

ЕРӨНХИЙ ДИСПЕТЧЕР

Б.БААТАР



“ОЮУТОЛГОЙ, ТАВАНТОЛГОЙ ДЭД СТАНЦУУДААС ДҮТ ХООРОНД МЭДЭЭЛЭЛ ДАМЖУУЛАХ ШИЛЭН КАБЕЛИЙН НӨӨЦ СУВАГ ҮҮСГЭХ” АЖЛЫН ТЕХНИКИЙН ТОДОРХОЙЛОЛТ, ТАВИГДАХ ШААРДЛАГА

2024-01-30

Үндэслэл:

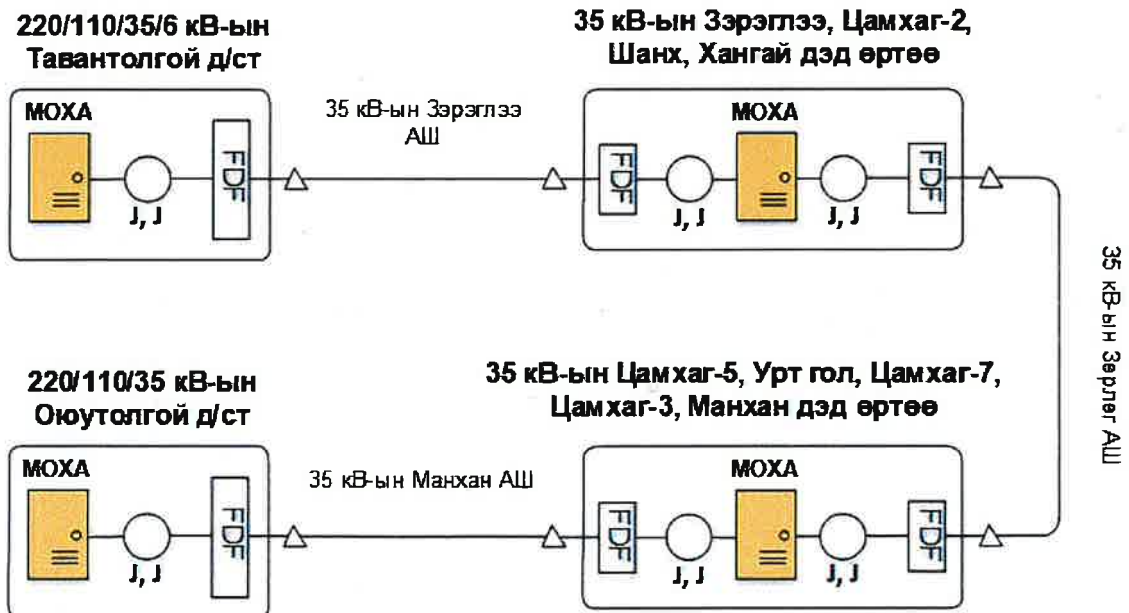
Эрчим хүчний нэгдсэн сүлжээний говийн бүсийн 220/110/35/6 кВ-ын Тавантолгой дэд станц, 220/110/35 кВ-ын Оюутолгой дэд станцын шуурхай ажиллагааны технологийн системүүдийн мэдээллийг Мобинэт ХХК-ийн шилэн кабелийн VPN сувгийг ашиглан дамжуулж байна. Уг VPN суваг нь тасарсан тохиолдолд шуурхай ажиллагааны технологийн сүлжээний мэдээлэл тасрах эрсдэлтэй тул Тавантолгой дэд станц болон Оюутолгой дэд станц хооронд мэдээлэл дамжуулах нөөц суваг үүсгэх шаардлагатай байна.

Байршил:

220/110/35/6 кВ-ын Тавантолгой дэд станц, “Тавантолгой Төмөр Зам ХХК”-ийн мэдлийн 35 кВ-ын Зэрэглээ, 35 кВ-ын Зөрлөг, 35 кВ-ын Манхан АШ-ууд, 220/110/35 кВ-ын Оюутолгой дэд станц.

Ач холбогдол:

220/110/35/6 кВ-ын Тавантолгой дэд станц, 220/110/35 кВ-ын Оюутолгой дэд станцуудын хяналт мэдээллийн систем, шуурхай ажиллагааны холбоо, тоолуурын нэгдсэн системийн мэдээлэл дамжуулах найдвартай ажиллагаа нэмэгдэнэ.



Тайлбар: Шилэн кабелийн нөөц сувгийн нийт урт 200 км

Ажлын техникийн даалгавар:

- “Шуурхай ажиллагааны технологийн сүлжээний нөөц суваг үүсгэх” ажлын байршил нь 220/110/35/6 кВ-ын Тавантолгой дэд станцаас “Таван Толгой Төмөр Зам” ХХК-ийн дэд өртөөнүүд дамжин 220/110/35 кВ-ын Оюутолгой дэд станц хүртэл хамаарна.
- Уг ажил хийгдэж дууссаны дараа 220/110/35/6 кВ-ын Тавантолгой дэд станцаас 220/110/35 кВ-ын Оюутолгой дэд станц хооронд шилэн кабелийн ETHERNET сувагтай болж мэдээлэл дамжуулах боломжтой болно.
- Захиалагч нь 220/110/35/6 кВ-ын Тавантолгой д/ст-аас 220/110/35 кВ-ын Оюутолгой д/ст хооронд ETHERNET суваг үүсгэхэд холбогдох зөвшөөрөл авахад дэмжлэг үзүүлнэ.
- Гүйцэтгэгч нь тоног төхөөрөмж суурилуулах, холбогдох ажил гүйцэтгэхдээ батлагдсан захиалга, төлөвлөгөөний дагуу эрчим хүчний барилга байгууламжинд ажил гүйцэтгэх аюулгүй ажиллагааны дүрмийн дагуу угсарч суурилуулах ба суурилуулалтын зардлыг гүйцэтгэгч хариуцна.
- Гүйцэтгэгч нь захиалагчийн тавьсан техникийн тодорхойлолтод нийцсэн бараа, материалыг тоо ёсоор нийлүүлэхээс гадна суурилуулалтын явцад үүссэн шаардлагатай бараа, материал шийдлийг мөн хариуцан нийлүүлнэ.
- Гүйцэтгэгч нь техникийн өрөөнд угсралт суурилуулалын ажлыг гүйцэтгэхдээ ДҮТ ТӨХХК-н инженер техникийн ажилтнууд хяналтан дор гүйцэтгэх ба үүнтэй холбоотой үүсэх зардлыг гүйцэтгэгч хариуцна.
- Гүйцэтгэгч нь ажил бүрэн дууссаны дараа ажил гүйцэтгэлийн акт, холболтын схем, ашиглалтын зааврыг захиалагчид хүлээлгэн өгнө.

220/110/35/6 кВ-ын Тавантолгой д/ст-д хийгдэх ажлууд:

- Шилэн кабелийн төгсгөлийн төхөөрөмжийг (MOXA/EDS508A-SS-SC80) суурилуулж, тогтмол хүчдэлийн үүсвэр бүхий хувьсах тэжээлийн үүсгэвэрт холбох, 220/110/35 кВ-ын Оюутолгой д/ст чиглэлд шилэн кабелийн холболтыг хийх.
- Сүлжээний замчлагч төхөөрөмж Routerboard суурилуулж, шилэн кабелийн төгсгөлийн төхөөрөмж болон ажиллаж буй системүүдтэй холбох, нөөц сувгийн тохиргоо хийх.

Тавантолгой Төмөр Зам ХХК-ийн дэд өртөөнүүд дээр:

- Шилэн кабелийн төгсгөлийн төхөөрөмжийг (MOXA/EDS508A-SS-SC80) суурилуулж, тогтмол хүчдэлийн үүсвэр бүхий хувьсах тэжээлийн үүсгэвэрт холбох, 220/110/35 кВ-ын Оюутолгой д/ст чиглэлд шилэн кабелийн холболтыг хийх.

220/110/35 кВ-ын Оюутолгой д/ст-д хийгдэх ажлууд:

- Шилэн кабелийн төгсгөлийн төхөөрөмжийг (MOXA/EDS508A-SS-SC80) суурилуулж, тогтмол хүчдэлийн үүсвэр бүхий хувьсах тэжээлийн үүсгэвэрт холбох, 220/110/35 кВ-ын Тавантолгой д/ст чиглэлд шилэн кабелийн холболтыг хийх.
- Сүлжээний замчлагч төхөөрөмж Routerboard суурилуулж, шилэн кабелийн төгсгөлийн төхөөрөмж болон ажиллаж буй системүүдтэй холбох, нөөц сувгийн тохиргоо хийх.

Шаардлагатай материалын жагсаалт:

Д/д	Тоног төхөөрөмжийн нэр	Маяг	Нэгж	Тоо	Суурилуулах байршил
1	Шилэн кабелийн төгсгөлийн төхөөрөмж (80км зайд дамжуулах чадвартай байх)	MOXA/EDS 508A-SS-SC80 эсхүл дүйцэхүйц	ш	4	Тавантолгой д/ст – 1ш Оюутолгой д/ст – 1ш “ТТЗ” ХХК – 2ш

2	Тэжээлийн блок	SDR-120-48 эсхүл дүйцэхүйц	ш	4	Тавантолгой д/ст – 1ш Оюутолгой д/ст – 1ш “ТТЗ” ХХК – 2ш
3	Сүлжээний замчлагч төхөөрөмж	RB1100 эсхүл дүйцэхүйц	ш	2	Тавантолгой д/ст – 1ш Оюутолгой д/ст – 1ш
4	Жампер кабель	SC-SC, SM, 5м	ш	26	Тавантолгой д/ст Оюутолгой д/ст “ТТЗ” ХХК
5	Цахилгааны розетка	8 порт Rackmount	ш	4	Тавантолгой д/ст – 1ш Оюутолгой д/ст – 1ш “ТТЗ” ХХК – 2ш

Техникийн тодорхойлолт:

Үйлдвэрлэлийн зориулалттай шилэн кабель хувиргагч



Маяг: MOXA/EDS508A-SS-SC80 эсхүл
дүйцэхүйц

Ethernet порт: 6 10/100BaseT(X) port (RJ45)

Оптик порт: 2 100BaseFX port (single-mode SC
connector)

Оролтын хүчдэл: 12/24/48 VDC, хос оролттой

Ажиллах хүчдэл: 9,6 to 60VDC

Жин: 1040гр

Ажиллах темп: -10 °C ~ +60°C

Индустриал протокол: EtherNet/IP, Modbus TCP

Редантант протокол: STP, MSTP, RSTP, LACP,
Link Aggregation, Turbo
Chain, Turbo Ring v1/v2

VLAN ID: VID 1-аас 4094 хүртэл

Console Port: RS-232 (TxD, RxD, GND), 10-pin

Тэжээлийн блок



Маяг: DR-120-48 эсхүл дүйцэхүйц

Оролтын хүчдэл: 100~264VAC

Гаралтын хүчдэл: 48 В

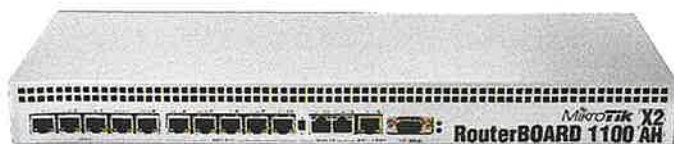
Гүйдэл: 2.5 А

Ажиллах темп: -25 °C ~ +70°C

Хэмжээ: 40x125x113 мм

Жин: 1.03 гр

Сүлжээний замчлагч төхөөрөмж



Маяг: RB1100 эсхүл дүйцэхүйц
Порт: 13x Gigabit Ethernet port (RJ45)
Ажиллах темп: -30 ~ +60 °C
Протокол: EtherBoot, TFTP, XModem
Console Port: RS-232 (TxD, RxD, GND)
Бусад: Хос оролттой тэжээлийн блок

Жампер кабель



Маяг: SC-SC
Урт: 5 метр
Төрөл: Single mode