

ВСӨН ҮРЖИХ КОНСТРАКШН ХХК

Утас: 76098791, 99108233

И.мэйл: OUK108791@gmail.com

Хаяг: БГД, 15-р хороо, 32б-2моом

ЕГ Шуфр: ӨҮК-28.03.23/03

УЛААНБААТАР ХОТ. СҮХБААТАР ДҮҮРЭГ. 7 ДУГААР ХОРОО. "МОНГОЛ УЛСЫН КОНСЕРВАТОРИ"

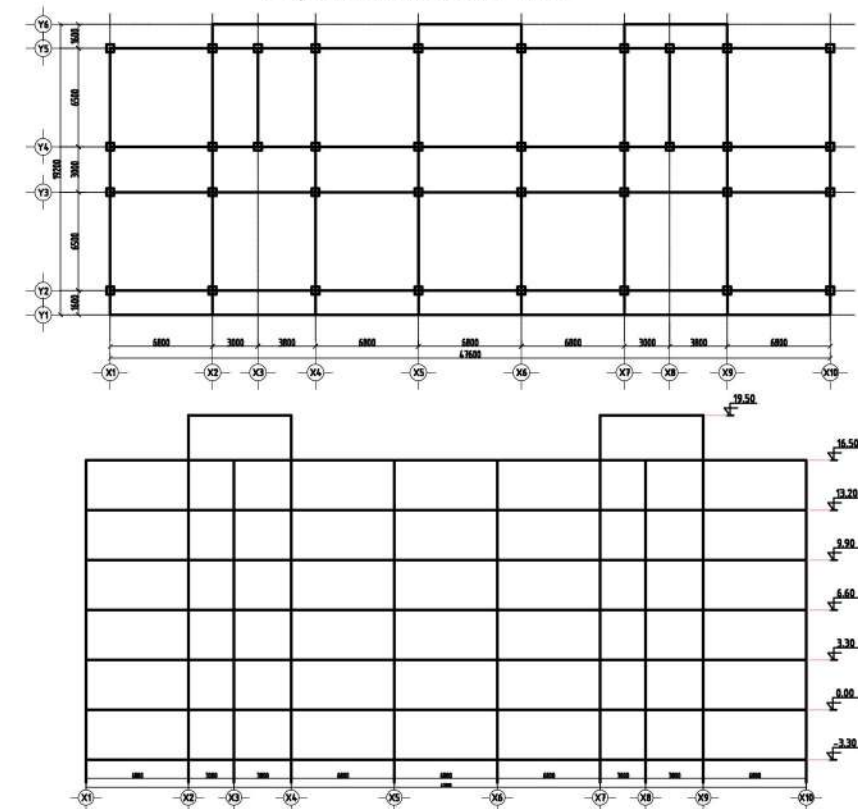
# 300 ОРТОЙ ДОТЧУР БАЙРНЫ БАРИЛГА

/БАРИЛГА-БҮТЭЭЦ ББ МАРКТАЙ ЗУРАГ/

УЛААНБААТАР ХОТ 2022 ОН

ТАЙЛБАР БИЧИГ

Барилгын тооцооны схем




Бүтээцийн хэсгийн эталон зурагт ашигласан стандартын жагсаалт

	Нэр	Тайлбар
	Барилгын бүтээцийн зурагт тавих ерөнхий шаардлага	
	Бетон, төмөрбетон бүтээцийн ажлын зураг	
MNS ISO 3766:2012	Төмөрбетон арматурлалтын зурагт хийх тэмдэглэгээ	
	Төмөрбетон бүтээцийн арматурчлах халуунаар цувисан ган	
MNS JIS G 31125:2002	Төмөрбетон бүтээцийн ган туйван	
	Халуунаар цувисан хавтгай ган	
	Тэнцүү талт дулан төмөр	
	Сийрмэг бетон	
MNS EN 13163:2011	Хөөсөн полистрол /EPS/ бүтээгдэхүүн	
Г1.00-1Г Дэвтэр 1	Цутгамал төмөрбетон бүтээцийн хийц хэсэглэлийн цомог	
Бүтээцийн хэсгийн эталон зурагт ашигласан норматив баримт бичгүүд		
БНД 22-01-01*/2006	Газар хөдлөлийн бүс нутагт барилга барих, төлөвлөх норм ба дүрэм	
	Барилга байгууламжийн дуурь суурийн зураг төсөл зохиох норм ба дүрэм	
	Бетон ба төмөрбетон бүтээц	
	Бетон ба урьдчилан хүчитгээгүй арматуртай төмөр бетон бүтээц	
Цуврал Г1.220.1-1Г	Цутгамал төмөр бетон араг бүтээцийн хийц хэсэглэлийн альбом	
Цуврал Г1.00-1Г Дэвтэр1	Цутгамал төмөрбетон бүтээцийн хийц хэсэглэлийн цомог	
	Угсармал төмөрбетон ялцуу	

- ЕРӨНХИЙ ХЭСЭГ:** "300 ортой дотуур байрны" барилга нь цутгамал төмөр бетонон каркасан хийцтэй байна. Үз барилгын бүтээцийн зургийг барилга архитектурын ажлын зургийг үндэслэн боловсруулав.
- Барилгын бүтээцийн төлөвлөлтийн цаг уурын доорх нөхцөлд төлөвлөв. Үүнд:
  - Газар хөдлөлийн - 8 балл
  - Гадна агаарын температур -30.5градус
  - Цасны ачаалал 50кг/м2
  - Галын ангиллын категор В
  - Галд мэсвэрлэлтийн 2-р зэрэг
  - Салхины ачаалал -35кг/м2
- Барилгын каркасан бүтээцийн тооцоог мөрдөгдөж байгаа норматив баримт бичгийн заалтын дагуу ЛИРА 9,0 программаар тооцов. Барилгын тооцоонд авах хэвтээ ба босоо чиглэлийн ачааг барилга архитектурын ажлын зургийг үндэслэн сонгож цуглуулав. Барилга тэнхлэгээрээ 47,6x16м хэмжээтэй зорьтой 5 давхар барилга болно.
- Буурь:** Энэхүү суурийг БИХ-ын "Гурван тэс" ХХК-д 2008 онд хийсэн архив ЗТ18-004483/07 инженер геологийн судалгааны дүгнэлтийг үндэслэн боловсруулав. Үз дүгнэлтээр суурь суух хөрс дор шаргал өнгөтэй, хагас хатуугаас зөөлөн уян налархай консистенцтэй сайргархаг шавранцар хөрс.
- Суурь:** Суурийн ажлыг хийхдээ суурь сууриар механизмаар ухаж хийнэ. Ухахдаа суурь суулгах төслийн түвшингээс дээш 20-30 см дутуу ухаж түүнээс доош төслийн түвшин хүртэл гараар ухах хэрэгтэй. Барилгын суурийг цутгамал төмөр бетон хавтан суурьтай төлөвлөв. Багалан суурийн бетоны марк М300. Арматурын анги нь А400,SD390 байхаар зураг төсөлд тусгасан болно. Цутгамал төмөр бетон багалан сууриудын дор 10см зузаан М100 маркийн бетон бэлтгэл хийнэ. Гадна талын багалан сууриудыг зургийн дагуу цутгамал төмөр бетон бүсээр холбож өгнө. Бетон цутгалтын ажлыг гүйцэтгэхдээ "Цутгамал бетон, төмөр бетон бүтээц"-ийн угсралтын БНДЗ.03.01-88, цутгамал төмөр бетоны ажил гүйцэтгэх заавар БД52-102-04-ийн холбогдох заалтуудын дагуу гүйцэтгэнэ. Суурийн хажуу талын газартай харьцаж буй гадаргууд халуун хар тосоор 2 удаа түрхлэг хийж өгөх шаардлагатай ба суурийг эргүүлж чигжихдээ обойлт үүсгэхгүй хөрсөөр чигжинэ. Шал довжооны дор хийгдэх болон суурийн хажуу гадаргууг чигжих бохир хайрган хөрсийг үск>1.65г/см3 болтол 10 см тутамд нягтруулсны дараа бетоны ажлыг хийх хэрэгтэй. Буурь суурийн ажлыг гүйцэтгэхдээ барилгын газар шороо ба буурь суурийн ажил гүйцэтгэх БНДЗ.02.01-90-ийг баримталбал зохино.
- Цутгамал төмөр бетон каркас.** Барилгын даацын үндсэн бүтээц нь цутгамал төмөр бетон каркас байна. Төмөр бетон каркасыг М300 маркийн бетон, А400, SD390I ангийн арматураар зураг төсөлд тооцсон. Бетоны цутгалтын ажлыг гүйцэтгэхдээ угсралтын "Цутгамал бетон, төмөр бетон бүтээц"-ийн норм дүрэм БНДЗ.03.01-88-ийг нарийн баримталбал зохино. Хэв хашмал нь бат бэх, тогтвортой нөхцөлөөр хангагдсан байх шаардлагатай. Бетоны бат бэх 70%-даа хүрэхээс өмнө хэв хашмалыг задалж авч болохгүй. Бетон зуурмагаас холбогдох цутгамал дам нуруу, хучилт, бэхлэгээний суулгах нарийвчлуд, баганын гаргалгаа арматуруудыг хэвний зурагт үзүүлсний дагуу байрлуулах шаардлагатай. Үүний тулд барилга архитектурын давхрын байгуулалт ба барилга бүтээцийн ханын тор ялууны байгуулалтаас бэхлэгдэх ханын байрлалыг хамруулж үзэх хэрэгтэй. Каркасыг давхар тус бүрээр нь цутгах ба цутгалтын явцад гарах ажлын зааг буюу тасралтын дараа үргэлжлүүлэн цутгахдаа гадаргууд тогтсон цементэн өнгийг арилгах хэрэгтэй.
- Хана гадна ханын зузаан зурагт үзүүлсний дагуу 600мм зузаантай ба стандарт MNS0831:2001-ийн шаардлагыг хангасан байх ба 1,2-р давхрыг 500кг/м3 эзэлхүүн жинтэй 300мм-ийн зузаан царууц шохойн гулдмайгаар өрж гадна талаас нь 100мм зузаан базальт чулуун хөвөн хавтангаар дулаалж хөнгөн цагаан металл фасад хийнэ. Дотор тоосгон ханыг 75 маркийн улаан тоосгоор өрж 25 маркийн цемент шохойн зуурмагаар гагнах /өргийн зэрэг-II, БНДЗ.220.01.01\*/2006-ээр/ байна. Өргийн зэрэг нь II бөгөөд нормаль барьцалдалт нь 1.8кг/см2>Rсун>1.2кг/см2 байна. Өргийн ажил гүйцэтгэхдээ өрөгт бүтээцийн норм ба дүрэм БНДЗ.03.05-90-ийг баримталбал зохино. Ханын өндрийн дагуу 600мм тутамд арматуран торыг ханын торны зургийн дагуу байрлуулна. Хамар ханыг Эм-с дээш өндөртэй өрсөн тохиодолд хучилтнаас бэхэлж өгнө.
- Ялуу.** Гадна ханын, хамар хананд гарах хаалга, цонхны нүхүүд дээр цутгамал болон угсармал төмөр бетон ялуу тавина. Угсармал төмөр бетон ялууг 100 маркийн жигд тараасан бэхжээгүй шинэхэн зуурмаг дээр суулгана.
- Хучилт.** Хучилтыг М300 маркийн бетон АIII, АI ангийн арматураар зураг төсөлд тооцсон. Цутгамал төмөр бетоны ажил хийх үед бат бэх 70% -даа хүрэхээс өмнө хэв хашмалыг задалж авч болохгүй. Цутгамал төмөр бетон бүтээцийг бетоны ажлыг гүйцэтгэх, хүлээн авах норм ба дүрмийн зохих заалтыг баримтлан ажлыг гүйцэтгэнэ.
- Шат.** Шатыг М300 маркийн бетон АIII, АI ангийн арматураар зураг төсөлд тооцсон. Цутгамал төмөр бетоны ажил хийх үед бат бэх 70% -даа хүрэхээс өмнө хэв хашмалыг задалж авч болохгүй. Цутгамал төмөр бетон бүтээцийг бетоны ажлыг гүйцэтгэх, хүлээн авах норм ба дүрмийн зохих заалтыг баримтлан ажлыг гүйцэтгэнэ.
- Хаяавч.** /Манаас/ Барилгын эргэн тойронд 120см өргөнтэй бетон манаасыг барилгаас гадагш налуутай i=0,03 хийж өгнө. Орчны тохижилтын ажлыг зургийн дагуу БНДЗ.01.06.90-г баримтлан гүйцэтгэх хэрэгтэй.

11. Барилга угсралтын ажлыг дулааны улиралд гүйцэтгэхээр зураг төсөлд тусгав. Хэрэв хүйтний улиралд гүйцэтгэх бол барилгын норм дүрэм БНД III 02.01-90-ийн зохих заалтуудыг баримтлах хэрэгтэй.



ӨСӨН ҮРЖИХ КОНСТРАКШН ХХК  
Утас: 76098791, 99108233  
И-мэйл: ОУК108791@gmail.com  
Хаяа: БГД, 5-р хороо, 328-Тлоош

Объект нэр, байршил: УЛААНБААТАР ХОТ. СУХБААТАР ДҮҮРЭГ. 7-Р ХОРОО. "МОНГОЛ УЛСЫН КОНСЕРВАТОРИ" 300 ОРТОЙ ДОТУУР БАЙР

Тайлбар бичиг-1

Инженер	Ц.Нямсүрэн	ЕГШифр:	ӨҮК-28.03.23/03	Масштаб:	M1:100	Огноо:	2023 он
Гүйцэтгэсэн	Ц.Нямсүрэн	Т.Г.Шифр:	ӨҮК-28.03.23/03	Зургийн дугаар:	ББ-2	Хуудас:	ББ-52
Шалгасан	Ц.Лхагвасүрэн						

БАРИЛГЫН СУУРИЙГ ХӨРСНИЙ УСНААС ХАМГААЛАХ

Талбайд хөрсний ус 2.8 метрт илэрч тогтсон бөгөөд хур бороотой улиралд хөрсний усны түвшин тогтсноос 1-1,5м-р түр дээшлэнэ. Барилгыз хөрсний уснаас хамгаалах, зоорийн давхарт ус оруулахгүй арга хэмжээг зайлшгүй авна. Хөрсний усны түвшин шалнаас дээгүүр байгаа нь усны түрэлт үүсгэнэ. Барилгуудын зоорийн давхрын хана, суурь, цутгамал шалны баганатай нийлсэн заадас, цутгалтын заадсаар их хэмжээний ус орох магадлалтай. Дүүргэлтийн хана ба суурийн бүтээцийн хооронд үүссэн заадсаар, инженерийн шугам сүлжээний оролтын нүх зэргээр их хэмжээний хөрсний ус нэвчин орох аюултай. Барилга байгууламж усанд автагдаж, чийгшилтэд өртсөнөөр дор дурдсан сөрөг үр дагаврыг авчирдаг. Үүнд:

Буурь хөрсний суулт идэвхжиж барилгын суурийн бүтээцийг жигд бус суултанд оруулах. Барилгын бетоныг суурийн коррозид оруулах ба барилгын хана таазанд мөөгөнцөр үүсэж барилгын бусад бүтээцийн даац, бат бэхийн чанарыг муутгадаг ба түүнчлэн хүний эрүүл мэндэд сөргөөр нөлөөлөх барилгын магистраль шугамууд коррозид орж, элэгдэж, цоорох, цэвэр ус, дулаан их хэмжээгээр алдагдана. Зоорийн давхар болон 1-р давхрын хана тааз, дулангаар цанталт үүсэх чийгшилтээс даацын бүтээцэд ан цав үүснэ. Барилга доторх нэвчсэн усыг соруулж, зайлуулахад ихээхэн хүч, хөрөнгө шаардагдана. Ул хөрсний ус дээр түвшинд байгаа нь шинээр барих барилгын газар шороо, суурийн ажлыг гүйцэтгэхэд газар доорх бүтээц хэсэгт ус тусгаарлалт хийх зэргээр нэмэгдэл хөдөлмөр зарцуулалт, хөрөнгө хугацаа зарцуулагдана.

Барилгын суурийн бетонд дараах шаардлага тавигдана. Үүнд:

- Бетоны бат бэх В25 анги байна
- Бетоны ус үл нэвтрүүлэлт нь W2-W8 марк байна
- Бетоны хүйтэн тэсвэрлэлт нь F50-с дээш марк байна
- Ажлын арматур нь А400 болон SD390- с дээш байна

Суурийн ус тусгаарлах, хамгаалах техникийн шийдэл тогтоохдоо буурь хөрсний инженер геологийн дүгнэлтийг сайтар анхаарч төсөлөв. Суурийг хөрсний уснаас хамгаалах аргуудаас ус тусгаарлалтанд төрөл бүрийн тосон түрхлэг, шингэн шил, тосон боловсруулалт хийсэн цаас, даавуун, резинэн материал, нано технологийн аргаар бүтээгдсэн найдвартай өндөр чанарын материалыг сонгож хэрэглэнэ.

Зоорийн хана ба шалыг уснаас хамгаалахын тулд гидростатик даралтыг эсэргүүцэх бүрхүүл хийнэ. Зоорийн ханын ус тусгаарлалтын ажлыг доорх байдлаар хийнэ. Үүнд:

- Төмөрбетон ханын гадаргууг цэвэрлэж бэлтгэнэ
- Ус тусгаарлах тусгай найрлага бүхий түрхлэг түрхэнэ
- Ус тусгаарлах хүйлмал материал наана
- Дулаалгын хөөсөнцөр XPS хавтан нааж тогтооно
- Дулаалга хамгаалах материал хийж обойлт үүсгэдэггүй хөрсөөр булна

Ус чийгийг тусгаарлаж бэхлэхээс өмнө гадаргууг сайтар цэвэрлэж бэлтгэх хэрэгтэй. Гадаргууг бэлтгэх:

- Тусгаарлах гадаргад наалдсан шороо тоос, зуурмаг болон будаг бусад бүх зүйлсийг шүүрдэх, үрэх, шахсан агаараар үлээлгэх түүнчлэн даралттай элсээр шүрших аргаар цэвэрлэнэ. Түүнчлэн гадаргын ан цабыг ч цементэн зуурмагаар дүүргэж өнгөлнө. Тусгаарлалтын наалдац сайн байх нь гадаргуу маш хуурай байх шаардлагатай. Иймээс ус тусгаарлах гадаргууг цас, борооноос хучиж хамгаалах хэрэв чийг авсан бол халааж хатаах нь зүйтэй.
- Наамал ус тусгаарлалт. Ус үл нэвтрүүлэх хүйлмал материал болон ширхэгийн материалыг нийлэг түрхлэгээр гадаргад нааж илүү сайн ус тусгаарлалт хийх хэрэгтэй. Наамал ус тусгаарлалтын өмнө гадаргыг хөрсжүүлнэ. Зарим нэг бэлтгэл ажил тухайлбал хэвтээгээс босоо чиглэлд тусгаарлалт шилжвэл тэр уулзварт хүйлмал материалаар нэмж давхарлаж наах хэрэгтэй. Тусгаарлалтыг олон үе хийхээр бол дагуу ба хөндлөн чиглэлд үелүүлэн наах хэрэгтэй.
- Ус чийг тусгаарлах материалууд: Хүйлмал хуванцар (полиэтилен) материалууд: хар цаас. Пенетроны төрлийн материалууд: Аквапрон, пенекрит, пенетрон-адмикс, пенедлаг, пенетрон плюс материалуудаас сонгож хэрэглэнэ
- Ус шүүрэлтээс хамгаалах хольцтой арматурын тортой бетон шал зоорийн давхарт хийнэ.

Хөрсний ус зоорийн давхарт орохоос урьдчилан сэргийлэх үр дүнтэй арга хэмжээ бол ус шүүрүүлэх сүваг тавих ажил юм. Барилгын эргэн тойронд 2-3м зайтай 0,02-0,05 налуутай сүваг тавьдаг. Шүүрүүлэх байгууламжаар цуглуулсан усыг хэрхэн зайлуулах асуудал ихээхэн төвөгтэй байдаг. Түүнийг албадмал буюу өөрийн урсгалаар зайлах нөхцөлөөр тооцоолон шийдвэрлэх шаардлагатай болох учир мэргэжилтний байгууллагаар зураг гаргуулах шаардлагатай.

ХӨРСНИЙ ФИЗИК МЕХАНИК ШИНЖ ЧАНАР

Судлагдсан талбайд нэг төрлийн сайргархаг шавранцар хөрс тархсан боловч, гадаргуу нь инженерийн үйл ажиллагаанд хүчтэй өртсөн, хүчтэй обойлттой хөрс тархсан, суурьт нөлөөлөх хөрсний ус илэрсэн инженер геологийн дүнд зэргийн төвөгтэй нөхцөлтэй.

а/ Асгамал хөрс: 1,3м-2,6м-т тархсан

б/ Бор шаргал өнгөтэй, хагас хатуугаас зөөлөн уян налархай консистенцтэй сайргархаг шавранцар хөрс. 1,3-7м-т тархсан.

Хөрсний ширхэгийн бүрэлдэхүүнд:

Сайрга	47.8 хувь
Элс	37.3 хувь
Тоос	9.8 хувь
Шавар	5.1 хувь тус тус агуулагдана.

Физик шинж чанарын үзүүлэлт:

Байгалийн чийг (W)	0.234
Нягт: Хатуу хэсгийн нягт (P <sub>s</sub> )	2.73 г/см <sup>3</sup>
Хөрсний нягт (P)	2.13 г/см <sup>3</sup>
Хөрсний хэлхээдсийн нягт (P <sub>d</sub> )	1.73 г/см <sup>3</sup>
Сүвэрхэг (n)	36.6 %
Сүвэрхэгийн илтгэлцүүр (e)	0.578
Чийглэгийн зэрэг (S <sub>r</sub> )	1.12

Уг хөрсний газар шорооны ажлын зэрэг нь гэсгэлэн нөхцөлд гар аргаар малтахад асгамал хөрс-I, сайргархаг шавранцар хөрс-III байна.


Уг хөрсний газар шорооны ажлын зэрэг нь гэсгэлэн нөхцөлд гар аргаар малтахад-III. Улирлын хөлдөлтийн бүсэд хүчтэй обойлт үүсгэнэ. Барилгажих талбай нь инженер-геологийн дүнд зэргийн төвөгтэй нөхцөлд хамаарна.

Барилгын талбайн хэмжээнд улирлын хөлдөлтийн норматив гүн нь:

- Сайргархаг шавранцар хөрс - 3.8 м
- Газар шорооны ажлын зэрэг гэсгэлэн нөхцөлд гар аргаар малтахад Асгамал хөрс - I
- Сайргархаг шавранцар хөрс - III
- Ул хөрсний цахилгаан эсэргүүцэл:
- Сайргархаг шавранцар хөрс - 65 Ом.м
- Тус талбай нь газар чичирхийллийн 8 баллын бүсэд байрлана.

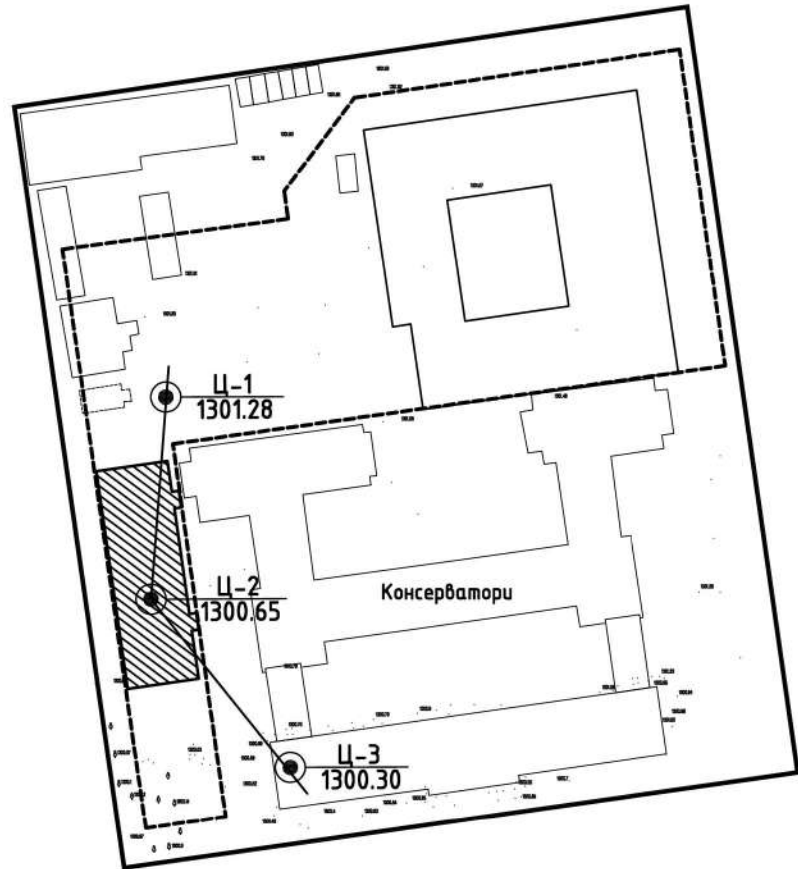
Төлөвлөж буй барилгын суурь усаар ханасан бүсэд суух тул барилгын суурийг уснаас сайтар хамгаалах шаардлагатай. Ул хөрсний усны химийн найрлагад гидрокарбонат, хлор, кальци, магнийн бага зэрэг бохирдолттой бөгөөд ердийн эдлэлд идэмхий чанар үзүүлэхгүй, хөнгөн цагаан болон хар тугалган бүрээстэй эдлэлд бага зэрэг ээврэлт үзүүлнэ.

Барилгын суурь нээсэн үед инженер геологичийн хяналт хийлгэх шаардлагатай.

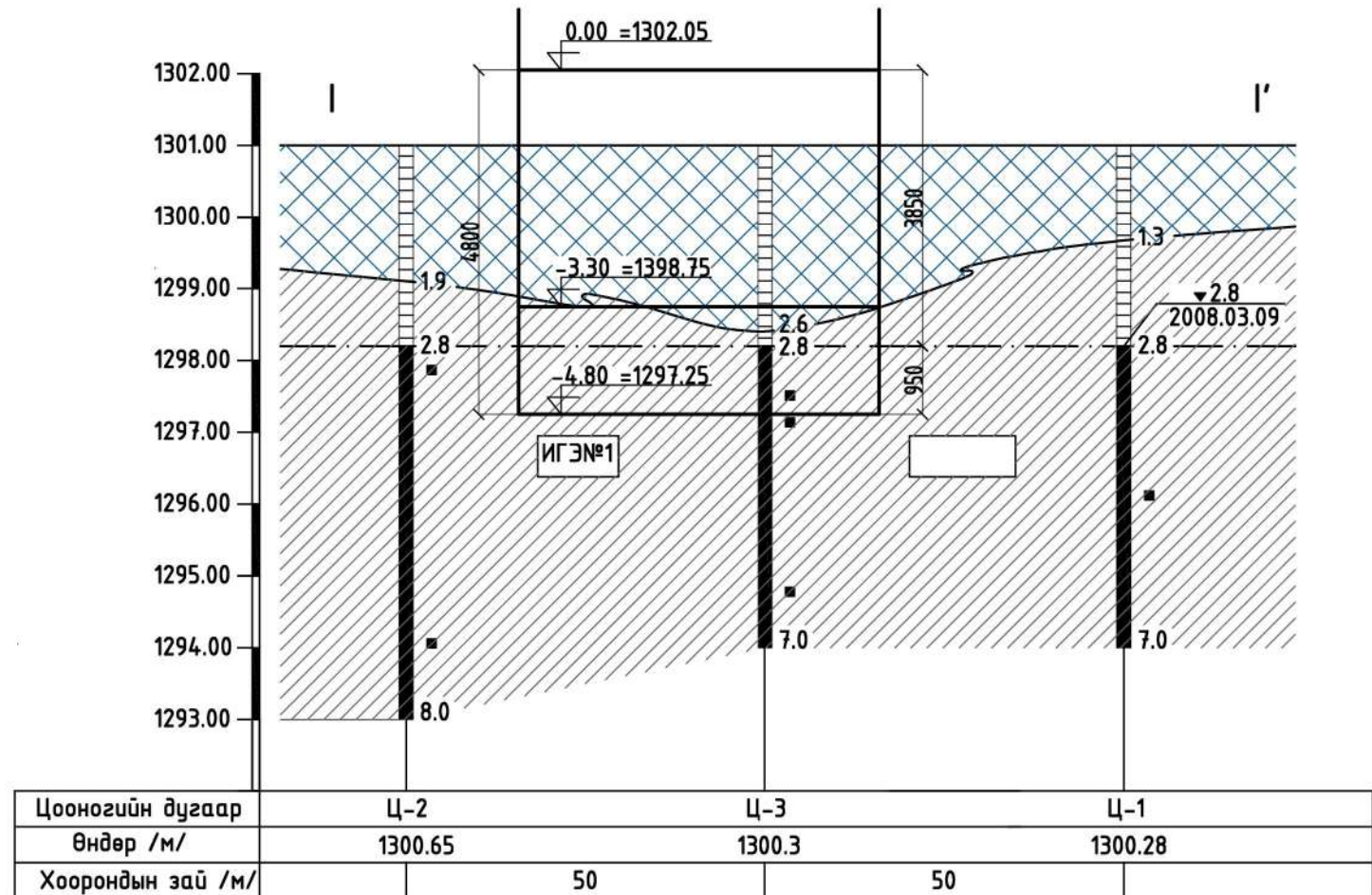
 <p>ӨСӨН ҮРЖИХ КОНСТРАКШН ХХК Утас: 76098791, 99108233 И-мэйл: OUK108791@gmail.com Хаяг: БГД, Б-р хороо, 328-Тамон</p>	Объект нэр, байршил: УЛААНБААТАР ХОТ. СУХБААТАР ДҮҮРЭГ. 7-Р ХОРОО. "МОНГОЛ УЛСЫН КОНСЕРВАТОРИ" 300 ОРТОЙ ДОТУУР БАЙР		Тайлбар бичиг-2		
	Инженер	Ц.Нямсүрэн	ЕГШифр:	Масштаб:	Огноо:
	Гүйцэтгэсэн	Ц.Нямсүрэн	8УК-28.03.23/03	M1:100	2023 он
	Шалгасан	Ц.Лхагвасүрэн	Т.Г.Шифр:	Зургийн дугаар:	Хуудас:
		8УК-28.03.23/03	ББ-3	ББ-52	



БАРИМТ МАТЕРИАЛЫН ЗУРАГ М1:1000



СУУРЬ СУУЛГАЛТ



ТАНИХ ТЭМДЭГ

- Ц-1  
1300.28 Өрөмдсөн цооногийн дугаар, өндөржилт /м/
- Инженер геологийн зүсэлтийн шулуун
- Төлөвлөж буй барилга

- Цооногийн амсар
- 1.3 Хөрсний хил зааг, м
- Дээж авсан гүн, м
- ▼ 2.8 2008.03.09
- 8.0 Цооногийн гүн, м

Хөрсний төлөв байдал

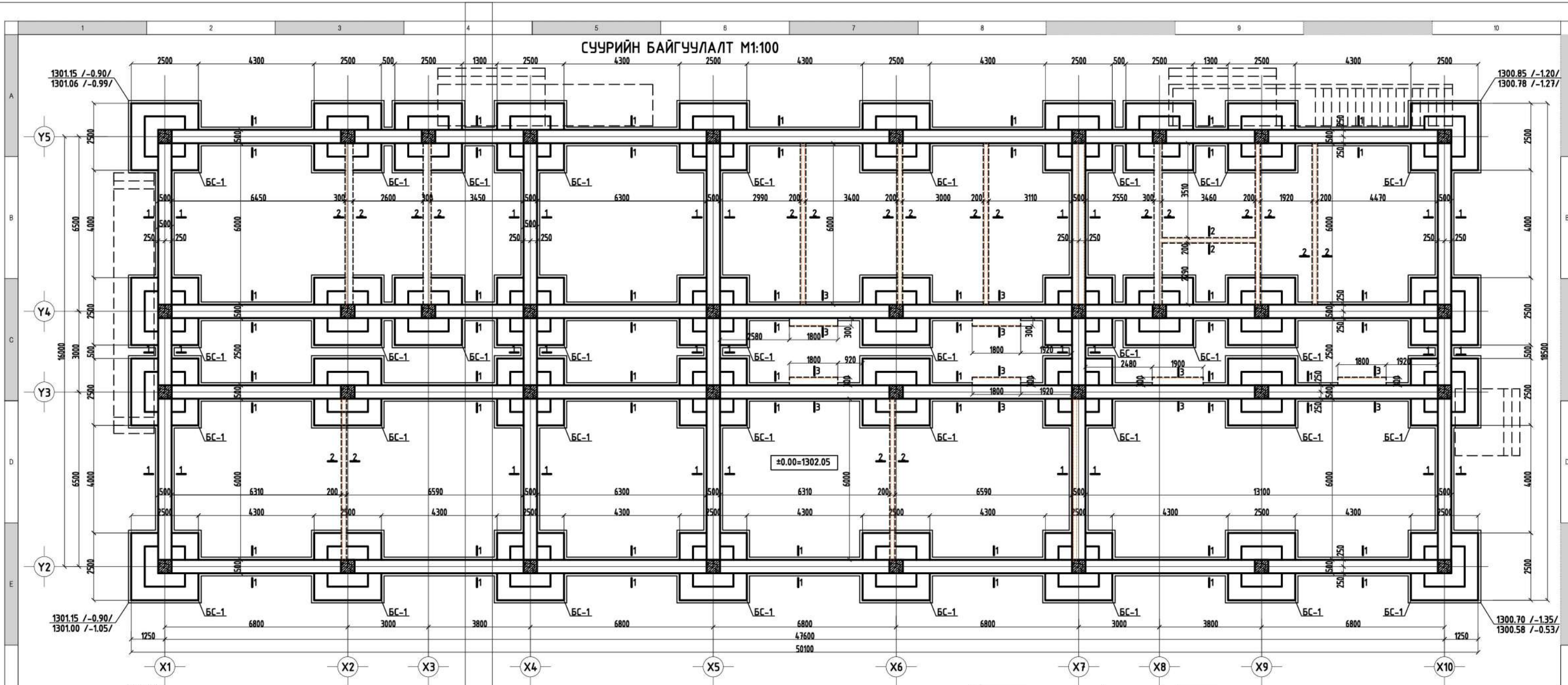
- Шаварлаг хөрс
- Хатуу консистенцтэй
- Усаар ханасан

ТАНИХ ТЭМДЭГ

- Асгамал хөрс.
- Бор шаргал өнгөтэй, хагас хатуугаас зөөлөн уян налархай консистенцтэй сайргархаг шавранцар хөрс.
- а-р Q<sub>III-IV</sub> Хөрсний нас, гарал үүслийн индекс

<p>ВСН ҮРЖИХ КОНСТРАКШН ХХК Улаанбаатар хот, 7-р хороо, 328-Т/оффис Утас: 76098791, 99108233 И-мэйл: OUK10879@vsn.com Хаяг: БГД, 5-р хороо, 328-Т/оффис</p>	Объект нэр, байршил: УЛААНБААТАР ХОТ. СУХБААТАР ДҮҮРЭГ. 7-Р ХОРОО. "МОНГОЛ УЛСЫН КОНСЕРВАТОРИ" 300 ОРТОЙ ДОТУУР БАЙР			
	Суурь суулгалт			
	Инженер	Ц.Нямсүрэн	ЕГШифр:	ӨҮК-28.03.23/03
	Гүйцэтгэсэн	Ц.Нямсүрэн	Масштаб:	М1:100
Шалгасан	Ц.Лхагвасүрэн	Т.Г.Шифр:	ӨҮК-28.03.23/03	
		Зургийн дугаар:	ББ-4	
		Огноо:	2023 он	
		Хуудас:	ББ-52	

СУУРИЙН БАЙГУУЛАЛТ М1:100



Тайлбар

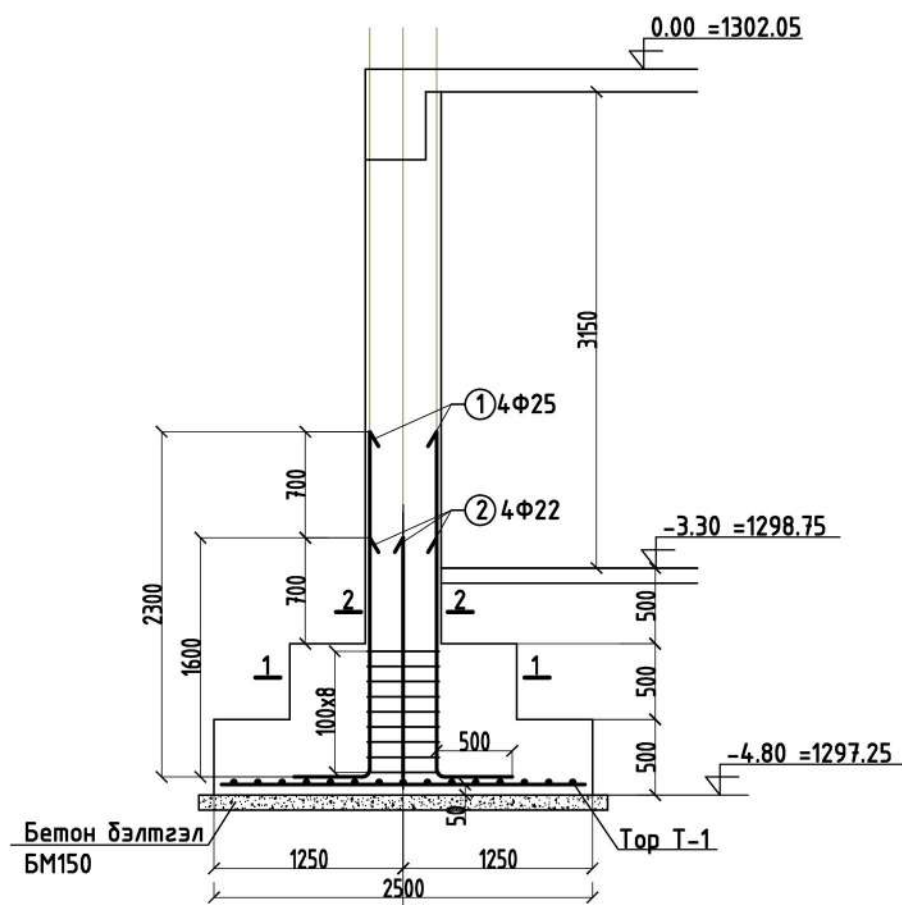
Энэ зургийг бусад зургийн хамт үзэн ажлыг гүйцэтгэнэ. Суурийг цутгамал төмөр бетон баганан суурьтай төлөвлөв. Цутгамал суурийг В20 ангийн бетоноор цутгана. Суурийн ажлыг хийх явцад сууринд гарах нүх, шугам сүлжээний оролтыг заавал гаргаж өгсөн байх шаардлагатай. Газар шорооны ажлыг хийж эхлэхээс өмнө барилгажилтын талбайд бүхэлд нь тандалт хийж цахилгаан болон холбооны кабель, бусад шугам сүлжээ байгаа эсэхийг нарийн тодруулсан байх шаардлагатай.

Тайлбар

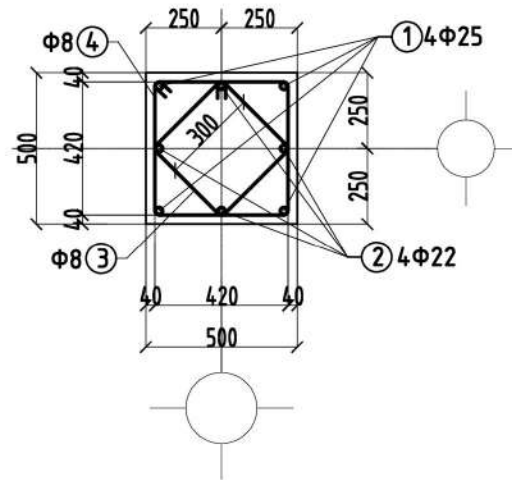
- БС-1-г хуудас ББ-5-д үзнэ.
- СДН-1, огтлол 1-1, 2-2, 3-3-г хуудас ББ-6-д үзнэ.

Зөвшөөрөлцсөн			Улаанбаатар хот, Сүхбаатар дүүрэг, 7-р хороо, "МОНГОЛ УЛСН КОНСЕРВАТОРИ" 300 ОРТОЙ ДОТУР БАЙР		
БА	М.Мөнхцогж	<i>M. Munkhchogor</i>	Инженер	Ц.Нинсуран	ЭГ/дугаар: ВҮК-28.03.23/03
ХАС	М.Одбаяр		Гүйцэтгэсэн	Ц.Нинсуран	Масштаб: М1:100
ЦБҮ	М.Сандагдорж		Шалгагсан	Ц.Лхагвасуран	ЭГ/дугаар: ВҮК-28.03.23/03
ЦАХ	Т.Эрболд				Сурвалж дугаар: ББ-5
ХД	Ж.Отгонжаргал				Хуудас: ББ-52

БС-1 /36ш/ M1:50



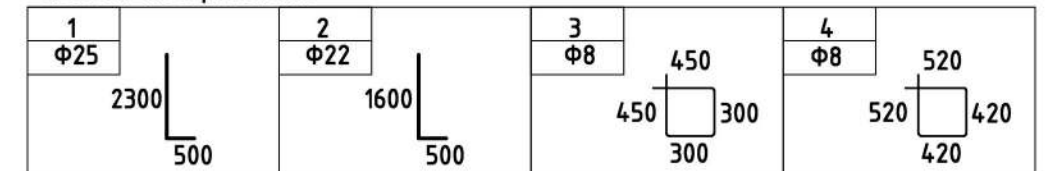
2-2 /36ш/ M1:25



БС-1-н материалын түүвэр

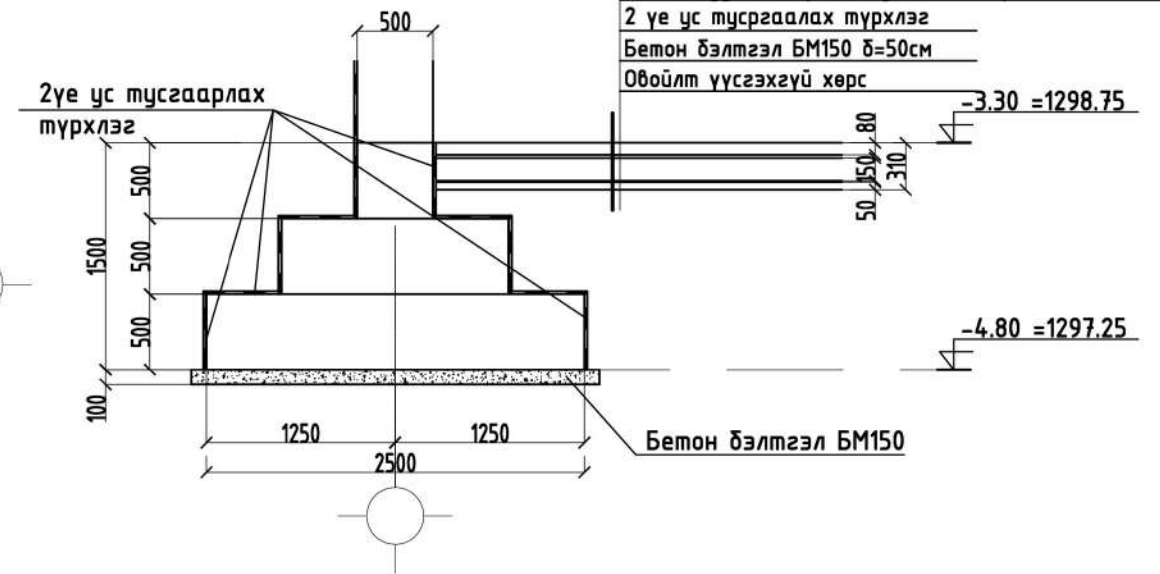
Поз	Тэмдэглэгээ	Нэр	Тоо шир	Хүнд /кг/			
				Нэгж	Нийт		
				БС-1	36	326.4	11750
1	MNS JIS G 3112:2002	Φ25 SD390 L=2800	8	10.8	86.4		
2	MNS JIS G 3112:2002	Φ22 SD390 L=2100	8	6.3	50.4		
3	ГОСТ 5781-93	Φ8 A240 L=1400	9	0.6	5.4		
4	ГОСТ 5781-93	Φ8 A240 L=1900	9	0.8	7.2		
5	MNS JIS G 3112:2002	Φ20 SD390 L=2400	30	5.9	177		
Нийт арматур:						11750кг	
Нийт бетон В25:						БМ350 V=157.5м3	
Нийт бетон бэлтгэл В15:						БМ150 V=26.2м3	

Хэсгийн тодорхойлолт

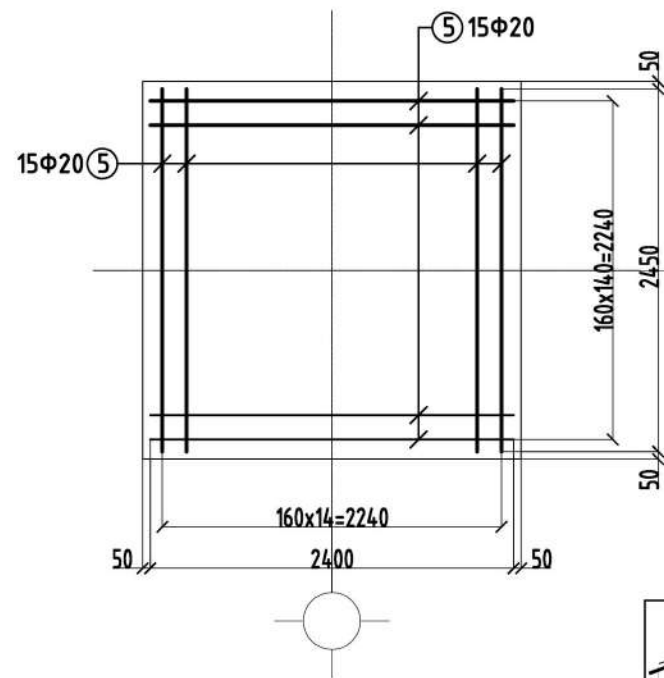


Баганаан суурь БС-1 /36ш/ M1:50

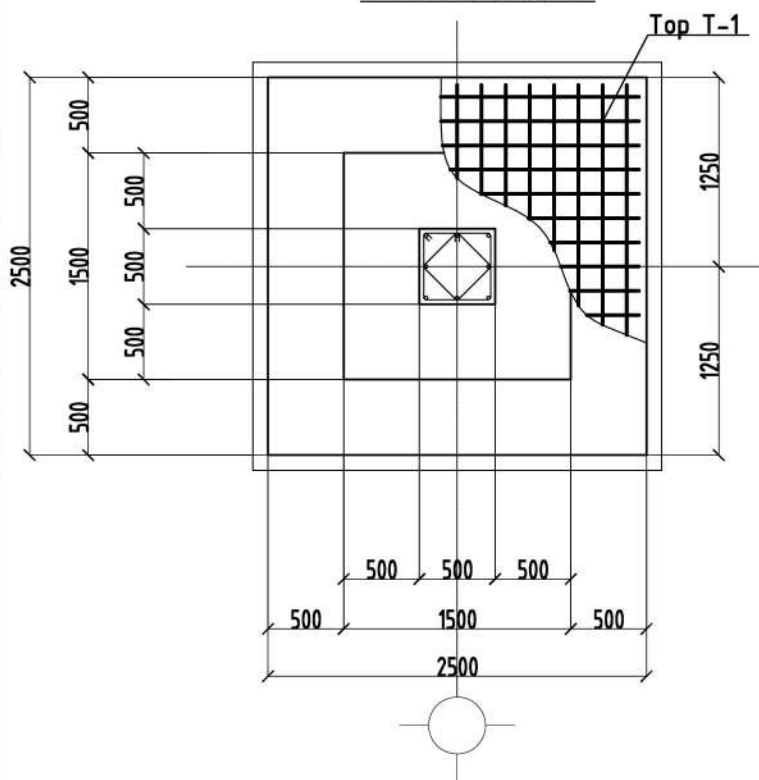
- Арматурын тортой бетон шал БМ350 б=80см
- Geoplanter /дүлаалга хамгаалах материал/
- Carbon XPS б=15см /үс чийгэнд шинж чанараа алдахгүй дүлаалга/
- Полимер мембран б=1.5мм /Logibase V-SL/
- Геодавцу /Мембраны туслах материал/
- 2 үе үс тусгаарлах түрхлэг
- Бетон бэлтгэл БМ150 б=50см
- Овойлт үүсгэхгүй хөрс



Тор Т-1 /36ш/ M1:50

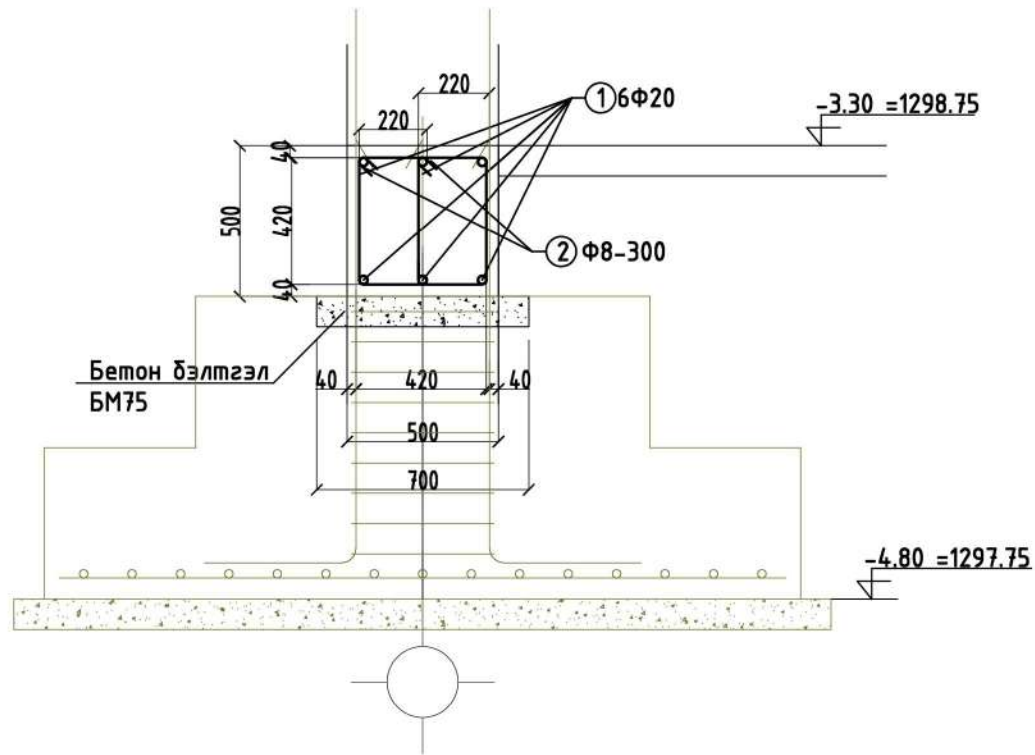


1-1 /36ш/ M1:50



 ОСОН ҮРЖИХ КОНСТРАКШН ХХК Улаанбаатар хот, Б.Д. Б-р хороо, 328-Талон Утас: 76098791, 99108233 И-мэйл: OUK108791@gmail.com	Объект нэр, байршил: УЛААНБААТАР ХОТ, СҮХБААТАР ДҮҮРЭГ, 7-Р ХОРОО, "МОНГОЛ УЛСЫН КОНСЕРВАТОРИ" 300 ОРТОЙ ДОТУУР БАЙР							
	БС-1, материалын түүвэр							
	Инженер	Ц.Нямсүрэн	ЕГШифр:	ӨҮК-28.03.23/03	Масштаб:	M1:100	Огноо:	2023 он
	Гүйцэтгэсэн	Ц.Нямсүрэн	Т.Г.Шифр:	ӨҮК-28.03.23/03	Зургийн дугаар:	ББ-6	Хуудас:	ББ-52
Шалгасан	Ц.Лхагвасүрэн							

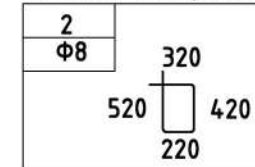
**ОГТЛОЛ 1-1**  
Суурийн дам нуруу СДН-1 М1:25



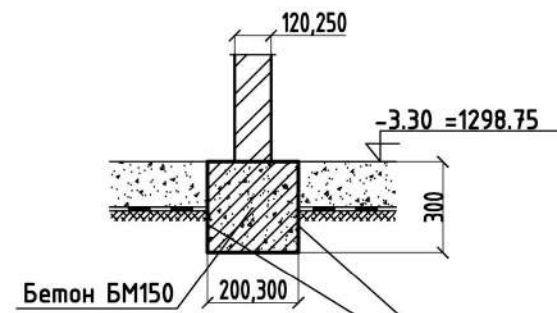
Суурийн дам нуруу СДН-1-н материалын түүвэр

Поз	Тэмдэглэгээ	Нэр	Тоо шир	Хүнд /кг/	
				Нэгж	Нийт
				СДН-1	
1	MNS JIS G 3112:2002	Ф20 SD390 L=272.4ц/м	6	671.7	4030.4
2	ГОСТ 5781-93	Ф8 A240 L=1480	1816	0.6	1061.6
			Нийт арматур: 5092кг		
			СДН-1 бетон: БМ200 68.1м <sup>3</sup>		
			Хамар ханын суурийн бетон: БМ150 4.25м <sup>3</sup>		
			Бетон бэлтгэл: БМ75 21.0м <sup>3</sup>		

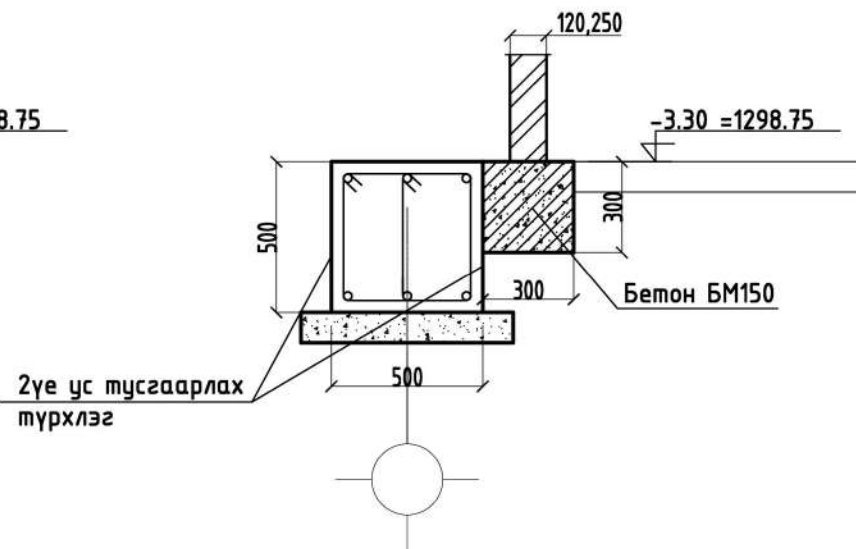
Хэсгийн тодорхойлолт



**ОГТЛОЛ 2-2**  
Хамар ханын суурь М1:25



**ОГТЛОЛ 3-3**  
Хамар ханын суурь М1:25

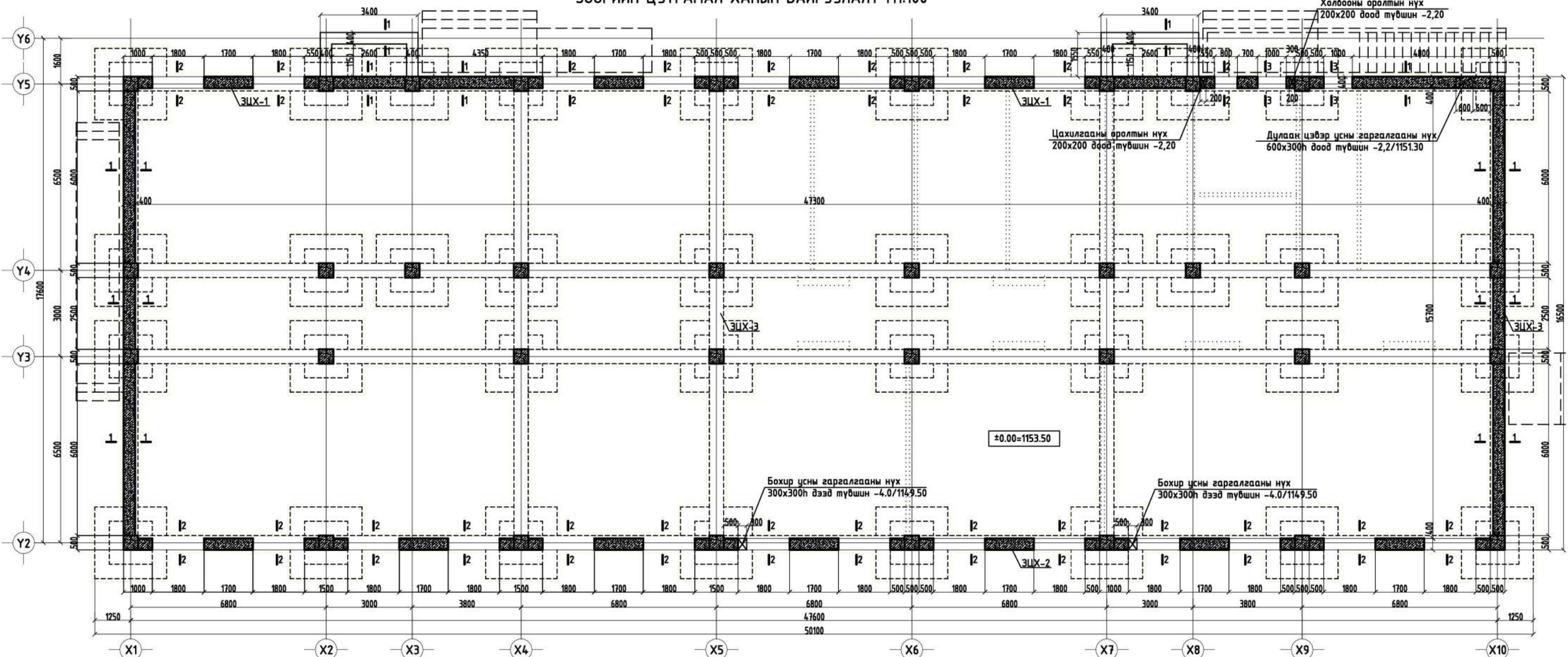


Объект нэр, байршил: УЛААНБААТАР ХОТ. СҮХБААТАР ДҮҮРЭГ. 7-Р ХОРОО. "МОНГОЛ УЛСЫН КОНСЕРВАТОРИ" 300 ОРТОЙ ДОТУУР БАЙР

СДН-1, хамар ханын суурийн огтлол, материалын түүвэр

Инженер	Ц.Нямсүрэн	ЕГШифр:	ӨҮК-28.03.23/03	Масштаб:	M1:100	Огноо:	2023 он
Гүйцэтгэсэн	Ц.Нямсүрэн	Т.Г.Шифр:	ӨҮК-28.03.23/03	Зургийн дугаар:	ББ-7	Хуудас:	ББ-52
Шалгасан	Ц.Лхагвасүрэн						


### ЗООРИЙН ЦУТГАМАЛ ХАНЫ БАЙГУУЛАЛТ М1:100



**Тайлбар**  
 Энэ зургийг бусад зургийн хамт үзэн ажлыг гүйцэтгэнэ. Суурийг цутгамал төмөр бетон баганан суурьтай төлөвлөв. Цутгамал суурийг В20 ангийн бетоноор цутгана. Суурийн ажлыг хийх явцад сууринд гарах нүх, шугам сүлжээний оролтыг заавал гаргаж өгсөн байх шаардлагатай. Газар шорооны ажлыг хийж эхлэхээс өмнө дарилгажилтын талбайд бүхэлд нь тандалт хийж цахилгаан болон холбооны кабель, бусад шугам сүлжээ байгаа эсэхийг нарийн тодруулсан байх шаардлагатай.

**Тайлбар**  
 1. БС-1-г хуудас ББ-5-д үзнэ.  
 2. СДН-1, огтлол 1-1, 2-2, 3-3-г хуудас ББ-6-д үзнэ.

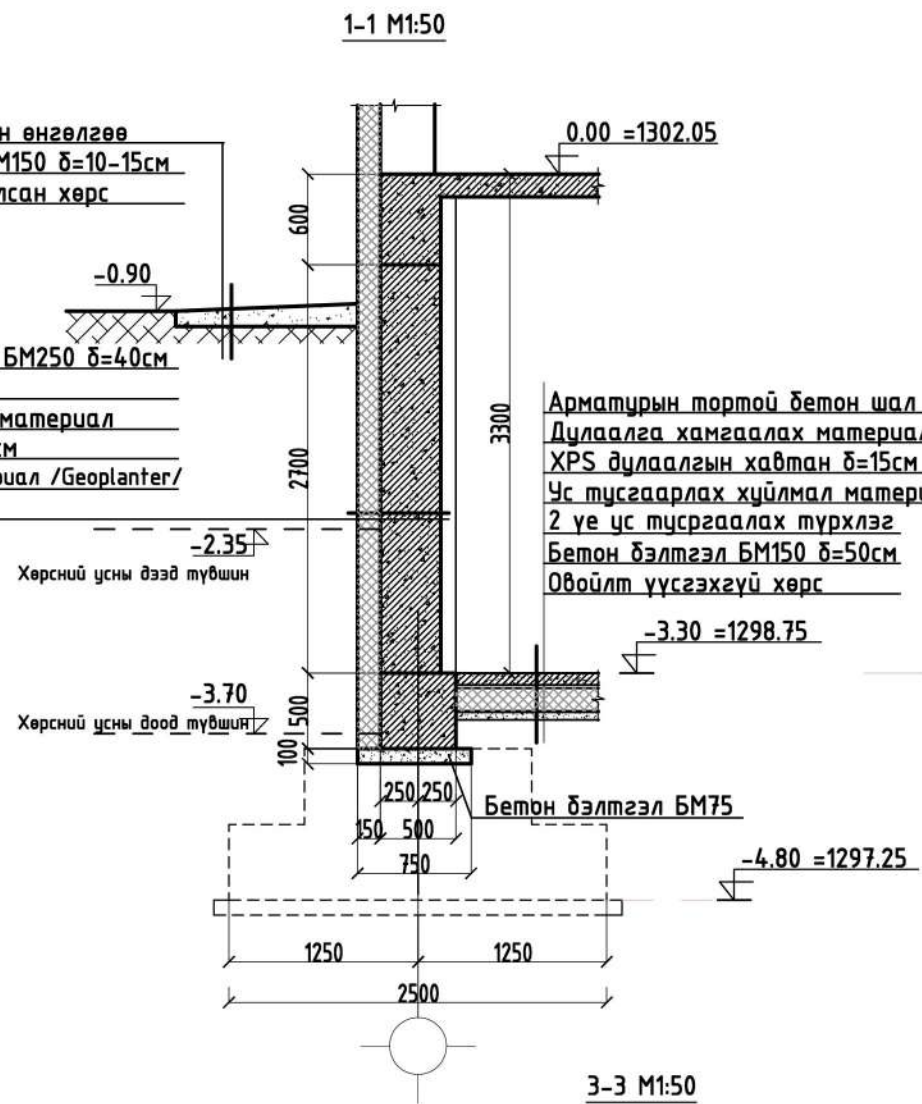
Зөвшөөрөлцсөн	
БА	М.Мөнхцоож
ХАС	М.Одбаяр
ЦБЧ	М.Сандагдорж
ЦАХ	Т.Эрболд
ХД	Ж.Отгонжаргал

 БSN УРСЫН КОНСТРАКЦИЙН ХХК Улаанбаатар, 111633 Утас: 33297770 Хаяг: 33297770@gmail.com Мөн 97.8.5-р хороо, 28-дугаар		Объект нэр, байршил: УЛААНБААТАР ХАТ. СУХБААТАР ДҮҮРЭГ, 7-Р ХОРОО, "МОНГОЛ УЛСЫН КОНСЕРВАТОРИ" ЗОО ОРТОЙ ДОТУУР БАЙР
Инженер: Ц.Нинсуран Гүйцэтгэсэн: Ц.Нинсуран Шалгасан: Ц.Лхагвасуран		Зоорийн цутгамал ханын байгуулалт ТГ/дугаар: ВҮК-28.03.23/03 Мэргэжлийн: М1:100 Огноо: 2023 он Хуудас: ББ-8, ББ-52



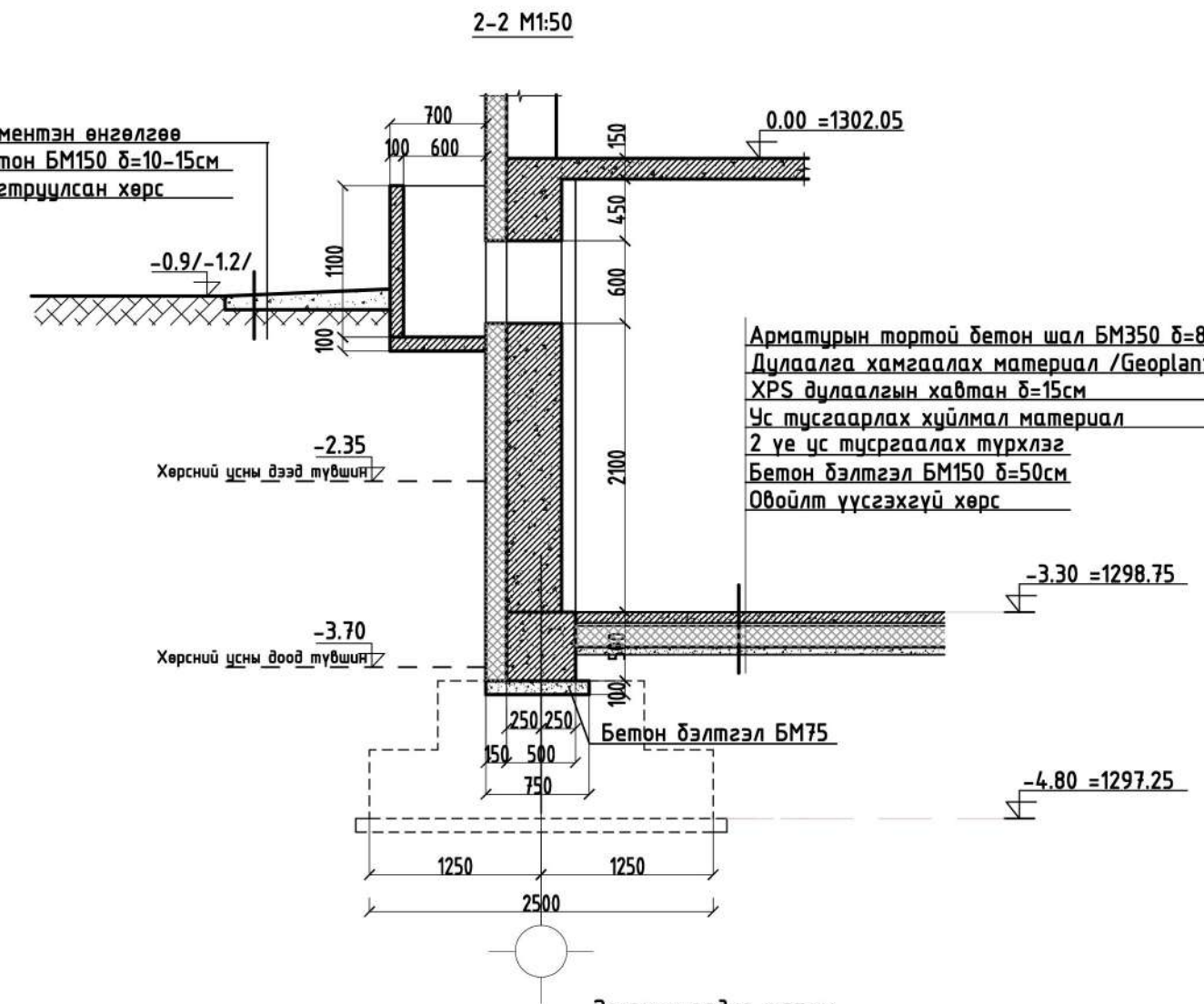
Цементэн өнгөлгөө  
Бетон БМ150 δ=10-15см  
Нягтруулсан хөрс

Зоорийн цутгамал хана БМ250 δ=40см  
2 үе хар тосон түрхлэг  
Ус тусгаарлах хүйлмал материал  
Дулаалгын хавтан δ=15см  
Дулаалга хамгаалах материал /Geoplanter/  
Обойлт үүсгэхгүй хөрс

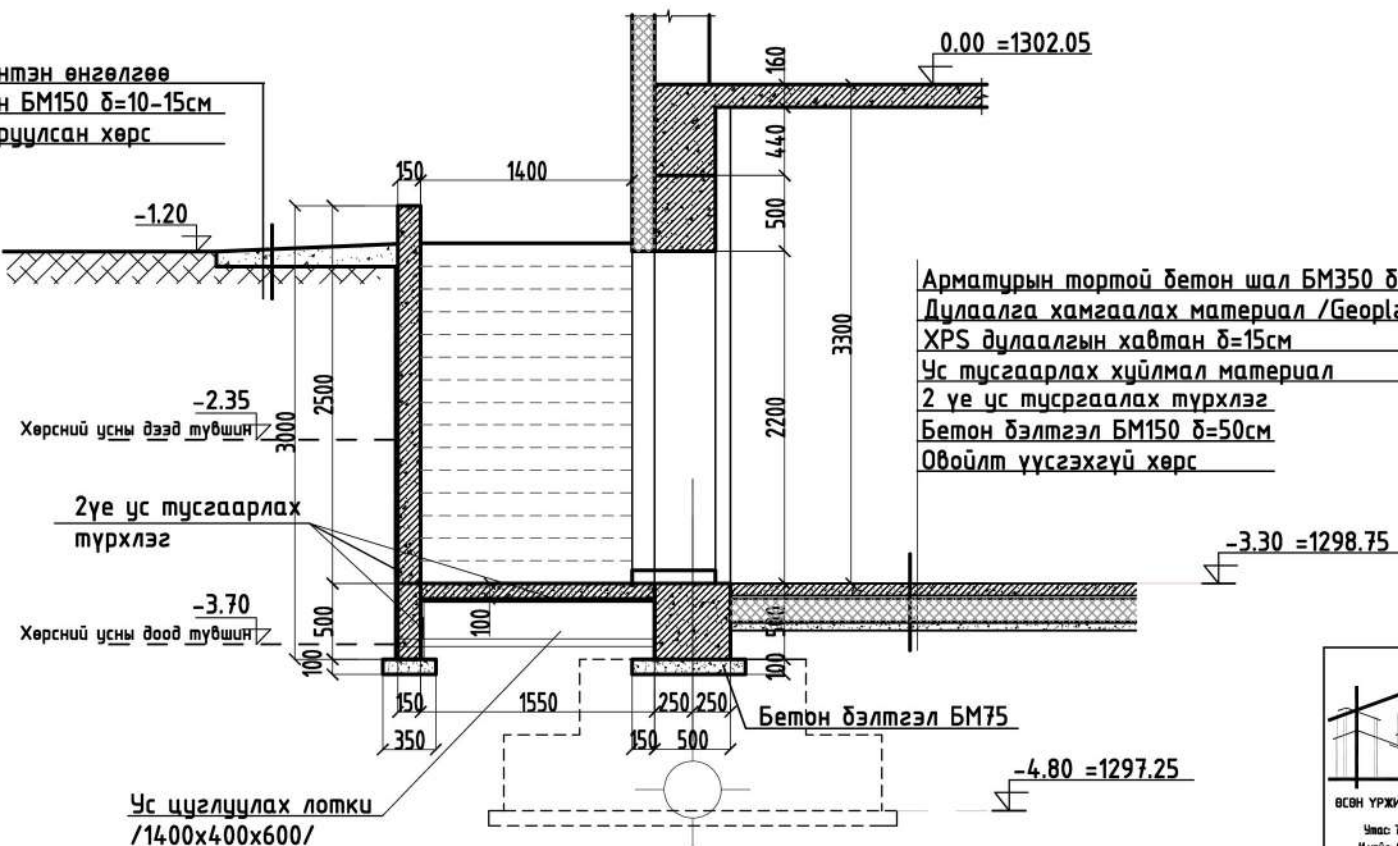


Цементэн өнгөлгөө  
Бетон БМ150 δ=10-15см  
Нягтруулсан хөрс

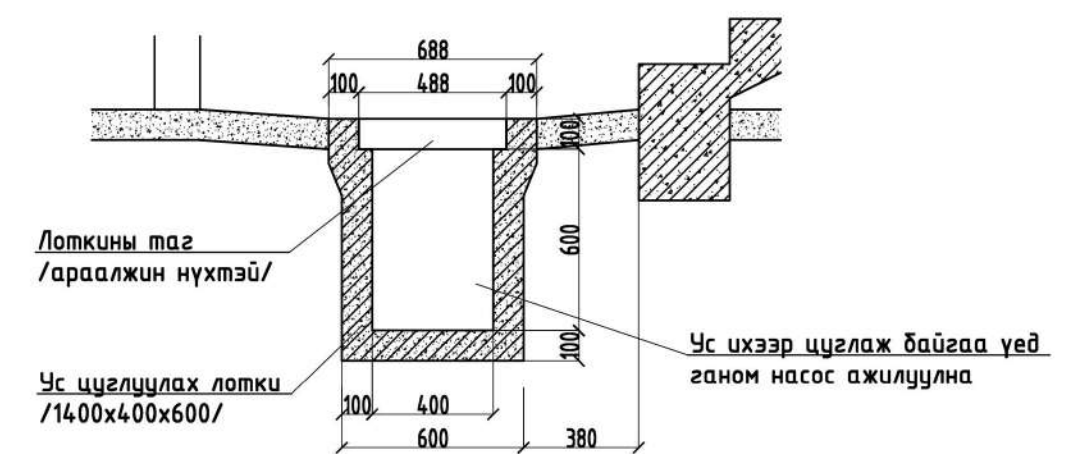
Арматурын тортой бетон шал БМ350 δ=80см  
Дулаалга хамгаалах материал /Geoplanter/  
XPS дулаалгын хавтан δ=15см  
Ус тусгаарлах хүйлмал материал  
2 үе цус тусгаалах түрхлэг  
Бетон бэлтгэл БМ150 δ=50см  
Обойлт үүсгэхгүй хөрс



Цементэн өнгөлгөө  
Бетон БМ150 δ=10-15см  
Нягтруулсан хөрс



Зооринь гадна шатны  
ус зайлуулах суваг М1:25



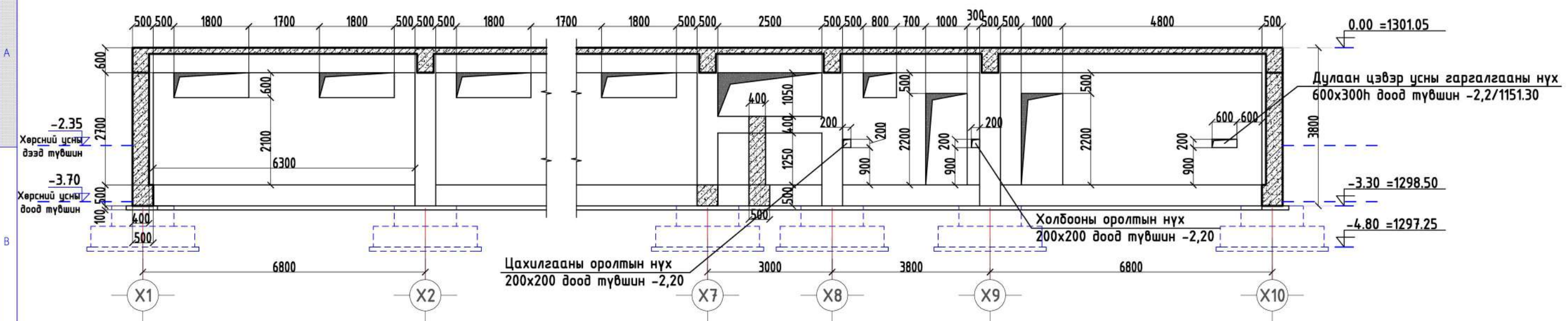
Тайлбар

Зоорийн давхрын ус тусгаарлалтыг хөрсний усны дээд түвшин дээр 1,5м нэмж -2,35м-н түвшинд буюу суурийн улнаас дээш 2,45м-т хийнэ.

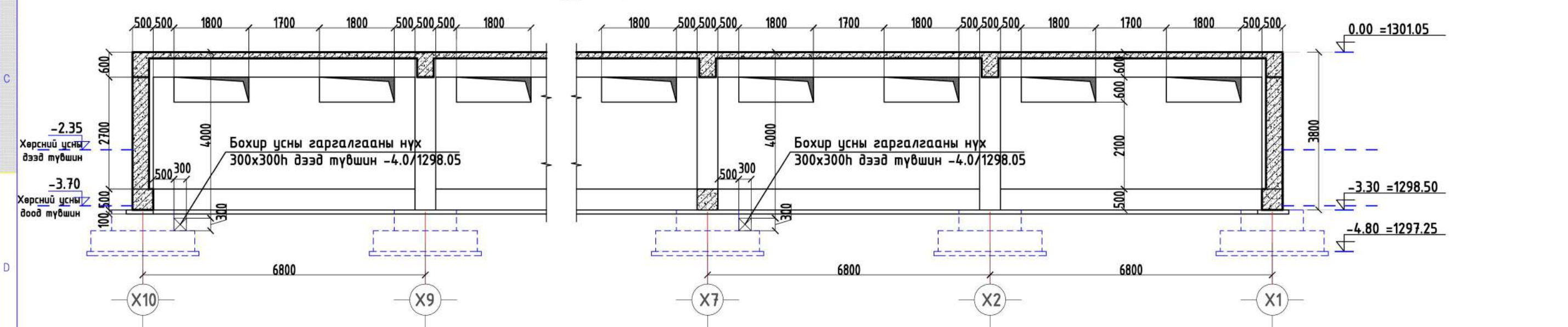


Объект нэр, байршил:		УЛААНБААТАР ХОТ. СҮХБААТАР ДҮҮРЭГ. 7-Р ХОРОО. "МОНГОЛ УЛСЫН КОНСЕРВАТОРИ" 300 ОРТОЙ ДОТУУР БАЙР			
		Цутгамал ханын огтлол 1-1, 2-2, 3-3			
Инженер	Ц.Нямсүрэн	ЕГШифр:	ӨҮК-28.03.23/03	Масштаб:	M1:100
Гүйцэтгэсэн	Ц.Нямсүрэн	Т.Г.Шифр:	ӨҮК-28.03.23/03	Зургийн дугаар:	ББ-9
Шалгасан	Ц.Лхагвасүрэн	Огноо:	2023 он	Хуудас:	ББ-52

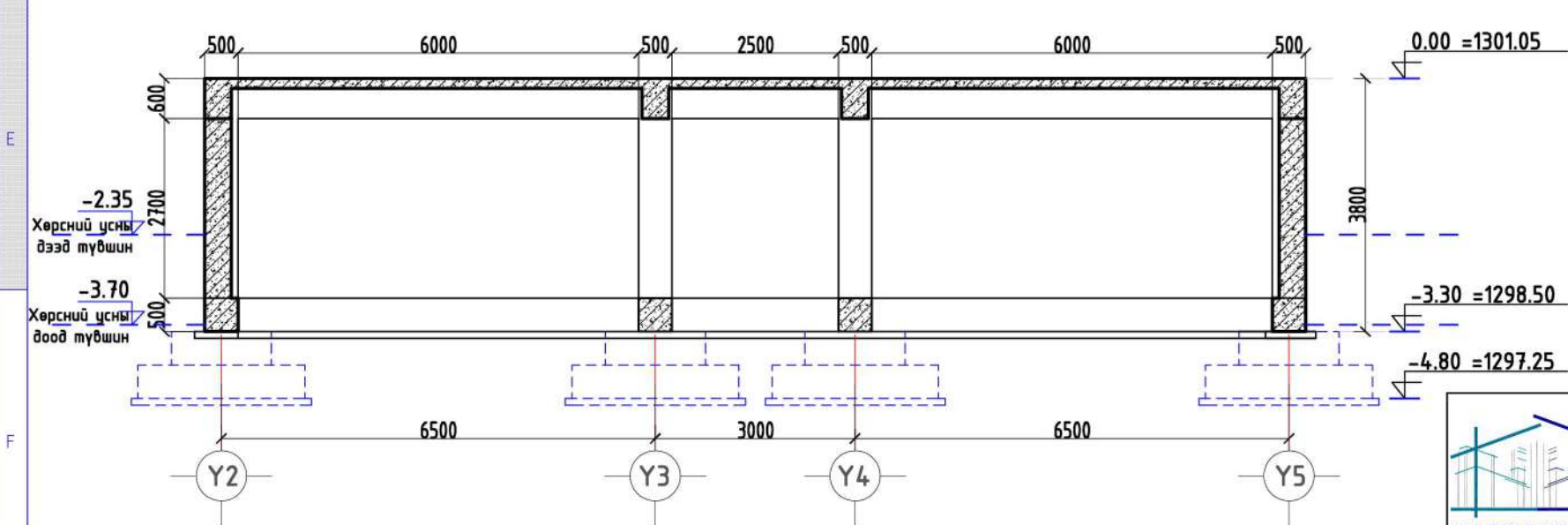
Y5 тэнхлэг дагуух ЗЦХ-1-н хэв M1:100



Y2 тэнхлэг дагуух ЗЦХ-2-н хэв M1:100



X5, X10 тэнхлэг дагуух ЗЦХ-3-н хэв M1:100



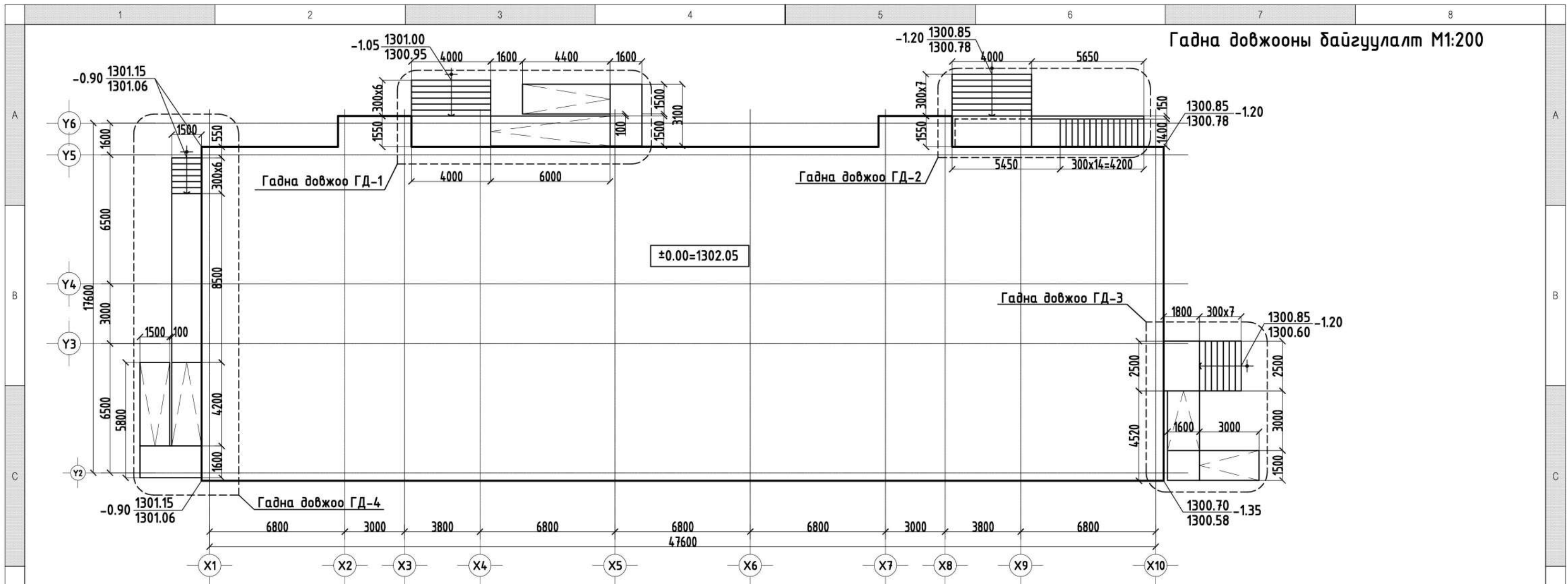
**Тайлбар**  
 Инженерийн шугам сүлжээний оролтын нүх зэргээр их хэмжээний хөрсний ус нэвчин орох аюултай тул доорх арга хэмжээг авна.  
 Үүнд:  
 1.Бетоны бат бэх В25 ангийн бетон зуурмагаар чигжиж, ус тусгаарлах тусгай найрлага бүхий түрхлэг түрхэж битүүмжийг маш сайн хийнэ.  
 2.Бетоны ус үл нэвтрүүлэлт нь W2-W8 марк байна.

Зөвшөөрөлцсөн		
БА	М.Мөнхцоож	<i>М. Мөнхцоож</i>
ХАС	М.Одбаяр	
ЦБУ	М.Сандагдорж	
ЦАХ	Т.Эрболд	
ХД	Ж.Отгонжаргал	

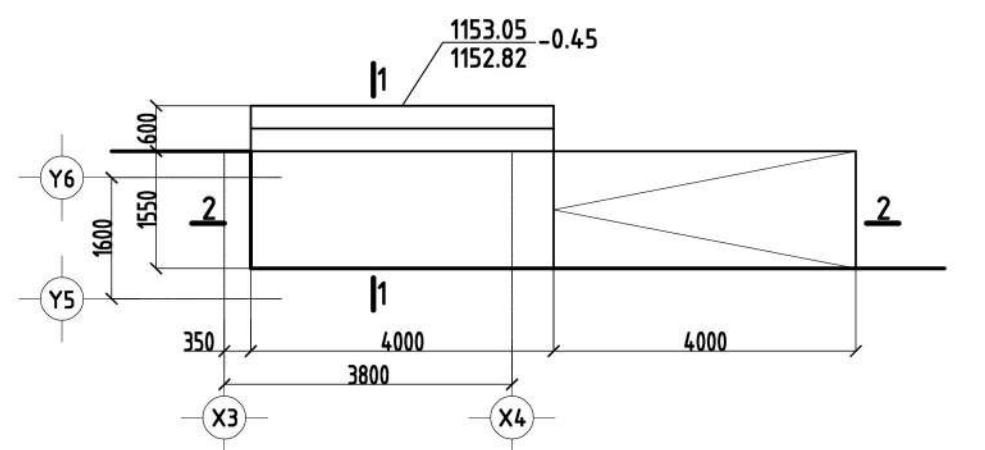
Объект нэр, байршил:		УЛААНБААТАР ХОТ, СҮХБААТАР ДҮҮРЭГ, 7-Р ХОРОО, "МОНГОЛ УЛСЫН КОНСЕРВАТОРИ" 300 ОРТОЙ ДОТУУР БАЙР			
Зоорийн цугтамал хана					
Инженер	Ц.Нямсүрэн	ЕГШифр:	ӨҮК-28.03.23/03	Масштаб:	M1:100
Гүйцэтгэсэн	Ц.Нямсүрэн	Т.Г.Шифр:	ӨҮК-28.03.23/03	Зургийн дугаар:	ББ-10
Шалгасан	<i>Анг</i>	Хуудас:		Хуудас:	ББ-52

ӨСӨН ҮРЖИХ КОНСТРАКШН ХХК  
 Утас: 76098791, 99108233  
 И-мэйл: ОУК10879@gsnail.com  
 Хаяг: БГД, 5-р хороо, 328-Талман

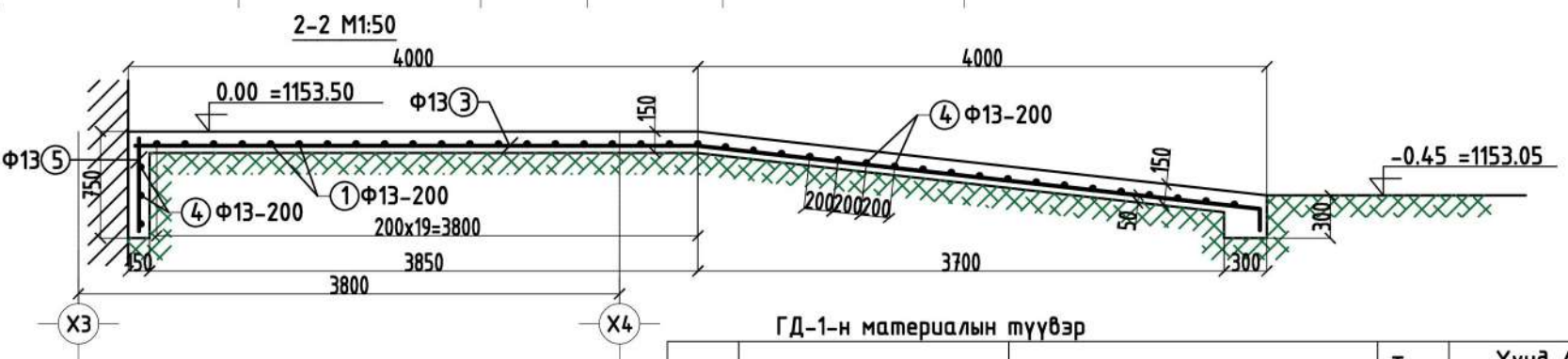
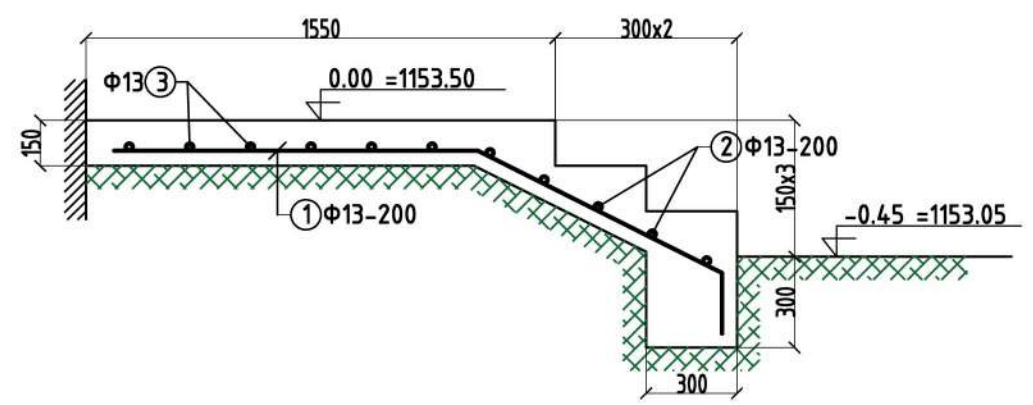
Гадна довжооны байгуулалт М1:200



Гадна довжоо ГД-1 М1:100



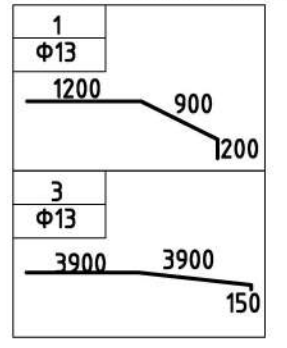
1-1 М1:25



ГД-1-н материалын түүвэр

Поз	Тэмдэглэгээ	Нэр	Тоо шир	Хүнд /кг/	
				Нэгж	Нийт
1	MNS JIS G 3112:2002	Φ13 SD390 L=2300	20	2.3	46
2	MNS JIS G 3112:2002	Φ13 SD390 L=3900	5	3.9	19.5
3	MNS JIS G 3112:2002	Φ13 SD390 L=7950	6	7.9	47.4
4	MNS JIS G 3112:2002	Φ13 SD390 L=1500	23	1.5	34.5
5	MNS JIS G 3112:2002	Φ13 SD390 L=650	7	0.6	4.2
Нийт арматур:			152кг		
Нийт бетон: БМ150			4.7м <sup>3</sup>		

Хэсгийн тодорхойлолт



Объект нэр, байршил: УЛААНБААТАР ХОТ, СҮХБААТАР ДҮҮРЭГ, 7-Р ХОРОО, "МОНГОЛ УЛСЫН КОНСЕРВАТОРИ" 300 ОРТОЙ ДОТУУР БАЙР

Гадна довжооны байгуулалт. ГД-1

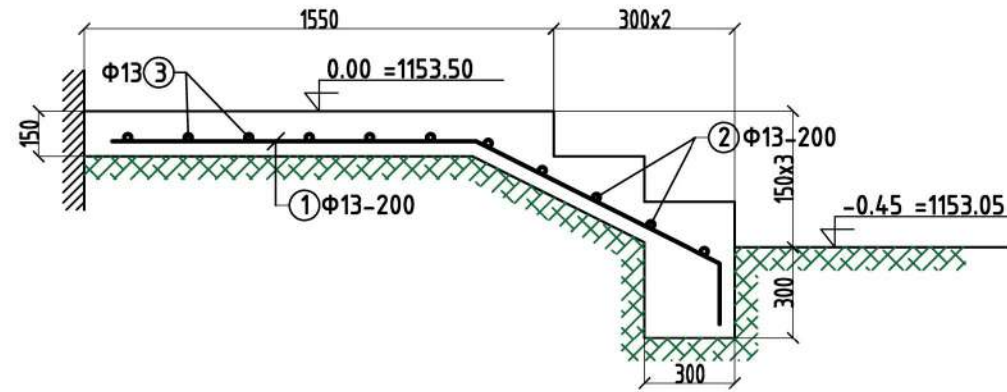
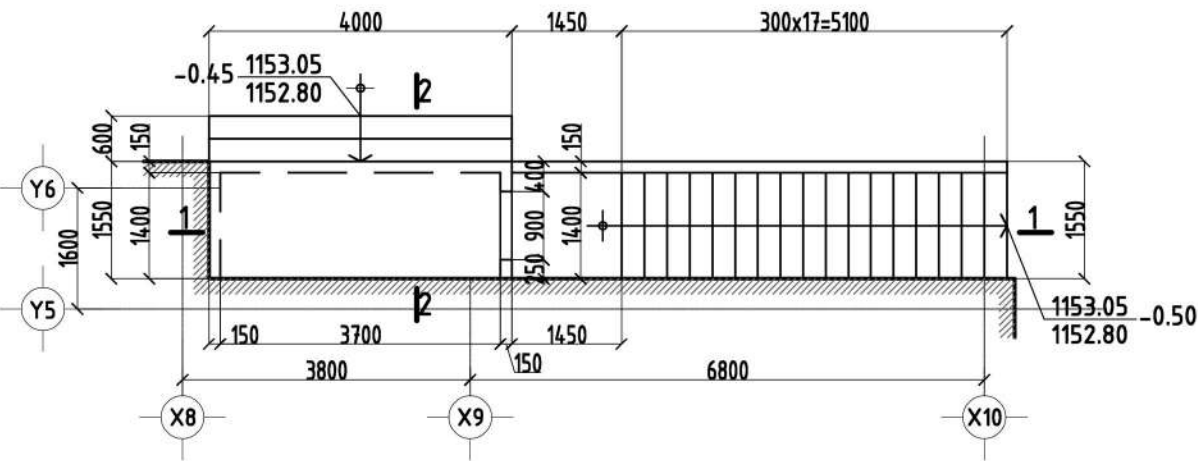
Инженер	Ц.Нямсүрэн	ЕГШифр:	ӨҮК-28.03.23/03	Масштаб:	М1:100	Огноо:	2023 он
Гүйцэтгэсэн	Ц.Нямсүрэн	Т.Г.Шифр:	ӨҮК-28.03.23/03	Зургийн дугаар:	ББ-11	Хуудас:	ББ-52
Шалгасан	Ц.Лхагвасүрэн						

ӨСӨН ҮРЖИХ КОНСТРАКЦИН ХХК  
Утас: 76098791, 99108233  
И-мэйл: ОУК108797@gmail.com  
Хаяг: БГД, Б-р хороо, 328-Талман

# Гадна довжоо ГД-2 М1:100

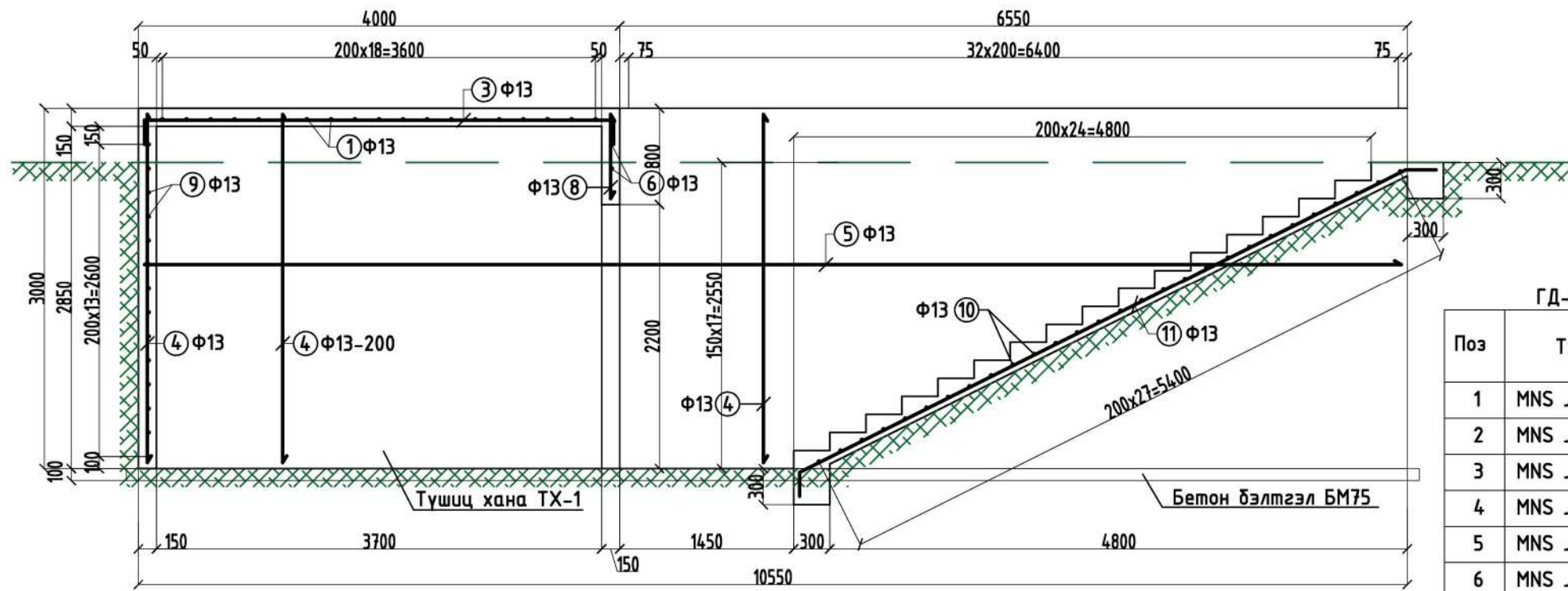
## 2-2 М1:25

### Хэсгийн тодорхойлолт



1	Φ13	1200	900	1200
3	Φ13	200	3900	1200
8	Φ13	200	5600	200

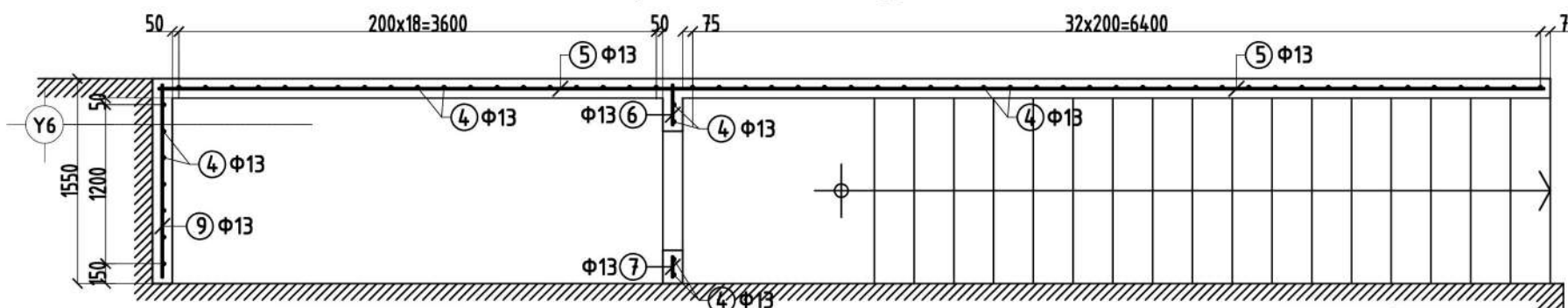
## 1-1 М1:50



### ГД-2-н материалын түүвэр

Поз	Тэмдэглэгээ	Нэр	Тоо шир	Хүнд /кг/	
				Нэгж	Нийт
1	MNS JIS G 3112:2002	Φ13 SD390 L=2300	19	2.3	43.7
2	MNS JIS G 3112:2002	Φ13 SD390 L=3900	5	3.9	19.5
3	MNS JIS G 3112:2002	Φ13 SD390 L=4300	6	4.3	25.8
4	MNS JIS G 3112:2002	Φ13 SD390 L=4900	64	4.9	313.6
5	MNS JIS G 3112:2002	Φ13 SD390 L=10450	14	10.4	145.6
6	MNS JIS G 3112:2002	Φ13 SD390 L=300	14	0.3	4.2
7	MNS JIS G 3112:2002	Φ13 SD390 L=200	14	0.2	2.8
8	MNS JIS G 3112:2002	Φ13 SD390 L=700	7	0.7	4.9
9	MNS JIS G 3112:2002	Φ13 SD390 L=1450	14	1.4	19.6
10	MNS JIS G 3112:2002	Φ13 SD390 L=1400	28	1.4	39.2
11	MNS JIS G 3112:2002	Φ13 SD390 L=6000	8	6.0	48
Нийт арматур:				667кг	
Нийт бетон: БМ150				9м3	
Бетон бэлтгэл: БМ75				0.5м3	

## Түшиц хана ТХ-1-н байгуулалт М1:50

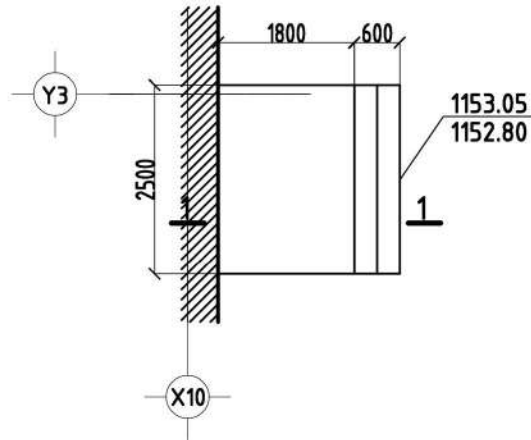


Объект нэр, байршил: УЛААНБААТАР ХОТ, СҮХБААТАР ДҮҮРЭГ, 7-Р ХОРОО, "МОНГОЛ УЛСЫН КОНСЕРВАТОРИ" 300 ОРТОЙ ДОТУУР БАЙР

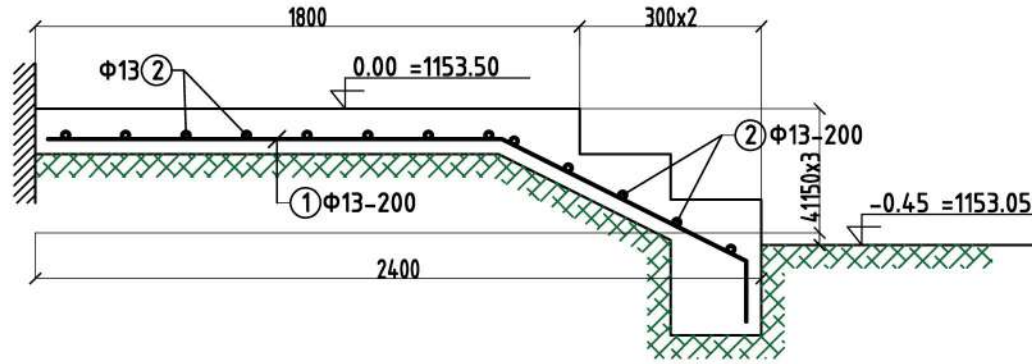
### Гадна довжоо, ГД-2

Инженер	Ц.Нямсүрэн	ЕГШифр: ВҮК-28.03.23/03	Масштаб: М1:100	Огноо: 2023 он
Гүйцэтгэгсэн	Ц.Нямсүрэн	Т.Г.Шифр: ВҮК-28.03.23/03	Зургийн дугаар: ББ-12	Хуудас: ББ-52
Шалгасан	Ц.Лхагвасүрэн			

Гадна довжоо ГД-3 М1:100

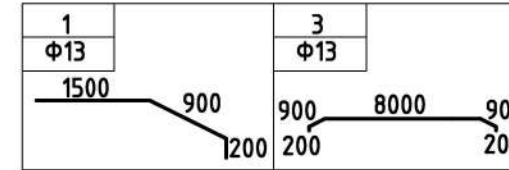


2-2 М1:25

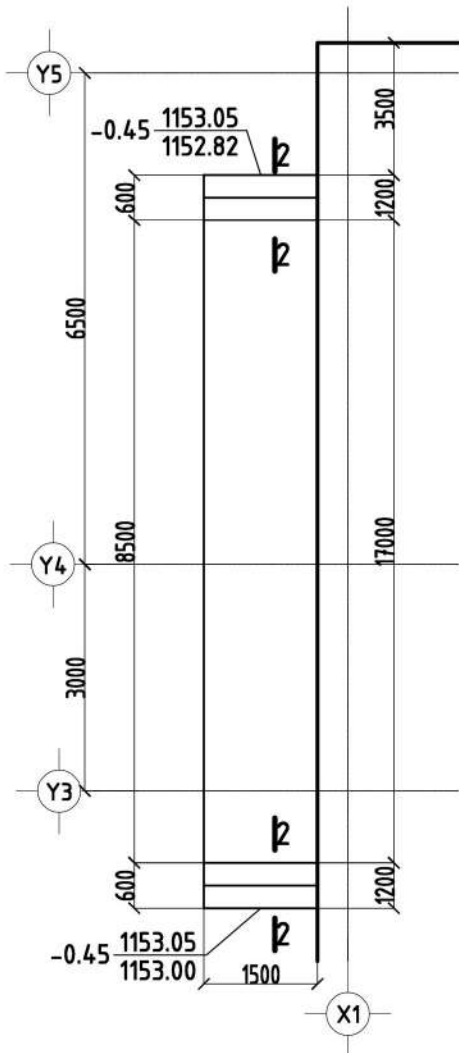


ГД-3-н материалын түүвэр

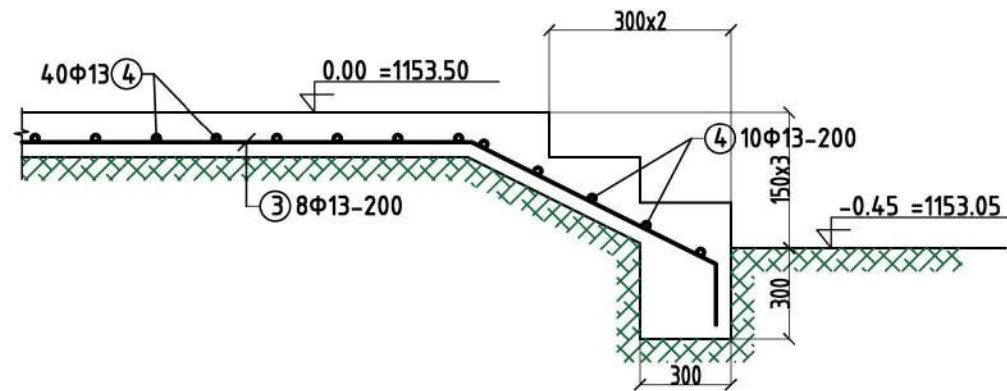
Поз	Тэмдэглэгээ	Нэр	Тоо шир	Хүнд /кг/	
				Нэгж	Нийт
1	MNS JIS G 3112:2002	Φ13 SD390 L=2600	13	2.6	33.8
2	MNS JIS G 3112:2002	Φ13 SD390 L=10200	13	2.4	31.2
Нийт арматур:			65кг		
Нийт бетон: БМ150			3.2м3		



Гадна довжоо ГД-4 М1:100



2-2 М1:25



ГД-4-н материалын түүвэр

Поз	Тэмдэглэгээ	Нэр	Тоо шир	Хүнд /кг/	
				Нэгж	Нийт
3	MNS JIS G 3112:2002	Φ13 SD390 L=10200	8	10.2	81.6
4	MNS JIS G 3112:2002	Φ13 SD390 L=2400	50	2.4	120
Нийт арматур:			201.6кг		
Нийт бетон: БМ150			4.4м3		

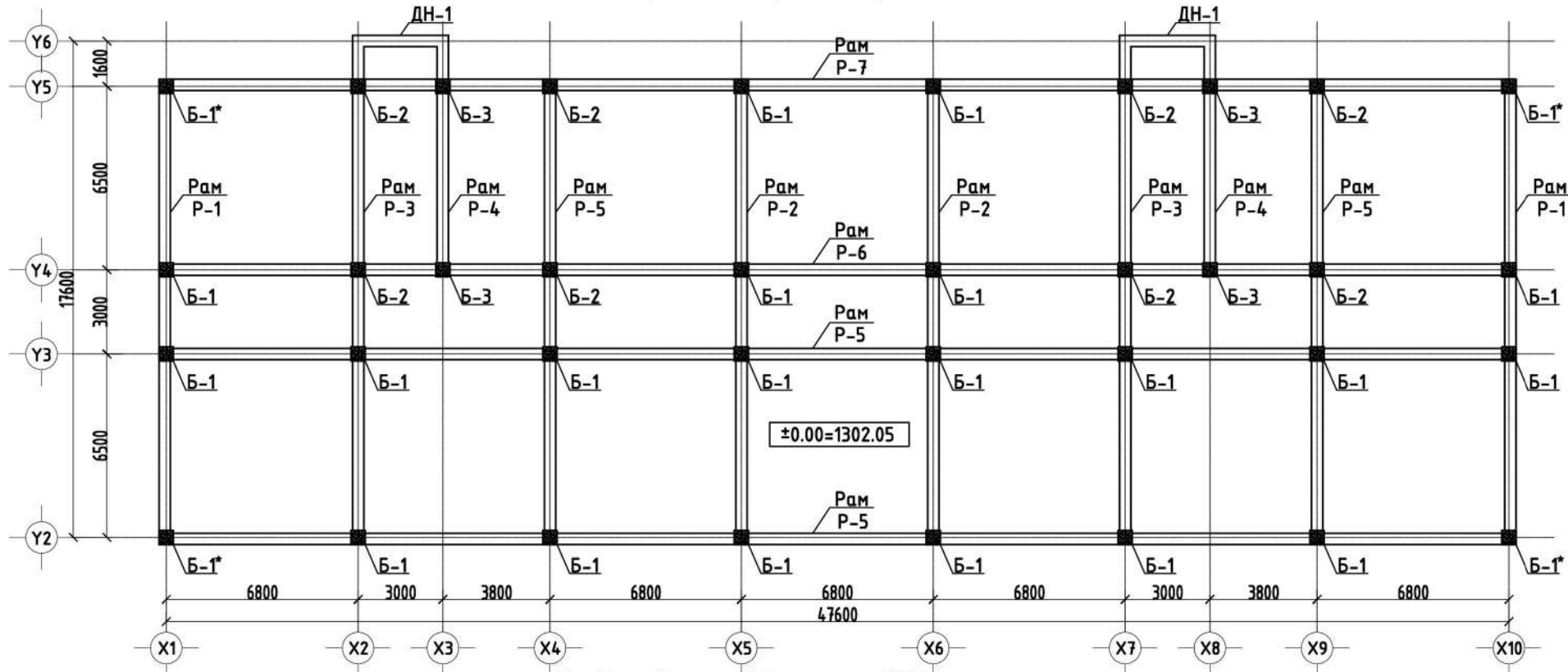


Объект нэр, байршил: УЛААНБААТАР ХОТ. СҮХБААТАР ДҮҮРЭГ. 7-Р ХОРОО. "МОНГОЛ УЛСЫН КОНСЕРВАТОРИ" 300 ОРТОЙ ДОТУУР БАЙР

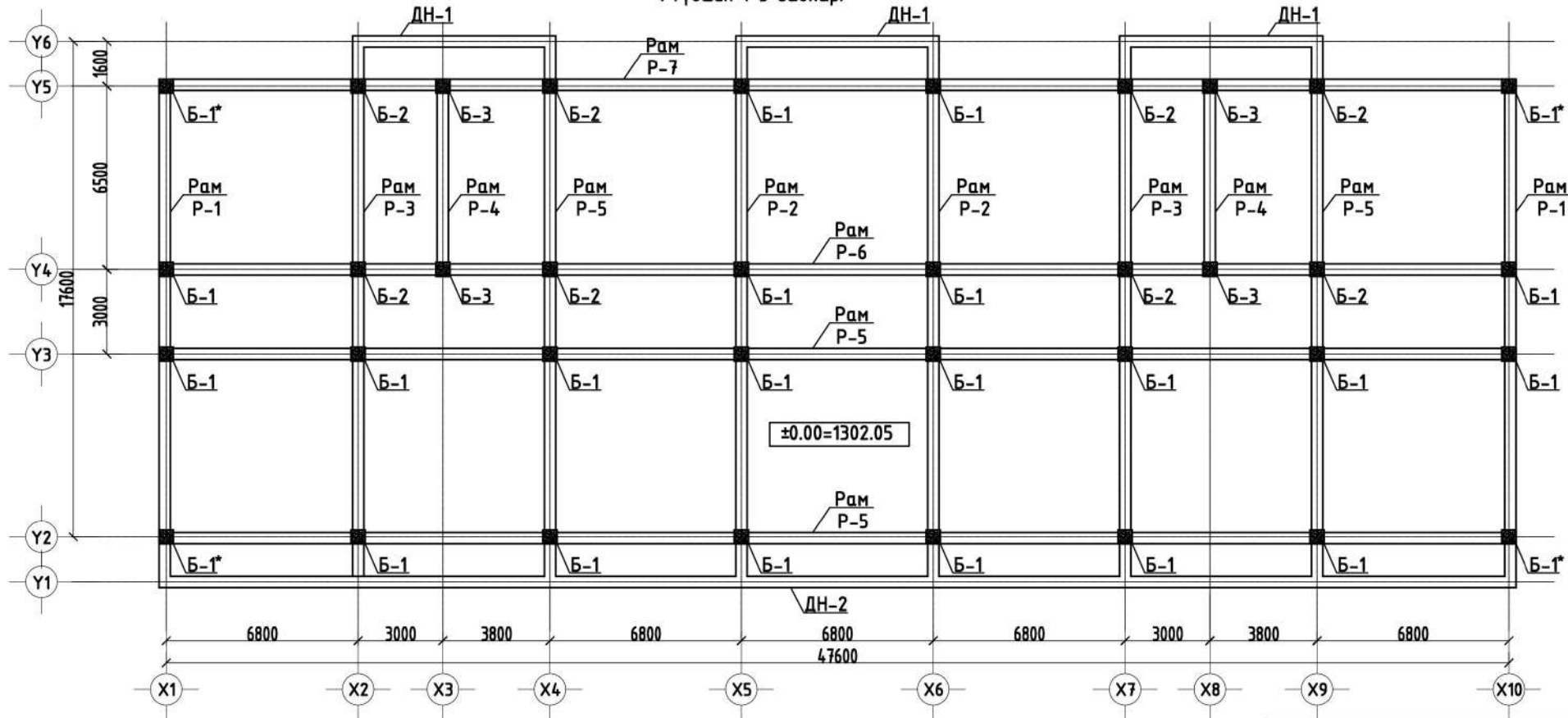
Гадна довжоо. ГД-3, ГД-4

Инженер	Ц.Нямсүрэн	ЕГШифр:	ӨҮК-28.03.23/03	Масштаб:	M1:100	Огноо:	2023 он
Гүйцэтгэсэн	Ц.Нямсүрэн	Т.Г.Шифр:	ӨҮК-28.03.23/03	Зургийн дугаар:	ББ-13	Хуудас:	ББ-52
Шалгасан	Ц.Лхагвасүрэн						

Рам болон баганын байршлын схем М1:200  
/Түвшин -3.0 зөөрийн давхар/

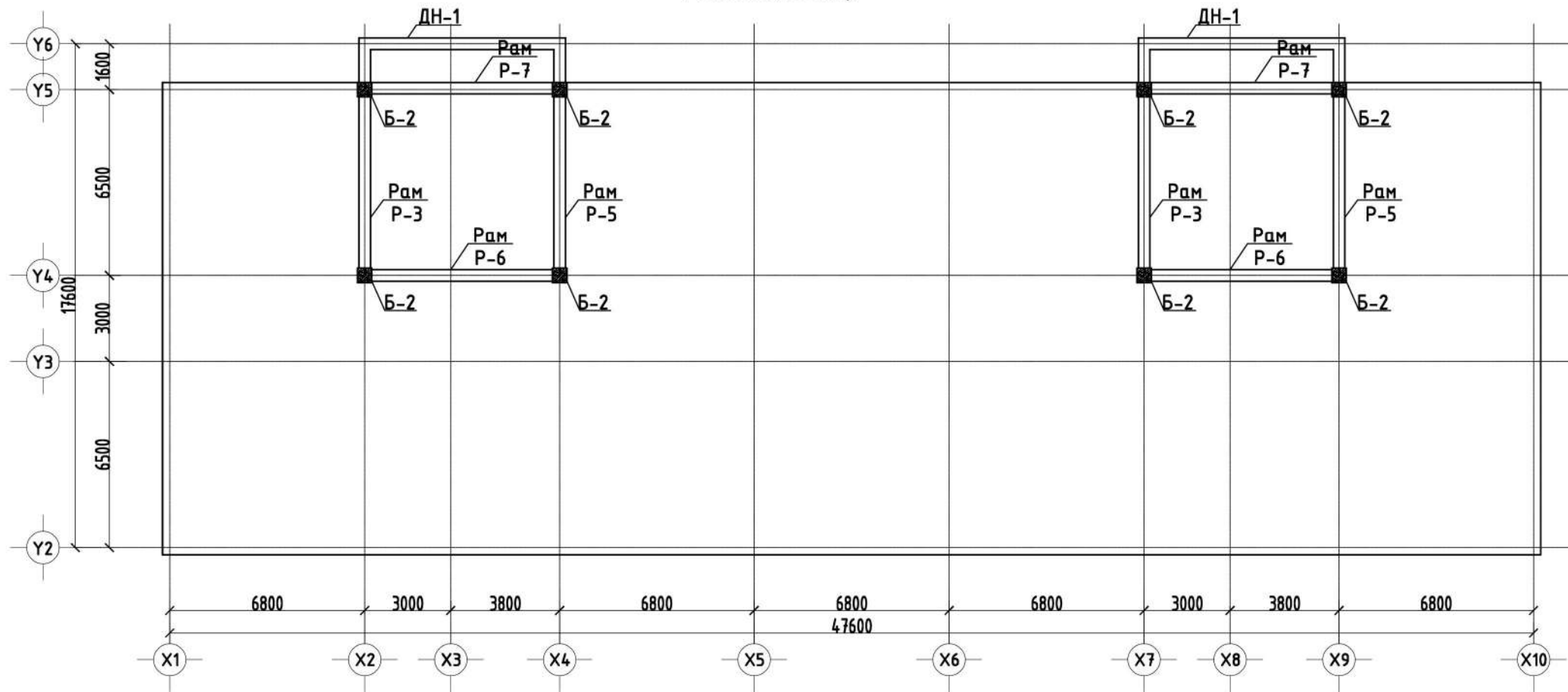


Рам болон баганын байршлын схем М1:200  
/Түвшин 1-5 давхар/



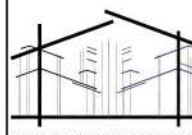
Объект нэр, байршил:		УЛААНБААТАР ХОТ, СҮХБААТАР ДҮҮРЭГ, 7-Р ХОРОО, "МОНГОЛ УЛСЫН КОНСЕРВАТОРИ" 300 ОРТОЙ ДОТУУР БАЙР			
Рамын байршлын схем					
Инженер		Ц.Нямсүрэн	ЕГШифр:	ӨҮК-28.03.23/03	Масштаб: М1:100
Гүйцэтгэсэн		Ц.Нямсүрэн	Т.Г.Шифр:	ӨҮК-28.03.23/03	Огноо: 2023 он
Шалгасан		Ц.Лхагвасүрэн	Зургийн дугаар:	ББ-14	Хуудас: ББ-52

**Рам болон баганын байршлын схем М1:200**  
/Техникийн давхар/



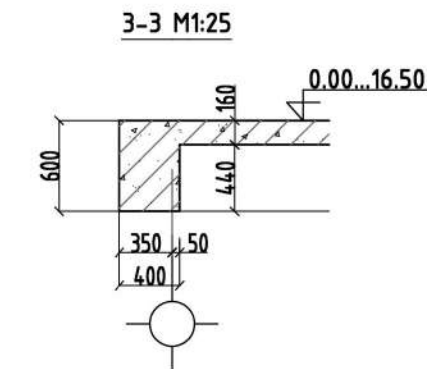
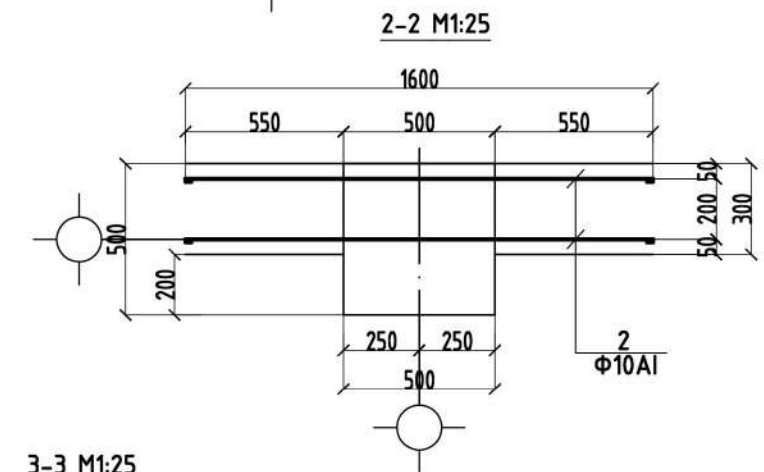
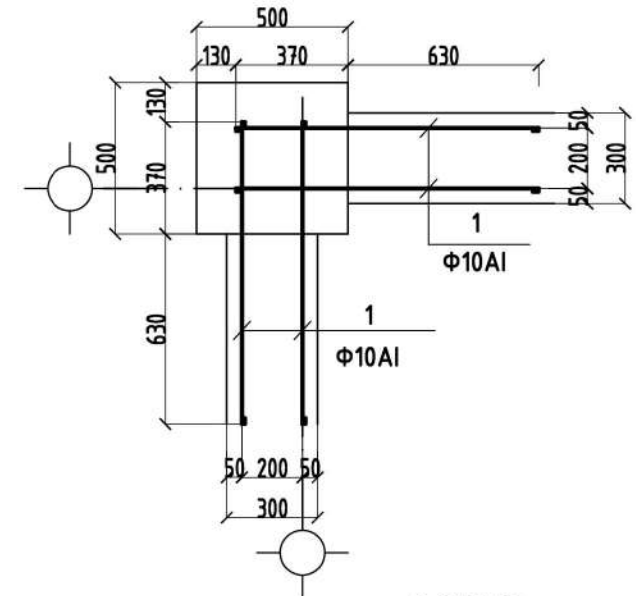
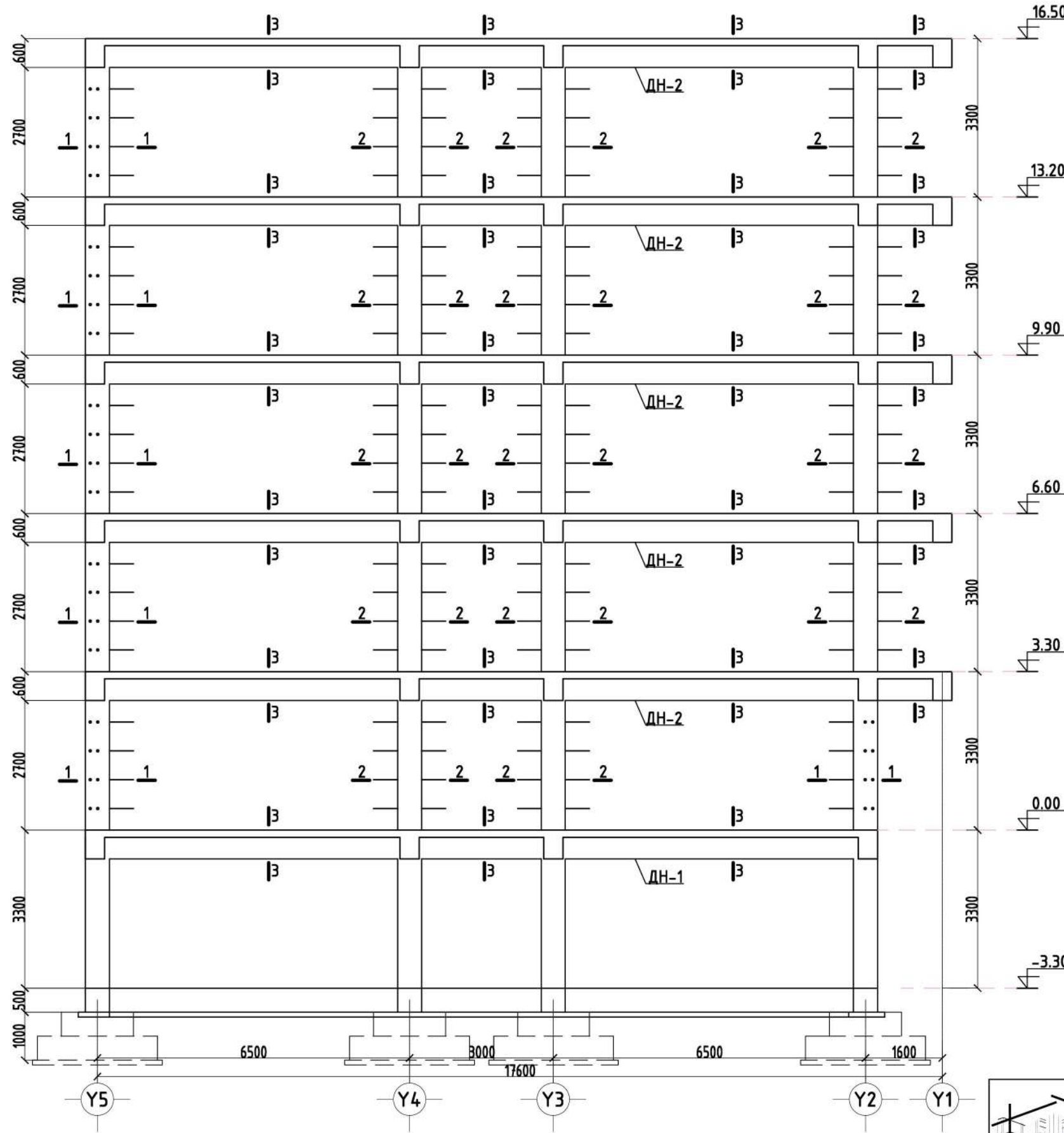
Төмөр бетон рам, хучилтыг цутгамалаар зурагт үзүүлсний дагуу В20 ангийн бетоноор цутгаж хийх бөгөөд дүүргэгчийн ширхэглэл 35 мм-с ихгүй байна. Ажлын арматурт MNS JIS G 3112:2002, SD 390, SD345 хөндлөн арматурт ГОСТ 5781-82 А-I ангийн арматур төсөллөв. Хучилтыг цутгахаас өмнө дусад хоршихын зургуудыг хамтатган үзэж салхивчийн болон дусад шугам хоолойн нүхнүүдийг гаргаж өгсөн байх шаардлагатай.

Бетоны угсралтын ажил гүйцэтгэхдээ угсралтын "Цутгмал бетон төмөр бетон бүтээц"-ийн норм дүрэм БНБД 52.02.05-г нарийн баримталбал зохино. Хэв хашмал нь бат бэх, тогтвортой нөхцөлөөр хангагдсан байх шаардлагатай. Бетоны бат бэх нь 70%-даа хүрэхээс өмнө буюу 28 хоногоос өмнө хэв хашмалыг задалж авч болохгүй. Бетон зуурмагаас холбогдох журмын дагуу дээж авч төслийн төлөвлөлтийн маркад хүрч байгаа эсэхийг модорхойлсоны дараа цутгалтын ажлыг эхлэх хэрэгтэй. Арматурыг угсрах явцад холбогдох цутгамал дам нуруу, хучилт, шатны арматуруудыг дусад зурагт үзүүлсний дагуу байрлуулах шаардлагатай. Үүний тулд барилга архитектурын давхрын байгуулалт ба барилга бүтээцийн шатны, ялзууны зургийг хамруулж үзэх хэрэгтэй.

 ВСЭН ҮРЖИХ КОНСТРАКШН ХХК Утас: 76098791, 99108233 И-мэйл: OUK108791@gmail.com Хаяг: БГД, Б-р хороо, 328-Тэнгис	Объект нэр, байршил: УЛААНБААТАР ХОТ. СҮХБААТАР ДҮҮРЭГ. 7-Р ХОРОО. "МОНГОЛ УЛСЫН КОНСЕРВАТОРИ" 300 ОРТОЙ ДОТУУР БАЙР		Гадна довжоо. ГД-3, ГД-4	
	Инженер	Ц.Нямсүрэн	ЕГШифр: ӨҮК-28.03.23/03	Масштаб: М1:100
	Гүйцэтгэсэн	Ц.Нямсүрэн	Т.Г.Шифр: ӨҮК-28.03.23/03	Огноо: 2023 он
	Шалгасан	Ц.Лхагвасүрэн	Зургийн дугаар: ББ-15	Хуудас: ББ-52

Рам Р-1 /2ш/ М1:100

1-1 М1:25



Багаанын гаргалгаа

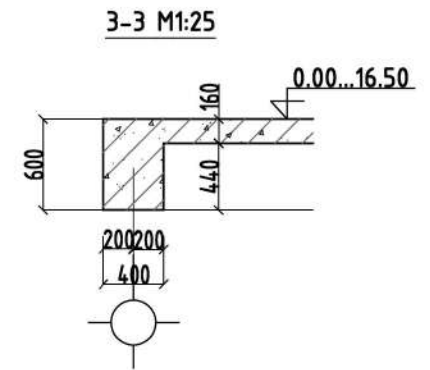
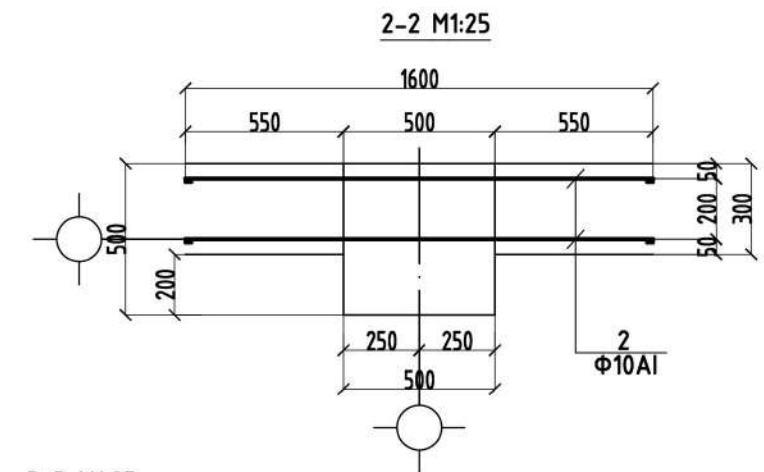
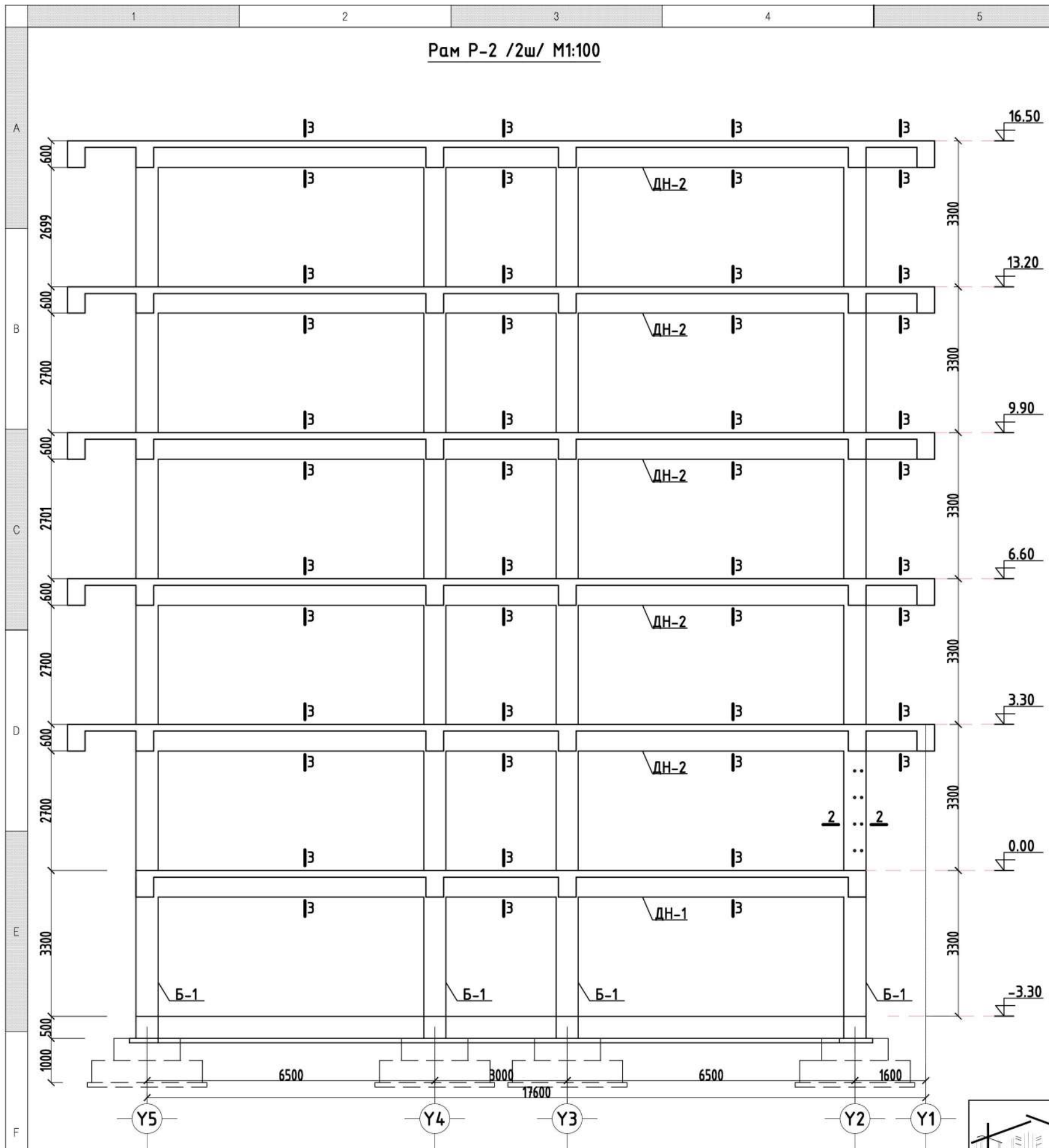
Поз	Тэмдэглэгээ	Нэр	Тоо шир	Хүнд /кг/	
				Нэгж	Нийт
1	ГОСТ 5781-93	Ф10 А240 L=1000	96	0.617	59.2
2	ГОСТ 5781-93	Ф10 А240 L=1600	112	0.98	109.8
				Бүгд = 169кг	



Объект нэр, байршил: УЛААНБААТАР ХОТ, СҮХБААТАР ДҮҮРЭГ, 7-Р ХОРОО, "МОНГОЛ УЛСЫН КОНСЕРВАТОРИ" 300 ОРТОЙ ДОТУУР БАЙР					
Рам Р-1					
Инженер		Ц.Нямсүрэн	ЕГДшфр: ӨҮК-28.03.23/03	Масштаб: М1:100	Огноо: 2023 он
Гүйцэтгэгсэн		Ц.Нямсүрэн	Т.Г.Шфр: ӨҮК-28.03.23/03	Зургийн дугаар: ББ-16	Хуудас: ББ-52
Шалгасан		Ц.Лхагвасүрэн			



Рам Р-2 /2ш/ М1:100

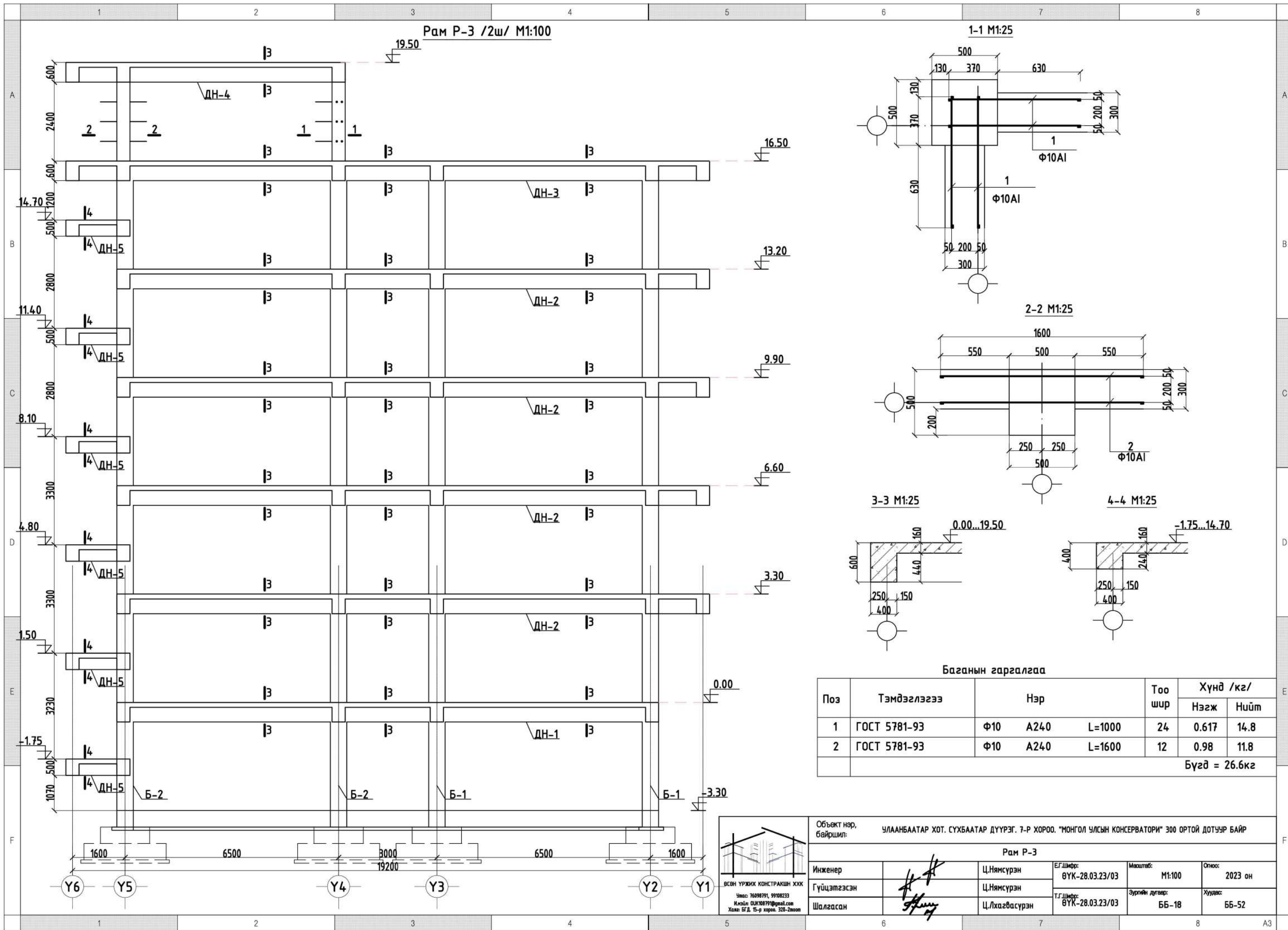


Багаанын гаргалгаа

Поз	Тэмдэглэгээ	Нэр	Тоо шир	Хүнд /кг/	
				Нэгж	Нийт
2	ГОСТ 5781-93	Φ10 А240 L=1600	48	0.98	47.04
					Бүгд = 47.04кг



Объект нэр, байршил: УЛААНБААТАР ХОТ, СҮХБААТАР ДҮҮРЭГ, 7-Р ХОРОО, "МОНГОЛ УЛСЫН КОНСЕРВАТОРИ" 300 ОРТОЙ ДОТУУР БАЙР					
Рам Р-2					
Инженер		Ц.Нямсүрэн	ЕГШифр: ӨҮК-28.03.23/03	Масштаб: М1:100	Огноо: 2023 он
Гүйцэтгэсэн		Ц.Нямсүрэн	Т.Г.Шифр: ӨҮК-28.03.23/03	Зургийн дугаар: ББ-17	Хуудас: ББ-52
Шалгасан		Ц.Лхагвасүрэн			



Рам Р-3 /2ш/ М1:100

1-1 М1:25

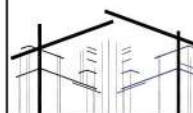
2-2 М1:25

3-3 М1:25

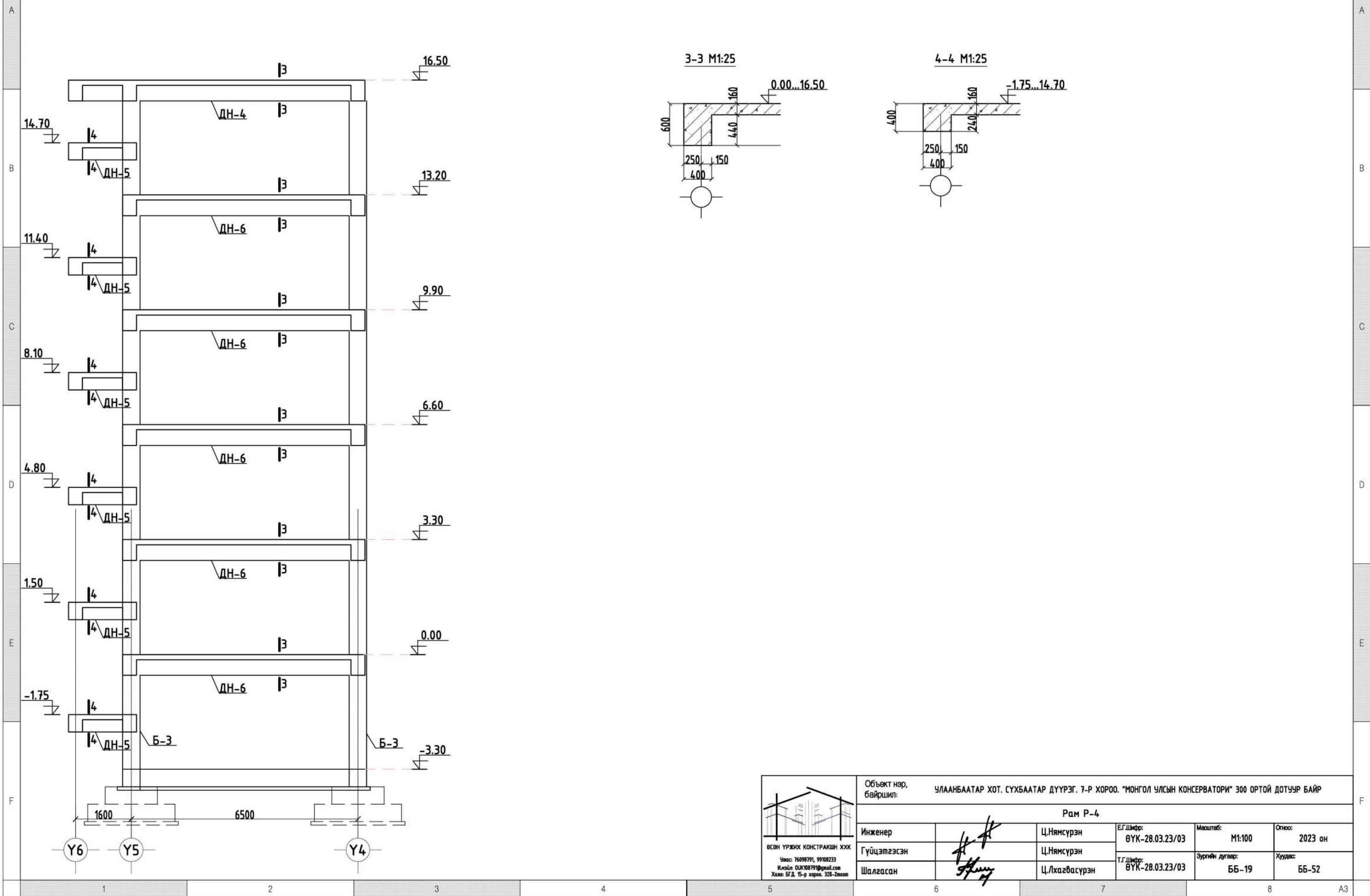
4-4 М1:25


Баганын гаргалгаа

Поз	Тэмдэглэгээ	Нэр	Тоо шир	Хүнд /кг/	
				Нэгж	Нийт
1	ГОСТ 5781-93	Ф10 А240 L=1000	24	0.617	14.8
2	ГОСТ 5781-93	Ф10 А240 L=1600	12	0.98	11.8
				Бүгд = 26.6кг	

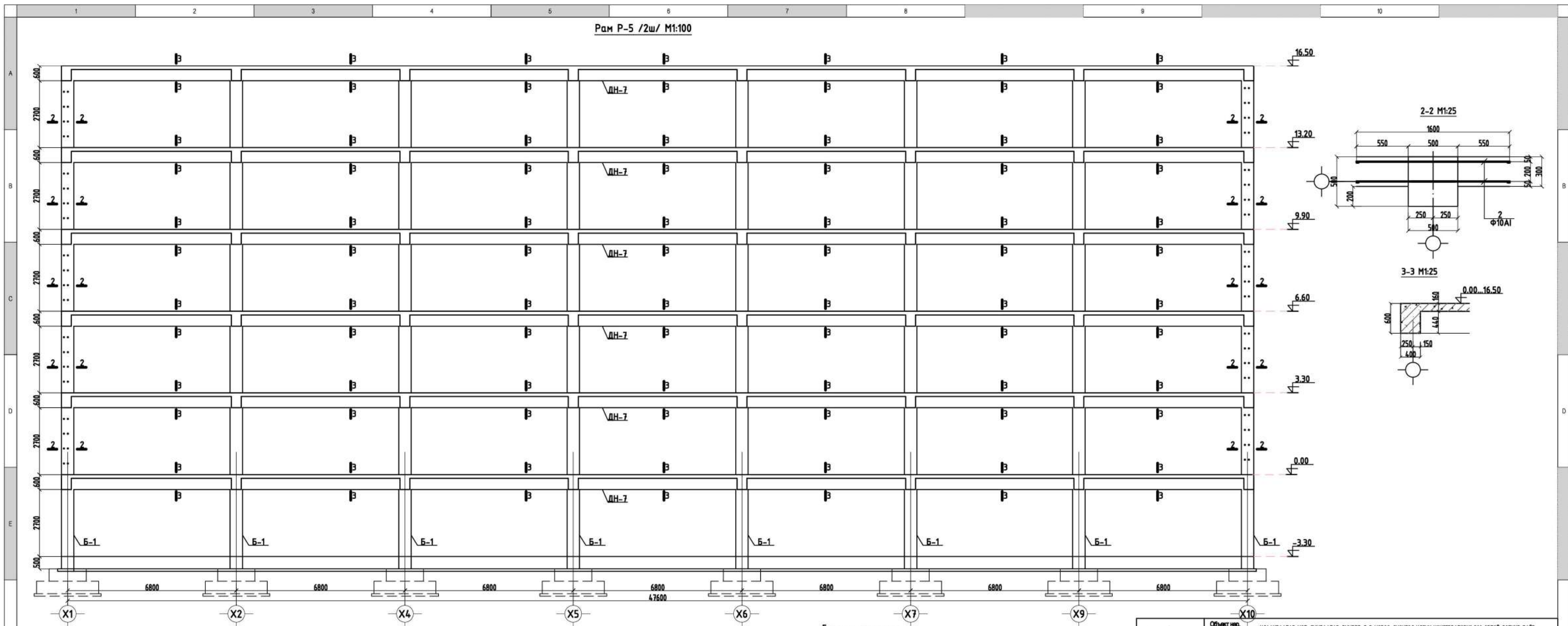
 ВСН УРЖИХ КОНСТРАКШН ХХК Утас: 76098791, 99108233 И-мэйл: OUK108791@gmail.com Хаяг: БГД, Б-р хороо, 328-Талман	Объект нэр, байршил: УЛААНБААТАР ХОТ, СҮХБААТАР ДҮҮРЭГ, 7-Р ХОРОО, "МОНГОЛ УЛСЫН КОНСЕРВАТОРИ" 300 ОРТОЙ ДОТУУР БАЙР				
	Рам Р-3				
	Инженер	Ц.Нямсүрэн	ЕГШифр:	ӨҮК-28.03.23/03	Масштаб:
Гүйцэтгэсэн	Ц.Нямсүрэн	Т.Г.Шифр:	ӨҮК-28.03.23/03	Зургийн дугаар:	ББ-18
Шалгасан	Ц.Лхагвасүрэн	Огноо:	2023 он	Хуудас:	ББ-52

Рам Р-4 /2ш/ М1:100


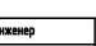
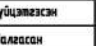



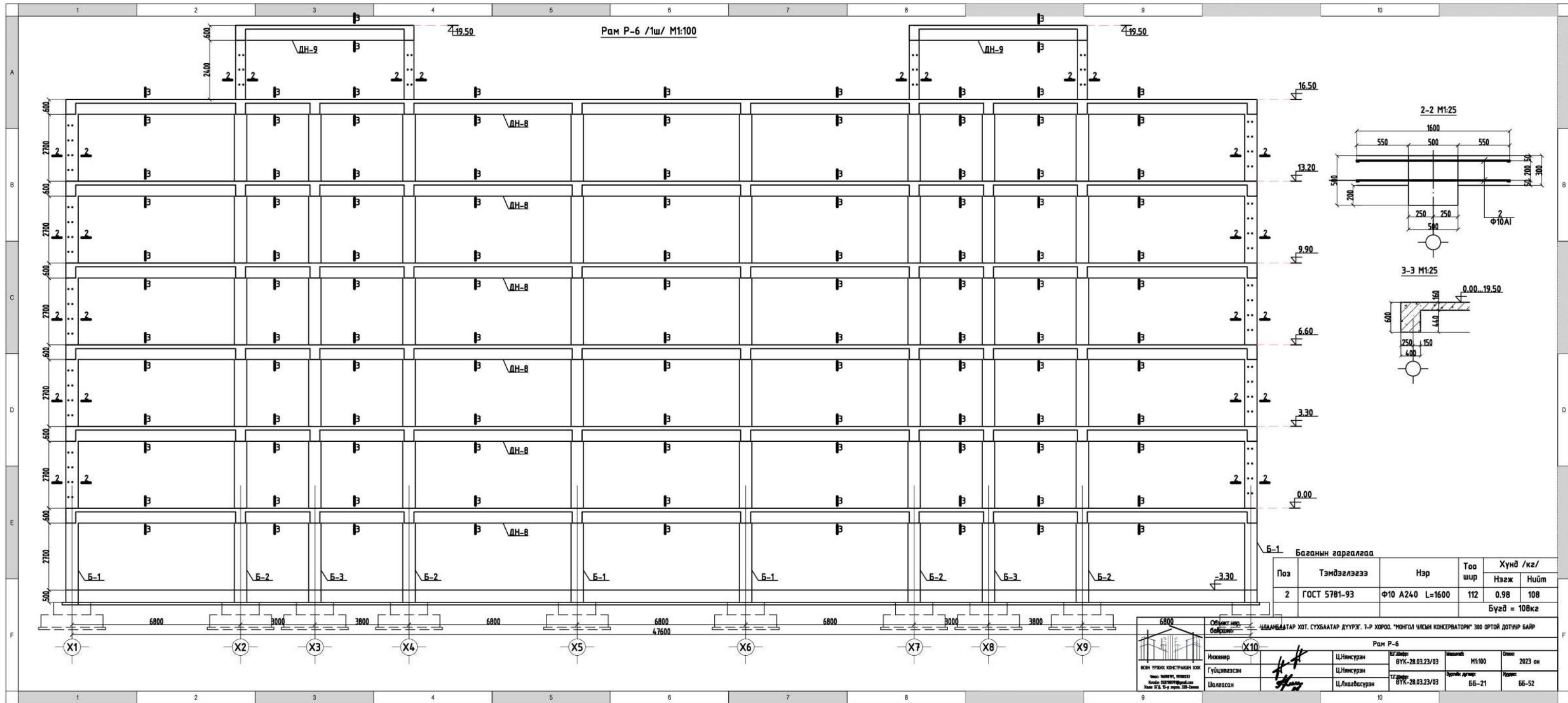
 <p>ВСНН УРЖИХ КОНСТРАКШН ХХК Утас: 76098791, 99108233 И-мэйл: OUK10879@gmail.com Хаяг: БГД, Б-р хороо, 328-Тэнгис</p>	Объект нэр, байршил: УЛААНБААТАР ХОТ, СҮХБААТАР ДҮҮРЭГ, 7-Р ХОРОО, "МОНГОЛ УЛСЫН КОНСЕРВАТОРИ" 300 ОРТОЙ ДОТУУР БАЙР				
	Рам Р-4				
	Инженер	Ц.Нямсүрэн	ЕГШифр: ӨҮК-28.03.23/03	Масштаб: М1:100	Огноо: 2023 он
	Гүйцэтгэсэн	Ц.Нямсүрэн	Т.Г.Шифр: ӨҮК-28.03.23/03	Зургийн дугаар: ББ-19	Хуудас: ББ-52
Шалгасан	Ц.Лхагвасүрэн				

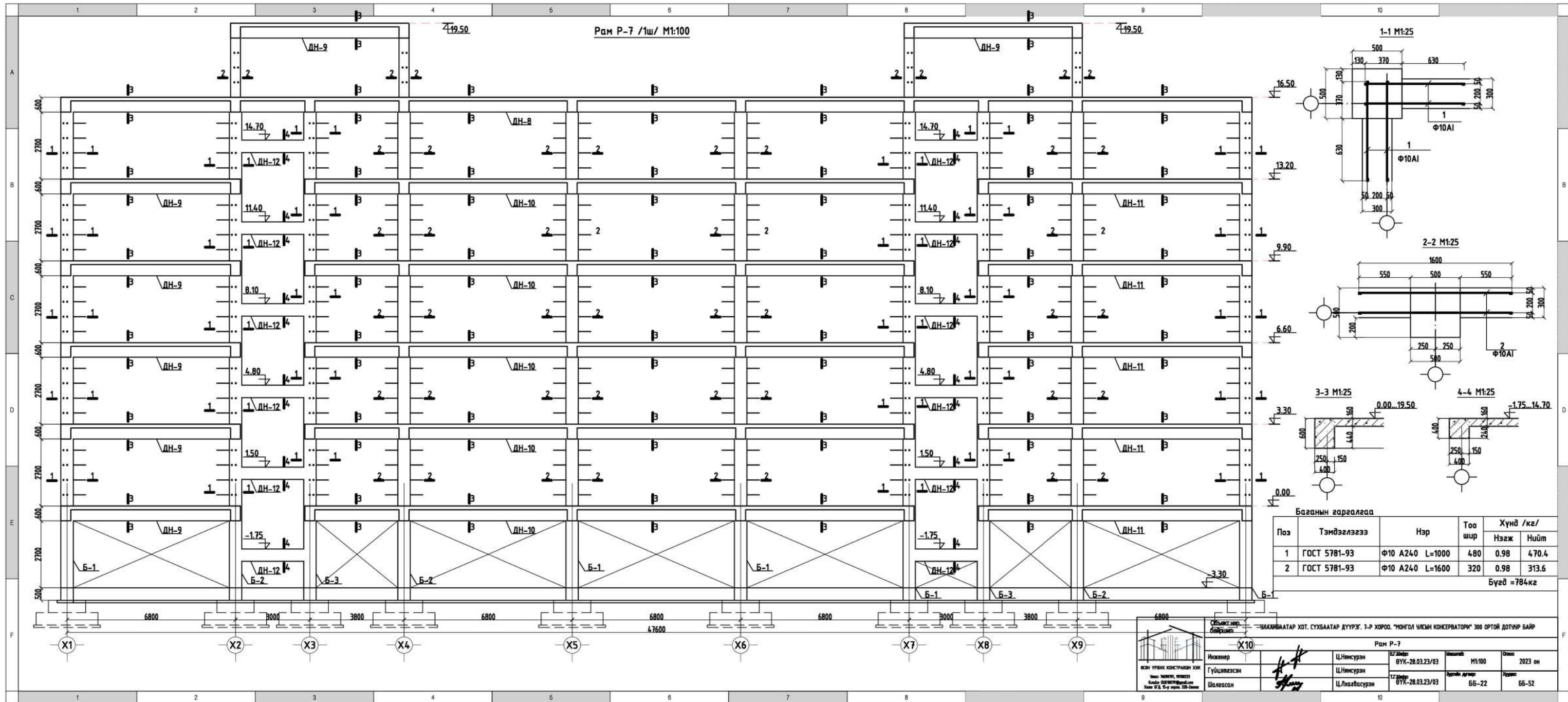
Рам Р-5 /2ш/ М1:100



Баганын гаргалгаа						
Поз	Тэмдэглэгээ	Нэр	Тоо шир	Хүнд /кг/		Бүгд = 78,4кг
				Нээж	Нийт	
2	ГОСТ 5781-93	Ф10 А240 L=1600	80	0.98	78.4	

		Объект нэр, байршил: Улаанбаатар хот, Сүхбаатар дүүрэг, 7-р хороо, "МОНГОЛ УЛСЫН КОНКРЕТВОЙ" 300 ОРТОЙ ДОТУУР БАЙР			
Ижтэн: 		Рам Р-5		ӨГ/Шийтгэл: ӨҮК-28.03.23/03	
Гүйцэтгэсэн: 		Ц.Нямсүрэн		Мөхөөгч: М1:100	
Шалгалсан: 		Ц.Лхагвасүрэн		ТГ/Шийтгэл: ӨҮК-28.03.23/03	
				Өргөмжлөгч: ББ-20	
				Өдөр: 2023 он	
				Өргөмжлөгч: ББ-52	





Багаанын гаргалгаа

Поз	Тэмдэглэгээ	Нэр	Тоо шир	Хүнд /кг/	
				Нэгж	Нийт
1	ГОСТ 5781-93	Ф10 А240 L=1000	480	0.98	470.4
2	ГОСТ 5781-93	Ф10 А240 L=1600	320	0.98	313.6
					Бүгд = 784 кг

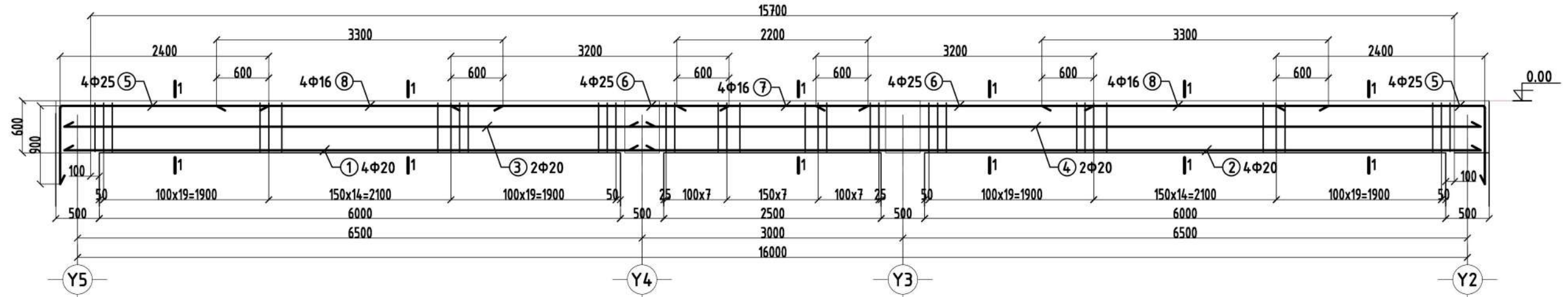
6800

Объект нэр: БАХААГААР ХОТ, СУХААГААР ДҮҮРЭГ, 7-Р ХОРОО, "МОНГОЛ УЛСЫН КОНКРЕТТОРЫ" 300 ОРТОЙ ДОТУУР БАЙР

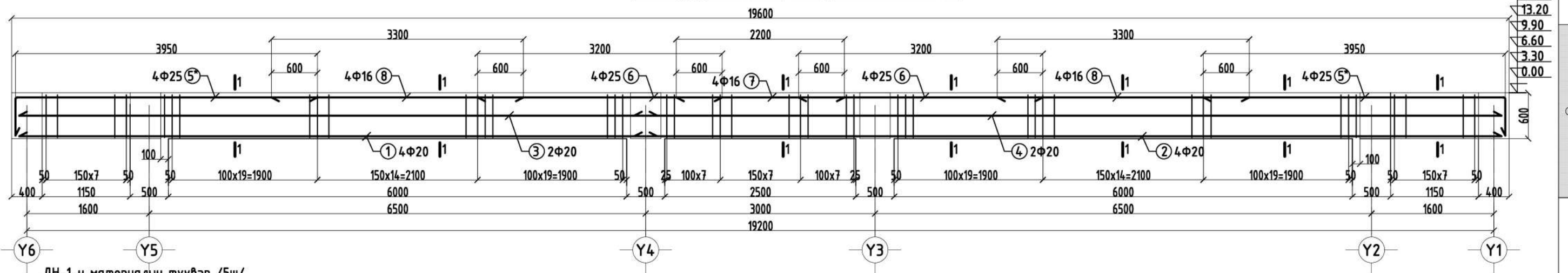
Рам Р-7

Инженер	Ц.Нямсүрэн	БГ/Дарга	Ө.Ух-28.03.23/03	Масштаб	M1:100	Огноо	2023 он
Гүйцэтгэсэн	Ц.Нямсүрэн	ТГ/Дарга	Ө.Ух-28.03.23/03	Эргүүл дугаар	ББ-22	Хүрээ	ББ-52
Шалгасан	Ц.Лхагвасүрэн						

Дам нуруу ДН-1-н арматурчлал / 5ш/ M1:50



Дам нуруу ДН-2-н арматурчлал /23ш/ M1:50

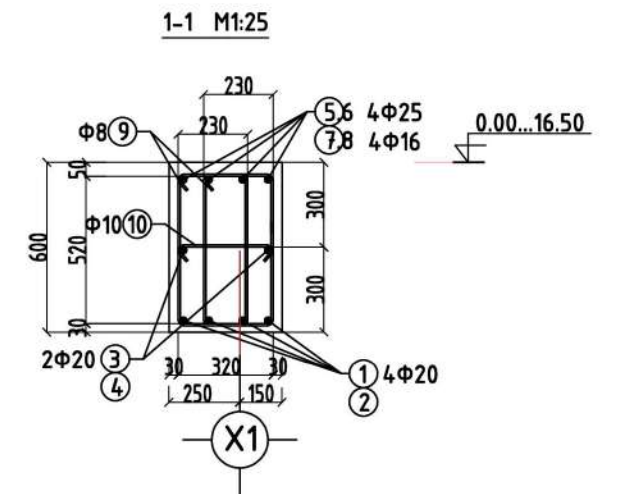


ДН-1-н материалын түүвэр /5ш/

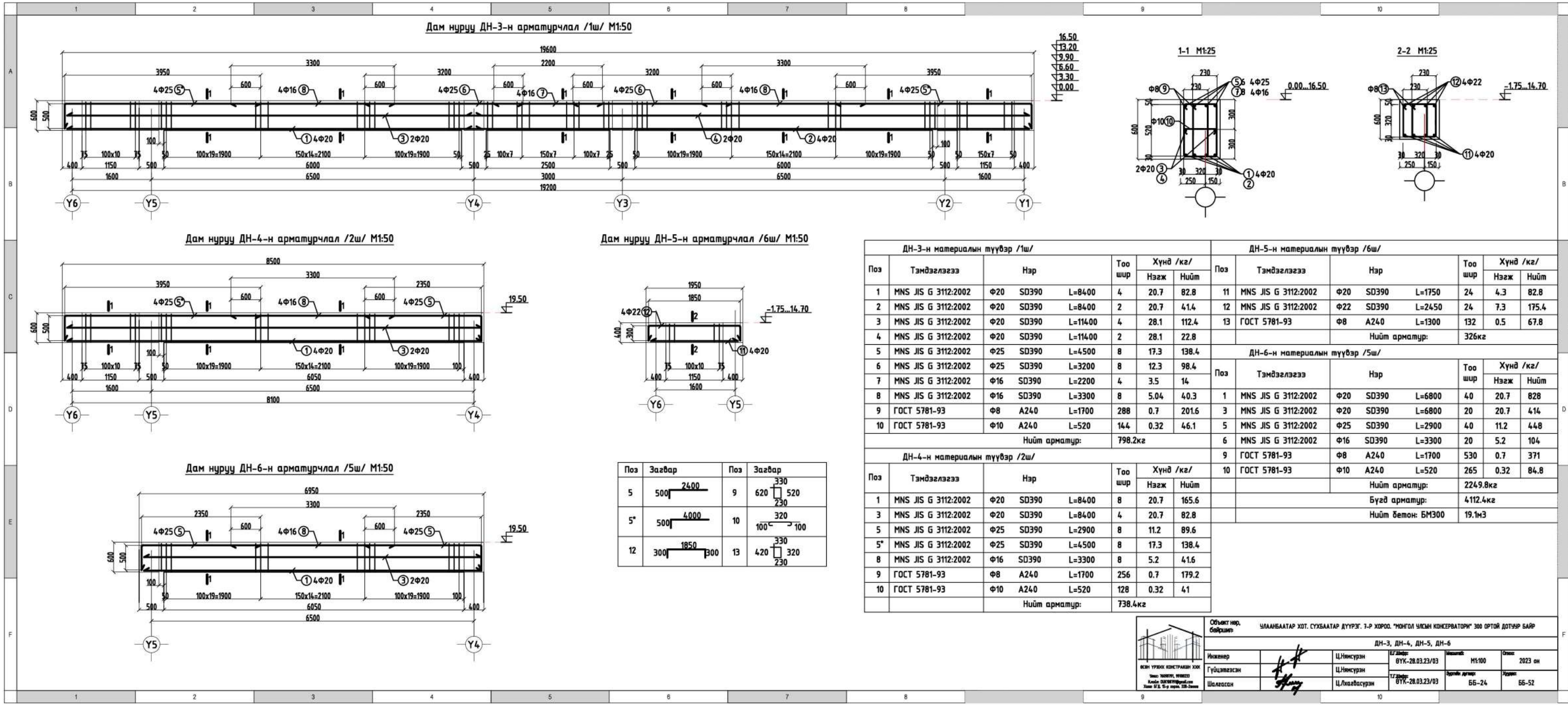
Поз	Тэмдэглэгээ	Нэр	Тоо шир	Хүнд /кг/		6	MNS JIS G 3112:2002	Φ25	SD390	L=3200	184	12.3	2263.2
				Нэгж	Нийт								
1	MNS JIS G 3112:2002	Φ20 SD390 L=6800	20	16.8	336	8	MNS JIS G 3112:2002	Φ16	SD390	L=2200	92	3.5	322
2	MNS JIS G 3112:2002	Φ20 SD390 L=6800	10	16.8	168	9	ГОСТ 5781-93	Φ8	A240	L=1700	3818	0.7	2672.6
3	MNS JIS G 3112:2002	Φ20 SD390 L=9800	20	24.2	484	10	ГОСТ 5781-93	Φ10	A240	L=520	1909	0.32	610.9
4	MNS JIS G 3112:2002	Φ20 SD390 L=9800	10	24.2	242			Нийт арматур:		1516кг			
5	MNS JIS G 3112:2002	Φ25 SD390 L=3300	4	12.7	508			Нийт бетон:		116.3м <sup>3</sup>			
6	MNS JIS G 3112:2002	Φ25 SD390 L=3200	4	12.3	492			Поз	Загвар	Поз	Загвар		
7	MNS JIS G 3112:2002	Φ16 SD390 L=2200	20	3.5	70			5	900   2400	9	620   520   230		
8	MNS JIS G 3112:2002	Φ16 SD390 L=3200	4	5.04	201.6			5*	500   3950	10	320   100   100		
9	ГОСТ 5781-93	Φ8 A240 L=1700	800	0.7	560								
10	ГОСТ 5781-93	Φ10 A240 L=520	400	0.32	128								

ДН-2-н материалын түүвэр /23ш/

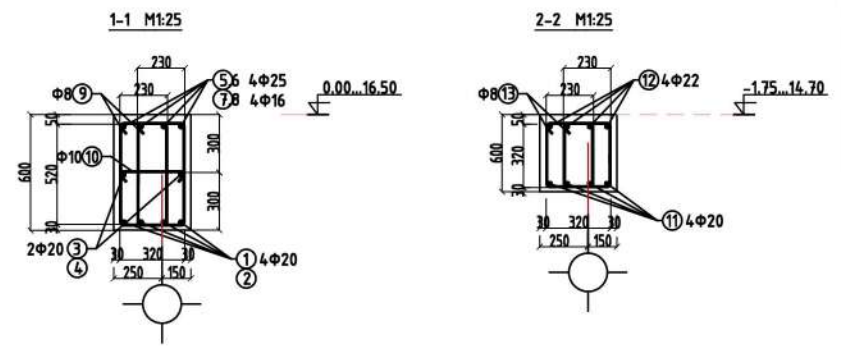
1	MNS JIS G 3112:2002	Φ20 SD390 L=6800	92	16.8	1545.6		
2	MNS JIS G 3112:2002	Φ20 SD390 L=6800	46	16.8	772.8		
3	MNS JIS G 3112:2002	Φ20 SD390 L=9800	92	24.2	2226.4		
4	MNS JIS G 3112:2002	Φ20 SD390 L=9800	46	24.2	1113.2		
5*	MNS JIS G 3112:2002	Φ25 SD390 L=4450	92	17.1	1573.2		
5*	MNS JIS G 3112:2002	Φ25 SD390 L=4450	92	17.1	1573.2		



Объект нэр, байршил:	УЛААНБААТАР ХОТ. СУХБААТАР ДҮҮРЭГ. 7-Р ХОРОО. "МОНГОЛ УЛСЫН КОНСЕРВАТОРИ" 300 ОРТОЙ ДОТУУР БАЙР				
ДН-1, ДН-2-н арматурчлал					
Инженер	Ц.Нямсүрэн	ЕГШээр:	ӨҮК-28.03.23/03	Масштаб:	M1:100
Гүйцэтгэсэн	Ц.Нямсүрэн	Т.Г.Шээр:	ӨҮК-28.03.23/03	Эргийн дугаар:	ББ-23
Шалгасан	Ц.Лхагвасүрэн	Хуудас:	2023 он		
			ББ-52		

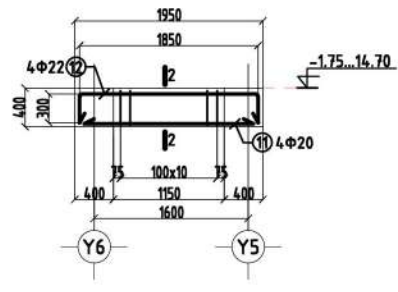
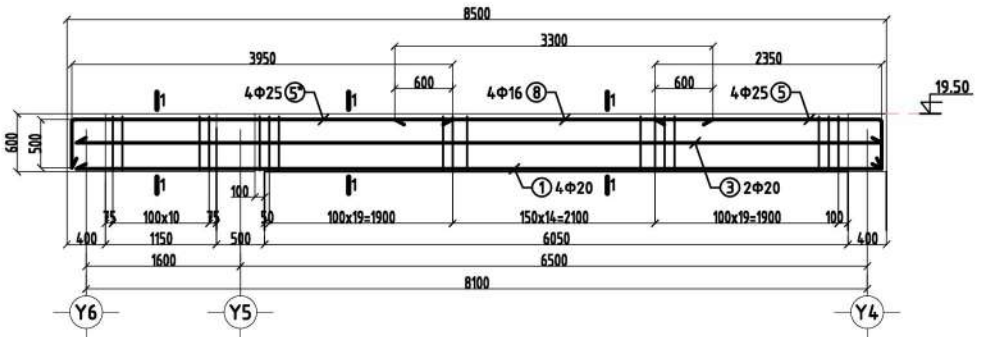


16.50  
13.20  
9.90  
6.60  
3.30  
0.00



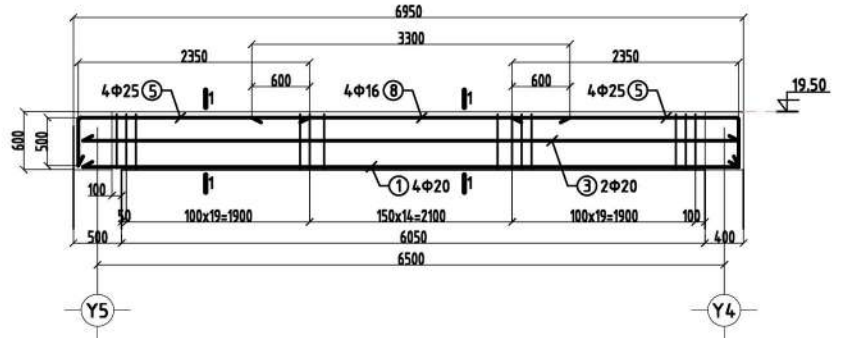
Дам нуруу ДН-4-н арматурчлал /2ш/ M1:50

Дам нуруу ДН-5-н арматурчлал /6ш/ M1:50



Дам нуруу ДН-6-н арматурчлал /5ш/ M1:50

Поз	Загвар	Поз	Загвар
5	500 $\frac{2400}{230}$	9	620 $\frac{330}{520}$
5*	500 $\frac{4000}{230}$	10	100 $\frac{320}{100}$
12	300 $\frac{1850}{300}$	13	420 $\frac{330}{320}$



ДН-3-н материалын түүвэр /1ш/						ДН-5-н материалын түүвэр /6ш/					
Поз	Тэмдэглэгээ	Нэр	Тоо шир	Хүнд /кг/		Поз	Тэмдэглэгээ	Нэр	Тоо шир	Хүнд /кг/	
				Нэгж	Нийт					Нэгж	Нийт
1	MNS JIS G 3112:2002	Ф20 SD390 L=8400	4	20.7	82.8	11	MNS JIS G 3112:2002	Ф20 SD390 L=1750	24	4.3	82.8
2	MNS JIS G 3112:2002	Ф20 SD390 L=8400	2	20.7	41.4	12	MNS JIS G 3112:2002	Ф22 SD390 L=2450	24	7.3	175.4
3	MNS JIS G 3112:2002	Ф20 SD390 L=11400	4	28.1	112.4	13	ГОСТ 5781-93	Ф8 A240 L=1300	132	0.5	67.8
4	MNS JIS G 3112:2002	Ф20 SD390 L=11400	2	28.1	22.8	Нийт арматур:		326кг			
5	MNS JIS G 3112:2002	Ф25 SD390 L=4500	8	17.3	138.4	ДН-6-н материалын түүвэр /5ш/					
6	MNS JIS G 3112:2002	Ф25 SD390 L=3200	8	12.3	98.4	Поз	Тэмдэглэгээ	Нэр	Тоо шир	Хүнд /кг/	
7	MNS JIS G 3112:2002	Ф16 SD390 L=2200	4	3.5	14					Поз	Тэмдэглэгээ
8	MNS JIS G 3112:2002	Ф16 SD390 L=3300	8	5.04	40.3	1	MNS JIS G 3112:2002	Ф20 SD390 L=6800	40		
9	ГОСТ 5781-93	Ф8 A240 L=1700	288	0.7	201.6	3	MNS JIS G 3112:2002	Ф20 SD390 L=6800	20	20.7	414
10	ГОСТ 5781-93	Ф10 A240 L=520	144	0.32	46.1	5	MNS JIS G 3112:2002	Ф25 SD390 L=2900	40	11.2	448
Нийт арматур:			798.2кг			6	MNS JIS G 3112:2002	Ф16 SD390 L=3300	20	5.2	104
ДН-4-н материалын түүвэр /2ш/						9	ГОСТ 5781-93	Ф8 A240 L=1700	530	0.7	371
1	MNS JIS G 3112:2002	Ф20 SD390 L=8400	8	20.7	165.6	10	ГОСТ 5781-93	Ф10 A240 L=520	265	0.32	84.8
3	MNS JIS G 3112:2002	Ф20 SD390 L=8400	4	20.7	82.8	Нийт арматур:		2249.8кг			
5	MNS JIS G 3112:2002	Ф25 SD390 L=2900	8	11.2	89.6	Бүгд арматур:		4112.4кг			
5*	MNS JIS G 3112:2002	Ф25 SD390 L=4500	8	17.3	138.4	Нийт бетон:		БМ300		19.1м3	
8	MNS JIS G 3112:2002	Ф16 SD390 L=3300	8	5.2	41.6						
9	ГОСТ 5781-93	Ф8 A240 L=1700	256	0.7	179.2						
10	ГОСТ 5781-93	Ф10 A240 L=520	128	0.32	41						
Нийт арматур:			738.4кг								

Объект нэр: **Улаанбаатар хот, Сүхбаатар дүүрэг, 7-р хороо, "МОНГОЛ УЛСЫН КОНКРЕТВОЙ" 300 ОРТОЙ ДОТУУР БАЙР**

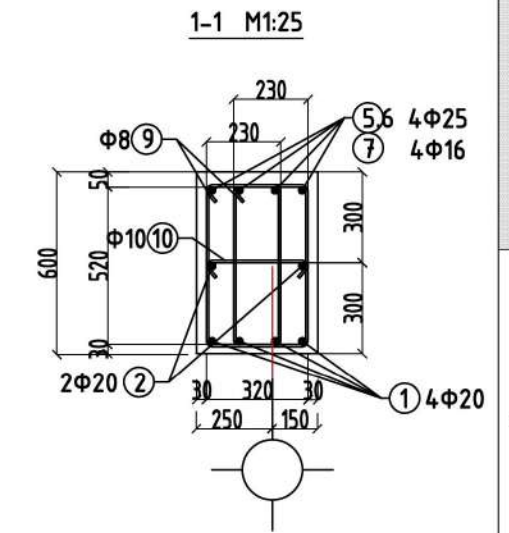
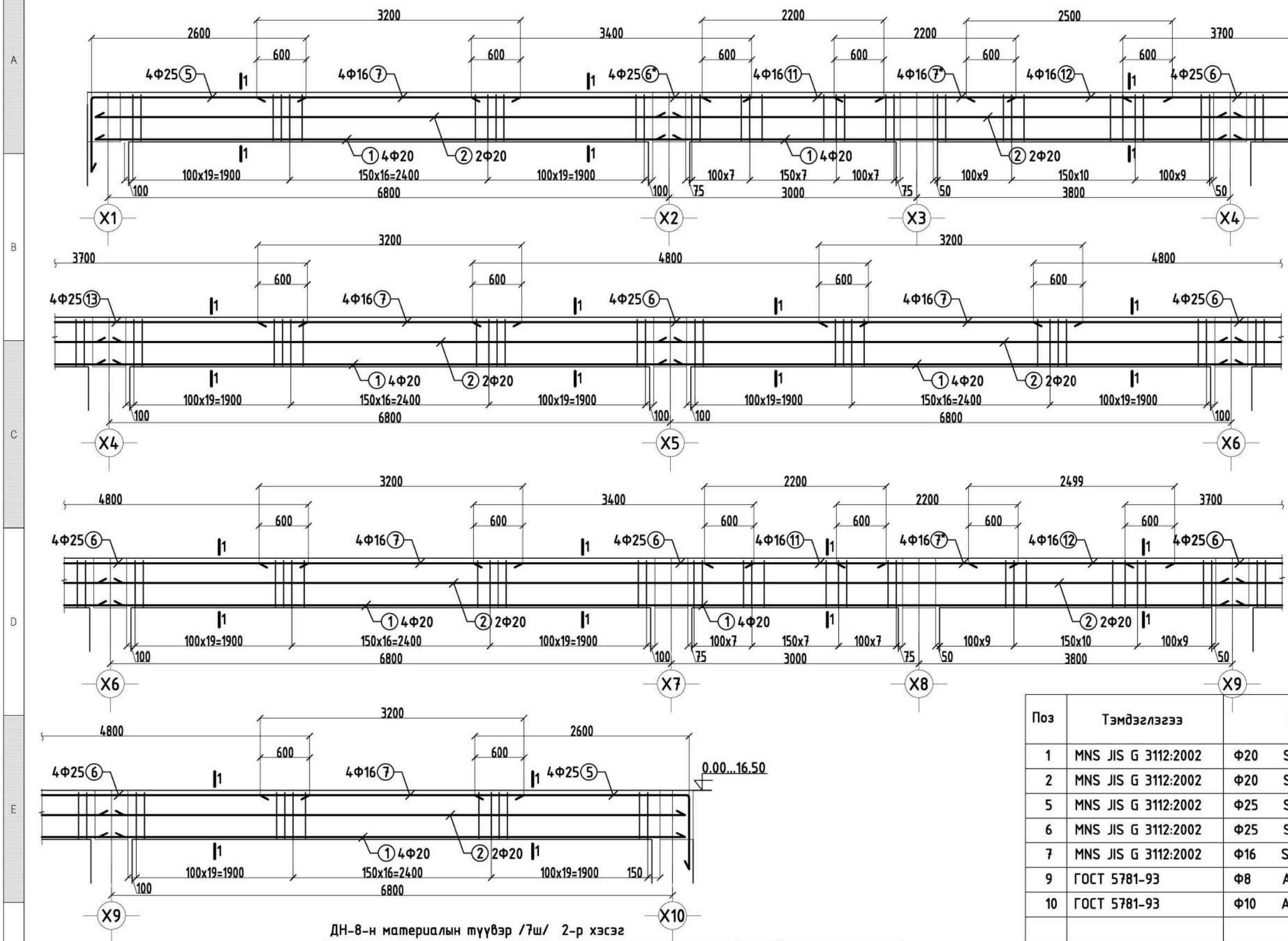
ДН-3, ДН-4, ДН-5, ДН-6

Инженер	Ц.Нямсүрэн	БГ/дугаар	ӨТХ-28.03.23/03	Масштаб	M1:100	Огноо	2023 он
Гүйцэтгэсэн	Ц.Нямсүрэн	ТГ/дугаар	ӨТХ-28.03.23/03	Эргийн дугаар	ББ-24	Хугацаа	ББ-52
Шалсан	Ц.Лхагвасүрэн						





Дам нуруу ДН-8-н арматурчлал /7ш/ М1:50



Поз	Зэгвар
5	900   2600
9	620   330   520   230
10	320   100   100

ДН-8-н материалын түүвэр /7ш/ 1-р хэсэг

Поз	Тэмдэглэгээ	Нэр	Тоо шир	Хүнд /кг/	
				Нэгж	Нийт
1	MNS JIS G 3112:2002	Φ20 SD390 L=7100	196	17.5	3430
2	MNS JIS G 3112:2002	Φ20 SD390 L=7100	98	17.5	1715
5	MNS JIS G 3112:2002	Φ25 SD390 L=3500	56	10.4	582.4
6	MNS JIS G 3112:2002	Φ25 SD390 L=4800	112	14.3	1601.6
7	MNS JIS G 3112:2002	Φ16 SD390 L=3200	140	5.04	705.6
9	ГОСТ 5781-93	Φ8 A240 L=1700	5726	0.7	4008.2
10	ГОСТ 5781-93	Φ10 A240 L=520	2863	0.32	916.2
Нийт арматур:			14583кг		
Нийт бетон:			БМ300 25м3		

ДН-8-н материалын түүвэр /7ш/ 2-р хэсэг

Поз	Тэмдэглэгээ	Нэр	Тоо шир	Хүнд /кг/	
				Нэгж	Нийт
6*	MNS JIS G 3112:2002	Φ25 SD390 L=3400	56	13.1	733.6
7*	MNS JIS G 3112:2002	Φ25 SD390 L=2200	56	8.5	476
11	MNS JIS G 3112:2002	Φ16 SD390 L=2200	56	3.5	196
12	MNS JIS G 3112:2002	Φ16 SD390 L=2500	56	3.9	218.4

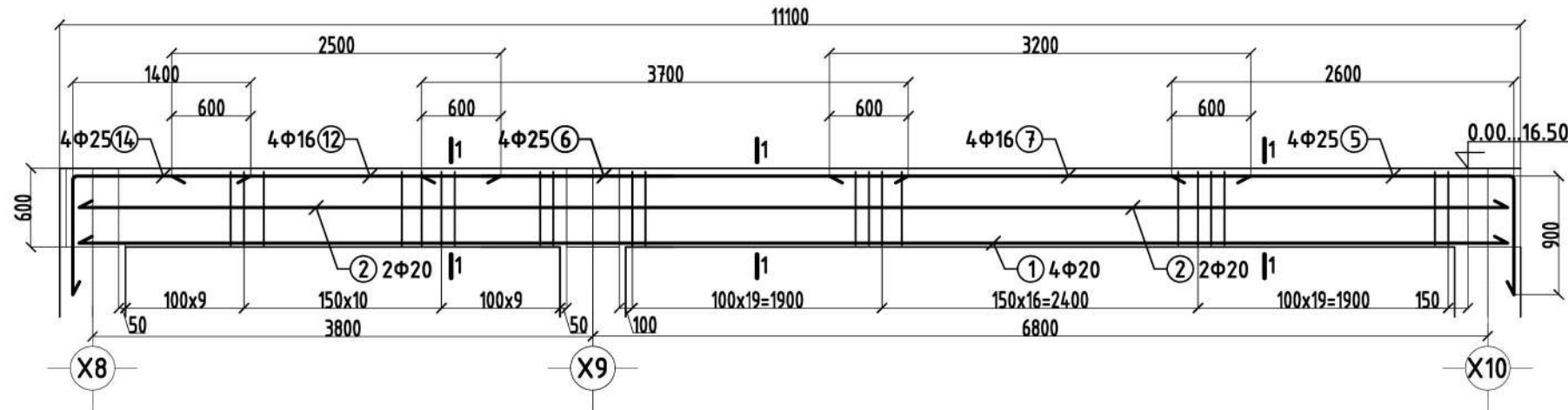


Объект нэр, байршил: УЛААНБААТАР ХОТ, СҮХБААТАР ДҮҮРЭГ, 7-Р ХОРОО, "МОНГОЛ УЛСЫН КОНСЕРВАТОРИ" 300 ОРТОЙ ДОТУУР БАЙР

ДН-8-н арматурчлал

Инженер	Ц.Нямсүрэн	ЕГШифр:	ӨҮК-28.03.23/03	Масштаб:	M1:100	Огноо:	2023 он
Гүйцэтгэсэн	Ц.Нямсүрэн	Т.Г.Шифр:	ӨҮК-28.03.23/03	Зургийн дугаар:	ББ-26	Хуудас:	ББ-52
Шалгасан	Ц.Лхагвасүрэн						

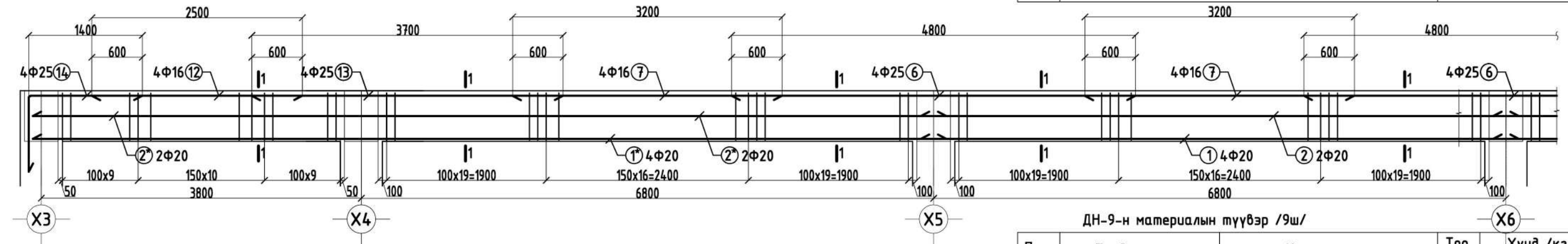
Дам нуруу ДН-11-н арматурчлал /5ш/ M1:50



ДН-11-н материалын түүвэр /5ш/

Поз	Тэмдэглэгээ	Нэр	Тоо шир	Хүнд /кг/	
				Нэгж	Нийт
1	MNS JIS G 3112:2002	Φ20 SD390 L=10850	20	26.8	536
2	MNS JIS G 3112:2002	Φ20 SD390 L=10850	10	26.8	268
5	MNS JIS G 3112:2002	Φ25 SD390 L=3500	20	13.8	276
6	MNS JIS G 3112:2002	Φ25 SD390 L=3700	20	14.2	284
7	MNS JIS G 3112:2002	Φ16 SD390 L=3200	20	7.9	158
9	ГОСТ 5781-93	Φ8 A240 L=1700	840	0.7	588
10	ГОСТ 5781-93	Φ10 A240 L=520	420	0.32	134.4
12	MNS JIS G 3112:2002	Φ16 SD390 L=2500	20	3.9	78
14	MNS JIS G 3112:2002	Φ25 SD390 L=2300	20	9.6	192.7
Нийт арматур:				2515.1кг	
ДН-9, ДН-10, ДН-11-н нийт арматур:				9744.5кг	
ДН-9, ДН-10, ДН-11-н нийт бетон:				58.4м <sup>3</sup>	

Дам нуруу ДН-10-н арматурчлал /5ш/ M1:50



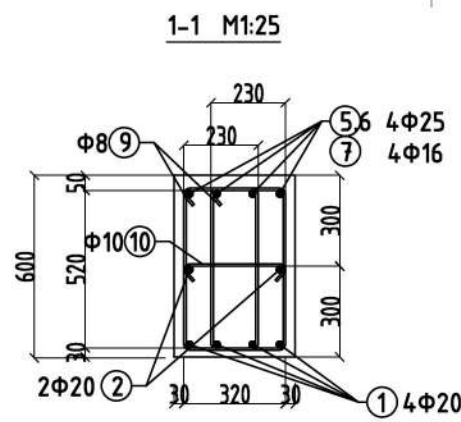
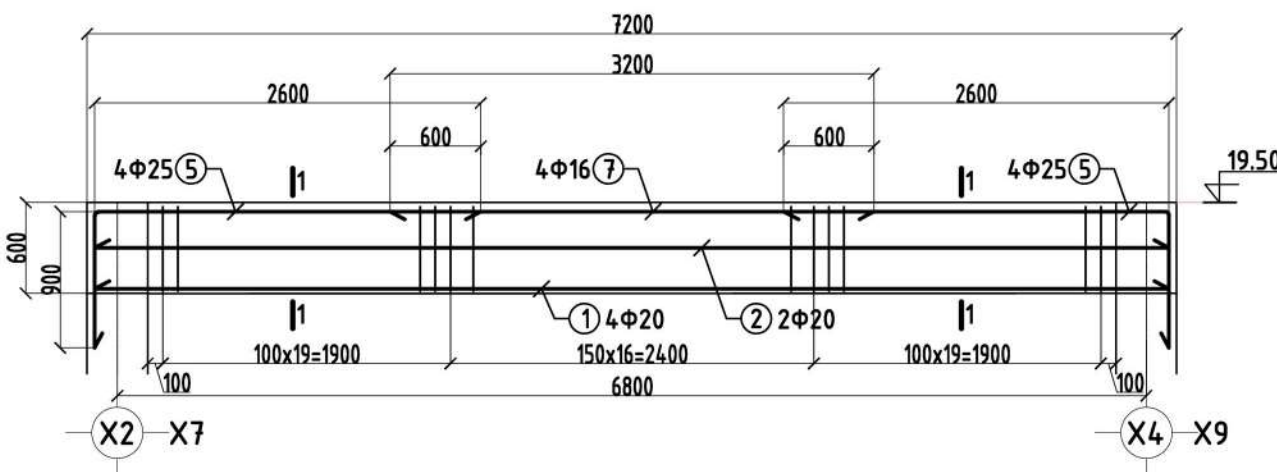
ДН-9-н материалын түүвэр /9ш/

Поз	Тэмдэглэгээ	Нэр	Тоо шир	Хүнд /кг/	
				Нэгж	Нийт
1	MNS JIS G 3112:2002	Φ20 SD390 L=7100	36	17.5	630
2	MNS JIS G 3112:2002	Φ20 SD390 L=7100	18	17.5	315
5	MNS JIS G 3112:2002	Φ25 SD390 L=3500	72	13.5	112.4
7	MNS JIS G 3112:2002	Φ16 SD390 L=3200	36	5.04	22.8
9	ГОСТ 5781-93	Φ8 A240 L=1700	990	0.7	693
10	ГОСТ 5781-93	Φ10 A240 L=520	495	0.32	158.4
Нийт арматур:				1932кг	

ДН-10-н материалын түүвэр /5ш/

1	MNS JIS G 3112:2002	Φ20 SD390 L=7100	40	17.5	700.3
1*	MNS JIS G 3112:2002	Φ20 SD390 L=10850	20	26.8	536
2	MNS JIS G 3112:2002	Φ20 SD390 L=7100	20	17.5	350
2*	MNS JIS G 3112:2002	Φ20 SD390 L=10850	10	26.8	268
5	MNS JIS G 3112:2002	Φ25 SD390 L=3500	20	13.5	270
6	MNS JIS G 3112:2002	Φ25 SD390 L=4800	40	18.5	740
7	MNS JIS G 3112:2002	Φ16 SD390 L=3200	60	5.04	302.4
9	ГОСТ 5781-93	Φ8 A240 L=1700	1940	0.7	1358
10	ГОСТ 5781-93	Φ10 A240 L=520	970	0.32	310.4
13	MNS JIS G 3112:2002	Φ25 SD390 L=3700	20	14.2	285.1
14	MNS JIS G 3112:2002	Φ25 SD390 L=2300	20	8.9	177.2
Нийт арматур:				5297.4кг	

Дам нуруу ДН-9-н арматурчлал /9ш/ M1:50



Поз	Загвар
5	900   2600
9	620   330   520   230
10	320   100   100
14	900   1400



Объект нэр, байршил: УЛААНБААТАР ХОТ, СҮХБААТАР ДҮҮРЭГ, 7-Р ХОРОО, "МОНГОЛ УЛСЫН КОНСЕРВАТОРИ" 300 ОРТОЙ ДОТУУР БАЙР

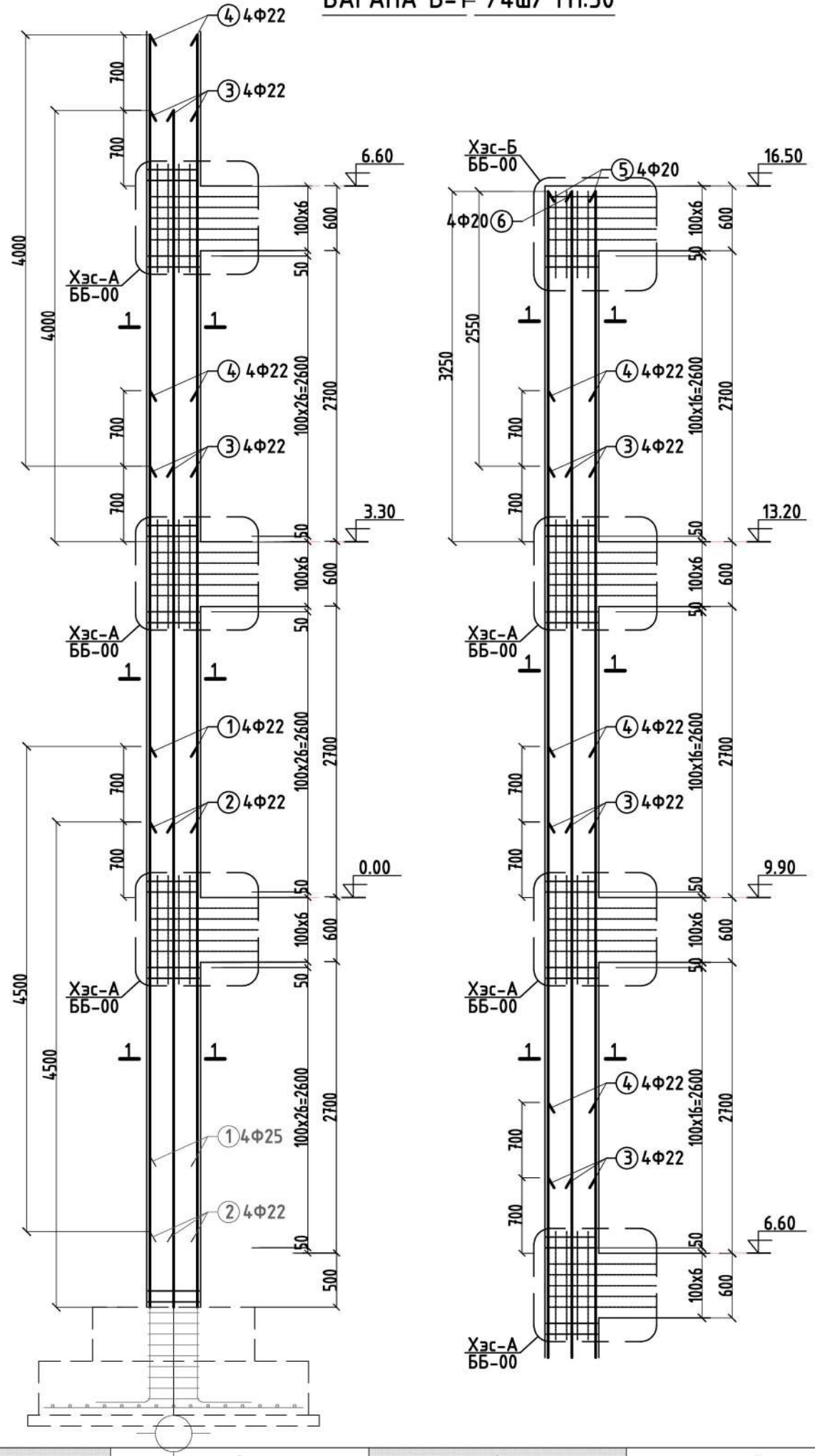
Инженер: Ц.Нямсүрэн  
 Гүйцэтгэгсэн: Ц.Нямсүрэн  
 Шалгасан: Ц.Лхагвасүрэн

ЕГШифр: ӨҮК-28.03.23/03  
 Т.Г.Шифр: ӨҮК-28.03.23/03

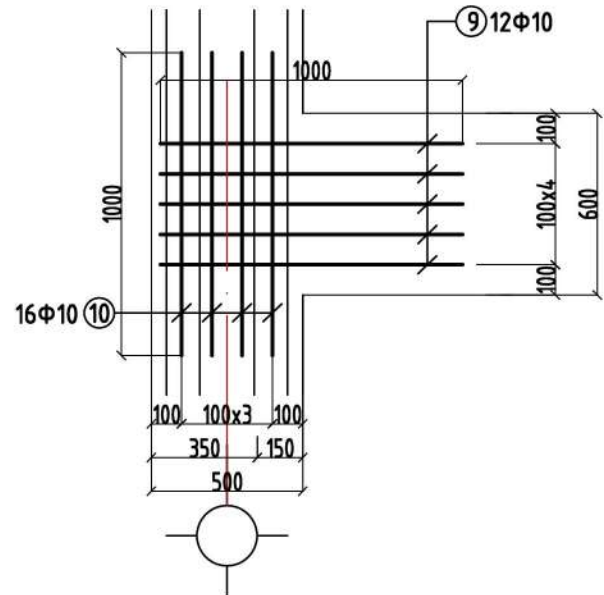
Масштаб: М1:100  
 Зургийн дугаар: ББ-27

Огноо: 2023 он  
 Хуудас: ББ-52

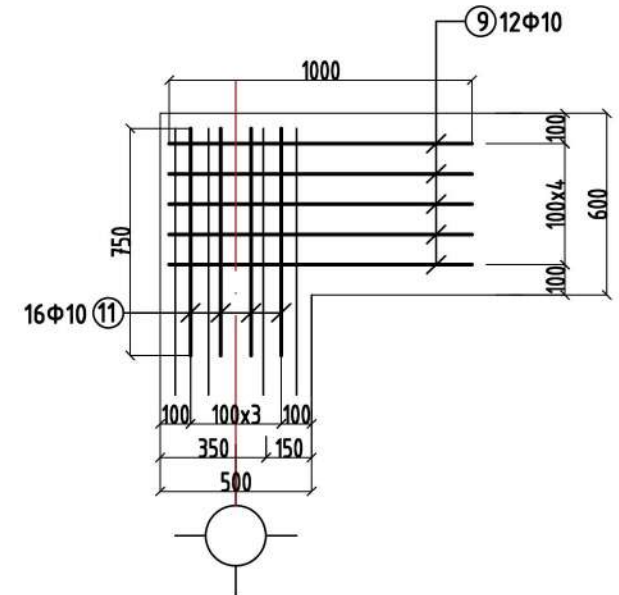
БАГАНА Б-1\* /4ш/ M1:50



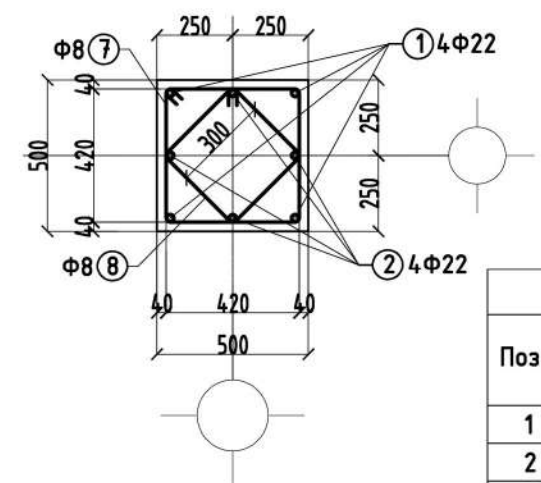
ХЭСЭГЛЭЛ-А M1:25



ХЭСЭГЛЭЛ-Б M1:25




1-1 /4ш/ M1:25

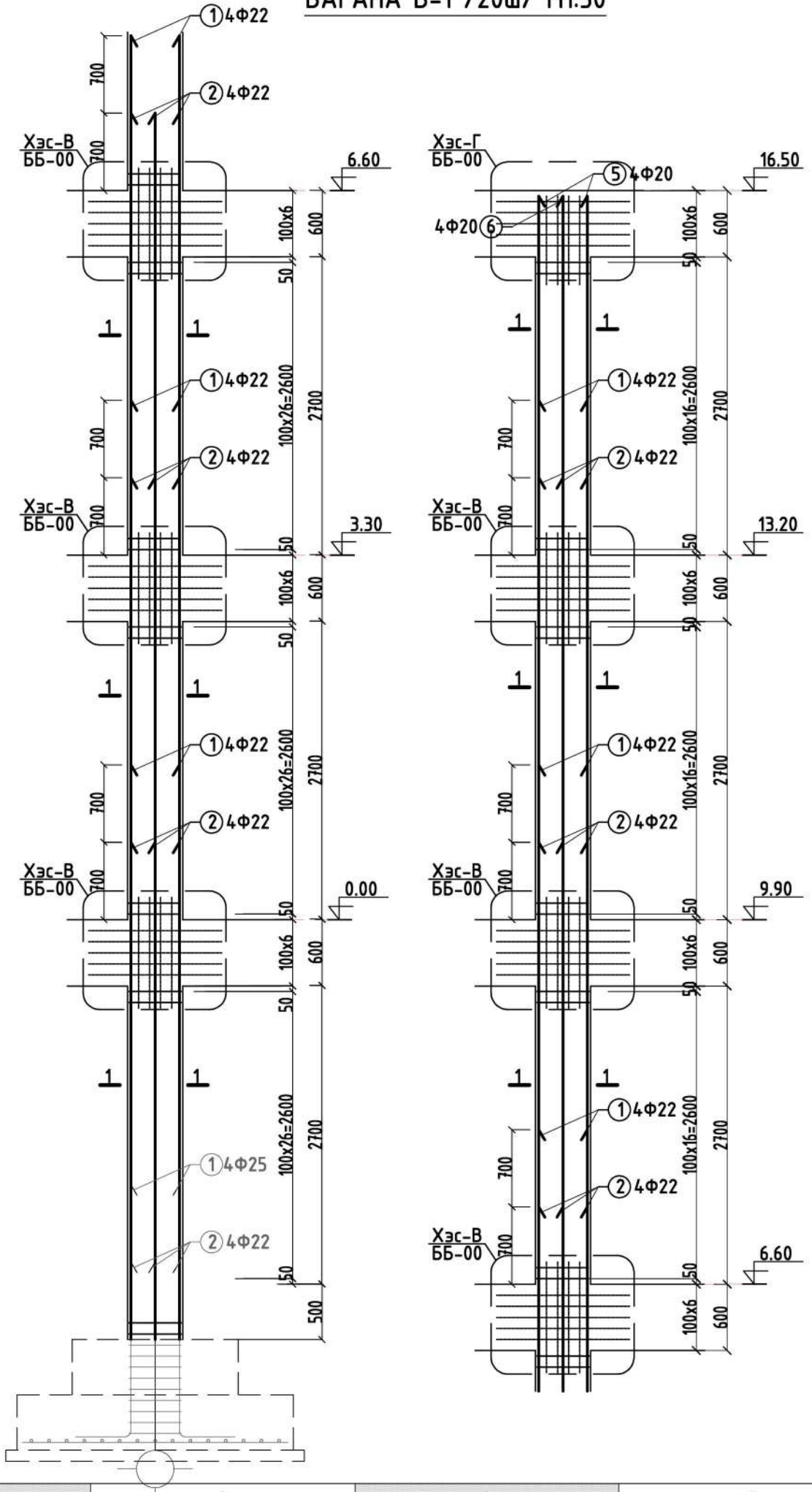


Поз	Загвар
7	520 □ 420
8	400 □ 300

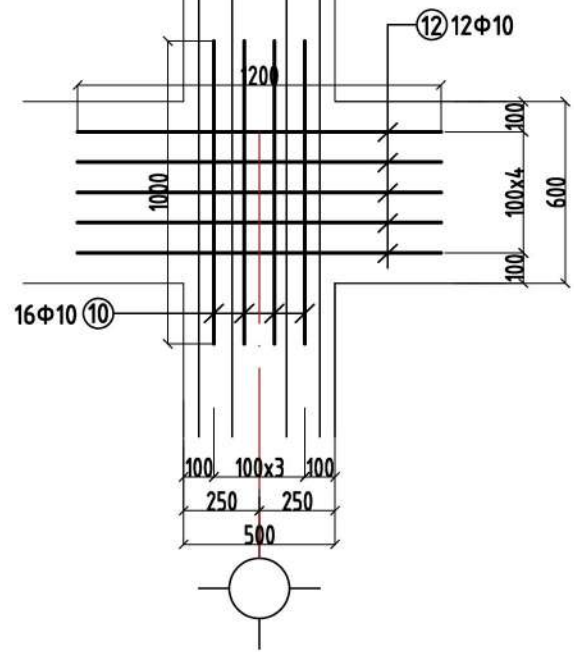
Б-1*-н материалын түүвэр /4ш/							
Поз	Тэмдэглэгээ	Нэр	Тоо шир	Хүнд /кг/			
				Нэгж	Нийт		
1	MNS JIS G 3112:2002	Ф22 SD390 L=4500	16	13.4	536		
2	MNS JIS G 3112:2002	Ф22 SD390 L=4500	16	13.4	268		
3	MNS JIS G 3112:2002	Ф22 SD390 L=4000	64	11.9	276		
4	MNS JIS G 3112:2002	Ф22 SD390 L=4000	64	11.9	284		
5	MNS JIS G 3112:2002	Ф20 SD390 L=3250	16	8.01	128.2		
6	MNS JIS G 3112:2002	Ф20 SD390 L=2550	16	6.3	100.6		
7	ГОСТ 5781-93	Ф8 А240 L=1880	672	0.74	604.8		
8	ГОСТ 5781-93	Ф8 А240 L=1400	672	0.9	403.2		
9	ГОСТ 5781-93	Ф10 А240 L=1000	252	0.6	151.2		
10	ГОСТ 5781-93	Ф10 А240 L=1000	320	0.6	192		
11	ГОСТ 5781-93	Ф10 А240 L=750	80	0.5	40		
Нийт арматур:			2984кг				
Нийт бетон БМ300:			20м <sup>3</sup>				

 <p>ВСН УРЖИХ КОНСТРАКШН ХХК Утас: 76098791, 99108233 И-мэйл: ОУК10879@gmail.com Хаяг: БГД, Б-р хороо, 328-Тлоон</p>	Объект нэр, байршил: УЛААНБААТАР ХОТ, СУХБААТАР ДҮҮРЭГ, 7-Р ХОРОО, "МОНГОЛ УЛСЫН КОНСЕРВАТОРИ" 300 ОРТОЙ ДОТУУР БАЙР					
	Б-1*-н арматурчлал					
	Инженер	Ц.Нямсүрэн	ЕГШифр:	ӨҮК-28.03.23/03	Масштаб:	M1:100
	Гүйцэтгэсэн	Ц.Нямсүрэн	Т.Г.Шифр:	ӨҮК-28.03.23/03	Зургийн дугаар:	ББ-28
Шалгасан	Ц.Лхагвасүрэн	Огноо:	2023 он	Хуудас:	ББ-52	

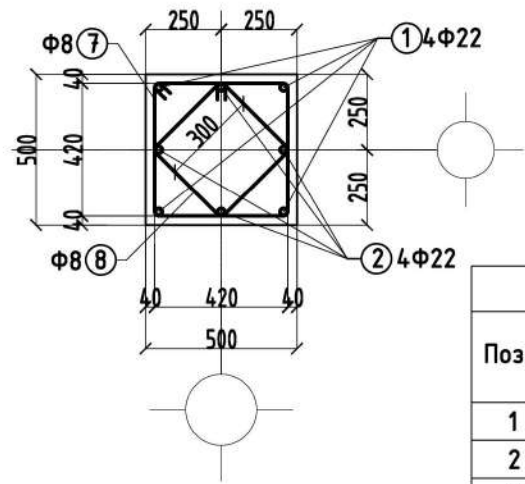
БАГАНА Б-1 /20ш/ М1:50



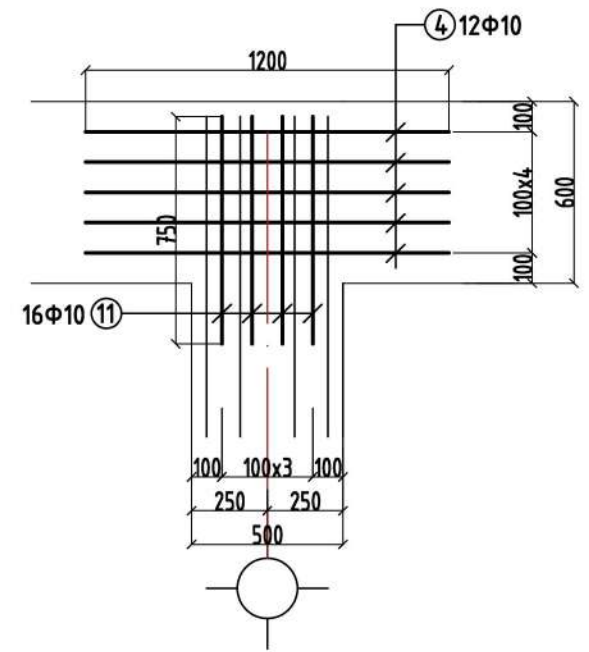
ХЭСЭГ/ЭЛ-В М1:25



1-1 /20ш/ М1:25




ХЭСЭГ/ЭЛ-Г М1:25



Б-1-н материалын түүвэр /20ш/

Поз	Тэмдэглэгээ	Нэр	Тоо шир	Хүнд /кг/	
				Нэгж	Нийт
1	MNS JIS G 3112:2002	Ф22 SD390 L=4500	80	13.4	1072
2	MNS JIS G 3112:2002	Ф22 SD390 L=4500	80	13.4	1072
3	MNS JIS G 3112:2002	Ф22 SD390 L=4000	320	11.9	1280
4	MNS JIS G 3112:2002	Ф22 SD390 L=4000	320	11.9	1280
5	MNS JIS G 3112:2002	Ф20 SD390 L=3250	80	8.01	649
6	MNS JIS G 3112:2002	Ф20 SD390 L=2550	80	6.3	504
7	ГОСТ 5781-93	Ф8 А240 L=1880	3360	0.74	2486.4
8	ГОСТ 5781-93	Ф8 А240 L=1400	3360	0.9	3024
10	ГОСТ 5781-93	Ф10 А240 L=1000	1600	0.6	960
11	ГОСТ 5781-93	Ф10 А240 L=750	320	0.5	160
12	ГОСТ 5781-93	Ф10 А240 L=1200	240	0.74	178
			Нийт арматур:		12666кг
			Нийт бетон БМ300:		67.5м3

Поз	Зазвар
7	520 □ 420
8	400 □ 300

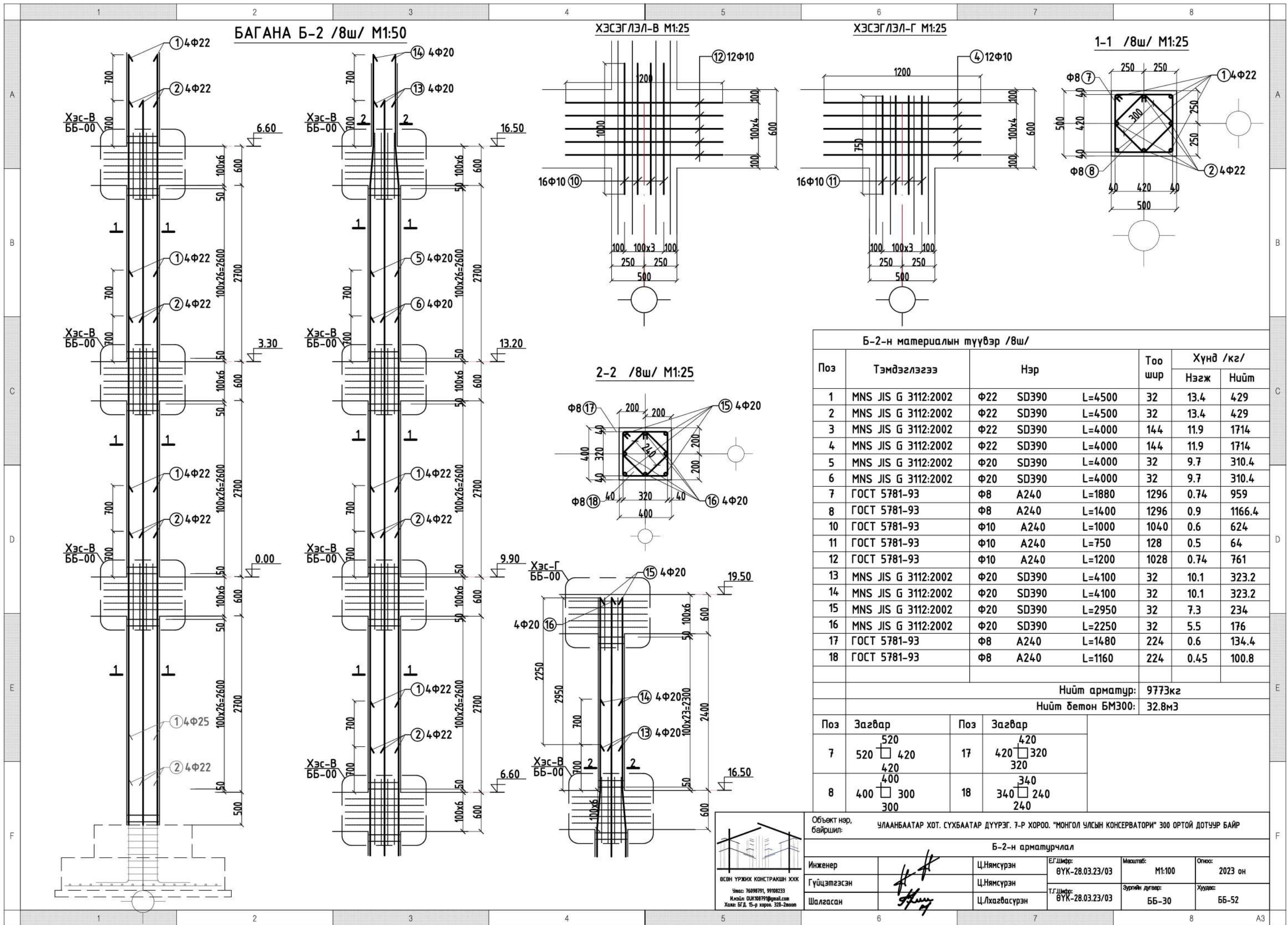


УУЛС УРЖИХ КОНСТРАКШН ХХК  
Утас: 76098791, 99108233  
И-мэйл: OUK10879@gmail.com  
Хаяг: БГД, Б-р хороо, 328-Талон

Объект нэр, байршил: УЛААНБААТАР ХОТ, СҮХБААТАР ДҮҮРЭГ, 7-Р ХОРОО, "МОНГОЛ УЛСЫН КОНСЕРВАТОРИ" 300 ОРТОЙ ДОТУУР БАЙР

**Б-1-н арматурчлал**

Инженер	Ц.Нямсүрэн	ЕГШифр:	ӨҮК-28.03.23/03	Масштаб:	M1:100	Огноо:	2023 он
Гүйцэтгэгсэн	Ц.Нямсүрэн	Т.Г.Шифр:	ӨҮК-28.03.23/03	Зургийн дугаар:	ББ-29	Хуудас:	ББ-52
Шалгасан	Ц./Лхагвасүрэн						




**Б-2-н материалын түүвэр /8ш/**

Поз	Тэмдэглэгээ	Нэр	Тоо шир	Хүнд /кг/	
				Нэгж	Нийт
1	MNS JIS G 3112:2002	Φ22 SD390 L=4500	32	13.4	429
2	MNS JIS G 3112:2002	Φ22 SD390 L=4500	32	13.4	429
3	MNS JIS G 3112:2002	Φ22 SD390 L=4000	144	11.9	1714
4	MNS JIS G 3112:2002	Φ22 SD390 L=4000	144	11.9	1714
5	MNS JIS G 3112:2002	Φ20 SD390 L=4000	32	9.7	310.4
6	MNS JIS G 3112:2002	Φ20 SD390 L=4000	32	9.7	310.4
7	ГОСТ 5781-93	Φ8 A240 L=1880	1296	0.74	959
8	ГОСТ 5781-93	Φ8 A240 L=1400	1296	0.9	1166.4
10	ГОСТ 5781-93	Φ10 A240 L=1000	1040	0.6	624
11	ГОСТ 5781-93	Φ10 A240 L=750	128	0.5	64
12	ГОСТ 5781-93	Φ10 A240 L=1200	1028	0.74	761
13	MNS JIS G 3112:2002	Φ20 SD390 L=4100	32	10.1	323.2
14	MNS JIS G 3112:2002	Φ20 SD390 L=4100	32	10.1	323.2
15	MNS JIS G 3112:2002	Φ20 SD390 L=2950	32	7.3	234
16	MNS JIS G 3112:2002	Φ20 SD390 L=2250	32	5.5	176
17	ГОСТ 5781-93	Φ8 A240 L=1480	224	0.6	134.4
18	ГОСТ 5781-93	Φ8 A240 L=1160	224	0.45	100.8

Нийт арматур: 9773кг  
Нийт бетон БМ300: 32.8м3

Поз	Загвар	Поз	Загвар
7	520 □ 420 420 □ 320 400 □ 300	17	420 □ 320 320 □ 240 340 □ 240
8	400 □ 300	18	340 □ 240

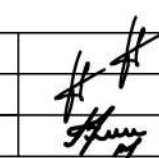


ВСН УРЖИХ КОНСТРАКШН ХХК  
Утас: 76098791, 99108233  
И-мэйл: OUK108791@gmail.com  
Хаяг: БГД, Б-р хороо, 328-Талон

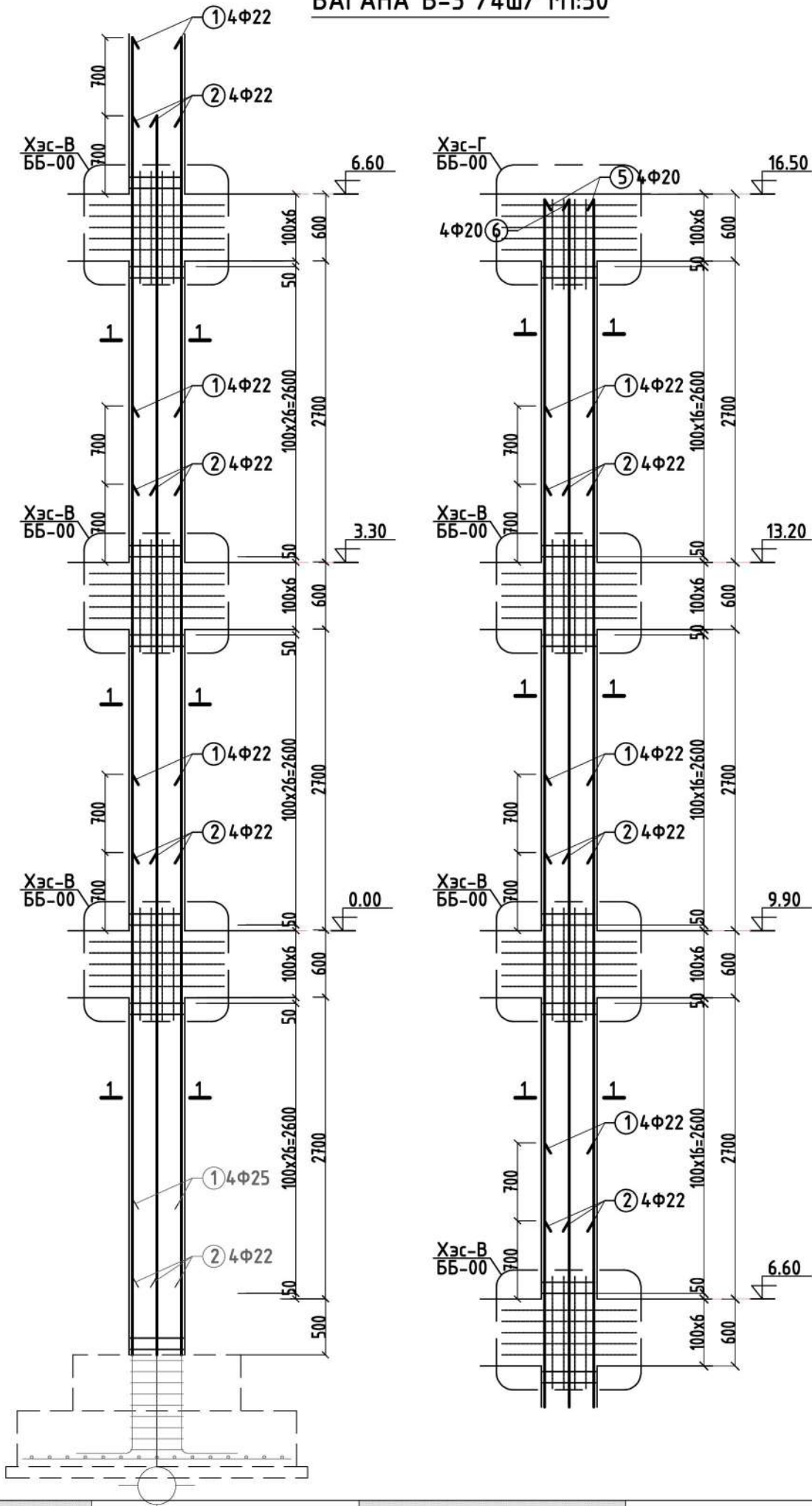
Объект нэр, байршил: УЛААНБААТАР ХОТ, СҮХБААТАР ДҮҮРЭГ, 7-Р ХОРОО, "МОНГОЛ УЛСЫН КОНСЕРВАТОРИ" 300 ОРТОЙ ДОТУУР БАЙР

**Б-2-н арматурчлал**

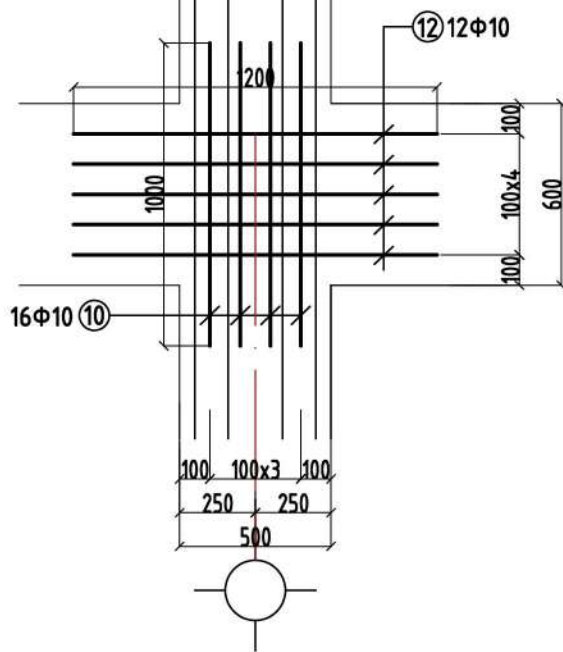
Инженер	Ц.Нямсүрэн	ЕГШифр:	ВҮК-28.03.23/03	Масштаб:	M1:100	Огноо:	2023 он
Гүйцэтгэсэн	Ц.Нямсүрэн	Т.Г.Шифр:	ВҮК-28.03.23/03	Зургийн дугаар:	ББ-30	Хуудас:	ББ-52
Шалгасан	Ц.Лхагвасүрэн						



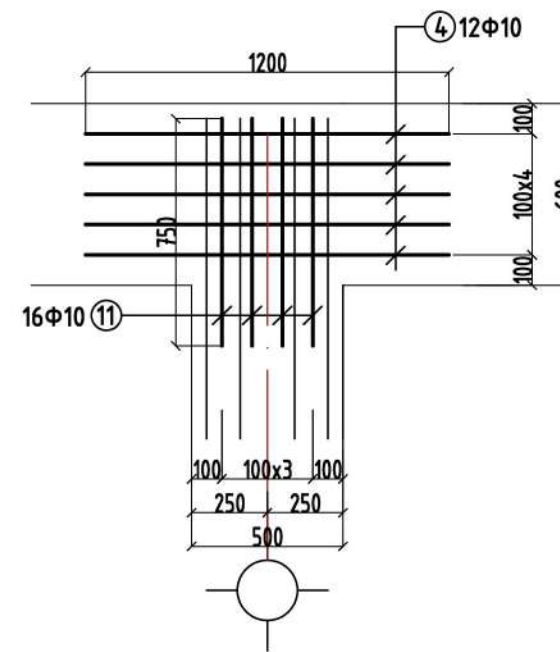
БАГАНА Б-3 /4ш/ M1:50



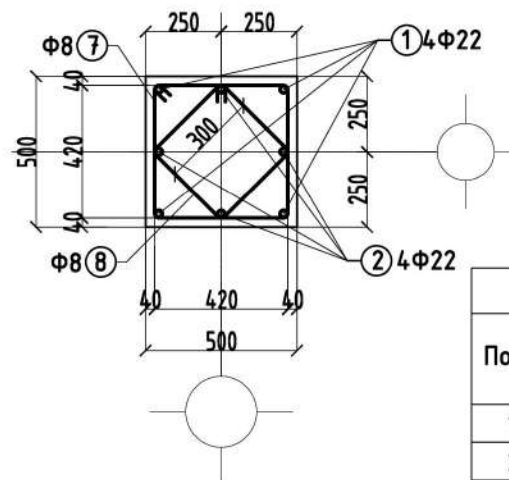
ХЭСЭГ ЛЭЛ-В M1:25



ХЭСЭГ ЛЭЛ-Г M1:25



1-1 /4ш/ M1:25



Поз	Заявтар
7	520 □ 420
8	400 □ 300

Б-3-н материалын түүвэр /4ш/

Поз	Тэмдэглэгээ	Нэр	Тоо шир	Хүнд /кг/	
				Нэгж	Нийт
1	MNS JIS G 3112:2002	Φ22 SD390 L=4500	16	13.4	214.4
2	MNS JIS G 3112:2002	Φ22 SD390 L=4500	16	13.4	214.4
3	MNS JIS G 3112:2002	Φ22 SD390 L=4000	64	11.9	761.6
4	MNS JIS G 3112:2002	Φ22 SD390 L=4000	64	11.9	761.6
5	MNS JIS G 3112:2002	Φ20 SD390 L=3250	16	8.01	128.2
6	MNS JIS G 3112:2002	Φ20 SD390 L=2550	16	6.3	100.8
7	ГОСТ 5781-93	Φ8 A240 L=1880	672	0.74	497.3
8	ГОСТ 5781-93	Φ8 A240 L=1400	672	0.9	604.8
10	ГОСТ 5781-93	Φ10 A240 L=1000	768	0.6	460.8
11	ГОСТ 5781-93	Φ10 A240 L=750	128	0.5	64
12	ГОСТ 5781-93	Φ10 A240 L=1200	672	0.74	472.3
				Нийт арматур: 4280.2кг	
				Нийт бетон БМ300: 32.4м3	




Объект нэр, байршил: УЛААНБААТАР ХОТ, СҮХБААТАР ДҮҮРЭГ, 7-Р ХОРОО, "МОНГОЛ УЛСЫН КОНСЕРВАТОРИ" 300 ОРТОЙ ДОТУУР БАЙР

Б-3-н арматурчлал

Инженер	Ц.Нямсүрэн	ЕГШифр:	ӨҮК-28.03.23/03	Масштаб:	M1:100	Огноо:	2023 он
Гүйцэтгэгсэн	Ц.Нямсүрэн	Т.ГШифр:	ӨҮК-28.03.23/03	Зургийн дугаар:	ББ-31	Хуудас:	ББ-52
Шалгасан	Ц./Лхагвасүрэн						

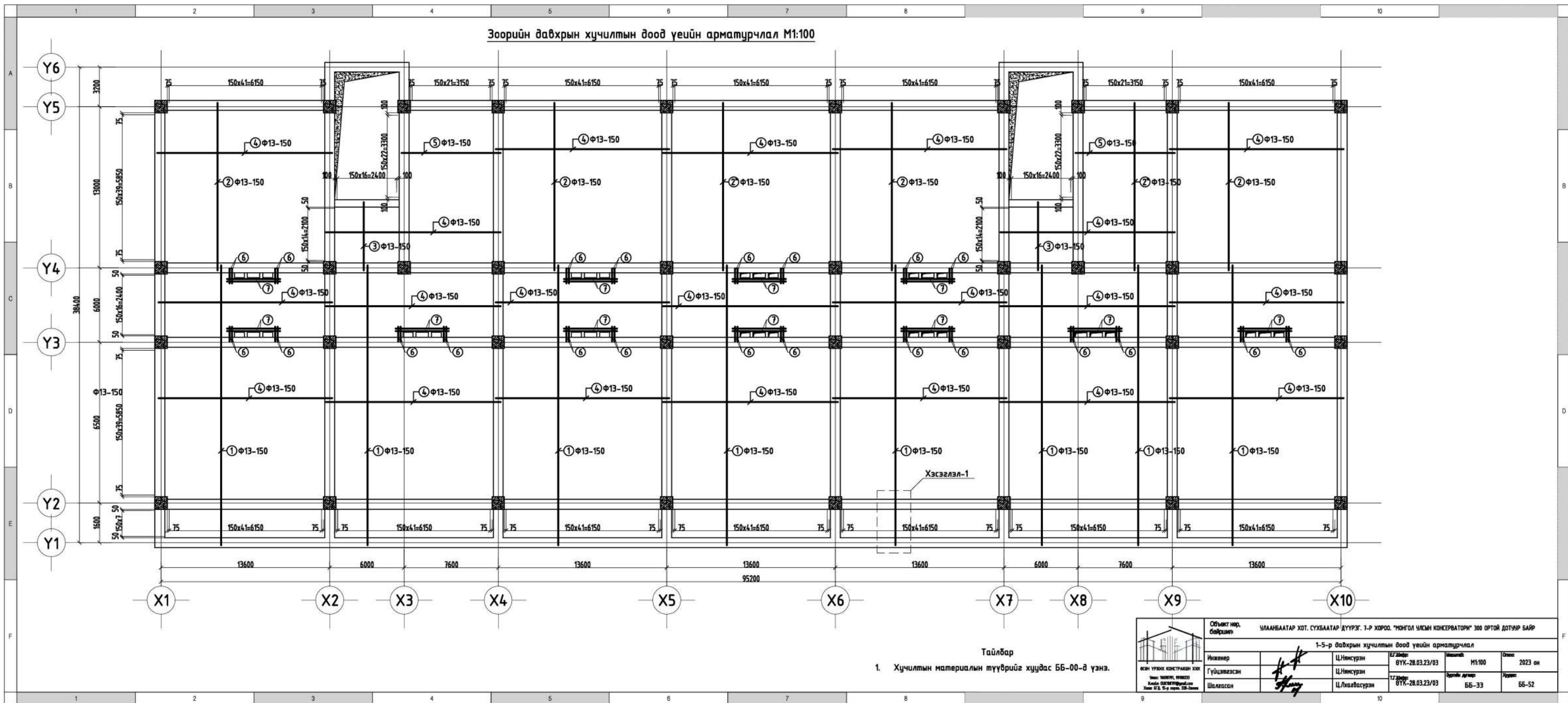
Зоорийн давхрын хучилтын хэвний байгуулалт М1:100




 <p>БНУН УРХАГ КОНСТРАКЦИН ХХК Утас: 33087971, 3308833 Хаяг: 15247/10/Урх.д.т Хувь: Ө.Т. 15-р хороо, 28-дугаар</p>	Объект нэр, байршил: ЦААНСААТАР ХОТ, СУХБААТАР ДҮҮРЭГ, 7-Р ХОРОО, "МОНГОЛ УЛСЫН КОНКРЕТОРНИ" ЗОО ОРТОЙ ДОТУУР БАЙР		1-5-р давхрын хучилтын байгуулалт		
	Инженер	Ц.Нямсүрэн	Б/Г: ӨТХ-28.03.23/03	Масштаб: М1:100	Огноо: 2023 он
	Гүйцэтгэсэн	Ц.Нямсүрэн	Т/Г: ӨТХ-28.03.23/03	Эргэлт дугаар: ББ-32	Хүрээ: ББ-52
	Шалгалсан	Ц.Лхагвасүрэн			



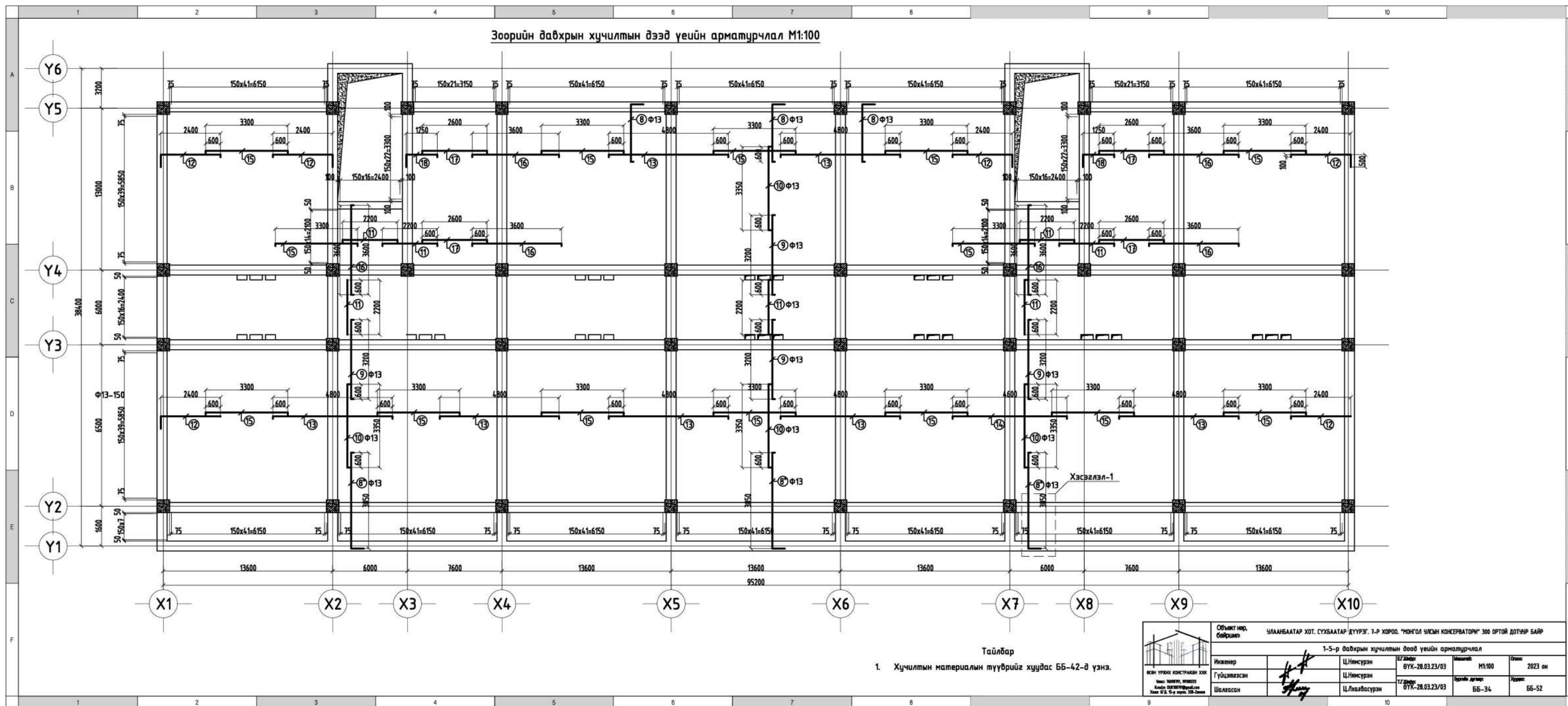
Зоорийн давхрын хучилтын доод үеийн арматурчлал М1:100



Тайлбар  
1. Хучилтын материалын түүврийг хуудас ББ-00-д үзнэ.


 <p>МОН УРСНЫ КОНСТРУКЦИЙН ЗОХИОЛ Улаанбаатар, 100023 Утас: 33207700 Хаяг: 15/10/19-дугаар хороо</p>	Объект нэр, байршил:	УЛААНБААТАР ХОТ, СУХБААТАР ДҮҮРЭГ, 7-Р ХОРОО, "МОНГОЛ УЯСЫН КОНКРЕТАТОР" ЗОО ОРТОЙ ДОТУУР БАЙР		
	Инженер:	Ц.Нямсүрэн	1-5-р давхрын хучилтын доод үеийн арматурчлал	
	Гүйцэтгэсэн:	Ц.Нямсүрэн	БГ/Шалбар:	ӨҮХ-28.03.23/03
Шалласан:	Ц.Лхагвасүрэн	ТГ/Шалбар:	ӨҮХ-28.03.23/03	Эргийн дугаар: ББ-33
				Огноо: 2023 он
				Хуудас: ББ-52

Зоорийн давхрын хучилтын дээд үеийн арматурчлал М1:100



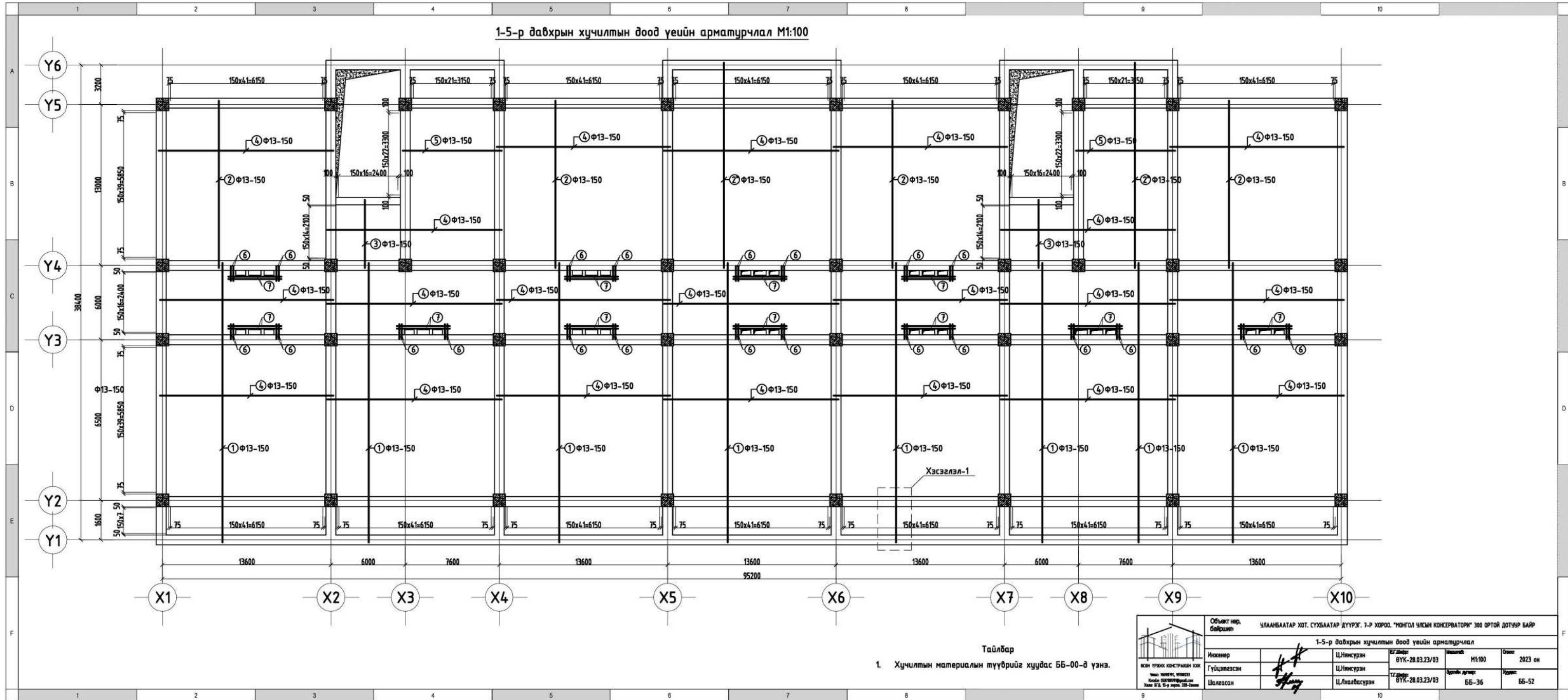
Тайлбар

1. Хучилтын материалын түүхийг хуудас ББ-42-д үзнэ.

 <p>БНУН УРХАГ КОНСТРАКЦИН ЭХК Улаанбаатар, 100023 Хаяг: Ц.Дорнод-1/10 Холбоо: 021207700, 021207701 Холбоо: 021207702, 021207703</p>	Объект нэр, байршил:	УЛААНБААТАР ХОТ, СУХБААТАР ДҮҮРЭГ, 7-Р ХОРОО, "МОНГОЛ УЯСЫН КОНКРЕТАТОР" ЗОО ОРТОЙ ДОТУУР БАЙР			
	Инженер:	Ц.Нямсүрэн	1-5-р давхрын хучилтын дээд үеийн арматурчлал		
	Гүйцэтгэсэн:	Ц.Нямсүрэн	БГ/Шалбар:	ӨҮХ-28.03.23/03	Масштаб: М1:100
Шаллагсан:	Ц.Лхагвасүрэн	ТГ/Шалбар:	ӨҮХ-28.03.23/03	Эргийн дугаар: ББ-34	Огноо: 2023 он
					Хуудас: ББ-52




1-5-р давхрын хучилтын доод үеийн арматурчлал М1:100

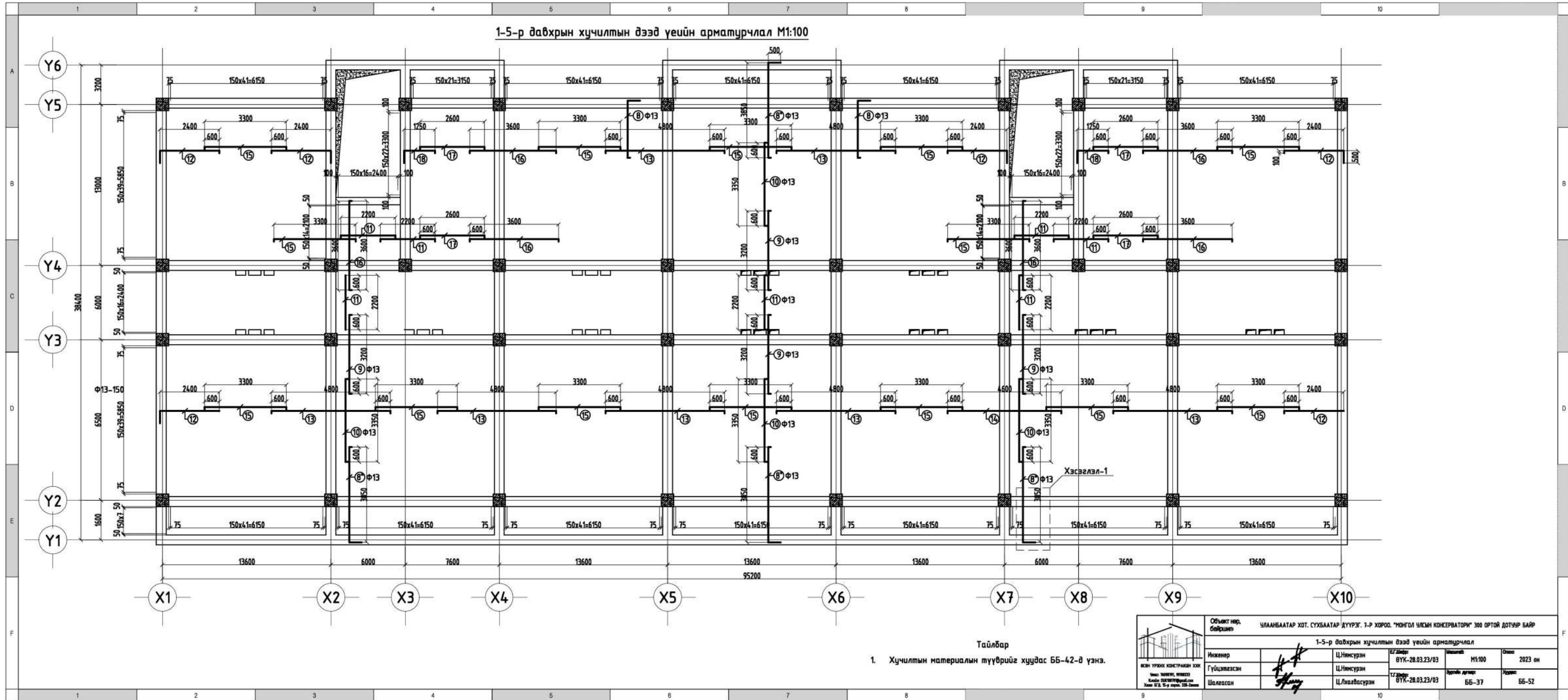


Тайлбар


1. Хучилтын материалын түүврийг хуудас ББ-00-д үзнэ.

 <p>МОН УРСЫН КОНСТРАКЦИЙН ЭХН Улаанбаатар, 100023 Утас: 33207700 Хаяг: УТ, 15-р хороо, 28-дугаар хороо</p>	Объект нэр, байршил:	УЛААНБААТАР ХОТ, СУХБААТАР ДҮҮРЭГ, 7-Р ХОРОО, "МОНГОЛ УЯСЫН КОНКРЕТАРИЙН" ЗОО ОРТОЙ ДОТУУР БАЙР			
	Инженер	Ц.Нямсүрэн	1-5-р давхрын хучилтын доод үеийн арматурчлал		
	Гүйцэтгэсэн	Ц.Нямсүрэн	БГ/Шалбар:	ӨҮХ-28.03.23/03	Масштаб: М1:100
	Шалгасан	Ц.Лхагвасүрэн	ТГ/Шалбар:	ӨҮХ-28.03.23/03	Эргэлт дугаар: ББ-36
				Огноо: 2023 он	Хуудас: ББ-52

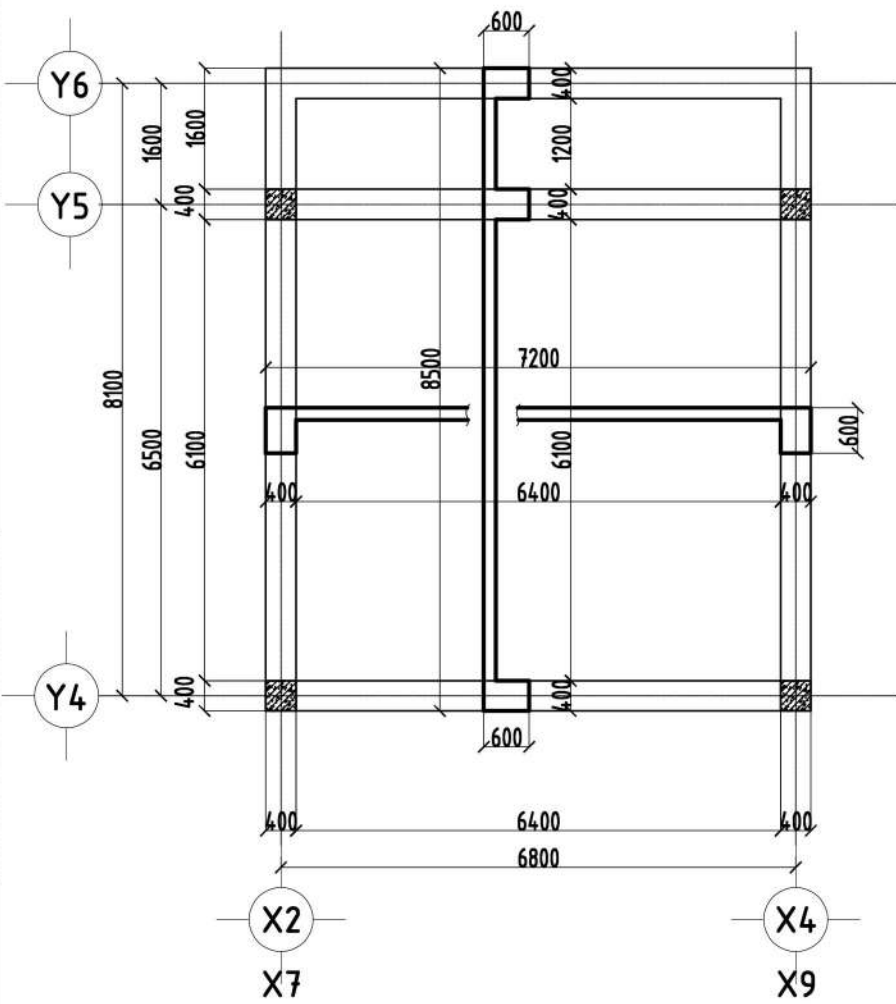
1-5-р давхрын хучилтын дээд үеийн арматурчлал M1:100



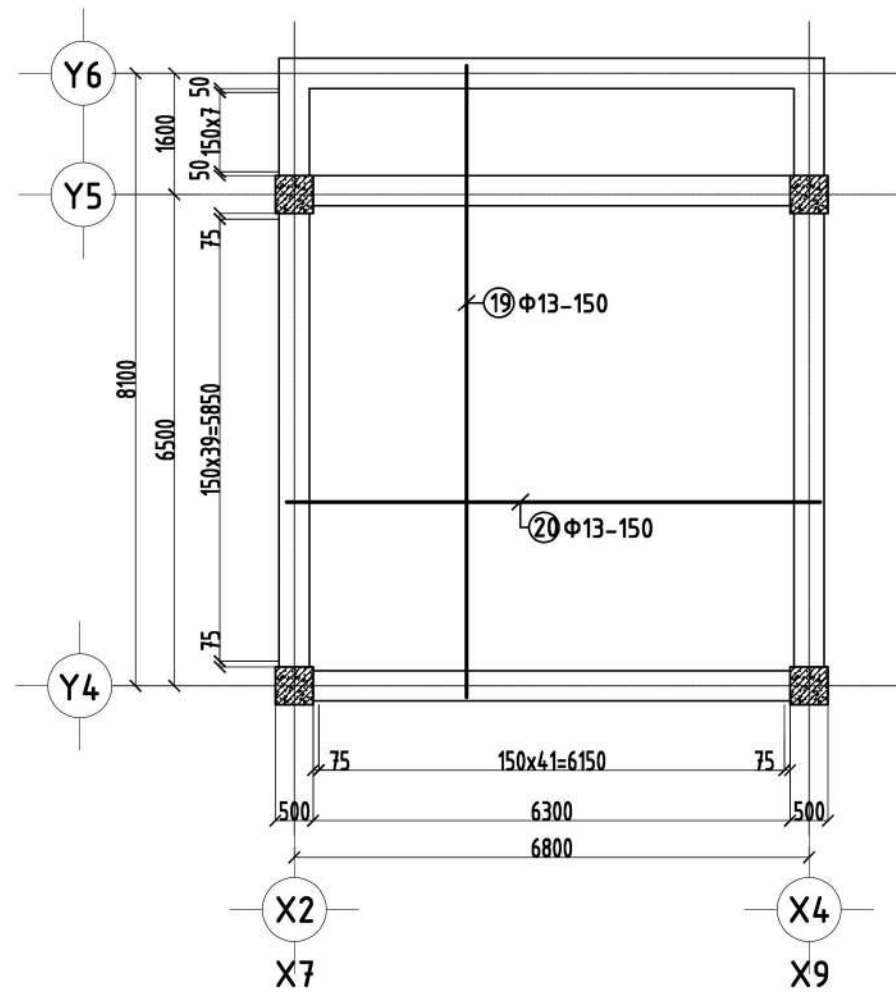
Тайлбар  
1. Хучилтын материалын түүхийг хуудас ББ-42-д үзнэ.

 <p>МОН УЛСЫН КОНСТРУКЦИЙН ЭЗНИЙ ХАМ АХУЙН ХӨДӨӨ АЖ АХУЙН ХАМ АХУЙН ХӨДӨӨ АЖ АХУЙН ХАМ АХУЙН ХӨДӨӨ АЖ АХУЙН</p>	Объект нэр, байршил	УЛААНБААТАР ХОТ, СУХБААТАР ДҮҮРЭГ, 7-Р ХОРОО, "МОНГОЛ УЛСЫН КОНКРЕТАТОР" ЗӨО ОРТОЙ ДОТУУР БАЙР			
	Инженер	Ц.Нямсүрэн	ГЗ/дугаар	ӨҮХ-28.03.23/03	
	Гүйцэтгэсэн	Ц.Нямсүрэн	Масштаб	M1:100	
Шалгаасан	Ц.Лхагвасүрэн	ТЗ/дугаар	ӨҮХ-28.03.23/03	Эргэлт дугаар	ББ-37
				Огноо	2023 он
				Хуудас	ББ-52

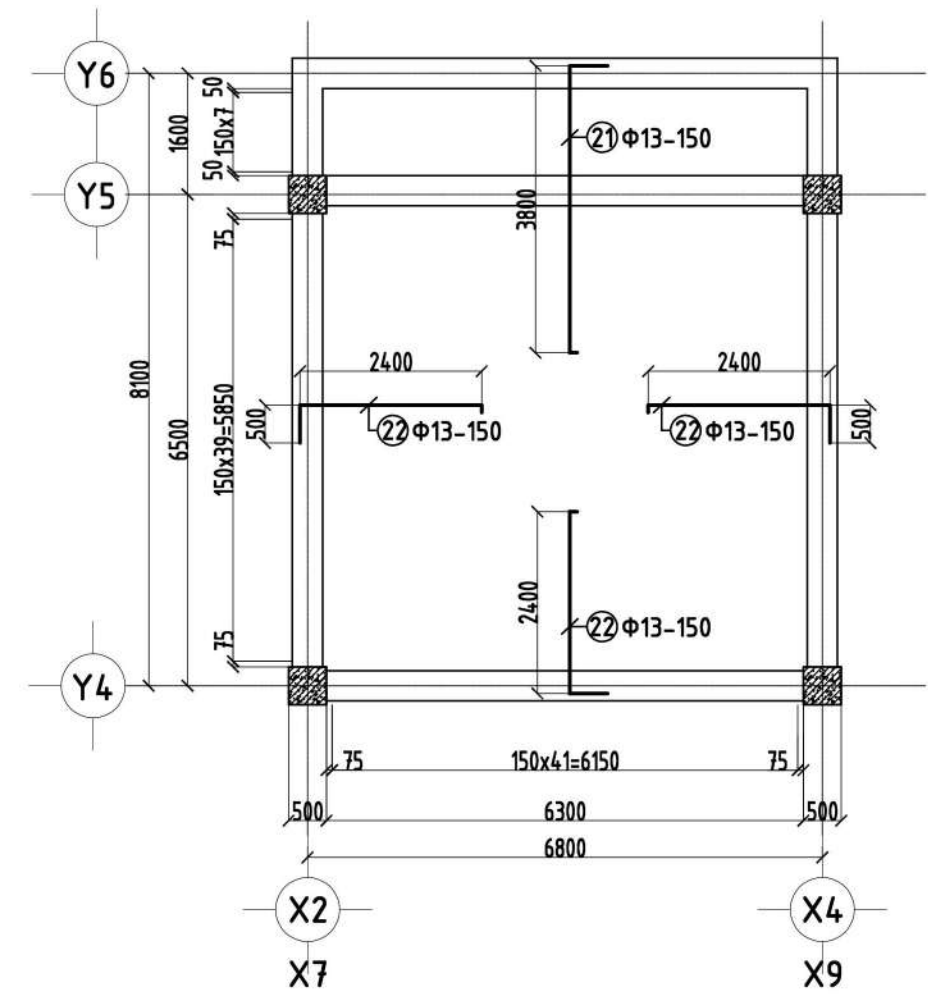
Техникийн давхрын хучилтын  
хэвний байгуулалт M1:100



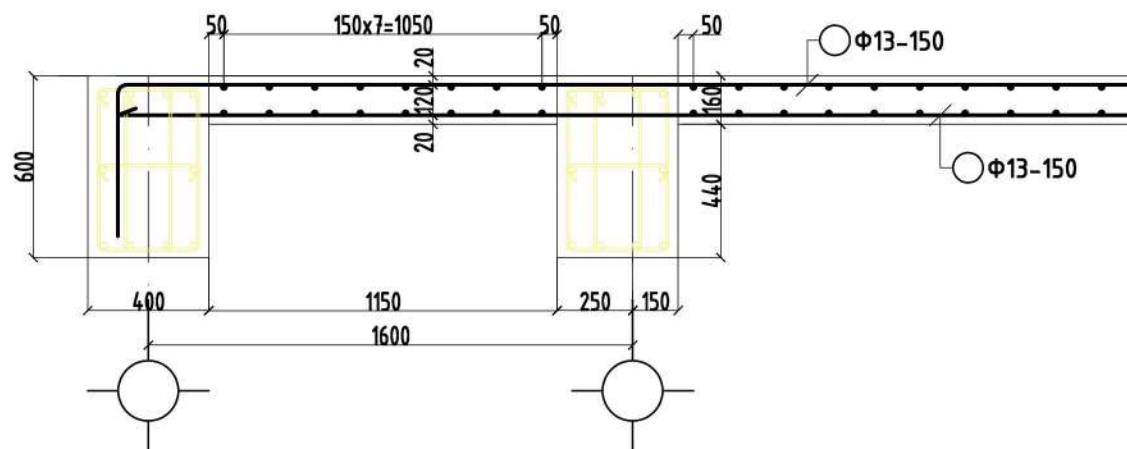
Техникийн давхрын хучилтын  
доод үеийн арматурчлал M1:100



Техникийн давхрын хучилтын  
доод үеийн арматурчлал M1:100





ХУЧИЛТЫН ХЭСЭГЛЭЛ-1 M1:25



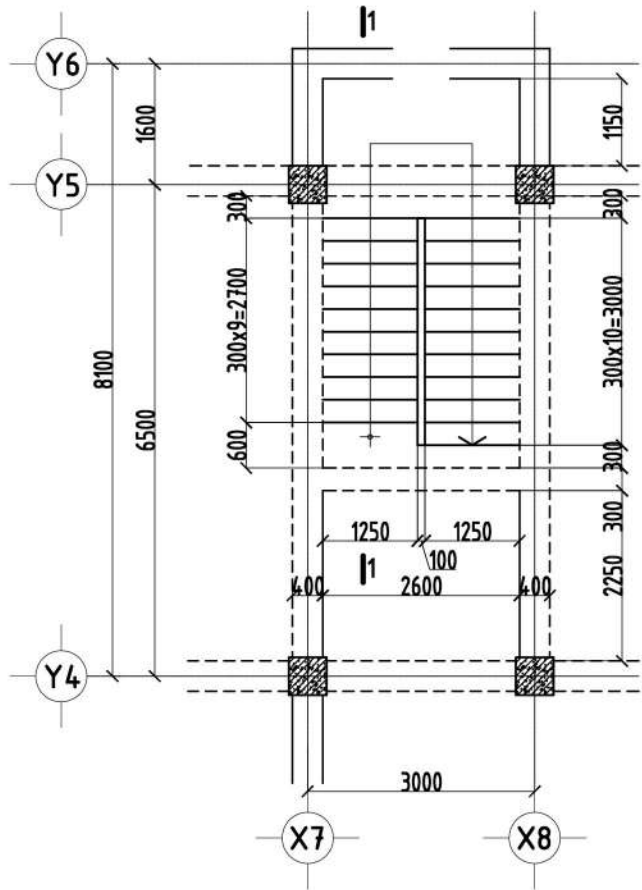
Тайлбар

1. Хучилтын материалын түүврийг хуудас ББ-42-д үзнэ.

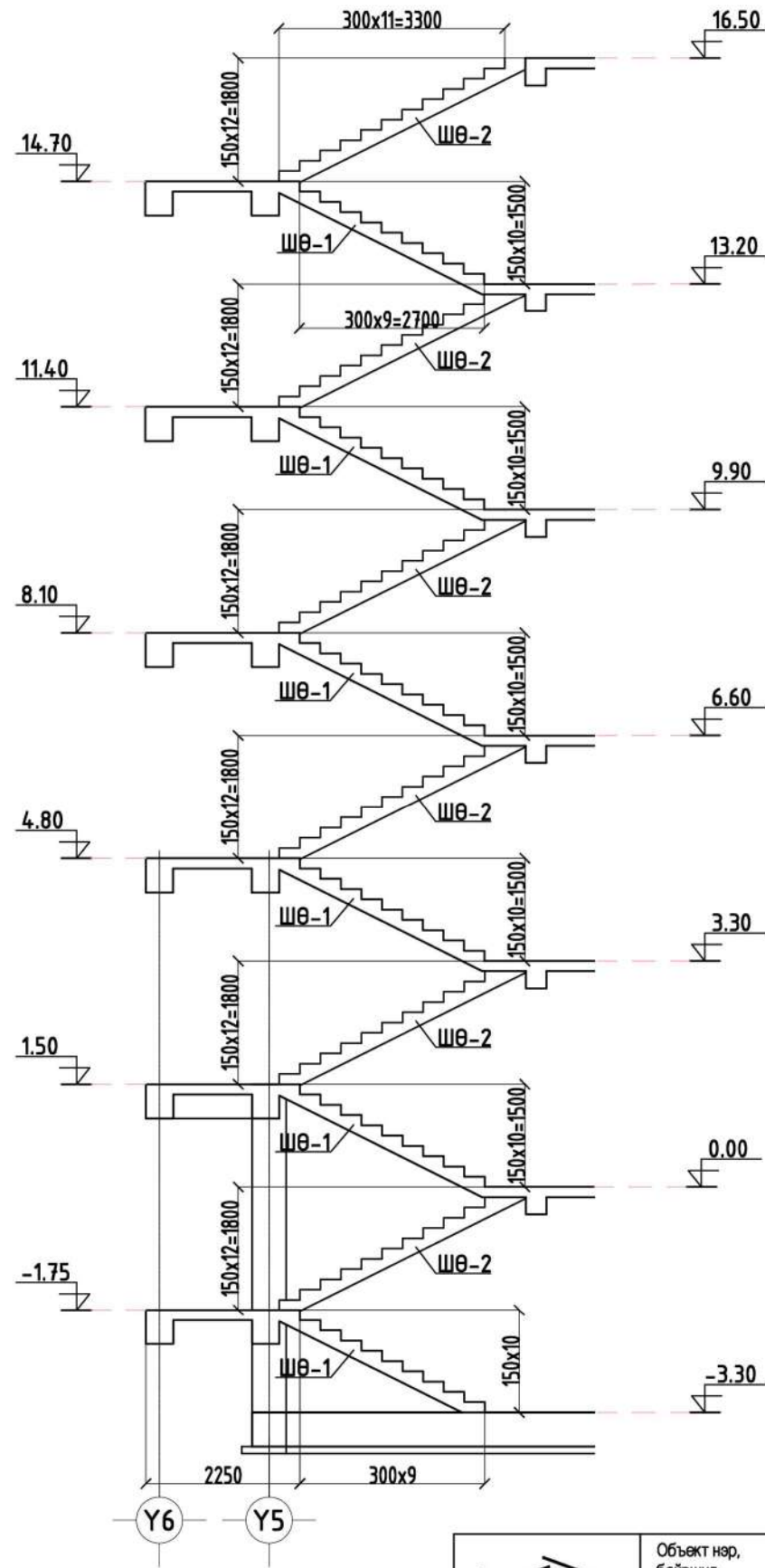
 <p>ВСН УРЖИХ КОНСТРАКШН ХХК Улаанбаатар хот, 328-Зуурам</p>	Объект нэр, байршил: УЛААНБААТАР ХОТ. СҮХБААТАР ДҮҮРЭГ. 7-Р ХОРОО. "МОНГОЛ УЛСЫН КОНСЕРВАТОРИ" 300 ОРТОЙ ДОТУУР БАЙР				
	Зоорийн давхрын хучилтын материалын түүвэр				
	Инженер	Ц.Нямсүрэн	ЕГШифр: ӨҮК-28.03.23/03	Масштаб: M1:100	Огноо: 2023 он
	Гүйцэтгэсэн	Ц.Нямсүрэн	Т.Г.Шифр: ӨҮК-28.03.23/03	Зургийн дугаар: ББ-38	Хуудас: ББ-52
Шалгасан	Ц.Лхагвасүрэн				


1		2		3		4		5		6		7		8																																																																																	
<b>Зоорийн давхрын хучилтын материалын түүвэр</b>																																																																																															
Поз	Тэмдэглэгээ	Нэр			Тоо шир	Хүнд /кг/		Поз	Нэр			Тоо шир	Хүнд /кг/		Поз	Загвар																																																																															
						Нэгж	Нийт						Нэгж	Нийт																																																																																	
1	MNS JIS G 3112:2002	Ф13	SD390	L=9700	210	9.7	2037	1	MNS JIS G 3112:2002	Ф13	SD390	L=11300	294	11.3	3322.2	8	500	2300	100	15	100	2300	100																																																																								
2	MNS JIS G 3112:2002	Ф13	SD390	L=6700	148	6.7	991.6	2	MNS JIS G 3112:2002	Ф13	SD390	L=6700	254	6.7	1701.8	9	100	3200	100	16	100	3600	100																																																																								
3	MNS JIS G 3112:2002	Ф13	SD390	L=2700	17	2.7	45.9	3	MNS JIS G 3112:2002	Ф13	SD390	L=2700	34	2.7	91.8	10	100	3350	100	17	100	2600	100																																																																								
4	MNS JIS G 3112:2002	Ф13	SD390	L=7000	363	7.0	2541	4	MNS JIS G 3112:2002	Ф13	SD390	L=7000	629	7.0	4403	11	100	2200	100	18	500	1250	100																																																																								
5	MNS JIS G 3112:2002	Ф13	SD390	L=4000	23	4.0	92	5	MNS JIS G 3112:2002	Ф13	SD390	L=4000	46	4.0	184	12	500	2400	100	21	500	3850	100																																																																								
6	MNS JIS G 3112:2002	Ф20	SD390	L=600	24	1.5	36	6	MNS JIS G 3112:2002	Ф20	SD390	L=600	44	1.5	66	13	100	4800	100	22	500	2400	100																																																																								
7	MNS JIS G 3112:2002	Ф20	SD390	L=2200	12	5.4	64.8	7	MNS JIS G 3112:2002	Ф20	SD390	L=2200	22	5.4	118.8	14	100	4600	100																																																																												
8	MNS JIS G 3112:2002	Ф13	SD390	L=2900	316	5.04	1592.6	8	MNS JIS G 3112:2002	Ф13	SD390	L=2900	254	5.04	1280.2																																																																																
9	MNS JIS G 3112:2002	Ф13	SD390	L=3400	316	3.4	1074.4	8*	MNS JIS G 3112:2002	Ф13	SD390	L=4450	294	4.4	1293.6																																																																																
10	MNS JIS G 3112:2002	Ф13	SD390	L=3550	316	3.5	1106	9	MNS JIS G 3112:2002	Ф13	SD390	L=3400	610	3.4	2074																																																																																
11	MNS JIS G 3112:2002	Ф13	SD390	L=2400	198	2.4	475.2	9	MNS JIS G 3112:2002	Ф13	SD390	L=3550	548	3.5	1918																																																																																
12	MNS JIS G 3112:2002	Ф13	SD390	L=3000	194	3.0	582	10	MNS JIS G 3112:2002	Ф13	SD390	L=2400	354	2.4	849.6																																																																																
13	MNS JIS G 3112:2002	Ф13	SD390	L=5000	154	5.0	770	11	MNS JIS G 3112:2002	Ф13	SD390	L=2400	354	2.4	849.6																																																																																
14	MNS JIS G 3112:2002	Ф13	SD390	L=4800	57	4.8	273.6	12	MNS JIS G 3112:2002	Ф13	SD390	L=3000	206	3.0	618																																																																																
15	MNS JIS G 3112:2002	Ф13	SD390	L=3500	314	3.5	1099	13	MNS JIS G 3112:2002	Ф13	SD390	L=5000	422	5.0	2110																																																																																
16	MNS JIS G 3112:2002	Ф13	SD390	L=3800	57	3.8	216.6	14	MNS JIS G 3112:2002	Ф13	SD390	L=4800	618	4.8	2966.4																																																																																
17	MNS JIS G 3112:2002	Ф13	SD390	L=2800	40	2.8	112	15	MNS JIS G 3112:2002	Ф13	SD390	L=3500	114	3.5	399																																																																																
18	MNS JIS G 3112:2002	Ф13	SD390	L=1850	23	1.8	41.4	16	MNS JIS G 3112:2002	Ф13	SD390	L=3800	57	3.8	216.6																																																																																
					Нийт арматур:		13151кг						Нийт арматур:		23920кг x 5=119600																																																																																
					Нийт бетон БМ300:		21.4м3						Нийт бетон БМ300:		111.1м3 x 5 =555.5м3																																																																																
<b>Техникийн давхрын хучилтын материалын түүвэр</b>																																																																																															
Поз	Тэмдэглэгээ	Нэр			Тоо шир	Хүнд /кг/		Поз	Нэр			Тоо шир	Хүнд /кг/		Поз	Загвар																																																																															
						Нэгж	Нийт						Нэгж	Нийт																																																																																	
1	MNS JIS G 3112:2002	Ф13	SD390	L=8400	42	8.4	352.8	1	MNS JIS G 3112:2002	Ф13	SD390	L=11300	294	11.3	3322.2	8	500	2300	100	15	100	2300	100																																																																								
2	MNS JIS G 3112:2002	Ф13	SD390	L=7000	40	7.0	280	2	MNS JIS G 3112:2002	Ф13	SD390	L=6700	254	6.7	1701.8	9	100	3200	100	16	100	3600	100																																																																								
3	MNS JIS G 3112:2002	Ф13	SD390	L=4450	42	4.4	184.8	3	MNS JIS G 3112:2002	Ф13	SD390	L=2700	34	2.7	91.8	10	100	3350	100	17	100	2600	100																																																																								
4	MNS JIS G 3112:2002	Ф13	SD390	L=3000	138	3.0	414	4	MNS JIS G 3112:2002	Ф13	SD390	L=7000	629	7.0	4403	11	100	2200	100	18	500	1250	100																																																																								
5	MNS JIS G 3112:2002	Ф13	SD390	L=4000	23	4.0	92	5	MNS JIS G 3112:2002	Ф13	SD390	L=4000	46	4.0	184	12	500	2400	100	21	500	3850	100																																																																								
					Нийт арматур:		1324кг						Нийт арматур:		23920кг x 5=119600																																																																																
					Нийт бетон БМ300:		7.4м3						Нийт бетон БМ300:		111.1м3 x 5 =555.5м3																																																																																
<b>Техникийн давхрын хучилтын материалын түүвэр</b>																																																																																															
																																																																																															
<table border="1" style="width: 100%; border-collapse: collapse;"> <tr> <td colspan="2">Объект нэр, байршил:</td> <td colspan="14">УЛААНБААТАР ХОТ, СҮХБААТАР ДҮҮРЭГ, 7-Р ХОРОО, "МОНГОЛ УЛСЫН КОНСЕРВАТОРИ" 300 ОРТОЙ ДОТУУР БАЙР</td> </tr> <tr> <td colspan="16" style="text-align: center;"><b>Хучилтын материалын түүвэр</b></td> </tr> <tr> <td>Инженер</td> <td></td> <td>Ц.Нямсүрэн</td> <td>ЕГШифр:</td> <td>ВҮК-28.03.23/03</td> <td>Масштаб:</td> <td>M1:100</td> <td>Огноо:</td> <td>2023 он</td> <td colspan="7"></td> </tr> <tr> <td>Гүйцэтгэсэн</td> <td></td> <td>Ц.Нямсүрэн</td> <td>Т.Г.Шифр:</td> <td>ВҮК-28.03.23/03</td> <td>Зургийн дугаар:</td> <td>ББ-39</td> <td>Хуудас:</td> <td>ББ-52</td> <td colspan="7"></td> </tr> <tr> <td>Шалгасан</td> <td></td> <td>Ц.Лхагвасүрэн</td> <td colspan="13"></td> </tr> </table>																Объект нэр, байршил:		УЛААНБААТАР ХОТ, СҮХБААТАР ДҮҮРЭГ, 7-Р ХОРОО, "МОНГОЛ УЛСЫН КОНСЕРВАТОРИ" 300 ОРТОЙ ДОТУУР БАЙР														<b>Хучилтын материалын түүвэр</b>																Инженер		Ц.Нямсүрэн	ЕГШифр:	ВҮК-28.03.23/03	Масштаб:	M1:100	Огноо:	2023 он								Гүйцэтгэсэн		Ц.Нямсүрэн	Т.Г.Шифр:	ВҮК-28.03.23/03	Зургийн дугаар:	ББ-39	Хуудас:	ББ-52								Шалгасан		Ц.Лхагвасүрэн													
Объект нэр, байршил:		УЛААНБААТАР ХОТ, СҮХБААТАР ДҮҮРЭГ, 7-Р ХОРОО, "МОНГОЛ УЛСЫН КОНСЕРВАТОРИ" 300 ОРТОЙ ДОТУУР БАЙР																																																																																													
<b>Хучилтын материалын түүвэр</b>																																																																																															
Инженер		Ц.Нямсүрэн	ЕГШифр:	ВҮК-28.03.23/03	Масштаб:	M1:100	Огноо:	2023 он																																																																																							
Гүйцэтгэсэн		Ц.Нямсүрэн	Т.Г.Шифр:	ВҮК-28.03.23/03	Зургийн дугаар:	ББ-39	Хуудас:	ББ-52																																																																																							
Шалгасан		Ц.Лхагвасүрэн																																																																																													
<table border="1" style="width: 100%; border-collapse: collapse;"> <tr> <td colspan="2">ӨСӨН ҮРЖИХ КОНСТРАКШН ХХК</td> <td colspan="14"></td> </tr> <tr> <td colspan="2">Утас: 76098791, 99108233</td> <td colspan="14"></td> </tr> <tr> <td colspan="2">И-мэйл: ОУК10879@yandex.com</td> <td colspan="14"></td> </tr> <tr> <td colspan="2">Хаяг: БГД, Б-р хороо, 328-Тлоон</td> <td colspan="14"></td> </tr> </table>																ӨСӨН ҮРЖИХ КОНСТРАКШН ХХК																Утас: 76098791, 99108233																И-мэйл: ОУК10879@yandex.com																Хаяг: БГД, Б-р хороо, 328-Тлоон																															
ӨСӨН ҮРЖИХ КОНСТРАКШН ХХК																																																																																															
Утас: 76098791, 99108233																																																																																															
И-мэйл: ОУК10879@yandex.com																																																																																															
Хаяг: БГД, Б-р хороо, 328-Тлоон																																																																																															

ШАТНЫ БАЙГУУЛАЛТ М1:100



ОГТЛОЛ 1-1 М1:100

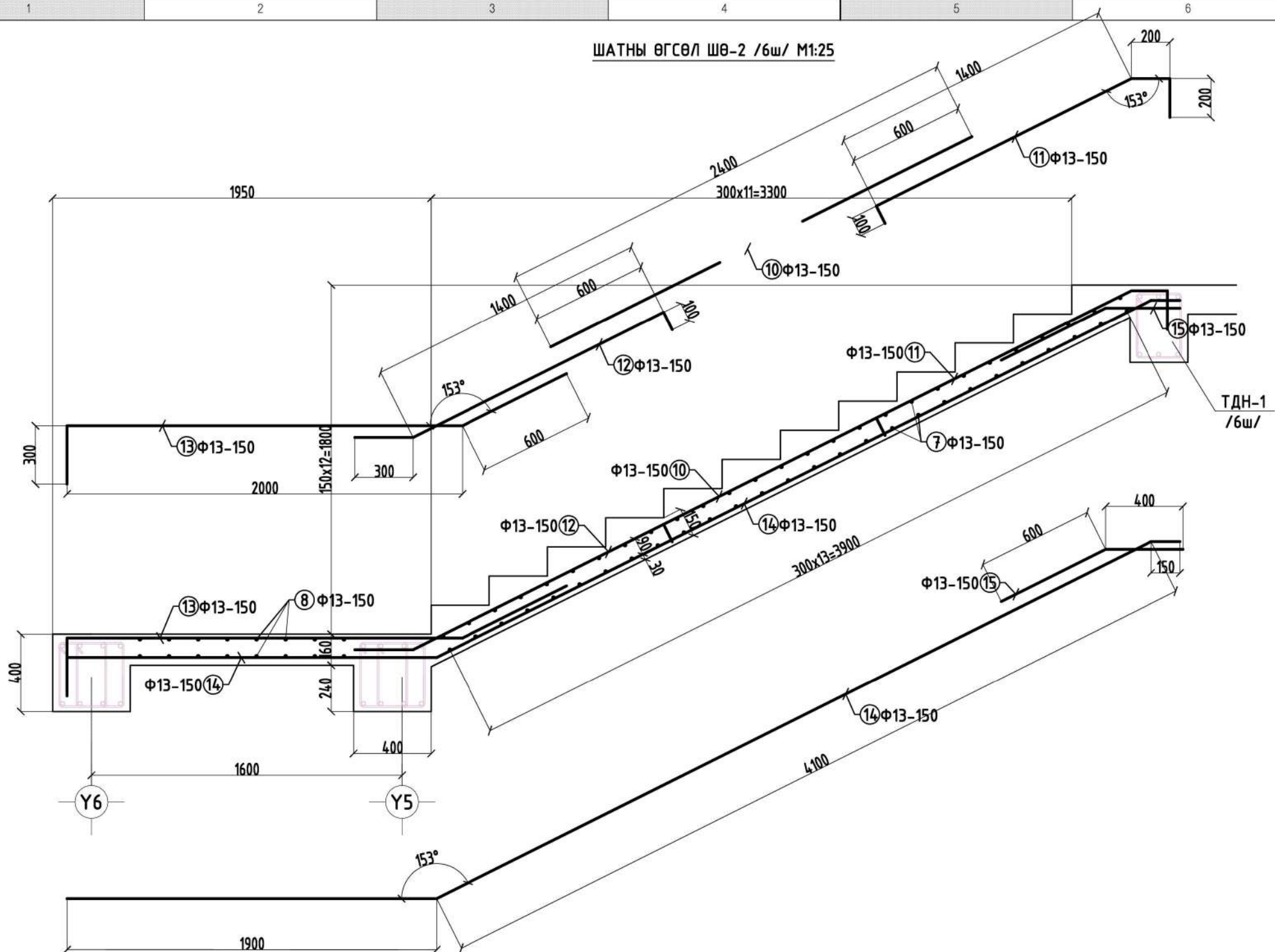


 ӨСӨН ҮРЖИХ КОНСТРАКШН ХХК Утас: 76098791, 99108233 И-мэйл: ОУК108797@gmail.com Хаяг: БГД, Б-р хороо, 328-Талман	Объект нэр, байршил:		УЛААНБААТАР ХОТ, СҮХБААТАР ДҮҮРЭГ, 7-Р ХОРОО, "МОНГОЛ УЛСЫН КОНСЕРВАТОРИ" 300 ОРТОЙ ДОТУУР БАЙР						
	Шатны байгуулалт								
	Инженер		Ц.Нямсүрэн	ЕГШифр:	ӨҮК-28.03.23/03	Масштаб:	М1:100	Огноо:	2023 он
	Гүйцэтгэгсэн		Ц.Нямсүрэн	Т.Г.Шифр:	ӨҮК-28.03.23/03	Зургийн дугаар:	ББ-40	Хуудас:	ББ-52
Шалгасан		Ц.Лхагвасүрэн							





ШАТНЫ ӨГСӨЛ ШӨ-2 /6ш/ М1:25



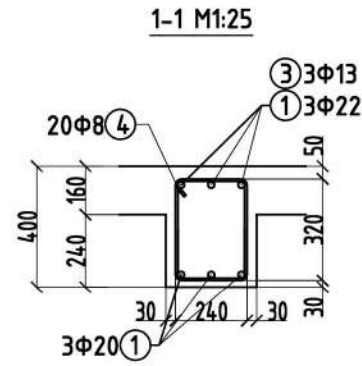
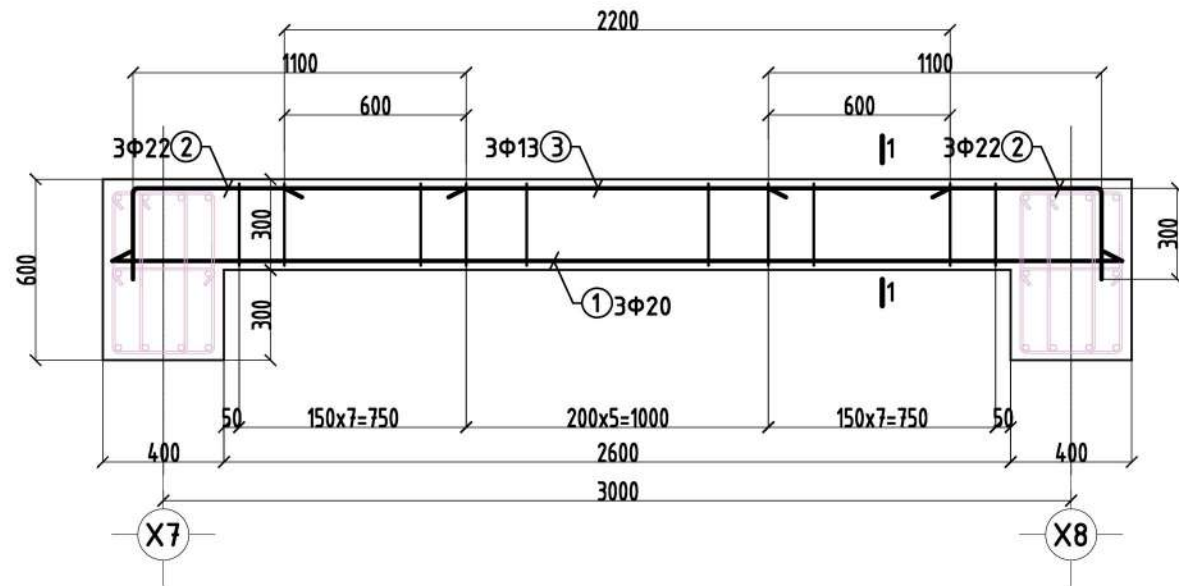
Шатны өгсөл ШӨ-2 /6ш/ материалын түүвэр

Поз	Тэмдэглэгээ	Ф /мм/	Нэгж урт /мм/	Тоо шир	Бүх урт /м/	Арматурын түүвэр		
						Ф /мм/	Урт /м/	Хүнд /кг/
10	MNS JIS G 3112:2002	Ф13 SD390	2400	9	21.6	Ф13 SD390	207.8	206.8
11	MNS JIS G 3112:2002	Ф13 SD390	1900	9	17.1	Нийт арматур: 206.8 кг х 6 = 1241 Нийт бетон: БМ300 V = 2.2 м³ х 6 = 13.2 м³		
12	MNS JIS G 3112:2002	Ф13 SD390	1800	9	16.2			
13	MNS JIS G 3112:2002	Ф13 SD390	2900	9	26.1			
14	MNS JIS G 3112:2002	Ф13 SD390	6150	9	55.4			
15	MNS JIS G 3112:2002	Ф13 SD390	1000	9	9.0			
7	MNS JIS G 3112:2002	Ф13 SD390	1200	52	62.4			



Объект нэр, байршил:		УЛААНБААТАР ХОТ, СҮХБААТАР ДҮҮРЭГ, 7-Р ХОРОО, "МОНГОЛ УЛСЫН КОНСЕРВАТОРИ" 300 ОРТОЙ ДОТУУР БАЙР			
Шатны өгсөл ШӨ-2					
Инженер		Ц.Нямсүрэн	ЕГШифр:	ӨҮК-28.03.23/03	Масштаб: М1:100
Гүйцэтгэсэн		Ц.Нямсүрэн	Т.Г.Шифр:	ӨҮК-28.03.23/03	Огноо: 2023 он
Шалгасан		Ц.Лхагвасүрэн	Зургийн дугаар:	ББ-42	Хуудас: ББ-52

ТУСЛАХ ДАМ НУРУУ ТДН-1 /6ш/ М1:25




Туслах дам нуруу ТДН-1-н /6ш/ материалын түүвэр

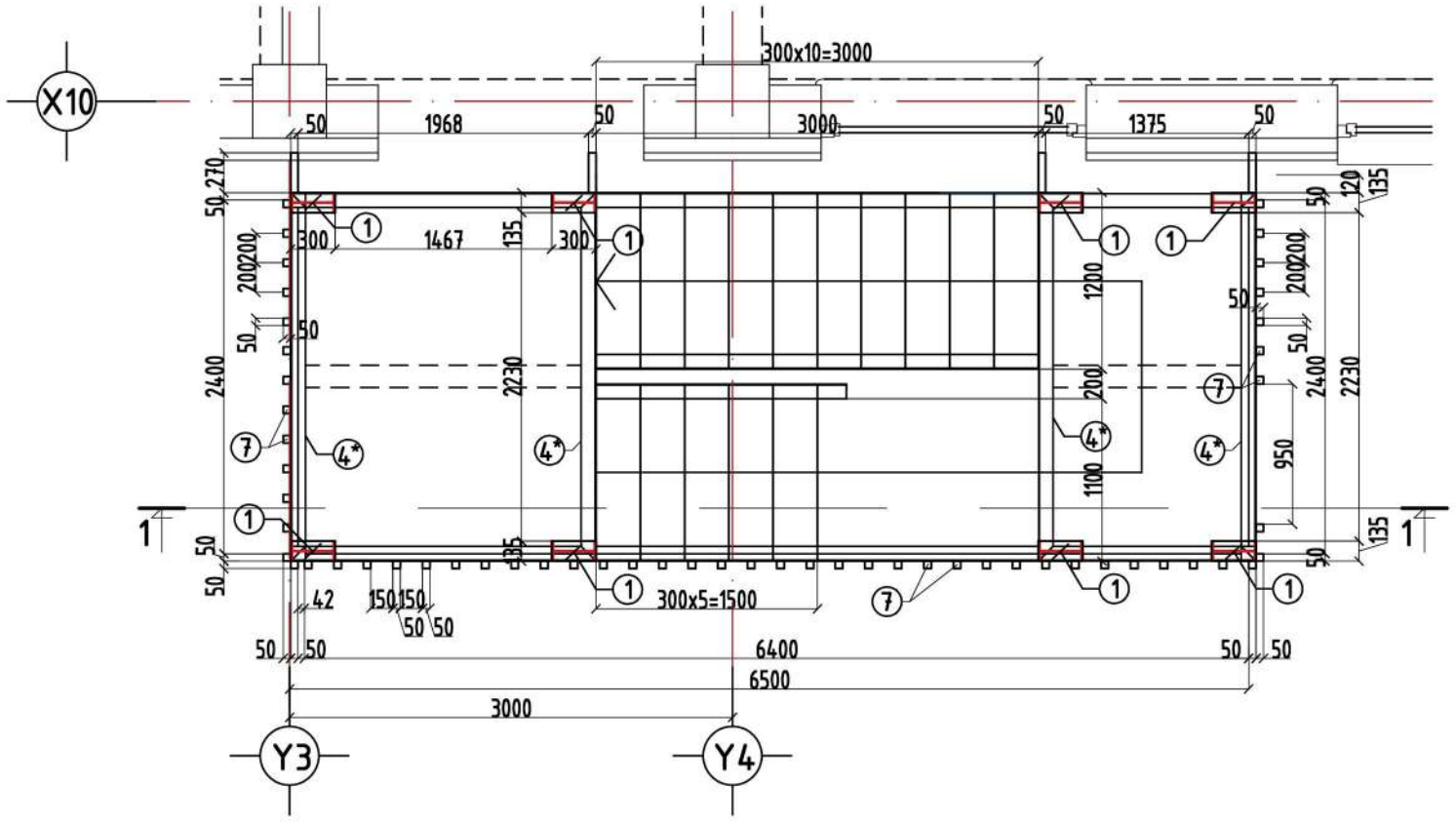
Поз	Тэмдэглэгээ	Ф /мм/	Нэгж урт /мм/	Тоо шир	Бүх урт /м/	Арматурын түүвэр		
						Ф /мм/	Урт /м/	Хүнд /кг/
1	MNS JIS G 3112:2002	Ф20 SD390	3200	18	57.6	Ф22 SD390	57.6	171.9
2	MNS JIS G 3112:2002	Ф22 SD390	1400	36	50.4	Ф20 SD390	50.4	124.3
3	MNS JIS G 3112:2002	Ф13 SD390	2200	18	39.6	Ф13 SD390	39.6	39.4
4	ГОСТ 5781-93	Ф8 A240	1320	120	158.4	Ф8 A240	158.4	62.6

Нийт арматур: 398.2кг  
Нийт бетон: БМ300  
V=0.3м<sup>3</sup> x 6= 1.8м<sup>3</sup>

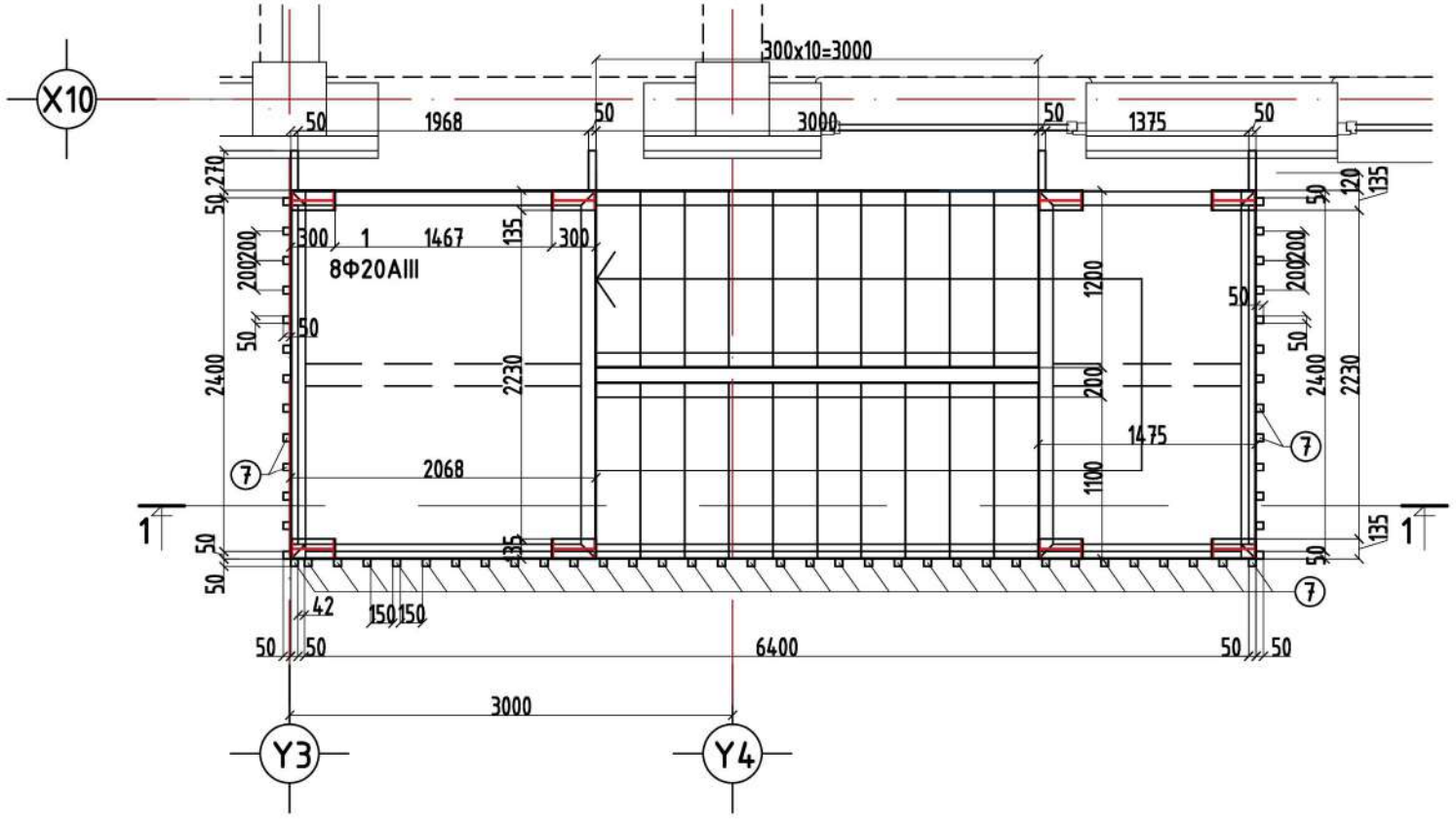
Зазвар	
2	1100 300
4	340 420 320 240

 <p>ВСН ҮРЖИХ КОНСТРАКШН ХХК Утас: 76098791, 99108233 И-мэйл: OUK0879@vsn.com Хаяг: БГД, Б-р хороо, 328-2ноон</p>	Объект нэр, байршил: УЛААНБААТАР ХОТ, СҮХБААТАР ДҮҮРЭГ, 7-Р ХОРОО, "МОНГОЛ УЛСЫН КОНСЕРВАТОРИ" 300 ОРТОЙ ДОТУУР БАЙР		Туслах дам нуруу ТДН-1					
	Инженер	Ц.Нямсүрэн	ЕГШифр:	ӨҮК-28.03.23/03	Масштаб:	М1:100	Огноо:	2023 он
	Гүйцэтгэсэн	Ц.Нямсүрэн	Т.Г.Шифр:	ӨҮК-28.03.23/03	Зургийн дугаар:	ББ-43	Хуудас:	ББ-52
	Шалгасан	Ц.Лхагвасүрэн						

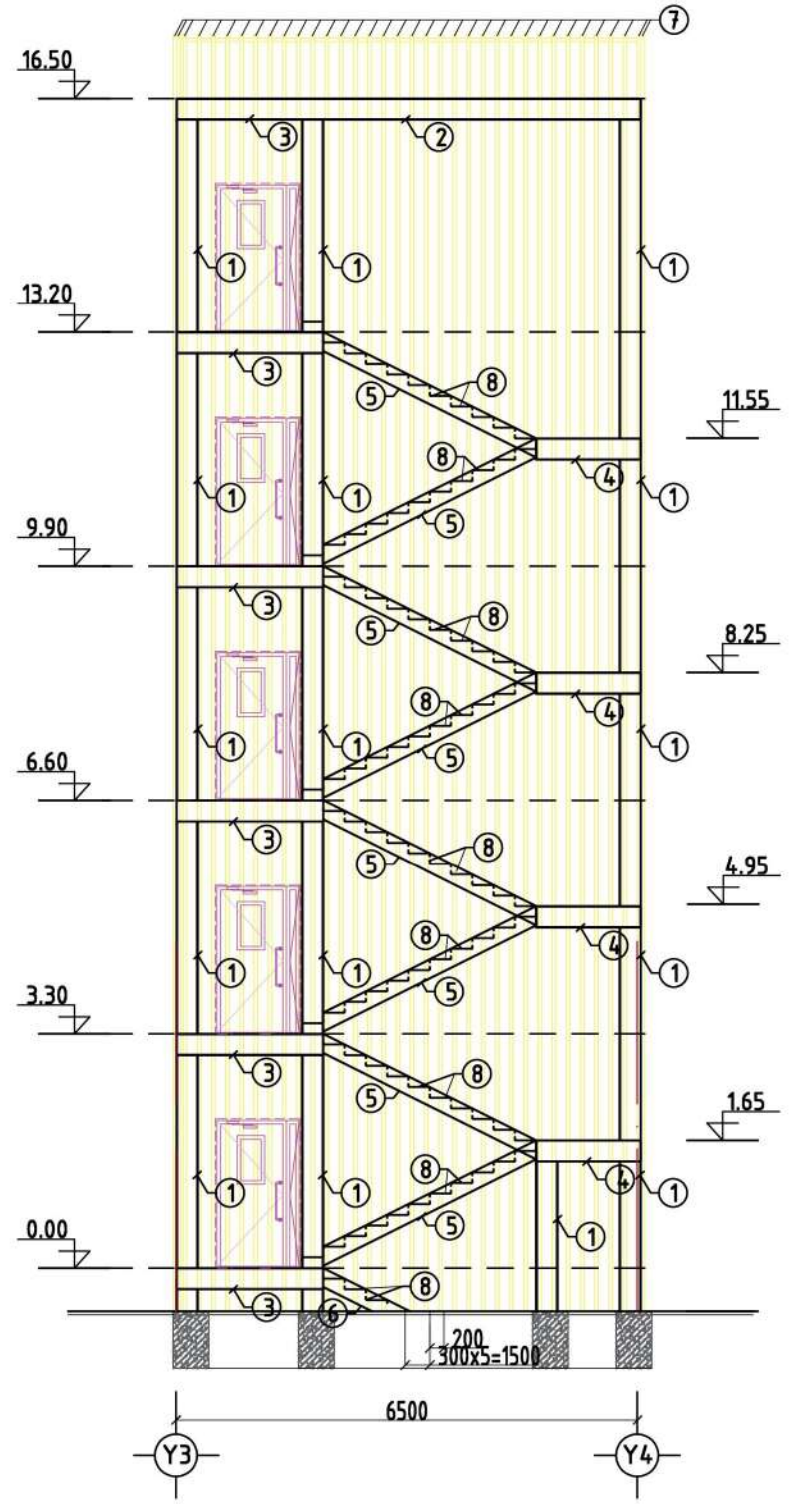
АВААРЫН ШАТНЫ БАЙГУУЛАЛТ /1 ДЭХЬ ДАВХАР/ М1:50




АВААРЫН ШАТНЫ БАЙГУУЛАЛТ /ДАВТАГДАХ ДАВХРЫН/ М1:50



ОГТЛОЛ 1-1 М1:100

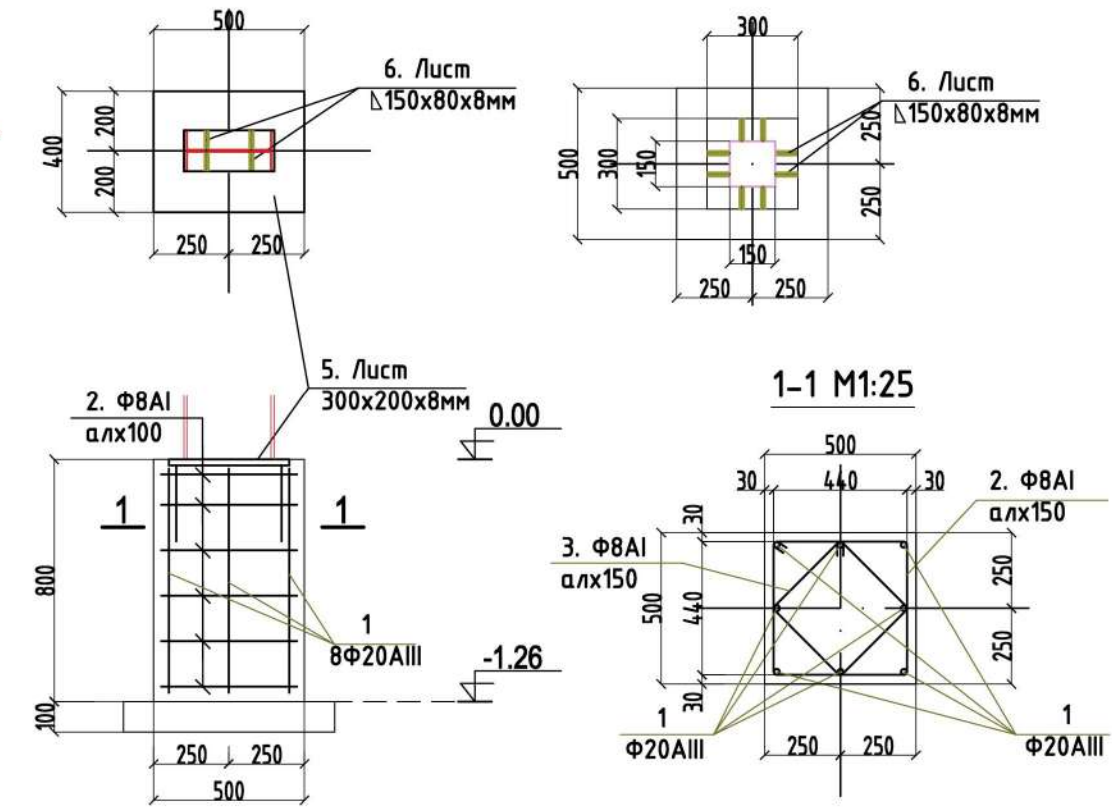
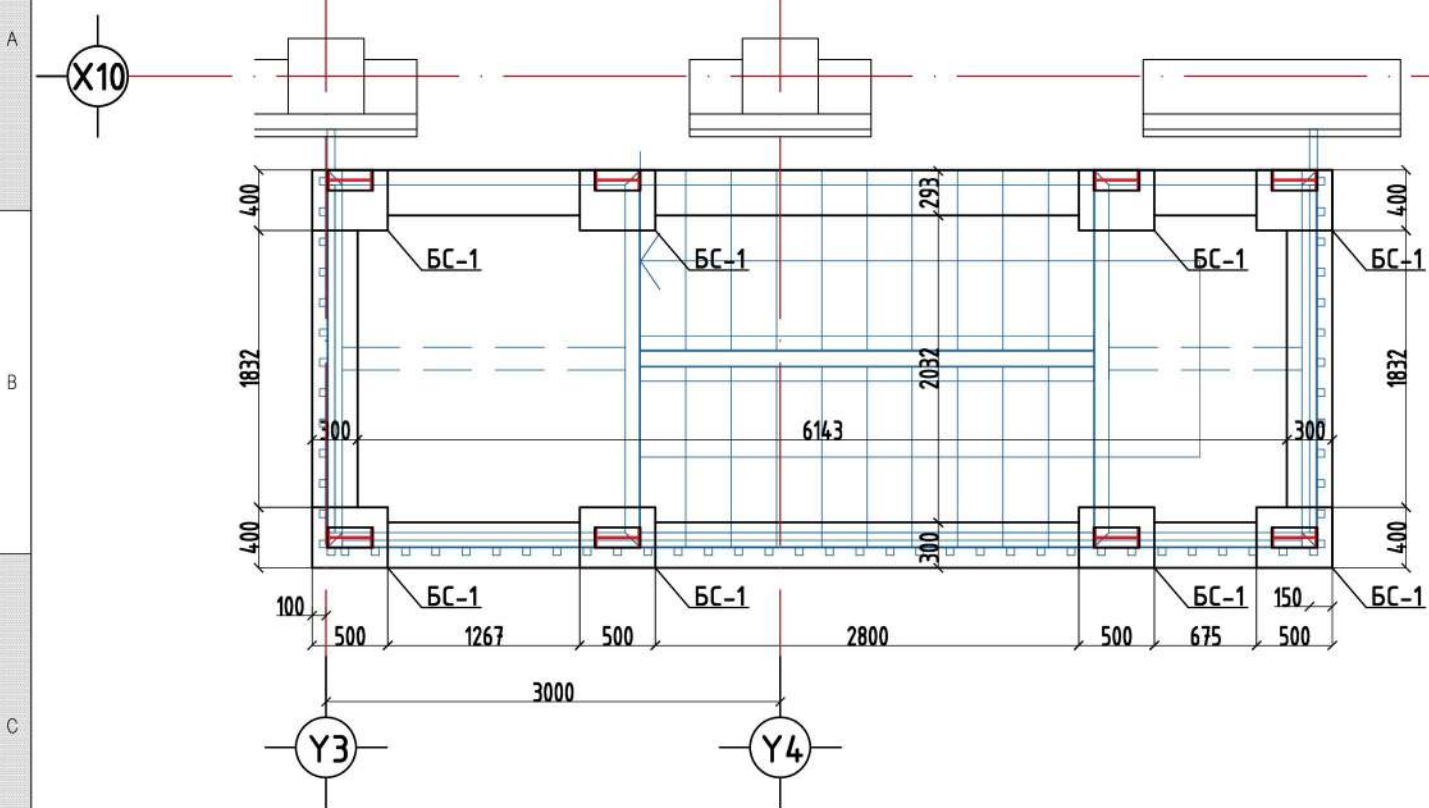


Тайлбар  
1. Материалын түүврийг ББ-116-д үзнэ.

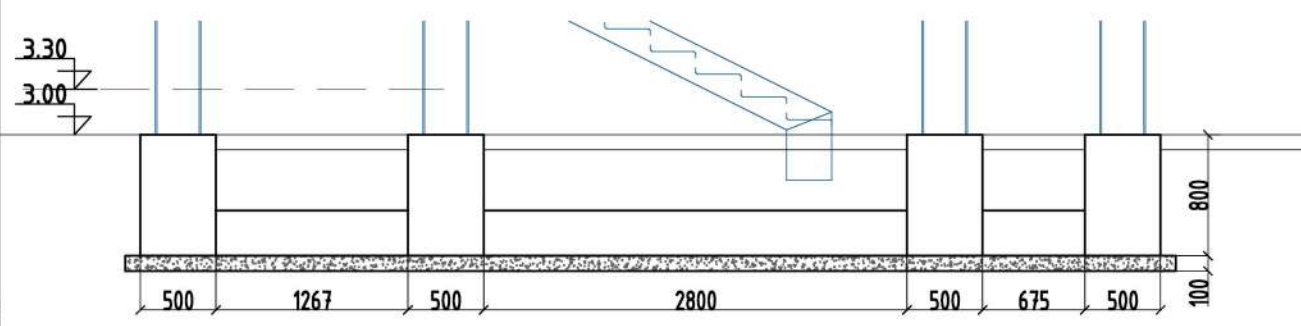
 ВСЭН ҮРЖИХ КОНСТРАКЦИН ХХК Улаанбаатар хот, Баянзүрх дүүрэг, 328-Тамон Утас: 76098791, 99108233 И-мэйл: ОУК10879@gmail.com	Объект нэр, байршил: УЛААНБААТАР ХОТ. СҮХБААТАР ДҮҮРЭГ. 7-Р ХОРОО. "МОНГОЛ УЛСЫН КОНСЕРВАТОРИ" 300 ОРТОЙ ДОТУУР БАЙР						
	Аваарын шат, материалын түүвэр						
	Инженер	Ц.Нямсүрэн	ЕГШифр:	ӨҮК-28.03.23/03	Масштаб:	М1:100	Огноо:
Гүйцэтгэсэн	Ц.Нямсүрэн	Т.Г.Шифр:	ӨҮК-28.03.23/03	Зургийн дугаар:	ББ-44	Хуудас:	ББ-52
Шалгасан	Ц.Лхагвасүрэн						

СУУРИЙН БАЙГУУЛАЛТ М1:50

БС-1 /8ш/М1:25



Төмөр шатны суурийн холбоос дам нуруу М1:50



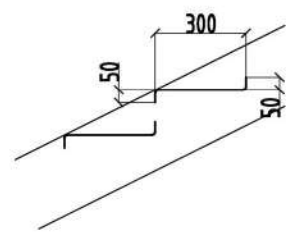
Поз	Тэмдэглэгээ	Ф /мм/	Нэгж урт /мм/	Тоо шир	Бүх урт /м/	Арматурын түүвэр		
						Ф /мм/	Урт /м/	Хүнд /кг/
1	MNS JIS G 3112:2002	Ф20 SD390	1120	8	9.0	Ф20 SD390	9.0	22.2
2	MNS JIS G 3112:2002	Ф16 SD390	1050	9	9.5	Ф16 SD390	9.5	15.0
3	ГОСТ 5781-93	Ф8 А240	1960	7	13.7	Ф8 А240	24.1	9.5
4	ГОСТ 5781-93	Ф8 А240	1480	7	10.4	Нийт арматур:46.7кг		


Нийт бетон: БМ300  
V=2.2м3

Аваарын шатны рамны материалын түүвэр

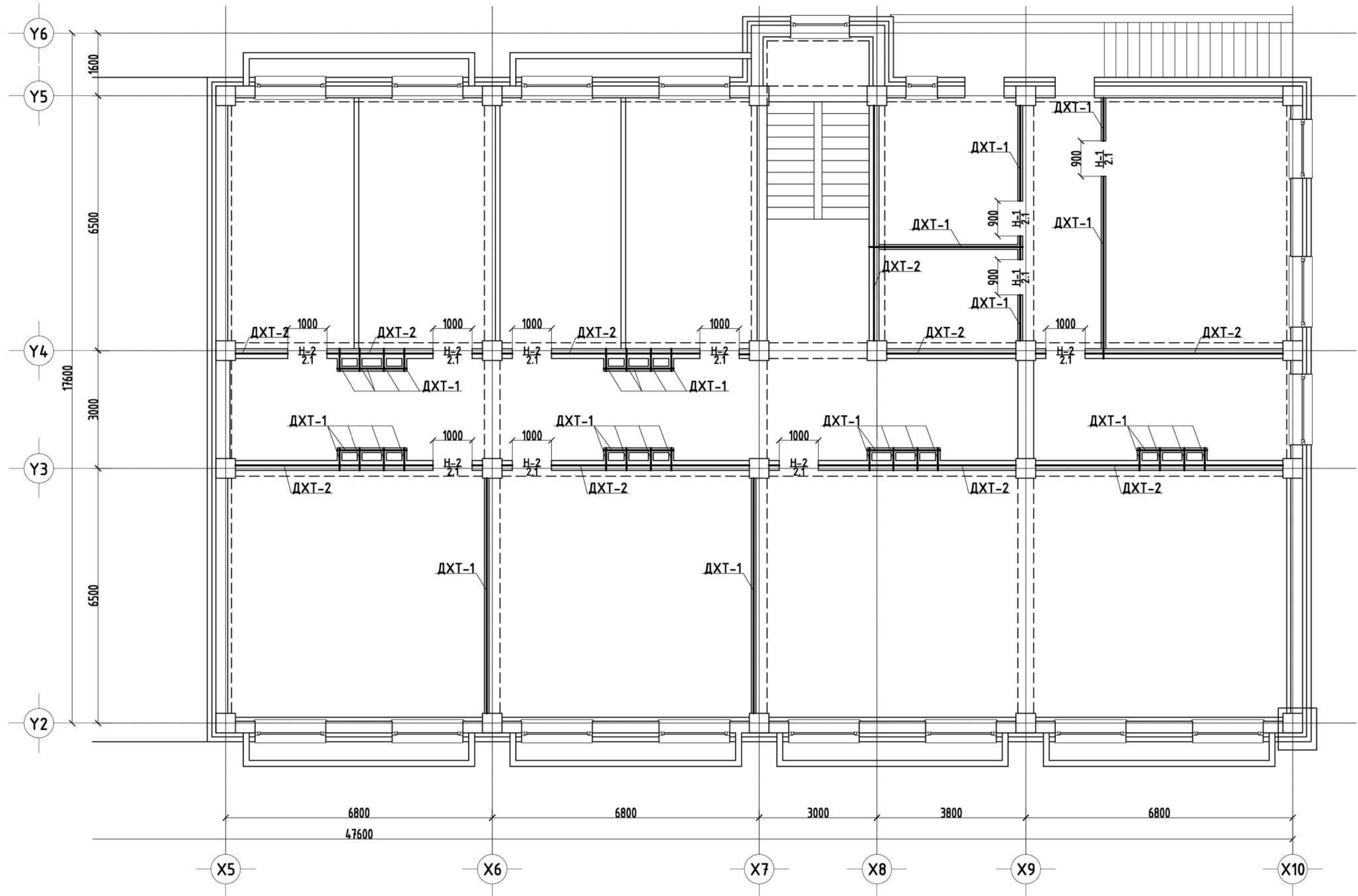
Поз	Тэмдэглэгээ	Ф /мм/	Нэгж урт /мм/	Тоо шир	Бүх урт /м/	Түүвэр		
						Ф /мм/	Урт /м/	Хүнд /кг/
1	ГОСТ 8239-72	I 30	3000	48	14.4	I 30	14.4	5256
2	ГОСТ 8210-72	С30	7000	2	14.0	С30	281.2	8942
3	ГОСТ 8210-72	С30	4200	12	50.4	С50х50х4	598.4	2765
4	ГОСТ 8210-72	С30	1500	12	18	Лист_5	91.62	3780
4*	ГОСТ 8210-72	С30	2300	24	55.2	Нийт:20743кг		
5	ГОСТ 8210-72	С30	3500	40	14.0			
6	ГОСТ 8210-72	С30	1800	2	3.6	Нийт:20743кг		
7		С50х50х4	17600	34	598.4			
8	Хээтэй ган лист	-1200х400х5	0.48м2	115	55.2	Нийт:20743кг		
9	Хээтэй ган лист	-2400х1300х5	3.12м2	6	18.72			
10	Хээтэй ган лист	-2400х1475х5	3.54м2	5	17.7			


Шатны гишгүүр



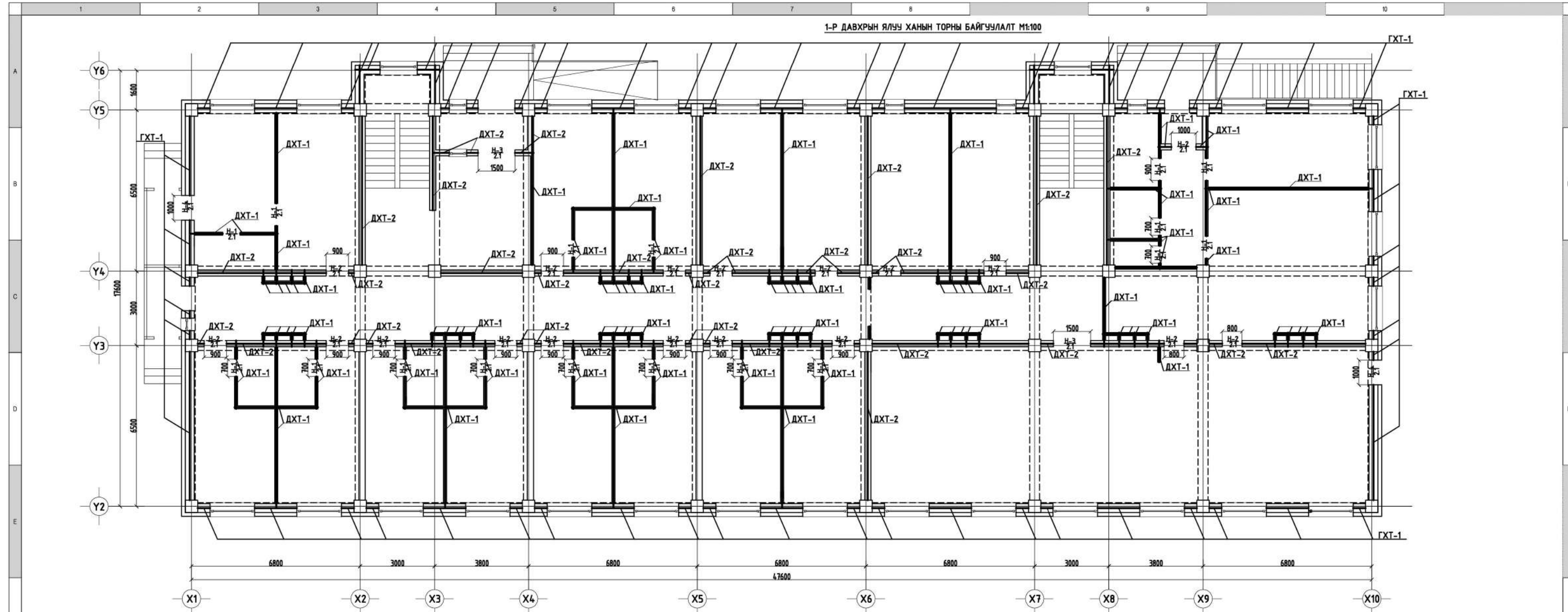
 <p>ВСН УРЖИХ КОНСТРАКШН ХХК Улаанбаатар хот, 3-р хороо, 328-Талон Телефон: 76098791, 99108233 И-мэйл: OUK10879@yandex.com</p>	Объект нэр, байршил: УЛААНБААТАР ХОТ, СУХБААТАР ДҮҮРЭГ, 7-Р ХОРОО, "МОНГОЛ УЛСЫН КОНСЕРВАТОРИ" 300 ОРТОЙ ДОТУУР БАЙР			
	Аваарын шат, материалын түүвэр			
	Инженер	Ц.Нямсүрэн	ЕГШифр: ӨҮК-28.03.23/03	Масштаб: М1:100
Гүйцэтгэсэн	Ц.Нямсүрэн	Т.Г.Шифр: ӨҮК-28.03.23/03	Зургийн дугаар: ББ-45	Хуудас: ББ-52
Шалгасан	Ц.Лхагвасүрэн			


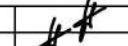


ЗООРИЙН ДАВХРЫН ЯЛУУ ХАНЫН ТОРНЫ БАЙГУУЛАЛТ М1:100



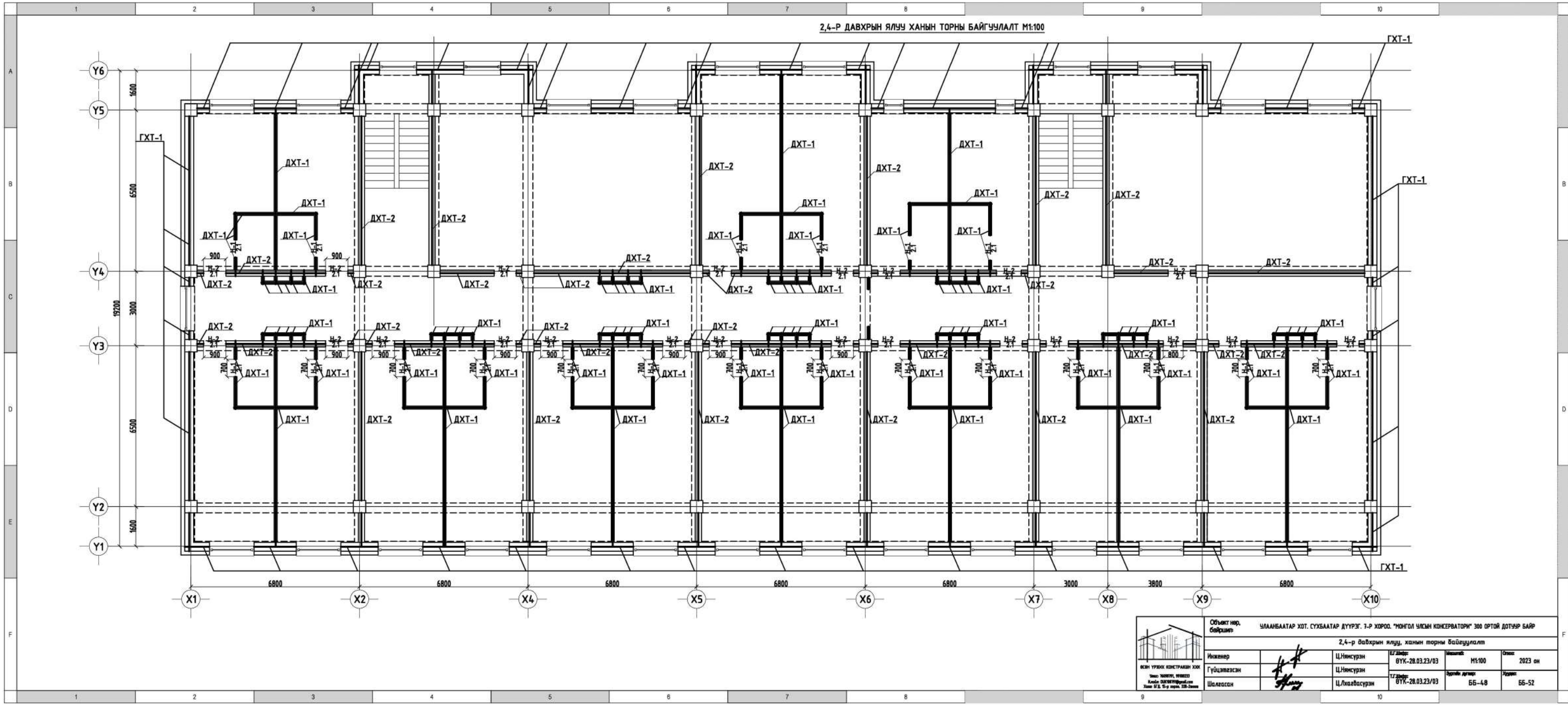
 <p>ВСН УРЖИХ КОНСТРАКШН ХХК Улаанбаатар хот, Б-р хороо, 328-Талман Телефон: 76098791, 99108233 И-мэйл: ОУК10879@ramail.com</p>	Объект нэр, байршил: УЛААНБААТАР ХОТ, СУХБААТАР ДҮҮРЭГ, 7-Р ХОРОО, "МОНГОЛ УЛСЫН КОНСЕРВАТОРИ" 300 ОРТОЙ ДОТУУР БАЙР		Зоорийн давхрын ялуу, ханын торны байгуулалт	
	Инженер	Ц.Нямсүрэн	ЕГШифр:	ӨҮК-28.03.23/03
	Гүйцэтгэгсэн	Ц.Нямсүрэн	Масштаб:	М1:100
	Шалгасан	Ц.Лхагвасүрэн	Огноо:	2023 он
		Т.Г.Шифр:	ӨҮК-28.03.23/03	Зургийн дугаар:
				ББ-46
				Хуудас:
				ББ-52


1-Р ДАВХРЫН ЯЛУУ ХАНЫН ТОРНЫ БАЙГУУЛАЛТ М1:100



 <p>ИСЛИЙН ҮНДЭГ УРГАХ КОНСТРУКЦИЙН ЭХЭГ Утас: 33227777, 33227778 Хаяг: 15107/10/10/10/10 Холбоо: 15107/10/10/10/10</p>	Объект нэр, байршил:		Улаанбаатар хот, Сүхбаатар дүүрэг, 1-р хороо, "МОНГОЛ УЛСЫН КОНКРЕТОНЫ" 300 ОРТОЙ ДОТУУР БАЙР						
			1-р давхрын ялуу, ханын торны байгуулалт						
	Инженер		Ц.Нямсүрэн	БГ/дугаар:	ӨҮК-28.03.23/03	Масштаб:	M1:100	Огноо:	2023 он
	Гүйцэтгэсэн		Ц.Нямсүрэн	ТГ/дугаар:	ӨҮК-28.03.23/03	Эргэлт дугаар:	ББ-47	Хүрээ:	ББ-52
	Шалгагч		Ц.Лхагвасүрэн						

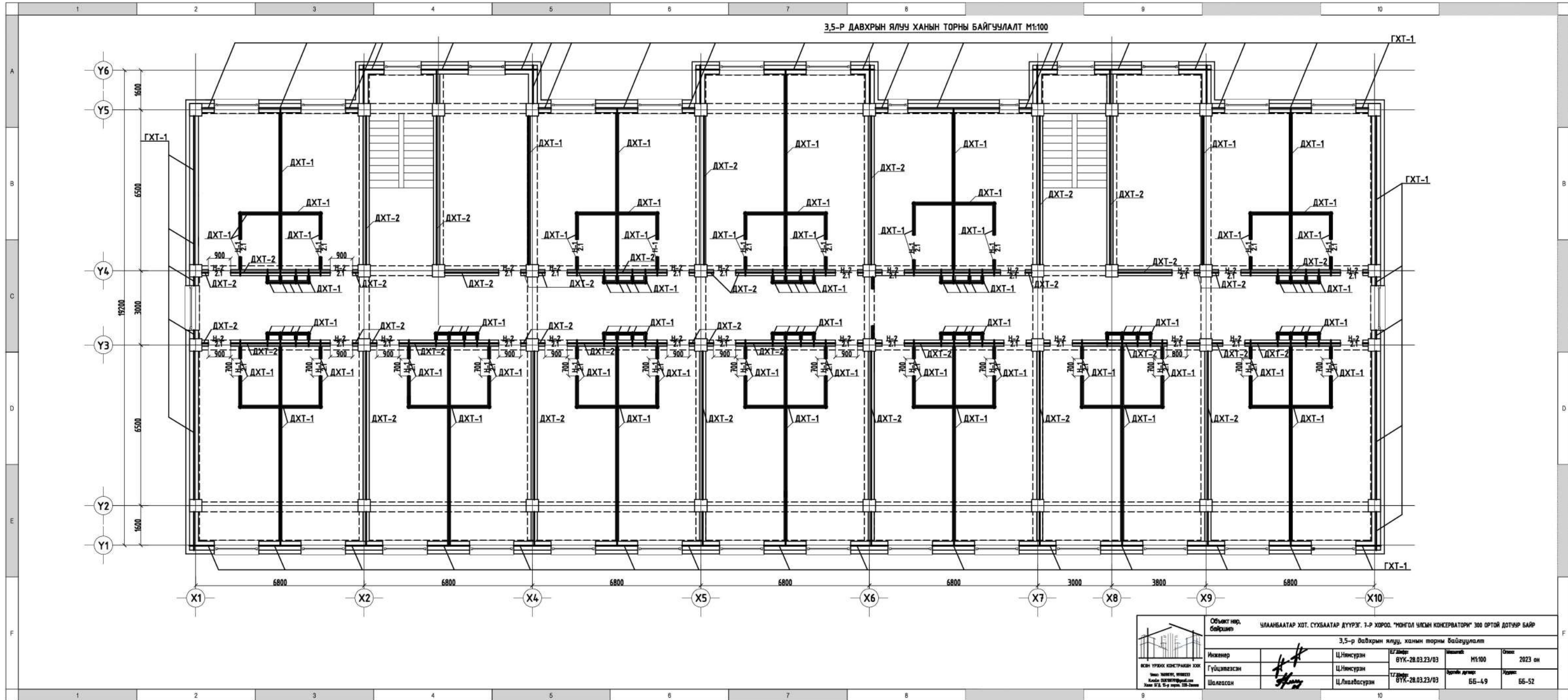
2,4-Р ДАВХРЫН ЯЛУУ ХАНЫН ТОРНЫ БАЙГУУЛАЛТ М1:100




 <p>УСМН УРЬДХ КОНСТРАКЦИЙН ЭХЭГ Улаанбаатар, 100023 Утас: 33207700 Хаяг: УТ, 15-р хороо, 28-дугаар хороо</p>	Объект нэр, байршил:	Улаанбаатар хот, Сүхбаатар дүүрэг, 7-р хороо, "МОНГОЛ УЯСЫН КОНКРЕТАТОРНИ" ЗОО ОРТОЙ ДОТУУР БАЙР		
	Ижтэн:	Ц.Нямсүрэн	БГ/Далар:	2,4-р давхрын ялуу, ханын торны байгуулалт
	Гүйцэтгэсэн:	Ц.Нямсүрэн	БГ/Далар:	ӨҮК-28.03.23/03
	Шалгалсан:	Ц.Лхагвасүрэн	БГ/Далар:	ӨҮК-28.03.23/03
	Масштаб:	M1:100	Огноо:	2023 он
	Эргэлт дугаар:	ББ-4/8	Хэргийн:	ББ-52

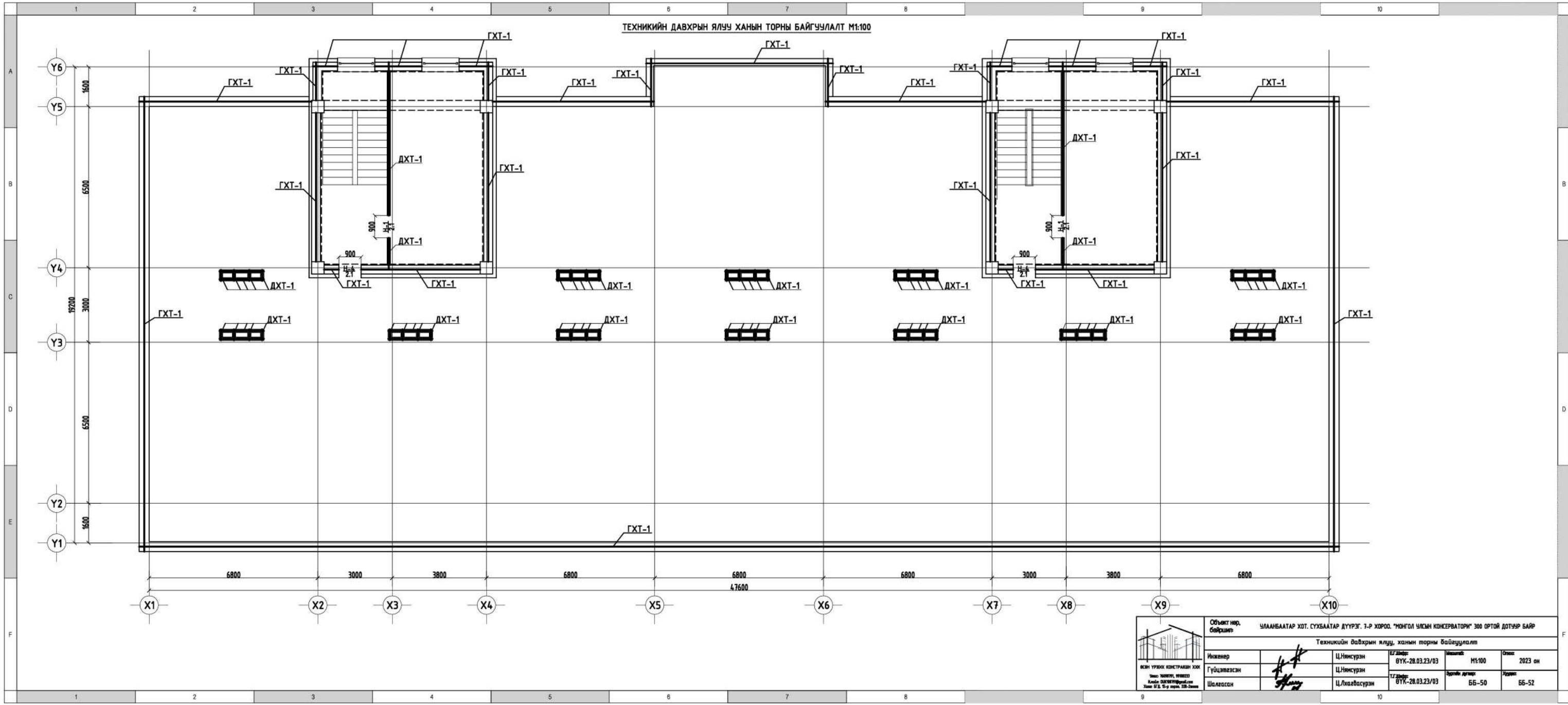



3,5-р ДАВХРЫН ЯЛУУ ХАНЫ ТОРНЫ БАЙГУУЛАЛТ М1:100



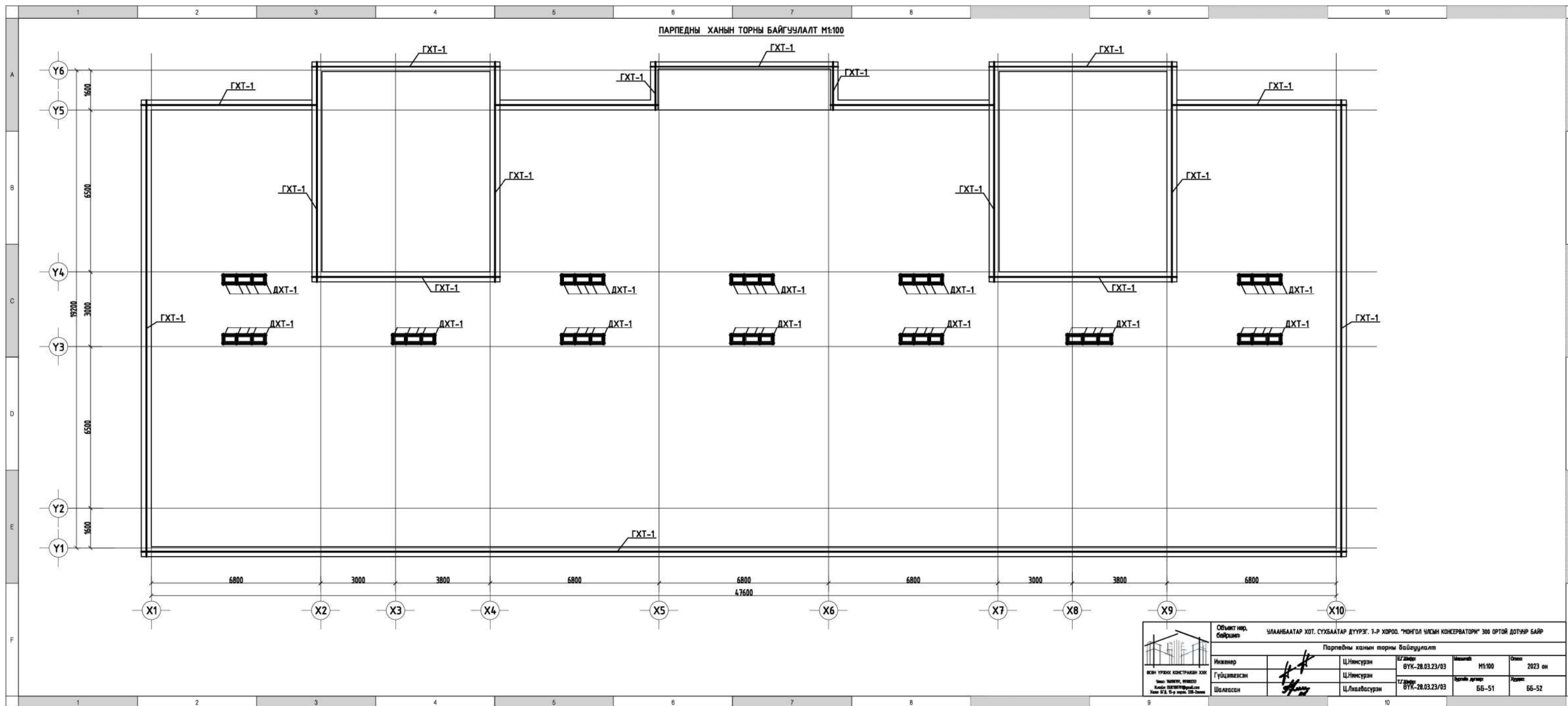
 <p>УСМН ҮНДЭХ КОНСТРАКЦИЙН ЭХХК Улаанбаатар, 100023 Хаяг: Ц.Дорнодгийн замын 12-дугаар Телефон: 3311-1111</p>	Объект нэр, байршил		Улаанбаатар хот, Сүхбаатар дүүрэг, 7-р хороо, "МОНГОЛ УЛСЫН КОНКРЕТАТОР" 300 ОРТОЙ ДОТУУР БАЙР			
			3,5-р давхрын ялуу, ханын торны байгуулалт			
	Инженер	Ц.Нямсүрэн	БГ/Далар	ӨТХ-28.03.23/03	Масштаб	М1:100
	Гүйцэтгэсэн	Ц.Нямсүрэн	ТГ/Далар	ӨТХ-28.03.23/03	Эргийн дугаар	ББ-49
Шалсан	Ц.Лхагвасүрэн			Хэргийн	ББ-52	


ТЕХНИКИЙН ДАВХРЫН ЯЛУУ ХАНЫН ТОРНЫ БАЙГУУЛАЛТ М1:100



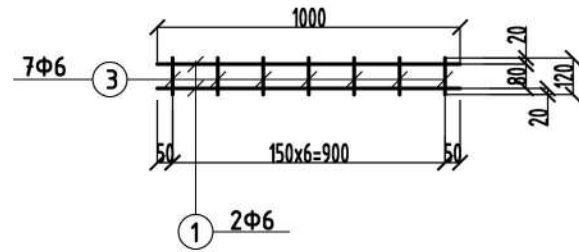
 <p>УСМН ҮҮРЭГ УСМН ҮҮРЭГ УСМН ҮҮРЭГ УСМН ҮҮРЭГ УСМН ҮҮРЭГ</p>	Объект нэр: БАЙРШИЛ: Улаанбаатар хот, Сүхбаатар дүүрэг, 7-р хороо, "МОНГОЛ УЛСЫН КОНСЕРВАТОРИ" 300 ОРТОЙ ДОТУУР БАЙР				
	Техникийн давхрын ялуу, хамин торны байгуулалт				
	Инженер Гүйцэтгэсэн Шалгасан	Ц.Нямсүрэн Ц.Нямсүрэн Ц.Лхагвасүрэн	ЭГ/дугаар: ӨҮК-28.03.23/03	Мэргэжлийн М1:100	Огноо: 2023 он
	Шалгасан	Ц.Лхагвасүрэн	ТГ/дугаар: ӨҮК-28.03.23/03	Өргөмж дугаар: ББ-50	Өргөмж: ББ-52

ПАРПЕДНЫ ХАНЫН ТОРНЫ БАЙГУУЛАЛТ М1:100

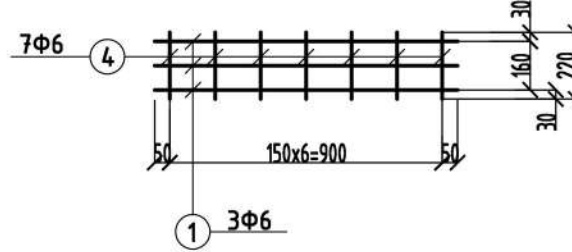


 <p>УЛААНБААТАР ХОТ. СУХБААТАР ДҮҮРЭГ, 7-Р ХОРОО, "МОНГОЛ УЛСЫН КОНКРЕТОНЫ" ЗОО ОРТОЙ ДОТУУР БАЙР</p>	Объект нэр, байршил: УЛААНБААТАР ХОТ. СУХБААТАР ДҮҮРЭГ, 7-Р ХОРОО, "МОНГОЛ УЛСЫН КОНКРЕТОНЫ" ЗОО ОРТОЙ ДОТУУР БАЙР			
	Парпедны ханын торны байгуулалт			
	Инженер	Ц.Нямсүрэн	БГ/дугаар	ӨҮК-28.03.23/03
	Гүйцэтгэгч	Ц.Нямсүрэн	Масштаб	М1:100
Шалгах	Ц.Лхагвасүрэн	ТГ/дугаар	ӨҮК-28.03.23/03	
		Өргөмж дугаар	ББ-51	
		Огноо	2023 он	
		Хувиар	ББ-52	

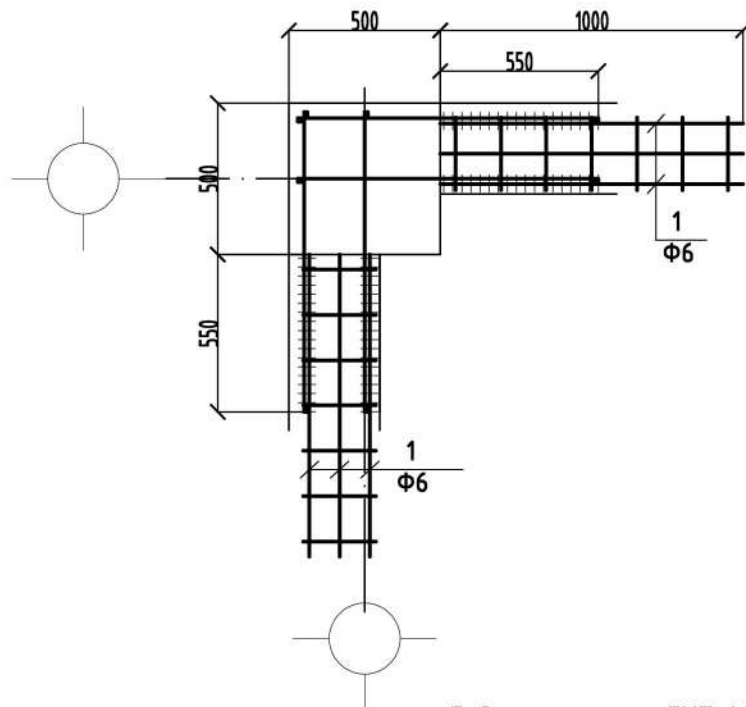
Дотор ханын тор ДХТ-1 М1:25



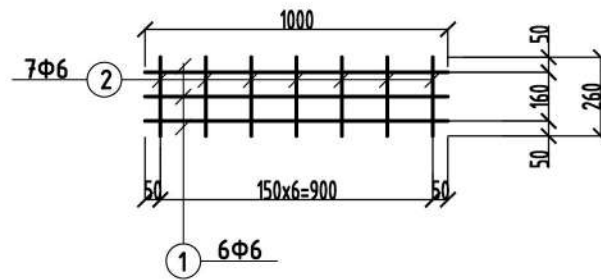
Дотор ханын тор ДХТ-2 М1:25



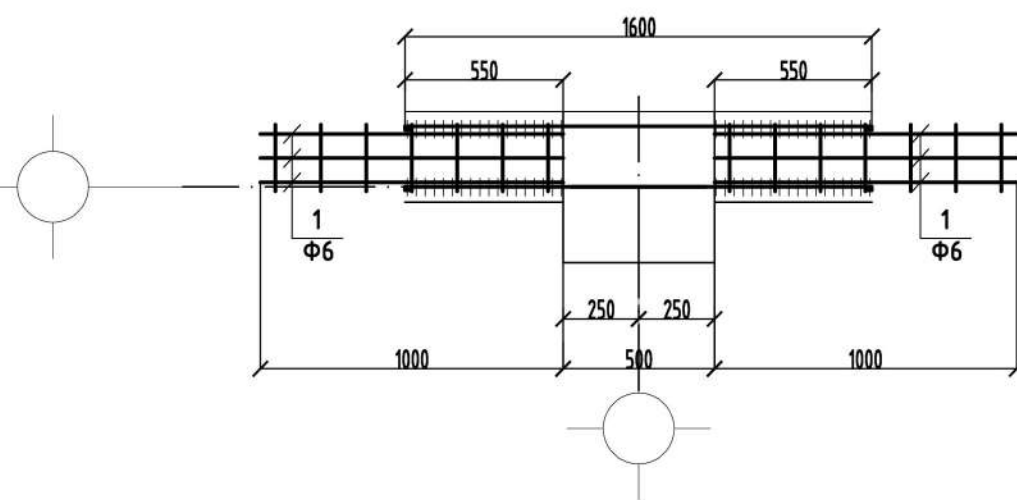
Гадна ханын тор ГХТ-1 М1:25



Гадна ханын тор ГХТ-1 М1:25



Гадна ханын тор ГХТ-1 М1:25



Ханын торын арматурын тодорхойлолт

Поз	Тэмдэглэгээ	Нэр	Тоо шир	Хүнд /кг/	
				Нэгж	Нийт
ДХТ-1					
1	Ф6 А240 L= 1000		1058	0.25	447.5
3	Ф6 А240 L= 120		7406	0.03	223
ДХТ-2					
1	Ф6 А240 L= 1000		504	0.25	181.5
4	Ф6 А240 L= 220		3024	0.06	181.4
ГХТ-1					
1	Ф6 А240 L= 1100		1890	0.3	567
2	Ф6 А240 L= 260		13230	0.06	794
Парпед					
1	Ф6 А240 L= 1100		378	0.3	113.4
2	Ф6 А240 L= 260		2646	0.06	158.8

Ялууны нэгдсэн түүвэр

Дугаар	Тэмдэглэгээ	Нэр	Тоо шир	Жин /кг/	Тайлбар
1	120	Я15.12.14	110	6710	
2	240	Я15.12.14	244	14884	
3	240	Я18.12.14	4	296	
4	360	Я15.12.14	12	732	

Ялууны нэгдсэн түүвэр

Дугаар	Тэмдэглэгээ	Нэр	1 элм тоо	Тоо ширхэг										
				Под	1	2	3	4	5	6	7	8	Тех	Дүн
Н-1	☒	Я15.12.14	1	1	15	22	13	14	7	16	5	3	2	98
Н-2	☒	Я15.12.14	1	4		2		1	2	1	1	1		14
Н-3	☒	Я18.12.14	1		2				2	1				4
Н-4	☒☒	Я25.12.14	2		10									10



Объект нэр, байршил: УЛААНБААТАР ХОТ. СҮХБААТАР ДҮҮРЭГ. 7-Р ХОРОО. "МОНГОЛ УЛСЫН КОНСЕРВАТОРИ" 300 ОРТОЙ ДОТУУР БАЙР

Ханын торны хэсэглэл, ялуу, ханын торны материалын түүвэр

Инженер	Ц.Нямсүрэн	ЕГШифр:	ӨҮК-28.03.23/03	Масштаб:	М1:100	Огноо:	2023 он
Гүйцэтгэгсэн	Ц.Нямсүрэн	Т.ГШифр:	ӨҮК-28.03.23/03	Зургийн дугаар:	ББ-52	Хуудас:	ББ-52
Шалгасан	Ц.Лхагвасүрэн						