



КИНГСИЙ ИНЖЕНЕР ЭНД КОНСТРАКШН ХХК

Барилгын зураг төслийн тусгай зөвшөөрлийн дугаар: ЭТЗВ-1236/18
Хаяг: Улаанбаатар хот, Хан-Уул дүүрэг 3-р хороо, Энгэльскийн гудамж, 5-р байр
Хан-Өргөө оффис, 901 тоот
Утас: 98111987, 88845243



ЕГ Шифр: КС 01-18/21

(Завхан аймаг, Ургамал сум, 4-р баг)

УРГАМАЛ СУМЫН "230 ХҮНИЙ СУУДАЛТАЙ СОЁЛЫН ТӨВ"-ИЙН БАРИЛГА

(ажлын зураг)

БОЛОВСРУУЛСАН:

Захирал



Д.Баасанхүү

Зургийн ерөнхий инженер



З.Навсан

ЗАХИАЛАГЧ:

Ургамал сумын засаг дарга



Б.Гэрэлт-Од

ЗӨВШӨӨРӨЛЦСӨН:

Завхан аймгийн ерөнхий архитектор



/Х.Дэлгэрдалай/

Завхан аймгийн ГХБХБГазрын дарга



/Д.Анхтэс/

ХЯНАСАН:

Завхан аймгийн онцгой байдлын газрын дарга, ГХЧУХ-ын ахлах байцаагч, хурандаа



/Т.Болд/

Завхан аймгийн мэргэжлийн хяналтын газрын дарга



/Б.Цэдэндэмбаа/

Улаанбаатар хот
2021 он

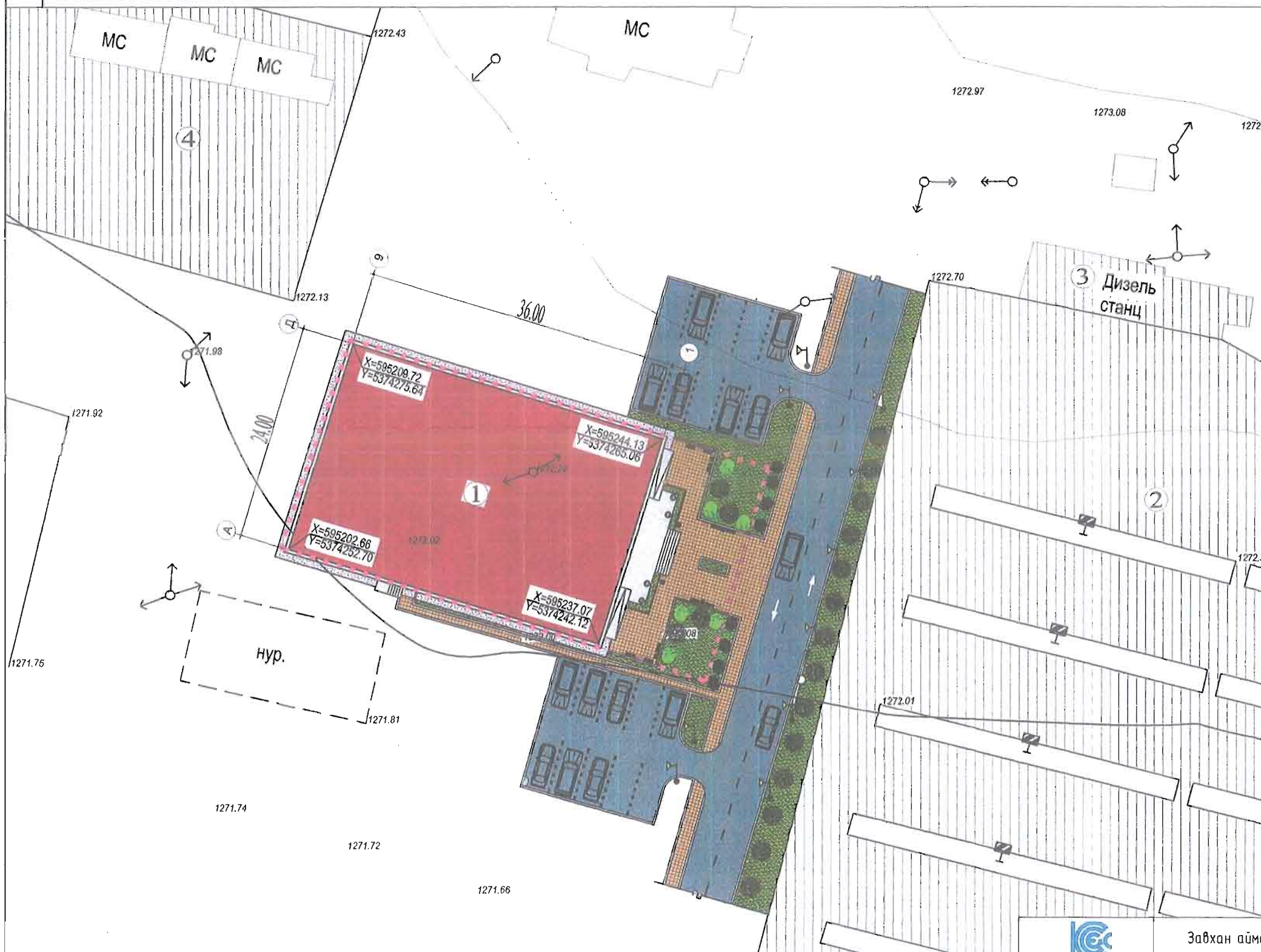
БАТЛАВ.
БАТЛАВ. ЗАВХАН АЙМГИЙН
ЕРӨНХИЙ АРХИТЕКТОР / Х. Дэлгэрдалай /



ҮНДЭСЛЭЛ.
- Завхан аймгийн Ургамал сумын Соёлын төвийн 2021 оны 03 сарын 09 -ны өдрийн 8129000982 нэгж талбарын дугаартай кадастрын зураг
Завхан аймгийн, Ургамал сумын нутаг дэвсгэрт 1200.0 мв /га/ газар олголт.
- Ургамал сумын ерөнхий төлөвлөгөөг үндэслэн гүйцэтгэв.

Д/Д	ТОДОРХОЙЛОЛТ	ТАЙЛБАР
1.	"СОЁЛЫН ТӨВИЙН БАРИЛГА"	Төлөвлөж буй
2.	Сэргээгдэх эрчим хүчний талбай	Одоо байгаа
3.	"Дизель станцийн барилга"	Одоо байгаа
4.	Хашаа	Одоо байгаа

ЕРӨНХИЙ ТӨЛӨВЛӨГӨӨ М1:500



БАЙРШЛЫН СХЕМ



ТАНИХ ТЭМДЭГ

- Төлөвлөж буй барилга
- Одоо байгаа барилга
- Одоо байгаа Хашаа
- Одоо байгаа цахилгаан шон
- Төлөвлөж байгаа явган зам
- Төлөвлөж байгаа авто зам
- Хогын сав
- Төлөвлөж байгаа ногоо байгууламж мод
- Төлөвлөж байгаа авто зогсоол (20 Ширхэг)
- Эдэлбэр газрын хил, хязгаар
- Төлөвлөж байгаа гэрлийн шон

L. 38
Хүнд
2021.09.02

Д/д	Огноо	Засвар өөрчлөлт

Тайлбар:
Завхан аймгийн Ургамал сумын ерөнхий төлөвлөгөөтэй уялдуулан төлөвлөлөө.

KINGSEA E&C
Consulting group Co., Ltd
Хаяг: Улаанбаатар ХУД-4-р хороо,
Шинэ орно, 607-32 тоот
Утас: 99111987, 99098604

КИНГСЕЙ ИНЖЕНЕР
ЭНД КОНСТРАКШН ХХК

Завхан аймаг, Ургамал сум, 4-р баг "230 ХҮНИЙ СЧУДАЛТАЙ СОЁЛЫН ТӨВИЙН БАРИЛГА"

Ерөнхий төлөвлөгөө

Архитектор		ЭРэнчинбадуу	ЕГ Шифр:	КС 01-09/21	Масштаб:	M1:500	Ye шалт:	Ажлын зураг
Гүйцэтгэсэн		Б.Эрдэнэ	ТГ Шифр:	Зургийн дугаар:	ET-1	Огноо:	2021 он	Хуудас:
Шалгасан							4	

Д/д	ТОДОРХОЙЛОЛТ	ТАЙЛБАР
1.	"СОЁЛЫН ТӨВИЙН БАРИЛГА"	Төлөвлөж буй
2.	Сэргээгдэх эрчим хүчний талбай	Одоо байгаа
3.	"Дизель станцийн барилга"	Одоо байгаа
4.	Хашаа	Одоо байгаа

ЗАЙ, ХЭМЖЭЭ М1:500



- ТАНИХ ТЭМДЭГ**
- Төлөвлөж буй барилга
 - Одоо байгаа барилга
 - Одоо байгаа Хашаа
 - Одоо байгаа цахилгаан шон
 - Төлөвлөж байгаа явган зам
 - Төлөвлөж байгаа авто зам
 - Хогын сав
 - Төлөвлөж байгаа ногоо байгууламж мод
 - Төлөвлөж байгаа авто зогсоол (20 Ширхэг)
 - Эдэлбэр газрын хил, хязгаар
 - Төлөвлөж байгаа гэрлийн шон

Handwritten signature and date: 1.28, 2021

Тайлбар:
Зай, хэмжээг метрээр өгөв.

KINGSEA E&C
Consulting Group Co., Ltd
Хаяг: Улаанбаатар ХУД-9 хороо,
Шон Улаа, 107-32 1001
Утас: 99111227, 99999024

Забхан аймаг, Ургамал сум, 4-р баг "230 ХҮНИЙ СУЧДАЛТАЙ СОЁЛЫН ТӨВИЙН БАРИЛГА"

Зай, хэмжээ		Үе шат: Ажлын зураг	
Архитектор		Э.Ренчинбаатар	ЕГ Шифр: КС 01-09/21
Гүйцэтгэсэн		Б.Эрдэнэ	Масштаб: М1:500
Шалгасан			Эргүүлэн дугаар: ЕТ-2
			Огноо: 2021 он
			Хуудас: 4

Д/д	Огноо	Засвар өөрчлөлт

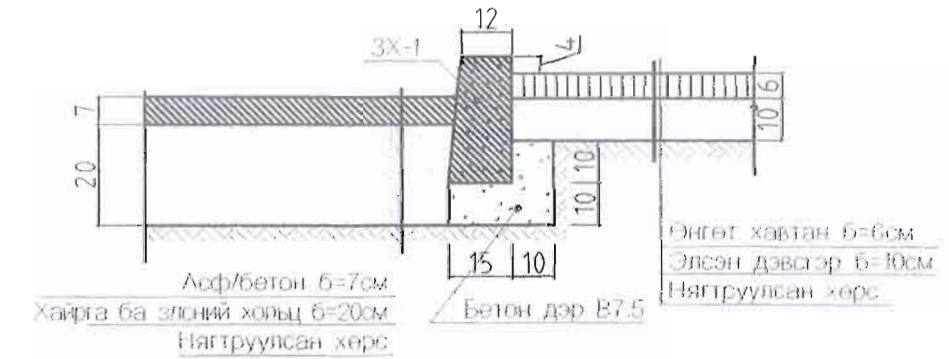


Д/Д	ТОДОРХОЙЛОЛТ	ТАЙЛБАР
1.	"СОЁЛЫН ТӨВИЙН БАРИЛГА"	Төлөвлөж буй
2.	Сэргээгдэх эрчим хүчний талбай	Одоо байгаа
3.	"Дизель станцийн барилга"	Одоо байгаа
4.	Хашаа	Одоо байгаа

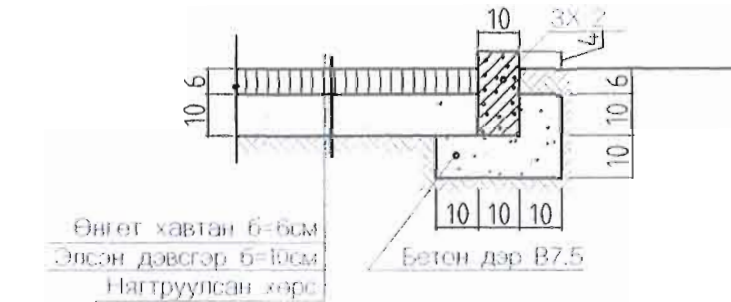
Ажлын хэмжээ

Д/д	Төр	Хэмжих нэгж	Тоо	Тайлбар
1	Асф/бетон б=7см	м ²	913.2	Огтлол 1-1
2	Өнгөт хавтан б=6см	м ²	255.3	Огтлол 2-2
3	Бетон хашлага 3Х2-2	м	141.5	Огтлол 2-2
4	Бетон хашлага 3Х1-1	м	252.5	Огтлол 1-1
5	Бетон дэр	м ³	14.9	Огтлол 1-1 2-2
6	Хайрга ба элсний хольц	м ³	182.6	Огтлол 1-1
7	Элсэн дэвсгэр	м ³	26.5	Огтлол 2-2
8	Замын хучилтаас хамаарч гарах шороо	м ³	316.3	
9	Зүлэгжүүлэх талбай	м ²	391.4	

Хэлбэржүүлсэн өнгөт хавтан ба машин замын асфальтобетон хучилт Огтлол 1-1 Өнгөт



Хэлбэржүүлсэн өнгөт хавтан хучилттай зам Огтлол 2-2



ТАНИХ ТЭМДЭГ

- Төлөвлөж буй барилга
- Одоо байгаа барилга
- Одоо байгаа Хашаа
- Одоо байгаа цахилгаан шон
- Төлөвлөж байгаа явган зам
- Төлөвлөж байгаа авто зам
- Хогын сав
- Төлөвлөж байгаа ногоо байгууламж мод
- Төлөвлөж байгаа авто зогсоол (20 Ширхэг)
- Эдэлбэр газрын хил, хязгаар
- Төлөвлөж байгаа гэрлийн шон

Д/д	Огноо	Засвар өөрчлөлт
Завхан аймаг, Ургамал сум, 4-р баг "230 ХҮНИЙ СУУДАЛТАЙ СОЁЛЫН ТӨВИЙН БАРИЛГА"		
Тохижилт, зам талбай		
Архитектор	Э.Ренчинбадвуу	ЕГ Шифр: КС 01-09/21
Гүйцэтгэсэн	Б.Эрдэнэ	Масштаб: М1:500
Шалгасан	М.Н.С	ТГ Шифр: Зургийн дугаар: ET-3
		Үе шат: Ажлын зураг
		Огноо: 2021 он
		Хуудас: 4

Д/д	ТОДОРХОЙЛОЛТ	ТАЙЛБАР
1.	"СОЁЛЫН ТӨВИЙН БАРИЛГА"	Төлөвлөж буй
2.	Сэргээгдэх эрчим хүчний талбай	Одоо байгаа
3.	"Дизель станцийн барилга"	Одоо байгаа
4.	Хашаа	Одоо байгаа

ӨНДӨРЖИЛТ М1:500



- ТӨМӨӨЛСӨН ТЭМДЭГ**
- Соёлын төвийн барилгын шалны түвшин
 - Төлөвлөж байгаа өндөр
 - Одоо байгаа өндөр
 - Төлөвлөж байгаа өндөр
 - Хар горизонталь
 - Урсах чиглэл
Холын зай /М/
 - Улаан горизонталь

- ТАНИХ ТЭМДЭГ**
- Төлөвлөж буй барилга
 - Одоо байгаа барилга
 - Одоо байгаа Хашаа
 - Одоо байгаа цахилгаан шон
 - Төлөвлөж байгаа явган зам
 - Төлөвлөж байгаа авто зам
 - Хогийн сав
 - Төлөвлөж байгаа ногоо байгууламж мод
 - Төлөвлөж байгаа авто зогсоол (20 Ширхэг)
 - Эдэлбэр газрын хил, хязгаар
 - Төлөвлөж байгаа гэрлийн шон

Handwritten signature and date: 2021.09.26

<p>KINGSEA EPC Construction Group Co., Ltd Хаяг: Уул-Булган, ХУД-4р хороо, 4815 дотуу, 601-32 тоот Утас: 68111504, 68099000</p>		<p>Завхан аймаг, Ургамал сум, 4-р багц "230 ХҮНИЙ СУУДАЛТАЙ СОЁЛЫН ТӨВИЙН БАРИЛГА"</p>		<p>Өндөржилт</p>		<p>Үе шат: Ажлын зураг</p>		
<p>Архитектор</p>	<p>Гүйцэтгэсэн</p>	<p>Шалгасан</p>	<p>Э.Ренчиндавуу</p>	<p>Б.Эрдэнэ</p>	<p>М.Н.С</p>	<p>ЕГ Шифр: КС 01-09/21</p>	<p>Масштаб: М1:500</p>	<p>Огноо: 2021 он</p>
			<p>ТГ Шифр:</p>	<p>Зургийн дугаар:</p>	<p>Хуудас:</p>	<p>ЕТ-4</p>		<p>4</p>

Д/Д	ТОДОРХОЙЛОЛТ	ТАЙЛБАР
1.	"СОЁЛЫН ТӨВИЙН БАРИЛГА"	Төлөвлөж буй
2.	Сэргээгдэх эрчим хүчний талбай	Одоо байгаа
3.	"Дизель станцийн барилга"	Одоо байгаа
4.	Хашаа	Одоо байгаа

ӨНДӨРЖИЛТ М1:500



- ТОМЬЁОЛСОН ТЭМДЭГ**
- +0.00=
1273.05 -Соёлын төвийн барилгын шалны түвшин
 - 1272.10
1272.05 -Төлөвлөж байгаа өндөр
-Одоо байгаа өндөр
 - 72.15 -Төлөвлөж байгаа өндөр
 - 1273.08 -Хар горизонталь
 - 35.8 Урсах чиглэл
Холын зай /М/
 - 100 90 -Улаан горизонталь

- ТАНИХ ТЭМДЭГ**
- Төлөвлөж буй барилга
 - Одоо байгаа барилга
 - Одоо байгаа Хашаа
 - Одоо байгаа цахилгаан шон
 - Төлөвлөж байгаа явган зам
 - Төлөвлөж байгаа авто зам
 - Хогын сав
 - Төлөвлөж байгаа ногоо байгууламж мод
 - Төлөвлөж байгаа авто зогсоол (20 Ширхэг)
 - Эдэлбэр газрын хил, хязгаар
 - Төлөвлөж байгаа гэрлийн шон

1. 20
Handwritten signature
Handwritten date

<p>KINGSEA E&C Consulting group Co., Ltd Хаяг: Улаанбаатар ХVД-4-р хороо, Шинэ өргөн, 607-32 тоот Утас: 9811987, 9998604</p>		Завхан аймаг, Ургамал сум, 4-р баг "230 ХҮНИЙ СЧУДАЛТАЙ СОЁЛЫН ТӨВИЙН БАРИЛГА"			
		Өндөржилт	Архитектор	ЭРенчинбаатар	ЕГ Шифр: КС 01-09/21
	Гүйцэтгэсэн	Б.Эрдэнэ	ТГ Шифр:	Зургийн дугаар: ЕТ-4	Огноо: 2021 он
	Шалгасан	<i>Handwritten signature</i>		Хуудас: 4	

ЗУРГИЙН БҮРДЭЛ

Д/Д	Зургийн нэр марк	Хуудасны марк
1	Ерөнхий төлөвлөгөө	ЕТ-
2	Гадна дулаан	ГДГ-
3	Усан хангамж, ариутгах татуурга	УХАТ-
4	Гадна цахилгаан	ГЦ-
5	Гадна холбоо	ГХ-
6	Барилга архитектур	БА-
7	Технологи	ТХ-
8	Барилга бүтээц	ББ-
9	Халаалт салхивч	ХС-
10	Цэвэр бохир ус	ЦБУ-
11	Цахилгаан хангамж	ХТ, ДГ-
12	Холбоо дохиолол	ХД-
13	Галын дохиолол	ГД-

ЗУРГИЙН ЖАГСААЛТ

Д/Д	ӨРӨӨНИЙ НЭР	ХУУДАСНЫ МАРК
БАРИЛГА АРХИТЕКТУР		
1	НҮҮР ХЧУДАС	
2	ЗУРГИЙН ЖАГСААЛТ, ТЭЗҮ ХҮСНЭГТ	БА-1
3	ТАЙЛБАР БИЧИГ	БА-2
ЕРӨНХИЙ ХЭСЭГ		
4	ЕРӨНХИЙ ТӨЛӨВЛӨГӨӨ	ЕТ-1
5	ЗАЙ ХЭМЖЭЭ	ЕТ-2
6	ТОХИЖИЛТ, ЗАМ ТАЛБАЙ	ЕТ-3
7	ӨНДӨРЖИЛТ	ЕТ-4
8	ХАШАА	ЕТ-5

9	НЭГДҮГЭЭР ДАВХРЫН БАЙГУУЛАЛТ	БА-3
10	ХОЁРДУГААР ДАВХРЫН БАЙГУУЛАЛТ	БА-4
11	ОГТЛОЛ / 1-1 /	БА-5
12	ОГТЛОЛ / 2-2 /	БА-6
13	ОГТЛОЛ / 3-3 /	БА-7
14	ДЭЭВРИЙН БАЙГУУЛАЛТ	БА-8
15	НҮҮР ТАЛ ТЭНХЛЭГ / А-Д /	БА-9
16	АР ТАЛ ТЭНХЛЭГ / Д-А /	БА-10
17	ЗҮҮН ТАЛ ТЭНХЛЭГ / 1-9 /	БА-11
18	БАРУУН ТАЛ ТЭНХЛЭГ / 9-1 /	БА-12
19	ХЭСЭГЧИЛСЭН НҮҮР ТАЛ №1	БА-13
20	ХЭСЭГЧИЛСЭН НҮҮР ТАЛ №2	БА-14
21	ХАРАГДАХ БАЙДАЛ	БА-15
22	ХАРАГДАХ БАЙДАЛ	БА-16
23	ДЭЭВРИЙН ХЭСЭГЛЭЛ	БА-17
24	НЭГДҮГЭЭР ДАВХРЫН ШАЛНЫ БАЙГУУЛАЛТ	БА-18
25	ХОЁРДУГААР ДАВХРЫН ШАЛНЫ БАЙГУУЛАЛТ	БА-19
26	ШАЛНЫ ХЭСЭГЛЭЛ	БА-20
27	ХЭСЭГЧИЛСЭН БАЙГУУЛАЛТ №1	БА-21
28	ХЭСЭГЧИЛСЭН БАЙГУУЛАЛТ №2	БА-22
29	ЦОНХНЫ СХЕМ, ШИЛЭН ХАНАНЫ ТҮҮВЭР	БА-23
30	ФАСАДНЫ ШИЛЭН ХАНА, ХААЛГАНЫ ТҮҮВЭР	БА-24
31	ШИЛЭН ХАНА, ХААЛГАНЫ ТҮҮВЭР	БА-25
32	ХААЛГАНЫ СХЕМ, ТҮҮВЭР	БА-26
33	ШАТНЫ ХЭСЭГЧИЛСЭН БАЙГУУЛАЛТ, ОГТЛОЛ, БШ-1, БШ-2	БА-27
34	ГАДНА ШАТНЫ БАЙГУУЛАЛТ, ОГТЛОЛ ХАЙС ХАШЛАГЫН ТҮҮВЭР	БА-28
35	ТАЙЗНЫ БАЙГУУЛАЛТ, ОГТЛОЛ, ТҮҮВЭР	БА-29
ТХ- МАРКИЙН ЗУРГИЙН ЖАГСААЛТ		
36	НЭГДҮГЭЭР ДАВХРЫН ТЕХНОЛОГИЙН БАЙГУУЛАЛТ	ТХ-1
37	ХОЁРДУГААР ДАВХРЫН ТЕХНОЛОГИЙН БАЙГУУЛАЛТ	ТХ-2

БАРИЛГЫН ТОВЧ ТАНИЛЦУУЛГА

ТӨСЛИЙН ҮНДСЭН ҮЗҮҮЛЭЛТ	АГУУЛГА		
БАРИЛГЫН НЭР	230 Хүний суудалтай соёлын төвийн барилга		
ЗАХИАЛАГЧ	Завхан аймаг, Ургамал сумын засаг дарга Г. Гэрэлт-Од		
ГҮЙЦЭТГЭГЧ	БАРИЛГЫН ЗУРАГ ТӨСЛИЙН "КИНГСКИЙ ИНЖЕНЕР ЭНД КОНСТРАКШН" ХХК		
ГАЗАР ЭЗЭМШҮҮЛЭХ ЗАХИРАМЖ ДУГААР ОГНОО	Завхан аймаг, Ургамал сумын засаг даргын 2021-09-02 ны өдрийн А/84 дугаар захирамж		
ЗУРАГ ТӨСӨЛ БОЛОВСРУУЛАХ ДААЛГАВАР ДУГААР ОГНОО	Архитектур төлөвлөлтийн даалгавар 07/2021		
БАЙРШИЛ	Завхан аймаг, Ургамал сум, 4-р баг		
ЭДЭЛБЭР ГАЗРЫН ХЭМЖЭЭ	1200.0 М2		
ЗОРИУЛАЛТ ХҮЧИН ЧАДАЛ	230 Хүний суудалтай соёлын төв		
ҮНДСЭН ҮЗҮҮЛЭЛТ	БАРИЛГАЖИЛТЫН ТАЛБАЙ S бар	м2	1058.5
	АШИГТАЙ ТАЛБАЙ S аш	м2	1245.8
	АЖЛЫН ТАЛБАЙ / НИЙТ ТАЛБАЙ / S аж	м2	1343.7
	БАРИЛГЫН ЭЗЭЛХҮҮН V	м3	4579.2
	К1 АЖЛЫН ТАЛБАЙ /АШИГТАЙ ТАЛБАЙ S аж/S аш	м2	1
	К2 БАРИЛГЫН ЭЗЭЛХҮҮН /АЖЛЫН ТАЛБАЙ V/S аш	м3	3.4
	ДАВХРЫН ТОО	тоо	2
ТЕХНИКИЙН ӨГӨГДӨХ	БАРИЛГЫН ӨНДӨР	м	8.2
	ГАЗРЫН ЗУРАГЛАЛ ГҮЙЦЭТГЭГЧ / ДУГААР, ОГНОО	УРГАМАЛ СУМ	
	ГЕОЛОГИЙН ДҮГНЭЛТ ГҮЙЦЭТГЭГЧ / ДУГААР, ОГНОО	"МОНГЕО-ЭКОТЕХ" ХХК	

Д/д	Өгнөө	Засвар өөрчлөлт
ЗӨВШӨӨРӨЛЦӨН		
	Гарын үсэг	Нэр
ББ		
ХАС		
ЦБУ		
ХТ, ДГ		
ХД		
Үе шат:	АЖЛЫН ЗУРАГ	



КИНГСКИЙ ИНЖЕНЕР ЭНД КОНСТРАКШН"ХХК

Хаяг: Улаанбаатар, ХУД-4-р хороо, Шинэ өргөө, 607-32 тоот
Утас: 9811987, 98998604

Архитектор	Э. Ренчиндавуу
Гүйцэтгэсэн	Э. Ренчиндавуу
Шалгасан	<i>(Signature)</i>

**Завхан аймаг, Ургамал сум, 4-р баг
"230 ХҮНИЙ СУУДАЛТАЙ СОЁЛЫН ТӨВИЙН
БАРИЛГА"**

Зургийн жагсаалт, Тээү

Масштаб: М1:100	Зургийн дугаар: БА-03	Хуудас: 29
ЕГ Шифр: КС 01-18/21	ТГ Шифр:	Өгнөө: 2021 он

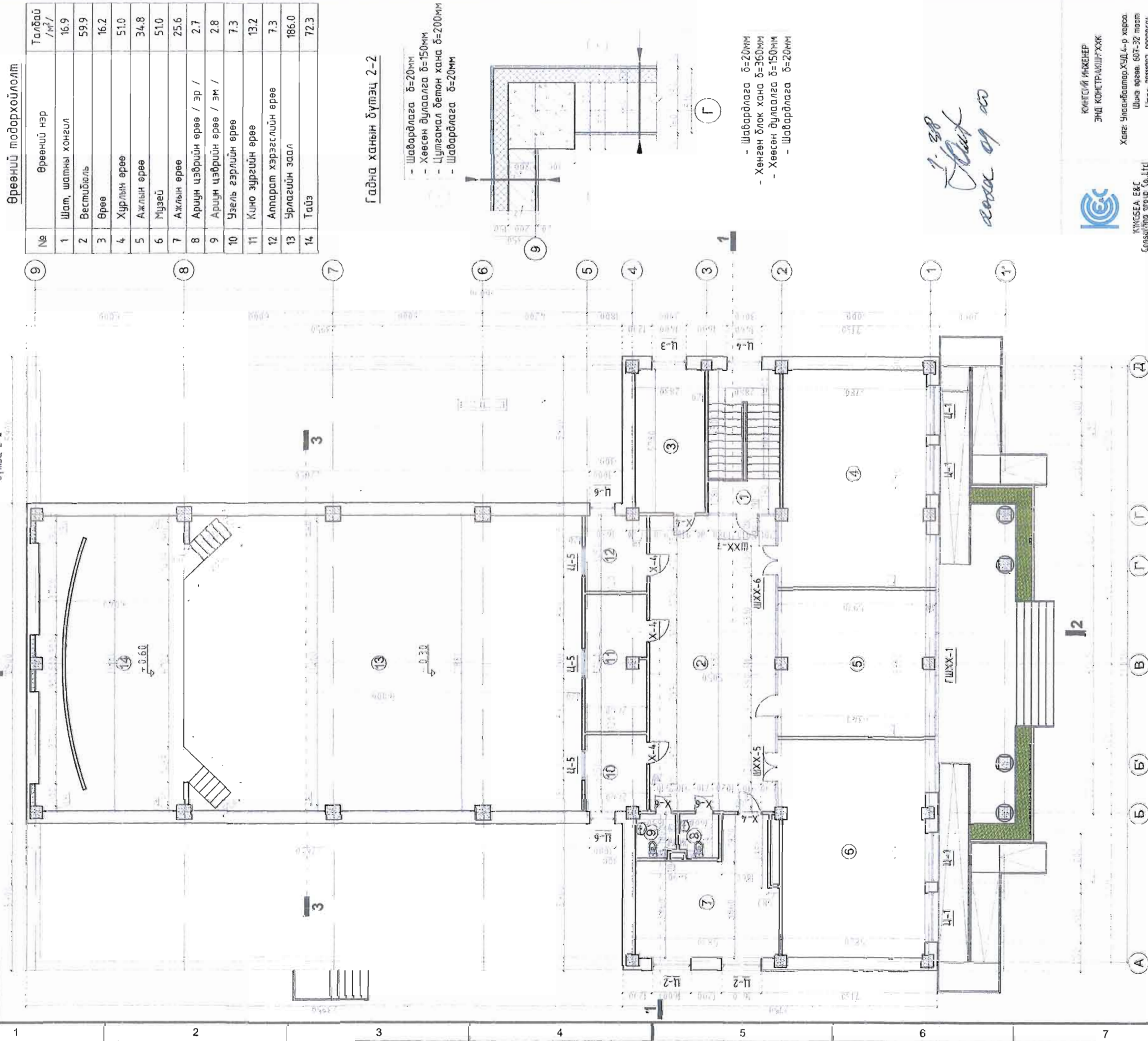
Сурчийн хэвлэсэн өгнөө: 2021/09/09

2021/09/09



Хоёрдугаар давхрын байгуулалт М1:150

Гадна ханын бүтэц 2-2



Өрөөний тодорхойлолт		Талбай /м²/
№	Өрөөний нэр	
1	Шам, шатны хонгил	16.9
2	Вестибюль	59.9
3	Өрөө	16.2
4	Хурлын өрөө	51.0
5	Ажлын өрөө	34.8
6	Музей	51.0
7	Ажлын өрөө	25.6
8	Ариун цэврийн өрөө / эр /	2.7
9	Ариун цэврийн өрөө / эм /	2.8
10	Узель гэрлийн өрөө	7.3
11	Кино зургийн өрөө	13.2
12	Аппарат хэрэгслийн өрөө	7.3
13	Урлагийн заал	186.0
14	Тайз	72.3

Гадна ханын бүтэц 2-2

- Шавардлага δ=20мм
 - Хөвсөн дулаалаг δ=150мм
 - Цутгамал бетон хана δ=200мм
 - Шавардлага δ=20мм
-
- Шавардлага δ=20мм
 - Хөнгөн блок хана δ=360мм
 - Хөвсөн дулаалаг δ=150мм
 - Шавардлага δ=20мм

Handwritten signature and date:
 2022.09.19



KWCSEA E&C
 Consulting Group Co., Ltd

Хаяг: Улаанбаатар, ХСД, 4-р хороо,
 Шинэ өрөө, 607-32 нөмөр
 Утас: 9911987, 99998604

Аркууцлагч	Э. Ренчинбаатар
Түүшээтгэсэн	Э. Ренчинбаатар
Шалгарсан	
Засвар өөрчлөлт	
Зөвшөөрөгчсөн	
Ур	Гарын үсэг
Ц. Цэрэнчимэд	
Х.АЛ	Л. Баасанхүү
ЦБЭ	С. Цуганцэцэг
ХТ ДГ	А. Энхтүрэг
ХД	С. Энхмөнх
Үе шат	А.Ж.ОЙН ЗУРАГ

- Тайлбар
- Гадна ханын бүтэц 2-2 тус хуудсанд үз.
 - 1-1 өгтлөлийн зургийг БА-5 хуудсанд үз.
 - 2-2 өгтлөлийн зургийг БА-6 хуудсанд үз.
 - 3-3 өгтлөлийн зургийг БА-7 хуудсанд үз.
 - Дээврийн байгуулалтыг БА-8 хуудсанд үз.
 - Шалны хэсгэлэлийг БА-20 хуудсанд үз.

Завхан аймаг, Ургамал сум, 4-р баг
 "230 ХҮНИЙ СУДАЛТАЙ СОЁЛЫН ТӨВМӨН
 БАРИМГА"

Хоёрдугаар давхрын байгуулалт

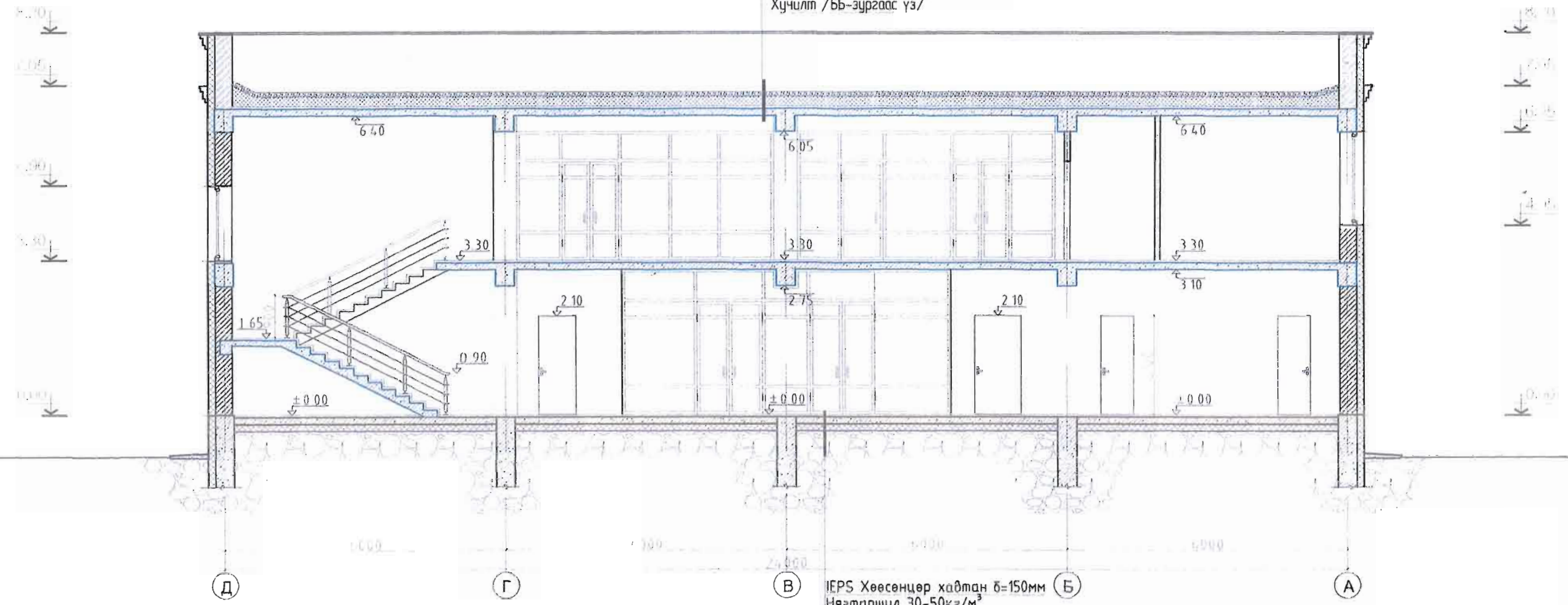
Хуудас: 29
 5А-04
 Зургийн дугаар: Хуудас

ТГ Шерф: 2021 он

Огтлол / 1-1 / М1:100

1 үе хуягт хар цаас зөрүүлэг 100мм
 3 үе хар цаас зөрүүлэг 100мм /i>0.02-2 үе/
 Ус тусгаарлагч 1 үе зөрүүлэг 100мм
 Керамзит бетон дулаалга /налуулга δ=100-250/
 Дулаалгын хавтан 150мм
 Уур тусгаарлагч 1 үе зөрүүлэг 100мм
 Хучилт /ББ-зургас үз/

Хэсэглэл 1-1



IEPS Хөөсөнцөр хавтан δ=150мм
 Нягтаршил 30-50кг/м³
 Дулаан дамжуулалт 0,036w/км
 Чийг татах ≤4%
 Даралт эсэргүүцэх чанар 0,15МПа
 Сунгалт эсэргүүцэх 0,15МПа
 Цементтэй маш сайн дарьцалддаг,
 салж ховхордоггүй.
 Гал дэмжихгүй

Handwritten signature and date: 1.98, 2021.07.20

ТАЙЛБАР:

1. Байгуулалтуудыг БА-3,4 хуудаснаас үз
2. Гадна ханын бүтцийг БА-3,4 хуудсанд үз.
3. Дээврийн байгуулалт БА-08 хуудсанд үз.
4. Дээврийн хэсэглэлийг БА-17 хуудсанд үз.
5. Шатны хэсэгчилсэн байгуулалт, огтлол БА-27 хуудсанд үз.

МАТЕРИАЛЫН ТЭМДЭГЛЭГЭЭ

- Төмөр бетон
- Тоосгон өрлөгө
- Хөнгөн блок
- Хөөсөнцөр дулаалга

Д/б	Огноо	Засвар өөрчлөлт
ЗӨВШӨӨРӨЛЦСӨН		
ББ	Нэр	Гарын үзэг
ХАС	Ц. Цэрэнчимэд	<i>[Signature]</i>
ЦБУ	Л. Баасанхүү	<i>[Signature]</i>
ХТ,ДГ	С. Чуганцэцэг	<i>[Signature]</i>
ХД	А. Энхтүяа	<i>[Signature]</i>
Үе шат:	С. Энхмөнх	<i>[Signature]</i>
АЖЛЫН ЗУРАГ		

KINGSEA E&C
Consulting group Co.,Ltd

КИНГСИЙ ИНЖЕНЕР
ЭНД КОНСТРАКЦИЙН ХХК

Хаяг: Улаанбаатар ХУД-4-р хороо,
Шхнэ өргөө, 607-32 тоот
Утас: 98111987, 98998604

Архитектор *[Signature]* Э. Ренчинбадуй
 Гүйцэтгэсэн Э. Ренчинбадуй
 Шалгагсан Ж. Нарангэрэл

Завхан аймаг, Ургамал сум, 4-р баг
 "230 ХҮНИЙ СУУДАЛТАЙ СОЁЛЫН ТӨВИЙН
 БАРИЛГА"

Огтлол 1-1

Масштаб:	Зургийн дугаар:	Хуудас:
М1:100	БА-05	29
ЕГ Шифр:	ТГ Шифр:	Огноо:
КС 01-18/21		2021 он

Суртлийн хэвлэсэн өгнөг: 2022/08/20

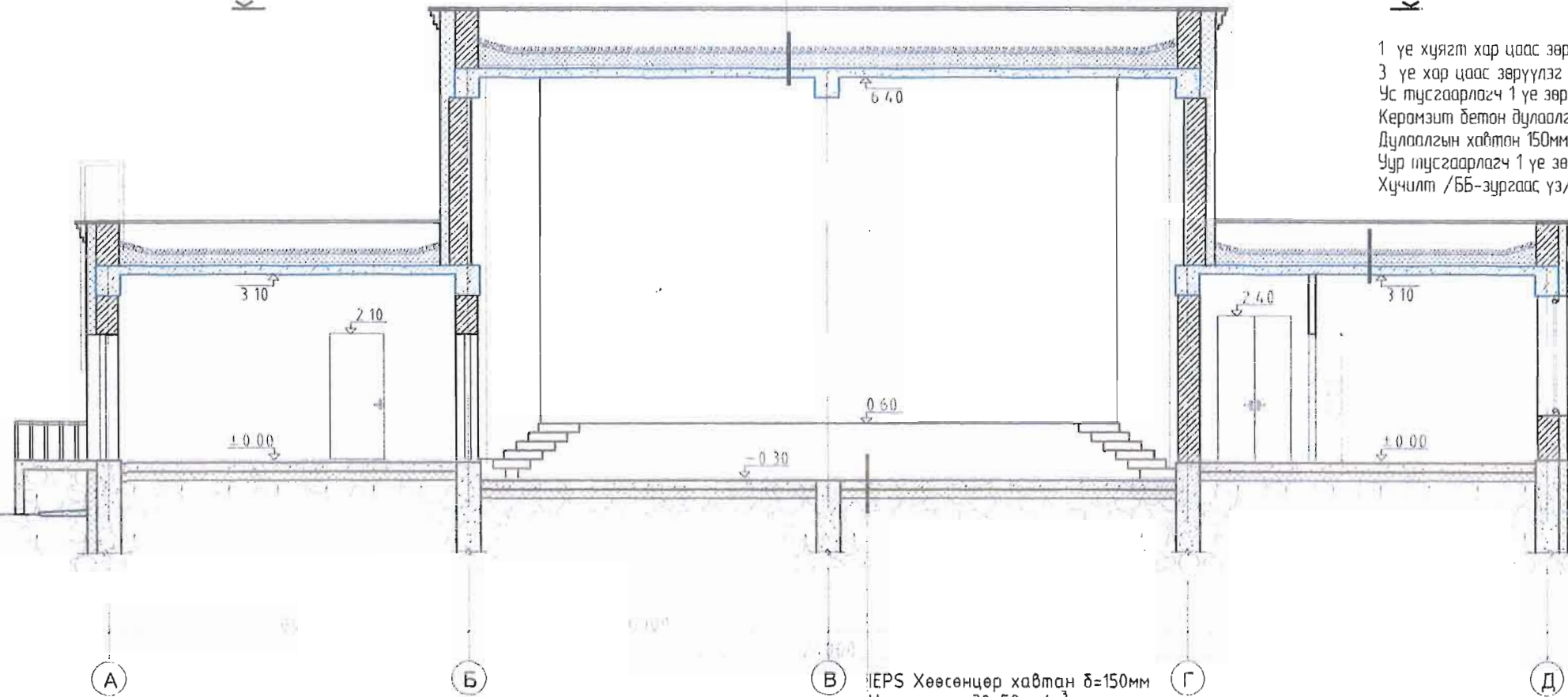
2022/08/20

Огтлол / 3-3 / М1:100

1 үе хуягт хар цаас зөрүүлэг 100мм
 3 үе хар цаас зөрүүлэг 100мм /i>0.02-2 үе/
 Ус тусгаарлагч 1 үе зөрүүлэг 100мм
 Керамзит бетон дулаалга /налцуулга δ=100-250/
 Дулаалгын хайтман 150мм
 Уур тусгаарлагч 1 үе зөрүүлэг 100мм
 Хүчилт /ББ-зургаас үз/

Хэсэглэл 1-1

1 үе хуягт хар цаас зөрүүлэг 100мм
 3 үе хар цаас зөрүүлэг 100мм /i>0.02-2 үе/
 Ус тусгаарлагч 1 үе зөрүүлэг 100мм
 Керамзит бетон дулаалга /налцуулга δ=100-250/
 Дулаалгын хайтман 150мм
 Уур тусгаарлагч 1 үе зөрүүлэг 100мм
 Хүчилт /ББ-зургаас үз/



EPS Хөөсөнцөр хайтман δ=150мм
 Нэгжтаршил 30-50кг/м³
 Дулаан дамжуулалт 0,036w/км
 Чийг татах ≤4%
 Даралт эсэргүүцэх чанар 0,15МПа
 Сунгалт эсэргүүцэх 0,15МПа
 Цементтэй маш сайн дарьцалддаг,
 салж ховхордоггүй.
 Гал дэмжихгүй

ТАЙЛБАР:

1. Байгууламтуудыг БА-3,4 хуудаснаас үз
2. Гадна ханын бүтцийг БА-3,4 хуудсанд үз.
3. Дээврийн байгуулалт БА-08 хуудсанд үз.
4. Дээврийн хэсэглэлийг БА-17 хуудсанд үз.
5. Шатны хэсэгчилсэн байгуулалт, огтлол БА-27 хуудсанд үз.



МАТЕРИАЛЫН ТЭМДЭГЛЭГЭЭ

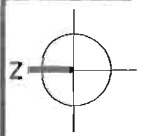
-  Төмөр бетон
-  Тоосгон өрлөгө
-  Хөнгөн блок
-  Хөөсөнцөр дулаалга

Handwritten signature and date: 1. 28

Д/в Огноо Засвар өөрчлөлт зөвшөөрөлцсөн

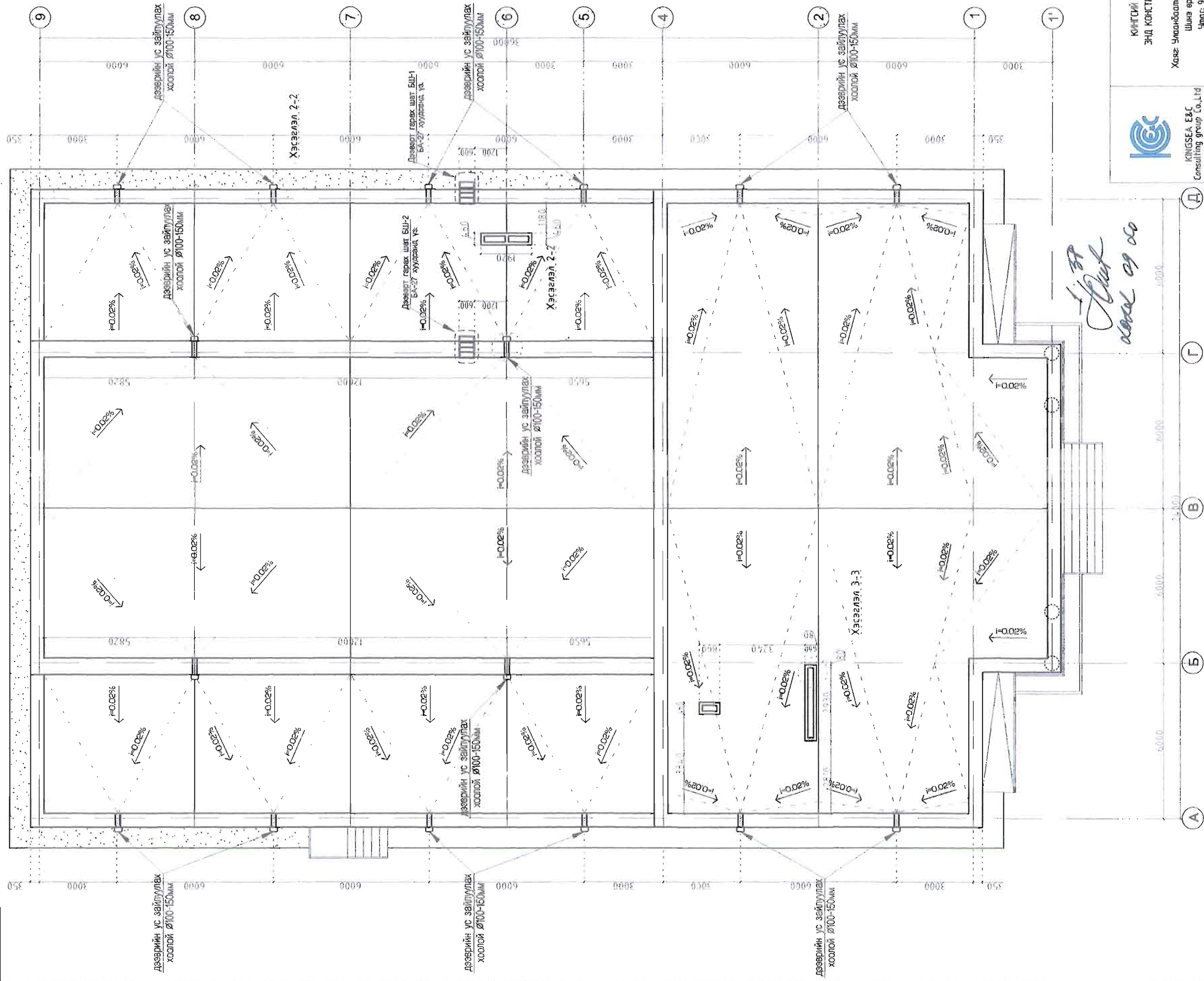
Нэр Ц. Цэрэнчимэд
 Л. Баасанхүү
 С. Чуганцэцэг
 А. Энхтүяа
 С. Энхмөнх
 Гэрэм үсэг
 АЖЛЫН ЗУРАГ

 KINGSEA E&C Consulting group Co.,Ltd.	КИНГСКИЙ ИНЖЕНЕР ЭНД КОНСТРАКШН"ХХК
	Хаяг: Улаанбаатар ХУД 4-р хороо, Шцнэ өргөө. 607-32 тоот Утас: 98111987, 98998604
Архитектор Гүйцэтгэсэн Шалгасан	 Э. Ренчинбадуу Э. Ренчинбадуу Ж. Нарангэрэл
Завхан аймаг, Ургамал сум, 4-р баг "230 ХҮНИЙ СУУДАЛТАЙ СОЁЛЫН ТӨВИЙН БАРИЛГА"	
Огтлол 3-3	
Масштаб: М1:100	Зургийн дугаар: БА-07
ЕГ Шифр: КС 01-18/21	Хуудас: 29 Огноо: 2021 он



Дээврийн байгуулалт М1:150

Хэсгэлэл 1-1



KINGSEA E&C
Consulting group Co., Ltd

КИТСИЙ ИНЖЕНЕР
ЭНД КОНСТРАКЦИЙН ХХК

Хаяг: Улаанбаатар, ХЧД-4-р хороо,
Шинэ өргөө, 607-32 тоотын
Утас: 9811987, 98998604.

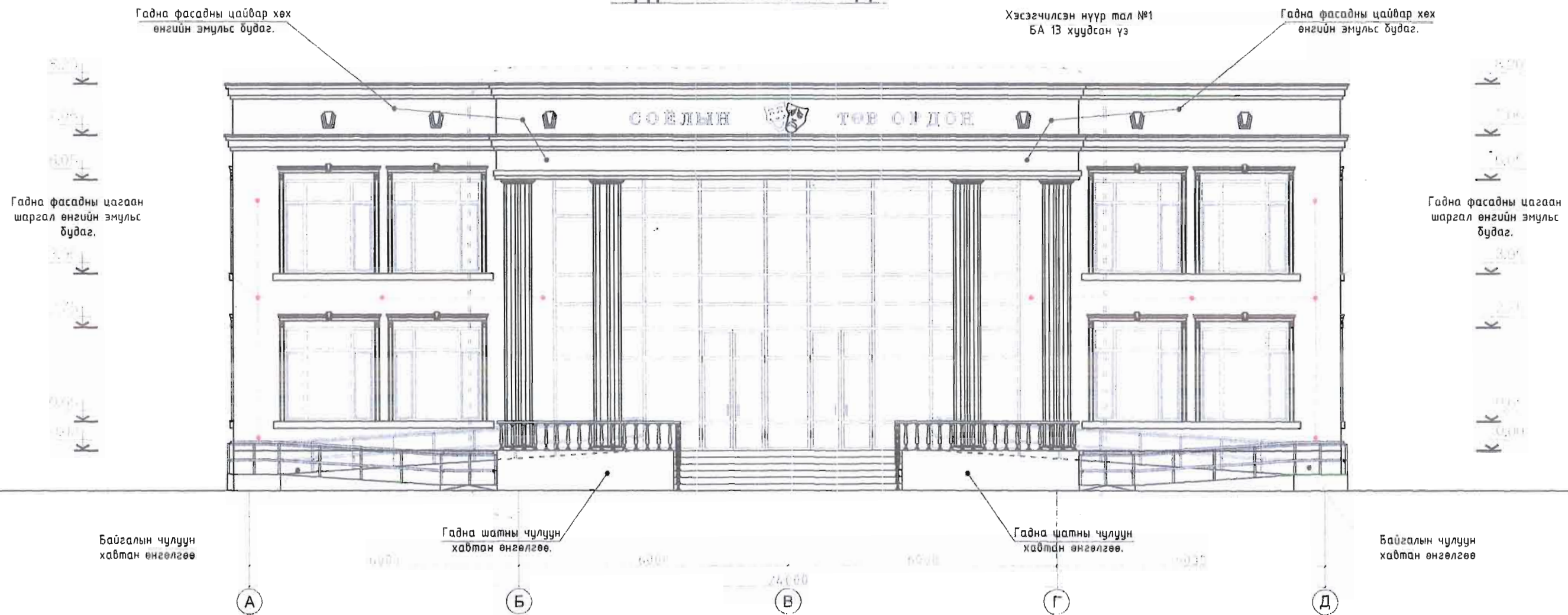
Архитектор	З. Ренчинбаатар
Гүйцэтгэсэн	З. Ренчинбаатар
Шалгасан	<i>[Signature]</i>
Зөвхөн аймаг, Урсгал сум, 4-р баг "230 ХҮНИЙ СУУДАЛТАЙ СОЁЛЫН ТӨВИЙН БАРИЛГА"	
Дээврийн байгуулалт	
Масштаб:	М1:150
Зургийн дугаар:	БА-08
Хуудас:	29
ЕГ Ширф:	ТГ Ширф:
КС 01-18/21	Огноо:
	2021 он

- Тайлбар**
- Дээврийн хэсгэлийг БА-17 хуудсанд үз.
 - Борооны ус зайлуулах хоолойн зай хэмжээг тэнхлэгээс аваб.
 - Дээврийн ус зайлуулах хоолойг i=0.02% налуутай зассан сумны чиглэлийн дагуу хийнэ.
 - Дээврийн ажлыг хийж гүйцэтгэхээс өмнө дээвэрт гарах сантехник, салхибчийн яндан хоолой болон телерадио антени, аянга зайлуулагчийн угсарлалтын ажлыг ХС, ЦБУ, ЦХ, ХД маркийн зурагт заасны дагуу хийж шаардлагатай.
 - Барилгын дээврийн борооны усыг гадуур ус зайлуулах системтэйгээр төлөвлөсөн бөгөөд зурагт үзүүлсний дагуу хийж гүйцэтгэнэ.
 - Дээврийн хийц бүтцийг "Салхижүүлалтгүй хайлгай дээврийн хэсгэлэл" Серш. Г.264-1, хэвлэл.1, СНиП II-26-76 "Кровли" -В заасны дагуу төлөвлөв.
 - Уг зургийн дусад холбогдох зургуудтай хамтатган үзэж ажлыг гүйцэтгэнэ.

ТЭМДЭГ/ЛЭЛ:

ГАДНА ФАСАД М1:100

Нүүр тал тэнхлэг / А-Д /



ТАНИХ ТЭМДЭГ:

Тайлбар

- Бриллын гадна талд хэрэглэх дулаалгын хөөсөнцөр хавтанг сонгохдоо 28кг/м³ нягтаас багагүй чанарын стандартын үзүүлэлтийг хангасан, гадна хананд зориулагдсан хавтан хийнэ.
- Гадна дүдгийг сонгохдоо чанарын стандартын үзүүлэлт болох ISO 9001, байгаль орчинд хор нөлөөгүй болох ISO 14001 үзүүлэлт хангасан, гадна хананд зориулагдсан байгаль цаг уурын нөлөөнөөс сайн хамгаалдаг сайн чанарын чулуун будгаар будна.
- Фасадыг хийх үед будаг болон шилний өнгө болон бусад загвар өөрчлөх тохиолдолд алтартай зөвшилцөх шаардлагатай.
- Цонх суулгасны дараа борооны усны хаялага төмөр налуулга хийнэ.

	Цоклын ханын хавтан / СМҮК С 00 %, М 00 %, Ү 00 %, К 00 %
	Гадна хана цагаан шаргал / СМҮК С 08 %, М 07 %, Ү 09 %, К 00 %
	Гадна хана цайвар хөх / СМҮК С 064 %, М 046 %, Ү 027 %, К 03 %
	Гадна фасадны гоёлын хүрээ
	Гадна шатны чулуун хавтан

Handwritten signature and date: 1.11.21, 09.00

 KINGSEA E&C Consulting group Co.,Ltd	КИНГСКИЙ ИНЖЕНЕР ЭНД КОНСТРАКЦИОН"ХХК Хаяг: Улаанбаатар,ХУД,4-р хороо, Шинэ өргөө, 607-32 тоот Утас: 98111987, 98998604	Завхан аймаг, Ургамал сум, 4-р баг "230 ХҮНИЙ СУУДАЛТАЙ СОЁЛЫН ТӨВИЙН БАРИЛГА"		
	Нүүр тал тэнхлэг А-Д	Масштаб: М1:100	Зургийн дугаар: БА-09	Хуудас: 29
Архитектор Гүйцэтгэсэн Шалгасан	 Э. Ренчинбавуу Э. Ренчинбавуу	ЕГ Шифр: КС 01-18/21	ТГ Шифр: ТГ Шифр:	Огноо: 2021 он

ТЭМДЭГЛЭЛ:

ГАДНА ФАСАД М1:100

Ар тал тэнхлэг / Д-А /

Гадна фасадны цайвар хөх өнгийн эмүльс будаг.

Гадна фасадны цайвар хөх өнгийн эмүльс будаг.

Гадна фасадны цайвар хөх өнгийн эмүльс будаг.

Гадна фасадны цагаан шаргал өнгийн эмүльс будаг.

Гадна фасадны цагаан шаргал өнгийн эмүльс будаг.

Байгалийн чулуун хавтган өнгөлгөө

Байгалийн чулуун хавтган өнгөлгөө

Д

Г

В

Б






А

1.38
Hand
model of do

Тайлбар

- Барилгын гадна талд хэрэглэх дулаалгын хөвсөнцөр хавтанг сонгохдоо 28кг/м³ нягтаас багагүй чанарын стандартын үзүүлэлтийг хангасан, гадна хананд зориулагдсан хавтан хийнэ.
- Гадна будгийг сонгохдоо чанарын стандартын үзүүлэлт болох ISO 9001, байгаль орчинд хор нөлөөгүй болох ISO 14001 үзүүлэлт хангасан, гадна хананд зориулагдсан байгаль цаг уурын нөлөөнөөс сайн хамгаалдаг сайн чанарын чулуун будгаар будна.
- Фасадыг хийх үед будаг болон шилний өнгө болон бусад загвар өөрчлөх тохиллолд олбортой эзвшилцэх шаардлагатай.
- Цанх суулгасны дараа борооны усны хаялага төмөр налуулга хийнэ.

ТАНИХ ТЭМДЭГ:

-  Цоклын ханын хавтан / СМҮК С 00 %, М 00 %, У 00 %, К 00 %
-  Гадна хана цагаан шаргал / СМҮК С 08 %, М 07 %, У 09 %, К 00 %
-  Гадна хана цайвар хөх / СМҮК С 064 %, М 046 %, У 027 %, К 03 %
-  Гадна фасадны гоёлын хүрээ
-  Гадна шатны чулуун хавтан



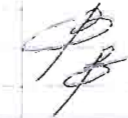
КИНГСКИЙ ИНЖЕНЕР
ЭНД КОНСТРАКШИН"ХХК

Хаяг: Улаанбаатар, ХЧД-4-р хороо,
Шинэ өргөө, 607-32 тоот
Утас: 9811987, 98998604

Завхан аймаг, Ургамал сум, 4-р баг
"230 ХҮНИЙ СУУДАЛТАЙ СОЁЛЫН ТӨВИЙН
БАРИЛГА"

Ар тал тэнхлэг Д-А

Архитектор
Гүйцэтгэсэн
Шалгасан



Э. Ренчиндавуу
Э. Ренчиндавуу

Масштаб:
М1:100
ТГ Шифр:
КС 01-18/21

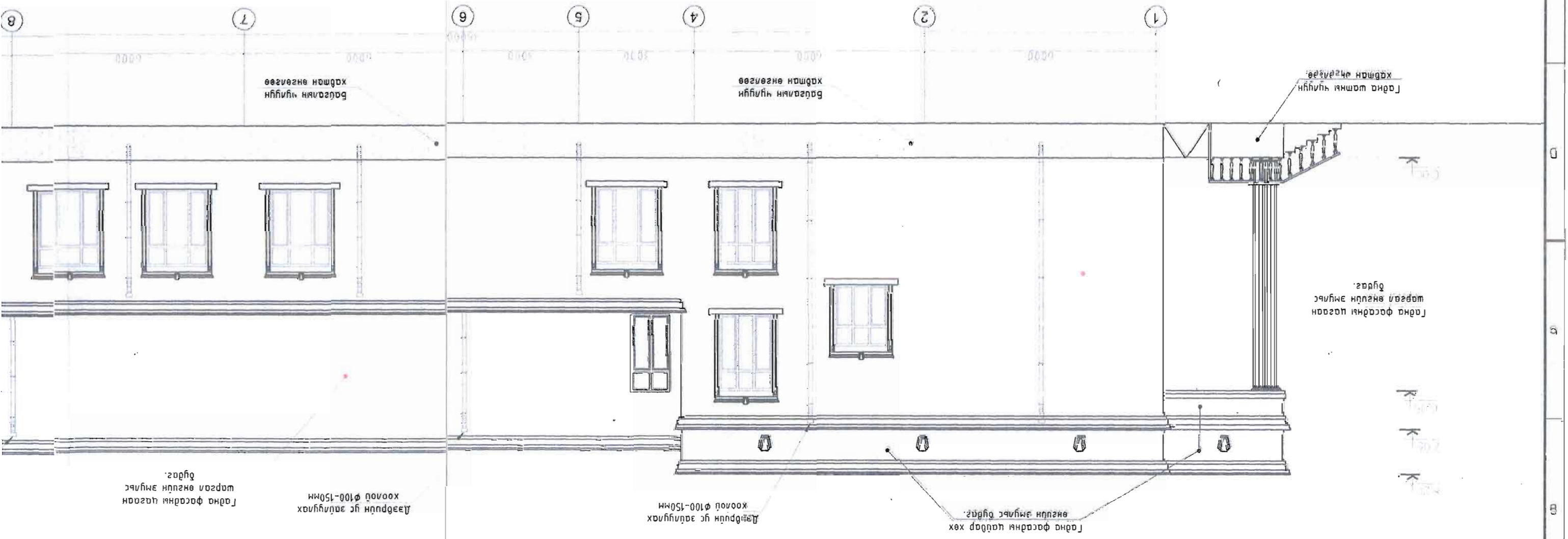
Зургийн дугаар:
БА-10
ТГ Шифр:

Хуудас:
29
Огноо:
2021 он

- Талбар: Үндэсний стандартын үзүүлэлтийг хангасан, гадна ханан дээр зориулагдсан хөшөө хөндөгч хөшөөтэй байх ёстой. 28кг/м³ нягтас багасуу.
- Чанарын стандартын үзүүлэлтийг хангасан, гадна ханан дээр зориулагдсан хөшөө хөндөгч хөшөөтэй байх ёстой. ISO 9001 багасуу орчинд хэрэглэх багасуу.
- Үндэсний стандартын үзүүлэлтийг хангасан, гадна ханан дээр зориулагдсан хөшөө хөндөгч хөшөөтэй байх ёстой. ISO 14001 үзүүлэлтийг хангасан, гадна ханан дээр зориулагдсан хөшөө хөндөгч хөшөөтэй байх ёстой.
- Үндэсний стандартын үзүүлэлтийг хангасан, гадна ханан дээр зориулагдсан хөшөө хөндөгч хөшөөтэй байх ёстой.

- Цоолин ханан хөшөө / СМЖ С 00 %, М 00 %, Ү %, К 00 %
- Гадна ханан цагаан шаргал / СМЖ С 08 %, М 01 %, Ү 09 %, К 00 %
- Гадна ханан цагаар хөх / СМЖ С 064 %, М 046 %, Ү 027 %, К 03 %
- Гадна фасадны гөвсгөр хурээ
- Гадна шатны чулуу хөшөө

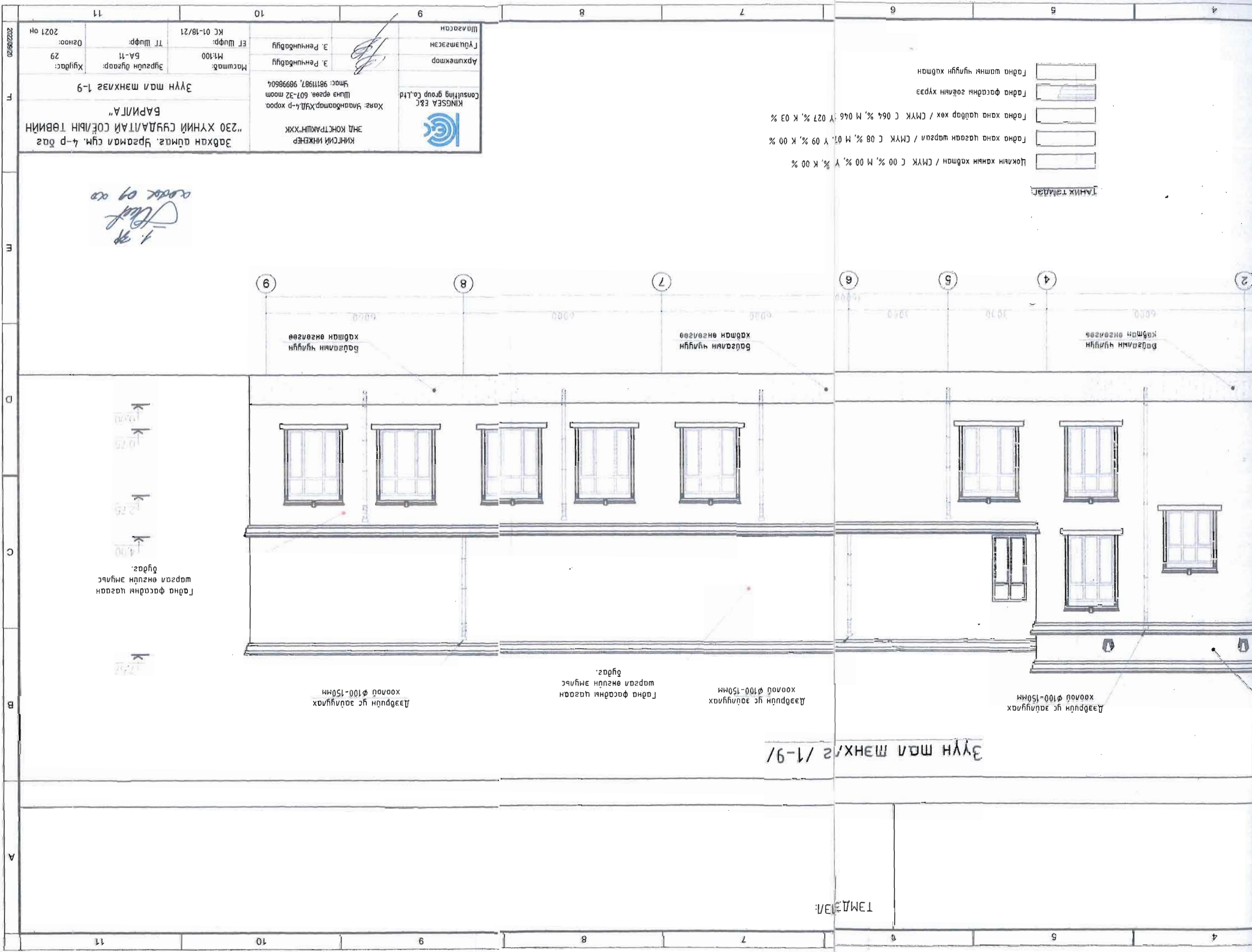
ТАНИХ ТЭМДЭГ



Зүүн шатны хөшөө / 1-9/

Гадна фасад М:100

ТЭМДЭГ



Зүүн тал мэнхлэг 1-9/

ТЭМДЭГ

- Цоолин хангын хадман / СМҮК С 00 %, М 00 %, Y %, К 00 %
- Гадна хана цагаан шаргал / СМҮК С 08 %, М 07, Y 09 %, К 00 %
- Гадна хана цайвар хөх / СМҮК С 064 %, М 046 Y 027 %, К 03 %
- Гадна фасадны соёлын хүрээ
- Гадна шашны чулуун хадман

ТАНИХ ТАМГА

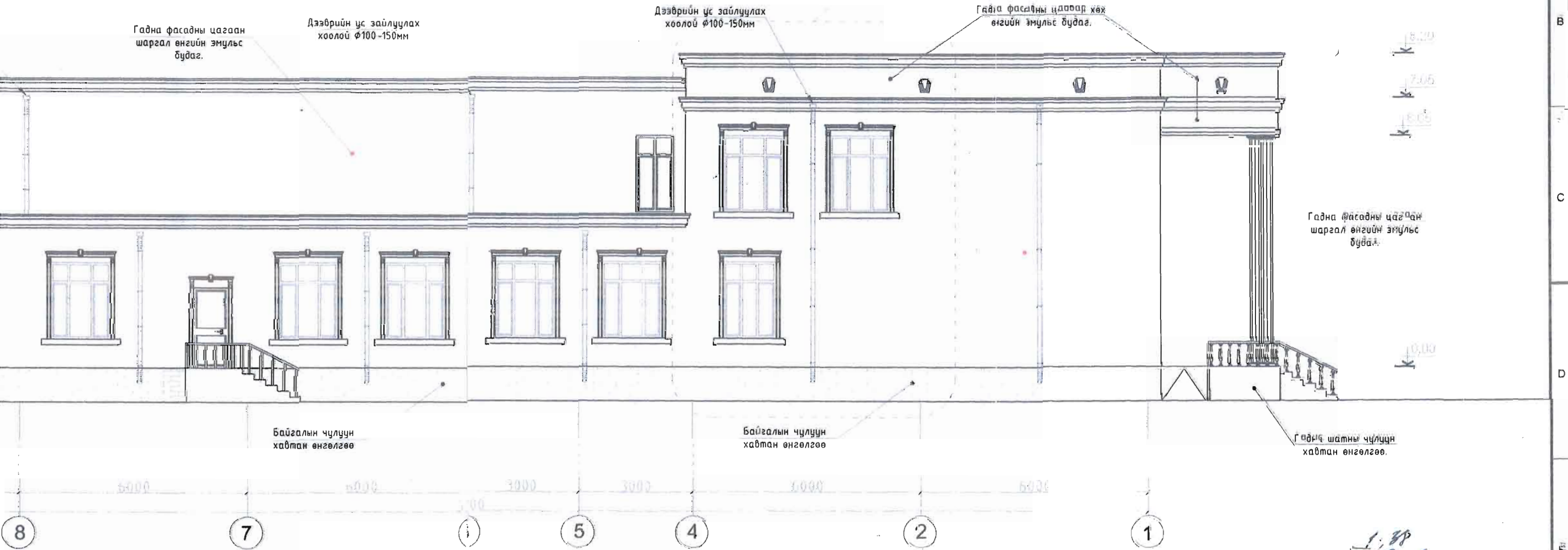
<p>КИНГСИЙ ИНЖЕНЕР ЭНД КОНСТРАКЦИН"ХХК</p> <p>Хаяг: Шанхайн Хүдлэг-р хороо Шинэ өргөө, 607-32 тоот Утас: 9811987, 98998604</p>	<p>КINGSEA E&C Consulting group Co.,Ltd</p>	<p>Архитектор Э. Ренчинбадуй</p>	<p>Гүйцэтгэл Э. Ренчинбадуй</p>
		<p>Масштаб: М1:100</p>	<p>ЭГ Шуфр: КС 01-18/21</p>
<p>Завхан дүмэг, Урагдал сум, 4-р багс "ЗОО ХҮНИЙ СУВАДАЛТАЙ СОЁЛЫН ТӨВИЙН БАРИЛГА"</p>		<p>Зүүн тал мэнхлэг 1-9</p>	
<p>Хувьдас: 29</p>	<p>ТТ Шуфр: БА-11</p>	<p>Огноо: 2021 он</p>	<p>2022/09/03</p>

Handwritten signature and date: 1. 2022

ТЭМДЭГЛЭЛ:





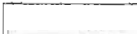
Баруун тал тэнхлэг /9-1/

Хэсэгчилсэн нүүр тал №2
БА 14 хүүдсэн үз



1:50
Handwritten signature
 2021.09.02

ТАНИХ ТЭМДЭГ:

-  Цоклын ханын хавн / СМҮК С 00 %, М 00 %, У 00 %, К 00 %
-  Гадна хана цагааншаргал / СМҮК С 08 %, М 07 %, У 09 %, К 00 %
-  Гадна хана цагаарх / СМҮК С 064 %, М 046 %, У 027 %, К 03 %
-  Гадна фасадны гоин хүрээ
-  Гадна шатны чулу хавтан

МЗ нягтаас багагүй
 хийнэ.
 байгаль орчинд хор
 байгаль цаг уурын
 хилдэлд автартай

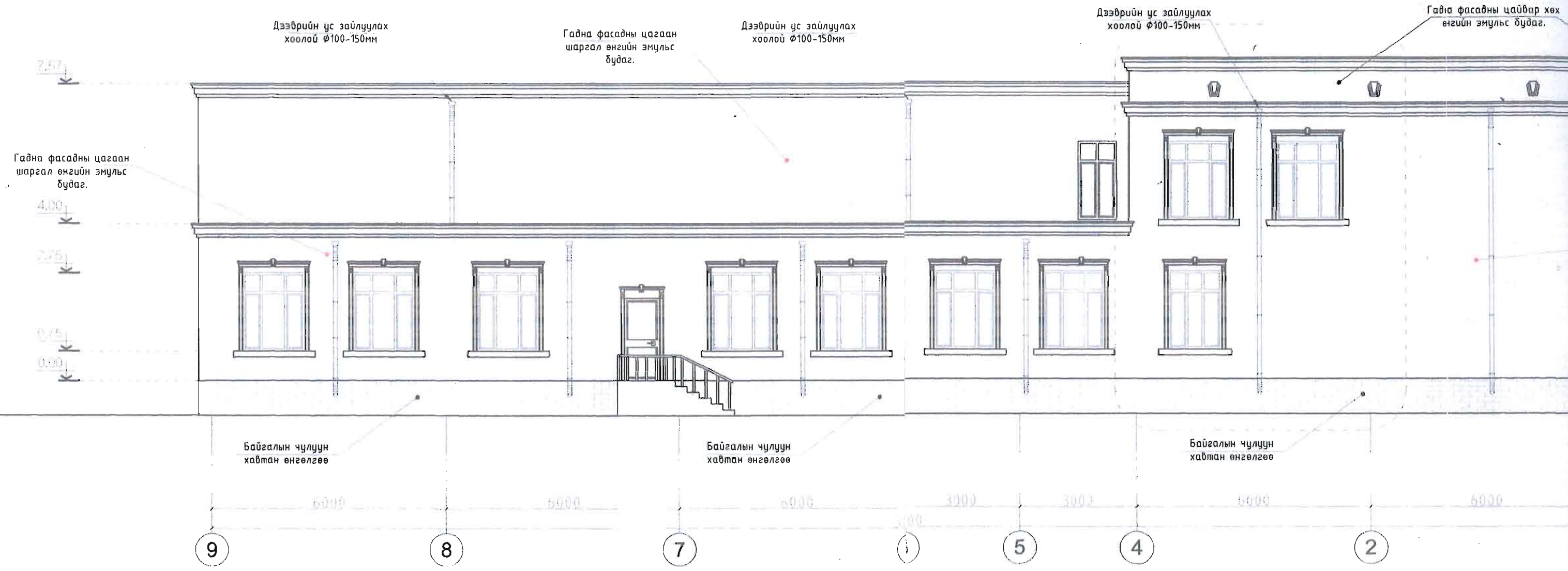
 KINGSEA E&C Consulting group Co., Ltd.	КИНГСИЙ ИНЖЕНЕР ЭНД КОНСТРАКЦИН ХХК	Завхан аймаг, Урсгал сум, 4-р багц "230 ХҮНИЙ СУДАЛТАЙ СОЁЛЫН ТӨВИЙН БАРИЛГА"		
	Хаяг: "Монголбаатар ХУД" 4-р хороо, Шинэ өргөө, 607-32 тоот Утас: 98111987, 98998604	Баруун тал тэнхлэг 9-1		
Архитектор Түүцэтгэсэн Цалгасан	Э. Ренчинбаатар Э. Ренчинбаатар	Масштаб: М1:100	Зургийн дугаар: БА-12	Хуудас: 29 Огноо: 2021 он
ЕГ Шифр: КС 01-18/21		ТГ Шифр:		

ТЭМДЭГЛЭЛ:

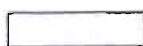




ГАДНА ФАСАД М1:100

Баруун тал пэнхлэг /9-1/

Хэсэгчилсэн нүүр тал №2
БА 14 хуудсан үз



ТАНИХ ТЭМДЭГ:

-  Цоклын ханын хавч / СМУК С 00 %, М 00 %, У 00 %, К 00 %
-  Гадна хана цагааншаргал / СМУК С 08 %, М 07 %, У 09 %, К 00 %
-  Гадна хана цайвархөх / СМУК С 064 %, М 046 %, У 027 %, К 03 %
-  Гадна фасадны гоцн хүрээ
-  Гадна шатны чулу хавтан

Тайлбар:

- Барилгын гадна талд хэрэглэх дулаалгын хөөсөнцөр хавтанг сонгохдоо 28кг/м3 нягтаас багагүй чанарын стандартын үзүүлэлтийг хангасан, гадна хананд зориулагдсан хавтан хийнэ.
- Гадна бүдгийг сонгохдоо чанарын стандартын үзүүлэлт болох ISO 9001, байгаль орчинд хор нөлөөгүй болох ISO 14001 үзүүлэлт хангасан, гадна хананд зориулагдсан байгаль цаг уурын нөлөөнөөс сайн хамгаалдаг сайн чанарын чулуун бүдгээр будна.
- Фасадыг хийх үед будаг болон шилний өнгө болон дусад загвар өөрчлөх тахиолдолд автормай зөвшилцөх шаардлагатай.
- Цанх суулгасны дараа борооны усны хаялага төмөр налуулга хийнэ.

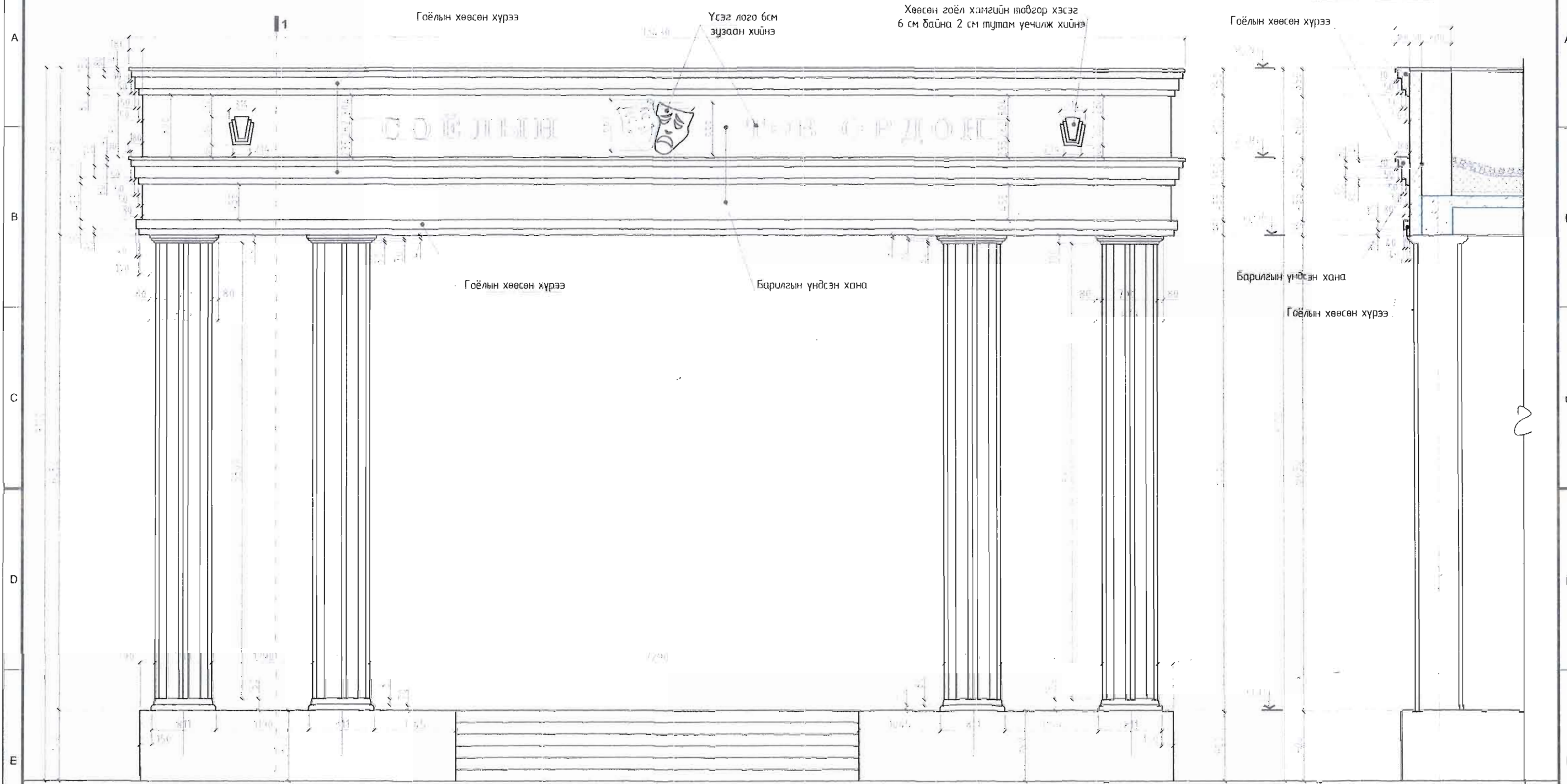


KINGSEA E&C
Consulting group Co., Ltd

Архитектор
Гүйцэтгэсэн
Шалгасан

Хэсэгчилсэн нүүр тал №1


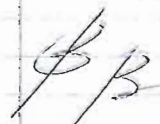
Огтлол 1-1



ТАЙЛБАР:

- Барилгын хананаас нааш тохойсон пилястр буюу гоёлын хүрээг барилын гадна талд хэргэлдэг зориулалтын хатуу хөөсөнцөр хүрээг зургийн хэмжээний дагуу үйлдвэрт захиалж ган хадаасаар /дөбөл/ бэхэлж цабуут зурмаган үе түрхэж тор товьж цабуут зурмагтай тэгшилгээ хийж нүүр талын заслын ажлын дагуу гүйцэтгэнэ.
- Үсгийн фонд TIMES MON. Үсгийн өндөр 26см байна
- Лого болон шрифтийг захиалгаар реклам дизайны байгууллагаар PVC материалаар бсм зузаантай хийлгэж үгсарно
- Ган хадаасыг /дөбөл/ тоосгон хананд 100мм-ээс багагүй гүн суулгана.
- Ган хадаасыг 1м2 талбайд 8ш-ээс багагүй хийнэ.

Э.З.Р. Ренчинбабуу
2022.09.20

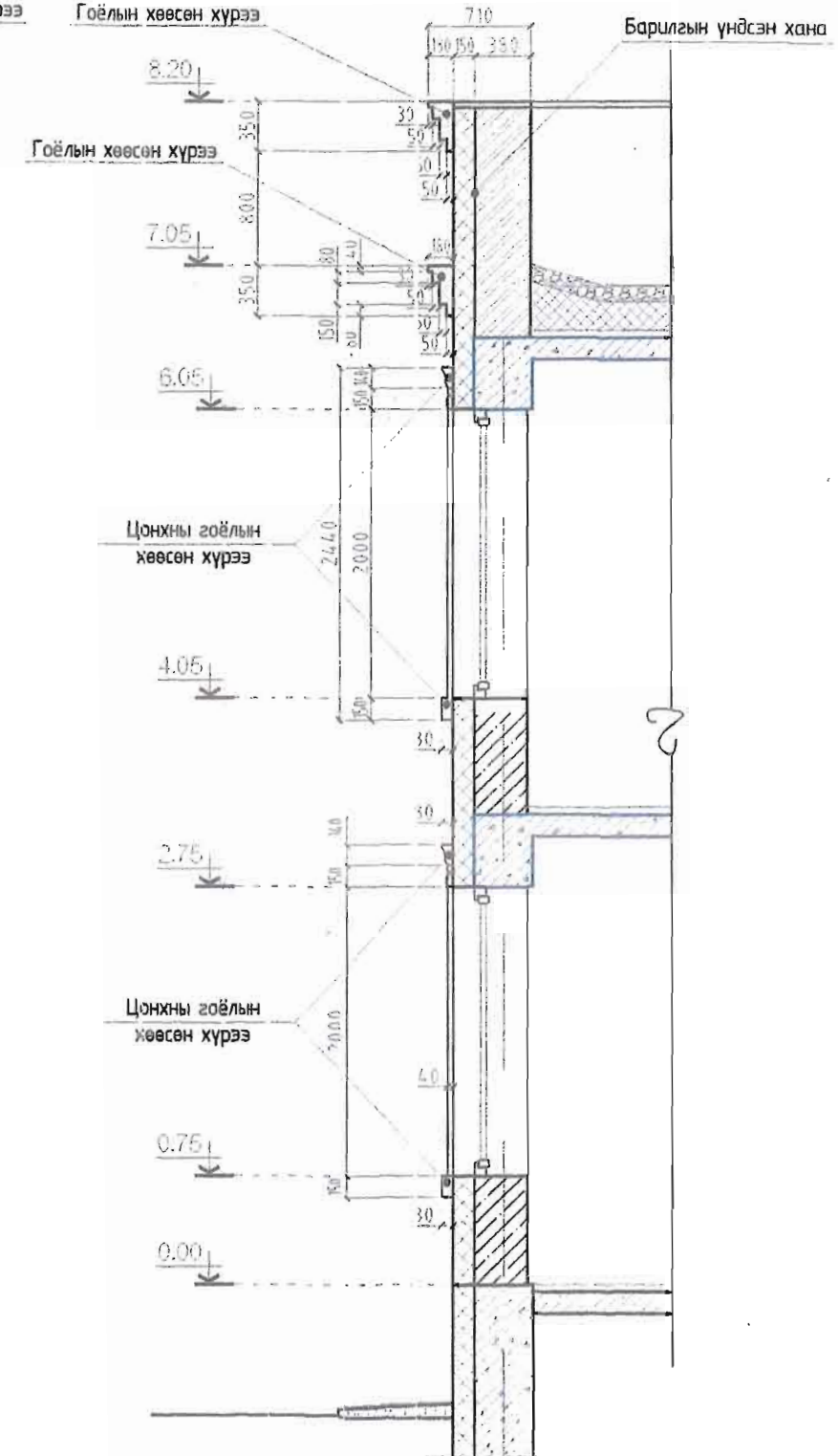
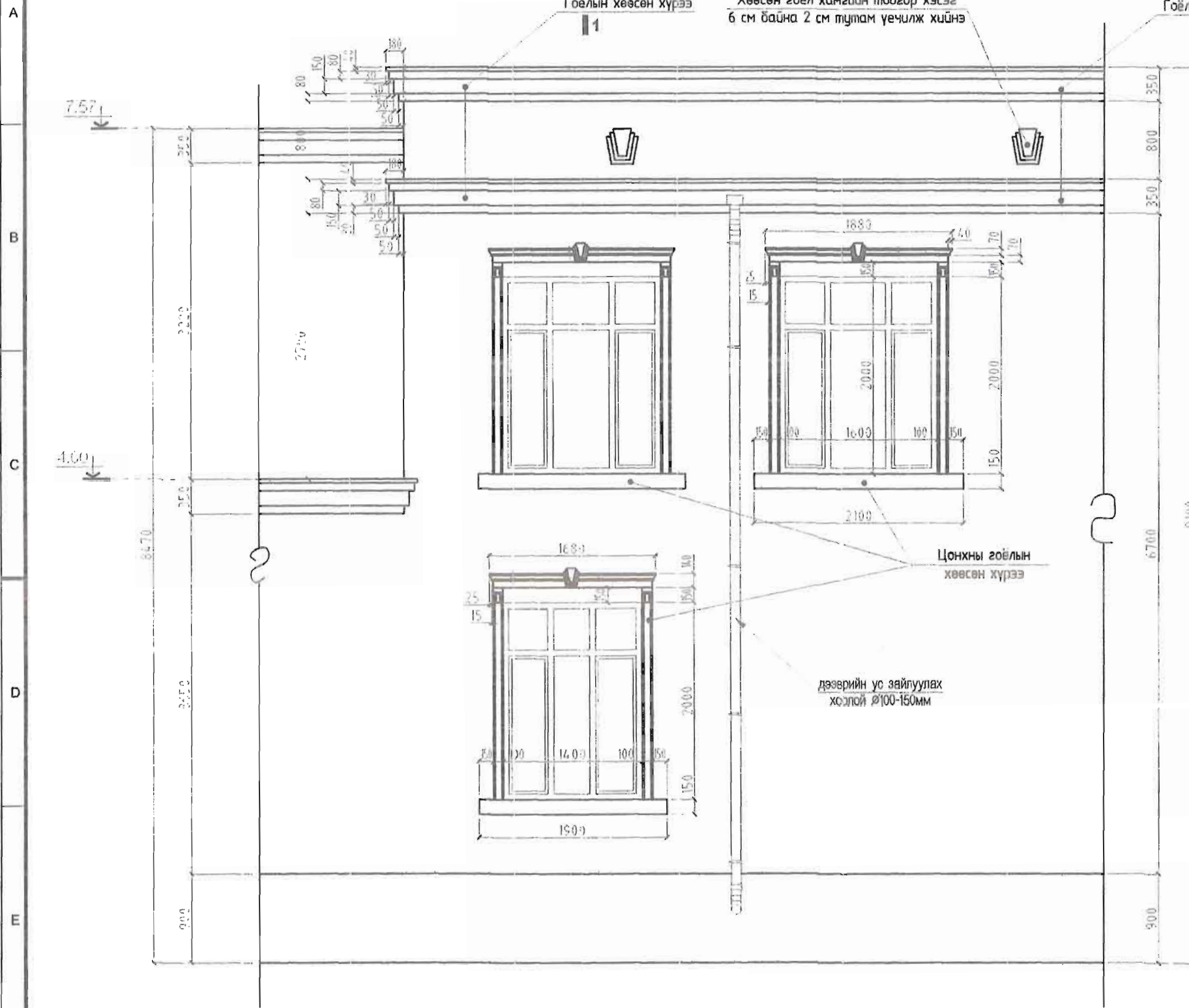
 KINGSEA E&C Consulting group Co.,Ltd	КИНГСИЙ ИНЖЕНЕР ЭНД КОНСТРАКШН ХХК	Завхан аймаг, Ургамал сум, 4-р баг "230 ХҮНИЙ СУУДАЛТАЙ СОЁЛЫН ТӨВИЙН БАРИЛГА"		
	Хаяг: Улаанбаатар, ХУД-4-р хороо Шинэ өргөө, 607-32 тоот Утас: 98111987, 98998604	Хэсэгчилсэн нүүр тал №1		
Архитектор Гүйцэтгэсэн Валгасан	 Э. Ренчинбабуу Э. Ренчинбабуу	Масштаб: 1:150 EG Шифр: КС 01-18/21	Зургийн дугаар: БА-13 ТГ Шифр:	Хуудас: 29 Өгнөө: 2021 он

Сүүлийн хэвлэсэн өгнөө: 2022/09/20

2022/09/20

Хэсэнчилсэн нүүр тал №2

Огтлол 1-1





ТАЙЛБАР:

- Барилгын хананаас нааш тавийсон пилжстр буюу гоёлын хүрээг барилын гадна талд хэргэлдэг зориулалтын хатуу хөөсөнцөр хүрээг зургийн хэмжээний дагуу үйлдвэрт захиалж ган хадаасар /дюбель/ бэхэлж цабуут зуурмаган үе түрхэж нар табьж цабуут зуурмагтай тэгшилгээ хийж нүүр талын заслын ажлын дагуу гүйцэтгэнэ.
- Хаалга, цонхны гоёлын хүрээг үйлдвэрт захиалж загвар зургийн дагуу хийнэ.
- Ган хадаасыг /дюбель/ тоосгон хананд 100мм-ээс багагүй гүн суулгана.
- Ган хадаасыг 1м2 талбайд 8ш-ээс багагүй хийнэ.

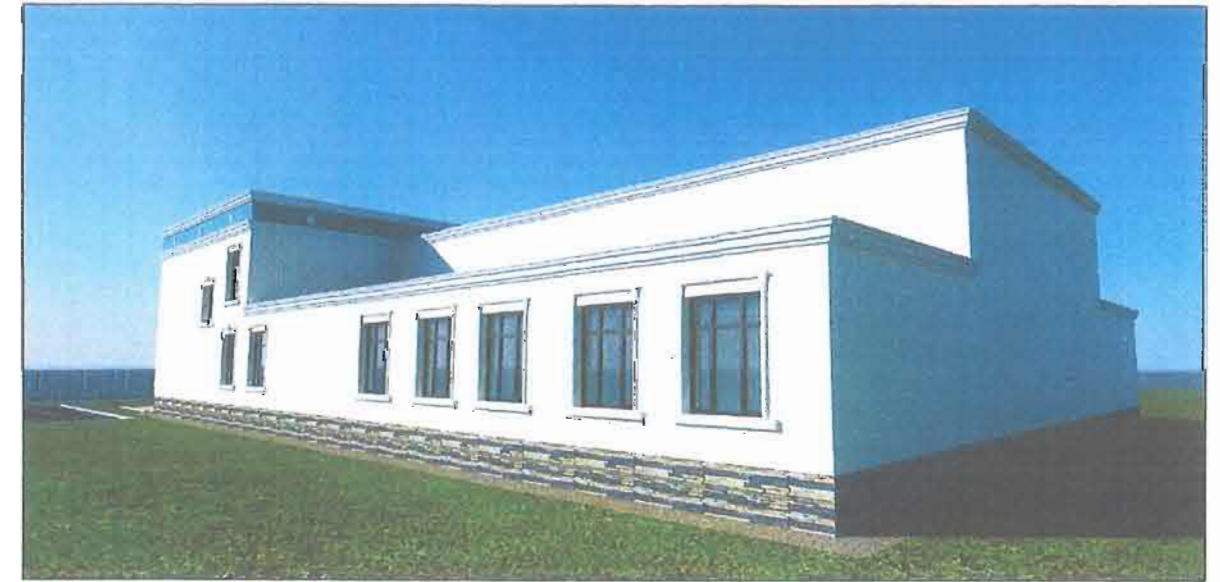
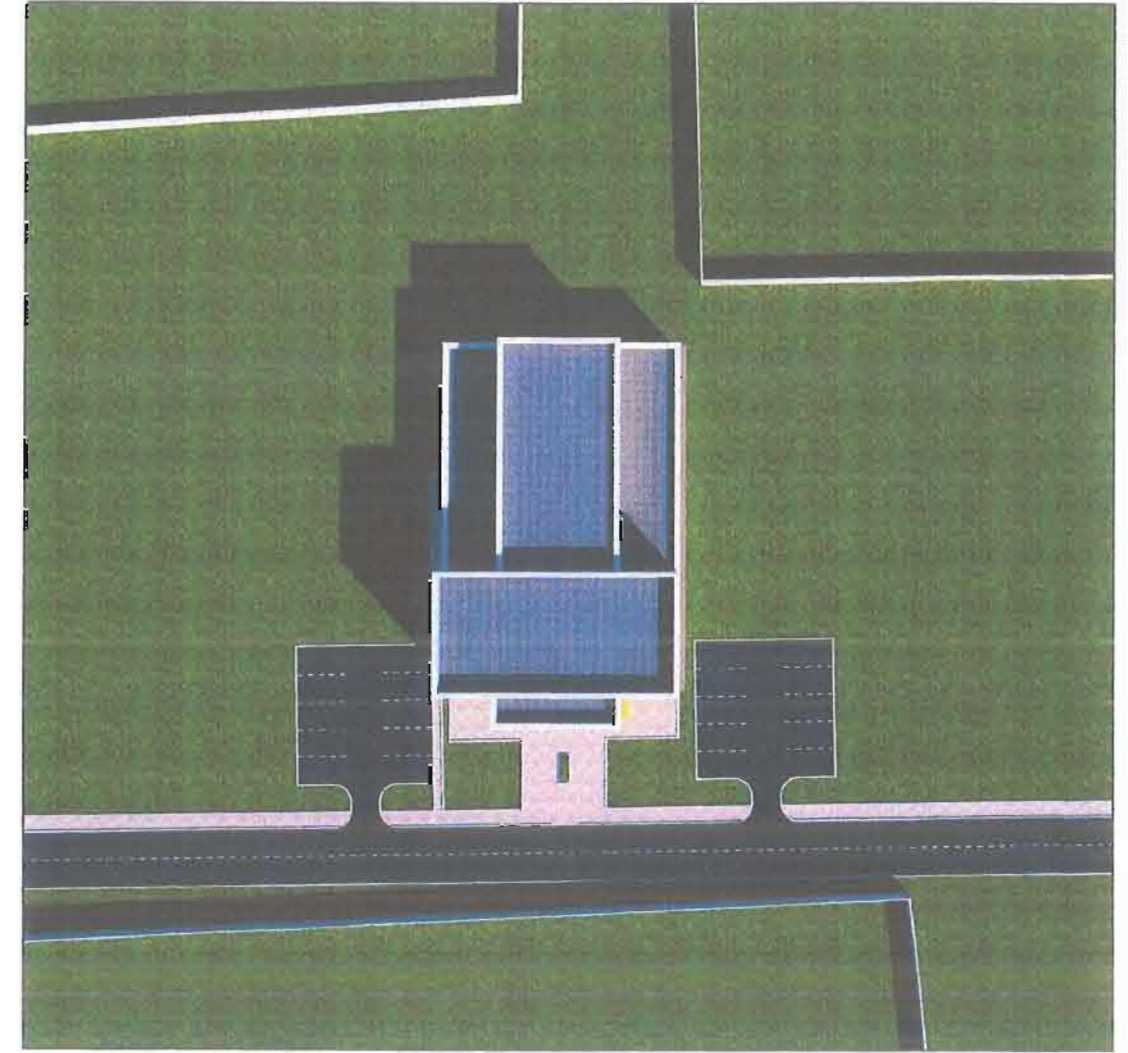
 KINGSEA E&C Consulting group Co.,Ltd	КИНГСИЙ ИНЖЕНЕР ЭНД КОНСТРАКЦИН ХХК Хаяг: Улаанбаатар ХУД 4-р хороо, Шинэ өргөө 607-32 тоот Утас: 9811987, 98998604	Завхан аймаг, Ургамал сум, 4-р баг "230 ХҮНИЙ СУУДАЛТАЙ СОЁЛЫН ТӨВИЙН БАРИЛГА"			
	Хэсэгчилсэн нүүр тал №2			Масштаб: M1:50	Зургийн дугаар: БА-14
Архитектор Гүйцэтгэсэн Шалгасан	 Э. Ренчинбагуу Э. Ренчинбагуу	ЕГ Шифр: КС 01-18/21	ТГ Шифр:	Огноо: 2021 он	2022/05/20





Сүүлийн хэвлэсэн огноо: 2021/09/10

 KINGSEA E&C Consulting group Co.,Ltd	КИНГСКИЙ ИНЖЕНЕР ЭНД КОНСТРАКШН"ХХК Хаяг: Улаанбаатар,ХУД-4-р хороо, Шинэ өргөө, 607-32 тоот Утас: 98111987, 98998604	Завхан аймаг, Ургамал сум, 4-р баг "230 ХҮНИЙ СУУДАЛТАЙ СОЁЛЫН ТӨВИЙН БАРИЛГА"			
	Харагдах байдал			Масштаб: М1:100	Зургийн дугаар: БА-15
Архитектор Гүйцэтгэсэн Шалгасан	 Э. Ренчиндавцу	Э. Ренчиндавцу	ЕГ Шифр: КС 01-18/21	ТГ Шифр:	Огноо: 2021 он

Харагдах байдал



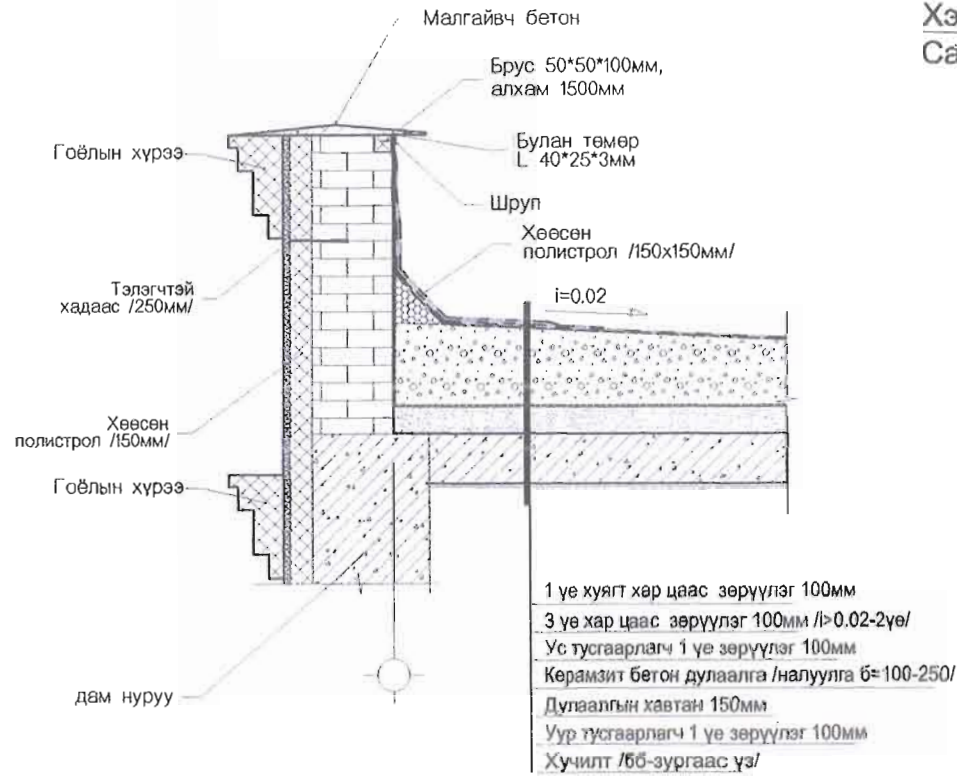
 KINGSEA E&C Consulting Group Co., Ltd.	КИНГСИЙ ИНЖЕНЕР ЭНД КОНСТРАКШН ХХК	Завхан аймаг, Ургамал сум, 4-р баг "230 ХҮНИЙ СЧУДАЛТАЙ СОЁЛЫН ТӨВИЙН БАРИЛГА"		
	Хаяг: Улаанбаатар ХУД.4-р хороо, Шинэ өргөө, 607-32 тоот Утас: 98111987, 98998604	Харагдах байдал		
Архитектор Гүйцэтгэсэн Шалгасан	 Э. Ренчиндав Э. Ренчиндав	Масштаб: М1:100 ЕГ Шифр: КС 01-16/21	Зургийн дугаар: БА-16 ИГ Шифр:	Хуудас: 29 Огноо: 2021 он

Сүүлийн хэвлэсэн огноо: 2021/09/10

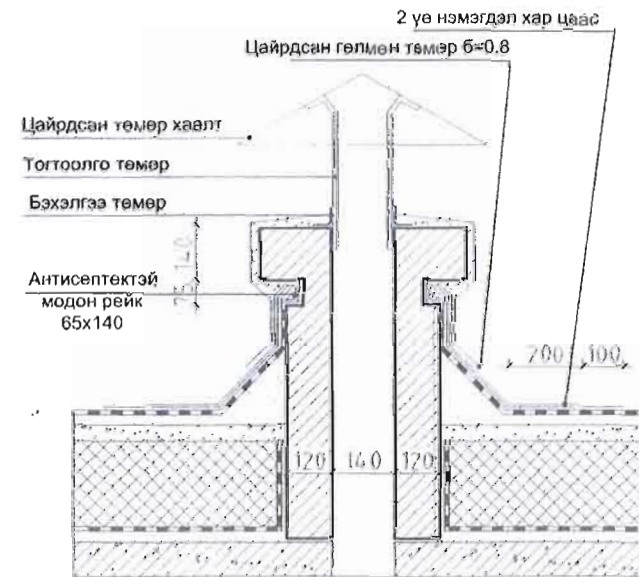
2021/09/10

Дээврийн хэсэглэл

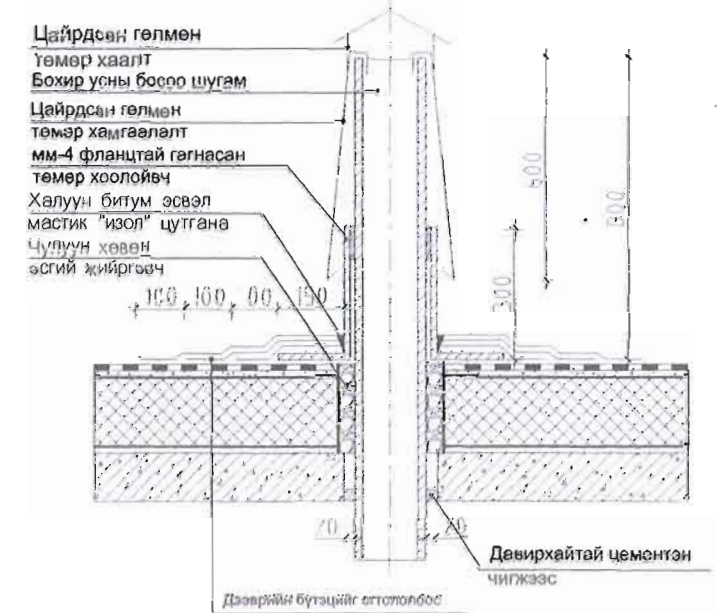
Хэсэглэл 1-1



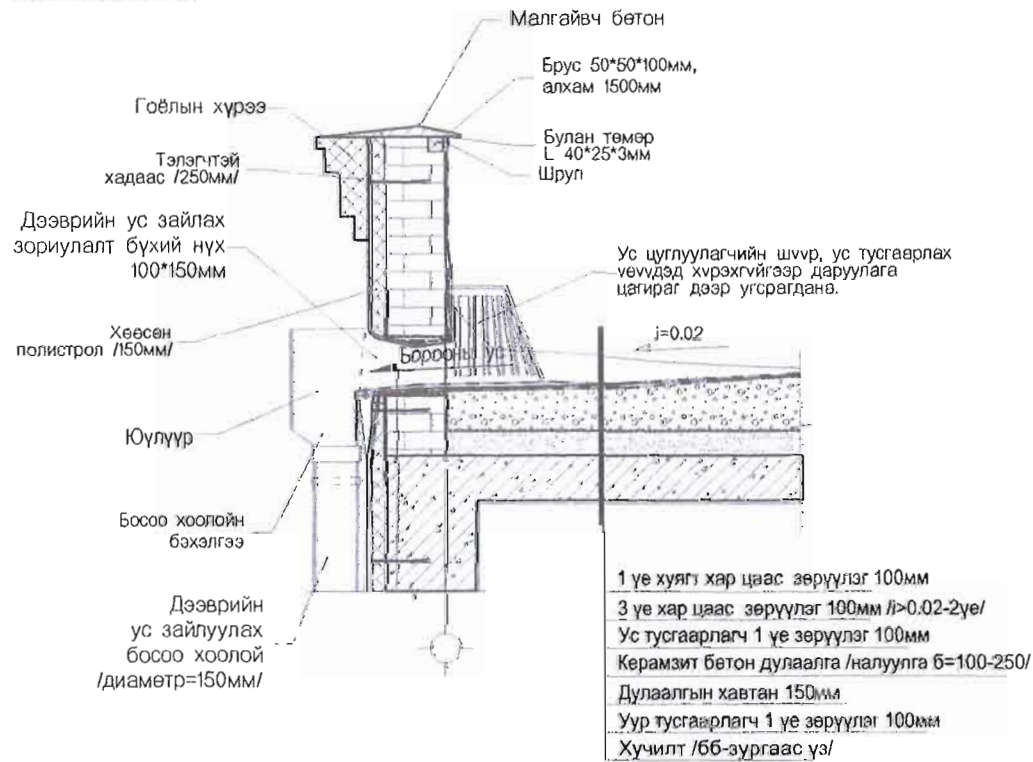
Хэсэглэл-3 Салхивчийн яндангийн хэсэглэл



Хэсэглэл-4 Бохир усны шугам дээвэрт гарах хэсэглэл



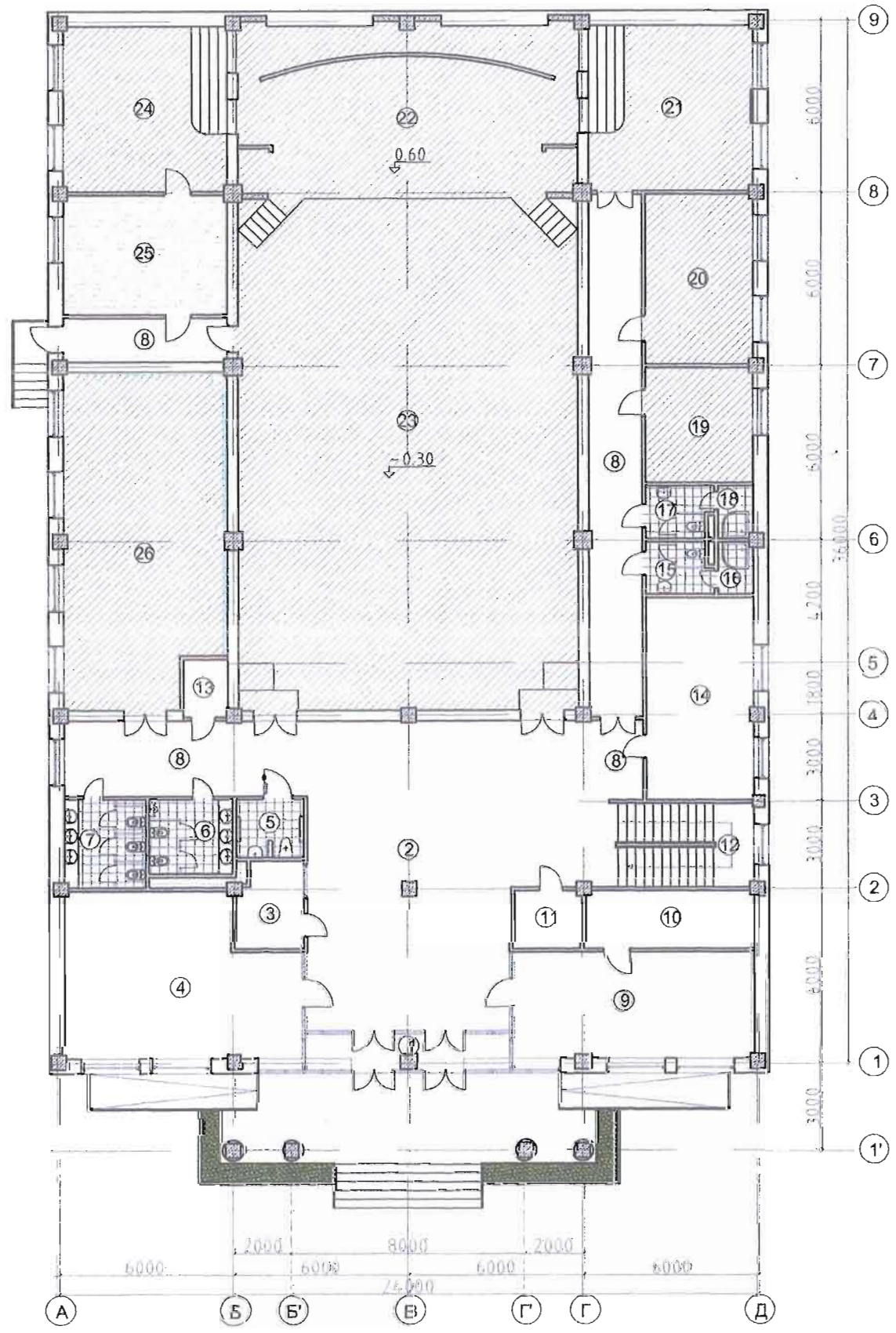
Хэсэглэл 2-2



Д/Ө	Өгнөө	Засвар өөрчлөлт
ЗӨВШӨӨРӨЛЦӨН		
ББ	Гарын үсэг	Нэр
ХАС		
ЦБҮ		
ХТ, ДТ		
ХД		
Үе шал:	АЖЛЫН ЗУРАГ	

<p>KINGSEA E&C consulting group Co.,Ltd</p>	<p>КИНГСКИЙ ИНЖЕНЕР ЭНД КОНСТРАКШН"ХХК</p> <p>Хаяг: Улаанбаатар, ХУД-4-р хороо, Шинэ өргөө, 607-32 тоот Утас: 98111987, 98998604</p>	
	<p>Архитектор Гүйцэтгэсэн Шалгасан</p>	<p>Э. Ренчинбаатар Э. Ренчинбаатар</p>
<p>Завхан аймаг, Ургамал сум, 4-р баг "230 ХҮНИЙ СУУДАЛТАЙ СОЁЛЫН ТӨВИЙН БАРИЛГА"</p>		
<p>Дээврийн хэсэглэл</p>		
<p>Масштаб: М1:100</p>	<p>Зургийн дугаар: БА-17</p>	<p>Хуудас: 29</p>
<p>ЕГ Шифр: КС 01-18/21</p>	<p>ТГ Шифр:</p>	<p>Огноо: 2021 он</p>

Нэгдүгээр давхрын шалны байгуулалт М1:200



- Таних тэмдэг**
- Паркет
 - Хулдаасан хавтан
 - Плита
 - Чулуун шал

Өрөөний тодорхойлолт

№	Өрөөний нэр	Талбай /м²/	Шалны төрөл
1	Гонх	5.8	Чулуун шал
2	Вестюбль	92.1	Чулуун шал
3	Касс	6.5	Чулуун шал
4	Буфет	42.1	Чулуун шал
5	Ариун цэврийн өрөө / Х.Б /	4.6	Плита
6	Ариун цэврийн өрөө / эр /	7.2	Плита
7	Ариун цэврийн өрөө / эм /	8.5	Плита
8	Хонгил	66.7	Чулуун шал
9	Уншилгийн танхим	30.0	Чулуун шал
10	Номын фондны өрөө	11.4	Чулуун шал
11	Холбооны өрөө	4.6	Чулуун шал
12	Шат, шатны хонгил	14.3	Чулуун шал
13	Цахилгаан шит өрөө	3.0	Чулуун шал
14	Дулааны үзель	25.8	Чулуун шал
15	Ариун цэврийн өрөө / эм /	4.0	Плита
16	Шүршүүрийн өрөө / эм /	2.1	Плита
17	Ариун цэврийн өрөө / эр /	4.0	Плита
18	Шүршүүрийн өрөө / эр /	2.1	Плита
19	Бэлтгэлийн өрөө	14.7	Хулдаасан хавтан
20	Бэлтгэлийн өрөө	21.8	Хулдаасан хавтан
21	Хувцас солих өрөө	32.5	Хулдаасан хавтан
22	Тайз	71.3	Хулдаасан хавтан
23	Чрлэгийн заал	204.4	Хулдаасан хавтан
24	Хувцас солих өрөө	32.5	Хулдаасан хавтан
25	Хүлээлгийн өрөө	23.2	Паркет
26	Бүжгийн заал	62.4	Хулдаасан хавтан

Тайлбар:
Шалны хэсэгзлэлийг БА-20 хуудсанд үз.

ББ	ХАС	ЦБУ	ХТ,ДГ	ХД	Үе шал:
АЖЛЫН ЗУРАГ					



KINGSEA E&C
Consulting group Co.,Ltd

КИНГСИЙ ИНЖЕНЕР
ЭНД КОНСТРАКШН"ХХК

Хаяа: Улаанбаатар ХУД-4-р хороо,
Шинэ өргөө, 607-32 тоот
Утас: 98111987, 98998604

Архитектор: Э. Ренчиндавцуу

Гүйцэтгэсэн: Э. Ренчиндавцуу

Шалгасан:

Завхан аймаг, Ургамал сум, 4-р баг
"230 ХҮНИЙ СУУДАЛТАЙ СОЁЛЫН ТӨВИЙН
"БАРИЛГА"

Нэгдүгээр давхрын шалны байгуулалт

Масштаб:
М1:200

ЭГ Шифр:
КС 01-18/21

Зургийн дугаар:
БА-18

ТТ Шифр:

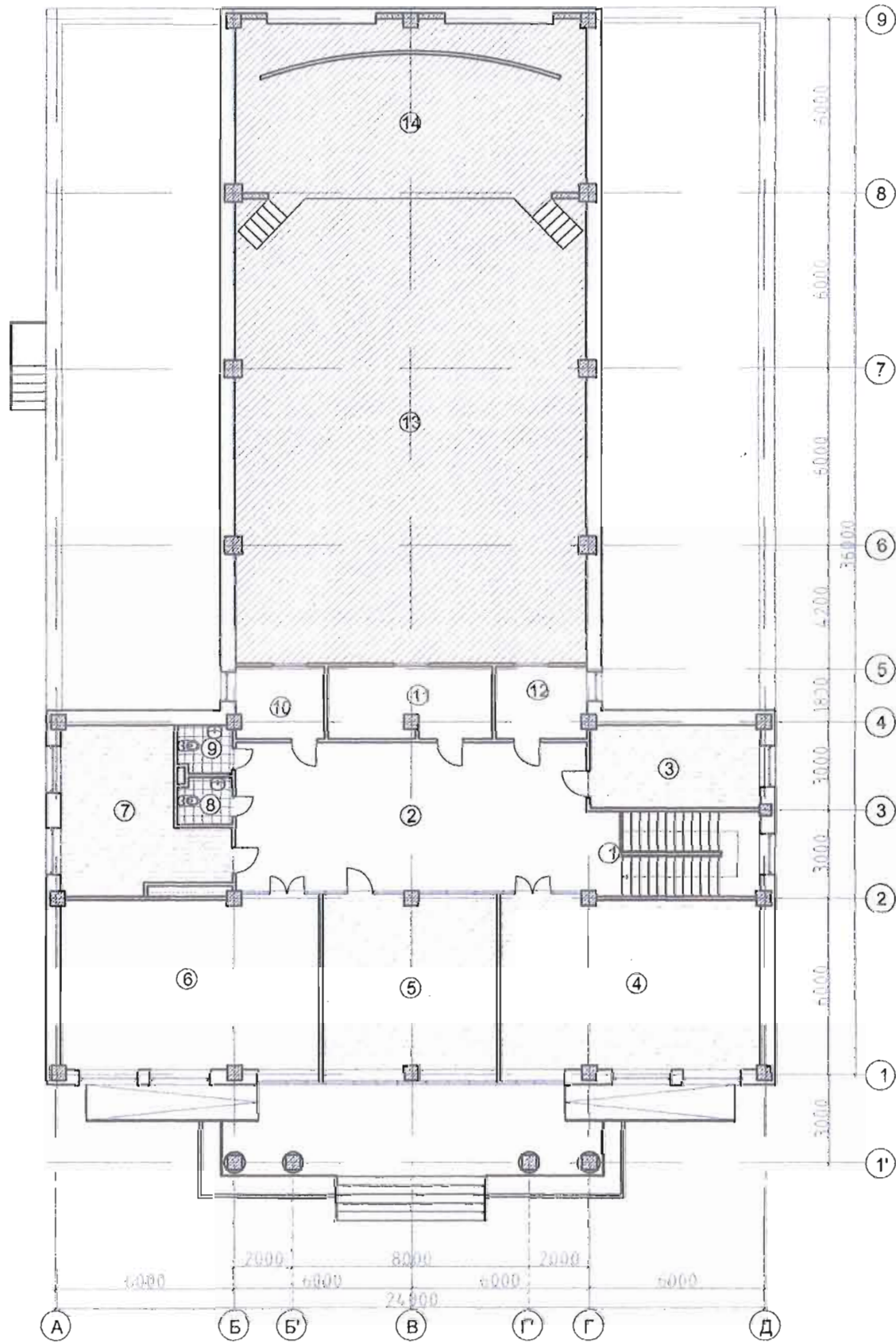
Хуудас:
29

Огноо:
2021 он

Сүүлийн хэвлэсэн огноо: 2021/08/10

2021/08/10

Хоёрдугаар давхрын шалны байгуулалт М1:200



Өрөөний тодорхойлолт

№	Өрөөний нэр	Талбай /м²/	Шалны төрөл
1	Шат, шатны хонгил	16.9	Чулуун шал
2	Вестибюль	59.9	Чулуун шал
3	Өрөө	16.2	Паркет
4	Хурлын өрөө	51.0	Паркет
5	Ажлын өрөө	34.8	Паркет
6	Мүзей	51.0	Чулуун шал
7	Ажлын өрөө	25.6	Паркет
8	Ариун цэврийн өрөө / эр /	2.7	Плита
9	Ариун цэврийн өрөө / эм /	2.8	Плита
10	Узель гэрлийн өрөө	7.3	Чулуун шал
11	Кино зургийн өрөө	13.2	Чулуун шал
12	Аппарат хэрэгслийн өрөө	7.3	Чулуун шал
13	Урлагийн заал	186.0	Хулдаасан хавтан
14	Тайз	72.3	Хулдаасан хавтан

Таних тэмдэг

-  -Паркет
-  -Хулдаасан хавтан
-  -Плита
-  -Чулуун шал

Тайлбар:
Шалны хэсэглэлийг БА-20 хуудсанд үз.

Д/д	Огноо	Засвар өөрчлөлт
Зөвшөөрөлцсөн		
ББ		Гарын үсэг
ХАС		Нэр
ЦБҮ		
ХТ,ДГ		
ХД		
Үе шат:	АЖЛЫН ЗУРАГ	



KINGSEA E&S
Consulting group Co.,Ltd

КИНГСИЙ ИНЖЕНЕР
ЭНД КОНСТРАКШНГХХК

Хаяг: Улаанбаатар ХУД-4-р хороо,
Шинэ өргөө, 607-32 тоот
Утас: 98111987, 98998604

Архитектор

Гүйцэтгэсэн

Шалгасан



Э. Ренчинбабуу

Э. Ренчинбабуу

Завхан аймаг, Ургамал сум, 4-р баг
"230 ХҮНИЙ СУУДАЛТАЙ СОЁЛЫН ТӨВИЙН
БАРИЛГА"

Хоёрдугаар давхрын шалны байгуулалт

Масштаб:
М1:200

ЕГ Шифр:
КС 01-18/21

Зургийн дугаар:
БА-19

ТГ Шифр:

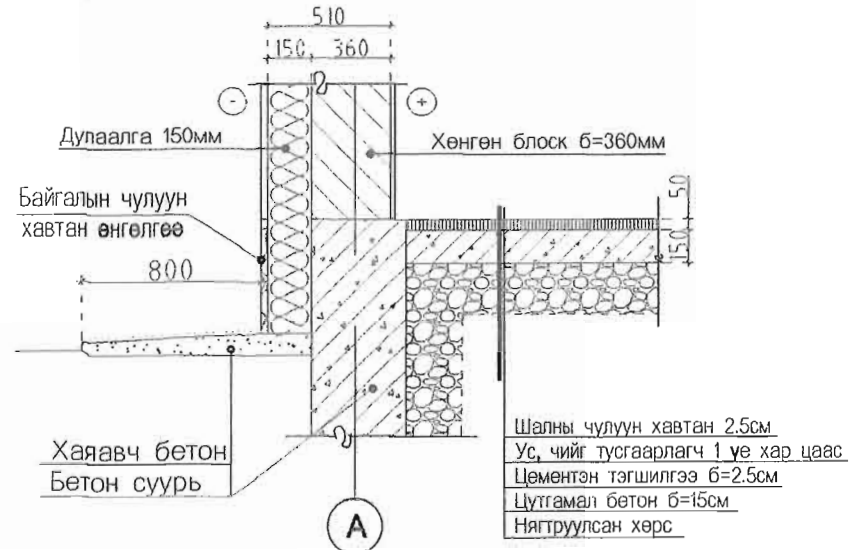
Хуудас:
29

Огноо:
2021 он



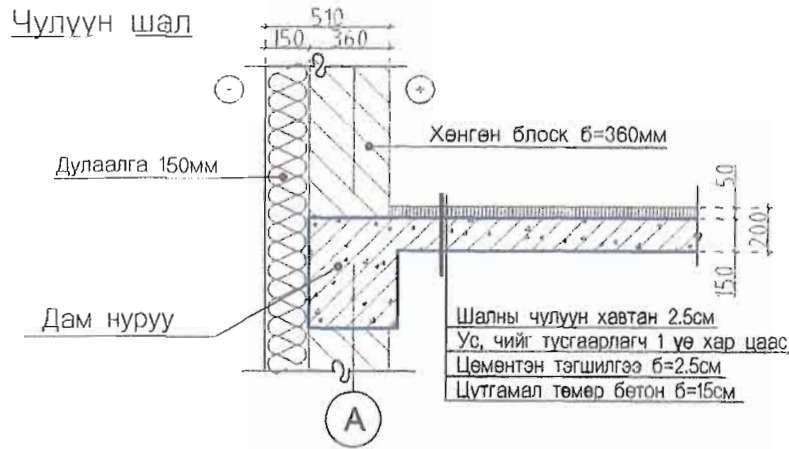
Шадны хэсэглэл

Чулуун шал



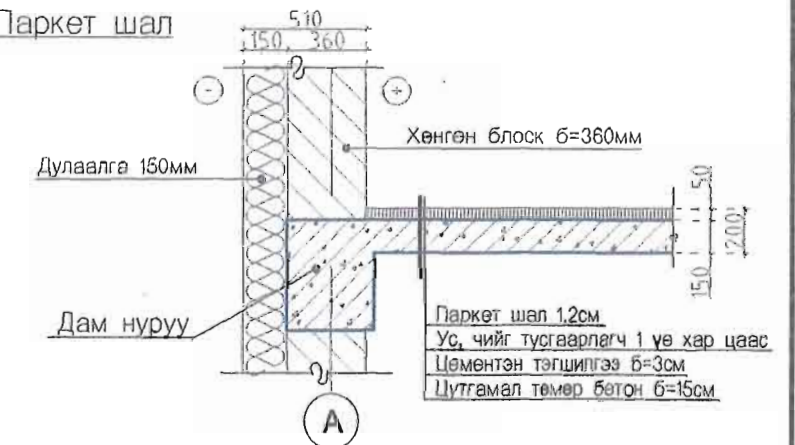
Нэгдүгээр давхрын шалны хэсэглэл

Чулуун шал

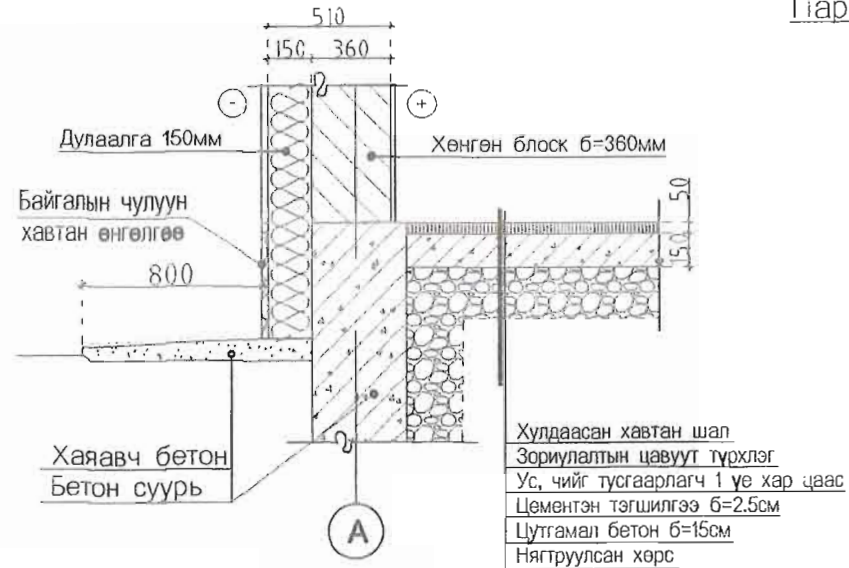


Хоёрдугаар давхрын шалны хэсэглэл

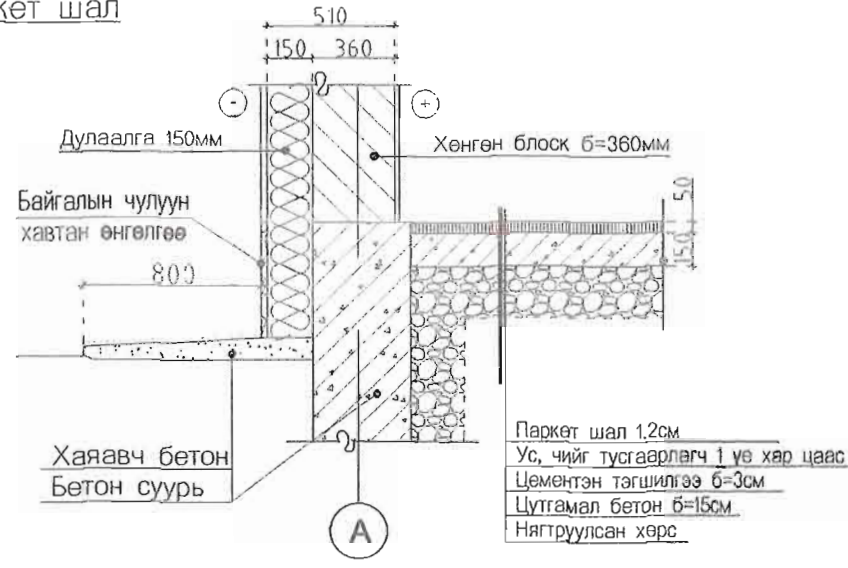
Паркет шал



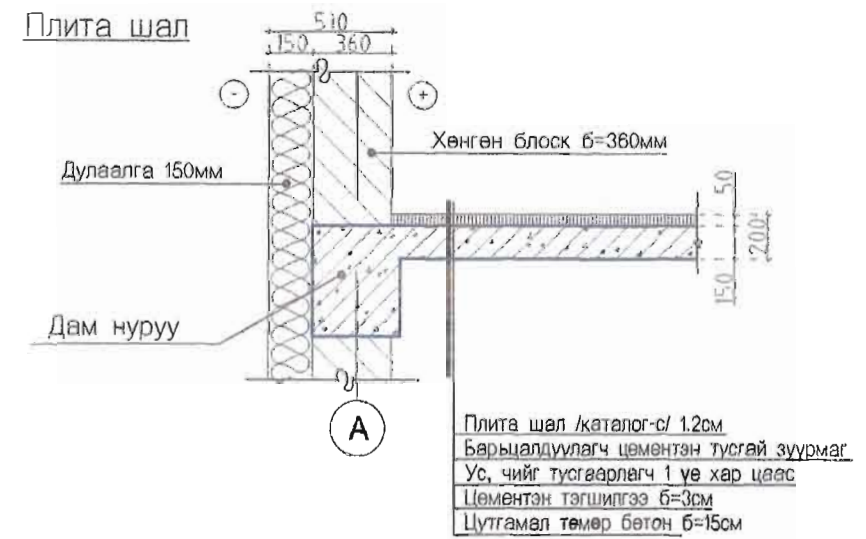
Хулдаасан хавтан



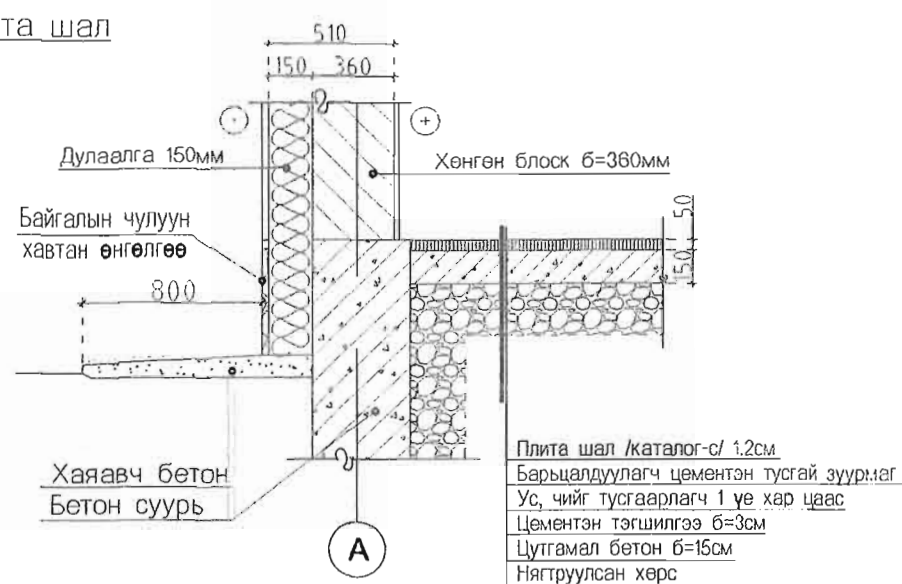
Паркет шал



Плита шал



Плита шал



Тайлбар:

- шалны ажлыг хийхээс өмнө шал доор хийгдэх суваг болон сантехник, цахилгаан угсралтын ажлыг хийж дуусгасан байх.
- Ариун цэврийн өрөөний шалны төвшинг бусад харьцаж байгаа шалнаас -20мм доор хийж ус тусгаарлагч үеийг шалнаас дээш хананд 300мм хүртэл наана.
- Шалны байгуулалтыг БА-18,19 хуудсанд үз.

Д/а	Огноо	Засвар өөрчлөлт
ЗӨВШӨӨРӨЛЦСӨН		
ББ	Гарын үсэг	Нэр
ХАС		
ЦБУ		
ХТ,ДГ		
ХД		
Үе шат:	АЖЛЫН ЗУРАГ	



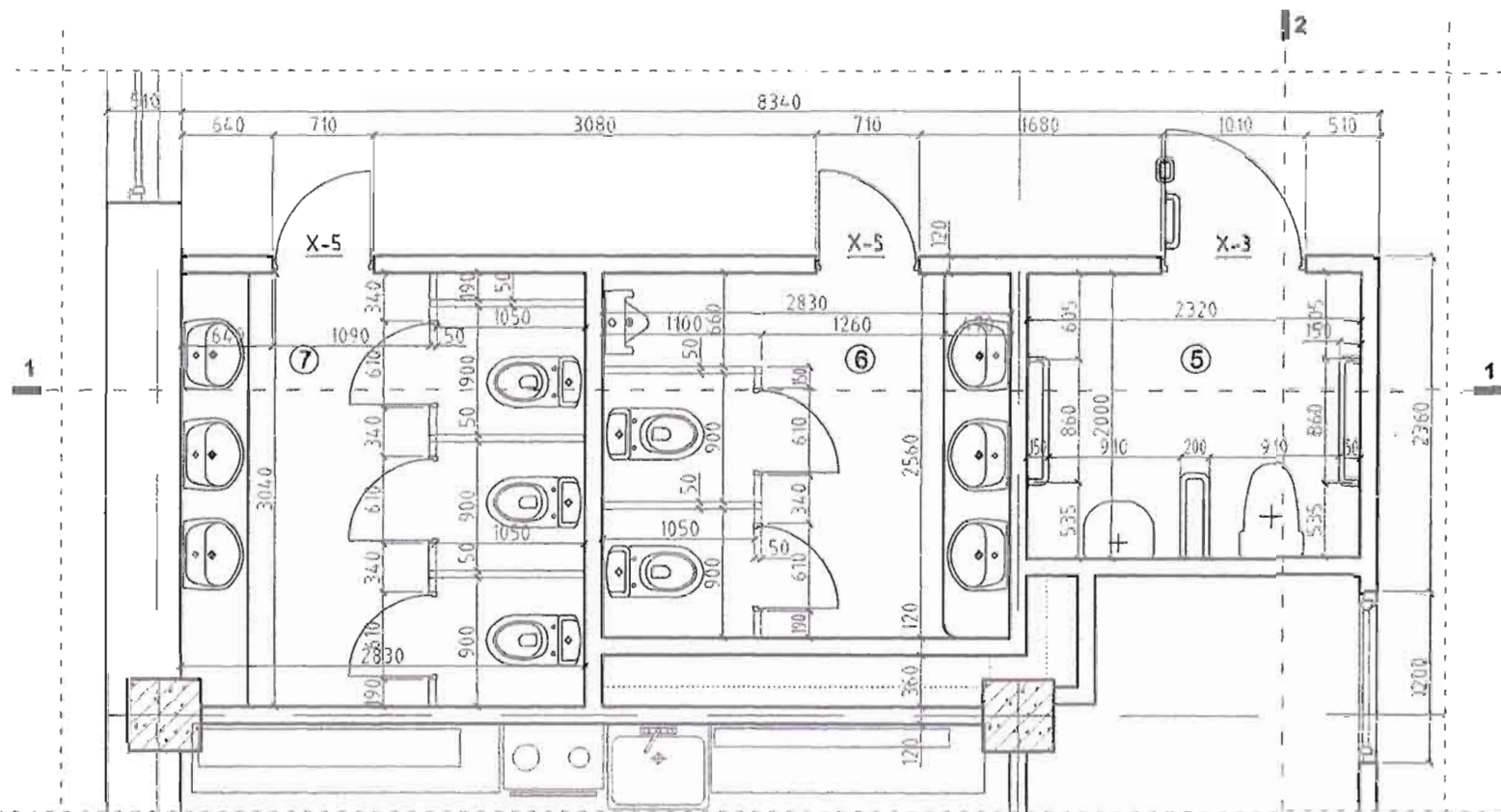
KINGSEA E&C
Consulting group Co.,Ltd

КИНГСЕЙ ИНЖЕНЕР
ЭНД КОНСТРАКШН"ХХК

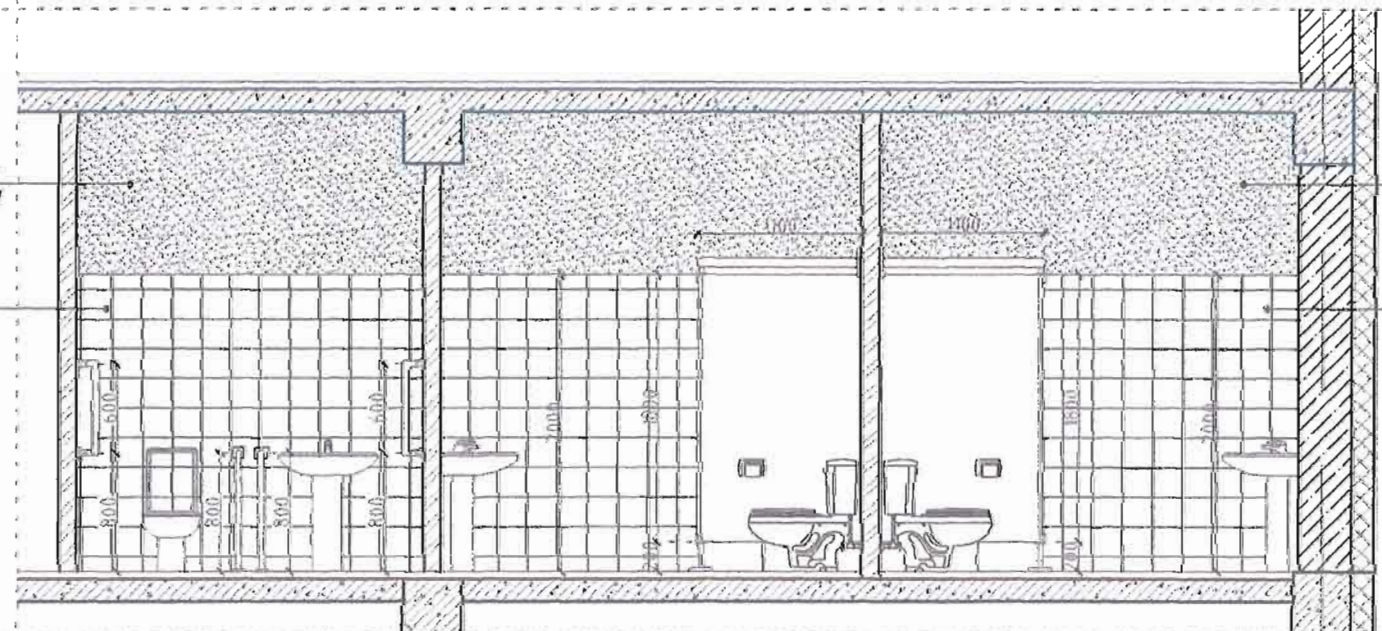
Хаяг: Улаанбаатар ХЧД-4-р хороо,
Шинэ өрөөн, 607-32 тоот
Утас: 9811987, 98998604

Архитектор	Э. Ренчинбавуу
Гүйцэтгэсэн	Э. Ренчинбавуу
Шалгасан	
Завхан аймаг, Ургамал сум, 4-р баг "230 ХҮНИЙ СУУДАЛТАЙ СОЁЛЫН ТӨВИЙН БАРИЛГА"	
Шалны хэсэглэл	
Масштаб: М1:100	Зургийн дугаар: БА-20
ЕГ Шифр: КС 01-18/21	Хуудас: 29
	Огноо: 2021 он

Хэсэгчилсэн байгуулалт №1 М1:50

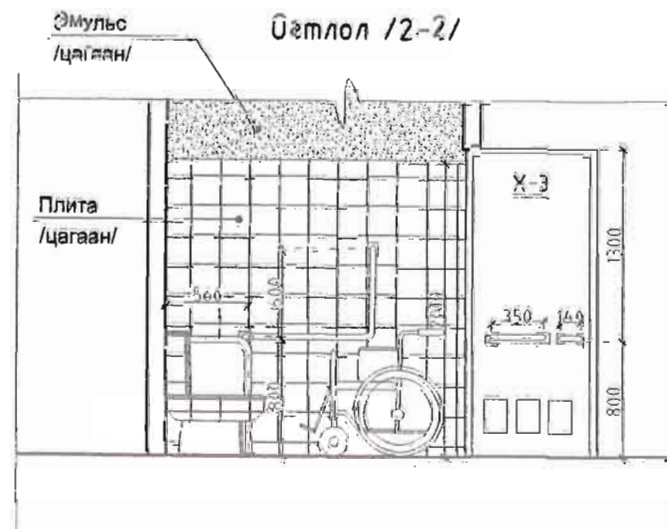


Огтлол /1-1/



Өрөөний тодорхойлолт

№	Өрөөний нэр	Талбай /м²/	Шалны төрөл
5	Ариун цэврийн өрөө / Х.Б /	4.6	Пилта
6	Ариун цэврийн өрөө / эр /	7.2	Пилта
7	Ариун цэврийн өрөө / эм /	8.5	Пилта



Ажлын хэмжээ

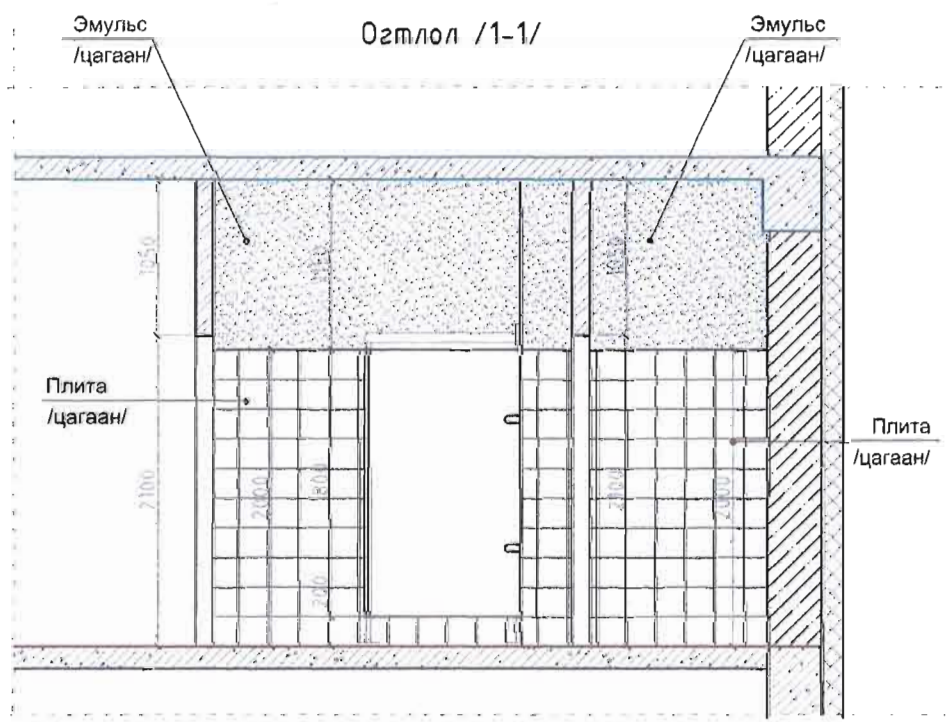
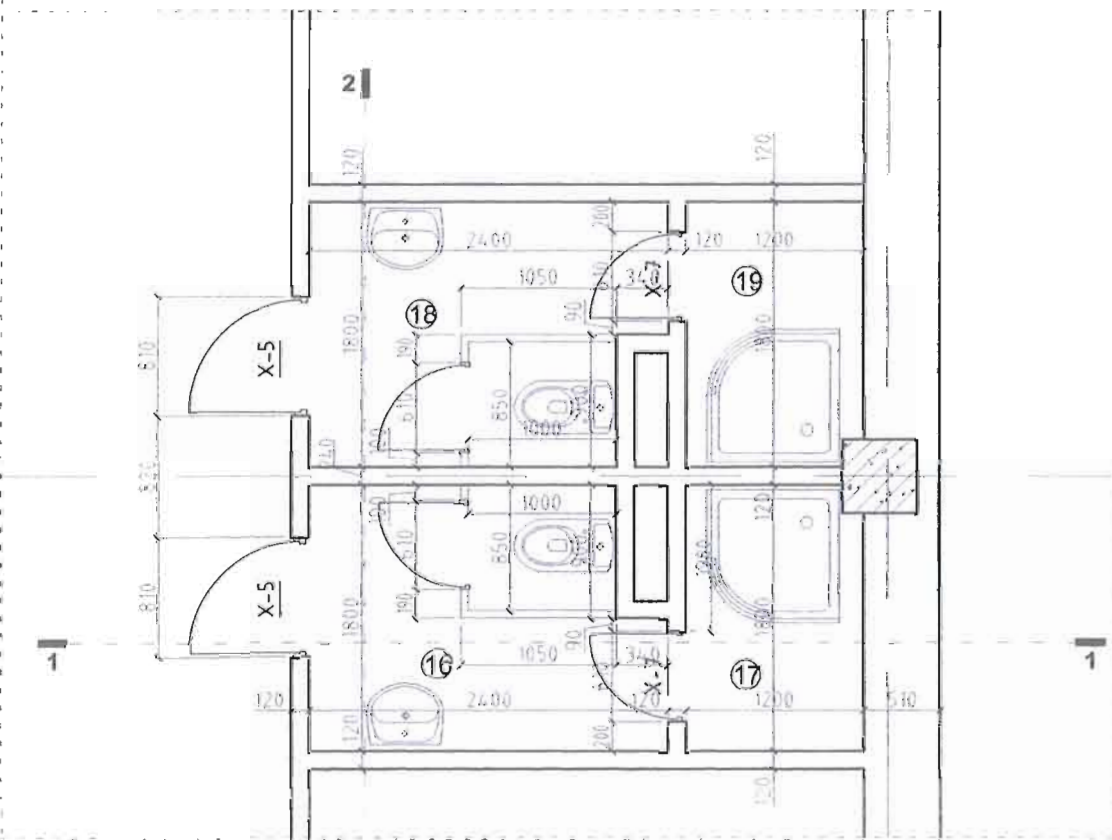
д/д	Нэр	Урт /мм/	Тоо /ш/	Тайлбар
Нийт				
1	Никель труба ф40	7600	1	

Тайлбар:

- Ариун цэврийн өрөөний хямар ханыг ДСП хавтангаар хийнэ. Энэ нь үйлдвэрт бэлтгэсэн гэхлэгээ, хөл, хаалга, бариул, нугастай байна.
- Хөгжлийн гэрэхлээлтэй хүний ариун цэврийн өрөөнд хийх никель трубайг ханга болон шаленл бэхэлнэ.
- Ариун цэврийн өрөөний ханыг шавардаж шалнаас 2.0м-ийн өндөрт цагаан өнгийн сайн чанарын плита нааж үлдсэн хэсэгт цагаан өнгийн усанд тэсвэртэй эмүльсэн будгаар будна.

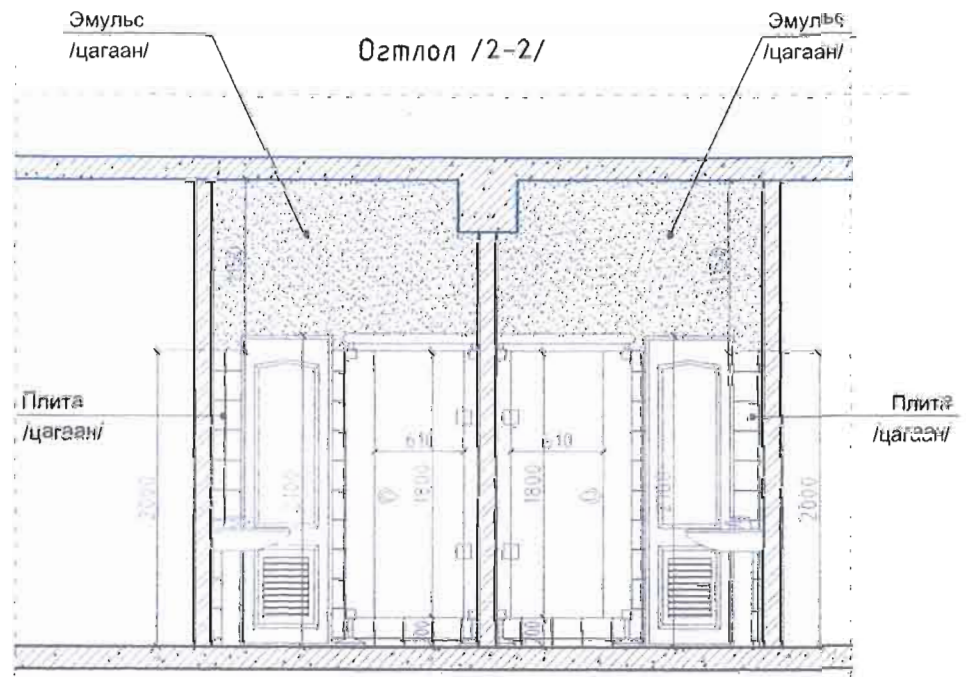
<p>KINGSEA E&C Consulting group Co.,Ltd</p>	<p>КИНГСЕЙ ИНЖЕНЕР ЭНД КОНСТРАКШН ХХК</p> <p>Хаяг: Улаанбаатар ХУД-4-р хороо, Шинэ өргөө 607-32 тоот Утас: 98111987, 98998604</p>	<p>Задлан аймаг, Ургамал сум, 4-р баг "230 ХҮНИЙ СУУДАЛТАЙ СОЁЛЫН ТӨВИЙН БАРИЛГА"</p> <p>Хэсэгчилсэн байгуулалт №1</p>
	<p>Архитектор: Э. Ренчинбагвуу</p> <p>Гүйцэтгэсэн: Э. Ренчинбагвуу</p> <p>Шалгасан:</p>	<p>Масштаб: М1:50</p> <p>ЭГ Шифр: КС 01-18/21</p>

Хэсэгчилсэн байгуулалт №2 М1:50



Өрөөний модорхойлолт

№	Өрөөний нэр	Талбай /м²/	Шалны төрөл
16	Ариун цэврийн өрөө / эм /	4.0	Пилта
17	Шүршүүрийн өрөө / эм /	2.1	Пилта
18	Ариун цэврийн өрөө / эр /	4.0	Пилта
19	Шүршүүрийн өрөө / эр /	2.1	Пилта



Тайлбар:

- Ариун цэврийн өрөөний хамар ханыг ДСП хавтангаар хийнэ. Энэ нь үйлдвэрт бэлтгэсэн бэхэлгээ, хөл, хаалга, бариул, нугавтай байна.
- Хөгжлийн бэрхшээлтэй хүний ариун цэврийн өрөөнд хийх никел трубаг хана болон шаланл бэхэлнэ.
- Ариун цэврийн өрөөний ханыг шавардаж шалнаас 2,0м-ийн өндөрт цагаан өнгийн сайн чанарын плита нааж үлдсэн хэсэгт цагаан өнгийн усанд тэсвэртэй эмульсэн будгаар будна.

<p>KINGSEA E&C Consulting group Co., Ltd</p>	<p>КИНГСЕЙ ИНЖЕНЕР ЭНД КОНСТРАКШН ХХК</p> <p>Хаяа: Улаанбаатар ХУД-4-р хороо. Шинэ өргөө, 607-32 тоот Утас: 9811987, 98998604</p>	<p>Завхан аймаг, Ургамал сум, 4-р баг "230 ХҮНИЙ СУУДАЛТАЙ СОЁЛЫН ТӨВИЙН БАРИЛГА"</p>		
	<p>Хэсэгчилсэн байгуулалт №2</p>			
<p>Архитектор</p>	<p>Э. Ренчинбагцу</p>	<p>Масштаб:</p> <p>M1:50</p>	<p>Эзргийн дугаар:</p> <p>БА-22</p>	<p>Хуудас:</p> <p>29</p>
<p>Гүйцэтгэсэн</p>	<p>Э. Ренчинбагцу</p>	<p>ЕГ Шифр:</p> <p>КС 01-18/21</p>	<p>ТГ Шифр:</p>	<p>Огноо:</p> <p>2021 он</p>
<p>Шалгасан</p>				

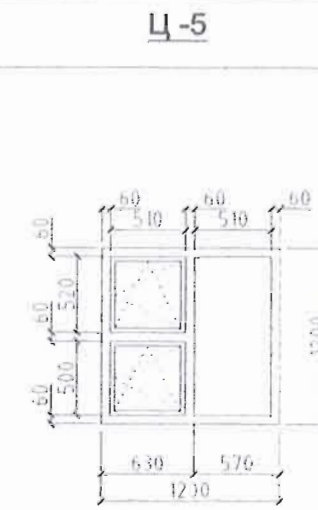
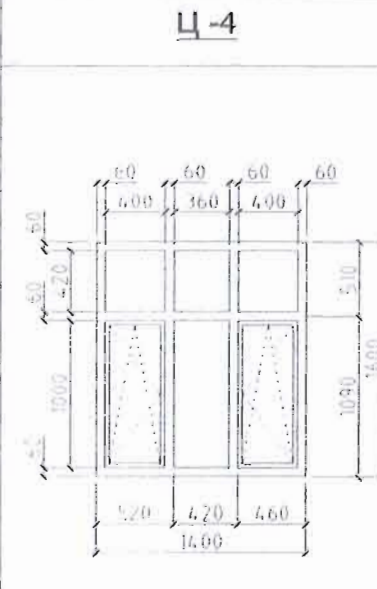
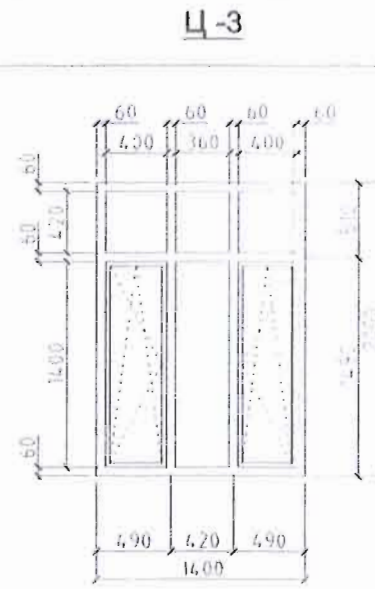
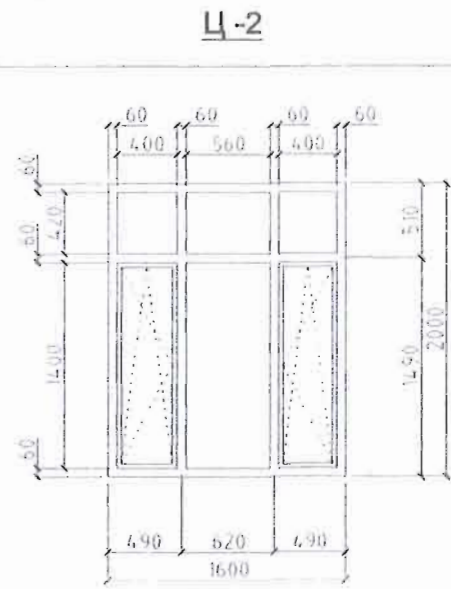
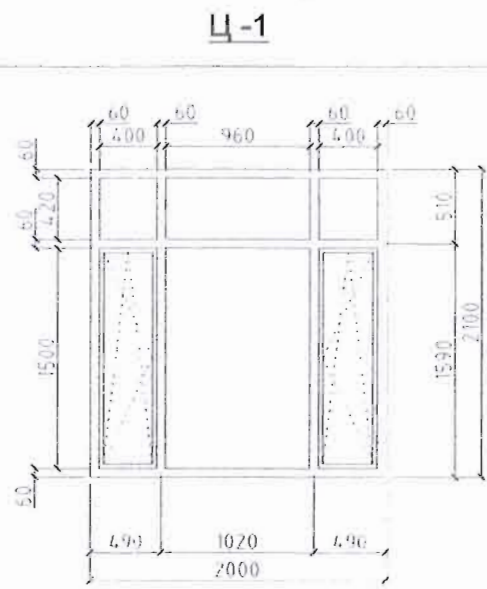
Сүүлчийн хэвлэсэн огноо: 2021/09/10

2021/09/10

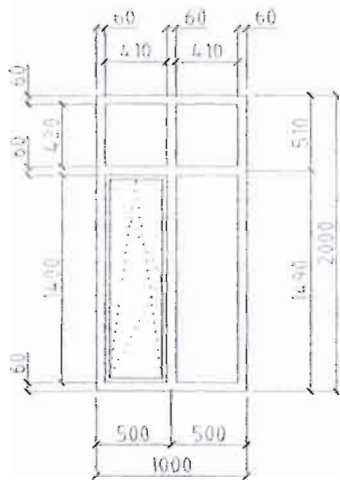
Цонхны схем шилэн хананы түүвэр M1:50

ТАЙЛБАР:

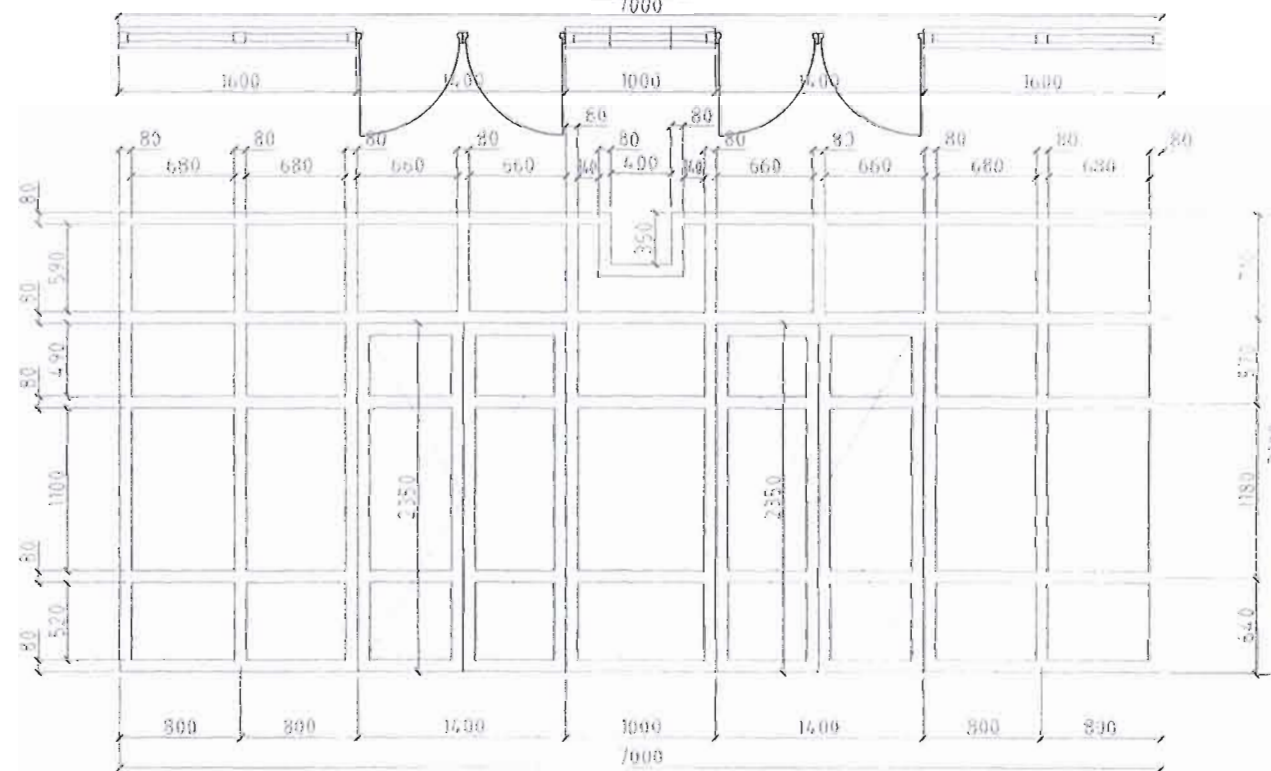
1. Бүх цонхыг зургийн хэмжээний дагуу сайн чанарын 3 давхар шиллэгээтэй, хүйтэнд тэсвэртэй вакум цонх угсарна. /Техникийн шаардлага MNS 5802:2007, MNS 5830:2007/
4. Цонх угсрахад MNS 5830:2007 стандартын "С" хавсралтыг заавал мөрдөнө.
5. Цонхыг цанталтын цэгийг өнгөрөөж суулгана.
6. Газар дээр нь нарийвчлан хэмжээ авч хийх шаардлагатай.
7. Хэрвээ шиллэхэд тусгай нөхцөлтэй бол БНБД 3. 04 02-88 ийг мөрдөнө.



Ц-5



ШХХ-2



Хуванцар /PVC/ цонхны түүвэр

Марк	Нүхний хэмжээ /өндөр өргөн/	Цонхны хэмжээ /өндөр өргөн/	Тоо хэмжээ			Тайлбар
			1-р давхар	2-р давхар	Бүгд	
Ц-1	2100x2000	2060x1970	4	4	8	Вакум цонх
Ц-2	2000x1600	1960x1570	14	2	16	Вакум цонх
Ц-3	2000x1400	1960x1370	1	1	2	Вакум цонх
Ц-4	1600x1400	1560x1370	1	-	1	Вакум цонх
Ц-5	1200x1200	1160x1170	1	3	4	Вакум цонх
Ц-6	2000x1000	1960x970	-	2	2	Вакум цонх
ШХХ-2	3100x7000	3100x7000	1	-	1	Төмөр рамтай шилэн хана

ТАЙЛБАР:

- Түүвэр ерөнхий хэмжээг харуулсан бөгөөд гүйцэтгэгч талбай дээр хэмжээг шалгах хэрэгтэй.
- Хэрвээ шиллэхэд тусгай нөхцөлтэй бол БНБД 3. 04 02-88 ийг мөрдөнө.
- Фасадны шилэн хана дуу, дулаан хадаглагчтай шил байна.

Д/д Огноо Эцэсбар өөрчлөлт

ЗӨВШӨӨРӨЛЦСӨН

	Гарын үсэг	Нэр
ББ		
ХАС		
ЦБЧ		
ХТ, ДГ		
ХД		
Үе шат:	АЖЛЫН ЗУРАГ	



КИНГСИЙ ИНЖЕНЕР ЭНД КОНСТРАКШН"ХХК
Хаяг: Улаанбаатар ХУД-4-р хороо, Шинэ өргөө, 607-32 тоот
Утас: 98111987, 98998604

Архитектор: Э. Ренчинбабуу
Гүйцэтгэсэн: Э. Ренчинбабуу
Шалгасан:

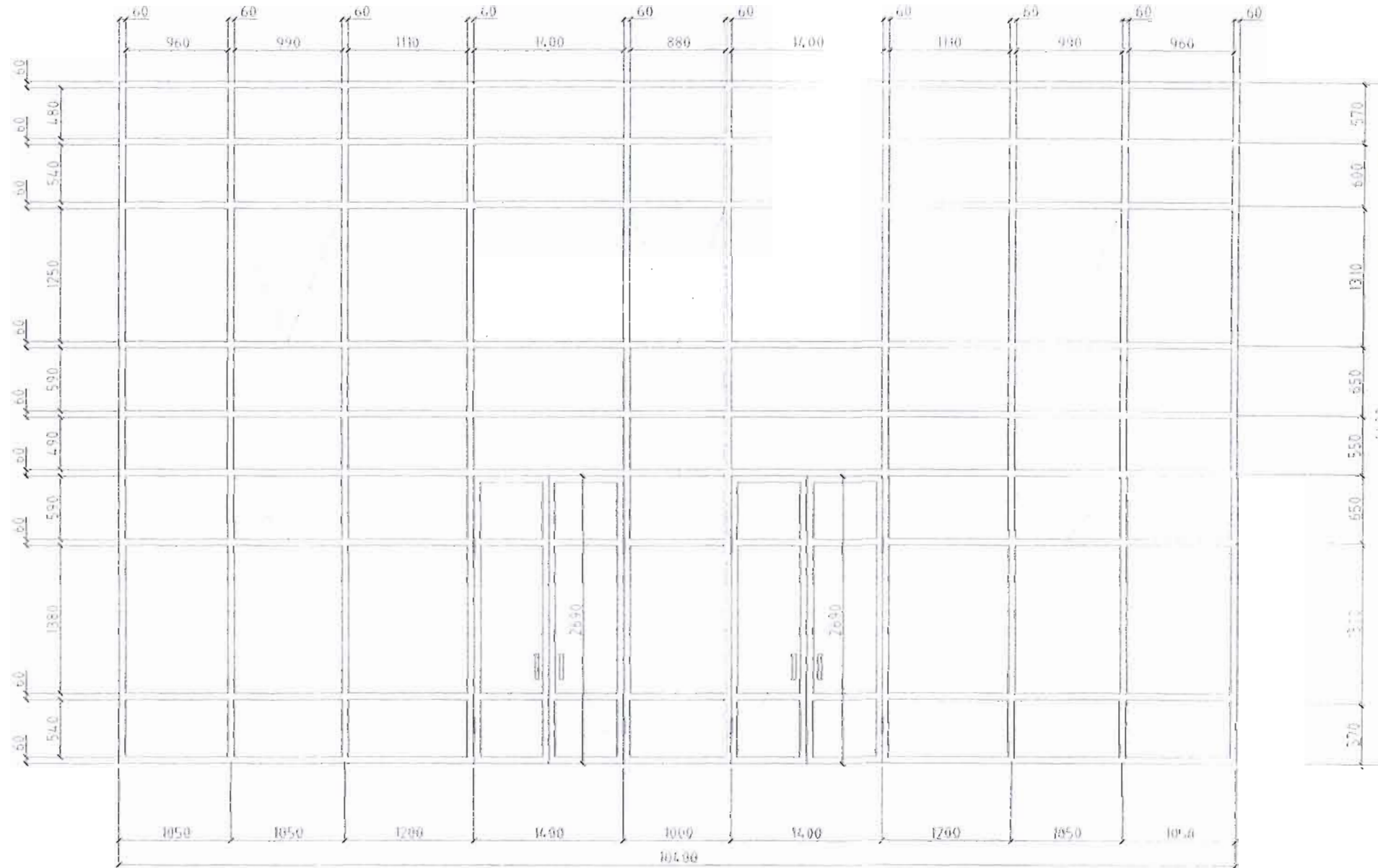
Завхан аймаг, Ургамал сум, 4-р баг
"230 ХҮНИЙ СУУДАЛТАЙ СОЁЛЫН ТӨВИЙН БАРИЛГА"

Цонхны схем түүвэр

Масштаб: M1:50	Зургийн дугаар: БА-23	Хуудас: 29
ЕГ Шифр: КС 01-18/21	ТГ Шифр:	Огноо: 2021 он

Фасадны шилэн хананы дэлгээс түүвэр М1:50

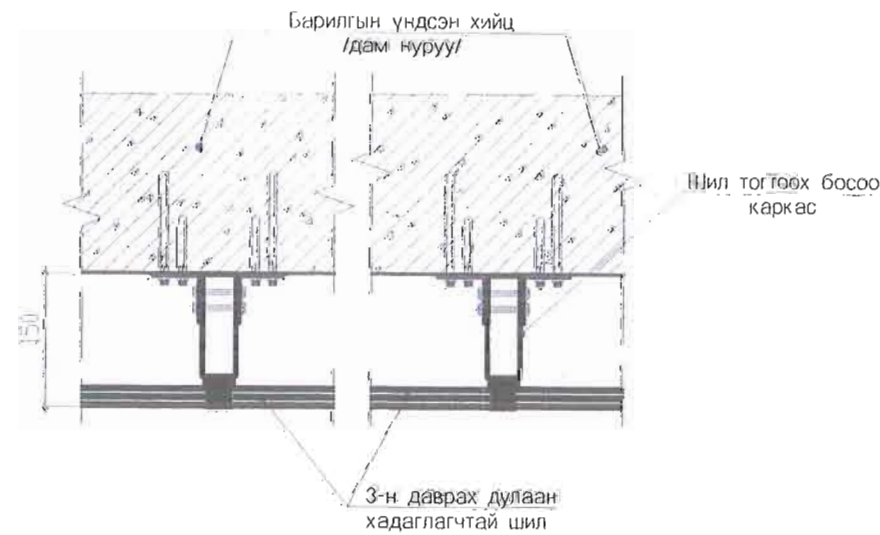
ГШХХ-1



Шилэн хананы хэсэглэл

Гадна фасадны дэлгээс түүвэр

Марк	Нүхний хэмжээ /өндөр өргөн/	Цонхны хэмжээ /өндөр өргөн/	Тоо хэмжээ			Тайлбар
			1-р давхар	2-р давхар	Бүгд	
ГШХХ-1	6400x10400	6400x10400	1	1	1	Төмөр рамтай шилэн хана



ТАЙЛБАР:

1. Түүвэр ерөнхий хэмжээг харуулсан бөгөөд гүйцэтгэгч талбай дээр хэмжээг шалгах хэрэгтэй.
2. Хэрвээ шиллэхэд тусгай нөхцөлтэй бол БНБД 3.04.02-88 ийг мөрдөнө.
3. Фасадны шилэн хана дуу, дулаан хадаглагчтай шил байна.

А/а Өгнөө Засвар өөрчлөлт

ЗӨВШӨӨРӨЛЦСӨН

	Гарын үсэг	Нэр
ББ		
ХАС		
ЦБЧ		
ХТ,ДГ		
ХА		
Үе шат:	АЖЛЫН ЗУРАГ	

К
KINGSEA E&C
Consulting group Co.,Ltd

КИНГСИЙ ИНЖЕНЕР
ЭНД КОНСТРАКШН"ХХК

Хаяг: Улаанбаатар ХУД-4-р хороо,
Шинэ өргөө, 607-32 тоот
Утас: 98111987, 98998604

Архитектор: *[Signature]* Э. Ренчинбаатар
Гүйцэтгэгч: *[Signature]* Э. Ренчинбаатар
Шалгасан:

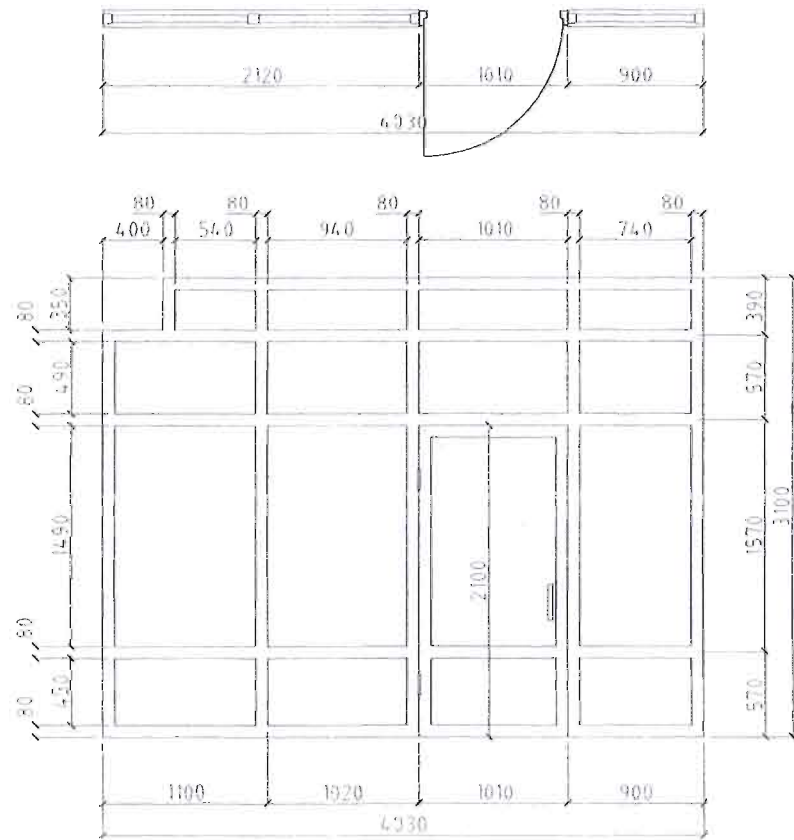
Завхан аймаг, Ургамал сум, 4-р баг
"230 ХҮНИЙ СУУДАЛТАЙ СОЁЛЫН ТӨВИЙН
БАРИЛГА"

Фасадны шилэн хананы дэлгээс түүвэр

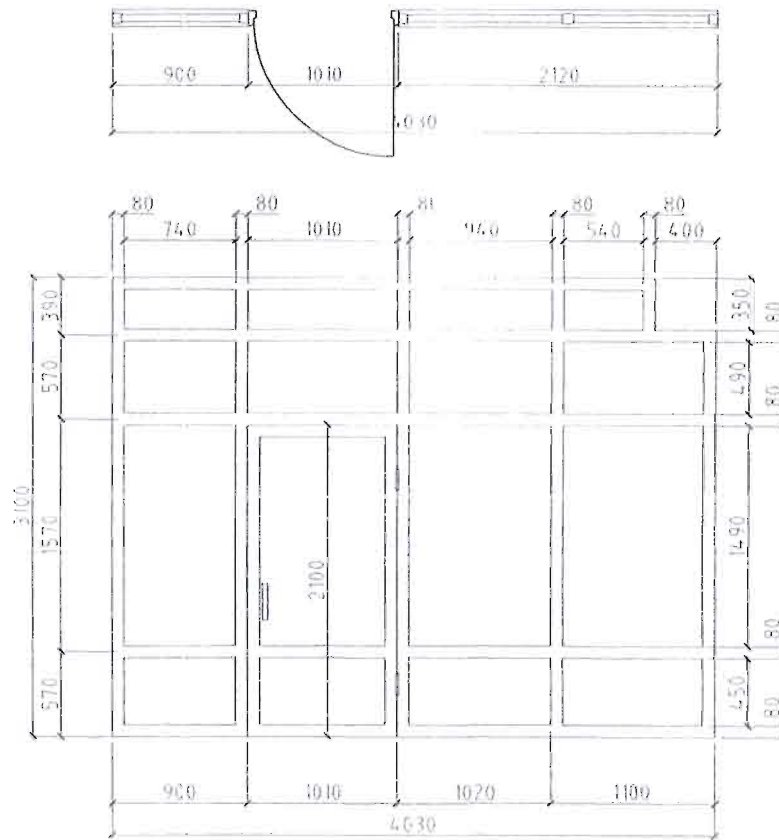
Масштаб: М1:50	Зургийн дугаар: БА-24	Хуудас: 29
ЭГ Шифр: КС 01-18/21	ТГ Шифр:	Өгнөө: 2021 он

Шилэн хана хаалганы дэлгээс түүвэр М1:50

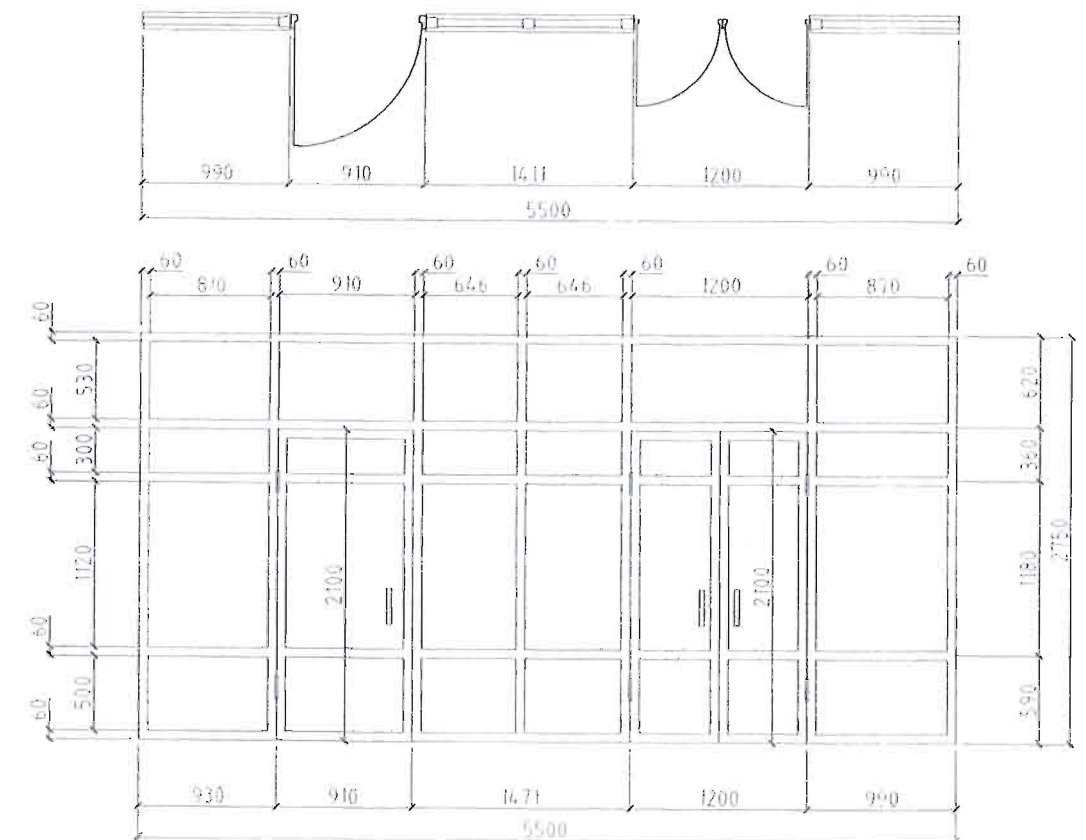
ШХХ-3



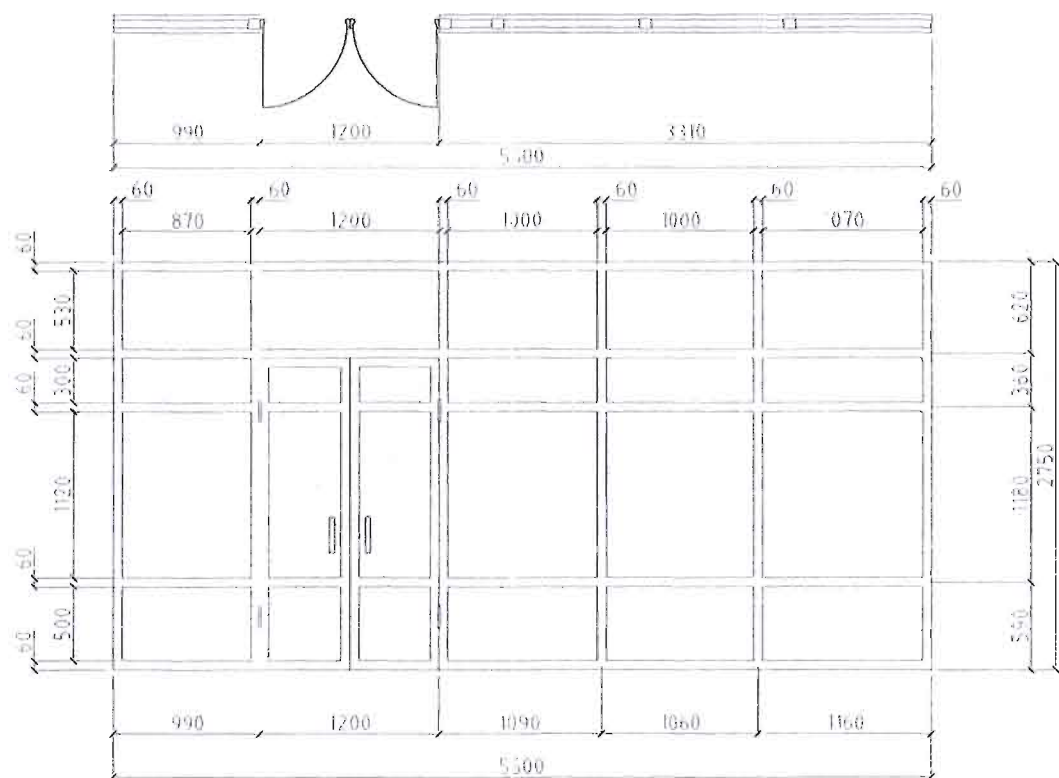
ШХХ-4



ШХХ-5



ШХХ-6



Гадна фасадны дэлгээс түүвэр

Марк	Нүхний хэмжээ /өндөр өргөн/	Цонхны хэмжээ /өндөр өргөн/	Тоо хэмжээ			Тайлбар
			1-р давхар	2-р давхар	Бүгд	
ШХХ-3	3100x4030	3100x4030	1		1	Төмөр рамтай шилэн хана
ШХХ-4	3100x4030	3100x4030	1		1	Төмөр рамтай шилэн хана
ШХХ-5	2750x5500	2750x5500		1	1	Төмөр рамтай шилэн хана
ШХХ-6	2750x5500	2750x5500		1	1	Төмөр рамтай шилэн хана

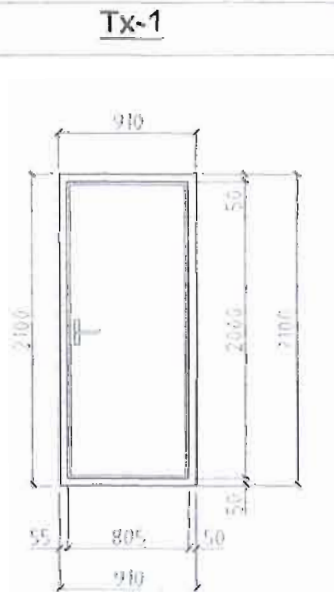
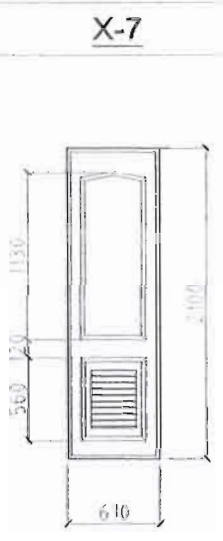
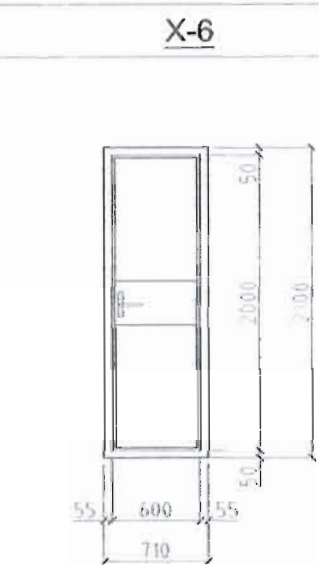
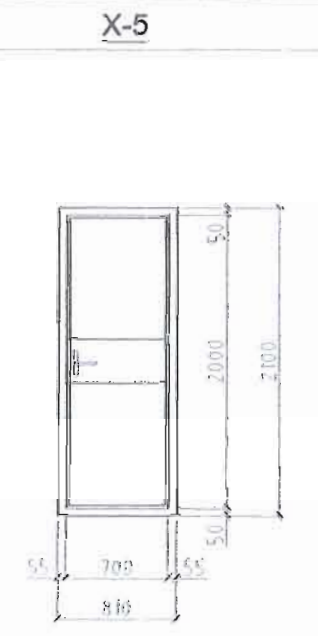
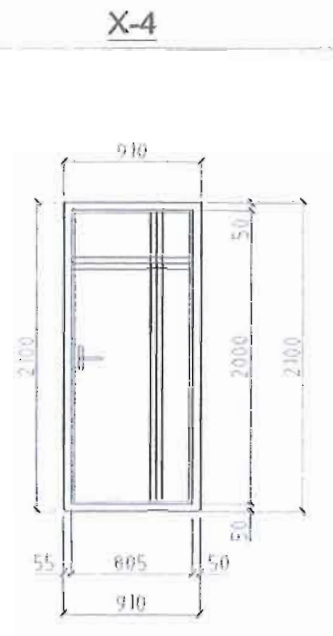
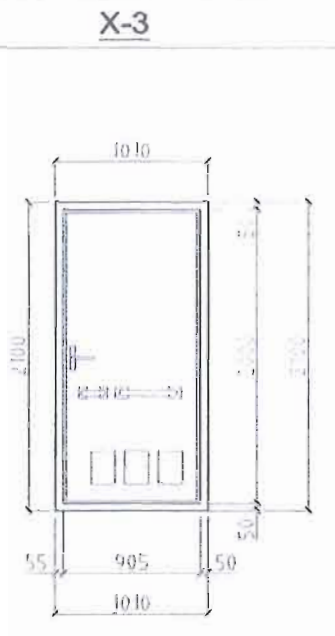
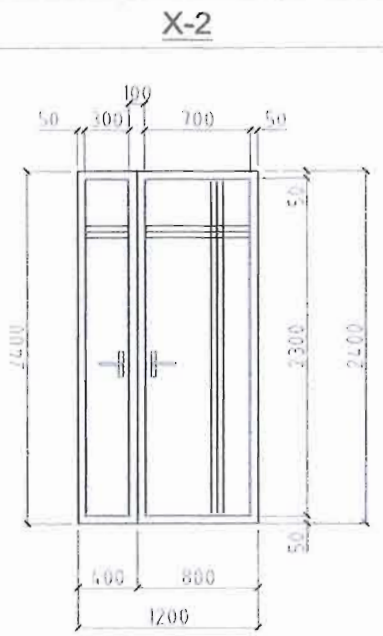
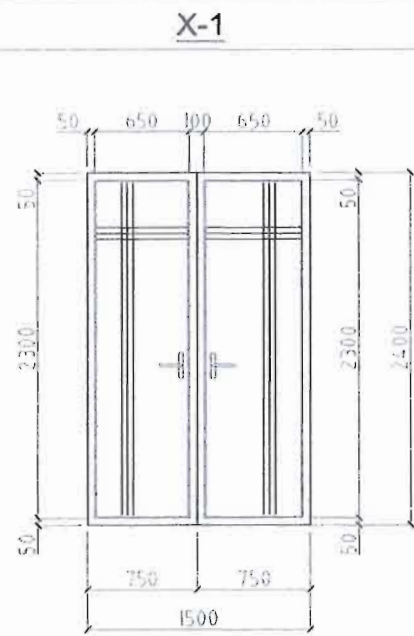
<p>KINGSEA E&C Consulting group Co., Ltd</p>	<p>КИНГСЕЙ ИНЖЕНЕР ЭНД КОНСТРАКШН ХХК</p> <p>Хаяг: Улаанбаатар, ХУД-4-р хороо, Шинэ өргөө, 607-32 тоот Утас: 98111987, 98998604</p>	<p>Завхан аймаг, Ургамал сум, 4-р баг "230 ХҮНИЙ СУУДАЛТАЙ СОЁЛЫН ТӨВИЙН БАРИЛГА"</p>				
	<p>Шилэн хана хаалганы дэлгээс түүвэр</p>			<p>Масштаб: М1:50</p>	<p>Зургийн дугаар: БА-25</p>	<p>Хуудас: 29</p>
<p>Архитектор</p>	<p>Э. Ренчинбадуй</p>	<p>Гүйцэтгэсэн</p>	<p>Э. Ренчинбадуй</p>	<p>ЕГ Шифр: КС 01-18/21</p>	<p>ТГ Шифр:</p>	<p>Огноо: 2021 он</p>

Хаалганы схем түүвэр M1:50

ТАЙЛБАР:

Тайлбар:

- Барилгын дотор модон хаалга нь одоо мөрдөж буй MNS0531:2002 стандартын шаардлагыг хангасан сайн чанар модон хаалгыг хаалга үйлдвэрлэх тусгай эрх бүхий эх орны үйлдвэрийн хаалгыг угсаруулна.
- Гадна хаалгуудыг ОУ чанарын шаардлагыг хангасан хамгаалалтын дулаалгатай төмөр хаалга угсарна.
- Гол орцны шилэн хаалгыг зурагт үзүүлсэний дагуу ОУ чанарын шаардлагыг бүрэн хангасан хаалгыг захиалгаар мэргэжлийн хүнээр хийж гүйцэтгүүлнэ.



Хаалганы түүвэр

Марк	Нүхний хэмжээ /өндөр өргөн/	Хаалганы хэмжээ /өндөр өргөн/	Тоо хэмжээ			Тайлбар
			1-р давхар	2-р давхар	Бүгд	
X-1	2400x1500	2370x1460	3	-	3	Сайн чанарын дуу тусгаарлагчтай модон хаалга
X-2	2400x1200	2370x1160	2	-	2	Сайн чанарын модон хаалга
X-3	2100x1010	2070x970	1	-	1	Сайн чанарын модон хаалга
X-4	2100x910	2070x870	6	5	11	Сайн чанарын модон хаалга
X-5	2100x810	2070x770	8	-	8	Сайн чанарын модон хаалга
X-6	2100x710	2070x670	-	2	2	Сайн чанарын модон хаалга
X-7	2100x610	2070x570	2	-	2	Сайн чанарын модон хаалга
Tx-1	2100x910	2070x870	1	-	1	Хамгаалалтай төмөр хаалга

Огноо	Засвар өөрчлөлт
ЗӨВШӨӨРӨЛЦСӨН	
Гарын үсэг	Нэр
ББ	
ХАС	
ЦБУ	
ХТ.ДГ	
ХД	
Үе шат:	АЖЛЫН ЗУРАГ

KINGSEA E&C
Consulting group Co.,Ltd

КИНГСЕЙ ИНЖЕНЕР
ЭНД КОНСТРАКШН ХХК

Хаяг: Улаанбаатар, ХУД, 4-р хороо,
Шинэ өргөө, 607-32 тоот
Утас: 9811987, 98998604

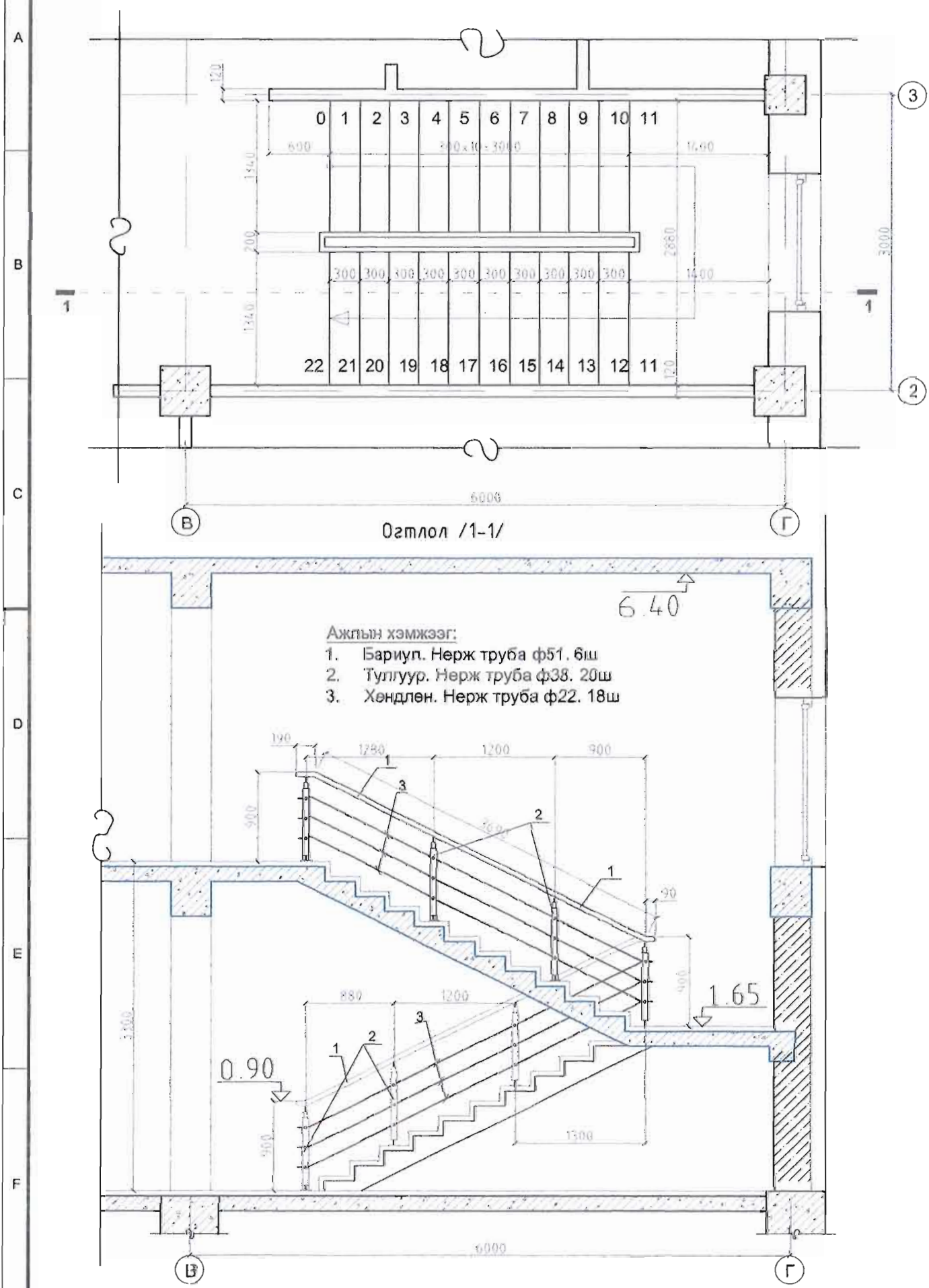
Архитектор: Э. Ренчиндавуу
Гүйцэтгэсэн: Э. Ренчиндавуу
Шалгасан: Э. Ренчиндавуу

Завхан аймаг, Ургамал сум, 4-р баг
"230 ХҮНИЙ СУУДАЛТАЙ СОЁЛЫН ТӨВИЙН
БАРИЛГА"

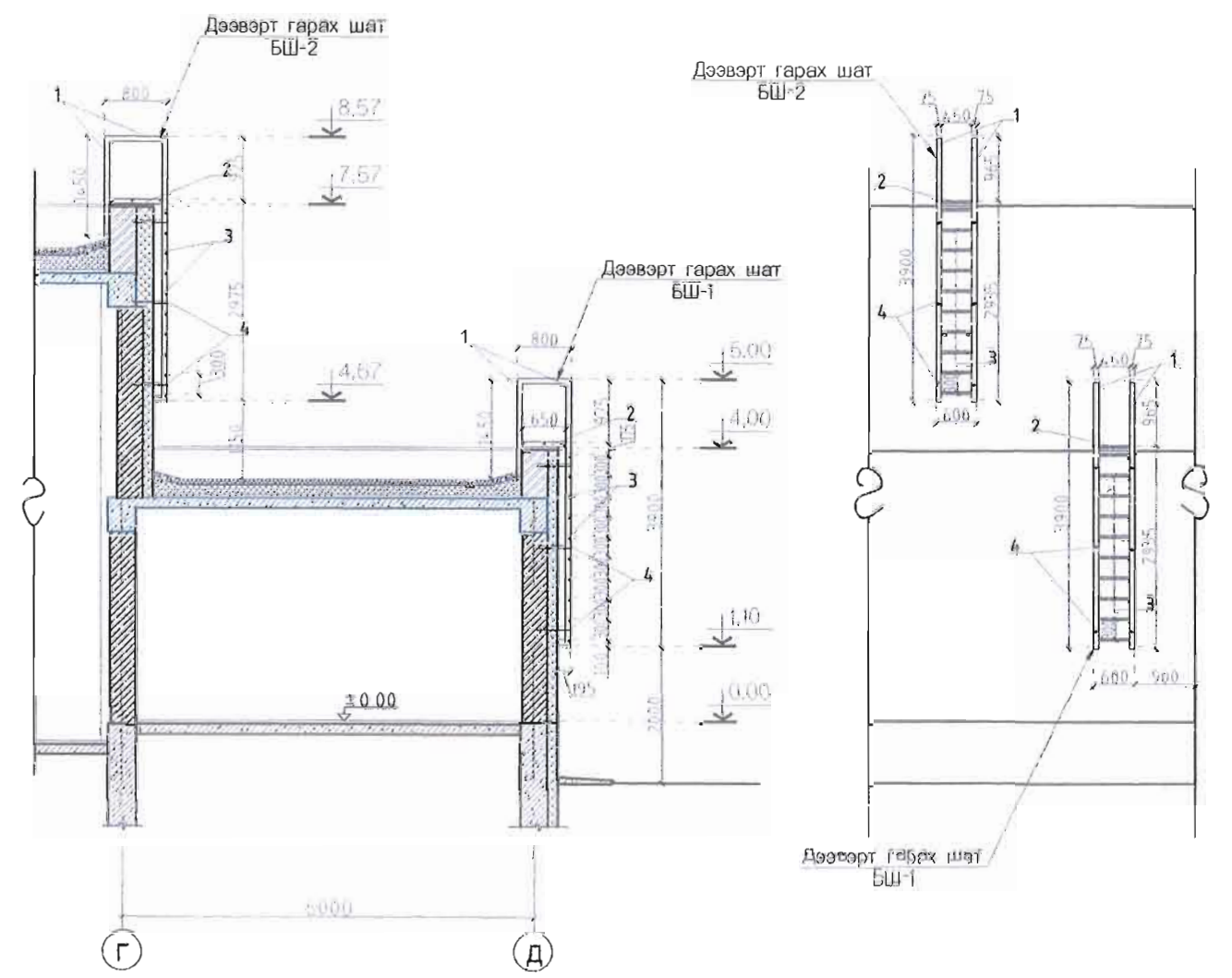
Хаалганы схем түүвэр		
Масштаб:	Зургийн дугаар:	Хуудас:
M1:50	БА-26	29
ЕГ Шифр:	ТГ Шифр:	Өгнөө:
КС 01-18/21		2021 он

Сүүлчийн хэвлэсэн өгнөө: 2021/09/10

Шатны хэсэгчилсэн байгуулалт, огтлол М1:50



Дээвэрт гарах босоо шат, шатны хэсэглэл М1:100



МАТЕРИАЛЫН ТҮҮВЭР

Позиц	Тэмдэглэгээ	Нэр	Тоо ширхэг	Жин -кг-	Тайлбар
		Босоо шат БШ-1,2			Нийт 2 шатгаар тооцож
		Хэсэг			
1		L=75x8 I=6250	4	30.00	
2		L=75x6 I=700	4	3.50	
3		φ 18A I I=580	26	20.8	
4		φ 18A I I=500	12	9.0	

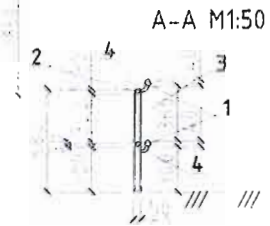
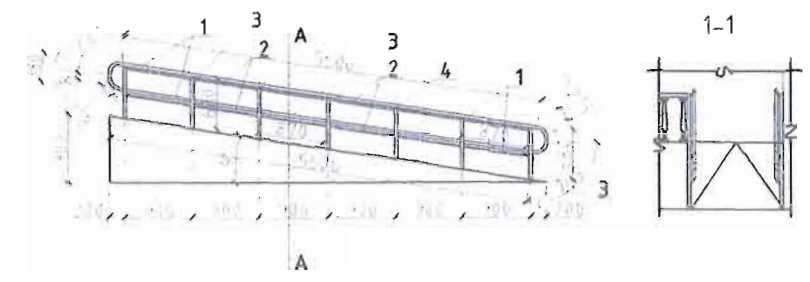
ТАЙЛБАР:

- Шатны гишгүүр болон эргэлтийн тавцанг сайн чанарын хальтардаггүй чулуугаар өнгөлнө. Мөн хальтархаас хамгаалсан резин наалт хийж гүйцэтгэнэ.
- ББ зургуудтай хамт үз.

<p>KINGSEA E&C Consulting group Co., Ltd.</p>	<p>КИНГСЕЙ ИНЖЕНЕР ЭНД КОНСТРАКЦИН ХХК</p> <p>Хаяа: Улаанбаатар, ХУД-4-р хороо, Шинэ өргөө, 607-32 тоот Утас: 98111987, 98998604</p>	<p>Завхан аймаг, Ургамал сум, 4-р баг "230 ХҮНИЙ СЧУДАЛТАЙ СОЁЛЫН ТӨВИЙН БАРИЛГА"</p>		
	<p>Шатны хэсэгчилсэн байгуулалт, огтлол Дээвэрт гарах босоо шат</p>		<p>Масштаб: М1:50</p>	<p>Зургийн дугаар: БА-27</p>
<p>Архитектор Гүйцэтгэсэн Шалгасан</p>	<p>Э. Ренчинбагуй Э. Ренчинбагуй</p>	<p>ЕГ Шифр: КС 01-18/21</p>	<p>ГГ Шифр:</p>	<p>Огноо: 2021 он</p>

Гадна шат, пандусны хэсэгчилсэн байгуулалт, хайс хашлагын түүвэр

Х-1 /хайс-1/ жишээ



Хайс-1

Д/д	Нэр	Урт /мм/	Тоо /ш/	Тайлбар
Нийт				
1	Никель бариул ф40	140000	2	нийт хайс хашлагаар бодов
2	Никель бариул ф30	870	164	
3	Никел хөл ф40	680	88	
4	Хөндийрүүлэгч чих		176	

Х-1 /хайс-1/

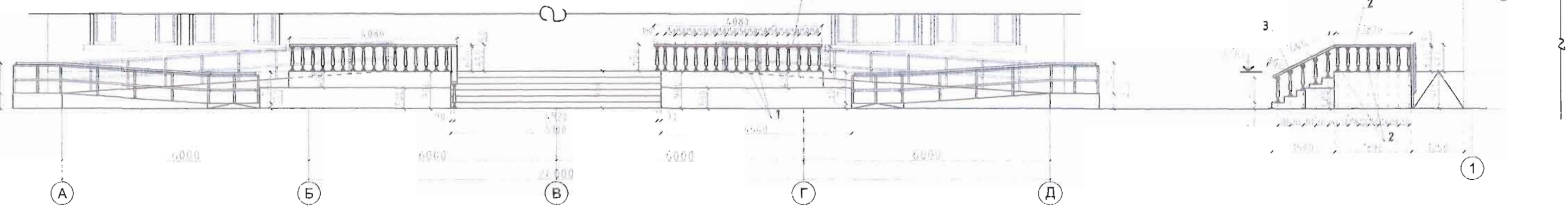
1-1

Х-2 /хайс-2/

Х-1 /хайс-1/

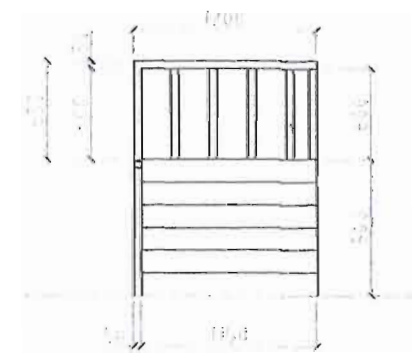
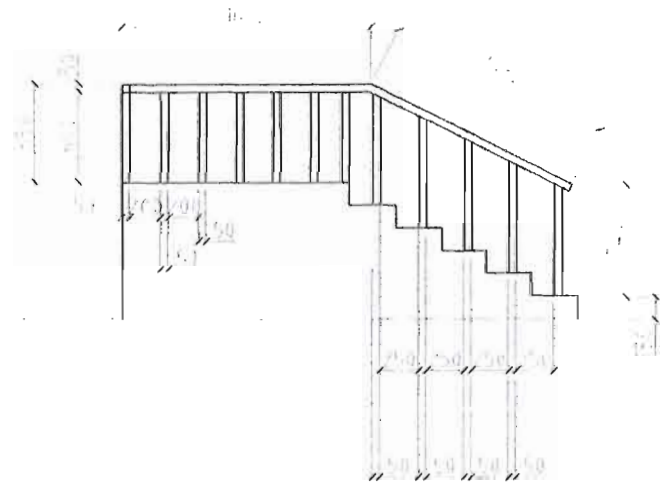
Х-2 /хайс-2/

2-2



Х-3 /хайс-3/

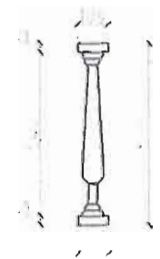
Х-3 /хайс-3/



Хайс-3

Д/д	Нэр	Нийт Урт /мм/	Тоо /ш/	Тайлбар
Нийт				
1	Квадрат төмөр 50x50мм	4325	1	
2	Квадрат төмөр 50x50мм	600	12	
3	Квадрат төмөр 50x50мм	740	5	

Ерөнүй загвар

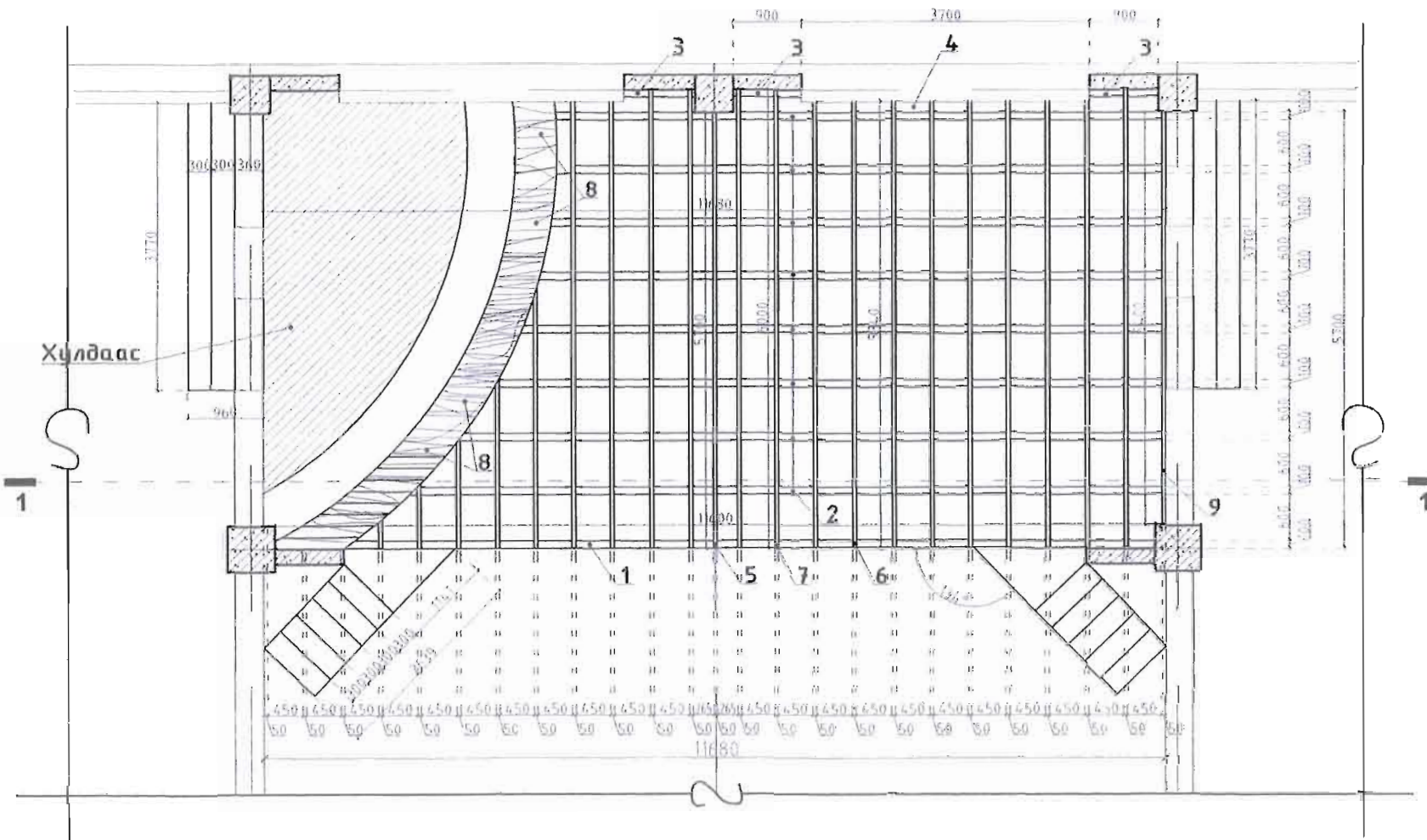


Хайс-2

д/д	Нэр	Нийт Урт /мм/	Тоо /ш/	Тайлбар
Нийт				
1	Чулуун бариул 50x140мм	7620	2	нийт 2 хайс хашлагаар бодов
2	Чулуун хөл өрөнхий загвар	600	58	
3	Чулуун бөмбөлөг	ф60	10	

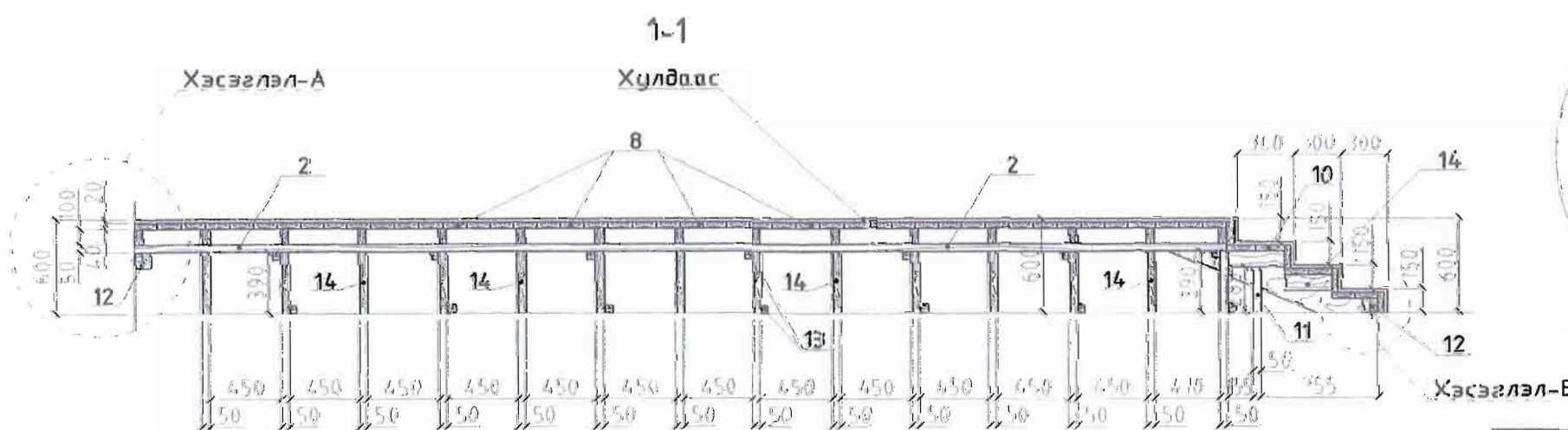
<p>KINGSEA E&C Consulting group Co.,Ltd</p>	<p>КИНГСЕЙ ИНЖЕНЕР ЭНД КОНСТРАКШН"ХХК</p> <p>Хаяг: Улаанбаатар,ХУД.4-р хороо Шинэ өргөө, 607-32 тоот Утас: 9811987, 98998604</p>	<p>Завхан аймаг, Ургамал сум, 4-р баг "230 ХҮНИЙ СУУДАЛТАЙ СОЁЛЫН ТӨВИЙН БАРИЛГА"</p> <p>Гадна шатны хэсэгчилсэн байгуулалт, огтлол Хайс хашлагын түүвэр</p>
	<p>Архитектор Гүйцэтгэсэн Шалгагач</p>	<p>Э. Ренчинбадүү Э. Ренчинбадүү</p>

Тайзны байгуулалт, огтлол, түүвэр



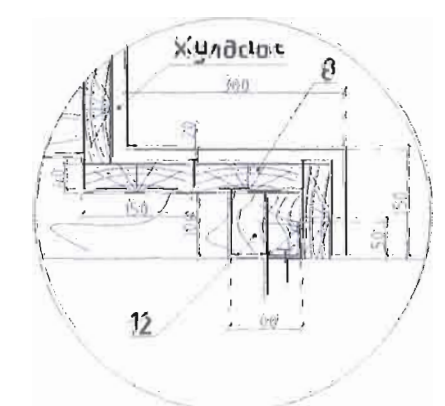
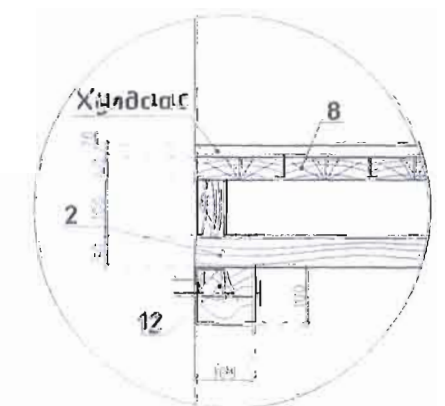
Модон эдэлхүүний материалын түүвэр

Д/Д	Нэр	Хөндлөн огтлол	Урт /мм/	Тоо ширхэг	Тайлбар
1	Брусс	50x100	11400	1	
2	Брусс	50x100	11680	8	
3	Брусс	50x100	900	4	
4	Брусс	50x100	3700	2	
5	Брусс	50x100	5700	1	
6	Брусс	50x100	5840	16	
7	Брусс	50x100	6000	6	
8	Банз	150x40	6000	78	
9	Брусс	50x100	5400	2	
10	Банз	150x40	3770	20	
11	Брусс	50x100	285	16	
12	Дүнэ	160x100	5400	2	
13	Брусс	50x50	6000	13	
14	Брусс	100x50	390	231	
15	Банз	150x40	900	18	
16	Банз	200x50	1200	12	
17	Банз	200x50	2000	4	



Хэсэглэл-А

Хэсэглэл-Б



Тайлбар
 БА-1,2 БА-6,7 хуудастай хамтатган үз.
 Модон материал сонгохдоо хялгаралт хийгдсэн сайн чанарын материалаар хийнэ.

<p>KINGSEA E&E Consulting group Co.,Ltd</p>	<p>КИНГСЕЙ ИНЖЕНЕР ЭНД КОНСТРАКШН ХХК</p> <p>Хаяг: Улаанбаатар, ХУД-4-р хороо, Шинэ өргөө, 607-32 тоот Утас: 9811987, 98998604</p>	<p>Завхан аймаг, Урсгал сум, 4-р баг "230 ХҮНИЙ СУУДАЛГАЙ СОЁЛЫН ТӨВИЙН БАРИЛГА"</p> <p>Тайзны байгуулалт, огтлол, түүвэр</p>
	<p>Архитектор: Э. Ренчиндавцуу</p> <p>Гүйцэтгэсэн: Э. Ренчиндавцуу</p> <p>Шалгасан:</p>	<p>Масштаб: М1</p> <p>ЭГ Шифр: КС-01-18/21</p>

Сүүлийн хэвлэсэн огноо: 2021/08/20



КИНГСИЙ ИНЖЕНЕР ЭНД КОНСТРАКШН ХХК

Барилгын зураг төслийн тусгай зөвшөөрлийн дугаар: ЗТЗВ-1236/18
Хаяг: Улаанбаатар хот, Хан-Чул дүүрэг 3-р хороо, Энгельсийн гудамж, 5-р байр,
Хан-Өргөө оффис, 901 тоот
Утас: 98111987, 88845243

ЕГ Шифр: КС 01-18/21

"Завхан аймаг, Ургамал сум 4-р баг.

"230 ХҮНИЙ СУУДАЛТАЙ СОЁЛЫН ТӨВИЙН БАРИЛГА"

/ажлын зураг/

БАРИЛГА БҮТЭЭЦ

ЗАХИРАЛ Л.БААСАНХҮҮ

ИНЖЕНЕР Ц.ЦЭРЭНЧИМЭД

УЛААНБААТАР ХОТ
2022 ОН

ББ маркын ажлын зургийн үндсэн бүрдлийн жагсаалт


Д	Зургийн нэр	Хуудасны марк	Тайлбар
1	Зургийн жагсаалт, норм норматив	ББ - 1	
2	Тайлбар бичиг	ББ - 2	
3	Геологийн зүсэлт, суурь суулгалтын зураг	ББ - 3	
4	Суурийн байгуулалт	ББ - 4	
5	Суурийн огтлолууд, материалын түүвэр	ББ - 5	
6	Суурийн огтлолууд, СХД- ны арматурчлал, материалын түүвэр	ББ - 5*	
7	Баганан суурь БС-1, 2 -ын арматурчлал, материалын түүвэр	ББ - 6	
8	Баганан суурь БС-3, 4 -ын арматурчлал, материалын түүвэр	ББ - 7	
9	Баганан суурь БС-5, 6 -ын арматурчлал, материалын түүвэр	ББ - 7*	
10	Баганан суурь БС-7, 8 -ын арматурчлал, материалын түүвэр	ББ - 8	
11	Баганан суурь БС-9, 10 -ын арматурчлал, материалын түүвэр	ББ - 8*	
12	Хамар ханын суурь болон гадна довжоонуудын байгуулалт	ББ - 9	
13	Гадна довжоо ГД-1, 2, 3 -ийн арматурчлал, материалын түүвэр	ББ - 10	
14	Цутгамал төмөр бетон багана, дамнурууны байршлын схем түвшин 3.25м	ББ - 11	
15	Цутгамал төмөр бетон багана, дамнурууны байршлын схем түвшин 6.55м	ББ - 12	
16	Цутгамал төмөр бетон багана Б-1 -ийн арматурчлал, түүвэр	ББ - 13	
17	Цутгамал төмөр бетон багана Б-2 -ийн арматурчлал, түүвэр	ББ - 14	
18	Цутгамал төмөр бетон багана Б-3 -ийн арматурчлал, түүвэр	ББ - 15	
19	Цутгамал төмөр бетон багана Б-4 -ийн арматурчлал, түүвэр	ББ - 16	
20	Цутгамал төмөр бетон багана Б-5 -ийн арматурчлал, түүвэр	ББ - 17	
21	Цутгамал төмөр бетон багана Б-6 -ийн арматурчлал, түүвэр	ББ - 18	
22	Цутгамал төмөр бетон багана Б-7 -ийн арматурчлал, түүвэр	ББ - 19	
23	Цутгамал төмөр бетон багана Б-8 -ийн арматурчлал, түүвэр	ББ - 20	
24	Цутгамал төмөр бетон дамнуруу Дн-1 -ийн арматурчлал, түүвэр	ББ - 21	
25	Цутгамал төмөр бетон дамнуруу Дн-2 -ийн арматурчлал, түүвэр	ББ - 22	
26	Цутгамал төмөр бетон дамнуруу Дн-3 -ийн арматурчлал, түүвэр	ББ - 23	
27	Цутгамал төмөр бетон дамнуруу Дн-4 -ийн арматурчлал, түүвэр	ББ - 24	
28	Цутгамал төмөр бетон дамнуруу Дн-5 -ийн арматурчлал, түүвэр	ББ - 25	
29	Цутгамал төмөр бетон дамнуруу Дн-6 -ийн арматурчлал, түүвэр	ББ - 26	
30	Цутгамал төмөр бетон дамнуруу Дн-7 -ийн арматурчлал, түүвэр	ББ - 27	
31	Цутгамал төмөр бетон дамнуруу Дн-8 -ийн арматурчлал, түүвэр	ББ - 28	
32	Цутгамал төмөр бетон дамнуруу Дн-9 -ийн арматурчлал, түүвэр	ББ - 29	
33	Цутгамал төмөр бетон дамнуруу Дн-10 -ийн арматурчлал, түүвэр	ББ - 30	
34	Цутгамал төмөр бетон дамнуруу Дн-11 -ийн арматурчлал, түүвэр	ББ - 31	
35	Цутгамал төмөр бетон туслах дамнуруу ТДн-1, 2 -ийн арматурчлал, түүвэр	ББ - 32	
36	Цутгамал төмөр бетон туслах дамнуруу ТДн-3 -ийн арматурчлал, түүвэр	ББ - 33	
37	Цутгамал төмөр бетон ханын арматурчлал, материалын түүвэр	ББ - 34	
38	Цутгамал төмөр бетон хучилтын хэвний байгуулалт / 3.25м /	ББ - 35	
39	Цутгамал төмөр бетон хучилтын доод үеийн арматурчлал / 3.25м /	ББ - 36	
40	Цутгамал төмөр бетон хучилтын дээд үеийн арматурчлал / 3.25м /	ББ - 37	
41	Цутгамал төмөр бетон хучилтын огтлол, материалын түүвэр / 3.25м /	ББ - 38	
42	Цутгамал төмөр бетон хучилтын хэвний байгуулалт / 6.55м /	ББ - 39	
43	Цутгамал төмөр бетон хучилтын доод үеийн арматурчлал / 6.55м /	ББ - 40	
44	Цутгамал төмөр бетон хучилтын дээд үеийн арматурчлал / 6.55м /	ББ - 41	
45	Цутгамал төмөр бетон хучилтын огтлол, материалын түүвэр / 6.55м /	ББ - 42	
46	Нэгдүгээр давхрын ялуу, ханын торны байгуулалт	ББ - 43	
47	Хоёрдугаар давхрын ялуу, ханын торны байгуулалт, түүвэр	ББ - 44	
48	Туслах барилгын ялуу, ханын торны байгуулалт, түүвэр	ББ - 45	
49	Цутгамал төмөр бетон шат ЦШ-1 -ийн байгуулалт, огтлол	ББ - 46	
50	Цутгамал шат ЦШ-1 -ийн гишгүүр ЦГ-1,2 -ын арматурчлал, түүвэр	ББ - 47	

БҮТЭЭЦИЙН ХЭСГИЙН ЭТАЛОН ЗУРАГТ АШИГЛАСАН СТАНДАРТЫН ЖАГСААЛТ

Тэмдэглэгээ	Нэр	Тайлбар
MNS 3505:2013	Барилгын бүтээцийн зурагт тавих ерөнхий шаардлага	
MNS 6495:2014	Бетон, төмөр бетон бүтээцийн ажлын зураг	
MNS ISO 3766:2012	Төмөр бетон бүтээцийн арматурлалтын зурагт хийх тэмдэглэгээ	
ГОСТ5781-82*	Төмөрбетон бүтээцийн арматурчлах халуунаар цувисан ган	
MNS JIS G 3112:2002	Төмөрбетон бүтээцийн ган туйван	
ГОСТ 103-76	Халуунаар цувисан хавтгай ган	
ГОСТ8509-72	Тэнцүү талт булан төмөр	
MNS 0831:2001	Сийрмэг бетон	
MNS EN 13163-2011	Хөөсөн полистирол (EPS) бүтээгдэхүүн	

БҮТЭЭЦИЙН ХЭСГИЙН ЭТАЛОН ЗУРАГТ АШИГЛАСАН НОРМАТИВ БАРИМТ БИЧГҮҮД

Тэмдэглэгээ	Нэр	Тайлбар
БНБД 22-01-01*/2006	Газар хөдлөлийн бүс нутагт барилга барих, төлөвлөх норм ба дүрэм	
БНБД 2.02.01-94	Барилга байгууламжийн буурь суурийн зураг төсөл зохиох норм ба дүрэм	
БНБД 52-01-10	Бетон ба төмөр бетон бүтээц	
БД 52-105-10	Бетон ба урьдчилан хүчитгээгүй арматуртай төмөр бетон бүтээц	
Цуврал Г1.220.1-1Г	Цутгамал төмөр бетон араг бүтээцийн хийц хэсэглэлийн альбом	
B1.038-i.1	Угсармал төмөр бетон ялуу	

 KINGSEA E&C Consulting group Co.,Ltd	Завхан аймаг, Ургамал сум. 230 хүний суудалтай соёлын төвийн барилга.					
	Зургийн жагсаалт				Үе шат: А3	
	Инженер	<i>Ч.Увс</i>	Ц. Цэрэнчимэд	Е.Г.Шифр: КС 01-18/21	Масштаб:	Огноо: 2022
	Гүйцэтгэсэн	<i>Ч.Увс</i>	Ц. Цэрэнчимэд	Т.Г.Шифр:	Зургийн дугаар: ББ-1	Хуудас: 17
Шалгагсан	<i>Э.Баттулга</i>	Э. Баттулга				

ТАЙЛБАР БИЧИГ

Барилга бүтээцийн төлөвлөлтийг байгаль цаг уурын доорхи нөхцөлд тохируулан төлөвлөв.
 Үүнд: гадна агаарын тооцооны температур -43.4°С /3 хоног/
 цасны ачаалал 70 кг/м²
 салхины ачаалал 45 кг/м²
 газар хөдлөлийн балл 7

Завхан аймаг Ургамал сумын нутаг дэвсгэрт баригдах 230 хүний суудалтай соёлын төвийн барилга нь тэнхлэгээрээ 24.0x36.0м зоорьгүй 2 давхар каркасан барилга болно.

Буурь: Барилгын инженер-геологийн "Энх-Өрнөлт" ХХК-ний 2022оны 2 сарын 18-аас 4-р сарын 29-ны хооронд хийж гүйцэтгэсэн /Архив №22/052 тоот судалгааны дүгнэлтийн дагуу хийж гүйцэтгэсэн болно. Суурь суух буурь хөрс ИГЭ-1 Бор шаргал өнгийн орчин үеийн дунд дөрөвдөгчийн настай, алююви-пролювийн гаралтай, бага чийгтэй хайргархаг элсэн ул хөрс. ИГЭ-1 хайргархаг элсэн ул хөрс нь овойлт үүсгэхгүй хөрсний төрөлд нормчлогдоно. Улиралын хөлдөлтийн норматив гүн ИГЭ-1 хайргархаг элсэн ул хөрс -3.20м. Суурийн нүхийг ухсаны дараа буцааж булах буурь хөрс нь овойлт үүсгэхгүй хөрс байх ба 20-30см тутамд сайтар нягтруулах шаардлагатай. Уг талбайд өрөмдсөн цооног №1, №2-т 6м гүний өрөмдлөгөөр хөрсний ус илрээгүй. Суурийн нүхийг ухахад гарсан төрөл бүрийн хог хаягдал агуулсан хөрсөөр суурийг эргүүлж чигжиж болохгүй. Асгамал хөрсийг барилгын талбайгаас зайлуулах шаардлагатай. Суурийн котлованыг нээсний дараа инженер-геологич болон зургийн зохиогч инженерээр хяналт хийлгэсний дараа суурийн цутгалтын ажлыг эхлэх хэрэгтэй.

Суурь: Котлованыг механизмаар ухагдаа суурь суулгах төслийн түвшингээс дээш 20-30 см дутуу ухаж түүнээс доош төслийн түвшин хүртэл гараар ухах хэрэгтэй. Үндсэн барилгын суурийг цутгамал төмөр бетон баганан суурьтайгаар хийхээр төлөвлөв. Баганан суурийн бетоны марк В20/, арматурын анги А240, А400 байхаар зураг төсөлд тусгасан болно. Цутгамал төмөр бетон баганан сууриудын дор 10см зузаан В10.0 ангийн бетон бэлтгэл хийнэ. Баганан сууриудыг зургийн дагуу цутгамал төмөр бетон бүсээр холбож өгнө. Бетон цутгалтын ажлыг гүйцэтгэхдээ "Цутгамал бетон, төмөр бетон бүтээц"-ийн угсралтын БНБД 52-02-05, цутгамал төмөр бетоны ажил гүйцэтгэх заавар БД52-102-04-ийн холбогдох заалтуудын дагуу гүйцэтгэнэ. Суурийн хөрстэй харьцах гадаргууд шингэн битум 2 үе түрхэж, суурийн хажуугаар эргүүлж чигжих хөрс нь овойлт үүсгэхгүй хөрс байна. Буурь, суурийн ажлыг гүйцэтгэхдээ барилгын газар шороо ба буурь суурийн ажил гүйцэтгэх БНБД 3.02.01-90-ийг баримталбал зохино.

Цутгамал төмөр бетон каркас: Даацын үндсэн бүтээц нь цутгамал төмөр бетон каркас болно. Төмөр бетон каркасыг В20 ангийн бетон, А400, А240 ангийн арматураар хийхээр зураг төсөлд тооцсон болно. Бетоны цутгалтын ажлыг хийж гүйцэтгэхдээ "Цутгамал бетон, төмөр бетон бүтээц"-ийн норм дүрэм БНБД 52-02-05-ийг баримталбал зохино. Хэв хашмал нь бат бэх, тогтвортой нөхцөлөөр хангагдсан байх шаардлагатай. Бетоны бат бэх 70% -даа хүрэхээс өмнө буюу 28 хоногоос өмнө хэв хашмалыг задалж болохгүй. Бетон зуурмагийг бэлтгэхдээ тухайн орон нутгаас хэрэглэж буй элс, хайрга, уснаас дээж авч эрх бүхий лабораторид орцын норм тодорхойлуулсаны дараа цутгалтын ажлыг эхлэх хэрэгтэй. Каркасыг давхар тус бүрээр нь цутгах ба цутгалтын явцад гарах ажлын зааг буюу тасралтын дараа үргэлжлүүлэн цутгахдаа гадаргууд тогтсон цементэн өнгийг арилгах хэрэгтэй.

Хана: Үндсэн барилгын гадна ханын зузаан зурагт үзүүлсэний дагуу 510мм зузаантай хана байна. 360 мм-ийн зузаан 600кг/м³ багагүй нягттай сийрмэг бетон гулдмайгаар өрж гадна талаас нь 150 мм зузаан эрдэс хөвөн хавтангаар дулаална. Барилгад хэрэглэх тоосго нь Монгол улсын стандарт MNS 0138:2010, хөнгөн блок нь MNS 0831:2001 -ийн шаардлагуудыг хангасан байх шаардлагатай. Дулаалгын эрдэс хөвөн хавтанг MNS EN 13163:2011 стандартын шаардлагуудад нийцүүлж сонгоно. Ханын өргийн зуурмагийн марк 50 байх ба 360мм-ийн зузаантай блокон хана нь дүүргэгч хана болж байгаа тул багана ба дам нурууны доод түвшингээс 20 мм-ийн зайтай өрж энэ зай завсрыг уян зөөлөн материалаар чигжинэ. Өргийн ажил гүйцэтгэхдээ өрөгт бүтээцийн норм дүрэм БНБД 51-02-05-ийг баримталбал зохино. Гадна ханын өндрийн дагуу тоосгон хана, хөнгөн блокон хананд 750мм тутамд арматуран торыг ханын торны зургийн дагуу байрлуулна. Хамар ханыг 75 маркийн ердийн улаан тоосгоор өрнө. Өрөгт цемент шохойн зуурмаг хэрэглэх бөгөөд тоосгон өргийн зуурмагийн марк 50 байвал зохино. Өргийн зэрэг нь II бөгөөд нормаль барьцалдалт нь 1.8 кг/см² Рсун >1.2 >см² байна. Ханыг бэхлэх гаргалгаа арматурыг хийхдээ баганыг 20см өрөмдөж доторх бетоны хог шороог сайтар цэвэрлэж үлээлгэсний дараагаар тусгай анкерын цавууг өрөмдсөн нүхэнд хийж арматурыг сүвлэн 15см-аас багагүй гүнд суулгаж бэхэлнэ. Баганаас гарах гаргалгаа арматурын урт 30см-аас багагүй гаргана.

Ялуу: Гадна хананд гаргах цонхны нүх нь рамын дам нуруун доор байх тул ялуу тавигдахгүй. Гадна хананд гаргах хаалганы нүх ба хамар хананд гаргах нүхнүүд дээр угсармал төмөр бетон ялуу тавина. Угсармал төмөр бетон ялууг цуврал В1.038-1-ийн дэвтэр 1-ээс сонгов. Ялууны суулт нь 1.5 м-ээс илүү өргөнтэй нүхний дээр 35 см-ээс багагүй, 1.5 м хүртэлх нүхэн дээр 25 см-ээс багагүй дэрлүүлж суулгана. Угсармал төмөр бетон ялууг 100 маркын жигд тараасан бэхжээгүй шинэхэн зуурмаг дээр суулгана.


Хучилт: Хучилтыг цутгамалаар гүйцэтгэхээр зураг төсөлд тусгасан болно. Цутгамал хучилтын арматурчлалыг цутгамал төмөр бетон дам нурууны арматурчлалтай хамтад нь хийх шаардлагатай ба хучилтын зузаан 15 см болно. Цутгамал хучилтанд гарах нүхэн дээр нэмэгдэл арматур тавих шаардлагатай. Бетоны анги В20, ажлын арматурын анги А400, хөндлөн арматурын анги А240.

Манаас: Барилгын эргэн тойронд 1200 мм өргөнтэй бетон манаасыг барилгаас гадагш i=0.02 налуутай В10 ангийн бетоноор 8-12см зузаантайгаар цутгаж 20мм-ийн цементэн өнгөлгөө хийж өгнө. Манаасны доорхи хөрсийг 20-30см тутамд сайтар нягтруулсаны дараа цутгалтын ажлыг хийх шаардлагатай. Орчны тохижилтын ажлыг зургийн дагуу БНБД 3.01.08-90-ийг баримтлан гүйцэтгэх хэрэгтэй.

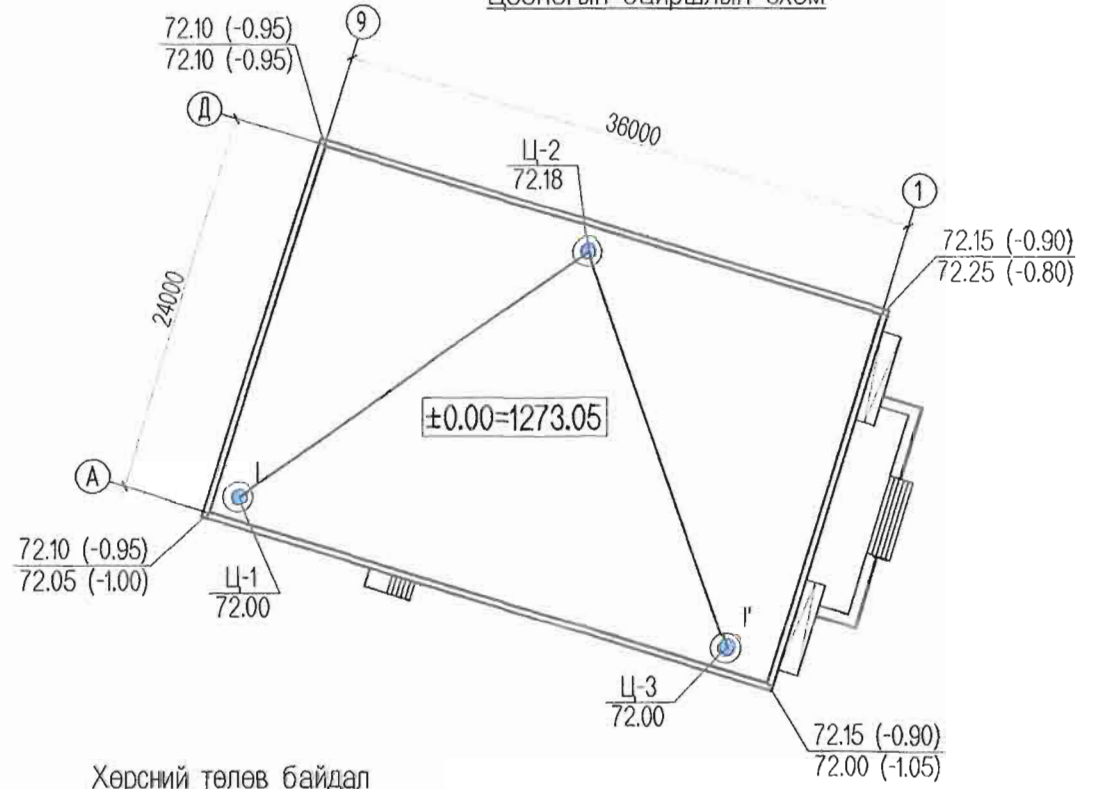
Анхаарах зүйл:

1. Цутгамал төмөр бетон хийцүүдэд зураг төсөлд тооцсон арматур болон бусад өөр төрлийн арматур ашиглах тохиолдолд тухайн арматурын багц бүрээс 45 см урттай дээж авч зохих эрх бүхий мэргэжлийн байгууллагаар шалгуулж зураг төсөлд тусгасан арматуртай тохирч байгаа бол зохиогчийн зөвшөөрлөөр хэрэглэж болно.
2. Барилга угсралтын ажлыг дулааны улиралд гүйцэтгэхээр зураг төсөлд тусгав. Хэрэв хүйтний улиралд гүйцэтгэх бол барилгын норм дүрэм БНБД III 02.01-90-ийн зохих заалтуудыг баримтлах хэрэгтэй.

2-24
 Ажлын
 2022.09.11

 KINGSEA E&C Consulting group Co.,Ltd	Завхан аймаг, Ургамал сум.				
	230 хүний суудалтай соёлын төвийн барилга.				
	Ерөнхий тайлбар бичиг				
	Инженер	<i>Ц.Цэрэнчимэд</i>	Ц.Цэрэнчимэд	Е.Г.Шифр:	Масштаб:
Гүйцэтгэсэн	<i>Ц.Цэрэнчимэд</i>	Ц.Цэрэнчимэд	КС 01-18/21		Огноо:
Шалгасан	<i>Э.Баттулга</i>	Э.Баттулга	Т.Г.Шифр:	Зургийн дугаар:	Хуудас:
				ББ-2	47

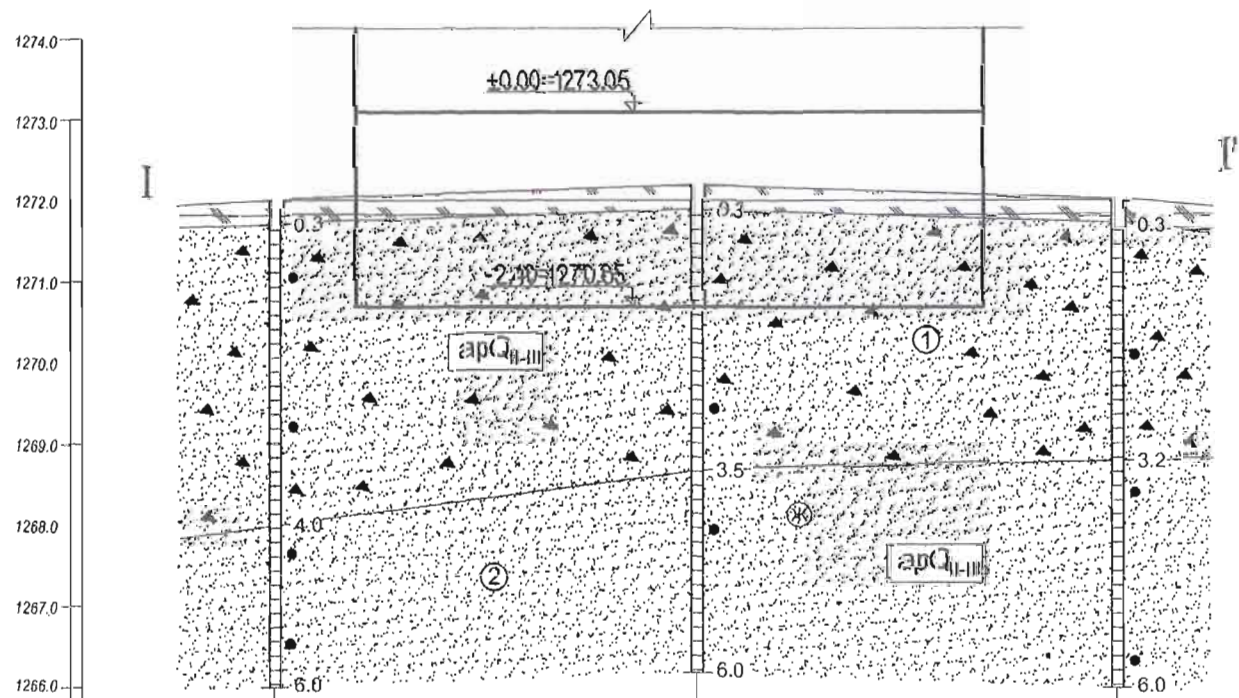
Цооногын байршлын схем



Хөрсний төлөв байдал

Элсэн ул хөрс
Бага чийгтэй

Инженер геологийн зүсэлт I-I' шулуунаар



Цооногийн дугаар	Ц-1	Ц-2	Ц-3
Амсрын өндөржилт, м	1272.0	1722.18	1272.0
Хоорондын зай, м		25.0	26.0

Таних тэмдэг

- Өнгөн хөрс
- Бор шаргал өнгийн орчин үеийн дунд дөрөвдөгчийн настай, алююви-пролювийн гаралтай, бага чийгтэй хайргархаг элсэн ул хөрс.
- Бор шаргал өнгийн орчин үеийн дунд дөрөвдөгчийн настай, алююви-пролювийн гаралтай, бага чийгтэй жижиг ширхэгтэй элсэн ул хөрс.
- арCII-III Ул хөрсний гарал үүсэл, нас

Таних тэмдэг

- Цооногийн амсар
- 4.50 Хөрсний хил зааг
- Хөрсний дээж авсан гүн
- Инженер геологийн дугаар
- Хөрсний нас гарал үүслийн индекс
- 6.0 Цооногийн гүн

Тайлбар бичиг

- Завхан аймгийн Ургамал сумын нутаг дэвсгэрт баригдах 230 хүний суудалтай соёлын төвийн барилгын талбайн инженер геологийн судалгааны дүгнэлтийг Барилгын инженер-хайгуулын "Энх-өрнөлт" ХХК ны 2022оны 2 сарын 18-аас 4-р сарын 29-ны хооронд хийж гүйцэтгэсэн /Архив №22/052 тоот судалгааны дүгнэлтийн дагуу хийж гүйцэтгэсэн болно.
- Хөрсний ширхэгийн бүрэлдэхүүнд: Суурь суух буурь хөрс ИГЭ-1. Бор шаргал өнгийн, бага чийгтэй хайргархаг элсэн ул хөрс. Хөрсний ширхэгийн бүрэлдэхүүнд: Хайр хайрга - 35.1%, элс - 59.8%, Тоос - 3.6%, Шавар - 1.5%.
- Хөрсний физик шинж чанарын үзүүлэлт: ИГЭ-1

1. Байгалийн чийг.	W =0.047
2. Чийглэгийн зэрэг.	Sr =0.41
3. Сүвшил.	n= 23.16%
4. Сүвшлийн итгэлцүүр.	e=0.302
5. Цогцсын эзэлхүүн жин	Ps=2.86г/см3
6. Хөрсний нягтшил	Pn=2.14г/см3
7. Хөрсний хуурай хэсгийн нягтшил	Pd=2.04г/см3

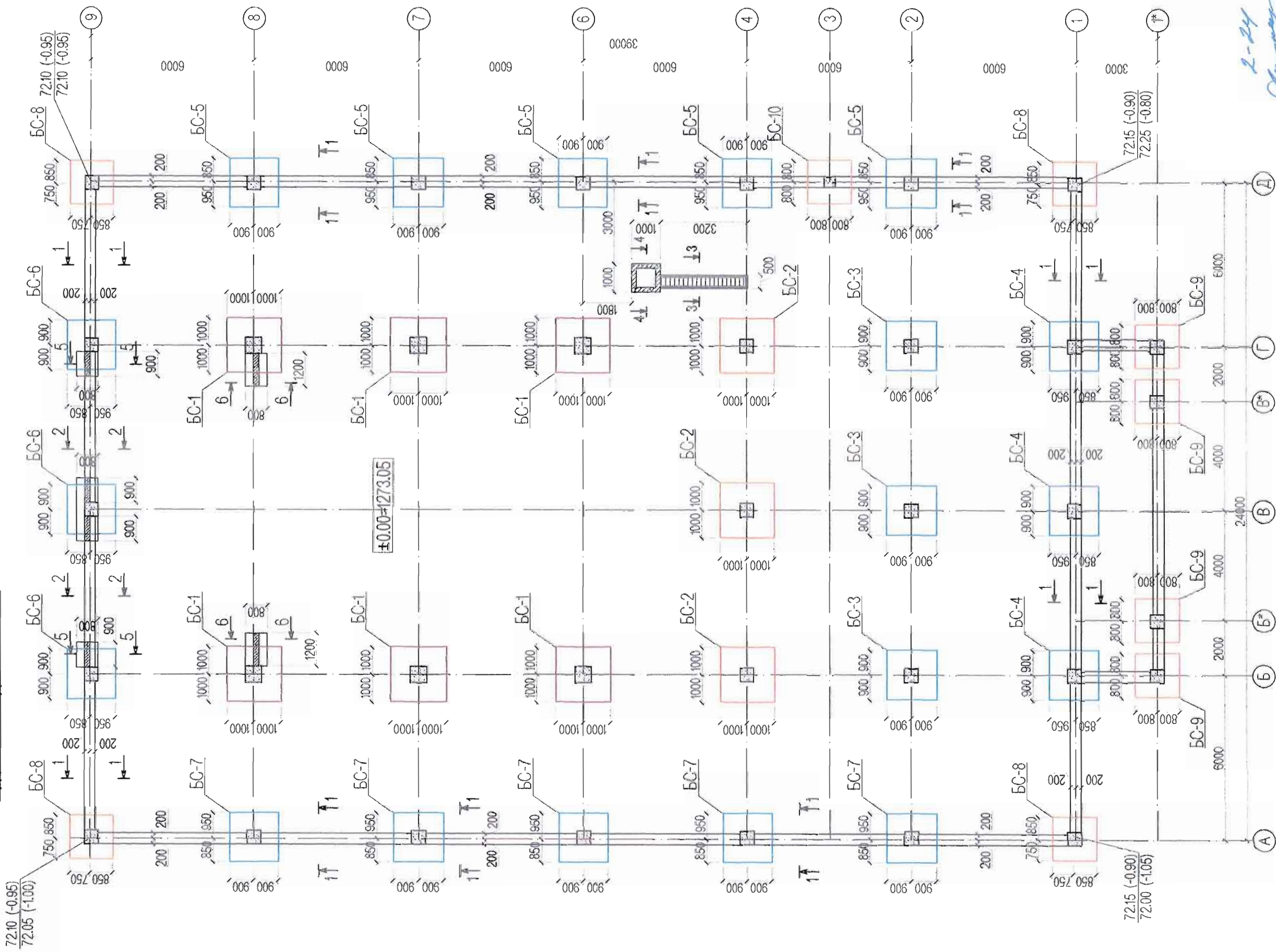
 Хөрсний механик шинж чанарын норматив ба тооцооны үзүүлэлт: ИГЭ-1

Зууралдалтын хүч	C'=1.3кПа	C''=2.0кПа
Дотоод үрэлтийн өнцөг	φ'=38.7	φ''=43.0
Хэв гажилтын модуль	E''=50МПа	
Тооцооны эсэргүүцэл	R =500кПа	
- Барилга барихаар сонгосон талбай нь инженер геологийн энгийн нөхцөлд хамаарна. Судалгааны талбайд 2 төрлийн ул хөрс үелэн тархсан, 6м гүний өрөмдлөгөөр хөрсний ус илрээгүй. Суурь суух буурь хөрс ИГЭ-1 хайргархаг элсэн ул хөрс нь овойлт үүсгэхгүй хөрсний төрөлд нормчлогдоно.
- Барилга барих талбай нь газар хөдлөлийн 7 баллын бүсэд оршино. Улиралын хөдөлтийн норматив гүн ИГЭ-1 хайргархаг элсэн ул хөрс нь -3.21м.
- Газар шорооны ажлын зэрэг гэсгэлэн нөхцөлд гар аргаар ухахаар тооцвол ИГЭ-1 хайргархаг элсэн ул хөрс III.
- Суурийн ажлыг хийх явцад хөрсний ус илэрсэн тохиолдолд хөрсний усыг зайлуулж шавхасны дараа суурийн ажлыг хийж шаардлагатай.
- Төлөвлөж буй барилгын талбайн суурийн нүхийг нээсний дараа зохиогчийн хяналт хийлгэж зохих акт дүгнэлт гаргуулах хэрэгтэй.
- Суурь суух буурь хөрс нь инженер геологийн болон зохиогчийн зааснаас шинж чанар үзүүлэлтээр зөрүүтэй өөр төрлийн хөрс, нүх одоо байгаа шугам сүлжээ зэрэг зүйл илэрвэл холбогдох хүмүүст мэдэгдэж, техникийн шийдэл гаргуулах хэрэгтэй.

2-24
 2022.09.17

 KINGSEA E&C Consulting group Co.,Ltd	Завхан аймаг, Ургамал сум.				
	230 хүний суудалтай соёлын төвийн барилга.				
	Геологийн зүсэлт, суурь суулгалтын зураг				
	Ye шат: А3				
Инженер		Ц.Цэрэнчимэд	Е.Г.Шифр: КС 01-18/21	Масштаб:	Огноо: 2022
Гүйцэтгэсэн		Ц.Цэрэнчимэд	Т.Г.Шифр:	Зургийн дугаар: ББ-3	Хуудас: 47
Шалгасан		Э.Баттулга			

Суурийн байгуулалт М1:150



- Тайлбар
1. Энэ хуудсыг хуудас ББ- 5, 6, 7, 7*, 8, 8* - р хуудас болон архитектурын байгуулалттай хамтгагаж үзнэ.
 2. Суурийн хөрстэй харьцаж байгаа хэсэгт хөрчний ус, чийгнээс хамгаалж шингэн битум АСЦАМАСТ-ыг 2 үе түрхэж өгнө.
 3. Суурийн хажуугаар буцааж чийжих хөрчийг сөлийлт үүсгэдэггүй хөрсөөр чийжих өгнө.
 4. Суурийн нүхийг ухсаны дараа задгай орхин буурь хөрсийг ногож хөлдөөхийг хориглох ба хөлдүү хөрсөн дээр суурийн ажил хийхийг хориглоно.



Завхан аймаг, Ургамал сум.
230 хувий суудалтай соёлын төвийн барилга.

Инженер	Гүйцэтгэсэн	Шалтгасан	Инженер	Урьдчилмад	Машлаб:	Уе шат:А3
			Гүйцэтгэсэн	Урьдчилмад	Зургийн дугаар:	Сгноо:
			Э. Баттулга	Т.Г.Шарва	ББ-4	Хуудас:
				Т.Г.Шарва		47

A

B

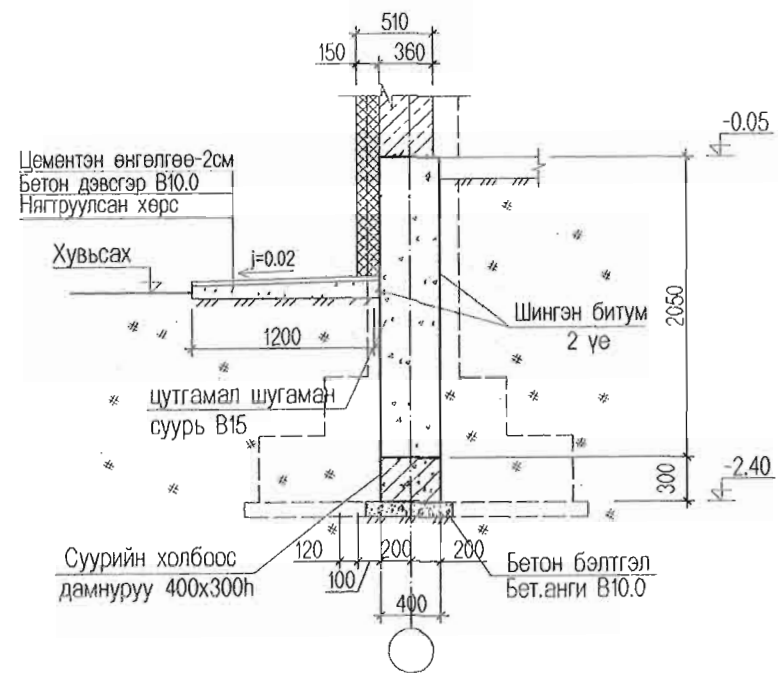
C

D

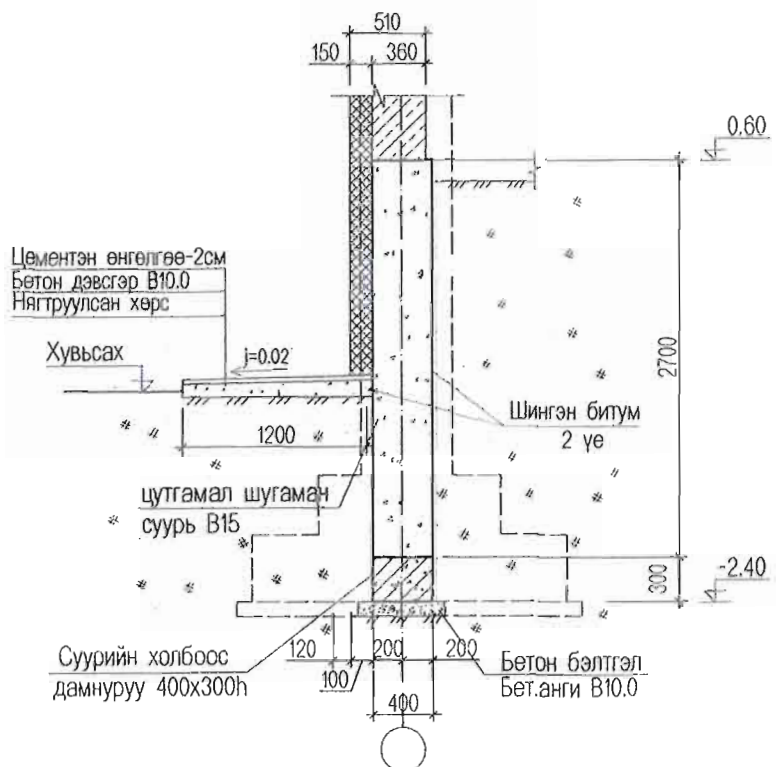
E

F

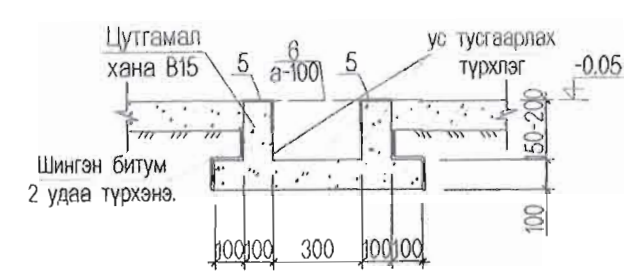
Огтлол 1-1 M1:50



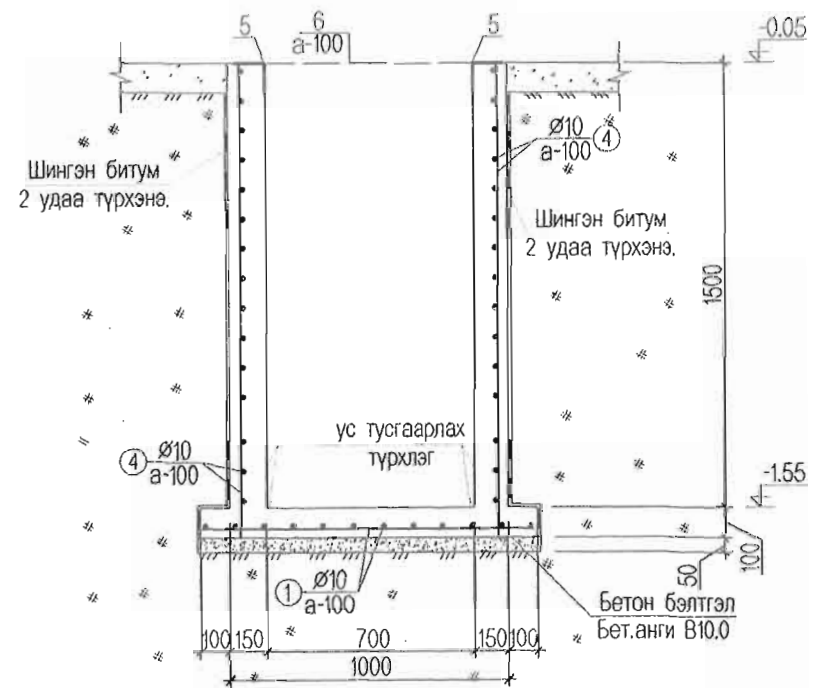
Огтлол 2-2 M1:50



Огтлол 3-3 M1:25



Огтлол 4-4 M1:25



Цутгамал төмөр бетон хийцийн материалын тодорхойлолт						
№	Тэмдэглэгээ	Нэр	Тоо	Жин /кг/		Тайлбар
				Нэгж	Бүгд	
	Цутгамал суурь	Материал В.15			V=98.78 м³	
	Бетон бэлтгэл	Материал В.10			V=6.14 м³	
Худгийн арматурчлал			1	68.922	68.922	
4	ГОСТ 5781-82*	A400 D10 L=	85.00	у/м	51.850	51.850
5	ГОСТ 8509-72	L50x50x5 L=у/м	4.00	1	15.080	15.08
6	ГОСТ 5781-82*	A240 Ø6 L=	800	10	0.199	1.99
Материал В.20					V=1.05 м³	
бетон бэлтгэл					V=0.14 м³	
Материал В.10					V=0.14 м³	
Ус зайлуулах суваг			1	35.443	35.443	
5	ГОСТ 8509-72	L50x50x5 L=у/м	7.50	1	28.275	28.28
6	ГОСТ 5781-82*	A240 Ø10 L=	400	32	0.224	7.17
Материал В.20					V=0.35 м³	

Тайлбар

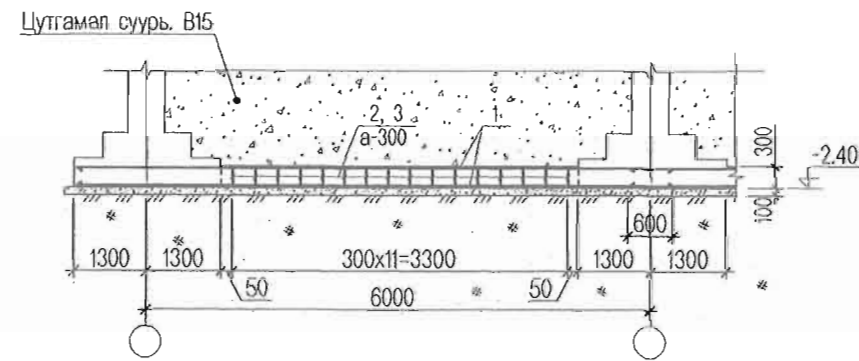
1. Энэ хуудсыг хуудас ББ- 4 -р хуудастай хамтатгаж үзнэ.
2. Суурийн хөрстэй харьцаж байгаа хэсэгт хөрсний ус, чийгнээс хамгаалж шингэн битум AQUAMAST-ыг 2 үе түрхэж өгнө.
3. Суурийн хажуугаар буцааж чигжих хөрсийг овойлт үүсгэдэггүй хөрсөөр чигжиж өгнө.
4. Суурийн нүхийг ухсаны дараа задгай орхин буурь хөрсийг норгож хөлдөөхийг хориглох ба хөлдүү хөрсөн дээр суурийн ажил хийхийг хориглоно.

<p>KINGSEA E&C Consulting group Co.,Ltd</p>	Завхан аймаг, Ургамал сум.				
	230 хүний суудалтай соёлын төвийн барилга.				
	Суурийн огтлол, материалын түүвэр				Үе шат: А3
	Инженер	<i>Ц.Цэрэнчимэд</i>	Е.Г.Шифр:	КС 01-18/21	Масштаб:
Гүйцэтгэсэн	<i>Ц.Цэрэнчимэд</i>	Т.Г.Шифр:	Зургийн дугаар: ББ-5	Хуудас:	47
Шалгасан	<i>Э.Баттулга</i>				

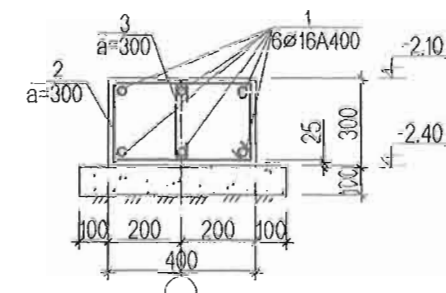
1 2 3 4 5 6 7 8 АЗ

A

Суурийн холбоос дамнууны арматурчлал M1:100



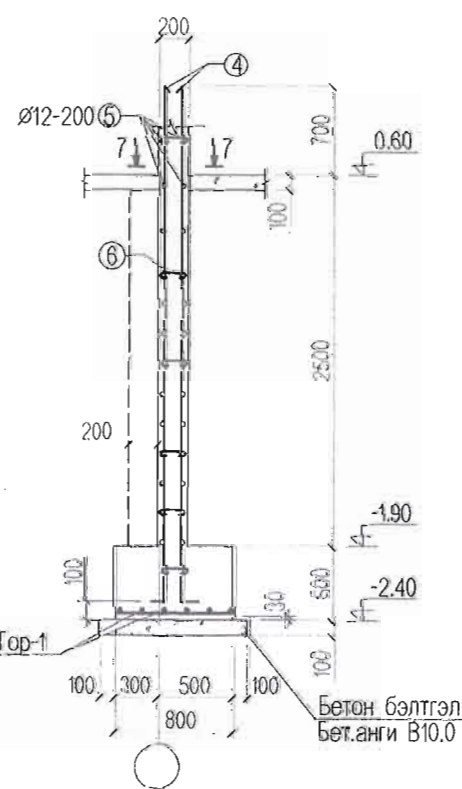
Суурийн холбоос дамнууу Хэсэглэл-А M1:25



B

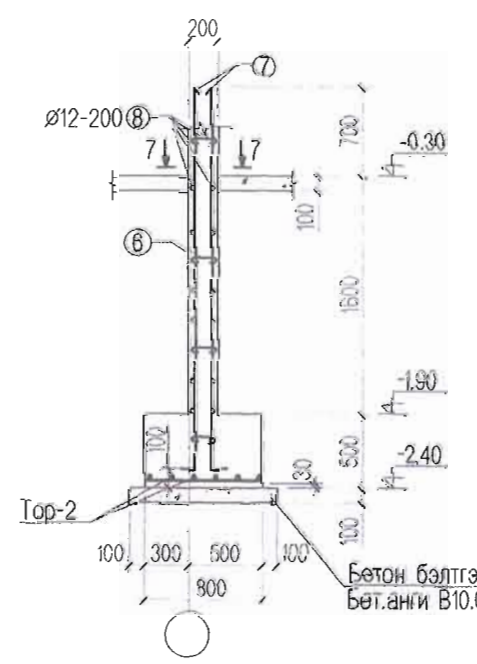
Огллол 5-5 M1:50

диафрагм ханын суурийн арматурчлал

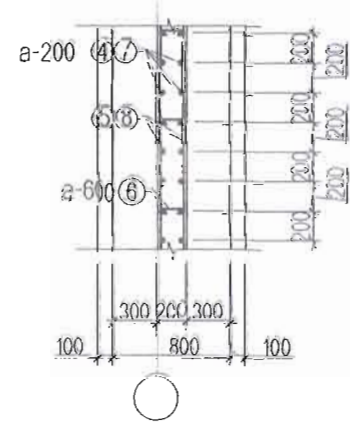


Огллол 6-6 M1:50

диафрагм ханын суурийн арматурчлал



Огллол 7-7 M1:50



D

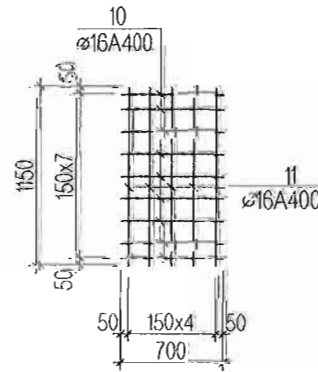
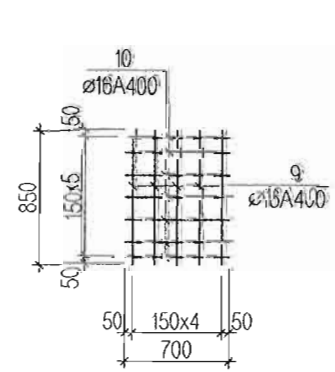
Хэсгийн тодорхойлолт

Лоз	Загвар	Лоз	Загвар	Лоз	Загвар
2		5		8	
3		6			

E

Top-1 M1:50

Top-2 M1:50



F

2-24
2022.09.11

Цутгамал төмөр бетон хийцийн материалын тодорхойлолт

№	Тэмдэглэгээ	Нэр	Тоо	Жин /кг/		Тайлбар
				Нэгж	Бүгд	
Суурийн холбоос дамнууны арматур			1	1703.009	1703.009	
1	ГОСТ 5781-82*	A400 D16 L= y/m	150500	6	235.834	1415.001
2	ГОСТ 5781-82*	A240 D8 L=	1440	278	0.806	224.179
3	ГОСТ 5781-82*	A240 D8 L=	410	278	0.230	63.829
Материал В.20					V=12.30 м³	
Диафрагм ханын суурийн арматур			1	586.469	586.469	
4	ГОСТ 5781-82*	A400 D16 L=	3700	40	5.839	233.544
5	ГОСТ 5781-82*	A400 D12 L=	1150	112	1.021	114.374
7	ГОСТ 5781-82*	A400 D16 L=	2800	24	4.418	106.042
8	ГОСТ 5781-82*	A400 D12 L=	1450	20	1.288	25.752
6	ГОСТ 5781-82*	A240 D8 L=	310	136	0.122	16.853
Top-1						
9	ГОСТ 5781-82*	A400 D16 L=	850	24	1.341	32.191
10	ГОСТ 5781-82*	A400 D16 L=	700	20	1.105	22.092
Top-2						
10	ГОСТ 5781-82*	A400 D16 L=	700	16	1.105	17.674
11	ГОСТ 5781-82*	A400 D16 L=	1150	10	1.815	18.147
Материал В.20					V=4.97 м³	

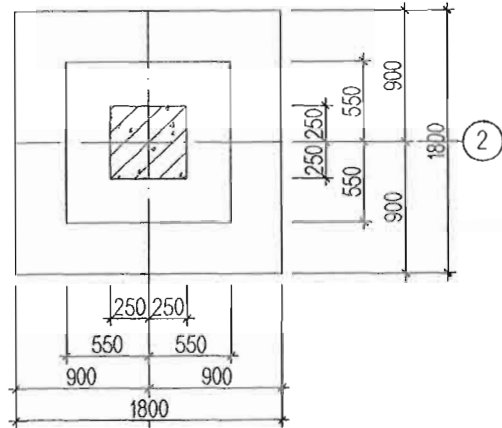
Тайлбар

- Энэ хуудсыг хуудас ББ- 4 -р хуудастай хамтатгаж үзнэ.
- Суурийн хөрстэй харьцаж байгаа хэсэгт хөрсний ус, чийгнээс хамгаалж шингэн битум AQUAMAST-ыг 2 үе түрхэж өгнө.
- Суурийн хажуугаар буцааж чигжих хөрсийг овойлт үүсгэдэггүй хөрсөөр чигжиж өгнө.
- Суурийн нүхийг ухсаны дараа задгай орхин буурь хөрсийг норгож хөлдөөхийг хориглох ба хөлдүү хөрсөн дээр суурийн ажил хийхийг хориглоно.
- Суурийн гадна хүрээгээр холбоос дамнууу хийж өгнө. Холбоос дам нурууны арматурын залгаасын зөрүүлэг Ln=600мм байна. Арматурын залгаасыг баганан суурийн тэнхлэгтэй огтлолцох хэсэгт хийнэ.

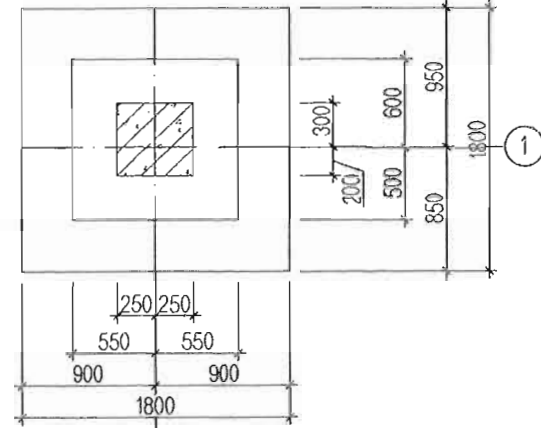
Завхан аймаг, Ургамал сум.					
230 хүний сүмдэлтэй соёлын төвийн барилга.					
Суурийн огтлол, суурийн холбоос дамнуууны арматурчлал, гүүвэл					
Инженер	Ц.Цэрэнчимэд	Т.Г.Шифр:	КС 01-18/21	Масштаб:	Огноо:
Гүйцэтгэсэн	Ц.Цэрэнчимэд	Т.Г.Шифр:		Зургийн дугаар:	2022
Шалгагсан	Э.Баттулга			Хуудас:	47

1 2 3 4 5 6 7 8 АЗ

Баганан суурь БС-3 -ын арматурчлал М1:50



Баганан суурь БС-4 -ийн арматурчлал М1:50

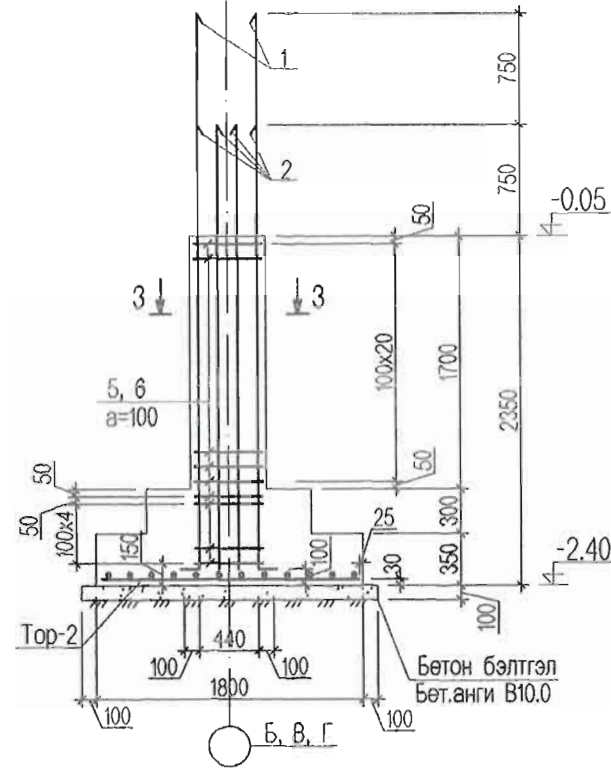
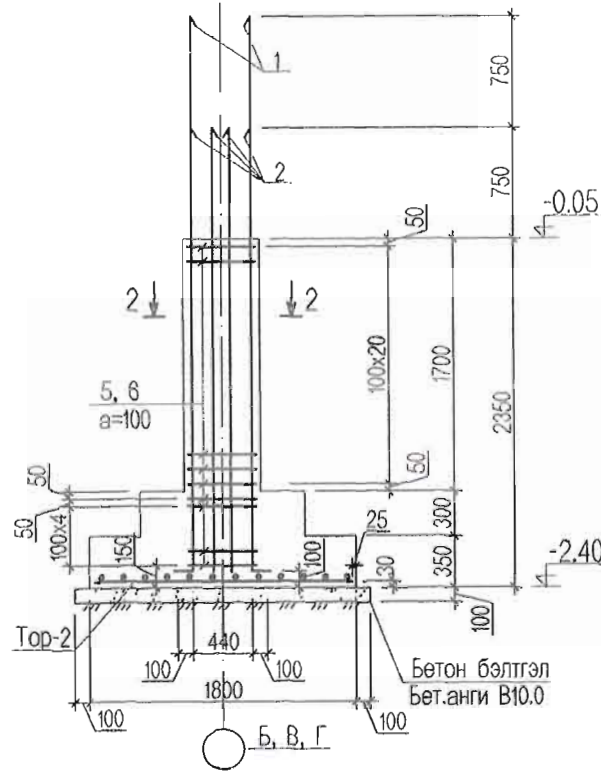


Хэсгийн тодорхойлолт

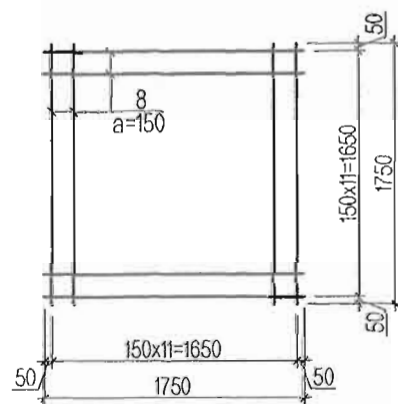
Поз	Загвар
1	
2	
5	
6	

Цутгамал төмөр бетон хийцийн материалын тодорхойлолт

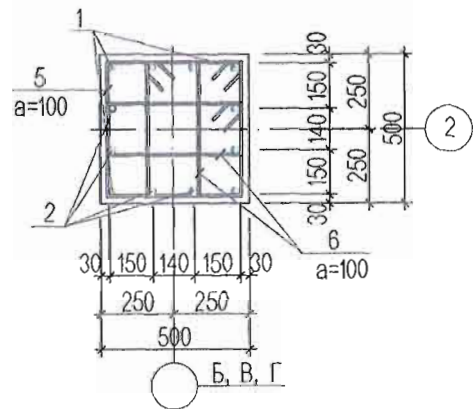
№	Тэмдэглэгээ	Нэр	Тоо	Жин /кг/		Тайлбар
				Нэгж	Бүгд	
Баганан суурь БС-3 -ийн арматур				3	241.927	725.782
1	ГОСТ 5781-82*	A400 D22 L= 3940	4	11.757	47.028	
2	ГОСТ 5781-82*	A400 D22 L= 3190	8	9.519	76.152	
5	ГОСТ 5781-82*	A240 D8 L= 2000	27	0.790	21.330	
6	ГОСТ 5781-82*	A240 D8 L= 1460	54	0.577	31.142	
Top-2						
8	ГОСТ 5781-82*	A400 D16 L= 1750	24	2.762	66.276	
				Материал В.20		V=1.92 м³ x3
				Бетон бэлтгэл		Материал В.10
						V=0.40 м³ x3
Баганан суурь БС-4 -ийн арматур				3	241.927	725.782
1	ГОСТ 5781-82*	A400 D22 L= 3940	4	11.757	47.028	
2	ГОСТ 5781-82*	A400 D22 L= 3190	8	9.519	76.152	
5	ГОСТ 5781-82*	A240 D8 L= 2000	27	0.790	21.330	
6	ГОСТ 5781-82*	A240 D8 L= 1460	54	0.577	31.142	
Top-2						
8	ГОСТ 5781-82*	A400 D16 L= 1750	24	2.762	66.276	
				Материал В.20		V=1.92 м³ x3
				Бетон бэлтгэл		Материал В.10
						V=0.40 м³ x3



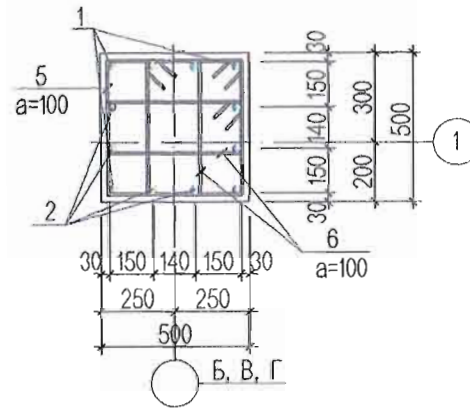
Top-2 М1:50



Огтлол 2-2 М1:25



Огтлол 3-3 М1:25



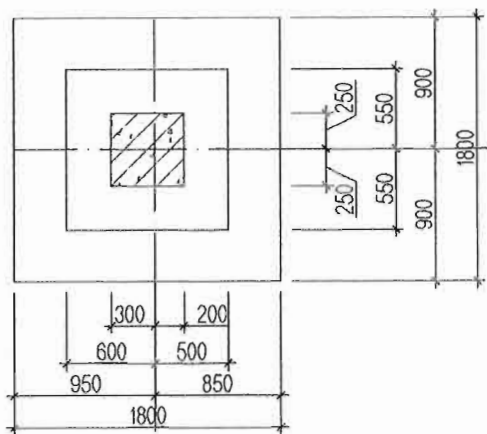
ТАЙЛБАР

- Энэ хуудсыг ББ- 4 -р хуудастай хамт үз.
- Цутгамал суурийг зориулалтын хэв хашмалд бэлтгэж цутгах ба бетоны бэхжилтийн бат бэхийг 70%-д хүрсэний дараа хэв хашмалыг авна.
- Цутгамал бетон, төмөр бетон бүтээц БНБД 52-02-05-ийн заалтын дагуу хийж гүйцэтгэнэ.

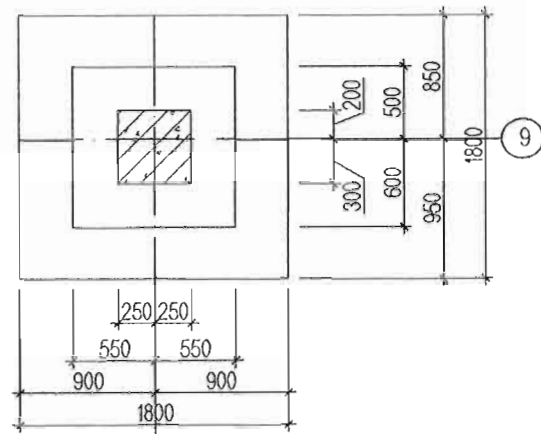
2-24
Энгийн
2022.09.11

 KINGSEA E&C Consulting group Co.,Ltd	Завхан аймаг, Ургамал сум.				
	230 хуний суудалтай соёлын төвийн барилга.				
	Цутгамал төмөр бетон багана Б-3, Б-4 -ийн арматурчлал, түүвэр				Үе шат: А3
Инженер		Ц. Цэрэнчимэд	Е.Г.Шифр: КС 01-18/21	Масштаб:	Огноо: 2022
Гүйцэтгэсэн		Ц. Цэрэнчимэд	Т.Г.Шифр:	Зургийн дугаар: ББ-7	Хуудас: 47
Шалгасан		Э. Баттулга			

Баганан суурь БС-5 -ын арматурчлал M1:50



Баганан суурь БС-6 -ын арматурчлал M1:50

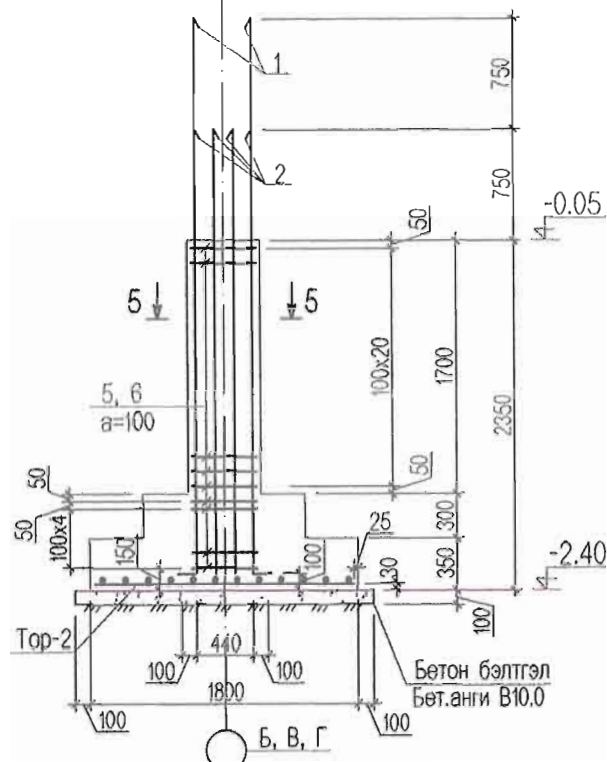
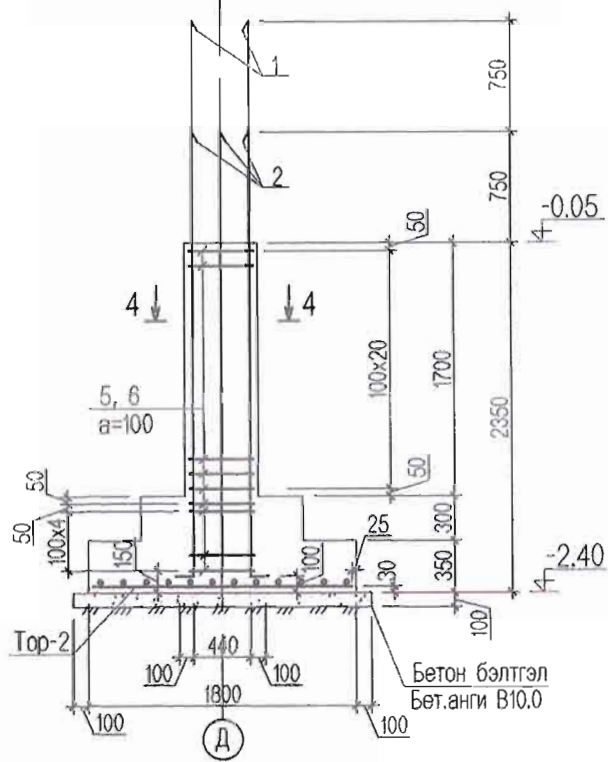


Хэсгийн тодорхойлолт

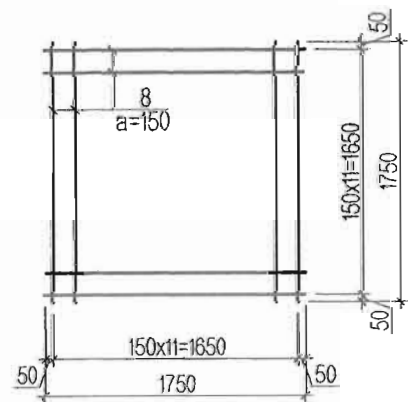
Поз	Загвар
1	
2	
5	
6	

Цутгамал төмөр бетон хийцийн материалын тодорхойлолт

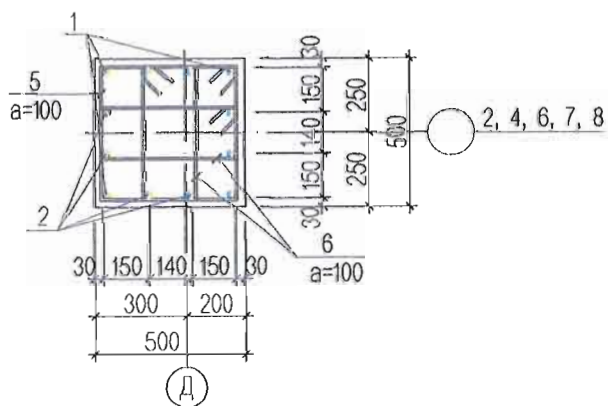
№	Тэмдэглэгээ	Нэр	Тоо	Жин /кг/		Тайлбар	
				Нэгж	Бүгд		
Баганан суурь БС-5 -ийн арматур				5	241.927	1209.637	
1	ГОСТ 5781-82*	A400 D22 L=	3940	4	11.757	47.028	
2	ГОСТ 5781-82*	A400 D22 L=	3190	8	9.519	76.152	
5	ГОСТ 5781-82*	A240 D8 L=	2000	27	0.790	21.330	
6	ГОСТ 5781-82*	A240 D8 L=	1460	54	0.577	31.142	
Тор-2							
8	ГОСТ 5781-82*	A400 D16 L=	1750	24	2.762	66.276	
Материал В.20					V=1.92 м³ x5		
Бетон бэлтгэл					Материал В.10		V=0.40 м³ x5
Баганан суурь БС-6 -ийн арматур				3	241.927	725.782	
1	ГОСТ 5781-82*	A400 D22 L=	3940	4	11.757	47.028	
2	ГОСТ 5781-82*	A400 D22 L=	3190	8	9.519	76.152	
5	ГОСТ 5781-82*	A240 D8 L=	2000	27	0.790	21.330	
6	ГОСТ 5781-82*	A240 D8 L=	1450	54	0.577	31.142	
Тор-2							
8	ГОСТ 5781-82*	A400 D16 L=	1750	24	2.762	66.276	
Материал В.20					V=1.92 м³ x3		
Бетон бэлтгэл					Материал В.10		V=0.40 м³ x3



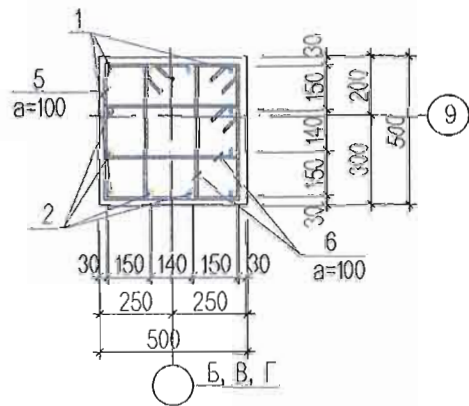
Тор-2 M1:50



Огллол 4-4 M1:25



Огллол 5-5 M1:25



2-24
Дуушг
2022.09.11

ТАЙЛБАР

- Энэ хуудсыг ББ-4 -р хуудастай хамт үз.
- Цутгамал суурийг зориулалтын хэв хашмалд бэлтгэж цутгах ба бетоны бэхжилтийн бат бэхийг 70%-д хүрсэний дараа хэв хашмалыг авна.
- Цутгамал бетон, төмөр бетон бүтээц БНБД 52-02-05-ийн заалтын дагуу хийж гүйцэтгэнэ.

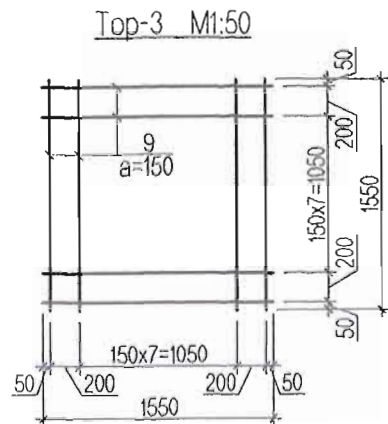
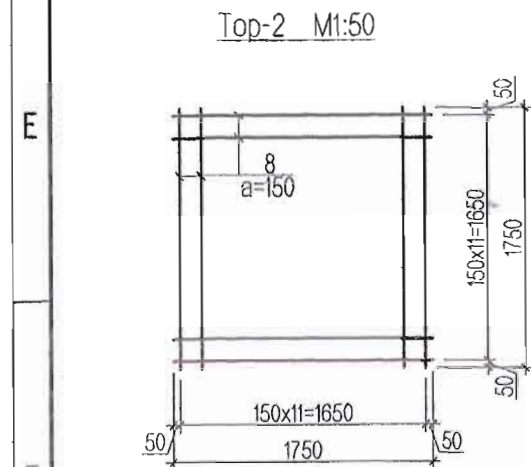
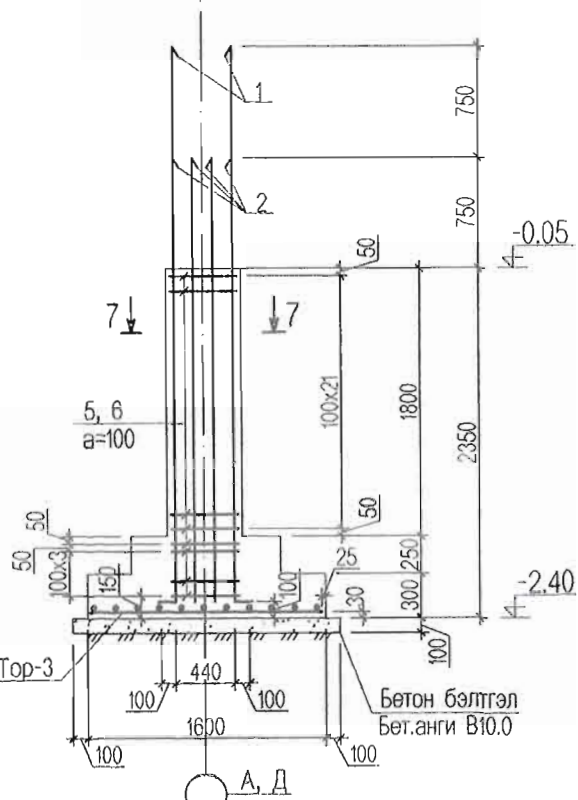
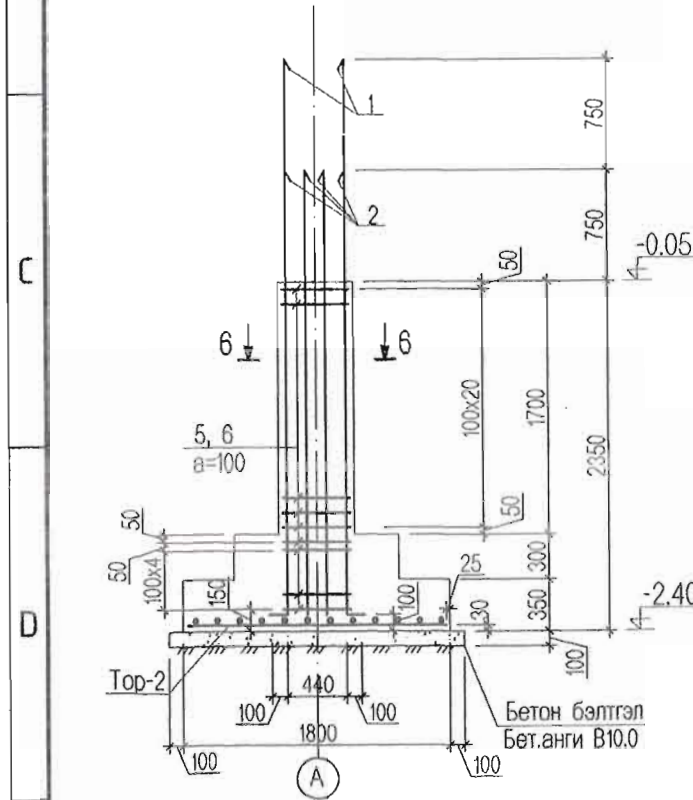
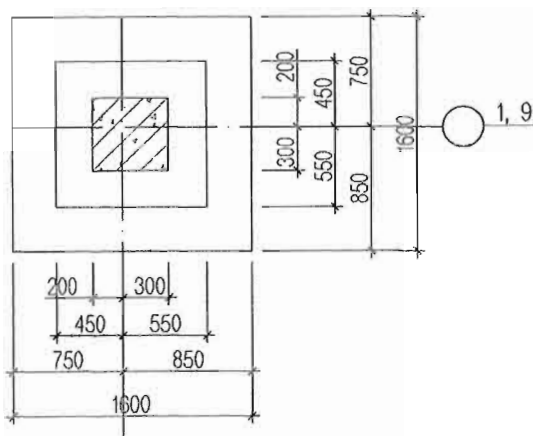
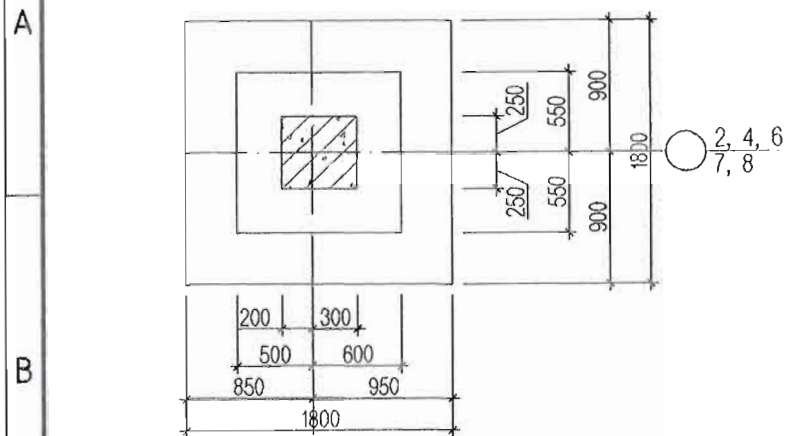
Завхан аймаг, Ургамал сум.					
230 хүний суудалтай соёлын төвийн барилга.					
Цутгамал төмөр бетон багана Б-5, Б-6 -ын арматурчлал, түүвэр					Үе шат: А3
Инженер		Ц. Цэрэнчимэд	Е.Г.Шифр:	Масштаб:	Огноо:
Гүйцэтгэсэн		Ц. Цэрэнчимэд	КС 01-18/21		2022
Шалгасан		Э. Баттулга	Т.Г.Шифр:	Зургийн дугаар:	Хуудас:
				ББ-7*	47



KINGSEA E&C
Consulting group Co.,Ltd

Баганан суурь БС-7 -ын арматурчлал М1:50

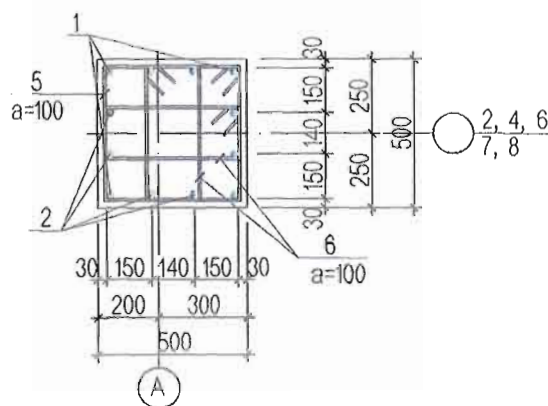
Баганан суурь БС-8 -ын арматурчлал М1:50



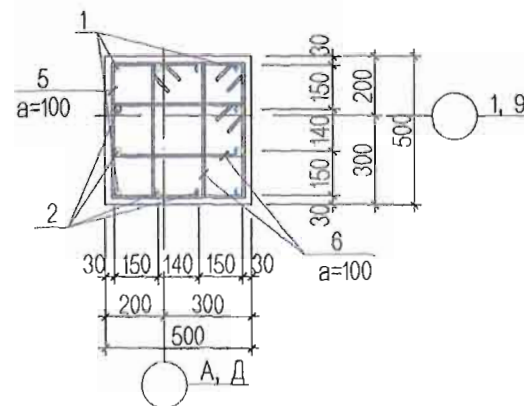
Хэсгийн тодорхойлолт

Поз	Загвар
1	3540 176
2	2790 176
5	560 440 440 560
6	560 170 440 290

Огтлол 6-6 М1:25



Огтлол 7-7 М1:25



Цутгамал төмөр бетон хийцийн материалын тодорхойлолт

№	Тэмдэглэгээ	Нэр	Тоо	Жин /кг/		Тайлбар
				Нэгж	Бүгд	
Баганан суурь БС-7 -ийн арматур						
			5	241.927	1209.637	
1	ГОСТ 5781-82*	A400 D22 L=	3940	4	11.757	47.028
2	ГОСТ 5781-82*	A400 D22 L=	3190	8	9.519	76.152
5	ГОСТ 5781-82*	A240 D8 L=	2000	27	0.790	21.330
6	ГОСТ 5781-82*	A240 D8 L=	1460	54	0.577	31.142
Тор-2						
8	ГОСТ 5781-82*	A400 D16 L=	1750	24	2.762	66.276
				Материал В.20		V=1.92 м³ x5
				Бетон бэлтгэл		Материал В.10
						V=0.40 м³ x5
Баганан суурь БС-8 -ийн арматур						
			4	224.569	898.277	
1	ГОСТ 5781-82*	A400 D22 L=	3940	4	11.757	47.028
2	ГОСТ 5781-82*	A400 D22 L=	3190	8	9.519	76.152
5	ГОСТ 5781-82*	A240 D8 L=	2000	27	0.790	21.330
6	ГОСТ 5781-82*	A240 D8 L=	1460	54	0.577	31.142
Тор-3						
9	ГОСТ 5781-82*	A400 D16 L=	1550	20	2.446	48.918
				Материал В.20		V=1.47 м³ x4
				Бетон бэлтгэл		Материал В.10
						V=0.32 м³ x4

ТАЙЛБАР

- Энэ хуудсыг ББ- 4 -р хуудастай хамт үз.
- Цутгамал суурийг зориулалтын хэв хашмалд бэлтгэж цутгах ба бетоны бэхжилтийн бат бэхийг 70%-д хүрсэний дараа хэв хашмалыг авна.
- Цутгамал бетон, төмөр бетон бүтээц БНБД 52-02-05-ийн заалтын дагуу хийж гүйцэтгэнэ.

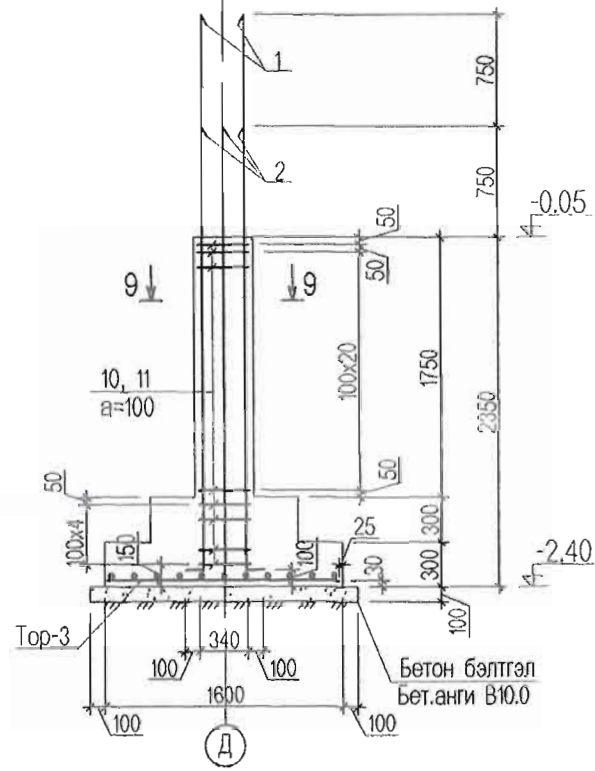
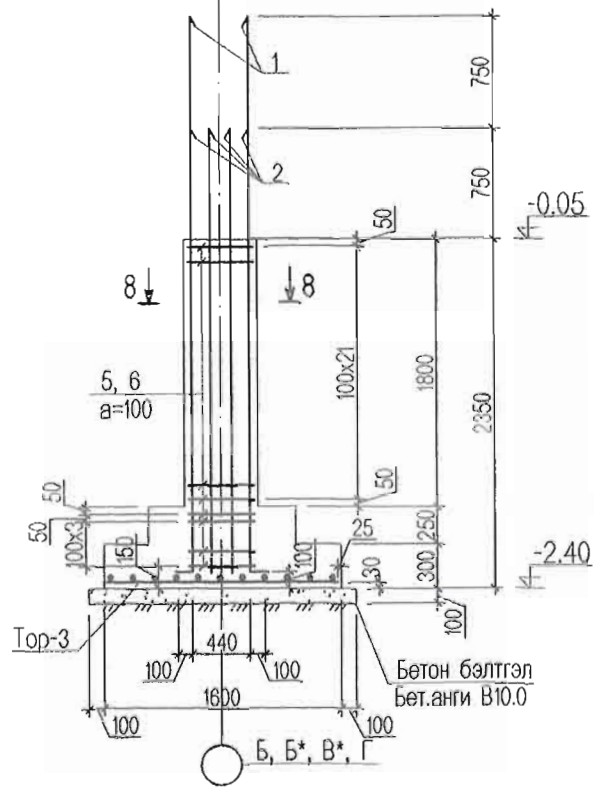
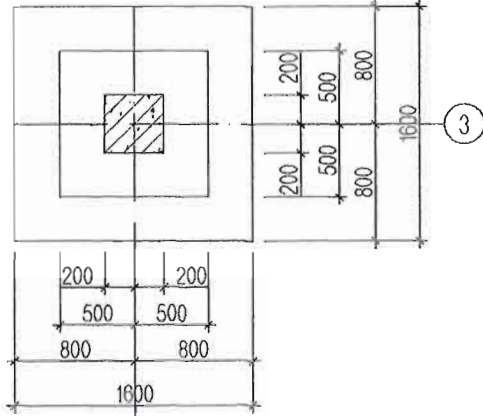
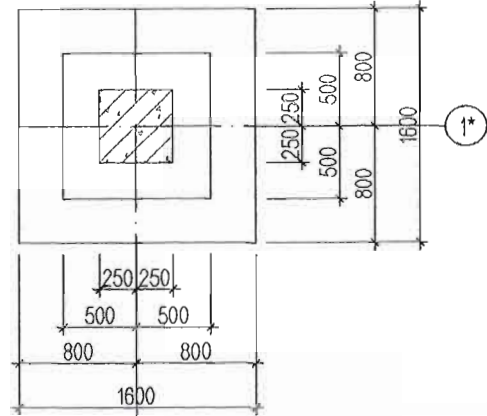
2-24
Э.Баттуулга
2022.09.11

Завхан аймаг, Ургамал сум.					
230 хүний суудалтай соёлын төвийн барилга.					
Цутгамал төмөр бетон багана Б-7, Б-8 -ын арматурчлал, түүвэр					Үе шат: А3
Инженер	Ц.Цэрэнчимэд	Е.Г.Шифр:	Масштаб:	Огноо:	
Гүйцэтгэсэн	Ц.Цэрэнчимэд	КС 01-18/21		2022	
Шалгасан	Э.Баттуулга	Т.Г.Шифр:	Зургийн дугаар:	Хуудас:	
			ББ-8	47	



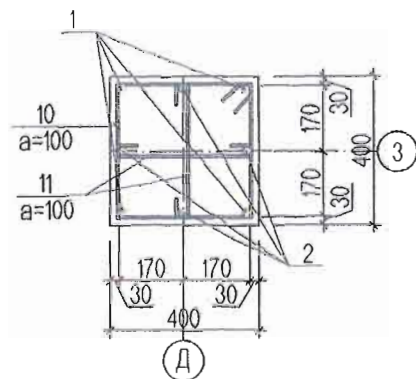
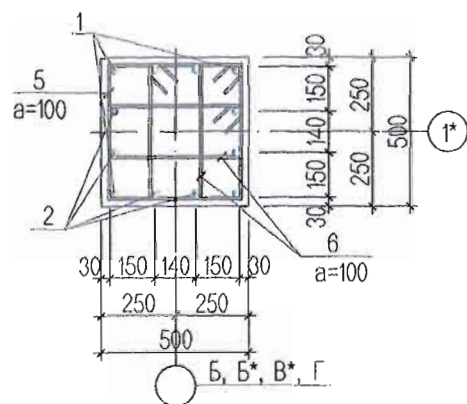
Баганан суурь БС-9 -ийн арматурчлал M1:50

Баганан суурь БС-10 -ын арматурчлал M1:50



Огллол 8-8 M1:25

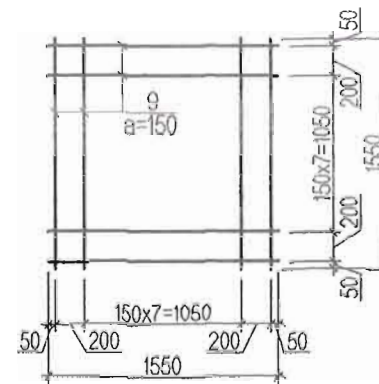
Огллол 9-9 M1:25



Хэсгийн тодорхойлолт

Поз	Загвар
1	
2	
5	
6	
10	
11	

Тор-3 M1:50



Цутгамал төмөр бетон хийцийн материалын тодорхойлолт

№	Тэмдэглэгээ	Нэр	Тоо	Жин /кг/		Тайлбар
				Нэгж	Бүгд	
Баганан суурь БС-9 -ийн арматур				4	224.569	898.277
1	ГОСТ 5781-82*	A400 D22 L= 3940	4	11.757	47.028	
2	ГОСТ 5781-82*	A400 D22 L= 3190	8	9.519	76.152	
5	ГОСТ 5781-82*	A240 D8 L= 2000	27	0.790	21.330	
6	ГОСТ 5781-82*	A240 D8 L= 1460	54	0.577	31.142	
Тор-2						
9	ГОСТ 5781-82*	A400 D16 L= 1550	20	2.446	48.918	
Материал В.20					V=1.47 м³ x4	
Бетон бэлтгэл					Материал В.10	
Баганан суурь БС-10 -ийн арматур				1	161.751	161.751
1	ГОСТ 5781-82*	A400 D22 L= 3940	4	11.757	47.028	
2	ГОСТ 5781-82*	A400 D22 L= 3190	4	9.519	38.076	
10	ГОСТ 5781-82*	A240 D8 L= 1600	27	0.632	17.064	
11	ГОСТ 5781-82*	A240 D8 L= 500	54	0.198	10.665	
Тор-3						
9	ГОСТ 5781-82*	A400 D16 L= 1550	20	2.446	48.918	
Материал В.20					V=1.36 м³	
Бетон бэлтгэл					Материал В.10	
					V=0.32 м³	

ТАЙЛБАР

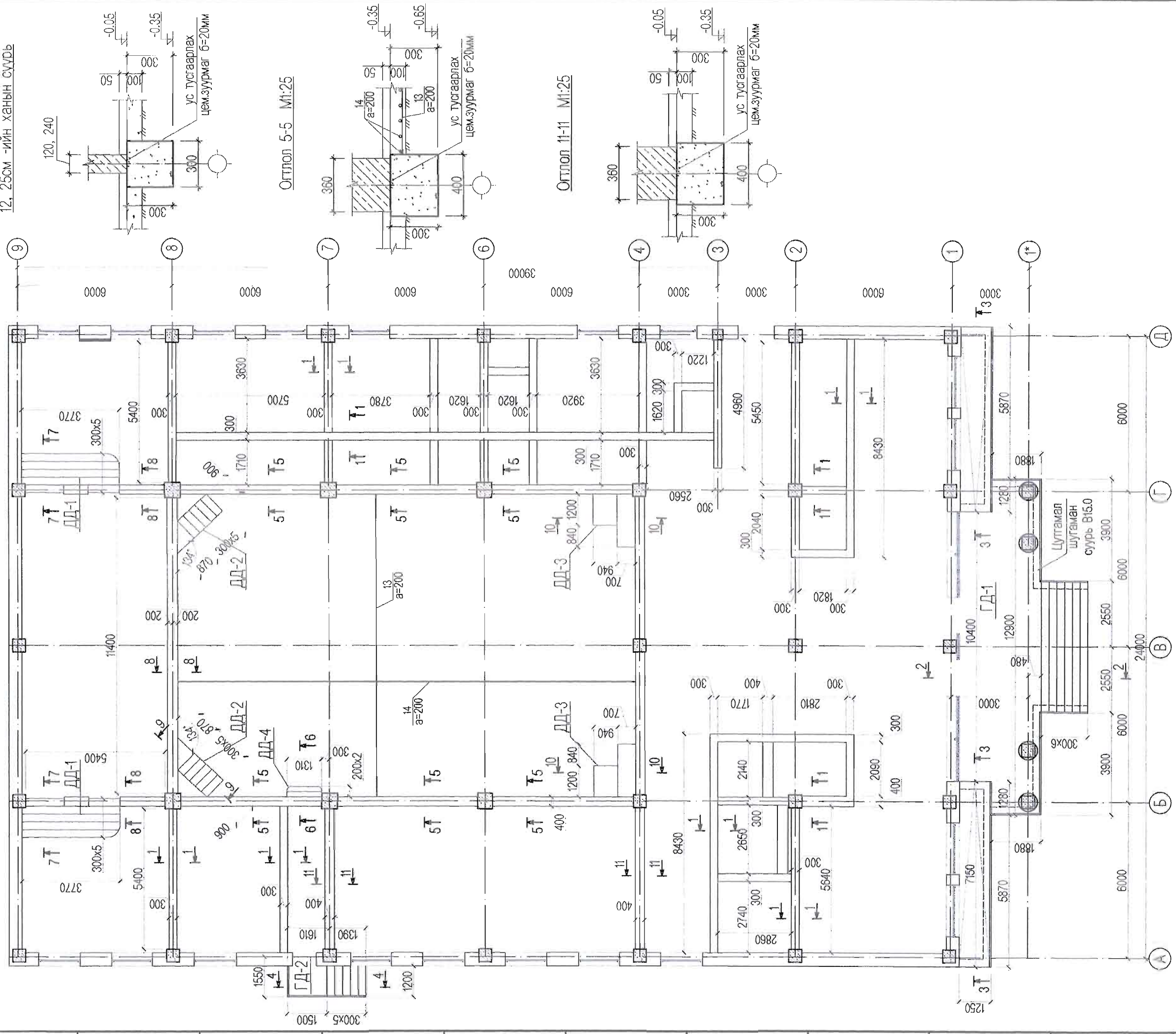
- Энэ хуудсыг ББ- 4 -р хуудастай хамт үз.
- Цутгамал суурийг зориулалтын хэв хашмалд бэлтгэж цутгах ба бетоны бэхжилтийн бат бэхийг 70%-д хүрсэний дараа хэв хашмалыг авна.
- Цутгамал бетон, төмөр бетон бүтээц БНБД 52-02-05-ийн заалтын дагуу хийж гүйцэтгэнэ.

 KINGSEA E&C Consulting group Co.,Ltd	Завхан аймаг. Ургамал сум.				
	230 хүний суудалтай соёлын төвийн барилга.				
	Цутгамал төмөр бетон багана Б-9, Б-10 -ын арматурчлал, түүвэр				Үе шаг: А3
Инженер		Ц. Цэрэнчимэд	Е.Г.Шифр:	Масштаб:	Огноо:
Гүйцэтгэсэн		Ц. Цэрэнчимэд	КС 01-18/21		2022
Шалгасан		Э. Баттулга	Т.Г.Шифр:	Зургийн дугаар:	Хуудас:
				ББ-8*	47

Хамар ханын суурийн болон гадна довтооноудын байгуулалт М1:150

Огтлол 1-1 М1:25

12, 25см -ийн ханын суурь



Тайлбар

1. Энэ хуудрыг хуудас ББ-10 - р хуудас болон архитектурын байгуулалттай хамтатгаж үзнэ.
2. Суурийн хөрстэй харьцах байгаа хэсэгт хөрний ус, чийгнээс хамгаалж шингэн битум АСУМАСТ-ыг 2 үе түрхэж өгнө.
3. Үзэгчдийн суудлын шалыг зурагт тусгааны дагуу арматурчилна.

Цутгамал бетон хийцийн материалын тодорхойлолт

№	Тэмдэглэгээ	Нэр	Тоо		Тайлбар
			Нэгж	Бүгд	
	Хамар ханын суурь	Материал В.15		V=20.35 м³	

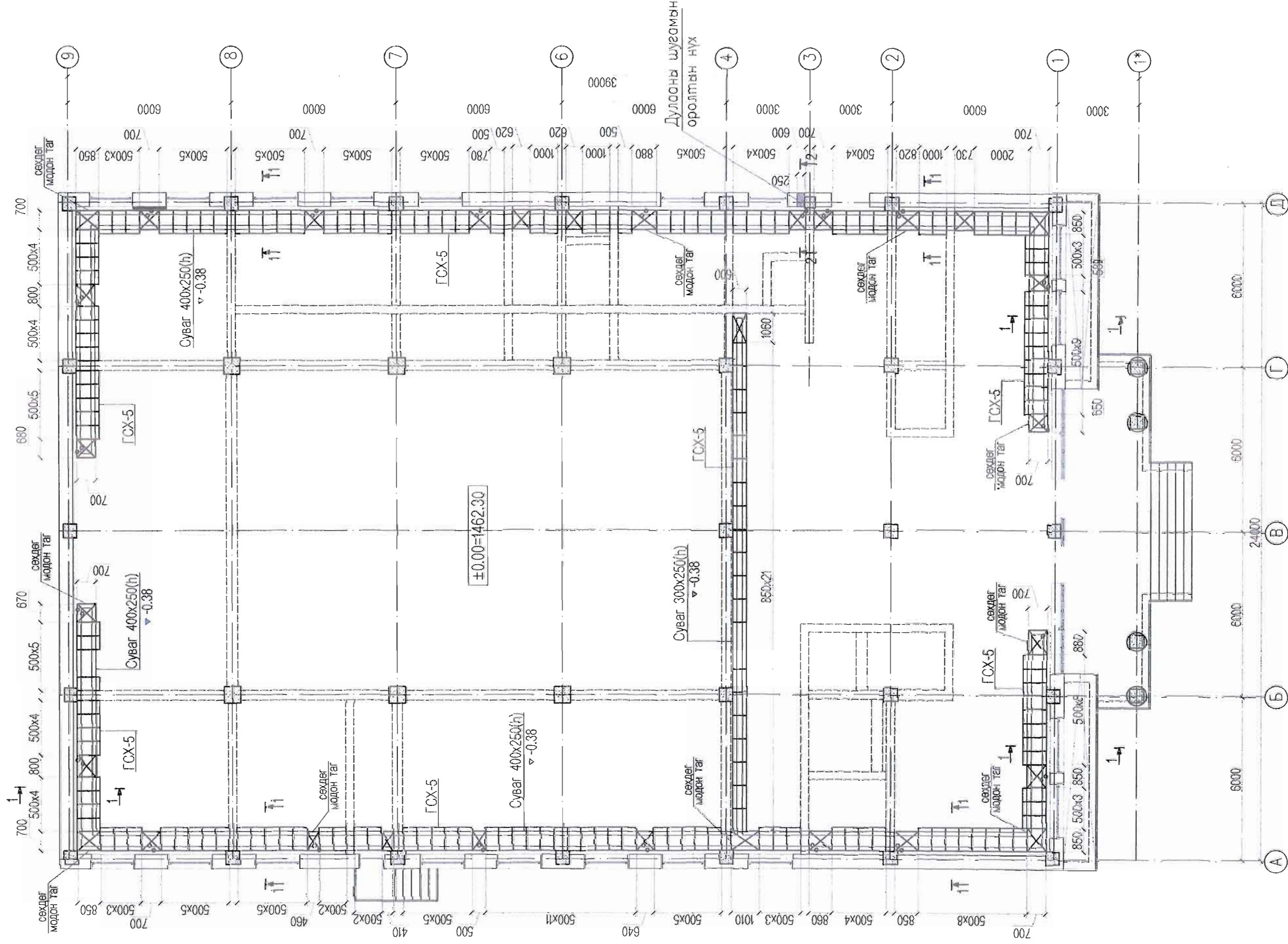


KINGSEA E&C
Consulting group Co., Ltd

Завхан аймаг, Ургамал сум.
230 хүний суудалтай соёлын төвийн барилга.

Хамар ханын суурь, гадна довтоононы байгуулалт		Хамар ханын суурь, гадна довтоононы байгуулалт	
Инженер	Ц Цэрэнчимэд	Масштаб:	Угс: 2022
Гүйцэтгэсэн	Ц Цэрэнчимэд	КС 01-18/21	Зургийн дугаар:
Шалтгаан	Э. Батулга	Т.Г.Шифр:	ББ-9
		Т.Г.Шифр:	47

Сувгийн байгуулалт М1:150



Тайлбар

1. Энэ хуудсыг хуудас ББ-4 -р хуудастай хамтатгаж үзнэ.
2. Сувгийн гадна болон дотор хана, улны гадаргууд ус, чийгнээс хамгаалах шингэн битум 2 үе түгжрэнэ.
3. Дулааны хугийн өрлөгийн хананд шавардлага хийж ус чийгнээс хамгаалах шингэн битум 2 үе түгжрэнэ.
4. Сөхдөг модон тагийг газар дээр нь 50мм-н зузаантай банзаар, ашиглалтын явцад засвар, үйлчилгээ хийх боломжтой байхаар тохируулж хийнэ. Сөхдөг модон тагийн шалны өнгөлгөөний материаллыг тухайн өрөөний материалтай тохируулж хийнэ.



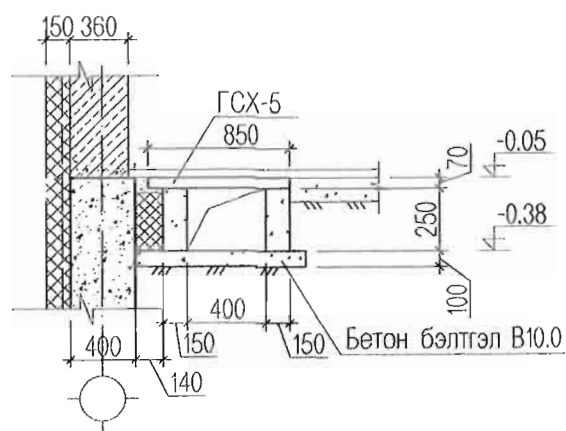
KINGSSEA E.&S
Consulting Group Co., Ltd

Дундговь аймаг, Дэлгэрхэнгай сум, 250 хүний судалтай соёлын төвийн барилга.

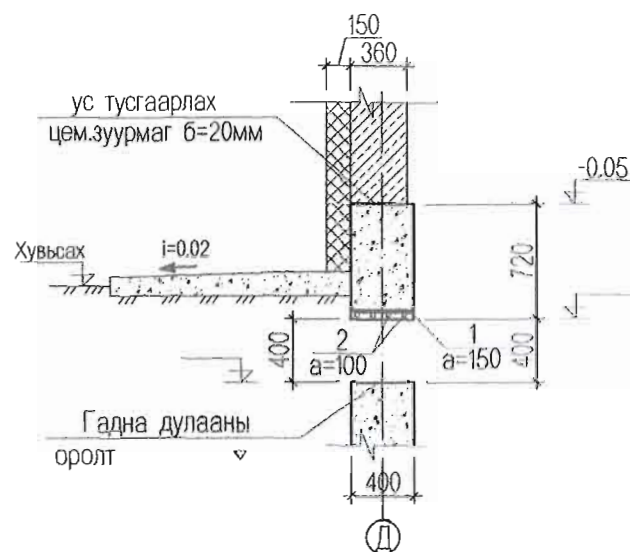
Сувгийн байгуулалт

Инженер	Ц Цэрэн-Имэд	ЕГ.Шифр:	Месслаб:	Үе шат: АЗ
Туйлагчсан	Ц Цэрэн-Имэд	КС. 04-24/21	Зургийн дугаар:	Сноо: 2021
Шалтгаан	Э. Баттула	Т.Г.Шифр:	ББ-10	Хуудас: 47

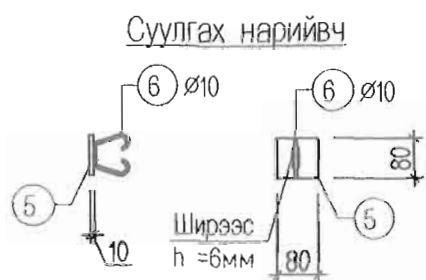
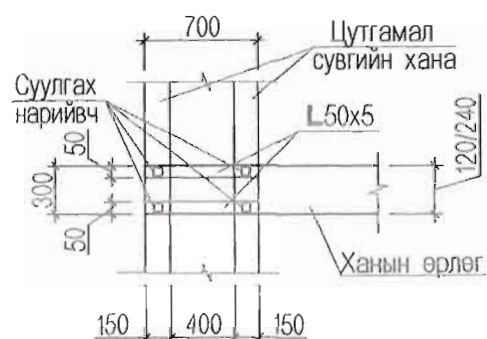
Огтлол 1-1 М1:50



Дулааны шугамын оролтын огтлол 2-2 М1:50



Тоосгон өрлөгийн доор хийгдэх нэмэлт деталь М1:50



Материалын тодорхойлолт

№	Тэмдэглэгээ	Нэр	Тоо	Жин /кг/		
				Нэгж	Бүгд	
	01-1-8 дэвтэр-1	ГСХ-5	-	173	74	12802.00
	Сөхдөг модон таг	b=50мм ρ=800кг/м³	S=16.75 м²	-		

Материалын тодорхойлолт

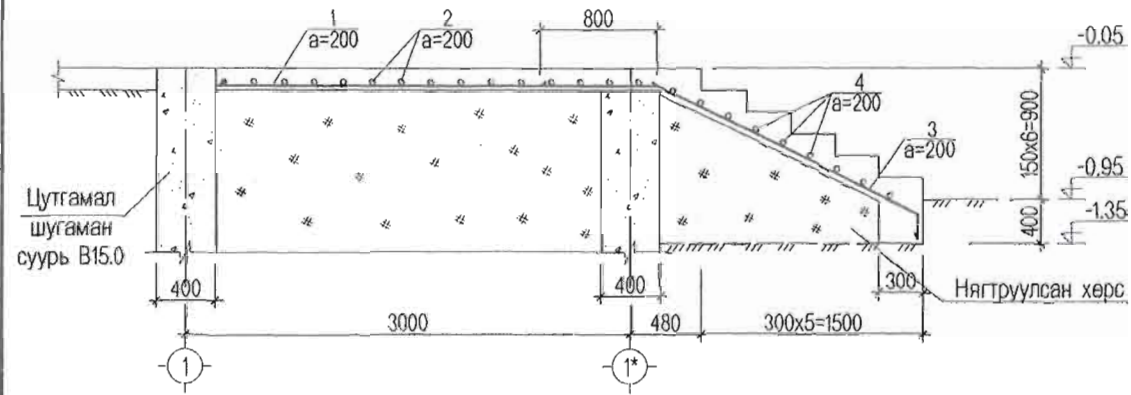
№	Тэмдэглэгээ	Нэр	Тоо	Жин /кг/		
				Нэгж	Бүгд	
	Дулааны оролтын нүхний арматур			1	17.32	17.32
1	ГОСТ 34028-2016	A400 D16 L=	350	6	0.55	3.28
2	ГОСТ 34028-2016	A400 D16 L=	1500	6	2.34	14.04
	Сувгийн дээрх тоосгон өрлөгийн доор хийгдэх нэмэлт деталь			17	5.28	89.73
3	ГОСТ 8509-86	L50x5 L=	700	2	2.64	5.28
4	ГОСТ 5781-93	A400 D10 L=	280	4	0.16	0.63
	Сувгийн хана	Материал В.15				V=8.82 м³
	Бетон бэлтгэл	Материал В.15				V=14.10 м³
	Суулгах нарийвч			17	0.72	12.16
6	ГОСТ 34028-2016	A400 D10 L=	380	1	0.21	0.21
5		80x80x10	-	1	0.50	0.50

Тайлбар

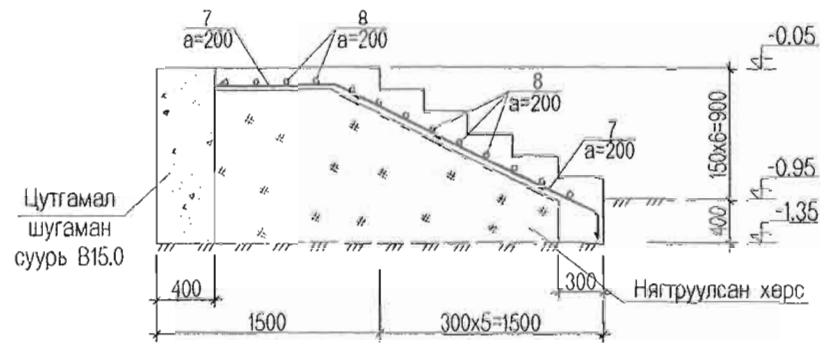
1. Энэ хуудсыг хуудас ББ-4 -р хуудастай хамтатгаж үзнэ.
2. Сувгийн гадна болон дотор хана, улны гадаргууд ус, чийгнээс хамгаалж шингэн битум 2 үе түрхэнэ.
3. Дулааны худгийн өрлөгийн хананд шавардлага хийж, ус чийгнээс хамгаалах шингэн битум 2 үе түрхэнэ.
4. Сөхдөг модон тагийг газар дээр нь 50мм-н зузаантай банзаар, ашиглалтын явцад засвар, үйлчилгээ хийх боломжтой байхаар тохируулж хийнэ. Сөхдөг модон тагийн шалны өнгөлгөөний материалыг тухайн өрөөний материалтай тохируулж хийнэ.
5. Цутгамал сувгийн хамар ханын өрлөгтэй огтлолцох хэсэгт тоосгон өрлөгийн доор цутгамал сувгийн хананд L50x5мм -ийн булан төмөр суулгаж, хөндлөн чиглэлд алхам нь 100мм байх Ø10мм -ийн арматурыг булан төмрөнд гагнаж хийнэ.

<p>KINGSEA E&C Consulting group Co.,Ltd</p>	Дундговь аймаг. Дэлгэрхангай сум. 250 хүний суудалтай соёлын төвийн барилга.					
	Сувгийн огтлол, материалын түүвэр				Үе шат: А3	
	Инженер	<i>Ц.Цэрэнчимэд</i>	Ц.Цэрэнчимэд	Е.Г.Шифр: КС 01-24/21	Масштаб:	Огноо: 2021
	Гүйцэтгэсэн	<i>Ц.Цэрэнчимэд</i>	Ц.Цэрэнчимэд	Т.Г.Шифр:	Зургийн дугаар: ББ-10*	Хуудас: 47
Шалгасан	<i>Э.Багтулга</i>	Э.Багтулга				

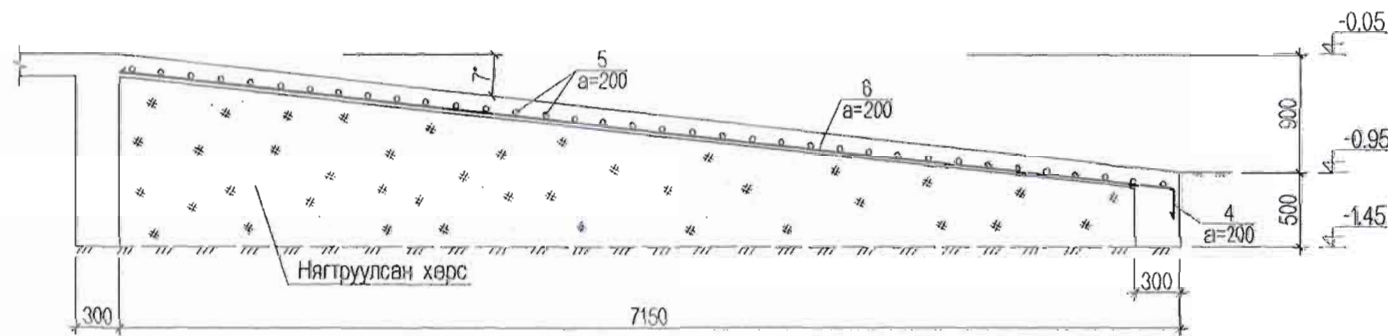
Гадна довжоо ГД-1 / Огтлол 2-2 / М1:50



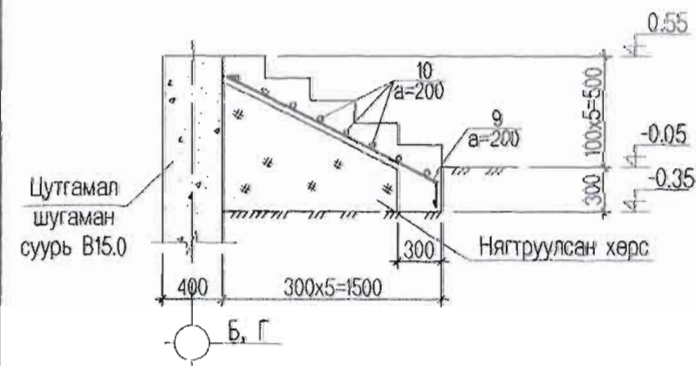
Гадна довжоо ГД-2 / Огтлол 4-4 / М1:50



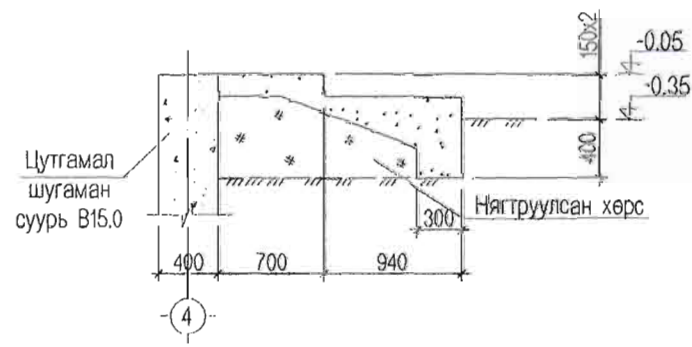
Гадна довжоо ГД-1 / Огтлол 3-3 / М1:50



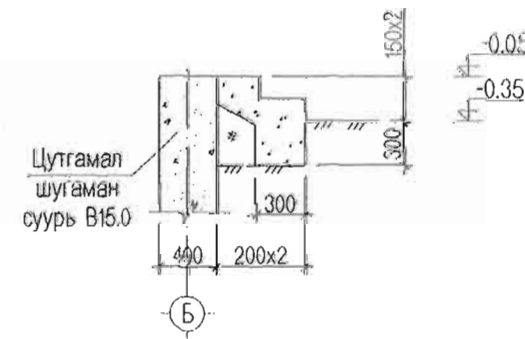
Дотор довжоо ДД-1 / Огтлол 7-7 / М1:50



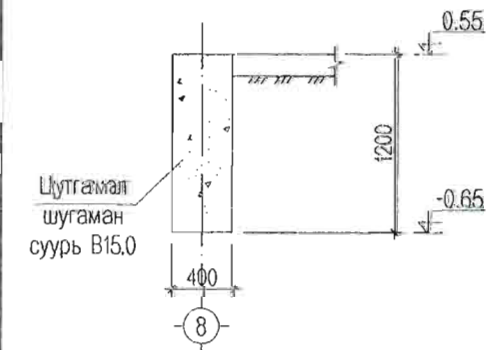
Дотор довжоо ДД-3 / Огтлол 10-10 / М1:50



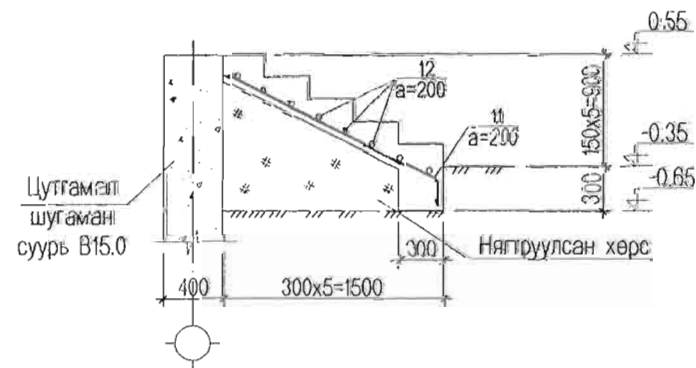
Дотор довжоо ДД-4 / Огтлол 6-6 / М1:50



Огтлол 8-8 М1:50



Дотор довжоо ДД-2 / Огтлол 9-9 / М1:50



Цутгамал төмөр бетон хийцийн материалын тодорхойлолт

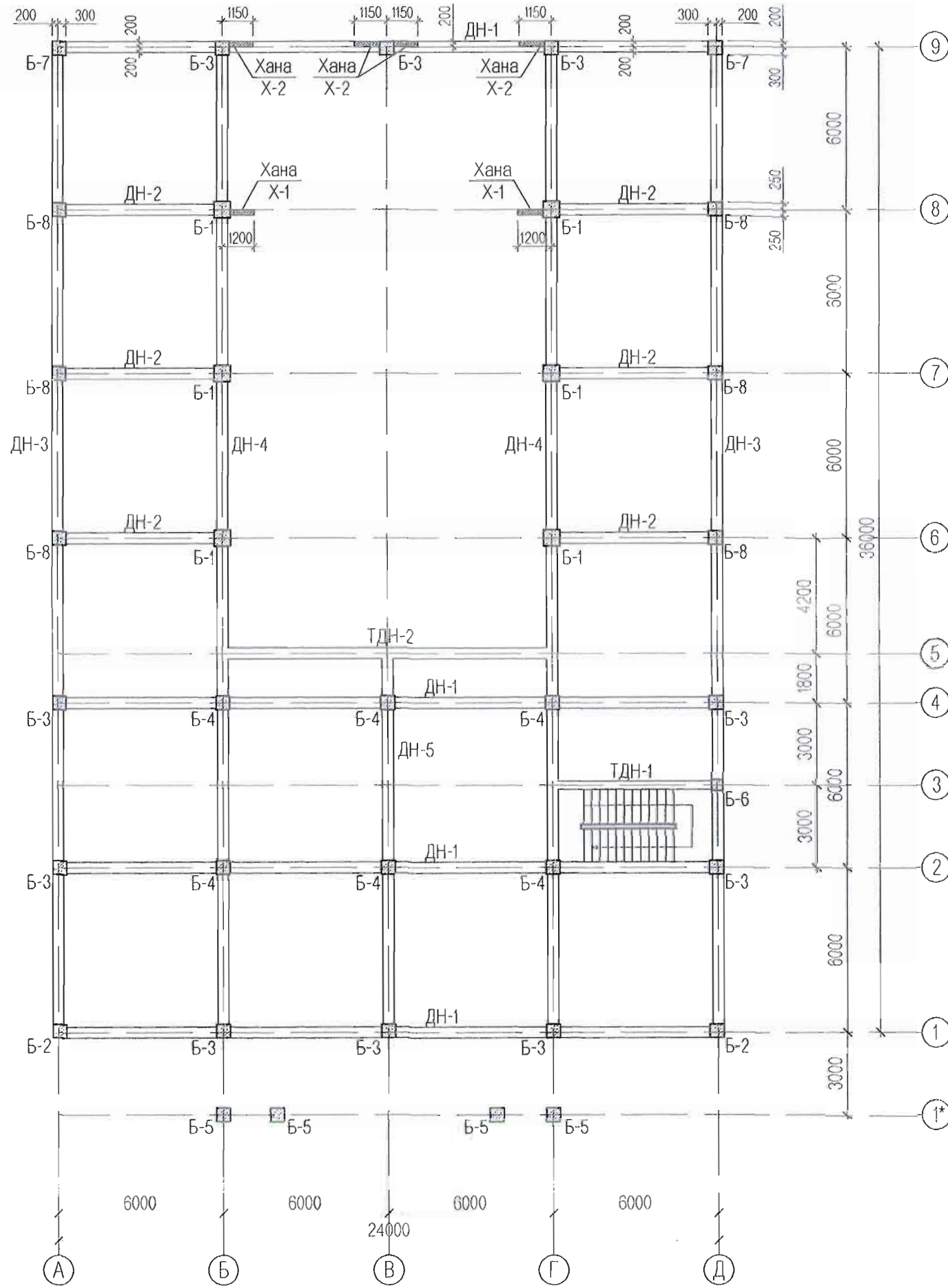
№	Тэмдэглэгээ	Нэр	Тоо	Жин /кг/		Тайлбар
				Нэгж	Бүгд	
Гадна довжоо ГД-1 -ийн арматур						
1	ГОСТ 5781-82*	A240 D8 L=	3250	65	1.28	83.44
2	ГОСТ 5781-82*	A240 D8 L=	12900	15	5.10	76.43
3	ГОСТ 5781-82*	A240 D8 L=	3000	26	1.19	30.81
4	ГОСТ 5781-82*	A240 D8 L=	5000	10	1.98	19.75
5	ГОСТ 5781-82*	A240 D8 L=	1200	72	0.47	34.13
6	ГОСТ 5781-82*	A240 D8 L=	7500	14	2.96	41.48
Материал В.15				V=24.60 м³		
Гадна довжоо ГД-2 -ийн арматур						
7	ГОСТ 5781-82*	A240 D8 L=	3020	7	1.19	8.35
8	ГОСТ 5781-82*	A240 D8 L=	1300	14	0.51	7.19
Материал В.15				V=4.85 м³		
Дотор довжоо ДД-1 -ийн арматур						
9	ГОСТ 5781-82*	A240 D8 L=	1900	18	0.75	13.51
10	ГОСТ 5781-82*	A240 D8 L=	3700	8	1.46	11.69
Материал В.15				V=1.20 м³ x2		
Дотор довжоо ДД-2 -ийн арматур						
11	ГОСТ 5781-82*	A240 D8 L=	2100	10	0.83	8.29
12	ГОСТ 5781-82*	A240 D8 L=	850	16	0.34	5.37
Материал В.15				V=3.24 м³		
Дотор довжоо ДД-3						
Материал В.15				V=0.72 м³ x2		
Дотор довжоо ДД-4						
Материал В.15				V=0.25 м³		
Үзэгчдийн суудлын шалны арматур						
13	ГОСТ 5781-82*	A240 D8 L=у/мм	11650	88	4.60	404.95
14	ГОСТ 5781-82*	A240 D8 L=у/мм	17600	58	6.95	403.22
Материал В.15				V=20.42 м³		

Тайлбар

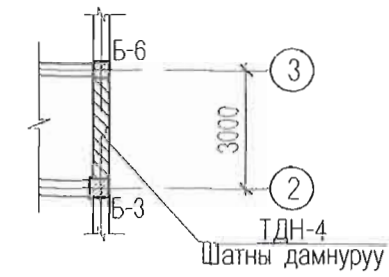
1. Энэ хуудсыг хуудас ББ- 9 болон архитектурын байгуулалттай хамтатгаж үзнэ.
2. Хөрстэй харьцаж байгаа хэсэгт хөрсний ус, чийгнээс хамгаалж шингэн битум AQUAMAST-ыг 2 үе түрхэж өгнө.

Завхан аймаг, Ургамал сум.					
230 хүний суудалтай соёлын төвийн барилга.					
Гадна довжооны арматурчлал, түүвэр					
Инженер KINGSEA E&C Consulting group Co.,Ltd	Гүйцэтгэсэн Шалгасан	Ц.Цэрэнчимэд	Е.Г.Шифр: КС 01-18/21	Масштаб:	Үе шаг: А3
		Ц.Цэрэнчимэд	Т.Г.Шифр:	Зургийн дугаар: ББ-10	Сноо: 2022 Хуудас: 47
		Э. Батулга			

Багана, дамнууны байршлын схем /Түвшин 3.25/



Багана, дамнууны байршлын схем /Түвшин 1.60/



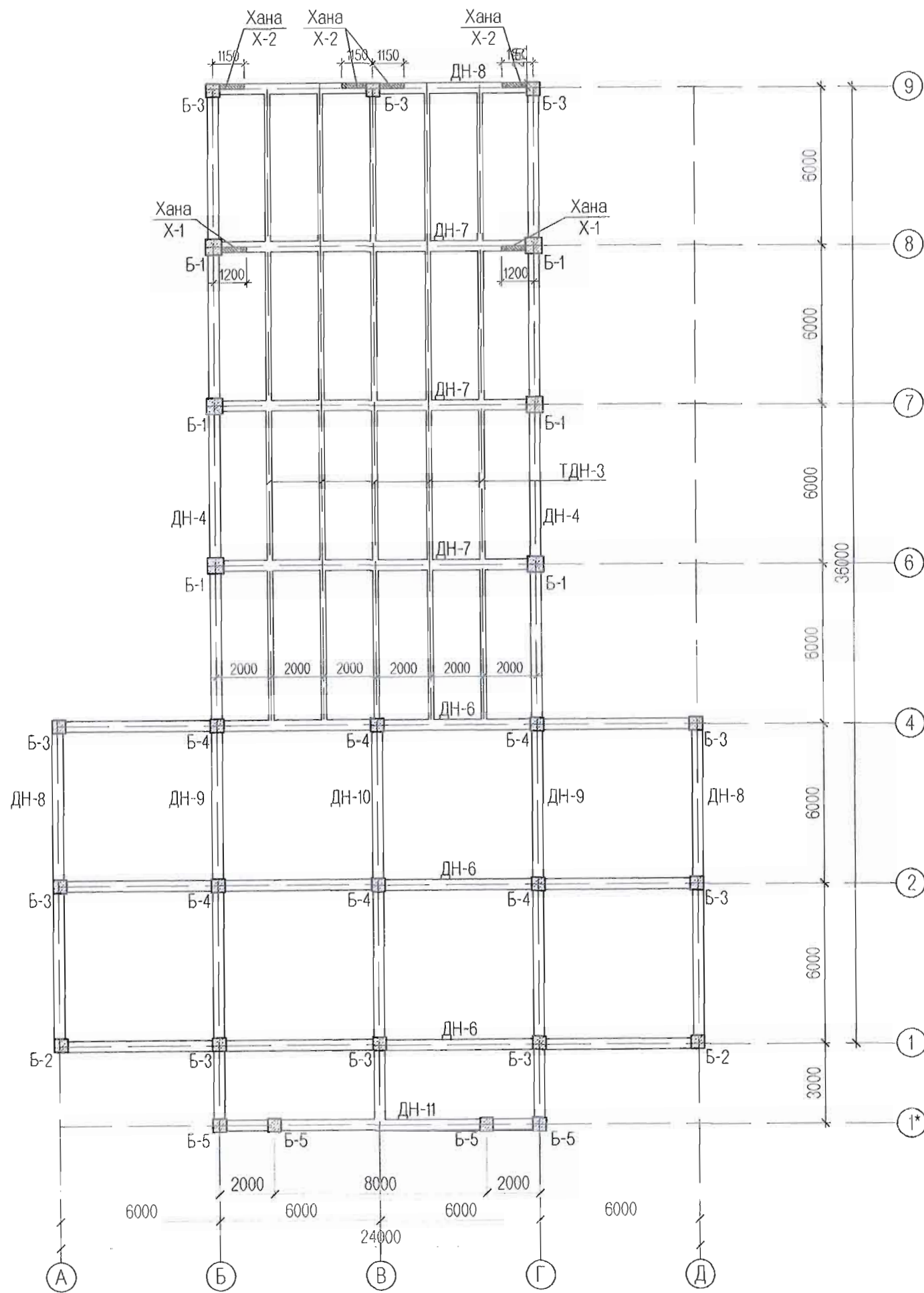
2-24
 2022.09.11

ТАЙЛБАР

1. Энэ хуудсыг холбогдох хуудастай хамт үз.
2. Цутгамал төмөр бетон багана дамнуурууг зориулалтын хэв хашмалд бэлтгэж цутгах ба бетоны бэхжилтийн бат бэхийг 70%-д хүрсэний дараа хэв хашмалыг авна.
3. Цутгамал бетон, төмөр бетон бүтээц БНБД 52-02-05-ийн заалтын дагуу хийж гүйцэтгэнэ.

<p>KINGSEA E&C Consulting group Co.,Ltd Хаяг: Улаанбаатар, ХУД 4-р хороо, Шинэ өргөө, 607-32 тоот Утас: 88111987, 88998604</p>	Завхан аймаг, Ургамал сум 4-р баг, 230 хүний суудалтай соёлын төвийн барилга.				
	Багана дамнуурууны байршлын схем /3.25/				Үе шат: А.3
	Инженер	<i>Ц. Цэрэнчимэд</i>	Ц. Цэрэнчимэд	Е.Г.Шифр: КС 01-18/21	Масштаб: М1:100
Гүйцэтгэсэн	<i>Ц. Цэрэнчимэд</i>	Ц. Цэрэнчимэд	Т.Г.Шифр:	Зургийн дугаар: ББ-11	Хуудас: 47
Шалгасан	<i>Э. Баттулга</i>	Э. Баттулга			


Багана, дамнурууны байршлын схем /Түвшин 6.55/



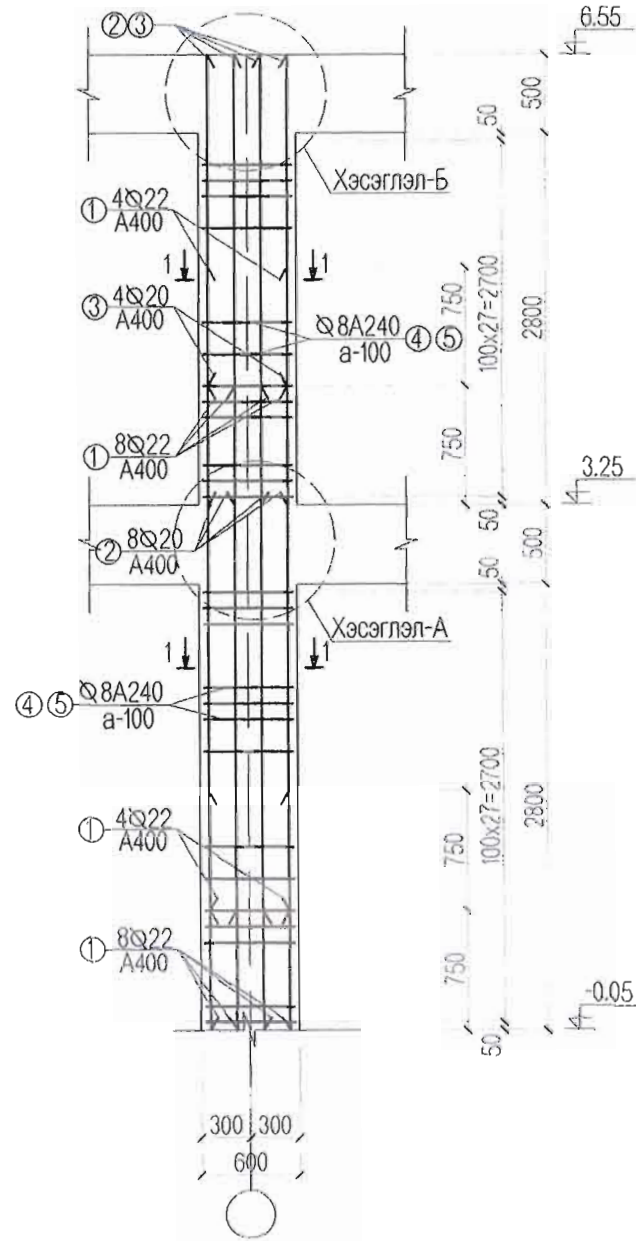
ТАЙЛБАР

1. Энэ хуудсыг холбогдох хуудастай хамт үз.
2. Цутгамал төмөр бетон багана дамнурууг зориулалтын хэв хашмалд бэлтгэж цутгах ба бетоны бэхжилтийн бат бэхийг 70%-д хүрсэний дараа хэв хашмалыг авна.
3. Цутгамал бетон, төмөр бетон бүтээц БНБД 52-02-05-ийн заалтын дагуу хийж гүйцэтгэнэ.

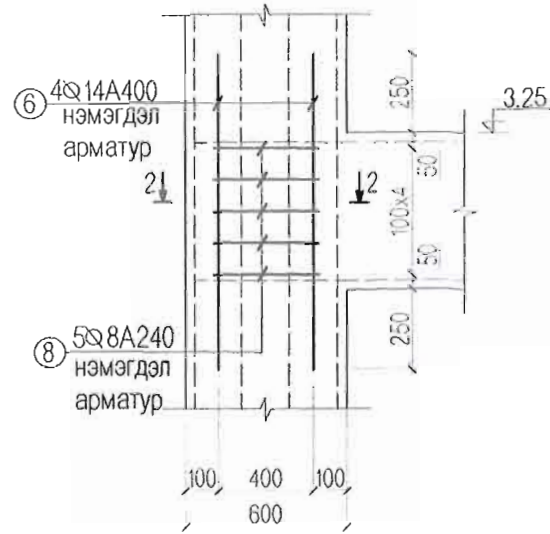
2-24
 Дугуй
 2022.09.11

 KINGSEA E&C Consulting group Co., Ltd Хаяг: Улаанбаатар, ХУД-4-р хороо, Шинэ өргөө, 607-32 1007 Утас: 98111987, 98998604 КИНГСИЙ ИНЖЕНЕР ЭНД КОНСТРАКШНГХХК						Завхан аймаг, Ургамал сум 4-р баг, 230 хүний суудалтай соёлын төвийн барилга.					
Багана дамнурууны байршлын схем /6.55/						Үе шат: А3					
Инженер	Ц. Цэрэнчимэд	Е.Г.Шифр:	КС 01-18/21	Масштаб:	М1:100	Огноо:	2021				
Гүйцэтгэсэн	Ц. Цэрэнчимэд	Т.Г.Шифр:		Зургийн дугаар:	ББ-12	Хуудас:	47				
Шалгасан	Э. Баттулга										

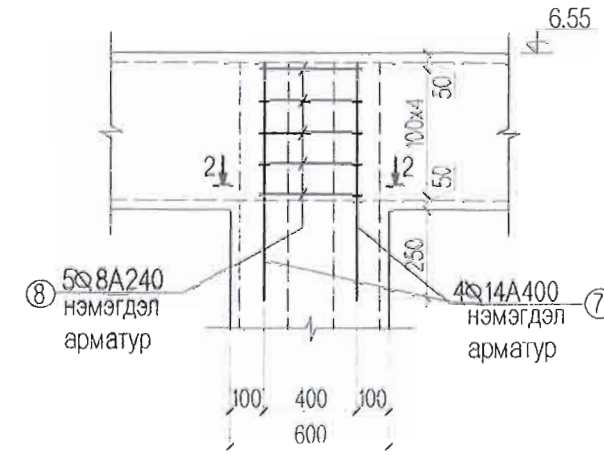
Багана Б-1 -ийн арматурчлал



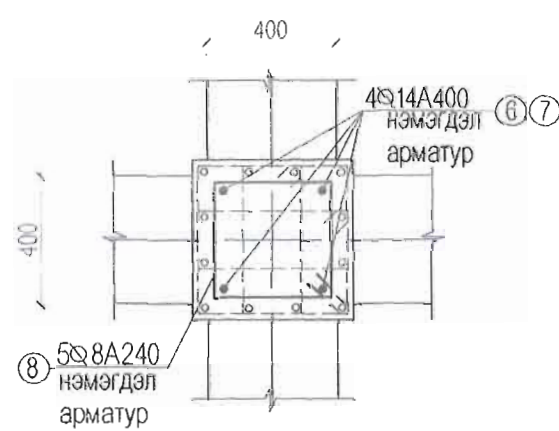
Хэсэглэл А



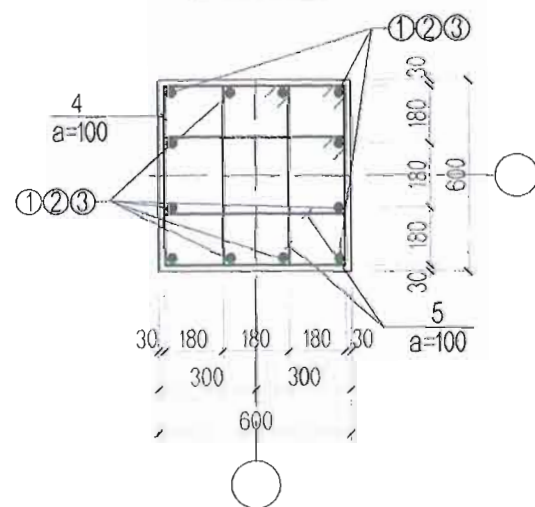
Хэсэглэл Б



Огтлол 2-2



Огтлол 1-1



Хэсгийн тодорхойлолт

Поз	Загвар	Поз	Загвар
4		8	
5			

цутгамал төмөр бетон хийцийн тодорхойлолт

№	Тэмдэглэгээ	Нэр	Тоо	Жин /кг/		
				Нэгж	Бүгд	
Багана Б-1 -ийн арматурчлал				6	368.0286	2208.1716
1	ГОСТ 5781-82*	A400 D22 L=	4050	12	12.3120	147.7440
2	ГОСТ 5781-82*	A400 D20 L=	3300	8	8.1345	65.0760
3	ГОСТ 5781-82*	A400 D20 L=	2550	4	6.2858	25.1430
4	ГОСТ 5781-82*	A240 D8 L=	2400	56	0.9480	53.0880
5	ГОСТ 5781-82*	A240 D8 L=	1740	112	0.6873	76.9776
Материал В.20					V=2.38x6=14.28 м3	
Зангилааны нэмэгдэл арматурчлал				8	13.3540	80.1240
6	ГОСТ 5781-82*	A400 D14 L=	1000	4	1.2080	4.8320
7	ГОСТ 5781-82*	A400 D14 L=	750	4	0.9060	3.6240
8	ГОСТ 5781-82*	A240 D8 L=	1240	10	0.4898	4.8980

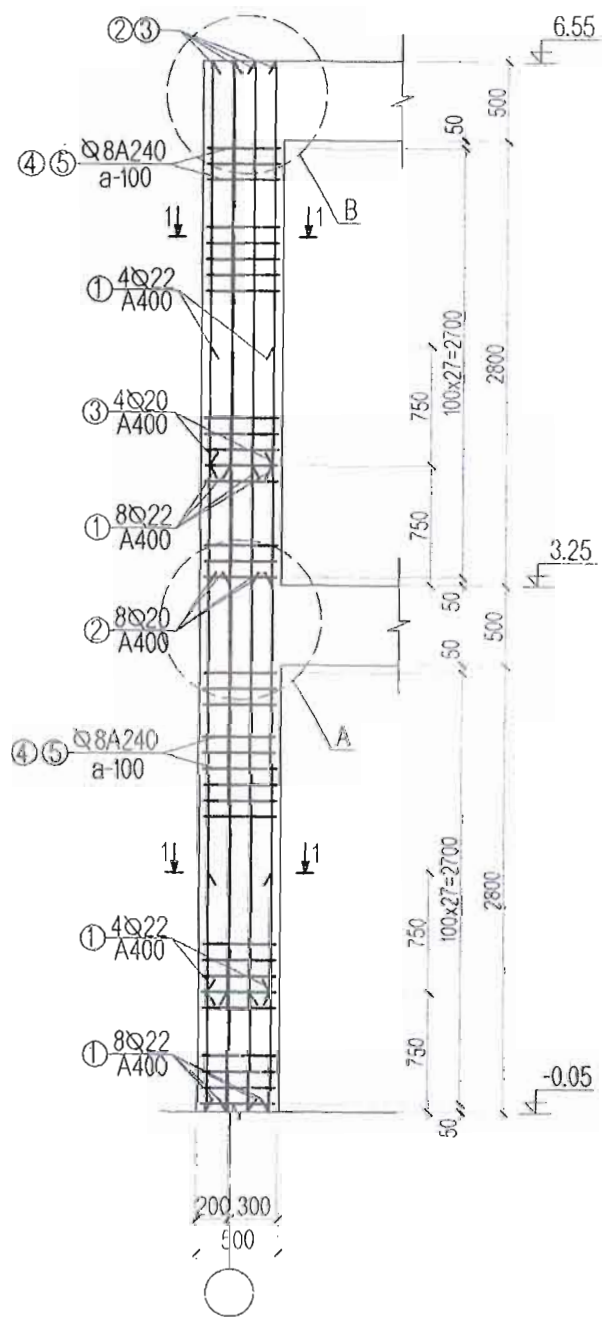
ТАЙЛБАР

- Энэ хуудсыг ББ-11, 12 -р хуудастай хамт үз.
- Цутгамал төмөр бетон рамыг зориулалтын хэв хашмалд бэлтгэж цутгах ба бетоны бэхжилтийн бат бэхийг 70%-д хүрсэний дараа хэв хашмалыг авна.
- Цутгамал бетон, төмөр бетон бүтээц БНБД 52-02-05-ийн заалтын дагуу хийж гүйцэтгэнэ.
- Баганын арматурчлалын зөрүүлгийн хэсгийг хөндлөн арматураар арматурчлахдаа хомутын уртыг 50-100мм-р уртасгаж хийнэ.
- Хөндлөн арматурын уртын хэмжээг дотор ирмэгийн хэмжээгээр авч хэсгийн тодорхойлолтонд тусгасан болно.
- Баганаас гаргалгаа арматур гаргаж гадна хана болон хамар ханын арматурчлалтай хамтад нь арматурчлана. БА гийн байгуулалттай холбож үзнэ.

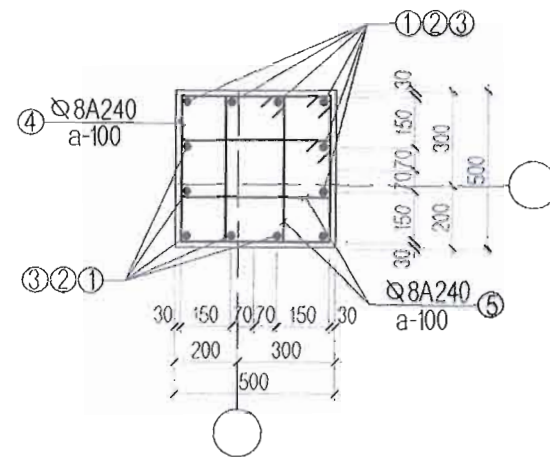
2-24
Дугуйс
2022.09.11

<p>KINGSEA E&C Consulting group Co., Ltd Хаяг: Улаанбаатар ХУД-4-р хороо, Шинэ өргөө, 607-32 тоот Утас: 98111987, 98998604</p>						Завхан аймаг, Ургамал сум 4-р баг. 230 хүний суудалтай соёлын төвийн барилга.					
						Багана Б-1 арматурчлал, огтлол, м/түүвэр				Үе шаг: А3	
Инженер		Ц. Цэрэнчимэд		Е.Г.Шифр:		Масштаб:		Огноо:			
Гүйцэтгэсэн		Ц. Цэрэнчимэд		КС 01-18/21		М1:100		2021			
Шалгасан		Э. Баттулга		Т.Г.Шифр:		Зургийн дугаар:		Хуудас:			
				Э. Баттулга		ББ-13		47			

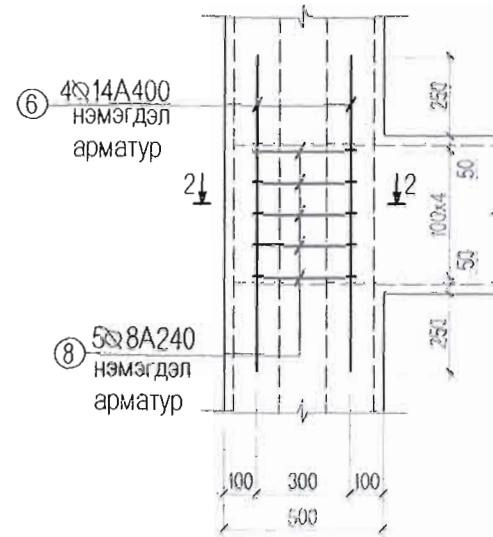
Багана Б-2 -ийн арматурчлал



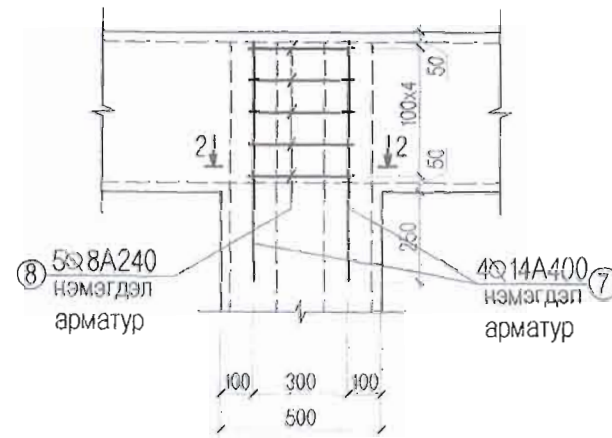
Огтлол 1-1



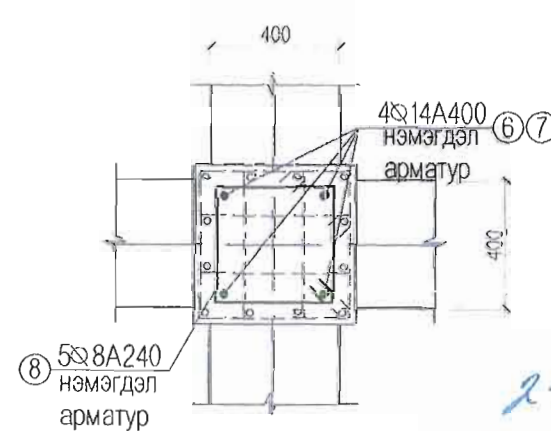
Хэсэглэл А



Хэсэглэл В



Огтлол 2-2



цутгамал төмөр бетон хийцийн тодорхойлолт

№	Тэмдэглэгээ	Нэр	Тоо	Жин /кг/		
				Нэгж	Бүгд	
Багана Б-2 -ийн арматурчлал				2	345.9086	691.8172
1	ГОСТ 5781-82*	A400 D22 L=	4050	12	12.3120	147.7440
2	ГОСТ 5781-82*	A400 D20 L=	3300	8	8.1345	65.0760
3	ГОСТ 5781-82*	A400 D20 L=	2550	4	6.2858	25.1430
4	ГОСТ 5781-82*	A240 D8 L=	2000	56	0.7900	44.2400
5	ГОСТ 5781-82*	A240 D8 L=	1440	112	0.5688	63.7056
Материал В.20					V=1.65x2=3.30 м3	
Зангилааны нэмэгдэл арматурчлал				2	13.3540	26.7080
6	ГОСТ 5781-82*	A400 D14 L=	1000	4	1.2080	4.8320
7	ГОСТ 5781-82*	A400 D14 L=	750	4	0.9060	3.6240
8	ГОСТ 5781-82*	A240 D8 L=	1240	10	0.4898	4.8980

Хэсгийн тодорхойлолт

Поз	Загвар	Поз	Загвар
4		8	
5			

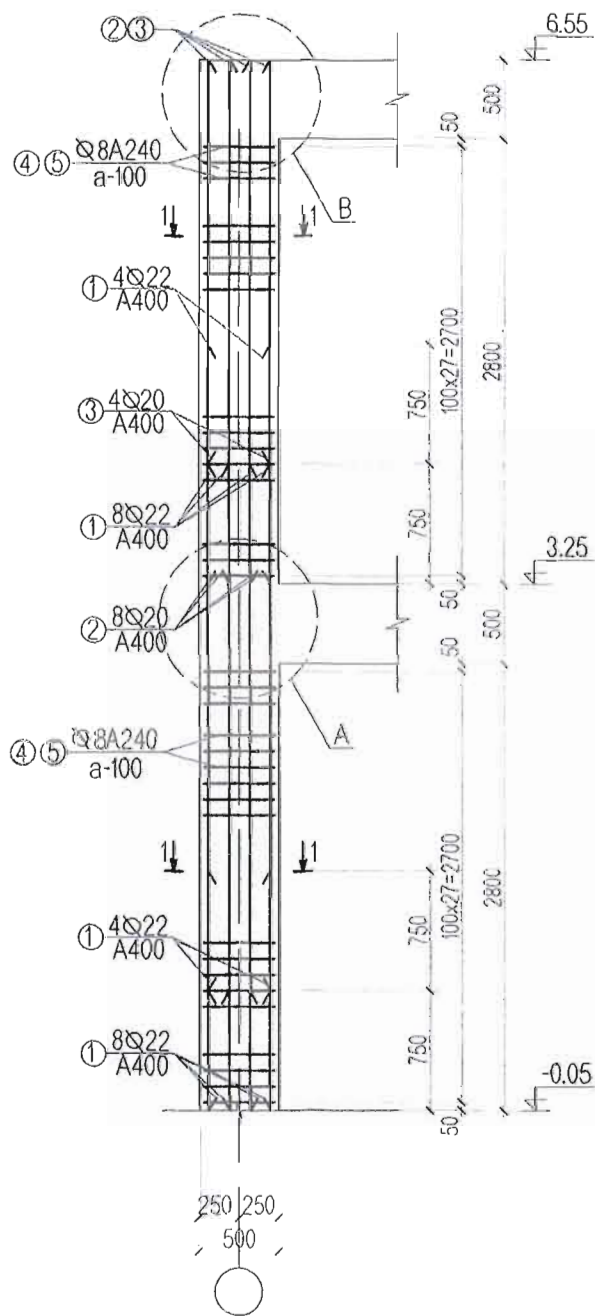
ТАЙЛБАР

- Энэ хуудсыг ББ-11, 12 -р хуудастай хамт үз.
- Цутгамал төмөр бетон рамьг зориулалтын хэв хашмалд бэлтгэж цутгах ба бетоны бэхжилтийн бат бэхийг 70%-д хүрсэний дараа хэв хашмалыг авна.
- Цутгамал бетон, төмөр бетон бүтээц БНБД 52-02-05-ийн заалтын дагуу хийж гүйцэтгэнэ.
- Баганын арматурчлалын зөрүүлгийн хэсгийг хөндлөн арматураар арматурчлахдаа хомутын уртыг 50-100мм-р уртасгаж хийнэ.
- Хөндлөн арматурын уртын хэмжээг дотор ирмэгийн хэмжээгээр авч хэсгийн тодорхойлолтонд тусгасан болно.
- Баганаас гаргалгаа арматур гаргаж гадна хана болон хамар ханын арматурчлалтай хамтад нь арматурчлана. БА гийн байгуулалттай холбож үзнэ.

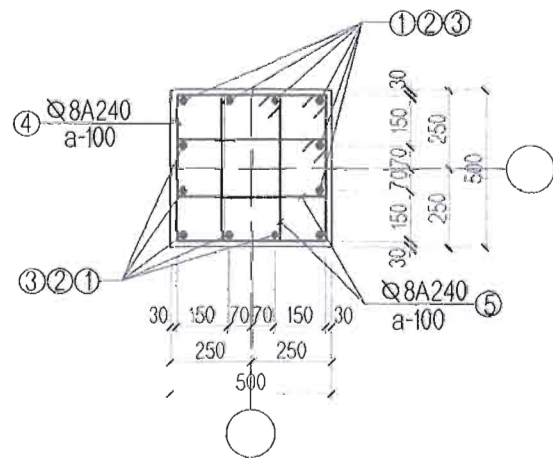
2-24
Фигурыг
2022.09.11

 KINGSEA E&C Consulting group Co.,Ltd Хаяг: Улаанбаатар ХУД-4-р хороо, Шинэ өргөө, 607-32 тоот Утас: 98111987, 98998604 КИНГСИЙ ИНЖЕНЕР ЭНД КОНСТРАКШН ХХК	Завхан аймаг, Ургамал сум 4-р баг, 230 хүний суудалтай соёлын төвийн барилга.				
	Багана Б-2 арматурчлал, огтлол, м/түүвэр				Үе шат: А3
Инженер	Г.Чинсүрэн	Ц.Цэрэнчимэд	Е.Г.Шифр: КС 01-18/21	Масштаб: М1:100	Огноо: 2021
Гүйцэтгэсэн	Г.Чинсүрэн	Ц.Цэрэнчимэд	Т.Г.Шифр:	Зургийн дугаар: ББ-14	Хуудас: 47
Шалгасан	Э.Баттулга				

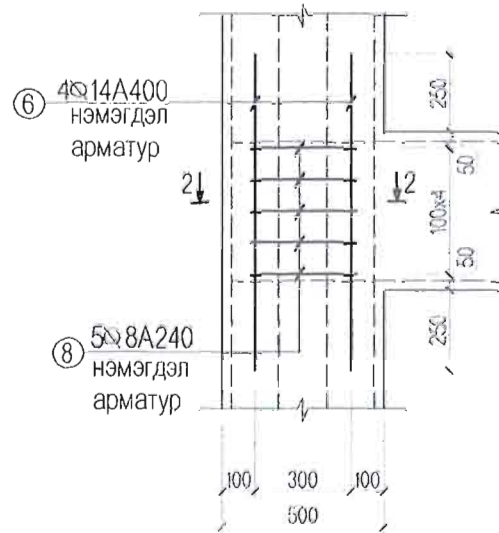
Багана Б-4 -ийн арматурчлал



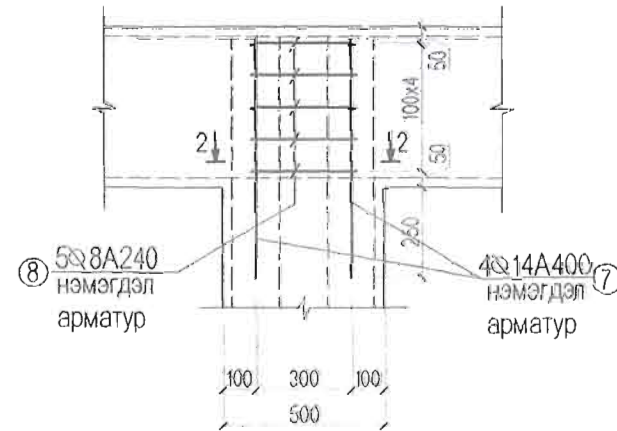
Огллол 1-1



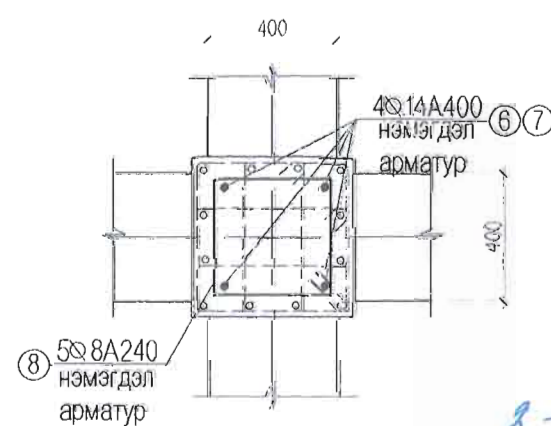
Хэсэглэл А



Хэсэглэл В



Огллол 2-2



цутгамал төмөр бетон хийцийн тодорхойлолт

№	Тэмдэглэгээ	Нэр	Тоо	Жин /кг/		
				Нэгж	Бүгд	
Багана Б-4 -ийн арматурчлал				6	345.9086	2075.4516
1	ГОСТ 5781-82*	A400 D22 L=	4050	12	12.3120	147.7440
2	ГОСТ 5781-82*	A400 D20 L=	3300	8	8.1345	65.0760
3	ГОСТ 5781-82*	A400 D20 L=	2550	4	6.2858	25.1430
4	ГОСТ 5781-82*	A240 D8 L=	2000	56	0.7900	44.2400
5	ГОСТ 5781-82*	A240 D8 L=	1440	112	0.5688	63.7056
Материал В.20					V=1.65x6=9.90 м3	
Зангилааны нэмэгдэл арматурчлал				6	13.3540	80.1240
6	ГОСТ 5781-82*	A400 D14 L=	1000	4	1.2080	4.8320
7	ГОСТ 5781-82*	A400 D14 L=	750	4	0.9060	3.6240
8	ГОСТ 5781-82*	A240 D8 L=	1240	10	0.4898	4.8980

Хэсгийн тодорхойлолт

Поз	Загвар	Поз	Загвар
4		8	
5			

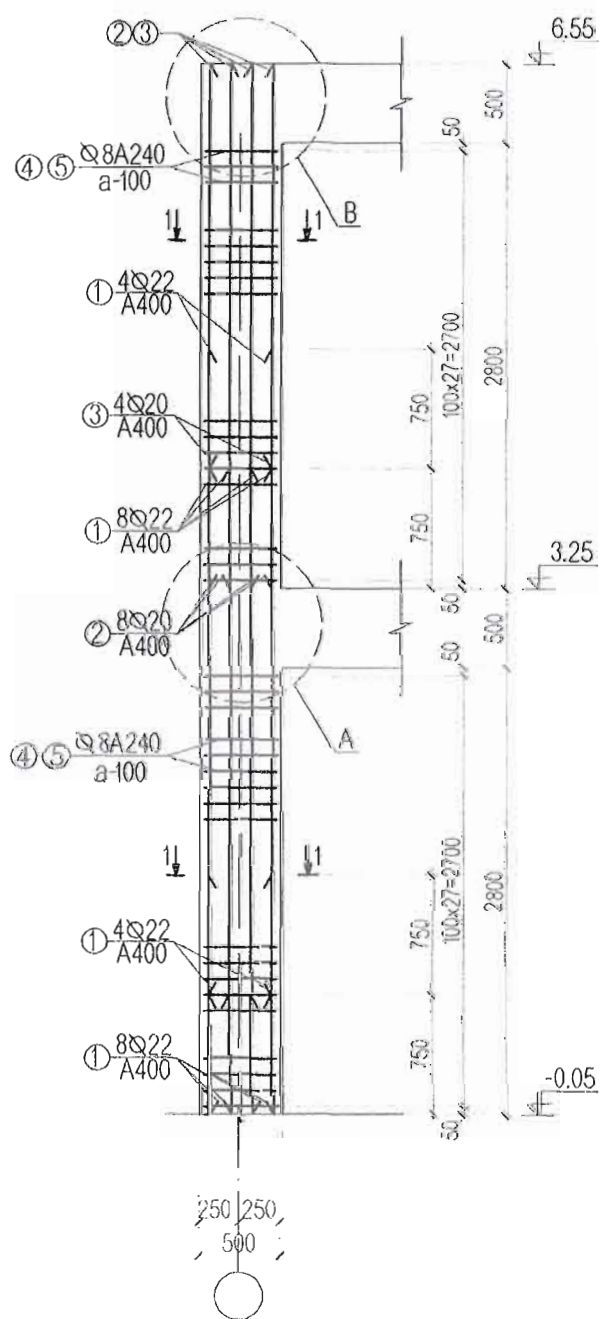
ТАЙЛБАР

- Энэ хуудсыг ББ-11, 12 -р хуудастай хамт үз.
- Цутгамал төмөр бетон рамьг зориулалтын хэв хашмалд бэлтгэж цутгах ба бетоны бэхжилтийн баг бэхийг 70%-д хүрсэний дараа хэв хашмалыг авна.
- Цутгамал бетон, төмөр бетон бүтээц БНБД 52-02-05-ийн заалтын дагуу хийж гүйцэтгэнэ.
- Баганын арматурчлалын зөрүүлгийн хэсгийг хөндлөн арматураар арматурчлахдаа хомутын уртыг 50-100мм-р уртасгаж хийнэ.
- Хөндлөн арматурын уртын хэмжээг дотор ирмэгийн хэмжээгээр авч хэсгийн тодорхойлолтонд тусгасан болно.
- Баганаас гаргалгаа арматур гаргаж гадна хана болон хамар ханын арматурчлалтай хамтад нь арматурчлана. БА гийн байгуулалттай холбож үзнэ.

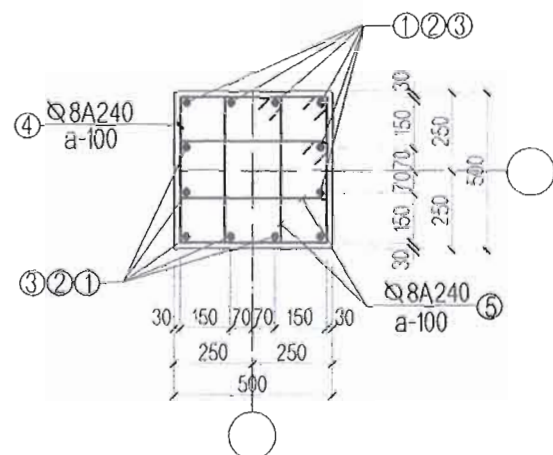
2-24
Дугуйс
2022.09.11

 KINGSEA E&C Consulting group Co., Ltd Хаяг: Улаанбаатар, ХУД-4-р хороо, Шинэ өргөө, 607-32 тоот Утас: 98111887, 98998604 КИНГСИЙ ИНЖЕНЕР ЭНД КОНСТРАКШН-ХХК	Завхан аймаг. Ургамал сум 4-р баг. 230 хүний суудалтай соёлын төвийн барилга.				
	Багана Б-4 арматурчлал, огтлол, м/түүвэр			Үе нэг: А3	
Инженер		Ц. Цэрэнчимэд	Е.Г.Шифр: КС 01-18/21	Масштаб: М:100	Огноо: 2021
Гүйцэтгэсэн		Ц. Цэрэнчимэд	Т.Г.Шифр:	Зургийн дугаар: ББ-16	Хуудас: 47
Шалгасан		Э. Баттулга			

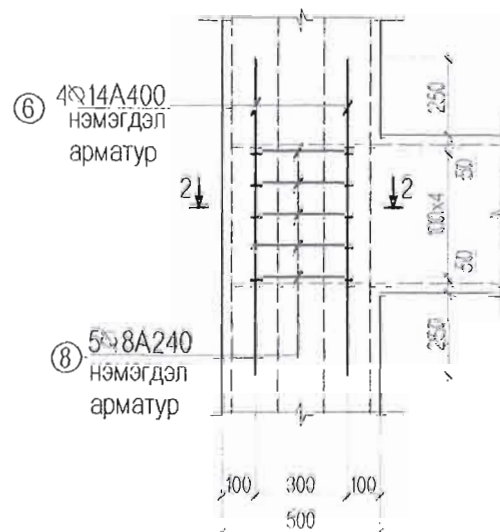
Багана Б-5 -ийн арматурчлал



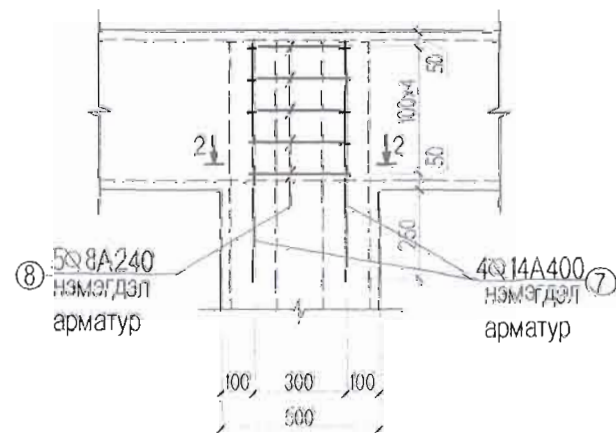
Огллол 1-1



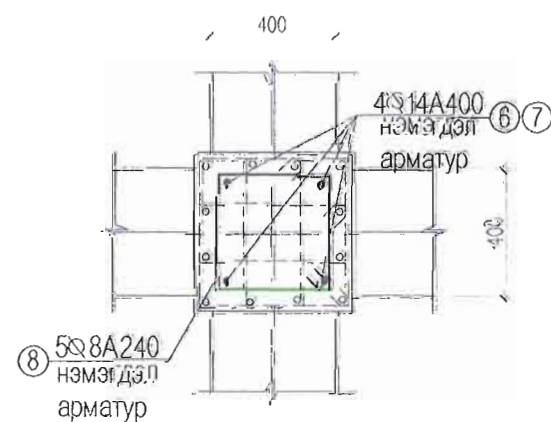
Хэсэглэл А



Хэсэглэл В



Огллол 2-2



цутгамал төмөр бетон хийцийн тодорхойлолт

№	Тэмдэглэгээ	Нэр	Тоо	Жин /кг/		
				Нэгж	Бүгд	
Багана Б-5 -ийн арматурчлал				4	345.9086	1383.6344
1	ГОСТ 5781-82*	A400 D22 L=	4050	12	12.3120	147.7440
2	ГОСТ 5781-82*	A400 D20 L=	3300	8	8.1345	65.0760
3	ГОСТ 5781-82*	A400 D20 L=	2550	4	6.2858	25.1430
4	ГОСТ 5781-82*	A240 D8 L=	2000	56	0.7900	44.2400
5	ГОСТ 5781-82*	A240 D8 L=	1440	112	0.5688	63.7056
Материал В.20					V=1.65x4=6.60 м3	
Зангилааны нэмэгдэл арматурчлал				4	13.3540	53.4160
6	ГОСТ 5781-82*	A400 D14 L=	1000	4	1.2080	4.8320
7	ГОСТ 5781-82*	A400 D14 L=	750	4	0.9060	3.6240
8	ГОСТ 5781-82*	A240 D8 L=	1240	10	0.4898	4.8980

Хэсгийн тодорхойлолт

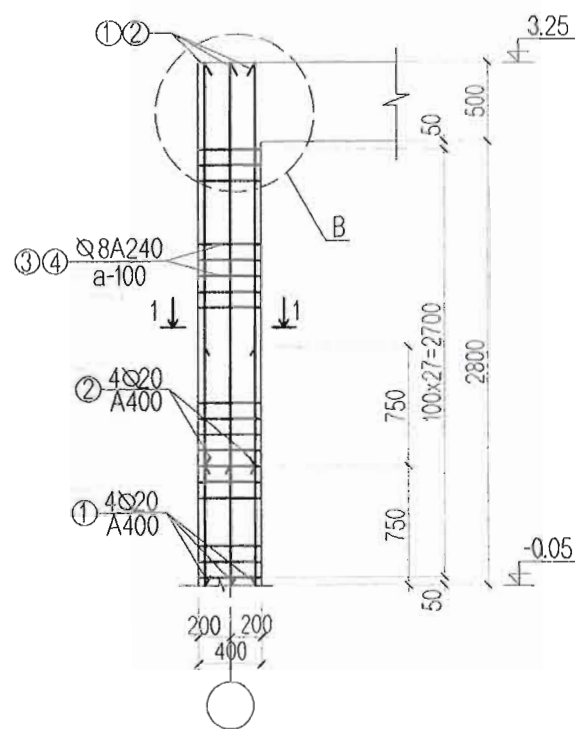
Поз	Зарвар	Поз	Зарвар
4		8	
5			

ТАЙЛБАР

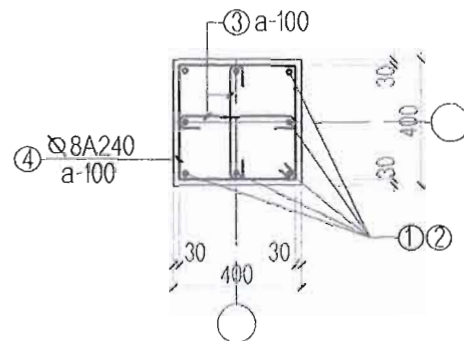
- Энэ хуудсыг ББ-11, 12 -р хуудастай хамт үз.
- Цутгамал төмөр бетон рамыг зориулалтын хэв хашмалд бэлтгэж цутгах ба бетоны бэхжилтийн бат бэхийг 70%-д хүрсэний дараа хэв хашмалыг авна.
- Цутгамал бетон, төмөр бетон бүтээц БНБД 52-02-05-ийн заалтын дагуу хийж гүйцэтгэнэ.
- Баганын арматурчлалын зөрүүлгийн хэсгийг хөндлөн арматураар арматурчлахдаа хомутын уртыг 50-100мм-р уртасгаж хийнэ.
- Хөндлөн арматурын уртын хэмжээг дотор ирмэгийн хэмжээгээр авч хэсгийн тодорхойлолтонд тусгасан болно.
- Баганаас гаргалгаа арматур гаргаж гадна хана болон хамар ханын арматурчлалтай хамтад нь арматурчлана. БА гийн байгуулалттай холбож үзнэ.

 KINGSEA E&C Consulting group Co.,Ltd Хаяг: Улаанбаатар, ХУД-4-р хороо, Шинэ өргөө, 607-32 тоот Утас: 98111887, 98998604 КИНГСИЙ ИНЖЕНЕР ЭНД КОНСТРАКШН-ХХК	Завхан аймаг, Ургамал сум 4-р баг. 230 хүний суудалтай соёлын төвийн барилга.			
	Багана Б-5 арматурчлал, огтлол, м/түүвэр			
	Инженер	Ц. Цэрэнчимэд	Т.Г.Шифр:	Масштаб:
	Гүйцэтгэсэн	Ц. Цэрэнчимэд	КС 01-18/21	М1:100
Шалгасан	Э. Баттулга	Т.Г.Шифр:	Зургийн дугаар:	
			15-17	
			Хуудас:	
			47	

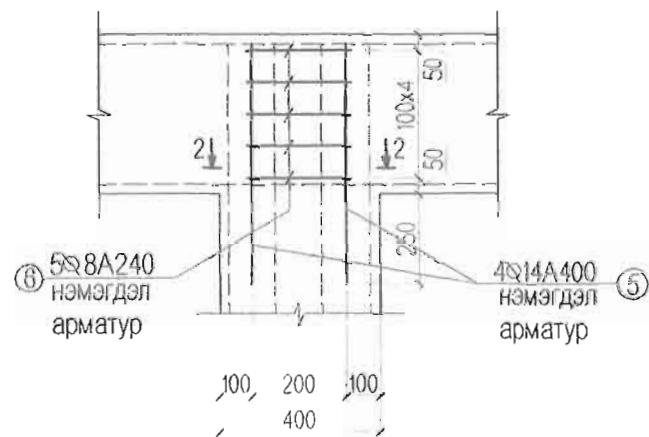
Багана Б-6 -ийн арматурчлал



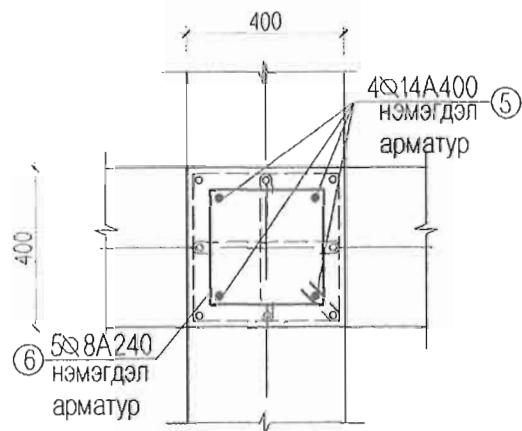
Огтлол 1-1



Хэсэглэл В



Огтлол 2-2



Цутгамал төмөр бетон хийцийн тодорхойлолт

№	Тэмдэглэгээ	Нэр	Тоо	Жин /кг/		Тайлбар
				Нэгж	Бүгд	
Багана Б-6 -ийн арматурчлал			1	86.4370	86.4370	
1	ГОСТ 5781-82*	A400 D20 L=	3300	4	8.1345	32.5380
2	ГОСТ 5781-82*	A400 D20 L=	2550	4	6.2858	25.1430
3	ГОСТ 5781-82*	A240 D8 L=	500	56	0.1975	11.0600
4	ГОСТ 5781-82*	A240 D8 L=	1600	28	0.6320	17.6960
Материал В.20				V=0.53 м3		
Зангилааны нэмэгдэл арматурчлал			1	5.0390	5.0390	
5	ГОСТ 5781-82*	A400 D14 L=	750	4	0.7463	2.9850
6	ГОСТ 5781-82*	A240 D8 L=	1040	5	0.4108	2.0540

Хэсгийн тодорхойлолт

Поз	Загвар	Поз	Загвар
4		6	
3			

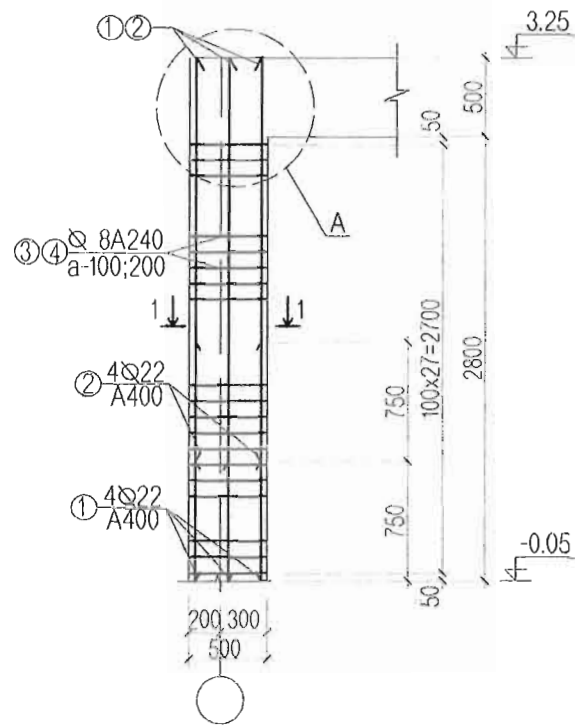
ТАЙЛБАР

- Энэ хуудсыг ББ-11, 12 -р хуудастай хамт үз.
- Цутгамал төмөр бетон рамыг зориулалтын хэв хашмалд бэлтгэж цутгах ба бетоны бэхжилтийн бат бэхийг 70%-д хүрсэний дараа хэв хашмалыг авна.
- Цутгамал бетон, төмөр бетон бүтээц БНБД 52-02-05-ийн заалтын дагуу хийж гүйцэтгэнэ.
- Баганын арматурчлалын зөрүүлгийн хэсгийг хөндлөн арматураар арматурчлахдаа хомутын уртыг 50-100мм-р уртасгаж хийнэ.
- Хөндлөн арматурын уртын хэмжээг дотор ирмэгийн хэмжээгээр авч хэсгийн тодорхойлолтонд тусгасан болно.
- Баганаас гаргалгаа арматур гаргаж гадна хана болон хамар ханын арматурчлалтай хамтад нь арматурчлана. БА гийн байгуулалттай холбож үзнэ.

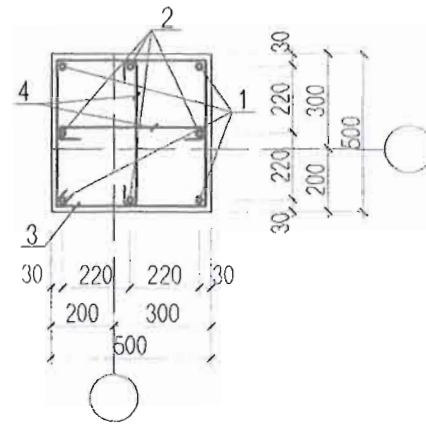
<p>KINGSEA E&C Consulting group Co., Ltd Хаяг: Улаанбаатар, ХУД-4-р хороо, Шөнө өргөө, 607-32 тоот Утас: 98111987, 98988604</p> <p>КИНГСИЙ ИНЖЕНЕР ЭНД КОНСТРАКШН"ХХК</p>	Завхан аймаг, Ургамал сум 4-р баг, 230 хүний суудалтай соёлын төвийн барилга.					
	Багана Б-6 арматурчлал, огтлол, м/түүвэр					Үе шаг: А3
	Инженер	<i>Ц.Цэрэнчимэд</i>	Ц. Цэрэнчимэд	Е.Г.Шифр:	Масштаб:	Огноо:
Гүйцэтгэсэн	<i>Ц.Цэрэнчимэд</i>	Ц. Цэрэнчимэд	КС 01-18/21	М1:100	2021	
Шалгасан	<i>Э.Баттулга</i>	Э. Баттулга	Т.Г.Шифр:	Зургийн дугаар:	Хуудас:	
				ББ-18	47	

2-24
Дугаар
2022. 09.11

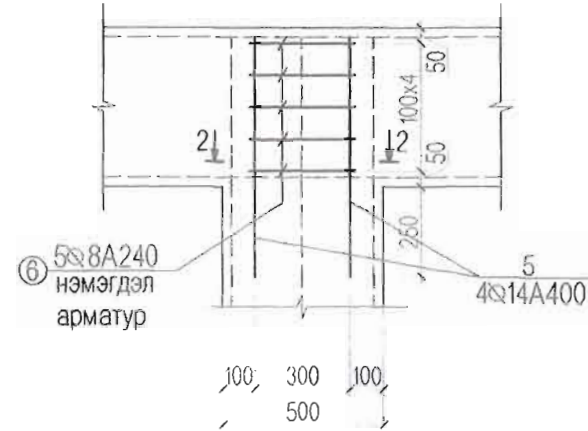
Багана Б-7 -ийн арматурчлал



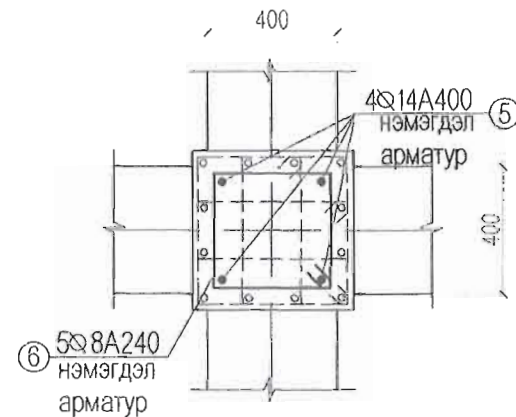
Огтлол 1-1



Хэсэглэл А



Огтлол 2-2



Цутгамал төмөр бетон хийцийн тодорхойлолт

№	Тэмдэглэгээ	Нэр	Тоо	Жин /кг/		Тайлбар	
				Нэгж	Бүгд		
Багана Б-7 -ийн арматурчлал				2	106.5280	213.0560	
1	ГОСТ 5781-82*	A400 D22 L=	3300	4	10.0320	40.1280	
2	ГОСТ 5781-82*	A400 D22 L=	2550	4	7.7520	31.0080	
3	ГОСТ 5781-82*	A240 D8 L=	2000	28	0.7900	22.1200	
4	ГОСТ 5781-82*	A240 D8 L=	600	56	0.2370	13.2720	
Материал В.20					V=0.83x2=1.65 м3		
Зангилааны нэмэгдэл арматурчлал				2	6.0730	12.1460	
5	ГОСТ 5781-82*	A400 D14 L=	750	4	0.9060	3.6240	
6	ГОСТ 5781-82*	A240 D8 L=	1240	5	0.4898	2.4490	

Хэсгийн тодорхойлолт

Поз	Загвар	Поз	Загвар
4		6	
3			

ТАЙЛБАР

- Энэ хуудсыг ББ-11, 12 -р хуудастай хамт үз.
- Цутгамал төмөр бетон замыг зориулалтын хэв хашмалд бэлтгэж цутгах ба бетоны бэхжилтийн бат бэхийг 70%-д хүрсэний дараа хэв хашмалыг авна.
- Цутгамал бетон, төмөр бетон бүтээц БНБД 52-02-05-ийн заалтын дагуу хийж гүйцэтгэнэ.
- Баганын арматурчлалын зөрүүлгийн хэсгийг хөндлөн арматураар арматурчлахдаа хомутын уртыг 50-100мм-р уртасгаж хийнэ.
- Хөндлөн арматурын уртын хэмжээг дотор ирмэгийн хэмжээгээр авч хэсгийн тодорхойлолтонд тусгасан болно.
- Баганаас гаргалгаа арматур гаргаж гадна хана болон хямар ханын арматурчлалтай хамтад нь арматурчлана. БА гийн байгуулалттай холбож үзнэ.

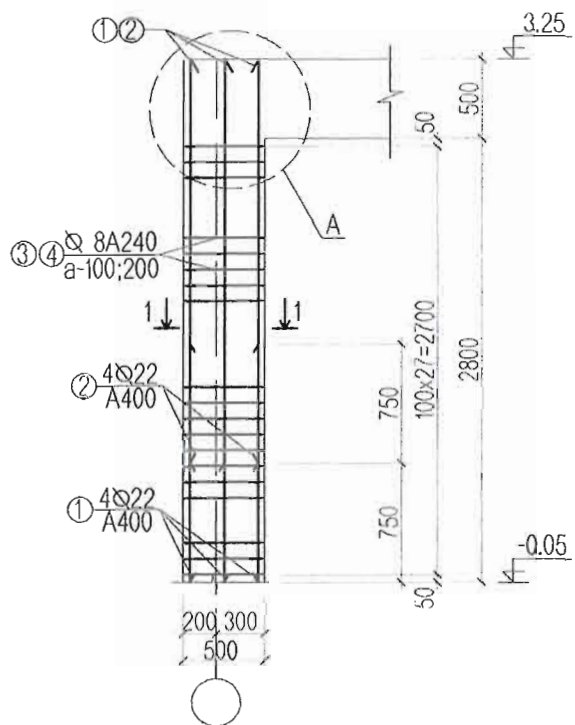
KINGSEA E&C
Consulting group Co., Ltd
Хаяг: Улаанбаатар ХУД-4-р хороо, Шилэ өргөө, 607-32 тоот
Утас: 98111987, 98998004
КИНГСЕЙ ИНЖЕНЕР ЭНД КОНСТРАКШНГХХК

Завхан аймаг, Ургамал сум 4-р баг. 230 хүний суудалтай соёлын төвийн барилга.

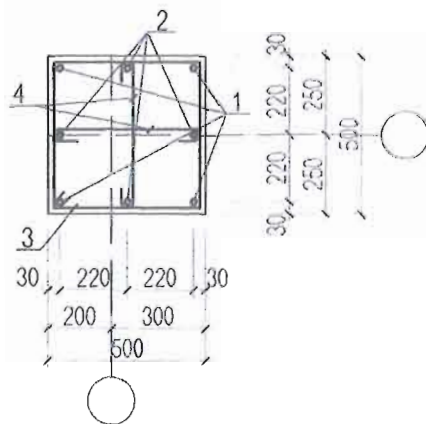
Багана Б-7 арматурчлал, огтлол, м/түүвэр				Үе шаг: А.3	
Инженер	<i>Ч. Чин</i>	Ц. Цэрэнчимэд	Е.Г.Шифр:	Масштаб:	Огноо:
Гүйцэтгэсэн	<i>Ч. Чин</i>	Ц. Цэрэнчимэд	КС 01-18/21	М1:100	2021
Шалгасан	<i>Том</i>	Э. Баттулга	Т.Г.Шифр:	Зургийн дугаар:	Хуудас:
				ББ-19	47

2-24
Дунд
2022.09.11

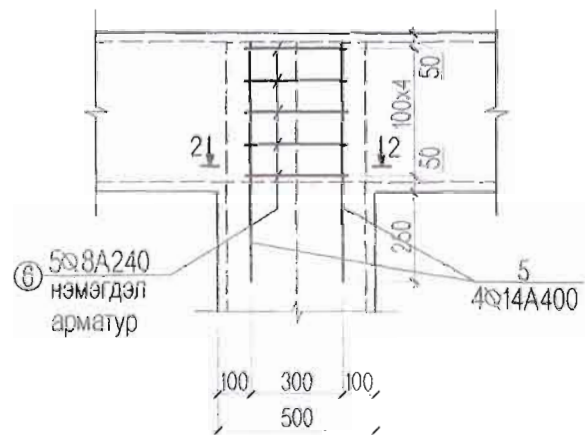
Багана Б-8 -ийн арматурчлал



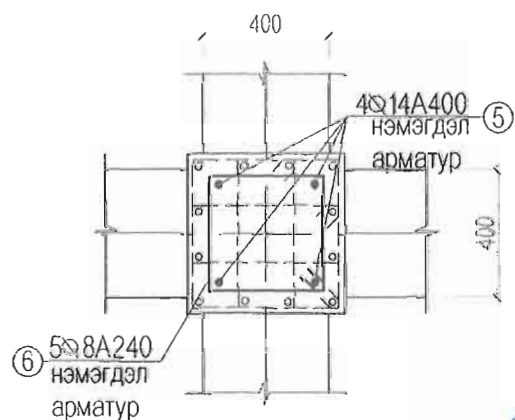
Огллол 1-1



Хэсэглэл А



Огллол 2-2



Цутгамал төмөр бетон хийцийн тодорхойлолт

№	Тэмдэглэгээ	Нэр	Тоо	Жин /кг/		Тайлбар
				Нэгж	Бүгд	
Багана Б-8 -ийн арматурчлал				6	106.5280	639.1680
1	ГОСТ 5781-82*	A400 D22 L=	3300	4	10.0320	40.1280
2	ГОСТ 5781-82*	A400 D22 L=	2550	4	7.7520	31.0080
3	ГОСТ 5781-82*	A240 D8 L=	2000	28	0.7900	22.1200
4	ГОСТ 5781-82*	A240 D8 L=	600	56	0.2370	13.2720
Материал В.20					V=0.83x6=4.98 м3	
Зангилааны нэмэгдэл арматурчлал				2	6.0730	12.1460
5	ГОСТ 5781-82*	A400 D14 L=	750	4	0.9060	3.6240
6	ГОСТ 5781-82*	A240 D8 L=	1240	5	0.4898	2.4490

Хэсгийн тодорхойлолт

Поз	Загвар	Поз	Загвар
4		6	
3			

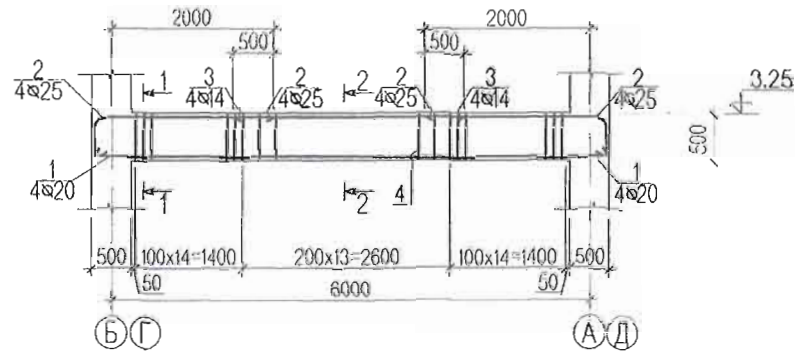
ТАЙЛБАР

- Энэ хуудсыг ББ-11, 12 -р хуудастай хамт үз.
- Цутгамал төмөр бетон рамыг зориулалтын хэв хашмалд бэлтгэж цутгах ба бетоны бэхжилтийн бат бэхийг 70%-д хүрсэний дараа хэв хашмалыг авна.
- Цутгамал бетон, төмөр бетон бүтээц БНБД 52-02-05-ийн заалтын дагуу хийж гүйцэтгэнэ.
- Баганын арматурчлалын зөрүүлгийн хэсгийг хөндлөн арматураар арматурчлахдаа хомутын уртыг 50-100мм-р уртасгаж хийнэ.
- Хөндлөн арматурын уртын хэмжээг дотор ирмэгийн хэмжээгээр авч хэсгийн тодорхойлолтонд тусгасан болно.
- Баганаас гаргалгаа арматур гаргаж гадна хана болон хамар ханын арматурчлалтай хамтад нь арматурчлана. БА гийн байгуулалттай холбож үзнэ.

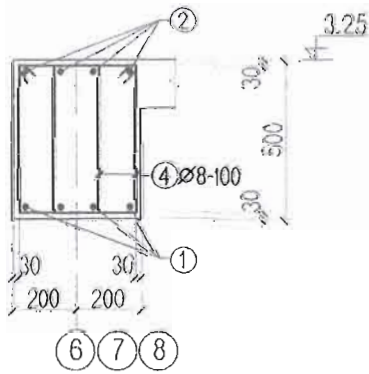
2-24
Дугаар
2022.09.11

 KINGSEA E&C Consulting group Co., Ltd Хаяг: Улаанбаатар ХУД-4-р хороо, Шинэ өргөө, 607-32 тоот Утас: 98111987, 98996604 КИНГСЕЙ ИНЖЕНЕР ЭНД КОНСТРАКШНГХЖК	Завхан аймаг, Ургамал сум 4-р баг, 230 хүний суудалтай соёлын төвийн барилга.				
	Багана Б-8 арматурчлал, огтлол, м/түүвэр				Үе шат: А.3
	Инженер	Г. Чинс	Ц. Цэрэнчимэд	Е.Г.Шифр: КС 01-18/21	Масштаб: М1:100
Гүйцэтгэсэн	Г. Чинс	Ц. Цэрэнчимэд	Т.Г.Шифр:	Зургийн дугаар: ББ-20	Хуудас: 47
Шалгасан	Г. Чинс	Э. Баттулга			

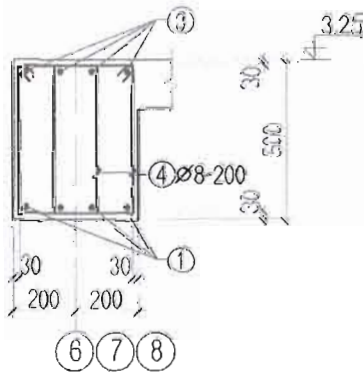
Дам нуруу ДН-2 -ийн арматурчлал



Огтлол 1-1



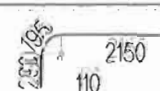
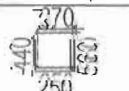
Огтлол 2-2



Цутгамал төмөр бетон хийцийн тодорхойлолт

№	Тэмдэглэгээ	Нэр	Тоо	Жин /кг/		
				Нэгж	Бүгд	
Дам нуруу ДН-2 -ийн арматурчлал				6	215.2444	1291.4664
1	ГОСТ 5781-82*	A400 D20 L=	6400	4	15.7760	63.1040
2	ГОСТ 5781-82*	A400 D25 L=	2650	8	10.5470	84.3760
3	ГОСТ 5781-82*	A400 D14 L=	2900	4	3.5032	14.0128
4	ГОСТ 5781-82*	A240 D8 L=	1620	84	0.6399	53.7516
Материал В.20					V=1.1x6=6.6 м3	





Хэсгийн тодорхойлолт

Гүз	Загвар	Гүз	Загвар
2		4	

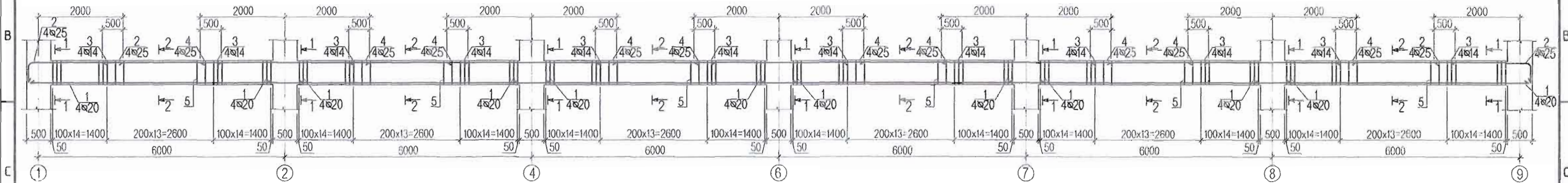
ТАЙЛБАР

1. Энэ хуудсыг ББ-11, 12 -р хуудастай хамт үз.
2. Цутгамал төмөр бетон дамнурууны бетоны марк В20. Хамгаалалтын үе 30мм.
3. Дамнурууг зориулалтын хэв хашмалд бэлтгэж цутгах ба бетоны бэхжилтийн бат бэхийг 70%-д хүрсэний дараа хэв хашмалыг авна.
4. Цутгамал бетон, төмөр бетон бүтээц БНБД 52-02-05-ийн заалтын дагуу хийж гүйцэтгэнэ.

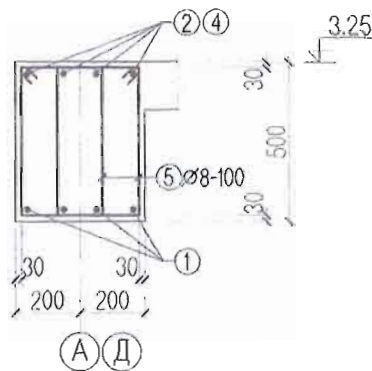
2-24
Фурсаг
2022.09.11

 KINGSEA E&C Consulting group Co., Ltd Хаяг: Улаанбаатар ХУД-4-р хороо, Шинэ өргөө, 607-32 тоот Утас: 98111887, 98998604	Завхан аймаг, Ургамал сум 4-р баг, 230 хүний суудалтай соёлын төвийн барилга.					
	Дамнуруу ДН-2-ын арматурчлал					Үе нийт: А.3
	Инженер		Ц. Цэрэнчимэд	Е.Г.Шифр:	Масштаб:	Огноо:
Гүйцэтгэсэн		Ц. Цэрэнчимэд	КС 01-18/21	М1:100	2021	
Шалгасан		Э. Баттулга	Т.Г.Шифр:	Зургийн дугаар:	Хуудас:	
КИНГСИЙ ИНЖЕНЕР ЭНД.КОНСТРАКШНГХХК				Е-5 22	47	

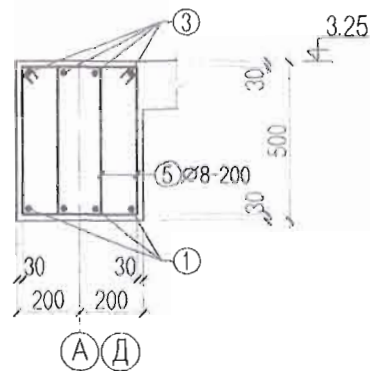
Дам нуруу ДН-3 -ийн арматурчлал



Огтлол 1-1



Огтлол 2-2



Цутгамал төмөр бетон хийцийн тодорхойлолт

№	Тэмдэглэгээ	Нэр	Тоо	Жин /кг/		
				Нэгж	Бүгд	
Дам нуруу ДН-3 -ийн арматурчлал				2	1213.6944	2427.3888
1	ГОСТ 5781-82*	A400 D20 L=	6700	24	16.5155	396.3720
2	ГОСТ 5781-82*	A400 D25 L=	2650	8	10.5470	84.3760
3	ГОСТ 5781-82*	A400 D14 L=	2900	24	3.5032	84.0768
4	ГОСТ 5781-82*	A400 D25 L=	4100	20	16.3180	326.3600
5	ГОСТ 5781-82*	A240 D8 L=	1620	504	0.6399	322.5096
Материал В.20					V=6.60x2=13.20 м3	

Хэсгийн тодорхойлолт

Поз	Загвар	Поз	Загвар
2		5	

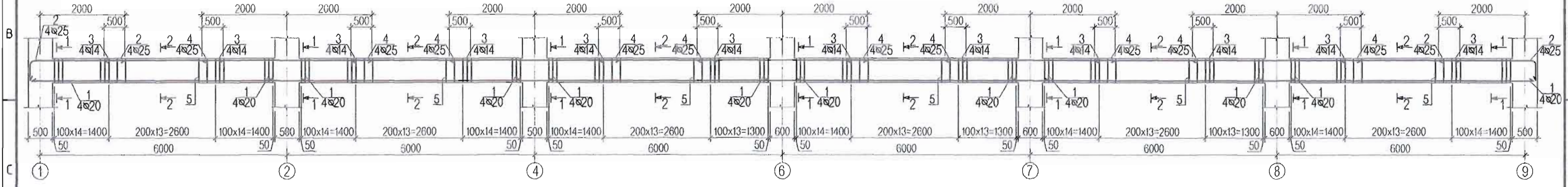
ТАЙЛБАР

- Энэ хуудсыг ББ-11, 12 -р хуудастай хамт үз.
- Цутгамал төмөр бетон дамнурууны бетоны марк В20. Хамгаалалтын үе 30мм.
- Дамнурууг зориулалтын хэв хашмалд бэлтгэж цутгах ба бетоны бэхжилтийн бат бэхийг 70%-д хүрсэний дараа хэв хашмапыг авна.
- Цутгамал бетон, төмөр бетон бүтээц БНБД 52-02-05-ийн заалтын дагуу хийж гүйцэтгэнэ.

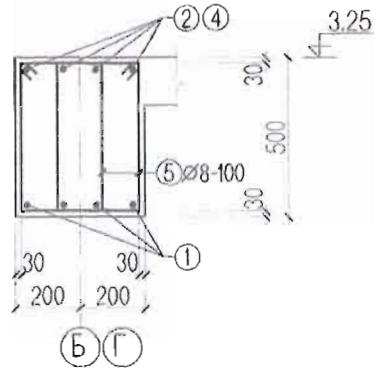
2-24
Дугаар
2.022.09.11

 KINGSEA E&C Consulting group Co., Ltd Хаяг: Улаанбаатар ХУД-4-р хороо Шинэ өргөө, 607-32 тоот Утас: 08111987, 98998604 КИНГСИЙ ИНЖЕНЕР ЭНД КОНСТРАКШН-ХХК	Завхан аймаг. Ургамал сум 4-р баг. 230 хүний суудалтай соёлын төвийн барилга.				Дамнуруу ДН-3-ын арматурчлал Үе шат: А3
	Инженер	<i>Ц. Цэрэнчимэд</i>	Ц. Цэрэнчимэд	Е.Г.Шифр: КС 01-18/21	
Гүйцэтгэсэн	<i>Ц. Цэрэнчимэд</i>	Ц. Цэрэнчимэд	Т.Г.Шифр:	Зургийн дугаар: ББ-23	Хуудас: 47
Шалгасан	<i>Э. Баттулга</i>	Э. Баттулга			

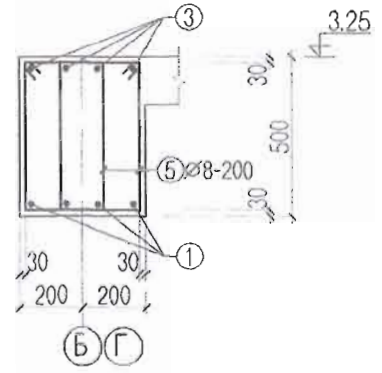
Дам нуруу ДН-4 -ийн арматурчлал



Огллол 1-1



Огллол 2-2



Цугтамал төмөр бетон хийцийн тодорхойлолт

№	Тэмдэглэгээ	Нэр	Тоо	Жин /кг/		
				Нэгж	Бүгд	
Дам нуруу ДН-4 -ийн арматурчлал				2	1209.8550	2419.7100
1	ГОСТ 5781-82*	A400 D20 L=	6700	24	16.5155	396.3720
2	ГОСТ 5781-82*	A400 D25 L=	2650	8	10.5470	84.3760
3	ГОСТ 5781-82*	A400 D14 L=	2900	24	3.5032	84.0768
4	ГОСТ 5781-82*	A400 D25 L=	4100	20	16.3180	326.3600
5	ГОСТ 5781-82*	A240 D8 L=	1620	498	0.6399	318.6702
Материал В.20					V=6.60x2=13.20 м3	

Хэсгийн тодорхойлолт

Поз	Загвар	Поз	Загвар
2		5	

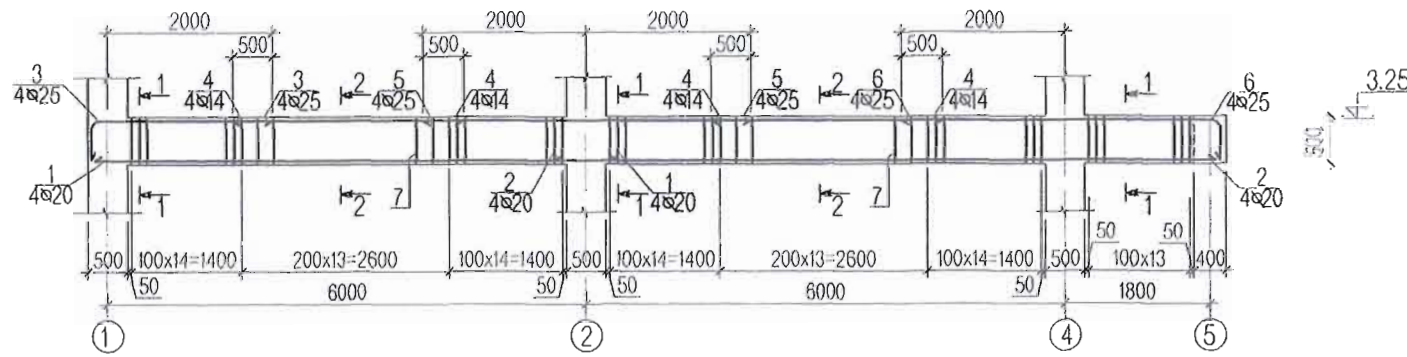
ТАЙЛБАР

- Энэ хуудсыг ББ-11, 12 -р хуудастай хамт үз.
- Цугтамал төмөр бетон дамнурууны бетоны марк В20. Хамгаалалтын үе 30мм.
- Дамнурууг зориулалтын хэв хашмалд бэлтгэж цугтах ба бетоны бэхжилтийн бат бэхийг 70%-д хүрсэний дараа хэв хашмалыг авна.
- Цугтамал бетон, төмөр бетон бүтээц БНБД 52-02-05-ийн заалтын дагуу хийж гүйцэтгэнэ.

2-24
 Дугаар
 2022.09.11

 KINGSEA E&C Consulting group Co., Ltd Хаяг: Улаанбаатар, ХУД-4-р хороо, Шинэ өргөө, 607-32 тоот Утас: 98111987, 98998604 КИНГСИЙ ИНЖЕНЕР ЭНД КОНСТРАКШН-ХХК	Завхан аймаг, Ургамал сум 4-р баг, 230 хүний суудалтай соёлын төвийн барилга.				Үе шаг: А3	
	Дамнуруу ДН-4-ын арматурчлал					
	Инженер	Ц. Цэрэнчимэд	Е.Г.Шифр:	Масштаб:		Огноо:
Гүйцэтгэсэн	Ц. Цэрэнчимэд	КС 01-18/21	М1:100	2021		
Шалгасан	Э. Батулга	Г.Г.Шифр:	Зургийн дугаар:	Хуудас:		
			ББ-24	47		

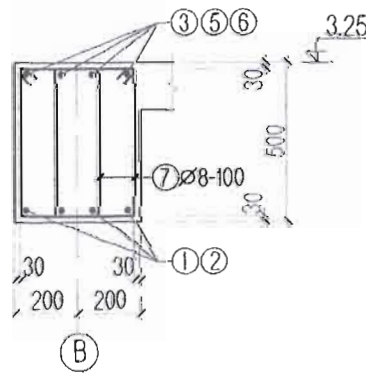
Дам нуруу ДН-5 -ийн арматурчлал



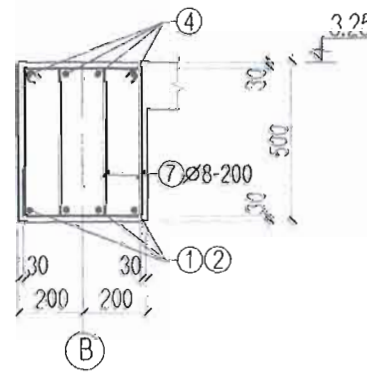
Цутгамал төмөр бетон хийцийн тодорхойлолт

№	Тэмдэглэгээ	Нэр	Тоо	Жин /кг/		
				Нэгж	Бүгд	
		Дам нуруу ДН-5 -ийн арматурчлал	1	477.5650	477.5650	
1	ГОСТ 5781-82*	A400 D20 L=	6600	4	16.2690	65.0760
2	ГОСТ 5781-82*	A400 D20 L=	8350	4	20.5828	82.3310
3	ГОСТ 5781-82*	A400 D25 L=	2650	4	10.5470	42.1880
4	ГОСТ 5781-82*	A400 D14 L=	2900	8	3.5032	28.0256
5	ГОСТ 5781-82*	A400 D25 L=	4100	4	16.3180	65.2720
6	ГОСТ 5781-82*	A400 D25 L=	4350	4	17.3130	69.2520
7	ГОСТ 5781-82*	A240 D8 L=	1620	196	0.6399	125.4204
		Материал В.20			V=2.56 м3	

Огтлол 1-1



Огтлол 2-2



Хэсгийн тодорхойлолт

Ноц	Зөвгөр	Ноц	Зөвгөр
3		5	
6			

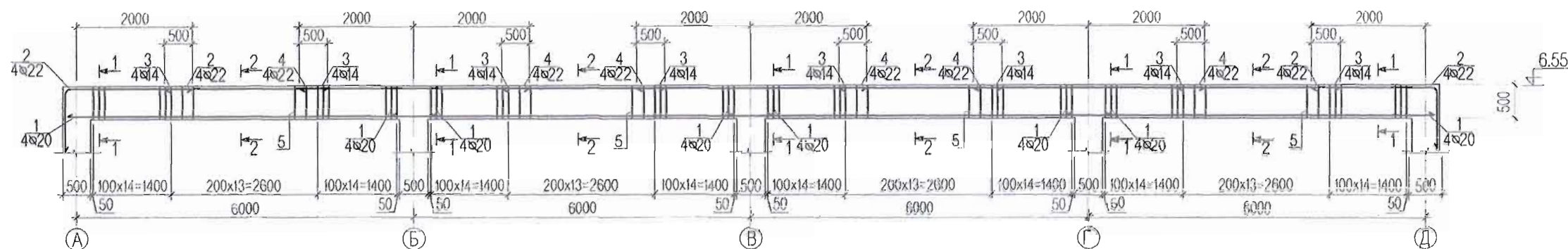
ТАЙЛБАР

- Энэ хуудсыг ББ-11, 12 -р хуудастай хамт үз.
- Цутгамал төмөр бетон дамнурууны бетоны марк В20. Хамгаалалтын үе 30мм.
- Дамнурууг зориулалтын хэв хашмалд бэлтгэж цутгах ба бетоны бэхжилтийн бат бэхийг 70%-д хүрсэний дараа хэв хашмалыг авна.
- Цутгамал бетон, төмөр бетон бүтээц БНБД 52-02-05-ийн заалтын дагуу хийж гүйцэтгэнэ.

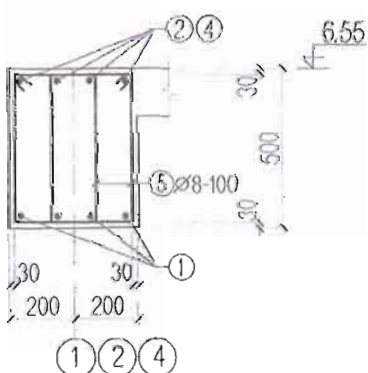
2-24
 Цутгамал
 2022.09.11

 KINGSEA E&C Consulting group Co., Ltd Хаяг: Улаанбаатар ХУД-4-р хороо, Шинэ өргөө, 607-32 тоот Утас: 98111687, 98996084 КИНГСЕЙ ИНЖЕНЕР ЭНД КОНСТРАКШНУХХК	Завхан аймаг, Ургамал сум 4-р баг. 230 хүний суудалтай соёлын төвийн барилга.					
	Дамнуруу ДН-5-ын арматурчлал					Үе шат: А.3
	Инженер		Ц. Цэрэнчимэд	Е.Т.Шифр: КС 01-18/21	Масштаб: М1:100	Огноо: 2021
Гүйцэтгэсэн		Ц. Цэрэнчимэд	Т.Г.Шифр:	Зургийн дугаар: ББ-25	Хуудас: 47	
Шаллагсан		Э. Баттулга				

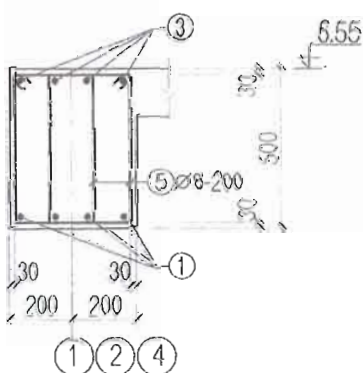
Дам нуруу ДН-6 -ийн арматурчлал



Огтлол 1-1



Огтлол 2-2



Цутгамал төмөр бетон хийцийн тодорхойлолт

№	Тэмдэглэгээ	Нэр	Тоо	Жин /кг/	
				Нэгж	Бүгд
Дам нуруу ДН-6 -ийн арматурчлал			3	759.9696	2279.9088
1	ГОСТ 5781-82*	A400 D20 L=	6600	16.2690	260.3040
2	ГОСТ 5781-82*	A400 D22 L=	3250	9.8800	79.0400
3	ГОСТ 5781-82*	A400 D14 L=	2900	3.5032	50.0512
4	ГОСТ 5781-82*	A400 D22 L=	4100	12.4640	149.5680
5	ГОСТ 5781-82*	A240 D8 L=	1620	0.6399	216.0064
Материал В.20				V=4.4x3=13.2 м3	

Хэсгийн тодорхойлолт

Глоз	Загвар	Глоз	Загвар
2		5	

ТАЙЛБАР

- Энэ хуудсыг ББ-11, 12 -р хуудастай хамт үз.
- Цутгамал төмөр бетон дамнурууны бетоны марк В20. Хамгаалалтын үе 30мм.
- Дамнурууг зориулалтын хэв хашмалд бэлтгэж цутгах ба бетоны бэхжилтийн бат бэхийг 70%-д хүрсэний дараа хэв хашмалыг авна.
- Цутгамал бетон, төмөр бетон бүтээц БНБД 52-02-05-ийн заалтын дагуу хийж гүйцэтгэнэ.

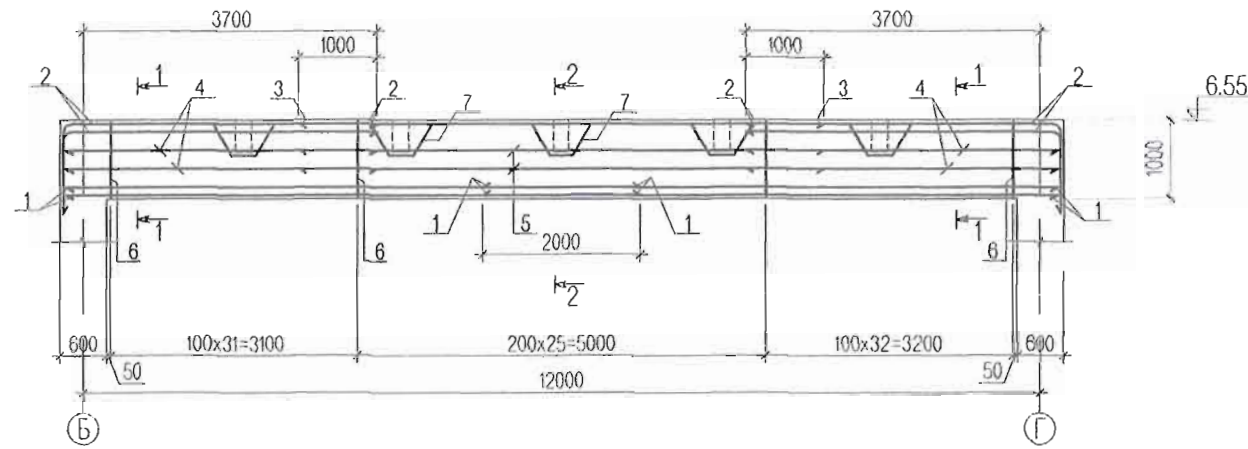
2-24
Ажигч
2022.09.11

KINGSEA E&C
Consulting group Co., Ltd
Хаяг: Улаанбаатар ХУД-4-р хороо, Шинэ өргөө, 607-32 тоот
Утас: 98111987, 98986604
КИНГСИЙ ИНЖЕНЕР ЭНД КОНСТРАКШН-ХХК

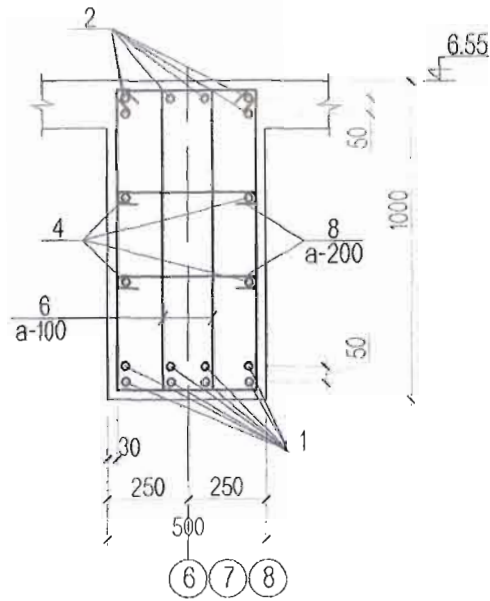
Завхан аймаг. Ургамал сум 4-р баг. 230 хүний суудалтай соёлын төвийн барилга.

Дамнуруу ДН-6-ын арматурчлал				Үе шат: А.3	
Инженер		Ц. Цэрэнчимэд	Е.Г. Шифр:	Масштаб:	Огноо:
Гүйцэтгэсэн		Ц. Цэрэнчимэд	КС 01-18/21	М1:100	2021
Шалгагч		Э. Баттулга	Т.Г. Шифр:	Зургийн дугаар:	Хуудас:
				ББ-26	47

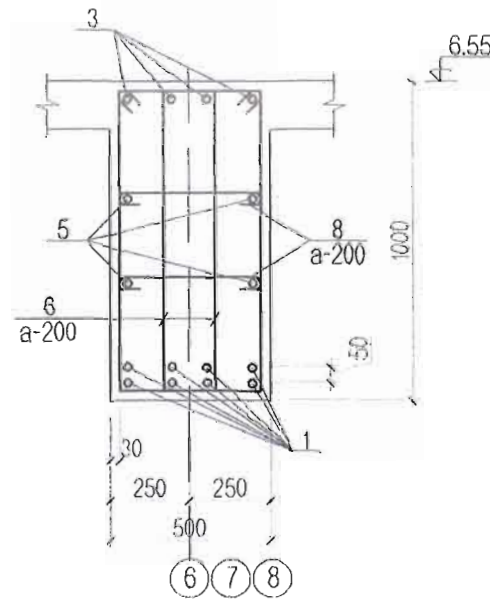
Дам нуруу ДН-7 -ийн арматурчлал



Огтлол 1-1



Огтлол 2-2



Цутгамал төмөр бетон хийцийн тодорхойлолт

№	Тэмдэглэгээ	Нэр	Тоо	Жин /кг/		
				Нэгж	Бүгд	
Дам нуруу ДН-7 -ийн арматурчлал				3	926.4872	2779.4616
1	ГОСТ 5781-82*	A400 D22 L=	7200	16	21.8880	350.2080
2	ГОСТ 5781-82*	A400 D25 L=	4950	12	19.7010	236.4120
3	ГОСТ 5781-82*	A400 D16 L=	6600	4	10.2960	41.1840
4	ГОСТ 5781-82*	A400 D16 L=	3950	8	6.1620	49.2960
5	ГОСТ 5781-82*	A400 D16 L=	6600	4	10.2960	41.1840
6	ГОСТ 5781-82*	A240 D8 L=	2720	178	1.0744	191.2432
7	ГОСТ 5781-82*	A400 D14 L=	2650	5	3.3920	16.9600
Материал В.20					V=5.7x3=13.2 м3	

Хэсгийн тодорхойлолт

Поз	Загвар	Поз	Загвар
2		6	
7			

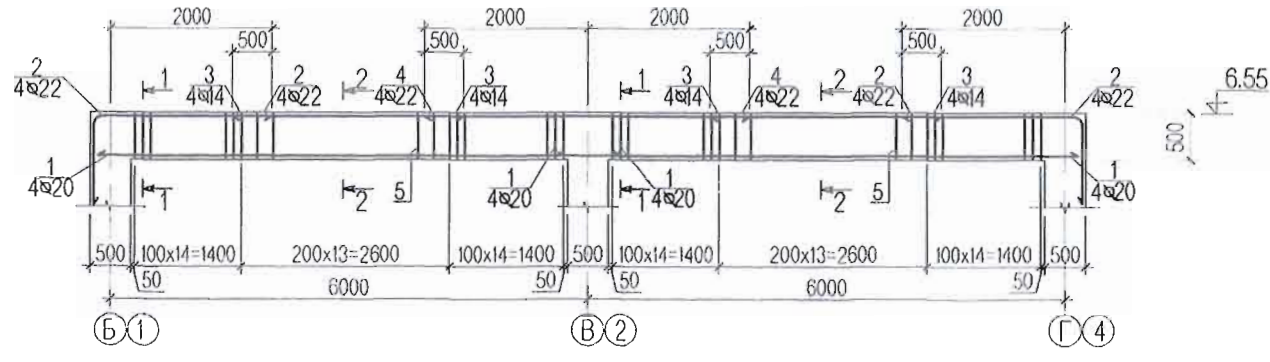
ТАЙЛБАР

- Энэ хуудсыг ББ-11, 12 -р хуудастай хамт үз.
- Цутгамал төмөр бетон дамнурууны бетоны марк В20. Хамгаалалтын үе 30мм.
- Дамнурууг зориулалтын хэв хашмалд бэлтгэж цутгах ба бетоны бэхжилтийн бат бэхийг 70%-д хүрсэний дараа хэв хашмалыг авна.
- Цутгамал бетон, төмөр бетон бүтээц БНБД 52-02-05-ийн заалтын дагуу хийж гүйцэтгэнэ.

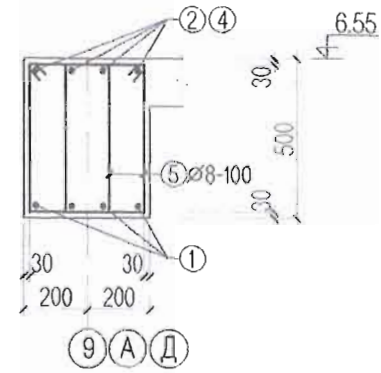
2-24
Фүлүг 6
2022.09.11

 KINGSEA E&C Consulting group Co., Ltd Хаяг: Улаанбаатар ХУД-4-р хороо, Шнэ өрөө, 607-32 тоот Утас: 98111987, 98996604 КИНГСИЙ ИНЖЕНЕР ЭНД КОНСТРАКШНГХХК	Завхан аймаг, Ургамал сум 4-р баг, 230 хүний суудалтай соёлын төвийн барилга.				Үе шат: А.3 Огноо: 2021 Хуудас: 47	
	Дамнуруу ДН-7-ын арматурчлал					
	Инженер		Ц. Цэрэнчимэд	Е.Г.Шифр: КС 01-18/21		Масштаб: М1:100
Гүйцэтгэсэн		Ц. Цэрэнчимэд	Т.Г.Шифр:	Зургийн дугаар: ББ-27		
Шалгалсан		Э. Баттулга				

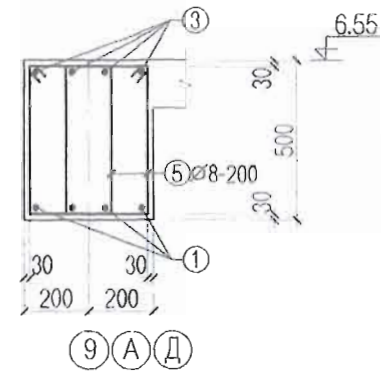
Дам нуруу ДН-8 -ийн арматурчлал



Огтлол 1-1



Огтлол 2-2



Цутгамал төмөр бетон хийцийн тодорхойлолт

№	Тэмдэглэгээ	Нэр	Тоо	Жин /кг/	
				Нэгж	Бүгд
		Дам нуруу ДН-8 -ийн арматурчлал	3	394.5768	1183.7304
1	ГОСТ 5781-82*	A400 D20 L=	6600	8	16.2690
2	ГОСТ 5781-82*	A400 D22 L=	3250	8	9.8800
3	ГОСТ 5781-82*	A400 D14 L=	2900	8	3.5032
4	ГОСТ 5781-82*	A400 D22 L=	4100	4	12.4640
5	ГОСТ 5781-82*	A240 D8 L=	1620	168	0.6399
		Материал В.20			V=4.4x3=13.2 м3

Хэсгийн тодорхойлолт

Поз	Загвар	Поз	Загвар
2		5	

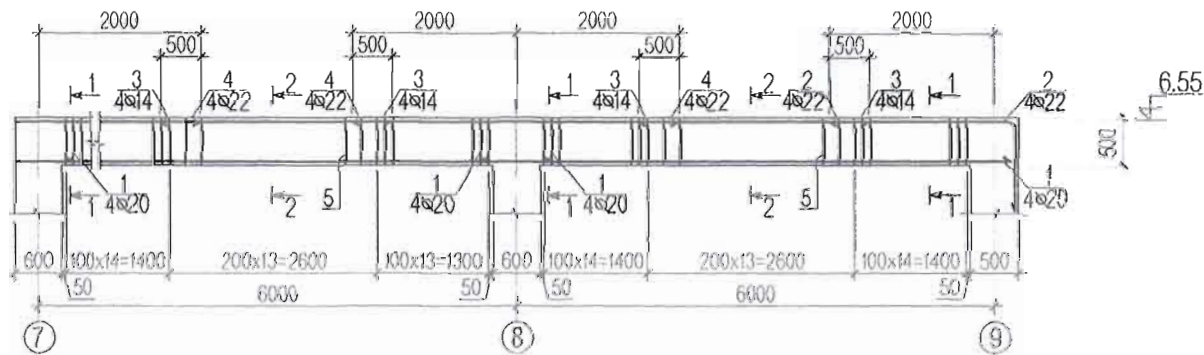
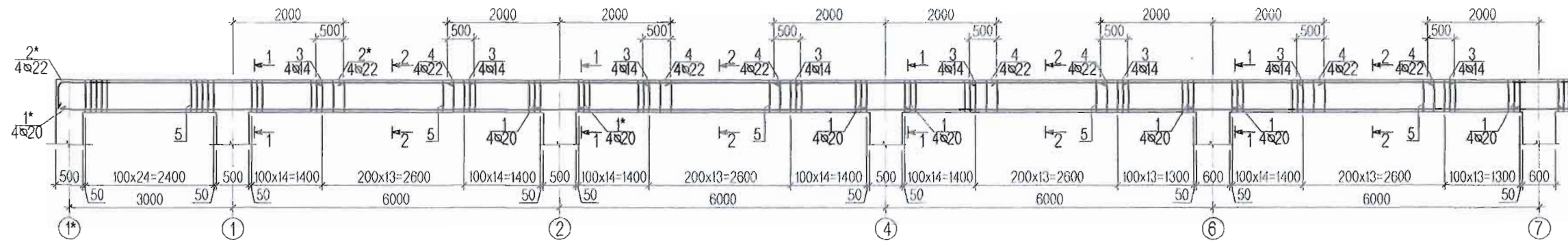
ТАЙЛБАР

- Энэ хуудсыг ББ-11, 12 -р хуудастай хамт үз.
- Цутгамал төмөр бетон дамнурууны бетоны марк В20. Хамгаалалтын үе 30мм.
- Дамнурууг зориулалтын хэв хашмалд бэлтгэж цутгах ба бетоны бэхжилтийн баг бэхийг 70%-д хүрсэний дараа хэв хашмалыг авна.
- Цутгамал бетон, төмөр бетон бүтээц БНБД 52-02-05-ийн заалтын дагуу хийж гүйцэтгэнэ.

2-24
 Дуусиб
 2022.09.11

 KINGSEA E&C Consulting group Co.,Ltd Хаяг: Улаанбаатар ХУД-4-р хороо, Шинэ өргөө, 607-32 тоот Утас: 98111987, 98998604 КИНГСЕЙ ИНЖЕНЕР ЭНД КОНСТРАКШН ХХК	Завхан аймаг, Ургамал сум 4-р баг, 230 хүний суудалтай соёлын төвийн барилга.					
	Дамнуруу ДН-8-ын арматурчлал					Үе шат: А3
	Инженер		Ц. Цэрэнчимэд	Е.Г.Шифр: КС 01-18/21	Масштаб: М1:100	Огноо: 2021
	Гүйцэтгэсэн		Ц. Цэрэнчимэд	Т.Г.Шифр:	Зургийн дугаар: ББ-28	Хуудас: 47
Шалгасан		Э. Баттулга				

Дам нуруу ДН-9 -ийн арматурчлал



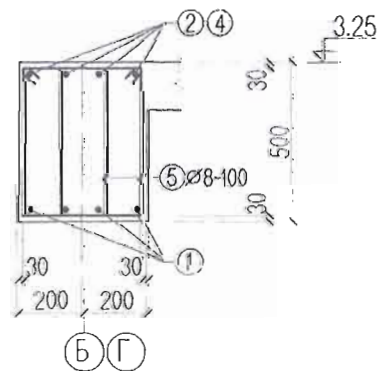
Цутгамал төмөр бетон хийцийн тодорхойлолт

№	Тэмдэглэгээ	Нэр	Тоо	Жин /кг/	
				Нэгж	Бүгд
Дам нуруу ДН-9 -ийн арматурчлал			2	1218.3768	2436.7536
1	ГОСТ 5781-82*	A400 D20 L=	6700	20	16.5155 330.3100
1*	ГОСТ 5781-82*	A400 D20 L=	9650	4	23.7873 95.1490
2	ГОСТ 5781-82*	A400 D22 L=	3250	4	9.8800 39.5200
2*	ГОСТ 5781-82*	A400 D22 L=	5600	4	17.0240 68.0960
3	ГОСТ 5781-82*	A400 D14 L=	2300	24	3.5032 84.0768
4	ГОСТ 5781-82*	A400 D22 L=	4100	20	12.4640 249.2800
5	ГОСТ 5781-82*	A240 D8 L=	1620	550	0.6399 351.9450
Материал В.20				V=7.15x2=14.3 м3	

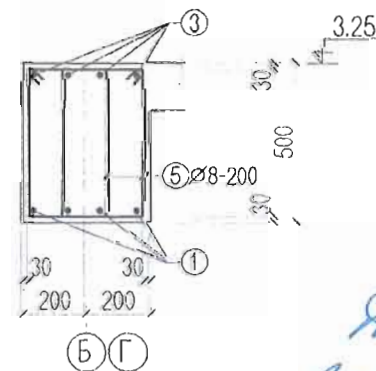
Хэсгийн тодорхойлолт

Поз	Загвар	Поз	Загвар
2		5	
2*			

Огтлол 1-1



Огтлол 2-2



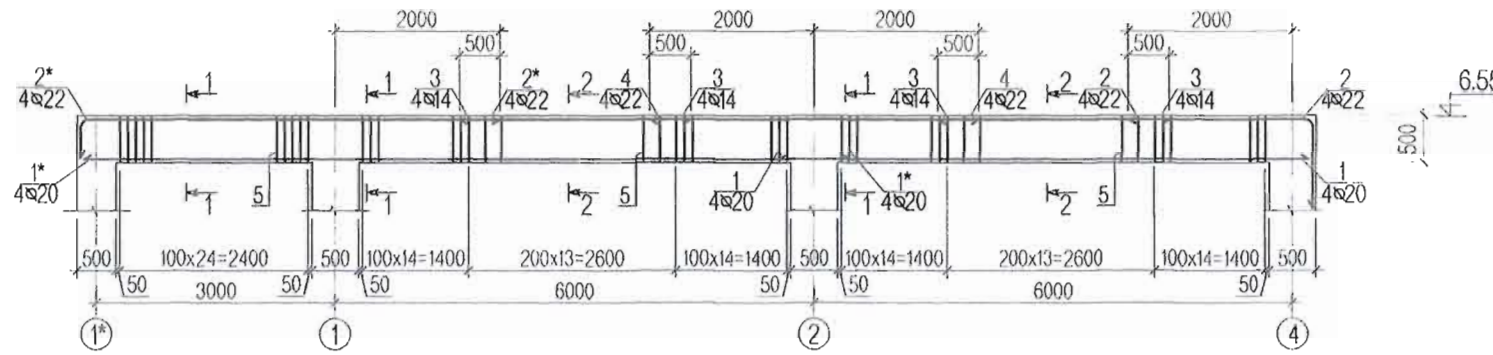
ТАЙЛБАР

- Энэ хуудсыг ББ-11, 12 -р хуудастай хамт үз.
- Цутгамал төмөр бетон дамнурууны бетоны марк В20. Хамгаалалтын үе 30мм.
- Дамнурууг зориулалтын хэв хашмалд бэлтгэж цуглах ба бетоны бэхжилтийн бат бэхийг 70%-д хүрсэний дараа хэв хашмалыг авна.
- Цутгамал бетон, төмөр бетон бүтээц БНБД 52-02-05-ийн заалтын дагуу хийж гүйцэтгэнэ.

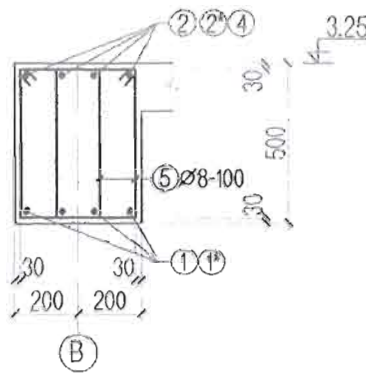
 KINGSEA E&C Consulting group Co., Ltd Хаяг: Улаанбаатар ХУД 4-р хороо, Шүлэ өргөн, 607-32 тоот Утас: 98111867, 98998604 КИНГСКИЙ ИНЖЕНЕР ЭНД КОНСТРАКШН ХХК	Завхан аймаг, Ургамал сум 4-р баг, 230 хүний суудалтай соёлын төвийн барилга.					
	Дамнуруу ДН-9-ын арматурчлал					Үе шат: А3
	Инженер		Ц. Цэрэнчимэд	Е.Г.Шижэр:	Масштаб:	Огноо:
Гүйцэтгэсэн		Ц. Цэрэнчимэд	КС 01-18/21	M:100	2021	
Цэвэрлэсэн		Э. Баттулга	Т.Г.Шижэр:	Зургийн дугаар:	Хуудас:	
				ББ-29	47	

2-24
 Фүүжиг 6
 2022.09.11

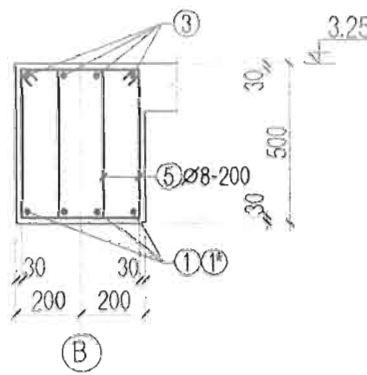
Дам нуруу ДН-10 -ийн арматурчлал



Огллол 1-1



Огллол 2-2



Цутгамал төмөр бетон хийцийн тодорхойлолт

№	Тэмдэглэгээ	Нэр	Тоо	Жин /кг/	
				Нэгж	Бүгд
		Дам нуруу ДН-10 -ийн арматурчлал	1	486.2068	486.2068
1	ГОСТ 5781-82*	A400 D20 L= 6700	4	16.5155	66.0620
1*	ГОСТ 5781-82*	A400 D20 L= 9650	4	23.7873	95.1490
2	ГОСТ 5781-82*	A400 D22 L= 3250	4	9.8800	39.5200
2*	ГОСТ 5781-82*	A400 D22 L= 5600	4	17.0240	68.0960
3	ГОСТ 5781-82*	A400 D14 L= 2900	8	3.5032	28.0256
4	ГОСТ 5781-82*	A400 D22 L= 4100	4	12.4640	49.8560
5	ГОСТ 5781-82*	A240 D8 L= 1620	218	0.6399	139.4982
		Материал В.20		V=2,7 м3	

Хэсгийн тодорхойлолт

Поз	Загвар	Поз	Загвар
2		5	
2*			

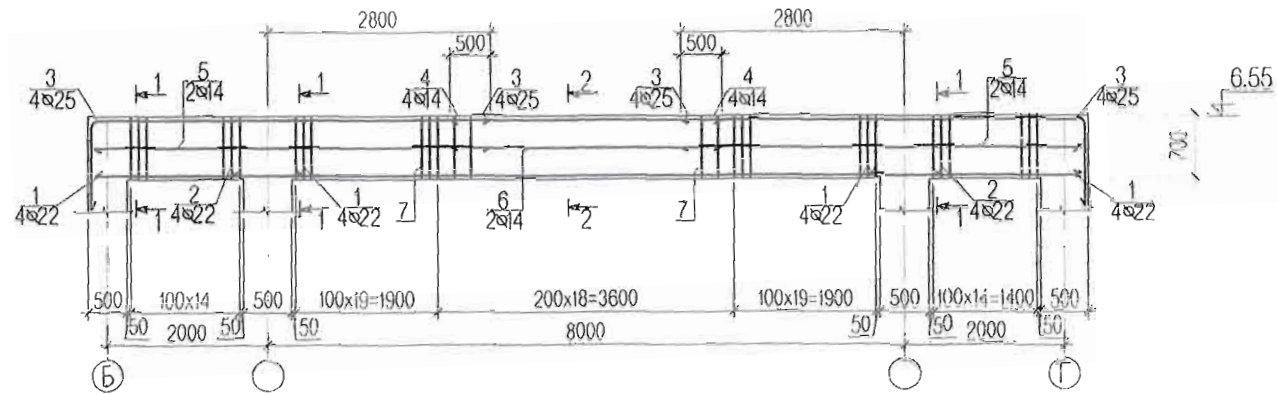
ТАЙЛБАР

- Энэ хуудсыг ББ-11, 12 -р хуудастай хамт үз.
- Цутгамал төмөр бетон дамнурууны бетоны марк В20. Хамгаалалтын үе 30мм.
- Дамнурууг зориулалтын хэв хашмалд бэлтгэж цутгах ба бетоны бэхжилтийн бат бэхийг 70%-д хүрсэний дараа хэв хашмалыг авна.
- Цутгамал бетон, төмөр бетон бүтээц БНБД 52-02-05-ийн заалтын дагуу хийж гүйцэтгэнэ.

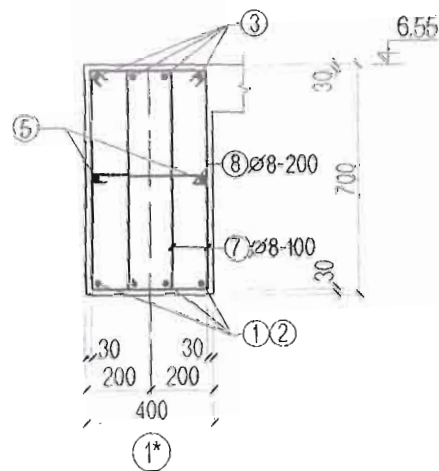
2-24
 Дугуйр
 2022.09.11

 KINGSEA E&C Consulting group Co., Ltd Хаяг: Улаанбаатар, ХУД-4-р хороо, Шинэ өргөө, 607-32 100т Утас: 98111987, 98998604 КИНГСИЙ ИНЖЕНЕР ЭНД КОНСТРАКШН-ХХК	Завхан аймаг, Ургамал сум 4-р баг, 230 хүний суудалтай соёлын төвийн барилга.				
	Дамнуруу ДН-10-ын арматурчлал				Үе шат: А3
	Инженер	Ц. Цэрэнчимэд	Е.Г.Шифр:	Масштаб:	Огноо:
Гүйцэтгэсэн	Ц. Цэрэнчимэд	КС 01-18/21	М1:100	2021	
Шалгасан	Э. Баттулга	Т.Г.Шифр:	Зургийн дугаар:	Хуудас:	
			ББ-30	47	

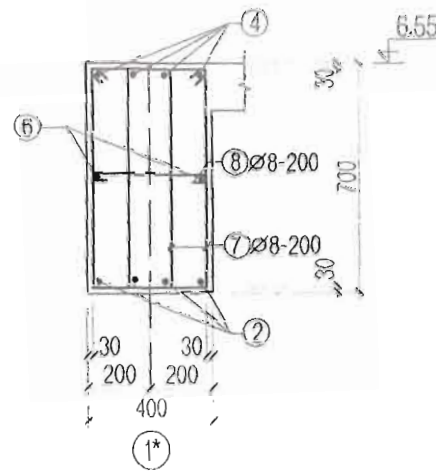
Дам нуруу ДН-11 -ийн арматурчлал



Огллол 1-1



Огллол 2-2



Цутгамал төмөр бетон хийцийн тодорхойлолт

№	Тэмдэглэгээ	Нэр	Тоо	Жин /кг/		
				Нэгж	Бүгд	
	Дам нуруу ДН-11 -ийн арматурчлал			1	550.1338	550.1338
1	ГОСТ 5781-82*	A400 D22 L=	2600	8	7.9040	63.2320
2	ГОСТ 5781-82*	A400 D22 L=	8900	4	27.0560	108.2240
3	ГОСТ 5781-82*	A400 D25 L=	6000	8	23.8800	191.0400
4	ГОСТ 5781-82*	A400 D14 L=	3400	4	4.1072	16.4288
5	ГОСТ 5781-82*	A400 D14 L=	5000	4	6.0400	24.1600
6	ГОСТ 5781-82*	A400 D14 L=	3400	2	4.1072	8.2144
7	ГОСТ 5781-82*	A240 D8 L=	2020	174	0.7979	138.8346
	Материал В.20				V=2.95 м3	

Хэсгийн тодорхойлолт

Поз	Загвар	Поз	Эгвар
3		7	

ТАЙЛБАР

- Энэ хуудсыг ББ-11, 12 -р хуудастай хамт үз.
- Цутгамал төмөр бетон дамнурууны бетоны марк В20. Хамгаалалтын үе 30мм.
- Дамнурууг зориулалтын хэв хашмалд бэлтгэж цутгах ба бетоны бэхжилтийн бат бэхийг 70%-д хүрсэний дараа хэв хашмалыг авна.
- Цутгамал бетон, төмөр бетон бүтээц БНБД 52-02-05-ийн заалтын дагуу хийж гүйцэтгэнэ.

2-24
Доржсүрэн
2022.09.11

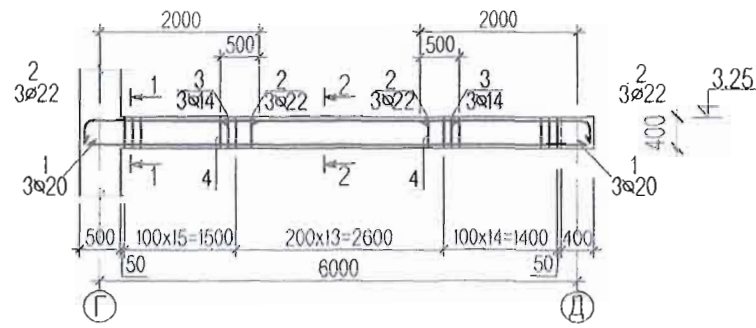
Завхан аймаг. Ургамал сум 4-р баг. 230 хүний суудалтай соёлын төвийн барилга.					
Дамнуруу ДН-11-ын арматурчлал					
Инженер	<i>Б. Чувп</i>	Ц. Цэрэнчимэд	Е.Г.Шифр:	Масштаб:	Огноо:
Гүйцэтгэсэн	<i>Б. Чувп</i>	Ц. Цэрэнчимэд	КС 01-18/21	М1:100	2021
Цагласан	<i>Э. Батунга</i>	Э. Батунга	Т.Г.Шифр:	Зургийн дугаар:	Хуудас:
				ББ-31	47



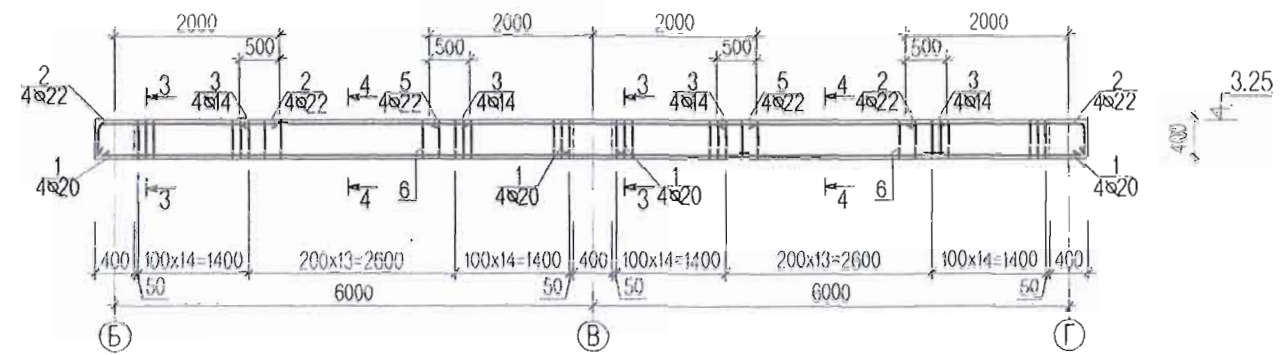
KINGSEA E&C
Consulting group Co., Ltd
Хаяг: Улаанбаатар ХУД-4-р хороо Шено өргөө 607-32 тоот
Утас: 98111987, 98988604

КИНГСИЙ ИНЖЕНЕР
ЭНД КОНСТРАКШНГХХК

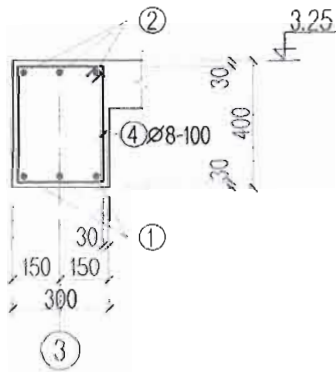
Туслах дам нуруу
ТДН-1 -ийн арматурчлал



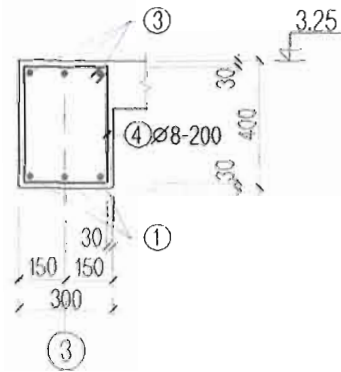
Туслах дам нуруу
ТДН-2 -ийн арматурчлал



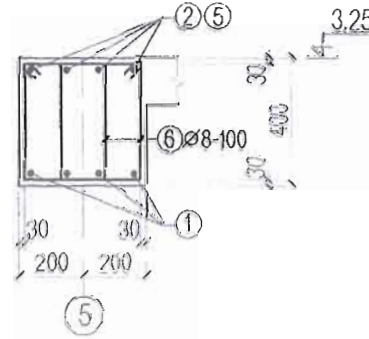
Огллол 1-1



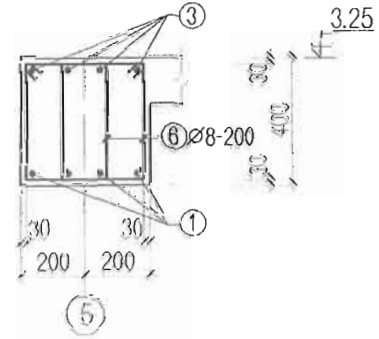
Огллол 2-2



Огллол 3-3



Огллол 4-4



Хэсгийн тодорхойлолт

Поз	Загвар
2	
4	
6	

Цутгамал төмөр бетон хийцийн тодорхойлолт

№	Тэмдэглэгээ	Нэр	Тоо	Жин /кг/		
				Нэгж	Бүгд	
Туслах дам нуруу ТДН-1 -ийн арматурчлал				1	128.6734	128.6734
1	ГОСТ 5781-82*	A400 D20 L= 6400	3	15.7760	47.3280	
2	ГОСТ 5781-82*	A400 D22 L= 2560	6	7.7824	46.6944	
3	ГОСТ 5781-82*	A400 D14 L= 3000	3	3.6240	10.8720	
4	ГОСТ 5781-82*	A240 D8 L= 1400	43	0.5530	23.7790	
Материал В.20				V=0.67 м3		
Туслах дам нуруу ТДН-2 -ийн арматурчлал				1	360.3304	360.3304
1	ГОСТ 5781-82*	A400 D20 L= 6400	8	15.7760	126.2080	
2	ГОСТ 5781-82*	A400 D22 L= 2560	8	7.7824	62.2592	
3	ГОСТ 5781-82*	A400 D14 L= 3000	8	3.6240	28.9920	
5	ГОСТ 5781-82*	A400 D22 L= 4000	4	12.1600	48.6400	
6	ГОСТ 5781-82*	A240 D8 L= 1420	168	0.5609	94.2312	
Материал В.20				V=1.79 м3		

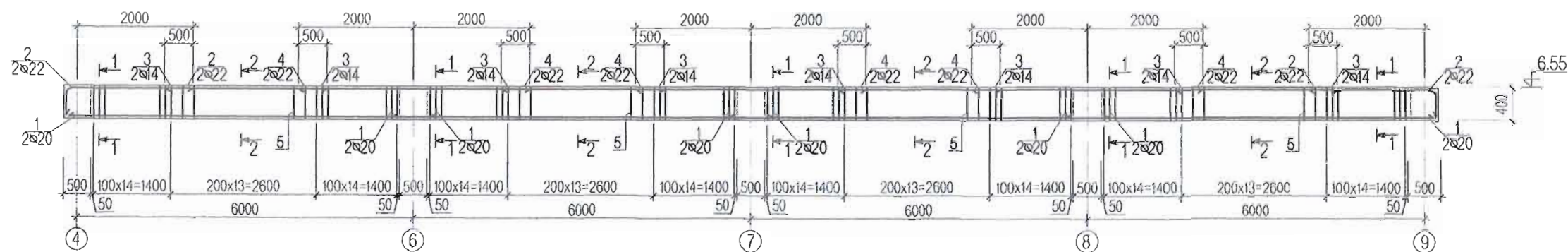
ТАЙЛБАР

- Энэ хуудсыг ББ-11, 12 -р хуудастай хамт үз.
- Цутгамал төмөр бетон дамнуурууны бетоны марк В20. Хамгаалалтын үе 30мм.
- Дамнуурууг зориулалтын хэв хашмалд бэлтгэж цутгах ба бетоны бэхжилтийн бат бэхийг 70%-д хүрсэний дараа хэв хашмалыг авна.
- Цутгамал бетон, төмөр бетон бүтээц БНБД 52-02-05-ийн заалтын дагуу хийж гүйцэтгэнэ.

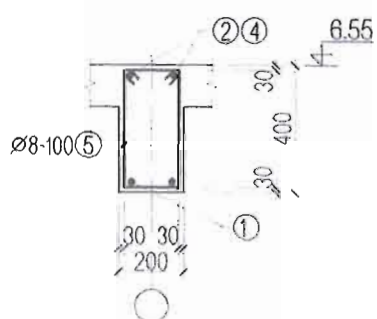
2-24
Фунд
2022.09.11

 KINGSEA E&C Consulting group Co., Ltd Хаяг: Улаанбаатар ХУД-4-р хороо, Шинэ өргөө, 607-32 тоот Утас: 96111987, 98998604 КИНГСИЙ ИНЖЕНЕР ЭНД КОНСТРАКШН-ХХК	Завхан аймаг, Ургамал сум 4-р баг, 230 хүний суудалтай соёлын төвийн барилга.					
	Туслах дамнууруу ТДН-1, ТДН-2-ын арматурчлал					
	Инженер		Ц. Цэрэнчимэд	Е.Г.Шифр:	Масштаб:	Огноо:
	Гүйцэтгэсэн		Ц. Цэрэнчимэд	КС 01-18/21	М1:100	2021
Шалгалсан		Э. Баттулга	Т.Г.Шифр:	Зургийн дугаар:	Хуудас:	
				ББ-32	47	

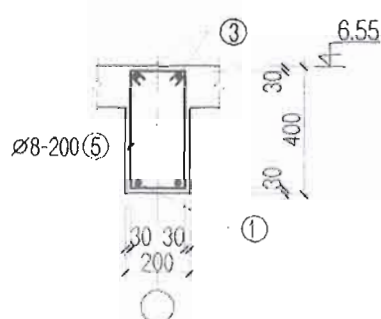
Туслах дам нуруу
ТДН-3 -ийн арматурчлал



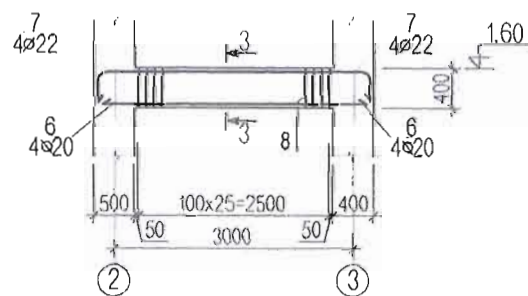
Огллол 1-1



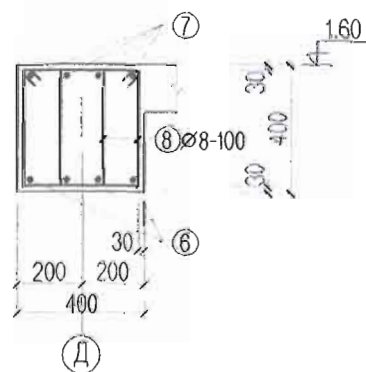
Огллол 2-2



Шатны дам нуруу
ТДН-4 -ийн арматурчлал



Огллол 3-3



Хэсгийн тодорхойлолт

Поз	Загвар
2	
5	
7	
8	

Цутгамал төмөр бетон хийцийн тодорхойлолт

№	Тэмдэглэгээ	Нэр	Тоо	Жин /кг/		
				Нэгж	Бүгд	
Туслах дам нуруу ТДН-3 -ийн арматурчлал				5	347.3440	1736.7200
1	ГОСТ 5781-82*	A400 D20 L=	6600	8	16.2690	130.1520
2	ГОСТ 5781-82*	A400 D22 L=	2560	4	7.7824	31.1296
3	ГОСТ 5781-82*	A400 D14 L=	3000	8	3.6240	28.9920
4	ГОСТ 5781-82*	A400 D22 L=	4100	6	12.4640	74.7840
5	ГОСТ 5781-82*	A240 D8 L=	1240	168	0.4898	82.2864
Материал В.20					V=1.76x5=8.8 м3	
Туслах дам нуруу ТДН-4 -ийн арматурчлал				1	113.3980	113.3980
6	ГОСТ 5781-82*	A400 D20 L=	3400	4	8.3810	33.5240
7	ГОСТ 5781-82*	A400 D22 L=	4170	4	12.6768	50.7072
8	ГОСТ 5781-82*	A240 D8 L=	1420	52	0.5609	29.1668
Материал В.20					V=0.416 м3	

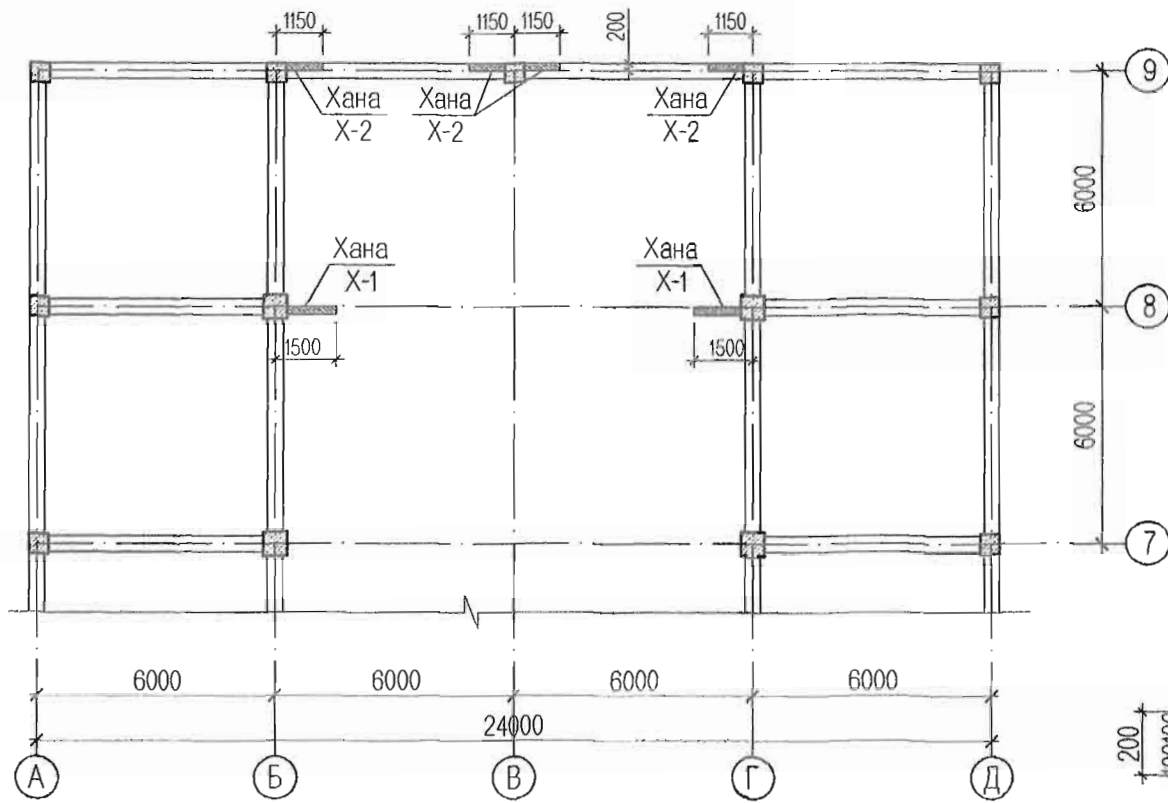
ТАЙЛБАР

- Энэ хуудсыг ББ-11, 12 -р хуудастай хамт үз.
- Цутгамал төмөр бетон дамнурууны бетоны марк В20. Хамгаалалтын үе 30мм.
- Дамнурууг зориулалтын хэв хашмалд бэлтгэж цутгах ба бетоны бэхжилтийн бат бэхийг 70%-д хүрсэний дараа хэв хашмалыг авна.
- Цутгамал бетон, төмөр бетон бүтээц БНБД 52-02-05-ийн заалтын дагуу хийж гүйцэтгэнэ.

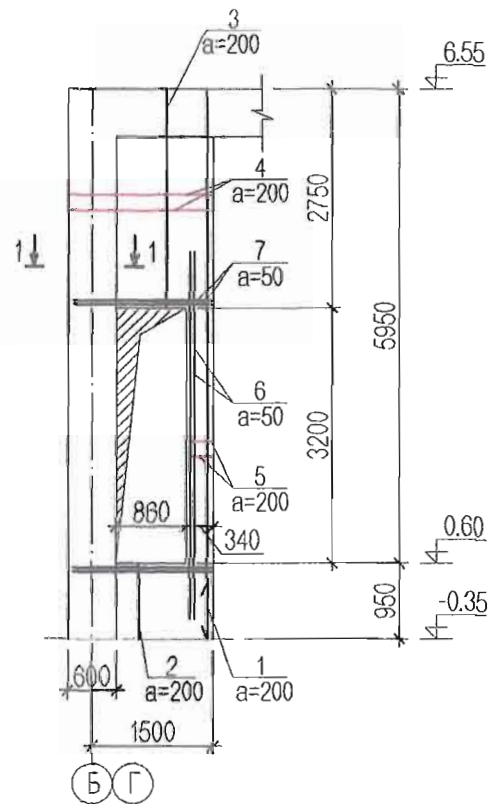
 KINGSEA E&C Consulting group Co., Ltd Хаяг: Улаанбаатар ХУД-4-р хороо, Шинэ өргөө, 507-32 1091 Утас: 98111987, 98996094 КИНГСКИЙ ИНЖЕНЕР ЭНД КОНСТРАКШНГХХК	Завхан аймаг, Ургамал сум 4-р баг. 230 хүний суудалтай соёлын төвийн барилга.				Үе шат: А3
	Туслах дамнуруу ТДН-3-ын арматурчлал				
	Инженер	<i>Ч. Чингис</i>	Ц. Цэрэнчимэд	Е.Г.Шифр: КС 01-18/21	Масштаб: М1:100
Гүйцэтгэсэн	<i>Ч. Чингис</i>	Ц. Цэрэнчимэд	Т.Г.Шифр:	Зургийн дугаар: ББ-33	Хуудас: 47
Шалгасан	<i>Товч</i>	Э. Баттулга			

2-24
Фугуц
2022.09.11

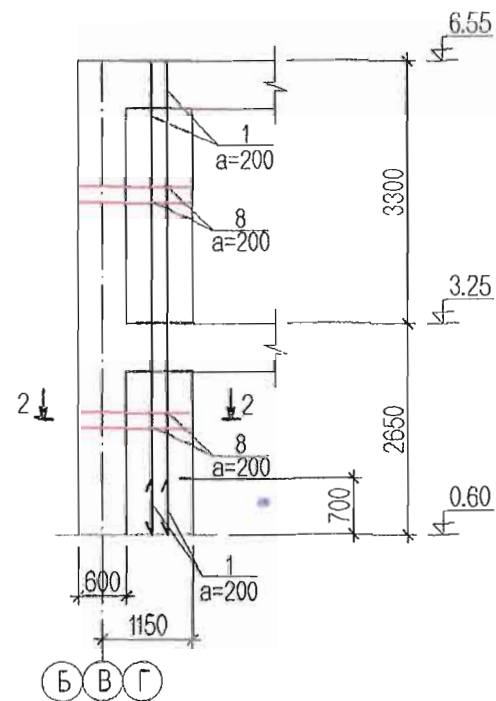
Цутгамал төмөр бетон хана ЦХ-1, ЦХ-2 -ын байршлын схем М1:200



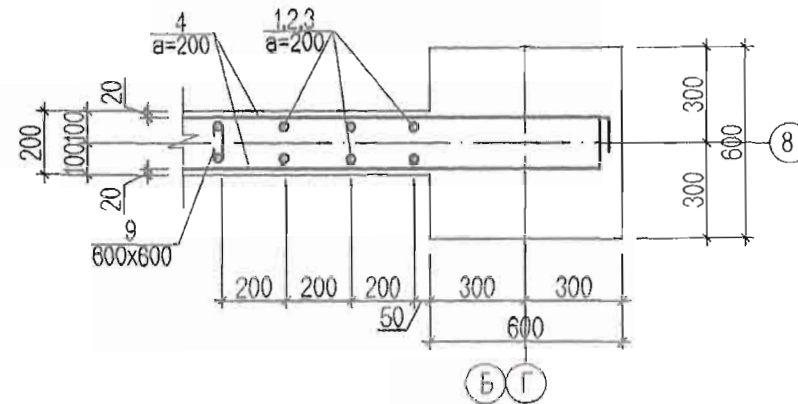
Цутгамал төмөр бетон хана ЦХ-1 -ийн арматурчлал М1:100



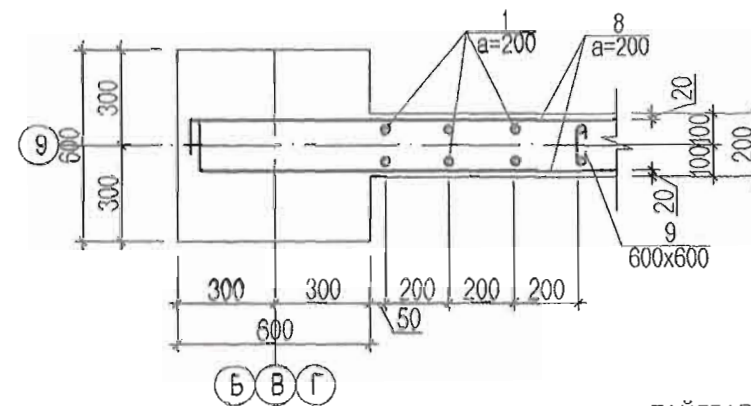
Цутгамал төмөр бетон хана ЦХ-2 -ын арматурчлал М1:100



Огтлол 1-1 М1:25



Огтлол 2-2 М1:25



ТАЙЛБАР

1. Энэ хуудсыг ББ-р хуудастай хамт үз.
2. Цутгамал ханыг зориулалтын хэв хашмалд бэлтгэж цутгах ба бетоны бэхжилтийн бат бэхийг 70%-д хүрсэний дараа хэв хашмалыг авна.
3. Цутгамал бетон, төмөр бетон бүтээц БНБД 52-02-05-ийн заалтын дагуу хийж гүйцэтгэнэ.

Цутгамал төмөр бетон хийцийн материалын тодорхойлолт

№	Тэмдэглэгээ	Нэр	Тоо	Жин /кг/		
				Нэгж	Бүгд	
Цутгамал хана ЦХ-1 -ийн арматур				2	283.86	567.72
1	ГОСТ 5781-82*	A400 D16 L= 6850	6	10.73	64.40	
2	ГОСТ 5781-82*	A400 D16 L= 1050	10	1.65	16.45	
3	ГОСТ 5781-82*	A400 D16 L= 2850	10	4.47	44.66	
4	ГОСТ 5781-82*	A400 D14 L= 1850	30	2.23	67.04	
5	ГОСТ 5781-82*	A400 D14 L= 590	32	0.71	22.81	
6	ГОСТ 5781-82*	A400 D18 L= 4600	4	9.18	36.73	
7	ГОСТ 5781-82*	A400 D18 L= 1700	8	3.39	27.15	
9	ГОСТ 5781-82*	A240 D8 L= 390	30	0.15	4.62	
Материал В.25					V=0.96 м³ х2	
Цутгамал хана ЦХ-2 -ын арматур				4	196.95	787.80
1	ГОСТ 5781-82*	A400 D16 L= 6250	10	9.79	97.94	
8	ГОСТ 5781-82*	A400 D14 L= 1550	50	1.87	93.62	
9	ГОСТ 5781-82*	A240 D8 L= 390	35	0.15	5.39	
Материал В.25					V=0.92 м³ х4	

Хэсгийн тодорхойлолт

Поз	Загвар
2	900 1150
3	2700 1150
4	1700 1150
5	150 290 1150
8	1400 1150
9	150 120 120

2-24
Дуурай Б
2022.09.11



KINGSEA E&C
Consulting group Co., Ltd
Хаяг: Улаанбаатар, ХУД, 4-р хороо, Шинэ өргөө, 607-32 тоот
Утас: 98111987, 98996604

КИНГСИЙ ИНЖЕНЕР
ЭНД КОНСТРАКШН-ХХК

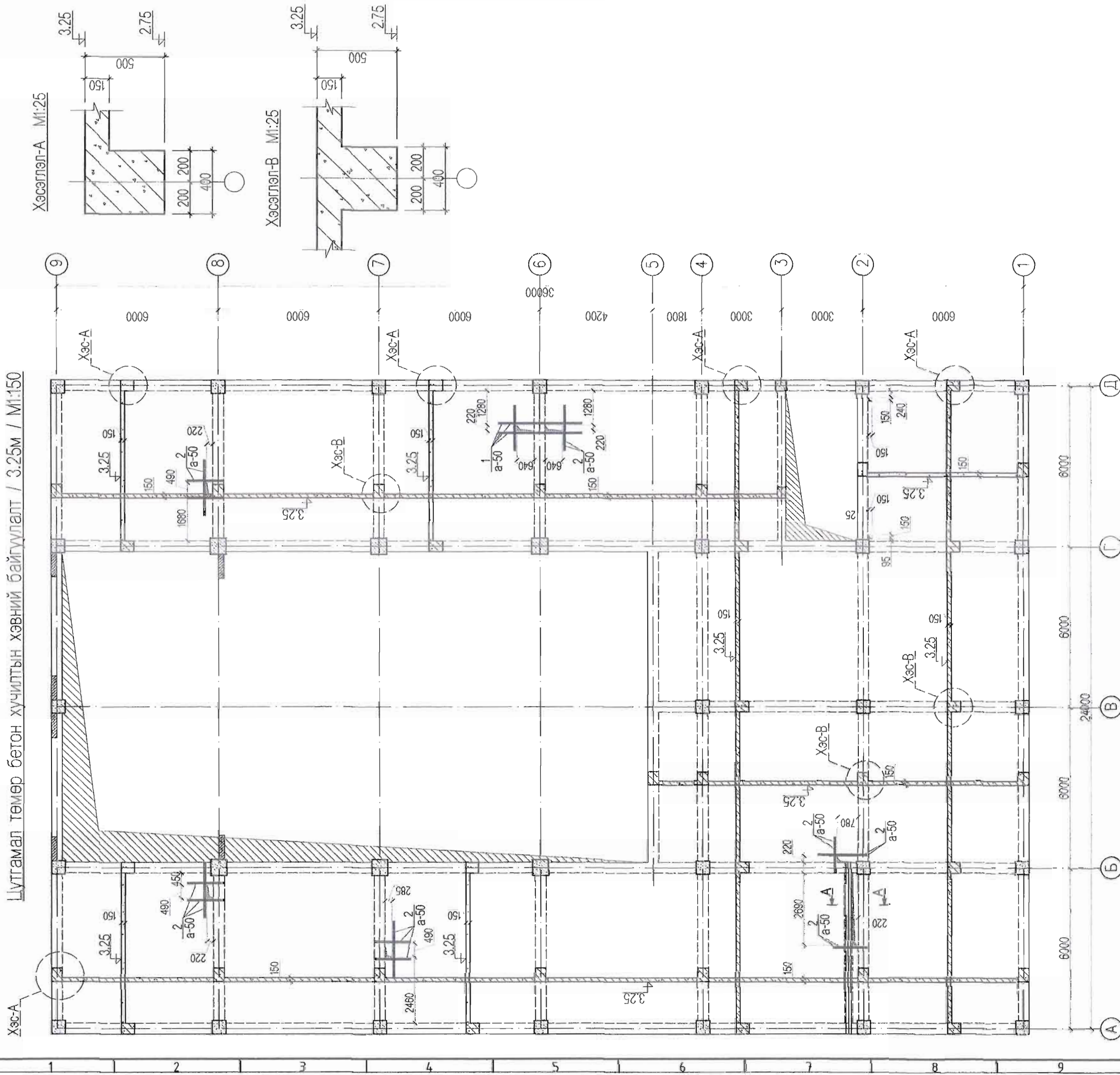
Завхан аймаг, Ургамал сум 4-р баг, 230 хүний суудалтай соёлын төвийн барилга.

Цутгамал төмөр бетон хана ЦХ-1, 2-ын арматурчлал, түүвэр

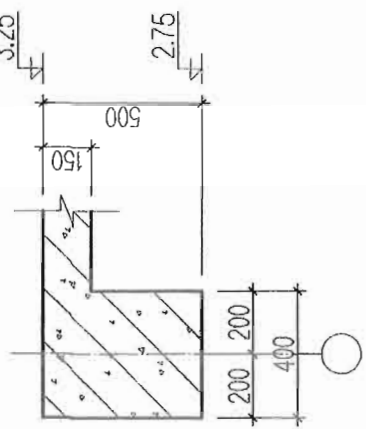
Үе шат: А3

Инженер	<i>Ц. Цэрэнчимэд</i>	Ц. Цэрэнчимэд	Е.Г.Шифр: КС 01-18/21	Масштаб:	Огноо: 2021
Гүйцэтгэсэн	<i>Ц. Цэрэнчимэд</i>	Ц. Цэрэнчимэд	Т.Г.Шифр:	Зургийн дугаар: ББ-34	Хуудас: 47
Шалгасан	<i>Э. Баттулга</i>	Э. Баттулга			

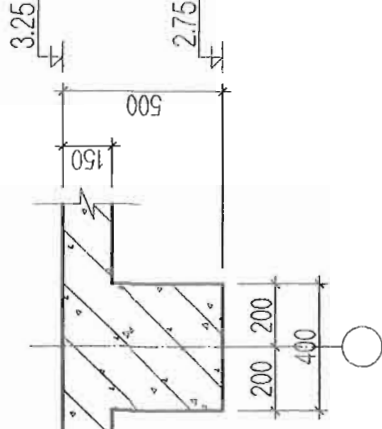
Цутгамал төмөр бетон хүчилтэн хэвний байгуулалт / 3.25м / М1:150



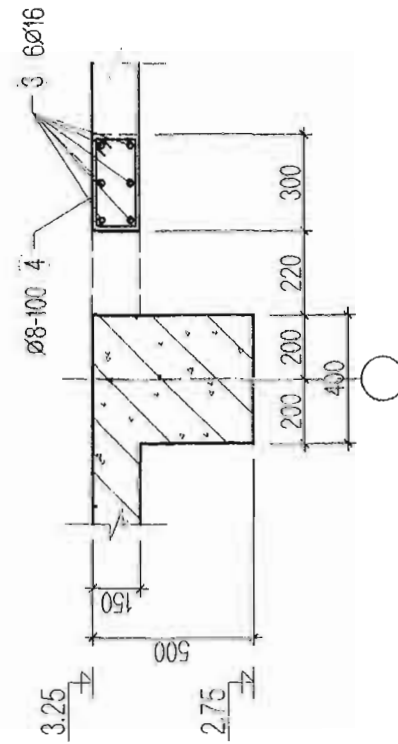
Хэсэглэл-А М1:25



Хэсэглэл-В М1:25



ОГТЛОЛ А-А М1:25



Цутгамал төмөр бетон хийцийн материалын тодорхойлолт

№	Тэмдэглэгээ	Нэр	Тоо	Жин (кг)		Тайлбар
				Нэгж	Бүгд	
		ЦТБХүчилтэн нэмэгдэл арматур / 3.25м /	1	188.73	188.73	
1		ГОСТ 5781-82* А400 D16 L= 3100	8	4.89	39.13	
2		ГОСТ 5781-82* А400 D16 L=умм 94800	1	149.59	149.59	
		Далд дамнуурууны арматур / 3.25м /	1	80.88	80.88	
3		ГОСТ 5781-82* А400 D16 L= 6300	6	9.94	59.65	
4		ГОСТ 5781-82* А240 D8 L= 960	56	0.38	21.24	

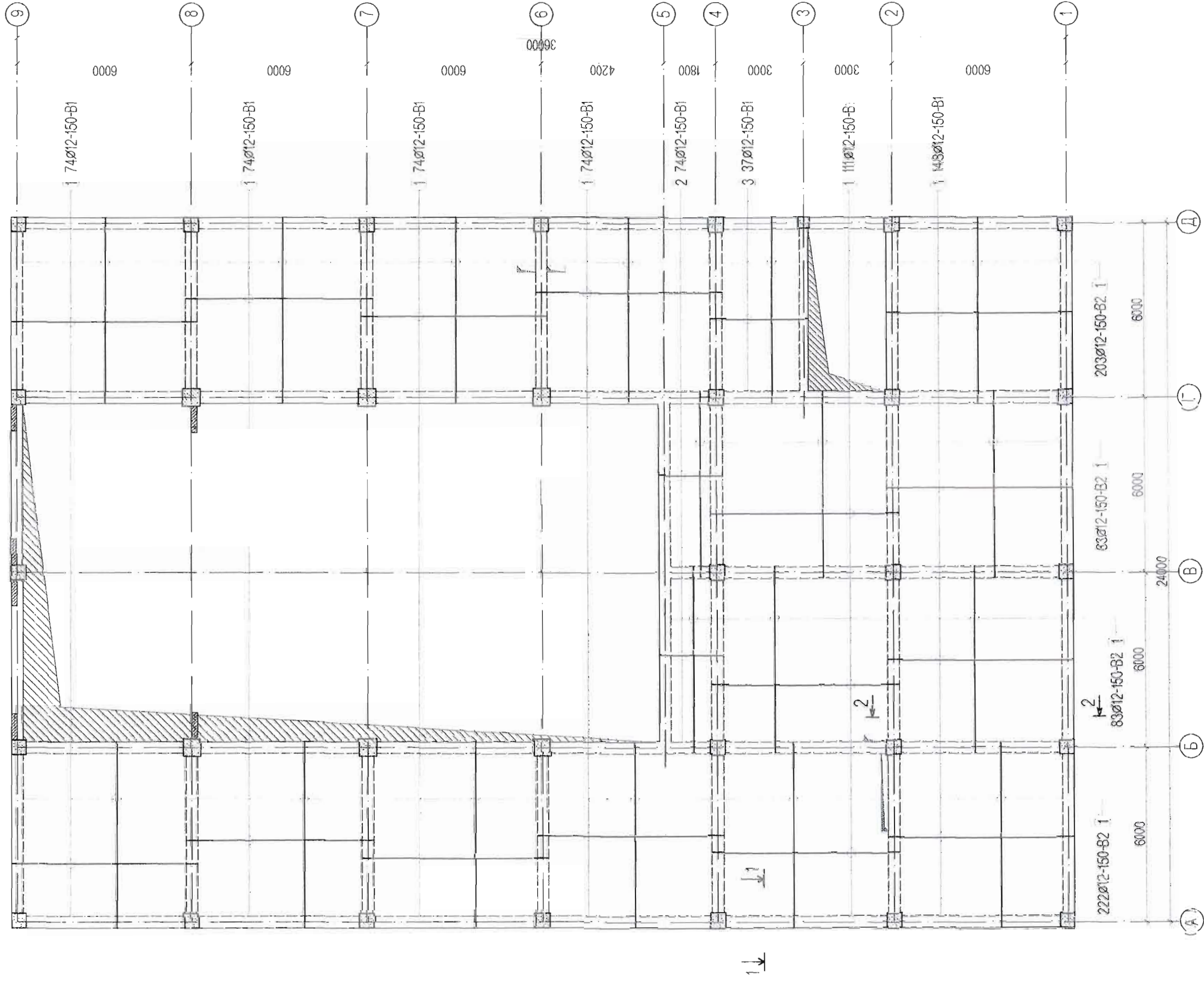
ТАЙЛБАР

1. Энэ хуудсыг ББ-36, 37, 38-р хуудастай хамт үз.
2. Цутгамал хүчилтэн зориулалтын хэв хашмалд бэлтгэж цутгах ба бетоны бөжжилтийн бат бэхийг 70%-д хүрсэний дараа хэв хашмалыг авна.
3. Цутгамал бетон, төмөр бетон бүтээц БНБД 52-02-05-ийн заавтын дагуу хийж гүйцэтгэнэ.

Дунговь аймаг, Дэлгэрхангай сүм, 250 хүний суудалтай соёлын төвийн барилга.

Цутгамал төмөр бетон хүчилтэн хэвний байгуулалт / 3.25м /			
И-мэчлэр	Ц Цэрэнчимэд	Е.Г.Шифр:	Мөрдөгч:
Гүйцэтгэсэн	Ц Цэрэнчимэд	КС 01-24/21	Огноо: 2021
Шалгагч	Э. Баттулга	Т.Г.Шифр:	Хуудас: 47
		Зургийн дугаар:	Хуудас: 55-55

Цутгамал төмөр бетон хүчилтэн доод үеийн арматуруулал / 3.25м / М1:150



ТАЙЛБАР

1. Энэ хуудсыг ББ-35, 37, 38-р хуудастай хамт үз.
2. Цутгамал хүчилтэн зармуулалтын хэв хашималд бэлтгэж шургах ба бетоны бэхжилтийн бат бөхийг 70%-д хүрээний дараа хэв хашималыг авна.
3. Цутгамал бетон, төмөр бетон бүтээц БНБД 52-02-05-ийн заалтын дагуу хийж гүйцэтгэнэ.
4. Цутгамал хүчилтэн арматуруулалтыг хийхдээ дамнуурууны дотор ирмэгээс 50мм зай авч хийнэ.

2-24
 АНГ
 2022.09.11

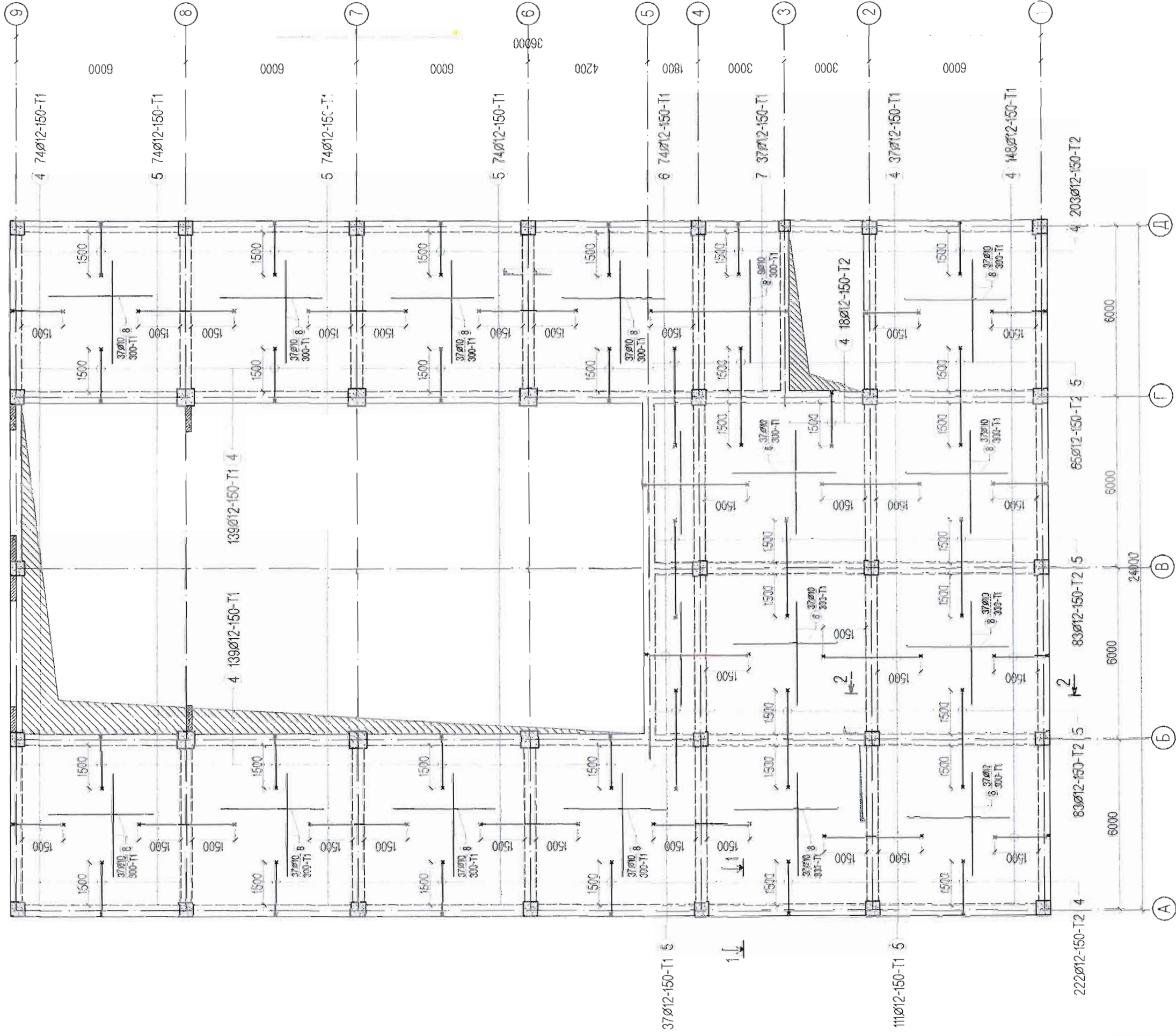


KINGSEA BС С
 Consulting group Co., Ltd
 Хаяг: Улаанбаатар, ЗС-4,
 3-р хороо, Ш.Утгалуучин, 68/27, 7007
 Утас: 8711517, 8888888

КINGDOM ИМЖИГЭНЭ
 ЭНД КӨС-СТРАКШТХХК

Засгийн аймаг: Ургамал сум 4-р баг. 230 хүний суудалтай соёлын төвийн барилга.		Үе шат: 3
Цутгамал төмөр бетон хүчилтэн доод үеийн арматуруулал / 3.25м /	Масштаб:	Үе шат: 3
Инженер: <i>У. Ирд</i>	ТЭШ: КС 01-18/21	Огноо: 2021
Гүйцэтгэн: <i>У. Ирд</i>	Т.Г.Ш: <i>У. Ирд</i>	Хуудас: 47
Шалтгаан: <i>Бат</i>	З. Батгалга	ББ-36

Цутгамал төмөр бетон хүчилтэн дээд үеийн арматурчлал / 3.25м / М1:150



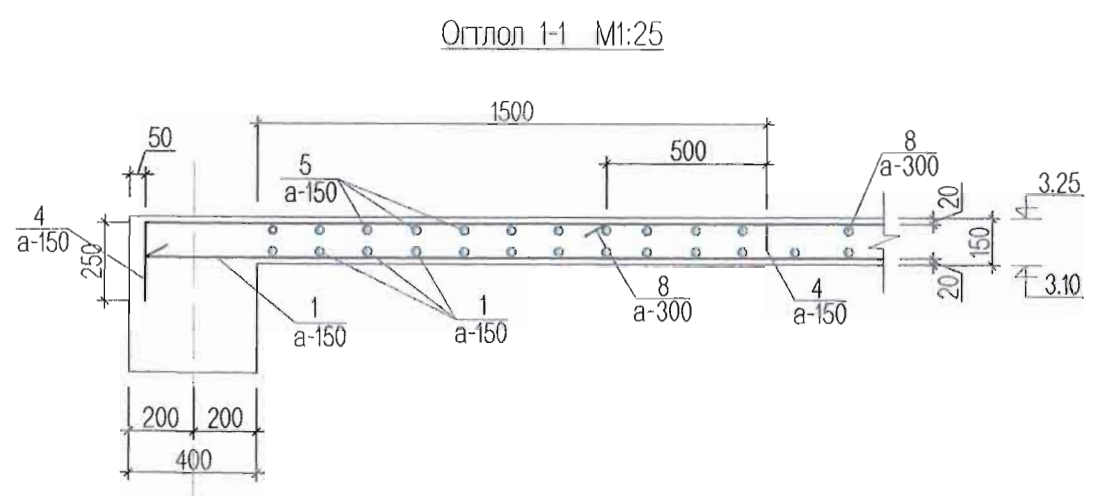
ГҮЙЦЭГ

- Энэ хуудсыг 55-35, 36, 38-р хуудастай хамт үз.
- Цутгамал хүчилтэн зориулалтын хэв хэлмэлд бэлтгэж цутгах ба бетоны бэхжилтийн бат бэхийг 70%-д хүрсний, дараа хэв хашмагыг авна.
- Цутгамал бетон, төмөр бетон бүтээц БНБД 52-02-05-ийн заалтын дагуу хийж гүйцэтгэнэ.

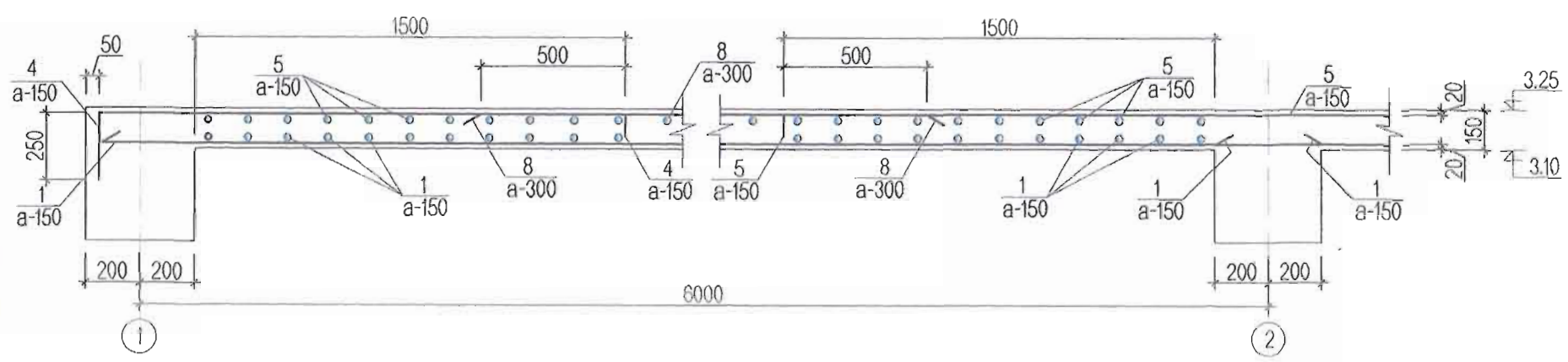


Handwritten signature and date: 2022.09.11

Завхан аймаг, Ургамал сум 4-р баг, 230 хүний суудалтай сөөлний төвийн барилга.		Цутгамал төмөр бетон хүчилтэн дээд үеийн арматурчлал / 3.25м /		Үе шат: АЗ
Иргэжир	М.Х.Х. Цэрэнмид	Е.Г.Ш.Ц. Цэрэнмид	Масштаб:	Огноо: 2021
Гүйцэтгэсэн	У.Х.Х. Цэрэнмид	Т.Г.Ш.Ц. Цэрэнмид	Эргэлт дугаар:	Хуудас: 47
Цагласан	Э. Батмутаг		ББ-97	



Огтлол 2-2 M1:25



Цутгамал төмөр бетон хийцийн материалын тодорхойлолт

№	Тэмдэглэгээ	Нэр	Тоо	Жин /кг/		Тайлбар
				Нэгж	Бүгд	
Хучилтын доод үеийн арматур / 3.25м /				1	6711.770	6711.770
1	ГОСТ 5781-82*	A400 D12 L= 6350	1146	5.639	6462.065	
2	ГОСТ 5781-82*	A400 D12 L= 2150	74	1.909	141.281	
3	ГОСТ 5781-82*	A400 D12 L= 3300	37	2.930	108.425	
Хучилтын дээд үеийн арматур / 3.25м /				1	5585.783	5585.783
4	ГОСТ 5781-82*	A400 D12 L= 2230	980	1.980	1940.635	
5	ГОСТ 5781-82*	A400 D12 L= 3620	602	3.215	1935.165	
6	ГОСТ 5781-82*	A400 D12 L= 4030	74	3.579	264.819	
7	ГОСТ 5781-82*	A400 D12 L= 5180	37	4.600	170.194	
8	ГОСТ 5781-82*	A400 D10 L= 3600	574	2.221	1274.969	
Материал В.20					V=75.14 м³	

Хэсгийн тодорхойлолт

Поз	Загвар	Поз	Загвар
4	110 1870 1250	6	110 3670 1250
5	110 3400 110	7	110 4820 1250

ТАЙЛБАР

- Энэ хуудсыг ББ- 35, 36, 37 -р хуудастай хамт үз.
- Цутгамал хучилтыг зориулалтын хэв хашмалд бэлтгэж цутгах ба бетоны бэхжилтийн бат бэхийг 70%-д хүрсэний дараа хэв хашмалыг авна.
- Цутгамал бетон, төмөр бетон бүтээц БНБД 52-02-05-ийн заалтын дагуу хийж гүйцэтгэнэ.
- Цутгамал хучилтын арматурчлалыг хийхдээ дамнурууны дотор ирмэгээс 50мм зай авч хийнэ.
- Хучилтын дээд, доод үеийн хөндийрүүлэгч арматур /эмээл/ -ыг 600х600мм алхамтайгаар хийнэ.

2-24
Дугаар
2022, 09, 11

Завхан аймаг. Ургамал сум 4-р баг. 230 хүний суудалтай соёлын төвийн барилга.					
Цутгамал төмөр бетон хучилтын огтлол, материалын түүвэр / 3.25м /					Үе шат: А3
Инженер	<i>Б. Цэрэнчимэд</i>	Ц. Цэрэнчимэд	Е.Г.Шифр: КС 01-18/21	Масштаб:	Огноо: 2021
Гүйцэтгэсэн	<i>Б. Цэрэнчимэд</i>	Ц. Цэрэнчимэд	Т.Г.Шифр:	Зургийн дугаар: ББ-38	Хуудас: 47
Шалгасан	<i>Э. Баттулга</i>	Э. Баттулга			

"АСҮ КОНСТРАКШН" ХХК

Монгол улс, Улаанбаатар хот, Баянзүрх дүүрэг, 26-р хороо,
Олимп хотхон, 34 тоот

ЕГ шифр: ЗТ-21/23

ЗАВХАН АЙМАГ, УРГАМАЛ СУМ, 4-Р БАГ

"230 ХҮНИЙ СУУДАЛТАЙ" СОЁЛЫН ТӨВИЙН БАРИЛГА

(Ажлын зураг)

ХОЛБОО ДОХИОЛОЛ ХЭСЭГ - ХД

БОЛОВСРЧУЛСАН:

Захирал

Инженер



/Б.Болорзаяа/

/С.Энхмөнх/

УЛААНБААТАР ХОТ
2021 ОН

ХД МАРКТАЙ АЖЛЫН ЗУРГИЙН ИЖ БҮРДЛИЙН ЖАГСААЛТ

ТАНИХ ТЭМДЭГ

Хуудас	Нэр	Тайлбар
ХД-1	ХД марктай ажлын зургийн иж бүрдлийн жагсаалт, таних тэмдэг	
ХД-2	Тайлбар	
ХД-3	Материалын түүвэр	
ХД-4	Чгсралтын бүдүүвч	
ХД-5	1-р давхрын телефон, интернэт, кабелин телевиз, зарлан мэдээлэх системийн байгуулалт	М 1:150
ХД-6	2-р давхрын телефон, интернэт, кабелин телевиз, зарлан мэдээлэх системийн байгуулалт	М 1:150
ХД-7	1-р давхрын хяналтын камер, галын дохиоллын системийн байгуулалт	М 1:150
ХД-8	2-р давхрын хяналтын камер, галын дохиоллын системийн байгуулалт	М 1:150

1. СҮҮРИН ТЕЛЕФОН ХОЛБООНЫ СҮЛЖЭЭ	
	Телефоны розетка /хана, шаланд далд суулгадаг/
	20 хэрэглэгчийн хувиарлах хайрцаг
	Патч панель
	10 хэрэглэгчийн дотуур холбооны станц
2. ИНТЕРНЭТИЙН СҮЛЖЭЭ	
	Интернэтийн розетка /хана, шаланд далд суулгадаг/
	Сүлжээний сэлгэгч /SWITCH/
	Сүлжээний чиглүүлэгч /Router/
	Патч панель
3. КАБЕЛЫН ТЕЛЕВИЗ	
	Кабелын телевизийн салаалагч
	Кабелын телевизийн өсгөгч
	Кабелын телевизийн розетка /хана, шаланд далд суулгадаг/
4. ХЯНАЛТЫН КАМЕРЫН СИСТЕМ	
	Хяналтын камер, тоо ширхэг /вотор, гадна/
	Хяналтын камерын бичлэг хадгалах төхөөрөмж-NVR
	Үндсэн болон POE свич /1GB/
	PC
5. ГАЛЫН ДОХИГЛОЛ	
	Хэт улаан туяаны үүсгэгчтэй, радио долгионы үүсгэгчтэй утаа нэвтрэгч, дуулан нэвтрэгч, гар мэдээлэгч, дуут дохио, оролт гаралтын модуль
	Б1-12 Галын дохиоллын мэдээлэгчийн бүсийн тоо/ мэдээлэгчийн дугаар
	Галын дохиоллын станц /Удирдлагын гар/
	PC
6. ЗАРЛАН МЭДЭЭЛЛЭХ СИСТЕМ	
	Таазанд далд, хананд ил суурилуулах чанга яригч
	Микрофон
	Зарлан мэдээлэх системийн удирдлагын төхөөрөмж Зарлан мэдээлэх системийн өсгөгч төхөөрөмж
7. БҮСАД МАТЕРИАЛ	
	Тог баригч төхөөрөмж
	Холбоо, дохиоллын давхрын самбар, бэлдэх нүхний хэмжээ 600x500x200мм, 300x100 мм
	Кабелын завиур/300x100мм/ /хэвтээ, босоо/
	Давхар хоорондын шилжилт

Handwritten signature and date:
4-10-
2022.09.21

"АСУ КОНСТРАКШН" ХХК
 Хаяг: Монгол улс, Улаанбаатар хот,
 Баянзүрх дүүрэг, 26-р хороо,
 Олимп хотхон, 34 тоот

Инженер *С.Энхмөнх* С.Энхмөнх
 Гүйцэтгэсэн *С.Энхмөнх* С.Энхмөнх
 Шалгасан *В.Мунуш* Энхмөнх-Эрдэнэ

Завхан аймаг, Ургамал сум, 4-р баг
 "230 ХҮНИЙ СУУДАЛТАЙ СОЁЛЫН ТӨВИЙН
 БАРИЛГА"

ТАНИХ ТЭМДЭГ, ЗУРГИЙН ИЖ
 БҮРДЛИЙН ЖАГСААЛТ

Масштаб: Зургийн дугаар: Хуудас:
 ХД-1 ХД-8
 EG Шифр: ТГ Шифр: Огноо:
 КС 01-18/21 ЗТ-21/23 2021 он

ТАЙЛБАР

I. ЗУРАГ ТӨСӨЛ БОЛОВСРУУЛАХ ҮНДЭСЛЭЛ

- Завхан аймаг, Ургамал сум, 4-р багын 230 хүний суудалтай соёлын төвийн барилгын модорхойлолт:
 - 2 давхар соёлын төвийн барилга.
- Тус барилгад холбоо дохиоллын ажлын зургийг барилгын төлөвлөлт, байгуулалтын дараах стандарт, норм дүрмийг үндэслэн хийж гүйцэтгэв.

Үүнд:

- Орон сууцны барилгын мэдээлэл холбооны суурин сүлжээний төлөвлөлт, ерөнхий шаардлага стандарт MNS 6580:2016
- Холбоо дохиоллын ажлын зураг боловсруулах стандарт MNS 6586:2016
- Барилга байгууламжийн гал унтраах автомат төхөөрөмж, дохиоллын хэрэгсэл БНБД 21-04-05
- Галын дохиоллын төлөвлөлт, угсралт хийх дүрэм БНБД 21-04-04
- Барилгын зурагт холбоо дохиоллын тоног төхөөрөмжүүдийн тэмдэглэгээ MNS 5532:2016
- Зураг төсөл боловсруулах, зөвшилцөх, батлах дүрэм БНБД 01-11-98
- Барилгын дотор холбоо, дохиоллын сувагчлал ба кабелийн угсралт хийх стандарт MNS 5471:2005
- Барилга, орон сууц, гудамж талбайд тавих хяналтын камер. Ерөнхий шаардлага MNS 6423:2019

II. ЗУРАГТ ТУСГАСАН ҮНДСЭН ШИЙДЭЛ

Мэдээлэл холбооны суурин сүлжээний техникийн өрөө, босоо ба хөндлөн сувагчлалын төлөвлөлт:

- Барилгын доторх мэдээлэл холбооны суурин сүлжээнд зориулан 1-р давхрын холбооны техникийн өрөөнд МХСС-ний хуваарилах гол төхөөрөмжүүдийг байрлуулахаар төлөвлөв.
- 1-р давхрын холбооны техникийн өрөөнөөс босоо сувагчлал гаргаж, 2-р давхрын давхрын самбарт байрлах холбооны хуваарилах төхөөрөмжүүдийг холбохоор төлөвлөв. Давхруудын нэгдсэн самбараас давхрын өрөөний хэрэглэгчийн төгсгөлийн үүр хүртэл Ф22мм-ийн уян хоолой татах ба 1 ширхэг хоолойд хамгийн ихдээ 2 ширхэг UTP кабел татхаар төлөвлөв.
- МХСС-ний дэд бүтцийн кабелийн марк, тоо хэмжээг үндэслэн тооцож босоо болон хэвтээ шугамд 300х100х4000 мм-ийн кабелийн тавиур суурилуулахаар төлөвлөв. Холбооны техникийн өрөөний рафны кабелиудын оролт гаралтын хэсэгт кабелийн тавиурыг шалаар хийхээр төлөвлөв.
- Холбооны бүх тоног төхөөрөмжүүд нь цахилгаан тасарсан үеийн найдвартай ажиллагааг хангах үүднээс үл тасалдах тэжээлээс тэжээгдэх ба UPS нь 20-30 минутын турш хэвийн ажиллагааг хангах хүчин чадалтай байна.

1. Суурин телефон холбооны төлөвлөлт:

- Дотоод суурин телефон холбооны сүлжээнд зориулж 1-р давхарт байрлах холбооны техникийн өрөөнд 27U-н холбооны шүүгээ суурилуулах ба 10 хэрэглэгчийн хуваарилах хайрцаг болон 10 хэрэглэгчийн дотуур холбооны станц байрлуулан холболт хийхээр төлөвлөв. Үүнээс 1 ширхэг 10 хосын физик кабел гарган босоо сувагчлалаар дамжуулан 2-р давхрын нэгдсэн самбарт байрлах шинээр 10 хосын хуваарилах хайрцаг суурилуулан холболтыг хийнэ.
- Давхруудын хэрэглэгчийн төгсгөлийн үүрээс давхрын холбооны самбар хүртэл UTP 4x2x0.5 кабелиар татан холболт хийхээр төлөвлөв.
 - Интернэтийн сүлжээний төлөвлөлт:

2.1 Интернэтийн сүлжээнд зориулан 1-р давхрын холбооны техникийн өрөөнд байрлах 27U-н шүүгээнд сүлжээний чиглүүлэгч/router/, сүлжээний сэлгээгч /switch/ байрлуулна. Сүлжээний сэлгээгчээс /switch/ 2-р давхрын нэгдсэн самбарт байрлах сүлжээний сэлгээгч /switch/ хүртэл UTP 4x2x0.5 Cat.6 маркийн кабел татаж холболт хийхээр төлөвлөв.

2.2 Давхрын нэгдсэн самбарт байрлах свитчээс давхруудын хэрэглэгчийн төгсгөлийн үүр хүртэл UTP 4x2x0.5 Cat.6 маркийн кабел татаж холболтыг хийнэ.

3. Кабелийн телевизийн сүлжээний төлөвлөлт:

3.1 Кабелийн ТВ-ийн сүлжээнд 1-р давхрын холбооны техникийн өрөөнд өсгөгч төхөөрөмж байрлуулан RG-75-0.7мм маркийн коаксаль кабелиар холболт хийхээр төлөвлөв.

3.2 Давхрын салаалагчаас хэрэглэгчийн төгсгөлийн үүр хүртэл RG-75-0.7мм маркийн коаксаль кабелиар холболт хийхээр төлөвлөв.

4. Галын дохиоллын системийн төлөвлөлт:

4.1 Галын дохиоллын системийн панель нь 10 хүртэлх бүстэй, тог тасарсан үед батареи нь 3-4 цаг хэвийн ажиллах горимтой байхаар төлөвлөв.

4.2 Барилгын нийт хэсэгт утаа болон дулаан мэдрэгчүүдийг төлөвлөсөн ба оролт, орц гарцад гар мэдээлэгч болон дуут дохиологчийг төлөвлөв.

4.3 Галын кабел нь тусгай зориулалтын галд тэсвэртэй 4x2x0.5 мм-ийн хөндлөн огтлолтой кабелиар холбохоор төлөвлөв.

4.4 Галын дохиоллын бүх мэдээлэгчүүд нь галын панелд холбогдсон байх ба хяналтын компьютерыг 2-р давхарт байрлах 7 дугаартай ажлын өрөөнд байрлуулан хяналт хийж, удирдахаар төлөвлөв.

5. Дүрс ажиглалтын хяналтын системийн төлөвлөлт:

5.1 Хяналтын камерын системд нийт дотор зориулалтын 5MP-ын Full HD, IP камер, H.265+, FPS-20 байхаар төлөвлөв. Дээрх камерууд нь бүх орц гарцыг хамааруулан хянаана.

5.2 Камерын дүрс бичлэгийн төхөөрөмж, UPS-г 1-р давхарт байрлах холбооны техникийн өрөөнд 27U-ийн шүүгээнд /rack/ байрлуулж, холболт

хийхээр төлөвлөв. Холбооны техникийн өрөөнөөс 2-р давхрын нэгдсэн самбарт 8 портын POE свитч байрлуулах ба UTP 4x2x0.5 Cat.6 маркийн кабелиар холболт хийнэ. Хяналтын камер тус бүрийн холболтыг давхрын холбооны нэгдсэн самбарт байрлах свитчинд UTP 4x2x0.5мм Cat.6 маркийн кабелиар холболт хийнэ.

5.3 Хяналтын дэлгэцүүд болон процессор нь 2 давхарт 7 дугаартай ажлын өрөөнд суурилуулна.

5.4 Бичлэг хадгалах хугацааг 24 цагаар 30 хоног байхаар төлөвлөв.

6. Зарлан мэдээлэх систем

6.1 Зарлан мэдээлэх системийн удирдлагын төхөөрөмж болон бусад төхөөрөмжийг 1-р давхарт байрлах холбооны техникийн өрөөнд 27U-ийн шүүгээнд /rack/ холбоно.

6.2 Өсөгчөөс 3 дүс гарган давхруудын чанга яригчүүдыг 2x1.0 мм-ийн хөндлөн огтлолтой кабелиар холбохоор төлөвлөв. Урлагийн зааланд 300х300х250 мм холболтын хайрцаг байрлуулан урлагийн заалны хананд далд байрлуулсан чанга яригчүүдын холболтыг хийнэ. Шаардлагатай тохиолдолд салгаж залгах холболтыг хийх зориулалтаар холболтын хайрцагийг урлагийн зааланд байрлуулж өгсөн.

6.3 Зарлан мэдээлэл хүргүүлэх микрофон нь удирдлагын төхөөрөмжөөс 1-р давхрын 3 дугаартай кассын өрөөнд байрлах ба удирдлагын төхөөрөмжөөс UTP 4x2x0.5мм Cat.6 кабелиар холбохоор төлөвлөсөн бөгөөд энэхүү ширээний микрофон нь 3 дүсийн сонголттой байна.

III. УГСРАЛТЫН ҮЕД ТАВИГДАХ ШААРДЛАГА:

1.Холбоо дохиололын системийн угсралтын ажлыг гүйцэтгэх тусгай зөвшөөрөлтэй мэргэжлийн байгууллагаар зургийн дагуу монгол улсад мөрдөгдөж байгаа норм ба дүрэм, холбогдох журам стандарт, технологийн шаардлага болон үйлдвэрлэгчийн тоног төхөөрөмжийн угсралтын зааварыг баримтлан гүйцэтгэнэ.

2.Угсралтын ажлын явцад ажиллагсдын аюулгүй байдлыг хангахын тулд монгол улсын хэмжээнд мөрдөгдөж байгаа аюулгүй ажиллагааны дүрмийн шаардлагыг ханган ажиллах шаардлагатай. Төлөвлөгдөж байгаа тоног төхөөрөмж болон ажиллагсдын аюулгүй байдлыг хангахын тулд техник хэрэгслийн металл их биеийг газардуулгын хүрээнд гагнаж холбоно. Төхөөрөмжүүдийн газардуулгыг ХТ/ДГ-ийн зурагт тусгагдсан тухайн давхрын цахилгааны самбарын газардуулгад холбоно.

3.Мэдээлэл холбооны сүлжээний төгсгөлийн үүрийг хананд шалны түвшинөөс дээш 0.3м-д цахилгааны розеткад нэг түвшинд, давхрын самбар 1,5м-ийн өндөрт тус тус суурилуулахаар төлөвлөв.

4.Хуваарилах хайрцагас өрөөнүүдэд суурилуулах МХСС-ний төгсгөлийн үүр хүртэл Ф22 мм-ийн хуванцар хоолойгоор шалны бэлтгэлд далд суурилуулахаар, галын дохиоллын мэдээлэгчүүд болон чанга яригчийг тасгаар уян хоолойгоор далд суурилуулахаар тус тус төлөвлөв. /1 хоолойд хамгийн ихдээ 2 ширхэг UTP кабел татна./

5.Галын дохиоллын утаа, дулаан мэдээлэгч нь тасгаанд, гар мэдээлэгчийг шалнаас 1,2м; дуут дохиологчүүдыг хананд шалнаас 1,8м-ийн өндөрт байрлуулах шаардлагатай.

6.Давхрын холбооны нэгдсэн самбар дотор холбооны төхөөрөмж ажиллах тул цахилгааны тэжээл оруулах шаардлагатай.

7. Холбооны техникийн өрөөнд төхөөрөмжүүд байнга ажиллах тул хөргөлтийн төхөөрөмж заавал суурилуулах шаардлагатай. /өрөөний хамгийн их температур +18 градус байхаар/

С. Энхмөнх
4-10.
2022.09.21

“АСУ КОНСТРАКШН” ХХК
Хаяг: Монгол улс, Улаанбаатар хот,
Баянзүрх дүүрэг, 26-р хороо,
Олимп хотхон, 34 тоол

Инженер	<i>С. Энхмөнх</i>	С.Энхмөнх
Гүйцэтгэсэн	<i>С. Энхмөнх</i>	С.Энхмөнх
Шалгасан	<i>Б. Мөнх-Эрдэнэ</i>	Б.Мөнх-Эрдэнэ

Завхан аймаг, Ургамал сум, 4-р баг
“230 ХҮНИЙ СУУДАЛТАЙ СОЁЛЫН ТӨВИЙН
БАРИЛГА”

ТАЙЛБАР		
Масштаб:	Зургийн дугаар:	Хувьдас:
	ХД-2	ХД-8
ЕГ Шифр:	ТГ Шифр:	Огноо:
КС 01-18/21	ЗТ-21/23	2021 он

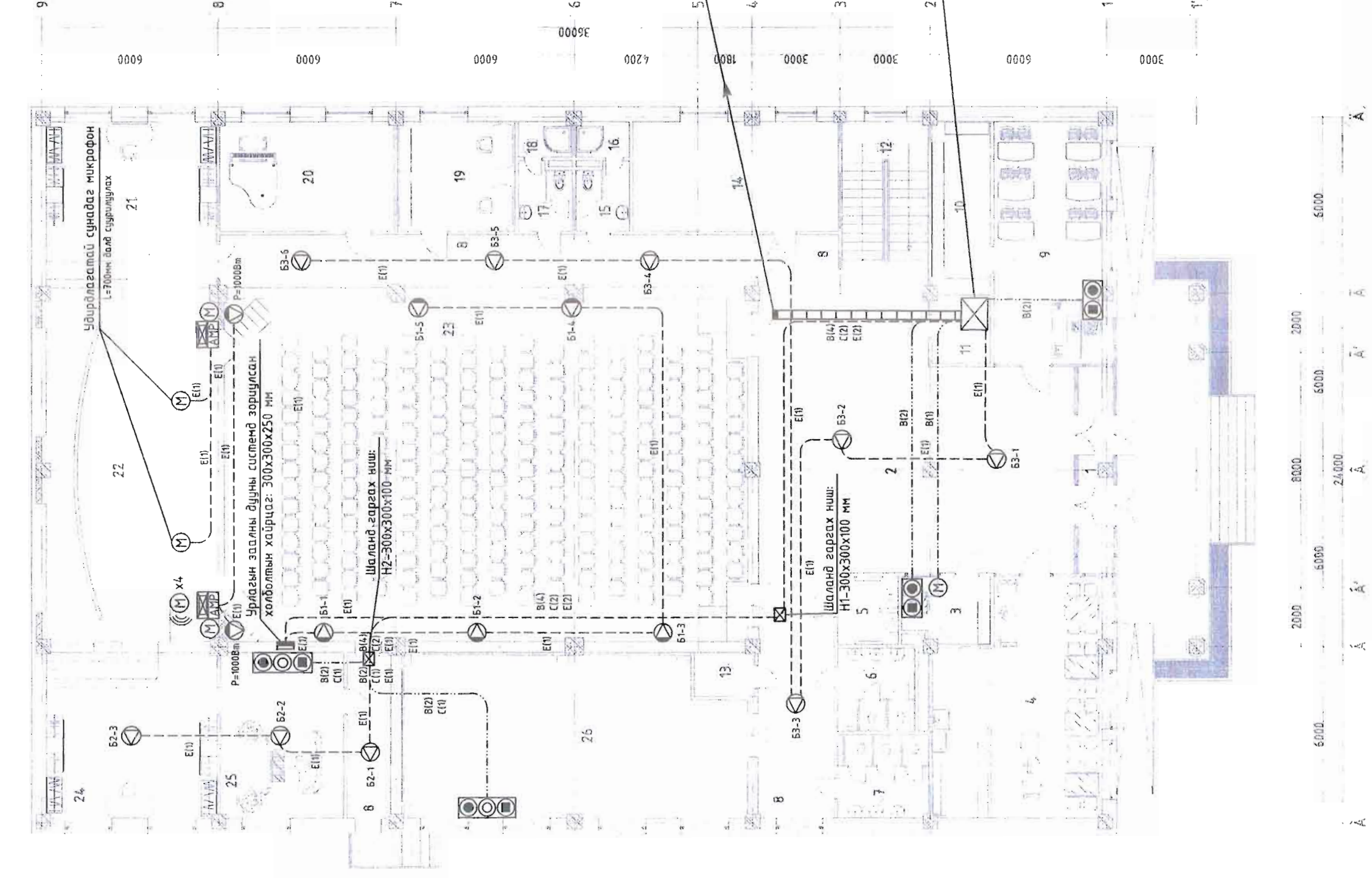
МАТЕРИАЛЫН ТҮҮВЭР

№	Материалын нэр	Маяг	Хэм. нэгж	Тоо	Тайлбар
1. ХОТЫН ТЕЛЕФОН					
1	Телефон+Кабелын телевиз+Сүлжээний хосолсон розетка	/RJ45+RJ45+коаксаль/	ш	2	Хананд бэлд сүцлэгддэг
2	Хананы бокс		ш	2	
3	Ээс дамжуулагчтай ПВ тусгаарлагчтай поливинилхлорид бүрхүүлтэй 8 судастай утас	UTP-cat.6	м	300	Сүлжээний зориулалттай
4	Сүбагчлалын уян хоолой Ф=22 мм	FEP-22	м	200	
5	10 хосын телефоны кабел	10x2x0.5	м	20	
6	10 хосын хуваарилах хайрцаг	10x2	ш	2	
7	10 хэрэглэгчийн дотуур станц		иж бүрэн	1	
2. ИНТЕРНЭТИЙН СҮЛЖЭЭ					
1	Компьютерийн сүлжээний сэлгэгч /SWITCH/		ш	1	8 порттой
2	Компьютерийн сүлжээний сэлгэгч /SWITCH/		ш	1	16 порттой
3	Интернэт+интернэтийн хосолсон розетка	/RJ45+RJ45/	ш	4	
4	Ханын бокс		ш	4	
5	Интернэт+телефоны хосолсон розетка	/RJ45+RJ45/	ш	7	
6	Ханын бокс		ш	7	
7	Компьютерийн сүлжээний рүүтэр /ROUTER/		ш	1	
8	Ээс дамжуулагчтай ПВ тусгаарлагчтай поливинилхлорид бүрхүүлтэй 8 судастай утас	UTP-cat.6	м	600	Сүлжээний зориулалттай
9	Сүбагчлалын уян хоолой Ф=22 мм	FEP-22	м	500	
3. КАБЕЛЫН ТЕЛЕВИЗ					
1	Кабелын телевизийн өсгөгч		ш	1	
2	Кабелын телевизийн давхрын гол салаалагч		ш	1	
3	Кабелын телевизийн давхар хоорондын коаксаль кабел	PK-75-0.7мм	м	200	
4	Сүбагчлалын уян хоолой Ф=22 мм	FEP-22	м	150	
4. ХЯНАЛТЫН КАМЕРЫН СИСТЕМ					
1	Чиглэлтэй гадна зориулалтын камер	Full HD 5MP H.265+ FPS-30	ш	2	MMS 6423: 2019 стандартын хангахуйц, дэлхий хүлээн зөвшөөрөгдөж туршигдсан нэр хүндтэй бүтээгдэхүүн байна.
2	Чиглэлтэй дотор зориулалтын камер		ш	14	
3	Хяналтын дэлгэц /мэргэжлийн/	23" LED	ш	1	
4	Хяналтын компьютер		иж бүрэн	1	
5	Бичлэг хадгалах төхөөрөмж /NVR/	16 slot-Third-party network cameras supported up to 12 Megapixels resolution recording Video outputs at up to 4K (4096x2160) resolution Supports decoding up to 20 channels at 1080P resolution Up to 128/256 IP cameras can be connected with 512M/1GBH incoming bandwidth up to 24 SATA Interfaces Supports	ш	1	Supports H.264+H.265, MJPEG, H.265, H.265+ MJPEG video format Support redundant power supply to improve the system stability Support HDD hot swap with RAID0,1,5,6,10 storage scheme configurable Support various VCA detection alarm and VCA search
6	Бичлэг хадгалах диск	6TB	ш	2	
7	Сүлжээний сэлгэгч /Роe-той свитч/	8 порт	ш	1	
8	Сүлжээний сэлгэгч /Роe-той свитч/	24 порт	ш	1	
9	Програм хангамж, лиценз		иж бүрэн	1	
10	Ээс дамжуулагчтай ПВ тусгаарлагчтай поливинилхлорид бүрхүүлтэй 8 судастай утас	UTP-cat.6	м	900	
11	Сүбагчлалын уян хоолой Ф=22 мм	FEP-22	м	800	

5. ГАЛЫН ДОХИОЛОЛ					
1	Галын дохиоллын станц /10 хүртэлх бүс хянах чадалтай/		иж бүрэн	1	
2	Утаа мэдрэх хэт улаан туяаны үүсгэгчтэй галын дохиоллын мэдрэгч		ш	40	
3	Дулаан мэдрэх хэт улаан туяаны үүсгэгчтэй галын дохиоллын мэдрэгч		ш	1	
4	Гараар удирдах галын дохиоллын мэдрэгч		ш	10	
5	Дуут дохиологч	80дб хүртэл авца үүсгэх	ш	10	
6	Хяналтын дэлгэц	23 инч	ш	1	
7	Хяналтын компьютер	8-р үеийн i7 байх	иж бүрэн	1	
8	Програм хангамж, лиценз		иж бүрэн	1	
9	Ээс дамжуулагчтай ПВ тусгаарлагчтай поливинилхлорид бүрхүүлтэй утас /галд тэсвэртэй буюу гал дэмждэггүй/	4x2x0.5 мм	м	1100	
10	Сүбагчлалын уян хоолой Ф=22 мм	FEP-22	м	1000	
6. ЗАРЛАН МЭДЭЭЛЛЭХ СИСТЕМ					
1	Удирдлагын төхөөрөмж		иж бүрэн	1	
2	Холигч, өсгөгч	P=300Вт	иж бүрэн	1	
3	Холигч, өсгөгч	P=2000Вт	иж бүрэн	2	
4	Чанга яригч	P=15Вт	ш	10	Тааз
5	Чанга яригч	P=25Вт	ш	5	Хананд
6	Чанга яригч	P=1000Вт	ш	2	Хананд
7	Микрофон	Утасгүй	ш	4	Тайзны
8	Микрофон	Сунаага L(max)=700мм	ш	2	Тайзны
9	Микрофон үүр	2 гаралттай	ш	2	Хананд суурилуулах
10	Ээс дамжуулагчтай ПВ тусгаарлагчтай поливинилхлорид бүрхүүлтэй утас /галд тэсвэртэй буюу гал дэмждэггүй/	2x1.0 мм	м	400	
11	Сүбагчлалын уян хоолой Ф=22 мм	FEP-22	ш	350	
12	Микрофон	Шүрээний	ш	1	
7. БУСАД					
1	Давхрын нэгдсэн самбар	600x500x200 мм	ш	1	
2	Кабелын тавиур	300x100x4000 мм	м	10	
3	Кабелын тавиур-90 градус булан	300x100x4000 мм	ш	1	
4	Кабелын тавиур-хэвтээгээс босоо руу шилжүүлэгч булан	300x100x4000 мм	ш	1	
5	Кабел менежер	Хөндлөн	ш	1	
6	27U-ийн рак		ш	1	
7	Тог баригч	3000 ВА	ш	1	
8	RG-45 толгой		ш	30	
9	Серверийн өрөөний өндөр шал		м2	4.6	anti static
10	Холболтын хайрцаг	300x300x250 мм	ш	1	
11	Патч панель-8 порт		ш	1	
12	Патч корд		ш	8	
13	Ниш	300x300x100 мм	иж бүрэн	2	Шаланд гаргах

 <p>"АСУ КОНСТРАКШН" ХХК Хаяг: Монгол улс, Улаанбаатар хот, Баянзүрх дүүрэг, 26-р хороо, Олимп хотхон, 34 тоот</p>		
Инженер	<i>С.Эгэлтэс</i>	С.Эгэлтэс
Гүйцэтгэсэн	<i>С.Эгэлтэс</i>	С.Эгэлтэс
Шалгасан	<i>Б.Мөнх-Эрдэнэ</i>	Б.Мөнх-Эрдэнэ
<p>Завхан аймаг, Ургамал сум, 4-р баг "230 ХҮНИЙ СҮЧДАЛТАЙ СОЁЛЫН ТӨВИЙН БАРИЛГА"</p>		
МАТЕРИАЛЫН ТҮҮВЭР		
Масштаб:	Зургийн дугаар: ХД-3	Хуудас: ХД-8
ЕГ Шифр: КС 01-18/21	ТГ Шифр: ЗТ-21/23	Огноо: 2021 он

1-Р ДАВХРЫН МЕЛФОН, ИНТЕРНЭТ, КАБЕЛЫН ТЕЛЕВИЗ, ЗАРЛАН МЭДЭЭЛЛЭХ СИСТЕМИЙН БАЙГУУЛАЛТ М1:150



Өрөөний тодорхойлолт

№	Өрөөний нэр	Талбай /м²/
1	Гонх	5.8
2	Вестибюль	92.1
3	Касс	6.5
4	Буфет	42.1
5	Ариун цэврийн өрөө / Х.Б /	4.6
6	Ариун цэврийн өрөө / эр /	7.2
7	Ариун цэврийн өрөө / эм /	8.5
8	Хонгил	66.7
9	Уншигчийн танхим	30.0
10	Номын фондын өрөө	11.4
11	Холбооны өрөө	4.6
12	Шат, шатны хонгил	14.3
13	Цахилгаан шилт өрөө	3.0
14	Дулааны узель	25.8
15	Ариун цэврийн өрөө / эм /	4.0
16	Шүршүүрийн өрөө / эм /	2.1
17	Ариун цэврийн өрөө / эр /	4.0
18	Шүршүүрийн өрөө / эр /	2.1
19	Бэлтгэлийн өрөө	14.7
20	Бэлтгэлийн өрөө	21.8
21	Хуфцас солих өрөө	32.5
22	Тайз	71.3
23	Урлагийн заал	204.4
24	Хуфцас солих өрөө	32.5
25	Хүлээлийн өрөө	23.2
26	Бүжгийн заал	62.4

Handwritten signature and date:
4-10.
2022.09.21



"АСУ КОНСТРАКШ" ХХК
Хаяг: Монгол улс, Улаанбаатар хот,
Баянзүрх дүүрэг, 26-р хороо,
Олчин хотхон, 34 тоолол

Ижвэр	С.Эрдэнэ	С.Эрмэнх
Гүйцэтгэсэн	С.Эрдэнэ	С.Эрмэнх
Шалгаан	Т.Мунхуур	Б.Мунх-Эрдэнэ
Задхан аймаг, Ургамал сум, 4-р баг "230 ХҮНИЙ СУУДАЛТАЙ СОЁЛЫН ТӨВИЙН БАРИЛГА"		
1-Р ДАВХРЫН МЕЛФОН, ИНТЕРНЭТ, КАБЕЛЫН ТЕЛЕВИЗ, ЗАРЛАН МЭДЭЭЛЛЭХ СИСТЕМИЙН БАЙГУУЛАЛТ		
Наснааб:	М150	Хуудас: ХД-8
Зургийн дугаар:	ХД-5	
ЕГ Шифр:	КС 01-18/21	ТТ Шифр: 3Т-21/23
Өгөгдөл:		Өгөгдөл: 2021 он

Огноо	Засвар өөрчлөлт
Зөвшөөрөгцсөн	
Гарын үсэг	Нэр
Э.Ренчинбаатар	
Ц.Цэрэнчимб	
Л.Баасанхүү	
М.Шэвэлсүрэн	
А.Энхтүвш	

КАБЕЛЫН МАРК, ТАНИХ ТЭМДЭГ

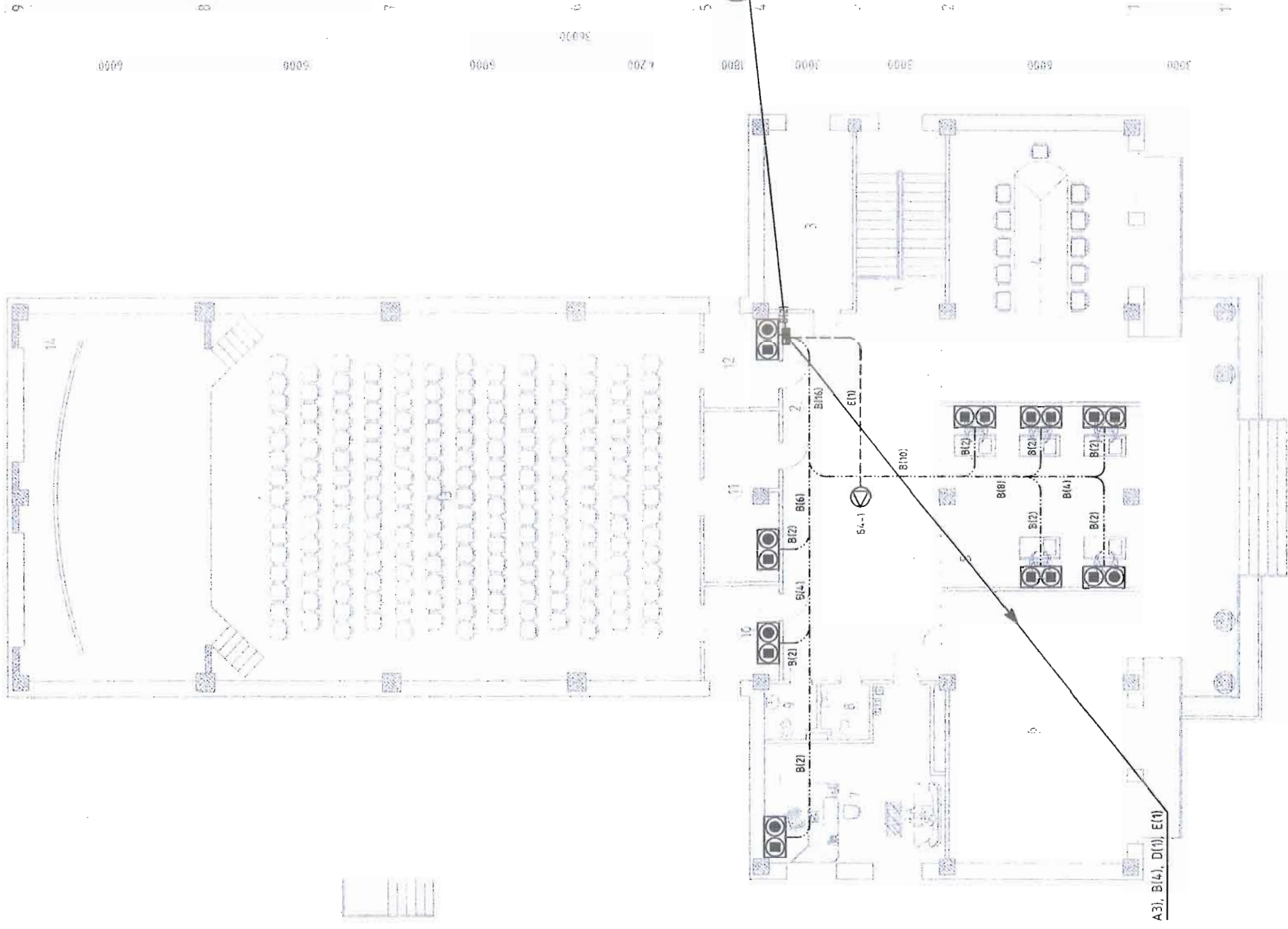
А	4x2x0.5MM	Галын дохиоллын кабели /галд мэсвэртэй/
Б	4x2x0.5MM	Интернет, телефон болон хяналтын камерын кабели UTP-Cat.6
В	PK75-0.7MM	Кабелин телевизийн кабели /Хэвтээ чиглэлд/
Г	2x10	10 хосын телефоны кабели
Д	2x1.0MM	Зарлан мэдээллийн кабели
Е	Б1-9	Галын дохиолол болон зарлан мэдээлэх системийн бүсийн дугаар, төхөөрөмжийн дугаар

АЖЛЫН ЗУРАГ

2-Р ДАВХРЫН МЕЛЕФОН, ИНТЕРНЭТ, КАБЕЛЫН ТЕЛЕВИЗ, ЗАРЛАН МЭДЭЭЛЛЭХ СИСТЕМИЙН БАЙГУУЛАЛТ М1:50

Өрөөний тодорхойлолт

№	Өрөөний нэр	Талбай /м²/
1	Шам, шатны хонгил	16.9
2	Вестибюль	59.9
3	Өрөө	16.2
4	Хурлын өрөө	51.0
5	Ажлын өрөө	34.8
6	Музей	51.0
7	Ажлын өрөө	25.6
8	Ариун цэврийн өрөө / эр /	2.7
9	Ариун цэврийн өрөө / эм /	2.8
10	Узель гэрлийн өрөө	7.3
11	Кино зургийн өрөө	13.2
12	Аппарат хэрэгслийн өрөө	7.3
13	Урлагийн заал	186.0
14	Тайз	72.3



Handwritten notes:
 4-10.
 2022.09.21



"АСУ КОНСТРАКШН" ХХК
 Хаяг: Мангол улс, Улаанбаатар хот,
 Баянзүрх дүүрэг, 26-р хороо,
 Олимп хөлхон, 34 тоот

КАБЕЛЫН МАРК, ТАНИХ ТЭМДЭГ

Марк	Таних тэмдэг
А) 4x2x0.5мм	Галын дохиоллын кабели /галд мэдээлэлтэй/
Б) 4x2x0.5мм	Интернет, телефон болон хяналтын камерын кабели UTP-Cat.5
В) РК75-0.7мм	Кабелын телевизийн кабели /Хэвтээ чиглэлд/
Д) 2x10	10 хосын телефоны кабели
Е) 2x1.0мм	Зарлан мэдээллийн кабели
Б1-9	Галын дохиолол болон зарлан мэдээлэх системийн бүсийн багсаар, төхөөрөмжийн багсаар

Зөвшөөрөгдсөн

Д/В	Огноо	Засвар өөрчлөлт
БА	Э.Ренчибабуу	Нэр
ББ	Ц.Цэрэнчимэд	Э.Ренчибабуу
ХАС	Л.Баасанхүү	Ц.Цэрэнчимэд
ЦБУ	М.Цэвэлсүрэн	Л.Баасанхүү
ХТ.ДГ	А.Энхтүвшяа	М.Цэвэлсүрэн
Үе шалт:	А.Энхтүвшяа	ХТ.ДГ

Инженер

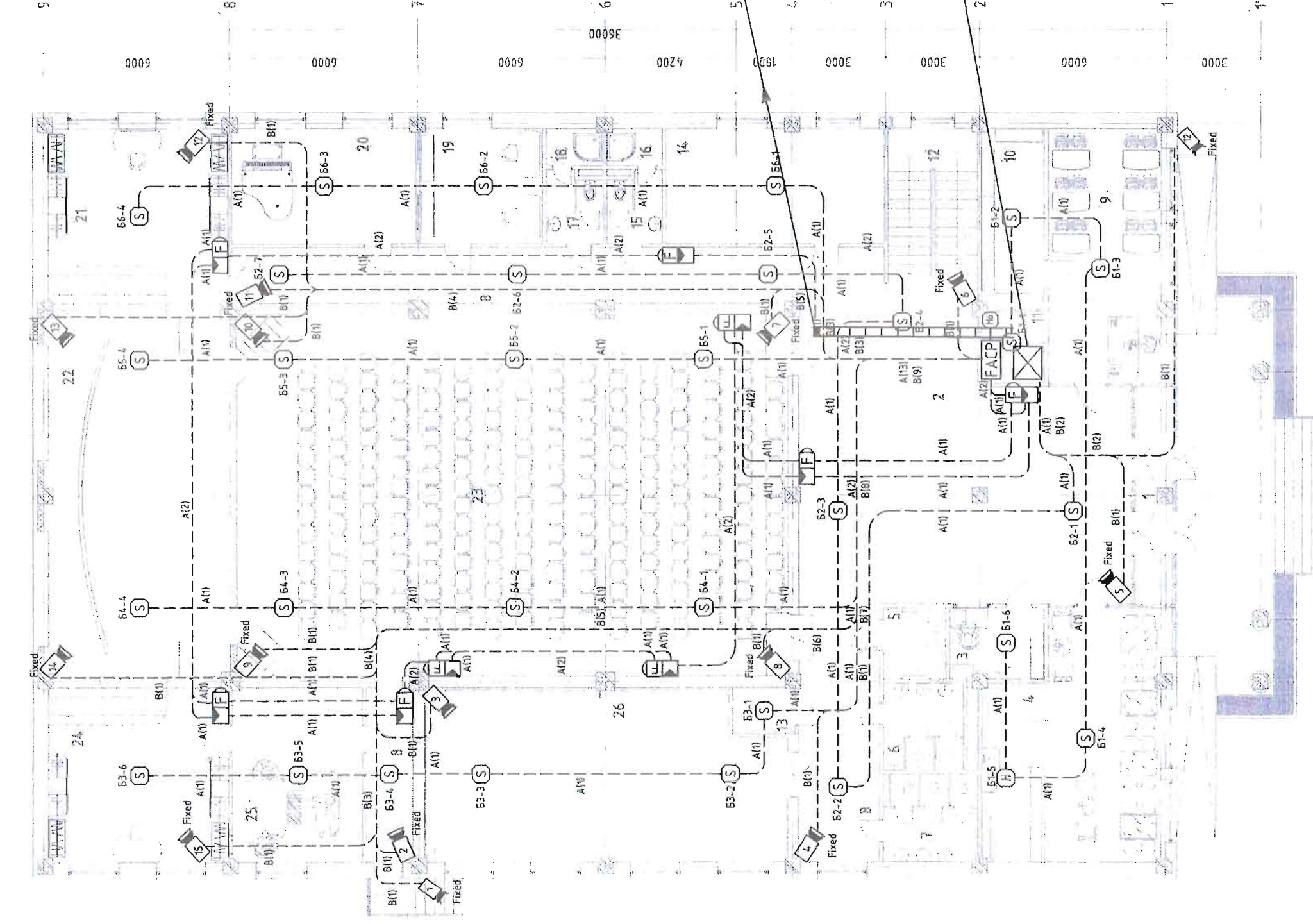
Инженер	Гүйцэтгэгч	Шалгасан
С.Энхтүвшяа	С.Энхтүвшяа	С.Энхтүвшяа
С.Энхтүвшяа	С.Энхтүвшяа	С.Энхтүвшяа
С.Энхтүвшяа	С.Энхтүвшяа	С.Энхтүвшяа

Завхан аймаг, Ургамал сум, 4-р баг
 "230 ХҮНИЙ СУУДАЛТАЙ СОЁЛЫН ТӨВИЙН
 БАРИЛГА"

2-Р ДАВХРЫН МЕЛЕФОН, ИНТЕРНЭТ, КАБЕЛЫН ТЕЛЕВИЗ, ЗАРЛАН
 МЭДЭЭЛЛЭХ СИСТЕМИЙН БАЙГУУЛАЛТ
 Масштаб: Зургийн багсаар: Хуудас: ХД-8
 М1:50 ХД-6
 ЕГ Шифр: ТГ Шифр: Өгөөц: 2021 он
 КС 01-18/21 ЗТ-21/23

АЖЛЫН ЗУРАГ

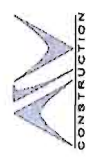
1-Р ДАВХРЫН ХЯНАЛТЫН КАМЕР, ГАЛЫН ДОХИОЛЛЫН СИСТЕМИЙН БАЙГУУЛАЛТ МН:150



Өрөөний тодорхойлолт

№	Өрөөний нэр	Талбай /м²/
1	Гонх	5.8
2	Вестибюль	92.1
3	Касс	6.5
4	Буфет	42.1
5	Арцун цэврийн өрөө / Х.Б /	4.6
6	Арцун цэврийн өрөө / эр /	7.2
7	Арцун цэврийн өрөө / эм /	8.5
8	Хонгил	66.7
9	Уншгийн танхим	30.0
10	Номын фондын өрөө	11.4
11	Холбооны өрөө	4.6
12	Шам, шатны хонгил	14.3
13	Цахилгаан шит өрөө	3.0
14	Дулааны үзель	25.8
15	Арцун цэврийн өрөө / эм /	4.0
16	Шүршүүрийн өрөө / эм /	2.1
17	Арцун цэврийн өрөө / эр /	4.0
18	Шүршүүрийн өрөө / эр /	2.1
19	Бэлтгэлийн өрөө	14.7
20	Бэлтгэлийн өрөө	21.8
21	Хувцас солих өрөө	32.5
22	Тайз	71.3
23	Урлагийн заал	204.4
24	Хувцас солих өрөө	32.5
25	Хүлээлийн өрөө	23.2
26	Бүжгийн заал	62.4

С.А.А.
4-10.
2022.09.21



"АСУ КОНСТРАШН" ХХК
Хаяг: Мандал улс, Улаанбаатар хот,
Баянзүрх дүүрэг, 26-р хороо,
Олиун хөтөх, 34 тоот

КАБЕЛЫН МАРК, ТАНИХ ТЭМДЭГ

Марк	Галын дохиоллын кабели /галд мэсвэрлэлт/
A	4x2x0.5mm
B	Интернет, телефон болон хяналтын камерын кабели UTP-Cat.6
C	Кабелын телевизийн кабели /Хэвтээ чиглэлд/
D	10 хосын телефоны кабели
E	2x1.0mm
F	Зарлан мэдээллийн кабели
G	Галын дохиолол болон зарлан мэдээлэх системийн бүсийн дугаар, төхөөрөмжийн дугаар

Зөвшөөрөлцсөн

Д/Б	Огноо	Засвар зөрчилөлт
БА	Гарин үсэг	Нэр
ББ	ЭРэнчинбаатар	
ХАС	Ц.Цэрэнчимээ	
ЦБУ	Л.Басанхүү	
ХТ.ДГ	М.Цэвэлсүрэн	
Уе шалт:	А.Энхтүяа	

Инженер: С.А.А. /С.Энхмөнх/

Гүйцэтгэсэн: С.А.А. /С.Энхмөнх/

Шалгасан: Б.Мөнх-Эрдэнэ /Б.Мөнх-Эрдэнэ/

Задхан аймаг, Ургамал сум, 4-р баг
"230 ХҮНИЙ СУУДАЛТАЙ СОЁЛЫН ТӨВИЙН БАРИЛГА"

1-Р ДАВХРЫН ХЯНАЛТЫН КАМЕР, ГАЛЫН ДОХИОЛЛЫН СИСТЕМИЙН БАЙГУУЛАЛТ

Масштаб: Эргэлийн дугаар: Хуудас: ХД-8

МН:150

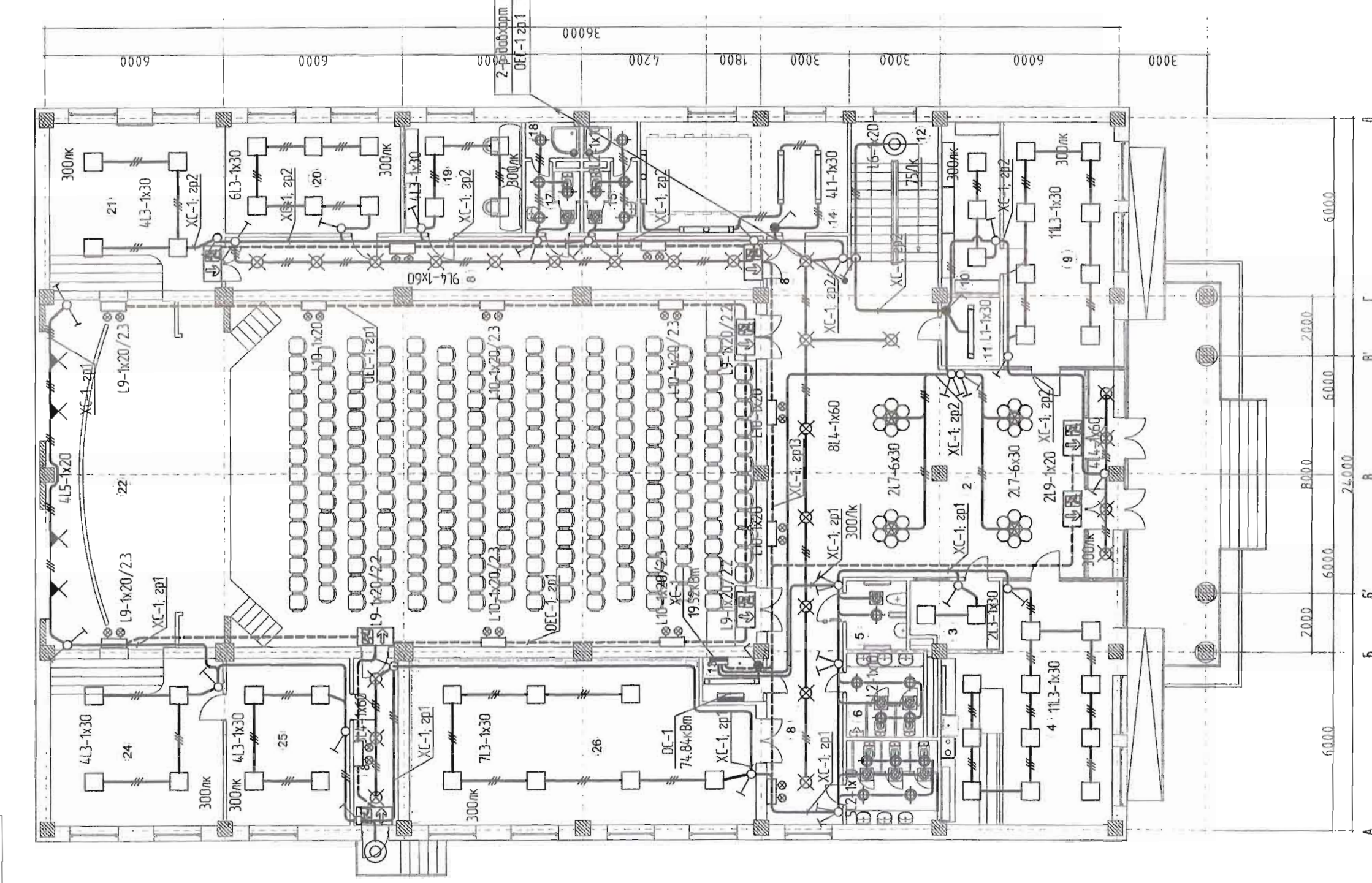
ЕГ Шифр: ТГ Шифр: Огноо: 2021 он

КС 01-18/21 3Т-21/23

АЖЛЫН ЗУРАГ

Нэгдүгээр давхрын гэрэлтүүлгийн байгуулалт М1:150

А В С Д Е Ф Г А



Өрөөний тодорхойлолт

№	Өрөөний нэр	Талбай /м²/
1	Ганц	5.8
2	Вестибюль	92.1
3	Касс	6.5
4	Буфет	42.1
5	Арвин цэврийн өрөө / Х.Б /	4.6
6	Арвин цэврийн өрөө / эр /	7.2
7	Арвин цэврийн өрөө / эм /	8.5
8	Хөнгөл	66.7
9	Уншлагын танхим	30.0
10	Нөхөн фондны өрөө	11.4
11	Холбооны өрөө	4.6
12	Шал, шатны хөнгөл	14.3
13	Цахилгаан шил өрөө	3.0
14	Дулааны урсгал	25.8
15	Арвин цэврийн өрөө / эм /	4.0
16	Шүүгүүрийн өрөө / эм /	2.1
17	Арвин цэврийн өрөө / эр /	4.0
18	Шүүгүүрийн өрөө / эр /	2.1
19	Бэлтгэлийн өрөө	14.7
20	Бэлтгэлийн өрөө	21.8
21	Хурдас солих өрөө	32.5
22	Тайз	71.3
23	Урлагийн заал	204.4
24	Хурдас солих өрөө	32.5
25	Хүлээлийн өрөө	23.2
26	Бүжгийн заал	62.4

SOS
DM
 2022-09-26



"АГУ КОНСТРАШ" ХХК
 Хаяг: Мөнхөл улс, Улаанбаатар хот,
 Баянзүрх дүүрэг, 26-р хороо,
 Олимпы хотхон, 34 тоолол

Мэргээр: Б.Саранболд
 Гүйцэтгэл: Б.Саранболд
 Шалбарч: А.Энхтүвшин

Зөвхөн аймаг, Урлагийн сүм,
 "230 ХҮНИЙ СЭХДЭЛТЭЙ СОЁЛЫН ТӨВИЙН БАРИЛГА"

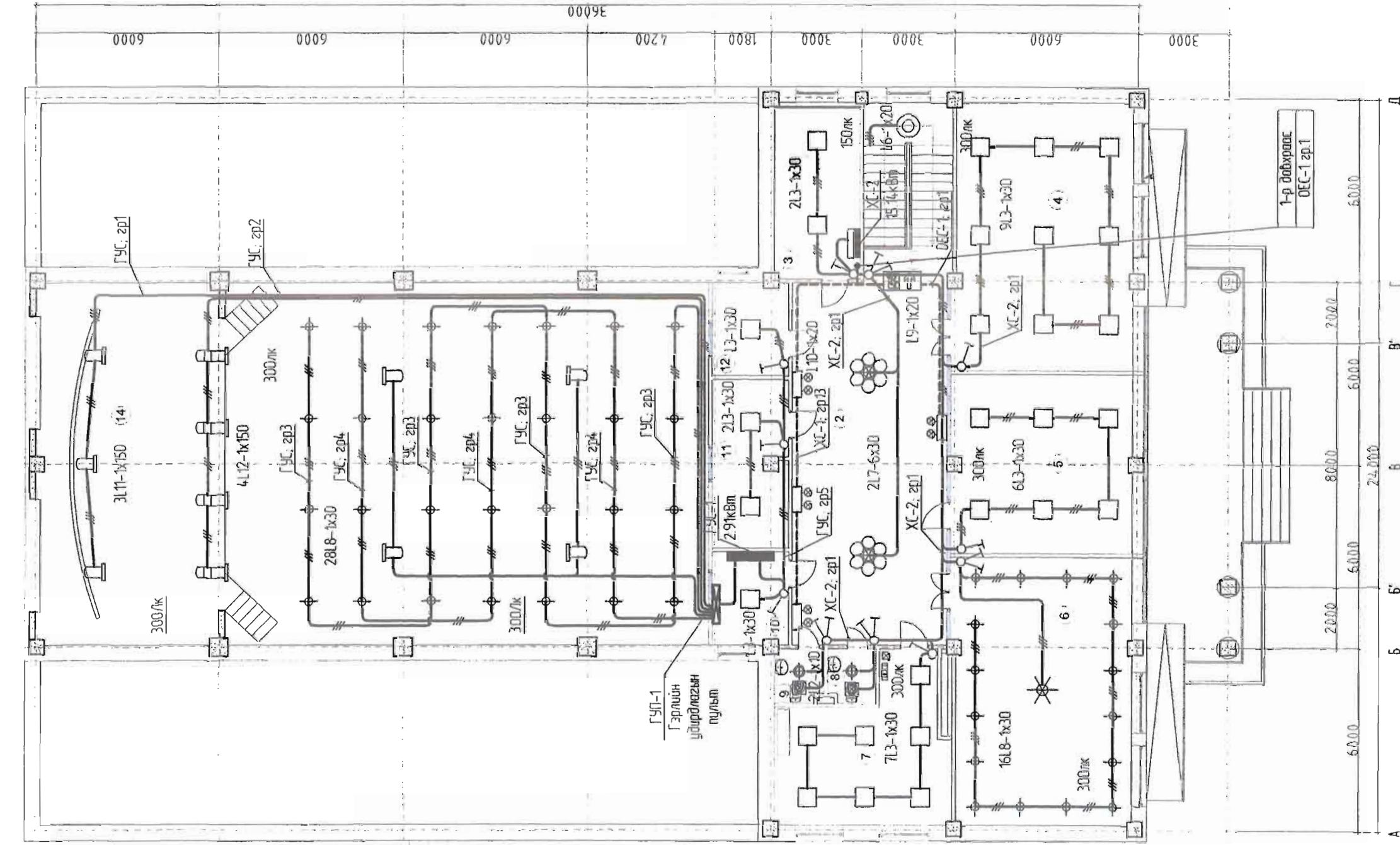
Нэгдүгээр давхрын гэрэлтүүлгийн байгуулалт
 Хуудас: 19
 Өгөгдөл: 31-24/21
 2022 он

Зөвхөн өөрчлөлт

Л/Б	Өгөгдөл	Зөвхөн өөрчлөлт
Б.А	Э.Ренчиболд	Гарам үсэг
Б.Б	Ш.Цэцэгчид	Зөвхөн өөрчлөлт
Х.А	Н.Батбаяр	Зөвхөн өөрчлөлт
Ц.Б	М.Цэцэгчид	Зөвхөн өөрчлөлт
Х.Т	С.Энхтүвшин	Зөвхөн өөрчлөлт
Үе шал	А.ХЛЫН ЗҮРГАГ	Зөвхөн өөрчлөлт

А Б В С Д Е Ж З И Й К Л М Н О П

Хоёрдугаар давхрын гэрэлтүүлэлийн байгуулалт М1:150



Өрөөний тодорхойлолт

№	Өрөөний нэр	Талбай /м²/
1	Шат, шатны хонгил	16.9
2	Вестиболь	59.9
3	Өрөө	16.2
4	Хурлын өрөө	51.0
5	Ажлын өрөө	34.8
6	Мүрөй	51.0
7	Ажлын өрөө	25.6
8	Аршин цэврийн өрөө / зр /	2.7
9	Аршин цэврийн өрөө / эм /	2.8
10	Узаль гэрлийн өрөө	7.3
11	Хүнс эрхсийн өрөө	13.2
12	Аппарат хэрэгсэлийн өрөө	7.3
13	Урлагийн зал	186.0
14	Төв	72.3

505
DM
 2022-09-08



"АСУ КОНСТРАШИ" ХХК
 Хаяг: Мөнхөл улс, Улаанбаатар хот,
 Баянзүрх дүүрэг, 26-р хороо,
 Олимпы хотхон, 34 тоот

Мэргээр	Б.Саранболд
Гүйцэтгэгч	Б.Саранболд
Шалгах	А.Энхтүвшин

Забхон алмаг. Ургамал сум,
 "230 ХУНИЙ СУВАДАЛТАЙ СӨБЛИЙН ТӨСВИЙН БАРИМГА"

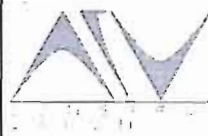
Хөрөгдөөр давших гэрэлтүүлэлийн байгуулалт	Хүндлэл	Хүндлэл
Масштаб	Зургийн дугаар	Хүндлэл
М1:150	ИГ-02	19
БТ Шугам	ТТ Шугам	Өрөөнд
КЛ ДТ-02/21	3Т-24/21	2022 он

ЗӨВШӨӨРӨЛСӨН

Нэр	Гарын үсэг
БА ЭРӨНӨЛБӨД	
ББ ШИШЭЭНЧИЙД	
ХАС ИБАНДАРХ	<i>И.Батбаяр</i>
ЦБЭ МЦАВАХУРААН	<i>С.Энхтүвшин</i>
ХД Т.ЭНХТӨШ	
Үе шат	АЖЛЫН ЗУРАГ

ГЭРЭЛТҮҮЛЭГЧИЙН МАЯГ, УГСРАЛТЫН ТОЙМ

30Вт, IP20, 220В 600x600мм Тогсонд байр тусгагч LED гэрэлтүүлэгч	30Вт, IP20, 220В 600x600мм Тогсонд ул тусгагч LED гэрэлтүүлэгч	20Вт, IP65, 220В Хонд тогсонд ул тусгагч хангаалагдсан LED гэрэлтүүлэгч, 23Вт, IP65, 220В	10Вт, IP54, 220В Тогсонд байр тусгагч хангаалагдсан LED гэрэлтүүлэгч
1*36Вт, IP56, 220В Өөрийн чийдэнгүй тогсонд тогдох гэрэлтүүлэгч	150Вт, IP65, 220В Проектор гэрэлтүүлэгч	150Вт, IP65, 220В Өндөр даралтын цахилгаан чийдэнгүй гэрэлтүүлэгч	
60Вт, IP20, 220В Тогсоос зүүх ластр 30Вт, IP54, 220В	75Вт, IP65, 220В Гарах бичлэгтэй цэнэглэгддэг батерей гэрэлтүүлэгч	2x10Вт, IP65, 220В Улирсах чийдэн бүхий ослын гэрэлтүүлэгч	
Кабелийн тогворын хэрэгсэл	Хэвтээгээр шил түвшинд усрагдана Кабель тогворын 90° холбогч	Босоогоор шил түвшинд усрагдана Кабель тогворын 90° холбогч	

 "АСУ КОНСТРАКШН" ХХК	ЗАВХАН АЙМАГ, УРГАМАЛ СУМ, "250 ХҮНИЙ СУУДАЛТАЙ СОЕЛЫН ТӨВИЙН БАРИЛГА"					
	Гэрэлтүүлэгчийн маяг, Угсралтын тойм				Үе шат: А.3	
	Инженер	<i>А. Энхтүяа</i>	А. Энхтүяа	ЕГ Шифр: КС 01-24/21	Масштаб: М1:150	Огноо: 2022/6
	Гүйцэтгэсэн	<i>А. Энхтүяа</i>	А. Энхтүяа	ТГ Шифр:	Зургийн дугаар: ДГ-03	Хуудас: 19



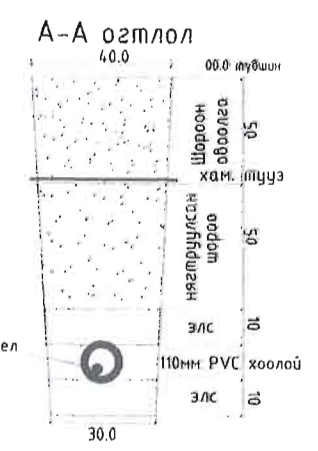
M1:2000



Д/Д	ТОДОРХОЙЛОЛТ:	Тайлбар
1.	Мэдээлэл холбооны сүлжээ ТӨК-ийн барилга	Одоо байгаа
2.	Соёлын төийн барилга	Төлөвлөж буй

ЗӨВШӨӨРСӨН:

"МХС" ТӨХХК-ний Завхан аймгийн төлөөлөгч газрын
Дарга *[Signature]* / Д.Дамвиндзар/



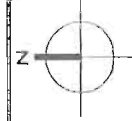
ТАНИХ ТЭМДЭГ.			
	ОДОО БАЙГАА ЗАМ		ХАШАА БАЙШИН
	ТӨЛӨВЛӨЖ БҮЙ АВТО ЗАМ		ДЭЛЭЭН ШУЛАН
	ТӨЛӨВЛӨЖ БҮЙ ЯВГАЛ ЗАМ		ХОЛБООНЫ ХУДАГ СУВАГЧЛАЛ
	БАРИАГА БАЙШИН		ХОЛБООНЫ АГААРЫН БАГАНА
	БОХИРЫН ШИНЭ МС		ЦЭВЭР МС-НЫ ШУЛАН
	ТӨЛӨВЛӨЖ БҮЙ ХОЛБООНЫ СУВАГЧЛАЛ		ГЭРЛИЙН ШИН
	ШИНЭЭР ТӨЛӨВЛӨХ БҮЙ ХОЛБООНЫ ХУДАГ, ДУГААР		ТӨЛӨВЛӨЖ БҮЙ ХОЛБООНЫ СУВАГЧЛАЛ
	ШХ-1 ЛСТ		ОДОО БАЙГАА ХОЛБООНЫ ХУДАГ ДУГААР
	Р-С 03-33		ОДОО БАЙГАА ХОЛБООНЫ СУВАГЧЛАЛ

KINGSEA E&C
Consulting group Co.,Ltd
Хаяг: Улаанбаатар ХЗД-4-р хороо
Шинэ оргоо 607-32 тооно
Утас: 98111981, 98195656
"КИНГСЕЙ ИНЖЕНЕР ЭНД КОНСТРАКШН" ХХК

Дундговь аймаг, Ургамал сум, 4-р баг
"230 ХҮНИЙ СУУДАЛТАЙ СОЁЛЫН ТӨВ"-ИЙН БАРИЛГА

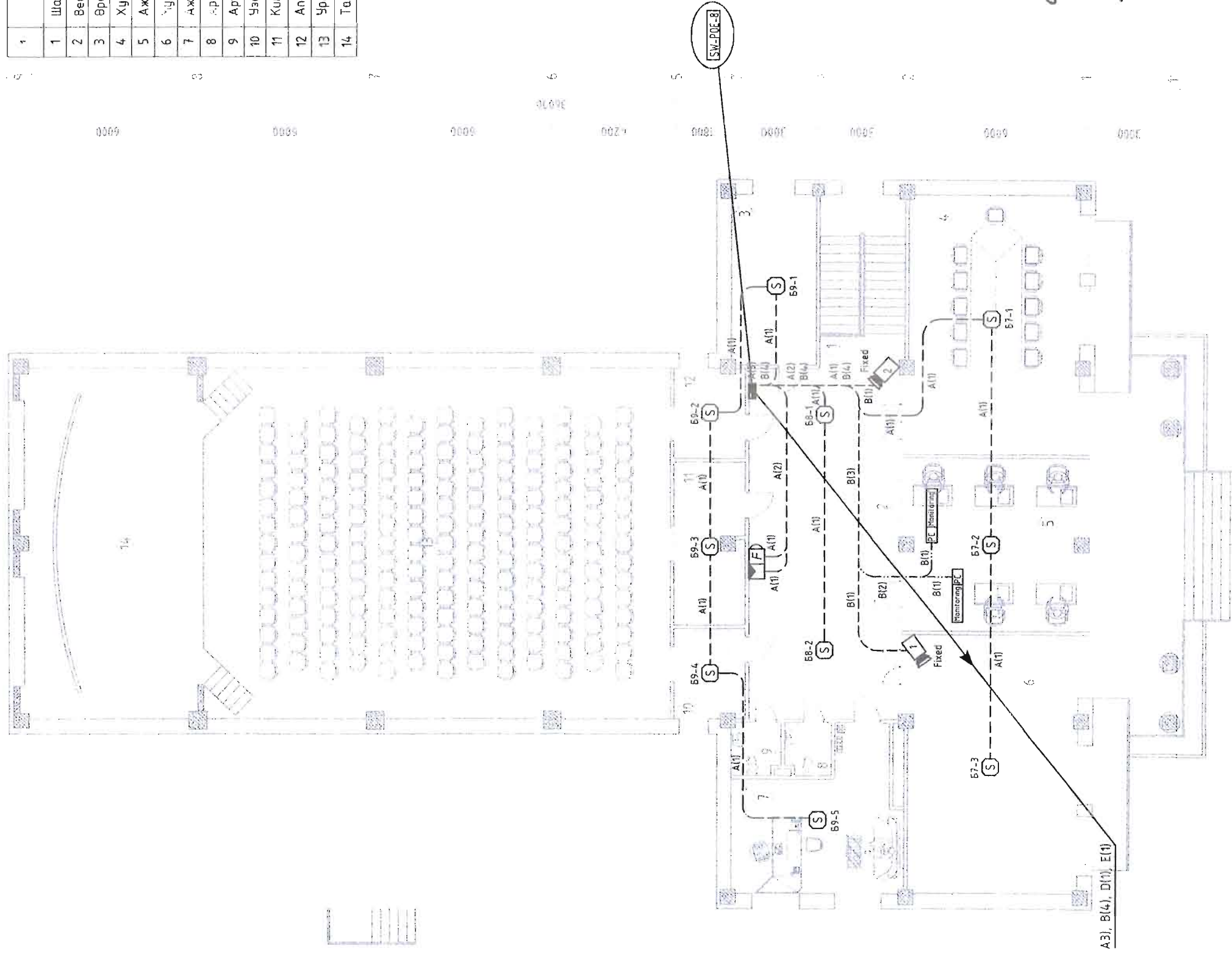
Төлөвлөж буй сувагчлалын трассын тойм		Үе шат: А3
Архитектор	С.Энхмөнх	Огноо: 2021 он
Гүйцэтгэсэн	С.Энхмөнх	Бүх хуудас: ГХ-5
Шалгасан	Б.Мөнх-Эрвэнэ	
Е.Г Шифр: КС 01-18/21	Масштаб: 1:2000	Зургийн дугаар: ГХ-3
Т.Г Шифр: ЗТ-21/23		

2-Р ДАВХРЫН ХЯНАЛТЫН КАМЕР, ГАЛЫН ДОХИОЛЛЫН СИСТЕМИЙН БАЙГУУЛАЛТ М1:50



Өрөөний тодорхойлолт

№	Өрөөний нэр	Талбай /м²/
1	Шат, шатны хонгил	16.9
2	Вестибюль	59.9
3	Өрөө	16.2
4	Хурлын өрөө	51.0
5	Ажлын өрөө	34.8
6	Цэцэг	51.0
7	Ажлын өрөө	25.6
8	Ариун цэврийн өрөө / эр /	2.7
9	Ариун цэврийн өрөө / эм /	2.8
10	Чувальц	7.3
11	Кино зургийн өрөө	13.2
12	Аппарат хэрэгслийн өрөө	7.3
13	Урлагийн заал	186.0
14	Тайз	72.3



судал
4-10.
2022.09.21



"АСУ КОНСТРАКЦИЈ" ХХК
Хаяг Монгол улс, Улаанбаатар хот,
Баянзүрх дүүрэг, 26-р хороо,
Олимпын хотхон, 34, тоот

КАБЕЛЫН МАРК, ТАНИХ ТЭМДЭГ

Марк	Таних тэмдэг
А	4x2x0.5мм Галын дохиоллын кабели /галд мэсгэртэй/
Б	4x2x0.5мм Интернет, телефон болон хяналтын камерын кабели UTP-Cat.6
В	РК75-0.7мм Кабелин телевизийн кабели /Хэвтээ чиглэлд/
Г	2x10 10 хосын телефоны кабели
Д	2x1.0мм Зарлан мэдээллийн кабели
Е	Б1-9 Галын дохиолол болон зарлан мэдээлэх системийн бүсийн дугаар, төхөөрөмжийн дугаар

Зөвшөөрөгдсөн

Д/б	Огноо	Засвар өөрчлөлт
БА	Эрэнчидбуу	Гарын үсэг
ББ	Ц.Цэрэнчимэв	Нэр
БВ	Л.Баасанхүү	ЭРЭНЧИДБУУ
БГ	М.Цэвэлсүрэн	Ц.ЦЭРЭНЧИМЭВ
БД	А.Эхтүяа	Л.БААСАНХҮҮ
БЕ	ХТ.ДГ	М.ЦЭВЭЛСҮРЭН
БВ	Үе шат:	А.ЭХТҮЯА

Инженер	С.Энхтүяа	С.Энхтүяа
Гүйцэтгэсэн	С.Ариунтүвшин	С.Энхтүяа
Шалгасан	Б.Мөнх-Эрвэнэ	Б.Мөнх-Эрвэнэ
Задхан аймаг, Ургамал сум, 4-р баг "230 ХҮНИЙ СУУДАЛТАЙ СОЁЛЫН ТӨВИЙН БАРИЛГА"		
2-Р ДАВХРЫН ХЯНАЛТЫН КАМЕР, ГАЛЫН ДОХИОЛЛЫН СИСТЕМИЙН БАЙГУУЛАЛТ		
Масштаб:	М1:50	Зургийн дугаар: ХД-8
ЕГ Шифр:	КС 01-18/21	ТГ Шифр: ХД-08
Огноо:	31-21/23	Огноо: 2021 он

АЖЛЫН ЗУРАГ



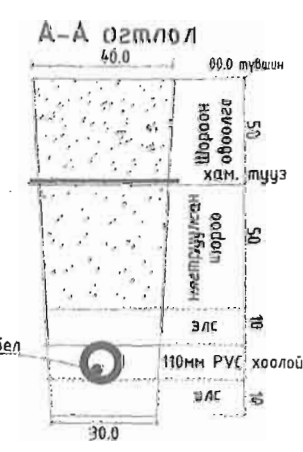
M1:2000

Д/Д	ТОДОРХОЙЛОЛТ:	Тайлбар
1.	Мэдээлэл холбооны сүлжээ ТӨК-ийн барилга	Одоо байгаа
2.	Соёлын төвийн барилга	Төлөвлөж буй

ЗӨВШӨӨРСӨН:

"МХС" ТӨХХК-ийн Завхан аймгийн сүлжээний газрын

Дарга ... /Д.Дамдинбазар/



Handwritten signature
 4-10-
 2022.09.21



ТАНИХ ТЭМДЭГ



"АСУ КОНСТРАКШН" ХХК

Завхан аймг. Ургамал сум, 4-р баг				
"230 ХҮНИЙ СУУДАЛТАЙ СОЁЛЫН ТӨВ"-ИЙН БАРИЛГА				
Төлөвлөж буй судалгалын трассын тойм				
Инженер	<i>С.Энхмөнх</i>	С.Энхмөнх	ЕГ Шифр:	КС 01-18/21
Гүйцэтгэсэн	<i>С.Энхмөнх</i>	С.Энхмөнх	Масштаб:	1:2000
Шалгасан	<i>Б.Мөнх-Эрдэнэ</i>	Б.Мөнх-Эрдэнэ	ТГ Шифр:	ЗТ-21/23
			Зургийн дугаар	ГХ-3
			Бух хэвцэг	ГХ-3
			Үе шал:	А3
			Огноо:	2021 он

"АСУ КОНСТРАКШН" ХХК

Монгол улс, Улаанбаатар хот, Баянзүрх дүүрэг, 26-р хороо,
Олимп хотхон, 34 тоот

ЕГ шифр: ЗТ-24/21

ЗАВХАН АЙМАГ, УРГАМАЛ СУМ, 4-Р БАГ

"230 ХҮНИЙ СУУДАЛТАЙ" СОЁЛЫН ТӨВИЙН БАРИЛГА

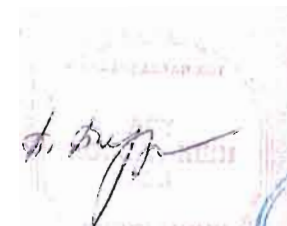
(Ажлын зураг)

ГАДНА ЦАХИЛГААН ХЭСЭГ - ГЦ

БОЛОВСРУУЛСАН:

Захирал

Инженер

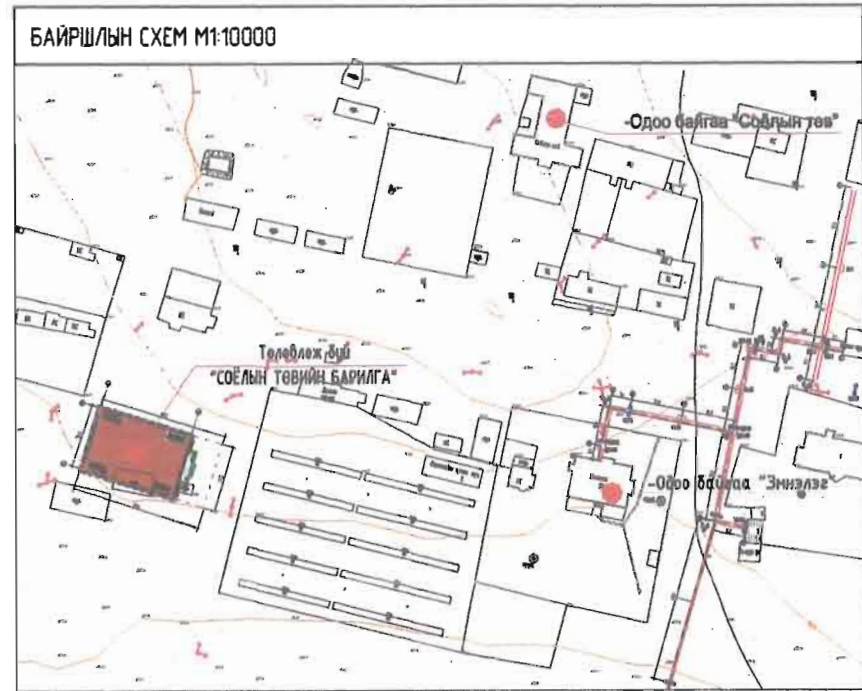


/Б.Болорзаяа/



/А.Энхмүяа/

УЛААНБААТАР ХОТ
2021 ОН



ГЦ МАЯГИЙН ЗУРГИЙН ЖАГСААЛТ

д/д	Нэр	Тайлбар
1	Байршлын схем, Зургийн жагсаалт, Тайлбар	ГЦ-01
2	Үндсэн үзүүлэлт, Материалын түүбэр, Кабелийн чиглэлийн хүснэгт	ГЦ-02
3	Төмөр бетон тулгуур дээр хуурай салгуур суурилуулалт	ГЦ-03
4	Гадна цахилгааны 0,4кВ-ын кабель шугамын байгуулалт	ГЦ-04
5	0,4кВ-ын кабель шугам инженерийн шугам сүлжээтэй огтлолцох хэсэглэлүүд	ГЦ-05

ТАЙЛБАР

Зураг төсөл боловсруулах үндэслэл

Завхан аймаг, Ургамал сум, 4-р баг "230 хүний суудалтай соёлын төв"-н барилгын хүрээнд гадна тэжээлийн 0,4кВ-ын ЦДКШ, ажлын зураг төсөл дараахи баримт бичгийг үндэслэн "Кингсий инженер энд констракшн" ХХК-д боловсруулав.

- Ажлын зураг боловсруулах гэрээ
- Барилга архитектурын зураг төсөл
- Бусад хорших мэргэжлийн баалгабар

АШИГЛАСАН НОРМ ДҮРМИЙН ЖАГСААЛТ

Тус барилгын зураг төслийг хийхдээ Монгол улсын Барилга хат байгуулалт, Нийтийн аж ахуйн газраас батлан гаргасан "Хүчин төгөлдөр мөрдөгдөж байгаа норм, норматив баримт бичгийн жагсаалт"-д орсон Монгол улсын болон олон улсын холбогдох норм дүрмүүдийг ашиглалаа.

БНБД 11-01-9 "Зураг төсөл боловсруулах, зөвшөөрөлцөх, батлах дүрэм"

БНБД 43-101-03 "Цахилгаан байгууламжийн дүрэм"

"УБЦТС" ТӨХК "Техникийн шаардлагын тодорхойлолт - ТШТ"

Барилгыг техникийн нөхцөл №12/21-н дагуу Ургамал сумын төвийн АТП-01 дэд станцын 2-р гаргалгааны №03-р тулгуураас батлагдсан зургийн трассаар АВВБ /3*95+1*50/мм² -0,4кВ буюу хөнгөнцагаан голчтой кабель шугам татаж ОС-1 сандарыг тэжээхээр төлөвлөв.

Кабелийг газрын тэгшилгээс түвшингээс доош 0,7м-ын гүнд тавьж инженерийн шугам сүлжээтэй огтлолцох болон айта замтай огтлолцох хэсгийг дараах заалтуудыг үндэслэнэ.

ТШТ-7.3.13 Кабель шугам дусал кабелиудтай огтлолцохдоо 0,5м хэмжээтэй хөрсөөр тусгаарлагдсан байна. Зай хүрэлцээгүй хүндрэлтэй нөхцөлд огтлолцсон хэсэг болон түүнээс хааш хаашаа 1м зайд яндан хоолойгоор хамгаалалт хийгдэл энэ зайг 0,15м болгон багасгаж болно. Ингэхдээ холбооны кабелийг хүчний кабелийн дээгүүр гаргасан байна.

ТШТ-7.3.14 Кабель шугам ба хоолой хоорондын зай 0,5м-ээс багагүй байх ёстой. Огтлолцсон хэсэг түүнээс хааш хаашаа 2м кабелийг яндан хоолойд хийсэн тохиолдолд энэ зайг 0,25м болгож болно.

7.3.16 Кабель шугам зам автомашинь замтай огтлолцоход кабелийг яндан хоолойд замаас доош 1 м гүнд, ус зайлуулах хоолойнаас доош 0,5м гүнд хийх бөгөөд хоолой нь замуудын хамгаалалтын зурвасаас гартал хийгдсэн байна. Зам нь хамгаалалтын зурвасгүй бол замаас хааш хаашаа 2м хоолой угсарна.

Кабелийн нийт трассын дагуу элсэн дэвсгэр хийн, шигшсэн хөрсөөр хүчин кабелийн анхааруулах түүз татна.

Үүнээс нэг кабелийг бэлтгэл тэжээлд ашиглана. Кабель шугамыг угсрахдаа ТШТ-ийн 7.3 заалтыг мөрдлөг болгон угсарна.

Бүх угсралтын ажлыг БД 43-101-03 ба БД 43-102-07 нормыг баримтлан гүйцэтгэх шаардлагатай.

5-13
Хасбу.
2022.09.16.

	ЗАВХАН АЙМАГ, УРГАМАЛ СУМ, 4-Р БАГ 230 ХҮНИЙ СУУДАЛТАЙ СОЁЛЫН ТӨВИЙН БАРИЛГА				
	ЗУРГИЙН ЖАГСААЛТ, ТАЙЛБАР				
	Инженер	<i>Хасбу</i>	Б.Соронзонболд	ЕГ Шифр: КС 01-18/21	Масштаб: М1:100
Гүйцэтгэсэн	<i>Хасбу</i>	Б.Соронзонболд	ТГ Шифр: ЭТ-24/21	Зургийн дугаар: ГЦ-01	Хуудас: 5
Шалгасан	<i>Хасбу</i>	А.Энхтүяа			

ҮНДСЭН ҮЗҮҮЛЭЛТ

д/д	Үзүүлэлтийн нэр	Хэмжих нэгж	Тоон утга	
	Сүлжээний хүчдэл	Вольт	380/220	
			Суурилагдсан чадал, кВт	Тооцооны чадал, кВт
1	1-р оролт (Соёлын төвийн барилга ОС-1)	кВт	82.42	65.94
	Хүчдлийн алдагдал	%	2.55	

КАБЕЛИЙН ЧИГЛЭЛИЙН ХҮСНЭГТ (0.4кВ-ын ЦДКШ)


Кабелийн тэмдэг-нэгж	Кабелийн чиглэл		Зургээр			
	Эхлэл	Төгсгөл	Марк	Хөндлөн огтлол, мм ²	Урт, м	Хүчдлийн алдагдал
N1	АТП-01 дэд станцын 2-р гаргалгааны №03-р түлгуураас	Соёлын төвийн барилга ОС-1 оролт №1	АВВБ	3x95+1x50	135	2.55

ИНЖЕНЕРИЙН ШУГАМ СҮЛЖЭЭТЭЙ КАБЕЛЬ ОГТЛОЛЦОХ ХЭСЭГЛЭЛ (0.4кВ-ын ЦДКШ)

№	Нэр	Огтлолцох гүн, м	Огтлолцох урт, м	Кабелийн тоо, ш	Яндангийн хөндлөн огтлол, мм	Тайлбар
1	Барилгын оролт	-0.7м	6	1	100	Хэсэглэл.2
2	Авто зам	-1.0м	10	1	100	Хэсэглэл.3

МАТЕРИАЛЫН ТҮҮВЭР (0.4кВ-ын ЦДКШ)

д/д	Материалын нэр	Марк	Хэмжих нэгж	Тоо ширхэг	Тайлбар
1. 0.4кВ-ын кабель шугам					
1	Хуурай салгуур	РЛНД1-10/400	ком	1	ГЦ-03 хуудсын түүврээс харна уу
2	Хөнгөнцагаан голчтой, XLPE тусгаарлагчтай, хамгаалалтын ПВХ бүрхүүлтэй, хуягласан хүчний кабель 3x95+1x50мм ²	АВВБ-0.4кВ	м	170	
3	Кабель шугамын төгсгөлийн муфт	3x95+1x50мм ²	ш	2	
4	Кабель шугамын төгсгөвч	95мм ²	ш	6	
5	Кабель шугамын төгсгөвч	50мм ²	ш	2	
6	Даацын хуванцар хоолой	PE-100	м	10	Барилгын оролтонд
7	Даацн зан хоолой	φ100	м	40	Зам, талбай дагуу
8	Элс		м ³	20	
9	Тоосго		ш	1400	
10	Хамгаалалтын анхааруулах түүз		м	150	
2. Газар шорооны ажил					
1	Шугамын трассын газар цхах		м ³	90	

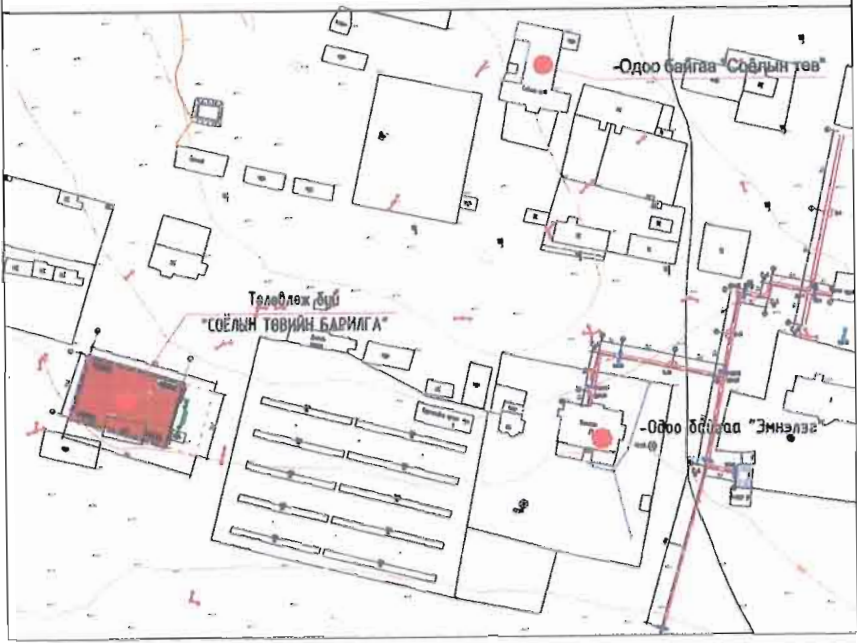


ЗАВХАН АЙМАГ, УРГАМАЛ СУМ, 4-Р БАГ
230 ХҮНИЙ СЧУДАЛТАЙ СОЕЛЫН ТӨВИЙН БАРИЛГА

Үндсэн үзүүлэлт, Материалын түүвэр, Кабелийн чиглэлийн хүснэгт

Инженер	<i>Б.Соронзонболд</i>	Б.Соронзонболд	ЕГ Шифр: КС 01-18/21	Масштаб: М1:100	Огноо: 2022
Гүйцэтгэсэн	<i>Б.Соронзонболд</i>	Б.Соронзонболд	ТГ Шифр: ЗТ-24/21	Зургийн дугаар: ГЦ-02	Хуудас: 5
Шалгасан	<i>А.Энхтүяа</i>	А.Энхтүяа			

БАЙРШЛЫН СХЕМ М1:10000



ГЦ МАЯГИЙН ЗУРГИЙН ЖАГСААЛТ

д/а	Нэр	Тайлбар
1	Байршлын схем, Зургийн жагсаалт, Тайлбар	ГЦ-01
2	Үндсэн үзүүлэлт, Материалын түүбэр, Кабелийн чиглэлийн хүснэгт	ГЦ-02
3	Төмөр бетон тулгуур дээр хуурай сэлгүүр суурилуулалт	ГЦ-03
4	Гадна цахилгааны 0,4кВ-ын кабель шугамын байгуулалт	ГЦ-04
5	0,4кВ-ын кабель шугам инженерийн шугам сүлжээтэй огтлолцох хэсэглэлүүд	ГЦ-05

ТАЙЛБАР

Зураг төсөл боловсруулах үндэслэл
 Завхан аймаг, Ургамал сум, 4-р баг "230 хүний суудалтай соёлын төв"-н барилгын хүрээнд гадна тэжээлийн 0,4кВ-ын ЦДКШ, ажлын зурагийг дараахи баримт бичгийг үндэслэн "Кингсий инженер энд констракшн" ХХК-д боловсруулав.

- Ажлын зураг боловсруулах гэрээ
- Барилга архитектурын зураг төсөл
- Бусад хорших мэргэжлийн даалгавар

АШИГ ЛАСАН НОРМ ДҮРМИЙН ЖАГСААЛТ

Тус барилгын зураг таслийг хийхдээ Монгол улсын Барилга хот байгуулалт, Нийтийн аж ахуйн газраас батлан гаргасан "Хүчин төгөлдөр мөрдөгдөж байгаа норм, норматив баримт бичгийн жагсаалт"-д орсон Монгол улсын болон олон улсын холбогдох норм дүрмүүдийг ашиглалаа.

БНБД 11-01-9 "Зураг төсөл боловсруулах, зөвшөөрөлцөх, батлах дүрэм"

БНБД 43-101-03 "Цахилгаан байгууламжийн дүрэм"

"УБЦТС" ТӨХК "Техникийн шаардлагын тодорхойлолт" - ТШТ

Барилгын техникийн нөхцөл №12/21-н дагуу Ургамал сумын төвийн АТП-01 дэд станцын 2-р гаргалгааны №03-р түлгуураас батлагдсан зургийн трассаар АВВВ /3*95+1*50/мм² -0,4кВ буюу хөнгөнцагаан голчтой кабель шугам татаж ОС-1 самбарыг тэжээхээр төлөвлөв.

Кабелийг газрын тэгшлэгдсэн түвшингээс доош 0,7м-ын гүнд тавьж инженерийн шугам сүлжээтэй огтлолцох болон өвчлөлт замтай огтлолцох хэсгийг зараах заалтуудыг үндэслэнэ.

ТШТ-7.3.13 Кабель шугам бусад кабелиудтай огтлолцохдоо 0,5м хэмжээтэй хөрсөөр тусгаарлагдсан байна. Зай хүрэлцээгүй хүндрэлтэй нөхцөлд огтлолцсон хэсэг болон түүнээс хааш хаашаа 1м зайд яндан хоолойгоор хамгаалалт хийхэд энэ зайг 0,25м болгон багасгах болно. Ингэхдээ холбооны кабелийг хүчний кабелийн дээгүүр гаргасан байна.

ТШТ-7.3.14 Кабель шугам ба хоолой хоорондын зай 0,5м-ээс багагүй байх ёстой. Огтлолцсон хэсэг түүнээс хааш хаашаа 2м кабелийг яндан хоолойд хийсэн тахиолдолд энэ зайг 0,25м болгож болно.

7.3.16 Кабель шугам зам автомашины замтай огтлолцоход кабелийг яндан хоолойд замаас доош 1 м гүнд, ус зайлуулах хоолойнаас доош 0,5м гүнд хийх бөгөөд хоолой нь замын хамгаалалтын зурвасаас гартал хийгдсэн байна. Зам нь хамгаалалтын зурвасгүй бол замаас хааш хаашаа 2м хоолой угсарна.

Кабелийн нийт трассын дагуу элсэн дэвсгэр хийн, шигшсэн хөрсөөр хүчин кабелийн анхааруулах түүз татна.

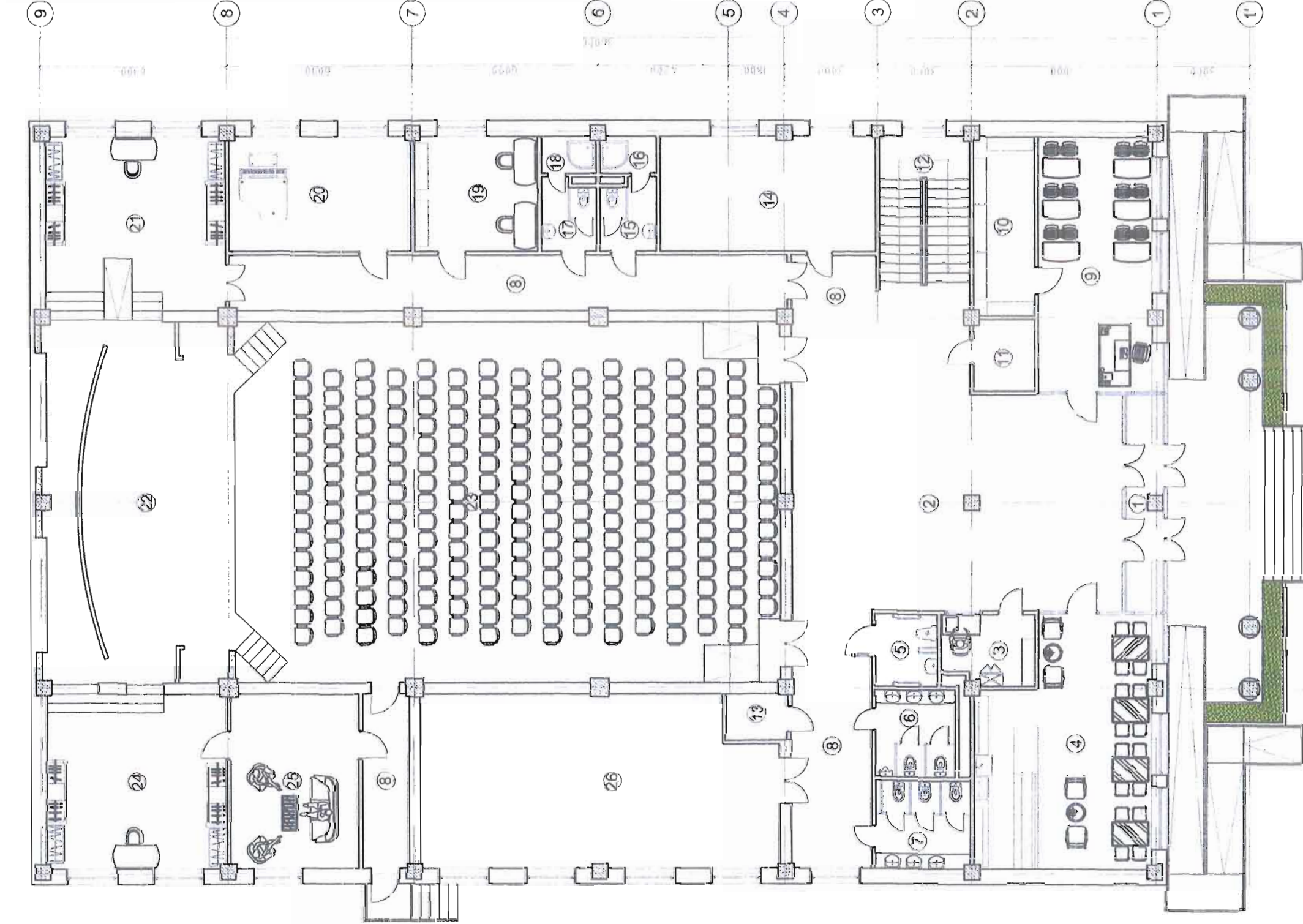
Үүнээс нэг кабелийг бэлтгэл тэжээлд ашиглана. Кабель шугамыг угсрахдаа ТШТ-ийн 7.3 заалтыг мөрдлөг болгон угсарна.

Бүх угсралтын ажлыг БД 43-101-03 ба БД 43-102-07 нарныг баримтлан гүйцэтгэх шаардлагатай.

5-13
 2022.09.16

<p>"АСУ КОНСТРАКШН" ХХК</p>	ЗАВХАН АЙМАГ, УРГАМАЛ СУМ, 4-Р БАГ 230 ХҮНИЙ СУУДАЛТАЙ СОЁЛЫН ТӨВИЙН БАРИЛГА		ЭРГИЙН ЖАГСААЛТ, ТАЙЛБАР		
	Инженер	<i>Хүс</i>	Б.Саранзадор	ЕТ Шифр:	Огноо:
	Гүйцэтгэсэн	<i>Хүс</i>	Б.Саранзадор	КС 01-18/21	2022
Шалгасан	<i>Хүс</i>	А.Энхтүяа	ТГ Шифр:	Зургийн дугаар:	Хуудас:
			ЗТ-24/21	ГЦ-01	5

Нэгдүгээр давхрын технологийн байгуулалт М1:150



Өрөөний тодорхойлолт

№	Өрөөний нэр	Талбай /м²/
1	Гонх	5.8
2	Вестибюль	92.1
3	Касс	6.5
4	Буфет	42.1
5	Ариун цэврийн өрөө / Х.Б /	4.6
6	Ариун цэврийн өрөө / эр /	7.2
7	Ариун цэврийн өрөө / эм /	8.5
8	Хонгил	66.7
9	Уншлагийн танхим	30.0
10	Номын фондын өрөө	11.4
11	Холбооны өрөө	4.6
12	Шат, шалны хонгил	14.3
13	Цахилгаан шүт өрөө	3.0
14	Дулааны үзель	25.8
15	Ариун цэврийн өрөө / эм /	4.0
16	Шүршүүрийн өрөө / эм /	2.1
17	Ариун цэврийн өрөө / эр /	4.0
18	Шүршүүрийн өрөө / эр /	2.1
19	Бэлтгэлийн өрөө	14.7
20	Бэлтгэлийн өрөө	21.8
21	Хувцас солих өрөө	32.5
22	Тайз	71.3
23	Урлагийн заал	204.4
24	Хувцас солих өрөө	32.5
25	Хүлээлийн өрөө	23.2
26	Бүжгийн заал	62.4



KINGSEA E&C
Consulting Group Co., Ltd

КИНГСИЙ ИНЖЕНЕР
ЭНД КОНСТРАКЦИЙН ХУВИЙН
ХААГА

Хаяг: Улаанбаатар ХУД-4-р хороо,
Шинэ өргөө 607-32 тоотон
Утас: 9911987, 99998604

Ажилтан
Гүйцэтгэсэн
Шалгалсан

Э. Ренчинбаатар
Э. Ренчинбаатар

Д/Б Огноо
Засвар өөрчлөлт
ЗӨВШӨӨРӨЛЦӨН

Г.БЭНДИН ҮЭСЭЭ
Ц. ЦЭРЭНЧМЭД
Л. БАЯСАНХҮҮ
С. ЧУУРАНЦЭЦЭГ
А. ЭНХЛҮҮЯА
С. ЭНХМӨНХ

Эрх зөвшөөрлийн
Хуудас:
ТХ-01
2

ТГ Шифр:
КС 01-18/21
2021 он

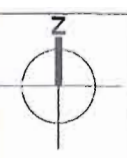
Handwritten signature and date: 2022.08.19

Зохих аймаг: Ургамал сум, 4-р баг
"ЗСО ХҮНИЙ СУУДАЛТАЙ СОЁЛЫН ТӨВИЙН"
БАРИЛГА

Нэгдүгээр давхрын технологийн
байгуулалт

Масштаб:
1:50

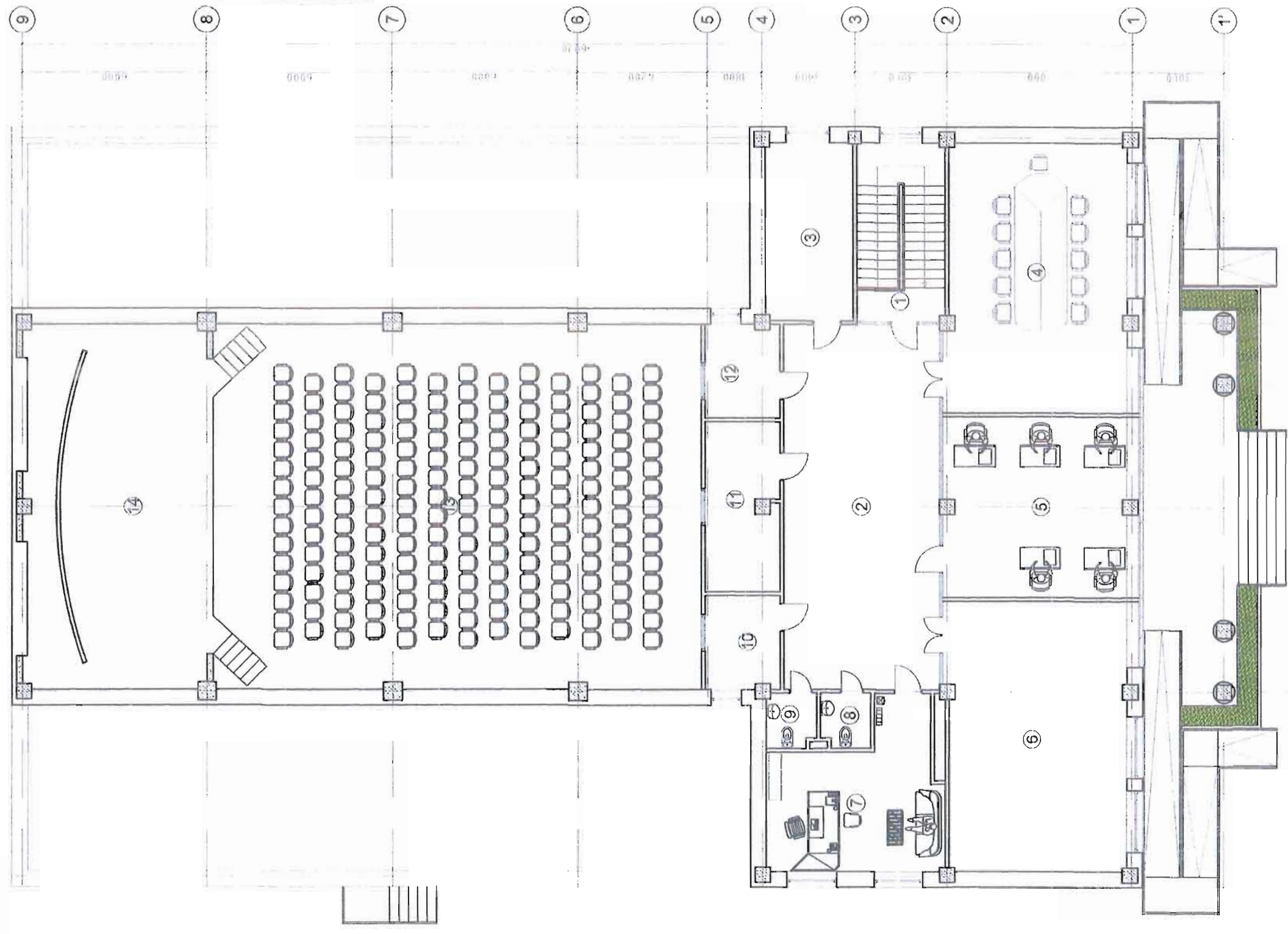
ТГ Шифр:
КС 01-18/21



Хоёрдугаар давхрын технологийн байгуулалт М1:150

Өрөөний тодорхойлолт

№	Өрөөний нэр	Талбай /м²/
1	Шат, шатны хонгил	16.9
2	Вестибюль	59.9
3	Өрөө	16.2
4	Хурлын өрөө	51.0
5	Ажлын өрөө	34.8
6	Музей	51.0
7	Ажлын өрөө	25.6
8	Ариун цэврийн өрөө / эр /	2.7
9	Ариун цэврийн өрөө / эм /	2.8
10	Чуваль гэрлийн өрөө	7.3
11	Кино зургийн өрөө	13.2
12	Аппарат хэрэгслийн өрөө	7.3
13	Урлагийн заал	186.0
14	Тайз	72.3



1-3P
[Signature]
 2022.09.19



KINGSEA E&C
 Consulting group Co., Ltd

КИНЕСИЙ ИНЖЕНЕР
 ЭНД КОНСТРАКШ"ХХК

Хаяг: Улаанбаатар, ХУД-4-р хороо,
 Шинэ өрөө, 607-32 тоотон
 Утас: 9611967, 96998604.

Архитектор	Э. Ренчинбабуу
Гүйцэтгэгч	Э. Ренчинбабуу
Шалгагч	

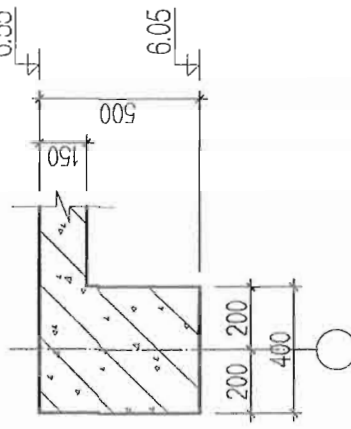
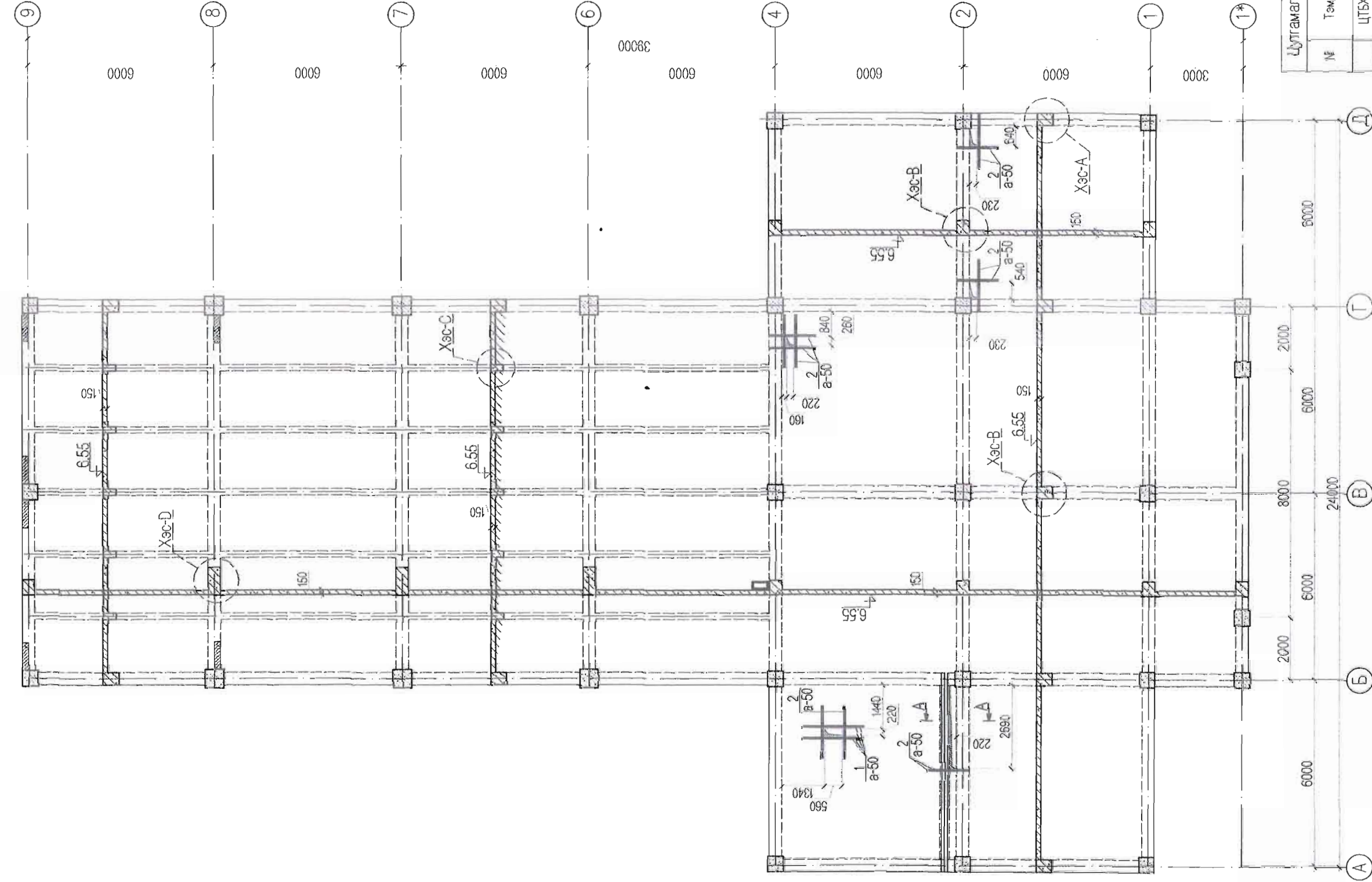
Завхан аймаг, Ургамал сум, 4-р баг
 "230 ХҮНИЙ СУУДАЛТАЙ СОЁЛЫН ТӨВИЙН
 БАРИЛГА"

Хөёрдугаар давхрын технологийн байгуулалт	
Масштаб:	М1:150
Зургийн дугаар:	ТХ-02
Хуудас:	2
ТГ Шифр:	КС 01-18/21
Огноо:	2021 он

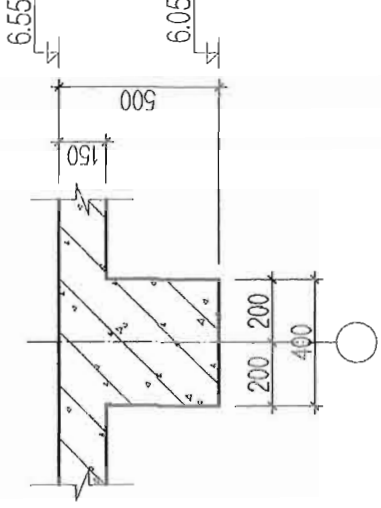
Д/Ө	Огноо	Засвар өөрчлөлт	Зөвшөөрөгчсөн
55			Гарын үсэг
ХАС			Нэр
ЦБҮ			Ц. Цэрэнчимэд
ХТ ДГ			А. Баясгаланхүү
ХД			С. Цуганцэцэг
Үе шат:			А. Энхтүяа
			С. Энхмөнх
			АЖЛЫН ЗУРАГ

Цутгамал төмөр бетон хучилтын хэвний байгуулалт / 6.55м / М1:150

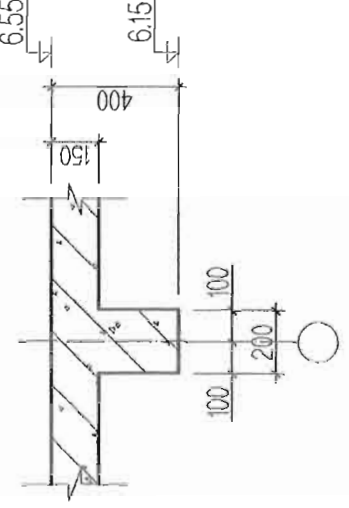
Хэсгэлэл-А М1:25



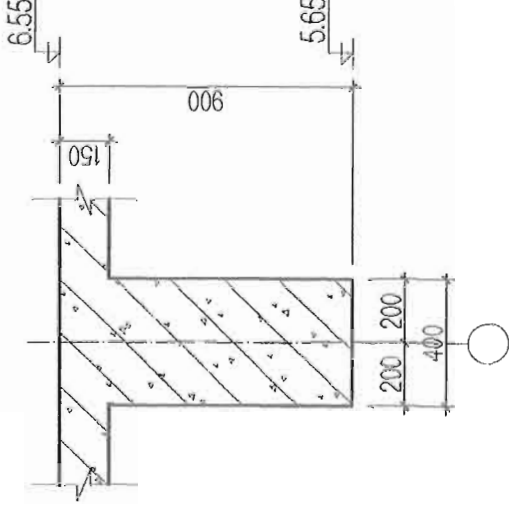
Хэсгэлэл-В М1:25



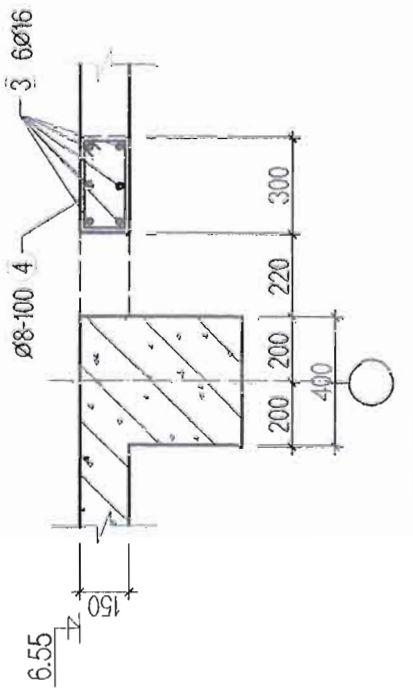
Хэсгэлэл-С М1:25



Хэсгэлэл-Д М1:25



Сэтгэл А-А М1:25



ТАЙЛБАР

1. Энэ хуудсыг ББ-40, 41, 42 -р хуудастай хамт үз.
2. Цутгамал хучилтыг зориулалтын хэв хашмалд бэлтгэж цуглах ба бетоны бэхжилтийн бат бэхийг 70%-д хүрсэний дараа хэв хашмалыг авна.
3. Цутгамал бетон, төмөр бетон бүтээц БНБД 52-02-05-ийн заалтын дагуу хийж гүйцэтгэнэ.

Цутгамал төмөр бетон хийцийн материалын тсдрхойлолт					
№	Тэмдэглэгээ	Нэр	Тоо	Жин кг/	
				Нэгж	Бүгд
1	ЦТБХучилтын нэмэгдэл арматур / 6.55м /	1	147.70	147.70	147.70
2	ГОСТ 5781-82* А400 D16 L= 3100	8	4.89	39.13	39.13
3	ГОСТ 5781-82* А400 D16 L=7000	1	108.57	108.57	108.57
4	Далд дамнурууны арматур / 6.55м /	1	80.88	80.88	80.88
5	ГОСТ 5781-82* А400 D16 L= 6300	6	9.94	59.65	59.65
6	ГОСТ 5781-82* А240 D8 L= 960	56	0.38	21.24	21.24

KINGSEA E&C
 Consulting group Co., Ltd
 Хаяг: Улаанбаатар, 3300-4-р хороо, Шинэ ерэн, 107-32 тал
 Утас: 9911-987, 99999999

ИНЖЕНЕР *[Signature]*
 Гүйцэтгэсэн *[Signature]*
 Шалтасан *[Signature]*

КИНГСИЙ ИНЖЕНЕР
 ЭМД КОНСТРУКЦИОНЧИ

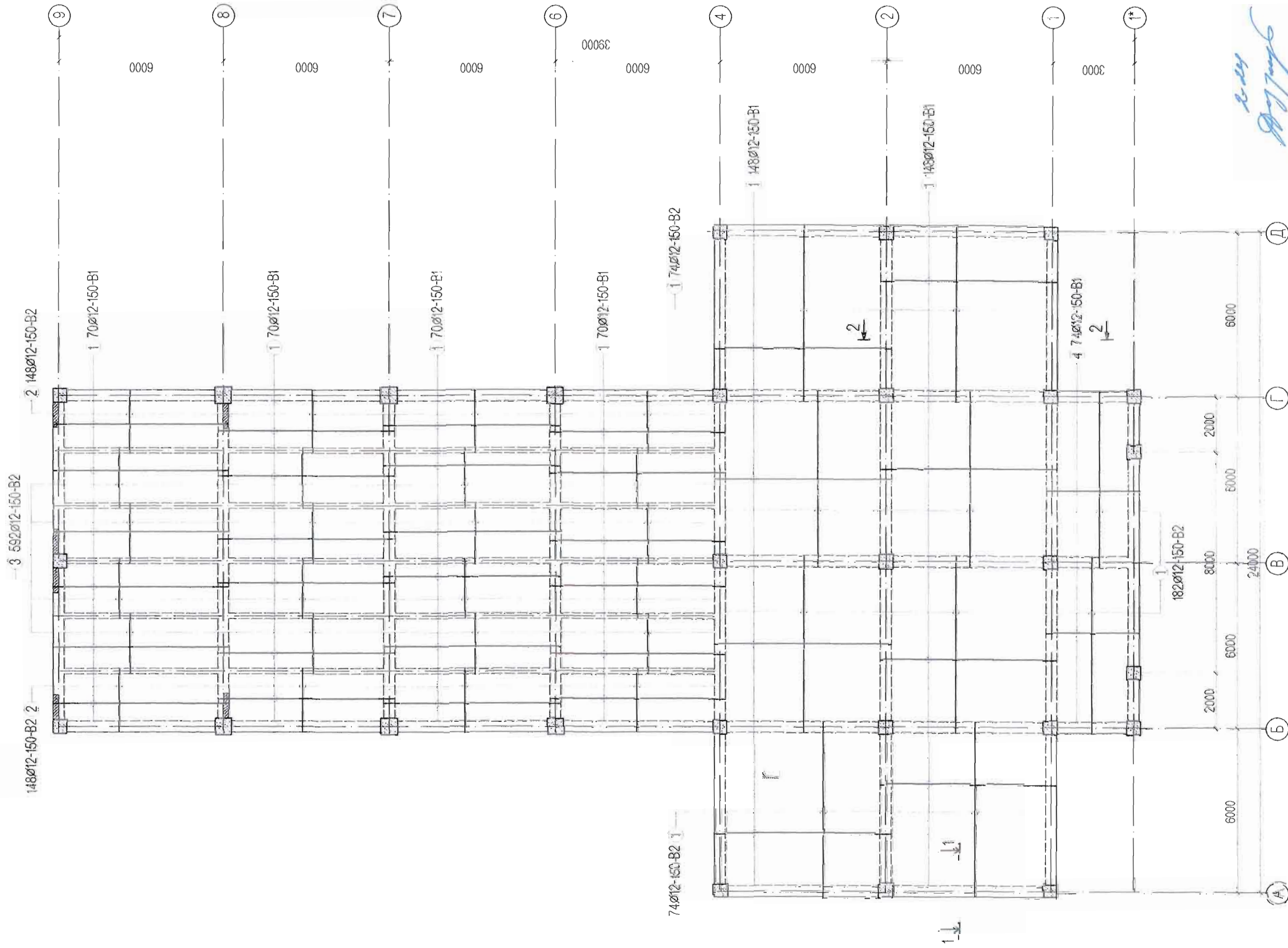
Дундговь аймаг, Дэлгэрхангай сум, 250 хүний суудалтай соёлын төвийн барилга.

Цутгамал төмөр бетон хучилтын хэвний байгуулалт / 6.55м /

Инженер *[Signature]* Е.Г.Шифр: КС 01-2/471
 Гүйцэтгэсэн *[Signature]* Т.Г.Шифр: Э.Баттула
 Шалтасан *[Signature]* Э.Баттула

Үе шалт А3
 Санаа: 2021
 Хуудас: 47
 Эзгүйдлийн дугаар: ББ-39

Цугтамал төмөр бетон хучилтын доод үеийн арматурчлал / 6.55м / М1:150



- Т.АЙЫЛБАР
1. Энэ хуудсыг ББ-39, 41, 42-р хуудастай хамт үз.
 2. Цугтамал хучилтыг эсрчилэлтэн хэв хашмалд бэлтгэж цугтах ба бетоны бөмжлтийн бат бөхийг 70%-д хүрсэний дараа хэв хашмалыг авна.
 3. Цугтамал бетон, төмөр бетон бүтээц, БНБД 52-02-05-ийн заалтын дагуу хийж гүйцэтгэнэ.
 4. Цугтамал хучилтын арматурчлалыг хийхдөө дамжууны дотор ирмэгээс 50мм зай авч хийнэ.



Завхан аймаг, Ургамал сум 4-р баг. 230 хүний суудалтай зөвхөн төвийн барилга.			
Цугтамал төмөр бетон хучилтын доод үеийн арматурчлал / 6.55м /	Үе шат: А:3		
Инженер: <i>У.Ного</i>	Масштаб:	ЭГ.Шифр: КС-31-18/2	Огноо: 2021
Гүйцэтгэгч: <i>У.Ного</i>	Эзэмшигч: <i>Дорнод</i>	Т.Г.Шифр:	Хуудас: 4/
Шалтгаал: <i>Дорнод</i>	Э. Баттулга		

Цутгамал төмөр бетон хучилтын дээд үеийн арматурчлал / 6.55м / М1:150



Handwritten signature and date:
 2022.09.11

ТАЙЛБАР

1. Энэ хуудсыг ББ-39, 40, 42-р хуудастай хамт үз.
2. Цутгамал хучилтыг зориулалтын хэв хашмалд бэлтгэж цутгах ба бетоны бүрхилтийн бат бэхийг 70%-д хүрсэний дараа хэв хашмалыг авна.
3. Цутгамал бетон, төмөр бетон бүтээц ББ-БД-52-02-05-ийн заалтын дагуу хийж тусгагдана.
4. Цутгамал хучилтын арматурчлалыг жийдээ дэмжүүрүүны дотор ирмэгээс 50мм зай авч хийнэ.

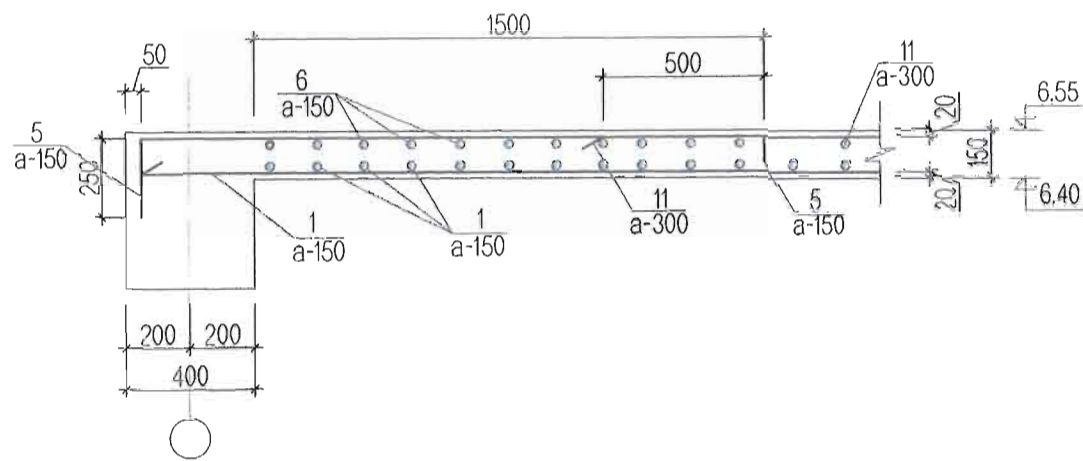


KINGSEA BCS
 Сонголтөмөр бетон
 Хаяг: Улаанбаатар, Хүрээ, 1000, Шинэ өмнө, 30 тусуур,
 Утас: 3115101, 3388881

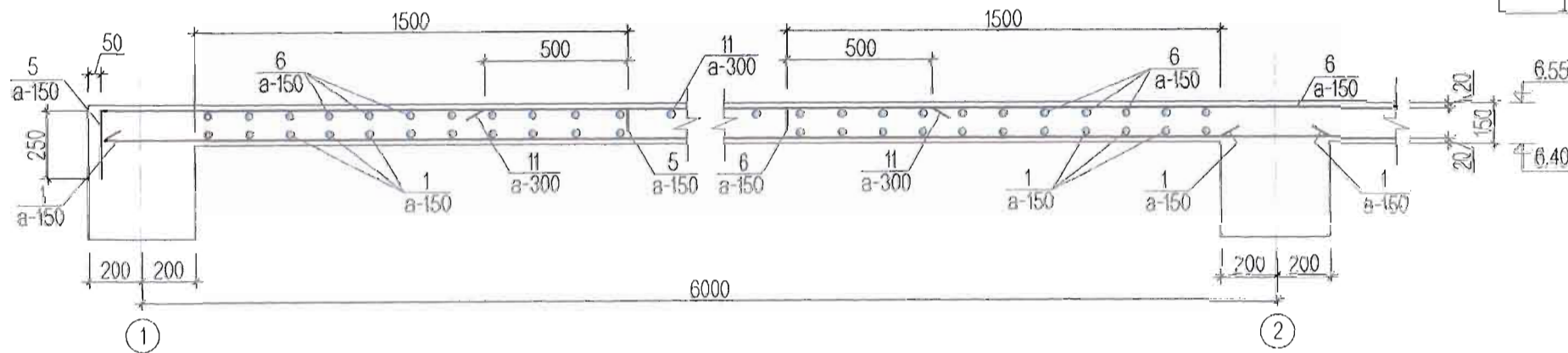
Иржээнд	Ц. Цэрэнчимэгэд	Б. Шидэр:	Масштаб:	Үе шат-А3
Гүйцэтгэсэн	Ц. Цэрэнчимэгэд	КС 01-18/21	Эзэмшсэн:	Өргөс:
Шалтгаан	Э. Баруула	Т.Г. Шидэр:	Эзэмшсэн:	Хуудас:

Завхан аймаг, Ургамал сүм 4-р баг. 230 хүний суудалтай, соёлын төвийн барилга.
 Цутгамал төмөр бетон хучилтын дээд үеийн арматурчлал / 6.55м /

Огтлол 1-1 M1:25



Огтлол 2-2 M1:25



Цутгамал төмөр бетон хийцийн материалын тодорхойлолт

№	Тэмдэглэгээ	Нэр	Тоо	Жин /кг/		Тайлбар
				Нэгж	Бүгд	
Хучилтын доод үеийн арматур / 6.55м /			1	7050.542	7050.542	
1	ГОСТ 5781-82*	A400 D12 L=	6350	906	5.639	5108.753
2	ГОСТ 5781-82*	A400 D12 L=	2250	296	1.998	591.408
3	ГОСТ 5781-82*	A400 D12 L=	2150	592	1.909	1130.246
4	ГОСТ 5781-82*	A400 D12 L=	3350	74	2.975	220.135
Хучилтын дээд үеийн арматур / 6.55м /			1	6309.108	6309.108	
5	ГОСТ 5781-82*	A400 D12 L=	2230	400	1.980	792.096
6	ГОСТ 5781-82*	A400 D12 L=	3620	667	3.215	2144.112
7	ГОСТ 5781-82*	A400 D12 L=	2700	296	2.398	709.690
8	ГОСТ 5781-82*	A400 D12 L=	2600	592	2.309	1366.810
9	ГОСТ 5781-82*	A400 D12 L=	1530	74	1.359	100.539
10	ГОСТ 5781-82*	A400 D12 L=	2920	74	2.593	191.879
11	ГОСТ 5781-82*	A400 D10 L=	3600	452	2.221	1003.982
Материал В.20				V=77.62 м³		

Хэсгийн тодорхойлолт

Поз	Загвар	Поз	Загвар
5	110 1870 1250	6	110 3400 110
7	250 2200 1250	8	250 2100 1250
9	110 1170 1250	10	110 2700 110

а-дү
Дугуй
2022.09.11

ТАЙЛБАР

1. Энэ хуудсыг ББ- 39, 40, 41 -р хуудастай хамт үз.
2. Цутгамал хучилтыг зориулалтын хэв хашмалд бэлтгэж цутгах ба бетоны бэхжилтийн баг бэхийг 70%-д хүрсэний дараа хэв хашмалыг авна.
3. Цутгамал бетон, төмөр бетон бүтээц БНБД 52-02-05-ийн заалтын дагуу хийж гүйцэтгэнэ.
4. Цутгамал хучилтын арматурчлалыг хийхдээ дамнурууны дотор ирмэгээс 50мм зай авч хийнэ.
5. Хучилтын дээд, доод үеийн хөндийрүүлэгч арматур /эмээл/ -ыг 600х600мм алхамтайгаар хийнэ.

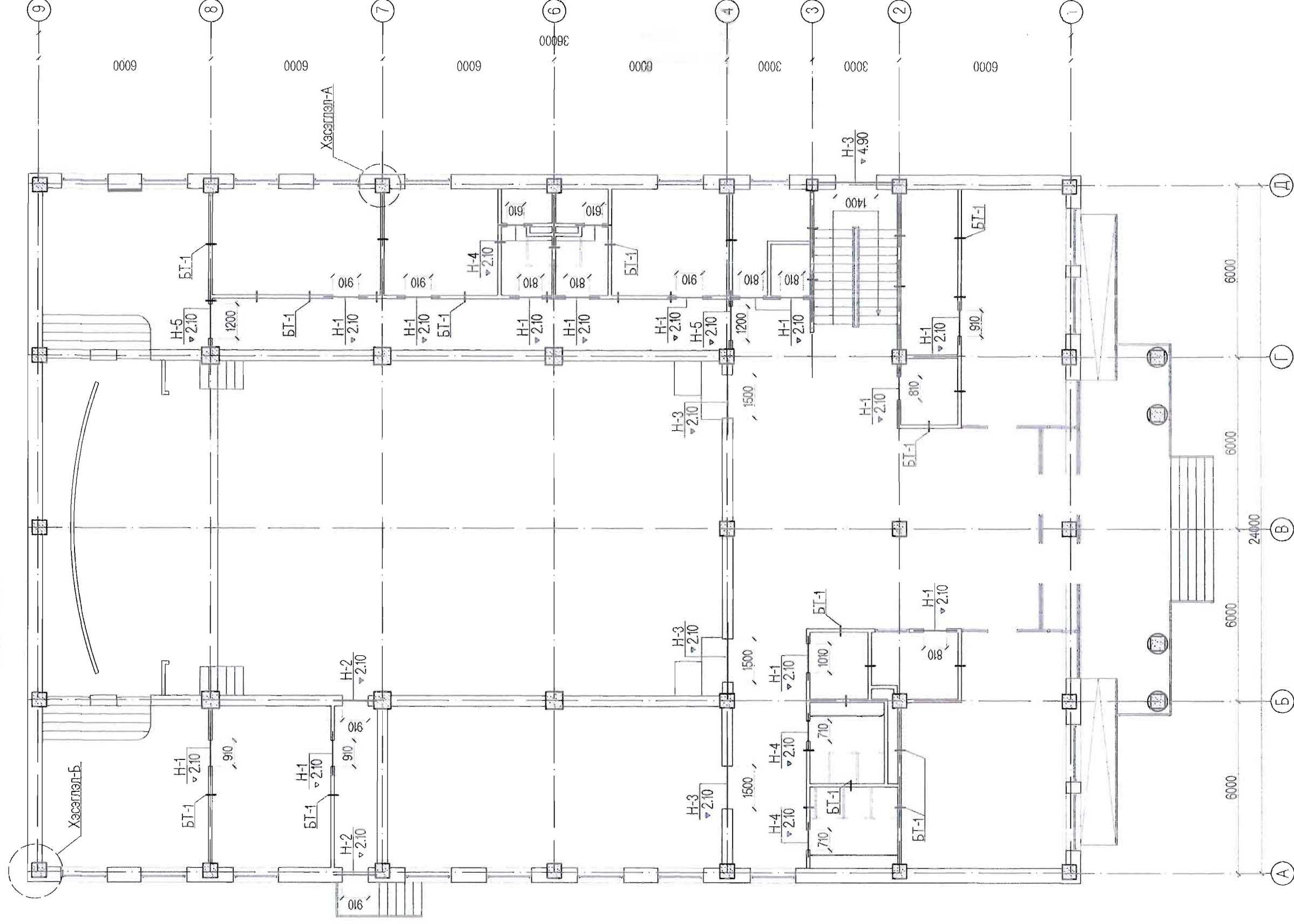
KINGSEA E&C
Consulting group Co., Ltd
Хаяг: Улаанбаатар ХУД-4-р хороо, Шилэ өргөө, 607-32 тоот
Утас: 98111987, 989986 04
КИНГСЕЙ ИНЖЕНЕР ЭНД КОНСТРАКШН ХХК

Завхан аймаг, Ургамал сум 4-р баг, 230 хүний суудалтай соёлын төвийн барилга.

Цутгамал төмөр бетон хучилтын огтлол, материалын түүвэр / 6.55м /

Инженер	Ц Цэрэнчимэд	Е.Г.Шифр: КС 01-18/21	Масштаб:	Өгнөө: 2021
Гүйцэтгэсэн	Ц Цэрэнчимэд	Т.Г.Шифр:	Зургийн дугаар: ББ-42	Хуудас: 47
Шалтсан	Э. Баттулга			

Нэгдүгээр давхрын ялуу ханын торны байгуулалт М1:150



ТАЙЛБАР

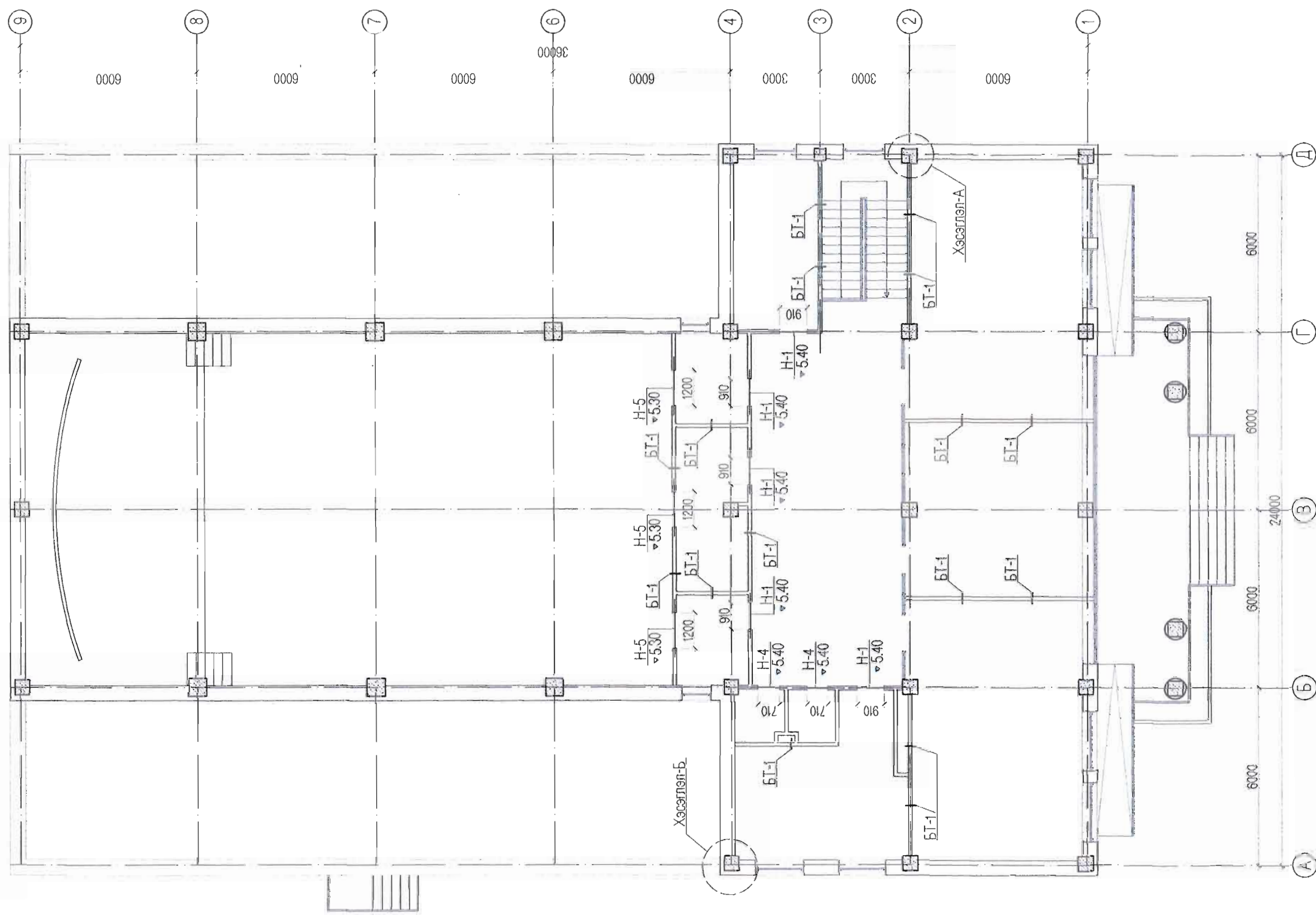
1. Энэ хуудсыг архитектурын байгуулалт болон ББ-45-р хуудастай хамт үз.
2. 3м-ээс урт хамар ханыг хучилтанд бэхлэх шаардлагатай ба БТ-1-р 120мм-ийн тоосгон ханыг 2м-ын алхамтайгаар хучилтанд бэхэлнэ.
3. Гадна ханыг өрлөгийн өндрийн 720мм, дотор ханыг өрлөгийн өндрийн 675мм тугамд арматурчилж өгөх ба 120мм-ийн тоосгон ханыг хучилтын хавтан хүртэл 30мм-ийн зайтай өрж завсар хоорондын зайг задгай олсоор чигжиж өгнө.

2-24
 Дугуйр
 2022.09.11


 KINGSEA E&C
 Consulting group Co., Ltd
 Хаяг: Улаанбаатар, 2024-р
 хороо, Шинэ өрх, 697-32 тоот
 Утас: 98111937, 99399634
 КИНГСЕЙ ИИНЖЕНЕР
 ЭНД КОНСТРАКЦИНГ ХХК

Завхан аймаг, Ургамал сум 4-р баг, 230 хүний суудалтай соёлын төвийн барилга.		Уе шат: А3
Инженер	Нэгдүгээр давхрын ялуу, ханын торны байгуулалт	Масштаб:
Гүйцэтгэсэн	Ц. Цэрэнчимэд	Е.Г.Шифр:
Шалтгаан	Ц. Цэрэнчимэд	КС 01-18/21
	Э. Баттулга	Т.Г.Шифр:
		Зургийн дугаар:
		ББ-43
		Хуудас:
		47

Хоёрдугаар давхрын ялуу ханын торны байгуулалт М1:150



ТАЙЛБАР

1. Энэ хуудсыг архитектурын байгуулалт болон Б5-45-р хуудастай хамт үз.
2. Эмгэвс урт хэмэр ханыг хучилтанд бэхлэх шаардлагатай ба БТ-1-р 120мм-ийн тоосгон ханыг 2м-ын алхамтайгаар хучилтанд бэхэлнэ.
3. Гадна ханыг өрлөгийн өндрийн 720мм, дотор ханыг өрлөгийн өндрийн 675мм тутамд арматурчилж өгөх ба 120мм-ийн тоосгон ханыг хучилтын хавтан хүртэл 30мм-ийн зайтай ерж завсар хоорондын зайг задгай олсоор чийжж өгнө.

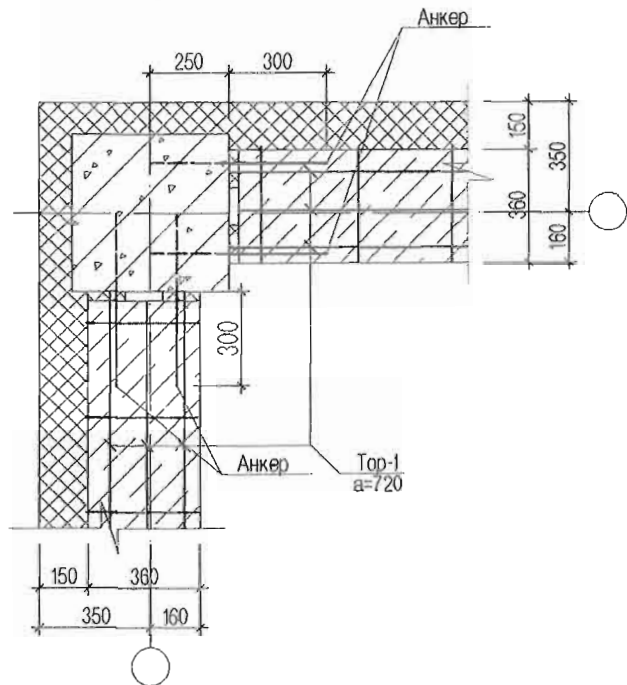


KIN GSEA EBC
Consulting Group Co., Ltd.
Хаяг: Улаанбаатар 10214-р
тосго, Дундговь, 90752 нут
Утас: 3311987, 9838899

2-24
Дугт м/б
2022.09.11

Завхан аймаг, Ургамал сум 4-р баг. 230 хүний суудалтай соёлын төвийн барилга.		Хоёрдугаар давхрын ялуу, ханын торны байгуулалт	
Инженер	<i>У.Ням</i>	Ц.Цэрэнчимэд	Машлаб
Түгээгч	<i>У.Ням</i>	Ц.Цэрэнчимэд	Э.Шифр: КС 01-18/21
Шалгарсан	<i>Б.Ор</i>	Э.Балуга	Т.Г.Шифр:
		Уе шат	А3
		Слоо:	2021
		Зургийн дугаар:	ББ-44
		Хуудас:	47

Хэсэглэл-В М1:25



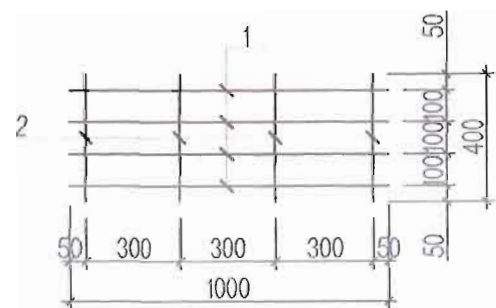
Ялууны тодорхойлолт

Нүх д/д	Загвар	Ялууны марк	Тоо	1 давхар	2 давхар	Бүгд
Н-1		Я15.12.14	1	13	5	18
Н-2		Я15.12.14	3	2	-	6
Н-3		Я22.12.14	3	4	-	12
Н-4		Я12.12.8	1	4	2	6
Н-5		Я18.12.14	1	2	3	5

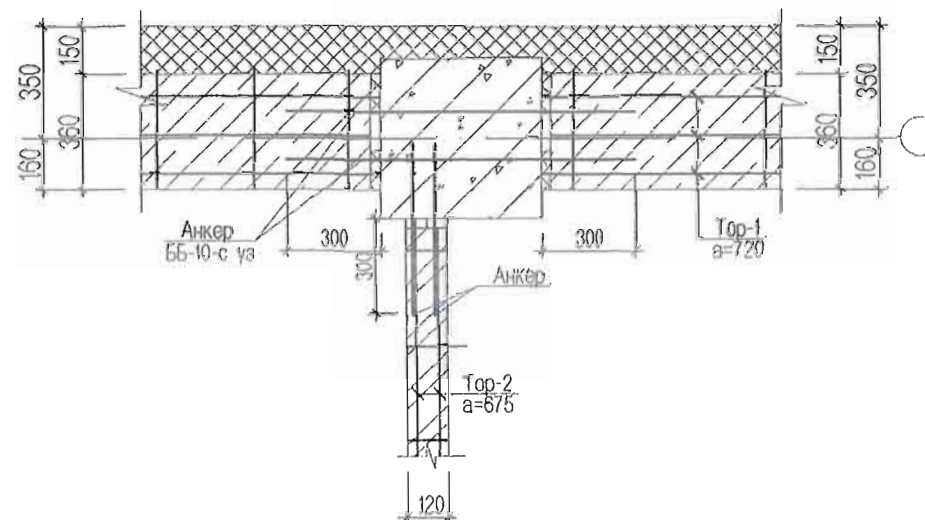
Материалын тодорхойлолт

№	Тэмдэглэгээ	Нэр	Тоо	Жин /кг/		Тайлбар
				Нэгж	Бүгд	
Тор-1				1	1.39	1.39
1	ГОСТ 5781-82*	A240 D6 L=	1000	4	0.25	1.00
2	ГОСТ 5781-82*	A240 D6 L=	400	4	0.10	0.40
Тор-2				1	0.64	0.64
3	ГОСТ 5781-82*	A240 D6 L=	1000	2	0.25	0.50
4	ГОСТ 5781-82*	A240 D6 L=	140	4	0.03	0.14
Ханын тор				-	-	3020.45
120мм-ийн хана		Тор-2 L=198.50м	0.637	6	126.45	758.70
360мм-ийн хана		Тор-1 L=324.50м	1.394	5	452.35	2261.75
Бэхэлгээ төмөр БТ-1				50	2.51	125.49
ГОСТ 5781-82*		A240 D6 L=	200	1	0.05	0.05
		Г14 L=200	200	1	2.46	2.46
Анкер				1	1063.71	1063.71
ГОСТ 5781-82*		A400 D10 L=y/m	344.80	5	212.74	1063.71

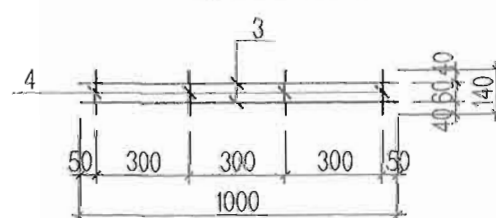
Тор-1 М1:25



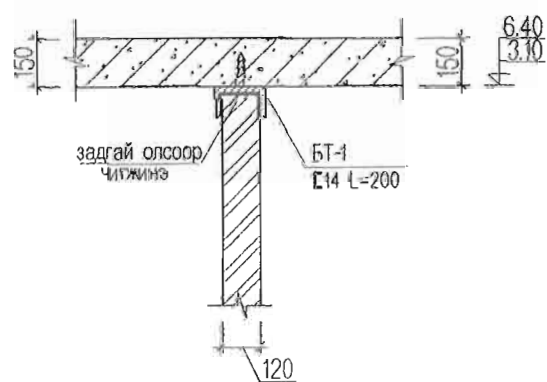
Хэсэглэл-А М1:25



Тор-2 М1:25



Бэхэлгээ төмөр БТ-1



ТАЙЛБАР

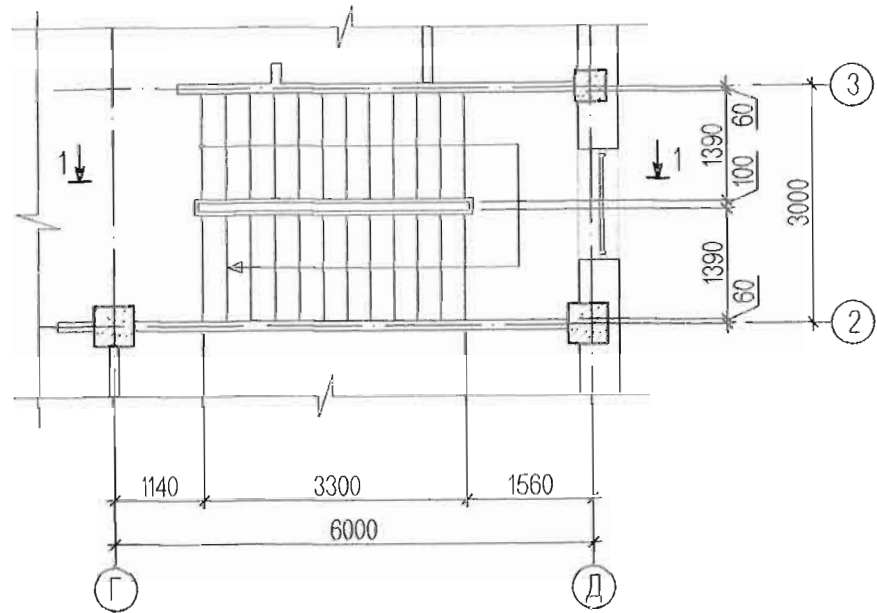
- Энэ хуудсыг архитектурын байгуулалт болон ББ- 43, 44 -р хуудастай хамт үз.
- 3м-ээс урт хамар ханыг хучилганд бэхлэх шаардлагатай ба БТ-1 -р 120мм -ийн тоосгон ханыг 2м -ын алхамтайгаар хучилганд бэхэлнэ.
- Гадна ханыг өрлөгийн өндрийн 720мм, дотор ханыг өрлөгийн өндрийн 675мм тутамд арматурчилж өгөх ба 120мм-ийн тоосгон ханыг хучилтын хавтан хүртэл 30мм-ийн зайтай өрж завсар хоорондын зайг задгай олсоор чигжиж өгнө.
- Ханын торыг анкерийн арматуртай 300мм-ийн зөрүүлэгтэй хийнэ.
- Торыг ханын гадаргуугаас 2-3мм цухуйлгаж байрлуулна.

2-24
 2022.09.11

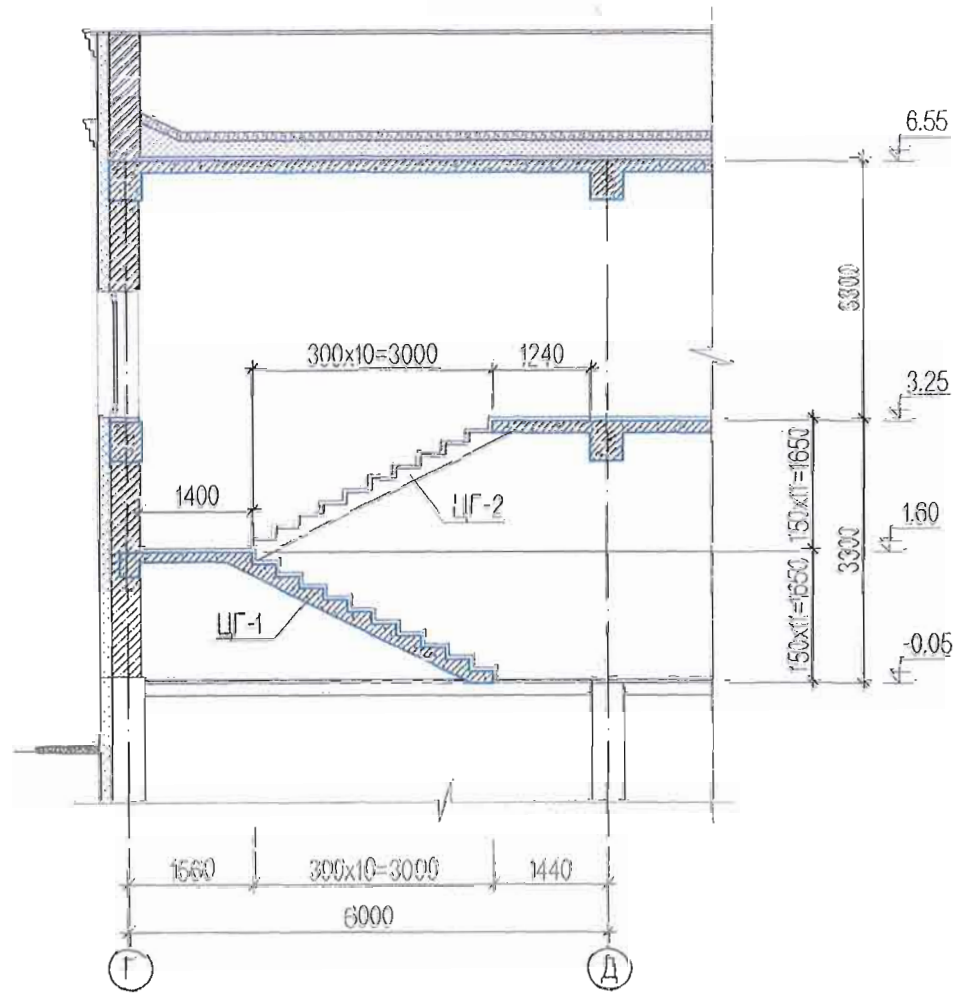
Завхан аймаг. Ургамал сум 4-р баг. 230 хүний суудалтай соёлын төвийн барилга.					
Ялуу, ханын торны хэсэглэл, материалын түүвэр					Үе шат: А3
Инженер		Ц. Цэрэнчимэд	Е.Г.Шифр: КС 01-18/21	Масштаб:	Огноо: 2021
Гүйцэтгэсэн		Ц. Цэрэнчимэд	Т.Г.Шифр:	Зургийн дугаар: ББ-45	Хуудас: 47
Шалгасан		Э. Баттулга			

KINGSEA E&C
 Consulting group Co., Ltd
 Хаяг: Улаанбаатар ХУД-4-р хороо, Шинэ өргөө, 607-32 тоот
 Утас: 98111987, 98998604
 КИНГСИЙ ИНЖЕНЕР ЭНД КОНСТРАКШН ХХК

Цутгамал төмөр бетон шат ЦШ-1 -ийн байгуулалт M1:100




Огтлол 1-1 M1:100



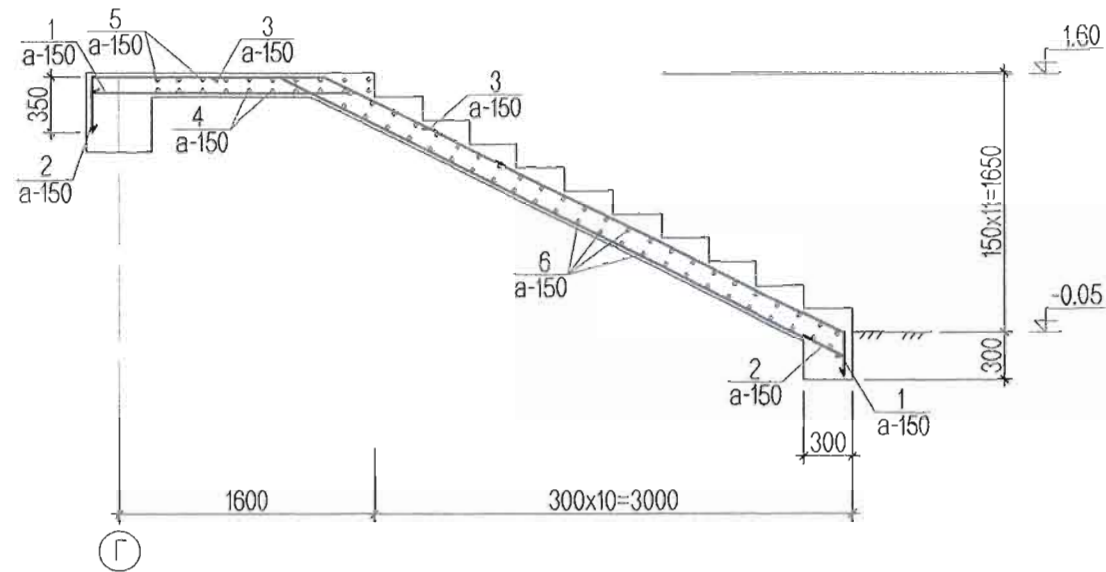
ТАЙЛБАР

1. Энэ хуудсыг ББ- 47 -р хуудастай хамт үзнэ.
2. Цутгамал шатыг зориулалтын хэв хашмалд бэлтгэж цутгах ба бетоны бэхжилтийн бат бэхийг 70%-д хүрсэний дараа хэв хашмалыг авна.
3. Цутгамал бетон, төмөр бетон бүтээц БНБД 52-02-05-ийн заалтын дагуу хийж гүйцэтгэнэ.

*2-24
Дууцур
2022.09.11*

 KINGSEA E&C Consulting group Co., Ltd Хаяг: Улаанбаатар ХУД-4-р хороо, Шинэ өргөө, 607-32 тоот Утас: 98111987, 98998604						Завхан аймаг, Ургамал сум 4-р баг, 230 хүний суудалтай соёлын төвийн барилга.					
Цутгамал төмөр бетон шат ЦШ-1 -ийн байгуулалт, огтлол						Үе шат: А3					
Инженер		Ц. Цэрэнчимэд		Е.Т.Шифр:		Масштаб:		Огноо:			
Гүйцэтгэсэн		Ц. Цэрэнчимэд		КС 01-18/21				2021			
Шалгасан		Э. Баттулга		Т.Г.Шифр:		Зургийн дугаар:		Хуудас:			
						ББ-46		47			

Цутгамал гишгүүр ЦГ-1 -ийн арматурчлал M1:50



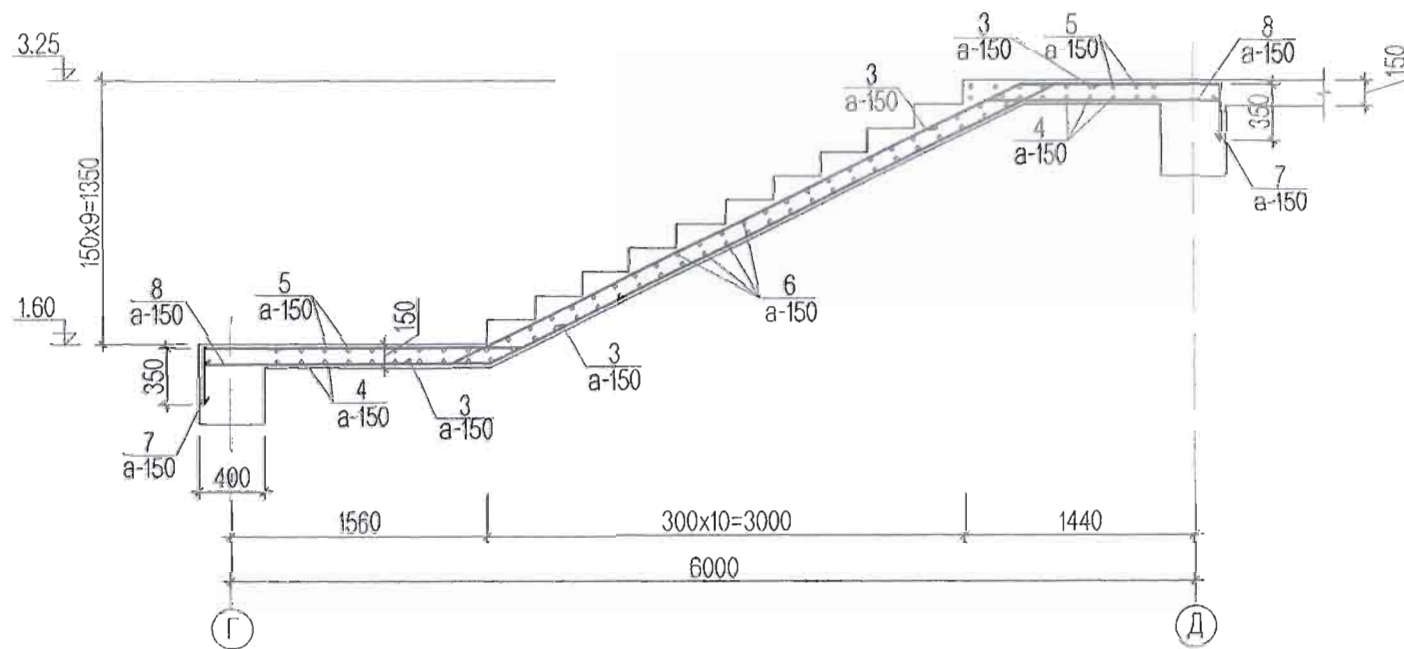
Хэсгийн тодорхойлолт

Поз	Загвар
1	1660 3420 250
2	350 1180 3960
3	700 700
5	110 2830 110
10	250 3550 250
7	350 1980 1030 3740 350
8	1560 3740 1460

Цутгамал төмөр бетон хийцийн материалын тодорхойлолт

№	Тэмдэглэгээ	Нэр	Тоо	Жин /кг/		Тайлбар	
				Нэгж	Бүгд		
Цутгамал гишгүүр ЦГ-1 -ийн арматур				1	364.23	364.23	
1	ГОСТ 5781-82*	A400 D16 L=	5330	10	8.41	84.11	
2	ГОСТ 5781-82*	A400 D16 L=	5490	10	8.66	86.63	
3	ГОСТ 5781-82*	A400 D16 L=	1400	20	2.21	44.18	
4	ГОСТ 5781-82*	A400 D14 L=	2830	10	3.42	34.19	
5	ГОСТ 5781-82*	A400 D14 L=	3050	10	3.68	36.84	
6	ГОСТ 5781-82*	A400 D14 L=	1350	48	1.63	78.28	
Материал В.20					V=1.55 м³		
Цутгамал гишгүүр ЦГ-2 -ын арматур				1	391.79	391.79	
7	ГОСТ 5781-82*	A400 D16 L=	7450	10	11.76	117.56	
8	ГОСТ 5781-82*	A400 D16 L=	6760	10	10.67	106.67	
3	ГОСТ 5781-82*	A400 D16 L=	1400	10	2.21	22.09	
4	ГОСТ 5781-82*	A400 D14 L=	2830	9	3.42	30.77	
5	ГОСТ 5781-82*	A400 D14 L=	3050	9	3.68	33.16	
6	ГОСТ 5781-82*	A400 D14 L=	1350	50	1.63	81.54	
Материал В.20					V=1.57 м³		

Цутгамал гишгүүр ЦГ-2 -ын арматурчлал M1:50



ТАЙЛБАР

1. Энэ хуудсыг ББ- 46 -р хуудастай хамт үзнэ.
2. Цутгамал шатыг зориулалтын хэв хашмалд бэлтгэж цутгах ба бетоны бэхжилтийн бат бэхийг 70%-д хүрсэний дараа хэв хашмалыг авна.
3. Цутгамал бетон, төмөр бетон бүтээц БНБД 52-02-05-ийн заалтын дагуу хийж гүйцэтгэнэ.

2-24
Дугуй 5
2022.09.11

KINGSEA E&C
Consulting group Co., Ltd
Хаяг: Улаанбаатар ХУД-4-р хороо, Шинэ өргөө, 607-32 тоот
Утас: 98111967, 98998604
КИНГСИЙ ИНЖЕНЕР ЭНД КОНСТРАКШНГ ХХК

Завхан аймаг, Ургамал сум 4-р баг, 230 хүний суудалтай соёлын төвийн барилга.					
ЦШ-1 -ийн цутгамал гишгүүр ЦГ- 1, 2 -ын арматурчлал, түүвэр					Үе шат: А3
Инженер	Ц. Цэрэнчимэд	Е.Г.Шифр:	КС 01-18/21	Масштаб:	Огноо: 2021
Гүйцэтгэсэн	Ц. Цэрэнчимэд	Т.Г.Шифр:	Зургийн дугаар:	Хуудас:	47
Тайлагсан	Э. Баттулга		ББ-47		



КИНГСИЙ ИНЖЕНЕР ЭНД КОНСТРАКШН ХХК

Барилгын зураг төслийн тусгай зөвшөөрлийн дугаар: ЗТЗ8-1236/18
Хаяг: Улаанбаатар хот, Хан-Чул дүүрэг 3-р хороо, Энгельсийн гудамж, 5-р байр,
Хан-Өргөө оффис, 901 тоот
Утас: 98111987, 88845243

ЕГ Шифр: КС 01-18/21

"Завхан аймаг, Ургамал сум 4-баг.

"230 ХҮНИЙ СЧУДАЛТАЙ СОЁЛЫН ТӨВИЙН БАРИЛГА"

/Ажлын зураг/

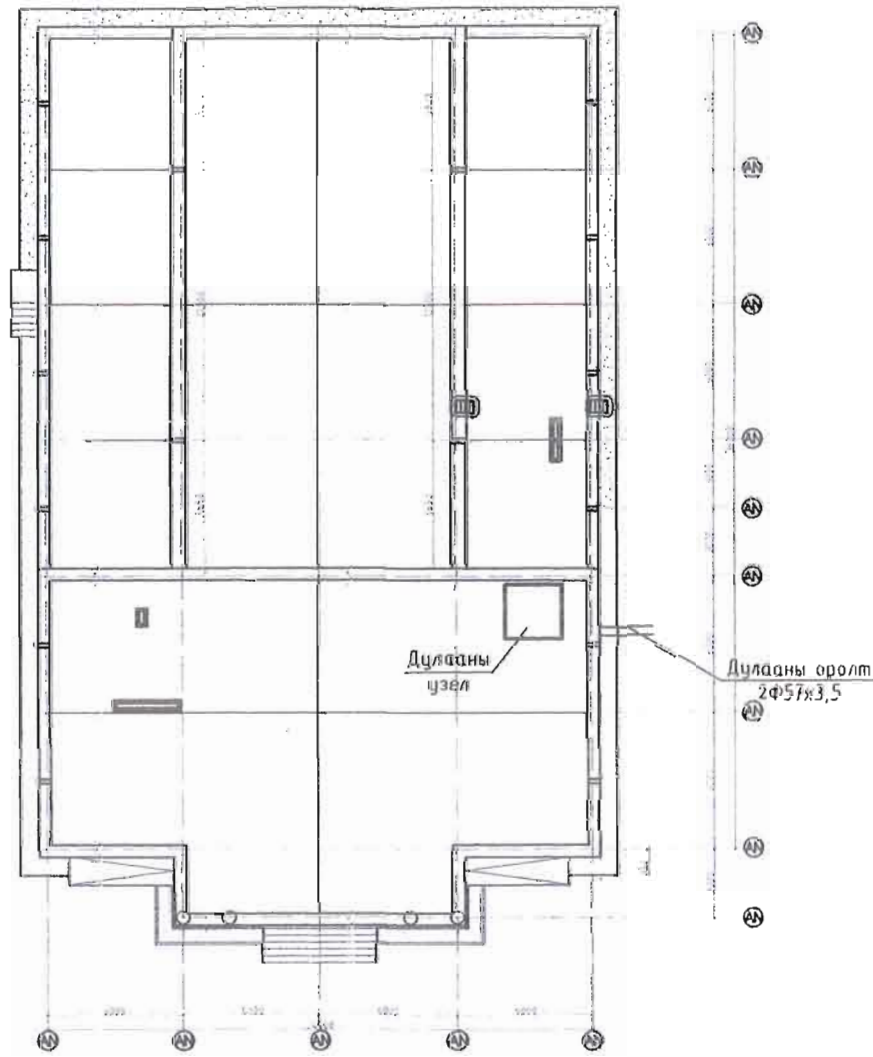
Халаалт, агаар сэлгээлт

ЗАХИРАЛ  Л.БААСАНХҮҮ

ИНЖЕНЕР  Н.БАТДОРЖ

УЛААНБААТАР ХОТ
2022 ОН

ХАС-ийн тойм байгуулалт M1:400



Тайлбар

Ерөнхий хэсэг:

Завхан аймгийн Ургамал сумын 4-р багын нутаг дэвсгэрт баригдах 230 суудалтай Соёлын төвийн барилгын халаалт, агаар сэлгэлтийн системийн ажлын зургийг барилга архитектурын даалгаврыг үндэслэн барилгын зураг төслийн "Кингсий инженер энд констракшн" ХХК-нд боловсруулав.

Дараах норм ба дүрмүүдийг мөрдлөг болгон хийлээ.

- | | | |
|---|------|----------|
| 1. Барилганд хэрэглэх уур амьсгал ба геофизикийн үзүүлэлт | БНБД | 23-01-09 |
| 2. Барилгын дулаан хамгаалалт | БНБД | 25-01-20 |
| 3. Халаалт, агаар сэлгэлт ба кондиционер | БНБД | 41-01-11 |
| 4. Олон нийт иргэний барилга | БНБД | 31-03-03 |

- | | | |
|---|----------------|---------|
| 1. Халаалт, Агаар сэлгэлтийн системийн тооцоог дараах нөхцлөөр тооцоо.. | | |
| Гадна агаарын хэм хүйтний улиралд | | -4.2°C |
| Гадна агаарын хэм дулааны улиралд | | +20.4 C |
| 2. Дулаан зөөгчийн температур | | |
| 2.1 Халаалтын системийн | өгөх усны хэм | 85°C |
| | буцах усны хэм | 65°C |
| 3. Зонхилох өрөөны хэм | | |
| 3.1 Өрөө тасалгаанд | | 18°C |

Халаалтын дулаан хангамжийн эх үүсвэр нь төвлөрсөн дулаан хангамж байна. Халаалтын систем нь доогуур түгээлттэй 2 хоёрдуг систем бөгөөд өгөх буцах шугамыг 1-р давхрын шалан дотор сувагт угсрана.

Халаах хэрэгслийн холболтыг хажуугаас холбож өгнө.

Халаалтын системд ОХУ-д үйлдвэрлэсэн ширмэн секцтэй радиатор төлөвлөө.

Агаар сэлгэлт: Ариун цэврийн өрөө тасалгаанд холбогдох норм дүрмийн дагуу агаар сэлгэлтийн ердийн болон механик систем төлөвлөсөн болно.

Агаар сэлгэлтийн системийн агаар дамжуулах хоолойг цайрвсан гэдмөн дөмөр болон хуванцар дууны хөөлгүүр хийхээр төлөвлөсөн.

Таяаар угсрах агаар дамжуулах хоолойг барилгын төлөвд тулгаж дам нурууг тойруулж угсрахад төлөвлөсөн болно.

Халаалт, Агаар сэлгэлтийн системийн тоног төхөөрөмж, материалыг зурагт задснаас өөрөөр техник, галын болон эрүүл ахуйн шаардлага хангасан тоног төхөөрөмж материалаар гүйцэтгэж болно. Үүний тулд зурагт түүвэрт шаардлагатай техникийн үзүүлэлтүүдийг зааж өгсөн болно.

Халаалтын дулаалгатай яндан хоолойг материалын түүвэрт зайсан техникийн үзүүлэлтийн материалар дулаална. Дулаалгагүй ган яндан хоолойг тосон будгаар хоёр дахин будна. Яндан хоолойг будахын өмнө зохих даралтаар шатаж гидравлик туршилт хийх хэрэгтэй. Халаалтын системийг угсарч дуусганы дараа заслын ажил эхлэхийн өмнө 6 атм даралттай угсар шахаж шалгана.

ХАЛААЛТ АГААР СЭЛГЭЛТИЙН ҮНДСЭН ҮЗҮҮЛЭЛТ

Барилга байгууламжийн нэр	Эзэлхүүн м3	Улиралтн	Дулааны ачаалал / кВт /				Хүйтэн зарцуулалт /кВт/	Цахилгаан чадал/кВт/ хөдөлгүүрийн
			Халаалт	Агаар сэлгэлт	Халуун ус	Бүгд		
Соёлын төв		-42.1	78.4	65.10	16.86	160.36	-	-
Бүгд			78.4	65.10	16.86	160.36	-	-

3-17
2022.09.13

<p>KINGSEA E&C Consulting group Co.,Ltd Хаяг: Улаанбаатар ХУД-3-р хороо Энвэлгийн гудамж, 5-р байр Холбооноо: 9011997, 9011998 Утас: 9011997, 90845243</p>	Завхан аймаг, Ургамал сум, 4-р баг "230 ХҮНИЙ СУУДАЛТАЙ СОЁЛЫН ТӨВИЙН БАРИЛГА"				
	ТАЙЛБАР, ХАС-ЫН ТОЙМ БАЙГУУЛАЛТ, ХАЛААЛТЫН СИСТЕМ ИЙН ҮНДСЭН ҮЗҮҮЛЭЛТ				Үе шат: АЗ
	Инженер	Н.Батдорж	Е.Г Шафр:	КС 01-18/21	Масштаб: М1:100
	Гүйцэтгэсэн	Н.Батдорж	Т.Г Шафр:	Зургийн дугаар: 1	Бүх хуудас: 14
Шалгасан	Л.Баасанхүү				

ТАНИХ ТЭМДЭГ

Д/д	Тайлбар	Тэмдэглэгээ
1	Халаалтын өгөх шугам	
2	Халаалтын буцах шугам	
3	Термостаттай вентиль	
4	Яндан хоолойн дулаалга	
5	Яндан хоолойг цусрах налуу	
6	Баланслагч хаалт, нүлэгчтэй хаалтын хамт өгөх буцах шугам дээр	
7	Бөмбөлгөн хаалт	
8	Регистр байгуулалт болон тойм дээр	
9	Халаалтын хувиарлах хайрцаг /тойм дээр/	
10	Халаалтын хувиарлах хайрцаг /байгуулалт дээр/	
11	Агаар сорох сараалж байгуулалт дээр	
12	Агаар сорох сараалж тойм дээр	
13	Агаар түгээх сараалж байгуулалт дээр	
14	Агаар түгээх сараалж тойм дээр	
15	Агаар хувиарлагч дүүжин таазанд /байгуулалт дээр/	
16	Агаар хувиарлагч сараалж дүүжин таазанд /тойм дээр/	
17	Агаар сорох сараалж дүүжин таазанд /байгуулалт дээр/	
18	Агаар сорох сараалж дүүжин таазанд /тойм дээр/	
19	Дулаан хангамжийн өгөх шугам	
20	Дулаан хангамжийн буцах шугам	
21	Хөргөлтийн өгөх шугам	
22	Хөргөлтийн буцах шугам	
23	Fancell байгуулалт дээр	
24	Fancell тойм дээр	
25	Агаар сэлгэлтийн системийн зардал тохируулах хаалт /байгуулалт ба тойм дээр/	

Д/д	Тайлбар	Тэмдэглэгээ
26	Агаар сэлгэлтийн системийн цян хоолой	
27	Хөргөлтийн төхөөрөмж	
28	Сараалжтай сэнсний агрегат байгуулалт болон тойм дээр	
29	Үл буцаах хаалт	
30	Нагс	
31	Агаар дамжуулах хоолойн хөндлөн огтлол байгуулалт дээр /өгөх/	
32	Агаар дамжуулах хоолойн хөндлөн огтлол байгуулалт дээр /сорох/	
33	Агаарын дулаан хөшиг	
34	Ган конвекторон радиатор байгуулалт дээр	
35	Ган конвекторон радиатор тойм дээр	

Агаар сэлгэлтийн системийн тэмдэглэгээ

Системийн төрөл	Тэмдэглэгээ
Агаар оруулах механик ажиллагаатай систем	О
Агаар иж бүрэн бөлөвсрүүлж оруулах систем	К
Агаар сорох механик ажиллагаатай систем	С
Агаарын халаалтын агрегат	ХА
Агаарын дулаан хөшиг	ДХ
Ердийн ажиллагаатай агаар оруулах систем	ЕО
Ердийн ажиллагаатай агаар сорох систем	ЕС
Чтаанаас хувиарлах системийн цян сорох систем	ЧС
Чтаанаас хамгаалах системийн агаарын даралт үүсгэх систем	ДС
Хөргөлтийн систем	Х
Фан койл буюу агаар халаах, хөргөх албадмал гүйцээх төхөөрөмж	Ф
Хөргөх машин	ХМ

Халаалтын системийн тэмдэглэгээ

Элементийн нэр	Тэмдэглэгээ
Халаалтын системийн босоо шугам	БШ
Халаалтын системийн эл босоо шугам	ГБШ
Салбарлах хайрцаг	СХ
Халаалтыг хувиарлагч	ХХ
Хэвтээ салаа шугам	ХСШ

Сэлүүний хэвлэсэн огноо: 2022/07/01

KINGSEA E&C
Consulting group Co.,Ltd
Хаяг: Улаанбаатар, ХД 3-р хороо
Энгийнхний гудамж 5-р байр,
Хаяг: Өргөө өрөөл 901 пост
Утас: 98111 987 88845243
КINGSEА ИНЖЕНЕР
ЭНД КОНСТРАКЦИЙН ХХК

Завхан аймаг, Ургамал сум, 4-р баг "230 ХҮНИЙ СУУДАЛТАЙ СОЁЛЫН ТӨВИЙН БАРИЛГА"			
ТАНИХ ТЭМДЭГ		Ye шат: АЗ	
Инженер	У.Баатар / Н.Батдорж	Е.Г Шифр: КС 01-18/21	Масштаб: М1:100
Гүйцэтгэсэн	У.Баатар / Н.Батдорж	Т.Г Шифр:	Зургийн дугаар: 2
Шалгасан	У.Баатар / Л.Баасанхүү		Огноо: 2022-7-1
			Бүх хуудас: 14


2022/07/01

Агаар оруулах системийн техникийн үзүүлэлт /Эхлэл/

Д.д	Системийн тэмдэглэгээ	Системийн тоо	Үйлчилж буй өрөөний нэр	Систем байрлаж буй өрөөний нэр	Агаар			Сэнс						Агаар урьдчилан халаагч				
					гадна	дахин ашиглаж буй	нийт	Сэнсний			Цахилгаан хөдөлгүүрийн			Агаарын хэмжээ	Температур		Дулаан зарцуулалт	Даралтын алдагдал
								м³/цаг	м³/цаг	м³/цаг	төрөл	дүтээмж	даралт		чадал	эргэлт		
1	2	3	4	5	6	7	8	9	10	11	12	13	14	15	16	17	18	19
1	0 - 1	1	Үзэгчийн танхим	2-р давхрын агуулах	4980	-	4980		5020	620	2.46	1629	380 / 3 / 50	4980	-42.1	5	45.7	180

Агаар оруулах системийн техникийн үзүүлэлт /Төгсгөл/

Агаарын шүүлтүүр				Агаар холих төхөөрөмж								Агаар агаарын дулаан солилцуулагч						Агаар гүйцээж халаагч						
Агаарын хэмжээ	төрөл	АҮИ	Даралтын алдагдал	оруулж буй агаарын хэмжээ	оруулж буй агаарын температур		сорж буй агаарын хэмжээ	сорж буй агаарын температур		хэмнэсэн дулаан	Даралтын алдагдал	оруулж буй агаарын хэмжээ	оруулж буй агаарын температур		сорж буй агаарын хэмжээ	сорж буй агаарын температур		хэмнэсэн дулаан	Даралтын алдагдал	Агаарын хэмжээ	Температур		Дулаан зарцуулалт	Даралтын алдагдал
					эхний	халсан		эхний	хөрсөн				эхний	халсан		эхний	хөрсөн				эхний	халсан		
м³/цаг		%	Па	м³/цаг	°C	°C	м³/цаг	°C	°C	кВт	Па	м³/цаг	°C	°C	м³/цаг	°C	°C	кВт	Па	м³/цаг	°C	°C	кВт	Па
20	21	22	23	24	25	26	27	28	29	30	31	32	33	34	35	36	37	38	39	40	41	42	43	44
4980	Кассет	-	180	-	-	-	-	-	-	-	-	-	-	-	-	-	-	-	-	4900	5.0	18	19.4	180

 KINGSEA E&C Consulting group Co.,Ltd Хаяг: Улаанбаатар ХМД 3-р хороо Ингэлийн гудамж, 5-р байр, Хөл-Нэгдэл оффис, 901 тоот Утас: 98111987, 88845243 КРИСНИ ИНЖЕНЕР ЭНД КОНСТРАКШН ХХК	Завхан аймаг, Ургамал сум, 4-р баг "230 ХҮНИЙ СУЧДАЛТАЙ СОЁЛЫН ТӨВИЙН БАРИЛГА"				
	Агаар оруулах системийн үзүүлэлт				Үе шат: АЗ
	Инженер	<i>У.Батбаяр</i>	Н.Батдорж	Е.Г Шифр: КС 01-18/21	Масштаб: М1:100
	Гүйцэтгэсэн	<i>У.Батбаяр</i>	Н.Батдорж	Т.Г Шифр:	Зургийн дугаар: 4
Шалгасан	<i>Ж.Төр</i>	Л.Баасанхүү		Огноо: 2022-9-14	
				Бүх хуудас: 1/1	

МАТЕРИАЛЫН ТҮҮВЭР


Д/д	Тэмдэглэгээ	Нэрс	моо	жин кг	Тайлбар
		1. ХАЛААЛТ			
1	ГОСТ 3262-75 ТЭ 200°С; P _ц =1.6МПа.	Ус хий дамжуулах ган яндан			
		Ф20мм	290	1.66	у/м
		Ф25мм	86	2.39	у/м
		Ф32мм	90	3.09	у/м
		Ф40мм	54	3.84	у/м
		Ф50мм	15	4.17	у/м
2		Яндангийн дулаалга			
		а/ Зэврэлтээс хамгаалах			
		түрхлэг 2 удаа			
		б/ Дулаалга δ=0,05м			
		λ =0,05 Вт/м°С γ= 40-60 кг/м³			
		в/ Хамгаалах дүрхүүл			
		Ф20мм	290	-	у/м
		Ф25мм	86	-	у/м
		Ф32мм	90	-	у/м
		Ф40мм	54	-	у/м
		Ф50мм	15	-	у/м
3	ТЭ 150°С; P _ц 1.0МПа.	Ширмэн секцэн радиатор			
		/54 ш батерей/			
4		6 секц /1.33 кВт/	2	-	шир
		8 секц /1.54 кВт/	8	-	шир
		12 секц /2.0 кВт/	21	-	шир
		13 секц /2.2 кВт/	6	-	шир
		14 секц /2.6 кВт/	17	-	шир
5	ТЭ 150°С; P _ц 1.0МПа.	Термостаттай вентиль Ф20мм	54	-	шир
6	ТЭ 150°С; P _ц 1.0МПа.	Буцах вентиль Ф20мм	54	-	шир
7	ТЭ 150°С; P _ц 1.0МПа.	Автомат хий авагч Ф20мм	-	-	шир
		Халаах хэрэгслийн дэхэлгээ хананд	216	-	шир
	ТЭ 150°С; P _ц 1.6МПа.	Хий авагч	54	-	шир
8	ТЭ 150°С; P _ц 1.0МПа.	Бөмдөлгөн хаалт Ф32 мм	8	-	шир
		Бөмдөлгөн хаалт Ф40 мм	4	-	шир

1	2	3	4	5	6
9	ТЭ 150°С; P _ц 1.0МПа.	Юүлэгч Ф15 мм	4	-	шир
		Юүлэгч Ф25 мм	2	-	шир
10		Шилжвэр Ф40/32	8	-	шир
1		Шилжвэр Ф32/25	8	-	шир
		Шилжвэр Ф25/20	8	-	шир
		Булан Ф20	4	-	шир
		Булан Ф40	8	-	шир
		Булан Ф50	6	-	шир
		Гуравлагч Ф40/40/40	4	-	шир
Дулааны үзель					
1		Манометр Ду15 Ру0-10, Ф15 вентиль, патруб резьбаны хамт	2	0.5	
2	ГОСТ 17375-83	Термометр 0-100 хэм, Ф15 мұфьтны хамт	2	0.5	шир
3		Бөмдөлгөн хаалт Ду25 Ру10	2	1.5	шир
4		Бөмдөлгөн хаалт Ду40 Ру10	4	1.5	шир
5		Бөмдөлгөн хаалт Ду50 Ру10	2	1.6	шир
6	ГОСТ 3262-75	Ган хоолой Ф50	5.0	-	у/м
7		Коллектор Ф80 мм, 80 см	2	-	
8		Заглушка Ф80 мм	2	-	шир
9		Шилжвэр Ф80/50 мм	2	-	шир
10	Фланц, болт, гайкний хамт	Хаз шүүгч Ф50 мм	1	-	шир

Хөлгөлтийн систем

1	n=4.4 kw, 380V	Хөргөх машин DAIKIN EWYQ 013ACW1			
2		Насоны үзелийн хамт	1		комп
3		Зэс хоолой Ф15	20		у/м
4	Vent's OKW600x300-3	Air cooler	1		комп
5		Үзель	1		комп

СЭЛЭЙН ХЭВТЭЭСЭН ӨГНӨӨ: 2022/07/01

 KINGSEA E&C Consulting group Co.,Ltd Хаяг: Улаанбаатар, ХУД-р хороо, Энхлэнгийн гудамж, 5-р байр, Хон-Өргөө оффис, 901 тоот Утас: 9911987, 88845243 КИНГСИИ ИНЖЕНЕР ЭНД КОНСТРАКЦИНГ ХХК	Завхан аймаг, Чргамал сум, 4-р баг "230 ХҮНИЙ СУУДАЛТАЙ СОЁЛЫН ТӨВИЙН БАРИЛГА"				Үе шат: АЗ	
	МАТЕРИАЛЫН ТҮҮВЭР-1					
	Инженер	У.Баатар	Н.Батдорж	Е.Г Шифр: КС 01-18/21	Масштаб: М1:100	Огноо: 2022-7-1
	Гүйцэтгэсэн	У.Баатар	Н.Батдорж	Т.Г Шифр:	Зургийн дугаар: 5	Бүх хуудас: 14
Шалгасан	У.Баатар	Л.Баасанхүү				

2022/07/01

МАТЕРИАЛЫН ТҮҮВЭР

Д/д	Тэмдэглэгээ	Материалын нэр	Тоо хэмжээ	Нэгж жин	Хэмжих нэгж
1	2	3	4	5	6
Агаар сэлгэлт /Сорох сүстем/					
1	HElios quiet Vent	Сорох сэнс L=100 м3, N=0.033 квт	2		ком
	Vents VKS 250	Сорох сэнс L=900 м3, N=0.4 квт	1		ком
	Vents VKPF/4D 600X350	Сорох сэнс L=5050 м3/ц, N=2.46 kw 3-380V	1		ком
2	V VG 250x200	Зөөлөн холбоос	2		шир
	V VG 600x300	Зөөлөн холбоос	2		шир
3	RRVA 200x250	Тохируулах хаалт	1		шир
	RRVA 600x300	Тохируулах хаалт	1		шир
4	SR 600x300	Дуу намсгагч	1		шир
5		Гөлмөн төмөр 150x200 мм δ=0.5 мм	36.0		у/м
		200x200 мм δ=0.5 мм	4.5		у/м
		200x250 мм δ=0.5 мм	8.0		у/м
		250x250 мм δ=0.5 мм	3.2		у/м
		250x300 мм δ=0.5 мм	3.2		у/м
		250x400 мм δ=0.5 мм	3.2		у/м
		300x500 мм δ=0.5 мм	3.2		у/м
		300x600 мм δ=0.5 мм	15.0		у/м
6		Шилжвэр 200x200/250x150	2		шир
		Шилжвэр 200x200/250x250	1		шир
		Шилжвэр 250x250/250x300	1		шир
		Шилжвэр 250x300/250x400	1		шир
		Шилжвэр 250x400/300x500	1		шир
		Шилжвэр 300x500/300x600	1		шир
7		Булан 90 град 300x600	2		шир
		Булан 90 град 200x250	3		шир
8		Агаар сорох сараалж F=0.0225 м2 / 150x150	24		шир
		Агаар хаях сараалж F=0.03 м2 / 600x300	1		шир
9		Зонн 800x800x400h	1		шир
10		Салхиачийн хувданцар хоолой Ф110 мм	3		у/м
11		Хувданцар булан Ф110 мм	2		шир
12		Хувданцар малгайвч Ф110 мм	2		шир
16	2 v v, n=2.4 квт	Агаарын дулаан хөшиг	2		ком
Агаар сэлгэлт /Ердийн сорох систем/					
1		Гөлмөн төмөр 150x150 мм δ=0.5 мм	36.0		у/м
2		Булан 90 град 150x150	30		шир
3		Агаар сорох сараалж F=0.0225 м2 / 150x150	26		шир
4		Дулдалга 5 см зуун шилэн хөвөн	20		м2

МАТЕРИАЛЫН ТҮҮВЭР

Д/д	Тэмдэглэгээ	Материалын нэр	Тоо хэмжээ	Нэгж жин	Хэмжих нэгж
1	2	3	4	5	6
Агаар сэлгэлт /Оруулах систем/					
1	Vents VKPF/4D 600X350	Оруулах сэнс L=5050 м3/ц, N=2.46 kw 3-380V	1		ком
2	V VG 600x300	Зөөлөн холбоос	2		шир
3	RRVA 600x300	Тохируулах хаалт	1		шир
4	FBK 600x300	Шүүлтүүр	1		шир
5	SR 600x300	Дуу намсгагч	1		шир
6		Агаар халаах агрегат V=4900 м3/ц, n=45700W	1		ком
		Агаар халаах агрегат V=4900 м3/ц, n=19400W	1		ком
	NKW 600x300-2	Агаар халаагч /Усаар халаах/	1		ком
	USMX /mixing set/	Агаар халаагчийн автомат үзель	1		ком
7		Гөлмөн төмөр δ=0.5 мм			
		600x300 мм δ=0.5 мм	2.0		у/м
		300x300 мм δ=0.5 мм	23.0		у/м
		250x250 мм δ=0.5 мм	12.0		у/м
		200x200 мм δ=0.5 мм	12.0		у/м
		150x150 мм δ=0.5 мм	6.0		у/м
8		Шилжвэр δ=0.5 мм 600x300/300x300 мм	1		шир
		300x300/250x250 мм	2		шир
		250x250/200x200 мм	2		шир
		200x200/150x150 мм	2		шир
9		Булан 90град 600x300 мм	1		шир
		300x300 мм	3		шир
10		Агаар оруулах сараалж 600x300 мм	1		шир
		150x150 мм	22		шир
11		Гуравлагч 2-600x300/1-300x300 мм	1		шир
12	ГОСТ 3262-75 Т<100°С р=1.6 МПа	Ган хоолой Ф32x2.5 мм	18.0		у/м
13		Салхиачийн үндсэн үзель /2ш/ Үүнд:	1		ком
		Бөмбөлгөн хаалт Ф25	4		шир
		Баланслагч хаалт Ф25	1		шир
		Үл буцаах хаалт Ф25	1		шир
		Хог шүүгч Ф25	1		шир
		Даралт хэмжигч	2		шир



RINGSEA E&C
Consulting Group Co., Ltd.
Хаяг: Улаанбаатар ХНД 3-р хороо,
Энхлэлтийн гудамж 5-р байр,
Хая-9328 * 9999, 901 тасал
Утас: 9811527, 98845243

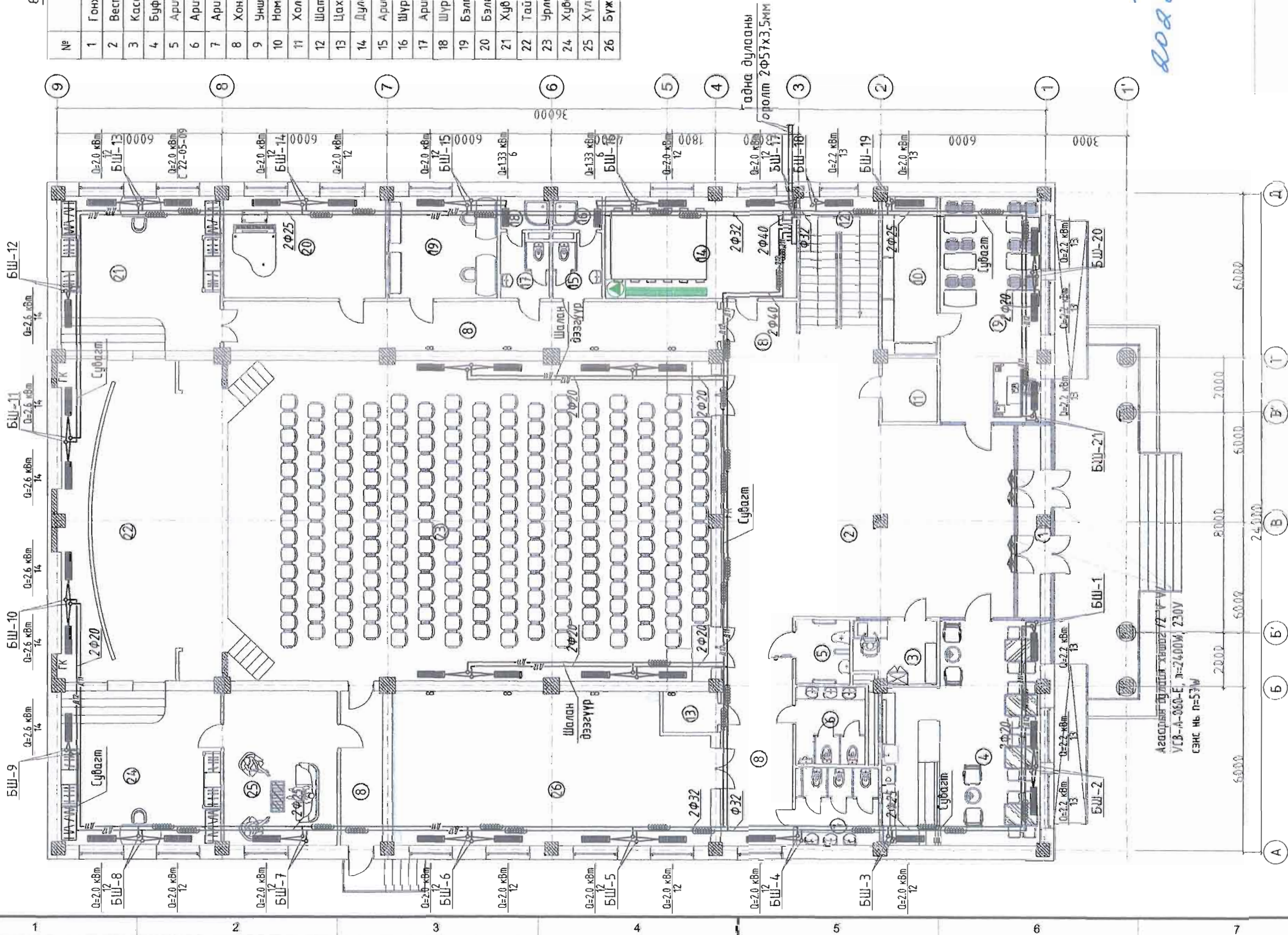
Забхан аймаг, Ургамал сун, 4-р баг
"230 ХҮНИЙ СҮЧДАЛТАЙ СОЕЛЫН ТӨВИЙН БАРИЛГА"

МАТЕРИАЛЫН ТҮҮВЭР-2

Инженер	У.Багдур	Н.Батдорж	Е.Г Шифр:	КС 01-18/21	Масштаб:	M1:100	Үе шал:	АЗ
Гүйцэтгэсэн	У.Багдур	Н.Батдорж	Т.Г Шифр:		Зургийн дугаар:	6	Огноо:	2022-9-14
Шалгасан	У.Багдур	Л.Баасанхүү			Бүх хуудас:	14		

Сийлвэр хэвлэсэн огноо: 202209/14

1-Р ДАВХРЫН ХАЛААЛТЫН БАЙГУУЛАЛТ АЗ М1:150



3-17
 2022.09.13

Өрөөний тодорхойлолт	
№	Өрөөний нэр
1	Гонх
2	Вестиболь
3	Касс
4	Буфет
5	Ариун цэврийн өрөө / Х.Б /
6	Ариун цэврийн өрөө / эр /
7	Ариун цэврийн өрөө / эм /
8	Хонгил
9	Уншигчийн танхим
10	Номын фондын өрөө
11	Холбооны өрөө
12	Шат, шатны хонгил
13	Цахилгаан шилт өрөө
14	Дулааны үзель
15	Ариун цэврийн өрөө / эм /
16	Шүршүүрийн өрөө / эм /
17	Ариун цэврийн өрөө / эр /
18	Шүршүүрийн өрөө / эр /
19	Бэлтгэлийн өрөө
20	Бэлтгэлийн өрөө
21	Хувцас солих өрөө
22	Тайз
23	Урлагийн заал
24	Хувцас солих өрөө
25	Хүлээлийн өрөө
26	Бүжгийн заал

ЗӨВШӨӨРӨГДСӨН	
Тархмн үгээ	Нэр
БА	Эрэнцэйдэвүү
ББ	Цэцэрлэчидэвүү
ЦБУ	МЦЭвэлэсүрэн
ХТ ДТ	А.Энхтүрээ
ХД	С.Энхтүрээ

Забхан аймэг, Урсгал сум, 4-р багц
 "230 ХҮҮНИЙ СУУДАЛТАЙ СОЕЛЫН ТӨВИЙН ЗАРИМГА"

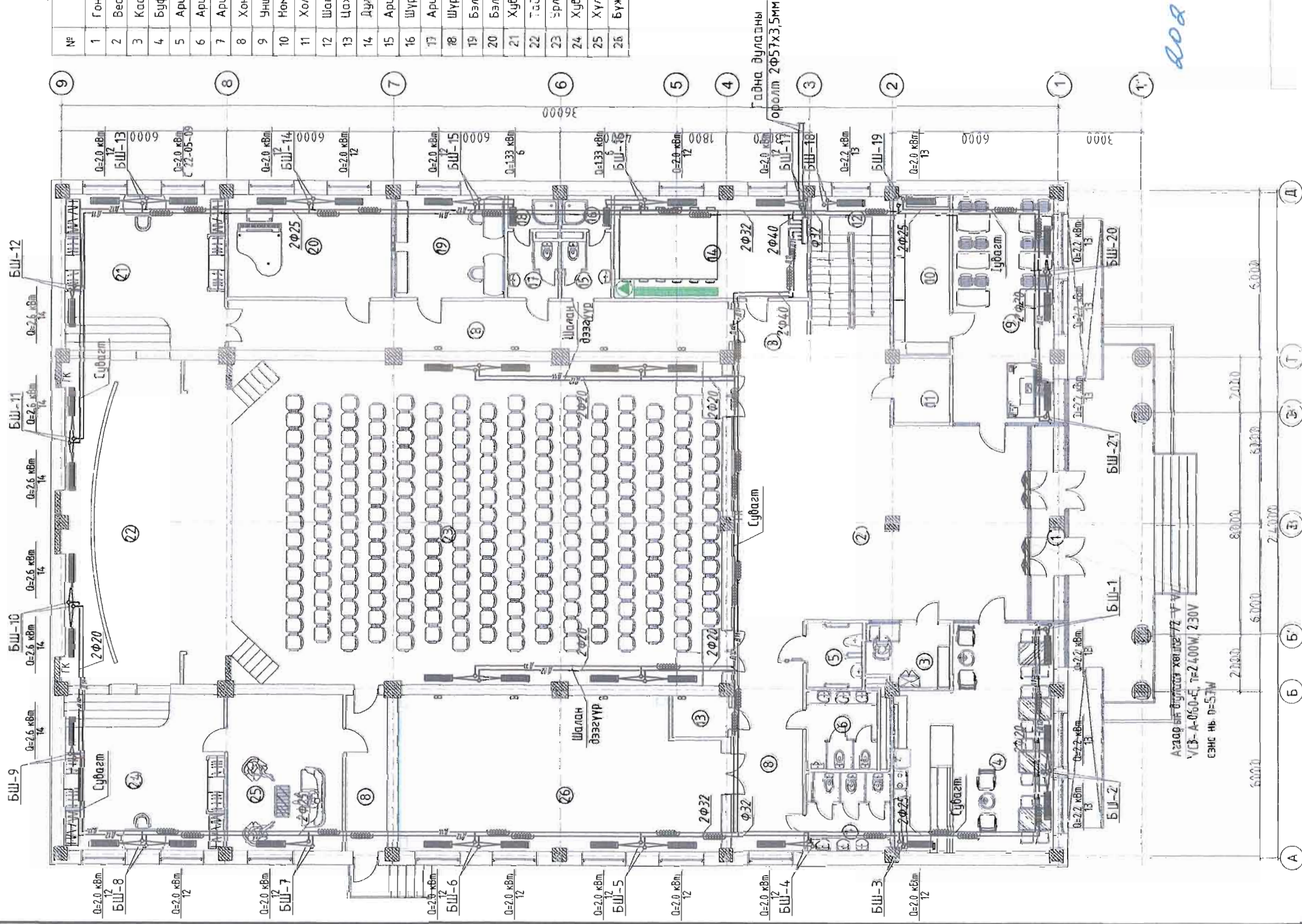
1-Р ДАВХРЫН ХАЛААЛТЫН БАЙГУУЛАЛТ

Хиймэл гэр: Х.Батдорж
 Гүйцэтгэгч: Х.Батдорж
 Шалбарсан: Л.Батдорж

КЭМСЕ А БЭТ
 Соёлчилгуйн групп Тө.Лтд
 Хаяг: Улаанбаатар, Дундговь-3, 1-р багц,
 Зөвлөлийн алба, 1-9 б.багц,
 Хамрагчдын өрөө, 1-р багц,
 Зам: Улаанбаатар, 601-003
 КЭМСЕ А БЭТ
 Энд "ХӨС" байртай

Масштаб: М1:150
 Эргүүлэн дугаар: ХАС-7
 Үе шал: АЗ
 Өгөнө: 2022-7-1
 Бүх хуудас: 14

1-Р ДАВХРЫН ХАЛАЛТЫН БАЙГУУЛАЛТ АЗ М1:150



3.17
 2022.09.13

Өрөөний тодорхойлолт		Өрөөний нэр	Өрөөний хэм °С
№ 1	Гонх		-
2	Вестибюль		16
3	Касс		18
4	Буфет		18
5	Ариун цэврийн өрөө / Х.Б /		16
6	Ариун цэврийн өрөө / эр /		16
7	Ариун цэврийн өрөө / эм /		16
8	Хонгил		16
9	Уншигчийн танхим		18
10	Номын фондын өрөө		16
11	Холбооны өрөө		10
12	Шат, шатны хонгил		16
13	Цахилгаан шилт өрөө		5
14	Дурааны уезель		10
15	Ариун цэврийн өрөө / эм /		16
16	Шуршуурч: өрөө / эм /		22
17	Ариун цэврийн өрөө / эр /		16
18	Шуршуурч: өрөө / эр /		22
19	Бэлтгэлийн өрөө		18
20	Бэлтгэлийн өрөө		18
21	Хувцас солих өрөө		18
22	Тайз		22
23	Зрлэгийн заал		18
24	Хувцас солих өрөө		18
25	Хүлээлийн өрөө		18
26	Бүжгийн заал		16

ЗӨВШӨӨРӨЛЦӨН

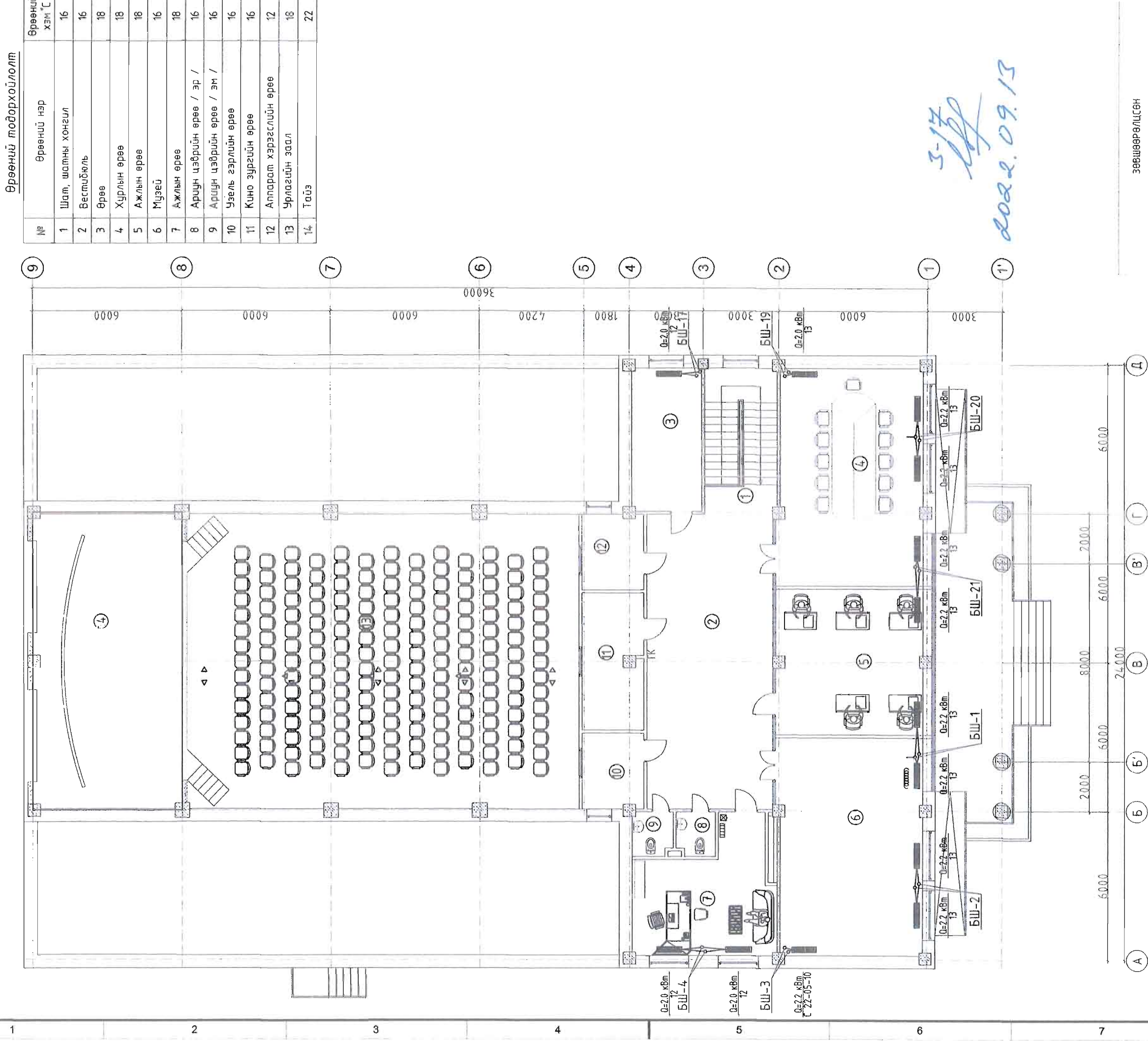
Тайрны үзэг	Хэр
БА	Э.Ренчибабуу
ЗБ	Ц.Цэрэнчимэд
ДБУ	М.Дэвэлсүрэн
ХТ,ЛТ	А.Энхтүвш
ХД	С.Энхмөнх

Завхан аймаг: Урдмал сум 4-р багц
 "ЗСО" ХҮНИЙ СУЦДАЛТ АЙРСОЛЫН ТӨВМЙН БИРИЛГЭ"

1-Р ДАВХРЫН ХАЛАЛТЫН БАЙГУУЛАЛТ	Инженер	Н.Бамдорж
Гүйцэтгэсэн	Гүйцэтгэсэн	Н.Бамдорж
Шалсан	Шалсан	Л.Басанхүү

Үе шал: АЗ
 Онноо: 2022-7-1
 Зургийн дугаар: ХАС-7
 Бүх хуудас: 14

2-Р ДАВХРЫН ХАЛААЛТЫН БАЙГУУЛАЛТ АЗ М1:150



5-17
[Signature]
 2022.09.13

Өрөөний тодорхойлолт

№	Өрөөний нэр	Өрөөний хэм "С"
1	Шам, шатны хонгил	16
2	Вестибюль	16
3	Өрөө	18
4	Хурлын өрөө	18
5	Ажлын өрөө	18
6	Музей	16
7	Ажлын өрөө	18
8	Ариун цэврийн өрөө / эр /	16
9	Ариун цэврийн өрөө / эм /	16
10	Узель гэрлийн өрөө	16
11	Кино зургийн өрөө	16
12	Аппарат хэрэгслийн өрөө	12
13	Урлагийн заал	18
14	Тайз	22

Зөвшөөрөлцсөн

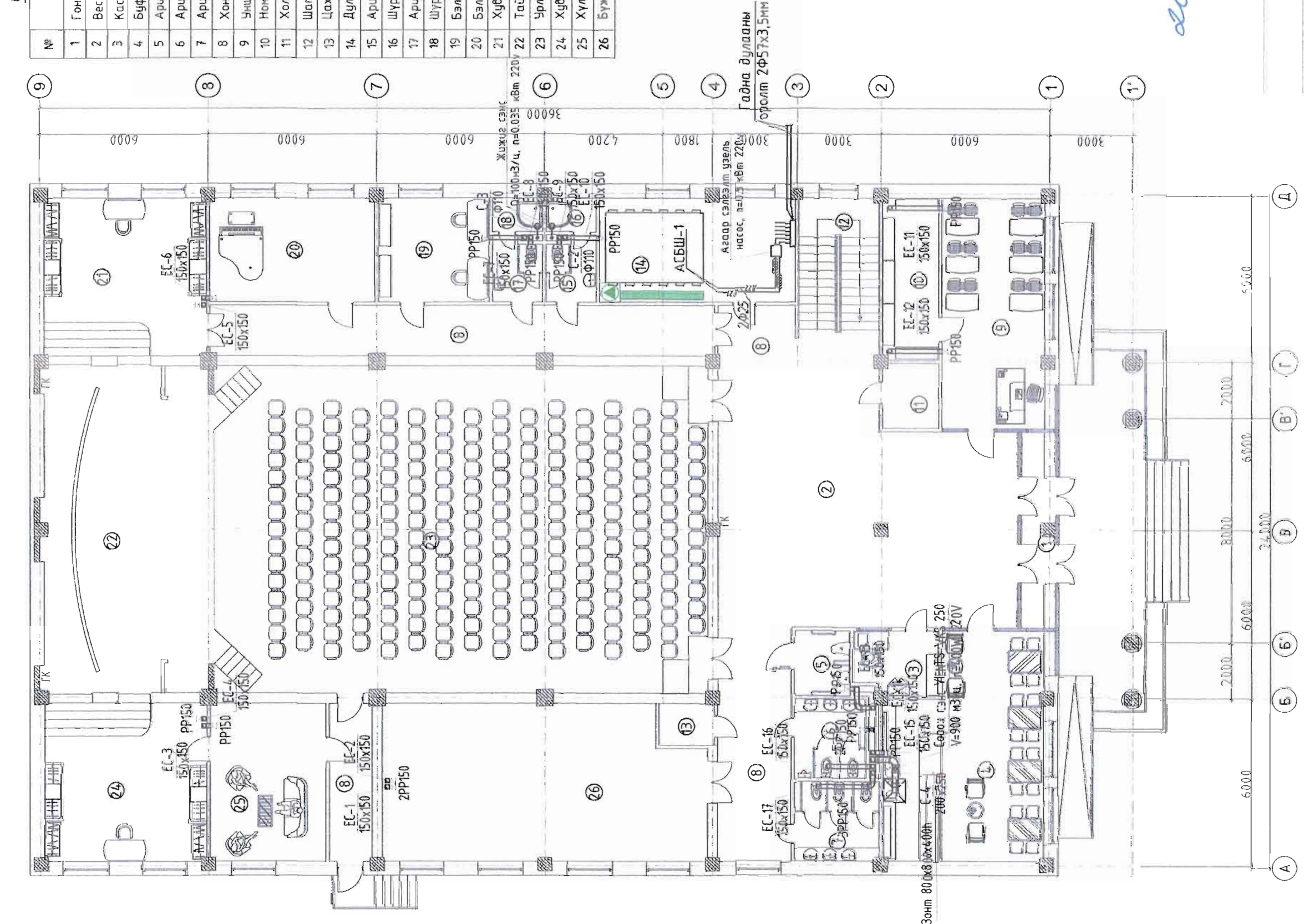
Гарын үсэг	Нэр
<i>[Signature]</i>	Э.Ренчиндавуу
	Ц.Цэрэнчимэд
	М.Цэцэгсүрэн
	А.Энхлүяа
	С.Энхмөнх

KINGSEA EBC
 Consulting group Co., Ltd.
 Хаяг: Улаанбаатар, ХШУ-р хороо,
 Энхтөгийн зургаан, 5-р байр,
 Хан-Оргой хороо, 101 асар,
 Утас: 981007, 9815243
 КӨМӨГӨЙ ИНЖЕНЕР
 ЭНЦ КОНСТРАКШНГ ХХК

Завхан аймаг, Ургамал сум, 4-р баг
 "230 ХҮНИЙ СУДАЛТАЙ СОЁЛЫН ТӨВИЙН БАРИЛГА"

Инженер	Н.Бамдорж	Е.Г Шифр:	КС 01-18/21	Масштаб:	M1:150	Үе шат:	АЗ
Гүйцэтгэсэн	Н.Бамдорж	Т.Г Шифр:		Зургийн дугаар:	ХАС-8	Огноо:	2022-7-1
Шалгасан	Л.Басанхүү			Бүх хуудас:	14		

1-Р ДАВХРЫН АГААР СЭЛГЭЛТИЙН БАЙГУУЛАЛТ АЗ М1:150



Өрөөний тодорхойлолт		Талбай /м²/
№	Өрөөний нэр	
1	Гонх	5.8
2	Вестибюль	92.1
3	Касс	6.5
4	Буфет	42.1
5	Ариун цэврийн өрөө / Х.Б /	4.6
6	Ариун цэврийн өрөө / эр /	7.2
7	Ариун цэврийн өрөө / эм /	8.5
8	Хонгил	66.7
9	Уншлагийн танхим	30.0
10	Номын фондын өрөө	11.4
11	Холбооны өрөө	4.6
12	Шат, шатны хонгил	14.3
13	Цахилгаан цит өрөө	3.0
14	Дулааны узель	25.8
15	Ариун цэврийн өрөө / эм /	4.0
16	Шүршүүрийн өрөө / эм /	2.1
17	Ариун цэврийн өрөө / эр /	4.0
18	Шүршүүрийн өрөө / эр /	2.1
19	Бэлтгэлийн өрөө	14.7
20	Бэлтгэлийн өрөө	21.8
21	Хувцас солих өрөө	32.5
22	Тайз	71.3
23	Урлагийн засал	204.4
24	Хувцас солих өрөө	32.5
25	Хүлээлийн өрөө	23.2
26	Бүжгийн засал	62.4

3-17
[Signature]
 2022.09.13

зөвшөөрөгцсөн

Гарын үзэг	Нэр
<i>[Signature]</i>	Э.Ренчинбабуу
	Ц.Цэрэнчимэд
	М.Цэдэглүүрэн
	А.Энхтүрэг
	С.Энхмөнх

Завхан аймаг, Урсмал сум, 4-р баг
 "230-ХҮНИЙ СЭЭДАЛТАЙ СОЁЛЫН ТӨВИЙН БАРИЛГА"

1-Р ДАВХРЫН АГААР СЭЛГЭЛТИЙН БАЙГУУЛАЛТ

Инженер: *[Signature]* Н.Батдорж

Тусалсан: *[Signature]* Н.Батдорж

Шалтсан: *[Signature]* Л.Басанхүү

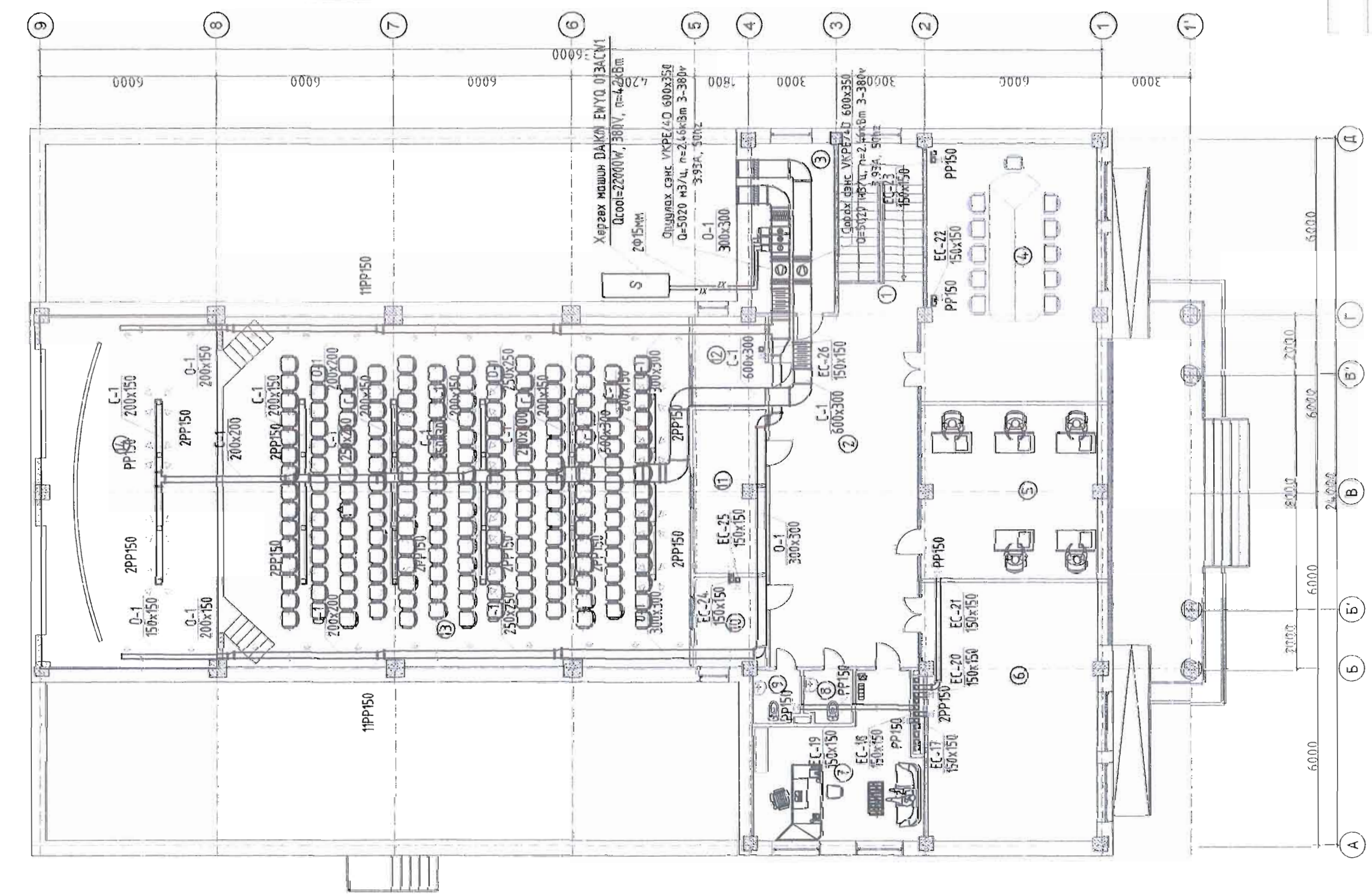
Үе шалт: АЗ

Огноо: 2022-7-1

Масштаб: М1:150

Зурагийн дугаар: ХАС-9

2-Р ДАВХРЫН АГААР СЭЛГЭЛТИЙН БАЙГУУЛАЛТ АЗ М1:150



Өрөөний тодорхойлолт		Талбай /м²/
№	Өрөөний нэр	
1	Шам, шатны хонгил	16.9
2	Вестибюль	59.9
3	Өрөө	16.2
4	Хурлын өрөө	51.0
5	Ажлын өрөө	34.8
6	Музей	51.0
7	Ажлын өрөө	25.6
8	Ариун цэврийн өрөө / эр /	2.7
9	Ариун цэврийн өрөө / эм /	2.8
10	Узель гэрлийн өрөө	7.3
11	Кино зургийн өрөө	13.2
12	Аппарат хэрэгслийн өрөө	7.3
13	Урлагийн заал	186.0
14	Тайз	72.3

ЗӨВШӨӨРӨЛЦӨН	
Гарын үсэг	Нэр
БА	Элрэнчимбуу
ББ	Цэцэрэнчимэд
ЦБУ	М.Дэлгэсүрэн
ХТДГ	А.Энхтүрэг
ХД	С.Энхтөнх

3-17
 [Signature]
 2022.09.13

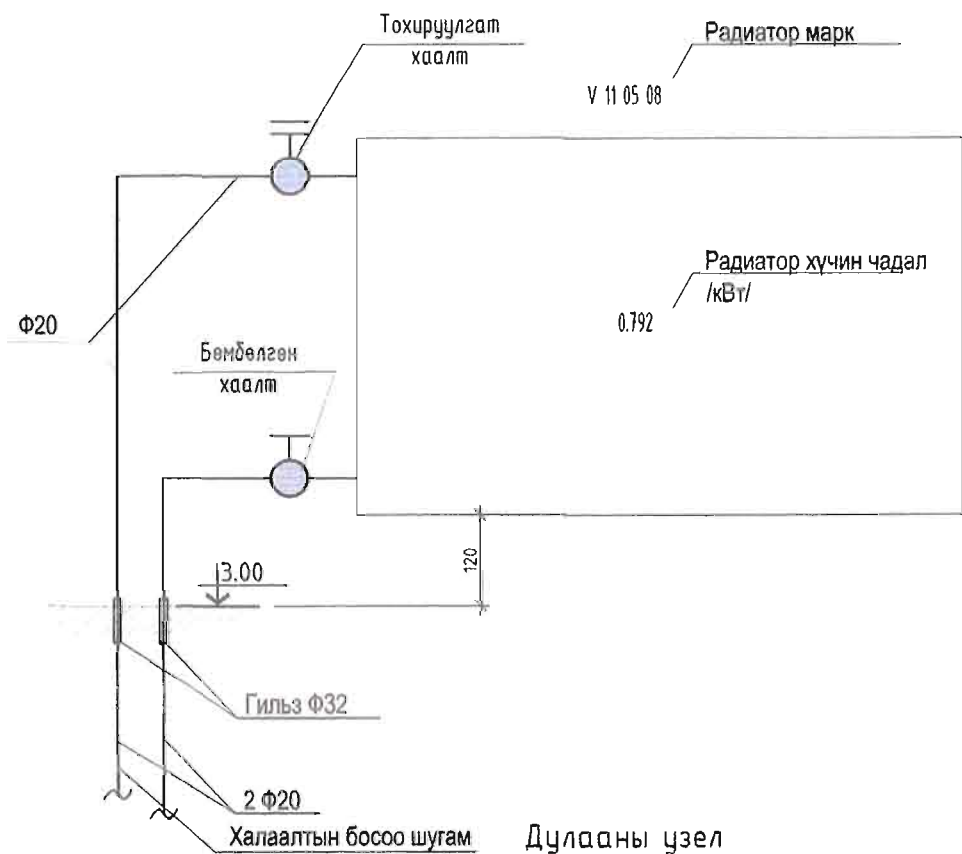
КINGSBA GROUP
 Consulting group Co., Ltd.
 Хаяг: Улс төрийн туслах 3-р хороо,
 Замынзүг, дүүрэг, 3-р хороо,
 Хон-Зуун өргөгдсөн, 201 мөнгө
 Утас: 9911997, 9995524
 ЭНД ХАМГААГАГЧИЙН ТАЛ

Завхан аймаг, Ургамал сум, 4-р баг
 "201 ХУНИЙ СЭЭДЭЛСЭЙН ЦЭЛЭГЭЙН ГЭРЭЙН БАРИЛГА"

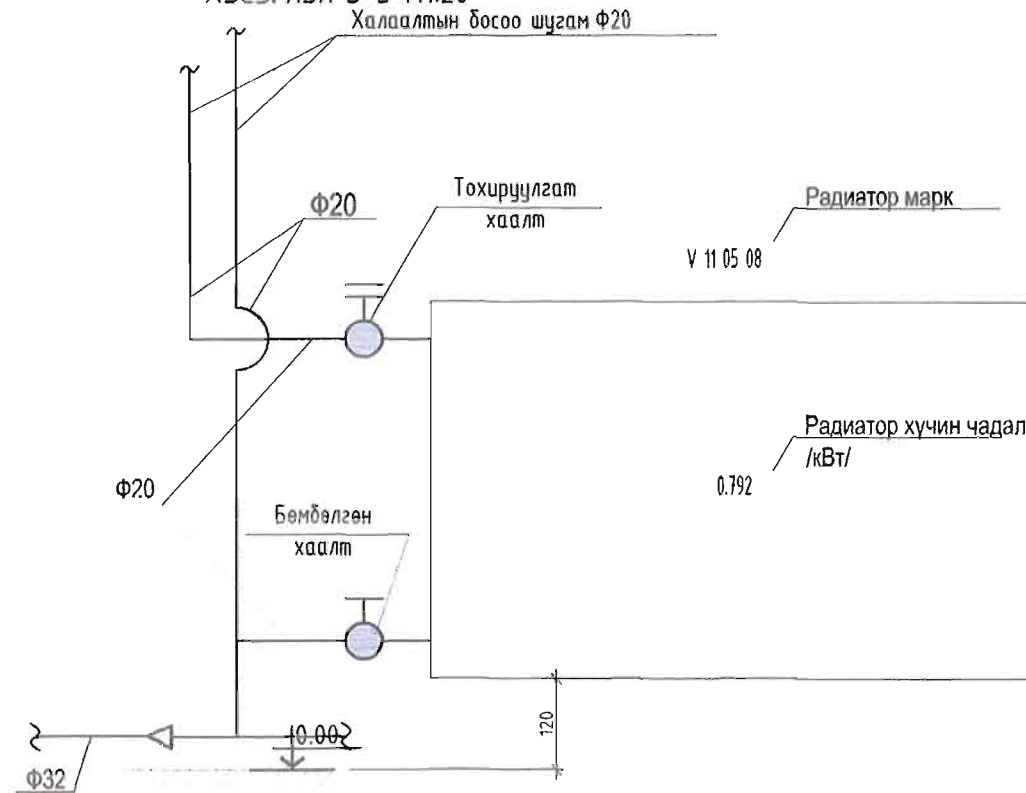
2-Р ДАВХРЫН АГААР СЭЛГЭЛТИЙН БАЙГУУЛАЛТ	Инженер	Н.Бамдорж	Уг шалт:	АЗ
	Гүйцэтгэгч	Н.Бамдорж	Цэ-ноо:	2022-9-14
	Шалтсан	Л.Басанжүу	Зургийн дугаар:	ХАС-10
			Бүх хуудас:	14

ХАЛААЛТЫН СИСТЕМИЙН ТОЙМ, ХЭСЭГЛЭЛ А-А, Б-Б, В-В

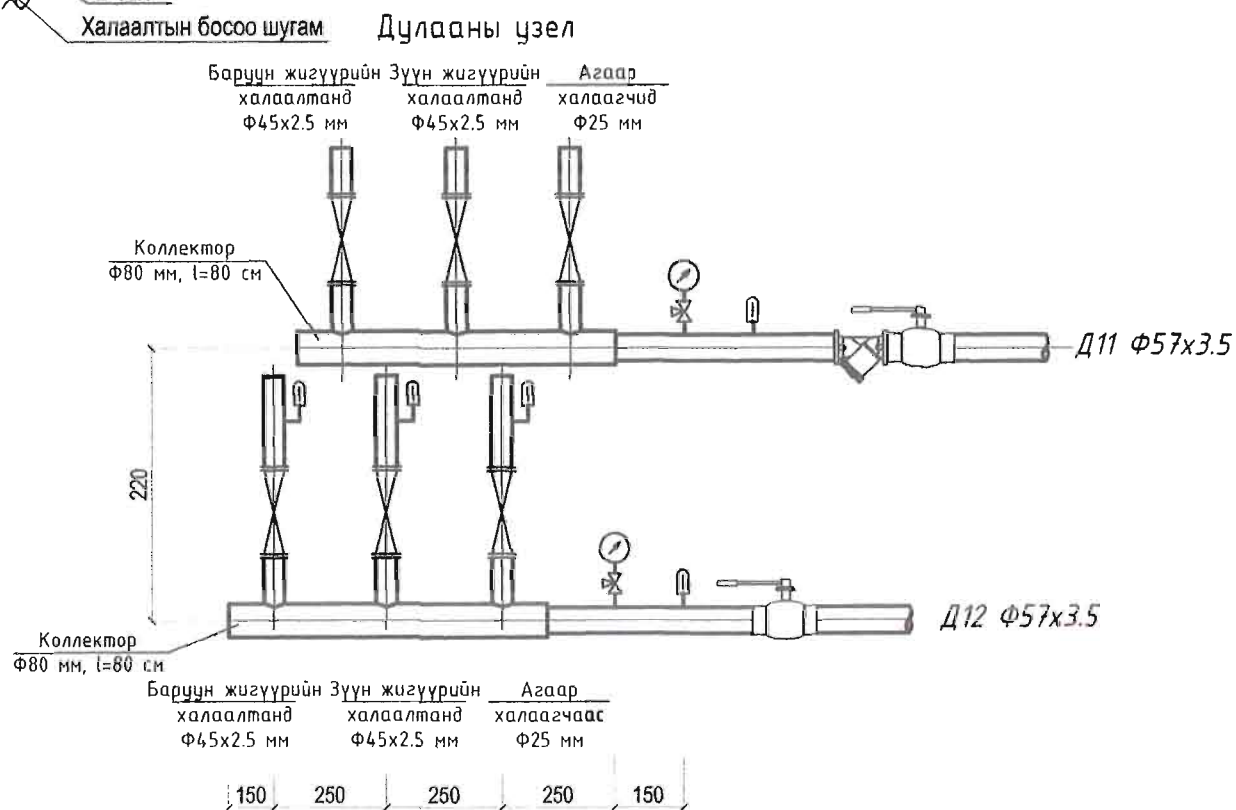
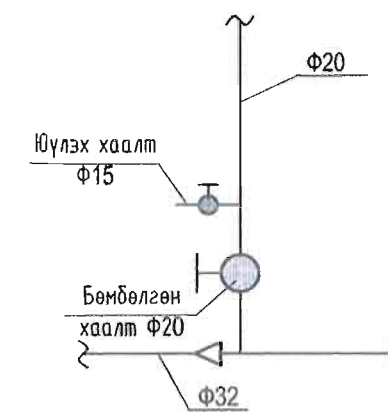
ХЭСЭГЛЭЛ А-А М1:20



ХЭСЭГЛЭЛ Б-Б М1:20



ХЭСЭГЛЭЛ В-В М1:20



<p>KINGSEA E&C Consulting group Co.,Ltd Хаяг: Улаанбаатар ХУД-3-р хороо, Энхлэлийн гудамж, 5-р байр, Хан-Брээв өффис, 901 тоот Утас: 99111987, 89845243 КИНГСЕЙ ИНЖЕНЕР ЭНД КОНСТРАКШИНГ ХХК</p>	Завхан аймаг, Ургамал сум, 4-р баг "230 ХҮНИЙ СУУДАЛТАЙ СОЁЛЫН ТӨВИЙН БАРИЛГА"					
	УЗЕЛЬ, ХЭСЭГЛЭЛ А-А, Б-Б, В-В			Үе шат: АЗ		
	Инженер	У.Баатар	Н.Батдорж	Е.Г Шифр: КС 01-18/21	Масштаб: М1:100	Огноо: 2022-7-1
	Гүйцэтгэсэн	У.Баатар	Н.Батдорж	Т.Г Шифр:	Зургийн дугаар: ХАС-11	Бүх хуудас: 14
Шалгасан	Л.Баасанхүү					



KINGSEA E&C
Consulting group Co.,Ltd

"КИНГСИЙ ИНЖЕНЕР ЭНД КОНСТРАКШН" ХХК

ЕГ Шифр: КС 01-18/21

Завхан аймаг. Ургамал сум. 4-р баг "230 ХҮНИЙ СУУДАЛТАЙ СОЁЛЫН ТӨВИЙН БАРИЛГА"

/ажлын зураг/
ЦЭВЭР БОХИР УСНЫ ХЭСЭГ - ЦБУ

ЗАХИРАЛ Д.БААСАНХҮҮ

ИНЖЕНЕР М.ЦЭВЭЛСҮРЭН



УЛААНБААТАР ХОТ
2021 ОН

ЗҮРГИЙН ЖАГСААЛТ, ТАНИХ ТЭМДЭГ

ЗҮРГИЙН ЖАГСААЛТ

Д/Д	ХУУДАСНЫ НЭР	ХУУДАСНЫ ДУГААР
1	Зургийн жагсаалт, таних тэмдэг	ЦБҮ-001
2	Тайлбар, үндсэн үзүүлэлт, оролт гаргалгааны тойм	ЦБҮ-002
3	Материалын түүвэр	ЦБҮ-003
4	Материалын түүвэр	ЦБҮ-004
5	Материалын түүвэр	ЦБҮ-005
6	1-р давхрын халуун, хүйтэн усны шугамын байгуулалт	ЦБҮ-006
7	2-р давхрын халуун, хүйтэн усны шугамын байгуулалт	ЦБҮ-007
8	Халуун, хүйтэн усны шугамын тойм	ЦБҮ-008
9	Ус хангамж болон галын усны системийн үзэлийн тойм	ЦБҮ-009
10	1-р давхрын дренчер системийн байгуулалт	ЦБҮ-010
11	2-р давхрын спринклер системийн байгуулалт	ЦБҮ-011
12	Спринклер системийн тойм	ЦБҮ-012
13	Дренчер системийн тойм	ЦБҮ-013
14	Галын насос, спринклерийн хошууны холболтын тойм	ЦБҮ-014
15	Спринклер системийн зангилааны хэсэглэл	ЦБҮ-015
16	1-р давхрын бохир усны шугамын байгуулалт	ЦБҮ-016
17	2-р давхрын бохир усны шугамын байгуулалт	ЦБҮ-017
18	Дээвэрт гарах бохир усны шугамын агааржуулах хоолойн байгуулалт	ЦБҮ-018
19	Бохир усны шугамын тойм	ЦБҮ-019
20	Бохир усны шугамын тойм	ЦБҮ-020

Нэр	ТАНИХ ТЭМДЭГ ЛЭГЭЭ	
	Байгуулалт	Тойм
Хүйтэн усны босоо шугам	БШУ1-1	БШУ1-1
Халуун усны босоо шугам	БШД3-1	БШД3-1
Халуун усны эргэлтийн босоо шугам	БШД4-1	БШД4-1
Галын усны босоо шугам	БШУ2-1	БШУ2-1
Бохир усны босоо шугам	БШБ1-1	БШБ1-1
Борооны усны босоо шугам	БШБ2-1	БШБ2-1
Хүйтэн усны шугам	— У1 —	— У1 —
Халуун усны шугам	— Д3 —	— Д3 —
Халуун усны эргэлтийн шугам	--- Д4 ---	— Д4 —
Галын усны шугам	— У2 —	— У2 —
Бохир усны шугам	— Б1 —	— Б1 —
Борооны усны шугам	— Б2 —	— Б2 —
Дулаалгатай хоолой	— — —	— — —
Ванн, сифон, холигч	В	В ₁ В ₂
Душ, трап, холигч	Д	Д ₁ Д ₂
Угаагуур, сифон, холигч	У	У ₁ У ₂
Тосгуур /таек/, сифон, холигч	Т	Т ₁ Т ₂
Суултуур	С	С ₁ С ₂
Ханын хөтөвч	У	У ₁ У ₂
Алчуур хатаагч	АХ	АХ
Галын гидрант	ГК	ГК
Хаалт	— X —	— X —
Үл буцаах хаалт	— X —	— X —
Автомат хий гаргагч	— А —	— А —
Юүлэх хаалт	— X —	— X —
Манометртэй хаалт	— P —	— P —
Ус хэмжигч	— М —	— М —
Спринклерийн хошуу	○	∇
Ревиз		P
Гуравлагч	— X —	— X —
Цэвэрлэгч	— С —	— С —

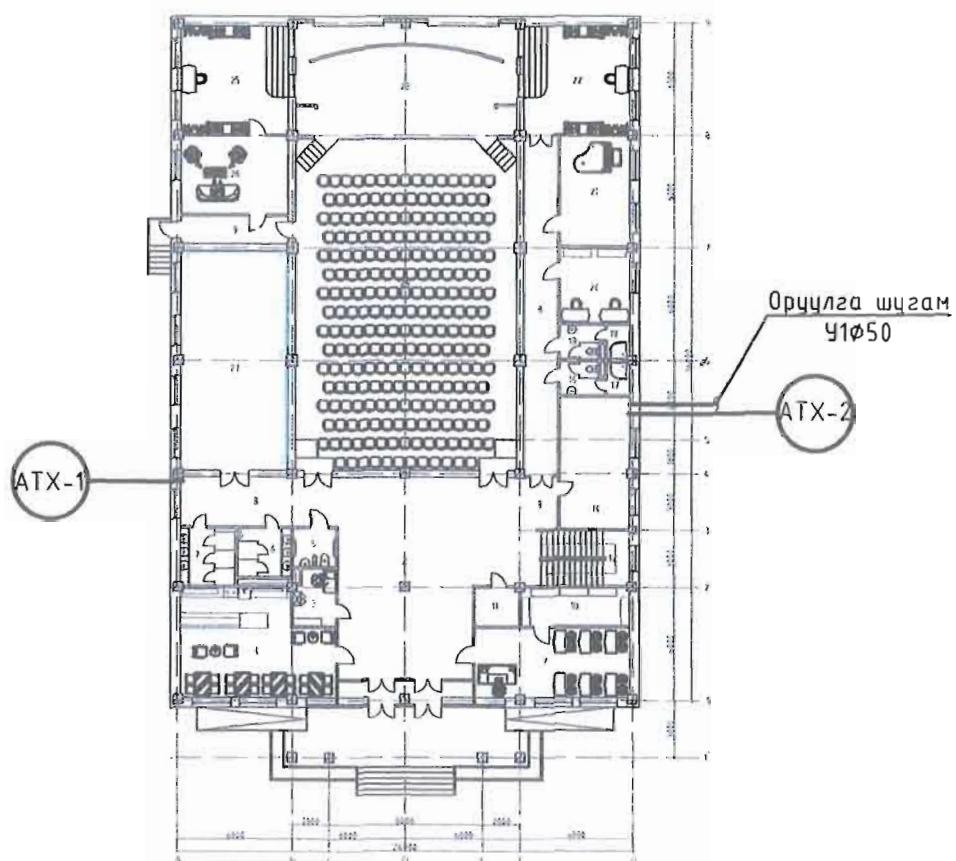
СЭЛЭГНИЙ ХЭВЛЭСЭН ОЛНОО: 2021/10/20

<p>KINGSEA E&C Consulting group Co.,Ltd Хаяг: Улаанбаатар, Хүдэр хороо, Ингальсийн гудамж, 5-р байр, Хан-Оргод дотгоо, 901 тоот Утас: 9811987, 89815243</p>	Завхан аймаг, Ургамал сум, 4-р баг "230 ХҮНИЙ СУУДАЛТАЙ СОЁЛЫН ТӨВИЙН БАРИЛГА"					
	Зургийн жагсаалт, таних тэмдэг	Инженер	М.Цэвэлсүрэн	Е.Г Шифр: КС 01-18/21	Масштаб:	Үе шат: А3
	Гүйцэтгэсэн	Шалгасан	С.Ууганцэцэг	Т.Г Шифр:	Зургийн дугаар: 01	Огноо: 2021-10-20

2021/10/20

ТАЙЛБАР, ҮНДСЭН ҮЗҮҮЛЭЛТ, ОРОЛТ ГАРГАЛГААНЫ ТОЙМ

ОРОЛТ ГАРГАЛГААНЫ ТОЙМ



ТАЙЛБАР БИЧИГ:

Завхан аймаг, Ургамал сум, 4-р баг "230 ХҮНИЙ СУЧДАЛТАЙ СОЁЛЫН ТӨВИЙН БАРИЛГА"-ны барилгын цэвэр, бохир усны ажлын зургийг "King see E&C Consulting group" - зүйцэтгэв. Цэвэр, бохир усны ажлын зургийг доорхи баримт бичиг норм дүрмүүдэд үндэслэн боловсруулав.

Үүнд:

1. Барилга архитектурын даалгавар
2. Захиалагч байгууллагатай хийсэн гэрээ
3. БНБД 40-05-16 - Барилга доторхи усанхангамж, ариутгах татуурга
4. БНБД 40-02-16 - Усанхангамж, гадна сүлжээ байгууламж
5. БНБД 40-01-14 - Ариутгах татуурга, гадна сүлжээ ба байгууламж
6. БНБД 21-04-05 - Барилга, байгууламжийн гал унтраах автомат төхөөрөмж, дохиоллын хэрэгсэл
7. MNS 3332:2013 - Барилга доторхи усанхангамж, ариутгах татуурга ба хийн хангамжийн систем. Таних тэмдэглэгээ./Заавал мөрдөх/
8. БНБД 31-03-03 - Олон нийт, иргэний барилга
9. БНБД 40-04-16 - Усан хангамж, ариутгах татуургын гадна сүлжээ, барилга байгууламж
10. БНБД 40-06-16 - Дотор сантехникийн систем
11. MNS 5214:2002 - Барилга доторхи сантехникийн тоноглолуудыг томъёолсон тэмдэглэгээ

Усан хангамж:

Тус барилгын ус хангамжийн систем нь төвийн шугамаас хангагдах ба барилгын халуун усыг эзэлхүүний ус халаагчаар бэлтгэнэ. Барилгад унд ахуй болон гал унтраах автомат систем төлөвлөсөн. Цэвэр ус нь ерөнхий ус хэмжигчийн зангилаагаар дамжин унд ахуй галын нэгдсэн усан санд орно. Халуун, хүйтэн ус хангамжийн шугамыг ГОСТ 3262-90 стандартын цайрдаан ган хоолойгоор угсарахаар төлөвлөсөн. Тоног төхөөрөмжинд холдох шугаманд булангийн хаах винтель(PPR), босоо да хэвтээ шугаманд бөмбөлгөн хаалт, салбар шугаманд булангийн хаалт, ус хэмжигчийн зангилаанд фланцтай хаалт, жүлэгчийн хамт тус тус тавихаар төлөвлөв.

Халуун, хүйтэн усны хэвтээ гол түгээх шугамыг дулаан тусгаарлагчтай, жүлэх тал руу $i=0.002$ налуутай, 30мм зузаантай дулаалгатайгаар сувагт угсарагдана. Салбар шугамыг босоо шугам тал руу 0.002 налуутайгаар угсарна. Тоолуурыг шалны цэвэр түвшинөөс 300-1000мм-ийн өндөрт угсарна. Халуун, хүйтэн усны шугамыг угсарч дууссаны дараа БНБД 40-04-16 норм дүрэмд зааснаар системийг Ршал=Раж х 1.25 тэнцүү сорих даралтаар шалгаж, ахуйн хэрэгцээний усны стандартад нийцэхүйц болтол угаана.

Галын усан хангамж:

Тус барилга дээр гал унтраах галын кран болон автомат систем төлөвлөв. Цахилгааны өрөөнд өөр дээрээ мэдрэгчтэй утасгүй нунтаг хор гарант-5 төлөвлөв.

Галын усны ердийн системийн усны зардлыг БНБД 31-03-03 "Олон нийтийн барилга" заавал мөрдөх 8-р хавсралтыг үндэслэн 300-аас бага суудалтай соёлын төвийн барилга учир нэг цэгт $2 \times 2,5$ л/с буюу 2цацраг байхаар тооцов. Галын краны шүршигчийн хошуу $\phi 19$ мм, галын кран $\phi 50$ мм, шланг нь $\phi 65$ мм, урт нь тайзны арын хэсэгт 10м дусад хэсэгт 20м, босоо шугам $\phi 65$ мм байхаар төлөвлөв.

Гал унтраах системийг цайрдаан ган хоолой Гост 3262-90 стандартын хүчтэгэсэн хоолойгоор угсарна. 14-р өрөөнд автомат системийн удирдлагын зангилаа байна.

Соёлын төвийн тайзны хэсгийг БНБД 31-03-03 "Олон нийтийн барилга" заавал мөрдөх 8-р хавсралтыг үндэслэн дренчерийн системээр усан хөгшиг хийн бүрэн тусгаарлахаар төлөвлөсөн ба тайзны арын хэсэгт гарцтай ойролцаа 10м-ийн урттай шланг дүхий 2цацрагтай галын кран төлөвлөсөн. Мөн БНБД 21-04-05 "Барилга байгууламжийн гал унтраах автомат төхөөрөмж, дохиоллын хэрэгсэл"-ийн 2018 оны 1 сарын 18ны 10-р тушаалаар оруулсан нэмэлт өөрчлөлтийн дагуу соёл үзвэрийн газар, өрөө тасалгаанд талбайгаас хамаарахгүй гал унтраах автомат систем төлөвлөнө гэж заасаны дагуу урлагийн зааланд спринклер систем, дусад хэсэгт 20м-ийн урттай шланг дүхий 2цацрагтай галын кран төлөвлөсөн.

Спринклерийн системийн хамгаалах талбай нь 120 м^2 , хошуу нь 57° хагарах улаан өнгийн шингэнтэй, доошоо харсан хошуу байна.

Барилгад $w=17.5$ м³ эзлэхүүнтэй нөөцийн усны сав төлөвлөгдсөн бөгөөд өргөлтийн насосоор галын усны хэрэгцээг хангана. Нөөцийн усны сав нь эвбэрдэггүй, унд-ахуйн хэрэгцээний ус хадгалах шаардлага хангасан байна. Уг савыг агааржуулах хоолой, халиах болон жүлэх хоолой, шат зэргээр бүрэн тоногдсон байна. Насос нь даралт үүсгэгч / насосанд байрлуулсан/ савны тахируулгаар автоматаар ажиллана.

Шугам сүлжээг жүлэх тал руу $i=0.003$ налуутай, нормын дагуу бэхлэгээтэйгээр угсарна.

Бохир ус:

Барилгын ариун цэврийн тоног төхөөрөмжөөс гарах бохир усыг өөрийн урсгалаар цуглуулан бохир усны гаргалгааны худагт зайлуулна. Бохир усны шугамыг 50-110мм-н диаметртэй MNS ISO 5544:2005 шаардлага хангасан хуванцар хоолой (PVC) -гоор угсарна. Гол цуглуулах шугамыг дулаан тусгаарлагчтай, 30мм зузаантай дулаалгатайгаар сувагт угсарна, цэвэрлэгээ заасан цэгт шалан дээр таг суурьлуулан засвар үйлчилгээ хийх боломжтойгоор угсарна. Бохир усны шугам сүлжээнд шаардлагатай хэсгүүдэд БНБД-д заасны дагуу цэвэрлэгээ, ревив тусгасан. Босоо шугамуудад зурагт төлөвлөсөн давхруудад шалгах тагийг шалны түвшинээс дээш 1-м өндөрт байрлуулана, ревив угсарна. Бохир усны шугамын агааржуулах хоолой нь ашиглалтгүй хавтгай дээрээс 0.5м-н өндөрт ба нэгдсэн салхивчийн хонгилийн ирмэгээс 0.2м-н өндөрт угсарагдана.

Барилгын дотор цэвэр бохир усны шугамыг угсарахдаа Дотор сантехникийн систем БНБД 40-06-16-г баримтлан, туршилт угаалгыг эрүүл ахуйн шаардлагад нийцүүлэн хийнэ. Дотор бохир усны шугамын гаргалгааг гадна бохир усны техникийн нөхцөлийн дагуу холдох хүдгийн тэмдэгтэй уялдуулан хийх шаардлагатай.


СИСТЕМИЙН ҮНДСЭН ҮЗҮҮЛЭЛТ						
Системийн нэр	Бохир ус, л/с	Гаоцооны зарцуулалт			Халуун усны ачаалал, кмт	Тайлбар
		м ³ /хон	м ³ /цаг	л/с		
Нийт ус	2.03	2.30	0.60	0.43	16.8600	Энгийн гал-5л/с, Спринклер-96
Халуун ус		1.15	0.26	0.22		
Хүйтэн ус		1.15	0.32	0.19		

Завхан аймаг, Ургамал сум, 4-р баг "230 ХҮНИЙ СУЧДАЛТАЙ СОЁЛЫН ТӨВИЙН БАРИЛГА"					
Тайлбар, үндсэн үзүүлэлт, оролт гаргалгааны тойм					
<p>KINGSEA E&C Consulting group Co.Ltd Хаяг: Улаанбаатар, ХҮД, 3-р хороо, Энгельсийн суданг, 5-р байр, Хан-Брээс Вилдинг, 961 тоот Утас: 98111987, 88845263</p>	Инженер	М.Цэвэлсүрэн	Е.Г Шифр:	Масштаб:	Үе шат:
	Гүйцэтгэсэн	М.Цэвэлсүрэн	КС 01-18/21		А3
	Шалгасан	С.Ууганцэцэг	Т.Г Шифр:	Зургийн дугаар:	Огноо:
				02	20

Д/д	Тэмдэглэгээ	Материалын түүвэр	Тоо шир	Нэгж жин	Тайлбар
УС ХАНГАМЖИЙН СИСТЕМ					
1	ГОСТ 3262-90	Ган хоолой, $\Phi 20$	55.00	1.66	у/м
2	ГОСТ 3262-90	Ган хоолой, $\Phi 25$	44.00	2.39	у/м
3	ГОСТ 3262-90	Ган хоолой, $\Phi 32$	25.00	4.88	у/м
4	Пенополиуретан	Хоолойн дулаалга $\Phi 20$, $\Delta=30$ мм	50.00	-	у/м
5	Пенополиуретан	Хоолойн дулаалга $\Phi 25$, $\Delta=30$ мм	44.00	-	у/м
6	Пенополиуретан	Хоолойн дулаалга $\Phi 32$, $\Delta=30$ мм	25.00	-	у/м
7	Гагнах	Ган булан $\Phi 20$	40	-	ш
8	Гагнах	Ган гуравлагч $\Phi 20$	23	-	ш
9	Гагнах	Ган гуравлагч $\Phi 20/25$	8	-	ш
10	Гагнах	Ган гуравлагч $\Phi 25$	2	-	ш
11	Гагнах	Ган гуравлагч $\Phi 20/32$	6	-	ш
12	Гагнах	Ган гуравлагч $\Phi 25/32$	2	-	ш
13	Гагнах	Ган гуравлагч $\Phi 32$	4	-	ш
14	Резба	Ган булан $\Phi 20$	10	-	ш
15	Резба	Ган булан $\Phi 25$	2	-	ш
16	Гагнах	Ган булан $\Phi 32$	3	-	ш
17	Гагнах	Ган шилжвэр $\Phi 20/25$	5	-	ш
18	Гагнах	Ган шилжвэр $\Phi 20/32$	3	-	ш
19	Гагнах	Ган шилжвэр $\Phi 25/32$	2	-	ш
20	-	Бөмөлгөн хаалт, $\Phi 20$	10	-	ш
21	-	Бөмөлгөн хаалт, $\Phi 25$	3	-	ш
22	-	Бөмөлгөн хаалт, $\Phi 32$	2	-	ш
23	-	Цахилгаан алчуур хатаагч	2	-	ш
24	-	Ус авах кран, $\Phi 25$	2	-	Иж бүрэн
25	EN ISO 3822-1997	Халуун хүйтэн усны холигч, /угаагуур/	11	-	Иж бүрэн
26	EN ISO 3822-1997	Халуун хүйтэн усны холигч, /1-н дамжлагат/	1	-	Иж бүрэн
27	EN ISO 3822-1997	Халуун хүйтэн усны холигч, /дүш/	2	-	Иж бүрэн
28	EN ISO 3822-1997	Чян хоолой, /суултуур/	9	-	Иж бүрэн
29	EN ISO 3822-1997	Чян хоолой, /хөтөвч/	1	-	Иж бүрэн
30	-	Хоолойн дэхэлгээ, $\Phi 20$	28	0.175	ш
31	-	Хоолойн дэхэлгээ, $\Phi 25$	22	0.175	ш

Д/д	Тэмдэглэгээ	Материалын түүвэр	Тоо шир	Нэгж жин	Тайлбар
УС ХАНГАМЖИЙН СИСТЕМ					
32	-	Хоолойн дэхэлгээ, $\Phi 25$	13	0.175	ш
32	Eldom Green line 80	Эзэлхүүний бойлер 1000x455, 2кВт/220В, 80л	3	0.175	ш
33	Eldom Style 100	Эзэлхүүний бойлер 484x1050, 2кВт/220В, 200л	1	0.175	ш
АХУЙН СИСТЕМИЙН НАСОСНЫ ЗАНИЛААНЫ ХЭСЭГ					
1	$q=1.0\text{м}^3/\text{цаг}$ $H=14.0\text{м}$ 1.1кВт	Ахуйн усны насос /дабтанж хувиргагчтай насос/	2	-	Иж бүрэн
2	-	Мембранны усан бак, 50 литр	1	-	Иж бүрэн
3	-	Фланцтай хаалт, $\Phi 32$	6	-	ш
4	-	Үл дугаах хаалт, $\Phi 32$	2	-	ш
5	-	Зөөлөн холбоос	2	-	ш
6	-	Хог шүүгч, $\Phi 32$	2	-	ш
7	-	Ган булан, $\Phi 32$	8	-	ш
8	-	Ган гуравлагч, $\Phi 32$	4	-	ш

СЭНГИЙН ХЭВЛЭЭН АНГАА: 2021/10/20



KINGSEA E&C
Consulting group Co., Ltd
Хаяг: Улаанбаатар ХНД 3-р хороо,
Эгэлсайсан гудамж 5-р байр,
Хан-Уул сум, Дархан-Уул аймаг,
Утас: 9811987, 98815243
KINGSEY INJENIER
ЭНД КОНСТРАКШИ" ХХК

Завхан аймаг, Ургамал сум, 4-р баг
"230 ХҮНИЙ СУЧДАЛТАЙ СОЁЛЫН ТӨВИЙН БАРИЛГА"

Үе шат:
А3
Огноо:
2021-10-20

Материалын түүвэр					
Инженер	<i>[Signature]</i>	М.Цэвэлсүрэн	Е.Г Шифр:	КС 01-18/21	Масштаб:
Гүйцэтгэсэн	<i>[Signature]</i>	М.Цэвэлсүрэн	Т.Г Шифр:		Зургийн дугаар:
Шалгасан	<i>[Signature]</i>	С.Ууганцэцэг			03
					Бүх хуудас: 20

2021/10/20

Д/д	Тэмдэглэгээ	Материалын түүвэр	Тоо шир	Нэгж жин	Тайлбар
БОХИР УСНЫ ШУГАМЫН					
1	MNS 5544:2005	Хуванцар хоолой $\phi 65$	40.00	0.460	у/м
2	MNS 5544:2005	Хуванцар хоолой $\phi 110$	150.00	1.450	у/м
3	Пенополиуретан	Хоолойн дулаалга $\phi 110$, $\Delta=30\text{мм}$	130.00	-	у/м
4	НТВ	Хуванцар булан, $45^\circ \phi 65$	14	0.040	ш
5	НТВ	Хуванцар булан, $90^\circ \phi 65$	16	0.095	ш
6	НТВ	Хуванцар булан, $45^\circ \phi 110$	34	0.400	ш
7	НТВ	Хуванцар булан, $90^\circ \phi 110$	21	0.490	ш
8	НТЕА	Гуравлагч, $45^\circ \phi 65$	7	0.105	ш
9	НТЕА	Гуравлагч, $90^\circ \phi 65$	1	0.105	ш
10	НТЕА	Гуравлагч, $45^\circ \phi 65/110$	5	0.440	ш
11	НТЕА	Гуравлагч, $45^\circ \phi 110$	28	0.530	ш
12	НТЕА	Гуравлагч, $90^\circ \phi 110$	3	1.412	ш
13	НТДА	Ташуу дөрөвлөгч, $45^\circ \phi 110/110/110/65$	2	-	ш
14	НТРЕ	Шалгах таг, $\phi 110$	4	0.130	ш
15	НТРИ	Шилжвэр, $\phi 65/110$	4	0.335	ш
16	НТМ	Цэвэрлэгээний дөглөө, $\phi 110$	12	0.335	ш
17	-	Агааржуулах малгай, $\phi 110$	3	0.175	ш
18	-	Хоолойн дэхэлгээ, $\phi 65$	15	0.175	ш
19	-	Хоолойн дэхэлгээ, $\phi 110$	50	0.175	ш
20	-	Угаагуур	11	-	Иж дүрэн
21	1-н дамжлагат, тос баригчийн хамт	Тосгуур	1	-	Иж дүрэн
22	Хойшоо гаргалгаатай	Суултуур	9	-	Иж дүрэн
23	Поддонтой	Дүш	2	-	Иж дүрэн
24	-	Хөтөвч	1	-	Иж дүрэн
25	-	Трап, $\phi 65$	2	-	Иж дүрэн
26	-	Трап, $\phi 110$	6	-	Иж дүрэн
27	$Q=150\text{L}/\text{min}$, $h=7\text{м}$ $P=0.5\text{кВт}$ 220v	Зөөврийн насос	1	-	Иж дүрэн
28	-	Шалны ус зайлуулах суваг, шүүрийн хамт $l=3200\text{х}h=200-h250$	1	-	Иж дүрэн
29	-	Ус цуглуулах прямок $700\text{х}700\text{х}700\text{h}$	1	-	Иж дүрэн
30	HDPE	Хуванцар хоолой $\phi 50$	20.00	1.450	у/м
31	HDPE	Хуванцар булан, $90^\circ \phi 50$	2	0.490	ш

Завхан аймаг, Ургамал сум, 4-р баг "230 ХҮНИЙ СЧУДАЛТАЙ СОЁЛЫН ТӨВИЙН БАРИЛГА"					
Материалын түүвэр					Үе шат: АЭ
ИНЖЕНЕР КINGSEA E&C Consulting group Co.,Ltd Хаяг: Улаанбаатар, ХУД-3-р хороо, Энхельсийн сувдамж, 5-р байр, Хан-Орзов дотгож, 901 тоот Утас: 98111987, 88845243	Инженер	<i>[Signature]</i>	М.Цэвэлсүрэн	Е.Г Шифр: КС 01-18/21	Масштаб:
	Гүйцэтгэсэн	<i>[Signature]</i>	М.Цэвэлсүрэн	Т.Г Шифр:	Эургийн дугаар: 04
КИНГСЕЙ ИНЖЕНЕР ЭНД КОНСТРАКЦИН ХХК	Шалгасан	<i>[Signature]</i>	С.Чуганцэцэг	Огноо: 2021-10-20	Бүх хуудас: 20


Службин хөвдөгний өгнөс: 2021/10/20

2021/10/20

Сүлчийн хэвлэсэн өгнөө: 2021/10/20

Д/д	Тэмдэглэгээ	Материалын түүвэр	Тоо шир	Нэгж жин	Тайлбар
СПРИНКЛЕРИЙН СИСТЕМИЙН НАСОСНЫ ЗАНИЛААНЫ ХЭСЭГ					
1	Г.Ү.Н Г.Н.Н	Шугамын даралт барих насос q=3.8м³/цаг Н=50м PN16	2	-	Иж бүрэн
2	Т.Н	Автомат гал унтраах системийн насос q=38.0м³/цаг Н=50м	1	-	Иж бүрэн
3	М.Б	Мембранны цсан бак 50 литр	1	-	Иж бүрэн
4	КСК1	Удирдлагын зангилаа AV-1 Ø65 /Дренчер/	1	-	Иж бүрэн
5	КСК1	Удирдлагын зангилаа AV-1 Ø65 /Спринкер/	1	-	Иж бүрэн
6	СДУ1	Даралтын дохиолол	2	-	Иж бүрэн
7	КШ1	Бөмдөлгөн хаалт, Ø50	1	-	Иж бүрэн
8	КШ2	Бөмдөлгөн хаалт, Ø25	1	-	Иж бүрэн
9	ЗД1	Фланцтай хаалт, Ø32	2	-	ш
10	ЗД2	Фланцтай хаалт, Ø80	4	-	ш
11	1.6 МПа	Фланцтай хаалт, Ø32	6	-	ш
12	1.6 МПа	Фланцтай хаалт, Ø80	12	-	ш
13	К-1	Үл буцаах хаалт, Ø32	1	-	ш
14	К-2	Үл буцаах хаалт, Ø80	2	-	ш
15	ЭМ1-ЭМ6	Цахилгаан контакттай манометр 0-1.6МПа	6	-	
16	МВП1	Манометр 0-1.6МПа	3	-	Иж бүрэн
АВТОМАТ ГАЛ УНТРААХ СИСТЕМ					
1	ГОСТ 3262-90	Ган хоолой, Ø25	50.00	1.48	у/м
2	ГОСТ 3262-90	Ган хоолой, Ø32	4.00	2.19	у/м
3	ГОСТ 3262-90	Ган хоолой, Ø40	40.00	2.62	у/м
4	ГОСТ 3262-90	Ган хоолой, Ø50	4.00	4.00	у/м
5	ГОСТ 3262-90	Ган хоолой, Ø65	150.00	5.40	у/м
6	ГОСТ 3262-90	Ган хоолой, Ø80	30.00	8.38	у/м
7	3500x2500x2000h	Цсан сан W=20.0м³	1	-	Иж бүрэн
8	2700x500x300h	Бетон дэр	4	-	Иж бүрэн
9	MNS 6576-2016	Галын кран, 10м шланг, холдох толгойн хамт	4	-	Иж бүрэн
10	MNS 6576-2016	Галын кран, 20м шланг, холдох толгойн хамт	8	-	Иж бүрэн
11	-	Бөмөлгөн хаалт, Ø65	2	-	ш
12	-	Хөвүүрт хаалт, Ø50	1	-	ш
13	-	Цахилгаан хаалт, Ø65	2	-	Иж бүрэн
14	-	Автомат хий авагч, Ø25	2	-	ш
	-	Чс нүүлэгч, Ø40	1	-	ш

Д/д	Тэмдэглэгээ	Материалын түүвэр	Тоо шир	Нэгж жин	Тайлбар
АВТОМАТ ГАЛ УНТРААХ СИСТЕМ					
15	СВВ-10	Спринклерийн хошуу Ø20, /Уян хоолой Ø25, шилжвэр Ø20/25 дулан Ø25x2/	20	-	Иж бүрэн
16	-	Дренчерийн хошуу, Ø25	21	-	Иж бүрэн
17	-	Манометр	2	-	ш
18	-	Урсгал мэдрэгч, Ø25	2	-	ш
19	Цаурдсан	Ган шилжвэр, Ø32/25	2	-	ш
20	Цаурдсан	Ган шилжвэр, Ø40/32	1	-	ш
21	Цаурдсан	Ган шилжвэр, Ø40/25	25	-	ш
22	Цаурдсан	Ган шилжвэр, Ø50/25	2	-	ш
23	Цаурдсан	Ган шилжвэр, Ø50/40	1	-	ш
24	Цаурдсан	Ган шилжвэр, Ø65/40	3	-	ш
25	Цаурдсан	Ган шилжвэр, Ø65/50	1	-	ш
26	Цаурдсан	Ган шилжвэр, Ø80/65	3	-	ш
27	Цаурдсан	Ган дулан, Ø25/20	41	-	ш
28	Цаурдсан	Муф, Ø25	10	-	ш
29	Цаурдсан	Муф, Ø32	1	-	ш
30	Цаурдсан	Муф, Ø65	2	-	ш
31	Цаурдсан	Ган дулан, Ø65	18	-	ш
32	Цаурдсан	Ган дулан, Ø80	10	-	ш
33	Цаурдсан	Ган гуравлагч, Ø25	20	-	ш
34	Цаурдсан	Ган гуравлагч, Ø32	1	-	ш
35	Цаурдсан	Ган гуравлагч, Ø65	15	-	ш
36	Цаурдсан	Ган гуравлагч, Ø65/40/65	21	-	ш
37	Цаурдсан	Ган гуравлагч, Ø80	4	-	ш
38	Цаурдсан	Ган дөрөвлөгч, Ø40	1	-	ш
39	Цаурдсан	Ган дөрөвлөгч, Ø50	1	-	ш
40	Цаурдсан	Ган дөрөвлөгч, Ø65	3	-	ш
41	Цаурдсан	Ган дөрөвлөгч, Ø80	1	-	ш



KINGSEA E&C
Consulting group Co.,Ltd
Хаяг: Улаанбаатар, Хүд.З-р хороо, Энгийнгийн гудамж, 5-р байр, Хам-Оргоо дотгоо, 981 тоот
Утас: 9911987, 88845243

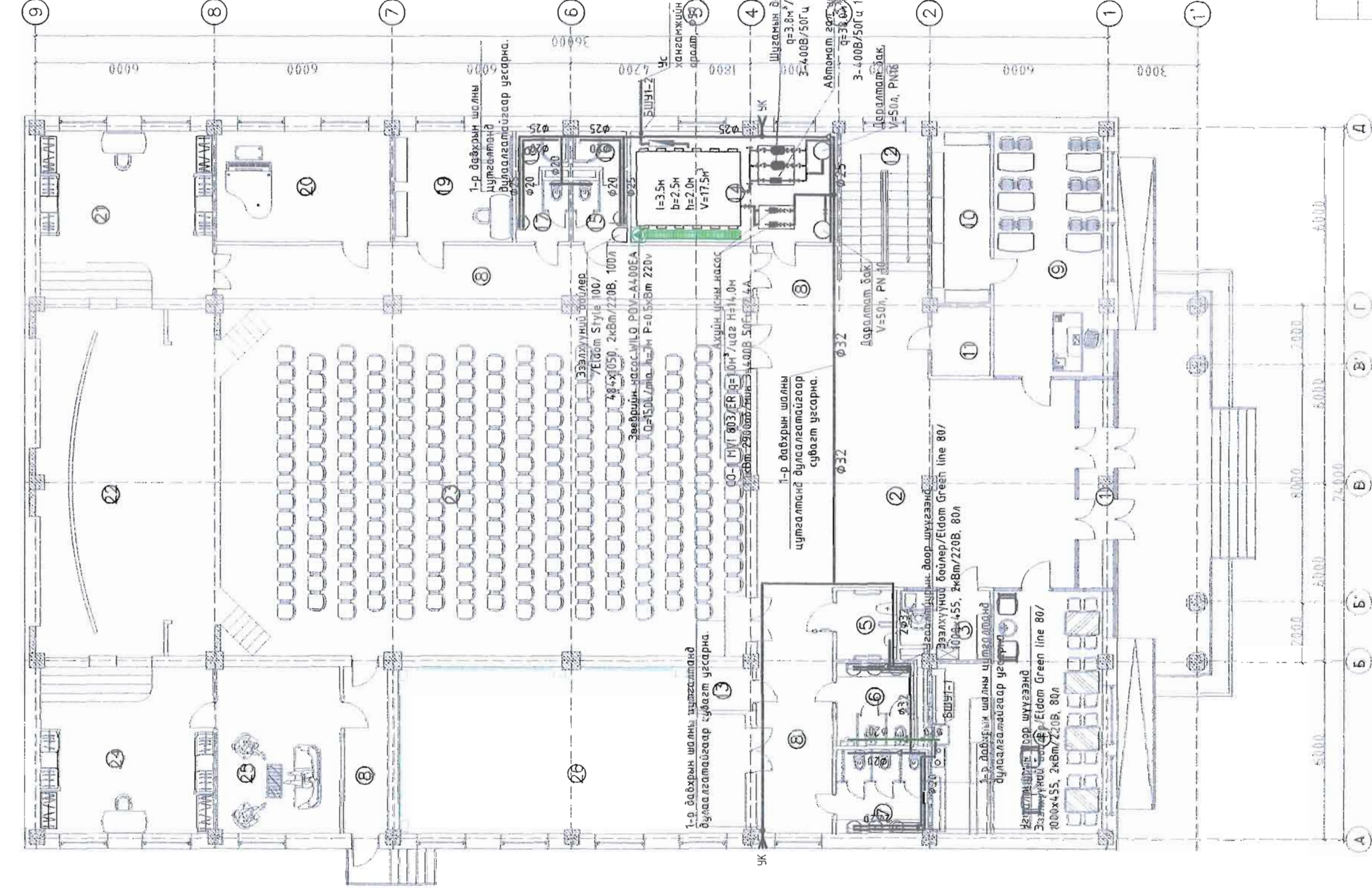
Завхан аймаг, Ургамал сум, 4-р баг
"230 ХҮНИЙ СҮЧДАЛТАЙ СОЁЛЫН ТӨВИЙН БАРИЛГА"

Үе шат:
АЗ

Материалын түүвэр		Е.Г Шифр:	Масштаб:	Огноо:
Инженер	<i>[Signature]</i>	М.Цэвэлсүрэн	КС 01-18/21	2021-10-20
Гүйцэтгэсэн	<i>[Signature]</i>	М.Цэвэлсүрэн	Т.Г Шифр:	Бүх хуудас:
Шалгасан	<i>[Signature]</i>	С.Чуганцэцэг	Зургийн дугаар:	20
			05	

2021/10/20

1-Р ДАВХРЫН ХАЛУУН, ХҮЙТЭН, ЭРГЭЛТИЙН БОЛОН ГАЛЫН УСНЫ ШУГАМЫН БАЙГУУЛАЛТ, М1:150



6-Н
Bleed
2021.09.19

Өрөөний тодорхойлолт

№	Өрөөний нэр	Талбай /м²/
1	Гонх	5.8
2	Вестибаль	92.1
3	Касс	6.5
4	Буфет	42.1
5	Ариун цэврийн өрөө / Х.Б /	4.6
6	Ариун цэврийн өрөө / эр /	7.2
7	Ариун цэврийн өрөө / эм /	8.5
8	Хангил	66.7
9	Уншилгийн танхим	30.0
10	Номын фондын өрөө	11.4
11	Холбооны өрөө	4.6
12	Шат, шатны хангил	14.3
13	Цахилгаан шилт өрөө	3.0
14	Дулааны үзель	25.8
15	Ариун цэврийн өрөө / эм /	4.0
16	Шүршүүрийн өрөө / эм /	2.1
17	Ариун цэврийн өрөө / эр /	4.0
18	Шүршүүрийн өрөө / эр /	2.1
19	Бэлтгэлийн өрөө	14.7
20	Бэлтгэлийн өрөө	21.8
21	Хувцас солих өрөө	32.5
22	Тааз	71.3
23	Урлагийн заал	204.4
24	Хувцас солих өрөө	32.5
25	Хүлээлийн өрөө	23.2
26	Бүжгийн заал	62.4

ЗӨВШӨРӨЛЦСӨН

Гарын үсэг	Нэр
<i>[Signature]</i>	Э.Ренчинбаатар
<i>[Signature]</i>	Ц.Цэрэнчимэд
<i>[Signature]</i>	Л.Басанхүү
<i>[Signature]</i>	А.Энхтүвшин
<i>[Signature]</i>	С.Энхтүвшин
<i>[Signature]</i>	Автоматик

Завхан аймаг, Ургамал сум, 4-р багц
"230 ХҮНИЙ СУУЦ" ХАТГАЛТАЙ СОЁЛЫН ТӨВИЙН БАЙРНИГ"

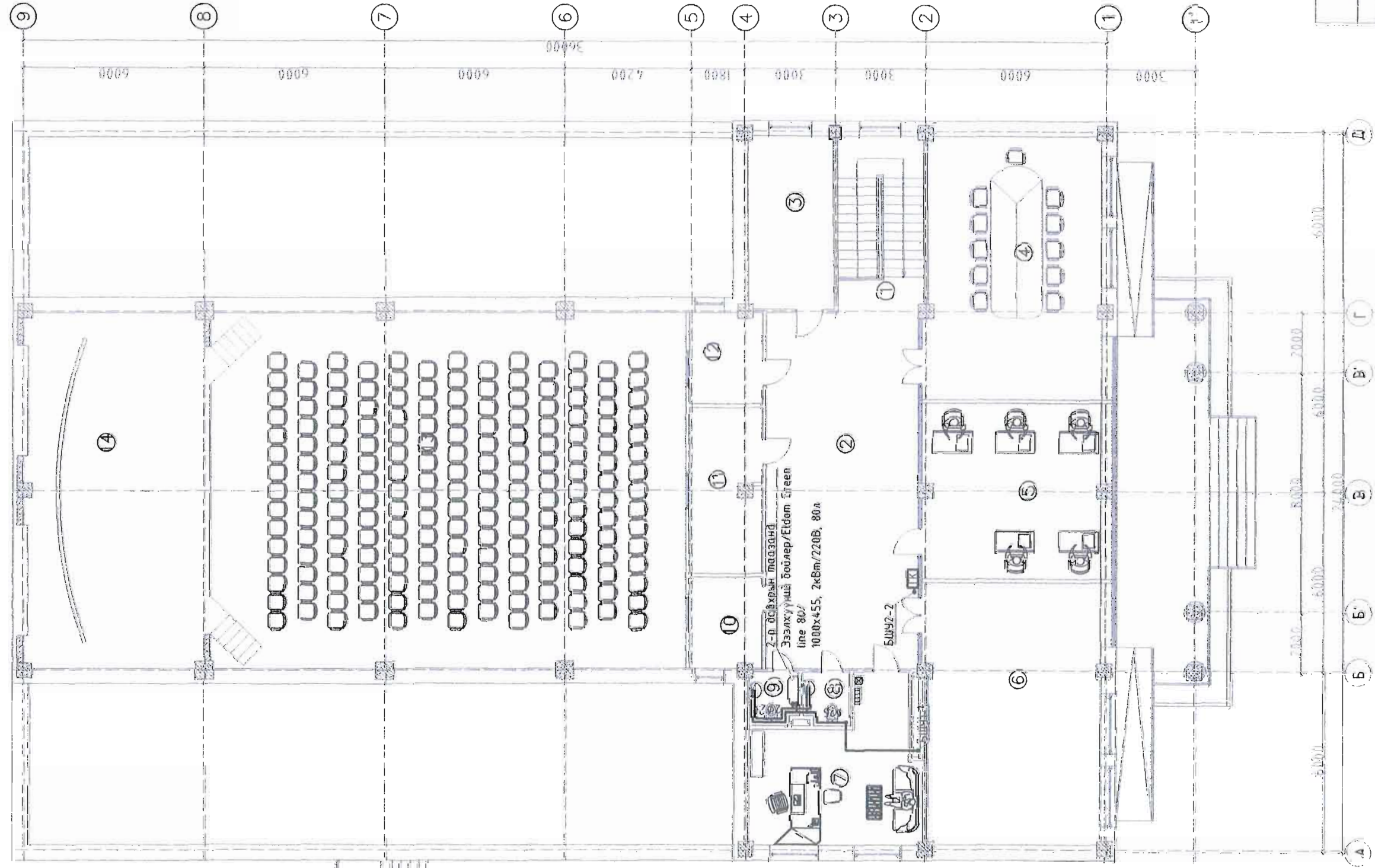
1-р давхрын халуун, хүйтэн усны шугамын байгуулалт		М.Цэвэлсүрэн		М.Цэвэлсүрэн		С.Цуганцэцэг	
Ижтэйгэр	Гүйцэтгэгч	М.Цэвэлсүрэн	М.Цэвэлсүрэн	М.Цэвэлсүрэн	М.Цэвэлсүрэн	М.Цэвэлсүрэн	М.Цэвэлсүрэн
Шалбарсан	Шалбарсан	Шалбарсан	Шалбарсан	Шалбарсан	Шалбарсан	Шалбарсан	Шалбарсан
Э.Г. Шифр:	К.С. Шифр:	К.С. Шифр:	К.С. Шифр:	К.С. Шифр:	К.С. Шифр:	К.С. Шифр:	К.С. Шифр:
К.С. 01-18/21	К.С. 01-18/21	К.С. 01-18/21	К.С. 01-18/21	К.С. 01-18/21	К.С. 01-18/21	К.С. 01-18/21	К.С. 01-18/21
Угсгал:	Угсгал:	Угсгал:	Угсгал:	Угсгал:	Угсгал:	Угсгал:	Угсгал:
А3	А3	А3	А3	А3	А3	А3	А3
Огноо:	Огноо:	Огноо:	Огноо:	Огноо:	Огноо:	Огноо:	Огноо:
2021-10-20	2021-10-20	2021-10-20	2021-10-20	2021-10-20	2021-10-20	2021-10-20	2021-10-20
Бүх хувцас:	Бүх хувцас:	Бүх хувцас:	Бүх хувцас:	Бүх хувцас:	Бүх хувцас:	Бүх хувцас:	Бүх хувцас:
20	20	20	20	20	20	20	20

ТАЙЛБАР:
Ус хэвдэмж, ариун цэвэр, хүйтэн усны шугамын системийн байгуулалтын аксонометрийн таймтой

2-р давхрын халуун, хүйтэн, эргэлтийн болон галын усны шугамын байгуулалт, М1:150

Өрөөний тодорхойлолт

№	Өрөөний нэр	Талбай /м ² /
1	Шат, шатны хонгил	16.9
2	Вестибюль	59.9
3	Өрөө	16.2
4	Хурлын өрөө	51.0
5	Ажлын өрөө	34.8
6	Музей	51.0
7	Ажлын өрөө	25.6
8	Арчун цэврийн өрөө / эр /	2.7
9	Арчун цэврийн өрөө / эм /	2.8
10	Уазель гэрлийн өрөө	7.3
11	Кичо зургийн өрөө	13.2
12	Аппарат хэрэгслийн өрөө	7.3
13	Урлагийн заал	186.0
14	Тайз	72.3



6-Н
[Signature]
 2021-09-19

Зөвшөөрөгчдөн

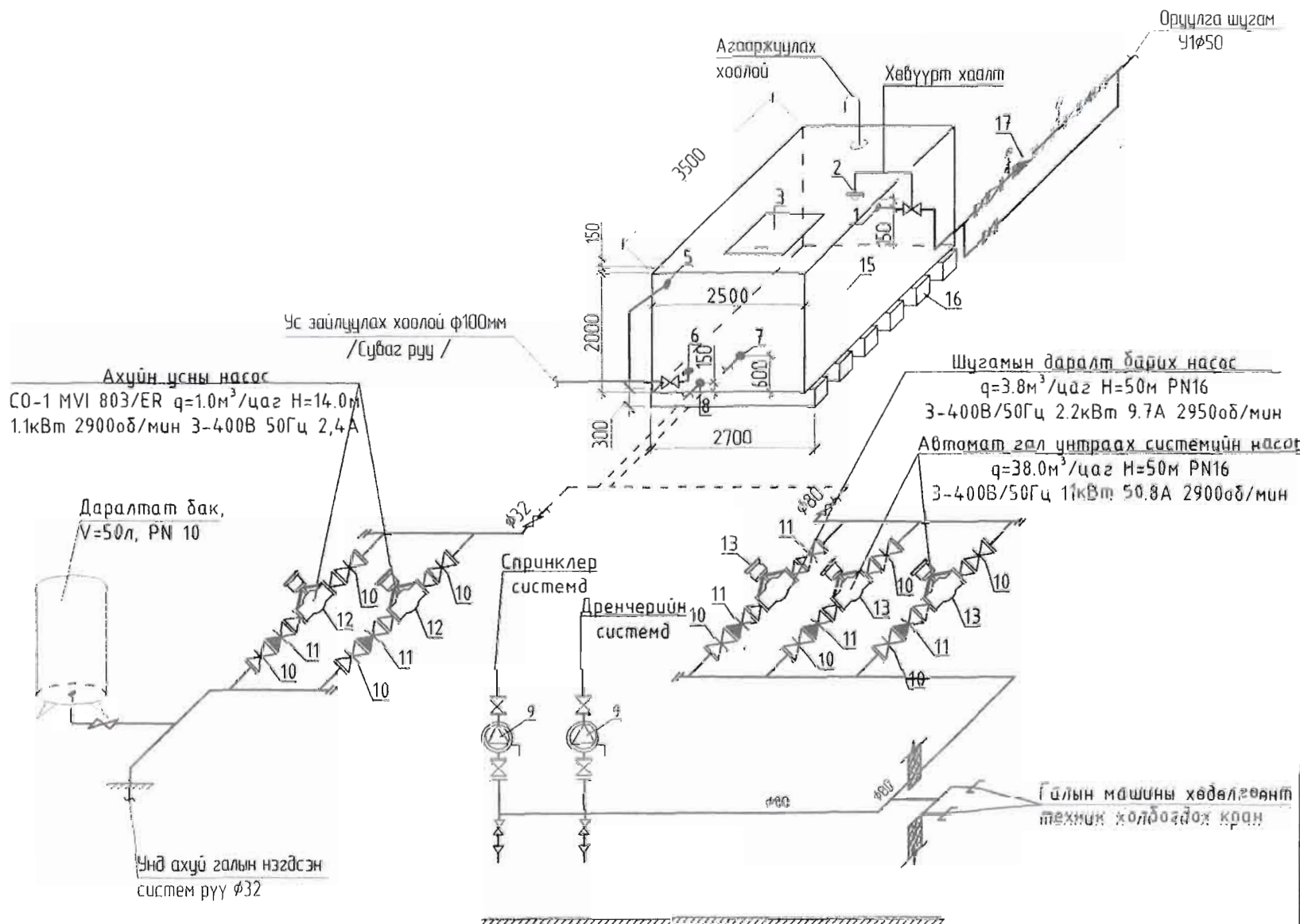
Гарын үсэг	Нэр
<i>[Signature]</i>	Э.Ренчибабуу
<i>[Signature]</i>	Ц.Цэрэнчимэд
<i>[Signature]</i>	Д.Басанжүу
<i>[Signature]</i>	А.Энхтүяа
<i>[Signature]</i>	С.Энхмөнх
	А.Аюлмаг

Завхан аймаг, Ургамал сум, 4-р баг		Уг шат: АЗ	
"230 ХҮНИЙ СУУДАЛТАЙ ДЭБЛҮН ТӨВИЙН БАРИЛГА"			
2-р дахьдм халуун, хүйтэн усны шугамын байгуулалт	М.Цэвэлсүрэн	Масштаб:	М1:150
Инженер:	<i>[Signature]</i>	Е.Г Шифр:	КС 01-18/21
Гүйцэтгэсэн	<i>[Signature]</i>	Т.Г Шифр:	Зургийн дугаар: 07
Шалгасан	<i>[Signature]</i>	Бүх хуудас:	20
Д.Ууганцэцэг			



ТАЙЛБАР:
 Ус хангамж, эргэлтгэх талцууртын системийн
 байгуулалтын аксонометрийн тоймтой
 хамтатгасан үзнэ үү.

УС ХАНГАМЖ БОЛОН ГАЛЫН УСНЫ СИСТЕМИЙН ҮЗЕЛИЙН ОЙМ



ТОНОГ ТӨХӨӨРӨМЖИЙН ТОДОРХОЙЛОЛТ:

- | | |
|---|---------------------------------------|
| 1. Ус өгөх хоолой φ50 | 10. Хаалт |
| 2. Хөвүүрт клапан φ50 | 11. Үл бццах хаалт |
| 3. Таг 700x700 | 12. Үнд ахуй, галын усны насос |
| 4. Агааржуулах хоолой φ25 | |
| 5. Халиах хоолой φ100 | 13. Спринклерийн үндсэн ба нөөц насос |
| 6. Ус нүүлэх хоолой φ50 | 14. Туслах насос |
| 7. Автомат галын насосонд ус өгөх хоолой φ100 | 15. Усан сан /6.5x4.0x2.0h/ W=52м³ |
| 8. Үнд ахуй-галын насосонд ус өгөх хоолой φ50 | 16. Бетон дэр |
| 9. Чидрлагын зангилаа | 17. Ус хэмжигчийн зангилаа, φ40 |

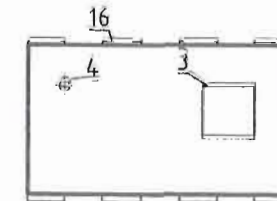
ТАЙЛБАР

1. Үзелийн аксонометрийн тоймыг ус хангамжийн системийн байгуулалт, аксонометрийн тойм зурагтай хамтатган үзэнэ үү.
2. Түгээх шугамыг оруулга шугам тал руу 0.002 налуутайгаар цугсарна
3. Нөөцийн сав болон насосыг бетон суурь дээр хөдөлгөөнгүй бэхлж усгсарна.
4. Шугам сүлжээг хана болон таазанд бэхлж, шаардлагатай тахиалдолд бетонон дэр болон арматур зангидан бэхлж цугсарна.

"А" мал



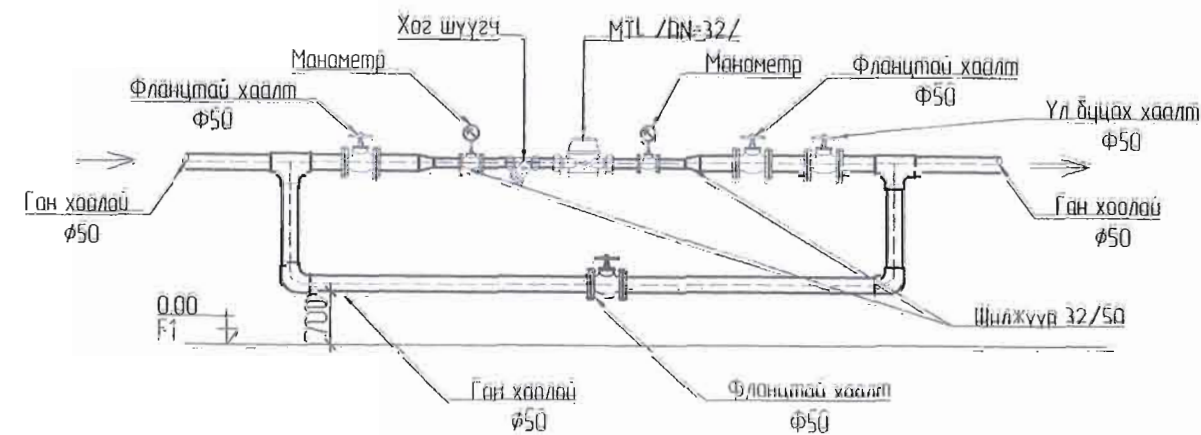
"Б" мал



ТАЙЛБАР

Усан сангийн усны түвшин хамгийн бага түвшинд хүрэх үед насосууд автоматаар унтарна, хамгийн их түвшинд хүрэх үед хөвүүрт хаалтын тусламжтайгаар усан санд өгөх ус хаагдана. Хөвүүрт хаалт ажиллахгүй болсон үед халиах хоолойгоор илүүдэл ус зайлуулагдана.

ХҮЙТЭН УСНЫ УС ХЭМЖҮҮРИЙН ЗАНГИЛАА



№/Д	Тэмдэглэгээ, техникийн үзүүлэлт	Материалын нэр	Тоо	Жин, кг	Тайлбар
Хүйтэн усны ус хэмжүүрийн зангилаа					
1	MNS ISO 4064-2:2005	Ус хэмжүүр, 5°C, φ32	1.00	-	Иж бүрэн
2	-	Хог шүүгч, φ32	1.00	-	ш
3	ГОСТ 3262-75	Ган хаалга, φ50	3.00	-	ц/м
4	ГОСТ 3262-75	Ган хаалга, φ32	1.50	-	ц/м
5	ISO 3419-81	Шилжвэр, φ32/50	2.00	-	ш
6	ISO 3419-81	Ган гуравлагч, φ50	2.00	-	ш
7	ISO 3419-81	Ган өвдөг, φ50	2.00	-	ш
8	-	Манометр, φ32	2.00	-	ш
9	ГОСТ 9544-2019	Фланцтай ган хаалга, φ50	3.00	-	ш
10	-	Үл бцгах хаалга	1.00	-	ш



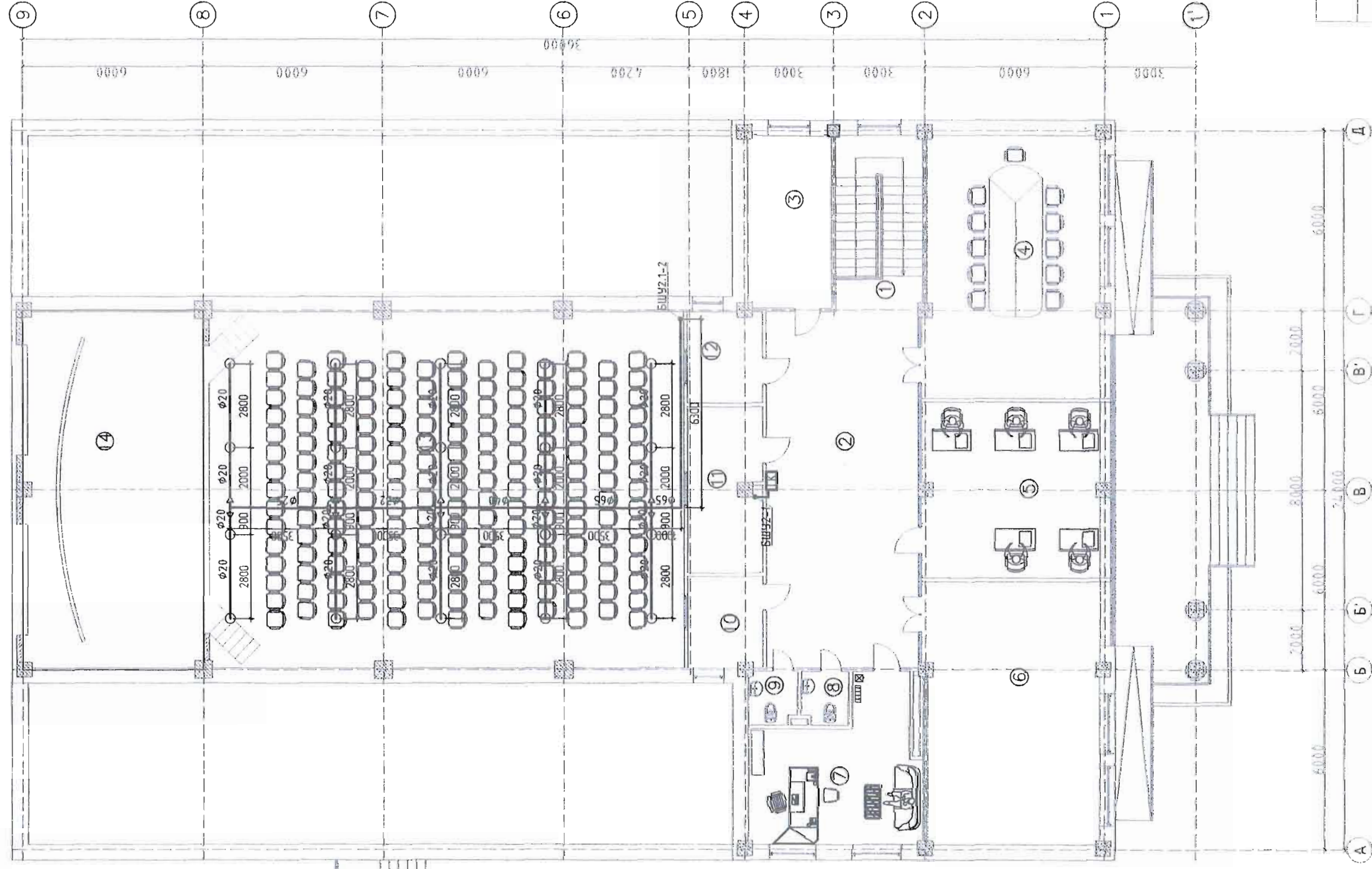
KINGSEA E&C
Consulting group Co., Ltd.
Хаяв: Улаанбаатар/Уд-3-р хороо,
Энхлүүгийн суффийн 5-р даар,
Хан-Орочийн дундны 101 тоотой
Утас: 9911987, 99305213

КИНГСЕЙ ИЖЕНЕР
ЭНД КОНСТРАКШИН ХХК

Завхан аймаг, Ургамал сум, 4-р баг
"230 ХҮНИЙ СЧУДАЛТАЙ СОЁЛЫН ТӨВИЙН БАРИЛГА"

Ус хангамж болон галын усны системийн үзелийн тойм		Үе шат:	
Инженер	М.Цэвэлсүрэн	Е.Г Шифр:	Масштаб:
Гүйцэтгэсэн	М.Цэвэлсүрэн	КС 01-18/21	Огноо:
Шалгасан	С.Чуганцэцэг	Т.Г Шифр:	Зургийн дугаар:
			09
			Бүх хуудас:
			20

2-р ДАВХРЫН СПРИНКЛЕР СИСТЕМИЙН БАЙГУУЛАЛТ




Өрөөний тодорхойлолт

№	Өрөөний нэр	Талбай /м²/
1	Шат, шатны хонгил	16.9
2	Вестибюль	59.9
3	Өрөө	16.2
4	Хурлын өрөө	51.0
5	Ажлын өрөө	34.8
6	Мүзей	51.0
7	Ажлын өрөө	25.6
8	Арчун цэврийн өрөө / эр /	2.7
9	Арчун цэврийн өрөө / эм /	2.8
10	Узель гэрлийн өрөө	7.3
11	Кино зургийн өрөө	13.2
12	Аппарат хэрэгслийн өрөө	7.3
13	Урлагийн зал	186.0
14	Тайз	72.3

6-Н
D. David
 2022.09.19

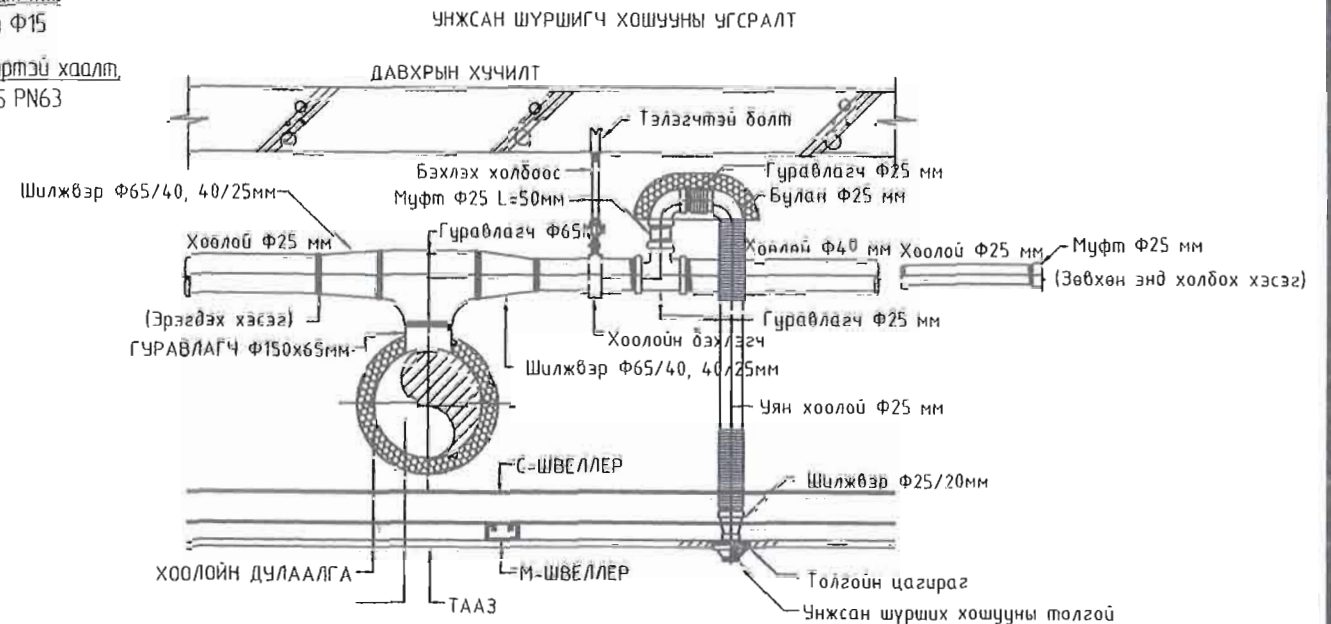
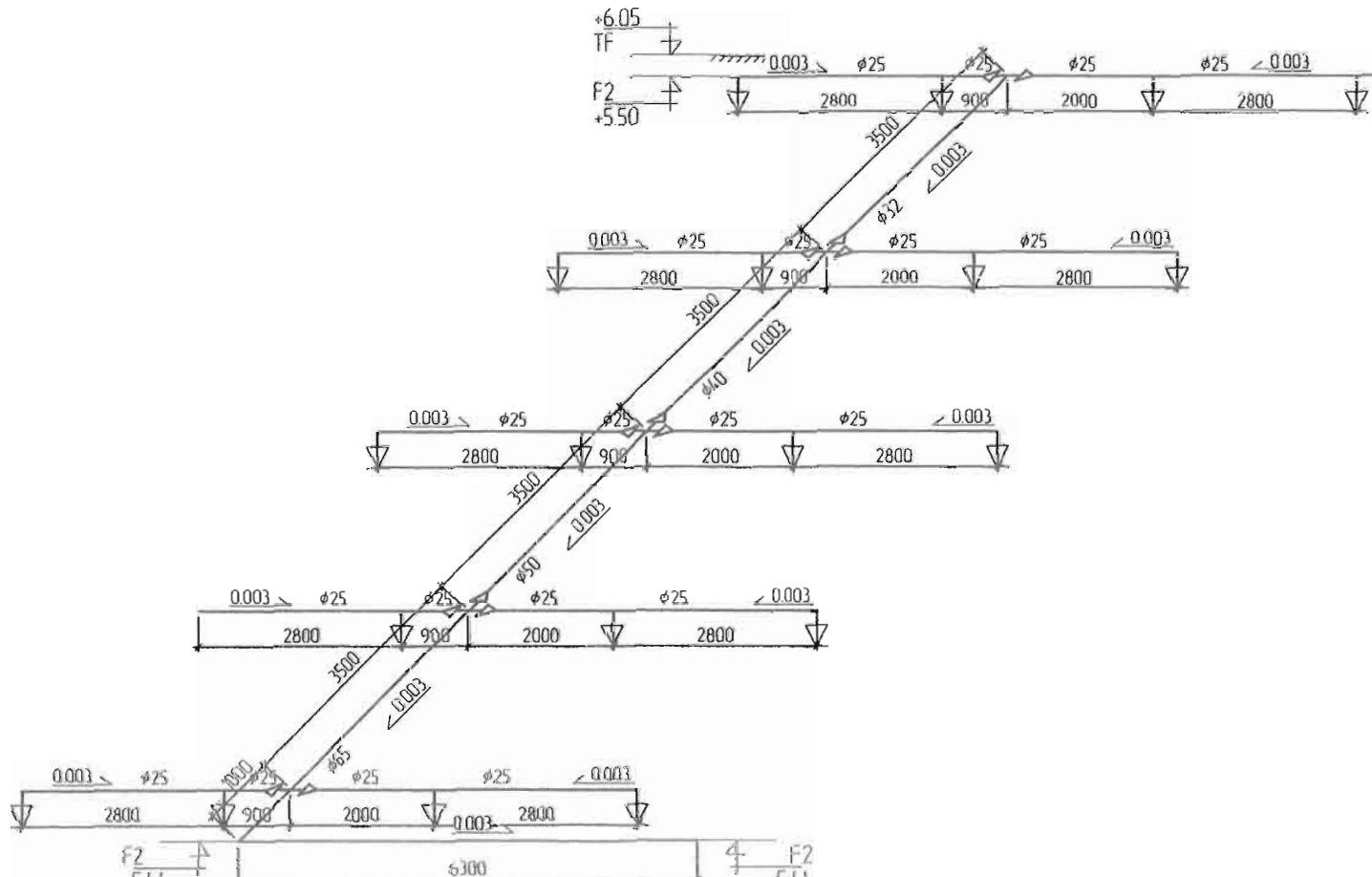
ЗӨВШӨӨРӨЛЦСӨН

Гарын үсэг	Нэр
<i>[Signature]</i>	Э.Ренчибабуу
<i>[Signature]</i>	Ц.Цэрэнчимэд
<i>[Signature]</i>	А.Баясгаланхүү
<i>[Signature]</i>	А.Энхтүвшин
<i>[Signature]</i>	С.Энхтүвшин
<i>[Signature]</i>	Автоматик

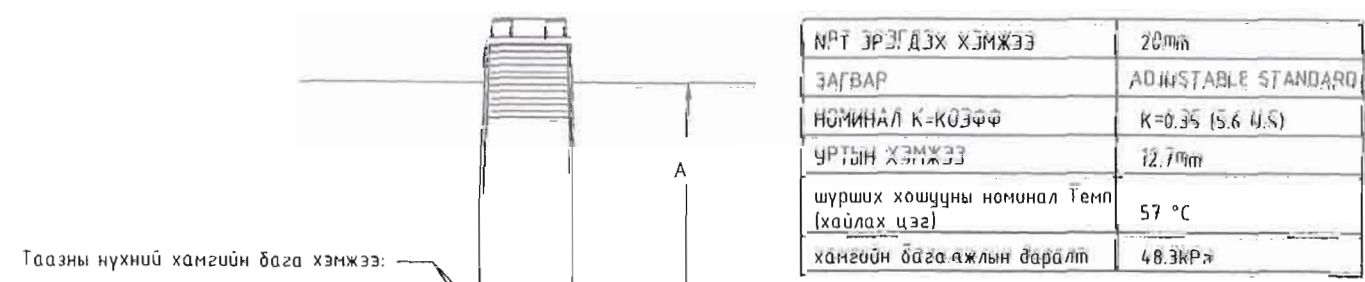
 <p>КINSELA LLC Consulting Group Co. Ltd Хаяг: Улаанбаатар, 15/2-а хороо, Энхтайвны дүүрэг, 5-р хороо, Жон-Оршан Бидний, 107 өмнө Утас: 9911937, 9911-5523 УИД: 1001848000</p>		Завхан аймаг, Урсгал сум, 4-р баг "230 ХҮНИЙ СУУДАЛТАЙ СОЁЛЫН ТӨВИЙН БАРИЛГА" 2-р давхрын спринклер системийн байгуулалт	
Инженер	<i>[Signature]</i>	М.Цэвэлсүрэн	Масштаб: М:1:150
Гүйцэтгэсэн	<i>[Signature]</i>	М.Цэвэлсүрэн	Е.Г Шифр: КС 01-18/21
Шалгарсан	<i>[Signature]</i>	С.Эвгэнцэцэг	Т.Г Шифр:
Үе шал: АЗ Огноо: 2021-10-20		Зургийн дугаар: Бүх хуудас: 20	

ТАЙЛБАР:
 Спринклер системийн байгуулалтыг
 аксонометрийн тоймтой хамтатгасан үзнэ үү.

СПРИНКЛЕР СИСТЕМИЙН ТОЙМ



ШҮРШИХ ХОШУУНЫ ТОЛГОЙ

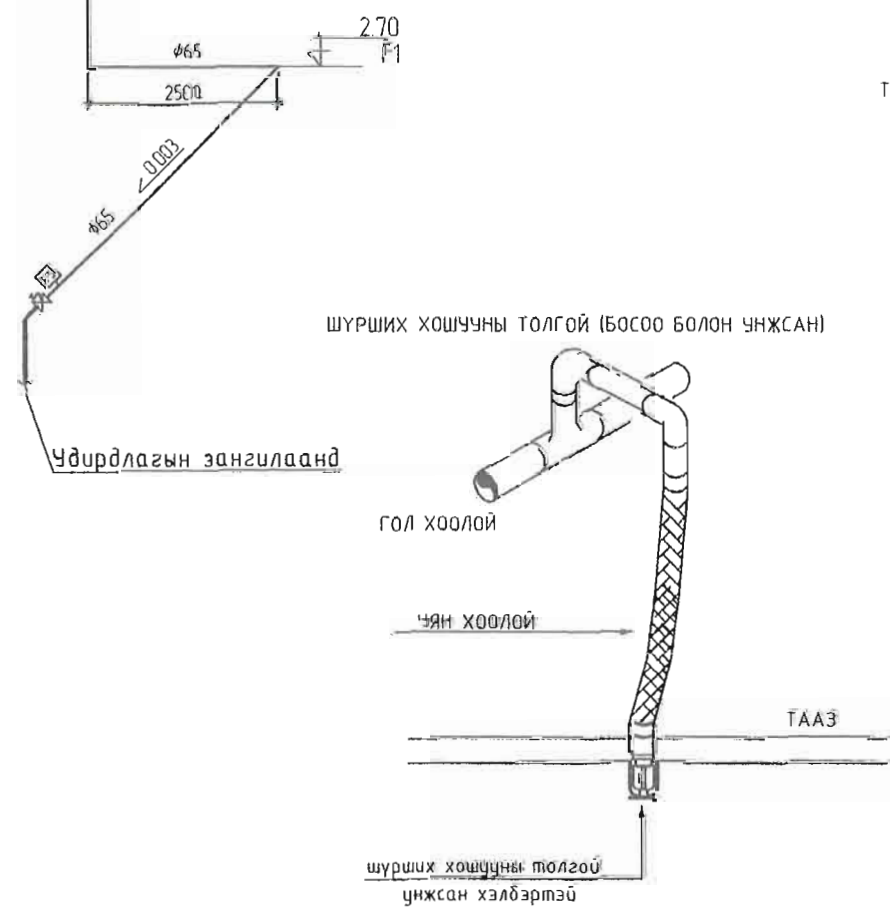


Таазны нүхний хамгийн бага хэмжээ: 2-1/8" (54 mm) диаметр.
Таазны нүхний хамгийн их хэмжээ: 2-1/2" (63.5 mm) диаметр.

Тохируулагч: 5/16" (7.9 mm)
Хамгийн бага: 1" (25.4 mm)
Хамгийн их: 1-5/8" (42.1 mm)

"А" Хэмжээсд
1. Холбогдох хэсгээс тааз хүртэл хэмжээгээр нь холбож бэхлэнэ
2. Хамгийн ойр дүгж 1/4" (6.35 mm) 3-1/4" (82.5 mm) болон 4-7-1/2" (1,219 mm)-ийн хооронд
Тайлбар: Шүршигч хошуу дотор таазнаас 5/16" (7.9 mm) зайтай
Дүүжин тааз
Тайлбар: Шүршигч хошуу нь таазнаас дээш 5/16" дүжү (7.9 mm) зайд угсрагдана. Босоо үед хэмжээ нь 5/8" (15.8 mm) дайхаар тохируулна.

- ТАЙЛБАР**
- Спринклер системийн аксонометрийн тоймыг дайгуулалтын зурагтай хамтатган үзнэ үү
 - Салбар шугамыг түгээх шугам руу, түгээх шугамыг босоо шугам руу 0.003 ын налуутайгаар угсарна.
 - Шугам хоолойг 4м тутамд бэхлэх ба 1м-ээс урт салбар хоолой дүрт нэмэлт бэхлэгээ хийнэ.
 - Салбар шугамын төгсгөлийн бэхлэгээг төгсгөлийн шүршигчээс 0.9м-т хийнэ.
 - Барилгын хучилтаас шүршигч хошуу хүргэлт 0.08-0.4м зайтай угсарна
 - ГОСТ 10704, ГОСТ 3262 стандартын шаардлага хангасан ган хоолойг ашиглах ба зөвхөн гагнаж холбона.
 - Шугамын холбогдох үргэлжлэл хэсгийг үсгэн тэмдэглэгээ болон босоо шугамын дугаараар хөөн харна уу.



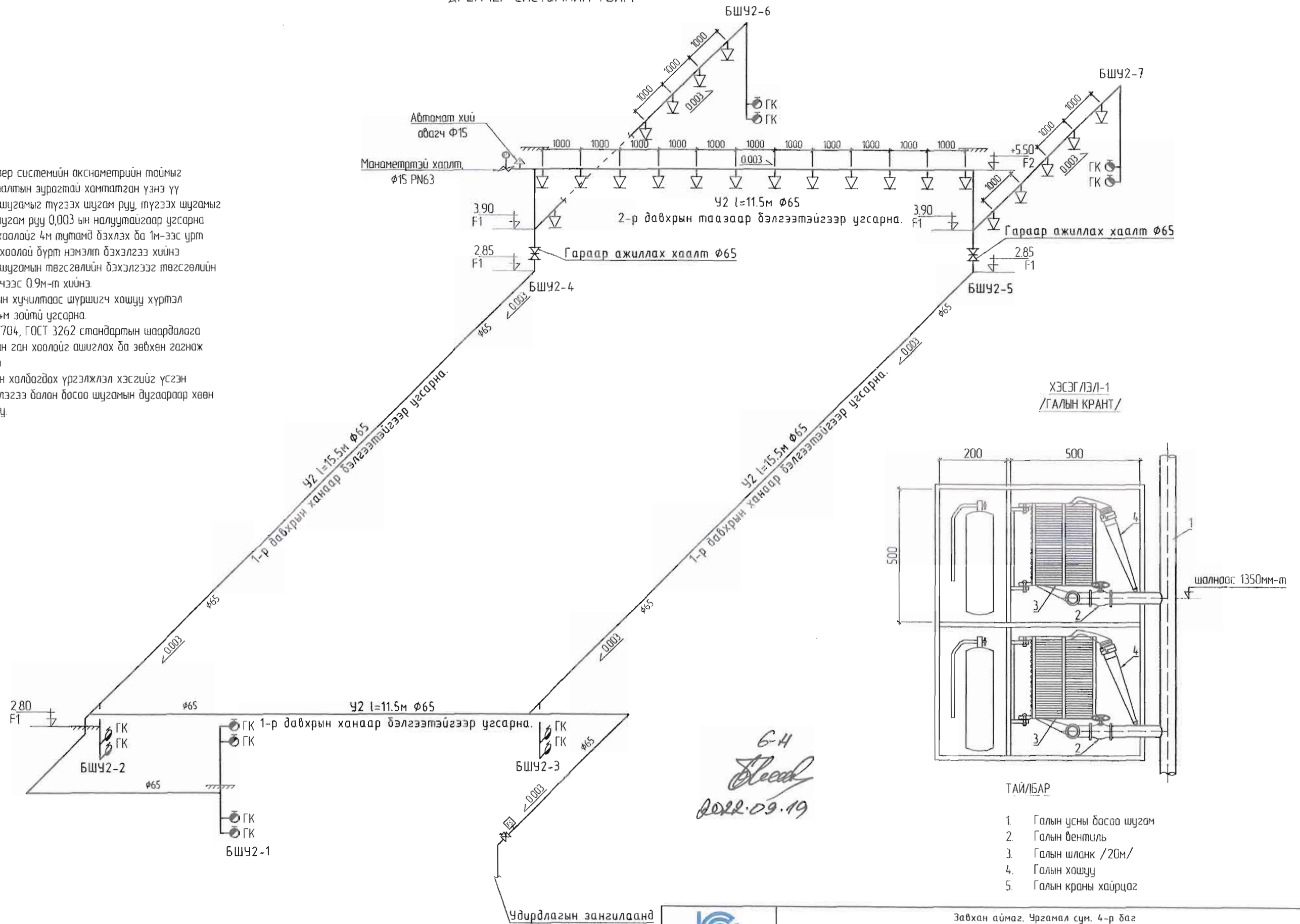
<p>KINGSEA E&C Consulting group Co., Ltd Хаяг: Улаанбаатар, Хүд-3-р хороо, Энхельсийн сууцны 5-р дугуйр, Хан-Уулзэ дундны, 101-150-р Утас: 9811987, 88905243</p>	Зөвхөн аймаг, Ургамал сум, 4-р баг "230 ХҮНИЙ СҮЧУДАЛТАЙ СОЁЛЫН ТӨВИЙН БАРИЛГА"				
	Спринклер системийн тойм	Инженер	М.Цэвэлсүрэн	Е.Г Шифр: КС 01-18/21	Масштаб: 1:20
Гүйцэтгэсэн	Шалгасан	С.Чуванцэцэг	Т.Г Шифр:	Зургийн дугаар: 12	Өгөнөө: 2021-10-20
ХИНГСЭЙ ИНЖЕНЕР ЭНХЭЛСЭЙН СУУЦНЫ ХҮЖ				Бүх хуудас: 20	

СЭЛЖИЙН ХЭВЛЭСЭН ОЛНОО: 20211020

ДРЕНЧЕР СИСТЕМИЙН ТОЙМ

ТАЙЛБАР

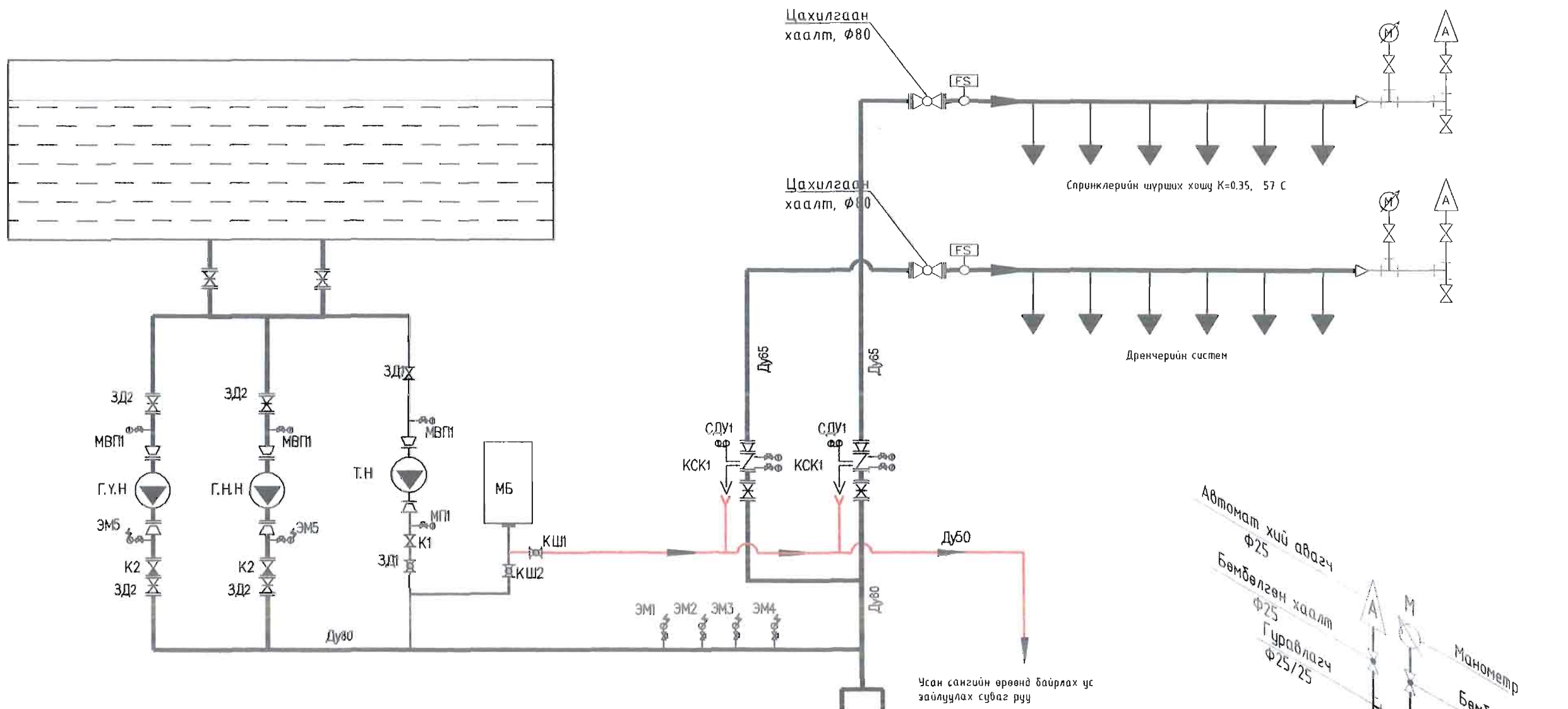
1. Спринклер системийн акснометрийн тоймыг байгуулалтын зурагтай хамтатган үзнэ үү
2. Салбар шугамыг түгээх шугам руу, түгээх шугамыг босоо шугам руу 0,003 ын налуутайгаар угсарна
3. Шугам хоолойг 4м тутамд бэхлэх ба 1м-ээс урт салбар хоолой дүрт нэмэлт бэхлэгээ хийнэ
4. Салбар шугамын төгсгөлийн бэхлэгээг төгсгөлийн шүршигчээс 0,9м-т хийнэ.
5. Барилгын хучилтаас шүршигч хошуу хүртэл 0,08-0,4м зайтй угсарна
6. ГОСТ 10704, ГОСТ 3262 стандартын шаардлага хангасан ган хоолойг ашиглах ба зөвхөн гагнаж холдана
7. Шугамын холбогдох үргэлжлэл хэсгийг үсгэн тэмдэглээгээ болон босоо шугамын дугаараар хөөн харна уу.



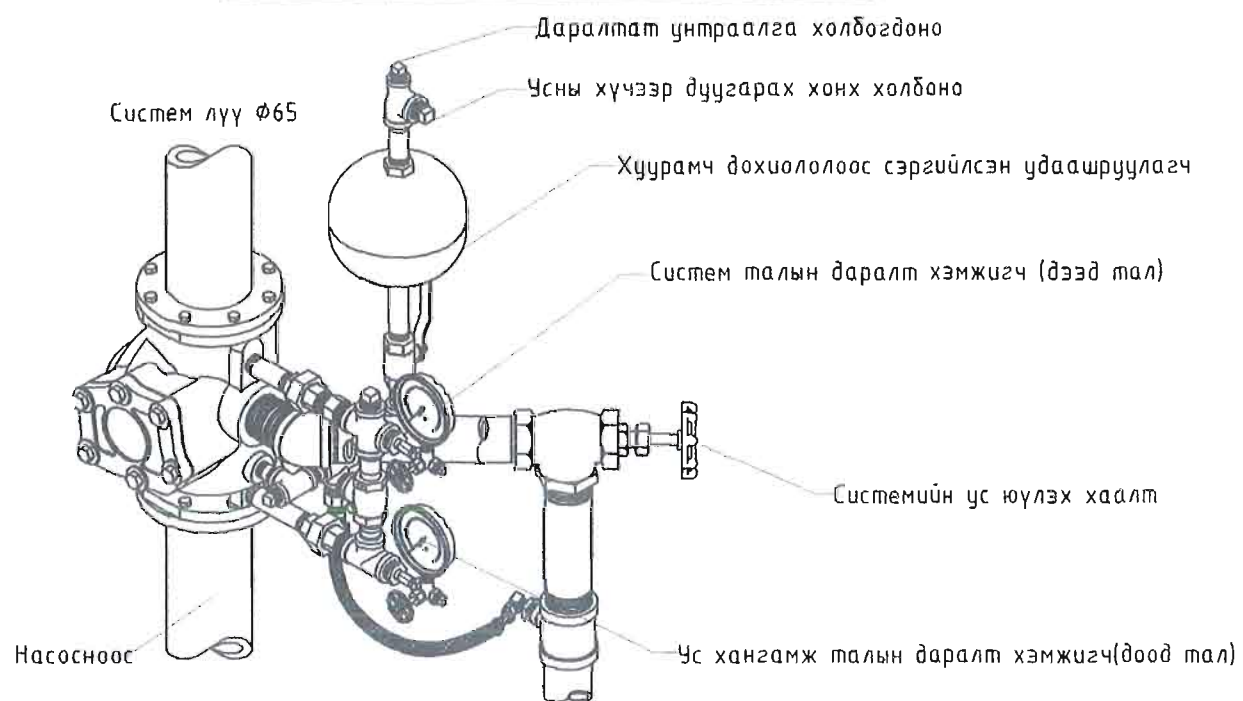
Б-Н
2022.09.19

<p>KINGSEA E&C Consulting group Co.,Ltd Хаяг: Улаанбаатар ХУД-3-р хороо, Энхлэлийн гудамж, 5-р байр, Хан-Оргод Дундговь, УБТ тасаг Утас: 99111987, 89045243</p>	Завхан аймаг, Ургамал сум, 4-р баг "230 ХҮНИЙ СУЧДАЛТАЙ СОЁЛЫН ТӨВИЙН БАРИЛГА"				Үе шат: А3
	Дренчер системийн тойм	Инженер	М.Цэвэлсүрэн	Е.Г Шифр: КС 01-18/21	Масштаб:
	Гүйцэтгэсэн	М.Цэвэлсүрэн	Т.Г Шифр:	Зургийн дугаар:	Бүх хуудас: 20
	Шалгасан	С.Ууганцэцэг		13	

ГАЛЫН НАСОС, СПРИНКЛЕРИЙН ХОШУУНЫ ХОЛБОЛТЫН ТОЙМ



СПРИНКЛЕРИЙН УДИРДЛАГЫН ЗАНГИЛАА

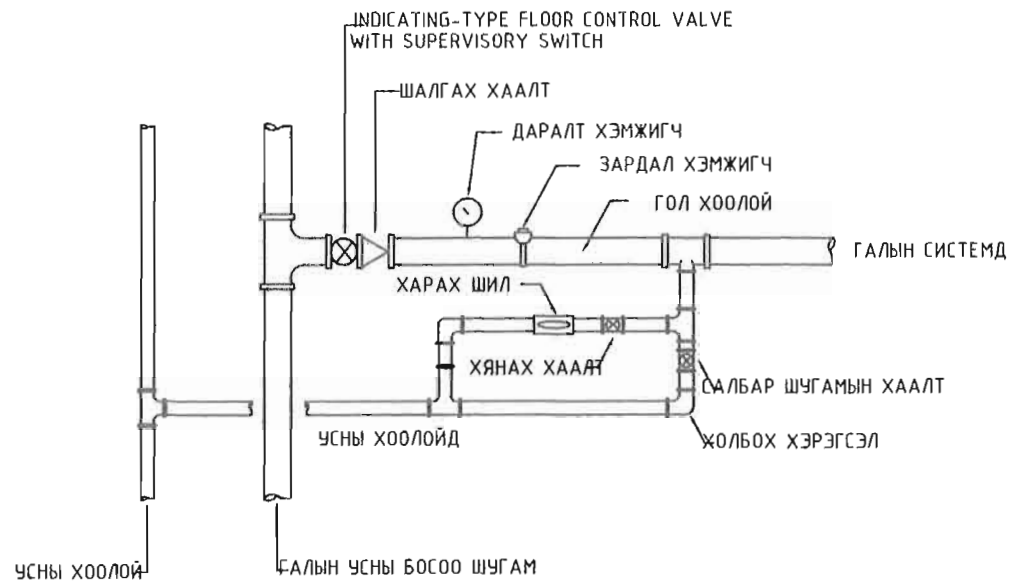


- Тайлбар:
1. Тойм зургийн тайлбар материалын түүвэрийн хүснэгтийн дугаартай таарч байгаа.
 2. Энэхүү хуудсыг автомат гал унтраах системийн байгуулалт тойм зурагуудтай хамт үзнэ үү.

<p>KINGSEA E&S Consulting group Co.,Ltd Хаяг: Улаанбаатар ХУД-3-р хороо, Энхлэгийн сувиаж, 5-р байр, Хон-Орлоо Виллаж, 901 тоот Утас: 9911987, 88865243</p>	Завхан аймаг, Ургамал сум, 4-р баг "230 ХҮНИЙ СУУДАЛТАЙ СОЁЛЫН ТӨВИЙН БАРИЛГА"					
	Галын насос, спринклерийн хошууны холболтын тойм					Үе шат: А3
	Инженер		М.Цэвэлсүрэн	Е.Г Шифр: КС 01-18/21	Масштаб:	Огноо: 2021-10-20
	Гүйцэтгэсэн		М.Цэвэлсүрэн	Т.Г Шифр:	Зургийн дугаар: 14	Бүх хуудас: 20
Шалгасан		С.Ууганцэцэг				

СПРИНКЛЕР СИСТЕМЫЙН ЗАНГИЛААНЫ ХЭСЭГЛЭЛ

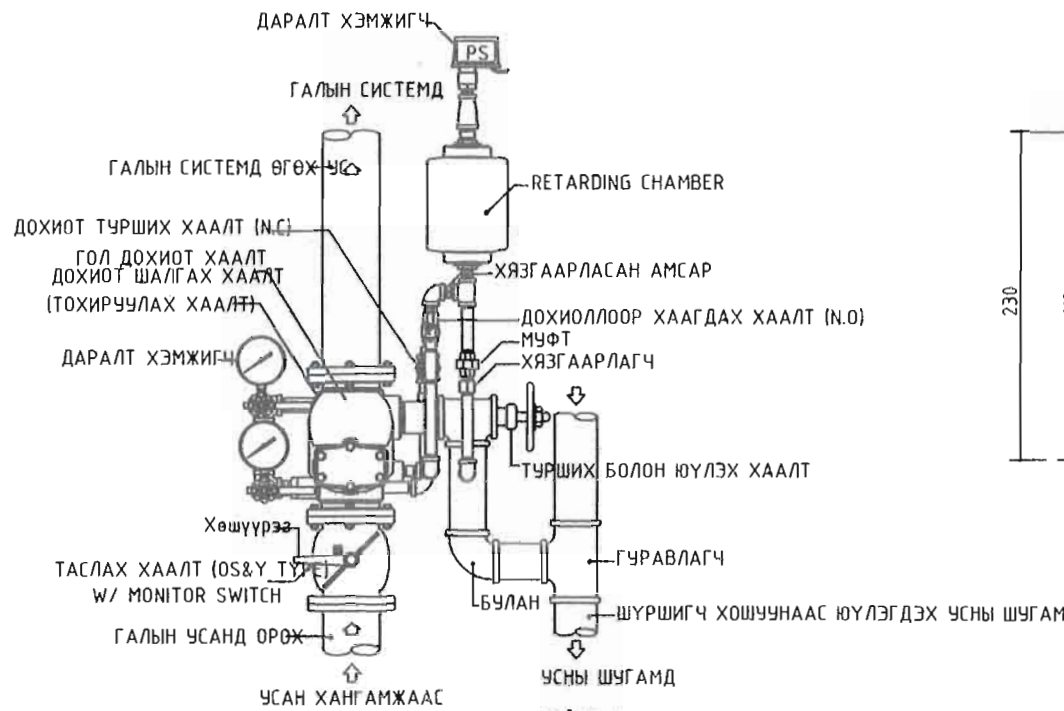
ДАВХРЫН ТОХИРУУЛАХ ХААЛТНЫ ЗАНГИЛАА



ТАЙЛБАР

UNION WITH CORROSION RESISTANT ORIFICE GIVING FLOW EQUIVALENT TO THE SMALLEST SPRINKLER ORIFICE IN THE SYSTEM

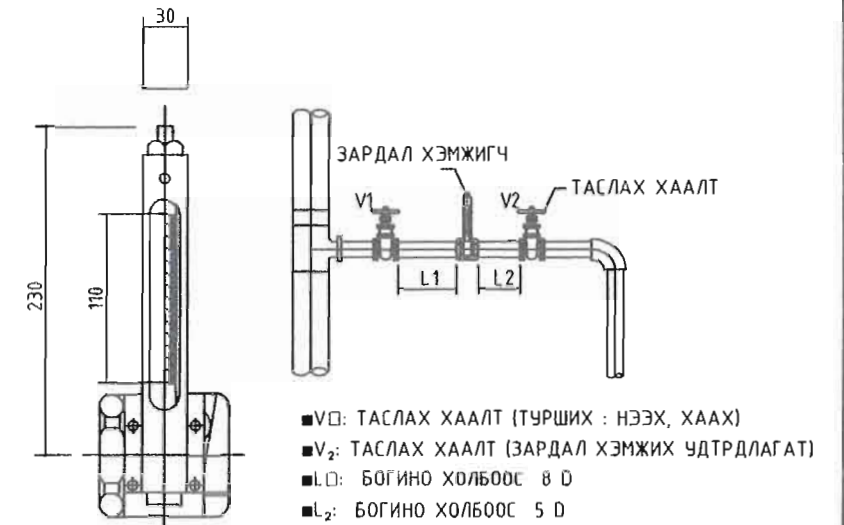
ДОХИОЛЛЫН ШАЛГАХ ХААЛТ



ТАЙЛБАР

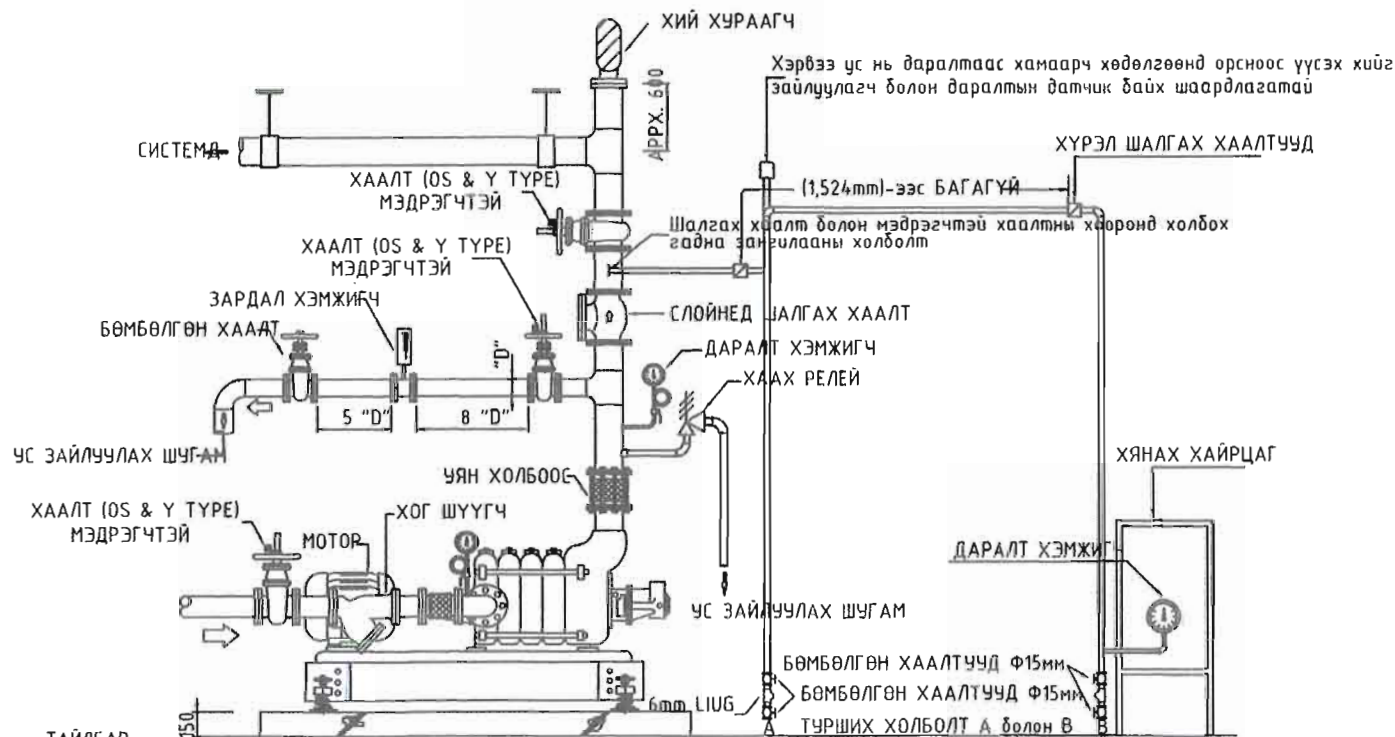
1. МАТЕРИАЛ : ЦУТГАМАЛ ТӨМӨР БОЛОН ХҮРЭЛ
2. ӨНГӨ : ГАЛ УЛААН

ЗАРДАЛ ХЭМЖИГЧ (ГАЛЫН УСНЫ НАСОС)



ХЭМЖЭЭ	40A	50A	65A	80A	100A	125A	150A
RANGE (LPM)	110-550	220-1100	450-2200	700-3300	900-4500	1200-6000	2000-10000

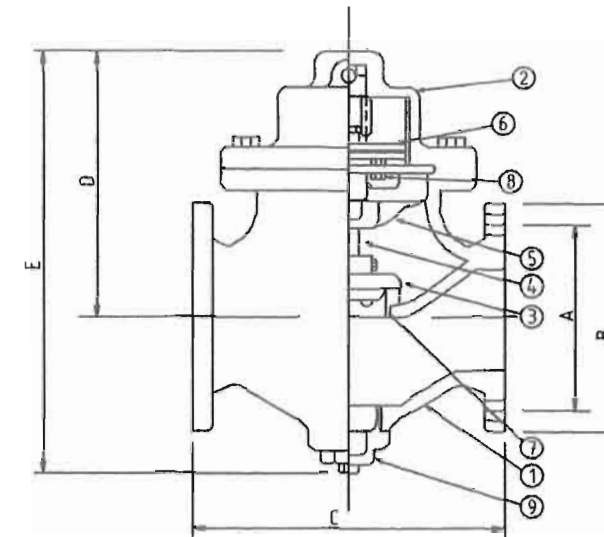
НАСОСНЫ ЦЭЛЭЙ УГСРАЛТЫН ЗААВАР



ТАЙЛБАР

1. Хоолойн хэмжээ нь насосны оролтын хэмжээтэй тохирч байх шаардлагатай. Шалны бетон суурийн өргөн : насосны суурь + 150
2. Слойнед хаалттай автомат удирдлагат хөдөлгүүртэй насоснууд нь А, В, болон дотоод удирдлагын хаалттай байна.
3. If water is clean, ground-face unions with noncorrosive diaphragms drilled for 2mm orifices can be used in place of the check valves.

АВТОМАТ УДИРДАГАТ ХААЛТ



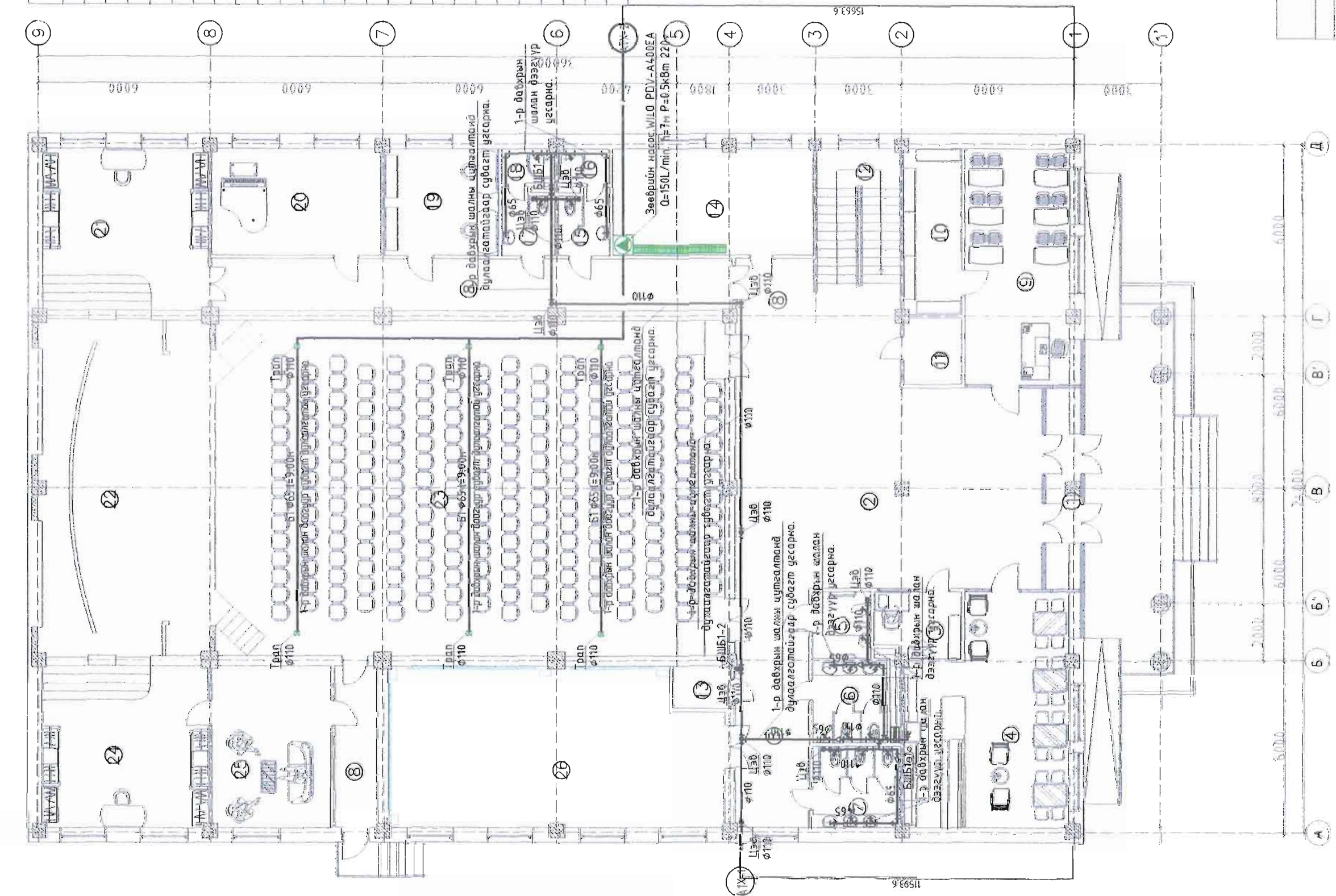
ХЭМЖ	A	B	C	D	E
50A	120	155	200	176	287
65A	140	175	220	199	320
80A	150	185	240	233	368
100A	175	210	300	266	416

№	НЭР	МАТЕРИАЛ
1	Их бие	Цутгамал ган
2	Бүрхүүл	Цутгамал ган
3	Диск	Цутгамал ган
4	Гол	Зэс
5	Чиглүүлэгч	Цутгамал ган
6	Бүлүүр	Хүрэл
7	Seat Ring	Хүрэл
8	Шалгах бөмбөлгөн хаалт	Зэс
9	Бүлүүрийн түгжээ	Цутгамал ган

МАХ. ДАРАЛТ	14kg/cm ²			
МИН. ДАРАЛТ	1.5kg/cm ²			
ШАЛГАХ ДАРАЛТ	20kg/cm ²			
ФЛАНЦНЫ ХЭМЖЭЭ	KSB1513 10K			
ДАРАЛТЫН АЛДАГДАЛ	0.3kg/cm ²			
ХЭМЖЭЭ	50 A	65 A	80 A	100 A
МАХ. ЗАРЦУУЛАЛТ (л/мин)	700	1200	1800	2100

<p>KINGSEA E&C Consulting group Co.,Ltd Хаяг: Улаанбаатар /Увд/ 9-р хороо, Энхельсийн гудамж, 5-р байр, Холбооны Газар, УТБ 15010, Утас: 98111989, 88225243</p>	Завхан аймэг, Ургамал сум, 4-р баг "230 ХҮНИЙ СУУДАЛТАЙ СОЁЛЫН ТӨВИЙН БАРИЛГА"				
	Спринклер системийн зангилааны хэсэглэл				
Инженер		М.Цэвэлсүрэн	Е.Г. Шифр: КС 01-18/21	Масштаб:	Үе шат: АЗ
Гүйцэтгэсэн		М.Цэвэлсүрэн	Т.Г. Шифр:	Зургийн дугаар: 15	Огноо: 2021-10-20
Шалгасан		С.Чуганцэцэг		Бүх хуудас: 20	

1-Р ДАВХРЫН БОХИР УСНЫ ШУГАМЫН БАЙГУУЛАЛТ, М1:150



6-4
[Signature]
 2022.09.19

Өрөөний тодорхойлолт

№	Өрөөний нэр	Талбай /м²/
1	Гонх	5.8
2	Вестибюль	92.1
3	Касс	6.5
4	Буфет	42.1
5	Ариун цэврийн өрөө / Х.Б /	4.6
6	Ариун цэврийн өрөө / эр /	7.2
7	Ариун цэврийн өрөө / эм /	8.5
8	Хонгил	66.7
9	Уншигчийн танхим	30.0
10	Номын фондын өрөө	11.4
11	Холбооны өрөө	4.6
12	Шат, шатны хонгил	14.3
13	Цахилгаан шилт өрөө	3.0
14	Дулааны уезль	25.8
15	Ариун цэврийн өрөө / эм /	4.0
16	Шүршүүрийн өрөө / эм /	2.1
17	Ариун цэврийн өрөө / эр /	4.0
18	Шүршүүрийн өрөө / эр /	2.1
19	Бэлтгэлийн өрөө	14.7
20	Бэлтгэлийн өрөө	21.8
21	Хууцас солих өрөө	32.5
22	Тайз	71.3
23	Урлагийн заал	204.4
24	Хууцас солих өрөө	32.5
25	Хүлээлгийн өрөө	23.2
26	Бүжгийн заал	62.4

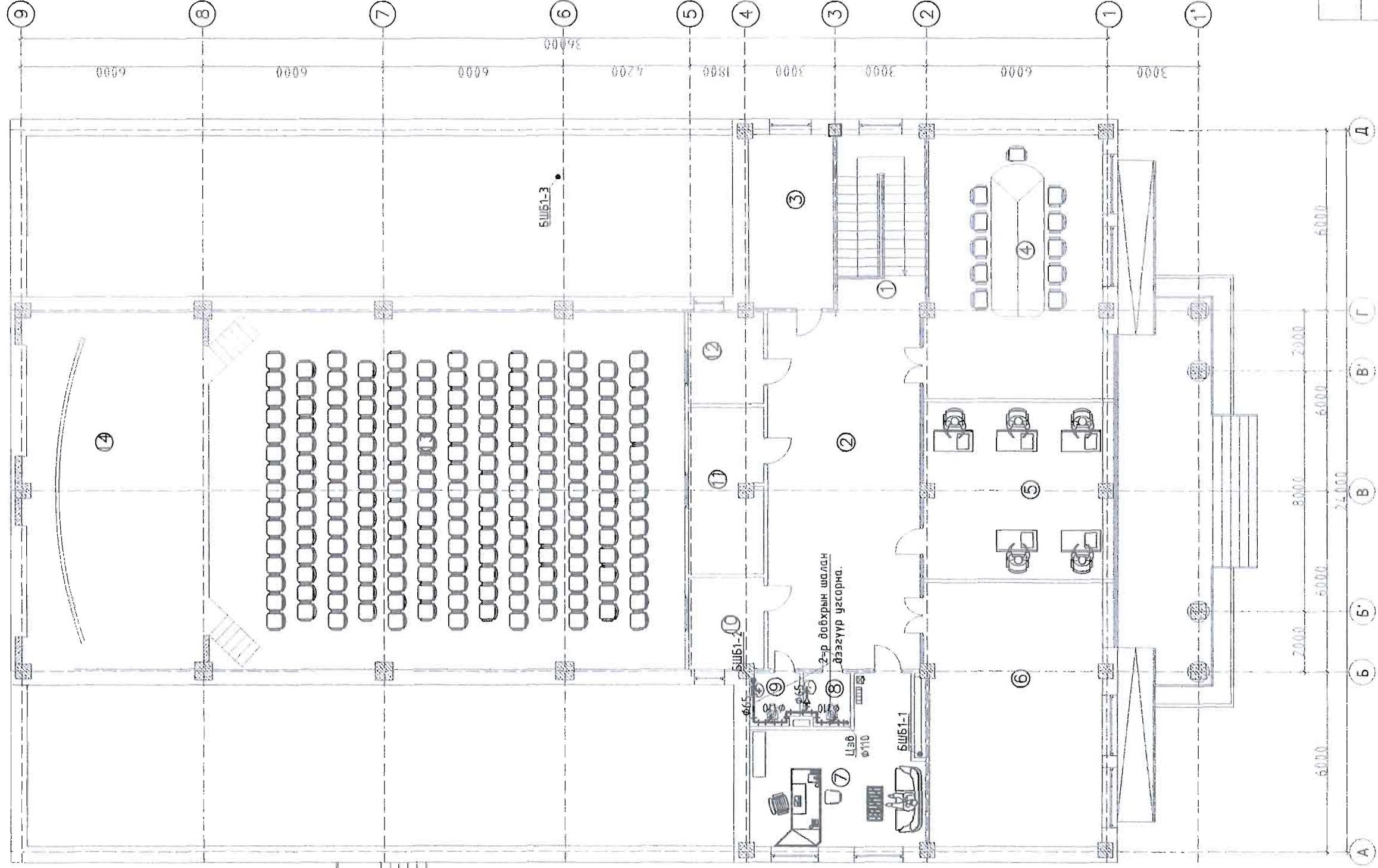
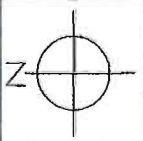
Зөвшөөрөлцсөн

Гарын үсэг:	Нэр
<i>[Signature]</i>	Э.Ренчидавуу
<i>[Signature]</i>	Ц.Цэрэнчимэд
<i>[Signature]</i>	Д.Басархүү
<i>[Signature]</i>	А.Энхтүлээ
<i>[Signature]</i>	С.Энхмөнх

<p>УБСБХЗ-ийн Консультинг, дизайн, барилгын Холбооны байрлал: 20000 Улаанбаатар Уулс-Хангайн талбайн 100/100 100000/100000</p>		Завхан аймаг, Ургамал сум, 4-р багц "230 Х-НИЙ СУУДАЛТАЙ СОЁЛЫН ТӨВИЙН БАРИЛГА"	
1-р давхрын бохир усны шугамын байгуулалт	М.Цэвэлсүрэн	Е.П. Шифр:	Масштаб:
Ижванч:	<i>[Signature]</i>	КС 01-18/21	M1:150
Түүцлэгчсэн	М.Цэвэлсүрэн	Т.Т. Шифр:	Зургийн дугаар:
Шалсан	<i>[Signature]</i>	С.Ууганцэцэг	Бүх хуудас: 20
			16
			А3
			Данса:
			2021-10-20

Т.АЙЛБАР:
 Ус хангамж, ариутгах татнуур, ус татмийн
 байгуулалтыг аксонометрийн төлөвтэй
 хичимтгэсэн үзнэ үү

2-Р ДАВХРЫН БОХИР УСНЫ ШЫГАМЫН БАЙГУУЛАЛТ, М1:150



Өрөөний тодорхойлолт

№	Өрөөний нэр	Талбай /м²/
1	Шал, шатны хонгил	16.9
2	Вестибюль	59.9
3	Өрөө	16.2
4	Хурлын өрөө	51.0
5	Ажлын өрөө	34.8
6	Музей	51.0
7	Ажлын өрөө	25.6
8	Ариун цэврийн өрөө / эр /	2.7
9	Ариун цэврийн өрөө / эм /	2.8
10	Чуваль гэрлийн өрөө	7.3
11	Кино зургийн өрөө	13.2
12	Аппарат хэрэгслийн өрөө	7.3
13	Урлагийн заал	186.0
14	Тайз	72.3

Зөвшөөрөгдсөн

Гарын үсэг	Нэр
	З.Ренчинбаеву
	Ц.Цэрэнчимэв
	Л.Батсанхүү
	А.Энхжүяа
	С.Энхмөнх
Автоматик	-

6-4

 2021.09.19

Завхан аймаг, Ургамал сум, 4-р баг
 "230 ХҮНИЙ СУДАЛТАЙ СОЁЛЫН ТӨВИЙН БАРИЛГА"

2-р давхрын бохир усны шугамын байгуулалт

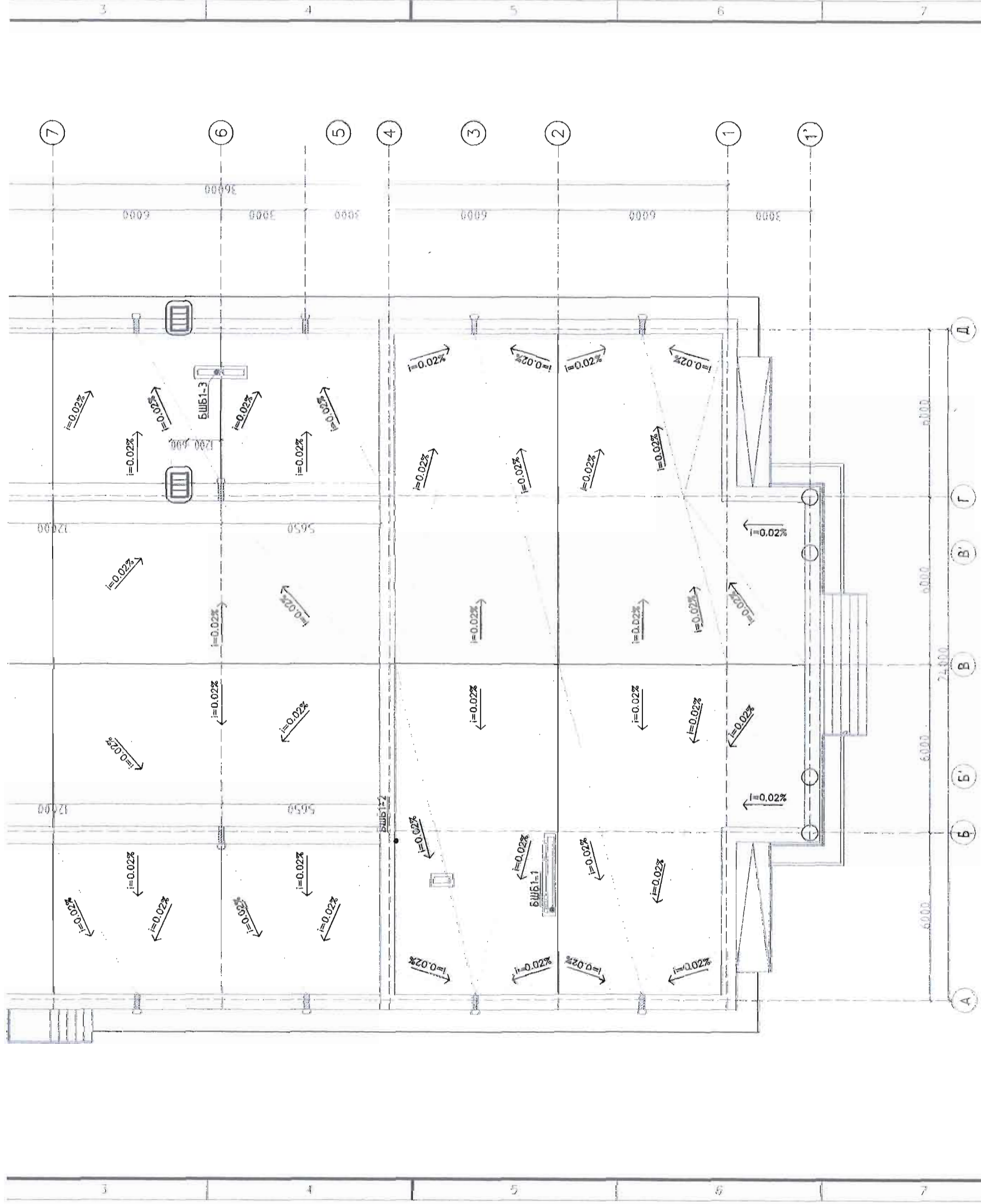
Инженер		М.Цэвэлсүрэн
Гүйцэтгэсэн		М.Цэвэлсүрэн
Шалгасан		С.Ууганцэцэг

Ус хангамж, ариутгах татнуур системийн байгуулалтыг аксиометричлэн тооцмтой хамтаар үзэн үү.

ТАЙЛБАР:

Ус хангамж, ариутгах татнуур системийн байгуулалтыг аксиометричлэн тооцмтой хамтаар үзэн үү.

2021/10/20



KINGSEK E&S
 Consulting Group LLC, LLC
 Хаяг: Улаанбаатарын хот, 10-р хороо,
 Засаглалын хороо, 5-р байр,
 Хөвсгөрийн хороо, 301 тоотой
 Улаанбаатар, Улаанбаатар
 УНТСТӨЙ ҮЙСЭГ
 ЭНД ХАМГААГАХ ҮҮХ

Завхан аймаг, Ургамал сум, 4-р баг
 "230 ХҮНИЙ СУУДАЛТАЙ СӨБ/ЫН ТӨВИЙН БАРИЛГА"

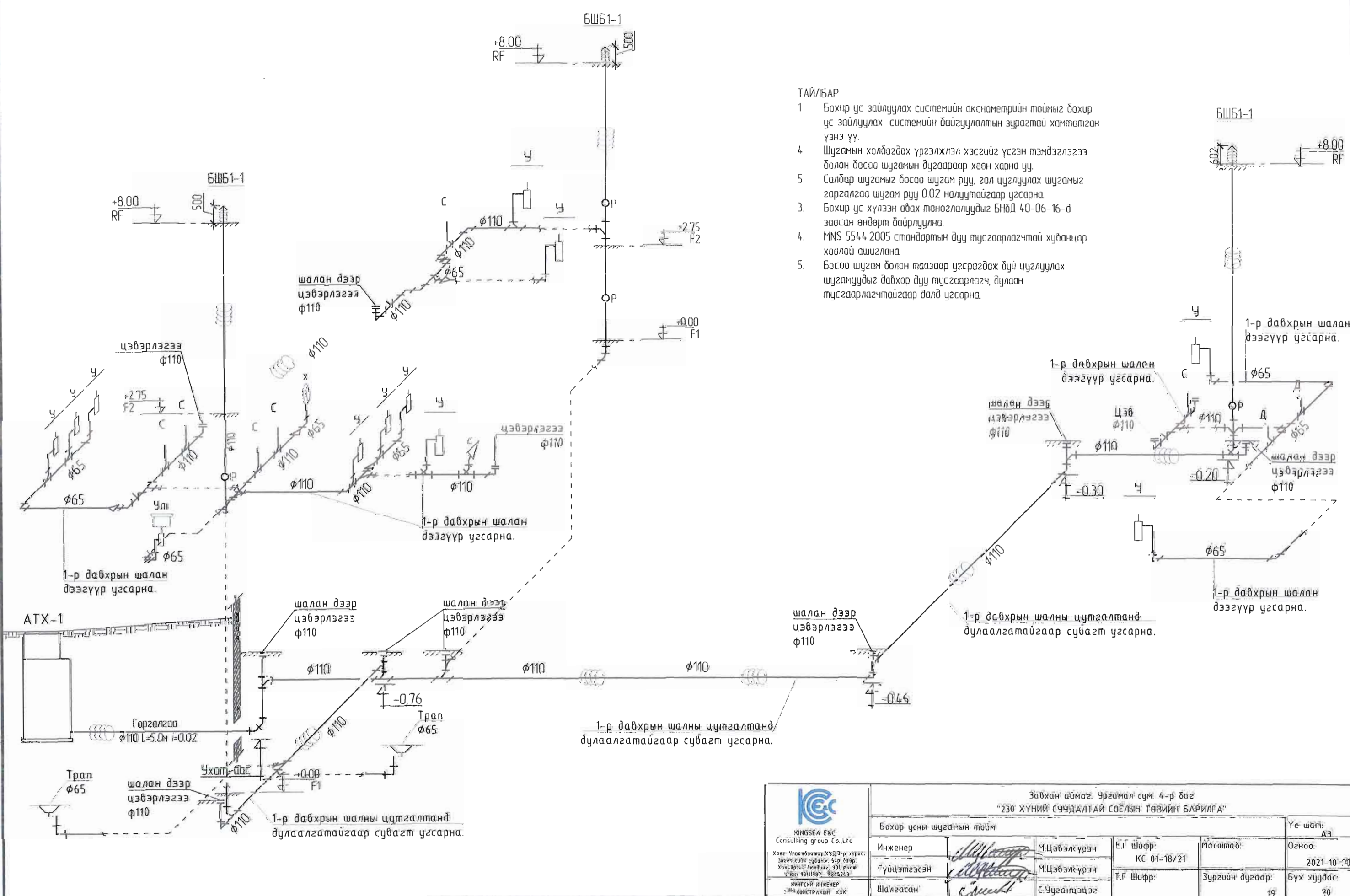
Инженер	М.Цэвэлсүрэн	Т.Г Шифр:	КС 01-18/21	Масштаб:	M:150
Гүйцэтгэсэн	М.Цэвэлсүрэн	Т.Г Шифр:		Зургийн дугаар:	Бүх хуудас: 20
Цэвэрлэсэн	Сүлжигчээг			18	

Үе шалт:	АЗ
Огноо:	2021-10-20
Бүх хуудас:	20

БОХИР УСНЫ ШУГАМЫН ТОЙМ

ТАЙЛБАР

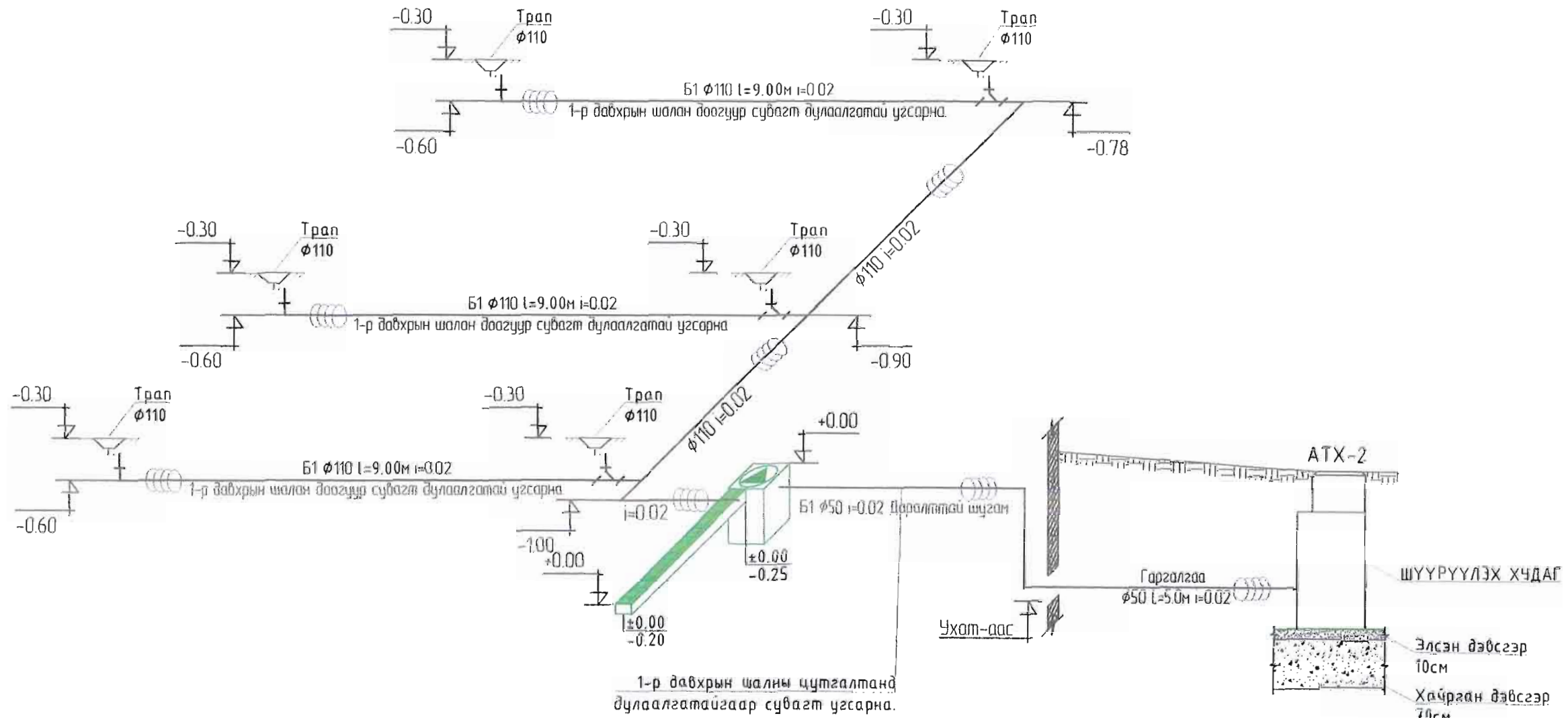
1. Бохир ус зайлуулах системийн аксонометрийн тоймыг бохир ус зайлуулах системийн байгуулалтын зурагтай хамтатган үзнэ үү.
4. Шугамын холбогдох үргэлжлэл хэсгийг үсгэн тэмдэглэгээ болон босоо шугамын дугаараар хөвн харна уу.
5. Салбар шугамыг босоо шугам руу, гол цуглуулах шугамыг гаргалгаа шугам руу 0.02 налуутайгаар угсарна.
3. Бохир ус хүлээн авах таноглалуудыг БНБД 40-06-16-д заасан өндөрт байрлуулна.
4. MNS 5544 2005 стандартын дуу тусгаарлагчтай худанцар хоолой ашиглана.
5. Босоо шугам болон таазаар угсрагдаж дүй цуглуулах шугамуудыг давхар дуу тусгаарлагч, дулаан тусгаарлагчтайгаар далд угсарна.



<p>KINGSEA E&C Consulting group Co., Ltd Хаяг: Улаанбаатар, Хүдэр-р хороо, Энхчигдлийн сувагийн 5-р байр, Хан-Оргод болонг, 101 номер Утас: 9911987, 8825263</p>	Завхан аймаг, Ургамал сум, 4-р баг "230 ХҮНИЙ СҮЧДАЛТАЙ СОЕЛЫН ТӨВИЙН БАРИЛГА"					
	Бохир усны шугамын тойм					
	Инженер	<i>[Signature]</i>	М.Цэвэлсүрэн	Е.1 Шифр:	Масштаб:	Үе шат:
	Гүйцэтгэсэн	<i>[Signature]</i>	М.Цэвэлсүрэн	КС 01-18/21		А3
Шалгасан	<i>[Signature]</i>	С.Ууганцэцэг	Т.Г Шифр:	Зургийн дугаар:	Огноо:	
				19	2021-10-20	
				20	Бүх хуудас:	
					20	

Сүлдчийн хэвлэсэн өгдөг: 2021/10/20

БОХИР УСНЫ ШУГАМЫН ТОЙМ



ТАЙЛБАР

1. Бохир ус зайлуулах системийн аксонометрийн тоймыг бохир ус зайлуулах системийн байгуулалтын зурагтай хамтатган үзнэ үү.
4. Шугамын холбогдох үргэлжлэл хэсгийг үсгэн тэмдэглэгээ болон босоо шугамын дугаараар хөөн харна уу
5. Салбар шугамыг босоо шугам руу, гол цуглуулах шугамыг гаргалгаа шугам руу 0.02 налуутайгаар угсарна
3. Бохир ус хүлээн авах танагзлуудыг БНБД 40-06-16-д заасан өндөрт дайрлуулна
4. MNS 5544:2005 стандартын дуу тусгаарлагчтай хуванцар хоолой ашиглана.
5. Босоо шугам болон таазаар угсрагдаж буй цуглуулах шугамуудыг давхар дуу тусгаарлагч, дулаан тусгаарлагчтайгаар далд угсарна

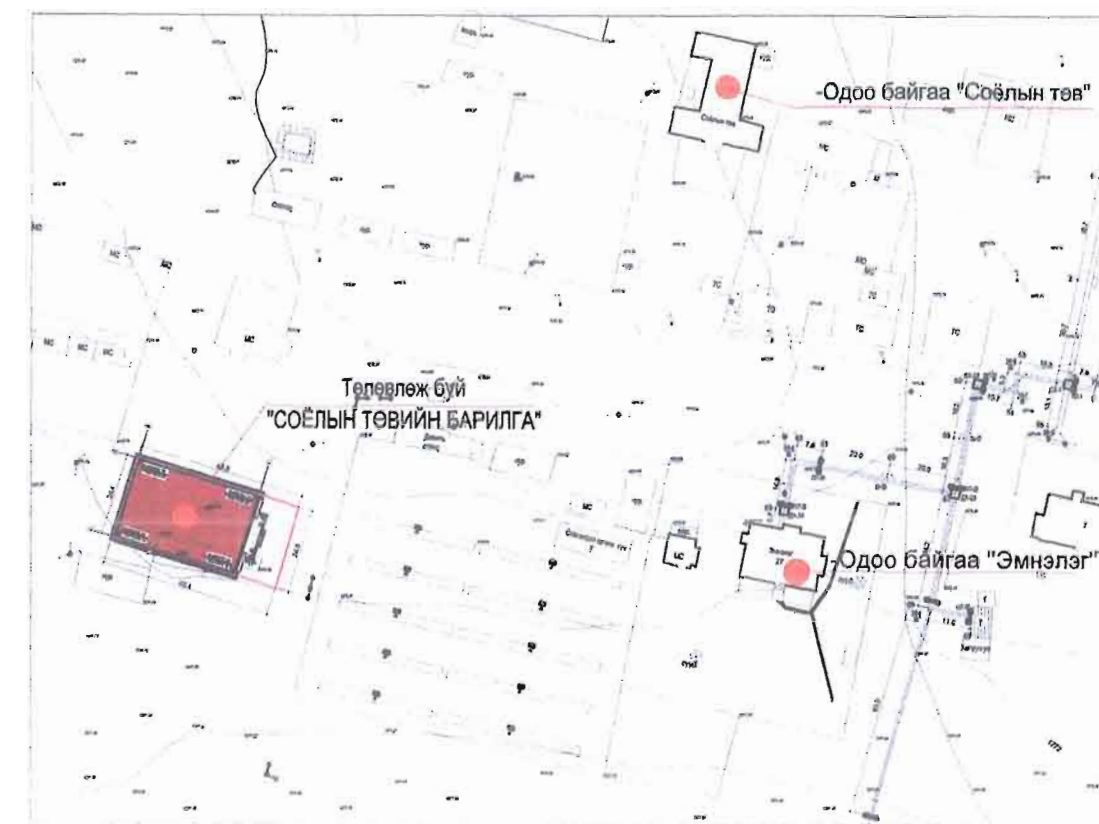
<p>KINGSEA E&S Consulting group Co.,Ltd Хаяа: Улаанбаатар, ХЗДЗ-р хороо, Энхлэгийн судалж, 5-р байр, Хан-Оргод бондонж, 301 тоот Утас: 98111981, 88065263</p> <p>КИНГСЕЙ ИНЖЕНЕР ЭНГ КОНСТРАКЦИЙ ХХК</p>	Завхан аймаг, Ургамал сум, 4-р баг "230 ХҮНИЙ СУЧДАЛТАЙ СОЁЛЫН ТӨВИЙН БАРИЛГА"				Үе шат: АЗ				
	Бохир усны шугамын тойм				Инженер	М.Цэвэлсүрэн	Е.Г Шифр: КС 01-18/21	Масштаб:	Огноо: 2021-10-20
					Гүйцэтгэсэн	М.Цэвэлсүрэн	Т.Г Шифр:	Зургийн дугаар: Ц.БУ-20	Бүх хуудас: 20
					Шалгасан	С.Чуванцэцэг			

ТАЙЛБАР БИЧИГ

- Зургийн үндэслэл:
Завхан аймаг, Ургамал суманд баригдах 250 хүний суудалтай соёлын төвийн барилгын ариутгах татуургын шугамын ажлын зургийг дараах бичиг баримтыг үндэслэн холбогдох норм ба дүрмүүдийг мөрдлөг болгон гүйцэтгэлээ.
 - Ургамал сумын дэвсгэр зураг, тус соёлын төвийн барилгын архитектурын зураг
 - Ариутгах татуурга гадна сүлжээ ба байгууламж БНБД 40-01-14
 - Усан хангамж гадна сүлжээ ба байгууламж БНБД 40-01-06
 - "Энх-Өрнөлт" ХХК-нд боловсруулсан геологийн дүгнэлт архив №22-052
 - Усан хангамж, ариутгах татуургын гадна шугам сүлжээний ажлын зураг MNS 3241-2003 стандарт
- Цэвэр ус: Тус барилгын узельд төвийн шугамаас хангагдана.
- Бохир ус: Төлөвлөж буй барилгын баруун талд шинээр 35м3 багтаамжтай бохирын цооног барьж холбоно.
- Ус хангамж, ариутгах татуургын шугам угсрагдах газар нь инженер геологийн судалгааны дүгнэлтээр: Хөрс нь бага зэрэг чийгтэй тоосорхог элсэн овойлт үүсэхгүй хөрс болно. Газар шорооны ажлын зэрэг гараар малтахад 3, механизмаар ухахад 2, улирлын хөрсний хөдөлтийн норматив гүн 2,3 м, газар хөдлөлийн 7 баллын бүсэд хамаарна. 4,0 м-т ус илэрээгүй байна.
- Ажил хүлээлцэх: Системийн угсралтын ажлын бүрэн бүтэн байдлыг шалгаж угсралтын ажлын ил болон далд ажлын акт тэмдэглэсэн байдлаар зураг зохиогч, захиалагч, хяналтын төлөөллүүдийг байлцуулан ажлыг хүлээлц.
- Шугам хоолойн угсралт:
Ус хангамж, ариутгах шугам хоолойн угсралтын ажлыг гүйцэтгэхдээ шугам сүлжээний ашиглалтын байгууллагатай зөвшилцөж ажлыг эхлүүлэх ба холбогдох ТАД, ААД, ХАБ болон стандартуудыг мөрдөж ажиллах шаардлагатай.



БАЙРШЛЫН СХЕМ М1:400



Сүүлийн хэвлэсэн огноо: 2022/07/26

<p>KINGSEA E&C Consulting group Co.,Ltd Хаяг: Улаанбаатар,ХУД-3-р хороо, Хан-Өрлөө оффис: 901 тоот Утас: 98111887, 98186656 КИНГСИЙ ИНЖЕНЕР ЭНД КОНСТРАКШН*ХХК</p>	Завхан аймаг, Ургамал сум, 230 ХҮНИЙ СУУДАЛТАЙ СОЁЛЫН ТӨВИЙН БАРИЛГА			Үе шат: А3	
	Тайлбар бичиг, үндсэн үзүүлэлт				
	Инженер	С.Ууганцэцэг	Е.Г Шифр:	Масштаб:	Огноо:
	Гүйцэтгэсэн	Б.Баяр-Эрдэнэ	КС 01-18/21	М1:100	2022 он
Шалгасан	С.Ууганцэцэг	Т.Г Шифр:	Зургийн дугаар	Бүх хуудас:	
			1	УХАТ-6	

2022/07/26

ЗУРГИЙН ЖАГСААЛТ

Д/Д	Хуудасны марк	Зургийн нэр	Тайлбар
1	2	3	4
1	УХАТ-1	Орчны тойм, тайлбар	
2	УХАТ-2	Материалын түүвэр, зургийн жагсаалт	
3	УХАТ-3	Ариутгах татуургын шугамын байгуулалт М1:500	
4	УХАТ-4	Ариутгах татуургын шугамын дагуугийн зүсэлт	
5	УХАТ-5	Ус хангамжийн шугамын дагуугийн зүсэлт	
6	УХАТ-6	Бохир усны худгийн төмөр бетон хийцийн материалын түүвэр. (АТХ-1)	
7	УХАТ-7	Бохир усны төмөр бетон худгийн нэмэгдэл хийц деталуудын материалын түүвэр	

МАТЕРИАЛЫН ТҮҮВЭР

Д/Д	ТЭМДЭГЛЭГЭЭ	МАТЕРИАЛЫН НЭР	Тоо шир	Нэгж жин кг	Тайлбар
1	2	3	4	5	6
Бохир усны шугам					
1	HD-PE S16	Хуванцар хоолой Ф160х4.9	20.0	-	у/м
2	HD-PE S16	Хоолойн дулаалга Ф160	20.0	-	у/м
3		Хоолойн дулаалга Ф200	20.0	-	у/м
4		Төмөр бетон худаг Ф1000	1	-	шир
5		Худгийн ширмэн таг	1	-	шир
6		Дулаалгатай модон таг	1	-	комп
7	Нэг маягийн зургаар	Бохирын цооног 35м3	1	-	комп

Тайлбар:

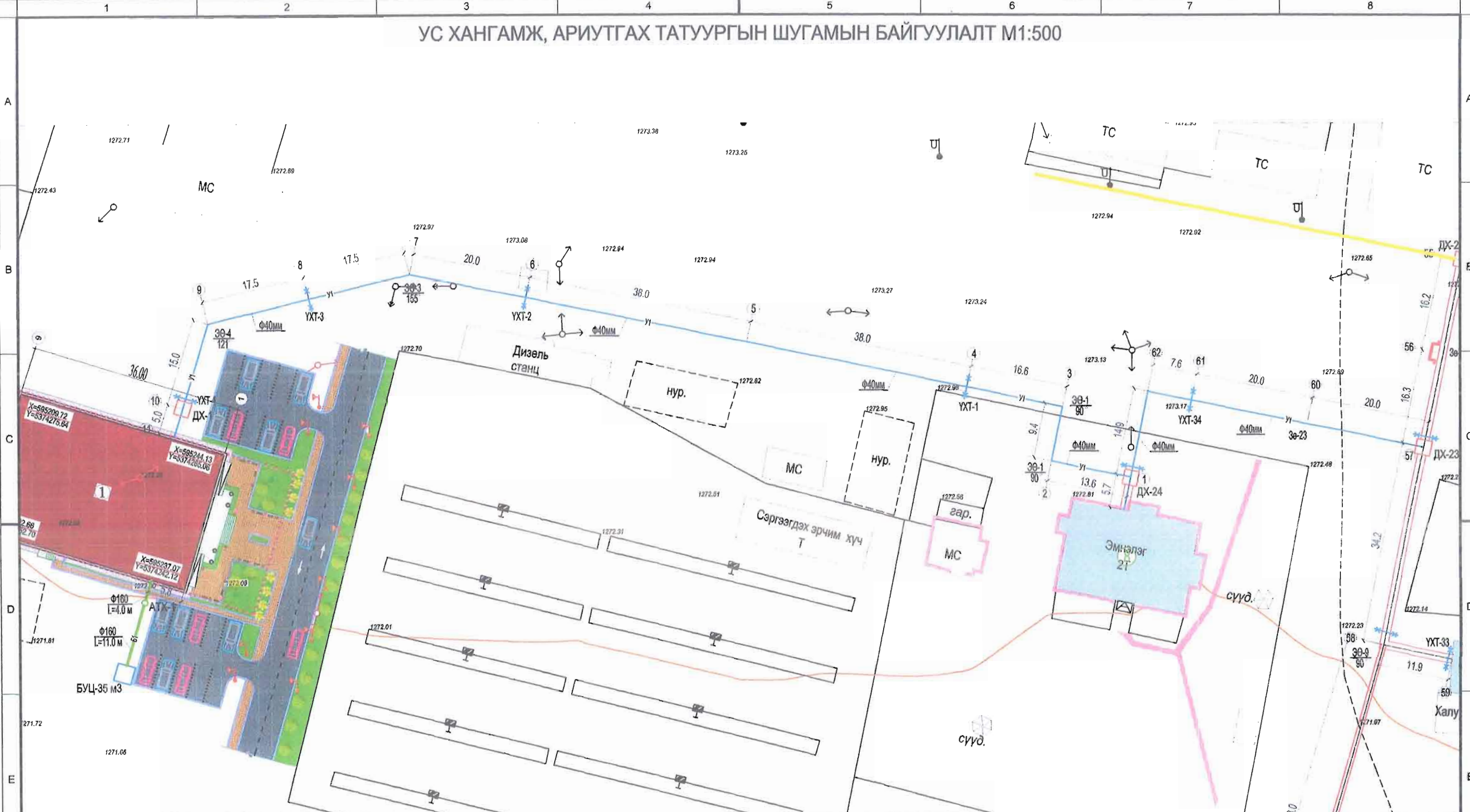
- Бохирын цооногийн гадна хананд дулаан тусгаарлагч материалыг нийт талбайгаар тусгаж өгөх шаардалагтай.

Д/Д	Тэмдэглэгээ	Нэрс	Тоо	Жин кг	Хэмжих нэгж
1	2	3	4	5	6
УС ХАНГАМЖ					
1	ГОСТ3262-75 Т _{≥5} °С Р _{≥1.6} МПа	Цайрдсан ган яндан Ф45х2.5 мм	145.0	4.62	у.м
2	Пенополиуретан	Яндангийн дулаалга а/ Зэврэлтээс хамгаалах түрхлэг б/ Дулаалга б=0.05 мм λ=0.04 Вт/м°С в/ Хамгаалах бүрхүүл	145.0		
3		Булан Ф40 мм	4	-	шир
4		Гулсах тулгуур Ф40 мм	70	-	шир
5		Гулсах тулгуурын бетон дэр 200х200х90h ОП-1	70	-	шир

Сүүлчийн хэвлэсэн өгнөс: 2022/07/26

 KINGSEA E&C Consulting group Co., Ltd Хаяг: Улаанбаатар ХУД-3-р хороо, Хан-Ордын оффис: 901 тоот Утас: 98111987, 98195656 КИНГСИЙ ИНЖЕНЕР ЭНД КОНСТРАКШН ХХК	Завхан аймаг, Ургамал сум. 230 ХҮНИЙ СУУДАЛТАЙ СОЁЛЫН ТӨВЗИЙН БАРИЛГА				Үе шэлт: А3	
	Зургийн жагсаалт, материалын түүвэр			Е.Г Шифр: КС 01-18/21	Масштаб: М1:100	Огноо: 2022 он
	Инженер		С.Ууганцэцэг	Гүйцэтгэсэн		Б.Баяр-Эрдэнэ
	Шалгасан		С.Ууганцэцэг	Т.Г Шифр:	Зургийн дугаар	Бүх хуудас: УХАТ-6

УС ХАНГАМЖ, АРИУТГАХ ТАТУУРГЫН ШУГАМЫН БАЙГУУЛАЛТ М1:500



ТАНИХ ТЭМДЭГ

- Одоо байгаа ариутгах татуургын шугам
- Одоо байгаа ариутгах татуургын худаг
- Шинээр хийх ариутгах татуургын шугам
- Шинээр хийх ариутгах татуургын худаг
- Одоо байгаа дулааны худаг
- Одоо байгаа холбооны худаг
- Одоо байгаа цахилгааны шон

Б.Н
[Signature]
 2022.09.19

БАРИЛГЫН ТОДОРХОЙЛОЛТ

1. Төлөвлөж буй соёлын төвийн барилга
8. Одоо байгаа эмнэлэг

 KINGSEA E&C Consulting group Co., Ltd Хаяг: Улаанбаатар, ХУД-3-р хороо, Хан-Өргөө оффис, 901 тоот Утас: 98111987, 98195666 КИНГСИЙ ИНЖЕНЕР ЭНД КОНСТРАКШН-РХХК	Завхан аймаг, Ургамал сум. 230 ХҮНИЙ СУУДАЛТАЙ СОЁЛЫН ТӨВИЙН БАРИЛГА						
	Ус хангамж, ариутгах татуургын шугамын байгуулалт		Үе шил: А3				
Инженер	<i>[Signature]</i> С.Ууганцэцэг	Е.Г Шифр:	КС 01-18/21	Масштаб:	M1:500	Огноо:	2022 он
Гүйцэтгэсэн	<i>[Signature]</i> Б.Баяр-Эрдэнэ	Т.Г Шифр:		Зургийн дугаар	3	Бүх хуудас:	УХАТ-6
Шалгасан	<i>[Signature]</i> С.Ууганцэцэг						

"АСУ КОНСТРАКШН" ХХК
Монгол улс, Улаанбаатар хот, Баянзүрх дүүрэг, 26-р хороо,
Олимп хотхон, 34 тоот

ЕГ шифр: ЗТ-21/23

ЗАВХАН АЙМАГ, УРГАМАЛ СУМ, 4-Р БАГ

"230 ХҮНИЙ СУУДАЛТАЙ" СОЁЛЫН ТӨВИЙН БАРИЛГА

(Ажлын зураг)
ГАДНА ХОЛБОО ХЭСЭГ - ГХ

БОЛОВСРУУЛСАН:

Захирал
Инженер



Serezhbayar Enkhmunkh

/Б.Болорзаяа/
/С.Энхмөнх/

УЛААНБААТАР ХОТ
2021 ОН

ГХ МАРКТАЙ АЖЛЫН ЗУРГИЙН ИЖ БҮРДЛИЙН ЖАГСААЛТ

ТАЙЛБАР

ХУУДАС	Нэр	Тайлбар
ГХ-1	ГХ марктай ажлын зургийн иж бүрдлийн жагсаалт, тайлбар, байршлын тойм	
ГХ-2	Таних тэмдэг, материалын түүвэр, кабелин тархалт	
ГХ-3	Төлөвлөж дүй трассын тойм	M1:1000

БАЙРШЛЫН ТОЙМ ЗУРАГ



- Зураг төсөл боловсруулах үндэслэл
 - Завхан аймаг, Ургамал сум, 4-р багт баригдах "230 хүний суудалтай соёлын төвийн барилга"-ын гадна холбооны угсралтын ажлын зургийг "МХС" ТӨХК-ийн 2021.03.22-ны өдрийн ТН-21/06 төрт техникийн нөхцөл, холбооны Монгол улсад мөрдөгдөж дүй MNS6305:2012 ба БНБД 30.01.04 стандарт, дүрмийг баримтлан боловсруулав.
- Зурагт тусгасан үндсэн шийдэл
 - Сувагчлалын төлөвлөлт:
 - Ургамал сумын холбооны байрнаас төлөвлөж дүй барилга хүртэл 1+0 худаг, сувагчлал хийхээр төлөвлөв.
 - Холбооны салбар кабелин холболт:
 - Одоо байгаа станцаас 12 корын шилэн кабелиг шинээр хийх худаг сувагчлалаар дамжуулан төлөвлөж дүй барилгад оруулан шилэн кабелин төгсгөлийн төхөөрөмж суурилуулан холболт хийхээр төлөвлөв.
 - Кабелин худаг, хуваарилах шүүгээ зэрэг кабел тархах эзл хэсэг бүрт кабелин дүрх тэмдгэлгээг хийж эгэх шаардлагатай.
- Угсралтанд мөрдөгдөх нөхцөл шаардлагууд:
 - Угсралтын ажлын явцад бусад инженерийн шугам сүлжээ гэмтээхээс сэргийлж ашиглалтын ба мэргэжлийн хяналтын байгууллагуудын ИТА-уудын хяналтан дор Монгол улсад мөрдөгдөж байгаа доорх стандартыг баримтлан гүйцэтгэх шаардлагатай.
 - Холбооны худаг сувагчлалын байгууламжийн техникийн үзүүлэлт, суурилуулалтын шаардлага MNS 6668: 2017
 - Телефон сүлжээний сувагчлалд зарцуулсан худанцар явдан MNS 5017: 2001
 - Барилгын ажил бүрэн дууссаны дараа хотын нэгдэлийн санд инженерийн шугам сүлжээний зураг төслийг нэгтгэн өгч байршуулж, баталгаажуулна.
 - Кабел шугам сүлжээний угсралтын ажлыг тусгай зөвшөөрөлтэй байгууллага, аж ахуйн нэгжээр гүйцэтгүүлэх шаардлагатай.
- Холбооны кабелин угсралтын ажлыг хийж гүйцэтгэхдээ Монгол улсад мөрдөгдөж байгаа хөдөлмөрийн аюулгүй ажиллагааны дүрэм журмыг нарийн чанд баримтлан ажиллах шаардлагатай.

- Угсралтын явцад анхаарах технологийн нэмэлт шаардлагууд:
 - Газар шорооны ажлын үед бусад инженерийн шугам сүлжээ гэмтээхээс сэргийлж хамгаалах арга хэмжээг авч ажиллах.

С.Анхмөнх
4-20.
2022.09.21

Завхан аймаг, Ургамал сум, 4-р багт		"230 ХҮНИЙ СУУДАЛТАЙ СОЁЛЫН ТӨВ"-ИЙН БАРИЛГА		Үе шал: А3
ГХ марктай ажлын зургийн иж бүрдлийн жагсаалт, тайлбар, байршлын тойм зураг	Инженер: <i>С.Анхмөнх</i>	С.Энхмөнх	Е.Г Шыяр: КС 01-18/21	Огноо: 2021 он
Гүйцэтгэсэн: <i>С.Анхмөнх</i>	С.Энхмөнх	Т.Г Шыяр	Зургийн дугаар: ГХ-1	Бүх хуудал: ГХ-3
Шалгасан: <i>Б.Мөнх-Эрдэнэ</i>	Б.Мөнх-Эрдэнэ	ЭТ-21/23		



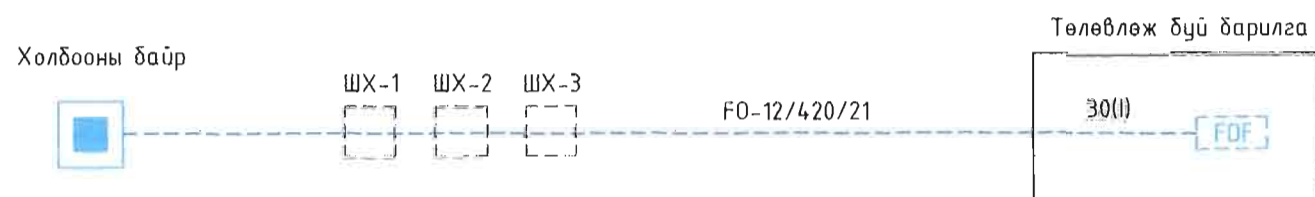
ТАНИХ ТЭМДЭГ

	Одоо байгаа станц
	Шинээр суурилуулах хууваарилах хайрцаг
	Одоо байгаа M1 төрлийн холбооны худаг
	Төлөвлөж буй худаг
	Хамгаалалт хийх худаг
	Одоо байгаа сувагчлалын урт Одоо байгаа яндангийн тоо Одоо байгаа асбестоцементен сувагчлал
	Одоо байгаа сувагчлалын урт PVC -110мм яндан PVC -65мм яндан Одоо байгаа PVC яндантай сувагчлал
	Төлөвлөж буй холбооны сувагчлал Төлөвлөж буй сувагчлалын урт PVC -110мм яндан PVC -65мм яндан Ган хоолой (сувагчлал)
	Одоо байгаа кабелийн хосын тоо Кабелын диаметр --- ТГ кабелийн диаметр --- ТПП кабелийн диаметр Сувагчлалаар татсан /duct/
	Одоо байгаа кабелийн муфть Төлөвлөж буй кабелийн муфть
	Шинээр хийгдэх кабелийн таслах цэг Шинээр хийгдэх муфть Залгах /ашиглалтанд байгаа/ кабелийн таслах цэг
	Шинээр хийгдэх шилэн кабелийн төгсгөлийн төхөөрөмж

МАТЕРИАЛЫН ТҮҮВЭР

№	Материалын нэр	Үзүүлэлт	Хэмжих нэгж	Тоо хэмжээ
1	Холбооны худаг	ТБУХ-1 /2000x1200x1950мм/	иж бүрэн	3
2	Хүдгийн таг	Ширмэн	ш	3
3	Кабелын тавиур /консоль кронштейн/	төмөр /30x5мм/	ш	6
4	Сувагчлалын шилэн кабелийн төгсгөл	FO-12 кор	м	420
5	Шилэн кабелийн төгсгөлийн төхөөрөмж	FDF-12	ц	2
6	Сувагчлалын PVC данжуулах хоолой	PVC ф=100 мм	м	350
7	Анхааруулгын түүвэр	15 мм-ийн өргөнтэй	м	350
8	Тохожуулсан табуй сэтэлж, сэргээх	Шороон зам талбай	м	350
9	Хар төсөн түрхлэг		к2	15

КАБЕЛЫН ТАРХАЛТ








С. Энхтэнх
4-10.
2022.09.21

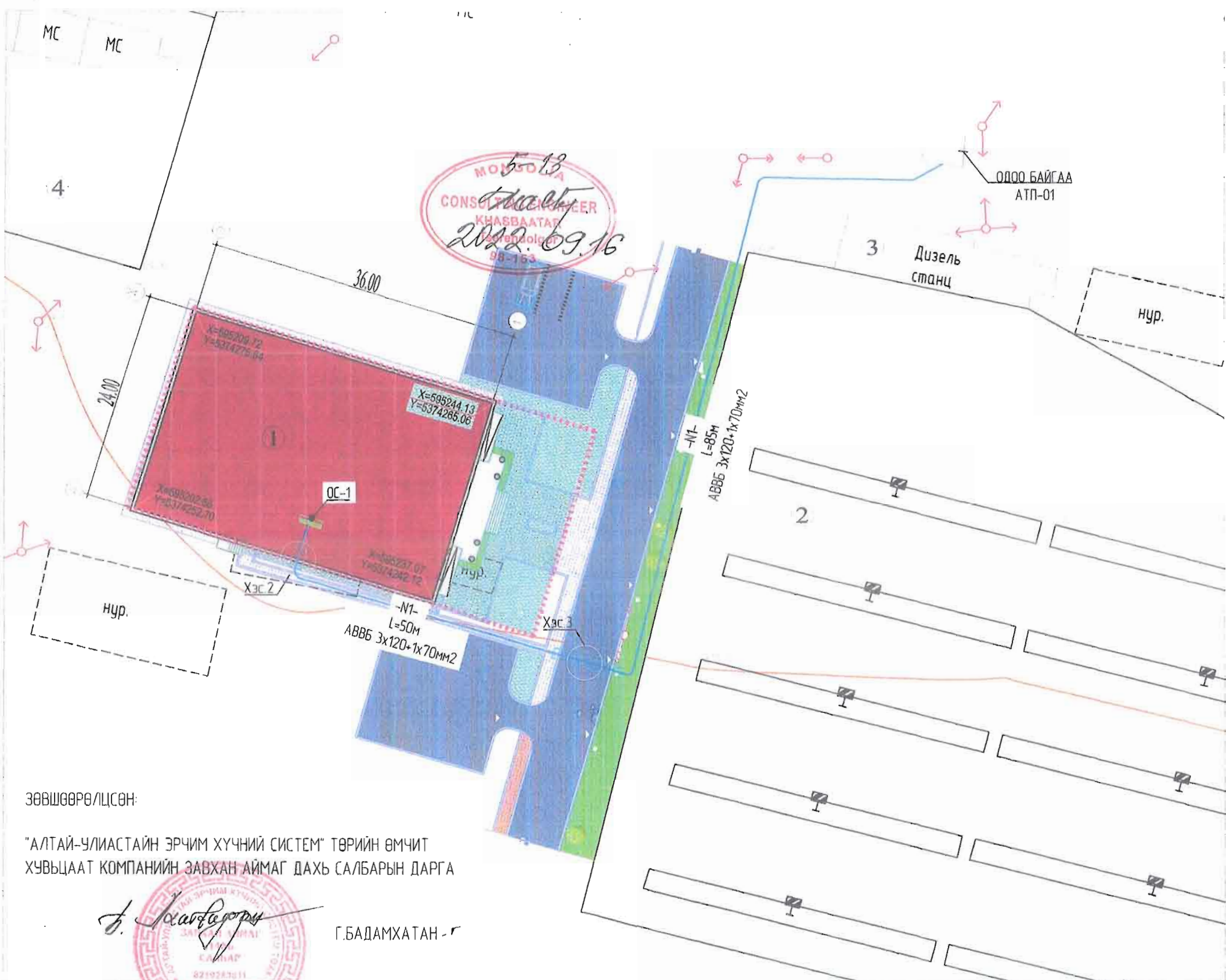
	Завхан аймаг, Ургамал сум, 4-р баг				Үе 2021 АЗ	
	"230 ХҮНИЙ СУУДАЛТАЙ СОЁЛЫН ТӨВ"-ИЙН БАРИЛГА					Огноо 2021 он
	Таних тэмдэг, материалын түүвэр, кабелийн тархалт					
	Инженер	<i>С. Энхтэнх</i>	С.Энхтөнх	Е.Г Шифр		Масштаб
Гүйцэтгэсэн	<i>С. Энхтэнх</i>	С.Энхтөнх	КС 01-18/21	Зургийн дүгээр		
"АСУ КОНСТРАКШН" ХХК	Шалгасан	<i>Б. Мөнх-Эрдэнэ</i>	Б.Мөнх-Эрдэнэ	3Т-21/23	Бүх хуудас ГХ-2 ГХ-3	

ГАДНА ЦАХИЛГААНЫ 0,4КВ-ЫН КАБЕЛЬ ШУГАМЫН БАЙГУУЛАЛТ-1 М1:500

№	ТОДОРХОЙЛОЛТ	ТАЙЛБАР
1	Соёлын төвийн барилга	Төлөвлөж дүй
2	Сэргээгдэх эрчим хүчний талбай	Одоо байгаа
3	Дизель станцын барилга	Одоо байгаа
4	Хашаа	Одоо байгаа

Таних тэмдэг

-  Төлөвлөж байгаа 0.4кВ-ын КШ
-  Одоо байгаа 0.4кВ-ын кабель шугам
-  Кабелийг яндан хоолойд сүвлэх, цэг дугаар
-  Төлөвлөж дүй гадна холбооны шугам
-  Одоо байгаа гадна холбооны шугам





ЗӨВШӨӨРӨЛЦСӨН:

"АЛТАЙ-УЛИАСТАЙН ЭРЧИМ ХҮЧНИЙ СИСТЕМ" ТӨРИЙН ӨМЧИТ ХУВЬЦААТ КОМПАНИЙН ЗАВХАН АЙМАГ ДАХЬ САЛБАРЫН ДАРГА

G. Badamhatan


Г.БАДАМХАТАН -р

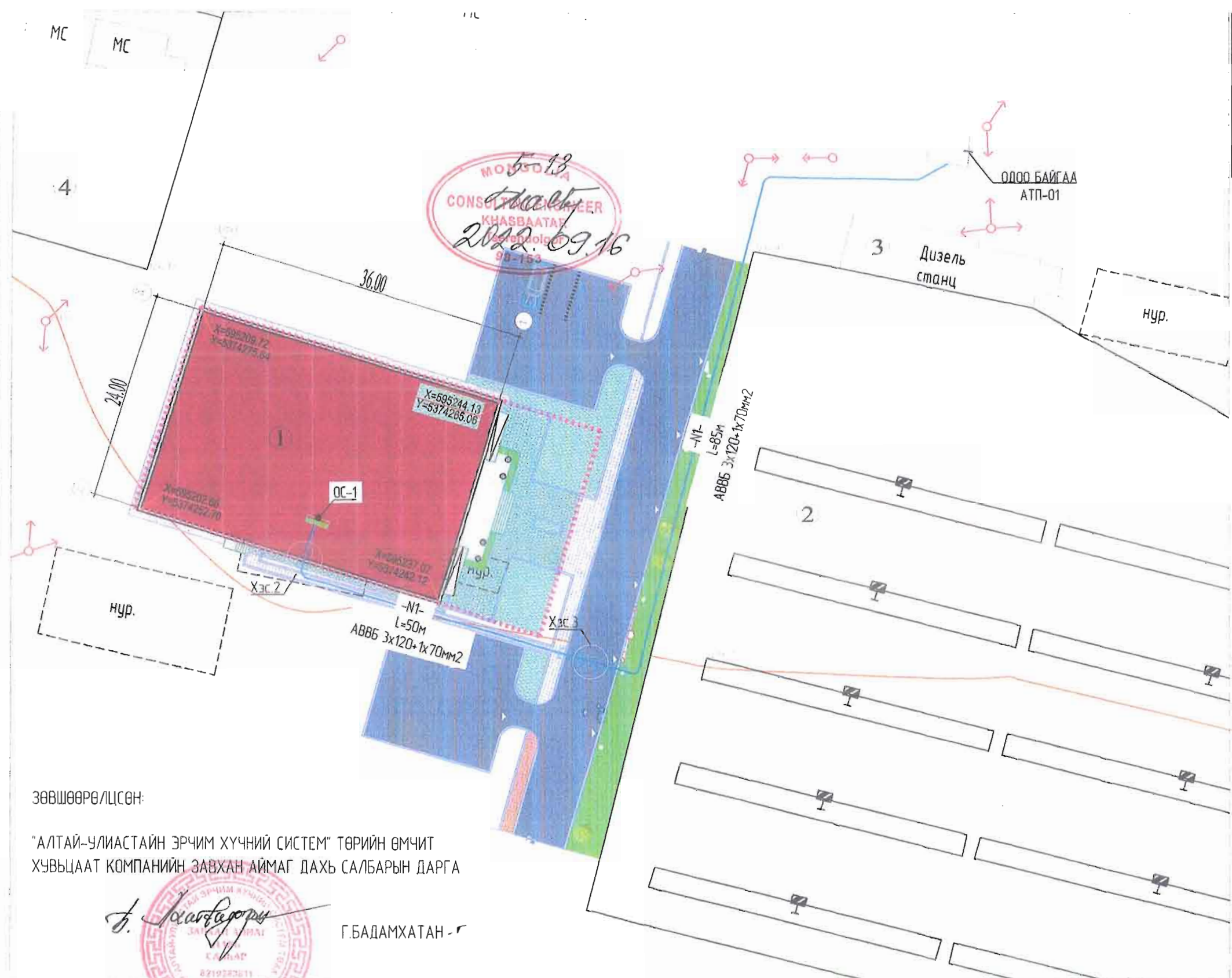
ЗӨВШӨӨРӨЛЦСӨН		 KINGSEA E&C Consulting group Co., Ltd. Хаяг Улаанбаатар ХУД 4-р хороо Шинэ өрөөн 607-32 тоот Утас 98111987, 98998604 КВИТСИЙ МЕНЕЖЕР ЭНД КОНСТРАКЦИНХЖК	ЗАВХАН АЙМАГ, УРГАМАЛ СҮМ, 4-Р БАГ 230 ХҮНИЙ СҮЧУДАЛТАЙ СОЁЛЫН ТӨВИЙН БАРИЛГА ГАДНА ЦАХИЛГААНЫ 0,4КВ-ЫН КАБЕЛЬ ШУГАМЫН БАЙГУУЛАЛТ			Үе шат:	
ЕТ	Б.Эрдэнэ		 Инженер Гүйцэтгэсэн Шалгасан	Б.Соронзонболд	ЕГ Шифр: КС 01-18/21	Масштаб: М1:500	Огноо: 2021/11
ГХ	С.Энхмөнх	Б.Соронзонболд		ТГ Шифр:	Зургийн дугаар ГЦ-03	Хуудас: 4	
		А.Энхтүяа					

ГАДНА ЦАХИЛГААНЫ 0,4КВ-ЫН КАБЕЛЬ ШУГАМЫН БАЙГУУЛАЛТ-1 М1:500

№	ТОДОРХОЙЛОЛТ	ТАЙЛБАР
1	Соёлын төвийн барилга	Төлөвлөж дүү
2	Сэрээгдэх эрчим хүчний талбай	Одоо байгаа
3	Дизель станцын барилга	Одоо байгаа
4	Хашаа	Одоо байгаа

Танух тэмдэг

- Төлөвлөж байгаа 0.4кВ-ын КШ
- Одоо байгаа 0.4кВ-ын кабель шугам
- Кабелиг яндан хоолойд сүвлэх, цэг дугаар
- Төлөвлөж дүү гадна холбооны шугам
- Одоо байгаа гадна холбооны шугам



ЗӨВШӨӨРӨЛЦСӨН:

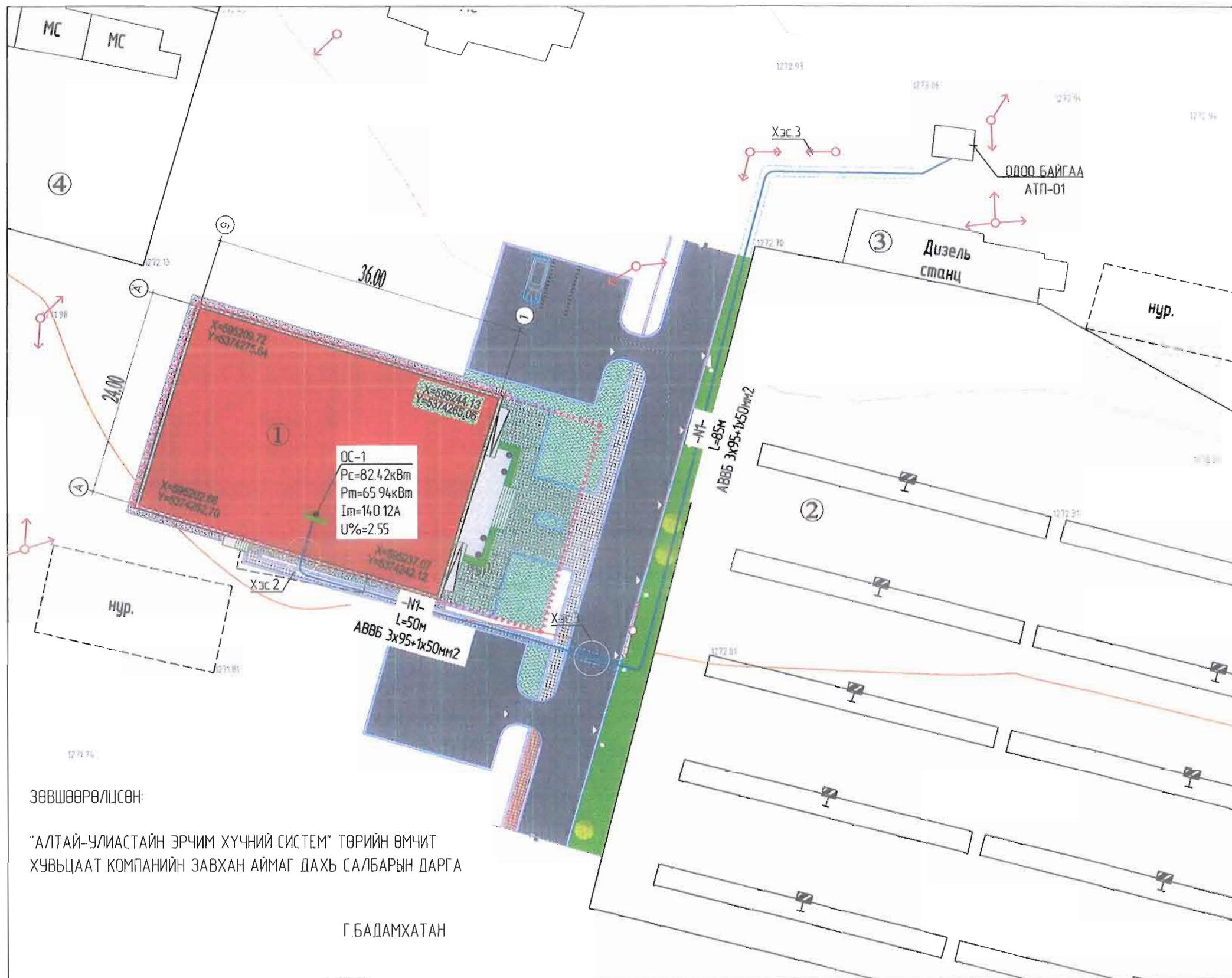
"АЛТАЙ-УЛИАСТАЙН ЭРЧИМ ХҮЧНИЙ СИСТЕМ" ТӨРИЙН ӨМЧИТ ХУВЬЦААТ КОМПАНИЙН ЗАВХАН АЙМАГ ДАХЬ САЛБАРЫН ДАРГА

[Signature]

Г.БАДАМХАТАН-р

ЗӨВШӨӨРӨЛЦСӨН		 KINGSEA E&C Consulting group Co Ltd Хаяг Улаанбаатар ХУБ 4-р хороо Шанз ортой 607-32 тоот Утас 98111987, 98996104 ИМГСНИЙ ИНЖЕНЕР ЭНД КОНСТРАКЦИХХК	ЗАВХАН АЙМАГ, УРГАМАЛ СҮМ, 4-Р БАГ 230 ХҮНИЙ СУУДАЛТАЙ СОЁЛЫН ТӨВИЙН БАРИЛГА		
ЕТ	Б.Эрдэнэ		Инженер	Б.Соронзонболд	ЕГ Шифр: КС 01-18/21
ГХ	С.Энхмөнх	Гүйцэтгэгч	Б.Соронзонболд	ТГ Шифр:	Масштаб: М1:500
		Шалгасан	А.Энхтүяа	Зургийн дугаар: ГЦ-03	Хуудас: 4

ГАДНА ЦАХИЛГААНЫ 0,4КВ-ЫН КАБЕЛЬ ШУГАМЫН БАЙГУУЛАЛТ-1 М1:500



№	ТОДОРХОЙЛОЛТ	ТАЙЛБАР
1	Соёлын төвийн барилга	Төлөвлөж буй
2	Сэргээгдэх эрчим хүчний талбай	Одоо байгаа
3	Дизель станцын барилга	Одоо байгаа
4	Хашаа	Одоо байгаа

- Таних тэмдэг
- N — Төлөвлөж байгаа 0.4кВ-ын КШ
 - Одоо байгаа 0.4кВ-ын кабель шугам
 - └┘ Кабелийг яндан хоолойд сүвлэх, цэг дугаар
 - Төлөвлөж буй гадна холбооны шугам
 - Одоо байгаа гадна холбооны шугам

ЗӨВШӨӨРӨЛЦСӨН:
 "АЛТАЙ-УЛИАСТАЙН ЭРЧИМ ХҮЧНИЙ СИСТЕМ" ТӨРИЙН ӨМЧИТ
 ХУВЬЦААТ КОМПАНИЙН ЗАВХАН АЙМАГ ДАХЬ САЛБАРЫН ДАРГА

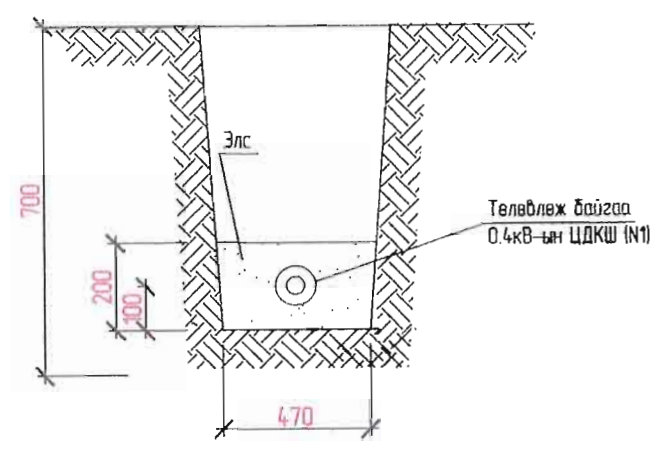
Г.БАДАМХАТАН

ЗӨВШӨӨРӨЛЦСӨН		ЗАВХАН АЙМАГ, УРГАМАЛ СУМ, 4-Р БАГ 230 ХҮНИЙ СУУДАЛТАЙ СОЁЛЫН ТӨВИЙН БАРИЛГА ГАДНА ЦАХИЛГААНЫ 0,4КВ-ЫН КАБЕЛЬ ШУГАМЫН БАЙГУУЛАЛТ			Ye шолт	
ЕТ	Б.Эрдэнэ		Инженер	Б.Саранзонболд	ЕГ Шифр	Огноо
ГХ	С.Энхмөнх		Гүйцэтгэсэн	Б.Саранзонболд	КС 01-18/21	2022
			Шалгасан	А.Энхтүяа	ТГ Шифр	Хуудас
					Зургийн дугаар	5
					ГЦ-04	

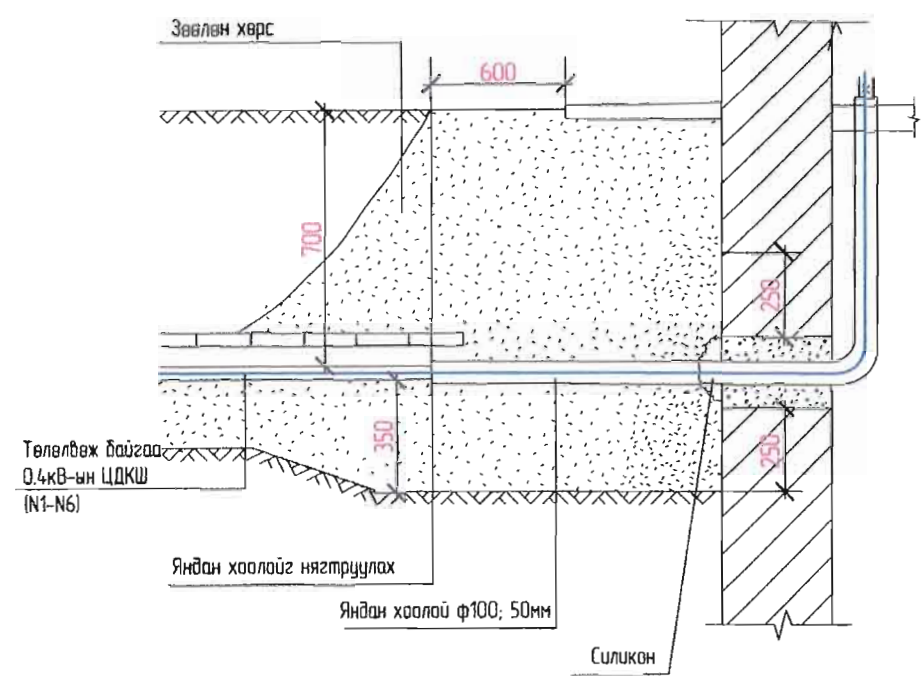
1 2 3 4 5 6 7 8

A
B
C
D
E
F
G
H

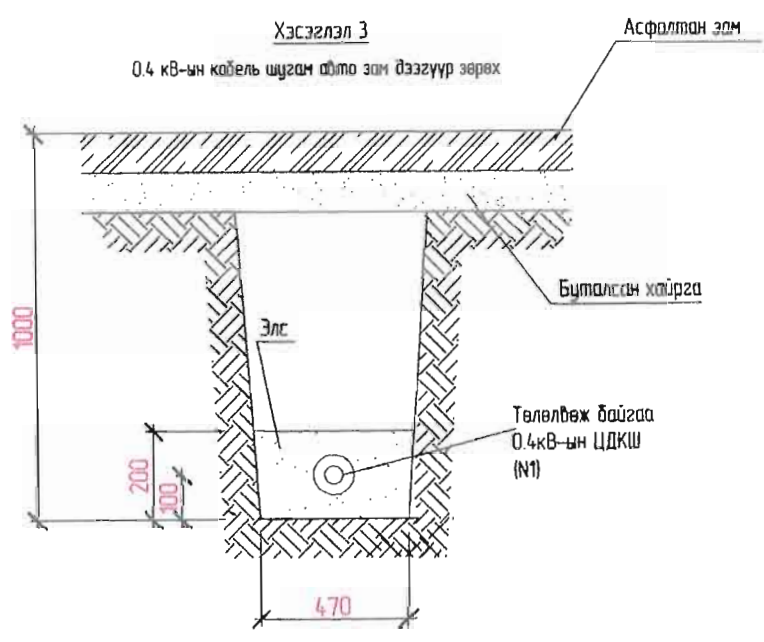
Хэсэглэл 1
0.4кВ-ын кабель шугам



Хэсэглэл 2
(0.4кВ-ын ЦДКШ) Барилгын оролт



Хэсэглэл 3
0.4кВ-ын кабель шугам авто зам дээгүүр зөрөх



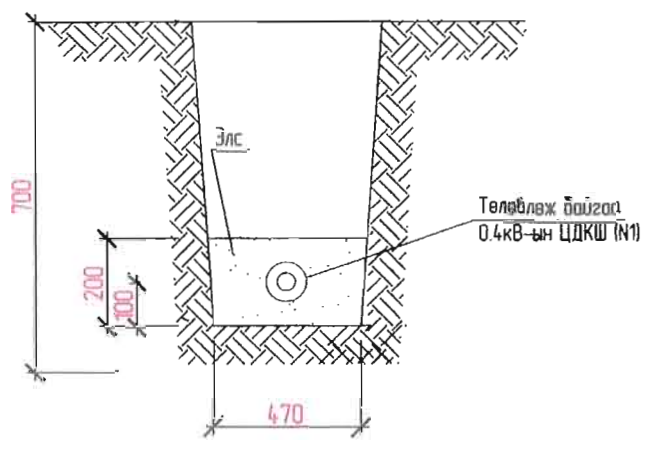
 "АСУ КОНСТРАКШН" ХХК	ЗАВХАН АЙМАГ, УРГАМАЛ СҮМ, 4-Р БАГ 230 ХҮНИЙ СҮЧДАЛТАЙ ГСБ-ЫН ТӨВИЙН БАРИЛГА				Үе шал:
	0.4кВ-ын кабель шугам инженерийн шугам сүлжээгээс огтлолцох хэсэглэлүүд				Огноо:
	Инженер	Б.Соронзонболд	ЕГ Шифр:	Масштаб:	Огноо:
Гүйцэтгэгсэн	Б.Соронзонболд	КС 01-18/21	M1:100	2022	
Шалгасан	А.Энхтүяа	ТГ Шифр:	Эургийн дугаар:	Хуудас:	
		ЗТ-24/21	ГЦ-05	5	

1 2 3 4 5 6 7 8

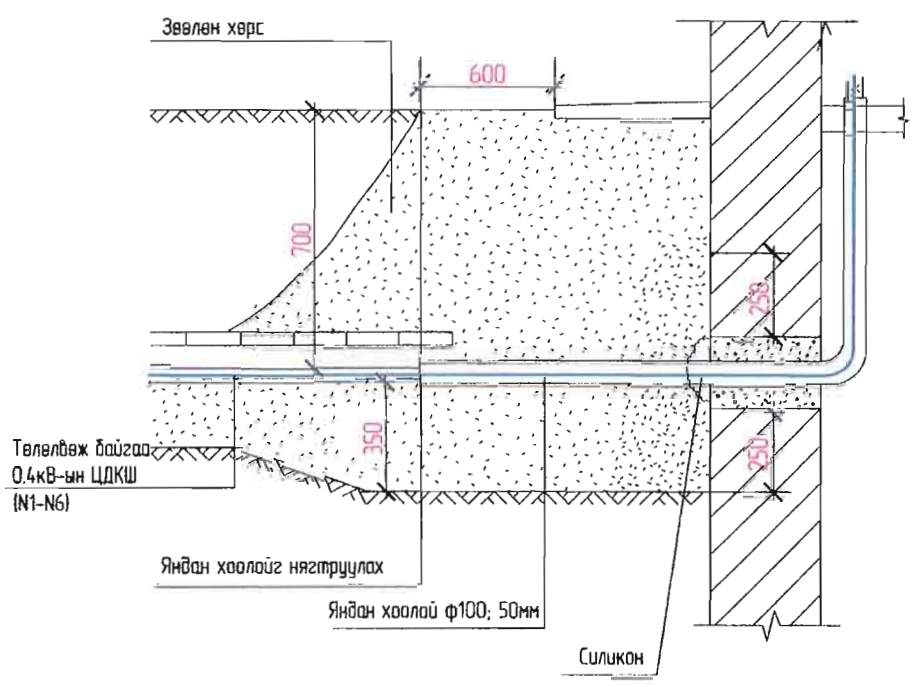
1 2 3 4 5 6 7 8

A
B
C
D
E
F
G
H

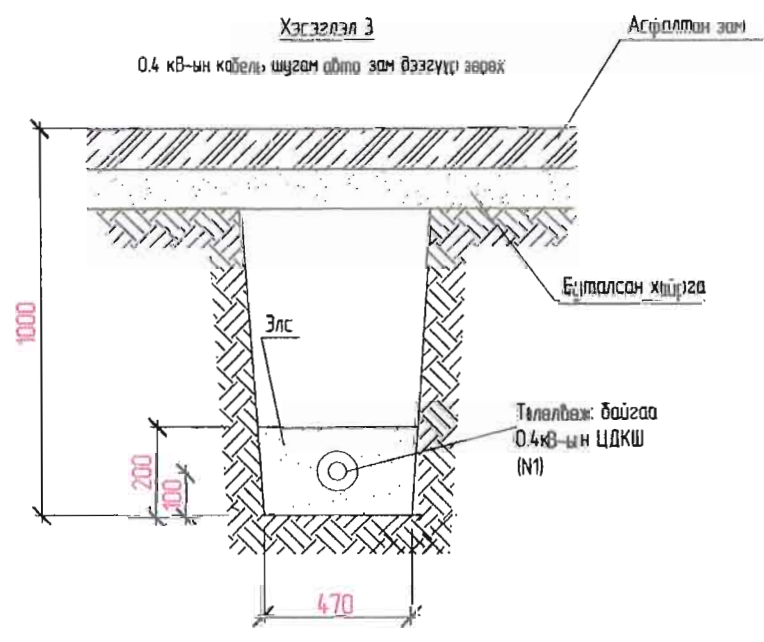
Хэсэглэл 1
0.4 кВ-ын кабель шугам




Хэсэглэл 2
(0.4кВ-ын ЦДКШ) Барилгын оролт



Хэсэглэл 3
0.4 кВ-ын кабель шугам айта зам бээгүүр зөрөх



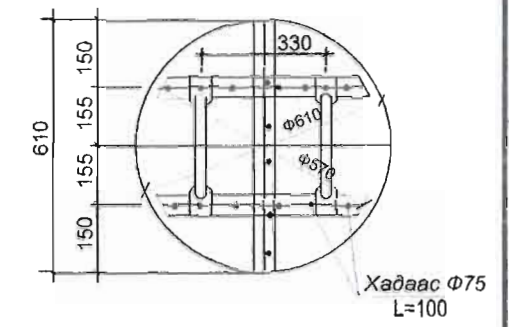
		ЗАВХАН АЖЛАГ, УРГАМЛАА СҮМ, 4-Р БАГ 230 ХҮНИЙ СУУДАЛТАЙ СОЕЛЫН ТӨВИЙН БАРИЛГА 0.4кВ-ын кабель шугам инженерийн шугам сүлжээтэй огтлолох хэсэглэлүүд			
Инженер	<i>Б.Саранзонболд</i>	Б.Саранзонболд	ЕГ Шифр:	Масштаб:	Огноо:
Гүйцэтгэсэн	<i>Б.Саранзонболд</i>	Б.Саранзонболд	КС 01-18/21	М1:100	2022
Шалгасан	<i>А.Энхтүяа</i>	А.Энхтүяа	ТГ Шифр:	Зургийн дугаар:	Хуудас:
			ЗТ-24/21	ГЦ-05	5

1 2 3 4 5 6 7 8

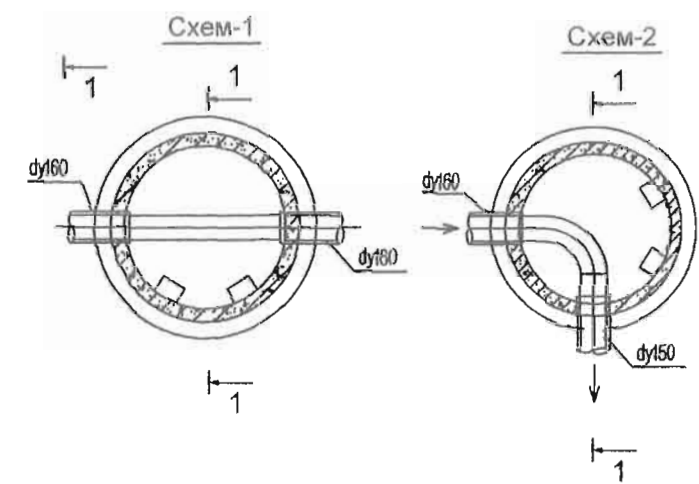
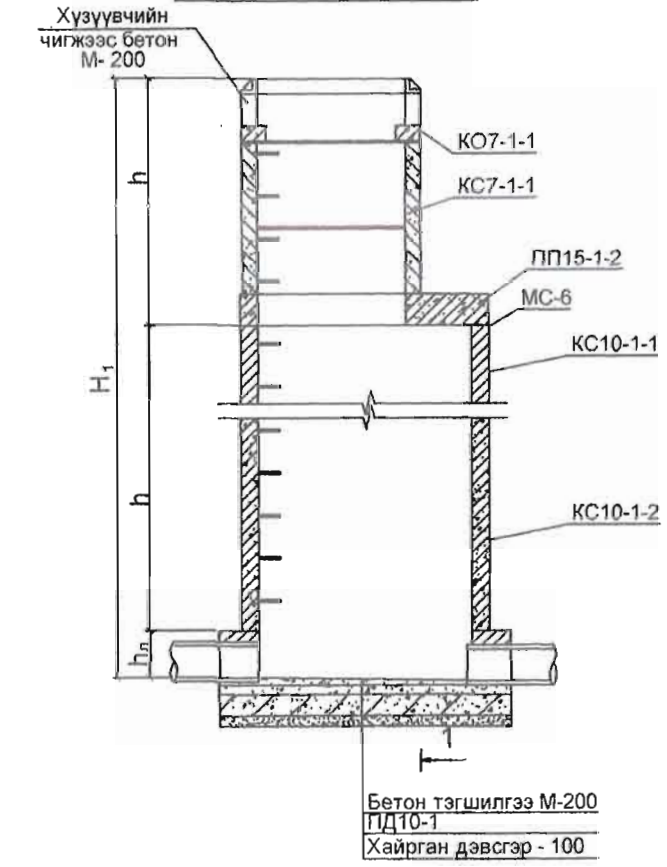
ТӨМӨР БЕТОН ХИЙЦИЙН МАТЕРИАЛЫН ТҮҮВЭР

Байгуулалт дээрхи худгийн дугаар	Худгийн марк	Нэг маягийн зургийн дагуу худгийн дугаар	Худгийн бүрэн өндөр, мм	Худгийн диаметр, мм	Ховилын схемийн дугаар	Ул хавтангийн зузаан, мм	Ховилын гүн /h /, мм	Худгийн ажлын хэсгийн өндөр, мм	Хучилтын хавтангийн зузаан, мм	Хүзүүвчийн өндөр, мм	Барилгын хийц								Гишлүүр шатны тоо	Ус тусгаарлагч хийх талбай м ²	Ховилын бетоныг ээлэхүүн м ³	Чигжээс бетоныг ээлэхүүн м ³	Угсармал төмөр бетоныг ээлэхүүн м ³				
											Угсармал төмөр бетон эдлэл				Бэхэлгээний деталл шир												
											Ул. хавтан	Хуч. хавтан	Ажлын хэсэг		Хүзүүвч Ф700 мм									деталл шир			
											ПД 10-1-1	ПП 10-1-2	КС 10-1-1	КС 10-2-1	КО 7-1-1	КС 7-1-1	КС 7-1-2	Чигжээс бетоны өндөр						МС-1	МС-2	МС-5	МС-6
1	2	3	4	5	6	7	8	9	10	11	12	13	14	15	16	17	18	19	20	21	22	23	24	25	26	27	28
Бохир усны худаг											1	1	1	1	1	-	1	-	4	4	8	8	7	-	0.38	-	-
АТХ-1	I	4	2100	1000	I	100	200	1500	150	400																	

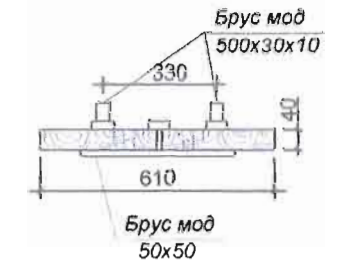
БАЙГУУЛАЛТ



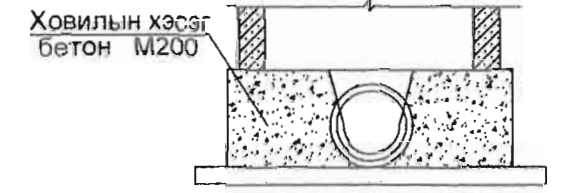
ХУДГИЙН ОГТЛОЛ



МОДОН ТАГ



ОГТЛОЛ 1-1

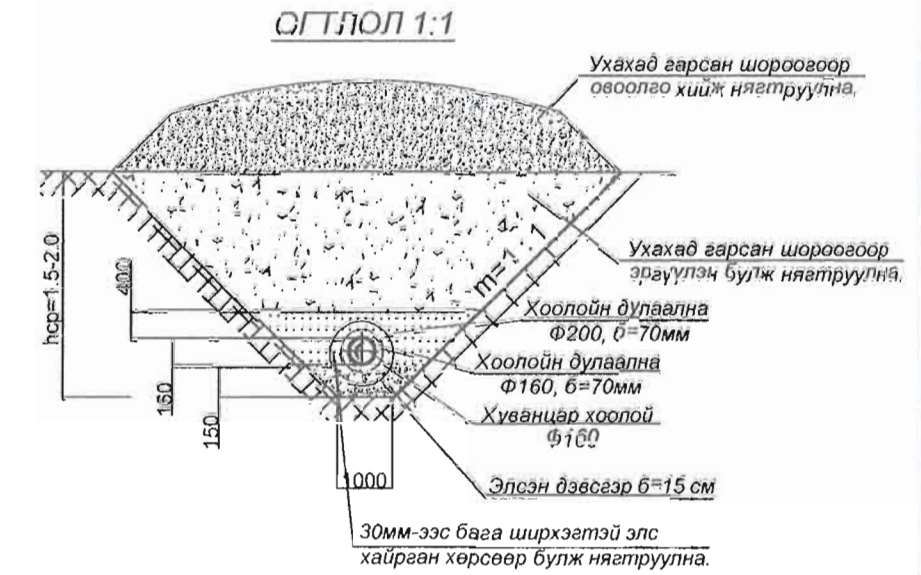
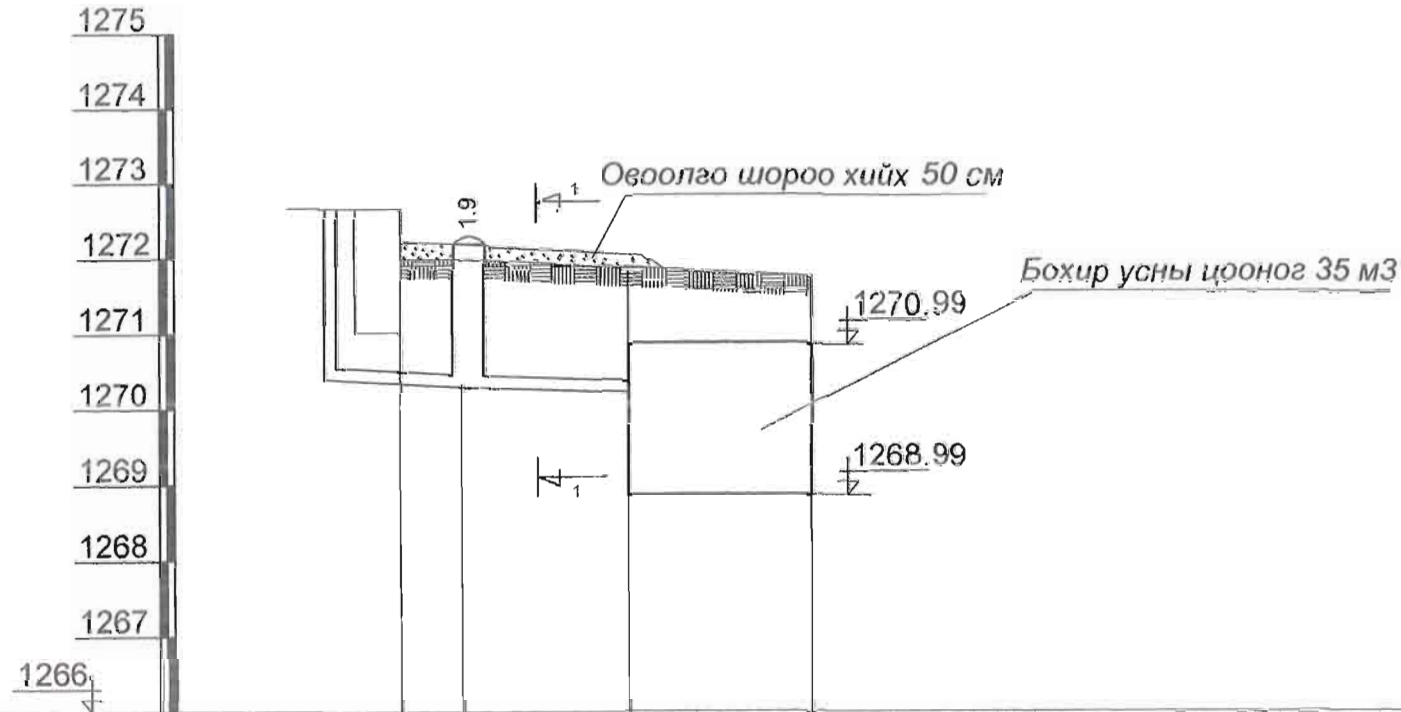


 KINGSEA E&C Consulting group Co., Ltd Хаяг: Улаанбаатар ХУД-3-р хороо, Хан-Өрлөө оффис, 901 тоот Утас: 08111937, 08105658 КИНГСИЙ ИНЖЕНЕР ЭНД КОНСТРАКШН*ХХК	Завхан аймаг, Ургамал сум. 230 ХҮНИЙ СУУДАЛТАЙ СОЁЛЫН ТӨВИЙН БАРИЛГА				Үе шат: А3	
	Бохир усны төмөр бетон худгийн материалын түүвэр				Огноо: 2022 он	
	Инженер	<i>С.Ууганцэцэг</i>	С.Ууганцэцэг	Е.Г Шифр:	Масштаб:	Бүх хуудас: УХАТ-6
	Гүйцэтгэсэн	<i>Б.Баяр-Эрдэнэ</i>	Б.Баяр-Эрдэнэ	КС 01-18/21	Зургийн дугаар	
Шалгасан	<i>С.Ууганцэцэг</i>	С.Ууганцэцэг	Т.Г Шифр:	5		

Сүүлчийн хэвлэсэн огноо: 2022/07/28

2022/07/28

БОХИР УСНЫ ШУГАМЫН ДАГУУГИЙН ЗҮСЭЛТ.
 МАСШТАБ БОСОО М1:100, ХЭВТЭЭ М1:500



Хоолойн ёроолын болон ховилын тэмдэгт	1270.64	1270.60	1270.49	1268.99
Газрын төслийн тэмдэгт	1272.50	1272.50	1272.50	
Газрын гадаргуугын тэмдэгт	1272.00	1272.00	1272.00	
Хоолойн материал ба дулаалгын төрөл	MNS ISO 8772:2008 HD-PE S16 Хуванцар хоолой $\Phi 160 \times 4.9$ /Гадна талаар нь 7 см зузаантай 2 давхар дулаалгаа хийж зуухны үнсээр мөн дулаална/			
Буурь хөрс	Элсэн дэвсгэр $b=15\text{см}$			
Налуу	Урт	$i=0.02$ 4	$i=0.01$ 11	
Худаг хоорондын зай		4	11	
Эргэлтийн өнцөг, худаг ба цэгүүдийн дугаар	Барилга	АТХ-1	БУЦ-1	

Сүүлчийн хэвлэсэн өгнөөс: 2022/07/28

<p>KINGSEA E&C Consulting group Co., Ltd Хаяг: Улаанбаатар ХУД-3р хороо, Хан-Орлоо оффис, 901 тоот Утас: 98111887, 98195656 КИНГСИЙ ИНЖЕНЕР ЭНД КОНСТРАКШН ХХК</p>	Завхан аймаг, Ургамал сум.			Үе шалт: А3
	230 ХҮНИЙ СУУДАЛТАЙ СОЁЛЫН ТӨВИЙН БАРИЛГА			Огноо: 2022 он
	Дагуугийн зүсэлт /Барилгаас цооног хүртэл/			Бүх хуудас: УХАТ-6
	Инженер	С.Ууганцэцэг	Е.Г Шифр: КС 01-18/21	Масштаб: М1:100
Гүйцэтгэсэн	Б.Баяр-Эрдэнэ	Т.Г Шифр:	Зургийн дугаар 4	
Шалгасан	С.Ууганцэцэг			

"АСУ КОНСТРАКШН" ХХК

Монгол улс, Улаанбаатар хот, Баянзүрх дүүрэг, 26-р хороо,
Олимп хотхон, 34 тоот

ЕГ шифр: ЗТ-24/21

ЗАВХАН АЙМАГ, УРГАМАЛ СУМ, 4-Р БАГ

"230 ХҮНИЙ СУУДАЛТАЙ" СОЁЛЫН ТӨВИЙН БАРИЛГА

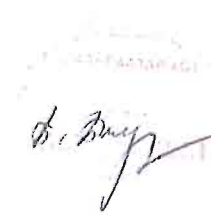
(Ажлын зураг)

ХҮЧИТ ТӨХӨӨРӨМЖ, ДОТОР ГЭРЭЛТҮҮЛЭГ ХЭСЭГ - ХТ,ДГ

БОЛОВСРУУЛСАН:

Захирал

Инженер



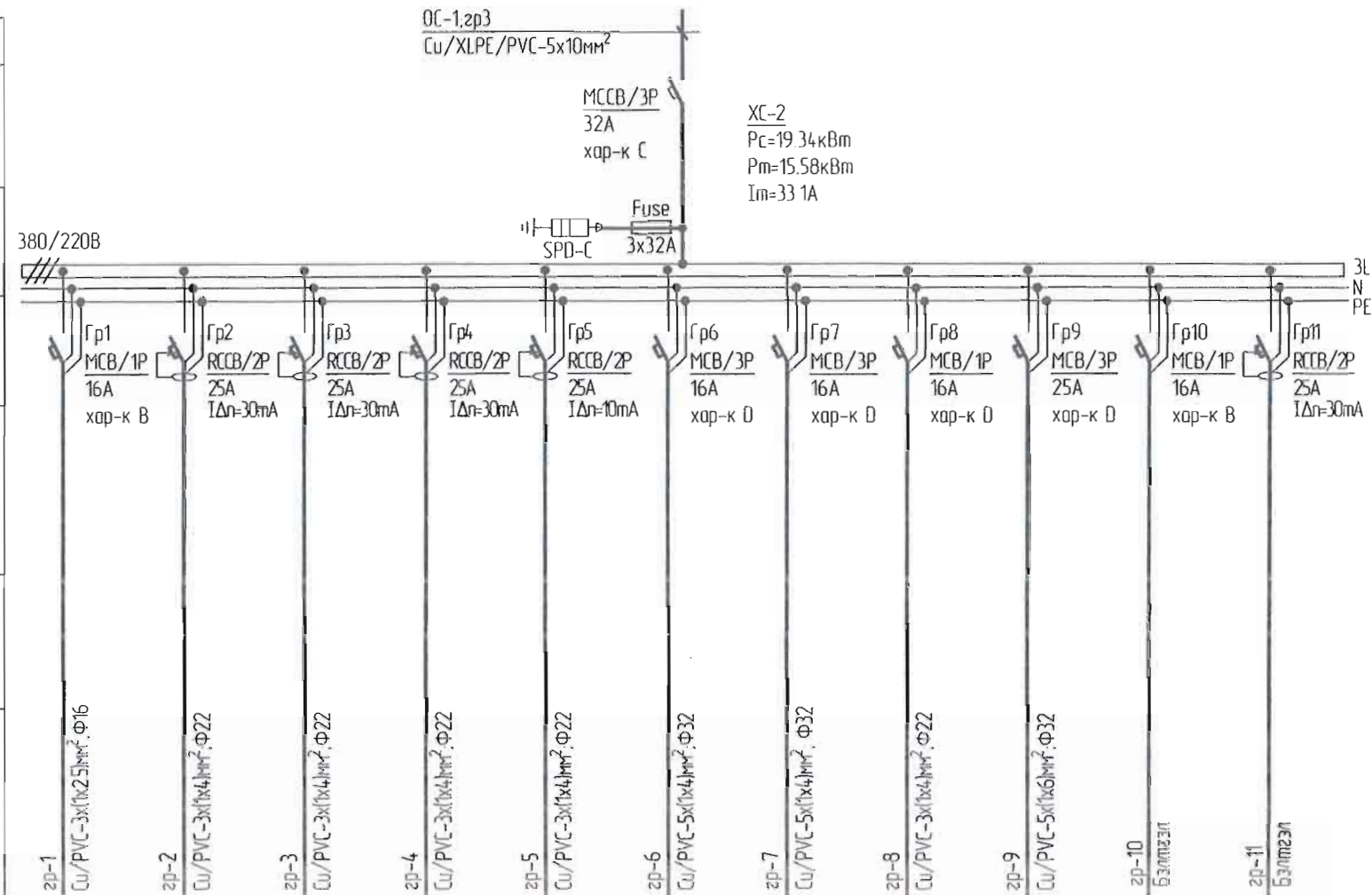
/Б.Болорзаяа/



/А.Энхтүяа/

УЛААНБААТАР ХОТ
2021 ОН

Тухайн тэжээх шугам		
Шинэ барих шугам	Оролт дээрх аппаратын маяг Iхэвийн(A) Iявцуулах(A)	
Шугамын зорилтын аппарат	Тэмдэглэгээ/маяг/ Хүчдэл/В/,Pсүүр/кВт/ Iтооцоо/A/	
Утасны марк ба хөндлөн огтлол мм2	Шугамын тэмдэглэгээ, Байгуулалт дахь төмөр хоолойн тэмдэглэгээ /стандартаар/ урт,/м/	
Явуулах аппарат	Тэмдэглэгээ, Маяг, Iхэвийн /A/, салгагч ба дулааны релений тавьц /A/	
Утасны марк ба хөндлөн огтлол мм2	Шугамын тэмдэглэгээ, Байгуулалт дахь төмөр хоолойн тэмдэглэгээ /стандартаар/ урт,/м/	
Цахилгаан хэрэглэгчид	Таних тэмдэг	
	Байгуулалт дээрх №	
	Маяг	
	Хэвийн чадал /кВт/	L1
		L2
L3		
Гүйдэл /A/	Iхэвийн /A/	
	Iявцуулах/A/	
Нэр		
ХҮЧИТ ТӨХӨӨРӨМЖИЙН ТОНОГ ТӨХӨӨРӨМЖ №		



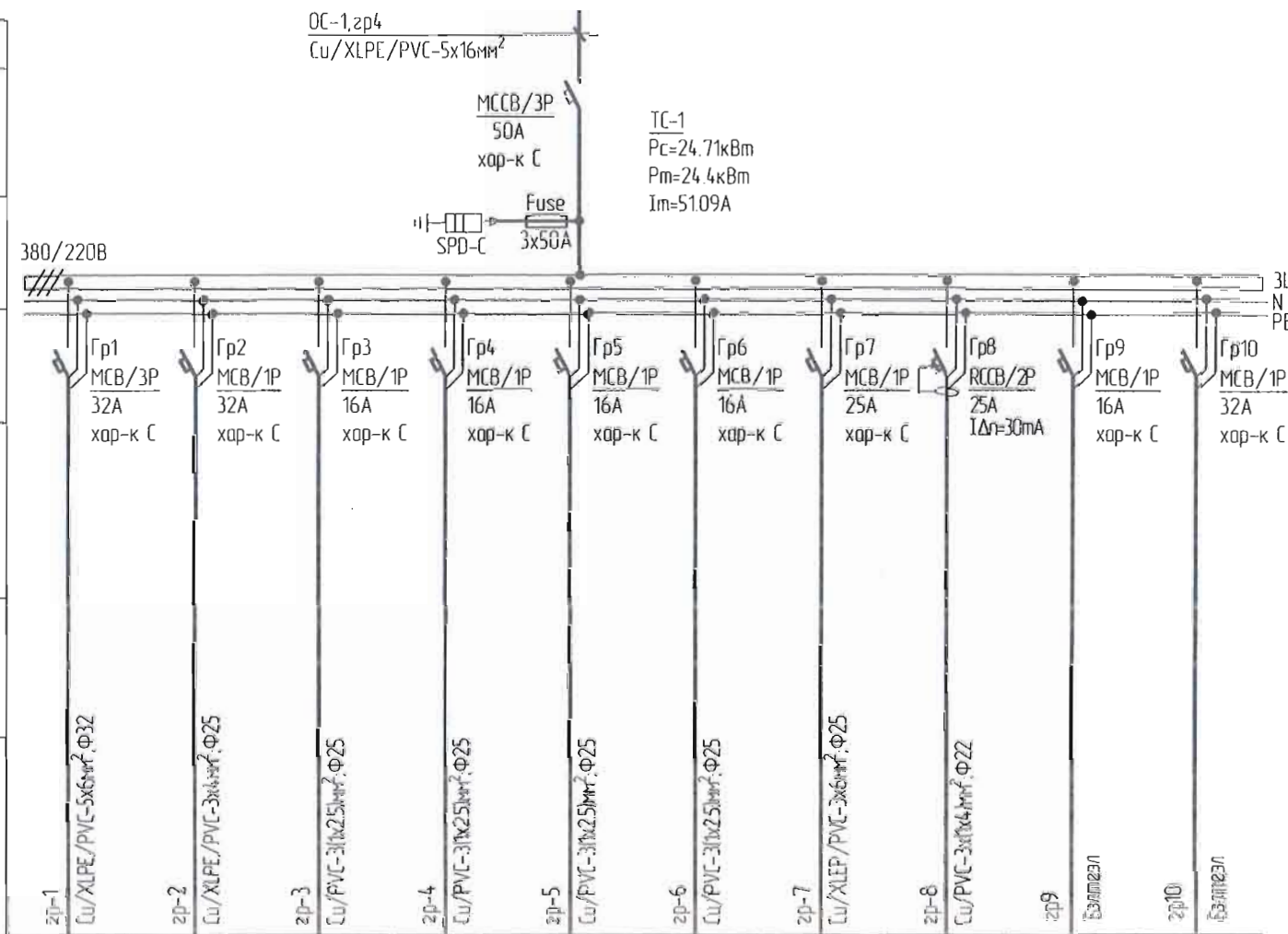
Таних тэмдэг											
Байгуулалт дээрх №											
Маяг											
Хэвийн чадал /кВт/	L1	172			20						
	L2		15			0.9	246	246		4.2	
	L3			21							
Гүйдэл /A/	Iхэвийн /A/	10.16	9.59	13.43	12.79	3.07	55	55	372	8.25	
	Iявцуулах/A/										
Нэр	Гэрэлтүүлэг	Розетка	Розетка	Розетка	АЦВ Розетка	Оруулах сэнс	Сорох сэнс	Эзэлхүүний бойлер	Хөргөх машин	Бэлтгэл	Бэлтгэл
ХҮЧИТ ТӨХӨӨРӨМЖИЙН ТОНОГ ТӨХӨӨРӨМЖ №	XC-2 / Хуваарилах санбар /										

505

 2022.9.26

 "АСУ КОНСТРАКШН" ХХК	ЗАВХАН АЙМАГ, УРГАМАЛ СҮМ, "230 ХҮНИЙ СҮЧДАЛТАЙ СОЁЛЫН ТӨВИЙН БАРИЛГА"				
	XC-2 Хуваарилах санбарын тооцооны будуувч				
	Инженер	Б.Соронзонболд	ЕГ Шифр	Масштаб	Огноо
	Гүйцэтгэсэн	Б.Соронзонболд	КС 01-18/21	M1 150	2022/6
Шалгасан	А.Энхтүяа	ТГ Шифр	Зургийн дугаар	Хуудас	
		3Т-24/21	ХТ-09	19	

Тухайн тэжээх шугам	
Шин дамжуулах хуваарь шугам	Оролт дээрх аппаратын маяг Ихэвийн(A) Гявцуулах(A)
Шугамын заралтын аппарат	Тэмдэглэгээ/маяг/ Хүчдэл/В/,Рсүүр/кВт/ Тосооцаа/А/
Утасны марк ба хөндлөн огтлол мм2	Шугамын тэмдэглэгээ, байгуулалт дахь төмөр хоолойн тэмдэглэгээ /стандартаар/ урт,/м/
Явуулах аппарат	Тэмдэглэгээ, Маяг, Ихэвийн /А/, салгагч ба дулааны релений тавьц /А/
Утасны марк ба хөндлөн огтлол мм2	Шугамын тэмдэглэгээ, байгуулалт дахь төмөр хоолойн тэмдэглэгээ /стандартаар/ урт,/м/



Цахилгаан хэрэглэгчид	Таних тэмдэг	[Icons for different load types]									
	Байгуулалт дээрх №		ДУС-1						ГУС-1		
	Маяг										
	Хэвийн чадал /кВт/	L1		4						18	
		L2	12		1	1	1	1			
		L3							3		
	Гүйдэл /А/	Ихэвийн /А/	2168	19.32	4.6	4.6	4.6	4.6	14.49	10.87	
Гявцуулах/А/											
Нэр	Проектлар	Дууны системийн удирдлагын самбар	Хөшигний мотор	Хөшигний мотор	Утааны аппарат	Утааны аппарат	Гэрлийн удирдлагын самбар	Розетка	Бэлтгэл	Бэлтгэл	
ХҮЧИТ ТӨХӨӨРӨМЖИЙН ТОНОГ ТӨХӨӨРӨМЖ №	ТС-1 / Төхөөрөмжийн самбар /										

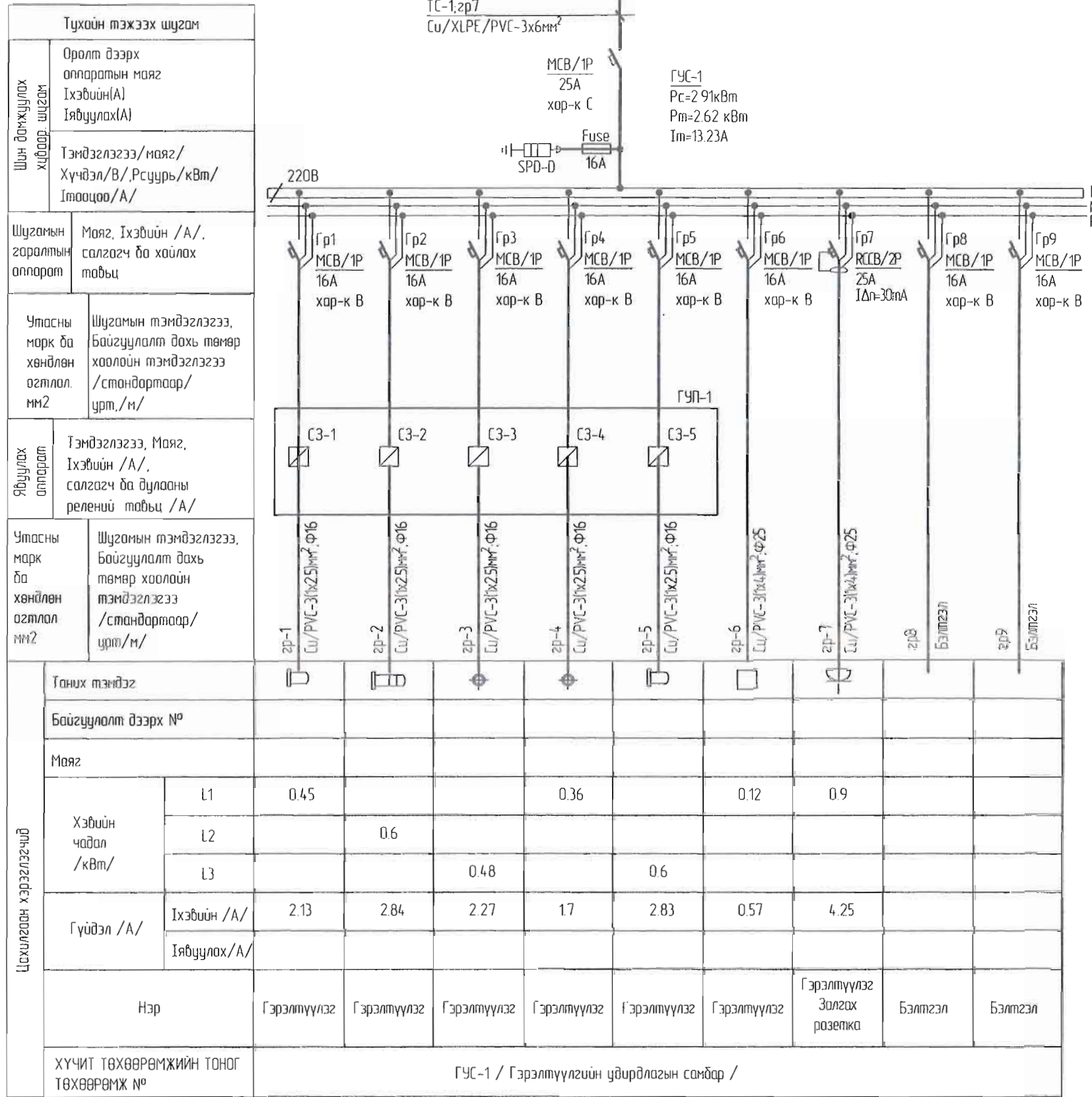
505
DM
2022.9.26

ЗАВХАН АЙМАГ, УРГАМАЛ СУМ, "230 ХҮНИЙ СУУДАЛТАЙ СОЕЛЫН ТӨВИЙН БАРИЛГА"

ТС-1 Хуваарилах самбарын тооцооны будуувч

Үе шат: А.3

Инженер	<i>[Signature]</i>	Б.Саранзонболд	ЕГ Шифр	Масштаб	Огноо
Гүйцэтгэсэн	<i>[Signature]</i>	Б.Саранзонболд	КС 01-18/21	M1:150	2022/6
Шалгасан	<i>[Signature]</i>	А.Энхтүяа	ТГ Шифр	Зургийн дугаар	Хуудас
			ЗТ-24/21	ХТ-10	19



505

 2022. 9. 26

 "АСУ КОНСТРАКШН" ХХК	ЗАВХАН АЙМАГ, УРГАМАЛ СУМ, "230 ХҮНИЙ СУУДАЛТАЙ СОЁЛЫН ТӨВИЙН БАРИЛГА"				
	ГҮС-1, гэрэлтүүлгийн удирдлагын самбарын тооцооны бүдүүвч				Үе шат А 3
	Инженер	Б.Соронзонболд	ЕГ Шифр	Масштаб	Огноо
	Гүйцэтгэсэн	Б.Соронзонболд	КС 01-18/21	M1150	2022/6
Шалгасан	А.Энхтүяа	ТГ Шифр	Зургийн дугаар	Хуудас	
		ЗТ-24/21	XI-11	19	

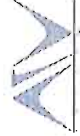
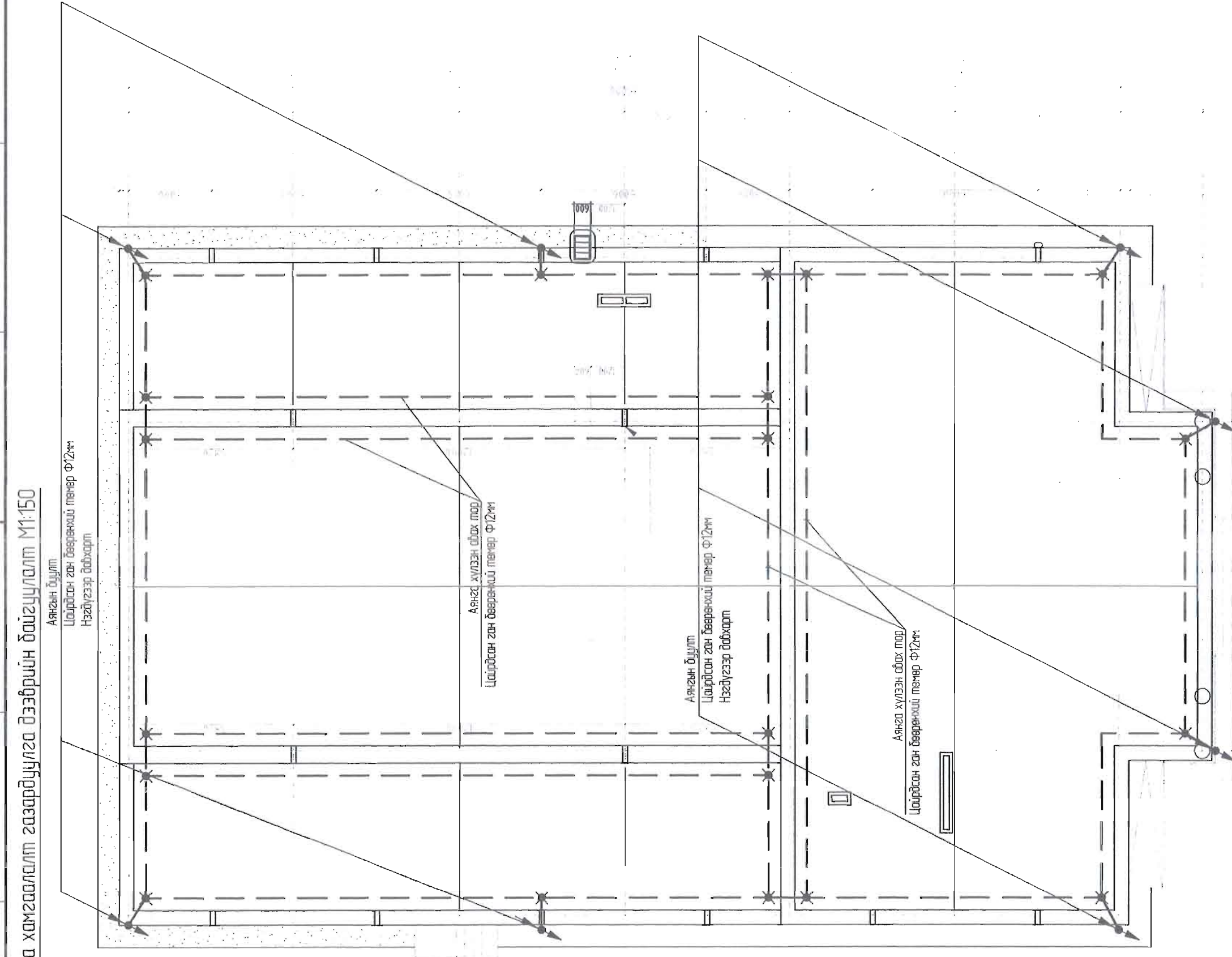
Аянга хамгаалалт газардүүлга дээрхийн байгуулалт М1:150

Аянзын буулт
Цайрбсан ган дөвөрөнхий төмөр Ф12мм
Нэгдүгээр давхарга

Аянга хүлээн авах тор
Цайрбсан ган дөвөрөнхий төмөр Ф12мм

Аянзын буулт
Цайрбсан ган дөвөрөнхий төмөр Ф12мм
Нэгдүгээр давхарга

Аянга хүлээн авах тор
Цайрбсан ган дөвөрөнхий төмөр Ф12мм



"АСУ КОНСТРАКШИН" ХХК
Хаяг: Мөнхөл улс, Улаанбаатар хот,
Баянзүрх дүүрэг, 26-р хороо,
Олимп хотхон, 34 тоот

Инженер	Б.Саранболд
Гүйцэтгэсэн	Б.Саранболд
Шилэсэн	А.Экитра
Д/б	Огноо
Засвар өргөмт	Зөвшөөрөгдсөн

Завхан аймаг Ургачал сум,
"230 ХҮНИЙ СУУДАЛТАЙ СОЁЛЫН ТӨВИЙН БАРИЛГА"

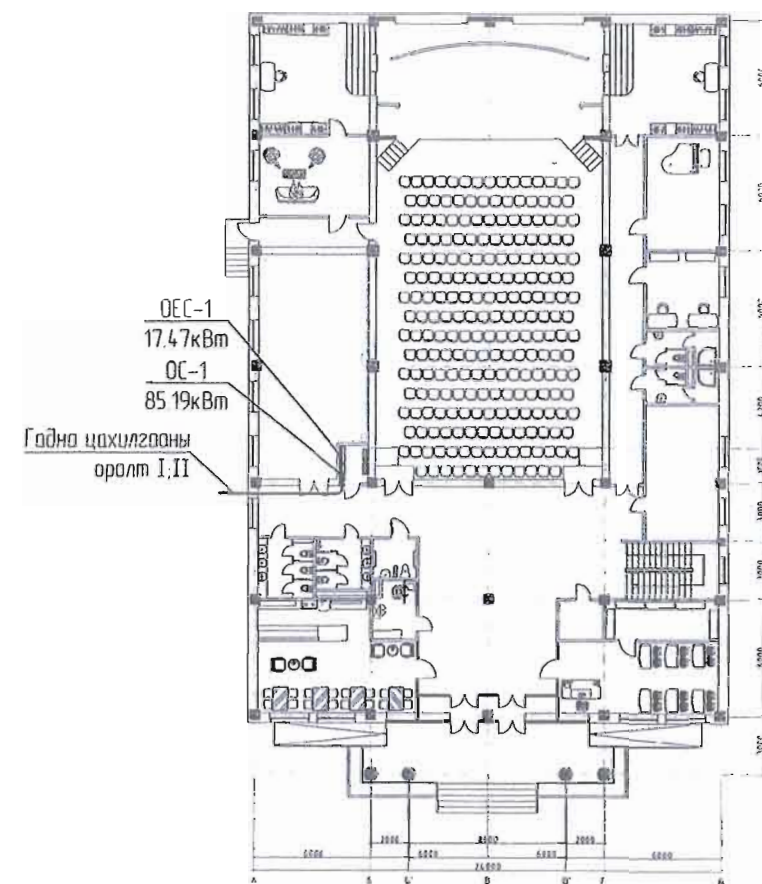
Нэр	Гарын үсэг
ББ	Э.Ренчиновуу
БА	Ц.Цэрэнчимэ
ХАС	Н.Болорж
ЦБС	М.Шабалсүрэн
ХД	С.Энхтөвч
Үе шат	АЖЛЫН ЗУРАГ
Масштаб	М1:50
Хүндэтгэсэн	ХТ-15
Зургийн дугаар	Хүндэтгэсэн
ТТ Шийр	31-24/21
Огноо	2021 он

Аянга хамгаалалт газардүүлга
Дээрхийн байгуулалт

ХТ, ДГ МАЯГИЙН ЗУРГИЙН ЖАГСААЛТ

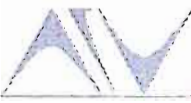
Д/д	Зургийн нэр	Зургийн дугаар
1	Зургийн жагсаалт	ХТ-01
2	Үндсэн үзүүлэлт. Тайлбар	ХТ-02
3	Материалын түүбэр	ХТ-03
4	Материалын түүбэр (Үргэлжлэл)	ХТ-04
5	Тоних тэмдэг	ХТ-05
6	ОС-1, Оролтын самбарын таацооны бүдүүвч	ХТ-06
7	ОЕС-1, Ослын ерөнхий самбарын таацооны бүдүүвч	ХТ-07
8	ХС-1 Хуваарилах самбарын таацооны бүдүүвч	ХТ-08
9	ХС-2 Хуваарилах самбарын таацооны бүдүүвч	ХТ-09
10	ТС-1 Хуваарилах самбарын таацооны бүдүүвч	ХТ-10
11	ГУС-1, Гэрэлтүүлгийн удирдлагын самбарын таацооны бүдүүвч	ХТ-11
12	Хүчит төхөөрөмж Нэгдүгээр давхрын байгуулалт	ХТ-12
13	Хүчит төхөөрөмж Хоёрдугаар давхрын байгуулалт	ХТ-13
14	Хүчит төхөөрөмж. Аянга хамгаалалт газардуулга Нэгдүгээр давхрын байгуулалт	ХТ-14
15	Хүчит төхөөрөмж. Аянга хамгаалалт газардуулга. Дээдрийн байгуулалт	ХТ-15
16	Потенциал тэгшитгэх системийн бүдүүвч	ХТ-16
17	Дотор гэрэлтүүлэг. Нэгдүгээр давхрын байгуулалт	ДГ-01
18	Дотор гэрэлтүүлэг. Хоёрдугаар давхрын байгуулалт	ДГ-02
19	Гэрэлтүүлэгчийн маяг, угсралтын тойм	ДГ-03

БАРИЛГЫН БҮДҮҮВЧ М1:200



ҮНДСЭН ҮЗҮҮЛЭЛТ

д/д	Үзүүлэлтийн нэр	Хэмжих нэгж	Суурилагдсан чадал	Тооцооны чадал
	Сүлжээний хүчдэл	Вольт	380	380
1	Оролт I	кВт	85.63	72.0
2	Оролт II	кВт	17.47	14.06

 "АСУ КОНСТРАКШН" ХХК	ЗАВХАН АЙМАГ, УРГАМАЛ СУМ, "230 ХҮНИЙ СУУДАЛТАЙ СОЕЛЫН ТӨВИЙН БАРИЛГА"				
	Зургийн жагсаалт, Барилгын бүдүүвч, Үндсэн үзүүлэлт				Үе шат А3
	Инженер	<i>[Signature]</i>	Б.Соронзонболд	ЕГ Шифр: КС 01-18/21	Масштаб: М1:150
Гүйцэтгэсэн	<i>[Signature]</i>	Б.Соронзонболд	ТГ Шифр: ЗТ-24/21	Зургийн дугаар: ХТ-01	Хуудас: 19
Шалгасан	<i>[Signature]</i>	А.Энхтүяа			

1

2

3

4

5

6

7

8

A

A

ТАЙЛБАР

ЗУРАГ ТӨСӨЛ БОЛОВСРУУЛАХ ҮНДЭСЛЭЛ

Завхан аймаг, Ургамал сум, "230 Хүний Суудалтай Соёлын Төв"-ийн барилгын цахилгаан хангамжийн зургийг захиалагчаас гаргасан зургийн болон бусад хорших мэргэжлийн доалгаарыг үндэслэн "АСУ констракшн" ХХК-д барилгын зураг төслийг боловсруулах
ЗУРАГ ТӨСЛИЙГ ГҮЙЦЭТГЭХДЭЭ ҮНДЭСЛЭСЭН БАРИМТ БИЧГҮҮД

B

B

Захиалагчаас гаргасан техникийн доалгаар

Барилга архитектурын зураг төсөл

Бусад хорших мэргэжлийн доалгаар

БАЙГАЛЬ ЦАГ ЧУРЫН НӨХЦӨЛ

-Хөрсний ерөнхий дүгнэлт

-Хайргархаг элсэн ул хөрс

- Жижиг ширхэгтэй элсэн ул хөрс

-Хөрсний эсэргүүцэл

-p=200-600 Ом.м

-p=200-450 Ом.м

-Гадна агаарын тооцооны температур

-/-39 C/

-Хөрсний усны түвшин /газрын түвшинээс доош/

- Хөрсний ус илрээгүй

-Улирлын хөлдөлтийн гүн,м

-3,21 метр

-Газар чичирхийллийн дүс

-7 балл

D

D

АШИГЛАСАН НОРМ ДҮРМИЙН ЖАГСААЛТ

Тус барилгын зураг төслийг хийхдээ Мангал улсын Барилга хөт байгуулалт, Нийтийн аж ахуйн газраас батлан гаргасан "Хүчин төгөлдөр мөрдөгдөж байгаа норм, норматив баримт бичгийн жагсаалт"-д орсон Мангал улсын холбогдох норм, дүрмүүдийг ашиглав. Үүнд

БНБД 11-019 "Зураг төсөл боловсруулах, зөвшөөрөх, батлах дүрэм"

БД 43-101-08 "Цахилгаан байгууламжийн дүрэм"

БД 43-102-07 "Орон сууц, олон нийтийн барилгын цахилгаан танаг төхөөрөмжийг төлөвлөх ба угсрах"

БНБД 23-02-08 "Байгалийн ба захиомол гэрэлтүүлэг"

БД 43-101-03 "Мангал улсын цахилгаан танаг төхөөрөмжийн байгууламжийн дүрэм"

БД 43-103-08 "Барилга байгууламжийн аянга хамгаалалтын зураг төсөл зохиох заавар"

ЦАХИЛГААН ХАНГАМЖ

Уг барилгын цахилгаан хэрэглэгчид нь цахилгаан хангамжийн найдвартай ажиллагааны хувьд 3-р зэрэгт хамрагдана. Хэрэглэгчдийг агаарын тулгуураас кабель (Гадна цахилгааны зураг үзэ) шугамаар тэжээнэ. Гадна тэжээлийг ГЦ зургаас үзнэ үү!

Хүчний самбаруудад оролтын автомат маслуур-МССВ (moulded case circuit breaker), дүлээлэлд МСВ (Miniature Circuit Breakers), RCCBs (дифференциаль автомат-earth leakage circuit breaker) маягийн автоматжууцыг IЕК брэндийн техникийн тодорхойлолтийн дагуу сонгож төлөвлөв.

ТЭЖЭЭЛИЙН БА ГРУППЫН ШУГАМ

Цахилгаан самбарын тэжээлийн шугамыг зэс голтой XLPE тусгаарлагчтай PVC бүрхүүлтэй СИ/XLPE/PVC маягийн кабелиар тооцонд кабелийн тооцур дээгүүр, группын тэжээлийн шугам болон танаг төхөөрөмжийн тэжээлийн шугамыг СИ/XLPE/PVC маягийн кабелиар хуванцар уян хоолойд сүблэн хана шаланд далд хийж гүйцэтгэнэ. Гэрэлтүүлгийн сүлжээг зэс голтой PVC бүрхүүлтэй СИ//PVC маягийн хүчний утсаар хуванцар уян хоолойд сүблэн хана шаланд далд, гилсэн таван тээврийн тээврийн хуванцар уян хоолойд далд гүйцэтгэхээр төлөвлөв. Розетканы сүлжээг СИ/PVC маягийн хүчний утсаар шаланд хуванцар уян хоолойд сүблэн далд угсрахад төлөвлөв.

H

H

ДОТОР ГЭРЭЛТҮҮЛЭГ

Дотор гэрэлтүүлгийн сүлжээний хүчдэл 380/220 В Гэрэлтүүлэгчдийг өрөөний зориулалтаас хамааруулан сонгов. Гэрэлтүүлгийн унтраалгыг хаалганы онгойх талд шалнаас 1,5м өндөрт угсарч суурилуулахаар төлөвлөв. Дулааны уезель болон техникийн өрөөний хэсэгт ус чийг тасжилтаас хамгаалагдсан хамгаалалтын IP44-с дээш зэрэгтэй гэрэлтүүлэг болон унтраалгыг суурилуулна. ХҮЧИТ ТӨХӨӨРӨМЖ

Хүчит төхөөрөмжийн цахилгаан хэрэглэгчид нь оролтын ерөнхий самбар болон удирдлагын самбарууд, гэрэлтүүлгийн самбар, насас, салхибичийн системийн хөдөлгүүрүүд орно. Гэрэлтүүлгийн самбар болон удирдлагын самбаруудыг шалнаас 1,5м өндөрт байрлуулна. Үзсралтыг үйлдвэрлэгчийн зааврын дагуу гүйцэтгэх шаардлагатай Утас, хоолойн хөндлөн огтлол, уртыг самбарын тооцооны бүдүүвчээс үзнэ үү. Самбаруудад нолийн хамгаалалтын утас /PE/ холбоход зориулсан болттой нэмэлт зэс шун угсарна. Цахилгаан хэрэглэгчдийн оролтонд уян оруулга хийж өгнө. Хананд танаглах розеткыг шалнаас 0,4м-н өндөрт байрлуулна.

АЯНГА ХАМГААЛАЛТ, ГАЗАРДУУЛГА

Уг барилгын талбайн инженер-геологийн судалгааг барилгын инженер хайгуулын "Энх-Өрнөлт" ХХК-нд гүйцэтгэсэн бөгөөд архив №22-052, ЗТП-550/19 судалгааны дүгнэлтээр хайргархаг элсэн ул хөрс болон жижиг ширхэгтэй элсэнцэр ул хөрстэй байна. Үүнээс үндэслэн барилгын газардуулгын эсэргүүцлийг тооцоход R=3.1 Ом< 4 Ом нөхцөл биелсэн.

Төлөвлөж буй барилгад БД-43-103-08-ийн дагуу аянга хамгаалалт төлөвлөх шаардлагатай бөгөөд аянга хамгаалалтын III зэрэгээр хамгаалахаар тусгав. Тооцоонд үндэслэн 40х40х4мм хөндлөн огтлолтой 5м урттай 12 ширхэг цайрвдсан ган электрод сонгов. Аянга хүлээн авах тарын зургийг ХТ-15-2 үз! Гүйцэл зайлуулагчийг 12 мм диаметртэй цайрвдсан бөөрөнхий гангаар гүйцэтгэх ба PVC хоолойд сүблэн баганыхаа цутгалтанд оруулахаар төлөвлөв. Барилгын газардуулгад хяналт тавих зорилгоор газардуулгын хэмжилтийн худаг 1 Хуудас ХТ-14) төлөвлөв. Хэмжилтийг жилд нэг удаа гүйцэтгэнэ. Газардуулгын эсэргүүцлийн хэмжээ 4 Ом-аас ихгүй байх шаардлагатай ба хэмжих үзээд илүү гарсан тохиолдолд газардуулгын нэмэлт аргуудыг ашиглана.

Техникийн өрөөнүүдийн дотор газардуулгыг 25х4мм-н цайрвдсан ган түүзаар шалнаас 0,5м-ийн өндөрт хийж, барилгын гадна газардуулгын хүрээтэй холбох ба өндөр чадал бүхий танаг төхөөрөмжүүдийг мөн давтан газардуулна. Гадна газардуулгын хүрээг 40х4мм-н цайрвдсан ган түүзаар хийх ба газрын тэгшлэгдсэн хөрснөөс доош 0,7м-ийн гүнд байрлуулна. Хэт хүчдлээс танаг төхөөрөмжийг хамгаалах зорилгоор оролтын болон хуваарилах самбаруудад хэт хүчдлийн импульсийн цэнэг шавхагч төлөвлөв. Цохилтын гүйцлээс хамааруулан цэнэг шавхагчийг В,С,D гэж ангилна.

В ангиллын цэнэг шавхагчийг ерөнхий оролтын самбар, дэд өртөөнд хэвийн ажлын хүчдэл 400-440В-аас дээш хэлбэлзэх үед ажиллах ба хэвийн ажлын гүйдэл нь 40кА байдаг бол хамгийн их гүйдэл даах чадамж нь 60кА хүртэл цохилтын гүйдэл тэсвэрлэнэ.

С ангиллын цэнэг шавхагчийг хуваарилах самбар, давхарын самбар зэрэг ерөнхий оролтын самбараас тэжээгдэж болох бүхий л самбаруудад танаглагдана. Хэвийн ажлын гүйдэл 20кА, хамгийн их гүйдэл даах чадамж нь 40кА тэсвэрлэнэ.

D ангиллын цэнэг шавхагчийг гэрэлтүүлгийн самбар, айлын самбаруудад танаглагддаг ба 230-250В -аас дээш хэлбэлзэх үед ажиллах ба хэвийн ажлын гүйдлийн үед 5кА байдаг бол хамгийн их гүйдэл даах чадамж нь 10кА тэсвэрлэнэ. Бүх үзсралтын ажлыг батлагдсан ажлын зургийн дагуу хийж гүйцэтгэвэл зохино.

	ЗАВХАН АЙМАГ, УРГАМАЛ СУМ, "230 ХҮНИЙ СУУДАЛТАЙ СОЁЛЫН ТӨВИЙН БАРИЛГА"				
	Тайлбар				Үе шат: А.3
	Инженер	Б.Соронзонболд	ЕГ Шифр: КС 01-18/21	Масштаб: М1:50	Огноо: 2022/6
	Гүйцэтгэсэн	Б.Соронзонболд	ТГ Шифр: ЗТ-24/21	Зургийн дугаар: ХТ-02	Хуудас: 19
Шалгасан	А.Энхтүяа				

1

2

3

4

5

6

7

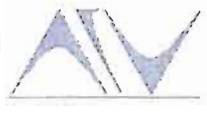
8

A3

МАТЕРИАЛЫН ТҮҮВЭР

№	Ажлын нэр	Маяг	Хэм. нэгж	Тоо хэмжээ	Тайлбар	
A	1.1 Оролтын самбар. ОС-1		ком	1		
	Самбарын хайрцаг /PE, N шинтэй IP31/		ком	1		
	Оролтын автомат MCCB 3P, Icn=35kA, In=150A, Хар-С		ш	1		
	Хэт хүчдлийн импульсийн цэнэг шавхагч SPD, 4P, 35kA, Хар-к В		ш	1		
	Гал хамгаалагч 150A		ш	3		
	Гүйдлийн трансформатор 150/5A		ш	6		
	3 фазын электрон тоолуур, 400В, 5A		ш	1		
	Вольтметр, 0-400В		ш	1		
	Амперметр, 0-150A		ш	3		
	B	3 фазын автомат. MCCB, Icn=25kA, In=50A, Хар-С		ш	2	
3 фазын автомат. MCCB, Icn=25kA, In=40A, Хар-С			ш	2		
3 фазын автомат. MCB, Icn=10kA, In=25A, Хар-С			ш	2		
1 фазын автомат. MCB, Icn=10kA, In=16A, Хар-В			ш	1		
Нийт группын тоо			ш	7		
C		1.2 Ослын ерөнхий самбар. ОЕС-1		ком	1	
		Самбарын хайрцаг /PE, N шинтэй IP31/		ком	1	
		Оролтын автомат MCCB 3P, Icn=25kA, In=40A, Хар-С		ш	2	
		Автомат сэлгэн залгагч АВР-1, In=40A		ш	1	
		Хэт хүчдлийн импульсийн цэнэг шавхагч SPD, 4P, 25kA, Хар-к В		ш	1	
	Гал хамгаалагч бүхий фазын дохионы гэрэл 3ш		ком	1		
	3 фазын автомат. MCB, Icn=25kA, In=32A, Хар-С		ш	1		
	3 фазын автомат. MCB, Icn=25kA, In=25A, Хар-С		ш	1		
	1 фазын автомат. MCB, Icn=10kA, In=25A, Хар-С		ш	1		
	1 фазын автомат. MCB, Icn=10kA, In=16A, Хар-В		ш	2		
D	Нийт группын тоо		ш	7		
	1.3 Хуваарилах самбар. ХС-1		ком	1		
	Самбарын хайрцаг /PE, N шинтэй IP31/		ком	1		
	Оролтын автомат MCCB 3P, Icn=25kA, In=50A		ш	1		
	Гал хамгаалагч 50A		ш	3		
	Цэнэг шавхагч Хар-С		ш	1		
	1 фазын автомат. MCB, Icn=10kA, In=16A, Хар-В		ш	3		
	1 фазын 2 туйлт дифференциал автомат. RCCB, Icn=10kA, In=25A, IΔn=30mA		ш	7		
	1 фазын 2 туйлт дифференциал автомат. RCCB, Icn=10kA, In=25A, IΔn=10mA		ш	1		
	Нийт группын тоо		ш	11		
E	1.4 Хуваарилах самбар. ХС-2		ком	1		
	Самбарын хайрцаг /PE, N шинтэй IP31/		ком	1		
	Оролтын автомат MCCB 3P, Icn=25kA, In=32A		ш	1		
	Гал хамгаалагч 32A		ш	3		
	Хэт хүчдлийн импульсийн цэнэг шавхагч SPD, 4P, 25kA, Хар-к С		ш	1		
	3 фазын автомат. MCB, Icn=15kA, In=16A, Хар-В		ш	2		
	1 фазын автомат. MCB, Icn=10kA, In=16A, Хар-В		ш	3		
	1 фазын 2 туйлт дифференциал автомат. RCCB, Icn=10kA, In=25A, IΔn=30mA		ш	4		
	1 фазын 2 туйлт дифференциал автомат. RCCB, Icn=10kA, In=25A, IΔn=10mA		ш	1		
	Нийт группын тоо		ш	10		
F	G	H				

№	Ажлын нэр	Маяг	Хэм. нэгж	Тоо хэмжээ	Тайлбар	
A	1.5 Төхөөрөмжийн самбар. ТС-Т.1		ком	1		
	Самбарын хайрцаг /PE, N шинтэй IP31/		ком	1		
	Оролтын автомат MCB 3P, Icn=25kA, In=50A		ш	1		
	Хэт хүчдлийн импульсийн цэнэг шавхагч SPD, 4P, 20kA, ХАР-С		ш	1		
	Гал хамгаалагч 50A,		ш	3		
	3 фазын автомат. MCB, Icn=10kA, In=32A, Хар-С		ш	1		
	1 фазын автомат. MCB, Icn=10kA, In=32A, Хар-С		ш	2		
	1 фазын автомат. MCB, Icn=10kA, In=16A, Хар-С		ш	5		
	1 фазын 2 туйлт дифференциал автомат. RCCB, Icn=10kA, In=25A, IΔn=30mA		ш	1		
	Нийт группын тоо		ш	9		
B	1.6 Гэрэлтүүлгийн самбар. ГУС-1		ком	1		
	Самбарын хайрцаг /PE, N шинтэй IP31/		ком	1		
	Оролтын автомат MCB 1P, Icn=10kA, In=25A		ш	1		
	1 фазын автомат. MCB, Icn=6kA, In=16A, Хар-В		ш	8		
	2 фазын дифференциал автомат. RCCB, Icn=6kA, In=25A, IΔn=30mA		ш	1		
	Соронзон залгуур		ш	4		
	Нийт группын тоо		ш	9		
	C	1.7 Гэрэлтүүлгийн удирдлагын пульт. ГУП		ком	1	
		2 Гэрэлтүүлэгч				
		2.1 Хана болон таазанд ил тоноглох хамгаалагдсан лед гэрэлтүүлэгч 30Вт, IP54, 220В		ш	6	L1
2.2 Таазанд далд тоноглох хамгаалагдсан лед нүдэн гэрэлтүүлэгч, 10Вт, IP54, 220В			ш	20	L2	
2.3 Таазанд далд тоноглох лед гэрэлтүүлэгч 600x600мм, 30Вт, IP20, 220В			ш	83	L3	
2.4 Таазнаас зүүх лэстр 60Вт, IP20, 220В			ш	25	L4	
2.5 Диодон ламптай хананд тоноглох патрон 20Вт, IP20 220В			ш	4	L5	
2.6 Хана таазанд ил тоноглох хамгаалагдсан лед гэрэлтүүлэгч, 20Вт, IP65, 220В			ш	4	L6	
2.7 Таазнаас зүүх лэстр 6x30Вт, IP20, 220В			ш	6	L7	
2.8 Таазанд далд тоноглох лед нүдэн гэрэлтүүлэгч, 30Вт, IP20, 220В			ш	44	L8	
D	2.9 Гарах дичиг бүхий цэнэглэгддэг батарей гэрэлтүүлэгч 20Вт, IP54 220В		ш	10	L9	
	2.10 Батарей гэрэлтүүлэгч бүхий ослын гэрэлтүүлэгч 20Вт, IP54, 220В		ш	16	L10	
	2.11 Өнгөний 4 төрөлт тойзны лед прожектор 150Вт, IP20, 220В /RGBW PL Fresnel 1 LED/		ш	7	L11	
	2.12 Өнгөний 4 төрөлт тойзны лед прожектор 150Вт, IP20, 220В /RGBW PL Profile 4 LED/		ш	5	L12	
	3 Унтраалга, розетка					
	3.1 Далд тоноглох нэг туйлт нэг даралттай унтраалга, 10А, 220В, IP20		ш	22		
	3.2 Далд тоноглох нэг туйлт 2 даралттай унтраалга, 10А, 220В, IP20		ш	11		
	3.3 Далд тоноглох салбисон "0"-ийн табилгүй 2 чиглэлийн солин унтраалга, 10А, 220В, IP20		ш	4		
	3.4 Ил тоноглох хамгаалагдсан нэг даралттай унтраалга, 16А, 220В, IP20		ш	3		
	3.5 Далд тоноглох унтраалганы үүр		ш	40		
E	3.6 Далд тоноглох газардуулгын контакттай хоёр туйлт хоёрлогон розетка 16А		ш	32		
	3.7 Далд тоноглох газардуулгын контакттай хоёр туйлт розетка 16А		ш	46		
	3.8 Далд тоноглох газардуулгын контакттай хоёр туйлт хамгаалагдсан розетка 16А		ш	12		
	3.9 Розетканы ус, таосны хамгаалалтын таг		ш	12		
	3.10 Далд тоноглох розетканы үүр		ш	90		
	F	G	H			

 "АСУ КОНСТРАКШН" ХХК	ЗАВХАН АЙМАГ, УРГАМАЛ СУМ, "230 ХҮНИЙ СУЧДАЛТАЙ СОЕЛЫН ТӨВИЙН БАРИЛГА"				
	Материалын түүвэр				Үе шат А3
	Инженер	Б.Соронзонболд	ЕГ Шифр:	Масштаб	Огноо
	Гүйцэтгэсэн	Б.Соронзонболд	КС 01-18/21	M1-150	2022/6
Шалгасан	А.Энхтүяа	ТГ Шифр:	Зургийн дугаар:	Хуудас:	
		3Т-24/21	ХТ-03	19	

МАТЕРИАЛЫН ТҮҮВЭР

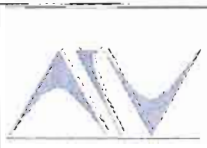
№	Ажлын нэр	Маяг	Хэм. нэгж	Тоо хэмжээ	Тайлбар	
A	1.1 Оралтын самбар. ОС-1		ком	1		
	Самбарын хайрцаг /РЕ, N шинтэй. IP31/		ком	1		
	Оралтын автомат МССВ ЗР, Icn=35kA, In=150A, Хар-С		ш	1		
	Хэт хүчдлийн импульсийн цэнэг шавхагч SPD, 4P, 35kA, Хар-к В		ш	1		
	Гал хамгаалагч 150A		ш	3		
	Гүйдлийн трансформатор 150/5A		ш	6		
	3 фазын электрон тоолуур, 400В, 5A		ш	1		
	Вольтметр, 0-400В		ш	1		
	Амперметр, 0-150A		ш	3		
	3 фазын автомат. МССВ, Icn=25kA, In=50A, Хар-С		ш	2		
B	3 фазын автомат. МССВ, Icn=25kA, In=40A, Хар-С		ш	2		
	3 фазын автомат. МСВ, Icn=10kA, In=25A, Хар-С		ш	2		
	1 фазын автомат. МСВ, Icn=10kA, In=16A, Хар-В		ш	1		
	Нийт группын тоо		ш	7		
	C	1.2 Ослын ерөнхий самбар. ОЕС-1		ком	1	
		Самбарын хайрцаг /РЕ, N шинтэй. IP31/		ком	1	
		Оралтын автомат МССВ ЗР, Icn=25kA, In=40A, Хар-С		ш	2	
		Автомат сэлгэн залгагч АВР-1, In=40A		ш	1	
		Хэт хүчдлийн импульсийн цэнэг шавхагч SPD, 4P, 25kA, Хар-к В		ш	1	
		Гал хамгаалагч бүхий фазын дахианы гэрэл 3ш		ком	1	
3 фазын автомат. МСВ, Icn=25kA, In=32A, Хар-С			ш	1		
3 фазын автомат. МСВ, Icn=25kA, In=25A, Хар-С			ш	1		
1 фазын автомат. МСВ, Icn=10kA, In=25A, Хар-С			ш	1		
1 фазын автомат. МСВ, Icn=10kA, In=16A, Хар-В			ш	2		
D	1 фазын автомат. МСВ, Icn=10kA, In=16A, Хар-В		ш	2		
	Нийт группын тоо		ш	7		
	E	1.3 Хуваарилах самбар. ХС-1		ком	1	
		Самбарын хайрцаг /РЕ, N шинтэй. IP31/		ком	1	
		Оралтын автомат МССВ ЗР, Icn=25kA, In=50A		ш	1	
		Гал хамгаалагч 50A		ш	3	
		Цэнэг шавхагч Хар-С		ш	1	
		1 фазын автомат. МСВ, Icn=10kA, In=16A, Хар-В		ш	3	
		1 фазын 2 түйлт дифференциал автомат. RCCB, Icn=10kA, In=25A, IΔn=30mA		ш	7	
		1 фазын 2 түйлт дифференциал автомат. RCCB, Icn=10kA, In=25A, IΔn=10mA		ш	1	
Нийт группын тоо			ш	11		
F		1.4 Хуваарилах самбар. ХС-2		ком	1	
	Самбарын хайрцаг /РЕ, N шинтэй. IP31/		ком	1		
	Оралтын автомат МССВ ЗР, Icn=25kA, In=32A		ш	1		
	Гал хамгаалагч 32A		ш	3		
	Хэт хүчдлийн импульсийн цэнэг шавхагч SPD, 4P, 25kA, Хар-к С		ш	1		
	3 фазын автомат. МСВ, Icn=15kA, In=16A, Хар-В		ш	2		
	1 фазын автомат. МСВ, Icn=10kA, In=16A, Хар-В		ш	3		
	1 фазын 2 түйлт дифференциал автомат. RCCB, Icn=10kA, In=25A, IΔn=30mA		ш	4		
	1 фазын 2 түйлт дифференциал автомат. RCCB, Icn=10kA, In=25A, IΔn=10mA		ш	1		
	Нийт группын тоо		ш	10		

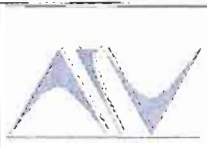
№	Ажлын нэр	Маяг	Хэм. нэгж	Тоо хэмжээ	Тайлбар	
A	1.5 Төхөөрөмжийн самбар. ТС-Т.1		ком	1		
	Самбарын хайрцаг /РЕ, N шинтэй. IP31/		ком	1		
	Оралтын автомат МСВ ЗР, Icn=25kA, In=50A		ш	1		
	Хэт хүчдлийн импульсийн цэнэг шавхагч SPD, 4P, 20kA, Хар-С		ш	1		
	Гал хамгаалагч 50A		ш	3		
	3 фазын автомат. МСВ, Icn=10kA, In=32A, Хар-С		ш	1		
	1 фазын автомат. МСВ, Icn=10kA, In=32A, Хар-С		ш	2		
	1 фазын автомат. МСВ, Icn=10kA, In=16A, Хар-С		ш	5		
	1 фазын 2 түйлт дифференциал автомат. RCCB, Icn=10kA, In=25A, IΔn=30mA		ш	1		
	Нийт группын тоо		ш	9		
B	1.6 Гэрэлтүүлгийн самбар. ГҮС-1		ком	1		
	Самбарын хайрцаг /РЕ, N шинтэй. IP31/		ком	1		
	Оралтын автомат МСВ ЗР, Icn=10kA, In=25A		ш	1		
	1 фазын автомат. МСВ, Icn=6kA, In=16A, Хар-В		ш	8		
	2 фазын дифференциал автомат. RCCB, Icn=6kA, In=25A, IΔn=30mA		ш	1		
	Соронзон залгуур		ш	4		
	Нийт группын тоо		ш	9		
	C	1.7 Гэрэлтүүлгийн удирдлагын пульт. ГҮП		ком	1	
		2 Гэрэлтүүлэгч				
		2.1 Хана болон тээвэнд ул тоноглох хамгаалагдсан лед гэрэлтүүлэгч 30Вт, IP54, 220В		ш	6	L1
2.2 Тээвэнд далд тоноглох хамгаалагдсан лед нүдэн гэрэлтүүлэгч, 10Вт, IP54, 220В			ш	20	L2	
2.3 Тээвэнд далд тоноглох лед гэрэлтүүлэгч 600x600мм, 30Вт, IP20, 220В			ш	83	L3	
2.4 Тээвэрс зүүх люстр 60Вт, IP20, 220В			ш	25	L4	
2.5 Дундан ламптай хананд тоноглох патрон 20Вт, IP20 220В			ш	4	L5	
2.6 Хана тээвэнд ул тоноглох хамгаалагдсан лед гэрэлтүүлэгч, 20Вт, IP65, 220В			ш	4	L6	
2.7 Тээвэрс зүүх люстр 6x30Вт, IP20, 220В			ш	6	L7	
2.8 Тээвэнд далд тоноглох лед нүдэн гэрэлтүүлэгч, 30Вт, IP20, 220В			ш	44	L8	
D	2.9 Гарах дүгж бүхий цэнэглэгддэг батарей гэрэлтүүлэгч 20Вт, IP54 220В		ш	10	L9	
	2.10 Батарей гэрэлтүүлэгч бүхий ослын гэрэлтүүлэгч 20Вт, IP54, 220В		ш	16	L10	
	2.11 Өнгөний 4 төрөлт тайзны лед прожектор 150Вт, IP20, 220В /RGBW PL Fresnel 1 LED/		ш	7	L11	
	2.12 Өнгөний 4 төрөлт тайзны лед прожектор 150Вт, IP20, 220В /RGBW PL Profile 4 LED/		ш	5	L12	
	3 Унтраалга, розетка					
	3.1 Далд тоноглох нэг түйлт нэг даралттай унтраалга, 10A, 220В, IP20		ш	22		
	3.2 Далд тоноглох нэг түйлт 2 даралттай унтраалга, 10A, 220В, IP20		ш	11		
	3.3 Далд тоноглох салдсан "D"-ийн табилгуй 2 чиглэлийн солилцоо унтраалга, 10A, 220В, IP20		ш	4		
	3.4 Ил тоноглох хамгаалагдсан нэг даралттай унтраалга, 16A, , 220В, IP20		ш	3		
	3.5 Далд тоноглох унтраалганы үүр		ш	40		
E	3.6 Далд тоноглох газардуулгын контакттай хоёр түйлт хоерлосон розетка 16A		ш	32		
	3.7 Далд тоноглох газардуулгын контакттай хоёр түйлт розетка 16A		ш	46		
	3.8 Далд тоноглох газардуулгын контакттай хоёр түйлт хамгаалагдсан розетка 16A		ш	12		
	3.9 Розетканы үс, лосны хамгаалалтын тог		ш	12		
	3.10 Далд тоноглох розетканы үүр		ш	90		



ЗАВХАН АЙМАГ, УРГАМАЛ СУМ, "230 ХҮНИЙ СУУДАЛТАЙ СОЕЛЫН ТӨВИЙН БАРИЛГА"

Материалын түүвэр	Үе шийт	A3
Инженер	Б Саронзонболд	ЕГ Шифр
Гүйцэтгэсэн	Б Саронзонболд	КС 01-18/21
Шалгасан	А Энхтүяа	ТГ Шифр
		Масштаб
		Зургийн дугаар
		Хуудас
		3Т-24/21
		ХТ-03
		19

1	2	3	4	5	6	7	8
МАТЕРИАЛЫН ТҮҮВЭР /ҮРГЭЛЖЛЭЛ/							
A	№	Ажлын нэр	Маяг	Хэм. нэгж	Тоо хэмжээ	Тайлбар	
	4	Цахилгаан дамжуулах утас, кабель					
B	4.1	Зэс голтой, PVC дүрхүүлтэй хүчний утас, Cu/PVC-(1x2.5мм2)		м	5600		
	4.2	Мөн хүчний утас, Cu/PVC-(1x4мм2)		м	2000		
	4.3	Мөн кабель, Cu/XLPE/PVC-5x4мм2		м	50		
	4.4	Мөн кабель, Cu/XLPE/PVC-5x6мм2		м	45		
	4.5	Мөн кабель, Cu/XLPE/PVC-5x10мм2		м	150		
C	5	Хоолой, дагалдах хэрэгсэл					
	5.1	Хуванцар цян хоолой ф16мм2	ф16мм2	м	1867		
	5.2	Хуванцар цян хоолой ф22мм2	ф25мм2	м	667		
	5.3	Хуванцар цян хоолой ф32мм2	ф32мм2	м	45		
	5.4	Хуванцар цян хоолой ф50мм2	ф40мм2	м	150		
	5.5	Хуванцар цян хоолойн холболтын муфт, ф16мм2	ф16мм2	ш	373		
	5.6	Хуванцар цян хоолойн холболтын муфт, ф22мм2	ф25мм2	ш	133		
	5.7	Хуванцар цян хоолойн холболтын муфт, ф32мм2	ф32мм2	ш	9		
	5.8	Хуванцар цян хоолойн холболтын муфт, ф50мм2	ф40мм2	ш	30		
	5.9	Кабелийн тавиурын хэвтээ хийц, магны хонт 600(в)*100(н)мм		м	40		
	5.10	Кабелийн тавиурын холбогч		ш	20		
5.11	Кабелийн тавиурын тогтоогч		ш	32			
D	6	Аянга хамгаалалт, газардуулга					
	6.1	Цайрdsан ган түүц, 25x4мм		м	70		
	6.2	Цайрdsан ган түүц, 40x4мм		м	120		
	6.3	Цайрdsан ган дөөрөнхий утас, Ф12мм		м	500		
	6.4	Цайрdsан ган булан төнөр, 40x40x4мм, l=5м / Электрод		ш	15		
E	6.5	Аянга хүлээн авагчийн хөндлөрүүлэгч -- (Цээвэрт тэнцүүлэгч)		ш	400		
	6.6	Зэс голтой, PVC шар ногоон дүрхүүлтэй потенциал нэгжшигдэх системийн утас, Cu/PVC-(1x10мм2)		м	20		
F							
G							
H	 ЗАВХАН АЙМАГ, УРГАМАЛ СУМ, "230 ХҮНИЙ СЧУДАЛТАЙ СОЁЛЫН ТӨВИЙН БАРИЛГА" Материалын түүвэр /Үргэлжлэл/ Үе шол А.3						
	Инженер		Б.Соронзонболд		ЕГ Шифр	Масштаб	Өгнөө
Гүйцэтгэгч		Б.Соронзонболд		КС 01-18/21	M1	2022/6	
Шалгасан		А.Энхтүяа		ТГ Шифр	Зургийн дугаар	Хуудас	
				ЭТ-24/21	ХТ-04	19	



ЗАВХАН АЙМАГ, УРГАМАЛ СУМ, "230 ХҮНИЙ СЧУДАЛТАЙ СОЁЛЫН ТӨВИЙН БАРИЛГА"

Материалын түүвэр /Үргэлжлэл/ Үе шол А.3

Инженер	Б.Соронзонболд	ЕГ Шифр	Масштаб	Өгнөө
Гүйцэтгэгч	Б.Соронзонболд	КС 01-18/21	M1	2022/6
Шалгасан	А.Энхтүяа	ТГ Шифр	Зургийн дугаар	Хуудас
		ЭТ-24/21	ХТ-04	19

"АСУ КОНСТРАКШН" ХХК

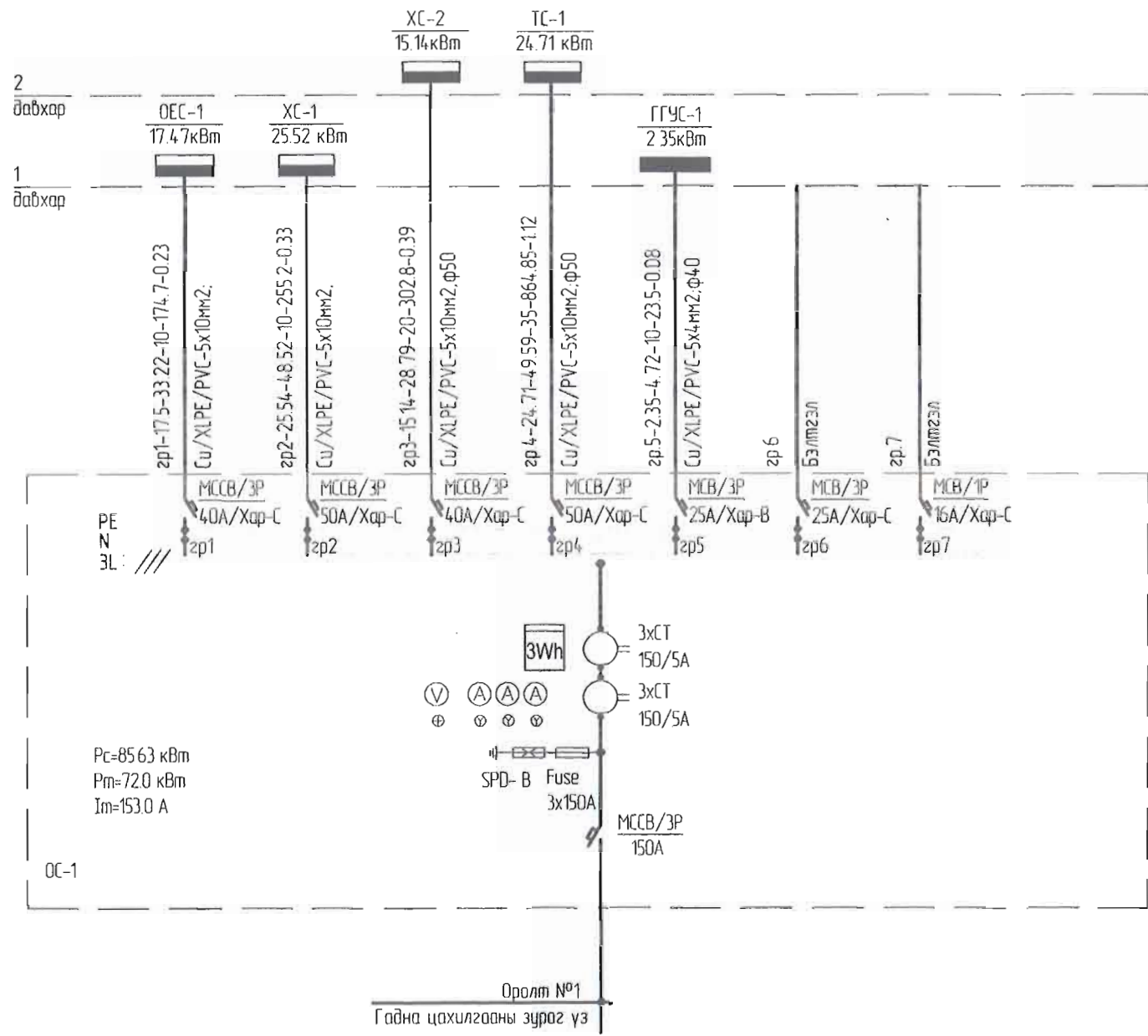
ТАНИХ ТЭМДЭГ

№	Таног төхөөрөмжийн нэр	Таних тэмдэг
1	Оролтын самбар /ОС,ОЕС, ХС/	
2	Гэрэлтүүлгийн самбар /ГС/	
3	Ослын гэрэлтүүлгийн самбар /ОГС/	
4	Удирдлагын самбар / Control panel	
5	Далд тоноглох нэг даралттай унтраалга	
6	Далд тоноглох хоёр даралттай унтраалга	
7	Далд тоноглох солбисон "0"-ийн тавилгуй 2 чиглэлийн солиу унтраалга	
8	Далд тоноглох 2 даралтат солбисон "0"-ийн тавилгуй 2 чиглэлийн солиу унтраалга	
9	Ил тоноглох хамгаалагдсан нэг даралтат унтраалга, 16А,220В,IP20	
10	Ил тоноглох хамгаалагдсан хоёр даралтат унтраалга, 16А,220В,IP20	
11	Хана болон таазанд ил тоноглох хамгаалагдсан лед гэрэлтүүлэгч 30Вт, IP30, 220В	L1
12	Таазанд далд тоноглох хамгаалагдсан лед нүдэн гэрэлтүүлэгч, 10Вт, IP54, 220В	L2
13	Таазанд далд тоноглох лед гэрэлтүүлэгч 600x600мм, 30Вт, IP20, 220В	L3
14	Таазнаас зүүх люстр 60Вт, IP20, 220В	L4
15	Диодон ламптай хананд тоноглох патрон 20Вт, IP20 220В	L5
16	Хана таазанд ил тоноглох хамгаалагдсан лед гэрэлтүүлэгч, 20Вт, IP65, 220В	L6
17	Таазнаас зүүх люстр 6x30Вт, IP20, 220В	L7
18	Таазанд далд тоноглох лед нүдэн гэрэлтүүлэгч, 30Вт, IP20, 220В	L8
19	Гарах дичигтэй цэнэглэгддэг батарей гэрэлтүүлэгч 20Вт, IP65 220В	L9
20	Баттареи гэрэлтүүлэгч бүхий ослын гэрэлтүүлэгч 20Вт, IP65 220В	L10
21	Өнгөний 4 төрөлт майзны лед прожектор, 150Вт / RGBW PL FRESNEL 1 /	L11
22	Өнгөний 4 төрөлт майзны лед прожектор, 150Вт / RGBW PL PROFILE 4 /	L12
23	Ослын гэрэлтүүлэгийн тэмдэглэгээ	"0"

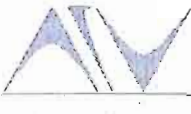
№	Таног төхөөрөмжийн нэр	Таних тэмдэг
29	Далд тоноглох газардуулгын контакттай хоёр туйлт розетка 16А, 220В	
30	Далд тоноглох газардуулгын контакттай хоёр туйлт хоёрлосон розетка 16А, 220В	
31	Далд тоноглох газардуулгын контакттай хоёр туйлт хамгаалагдсан розетка 16А, 220В	
32	Розетканы ус, тавсны хамгаалалтын таг	
33	Газардуулгын ерөнхий зэс шин	
34	Аянзны буулт	
35	Газардуулгын хэмжлийн худаг бүхий гадас	
36	Газардуулгын электрад Цайрdsан ган булан төмөр 40x40x4мм	
37	Газардуулгын гадна хүрээ Цайрdsан ган түүз 40x4мм	
38	Газардуулгын дотор хүрээ Цайрdsан ган түүз 24x4мм	
39	Аянга хүлээн авах тор Цайрdsан бөөрөнхий ган Ф 12мм	
40	Шилжих гильз	
41	Баалтаг холбоос	
42	Газнуурдэн холбоос	
43	Агаар халагч	
44	Холбоо дахиулын загсуур /ICT Rack/	
45	Галын дахиулын самбар /FACP/	
46	Сэнстэй сараалж	
47	Хөшигний мотор	

	ЗАВХАН АЙМАГ, УРГАМАЛ СУМ, "230 ХҮНИЙ СУУДАЛТАЙ СОЁЛЫН ТӨВИЙН БАРИЛГА"				
	Таних тэмдэг	Инженер	Гүйцэтгэсэн	Шалгасан	Үе шат: А.3
		Б.Соронзонболд		Б.Соронзонболд	А.Энхтүяа
	ЕГ Шифр	Мөс шат	Өгнөө		
	КС 01-18/21	М1-150	2022/6		
	ТГ Шифр	Зургийн дугаар	Хуудас		
	3Т-24/21	ХТ-05	19		

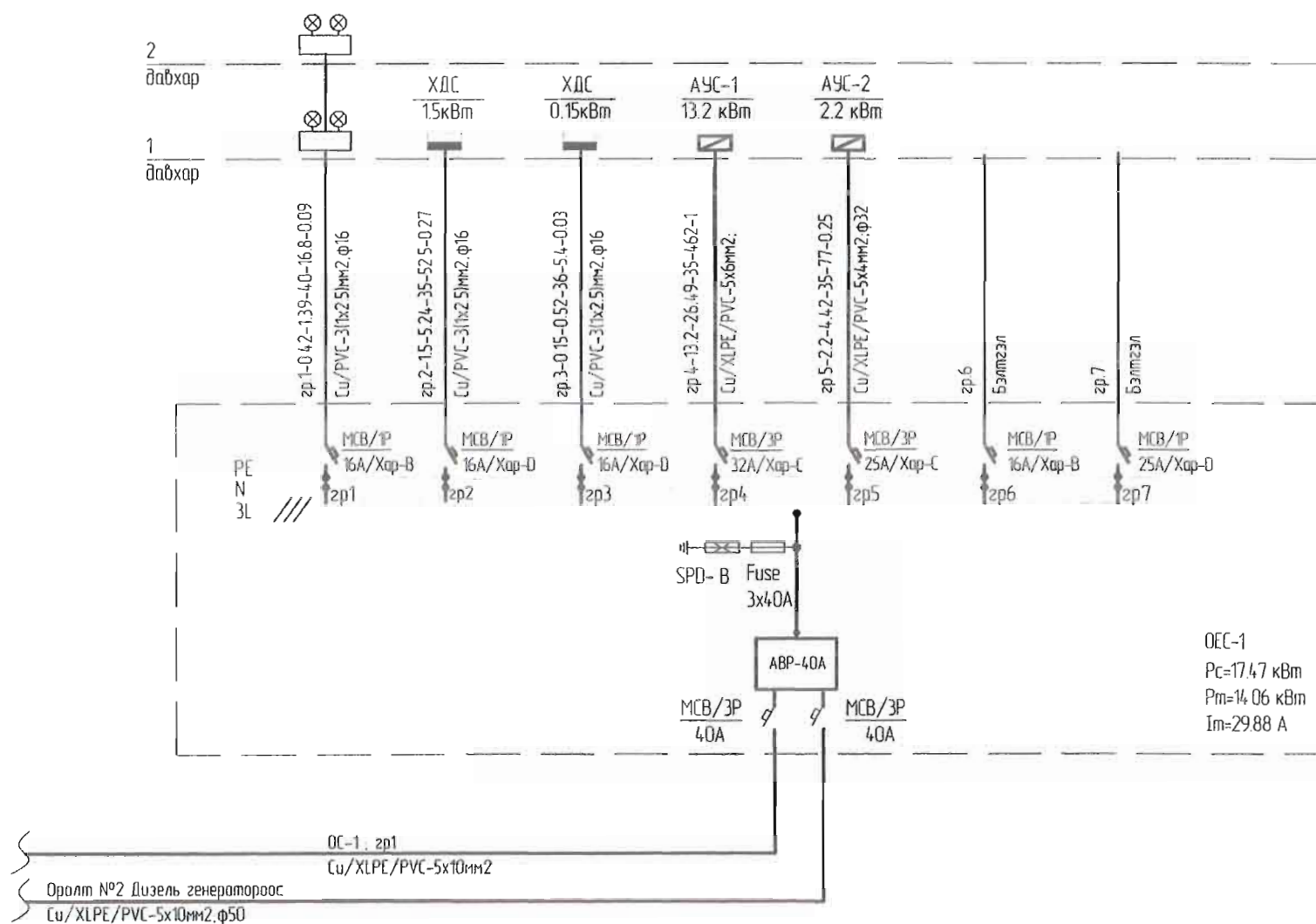
Ослын ерөнхий самбар	Хуваарилах самбар /1-р давхар/	Хуваарилах самбар /2-р давхар/	Техвэрэмийн самбар	Гадна гэрэлтүүлгийн самбар	Бэлтгэл	Бэлтгэл
----------------------	--------------------------------	--------------------------------	--------------------	----------------------------	---------	---------



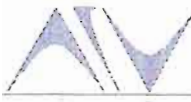
505
BM
 2022.9.26

 "АСУ КОНСТРАШИН" ХХК	ЗАВХАН АЙМАГ, УРГАМАЛ СУМ, "230 ХҮНИЙ СУУДАЛТАЙ СОЁЛЫН ТӨВИЙН БАРИЛГА"			
	ОС-1 Оролтын самбарын тооцооны бүдүүвч			Үе шат: А.3
	Инженер	<i>BM</i>	Б.Соранзонболд	ЕГ Шифр: КС 01-18/21
	Гүйцэтгэсэн	<i>BM</i>	Б.Соранзонболд	Масштаб: М1:150
Шалгасан	<i>BM</i>	А.Энхтүяа	ТГ Шифр: ЗТ-24/21	
			Зургийн дугаар: ХТ-06	Огноо: 2022/6
				Хуудас: 19

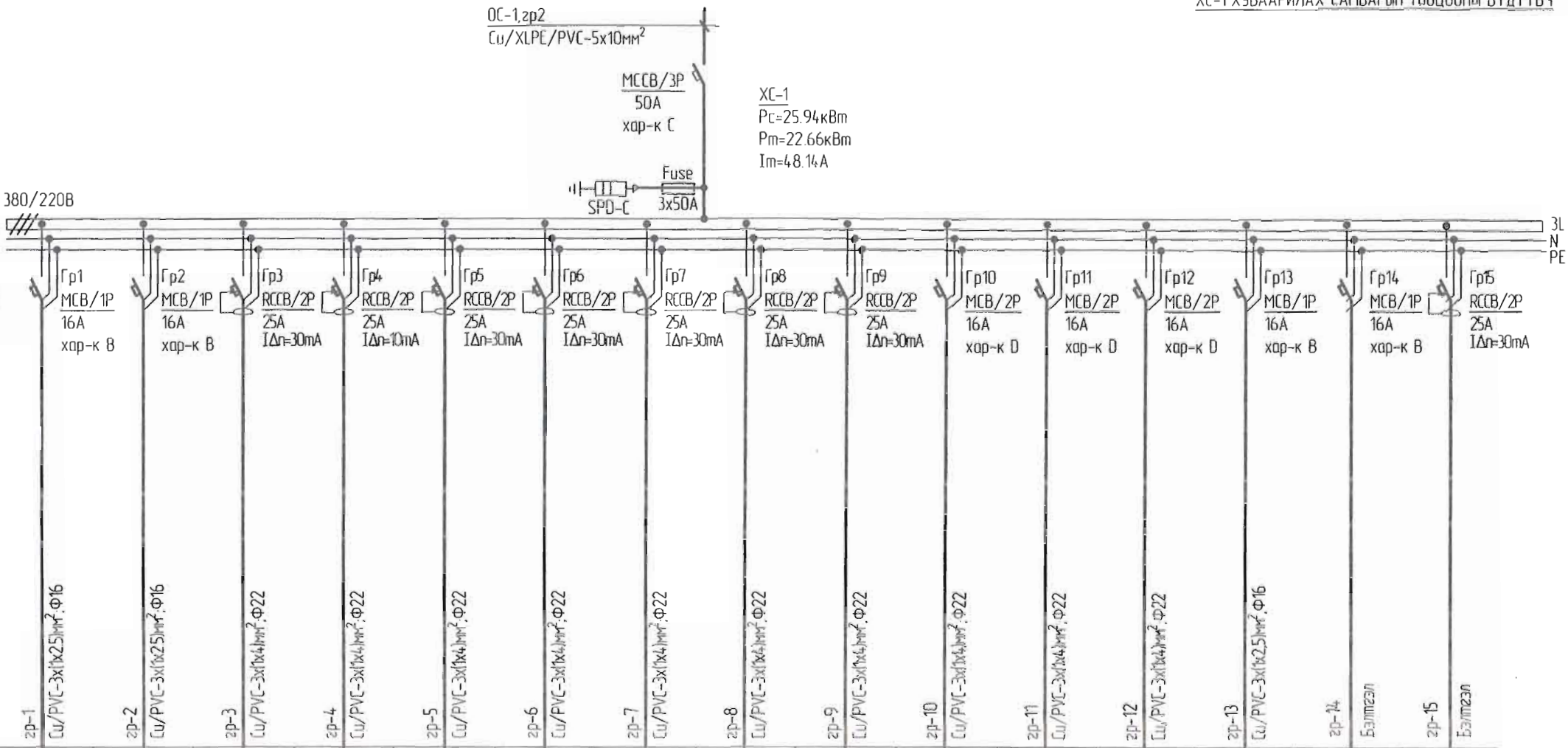
Ослын гэрэлтүүлэг	Холбоо дохиоллын самбар	Холбоо дохиоллын самбар	Автомат удирдлагын самбар	Автомат удирдлагын самбар	Бэлтгэл	Бэлтгэл
-------------------	-------------------------	-------------------------	---------------------------	---------------------------	---------	---------



505
[Signature]
 2022.9.26

 "АСУ КОНСТРАКШН" ХХК	ЗАВХАН АЙМАГ, УРГАМАЛ СУМ, "230 ХҮНИЙ СУУДАЛТАЙ СОЕЛЫН ТӨВИЙН БАРИЛГА"				
	ОЕС-1, Ослын ерөнхий самбарын тооцооны будуувч				Үе шалт АЗ
	Инженер	<i>[Signature]</i> Б.Саронзонболд	ЕГ Шифр:	Масштаб	Огноо
	Гүйцэтгэсэн	<i>[Signature]</i> Б.Саронзонболд	КС 01-18/21	M1 150	2022/6
Шалгасан	<i>[Signature]</i> А.Энхтүяа	ТГ Шифр:	Зургийн дугаар	Хуудас	
		3Т-24/21	ХТ-07	19	

Тухайн тэжээх шугам	
Шин дамжуулах хядаар шугам	Оролт дээрх аппаратын маяг Ихэвийн(A) Иядуулах(A)
Шугамын гаралтын аппарат	Тэмдэглэгээ/маяг/ Хүчдэл/В/Рсуурь/кВт/ Тооцоо/А/
Утасны марк ба хөндлөн огтлол мм2	Маяг, Ихэвийн /А/, салгагч ба хайлах товьц
Утасны марк ба хөндлөн огтлол мм2	Шугамын тэмдэглэгээ, Байгуулалт дахь төмөр хоолойн тэмдэглэгээ /стандартаар/ урт./м/
Явуулах аппарат	Тэмдэглэгээ, Маяг, Ихэвийн /А/, салгагч ба дулааны релений товьц /А/
Утасны марк ба хөндлөн огтлол мм2	Шугамын тэмдэглэгээ, Байгуулалт дахь төмөр хоолойн тэмдэглэгээ /стандартаар/ урт./м/



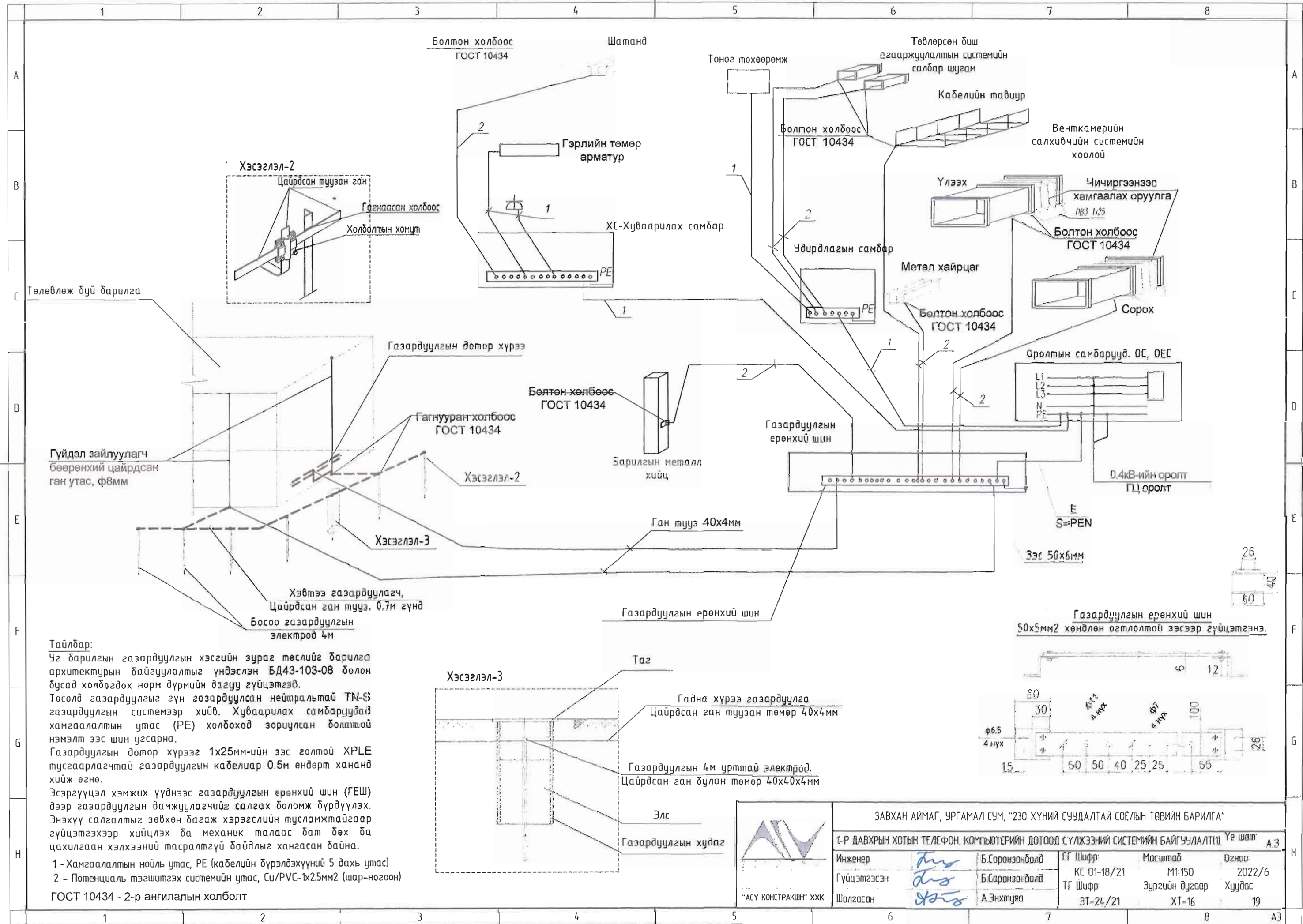
Цахилгаан хэрэглэгчид	Таних тэмдэг																	
	Байгуулалт дээрх №																	
	Маяг																	
	Хэвийн чадал /кВт/	L1	125			15				30					20			0.42
		L2		2.37				2.4				1.5			2.0			
		L3			2.4				3.3			1.8			2.0			
Гүйдэл /А/	Ихэвийн /А/	7.38	14.0	14.18	9.59	15.35	2.11	17.72	8.86	3.72	3.72	3.72	3.72	14.3				
	Иядуулах/А/																	
Нэр	Гэрэлтүүлэг	Гэрэлтүүлэг	Разетка	АЦВ Разетка	Разетка	Разетка	Разетка	Разетка	Разетка	Разетка	Эзэлхүүний боилер	Эзэлхүүний боилер	Эзэлхүүний боилер	Ослын гэрэл	Бэлтгэл	Бэлтгэл		
ХҮЧИТ ТӨХӨӨРӨМЖИЙН ТОНОГ ТӨХӨӨРӨМЖ №	ХС-1 /Хуваарилах самбар /																	

505

 2022.9.26

 "АСУ КОНСТРАКШН" ХХК	ЗАВХАН АЙМАГ, УРГАМАЛ СУМ, "230 ХҮНИЙ СУЧУДАЛТАЙ СОЕЛЫН ТӨВИЙН БАРИЛГА"				
	ХС-1 Хуваарилах самбарын тооцооны будуувч				
	Инженер	Б.Соронзонболд	ЕГ Шифр:	Масштаб	Огноо:
	Гүйцэтгэгч	Б.Соронзонболд	КС 01-18/21	М1-150	2022/6
Шалгасан	А.Энхтуяа	ТГ Шифр:	Зургийн дугаар	Хуудас:	
		3Т-24/21	XI-08	19	

A
B
C
D
E
F
G
H
A3



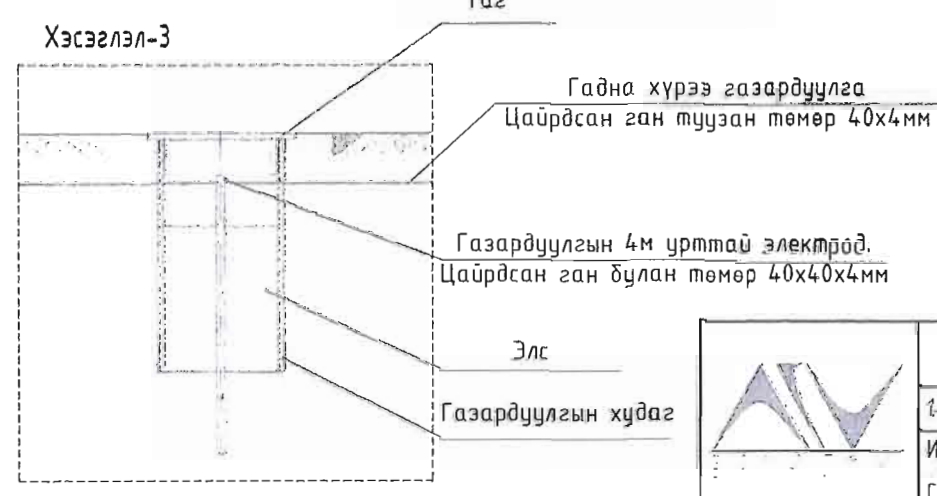
Төлөвлөж буй барилга

Тайлбар:
 Уг барилгын газардуулгын хэсгийн зураг төслийг барилга архитектурын байгуулалтыг үндэслэн БД43-103-08 болон дусад холбогдох норм дүрмийн дагуу гүйцэтгэв. Төсөлд газардуулгыг гүн газардуулсан нейтральтай TN-S газардуулгын системээр хийв. Хуваарилах самбаруудад хамгаалалтын утас (PE) холбоход зориулсан болттой нэмэлт зэс шин угсарна. Газардуулгын дотор хүрээг 1x25мм-ийн зэс голтой XPLE тусгаарлагчтай газардуулгын кабелиар 0.5м өндөрт хананд хийж өгнө. Эсэргүүцэл хэмжих үүднээс газардуулгын ерөнхий шин (ГЕШ) дээр газардуулгын дамжуулагчийг салгах боломж дүрдүүлэх. Энэхүү салгалтыг зөвхөн дагаж хэрэгслийн тусламжтайгаар гүйцэтгэхээр хийцлэх ба механик талаас бат бөх ба цахилгаан хэлхээний тасралтгүй байдлыг хангасан байна.

1 - Хамгаалалтын ноийл утас, PE (кабелийн дүрэлдэхүүний 5 дахь утас)
 2 - Потенциаль тэгшитгэх системийн утас, Cu/PVC-1x2.5мм² (шар-ногоон)
 ГОСТ 10434 - 2-р ангилалын холболт

Төлөвлөж буй барилга

Гүйдэл зайлуулагч бөөрөнхий цайрдсан ган утас, ф8мм



ЗАВХАН АЙМАГ, УРГАМАЛ СУМ, "230 ХҮНИЙ СУУДАЛТАЙ СОЁЛЫН ТӨВИЙН БАРИЛГА"					
1-Р ДАВХРЫН ХОТЫН ТЕЛЕФОН, КОМПЬЮТЕРИЙН ДОТООД СҮЛЖЭЭНИЙ СИСТЕМИЙН БАЙГУУЛАЛТ(1) Үе шалт А.З					
Инженер	<i>[Signature]</i>	Б.Соронзонболд	ЕГ Шифр:	Масштаб	Огноо
Гүйцэтгэсэн	<i>[Signature]</i>	Б.Соронзонболд	КС 01-18/21	M1:150	2022/6
Шалгасан	<i>[Signature]</i>	А.Энхтүяа	ТГ Шифр:	Зургийн дугаар	Хуудас
			ЗТ-24/21	ХТ-16	19

