

ЗАМ, ТЭЭВРИЙН ЯАМ
ЗАМ, ТЭЭВРИЙН ХӨГЖЛИЙН ТӨВ

Магадлалын ерөнхий дүгнэлтийн

дугаар: 246/2020

МАГАДЛАЛ ХИЙГДСЭН

Магадлал хариуцсан

Хэлтсийн дарга... /гарын үсэг/

2020 оны 12 сарын 14 өдөр

"ЯЛГУУНБАЯН" ХХК

ТЭ: 3Т12-155/17

Монгол улс, Улаанбаатар хот, Баянгол дүүрэг, 16-р хороо,
Өндөргэгээн Занабазарын гудамж 10/1 байр 401-403 тоот
Утас: 99058698, 70148698; Факс: 70118698

Шифр: ЯБ-АЗ-20-38

ӨМНӨГОВЬ АЙМАГ, СЭВРЭЙ СУМЫН ТӨВИЙН 2,5 КМ ХАТУУ ХУЧИЛТТАЙ АВТО ЗАМЫН
ГАДНА ГЭРЭЛТҮҮЛГИЙН АЖЛЫН ЗУРАГ

/Гадна гэрэлтүүлгийн ажлын зураг/

Захирал



Р.Батдаатар

Гадна гэрэлтүүлэг
/ГГ-1-41/

2020 он

ЗҮРГИЙН БҮРДЭЛ

Тайлбар

Өмнөговь аймаг, Сэврэй сумын төвийн 2,5 км хатуу хучилттай авто замын гадна гэрэлтүүлгийн ажлын зургийг батлагдсан ерөнхий төлөвлөгөө болон "ӨБЦТС" ТӨХК-аас 2020 оны 09-р сарын 09-ний өдөр 103/2020 тоот техникийн нөхцлийн дагуу боловсрууллаа.

Уг техникийн нөхцөлд өгөгдсөний дагуу одоо байгаа 0,4кВ-ын ЦДАШ-аас кабель шугамаар сувагжилт хийж ГГУС-1-ийг АВВБ(4х35)мм² хөнгөн цагаан кабель шугамаар тэжээхээр төлөвлөв.

Төлөвлөж буй ГГУС-1-ээс Зеруун гарсан 81ш гэрэлтүүлгийг АВВБ(4х25)мм² хөнгөн цагаан кабель шугамаар тэжээхээр төлөвлөв.

Авто замын трассд 15кВ болон 0,4кВ-ын тулгуурууд огтлолцсон ба шаардлагатай хэсгүүдэд өндөрлөж авто замаас 6м зайтай аюулгүй арга хэмжээг авсан болно.

15кВ-ын өндөрлөсөн агаарын шугамын тулгуурын үндсэн хийцэд MNS 4232:2011 стандартаар үйлдвэрлэгдсэн УКШ16-35-19 маркийн шонд суурилсан төмөрбетон тулгуур, MNS 4240:94 стандартыг машин байгууламжийн нүүрсөрөгч гангаар үйлдвэрлэгдсэн хөндлөвчийн төмөр хийцийг сонгов.

Авто замын гэрэлтүүлгийн самбар нь засвар үйлчилгээ хийх боломжтой иж бүрэн автомат таслууртай, хугацааны реле болон фото реле удирдлагын аппараттай, 3фазын электрон тоолуур /DTS0545S/ "ӨБЦТС" ТӨХК-ийн ухаалаг тоолуурын системд бүрэн нийцэж ажилладаг тоолуур байх ба иж бүрэн самбар төлөвлөсөн.

Авто замын гэрэлтүүлэг нь нэг талаараа дайрлах ба замын зорчих хэсэг болон явган замын бүхэлд нь гэрэлтүүлэхээр тооцож LED-180W чадалтай гэрэлтүүлгийг төлөвлөв.

Уг төлөвлөж буй гэрэлтүүлгийн шонгийн өндөр нь 9м, кронштейн нь 2,5м байхаар тооцон авто замын трассын дагуу ерөнхий төлөвлөгөөтэй уялдуулан нийт 91 ширхэг гэрэлтүүлэг хийгдэхээр төлөвлөгдөв.

Уг гэрэлтүүлгийн шонг тооцоогоор дундажаар 30м зайтай байхаар төлөвлөв.

Зам-1:

0+140 тулгуур №58, №59-г өндөрлөх - 0,4кВ-ын тулгуур

0+560 тулгуур №28-г өндөрлөх - 0,4кВ-ын тулгуур

0+680 15кВ-ын ЦДАШ тулгуур №473, 474-г өндөрлөх

Зам-2:

0+280 ТП-5 дэд станцын салбарлалтын тулгуур №1, №2-ийн хооронд шинээр тулгуур нэмж босгох - 15кВ-ын тулгуур

0+320 тулгуур №4, №20-г өндөрлөх - 0,4кВ-ын тулгуур

Зам-4:

0+320 тулгуур №2, 4 хооронд 0,4кВ-ын тулгуур нэмж босгох

Зам-5:

0+060 тулгуур №27, №26-г өндөрлөх - 0,4кВ тулгуур

0+100 тулгуур №21-г өндөрлөх - 0,4кВ тулгуур

0+200 зам хөндлөн гарсан 0,4кВ кабель шугамыг 0,4кВ-ын СИП кабель татахаар нэмэлтээр материалын түүбэрт тусгасан болно.

Газардуулга

Газардуулга ба аянга хамгаалалт:

ЦДАШ-ын дараах хэсгүүдийг газардуулсан байх шаардлагатай.

Аянгаас хамгаалах трасстой буюу бусад аянга хамгаалах төхөөрөмжтэй шонгийн газардуулгийг Цахилгаан байгууламжийн дүрэм "ЗХД1-13-01-2006" 2.5.129-ын дагуу 3-35кВ-ын агаарын шугаманд 30 Ом.м-ээс ихгүй байх ёстой ба хэтэрсэн тохиолдолд нэмэлт электрод зоож өгнө.

3-35кВ-ын ЦДАШ-н төмөр бетон тулгуурыг тус тус газардуулж өгнө. Тулгуурын газардуулга нь 0,5м-ээс багагүй гүнд байрлах ёстой ба хагалсан газар 1м гүнд байрлуулана.

Усралтын ажил эхлэх үед уг ажлыг гүйцэтгэгч байгууллага нь "ӨМНӨД БҮСИЙН ЦАХИЛГААН ТҮГЭЭХ СҮЛЖЭЭ" ТӨХКомпани-д мэдэгдэж хяналт хийлгэх шаардлагатай.

Усралтын ажлыг зураг төслийн дагуу болон "Цахилгаан байгууламжийн дүрэм" БД43-101-03, "Цахилгаан техникийн ажил" БНБД-3.05.0.6-90-ын дагуу гүйцэтгэвэл зохино.

Газардуулгын хэвтээ хүрээг 40*4мм-ийн туузан гангаар хийнэ. Зам талбайн гэрэлтүүлгийн шонг 12мм хөндлөн огтлолттой эс электродоор "БД30-102-11"-ийн 3.17-д заасны дагуу газардуулж өгнө. Газардуулгын хэвтээ хүрээг газрын тэгшлэгдсэн түвшинээс доош 0,5м-ийн гүнд шуудуунд суулгана. Гэрэлтүүлгийн 1шонд 1 босоо электрод зоож өгнө.

Усралтын ажлыг эхлэх үед, үе шат бүрт хангагч байгууллагад мэдэгдэж зөвшилцөж байх ба кабелийн сувгийг газрын тэгшлэгдсэн түвшинээс -0,7м гүнд тавихаар төлөвлөсөн ба зам талбай болон инженерийн шугам сүлжээтэй огтлолцсон цэгт ган хоолойд сүвлэхээр тусгав.

Усралтын ажлыг зураг төслийн дагуу болон "Цахилгаан байгууламжийн дүрэм" БД43-101-03, "Цахилгаан техникийн ажил" БНБД-3.05.0.6-90-ын дагуу гүйцэтгэвэл зохино.

Буулгасан 15кВ ба 0,4кВ-ын тулгуурууд болон моноглолыг Монгол улсын засгийн газрын 2020 97-р тогтоолын 2.7.2 заасны дагуу "ӨБЦТС" ТӨХК-ийн харьяа түгээх төвд акт үйлдэн хүлээлгэн өгөх.

Д/Д	ЗҮРГИЙН НЭР	ТАЙЛБАР
1	Зургийн бүрдэл, Тайлбар, таних тэмдэг, кабелийн хүчдлийн алдагдал	ГГ-1
2	Материалын түүбэр, угсралтын ажлын хэмжээ	ГГ-2
3	15кВ-ын ЦДАШ болон моноглолын түүбэр	ГГ-3
4	0.4кВ-ын ЦДАШ-ын моноглолын түүбэр	ГГ-4
5	Гэрэлтүүлэгчийн самбарын схем, кабелийн хүснэгт	ГГ-5
6	Агаарын шугамын хүснэгт, ган хоолой тавих цэгүүд	ГГ-6
7	Гадна гэрэлтүүлгийн самбарын схем	ГГ-7
8	Гадна гэрэлтүүлгийн самбарын харагдах байдал	ГГ-8
9	Гадна гэрэлтүүлгийн самбарын харагдах байдал	ГГ-9
10	Гадна гэрэлтүүлгийн самбарын харагдах байдал /Нүүр ба ар тал/	ГГ-10
11	Гадна гэрэлтүүлгийн самбарын хажуу ба нүүр	ГГ-11
12	Гадна гэрэлтүүлгийн самбарын цутгамал суурь	ГГ-12
13	Авто зам доогуур төлөвлөгдөх ган хоолой	ГГ-13
14	Гэрэлтүүлгийн самбарын газардуулга, кабелийн сувгийн огтлол	ГГ-14
15	Авто замын гэрэлтүүлэгч	ГГ-15
16	Гэрэлтүүлгийн шонгийн зангилаа /1/	ГГ-16
17	Гэрэлтүүлгийн шонгийн зангилаа /2/	ГГ-17
18	15кВ-ын өндөрлөсөн дундын тулгуур	ГГ-18
19	0.4кВ-ын төгсгөлийн анкер тулгуур	ГГ-19-20
20	0.4кВ-ын дундын тулгуур	ГГ-21-22
21	0.4кВ-ын салбарлалтын анкер тулгуур	ГГ-23-24
22	0.4кВ-ын тулгуурын тулаас	ГГ-25
23	U бүслүүр, Тулаас тогтоогч	ГГ-26
24	M холбогч, хавчаар	ГГ-27
25	Тулгуурын газардуулах байгууламж, бүслүүр	ГГ-28-29
26	Z-7 кронштейн, Хөндийрүүлэгчийн бүслүүр	ГГ-30
27	U-7 кронштейн, Баригч JXGF-3	ГГ-31
28	Татагч NES, Трассын боолт	ГГ-32
29	Гадна гэрэлтүүлгийн нэгдсэн байгуулалт - Авто замын гэрэлтүүлэг	ГГ-33
30	Гадна гэрэлтүүлгийн байгуулалт хэсэглэл - /ЗАМ-1,2,3,4,5/	ГГ-34-41

КАБЕЛИЙН ХҮЧДЛИЙН АЛДАГДАЛ

Самбар	Чадал, кВт	Урт, м	ΔU%
ГГС-1-р самбар	ГГС-1 Pc=9.7кВт	1027	ГГС1-Гр.1 ΔU=3.3%
		760	ГГС1-Гр.2 ΔU=1.8%
		960	ГГС1-Гр.3 ΔU=3.0%

Инженер геологийн товч дүгнэлтээс:
 -"МОНГЕО ЭКО ТЕХ" ХХК, инженер Б.Баатарцогт
 -Хөрсний төрөл - Шавранцар чигжээстэй хайрган үл хөрс
 -Хөрсний мооцооны эсэргүүцэл 40 Ом.м
 -Улиралын хөлдөлтийн гүн -3.2м
 -Газар хөдлөлтийн балл 8 балл байна.
 Дээрх инженер геологийн дүгнэлтийг ашиглан газардуулгын тооцоог хийсэн болно.



ӨМНӨГОВЬ АЙМАГ, СЭВРЭЙ СУМЫН ТӨВИЙН 2.5 КМ ХАТЧУ ХУЧИЛТТАЙ АВТО ЗАМЫН ГАДНА ГЭРЭЛТҮҮЛГИЙН АЖЛЫН ЗУРАГ					
Зургийн бүрдэл, тайлбар, кабелийн хүчдлийн алдагдал				Үе шат:	A.3
Инженер		Д.Мянмаржаргал	ЕГ шифр:	ЭТ 09/2020	Огноо: 2020/10
Гүйцэтгэгч		Д.Мянмаржаргал	ТГ шифр:		
Шалгасан		Б.Бол-Эрдэнэ	Зургийн дугаар:	ГГ-1	Хуудас: 41
			ЯБ-А3-19-38		

МАТЕРИАЛЫН ТҮҮВЭР

Д/Д	НЭР	ХЭВ МАЯГ	ХЭМ. НЭГЖ	ТОО ШИР	ТАЙЛБАР
1	ШУА-н Инфермотикийн хүрээлэнгийн самбар: -Гадна гэрэлтүүлгийн самбарын хайрцаг 1000x1270x375 мм-1ш -Тоолуурын хайрцаг 40x40x20мм-1ш -Үдирдлагын хайрцаг 30x40x15мм-1ш -Ачаалал таслагч NH2-100-3р.50А -Оролтын автомат CHINT-1005-330-3р.40А-1ш -Соронзон залгуур CHINT-CJX-65-11-3р.25А-3ш -Цэнэг шалхагч NU6-IF -Гал хамгаалагч RT 16-00T025-GL25А-9ш, RT 16-00T025-GL40А-3ш -Гал хамгаалагчийн суурь RT 16-00T025-(NT00)-9ш -Бүрэн электрон тоолуур DTS0545S-380В,100А-1ш -Үдирдлагын аппарат LCS485-v1.2-1ш -Цагийн реле CHINT KG316T-1ш -Клем TC25А-3р-3ш -0-н шин YNN11-04-100-1ш -Улайсах чийдэн 220В,308т-1ш -Зэс голтой ПВ наагийн утас ПВ3(1x25)мм.кв-10м		ком	1	ШУА-н Инфермотикийн хүрээлэнгийн самбар
2	Хөнгөн цагаан голтой поливинилхлорид тусгаарлагчтай хуягласан кабель (4x35)мм.кв	АВВВ	м	45	ГГС-1-ийн тэжээл
3	Хөнгөн цагаан голтой поливинилхлорид тусгаарлагчтай хуягласан кабель (4x25)мм.кв	АВВВ	м	2750	
4	Кабелийн төгсгөлийн муфт (0.4кВ) 4КВНТп-1-25/50	4КВНТп-1	ком	162	
5	Зэс голтой ПВХ тусгаарлагчтай утас 2.5мм.кв	ПВ	м	2795	
6	Ган хоолой L=3м	Ф=63	ш	72	
7	Ган хоолойн муфт	Ф=63	ш	32	
8	Элс		м ³	182.8	
9	Тоосго		ш	20896	
10	Кабелийн хамгаалалтын түүз	ЛЭС-150	м	2612	
11	Гэрэлтүүлэгчийн шон - 9м Ф100/Ф133	ОГК-9	ш	81	✓
12	Гэрэлтүүлэгчийн кронштейн - 2.5м	К1К	ш	81	
13	Гадна гэрэлтүүлэгч /LED/ 1x120Вт, IP-65	Starburst	ш	81	✓
14	Газардуулгын түүзэн төмөр 40*4мм		м	155	✓
15	Босоо электрод L=3м		ш	34	↓

Д/Д	НЭР	ХЭВ МАЯГ	ХЭМ. НЭГЖ	ТОО ШИР	ТАЙЛБАР
	15кВ-ын агаарын шугам				
1	15кВ-ын ган голтой хөнгөн цагаан утас	АС-50/8	м	648	ГГ-3 ЦДАШ моноглол түүвэр
2	15кВ-ын өндөрлөсөн завсрын төмөр бетон тулгуур	Д10-2	ком	3	ГГ-3 ЦДАШ моноглол түүвэр
3	15кВ-ын бетон тулгуур буулгах		ком	2	


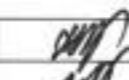

д/д	Нэр	Хэв нааг	Хэмжих нэгж	Тоо ширхэг	Тайлбар
	0.4кВ-ын ЦДАШ-ын моноглол				
1	Хөнгөн цагаан голтой полиэтилен тусгаарлагчтай утас-1кВ (3x35+1x54.6)мм.кв	СИП-2	м	400	
2	0.4кВ-ын дундын тулгуур - УКШ12.35.19-4.68	ПН2	ком	8	ГГ-4 ЦДАШ моноглол түүвэр
3	0.4кВ-ын төгсгөлийн тулгуур - УКШ12.35.19-4.68	АКН2	ком	1	ГГ-4 ЦДАШ моноглол түүвэр
4	0.4кВ-ын салбарлалтын тулгуур - УКШ12.35.19-4.68	ОАН2	ком	1	ГГ-4 ЦДАШ моноглол түүвэр
	0.4кВ-ын ЦДАШ-ыг буулгах				
5	0.4кВ-ын тулгуур буулгах		ком	8	
6	СИП утас буулгах		м	380	

15КВ-ЫН ТУЛГУУРУУЧУДЫН ГАЗАРДУУЛГЫН МАТЕРИАЛЫН ТҮҮВЭР

№	Нэр	Хэлбэр	Нэгж	Тоо	Жин/кг/		Тайлбар
					Нэгж	Бүгд	
1	Буултын утас	Ф10	м	33	0.62	20.46	
2	0-ын салбарлагч	ЈВС-01	ш	3	0.25	0.75	
3	Хамгаалах хоолой	Ф30, L=2.2м	ш	6	-	-	
4	Бүслүүр	Ф210	ш	3	3.5	10.5	
5	Бүслүүр	Ф280	ш	3	3.5	10.5	
6	Бүслүүр	Ф300	ш	3	3.5	10.5	
7	Туузан төмөр	40x4x5, 1м	ш	3	4.02	12.06	
8	Электрод	Ф12, 2x2.5м	ш	3	2.8	8.4	


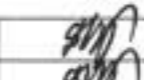
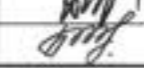
 Цэцэглэн, Холбоо Дамжлал, Автоматикын зураг төсөл Зөвлөх үйлчилгээ Утас: 99059698, 7018698 yeghuyun@gmail.com "Ялгуунбаян" ХХК	ӨМНӨГОВЬ АЙМАГ, СЭВРЭЙ СУМЫН ТӨВИЙН 2.5 КМ ХАТУУ ХУЧИЛТТАЙ АВТО ЗАМЫН ГАДНА ГЭРЭЛТҮҮЛГИЙН АЖЛЫН ЗУРАГ				
	Материалын түүвэр				Үе шат: А.3
	Инженер		Д.Мянгаржаргал	ЕГ шифр ЭТ 09/2020	Масштаб: М1:
Гүйцэтгэгч		Д.Мянгаржаргал	ТГ шифр:	Эргэлт дугаар	
Шалгах		Б.Бат-Эрдэнэ	ЯБ-А3-19-38	Хуудас: ГГ-2 41	

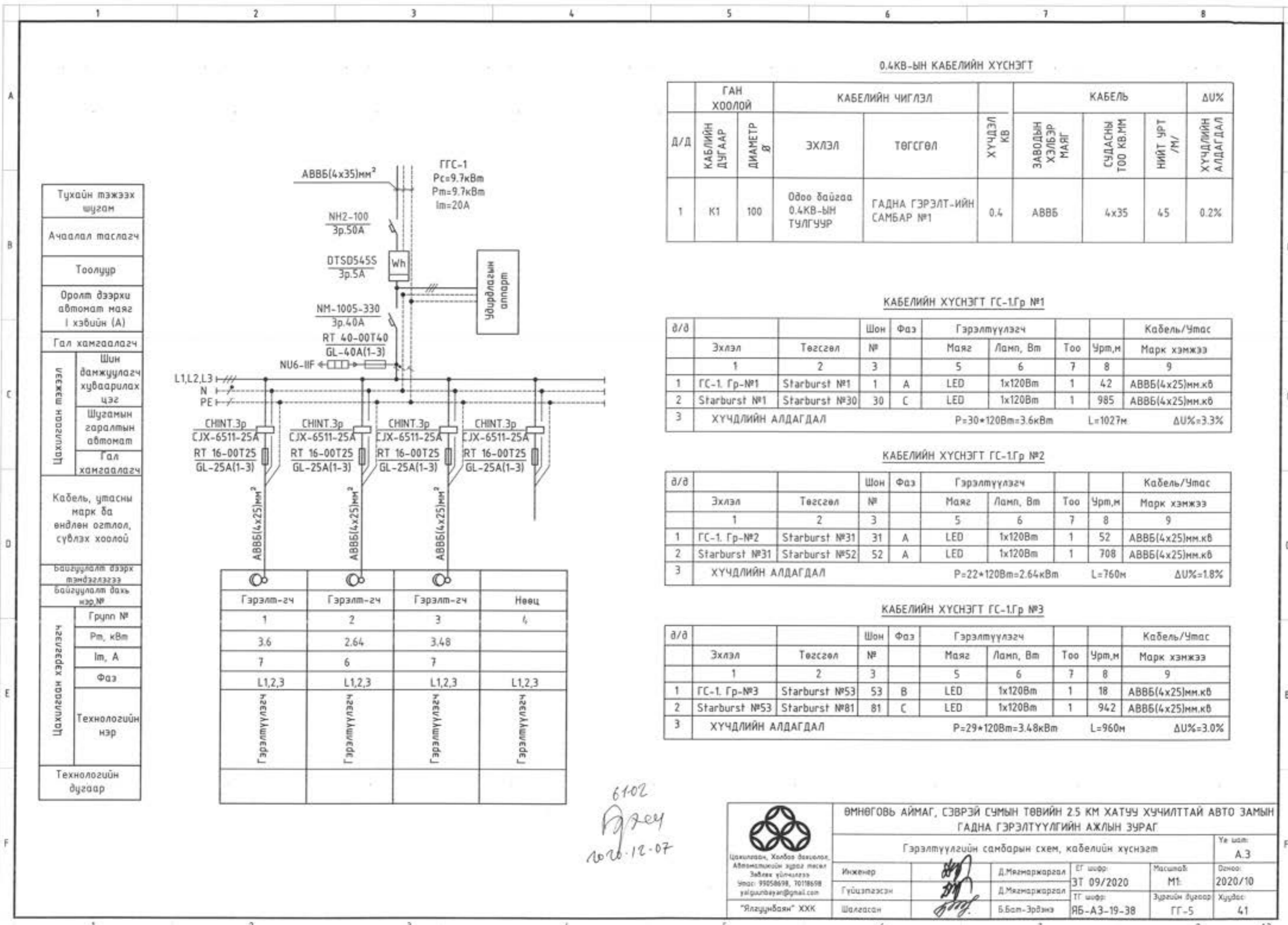
15кВ-н ЦДАШ-н тулгуур болон моноглолын түүвэр															
Д/д	Нэр	Маяг	Нэгж	Салбарлалтын өндөрлөсөн тулгуур /ш/ СА10-1		Төгсгөлийн өндөрлөсөн тулгуур /ш/ А10-1		Өнцгийн анкер өндөрлөсөн тулгуур/ш/ ӨА10-1		Дундын өндөрлөсөн тулгуур/ш/ Д10-2		Дүн	Жин/кг/		
				0		0		0		3			Нэг дүр	Нэг дүр	Бүгд
				Нэг дүр	Бүгд	Нэг дүр	Бүгд	Нэг дүр	Бүгд	Нэг дүр	Бүгд				
1	Төмөр бетон тулгуур	УКШ16.35.19-4.68	ш	2	0	2	0	2	0	1	3	3	1000	3000	
2	Хөндлөвч	ТМ6	ш	1	0	-	-	1	0	-	-	0	22.1	0	
3	Хөндлөвч	ТМ6.1	ш	-	-	1	0	-	-	-	-	0	22.1	0	
4	Хөндлөвч	ТМ10.1	ш	-	-	1	0	-	-	1	3	3	10.6	31.8	
5	Накладка	ОГ2	ш	2	0	-	-	2	0	-	-	0	1.6	0	
6	Накладка	ОГ5	ш	1	0	-	-	1	0	-	-	0	1.6	0	
7	Толгой	Т3.2	ш	-	-	1	0	-	-	1	3	3	5.8	17.4	
8	Бүслүүр	У16-200	ш	1	0	2	0	1	0	1	3	3	1.2	3.6	
9	Ивээс	М20	ш	1	0	2	0	1	0	1	3	3	1.1	3.3	
10	Боолт	Б5	ш	1	0	-	-	2	0	-	-	0	0.6	0	
11	Тулаасын бэхэлгээ	ТБ2	ш	1	0	1	0	-	-	-	-	0	19.6	0	
12	Тулаасын бэхэлгээ	ТБ1	ш	-	-	-	-	1	0	-	-	0	19.2	0	
13	Газардуулгын дуултын утас	ЗП-1/d=10мм	м	12	0	12	0	12	0	12	36	36	0.62	22.32	
14	Газардуулгын хэвтээ электрод	d=12мм	м	5.2	0	5.2	0	5.2	0	5.2	15.6	15.6	2.8	43.68	
15	Газардуулгын босоо электрод	круз-16	м	5	0	5	0	5	0	5	15	15	2.5	37.5	
16	Бүслүүр d=210мм	-	ш	1	0	1	0	1	0	1	3	3	3	9	
17	Бүслүүр d=280мм	-	ш	1	0	1	0	1	0	1	3	3	3.2	9.6	
18	Бүслүүр d=300мм	-	ш	1	1	1	0	1	0	1	3	4	3.4	13.6	
19	Тусгаарлагч	ШС-10	ш	1	0	7	0	1	0	6	18	18	1.3	23.4	
20	Хөндийрүүлэгч	ПС-70	ш	12	0	6	0	12	0	-	-	0	3.5	0	
21	Жийрэгэвч	К6	ш	1	0	7	0	-	-	6	18	18	1.35	24.3	
22	Газардуулгын хавчаар	ПС-2	ш	2	0	2	0	2	0	1	3	3	0.42	1.26	
23	Хавилтой хавчаар	ПА	ш	12	0	-	-	-	-	6	18	18	0.35	6.3	
24	Хавилтой хавчаар	ПА-1	ш	-	-	9	0	-	-	-	-	0	0.2	0	
25	Хавилтой хавчаар	ПА2-2	ш	-	-	-	-	3	0	-	-	0	0.35	0	
26	Ушко	У1-7-16	ш	6	0	3	0	6	0	-	-	0	0.7	0	
27	Серьга	СР-7-16	ш	6	0	-	-	6	0	-	-	0	0.3	0	
28	Таталтын хавчаар	НБН-2-6	ш	6	0	3	0	6	0	-	-	0	0.7	0	
														3247.06	

 Цогцолсон, Халдвоо Дохиолол, Адвментагийн зураг төсөл Зөвлөх үйлчилгээ Утас: 99058698, 78118698 yalgundayan@gmail.com "Ялгуун-Баян" ХХК	ӨМНӨГОВЬ АЙМАГ, СЭВРЭЙ СУМЫН ТӨВИЙН 2.5 КМ ХАТУУ ХУЧИЛТТАЙ АВТО ЗАМЫН ГАДНА ГЭРЭЛТҮҮЛГИЙН АЖЛЫН ЗУРАГ				
	15кВ-ын ЦДАШ болон моноглолын түүвэр				Үе шат А.3
	Инженер		Д.Мянгаржаргал	ЕГ шифр: ЭТ 09/2020	Масштаб: М1:
Гүйцэтгэсэн		Д.Мянгаржаргал	ТГ шифр: ЯБ-А3-19-38	Зургийн дугаар: ГГ-3	Хүүдэс: 41
Шалгасан		Б.Бол-Эрдэнэ			

0.4кВ-н ЦДАШ-н тулгуурын түүвэр														
Д/д	Нэр	Маяг	Нэгж	Салбарлалтын анкер тулгуур /ш/ ОАН2		Төгсгөлийн анкер тулгуур /ш/ ААН2		Өнцгийн анкер тулгуур/ш/ УАН2		Дундын тулгуур/ш/ ПН2		Дүн	Жин/кг/	
				1		1		0		8			Нэг бүр	Бүгд
				Нэг бүр	Бүгд	Нэг бүр	Бүгд	Нэг бүр	Бүгд	Нэг бүр	Бүгд			
1	Төмөр бетон тулгуур, Ф150	УКШ12.35.19-4.68	ш	2	2	2	2	2	0	1	8	12	875	10500
2	U бүслүүр	U16-160	ком	1	1	1	1	1	0	-	-	1	1	1
3	Тулаас тогтоогч	L63x6x534	ком	1	-	1	1	1	0	-	-	1	3	3
4	Тулаас баригч	L63x6x460	ш	1	-	1	1	1	0	0	0	1	1.3	1.3
5	Газардуулагч утас	Ф8	м	2	2	1.2	1.2	1.5	0	1.2	9.6	2	0.5	1
6	Бүслүүр	Ф150x50x5	ш	2	2	1	1	2	0	1	8	2	1.5	3
7	Баригч	JXGF-3	ш	1	-	1	1	0	-	1	8	9	0.82	7.38
8	Кронштейн	Z-7	ш	1	1	0	0	0	0	0	0	1	0.25	0.25
9	Татагч	NES-A2	ш	1	1	1	1	2	0	0	0	2	0.82	1.64
10	U кронштейн	U1-6	ш	1	1	1	1	0	0	1	8	1	0.44	0.44
11	Фаз салбарлагч	JBC-01	ш	4	4	0	0	4	0	1	8	4	0.25	1
12	Фазын салбарлалтын хавчаар	JBC-0	ш	1	-	0	0	1	0	1	8	0	0.25	0
13	Хавчаар	JBL	ш	1	1	1	1	1	0	1	8	10	0.22	2.2
												10522.2		

Төмөр бетон тулгуурын газар шорооны ажлын хэнжээ							
д/д	Тулгуурын хэлбэр маяг	Тулгуурын тоо	Хөрсний шинж чанар	Хөрсний зэрэг	Ухах, м3		Булах, м3
					Нэг бүр	Бүгд	
1	ПН2	8			0.5	4.0	3.8
2	УАН2	0			1.0	0.0	0.000
3	ААН2	1			1.0	1.0	0.950
4	ОАН2	1			1.0	1.0	0.950
5							
Дүн					6.0	5.7	

 Цахилгаан, Хөдөө Дамжлал, Албан ёсны зурал төсөл Зөвлөх үйлчилгээ Утас: 99058698, 70118698 yelunbayan@gmail.com "Ялунбаян" ХХК	ӨМНӨГОВЬ АЙМАГ, СЭВРЭЙ СУМЫН ТӨВИЙН 2.5 КМ ХАТУУ ХУЧИЛТТАЙ АВТО ЗАМЫН ГАДНА ГЭРЭЛТҮҮЛГИЙН АЖЛЫН ЗУРАГ 0.4кВ-ын ЦДАШ-ын моноглолын түүвэр					Үе шат: А.3
	Инженер		Д.Мянмаржаргал	ЕГ шифр ЭТ 09/2020	НаслооВ М1:	Огноо: 2020/10
	Гүйцэтгэсэн		Д.Мянмаржаргал	ТГ шифр ЯБ-А3-19-38	Зурлын дугаар ГГ-4	Хуудас: 41
	Шалгасан		Б.Бат-Эрдэнэ			



Тухайн тэжээх шугам
Ачаалал таслагч
Тоолуур
Оролт дээрхи автомат маяг I хэвийн (A)
Гал хамгаалагч
Шин дамжуулагч хуваарилах цэг
Шугамын гаралтын автомат
Гал хамгаалагч
Кабель, утасны марк ба өндлөн огтлол, сүвлэх хөөлэй
Байгуулалт дээрх тэндэглэгээ
Байгуулалт дахь нэр №
Групп №
Pm, кВт
Im, А
Фаз
Технологийн нэр
Технологийн дугаар

Гэрэлт-гч	Гэрэлт-гч	Гэрэлт-гч	Нөөц
1	2	3	4
3.6	2.64	3.48	
7	6	7	
L1,2,3	L1,2,3	L1,2,3	L1,2,3
Гэрэлтүүлэгч	Гэрэлтүүлэгч	Гэрэлтүүлэгч	Гэрэлтүүлэгч

6102
Бүтээгч
 2020.12.07

0.4КВ-ЫН КАБЕЛИЙН ХҮСНЭГТ

Д/Д	ГАН ХООЛОЙ		КАБЕЛИЙН ЧИГЛЭЛ		ХҮЧДЭЛ КВ	КАБЕЛЬ			ΔU%
	КАБЛИЙН ДУГААР	ДИАМЕТР Ø	ЭХЛЭЛ	ТӨГСГӨЛ		ЗАВОДЫН ХЭЛБЭР МАЯГ	СУДАСНЫ ТОО КВММ	НИЙТ УРТ /М/	
1	K1	100	Одоо байгаа 0.4КВ-ЫН ТУЛГУУР	ГАДНА ГЭРЭЛТ-ИЙН САМБАР №1	0.4	ABB6	4x35	45	0.2%

КАБЕЛИЙН ХҮСНЭГТ ГС-1Гр №1


д/д	Эхлэл	Төгсгөл	Шон №	Фаз	Гэрэлтүүлэгч		Кабель/Утас		
					Маяг	Ламп, Вт	Тоо	Урт, м	Марк хэмжээ
1	1	2	3	A	LED	1x120Вт	1	42	ABB6(4x25)мм.кб
2	Starburst №1	Starburst №30	30	C	LED	1x120Вт	1	985	ABB6(4x25)мм.кб
3	ХҮЧДЛИЙН АЛДАГДАЛ				P=30*120Вт=3.6кВт		L=1027м ΔU%=3.3%		

КАБЕЛИЙН ХҮСНЭГТ ГС-1Гр №2

д/д	Эхлэл	Төгсгөл	Шон №	Фаз	Гэрэлтүүлэгч		Кабель/Утас		
					Маяг	Ламп, Вт	Тоо	Урт, м	Марк хэмжээ
1	1	2	3	A	LED	1x120Вт	1	52	ABB6(4x25)мм.кб
2	Starburst №31	Starburst №52	52	A	LED	1x120Вт	1	708	ABB6(4x25)мм.кб
3	ХҮЧДЛИЙН АЛДАГДАЛ				P=22*120Вт=2.64кВт		L=760м ΔU%=1.8%		

КАБЕЛИЙН ХҮСНЭГТ ГС-1Гр №3

д/д	Эхлэл	Төгсгөл	Шон №	Фаз	Гэрэлтүүлэгч		Кабель/Утас		
					Маяг	Ламп, Вт	Тоо	Урт, м	Марк хэмжээ
1	1	2	3	B	LED	1x120Вт	1	18	ABB6(4x25)мм.кб
2	Starburst №53	Starburst №81	81	C	LED	1x120Вт	1	942	ABB6(4x25)мм.кб
3	ХҮЧДЛИЙН АЛДАГДАЛ				P=29*120Вт=3.48кВт		L=960м ΔU%=3.0%		

 Цахилгаан, Хөлбөө дасгал, Автоматикын зураг төсөл Зөвлөх үйлчилгээ Утас: 99058698, 7018698 yalguunbayan@gmail.com "Ялгуунбаян" ХХК	ӨМНӨГОВЬ АЙМАГ, СЭВРЭЙ СУМЫН ТӨВИЙН 2.5 КМ ХАТУУ ХУЧИЛТТАЙ АВТО ЗАМЫН ГАДНА ГЭРЭЛТҮҮЛГИЙН АЖЛЫН ЗУРАГ				
	Гэрэлтүүлгийн самбарын схем, кабелийн хүснэгт				Үе шат: А.3
	Инженер	<i>Д.Мянмаржаргал</i>	ЕГ шифр: ЗТ 09/2020	Масштаб: М1:	Огноо: 2020/10
Гүйцэтгэсэн	<i>Д.Мянмаржаргал</i>	ТГ шифр: ЯБ-А3-19-38	Зургийн дугаар: ГГ-5	Хуудас: 41	
Шалгасан	<i>Б.Бат-Эрдэнэ</i>				

ИНЖЕНЕРИЙН ШУГАМ СҮЛЖЭЭТЭЙ ОГТЛОЛЦОХ ЦЭГҮҮД

Д/Д	ОГТЛОЛЦСОН ЦЭГИЙН НЭР	ХҮЧДЭЛ /КВ/	ГҮН /М/	ОГТЛОЛЦОХ УРТ /М/	КАБЕЛИЙН ТОО /Ш/	ЯНДАНГИЙН ДИАМЕТР /ММ/	ТАЙЛБАР
1	Одоо байгаа 0,4кВ-ын бүцэлт	0.4	-1.0	3	1	63	1x3
2	Авто зам	0.4	-1.0	9	2	63	2x9
3	Бохирын шугам	0.4	-0.7	3	1	63	1x3
4	Авто зам	0.4	-1.0	9	1	63	1x9
5	Бохирын шугам	0.4	-0.7	3	1	63	1x3
6	Дулааны шугам	0.4	-0.7	3	1	63	1x3
7	Авто зам	0.4	-1.0	9	1	63	1x9
8	Усны шугам	0.4	-0.7	3	1	63	1x3
9	Авто зам	0.4	-1.0	9	1	63	1x9
10	Авто зам	0.4	-1.0	9	1	63	1x9
11	Бохирын шугам	0.4	-0.7	3	1	63	1x3
12	Авто зам	0.4	-1.0	9	1	63	1x9
13	Авто зам	0.4	-1.0	9	1	63	1x9
14	Дулааны шугам	0.4	-0.7	3	1	63	1x3
15	Авто зам	0.4	-1.0	9	1	63	1x9
16	Усны шугам	0.4	-0.7	3	1	63	1x3
17	Усны шугам	0.4	-0.7	3	1	63	1x3
18	Авто зам	0.4	-1.0	9	1	63	1x9
19	Усны шугам	0.4	-0.7	3	1	63	1x3
20	Авто зам	0.4	-1.0	9	1	63	1x9
21	Дулааны шугам	0.4	-0.7	3	1	63	1x3
22	Бохирын шугам	0.4	-0.7	3	1	63	1x3
23	Авто зам	0.4	-1.0	9	1	63	1x9
24	Холбооны шугам	0.4	-0.7	3	1	63	1x3
25	Авто зам	0.4	-1.0	9	1	63	1x9
26	Дулааны шугам	0.4	-0.7	3	1	63	1x3
27	Бохирын шугам	0.4	-0.7	3	1	63	1x3
28	Бохирын шугам	0.4	-0.7	3	1	63	1x3
29	Дулааны шугам	0.4	-0.7	3	1	63	1x3
30	Дулааны шугам	0.4	-0.7	3	1	63	1x3
31	Дулааны шугам	0.4	-0.7	3	1	63	1x3
32	Авто зам	0.4	-1.0	9	1	63	1x9
33	Бохирын шугам	0.4	-0.7	3	1	63	1x3
34	Дулааны шугам	0.4	-0.7	3	1	63	1x3
35	Бохирын шугам	0.4	-0.7	3	1	63	1x3
36	Авто зам	0.4	-1.0	9	1	63	1x9
37	Усны шугам	0.4	-0.7	3	1	63	1x3
38	Авто зам	0.4	-1.0	9	1	63	1x9
39	Усны шугам	0.4	-0.7	3	1	63	1x3

10КВ БА 0,4КВ-ЫН АГААРЫН ШУГАМЫН ХҮСНЭГТ

Д/Д	КАБЕЛИЙН ЧИГЛЭЛ		ХҮЧДЭЛ КВ	КАБЕЛЬ		
	ЭХЛЭЛ	ТӨГСГӨЛ		ЗАВОДЫН ХЭЛБЭР МАЯГ	СУДАСНЫ ТОО КВ/ММ	НИЙТ УРТ /М/
1	ТУЛГУУР №473-Г ӨНДӨР.ТУЛ БОЛГОХ	ТУЛГУУР №474-Г ӨНДӨР.ТУЛ БОЛГОХ	15	АС	50/8	70
2	ОДОО БАЙГАА ТП-5 Д/С-ЫН САЛБАР ТУЛГУУР №1	ТП-5 Д/С-ЫН САЛ.ТУЛ №1,2-ИЙН ХООРОНД НЭМЖ ТӨЛӨВЛӨСӨН ТУЛГУУР	15	АС	50/8	70
3	ТП-5 Д/С-ЫН САЛ.ТУЛ №1,2-ИЙН ХООРОНД НЭМЖ ТӨЛӨВЛӨСӨН ТУЛГУУР	ОДОО БАЙГАА ТП-5 Д/С-ЫН САЛБАР ТУЛГУУР №2	15	АС	50/8	60
3	ОДОО БАЙГАА ТУЛГУУР №58-Г ӨНДӨР.ТУЛ БОЛГОХ	ОДОО БАЙГАА ТУЛГУУР №59-Г ӨНДӨР.ТУЛ БОЛГОХ	0.4	СИП-2	3x35+1x54.6	45
4	ОДОО БАЙГАА ТУЛГУУР №28-Г ӨНДӨР.ТУЛ БОЛГОХ	ОДОО БАЙГАА ТУЛГУУР №27-Г ӨНДӨР.ТУЛ БОЛГОХ	0.4	СИП-2	3x35+1x54.6	40
5	ОДОО БАЙГАА ТУЛГУУР №27-Г ӨНДӨР.ТУЛ БОЛГОХ	ОДОО БАЙГАА ТУЛГУУР №26-Г ӨНДӨР.ТУЛ БОЛГОХ	0.4	СИП-2	3x35+1x54.6	50
6	ОДОО БАЙГАА ТУЛГУУР №26-Г ӨНДӨР.ТУЛ БОЛГОХ	ОДОО БАЙГАА ТУЛГУУР №21-Г ӨНДӨР.ТУЛ БОЛГОХ	0.4	СИП-2	3x35+1x54.6	50
7	ОДОО БАЙГАА ТУЛГУУР №4-Г ӨНДӨР.ТУЛ БОЛГОХ	ОДОО БАЙГАА ТУЛГУУР №20-Г ӨНДӨР.ТУЛ БОЛГОХ	0.4	СИП-2	3x35+1x54.6	45
8	ОДОО БАЙГАА ТУЛГУУР №4-Г ӨНДӨР.ТУЛ БОЛГОХ	ТӨЛӨВЛӨЖ БҮЙ 0,4КВ-ЫН ӨНДӨРЛӨСӨН ТУЛГУУР	0.4	СИП-2	3x35+1x54.6	35
9	ОДОО БАЙГАА ТУЛГУУР №4-Г ӨНДӨР.ТУЛ БОЛГОХ	ОДОО БАЙГАА 0,4КВ-ЫН ТУЛГУУР	0.4	СИП-2	3x35+1x54.6	46
10	0+200 ЗАМД НЭМЭЛТ ТУЛГУУР БОСГОХ		0.4	СИП-2	3x35+1x54.6	60



ӨМНӨГОВЬ АЙМАГ, СЭВРЭЙ СУМЫН ТӨВИЙН 2.5 КМ ХАТУУ ХУЧИЛТТАЙ АВТО ЗАМЫН ГАДНА ГЭРЭЛТҮҮЛГИЙН АЖЛЫН ЗУРАГ

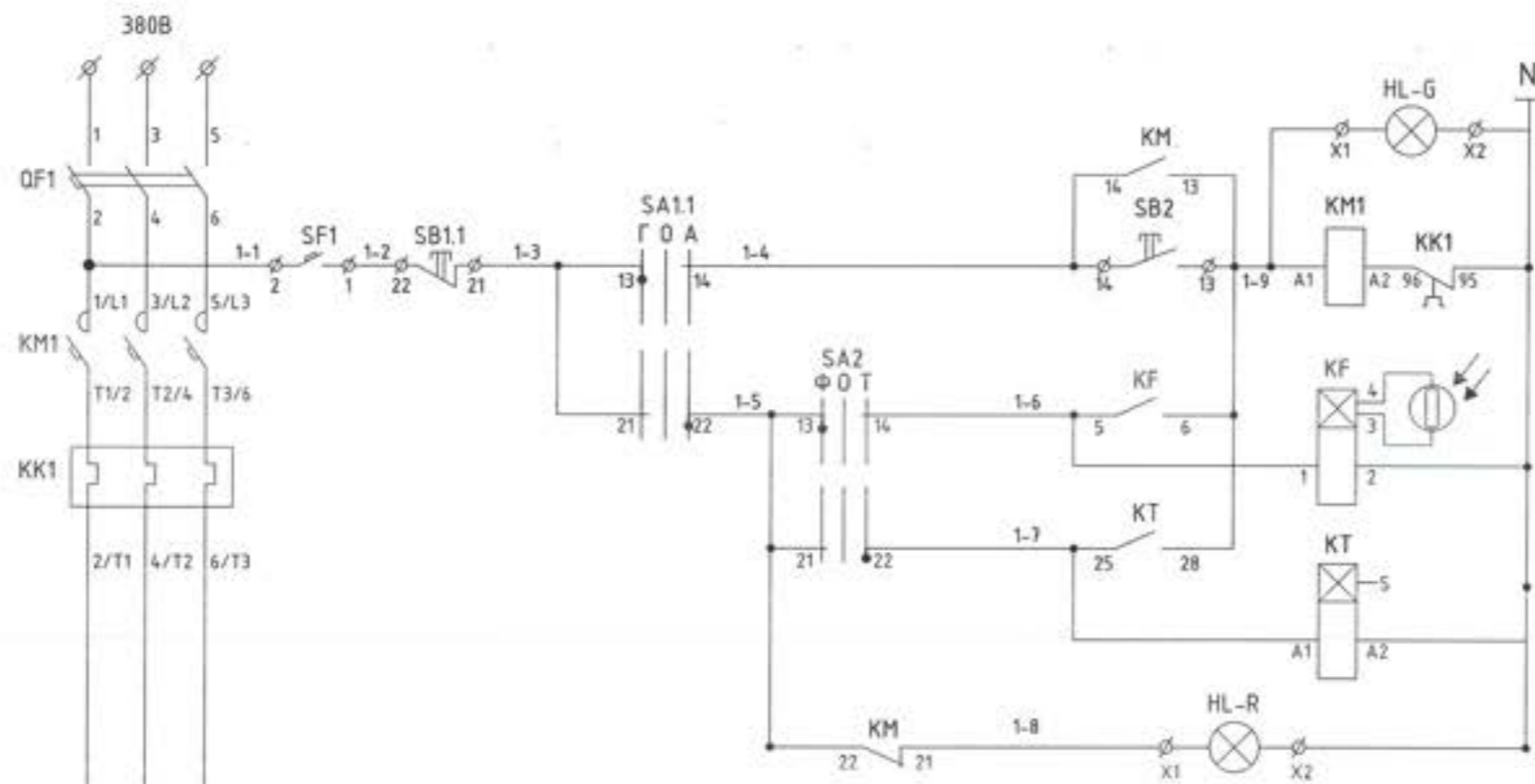
Инженерийн шугам сүлжээтэй огтлолцох цэгүүд, агаарын шугамын хүснэгт

Инженер: Д.Мягмаржаргал
Гүйцэтгэгч: Д.Мягмаржаргал
Шалгасан: Б.Бат-Эрдэнэ

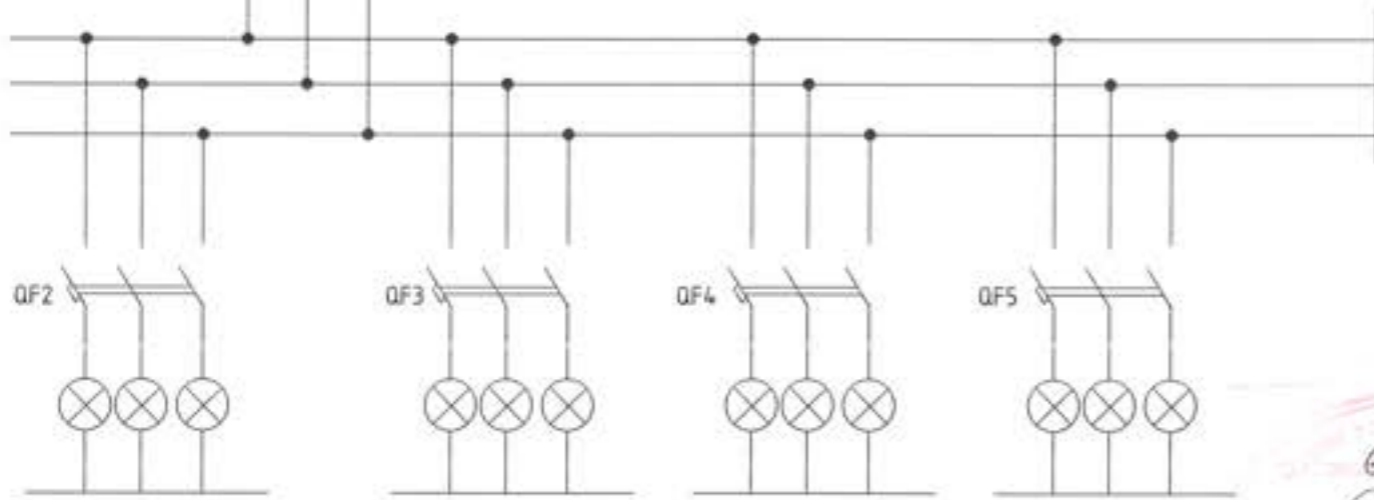
ЭГ шифр: ЭТ 09/2020
ТГ шифр: ЯБ-А3-19-38

Масштаб: М1:
Эцэгийн дугаар: ГГ-6

Үе шал: А.3
Огноо: 2020/10
Хуудас: 41



Гэрэлтүүлгийн удирдлага	Гар	Гараар удирдах
	Автомат	Байгалийн гэрлээр удирдах
		Хугацааны релегээр удирдах
		Гэрэлтүүлэг асаагүй байна



Сэлгэн залгагч SA2

Контактын №	Сэлгэн залгуурын залгагдах байдал		
	Φ	0	T
13-14	X		
21-22			X
	Фото релегээр удирдана	0	Хугацааны релегээр удирдана

Сэлгэн залгагч SA1

Контактын №	Сэлгэн залгуурын залгагдах байдал		
	Г	0	А
13-14	X		
21-22			X
	Гар	0	Автомат

МАТЕРИАЛЫН ТҮҮВЭР

Тэмдэглэгээ	Нэр	Төрөл	Тоо
QF1	Автомат	CHINT-1005-330-3р.40A	1
SF2	Автомат салгагч		1
QF2-5	Автомат	CHINT-1005-330-3р.25A	4
KM	Соронзон залгуур	CHINT-CJX-65-11-3р.25A	4
KK	Дулааны реле	РТИ-2355 28,0-36,0 А	1
KF	Фото реле	ФР-7Н 220В, 0,01-5А	1
KT	Хугацааны реле	CHINT KG316T	1
SA1	Сэлгэн залгагч	ALCLR-22	1
SA2	Сэлгэн залгагч	ALCLR-22	1
SB	Удирдлагын товчлуур	PPBB-30N	1
HL-R	Дохионы гэрэл	AL-22 220В, Улаан өнгийн	1
HL-G	Дохионы гэрэл	AL-22 220В, Ногоон өнгийн	1

61-02
Бүжиг
2020-12-07

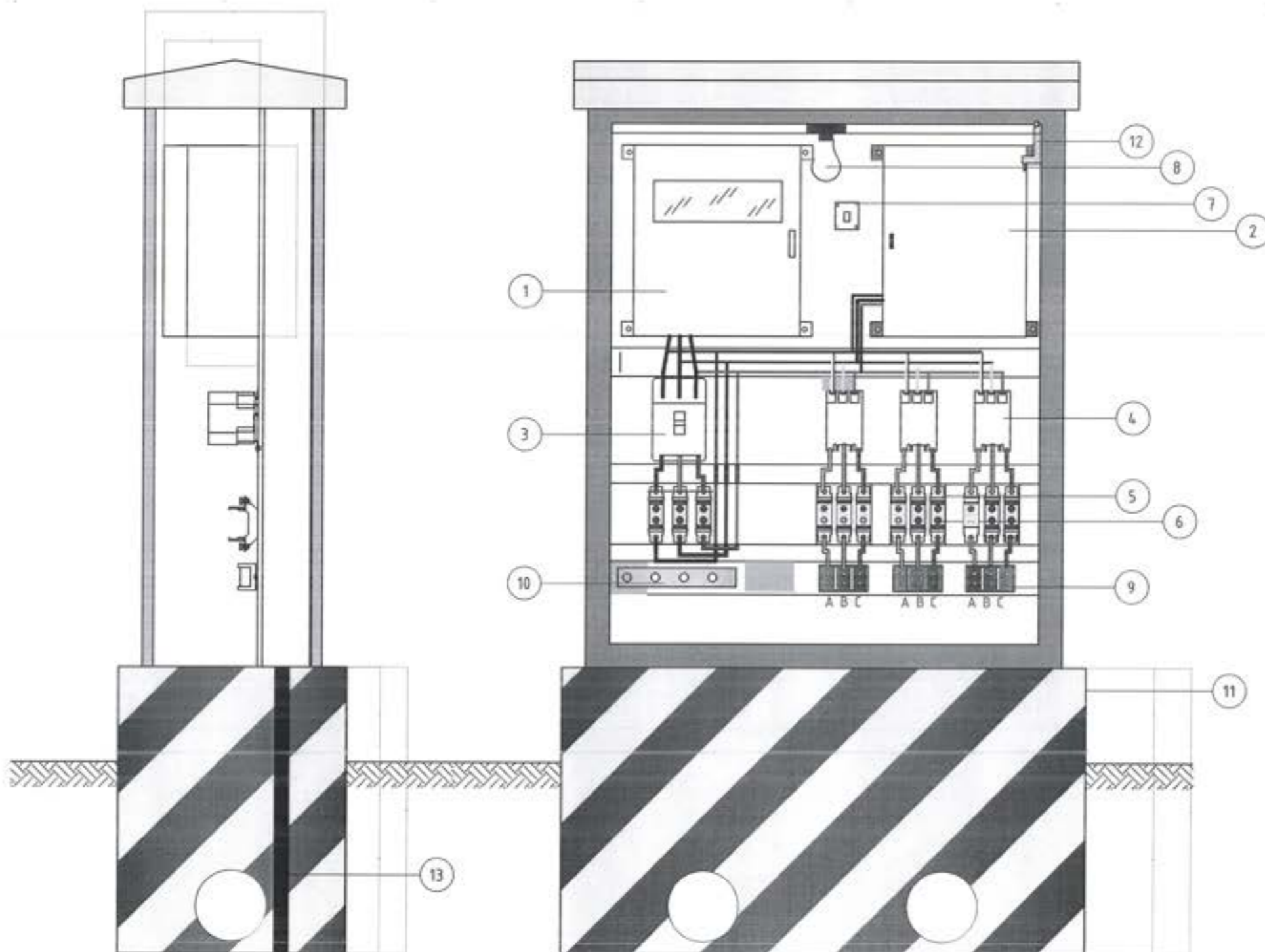


ӨМНӨГОВЬ АЙМАГ, СЭВРЭЙ СУМЫН ТӨВИЙН 2.5 КМ ХАТУУ ХУЧИЛТТАЙ АВТО ЗАМЫН ГАДНА ГЭРЭЛТҮҮЛГИЙН АЖЛЫН ЗУРАГ					
Гадна гэрэлтүүлгийн самбарын схем					Үе шат А.3
Инженер		Д.Мянмаржаргал	ЕГ шифр ЭТ 09/2020	Масштаб М1:	Огноо 2020/10
Гүйцэтгэсэн		Д.Мянмаржаргал	ТГ шифр	Зургийн дугаар ЯБ-А3-19-38	Хуудас ГГ-7 41
"Ялгуурбайн" ХХК	Шалгасан		Б.Бат-Эрдэнэ		

ГАДНА ГЭРЭЛТҮҮЛГИЙН САМБАРЫН ХАРАГДАХ БАЙДАЛ


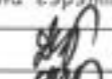

Тоног төхөөрөмжийн тодорхойлолт

Д/д	Нэр
1	Тоолуурын хайрцаг 40*40*20см
2	Чдирдлагын хайрцаг 30*40*15см
3	Э-н туйлт автомат таслуур
4	Соронзон залгуур /контактор/
5	Гал хамгаалагчийн суурь
6	Гал хамгаалагч
7	Гэрлийн унтраалга
8	Гэрлийн чийдэн 220В, 60Вт
9	Клем, 40А
10	"0" шин
11	Цутганал суурь
12	Төгсгөлийн унтраалга TZ-8108
13	Газардуулгын түүзэн төмөр 40*4мм

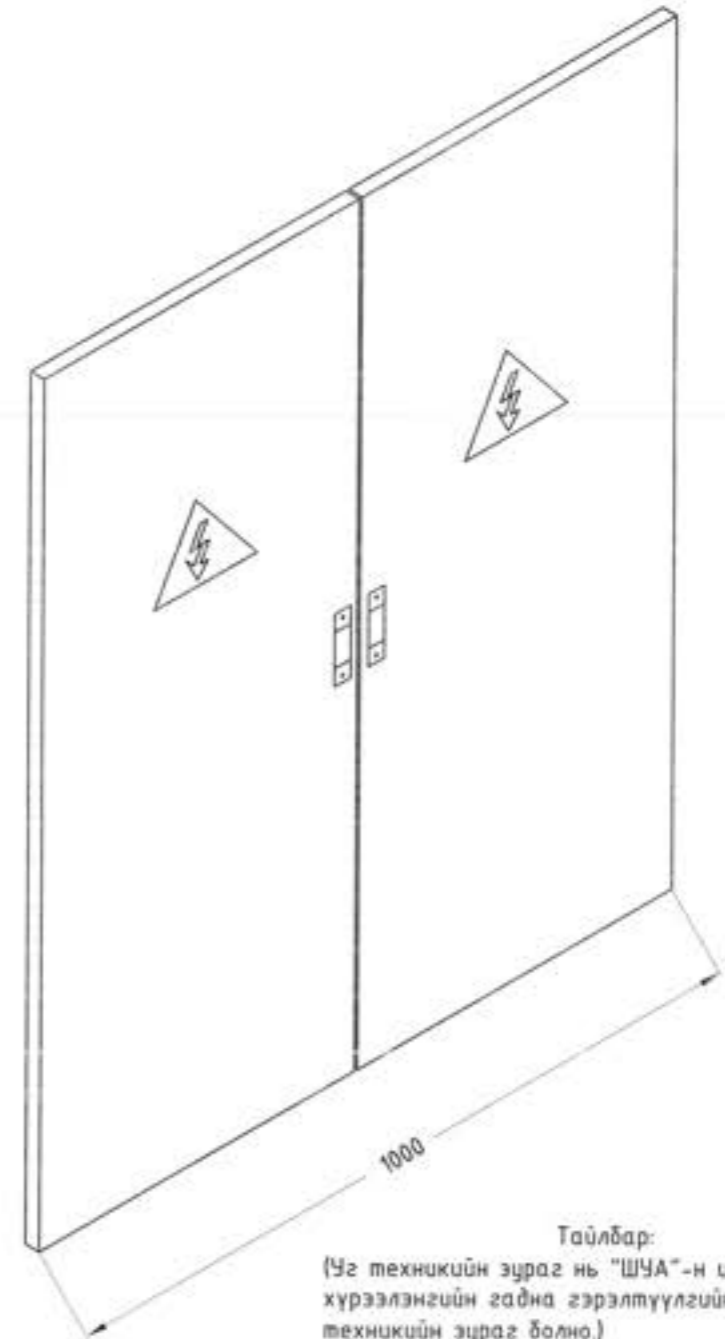
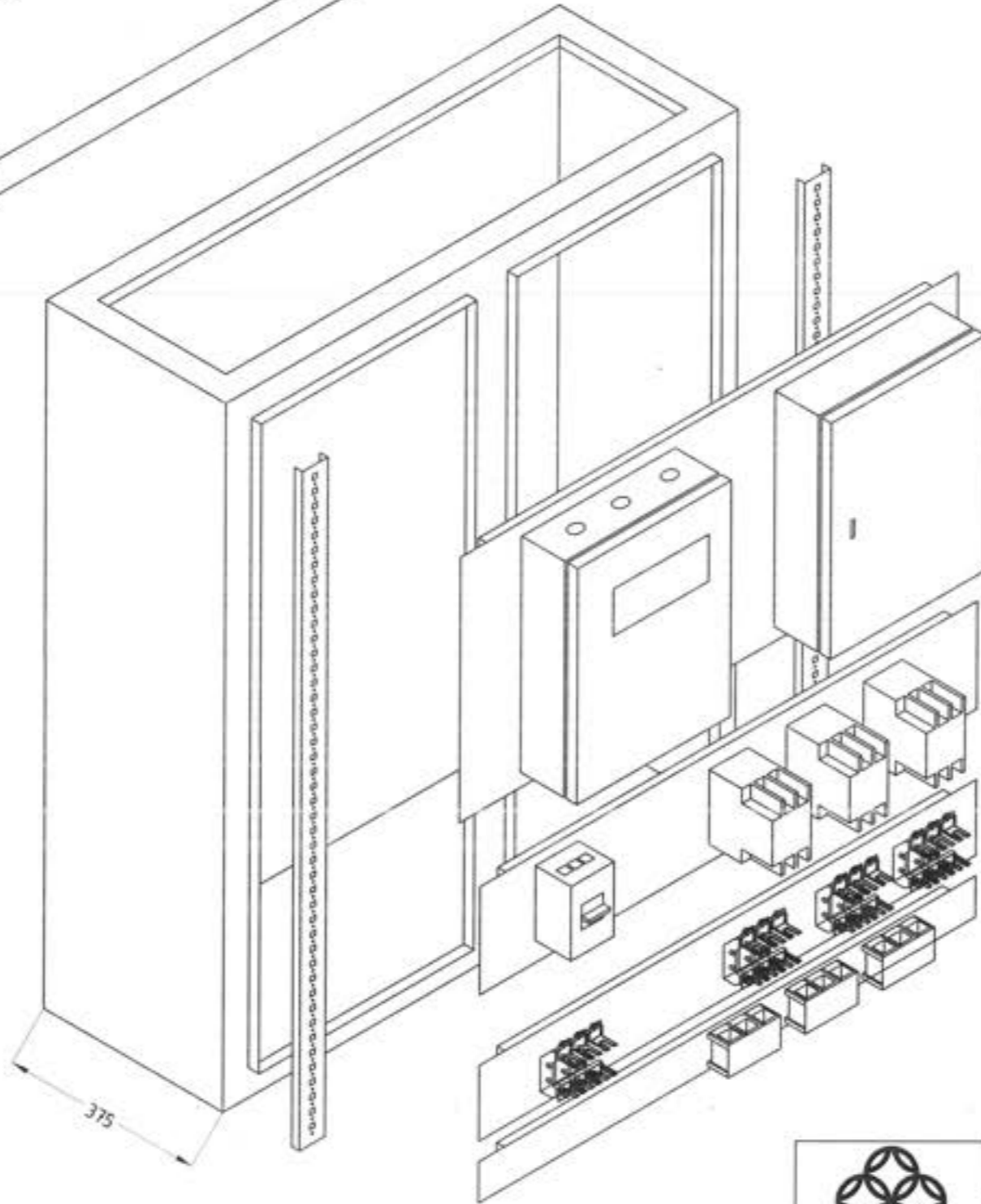
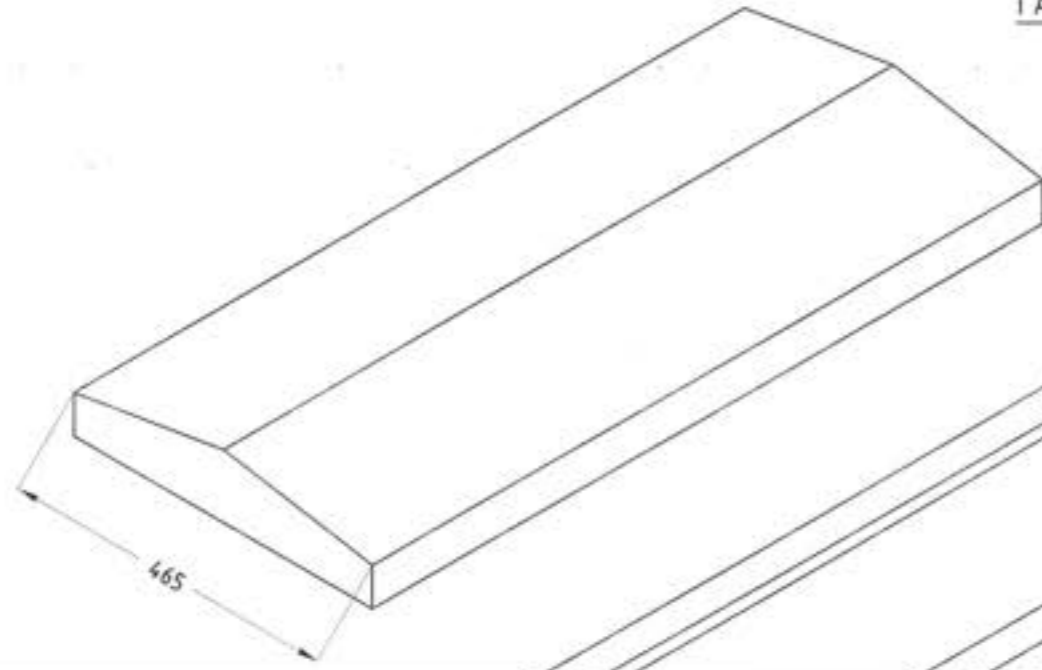


61-02
 Брехин
 2020.12.07

Тайлбар:
 (Уг техникийн зураг нь "ШУА"-н информатикийн хүрээлэнгийн гадна гэрэлтүүлгийн самбарын техникийн зураг болно.)

 Цахилгаан, Холбоо Давуулах, Автоматикийн зураг төсөл Зөвлөх үйлчилгээ Утас: 99058698, 7018698 yk@yeghayan.com "Ягдунбаян" ХХК	ӨМНӨГОВЬ АЙМАГ, СЭВРЭЙ СУМЫН ТӨВИЙН 2.5 КМ ХАТУУ ХУЧИЛТТАЙ АВТО ЗАМЫН ГАДНА ГЭРЭЛТҮҮЛГИЙН АЖЛЫН ЗУРАГ				Үе шат: А.3
	Гадна гэрэлтүүлгийн самбарын харагдах байдал				
	Инженер		Д.Мянмаржаргал	ЕГ өдөр: ЭТ 09/2020	Масштаб: М1:
Гүйцэтгэсэн		Д.Мянмаржаргал	ТГ өдөр: ЯБ-А3-19-38	Зургийн дугаар: ГГ-8	Хуудас: 41
Шалгасан		Б.Бат-Эрдэнэ			

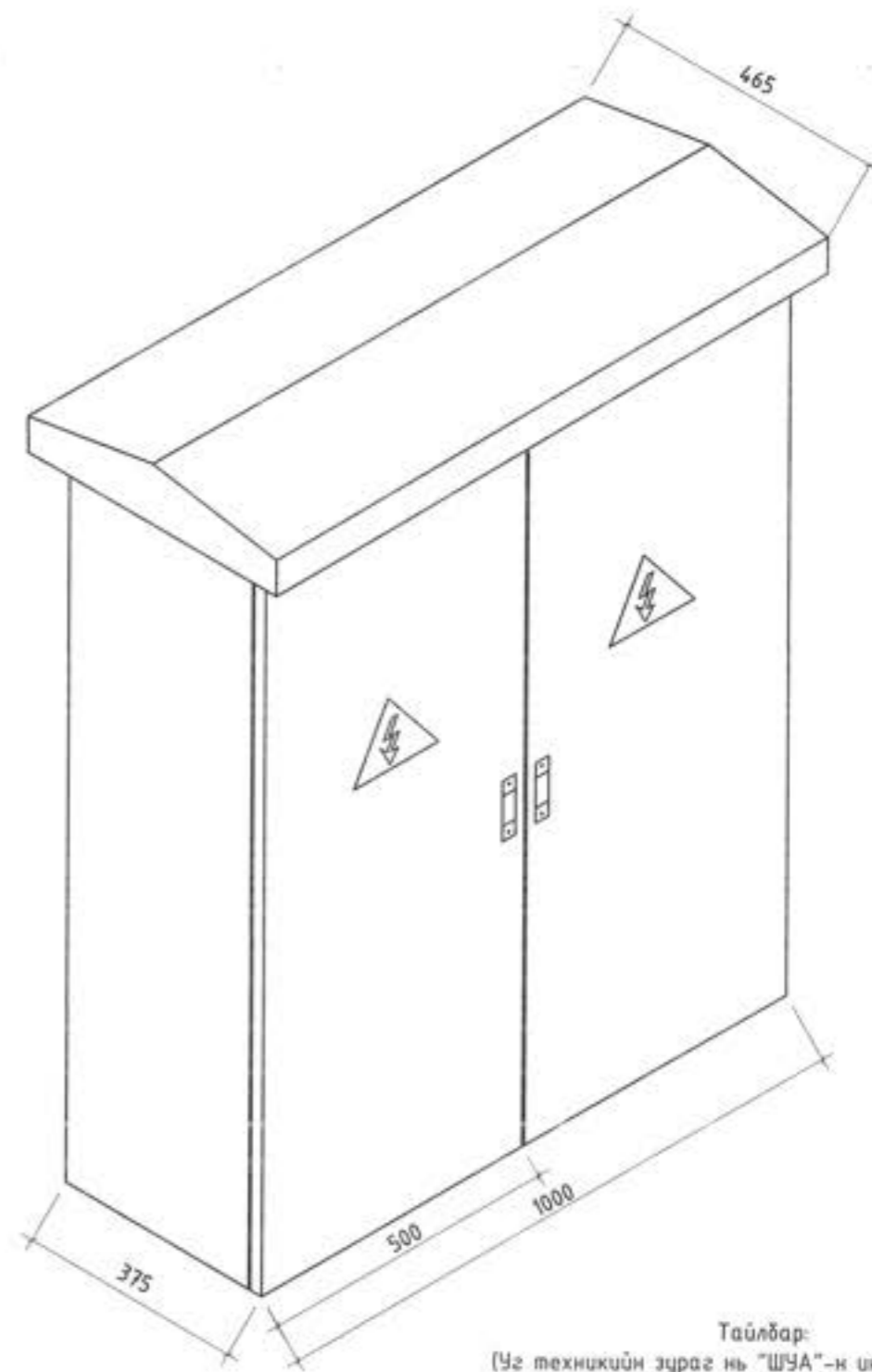
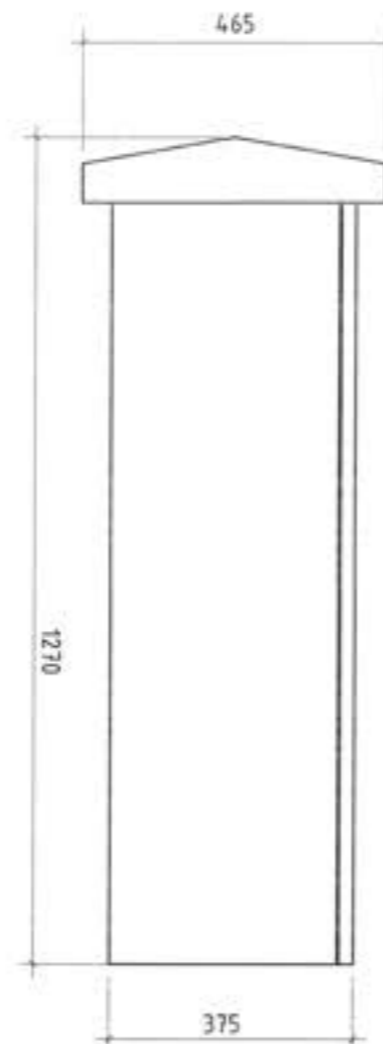
**ГАДНА ГЭРЭЛТҮҮЛГИЙН САМБАРЫН ХАРАГДАХ БАЙДАЛ
Э ГАРГАЛГАТАЙ**




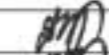
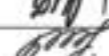
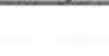
Тайлбар:
(Уг техникийн зураг нь "ШУА"-н информатикийн хүрээлэнгийн гадна гэрэлтүүлгийн самбарын техникийн зураг болно.)

 Цахилгаан, Холбоо Дэхилгэл, Автоматикийн зураг төсөл Зөвлөх үйлчилгээ Утас: 99058698, 7018698 yalzunbayan@gmail.com "Ялзунбаян" ХХК	ӨМНӨГОВЬ АЙМАГ, СЭВРЭЙ СУМЫН ТӨВИЙН 2.5 КМ ХАТУУ ХУЧИЛТТАЙ АВТО ЗАМЫН ГАДНА ГЭРЭЛТҮҮЛГИЙН АЖЛЫН ЗУРАГ				
	Гадна гэрэлтүүлгийн самбарын харагдах байдал				Үе шат: А.3
	Инженер		Д.Мянмаржаргал	ЕГ шифр: ЭТ 09/2020	Масштаб: М1:
Гүйцэтгэсэн		Д.Мянмаржаргал	ТГ шифр: ЯБ-А3-19-38	Зургийн дугаар: ГГ-9	Хуудас: 41
Шалгасан		Б.Бат-Эрдэнэ			

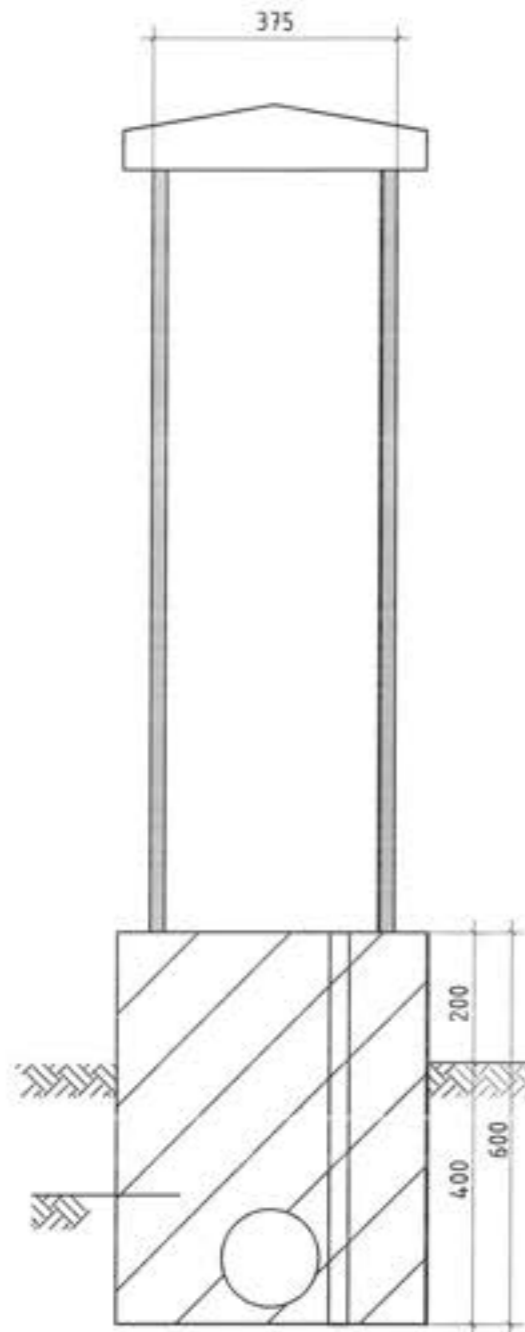
**ГАДНА ГЭРЭЛТҮҮЛГИЙН САМБАРЫН ХАРАГДАХ БАЙДАЛ
НҮҮР БА ХАЖУУ ТАЛ**



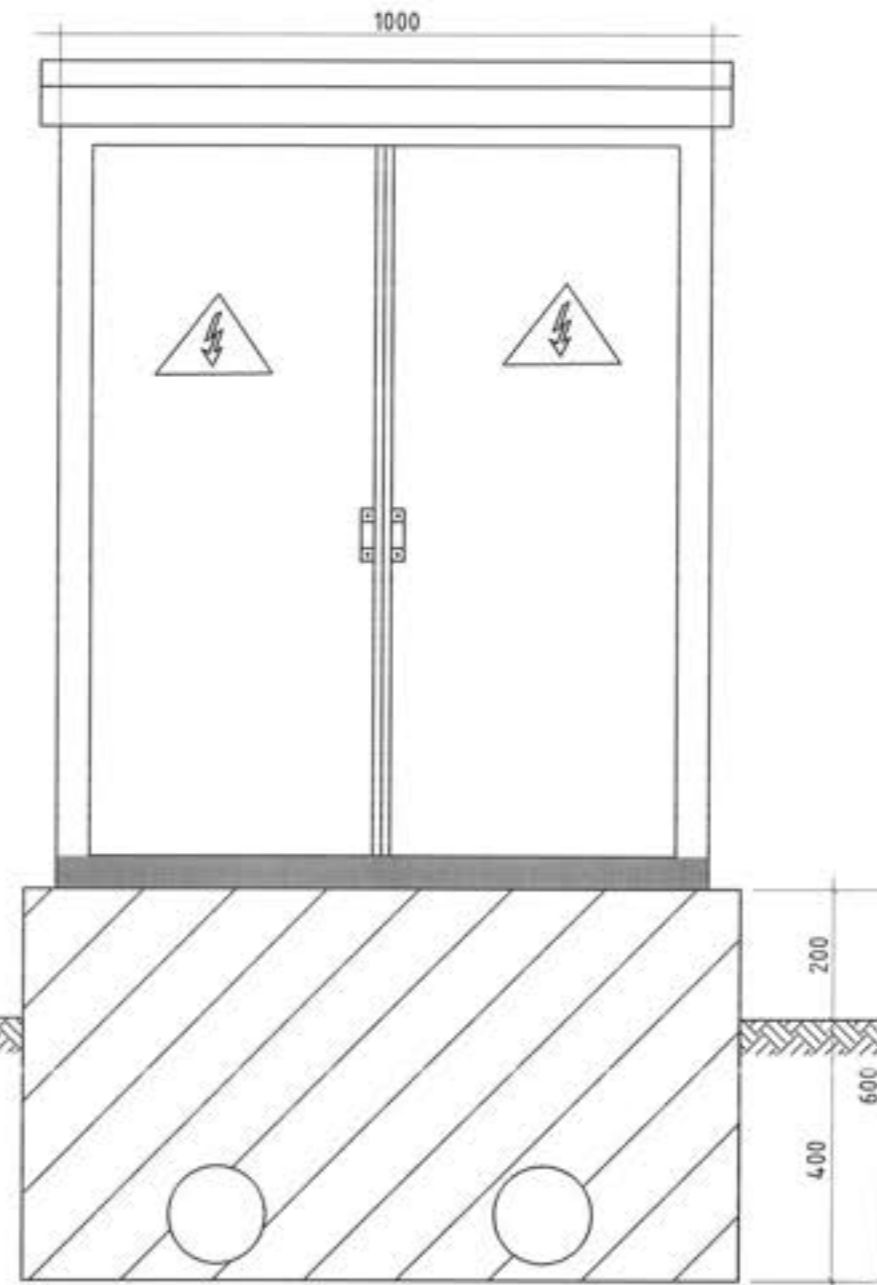
Тайлбар:
(Үг техникийн зураг нь "ШУА"-н информатикийн хүрээлэнгийн гадна гэрэлтүүлгийн самбарын техникийн зураг болно.)

 Шалгасан, Хэлбэл Дамжиган, Автоматикын зураг төсөл Эвдлэх үйлчилгээ Утас: 99058698, 70118698 ya@yulunbayan@gmail.com "Ялунбаян" ХХК	ӨМНӨГОВЬ АЙМАГ, СЭВРЭЙ СУМЫН ТӨВИЙН 2.5 КМ ХАТУУ ХУЧИЛТТАЙ АВТО ЗАМЫН ГАДНА ГЭРЭЛТҮҮЛГИЙН АЖЛЫН ЗУРАГ					
	Гадна гэрэлтүүлгийн самбарын харагдах байдал /нүүр ба хажуу тал/					Үе шат:
	Инженер		Д.Мягмаржаргал	ЕГ шифр	Масштаб	Огноо
	Гүйцэтгэсэн		Д.Мягмаржаргал	ЭТ 09/2020	М1:	2020/10
Шалгасан		Б.Бат-Эрдэнэ	ТГ шифр	Зургийн дугаар	Хуудас	
			ЯБ-А3-19-38	ГГ-10	41	

ГАДНА ГЭРЭЛТҮҮЛГИЙН САМБАР /ХАЖУУ/





ГАДНА ГЭРЭЛТҮҮЛГИЙН САМБАР /НҮҮР/

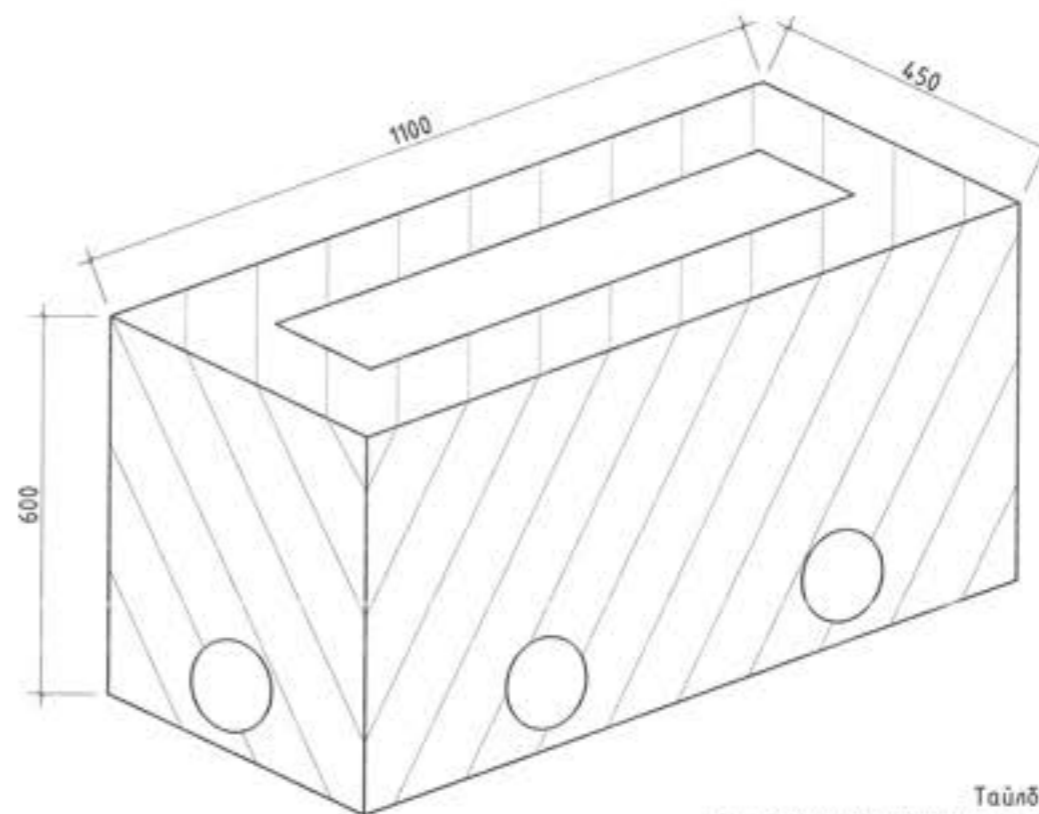
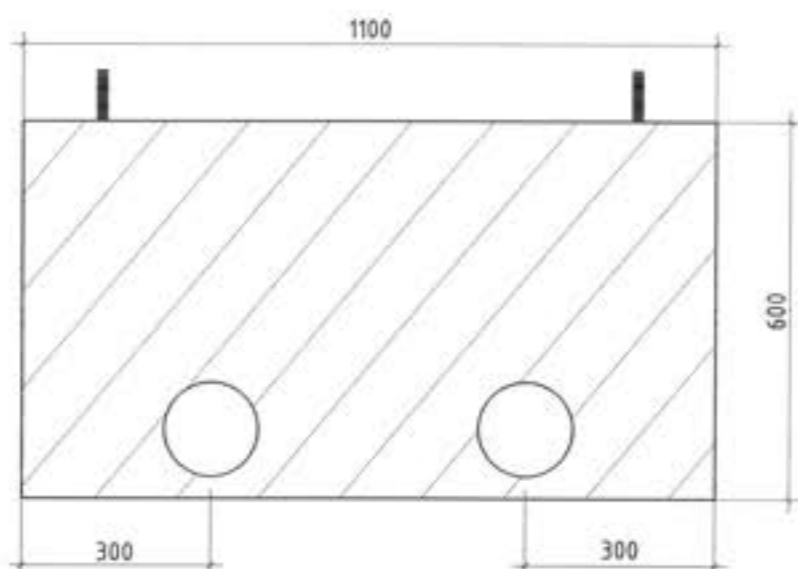
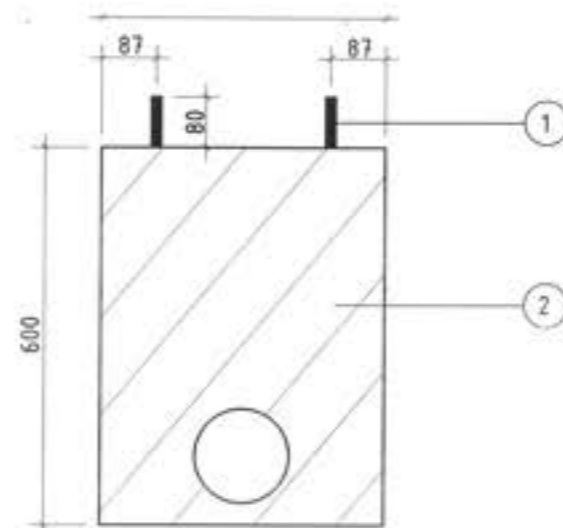
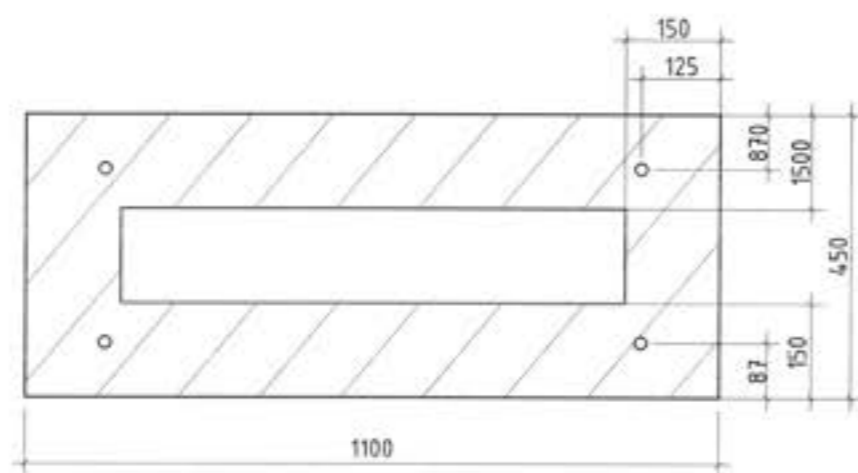


Тайлбар:

(Уг техникийн зураг нь "ШУА"-н информатикийн хүрээлэнгийн гадна гэрэлтүүлгийн самбарын техникийн зураг болно.)

 Цахилгаан, Хөлбэлтэгийн, Автоматик системийн зураг төсөл Зөвлөх үйлчилгээ Утас: 99058698, 7018658 yul@yulbayan.com	ӨМНӨГОВЬ АЙМАГ, СЭВРЭЙ СУМЫН ТӨВИЙН 2.5 КМ ХАТЧУУ ХУЧИЛТТАЙ АВТО ЗАМЫН			
	ГАДНА ГЭРЭЛТҮҮЛГИЙН АЖЛЫН ЗУРАГ			
	Гадна гэрэлтүүлгийн самбарын харагдах байдал /нүүр ба хажуу тал/			
	Инженер		Д.Мянмаржаргал	ЕГ шифр: 3Т 09/2020
Гүйцэтгэсэн		Д.Мянмаржаргал	ТГ шифр: ЯБ-АЗ-19-38	Зургийн дугаар: ГГ-11
"Ялсуунбаян" ХХК	Шалгаасан	Б.Бат-Эрдэнэ	Хуудас: 41	Үе шал: А.3

ГАДНА ГЭРЭЛТҮҮЛГИЙН САМБАРЫН ЦУТГАМАЛ СУУРЬ



Тайлбар:
(Уг техникийн зураг нь "ШУА"-н информатикийн хүрээлэнгийн гадна гэрэлтүүлгийн самбарын техникийн зураг болно.)

Д/Д	Нэр	Хэмжих нэгж	Тоо хэмжээ
1	Боолт бетон	ш	4
2	Цутгамал суурь	м ³	1.3



Цэцэглэн, Хөлөө дахиад,
Албангагийн зураг төсөл
Зөвлөх үйлчилгээ
Утас: 99052698, 30118698
yalunban@gmail.com

"Ялуунбан" ХХК

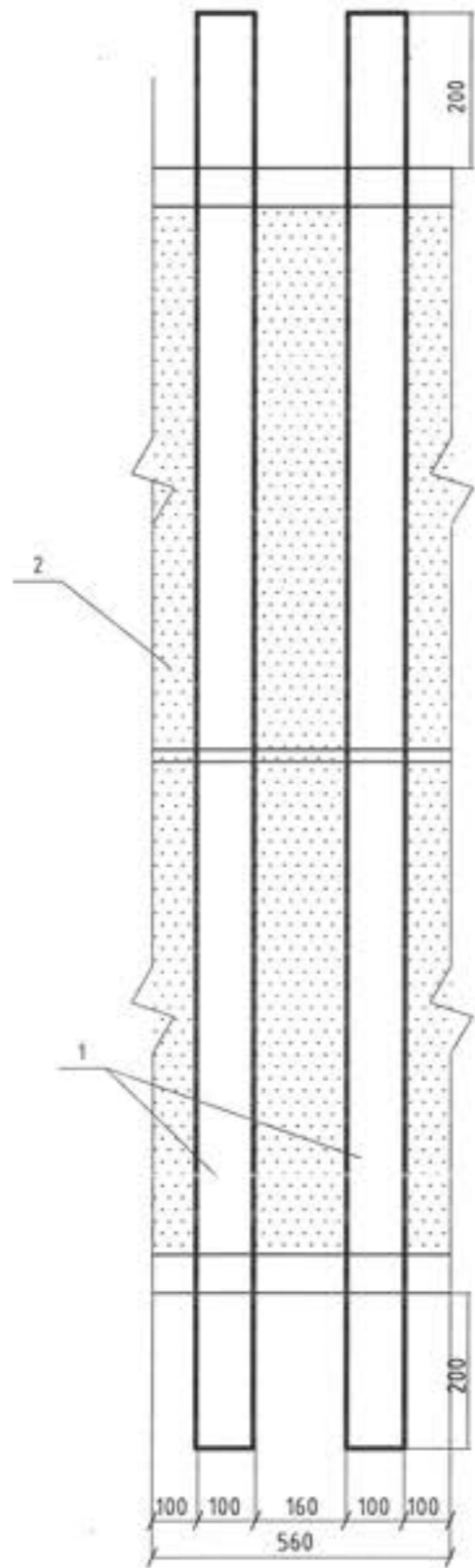
ӨМНӨГОВЬ АЙМАГ, СЭВРЭЙ СУМЫН ТӨВИЙН 2.5 КМ ХАТУУ ХУЧИЛТТАЙ АВТО ЗАМЫН
ГАДНА ГЭРЭЛТҮҮЛГИЙН АЖЛЫН ЗУРАГ

Гадна гэрэлтүүлгийн самбарын цутгамал суурь

Үе шат:
А.3

Инженер		Д.Мягмаржаргал	ЕГ шифр: ЭТ 09/2020	Масштаб: М1:	Огноо: 2020/10
Гүйцэтгэсэн		Д.Мягмаржаргал	ТГ шифр: ЯБ-А3-19-38	Зургийн дугаар: ГГ-12	Хуудас: 41
Шалгасан		Б.Бат-Эрдэнэ			

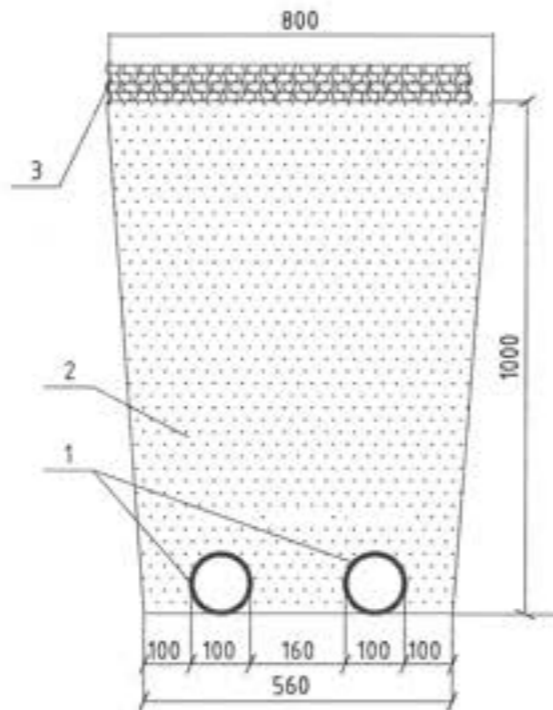
2 ГАН ХООЛОЙН ДЭЭРЭЭС ХАРСАН БАЙДАЛ



- 1. Ган хоолой Ф63мм
- 2. Газрын хөрс
- 3. Авто зам

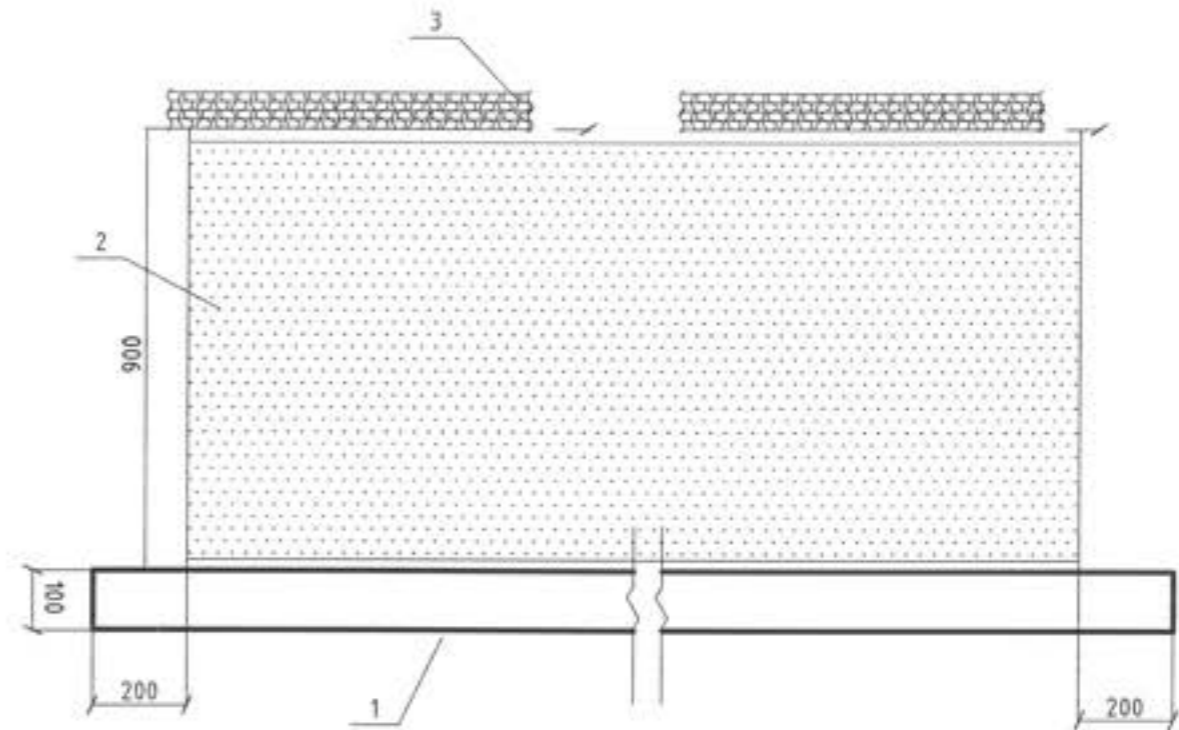
ГАН ХООЛОЙ /Ф159ММ/ АВТО ЗАМЫН ДООГУУР НЭВТРЭН ГАРАХ ХЭСЭГЛЭЛ

2 ЗЭРЭГЦЭЭ ГАН ХООЛОЙГ БАЙРЛУУЛАХ
ОГТЛОЛ: 1-1


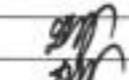


- 1. Ган хоолой Ф63мм
- 2. Газрын хөрс
- 3. Авто зам

ГАН ХООЛОЙ
ОГТЛОЛ: 1-1

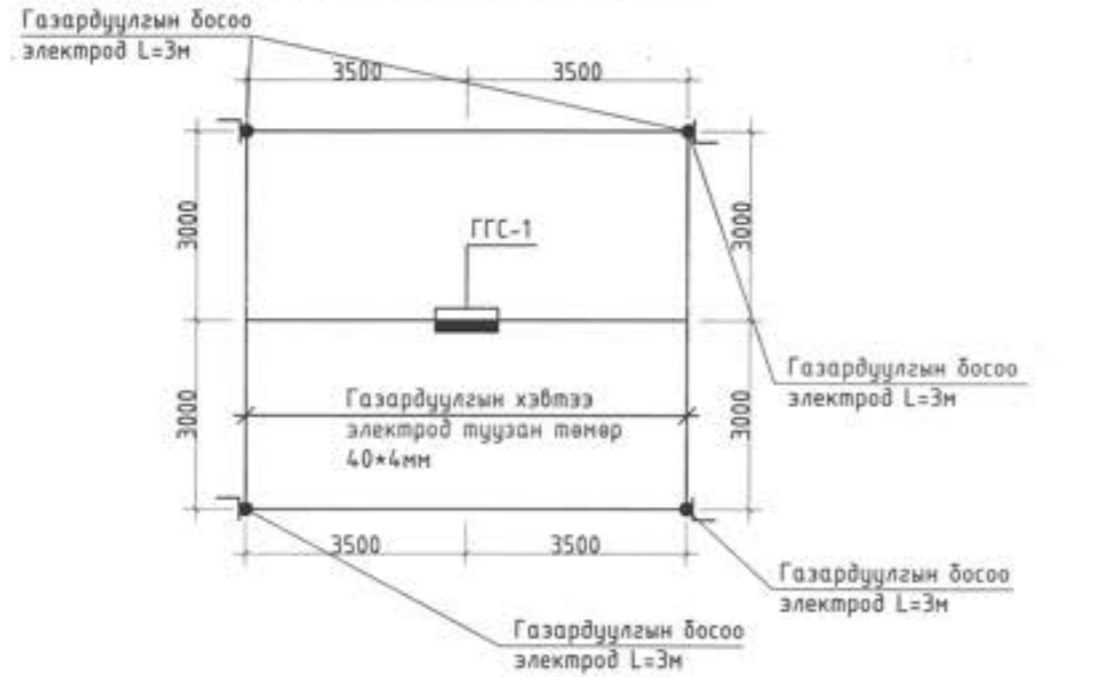


- 1. Ган хоолой Ф63мм
- 2. Газрын хөрс
- 3. Авто зам

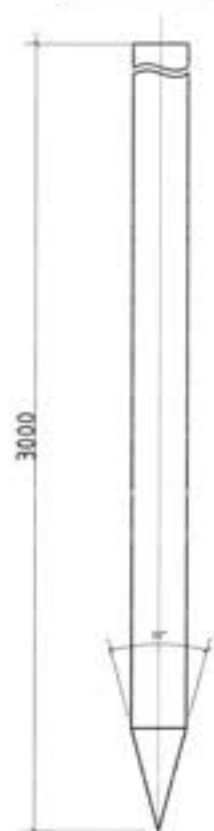
 Цахилгаан, Хөлбөмбөгний Автоматик системийн хэрэгсэл Зөвхөн үйлчилгээ Утас: 99058698, 7018698 yalguundam@gmail.com "Ялгуундам" ХХК	ӨМНӨГОВЬ АЙМАГ, СЭВРЭЙ СУМЫН ТӨВИЙН 2.5 КМ ХАТУУ ХУЧИЛТТАЙ АВТО ЗАМЫН ГАДНА ГЭРЭЛТҮҮЛГИЙН АЖЛЫН ЗУРАГ				Үе шал: А.3
	Авто зам доогуур төлөвлөгдөх ган хоолой				
	Инженер		Д.Мянмаржаргал	ЕГ шифр: 3Т 09/2020	Масштаб: М1:
Гүйцэтгэсэн		Д.Мянмаржаргал	ТГ шифр: ЯБ-А3-19-38	Зургийн дугаар: ГГ-13	Хуудас: 41
Шалгасан		Б.Бат-Эрдэнэ			

ГЭРЭЛТҮҮЛГИЙН САМБАРЫН ГАЗАРДУУЛГА

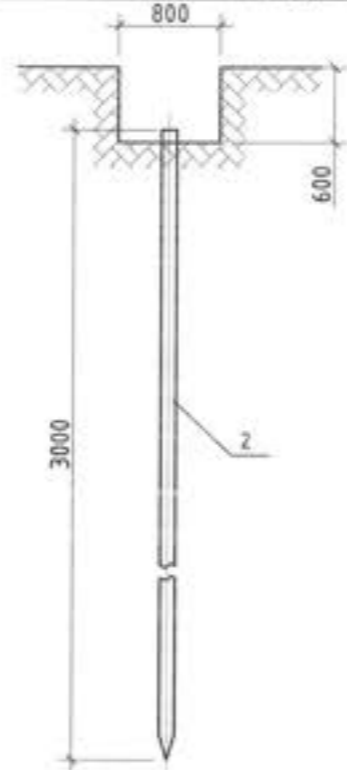
ГАЗАРДУУЛГЫН БАЙРЛУУЛАЛТ М1:100



Босоо электрод



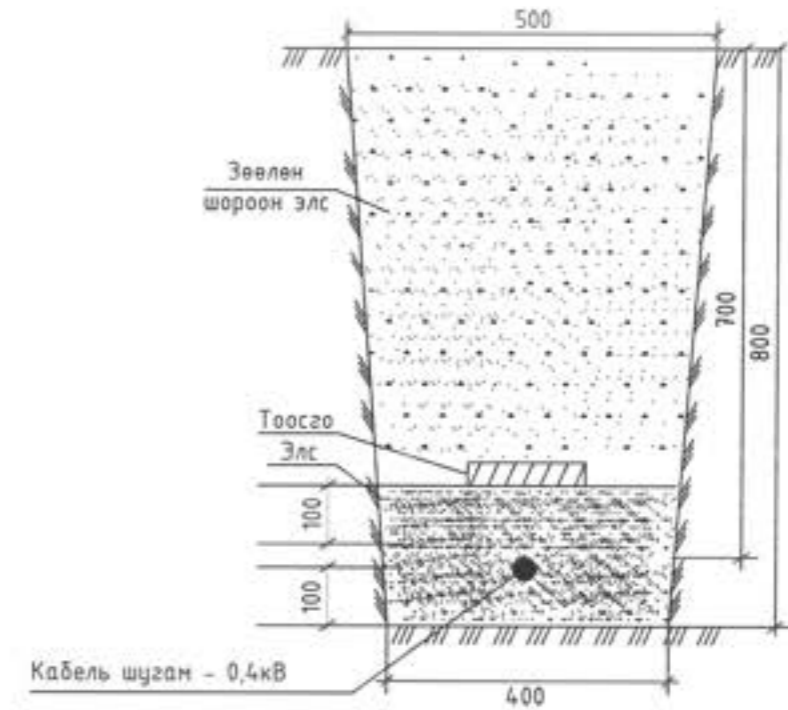
Босоо электродын байрлуулалт



ТАЙЛБАР


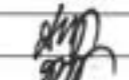
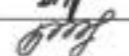

1. Гэрэлтүүлгийн самбар болон бүх тоноглол, тусгаарлагчийн сууриудыг газардуулна.
2. Газардуулгын хэвтээ хүрээг 40*4мм-ийн туузан гангаар хийнэ. Газардуулгын хэвтээ хүрээг газрын тэгшлэгдсэн түвшингээс доош 0,5м-ийн гүнд шуудуунд суулгана.
3. Босоо электродыг 3.0м-ийн урттай цайрdsан гангаар хийнэ. Босоо электродыг өрөмдөх замаар газарт зоож цугарна.
4. Газардуулгын хэвтээ хүрээ, босоо электродыг хооронд нь гагнуураар холбон.
5. Гэрэлтүүлгийн самбарын газардуулгын эсэргүүцэл нь 4 Ом.м-ээс ихгүй байх шаардлагатай.
6. Хэрэв газардуулгын эсэргүүцэл нь норм хангахгүй тохиолдолд нэмэлт электрод зоож өгнө.

КАБЕЛИЙН СҮВГИЙН ОГТЛОЛ 0:1-1



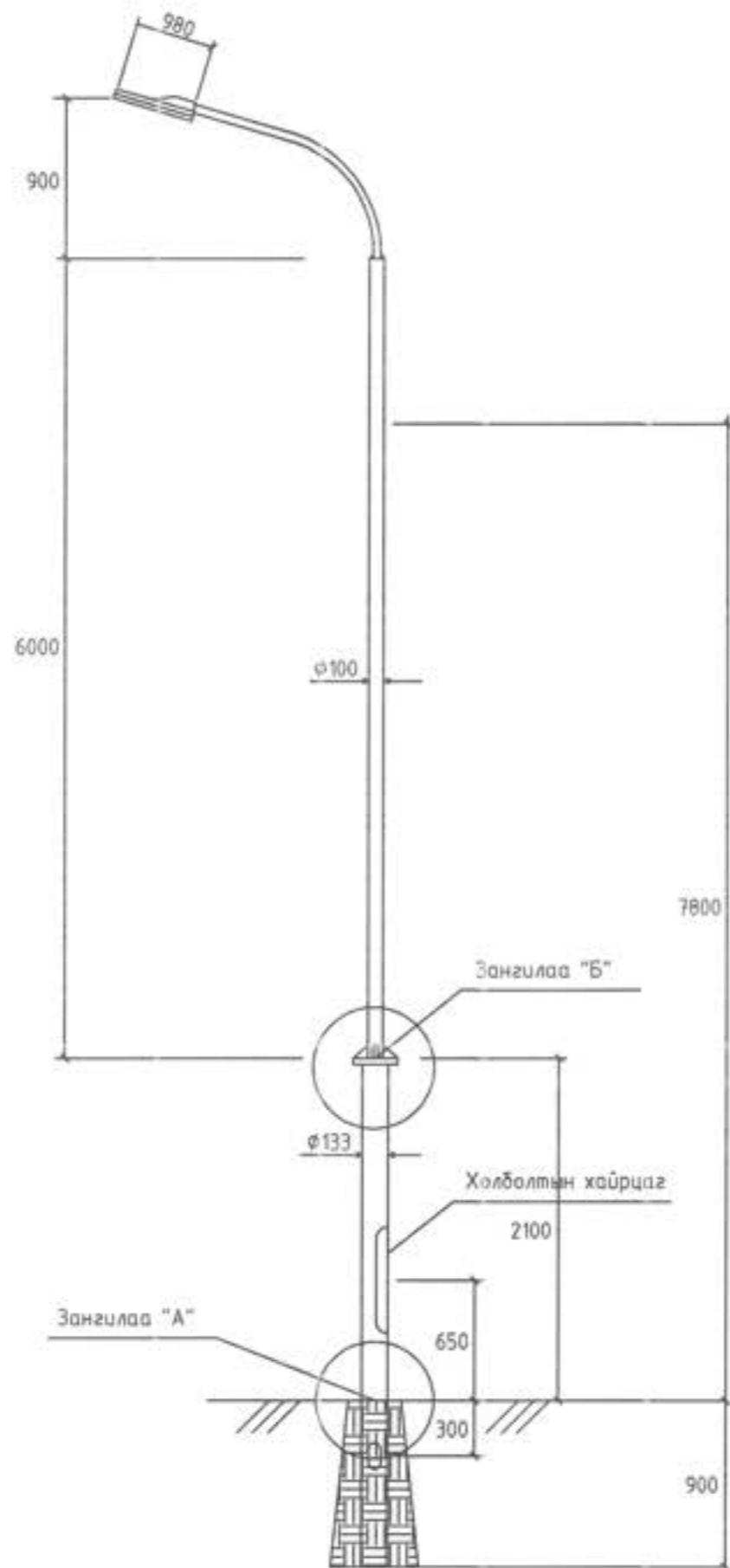
Гэрэлтүүлгийн самбарын газардуулгын ГГС-1 материалын түүвэр




Д/Д	Нэр	Маяг	Хэмжих нэгж	Тоо	Тайлбар
1	Туузан төмөр 40*4мм		м	35	
2	Босоо электрод L=3м		ш	4	

 Цэцэглэвэл, Хөлбөө дахилвал, Автоматикын зураг төсөл Зөвлөх үйлчилгээ Утас: 99058598, 70178698 yalguurbayan@gmail.com	ӨМНӨГОВЬ АЙМАГ, СЭВРЭЙ СУМЫН ТӨВИЙН 2.5 КМ ХАТУУ ХУЧИЛТТАЙ АВТО ЗАМЫН ГАДНА ГЭРЭЛТҮҮЛГИЙН АЖЛЫН ЗУРАГ				Үе шат А.3
	Гэрэлтүүлгийн самбарын газардуулга, кабелийн сүвгийн огтлол				
	Инженер		Д.Мянмаржаргал	ЕГ шифр ЭТ 09/2020	Масштаб М1:
Гүйцэтгэсэн		Д.Мянмаржаргал	ТГ шифр ЯБ-А3-19-38	Зурлын дугаар ГГ-14	Хуудас 41
"Ялгуурбаян" ХХХ	Шалгасан		Б.Бат-Эрдэнэ		

АВТО ЗАМЫН ГЭРЭЛТҮҮЛЭГЧ

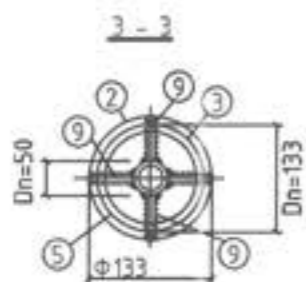
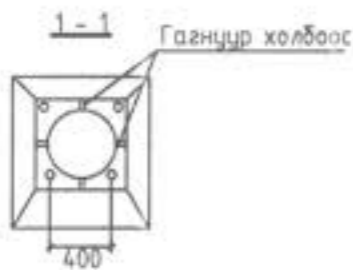
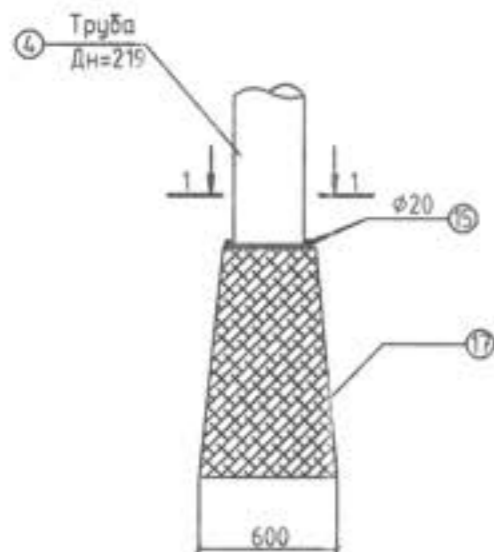
Ерөнхий байдал М1:100



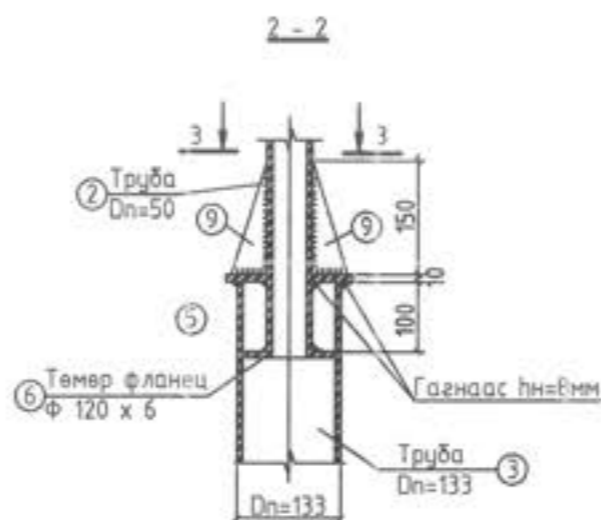
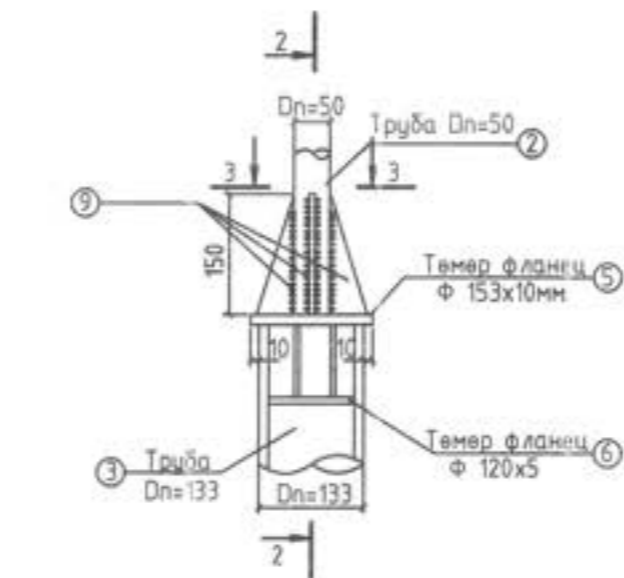
 Цахилгаан, Холбоо байдал, Автомобилийн зурал төсөл Зөвлөх үйлчилгээ Утас: 99058698, 3018698 yk@yambayan@gmail.com	ӨМНӨГОВЬ АЙМАГ, СЭВРЭЙ СУМЫН ТӨВИЙН 2.5 КМ ХАТУУ ХУЧИЛТАЙ АВТО ЗАМЫН ГАДНА ГЭРЭЛТҮҮЛГИЙН АЖЛЫН ЗУРАГ				
	Авто замын гэрэлтүүлэгч			Үе шал А.3	
Инженер		Д.Мянгаржаргал	ЕГ шифр: ЭТ 09/2020	Масштаб: М1:	Огноо: 2020/10
Гүйцэтгэсэн		Д.Мянгаржаргал	ТГ шифр: ЯБ-А3-19-38	Зургийн дугаар: ГГ-15	Хуудас: 4/1
"Ялсуурьдам" ХХК	Шалгасан	Б.Бат-Эрдэнэ			

ГЭРЭЛТҮҮЛГИЙН ШОНГИЙН ЗАНГИЛАА

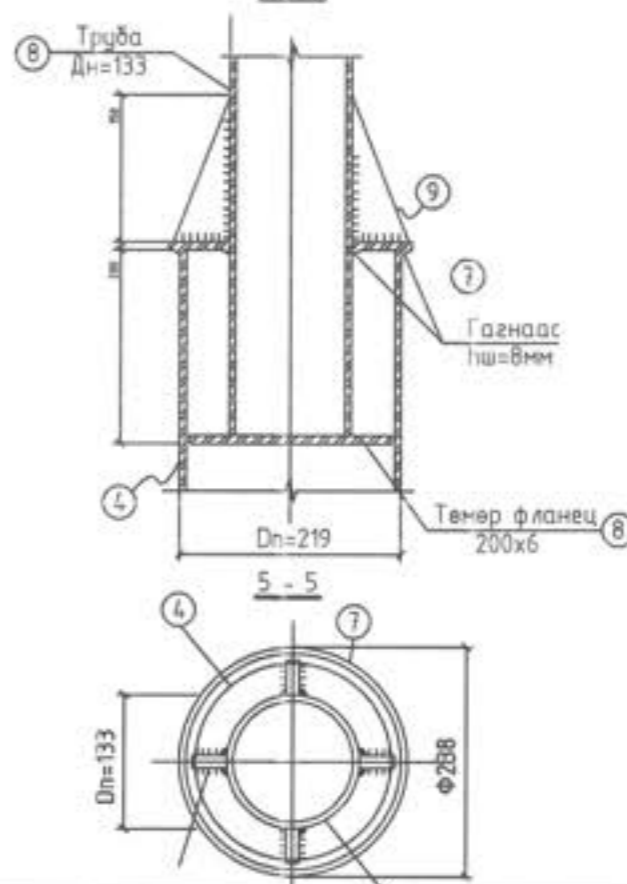
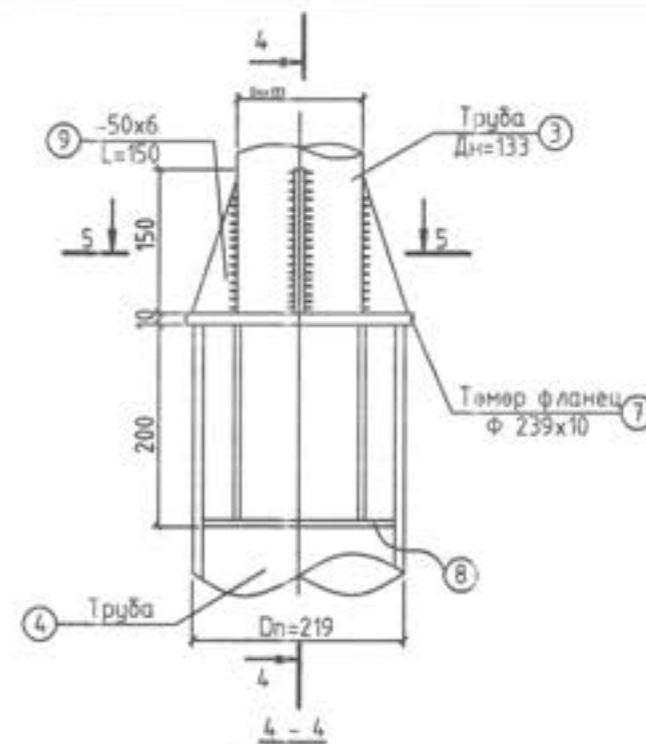
ШОНГИЙН СУУРЬ М1:10



ЗАНГИЛАА "А"



ЗАНГИЛАА "Б"



Цахилгаан, Холбоо Дотоолол
Абстракцийн зураг төсөл
Зөвлөх үйлчилгээ
Утас: 99058498, 7018698
yulrainbayar@gmail.com
"Ялгуурбаян" ХХК

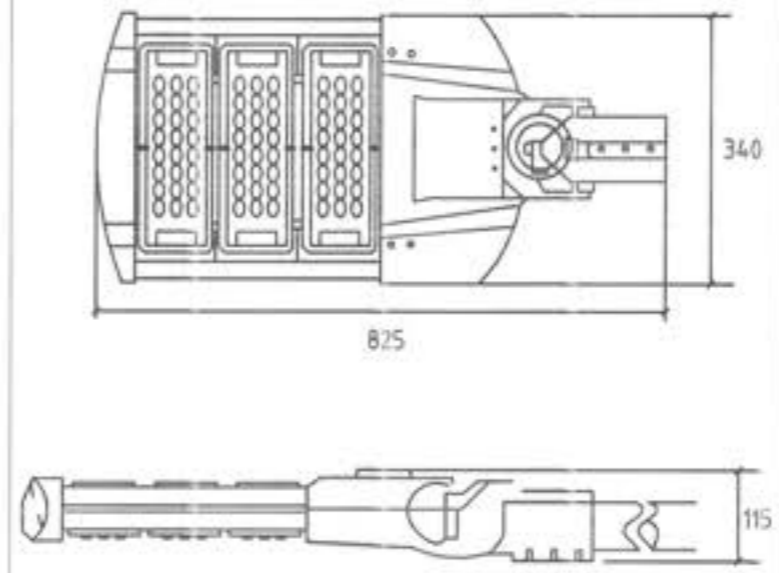
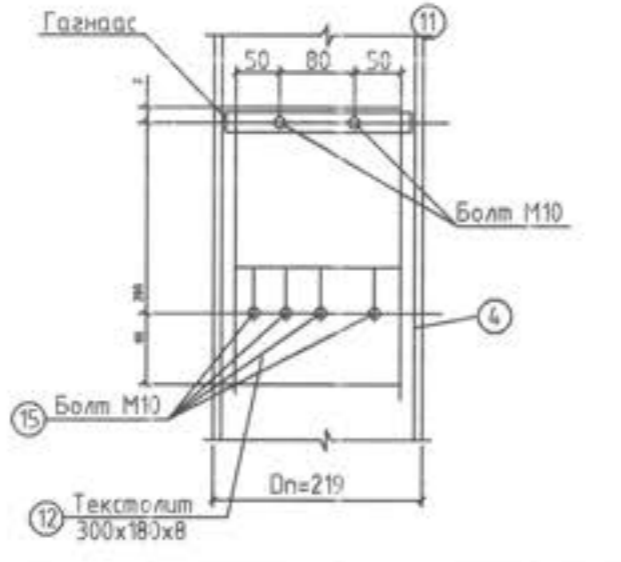
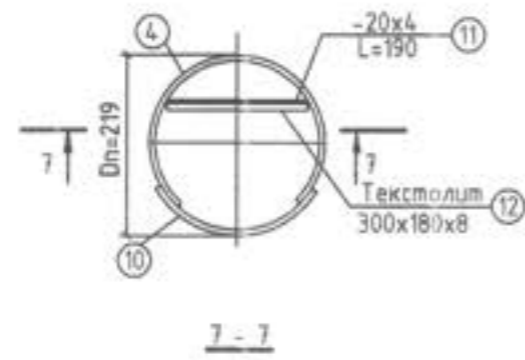
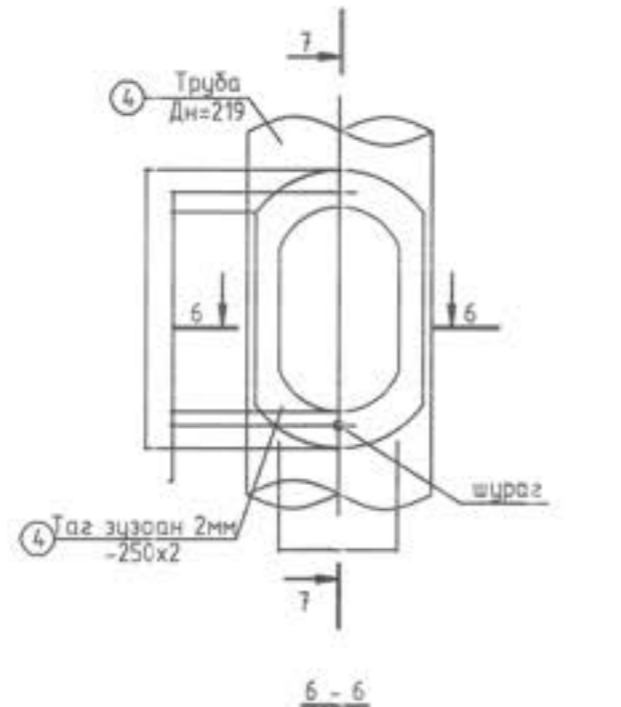
ӨМНӨГОВЬ АЙМАГ, СЭВРЭЙ СУМЫН ТӨВИЙН 2.5 КМ ХАТУУ ХУЧИЛТАЙ АВТО ЗАМЫН
ГАДНА ГЭРЭЛТҮҮЛГИЙН АЖЛЫН ЗУРАГ

Гэрэлтүүлгийн шонгийн зангилаа /1/		Үе шал А.З
Инженер	Д.Мянгаржаргал	ЭГ шифр ЭТ 09/2020
Гүйцэтгэсэн	Д.Мянгаржаргал	Масштаб: М1:
Шалгасан	Б.Бат-Эрдэнэ	Эргэлт бүлэг: ГГ-16
		Хуудас: 41

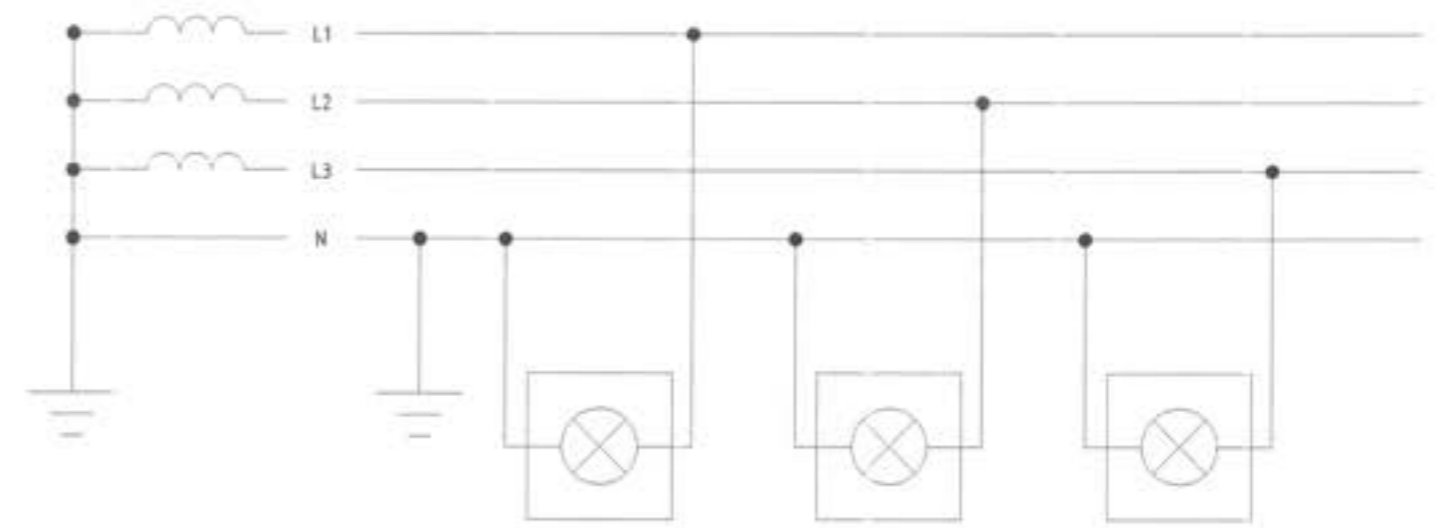
ГЭРЭЛТҮҮЛГИЙН ШОНГИЙН ЗАНГИЛАА



ТЕКСТОЛИТ ХАЙРЦАГ /ХОЛБОЛТЫН ХАЙРЦАГ/

ГАДНА ГЭРЭЛТҮҮЛГИЙН МАЯГ /STARBURST-120BT/

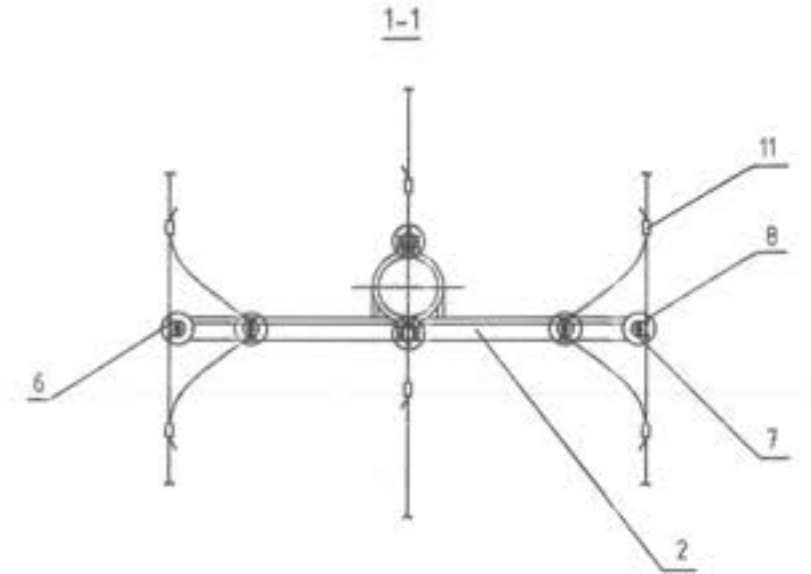
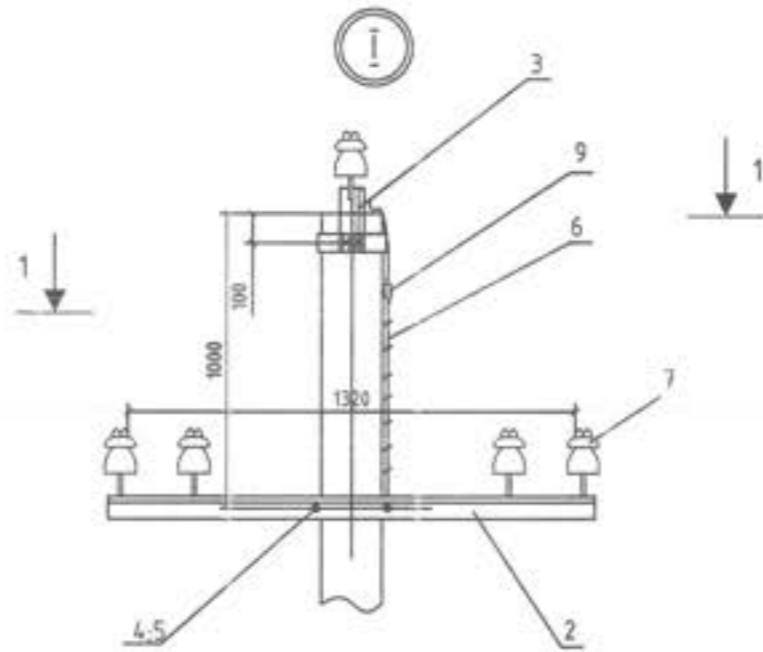
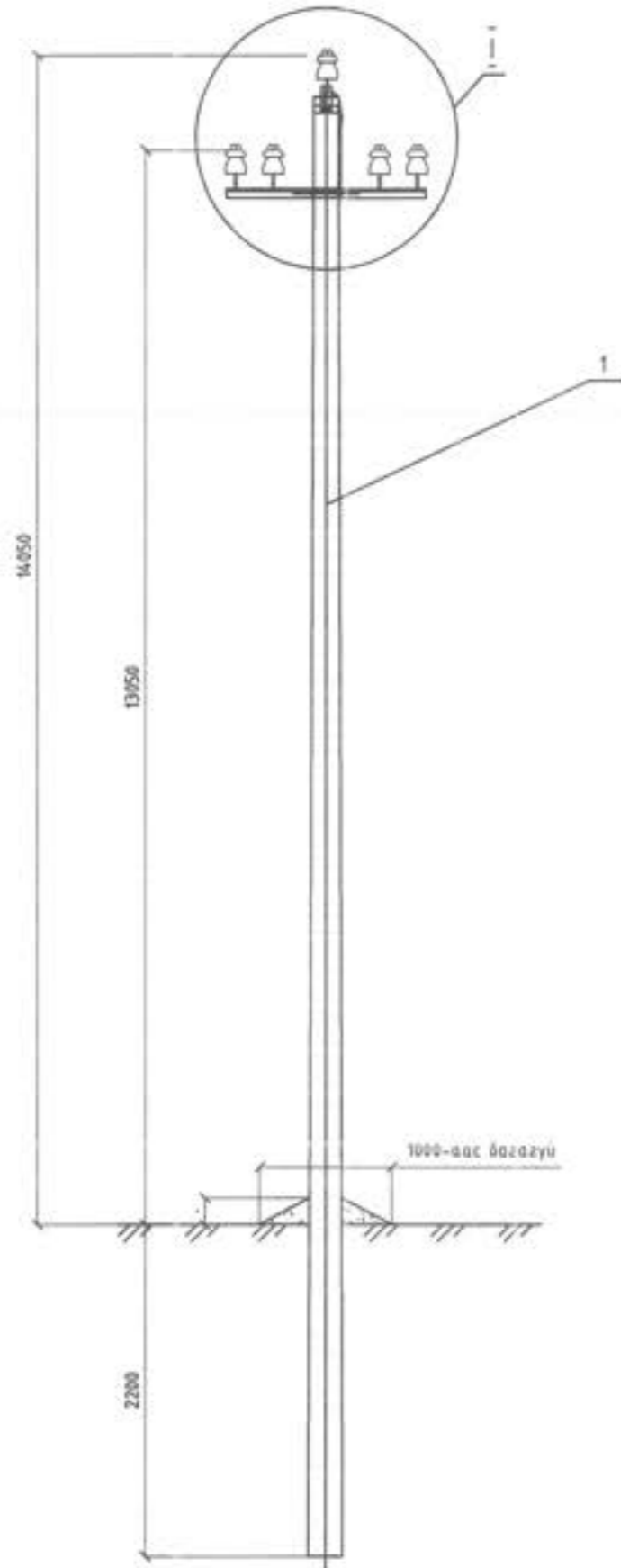


ГЭРЭЛТҮҮЛГИЙН ХОЛБОЛТЫН СХЕМ



 Цахилгаан, Холбоо Дэлгэцлэл, Автоматикийн зураг төсөл Зөвлөх үйлчилгээ Утас: 99056698, 7018698 уя: gurbayan@gmail.com "Ялсуунбаян" ХХК	ӨМНӨГОВЬ АЙМАГ, СЭВРЭЙ СУМЫН ТӨВИЙН 2.5 КМ ХАТЧУУ ХУЧИЛТАЙ АВТО ЗАМЫН ГАДНА ГЭРЭЛТҮҮЛГИЙН АЖЛЫН ЗУРАГ			
	Гэрэлтүүлгийн шонгийн зангилаа /2/			Үе шал А.3
	Инженер Гүйцэтгэсэн Шалгасан	 Д.Мянгаржаргал Д.Мянгаржаргал Б.Бат-Эрдэнэ	ЕГ шифр ЭТ 09/2020 ТГ шифр ЯБ-А3-19-38	Мэргэжлийн М1: Зургийн дүгээр ГГ-17

Дундын өндөрлөсөн тулгуур Д10-2



Поз	Нэр	Марк	Тоо	Жин, кг		Тайлбар
				нэгж	бүгд	
Д10-2						
1	Төмөрбетон шон	УЖШ16.35.19-4.68	1	1000	1000	
2	Хөндлөвч	ТМ10.1	1	10.6	10.6	
3	Толгой	ТЗ.2	1	5.8	5.8	
4	Бүслүүр	У16-200	1	1.2	1.2	
5	Ивээс	М20	1	1.1	1.1	
6	Газардуулгын дамжуулагч, L=10000	Ф10	10 м	0.62	6.2	
	Бүгд				779.9	
Шугамын арматур						
7	Тусгаарлагч	ШС-10	6	1.35	8.1	
8	Колгачок	К6	6	0.02	0.12	
9	Бэхлэгээний утас	А50	6	0.1	0.6	
10	Хавчаар	ПС-2	1	0.42	0.42	
11	Ховилтой хавчаар	ПА	6	0.37	0.37	
	Бүгд				10.41	

61-02
 Дундын өндөрлөсөн тулгуур
 2020.12.07

Тайлбар: Болт Б5 бэхлэх нүхийг шонг үйлдвэрлэх үед гаргуулна.

ӨМНӨГОВЬ АЙМАГ, СЭВРЭЙ СУМЫН ТӨВИЙН 2.5 КМ ХАТЧУ ХУЧИЛТАЙ АВТО ЗАМЫН
 ГАДНА ГЭРЭЛТҮҮЛГИЙН АЖЛЫН ЗУРАГ

15кВ-ын Дундын өндөрлөсөн тулгуур

Угчлалсан, Хөлөө дахинлэл, Ажлын үйлчилгээний зурал төсөл, Зөвлөх үйлчилгээ
 Утас: 99058698, 7018698
 утас: yunbayar@gmail.com

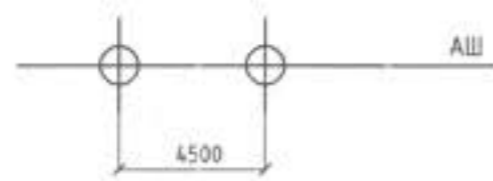
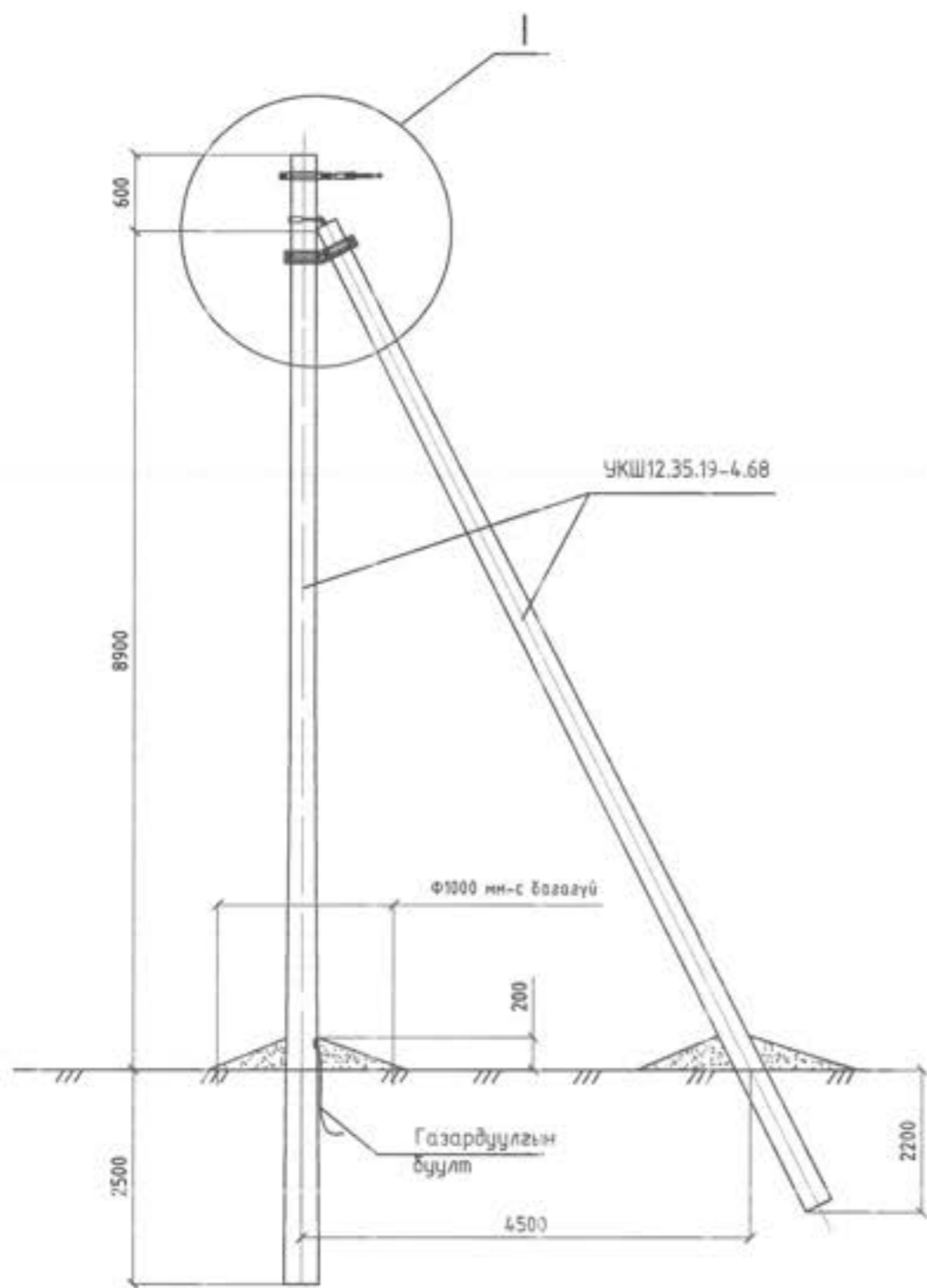
"Ялсуурьт" ХХК

Инженер: Д.Мянмаржаргал
 Гүйцэтгэсэн: Д.Мянмаржаргал
 Шалгасан: Б.Бат-Эрдэнэ

ЕГ шифр: ЭТ 09/2020
 ТГ шифр: ЯБ-А3-19-38


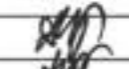
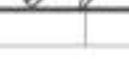
Масштаб: М1:
 Эргэлийн дугаар: ГГ-18

Угшан: А.3
 Огноо: 2020/10
 Хуудас: 41



№	Нэр	Маяг	Хэмжих нэгж	Тоо	Жин, кг		Тайлбар
					Нэг бүрийн	Бүгд	
Төмөр бетон хийц							
1	Тулгуур	12м, Ф150	ш	2	850	1700	MNS4.232-2011
Төмөр хийц							
2	U бүслүүр	U16-160	ком	1	1	1	0
3	Тулаас тосгоогч	L63x6x534	ком	1	3.00	3.00	0.00
4	Тулаас баригч	L63x6x460	ш	1	1.30	1.30	0.00
5	Газардуулагч	Ф8	м	1.20	0.50	0.50	0.00
Шугамын тоноглол							
6	Бүслүүр	Ф150x50x5	ш	1	1.50	1.50	0.00
7	Татагч	NES-A2	ш	1	0.82	0.82	0.00
8	U кронштейн	U1-6	ш	1	0.44	0.44	0.00
9	Газар салбарлагч	JBC-0	ш	1	0.25	0.25	0.00
10	Хавчаар	JBL	ш	1	0.22	0.22	0.00

1. Шугамын тоноглол болон төмөр хийцүүдийг тулгуурын газардуулгын дээд гаргалгад газардуулагч утсаар холбоно.
2. Тулгуур дээр тоолуурын самбар байрлуулсан тохиолдолд тоолуурын самбарын салбарлагч 4-өөр нэмэгдэнэ.

 Цахилгаан, Холбоо Дотоодын Ажиргааны зурал тасал Зөвлөх үйлчилгээ Утас: 99050698, 7010698 уя: galbayan@gmail.com "Ялгуунбаян" ХХК	ӨМНӨГОВЬ АЙМАГ, СЭВРЭЙ СУМЫН ТӨВИЙН 2.5 КМ ХАТУУ ХУЧИЛТАЙ АВТО ЗАМЫН ГАДНА ГЭРЭЛТҮҮЛГИЙН АЖЛЫН ЗУРАГ				Үе шал А.З	
	0.4кВ-ын төгсгөлийн анкер тулгуур АКН2					
	Инженер		Д.Мянмаржаргал	ЕГ шифр ЭТ 09/2020	Масштаб: М1:	Огноо 2020/10
Гүйцэтгэсэн		Д.Мянмаржаргал	ТГ шифр: ЯБ-А3-19-38	Зургийн дугаар: ГГ-19	Хуудас: 41	
Шалгасан		Б.Бат-Эрдэнэ				

1 2 3 4 5 6 7 8

A

B

C

D

E

F

A

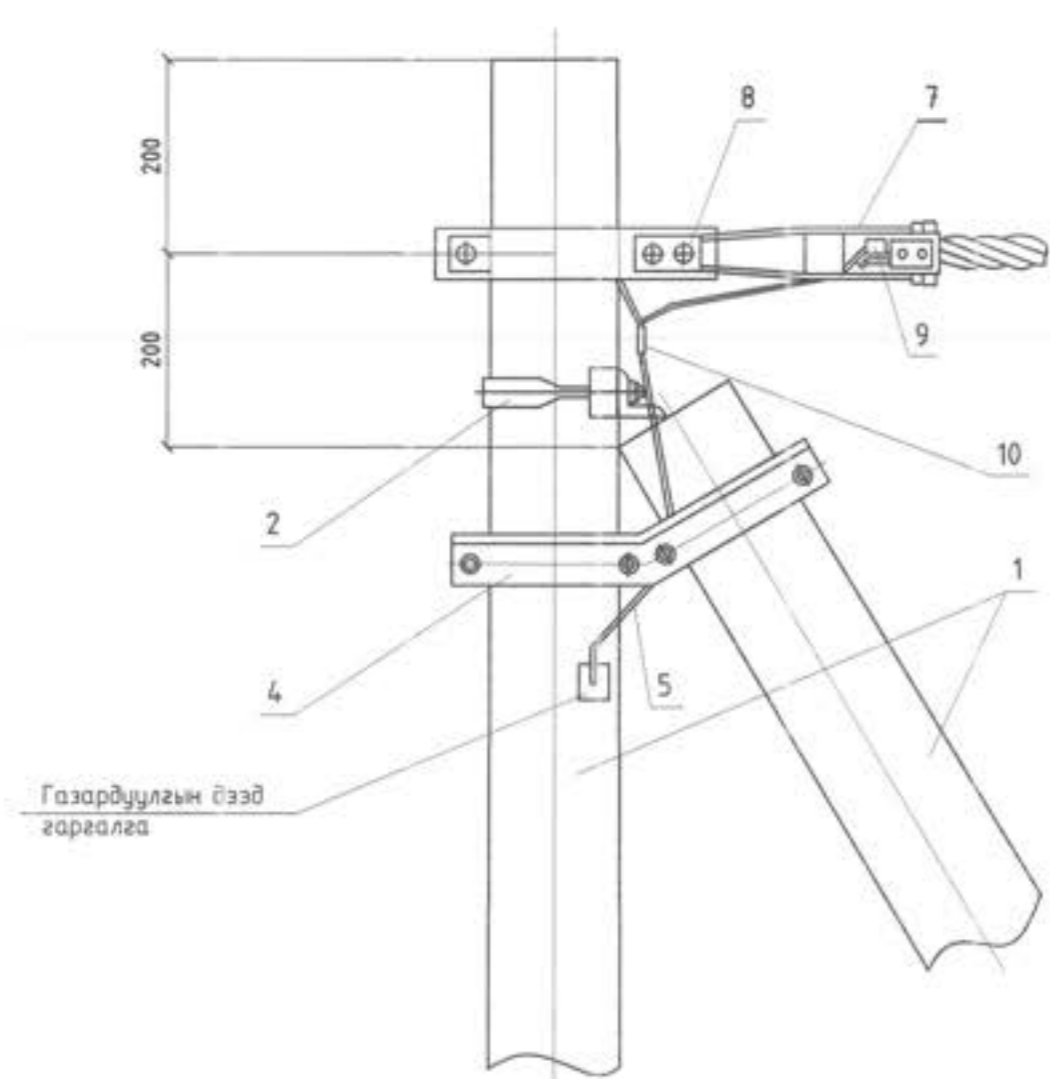
B

C

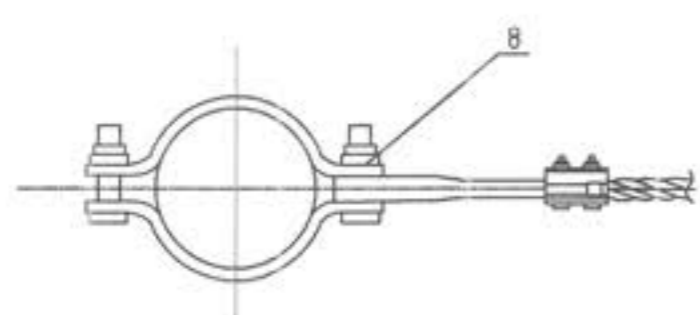
D

E

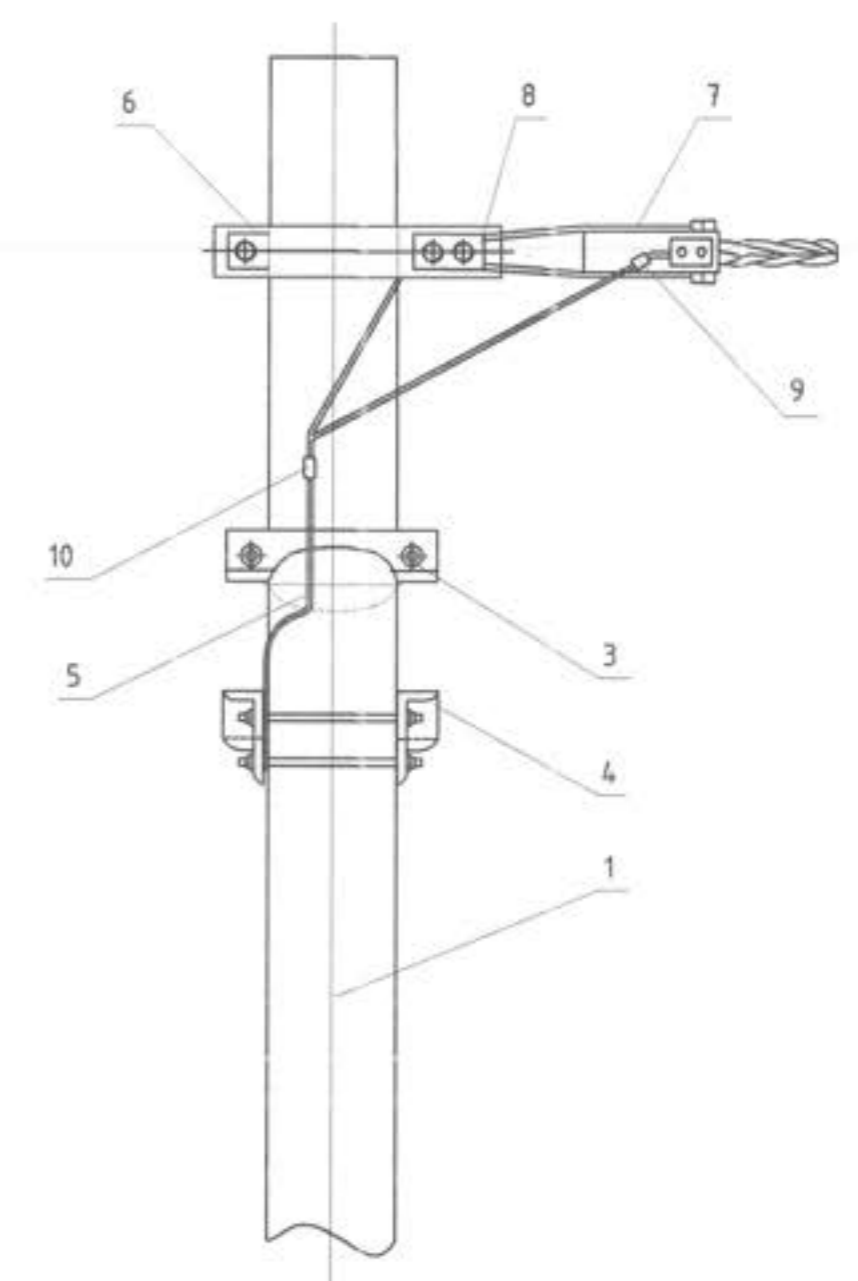
F


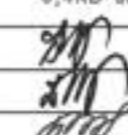
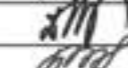



Газардуулгын ёзод гаргалга

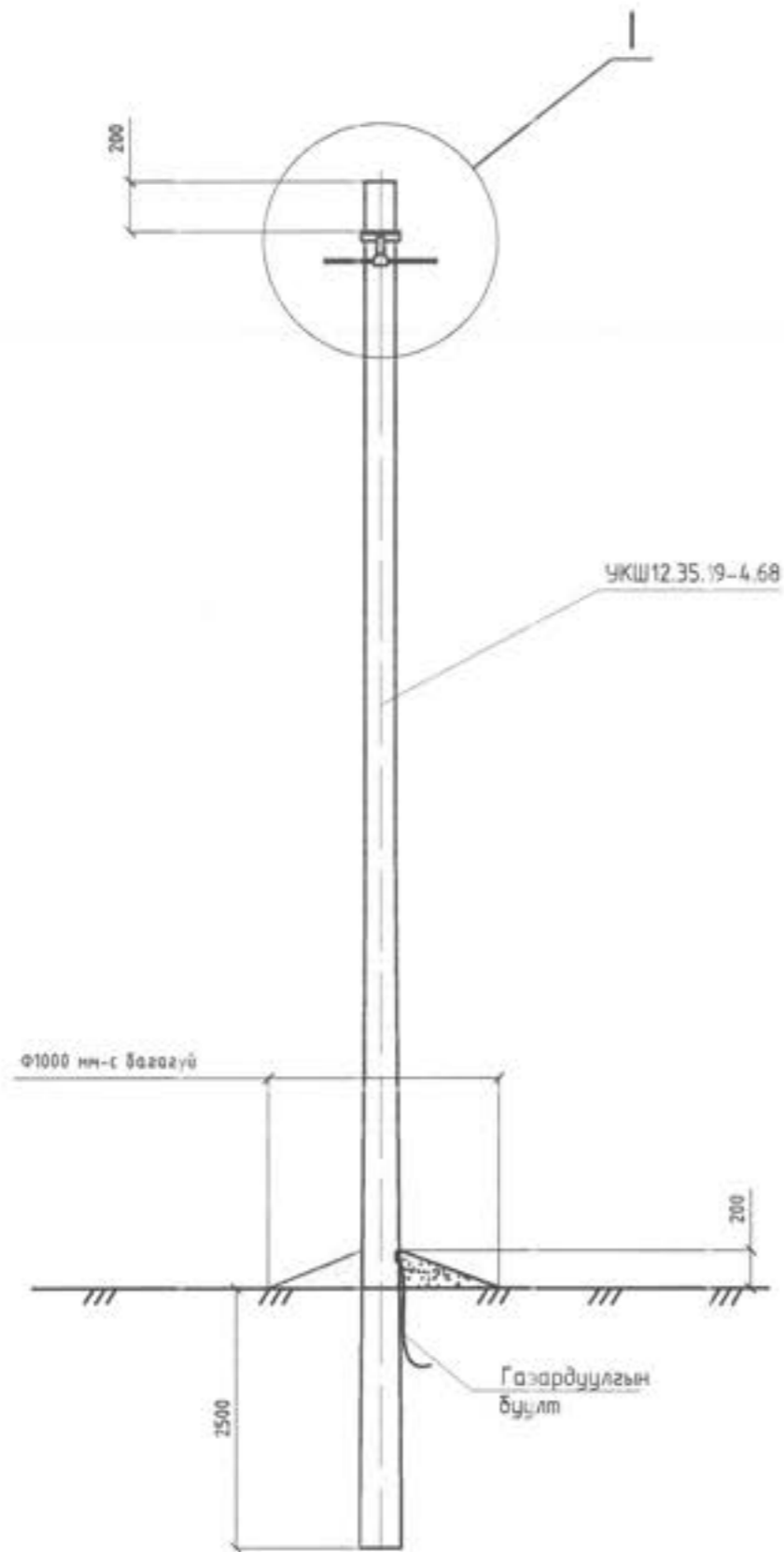


1-1



 Цахилгаан, Холбоо Дэхээвэл Аймнчилгийн зурал төсөл Эдлэх үйлчилгээ Утас: 99050498, 7010598 ут: galbayant@gmail.com "Ялсуурьбаян" ХХК	ӨМНӨГОВЬ АЙМАГ, СЭВРЭЙ СУМЫН ТӨВИЙН 2.5 КМ ХАТУУ ХҮЧИЛТТАЙ АВТО ЗАМЫН ГАДНА ГЭРЭЛТҮҮЛГИЙН АЖЛЫН ЗУРАГ				
	0,4кВ-ын Төгсгөлийн анкер тулгуур АКН2				Үе шал А.3
	Инженер Гүйцэтгэсэн Шалгасан	  	Д.Мянмаржаргал Д.Мянмаржаргал Б.Бат-Эрдэнэ	ЕГ шифр ЭТ 09/2020 ТГ шифр ЯБ-А3-19-38	Масштаб М1: Зургийн дугаар ГГ-20

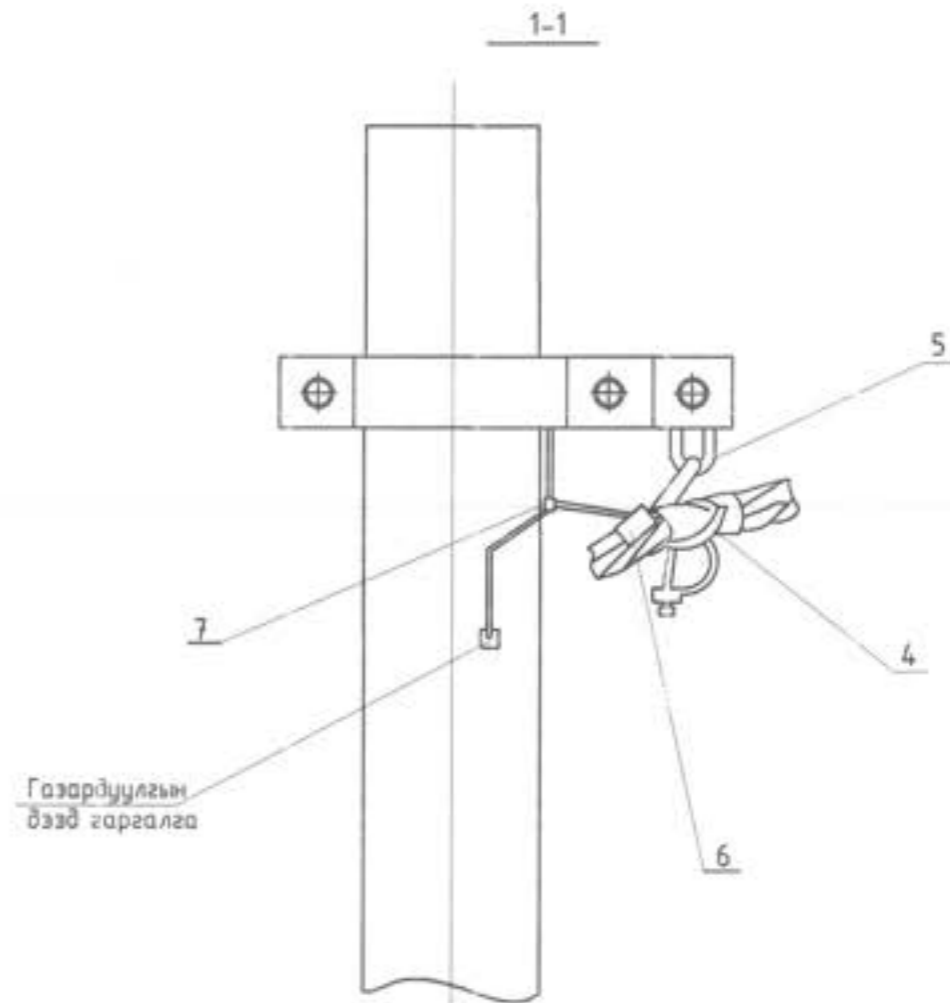
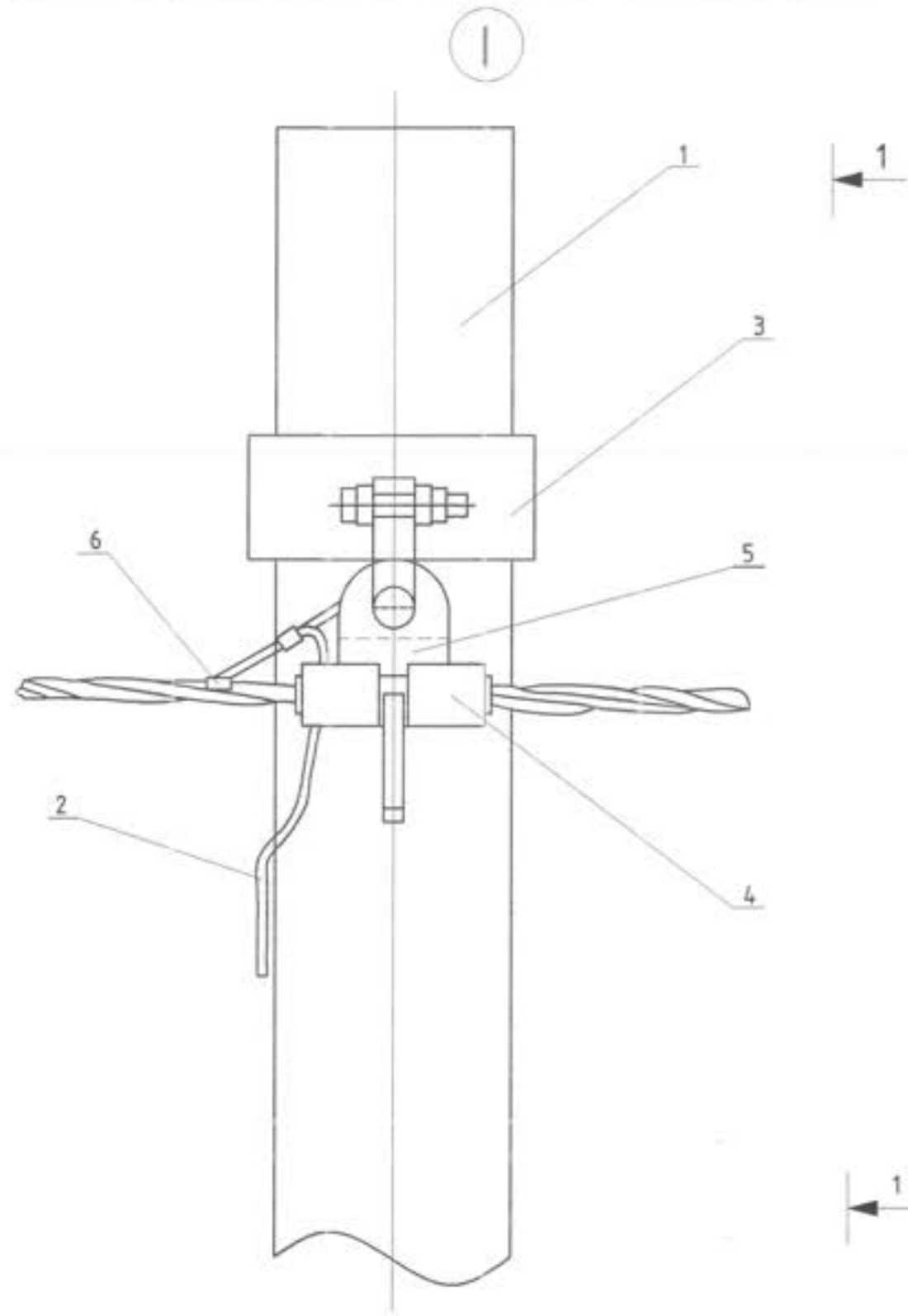
1 2 3 4 5 6 7 8 А3



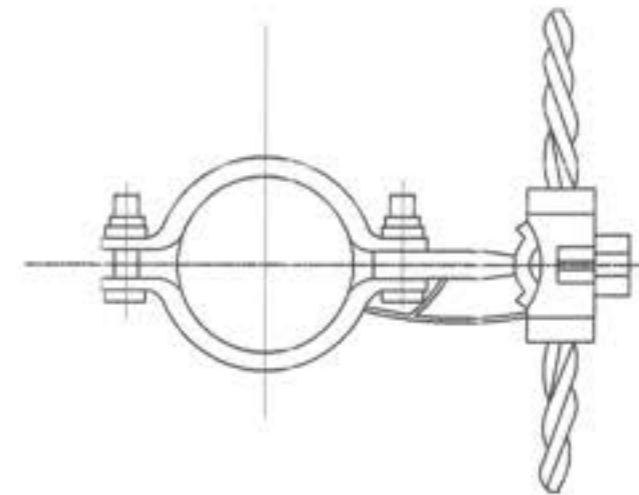
№	Нэр	Марк	Хэмжих нэгж	Тоо		Жин, кг		Тайлбар
				Салбарлагчгүй	Салбарлагчтай	Нэг бүрийн	Бүгд	
Төмөр бетон хийц								
1	Тулгуур	12м, Ф150	ш	1	1	850	850	MNS4232-2011
Төмөр хийц								
2	Газардуулгас	Ф8	м		120	0.40	0.48	0.00
Шугамын моноглол								
3	Бүслүүр	Ф150x50x5	ш	1	1	150	150	0.00
4	Баригч	JXGF-3	ш	1	1	0.80	0.80	0.00
5	U кронштейн	U1-6	ш	1	1	0.44	0.44	0.00
6	Фазын салбарлалтын хавчаар	JBC-0	ш	1	1	0.25	0.25	0.00
7	Хавчаар	JBL	ш	1	1	0.22	0.22	0.00


1. Шугамын моноглол болон төмөр хийцүүдийг тулгуурын газардуулгын дээд гаргалгад газардуулагч утсаар холбоно.
2. Тулгуур дээр тоолуурын самбар байрлуулсан тохиолдолд тоолуурын самбарын салбарлагч 4-өөр нэмэгдэнэ.

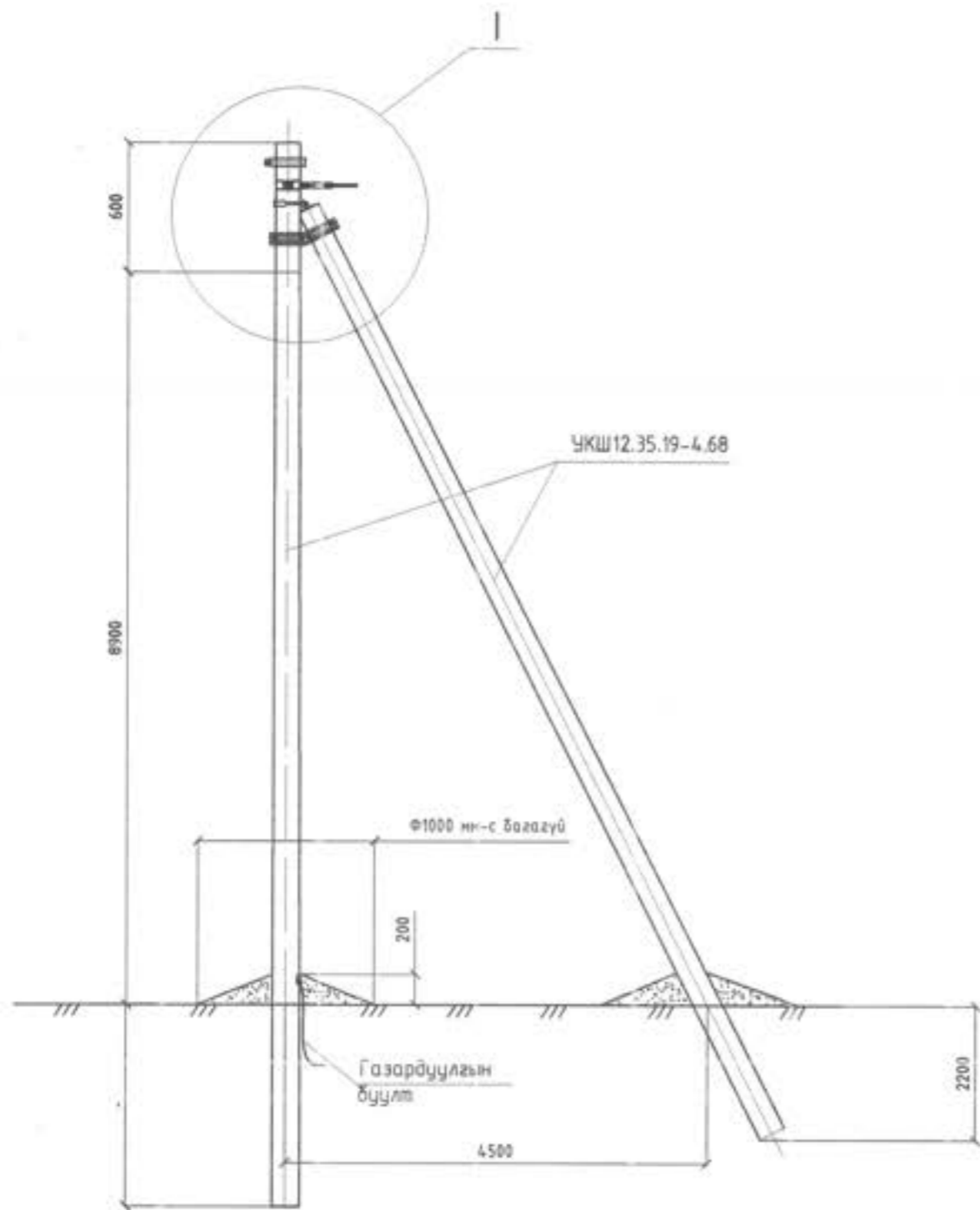
<p>Цахилгаан, Холбоо, Дотоод Автомобилийн зургаан зураг Зөвлөх үйлчилгээ Утас: 99058698, 70188598 ya@yambayan@gmail.com</p>	ӨМНӨГОВЬ АЙМАГ, СЭВРЭЙ СУМЫН ТӨВИЙН 2.5 КМ ХАТЧУ ХУЧИЛТАЙ АВТО ЗАМЫН ГАДНА ГЭРЭЛТҮҮЛГИЙН АЖЛЫН ЗУРАГ				Үе шал А.З
	0.4кВ-ын Дундын тулгуур ПНЗ				ЭТ шифр ЭТ 09/2020
Инженер	Д.Мянгаржаргал	Гүйцэтгэсэн	Д.Мянгаржаргал	ТТ шифр ЯБ-АЗ-19-38	Эргэлийн дугаар ГГ-21
"Ялгуурбайн" ХХК	Шалгасан	Б.Бат-Эрдэнэ		Хуудас 41	



Газардуулгын
дээд гаргалга



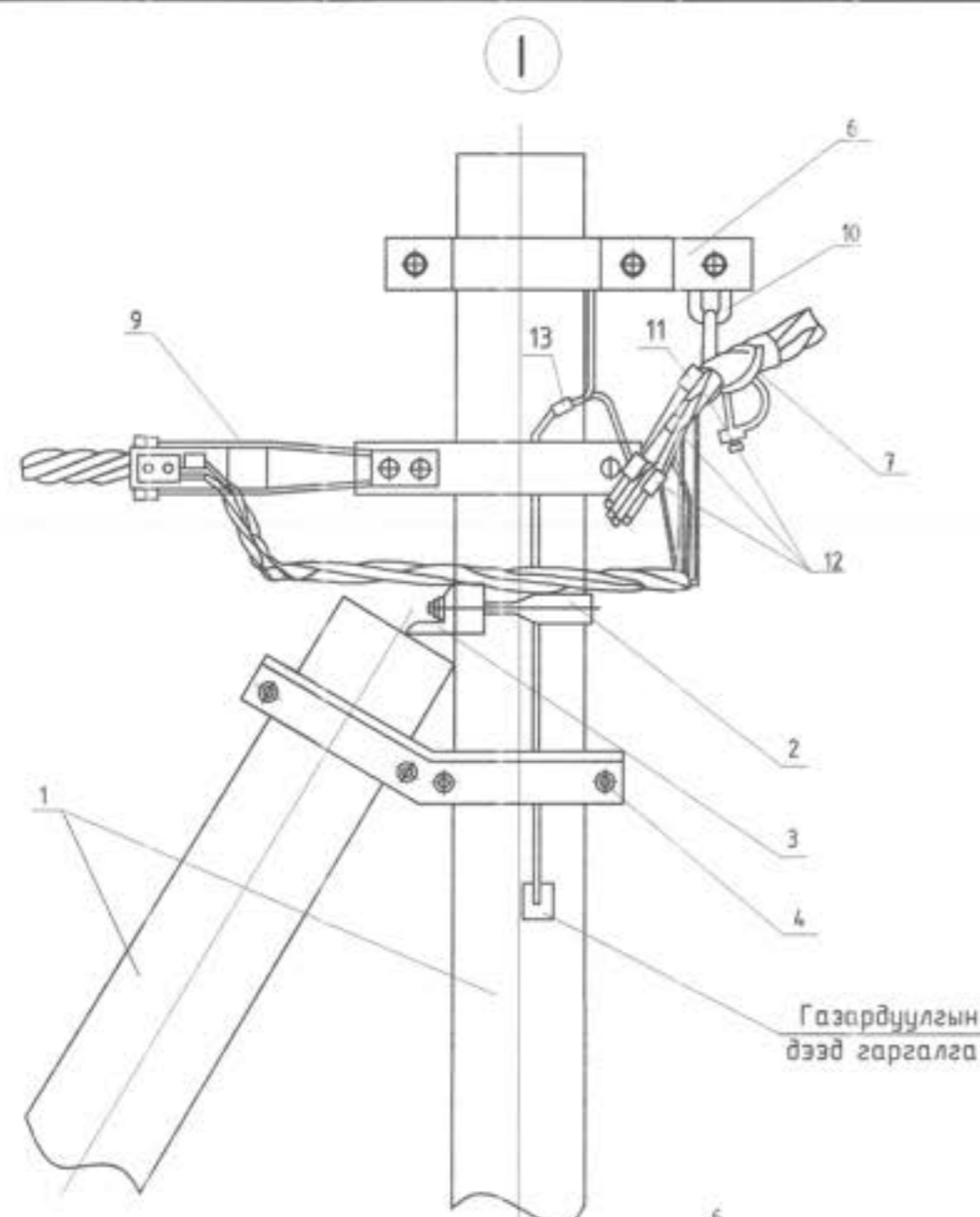
 Цахилгаан, Халбаа дахинлал, Автотээврийн зурал төсөл Зөвлөх үйлчилгээ Утас: 99058698, 7018698 ут: gumbayan@gmail.com "Ялсуурьдэн" ХХК	ӨМНӨГОВЬ АЙМАГ, СЭВРЭЙ СУМЫН ТӨВИЙН 2.5 КМ ХАТУУ ХУЧИЛТАЙ АВТО ЗАМЫН ГАДНА ГЭРЭЛТҮҮЛГИЙН АЖЛЫН ЗУРАГ				Үе шал А.3
	Дундын тулгуур ПН2				
	Инженер		Д.Мянмаржаргал	ЕГ шифр: ЭТ 09/2020	Масштаб: М1:
Гүйцэтгэсэн		Д.Мянмаржаргал	ТГ шифр: ЯБ-А3-19-38	Зургийн дугаар: ГГ-22	Хуудас: 41
Шалгасан		Б.Бат-Эрдэнэ			



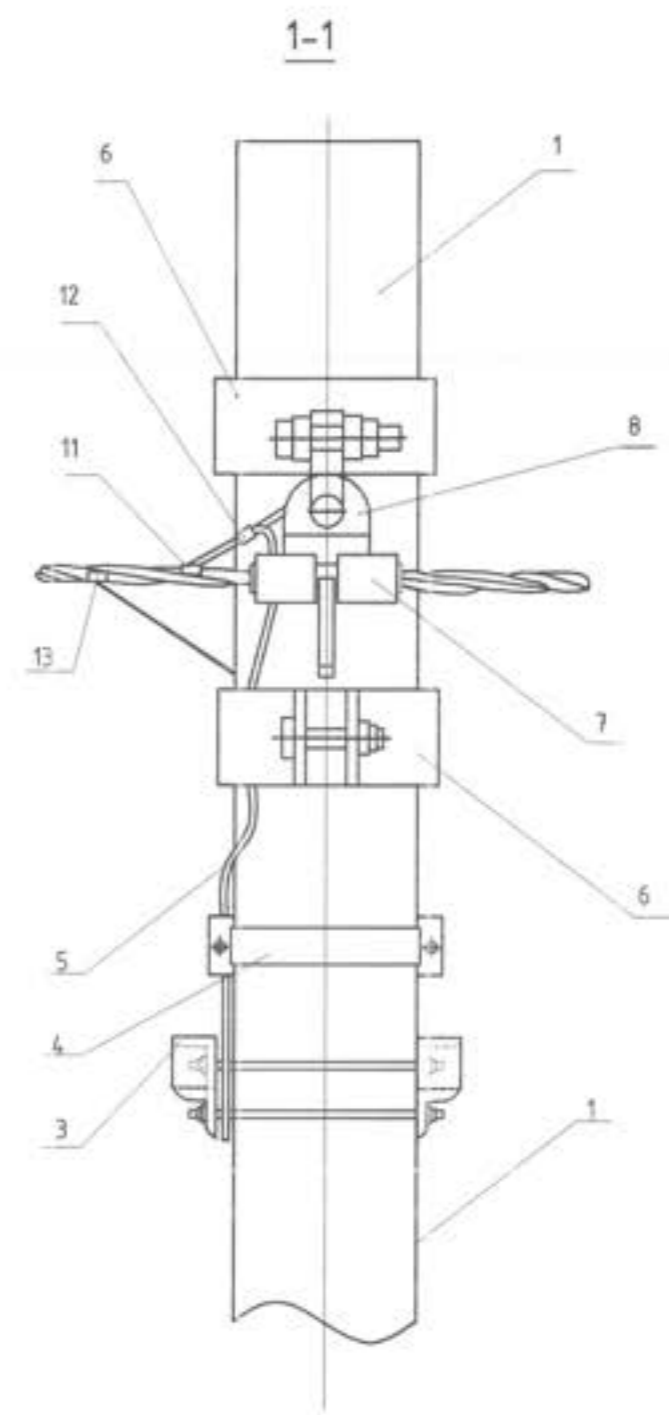
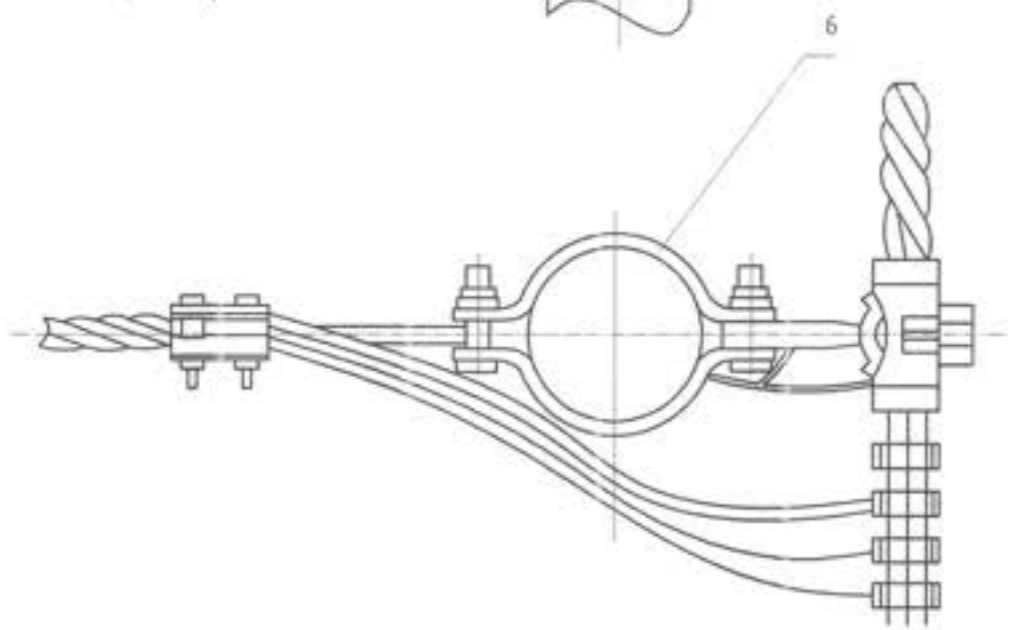
№	Нэр	Марк	Хэмжих нэгж	Тоо		Жин, кг		Тайлбар
				Салбарлагдтай	Салбарлагдмалтай	Нэг бүрлэн	Бүгд	
Төмөр бетон хийц								
1	Тулгуур	12м, Ф150	ш	2	2	850	1700	MNS4232-2011
Төмөр хийц								
2	U бүслүүр	U16-160	ком	1	1	1	1	0
3	Тулаас тогтоогч	L63x6x534	ком	1	1	3.00	3.00	0.00
4	Тулаас баригч	L63x6x460	ш	1	1	1.30	1.30	0.00
5	Газард, утас	Ф8	м	1.50	2.00	0.50	1.75	0.00
Шугамын моноглол								
6	Бүслүүр	Ф150x50x5	ш	2	2	1.50	6.00	0.00
7	Баригч	JXGF-3	ш	1	1	0.82	0.82	0.00
8	Кронштейн	Z-7	ш	1	1	0.25	0.25	
9	Татагч	NES-A2	ш	1	1	0.82	0.82	
10	U кронштейн	U1-6	ш	1	1	0.44	0.44	
11	Фаз салбарлагч	JBC-01	ш		1	0.25	0.25	
12	Фазын салбарлалтын хавчаар	JBC-0	ш	1	1	0.25	0.25	
13	Хавчаар	JBL	ш	1	1	0.22	0.22	


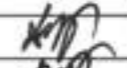
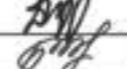
1. Шугамын моноглол болон төмөр хийцүүдийг тулгуурын газардуулгын дээд гаргалгад газардуулагч утсаар холбоно.
2. Тулгуур дээр тоолуурын самбар байрлуулсан тохиолдолд тоолуурын самбарын салбарлагч 4-өөр нэмэгдэнэ.

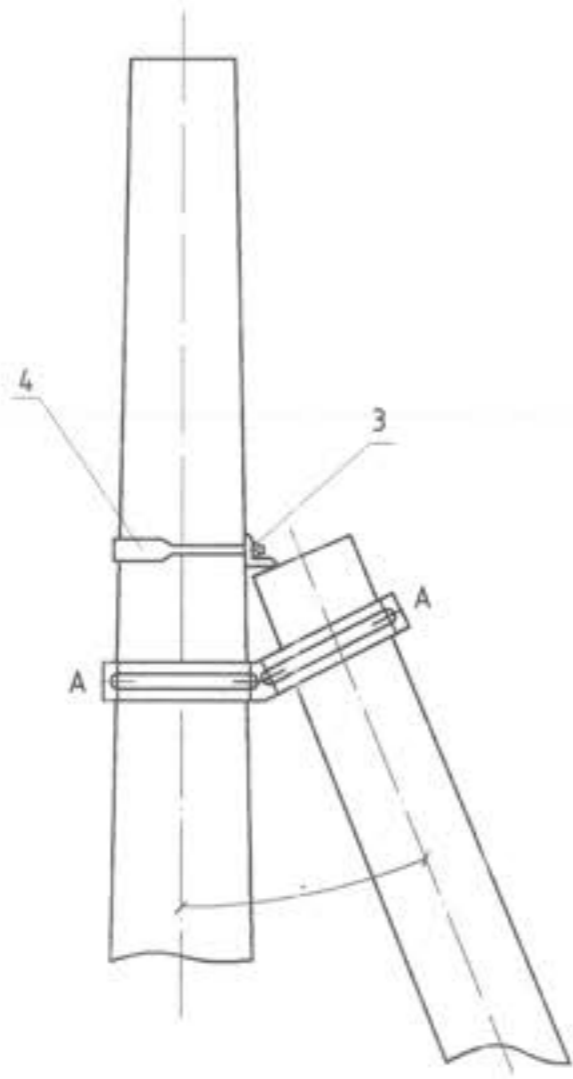
 Цахилгаан, Холбоо дамжуулах, Абсолютнийн зурга төсөл Зөвлөх үйлчилгээ Утас: 99058698, 33118598 ya@jalzunbayan@gmail.com "Ялзунбаян" ХХК	ӨМНӨГОВЬ АЙМАГ, СЭВРЭЙ СУМЫН ТӨВИЙН 2.5 КМ ХАТУУ ХУЧИЛТТАЙ АВТО ЗАМЫН ГАДНА ГЭРЭЛТҮҮЛГИЙН АЖЛЫН ЗУРАГ				Үе шал А.З
	Салбарлалтын анкер тулгуур 0АН2				
	Инженер		Д.Мянгаржаргал	ЕГ шифр ЭТ 09/2020	Масштаб М1:
Гүйцэтгэсэн		Д.Мянгаржаргал	ТТ шифр:	Зургийн дугаар	Хуудас
Шалгасан		Б.Бат-Эрдэнэ	ЯБ-АЗ-19-38	ГГ-23	41



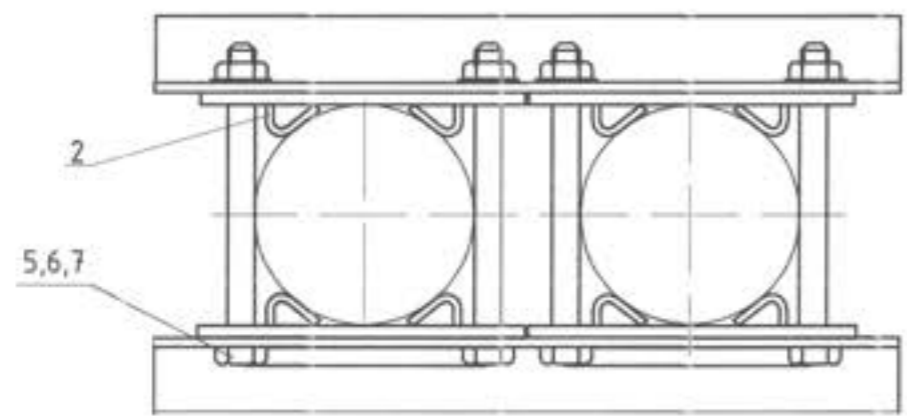
Газардуулгын дээд гаргалга



 Цахилгаан, Холбоо, Өөхөөлөл, Автоматизацийн зурал төсөл Зөвлөл үйлчилгээ Утас: 99050698, 70198598 уяг: ялгуунбайн@gmail.com "Ялгуунбайн" ХХК	ӨМНӨГОВЬ АЙМАГ, СЭВРЭЙ СУМЫН ТӨВИЙН 2.5 КМ ХАТУУ ХУЧИЛТАЙ АВТО ЗАМЫН ГАДНА ГЭРЭЛТҮҮЛГИЙН АЖЛЫН ЗУРАГ				Үе шал
	Салбарлалтын анкер түлгүүр 0АН2			А.3	
Инженер		Д.Мянгаржаргал	ЕГ шифр ЭТ 09/2020	Масштаб М1:	Огноо 2020/10
Гүйцэтгэсэн		Д.Мянгаржаргал	ТГ шифр ЯБ-А3-19-38	Зургийн дугаар ГГ-24	Хуудас 41
Шалгасан		Б.Бат-Эрдэнэ			



A-A



Сонгох хүснэгт

№	Нэр	Цэсралтын байрлал /тулгуурын оройгоос/				Хэмжих нэгж	Тоо	Зургийн дугаар
		15м	15-3м					
Тулгуурын оройн хэмжээ	Ф150	15м	15-3м					
	Ф170		15м	15-3м				
	Ф190			15м	15-3м			
1	Тулаас тогтоогч	I	II	III	IV	ком	1	
2	М холбогч					ш	4	
3	U бүслүүр	I				ком	1	
4	Хязгаарлагч	L63 x 6 x L				ком	1	
5	Боолт	M16x210	M16x230	M16x250	M16x270	ш	4	GB8-76
6	Гайка	M16				ш	4	GB39-76
7	Шайба	16				ш	8	GB95-76



ӨМНӨГОВЬ АЙМАГ, СЭВРЭЙ СУМЫН ТӨВИЙН 2.5 КМ ХАТУУ ХУЧИЛТАЙ АВТО ЗАМЫН
ГАДНА ГЭРЭЛТҮҮЛГИЙН АЖЛЫН ЗУРАГ

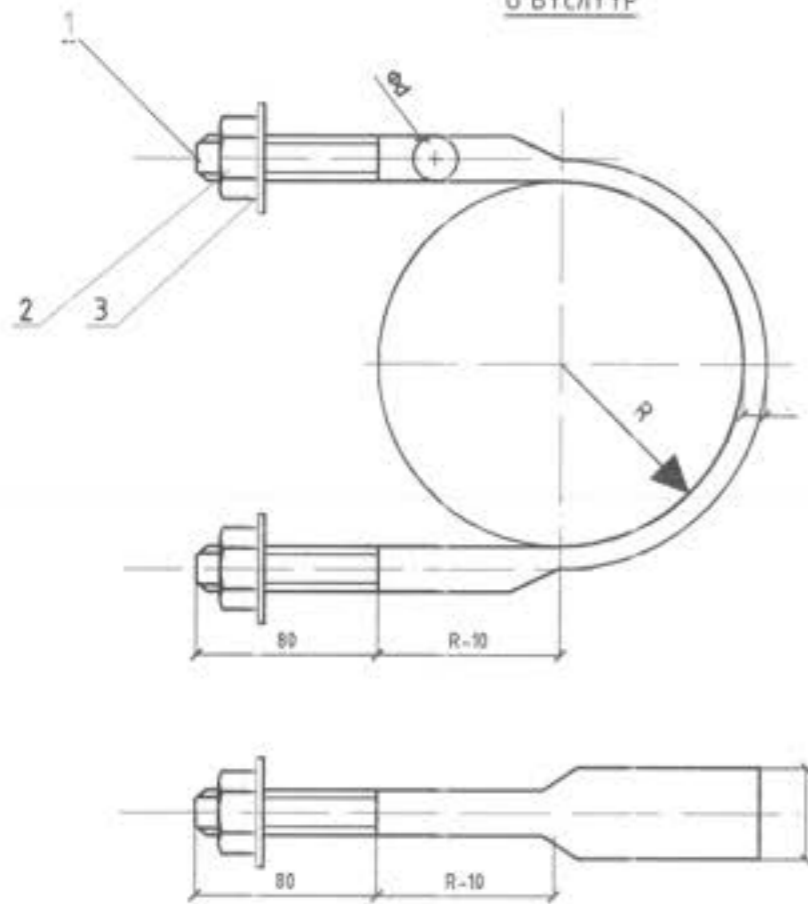
Тулгуурын тулаас

Уе шан А.3

Инженер	Д.Мянгаржаргал	Г' шифр:	ЭТ 09/2020	Масштаб:	M1:	Огноо:	2020/10
Гүйцэтгэсэн	Д.Мянгаржаргал	ТГ шифр:	ЯБ-А3-19-38	Зургийн дугаар:	ГГ-25	Хуудас:	41
Шалгасан	Б.Бат-Эрдэнэ						

Цахилгаан, Холбоо Дотоод,
Автоматикын зурал төсөл
Зөвлөх үйлчилгээ
Утас: 99050498, 70186598
ya@yalbayan@gmail.com
"Ялсуурьбаян" ХХК

У БУСЛУУР

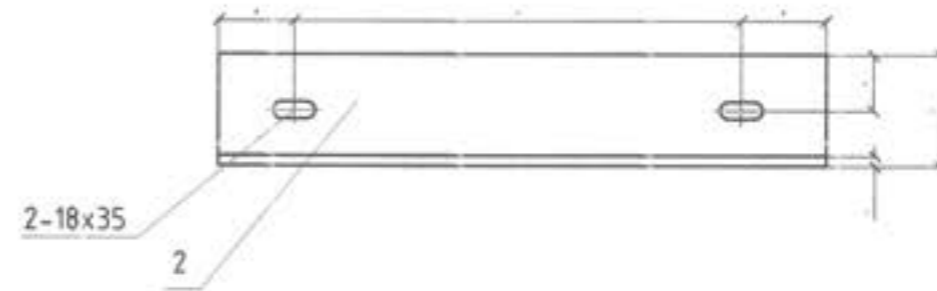
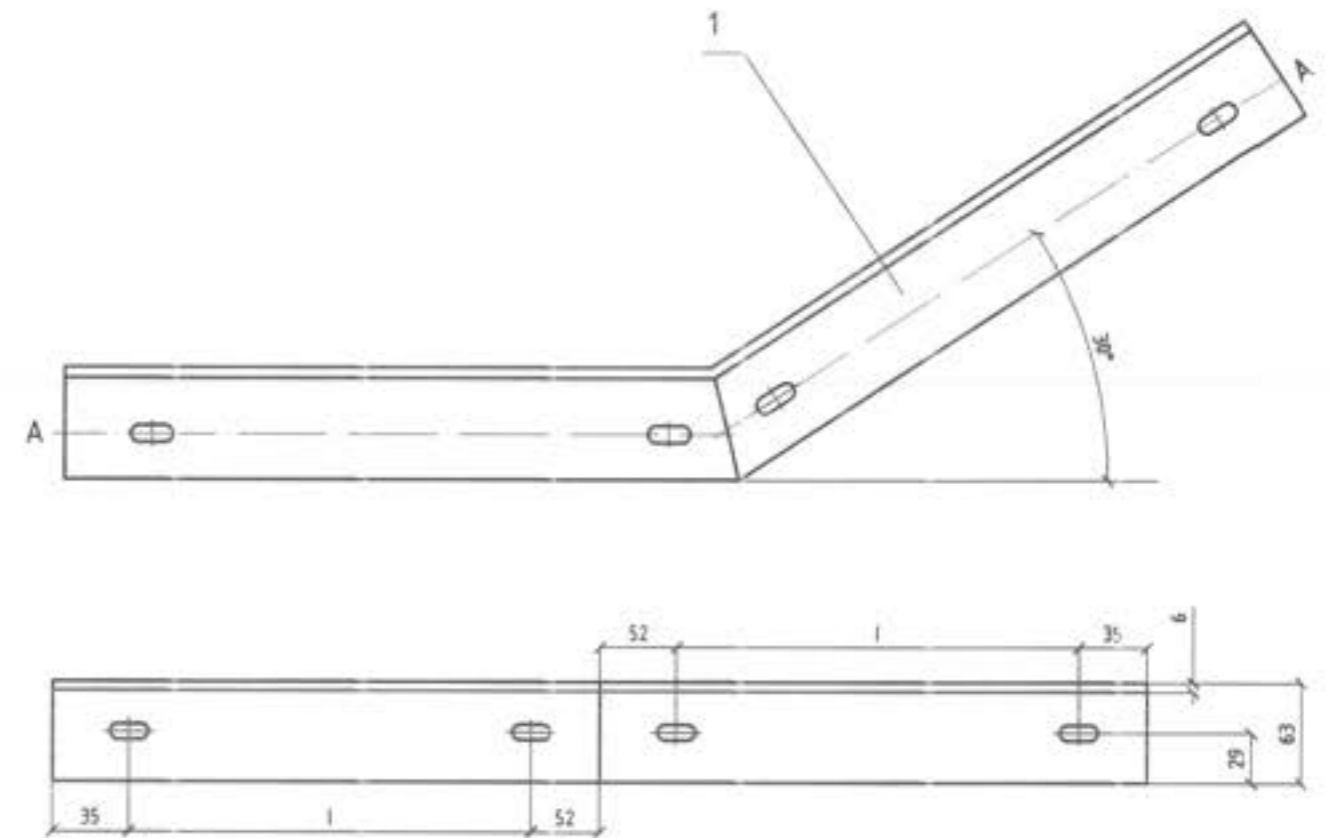


№	Нэр	Хэмжээ	Хэмжээг	Тоо	Тайлбар
1	Бөөрөнхий төмөр	ФdхL	мм	1	Сонгох хүснэгтээс үз
2	Гайка		ш	1	GB39-76
3	Шайба		ш	1	GB95-76

Сонгох хүснэгт

Булан төмрийн хэмжээ	Фd	a	b	Гайка	Шайба	R	Цэсралтын байрлал /тулгуурын оройгоос/			
							L/мм/			
L50 L63	Ф16	33.5	6	M16	16	80	550	1.5м		
						90	605	1.5-3м	1.5м	
						100	660	3-4.5м	1.5-3м	1.5м
						110	710		3-4.5м	1.5-3м
						120	760			3-4.5м
L75	Ф18	36.3	7	M18	18	80	550	1.5м		
						90	605	1.5-3м	1.5м	
						100	660	3-4.5м	1.5-3м	1.5м
						110	710		3-4.5м	1.5-3м
						120	760			3-4.5м
L90	Ф20	39.3	8	M20	20	80	550	1.5м		
						90	605	1.5-3м	1.5м	
						100	660	3-4.5м	1.5-3м	1.5м
						110	710		3-4.5м	1.5-3м
						120	760			3-4.5м

ТУЛААС ТОГТООГЧ



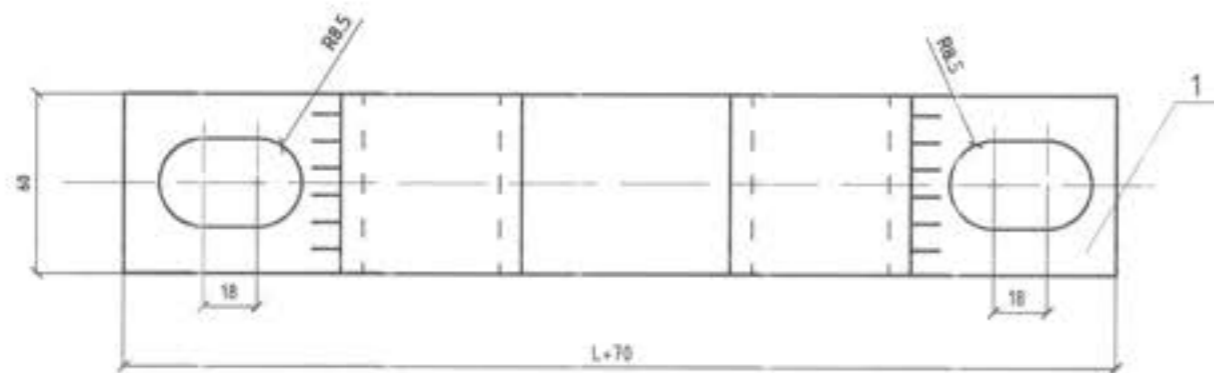
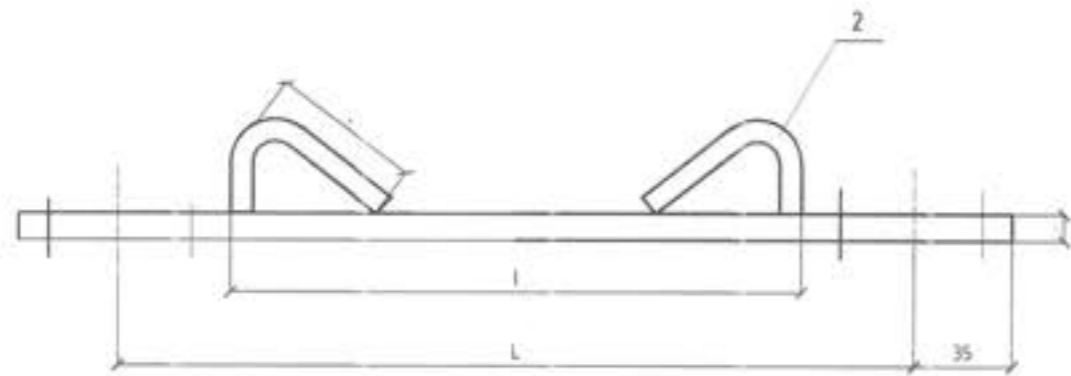
№	Нэр	Хэмжээ	Хэм. нэгж	Тоо	Тайлбар
1	Тулаас тогтоогч	L63x6x(174+20)	ш	2	
2	Хязгаарлагч	L63x6x(100+l)	ш	1	

Цахилгаан, Холбоо Дэлгэрэн,
Автоматикын зурал төсөл
Зөвлөх үйлчилгээ
Утас: 99056698, 7018698
ya@rubayun@gmail.com
"Ялгуунбаян" ХХК

ӨМНӨГОВЬ АЙМАГ, СЭВРЭЙ СУМЫН ТӨВИЙН 2.5 КМ ХАТУУ ХУЧИЛТАЙ АВТО ЗАМЫН
ГАДНА ГЭРЭЛТҮҮЛГИЙН АЖЛЫН ЗУРАГ

У Бүслүүр, Тулаас тогтоогч				Үе шал
Инженер	Д.Мянмаржаргал	ЕГ шифр	ЭТ 09/2020	Масштаб: М1: 2020/10
Гүйцэтгэсэн	Д.Мянмаржаргал	ТГ шифр:	ЯБ-АЗ-19-38	Зургийн дугаар: ГГ-26
Шалгасан	Б.Бат-Эрдэнэ	Хуудас:		41

М холбогч

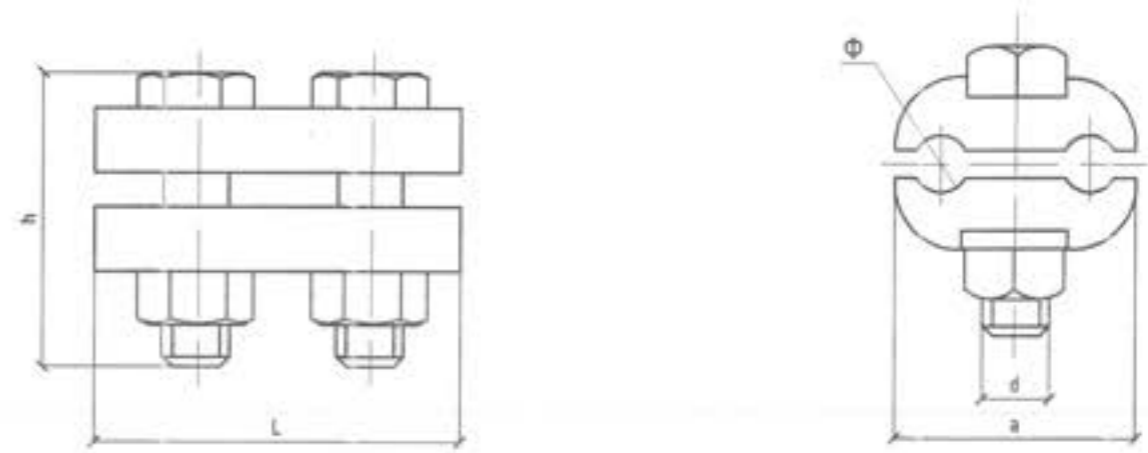


Сонгох хүснэгэл

	I	L	Чэсралтын байрлал/ түлгүүрийн оройгоос/		
			Φ150	Φ170	Φ190
I	133	200	1.5м		
II	139	210	1.5-3м	1.5м	
III	145	220		1.5-3м	1.5м
IV	151	240			1.5-3м

№	Нэр	Хэмжээ	Хэм. нээж	Тоо	Тайлбар
1	Туузан төмөр	60x5x(L+70)	ш	1	
2	Туузан төмөр	60x5x95	ш	2	

Хавчаар



Марк	Хэмжээс мм					Жин кг
	Φ	a	d	L	h	
JB-0	6-12	38	10	72	42	0.22



Цахилгаан, Холбоо дамжуулах, Администацийн зурал төсөл Зөвлөх үйлчилгээ Утас: 99058698, 70108598 уягдсанбайсан@gmail.com

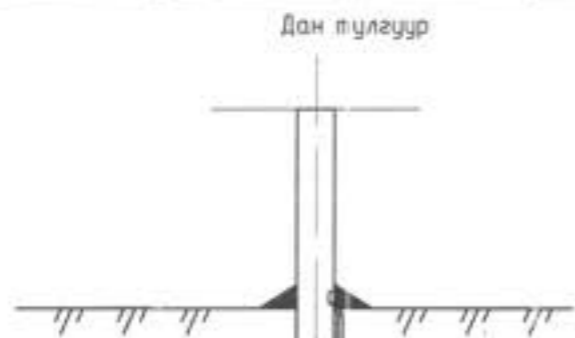
"Ялгуунбаян" ХХК

ӨМНӨГОВЬ АЙМАГ, СЭВРЭЙ СУМЫН ТӨВИЙН 2.5 КМ ХАТЧУ ХУЧИЛТАЙ АВТО ЗАМЫН ГАДНА ГЭРЭЛТҮҮЛГИЙН АЖЛЫН ЗУРАГ

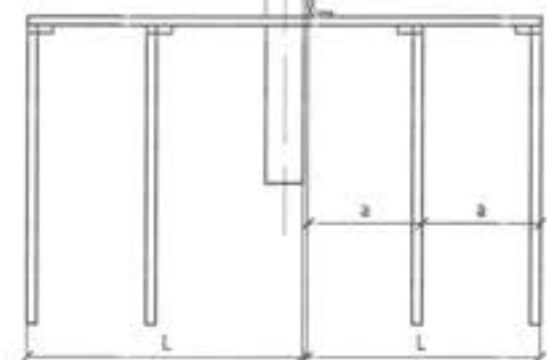
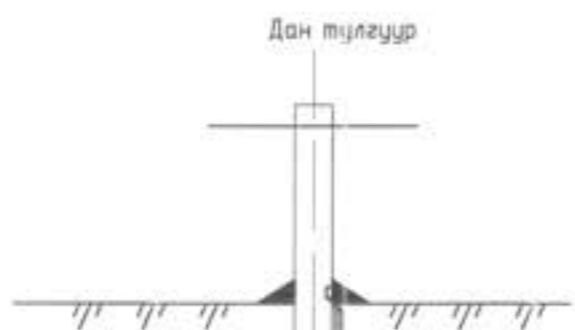
М холбогч, хавчаар

Үе шал А.З

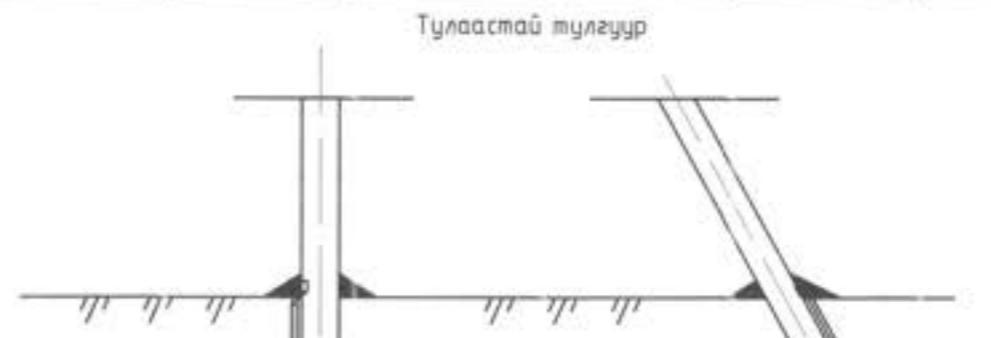
Инженер		Д.Мянмаржаргал	ЕГ шифр: ЭТ 09/2020	Масштаб: М1:	Огноо: 2020/10
Гүйцэтгэсэн		Д.Мянмаржаргал	ТГ шифр: ЯБ-АЗ-19-38	Зургийн дүгээр: ГГ-27	Хувьд: 4
Шалгасан		Б.Бат-Эрдэнэ			



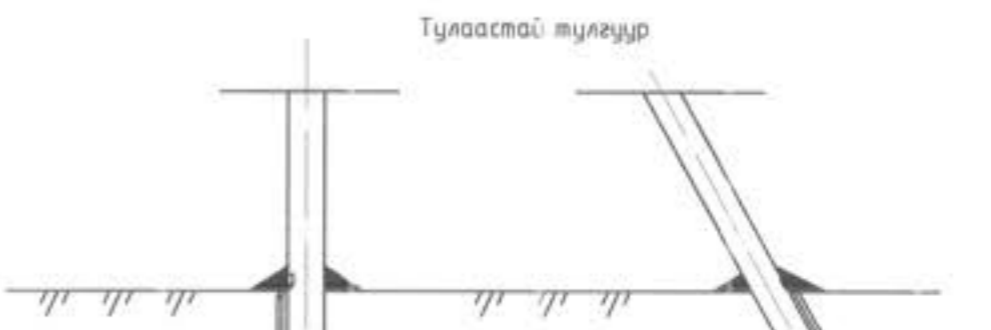
Хэвтээ газардуулагч



Хэвтээ газардуулагч




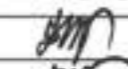

Босоо электрод



Босоо электрод



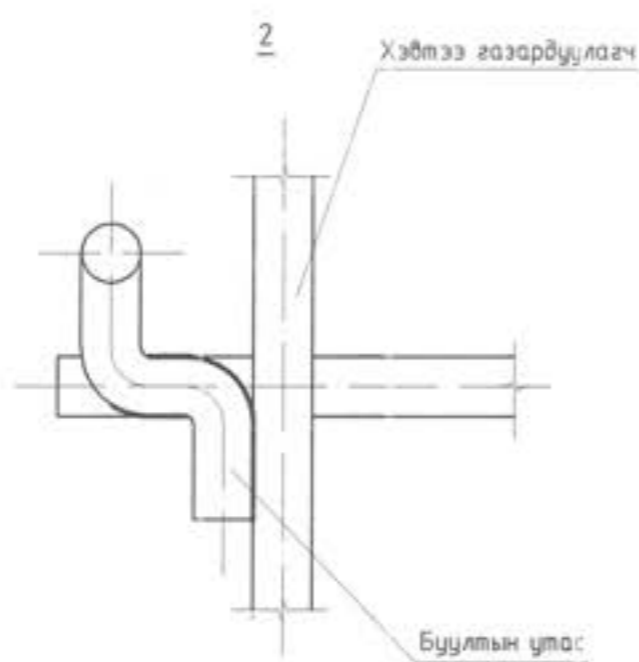
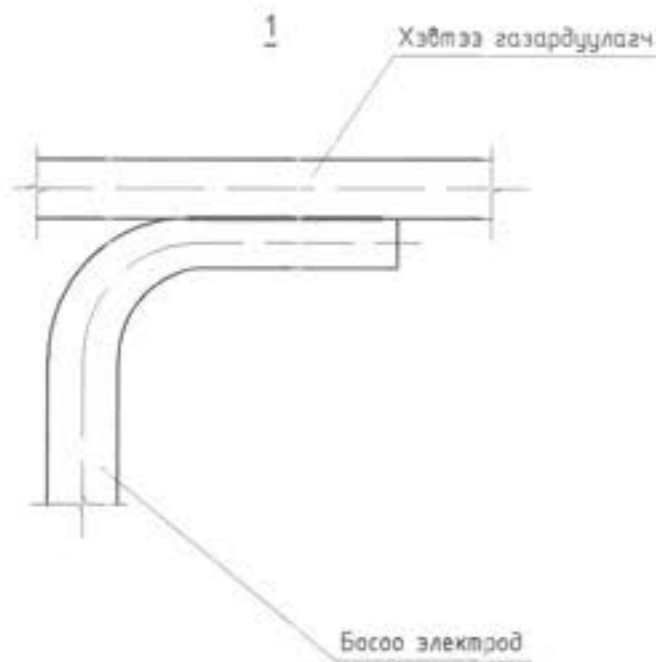
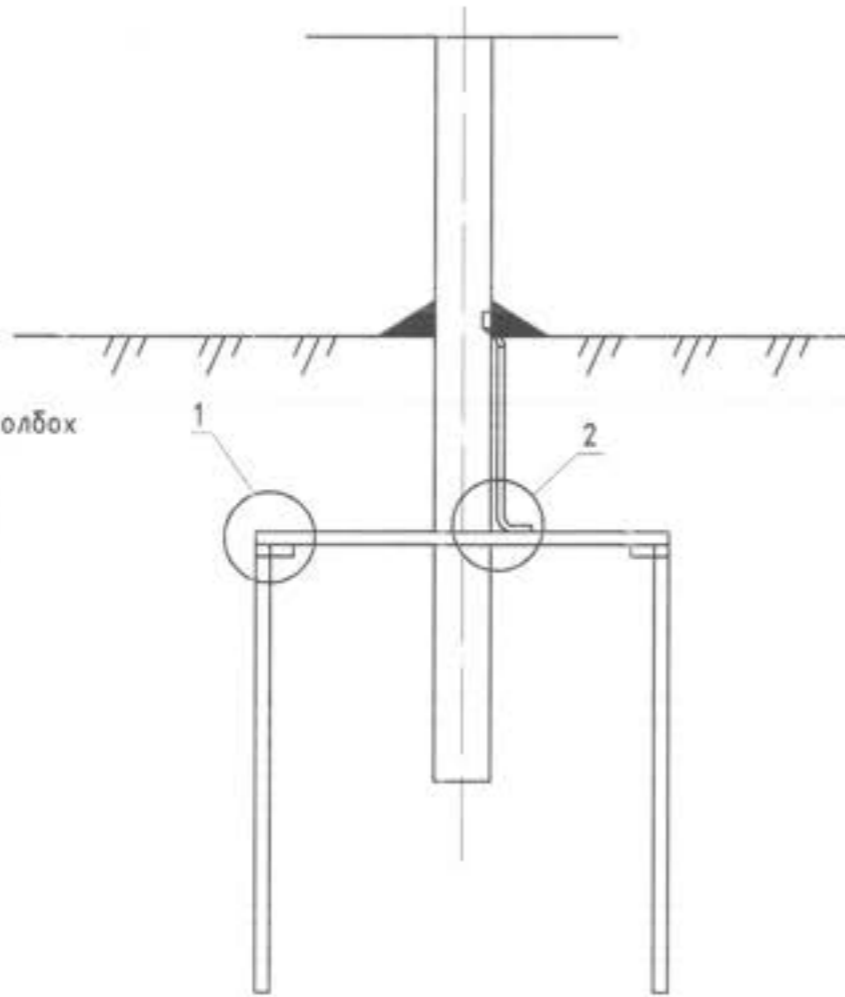
СХЕМ-2

 Цахилгаан, Хөлбос овчиргал, Автотээврийн зурал төсөл, Зөвлөх үйлчилгээ Утас: 99056098, 70106098 уя: jalsuunbayan@gmail.com "Ялсуунбаян" ХХК	ӨМНӨГОВЬ АЙМАГ, СЭВРЭЙ СУМЫН ТӨВИЙН 2.5 КМ ХАТУУ ХҮЧЛЛТТАЙ АВТО ЗАМЫН ГАДНА ГЭРЭЛТҮҮЛГИЙН АЖЛЫН ЗУРАГ				Үе шал А.З
	Тугуурын газардуулах байгууламж				
Инженер		Д.Мягмаржаргал	ЕГ шифр ЭТ 09/2020	Масштаб: М1:	Огноо: 2020/10
Гүйцэтгэсэн		Д.Мягмаржаргал	ТГ шифр: ЯБ-АЗ-19-38	Зургийн дугаар: ГГ-28	Хуудас: 4/1
Шалгасан		Б.Бат-Эрдэнэ			

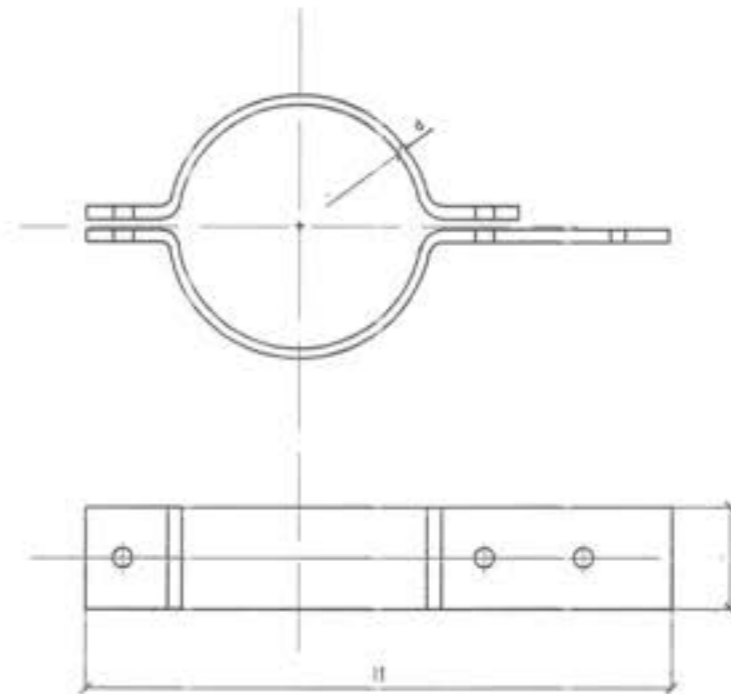
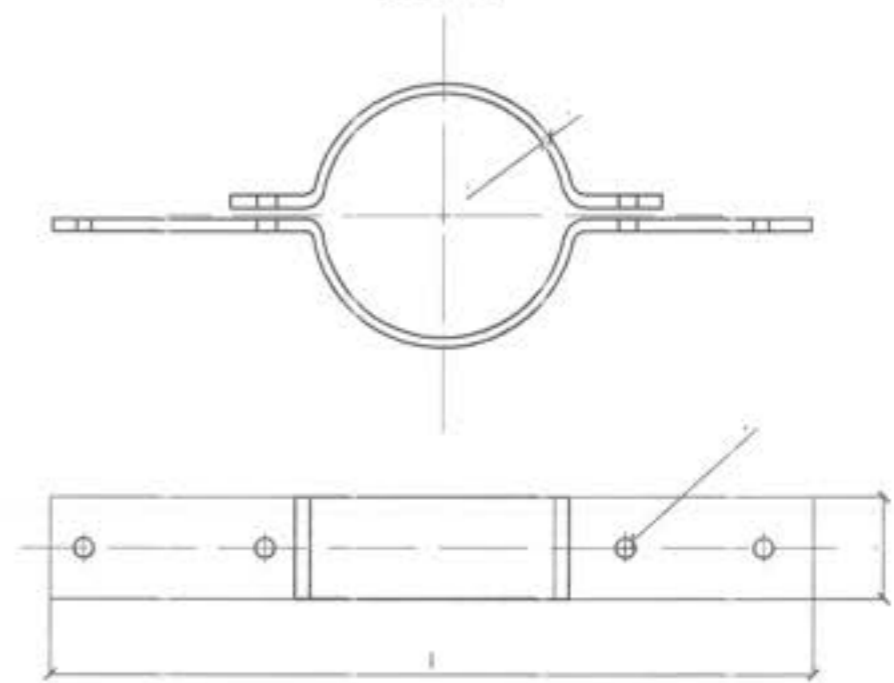
0.4кВ-ЫН ТУЛГУУРЫН ГАЗАРДУУЛГА

Тайлбар:


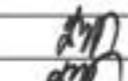

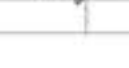
Бөөрөнхий газардуулагчийг холбох газнуурын оёдлын урт нь диаметрийг 6 дахин авснаас багагүй байх шаардлагатай.



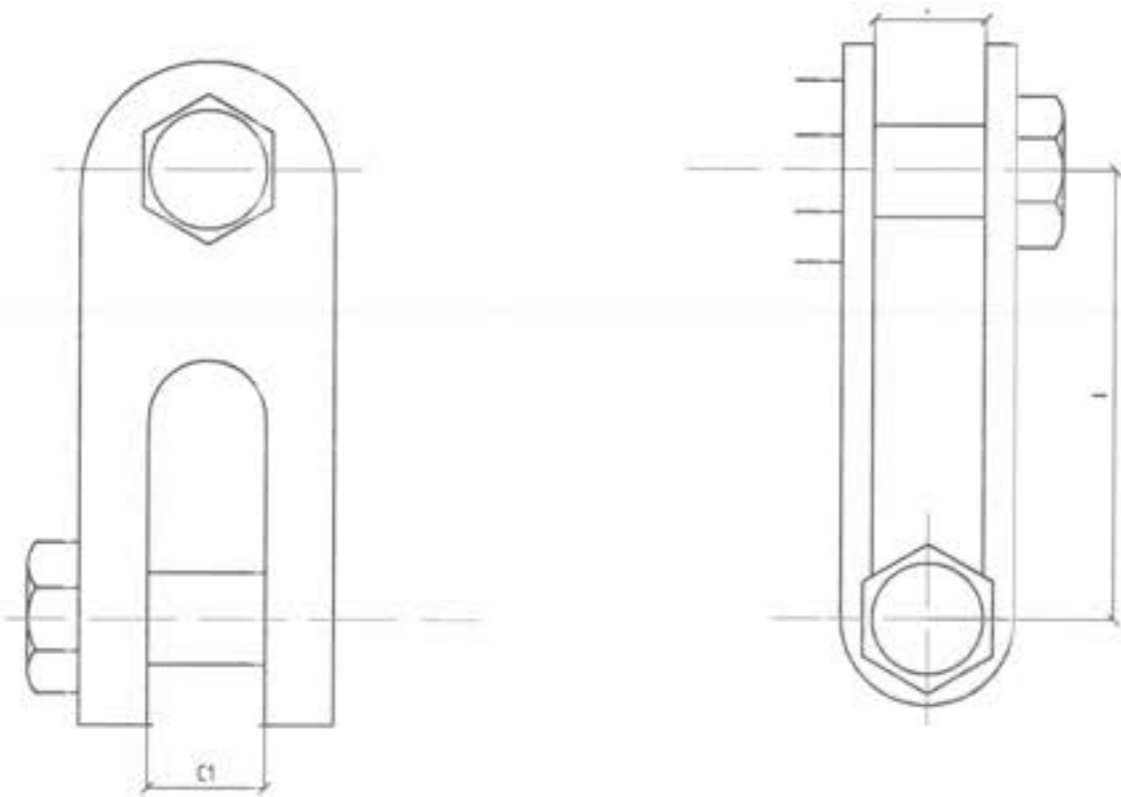
БҮСЛҮҮР



Бүслүүр	Хэмжээс мм						Жин, кг
	r	φ	I	II	C	d	
150x50x5	75	17.5	475	425	50	5	1.6

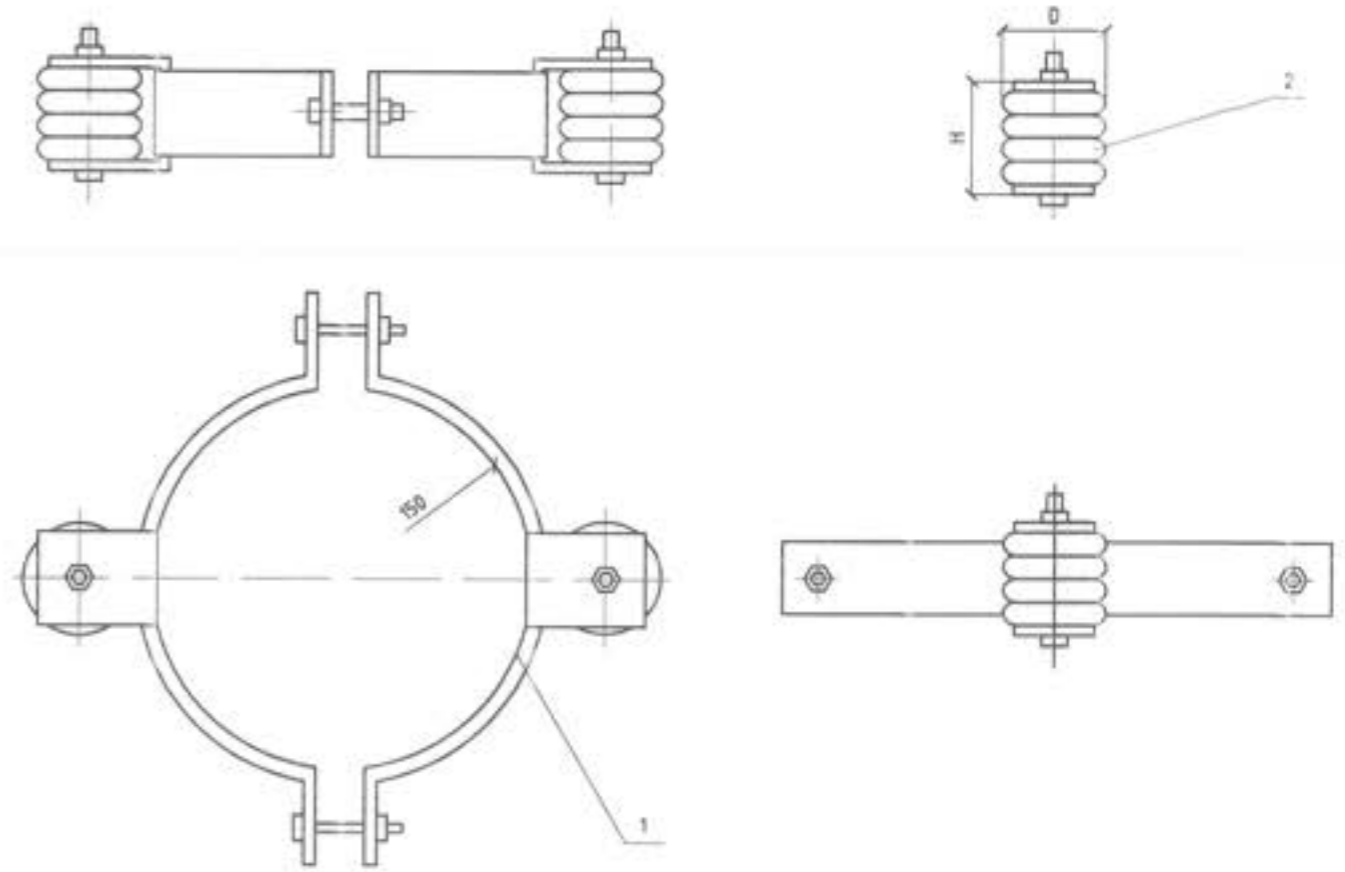
 Цахилгаан, Хөлөөс дахинлох, Аварчлалын зурал төсөл, Зөвлөх үйлчилгээ Утас: 99058698, 70118698 ya@yalsuuriyaan.com				ӨМНӨГОВЬ АЙМАГ, СЭВРЭЙ СУМЫН ТӨВИЙН 2.5 КМ ХАТУУ ХУЧИЛТТАЙ АВТО ЗАМЫН ГАДНА ГЭРЭЛТҮҮЛГИЙН АЖЛЫН ЗУРАГ			Үе шал
				0,4кВ-ын тулгуурын газардуулга, Бүслүүр			А.3
Инженер		Д.Мянмаржаргал	ЕГ шифр:	Масштаб:	Огноо:		
Гүйцэтгэсэн		Д.Мянмаржаргал	ЭТ 09/2020	М1:	2020/10		
Шалгасан		Б.Бал-Эрдэнэ	ТГ шифр:	Эргэлийн дугаар:	Хуудас:		
			ЯБ-А3-19-38	ГГ-29	41		

Z-7 КРОНШТЭЙН



Марк	Гасрах хүч kN	Хэмжээс мм					жин кг
		C1	C2	d1	d2	l	
Z-7	69	18	18	16	16	60	0.56

ХӨНДИРҮҮЛЭГЧИЙН БҮСЛҮҮР



Байрлал	Марк	Хэмжээс мм		жин кг
1	150x50x5	D	H	2.50
2	EO-1	100	90	0.75



Цахилгаан, Хөлбөө Дөхөөлөх,
Абсолютчийн зэрэг төсөл
Зөвлөх үйлчилгээ
Утас: 99058698, 70188698
yuliyuliyuan@gmail.com
"Ялзунбаян" ХХК

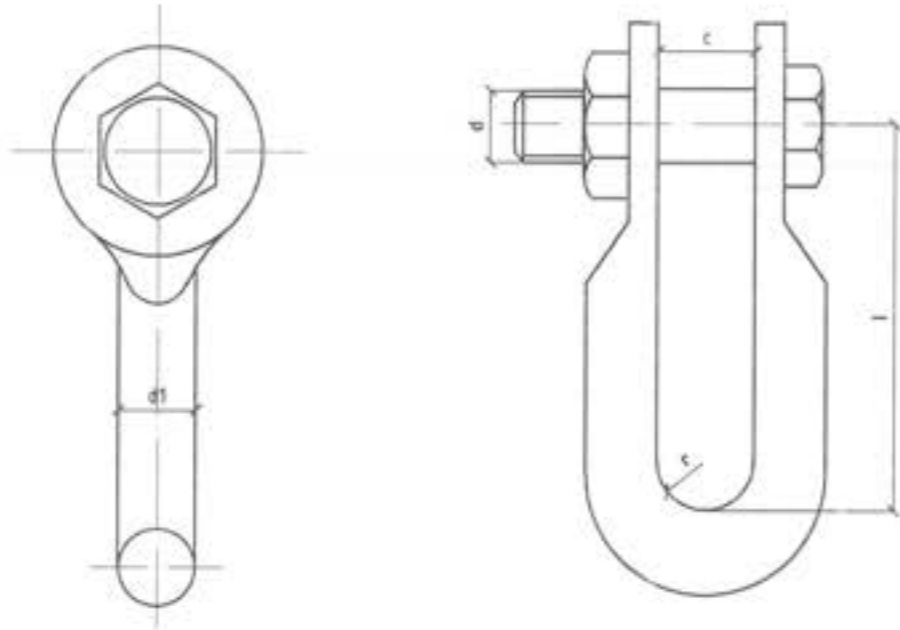
ӨМНӨГОВЬ АЙМАГ, СЭВРЭЙ СУМЫН ТӨВИЙН 2.5 КМ ХАТЧУУ ХУЧИЛТАЙ АВТО ЗАМЫН
ГАДНА ГЭРЭЛТҮҮЛГИЙН АЖЛЫН ЗУРАГ

Z-7 кронштейн, Хөндийрүүлэгчийн бүслүүр

Үе шал
А.З

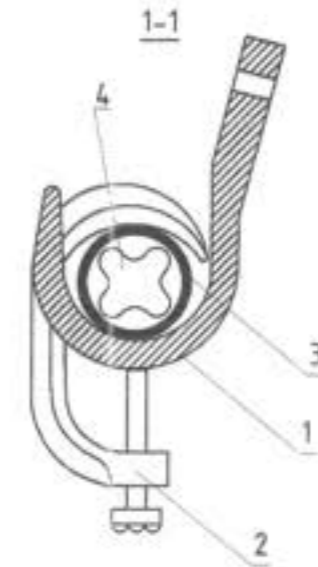
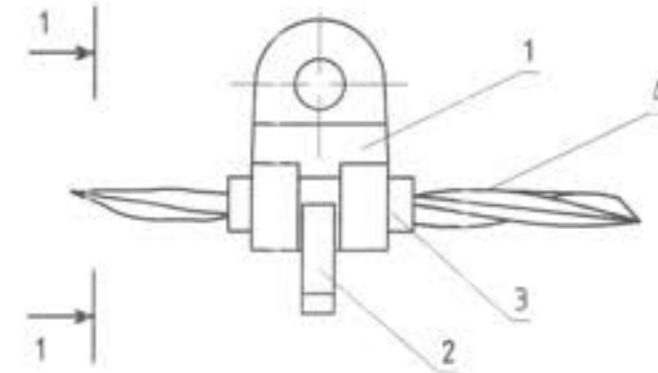
Инженер	Д.Мянмаржаргал	ЕГ шифр: ЭТ 09/2020	Мессагж: М1:	Огноо: 2020/10
Гүйцэтгэсэн	Д.Мянмаржаргал	ТГ шифр: ЯБ-АЗ-19-38	Зургийн дугаар: ГГ-30	Хуудас: 41
Шалгасан	Б.Бат-Эрдэнэ			

U-7 КРОНШТЕЙН



Марк	Тасрах хүч kN	Хэмжээс мм					жин кг
		г	с	d	d1	l	
U-7	69	10	20	16	16	60	0.44

БАРИГЧ JXGF-3



№	Нэр	Маяг	Хэм. нэгж	Тоо	Жин, кг
1	Баригч	JXGF-3	ш	1	0.6
2	Шахагч		ш	1	
3	Жийргэвч		м	1	
4	СИП утас	30-50 мм2			

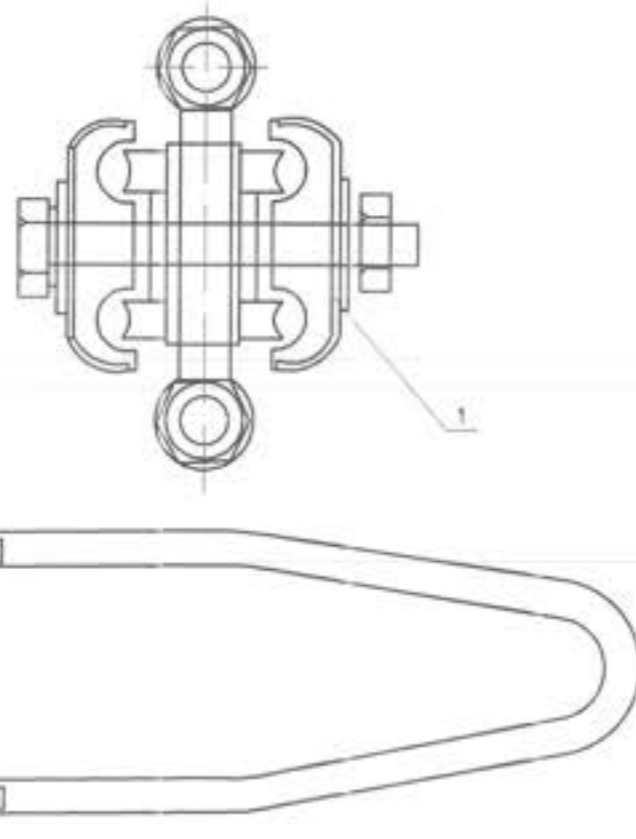

 Цахилгаан, Хөлбэлдэгчид,
 Автоматикийн зураг төсөл
 Зөвлөх үйлчилгээ
 Утас: 99958698, 70186598
 ya@yalzunbayan@gmail.com
 "Ялзунбаян" ХХК

ӨМНӨГОВЬ АЙМАГ, СЭВРЭЙ СУМЫН ТӨВИЙН 2.5 КМ ХАТЧУУ ХУЧИЛТАЙ АВТО ЗАМЫН
 ГАДНА ГЭРЭЛТҮҮЛГИЙН АЖЛЫН ЗУРАГ
 U-7 кронштейн, Баригч JXGF-3

Инженер	Д.Мянгаржавал	ЕГ шифр	ЗТ 09/2020	Масштаб	M1:	Огноо	2020/10
Гүйцэтгэсэн	Д.Мянгаржавал	ТГ шифр	ЯБ-АЗ-19-38	Зургийн дугаар	ГГ-31	Хуудас	41
Шалгасан	Б.Бал-Эрдэнэ						

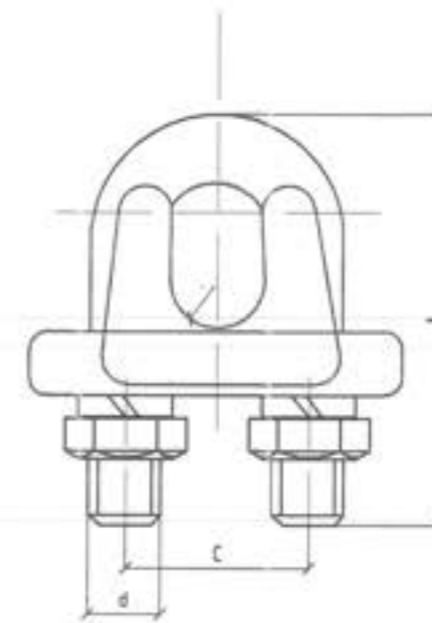
Үе шал: АЗ

ТАТАГЧ NES



№	Нэр	Маяг	Хэм, нэгж	Тоо	Утасны хөндлөн талбай /mm ²	Жин, кг
1	Татагч	NES-1A	ш	1	6-10	
2		NES-2A	ш	1	16-25	
3		NES-3A	ш	1	35-50	0.8
4		NES-4A	ш	1	70-95	0.9

ТРАССЫН БООЛТ



Марк	Хөндлөн огтлол		Хэмжээс мм				Жин кг
			d	c	l	r	
JK-1	GJ-25	6.6	10	22	54	5	0.18
	GJ-35	7.8					
JK-2	GJ-50	9.0	10	28	72	6	0.30
	GJ-70	11					



Цахилгаан, Холбоо, Дотоодын,
Административийн зураг төсөл
Зөвлөх үйлчилгээ
Утас: 99058098, 70186598
ya@yalzunbayan.com

"Ялзунбаян" ХХК

ӨМНӨГОВЬ АЙМАГ, СЭВРЭЙ СУМЫН ТӨВИЙН 2.5 КМ ХАТЧУ ХУЧИЛТАЙ АВТО ЗАМЫН
ГАДНА ГЭРЭЛТҮҮЛГИЙН АЖЛЫН ЗУРАГ

Татагч NES, Трассын боолт

Үе шал
А.З

Инженер		Д.Мянаржаргал	ЕГ шифр ЭТ 09/2020	Масштаб М1:	Огноо 2020/10
Гүйцэтгэсэн		Д.Мянаржаргал	ТГ шифр ЯБ-АЗ-19-38	Зургийн дугаар ГГ-32	Хуудас 41
Шалгасан		Б.Бал-Эрдэнэ			

ЗӨВШӨӨРӨЛЦСӨН:

ӨМНӨД БҮСИЙН ЦАХИЛГААН ТҮГЭЭХ СҮЛЖЭЭ
ТӨРИЙН ӨМЧИТ ХУВЬЦААТ КОМПАНИЙН
ЕРӨНХИЙ ИНЖЕНЕР

Т.ГАНТӨМӨР/

ӨМНӨГОВЬ АЙМГИЙН ЕРӨНХИЙ АРХИТЕКТУР

/Ц.ЗОЛБОО/

ӨМНӨГОВЬ АЙМГИЙН ОНЦГОЙ БАЙДЛЫН ГАЗРЫН
ГАЛ ТҮЙМРИЙН УЛСЫН ХЯНАЛТЫН БАЙЦААГЧ



Б.БУДСҮРЭН/



Гадна гэрэлтүүлгийн нэгдсэн байгуулалт М1:3000

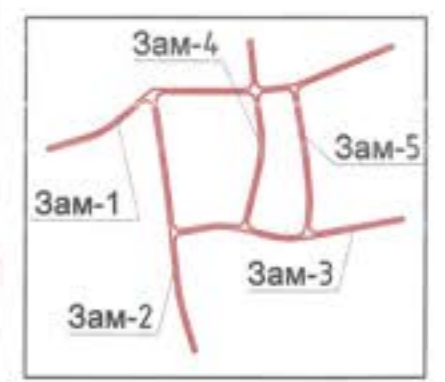


ТАНИХ ТЭМДЭГ

- ТӨЛӨВЛӨЖ БҮЙ АВТО ЗАМ
- ТӨЛӨВЛӨЖ БҮЙ НОГООН БАЙГУУЛАМХ
- ТӨЛӨВЛӨЖ БҮЙ ЯВГАН ЗАМ
- ТӨЛӨВЛӨЖ БҮЙ 0.4КВ-ЫН ГАДНА ГЭРЭЛТҮҮЛГИЙН САМБАР
- ТӨЛӨВЛӨЖ БҮЙ ГАН ХООЛОЙ
- ТӨЛӨВЛӨЖ БҮЙ ЗАМЫН ГЭРЭЛТҮҮЛЭГЧ
- ТӨЛӨВЛӨЖ БҮЙ 0.4КВ-ЫН КАБЕЛЬ ШУГАМ
- ТӨЛӨВЛӨЖ БҮЙ 10КВ, 0.4КВ-ЫН ЦДАШ
- ТӨЛӨВЛӨЖ БҮЙ 10КВ-ЫН ТҮЛГҮҮР
- ТӨЛӨВЛӨЖ БҮЙ 0.4КВ-ЫН ТҮЛГҮҮР
- ОДОО БАЙГАА 10КВ-ЫН ТҮЛГҮҮР
- ОДОО БАЙГАА 0.4КВ-ЫН ТҮЛГҮҮР
- ТӨЛӨВЛӨЖ БҮЙ УСНЫ ШУГАМ
- ТӨЛӨВЛӨЖ БҮЙ ХОЛБООНЫ ШУГАМ
- ОДОО БАЙГАА ДУЛААНЫ ШУГАМ
- ОДОО БАЙГАА ЦДАШ

ГГС-1
Pm=9.7кВт
Im=20А
ΔU%=2.7%

6102
Бүтээгч
2020.12.07



БАЙРШЛЫН СХЕМ:



ЗӨВШӨӨРӨЛЦСӨН

ЗИ Э.Энхбилэг

ӨМНӨГОВЬ АЙМАГ, СЭВРЭЙ СУМЫН ТӨВИЙН 2.5 КМ ХАТУУ ХУЧИЛТАЙ АВТО ЗАМЫН
ГАДНА ГЭРЭЛТҮҮЛГИЙН АЖЛЫН ЗУРАГ

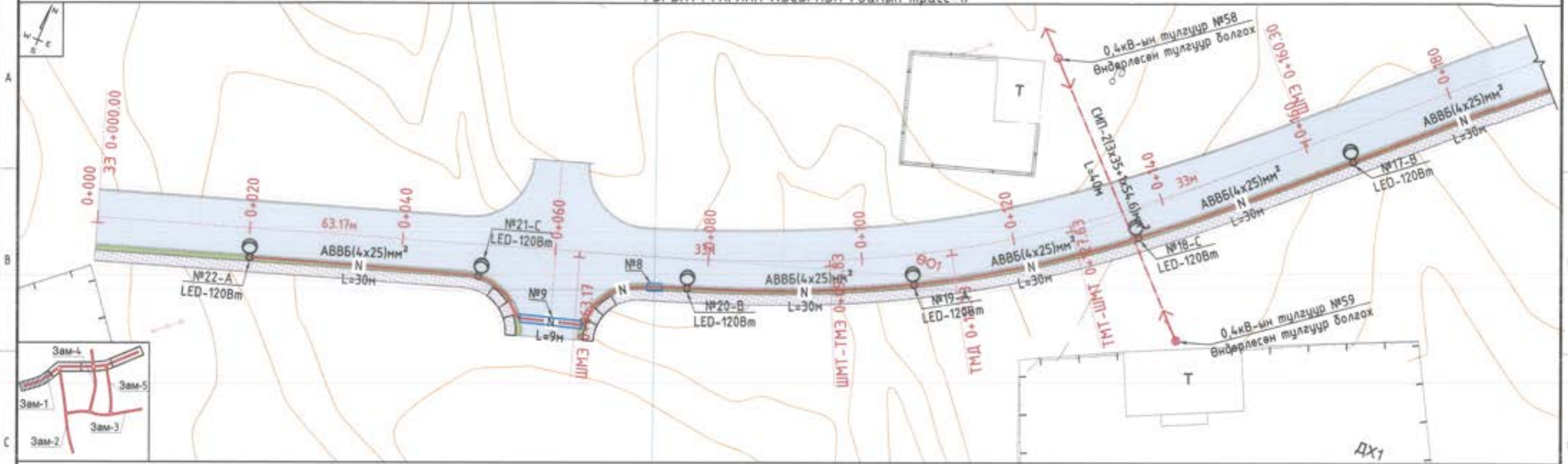
Гадна гэрэлтүүлгийн нэгдсэн байгуулалт

Үе шат: А.3

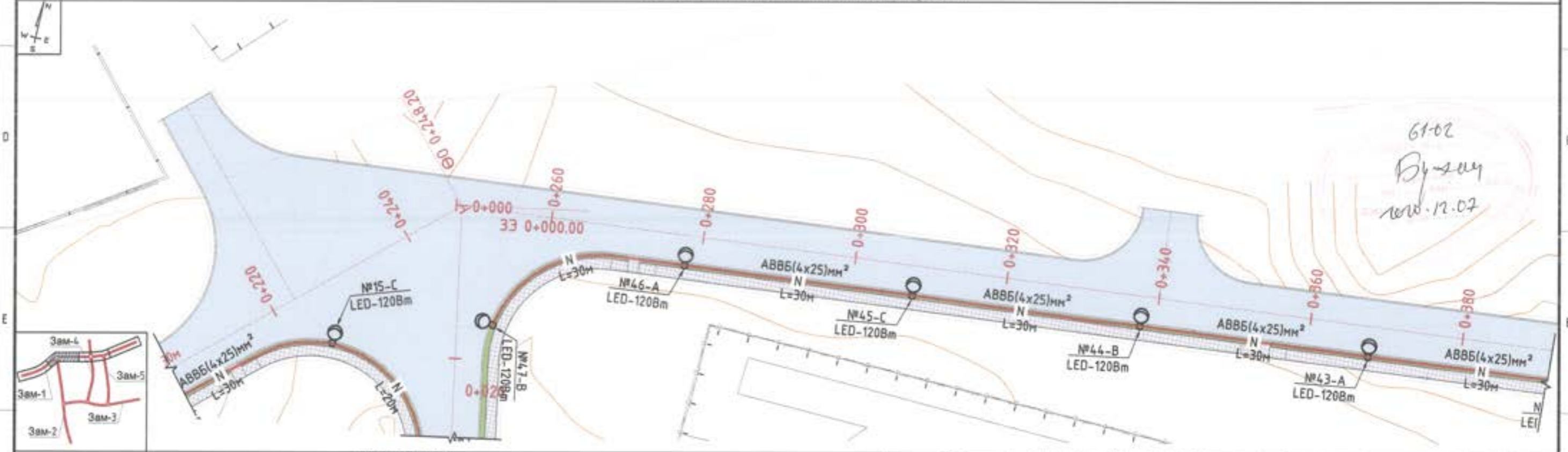
Цахилгаан, Хөлбөө дахуулах,
Амьсгалын зурал төсөл
Зөвлөх үйлчилгээ
Утас: 99058698, 7018698
yalgulubayn@gmail.com
"Ялгуурбайн" ХХК

Инженер		Д.Мянмаржаргал	ЕГ шифр: ЭТ 09/2020	Масштаб: М1:3000	Огноо: 2020/10
Гүйцэтгэсэн		Д.Мянмаржаргал	ТГ шифр: ЯБ-А3-19-38	Зургийн дугаар: ГГ-33	Хуудас: 41
Шалгасан		Б.Бат-Эрдэнэ			

ГЭРЭЛТҮҮЛГИЙН ХЭСЭГЛЭЛ /Замын трасс-1/

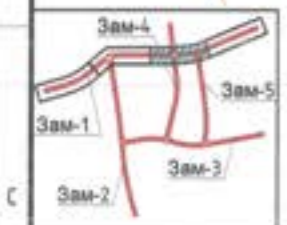
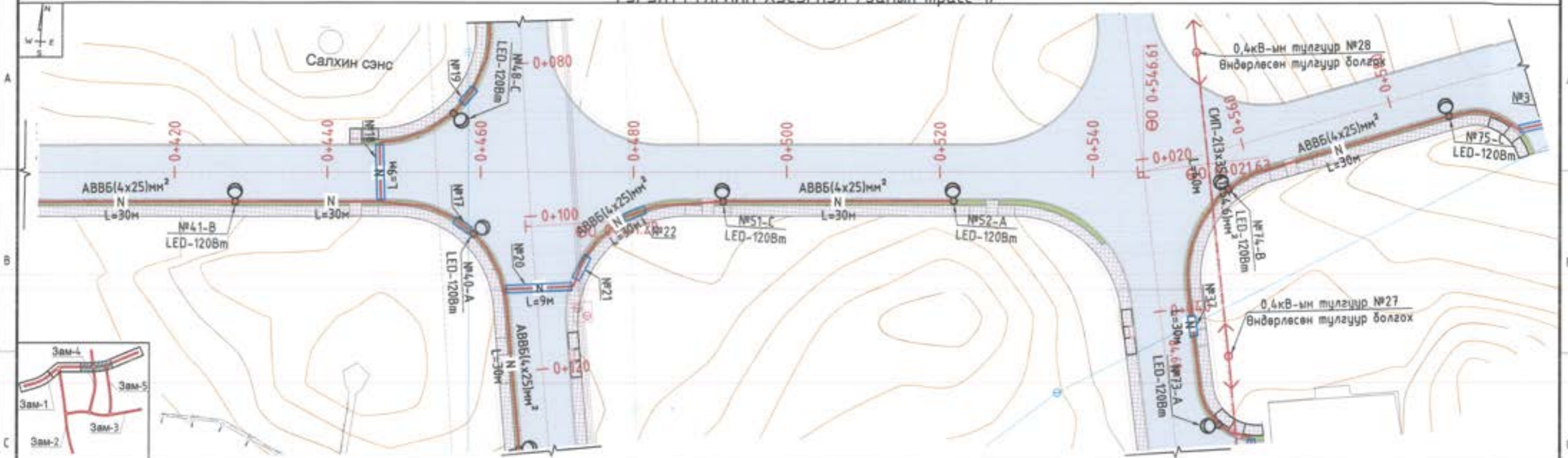


ГЭРЭЛТҮҮЛГИЙН ХЭСЭГЛЭЛ /Замын трасс-1/

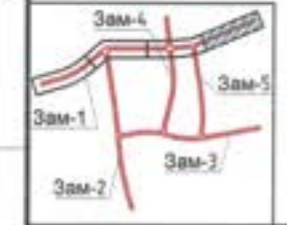
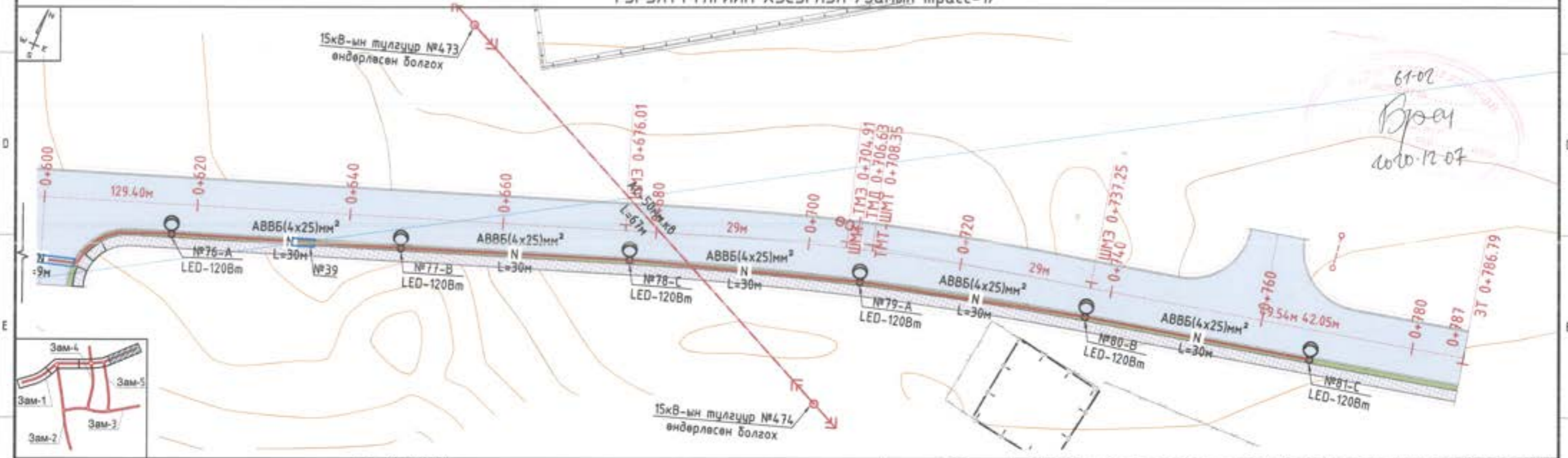


ТАНИХ ТЭМДЭГ				<p>Цахилгаан, Хөлбөө дохиолол Автоматикын зураг төсөл Зөвлөх үйлчилгээ Утас: 99058498, 7018698 yulguurbaayan@gmail.com "Ялсуурьбаян" ХХК</p>	ӨМНӨГОВЬ АЙМАГ, СЭВРЭЙ СУМЫН ТӨВИЙН 2.5 КМ ХАТЧУ ХУЧИЛТТАЙ АВТО ЗАМЫН ГАДНА ГЭРЭЛТҮҮЛГИЙН АЖЛЫН ЗУРАГ				
Гэрэлтүүлгийн хэсэглэл - Замын трасс-1					Үе шат: А.3				
Төлөвлөж буй авто зам	Төлөвлөж буй ган хоолой	Төлөвлөж буй 10кВ-ын тулгуур	Төлөвлөж буй усны шугам	Инженер		Д.Мянгаржаргал	ЕГ шифр: ЭТ 09/2020	Масштаб: М1:500	Огноо: 2020/10
Төлөвлөж буй ногоон байгууламж	Төлөвлөж буй замын гэрэлтүүлэгч	Төлөвлөж буй 0.4кВ-ын тулгуур	Төлөвлөж буй холбооны шугам	Гүйцэтгэсэн		Д.Мянгаржаргал	ТГ шифр: ЯБ-А3-19-38	Зургийн дугаар: ГГ-34	Хуудас: 41
Төлөвлөж буй явган зам	Төлөвлөж буй 0.4кВ-ын кабель шугам	Одоо байгаа 10кВ-ын тулгуур	Одоо байгаа дулааны шугам	Шалгасан		Б.Бат-Эрдэнэ			
Төлөвлөж буй 0.4кВ-ын гадна гэрэлтүүлгийн самбар	Төлөвлөж буй 10кВ, 0.4кВ-ын ЦДАШ	Одоо байгаа 0.4кВ-ын тулгуур	Одоо байгаа ЦДАШ						

ГЭРЭЛТҮҮЛГИЙН ХЭСЭГЛЭЛ /Замын трасс-1/



ГЭРЭЛТҮҮЛГИЙН ХЭСЭГЛЭЛ /Замын трасс-1/

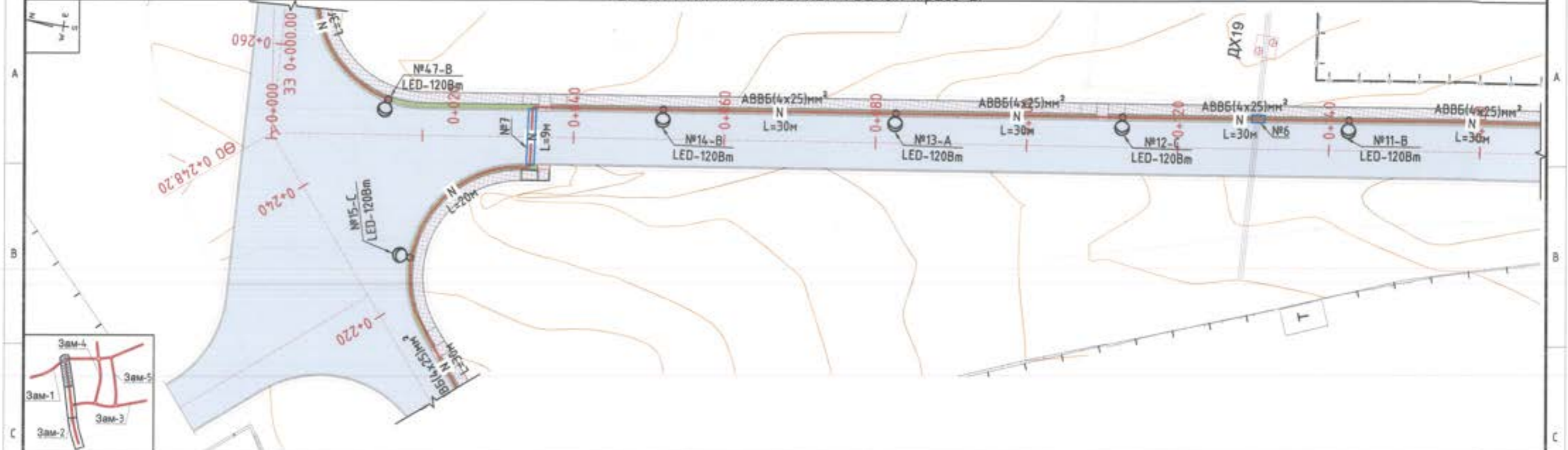


61-02
Браш
2020.12.07

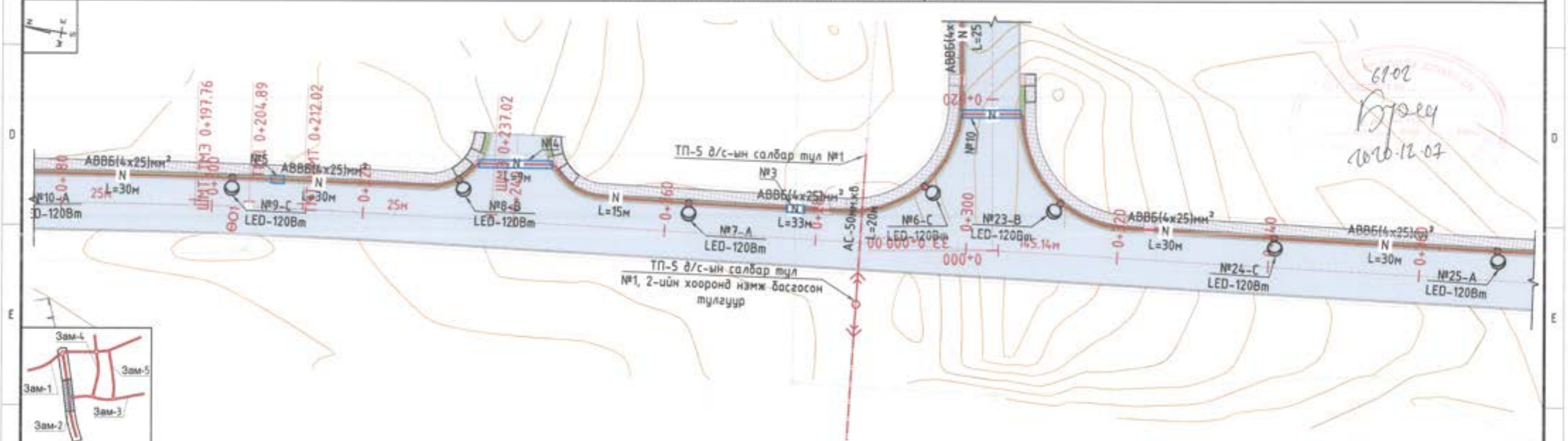
ТАНИХ ТЭМДЭГ			
Төлөвлөж буй авто зам	Төлөвлөж буй ган хоолой	Төлөвлөж буй 10кВ-ын тугуур	Төлөвлөж буй усны шугам
Төлөвлөж буй ногоон байгууламж	Төлөвлөж буй замын гэрэлтүүлэгч	Төлөвлөж буй 0.4кВ-ын тугуур	Төлөвлөж буй холбооны шугам
Төлөвлөж буй явган зам	Төлөвлөж буй 0.4кВ-ын кабель шугам	Одоо байгаа 10кВ-ын тугуур	Одоо байгаа дулааны шугам
Төлөвлөж буй 0.4кВ-ын гадна гэрэлтүүлгийн самбар	Төлөвлөж буй 10кВ, 0.4кВ-ын ЦДАШ	Одоо байгаа 0.4кВ-ын тугуур	Одоо байгаа ЦДАШ

 Цахилгаан, Хөлбөө дохиолол, Автоматикын зурал төсөл, Зөвлөх үйлчилгээ, Утас: 99058698, 7018698, yul@yulbayan@gmail.com "Ялсуунбаян" ХХК		ӨМНӨГОВЬ АЙМАГ, СЭВРЭЙ СУМЫН ТӨВИЙН 2.5 КМ ХАТУУ ХУЧИЛТАЙ АВТО ЗАМЫН ГАДНА ГЭРЭЛТҮҮЛГИЙН АЖЛЫН ЗУРАГ Гэрэлтүүлгийн хэсэглэл - Замын трасс-1		Үе шат А.3	
Инженер		Д.Мянмаржаргал	ЕГ шифр ЭТ 09/2020	Масштаб М1:500	Огноо 2020/10
Гүйцэтгэсэн		Д.Мянмаржаргал	ТГ шифр ЯБ-А3-19-38	Зургийн дугаар ГГ-35	Хуудас 41
Шалгасан		Б.Бат-Эрдэнэ			

ГЭРЭЛТҮҮЛГИЙН ХЭСЭГЛЭЛ /Замын трасс-2/



ГЭРЭЛТҮҮЛГИЙН ХЭСЭГЛЭЛ /Замын трасс-2/



ТАНИХ ТЭМДЭГ

ТӨЛӨВЛӨЖ БҮЙ АВТО ЗАМ	ТӨЛӨВЛӨЖ БҮЙ ГАН ХООЛОЙ	ТӨЛӨВЛӨЖ БҮЙ 10КВ-ЫН ТУЛГУУР	ТӨЛӨВЛӨЖ БҮЙ ЧСНЫ ШУГАМ
ТӨЛӨВЛӨЖ БҮЙ НОГООН БАЙГУУЛАМЖ	ТӨЛӨВЛӨЖ БҮЙ ЗАМЫН ГЭРЭЛТҮҮЛЭГЧ	ТӨЛӨВЛӨЖ БҮЙ 0.4КВ-ЫН ТУЛГУУР	ТӨЛӨВЛӨЖ БҮЙ ХОЛБООНЫ ШУГАМ
ТӨЛӨВЛӨЖ БҮЙ ЯВГАН ЗАМ	ТӨЛӨВЛӨЖ БҮЙ 0.4КВ-ЫН КАБЕЛЬ ШУГАМ	ОДОО БАЙГАА 10КВ-ЫН ТУЛГУУР	ОДОО БАЙГАА ДУЛААНЫ ШУГАМ
ТӨЛӨВЛӨЖ БҮЙ 0.4КВ-ЫН ГАДНА ГЭРЭЛТҮҮЛГИЙН САМБАР	ТӨЛӨВЛӨЖ БҮЙ 10КВ, 0.4КВ-ЫН ЦДАШ	ОДОО БАЙГАА 0.4КВ-ЫН ТУЛГУУР	ОДОО БАЙГАА ЦДАШ

Цахилгаан, Хөлбөө байдал, Абманын хэрэг тасал, Зөвлөх үйлчилгээ
Утас: 99058698, 7018698
yalguunbayan@gmail.com
"Ялгуунбаян" ХХК

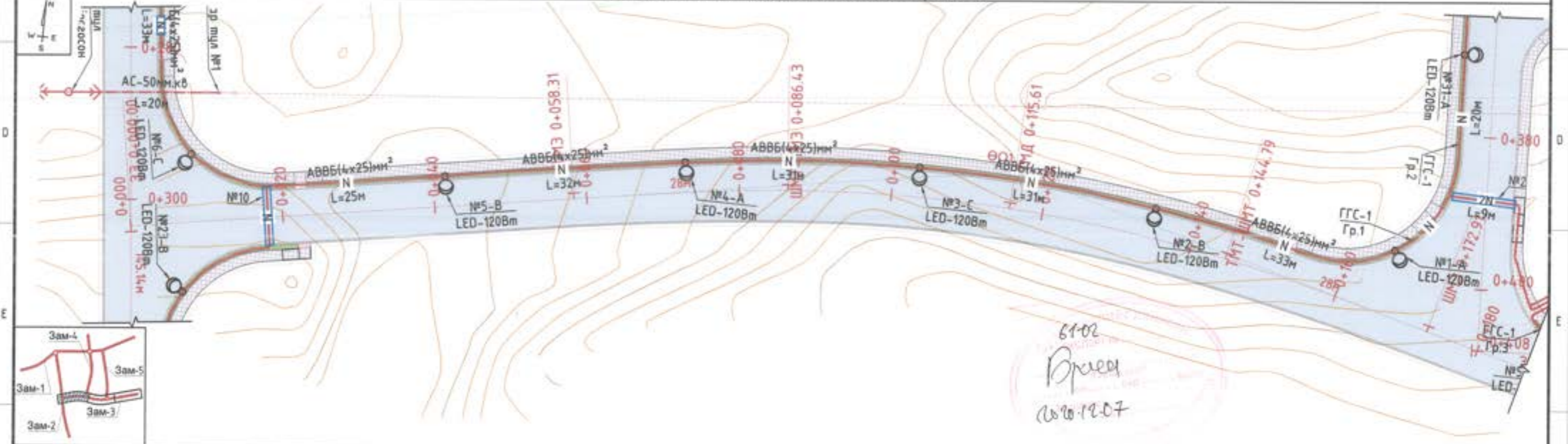
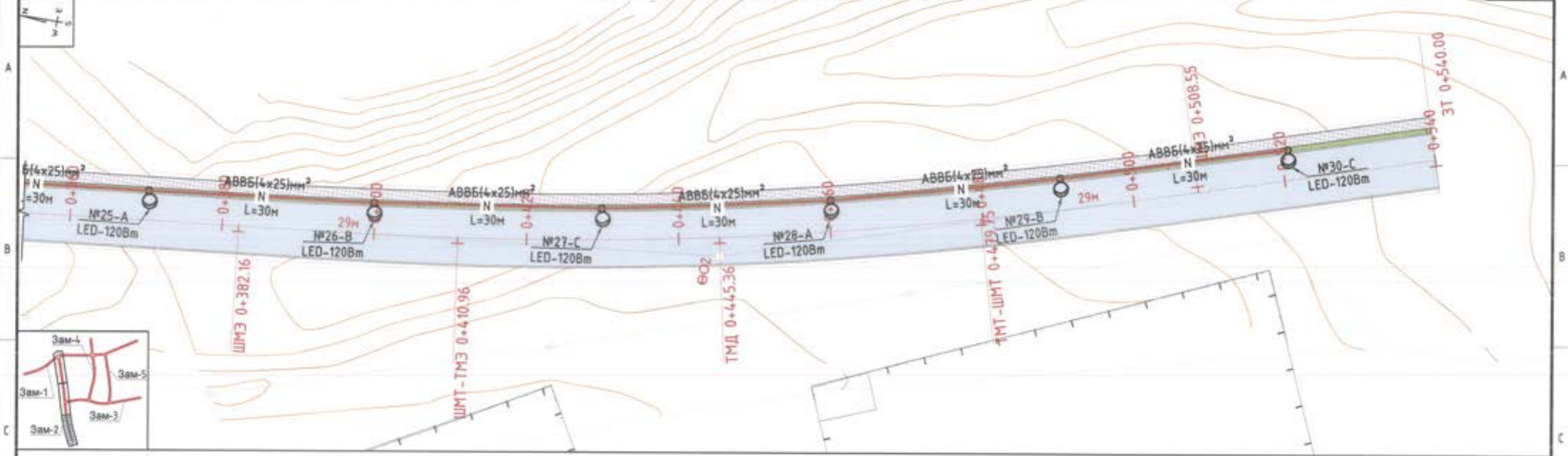
ӨМНӨГОВЬ АЙМАГ, СЭВРЭЙ СУМЫН ТӨВИЙН 2.5 КМ ХАТУУ ХУЧИЛТАЙ АВТО ЗАМЫН ГАДНА ГЭРЭЛТҮҮЛГИЙН АЖЛЫН ЗУРАГ

Гэрэлтүүлгийн хэсэглэл - Замын трасс-2

Инженер	Д.Мянаржаргал	ЕГ шифр:	ЭТ 09/2020	Масштаб:	M1:500	Огноо:	2020/10
Гүйцэтгэсэн	Д.Мянаржаргал	ТГ шифр:	ЯБ-А3-19-38	Зургийн дугаар:	ГГ-36	Хувьдас:	41
Шалгасан	Б.Бат-Эрдэнэ						

Үе шал: А.3

ГЭРЭЛТҮҮЛГИЙН ХЭСЭГЛЭЛ /Замын трасс-2/



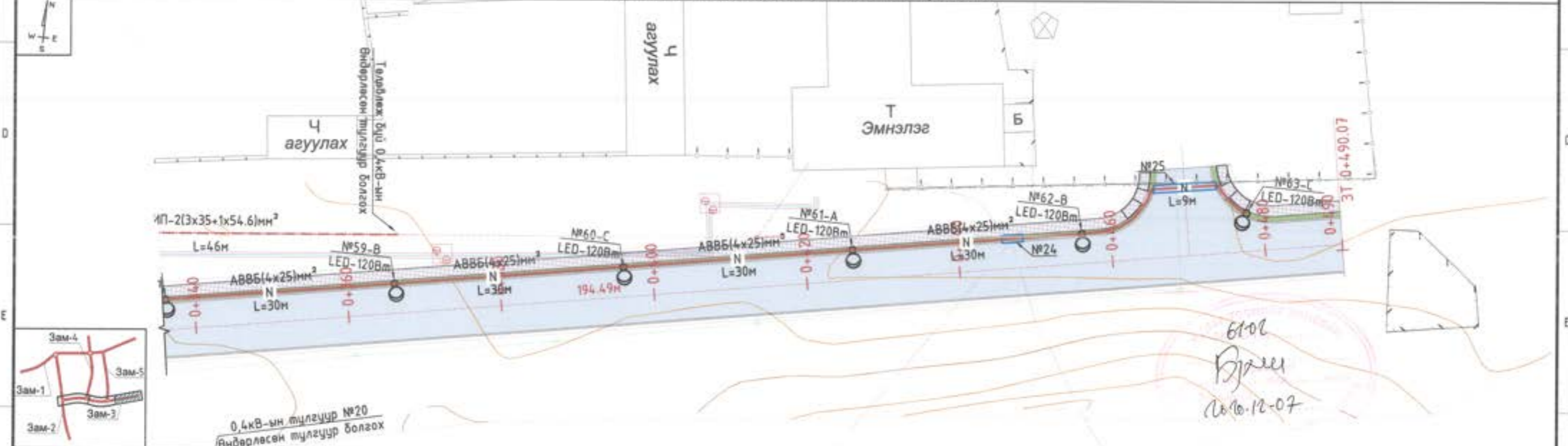
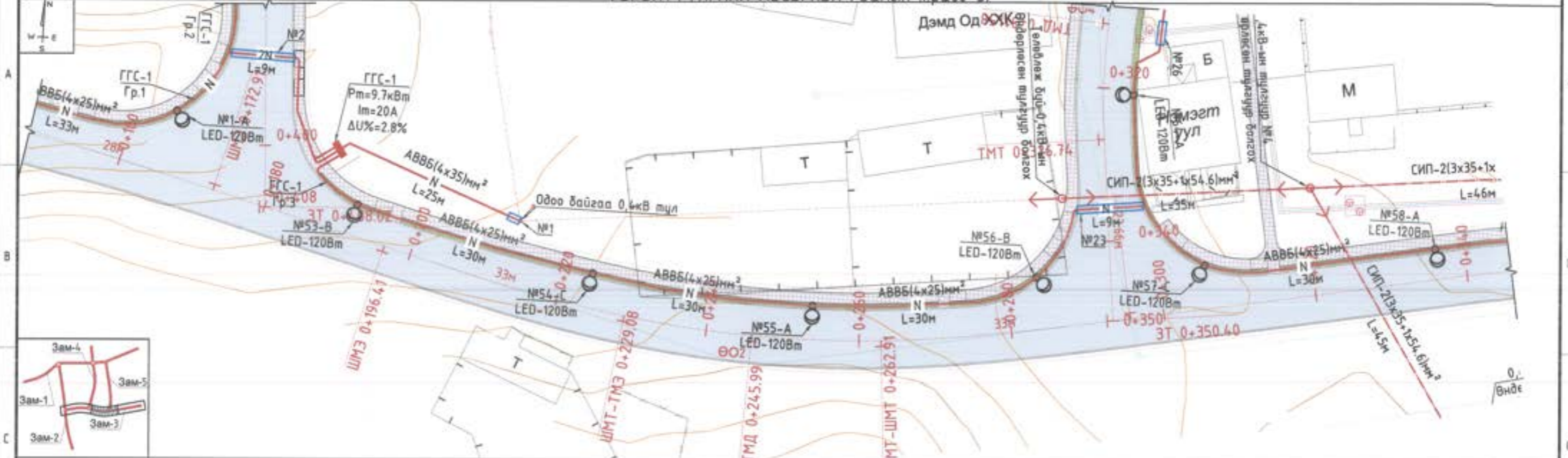
ТАНИХ ТЭМДЭГ

ТӨЛӨВЛӨЖ БҮЙ АВТО ЗАМ	ТӨЛӨВЛӨЖ БҮЙ ГАН ХООЛОЙ	ТӨЛӨВЛӨЖ БҮЙ 10КВ-ЫН ТҮЛГҮҮР	ТӨЛӨВЛӨЖ БҮЙ ЦСНЫ ШУГАМ
ТӨЛӨВЛӨЖ БҮЙ НОГООН БАЙГУУЛАМХ	ТӨЛӨВЛӨЖ БҮЙ ЗАМЫН ГЭРЭЛТҮҮЛЭГЧ	ТӨЛӨВЛӨЖ БҮЙ 0.4КВ-ЫН ТҮЛГҮҮР	ТӨЛӨВЛӨЖ БҮЙ ХОЛБООНЫ ШУГАМ
ТӨЛӨВЛӨЖ БҮЙ ЯВГАН ЗАМ	ТӨЛӨВЛӨЖ БҮЙ 0.4КВ-ЫН КАБЕЛЬ ШУГАМ	ОДОО БАЙГАА 10КВ-ЫН ТҮЛГҮҮР	ОДОО БАЙГАА ДУЛААНЫ ШУГАМ
ТӨЛӨВЛӨЖ БҮЙ 0.4КВ-ЫН ГАДНА ГЭРЭЛТҮҮЛГИЙН САМБАР	ТӨЛӨВЛӨЖ БҮЙ 10КВ, 0.4КВ-ЫН ЦДАШ	ОДОО БАЙГАА 0.4КВ-ЫН ТҮЛГҮҮР	ОДОО БАЙГАА ЦДАШ

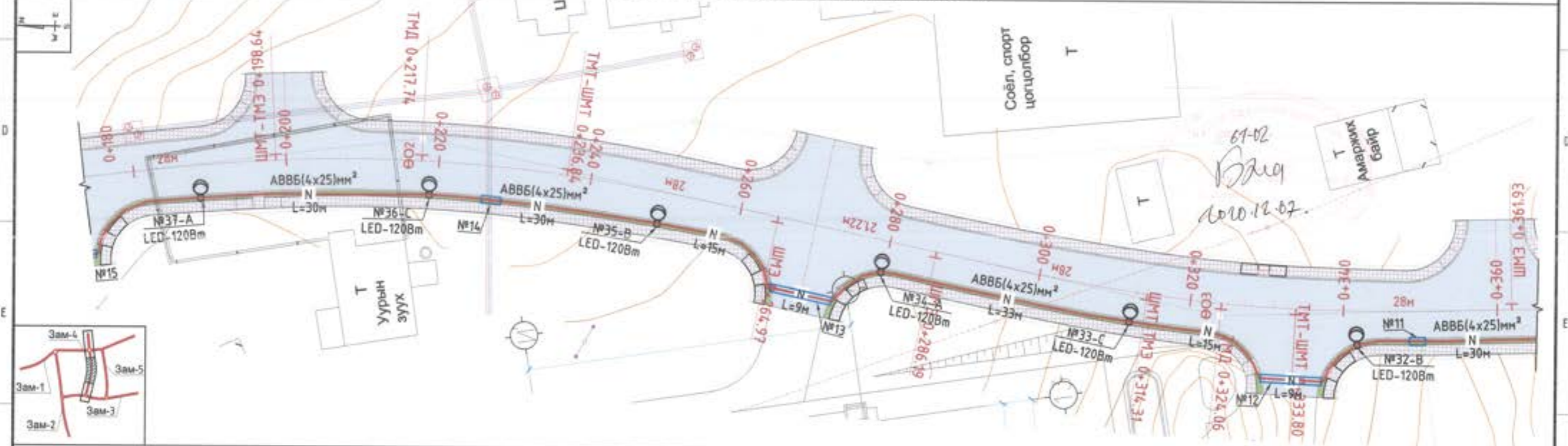
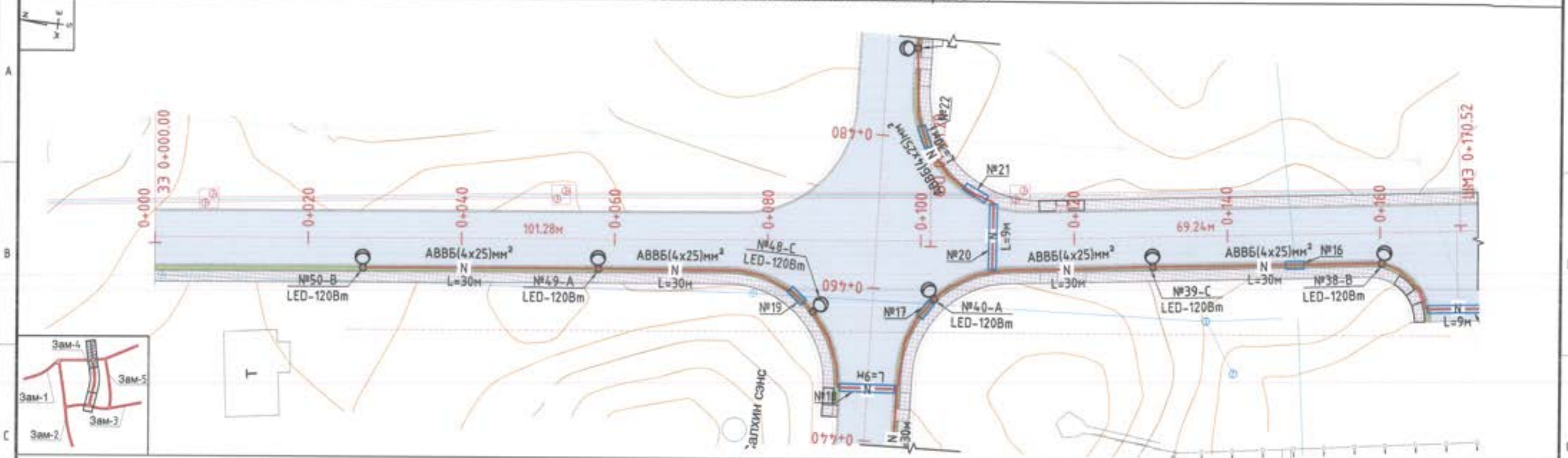
Цахилгаан, Холбоо Дэхлэл, Автоматикын зураг төсөл
 Зөвлөх үйлчилгээ
 Утас: 99058498, 7018698
 yulguunbayan@gmail.com
 "Ялгуунбаян" ХХК

ӨМНӨГОВЬ АЙМАГ, СЭВРЭЙ СУМЫН ТӨВИЙН 2.5 КМ ХАТУУ ХУЧИЛТАЙ АВТО ЗАМЫН ГАДНА ГЭРЭЛТҮҮЛГИЙН АЖЛЫН ЗУРАГ			
Гэрэлтүүлгийн хэсэглэл - Замын трасс-2,3			Үе шал: А.З
Инженер		Д.Мягмаржаргал	ЕГ шифр: ЭТ 09/2020
Гүйцэтгэсэн		Д.Мягмаржаргал	Масштаб: М1:500
Шалгасан		Б.Бат-Эрдэнэ	Эргэлийн дугаар: ЯБ-АЗ-19-38
			Хуудас: ГГ-37 / 41

ГЭРЭЛТҮҮЛГИЙН ХЭСЭГЛЭЛ /Замын трасс-3/



ГЭРЭЛТҮҮЛГИЙН ХЭСЭГЛЭЛ /Замын трасс-4/



ТӨЛӨВЛӨЖ БҮЙ АВТО ЗАМ	ТӨЛӨВЛӨЖ БҮЙ ГАН ХООЛОЙ	ТӨЛӨВЛӨЖ БҮЙ 10КВ-ЫН ТУЛГУУР	ТӨЛӨВЛӨЖ БҮЙ УСНЫ ШУГАМ
ТӨЛӨВЛӨЖ БҮЙ НОГООН БАЙГУУЛАМЖ	ТӨЛӨВЛӨЖ БҮЙ ЗАМЫН ГЭРЭЛТҮҮЛЭГЧ	ТӨЛӨВЛӨЖ БҮЙ 0.4КВ-ЫН ТУЛГУУР	ТӨЛӨВЛӨЖ БҮЙ ХОЛБООНЫ ШУГАМ
ТӨЛӨВЛӨЖ БҮЙ ЯВГАН ЗАМ	ТӨЛӨВЛӨЖ БҮЙ 0.4КВ-ЫН КАБЕЛЬ ШУГАМ	ОДОО БАЙГАА 10КВ-ЫН ТУЛГУУР	ОДОО БАЙГАА ДУЛААНЫ ШУГАМ
ТӨЛӨВЛӨЖ БҮЙ 0.4КВ-ЫН ГАДНА ГЭРЭЛТҮҮЛГИЙН САМБАР	ТӨЛӨВЛӨЖ БҮЙ 0.4КВ-ЫН ЦДАШ	ОДОО БАЙГАА 0.4КВ-ЫН ТУЛГУУР	ОДОО БАЙГАА ЦДАШ

Цахилгаан, Халдас дахуулах, Автоматикийн зураг төсөл
Зөвлөх үйлчилгээ
Утас: 99058698, 70188598
yulgrunbayan@gmail.com
"Ялгуунбаян" ХХК

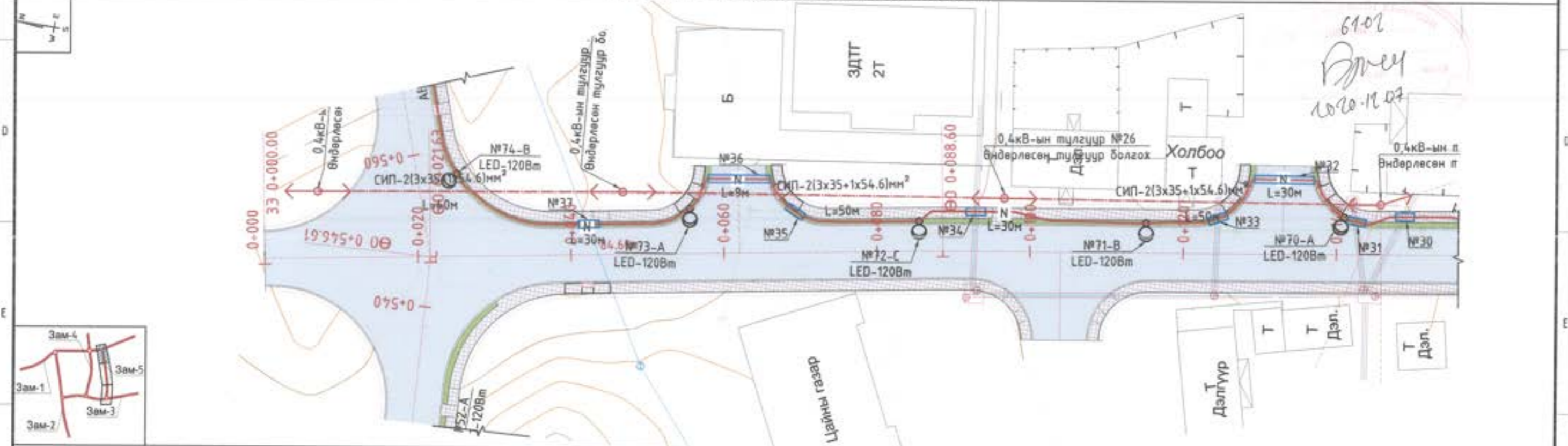
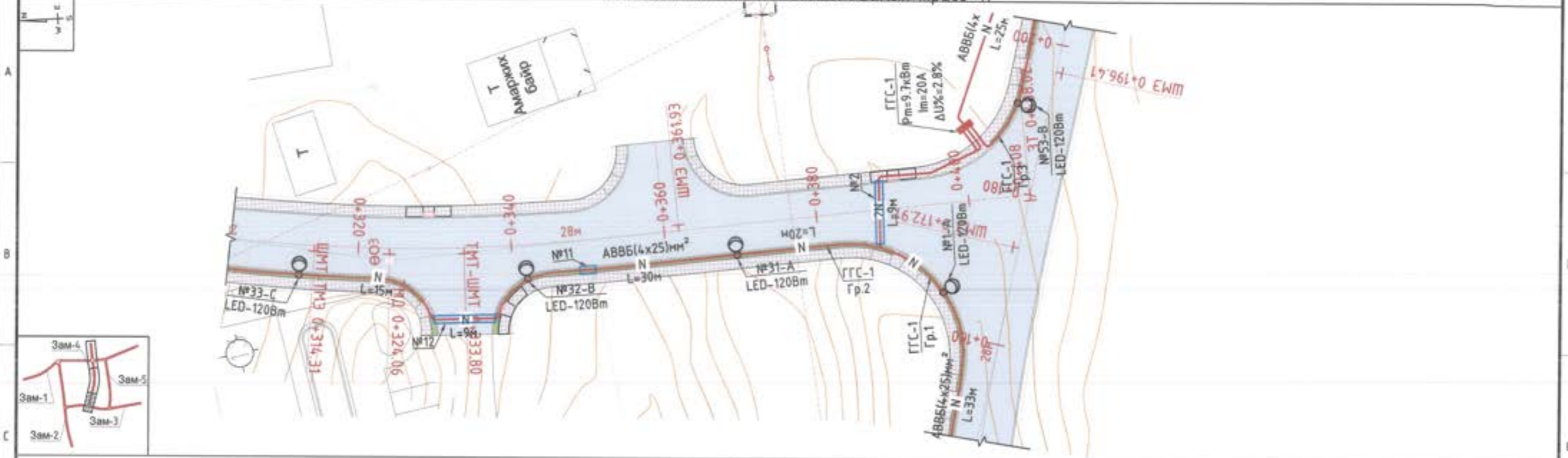
ӨМНӨГОВЬ АЙМАГ, СЭВРЭЙ СУМЫН ТӨВИЙН 2.5 КМ ХАТУУ ХУЧИЛТАЙ АВТО ЗАМЫН ГАДНА ГЭРЭЛТҮҮЛГИЙН АЖЛЫН ЗУРАГ

Гэрэлтүүлгийн хэсэглэл - Замын трасс-4

Инженер	Д.Мянаржаргал	ЕГ шифр	3Т 09/2020	Масштаб	М1:500	Датум	2020/10
Гүйцэтгэсэн	Д.Мянаржаргал	ТГ шифр	ЯБ-А3-19-38	Зургийн Агуулар	ГГ-39	Хуудас	41
Шалгасан	Б.Бат-Эрдэнэ						

Үе шал: А.3

ГЭРЭЛТҮҮЛГИЙН ХЭСЭГЛЭЛ /Замын трасс-4/



ТӨЛӨВЛӨЖ БҮЙ АВТО ЗАМ	ТӨЛӨВЛӨЖ БҮЙ ГАН ХООЛОЙ	ТӨЛӨВЛӨЖ БҮЙ 10КВ-ЫН ТУЛГУУР	ТӨЛӨВЛӨЖ БҮЙ УСНЫ ШУГАМ
ТӨЛӨВЛӨЖ БҮЙ НОГООН БАЙГУУЛАМЖ	ТӨЛӨВЛӨЖ БҮЙ ЗАМЫН ГЭРЭЛТҮҮЛЭГЧ	ТӨЛӨВЛӨЖ БҮЙ 0.4КВ-ЫН ТУЛГУУР	ТӨЛӨВЛӨЖ БҮЙ ХОЛБООНЫ ШУГАМ
ТӨЛӨВЛӨЖ БҮЙ ЯВГАН ЗАМ	ТӨЛӨВЛӨЖ БҮЙ 0.4КВ-ЫН КАБЕЛЬ ШУГАМ	ОДОО БАЙГАА 10КВ-ЫН ТУЛГУУР	ОДОО БАЙГАА ДУЛААНЫ ШУГАМ
ТӨЛӨВЛӨЖ БҮЙ 0.4КВ-ЫН ГАДНА ГЭРЭЛТҮҮЛГИЙН САМБАР	ТӨЛӨВЛӨЖ БҮЙ 10КВ, 0.4КВ-ЫН ЦДАШ	ОДОО БАЙГАА 0.4КВ-ЫН ТУЛГУУР	ОДОО БАЙГАА ЦДАШ

Цахилгаан, Холбоо дэхлоол, Автоматикийн зэрэг төсөл
Зөвлөх үйлчилгээ
Утас: 99058698, 70118898
yalguzanbayan@gmail.com
"Ялгуунбайн" ХХК

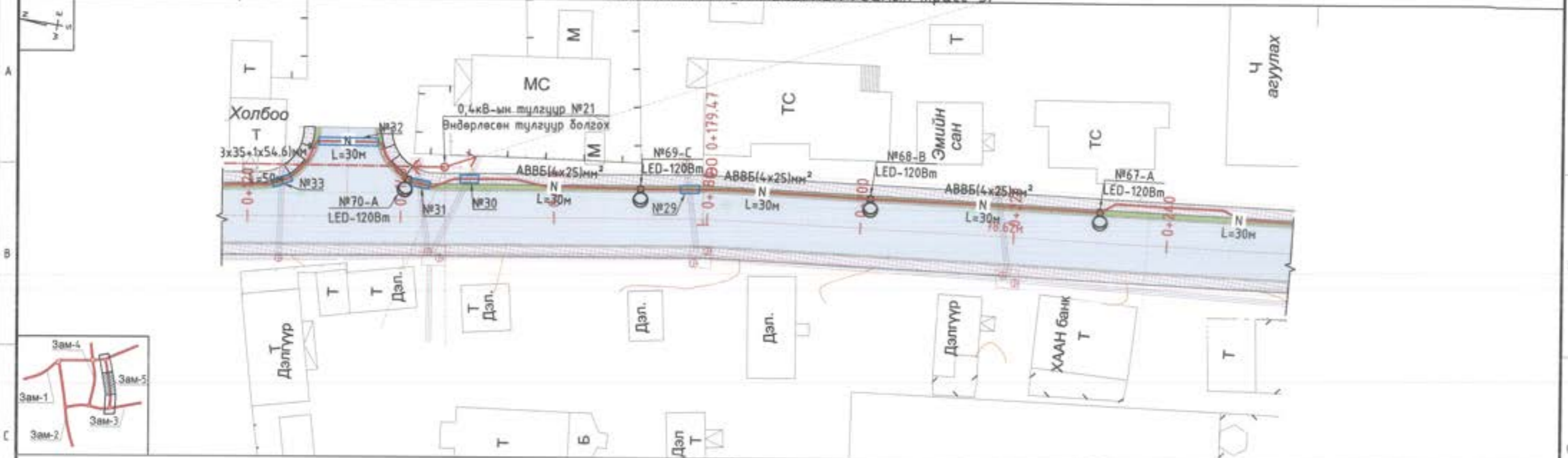
ӨМНӨГОВЬ АЙМАГ, СЭВРЭЙ СУМЫН ТӨВИЙН 2.5 КМ ХАТУУ ХУЧИЛТАЙ АВТО ЗАМЫН ГАДНА ГЭРЭЛТҮҮЛГИЙН АЖЛЫН ЗУРАГ

Гэрэлтүүлгийн хэсэглэл - Замын трасс-4,5

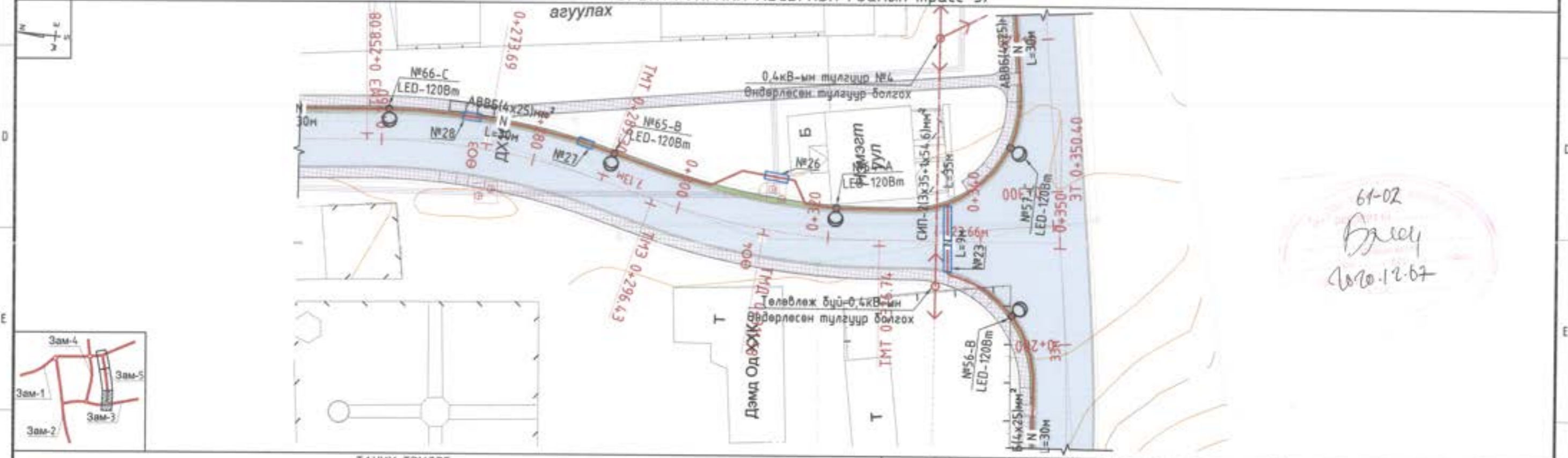
Инженер		Д.Мянгаржаргал	ЕГ шифр	ЗТ 09/2020	Масштаб	M1:500	Огноо	2020/10
Гүйцэтгэсэн		Д.Мянгаржаргал	ТГ шифр	ЯБ-АЗ-19-38	Зургийн дүрвэр	ГГ-40	Хуудас	41
Шалгасан		Б.Бат-Эрдэнэ						

Үе шал: А.3







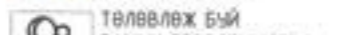

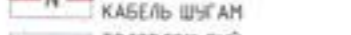
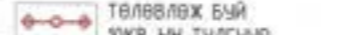
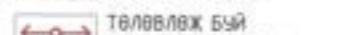

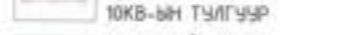
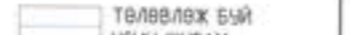

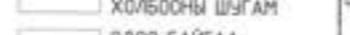
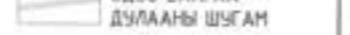
ГЭРЭЛТҮҮЛГИЙН ХЭСЭГЛЭЛ /Замын трасс-5/



ГЭРЭЛТҮҮЛГИЙН ХЭСЭГЛЭЛ /Замын трасс-5/



61-02
 Бүлэг
 2020.12.07

ТАНИХ ТЭМДЭГ				 Цахилгаан, Холбоо байдал, Абианзацийн зураг төсөл Төвлөх үйлчилгээ Утас: 39058698, 3918698 yalguunbayan@gmail.com "Ялгуунбаян" ХХК	ӨМНӨГОВЬ АЙМАГ, СЭВРЭЙ СУМЫН ТӨВИЙН 2.5 КМ ХАТУУ ХУЧИЛТТАЙ АВТО ЗАМЫН ГАДНА ГЭРЭЛТҮҮЛГИЙН АЖЛЫН ЗУРАГ				
 ТӨЛӨВЛӨЖ БҮЙ АВТО ЗАМ  ТӨЛӨВЛӨЖ БҮЙ НОГООН БАЙГУУЛАМЖ  ТӨЛӨВЛӨЖ БҮЙ ЯВГАН ЗАМ  ТӨЛӨВЛӨЖ БҮЙ 0.4КВ-ЫН ГАДНА ГЭРЭЛТҮҮЛГИЙН САМБАР	 ТӨЛӨВЛӨЖ БҮЙ ГАН ХООЛОЙ  ТӨЛӨВЛӨЖ БҮЙ ЗАМЫН ГЭРЭЛТҮҮЛЭГЧ  ТӨЛӨВЛӨЖ БҮЙ 0.4КВ-ЫН КАБЕЛЬ ШУГАМ  ТӨЛӨВЛӨЖ БҮЙ 10КВ, 0.4КВ-ЫН ЦДАШ	 ТӨЛӨВЛӨЖ БҮЙ 10КВ-ЫН ТУЛГУУР  ТӨЛӨВЛӨЖ БҮЙ 0.4КВ-ЫН ТУЛГУУР  ОДОО БАЙГАА 10КВ-ЫН ТУЛГУУР  ОДОО БАЙГАА 0.4КВ-ЫН ТУЛГУУР	 ТӨЛӨВЛӨЖ БҮЙ ЧСНЫ ШУГАМ  ТӨЛӨВЛӨЖ БҮЙ ХОЛБООНЫ ШУГАМ  ОДОО БАЙГАА ДУЛААНЫ ШУГАМ  ОДОО БАЙГАА ЦДАШ		Инженер	Гүйцэтгэгсэн	Шалгасан	Үе шал: А.3	
				Д.Мянмаржаргал	Д.Мянмаржаргал	Б.Бат-Эрдэнэ	ЕГ шифр: ЗТ 09/2020 ТГ шифр: ЯБ-АЗ-19-38	Масштаб: М1:500 Зургийн дугаар: ГГ-41	Огноо: 2020/10 Хуудас: 41