

Барилгын зураг мөсөл
"ПРАЙМ ПРОЕКТ" ХХК
3143-856/23, Ховд аймаг, Жаргалант сум, Насгаржав
7-р баг, Ш.Эрэнцэнгийн 2, 201, 15 тоол, утас: 99105136

БАТЛАВ.

Ховд аймгийн ерөнхий архитектор ~~Б.Түмэндэмбэрэл~~





ЕГ ШИФР: ПП-23.11.13/01

Ховд аймаг, Мянгад сум, Баянбулаг баг, БАЯНБУЛАГ БАГИЙН ТӨВИЙН БАРИЛГА

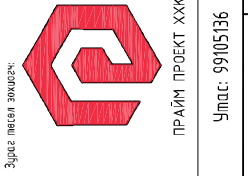
/Ажлын зураг/

БОЛОВСРУУЛСАН:

 "ПРАЙМ ПРОЕКТ" ХХК	Гүйцэтгэгч /Айдын нутагдал/	Овог нэр	
	"ПРАЙМ ПРОЕКТ" ХХК-ийн Гүйцэтгэх захирал	Т.Энхзоряа	
	Захиулагч /Айдын нутагдал/	Овог нэр	
	Ховд аймгийн Мянгад сумын Засаг дарга	М.Баатар	

Ховд аймаг
2023 он

A		1	2	3	4	5	6	7	8				
A		<p>Тайлбар дичиг</p> <p>Ховд аймгийн Мянгад сумын Баянбулаг багт баригдах Баянбулаг багийн төвийн барилгын зураг төслийг Ховд аймгийн ИТХ-ын төлөөлөгч Б.Дүгэржав, Мянгад сумын Засаг даргын 2023 оны ... дугаар сарын ...-ны өдрийн тоот албан хүсэлтийг үндэслэн “Прайм проект” ХХК-д боловсруулав.</p>	<p>Архитектур төлөвлөлт:</p> <p>Төлөвлөж буй багийн төвийн барилга нь 18х9м хэмжээтэй 1 давхар, даацын өрөгт бүтээцэн хийцтэй, тоосгон ханатай байна. Гонх болон хурлын заал, багийн даргын өрөө, багийн эмчийн өрөө болон үзелийн өрөө гэсэн хэсгүүдтэй. Өрөөний өндөр 3.5м.</p>	<p>Дэвэр:</p> <p>Барилгын дэвэр нь 150мм хөөсөнцөр дулаалга бүхий сайн чанарын сендвичэн хавтан хавтгай дэвэр байна. Дэвэрийн ус зайлуулагчийг барилгын ар талруу жигд унаж зориулалтын хобоонд цугларан ус зайлуулах 2 яндангаар гадагшлахаар төлөвлөв.</p>	<p>Хаалга:</p> <p>Барилгад хэрэглэх бүх хаалгыг MNS0531:2002 стандартын шаардлага хангасан БА-13-д үзүүлсэн схемийн загварын дагуу үйлдвэрт захиалж технологийн дагуу угсарч суурилуулна. Хаалгыг зориулалтын шүрдэг баллонтой хөөсөөр сайтар чигжиж дулаална.</p>	<p>Цонх:</p> <p>Зурагт үзүүлсэн загварын дагуу MNS 5874:2008 стандартын шаардлага хангасан хуванцар рамтай 72мм-ээс багагүй өргөнтэй цагаан өнгийн хуванцар рамтай цонх байна. Цонхны гадна амалгааг 20мм-ээс багагүй зузаантай хөөсөөр сайтар дулаалж, зай завсарыг ориулалтын шүрдэг баллонтой хөөсөөр чигжиж дулаална. Цонхны гадна усны хаяганы хэсгийг гадна заслалын зориулалтын чулуун дугаар цас, борооны ус тогтохооргүй налуутайгаар гүйцэтгэнэ. Хоолны заал, хурлын заал хоорондын хананд 72мм-ээс багагүй өргөнтэй цагаан өнгийн хуванцар рамтай гэгээвч цонх хийнэ.</p>	<p>Гадна хана:</p> <p>Барилгын гадна хана нь 380мм-н өргөнтэй ердийн улаан тоосгон хана өрж түүнийг 100мм зузаантай 25кг/см²-аас дээш нягт бүхий XPS хөөсөнцөр хавтангаар дулаална. Хавтанг зориулалтын цавуугаар нааж тогтоон, хавтангийн дөрвөн дуланд тэлэгчтэй хадаасаар нэмж бэхэлнэ. Гадна талд тортой шавардлага, грунт хийж цайвар бор өнгийн чулуут шавардлага хийнэ.</p>	<p>Хаявч:</p> <p>Барилгын суурийг хамгаалах үүднээс барилгын эргэн тойронд 800мм-ийн өргөнтэй БМ100 маркийн бетоноор 3м тутамд заадас гаргаж цутгана. Хаявчны зузаан 100-150мм байна. Хананаас гадагш i=0.02 налуутай байна.</p>	<p>Дотор заслал:</p> <p>Тааз:</p> <p>Бүх өрөө тасалгаанд 600х600мм хэмжээтэй төмөр рамтай дүүжин тааз байна.</p>	<p>Хана:</p> <p>Тоосгон хамар хананд сайжруулсан шавардлага, замаскан тэгшилгээ хийж, цайвар шаргал өнгийн усааж цэвэрлэх боломжтой сайн чанарын эмульсэн дугаар будна. Хоолны заалны хоол бэлтгэх хэсэгт хананд шалнаас 2.5м түвшинд плита наана. Үлдсэн ханыг дугад ханын адил ус чийгэнд тэсвэртэй сайн чанарын дотор ханын цагаан өнгийн эмульсэн дугаар будна.</p>	<p>Шал:</p> <p>Шалны доор дулаалгын зориулалт бүхий керамзит дэвсэж түүн дээр тор тавьж 50мм зузаантай бетон шал цутгана. БМ100 байна. Зуухны өрөө, гонх, коридорын шалыг резинэн дугаар будна. Хооллох заалны өрөөнд хальтардаггүй гадаргуу бүхий цагаан саарал өнгийн плита наана. Даргын өрөө, хувцас солих өрөөнд дулаалга зөөлөвч бүхий сайн чанарын паркет, хурлын зааланд сайн чанарын зориулалтын ардаа цавуутай хулдаас байна. Хооллох заал болон хурлын заалны шалны хүрээнд керамик хавтанцар наана. Террасны шалыг гадна довжоо, налуу замын хамт сайн чанарын бетон шал байхаар төлөвлөв.</p>	<p>Гадна заслал:</p> <p>Барилгын гадна талд зурагт үзүүлсний дагуу цайвар бор өнгийн чулуут шавардлага хийнэ.</p>	<p>Гадна тохижилт:</p> <p>Зураг үзүүлсэн талбайд гадна тохижилтын шгтэгмэл хавтангаар өнгөлж хүүхэд тоглох орчид элсэн дэвсгэр хийнэ. Мөн ногоон байгууламжийг зурагт үзүүлсний дагуу хийж гүйцэтгэнэ.</p>
B													
C													
D													
E													
F													



ЭРЭГ ИВЭЛ ЭМНЭГ
ПРАЙМ ПРОЕКТ ХХК
 Утас: 99105136

Ховд аймаг, Мянгад сум, Баянбулаг баг,
Баянбулаг багийн төвийн барилга

ТАЙЛАР БИЧИГ

Инженер
 Г.Нэмэхбаяр

Гүйцэтгэгч
 Г.Нэмэхбаяр

Шалгасан
 Д.Балсайхан

Масштаб:
 М1:100

Эргэлийн дугаар:
 БА-01

Огноо:
 2023он

Хуудас
 Хуудас

14

8

А3

ЗУРГИЙН БҮРДЭЛ, ЖАГСААЛТ, ТЕХНИК, ЭДИЙН ЗАСГИЙН ҮЗҮҮЛЭЛТ М1:1

Ажлын зургийн бүрдэл

Хуудасны марк	Зургийн нэр	Маштаб
БА	Барилга архитектур	1:4
ББ	Барилга бүтээц	1:3
ХАС	Халаалт, агаар сэлгэлт	-
ХТ, ДГ	Хүчит төхөөрөмж, дотор гэрэлтүүлэг	-
ХД	Холбоо дохиолол	-

Техник, эдийн засгийн үзүүлэлт

Д/д	Үзүүлэлтийн нэр	Хэмжих нэгж	Үзүүлэлт
1	Давхарын тоо	тоо	1
2	Хүчин чадал	-	90
3	Барилгын эзлэхүүн	м ³	598.56
4	Барилгажилтын талбай	м ²	177.43
5	Ашигтай талбай	м ²	149.64
6	Ажлын талбай	м ²	138.97
7	Кoeffициент K1 S _{аж} /S _{аш}	-	0.9
8	Кoeffициент K2 V/S _{аш}	-	4.3

Байгаль цаг уурын үзүүлэлтүүд

Газар хөдлөлийн зэрэг 9 балл
 Гадна агаарын тооцооны температур -4.3°C
 Цасны ачаалал 70кг/м²
 Галд тэсвэрлэлтийн зэрэг II
 Салхины ачаалал 27.0 кг/м²
 Барилгын галын ангилал II

Барилга архитектурын зургийн жагсаалт

№	Хуудасны марк	Зургийн нэр	Маштаб
БА-БАРИЛГА АРХИТЕКТУР			
1	-	НҮҮР ХУУДАС	-
2	БА-01	ТАЙЛААР БИЧИГ	-
3	БА-02	ЗУРГИЙН ЖАГСААЛТ	1:100
4	БА-03	НЭГДҮГЭЭР ДАВХРЫН БАЙГУУЛАЛТ	1:100
5	БА-04	ДЭЭВРИЙН БАЙГУУЛАЛТ	1:100
6	БА-05	ОГТЛОЛ 1-1	1:100
7	БА-06	ОГТЛОЛ 2-2	1:100
8	БА-07	НҮҮР ТАЛ Х1-Х8	1:100
9	БА-08	АР ТАЛ Х8-Х1	1:100
10	БА-09	ХАЖУУ ТАЛ Ү3-Ү1	1:100
11	БА-10	ХАЖУУ ТАЛ Ү1-Ү3	1:100
12	БА-11	ШАЛНЫ БАЙГУУЛАЛТ	1:100
13	БА-12	ЦОНХ, ХААЛГАНЫ ТҮҮВЭР	1:50, 2:0
14	БА-13	ГАДНА ДОВЖОО-1 БАЙГУУЛАЛТ, ОГТЛОЛ	1:100
15	БА-14	ГАДНА ДОВЖОО-2 БАЙГУУЛАЛТ, ОГТЛОЛ, ГАДНА ХАНАНЫ ХЭСЭГЛЭЛ	1:50
16	ТХ-01	ТЕХНОЛОГИЙН БАЙГУУЛАЛТ	1:100



ПРАЙМ ПРОЕКТ ХХК
 Утас: 99105136

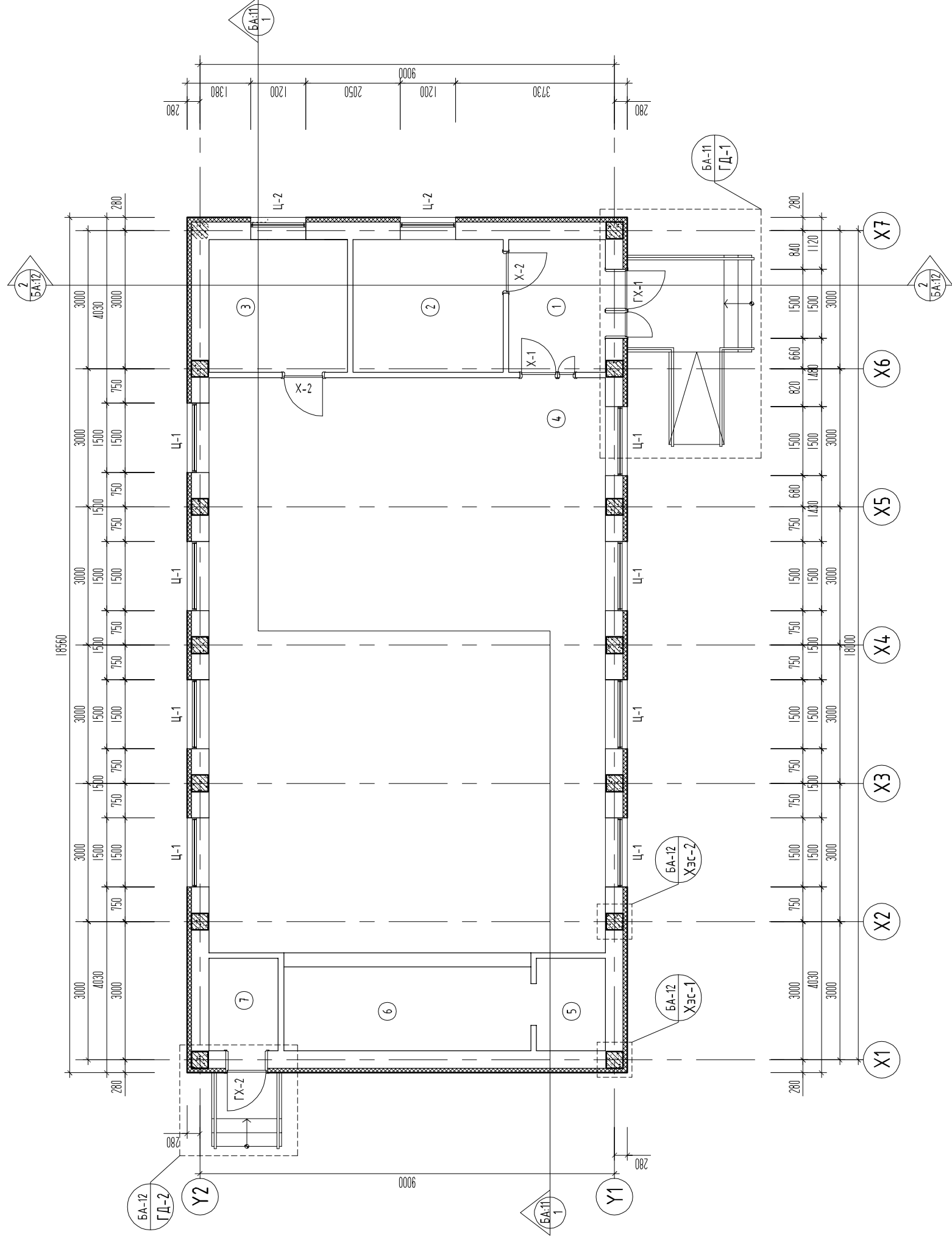
Ховд аймаг, Мянгад сум, Баянбулаг баг.

Баянбулаг багийн төвийн барилга

Зургийн бүрдэл, зургийн жагсаалт, техник эдийн засгийн үзүүлэлт

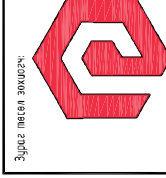
Инженер	Е.Г.Шурф:	Маштаб:	Огноо:
Г.Нэмэхбаяр	П.П-23.11.13/01	М1:100	2023 он
Гүйцэтгэгч	Т.Г.Шурф:	Зургийн дугаар:	Хуудас
Г.Нэмэхбаяр	Д.Балсайхан	БА-02	14

НЭГДҮГЭЭР ДАВХАРЫН БАЙГУУЛАЛТ М1:100



Өрөөний тодорхойлолт

Өрөөний дугаар	Өрөөний нэр	Талбай м ²	Шал
а	б	в	г
1	Гонх	6.05	Чулуун хадман
2	Багийн даргын өрөө	9.33	Паркетан шал
3	Багийн эмчийн өрөө	8.64	Паркетан шал
4	Хурлын заал	107.3	Худбаасан шал
5	Хувцас солих өрөө	3.0	Худбаасан шал
6	Тайз	11.36	Худбаасан шал
7	Чээлийн өрөө	3.0	Резин дугаг
НИЙТ		148.68	



ЭЗЭС ИВЭЛ ЭМЭГЭР
ПРАЙМ ПРОЕКТ ХХК
Утас: 99105136

Ховд аймаг: Мянгол сум, Баянбулаг баг.

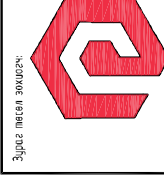
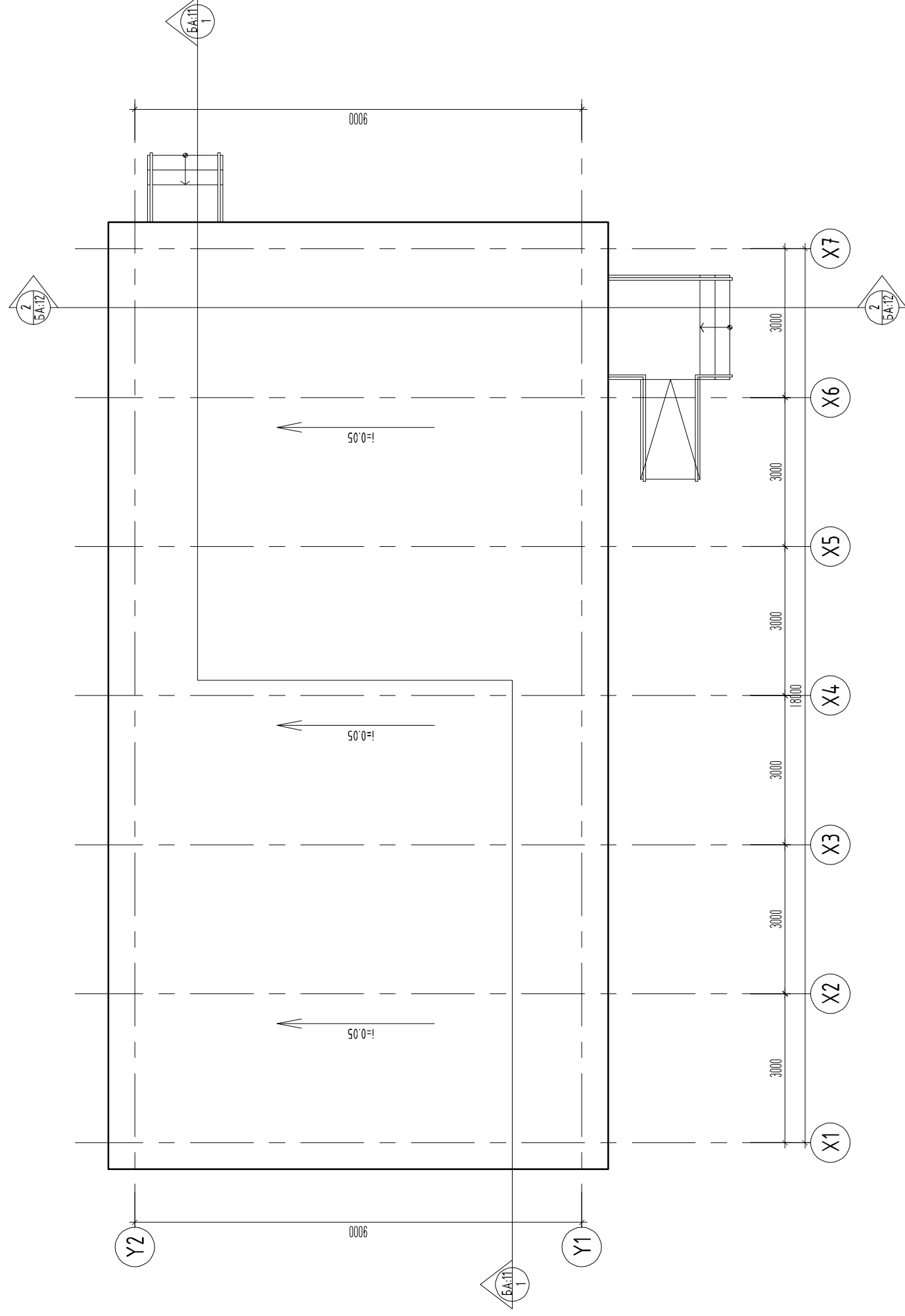
НЭГДҮГЭЭР ДАВХАРЫН БАЙГУУЛАЛТ

Баянбулаг багийн төвийн барилга

Инженер	Г.Нэмэхбаяр	Е.Г.Шифр:	М1:100	Огноо:	2023он
Гүйцэтгэгч	Г.Нэмэхбаяр	Т.Г.Шифр:	ПП-23.11.13/01	Зургийн дугаар:	Худбас
Шалсан	Д.Батсайхан			БА-03	14

НЭГДҮГЭЭР ДАВХАРЫН БАЙГУУЛАЛТ	7	8	АЗ
-------------------------------	---	---	----

ДЭЭВРИЙН БАЙГУУЛАЛТ М1:100



Эрх зүйн зөвшөөрч

ПРАЙМ ПРОЕКТ ХХК

Утас: 99105136

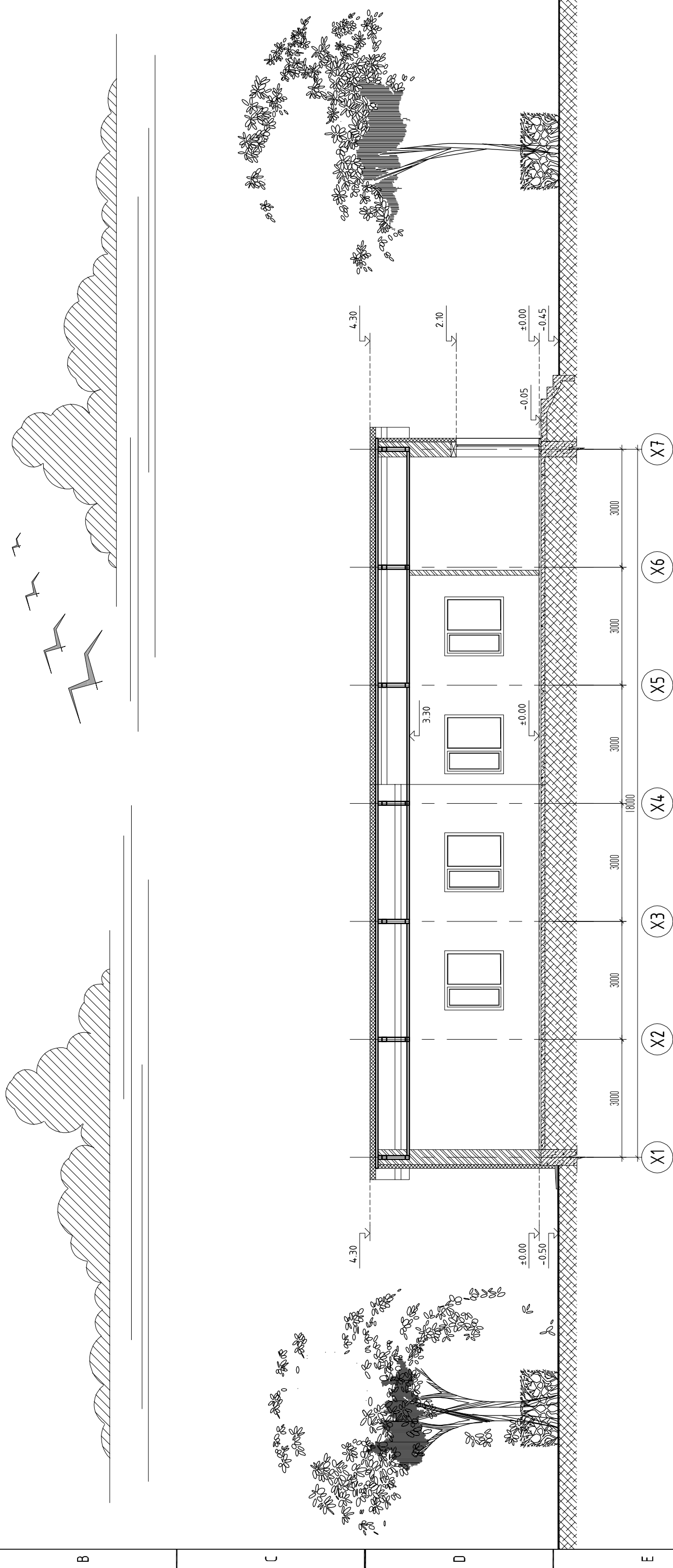
Ховд аймаг, Мянгол сум, Баянбулаг баг.

Баянбулаг багийн төвийн дарилга

ДЭЭВРИЙН БАЙГУУЛАЛТ

Инженер	Г.Нэмэхбаяр	Е.Г.Шифр:	Масштаб:	Огноо:
Гүйцэтгэгч	Г.Нэмэхбаяр	ПП-23.11.13/01	М1:100	2023 он
Шалгасан	Д.Балсайхан	Т.Г.Шифр:	Зургийн дугаар:	Хуудас
			БА-04	14

ОГТЛОЛ 1-1 М1:100



ЭРЭГ ИВЭЛ ЭМБЕР
ПРАЙМ ПРОЕКТ ХХК
Утас: 99105136

Ховд аймаг, Мянгал сум, Баянбулаг баг.
Баянбулаг багийн төвийн дарилга

ОГТЛОЛ 1-1

Инженер

Гүцэтгэгчэн

Шалгасан

Г.Нэмэхбаяр

Г.Нэмэхбаяр

Д.Батсайхан

Е.Г.Шифр:

Т.Г.Шифр:

Масштаб:

Зургийн дугаар:

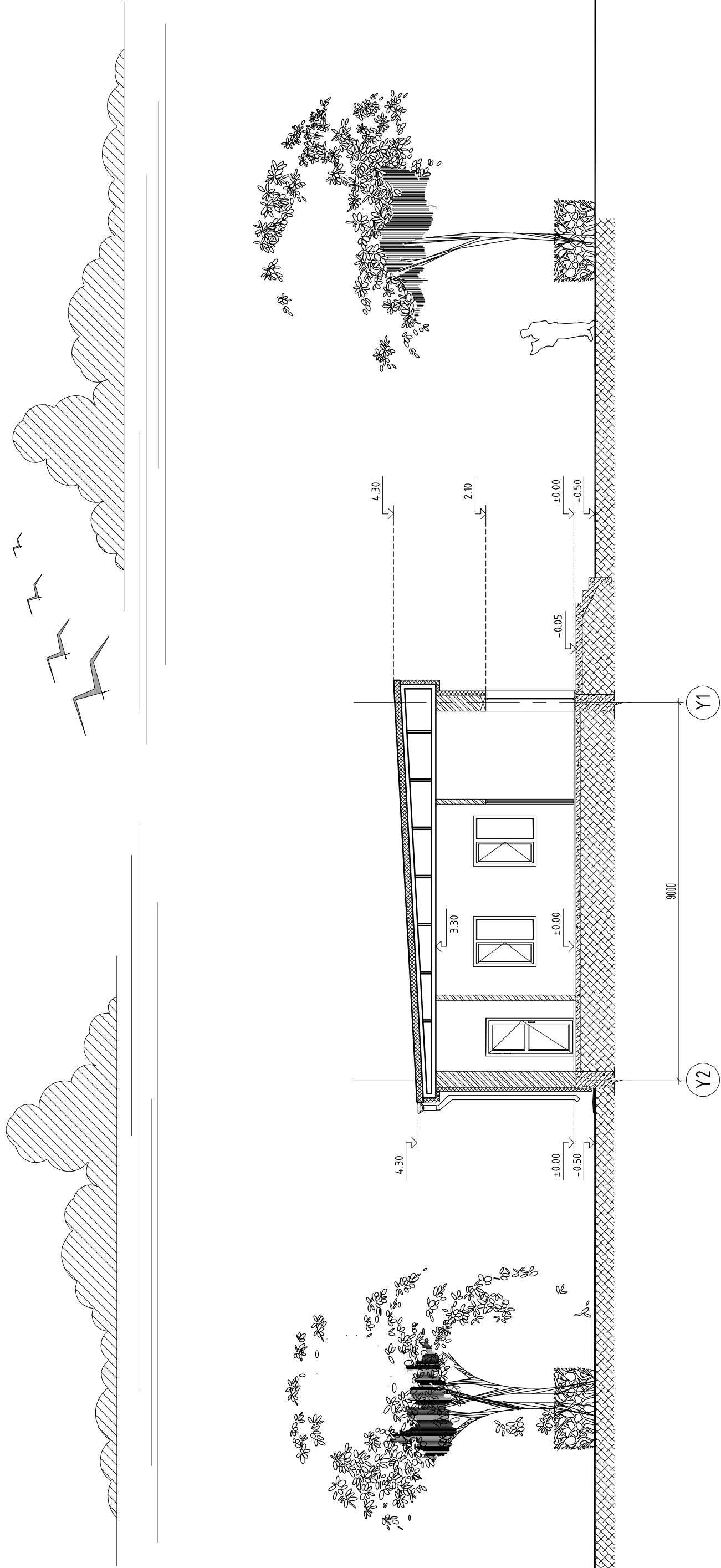
Огноо:

Хуудас

13

А3

ОГТ/ЛОЛ 2-2 М1:100



ПРАЙМ ПРОЕКТ ХХК
Утас: 99105136

Ховд аймаг, Мянгал сум, Баянбулаг баг.

Баянбулаг багийн төвийн дарлалга

ОГТ/ЛОЛ 2-2

Инженер

Г.Нэмэхбаяр

Гүйцэтгэгч

Г.Нэмэхбаяр

Шалгасан

Д.Балсайхан

Е.Г.Шифр:

ПП-23.11.13/01

Масштаб:

М1:100

Зургийн дугаар:

БА-06

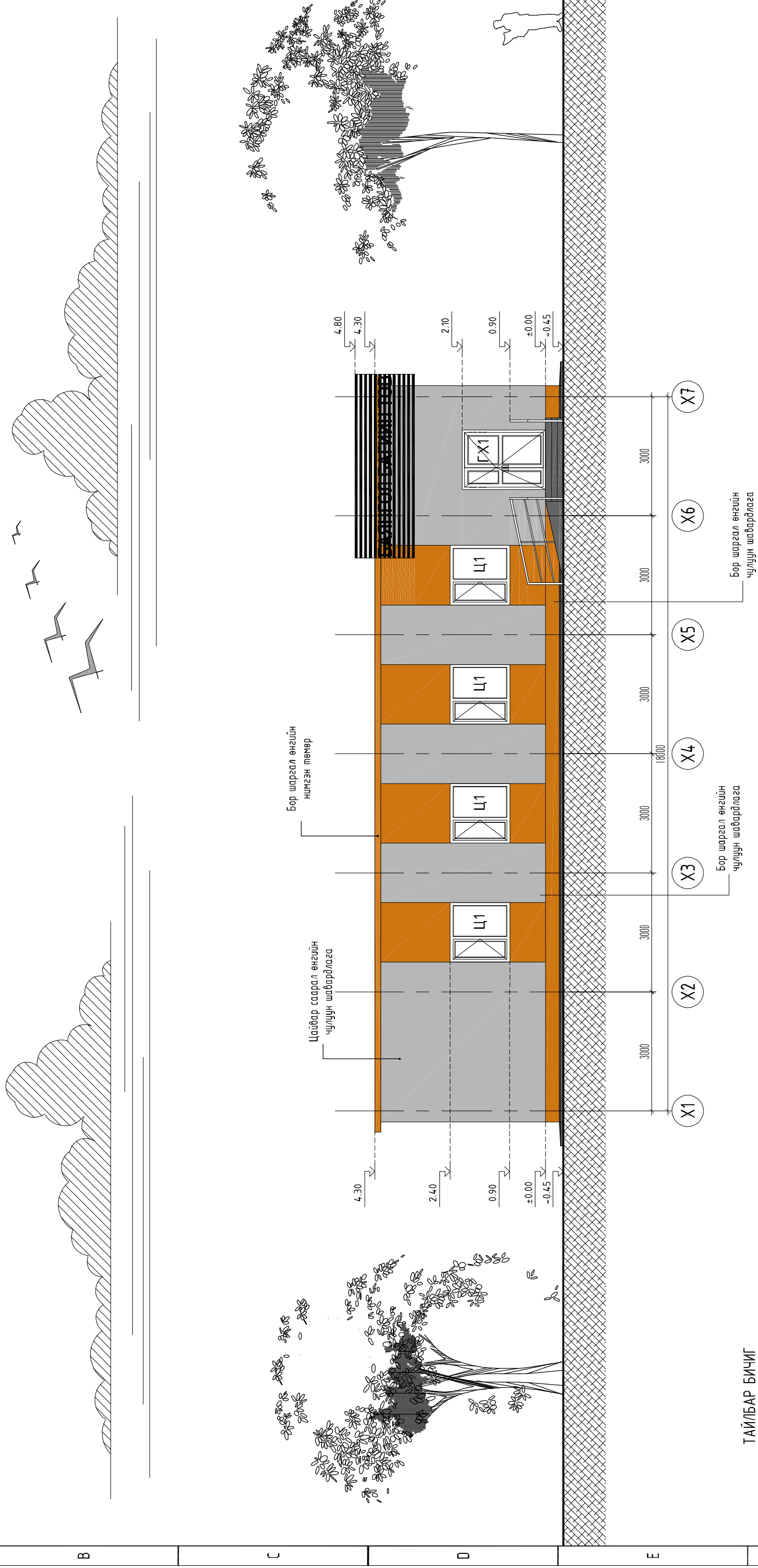
Огноо:

2023он

Хуудас

14

НҮҮР ТАЛ /Тэнхлэг Х1-Х8/ М1:100

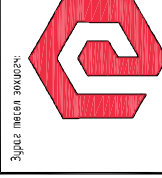


ТАЙЛБАР БИЧИГ

1. Зургийг БА-1, БА-11 зурагтай хамтатган үз.
2. Хаслага, цонхны түүврийг БА-13-д үз.
3. Ханын бүтцийг БА-13-д үз.
4. Барилгын гадна хананд цайвар шаргал өнгийн чулуун шаварлага хийнэ.
5. Карниз, цокол, сарагчны хавтанд бор шаргал өнгийн чулуун шаварлага хийнэ.

ТАНИХ ТЭМДЭГ

- Цайвар шаргал өнгийн чулуун шаварлага /RGB 183, 183, 183/
- Бор шаргал өнгийн чулуун шаварлага /RGB 206, 118, 18/

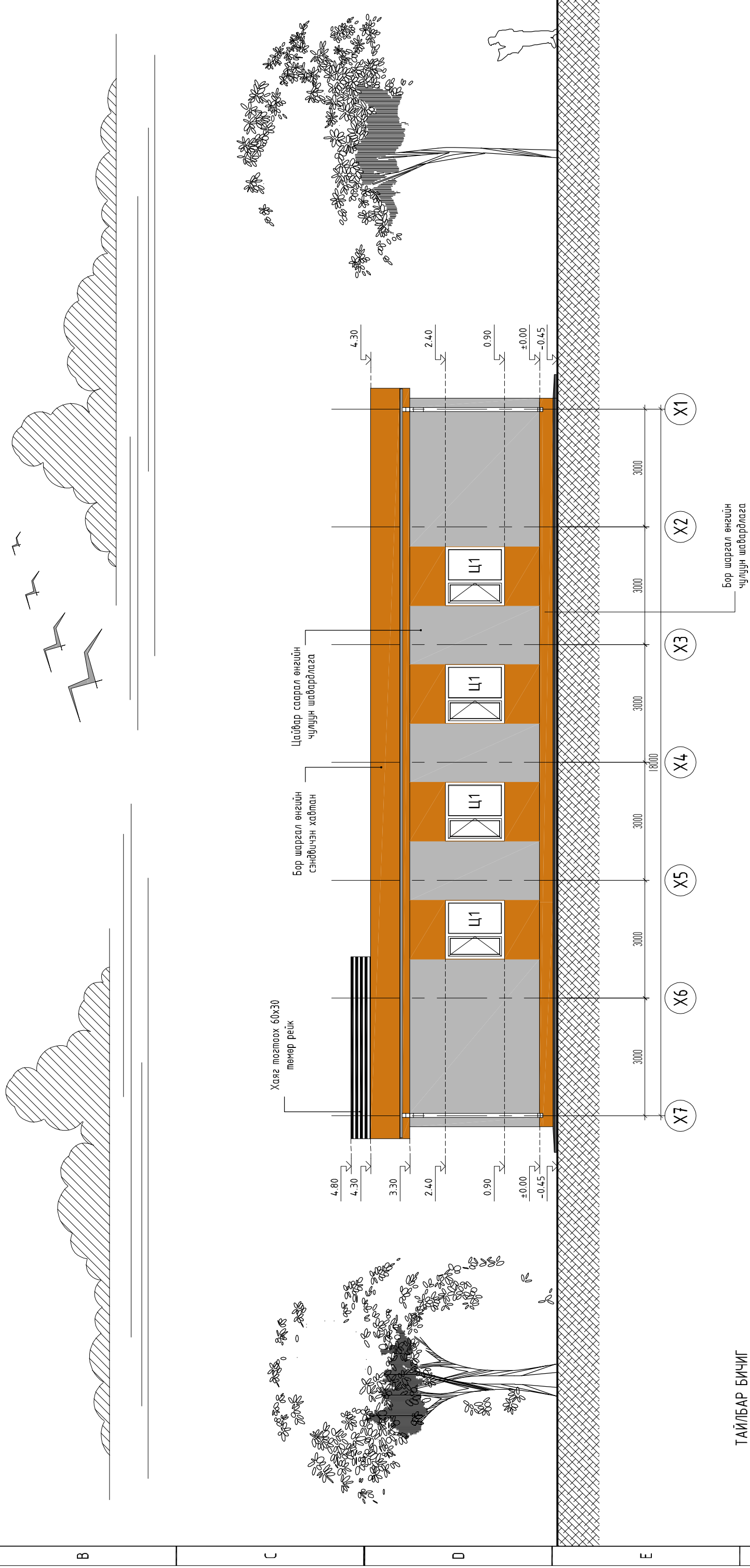


ПРАЙМ ПРОЕКТ ХХК
Утас: 99105136

Ховд аймаг, Мянгад сум, Баяндулаг баг.
Баяндулаг багийн төвийн дарлал

Нүүр тал /Тэнхлэг Х1-Х8/		Г.Нэмэхбаяр		Е.Г.Шурф:		Масштаб:		Огноо:	
Инженер		Г.Нэмэхбаяр		П.П-23.11.13/01		М1:100		2023он	
Гүйцэтгэгч		Г.Нэмэхбаяр		Т.Г.Шурф:		Зургийн дугаар:		Хуудас	
Шалгасан		Д.Батсайхан				БА-07		14	

АР ТАЛ /Тэнхлэг Х8-Х1/ М1:100

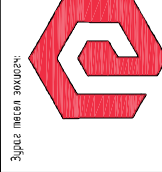


ТАЙЛБАР БИЧИГ

1. Зургийг БА-1, БА-11 зурагтай хамтатган үз.
2. Хаслага, цонхны түүврийг БА-13-д үз.
3. Ханын бүтцийг БА-13-д үз.
4. Барилгын гадна хананд цайвар шаргал өнгийн чулуун шаварлага хийнэ.
5. Карниз, цокол, сарагчны хавтанд дор шаргал өнгийн чулуун шаварлага хийнэ.

ТАНИХ ТЭМДЭГ

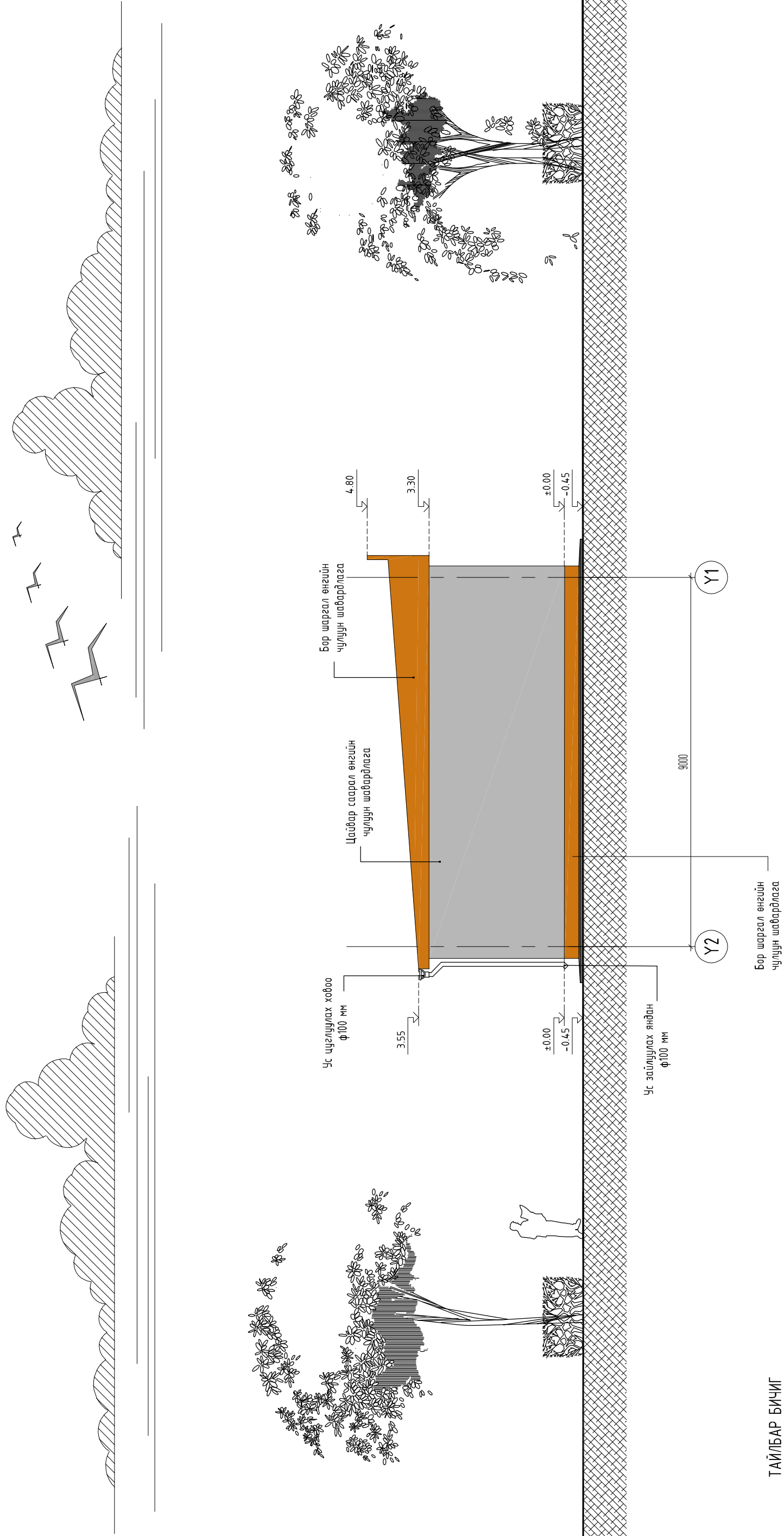
- Цайвар шаргал өнгийн чулуун шаварлага /RGB 183, 183, 183/
- Бор шаргал өнгийн чулуун шаварлага /RGB 206, 118, 18/



Ховд аймаг, Мянгад сум, Баянбулаг баг.
Баянбулаг дэгийн төвийн дарлал

Ар тал /Тэнхлэг Х8-Х1/		Инженер		Г.Нэмэхбаяр		Е.Г.Шурф:		Масштаб:		Огноо:	
Гүйцэтгэгч		Г.Нэмэхбаяр		Т.Г.Шурф:		М1:100		Зургийн дугаар:		2023он	
Утас: 99105136		Шалгасан		Д.Балсайхан		БА-08		Хуудас		14	

ХАЖУУ ТАЛ /Тэнхлэг ҮЗ-Ү1/ М1:100

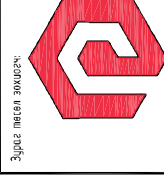


ТАЙЛБАР БИЧИГ

- Зургийг БА-1, БА-11 зурагтай хамтатган үз.
- Хасалга, цонхны түүврийг БА-13-д үз.
- Ханын бүтцийг БА-13-д үз.
- Барилгын гадна хананд цайвар шаргал өнгийн чулуун шавардлага хийнэ.
- Карниз, цокол, сарагчны хавтанд дор шаргал өнгийн чулуун шавардлага хийнэ.

ТАНИХ ТЭМДЭГ

- Цайвар шаргал өнгийн чулуун шавардлага /RGB 183, 183, 183/
- Бор шаргал өнгийн чулуун шавардлага /RGB 206, 118, 18/

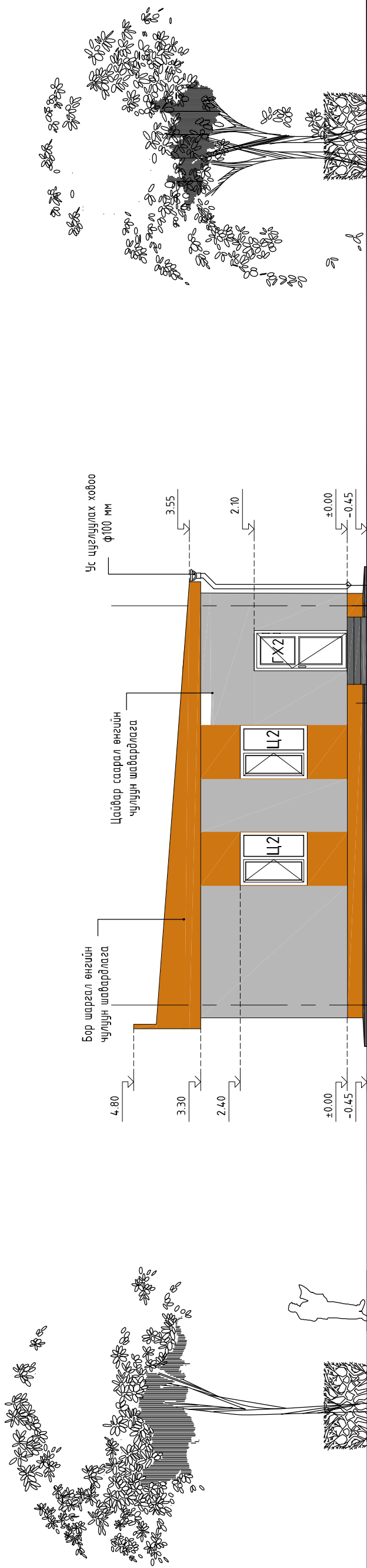
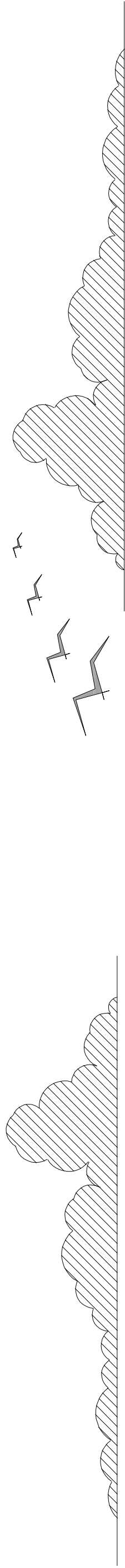


ПРАЙМ ПРОЕКТ ХХК
Утас: 99105136

Ховд аймаг, Мянгад сум, Баянбулаг баг.
Баянбулаг багийн төвийн дарлал

Хажуу тал /Тэнхлэг ҮЗ-Ү1/	Инженер		Г.Нэмэхбаяр	Е.Г.Шурф:	ПП-23.11.13/01	Масштаб:	М1:100	Огноо:	2023 он
	Гүйцэтгэгч		Г.Нэмэхбаяр	Т.Г.Шурф:		Зургийн дугаар:	БА-09	Хуудас	14
	Шалгасан		Д.Батсайхан						

ХАЖУУ ТАЛ /Тэнхлэг Ү1-Ү3/ М1:100



ТАЙЛБАР БИЧИГ

- Зургийг БА-1, БА-11 зурагтай хамтатган үз.
- Хаслага, цонхны түүврийг БА-13-д үз.
- Ханын бүтцийг БА-13-д үз.
- Барилгын гадна хананд цайвар шаргал өнгийн чулуун шавардлага хийнэ.
- Карниз, цокол, сарагчны хавтанд бор шаргал өнгийн чулуун шавардлага хийнэ.

ТАНИХ ТЭМДЭГ

- Цайвар шаргал өнгийн чулуун шавардлага /RGB 183, 183, 183/
- Бор шаргал өнгийн чулуун шавардлага /RGB 206, 118, 18/

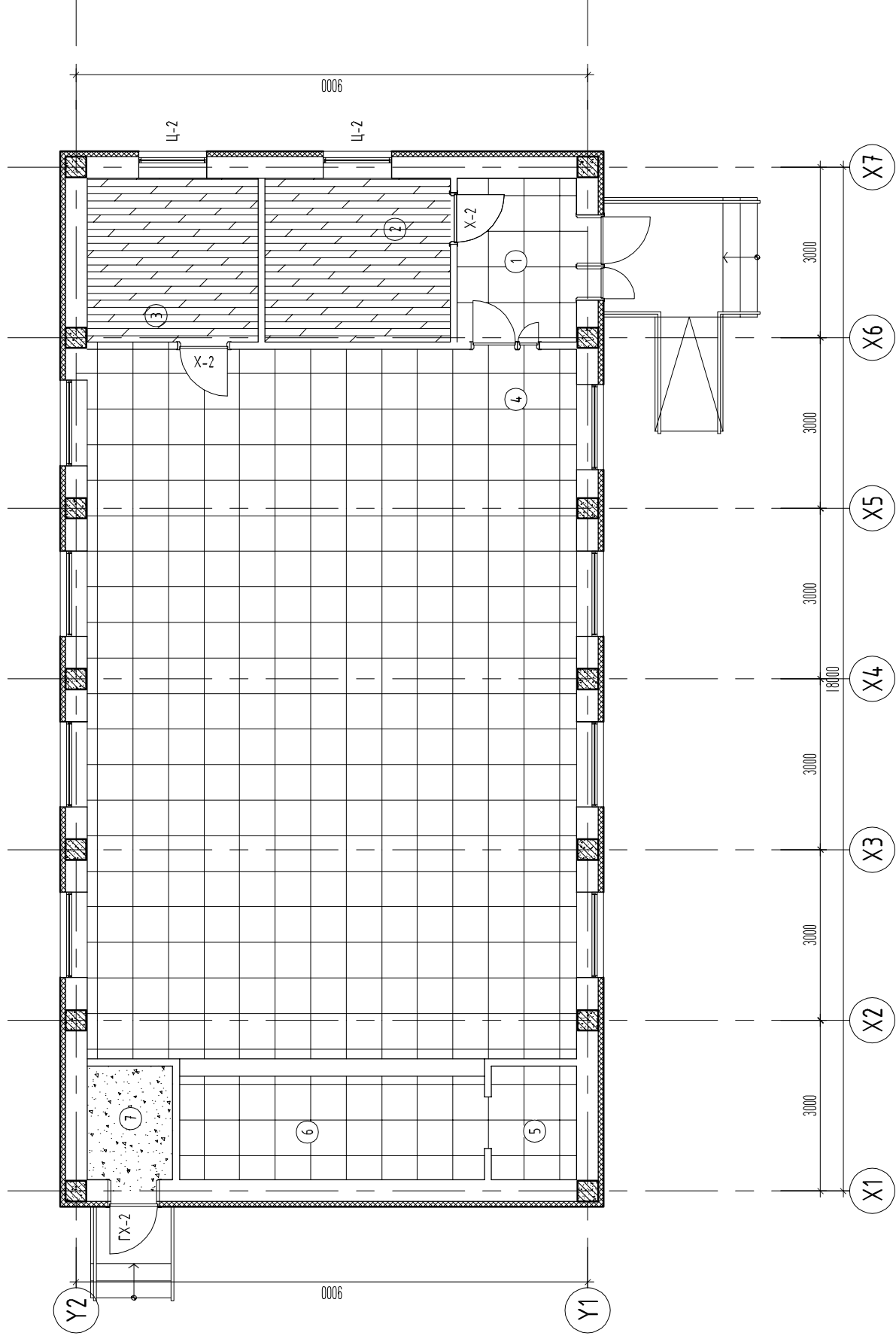


ПРАЙМ ПРОЕКТ ХХК
Утас: 99105136

Ховд аймаг, Мянгад сум, Баянбулаг баг.
Баянбулаг багийн төвийн дарлал

Хажуу тал /Тэнхлэг Ү1-Ү3/	Инженер		Г.Нэмэхбаяр	Е.Г.Шурф:	М:1:100	Огноо:	2023 он
	Гүйцэтгэгч		Г.Нэмэхбаяр	Т.Г.Шурф:	Зургийн дугаар:	Хуудас	14
	Шалсан		Д.Батсайхан		БА-10		8
	Утас:		99105136				А3

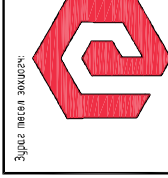
ШАЛНЫ БАЙГУУЛАЛТ М1:100



Д/д	Шалны схем	Шалны бүтэц
1		<ul style="list-style-type: none"> - Тэглилгээтэй бетон шал б=5см - Ус тусгаарлагч гидрозоол 2үе - Бетон бөлтгэл б=10см - Нягтруулсан хайрган хөрс
2		<ul style="list-style-type: none"> - Резинэн будаг б=2см - Тэглилгээтэй бетон шал б=5см - Ус тусгаарлагч гидрозоол 2үе - Бетон бөлтгэл б=10см - Нягтруулсан хайрган хөрс
3		<ul style="list-style-type: none"> - Керамик плита б=1см - Барьцдуулагч цемент б=7см - Ус тусгаарлагч гидрозоол 2үе - Бетон бөлтгэл б=10см - Нягтруулсан хайрган хөрс
2		<ul style="list-style-type: none"> - Паркетан шал б=1см - Зелөвч 1үе б=7см - Тэглилгээтэй бетон шал б=7см - Ус тусгаарлагч гидрозоол 2үе - Бетон бөлтгэл б=10см - Нягтруулсан хайрган хөрс
3		<ul style="list-style-type: none"> - Банзан шал б=3см - Шалны дам нуруу б=35см - Тоосгон дэр б=7см - Нягтруулсан хайрган хөрс

Шалны тодорхойлолт

Д/д	Тодорхойлолт	Талбай	Тэмдэглэгээ
1	Резинэн будаг	14.41	
2	Чулуун хавтан шал	120.5	
3	Дулаалгатай паркетан шал	36.64	



ЭЗЭС ТӨВЧЭГ ЗӨВЛӨГ

ШАЛНЫ БАЙГУУЛАЛТ

Инженер

Гүшээтгэсэн

Шалгасан

Г.Нэмэхбаяр

Г.Нэмэхбаяр

Д.Балсайхан

Е.Г.Шифр:

ПП-23.11.13/01

Т.Г.Шифр:

Масштаб:

М1:100

Зургийн дугаар:

Огноо:

2023он

Хуудас

8

БА-11

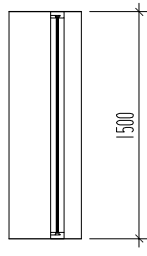
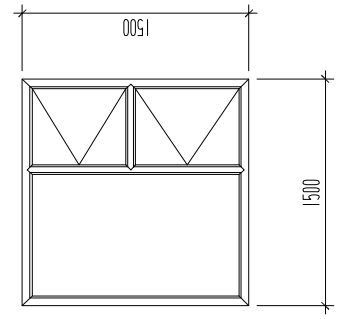
14

А3

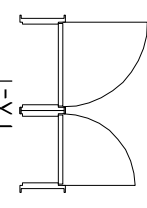
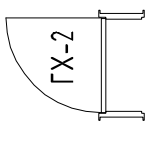
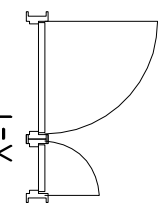
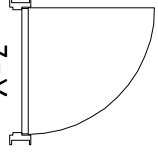
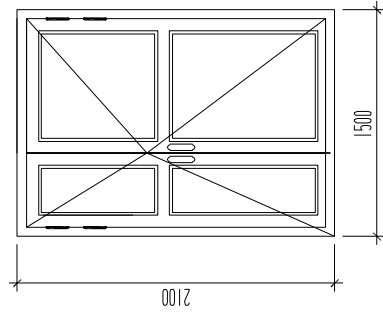
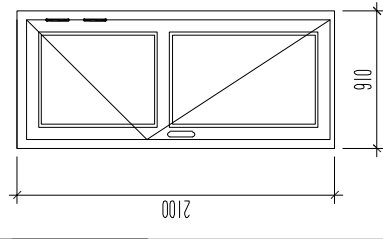
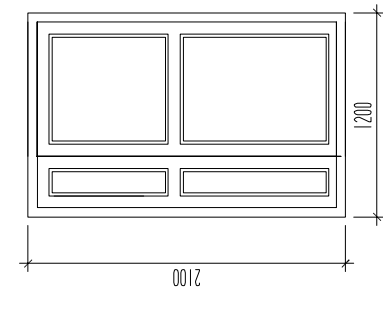
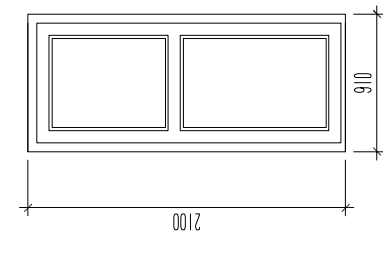
Хөвд аймга: Мянгол сум, Баянбулаг баг.

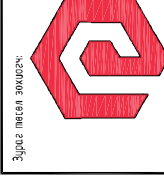
Баянбулаг багийн төвийн дарилга

ЦОНХ, ХААЛГАНЫ ТҮҮВЭР

Цонхны мүүвэр	
Цонхны нэр	Ц-1
Тоо хэмжээ	8
Өргөн х өндөр хэмжээ	1.500x1.500
План дээрх тэмдгэлгээ	<p>Ц-1</p> 
Харагдах байдал	<p>Ц-2</p> 

Хаалганы мүүвэр

Хаалганы нэр	ГХ-1	ГХ-2	Х-1	Х-2
Тоо ширхэг	1	1	1	1
Өргөн Өндөр хэмжээ	1.500x2.100	0.910x2.100	1.200x2.100	0.910x2.100
Онгойлт	Баруун, зүүн	Зүүн	Баруун, зүүн	Баруун, зүүн
План дээрх тэмдгэлгээ	<p>ГХ-1</p> 	<p>ГХ-2</p> 	<p>Х-1</p> 	<p>Х-2</p> 
Харагдах байдал				



Утас: 99105136

Ховд аймга: Мянгад сум, Баянбулаг баг.

Баянбулаг багийн төвийн дарлига

ХААЛГА, ЦОНХНЫ ТҮҮВЭР

Инженер

Г.Нэмэхбаяр

Е.Г.Шурф:

ПП-23.11.13/01

Масштаб:

М1:100

Огноо:

2023он

Гүйцэтгэгч

Г.Нэмэхбаяр

Т.Г.Шурф:

Т.Г.Шурф:

Зургийн дугаар:

БА-12

Хуудас

14

Шалгасан

Д.Балсайхан

7

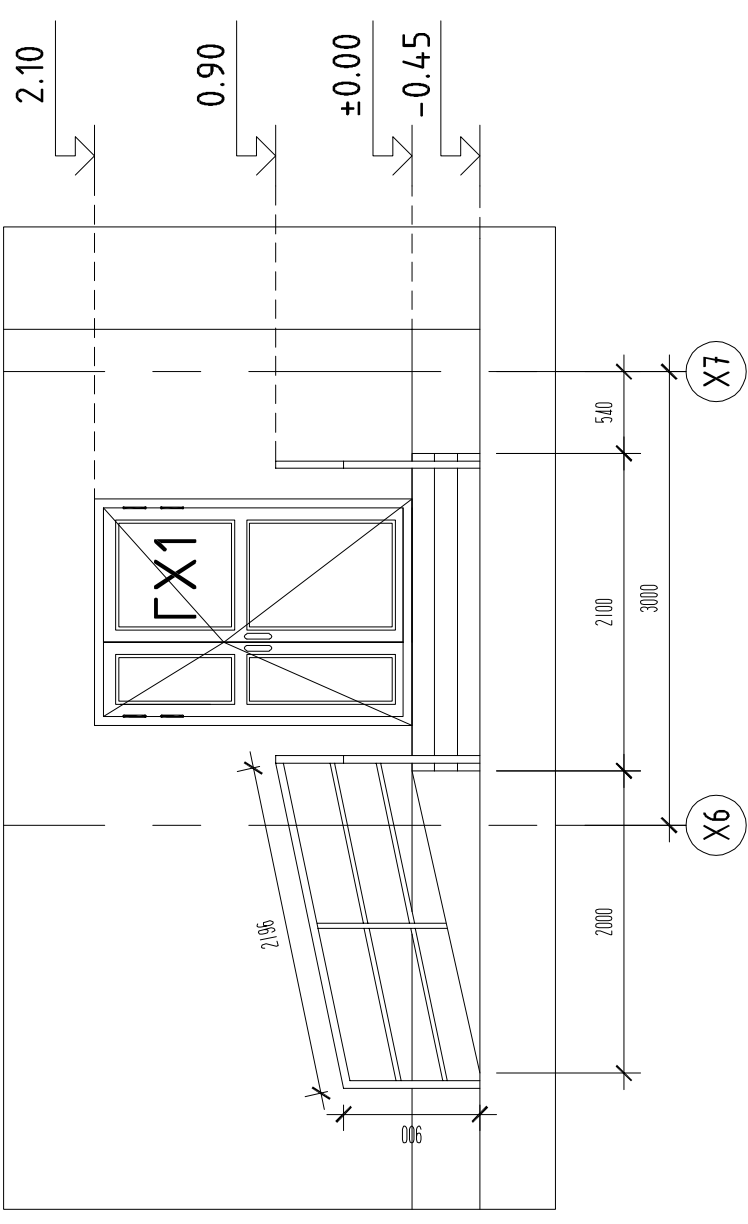
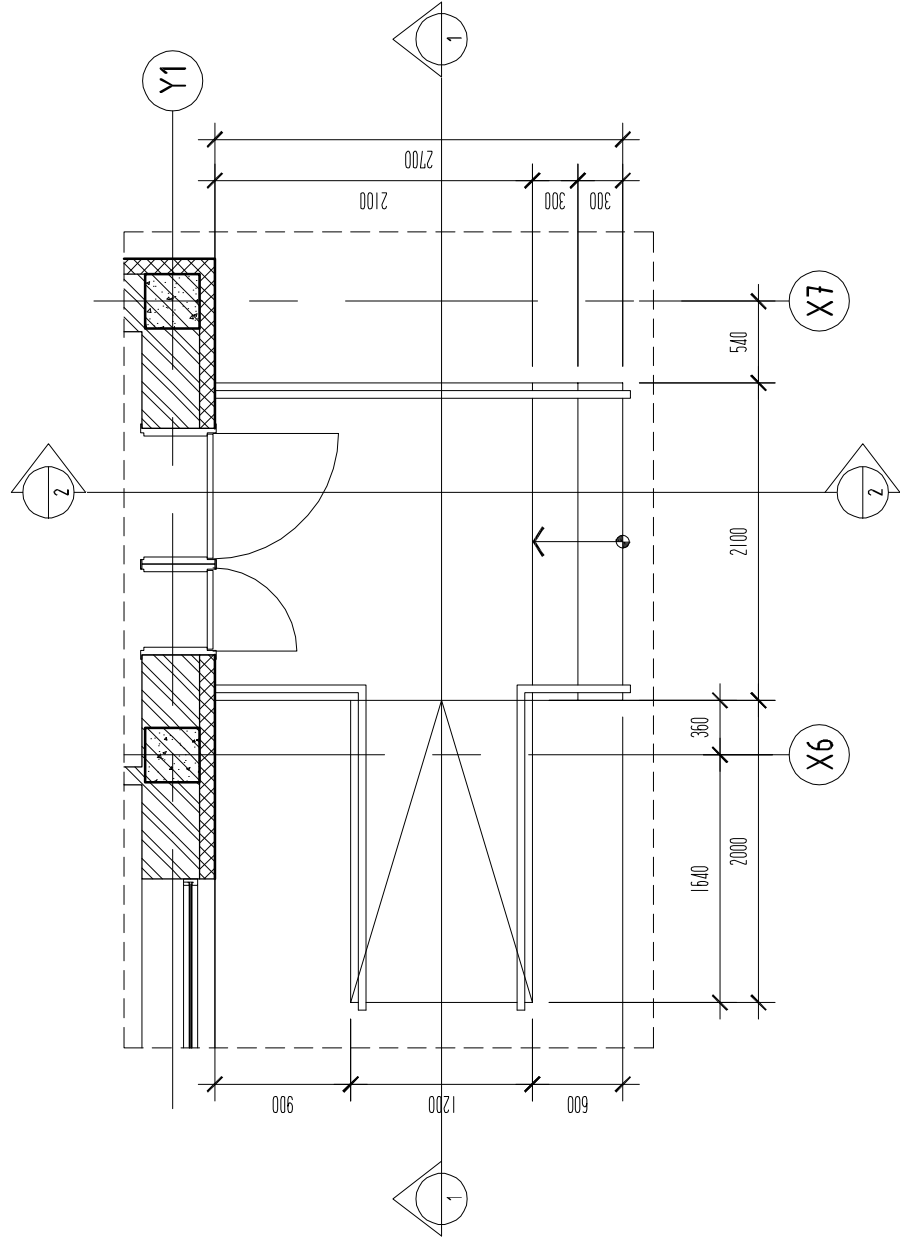
8

8

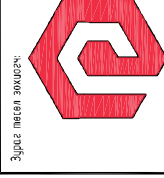
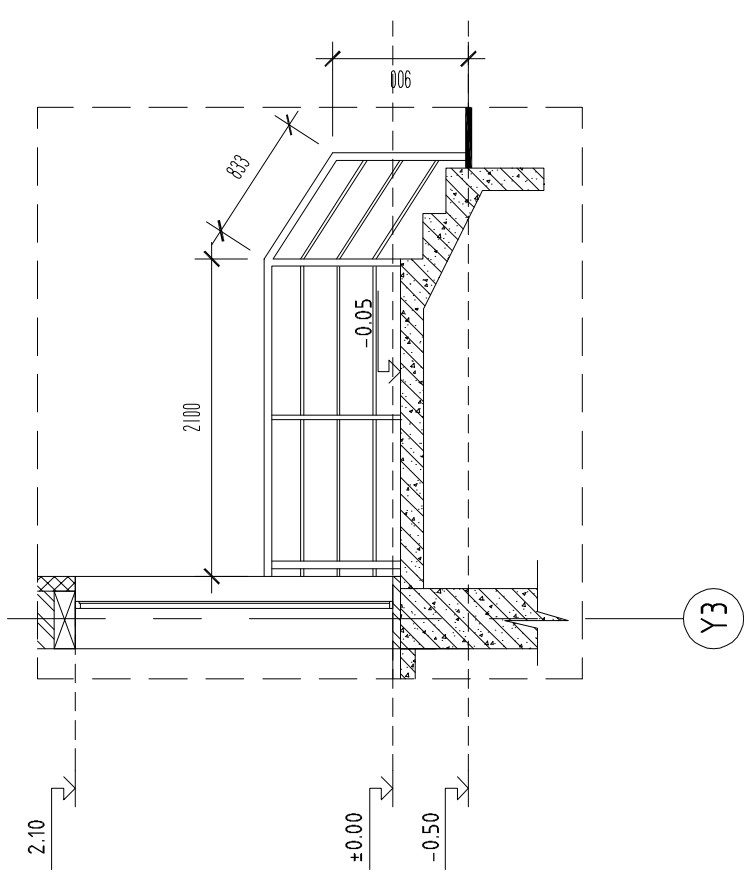
А3

ГАДНА ДОВЖОО-1 ХЭСЭГЧИЛСЭН БАЙГУУЛАЛТ

ОГТЛОЛ 1-1



ОГТЛОЛ 2-2

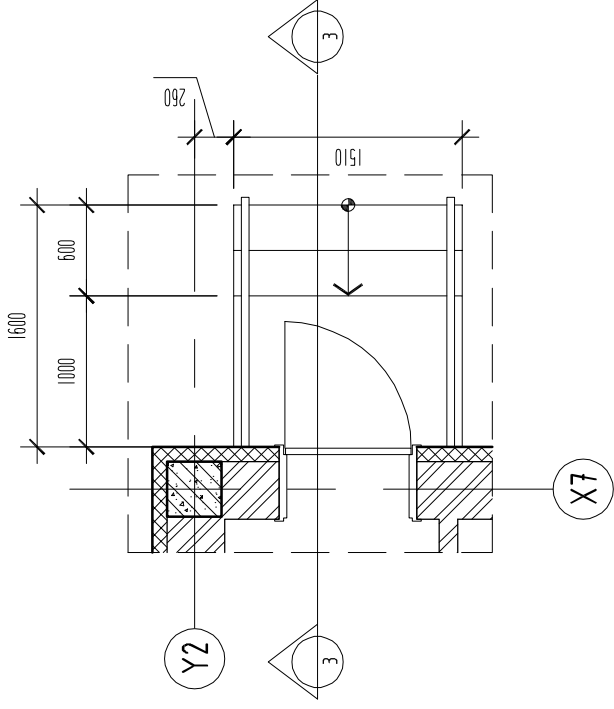


ЭРЭС ТӨВЛӨЛ
ПРАЙМ ПРОЕКТ ХХК
Утас: 99105136

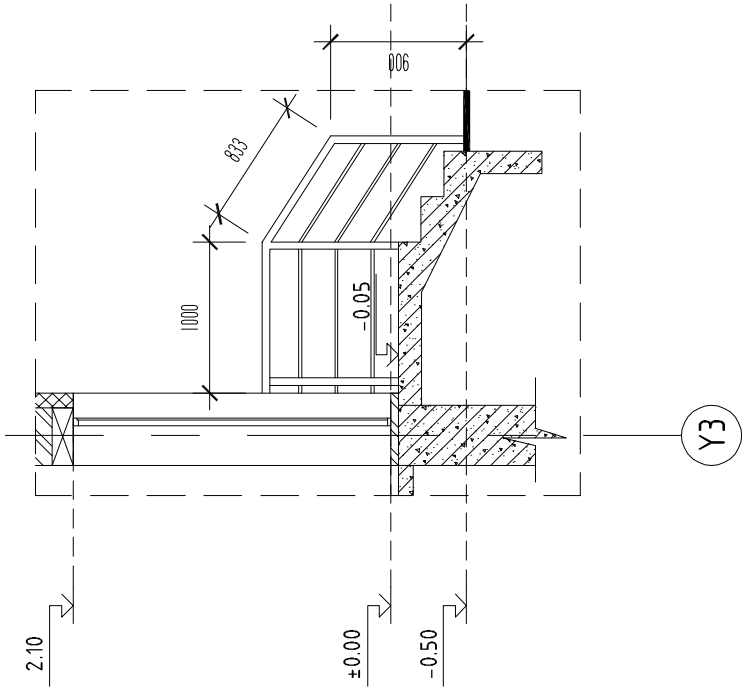
Ховд аймгаас Мянгад сум Баянбулаг баг.
Баянбулаг багийн төвийн дарлалга

ГАННА ДОВЖОО-1 БАЙГУУЛАЛТ, ОГТЛОЛ			
Инженер	Г.Нэмэхбаяр	Е.Г.Шурф:	Масштаб:
Гүйцэтгэгч	Г.Нэмэхбаяр	Т.Г.Шурф:	М1:50
Шалгасан	Д.Батсайхан	Зургийн дугаар:	БА-13
		Огноо:	2023 он
		Хуудас	14

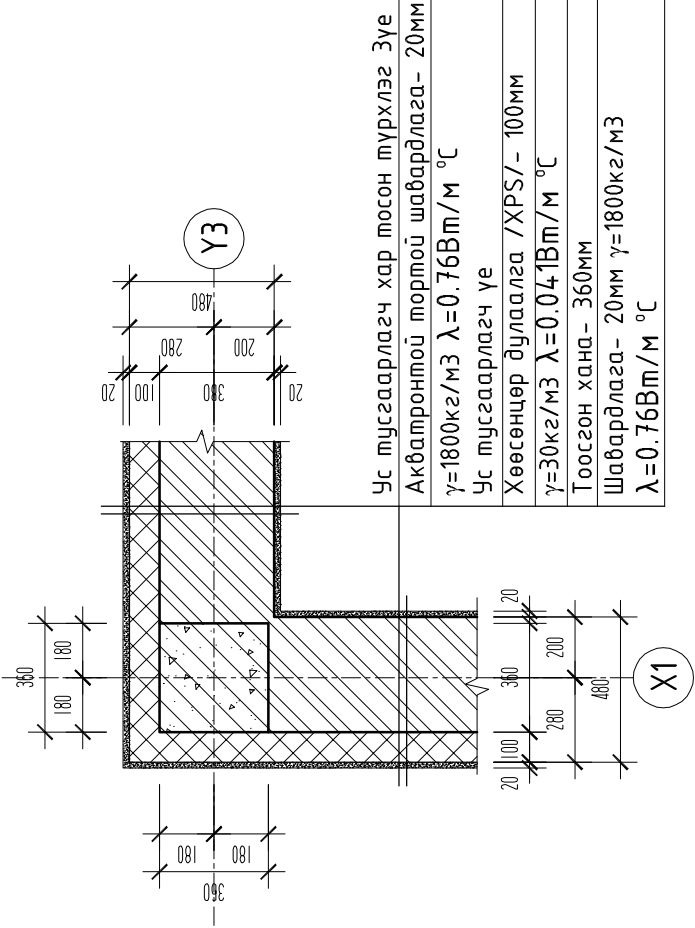
ГАДНА ДОВХОО-2 ХЭСЭГЧИЛСЭН БАЙГУУЛАЛТ



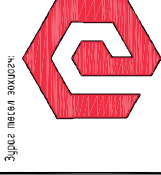
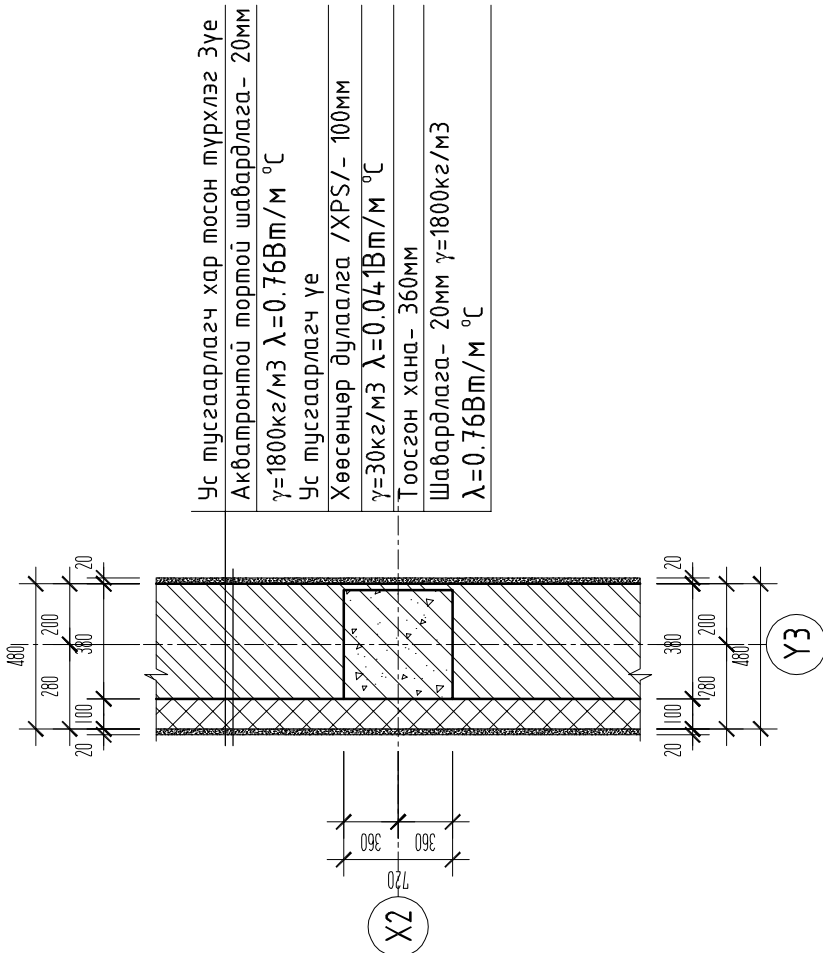
ОГТЛОЛ 3-3



ХАНЫН ХЭСЭГЛЭЛ-1 М1:25



ХАНЫН ХЭСЭГЛЭЛ-2 М1:25



ЭРХСЭГЧИЛСЭН
 ПРАЙМ ПРОЕКТ ХХК
 Утас: 99105136

Ховд аймаг, Мянгад сум, Баянбулаг баг.

Баянбулаг багийн төвийн барилга

ХААЛГА, ЦОНХНЫ ТҮҮВЭР

Инженер

Гүцэмгэсэн

Шалсан

Г.Нэмэхбаяр

Г.Нэмэхбаяр

Д.Балсайхан

Е.Г.Шифр:

ПП-23.113/01

Т.Г.Шифр:

Масштаб:

M150

Зургийн дугаар:

БА-14

Огноо:

2023он

Хуудас

14

8

7

6

5

4

3

2

1

F

E

D

C

B

A

8

7

6

5

4

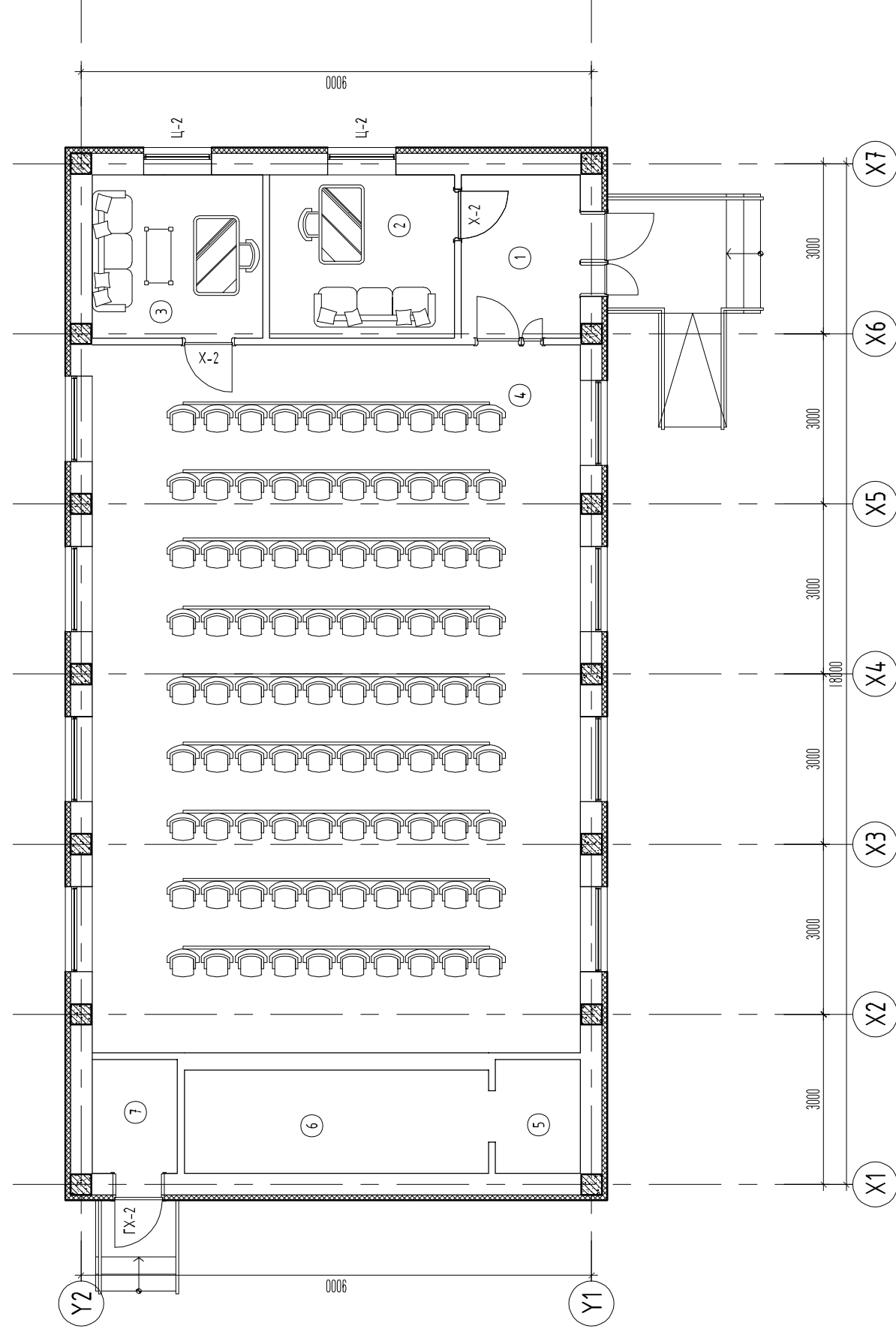
3

2

1

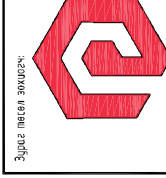
A3

НЭГДҮГЭЭР ДАВХРЫН ТЕХНОЛОГИЙН БАЙГУУЛАЛТ М1:100



Өрөөний тодорхойлолт

Өрөөний дугаар	Өрөөний нэр	Талбай м ²	Шал
а	б	в	г
1	Гонх	6.05	Чулуун хайтан
2	Багийн даргын өрөө	9.33	Паркетан шал
3	Багийн эмчийн өрөө	8.64	Паркетан шал
4	Хурлын заал	107.3	Худбаасан шал
5	Хувцас солих өрөө	3.0	Худбаасан шал
6	Тайз	11.36	Худбаасан шал
7	Чээлийн өрөө	3.0	Резин дугаг
НИЙТ		148.68	



ЭРДЭС ТӨЛӨГ ЗОРИУУЛАГЧ
ПРАЙМ ПРОЕКТ ХХК
 Утас: 99105136

Ховд аймаг, Мянгад сум, Баянбулаг баг.

Баянбулаг багийн төвийн дарилга

ТЕХНОЛОГИЙН БАЙГУУЛАЛТ

Архитектор	Г.Нэмэхбаяр	Е.Г.Шифр:	М1:100	Огноо:	2023он
Гүйцэтгэгч	Г.Нэмэхбаяр	ПП-23.11.13/01		Масштаб:	М1:100
Шалсан	Д.Батсайхан	Т.Г.Шифр:	ТХ-01	Зургийн дугаар:	ТХ-01
					ТХ-01