

Улаанбаатар хот
2023 он

Г. Гүрбалуев



Захирал

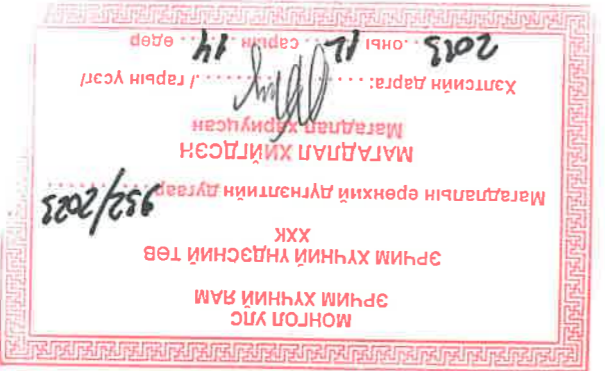
Шуур: PDC-23/012

35/0.4кВ-ын 400кВА бэд станц

35кВ-ын ЦДАШ

Баян-Өлзий аймаг, Толоо сум, Толоо нуурын хөвөөнд баруушлай амралт сүдүүл, аялал
жүүлчлалын зорюуламшай газрын гэдэг цахилгаан хангамж
(АЖЛЫН ЗҮРГАЛ)

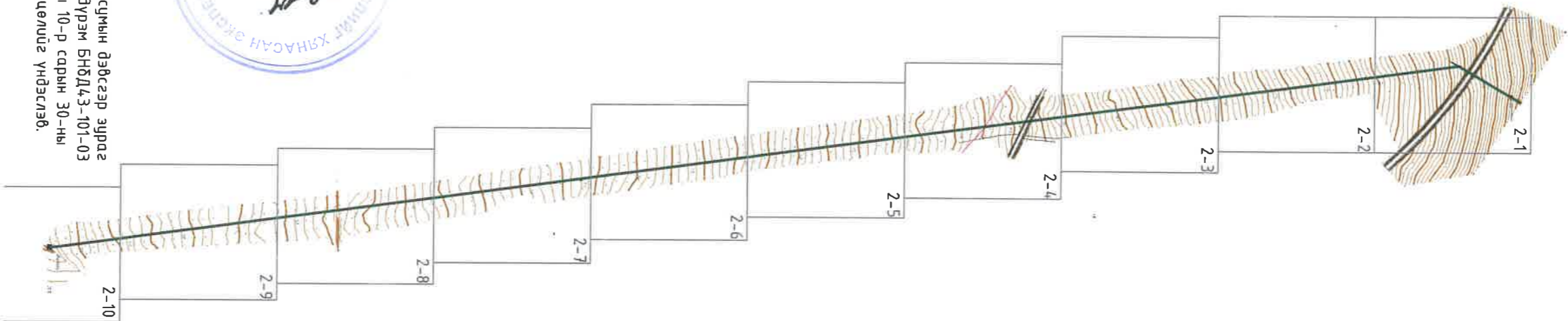
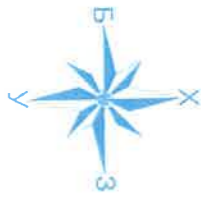
“Прожект Дүзэц Консалтинг” ХХК



№	Нэр	Хүдсэны марк	Хүдсэны дугаар
Бүлэг-1			
1	Тайлбар бүтэц	ЦХ	1
2	35-ын ЦДАШ-ын тэрсс, ланс	ЕТ	2 (1-10)
3	ЦДАШ-ын материалын шүүвэр	МТ	3 (...)
4	ЦДАШ-ын дагуу зүсэлт	ЦХ	4 (...)
5	35кВ-ын нэг хэвхээ төмөр, төмөр дөмөн шугуйн сорголт	ЦХ	5
6	У35-м маягийн төмөр эргэлтийн анкер шугуйр, материал	ЦХ	4
7	ПБ35-м маягийн эвсгэрийн шугуйр, материал	ЦХ	5
8	Ф3-А маягийн функцменшүүн сугаруулам	ББ	6
9	Ф3-А маягийн функцменшүүн сугаруулам, материалын шүүвэр	ББ	7
10	35кВ-ын ЦДАШ-ын шугуйруудын гэрээгүйдийн холболт	ЦХ	8
11	35кВ-ын ЦДАШ-ын шугуйруудын гэрээгүйдийн холболт	ЦХ	9
12	Тамлмн хөндүүрүүлэгч	МТ	10
13	Чуцрээг намтгагч сугаруулам	МТ	11
14	Коба, сержа	МТ	12
15	Хөндүүрүүлэгч	МТ	13
16	Шко	МТ	14
17	Тамлмн хөндүүр	МТ	15
Бүлэг-2			
1	Дэд станцын холболтын дүрдүсхем	ЦХ	1
2	Дэд станцын оноонлын дүршл, огтлол	ЕТ	2
3	Дэд станцын ланс	ЕТ	3
4	0.4кВ-ын хуваарулах дүгуйнланжсхем	ЦХ	4
5	0.4кВ-ын хуваарулах дүгуйнланж	ЦХ	5
6	Трансформаторын сугур	ББ	6
7	Тугуйрын нондон хөндүүрүүлдүгуйнланс	ББ	7
8	Тугуйрын нондон хөндүүрүүлдүгуйнланс	МТ	8
9	Дэд станцын гэрээгүйдийнланж	ЦХ	9
10	Дэд станцын гэрээгүйдийнланжсхем	ЦХ	10
11	Дэд станцын гэрээгүйдийнланжсхем	ЦХ	11
12	Дэд станцын 0.4кВ-ын шүүвэрүүлдүгуйнланс	ЦХ	12
13	ТН-35/0.4кВ дэд станцын материалын шүүвэр	МТ	13

№	Нэр	Хүдсэны марк	Хүдсэны дугаар
Бүлэг-3			
1	35 кВ-ын Реконструкцнгийн холболтын зарчмын схем	ЦХ	1
2	Реконструкцнгийн ерөнхий дүрл	ЕТ	2
3	Зүсэлт 1-1, 2-2	ЕТ	3
4	Зүсэлт 3-3	ЦХ	4
5	Төмөр хуц, хөндүүр	ЦХ	5
6	Гэрээгүйдийн дүгуйнланж	ББ	6
7	Төмөр шорон хашаа	ББ	7
8	Төмөр хаалга	МТ	8
9	Хурацн салгуйрын пункт сугаруулам, Материалын шүүвэр	ЦХ	9

Баян-Өлгий аймаг, Толоо сум, Толоо нуурын хөвөөнд байршилтай амралт сувдигал, аялал жуулчлалын зориулалттай газрын гадна цахилгаан хангамжийн 35 кВ-ын ЦДАШ, 35/0.4 кВ-ын 400кВА чадалтай дэд станц ($L_{гр}=3100м$)

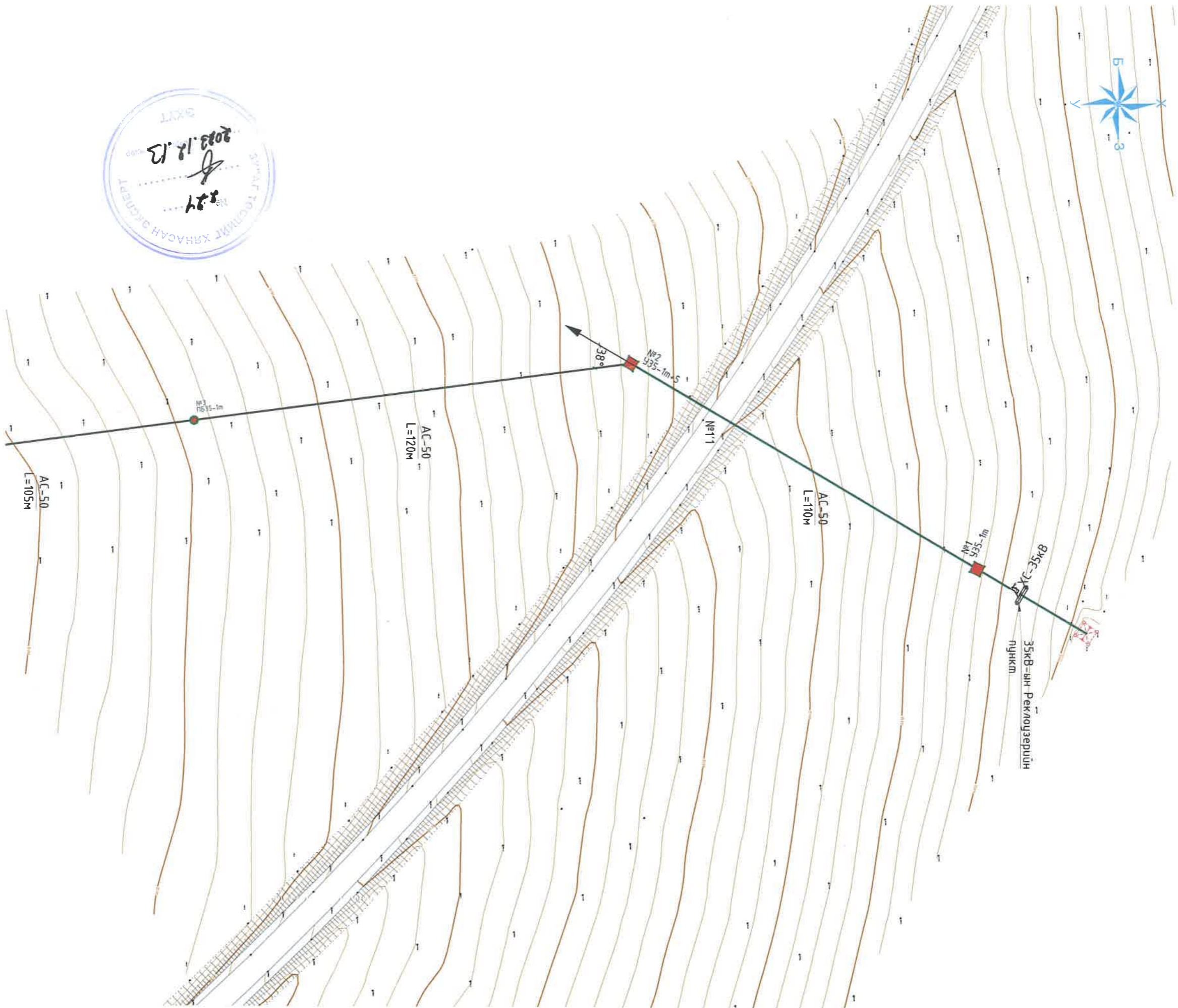


ҮНДЭСЛЭЛ
 -Баян-Өлгий аймгийн Толоо сумын дэвсгэр зураг
 -Цахилгаан байгууламжийн дүрэм БНБД43-101-03
 -"ББЭХС" ТӨХК-ний 2023 оны 10-р сарын 30-ны
 04/2023 тоот техникийн нөхцөлийг үндэслэв.

д/д	Нэршил	Үс,Тэм	Зураглал
1	Төмөр анкер	УЗ5-м	
2	Зобсарын тугилуур	ПБ35-м	
3	Рек.пункт		
4	Дамжуулагч	АС-50/8	
5	Зөрөлгийн дугаар	№11	
6	Бухх хэсэг	0	

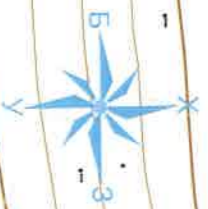
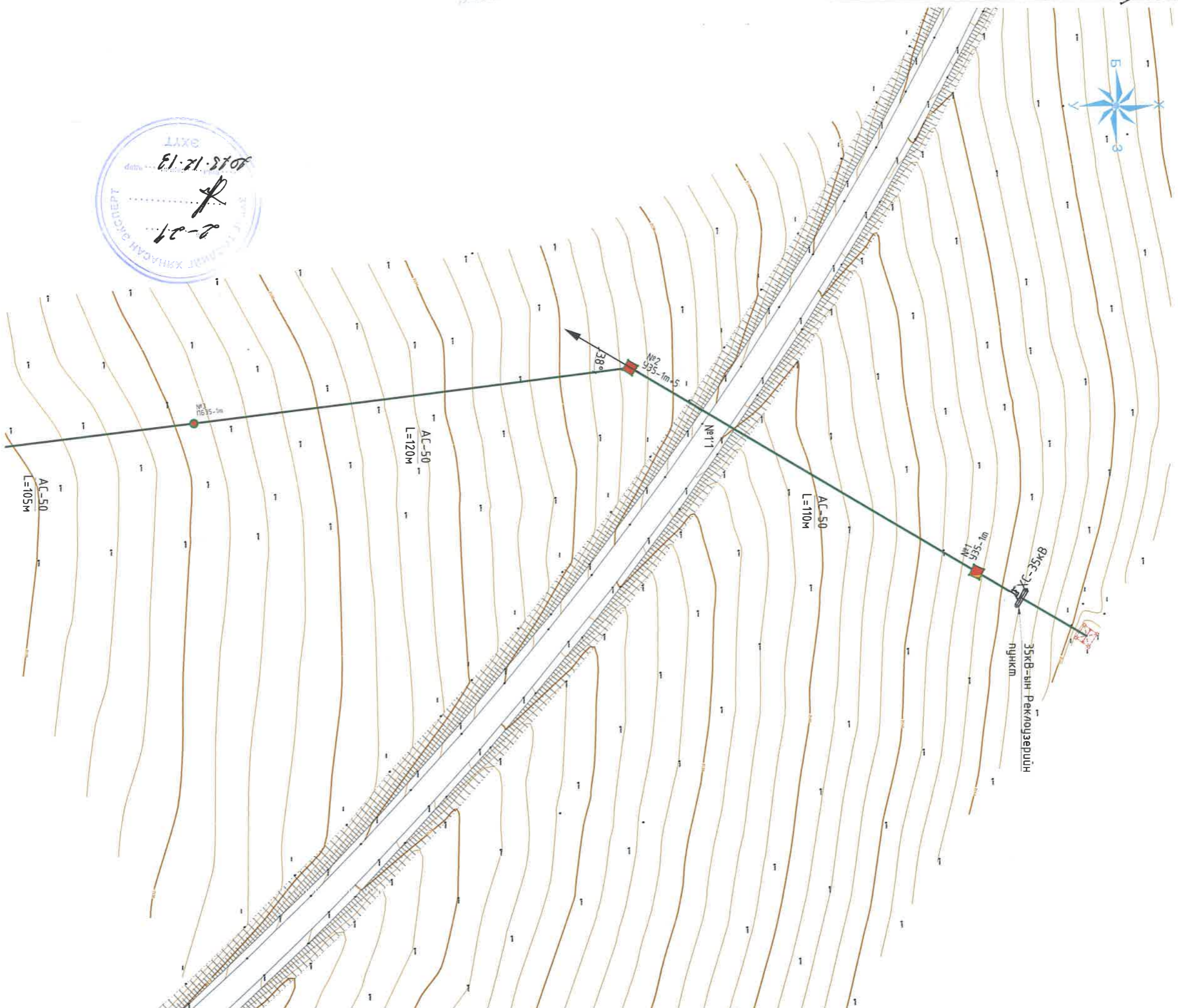
Гүйцэтгэгч:		Баян-Өлгий аймаг, Толоо сум, Толоо нуурын хөвөөнд байршилтай амралт сувдигал, аялал жуулчлалын зориулалттай газрын гадна цахилгаан хангамж		ТТ	
"ПРОЕКТ ДИЗАЙН КОНСАЛТИНГ" ХХК		Инженер С. Жарасбек		Ерөнхий мөхөөдөлт. ЦДАШ-ын тэрэгс	
		М.Жансерик		EG шифр: РС-23/012	
Мөнхон Улс, Улаанбаатар хот, Сүхбаатар дүүрэг, 1-р хороо, Энхтайвны өргөн чөлөө, ӨБЭЛЧ төв, 605 тоол.		С. Жарасбек		ТГ шифр:	
		Гүйцэтгэсэн		Масштаб: 1:500	
				А.З	
				2	
				15	
				2023 он	

Баян-Өлгий аймаг, Толоо сум, Толоо нуурын хөвөөнд байршилтай амралт сувилал, аялал жуулчлалын зориулалттай газрын гадна цахилгаан хангамжийн 35 кВ-ын ЦДАШ, 35/0.4 кВ-ын 400кВА чадалтай дэд станц ($L_{\text{дг}}=3100\text{м}$)



Гүйцэтгэгч:		Баян-Өлгий аймаг, Толоо сум, Толоо нуурын хөвөөнд байршилтай амралт сувилал, аялал жуулчлалын зориулалттай газрын гадна цахилгаан хангамж		ЭТ	
"ПРОЕКТ ДИЗАЙН КОНСАЛТИНГ" ХХК		Инженер С. Жарасбек		Масштаб: 1:1000	
Почин Улс, Улаанбаатар хон, Гурданор дүрэг, 1-р хороо, Энхтайвны өрөөн чөлөө, ИБЭЗЧ мөд, 605 мөм.		Шалгасан М.Жансерик		Үе улам жудас	
ПРОЕКТ DESIGN		Гүйцэтгэсэн С. Жарасбек		Бүх жудас	
		Ерөнхий мөвөлгөлт. ЦДАШ-ын проект		2-1	
		ЕГ шифр: РДС-23/012		5	
		ТГ шифр:		2023 он	

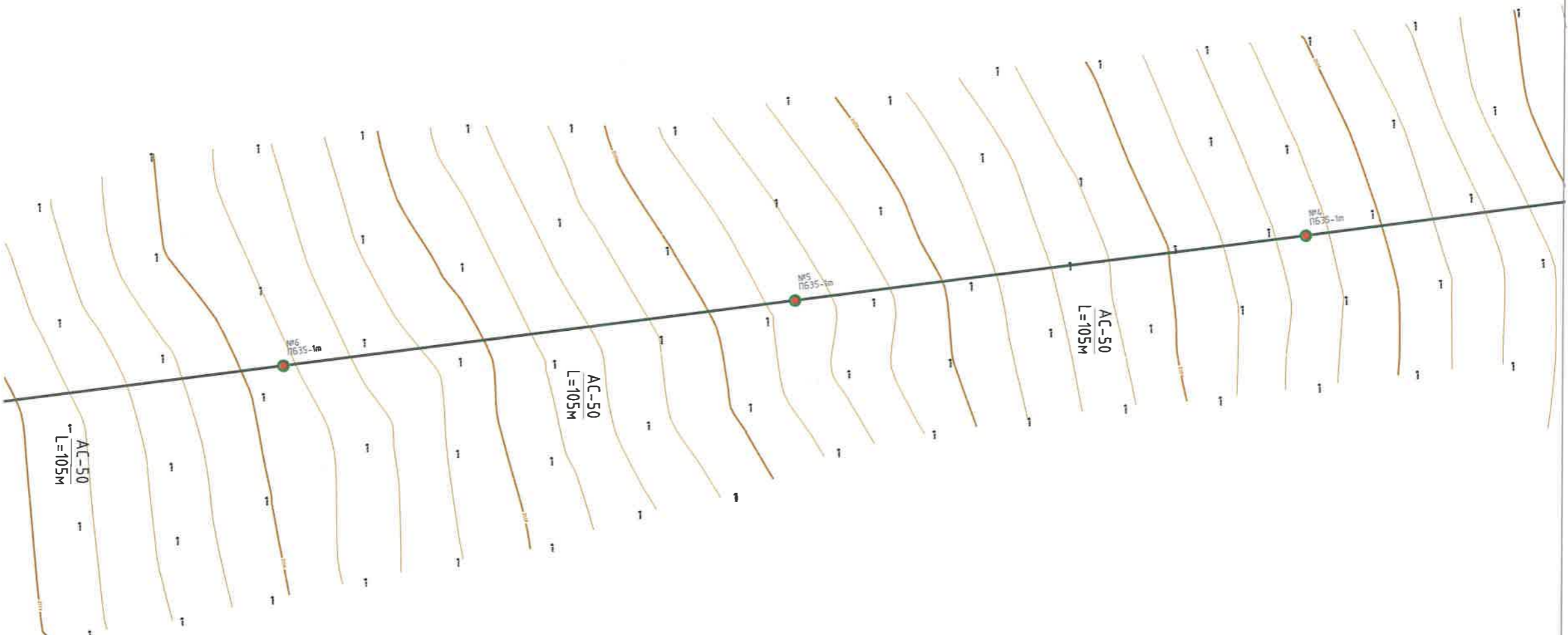
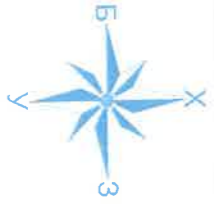
Баян-Өлгий аймаг, Толоо сум, Толоо нуурын хөвөөнд байршилтай амралт сувдлаг, аялал жуулчлалын зориулалттай газрын гадна цахилгаан хангамжийн 35 кВ-ын ЦДАШ, 35/0,4 кВ-ын 400кВА чадалтай дэд станц ($L_{\text{др}}=310\text{м}$)



ХХТ
 2023.12.13
 2-21

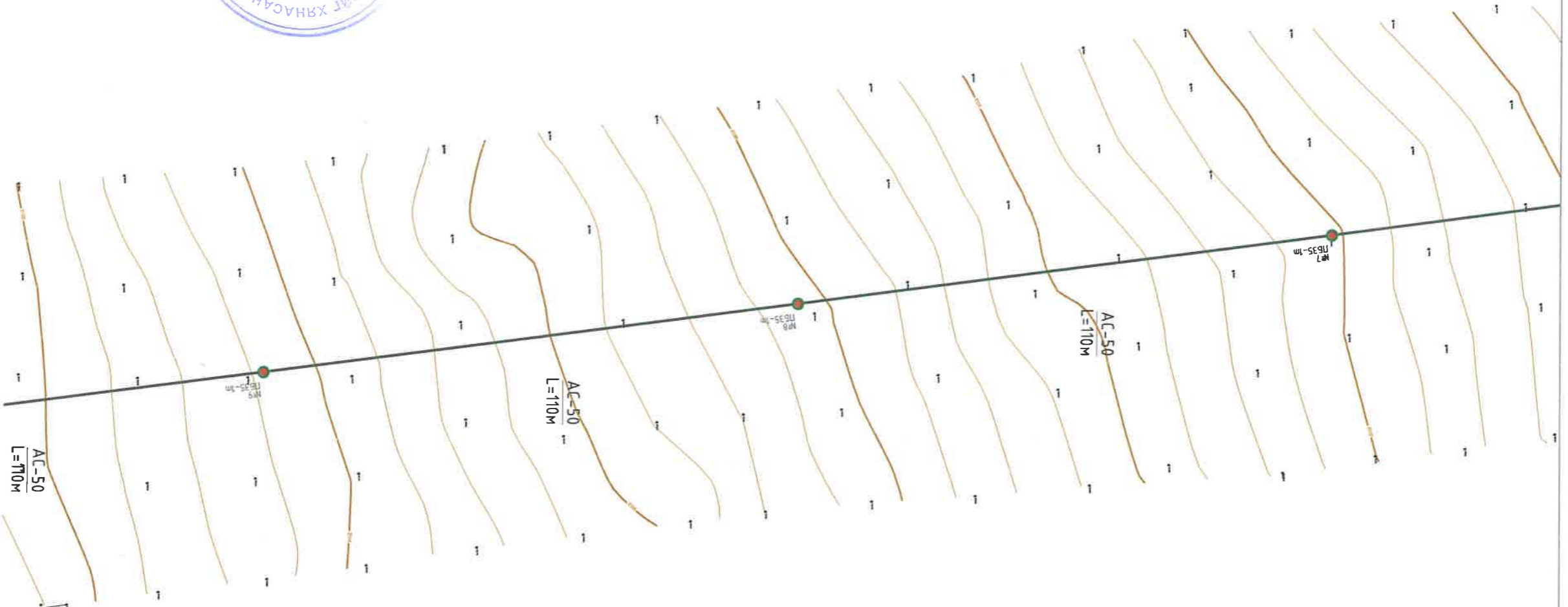
Гүцэмгээч:		Баян-Өлгий аймаг, Толоо сум, Толоо нуурын хөвөөнд байршилтай амралт сувдлаг, аялал жуулчлалын зориулалттай газрын гадна цахилгаан хангамж		Масштаб: 1:1000	
"ПРОЖЕКТ ДИЗАЙН КОНСАЛТИНГ" ХХК		Инженер	С. Жарасбек	Ерөнхий мөлдөлт.	ЦДАШ-ын тэсэ
Монгол Улс, Улаанбаатар хөл, Сүхбаатар дүүрэг, 1-р хороо, Эмгэглэлийн өргөн чөлөө, 100/100 мөд, 605 тоол.		Шалгагсан	М.Жансерик	ЕГ шифр:	РДС-23/012
ПРОЕКТ DESIGN		Гүцэмгээсэн	С. Жарасбек	ТГ шифр:	
				№ шил	хувьд
				А3	2-1
					15
				2023 он	
				ЕТ	

Баян-Өлгий аймаг, Толоо сум, Толоо нуурын хөвөөнд байршилтай амралт сувдигд, аялал жуулчлалын зориулалттай газрын гадна цахилгаан хангамжийн 35 кв-ын ЦДАШ 35/0.4 кв-ын 400кВА чадалтай дэд станц ($L_{др}=3100м$)



Гүйцэтгэгч:		Баян-Өлгий аймаг, Толоо сум, Толоо нуурын хөвөөнд байршилтай амралт сувдигд, аялал жуулчлалын зориулалттай газрын гадна цахилгаан хангамж		ГТ	
"ПРОЕКТ ДИЗАЙН КОНСАЛТИНГ" ХХК		Инженер	С. Жарасбек	Ерөнхий мөлдөөлт. ЦДАШ-ын трасс	Масштаб:
Монгол Улс, Улаанбаатар хөл, Сүхбаатар дүүрэг, 1-р хороо, Эмхидийн өргөн чөлөө, Өвбэлч мөв, 605 тоот.		Шалгасан	М.Жансерик	ЕГ шифр: РДС-23/012	Үе шал
		Гүйцэтгэсэн	С. Жарасбек	ТГ шифр:	хугаца
					Бүх хд
					А.3
					2-2
					15
					2023 он

Үн-Өлгий аймаг, Толоо сум, Толоо нуурын хөвөөнд байршилтай амралт сувдвал, аялал жуулчлалын зорилготой газрын гадна цахилгаан хангамжийн 35 кВ-ын ЦДАШ, 35/0.4 кВ-ын 400кВА чадалтай гэд станц ($I_{нр}=3100\text{м}$)



Гүцэмтгэгч:



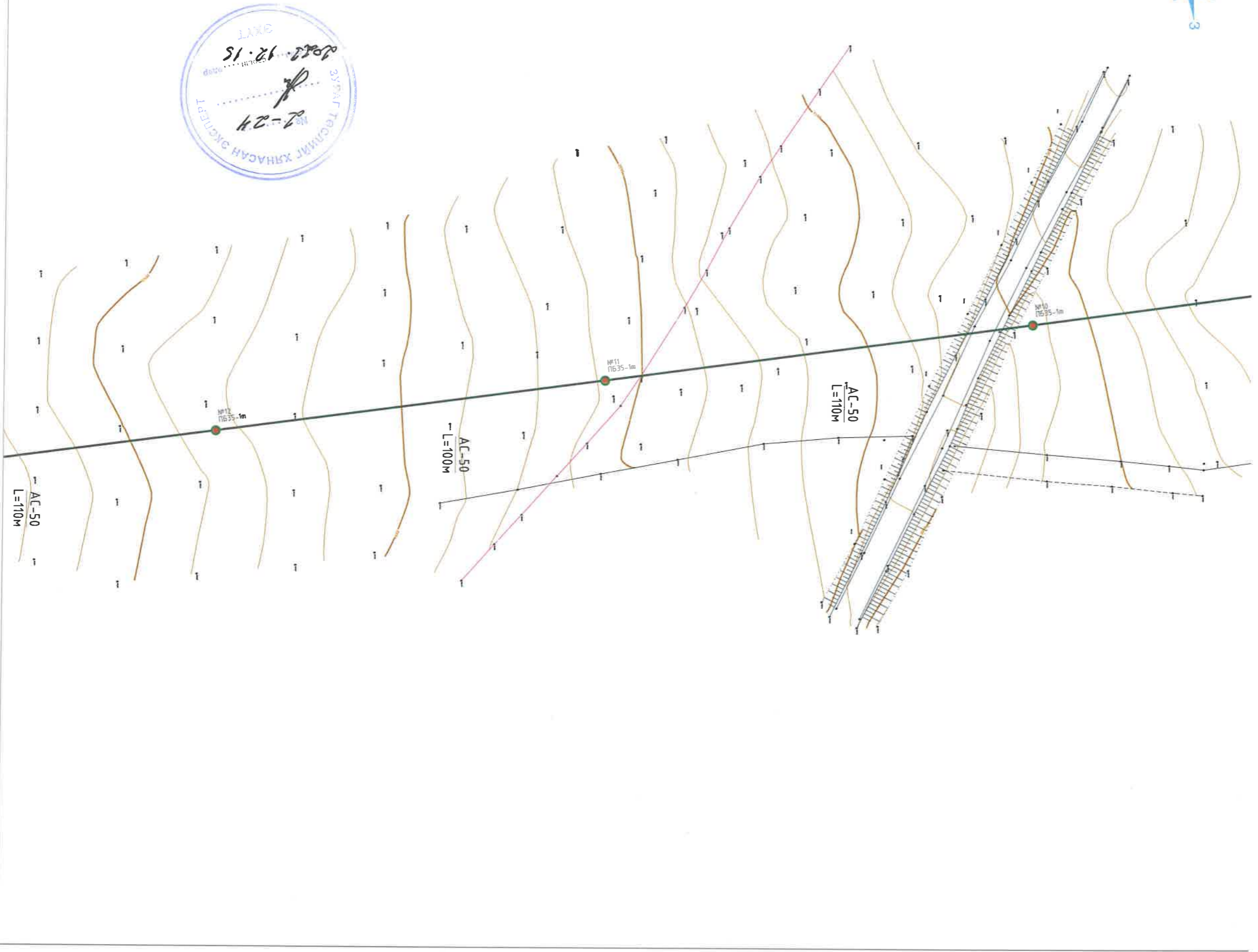
"ПРОЕКТ ДИЗАЙН
КОНСАЛТИНГ" ХХК
Увсвал Увс, Увсвалууд хил, Суулууд
дүүрэг, 1-р хороо, Увсвалын өвгөн
чөлөө, Увсвалууд мөв, 605 тоом.

Увсвал-Өлгий аймаг, Толоо сум, Толоо нуурын хөвөөнд байршилтай амралт сувдвал,
аялал жуулчлалын зорилготой газрын гадна цахилгаан хангамж

ГТ

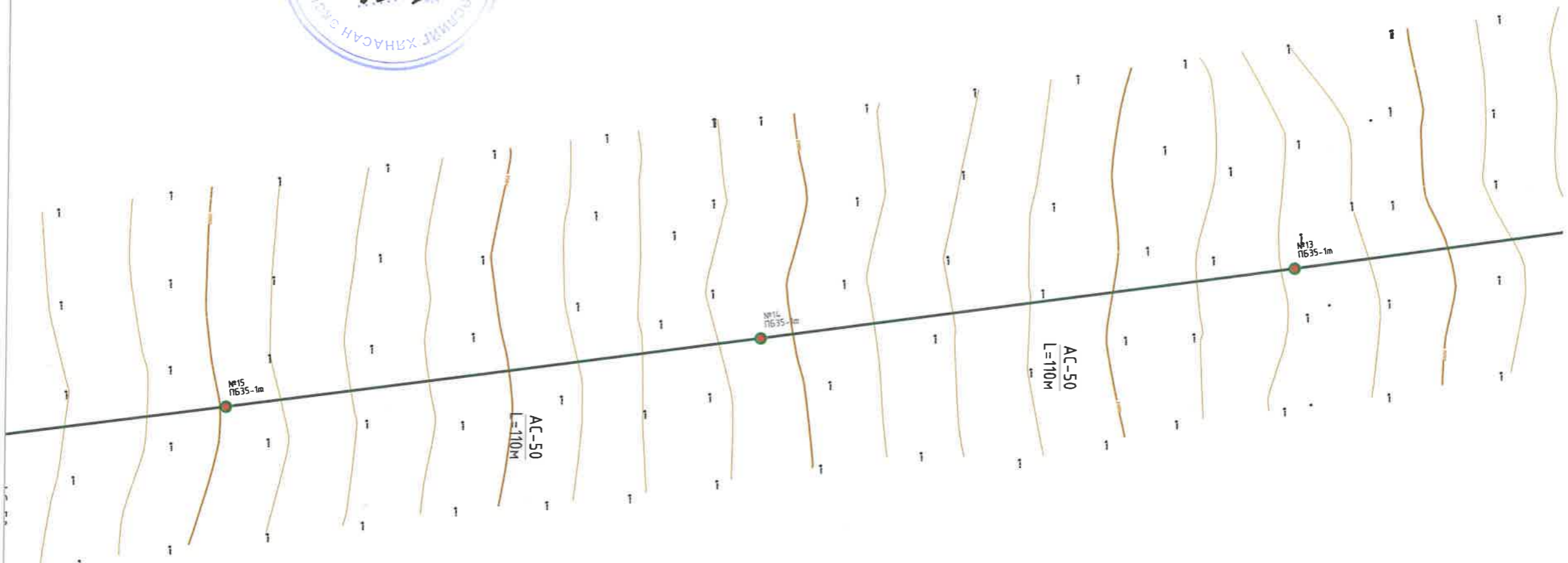
Инженер	С. Жарастёк	Ерөнхий мөвөлөөл: ЦДАШ-ын тусга	Ма сүмдэ:
Шалсан	М. Жансерик	ЕГ шүфр: РДС-23/012	Ув шөм
Гүцэмтгэгч	С. Жарастёк	ТГ шүфр:	хүдэс
			Бүх хил
			А.З
			2-3
			15
			2023 он

Баян-Өлгий аймаг, Тольо сум, Тольо нуурын хөвөөнд байршилтай амралт субидал, аялал жуулчлалын зориулалттай газрын гадна цахилгаан хангамжийн 35 кВ-ын ЦДАШ, 35/0.4 кВ-ын 400кВА чадалтай дэд станц ($L_{тр}=3100м$)



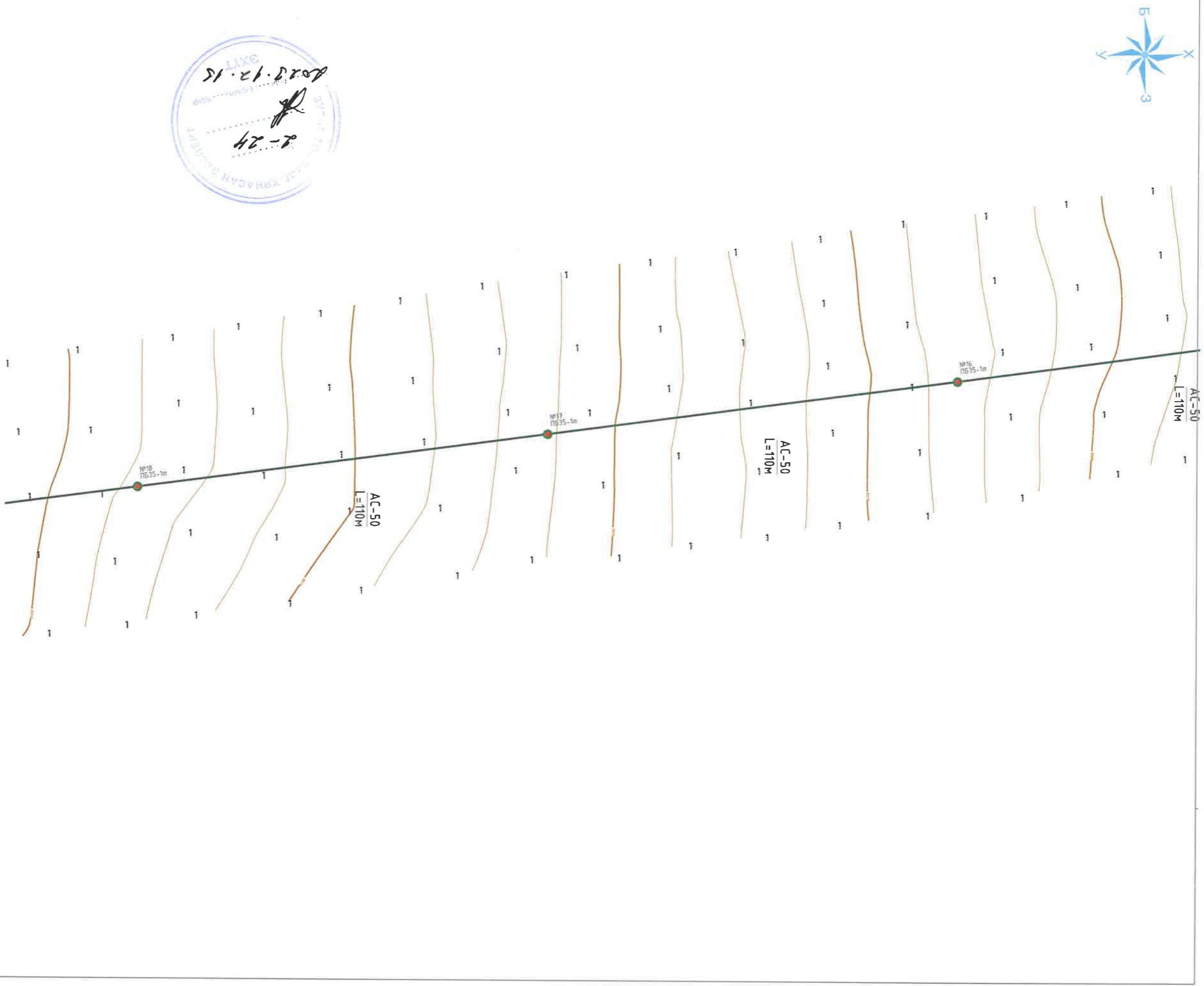
Гүцэмтээгч:		Баян-Өлгий аймаг, Тольо сум, Тольо нуурын хөвөөнд байршилтай амралт субидал, аялал жуулчлалын зориулалттай газрын гадна цахилгаан хангамж		ГТ	
"ПРОЕКТ ДИЗАЙН КОНСАЛТИНГ" ХХК		Инженер	С. Жарасбэк	Ерөнхий мөлдөвлөл. ЦДАШ-ын тэрэг	Масштаб:
Монгол Улс, Улаанбаатар хөл, Сүхбаатар дүүрэг, 1-р хороо, Энхлүүдэнь өргөн чөлөө, Өвөрзүг мөв, 605 тоот.		Шалгагч	М.Жансерик	ЕГ шифр: PDC-23/012	Үе шөл
		Гүцэмтээсэн	С. Жарасбэк	ТГ шифр:	хүдбэс
					Бүх ху
					А.3
					2-4
					15
					2023 он

Баян-Өлгий аймаг, Толоо сум, Толоо нуурын хөвөөнд байршилтай амралт сувьдал, аялал жуулчлалын зорцуулалттай газрын гадна цахилгаан хангамжийн 35 кВ-ын ЦДАШ, 35/0.4 кВ-ын 400кВА чадалтай дэд станц (L_{тнр}=3100м)



Гүцэмгээгч:		Баян-Өлгий аймаг, Толоо сум, Толоо нуурын хөвөөнд байршилтай амралт сувьдал, аялал жуулчлалын зорцуулалттай газрын гадна цахилгаан хангамж		ГТ	
"ПРОЕКТ ДИЗАЙН КОНСАЛТИНГ" ХХК		Инженер С. Жарасбэк		Масштаб:	
Монгол Улс, Улаанбаатар хот, Сүхбаатар дүүрэг, 1-р хороо, Эмгэгийн өргөн чөлөө, Өлзийч нав, 505 тоот.		Шалгарсан М.Жансерик		Үе шал хугацаа	
		Гүцэмгээсэн С. Жарасбэк		Бүх жил	
		Ерөнхий мөлдөлт. ЦАДАШ-ын прасс		2023 он	
		ЕГ шифр: РДС-23/012			
		ТГ шифр:			
		А.З		2-5	
				15	

Баян-Өлгий аймаг, Тольо сум, Тольо нуурын хөвөнд байршилтай амралт сувдвал, аялал жуулчлалын зорцуулалттай газрын гадна цахилгаан хангамжийн 35 кВ-ын ЦДАШ, 35/0.4 кВ-ын 400кВА чадалтай дэд станц (L_{мр}=3100м)



2023.12.15

42-8

Гүйцэтгэгч:		Баян-Өлгий аймаг, Тольо сум, Тольо нуурын хөвөнд байршилтай амралт сувдвал, аялал жуулчлалын зорцуулалттай газрын гадна цахилгаан хангамж		ГТ	
"ПРОЕКТ ДИЗАЙН КОНСАЛТИНГ" ХХК		Инженер		Масштаб:	
Монгол Улс, Улаанбаатар хөл, Сүхбаатар дүүрэг, 1-р хороо, Эхмэлдэйн өргөн чөлөө, Өвүлэн мөв, 605 тоол.		С. Жарастбек		Үе шэл	
		М.Жансерик		хугаца	
		С. Жарастбек		Бүх хг	
		Гүйцэтгэсэн		ТГ шифр:	
		С. Жарастбек		А.3	
		Гүйцэтгэсэн		2023 он	



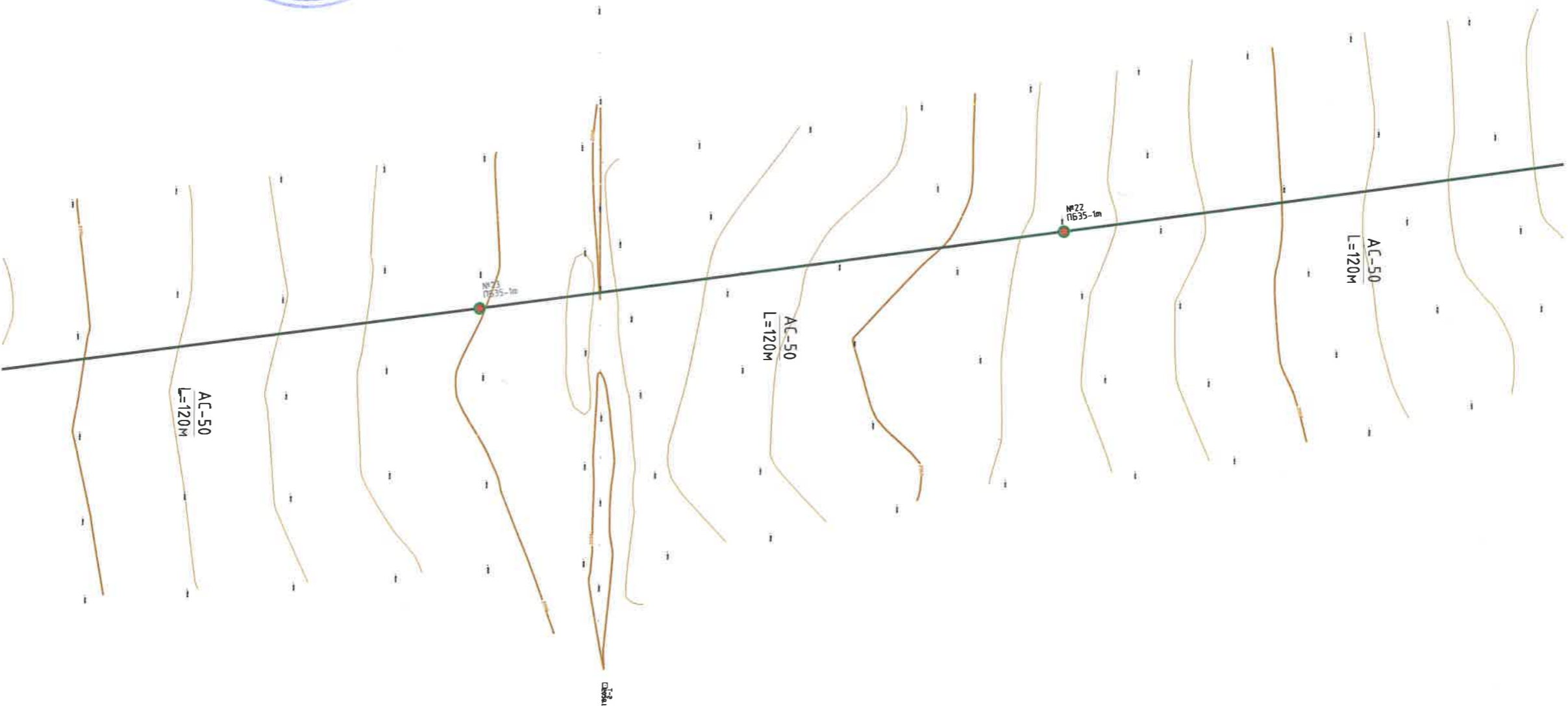
Баян-Өлгий аймаг, Тольо сум, Тольо нуурын хөвөөнд байршилтай амралт сувилал, аялал жуулчлалын зорилгоор хөгжүүлж байгаа газрын гадна цахилгаан хангамжийн 35 кВ-ын ЦДАШ. 35/0.4 кВ-ын 400кВА чадалтай дэд станц ($L_{тр}=3100м$)



Гүйцэтгэгч:		Баян-Өлгий аймаг, Тольо сум, Тольо нуурын хөвөөнд байршилтай амралт сувилал, аялал жуулчлалын зорилгоор хөгжүүлж байгаа газрын гадна цахилгаан хангамж		ТТ	
"ПРОЖЕКТ ДИЗАЙН КОНСАЛТИНГ" ХХК		Инженер		Масштаб:	
Мангол Улс, Улаанбаатар хөл, Сүхбаатар дүүрэг, 1-р хороо, Эхмэлдэмы өргөн чөлөө, Ивдэлч мөв, 605 тоом.		С. Жарастбек		Үе шэл	
		М.Жансерик		хугаца	
		Шалгасан		Бүх хуг	
		Гүйцэтгэсэн		А.3	
		С. Жарастбек		2-7	
		Ерөнхий мөлдөөлөгч: ЦДАШ-ын тэрэгч		2023 он	
		ЕГ шифр: PDC-23/012			
		ТТ шифр:			

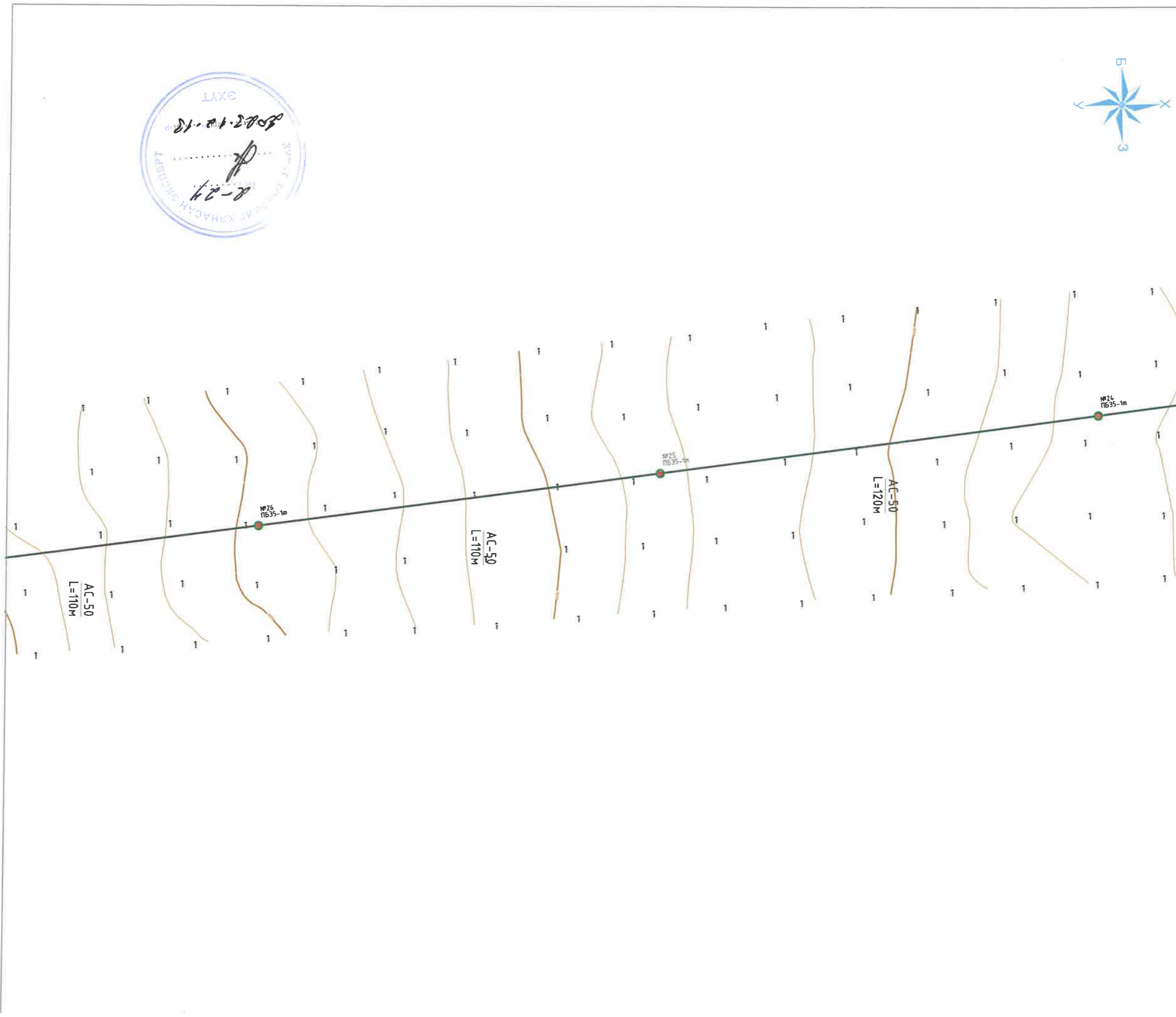


Баян-Өлгий аймаг, Тольо сум, Тольо нуурын хөвөөнд байршилтай амралт сувдигал, аялал жуулчлалын зориулалттай газрын гадна цахилгаан хангамжийн 35 кВ-ын ЦДАШ, 35/0.4 кВ-ын 400кВА чадалтай дэд станц ($L_{тр}=3100м$)



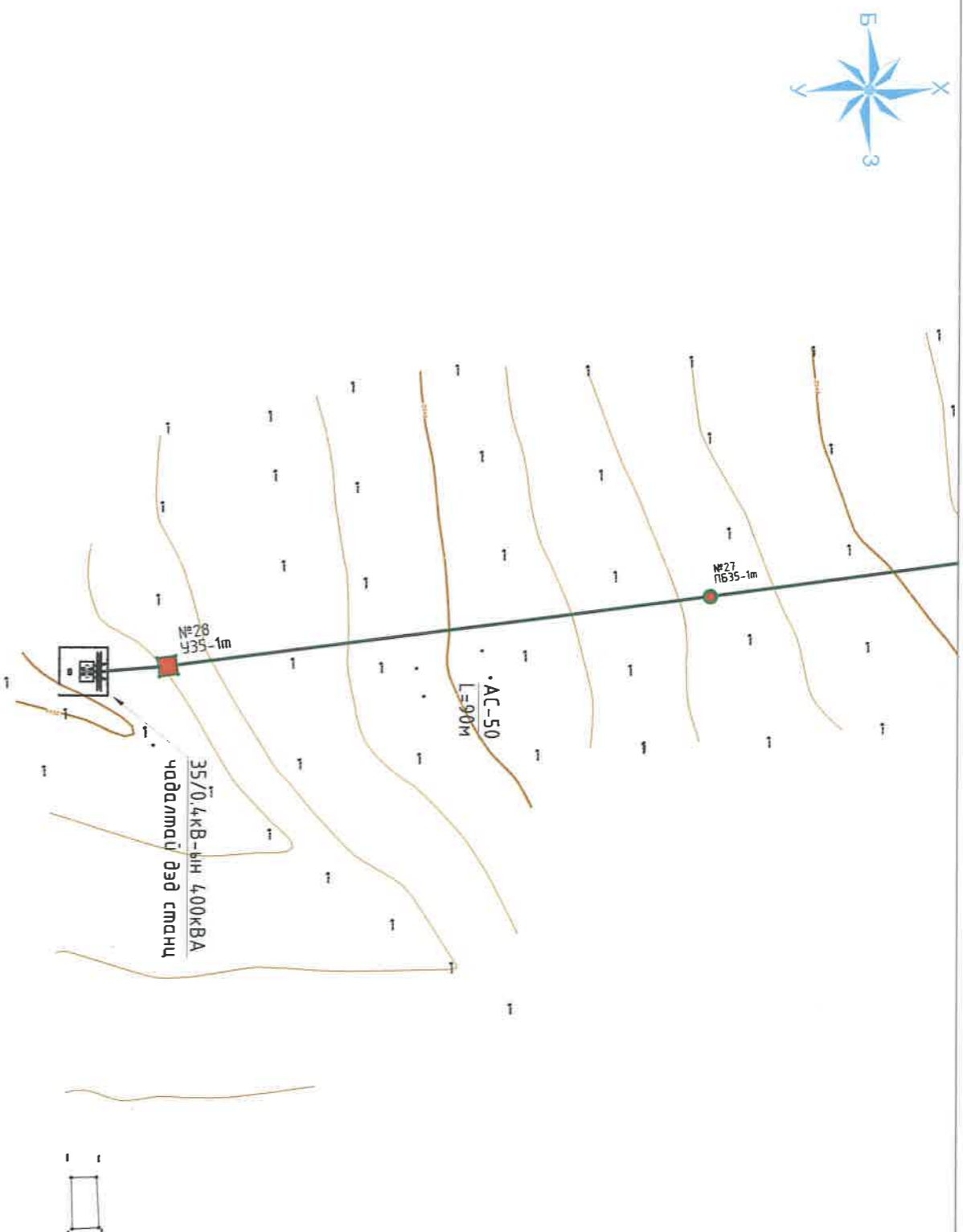
Гүйцэтгэгч:		Баян-Өлгий аймаг, Тольо сум, Тольо нуурын хөвөөнд байршилтай амралт сувдигал, аялал жуулчлалын зориулалттай газрын гадна цахилгаан хангамж		ГТ	
"ПРОЕКТ ДИЗАЙН КОНСАЛТИНГ" ХХК		Инженер		Масштаб:	
Монгол Улс, Улаанбаатар хөл, Гучбаатар дүүрэг, 1-р хороо, Эхнэлдэйн өргөн чөлөө, Өвдсүн ний, 603 нөмөр.		С. Жарасбэк		Үе шэл	
		М.Жансерик		хугаца	
		Төгсөгч		Бүх жил	
		С. Жарасбэк		А.З	
		ТГ шифр:		2-8	
				2023 он	

аян-Өлгий аймаг, Толоо сум, Толоо нуурын хөвөнд байршилтай амралт сувьдла, аялал жуулчлалын зориулалттай газрын гадна цахилгаан хангамжийн 35 кВ-ын ЦДАШ, 35/0.4 кВ-ын 400кВА чадалтай гэд станц (L_{гр}=3100м)



Гүйцэтгэгч:		Баян-Өлгий аймаг, Толоо сум, Толоо нуурын хөвөнд байршилтай амралт сувьдла, аялал жуулчлалын зориулалттай газрын гадна цахилгаан хангамж		ГТ	
"ПРОЕКТ ДИЗАЙН КОНСАЛТИНГ" ХХК		Инженер		Масштаб:	
Монгол Улс, Увсандагалаа хял, Гүвдгалаар дүүрэг, 1-р хороо, Энхтайвны өргөн чөлөө, Өвдсүн тал, 605 тоот.		С. Жарасбөк		Үе шал	
PROJECT DESIGN		М.Жансерик		хуудас	
		Гүйцэтгэсэн С. Жарасбөк		Бүх хуудас	
		ТГ шифр:		2023 он	
		Ерөнхий мөлдөвлөлт. ЦДАШ-ын врасс ЕГ шифр: PDC-23/012		А.З	
		ТГ шифр:		2-9	
				15	

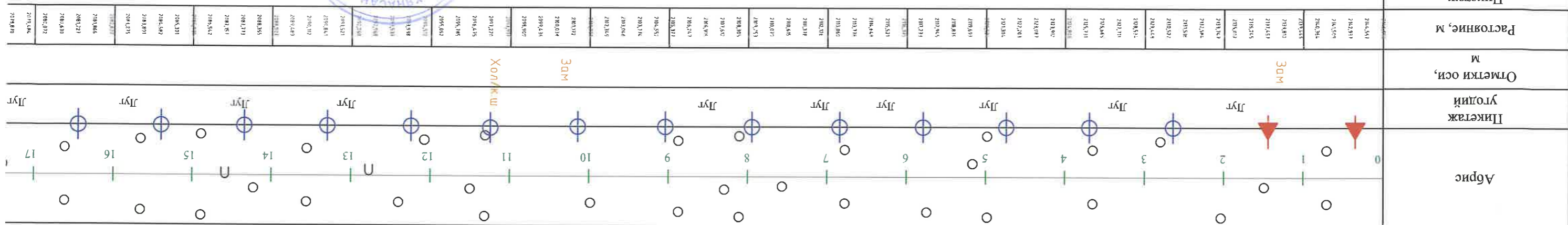
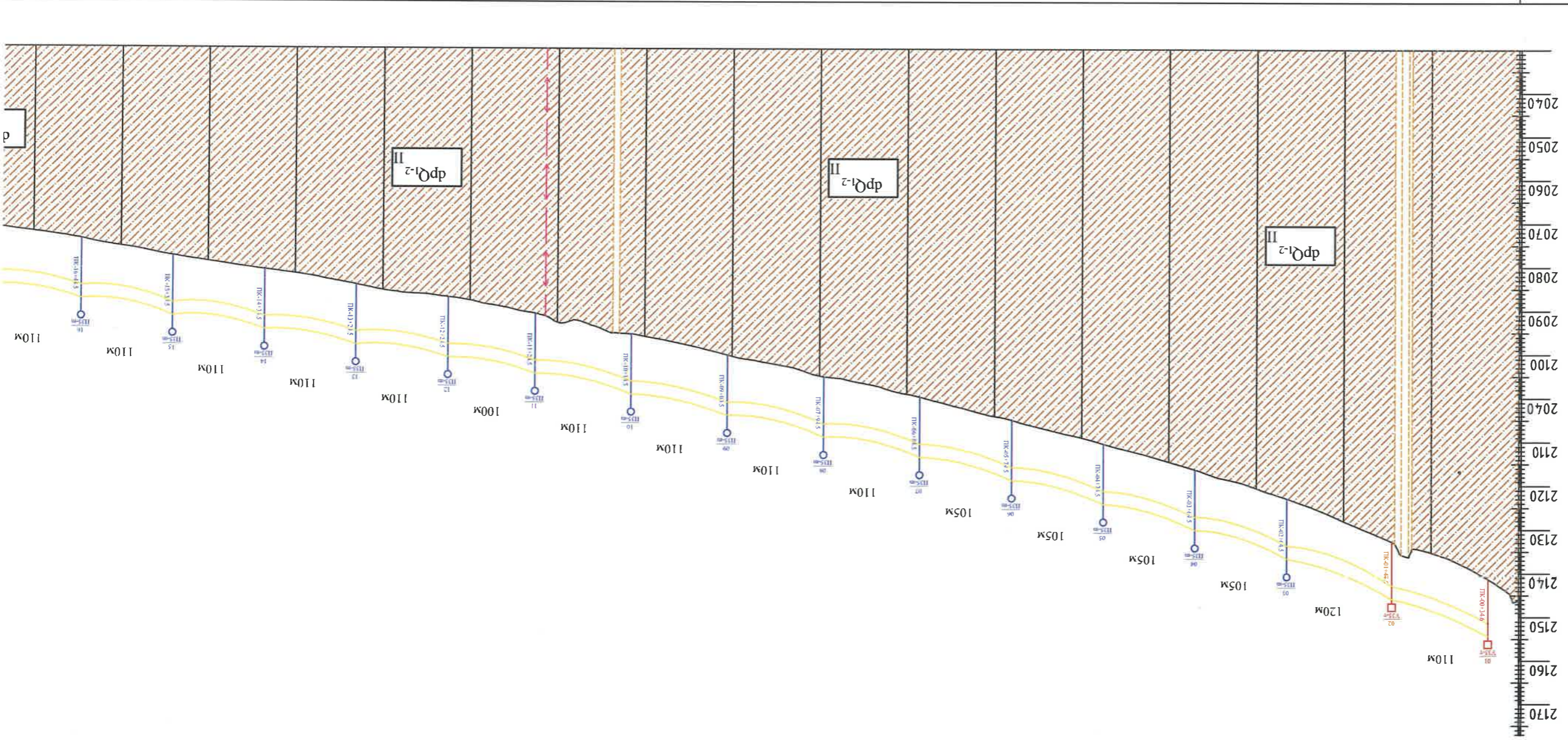
Баян-Өлгий аймаг, Толоо сум, Толоо нуурын хөвөөнд байршилтай амралт сувдвал, аялал жуулчлалын зориулалттай газрын гадна цахилгаан хангамжийн 35 кВ-ын ЦДА 35/0.4 кВ-ын 400кВА чадалтай дэд станц ($L_{\text{нр}}=3100\text{м}$)



Гүйцэтгэгч:		Баян-Өлгий аймаг, Толоо сум, Толоо нуурын хөвөөнд байршилтай амралт сувдвал, аялал жуулчлалын зориулалттай газрын гадна цахилгаан хангамж		ГТ	
"ПРОЕКТ ДИЗАЙН КОНСАЛТИНГ" ХХК		Инженер		Масштаб:	
Монгол Улс, Увсандагатар хам, Гүрбатар дүүрэг, Т-р хороо, Энхлалын өргөн чөлөө, Ибүдэн тбд, 605 тоол.		С. Жарастөк		Үе шэл	
		М.Жансерик		хугаца	
		Т.Жарастөк		бүх ху	
		ТГ шифр:		2023 он	
		Ерөнхий мөлдөмөл, ЦДАШ-ын прасс			
		ЕГ шифр: PDC-23/012			
		ТГ шифр:			
		А.3			
		2-10			
		15			



МАСШТАБЫ
 Горизонтал:
 1:2000
 Вертикальный:
 1:1000



Отметки оси, м	Расстояние, м	Отметки правого профиля	Отметки левого профиля	План линии, углы, прямые	Приведенный профиль	Длина анкерного профиля	Инженерно-геологическая характеристика
2074870	2074870	2074870	2074870	38° зупн. 157°41'3" 0	0° баруун.	105 м	дрQ1-2 II
2074871	2074871	2074871	2074871				
2074872	2074872	2074872	2074872				
2074873	2074873	2074873	2074873				
2074874	2074874	2074874	2074874				
2074875	2074875	2074875	2074875				
2074876	2074876	2074876	2074876				
2074877	2074877	2074877	2074877				
2074878	2074878	2074878	2074878				
2074879	2074879	2074879	2074879				
2074880	2074880	2074880	2074880				
2074881	2074881	2074881	2074881				
2074882	2074882	2074882	2074882				
2074883	2074883	2074883	2074883				
2074884	2074884	2074884	2074884				
2074885	2074885	2074885	2074885				
2074886	2074886	2074886	2074886				
2074887	2074887	2074887	2074887				
2074888	2074888	2074888	2074888				
2074889	2074889	2074889	2074889				
2074890	2074890	2074890	2074890				
2074891	2074891	2074891	2074891				
2074892	2074892	2074892	2074892				
2074893	2074893	2074893	2074893				
2074894	2074894	2074894	2074894				
2074895	2074895	2074895	2074895				
2074896	2074896	2074896	2074896				
2074897	2074897	2074897	2074897				
2074898	2074898	2074898	2074898				
2074899	2074899	2074899	2074899				
2074900	2074900	2074900	2074900				

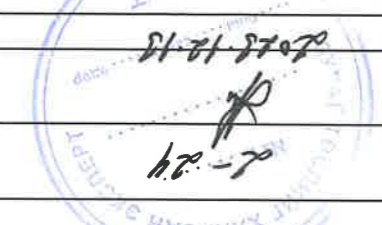
Гүйцэтгэгч: "ПРОЕКТ ДИЗАЙН" ХХК
 Монгол Улс, Улаанбаатар хөм, Гүхбаатар дүүрэг, Т-р хороо, Энхтайврын өргөн чөлөө, 105 дугуй мөб, 605 тоот

Инженер: С. Жарсбек
 Шаарцан: М.Жансерик

Эрхний мөхөөрөм: ЦДАШ-ын тасас
 ET шурф: PDC-23/012

Масштаб: 1:2000

Баян-Валуй аймags, Тoдoo сум, Тoдoo нуур, "Енсeл Ордa" ХХК-нui аралм жууливаламь зорилголтмдi зoрын гэднo цахисагн хангамж



ПРОЕКТ ДИЗАЙН
 Улаанбаатар хөм, Гүхбаатар дүүрэг, Т-р хороо, Энхтайврын өргөн чөлөө, 105 дугуй мөб, 605 тоот

ЭРЧИМ ХҮЧНИЙ ЗУРАГ ТӨСЛИЙН
ПРОЖЕКТ ДИЗАЙН КОНСАЛТИНГ ХХК

Баян-Өлгий аймаг, Тогтоо сум, Тогтоо нуурын хөвөөнд байршилтай амралт сүвцлэл,
аялал жуулчлалын зортуулалттай газрын гадна цахилгаан хангамж

Шуур: ПДС-23/012

АЖЛЫН ЗУРАГ

35кВ-ын 1 хэлхээт цахилгаан дамжуулах агаарын шугам, 35/0.4 кВ-ын 400 кВА чадалтай дэд өрмөө

ЗАХИРАЛ



Г.НУРДАУЛЕТ

№/д	Зургийн бүрэлдэхүүн	Хуудасны дугаар
Ерөнхий бүлэг		
1	Техникийн нөхцөл	1
2	Зургийн даалгавар	2
3	Зургийн жагсаалт	3
4	Тайлбар бичиг	3
5	ЦДАШ-ын паспорт	4
6	Тулгуур байрлалтын журнал	5
7	Тулгуурын модорхойлолт	6
8	Сурь ба газардүүлгийн ори	7
9	Тулгуурын бэхлэгээ	8
10	Зөрлөгийн жагсаалт	9
11	Нэгдсэн материалын түлээр	10
12	Тулгуурын ГША-ын хэмжээ	11
13	Үсрэлтийн ажлын хэмжээ	12
14	Шугамын арматурын тооцоо	13
15	БҮЛЭГ 2. Трассын зураг	
16	Трассын зөвшөөрөл, зөвшлцөл	1
17	Дэсгэр дээрх тулгуур байршил, лан	2,3
18	Зөрлөгийн тооцоо	4,5
19	БҮЛЭГ 3. Тулгуур болон хөндүүрлэгчийн бүдүүл	
20		
21	УЗ5-1+5 маягийн анкер тулгуур	1
22	Тамалтын хөндүүрлэгч	2
23	Дүүжин хөндүүрлэгч	3
24		
25		

Тайлбар бичиг

Чбаян-Өлгий аймаг, Толобо сум, Толобо нуурын хөвөөнд байршилтай амралт сүетлал, аялал жуулчлалын зорилгоор газрын гадна цахилгаан хангамжийн ажлын зураг төслийг хийхдээ "ББЭХС ТӨХК-ийн 2023 оны 10-р сарын 30 өдрийн №04/2023 тоот техникийн нөхцлийн дагуу газар дээр нь хийсэн инженер геодезийн хэмжилт судалгааны дагуу 1:1000 масштабытай нягтар зураг дээр трассын зургийг гүйцэтгэв.

35кВ шугам нь далайн түвшнээс дээш 1000м-ээс дээш өндөрт байрлана.

Цаг агаарын өгөгдөл:

Хамгийн их температур - + 38,2 С

Хамгийн бага температур - - 39,6 С

Жулийн дундаж температур - - 0,6 С

Мөстөлт -

Салхины хурд - 30 м/сек

2. 35кВ ЦДАШ-ыг техникийн нөхцлийн дагуу ЦДАШ-ын тулгуур №2-ыг УЗ5-1+5 маркийн төмөр анкер тулгуур босгох

2.1. УЗ5-1м маягийн төмөр тулгуур нь см-3 маркийн цацрдагсан ган хийцтэй байна.

2.2 ЦДАШ-ын дагуулгатай 1 хэлхээт салбарлалтын анкер тулгуур нь УЗ5-1м маягийн төмөр тулгуур байна.

2.3 УЗ5-1м маягийн төмөр тулгуур нь см-3 маркийн цацрдагсан ган хийцтэй байна.

2.4 Тулгуурын төмөр хийц, хөндлөөчүүд нь цацраар өнгөлсөн төмөр хийц байна. Металл бүтэц, эд ангиудын зэрэглэлийн хамгаалалтыг БНБД 3.04.03-90 норм дүрэмд заасны дагуу хийсэн байна.

2.5 Шугамын дамжуулагч утас нь АС-50/8 мм² байна.

2.6 35кВ ЦДАШ-ын үсрэлтийн ажлыг 2004 оны Барилга хом байгуулалт нийтийн аж ахуйн газраас баталсан В2.405.2-02 шифртэй нэг маягийн зураг, ОХУ-ийн "Унифицированное железобетонные опоры ВЛ 35кВ на центрифугированных стержнях Сержя 3.407.1-164" нэг маягийн зургийн дагуу угсарна.

2.7 Шугамын хөндүүрлэгч нь тамалтын тулгуурт 4ш, зэвсэрийн тулгуурт 3ш ПС-70 маягийн шилэн байна.

3. Тооцоо

3.1. Шугамын унжлтын тооцоонд МУШУТИС-ын ЭХИС-ын доктор профессор Б.Нүүрэгзийн материал дээр боловсруулсан

3.1.2. 35-330кВ-ын ЦДАШ-ын утас тросны унжлтын тооцооны программ

3.1.3. 35-330кВ-ын ЦДАШ-ын тулгуур байрлалтын Шаблон байгуулах тооцооны программ

4. Хэт хүчдэлээс хамгаалах ба газардүүлгийн байгууламж

4.1. Шугам нийт уртын бүх тулгуурт газардүүлгийг нэг маягийн зургийн дагуу хийж гүйцэтгэнэ.

4.2. Газардүүлгийг ф12мм-ийн бөөрөнхий төмөр хийнэ. Хөндлөн газардүүлгийн гүрний хөрсөнд 0,6м-ээс багагүй байна.

4.3. Хөрсний хувийн цахилгаан эсэргүүцэл нь газар нутгийн байршил хөрсний шинжлэнээр хамрагдсан ажиллагааны дагуу хөрсний хувийн эсэргүүцлийг 500-600 Ом.м байхаар нөхцөлтэйгээр сонгож авав.

4.4. Агаарын шугамын тулгуурын газардүүлгийн эсэргүүцлийг жилийн аль ч улиралд 30 Ом-оос ихгүй байх шаардлагыг хангаж байх ёстой. Шаардлагаар бол нэмэлт газардүүлгийг угсарна.

Проект	Баян-Өлгий аймаг, Толобо сум, Толобо нуурын хөвөөнд байршилтай амралт сүетлал, аялал жуулчлалын	М.Жансүрж	0	М.Жансүрж	0	М.Жансүрж	0
дизайн	М.Жансүрж	М.Жансүрж	0	М.Жансүрж	0	М.Жансүрж	0
консалтинг	М.Жансүрж	М.Жансүрж	0	М.Жансүрж	0	М.Жансүрж	0
ХХК	Инженер	М.Жансүрж	0	М.Жансүрж	0	М.Жансүрж	0
	Гүйцэтгэсэн	М.Жансүрж	0	М.Жансүрж	0	М.Жансүрж	0
	Тайлбар	Зургийн бүрдэл,	Масш 1:	У/ш	Хуу	Б.хууд	2023.12
		Шифр: ПДС-23/012	А,3	3	13		
		ТТ шифр:					

Баян-Өлгий аймаг, Толобо сум, Толобо нуурын хөвөөнд байршилтай амралт сүвцлэл, аялал жуулчлалын зорилготой газрын гадна цахилгаан хангамж

ДАМЖУУЛАГЧИЙН ТЕХНИКИЙН ҮЗҮҮЛЭЛТ

№/д	Нэр	Хэмжих нэгж	Үзүүлэлт
1	Дамжуулагчийн марк	АС-50/8	
2	Нэг километр дамжуулагчийн жин	тн	0.195
3	Тооцооны хөндлөн огтлолын талбай	мм ²	56.29
4	Тооцооны хөндлөн огтлолын талбай	Ган	8.04
5	огтлолын талбай	Хөнгөнцагаан	48.25
6	Тооцооны голч	мм	9.6
7	Утасны ерөнхий уян харимхайн модуль	Ган	20000
8	харимхайн модуль	Хөнгөнцагаан	250
9	Шугаман тэлэлтийн коэффициент	Ган	12х10-6
10	коэффициент	Хөнгөнцагаан	23х10-6
11	Температурын коэффициент	альфа	19,2х10-6
12	Их ачааллын буюу мөсжилтийн үеийн зөвшөөрөгдөх механик хүчдэл	Бгол	11.6
13	Хамгийн бага температур үеийн зөвшөөрөгдөх механик хүчдэл	G ₋	11.6
14	Дундаж температур үеийн зөвшөөрөгдөх механик хүчдэл	G _э	8.7
15	Утасны ерөнхий уян харимхайн модуль	кг/мм ²	8,25х103
16	Тасах хүч	Н	3336.9

ЦАГ АГААРЫН ҮЗҮҮЛЭЛТ

№/д	Үзүүлэлт	Хэмжих нэгж	Тоо, хэмжээ
1	Мөсжилтийн ханын зузаан	мм	l, ө=5мм
2	Салхины хурд	м/сек	30
3	Мөсжилтийн агаарын температур	t _г град	-5
4	Дундаж температур	град	-0.6
5	Хамгийн бага температур	град	-39.6
6	Хамгийн их температур	оС	38.2

Прожект	Баян-Өлгий аймаг, Толобо сум, Толобо нуурын хөвөөнд байршилтай амралт сүвцлэл, аялал жуулчлалын	М.Жансерук	0
дүзэйн	ЦДАШ-ын паспорт	М.Жансерук	0
консалтинг	Инженер	М.Жансерук	
ХХК	Шифр: ПДС-23/012	М.Жансерук	
	ТТ шифр:	А.3	4
	Масш 1:	У/ш	Хуу
		Б.хууд	13
			2023.12

№/д	Нэр	Үзүүлэлт
1	Захиалагч байгууллага	Баян-Өлгий аймгийн ЗДТТ
2	Ашиглагч байгууллага	Баян-Өлгий аймгийн ЗДТТ
3	Барилгын байгууллага барихдаг он	2023
4	Шугамын трассын урм, км	3.1
5	а) Нэг хэлхээтэй хэсэг	3.1
6	б) Хоёр хэлхээтэй хэсэг	0
7	Трассын дагуу нөхцөл, км	3.1
8	а) Энгийн	0
9	б) Намагтай	0
10	в) Уул, толгодтой	3.1
11	Дамжуулагч утасны марк, жин /тн/	АС-50/8
12	Аянгийн трас марк, жин /тн/	С-35
13	Цаг уурын нөхцөл	
14	а) Мөсжилтийн район	l, ө=5мм
15	б) Салхины хурд м/сек	30
16	в) Салхины район	II
17	Бүх түлгүүр, ш. Үнээс	25
18	а) Завсрын түлгүүр	22
19	б) Анкер түлгүүр	3
20	Зөрлөг, ш	1
21	Төмөр бетон эдлэл ш/м ³	
22	а. Суурь (фундамент) Ф3-Ам	8
23	б. Суурь (фундамент) Ф2-А	4
24	в. Суурь ОЛ-1	25
25	г. Чагт (руслель) Ч-2	25
26	д. Чагт (руслель) Р1-А	12

Тулгуурын суурь ба бэхлэгээ

Тулгуурын хэлбэр маяг	Тулгуурын дугаар	Тулгуурын моо	Хөрсний шунж	Суурь			Маяг	Нэг тулгу	Бүсд	Маяг	Нэг тулгу	Бүсд	Хамт
				IV	Φ2-A	4							
У35-1+5		1		IV	Φ2-A	4	4	4	P1-A	4	4	4	
ЛБ35-1m		25		IV	OP-1	1	25	1	AP-5	1	25	25	
У35-1m		2		IV	Φ3-AM	4	8	4	P1-A	4	8	8	
Засрын тулгуурт намгийн хамгаалалт хийх тоо													0

Тулгуурын газардуулга

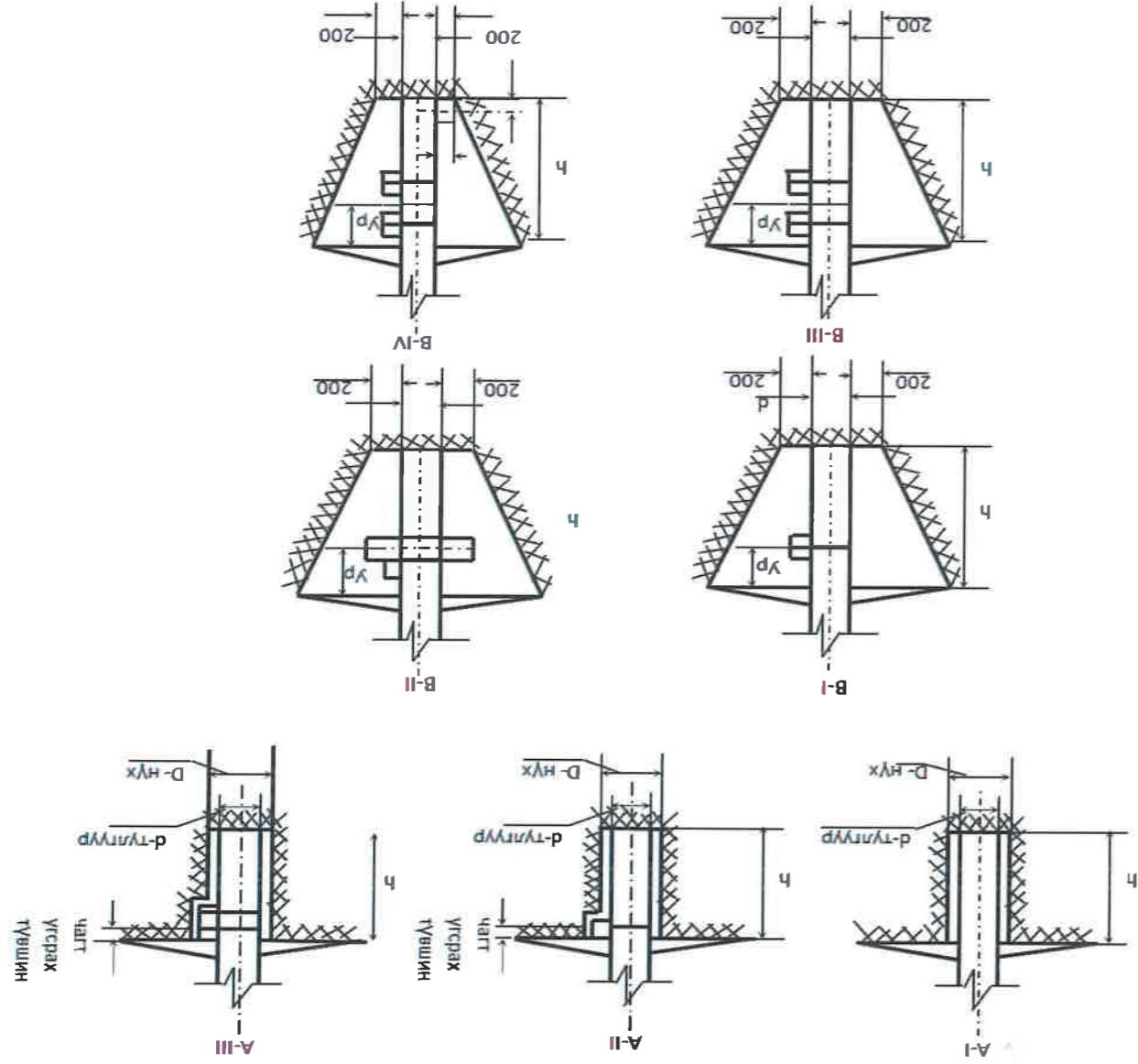
Тулгуурын хэлбэр маяг	Тулгуурын дугаар	Тулгуурын моо	Хөрсний шунж	Газардуулгын байгуламжийн зураг	Газардуулгын байр	Газардуулгын үйлэгч	Бүсд	Нийт			
								Бүсд	Нэг тулгу	Бүсд	
У35-1+5		1		B2.405.2-02. Дүэмэр 4 хуудас-8	Кругс Φ12mm	97.2	97.2			97.2	
ЛБ35-1m		25		B2.405.2-02. Дүэмэр 4 хуудас-6	Кругс Φ12mm	97.2	2430			97.2	
У35-1m		2		B2.405.2-02. Дүэмэр 4 хуудас-8	Кругс Φ12mm	97.2	194.4			97.2	
								Нийт			2722
								κ=1.035 нийт			2817

Тайлбар:

Прожект		Баян-Өлгий аймаг, Толбо сум, Толбо нуурын хөвөнд		Газардуулгын зураг ба		Масш 1:	
ХХК		Инженер		М.Жансерик		Масш 1:	
Консалтинг		Шалгасан		М.Жансерик		Y/w Хуу Б.хууд	
Гүйцэтгэсэ		М.Жансерик		М.Жансерик		A.3 7 13	
		ТТ шифр:		Шифр: ПДС-23/012		2023.12	

Төмөр тугуурын сууруудын тэнхлэгийн хоорондын зай	Тугуурын хэлбэр, маяг	Сууруудын тэнхлэгийн хоорондох зай, мм
1	У35-1м, У35-2м	4200
2	У35-1м+5, У35-2м+5	5700
3	У35-3	2190
4	У35-3+5	2832
5	У35-3+9	3335
6	У35-4	3900
7	У35-4+5	5416
8	У35-4+9	6616
9	У110-1, У110-2, У110-2П, У110-2В	4800
10	У110-1+5, У110-2+5	6300
11	У110-1+9, У110-2+9	7500
12	У110-1+14, У110-2+14	9000
13	У110-3, У110-4	4100
14	У110-3+5, У110-4+5	5600
15	У110-3Н, У110-4Н	4100
16	УС110-8	4800

Шулуун суурь		Суурууд (фундаменты)		Налуу суурь	
Суурийн	Нэг	Хэмжээгүүд мм	Суурийн	Нэг	Хэмжээгүүд мм
Φ1-А	КЖ-1	d=1500 b=3200	Φ3-Ам	КЖ-88	d=2100 b=3115 l=660
Φ2-А	КЖ-3	d=1800 b=3200	Φ4-Ам	КЖ-90	d=2400 b=3115 l=661
Φ2-2	КЖ-29	d=1500 b=2700	Φ5-Ам	КЖ-92	d=2700 b=3115 l=662
Φ3-2	КЖ-34	d=1800 b=2700			
Φ4-2	КЖ-39	d=2100 b=2700			
Φ5-2	КЖ-46	d=2400 b=3200			



Бэхлээгүүд	400 мм ба 560 мм голчтой тугуур		Ур "М"		h, м	Ур "М"		Ур "М"	Ур "М"
	Ур "М"	Ур "М"	Ур "М"	Ур "М"					
АI	3				3.3				
АII	3	0.2	0.25		3.3	0.2	0.25		
АIII	3	0.4	0.5		3.3	0.4	0.5		
ВI	3	0.7			3.3	0.7			
ВII	3	0.7			3.3	0.7			
ВIII	3	0.9			3.3	0.9			
ВIV	3	0.9			3.3	0.9			

Проект	Баян-Өлгий аймаг, Тольо сум, Тольо нуурын хөвөнд багшилтай амралт сүеялал, аялал жуулчлалын	Гуцагтас	М.Жансерук	Инженер	М.Жансерук	ТТ шифр:	2023.12
дизайн	0	Шалгасан	М.Жансерук	М.Жансерук	М.Жансерук	У/ш	А.3
консалтинг	0	Тугууруудын суурийн	М.Жансерук	М.Жансерук	М.Жансерук	Хуу	8
	Масш 1:					Б.хууд	13
	ГЦ						

№/д	Материалын нэр	Хэлбэр маяг	Хэмжих нэгж	Тоо	Нэг бүр	Бүгд
			Жин (кг)			
1	Хөндүүрүүлэгч	ПС70-Д	ш	475.86	3.5	1665.51
2	Серьга	СРС-7-16	ш	25.5	0.32	8.16
3	Серьга	СР-12-16	ш	24.48	0.41	10.0368
4	Серьга	СР-7-16	ш	117.3	0.32	37.536
5	Ушко	У1К-7-16	ш	91.8	0.62	56.916
6	Ушко	У2К-7-16	ш	24.48	0.75	18.36
7	Узел креленши	КЛП-7-3	ш	111.18	0.44	48.9192
8	Хавчаар	ПГН-3-5	ш	85.68	0.81	69.4008
9	Хавчаар	НБ-3-6	ш	24.48	5.62	137.5776
10	Хавчаар	ПГН-1-5	ш	25.5	0.7	17.85
11	Хавчаар	НKK-1-1Б	ш	6.12	0.78	4.7736
12	Скоба	СК-12-1А	ш	48.96	0.91	44.5536
13	Скоба	СК-7-1А	ш	12.24	0.38	4.6512
14	Звено завсрын	ПР-7-6	ш	24.48	0.34	8.3232
15	Газардуулагч хавчаар	ЗЛС-35-3	ш	57.12	0.28	15.9936
16	Чуцрээ намтгагч (С-	ГВН-2-9	ш	57.12	2.24	127.9488
17	Чуцрээ	ГВН-2-17	ш	171.36	2.29	392.4144
19	Утасны холболтын	СОАС-95	ш	171.36	0.5	85.68
20	Тросны холболтын	СВС-35-3	ш	57.12	0.4	22.848
23	Дамжуулагч утас	АС-50/8	тн	1.87	1000	1867.905
24	Трос	С-35	тн	1.05	3000	12000
25	Суурь	Ф2-А	м3	4.8		0
26	Суурь	Ф3-Ам	ш	8	4300	34400
27	Суурь хавтан	ОП-1	ш	25	1550	38750
28	Чагт	Р1-А	ш	12	500	6000
29	Чагт	АР-5	ш	25	500	12500
31	Чагт бэхлэх эд анги	КР-7	ш	12	9	
32	Чагт бэхлэх эд анги	КР-6	ш	25	14	350
33	Анкер туглуур	ОА35-1	ш	0		0
34	Анкер туглуур	ОА35-1	кг	0		0
35	Анкер туглуур	УС110-8	ш	0	12081	0
36	Анкер туглуур	У35-1m	ш	5	5000	25000
37	Завсрын төмөр бетон туглуур	ТБШ.04-9/1	ш	27	2680	72360
38	Завсрын төмөр бетон туглуур мөмц		кг	345.6	1	345.6
39	Завсрын төмөр бетон туглуур		кг	4106.7	1	4106.7
40	Газардуулагч төмөр бетон туглуур	Ф12	кг	2816.856	1	2816.856
41	Бетон кольца	1500*1000	ш	0	250	0
42	Бул чулуу,м3		м2	0	4.4	0
43	Порталын тэрвэрс		кг	0	1	0
44	Хуурай салгуур		ком	1	120	120

Утас	Төмөр хийц
2921.595	215548.2038
1111.9428	215428.2038
76812.3	3166.856
26100	103650
Завсрын туглуур	Хөндүүрүүлэгч
1665.51	Бетон хийц
103650	Төмөр хийц

Прожект	Баян-Өлгий аймаг, Толоо сум, Толоо нуурын хөвөөнд	Байршилтай амралт сүлжлэл, аялал жуулчлалын	Нэгдсэн материалын	Матч 1:
дузайн	0	0	0	
консалтинг	Шалгасан	М.Жансерук	түүвэр	Y/w Хуу Б.хууд
ХХК	Инженер	М.Жансерук	Шифр: ПДС-23/012	A.3 10 13
	Гүйцэтгэсэ	М.Жансерук	ТТ шифр:	2023.12

№	Нэр	Хэлбэр маяг		Дүүжин		Тамалтын		Завсрын		Анkerын		Нэмэгдэл коэффициент	Бүгд	Дүн	Нэг бүр	Жин (кг)
		Нэг	Бүгд	Нэг	Бүгд	Нэг	Бүгд	Нэг	Бүгд	Нэг	Бүгд					
1	Хөндүүрлэгч	ПС70-Д	4	336	5	120	0	0	1	6	462	1.03	475.86	3.5	1665.51	8.16
2	Серьга	СРС-7-16	0	0	0	0	0	0	0	0	25	1.02	25.5	0.32	8.16	10.0368
3	Серьга	СР-12-16	0	0	1	24	0	0	0	0	24	1.02	24.48	0.41	37.536	56.916
4	Серьга	СР-7-16	1	84	0	0	1	25	1	6	115	1.02	117.3	0.32	18.36	137.5776
5	Ушко	У1К-7-16	1	84	0	0	0	0	1	6	90	1.02	91.8	0.62	69.4008	48.9192
6	Ушко	У2К-7-16	0	0	1	24	0	0	0	0	24	1.02	24.48	0.75	17.85	44.5536
7	Узел крепления	КП-7-3	1	84	0	0	1	25	0	0	109	1.02	111.18	0.44	4.7736	127.9488
8	Хөчөөр	ПН-3-5	1	84	0	0	0	0	0	0	84	1.02	85.68	0.81	15.9936	392.4144
9	Хөчөөр	НБ-3-6	0	0	1	24	0	0	0	0	24	1.02	24.48	0.28	127.9488	171.36
10	Хөчөөр	ПН-1-5	0	0	0	0	1	25	0	0	25	1.02	25.5	0.7	127.9488	171.36
11	Хөчөөр	НKK-1-1Б	0	0	0	0	0	0	1	6	6	1.02	6.12	0.78	15.9936	171.36
12	Скоба	СК-12-1А	0	0	2	48	0	0	0	0	48	1.02	48.96	0.91	127.9488	171.36
13	Скоба	СК-7-1А	0	0	0	0	0	0	2	12	12	1.02	12.24	0.38	127.9488	171.36
14	Зөөно завсрын угсралтын	ПР-7-6	0	0	1	24	0	0	0	0	24	1.02	24.48	0.34	127.9488	171.36
15	Газардүүлэгч хөчөөр	ЗПС-35-3	0	0	0	0	2	50	1	6	56	1.02	57.12	0.28	127.9488	171.36
16	Чуцрээ намтгагч (С-35)	ГВН-2-9									56	1.02	57.12	2.24	127.9488	171.36
17	Чуцрээ намтгагч(АС-95)	ГВН-2-17									168	1.02	171.36	2.29	392.4144	171.36
18	Ачаа	Бн-50										1.02	0	50	0	0
19	Утасны холболтын хөчөөр	СОАС-95	$n=L \cdot \pi \cdot \text{утас моо}/2\text{км (дамартай утас)}=2,37 \cdot 6/2=$	168	1.02	171.36	0.5	85.68								
20	Тросны холболтын хөчөөр	СВС-35-3	$n=L \cdot \pi \cdot \text{трос моо} / 2 \text{ км (дамартай утас)}=2,37 \cdot 1/2=$	56	1.02	57.12	0.4	22.848								
21	Термитны патрон	ПАС-95	$n=(\text{Анкер тугтуурын моо}) \cdot \text{утасны моо}=6 \cdot 6=$	0	1.02	0	1	0								
22	Платенный хөчөөр	ПС-2-1														

Утас тросын жингийн тооцоо:

$$G_{AC-50/8} = g \cdot n \cdot L \cdot 1,03 = 0,195 \cdot 3 \cdot 3,1 \cdot 1,03 = 1,87 \text{ тн}$$

Утас тросын жингийн тооцоо:

$$G_{C-35} = g \cdot n \cdot L \cdot 1,03 = 0,33 \cdot 1 \cdot 3,1 \cdot 1,03 = 1,05 \text{ тн}$$

G - Утас тросын жин, тн
n - Утасны моо
L - Утасны урт, км
g - 1 м утасны (тросны) жин
AC - 35/6,2 -> g = 0,148 т/км
AC - 50/8 -> g = 0,195 т/км
AC - 70/11 -> g = 0,276 т/км
AC - 95/16 -> g = 0,385 т/км
AC - 120/19 -> g = 0,471 т/км
C - 35 -> g = 0,330 т/км

Проект	Баян-Өлгий аймаг, Толоо сум, Толоо нуурын хөвөнд	Байршилтай амралт сүецлэл, аялал жуулчлалын үйлдвэрийн өргөтгөл	Масш 1:	2023.12
	дизайн	0	0	
ХХК	Шалгасан	М.Жансерук	Y/w	13
	Инженер	М.Жансерук	Хуу	
Гүйцэтгэсэ	М.Жансерук	М.Жансерук	А.З	13
ТТ шифр:	Шифр: ПДС-23/012		Б.хүүд	

Улаанбаатар хот
2023 он

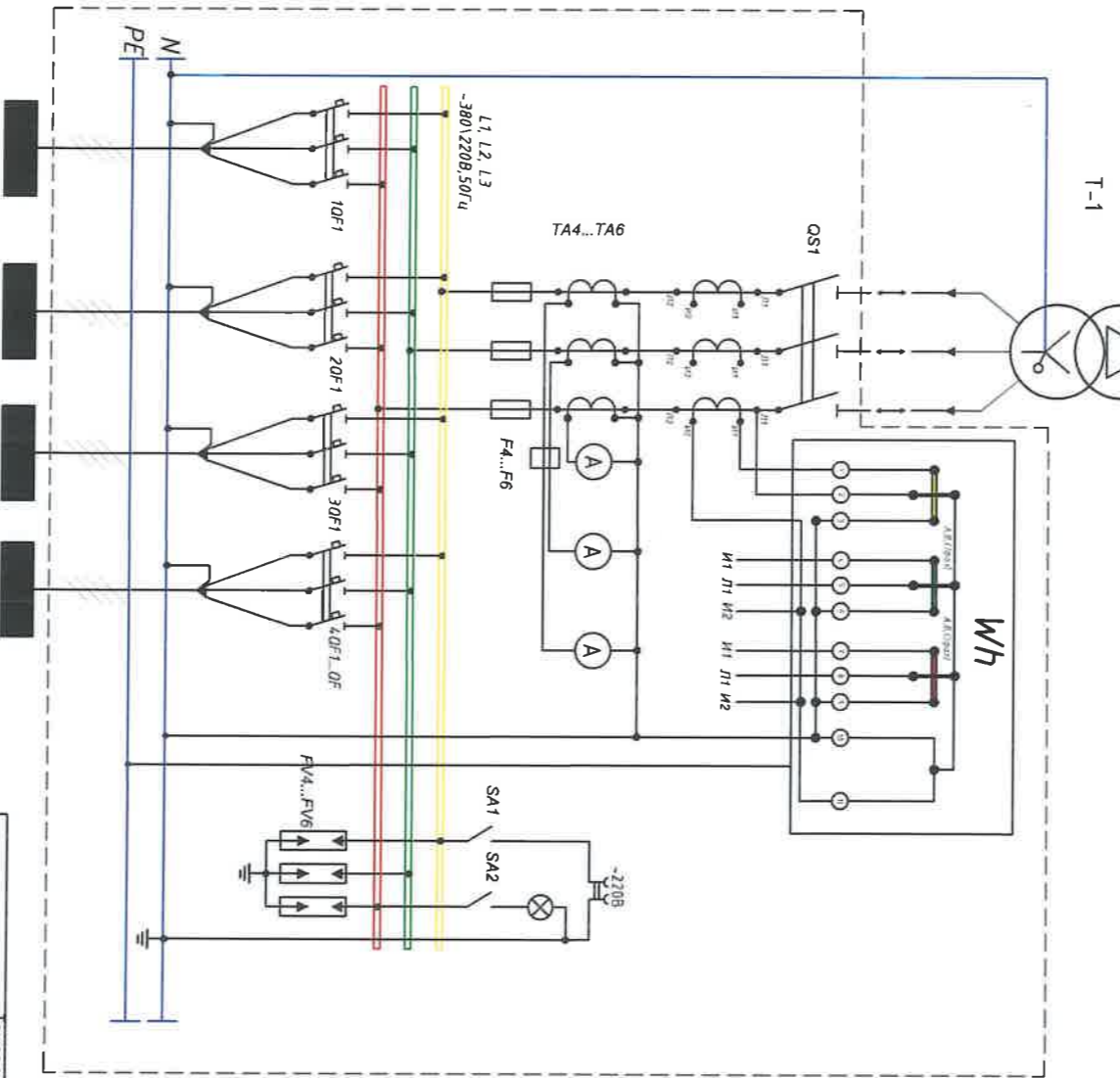
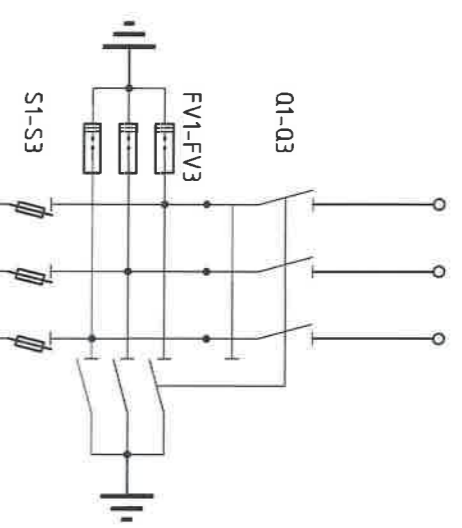
Шууд: PDC-23/012

Бүлэг 2 35/0.4кВ-ын 400кВА гэд суманд

“Проект Дизайн Консалтинг” ХХК



Нэр
ЭЗВ ЦДАШ
Хурдай салгуур - Р/ИДЗ-35/630 Ч-2
Хэл хүндэл хязгаарлагч - ОПН-ЭЗВ
Гал хангаалагч ЭЗВ - ПСН-ЭЗВ (5А)
Шин 35кВ - СИП-3-50
35/0.4кВ-ын 3 фазын 2 ороонгомтой 400кВА чадартай хүчний трансформатор, S11-400/35/0.4 Анцан-35±5*2.5%/0.4кВ, ороонгийн холболтын групп-Ун/d11
0.66-1кВ -ийн хүчний кабели ВВБ-(4*185 мм ²)
0.4кВ-ын хурдарилах байгууламж Рубильник 400А
Гүйд трансформатор 630/5А
Галхэмжээгч (халимтай) 630А
Шин - 0.4кВ - Хөнгөн цагаан 60*6 мм
Автомаг 50.400А
Шин - 0.4кВ - Хөнгөн цагаан 50*5 мм



1	2	3	4
Гаралга	Оруула-1	Гаралга	Гаралга
362			
50	150/5	50	50
АВТ-БД А (адресчт индексгүй)			
ПРС-20-ЭЭЭ			
АААА-364+162.5			

Д/д	Тэмдэглэгээ	Нэр	Тоо
1	T	Хүчний трансформатор	1
2	Q1-Q3	Хурдай салгуур	1
3	SF1-SF3	Гал хангаалагч ЭЗВ	3
4	TA1-TA3	Гүйдлийн трансформатор	
5	S1	Блок рубильник	1
6	SF1-SF4	Автомаг	4...8
7	W/h	3 фазын электронт моолуур	1
8	EL	Гэрэлтүүлэг	1
10	Q1-Q3	Хурдай салгуур	1
11	F1-F3	Гал хангаалагч ЭЗВ	1

Хийгчтэй
бүрдүүлж



Гүйцэтгэгч: "ПРОЕКТ ДИЗАЙН КОНСАЛТИНГ" ХХК
 Инженер С. Жарсэвек
 Шалгасан М.Жансерик
 Гүйцэтгэсэн С. Жарсэвек

Баян-Өлзий аймаг, Толоо сум, Толоо нуурын хөвөөнд байршилтай өнгөрсөн судилга, аялал жуулчлалын зориулалттай газрын гадна цахилгаан хангамж


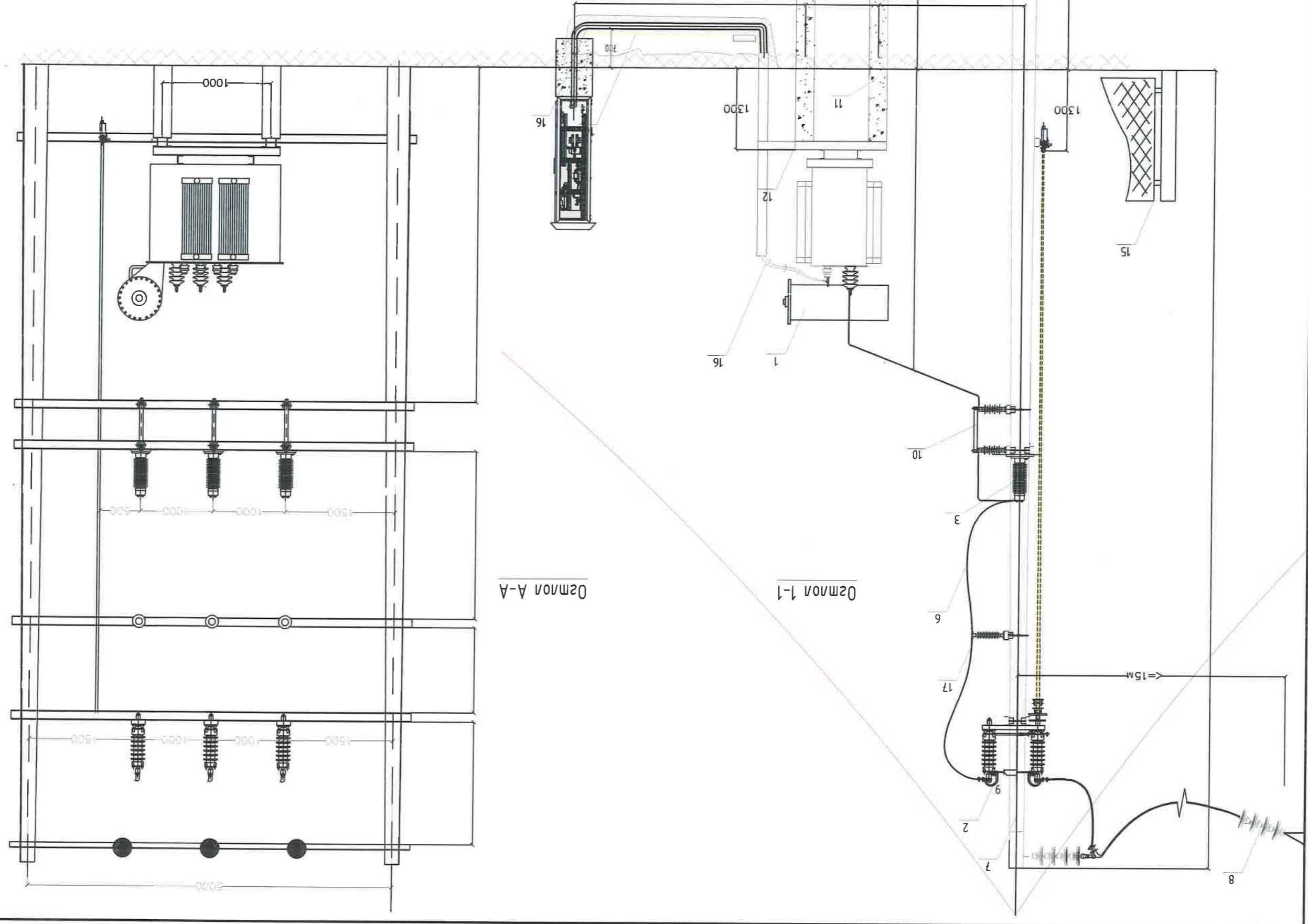
Лэд станицын ерөнхий схем
 ET шифр: PDC-23/012
 ТГ шифр:

Масштаб: 1:1
 2023 он



2023 он		ТТ шифр: <i>ТТ</i>	
А.3	2	ЭТ шифр: PDC-23/012	<i>Машин</i>
Үе шам	хуудас	Инженер	С. Жарсбек
Масштаб:		Штатсан	М. Жансерик
ТТ		Гууламсан	С. Жарсбек

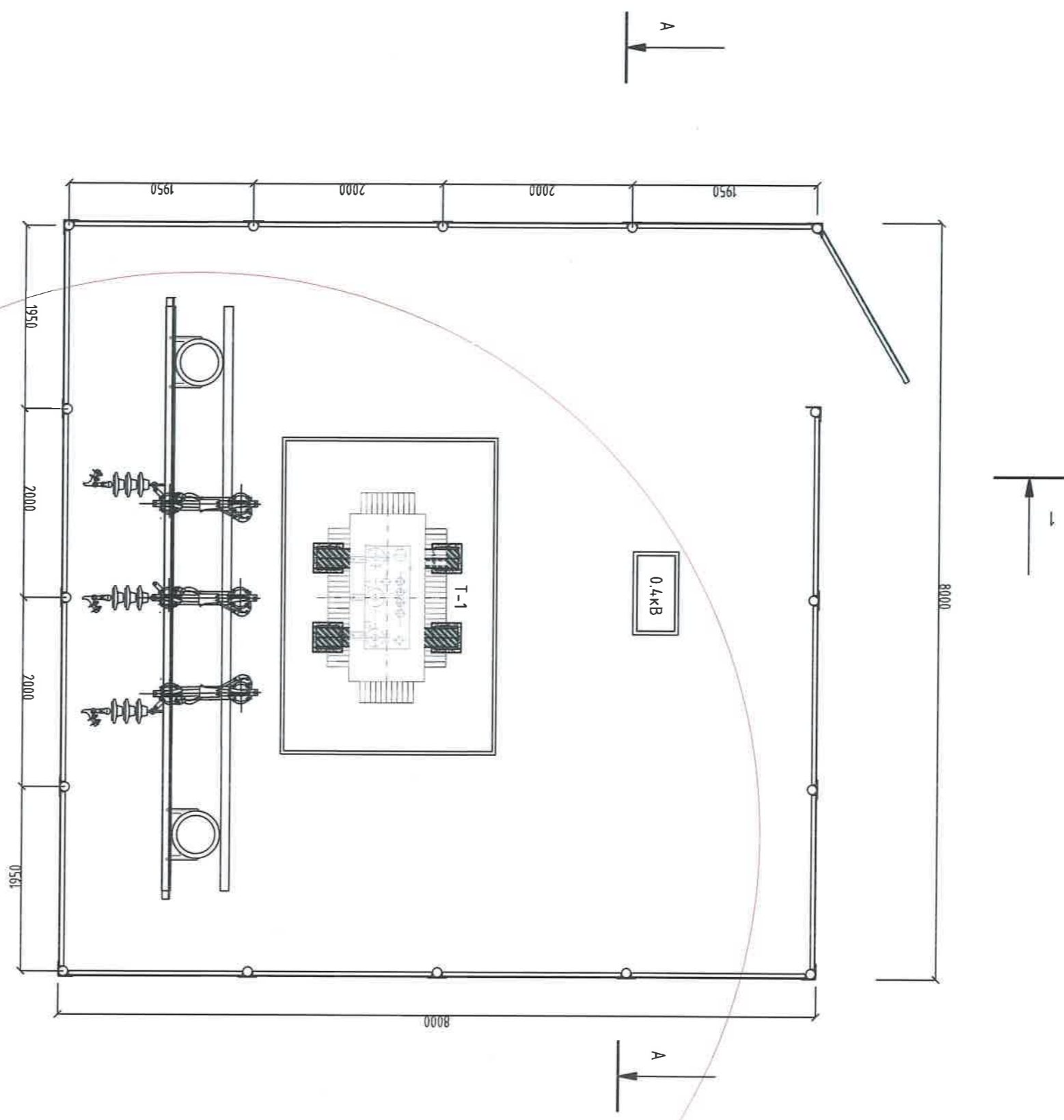
“ПРОЕКТ ДИЗАЙН” ХХК
 Улаанбаатар хот, Сүхбаатар дүүрэг, 1-р хороо, Эмгэгдэмч өргөн чөлөөт замын 805 тоотой байр, 15000 м²

Озмол А-А

Озмол 1-1

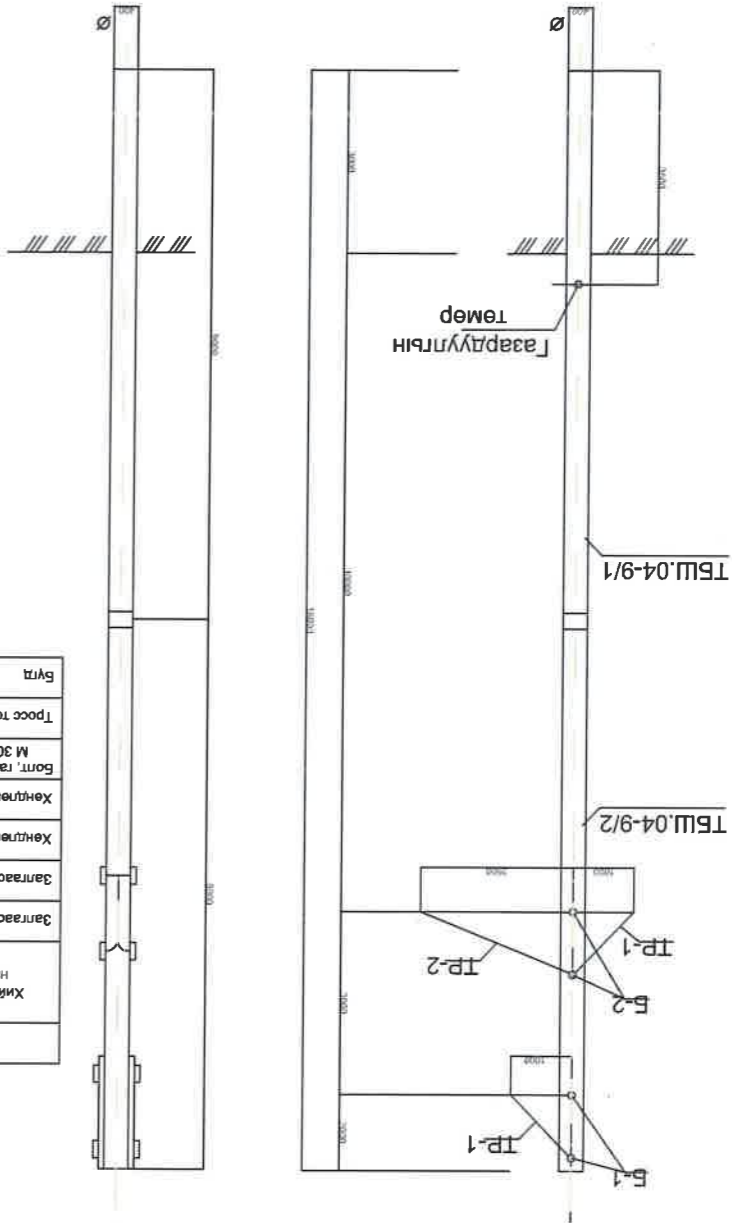
"ПРОЕКТ ДИЗАЙН" "КОНСАЛТИНГ" ХХК		Гуцэмгээн: Ц. Жарсбек		Инженер	
Мангол Улс, Улаанбаатар хэм, Гүхбаатар дүүрэг, 1-р хороо, Энхтайвны өргөн чөлөө, №55/51 мөб, 605 мөм.		Шалсан: М.Жансерик		ЭТ шифр: PDC-23/012	
Гуцэмгээн: Ц. Жарсбек		Гуцэмгээн: Ц. Жарсбек		ТТ шифр:	
Баян-Өлгий аймаг, Тольо сум, Тольо нуурын хөвөөнд байршилтай амрам судлал, аялал жуулчлалын зорилготой газрын гэднэ цахилгаан хангамж		Дэд станцын байгуулалт		Масштаб: 1:1	
2023 он		13		А.З	
2023 он		13		А.З	



№	Төрөл	Тайлбар
1	35/0.4кВ-ын 3 фазын 2 ороомогтой хүчний трансформатор	СИТ-250кВА 35/0.4кВ
2	35кВ-ын хуурай салгуур /ш/	БГ4/40.5 Д
3	35кВ-ын хэт хүчдэл хягааралар /ш/	НУМ2-51/134
6	Ган голтой хөнгөн цагаан бүрээстэй утас /м/	СИП3-70
7	Аялга хүлээн авагч	бөөрөнхий төмөр Ø12мм
8	Дүүжиний тусгаарлагч	ПС-70
9	Тугиур	УКШ - Ф40х9 Ф40х4.5 УКШ
10	35кВ-ын ган хамгаалагч	ПКН-35
11	Трансформаторын суурь	УСО-3А
12	Трансформаторын суурь	Шелер №12
13	0.4кВ-ын хуваарилах самбар	ВРУ
14	Кабелийн сувар	
15	Хашаа	
16	Кабель	АВВГ 120*3-1*95
17	35 кВ-ын тугиур хөндийрүүлэгч	ИОСК 36

Д/д: Нар
Март

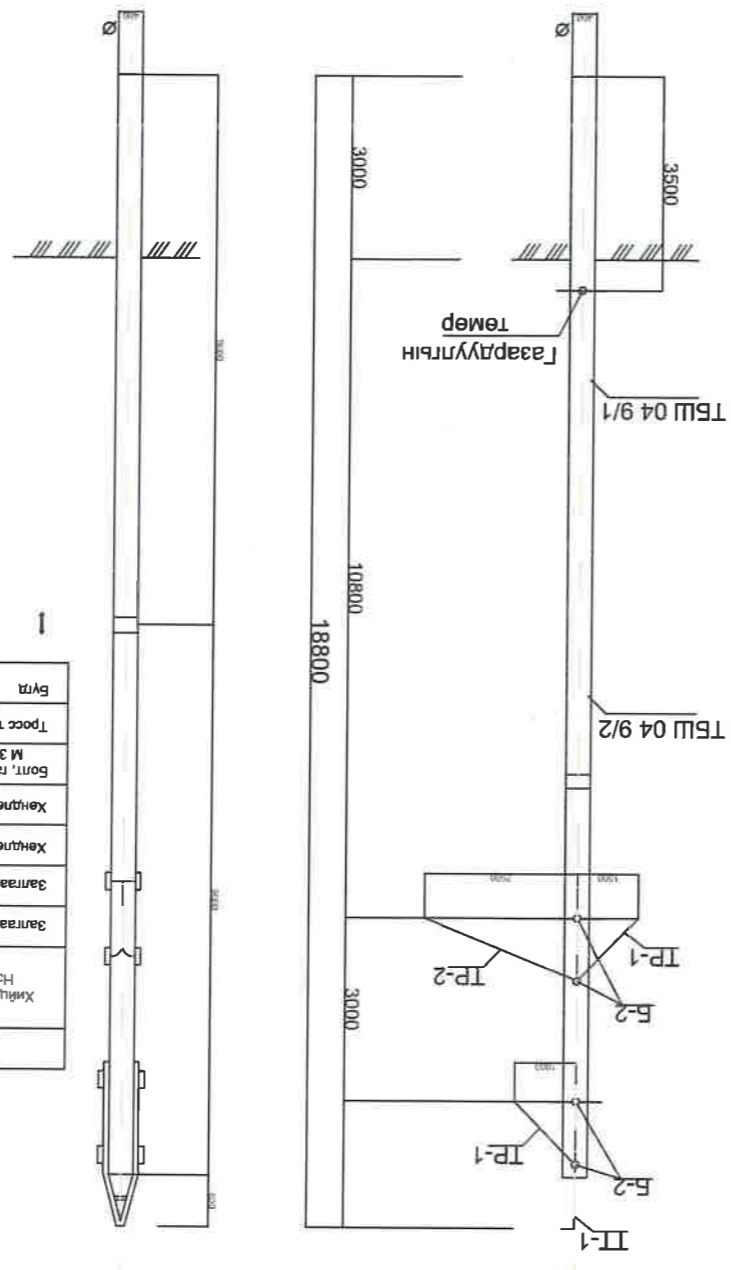
35 кВ-ын завсрын төмөр бетон тулгуур 3ТБ.35-04.18а



3ТБ.35-04.18а тулгуурын нэгдсэн түүвэр

Хийцийн нэр	Марк	Тоо	Гангын орц /кг			Бетонь азархүүн үүнийн кг/м3	Эзлэх- Тайлбар
			Бүгд	Нэгж	Бүгд		
Затгаас шон	ТБШ.04-9/1	1	179.2	179.2	0.49	1355	Б2.405.1-02 Д3 хуулаас-5
Затгаас шон	ТБШ.04-9/2	1	149.1	149.1	0.49	1325	Б2.405.1-02 Д3 хуулаас-6
Хөндлөн	ТР-1	2	21.3	42.6		42.6	Б2.405.2-02 Д3 хуулаас-2
Хөндлөн	ТР-2	1	59.5	59.5		59.5	Б2.405.2-02 Д3 хуулаас-3
Болт, гайк, шайб М 30х490	Б-1	2	3.0	6.0		6	
Тросс торлоогч	Б-2	2	3.2	6.4		6.4	Б2.405.2-02 Д3 хуулаас-15
Бүгд			494		1.0	2795	

35 кВ-ын завсрын төмөр бетон тулгуур /тростой/
3ТБ.35-04.18а



3ТБ.35-04.18а тулгуурын нэгдсэн түүвэр

Хийцийн нэр	Марк	Тоо	Гангын орц /кг			Бетонь азархүүн үүнийн кг/м3	Эзлэх- Тайлбар
			Бүгд	Нэгж	Бүгд		
Затгаас шон	ТБШ.04-9/1	1	179.2	179.2	0.49	1355	Б2.405.1-02 Д3 хуулаас-5
Затгаас шон	ТБШ.04-9/2	1	149.1	149.1	0.49	1325	Б2.405.1-02 Д3 хуулаас-6
Хөндлөн	ТР-1	2	21.3	42.6		42.6	Б2.405.2-02 Д1 хуулаас-2
Хөндлөн	ТР-2	1	59.5	59.5		59.5	Б2.405.2-02 Д1 хуулаас-3
Болт, гайк, шайб М 30х490	Б-2	4	3.2	12.8		12.8	
Тросс торлоогч	ТТ-1	1	50	50		50	Б2.405.2-02 Д1 хуулаас-15
Бүгд			494		1.0	2845	

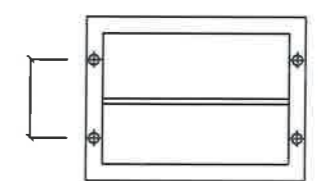
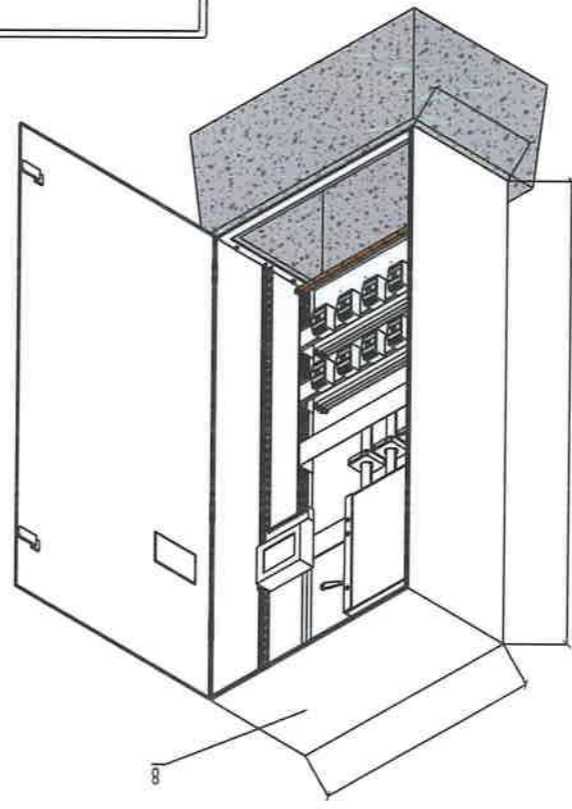
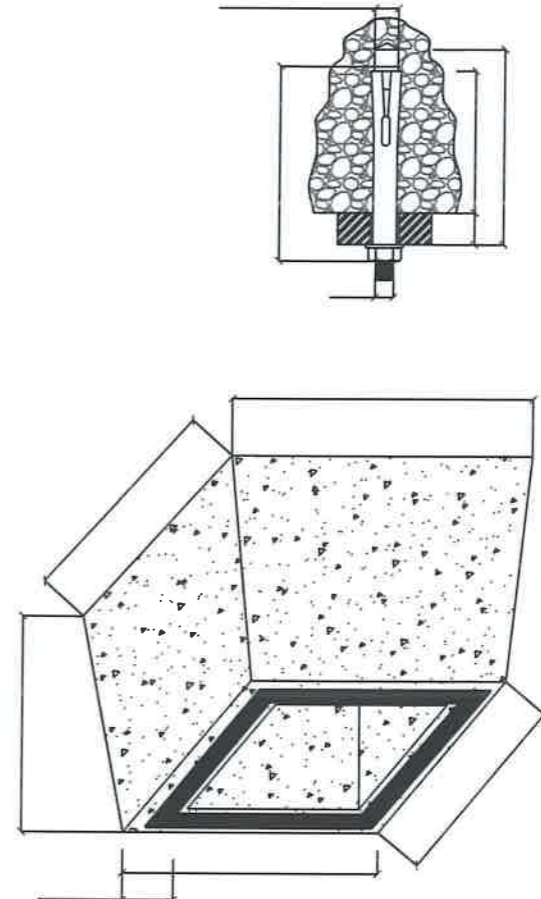
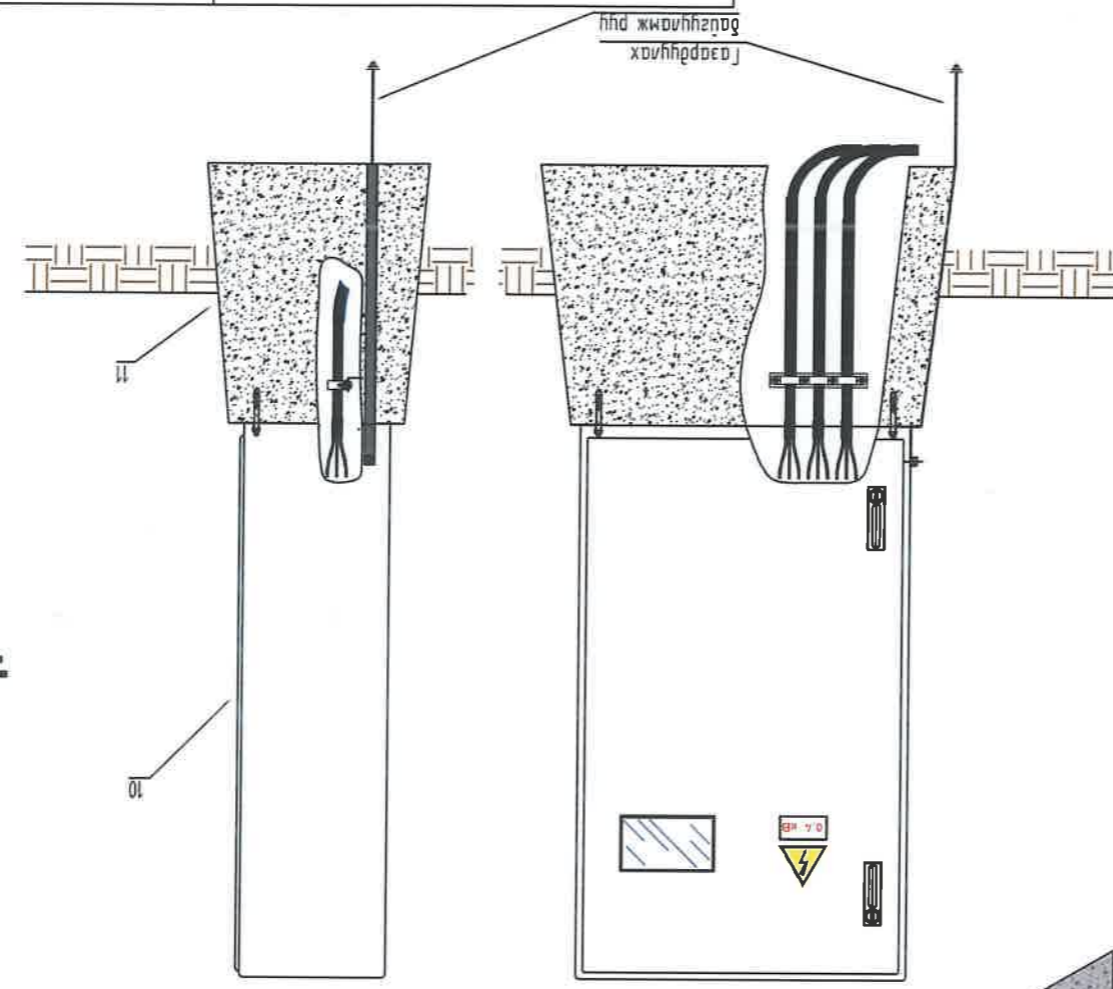
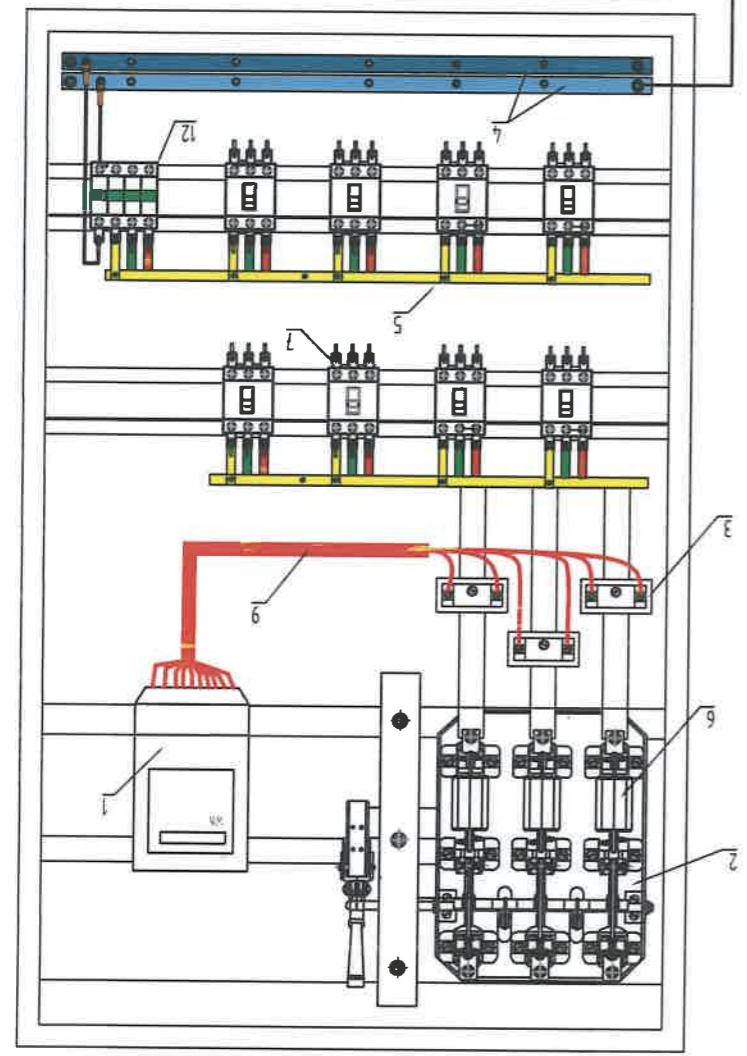
2023 он		ТТ шүфр:	
13	5	А.3	ЕТ шүфр: PDC-23/012
Масштаб:		0.4кВ-ын ерөнхий самбар	
ТТ		Баян-Өлгий аймаг, Төвд нийрэм хөвөөнд байршилтай анрам судвал, аялал жуулчлалын зориулалтад газрын гэднэ цахилгаан хангамж	

“ПРОЕКТ ДИЗАЙН” ХХК
 Улаанбаатар хэм, Гүрвэс
 4700, 1-р хороо, Эмгэгдэмч өргөн
 чөлөө, Ивдэл-мөд, 605 ном.

PROJECT DESIGN

Материалын мүүдэр

1	Толгоо	Ш	3 фаз 5А
2	Гүйдлийн	Ш	РТС-10 (1000)А
3	Гүйдлийн	Ш	1000/5 А
4	3 шүд	М	50-6 мм
5	Монтажын	М	60-6 мм
6	Тал хамгаалагч	Ш	ПНН-1250А
7	Абсолют	Ш	100А
8	Тэдгэрэх	Ш	узломтор
9	Кабель	М	АСАА-10А, 1081.5
10	0.4кВ-ын	Ш	АРУ 0.4 кВ
11	Блак	Ш	900/500/800/20 мм
12	0.4кВ-ын	Ш	ДТС-1
13	Анхны	Ш	2х300 мм

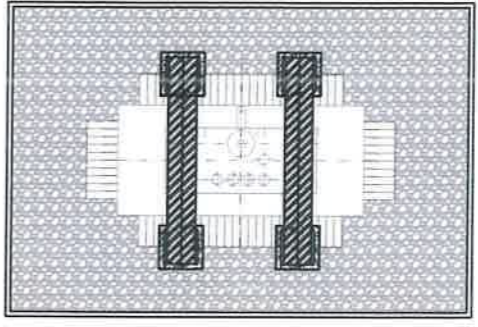
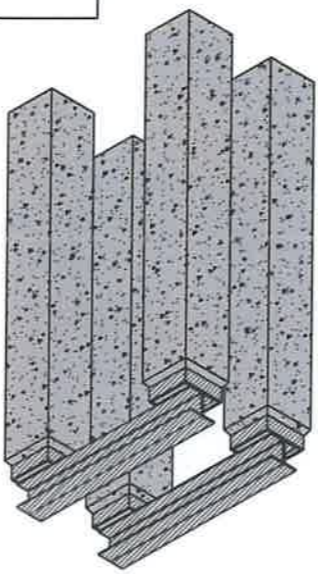


Өргөргөргүүг Өргөргүү, 11

0	300
1	400
8	800
Н	1000/1700

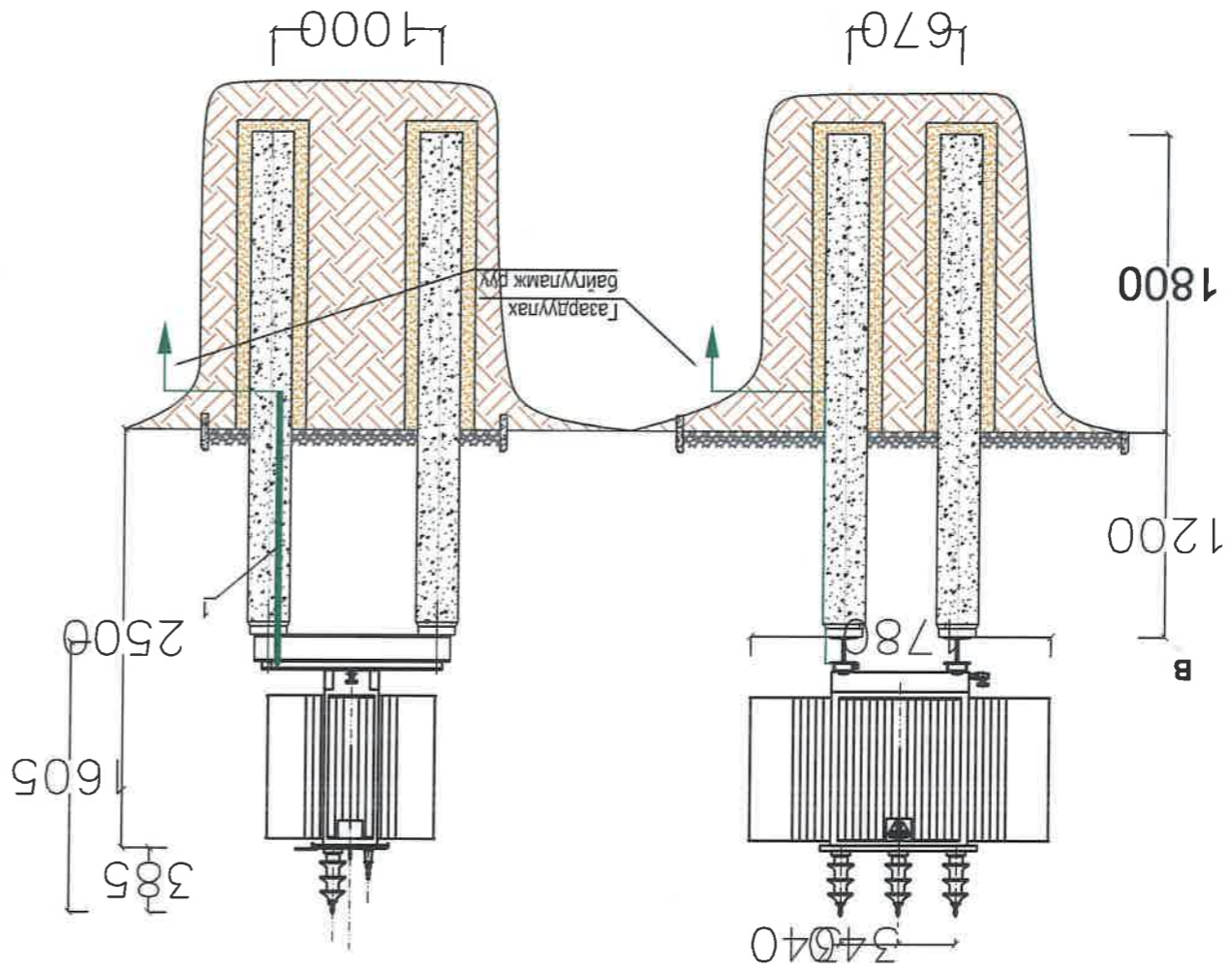
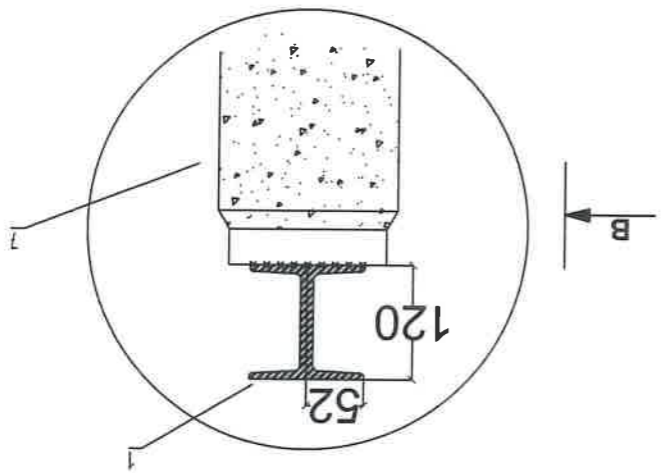
Өргөргөргүүг Өргөргүүг

"ПРОЕКТ ДИЗАЙН" ХХК Улазмэсч: Монгол Улс, Улаанбаатар хэм, Гүрвэнтэй өргөн дүүрэг, 1-р хороо, Энхтайвны өргөн замын нумар 605, 605 тоот.		Инженер Ц. Жарзбек	М. Жарзбек	Инженер Ц. Жарзбек	Гууцмэсэгч Ц. Жарзбек
Масштаб: 1:1		Трансформаторын суурьлүүлалт		Т. шифр: А.З 6 13	2023 он
Баян-Өлгий аймаг, Төв сум, Төвд нүүрэн хөвөөнд байрлалтай амралт сувдаг, аялал жуулчлалын зорилготой газрын гэднэ цахилгаан хангамж		Т. шифр: ПДС-23/012		Формат А3	



№	Нэр	Тоо	Шархт бүрийн жин, кг	Тайлбар
1	Швеллер төмөр №112 L=4400	4	10.4	ГОСТ 8240-89
2	Швеллер төмөр №118 L=2900	-	-	
3	Туузан төмөр Ø12 L=5000	2	0.88	ГОСТ 2590-88
4	Болт М16*80	2	0.057	ГОСТ 7798-70
5	Гайк М16	2	0.057	ГОСТ 5915-70
6	Шайб 16	2	0.015	ГОСТ 11371-78
7	УСО-4А маягийн суурь	4	500	ГОСТ8240-89

Тайлбар:
 1. Гаснуурын өвдлийг ГОСТ 5264-80, электрод Э-46, ГОСТ 9267-75
 2. Гаснуурын өвдөл, сагнаж байгаа демпийн зузаанаас ихгүй байна.





Мангол Улс, Улаанбаатар хэм, Гүрбаатар дүүрэг, 1-р хороо, Эмилбаян иргэн чөлөө, мэдээлэл мөб. 605 мөөм.

"ПРОЕКТ ДИЗАЙН"
КОНСАЛТИНГ ХХК

Гүрэмтэсч:

Бан-Өнгүүд аймга, Тольо сум, Тольо нуурын хөвөөнд барууламгай амрам суулам, амрам жууламгай зорлуламгай газрын гадна цахилгаан хангамж

Тугуурман арман бахэлээний суурулуламгай

ET шифр: PDC-23/012

TT шифр:

Монгол

Гүрэмтэсэн С. Жарсбек

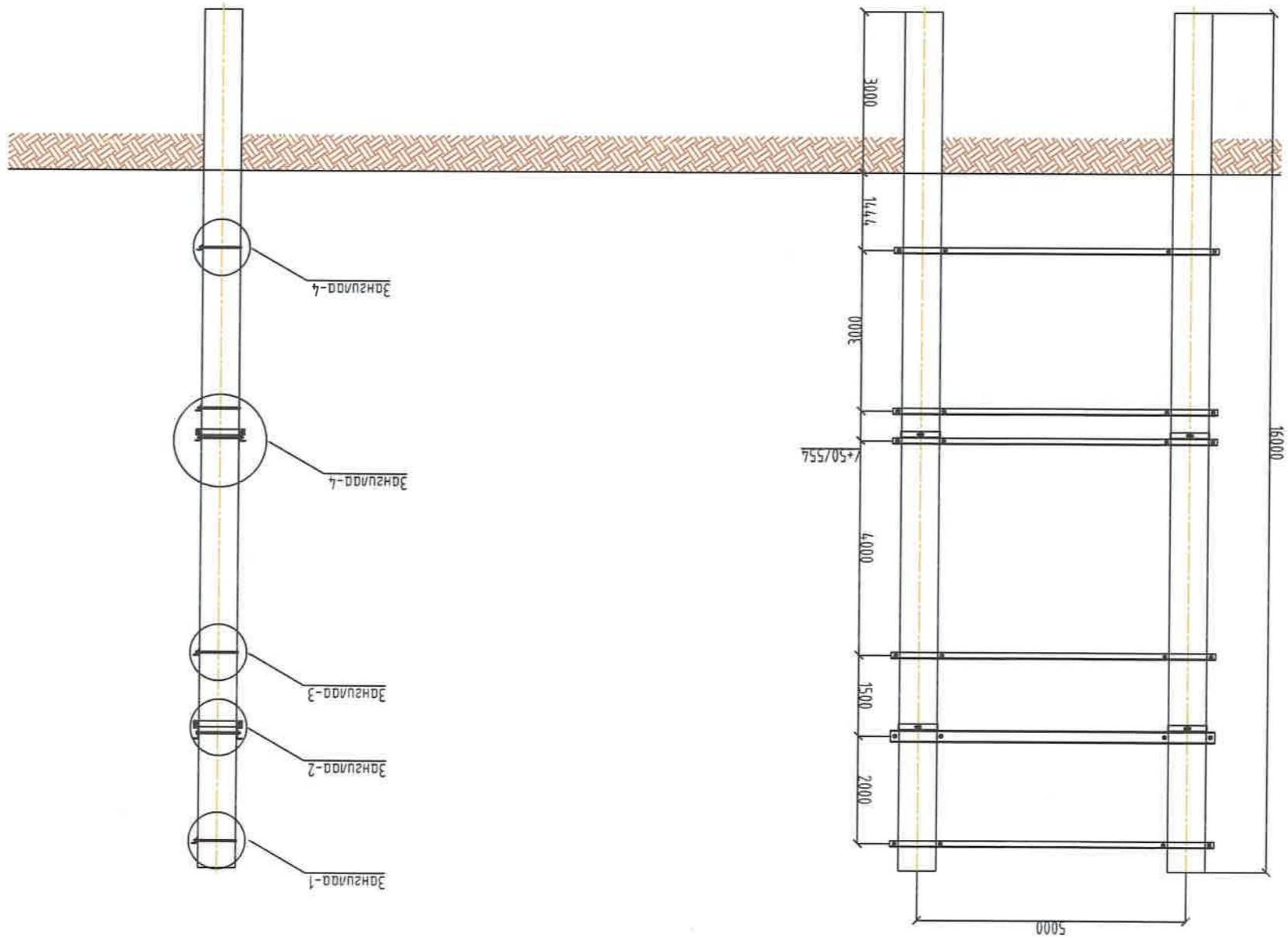
Шагсан М. Жарсрук

Инженер С. Жарсбек

2023 он
13
7
А.3

Арван шам хуудас
Арван хуудас

TT

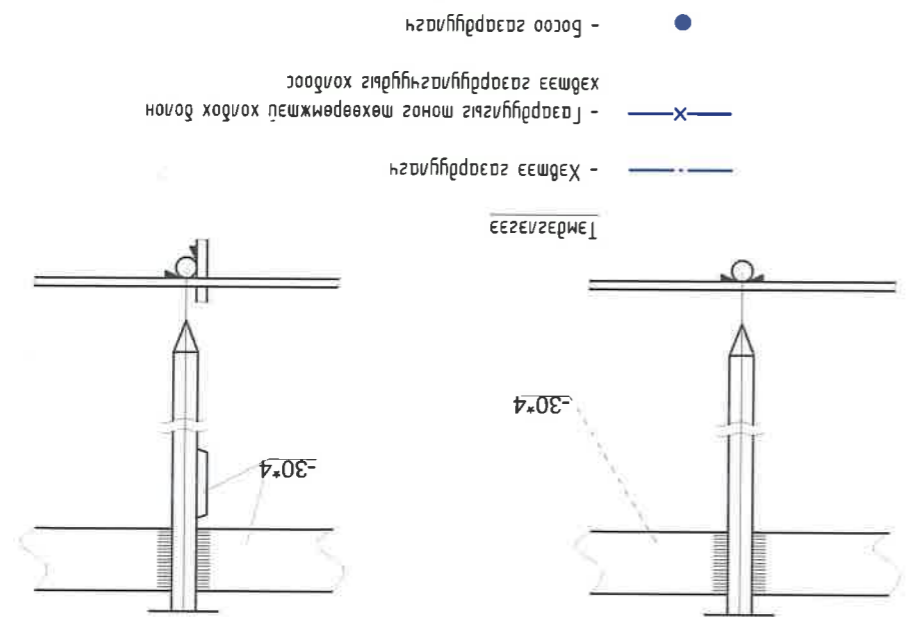
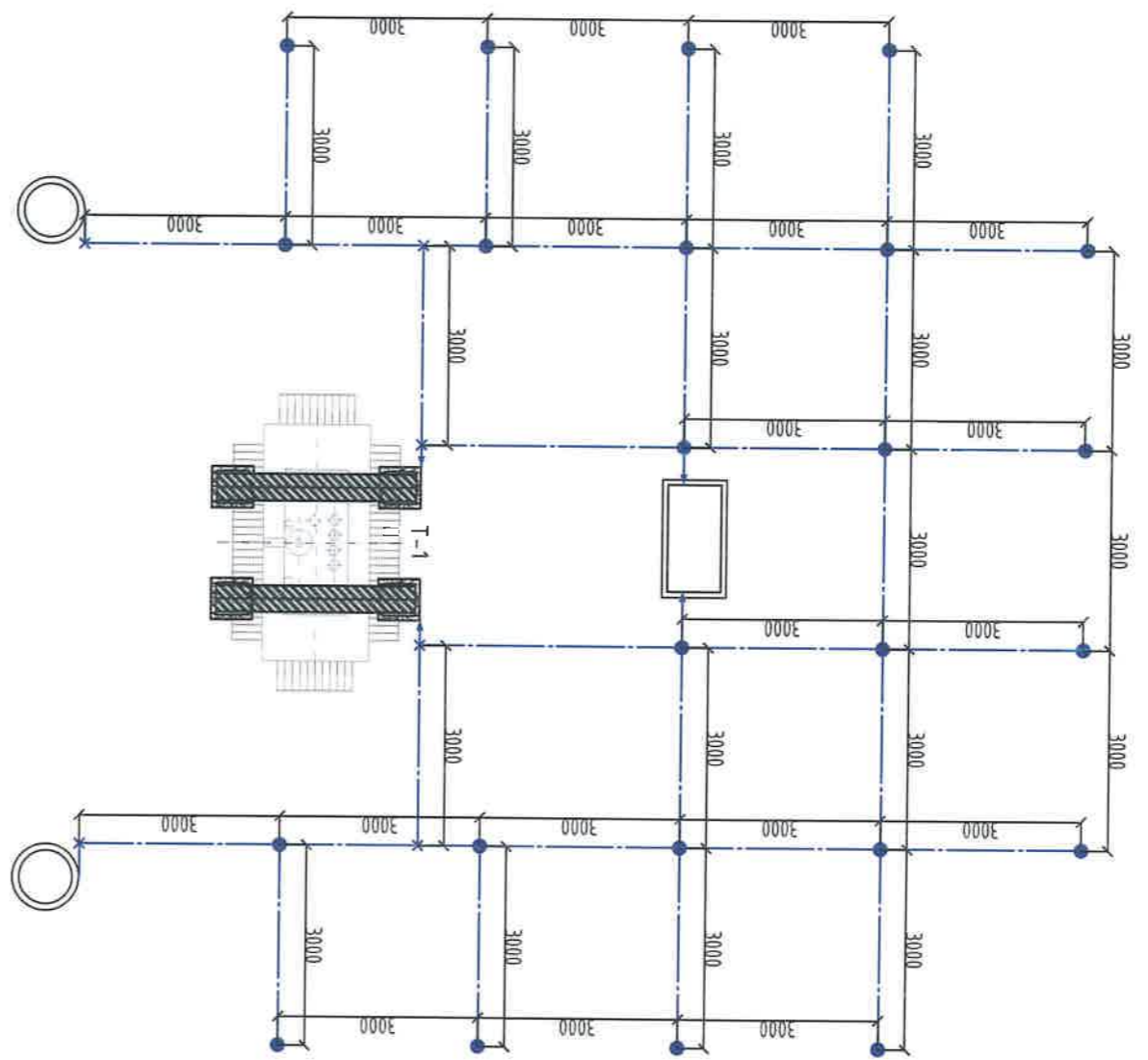


"ПРОЕКТ ДИЗАЙН" КОНСАЛТИНГ ХХК		Гууцмэсэгч:	
Инженер Ц. Жарсбек		Инженер Ц. Жарсбек	
Шалсаан М. Жансерик		Шалсаан М. Жансерик	
Гууцмэсэн Ц. Жарсбек		Гууцмэсэн Ц. Жарсбек	
Ут шифр: PDC-23/012		Ут шифр: PDC-23/012	
А.Э 9 13		А.Э 9 13	
2023 он		2023 он	

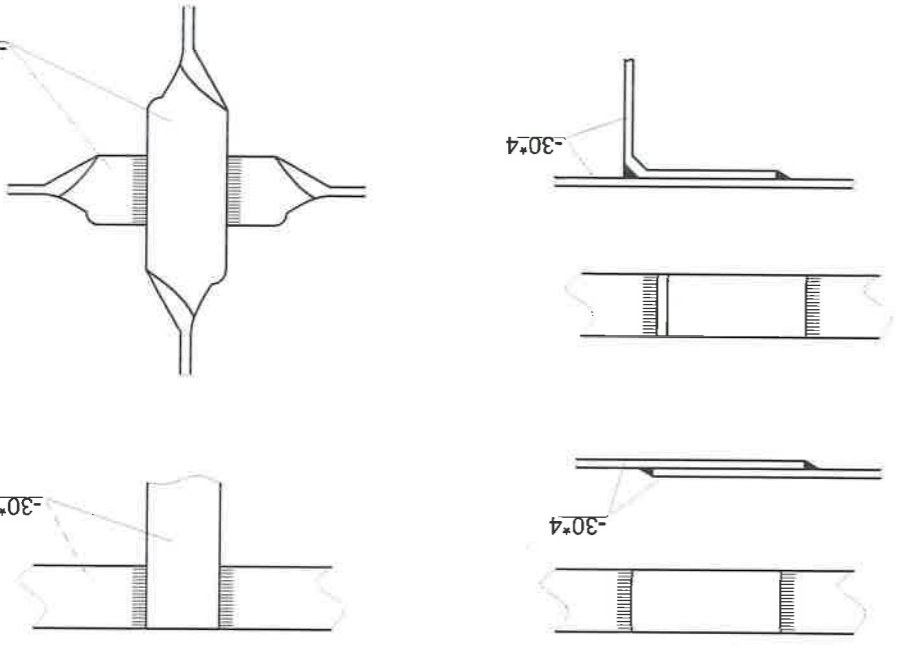


1. Дэд станцины газардугуйны тооцоонд инженер геологийн газрын зургийг, сүдэлгээнүүдийг дүгнэмтлэг ашиглав. Тооцоогоор дэд станцины голын хөрстэй хувийн эквивалент цахилгаан эсэргүүцэл нь 4 Ом-оос ихгүй байх ёстой.
2. Цэвэрлэлийн газар дэд станцины газардугуйн цахилгаан эсэргүүцэл нь 4 Ом-оос ихгүй байх ёстой.
3. Тооцоогоор дэд станцины газардугуйны эсэргүүцэл нь R=3,97м болно.
4. Хэвтээ газардугуйны шугамын диаметр 0,8м-ийн гүнд сууцна.
5. Дэд станцины газардугуйн хурээнд холбохдоо хуульчлалт.
6. Газардугуйны бүх хэсэгт гичлэсэн хар мосоор тосолно.
7. Газардугуйны шугамын диаметр 80*80*60 см хэмжээтэй нух ухааж газардугуйн ажлын гүйцэтгэнэ.
8. Газардугуйны холбох хэсэгт шугамын диаметр 80*80*60 см хэмжээтэй нух ухааж газардугуйн ажлын гүйцэтгэнэ.
9. Газардугуйны газар шорооны ажлын гүйцэтгэнэ.

Д/в	Нар	Маяг	Нэг дүрүн жн, кг	Тоо	Материалын түүбэр
1	Газардугуйн шугамын диаметр / м	Лосса40*4	100	12600	
2	Газардугуйн босоо элктрод / м	Круге Ф12	26	28000	L=3000
1	Газар гүрэн / дугаар	20 / 19			



30*4 маягийн газардугуйн түүбэр болон Ф12 саваа газардугуйн холболт



40*4 маягийн газардугуйн түүбэр болон ба салбарлант

- Хэвтээ газардугуйн шугам
- Газардугуйн шугамын мөхөөрмөжтэй холбох болон хэвтээ газардугуйн шугамын мөхөөрмөжтэй холбох болон
- Босоо газардугуйн шугам

№/д	Материалын нэр	Марк шил	Хэмжих нэгж	Тоо хэмжээ	Нэгжүн жин /кг/	Нийт жин /кг/
1	Тугшур	УКШ-400х9	ш	2	1360	2720
2	Тугшур	УКШ-400х6	ш	2	924	1848
3	ТР-ын сүүрч	УСО-3А	ш	4		
5	шугамын хөнддүүлэгч	ЛС-70	ш	12		
6	маталтын эажим	НБ	ш	3		
7	Шко	У1	ш	3		
8	сера	СР-6	ш	3		
9	Зель	У	ш	3		
10	Төгсгөвч	50мм	ш	24		
11	шугамын эажим	Хөнгөн цагаан	ш	3		
12	Уян шил	СИП-3х50	м	30		
13	Хуяруу сангуур	БМ4/4.0.0	ком	1		
14	Сангуурын хөшүүлэг	Труба Ф32мм	м	9		
15	Газардүүлэгч хөшүүлэг	Труба Ф32мм	м	9		
16	Лэнэ шдххэгч	НУ5МЗ-51/134	ш	3		
17	Газ хамгаалагч	НКТ 101-35-10-12.5 У1	ком	3		
18	Трансформатор	511 400кВА 35/0.4кВ	ком	1		
19	0,4кВ-ын оролтын самбар	Уж дүрэн	ком	1		
20	0,4кВ-ын газрагчын рүүгийн дуухил	400 А	ком	1		
21	Хаму шил /шугаарнагамау/	50х5мм	м	34		
22	Текстолит		м ²	1		
23	Шугамын хөндөвч	Угольник 75х75х6	м	6		
24	Хуяруу сангуурын хөндөвч	Шбер №12	м	12		
25	Газ хамгаалагчын хөндөвч	Угольник 75х75х6	м	5		
26	Лэнэ шдххэгчын сүүрч	Угольник 75х75х6	м	6		
27	Трансформаторын хөндөвч	Шбер №12	м	10		
28	Лотод хэрэгцээгээс үлдсэн	ЛС-1	ком	1		
29	приводын хөндөвч	Угольник 63х63х6	м	6		
30	Хөндөвчүүдийн доолт	М20 /240-300мм/	ш	12		
31	У хонгит	М20 Ф190мм	ш	2		
32	У хонгит	М20 Ф230мм	ш	4		
33	Нот ямартаах	кварц хөөс 80х80х5	м	17		
34	Хатаачь орам	Угольник 40х40х4	м	120		
35	Хатаачь тор	40х40	м ²	48		
36	нүгэн		ш	2		
37	Лоож		ш	1		
38	Бүдэг	боронз	кг	18		
39	Өнгүүн бүдэг	хар гуанан нон ш	кг	4		
40	Газардүүлэгч шилбүүн	Лонса 40х4	м	14		
41	Газардүүлэгч эе шдхэгч	Лонса 40х4	м	102		
42	Газардүүлэгч оосод энхэрлэгч	Круг Ф20мм 2,5м	ш	24		
43	Газ хөөс	Ф100	м	2		

Материалын нэгдсэн шүүдэр

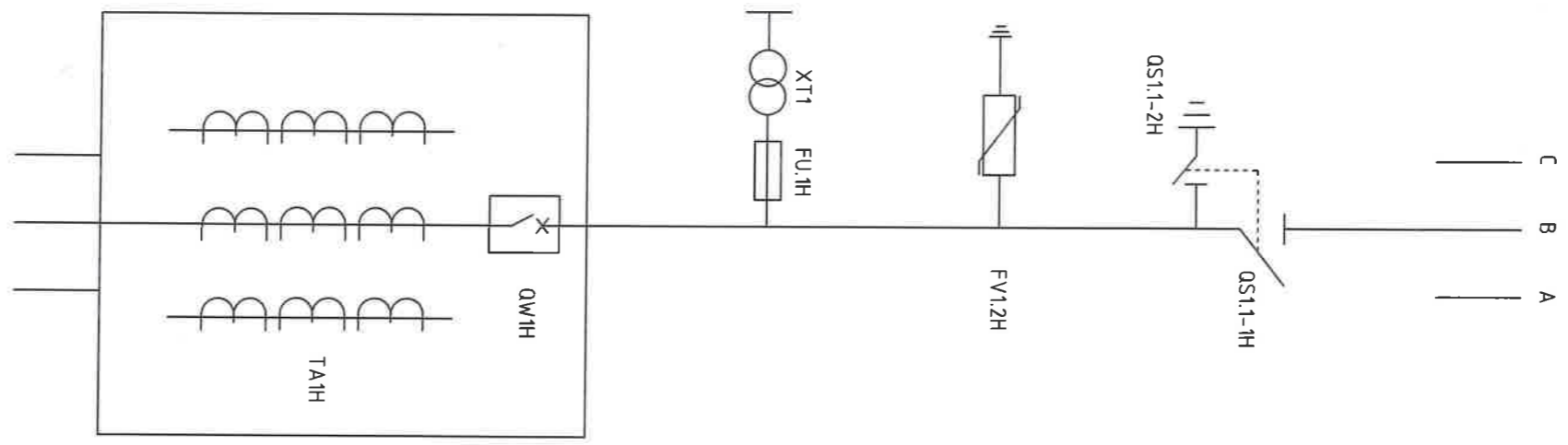


“ПРОЕКТ ДИЗАЙН” ХХК
 Түүсгээгч:
 Монгол Улс, Улаанбаатар хам, Гүхсатар
 дүүрэг, Т-р хороо, Энхтайвны өргөн
 чөлөө, Юушуйч мб, 605 тоот.

Инженер		С. Жарасбек	С. Жарасбек	Гүйцэтгэсэн	С. Жарасбек
Шагсаан		М. Жансерик	М. Жансерик	Шагсаан	М. Жансерик
Материалын нэгдсэн шүүдэр		ТТ шифр: ПДС-23/012	ТТ шифр: ПДС-23/012	ТТ шифр:	
Масштаб:		1:1	1:1	2023 он	
Баян-Вазил динэг, Тольо сүм, Тольо нүүрэн хөвөөнд байршилтай орам сүдвал, аялал жуулчлалын зорилготой газрын гадна цахилгаан хангамж					

Формат А3

35 кВ-ын ЦДАШ
Гадна суурилуулах Нэг газардуулагч хилгад бүхий 3 түдгэл хуурай салгуур GW4-35, 630 A Ун= 35 кВ
Гадна суурилуулах НҮ-5WZ 34-85 35 кВ Мэргийн хэл хүчдэл хязгаарлагч Ун= 35 кВ
Гадна суурилуулах RW-5-35 кВ Мэргийн гал хамгаалагч Ун= 35 кВ
Гадна суурилуулах J0ZW-35R мэргийн нэг фазын хүчдэлийн трансформатор, 35/4,00 кВ
Гадна суурилуулах ZMW2-4,05 Мэргийн гүдгэлийн трансформатор догроо угсарсан реклоузер, Ун= 35 кВ

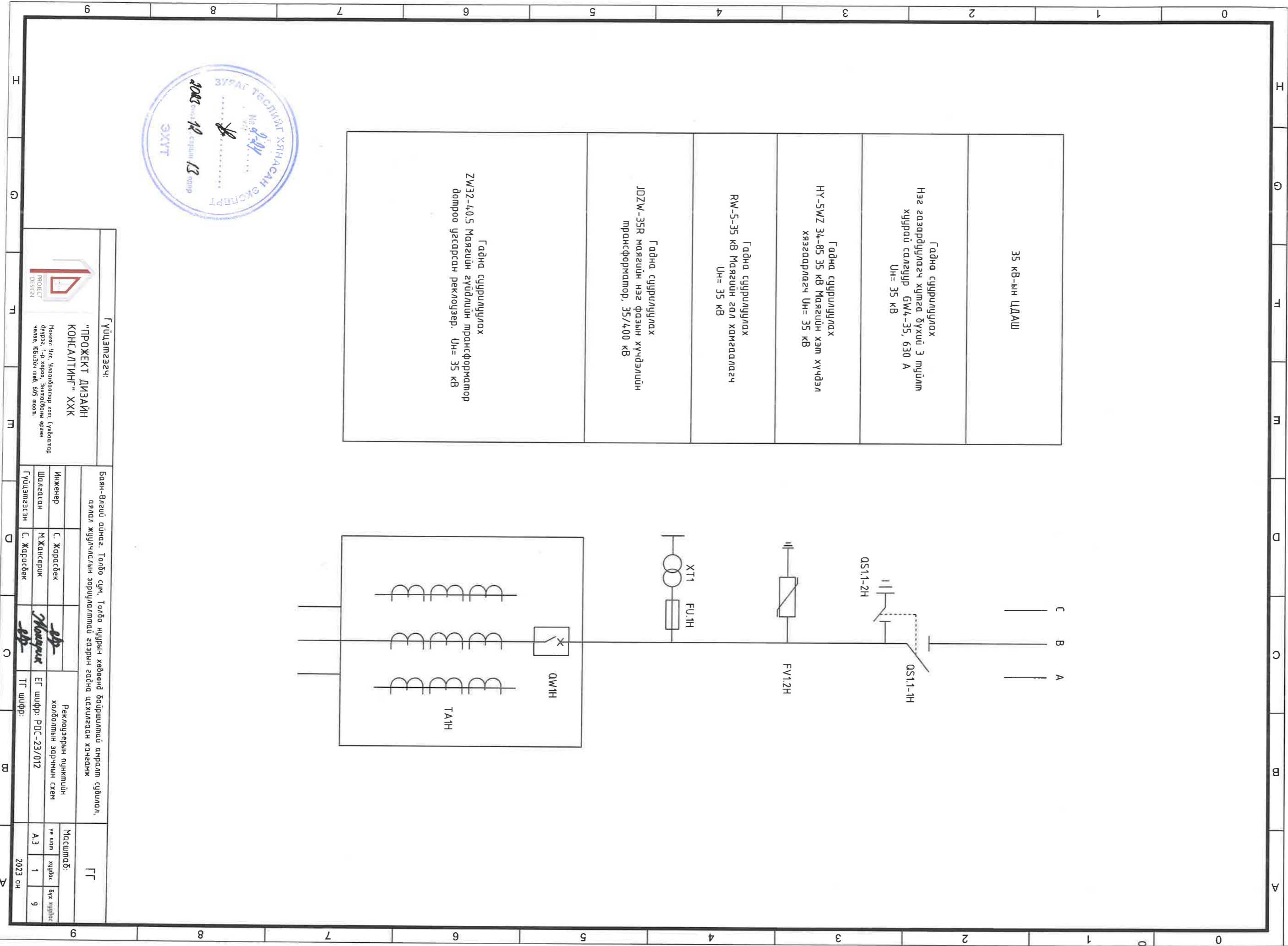


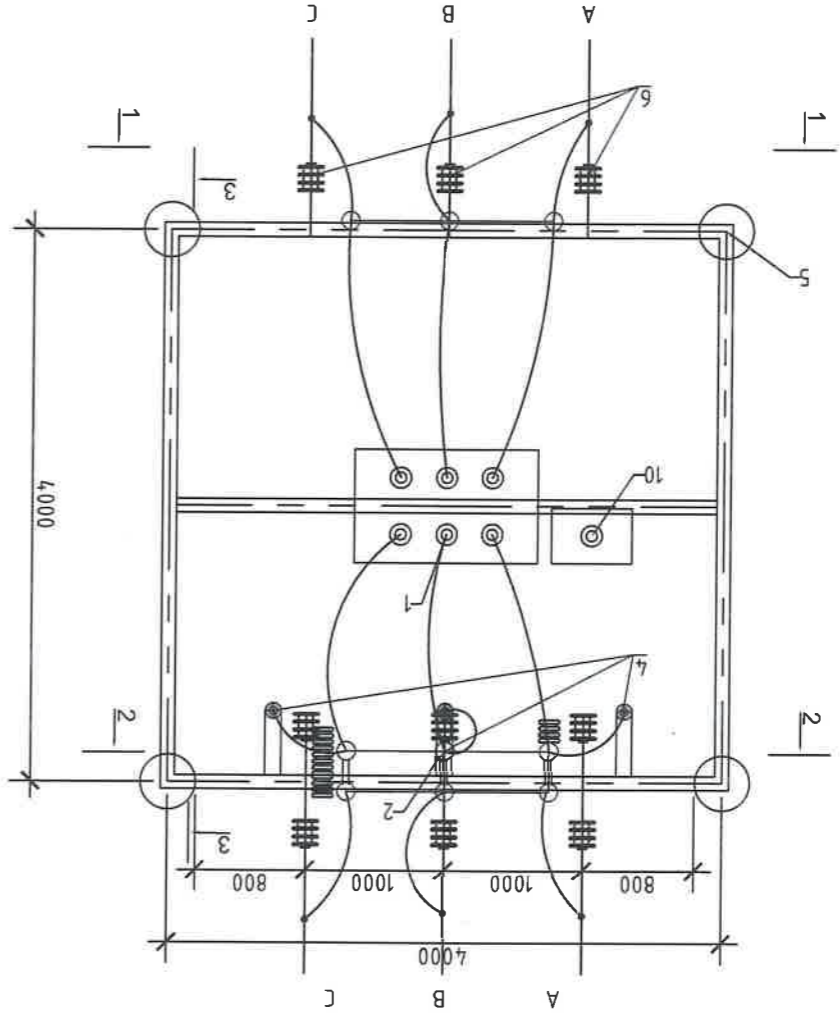
Гүцэмээгч:

**"ПРОЕКТ ДИЗАЙН
КОНСАЛТИНГ" ХХК**

Монгол Улс, Улаанбаатар хан, Сүхбаатар
дүүрэг, Т-9 хороо, Замлалын өргөн
чөлөө, Өлзийч тэд, 605 тоот.

Баян-Өлзий аймаг, Тольо сум, Тольо нуурын хөвөөнд байршилтай амралт сувилал, агаар жуулчлалын зориулалттай газрын гадна цахилгаан хангамж		ГТ	
Инженер	С. Жарсбек	Реклоузерын лунжгийн хөдөлмөн зарчмын схем	Масштаб: Үе шал хуудас Вх хуудас
Шалгагсан	М.Жансерик	ЕГ шифр: PDC-23/012	А.3 1 9
Гүцэмээсэн	С. Жарсбек	ТГ шифр:	2023 он





№	Нар	Марз	Хэмжих нэгж	Тоо	Жин, кг		Тайлбар
					Нэгж	Нийлм	
1	Реклозер	ZW32-40.5 кВ, 630А	ком	1	250	250	
2	Хурааг сангуур	GW4-35 630 А D	ком	1	225	225	
3	Хурааг сангуурын гар дамжлага		ш	1	12.2	12.2	
4	Хэм хүчдэл хязгаарлагч	HY-5WZ 34-85 35 кВ	ш	3	35	105	
5	Төмөр бетон шон	ТБШ0,4-9/1	ш	6	1355	8130	MNS 4233:2007
6	Тамалын хөндүүрүүлэгч	ПС-70-Д	ш	57	23	1311	
7	Төмөр бетон чазм	АР-5	ш	4	500	2000	
8	Аянга зэвдүүлэгч	Т4	ш	1	92.85	92.85	
9		Т5	ш	1	34.8	34.8	
10	Нэг фазын хүчдэлийн трансформатор	JDZW-35R	ш	1	150	150	
11	0.4 кВ-ын хүчний самбар		ш	1	120	1	
12	Гал хамгаалагч	RW5-35 кВ	ш	3	16	48	
13	Дамжлуулагч гмас	AC-50/8	м	20	0.2	4	
14	Дамжлуулагч гмас бүрээстэй	СИН 1х50	м	10	0.5	5	
15	Кабель дамжлуулагч хоолой		м	12	1	12	Реклозер
16	Салбарламлын хадвар	0А-70-1	ш	9	0.17	1.53	
17	Кабель	ABBГ 2х2,5	м	15	0.1	1.5	Реклозер

Гүйцэтгэгч:

"ПРОЖЕКТ ДИЗАЙН"
КОНСАЛТИНГ ХХК

Монгол Улс, Улаанбаатар хам, Сүхбаатар дүүрэг, 1-р хороо, Энхтайвны ерэн чөлөө, Юуцуй мөб, 605 мөөн.



Баян-Өлгий аймаг, Толов нуурын хөвөөнд байрлах аймаг судлал, аялал жуулчлалын зорилгоор баримтат хангамж

Реклозерын гүйцэтгэл
ерөнхий бадал

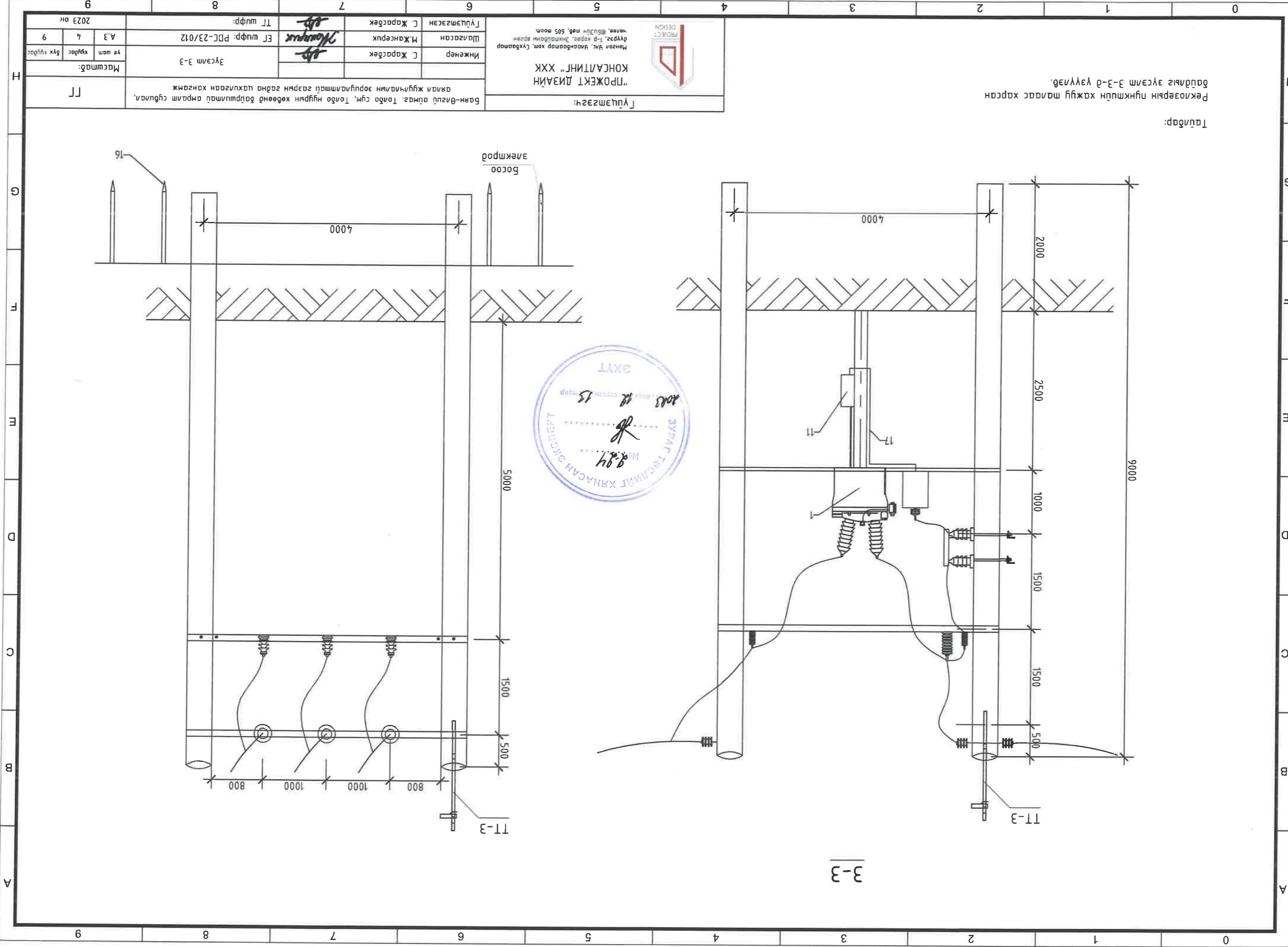
Масштаб:

1:1

Инженер	С. Жарсбек	ТТ шифр:	
Шагсаан	М.Жансерик	ЕТ шифр:	РДС-23/012
Гүйцэтгэсэн	С. Жарсбек	ТТ шифр:	

А.Э	2	9
Үе шам	хугацаа	Бүх хугацаа

2023 он



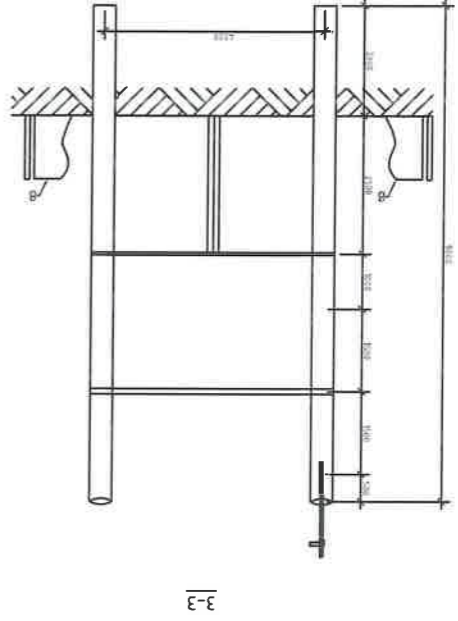
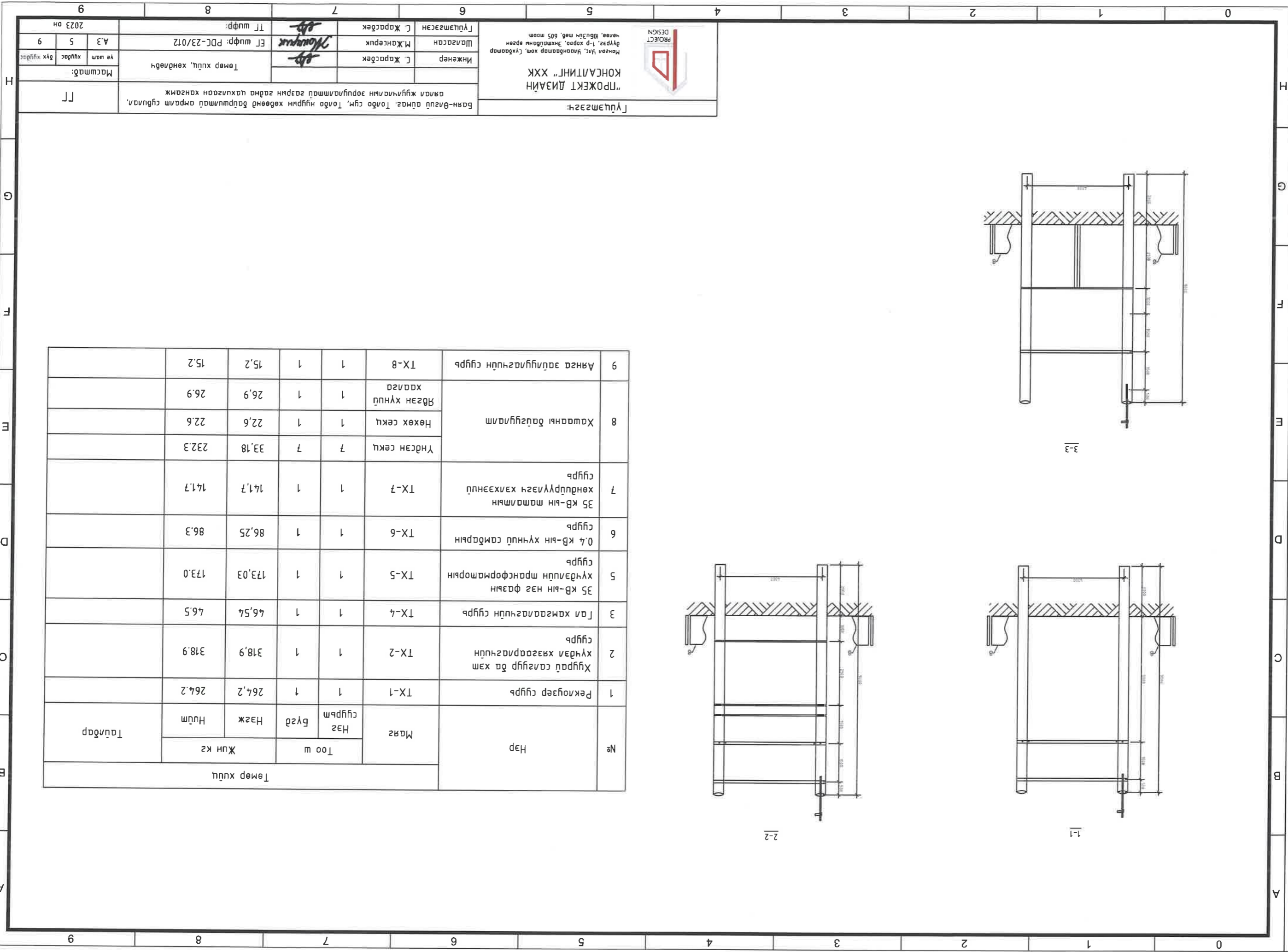
Гүйцэтгэгч: Үүсгэмэл		Инженер: С. Жарсбек	
Шалсан: М. Жансерик		Инженер: С. Жарсбек	
Гүйцэтгэгч: Үүсгэмэл		Инженер: С. Жарсбек	
ET шифр: PDC-23/012		ET шифр: PDC-23/012	
А.З	4	А.З	4
Үе шам	хуудас	Үе шам	хуудас
Бүх хуудас	9	Бүх хуудас	9
2023 он		2023 он	

“ПРОЕКТ ДИЗАЙН” ХХК
 Ногол Уул, Улаанбаатар хэм, Сүхбаатар
 дүүрэг, 1-р хороо, Энхтайвны өргөн
 чөлөө, Ивэдийн талбай, 605 мөөд.

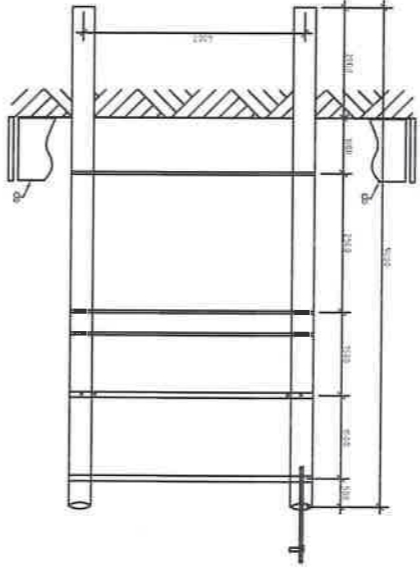


Таувар:
 Рекламын пунктун хажуу малаас харсан
 багцыг зүсэм 3-3-д үзүүлэб.

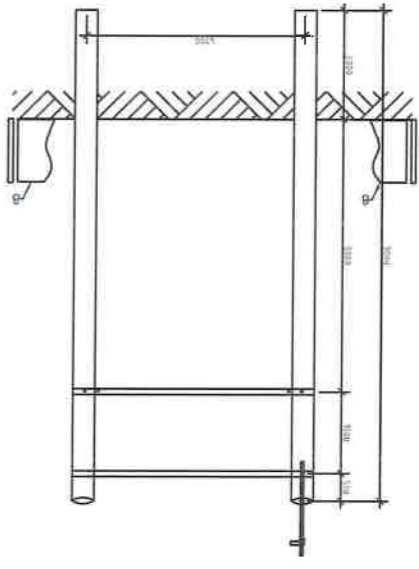
3-3



3-3



2-2



1-1

№	Нэр	Маяг		Төр ш		Жин кг		Төмөр хуцц	
		Нэг	бүсэг	Нэгж	Нүлэм	Төмөр хуцц	Жин кг	Төмөр хуцц	Жин кг
1	Реклозёр сүүрвэр	1	1	1	264,2	264,2	318,9	46,5	173,0
2	Хуяраг цагцур ба хам хуяраг хязгаарлагчид сүүрвэр	1	1	1	318,9	318,9	46,5	173,0	173,0
3	Ган хамгаалагчийн сүүрвэр	1	1	1	46,54	46,54	46,5	173,0	173,0
4	35 кв-ын нэг фазын хүчдэлийн трансформаторын сүүрвэр	1	1	1	173,03	173,03	46,5	173,0	173,0
5	0,4 кв-ын хүчний самбарын сүүрвэр	1	1	1	86,25	86,25	86,3	86,3	86,3
6	35 кв-ын материалын хөндүүрүүлэгч хэлхээний сүүрвэр	1	1	1	14,17	14,17	14,17	14,17	14,17
7	Үндсэн секц	7	7	7	33,18	33,18	232,3	232,3	232,3
8	Хашааны багц	1	1	1	22,6	22,6	22,6	22,6	22,6
9	Аянга эвдлүүлэгчийн сүүрвэр	1	1	1	15,2	15,2	15,2	15,2	15,2

Гүцэмсэгч:

"ПРОЖЕКТ ДИЗАЙН"
ХХК



Монгол Улс, Улаанбаатар хам, Сүхбаатар дүүрэг, 1-р хороо, Энхтайвны өргөн чөлөө, Юулид нөв, 605 тоот

Инженер
Ц.Жарсбек

Шалсаан
М.Жансерик

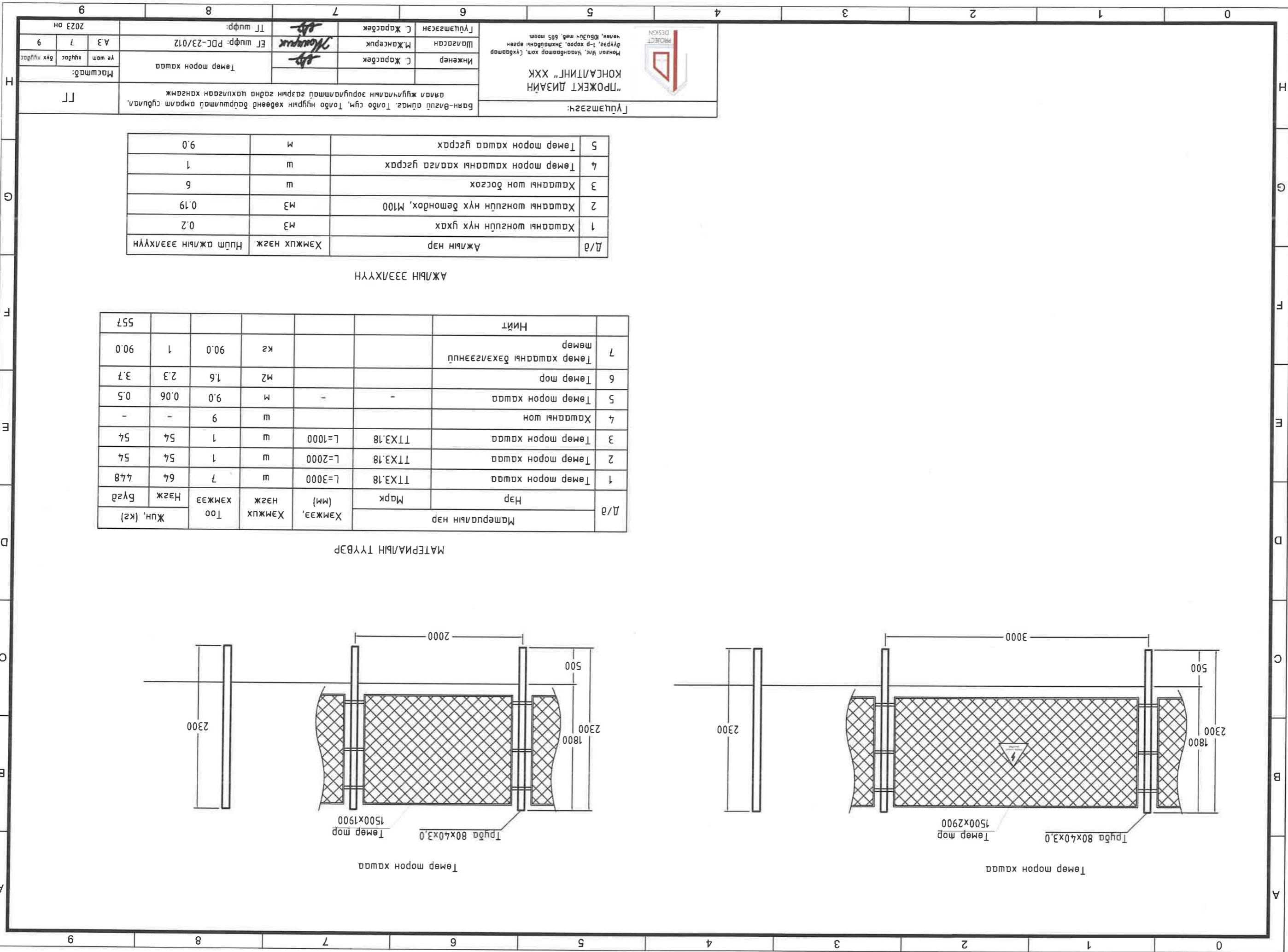
Гүцэмсэгч
Ц.Жарсбек

Төмөр хуцц, хөндлөвч
ET шифр: PDC-23/012

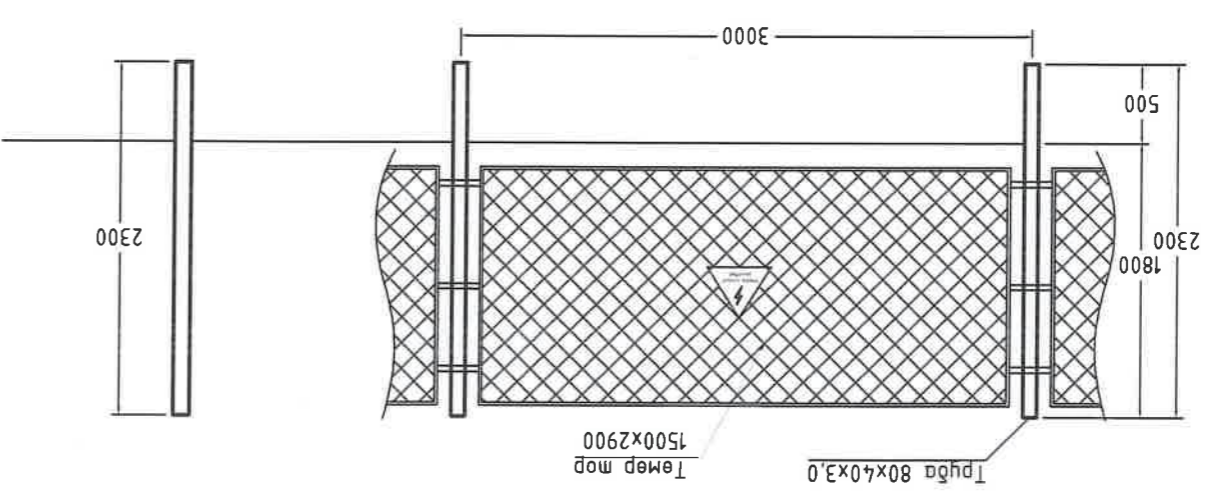
Масштаб:
1:1

Баян-Өлгий аймаг, Толов нуурын хөвөөнд байрлах аймаг сүбид, аялал жуулчлалын зорилготой газрын гадна цахилгаан хангамж

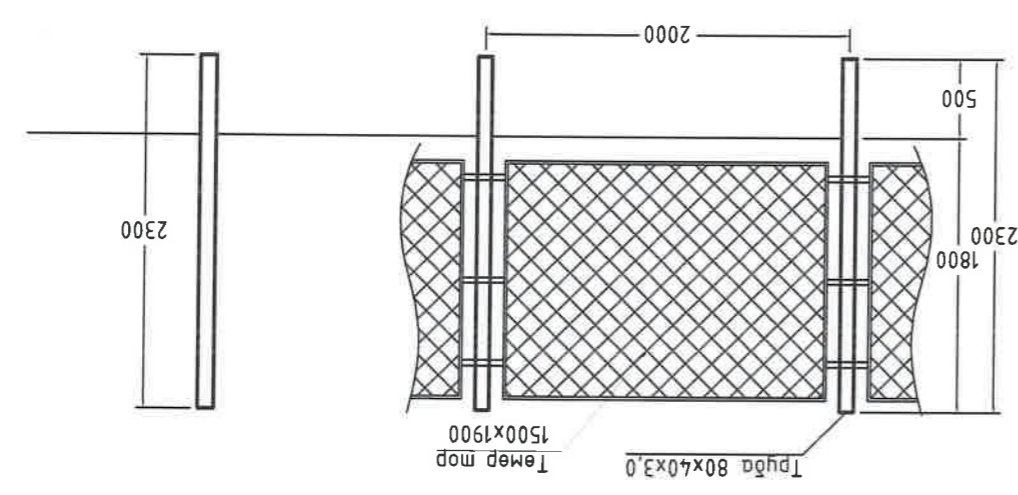
2023 он



Төмөр морон хашаа



Төмөр морон хашаа



МАТЕРИАЛЫН ТҮҮВЭР

Д/д	Материалын нэр		Хэмжээ, (мм)	Хэмжих нэгж	Тоо	Жин, (кг)
	Нэр	Марк				
1	Төмөр морон хашаа	ТТХ3,18	L=3000	ш	7	64
2	Төмөр морон хашаа	ТТХ3,18	L=2000	ш	1	54
3	Төмөр морон хашаа	ТТХ3,18	L=1000	ш	1	54
4	Хашаны шон		9	ш		-
5	Төмөр морон хашаа		-	м	9.0	0.06
6	Төмөр мор			м2	1.6	2.3
7	Төмөр хашаны бэхлэгээний төмөр			кг	90.0	1
						557

АЖЛЫН ЭЗЭЛХҮҮН

Д/д	Ажлын нэр	Хэмжих нэгж	Нийлэмж
1	Хашаны шонгийн нүх гухах	м3	0.2
2	Хашаны шонгийн нүх бетонодох, М100	м3	0.19
3	Хашаны шон боогох	ш	6
4	Төмөр морон хашаны хаалга угсрах	ш	1
5	Төмөр морон хашаа угсрах	м	9.0

Гүйцэтгэгч:

“ПРОЕКТ ДИЗАЙН” ХХК
 Ногоол 5тс, Улаанбаатар ком, Сүхбаатар дүүрэг, 1-р хороо, Эмхэдгийн иргэн чөлөө, бодууц мөд, 605 мөм.



Гүйцэтгэгч	Инженер	Шагсаан	Гүйцэтгэгч
С. Жарсбек	С. Жарсбек	М. Жансерик	С. Жарсбек

Төмөр морон хашаа	
ET шифр: PDC-23/012	ET шифр: PDC-23/012
А.З	А.З
7	7
9	9

2023 он

А В С D E F G H

А В С D E F G H

9

8

7

6

5

4

3

2

1

0

9

8

7

6

5

4

3

2

1

0

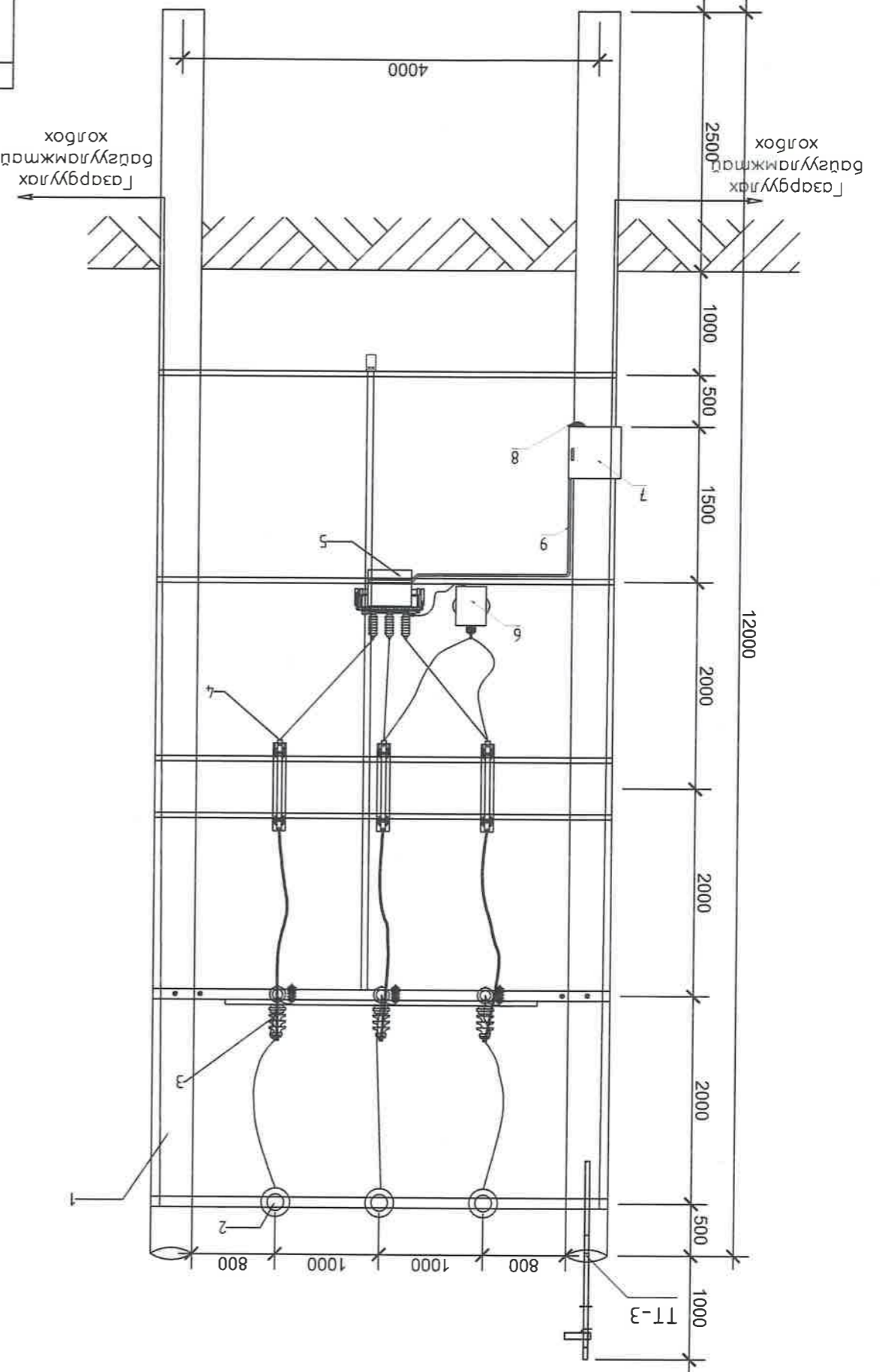
№	Нар	Марг	Хэмжих нэгж	Тоо	Жин, кг		Тайлбар
					Налим	Нэжж	
1	Реклозер	ZW32-4.05 KB, 630A	ком	1	225	225	
2	Хураан сангуур	GW4-35 630 A D	ш	1	255	255	
3	Хураан сангуур		ш	1	12.2	12.2	
4	Хэм хүндэл хязгаарлагч	HY-5WZ 34-85 35 KB	ш	3	35	105	
5	Төмөр бөмбөн шон	ТБШ0,4-9/1	ш	6	1355	8130	MNS 4233:2007
6	Тамалтын хөндүүрүүлэгч	PC-70-Д	ш	57	23	1311	
7	Төмөр бөмбөн часм	AP-5	ш	4	500	2000	
8	Аянга эвдүүлэгч	T4	ш	1	92.85	92.9	
9		T5	ш	1	34.8	34.8	
10	Нэг фазын хүчдэлийн трансформатор	JDZW-35R	ш	1	150	150	
11	35 KB-ын хүчний самбар		ш	1	120	120	
12	Ган хэмжээний хязгаарлагч	RW5-35 KB	ш	3	16	48	
13	Дэмжүүлэгч гүмэг	AC-50/8	м	20	0.2	4.0	
14	Дэмжүүлэгч гүмэг бүрээстэй	CIN 1x50	м	10	0.5	5.0	
15	Кабель дамжуулагч хоолой		м	12	0.5	6.0	Реклозер
16	Ангарамны хадгаар	AZA-70-1	ш	40	0.237	9.5	
17	Салбарламтын хадгаар	OA-70-1	ш	12	0.17	2.0	
18	Кабель	ABBТ 2x2,5	м	15	0.1	1.5	Реклозер
19	Булан мөмөр (Адуу малм)	L50x50x5	м	20	3.77	75.4	
20	Булан мөмөр (Адуу малм)	L75x75x5	м	20.4	5.8	118.3	
21	Булан мөмөр (Адуу малм)	L63x63x6	м	2	5.72	11.4	
22	Булан мөмөр (Адуу малм)	L40x40x4	м	107	2.42	258.9	
23	Булан мөмөр (Адуу малм)	L36x36x4	м	12.3	2.16	26.6	
24	Булан мөмөр (Адуу малм)	L75x50x5	м	5	4.8	24.0	
25	Шбелер №8	[8	м	5.6	7.5	42.0	
26	Шбелер №12	[12	м	82	10.5	861.0	
27	Шбелер №14	[14	м	14.8	12.5	185.0	

28	Шбелер №16	[16	м	17	14.5	246.5	
29	Туган мөмөр	-30x4	м	50	0.94	47.0	
30	Хабтгау мөмөр	L 226x226x8	м	0.3	14.16	4.2	
31	Хабтгау мөмөр	L 350x200x6	м	0.4	12.57	5.0	
32	Хабтгау мөмөр	L 180x60x6	м	0.4	6.67	2.7	
33	Хабтгау мөмөр	L 80x50x6	м	0.4	2.5	1.0	
34	Хабтгау мөмөр	L 170x100x6	м	0.7	4.7	3.3	
35	Хабтгау мөмөр	L 500x500x8	м	2	31.4	62.8	
36	Хабтгау мөмөр	L 250x250x5	м	0.7	9.81	6.9	
37	Хабтгау мөмөр	L 540x400x8	м	1.6	25.1	40.2	
38	Бөөрөнхий мөмөр	Ф6	м	124	0.22	27.3	
39	Шулька	Ф16	м	7	1.6	11.2	
40	Шулька	Ф18	м	20	2.1	42.0	
41	Шулька	Ф20	м	16	2.4	38.4	
42	Шулька	Ф24	м	5.7	3.5	20.0	
43	Ган яндан	Ф108x25	м	31	12.6	390.6	
44	Бом	M10x30	ш	12	0.006	0.1	
45	Бом	M14x40	ш	12	0.007	0.1	
46	Бом	M16x40	ш	36	0.008	0.3	
47	Гайк, Шууц	M10	ш	24	0.002	0.0	
48	Гайк, Шууц	M14	ш	24	0.003	0.1	
49	Гайк, Шууц	M16	ш	128	0.004	0.5	
50	Гайк, Шууц	M20	ш	128	0.005	0.6	
51	Дүбөлөх хадгаас	ДТТ 4,5x40	ш	40	0.5	20.0	
52	Төмөр морон хашаа	ТТХ3.18	ш	7	64	448	
53	Төмөр морон хашаа	ТТХ3.18	ш	1	54	54	
54	Төмөр морон хашаа	ТТХ3.18	ш	1	54	54	
55	Хашааны шон		ш	9	1	9	

“ПРОЕКТ ДИЗАЙН” ХХК
 Уулзгал: 1-р хороо, Энхтайвны иргэн чөлөө, Юулууч мөб, 605 ноом.
 Инженер: Ц.Жаргаск
 Шаарсан: М.Жансерук
 Гүйцэтгэсэн: Ц.Жаргаск
 ТТ шуфр: PDC-23/012
 А.Э 9
 2023 он

Баян-Өлгий аймгаас, Төвдө сүм, Төвдө нугрын хөвдөнд байршигтай даргалм сүбүлал, аялал жуулчлалын зорилготой газрын гадна цахилгаан хангамж.

Масштаб: 1:1



- Тайлбар:
- 35 кВ-ын газар шугамын эхэнд хуурагч, рекузертэй II хандруун мугилгуур мөвчлөсөн болно.
 - Рекузертүүн гүйдлийг агаар нь газраас дээш 2.3 м заамагц байна.

№	Хуучин нэр	Марк	Тоо		Нийт орн /кг/
			Нэгж	Бүгд	
1	Төгрөгтөмөн мугилгуур		4	1720	6880
2	Хөндүүрүүлэгч	ПС-70	48	3.5	168
3	Хуурагч сангуур	GW4-35-630A	1	255	255
4	Цэнэг шавхагч	НУ5WZ-51/134 35 кВ	1	35	35
5	35 кВ Рекузерт	ZW32-40.5 630A	1	225	225
6	35 кВ Хүчдэлүүн трансформатор	JDZW-35R	1	150	150
7	Гүйдлийн самбар		1	120	120
8	Тажуулин кабели	15x2 мм	15	0.1	1.5
9	Давцын хоолой		15	12	180.0
10	Трос		50	0.615	30.8
11	Тросны бэхлэгч	NUT-2	8	3.2	25.6
12	Арсамжамын хадгана	LP6	8	86	688
13	Хонги		8	2.6	20.8
14	Хөндүүрүүлэгч	ПС-70Д	48	3.5	168.0
15	Газардүүлгийн гадас	L=2 м	8		0.0
16	Газардүүлгийн мөвөр	40x4	30		0.0

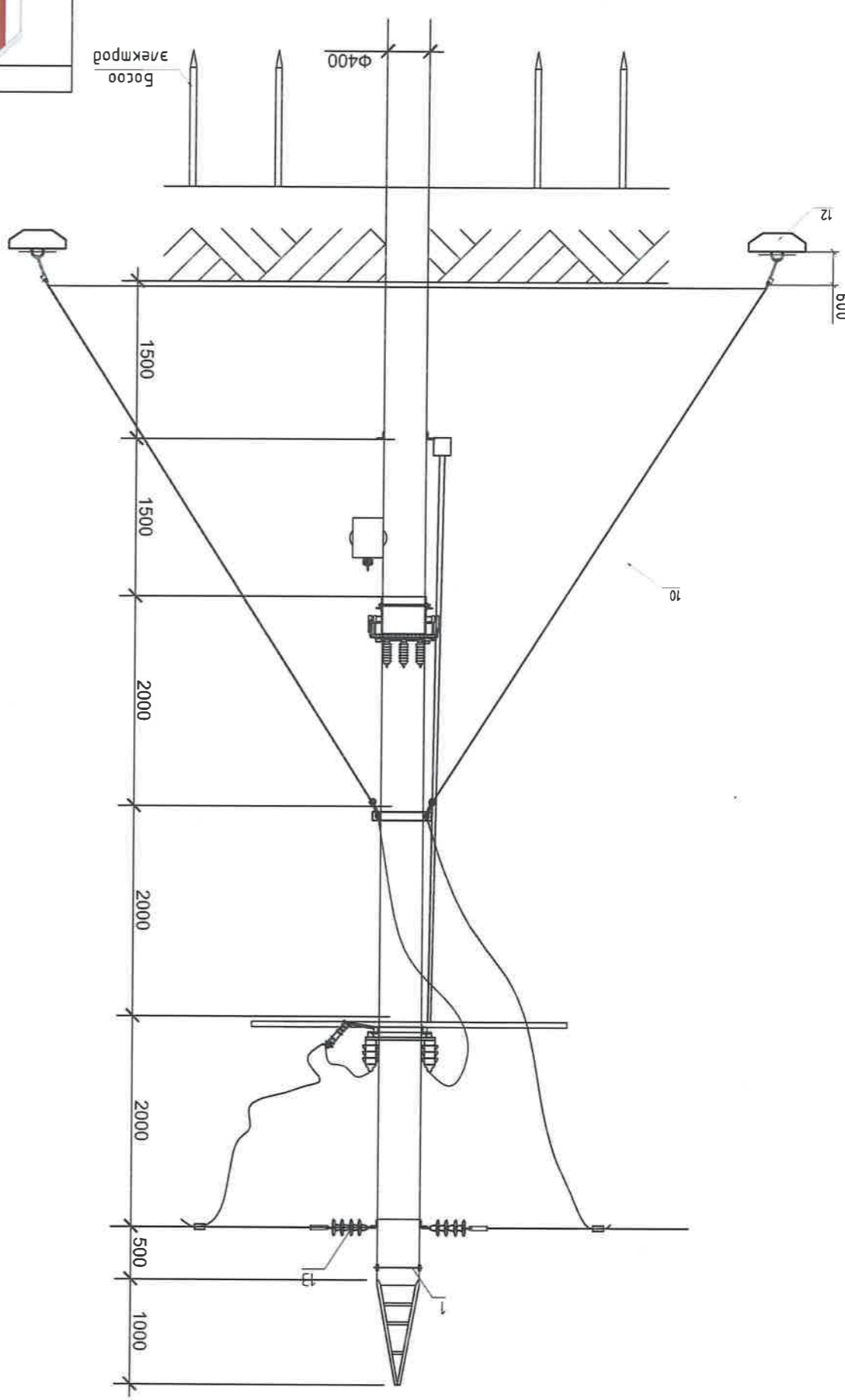
“ПРОЕКТ ДИЗАЙН” ХХК
 Нонзон Улс, Улаанбаатар хот, Сүхбаатар дүүрэг, 1-р хороо, Эмгэгдэмн өргөн чөлөө, Ивдэл мб, 605 ном.

Гүйцэтгэгч: Ц.Жаралбек
 Шалбарсан: М.Жансерик
 Инженер: Ц.Жаралбек

ЭТ шифр: PDC-23/012
 А.Э 9.1
 2023 он

Масштаб: 1:1
 35 кВ-ын рекузерт, хуурагч сангуурын пункт сурдлуулах

Баян-Өлгий аймаг, Төвд сүм, Төвд нүүрэн хөвөөнд байршилтад амрам сүхбаат, аялал жуулчлалын зорилгоор гэрэн гадна цахилгаан хангамж



"ПРОЕКТ ДИЗАЙН"
 "КОНСАЛТИНГ" ХХК
 Утас: 7711 5050
 Мөнгөлөг: 7711 5050
 Уулс: 1-р хороо, Энхтайвны өргөн
 замын талбай, 605 мөрөн.

№	Хувийн нэр	Марк	Тоо	Нэгж		Тусгай тэмдэг /кг/
				Нэгж	Бүтэц	
1	Төмөрбөмөн тусгай		4	1720	6880	
2	Хөндүүрүүлэгч	PC-70	48	3.5	168	
3	Хураан саагуур	GW4-35-630A	1	255	255	
4	Цэнэг шавхагч	HY5WZ-51/134 35 кВ	1	35	35	
5	35 кВ Рекоузер	ZW32-40.5, 630A	1	225	225	
6	35 кВ Хүчдэлчин трансформатор	JDZW-35R	1	150	150	
7	Хүрдлэгийн самбар		1	120	120	
8	Тажууцан кабель	1.5x2 мм	15	0.1	1.5	
9	Лаачын хоолой		15	12	180.0	
10	Трос		50	0.615	30.8	
11	Тросны бэхлэгч	NUT-2	8	3.2	25.6	
12	Аргажааны төмөрбөмөн хадман	LP6	8	86	688	
13	Хонит		8	2.6	20.8	
14	Хөндүүрүүлэгч	PC-70Д	48	3.5	168.0	
15	Газардүүлгийн гадас	L=2 м	8		0.0	
16	Газардүүлгийн нөмөр	40x4	30		0.0	

Баян-Өлгий аймаг, Төвбүс сум, Төвбүс нүүрэн хөвөөнд байрлуулж ажиллуулж байгаа газрын гадна цахилгаан хангамж
 Масштаб: 1:1

Инженер	Ц.Жаралбаатар	Т.Шифр:	
Шалсан	М.Жансүрэн	ЭТ шифр:	РДС-23/012
Гүйцэтгэсэн	Ц.Жаралбаатар	Т.Шифр:	

2023 он
 9.2
 А.З