



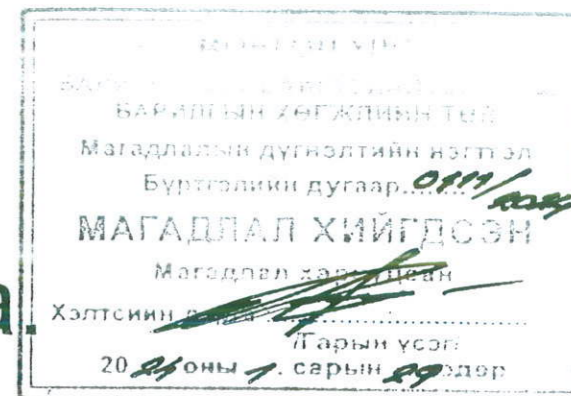
БАРИЛГЫН ЗУРАГ ТӨСӨЛ  
ЗОХИОГЧДЫН ХОЛБОО



БАРИЛГЫН ЗУРАГ ТӨСЛИЙН  
"ӨЛЗИЙ-ИШ" -ХХК

Зургийн шифр: ӨИ-12-23

# Завхан аймаг. Дөрвөлжин сум. 200 суудалтай соёлын төвийн барилга



БАРИЛГЫН ЗУРАГ /

ЗӨВШӨӨРСӨН.

БОЛОВСРУУЛСАН.

Албан тушаал	Нэр	Гарын үсэг	Гүйцэтгэгч
Аймгийн ерөнхий архитектор	Х.Дэлгэрдалай		Албан тушаал "ӨЛЗИЙ-ИШ" ХХК ЗАХИРАЛ
Аймгийн ГХБХБГазрын дарга	Д.Анхтэс		Захиалагч
Аймгийн ОБГ-ын дарга хурандаа	Ө.Болд		Албан тушаал / иргэн Завхан аймгийн ХБТХОХ-ийн дарга
Аймгийн ЭМГазрын ХШХариуцсан дарга эрүүл ахуй, халдвар хамгаалалын хяналтын улсын ахлах байцаагч	Б.Долгорлхам		Нэр Гарын үсэг



Улаанбаатар хот  
2023 он

Зургийн жагсаалт

Д.Д	Зургийн нэр	Зургийн марк	Хуудас дугаар
1	Зургийн жагсаалт / Тайлбар бичиг	ЕТ	1
2	Ерөнхий төлөвлөгөө	ЕТ	2
3	Зай хэмжээ	ЕТ	3
4	Өндөржилт	ЕТ	4
5	Гадна тохижилт	ЕТ	5
6	Цэвэрлэх байгууламжийн хашаа хайс	ЕТ	5
7	Зам талбайн хучилт, огтлол, түүвэр	ЕТ	6
8	Газар шорооны ажлын тоо хэмжээ	ЕТ	7
9	Гадна дулаан	ГДГ	-
10	Усан хангамж, ариутгах татуурга	ЧАТГ	-
11	Гадна цахилгаан	ГЦ/ХТ	-
12	Гадна холбоо	ГХ	-

Тайлбар бичиг

Зураг төслийн нэр : 200 суудалтай соёлын төвийн барилга.  
Захиалагч : Завхан аймаг, Дөрвөлжин сум, ЗДТГазар  
Зураг төсөл боловсруулагч : Өлзий Иш ХХК

Ерөнхий үндэслэл :

Завхан аймаг, Дөрвөлжин суманд төлөвлөж дүй 200 суудалтай соёлын төвийн барилгын зураг төслийг, Дөрвөлжин сумын Засаг даргын 2023 оны 11-р сарын 22-ний өдрийн "Газар эзэмшүүлэх, ашиглуулах тухай" А/93 тоот дугаар шийдвэрээр олгосон, 2023 оны 11-р сарын 22-ны өдрийн 13/2023 дугаартай Архитектур төлөвлөлтийн даалгавартай, батлагдсан эдэлбэр газрын байршил схем, кадастрын зураглал, 2023 оны 11-р сарын 22-ны өдрийн 13/2023 дугаартай Барилгын зураг төсөл боловсруулах даалгавартай, Барилгын холболтын ажлын зураг төсөл боловсруулах гэрээг үндэслэн, Барилгын зураг төслийн " Өлзий-Иш " ХХК - д 2023 оны 11-р сард боловсруулав.

Төлөвлөлт :

Барилгын ерөнхий төлөвлөгөөний шийдлийг :

- Олон нийт иргэний барилга БНБД 31-03-03 -ийн 2-р хавсралт.
- Хот тосгоны төлөвлөлт, барилгажилтын норм БНБД 31-01-04 -ийн "Хот тосгоны цэцэрлэгжүүлэлтийн зураг төсөл зохиох аргачилсан зөвлөмж" 12-р хавсралтын 9-р заалт.
- Соёлын төв, соёлын ордон. Орчин да үйлчилгээнд тавих ерөнхий шаардлага MNS 6981 : 2022 -ийн 5-р зүйлийн 5.1.2-н Барилгын гадна орчинд тавих шаардлага заалтууд
- Гэрэлтүүлэг, гэрлэн чимэглэл UCS 1901B:2020 стандартын 8, 9, 10-р зүйл, 12-р зүйлийн 21.1-р хүснэгтийг, Хот, тосгон да суурин газрын гудамж, зам талбайн гэрэлтүүлэг төлөвлөх БД 30-102-11 -ийн 2-р зүйлийн 2.2 заалтууд
- Хот тосгоны төлөвлөлт барилгажилтын норм да дүрэм БНБД 30.01.04-ийн холбогдох баримт, БНБД 35-01-22, БНБД 21-05-10, MNS 6444:2014 стандартуудыг үндэслэн ерөнхий төлөвлөгөөний зургийг гүйцэтгэв.

Ерөнхий төлөвлөгөө :

Ерөнхий төлөвлөгөөг газар олголтын захирамж, байршлын схем дэвсгэр зургийг үндэслэн, тухайн газарт байрлаж байгаа барилга байгууламж, авто болон явган хүний зам талбайтай, тухайн газрыг орчин нөхцөл, газрын өндөржилт, шугам сүлжээтэй уялдуулан зурж гүйцэтгэсэн.

- Эдэлбэр газрын хэмжээ 2263м<sup>2</sup>
- Барилгажилтын талбай 793м<sup>2</sup>

Эдэлбэр газрын барилгыг багтаан байршуулахдаа, БНБД 31-01-04 заасны дагуу олон нийтийн барилгамт байгалийн гэрэлтүүлэг тасралтгүй 3-4 цаг тусгах орентац, эдэлбэр газрын уртын дагууд төв орцыг зүүн урд зүг рүү харуулан байршуулж, одоо байгаа хашаатай айлуудын талбайн хэмжээ, харагдах байдал, орон зайг бодолцон ерөнхий төлөвлөгөөг төлөвлөсөн болно.

Төлөвлөлтийн бүс:

- Явган зам талбай - Стандартын дагуу 1.2-1.5м өргөнтэй байхаар бодолцон төлөвлөж барилгыг тойруулан тасралтгүй үргэлжлэхээр төлөвлөсөн болно. Аюул осол, газар хөдлөлтийн үед барилгаас түргэн хугацаанд нүүлгэн шилжүүлж, цугларах, аврагдах талбайг норм дүрэм, стандартын дагуу барилгын төв орцны өмнө төлөвлөсөн болно.
- ХБЙргэн /тэргэнцэртэй иргэн / зөрөх хөдөлгөөнийг харгалзан явган замын өргөнийг 2м-ээр төлөвлөсөн, явган замын уруудах хэсгийн налууг 1:15-с багагүй урттай байхаар төлөвлөсөн болно. Талбай болон явган хүний замын дэргэд таних тэмдэг, мэдээллийн самбарыг стандартын дагуу төлөвлөх хэрэгтэй. Зургийг ЕТ-2-р хуудаснаас үз.
- Ногоон байгууламж - БНБД 31-03-03 Олон нийт иргэний барилга заавал мөрдөх цэцэрлэгжүүлэхэд хэрэглэх мод, сөөгний үндсэн чанар 2-р хавсралтын дагуу төлөвлөв.

Өндөржилт :

Завхан аймгийн ГХБХБГазраас ирүүлсэн М1:500 масштабтай, 0.5м үеийн өндөртэй дэвсгэр зураг дээр хийж гүйцэтгэсэн болно. Барилгын өндөржилтийг бодохдоо барилгын ±0.00 түвшин хүртэл орц хэсгүүдээс 0.75-1.05м буюу 5-7 гишгүүрээр өгсөж орохоор тооцож, барилгын цоколыг 0.55-1.10м байхаар төлөвлөв. Зургийг ЕТ - 3-р хуудсанд үз.

Зай хэмжээ :

Зай хэмжээний зургийг гүйцэтгэхдээ цэгийн координатын аргаар гүйцэтгэсэн болно. Зуртрага, өргөрийн хэмжилтээр барилгын 4 дулангийн цэгийг модорхойлсон болно. Барилга, явган зам, авто зам, талбай, ногоон байгууламж хоорондын зай, өргөн, уртыг хэмжин зурагт үзүүлсэн. Зургийг ЕТ - 4-р хуудсанд үз.

Гадна тохижилт :

Гадна тохижилтын талбайг төлөвлөхдөө Гэрэлтүүлэг, гэрлэн чимэглэл UCS 1901B:2020 стандартын 8, 9, 10-р зүйл, 12-р зүйлийн 21.1-р хүснэгтийг, Хот, тосгон да суурин газрын гудамж, зам талбайн гэрэлтүүлэг төлөвлөх БД 30-102-11 -ийн 2-р зүйлийн 2.2 заалтуудын дагуу соёлын төвийн барилгын гадна гэрэлтүүлгийг төлөвлөсөн болно. Нарс - Агаарын бохирдолт, хүйтэнд, хүчтэй салхинд тэсвэртэй, ногоон өнгөтэй, суулгахад хамгийн боломжит өндөр 2-2.5м, удаан ургадаг шилмүүст мод юм. Шар хуайс - Агаарын бохирдолт, хүйтэнд, хүчтэй салхинд тэсвэртэй, титэмийн хэлбэр өндгөн, титмийн засвар сайн авдаг, ногоон өнгөтэй, 5-7м өндөртэй, олон наст, хурдан ургадаг дум сөөг юм. Зургийг ЕТ-5-р хуудаснаас үз.

Зам талбайн хучилт :


Төлөвлөж дүй байршилын явган зам, талбай, ногоон байгууламжийн огтлол, ажлын тоо хэмжээ, зургийг ЕТ - 6-р хуудсанд үз.

Газар шорооны ажлын тоо хэмжээ :

Газар шорооны ажлын тоо хэмжээний тооцоонд барилгын сууринаас гарах шорооны хэмжээ ороогүй болно. Газар шорооны ажлын тооцоог хийхдээ төслийн гадаргууд хийх нийт тэгшилгээний дагуу 10x10м тор татаж гүйцэтгэсэн. Зургийг ЕТ - 7-р хуудсанд үз.

Гадна шугам сүлжээ :

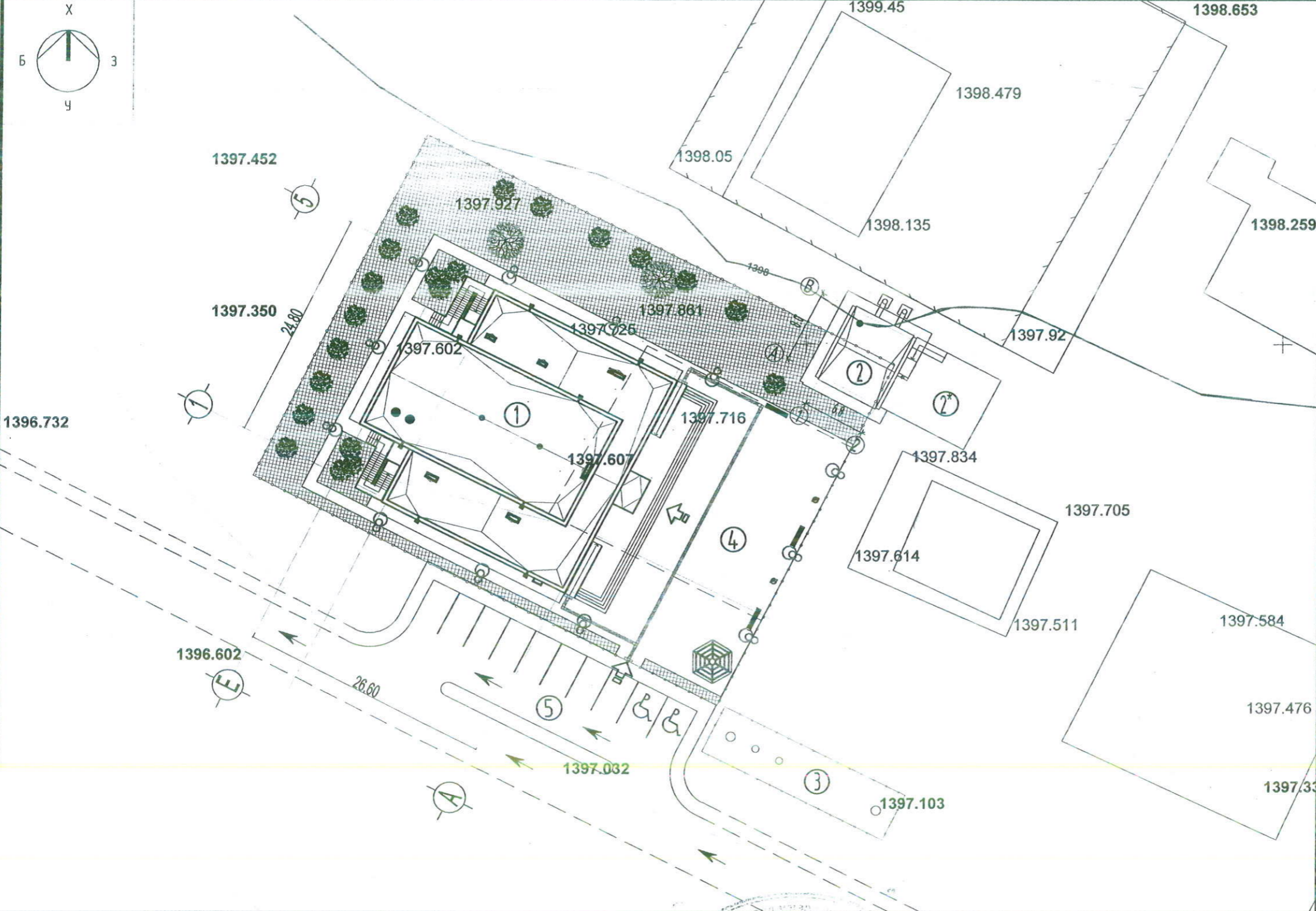
Дулаан хангамж: Дулааны шугам сүлжээ нь бие даасан халаалтын тогоотой байхаар төлөвлөсөн.  
Ус хангамж, ариутгах татуурга: Бохирын шугам сүлжээ нь бага оврын цэвэрлэх байгууламжтай холбогдоно.  
Цахилгаан хангамж: Дэд станцаас холбогдоно.

		Завхан аймаг, Дөрвөлжин сум, 200 СУУДАЛТАЙ СОЁЛЫН ТӨВИЙН БАРИЛГА			
		ЗУРГИЙН ЖАГСААЛТ / ТАЙЛБАР БИЧИГ			
Захирал	А.Ичинхорлоо	ЕГ шифр:	Масштаб:	2023	
Архитектор	М.Болор-Эрдэнэ	ӨИ-12-23	М1:500		
Шалгасан	Ж.Нэгзүй	ТГ шифр:	Зургийн дугаар:	Хуудас 7	
			ЕТ-01		

ҮНДЭСЛЭЛ:

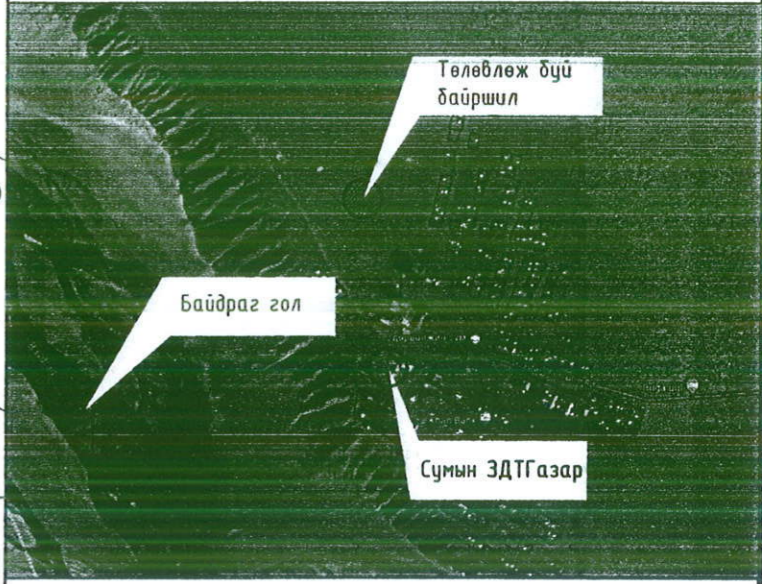
- Завхан аймгийн Дөрвөлжин сумын Засаг даргын 2023 оны 11 сарын 22 -ний өдрийн А/93 тоот дугаар шийдвэрээр олгосон, Завхан аймгийн Дөрвөлжин сумын нутаг дэвсгэрт 2263 м<sup>2</sup> газар.
- Завхан аймгийн ГХБХБГ-аас ирүүлсэн дэвсгэр зураг дээр байрлуулж, хот тосгоны төлөвлөлт, барилгажилтын норм ба дүрэм БНБД 30.01.04-ийн 2.1 -р зүйлийн 4-р заалтыг үндэслэн ерөнхий төлөвлөгөөний зургийг гүйцэтгэв.

ЕРӨНХИЙ ТӨЛӨВЛӨГӨӨ М1:500



Д/Д	ТОДОРХОЙЛОЛТ	ТАЙЛБАР
1	200 суудалтай соёлын төвийн барилга	Төлөвлөж дүй
2	Халаалтын тогооны барилга	Төлөвлөж дүй
2*	Нүүрсний талбай	Төлөвлөж дүй
3	Септик	Төлөвлөж дүй
4	Гадна талбай	Төлөвлөж дүй
5	Авто машины зогсоол	Төлөвлөж дүй

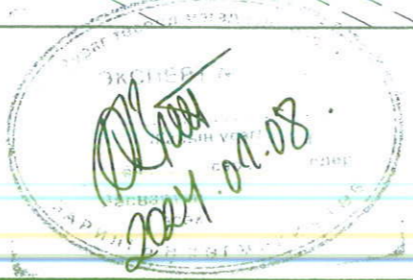
БАЙРШЛЫН СХЕМ М1:5000



ТАНИХ ТЭМДЭГ:

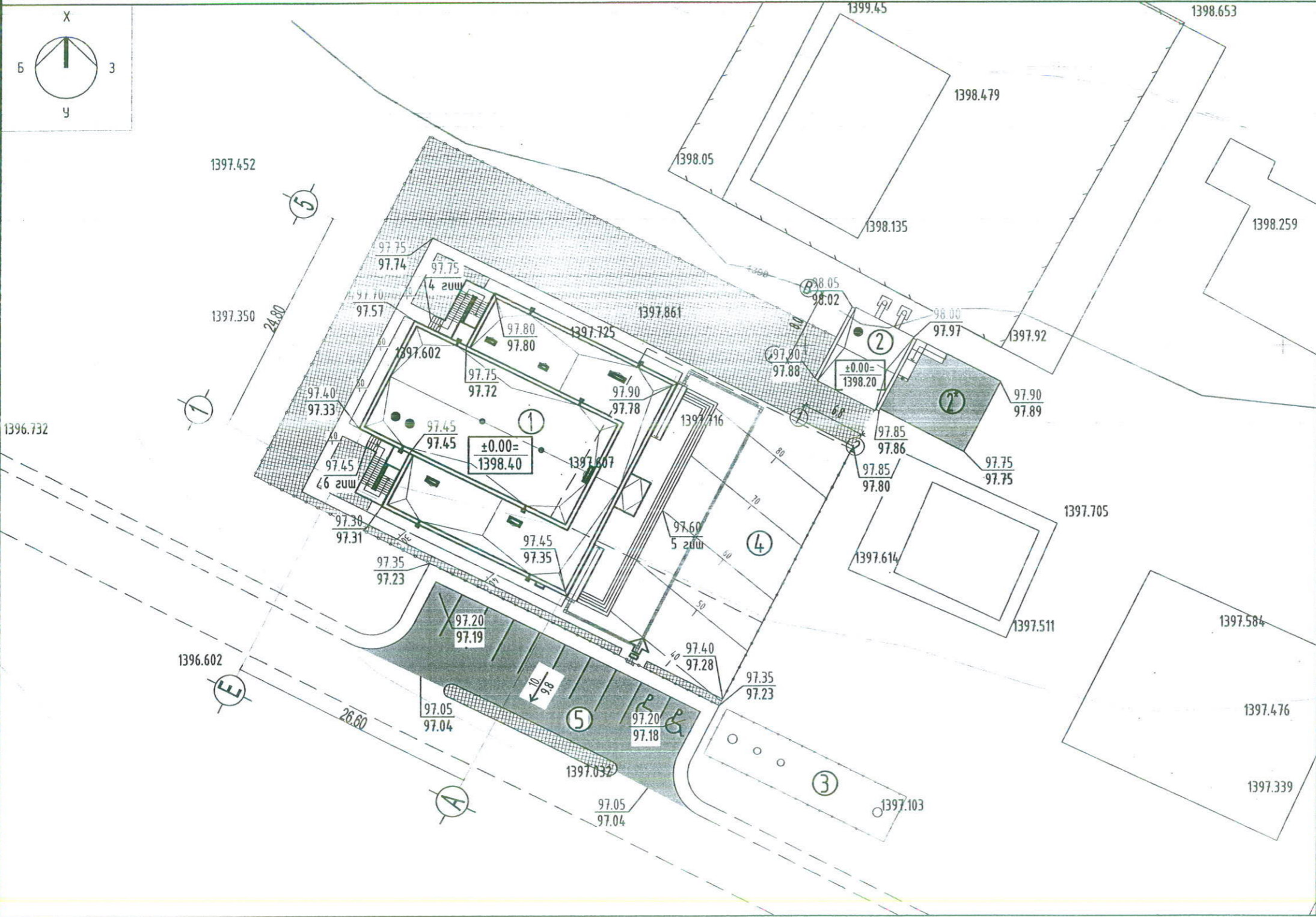
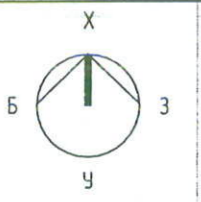
- Төлөвлөж дүй барилга
- Одоо байгаа барилга
- Төлөвлөж дүй авто зам
- Төлөвлөж дүй авто машины зогсоол
- Төлөвлөж дүй явган хүний зам, талбай
- Төлөвлөж дүй ногоон байгууламж
- Төлөвлөж дүй гадна гэрэлтүүлэг
- Төлөвлөж дүй газрын хил, хязгаар
- Эдэлдэр газрын хил, хязгаар

Тайлбар:  
• Үз зургийг ET маркийн дусад зурагтай хамтатган үзнэ.



Завхан аймаг, Дөрвөлжин сум, 200 СУУДАЛТАЙ СОЁЛЫН ТӨВИЙН БАРИЛГА					
ЕРӨНХИЙ ТӨЛӨВЛӨГӨӨ					
Захирал	<i>Jeff</i>	А.Ичинхорлоо	ЕГ шифр:	Масштаб:	2023
Архитектор	<i>М.Болор-Эрдэнэ</i>	М.Болор-Эрдэнэ	ӨИ-12-23	М1:500	
Шалгасан	<i>Ж.Нэргүй</i>	Ж.Нэргүй	ТГ шифр:	Зургийн дугаар:	Хуудас 7
			ЕТ-02		

ӨНДӨРЖИЛТ М1:500



ТАНИХ ТЭМДЭГ:

- Төлөвлөж буй барилга
- Одоо байгаа барилга
- Төлөвлөж буй авто зам
- Төлөвлөж буй явган хүний зам
- Төлөвлөж буй ногоон байгууламж
- ±0.00= 1398.40 1-р давхрын шалны төвшин
- 97.85 / 97.80 Төлөвлөсөн өндөр / Одоо байгаа өндөр
- 1397.51 Хар горизонталь
- 30 / 20 Төлөвлөж буй хаялбар /улаан горизонталь/
- 10. / 9.80 Налуу /%/ / Урсах чиглэл / Холын зай /м/

Тайлбар:

- Үз зургийг ET маркийн бусад зурагтай хамтатган үзнэ.
- Завхан аймгийн ГХБХБГ-аас ирүүлсэн М1:500 масштабтай, 0.5м үеийн өндөртэй дэвсгэр зураг дээр хийж гүйцэтгэсэн болно.
- Барилгын өндөржилтийг бодохдоо барилгын ±0.00м түвшин хүртэл орц хэсгүүдээс 0.75-1.05м буюу 5-7 гушгүүрээр өгсөж орохоор тооцож барилгын цоколыг 0.55-1.10м байхаар төлөвлөв.

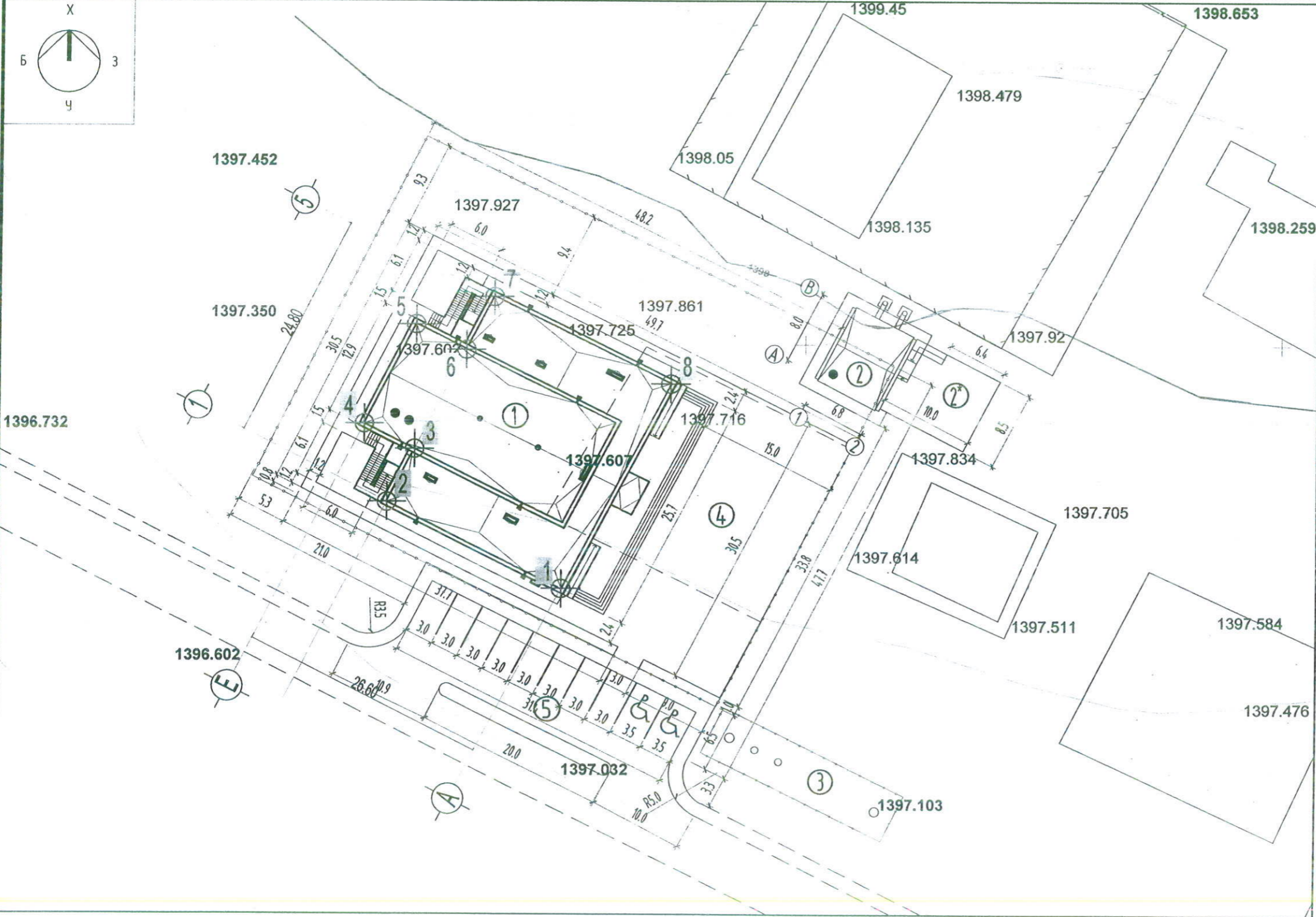
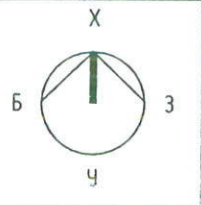


Завхан аймаг, Дөрвөлжин сум, 200 СУУДАЛТАЙ СОЁЛЫН ТӨВИЙН БАРИЛГА					
ӨНДӨРЖИЛТ					Үе шат: А.3
Захирал	<i>А.Ичинхорлоо</i>	А.Ичинхорлоо	Е.Г шифр: ӨИ-12-23	Масштаб: М1:500	Хуудас: 7
Архитектор	<i>М.Болор-Эрдэнэ</i>	М.Болор-Эрдэнэ	ТГ шифр:	Зургийн дугаар: ET-02	Огноо: 2023
Гүйцэтгэсэн	<i>Уранбилэг</i>	М.Уранбилэг			
Шалгасан	<i>Д.Ганчимэг</i>	Д.Ганчимэг			



"ӨЛЗИЙ-ИШ" ХХК

ЗАЙ ХЭМЖЭЭ М1:500



Д/Д	ТОДОРХОЙЛОЛТ	ТАЙЛБАР
1	200 суудалтай соёлын төвийн барилга	Төлөвлөж дүй
2	Халаалтын тогооны барилга	Төлөвлөж дүй
2*	Нүүрсний талбай	Төлөвлөж дүй
3	Септик	Төлөвлөж дүй
4	Гадна талбай	Төлөвлөж дүй
5	Авто машины зогсоол	Төлөвлөж дүй

ЦЭГҮҮДИЙН ТОДОРХОЙЛОЛТ			
№	Уртрага - Y	Өргөрөг - X	Тайлбар
1	5279523.6880	649925.1542	
2	5279533.0329	649906.7958	
3	5279538.7365	549909.6990	
4	5279541.4583	649904.3519	
5	5279552.1526	649909.7956	
6	5279549.4308	649915.1427	
7	5279555.1344	649918.0460	
8	5279545.7894	649936.4044	

- ТАНИХ ТЭМДЭГ:
- Төлөвлөж дүй барилга
  - Төлөвлөж дүй авто зам
  - Төлөвлөж дүй газрын хил, хязгаар
  - Эдэлбэр газрын хил, хязгаар

*Handwritten signature and date: 2021.01.08*

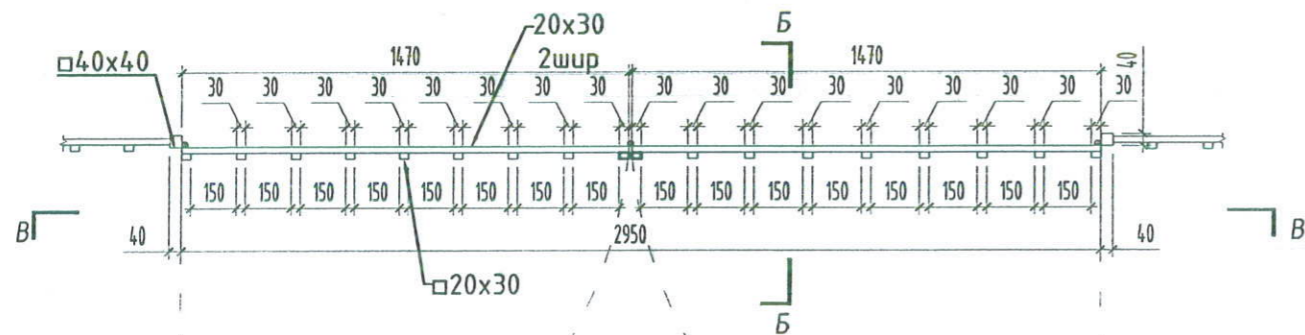
Тайлбар:

- Зурагт зай хэмжээг метрээр тодорхойлов.
- Барилгын булангийн тэнхлэгийн цэгийг уртрага, өргөрөгийг хамт хэмжих тогтооно.
- Чг зургийг ET маркийн дусад зурагтай хамтатган үзнэ.
- Тус барилгын улаан шугамыг эрх бүхий ААН-ээр тавиулж актаар хүлээн авна. Ерөнхий төлөвлөгөө хийгдсэн дэвсгэр зураг нь хөдөлсөн, тодорхой дус тул улаан шугам тавихдаа зохиогчтой зөвшилцөх шаардлагатай.
- ХБИргэн / тэргэнцэртэй иргэн / зөрөх хөдөлгөөнийг харгалзан гадна талбайг өргөн төлөвлөсөн, явган замын уруудах хэсгийн налууг 1:15-с багагүй урттай байхаар төлөвлөсөн болно.

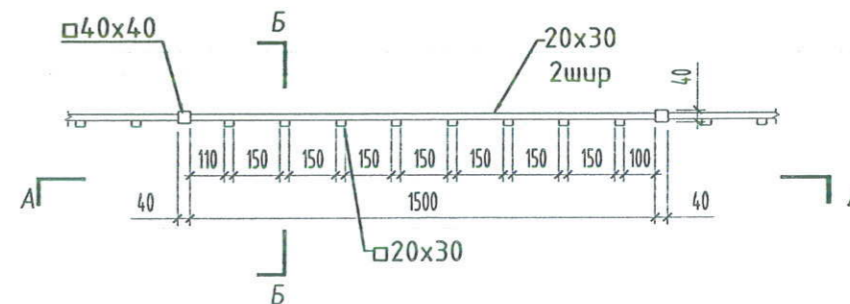
	Завхан аймаг, Дөрвөлжин сум, 200 СУУДАЛТАЙ СОЁЛЫН ТӨВИЙН БАРИЛГА				
	ЗАЙ ХЭМЖЭЭ				
Захирал	<i>Handwritten signature</i>	А.Ичинхорлоо	ЕГ шифр: ӨИ-12-23	Масштаб: М1:500	2023
Архитектор	<i>Handwritten signature</i>	М.Болор-Эрдэнэ	ТГ шифр:	Зургийн дугаар: ET-04	Хуудас 7
"ULZII-ISH" Co.,Ltd	Шалгасан	<i>Handwritten signature</i>	Ж.Нэрзүй		

ЦЭВЭРЛЭХ БАЙГУУЛАМЖИЙН ХАШАА ХАЙС М1:500

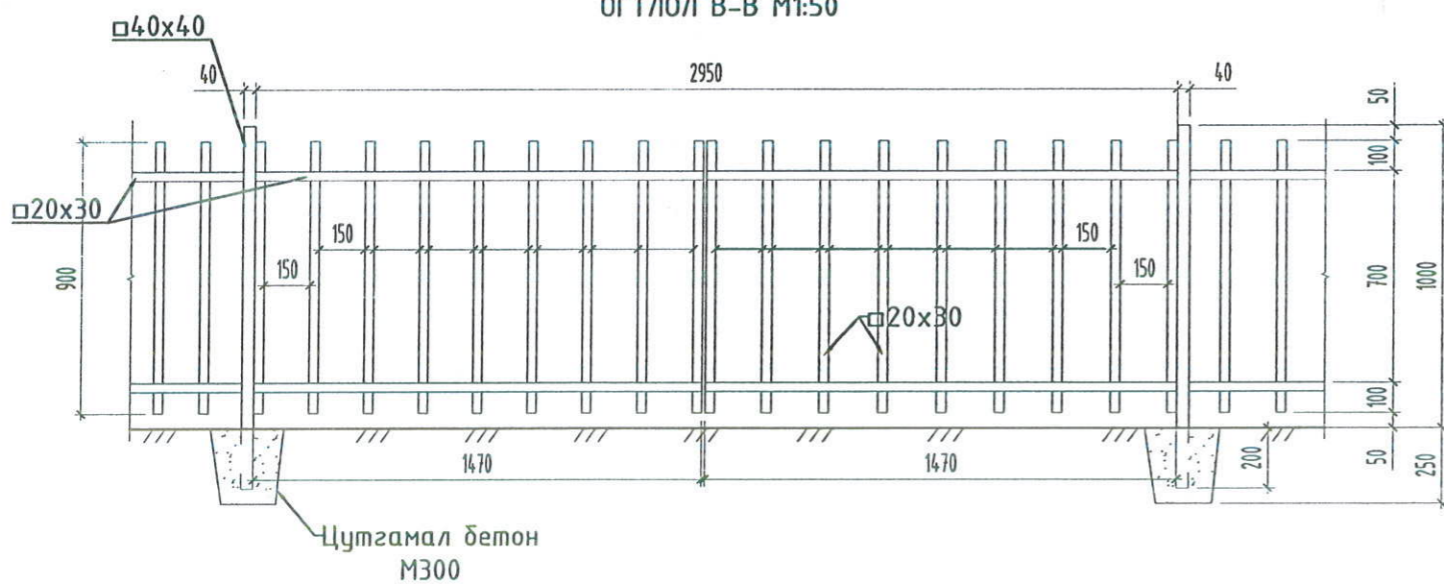
ХАШААНЫ ХААЛГАНЫ БАЙГУУЛАЛТ М1:50



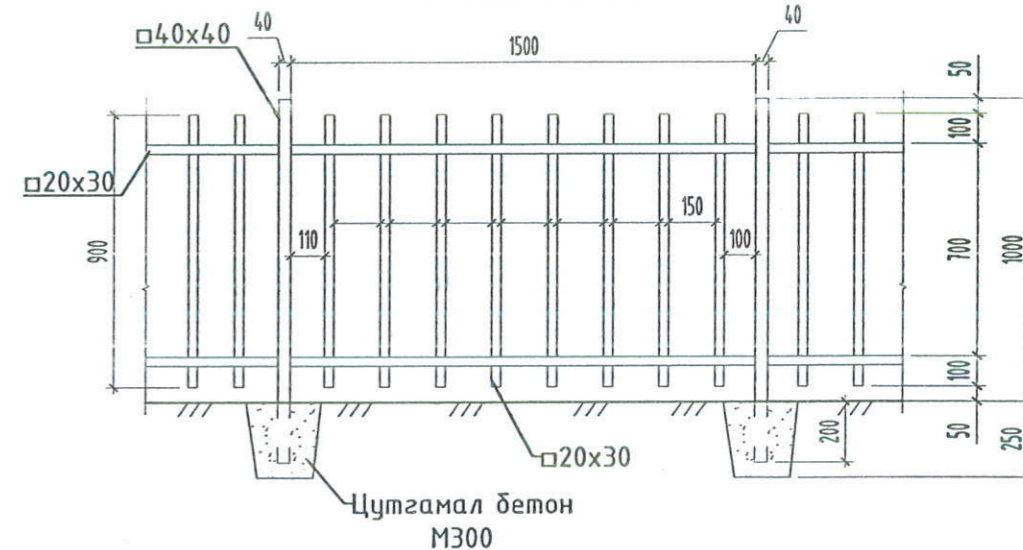
ГАДНА ХАШААНЫ БАЙГУУЛАЛТ М1:50



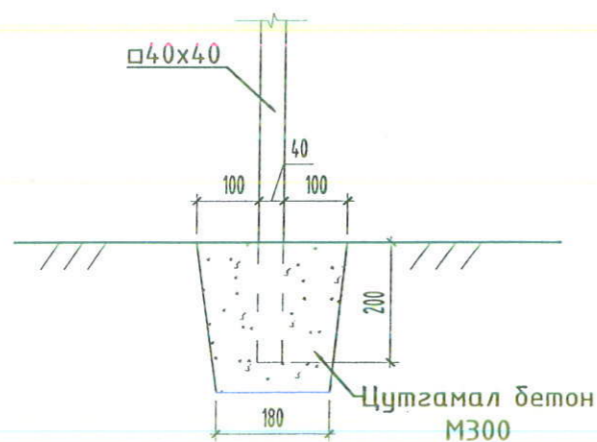
ОГТЛОЛ В-В М1:50



ОГТЛОЛ А-А М1:50



ОГТЛОЛ Б-Б М1:50



Хаалганы гангийн орц

Марк	Поз	Огтлол	Урт	Тоо		Жин, кг		
				зөв	метр	Нэгж	Нийт	Бүгд
1	1	□ 40 x 40 x 3	L = 1.20	2	1	2.247	5.39	5.39
	2	□ 20 x 30 x 2	L = 1.47	4	1	1.554	9.14	9.14
	3	□ 20 x 30 x 1.5	L = 0.9	16	1	1.178	16.96	16.96
Нийт								31.494

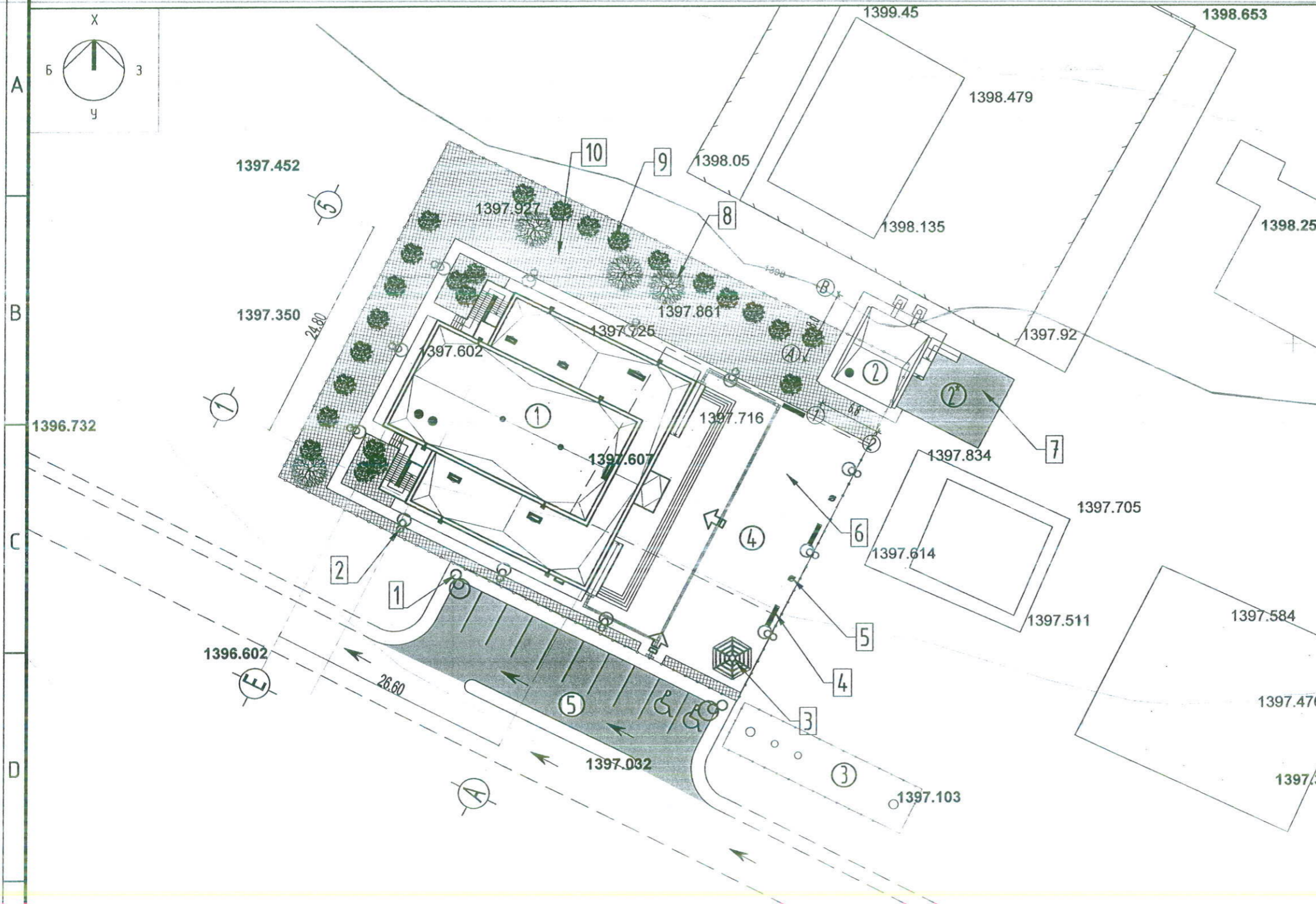
Хашааны гангийн орц

2	1	□ 40 x 40 x 3	L = 1.20	1	74	2.247	2.70	199.53
	2	□ 40 x 40 x 3	L = 1.20	1	2	2.247	2.70	5.39
	3	□ 20 x 30 x 2	L = 1.50	2	74	1.554	4.66	344.99
	4	□ 20 x 30 x 1.5	L = 0.9	8	74	1.178	8.48	627.64
Нийт								1177.553
Бүгд								1209.04

Завхан аймаг, Дөрвөлжин сум,  
200 СУУДАЛТАЙ СОЁЛЫН ТӨВИЙН БАРИЛГА  
ЦЭВЭРЛЭХ БАЙГУУЛАМЖИЙН ХАШАА ХАЙС

 "ULZII-ISH" Co.,Ltd	Захирал	А.Ичинхорлоо	ЕГ шифр:	Масштаб:	2023
	Архитектор	М.Болор-Эрдэнэ	ӨИ-12-23	М1:500	
	Шалгасан	Ж.Нэргүй	ТГ шифр:	Зургийн дугаар: ET-05*	

ГАДНА ТОХИЖИЛТ М1:500



АЖЛЫН ТОО ХЭМЖЭЭ				
№	Ажлын нэр	Хэмжих нэгж	Тайлбар	
1	Явган замын гэрэлтүүлэг өндөр - 3м (h) код : Г1	ш	12	50Вт, 220В, туузан led, төмөр материал
2	Авто замын гэрэлтүүлэг өндөр - 5м (h) код : Д-02	ш	2	100Вт, 220В, led гэрэл, төмөр материал
3	Саравч 4000*4000*2600	ш	1	
4	Модон сандал 1200*450*450	ш	3	
5	Хогийн сав	ш	2	
6	Гадна талбай	м <sup>2</sup>	688	Замын хавтан
7	Нүүрсний талбай	м <sup>2</sup>	76	Бетон
Цэцэрлэгжүүлэлтийн тодорхойлолт				
Тарих дүт, сөөг, модлог ургамал	Тоо	Нүхний хэмжээ Тоурог Гүн	Мод хоорондын зай 10-12м зайтайгаар, 2м тутамд 2ш шар хуагс 35x45см өргөн шуудуу татан тарихаар тооцов.	
8 Нарс /мод/	5ш	0.6-0.6м 0.6м		
9 Шар хуагс /нүхнийн/	44ш	0.4-0.5м 0.4м		
10 Цэцэрлэгжүүлэх талбай /зүлэг/	714м <sup>2</sup>			

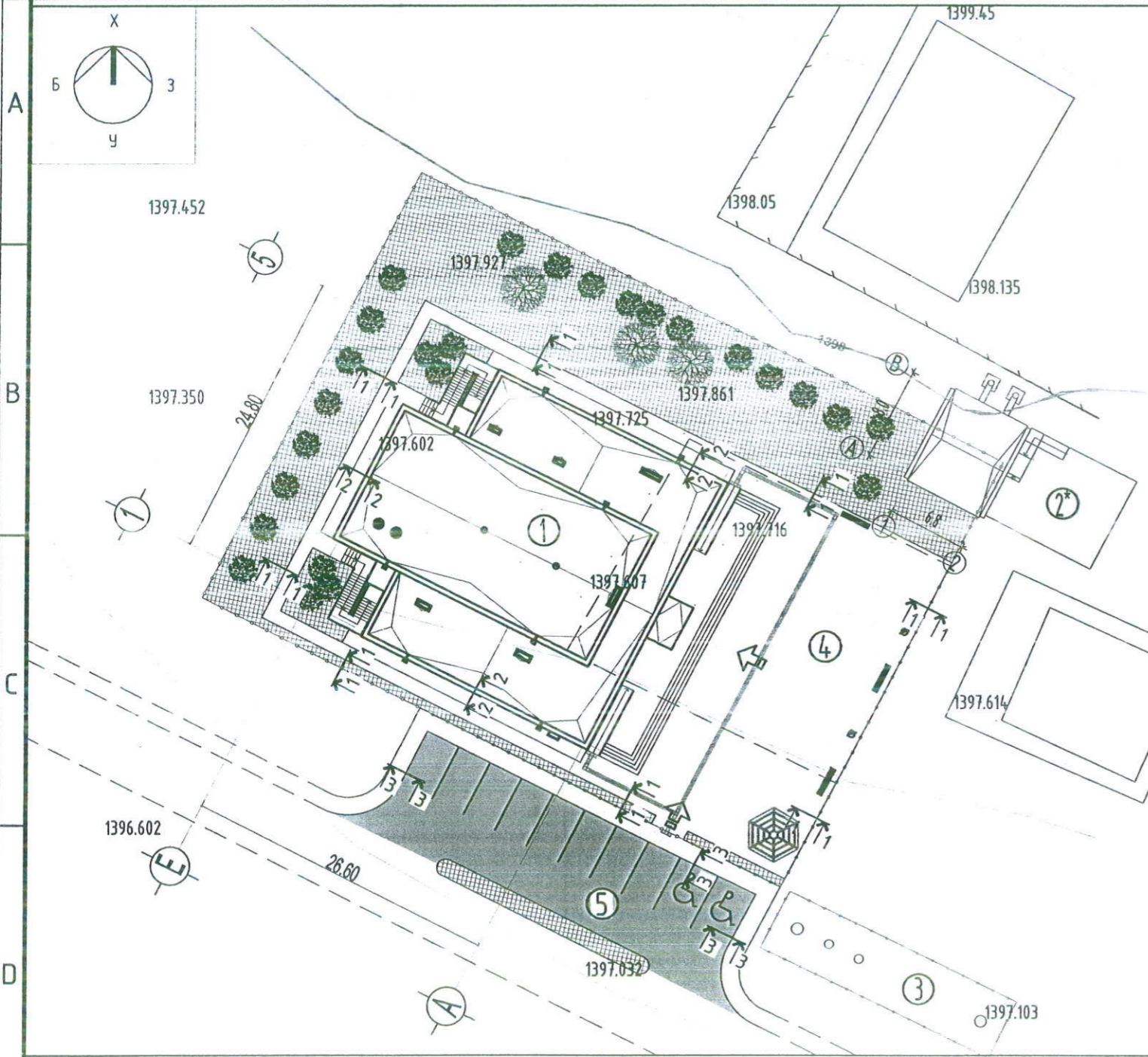
- ТАНИХ ТЭМДЭГ:
- Төлөвлөж буй барилга
  - Одоо байгаа барилга
  - Төлөвлөж буй авто зам
  - Төлөвлөж буй авто зогсоол
  - Төлөвлөж буй явган хүний зам, талбай
  - Төлөвлөж буй ногоон байгууламж
  - Цахилгааны шугам
  - Төлөвлөж буй гадна гэрэлтүүлэг
  - Төлөвлөж буй газрын хил, хязгаар
  - Эдэлдэр газрын хил, хязгаар

- Тайлбар:
- Үз зургийг ET маркийн дусад зурагтай хамтатган үзнэ.
  - Эдэлдэр газарт аж ахуйн бүс, авто машины зогсоол, амралтын бүс өндөр настан болон ХБИргэдэд /хүүхдэд/ зориулсан талбайнуудыг норм стандартын дагуу төлөвлөсөн болно.
  - Хот тосгоны төлөвлөлт барилгажилтын норм ба дүрэм БНД 30.01.04-ийн холбогдох баримтыг үндэслэн ерөнхий төлөвлөгөөний зургийг гүйцэтгэв.

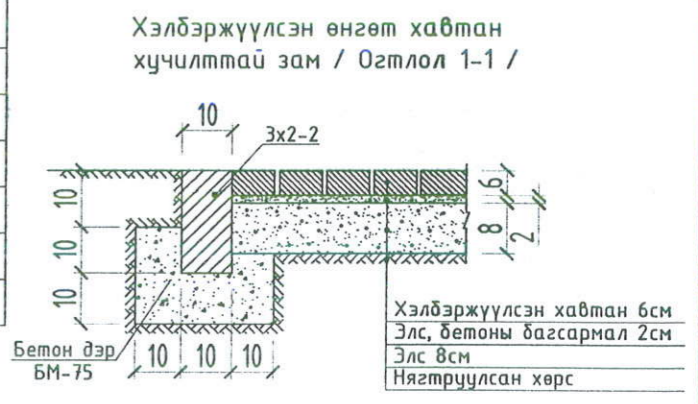
*Handwritten signature and date: 2024.07.08*

	Завхан аймаг, Дөрвөлжин сум, 200 СУУДАЛТАЙ СОЁЛЫН ТӨВИЙН БАРИЛГА		
	ГАДНА ТОХИЖИЛТ		
Захирал	<i>Handwritten signature</i>	А.Ичинхорлоо	ЕГ шифр: ӨИ-12-23
Архитектор	<i>Handwritten signature</i>	М.Болор-Эрдэнэ	Масштаб: М1:500
Шалгасан	<i>Handwritten signature</i>	Ж.Нэргүй	ТГ шифр: Зургийн дугаар: ET-05
			2023
			Хуудас 7

ЗАМ ТАЛБАЙН ХУЧИЛТ М1:500



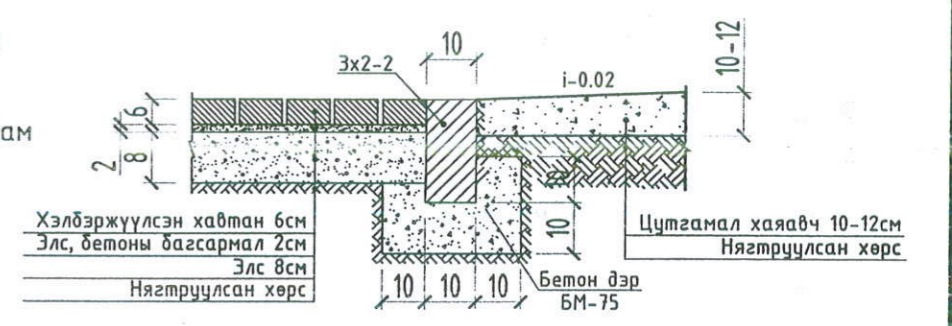
Д/Д	ТОДОРХОЙЛОЛТ	ТАЙЛБАР
1	200 суудалтай соёлын төвийн барилга	Төлөвлөж дүй
2	Халаалтын тогооны барилга	Төлөвлөж дүй
2*	Нүүрсний талбай	Төлөвлөж дүй
3	Септик	Төлөвлөж дүй
4	Гадна талбай	Төлөвлөж дүй
5	Авто машины зогсоол	Төлөвлөж дүй



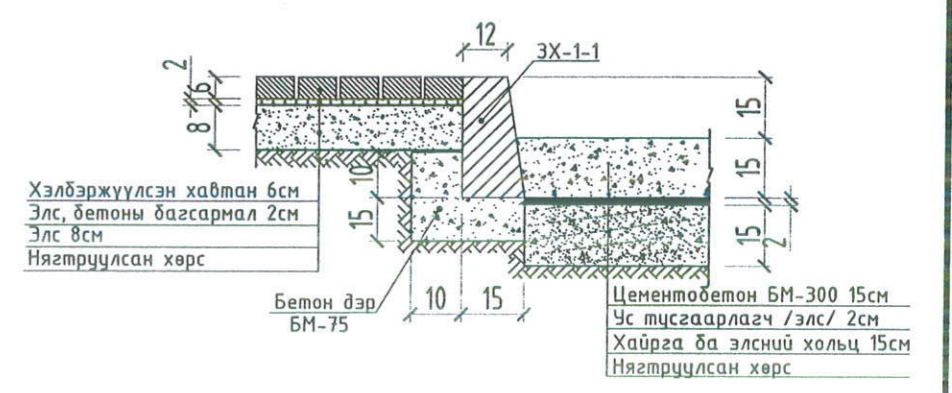
ТАНИХ ТЭМДЭГ:

- Төлөвлөж дүй барилга
- Одоо байгаа барилга
- Төлөвлөж дүй авто зам
- Төлөвлөж дүй явган хүний зам
- Төлөвлөж дүй ногоон байгууламж

Хэлбэржүүлсэн өнгөт хавтан хучилттай зам / Огтлол 2-2 /



Хэлбэржүүлсэн өнгөт хавтан ба цементобетон хучилттай зам / Огтлол 3-3 /



АЖЛЫН ТОО ХЭМЖЭЭ

№	Ажлын нэр	Хэмжих нэгж	Тоо хэмжээ	Тайлбар
1	Цемент бетон хучилттай зам h=15см	м <sup>2</sup>	298.70	Огтлол 3-3
2	Явган замын хэлбэржүүлсэн хавтан h=6см	м <sup>2</sup>	688.0	Огтлол 1-1, 2-2, 3-3
3	Бетон хашлага 3х-1-1	ц/м	116.50	Огтлол 3-3
4	Бетон хашлага 3х-2-2	ц/м	373.80	Огтлол 1-1, 2-2

*Handwritten signature and date: 2004-01-08*

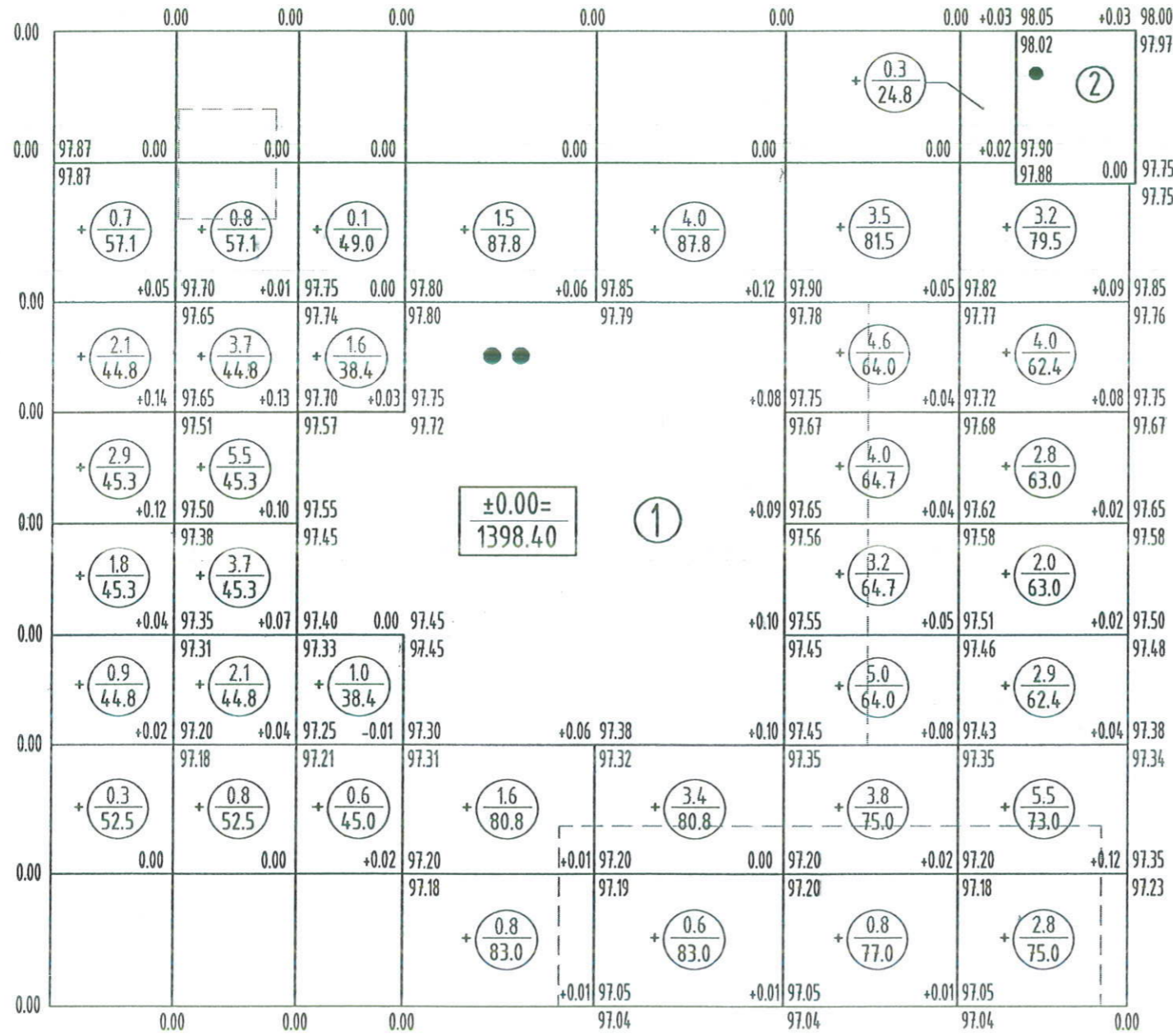
Тайлбар:

- Уг зургийг ЕТ маркийн бусад зурагтай хамтатган үзнэ.
- Авто замын явган хүний замтай огтлолцож байгаа хэсэгт явган замын хавтанг авто замруу налуулж, цулзвар хэсэгт авто замын хашлагыг тохируулж хийнэ.



Завхан аймаг, Дөрвөлжин сум, 200 СУУДАЛТАЙ СОЁЛЫН ТӨВИЙН БАРИЛГА					
ЗАМ ТАЛБАЙН ХУЧИЛТ					Үе шат: А.З
Захирал	А.Ичинхорлоо	Е.Г шифр: ӨИ-12-23	Масштаб: М1:500	Хуудас: 7	
Архитектор	М.Болор-Эрдэнэ	Т.Г шифр:	Зургийн дугаар: ЕТ-06	Огноо: 2023	
Гүйцэтгэсэн	М.Уранбилэг				
"ӨЛЗИЙ-Иш" ХХК	Шалгасан	Д.Ганчимэг			




ГАЗАР ШОРООНЫ АЖЛЫН ТОО ХЭМЖЭЭ М1:500



ТАНИХ ТЭМДЭГ:

-  Төлөвлөж буй барилга
-  Одоо байгаа барилга
- |       |       |
|-------|-------|
| +0.12 | 98.90 |
|       | 98.78 |

 Ажлын өндөр
- |       |
|-------|
| + 4.0 |
| 87.80 |

 Ажлын хэмжээ, м<sup>3</sup>  
Ажлын хэмжээ, м<sup>2</sup>
-  Нэмэгдэх шороо

Тайлбар:

- Газар шорооны ажлын тоо хэмжээний тооцоонд барилгын сууринаас гарах шорооны хэмжээ ороогүй болно.
- Газар шорооны ажлын тооцоог хийхдээ төслийн гадаргууд хийх нийт тэгшилгээний дагуу 10x10м тор татаж гүйцэтгэсэн.

№		1	2	3	4	5	6	7	Нийт
1	Нэмэгдэх шороо /м <sup>3</sup> /	8.70	16.60	3.30	3.90	8.00	24.90	23.50	88.90
2	Нэмэгдэх шороо /м <sup>2</sup> /	289.80	289.80	170.80	251.60	251.60	490.90	503.10	2247.60

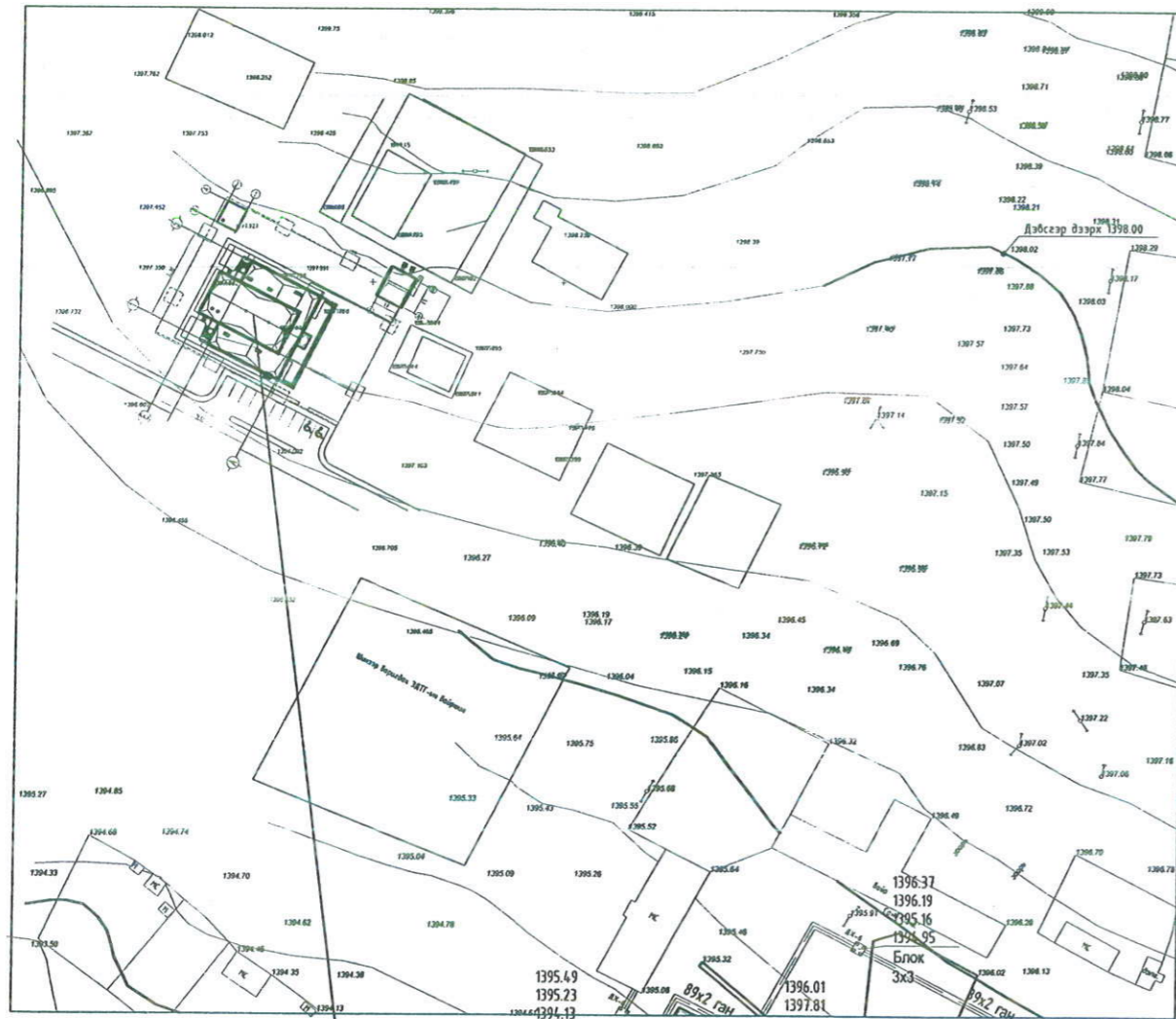
*Handwritten signature and date: 2023-01-08*

Завхан аймаг, Дөрвөлжин сум, 200 СУУДАЛТАЙ СОЁЛЫН ТӨВИЙН БАРИЛГА					
ГАЗАР ШОРООНЫ АЖЛЫН ТОО ХЭМЖЭЭ					Үе шат: А.3
Захирал	<i>Handwritten signature</i>	А.Ичинхорлоо	Е.Г шифр:	Масштаб:	Хуудас:
Архитектор	<i>Handwritten signature</i>	М.Болор-Эрдэнэ	ӨИ-12-23	М1:500	7
Гүйцэтгэсэн	<i>Handwritten signature</i>	М.Уранбилэг	Т.Г шифр:	Зургийн	Огноо:
Шалгасан	<i>Handwritten signature</i>	Д.Ганчимэг		дугаар: ЕТ-07	2023

"ӨЛЗИЙ-ИШ" ХХК



**ТОЙМЧИЛСОН БАЙГУУЛАЛТ**



Төлөвлөж буй соёлын төвийн барилга

**ДАВТАН ХЭРЭГЛЭХ ЗУРГИЙН ЖАГСААЛТ**

1	Серия 01-015-1	Хоолойн үл хөдлөх тулгуур
2	Серия Г-991-1 вып 1	Цутгамал бетон суваг, сүвгийн эргэлтийн өнцөг
3	Серия Г-991-1 вып 2	Бетон худаг

**ЗУРГИЙН БҮРДЭЛ ГДШ**

Д/д	Хуудасны Марк	Зургийн нэр	Тайлбар
1	ГДШ-1	Тоймчилсон байгуулалт, зургийн бүрдэл, дулааны ачаалал.	
2	ГДШ-2	Тайлбар бичиг.	
3	ГДШ-3	Гадна дулааны шугамын материалын тодорхойлолт.	
4	ГДШ-4	Гадна дулааны шугамын байгуулалт. Томъёолсон тэмдэглэгээ, байршлын тойм.	
5	ГДШ-5	Угсралтын тойм, огтлол 1-1.	
6	ГДШ-6	Шуудууны дагуугийн зүсэлт,	
7	ГДШ-7	2-р цэгийн шинээр төлөвлөж байгаа ДХ-1 хүдгийн байгуулалт.	
8	ГДШ-8	ҮТ-1-ийн байгуулалт, огтлол, материалын тодорхойлолт.	

**ДУЛААНЫ АЧААЛАЛ ВТ, /ККАЛ/ЦАГ/**

Ерөнхий төлөвлөгөөний дугаар	Хэрэглэгчдийн нэр	Дулааны ачаалал вт (Ккал/цаг)			
		Халаалт	Салхивч	Халуун ус хангамж	Технологийн хэрэгцээ
1	200 суудалтай соёлын төвийн барилга.	66800 (57500)		Цахилгаан	
	НИЙТ				66800 (57500)

Q<sub>хс</sub>=57500 ккал/цаг G<sub>хс</sub>=287тн/цаг φ57х3.0 V=0,43м/сек h=6,78 кг/м2м

5-04  
2024-11-17

	Завхан аймаг, Дөрвөлжин сум. 200 суудалтай соёлын төвийн барилга.				
	Тоймчилсон байгуулалт, зургийн бүрдэл, дулааны ачаалал.				
	Захирал	А.Ичинхорлоо	Инженер	А.Солонго	Шалгасан
Үе шат	А3	ЕГ шифр:	ӨИ-12-23	Масштаб	М1: Гүй
Бүх хуудас	8	ТГ шифр:		Зургийн дугаар:	ГДШ-1
Огноо:	2023				

**ЗУРГИЙН ЕРӨНХИЙ ТАЙЛБАР**

Завхан аймаг Дөрвөлжин суманд баригдах 200 суудалтай соёлын төвийн барилгын дулаан хангамжийн шугам сүлжээний ажлын зургийг "Өлзий Иш" ХХК-д боловсруулсан ерөнхий төлөвлөгөө, өндөржилт, зай хэмжээний зураг, дотор халаалт, агаар сэлгэлтийн хэсгийн ажлын зураг төслийг ашиглан, газар дээр нь үзэж хийсэн хэмжилт судалгааг үндэслэн,

БНД 41-02-13 "Дулааны сүлжээ",

БНД 23-01-09 "Барилгад хэрэглэх уур амьсгал ба геофизикийн үзүүлэлт"

MNS 3238:2001 Дулааны шугам сүлжээ, Ажлын зураг зэрэг стандарт, норм, дүрэм, баримт бичгүүдийг мөрдлөг болгон баримталж, зураг төслийн "Өлзий Иш" ХХК-д боловсруулж гүйцэтгэв. Холболтыг Завхан аймгийн дөрвөлжин сумын соёлын төвийн даргын 2023 оны 12 сарын 07 ны өдрийн №13 тоот техникийн нөхцөлийн дагуу өөрийн эх үүсвэр буюу халаалтын зуухнаас 2xφ57x3.0мм-ийн голчтой хоолойгоор дулаанаар хангахаар ажлын зургийг хийж гүйцэтгэв.

1. Барилга баригдах цаг уурын нөхцөл:

- Халаалт төсөлөх үеийн гадна агаарын температур хүйтний улиралд -36.9°C (Б Параметр)
- Халаалт өгөх усны хэм 2-р хэлхээнд 95°C
- Халаалт буцах усны хэм 2-р хэлхээнд 70°C
- Галлагааны үеийн дундаж хэм -10.0°C
- Галлагааны үеийн үргэлжлэх хугацаа 221 хоног

2. Барилгын инженер геологийн "Таван үндэс" ХХК-д 2023 онд боловсруулсан архив №2887, ЗТ17-35/19. Төлөвлөж буй барилгажилтын талбай нь инженер геологийн энгийн нөхцөлтэй болно. Газар хөдлөлтийн 7 баллтай.

3. 200 суудалтай соёлын төвийн барилгын дулааны эх үүсвэр нь техникийн нөхцлийн дагуу өөрийн эх үүсвэр буюу зуухнаас байна.

Гадна дулааны сүлжээнд ердийн ган яндан хоолой хэрэглэнэ. Шугамын гадна талыг ээврэлтээс хамгаалж, ус тусгаарлалтыг сайтар хийх ба хар тосон түрхлэгийг 2 удаа түрхэнэ.

Яндангийн дулаалганд пенополиуретан бүхий сайн чанарын дулаалгын материал хэрэглэнэ. Дулаалгын гадна талаар сайн чанарын бүрээс даавуу материалаар бүрнэ.

Гадна дулааны шугамын сувагт үл нэвтрэх цутгамал төмөр бетон сувгийг хэрэглэнэ. Цутгамал бетон сувгийг Г-991 альбом зурагт үзүүлсний дагуу хийнэ.

Дулааны сүлжээнд загнадаг ган бөмбөлгөн хаалтыг угсарна. Хаалтын загвар дизайн Броен үйлдвэрлэгчийн хаалттай ижил төстэй хаалтыг хүлээн зөвшөөрнө.

Гадна дулааны шугамын яндан хоолойг цутгамал төмөр бетон сувагт гулсах тулгуур дээр угсарна. Гулсах тулгуур хоорондын зайг яндангийн голчоос хамааруулан сонгон авна.

φ57x3.0мм-т тулгуур хоорондын зай 3.0 м,

Зурагт үзүүлсэн цэгүүдэд үл хөдлөх тулгуурыг угсарна. Үл хөдлөх тулгуурыг Серия 01-015-1 зургийн альбомд заасны дагуу гүйцэтгэнэ.

Дулааны шугамын угсралтын түвшинг дагууныг зүсэлтэнд үзүүлсний дагуу гүйцэтгэнэ. Гэхдээ зурагт үзүүлсэн өндөржилтийн түвшинг талбай дээр дахин сайн тулгаж шалгана. Хэрэв зөрүүтэй байх бол зохиогчтой зөвшилцөж зурагт өөрчлөлт оруулах асуудлыг шийднэ. Шугамын өндөр цэгт агаар гаргагч, нам цэгт ус буулгагчийг зурагт үзүүлсний дагуу тавина.

Дулааны шугамын угсралтын ажил дууссаны дараа системийг даралттай усаар шахаж шалгаад далд ажлын акт бүрдүүлнэ. Мөн дулааны шугамын угаалгын ажлыг барилгын норм дүрмийн дагуу чанартай сайн гүйцэтгэнэ.

Шахалтын ажлыг гүйцэтгэх үед мэргэжлийн инженер техникийн ажилтан байлцуулна.

Яндан хоолойн загнуурын ажлыг загнуурын ажлын технологийн дагуу гүйцэтгэж загнуурын оёдлууд дээр зохих ёсны чанарын шалгалтыг хөндлөнгийн чанарын шалгалт хийдэг байгууллагаар гүйцэтгэх нь зүйтэй.

Мөн одоо байгаа дулааны худагт байгаа элдэв янзын хог хаягдлыг цэвэрлэх, худагт засварлах шаардлагатай хана хучилт, таг зэргийг шинэчлэн сайжруулах ажлуудыг газар дээр нь хийсэн байх шаардлагатай. Дулааны шугам нь өөр хүний эзэмшил талбай дээгүүр дамжин өнгөрөх тохиолдолд газрын өмчлөгчтэй уулзаж зөвшилцөх шаардлагатай. Шугамын угсралтын ажил эхлэхээс өмнө холбогдох шугам сүлжээний байгууллагуудаас алдан ёсны зөвшөөрлийг авах шаардлагатай.

Дулааны шугамыг угсарч дууссаны дараа эвдэрч сүйдсэн зам талбай, ногоон байгууламжийг нөхөн сэргээх ажлыг заавал гүйцэтгэнэ.

Гадна дулааны шугамын газар шорооны ажил эхлэхээс өмнө газар доорхи инженерийн шугам сүлжээ байгаа эсэхийг сайн нягталж шалган холбогдох газруудад мэдэгдэж ажлыг гүйцэтгэвэл зохино. Одоо байгаа шугам сүлжээтэй огтлолцож байгаа болон ойролцоо зэрэгцэн байршиж угсрагдах хэсгүүдэд газар шорооны ажлыг заавал гараар гүйцэтгэнэ.




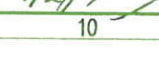
Дулааны шугамд хэрэглэсэн бүх материалыг чанарын гэрчилгээ, гарал үүслийн гэрчилгээ, ажил гүйцэтгэсэн хүмүүсийн бүх шаардлагатай бичиг баримтыг улсын комиссын бичиг баримтанд хавсаргах шаардлагатай.

Шахах ажлын даралт 1.6МПа-с багагүй байна. Шахалтын ажил дууссаны дараа угаалгын ажлыг гүйцэтгэнэ. Дулааны шугамын угсралт, туршилтын ажлыг гүйцэтгэх үедээ БНД 41-05-18 "Дулааны шугам сүлжээ", БНД 3.02.01-90 "Барилгын газар шороо ба дуурь, суурийн ажил" болон бусад холбогдох норм дүрэм, журамын заалтуудын дагуу чанартай гүйцэтгэх, Гагнуурын ажлыг гүйцэтгэхдээ СНИП 3.0503-8-ын 5.13-р зүйлүүдийг мөрдлөг болгон ажиллах хэрэгтэй. Дулааны шугамд өөрчлөлт орох тохиолдолд зохиогчтой зөвшилцөх шаардлагатай.

Гадна дулааны шугамын угсрах, угаах, турших ажлыг гүйцэтгэхдээ БНД 41-05-18-ыг баримтлах ба угсралтын ажлыг БНД 12-03-04 "Барилгын үйлдвэрлэлийн хөдөлмөрийн аюулгүй ажиллагааны дүрэм",


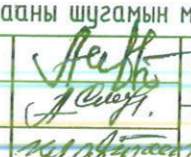
БД 12-101-05 БУА-д мөрдөх хөдөлмөр хамгаалалын үлгэрчилсэн дүрмийг баримтлан ажиллах хэрэгтэй.

3-01  
2024 01 17

 "Өлзий-Иш" ХХК	Завхан аймаг, Дөрвөлжин сум, 200 суудалтай соёлын төвийн барилга.				
	Тайлбар бичиг.				
	Захирал	А.Ичинхорлоо		ЕГ шифр: ӨИ-12-23	Масштаб М1:Гүй
Инженер	А.Солонго		ТГ шифр:	Зургийн дугаар: ГДШ-2	Огноо: 2023
Шалгасан	Ч.Мартааш				

ГАДНА ДУЛААНЫ ШУГАМЫН МАТЕРИАЛЫН ТҮҮВЭР.

Д/д	Тэмдэглэгээ	Материалын нэр	Тоо шир	Нэгж жин	Тайлбар
1	2	3	4	5	6
Онцлох цэг 1-5 хүртлэх гадна шугамын материалын тодорхойлолт					
1	ГОСТ 10704-91	Цахилгаан загнааст шулуун заадаст ган яндан $\Phi 57 \times 3.5 \text{мм}$ ; T100°C	70.0	4.00кг	у/м
2	Пенополиуретан $\delta=50 \text{мм}$ $\lambda=0.038 \text{т/м}^\circ\text{C}$	Яндангийн хагас цилиндр хэлбэртэй дулаалга $\Phi 57 \times 3.0 \text{мм}$	70.0		у/м
3		Дулаалгын гадуур 1 үе ороох өнгийн түүз	36.0		м2
4	ГДГ-8 хуудаснаас харна	Яндангийн үл хөдлөх тулгуур $\Phi 57 \times 3.5 \text{мм}$ IT3-05	2.0	0.465кг	ком
5	Серия В-493-1 вып.1	Яндангийн гулсах тулгуур $\text{дү}50 \text{мм}$	25.0	1.10кг	ш
6	Серия Г-991-1 вып.1 альбом.2 лист-68	Гулсах тулгуурын бетон дэр ОП-1 200x200x90(h)	25.0	0.013тн	ш
7	ГОСТ 17375-2001 Рц16	Хэвлэмэл ган отвод 90° $\text{дү}50 \text{мм}$	10.0	1.6кг	ш
8	LD. ГОСТ 12815-80 T $\geq 150^\circ\text{C}$	Бөмдөлгөн хаалт $\text{дү}50 \text{мм}$ фланц,	2.0	2.8кг	ш
9	Бетон В15	Үл нэвтрэх угсармал төмөр бетон суваг Л2 600x2970x450(h)	8.0	0.88тн	ш
10	Бетон В15	Үл нэвтрэх цутгамал төмөр бетон суваг 600x450(h)	5.0		у/м
11	Бетон В15	Сувгийн хучилтын бетон хавтан Л2x 850x2970x100(h) L=2970мм	8.0	0.65тн	ш
12	Бетон В15	Сувгийн хучилтын бетон хавтан Л2x/1м/ 850x1000x100(h) L=1000мм	5.0	0.43тн	ш
13		Булан төмөр 125x125x8(h) L=1150мм	2.0		ш
14	Бетон В15	Угсармал бетон эргэлтийн өнцөг Л2 600x450(h) L=1150мм	1.0	0.50тн	ш
15	Бетон В15	Угсармал бетон эргэлтийн өнцөг Л2 1150x1150x100(h) L=1800мм	1.0	0.25тн	ш
16					
17					
Шинээр төлөвлөж байгаа ДХ-1 хүдгийн материалын түүвэр					
1	Серия Г-991-1. Вып-2. Лист-1	Цутгамал бетон худаг ТК-2 2000x2000x2000(h)	1.0		ш
2	Я-15-12-14	Ялуу	4.0		ш
3	ДЯ-25-25-22	Даацын ялуу	1.0		ш
4	ГОСТ 10704-91	Цахилгаан загнааст шулуун заадаст ган яндан $\Phi 57 \times 3.5 \text{мм}$ ; T100°C	5.0	4.00кг	у/м
5	Пенополиуретан $\delta=50 \text{мм}$ $\lambda=0.038 \text{т/м}^\circ\text{C}$	Яндангийн хагас цилиндр хэлбэртэй дулаалга $\Phi 57 \times 3.0 \text{мм}$	5.0		у/м
6		Дулаалгын гадуур 1 үе ороох өнгийн түүз	3.0		м2
7	LD. ГОСТ 12815-80 T $\geq 150^\circ\text{C}$	Бөмдөлгөн хаалт $\text{дү}50 \text{мм}$	2.0	2.8кг	ш
8	LD. ГОСТ 12815-80 T $\geq 150^\circ\text{C}$	Ус дуулгах бөмдөлгөн хаалт $\text{дү}25 \text{мм}$ Рц16 жийргэвчийн хамт.	4.0	0.9	ш
9					

Завхан аймаг, Дөрвөлжин сум. 200 суудалтай соёлын төвийн барилга.					
Гадна дулааны шугамын материалын түүвэр.					Үе шат АЗ
 "Өлзий-Иш" ХХК	Захирал	А.Ичинхорлоо		ЕГ шифр:	Масштаб
	Инженер	А.Солонго		ӨИ-12-23	М1:Гүй
	Шалгасан	Ч.Мартааш		ТГ шифр:	Зургийн дугаар:
				ГДШ-3	Бүх хуудас 8 Огноо: 2023

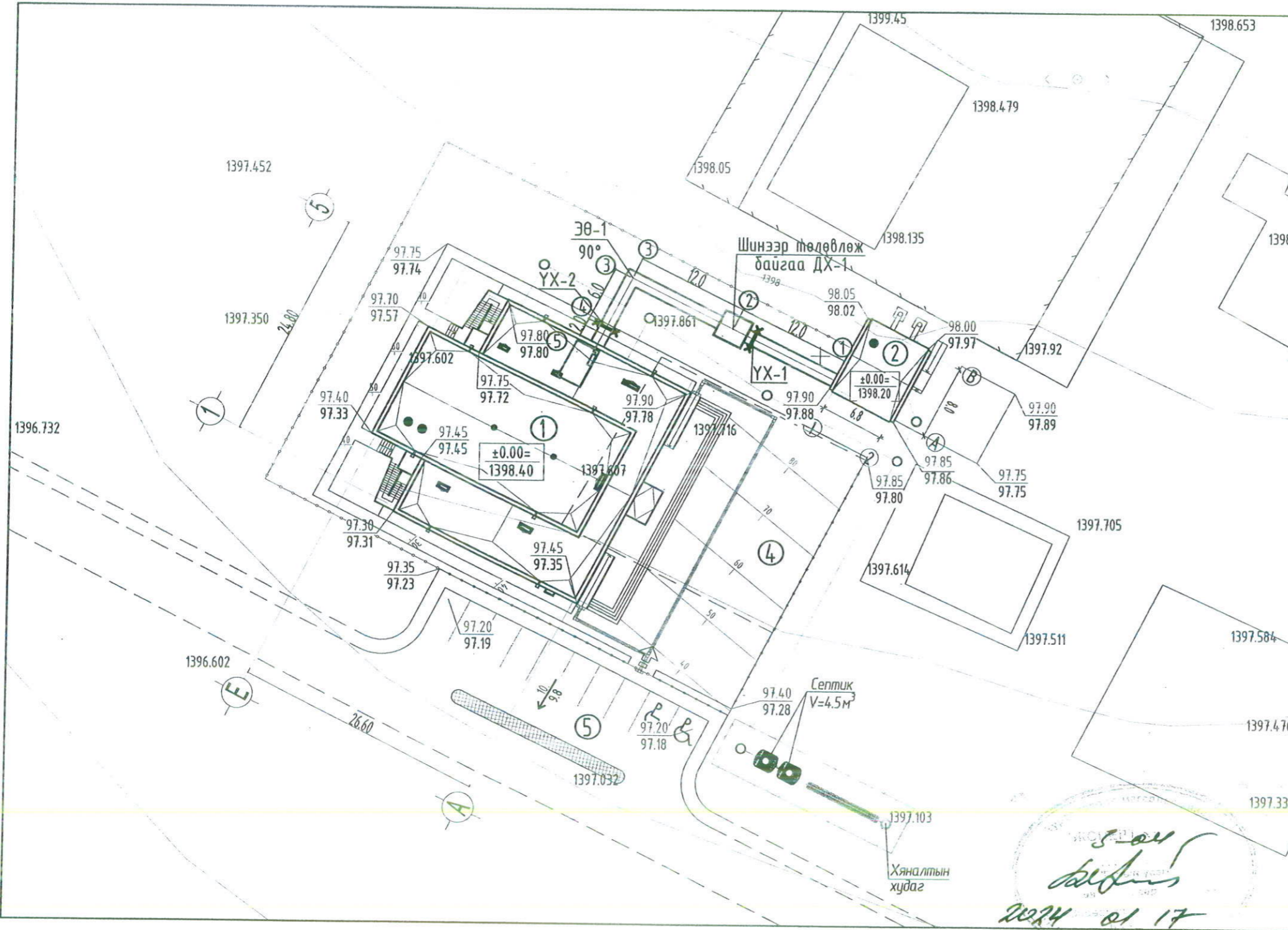
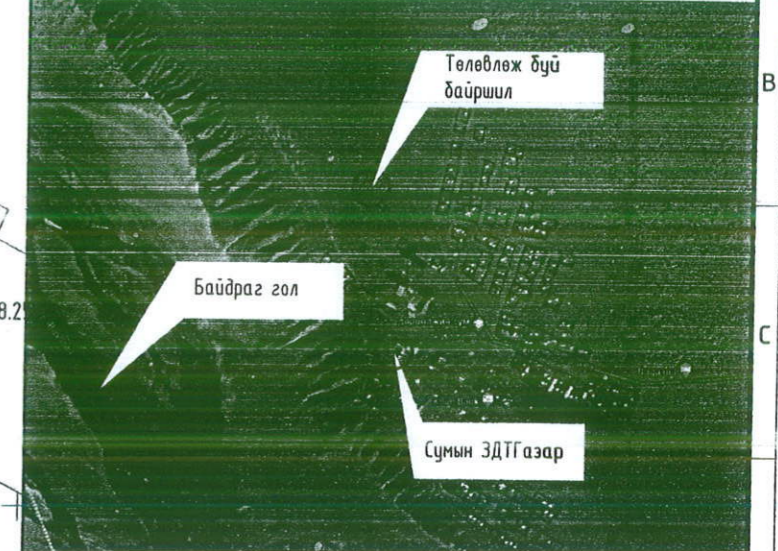


# ГАДНА ДУЛААНЫ ШУГАМЫН БАЙГУУЛАЛТ М1:500

ЗӨВШӨӨРСӨН:  
ЗАВХАН АЙМАГ, ДӨРВӨЛЖИН СУМЫН СОЁЛЫН ТӨВИЙН ДАРГА

*М. Болор-Эрдэнэ*  
В.ОЧИРДОРЖИ

## БАЙРШЛЫН СХЕМ М1:5000



### Томъёолсон тэмдэглэгээ

- Төлөвлөж байгаа дулаан
- Одоо байгаа дулаан
- Бохир усны шугам
- Цэвэр усны шугам
- 0.6 кВа цахилгаан кабель
- 0.4 кВа цахилгаан кабель
- Холбооны кабель
- Үл хөдлөх түлгүүр
- Онцлох цэгийн дугаар

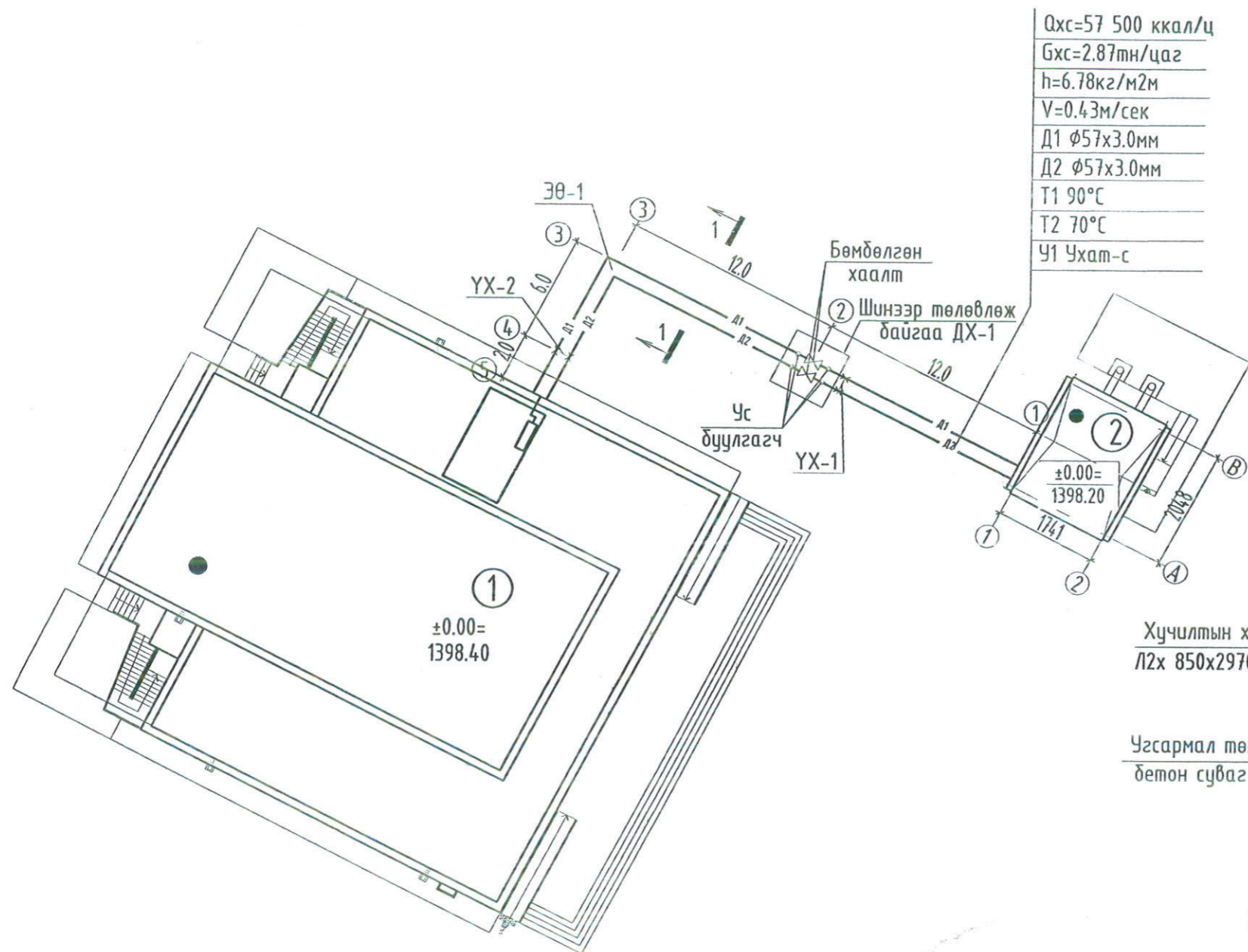
Зөвшөөрөлцсөн		
ЕТ	М. Болор-Эрдэнэ	<i>М. Болор-Эрдэнэ</i>
УХАТ	М. Баярмаа	<i>М. Баярмаа</i>
ГЦ	Л. Гантулга	<i>Л. Гантулга</i>
ГХ	Ч. Чүлтэмнамдар	<i>Ч. Чүлтэмнамдар</i>

- Тодорхойлолт**
1. Төлөвлөж буй 200 суудалтай соёлын төвийн барилга.
  2. Халаалтын зуухны барилга.
  3. Ногоон байгууламж.
  4. Үндсэн авто зам.

	Завхан аймаг, Дөрвөлжин сум, 200 суудалтай соёлын төвийн барилга.				
	Гадна дулааны шугамын байгуулалт				
	Захирал	А.Ичинхорлоо	<i>А.Ичинхорлоо</i>	ЕГ шифр: ӨИ-12-23	Масштад М1:500
Инженер	А.Солонго	<i>А.Солонго</i>	ТГ шифр:	Зургийн дугаар: ГДШ-4	Огноо: 2023
Шалгасан	Ч.Мартааш	<i>Ч.Мартааш</i>			

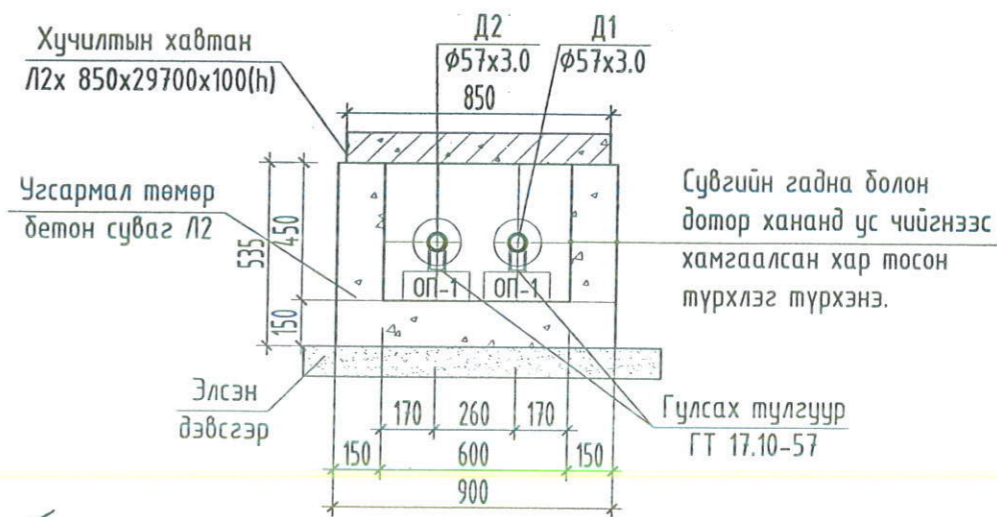
*2024 01 17*

ДУЛААНЫ ШУГАМЫН УГСРАЛТЫН ТОЙМ, ОГТЛОЛ 1-1.



Q <sub>хс</sub> =57 500 ккал/ц
G <sub>хс</sub> =2.87мн/цаг
h=6.78кг/м <sup>2</sup> м
V=0.43м/сек
D1 φ57x3.0мм
D2 φ57x3.0мм
T1 90°C
T2 70°C
У1 Ухат-с

Сувгийн огтлол 1-1  
Л2 600x450(н)



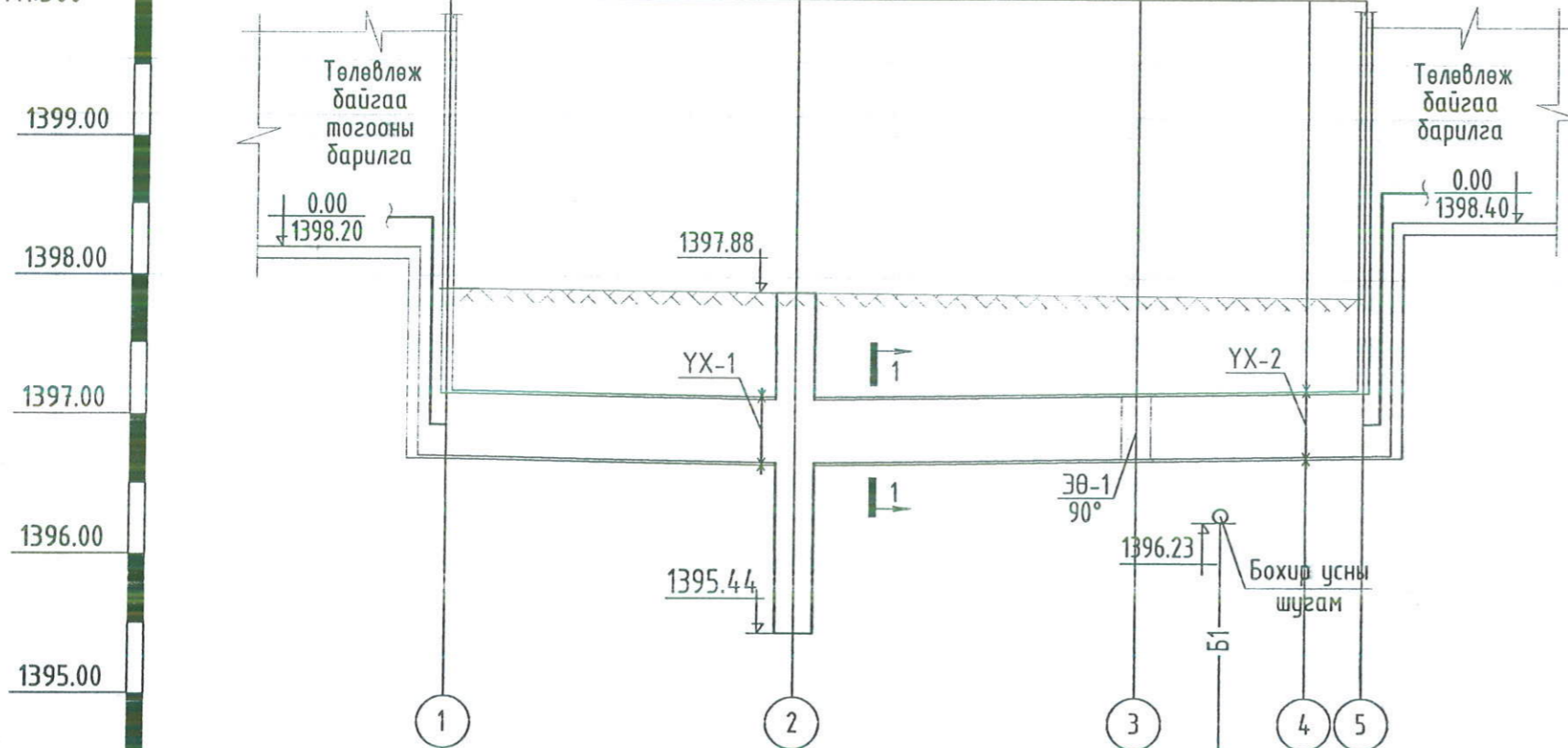
- Тодорхойлолт
1. Төлөвлөж буй 200 суудалтай соёлын төвийн барилга.
  2. Төлөвлөж буй зуухны барилга

*5-04*  
*2024 01 17*

<p>“Өлзий-Иш” ХХК</p>	Завхан аймаг, Дөрвөлжин сум. 200 суудалтай соёлын төвийн барилга.							
	Дулааны шугамын угсралтын тойм, огтлол 1-1.			Үе шат АЗ				
	Захирал	А.Ичинхорлоо	Инженер	А.Солонго	Шалгасан	Ч.Мартааш	ЕГ шифр: ӨИ-12-23	Масштаб М1:Гүй
						ТГ шифр:	Зургийн дугаар: ГДШ-5	Огноо: 2023

ШУУДУУНЫ ДАГУУГЫН ЗҮСЭЛТ.

Масштаб  
Босоо М1:100  
Хэвтээ М1:500



Газрын хөрсний төлөвлөсөн түвшин	97.90	97.88	97.86	97.85	97.85
Газрын хөрсний бодит түвшин					
Сувгийн хучилтын тэмдэгт	97.15	97.11	97.14	97.15	97.17
Сувгийн ёроолын тэмдэгт	96.70	96.66	96.69	96.70	96.72
Налуу i		0.003	0.003	0.003	0.003
Чрт м	12.0		12.0	6.0	2.0
Сувгийн огтлол		Огтлол 1-1			
Сувгийн дотор хэмжээ		600x450(н)			
Ухалтын гүн	1.20	1.22	1.17	1.15	1.13
Сувгийн байгуулалт	②	YX-1	YX-2	①	

Оролт, дулаан хуваарилгач, цуглуулагч ХАС хуудаснаас үз

Шинээр төлөвлөж байгаа ДХ-1



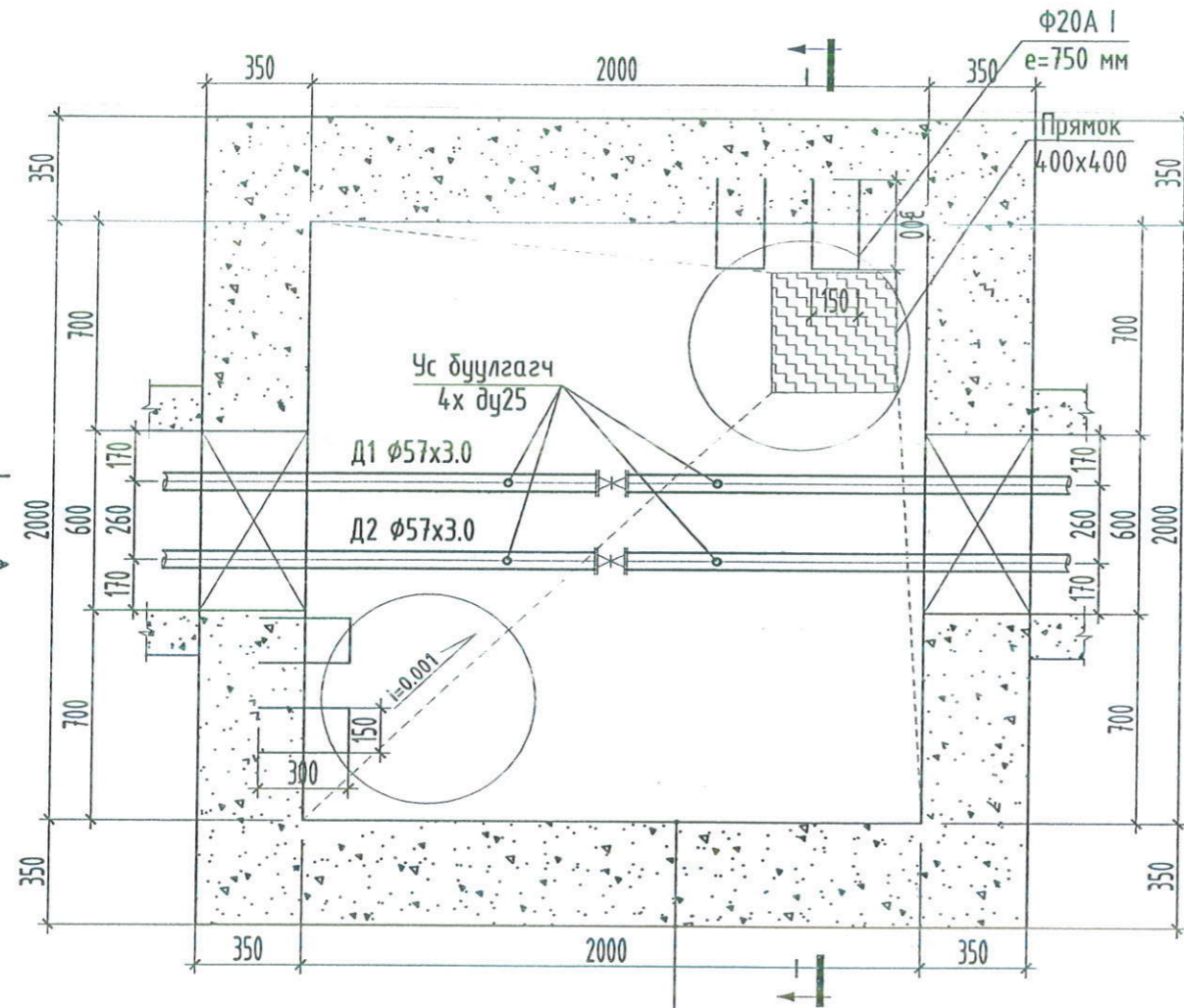
Завхан аймаг, Дөрвөлжин сум.  
200 суудалтай соёлын төвийн барилга.

Шуудууны дагуугын зүсэлт.

Захирал	А.Ичинхорлоо	<i>[Signature]</i>	ЕГ шифр:	Масштаб	Үе шат
Инженер	А.Солонго		ӨИ-12-23	М1: Гүй	Бүх хуудас 8
Шалгасан	Ч.Мартааш	<i>[Signature]</i>	ТГ шифр:	Зургийн дугаар:	Огноо:
			ГДШ-6	2023	

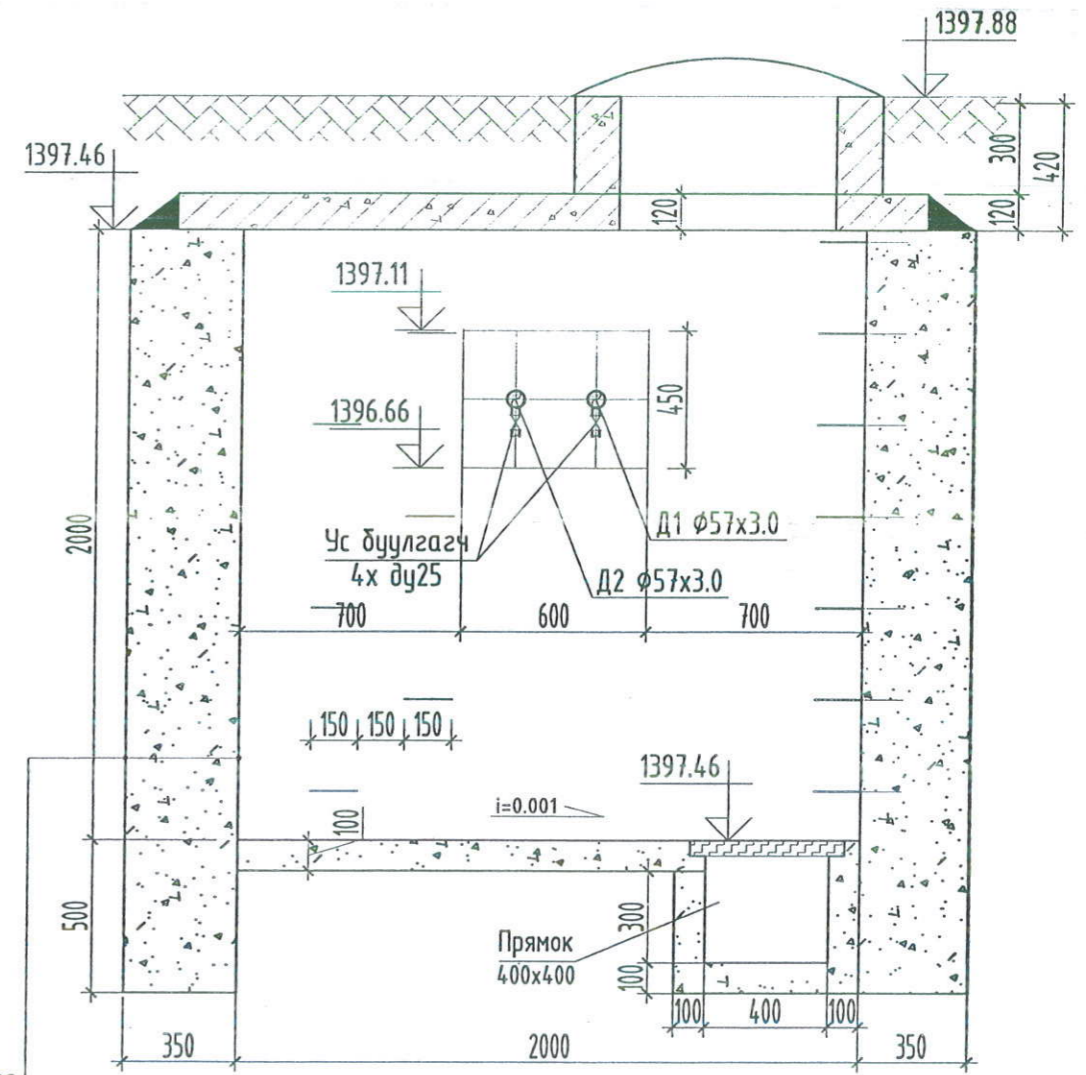
2-Р ЦЭГИЙН ШИНЭЭР ТӨЛӨВЛӨЖ БАЙГАА  
 ДХ-1 ХУДГИЙН БАЙГУУЛАЛТ, ОГТЛОЛ 1-1, ТИП "ТК-2" М1:25

Төлөвлөж байгаа соёлын төвийн барилгаруу




Худгийн гадна болон дотор хананд ус чийгнээс хамгаалсан хар тосон түрхлэг түрхэнэ.

Шинээр төлөвлөж байгаа зуухны барилгаас



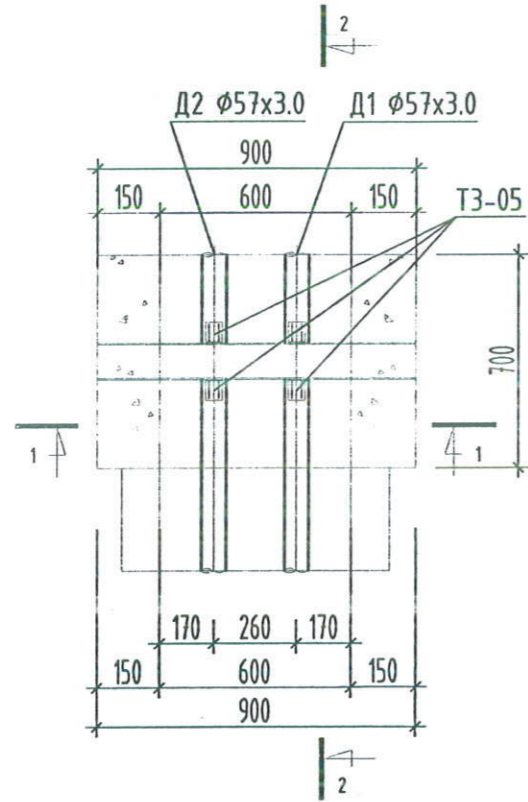
Худгийн гадна болон дотор хананд ус чийгнээс хамгаалсан хар тосон түрхлэг түрхэнэ.

 "Өлзий-Иш" ХХК	Завхан аймаг, Дөрвөлжин сум. 200 суудалтай соёлын төвийн барилга.				
	2-р цэгийн шинээр төлөвлөж байгаа ДХ-1 худгийн байгуулал, огтлол.				
	Захирал	А.Ичинхорлоо	Инженер	А.Солонго	Шалгасан
	Шалгасан	Ч.Мартааш	ЕГ шифр: ӨИ-12-23	Масштаб М1:25	Бүх хуудас 8
			ТГ шифр:	Зургийн дугаар: ГДШ-7	Огноо: 2023

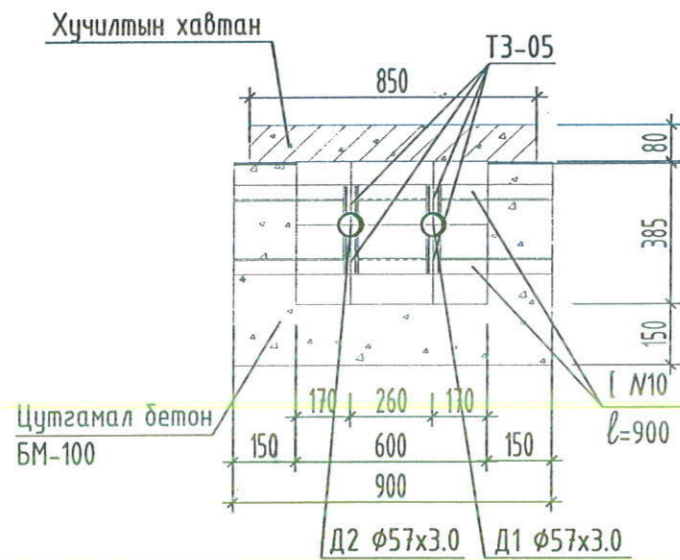


УХТ-1/ ҮЛ ХӨДЛӨХ ТУЛГУУРЫН БАЙГУУЛАЛТ, ОГТЛОЛ, ТҮҮВЭР

СУВАГ ДАХЬ ҮЛ ХӨДЛӨХ ТУЛГУУРИЙН БАЙГУУЛАЛТ М1:25



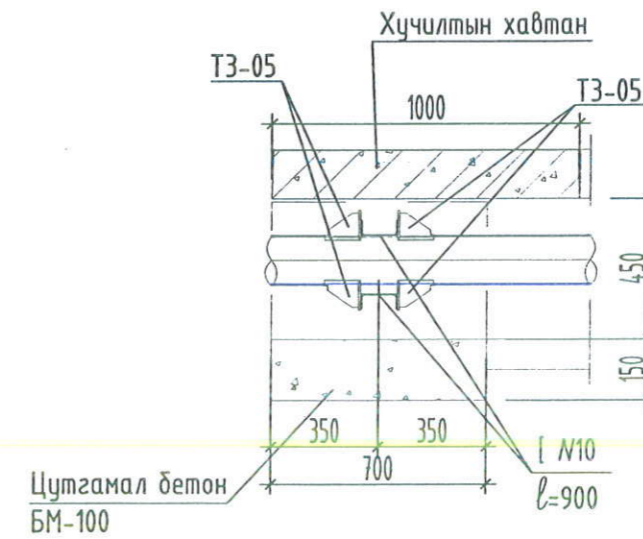
ОГТЛОЛ 1-1 М1:25




УХТ-1,2/ ҮЛ ХӨДЛӨХ ТУЛГУУРЫН МАТЕРИАЛЫН ТОДОРХОЙЛОЛТ

Д/д	Тэмдэглэгээ	Материалын нэр	Тоо шир	Нэгж жин	Тайлбар
1	2	3	4	5	6
УХТ-1,2-Нийт 2ш					
1	ГОСТ 8240-56	Тулгуур хийц Швеллер N10 урт нь L=900. [100x46x4.5(δ)]	2.0	8.59	ш
2	Серия. Г-015-1. Выпуск. Лист-3	Суваг дахь үл хөдлөх тулгуур φ57x3.0мм ТЗ-05 /ком/	2.0	0.465	ком
3		Цутгамал бетон хана, ул БМ-100	0.252		м <sup>3</sup>
4		Бетон хийцийн гадна гадаргууг халуун битүмээр 2 дахин дүцах	1.68		м <sup>2</sup>
5					

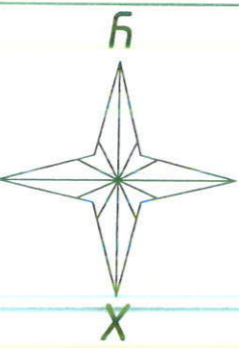
ОГТЛОЛ 2-2 М1:25



 "Өлзий-Иш" ХХК	Завхан аймаг, Дөрвөлжин сум. 200 суудалтай соёлын төвийн барилга.				Үе шат АЗ Бүх хуудас 8 Огноо: 2023
	УХТ-1,2-ийн байгуулалт, огтлол, материалын тодорхойлолт.				
	Захирал	А.Ичинхорлоо	Инженер	А.Солонго	
		ЕГ шифр: ӨИ-12-23	ТГ шифр:	Масштад М1: 25	Зургийн дугаар: ГДШ-8



БОХИР УСЧЫ ШҮГ АМЫН БАЙГУУЛАЛТ, ЦЭВЭРЛЭХ БАЙГУУЛАЖИЙН БАЙГУУЛАЛТ М1:500



А/Д	ТӨДӨРХОЙЛОЛТ	
1	200 сүүдэглэмтэй соёлын мөдчин дэргэдэг	Төлбөлөг бүт
2	Халаалтын могоо	Төлбөлөг бүт
4	Гадна мохжим	Төлбөлөг бүт
5	Авто машины зогсоол	Төлбөлөг бүт

Төлбөлөг бүт хийгээд хувиар		Тэнхлэг (Х)		Тэнхлэг (Y)	
X-1	6499214199	52795595544	6499214199	52795539237	6499324750
X-2	6499324750	52795502945	6499396004	52795282927	6499514602
X-3	6499396004	52795502945	64999396004	52795282927	6499514602
X-4	6499514602	52795202943	6499512990	52795202943	6499433565
X-5	6499512990	52795048169	6499433565	52795048169	

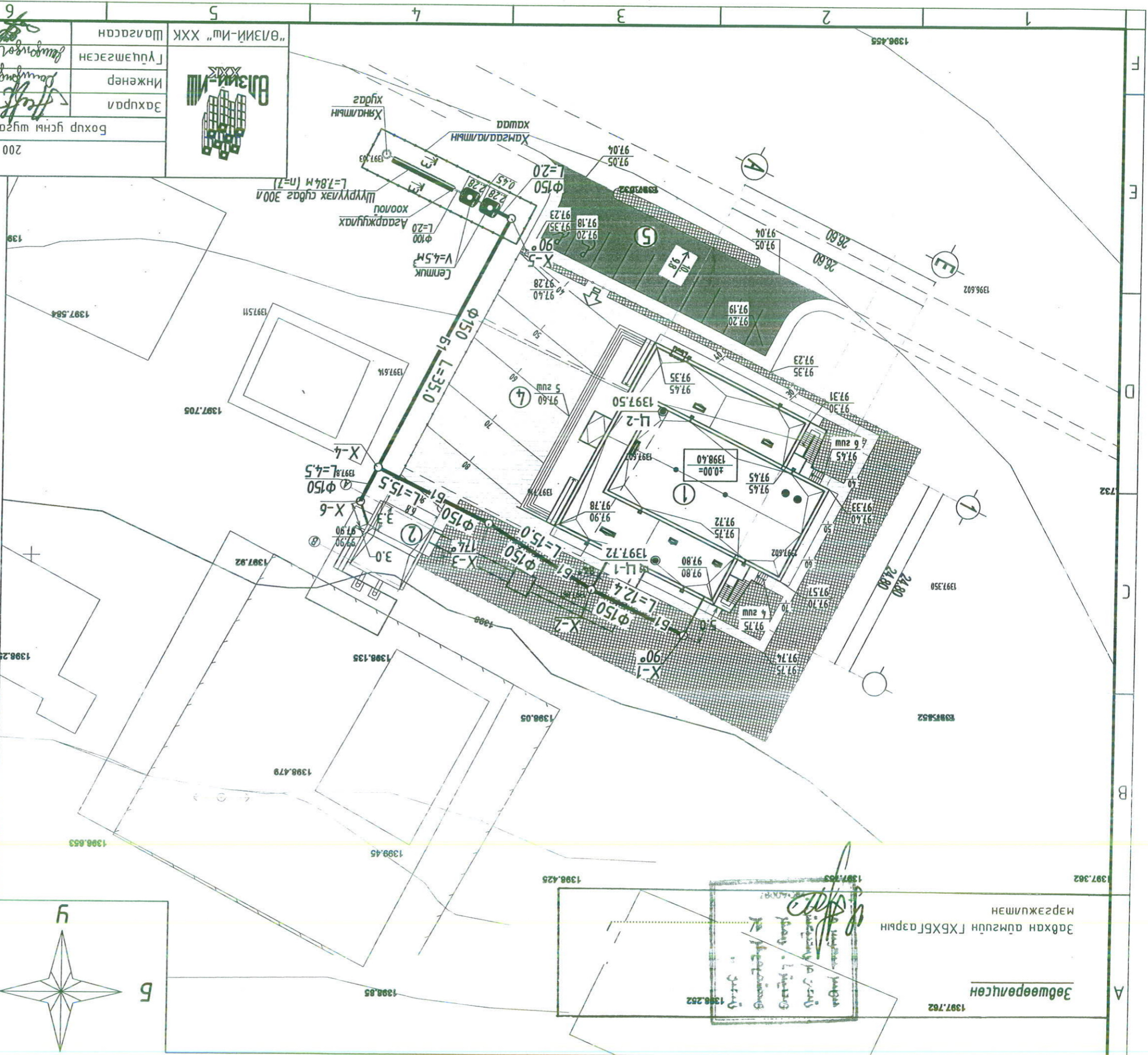
- ТАНИХ ТЭМЦЭГЛЭГЭЭ
- Өдөө дэргэдэг дээрх усны шугам
  - Өдөө дэргэдэг цахилгааны газарын шугам
  - Шинээр төвлөж бүт дээрх усны шугам
  - Өмнө нь төвлөсөн дугааны шугам
  - Төвлөж дэргэдэг цэвэрлэх байгууламж
  - Төвлөж дэргэдэг шүүрүүлэх сүдэг
  - Төвлөж дэргэдэг цуглуулалт хоолой
  - Ц-н

Эвхэн аймаг, Дөрвөлжин сум,  
200 СҮҮДЭГЛЭМТЭЙ СОЁЛЫН ТӨВИЙН БАРИЛГА  
Бохир усны шугам, цэвэрлэх байгууламжийн байгууламт  
Ye шам: А.3

Хуудас: АТГ-02  
Машмад: М1  
Эзрүүлн: АТГ-10  
Огноо: 2023

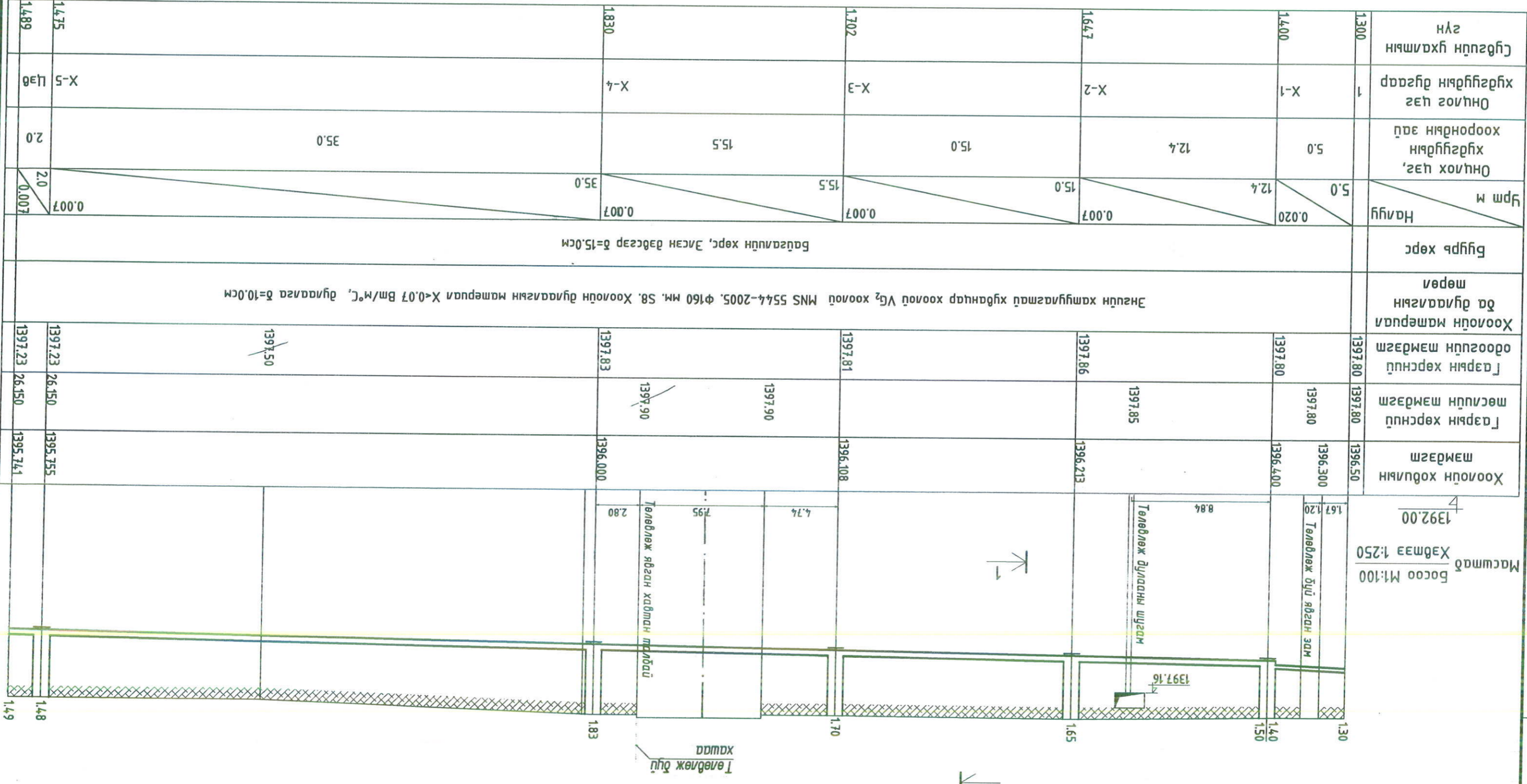
Эвхэн аймаг, Дөрвөлжин сум,  
Бохир усны шугамын дэргэдэг АТГ-3 хуудас  
Тайлбар:  
Y3.

"ӨЛЭЙН-ИШ" ХХК	Шалгарсан	М.Бармаа	ТГ шүфр:	ӨН-12-23	М1	Хуудас: АТГ-02	Огноо: 2023
	Гууцмэгсэн	О.Дашондог	Э.Г шүфр:	ӨН-12-23	М1	Хуудас: АТГ-02	Огноо: 2023
"ӨЛЭЙН-ИШ" ХХК	Захирал	А.Ничихорлоо	Э.Г шүфр:	ӨН-12-23	М1	Хуудас: АТГ-02	Огноо: 2023
	Инженер	О.Дашондог	ТГ шүфр:	ӨН-12-23	М1	Хуудас: АТГ-02	Огноо: 2023



Эвхэн аймагын ГХХБГ газрын мөргөжмөн  
1397.762  
1398.252  
1397.753

БОХИР УСНЫ ШУГАМЫН ДАГУУЛИЙН ЭХСЭЛТ



Хоолойн ховдлын тэмдэгт	1396.50	1396.300	1396.400	1396.213	1396.108	1396.000
Газрын хөрсний төсвийн тэмдэгт	1397.80	1397.80	1397.80	1397.85	1397.90	1397.90
Газрын хөрсний одоогийн тэмдэгт	1397.80	1397.80	1397.80	1397.86	1397.81	1397.83
Хоолойн материал ба дулаалгын мерел	Энгийн хамгууламтай хуванцар хоолой V <sub>g2</sub> хоолой MNS 5544-2005. Ф160 мм. S8. Хоолойн дулаалгын материал X<0.07 Вт/м°C, дулаалга δ=10.0см					
Буйр хөрс	Багсаагүй хөрс, Эгсэн дэвсгэр δ=15.0см					

Налуу	5.0	5.0	12.4	0.020	12.4	0.007	0.007	0.007
Урм м	5.0	5.0	12.4	15.0	15.5	35.0	35.0	0.007
Онцлох нэг, хүдгүүрийн хорондгийн ээл	5.0	5.0	12.4	15.0	15.5	35.0	35.0	0.007
Онцлох нэг хүдгүүрийн дугаар	X-1	X-1	X-2	X-3	X-4	X-5	X-5	Ца8
Сүлжүүн гухамтын нэг	1.300	1.400	1.647	1.702	1.830	1.889	1.889	1.489

Тайлбар: Бохир усны шугамын дагууламтыг АТГ-1-д хуудасч үз. Сүлжүүн ослол 1-1 АТГ-04 хуудасч үз.

Эвбхан аймаг, Дөрвөлжин сум,  
200 СУУДАЛТАЙ СОЁЛЫН ТӨВИЙН БАРИЛГА

Бохир усны шугамын дагуулийн эхсэлт Соёлын төвөөс X-5 хуудас хүртэл  
Үе шам: А.3

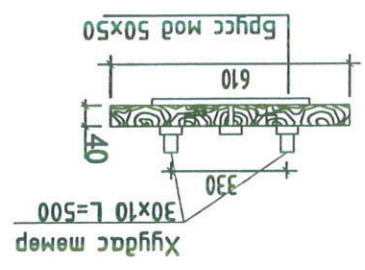
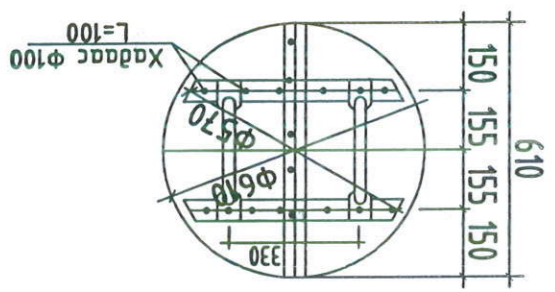
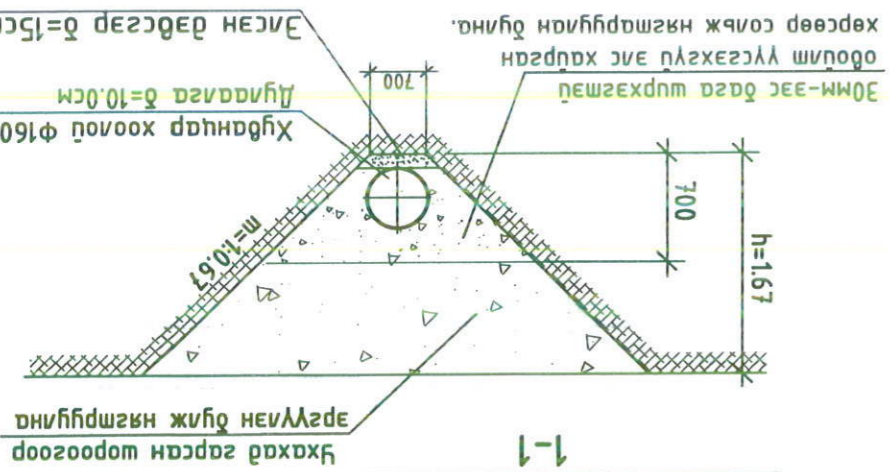
Захирал: А.Ничирхорлоо  
Инженер: О.Дашондог  
Гууцэмгэсэн: О.Дашондог  
Шалгарсан: О.Дашондог  
М.Баярмаа

“ӨЛЭЙ-М” ХХК

Зургийн дугаар: АТГ-10  
Огноо: 2023

БОХИР ҮСНЭ ШҮГАМЫН ДАГУУЛИЙН ЭХСЭЛТ

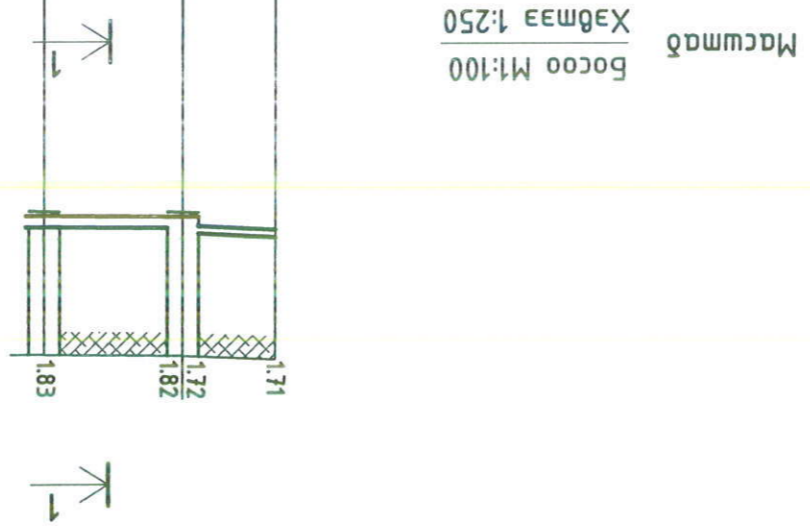
Сүдсийн хөндлөн ослол



Хөолойн хөдүүн мөвдэм	1395.860	1397.80	1397.51	1397.49	1397.40	1397.38	1397.20
Гарын хөрсний мөсний мөвдэм							
Гарын хөрсний одоогийн мөвдэм							
Хөолойн материал да	2 V=4.5M <sup>3</sup>	φ100 хууц, δ=1.0cm хоёр үе.	Харсан бетон сурь h=10.0cm	Харсан үе 0.6m	0.01	0.01	0.01
Буйр хөрс					2.0	2.0	2.0
Онцлох цэс, хүдгүрлийн хоорондын ээл	5.01	2.0	7.84	2.0	2.0	2.0	2.0
Онцлох цэс хүдгүрлийн дугаар	Цемик	Шүүрүүлэх гүдэг	ХяХ				
Сүдсийн гүхэмийн гүл	1.650	3.500	3.500	2.800	2.800	3.500	2.800



Хөолойн хөдүүн мөвдэм	1396.192	1396.132	1396.032	1396.000
Гарын хөрсний мөсний мөвдэм				
Гарын хөрсний одоогийн мөвдэм				
Хөолойн материал да	Энгийн хамгуулагдсан хүднэг хөолой Vg <sub>2</sub> хөолой MNS 5544-2005, φ160 мм, S8, Хөолойн дулаалгын материал X<0.07 Bm/м <sup>2</sup> , дулаалга δ=10.0cm			
Буйр хөрс	Багазлийн хөрс, Элсэн дэвсгэр δ=15.0cm			
Фрм м	3.0	3.0	4.5	0.007
Онцлох цэс, хүдгүрлийн хоорондын ээл	3.0	3.0	4.5	4.5
Онцлох цэс хүдгүрлийн дугаар	2	X-5	X-4	X-4
Сүдсийн гүхэмийн гүл	1.709	1.719	1.830	1.830



Таабар: Бохир үснэ шүгэмын дагуулийн АТТ-1-д хуудасм үз.

Зөвхөн аймаг, Дөрвөжин сүм, 200 СҮҮДАЛТАЙ СОЁЛЫН ТӨВИЙН БАРИЛГА  
 Бохир үснэ шүгэмын дагуулийн элсэн дэвсгэр дагуулагч, Тооноын барилгас X-4 хуудас хүрмэл/Үе шам: А.3

Захирал	А.Ничихорлоо	Э.Г шүфр:	ӨН-12-23	Масштаб:	М1:	Хуудас:	АТТ-04	Огноо:	2023
Инженер	О.Дашондог	Т.Г шүфр:		Масштаб:	М1:	Хуудас:	АТТ-04	Огноо:	2023
Гүйцэтгэсэн	О.Дашондог	Т.Г шүфр:		Масштаб:	М1:	Хуудас:	АТТ-04	Огноо:	2023
Шалгарсан	М.Бармаа	Т.Г шүфр:		Масштаб:	М1:	Хуудас:	АТТ-04	Огноо:	2023

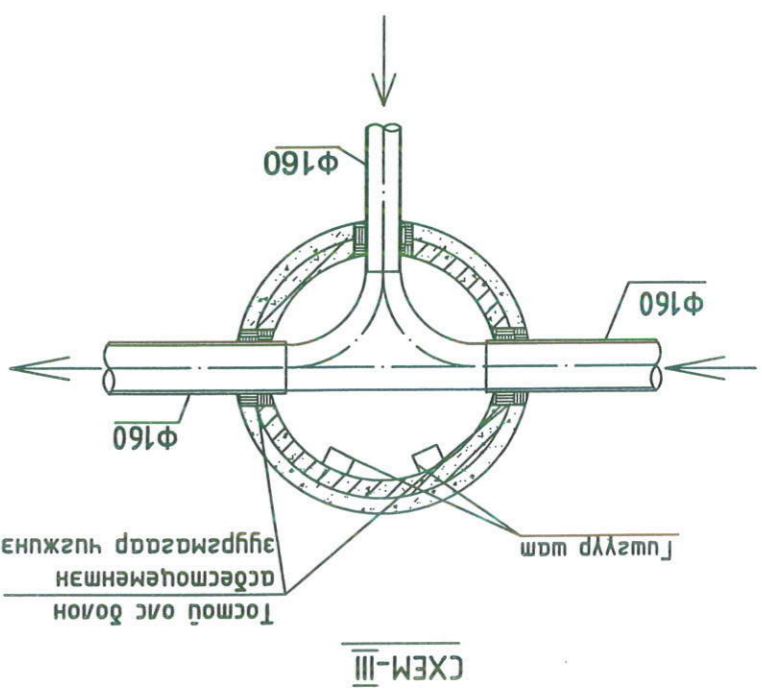
"ӨЛЭЙН-ИШ" ХХК



"ӨЛЭЙН-ИЙ" ХХК		Шалгарсан		М.Баярмаа	
Захирал		Инженер		О.Дашдондог	
Төмөр бөмөн худаг, хугцуйн демаль		E.I шуфр:		ӨН-12-23	
Төмөр бөмөн худаг, хугцуйн демаль		E.I шуфр:		ӨН-12-23	
Худалдсан: А.Нынхорлоо		М.т:		АТГ-06	
Хугацаа: АТГ-06		Зургууд		АТГ-10	
Огноо: 2023		Төмөр бөмөн худаг, хугцуйн демаль		200 СУУДАЛТАЙ СОЁЛЫН ТӨВИЙН БАРИЛГА	

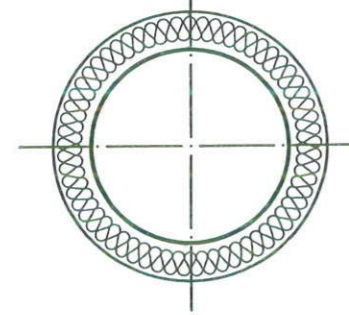
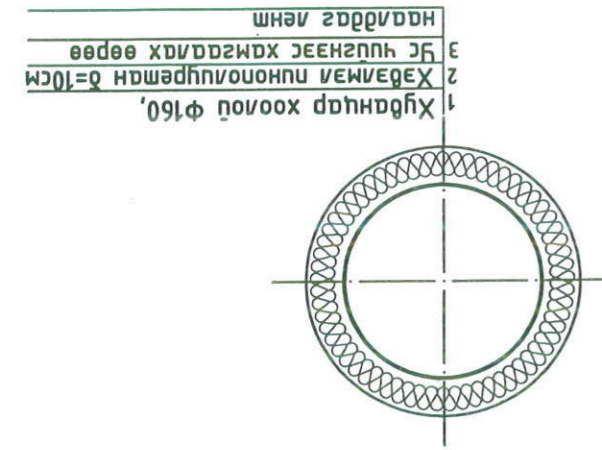
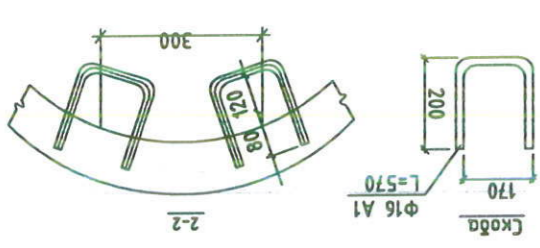
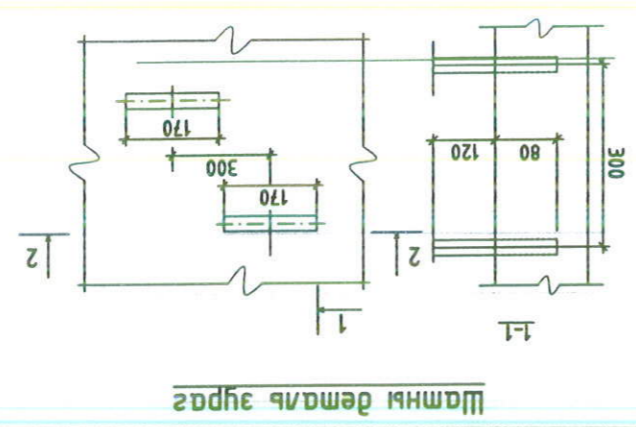
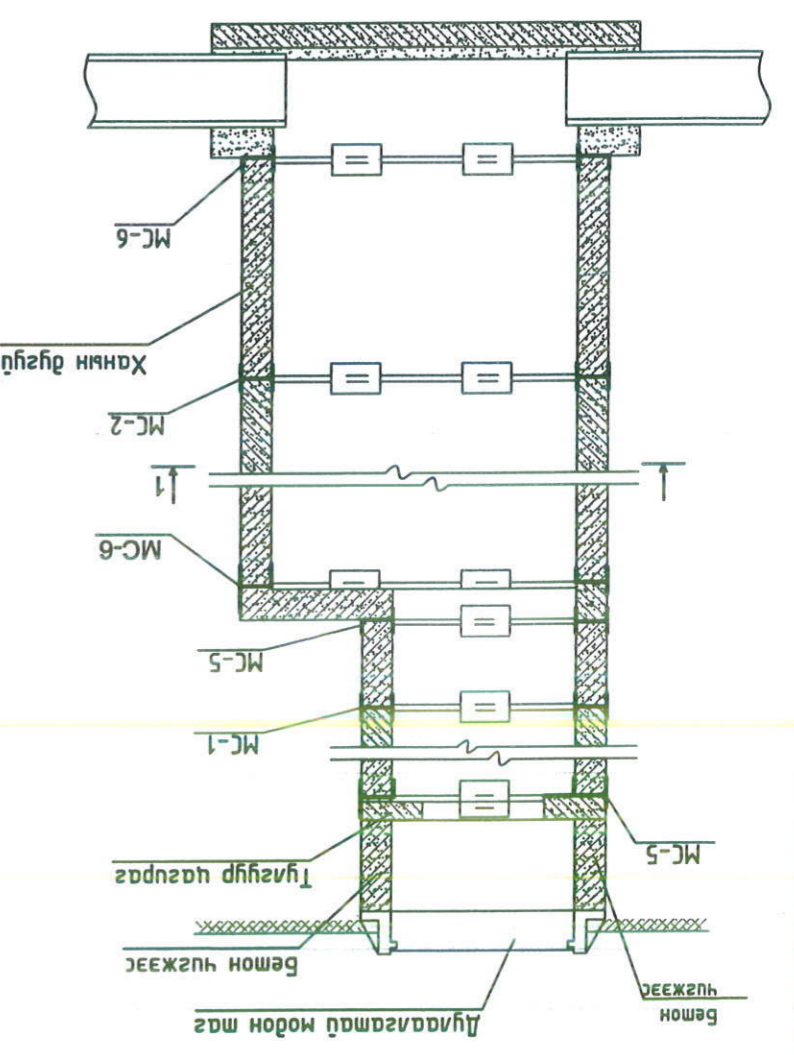
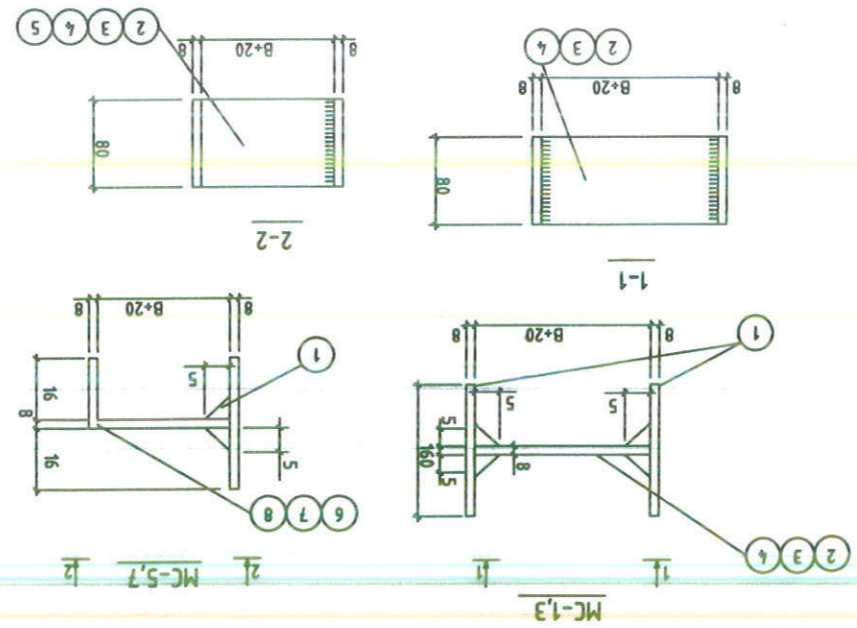
Класс	Φ16A1	570	0.9
Наименование	Сечение	Диана	Масса
В мм	В мм	В мм	В кг

Нар	Түү шүрхэс	0.0115	-
Жин	М <sup>3</sup>	0.0025	-
Бүтэц	Бүтэц мод 50x50	2.36	-
Бүтэц	Ган нооса 30x10	-	-
Хар	Түү шүрхэс	0.0115	-
Жин	М <sup>3</sup>	0.0025	-



Марку	НН	Профиль	Диана	ММ	Бөх нээх	Масса кг
MC-1	1	- 80x8	160	2	0.80	1.60
MC-2	2	- 80x8	90	1	0.45	0.45
MC-2	1	- 80x8	160	2	0.80	1.60
MC-3	1	- 80x8	160	2	0.80	1.60
MC-3	2	- 80x8	100	1	0.50	0.50
MC-4	1	- 80x8	110	1	0.55	0.55
MC-4	2	- 80x8	160	2	0.80	1.60
MC-5	1	- 80x8	160	1	0.80	0.80
MC-5	2	- 80x8	170	1	0.85	0.85
MC-6	1	- 80x8	160	1	0.80	0.80
MC-6	2	- 80x8	180	1	0.90	0.90
MC-7	1	- 80x8	160	1	0.80	0.80
MC-7	2	- 80x8	190	1	0.80	0.80

Бэхлэгдсэн демальн материалын ороо  
 Демаль марку бөх экн 2 ГОСТ 380-71г  
 тооцооны эсрэгүүчэн R=2100кг/смкб



2023		2023		2023	
2023		2023		2023	
2023		2023		2023	
2023		2023		2023	

... 2023 ... 2023 ... 2023 ...

... 2023 ... 2023 ... 2023 ...

... 2023 ... 2023 ... 2023 ...

... 2023 ... 2023 ... 2023 ...

... 2023 ... 2023 ... 2023 ...

... 2023 ... 2023 ... 2023 ...

... 2023 ... 2023 ... 2023 ...

... 2023 ... 2023 ... 2023 ...

... 2023 ... 2023 ... 2023 ...

... 2023 ... 2023 ... 2023 ...

... 2023 ... 2023 ... 2023 ...

Цөвөр Хүний Хүний	Төрөл Төрөл	Үйлдвэр Үйлдвэр	Хүний Хүний	Үйлдвэр Үйлдвэр
20	8-10	580 хурмал	м2/н	Хүний хүний
30	6	460 хурмал	м2/н	Үйлдвэр үйлдвэр
6-9	7.2	6-9		Үйлдвэр үйлдвэр
50	12	820 хурмал	м2/н	Хүний хүний

ЦЭВЭРЛЭХ СТАНЦИЙН ТЕХНИКИЙН ӨРГӨЛӨЛ

... 2023 ... 2023 ... 2023 ...

... 2023 ... 2023 ... 2023 ...

... 2023 ... 2023 ... 2023 ...



"ӨЛЗИЙ-НИ" ХХК		Шалгарсан		М.Баярмаа	
Гүйцэтгэсэн		О.Дашдондог		О.Дашдондог	
Инженер		О.Дашдондог		О.Дашдондог	
Захурагч		А.Ничихорлоо		Э.Г шүфр: ӨН-12-23	
ТТ шүфр:		МТ шүфр:		Хугацаа: АТГ-08	
Огноо: 2023		Зургууд: АТГ-10		Хугацаа: АТГ-08	
Хугацаа: АТГ-08		МТ шүфр:		Хугацаа: АТГ-08	
Хугацаа: АТГ-08		МТ шүфр:		Хугацаа: АТГ-08	
Хугацаа: АТГ-08		МТ шүфр:		Хугацаа: АТГ-08	
Хугацаа: АТГ-08		МТ шүфр:		Хугацаа: АТГ-08	



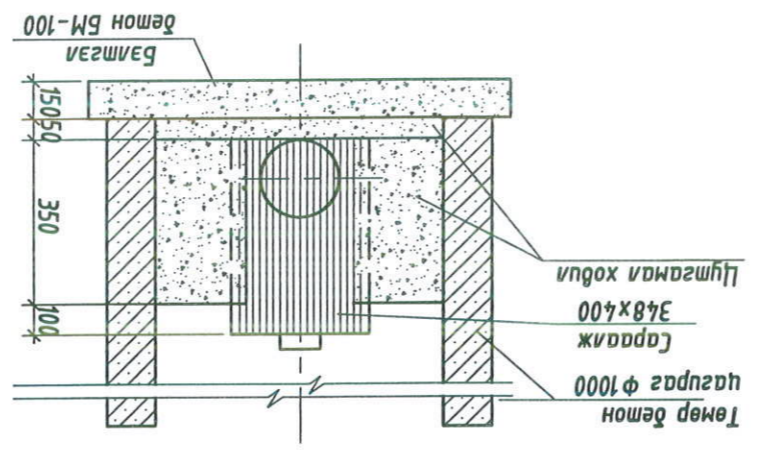
Завхан аймаг, Дөрвөлжин сум,  
200 СҮҮДАЛТАЙ СОЁЛЫН ТӨВИЙН БАРИЛА

Цэвэрлэх байгууламжийн өндрийн схем. Саралж

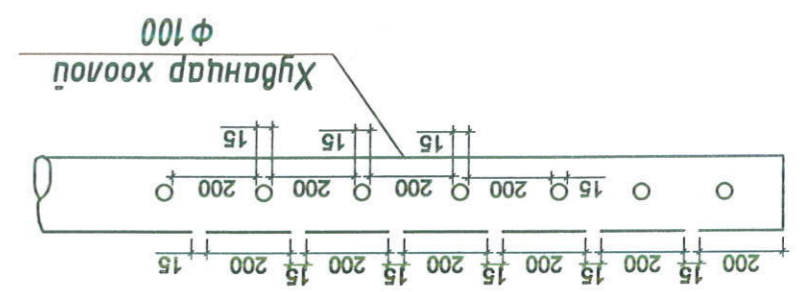
Үе шам: А.3

Деталь	Позици дугаар	Өсөлөл	Црм	Тоо	Нэгж	Бүрд	Жин, кг
Металл сараалж	1	Баруул		220	1	0.222	0.05
	2	Рам		1496	1	0.222	0.33
	3	Сараалжийн шүд		400	13	0.222	0.089

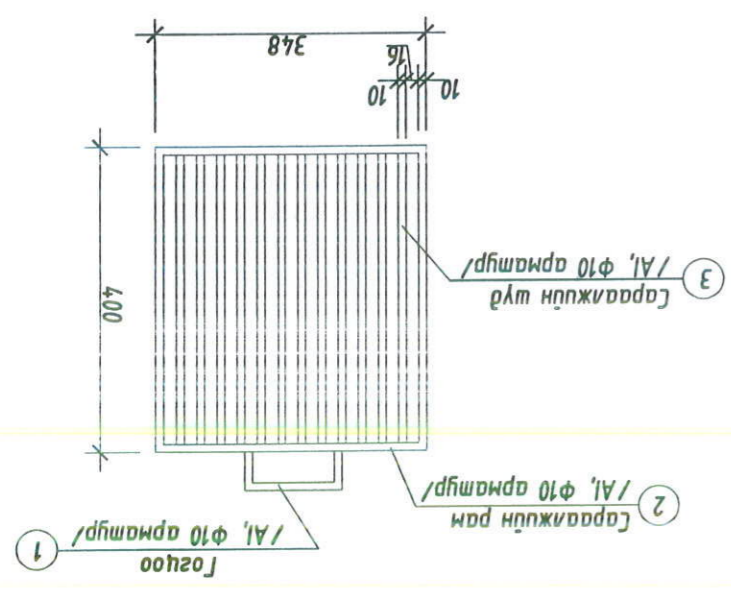
МАТЕРИАЛЫН ТҮҮВЭР



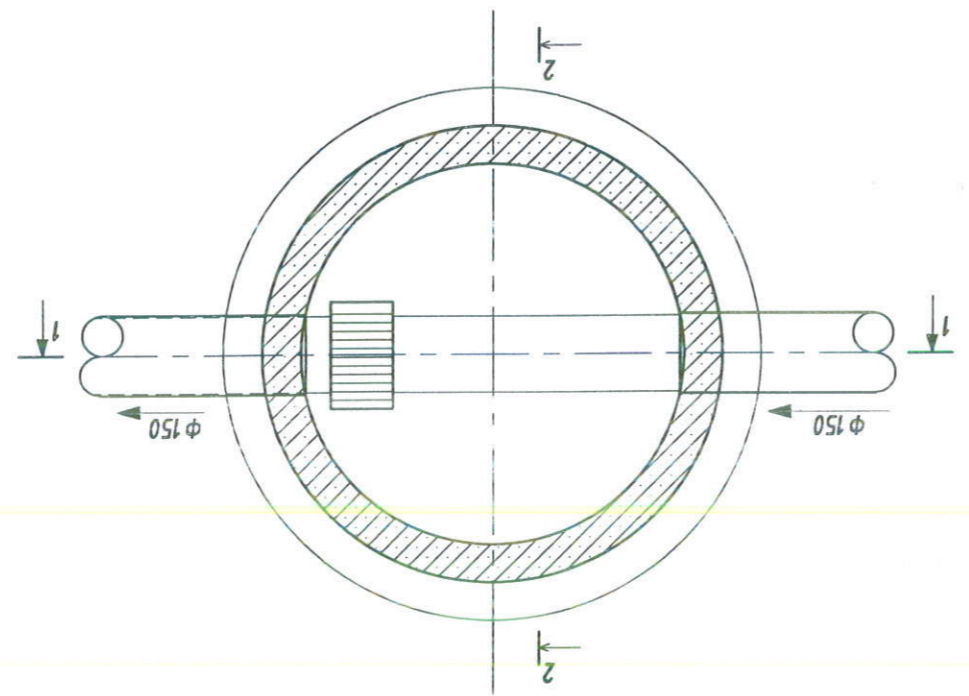
ОТ/НОА 2-2 М:25



Цугууламал ховдун  $\phi 100$ м

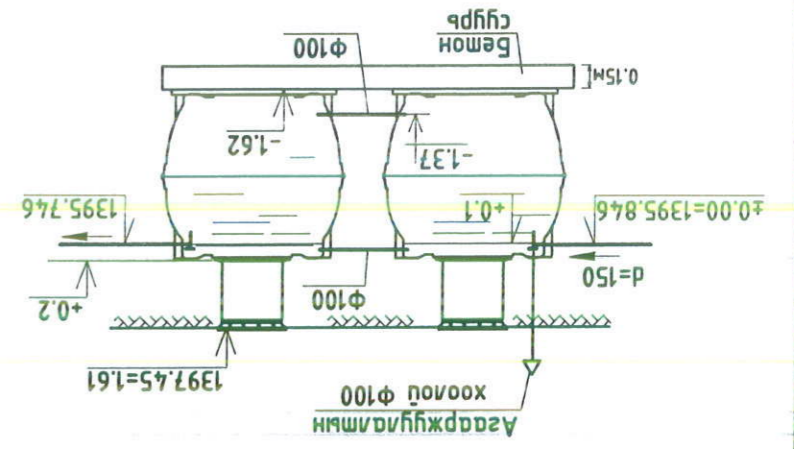
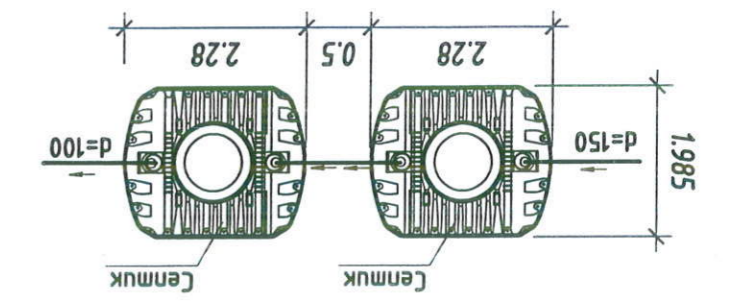


МЕТАЛЛ САРААЛЖ М:10



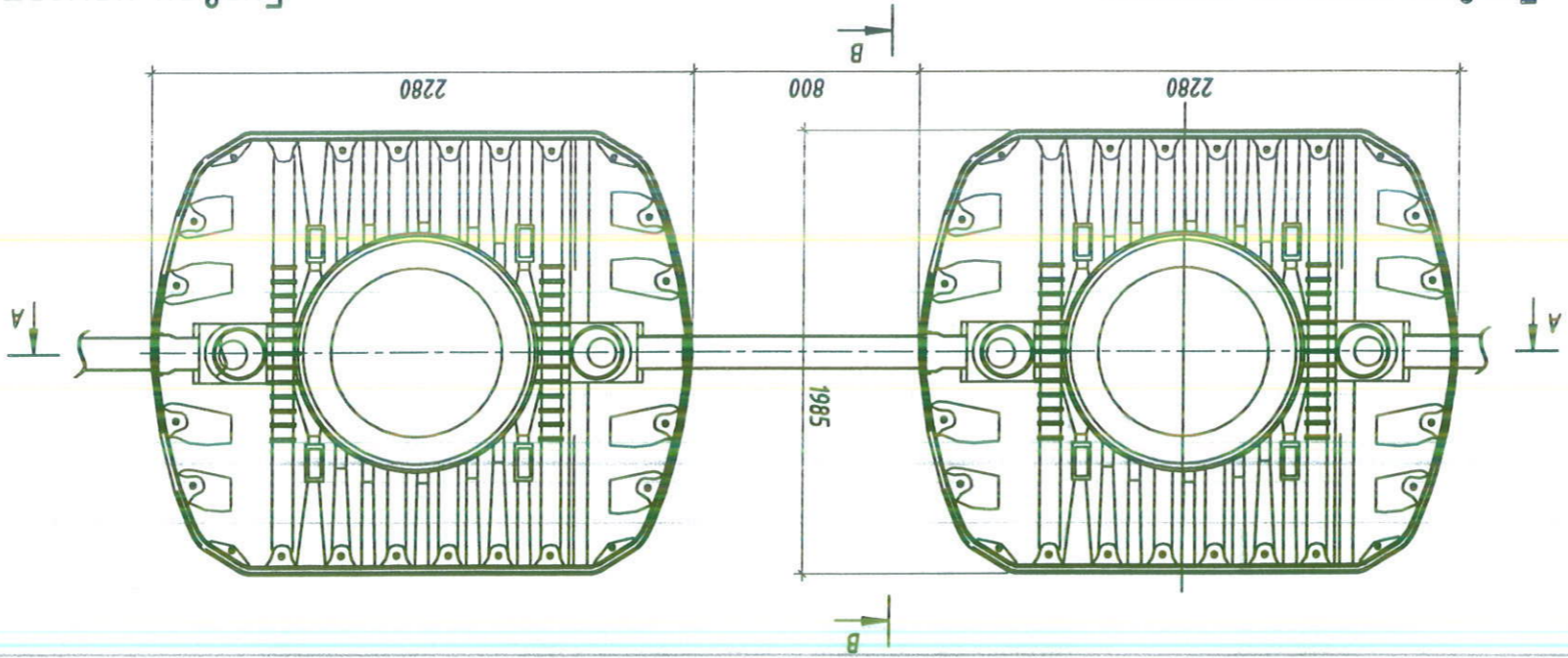
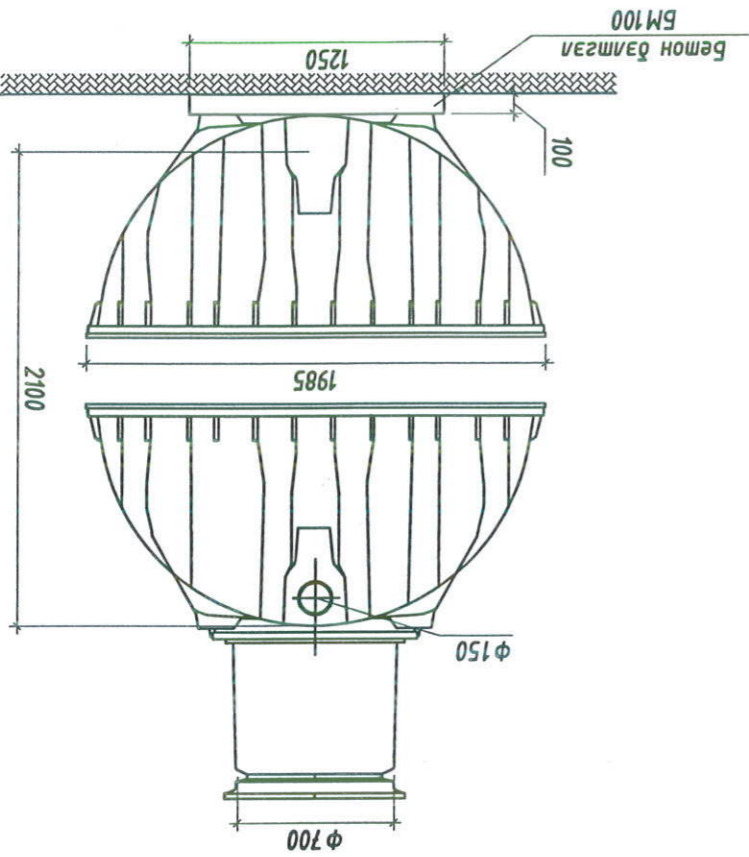
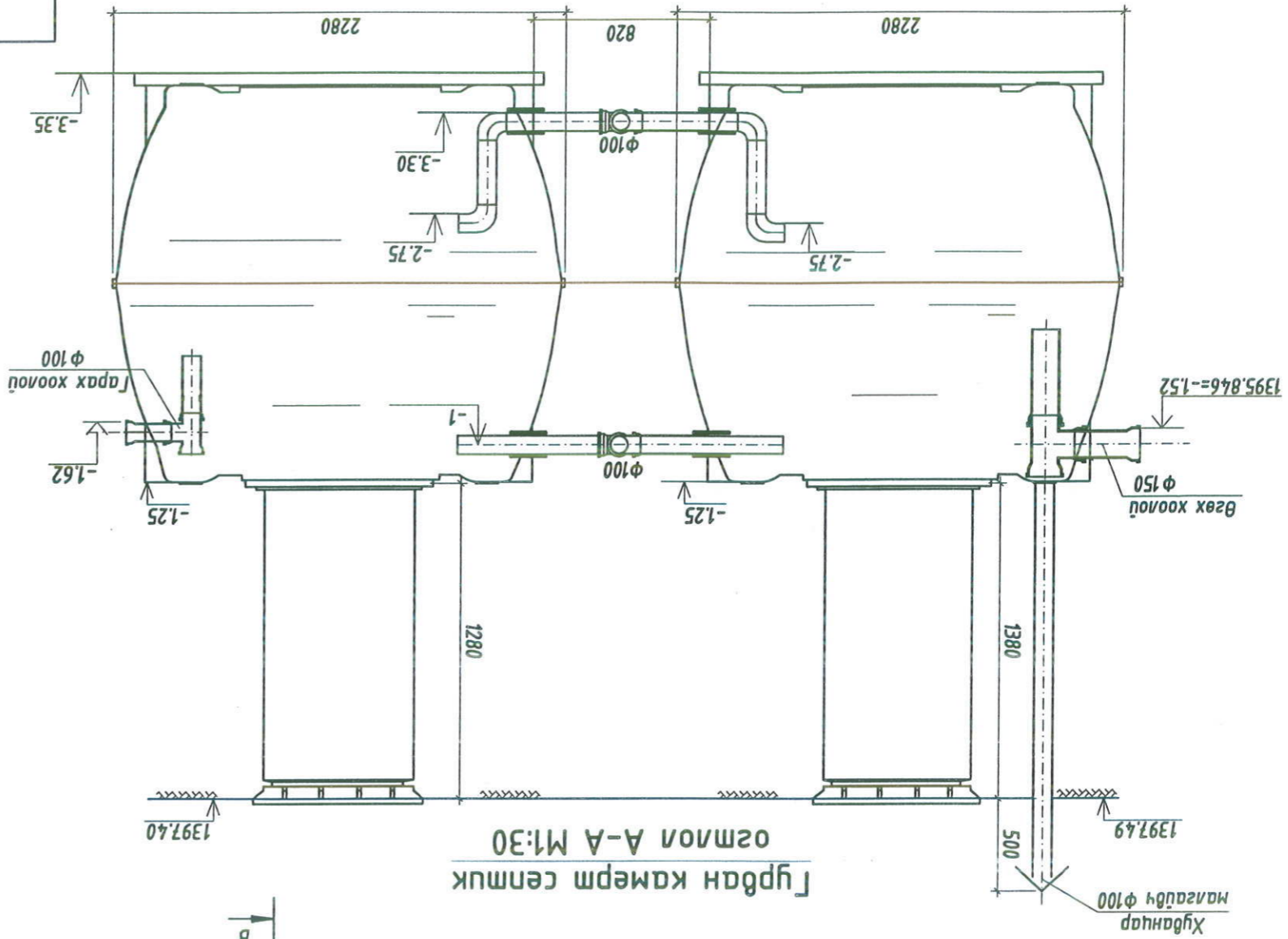
ХҮДГИЙН БАЙГУУЛАЛТ

Х-5 ХҮДГИЙН ТОНОГ/ОЛ




ЦЭВЭРЛЭХ БАЙГУУЛАМЖИЙН БҮДҮҮВЧ

Тайлбар:  
 Цэвэрлэх бэлгүлэмжийн үзүүлэлтүүн:  
 -Хүчин чардаа 3.0м³/хон  
 -Шаргагдах эзэлхүүн 15.0м³  
 -Ашгатай эзэлхүүн 19.5м³  
 -Түнгээлтийн хугацаа 2.6 хоног



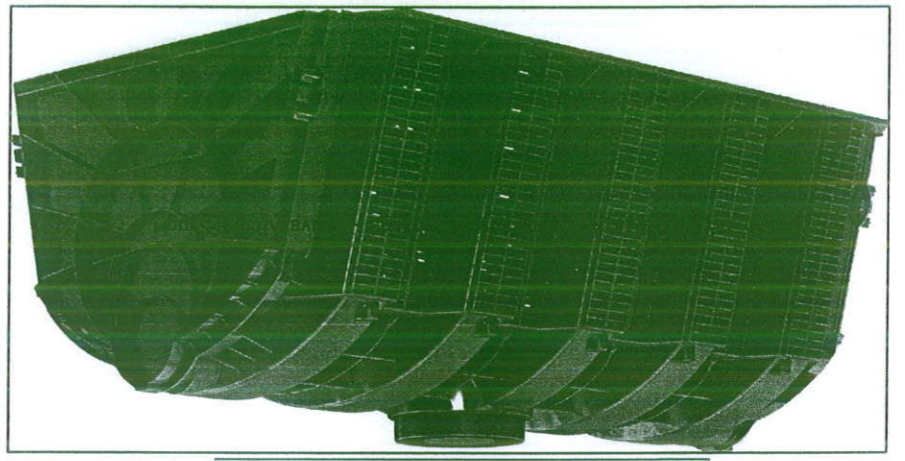
"ӨЛЭЙН-ИШ" ХХК		Захирал		А.Ичхорлоо		E.I шүфр: ӨИ-12-23		М1:		Худас: АТГ-09		Огноо: 2023	
Шалгарсан		Гүйцэтгэсэн		O.Дашондог		O.Дашондог		M.Бармаа		Зургууд: АТГ-10		дугаар: АТГ-10	
Зөвхөн аймаг, Дөрвөлжин сүм, 200 СҮХДАЛТАЙ СОЁЛЫН ТӨВИЙН БАРИЛГА Сөнхүүн бэлгүлэлт, осмол		Үе шат: А.3											

Гурван камерт сөнхүүн бэлгүлэлт

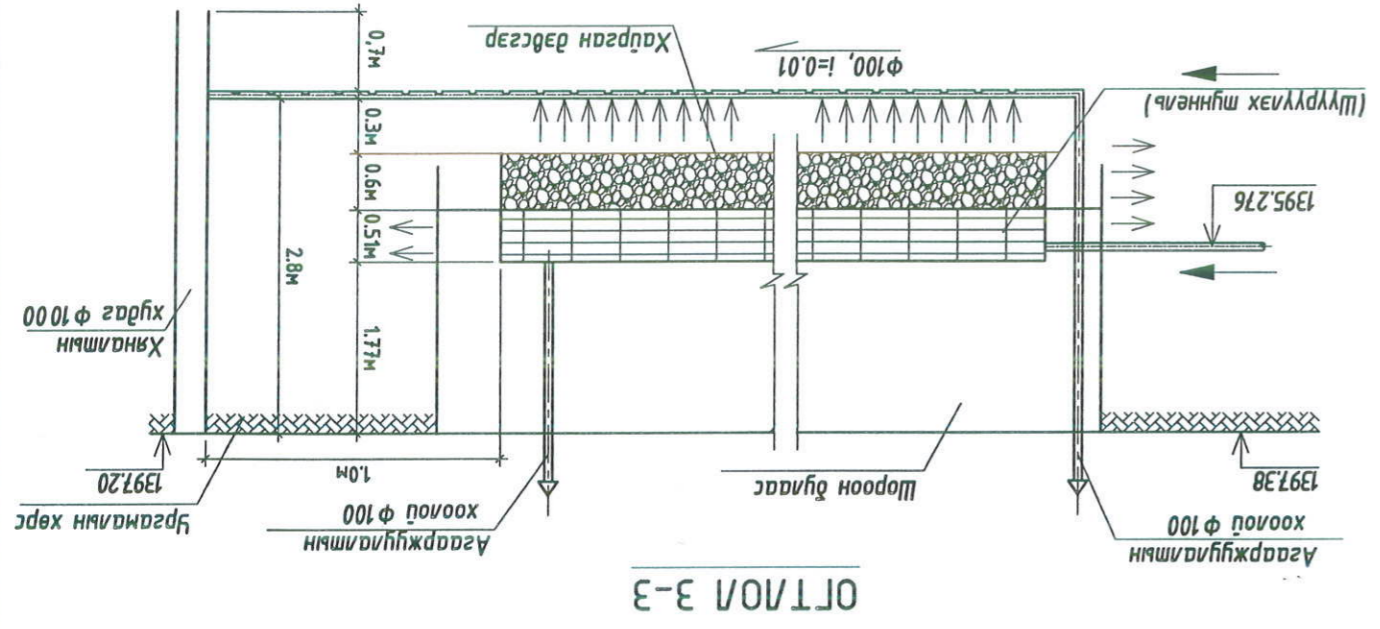
Эвхэн аймаг, Дөрвөлжин сум, 200 СҮҮДАЛТАЙ СОЁЛЫН ТӨВИЙН БАРИЛГА		Шүүрүүлэх туннелийн дэвсгүрлэл, ослол		Шүүрүүлэх туннель	
Үе шам: А.3	Масштаб: М1:	Э.Г шүрф: ӨН-12-23	А.Нчунхорлоо	Захирал	
Хугаца: АТГ-10	М1:	ӨН-12-23	О.Дашондог	Инженер	
Огноо: 2023	Эргүүлн дугаар: АТГ-10	ТТ шүрф:	О.Дашондог	Гүйцэтгэсэн	
		М.Баярмаа		Шалгарсан	



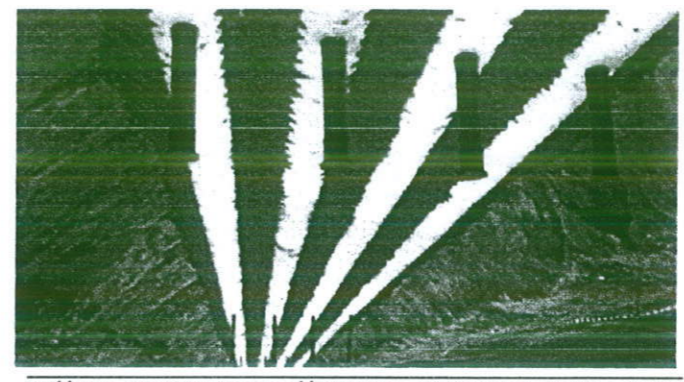
Шүүрүүлэх туннелийн таг харагдах байдал



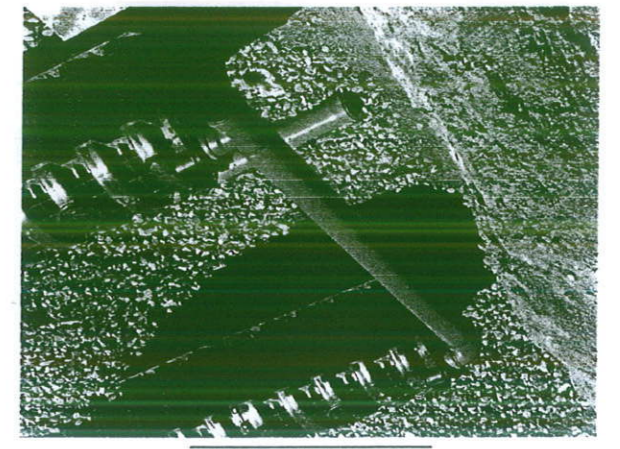
Шүүрүүлэх туннелийн харагдах байдал



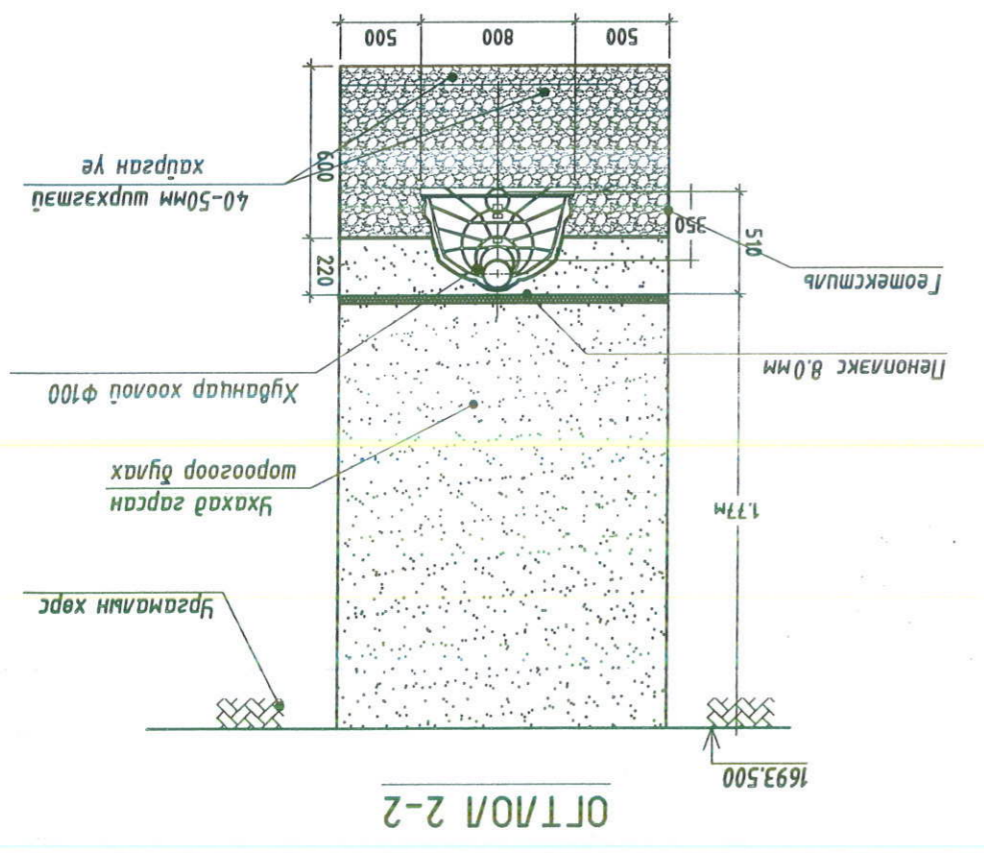
ОТ/НО/1 3-3



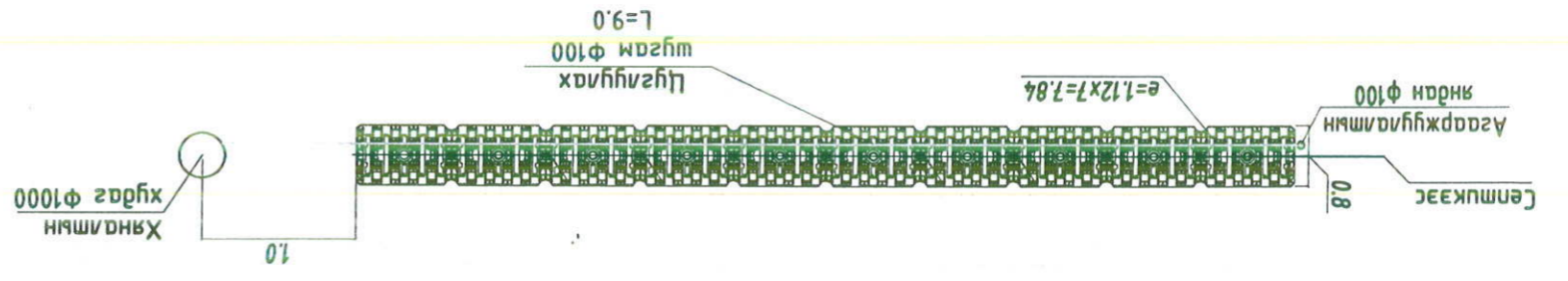
Шүүрүүлэх туннелийг булахад бэлэн болсон байдал



Шүүрүүлэх туннель



ОТ/НО/1 2-2



Шүүрүүлэх туннелийн хяналтын хугаца


АЖЛЫН ЗУРГИЙН ЖАГСААЛТ, ҮНДСЭН ҮЗҮҮЛЭЛТ

Хуудас	Зургийн нэр	Тайлбар
1	Ажлын зургийн жагсаалт, үндсэн үзүүлэлт	ГЦ-01
2	Тайлбар, хавсаргасан да иш татсан даримт бичиг	ГЦ-02
3	Материал, тоног төхөөрөмжийн түүвэр	ГЦ-03
4	15кВ-ын цахилгаан дамжуулах агаарын бүрээстэй шугам, 0.4кВ-ын, гадна гэрэлтүүлгийн кабель шугамын трасс	ГЦ-04
5	Тулгуурын түүвэр	ГЦ-05
6	Кабель, СИП-3 3(1x50)мм <sup>2</sup> утастай ЦДАШ-ын хүснэгт, ажлын тоо хэмжээ	ГЦ-06
7	Тулгуурууд суурилуулах	ГЦ-07
8	1 хэлхээт АК15-2ср төгсгөлийн анкер тулгуурын ерөнхий байдал	ГЦ-08
9	1 хэлхээт АК15-2ср төгсгөлийн анкер тулгуур	ГЦ-09
10	1 хэлхээт ЗБ15-2ср завсрын тулгуурын ерөнхий байдал	ГЦ-10
11	1 хэлхээт ЧА15-2ср эргэлтийн анкер тулгуурын ерөнхий байдал	ГЦ-11
12	1 хэлхээт ЧА15-2ср эргэлтийн анкер тулгуур	ГЦ-12
13	1 хэлхээт ОА15-2ср салбарлалтын анкер тулгуурын ерөнхий байдал	ГЦ-13
14	1 хэлхээт ОА15-2ср салбарлалтын анкер тулгуур	ГЦ-14
15	0.4кВ-н кабель ИШС-тэй огтлолцох цэгийн хэсэглэл	ГЦ-15
16	Тулгуурын газардуулга тооцоо, дуулт	ГЦ-16
17	ЦДАШ-ын угсралтын хүснэгт, ИШС-тэй кабель огтлолцох цэгүүд	ГЦ-17
18	ОА15-2ср анкер тулгуурт GW4-15/400 хуурай салгуур суурилуулах ерөнхий байдал	ГЦ-18
19	GW4-15/400 хуурай салгуур суурилуулах /хэсэглэл/	ГЦ-19
20	Тулгуурт ЧЗПН-15Ш хэт хүчдэл хязгаарлагч суурилуулах	ГЦ-20
21	Дамжуулагчид нуман хамгаалалтын хавчаар суурилуулах	ГЦ-21
22	Хөндлөвч ТМ2002 хийцлэл	ГЦ-22
23	Хөндлөвч ТМ2003 хийцлэл	ГЦ-23
24	Хөндлөвч ТМэ08 хийцлэл	ГЦ-24
25	Хөндлөвч ТМ2004, хомут Х01 хийцлэл	ГЦ-25

26	Хөндлөвч ТМ065 хийцлэл	ГЦ-26
27	Хөндлөвч ТМ2005 хийцлэл	ГЦ-27
28	Тулаасны бэхэлгээ У-71К	ГЦ-28
29	Кронштейн РА1-1 хийцлэл	ГЦ-29
30	Газардуулгын дамжуулагч хийцлэл, СИП утас холдох	ГЦ-30
31	ГС-УС. Гэрэлтүүлгийн самбарын бүдүүвч	ГЦ-31
32	ГГ-УС. Гэрэлтүүлэг удирдах бүдүүвч	ГЦ-32
33	Хавсралт-1. Шугамын арматурын маяг	ГЦ-33

Үндсэн үзүүлэлтүүд

№	Нэр	Үзүүлэлтүүд
1	Захиалагч	Завхан аймаг, Дөрвөлжин сумын Засаг даргын тамгын газар
2	Зураг төслийн байгууллага	"Өлзий-Иш" ХХК
3	Барихаар төлөвлөж байгаа он	2024-2025
4	Агаарын шугамын трассын урт, км	0.188
5	Кабель шугамын трассын урт, км	0.406
6	Цаг уурын тооцооны нөхцөл	Мөсжилтийн бүс III, Мөсжилт 10мм Салхины ачааллын бүс IV, салхи 33 кгс/м <sup>2</sup>
7	Агаарын шугамын тулгуурын үндсэн хийц	Төмөр бетон
8	Бүх тулгуурын тоо	4
9	Үүнээс: анкер тулгуур	3
10	Үүнээс: завсрын тулгуур	1
11	Дэд станцын чадал, кВА	160
12	Дамжуулагч утасны марк, жин	СИП-3 1x50мм <sup>2</sup> , 1км=263кг

	200 суудалтай соёлын төвийн барилга				Завхан аймаг	
	Гадна цахилгаан хангамж				Дөрвөлжин сум	
	Ажлын зургийн жагсаалт, үндсэн үзүүлэлт					
	Захирал	<i>А.Ичинхорлоо</i>	А.Ичинхорлоо	Е.Г шифр:	Масштаб:	Үе шат: А.3
Инженер	<i>Л.Гантулга</i>	Л.Гантулга	ӨИ-12/23		Хуудас: 33	
Шалгасан	<i>Б.Ванчигмаа</i>	Б.Ванчигмаа	Т.Г шифр:	Зургийн дугаар:	Огноо:	
"ӨЛЗИЙ-ИШ" ХХК				ГЦ-01	2023	

ТАЙЛБАР

Завхан аймаг, Дөрвөлжин сумын 200 суудалтай соёлын төвийн барилгын /цаашид "барилга" гэх/ гадна цахилгааны зураг төслийг хийхдээ:

1. "Алтай-Улиастайн эрчим хүчний систем" ТӨХК-ний (АУЭХС ТӨХК) 2023 оны 10-р сарын 20-ны өдрийн №106/23 тоот техникийн нөхцөл,
2. Боловсруулсан ерөнхий төлөвлөгөө, дэвсгэр зураг ашиглан гүйцэтгэв.

Цахилгаан хангамжийн техникийн нөхцөлд заасны дагуу Дөрвөлжин сумын төвд байрлах 15 кВ-н цахилгаан дамжуулах агаарын шугамын (ЦДАШ) тулгуураас салбарлан бүрээстэй дамжуулагч утастай (СИП-3, 3/1x50мм<sup>2</sup>/), төмөр бетон тулгууртай (м/δ), ЦДАШ шинээр барина. Одоо байгаа завсрын тулгуурыг салбарлалтын анкер тулгуур болгон өөрчилж, хуурай салгуур, хэт хүчдэл хязгаарлагч моноглоно. Шинээр угсарсан 15 кВ-н ЦДАШ-ын м/δ төгсгөлийн тулгуураас СИП-3 маркийн утас татан төгсгөлд нь хэрэглэгчийн дэргэд, хамгаалалтын төмөр хашаанд суурилуулсан 160 кВА чадалтай трансформатор бүхий, 15/0.4 кВ-н хүчдэлтэй, АТП маягийн дэд станцыг тэжээнэ.

АТП-160 дэд станцын 0.4 кВ-н хуваарилах байгууламжийн группээс АВБДШВ-1кВ маркийн, 3x50+1x25мм<sup>2</sup> хөндлөн огтлолтой, хуягласан, газарт дулах зориулалттай хос кабелиар дамжуулан барилгын хүчний самбаруудыг холбоно.

Барилгын гадна гэрэлтүүлгийг ГГ-УС самбарын асааж унтраах цагийн тохируулгатай релений гаргалгаанаас дамжуулан холбоно. 3 метрийн өндөр, металл тулгууртай гэрэлтүүлэгчид 1x50 Вт чадалтай эрчим хүчний хэмнэлттэй чийдэн монолож АВБДШВ-0.66кВ 4x10мм<sup>2</sup> хөндлөн огтлолтой кабелиар тэжээхээр зураг төсөл боловсруулав.

0.4кВ-н кабелийг шуудуунд тавина. Ингэхдээ газрын тэгшлэгдсэн түвшингээс доош 0.8 метрийн гүнд, элсэн дэвсгэр үен дээр тавьж зөөлөн хөрс-моосго-хяналтын түүз-зөөлөн хөрс гэсэн дарааллаар хучна. Кабелийг тулгуурт /газрын түвшнээс дээш-4м хүртэл/, АТП-н оролт, инженерийн шугам сүлжээтэй /ИШС/ огтлолцох хэсэгт ган төмөр янданд сүвлэнэ.

0.4кВ-н кабель шугам автозамтай огтлолцсон хэсэгт газрын түвшинээс нэг метрийн гүнд, дулааны шугамын доогуур φ100мм-н ган яндан сүвлэн татна. Кабелийг барилгын оролт гаралт, инженерийн шугам сүлжээтэй /ИШС/ огтлолцох хэсэгт хуванцар янданд сүвлэнэ. Кабелийн ИШС-тэй огтлолцох хэсгийг хүснэгтээс үз.

**Газардуулга, аянга хамгаалалт:** Инженер геологийн судалгааг "Таван үндэс" ХХК-нд 2023 онд хийсэн. Архив №09 2887.  
Хөрсний товч тодорхойлолт:

ИГЭ-ийн дугаар	Хөрсний нэр	Хөрсний үеийн зузаан (м)	Хөрсний хувийн цахилгаан эсэргүүцэл (Ом.м)	Улрлын хөлдөлтийн гүн (м)
ИГЭ-1	Жижиг ширхэгтэй элсэн хөрс	0.00-2.00	1200-1500	3.48
ИГЭ-2	Хайргархаг элсэн хөрс	2.00-6.50	1700-2000	2.96
ИГЭ-3	Хайргархаг шавранцар хөрс	6.50-7.00	1800	2.44

Хөрсний ус илрээгүй.

Төмөр бетон тулгуурын металл хийцүүдийг газардуулгын хүрээнд холбоно. Газардуулгад 4.0м урттай 1 ширхэг 50x50x5мм цайрдсан дулан төмрийг газрын хөрснөөс доош, дээд үзүүр нь 0.8м гүнд байхаар суулгаж, 40x4мм цайрдсан түүзан төмрөөр холбоно.

Газардуулгын хүрээний бүх холбоосыг гагнана. Тулгуурын газардуулгын эсэргүүцэл 30 Ом-оос ихгүй байна. (Хөрсний эквивалент хувийн цахилгаан эсэргүүцэл 1511 Ом.м)

Угсралтын явцад газардуулгын эсэргүүцлийг хэмжиж зөвшөөрөгдөх хэмжээнд хүрэхгүй тохиолдолд нэмэлт электрод зоох буюу эсэргүүцэл бууруулах арга хэмжээг авна.

**Тулгуур суурилуулах:** Тулгуурыг суурилуулахдаа ГЦ-07 зурагт үзүүлсэн хэсэглэлийн дагуу гүйцэтгэнэ.

**1 хэлхээт ЦДАДШ:** Тусгаарлагчтай шугам нь 20 кВ хүртэл цахилгаан эрчим хүчийг дамжуулах хүчин чадалтай, тулгуурт өлгөх зориулалттай, ашиглалтын үед дамжуулагч нь +70°C хүртэлх халалт, гадаад орчны -50°C+50°C-д ажиллах тэсвэртэй. /СИП-3, 3(1x50)мм<sup>2</sup> хөндлөн огтлолтой/

**Шугамын тулгуур:** MNS 4232:2011 стандартын шаардлагын дагуу үйлдвэрлэсэн 12 метрийн урттай ЧКШ12-35-19 маркийн төмөр бетон тулгуур байна. Тулгуурт СИП дамжуулагчийг бэхлэхдээ "НИЛЕД" брэндийн шугамын арматур хийцлэл ашиглана. Тулгуурыг хашаанаас 0.6 метрээс багагүй зайнд тавина.

Салхины ачааллын муж: III, W<sub>0</sub>=800Па, V<sub>0</sub>=33м/с. Мөстөлтийн муж: III, бэ=10мм. Агаарын хамгийн их хэм; 37.0°C, хамгийн бага хэм; -45.4°C, жилийн дундаж хэм; -0.3°C

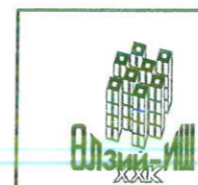
Тулгуурын бат бэх, суурь суулгалтын тооцоог "Лура 9.0", утасны механик болон цахилгаан техникийн тооцоог ОХУ-н САПР SET ЛЭП 0.4-20 программаар гүйцэтгэж үр дүнг хавсаргав.

Угсралтын ажлыг "Цахилгаан байгууламжийн дүрэм БД 43-101-03", "Цахилгаан техникийн аюулгүй ажиллагааны дүрэм", "Барилга угсралтын ажилд мөрдөх хөдөлмөр аюулгүйн ажиллагааны үлгэрчилсэн заавар БД 12-101-05", "Цахилгаан техникийн ажил БНД 3.05.06.-90"-ын шаардлагын дагуу мэргэжлийн байгууллагаар хийлгэх хэрэгтэй. Угсралтын явцад гарах аливаа асуудлыг эрчим хүчний байгууллагад хүсэлт гаргах болон зохиогчийн хяналтаар нарийвчлан шийдвэрлүүлнэ.

Жич: Гадна шугам сүлжээний угсралтын ажлыг эхлэхээс өмнө ба угсралтын явцад "АУЭХС" ТӨХК-ийн Завхан салбараас зөвшөөрөл авч, хянуулах шаардлагатай.

Хавсаргасан ба иш татсан баримт бичиг

Тэмдэглэгээ	Нэр	Тайлбар
	Иш татсан баримт бичиг	
Типовые проектные решения шифр: 12.019 2012 год	Одноцепные, двухцепные железобетонные опоры ВЛЗ 6-20 кВ с проводами СИП-3 с установкой устройств защиты от грозозыявления ОАО "НПО Стриммер" и применением линейной арматуры ООО "НИЛЕД"	101 хуудас
Цуврал -Д,1,405-35	35 кВ хүртэлх хүчдэлтэй кабелийг шуудуунд тавих./А.3/	45 хуудас
	Хавсаргасан баримт бичиг	
№106/23. 2023-10-20	"АУЭХС" ТӨХК-ний Завхан салбарын техникийн нөхцөл	1 хуудас
Шифр: ХТ/АТП160	Монголд үйлдвэрлэсэн АТП 160кВА. /А.3/	16 хуудас
"Өлзий-Иш" ХХК "Лура-9.0"	Тулгуур суурилуулах механик тооцоо Бүтээцийн инженер М. Уранбилэг	8 хуудас



200 суудалтай соёлын төвийн барилга  
Гадна цахилгаан хангамж

Завхан аймаг  
Дөрвөлжин сум

Тайлбар, хавсаргасан ба иш татсан баримт бичиг

Үе шат: А.3

Захирал	<i>[Signature]</i>	А.Ичинхорлоо	Е.Г шифр:	Масштаб:	Хуудас:
Инженер	<i>[Signature]</i>	Л.Гантулга	ӨИ-12/23		33
"ӨЛЗИЙ-ИШ" ХХК Шалгасан	<i>[Signature]</i>	Б.Ванчигмаа	Т.Г шифр:	Зургийн дугаар:	Огноо:
			ГЦ-02	ГЦ-02	2023

МАТЕРИАЛ, ТОНОГ ТӨХӨӨРӨМЖИЙН ТҮҮВЭР


№	Нэр	Маяг	Хэмжээ нэгж	Тоо	Тайлбар
А. 15кВ-н агаарын шугам					
1	20 кВ-н (1х50)мм <sup>2</sup> хөндлөн огтлолтой, хөнгөн цагаан болон хайлшин голтой, өөрөө даац авах, тулгуурт өлгөх кабель	СИП-3	м	648	Тулгуурт өлгөх
2	15кВ-н хуурай салгуур	GW4-15/400	ком	1	
3	15кВ-н хуурай салгуурын дамжлага	GS-11	ком	1	
4	15кВ-н цэнэг шавхагч	HDA-15-NHP	ш	3	
5	12м, төгсгөлийн т/д анкер тулгуур	AK15-2ср	ком	1	ГЦ-08
6	12м, завсрын т/д тулгуур	ЗБ15-2ср	ком	1	ГЦ-10
7	12м, эргэлтийн т/д анкер тулгуур	УА15-2ср	ком	1	ГЦ-11
8	12м, салбарлалтын т/д анкер тулгуур	ОА15-2ср	ком	1	ГЦ-13
Б. 0.4кВ-н кабель шугам (Барилгын тэжээл)					
9	0.4кВ-н 3х70+1х35мм <sup>2</sup> хөндлөн огтлолын S-тай, ПВХ тусгаарлагчтай 4 судалт, х/цагаан голтой, хуягласан хүчний кабель	АВБШ0.66	м	75	Барилгын ЕС тэжээл
10	Кабелийн төгсгөвчтэй цорго, ф70	ПКВэ-И	ком	4	
11	Элс (дүх кабель шугам орсон)		м <sup>3</sup>	9.22	
12	Улаан тоосго (дүх кабель шугам орсон)		ш	2100	
13	Хяналтын тууз (дүх кабель шугам орсон)		м	380	
14	Хуванцар хоолой, ф65	PVC	м	24	
15	Төмөр хоолой, ф100		м	18	
В. 0.4кВ-н кабель. (халаалтын тогооны барилгын тэжээл)					
16	0.4кВ-н 3х16+1х10мм <sup>2</sup> хөндлөн огтлолын S-тай ПВХ тусгаарлагчтай 4 судалт, х/цагаан голтой, хуягласан хүчний кабель	ВВГнг-0.66	м	20	
17	Кабелийн төгсгөвчтэй цорго, ф16	ПКВэ-И	ком	2	
18	Хуванцар хоолой, ф65	PVC	м	40	Дизель станц хамт тооцсон
19	Төмөр хоолой, ф100		м	9	
Г. 0.4кВ-н кабель шугам (Дизель цахилгаан үүсгүүр)					
20	0.4 кВ-н 3х50+1х25мм <sup>2</sup> хөндлөн огтлолтой ПВХ тусгаарлагчтай 4 судалт, хөнгөн цагаан голтой, хуягласан хүчний кабель	АВБШ0-1кВ	м	50	
21	0.4 кВ-н 4х10мм <sup>2</sup> хөндлөн огтлолтой ПВХ тусгаарлагчтай 4 судалт, хөнгөн цагаан голтой, хуягласан кабель	АВБШ0.66кВ	м	50	ДЦҮ дотоод хэрэгцээнд
22	7х1.5мм <sup>2</sup> хөндлөн огтлолтой ПВХ тусгаарлагчтай 7 судалт, зэс голтой, удирдлагын кабель	КВВГЭнг	м	50	
23	Кабелийн төгсгөвчтэй цорго, ф50	ПКВэ-И	ком	2	
24	Кабелийн төгсгөвчтэй цорго, ф10	ПКВэ-И	ком	2	

Д. Гадна гэрэлтүүлгийн кабель шугам, тоног төхөөрөмж

25	0.4 кВ-н 4х10мм <sup>2</sup> хөндлөн огтлолтой ПВХ тусгаарлагчтай дөрвөн судалт, хөнгөн цагаан голтой, хуягласан хүчний кабель	АВББ-1кВ	м	180	
26	Кабелийн төгсгөвчтэй цорго	ПКВэ-И	ш	2	
27	3 метрийн өндөртэй 1 толгойтой гэрэлтүүлгийн шон, гэрэлтүүлэгч, 1х50Вт лед гэрэл, суурийн хамт		ком	12	Төмөр тулгуур
28	Зажим	ZK79	ш	48	
29	Хуванцар хоолой, ф20	PVC	м	36	
30	Хуванцар хоолой ф50	PVC	м	40	
31	Гэрэлтүүлэгч цэнэглэх утас. Зэс голтой, ПВХ тусгаарлагчтай 2/1х2.5/мм <sup>2</sup>	ПВ-660	м	42	
32	3 фазын автомат таслуур, 25А х-ка С 1 фазын автомат таслуур, 16А х-ка В Гал хамгаалагч. 25А Цэнэг шавхагч. U=420В I=20 кА Цагийн тохируулгатай реле Соронзон залгуур. ЗР, 9А	ВА47-100 ВА47-29 ППНИ 25А ОПС1-С КГЗ16Т КМИ10960	ш	1 9 3 1 1 1	ГГС.1-д моноглоно
33	1 фазын автомат таслуур, 1Р,6А	ВА47-29,6А	ш	12	Тулгуурт байрлуулах, дэхэлгээ
34	Текстолит хавтан		ш	12	
35	Эрэг, боолт, даравч		кг	2.1	
Е. Тулгуурын газардуулга					
36	Газардуулгын электрод 50х50х5мм L=4м	ц/ган төмөр	м	32	8 ширхэг
37	Зэлэн газардуулга 40х4мм	ц/ган төмөр	м	32	Газрын хөрсөн доор хийгдэх
38	Газардуулга сайжруулагч материал	ОЕМ	уум	124	
Ё. Бусад материал					
39	Дизель генератор HFW60TS-31кВА/25кВт	Himoisa	ком	1	50Гц/400/230В
40	Бетон зуурмаг	M100	м <sup>3</sup>	3.5	
41	Дизель станцын хамгаалалтын т/хашаа		у/м	18.0	

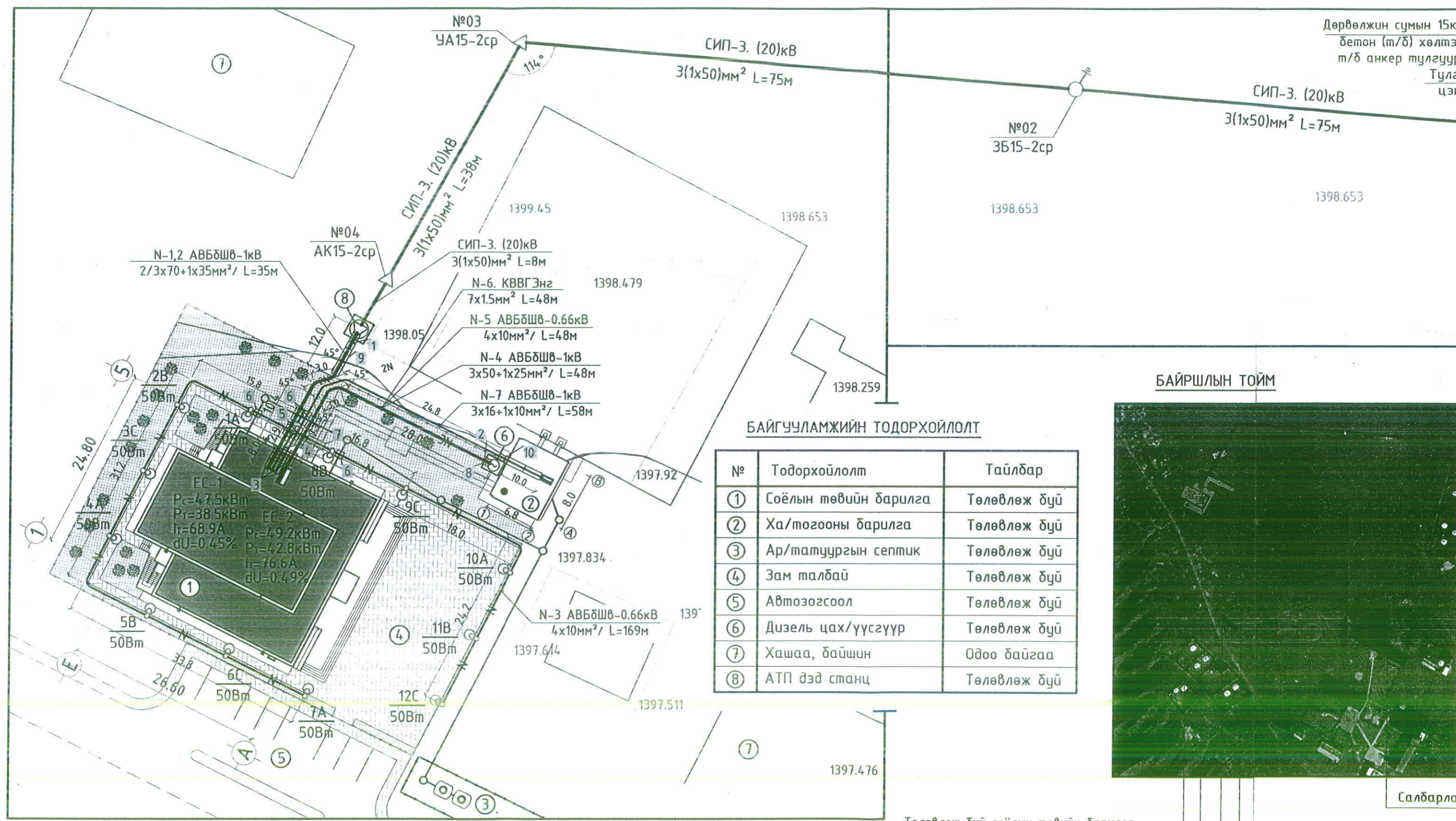
Төсөвт тусгах зүйл:

- Нэг кабельтай шуудууны урт 230 метр.
- Хоёр кабельтай шуудууны урт 60 метр.
- Газардуулгын газар шорооны ажил 7.68м<sup>3</sup>
- Газардуулгын шуудуу булах 7.44м<sup>3</sup>
- ЦДАШ-ын тулгуурын түүврийг ГЦ-05 хуудаснаас авна.

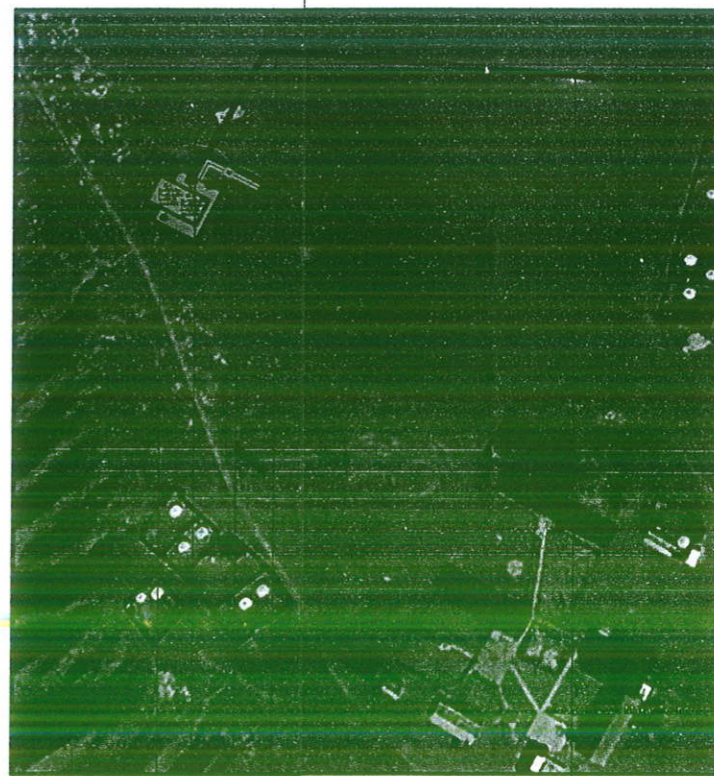
	200 суудалтай соёлын төвийн барилга Гадна цахилгаан хангамж				Завхан аймаг Дөрвөлжин сум	
	Материал, тоног төхөөрөмжийн түүвэр					
	Захирал	А.Ичинхорлоо	Е.Г шифр:	Масштаб:	Хуудас:	Ye шат: А.3
	Инженер	Л.Гантулга	ӨИ-12/23		33	
Шалгасан	Б.Ванчигмаа	Т.Г шифр:	Зургийн дугаар:	Огноо:		
			ГЦ-03	2023		



15кВ-ЫН ЦДАШ, 0.4кВ-ЫН КАБЕЛЬ ШУГАМЫН ТРАСС. М1:500



БАЙРШЛЫН ТОЙМ



БАЙГУУЛАМЖИЙН ТОДОРХОЙЛОЛТ

№	Тодорхойлолт	Тайлбар
①	Соёлын төвийн барилга	Төлөвлөж дүү
②	Ха/тоогооны барилга	Төлөвлөж дүү
③	Ар/матуургын септик	Төлөвлөж дүү
④	Зам талбай	Төлөвлөж дүү
⑤	Автозогсоол	Төлөвлөж дүү
⑥	Дизель цах/үүсгүүр	Төлөвлөж дүү
⑦	Хашаа, байшин	Одоо байгаа
⑧	АТП дэд станц	Төлөвлөж дүү

Тайлбар

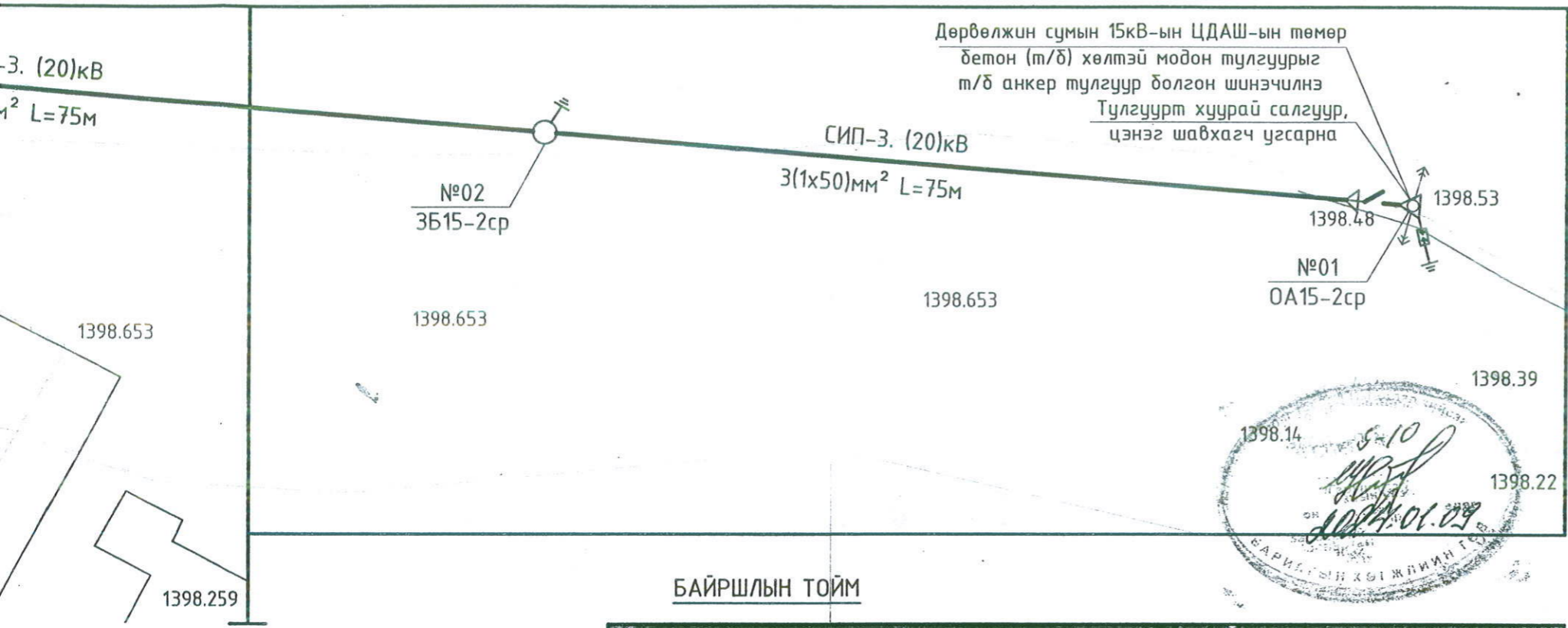
- 0.4кВ-н кабель шугамууд ИШС-тэй огтлолцох цэгийн хэсэглэлийг ГЦ-15 хуудаснаас үз.
- Төлөвлөж дүү дэд станц, дизель цахилгаан үүсгүүрийг хамгаалалтын төмөр хашаан дотор, дизель станцыг бэлтгэсэн суурин дээр суурилуулна.

Төлөвлөж дүү соёлын төвийн барилга  
Төлөвлөж дүү 15/0.4кВ, 160кВА АТП дэд станц  
Төлөвлөж дүү дизель цахилгаан үүсгүүр 31кВА  
Төлөвлөж дүү ЦДАШ 15кВ, СИП-3 утастай

Салбарлал

Зөвшөөрөлцсөн

ЕТ	<i>М.Толу</i>	М.Болд
ГДГ	<i>А.Солон</i>	А.Солон
УХАТГ		М.Баяр
ГХ	<i>М.Толу</i>	Ч.Чүл



ЗӨВШӨӨРСӨН: "Алтай-Улиастайн эрчим хүчний систем" Төрийн өмчит хувьцаат компанийн Завхан аймаг дахь салбарын дарга

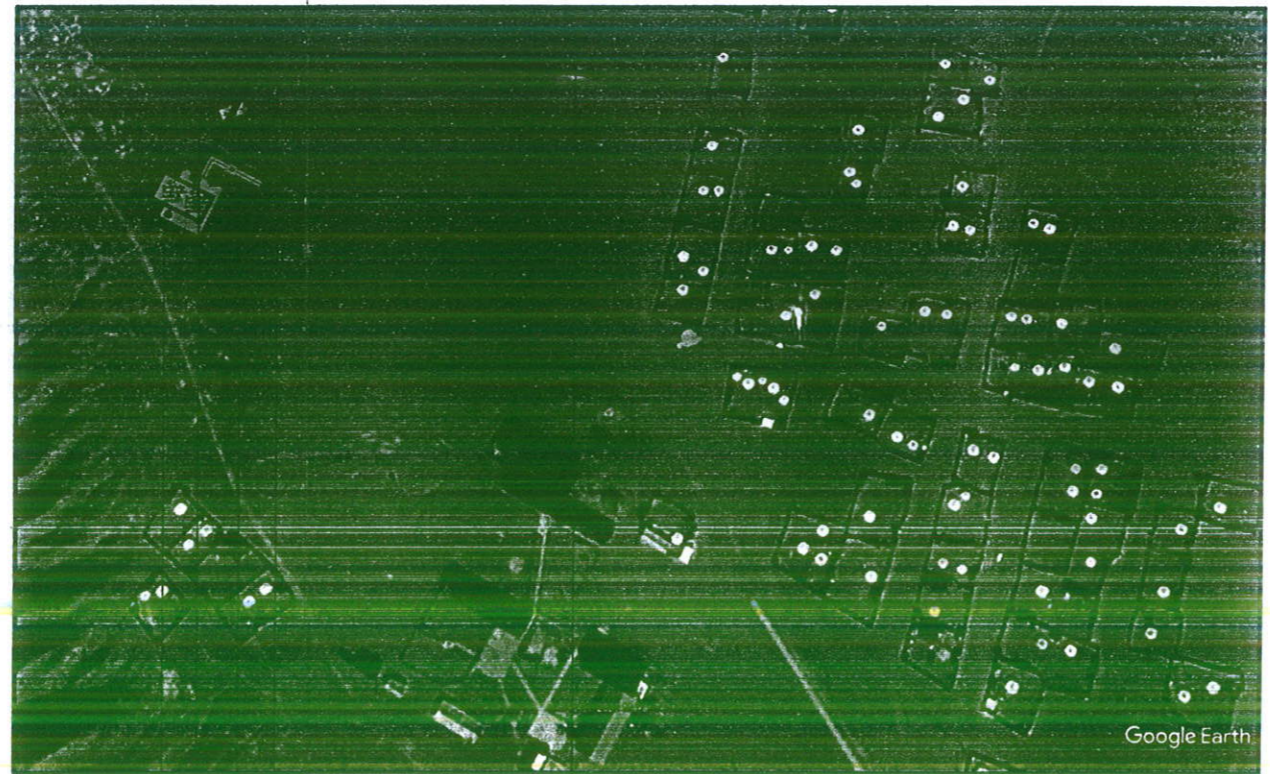


Г. Бадамхатан

ТАНИХ ТЭМДЭГ:

- Төлөвлөж дүй барилга байгууламж
- Одоо байгаа хашаа, барилга
- Ариутгах татуургын шугам, худаг, септик
- Төлөвлөж дүй 15/0.4 кВ-н АТП дэд станц
- Төлөвлөж дүй гадна гэрэлтүүлэг
- Кабель шугам автозам ИШС-тэй огтлолцох цэг
- 6(10) кВ-н кабель шугам
- Кабель шугамыг хоолойд сүвлэх
- Дулаан цэвэр усны шугам, худаг
- 0.4 кВ-н кабель шугам
- Одоо байгаа ЦДАШ 15 кВ
- Төлөвлөж дүй дизель цахилгаан үүсгүүр
- Хамгаалалтын төмөр хашаа
- Тулгуурт хуурай салгуур угсрах
- Тулгуурт цэнэг шавхагч угсрах
- Тулгуурын дугаар  
№01  
ОА15-2ср  
Тулгуурын маяг
- 1А  
50Вт  
Гэрэлтүүлэгчийн хүчдлийн фаз  
Гэрэлтүүлэгчийн чадал

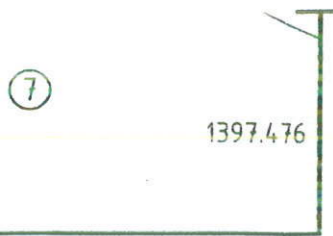
БАЙРШЛЫН ТОЙМ



Салбарлалт авч дүй 15 кВ-ын ЦДАШ-ын тулгуур

БАЙГУУЛАМЖИЙН ТОДОРХОЙЛОЛТ

№	Тодорхойлолт	Тайлбар
1	Соёлын төвийн барилга	Төлөвлөж дүй
2	Ха/тогооны барилга	Төлөвлөж дүй
3	Ар/татуургын септик	Төлөвлөж дүй
4	Зам талбай	Төлөвлөж дүй
5	Автозогсоол	Төлөвлөж дүй
6	Дизель цах/үүсгүүр	Төлөвлөж дүй
7	Хашаа, дайшин	Одоо байгаа
8	АТП дэд станц	Төлөвлөж дүй



Төлөвлөж дүй соёлын төвийн барилга  
Төлөвлөж дүй 15/0.4кВ, 160кВА АТП дэд станц  
Төлөвлөж дүй дизель цахилгаан үүсгүүр 31кВа  
Төлөвлөж дүй ЦДАШ 15кВ, СИП-3 утастай

Зөвшөөрөлцсөн				200 суудалтай соёлын төвийн барилга Гадна цахилгаан хангамж			Завхан аймаг Дөрвөлжин сум	
ЕТ	<i>М.Болор-Эрдэнэ</i>	М.Болор-Эрдэнэ		15кВ-ын ЦДАШ, 0.4кВ-ын кабель шугамын трассын тойм			Үе шат:	А.3
ГДГ	<i>А.Солонго</i>	А.Солонго		Захирал	<i>А.Ичинхорлоо</i>	А.Ичинхорлоо	Е.Г шифр:	Масштаб:
УХАТГ	<i>М.Баярмаа</i>	М.Баярмаа		Инженер	<i>Л.Гантулга</i>	Л.Гантулга	ӨИ-12/23	М1:500
ГХ	<i>Ч.Чүлтэмнамбар</i>	Ч.Чүлтэмнамбар		Шалгасан	<i>Б.Ванчигмаа</i>	Б.Ванчигмаа	Т.Г шифр:	Хуудас:
							Огноо:	33
							ГЦ-04	2023



ТУЛГУУРЫН ТҮҮВЭР

№	Нэр	Загвар	AK15-2cp		ЗБ15-2cp		УА15-2cp		А015-2cp		Хэмжих Нэгж	Нийт Тоо	ЖИН, кг		
			1		1		1		1				Нэгж	Бүгд	
			Нэгж	Бүгд	Нэгж	Бүгд	Нэгж	Бүгд	Нэгж	Бүгд					
Урьдчилан хүчитгэсэн арматуртай төмөр бетон тулгуур															
1	Тулгуур. УКШ-12.35.19	MNS: 4232:2011	1	2	1	2	1	2	1	2	ш	8	1000	8000	
Кабель, Ган төмөр хийц															
3	"0"-ын салбарлагч	CD-150	4	4	3	3	4	4	3	3	ш	14	0.13	1.82	
4	Бүслүүр ф210-300мм		3	3	3	3	3	3	3	3	ш	12	1.1	13.2	
5	Хамгаалах хоолой ф20мм	PVC	2.2	2.2	2.2	2.2	2.2	2.2	2.2	2.2	м	8.8	0.3	2.6	
6	Цайрдсан дөөрөнхий төмөр, ф10	ГОСТ2590-88	22	22	11	11	22	22	22	22	м	77	0.44	33.9	
7	Газардуулгын төмөр хийц. ГЦ-16 хуудас	/Тулгуурт хийгдэх/	1	55.3	1	55.3	1	55.3	1	55.3	кг	4	55.3	221.2	
8	Газардуулга сайжруулагч материал. ГСМ	1 уут=25кг	1	31	1	31	1	31	1	31	уут	124	25.0	3100.0	
Утас, шугамын арматур															
9	СИП-3 кабель										м	648	0.263	170.4	
10	Хөндлөвч ТМ2002	НИЛЕД	1	1							ш	1	19.6	19.6	
11	Хөндлөвч ТМ2003	НИЛЕД	1	1							ш	1	6.7	6.7	
12	Хөндлөвч ТМ308	НИЛЕД			1	1					ш	1	18.4	18.4	
13	Хөндлөвч ТМ2004	НИЛЕД					1	1	1	1	ш	2	3.6	7.2	
14	Хөндлөвч ТМ065	НИЛЕД							1	1	ш	1	32.8	32.8	
15	Хөндлөвч ТМ2005	НИЛЕД					1	1			ш	1	11.5	11.5	
16	Хомут Х01	НИЛЕД			1	1	1	1	4	4	ш	6	2.0	12.0	
17	Тулаасны дэхэлгээ У-71К		1	1					1	1	ш	2	23.8	47.6	
18	Газардуулгын дамжуулагч	НИЛЕД	2	2			2	2	2	2	ш	6	0.6	3.6	
19	Холбогч УУ 7-16 /ушко/	НИЛЕД	6	6			6	6	3	3	ш	15	0.4	6.0	
20	Дүүжин хөндийрүүлэгч SML70/20	НИЛЕД	6	6			6	6	3	3	ш	15	1.0	15.0	
21	Хөндийрүүлэгч ШФ20У0	НИЛЕД	1	1	6	6	3	3	1	1	ш	11	3.4	37.4	
22	Хавчаар А2А								6	6	ш	6	0.1	0.6	
23	Анкерны хавчаар DN-70	НИЛЕД	6	6			6	6			ш	12	0.44	5.28	
24	Анкерны хавчаар PAZ	НИЛЕД							3	3	ш	3	0.71	2.13	
25	Хавчаар CD150	НИЛЕД	3	3	1	1	5	5	1	1	ш	10	0.13	1.3	
26	Колпачок К9	НИЛЕД	1	1	6	6	3	3	1	1	ш	11	0.02	0.22	
27	Ороомог хавчаар СВ35	НИЛЕД	2	2	6	6	6	6	1	1	ш	15	0.65	9.8	
28	Нуман хамгаалалт, газардуулгын хавчаар УЗД-1.3	НИЛЕД			3	3			3	3	ш	6	0.57	3.42	
29	Хуурай салгуур GW4-15/400								1	1	ком	1	51.0	51.0	
30	Хуурай салгуурын дамжуурга GS-11								1	1	ком	1	15.0	15.0	
31	Хуурай салгуур суурилуулах кронштейн PA1-1								1	1	ш	1	32.6	32.6	
32	Хэт хүчдэл хязгаарлагч УЗПН-15-Ш								3	3	ком	4	2.3	9.2	
33	СИП-3 утас холбогч. MHV-10Rs	НИЛЕД			1	3					ш	3	0.29	0.87	
													БҮГД		11 892.3

200 суудалтай соёлын төвийн барилга  
Гадна цахилгаан хангамж

Завхан аймаг  
Дөрвөлжин сум

Тулгуурын түүвэр

Захирагч: А.Ичинхорлоо  
Инженер: Л.Гантулга  
Шалгасан: Б.Ванчигмаа

Е.Г шифр: ӨИ-12/23  
Т.Г шифр:

Масштаб:  
Зургийн дугаар: ГЦ-05

Үе шат: А.3  
Хуудас: 33  
Огноо: 2023

КАБЕЛЬ, СИП-3 УТАСТАЙ ЦДА ШУГАМЫН ХҮСНЭГТ, АЖЛЫН ТОО ХЭМЖЭЭ

Эхлэл	Төгсгөл	Маяг	Огтлол мм <sup>2</sup>	Урт.м	Тайлбар
Na-1 Дөрвөлжин сум. 15кВ ЦДАШ-ын тулгуур №01	Тулгуур №02	СИП-3.20кВ	3/1х50/мм <sup>2</sup>	75	Тулгуурт өлгөх
	Тулгуур №03	СИП-3.20кВ	3/1х50/мм <sup>2</sup>	75	
	Тулгуур №04	СИП-3.20кВ	3/1х50/мм <sup>2</sup>	38	
	АТП-160кВА	СИП-3.20кВ	3/1х50/мм <sup>2</sup>	8	
N-1 АТП-160кВА групп-1	Барилгын ЕС-1 самбарт	АВБШ0.1кВ	3х70+1х35/мм <sup>2</sup>	35	Шуудуунд тавих
N-2 АТП-160кВА групп-2	Барилгын ЕС-2 самбарт	АВБШ0.1кВ	3х70+1х35мм <sup>2</sup>	35	
N-3 Барилгын ГГС-н асааж унтраах цагийн тохируулгатай релений гаргалгаанаас. групп-1	Гадна гэрэлтүүлэгт	АВБШ0.0.66	4х10/мм <sup>2</sup>	169	
N-4 Дизель цахилгаан үүсгүүрээс	Бэлтгэл тэжээл автоматаар залгах самбарт	АВБШ0.1кВ	3х50+1х25мм <sup>2</sup>	48	
N-5 Барилгын ЕС-2 самбараас	Дизель цахилгаан үүсгүүрийн комплект удирдлагын самбарт	АВБШ0.1кВ	4х10мм <sup>2</sup>	48	
N-6 Дизель цахилгаан үүсгүүрийн комплект удирдлагын самбараас	Бэлтгэл тэжээл автоматаар залгах самбарт	КВВГЭнз	7х1.5мм <sup>2</sup>	48	
N-7 Бэлтгэл тэжээл автоматаар залгах самбараас	Халаалтын тогооны барилгын хүчний самбарт	АВБШ0.1кВ	3х16+1х10мм <sup>2</sup>	58	
Бүх кабель, утас	Кабель	АВБШ0.1кВ	3х70+1х35мм <sup>2</sup>	70	
		АВБШ0.1кВ	3х50+1х25мм <sup>2</sup>	48	
		АВБШ0.0.66	4х10мм <sup>2</sup>	218	
		КВВГЭнз	7х1.5мм <sup>2</sup>	48	
		АВБШ0.1кВ	3х16+1х10мм <sup>2</sup>	58	
	Утас	СИП-3. 20кВ	1х50 мм <sup>2</sup>	588	

I. Тулгуур угсралтын ажлын тоо хэмжээ

№	Тулгуурын нэр	Тулгуур суурилуулах		Үүнээс			
		Хэлбэр маяг	Тоо хэмжээ	Хүнд нөхцөлтэй		Ердийн	
				Тоо хэмжээ	м <sup>3</sup>	Тоо хэмжээ	Бетон В7.5 м <sup>3</sup>
1	Салбарлалтын анкер тулгуур	0А15-2ср	1	-	-	1	1.05
2	Завсрын тулгуур	ЗБ15-2ср	1	-	-	1	0.33
3	Эргэлтийн анкер тулгуур	УА15-2ср	1	-	-	1	1.05
4	Төгсгөлийн анкер тулгуур	АК15-2ср	1	-	-	1	1.05
	Нийт		4	-	-	4	3.48

II. Утасны модорхойлолт


№	Утасны марк	Утасны урт /м/	Нөөц мооцсон урт /м/	Утасны цэвэр жин, кг		Утас, кабель дамартай /кг-аар мооцсон/		
				1 м	Бүгд	Дамар	Дамар жин	Нийт жин
1	СИП-3, 20кВ, 1х50мм <sup>2</sup>	588	648	0.263	170.4	№12	132	302.4
2	АВБШ0.1кВ, 3х70+1х35мм <sup>2</sup>	70	75	1.764	132.3	№10	56	188.3
3	АВБШ0.1кВ, 3х50+1х25мм <sup>2</sup>	48	50	1.416	70.8	№8	43	113.8
4	АВББ.1кВ, 4х10мм <sup>2</sup>	217	230	0.698	161.0	№10	56	217.0
5	КВВГЭнз, 7х1.5мм <sup>2</sup>	48	50	0.191	10.0	-	-	10.0
6	АВБШ0.1кВ, 3х16+1х10мм <sup>2</sup>	58	60	0.724	43.5	№8а	51	94.5

III. Тулгуурын газар шорооны ажлын тоо хэмжээ

№	Тулгуурын дугаар	Тулгуурын маяг	Тоо ширхэг	Газар шорооны ажлын хэмжээ, м <sup>3</sup>		Хөрсний зэрэг	Тайлбар
				Ухах	Булах		
1	№ 01	0А15-2ср	1	2.55	2.0	II,III	
2	№ 02	ЗБ15-2ср	1	0.44	-	II,III	
3	№ 03	УА15-2ср	1	2.55	2.0	II,III	
4	№ 04	АК15-2ср	1	2.55	2.0	II,III	
	Бүгд		4	8.09	6.0		Зайлуулах шороо. 2.09 м <sup>3</sup>

IV. Тулгуурын газардуулгын газар шорооны ажлын тоо хэмжээ

№	Газардуулгын шуудуу ухах, м <sup>3</sup> салбарлалтын анкер тулгуур		Газардуулгын шуудуу ухах, м <sup>3</sup> бусад тулгуурууд		Хөрсний зэрэг	Тайлбар
	Ухах	Булах	Ухах	Булах		
1	1.92	1.86	2.88	2.79	II	

	200 суудалтай соёлын төвийн барилга				Завхан аймаг	
	Гадна цахилгаан хангамж				Дөрвөлжин сум	
	Кабель, СИП-3 утастай ЦДАШ-ын хүснэгт, ажлын тоо хэмжээ					
	Захирал	Инженер	Шалгасан	А.Ичинхорлоо	Е.Г шифр: ӨИ-12/23	Масштаб: Хуудас: 33
			Б.Ванчигмаа	Т.Г шифр: ГЦ-06	Огноо: 2023	

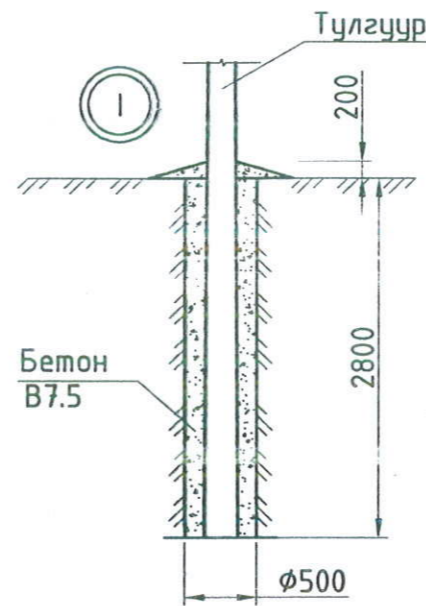
ТУЛГУУРУУД СУУРИЛУУЛАХ

Материалын орц

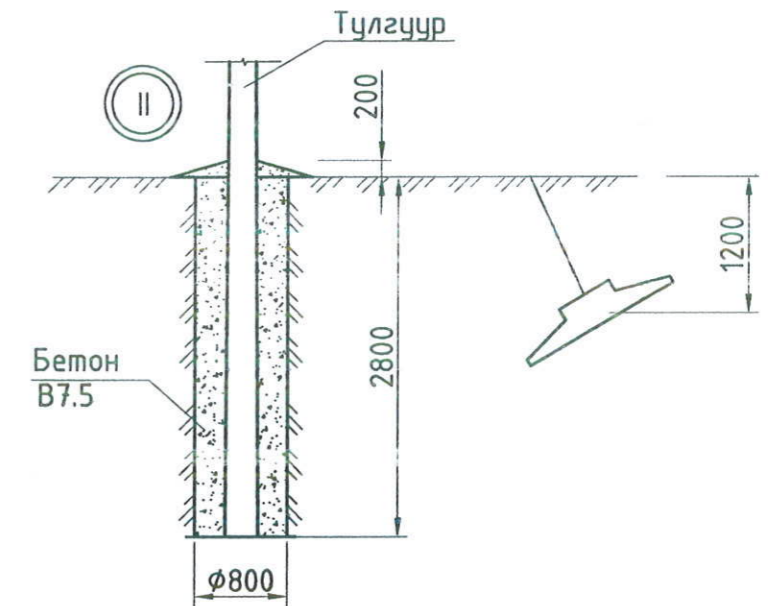
№	Төрөл	Нэр	Тоо	Жин нэгж кг	Тайлбар
I	1	MNS: EN206:2017	Бетон В7.5	0.33	м <sup>3</sup>
	2	Зайлуулах шороо		0.28	м <sup>3</sup>
II	1	MNS: EN206:2017	Бетон В7.5	1.14	м <sup>3</sup>
	2	Зайлуулах шороо		0.14	м <sup>3</sup>
III	1	MNS: EN206:2017	Бетон В7.5	1.05	м <sup>3</sup>
	2	Зайлуулах шороо		0.89	м <sup>3</sup>

Тулгууруудын суурь суулгах бүдүүвч

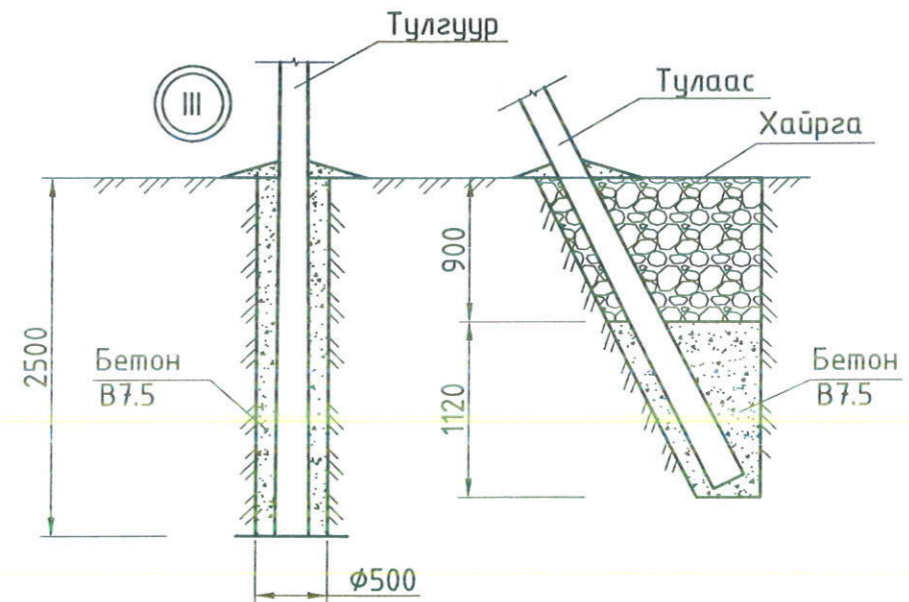
Энгийн нөхцөлтэй хөрсөнд тулгуур суулгах бүдүүвч



Энгийн нөхцөлтэй хөрсөнд татлагатай тулгуур суулгах бүдүүвч




Энгийн нөхцөлтэй хөрсөнд анкер тулгуур суулгах бүдүүвч.



Байгуулалт дээрх тулгууруудын дугаарыг харгалзан суурилуулах

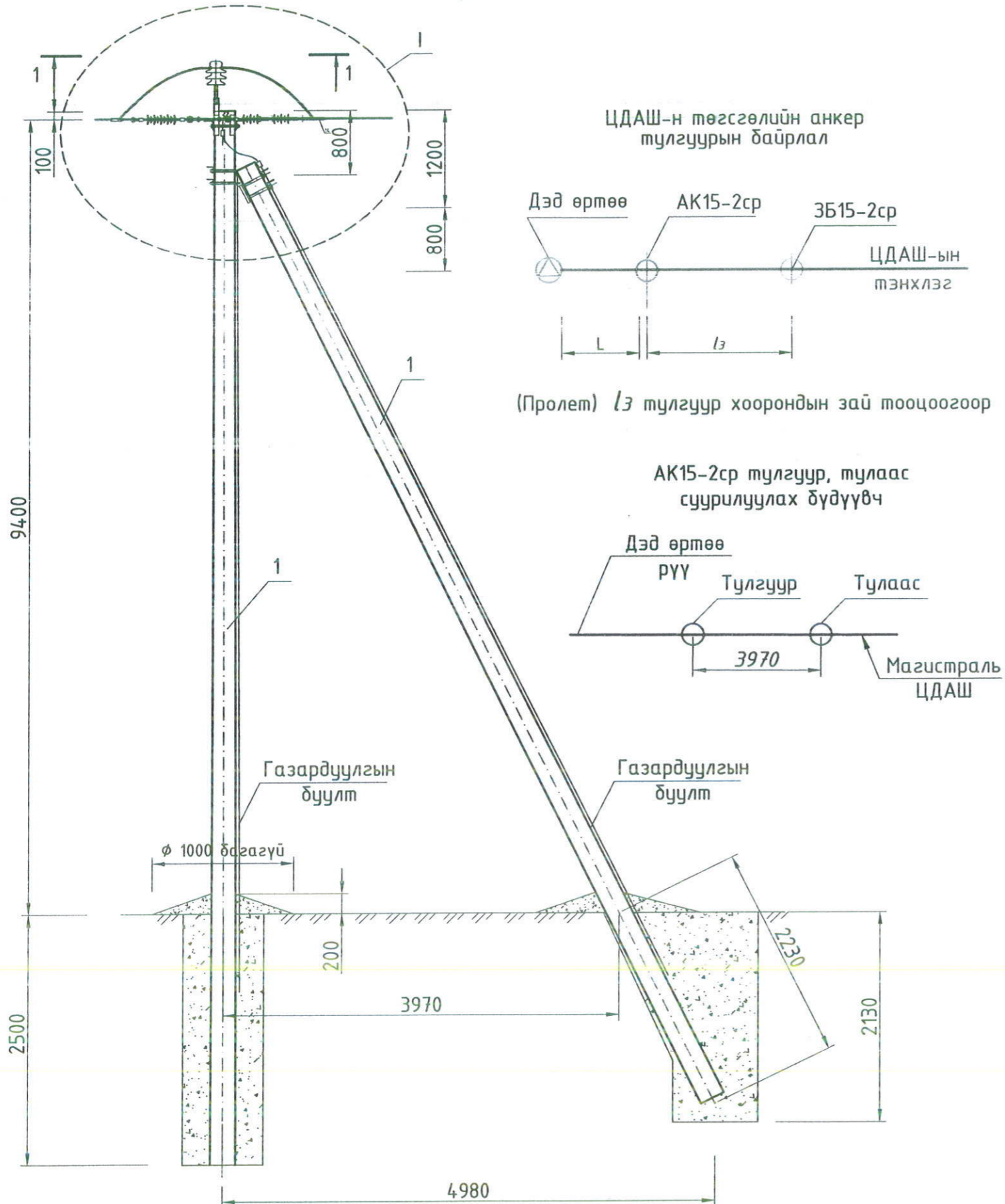
№	Тулгуур суурилуулах	Тулгуурын дугаар	Бүгд	Бетон, м <sup>3</sup>
I	Энгийн нөхцөлтэй хөрсөнд суурилуулах завсрын тулгуур	№ 02	1	0.33
II	Энгийн нөхцөлтэй хөрсөнд суурилуулах татлагатай эргэлтийн тулгуур	-	-	-
III	Энгийн нөхцөлтэй хөрсөнд суурилуулах эргэлт, төгсгөлийн анкер тулгуур	№ 03,04	2	2.10
III	Завсрын тулгуурыг дуулгаж, салбарлалтын анкер тулгуур болгох	Одоо байгаа	1	1.05
	Бүгд		4	3.48

	200 суудалтай соёлын төвийн барилга				Завхан аймаг	
	Гадна цахилгаан хангамж				Дөрвөлжин сум	
	Тулгуурууд суурилуулах					
	Захирал	<i>[Signature]</i>	А.Ичинхорлоо	Е.Г шифр:	Масштаб:	Үе шат: А.3
Инженер	<i>[Signature]</i>	Л.Гантулга	ӨИ-12/23	Хуудас:	33	
Шалгасан	<i>[Signature]</i>	Б.Ванчигмаа	Т.Г шифр:	Зургийн дугаар:	Огноо:	
			ГЦ-07	ГЦ-07	2023	

1 ХЭЛХЭЭТ АК15-2ср ТӨГСГӨЛИЙН АНКЕР ТУЛГУУРЫН ЕРӨНХИЙ БАЙДАЛ

Материал, тоног төхөөрөмж

№	Төрөл	Нэр	Тоо	Жин н.,кг	Тайлбар
<b>Төмөр бетон хийц</b>					
1	MNS: 4232:2011	Тулгуур. УКШ-12.35.19	2	2000	
<b>Ган хийц</b>					
2	ГЦ-28 хуудас	Тулаас тогтоогч бэхэлгээ У-71К	1	23.7	
3	ГЦ-22 хуудас	Хөндлөвч ТМ2002	1	18.8	
4	ГЦ-23 хуудас	Хөндлөвч ТМ2003	1	6.7	
5	ГЦ-30 хуудас	Газардуулгын дамжуулагч	2	0.6	
6	ГОСТ 7798-70	Болт М20х260	3	0.71	
7	ГОСТ 5915-70	Гайка М20	3	0.063	
8	ГОСТ 11371-78	Шайда 20	3	0.023	
9	ГОСТ 2590-88	Цайрдсан дөөрөнхий төмөр ф10	22	0.44	
<b>Шугамын арматур</b>					
10		Хөндийрүүлэгч ШФ20У0	1	3.4	НИЛЕД
11		Колпачок К9	1	0.02	НИЛЕД
12		Ороомог хавчаар СВ35 *	2	0.13	НИЛЕД
13		Дүүжин хөндийрүүлэгч SML70/20	6	1.0	НИЛЕД
14		Анкерны хавчаар DN-70	6	0.44	НИЛЕД
15		Хавчаар CD150	3	0.13	НИЛЕД
16		Холбогч UU 7-16	6	0.4	НИЛЕД



Тайлбар

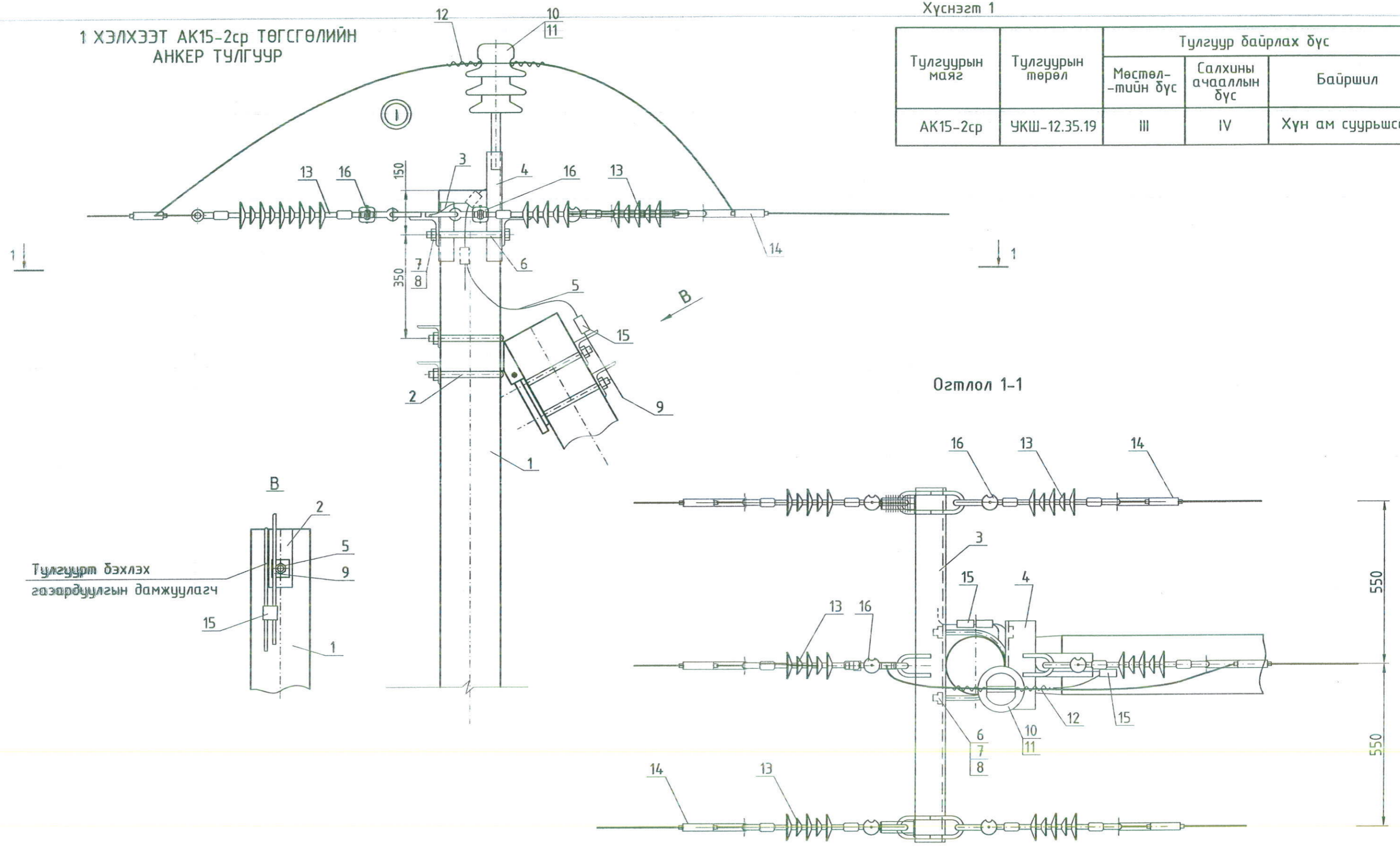
\* Ороомог хавчаар СВ35 нь СИП-3, 35-50мм<sup>2</sup> хөндлөн огтлолтой кабельд тавина.

	200 суудалтай соёлын төвийн барилга				Завхан аймаг	
	Гадна цахилгаан хангамж				Дөрвөлжин сум	
	1 хэлхээт АК15-2ср төгсгөлийн анкер тулгуурын ерөнхий байдал					
	Захирал	<i>[Signature]</i>	А.Ичинхорлоо	Е.Г шифр:	Масштаб:	Хуудас:
Инженер	<i>[Signature]</i>	Л.Гантулга	ӨИ-12/23		33	
Шалгасан	<i>[Signature]</i>	Б.Ванчигмаа	Т.Г шифр:	Зургийн дугаар:	Огноо:	
				ГЦ-08	2023	

1 ХЭЛХЭЭТ АК15-2ср ТӨГСГӨЛИЙН АНКЕР ТУЛГУУР


Хүснэгт 1

Тулгуурын маяг	Тулгуурын төрөл	Тулгуур байрлах бүс		
		Мөстөл-тийн бүс	Салхины ачааллын бүс	Байршил
АК15-2ср	УКШ-12.35.19	III	IV	Хүн ам суурьшсан



Тулгуурт бэхлэх газардуулгын дамжуулагч

Огтлол 1-1

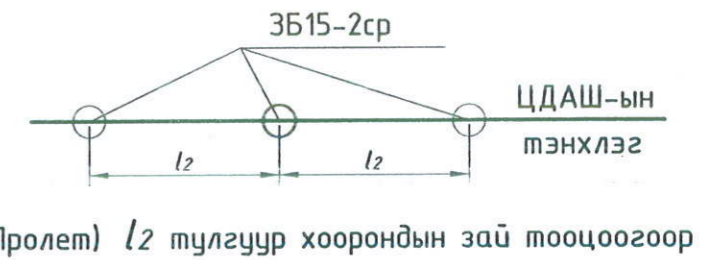
 <p>“ӨЛЗИЙ-ИШ” ХХК</p>	200 суудалтай соёлын төвийн барилга				Завхан аймаг	
	Гадна цахилгаан хангамж				Дөрвөлжин сум	
	1 хэлхээт АК15-2ср төгсгөлийн анкер тулгуур					
Захирал	<i>А.Ичинхорлоо</i>	А.Ичинхорлоо	Е.Г шифр: ӨИ-12/23	Масштаб:	Үе шат: А.З	
Инженер	<i>Л.Гантулга</i>	Л.Гантулга	Т.Г шифр:	Зургийн дугаар: ГЦ-09	Хуудас: 33	
Шалгасан	<i>Б.Ванчигмаа</i>	Б.Ванчигмаа			Огноо: 2023	

1 ХЭЛХЭЭТ ЗБ15-2ср ЗАВСРЫН ТУЛГУУРЫН ЕРӨНХИЙ БАЙДАЛ

Хүснэгт 3

Тулгуурын маяг	Тулгуурын төрөл	Тулгуур байрлах бүс		
		Мөстөл-тийн бүс	Салхины ачааллын бүс	Байршил
ЗБ15-2ср	УКШ-12.35.19	III	IV	Хүн ам суурьшсан

ЦДАШ-н завсрын тулгуурын байрлал

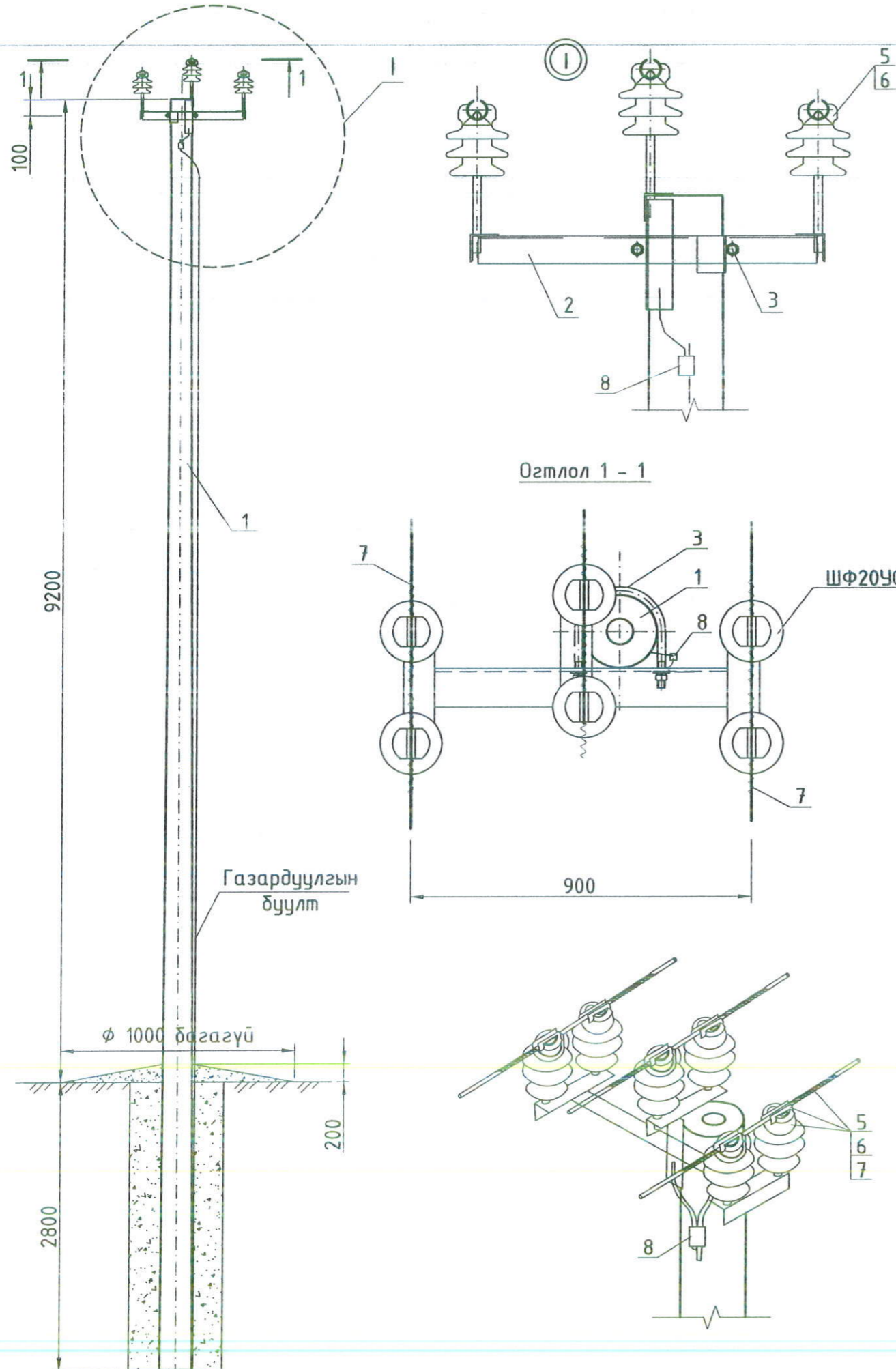


Тайлбар

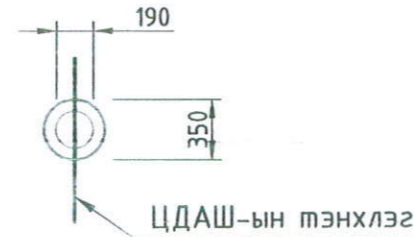
\*Ороомог хавчаар СВ35 нь СИП-3, 35-50мм<sup>2</sup> хөндлөн огтлолтой кабельд тавих ба хөндийрүүлэгч ШФ20Ч0 хүн ам суурьшсан бүсэд 6 ширхэг орно.

Материал, моног төхөөрөмж

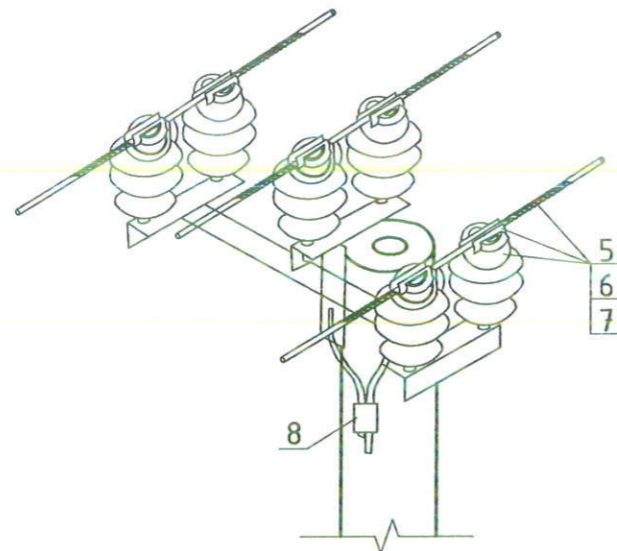
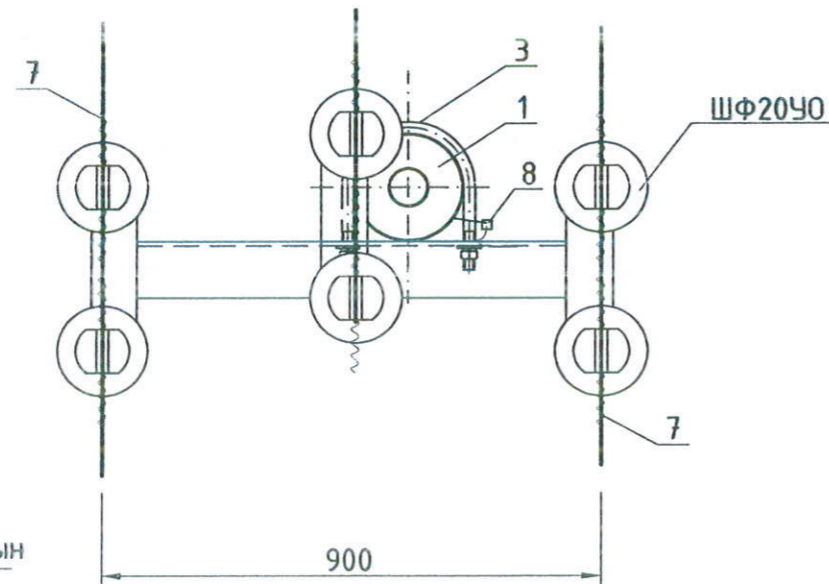
№	Төрөл	Нэр	Тоо	Жин н.,кг	Тайлбар
<b>Төмөр бетон хийц</b>					
1	MNS: 4232:2011	Тулгуур. УКШ-12.35.19	1	1000	
<b>Ган хийц</b>					
2	ГЦ-24 хуудас	Хөндлөвч ТМ308	1	18.4	
3	ГЦ-25 хуудас	Хомут Х01	1	2.0	
4	ГОСТ2590-88	φ10 ц/дөөрөнхий төмөр	11	0.44	
<b>Шугамын арматур</b>					
5		Хөндийрүүлэгч ШФ20Ч0	6	3.4	НИЛЕД
6		Колпачок К9	6	0.02	НИЛЕД
7		Ороомог хавчаар СВ35	6	0.65	НИЛЕД
8		Хавчаар CD150	1	0.13	НИЛЕД



ЗБ15-2ср тулгуур суурилуулах дүдүүвч

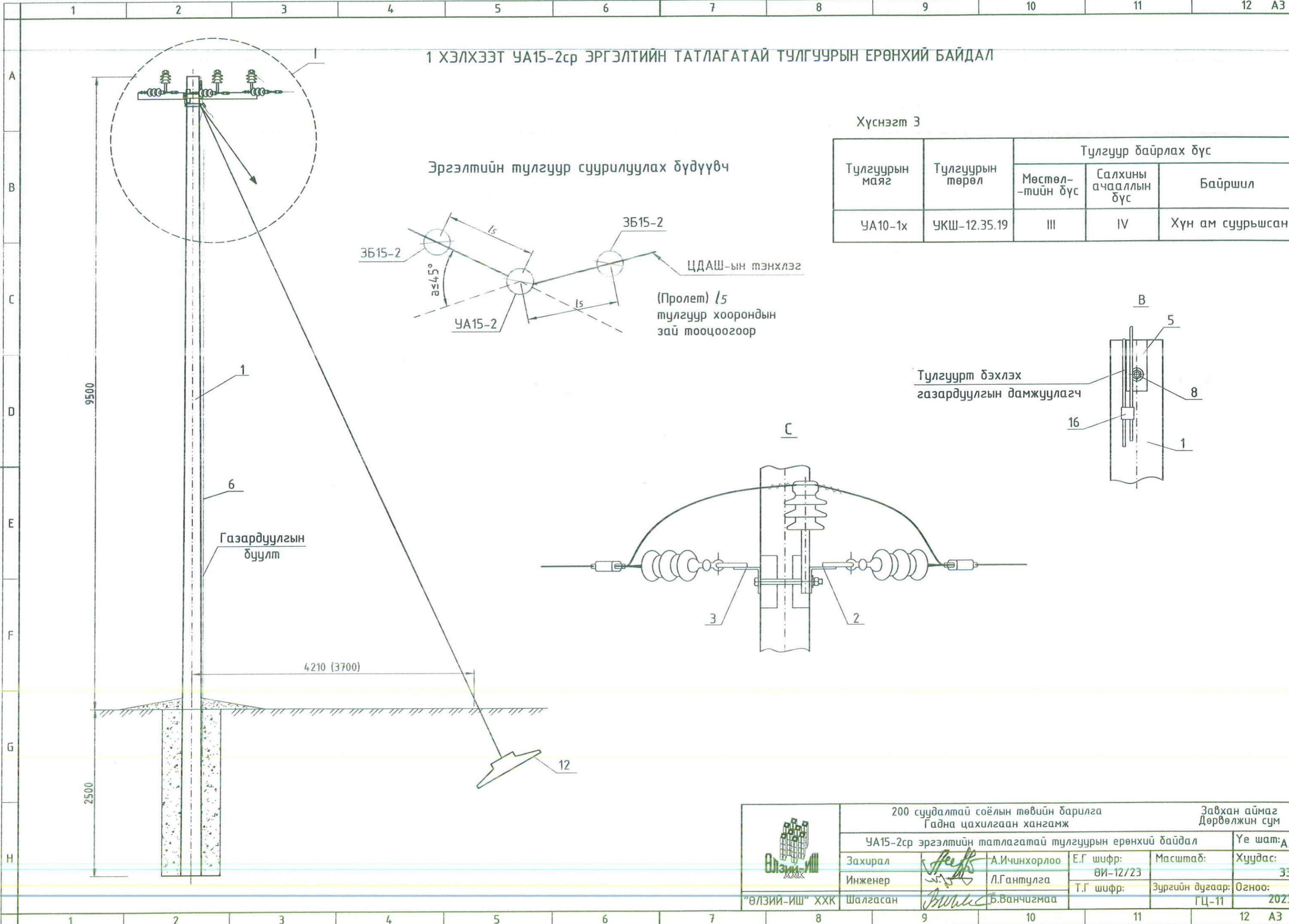


Огтлол 1 - 1




	200 суудалтай соёлын төвийн барилга				Завхан аймаг	
	Гадна цахилгаан хангамж				Дөрвөлжин сум	
	1 хэлхээт П10-9Б завсрын тулгуурын ерөнхий байдал					
	Захирал	Инженер	Шалгасан	А.Ичинхорлоо	Е.Г шифр: ӨИ-12/23	Т.Г шифр:
			Л.Гантулга	Зургийн дугаар: ГЦ-10		
			Б.Ванчигмаа			

1 ХЭЛХЭЭТ УА15-2ср ЭРГЭЛТИЙН ТАТЛАГАТАЙ ТУЛГУУРЫН ЕРӨНХИЙ БАЙДАЛ

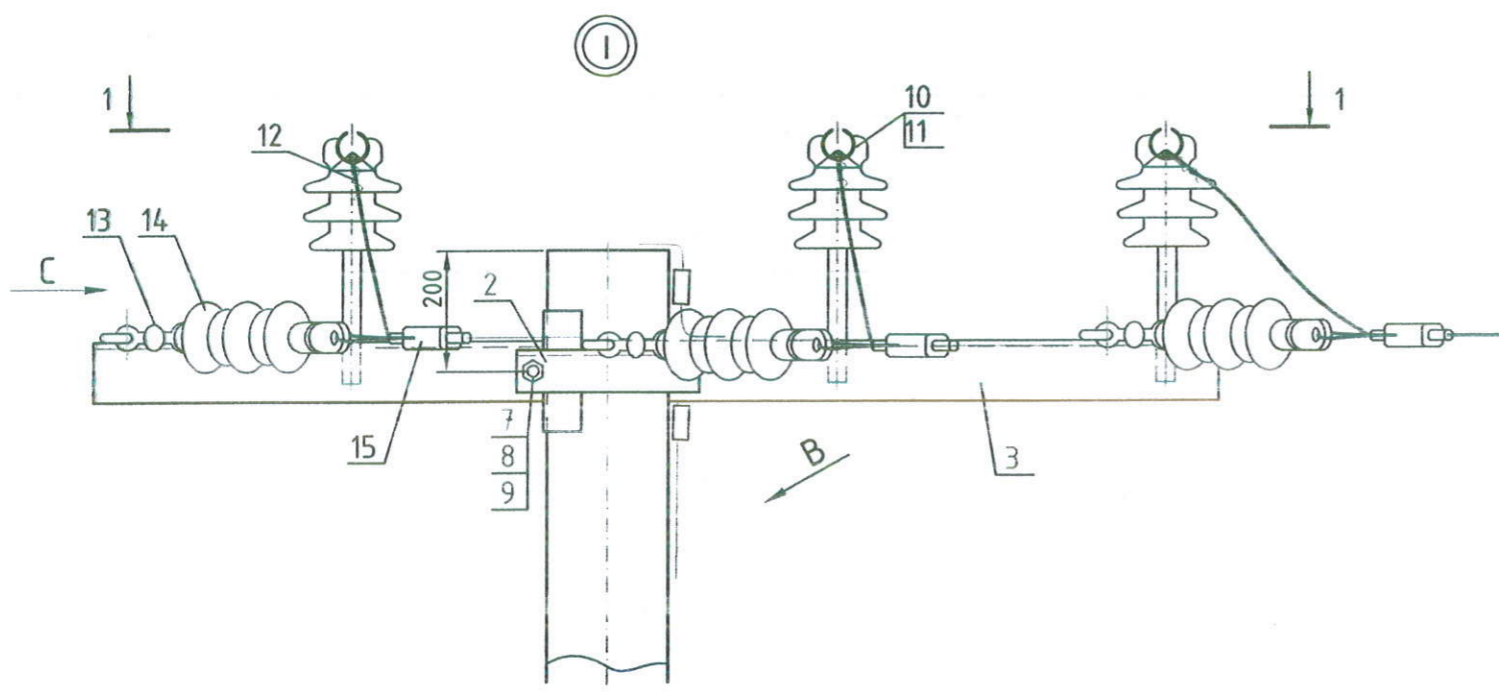


Хүснэгт 3

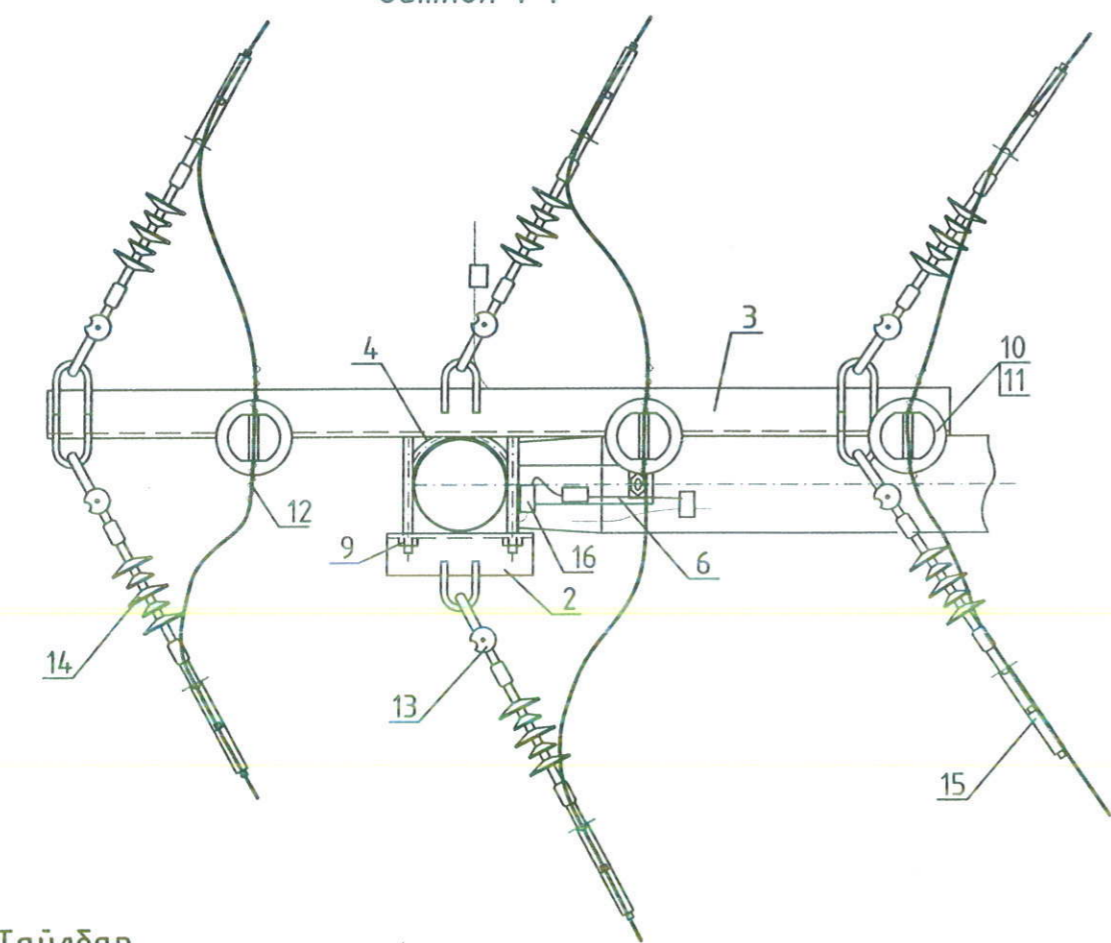
Тулгуурын маяг	Тулгуурын төрөл	Тулгуур байрлах бүс		
		Мөстөл-тийн бүс	Салхины ачааллын бүс	Байршил
УА10-1х	УКШ-12.35.19	III	IV	Хүн ам суурьшсан

	200 суудалтай соёлын төвийн барилга				Завхан аймаг	
	Гадна цахилгаан хангамж				Дөрвөлжин сум	
	УА15-2ср эргэлтийн татлагатай тулгуурын ерөнхий байдал					
	Захирал	<i>Heff</i>	А.Ичинхорлоо	Е.Г шифр:	Масштаб:	Үе шат: А.3
Инженер	<i>Л.Гантулга</i>	Л.Гантулга	ӨИ-12/23		Хуудас: 33	
Шалгасан	<i>Б.Ванчигмаа</i>	Б.Ванчигмаа	Т.Г шифр:	Зургийн дугаар:	Огноо:	
				ГЦ-11	2023	

1 ХЭЛХЭЭТ УА15-2ср ЭРГЭЛТИЙН ТАТЛАГАТАЙ ТУЛГУУР



Огтлол 1-1




Тайлбар

\*Ороомог хавчаар СВ35 нь СИП-3, 35-50мм<sup>2</sup> хөндлөн огтлолтой кабельд тавина.

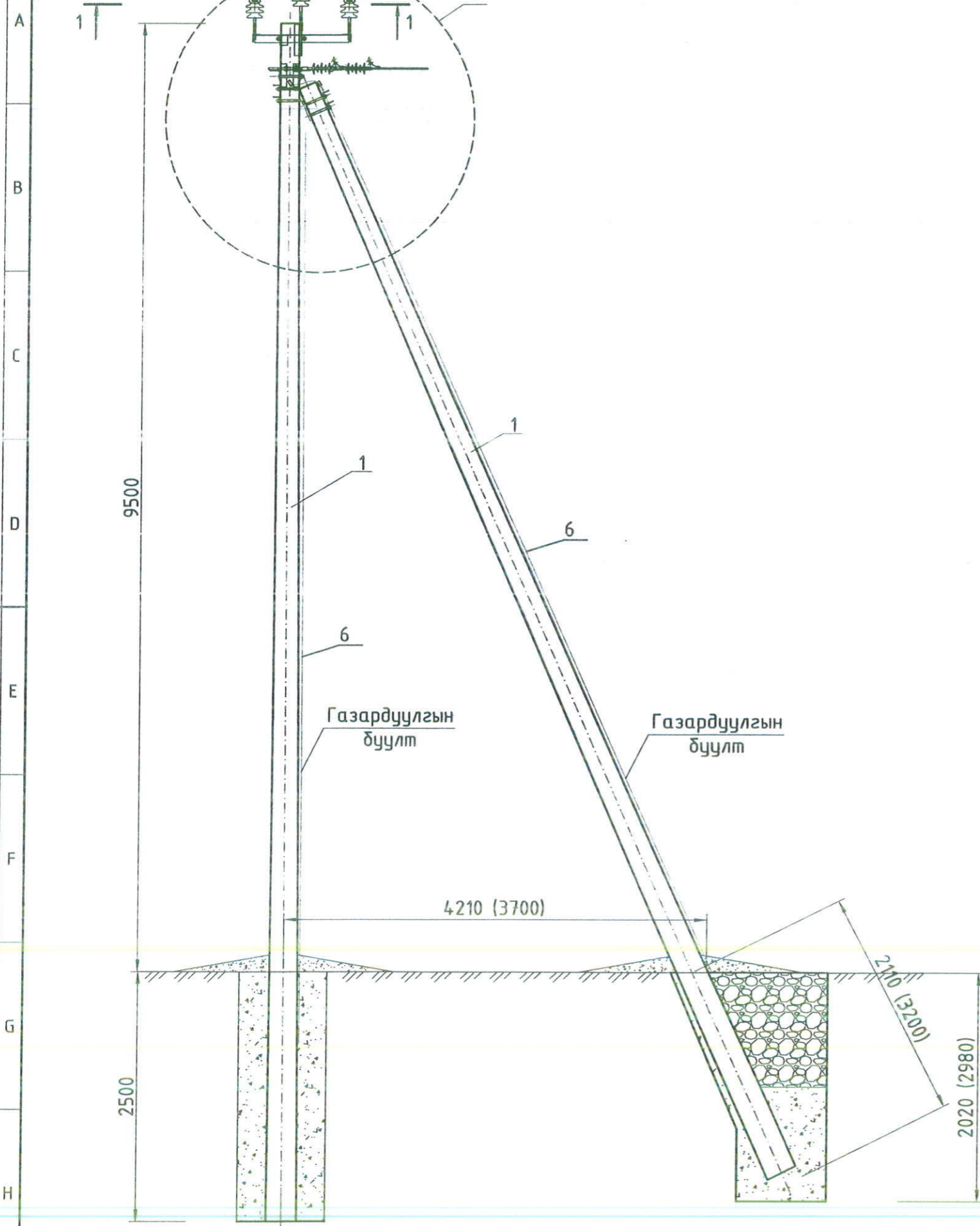
Материал, моног төхөөрөмж

№	Төрөл	Нэр	Тоо	Жин н.,кг	Тайлбар
Төмөр бетон хийц					
1	MNS: 4232:2011	Тулгуур. УКШ-12.35.19	1	1000	
Ган хийц					
2	ГЦ-28 хуудас	Хөндлөвч ТМ2004	1	3.9	
3	ГЦ-27 хуудас	Хөндлөвч ТМ2005	1	33.0	
4	ГЦ-25 хуудас	Хомут Х01	1	2.0	
5	ГЦ-30 хуудас	Газардуулгын дамжуулагч	2	0.6	
6	ГОСТ2590-88	φ10 ц/дөөрөнхий төмөр L=11м	2	8.8	
7	ГОСТ 7798-70	Болт М20х260	2	0.68	
8	ГОСТ 5915-70	Гайка М20	4	0.063	
9	ГОСТ 6402-70	Шайба 20.65Г	4	0.016	
Шугамын арматур					
10		Хөндийрүүлэгч ШФ20У0	3	3.4	НИЛЕД
11		Колпачок К9	3	0.02	НИЛЕД
12		Ороомог хавчаар СВ35 *	6	0.65	НИЛЕД
13		Холбогч УУ 7-16	6	0.4	НИЛЕД
14		Дүүжин хөндийрүүлэгч SML70/20	6	0.8	НИЛЕД
15		Анкерны хавчаар DN-70	6	0.44	НИЛЕД
16		Хавчаар CD150	5	0.13	НИЛЕД

 "ӨЛЗИЙ-ИШ" ХХК	200 суудалтай соёлын төвийн барилга				Завхан аймаг		
	Гадна цахилгаан хангамж				Дөрвөлжин сум		
	1 хэлхээт УА15-2ср эргэлтийн татлагатай тулгуур						Үе шат: А.З
	Захирал	<i>А.Ичинхорлоо</i>	А.Ичинхорлоо	Е.Г шифр:	Масштаб:	Хуудас:	
Инженер	<i>Л.Гантулга</i>	Л.Гантулга	ӨИ-12/23		33		
Шалгасан	<i>Б.Ванчигмаа</i>	Б.Ванчигмаа	Т.Г шифр:	Зургийн дугаар:	Огноо:		
				ГЦ-12	2023		



1 ХЭЛХЭЭТ 0A15-2cp САЛБАРЛАЛТЫН АНКЕР ТУЛГУУРЫН ЕРӨНХИЙ БАЙДАЛ



Материал, тоног төхөөрөмж

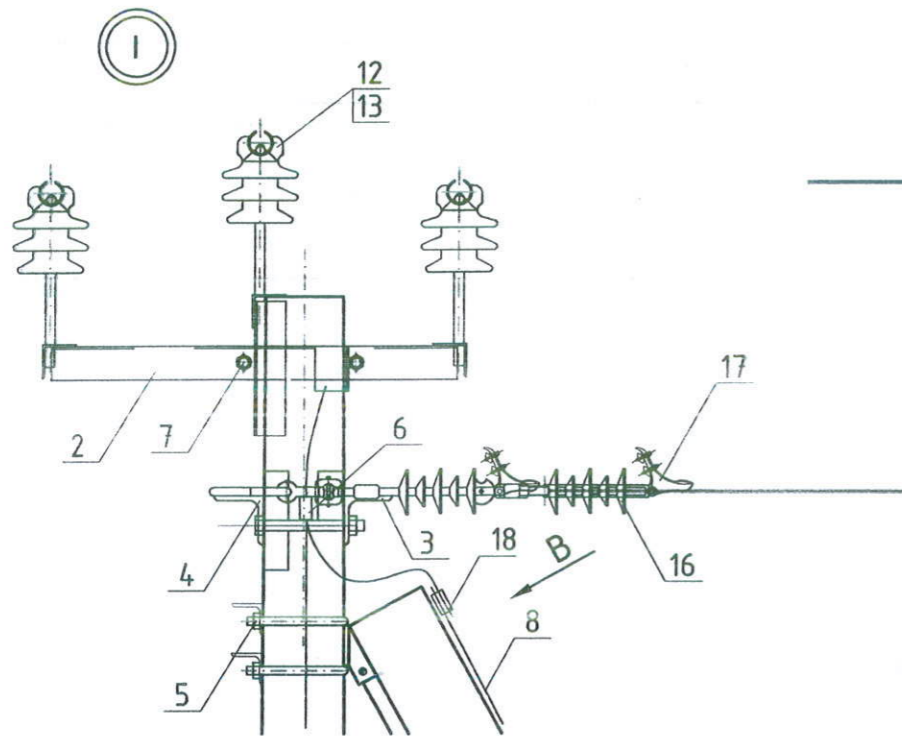
№	Төрөл	Нэр	Тоо	Жин н.,кг	Тайлбар
Төмөр бетон хийц					
1	MNS: 4232:2011	Тулгуур. УКШ-12.35.19 /Тулаас/	1	1000	
Ган хийц					
2	ГЦ-24 хуудас	Хөндлөвч ТМ308	-	18.4	
3	ГЦ-25 хуудас	Хөндлөвч ТМ2004	1	3.9	
4	ГЦ-26 хуудас	Хөндлөвч ТМ065	1	26.8	
5	ГЦ-28 хуудас	Тулаас тогтоогч дэхэлгээ У-71К	1	23.7	
6	ГЦ-30 хуудас	Газардуулгын дамжуулагч	2	0.6	
7	ГЦ-25 хуудас	Хомут Х01	-	2.0	
8	ГОСТ2590-88	φ10 ц/дөөрөнхий төмөр L=11м	2	8.8	
9	ГОСТ 7798-70	Болт М20х260	2	0.68	
10	ГОСТ 5915-70	Гаука М20	4	0.063	
11	ГОСТ 6402-70	Шауда 20.65Г	4	0.016	
Шугамын арматур					
12	Одоо дайгаа ЦДАШ-ын хөндийрүүлэгч		-	3.4	НИЛЕД
13	Колпачок К9		-	0.02	НИЛЕД
14	Ороомог хавчаар СВ35 *		-	0.65	НИЛЕД
15	Холбогч UU 7-16		3	0.4	НИЛЕД
16	Дүүжин хөндийрүүлэгч SML70/20		3	0.8	НИЛЕД
17	Анкерны хавчаар PAZ		3	0.71	НИЛЕД
18	Хавчаар CD150		5	0.13	НИЛЕД

Тайлбар

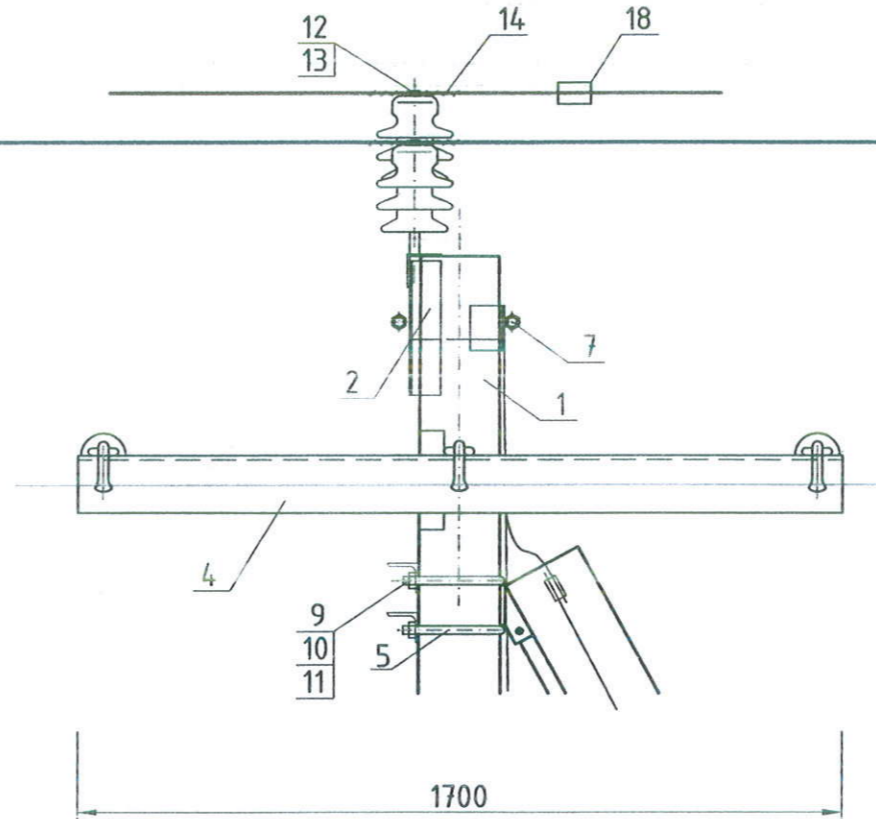
\* Ороомог хавчаар СВ35 нь СИП-3, 35-50мм<sup>2</sup> хөндлөн огтлолтой кабельд тавина.

	200 суудалтай соёлын төвийн барилга				Завхан аймаг	
	Гадна цахилгаан хангамж				Дөрвөлжин сум	
	1 хэлхээт 0A15-2cp салбарлалтын анкер тулгуурын ерөнхий байдал					
	Захирал	Инженер	Шалгасан	А.Ичинхорлоо	Е.Г шифр: ӨИ-12/23	Т.Г шифр:

1 ХЭЛХЭЭТ ОА15-2ср САЛБАРЛАЛТЫН АНКЕР ТУЛГУУР

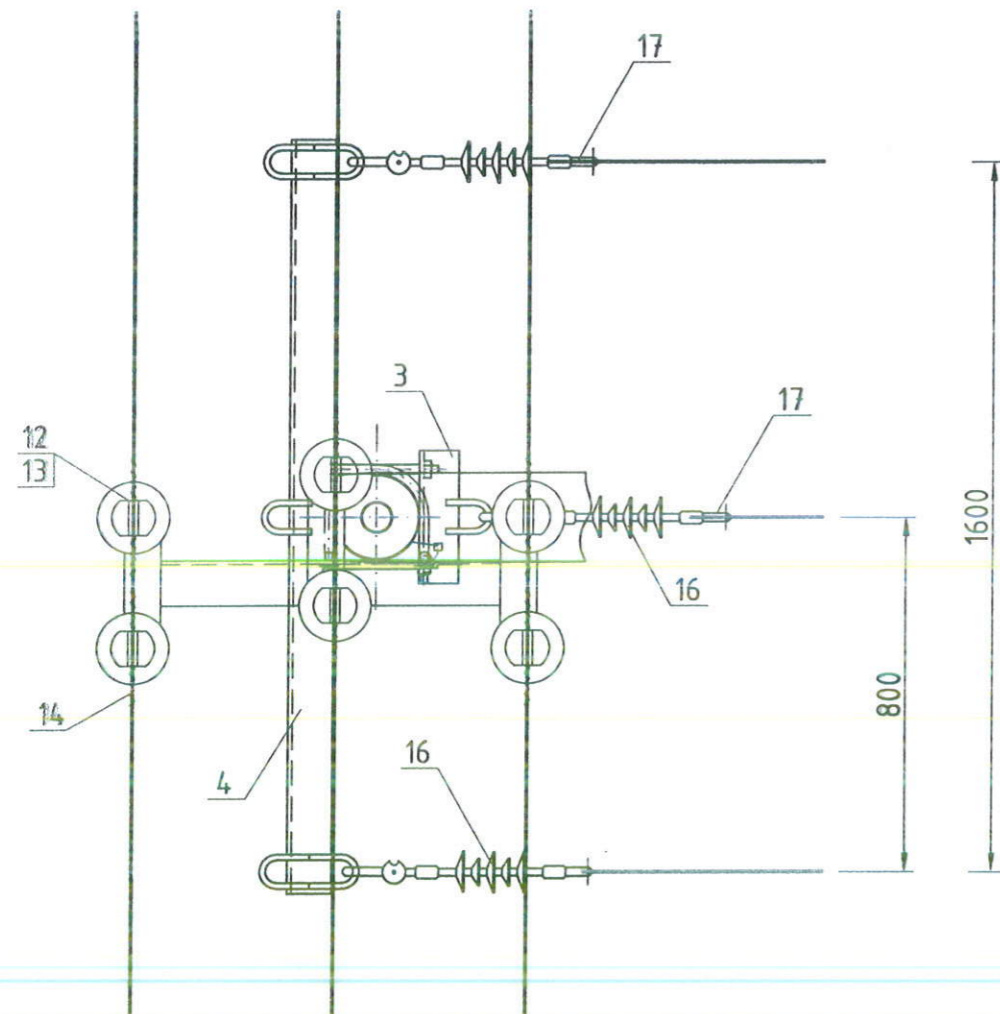
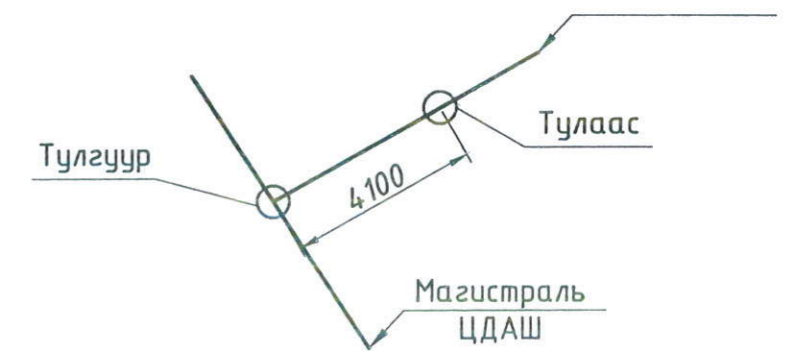


Огтлол 1 - 1

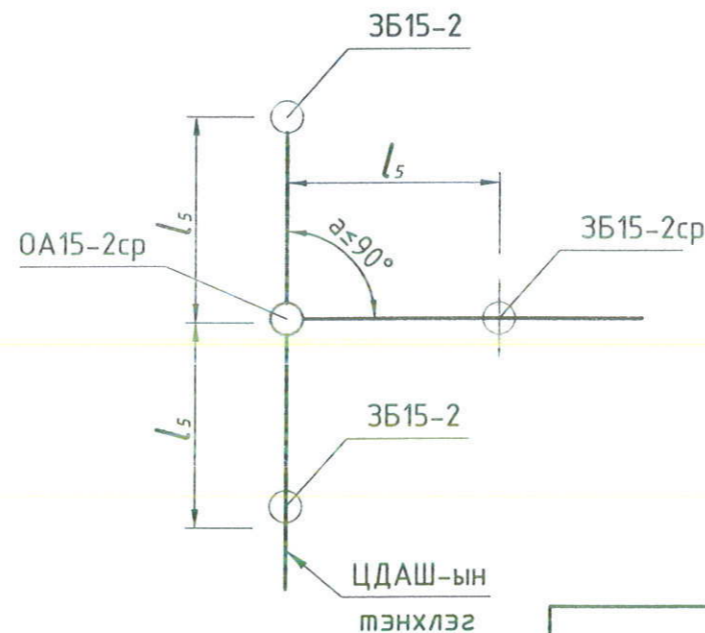


Тулгуурт дэхлэх газардуулгын дамжуулагч

ОА15-2ср тулгуур, тулаас суурилуулах бүдүүвч




ЦДАШ-н салбарлалтын анкер тулгуурын байрлал



(Пролет)  $l_s$  тулгуур хоорондын зай тооцоогоор

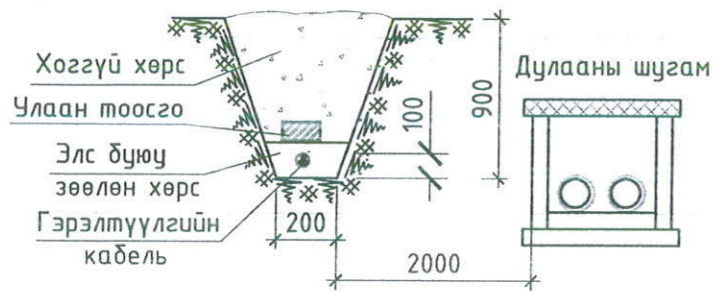
Хүснэгт 3

Тулгуурын маяг	Тулгуурын төрөл	Тулгуур байрлах бүс		
		Мөстөл-тийн бүс	Салхины ачааллын бүс	Байршил
ОА15-2ср	УКШ-12.35.19	II	IV	Хүн ам суурьшсан

 "ӨЛЗИЙ-ИШ" ХХК	200 суудалтай соёлын төвийн барилга Гадна цахилгаан хангамж			Завхан аймаг Дөрвөлжин сум	
	1 хэлхээт ОА15-2ср салбарлалтын анкер тулгуур				Үе шат: А.3
	Захирал	<i>А.Ичинхорлоо</i>	Е.Г шифр: ВИ-12/23	Масштаб:	Хуудас: 33
	Инженер	<i>Л.Гантулга</i>	Т.Г шифр:	Зургийн дугаар: ГЦ-14	Огноо: 2023
Шалгасан	<i>Б.Ванчигмаа</i>				

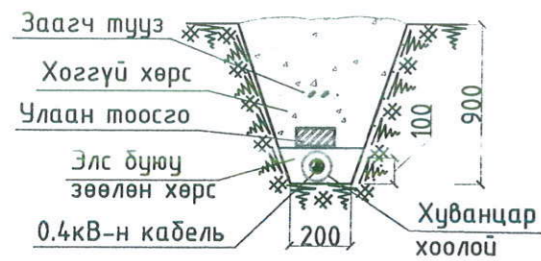
0.4кВ-Н КАБЕЛЬ ИНЖЕНЕРИЙН ШУГАМ СҮЛЖЭЭТЭЙ ОГТЛОЛЦОХ ЦЭГИЙН ХЭСЭГЛЭЛ

Кабелийг дулааны шугамтай зэрэгцээ байрлуулах

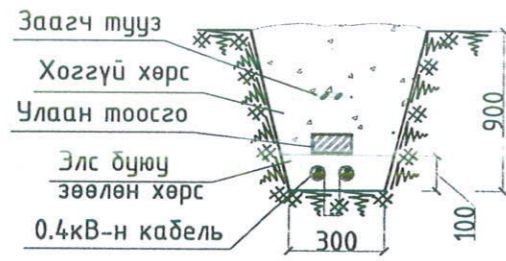


10 кВ хүртэл хүчдэлтэй кабель шугам нь дулааны шугамтай уг заагдсан хэмжээнээс ойртоход кабельд нөлөөлөх хөрсний нэмэгдэл температур 10 С-аас ихгүй байхаар, нэмэлт халалт үүсгэхээргүй дулаан тусгаарлалт хийж өгнө. /БД43-101-03. Цахилгаан байгууламжийн дүрэм 2.3.38, 2.3.43-р заалт мөрдөх/

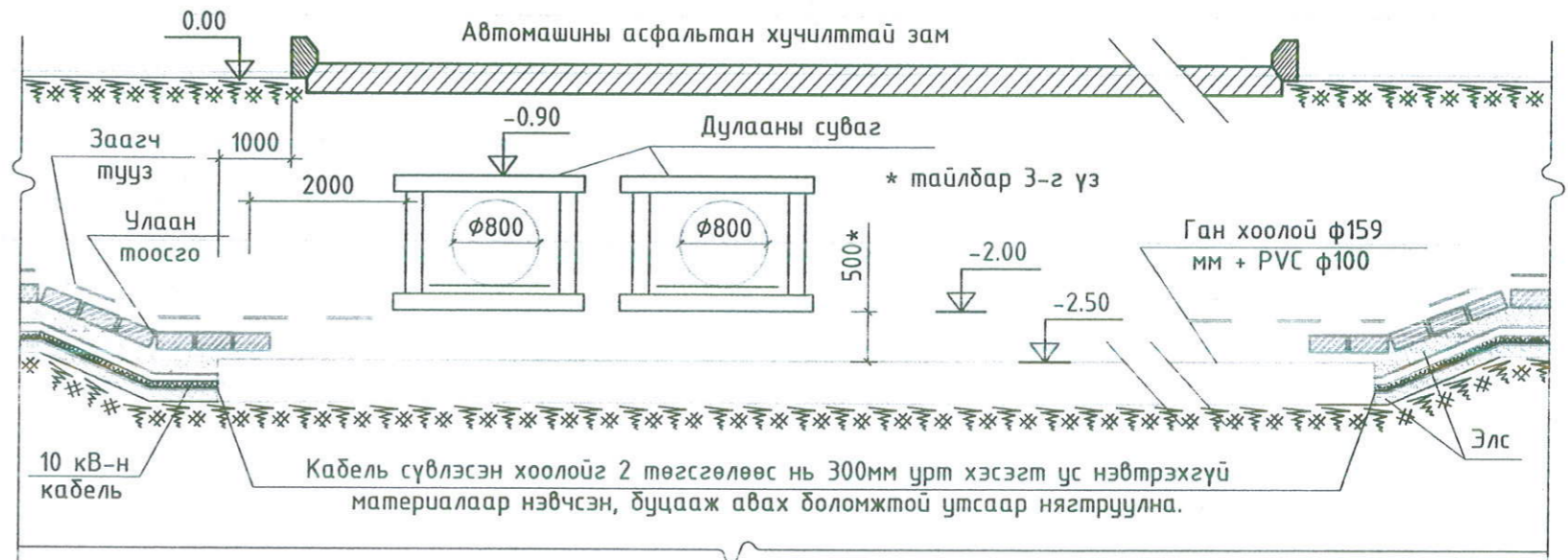
Т-1. Кабелийн шүүдүү



Т-2. Кабелийн шүүдүү

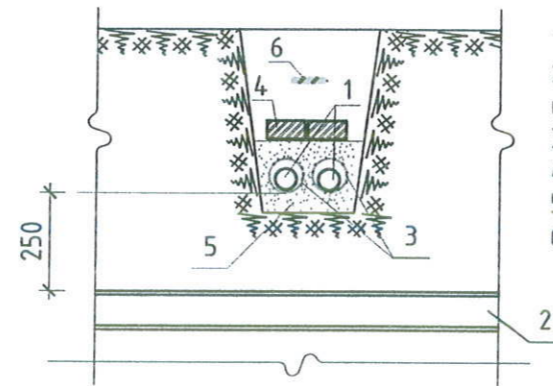
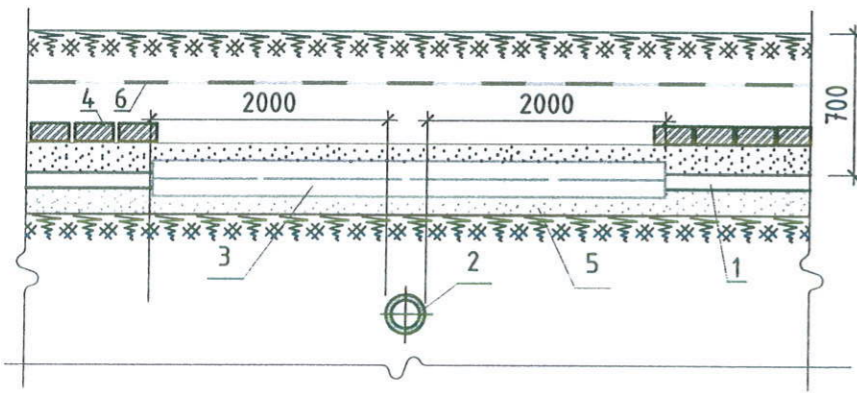


Дулааны шугам ба автомашины замын доогуур кабель шугам тавих



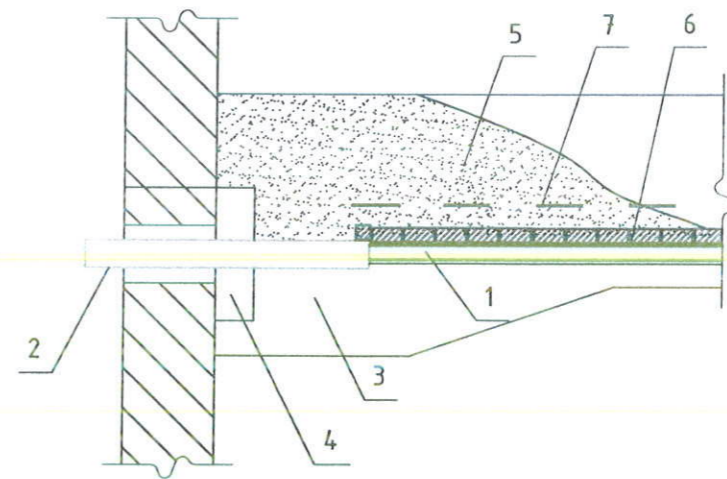
1. Зурагт үзүүлсэн хэмжээс нь боломжит хамгийн бага утгыг заасан болно.
2. Дулаан тусгаарлагчийг сонгохдоо: -Зуны улирлын хамгийн их температуртай үед хөрсний температур 10°C-аас ихгүй байхаар ба өвлийн хамгийн бага температуртай үед хөрсийг 15°C-ээс ихгүй байхаар тооцож сонгоно.
3. Нягтрал ихтэй шахагдсан хэсэгт кабель ба дулааны шугамын тусгаарлагчийн хоорондох зайг 250мм болгохыг зөвшөөрнө.
4. Дулааны шугамын дээгүүр кабель тавихад ашиглалтын явцад дулааны шугамыг засахаар ухах учир аль болох кабелийг түүний дээгүүр тавихгүй байх.

Кабель шугам ариутгах татцуургын шугамтай огтлолцох



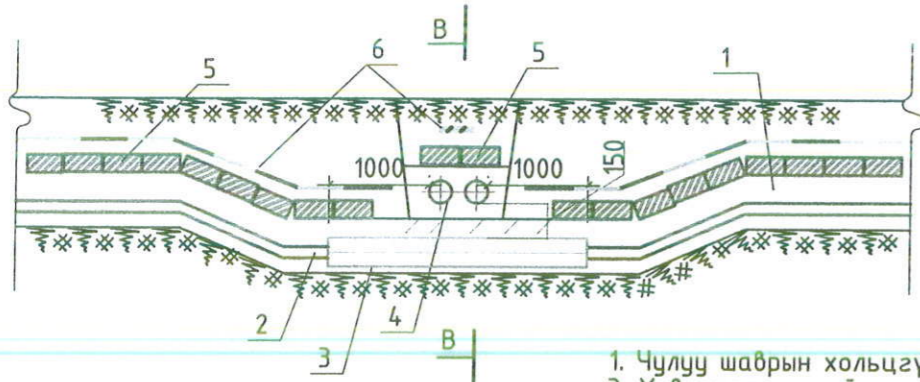
1. 0.4 кВ-н кабель шугам
2. Ариутгах татцуургын шугам хоолой
3. Хуванцар хоолой
4. Улаан тоосго
5. Зөөлөн хөрс, элс
6. Заагч түүз

Барилгад кабелийн шүүдүүнаас оролт хийх байдал

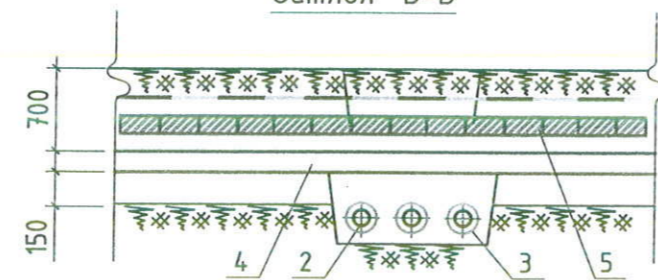


1. 10 кВ-н кабель шугам
2. Хуванцар хоолой
3. Нягтруулга
4. Ус чийгний хамгаалалт
5. Зөөлөн хөрс буюу элс
6. Улаан тоосго
7. Заагч түүз

0.4 кВ-н кабель шугамууд огтлолцох үед доод талын кабелийг хоолойд сүвлэн тусгаарлаж зөрүүлэх байдал



Огтлол В-В



1. Чулуу шаврын хольцгүй элс
2. Шинээр тавих кабель
3. Хуванцар хоолой
4. Одоо байгаа кабель
5. Улаан тоосго
6. Заагч түүз

200 суудалтай соёлын төвийн барилга Гадна цахилгаан хангамж		Завхан аймаг Дөрвөлжин сум	
0.4кВ-н кабель ИШС-тэй огтлолцох цэгийн хэсэглэл			
Захирал	<i>[Signature]</i>	А.Ичинхорлоо	Е.Г шифр: ӨИ-12/23
Инженер	<i>[Signature]</i>	Л.Гантулга	Т.Г шифр: Зургийн дугаар: Огноо: ГЦ-15 2023
Шалгасан	<i>[Signature]</i>	Б.Ванчигмаа	

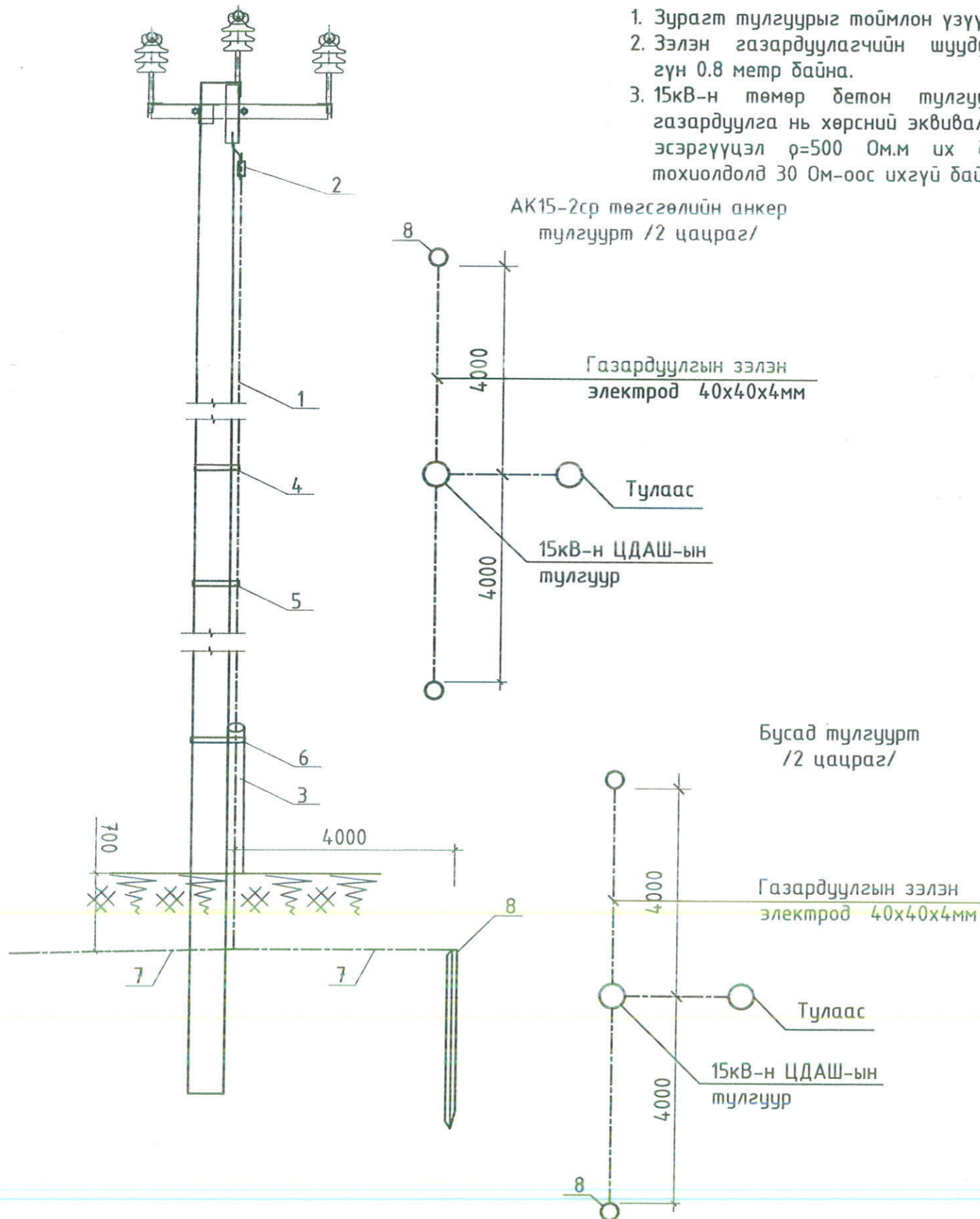


"ӨЛЗИЙ-ИШ" ХХК

# ТУЛГУУРЫН ГАЗАРДУУЛГА ТООЦОО, БУУЛТ

## Тайлбар

1. Зурагт тулгуурыг тоймлон үзүүлэв.
2. Эзлэн газардуулагчийн шуудууны гүн 0.8 метр байна.
3. 15кВ-н төмөр бетон тулгуурын газардуулга нь хөрсний эквивалент эсэргүүцэл  $\rho=500$  Ом.м их байх тохиолдолд 30 Ом-оос ихгүй байна.




Тулгуурын газардуулагчийн тооцооны өгөгдөл, үр дүн. /БД43-107-19-н дагуу/

Тэмдэглэгээ	Нэрс, тооцооны томъёо:	Хэмжих нэгж	Тоо хэмжээ
	$R = \frac{\rho}{\pi l_3 n} k_2 \left( \ln \frac{4l_3}{d} - 1 + N(n) \right)$ $R_{газ} = \frac{R_r R_3}{R_r \eta_3 + R_3 \eta_0 \eta_r}$		
$R_3$	Хөрсний эквивалент цахилгаан эсэргүүцэл	Ом.м	1511
$\psi_r$	Босоо газардуулагчийн цаг уурын итгэлцүүр		1.8
$L$	Босоо газардуулагчийн урт	м	4.0
$R_r$	1 ш босоо газардуулагчийн эсэргүүцэл	Ом	31.2
$R_H$	Гүйдлийн газарт тархах нормчилсон эсэргүүцэл	Ом	30
$\eta_0$	Босоо газардуулагчийн ашиглалтын итгэлцүүр		0.91
$l_0$	Босоо газардуулагчийн төлөвлөж дүй тоо	ш	2
$\eta_3$	Эзлэн газардуулагчийн ашиглалтын итгэлцүүр		0.89
$l_3$	Эзлэн газардуулагчийн урт	м	4
	Эзлэн газардуулагчийн цацрагийн тоо	ш	2
$N(n)$	Эзлэн газардуулагч-н цацраг-с хамаарах итгэлцүүр		0.7
$R_3$	Цацраг-р тооцсон эзлэн газардуулагч-н эсэргүүцэл	Ом	182.0
$R_{газ}$	Газардуулгын байгууламжийн бүрэн эсэргүүцэл	Ом	15.8

## Материал, тоног төхөөрөмж

№	Нэр	Хэлбэр	ЖСН	Тоо	Жин/кг/			Тайлбар
					Нэгж	Бүгд	Нийт	
ТӨМӨР ХИЙЦ								
1	Буултын утас	φ10	м	22	0.4	8.8		
2	"0"-ын салбарлагч	CD-150	ш	4	0.71	2.84		
3	Хамгаалах хоолой	φ20	м	2.2	0.3	0.6		
4	Бүслүүр	φ210,280,300	ш	3	1.1	3.3	55.3	
5	Татам төмөр	40x4	м	8	1.2	9.6		
6	Электрод L=4.0м	50x50x5мм	ш	2	15.08	30.16		
	Газардуулга сайжруулагч. OEM		уут	31	25.0	775.0		



"ӨЛЗИЙ-ИШ" ХХК

200 суудалтай соёлын төвийн барилга  
Гадна цахилгаан хангамж

Тулгуурын газардуулга тооцоо, буулт

Завхан аймаг  
Дөрвөлжин сум

Үе шат: А.3

Захирал	<i>[Signature]</i>	А.Ичинхорлоо	Е.Г шифр:	ӨИ-12/23	Масштаб:	Хуудас:
Инженер	<i>[Signature]</i>	Л.Гантулга	Т.Г шифр:		Зургийн дугаар:	Огноо:
Шалгасан	<i>[Signature]</i>	Б.Ванчигмаа			ГЦ-16	2023

ЦДАШ-ЫН УГСРАЛТЫН ХҮСНЭГТ, ИШС-ТЭЙ КАБЕЛЬ ОГТЛОЛЦОХ ЦЭГҮҮД

Дамжуулагч: СИП-3, 1x50 мм<sup>2</sup>  
 1 метрийн жин - 0.263кг  
 Утасны тасрах хүч - 7000.0 Н  
 Ашиглагдах хугацаа - 40 жилээс багагүй

ВГ - Дамжуулагч мөстсөн, салхитай  
 В - Хамгийн их салхитай, мөстөлт байхгүй  
 (-5)Г - дамжуулагч мөстсөн, салхигүй, агаарын хэм хасах -5 С°  
 Дамжуулагчийн зөвшөөрөгдөх хүчдэл  $\sigma_{\text{вз}} = \sigma_{\text{с}} = 114 \text{ МПа}$ ,  $\sigma_{\text{сг}} = 45 \text{ МПа}$   
 Дамжуулагчийн таталтын хамгийн их хүч  $T'' = 6500 \text{ Н}$   
 Салхины ачааллын хэмжээ  $W_0 = 400-800 \text{ Па}$  IV дүс  
 Мөсжилтийн зузааны хэмжээ  $b_3 = 15 \text{ мм}$  II дүс

С° агаарын хэмтэй үед дамжуулагчид ирэх ачаалал, МПа										С° агаарын хэмтэй үед дамжуулагчийн унжилт, м					
Пролет, м	Горим	ВГ	В	(-5) Г	-40	-20	0	20	40	-40	-20	0	20	40	-5Г
60	ВГ	114.0	87.4	90.0	78.9	56.4	38.5	27.2	21.1	0.29	0.40	0.59	0.84	1.08	1.20
70	ВГ	114.0	83.9	87.7	56.5	40.0	29.5	24.7	19.7	0.55	0.78	1.05	1.26	1.57	1.67
80	ВГ	114.0	81.1	86.3	39.9	30.7	25.1	22.3	19.0	1.02	1.32	1.61	1.82	2.13	2.22

ИШС-тэй кабель огтлолцох цэгүүд


№	Нэр	Огтлолцох гүн, метр	Огтлолцох урт, метр	Кабелийн тоо	Яндангийн диаметр, мм	Тайлбар
А Барилгын ерөнхий самбаруудыг тэжээх 0.4кВ-н кабель шугам						
1	Дэд өртөөний гаргалгаа	-0.8	4	2	2x65	Хуванцар
3	Барилгын оролт	-0.8	3	2	2x80	Ган төмөр
5	ИШС-тэй огтлолцох (ГЦ)	-0.8	2	2	2x65	Хуванцар
6	ИШС-тэй огтлолцох /УХАТ/	-0.8	6	2	2x65	Хуванцар
9	Автозам огтлолцох	-1.0	6	2	2x100	Ган төмөр
Б Гадна гэрэлтүүлэг тэжээх 0.4кВ-н кабель шугам						
4	Барилгын гаргалгаа	-0.8	8	1	50	Хуванцар
4	Барилгын гаргалгаа	-0.8	8	1	50	Хуванцар
5	ИШС-тэй огтлолцох (ГЦ)	-0.8	6	1	2x50	Хуванцар
6	ИШС-тэй огтлолцох /УХАТ/	-0.7	6	1	50	Хуванцар
7	ИШС-тэй огтлолцох /ГДГ/	-1.4	3	1	50	Хуванцар
В Халаалтын тогооны барилгын ХС самбар тэжээх 0.4кВ-н кабель шугам						
1	Барилгын гаргалгаа	-0.8	3	1	80	Ган төмөр
5	ИШС-тэй огтлолцох (ГЦ)	-0.8	2	1	65	Хуванцар
6	ИШС-тэй огтлолцох /УХАТ/	-0.8	3	1	65	Хуванцар
10	Тогооны барилгын оролт	-0.8	10	1	65	Хуванцар

ИШС-тэй кабель огтлолцох цэгүүд

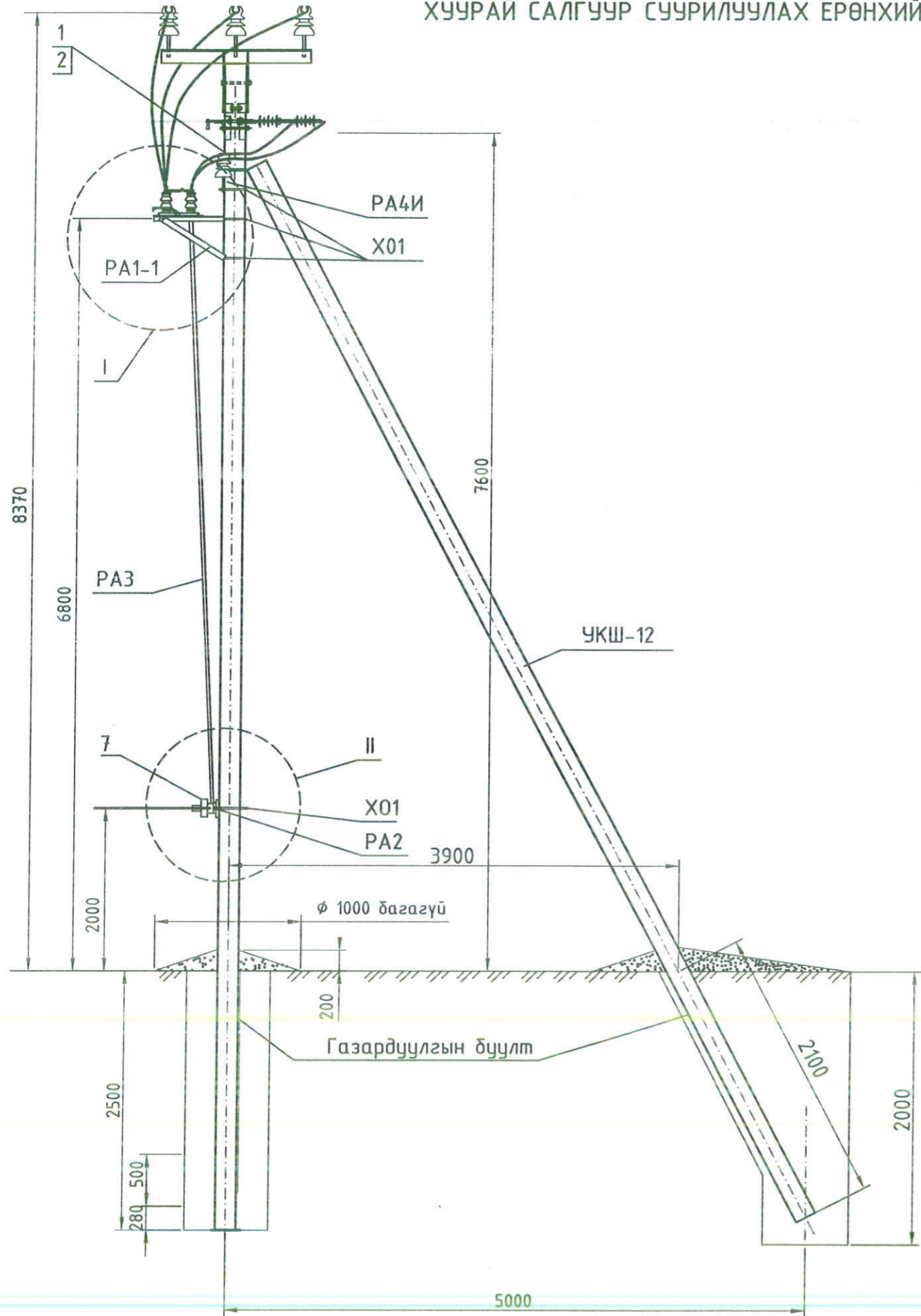
№	Нэр	Огтлолцох гүн, метр	Огтлолцох урт, метр	Кабелийн тоо	Яндангийн диаметр, мм	Тайлбар
Г БТАЗС тэжээх 0.4кВ-н кабель шугам /Дизель цахилгаан үүсгүүр/						
2	Дизель станц гаргалгаа	-0.8	4	1	65	Хуванцар
3	Барилгын оролт	-0.8	3	3	2x80	Ган төмөр
5	ИШС-тэй огтлолцох (ГЦ)	-0.8	2	3	2x65	Хуванцар
6	ИШС-тэй огтлолцох /УХАТ/	-0.7	3	3	2x65	Хуванцар
8	Дизель станц оролт	-0.8	4	2	65	Хуванцар

Тайлбар

Пролет хоорондын зайг тооцоонд 10 м-н зөрүүтэйгээр авсан. Угсралтын явцад утасны унжилтыг энэ хүснэгтэнд тулгуурлан интерполяцийн аргаар тодорхойлж татна.

	200 суудалтай соёлын төвийн барилга				Завхан аймаг	
	Гадна цахилгаан хангамж				Дөрвөлжин сум	
	ЦДАШ-ын угсралтын хүснэгт, ИШС-тэй кабель огтлолцох цэгүүд					
	Захирал	Инженер	Шалгасан	А.Ичинхорлоо	Е.Г шифр: ӨИ-12/23	Масштаб: Хуудас: 33
			Б.Ванчигмаа	Т.Г шифр:	Зургийн дугаар: Өгнөө: 2023	

1 ХЭЛХЭЭТ 0A15-2cp САЛБАРЛАЛТЫН АНКЕР ТУЛГУУРТ GW4-15/400  
ХУУРАЙ САЛГУУР СУУРИЛУУЛАХ ЕРӨНХИЙ БАЙДАЛ

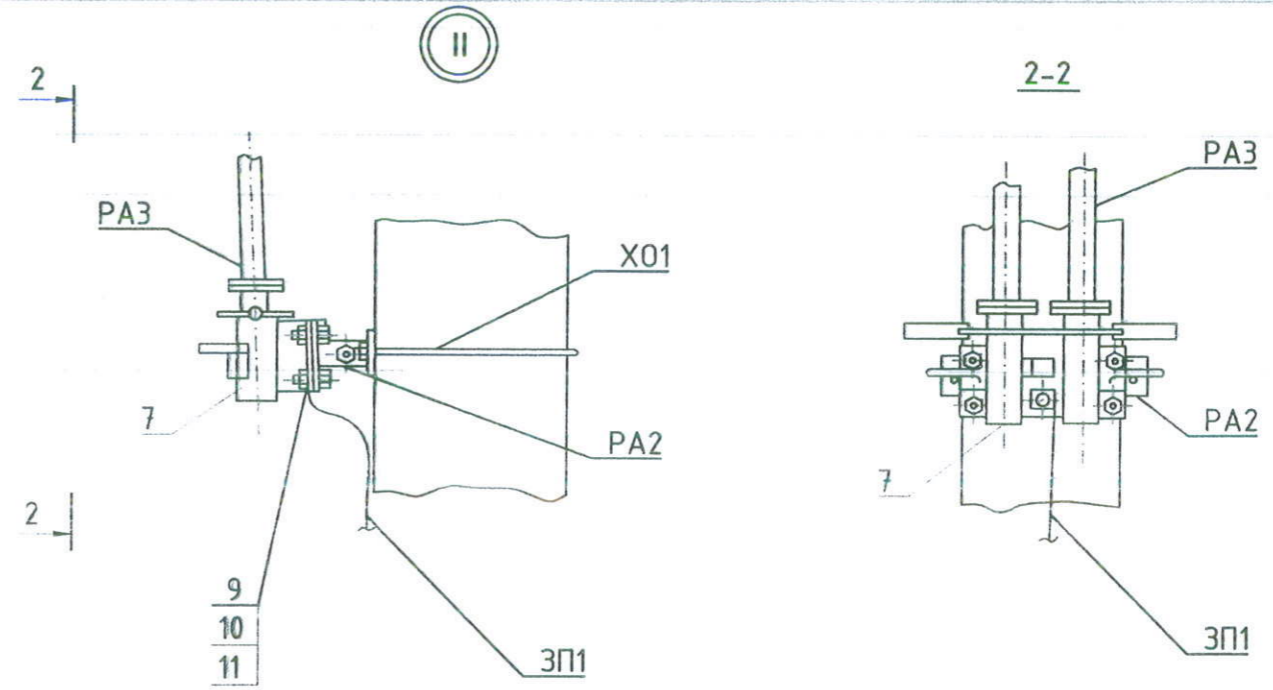
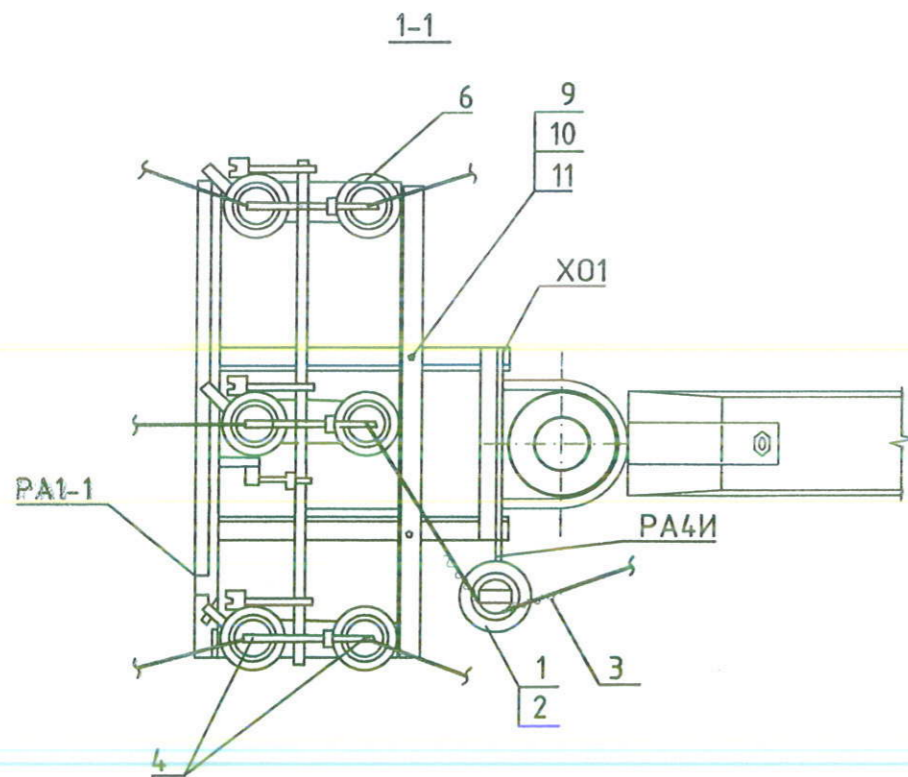
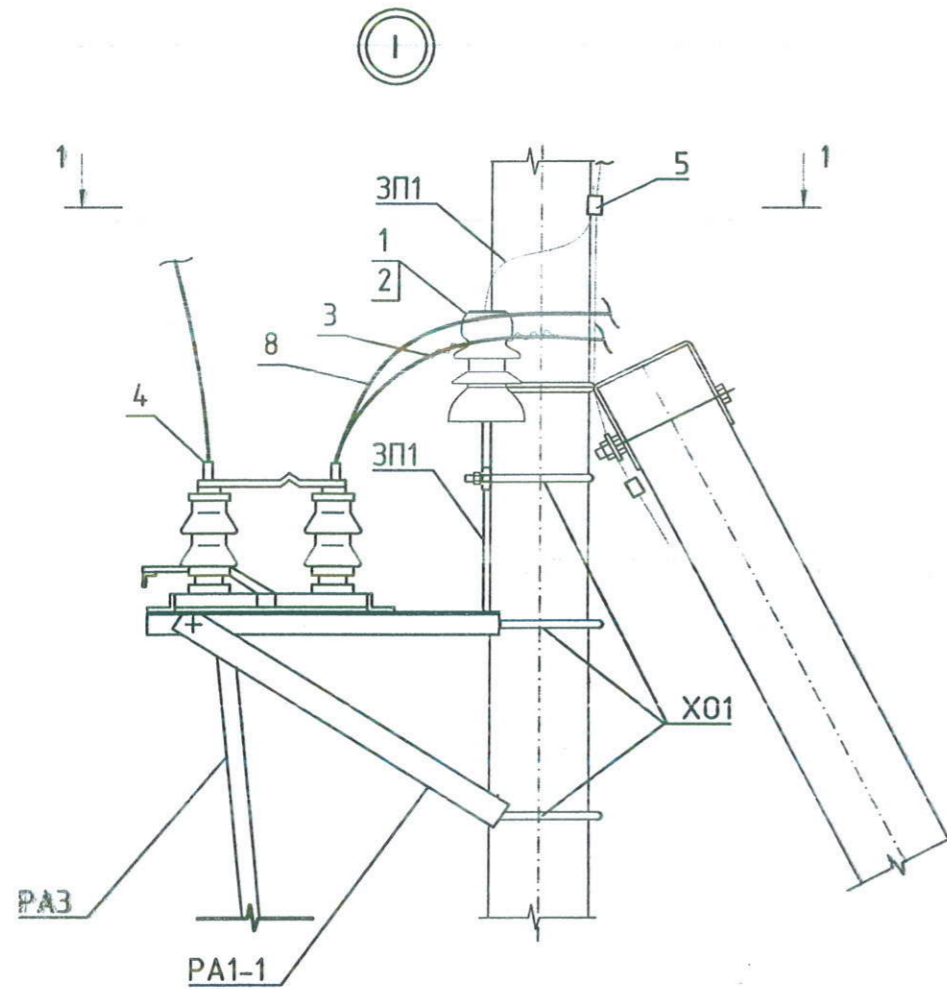


Материал, тоног төхөөрөмж

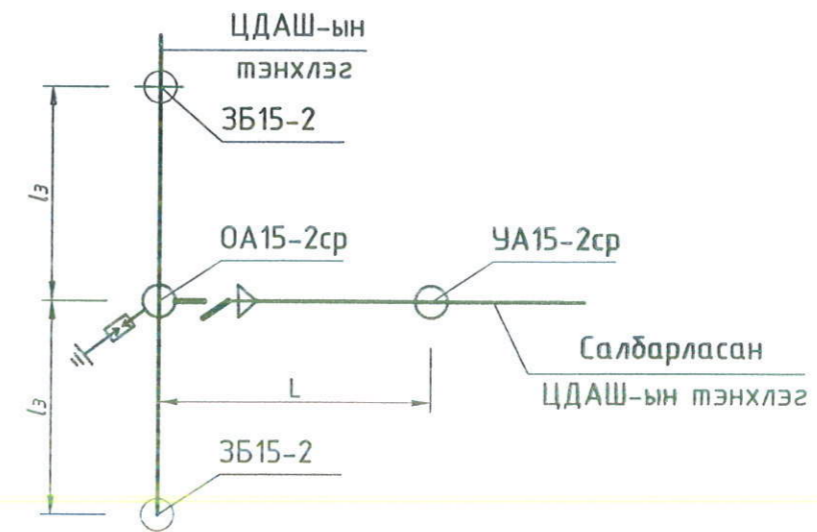
№	Төрөл	Нэр	Тоо	Жин н.,кг	Тайлбар
Төмөр бетон хийц					
УКШ-12	MNS: 4232:2011	Тулгуур. УКШ-12.35.19 /Тулаас/	1	1000	
Ган хийц					
PA1-1	ГЦ-29 хуудас	Хөндлөвч PA1-1	-	32.6	
PA2		Кронштейн PA2	1		
PA3		Хуурай салгуурын дамжлага PA3	1		
PA4И		Кронштейн PA4И	1		
ЗП1	ГЦ-30 хуудас	Газардуулгын дамжуулагч ЗП1	4м		
X01	ГЦ-25 хуудас	Хомут X01	4	2.0	
Шугамын арматур					
1		Хөндийрүүлэгч ШФ20У0	1	3.4	НИЛЕД
2		Колпачок К9	1	0.02	НИЛЕД
3		Ороомог хавчаар СВ35 *	1	0.65	НИЛЕД
4		Хавчаар А2А	6	0.1	НИЛЕД
5		Анкерны хавчаар CD-150	1	0.44	НИЛЕД
6		Хуурай салгуур GW4-15/400	1	0.1	
7		Хуурай салгуурын дамжлага GS-11	1	0.44	
8		Дамжуулагч утас СИП-3 1x50мм <sup>2</sup>	11м		
9	ГОСТ 7798-70	Болт М12x40	8	0.05	
10	ГОСТ 5915-70	Гайка М12	8	0.02	
11	ГОСТ 11371-78	Шайба 12	8	0.01	

	200 суудалтай соёлын төвийн барилга Гадна цахилгаан хангамж			Завхан аймаг Дөрвөлжин сум	
	1 хэлхээт 0A15-2cp салбарлалтын анкер тулгуурт GW4-15/400 хуурай салгуур суурилуулах ерөнхий байдал				
	Захирал	<i>А.Ичинхорлоо</i>	Е.Г шифр:	Масштаб:	Хуудас:
	Инженер	<i>Л.Гантулга</i>	ӨИ-12/23		ЗЗ
Шалгасан	<i>Б.Ванчигмаа</i>	Т.Г шифр:	Зургийн дугаар:	Огноо:	
			ГЦ-18	2023	


GW4-15/400 ХУУРАЙ САЛГУУР СУУРИЛУУЛАХ /ХЭСЭГЛЭЛ/



ЦДАШ-н салбарлалтын анкер тулгуурын байрлал

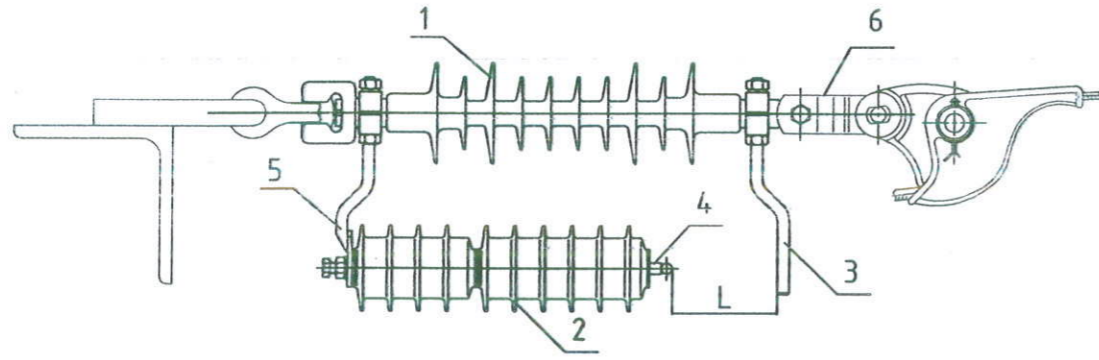


(Пролет)  $l_3$ , L тулгуур хоорондын зай тооцоогоор

	200 суудалтай соёлын төвийн барилга				Завхан аймаг	
	Гадна цахилгаан хангамж				Дөрвөлжин сум	
	GW4-15/400 хуурай салгуур суурилуулах /хэсэглэл/					
Захирал	<i>[Signature]</i>	А.Ичинхорлоо	Е.Г шифр:	Масштаб:	Үе шат: А.3	
Инженер	<i>[Signature]</i>	Л.Гантулга	ӨИ-12/23		Хуудас: 33	
Шалгасан	<i>[Signature]</i>	Б.Ванчигмаа	Т.Г шифр:	Зургийн дугаар:	Огноо: 2023	
				ГЦ-19		

ТУЛГУУРТ УЗПН-15-Ш ХЭТ ХҮЧДЭЛ ХЯЗГААРЛАГЧ СУУРИЛУУЛАХ

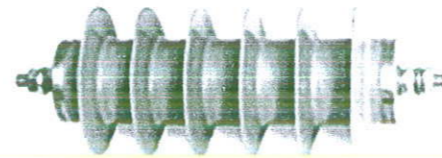
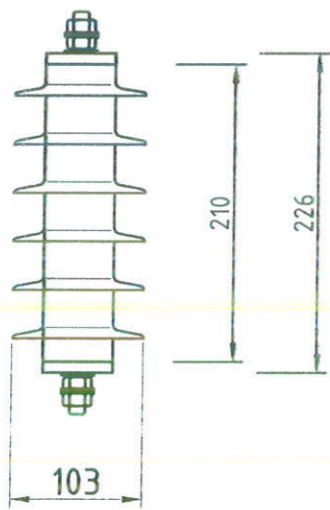
Салбарлалтын тулгуурт суурилуулах



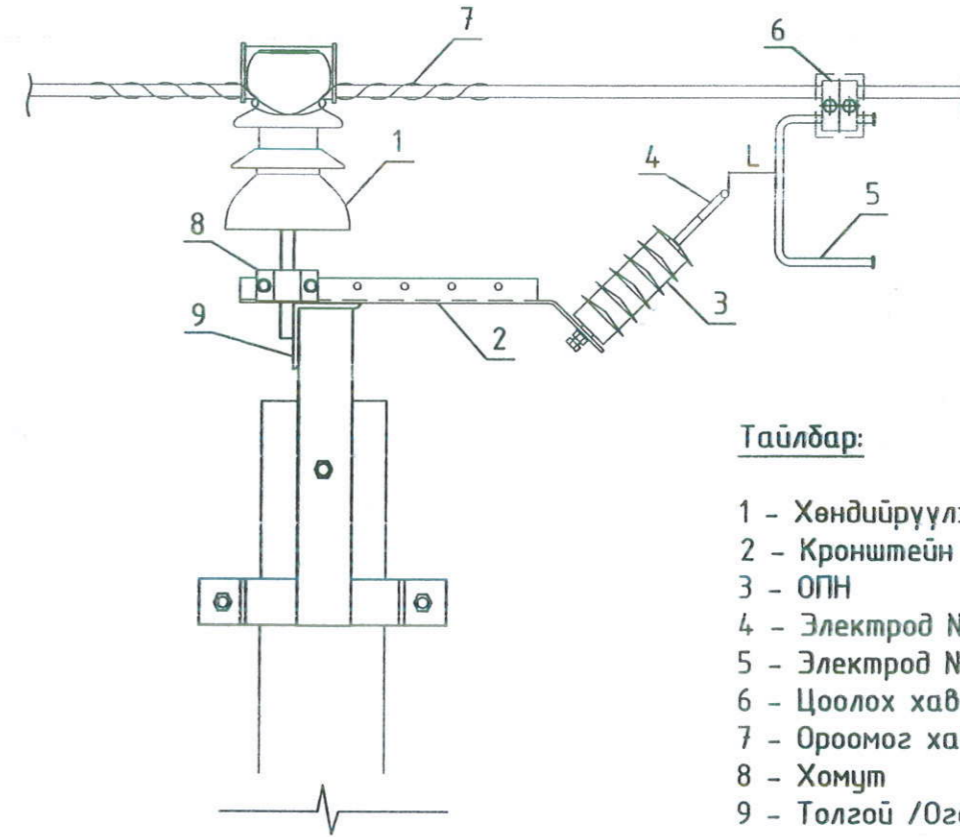
Тайлбар:

- 1 - Дүүжин хөндийрүүлэгч
- 2 - ОПН
- 3 - Электрод №01
- 4 - Электрод №02
- 5 - Кронштейн
- 6 - 3 хумстай хавчаар ПРТ-7-1

- 1. Зурагт үзүүлсний дагуу УЗПН-15-Ш-г салбарлалтын тулгуурт суурилуулна.
- 2. УЗПН-15-Ш хэт хүчдэл хязгаарлагчийн бүрэлдэхүүнд №02-05 хамт ирнэ.
- 3. ОПН-н "Ашиглалтын гарын авлага"-ын дагуу "L" оч хаялтын зай хэмжээг тохируулж суурилуулна.



Завсрын тулгуурт суурилуулах



Тайлбар:

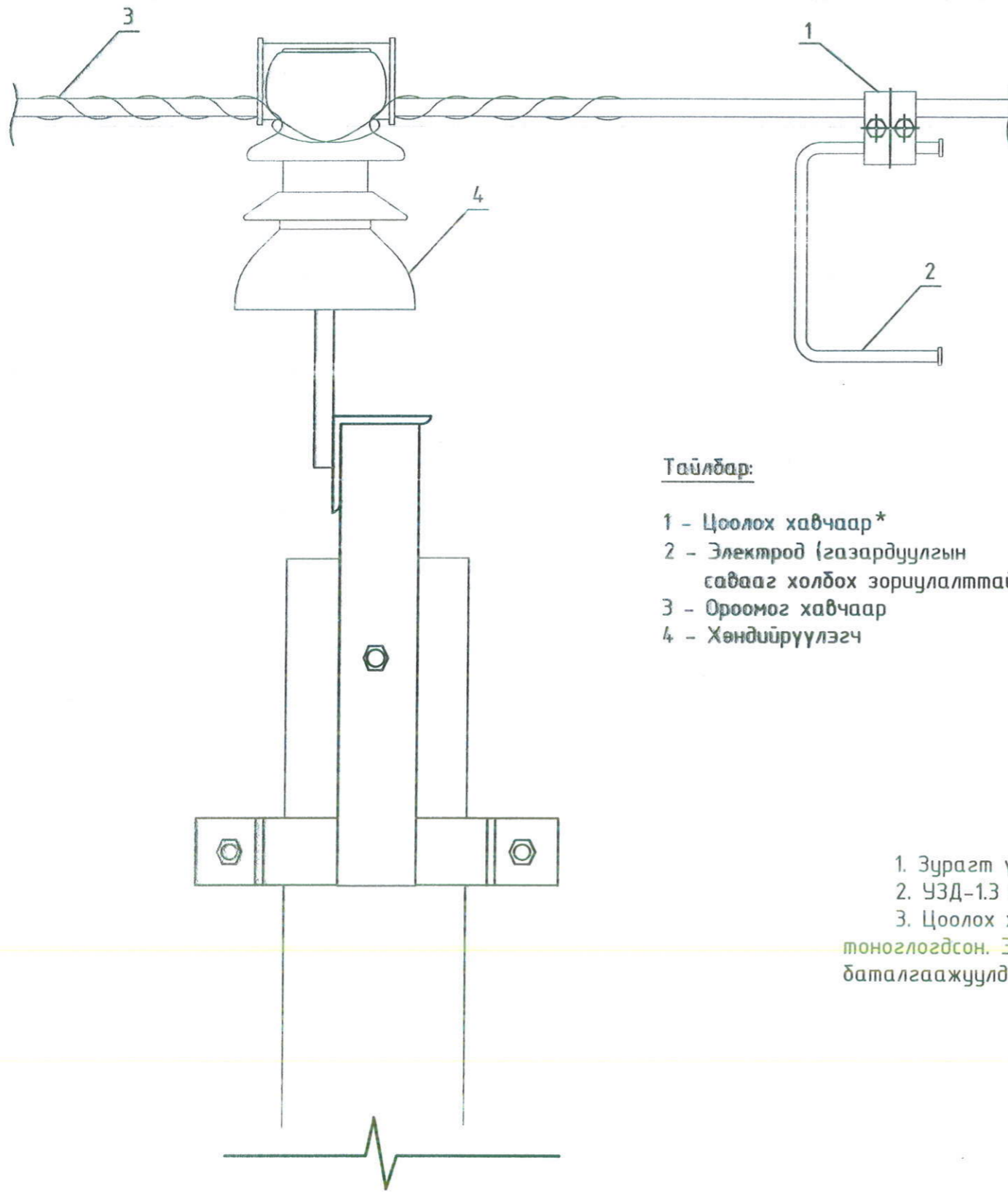
- 1 - Хөндийрүүлэгч
- 2 - Кронштейн
- 3 - ОПН
- 4 - Электрод №01
- 5 - Электрод №02
- 6 - Цоолох хавчаар\*
- 7 - Ороомог хавчаар
- 8 - Хомут
- 9 - Толгой /Оголовок/

- 1. Зурагт үзүүлсний дагуу УЗПН-15-Ш-г салбарлалтын тулгуурт суурилуулна.
- 2. УЗПН-15-Ш хэт хүчдэл хязгаарлагчийн бүрэлдэхүүнд №02-06,08 хамт ирнэ.
- 3. Цоолох хавчаар\* Дамжуулагчийн бүрээсийг цоолох зориулалттай хайчлах толгойтой болгоор тоноглогдсон. Энэ нь суурилуулах технологийг хялбарчилж, цахилгаан контактын найдвартай байдлыг баталгаажуулдаг.
- 4. ОПН-н "Ашиглалтын гарын авлага"-ын дагуу "L" оч хаялтын зай хэмжээг тохируулж суурилуулна.

	200 суудалтай соёлын төвийн барилга				Завхан аймаг	
	Гадна цахилгаан хангамж				Дөрвөлжин сум	
	Тулгуурт УЗПН-15Ш хэт хүчдэл хязгаарлагч суурилуулах					
Захирал	<i>[Signature]</i>	А.Ичинхорлоо	Е.Г шифр:	Масштаб:	Үе шат:	А.3
Инженер	<i>[Signature]</i>	Л.Гантулга	ӨИ-12/23		Хуудас:	33
Шалгасан	<i>[Signature]</i>	Б.Ванчигмаа	Т.Г шифр:	Зургийн дугаар:	Огноо:	2023
				ГЦ-20		

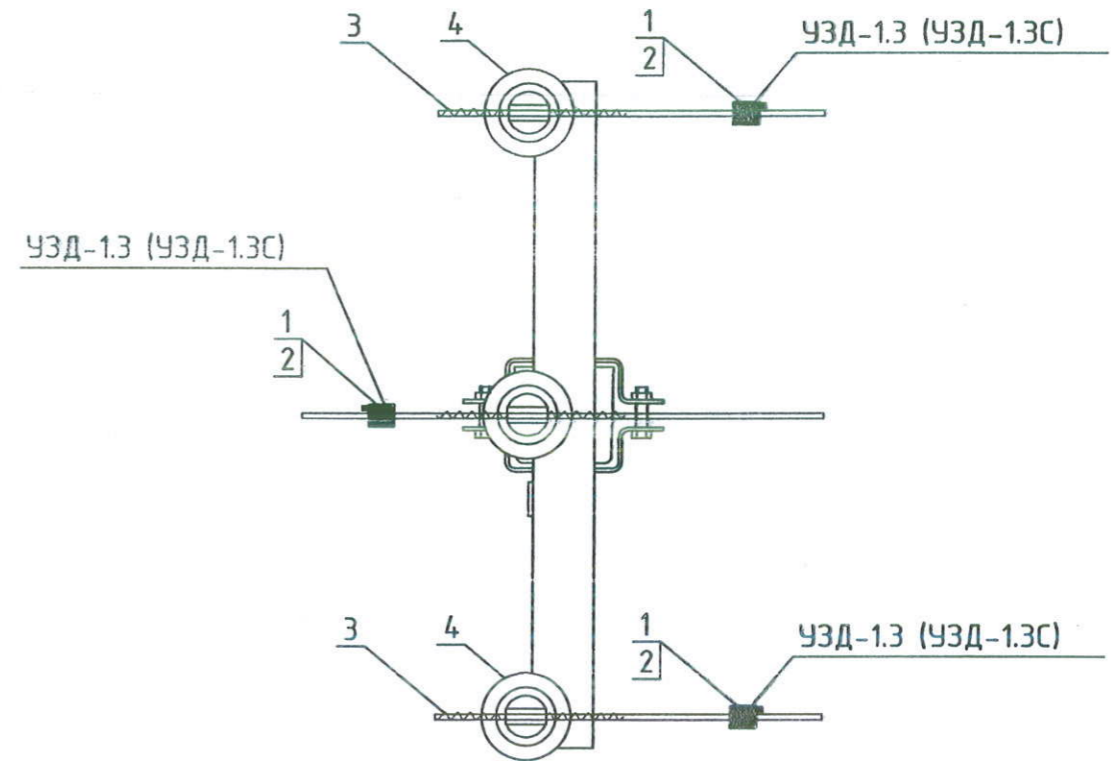


ДАМЖУУЛАГЧИД НУМАН ХАМГААЛАЛТЫН ХАВЧААР СУУРИЛУУЛАХ /УЗД-1.3/



Тайлбар:

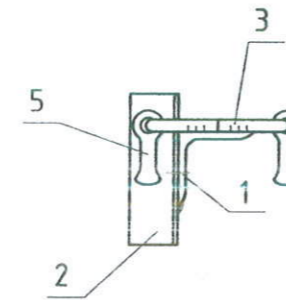
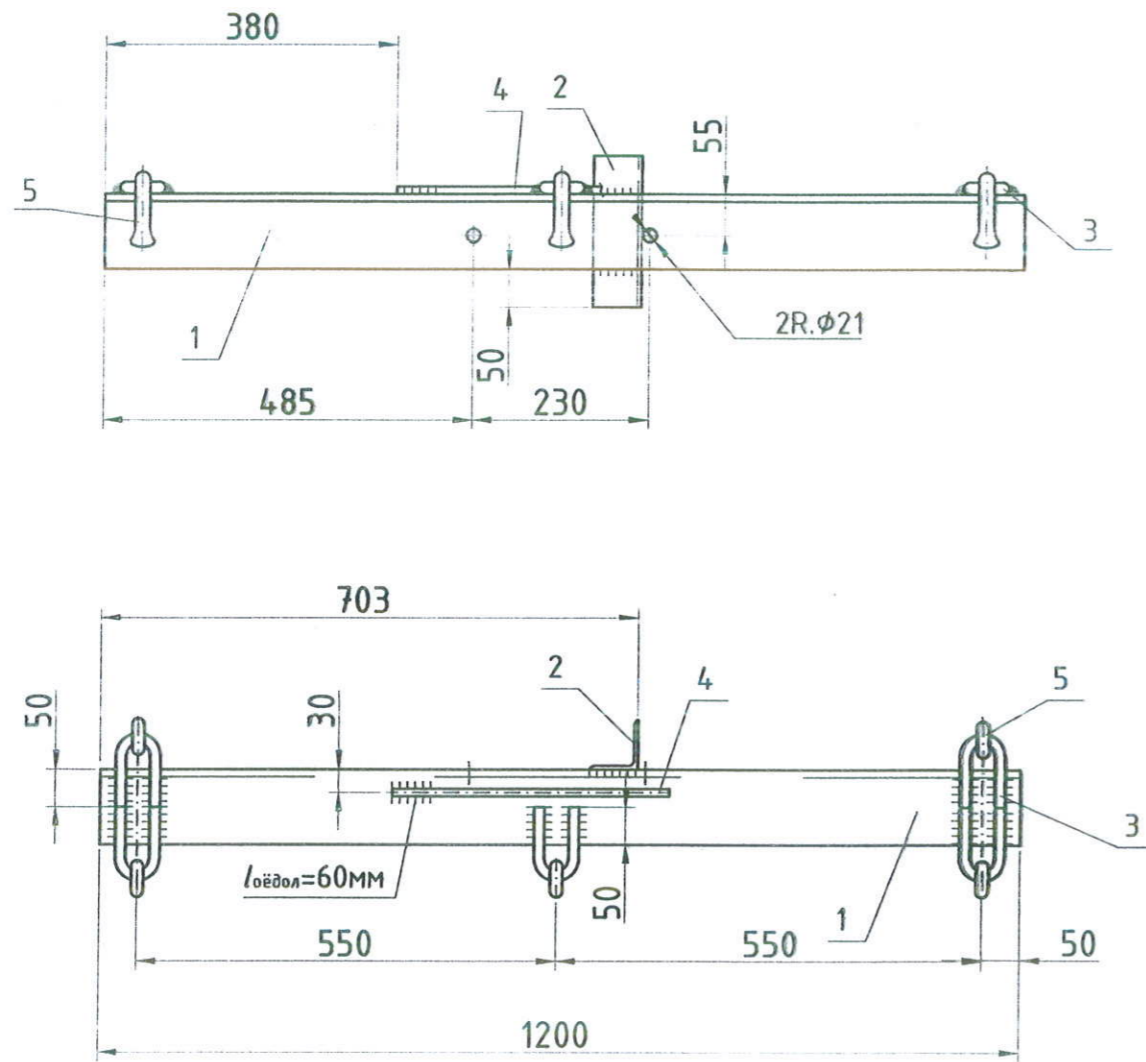
- 1 - Цоолох хавчаар\*
- 2 - Электрод (газардуулгын савааг холдох зориулалттай)
- 3 - Ороомог хавчаар
- 4 - Хөндийрүүлэгч



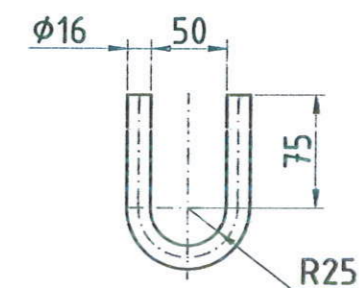
1. Зурагт үзүүлсний дагуу УЗД-1.3-г завсрын болон эргэлтийн тулгуурын дамжуулагчид суурилуулна.
2. УЗД-1.3 нуман хамгаалалтын хавчаарын бүрэлдэхүүнд цоолох хавчаар, электрод хамт ирнэ.
3. Цоолох хавчаар\* Дамжуулагчийн бүрээсийг цоолох зориулалттай хайчлах толгойтой болгоор тоноглогдсон. Энэ нь суурилуулах технологийг хялбарчилж, цахилгаан контактын найдвартай байдлыг баталгаажуулдаг.

	200 суудалтай соёлын төвийн барилга				Завхан аймаг	
	Гадна цахилгаан хангамж				Дөрвөлжин сум	
	Дамжуулагчид нуман хамгаалалтын хавчаар суурилуулах					
Захирал	<i>[Signature]</i>	А.Ичинхорлоо	Е.Г шифр:	Масштаб:	Үе шат: А.З	
Инженер	<i>[Signature]</i>	Л.Гантулга	ӨИ-12/23	Хуудас:	33	
Шалгасан	<i>[Signature]</i>	Б.Ванчигмаа	Т.Г шифр:	Зургийн дугаар:	Огноо:	
			ГЦ-21	2023		

ХӨНДЛӨВЧ ТМ2002 ХИЙЦЛЭЛ



Деталь. 3



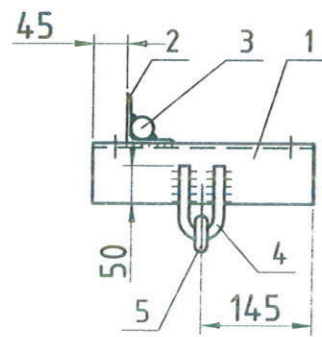
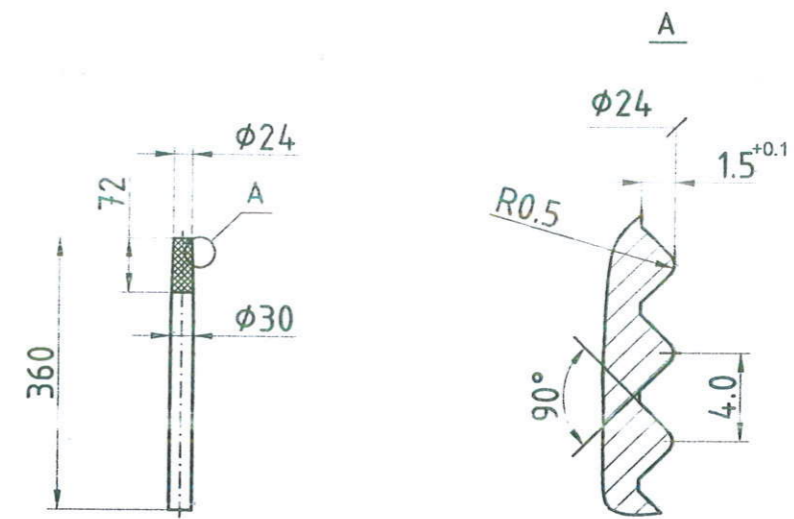
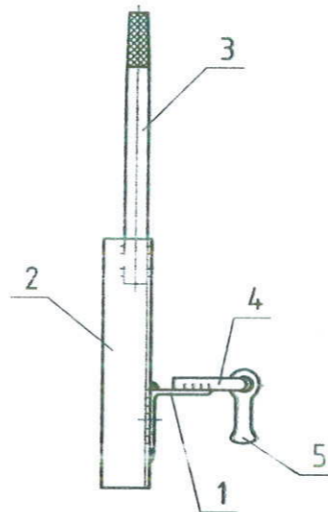
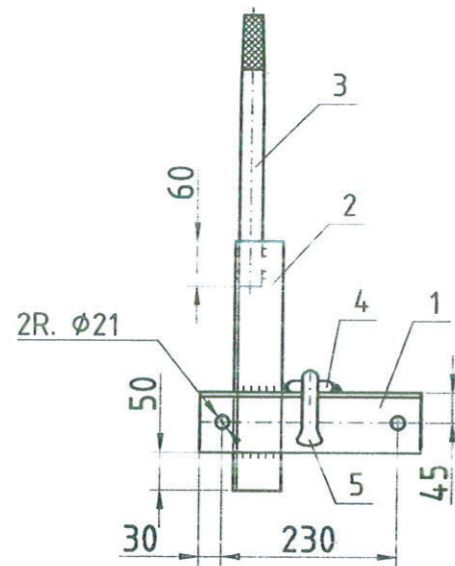
Материал, тоног төхөөрөмж

№	Төрөл	Нэр	Тоо	Жин н.,кг	Тайлбар
1	ГОСТ8509-93	Булан төмөр 100x100x8 L=1200	1	14.7	
2	ГОСТ8509-93	Булан төмөр 63x63x5 L=200	1	1.14	
3	ГОСТ2590-2006	Бөөрөнхий цул төмөр 16 L=254	5	2.0	
4	ГОСТ2590-2006	Бөөрөнхий цул төмөр 10 L=360	1	0.3	
5	НИЛЕД	Эзэмэг /Серьга С7-16/	5	1.5	19.6кг

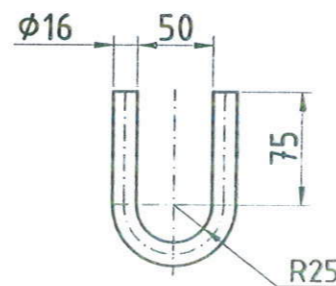
1. Гагнуур хийхэд ашиглах электрод-Э350А ГОСТ9467-75.
2. Гагнуурын дүх оёдол  $k_f=6$  мм байна.
3. №3 гогцоог гагнахдаа №5 эзэмгийг тогтоосны дараа 4 талаас нь 50 мм оёдол гагнана.

	200 суудалтай соёлын төвийн барилга				Завхан аймаг	
	Гадна цахилгаан хангамж				Дөрвөлжин сум	
	Хөндлөвч ТМ2002 хийцлэл					
	Захирал	<i>[Signature]</i>	А.Ичинхорлоо	Е.Г шифр:	Масштаб:	Үе шат: А.3
Инженер	<i>[Signature]</i>	Л.Гантулга	ӨИ-12/23	Хуудас:	33	
Шалгасан	<i>[Signature]</i>	Б.Ванчигмаа	Т.Г шифр:	Зургийн дугаар:	Огноо:	
			ГЦ-22	2023		

ХӨНДЛӨВЧ ТМ2003 ХИЙЦЛЭЛ



Деталь. 4



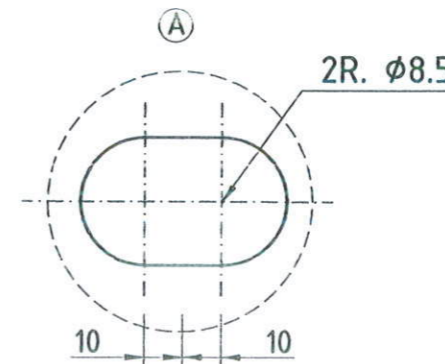
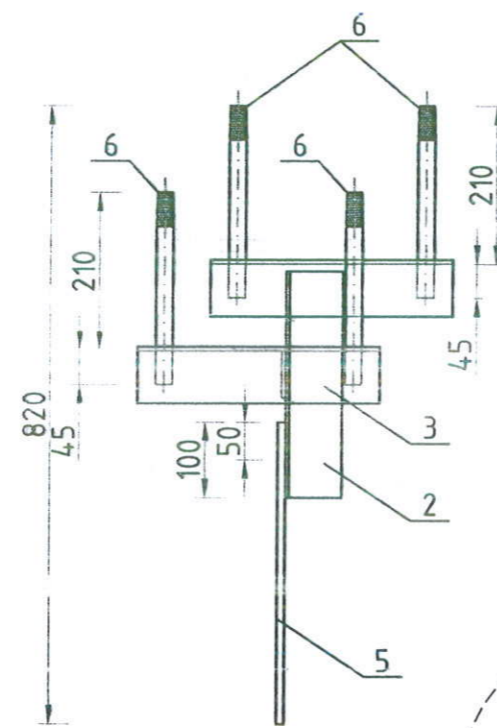
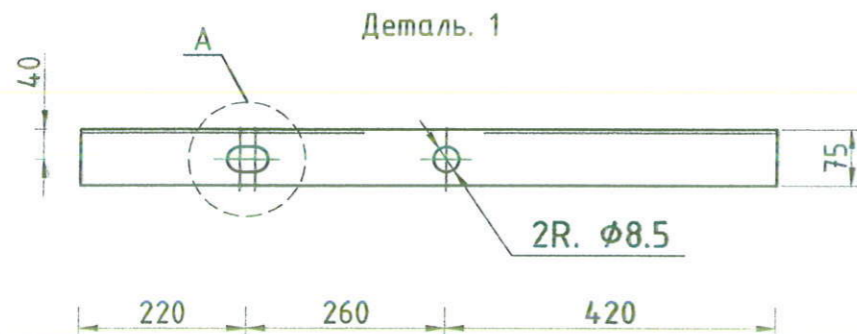
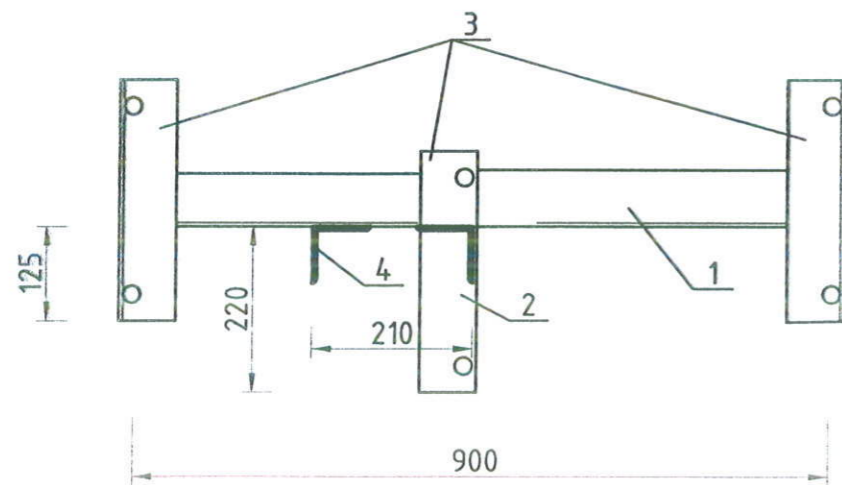
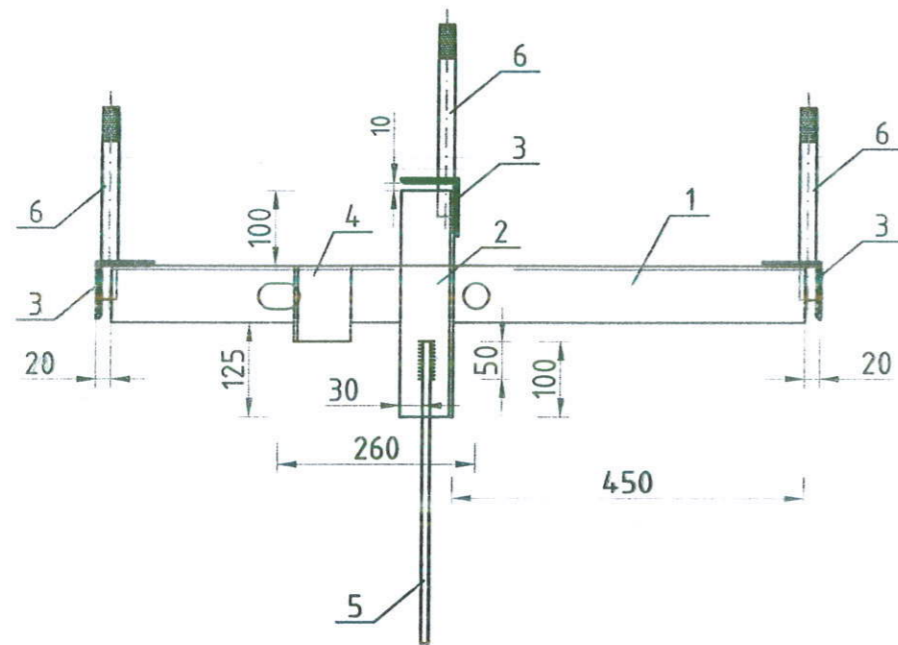
Материал, тоног төхөөрөмж

№	Төрөл	Нэр	Тоо	Жин н.,кг	Тайлбар
1	ГОСТ8509-93	Булан төмөр 80x80x6 L=290	1	2.2	
2	ГОСТ8509-93	Булан төмөр 63x63x5 L=370	1	1.8	
3	ГОСТ2590-2006	Бөөрөнхий цул төмөр 30 L=360	1	2.0	
4	ГОСТ2590-2006	Бөөрөнхий цул төмөр 16 L=254	1	0.4	
5	НИЛЕД	Эзэмэг /Серьга С7-16/	1	0.3	6.7кг

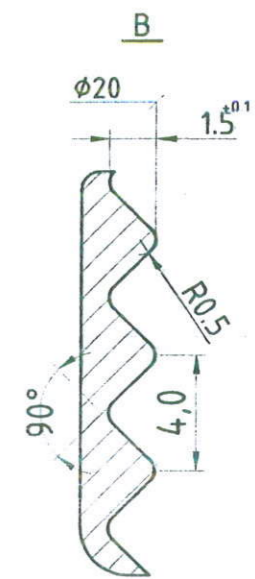
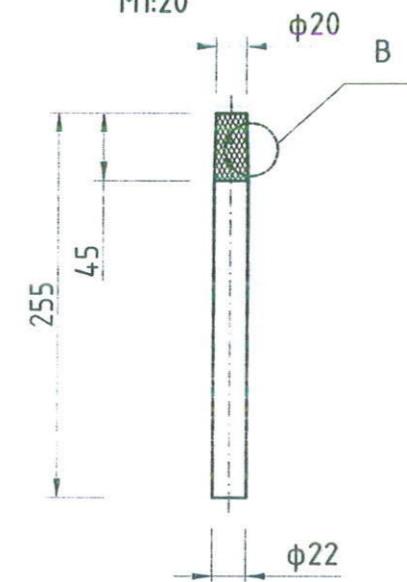
1. Гагнуур хийхэд ашиглах электрод-Э50А ГОСТ9467-75.
2. Гагнуурын бүх оёдол  $k_f=6$  мм байна.
3. №3 гогцоог гагнахдаа №5 эзэмгийг тогтоосны дараа 4 талаас нь 50 мм оёдол гагнана.

	200 суудалтай соёлын төвийн барилга Гадна цахилгаан хангамж			Завхан аймаг Дөрвөлжин сум	
	Хөндлөвч ТМ2003 хийцлэл				
	Захирал	<i>А.Ичинхорлоо</i>	Е.Г шифр:	Масштаб:	Үе шат: А.Э
	Инженер	<i>Л.Гантулга</i>	ӨИ-12/23		Хуудас: 33
"ӨЛЗИЙ-ИШ" ХХК	Шалгасан	<i>Б.Ванчигмаа</i>	Т.Г шифр:	Эзргийн дугаар: ГЦ-23	Огноо: 2023

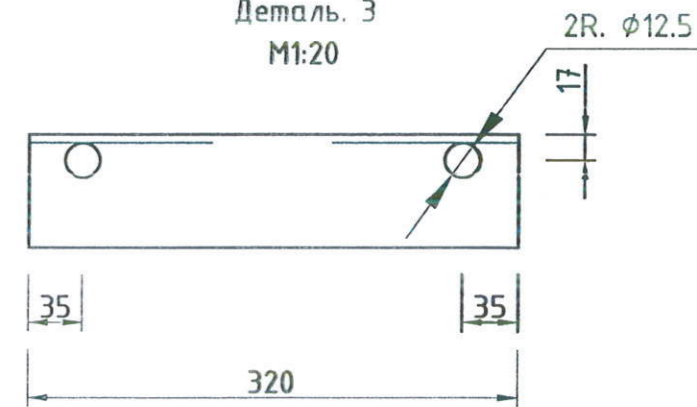
ХӨНДЛӨВЧ ТМэ08 ХИЙЦЛЭЛ



Деталь. 6  
M1:20



Деталь. 3  
M1:20



Материал, тоног төхөөрөмж

№	Төрөл	Нэр	Тоо	Жин н.,кг	Жин д.,кг	Тайлбар
1	ГОСТ8509-93	Булан төмөр 75x75x5 L=900	1	5.22	5.22	
2	ГОСТ8509-93	Булан төмөр 75x75x5 L=300	1	1.74	1.74	
3	ГОСТ8509-93	Булан төмөр 75x75x5 L=320	3	1.85	5.55	
4	ГОСТ2590-2006	Булан төмөр 75x75x5 L=100	1	0.58	0.58	
5	ГОСТ2590-2006	Бөөрөнхий цул төмөр 10 L=400	1	0.25	0.25	
6	ГОСТ2590-2006	Бөөрөнхий цул төмөр 22 L=255	6	0.75	4.5	18.4кг

200 суудалтай соёлын төвийн барилга  
Гадна цахилгаан хангамж

Хөндлөвч ТМэ08 хийцлэл

Завхан аймаг Дөрвөлжин сум

Ye шат: А.3

Хуудас: 33

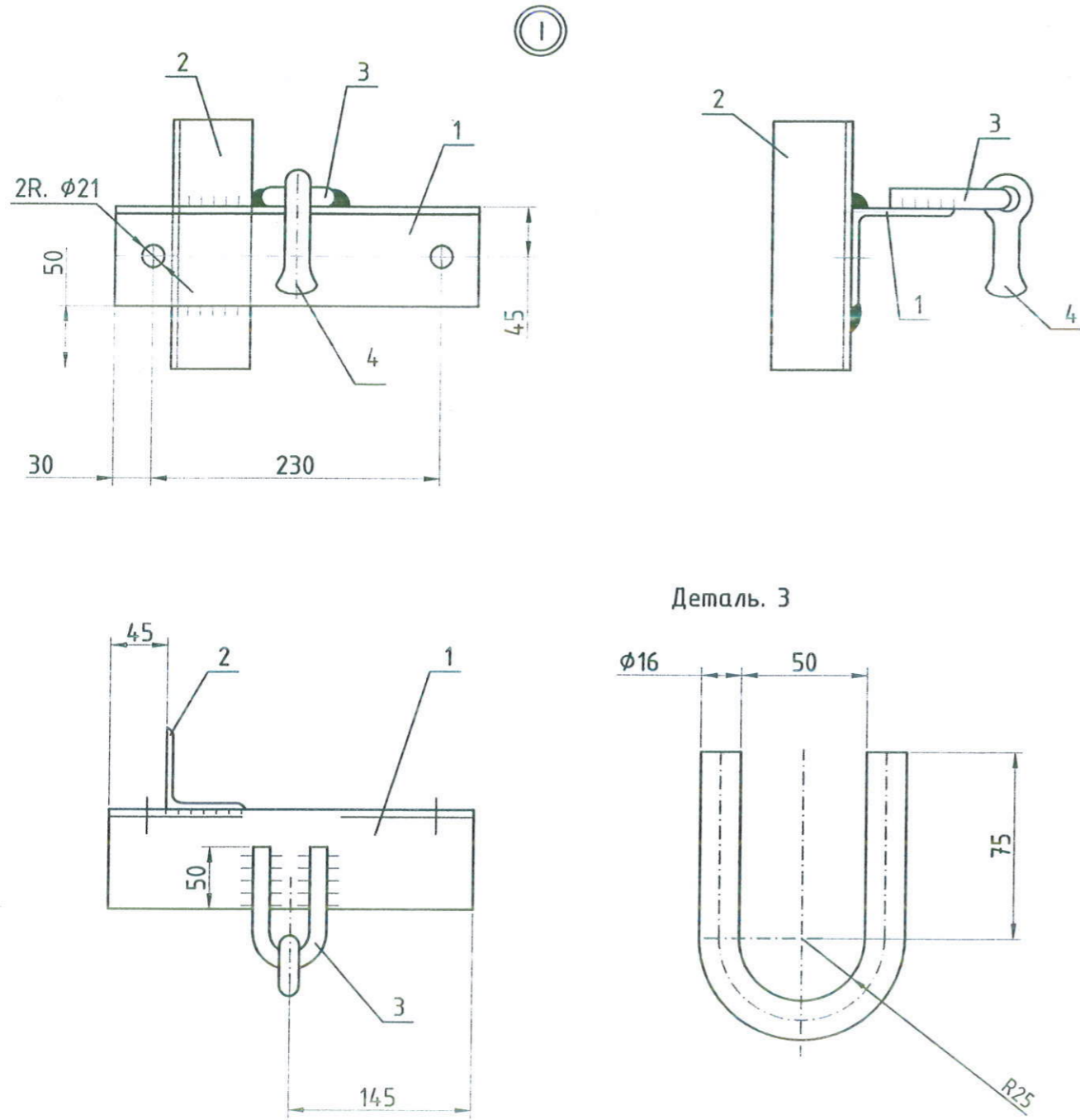
Өгөнөө: 2023

Захирал: А.Ичинхорлоо  
Инженер: Л.Гантулга  
Шалгасан: Б.Ванчигмаа

Е.Г шифр: ӨИ-12/23  
Т.Г шифр: ГЦ-24

Масштаб: Зургийн дугаар: ГЦ-24

ХӨНДЛӨВЧ ТМ2004, ХОМУТ Х01 ХИЙЦЛЭЛ



Материал, тоног төхөөрөмж

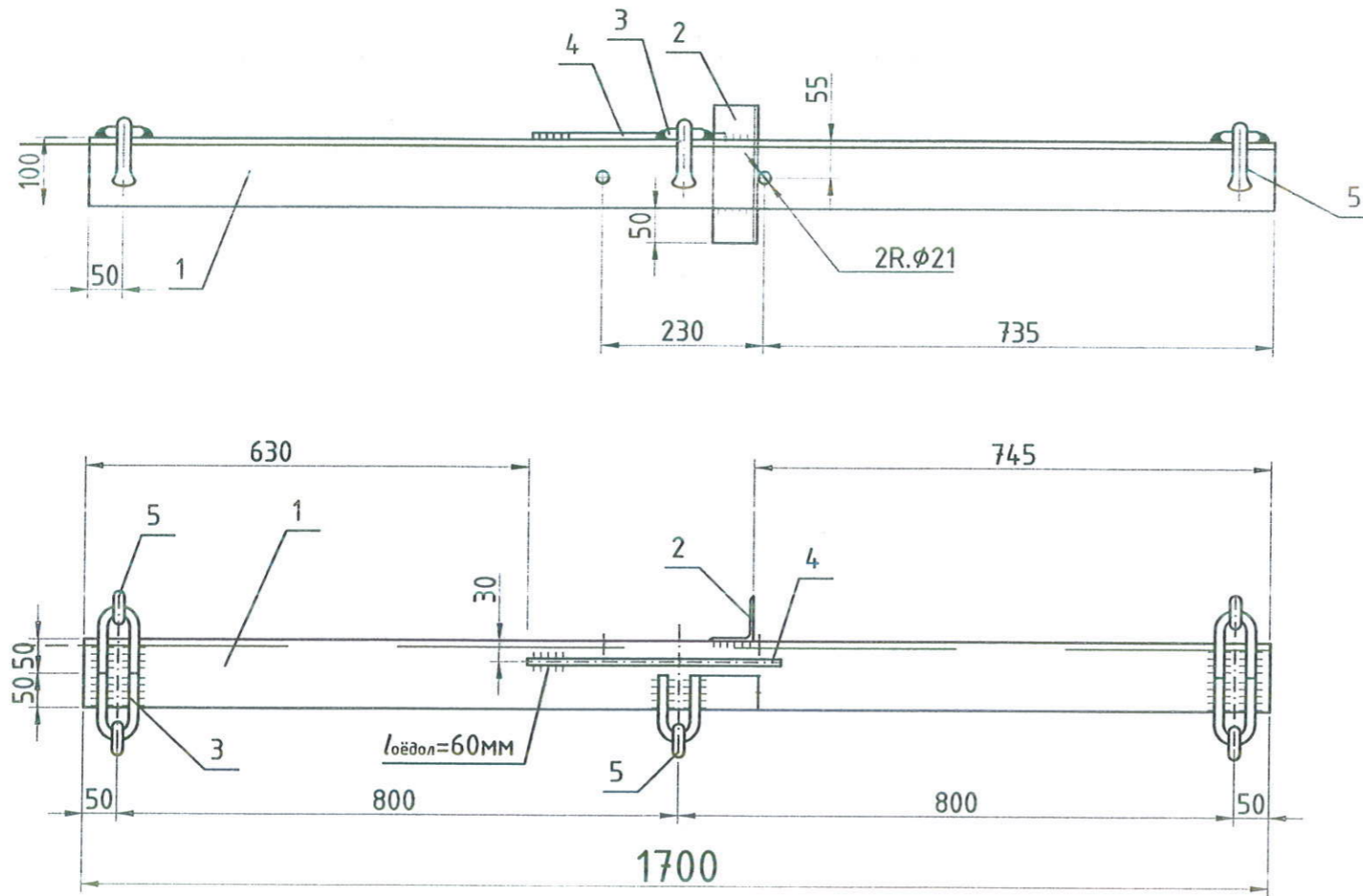
№	II	Төрөл	Нэр	Тоо ТМ2008	Жин н.,кг	Тайлбар
1		ГОСТ2590-2006	Бөөрөнхий цул төмөр 20 L=705	1	1.75	
2		ГОСТ 5915-70	Гайка М20	2	0.063	
		ГОСТ 11371-78	Шайда 20	2	0.023	
		ГОСТ 6402-70	Шайда 20.65Г	2	0.016	2.0 кг

Материал, тоног төхөөрөмж

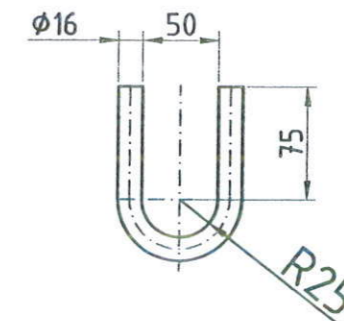
№	I	Төрөл	Нэр	Хэмжих нэгж	Тоо	Жин н.,кг	Тайлбар
1		ГОСТ8509-93	Булан төмөр 80x80x6 L=290	ш	1	2.2	
2		ГОСТ8509-93	Булан төмөр 63x63x5 L=200	ш	1	0.96	
3		ГОСТ2590-2006	Бөөрөнхий цул төмөр 16 L=254	ш	3	0.4	
4		СРС7-16	Холбогч /Серьга/	ш	1	0.3	3.6 кг

	200 суудалтай соёлын төвийн барилга			Завхан аймаг		
	Гадна цахилгаан хангамж			Дөрвөлжин сум		
	Хөндлөвч ТМ2004, Хомут Х01 хийцлэл					Үе шат: А.Э
	Захирал	<i>[Signature]</i>	А.Ичинхорлоо	Е.Г шифр:	Масштаб:	Хуудас:
Инженер	<i>[Signature]</i>	Л.Гантулга	ӨИ-12/23		33	
"ӨЛЗИЙ-ИШ" ХХК	Шалгасан	<i>[Signature]</i>	Б.Ванчигмаа	Т.Г шифр:	Эзргийн дугаар:	
				ГЦ-25	Огноо:	
					2023	

ХӨНДЛӨВЧ ТМ065 ХИЙЦЛЭЛ




Деталь. 3

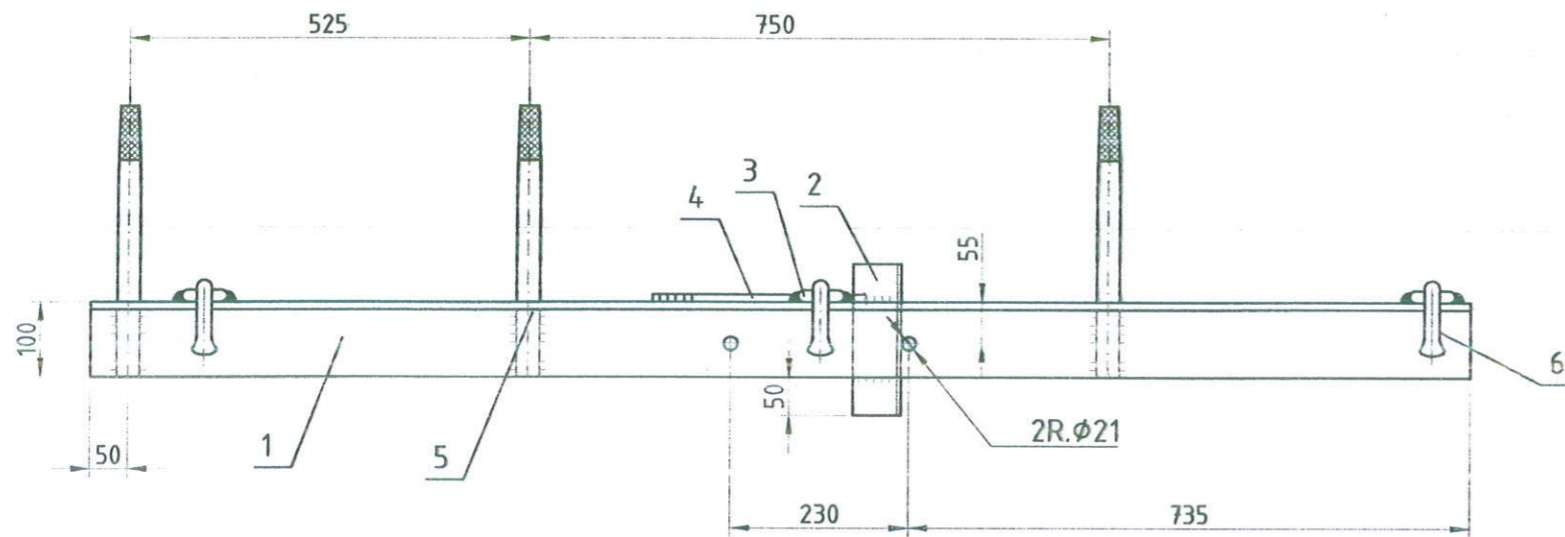


Материал, тоног төхөөрөмж

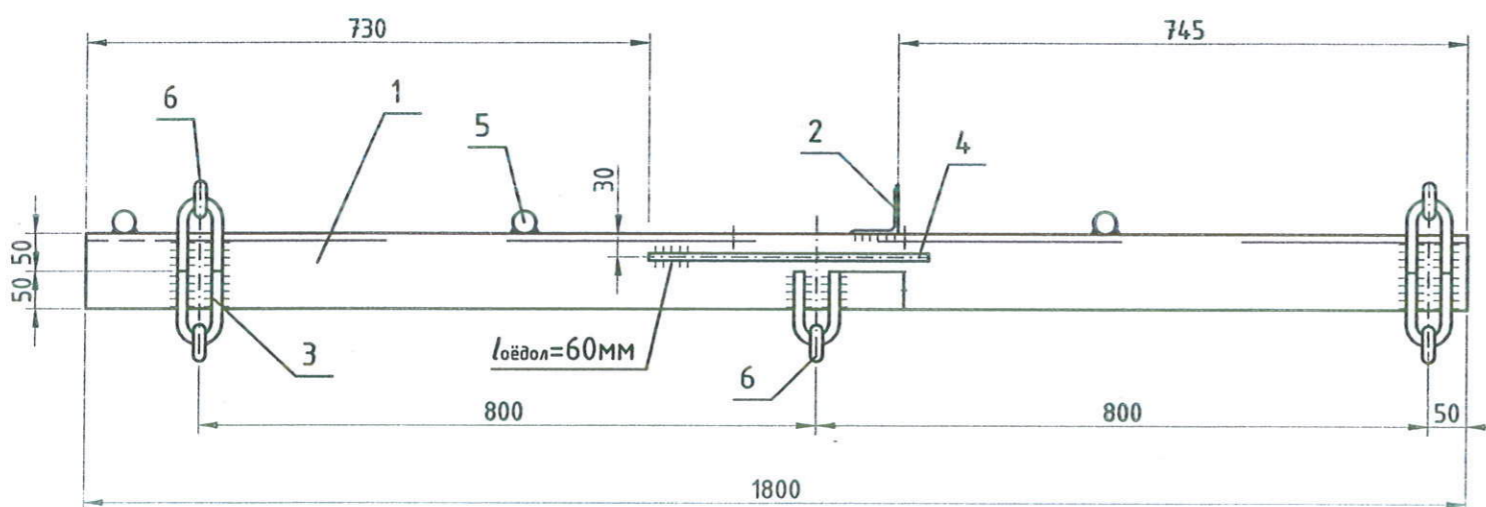
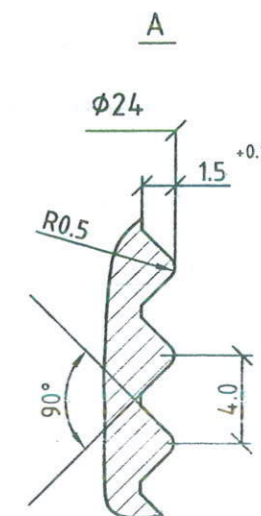
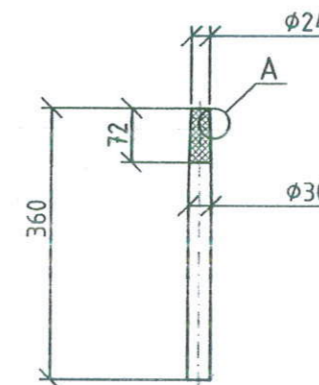
№	Төрөл	Нэр	Хэмжих нэгж	Тоо	Жин н.,кг	Тайлбар
1	ГОСТ8509-93	Булан төмөр 100x100x8 L=1700	ш	1	20.9	
2	ГОСТ8509-93	Булан төмөр 63x63x5 L=200	ш	1	0.96	
3	ГОСТ2590-2006	Бөөрөнхий цул төмөр 16 L=254	ш	5	2.0	
4	ГОСТ8509-93	Бөөрөнхий цул төмөр 10 L=360	ш	1	0.3	
5	СРС7-16	Холбогч /Серьга/	ш	2	0.6	
						24.8кг

	200 суудалтай соёлын төвийн барилга			Завхан аймаг	
	Гадна цахилгаан хангамж			Дөрвөлжин сум.	
	Хөндлөвч ТМ065 хийцлэл				
Захирал	<i>[Signature]</i>	А.Ичинхорлоо	Е.Г шифр:	Масштаб:	Хуудас:
Инженер	<i>[Signature]</i>	Л.Гантулга	ӨИ-12/23		33
Шалгасан	<i>[Signature]</i>	Б.Ванчигмаа	Т.Г шифр:	Зургийн дугаар:	Огноо:
				ГЦ-26	2023

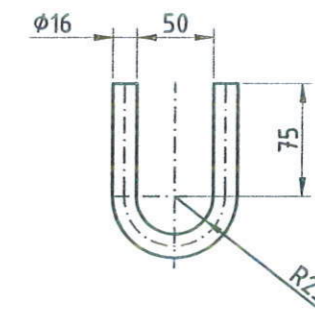
ХӨНДЛӨВЧ ТМ2005 ХИЙЦЛЭЛ



Деталь 5




Деталь 3

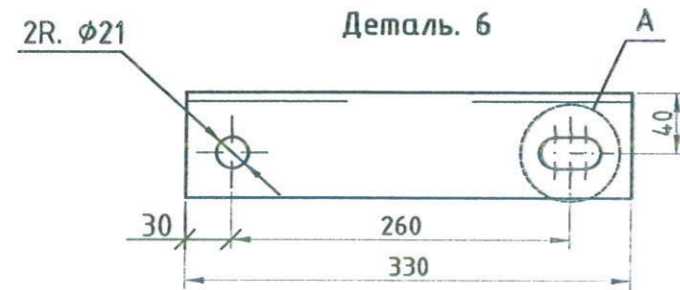
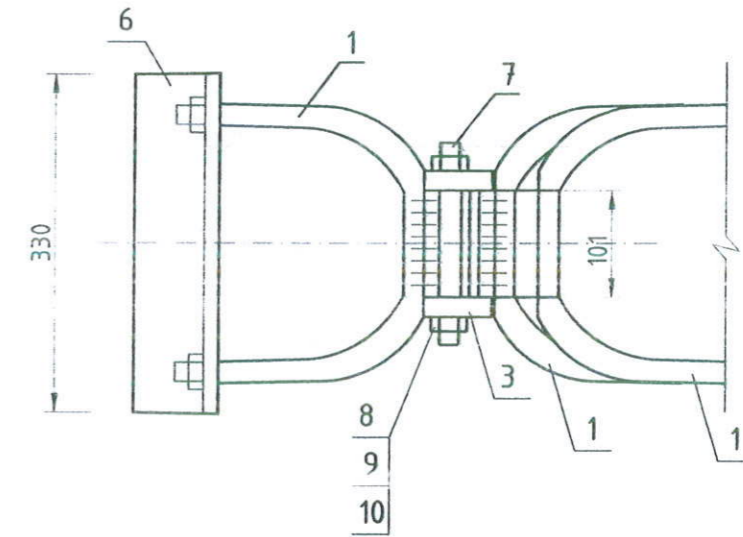
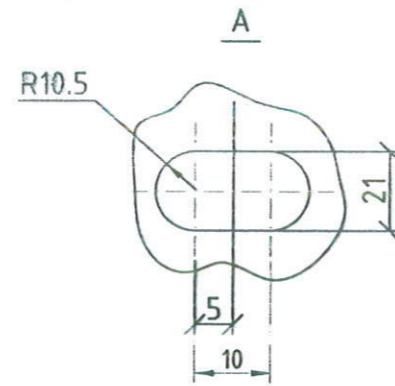
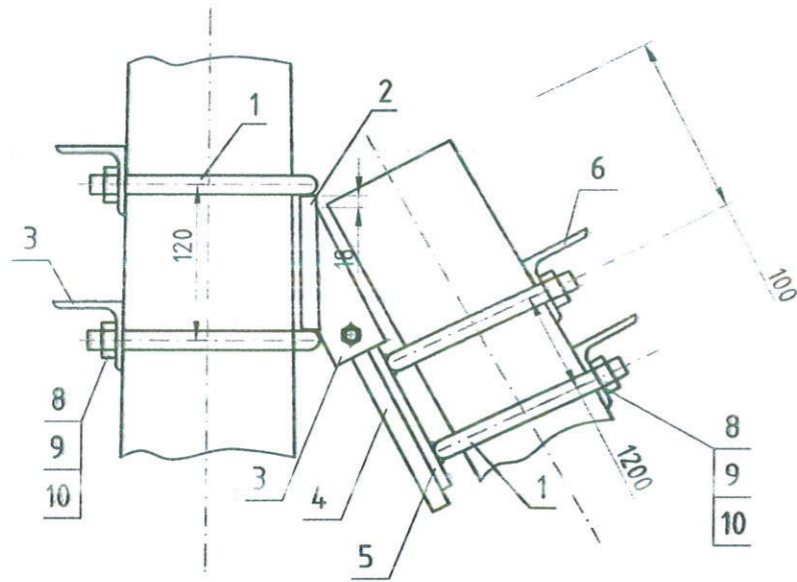


Материал, тоног төхөөрөмж

№	Төрөл	Нэр	Хэмжих нэгж	Тоо	Жин н.,кг	Тайлбар
1	ГОСТ8509-93	Булан төмөр 100x100x8 L=1800	ш	1	22.1	
2	ГОСТ8509-93	Булан төмөр 63x63x5 L=200	ш	1	0.96	
3	ГОСТ2590-2006	Бөөрөнхий цул төмөр 16 L=254	ш	5	2.0	
4	ГОСТ8509-93	Бөөрөнхий цул төмөр 10 L=360	ш	1	0.3	
5	ГОСТ8509-93	Бөөрөнхий цул төмөр 30 L=360	ш	3	6.0	
6	СРС7-16	Холбогч /Серьга/	ш	5	1.5	32.8кг

 <p>"ӨЛЗИЙ-ИШ" ХХК</p>	200 суудалтай соёлын төвийн барилга Гадна цахилгаан хангамж				Завхан аймаг Дөрвөлжин сум	
	Хөндлөвч ТМ2005 хийцлэл					
	Захирал	Инженер	Шалгасан	А.Ичинхорлоо Л.Гантулга Б.Ванчигмаа	Е.Г шифр: ӨИ-12/23 Т.Г шифр:	Масштаб: Зургийн дугаар: ГЦ-27

ТУЛААСНЫ БЭХЭЛГЭЭ У-71К ХИЙЦЛЭЛ



Материал, тоног төхөөрөмж

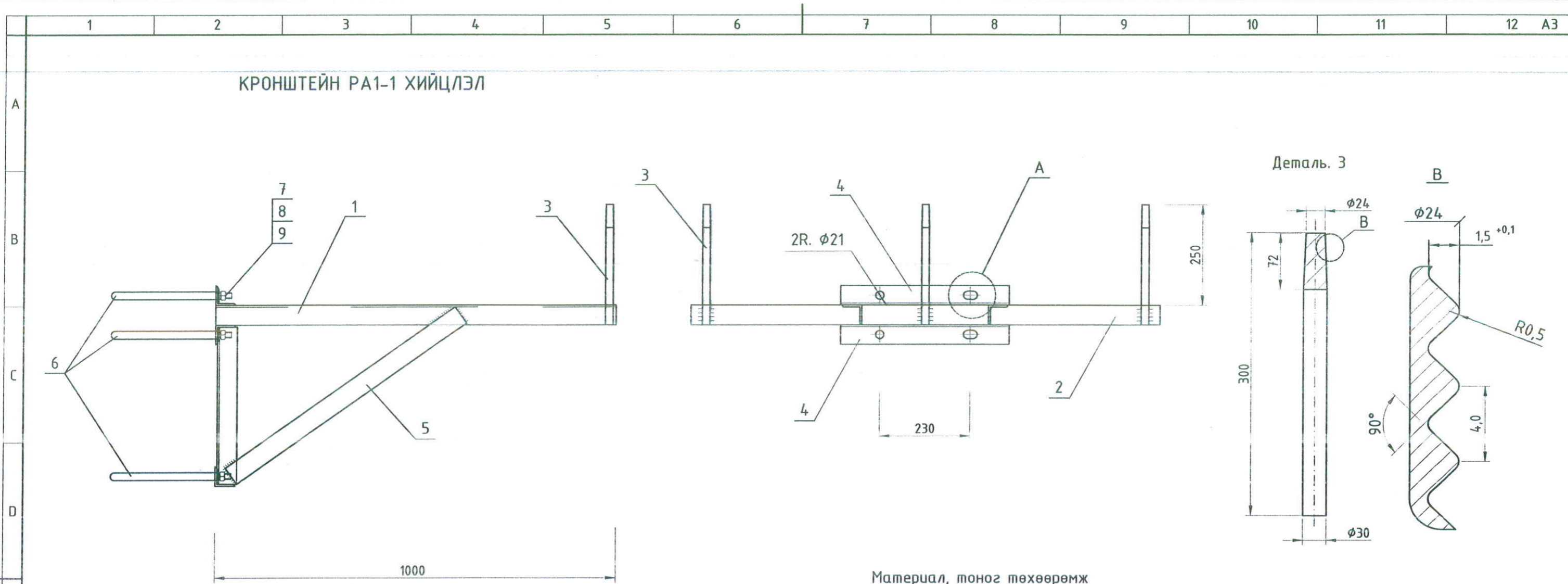
№	Төрөл	Нэр	Хэмжих нэгж	Тоо	Жин н.,кг	Тайлбар
1	ГОСТ2590-2006	Бөөрөнхий цул төмөр 20 L=730	ш	4	7.2	
2	ГОСТ103-76	Хавтгай төмөр В16х120 L=140	ш	1	2.1	
3	ГОСТ103-76	Хавтгай төмөр В16х50 L=130	ш	2	1.0	
4	ГОСТ103-76	Хавтгай төмөр В16х100 L=200	ш	1	2.5	
5	ГОСТ103-76	Хавтгай төмөр В10х85 L=170	ш	1	1.13	
6	ГОСТ2590-2006	Булан төмөр 70х70х6 L=330	ш	4	8.4	
7	ГОСТ2590-2006	Бөөрөнхий цул төмөр 20 L=200	ш	1	0.5	
8	ГОСТ 5915-70	Гайка М20	ш	10	0.63	
9	ГОСТ 11371-78	Шайда 20	ш	10	0.23	
10	ГОСТ 6402-70	Шайда 20.65Г	ш	10	0.16	23.9 кг

1. Газнуур хийхэд ашиглах электрод-Э50А ГОСТ9467-75.
2. Газнуурын бүх оёдол  $k_f=6$  мм байна.

	200 суудалтай соёлын төвийн барилга				Завхан аймаг	
	Гадна цахилгаан хангамж				Дөрвөлжин сум	
	Тулаас тогтоогч бэхэлгээ У-71К хийцлэл					
	Захирал	<i>[Signature]</i>	А.Ичинхорлоо	Е.Г шифр:	Масштаб:	Үе шат: А.3
Инженер	<i>[Signature]</i>	Л.Гантулга	ӨИ-12/23	Хуудас:	33	
Шалгасан	<i>[Signature]</i>	Б.Ванчигмаа	Т.Г шифр:	Зургийн дугаар:	Өгнөө:	
			ГЦ-28	2023		

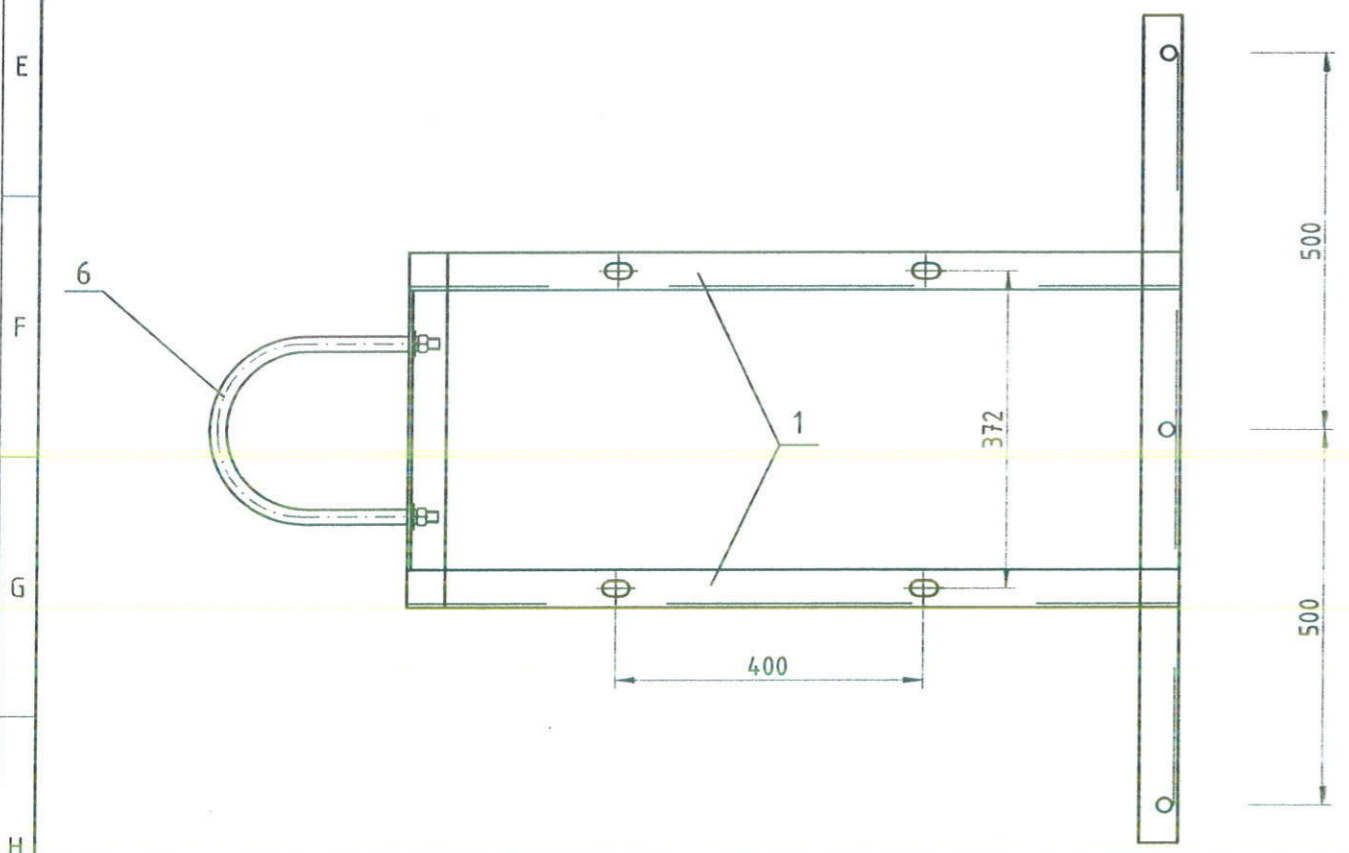



КРОНШТЕЙН РА1-1 ХИЙЦЛЭЛ



Материал, тоног төхөөрөмж

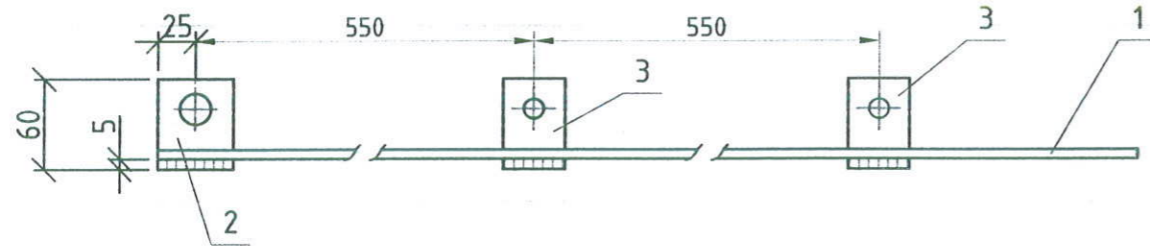
№	Төрөл	Нэр	Хэмжих нэгж	Тоо	Жин н.,кг	Тайлбар
1	ГОСТ8509-93	Булан төмөр 50x50x5 L=1000	ш	2	7.54	
2	ГОСТ8509-93	Булан төмөр 50x50x5 L=1200	ш	1	4.53	
3	ГОСТ8509-93	Бөөрөнхий цул төмөр 30 L=360	ш	3	5.99	
4	ГОСТ8509-93	Булан төмөр 50x50x5 L=430	ш	2	3.24	
5	ГОСТ8509-93	Булан төмөр 50x50x5 L=710	ш	2	5.35	
6	ГОСТ2590-2006	Бөөрөнхий цул төмөр 20 L=730	ш	3	5.4	
7	ГОСТ 5915-70	Гауйка М20	ш	6	0.38	
8	ГОСТ 11371-78	Шайда 20	ш	6	0.14	
9	ГОСТ 6402-70	Шайда 20.65Г	ш	6	0.01	32.6 кг



 <p>"ӨЛЗИЙ-ИШ" ХХК</p>	200 суудалтай соёлын төвийн барилга Гадна цахилгаан хангамж				Завхан аймаг Дөрвөлжин сум	
	Кронштейн РА1-1 хийцлэл					
	Захирал	<i>Ногоо</i>	А.Ичинхорлоо	Е.Г шифр:	Масштаб:	Үе шат: А.3
Инженер	<i>М.О.О</i>	Л.Гантулга	ӨИ-12/23	Хуудас:	33	
Шалгасан	<i>Б.Ванчигмаа</i>	Б.Ванчигмаа	Т.Г шифр:	Зургийн дугаар:	Огноо:	
			ГЦ-29	2023		

ГАЗАРДУУЛГЫН ДАМЖУУЛАГЧ ХИЙЦЛЭЛ, СИП УТАС ХОЛБОХ

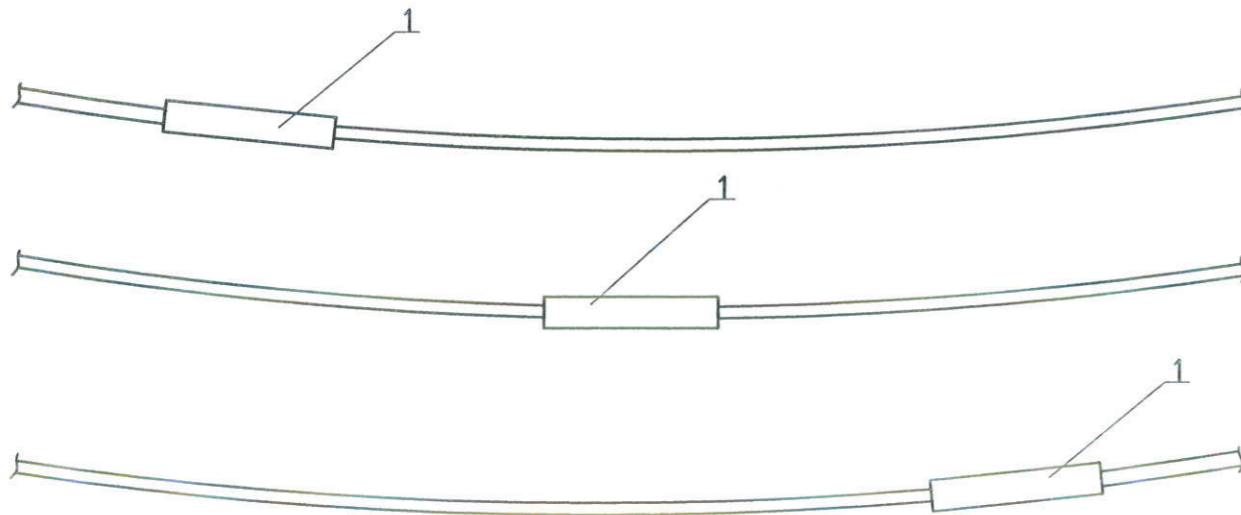
ДАМЖУУЛАГЧ ЗП-2



Материал, тоног төхөөрөмж

№	Төрөл	Нэр	Тоо ТМ2008	Жин н.,кг	Тайлбар
1	ГОСТ 2590-2006	Цайрdsан дөөрөнхий төмөр 10	1	0.6	
2	ГОСТ 103-2006	Туузан төмөр 6x50 L=50	1	0.1	
3	ГОСТ 103-2006	Туузан төмөр 6x50 L=40	1	0.1	

СИП УТАС ХОЛБОХ

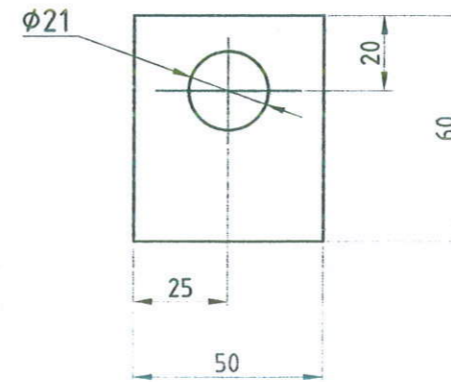


Материал, тоног төхөөрөмж

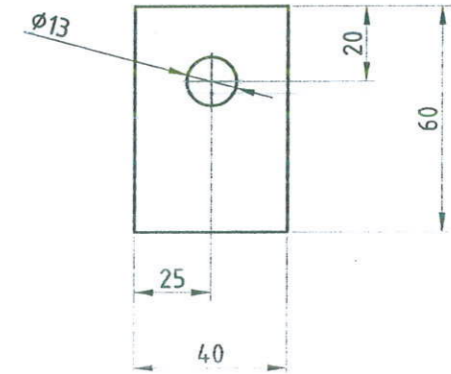
№	Төрөл	Нэр	Тоо ТМ2008	Жин н.,кг	Тайлбар
1	MHV-10Rs	Холболтын хавчаар	3	0.1	НИЛЕД

1. Тулгуур хоорондын холболтонд нэг хавчаар хэрэглэнэ.
2. Зэргэлдээ фазуудын холбох хавчааруудын хоорондох зай хамгийн багадаа 1 м байна

Хэсэглэл. 2



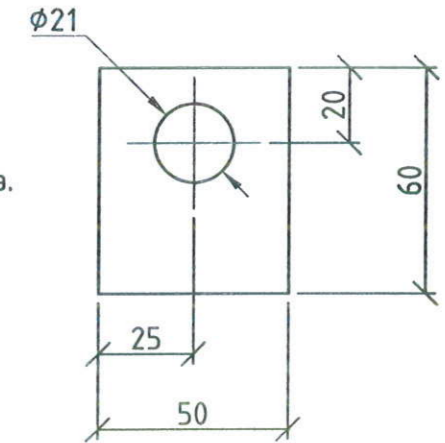
Хэсэглэл. 3



ДАМЖУУЛАГЧ ЗП-1



Хэсэглэл. 1



1. Гагнуур хийхэд ашиглах электрод-Э50А ГОСТ9467-75.
2. Гагнуурын дүх оёдол  $k_f=5$  мм байна.
3. ЗП-2 дамжуулагчийг 3 метрээс багагүй уртаар хийнэ.
4. ЗП-2 дамжуулагчийг массыг 1 метрээр тооцсон.

Материал, тоног төхөөрөмж

№	Төрөл	Нэр	Тоо ТМ2008	Жин н.,кг	Тайлбар
1	ГОСТ 2590-2006	Цайрdsан дөөрөнхий төмөр 10, L=800	1	0.49	
2	ГОСТ 103-2006	Туузан төмөр 5x50 L=60	1	0.12	



200 суудалтай соёлын төвийн барилга  
Гадна цахилгаан хангамж

Завхан аймаг  
Дөрвөлжин сум

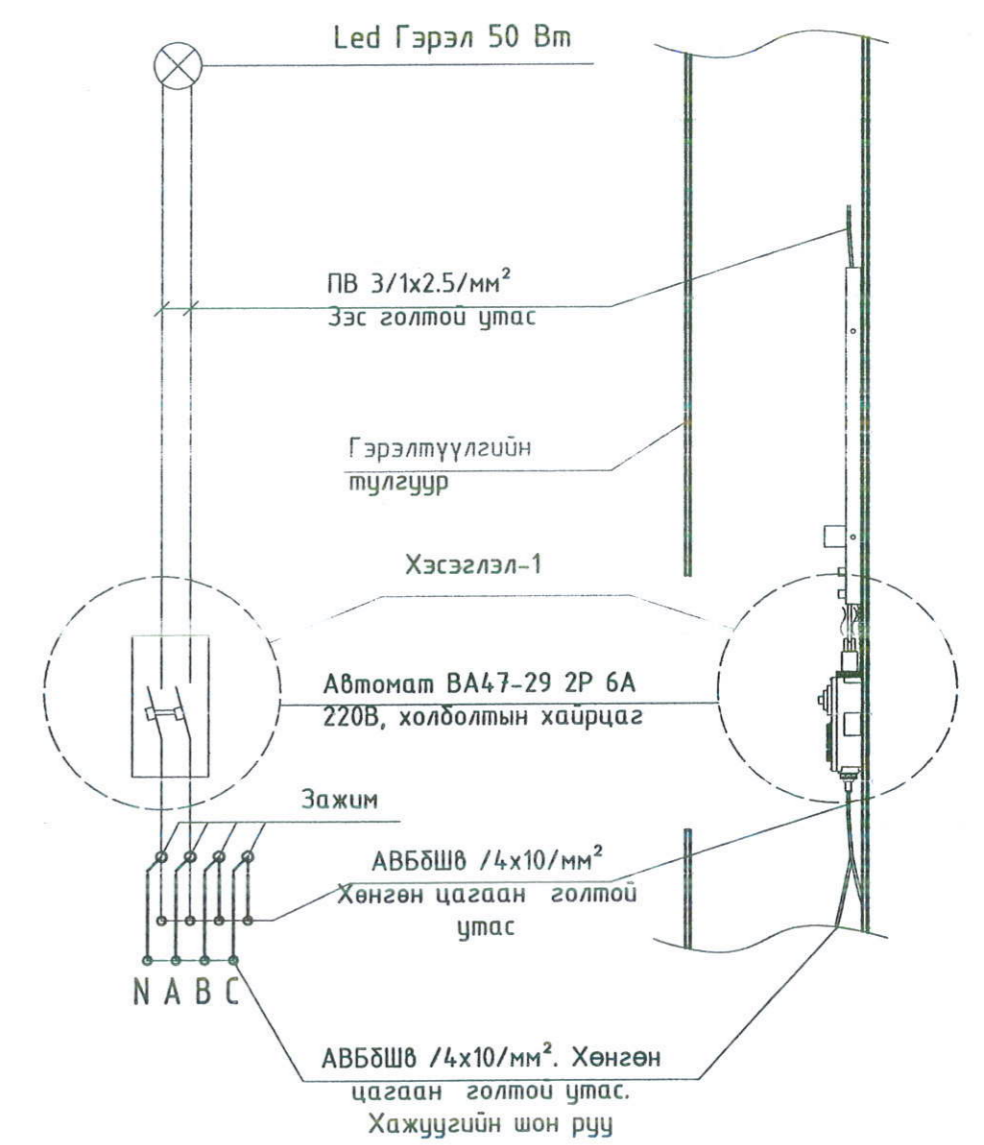
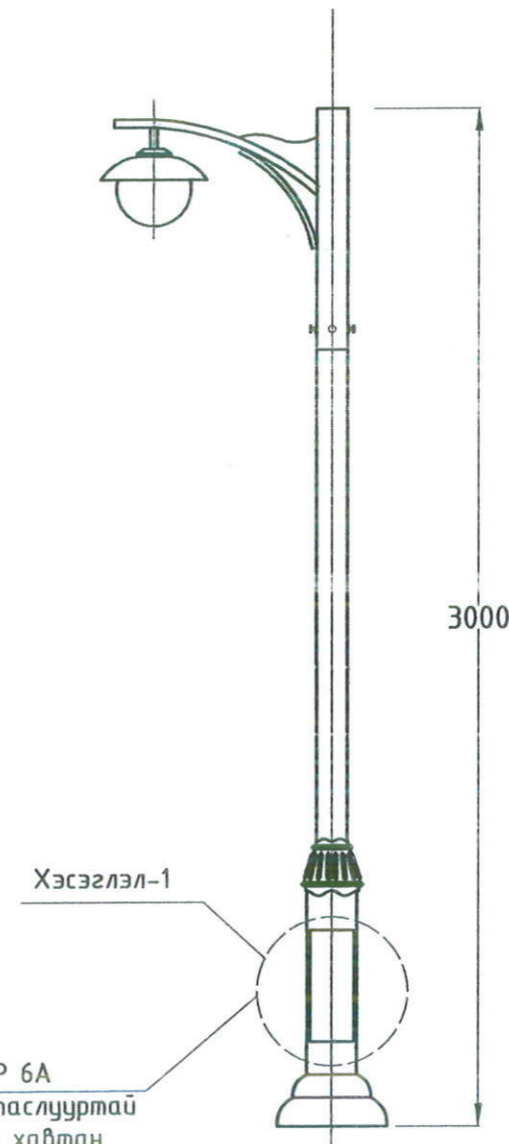
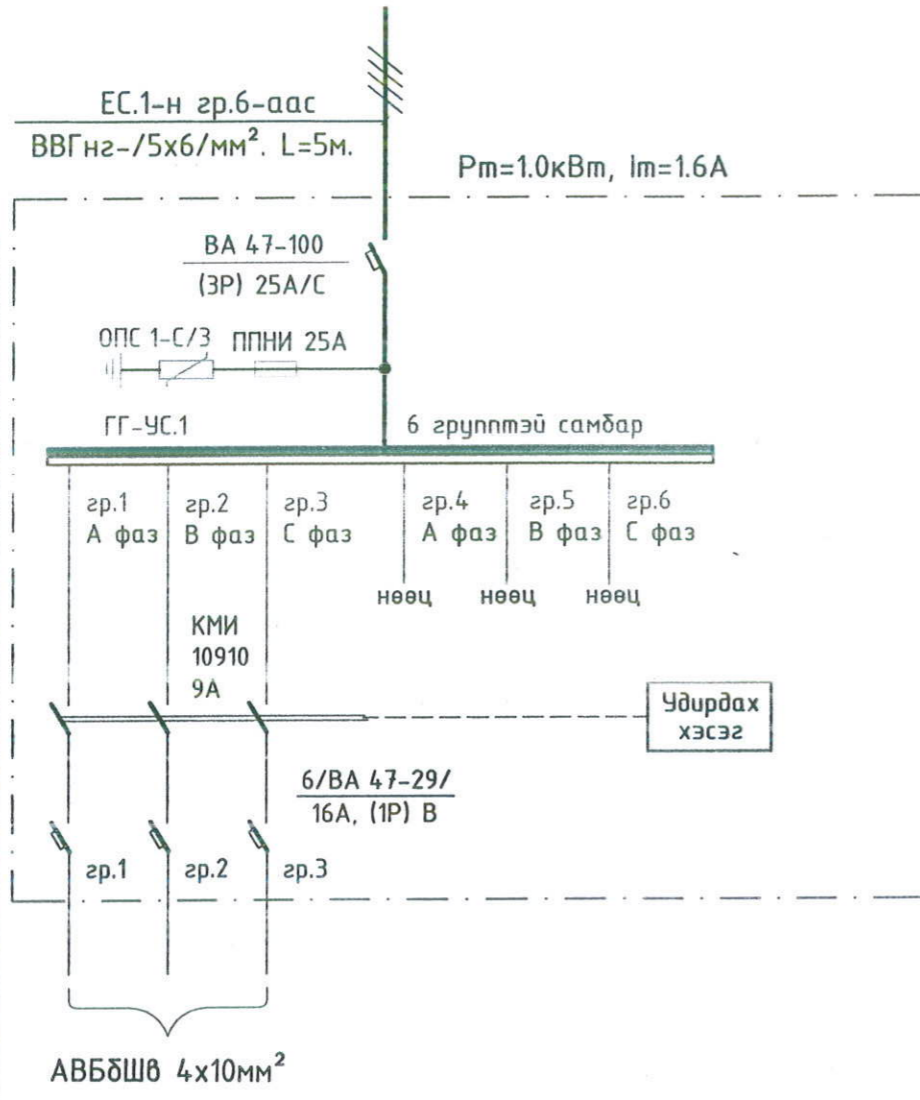
Газардуулгын дамжуулагч хийцлэл, СИП утас холбох

Үе шат: А.З

Захирал	<i>А.Ичинхорлоо</i>	Е.Г шифр:	Масштаб:	Хуудас:
Инженер	<i>Л.Гантулга</i>	ӨИ-12/23		33
Шалгасан	<i>Б.Ванчигмаа</i>	Т.Г шифр:	Зургийн дугаар:	Огноо:
			ГЦ-30	2023

ГГ-УС. ГЭРЭЛТҮҮЛГИЙН САМБАРЫН БҮДҮҮВЧ

Хэсэглэл-1



ВА47-29 1P 6A автомат таслууртай текстолит хавтан



Тухайн тэжээх шугам	Оролт дээрхи аппаратын маяг I хэвийн (А) I явуулах (А)
Шин дамжуулагч	Тэмдэглэгээ/маяг/ Хүчдэл, В; Рсуурь, кВт Iтооц, А
Шугамын гаралтын аппарат	Маяг, I хэвийн, А Салгагч ба хайлах тавьц
Утасны марк, хөндлөн огтлол мм²	Шугамын тэмдэглэгээ байгуулалт дахь хоолойн тэмдэглэгээ /стандарт/ урт, м
Явуулах аппарат	Шугамын тэмдэглэгээ Салгагчийн I хэвийн/А/ дулааны релены тавьц, /А/
Утасны марк ба хөндлөн огтлол мм²	Шугамын тэмдэглэгээ, байгуулалт дахь хоолойн тэмдэглэгээ /стандарт/ урт, м
Цахилгаан хэрэглэгчид	Таних тэмдэг Байгуулалт дээрхи № Маяг Рхэвийн, кВт Рт- кВт Гүйдэл, А I хэвийн I явуулах
Нэр	Гадна гэрэлтүүлэг Трасс N-03
Технологийн тоног төхөөрөмжийн №	ГГ-УС

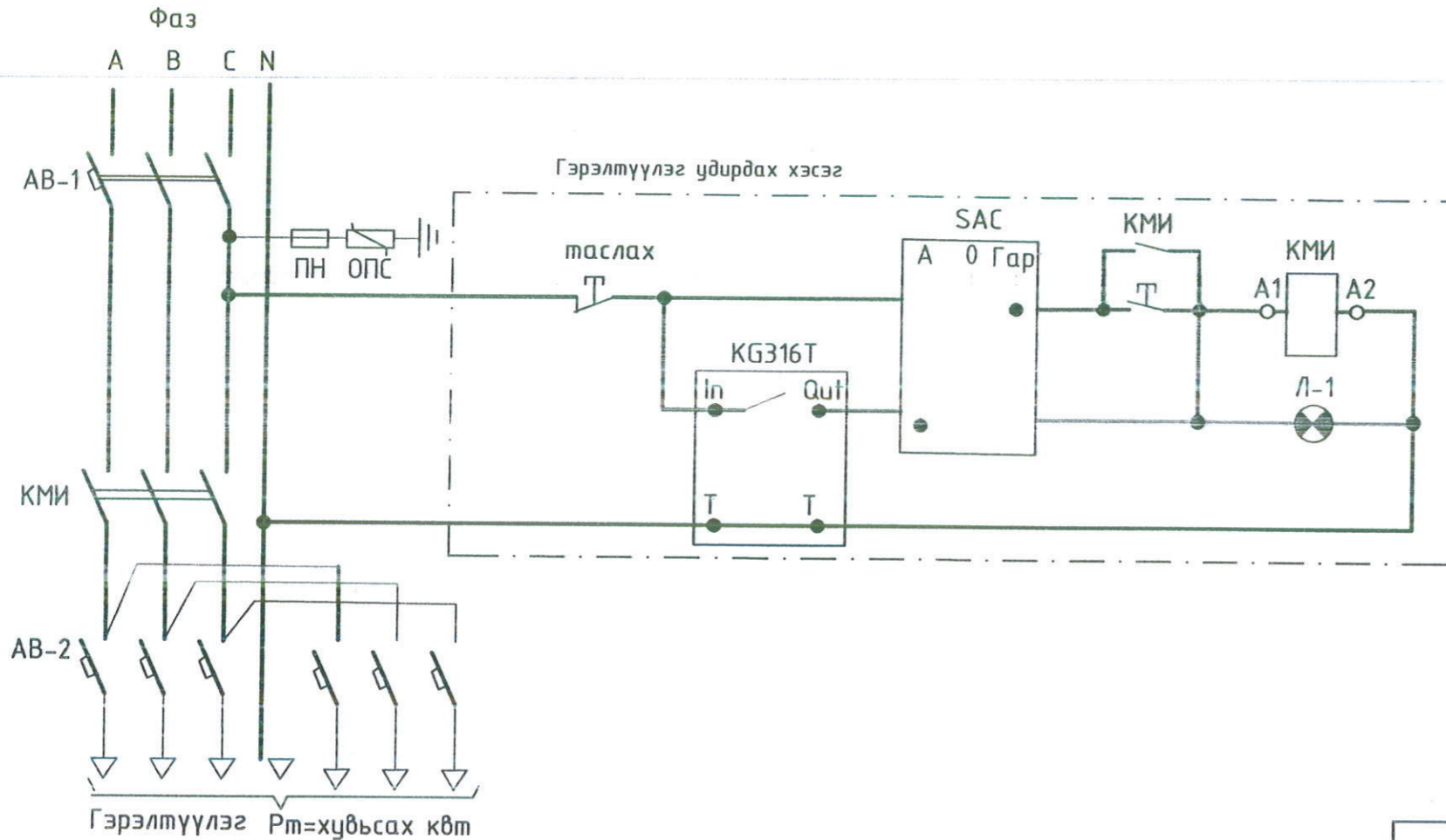
⊗	⊗	⊗
0.20	0.20	0.20
0.9	0.9	0.9
Гадна гэрэлтүүлэг	Нөөц	Нөөц
Трасс N-03	Нөөц	Нөөц
ГГ-УС	ГГ-УС	ГГ-УС

Гадна гэрэлтүүлгийн кабель шугамын трассыг ГЦ-04-р хуудаснаас үз.

	200 суудалтай соёлын төвийн барилга Гадна цахилгаан хангамж				Завхан аймаг Дөрвөлжин сум	
	ГГ-УС. Гэрэлтүүлгийн самбарын бүдүүвч					
	Захирал	А.Ичинхорлоо	Е.Г шифр: ӨИ-12/23	Масштаб:	Ye шат: А.3	Хуудас: 33
	Инженер	Л.Гантулга	Т.Г шифр:	Зургийн дугаар: ГЦ-31	Огноо: 2023	
Шалгасан	Б.Ванчигмаа					

ГГ-УС. ГЭРЭЛТҮҮЛЭГ УДИРДАХ БҮДҮҮВЧ

МАТЕРИАЛЫН ТҮҮВЭР



220В  
Гэрэлтүүлэг удирдах/гар/  
Гэрэлтүүлгийн автомат удирдлага "гэрэл асч байна" дохиоллын чийдэн

БАЙРЛАЛЫН ТЭМДЭГЛЭГЭЭ	НЭР	ТОО	ТАЙЛБАР
Гэрэлтүүлэг удирдах самбар/ГГ-УС/			
AB-1	3 туйлт автомат салгуур ВА47-100.3P.C. Ix=25A	1	
ОПС	Цэнэг шавхагч . ОПС-1 С/ЗР	1	
ПН	Гал хамгаалагч НПН-25А	3	
КМИ	Соронзон залгуур КМИ10960 Ix=9A,230В	1	
	Явуулах товчлууртай пост /ногоон/	1	
	Зогсоох товчлууртай пост /улаан/	1	
KG316T	Гэрэлтүүлэг удирдах микрокомпьютер 230В. 3А	1	
SAC	0 байрлалтай, 2 тийш залгах сэлгэн залгагч	1	230В. 10А
Л-1	Дохионы гэрэл 220В, 15Вт	3	Ногоон өнгөтэй
	Төмөр хайрцаг 440x310x136мм IP31	1	
AB-2	1 туйлт автомат салгуур ВА47-29.1P.B. Ix=16A	9	

Эрүүл мэндийн төвийн барилгын гадна гэрэлтүүлгийн нэгдсэн удирдлаганд KG316T маягийн микрокомпьютер бүхий гэрэлтүүлэг удирдах самбарыг барилгын цахилгааны өрөөнд байрлуулж уг бүдүүвчийн дагуу угсарна. Самбарын доторхи моноглолын байрлалын зургийг тоймлон үзүүлэв.

Гэрэлтүүлгийг нэгдсэн нэг цэгээс самбар дотор тавьсан микрокомпьютерын тусламжаар автоматаар удирдах ба сэлгэн залгагчийн тавилыг "0" дээр тавихад унтарч, "Авт" дээр тавихад микрокомпьютер дээр тавьсан тохируулгын тусламжаар автоматаар асч унтарна.

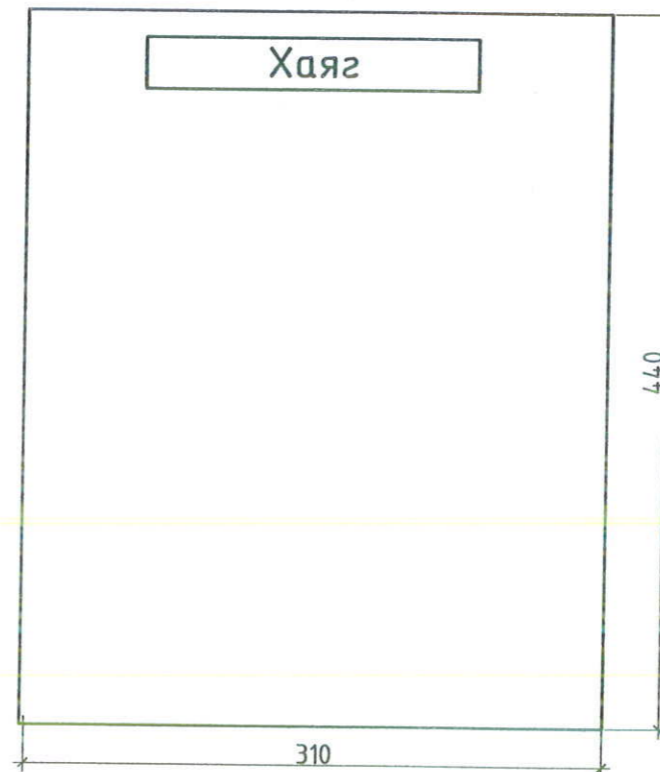
"Гар" тавил дээр асаах унтраах нь гараар гүйцэтгэнэ.

**KG316T микрокомпьютерт тохируулга хийх танилцуулга**

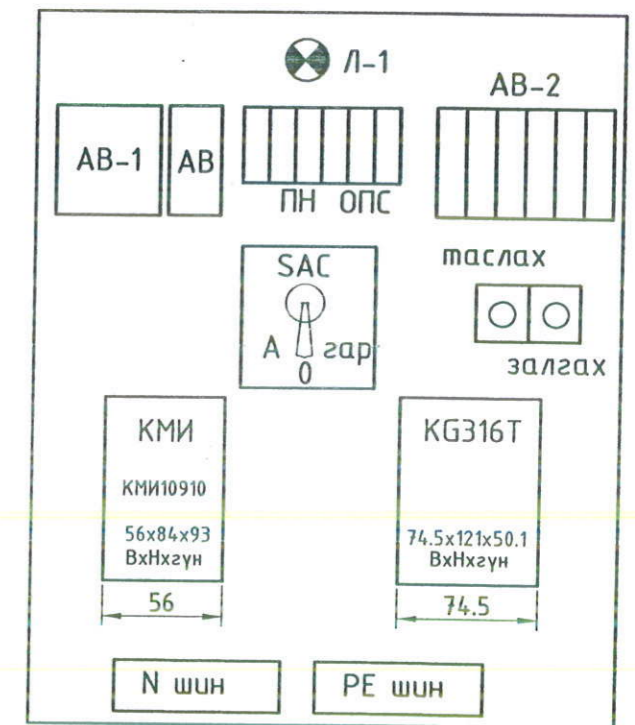
KG316T маягийн микрокомпьютерын түгжээг гаргана.

1. Түгжээг тайлах-Reset/recall товчлуур дээр 4 удаа дарахад 6 тоо алга болж түгжээ тайлагдана.
2. Орон нутгийн цаг тохируулах -- CLOSK товч дээр гараа салгалгүй дарж байгаад "HOUR"-товчлуур дээр дарж цагийг тохируулна.  
"MINUTE" - минутыг;  
"WEEK" - гаригийг;  
"CLOSK" дарж тохируулгыг сануулна. 8-16 удаа асааж, унтраах тохируулга хийх боломжтой.
3. Асааж унтраах цагийг програмд оруулахдаа "TIMER" дээр дарахад дэлгэцэн дээр "1of" бичиг гарч ирэх ба дээрх 2-д заасан тохируулгыг оруулна.  
"TIMER" дээр дахин дарахад "1of" бичиг гарахад 1 дэх өгөгдлийн унтраах хугацааг тохируулж "CLOSK" товчыг дарж сануулна.
4. Дэлгэцэн дээр хийх тохиргоо-дэлгэцэн дээрх сумны байрлалыг "AUTO/MENI" товчлуурыг дарж байрлалыг өөрчилнө.  
- Сум дундаа байрлалтай үед тохируулгын дагуу автоматаар удирдана.  
- Сум баруун талд байвал орон нутгийн цагийг тохируулах боломжтой.  
- Сум зүүн талд байвал гар удирдлаганд байна гэсэн үг, өөрөөр хэлбэл асаах болоогүй үед асаах бол "AUTO/MENI" товчлуураар сумыг зүүн талд байрлуулж гараар удирдаж болно.

Самбарын нүүр тал



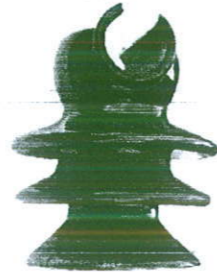
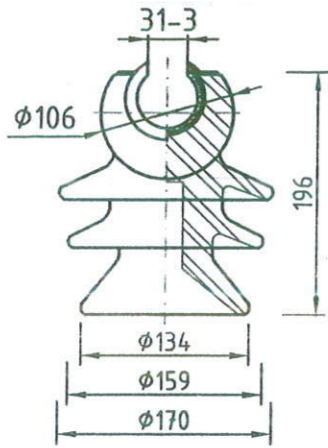
Самбарын дотор тал



	200 суудалтай соёлын төвийн барилга Гадна цахилгаан хангамж				Завхан аймаг Дөрвөлжин сум	
	ГГ-УС. Гэрэлтүүлэг удирдах бүдүүвч					
	Захирал	<i>[Signature]</i>	А.Ичинхорлоо	Е.Г шифр:	Масштаб:	Үе шат: А.З
	Инженер	<i>[Signature]</i>	Л.Гантулга	ӨИ-12/23		Хуудас: 33
Шалгасан	<i>[Signature]</i>	Б.Ванчигмаа	Т.Г шифр:	Зургийн дугаар:	Огноо:	
				ГЦ-32	2023	

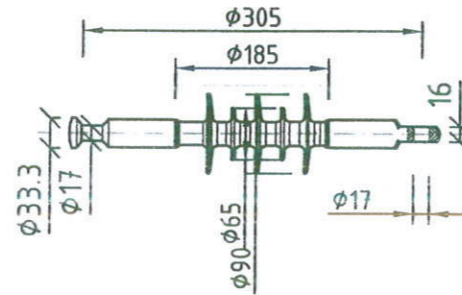
ХАВСРАЛТ. ШУГАМЫН АРМАТУРЫН МАЯГ

Хөндийрүүлэгч. 20кВ, 50Гц



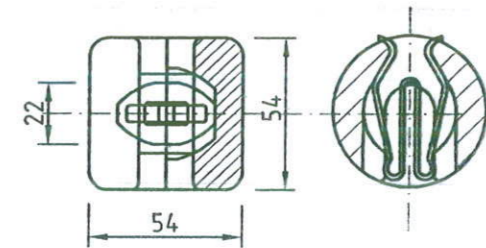
Загвар	Хагарах хамгийн бага механик ачаалал,кН	Гадаргуугийн замын урт,мм	Даах хүчдэл,кВ		Жин кг
			Хуурай	Нойтон	
ШФ20Ч0	13	325	85	45	3.4

Дүүжин хөндийрүүлэгч. 20кВ, 50Гц



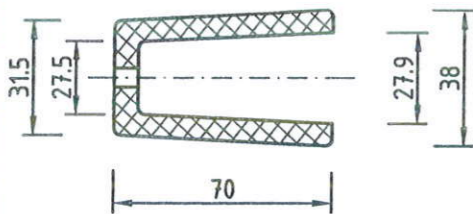
Загвар	Хамгийн бага механик суналтын дат бэх,кН	Гадаргуугийн замын урт,мм	Даах хүчдэл,кВ		Жин кг
			Хуурай	Нойтон	
SML-70/20	70	315	42	28	0.8

Холбогч хавчаар /Ушко/



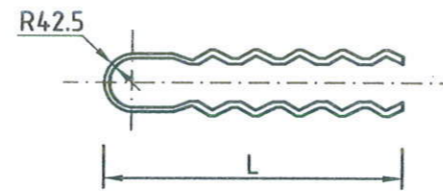
Загвар	Механик ачаалал, МРН, кН	Жин кг
UU 7-16	70	0.4

Хамгаалалтын жийрэг /Колпачок/



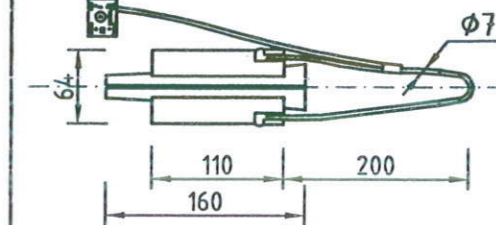
Загвар	К-9	Жин кг	0.02

Ороомог хавчаар /Спиральная вязка/



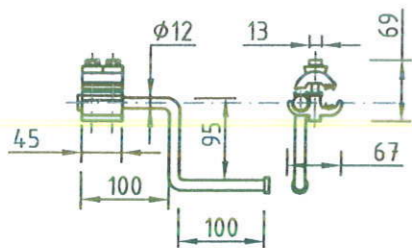
Загвар	СВ-70	Жин кг	0.65

Зангуу хавчаар /Анкерный/



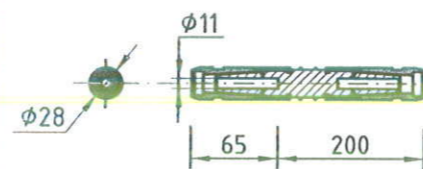
Загвар	Механик ачаалал, МРН, кН	Жин кг
DN-70	20	0.44

Нуман хамгаалалт, газардуулгын хавчаар



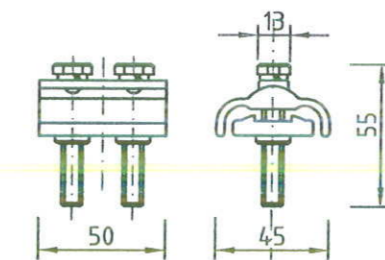
Загвар	СЕ-3	Жин кг	0.57

СИП утас холбогч



Загвар	MHV-10Rs	Жин кг	0.29

Хавчаар /Плашечный/



Загвар	Механик ачаалал, МРН, кН	Жин кг
CD-150	20	0.44

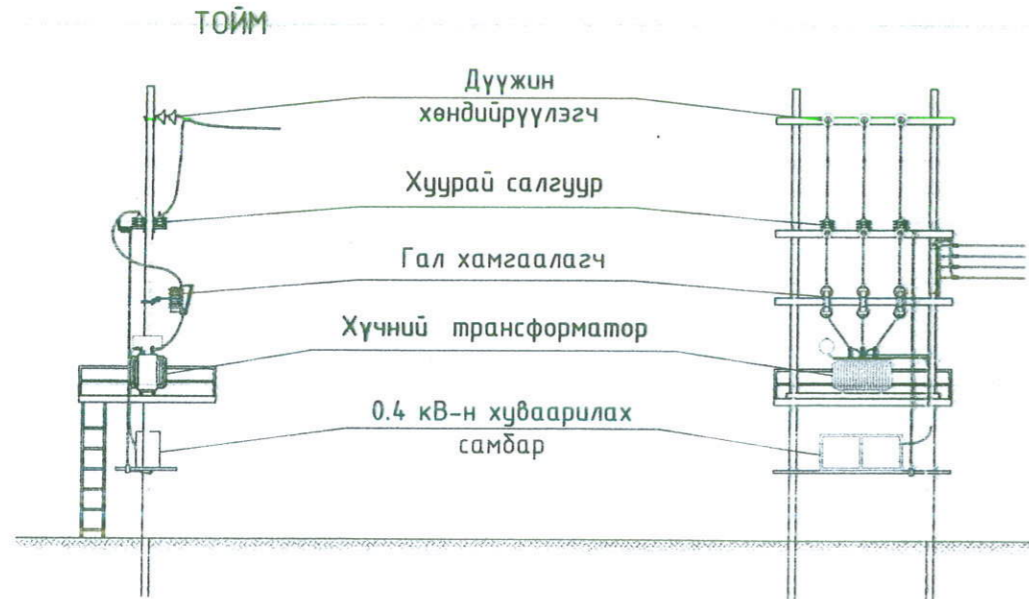


200 суудалтай соёлын төвийн барилга  
Гадна цахилгаан хангамж

Завхан аймаг  
Дөрвөлжин сум

Хавсралт-1. Шугамын арматурын маяг

Хүрэг	Хүндэтгэсэн	Т.Г шифр	Масштаб	Хуудас
Захирал	А.Ичинхорлоо	ӨИ-12/23		33
Инженер	Л.Гантулга	Т.Г шифр	Зургийн дугаар:	Огноо:
Шалгасан	Б.Ванчигмаа		ГЦ-33	2023



ХТ МАРКИЙН ИЖ БҮРЭН АЖЛЫН ЗУРГИЙН ЖАГСААЛТ

№	Нэр	Тайлбар
1	Зургийн жагсаалт, тайлбар	ХТ-1
2	Тоног төхөөрөмжийн түүвэр	ХТ-2
3	Дэд өртөөний холболтын бүдүүвч. АТП 160 кВА	ХТ-3
4	Ерөнхий байдал	ХТ-4
5	GW4-15/400 хуурай салгуурын суурилуулалт	ХТ-5
6	0.4-н шугамын гаргалгаа	ХТ-6
7	Гал хамгаалагч ба трансформаторын суурь	ХТ-7
8	Трансформатор ба хэт хүчдэл хязгаарлагч суурилуулах	ХТ-8
9	0.4 кВ-н хэт хүчдэл хязгаарлагч суурилуулах	ХТ-9
10	Хэмжүүр ба гэрэлтүүлгийн бүдүүвч	ХТ-10
11	Дэд өртөөний 0.4 кВ-н хуваарилах самбар	ХТ-11
12	Газардуулгын тооцоо	ХТ-12
13	Дэд өртөөний газардуулга	ХТ-13
14	Дэд өртөөний тулгуурын ерөнхий байдал	ХТ-14
15	0.4 кВ-н самбар, таталтын хөндийрүүлэгчийн суурь, эвхдэг шат	ХТ-15
16	Дэд өртөө АТП-ын хамгаалалтын төмөр хашаа	ХТ-16

**Тайлбар**

**Ерөнхий зүйл:** Завхан аймаг, Дөрвөлжин сумын 200 суудалтай соёлын төвийн барилгын гадна цахилгаан хангамжийн ажлын зургийн хавсралт болгон иж бүрэн ил дэд өртөөний зургийг гүйцэтгэв. Төлөвлөж байгаа 15кВ-н ЦДАШ-ын оролттой, 0.4кВ-н кабель гаргалгаатай 160кВА чадалтай иж бүрэн трансформаторын ил дэд өртөө (АТП)-г хэрэглэгчдийн дэргэд, тусдаа хамгаалалтын төмөр хашаан дотор байрлуулна. Дэд өртөө нь 15/0.4 кВ-н 160 кВА чадалтай хүчний трансформатор, гал хамгаалагч, хуурай салгууртай, П хэлбэрээр холбосон 2 ширхэг төмөр бетон багана дээр суурилагдана. Дэд өртөөний 0.4 кВ-н хуваарилах самбараас кабель ба агаарын кабель шугам гаргалгаатай төлөвлөж болно.

**Трансформаторын хүчин чадал:** Трансформаторын хүчин чадлыг цахилгааны ачаалал болон "АУЭХС" ТӨХК-ийн 2023 оны 10-р сарын 20-ны өдрийн №106/23 тоот техникийн нөхцөлийн холбогдох заалтаас хамааруулан сонгов. Трансформаторын хэвийн бүрэн хүчин чадал нь 160 кВА байна.

**Цахилгаан холболтын ерөнхий схем:** Дэд өртөөнд 160 кВА чадалтай, 15/0.4 кВ-н нэг трансформатор сонгов. Дэд өртөөний 15 кВ-н тал хуурай салгуур, гал хамгаалагч бүхий шугам-трансформатор гэсэн бүдүүвчтэй байна. 0.4 кВ-н тал 1-4 гаргалгаатай байна.

**Хүчдэлийн горимын тохируулга:** Хүчдэлийн горимыг тохируулахдаа трансформаторын хүчдэл өөрчлөгч төхөөрөмжийг ашиглах ба ачааллын хэмжээ, түүний горимыг харгалзан хүчдэлгүй үед байрлалыг өөрчилнө. Хүчдэл өөрчлөх хуваарь нь 4\*2.5% байна.

**Хэт хүчдэлээс хамгаалах арга хэмжээ:** Дэд өртөөний цахилгаан тоноглолыг хэт хүчдэлээс хамгаалахын тулд 15 кВ талд HDA-15-NHP маягийн хэт хүчдэл хязгаарлагч, 0.4 кВ-н талд ОПС1, LVA-05 маягийн хэт хүчдэл хязгаарлагчийг хүчний трансформаторын 0.4 кВ талд эсвэл 0.4 кВ-н шүүгээнд суурилуулна. Дэд өртөөний 15 кВ-н оруулгын шугам дээр тулгуурын төрлөөс хамааруулан БД43-101-03-д заасны дагуу газардуулах ба газардуулгын эсэргүүцэл жилийн аль ч улиралд 15 Ом-оос бага байх ёстой. Газардуулгыг 40x4 мм-ийн хэмжээтэй туузан төмрөөр хийнэ.

**0.4 кВ-н самбар:** 0.4 кВ-н самбар нь гар салгуур бүхий ерөнхий оруулга, 1-4 гаргалга шугамтай ба таслах, залгах төхөөрөг, хэмжүүр, тоолуур, гэрэлтүүлгийн сүлжээтэй байна.

**Гэрэлтүүлэг:** Дэд өртөөний гэрэлтүүлэгт 0.4 кВ-н шүүгээнээс тэжээгдэх 60 Вт чадалтай чийдэн бүхий гэрэлтүүлэгчийг ашиглана. Мөн 0.4 кВ-н самбар дотор 60 Вт чадалтай чийдэн суурилуулна. Гэрэлтүүлгийн сүлжээний ерөнхий удирдлага шүүгээн дотор байна.

**Хэмжилт тоолуур:** Дэд өртөөний 0.4 кВ-н шүүгээн дотор фаз бүрийн хүчдэл хэмжих сэлгээгч түлхүүр бүхий 1 ширхэг Вольметр, фазуудын ачааллыг хэмжих 3 ширхэг Амперметр суурилуулна. Цахилгаан эрчим хүчний зарцуулалтыг 0.4 кВ-н ерөнхий оруулга шугам дээр тавьсан 3 фазын тоолуураар хэмжинэ. Хэрэв гаргалгаанд тоолуур тавих бол зурагт тусгана.

**Инженер геологи:** Барилгын инженер геологийн судалгааг 2023 онд "Таван үндэс" ХХК-д хийсэн, Архив №2887. Хөрсний товч тодорхойлолт: ИГЭ-1: -Жижиг ширхэгтэй элсэн хөрс, -0.00-2.00 метр. ИГЭ-2: -Хайргархаг элсэн хөрс, -2.00-6.50 метр. ИГЭ-3: - Хайргархаг шавранцар хөрс, -6.50-7.00 метр. -Нормоор тогтоосон хөрсний хувийн цахилгаан эсэргүүцэл: ИГЭ-1: 1200-1500 Ом.м, ИГЭ-2: 1700-2000 Ом.м, ИГЭ-3: 1800 Ом.м, -Улирлын хөлдөлтийн гүн: -3.48 метр. Хөрсний ус илрээгүй.

**Газардуулах байгууламж:** Дэд өртөөний газардуулах байгууламжийн эсэргүүцэл жилийн аль улиралд 4 Ом-оос бага байх ёстой. Үгсралтын ажлыг дууссаны дараа эрх бүхий байгууллагаар газардуулгын эсэргүүцлийг хэмжүүлж нормын зөвшөөрөгдөх хэмжээнээс илүү гарсан тохиолдолд бууруулах арга хэмжээг авна. Газардуулах байгууламжийг дутуу хүрээ бүхий хөндлөн газардуулагч хэлбэрээр хийнэ. Хөндлөн газардуулагчийг 0.7 м-ийн гүнд шуудуунд, аливаа тоноглол болон хашааны сууриас 0.8 м зайд тавина. Цахилгаан тоноглол бүрийг газардуулагчтай сайтар холбох шаардлагатай. Газардуулах байгууламжийн элементүүдийг будахыг хориглоно. Үгсралтын ажлыг "Цахилгаан байгууламжийн дүрэм" БД43-101-03, "Цахилгаан техникийн ажил" БНБД 3.05-06-90, "Цахилгаан техник аюулгүй ажиллагааны дүрэм"-ийн шаардлагын дагуу мэргэжлийн байгууллагаар хийлгэх хэрэгтэй.


Үгсралтын ажлыг эхлэхээс өмнө ба хийсний дараа "АУЭХС" ТӨХК-ийн "Завхан салбар"-аас зөвшөөрөл авч, хянуулах шаардлагатай.

	200 суудалтай соёлын төвийн барилга /Гадна цахилгаан, 15/0.4 кВ-н 160 кВА ил дэд өртөө/				Завхан аймаг Дөрвөлжин сум	
	Тойм, зургийн жагсаалт, тайлбар					
	Захирал	Инженер	Шалгасан	А.Ичинхорлоо	Е.Г шифр: ӨИ-12/23	Масштаб: Хуудас: 16
"ӨЛЗИЙ-ИШ" ХХК			Б.Ванчигмаа	Т.Г шифр: АТП-160	Зургийн дугаар: ХТ-01	Огноо: 2023

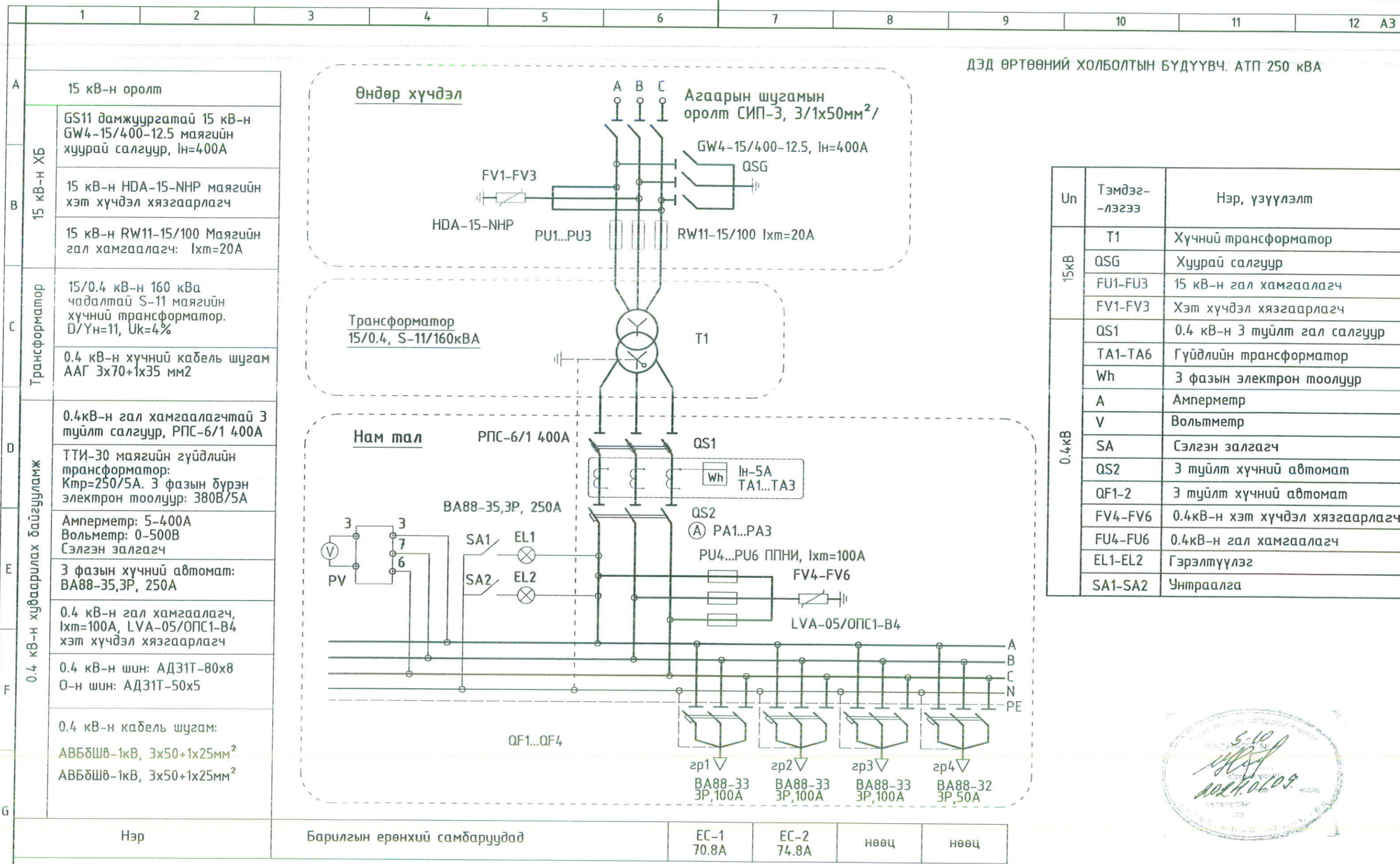
ТОНОГ ТӨХӨӨРӨМЖИЙН ТҮҮВЭР

№	Материал, моног төхөөрөмжийн нэр	Маяг	Нэгж	Тоо	Жин, кг		Тайлбар
					1 дүр	Бүгд	
<b>1. Трансформатор болон трансформаторын моног төхөөрөмж</b>							
1	Хүчний трансформатор, 15/0.4кВ, 160кВА	S11-160/15	ш	1	510	800	Масло нэмэгдсэн
2	Гал хамгаалагч, Ун=15кВ, 20А	RW11-15/100	ш	3	8.5	25.5	
3	З-н туйлт хуурай салгуур Ун=15кВ, 400А	GW4-15/400	ком	1	75	75	
4	Хуурай салгуурын дамжуурга, Ун=15кВ	GS11	ш	1	5	5	
5	Хэт хүчдэл хязгаарлагч, Ун=15кВ	HDA-15-NHP	ш	3	5.9	17.7	
<b>2. 1000В хүртэл хүчдэлийн төхөөрөмж</b>							
6	0.4 кВ-н хуваарилах самбар	IP-43	ш	1	100	100	
7	0.4 кВ-н хэт хүчдэл хязгаарлагч	LVA-05	ш	3	0.6	1.8	ОПС1-В4
8	3 фазын гал салгуур, Ip=400А	P-34	ш	1	2.8	2.8	
9	Гүйдлийн трансформатор 250/5А	ТТИ-30	ш	3	0.75	2.25	
10	3 фазын автомат маслуур, Im=250А	BA88-35/3P	ш	1	4.1	4.1	
11	3 фазын автомат маслуур, Im=100А	BA88-33/3P	ш	3	1.2	3.6	
12	3 фазын автомат маслуур, Im=50А	BA88-32/3P	ш	1	0.9	0.9	
<b>3. Дэд станцын арматурууд</b>							
14	Аппаратны хавчаар	A2A-50-7	ш	15	0.104	1.56	
15	Салбарлалтын хавчаар	OA-50-1	ш	3	0.075	0.225	
16	Бэхэлгээний хавчаар	КГБ-7-2Б	ш	3	1.12	3.36	
17	Тамалтын хавчаар	НБ-2-6А	ш	3	1.15	3.45	
18	Ушко	У1-7-16	ш	3	0.76	2.28	
19	Бэхэлгээний хавчаар	ПА-1	ш	8	0.12	0.96	
<b>4. Гэрэлтүүлгийн төхөөрөмж</b>							
20	Розетка, 250В, 10А		ш	1	0.05	0.05	
21	Патрон, чийдэнгийн хамт, 250В, 60Вт		ш	1	0.05	0.05	
22	Ил унтраалга, 250В, 10А		ш	1	0.05	0.05	
<b>1. Тусгаарлагч</b>							
23	Тамалтын хөндийрүүлэгч	PS-70	ш	6	3.45	20.7	
<b>5. Хэмжүүрийн багаж</b>							
24	3 фазын электрон тоолуур, 380В, 5А	EA05RT	ш	1	1	1	
25	Амперметр, 0-400А	Э365	ш	3	1	3	
26	Вольтметр, сэлгэн залгагчийн хамт, 500В	Э365	ш	1	1	1	
<b>5. Дамжуулагч утас, газардуулгын ган хийцүүд</b>							
27	СИП-3 маягийн 15кВ-н кабель 3/1х50/мм <sup>2</sup>	СИП-3	м	12	0.15	1.5	
28	Туузан ган	40х4мм	м	124			
29	Булан ган	50х50х5мм	м	72			
<b>6. Дамжуулагч шин</b>							
30	Зэс шин, 40х4мм		м	3.3	1.42	4.68	
<b>7. 1000В хүртэл хүчдэлийн хүчний кабель</b>							
31	ВВГ 3х35+1х16мм <sup>2</sup> зэс голтой кабель	ВВГ-0.66	м	4			

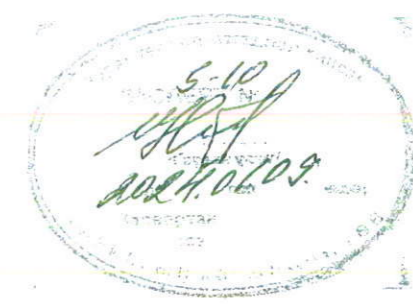
№	Материал, моног төхөөрөмжийн нэр	Маяг	Нэгж	Тоо	Жин, кг		Тайлбар
					1 дүр	Бүгд	
<b>8. Холболтын утас</b>							
32	ПВХ тусгаарлагчтай зэс голтой утас	ПВ-0.66	м	10	0.189	1.89	1х2.5мм <sup>2</sup>
<b>9. Кабелийн тусгаарлагч</b>							
33	Кабелийн хөнгөн цагаан төгсгөвч	95-12-13	ш	16	0.041	0.656	
34	Кабелийн хөнгөн цагаан төгсгөвч	120-12-14	ш	8	0.064	0.512	
<b>10. Барилгын төмөр бетон хийц</b>							
35	Тулгуур, ф300 L=12000	ЗБ	ш	2	575	2300	
36	Ризель	P-1	ш/м <sup>3</sup>	2	200	400	
37	Хавтан	ГСХ-6	ш/м <sup>3</sup>	2	75	150	
<b>11. Ган хийц</b>							
38	Адил талт булан төмөр, ГОСТ 8509-86	L50x5	м	4	3.77	15.08	
39	Мөн адил	L40x4	м	44	2.42	106.5	
40	Мөн адил	L70x5	м	17.5	5.38	94.15	
41	Мөн адил	L75x6	м	0.4	6.89	2.75	
42	Мөн адил	L63x5	м	0.4	4.81	1.92	
43	Швеллер, ГОСТ 8240-72	[10	м	24.0	8.59	206.16	
44	Нимгэн төмөр, ГОСТ 103-76 /зузаан 0.8мм/		м <sup>2</sup>	0.04	6.28	0.25	
45	Мөн адил		м <sup>2</sup>	0.32	6.28	2.0	
46	Туузан төмөр, 40x4	40x4	м	695	1.26	875.7	
47	Туузан төмөр, 30x5	30x5	м	6.0	1.18	7.08	
48	Бөөрөнхий төмөр, ГОСТ 2590-71	φ16	м	6.4	1.58	10.1	
49	Мөн адил	φ12	м	129.5	0.888	114.9	
50	Ган хоолой	φ32	м	15.0	2.47	37.05	
51	Болт, ГОСТ 7798-70	M10	ш	10	0.019	0.19	
52	Мөн адил	M16	ш	15	0.068	1.02	
53	Энгийн гайк, ГОСТ 5915-70	M10	ш	20	0.010	0.2	
54	Мөн адил	M16	ш	15	0.025	0.38	
55	Мөн адил	16	ш	36	0.025	0.9	
56	Дөрвөлжин дарагч /шайба/	60x60x6	ш	34	0.050	0.17	
57	Хадаас	ДГ4.5x40	кг	5	-	5	
58	Бүслүүр	M16x640	ш	2	1.55	3.1	
59	Электрод	Э-42	доодол	3	6	18	
80	Хуванцар хоолой, φ50	φ50	м	5	-	5	
81	Мөн адил	φ50	м	6	-	6	
82	Газардуулга сайжруулагч материал	GEM	уут	190	25	4750	1 уут=25кг

	200 суудалтай соёлын төвийн барилга /Гадна цахилгаан, 15/0.4 кВ-н 160 кВА ил дэд өртөө/				Завхан аймаг Дөрвөлжин сум	
	Тоног төхөөрөмжийн түүвэр					
	Захирал	<i>[Signature]</i>	А.Ичинхорлоо	Е.Г шифр:	Масштаб:	Үе шат: А.3
	Инженер	<i>[Signature]</i>	Л.Гантулга	ӨИ-12/23	Хуудас:	16
Шалгасан	<i>[Signature]</i>	Б.Ванчигмаа	Т.Г шифр:	Зургийн дугаар:	Өгнөө:	
"ӨЛЗИЙ-ИШ" ХХК			АТП-160	ХТ-02	2023	

ДЭД ӨРТӨӨНИЙ ХОЛБОЛТЫН БУДУУВЧ. АТП 250 кВА



Un	Тэмдэг-лэгээ	Нэр, үзүүлэлт
15кВ	T1	Хүчний трансформатор
	QSG	Хуурай салгуур
	FU1-FU3	15 кВ-н гал хамгаалагч
	FV1-FV3	Хэт хүчдэл хязгаарлагч
0.4кВ	QS1	0.4 кВ-н 3 туйлт гал салгуур
	ТА1-ТА6	Гүйдлийн трансформатор
	Wh	3 фазын электрон тоолуур
	A	Амперметр
	V	Вольтметр
	SA	Сэлгэн залгагч
	QS2	3 туйлт хүчний автомат
	QF1-2	3 туйлт хүчний автомат
	FV4-FV6	0.4кВ-н хэт хүчдэл хязгаарлагч
	FU4-FU6	0.4кВ-н гал хамгаалагч
EL1-EL2	Гэрэлтүүлэг	
SA1-SA2	Унтраалга	

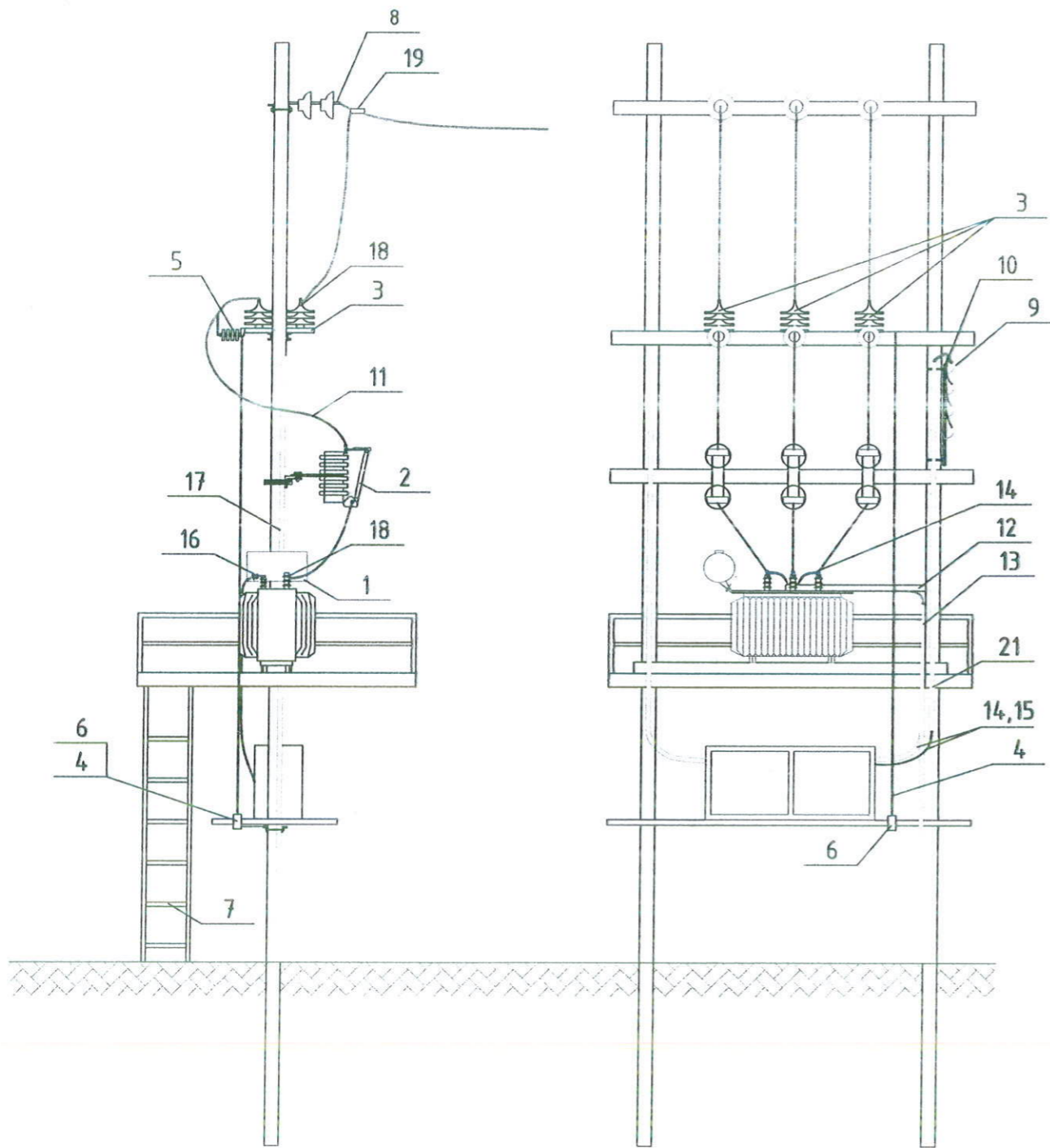


Нэр	Барилгын ерөнхий самбаруудад	ЕС-1 70.8А	ЕС-2 74.8А	нөөц	нөөц
-----	------------------------------	---------------	---------------	------	------

	200 суудалтай соёлын төвийн барилга /Гадна цахилгаан, 15/0.4 кВ-н 160 кВА ул дэд өртөө/				Завхан аймаг Дөрвөлжин сум	
	Дэд өртөөний холболтын бүдүүвч. АТП 250 кВА					
	Захирал	А.Ичинхорлоо	Е.Г шифр:	Масштаб:	Хуудас:	Ye шат: А.3
Инженер	Л.Гантулга	ӨИ-12/23		Хуудас:	16	
Шалгасан	Б.Ванчигмаа	Т.Г шифр:	Зургийн дугаар:	Огноо:		
		АТП-160	ХТ-03	2023		



ЕРӨНХИЙ БАЙДАЛ

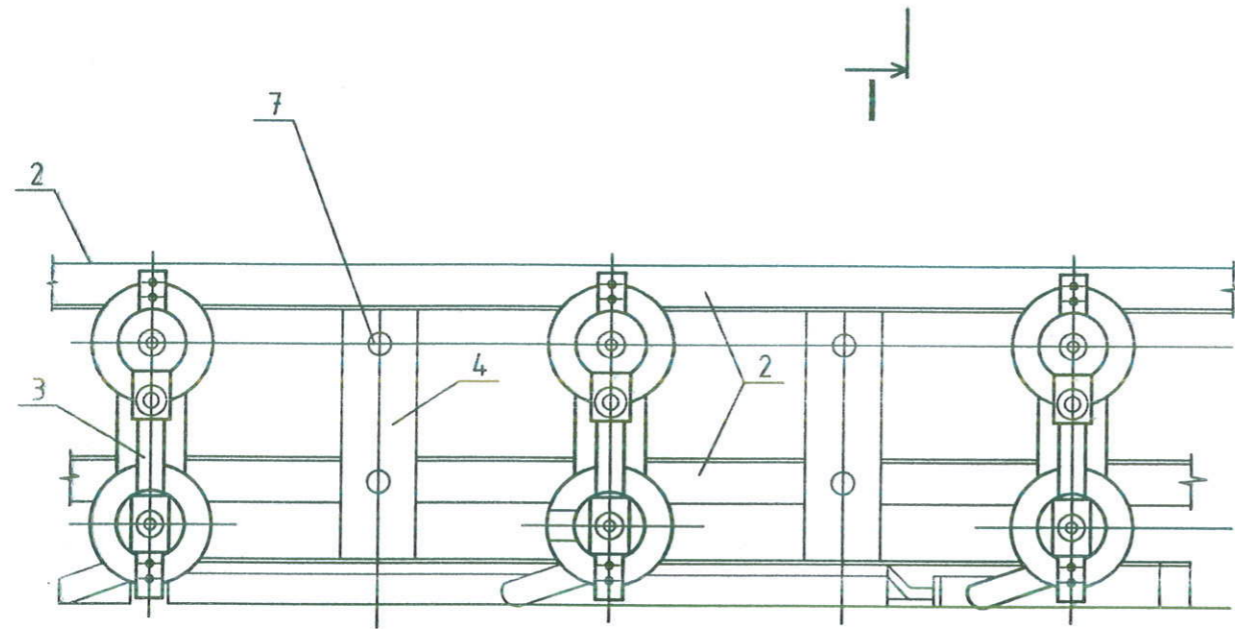


Тоног төхөөрөмжийн түүвэр

№	Материал, тоног төхөөрөмжийн нэр	Маяг	Нэгж	Тоо	Жин, кг		Тайлбар
					1 дүр	Бүгд	
1	Хүчний хувьсгуур, 15/0.4 кВ, S <sub>н</sub> =160 кВА	S11-M-160	ш	1		960	
2	Гал хамгаалагч, I <sub>хт</sub> =20А	RW11-15/100	ш	3	15	45	
3	Хуурай салгуур 15 кВ, 400А	GW4-15/400	ком	1	50	50	
4	Хуурай салгуурын дамжуурга	Ф30, L=5300	ш	1	13.6	13.6	
5	Хэт хүчдэл хязгаарлагч	HDA-17-NHP	ш	3	5.9	17.7	
6	Хуурай салгуурын дамжуургын залгуур, хориг	C17, DSW3	ш	1	3	3	
7	Зөөврийн шат		ш	1	17.58	17.58	
8	Дүүжин хөндийрүүлэгч	PS-70	ш	6	3.5	21	
9	0.4 кВ-н тусгаарлагч лонх	ТФ-18	ш	16	2.5	40	
10	Нам хүчдэлийн хөндийрүүлэгчийн кронштейн		ш	2	9.4	18.8	
11	Дамжуулагч утас	СИП-3	м	12	0.215	2.6	
12	Кабелийн хайрцаг	100x100x1250	м	1.25	4.0	5.0	
13	Кабелийн хайрцаг	100x100x2000	м	2.0	4.0	8.0	
14	Кабель	АБГ-3x35+1x16	м	-			
15	Кабель	АВВБ3x35+1x16	м	-			
16	Кабелийн муфт		м				
17	Газардуулгын буулт	СТ-3	м	20	0.395	7.9	
18	Аппаратын хавчаар	A2A-50-7	ш	15	0.25	3.8	
19	Таталтын хавчаар	НБ-2-6А	ш	3	0.69	2.1	
20	Салбарлалтын хавчаар	ОА-50	ш	3	0.25	0.75	
21	Ган хоолой, L=4.8м	Ф 80	ш	4	40.7	162.8	
22							
23							

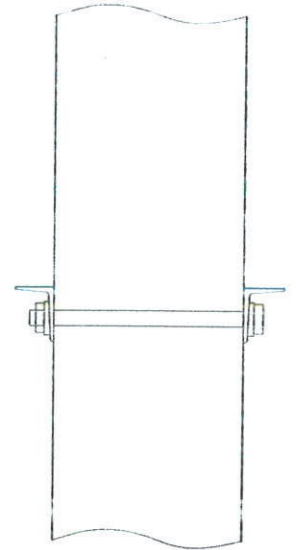
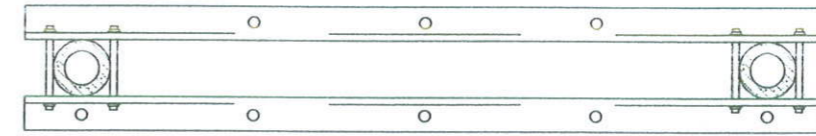
	200 суудалтай соёлын төвийн барилга				Завхан аймаг	
	/Гадна цахилгаан, 15/0.4 кВ-н 160 кВА ул дэд өртөө/				Дөрвөлжин сум	
	Ерөнхий байдал					
	Захирал	<i>А.Ичинхорлоо</i>	Е.Г шифр:	ӨИ-12/23	Масштаб:	Хуудас: 16
Инженер	<i>Л.Гантулга</i>	Т.Г шифр:	АТП-160	Зургийн дугаар:	Огноо: 2023	
"ӨЛЗИЙ-ИШ" ХХК	Шалгасан	<i>Б.Ванчигмаа</i>		ХТ-04		

GW4-15/400 ХУУРАЙ САЛГУУРЫН СУУРИЛУУЛАЛТ

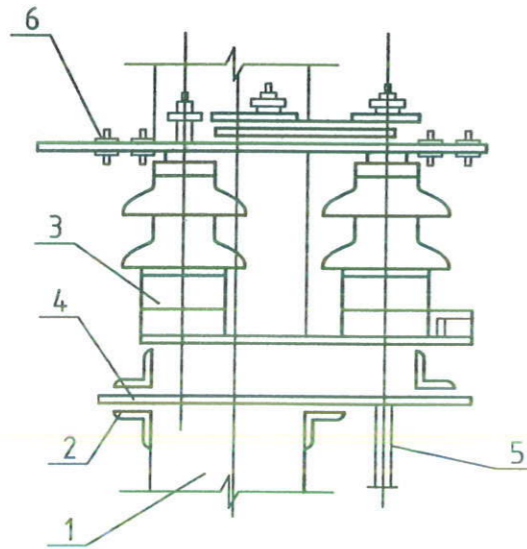


Тулгуурын мэнхлэг

Хуурай салгуурын суурь



Огтлол I-I



Материалын түүвэр

№	ГОСТ	Материалын нэр	Маяг	Нэгж	Тоо	Жин, кг		Тайлбар
						1 бүр	Бүгд	
1		Хуурай салгуур	GW4-15/400	ш	1	75	75	
2		Дамжуурга	GS11	ш	1	5	5	
3		Цоож		ш	1	0.7	0.7	
4		φ30 ган хоолой, L=4000	СТ-3	ш	3			
5	7798-62	Болт, M16*40	СТ-3	ш	6	0.3	2.4	
6	5915-62	Эрэг, M16	СТ-3	ш	6	0.064	0.38	
7	5915-62	Даравч, M16	СТ-3	ш	6	0.064	0.38	
8		φ30 ган хоолой	L=720	ш	1			
9		Булан төмөр		ш	2	18.83	37.7	
10	7798-62	Болт, M16*40	СТ-3	ш	4	0.74	2.96	
11	5915-62	Эрэг, M16	СТ-3	ш	4	0.064	0.26	
12	5915-62	Даравч, M16	СТ-3	ш	4	0.064	0.26	



200 суудалтай соёлын төвийн барилга  
/Гадна цахилгаан, 15/0.4 кВ-н 160 кВА ул дэд өртөө/

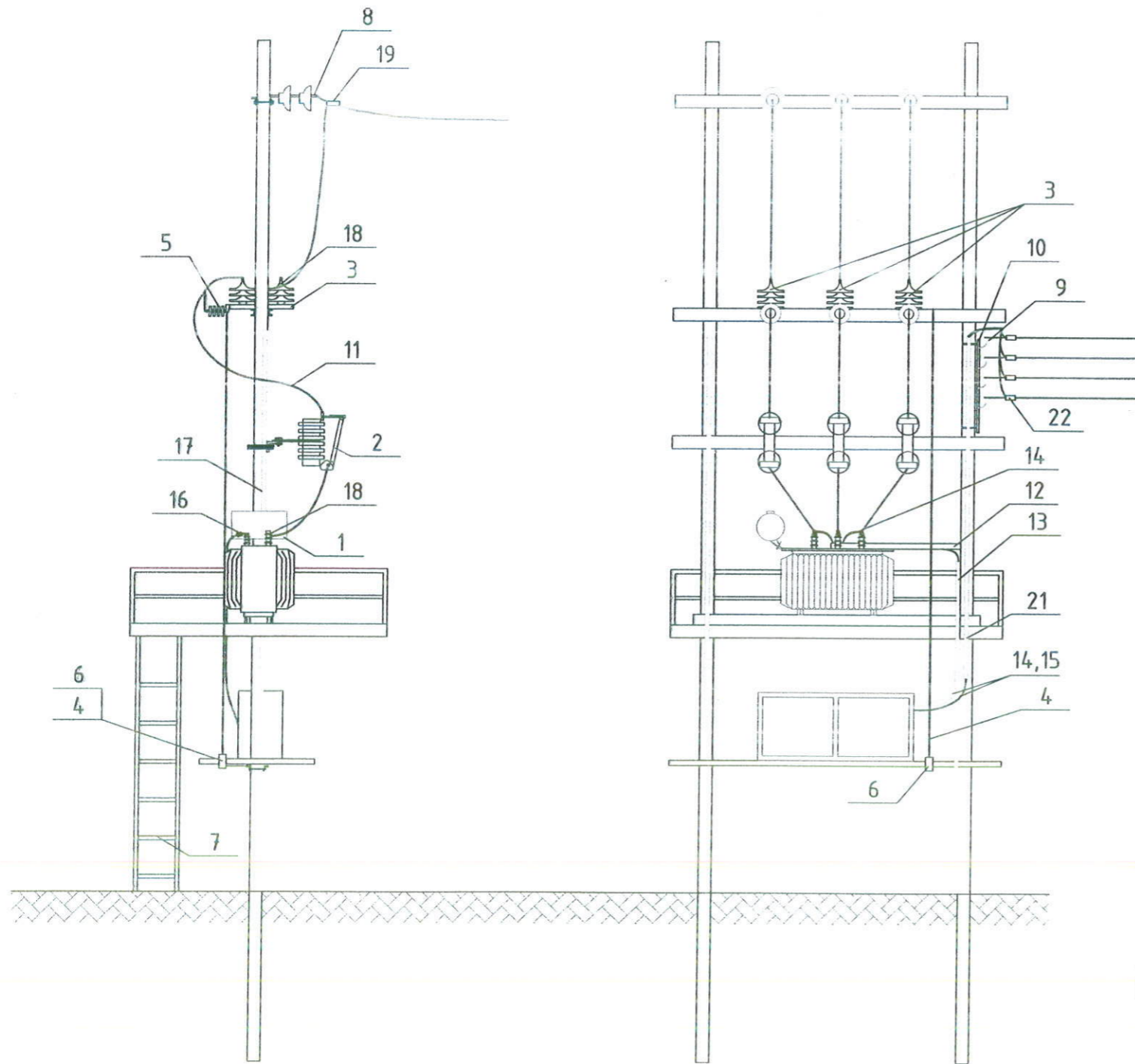
Завхан аймаг  
Дөрвөлжин сум

GW4-15/400 хуурай салгуурын суурилуулалт

Үе шат: А.3


Захирал	<i>[Signature]</i>	А.Ичинхорлоо	Е.Г шифр:	Масштаб:	Хуудас:
Инженер	<i>[Signature]</i>	Л.Гантулга	ӨИ-12/23		16
Шалгасан	<i>[Signature]</i>	Б.Ванчигмаа	Т.Г шифр:	Зургийн дугаар:	Огноо:
			АТП-160	ХТ-05	2023

0.4 КВ-Н ШУГАМЫН ГАРГАЛГАА

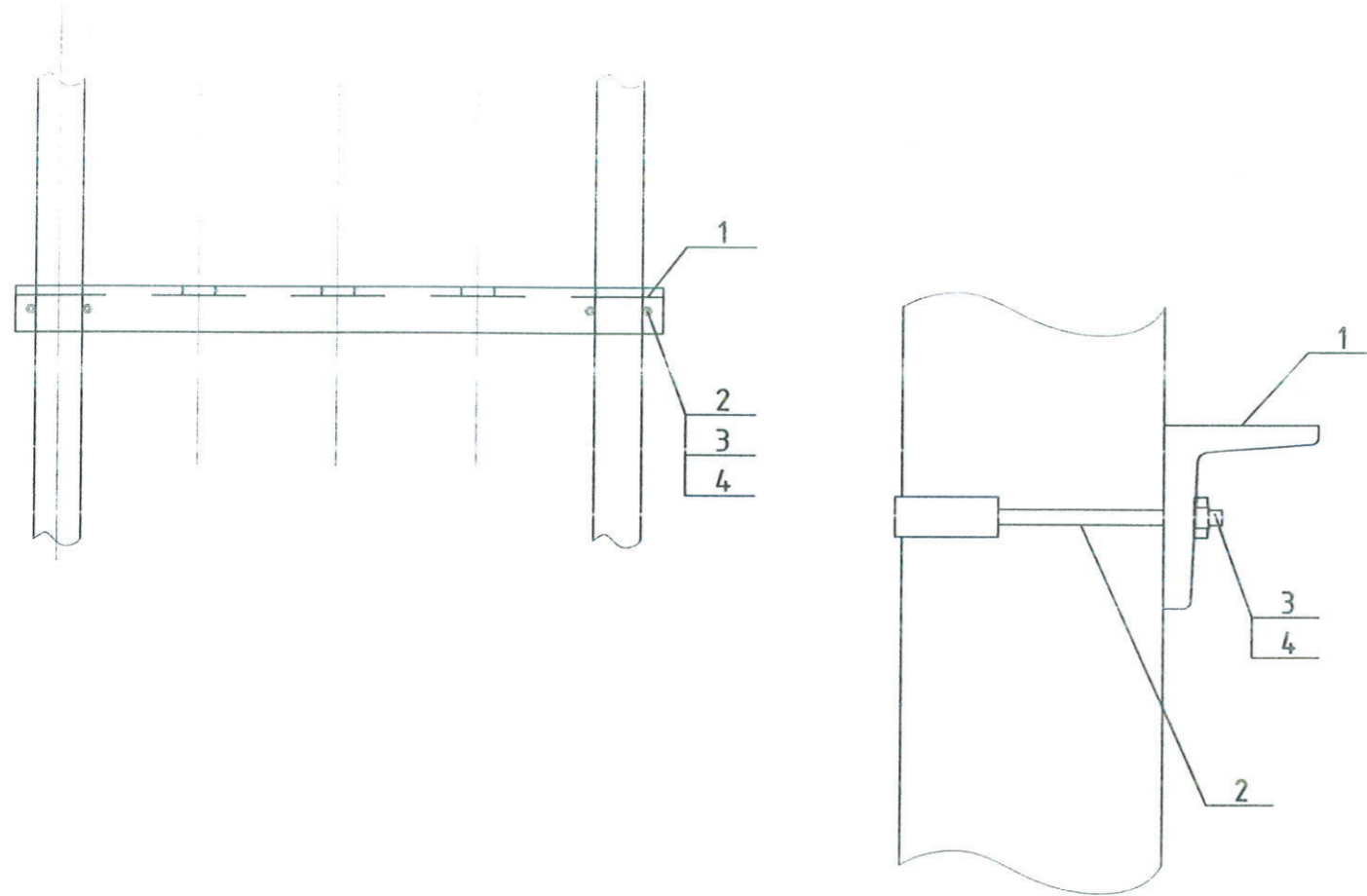


Тоног төхөөрөмжийн түүвэр

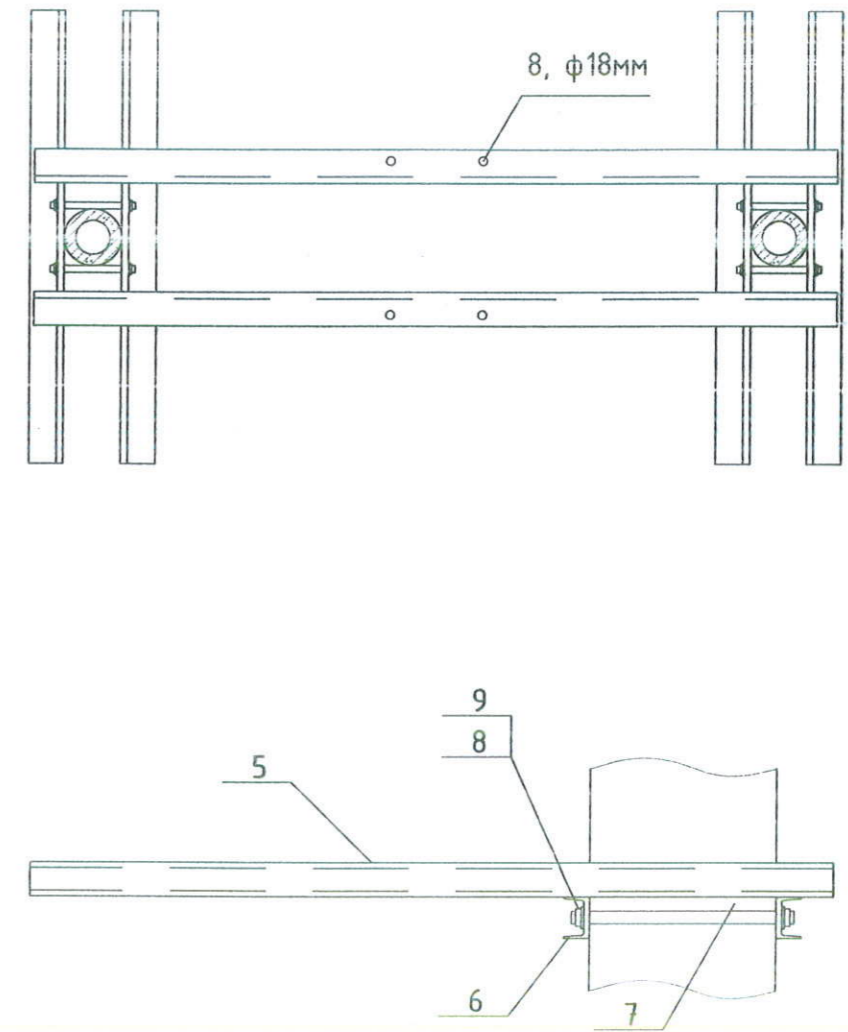
№	Материал, тоног төхөөрөмжийн нэр	Маяг	Нэгж	Тоо	Жин, кг		Тайлбар
					1 дүр	Бүгд	
1	Ган яндан L=4800	СТ-3	ш	2			
2	Ган яндан L=4600	СТ-3	ш	2			
3	Ган яндан L=2200	СТ-3	ш	2			
4	Нам хүчдэлийн хөндийрүүлэгчийн тулаас	СТ-3	ком	4	4.5	18.0	
5	Эрэг, M10	СТ-3	ш	4	0.05	0.2	
6	Даравч, M10	СТ-3	ш	4	0.02	0.1	
7	Бүслүүр, дөөрөнхий төмөр ф10, L=950	СТ-3	ш	8	0.62	4.96	

	200 суудалтай соёлын төвийн барилга /Гадна цахилгаан, 15/0.4 кВ-н 160 кВА ул дэд өртөө/				Завхан аймаг Дөрвөлжин сум		
	0.4-н шугамын гаргалгаа						Үе шат: А.3
	Захирал	<i>[Signature]</i>	А.Ичинхорлоо	Е.Г шифр: ӨИ-12/23	Масштаб:	Хуудас: 16	
Инженер	<i>[Signature]</i>	Л.Гантулга	Т.Г шифр: АТП-160	Зургийн дугаар: ХТ-06	Огноо: 2023		
"ӨЛЗИЙ-ИШ" ХХК	Шалгасан	<i>[Signature]</i>	Б.Ванчигмаа				

RW-15 МАЯГИЙН ГАЛ ХАМГААЛАГЧИЙН СУУРЬ




15/0.4 КВ-Н 160 КВА ЧАДАЛТАЙ ТРАНСФОРМАТОРЫН СУУРЬ



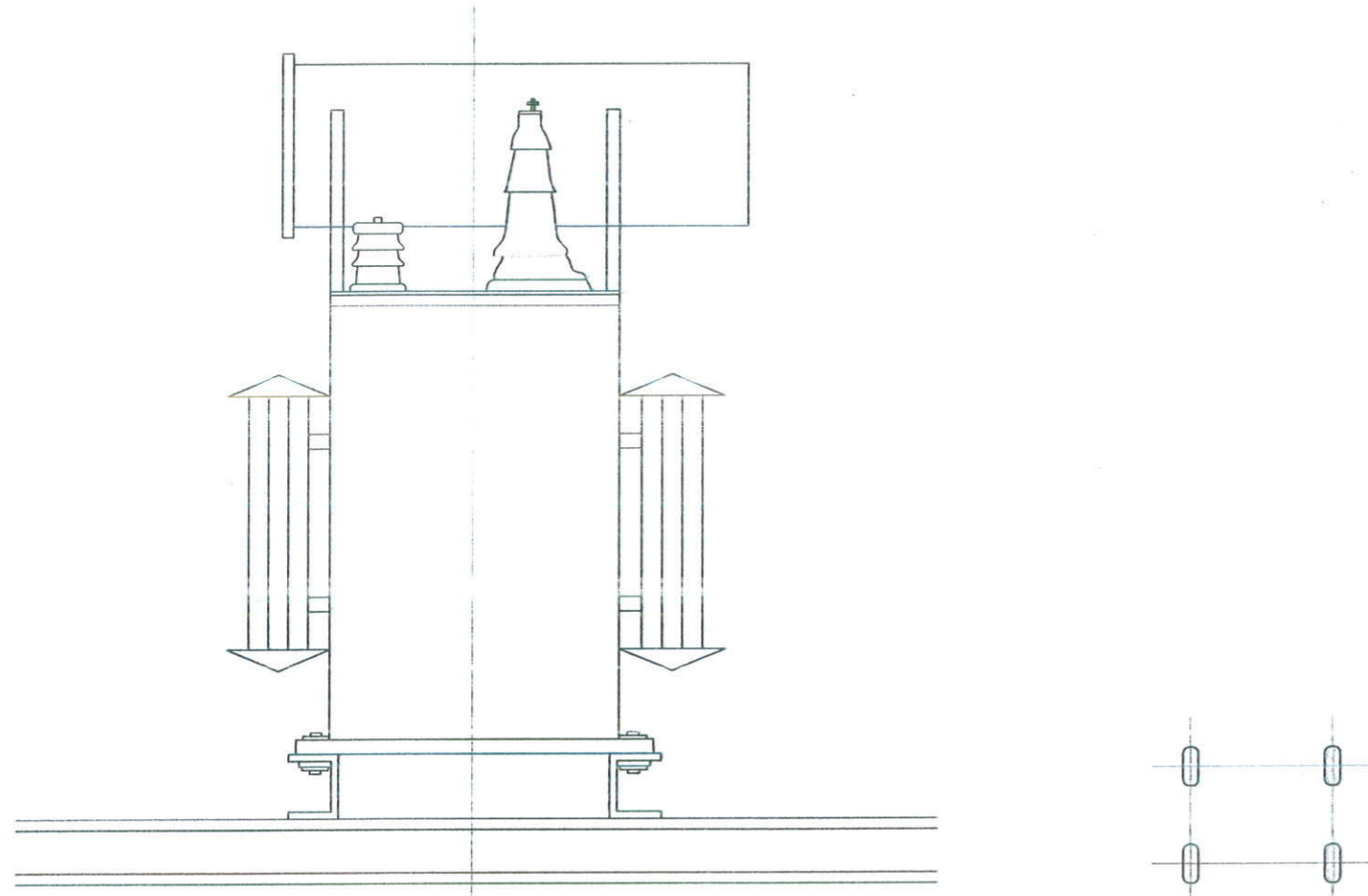
Материалын түүвэр

№	ГОСТ	Материалын нэр	Маяг	Нэгж	Тоо	Жин, кг		Тайлбар
						1 дүр	Бүгд	
1		Булан төмөр, 70*5*3500	СТ-3	ш	1	18.8	18.8	
2	7798-62	Болт, М16*350	СТ-3	ш	3	0.06	0.18	
3	5915-62	Эрэг, М16	СТ-3	ш	3	0.01	0.03	
4	6402-62	Дарагч, М16	СТ-3	ш	3	0.003	0.01	
5		Швеллер	10x3500	ш	2	30.1	60.2	
6		Швеллер	10x2500	ш	2	21.5	43.0	
7	7798-62	Болт, М16*350	СТ-3	ш	4	0.55	2.2	
8	5915-62	Эрэг, М16	СТ-3	ш	4	0.011	0.05	
9	6402-52	Дарагч, М16	СТ-3	ш	4	0.003	0.01	

	200 суудалтай соёлын төвийн барилга /Гадна цахилгаан, 15/0.4 кв-н 160 кВА ил дэд өртөө/				Завхан аймаг Дөрвөлжин сум	
	Гал хамгаалагч ба трансформаторын суурь				Үе шат: А.З	
	Захирал	<i>Халт</i>	А.Ичинхорлоо	Е.Г шифр:	Масштаб:	Хуудас:
	Инженер	<i>Л.Гантулга</i>	Л.Гантулга	ӨИ-12/23		16
Шалгасан	<i>Б.Ванчигмаа</i>	Б.Ванчигмаа	Т.Г шифр:	Зургийн дугаар:	Огноо:	
			АТП-160	ХТ-07	2023	

ТРАНСФОРМАТОР БА ХЭТ ХҮЧДЭЛ ХЯЗГААРЛАГЧ СУУРИЛУУЛАХ

15/0.4 КВ-Н 250 КВА ЧАДАЛТАЙ ТРАНСФОРМАТОРЫН СУУРИЛУУЛАЛТ

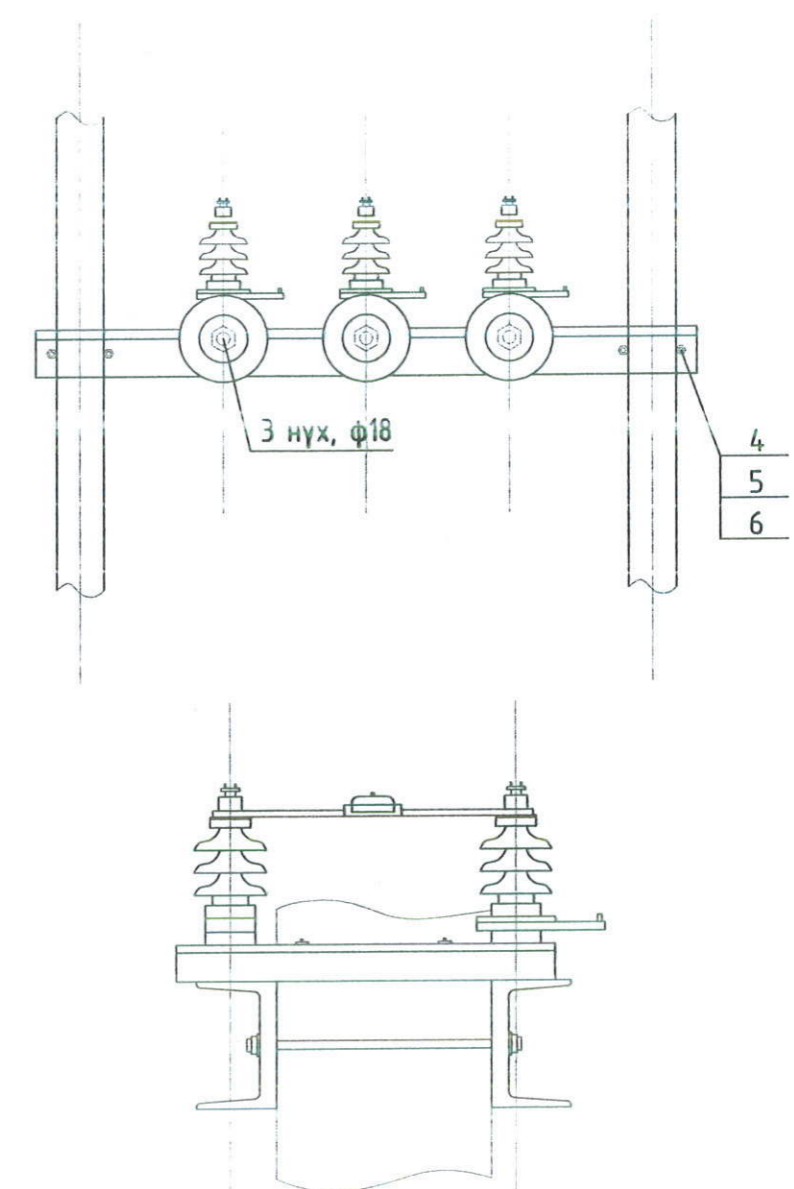



Трансформаторын доод хөндлөвч

Материалын түүвэр

№	ГОСТ	Материалын нэр	Маяг	Нэгж	Тоо	Жин, кг		Тайлбар
						1 дүр	Бүгд	
1	7798-62	Болт, М20*40	СТ-3	ш	4	0.55	2.2	
2	5915-62	Эрэг, М20	СТ-3	ш	4	0.011	0.05	
3	6402-62	Даравч, М20	СТ-3	ш	4	0.003	0.01	
4	7798-62	Болт, М16*40	СТ-3	ш	3	0.06	0.18	
5	5915-62	Эрэг, М16	СТ-3	ш	3	0.01	0.03	
6	6402-62	Даравч, М16	СТ-3	ш	3	0.003	0.01	

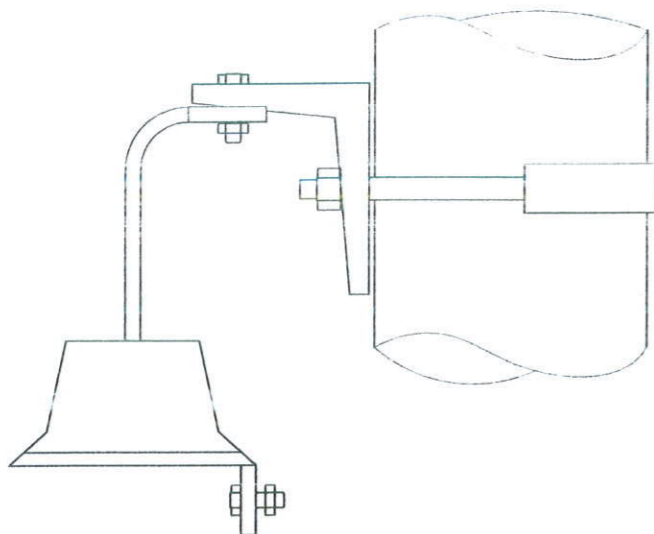
15 КВ-Н НДА-15-ННР МАЯГИЙН ХЭТ ХҮЧДЭЛ ХЯЗГААРЛАГЧИЙН СУУРИЛУУЛАЛТ



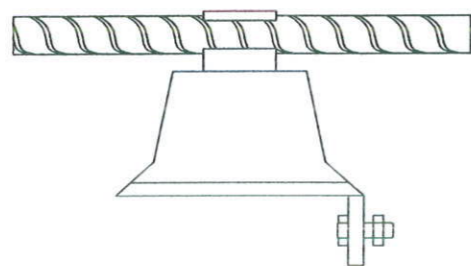
 <p>"ӨЛЗИЙ-ИШ" ХХК</p>	200 суудалтай соёлын төвийн барилга /Гадна цахилгаан, 15/0.4 кВ-н 160 кВА ул дэд өртөө/ Трансформатор ба хэт хүчдэл хязгаарлагч суурилуулах				Завхан аймаг Дөрвөлжин сум	
	Захирал	<i>[Signature]</i>	А.Ичинхорлоо	Е.Г шифр:	Масштаб:	Хуудас:
	Инженер	<i>[Signature]</i>	Л.Гантулга	ӨИ-12/23	Хуудас:	16
Шалгасан	<i>[Signature]</i>	Б.Ванчиigmaа	Т.Г шифр:	Зургийн дугаар:	Огноо:	
			АТП-160	ХТ-08	2023	

Тоолуур, гүйдлийн трансформатор байрлуулах

Хувилбар №1



Хувилбар №2



УБЦТС ХК-ын техникийн зөвлөлийн хуралдааны 2008 оны 4-р сарын 4-ний өдрийн №01/2008 тоот шийдвэрийг үндэслэн 0,4кВ-ын хуваарилах байгууламжинд ерөнхий оролтын тоолуур, гүйдлийн трансформаторыг байрлуулах ажлын зургийг боловсруулав.

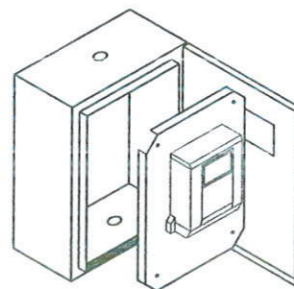
Гүйдлийн трансформаторыг 0,4кВ-ын хуваарилах байгууламжинд оролтын салгуурын дараа, оролтын шин дээр зургийн дагуу байрлуулж, ЦЭХ-ний хулгайн алдагдлаас сэргийлж тунгалаг хуванцар /целлилойд/-аар хаалт хийнэ. Хаалтын хэмжээг газар дээр нь тохируулна.

Гүйдлийн трансформатор байрлуулах шинийн урт нь 0,5м-ээс багагүй байх шаардлагатай. Энэ зай дэд өртөө дүрт өөр өөр байгаа тул газар дээр нь тохируулна.

Хаалт нь оролтын рудильникийн хөдлөх хутганы доолтон холболтуудыг хааж байхаар хийнэ. Гүйдлийн трансформаторын холболтыг оролтын рудильникийн хөдлөх хутганы доороос давхар гайкаар даруулж хийнэ. Тоолуурыг 0,4кВ-ын ХБ-д тусгай хайрцагт /целлилойд нүүртэй/ хийж, шалны түвшнээс 1,6м-ийн өндөрт байрлуулна.

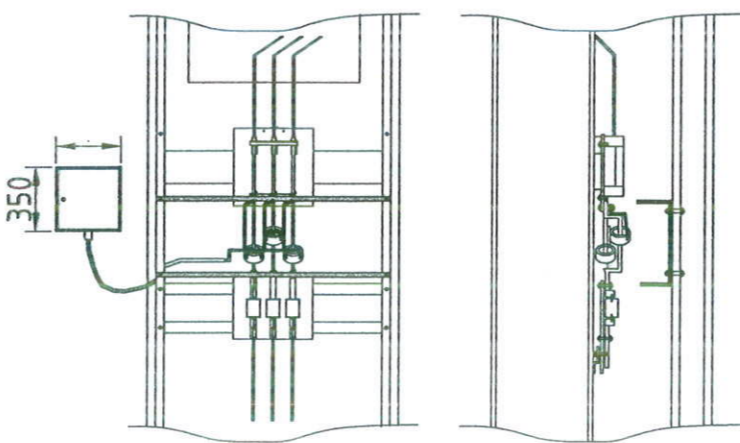
Тоолуур, гүйдлийн трансформаторын холболтыг АКВВГ-1 10х1,5мм<sup>2</sup> кабелиар хийх ба гүйдлийн трансформатор дээр холболт хийж ил гарсан утаснуудыг хамгаалалтын хуванцар хоолойд хийж хамгаална. Ажлын зургийг "Цахилгаан байгууламжийн дүрэм" БД 43-101-03-ын 1.5-ын дагуу хийж гүйцэтгэв.

Ерөнхий дайдал



Үрд талаас

Хажуу талаас



Материалын түүвэр

№	Нэр	Нэгж	Тоо хэмжээ
1	Тоолуурын самбар, /150*350*25/	ш	1
2	Целлиод хаалт, /250*370*2/	ш	1
3	Хөндийрүүлэгч текстолит, 230*330	ш	1
4	Кабелийн оролтын /ган яндан/, Ф30, L=40	ш	1
5	Болт, М10	ш	4
6	Шайда, М10	ш	4
7	Нууц цоож	ш	1

Материалын түүвэр

№	ГОСТ	Материалын нэр	Маяг	Нэгж	Тоо	Жин, кг		Тайлбар
						1 дүр	Бүгд	
1	5915-62	Эрэг, М16	СТ-3	ш	1	0.01	0.01	
2		Даравч, М16	СТ-3	ш	1	0.003	0.003	



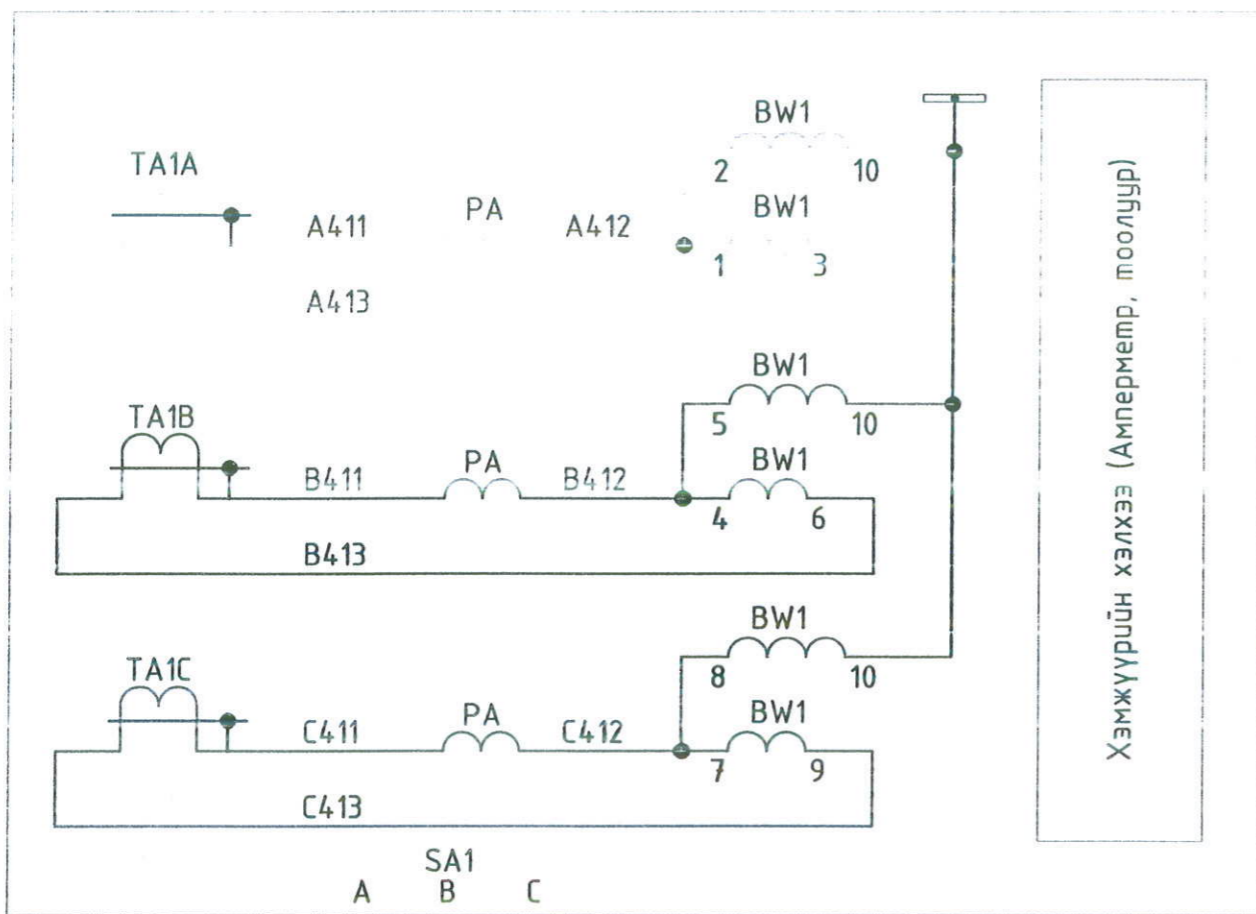
200 суудалтай соёлын төвийн барилга /Гадна цахилгаан, 15/0.4 кВ-н 160 кВА ил дэд өртөө/ Завхан аймаг Дөрвөлжин сум

Захирал	<i>А.Ичинхорлоо</i>	А.Ичинхорлоо	Е.Г шифр: ӨИ-12/23	Масштаб:	Хуудас: 16
Инженер	<i>Л.Гантулга</i>	Л.Гантулга	Т.Г шифр: АТП-160	Зургийн дугаар: ХТ-09	Огноо: 2023
Шалгасан	<i>Б.Ванчигмаа</i>	Б.Ванчигмаа			

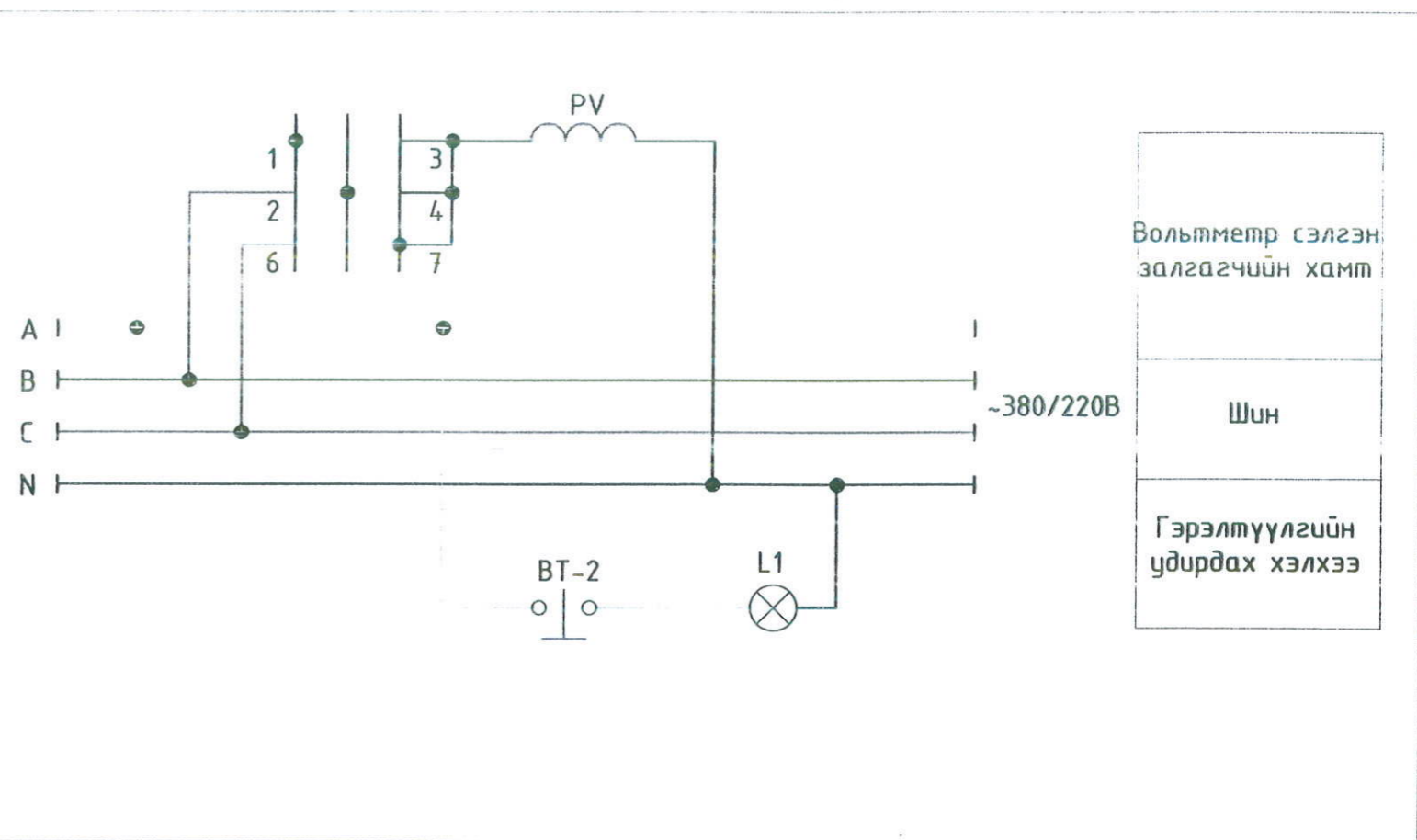
Үе шат: А.З

ХЭМЖҮҮР БА ГЭРЭЛТҮҮЛГИЙН БҮДҮҮВЧ

Хэмжүүрийн хэлхээний схем



Гэрэлтүүлгийн схем

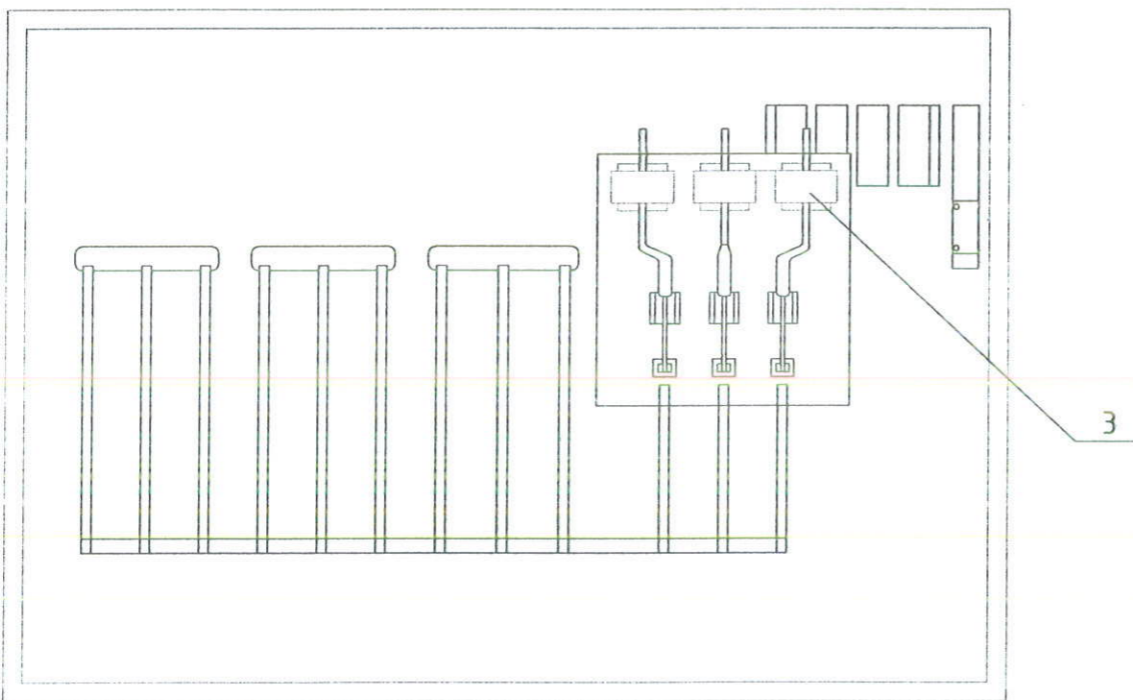
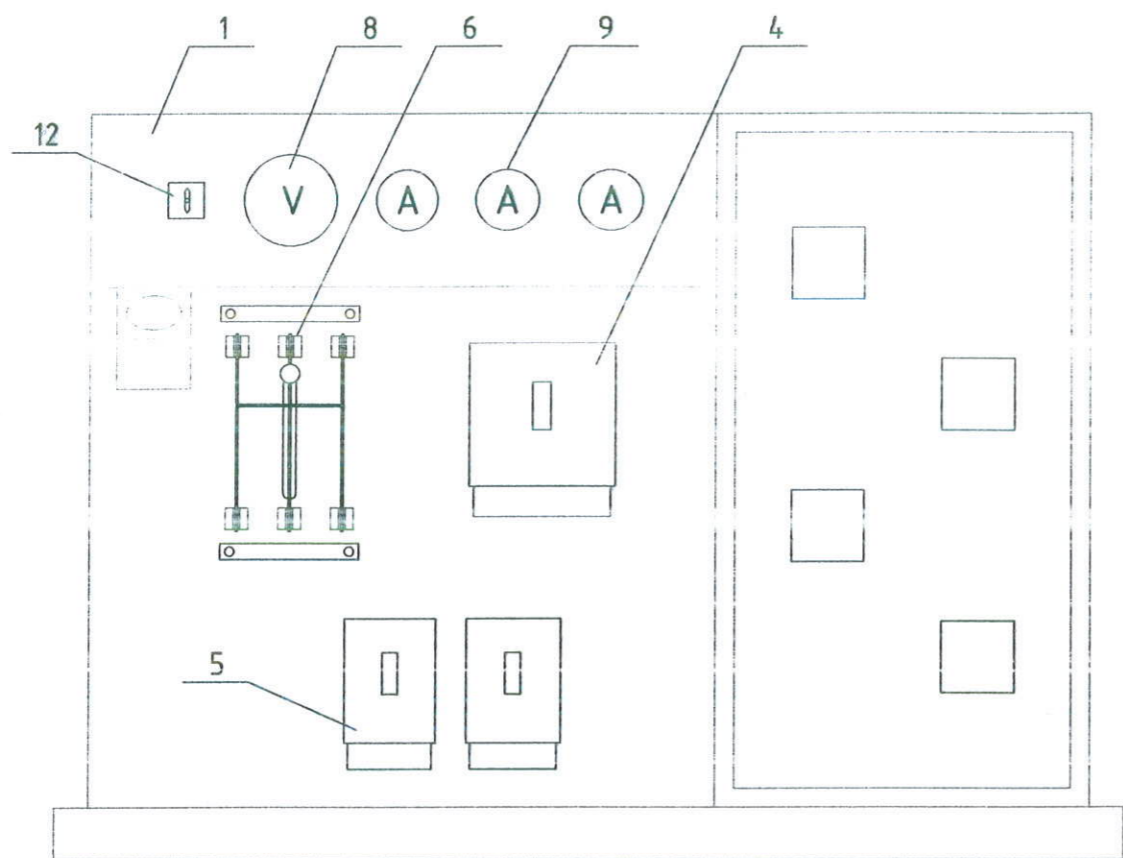


Тоног төхөөрөмжийн түүвэр

Хийц №	Тэмдэглэгээ	Нэр	Маяг	Техникийн үзүүлэлт	Тоо	Тайлбар
1	TA1 A,B,C	Гүйдлийн трансформатор	TK-120	300/5	3	
2	BW1	Тоолуур	EA-0.5	380В, 5А	1	
3	PA	Амперметр	ЭЗ65	0-300А	3	
4	BT1,2	Чнтраалга		220В, 10А	2	
5	HL1	Гэрэлтүүлгийн патрон, чийдэн		220В, 15Вт	1	
6	SA1	Сэлгэн залгагч	ПМОФ	45-112222/II	1	
7	PV	Вольтметр	ЭЗ65	380В	1	

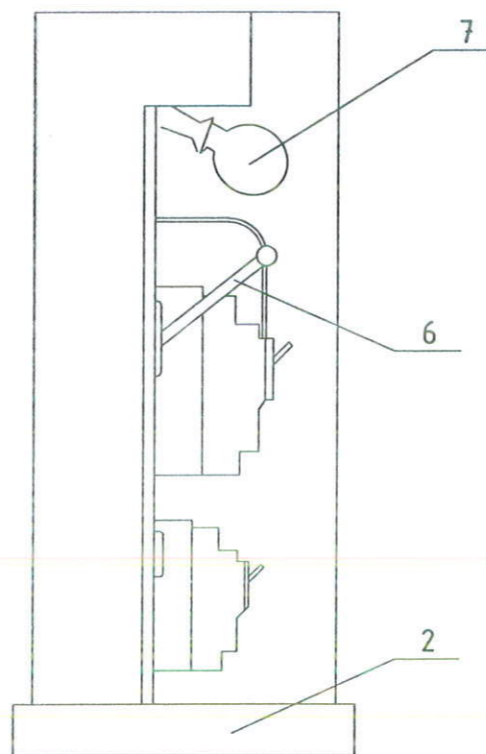
	200 суудалтай соёлын төвийн барилга /Гадна цахилгаан, 15/0.4 кВ-н 160 кВА ил дэд өртөө/				Завхан аймаг Дөрвөлжин сум	
	Хэмжүүр ба гэрэлтүүлгийн бүдүүвч					Үе шат: А.З
	Захирал	<i>А.Ичинхорлоо</i>	А.Ичинхорлоо	Е.Г шифр: ӨИ-12/23	Масштаб:	Хуудас: 16
Инженер	<i>Л.Гантулга</i>	Л.Гантулга	Т.Г шифр:	Зургийн дугаар:	Огноо:	
Шалгасан	<i>Б.Ванчигмаа</i>	Б.Ванчигмаа	АТП-160	ХТ-10	2023	


ДЭД ӨРТӨӨНИЙ 0.4 КВ-Н ХУВААРИЛАХ САМБАР



Тоног төхөөрөмжийн түүвэр

№	Материал, тоног төхөөрөмжийн нэр	Маяг	Нэгж	Тоо	Жин, кг		Тайлбар
					1 дүр	Бүгд	
1	Их бие		ш	1	75	75	
2	Самбарын суурь		ш	1			
3	Гүйдлийн трансформатор	300/5А	ш	1	9.8	9.8	
4	Автомат таслуур, 3 туйлтай. 160А	ВА88-35.3Р	ш	1	5.7	5.7	
5	Автомат таслуур, 3 туйлтай. 125А	ВА88-32.3Р	ш	3	4.5	13.5	
6	Гал салгуур, 3 туйлтай. 400А	380В,400А	ком	1	7.5	7.5	
7	Чийдэн, ташуу патроны хамт	НБ 220/60	ш	1	0.05	0.05	
8	Сэлгэн залгагчтай вольтметр	500В	ш	1	1.2	1.2	
9	Амперметр	0-300А	ш	3	1.2	3.6	
10	Шилжилтийн шин	ТЭН-120	м	12	0.12	1.44	
11	Гол шин	ТЭН-120	м	3	0.15	0.45	
12	Унтраалга	10А,220В	ш	1	0.1	0.1	



	200 суудалтай соёлын төвийн барилга /Гадна цахилгаан, 15/0.4 кВ-н 160 кВА ул дэд өртөө/				Завхан аймаг Дөрвөлжин сум	
	Дэд өртөөний 0.4 кВ-н хуваарилах самбар				Үе шат: А.3	
Захирал	<i>Handwritten signature</i>	А.Ичинхорлоо	Е.Г шифр:	Масштаб:	Хуудас:	
Инженер	<i>Handwritten signature</i>	Л.Гантулга	ӨИ-12/23		16	
Шалгасан	<i>Handwritten signature</i>	Б.Ванчигмаа	Т.Г шифр:	Зургийн дугаар:	Огноо:	
			АТП-160	ХТ-11	2023	



ГАЗАРДУУЛГЫН ТООЦОО



Инженер геологийн судалгааг "Таван үндэс" ХХК-д 2023 онд гүйцэтгэсэн. /архив №2887/

Хөрсний 2 үет загварын эквивалент хувийн цахилгаан эсэргүүцэл

Тэмдэглэгээ	Нэрс, тооцооны томъёо: $R_2 = \frac{(P_1 P_2 L)}{(P_1(L-H+t_{тууз}) + P_2(L(H-t_{тууз})))}$	Хэмжих нэгж	Тоо хэмжээ
$r_1$	Хөрсний дээд үеийн хувийн цахилгаан эсэргүүцэл	Ом.м	2700.0
$r_2$	Хөрсний доод үеийн хувийн цахилгаан эсэргүүцэл	Ом.м	630.0
$L$	Босоо газардуулагчийн урт	м	4.0
$H$	Хөрсний дээд үеийн зузаан	м	3.48
$t_{тууз}$	Хэвтээ газардуулагчийг суулгах гүн	м	0.80
$P_1 (P_{экв})$	Хөрсний 2 үет загварын эквивалент хувийн цахилгаан эсэргүүцэл	Ом.м	1511.0

Нэг ширхэг булан төмөр босоо газардуулагчийн эсэргүүцэл. 50x50x5мм Газардуулгын эсэргүүцэл бууруулагч (GEM) материалаар босоо электродыг 0.15 метр диаметртэй бүрж хөндлөн огтлолын талдайг ихэсгэнэ.

Тэмдэглэгээ	Нэрс, тооцооны томъёо: $R_{эзг} = \frac{Ln \left[ \left( \frac{lb \sqrt{4 \cdot T + lb}}{C \sqrt{4 \cdot T - lb}} \right)^{P_1} * \left( \frac{2C}{d_g} \right)^{P_2} \right]}{Ln \left[ \frac{2lb \sqrt{4 \cdot T + lb}}{d_g \sqrt{4 \cdot T - lb}} \right]}$	Хэмжих нэгж	Тоо хэмжээ
$b$	Булан төмрийн өргөн	см	5.0
$T$	Газрын гадаргаас босоо газардуулагчийн дунд хүртлэх зай	м	2.8
$P_2$	Газардуулгын эсэргүүцэл бууруулагч материалын (ГСМ) хувийн цахилгаан эсэргүүцэл	Ом.м	0.8
$C$	ГСМ-ын дүрхүүлийн диаметр	м	0.15
$R_0$	1 ширхэг булан төмөр босоо газардуулагчийн эсэргүүцэл	Ом	31.2

Газардуулгын тооцоонд ашигласан мэдээлэл

Босоо электродын цаг уурын коэффициент	Улирлын хөлдөлтийн гүн, м	Хөрсний ус илэрсэн гүн, м	Нормоор тогтоосон хөрсний цахилгаан эсэргүүцэл, Ом.м			
			ИГЭ-1	ИГЭ-2	ИГЭ-3	ГСМ
1.8	-3.48	илэрээгүй	1500	2000	1800	0.8

Босоо газардуулагчийн төлөвлөж дүй тоо ширхэг.

Тэмдэглэгээ	Нэрс, тооцооны томъёо: $R = \frac{P}{\pi l_{эп}} k_2 \left( \ln \frac{L_{эзг}}{r_{эзг}} \right) \frac{L_{эзг}}{L_{эзг}}$	Хэмжих нэгж	Тоо хэмжээ
$R_H$	Гүйдлийн газарт тархах нормчилсон эсэргүүцэл	Ом	4.0
$\eta_r$	Босоо газардуулагчийн ашиглалтын итгэлцүүр		0.48
$n_0$	Төлөвлөж дүй тоо ширхэг ( $P_{нр}=16.89$ ш) Нийт	ш	18.0

Зэлэн электродын төлөвлөж дүй урт.

Тэмдэглэгээ	Нэрс, тооцооны томъёо: $l_2 = (n_{нр} - 1)h$	Хэмжих нэгж	Тоо хэмжээ
$h$	Газардуулагч хоорондын зай	м	4.0
$l_2$	Зэлэн газардуулагчийн төлөвлөж дүй урт	м	124

Зэлэн электродын эсэргүүцлийг тооцвол. 40x4мм

Тэмдэглэгээ	Нэрс, тооцооны томъёо: $R_{эзг} = \frac{Ln \left[ \left( \frac{l_z^2}{C \cdot (2 \cdot T - C)} \right)^{P_2} * \left( \frac{C \cdot (2 \cdot T - C)}{d_g \cdot T} \right)^{P_2} \right]}{Ln \left[ \frac{l_z^2}{d_g \cdot T} \right]}$	Хэмжих нэгж	Тоо хэмжээ
$b$	Ган түүзны өргөн	мм	40
$k_2$	Зэлэн электродын цаг уурын итгэлцүүр		4.5
$\eta_2$	Зэлэн газардуулагчийн ашиглалтын итгэлцүүр		0.28
$R_2$	Зэлэн газардуулагчийн эсэргүүцэл	Ом	27.2

Газардуулагчийн нийлбэр эсэргүүцэл.

Тэмдэглэгээ	Нэрс, тооцооны томъёо: $R_{\delta} = \frac{R_r R_2}{R_r \eta_2 + R_2 n_0 \eta_r}$	Хэмжих нэгж	Тоо хэмжээ
$R_{sum}$	Газардуулагчийн нийлбэр эсэргүүцэл	Ом	3.5

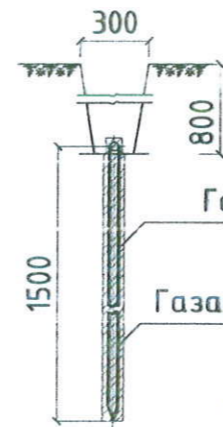
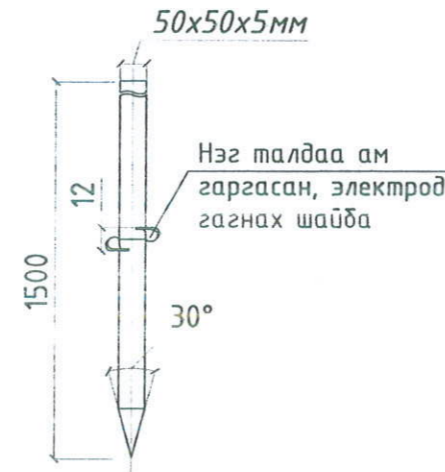
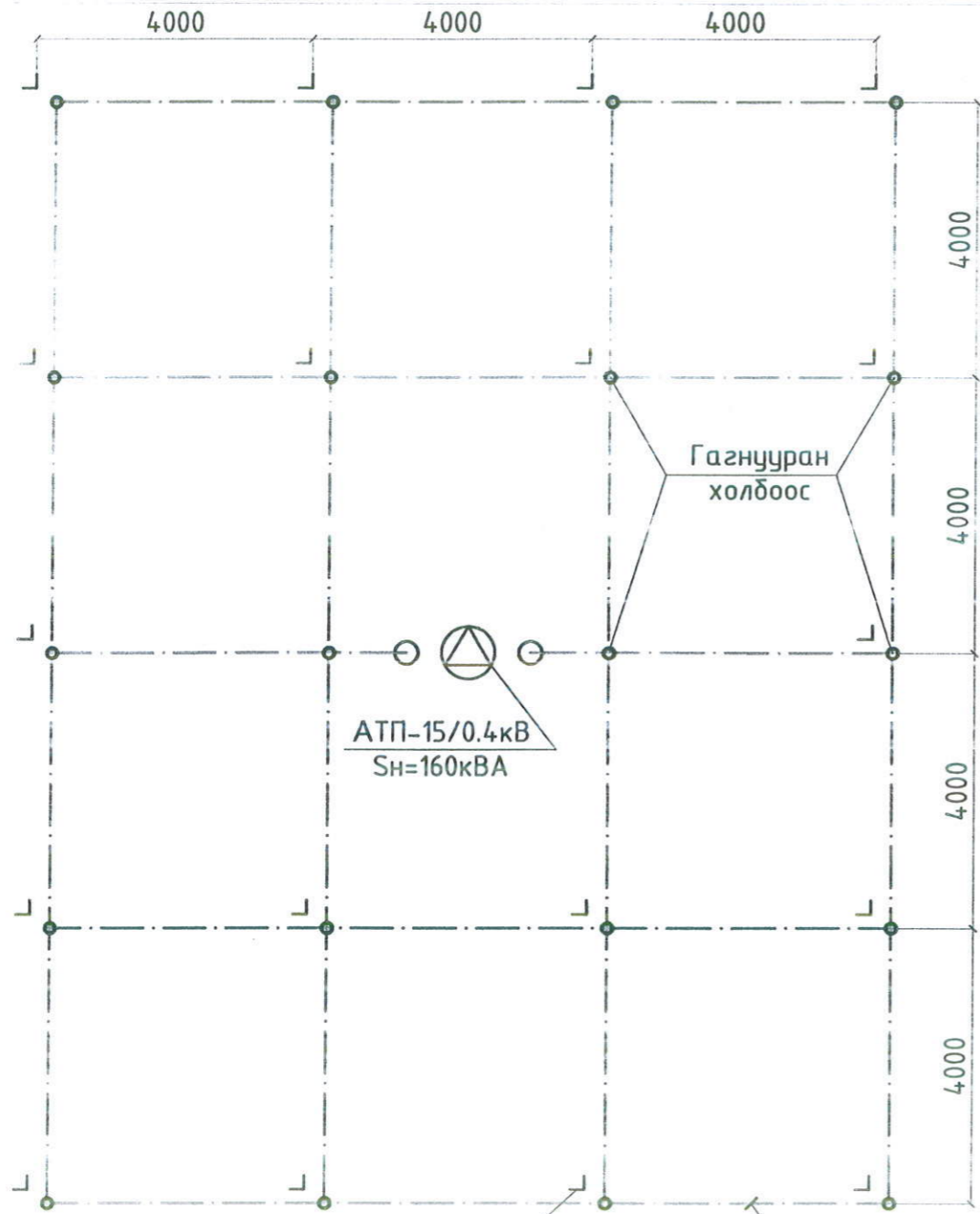
Нийт: 50x50x5 мм-н цайрдсан булан төмөр /босоо электрод L=4.0м/ -18 ширхэг, 40x4мм-н цайрдсан түүзан төмөр /зэлэн электрод/ -124 метр угсрахаар төлөвлөв.

	200 суудалтай соёлын төвийн барилга /Гадна цахилгаан, 15/0.4 кВ-н 160 кВА ул дэд өртөө/				Завхан аймаг Дөрвөлжин сум	
	Газардуулгын тооцоо					
	Захирал	Инженер	Шалгасан	А.Ичинхорлоо	Е.Г шифр: ӨИ-12/23	Масштаб: Хуудас: 16
				Б.Ванчигмаа	Т.Г шифр: АТП-160	Зургийн дугаар: 02ноо: 2023

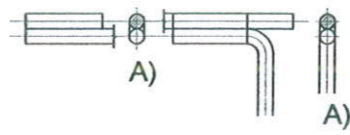
Үе шат: А.3

ДЭД ӨРТӨӨНИЙ ГАЗАРДУУЛГЫН БАЙГУУЛАЛТ. М1:100

ERICO-GEM Calculator, v3.1 моцооны программаар гаргасан газардуулгын моцооны үр дүн



Зэлэн газардуулга ба газардуулгын дамжуулагчийг гагнуураар холдох



**Bare Ground Wire in a Line (with GEM)**

Resistivity of Soil (ohm-m)	1511
Length of Wire (m)	98
Diameter of Wire (cm)	4
Depth of Wire (m)	0.8
Width of Trench (cm)	10
Thickness of GEM (cm)	10
Electrode Resistance (ohms)	27.196
Bags of GEM Required	88

Note: For best results, conductor should be installed below the frost line.

**Multiple Ground Rods in a Line (with GEM)**

Resistivity of Soil (ohm-m)	1511
Length of Ground Rods (m)	4
Diameter of Ground Rods (cm)	6
Diameter of Holes (cm)	15
Spacing between Rods (m)	4
Number of Rods	18
Electrode Resistance (ohms)	31.241
Bags of GEM Required	102

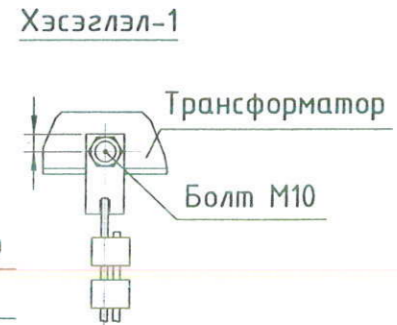
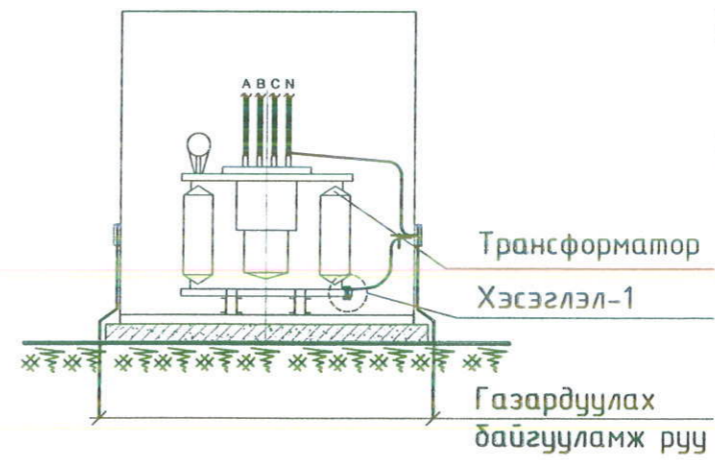
Note: Wire does not contribute to the final Electrode Resistance value.

Газардуулгын босоо электрод L=4м 50x50x5 мм-ийн цайрдсан ган төмөр

Газардуулгын зэлэн электрод Цайрдсан туузан төмөр 40x4мм

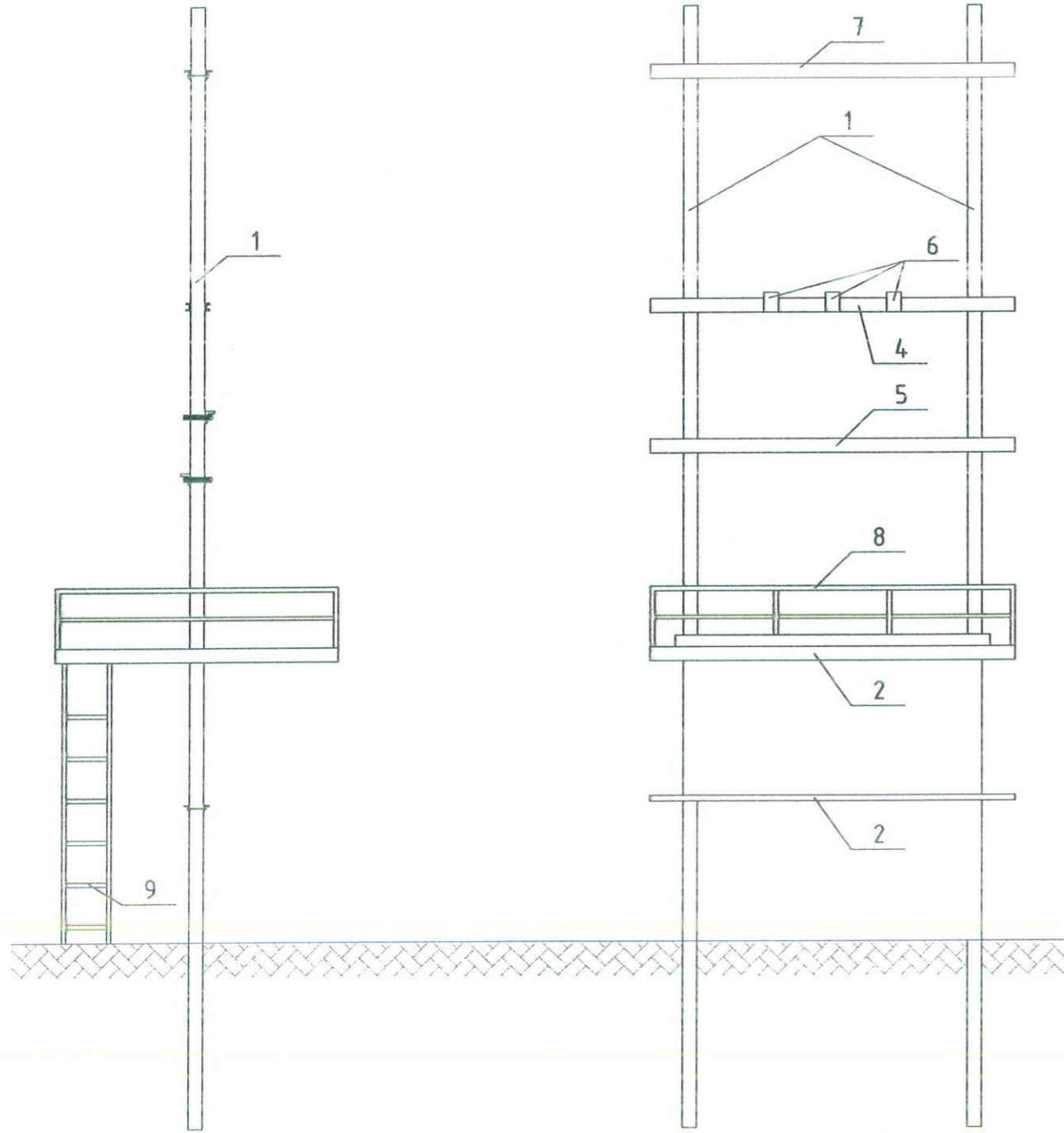
Тайлбар

Газардуулгын босоо болон зэлэн электродыг газардуулга сайжруулагч тусгай материалаар 0.10-0.15 метр диаметрийг бүрж хөндлөн огтлолын талдайг нэмэгдүүлнэ. Газардуулга сайжруулагч материал (уут нь 25кг) 190 уут орно. 50x50x5 мм, 18 ширхэг, 4 метрийн урттай гадас зоохоор төлөвлөв. Энэ хуудсыг ХТ-12 хуудастай хамт үзнэ.



	200 суудалтай соёлын төвийн барилга /Гадна цахилгаан, 15/0.4 кВ-н 160 кВА ул дэд өртөө/				Завхан аймаг Дөрвөлжин сум	
	Дэд өртөөний газардуулгын байгуулалт					
Захирагч	Инженер	Шалгасан	А.Ичинхорлоо	Е.Г шифр: ӨИ-12/23	Масштаб: М1:100	Үе шат: А.З
			Л.Гантулга	Т.Г шифр: АТП-160	Зургийн дугаар: ХТ-13	Хуудас: 16
			Б.Ванчигмаа			Огноо: 2023

ДЭД ӨРТӨӨНИЙ ТУЛГУУРЫН ЕРӨНХИЙ БАЙДАЛ



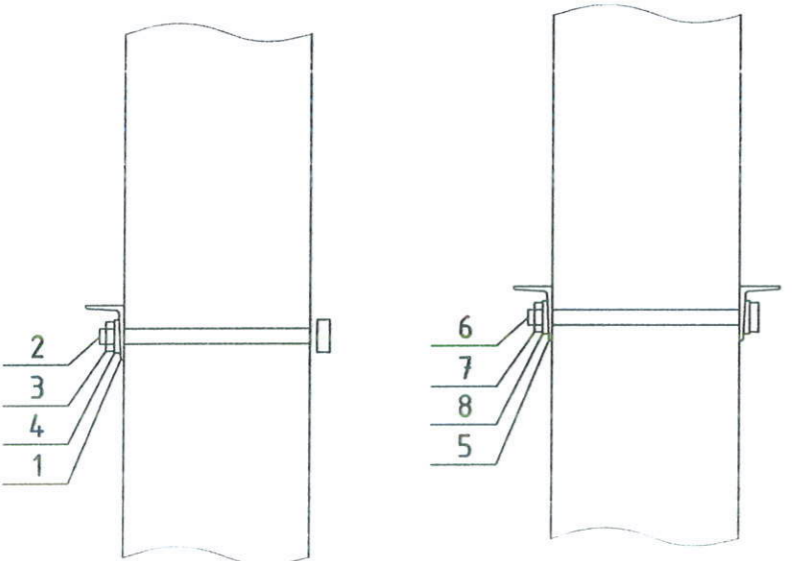
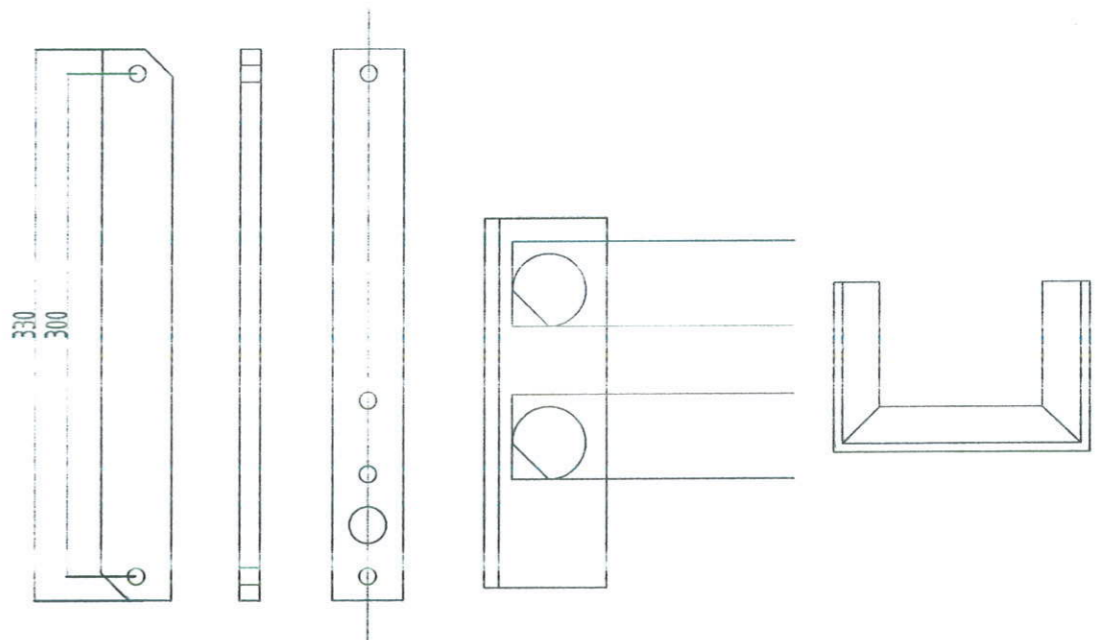
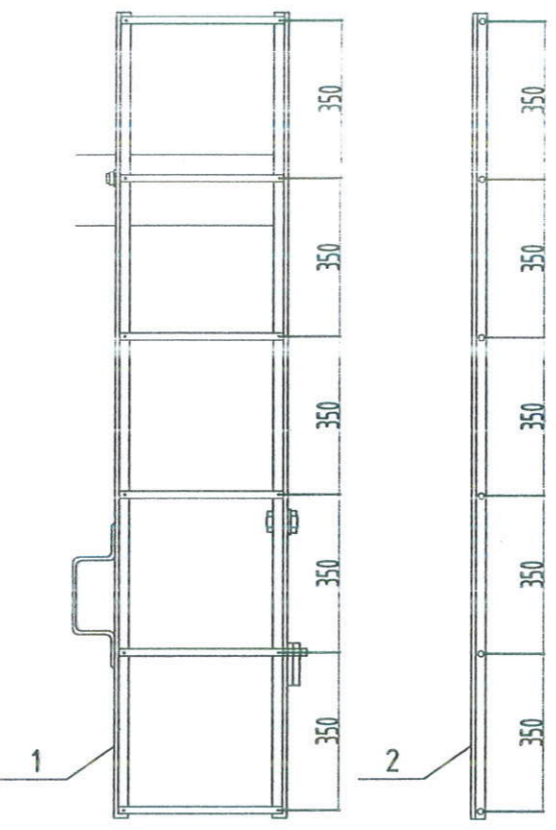
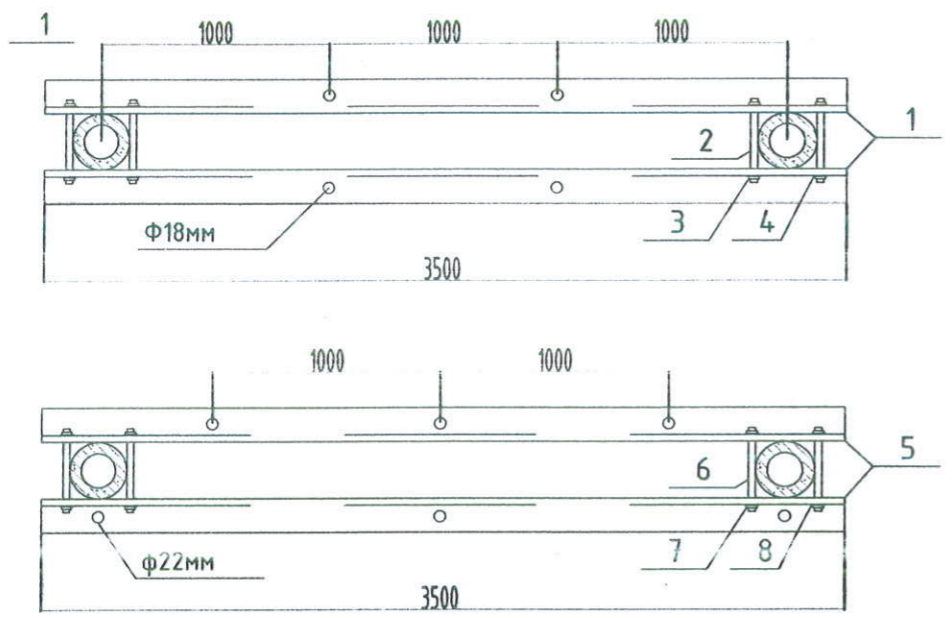
Тоног төхөөрөмжийн түүвэр

№	Нэр	Тоо	Төмөр бетон хийц				Ган хийц					
			Маяг	Тоо		Түвшин		Маяг	Тоо		Жин, кг	
				Нэг тулгуур	Бүгд	Газар дээр	Газар доор		Нэг тулгуур	Бүгд	Нэгж жин	Бүгд
1	Тулгуур, ф300, L=12000		ЗБ	1	2	9.80	-2.20	[16, L=550	1	2	7.8	15.6
2	Ригель	2	Р-1	1	2		-0.60	L90*7, L=290	2	4	2.8	11.2
3	Хадтан		ГСХ-6	1	2		-2.20	6*90, L=90	2	4	0.5	2
4	Хүчний трансформаторын суурь	1						10*50, L=130	2	4	1	4
5	Гал хамгаалагчийн суурь	1						L125*8, L=620	1	2	12	24
6	Хуурай салгуурын суурь	1						Болт ф27, L130	1	2	5	10
7	Хэт хүчдэл хязгаарлагчийн суурь	1						[10, L=3500	2	2	30.1	60.2
8	0.4 кВ-н самбарын суурь	1						[10, L=2500	4	4	21.5	86
9	Таталтын хөндийрүүлэгчийн суурь	1						Болт, М16*350	4	4	0.55	2.2
10	Трансформаторын тавцан	1						Эрэг, М16	4	4	0.011	0.044
11	Эвхдэг шат	1						Даравч, М16	4	4	0.003	0.012
								L70*50, L=3500	1	1	19	19
								Бүслүүр, М16*640	2	2	0.74	1.48
								Эрэг, М16	4	4	0.011	0.044
								Даравч, М16	4	4	0.003	0.012
								[10, L=3500	2	2	30.1	60.2
								Болт, М16*270	4	4	0.48	1.92
								Эрэг, М16	4	4	0.011	0.044
								Даравч, М16	4	4	0.003	0.012
								60*3, L=200	1	3	0.06	0.18
								L70*50, L=3500	2	2	19	38
								Болт, М16*350	4	4	0.55	2.2
								Эрэг, М16	4	4	0.011	0.044
								Даравч, М16	4	4	0.003	0.012
								L70*50, L=1500	2	2	19	38
								Болт, М16*350	4	4	0.55	2.2
								Эрэг, М16	4	4	0.011	0.044
								Даравч, М16	4	4	0.003	0.012
								L40*4				105
												17.58

	200 суудалтай соёлын төвийн барилга /Гадна цахилгаан, 15/0.4 кВ-н 160 кВА ил дэд өртөө/				Завхан аймаг Дөрвөлжин сум			
	Дэд өртөөний тулгуурын ерөнхий байдал							
	Захирал	Инженер	Шалгасан	А.Ичинхорлоо	Л.Гантулга	Б.Ванчигмаа	Е.Г шифр: ӨИ-12/23 Т.Г шифр: АТП-160	Масштаб: Зургийн дугаар: ХТ-14

0.4 кВ-н самбар, таталтын хөндийрүүлэгчийн суурь, эвхдэг шат

Эвхдэг шат



Материалын түүвэр

№	Материалын нэр	Маяг	Нэгж	Тоо	Жин, кг		Тайлбар
					1 дүр	Бүгд	
1	Булан төмөр, 45*3 L=2850	СТ-3	ш	1	5.95	5.95	
2	Булан төмөр, 45*3 L=2850	СТ-3	ш	1	5.95	5.95	
3	Булан төмөр	СТ-3	ш	1	0.24	0.24	
4	Булан төмөр	СТ-3	ш	1	0.07	0.07	
5	Татам төмөр	СТ-3	ш	10	0.39	3.9	
6	Татам төмөр	СТ-3	ш	1	0.48	0.48	
7	Бөөрөнхий төмөр	СТ-3	ш	1	0.39	0.39	
8	Заклепка, ф8 L=22	СТ-3	ш	16	0.012	0.19	
9	Даравч	СТ-3	ш	52	0.006	0.42	
10	Шураг, М10*200, Эрэг М10	СТ-3	ш	1	0.14	0.14	
11	Дөрвөлжин даравч, 60*60*6	СТ-3	ш	1	0.17	0.17	
12	Костиль	СТ-3	ш	1	0.38	0.38	
13	Булан төмөр	СТ-3	ш	1	1.23	1.23	
14	Болт, М10*30, Эрэг М10	СТ-3	ш	1	0.04	0.04	

Материалын түүвэр

№	ГОСТ	Материалын нэр	Маяг	Нэгж	Тоо	Жин, кг		Тайлбар
						1 дүр	Бүгд	
1		Булан төмөр, 70*5*3500	СТ-3	ш	2	18.8	37.6	
2	7798-62	Болт, М16*350	СТ-3	ш	4	0.06	2.2	
3	5915-62	Эрэг, М16	СТ-3	ш	4	0.011	0.05	
4	6402-62	Даравч, М16	СТ-3	ш	4	0.003	0.01	
5		Булан төмөр, 70*5*3500	СТ-3	ш	2	18.8	37.6	
6	7798-62	Болт, М16*350	СТ-3	ш	4	0.06	2.2	
7	5915-62	Эрэг, М16	СТ-3	ш	4	0.011	0.05	
8	6402-62	Даравч, М16	СТ-3	ш	4	0.003	0.01	



200 суудалтай соёлын төвийн барилга /Гадна цахилгаан, 15/0.4 кВ-н 160 кВА ил дэд өртөө/ Завхан аймаг Дөрвөлжин сум

0.4 кВ-н самбар, таталтын хөндийрүүлэгчийн суурь, эвхдэг шат Үе шат: А.3

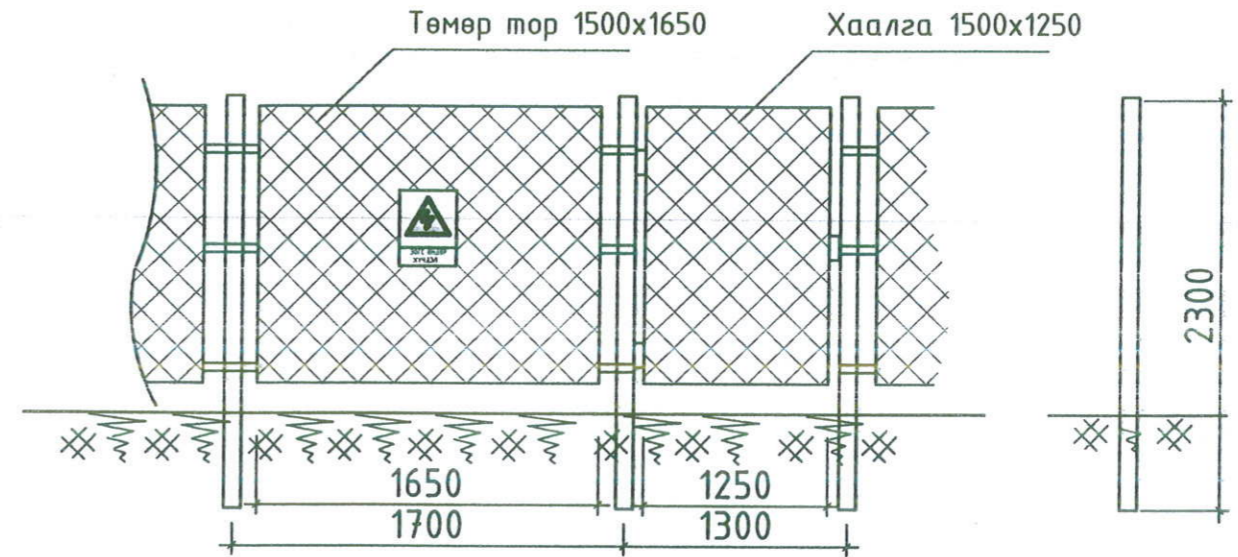
Захирал	А.Ичинхорлоо	Е.Г шифр:	Масштаб:	Хуудас:
Инженер	Л.Гантулга	ӨИ-12/23		16
Шалгасан	Б.Ванчигмаа	Т.Г шифр:	Зургийн дугаар:	Огноо:
		АТП-160	ХТ-15	2023

ДЭД ӨРТӨӨ КТПН-ЫН ХАМГААЛАЛТЫН ТӨМӨР ХАШАА

Төмөр торон хашаа ТТХ-1

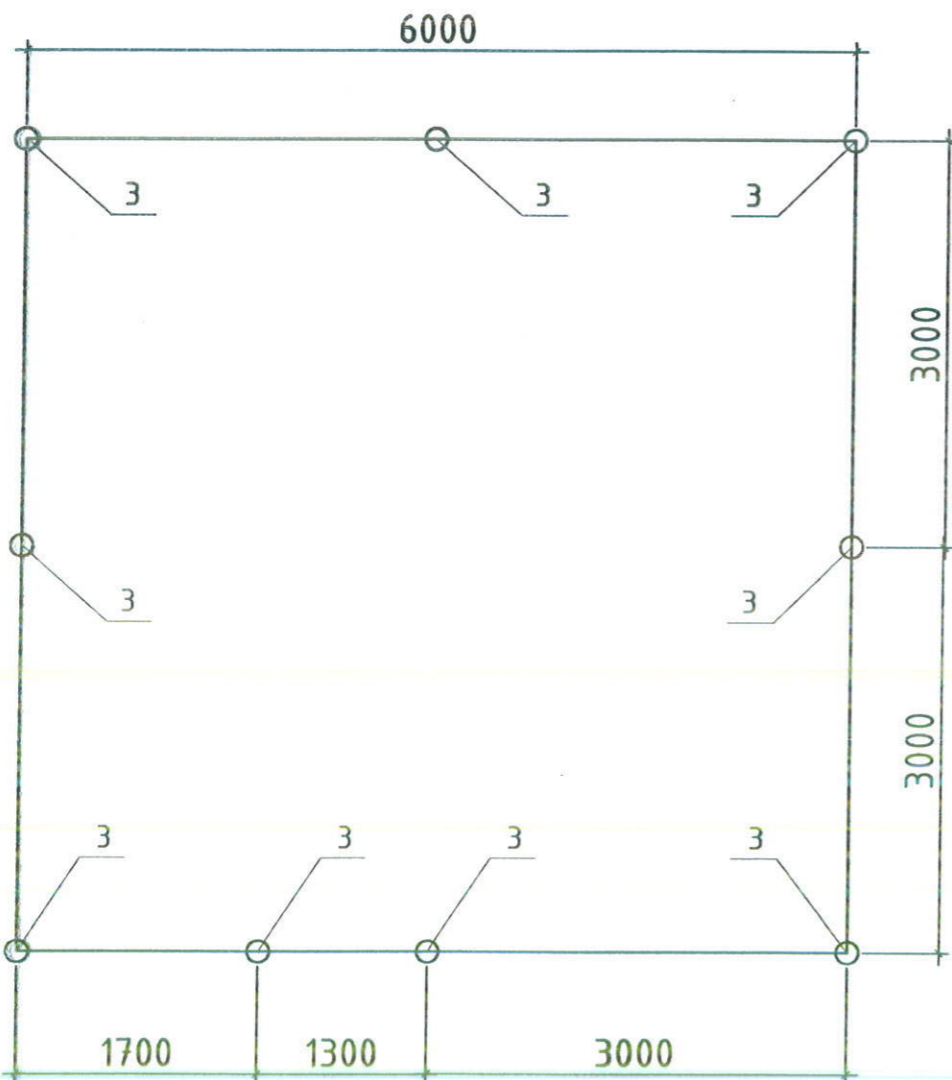


Төмөр торон хашаа ТТХ-2

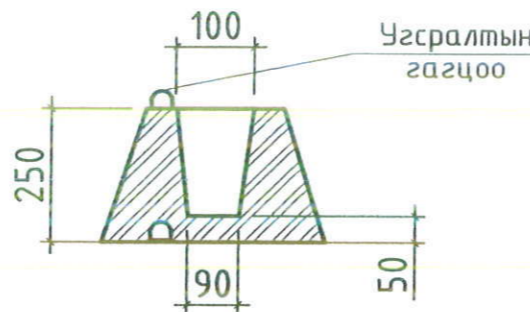
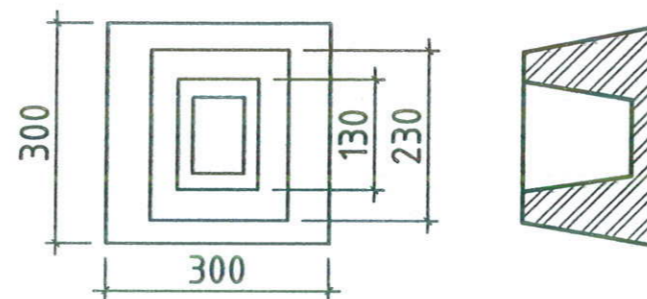


Материалын түүвэр

Хашааны байгуулалт



Хашааны суурь



№	Нэр	Хэлбэр	Жгц	Тоо	Жин/кг/эээл -н /м³/		Тайлбар
					Нэгж	Бүгд	
<b>ТӨМӨР ЭДЛЭЛ</b>							
1	Төмөр торон хашаа	ТТХ-1	ш	7	21.2	148.4	366.2
2	Төмөр торон хашаа	ТТХ-2	ш	1	21.5	21.5	
3	Төмөр шон ф80	ТШ-1	м	20.7	8.4	173.9	
4	Өргөст тор	-	м	48	0.27	12.9	
5	Нугас, цоож	-	хос	1	0.4	0.4	
6	Холбоос төмөр	40x100	ш	54	0.16	8.6	
7	Электрод	J422	δ	3	-	-	
8	Цоож		ком	1	0.5	0.5	
9	Хар тосон түрхлэг		м²	9	2.3	-	
<b>БЕТОН ЭДЛЭЛ</b>							
1	Ха/шонгийн суурь	M100	м³	9	0.014	0.13	0.13

Тайлбар

Хашааны төмөр хийц эдлэл нь /шон/ АПТ дэд өртөөний торон газардуулгын хүрээтэй шүргэлцэхгүй байх нөхцөлийг хангаж угсарна. Төмөр шонгийн газрын хөрсөнд шүргэлцэх хэсэгт хар тосон түрхлэг хийнэ.

	200 суудалтай соёлын төвийн барилга /Гадна цахилгаан, 15/0.4 кВ-н 160 кВА ил дэд өртөө/				Завхан аймаг Дөрвөлжин сум	
	Захирал	<i>[Signature]</i>	А. Ичинхорлоо	Е.Г шифр:	Масштаб:	Үе шат: А.3
	Инженер	<i>[Signature]</i>	Л. Гантулга	ӨИ-12/23	Хуудас:	16
	Шалгасан	<i>[Signature]</i>	Б. Ванчигмаа	Т.Г шифр: АТП-160	Зургийн дугаар: ХТ-16	Огноо: 2023

ТАЙЛБАР

НЭГ. ҮНДЭСЛЭЛ

- 1.1. Завхан аймаг, Дөрвөлжин сумын Соёлын төвийн барилгын гадна холбооны ажлын зураг төслийг Завхан аймгийн Мэдээлэл, харилцаа холбооны сүлжээ ТӨХХК-ийн газрын 2023 оны 11 сарын 23-ны өдрийн В-А23/34 тоот техникийн нөхцөлийг үндэслэн боловсруулав.
- 1.2. Холбооны кабель шугамын зураг төсөлд Монгол Улсын стандарт MNS 5276:2013, MNS 5279:2013, MNS 5280:2003, MNS 6681:2017, MNS 6581:2016, MNS 3966:2017, MNS 6305:2012, MNS 4908:2017, MNS 5532:2005 ерөнхий шаардлагууд болон бусад стандартуудыг баримтлан гүйцэтгэв.

ХОЁР. ҮНДСЭН ШИЙДЭЛ

- 2.1. Худаг, сувагчлалын байгуулалт.
  - 2.1.1. Дөрвөлжин сумын Соёлын төвийн барилгын гадна холбооны ажлын сувагчлалыг байгуулахдаа, холбооны барилгын дэргэдэх Exist-01 худгаас төлөвлөж байгаа барилга хүртэл шинээр (2+0) эгнээ хоолойтой худаг сувагчлал байгуулан барилгад оролт хийнэ.
  - 2.1.2. Шинээр байгуулах сувагчлалыг 1,2 м-ийн гүнд хамгаалалтын элсэн дэвсгэр, хучилттай хийж, яндангийн дээгүүр анхааруулах тууз татна.
  - 2.1.3. Шинээр төлөвлөгдсөн худаг болон барилгад оруулах яндангийн оролт бүрт ус чиг орохоос хамгаалсан бетон блок хийх ба худаг бүрт консоль кронштейн хийхээр төлөвлөв.

2.2. Кабелийн байгуулалт.


- 2.2.1. Төлөвлөж байгаа барилгын гадна холбооны кабелийг техникийн нөхцөлд зааснаар Exist-01 худагт байгаа нөөцөөс 12 корын шилэн кабелийг салаалан авч одоо байгаа болон шинээр байгуулж байгаа худаг сувагчлалаар дамжуулан сүвлэж шинэ барилгын "Server" өрөөнд оруулан шилэн кабелийн төгсгөлийн төхөөрөмж FDF-12 суурилуулж холбоно.
- 2.2.2. Шинээр байгуулж байгаа кабель шугамыг барилга болон худаг бүрт бирк зүүж барилгын оролтонд уян хоолойгоор хамгаалан оруулж, дотор ханаар ф35 мм хуванцар хоолой буюу далдлагчаар сүвлэж татна.

ГУРАВ. УГСРАЛТЫН НӨХЦӨЛ, ШААРДЛАГА

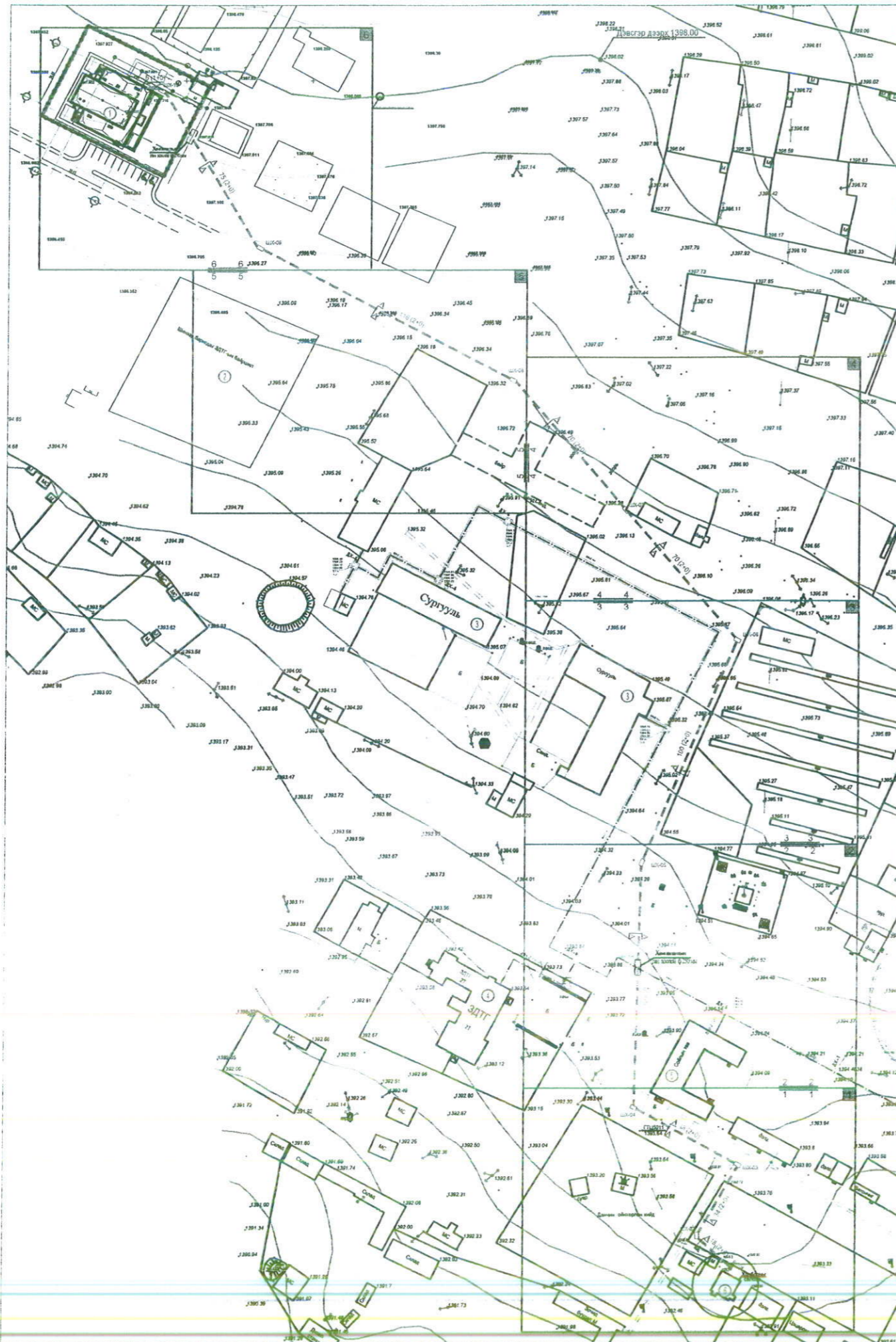
- 3.1. Угсралтын ажлыг эхлүүлэхийн өмнө инженерийн шугам сүлжээний байгууллагуудтай зөвшөөрөлцөх ба шаардлагатай үед ашиглагч байгууллагын мэргэжлийн төлөөлөгчийг газар дээр нь байлцуулан гүйцэтгэвэл зохино.
  - 3.1.2. Ажлын гүйцэтгэлийн үед замын дагуу дулаан, цэвэр ус, бохир усны шугам дагуу болон хөндлөн гарах, цахилгааны шугам хөндлөн гарч байх болзошгүй тул газар шорооны ажлын болгоомжтой заавал гараар гүйцэтгэнэ.
  - 3.1.3. Гуу жалга гарах болон инженерийн байгууламжтой ойр гарах үед нэмэлт хамгаалалтын хоолой хийх зардлыг төсөвт тооцох шаардлагатай.
  - 3.1.4. Ажлыг гүйцэтгэхдээ холбооны худаг сувагчлал, кабель шугам байгуулах стандарт, норм норматив, шинэ техник технологийн шаардлагын дагуу хийж гүйцэтгэх ба хөдөлмөрийн аюулгүйн ажиллагааны дүрмийг хатуу мөрдөж ажиллах шаардлагатай.

Д/д	ЗУРГИЙН ЖАГСААЛТ	Масштаб	Хуудас
1	Нүүр хуудас	---	ЕТ-1
2	МХС-ний төлөвлөлт / Байршлын схем /	1:1000	ЕТ-2
3	Худаг сувагчлалын трасс /хэсэг-1/	1:500	ЕТ-3
4	Худаг сувагчлалын трасс /хэсэг-2/	1:500	ЕТ-4
5	Худаг сувагчлалын трасс /хэсэг-3/	1:500	ЕТ-5
6	Худаг сувагчлалын трасс /хэсэг-4/	1:500	ЕТ-6
7	Худаг сувагчлалын трасс /хэсэг-5/	1:500	ЕТ-7
8	Худаг сувагчлалын трасс /хэсэг-6/	1:500	ЕТ-8
9	Дотуур холбооны оролт	---	ЕТ-9
10	Кабелийн хуваарилалтын схем	---	ЕТ-10

МАТЕРИАЛЫН ТҮҮВЭР					
Д/д	ЗАРДЛЫН НЭР	МАРК	ХЭМЖИХ НЭГЖ	ТОО ШИРХЭГ	ТАЙЛБАР
1	Шилэн кабелийн төгсгөлийн төхөөрөмж	FDF-12	ш	1	Төгсгөлийн төхөөрөмж
2	Төмөр бетон худаг	ТБУХ	ш	9	
3	Худгийн таг, хүзүү		ком	9	Худагт
4	Сувагчлалын хуванцар хоолой (2+0)	PVC ф110 мм	м	636	1272 у/м
5	Яндангийн муфт		ш	318	
6	Шилэн кабель сувагчлалаар	FO-12 кор	м	640	Худаг сувагчлалаар
7	Шилэн кабель ханаар	FO-12 кор	м	50	Ханаар /ф 35мм хоолойд/
8	Шилэн кабелийн муфт	12 кор	ш	1	Худагт
9	Уян хоолой		м	2	Барилгын оролтонд
10	Хуванцар хоолой	PVC - ф 35 мм	м	50	Барилга дотор
11	Яндангийн бэхэлгээ		ш	50	
12	Кабелийн бирк		ш	12	
13	Анхааруулах тууз		м	636	Яндан дээгүүр
14	Консоль, кронштейн		ком	9	худагт
15	Элс		м3	38.6	Яндангийн зөөлөвч
16	Бетон зуурмаг		м3	2.0	Бетон блок
17	Хамгаалалтын ган хоолой	ф 250 мм	м	12	
18	Медиа конвертор		ш	2	
19	Жампер кабель		ш	2	
20	Шилэн кабелийн рак	/60*40*30/см	ш	1	

ЗАВХАН АЙМАГ. ДӨРВӨЛЖИН СУМЫН 200 ХҮНИЙ СУУДАЛТАЙ СОЁЛЫН ТӨВИЙН БАРИЛГА. МЭДЭЭЛЭЛ ХОЛБООНЫ СҮЛЖЭЭНИЙ ГАДНА ХОЛБООНЫ АЖИЛ					ГХ		
 Утас: 89189172 "ULZI-ISH" Co., Ltd.	Захирал	А.Ичинхорлоо	<i>[Signature]</i>	НҮҮР ХУУДАС	M1: ....		
	Инженер	Ч.Чүлтэмнамбар	<i>[Signature]</i>		үе шат	хуудас	бүх хуудас
	Гүйцэтгэсэн	Ч.Чүлтэмнамбар	<i>[Signature]</i>	ЕГ шифр:	A3	1	10
	Шалгасан	А. Жайнаган	<i>[Signature]</i>	ТГ шифр: ӨИ-25/23	2023 оны 12 сар		

ЗАВХАН АЙМАГ. ДӨРВӨЛЖИН СУМЫН 200 ХҮНИЙ СУУДАЛТАЙ СОЁЛЫН ТӨВИЙН БАРИЛГА. МЭДЭЭЛЭЛ ХОЛБООНЫ СҮЛЖЭЭНИЙ ГАДНА ХОЛБООНЫ АЖИЛ



ЗӨВШӨӨРӨЛЦСӨН:  
 ЗАВХАН АЙМГИЙН МЭДЭЭЛЭЛ ХОЛБООНЫ СҮЛЖЭЭ ТӨХХК-ИЙН ЕРӨНХИЙ  
 ИНЖЕНЕР *[Signature]* /Ц.ЭРДЭНЭСАЙХАН/



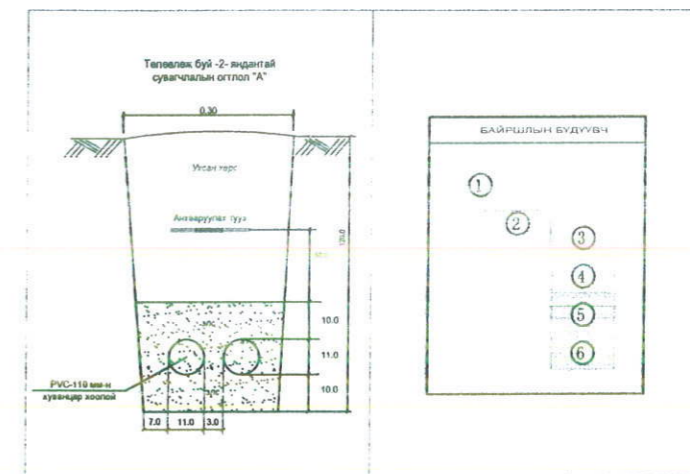
БАЙРШЛЫН ТОЙМ /М1:8 000/




ТОМЪЁОЛСОН ТЭМДЭГЛЭГЭЭ :

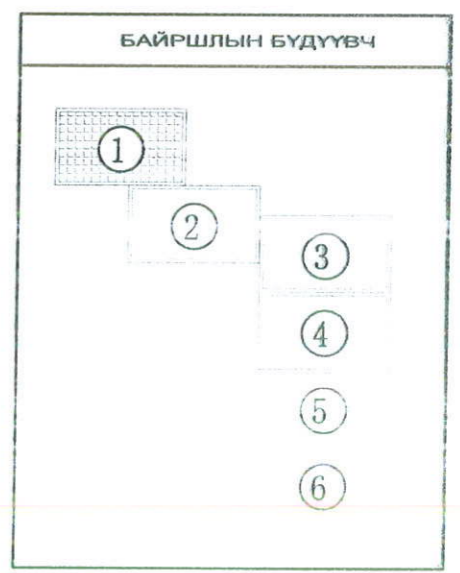
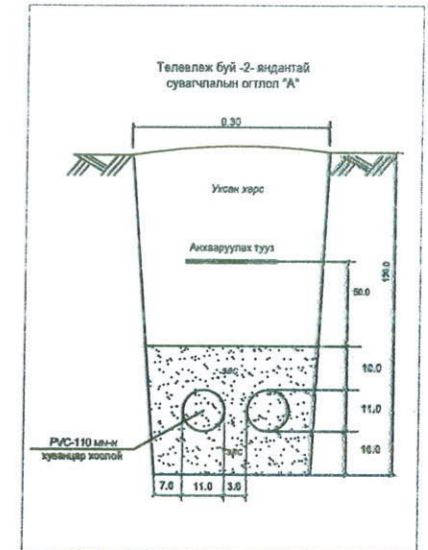
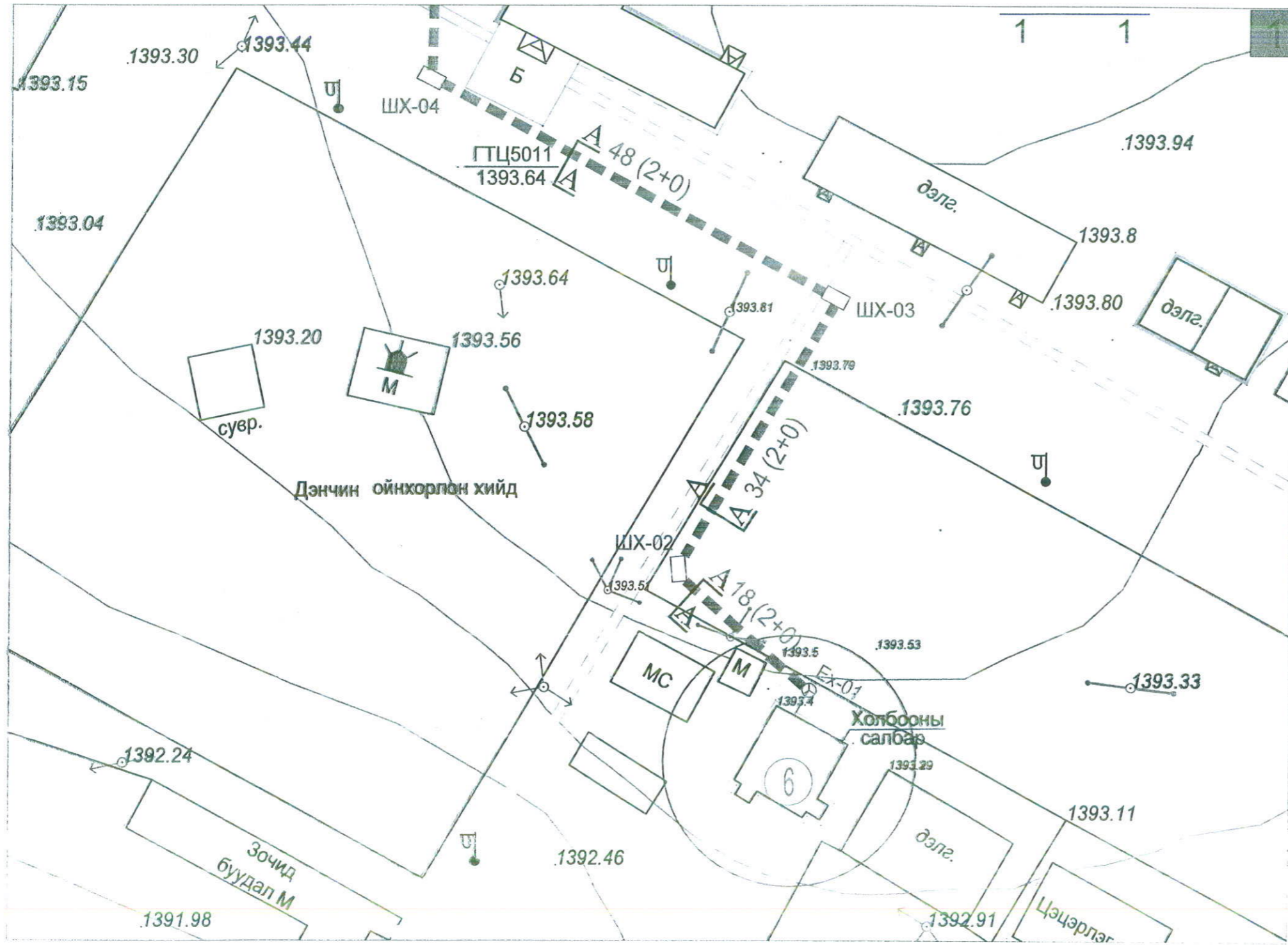
-  Төлөвлөж буй барилга
-  Одоо байгаа буй авто зам
-  Төлөвлөж буй ногоон байгууламж
-  Төлөвлөж явган зам, талбай
-  Одоо байгаа дулааны шугам
-  Одоо байгаа бохир усны шугам
-  Одоо байгаа цахилгааны шугам
-  Одоо байгаа худаг сувагчлал
-  Төлөвлөж буй сувагчлал
-  Төлөвлөж буй дунд худаг
-  "SERVER" Холбооны техникийн өрөө

*Handwritten note:* 2024.09.06



 Утас: 89189172 "ULZH-ISH" Co., Ltd.	ЗАВХАН АЙМАГ. ДӨРВӨЛЖИН СУМЫН 200 ХҮНИЙ СУУДАЛТАЙ СОЁЛЫН ТӨВИЙН БАРИЛГА. МЭДЭЭЛЭЛ ХОЛБООНЫ СҮЛЖЭЭНИЙ ГАДНА ХОЛБООНЫ АЖИЛ			ГХ		
	Захирал	А.Ичинхорлоо	<i>[Signature]</i>	БАЙРШЛЫН СХЕМ ХУДАГ СУВАГЧЛАЛЫН ТРАСС		
	Инженер	Ч.Чүлтэмнамбар	<i>[Signature]</i>	ЕГ шифр:		
	Гүйцэтгэсэн	Ч.Чүлтэмнамбар	<i>[Signature]</i>	ТГ шифр: ӨИ-25/23		
Шалгасан	А. Жайнаган	<i>[Signature]</i>	М1:1000			
			үе швт	хуудас	бүх хуудас	
			A3	2	10	
			2023 оны 12 сар			

ЗАВХАН АЙМАГ, ДӨРВӨЛЖИН СУМЫН 200 ХҮНИЙ СУУДАЛТАЙ СОЁЛЫН ТӨВИЙН БАРИЛГА. МЭДЭЭЛЭЛ ХОЛБООНЫ СҮЛЖЭЭНИЙ ГАДНА ХОЛБООНЫ АЖИЛ



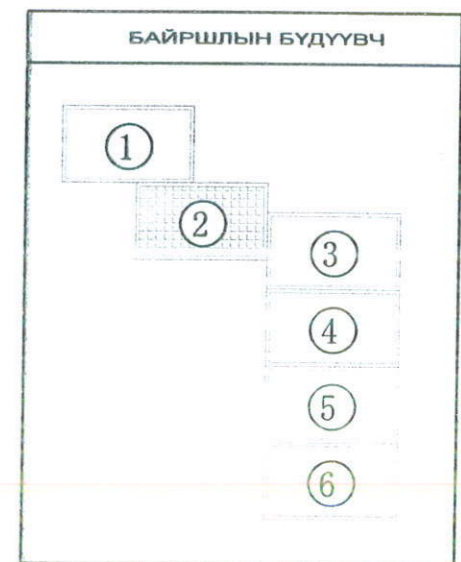
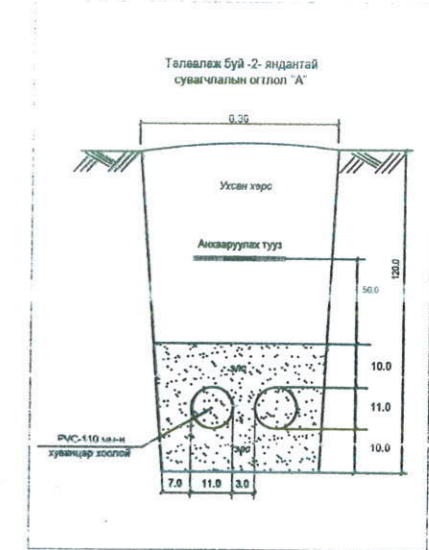
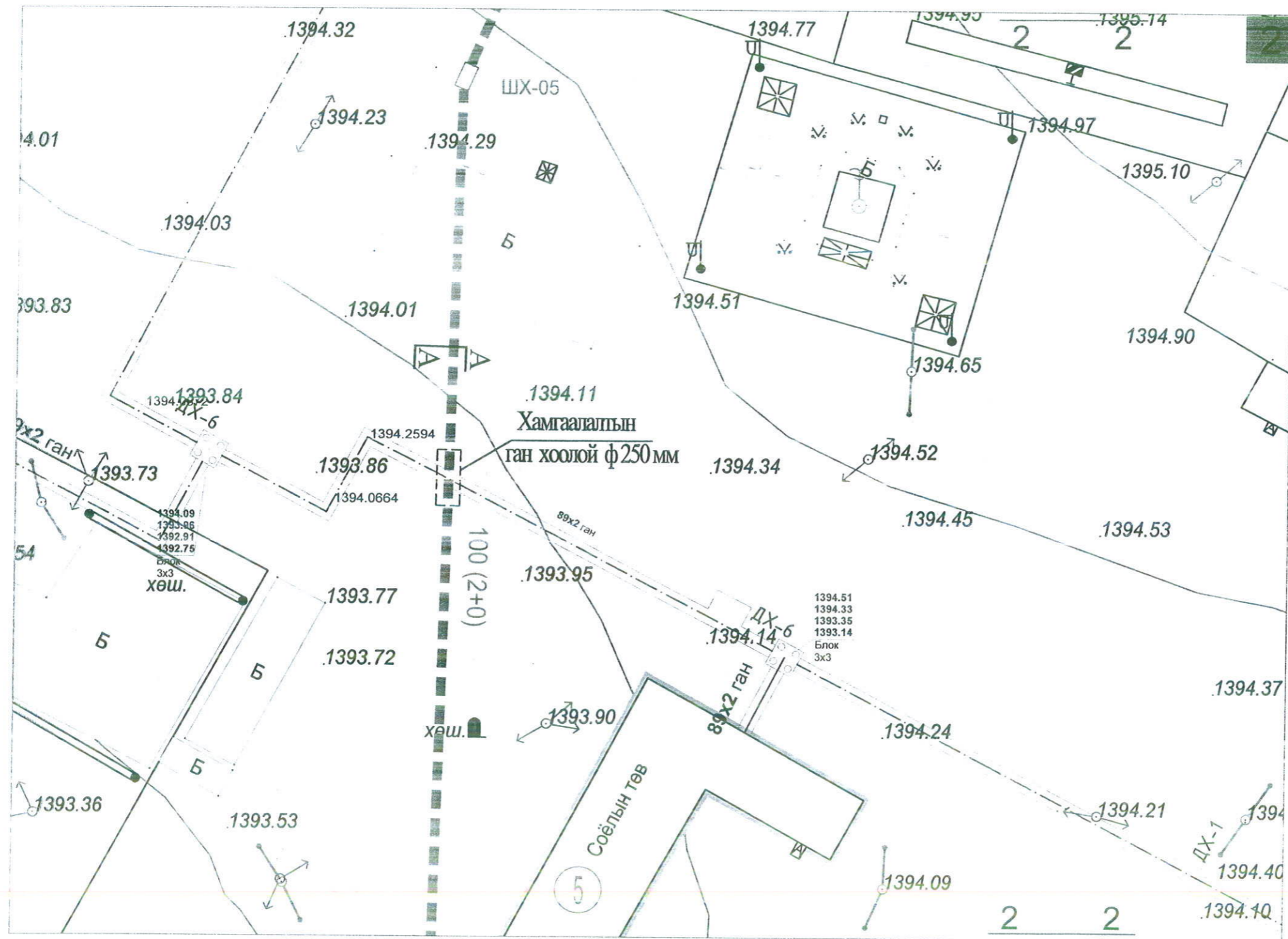
ТОМЪЁОЛСОН ТЭМДЭГЛЭГЭЭ :

- |  |                                |  |                              |
|--|--------------------------------|--|------------------------------|
|  | Төлөвлөж буй барилга           |  | Одоо байгаа бохир усны шугам |
|  | Одоо байгаа буй авто зам       |  | Одоо байгаа цахилгааны шугам |
|  | Төлөвлөж буй ногоон байгууламж |  | Одоо байгаа худаг сувагчлал  |
|  | Төлөвлөж явган зам, талбай     |  | Төлөвлөж буй дунд худаг      |
|  | Одоо байгаа дулааны шугам      |  | Холбооны техникийн өрөө      |

	ЗАВХАН АЙМАГ, ДӨРВӨЛЖИН СУМЫН 200 ХҮНИЙ СУУДАЛТАЙ СОЁЛЫН ТӨВИЙН БАРИЛГА. МЭДЭЭЛЭЛ ХОЛБООНЫ СҮЛЖЭЭНИЙ ГАДНА ХОЛБООНЫ АЖИЛ			ГХ		
	Захирал	А.Ичинхорлоо		ХУДАГ СУВАГЧЛАЛЫН БАЙГУУЛАЛТ /хэсэг -1/	М1:500	
Инженер	Ч.Чүлтэмнамбар		ЕГ шифр:		үе шат	хуудас
Утас: 89189172	Гүйцэтгэсэн	Ч.Чүлтэмнамбар		ТГ шифр: ӨИ-25/23	А3	3
"ULZI-ISH" Co., Ltd.	Шалгасан	А.Жайнаган		2023 оны 12 сар		



ЗАВХАН АЙМАГ, ДӨРВӨЛЖИН СУМЫН 200 ХҮНИЙ СУУДАЛТАЙ СОЁЛЫН ТӨВИЙН БАРИЛГА. МЭДЭЭЛЭЛ ХОЛБООНЫ СҮЛЖЭЭНИЙ ГАДНА ХОЛБООНЫ АЖИЛ

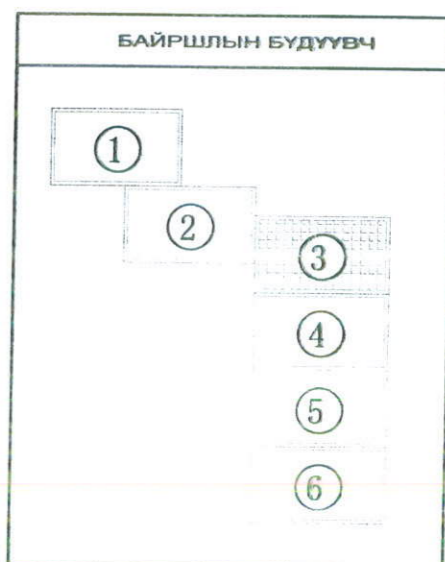
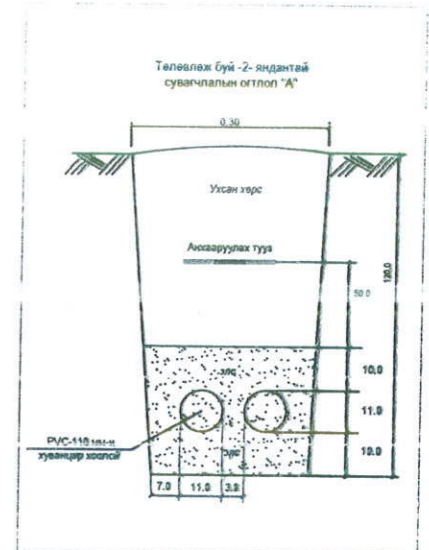
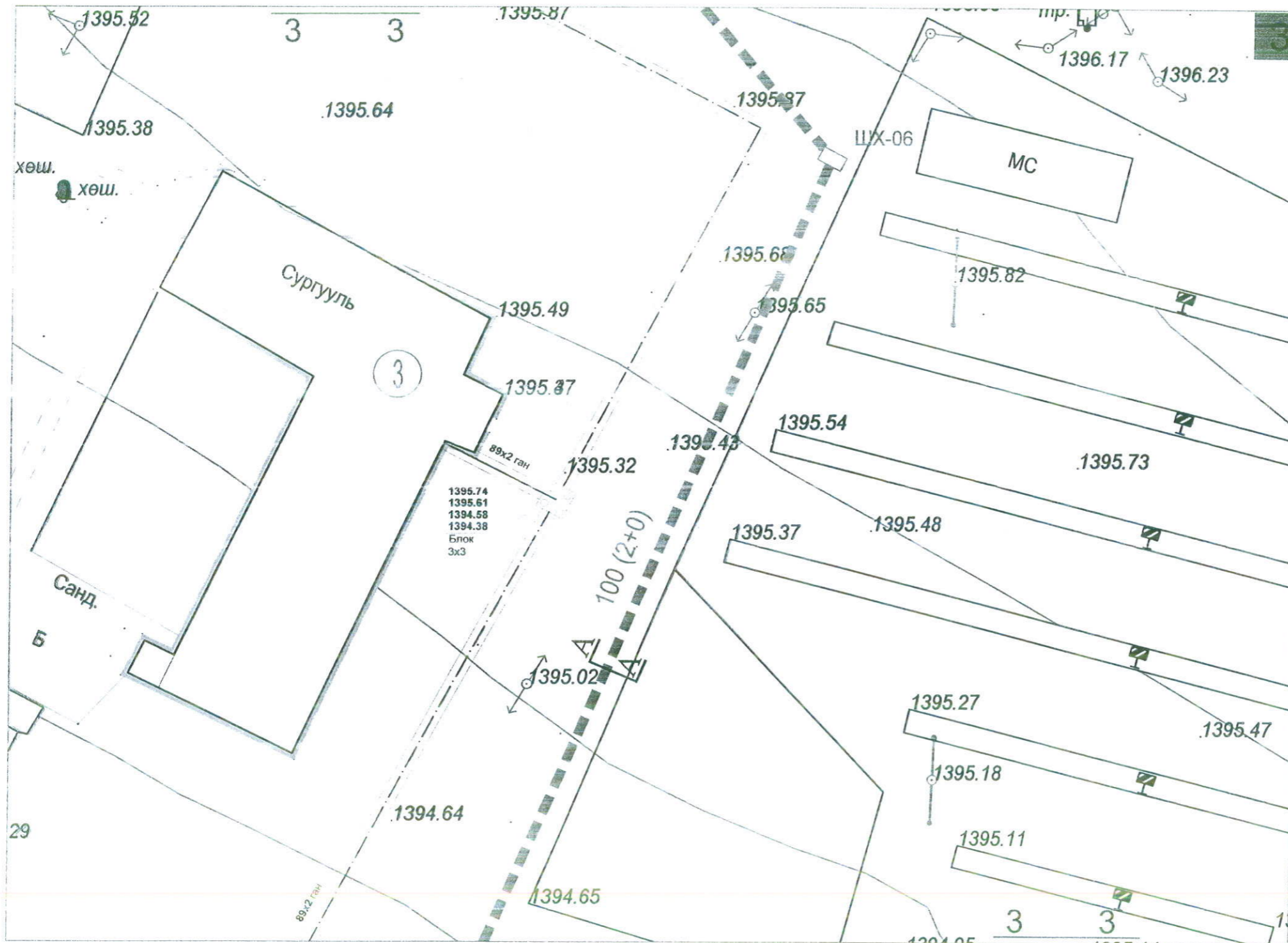


ТОМЪЁОЛСОН ТЭМДЭГЛЭГЭЭ :

- Төлөвлөж буй барилга
- Одоо байгаа буй авто зам
- Төлөвлөж буй ногоон байгууламж
- Төлөвлөж явган зам, талбай
- Одоо байгаа дулааны шугам
- Одоо байгаа бохир усны шугам
- Одоо байгаа цахилгааны шугам
- Одоо байгаа худаг сувагчлал
- Төлөвлөж буй сувагчлал
- Төлөвлөж буй дунд худаг
- Холбооны техникийн өрөө

<p>Утас: 89189172 "ULZI-ISH" Co., Ltd.</p>	ЗАВХАН АЙМАГ, ДӨРВӨЛЖИН СУМЫН 200 ХҮНИЙ СУУДАЛТАЙ СОЁЛЫН ТӨВИЙН БАРИЛГА. МЭДЭЭЛЭЛ ХОЛБООНЫ СҮЛЖЭЭНИЙ ГАДНА ХОЛБООНЫ АЖИЛ			ГХ		
	Захирал	А.Ичинхорлоо		ХУДАГ СУВАГЧЛАЛЫН БАЙГУУЛАЛТ /хэсэг -2/	М1:500	
Инженер	Ч.Чүлтэмнамбар		ЕГ шифр:		үе шат	хуудас
Гүйцэтгэсэн	Ч.Чүлтэмнамбар			ТГ шифр: ӨИ-25/23	A3	4
Шалгасан	А. Жайнаган		2023 оны 12 сар			

ЗАВХАН АЙМАГ, ДӨРВӨЛЖИН СУМЫН 200 ХҮНИЙ СУУДАЛТАЙ СОЁЛЫН ТӨВИЙН БАРИЛГА. МЭДЭЭЛЭЛ ХОЛБООНЫ СҮЛЖЭЭНИЙ ГАДНА ХОЛБООНЫ АЖИЛ

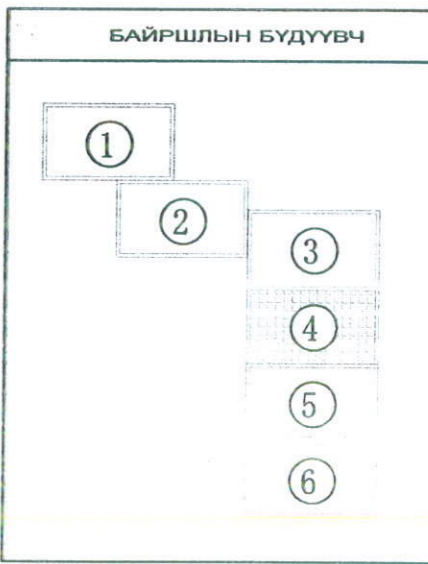
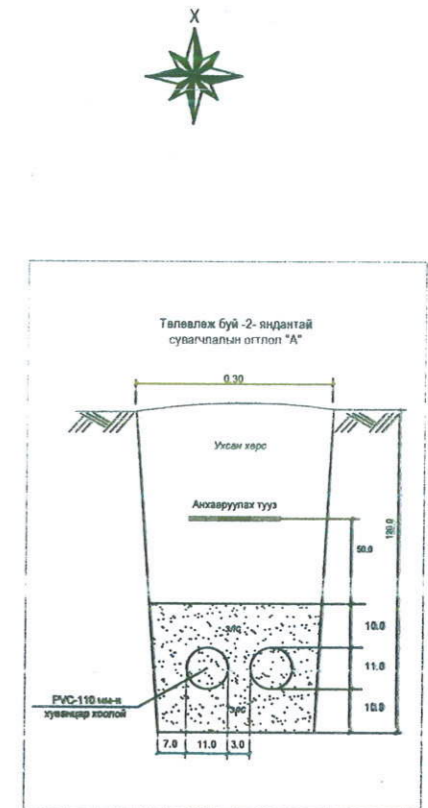
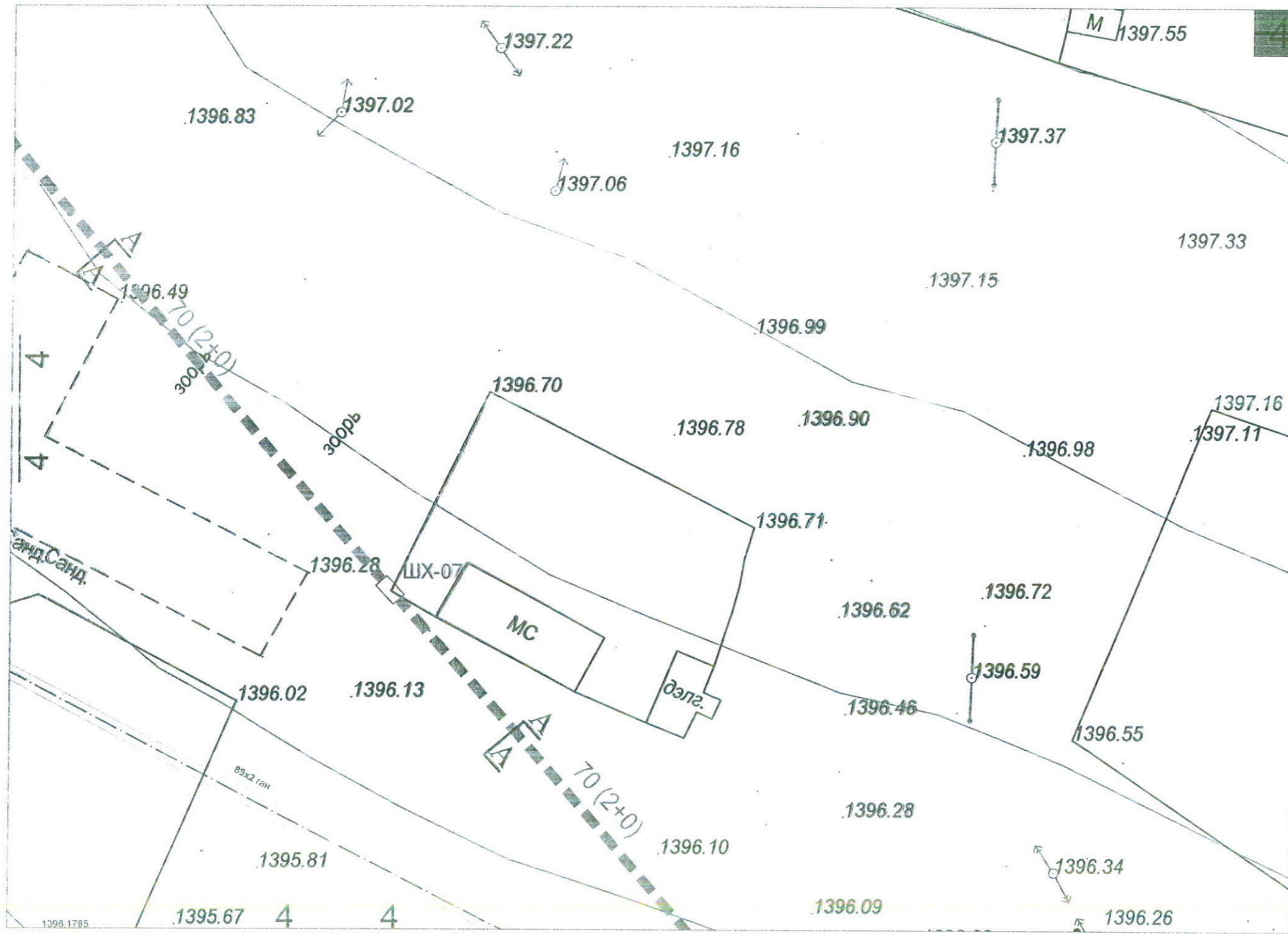


ТОМЪЁОЛСОН ТЭМДЭГЛЭГЭЭ :

- Төлөвлөж буй барилга
- Одоо байгаа буй авто зам
- Төлөвлөж буй ногоон байгууламж
- Төлөвлөж явган зам, талбай
- Одоо байгаа дулааны шугам
- Одоо байгаа бохир усны шугам
- Одоо байгаа цахилгааны шугам
- Одоо байгаа худаг сувагчлал
- Төлөвлөж буй сувагчлал
- Төлөвлөж буй дунд худаг
- Холбооны техникийн өрөө

 Утас: 89189172 "ULZII-ISH" Co., Ltd.	ЗАВХАН АЙМАГ, ДӨРВӨЛЖИН СУМЫН 200 ХҮНИЙ СУУДАЛТАЙ СОЁЛЫН ТӨВИЙН БАРИЛГА, МЭДЭЭЛЭЛ ХОЛБООНЫ СҮЛЖЭЭНИЙ ГАДНА ХОЛБООНЫ АЖИЛ			ГХ		
	Захирал	А.Ичинхорлоо		ХУДАГ СУВАГЧЛАЛЫН БАЙГУУЛАЛТ		
Инженер	Ч.Чүлтэмнамбар		/хэсэг -3/			
Гүйцэтгэсэн	Ч.Чүлтэмнамбар		ЕГ шифр:			
Шалгасан	А.Жайнаган		ТГ шифр: ӨИ-25/23			
				М1:500		
				үе шат	хуудас	бүх хуудас
				A3	5	10
				2023 оны 12 сар		

ЗАВХАН АЙМАГ. ДӨРВӨЛЖИН СУМЫН 200 ХҮНИЙ СУУДАЛТАЙ СОЁЛЫН ТӨВИЙН БАРИЛГА. МЭДЭЭЛЭЛ ХОЛБООНЫ СҮЛЖЭЭНИЙ ГАДНА ХОЛБООНЫ АЖИЛ

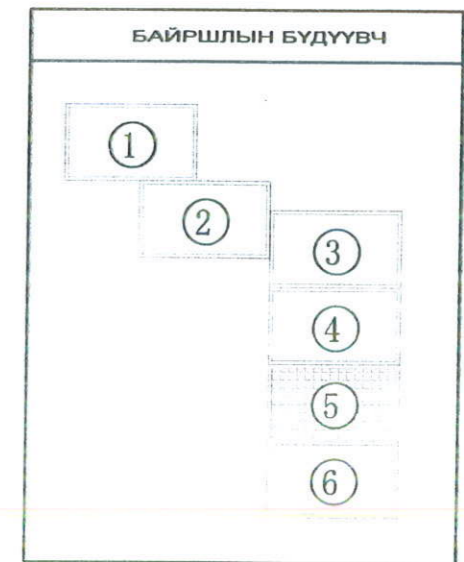
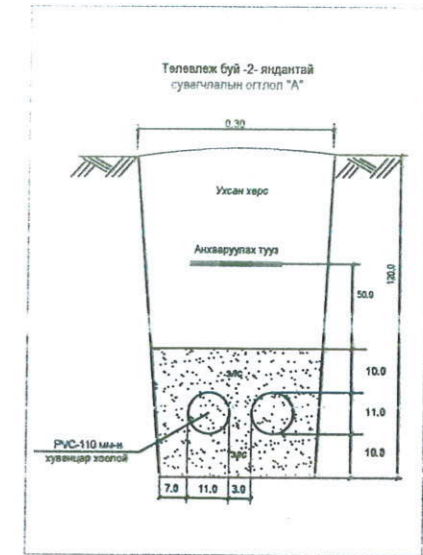


ТОМЪЁОЛСОН ТЭМДЭГЛЭГЭЭ :

- |  |                                |  |                              |
|--|--------------------------------|--|------------------------------|
|  | Төлөвлөж буй барилга           |  | Одоо байгаа бохир усны шугам |
|  | Одоо байгаа буй авто зам       |  | Одоо байгаа цахилгааны шугам |
|  | Төлөвлөж буй ногоон байгууламж |  | Одоо байгаа худаг сувагчлал  |
|  | Төлөвлөж явган зам, талбай     |  | Төлөвлөж буй сувагчлал       |
|  | Одоо байгаа дулааны шугам      |  | Төлөвлөж буй дунд худаг      |
|  |                                |  | Холбооны техникийн өрөө      |

<p>Утас: 89189172 "ULZII-ISH" Co., Ltd.</p>	ЗАВХАН АЙМАГ. ДӨРВӨЛЖИН СУМЫН 200 ХҮНИЙ СУУДАЛТАЙ СОЁЛЫН ТӨВИЙН БАРИЛГА. МЭДЭЭЛЭЛ ХОЛБООНЫ СҮЛЖЭЭНИЙ ГАДНА ХОЛБООНЫ АЖИЛ			ГХ		
	Захирал	А.Ичинхорлоо		ХУДАГ СУВАГЧЛАЛЫН БАЙГ УУЛАЛТ		
	Инженер	Ч.Чүлтэмнамбар		/хэсэг-4/		
Гүйцэтгэсэн	Ч.Чүлтэмнамбар		ЕГ шифр:			
Шалгасан	А. Жайнаган		ТГ шифр: ӨИ-25/23			
				М1:500		
				үе шат	хуудас	бүх хуудас
				A3	6	10
				2023 оны 12 сар		

ЗАВХАН АЙМАГ. ДӨРВӨЛЖИН СУМЫН 200 ХҮНИЙ СУУДАЛТАЙ СОЁЛЫН ТӨВИЙН БАРИЛГА. МЭДЭЭЛЭЛ ХОЛБООНЫ СҮЛЖЭЭНИЙ ГАДНА ХОЛБООНЫ АЖИЛ

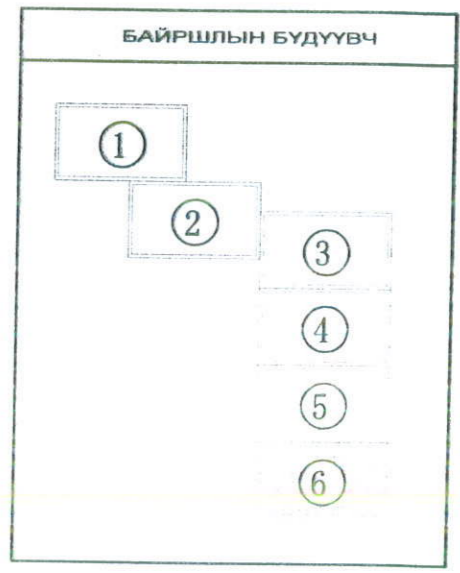
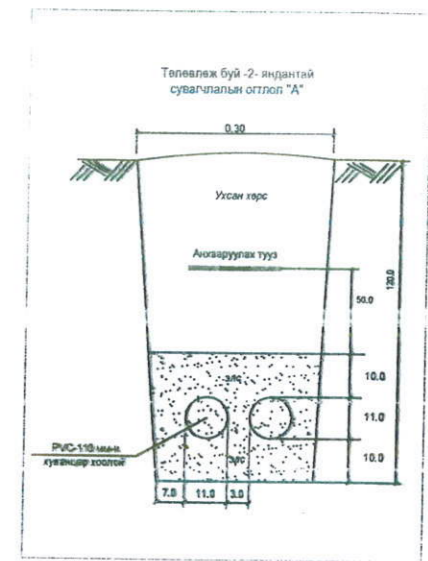
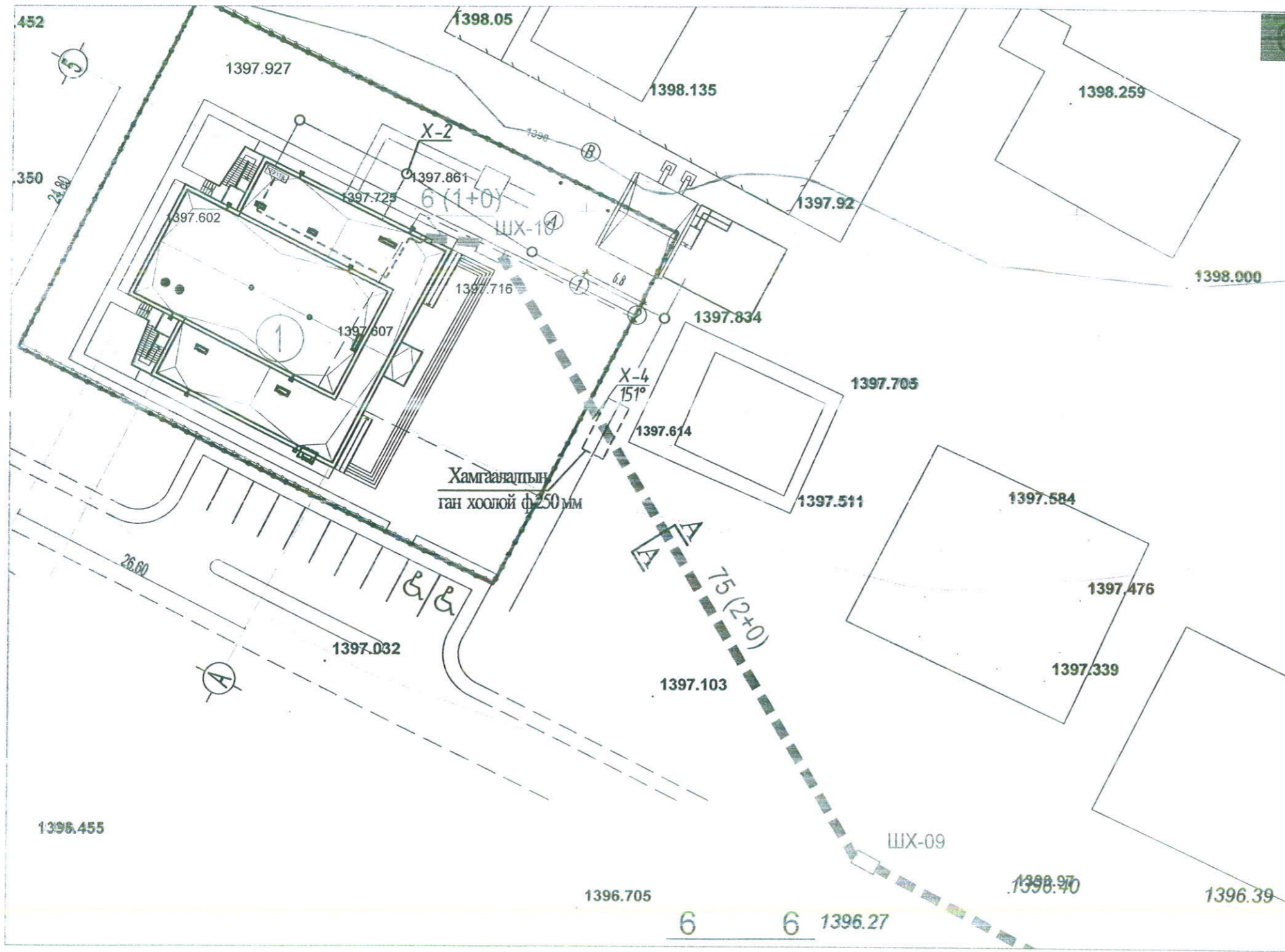


ТОМЪЁОЛСОН ТЭМДЭГЛЭГЭЭ :

- |  |                                |  |                              |
|--|--------------------------------|--|------------------------------|
|  | Төлөвлөж буй барилга           |  | Одоо байгаа бохир усны шугам |
|  | Одоо байгаа буй авто зам       |  | Одоо байгаа цахилгааны шугам |
|  | Төлөвлөж буй ногоон байгууламж |  | Одоо байгаа худаг сувагчлал  |
|  | Төлөвлөж явган зам, талбай     |  | Төлөвлөж буй дунд худаг      |
|  | Одоо байгаа дулааны шугам      |  | Холбооны техникийн өрөө      |

<p>Утас: 89189172 "ULZI-ISH" Co., Ltd.</p>	ЗАВХАН АЙМАГ. ДӨРВӨЛЖИН СУМЫН 200 ХҮНИЙ СУУДАЛТАЙ СОЁЛЫН ТӨВИЙН БАРИЛГА. МЭДЭЭЛЭЛ ХОЛБООНЫ СҮЛЖЭЭНИЙ ГАДНА ХОЛБООНЫ АЖИЛ			<b>ГХ</b>		
	Захирал	А.Ичинхорлоо		ХУДАГ СУВАГЧЛАЛЫН БАЙГУУЛАЛТ /хэсэг -5/		
Инженер	Ч.Чүлтэмнамбар					
Гүйцэтгэсэн	Ч.Чүлтэмнамбар		М1:500			
Шалгасан	А. Жайнаган		үе шат   хуудас   бүх хуудас А3   7   10			
			ЕГ шифр: ТГ шифр: ӨИ-25/23			
			2023 оны 12 сар			

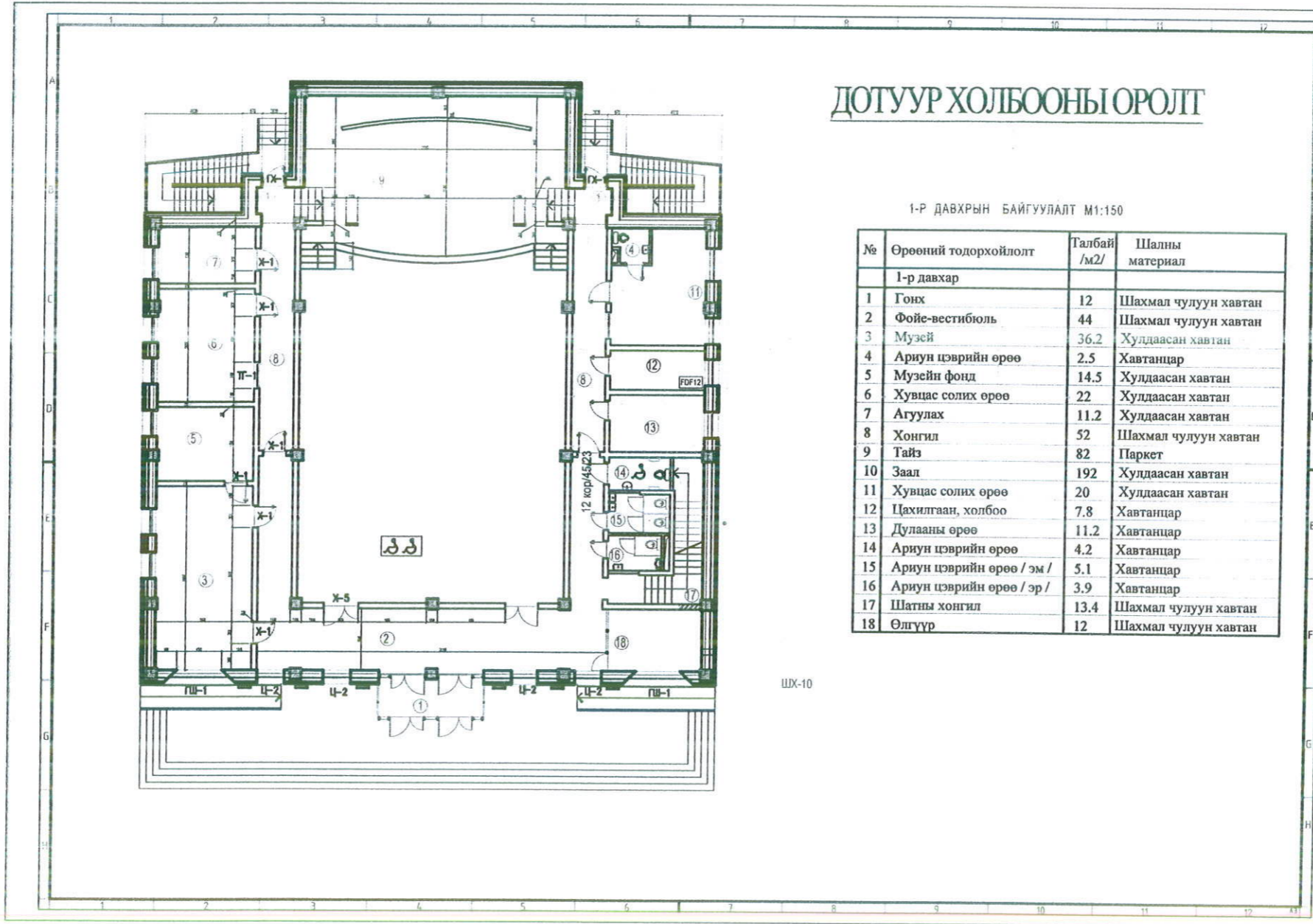
ЗАВХАН АЙМАГ. ДӨРВӨЛЖИН СУМЫН 200 ХҮНИЙ СУУДАЛТАЙ СОЁЛЫН ТӨВИЙН БАРИЛГА. МЭДЭЭЛЭЛ ХОЛБООНЫ СҮЛЖЭЭНИЙ ГАДНА ХОЛБООНЫ АЖИЛ



ТОМЪЁОЛСОН ТЭМДЭГЛЭГЭЭ :

- |                                |                              |
|--------------------------------|------------------------------|
| Төлөвлөж буй барилга           | Одоо байгаа бохир усны шугам |
| Одоо байгаа буй авто зам       | Одоо байгаа цахилгааны шугам |
| Төлөвлөж буй ногоон байгууламж | Одоо байгаа худаг сувагчлал  |
| Төлөвлөж явган зам, талбай     | Төлөвлөж буй сувагчлал       |
| Одоо байгаа дулааны шугам      | Төлөвлөж буй дунд худаг      |
|                                | Холбооны техникийн өрөө      |

<p>Утас: 89189172 "ULZI-ISH" Co., Ltd.</p>	ЗАВХАН АЙМАГ, ДӨРВӨЛЖИН СУМЫН 200 ХҮНИЙ СУУДАЛТАЙ СОЁЛЫН ТӨВИЙН БАРИЛГА, МЭДЭЭЛЭЛ ХОЛБООНЫ СҮЛЖЭЭНИЙ ГАДНА ХОЛБООНЫ АЖИЛ			ГХ М1:500		
	Захирал	А.Ичинхорлоо				
	Инженер	Ч.Чүлтэмнамбар		үе шат	хуудас	бүх хуудас
	Гүйцэтгэсэн	Ч.Чүлтэмнамбар		А3	8	10
	Шалгасан	А. Жайнаган	ТГ шифр:	ӨИ-25/23		2023 оны 12 сар




### ДОТУУР ХОЛБООНЫ ОРОЛТ

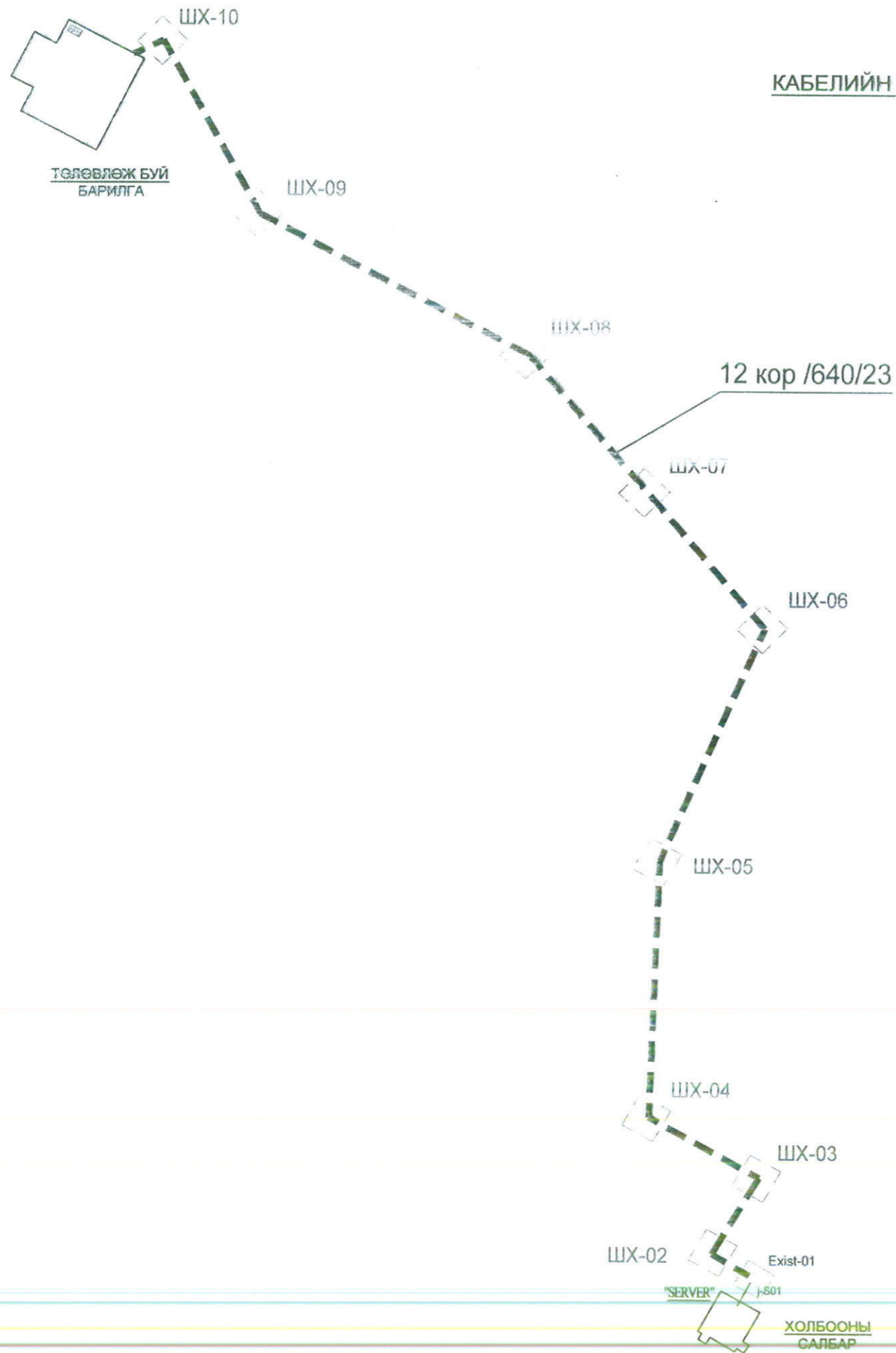
1-Р ДАВХРЫН БАЙГУУЛАЛТ М1:150

№	Өрөөний тодорхойлолт	Галбай /м2/	Шалны материал
1-р давхар			
1	Гонх	12	Шахмал чулуун хавтан
2	Фойе-вестибюль	44	Шахмал чулуун хавтан
3	Музей	36.2	Хулдаасан хавтан
4	Ариун цэврийн өрөө	2.5	Хавтанцар
5	Музейн фонд	14.5	Хулдаасан хавтан
6	Хувцас солих өрөө	22	Хулдаасан хавтан
7	Агуулах	11.2	Хулдаасан хавтан
8	Хонгил	52	Шахмал чулуун хавтан
9	Тайз	82	Паркет
10	Заал	192	Хулдаасан хавтан
11	Хувцас солих өрөө	20	Хулдаасан хавтан
12	Цахилгаан, холбоо	7.8	Хавтанцар
13	Дулааны өрөө	11.2	Хавтанцар
14	Ариун цэврийн өрөө	4.2	Хавтанцар
15	Ариун цэврийн өрөө / эм /	5.1	Хавтанцар
16	Ариун цэврийн өрөө / эр /	3.9	Хавтанцар
17	Шатны хонгил	13.4	Шахмал чулуун хавтан
18	Өлгүүр	12	Шахмал чулуун хавтан



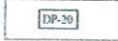








ШХ-10



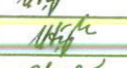
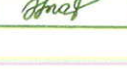

 <p>Утас: 89189172 "ULZII-ISH" Co., Ltd.</p>	ЗАВХАН АЙМАГ, ДӨРВӨЛЖИН СУМЫН 200 ХҮНИЙ СУУДАЛТАЙ СОЁЛЫН ТӨВИЙН БАРИЛГА. МЭДЭЭЛЭЛ ХОЛБООНЫ СҮЛЖЭЭНИЙ ГАДНА ХОЛБООНЫ АЖИЛ			ГХ		
	Захирал	А.Ичинхорлоо	<i>[Signature]</i>	ДОТУУР ХОЛБООНЫ ОРОЛТ		
	Инженер	Ч.Чүлтэмнамбар	<i>[Signature]</i>	М1: ...		
	Гүйцэтгэсэн	Ч.Чүлтэмнамбар	<i>[Signature]</i>	үе шат	хуудас	бүх хуудас
Шалгасан	А. Жайнаган	<i>[Signature]</i>	А3	9	10	
			ТГ шифр: ӨИ-25/23			
			2023 оны 12 сар			

КАБЕЛИЙН ХУВААРИЛАЛТЫН СХЕМ



ТОМЪЁОЛСОН ТЭМДЭГЛЭГЭЭ :

-  МЭДЭЭЛЭЛ ХОЛБООНЫ ТЕХНИКИЙН ӨРӨӨ
-  ШИЛЭН КАБЕЛИЙН ТӨГСГӨЛИЙН ТӨХӨӨРӨМЖ
-  ФИЗИК КАБЕЛИЙН ТӨГСГӨЛИЙН ХАЙРЦАГ
-  ТӨЛӨВЛӨЖ БАЙГАА СУВАГЧЛАЛЫН ШИЛЭН КАБЕЛЬ
-  ТӨЛӨВЛӨЖ БАЙГАА СУВАГЧЛАЛЫН ФИЗИК КАБЕЛЬ
-  ТӨЛӨВЛӨЖ БАЙГАА ХАНААР ТАТАХ КАБЕЛЬ
-  ОДОО БАЙГАА ХУДАГ /Exist/
-  ТӨЛӨВЛӨЖ БАЙГАА ХУДАГ
-  кабелийн хосын тоо
-  кабелийн урт
-  сувагчлалаар сүвлэх кабель

 Утас: 89189172 "ULZI-ISH" Co., Ltd.	ЗАВХАН АЙМАГ, ДӨРВӨЛЖИН СУМЫН 200 ХҮНИЙ СУУДАЛТАЙ СОЁЛЫН ТӨВИЙН БАРИЛГА, МЭДЭЭЛЭЛ ХОЛБООНЫ СҮЛЖЭЭНИЙ ГАДНА ХОЛБООНЫ АЖИЛ			ГХ		
	Захирал	А.Ичинхорлоо		КАБЕЛИЙН ХУВААРИЛАЛТЫН СХЕМ		
	Инженер	Ч.Чүлтэмнамбар		М1: ...		
	Гүйцэтгэсэн	Ч.Чүлтэмнамбар		үе шат	хуудас	бүх хуудас
Шалгасан	А. Жайнаган		А3	10	10	
ТГ шифр: ӨИ-25/23			2023 оны 12 сар			

Гадна заслын ажлын модорхойлолт

Д.Д	Зургийн нэр	Зургийн марк	Хуудас дугаар
1	Барилга архитектур	БА	25
2	Технологи	ТХ	2
3	Барилга бүтээц	ББ	--
4	Халаалт салхибч	ХАС	--
5	Цэвэр бохир ус	ЦБУ	--
6	Цахилгаан хангамж	ХТ,ДГ	--
7	Холбоо дохиолол	ХД	--
8	Галын дохиолол	ГД	--
9	Халаалтын тогоо	БА, ББ, ДМ, ХТ, ЦБУ	--

Д.Д	Зургийн нэр	Зургийн марк	Хуудас дугаар
17	Хэсэглэл "1"	БА	16
18	Хэсэглэл "2, 6"	БА	17
19	Хэсэглэл "3"	БА	18
20	Хэсэглэл "4"	БА	19
21	Гоёлын багана хэсэглэл	БА	20
22	Хэсэглэл "5"	БА	21
23	Хэсэглэл "7"	БА	22
24	1-р давхрын шалны байгуулалт	БА	23
25	2-р давхрын шалны байгуулалт	БА	24
26	Шалны модорхойлолт	БА	25
27	Заалны таазны хэсэглэл	БА	25*

Д.д	Материалын нэр	Материалын модорхойлолт	Тайлбар
1	Улбар шар өнгийн чулуун будаг	СМҮК /С-4, М-71, Ү-64, К-0/	БА-8-11
2	Хар саарал өнгийн чулуун будаг	СМҮК /С-56, М-46, Ү-49, К-14/	БА-8-11
3	Цагаан саарал өнгийн чулуун будаг	СМҮК /С-9, М-4, Ү-13, К-0/	БА-8-11
4	Бор шар өнгийн өнгөлгөөний хавтанцар	СМҮК /С-34, М-55, Ү-58, К-11/	БА-8-11

Техник эдийн засгийн үзүүлэлтийн хүснэгт

Д.Д	Үзүүлэлтийн нэр	Хэмжих нэгж	Тоон үзүүлэлт
1	Давхрын тоо	Тоо	2 давхар
2	Хүчин чадал	Сандал	200 хүн
3	Барилгын эзлэхүүн /V/	м3	3900
4	Барилгажилтын талбай	м2	793
5	Нийт талбай /Sn/	м2	830
6	Ашигтай талбай /Saw/	м2	812
7	Ажлын талбай /Sаж/	м2	735
8	Ажлын талбайг ашигтай талбайд харьцуулсан харьцаа K1	-	0.9
9	Барилгын эзлэхүүнийг ажлын талбайд харьцуулсан харьцаа K2	-	5.3
10	Барилгын хэмжээ /урт, өргөн /	м	26.6x24.8
11	Давхрын өндөр	м	3.3

ТХ -ын ажлын зургийн жагсаалт

Д.Д	Төрөл	Засал	Тайлбар
1	1-р давхрын технологийн байгуулалт	ТХ	1
2	2-р давхрын технологийн байгуулалт	ТХ	2

Дотор заслын ажлын модорхойлолт

Нэр	Засал	
	Хана	Тааз
Ариун цэврийн өрөөнүүд	Цайвар шаргал өнгийн сайн чанарын хавтанцараар наана.	Цагаан өнгийн эмальсэн будгаар 2 удаа будна.
Хөгжлийн бэрхшээлтэй иргэний ариун цэврийн өрөө	Цайвар шаргал өнгийн сайн чанарын хавтанцараар наана. Хөгжлийн бэрхшээлтэй иргэдэд зориулсан L Хэлбэртэй баруул суултуурын хажуу талд байх. Хөгжлийн бэрхшээлтэй иргэдэд зориулсан тоноглолыг зохиогчтой зөвшилцөх шаардлагатай.	Цагаан өнгийн эмальсэн будгаар 2 удаа будна.
Хувцас солих өрөө, музей, эрхлэгчийн өрөө, фойе	Тэгшилгээ хийж сайн чанарын цайвар шаргал өнгийн усанд тэсвэртэй эмальсэн будгаар 2-3 удаа будна.	Цагаан өнгийн эмальсэн будгаар 2 удаа будна.
Хонгил, шатны хонгил	Тэгшилгээ хийж сайн чанарын цайвар шаргал өнгийн усан суурьтай мосон будаг 2-3 удаа будна.	Цагаан өнгийн эмальсэн будгаар 2 удаа будна.
Хөлийн өрөө, гонх	Тэгшилгээ хийж сайн чанарын цайвар шаргал өнгийн усан суурьтай мосон будаг 2-3 удаа будна.	Цагаан өнгийн эмальсэн будгаар 2 удаа будна.
Үзвэрийн заал	Үзвэрийн заалны хананд 9мм зузаантай нягт 237кг/м3 дуу тусгаарлагчтай хавтан цугсарна.	Дуу тусгаарлах хавтангаар өнгөлнө.

Гадна заслын ажлын модорхойлолт

Д/Д	Төрөл	Засал	Тайлбар
1	Хана	Улбар шар өнгийн чулуун замаскан будаг	Барилгын гадна ханын дагуух дам нурууны өнгийлтэйг зурагт тусгасны дагуу дулаан тусгаарлах АКТЕРМ дулаан тусгаарлагчтай будгаар 3 үе будна. Тоосгон ханыг шавар зуурамгаар сайтар тэгшилсэний дараа чулуун будгаар 2-3 үе будна.
2	Хана	Хар саарал өнгийн чулуун замаскан будаг	
3	Хана	Цагаан саарал өнгийн чулуун замаскан будаг	
4	Цокол	Хүрэн өнгийн шахмал чулуун хавтан	

БА-ын ажлын зургийн жагсаалт

Д.Д	Зургийн нэр	Зургийн марк	Хуудас дугаар
1	Нүүр хуудас		
2	Зургийн жагсаалт	БА	1
3	Тайлбар бичиг	БА	2
4	1-р давхрын байгуулалт	БА	3
5	2-р давхрын байгуулалт	БА	4
6	Огтлол 1-1	БА	5
7	Огтлол 2-2	БА	6
8	Огтлол 3-3	БА	7
9	Нүүр тал тэнхлэг / 1-5 /	БА	8
10	Нүүр тал тэнхлэг / 5-1 /	БА	9
11	Нүүр тал тэнхлэг / E-A /	БА	10
12	Нүүр тал тэнхлэг / A-E /	БА	11
13	Дээврийн байгуулалт	БА	12
14	Дээврийн огтлол хэсэглэл	БА	13
15	Цонх хаалганы марк түүвэр	БА	14
16	Төмөр шатны хэсэглэл	БА	15

Тэмдэглэгээ: - БА - 8-11-р хуудаснаас үз.

1		- СМҮК /С-4, М-71, Ү-64, К-0/ чулуун будаг
2		- СМҮК /С-56, М-46, Ү-49, К-14/ чулуун будаг
3		- СМҮК /С-9, М-4, Ү-13, К-0/ чулуун будаг
4		- СМҮК /С-34, М-55, Ү-58, К-11/ шахмал чулуун хавтан

	200 суудалтай соёлын төвийн байрлал				Завхан аймаг, Дөрвөлжин сум.	
	Зургийн жагсаалт					
	Захирал		А.Ичинхорлоо	Е.Г шифр: ВИ-12-23	Масштаб: М1:100	Хуудас: 25
Архитектор		М.Болор-Эрдэнэ	Т.Г шифр:	Зургийн дугаар: БА-1	Огноо: 2023	
"ӨЛЗИЙ-ИШ" ХХК	Шалгасан		Ж.Нэргүй			



Тайлбар бичиг

**Ерөнхий үндэслэл :**

Завхан аймаг Дөрвөлжин суманд баригдах 200 суудалтай соёлын төвийн барилгын зураг төслийг Завхан аймгийн Дөрвөлжин сумын Засаг даргын 2023 оны 11 сарын 21-ний өдрийн "Газар эзэмшүүлэх, ашиглуулах тухай" А/93 тоот захирамжаар олгосон 2263м<sup>2</sup>, батлагдсан эдэлбэр газрын байршил схем, кадастрын зураглал, архитектур төлөвлөлтийн даалгавар дугаар АТД-13/2023, зураг төсөл боловсруулах даалгавар дугаар ЗТД-13/2023, эскиз, Барилгын зураг төсөл боловсруулах гэрээг үндэслэн Барилгын зураг төслийн " Өлзий-Иш " ХХК - д 2023 оны 11 сард боловсруулав.

**Техникийн нөхцөл :**

Барилгын төслийг дараах байгаль цаг уурын нөхцөлд тохируулан төлөвлөв.

Гадна агаарын температур:	- 35.5 C	/ 5 хоног /
Цасны ачаалал:	50 кг/м2	
Салхины ачаалал:	33 кг/м2	/ 5 жилд /
Эдэлгээний зэрэг:	II	
Гал тэсвэрлэлтийн зэрэг:	II	
Газар чичэрхийлэлтийн зэрэг	8 балл	

**Барилга архитектурын хэсэг :**

**Төлөвлөлт :**

Барилгын эзэлхүүн төлөвлөлтийн шийдлийг :

- Олон нийт иргэний барилга БНБД 31-03-03
- Барилга байгууламжийн зураг төсөл зохиох галын аюулгүйн норм БНБД 21-02-02
- Соёлын төв, соёлын ордон. Орчин да үйлчилгээнд тавих ерөнхий шаардлага MNS 6981 : 2022 -ийн 5-р зүйлийн 5.1.2-н Барилгын гадна орчинд тавих шаардлага заалтууд
- Хот тосгоны төлөвлөлт барилгажилтын норм ба дүрэм БНБД 30.01.04-ийн холбогдох баримт
- Барилга, байгууламжид хөгжлийн дэрхшээлтэй иргэний хүртээмжийг төлөвлөх БНБД 35-01-22 норм стандартуудыг үндэслэн зургийг гүйцэтгэв.

Уг барилга нь ерөнхий болон туслах орцтой, 1-р давхартаа үзвэрийн заал, фойе, вестидюль, музей, хувцасны өрөө, цахилгаан дулааны өрөө, 2-р давхартаа фойе дүжгийн заал, дугуйлан, кино проекцийн өрөө, уншлагын заал, гэх мэт сургалт хүмүүжлийн өрөөнүүд төлөвлөсөн. Фойе дүжгийн заалыг нэгтгэж өгснөөрөө олон талын ашиглалттай болсон төдийгүй барилгын ашигтай талбайг хэмнэж өгсөн болно.

**Хана**

Барилгын гадна ханын зузаан зурагт үзүүлсэний дагуу 630 мм байна. 360 мм-ийн өргөнтэй блокоор өрж гадна талаас нь 150 мм өргөнтэй эрдэс хөвөн хавтангаар дулаалж 120 мм тоосгон өнгөлгөө сайн чанарын ус болон салхины үйлчлэлд тэсвэртэй чулуун будгаар будна. Ингэж хийснээр эрчим хүчний ашиглалтын зардлыг хэмнэх ашигтай юм. Шат болон өрөө хоорондын тусгаарлах ханануудыг 1800кг/м<sup>3</sup> нягттай 25см тоосгон өрлөгөөр хийнэ.

**ШАЛ:** Бүх шалыг зурагт зурагт заасны дагуу гүйцэтгэнэ. Ариун цэврийн өрөөг цайвар өнгийн хальтардаггүй гялгар бш хавтангаар шаллана, ариун цэврийн өрөөний шалны түвшинг бусад харьцаж байгаа шалныхаа түвшингээс 20мм доор хийх бөгөөд ус тусгаарлагч үеийг шалнаас дээш хананд 300мм өндөр өгсүүлж нааж өгнө. Шалны ажлыг хийж гүйцэтгэхээс өмнө шал дор хийгдэх суваг болон сантехник, цахилгааны угсралтын угсралтын ажлыг хийж дуусгасан байх шаардлагатай. Бүх шалыг зурагт заасан дугаар, шалны хэсэглэл хийцээр шалны норм, альбомын дагуу угсарна.

**ТААЗ:** Бүх өрөөний таазыг зуурмагаар тэгшилгээ хийж эмульсээр 2 удаа будна. Үзвэрийн заалны таазанд дуу шингээгч акустик хавтангаар өнгөлнө.

**ДЭЭВЭР:**

Дээврийн хийц бүтэц, уулзвар, хэсэглэлүүдийг Огтлол /1-1, 2-2/ хуудас БА - 13 - д үзүүлсэний дагуу хийх ба салхижуулалттай хавтгай дээврийн байгуулалт, уулзвар, хэсэглэлүүдийг БА - 13 - д заасны дагуу хийнэ. Серу Г264 - 1, хэвлэл 1-ийг үндэслэв. Дээврийн үе шат: Тэгшилгээ цементэн зуурмаг -M100 δ=20мм, уур тусгаарлагч хар цаас рудеройд 1үе, хөөсөнцөр хавтан δ=50-310 налуу гаргана, тортой бетон тэгшилгээ M100 δ=50мм, хөрсжүүлэгч прајмер, Техноэласт 4мм цян, Техноэласт 4мм чулуутай дайхаар зурагт тусгасан.

**ЦОНХ:**

Бүх цонхыг зурагт үзүүлсэн схемийн дагуу тусгай захиалгаар хийхдээ хуванцар жаазтай хийж угсрахаар тусгав. Шилийг битүүмж сайтай 3 давхар шилтэй хийнэ.

"MNS:5802:2007" барилгын цонх, техникийн ерөнхий шаардлага.

"MNS:5830:2007" барилгын хуванцар цонх, хаалга техникийн ерөнхий шаардлага.

Өргийн ажлыг хийх явцад цонх, хаалганы нүхний хоёр хажуу талд өндрийн дагуу 2 - оос доошгүй антисептэгдсэн модон тоосго буюу дэхэлгээ суулгаж өгнө.

**ХААЛГА:**

Бүх хаалгыг зурагт заасан хэмжээ маркын дагуу тусгай захиалгаар "MNS:5830:2007" барилгын хуванцар цонх, хаалга техникийн ерөнхий шаардлага, стандарт хангасан сайн чанарын материалаар угсралтын технологийн дагуу хийнэ. Гадна гол орцуудад ганжуулсан шилтэй метал жаазтай хаалга хийнэ.

**ШАТ:**

Бүх шатыг зурагт заасан дугаар, шатны хэсэглэл, болон норм, альбомын дагуу угсрана. Гадна шат пандусны метал хайсыг ББ- -р хуудсанд үз. Гадна шат довжоо налуу шатыг хиймэл чулуун хавтангаар өнгөлнө. Гадна галын шатны гушгүүр, амрах тавцанг халтургаагүй резинэн будгаар будна. Шатыг төмөр бетоноор цутгана. Шатыг хиймэл чулуун хавтангаар өнгөлж гоёлын хайс баруул хийнэ. Гадна галын аваарын шатыг металаар хийх шаардлагатай. Метал шатны марш хооронд аюул эрсдэлээс хамгаалан хамгаалалтын олс, болон сааралжин төмрөөр хааж өгнө.

**ГАДНА ЗАСАЛ:**


Заслалын ажлыг хийхээс өмнө ханын нийт гадаргуугийн нүх, сүвүүдийг сайтар бөглөж, тэгшилж цэвэрлэнэ. Гадна дотор заслалын ажлыг тодорхойлолт хуудас БА - 1 / зааснаар технологийн дагуу хийнэ. Гадна тоосгон өрөгт сайн чанарын шавардлага хийж тэгшилж өнгөлөөд гадна фасадны өнгийн чулуун будгаар будаж өгнө. Заслын ажлыг хүйтний улиралд хийхийг хатуу хориглоно. Гадна заслын будгийг сайн чанарын ус болон салхины үйлчлэлд тэсвэртэй чулуун будгийг сонгон ашиглана. Мөн гоёлын буюу өнгөлгөөний шилэн фасадыг ашигласан бөгөөд нүүр тал тэнхлэгт үзүүлсэн байгаа. Гадна довжоог өнгөлгөөгүй шахмал чулуун хавтангаар өнгөлнө. Цоколиуг дор шар өнгийн хавтанцараар өнгөлнө.

**ДОТОР ЗАСАЛ:**

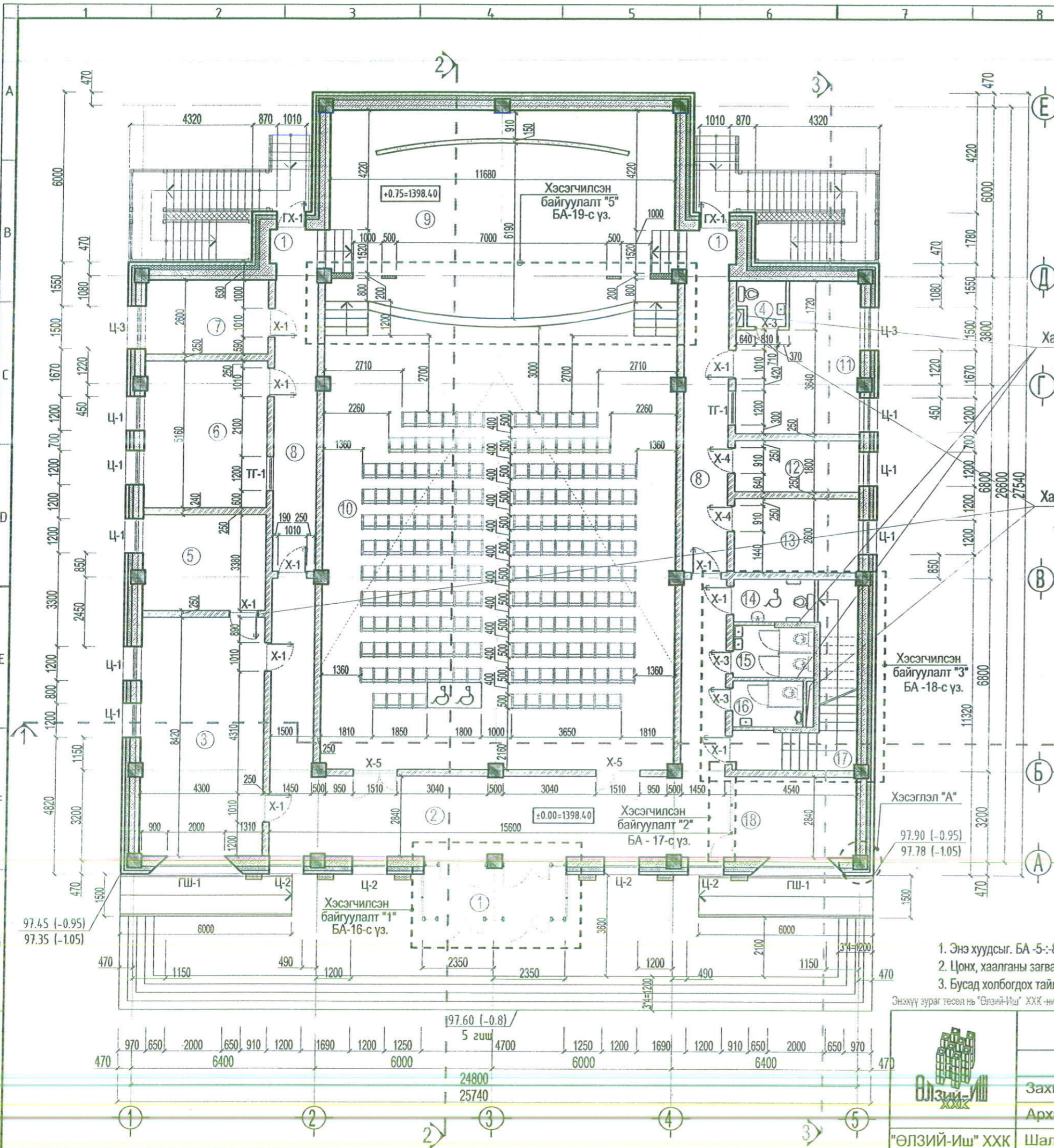
Хонгил, хөлийн өрөө, хүлээлгийн өрөөний дотор хананд зурагт заасны дагуу тэгшилгээ хийж цайвар шаргал өнгийн усан суурьтай тосон будгаар 2 удаа будна. Үзвэрийн заал, ариун цэврийн өрөөнөөс бусад өрөөнүүд болон туслах өрөөний хананд сайн чанарын тэгшилгээ хийж цайвар шаргал өнгийн эмульсэн будгаар 2 удаа будна. Ариун цэврийн өрөөний ханыг цайвар шаргал өнгийн сайн чанарын ханын хавтанцараар өнгөлнө. Үзвэрийн заалны хананд 9мм зузаантай нягт 237кг/м<sup>3</sup> дуу тусгаарлагч хавтан угсарна.

Барилгад хэрэглэгдэх материал, дотор болон гадна засалд хэрэглэгдэх материал нь дараах норм, стандартыг шаардлагыг хангасан байна. Үүнд:

- "MNS ISO 10582:2014" Олон төрлийн үет шалны PVC хулдаас техникийн ерөнхий шаардлага.
- "MNS 0230:2004" Барилгын шалны өнгөлгөөний керамик хавтанцар техникийн ерөнхий шаардлага.
- "MNS 81.04.0.20" Барилгад хэрэглэх цийдмэг будаг / эмульс техникийн ерөнхий шаардлага.
- "MNS 4584:2003" Барилгад хэрэглэх тосон будаг техникийн ерөнхий шаардлага.
- "MNS 5526:2005" Барилгад хэрэглэх өнгөлгөөний замаск техникийн ерөнхий шаардлага.

	200 суудалтай соёлын төвийн байрлал				Завхан аймаг, Дөрвөлжин сум.	
	Тайлбар бичиг					
	Захирал	<i>[Signature]</i>	А.Ичинхорлоо	Е.Г шифр:	ӨИ-12-23	Хуудас: А.3
	Архитектор	<i>[Signature]</i>	М.Болор-Эрдэнэ	Т.Г шифр:	Зургийн дугаар: БА-2	Хуудас: 25
"ӨЛЗИЙ-ИШ" ХХК	Шалгасан	<i>[Signature]</i>	Ж.Нэргүй	Өгнөө:	2023	

1-Р ДАВХРЫН БАЙГУУЛАЛТ М1:150

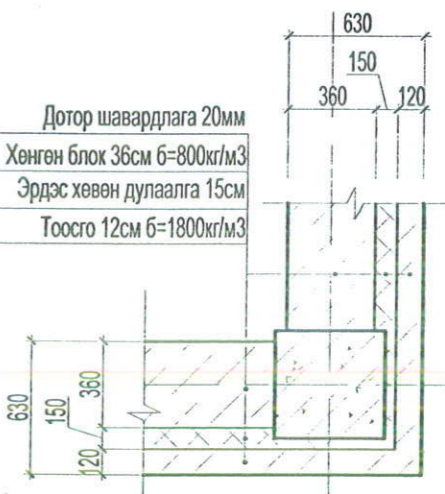


№	Өрөөний тодорхойлолт	Талбай /м2/	Шалны материал
1-р давхар			
1	Гонх	12	Шахмал чулуун хавтан
2	Фойе-вестибюль	44	Шахмал чулуун хавтан
3	Музей	36.2	Хулдаасан хавтан
4	Ариун цэврийн өрөө	2.5	Хавтанцар
5	Музейн фонд	14.5	Хулдаасан хавтан
6	Хувцас солих өрөө	22	Хулдаасан хавтан
7	Агуулах	11.2	Хулдаасан хавтан
8	Хонгил	52	Шахмал чулуун хавтан
9	Тайз	82	Паркет
10	Заал	192	Хулдаасан хавтан
11	Хувцас солих өрөө	20	Хулдаасан хавтан
12	Цахилгааны өрөө	7.8	Хавтанцар
13	Дулааны өрөө	11.2	Хавтанцар
14	Ариун цэврийн өрөө	4.2	Хавтанцар
15	Ариун цэврийн өрөө / эм /	5.1	Хавтанцар
16	Ариун цэврийн өрөө / эр /	3.9	Хавтанцар
17	Шатны хонгил	13.4	Шахмал чулуун хавтан
18	Өлгүүр	12	Шахмал чулуун хавтан

Хананд гарах нүх.  
150x150мм  
▽ доод 2.60м

Хананд гарах нүх.  
200x200мм  
▽ доод 2.50м

Хэсэглэл "А"



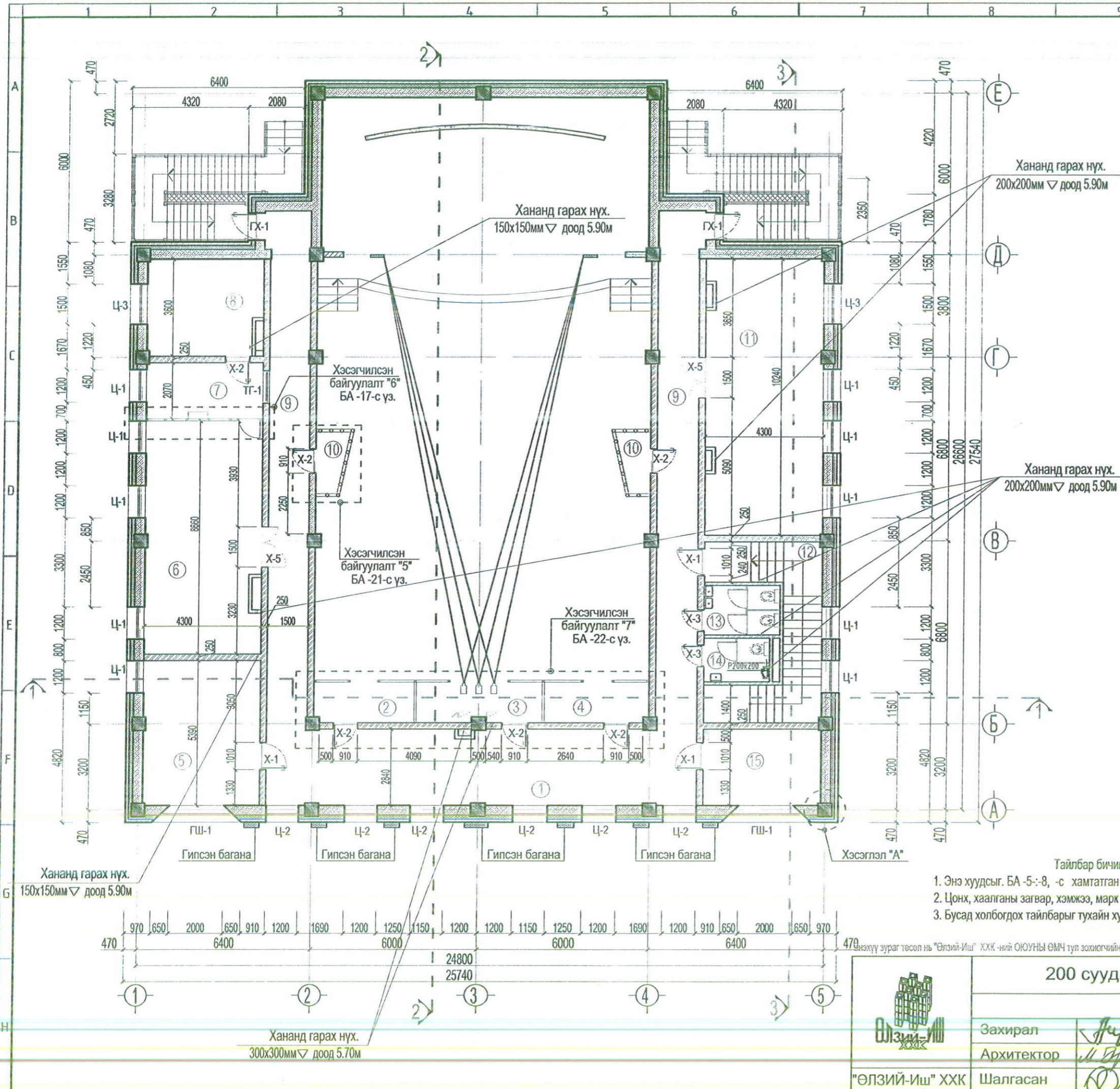
- Тайлбар бичиг
- Энэ хуудсыг. БА-5-:8, -с хамтатган үз.
  - Цонх, хаалганы загвар, хэмжээ, марк түүврийг хуудас БА - 15, 16- с үз.
  - Бусад холбогдох тайлбарыг тухайн хуудсанд үз.

Энэхүү зураг төсөл нь "Өлзий-Иш" ХХК-ний ОЮУНЫ ӨМЧ тул зохиогчийн зөвшөөрөлгүй өөрчлөх болон олшруулахыг хориглоно.

200 суудалтай соёлын төвийн барилга

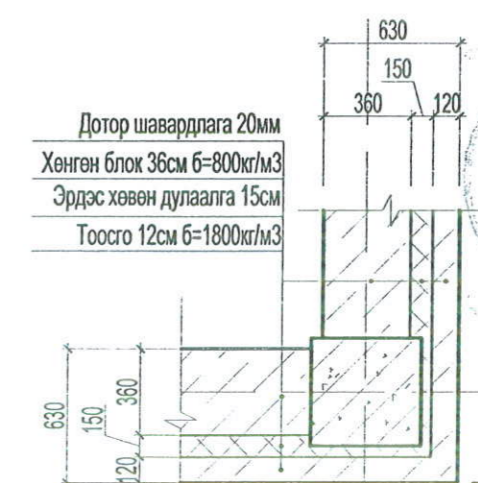
200 суудалтай соёлын төвийн барилга				Завхан аймаг, Дөрвөлжин сум.	
1-р давхрын байгуулалт				Үе шат: А.3	
Захирал	<i>[Signature]</i>	А.Ичинхорлоо	Е.Г шифр:	Масштаб:	Хуудас:
Архитектор	<i>[Signature]</i>	М.Болор-Эрдэнэ	ӨИ-12-23	М1:150	БА-25
Шалгасан	<i>[Signature]</i>	Ж.Нэргүй	Т.Г шифр:	Зургийн дугаар:	Огноо:
				БА-3	2023

2-Р ДАВХРЫН БАЙГУУЛАЛТ М1:150



№	Өрөөний тодорхойлолт	Талбай /м2/	Шалны материал
2-р давхар			
1	Фойе	43.4	Хулдаасан хавтан
2	Хөгжмийн эвлүүлгийн өрөө	5.5	Хулдаасан хавтан
3	Кино проекцийн өрөө	6.5	Хулдаасан хавтан
4	Гэрэлтүүлгийн өрөө	5.5	Хулдаасан хавтан
5	Эрхлэгчийн өрөө	23	Хулдаасан хавтан
6	Уншлагын заал	37.2	Хулдаасан хавтан
7	Ном олгох өрөө	8.9	Хулдаасан хавтан
8	Ном хадгалах өрөө	15.5	Хулдаасан хавтан
9	Хонгил	58.2	Шахмал чулуун хавтан
10	Гэрэлтүүлгийн өрөө	4.5	Хулдаасан хавтан
11	Сургалтын өрөө	44	Хулдаасан хавтан
12	Шатны хонгил	17.8	Шахмал чулуун хавтан
13	Ариун цэврийн өрөө /эм/	5.1	Хавтанцар
14	Ариун цэврийн өрөө /эр/	3.9	Хавтанцар
15	Ажлын өрөө	12	Хулдаасан хавтан

Хэсэглэл "А"



*Handwritten signature and date: 2024.01.08*

- Тайлбар бичиг
- Энэ хуудсыг. БА -5:-8, -с хамтатган үз.
  - Цонх, хаалганы загвар, хэмжээ, марк түүврийг хуудас БА - 15, 16- с үз.
  - Бусад холбогдох тайлбарыг тухайн хуудсанд үз.

Зөвшөөрөлцсөн		
ББ	М.Уранбилэг	<i>Handwritten signature</i>
ХАС	А. Солонго	<i>Handwritten signature</i>
ЦБУ	Р. Батсэргэлэн	<i>Handwritten signature</i>
ХТ, ДГ	Л. Гантулга	
ХД	Г. Урантуяа	<i>Handwritten signature</i>

200 суудалтай соёлын төвийн барилга

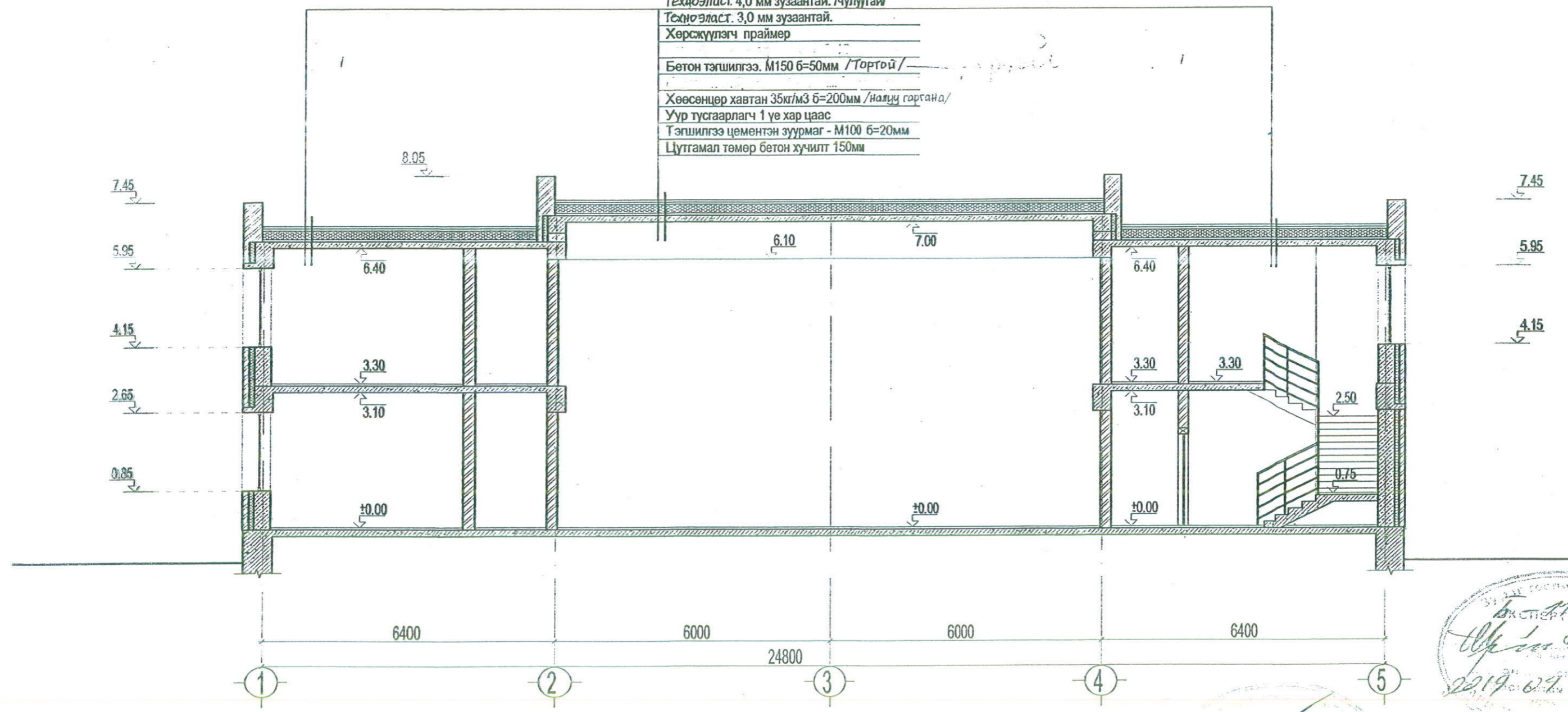
Завхан аймаг. Дөрвөлжин сум.

1-р давхрын байгуулалт

Захирал	<i>Handwritten signature</i>	А.Ичинхорлоо	Е.Г шифр:	Масштаб:	Үе шат:
Архитектор	<i>Handwritten signature</i>	М.Болор-Эрдэнэ	ӨИ-12-23	М1:150	Хуудас:
Шалгасан	<i>Handwritten signature</i>	Ж.Нэргүй	Т.Г шифр:	Зургийн дугаар:	Огноо:
				БА-4	2023

ОГТЛОЛ /1-1/ М1:100

- Техноэласт. 4,0 мм зузаантай. Чулуутай
- Техноэласт. 3,0 мм зузаантай.
- Хөрсжүүлэгч праймер
- Бетон тэгшилгээ. М150 б=50мм /Тогтой/
- Хөөсөнцөр хавтан 35кг/м3 б=200мм /налуу гортана/
- Уур тусгаарлагч 1 үе хар цаас
- Тэгшилгээ цементэн зуурмаг - М100 б=20мм
- Цуггамал төмөр бетон хүчилт 150мм



Handwritten signature and date: 2019.09.05

Handwritten signature and date: 2019.01.08

Завхан аймаг, Дөрвөлжин сум.  
200 хүний суудалтай соёлын төв. шифр - өи-12-23.

НОГМАРЫН БА  
ДАГТ  
ЗУУРАГ  
ЭНЭ ХУУДАС:  
ЗАСВАРТАЙ, ЗАСВАРГУЙ, ХУШИНГУЙ  
М.Болор-Эрдэнэ  
Ж.Нэргүй

Энэхүү зураг төсөл нь "Өлзий-Иш" ХХК-ний ОЮУНЫ ӨМЧ тул зохиогчийн зөвшөөрөлгүй өөрчлөх болон олшруулахыг хориглоно.

Завхан аймаг, Идэр сум.				БА	
200 хүний суудалтай соёлын төвийн барилга				Масштаб:	М1:100
Захирал	А. Ичинхорлоо	Огтлол /1-1/	үе шат	хуудас	бүх хуудас
Архитектор	О.Шинэбаяр	ЕГ шифр: - ӨИ-01-19	A3	5	25
Гүйцэтгэсэн	О.Шинэбаяр	ТГ шифр:	2019 он		
Шалгасан	П.Энхбаатар				

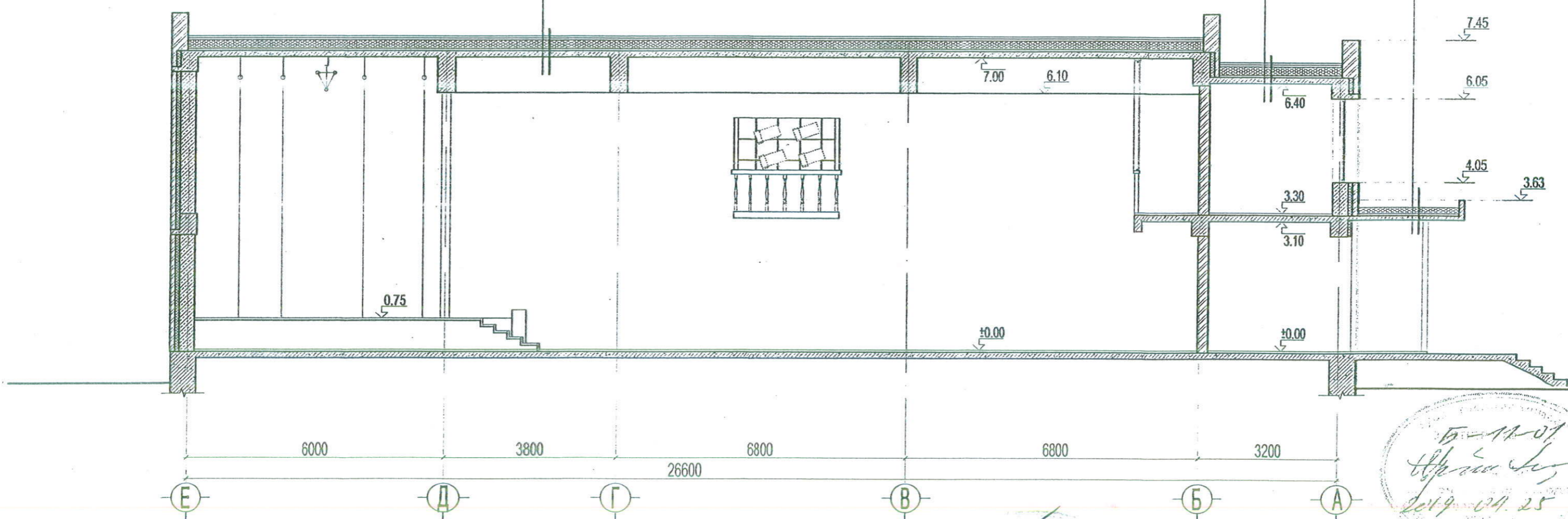


\*ULZI-ISH\*Co., Ltd.

ОГТЛОЛ /2-2/ М1:100

Техноласт 4,0 мм зузаантай /чулуутай/  
 Техноласт 3,0 мм зузаантай.  
 Хөрсжүүлэгч праймер  
 Бетон тэгшилгээ М150 б=50мм /тортой/  
 Хөөсөнцөр хавтан 35кг/м3 б=200мм /налуу гаргана/  
 Уур тусгаарлагч 1 үе хар цаас  
 Тэгшилгээ цементэн зуурмаг - М100 б=20мм  
 Цутгамал төмөр бетон хучилт 150мм

Техноласт 4,0 мм зузаантай /чулуутай/  
 Хөрсжүүлэгч праймер  
 цементэн тэгшилгээ - М100 б=15мм  
 Хөөсөнцөр хавтан б=50:-100мм /налуу гаргана/  
 Уур тусгаарлагч 1 үе хар цаас  
 Цутгамал төмөр бетон хучилт 100мм



Б-11-01  
 2019-04-25

Завхан аймаг, Дөрвөлжин сум.  
 200 хүний суудалтай соёлын төв. шифр-ӨИ-12-23

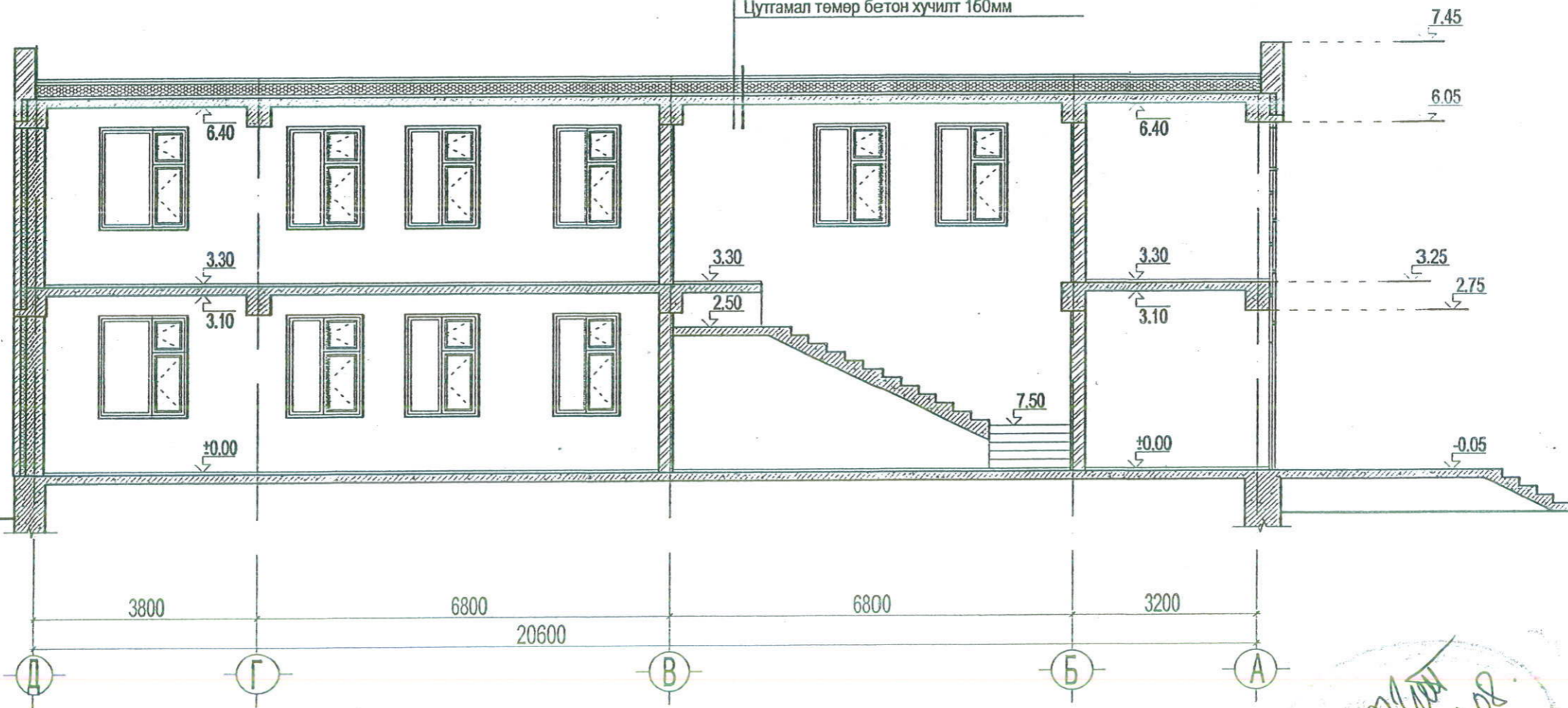
НОГМАРГАЙН БА ДАВГАЙН ӨХ ЗУГНАМ	ЭНЭ ХУУДАС: ЗАСВАРТАЙ, ЗАСВАРГҮЙ, ХҮЧИНГҮЙ
<i>М.Эрхэм</i>	<i>М.Балор-Эрдэнэ</i>
<i>О.Оюун</i>	<i>Ж.Нэргүй</i>

Энэхүү зураг төсөл нь "Өлзий-Иш" ХХК-ний ОЮУНЫ ӨМЧ тул зохиогчийн зөвшөөрөлгүй өөрчлөх болон олшруулахыг хориглоно.

Завхан аймаг, Идэр сум. 200 хүний суудалтай соёлын төвийн барилга			БА
Захирал	А. Ичинхорлоо	Огтлол /2-2/	Масштаб: М1:100
Архитектор	О.Шинэбаяр	ЕГ шифр: - ӨИ-01-19	үе шаг хуудас бүх хуудас
Гүйцэтгэсэн	О.Шинэбаяр	ТГ шифр:	А3 6 25
Шалгасан	П.Энхбаатар		2019 он
* ULZI-ISH "Co., Ltd.			12 А3

ОГТЛОЛ /3-3/ М1:100

Технолоост 4,0 мм зузаантай. Чулуутай/  
 Технолоост 3,0 мм зузаантай.  
 Хөрсжүүлэгч праймер  
 Бетон тэгшилгээ, М150 б=50мм /Тортой/  
 Хөөсөнцөр хавтан 35кг/м3 б=200мм /нальц саргана/  
 Уур тусгаарлагч 1 үе хар цаас  
 Тэгшилгээ цементэн зуурмаг - М100 б=20мм  
 Цутгамал төмөр бетон хучилт 160мм



Энгийн төслийн хийгч  
 Бэлэн /1-01/  
 2019.04.25

2024.01.08

Завхан аймаг, Дөрвөлжин сум.  
 200 хүний суудалтай соёлын төв, шифр-ӨИ-12-23

ЭНЭ ХУУДАС:  
 ЗАСВАРТАЙ, ЗАСВАРГУЙ, ХҮНИНГҮЙ  
 М. Урвиг /М.Балор-Эрдэнэ  
 Ж.Нэргүй

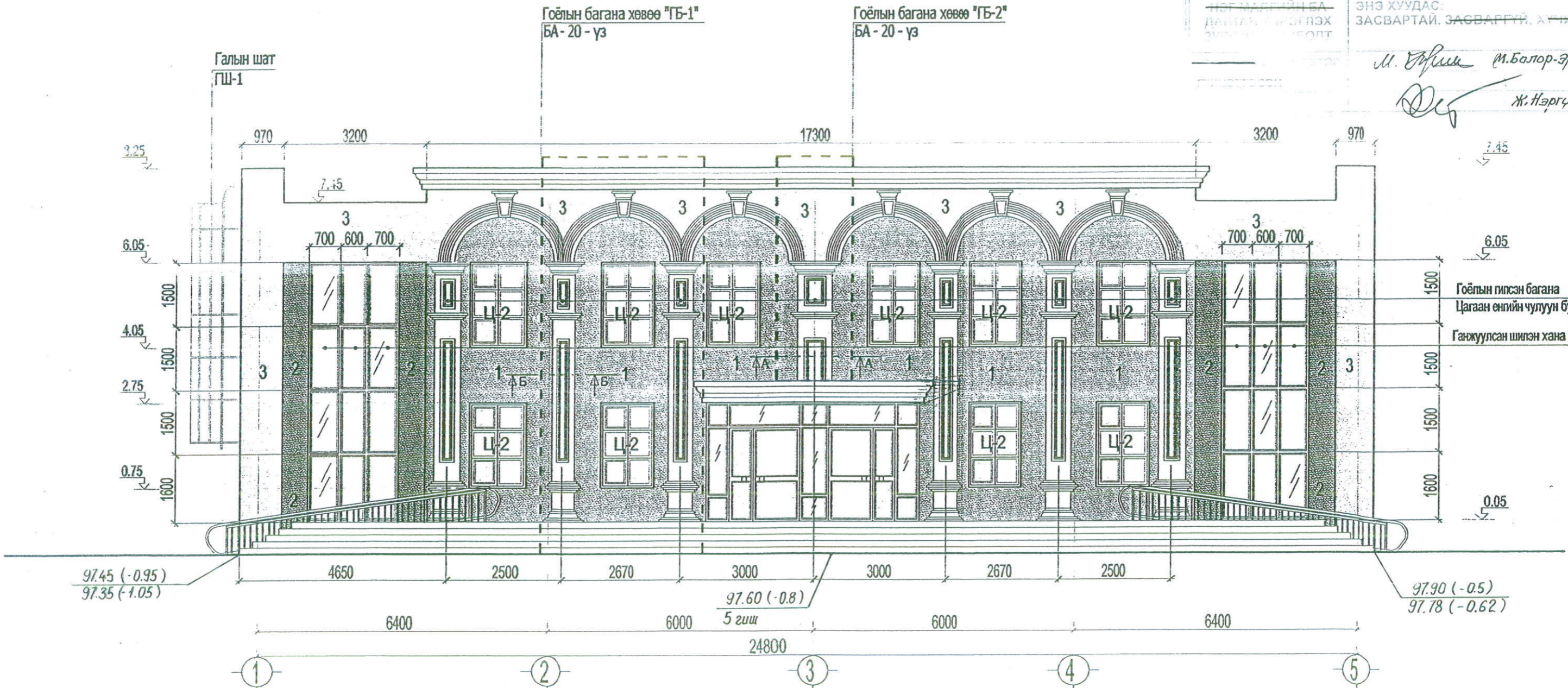
Энэхүү зураг төсөл нь "Өлзий-Иш" ХХК-ний ОЮУНЫ ӨМЧ тул зохиогчийн зөвшөөрөлгүй өөрчлөх болон олшруулахыг хориглоно.

Завхан аймаг, Идэр сум. 200 хүний суудалтай соёлын төвийн барилга				БА		
Захирал	А. Ичинхорлоо	Огтлол /3-3/	Масштаб:	М1:100		
Архитектор	О.Шинэбаяр	ЕГ шифр: - ӨИ-01-19	үе шат	хуудас	бүх хуудас	
Гүйцэтгэсэн	О.Шинэбаяр	ТГ шифр:	А3	7	25	
Шалгасан	П.Энхбаатар		2019 он			

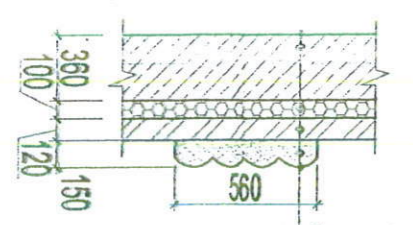
НҮҮР ТАЛ ТЭНХЛЭГ /1-5/ М1:100

Завхан аймаг, Дөрвөлжин сум,  
200 хүний суудалтай соёлын төв, шифр- өч-12-23

ЭНЭ ХУУДАС:  
ЗАСВАРТАЙ, ЗАСВАРГУЙ, ХАМГААГАХ  
М. Бүжиг М.Балор-эрвэнэ  
Ж.Нэгүч

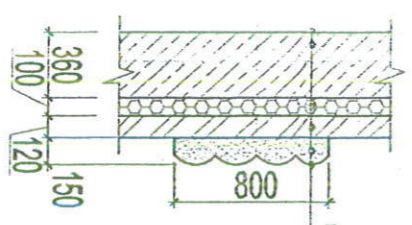


Огтлол /Б-Б/



Дотор шавардлага  
Хөнгөн блок 36см б=800кг/м3  
Эрдэс хөвөн дулаалга 10см  
Тоосго 12см б=1800кг/м3  
Гоёлын гилсэн багана 15см  
Цагаан өнгийн чулуун будаг

Огтлол /А-А/



Дотор шавардлага  
Хөнгөн блок 36см б=800кг/м3  
Эрдэс хөвөн дулаалга 10см  
Тоосго 12см б=1800кг/м3  
Гоёлын гилсэн багана 15см  
Цагаан өнгийн чулуун будаг

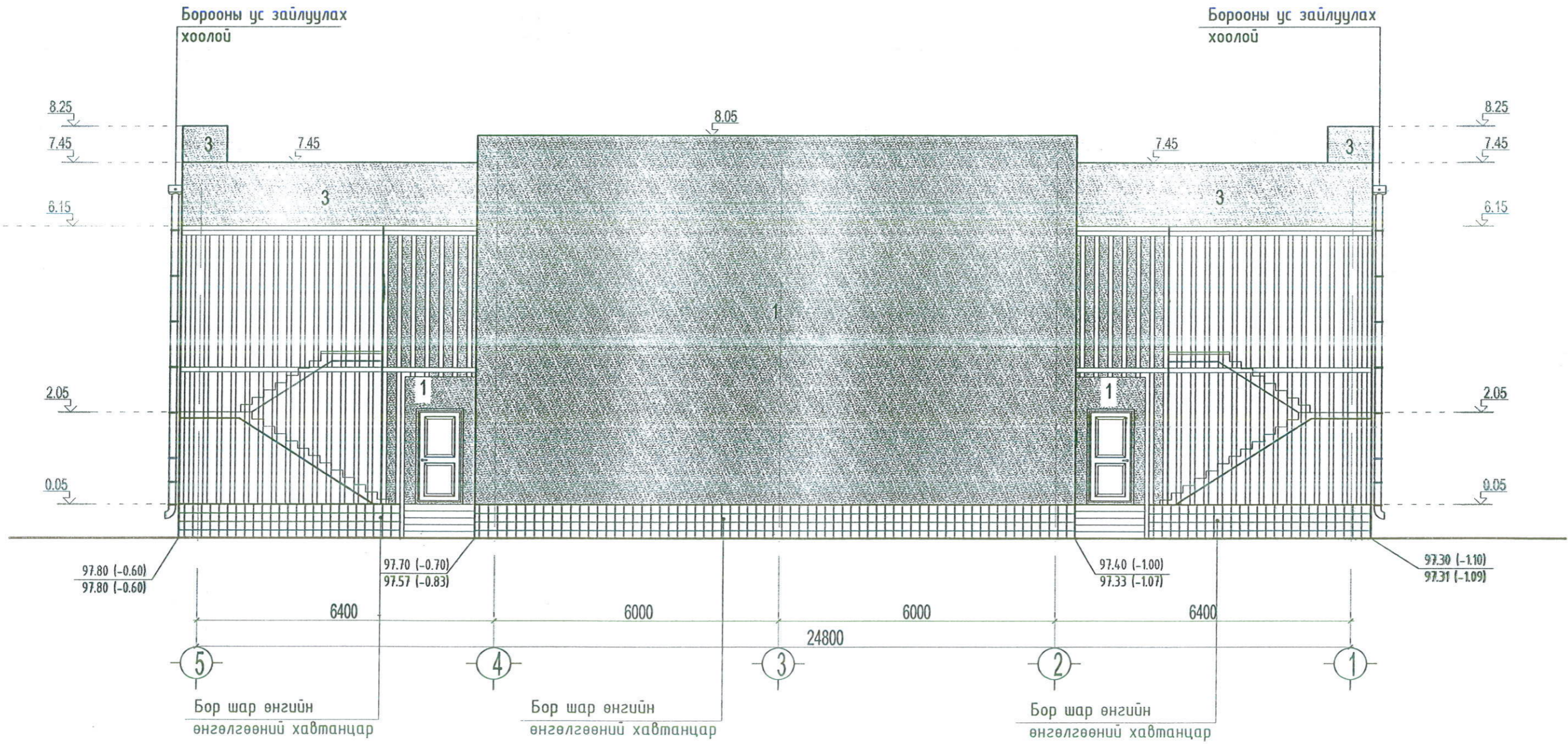
Гадна заслын тэмдэглэгээ:

- 1 Улбар шар өнгийн чулуун будаг
- 2 Хар саарал өнгийн чулуун будаг
- 3 Цагаан саарал өнгийн чулуун будаг

Энэхүү зургаг төгсөл нь "Өлзий-Иш" ХХК -ний ОЮУНЫ ӨМЧ тул зохиогчийн эдбшээрээгүй өөрчлж болон олшруулж хариуцана.

Завхан аймаг, Идэр сум.			БА		
200 хүний суудалтай соёлын төвийн барилга			Масштаб: М1:100		
Захирал	А. Ичинхорлоо	Нүүр тал тэнхлэг / 1-5 /	үе шат	хуудас	бүх хууд
Архитектор	О.Шинэбаяр		A3	8	25
Гүйцэтгэсэн	О.Шинэбаяр	ЕГ шифр: - ӨИ01-19			
Шалгасан	П.Энхбаатар	ТГ шифр:	2019 он		
*ULZII-ISH*Co, Ltd.					

НҮҮР ТАЛ ТЭНХЛЭГ /5-1/ М1:100

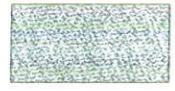

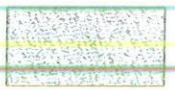




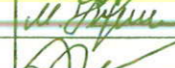

Тайлбар дичиг :

1. Гадна заслыг тодорхойлолтонд заасны дагуу хийнэ. Хүйтний улиралд гадна заслын ажлыг хийхийг хориглоно.
2. Гадна довжооны өнгөлгөөнд халтургаа үүсгэх материал хийхийг хориглоно.
3. Гадна заслын ажлыг хийхээс өмнө ханын нийт гадаргуугийн нүх сүдийг бөглөж цэвэрлэж бэлтгэх шаардлагатай.
4. Цонх, хаалганы загвар, хэмжээ, марк түүврийг хуудас БА - 14-с үз.

Энэхүү зураг төсөл нь "Өлзий-Иш" ХХК-ний ОЮУНЫ ӨМЧ түл зохиогчийн эгвшөөрөлгүй өөрчлөх болон олшруулахыг хориглоно.

Гадна заслын тэмдэглэгээ:

- 1  Улбар шар өнгийн чулуун будаг
- 2  Хар саарал өнгийн чулуун будаг
- 3  Цагаан саарал өнгийн чулуун будаг

 <p>“ӨЛЗИЙ-ИШ” ХХК</p>	200 суудалтай соёлын төвийн барилга				Завхан аймаг, Дөрвөлжин сум.
	Нүүр тал тэнхлэг / 5-1 /				
	Захирал		А.Ичинхорлоо	Е.Г шифр:	Масштаб:
Архитектор		М.Болор-Эрдэнэ	ӨИ-12-23	М1:100	Хуудас:
Шалгасан		Ж.Нэрзгү	Т.Г шифр:	Зургийн дугаар:	Огноо:
				БА-9	2023



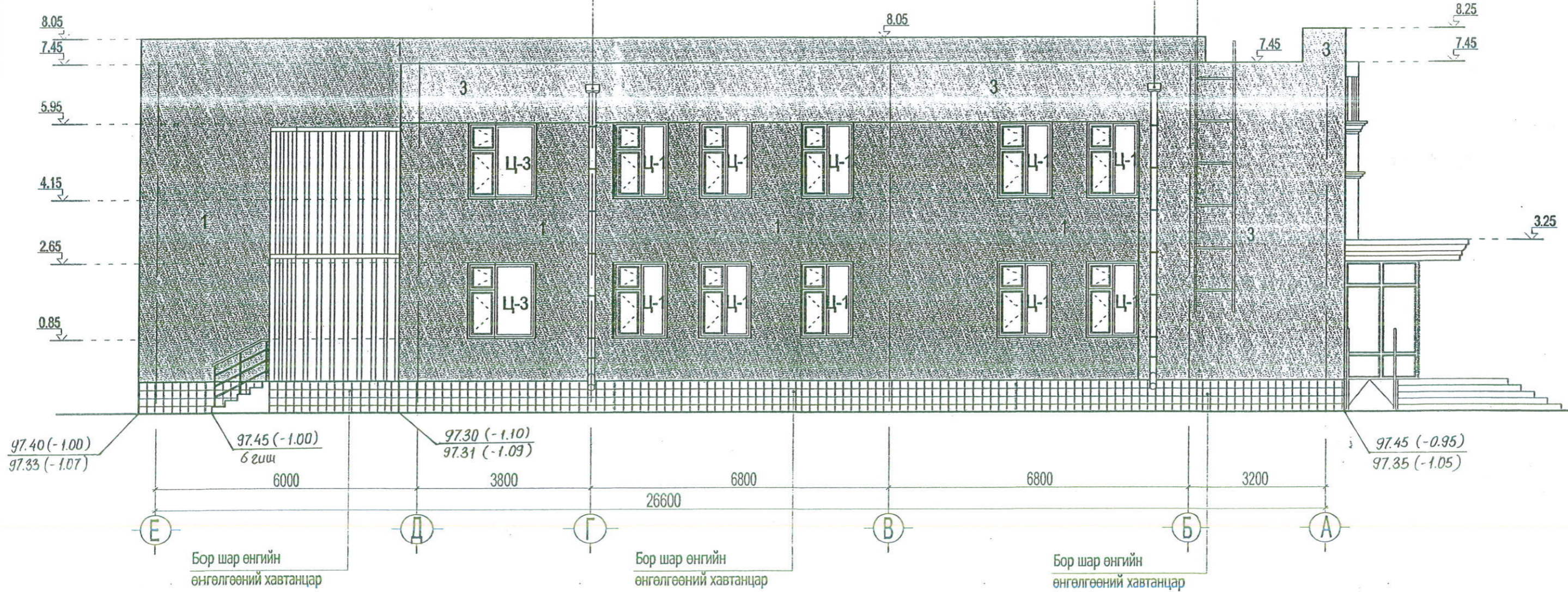
НҮҮР ТАЛ ТЭНХЛЭГ /E-A/ M1:100

Завхан аймаг, Дөрвөлжин сум.  
200 хүний суудалтай соёлын төв. шифр - ӨИ-12-23

НОГМАГЭЙН БА ДАВТАН ӨРӨГЛӨХ ЗУУГААРЧИЙН БОЛТ	ЭНЭ ХУУДАС: ЗАСВАРТАЙ, ЗАСВАРГУЙ, ХУШИНГУЙ
АРХИТЕКТОР	М. Шинэбаяр (М.Болор-Эрдэнэ)
ГҮЙЦЭТГЭСЭН	Ж.Нэргүй
ШАЛГАСАН	

Галын шат  
ПШ-1

Борооны ус зайлуулах  
хоолой



Гадна заслын тэмдэглэгээ:

- |   |  |                                   |   |  |                                |
|---|--|-----------------------------------|---|--|--------------------------------|
| 1 |  | Улбар шар өнгийн чүлцүн будаг     | 2 |  | Хар саарал өнгийн чүлцүн будаг |
| 3 |  | Цагаан саарал өнгийн чүлцүн будаг |   |  |                                |

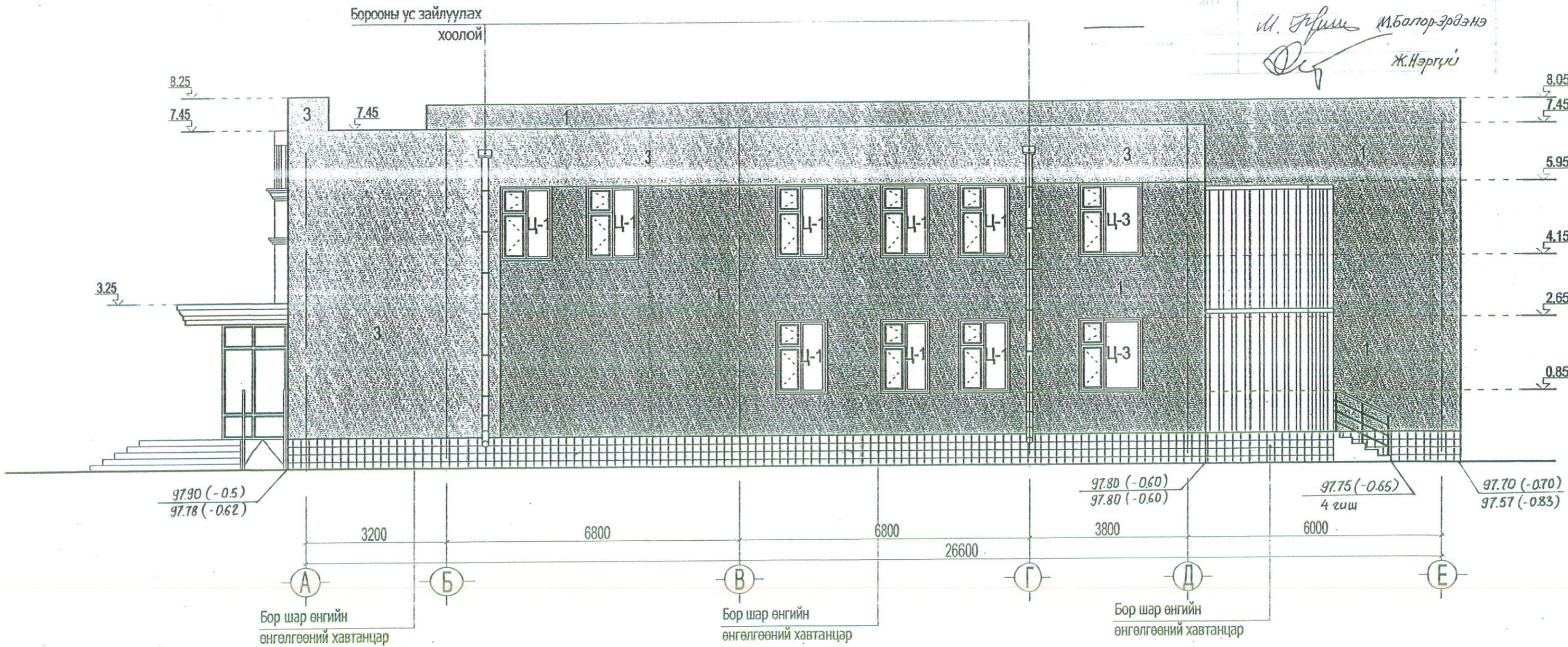
Энэхүү зураг төсөл нь "Өлзий-Иш" ХХК-ний ОЮУНЫ ӨМЧ тул зохиогчийн зөвшөөрөлгүй өөрчлөх болон алшруулахыг хориглоно.

Завхан аймаг, Идэр сум. 200 хүний суудалтай соёлын төвийн барилга				БА	
Захирап	А. Ичинхорлоо	Нүүр тал тэнхлэг /E-A/	Масштаб: М1:100		
Архитектор	О.Шинэбаяр	ЕГ шифр: - ӨИ-01-19	үе шат	хуудас	бүх хуудас
Гүйцэтгэсэн	О.Шинэбаяр	ТГ шифр:	A3	10	25
Шалгасан	П.Энхбаатар		2019 он		
* ULZII-ISH "Co., Ltd.			A3		

НҮҮР ТАЛ ТЭНХЛЭГ /А-Е/ М1:100

Завхан аймаг, Дөрвөлжин сум.  
200 хүний суудалтай соёлын төв, шифр-ӨИ-12-23

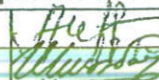

ЭНЭ ХУУДАС:  
ЗАСВАРТАЙ, ЗАСВАРГАЙ, ХУВИРГАЙ  
М. Ганзориг М.Балор-Эрдэнэ  
Ж.Нэргүй



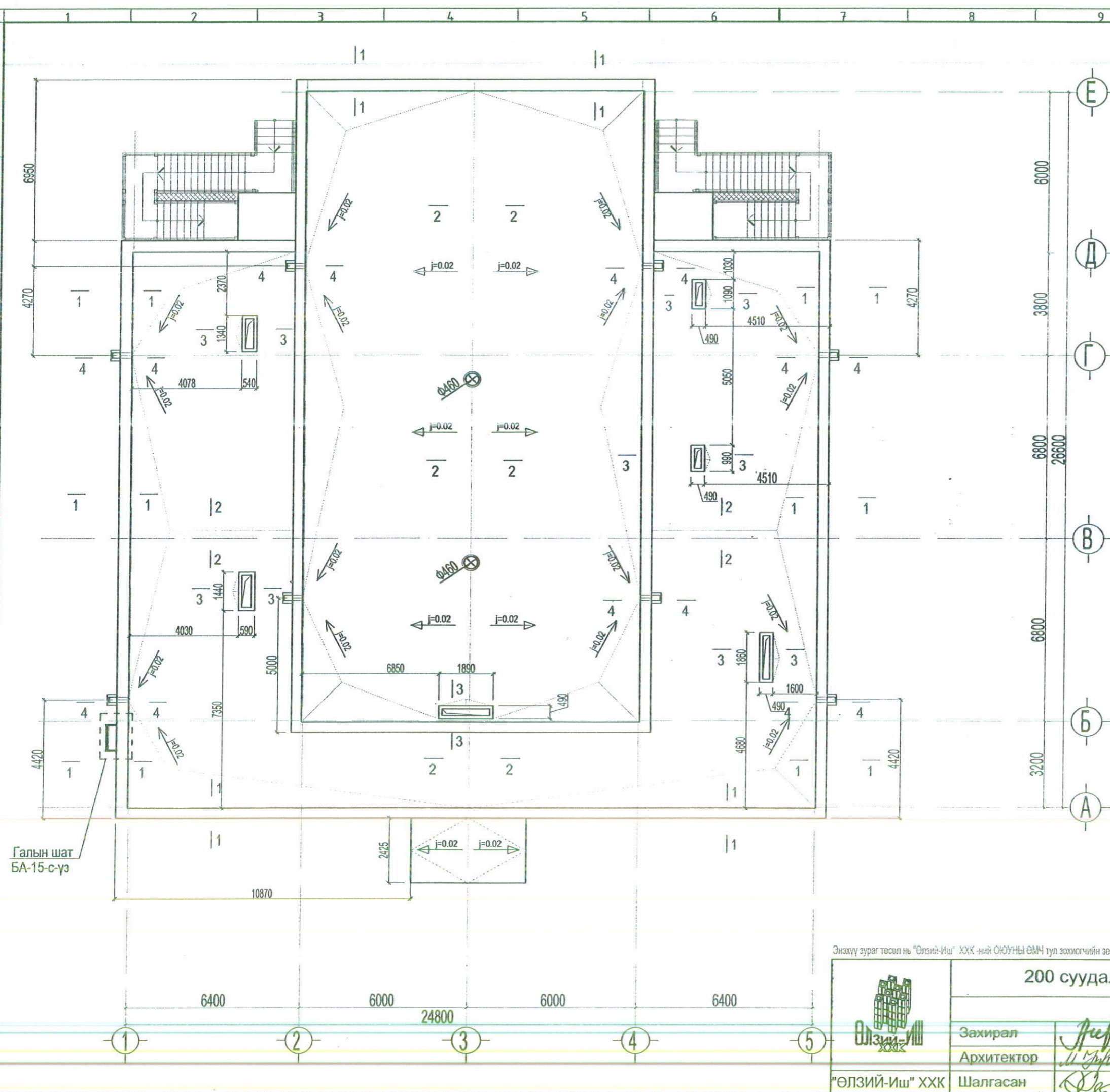
Гадна заслын тэмдэглэгээ:

- 1  Улбар шар өнгийн чулуун будаг
- 2  Хар саарал өнгийн чулуун будаг
- 3  Цагаан саарал өнгийн чулуун будаг

Энэхүү зураг төсөл нь "Өлзий-Иш" ХХК-ний ОЮУНЫ ӨМЧ тул зохиогчийн зөвшөөрөлгүй өөрчлөх болон олшруулахыг хориглоно.

Завхан аймаг, Идэр сум. 200 хүний суудалтай соёлын төвийн барилга				БА		
Захирал	А. Ичинхорлоо		Нүүр тал тэнхлэг /А-Е/ ЕГ шифр: -ӨИ-01-19 ТТ шифр:	Масштаб:	М1:100	
Архитектор	О.Шинэбаяр			үе шат	хуудас	бүх хуудас
Гүйцэтгэсэн	О.Шинэбаяр			А3	11	25
Шалгасан	П.Энхбаатар			2019 он		

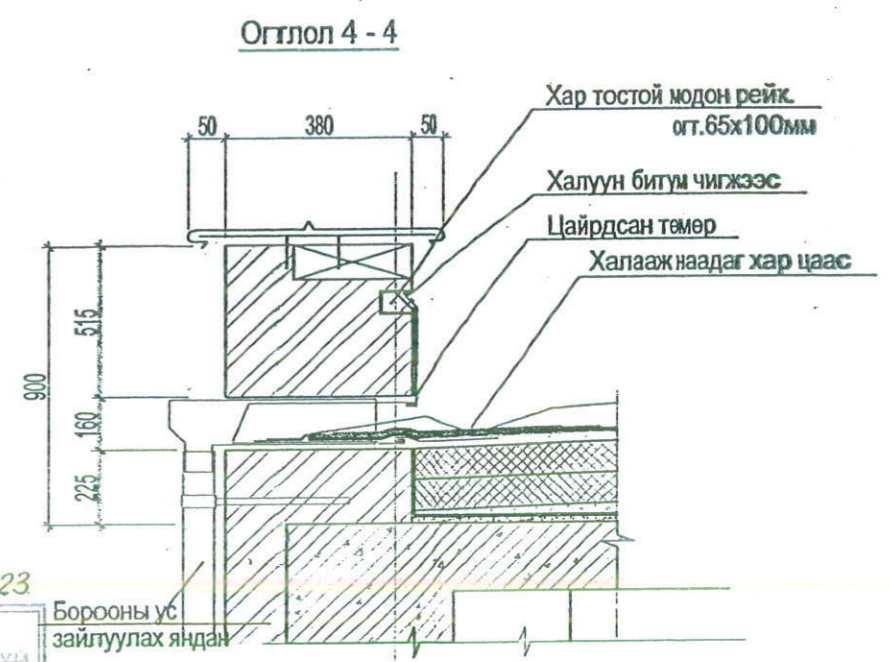
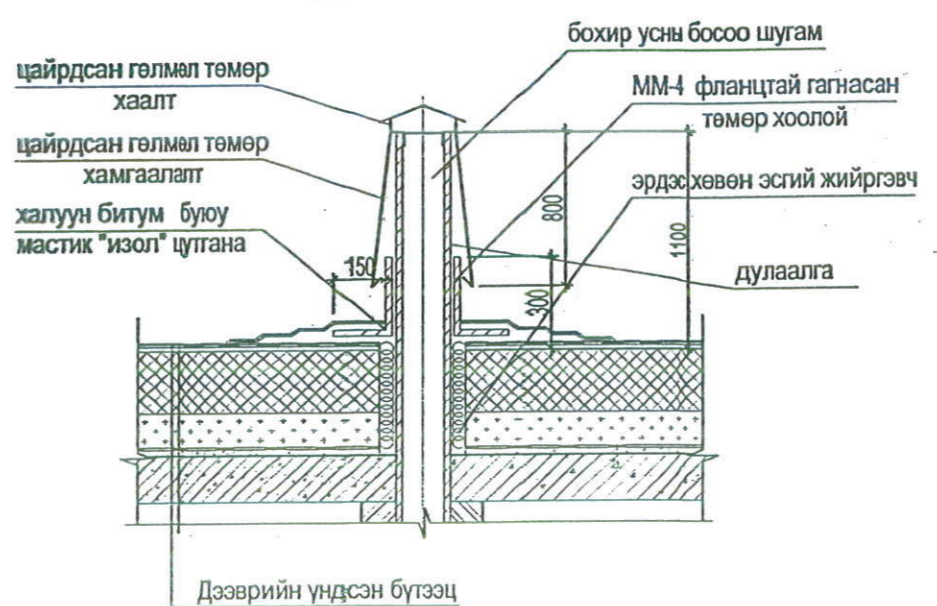
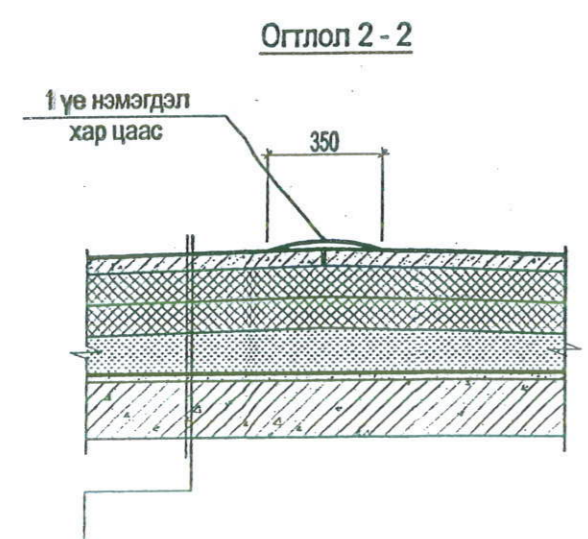
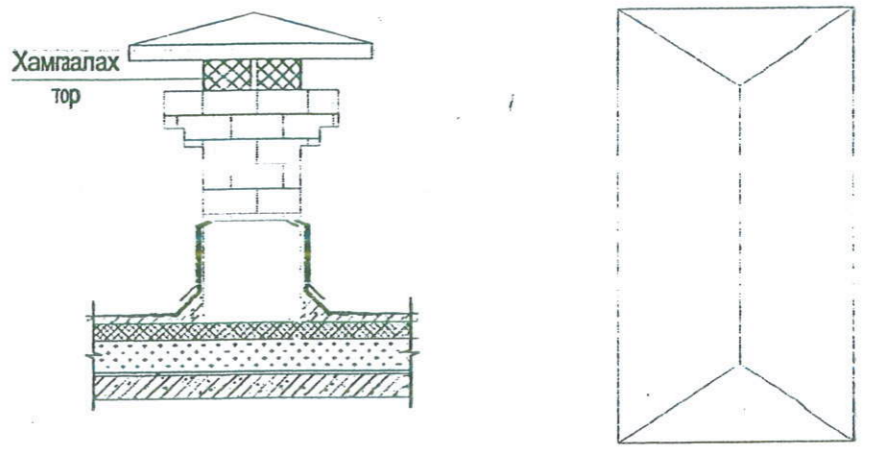
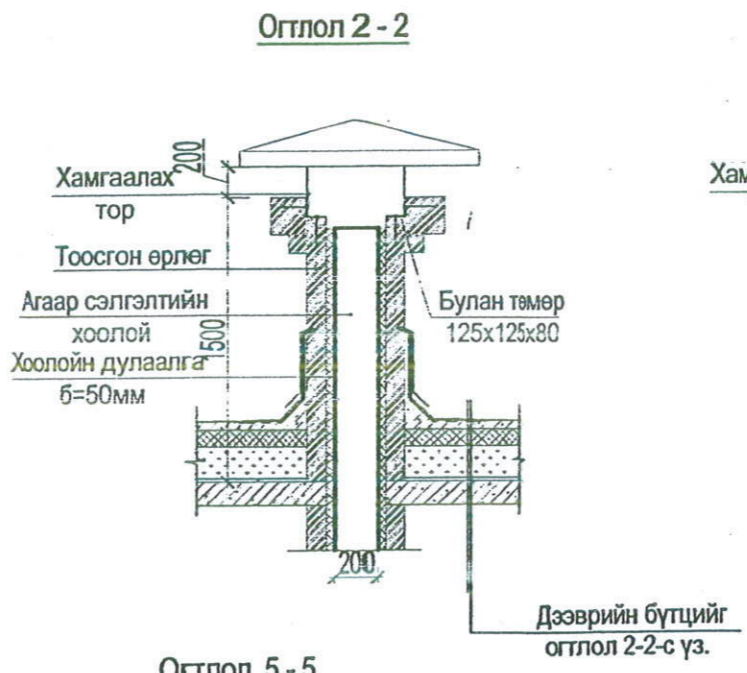
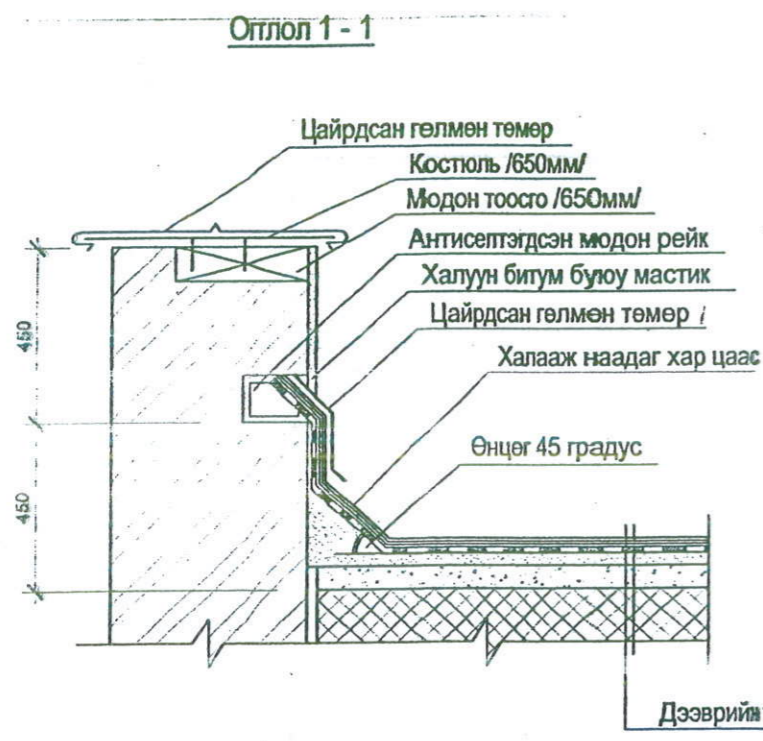
ДЭЭВРИЙН БАЙГУУЛАЛТ М1:200



- Тайлбар бичиг :
- Дээврийн ажлыг хийхээс өмнө салхивчийн суваг болон сантехник, цахилгааны угсралтын ажлыг хийж дуусгасан байх шаардлагатай.
  - Барилгын дээврийн борооны усыг гадуур ус зайлуулах системтэйгээр төлөвлөсөн бөгөөд зурагт үзүүлсэний дагуу барилгын дээд парпетан өрлөгийг нүхлэн гадагшлуулна.
  - Дээврийн ус зайлуулах янданг Φ150мм зэвэрдэггүй ган хоолой хийнэ. Ган хоолойн цоргыг газрын түвшингээс дээш 30 см хийх ба хаявчын хэсэгт ус зайлуулах ховил гаргаж хийнэ.
  - Газар дээр нь нарийвчлан хэмжээ авч хийх шаардлагатай.
  - Огтлолуудыг хуудас БА- 13 -с үз.

Энэхүү зураг төсөл нь "Өлзий-Иш" ХХК-ийн ОЮУНЫ ӨМЧ тул зохиогчийн зөвшөөрөлгүй өөрчлөх болон олшруулахыг хориглоно.

 "ӨЛЗИЙ-ИШ" ХХК	200 суудалтай соёлын төвийн барилга				Завхан аймаг. Дөрвөлжин сум.
	Дээврийн байгуулалт				
Захирал	<i>[Signature]</i>	А.Ичинхорлоо	Е.Г шифр: ӨИ-12-23	Масштаб: М1:200	Үе шат: А.3
Архитектор	<i>[Signature]</i>	М.Болор-Эрдэнэ	Т.Г шифр:	Зургийн дугаар: БА-12	Хуудас: БА-25
Шалгасан	<i>[Signature]</i>	Ж.Нэргүй		Огноо: 2023	



Техноэласт 4мм /чулуутай/  
Техноэласт 4мм /цян/  
Хөрсжүүлэгч прайнер  
Тортой бетон тэгшилгээ М100 б=50мм  
Хөөсөнцөр хавтан 35кг/м3 б=50-310 мм налцлага гаргана.  
Уур тусгаарлагч 1 үе хар цаас  
Тэгшилгээ цементэн зуурмаг - М100 б=20мм  
Цутгамал төмөр бетон хучилт 150мм

Завхан аймаг, Дөрвөлжин сум,  
200 хүний суудалтай соёлын төв, шифр-ӨЧ-12-23

ДИЗАЙНЧИЙН БА ДИРЕКТОР Э. Доржиев	ЭНЭ ХУУДАС: ЗАСВАРТАЙ, ЗАСВАРГАЙ, ХУЧИНГУЙ ДИРЕКТОР М. Урзуул	ДИРЕКТОР М. Болор-Эрдэнэ
ДИРЕКТОР Ж. Нэргүй		

Тайлбар  
- Дээврийн байгуулалтын огтлолыг хуудас БА —с үз.

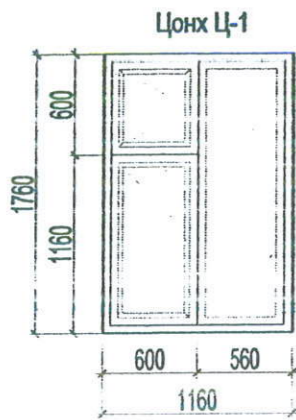
Энэхүү зураг төсөл нь "Өлзий-Иш" ХХК-ний ОЮУНЫ ӨМЧ тул зохиогчийн зөвшөөрөлгүй өөрчлөх болон олшруулахыг хориглоно.

Завхан аймаг, Идэр сум.			БА	
200 хүний суудалтай соёлын төвийн барилга				
Захирал	А. Ичинхорлоо	Дээврийн огтлол	Масштаб:	М1:100
Архитектор	О.Шинэбаяр	ЕГ шифр: - ӨИ-01-19	үе шат	хуудас бүх хуудас
Гүйцэтгэсэн	О.Шинэбаяр	ТГ шифр:	A3	13 25
*ULZII-ISH "Co., Ltd.	Шалгасан	П.Энхбаатар	2019 он	

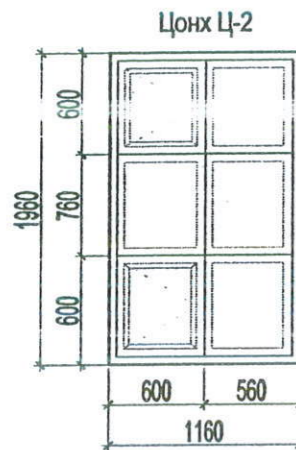
Цонх хаалганы марк түүвэр

1 2 3 4 5 6 7 8 9 10 11 12

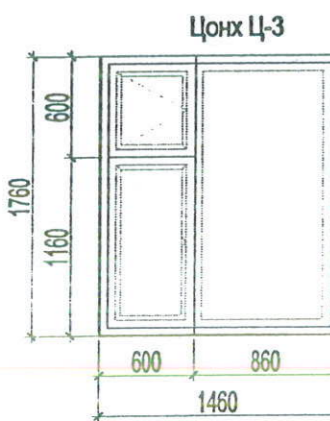
A



B

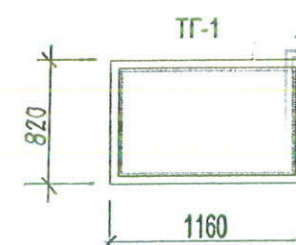


D



E

F



Завхан аймаг, Дөрвөлжин сум,  
200 хүний суудалтай соёлын төв, шифр-01-12-23

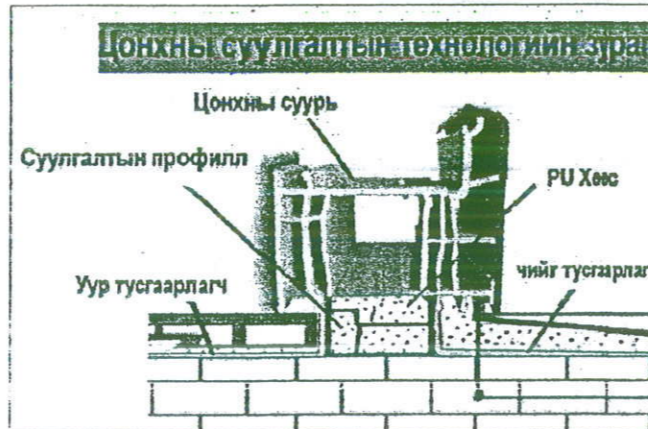
НЭГ МАЯГИЙН БА  
ДАВТАЙ АЖ АХУЙН  
ЗУРГААНЫ БОЛТ

ЭНЭ ХУУДАС:  
ЗАСВАРТАЙ, ЗАСВАРГҮЙ, ХҮМШГҮЙ

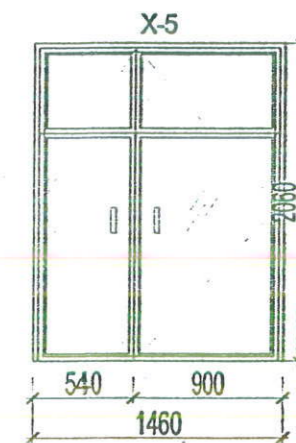
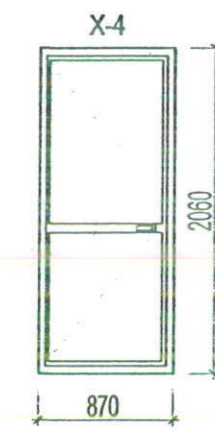
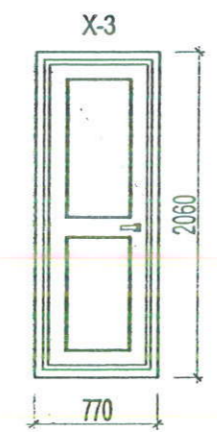
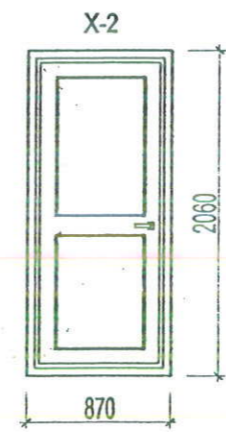
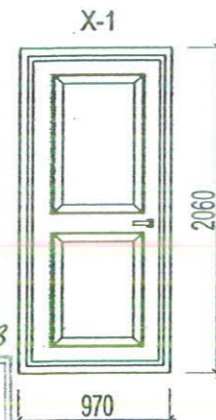
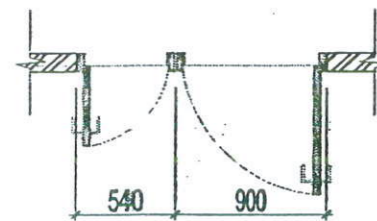
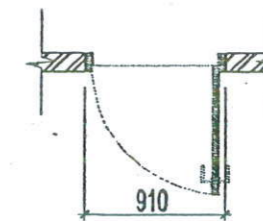
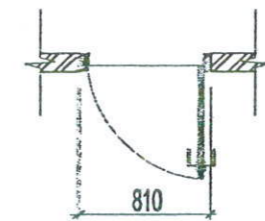
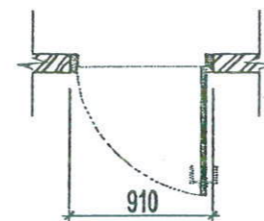
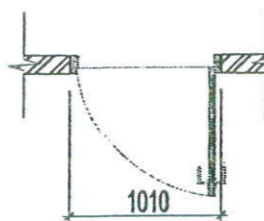
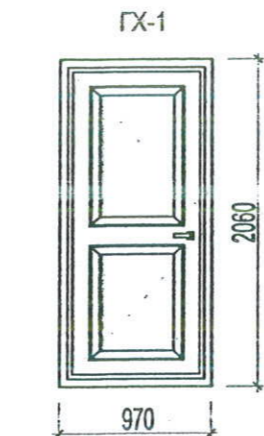
М.Эрчим (М.Болор-Эрдэнэ)  
Ж.Нэргүй

G

H



№	Марк	Цонх, хаалганы хэмжээ hxb /мм/	1-р давхар		2-р давхар		Бүгд	Тайлбар
			Баруун	Зүүн	Баруун	Зүүн		
Цонх								
1	Ц-1	1760 x 1160	8	-	10	-	18	Вакум цонх
2	Ц-2	1960 x 1160	4	-	6	-	10	Вакум цонх
3	Ц-3	1760 x 1460	2	-	2	-	4	Вакум цонх
4	ТГ-1	820 x 1160	2	-	1	-	3	Вакум цонх
Хаалга								
5	ГХ-1	2060 x 970	1	1	1	1	4	Дулаалгатай төмөр хаалга
6	Х-1	2060 x 970	5	5	1	2	13	Модон хаалга
7	Х-2	2060 x 870	-	-	4	2	7	Модон хаалга
8	Х-3	2060 x 770	1	2	-	2	5	Модон хаалга
9	Х-4	2060 x 870	-	2	-	-	2	Төмөр хаалга
10	Х-5	2060 x 1460	2	-	2	-	4	Төмөр рамтай шилэн хаалга



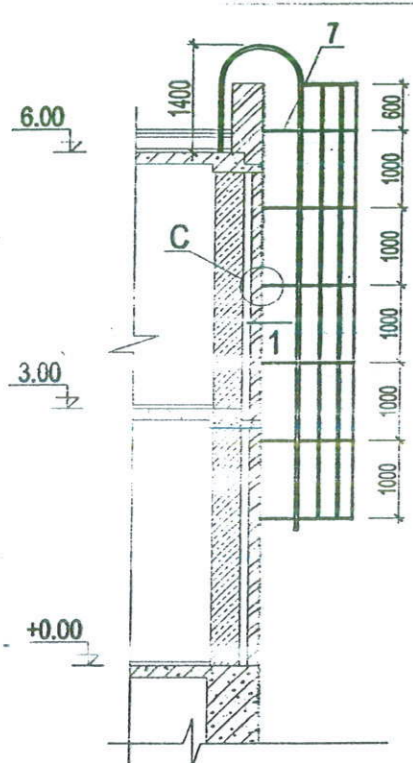
Энэхүү зураг төсөл нь "Өлзий-Иш" ХЭЖ-ний ОЮУНЫ ӨМЧ тул зохиогчийн зөвшөөрөлгүй өөрчлөх болон олшруулахыг хориглоно.

Завхан аймаг, Идэр сум. 200 хүний суудалтай соёлын төвийн барилга				БА	
Захирал	А. Ичинхорлоо	Цонх, хаалга марк түүвэр		Масштаб:	M1:100
Архитектор	О.Шинэбаяр	Гүйцэтгэсэн	О.Шинэбаяр	үе шат	хуудас
Шалгасан	П.Энхбаатар	ТГ шифр:	ӨГ шифр: - ӨИ-01-19	А3	14
				2019 он	
				25	

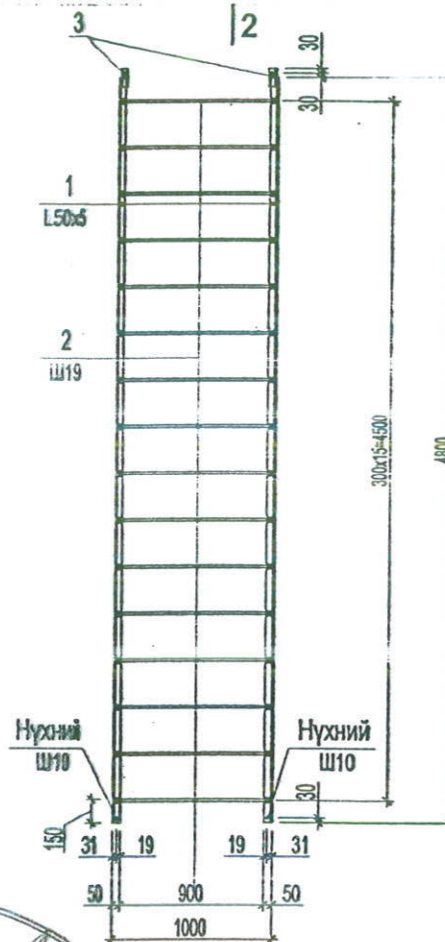
- Цонх, хаалгыг хуванцар жаазтай эдлэхүүнээр вакум шиллэгээтэйгээр өгөгдсөн загвар, хэмжээгээр MNS 4629:2007 стандартын шаардлага хангасан чанарсайтай материалаар угсралтын технологийн дагуу захиалан хийлгэх шаардлагатай.
- Дотор хаалгыг технологийн дагуу хатаасан модон эдлэхүүнээр босгоүйгээр өгөгдсөн загвар хэмжээгээр захиалж хийлгэн угсарна. зузаан фасадны шилэн өнгөлгөө хийнэ.
- Соёлын төвийн цонхыг 3 давхар шиллэгээтэй хийнэ.

1 2 3 4 5 6 7 8 9 10 11 12 А3

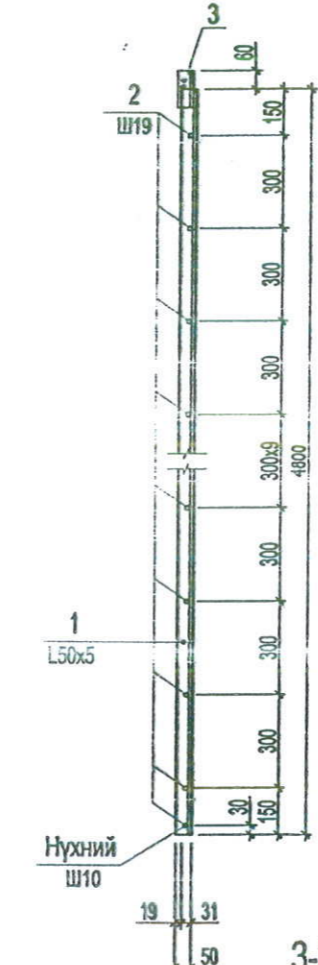
Галын шат / ГШ-1 /



Галын шат / ГШ-1 /

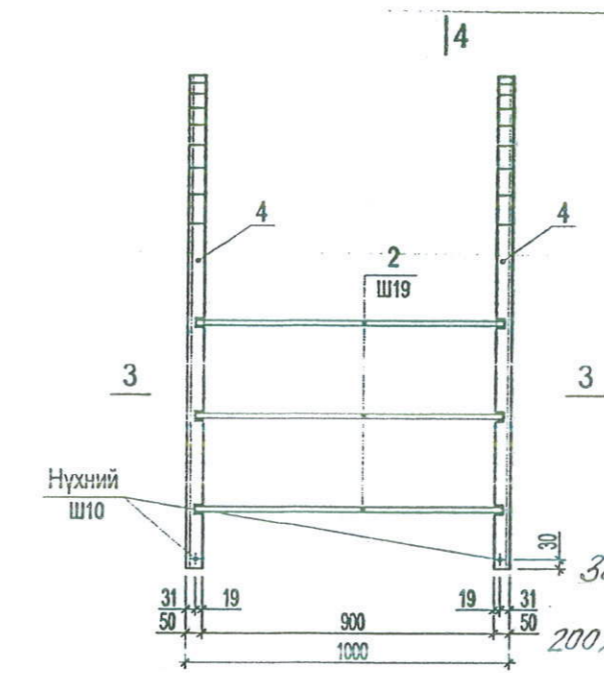


2-2

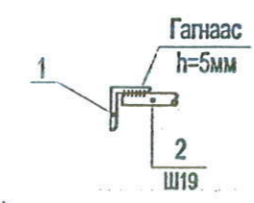


3-3

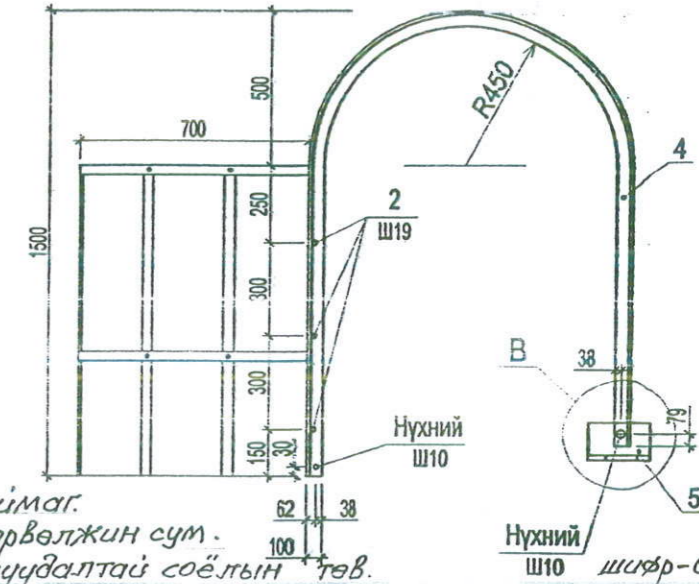
Галын шатны / ГШ-1 / дээд хэсэг



Хэсэглэл "А"



4-4



Завхан аймаг,  
Дөрвөлжин сум,  
200 хүний суудалтай соёлын төв.

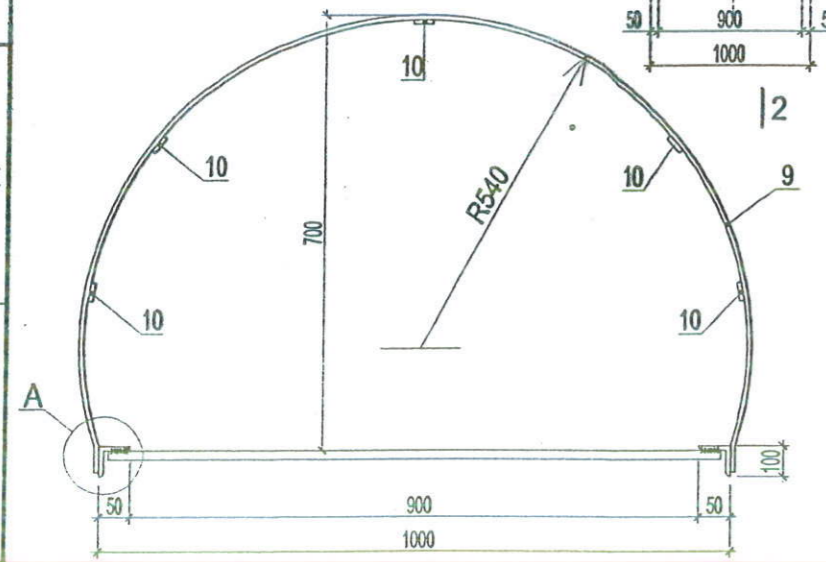
НӨГ МАСРИЙН БА ДАВТАЙН ГЭЛЭХ ЗУМ... ГҮЙЦЭГЭСЭН ШАЛГАСАН

ЭНЭ ХУУДАС: ЗАСВАРТАЙ, ЗАСВАРГҮЙ, ХҮЧИНГҮЙ

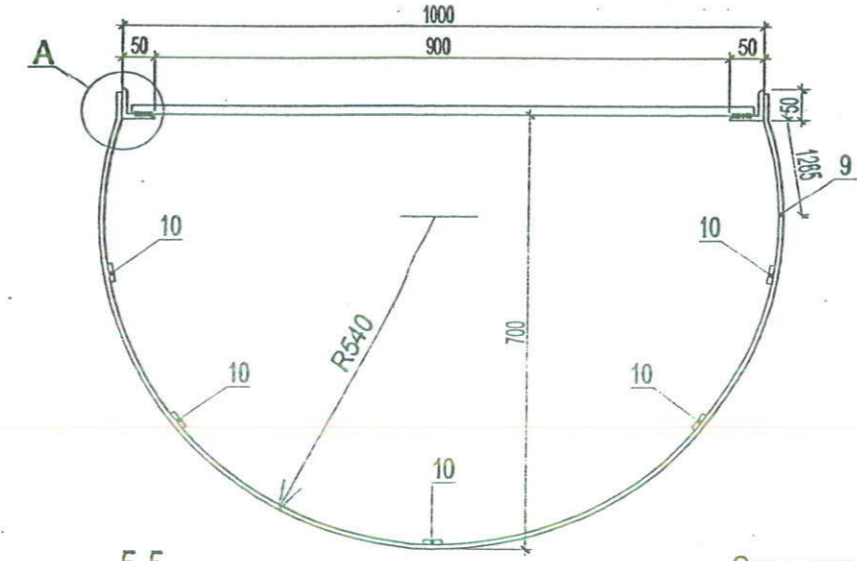
М. Ганзориг (М.Балор-Эрдэнэ), Ж.Нэргүй

Материалын тодорхойлолт

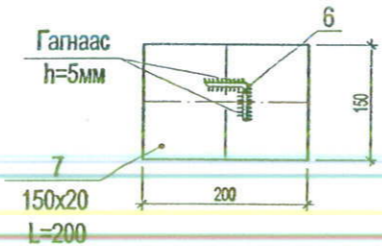
Д/д	Нэр	Тоо ш	Жин /кг/		Тайлбар
			Нэгж	Бүгд	
ГШ-1					
1	L50x5 L=4800	2	270.10	270.10	
2	SD39D D19 L=940	19	2.11	40.18	
3	L50x5 L=120	2	0.45	0.90	
4	L50x5 L=3320	2	12.51	25.03	
5	L80x8 L=200	2	1.93	3.86	
6	L50x5 L=1000	10	3.7	37.0	
7	L50x5 L=780	2	2.94	5.88	
8	-150x20 L=200	12	4.71	56.52	
9	-30x4 L=2020	8	2.36	18.91	
10	-30x4 L=6640	5	7.77	38.84	



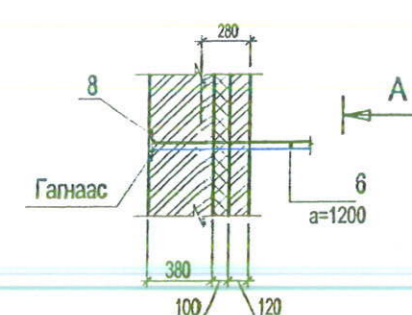
1-1



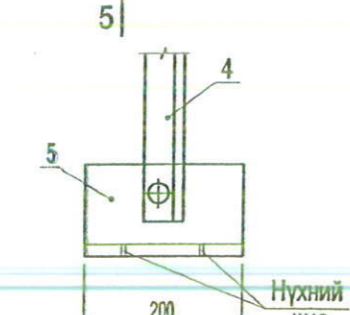
Байдал "А"



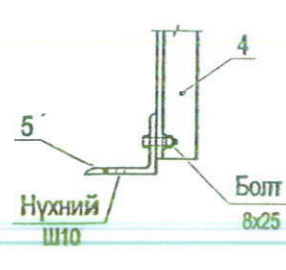
Хэсэглэл "С"



Хэсэглэл "В"



5-5



Тайлбар

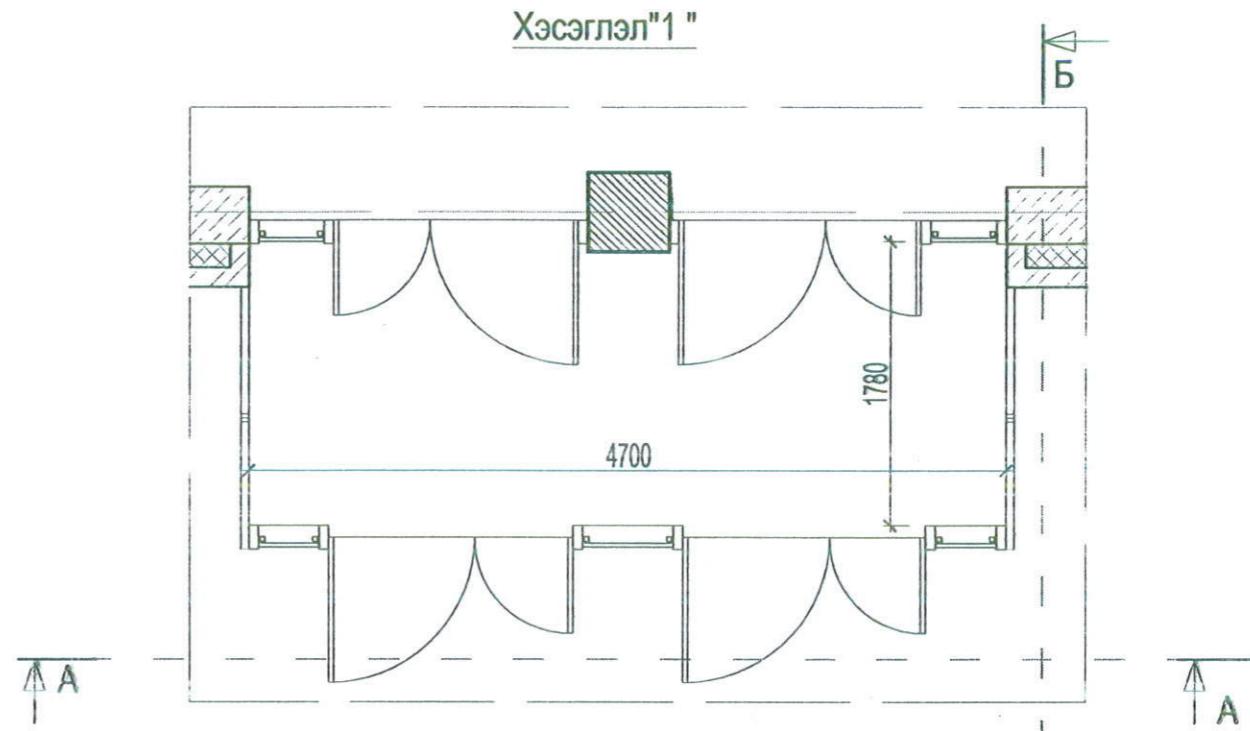
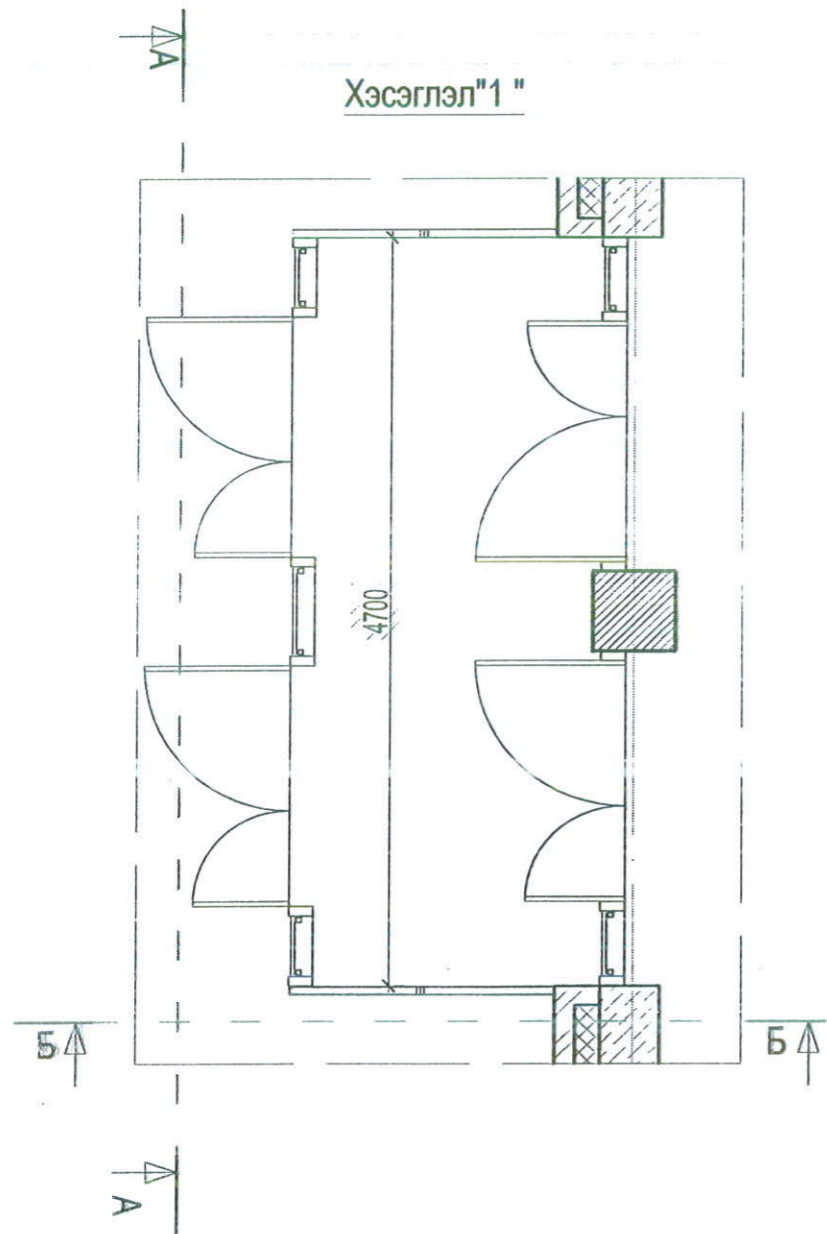
- Энэ хуудсыг БА-12-, гэсэн хуудсуудтай хамт үз.
- Галын шатны доод гишгүүр газрын түвшингээс дээш 2000мм байна.

Энэхүү зураг төсөл нь "Өлзий-Иш" ХХК-ний ОЮУНЫ ӨМЧ тул зохиогчийн зөвшөөрөлгүй өөрчлөх болон олшруулахыг хориглоно.

Завхан аймаг. Идэр сум.  
200 хүний суудалтай соёлын төвийн барилга

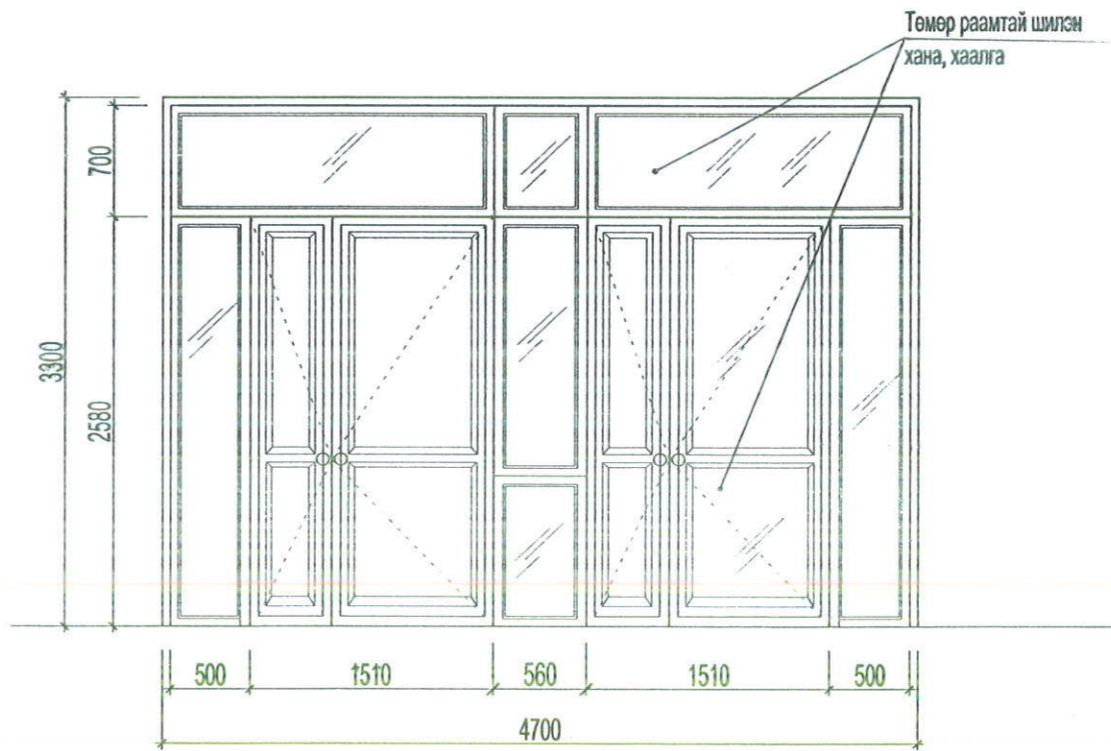
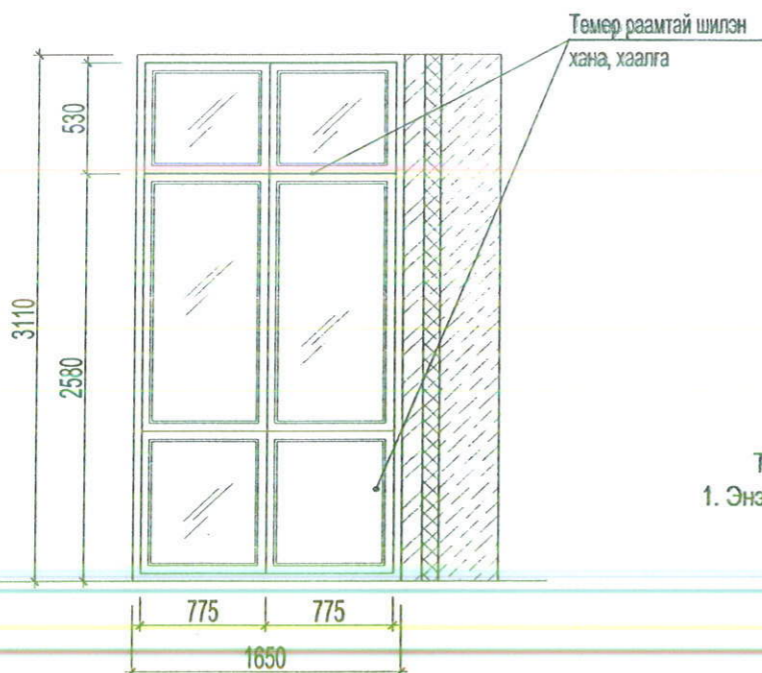
Захирал	А. Ичинхорлоо	   	Масштаб: М1:100		
Архитектор	О.Шинэбаяр		үе шаг	хуудас	бүх хуудас
Гүйцэтгэсэн	О.Шинэбаяр		А3	15	25
Шалгасан	П.Энхбаатар		2019 он		

ТШ-1  
ЕГ шифр: -ӨИ-01-19  
ТГ шифр:




Ханын дэлгээс А - А

Ханын дэлгээс Б - Б



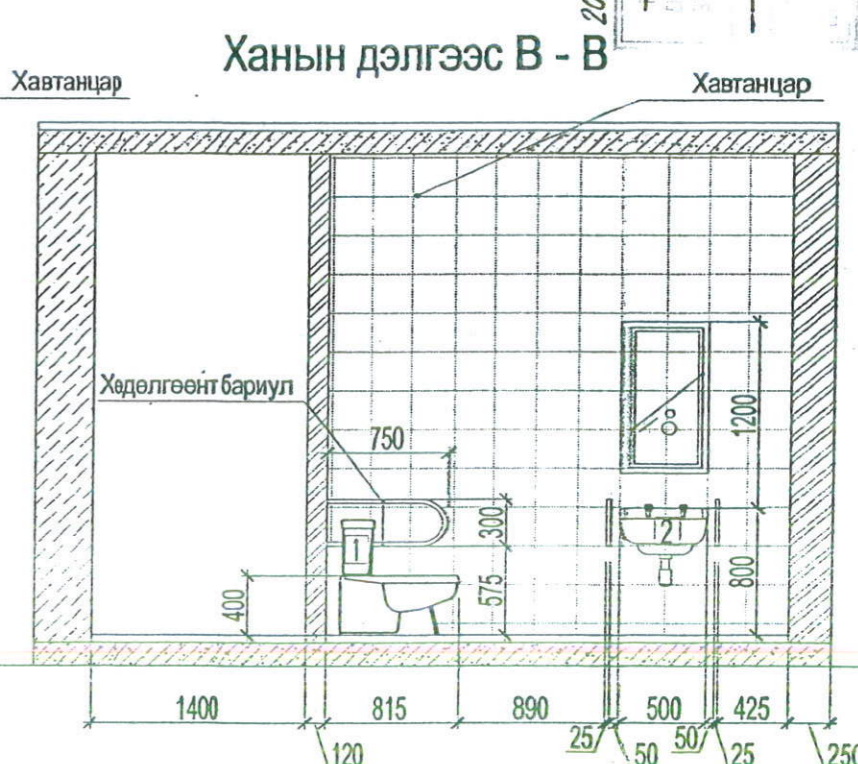
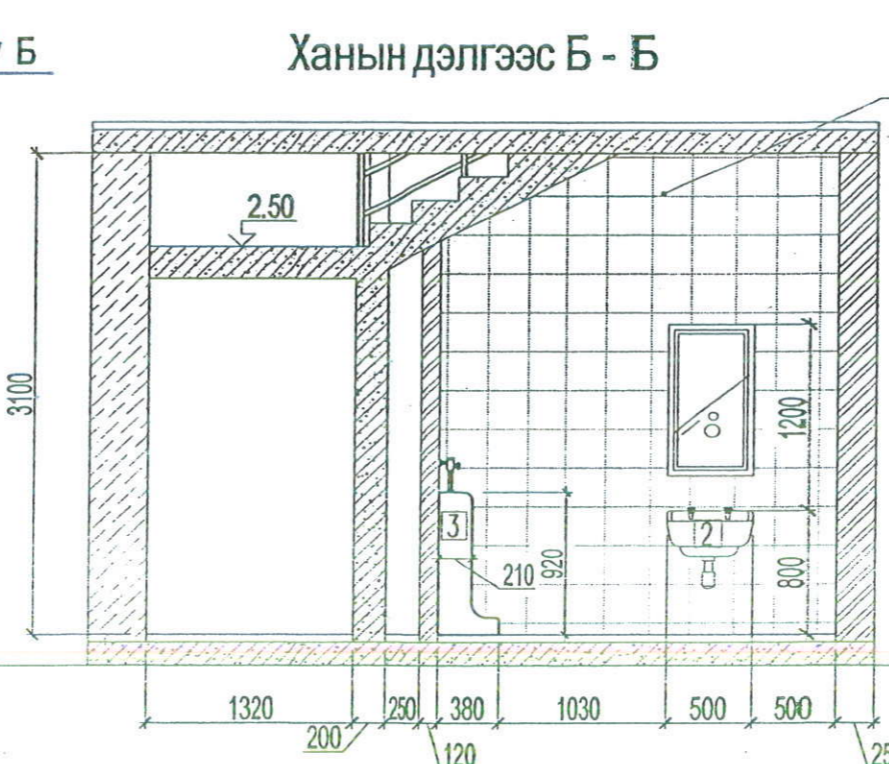
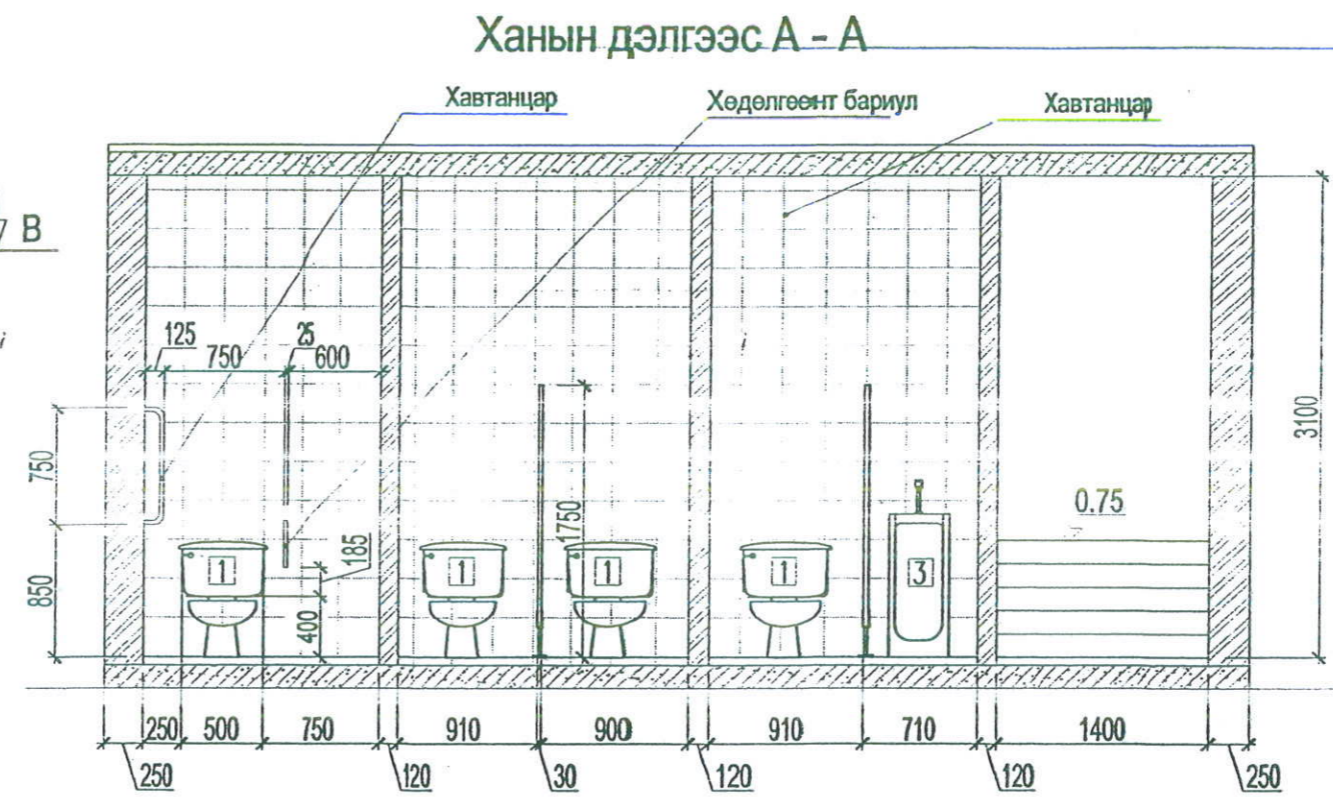
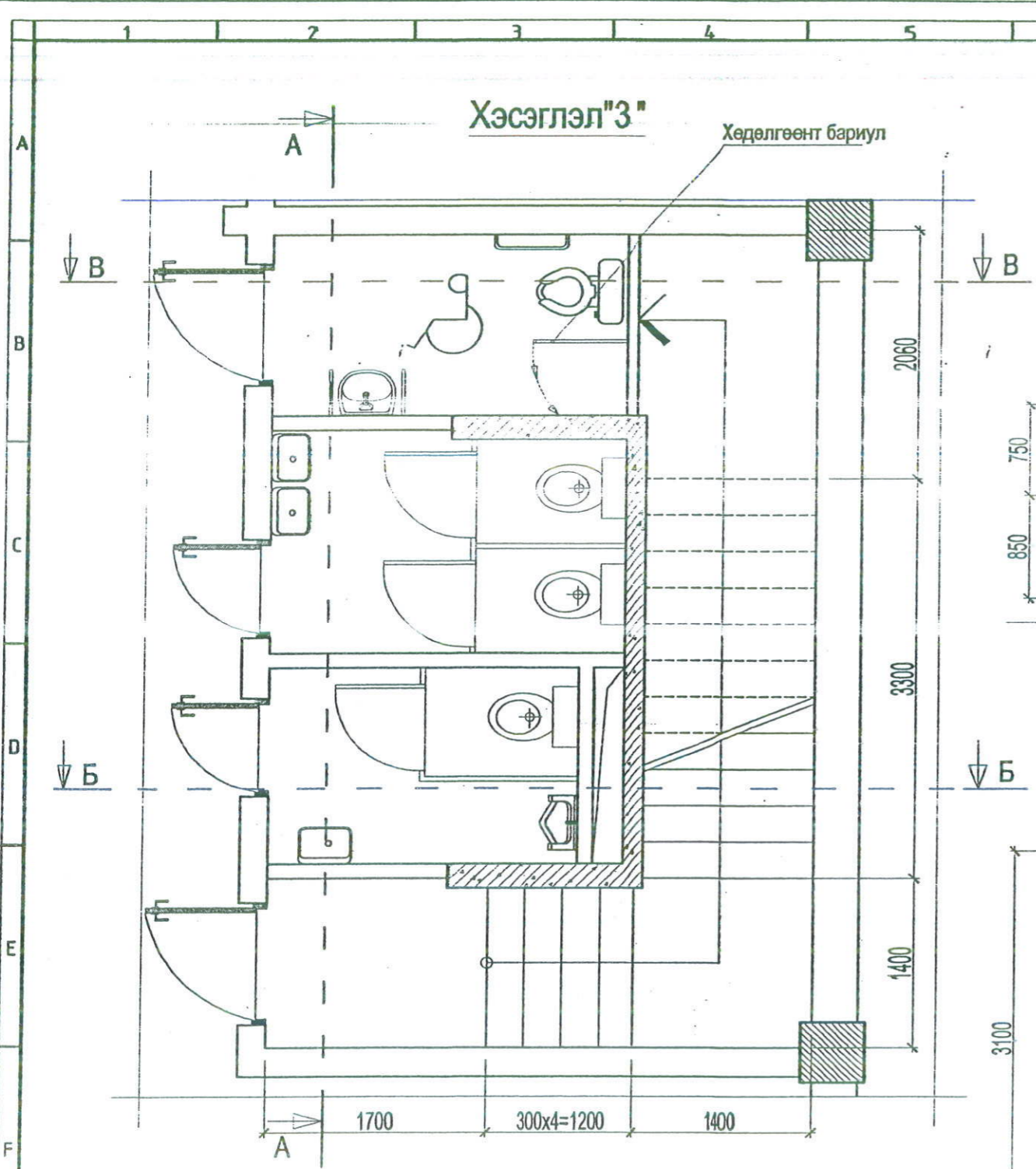
Тайлбар бичиг :  
1. Энэ хуудсыг. БА -3 - с хамтатган үз.

Энэхүү зураг төсөл нь "Өлзий-Иш" ХХК-ний ОЮУНЫ ӨМЧ түл зохиогчийн зөвшөөрөлгүй өөрчлөх болон олшруулахыг хориглоно.

 "ӨЛЗИЙ-Иш" ХХК	200 суудалтай соёлын төвийн барилга				Завхан аймаг, Дөрвөлжин сум.	
	Хэсэглэл - "1"					
	Захирал	А.Ичинхорлоо	Е.Г шифр:	Масштаб:	Үе шат: А.3	
Архитектор	М.Болор-Эрдэнэ	ӨИ-12-23	М1:100	Хуудас: БА-25		
Шалгасан	Ж.Нэргүй	Т.Г шифр:	Зургийн дугаар:	Огноо:		
			БА-16	2023		







Бор шар өнгийн хавтанцар

Завхан аймаг, Дөрвөлжин сум,  
200 хүний суудалтай соёлын төв

М.Зүрмэ  
И.Балор-Эрдэнэ  
Ж.Нэргүйс  
2019-01-12-23

1-2-р давхар / 13, 14, 15, 16 -р өрөөний / тоног төхөөрөмжийн байгуулалт			
№	Тавилгын нэр	Тоо	Хэмжээ / L x W x H /
1.	Суултуур	7	700x380x400
2.	Угаагуур	7	700x500x850
3.	Гадаагуур	2	380x210x920

**Тайлбар**

- Энэ хуудсыг. БА - 3-4, - с хамтатган үз.
- Ариун цэврийн өрөөний дотор ханыг 3.1 м хүртэл өндөрт ханын хавтанцараар өнгөлж, таазанд цагаан өнгийн эмульсэн будгаар 2 удаа будна.
- Тавилгыг технологи болон зургийн дагуу хэмжээгээр нь хийж суурьлуулж өгнө.
- Хаалгыг босготой хийж өгөх бөгөөд шалны түвшинг 20мм доор байхаар гүйцэтгэнэ.
- Хөгжлийн бэрхшээлтэй иргэдийн ариун цэврийн өрөөнд налуу толь хийж угсарна.

Энэхүү зураг төсөл нь "Өлзий-Иш" ХХК -ний ОЮУНЫ ӨМЧ гүл зохиогчийн зөвшөөрөлгүй өөрчлөх болон олшруулахыг хориглоно.

Завхан аймаг. Идэр сум. 200 хүний суудалтай соёлын төвийн барилга				БА	
Захирал	А.Ичинхорлоо	Хэсэглэл "3"	Масштаб:	М1:100	
Архитектор	О.Шинэбаяр		үе шат	хуудас	бүх хуудас
Гүйцэтгэсэн	О.Шинэбаяр	ЕГ шифр: - ӨИ-01-19	A3	18	25
Шалгасан	Г.Энхбаатар	ТГ шифр:	2019 он		

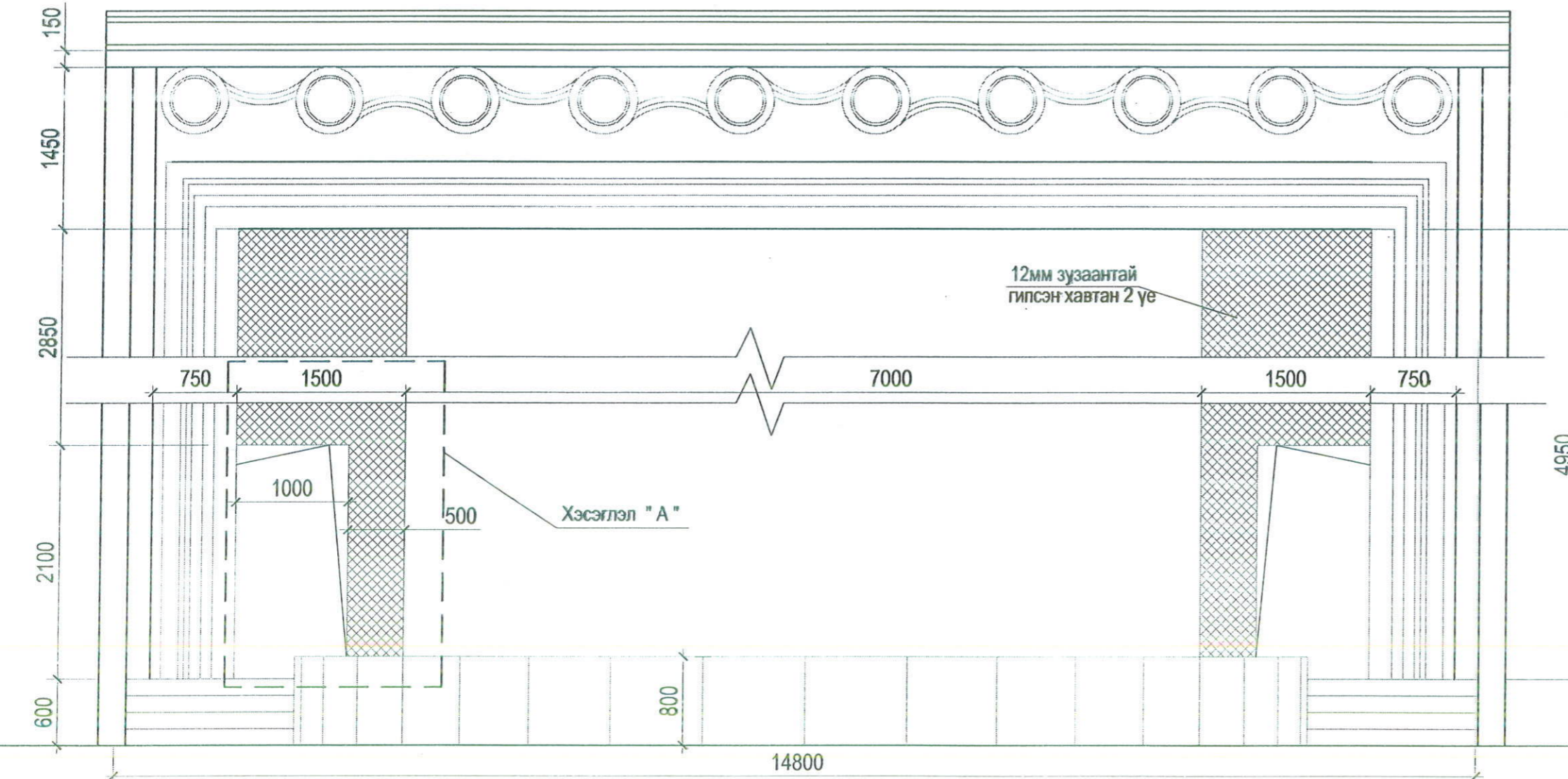


"ULZIY-ISH" Co., Ltd.

# ХЭСЭГЧИЛСЭН БАЙГУУЛАЛТ " 5 "

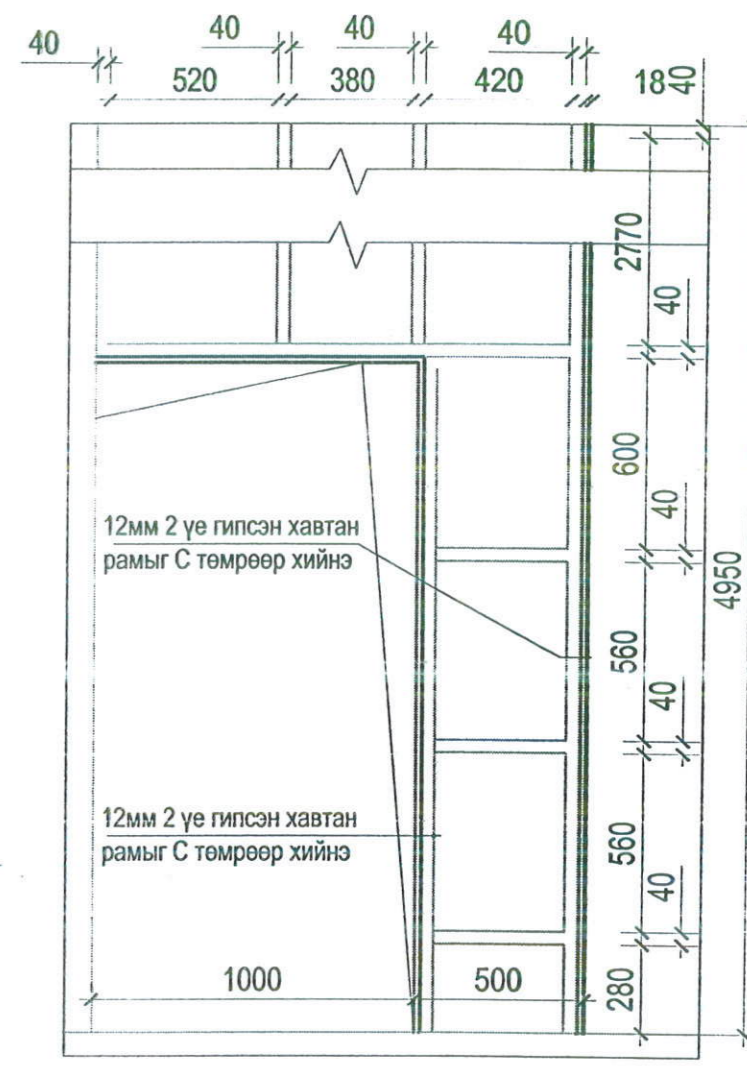


ОГТЛОЛ / 1-1 /

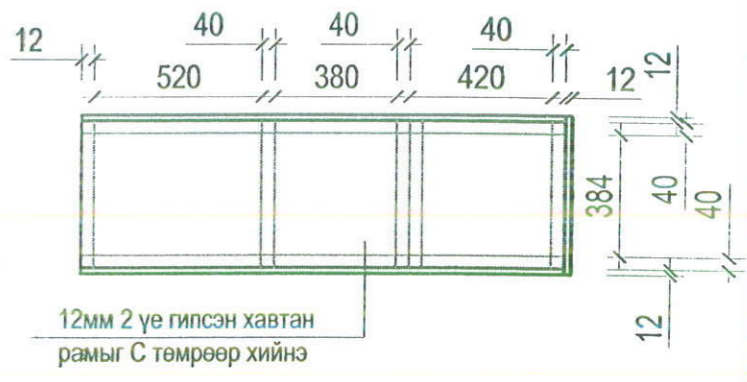


ОГТЛОЛ / 1-1 /

# Хэсэглэл " А "




# Огтлол / 2-2 /



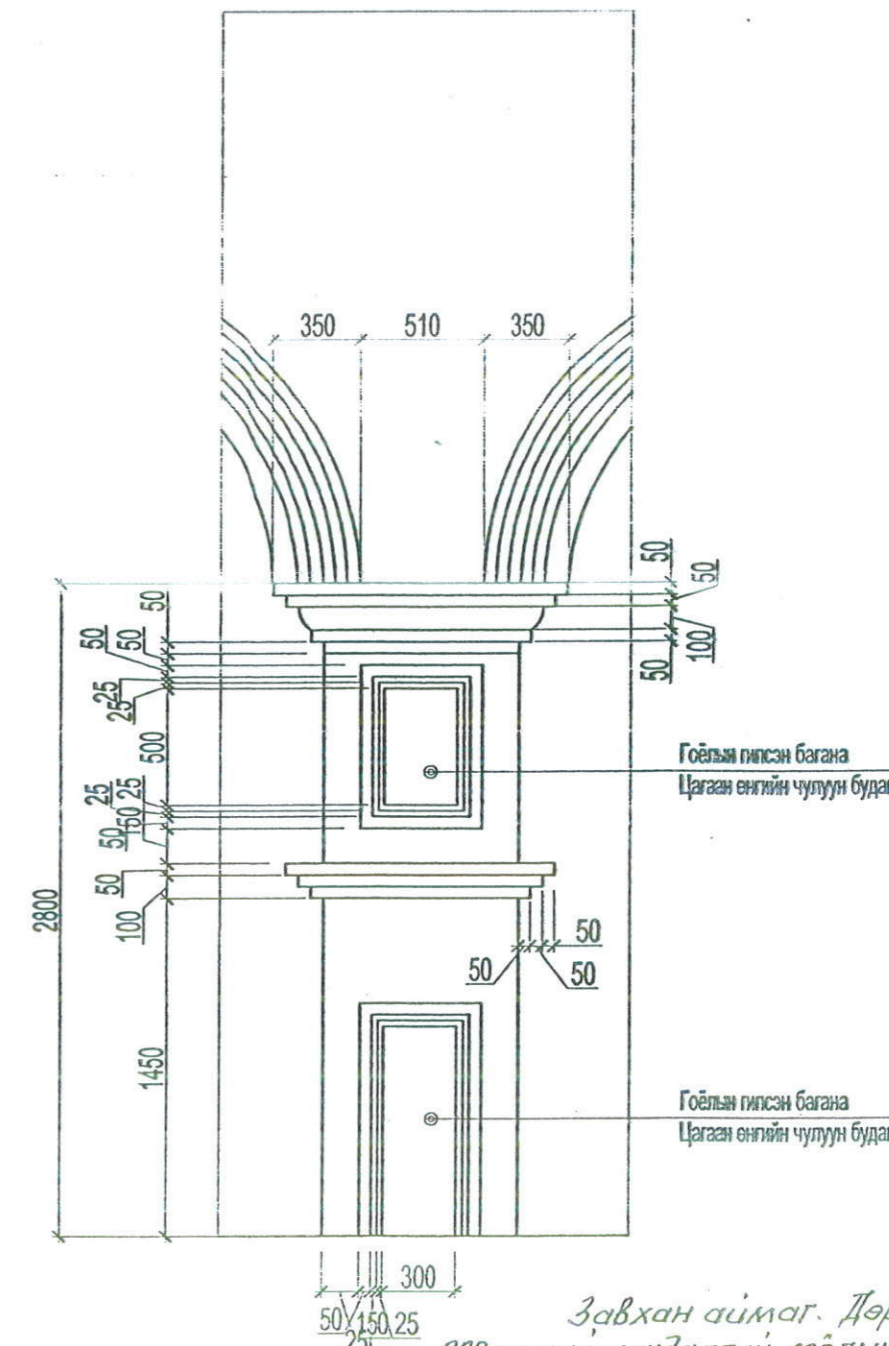
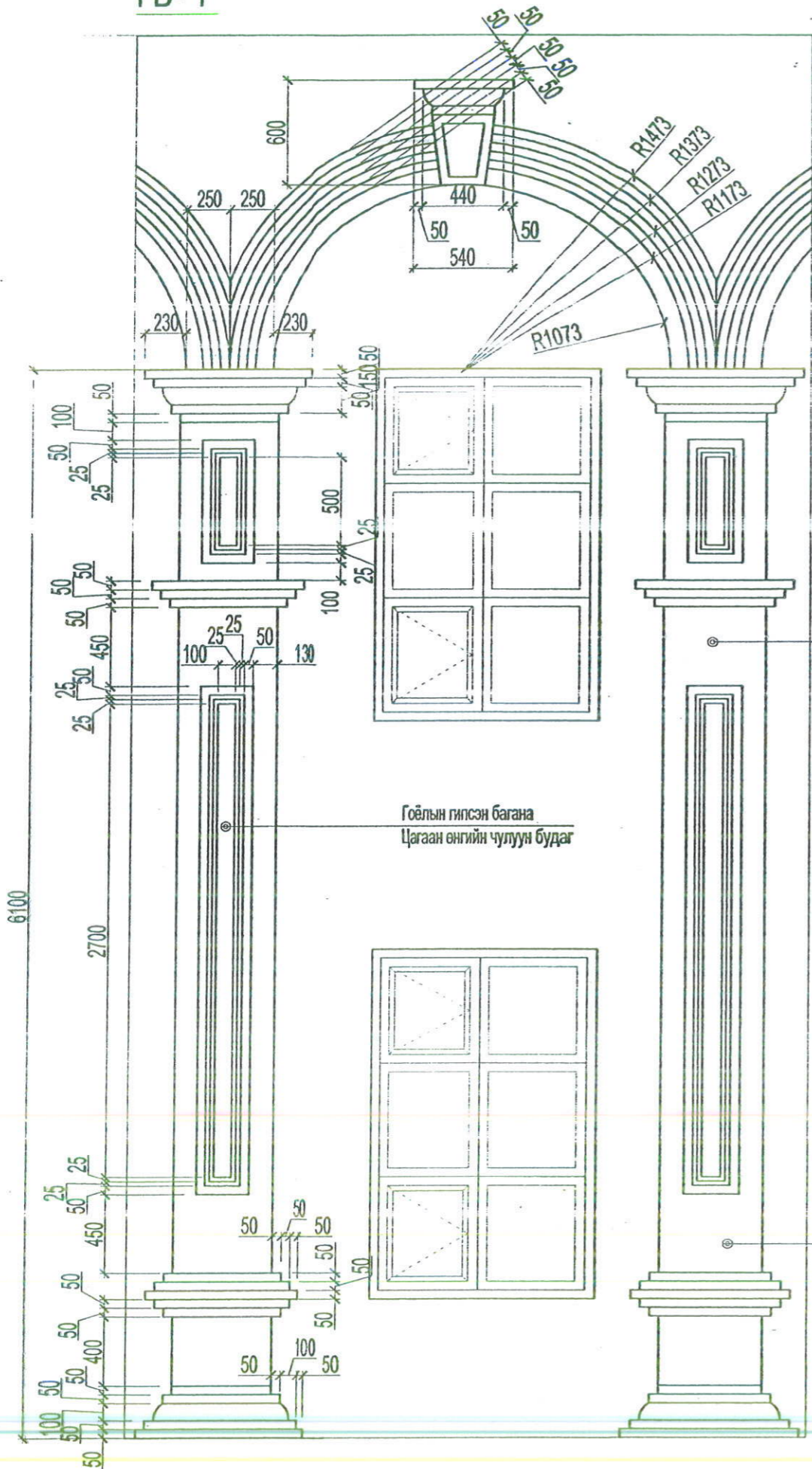
**Тайлбар**  
 - Хаалт хийхийн өмнө С төмрөөр сайтар бэхлэж өгнө. 9мм -ийн зузаантай гипсэн хавтангаар 2 үе хийж угсарна. Хаалтыг сайн чанарын эмульсээр будна.  
 - Хэсэгчилсэн байгуулалт БА-3-хуудасны / В / хэсэглэлтэй хамтатган үз.

Энэхүү зураг төсөл нь "Өлзий-Иш" ХХК-ийн ОЮУНЫ ӨМЧ тул захирал-ийн зөвшөөрөлгүй өөрчлөх болон олшруулахыг хориглоно.

		200 суудалтай соёлын төвийн барилга			Завхан аймаг, Дөрвөлжин сум.	
		Хэсэгчилсэн байгуулалт "4"			Үе шат: А.3	
Захирал	<i>[Signature]</i>	А.Ичинхорлоо	Е.Г шифр:	Масштаб:	Хуудас:	
Архитектор	<i>[Signature]</i>	М.Болор-Эрдэнэ	ӨИ-12-23	М1:100	БА-25	
"ӨЛЗИЙ-Иш" ХХК	Шалгасан	Ж.Нэргүй	Т.Г шифр:	Зургийн дугаар:	Огноо:	
				БА-19	2023	

ГБ-"1"

ГБ-"2"



Гоёлын гилсэн багана  
Цагаан өнгийн чулуун будаг

Гоёлын гилсэн багана  
Цагаан өнгийн чулуун будаг

Гоёлын гилсэн багана  
Цагаан өнгийн чулуун будаг

Гоёлын гилсэн багана  
Цагаан өнгийн чулуун будаг

Гоёлын гилсэн багана  
Цагаан өнгийн чулуун будаг

Завхан аймаг, Дөрвөлжин сум.  
200 хүний суудалтай соёлын төв. шифр-ӨИ-12-23

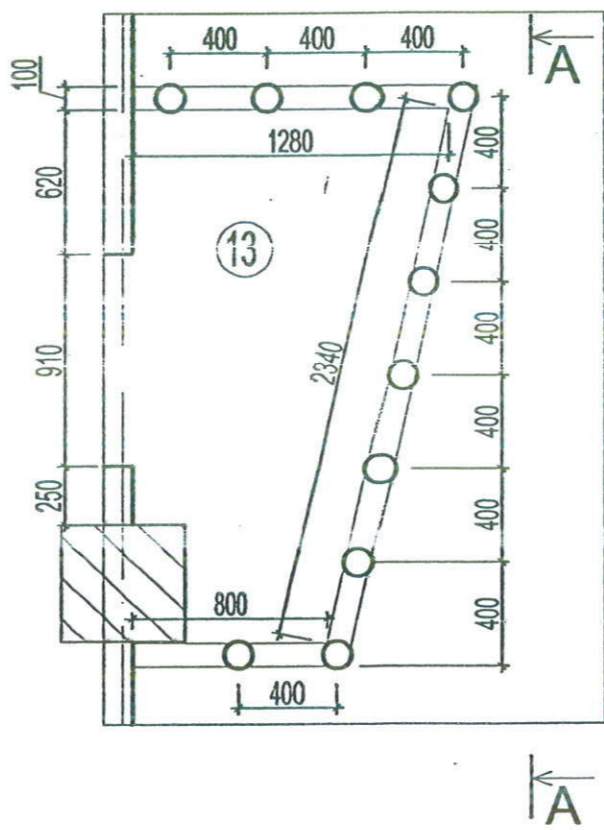
ӨЛЗИЙ-ИШ ХХК УЛЗИЙ-ИШ Со, Ltd.	ТЭГ ДАРГА ЗӨЛ АЖААЛ ХЭРЭГ 1	ЭНЭ ХУУДАС ЗАСГААРТАЙ, ЗАСГААРГУЙ, ХҮЧИЙНГҮЙ М.Болор-Эрдэнэ Ж.Нэргүй
--------------------------------------	--	---

Тайлбар  
1. Энэ хуудсыг. БА 3 :-4, 8, - с хамтатган үз.

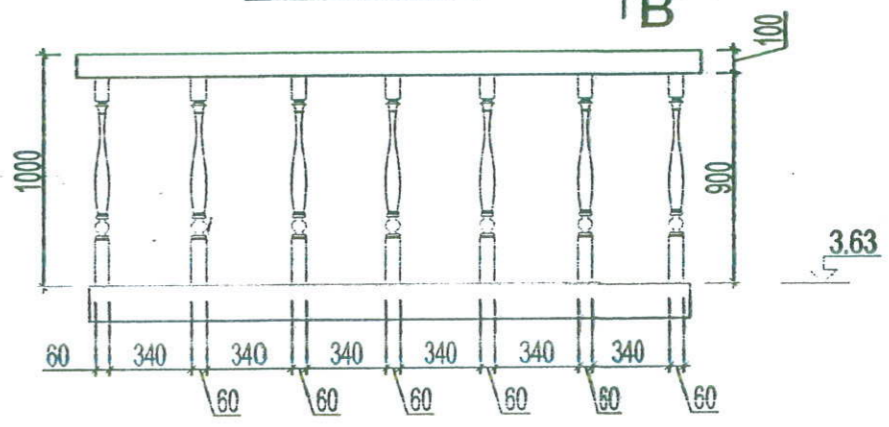
Энэхүү зураг төсөл нь "Өлзий-Иш" ХХК -ний ОЮУНЫ ӨМЧ тул зохиогчийн зөвшөөрөлгүй өөрчлөх болон олшруулахыг хориглоно.

Завхан аймаг. Идэр сум. 200 хүний суудалтай соёлын төвийн барилга			БА Масштаб: М1:100		
Захирал	А. Ичинхорлоо		үе шат	хуудас	бүх хуудас
Архитектор	О.Шинэбаяр		A3	20	25
Гүйцэтгэсэн	О.Шинэбаяр		ЕГ шифр: - ӨИ-01-19		
Шалгасан	П.Энхбаатар		ТГ шифр:		
			2019 он		

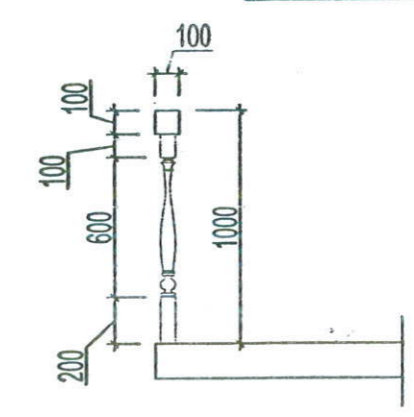
Хэсэгчилсэн байгуулалт "5"



Огтлол / A-A /



Огтлол / B-B /



Ган эдэлхүүний материалын тодорхойлолт

Поз	Тэмдэглэгээ	Нэр	Тоо шир	Жин /кг/		Тайлбар
				Нэгж	Бүгд	
		Шатны хайс	1	235.2	235.2	
1		ШХ-1 L=11,25	2	100.8	201.6	
2		ШХ-2 L=1.60	1	33.6	33.6	

Модон эдэлхүүний материалын тодорхойлолт

Поз	Тэмдэглэгээ	Нэр	Тоо шир	Эзэлхүүн/м3		Тайлбар
				Нэгж	Бүгд	
		Хайс	2	0.084	0.168	
1		ХБ-1 L=4.90	1	0.049	0.049	Тайлбар
2		Т-1 L=1.00	14	0.0025	0.035	

Завхан аймаг, Дөрвөлжин сум.  
200 хүний суудалтай соёлын төв, шифр-04-12-23

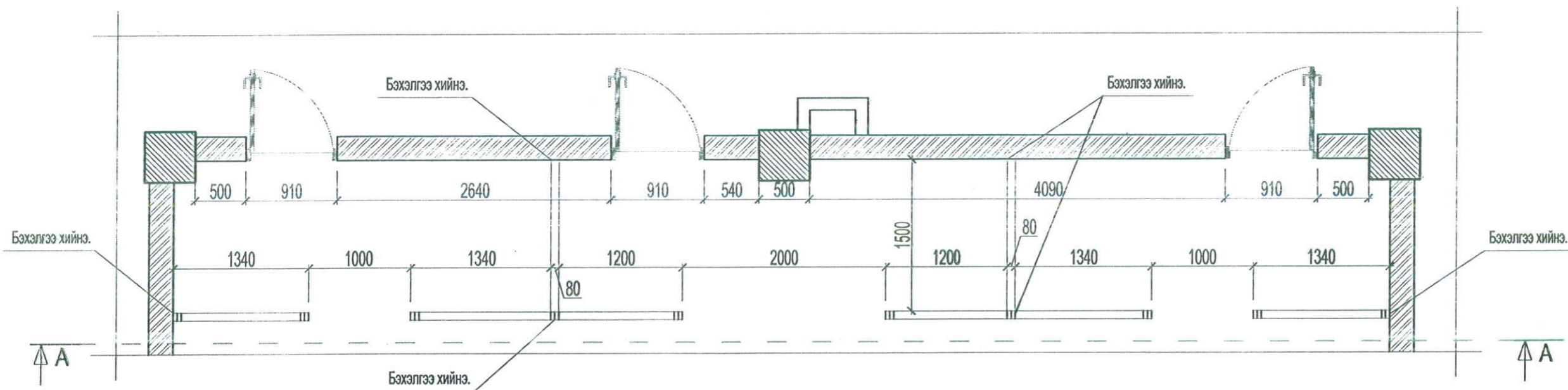
НОГ МАЯГИЙН БА ДАРТАН ХӨРӨГЛӨХ ЗУРГААНИЙН ХӨДӨЛБӨЛТ	ЭНЭ ХУУДАС: ЗАСВАРТАЙ, ЗАСВАРГУЙ, ХӨНӨН АРХИТЕКТОР / <i>М. Гүвш</i> / <i>И.Балор-Эрдэнэ</i> АРХИТЕКТОР / <i>Ж.Нэргүй</i> /
---	---

БА-4-хуудасны хэсэглэлтэй /2/ хамтатган үз.

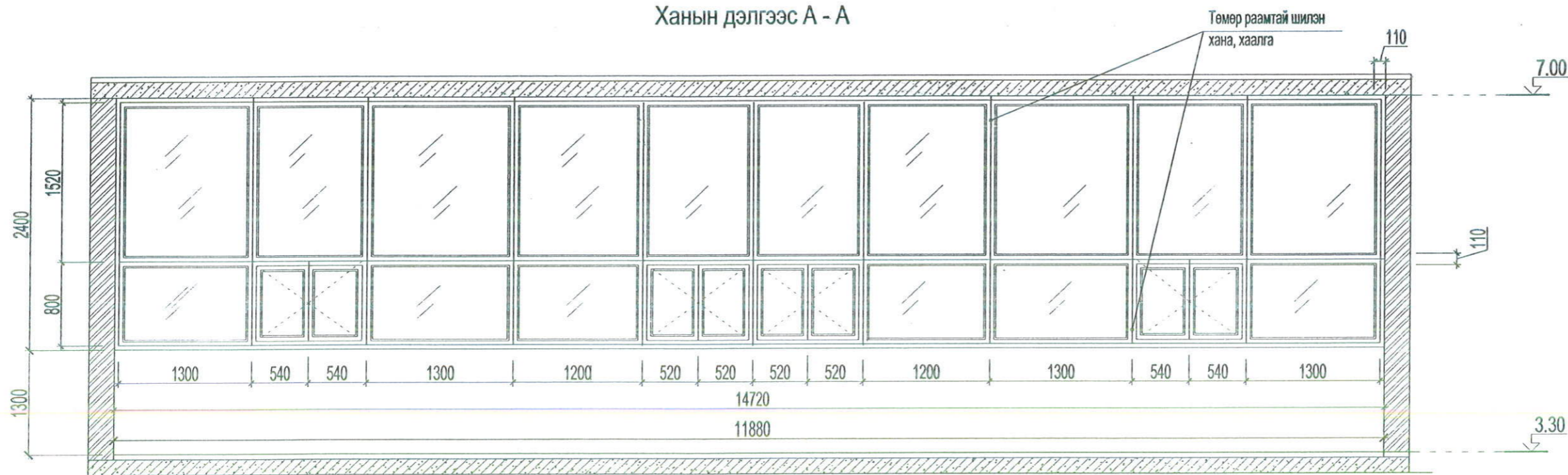
Энэхүү зураг төсөл нь "Өлзий-Иш" ХХК-ний ОЮУНЫ ӨМЧ тул зохиогчийн зөвшөөрөлгүй өөрчлөх болон олшруулахыг хориглоно.

Завхан аймаг, Идэр сум. 200 хүний суудалтай соёлын төвийн барилга				БА	
Захирал	А. Ичинхорлоо	Хэсэглэл "5" ӨГ шифр: - ӨИ-01-19 ТГ шифр:	Масштаб: М1:100		
Архитектор	О.Шинэбаяр		үе шат	хуудас	бүх хуудас
Гүйцэтгэсэн	О.Шинэбаяр		A3	21	25
Шалгасан	П.Энхбаатар		2019 он		

Хэсэглэл "7"




Ханын дэлгээс А - А



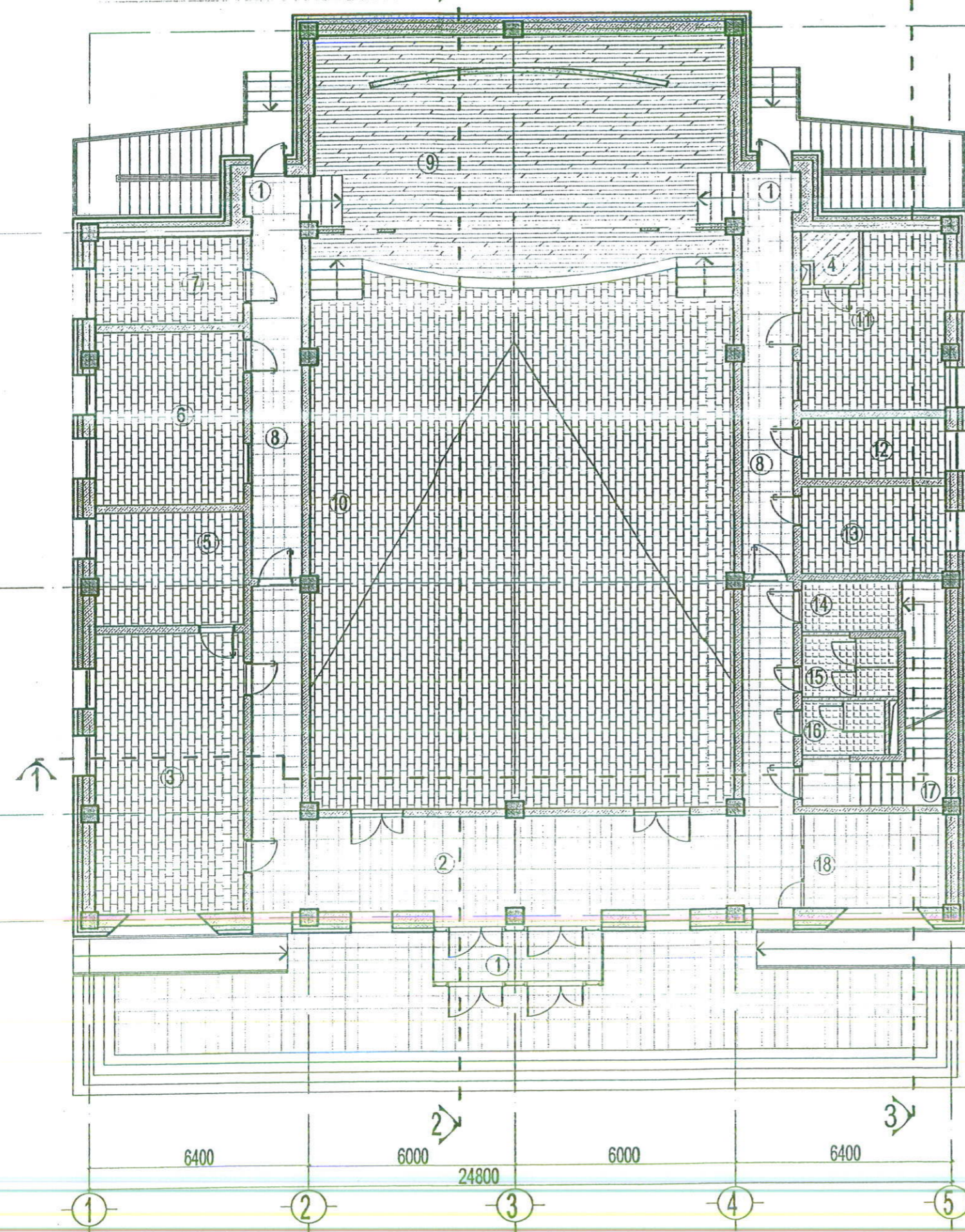
Тайлбар бичиг :

1. Энэ хуудсыг. БА -4 - с хамтатган үз.
2. Төмөр раамтай шилэн ханануудыг профил с болон L хэлбэрийн төмрөөр хана хучилтанд бэхлэн тогтооно.

Энэхүү зураг төсөл нь "Өлзий-Иш" ХХК -ний ОЮУНЫ ӨМЧ түл зохиогчийн зөвшөөрөлгүй өөрчлөх болон өлшруулахыг хориглоно.

 <p>"ӨЛЗИЙ-ИШ" ХХК</p>	200 суудалтай соёлын төвийн барилга				Завхан аймаг. Дөрвөлжин сум.	
	Хэсэглэл - "7"				Үе шат: А.3	
	Захирал	А.Ичинхорлоо	Е.Г шифр:	Масштаб:	Хуудас:	
Архитектор	М.Болор-Эрдэнэ	ӨИ-12-23	М1:100	БА-25		
Шалгасан	Ж.Нэргүй	Т.Г шифр:	Зургийн дугаар:	Огноо:		
			БА-22	2023		

1-Р ДАВХРЫН ШАЛНЫ БАЙГУУЛАЛТ М1:150



Завхан аймаг, Дөрвөлжин сум.  
200 хүний суудалтай соёлын төв, шифр-01-12-23

ЭНЭ ХУУДАС:  
40% ТАСГАЙНДА  
ДАВТАН ХЭРЭГЛЭХ  
ЗУРЧИЙН ХОГ БОЛТ  
М. ШИШАН  
М. ШИШАН

ЭНЭ ХУУДАС:  
ЗАСВАРТАЙ, ЗАСВАРГУЙ, ХҮЧИНГҮЙ  
М. ШИШАН  
И. Балгор-Эрдэнэ  
Ж. Нэртүч



№	Өрөөний тодорхойлолт	Талбай /м2/	Шалны материал
	1-р давхар		
1	Гонх	12	Чулуун хавтан
2	Фойе-вестибюль	44	Чулуун хавтан
3	Музей	36.2	Хулд. хавтан
4	Ариун цэврийн өрөө	2.5	Хавтанцар
5	Музейн фонд	14.5	Хулд. хавтан
6	Хувцас солих өрөө	22	Хулд. хавтан
7	Агуулах	11.2	Хулд. хавтан
8	Хонгил	52	Чулуун хавтан
9	Тайз	82	Паркет
10	Заал	192	Хулд. хавтан
11	Хувцас солих өрөө	20	Хулд. хавтан
12	Цахилгааны өрөө	7.8	Хавтанцар
13	Дулааны өрөө	11.2	Хавтанцар
14	Ариун цэврийн өрөө /ХБИ/	4.2	Хавтанцар
15	Ариун цэврийн өрөө /эм/	5.1	Хавтанцар
16	Ариун цэврийн өрөө /эр/	3.9	Хавтанцар
17	Шатны хонгил	13.4	Чулуун хавтан
18	Өлгүүр	12	Чулуун хавтан

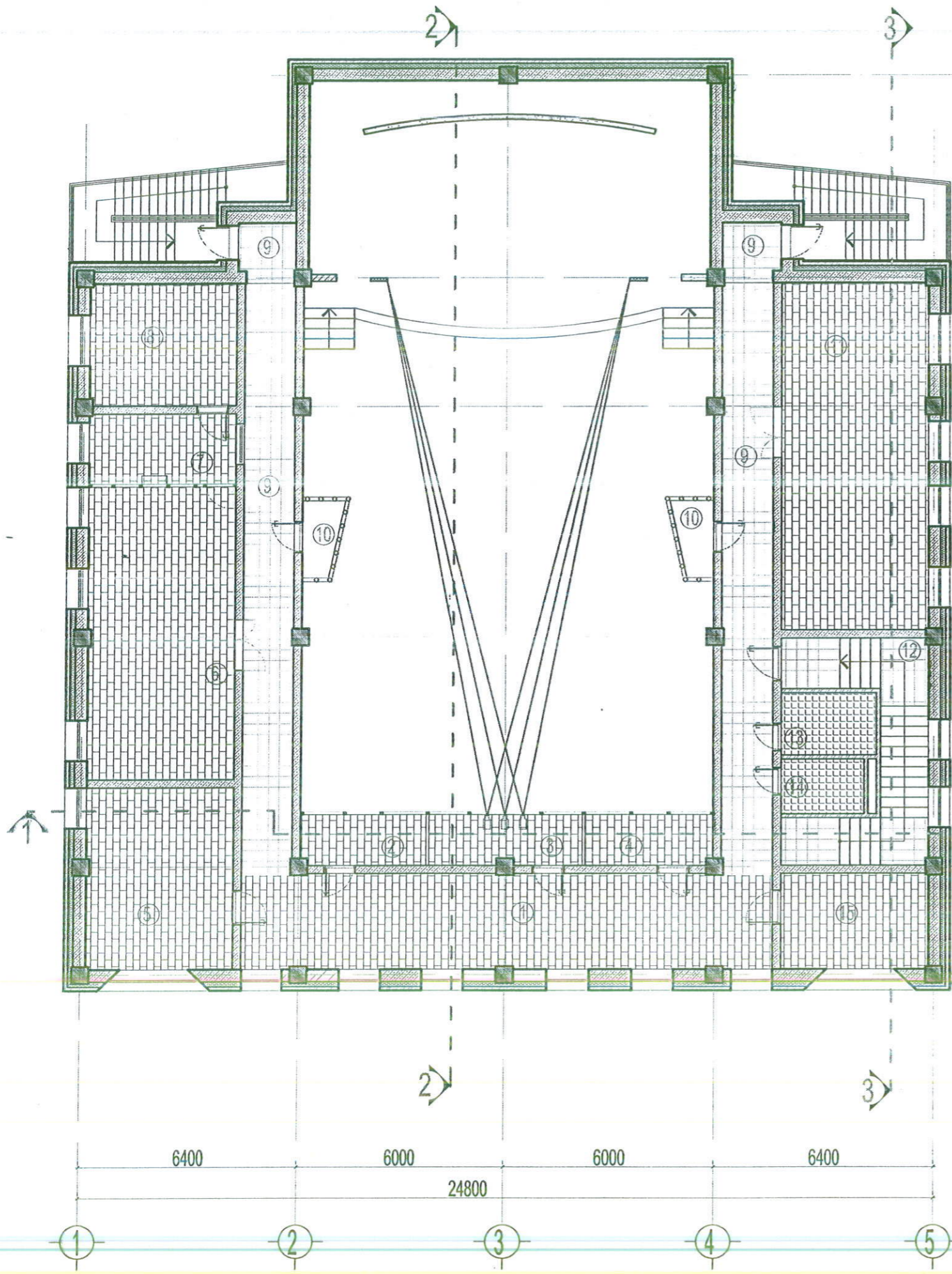


Энэхүү зураг төсөл нь "Өлзий-Иш" ХХК-ний ОЮУНЫ ӨМЧ тул зохиогчийн зөвшөөрөлгүй өөрчлөх болон олшруулахыг хориглоно.

Завхан аймаг. Идэр сум. 200 хүний суудалтай соёлын төвийн барилга				БА		
Захирал	А. Ичинхорлоо	1-р давхрын шалны байгуулалт	Масштаб:	М1:150		
Архитектор	О.Шинэбаяр		үе шат	хуудас	бүх хуудас	
Гүйцэтгэсэн	О.Шинэбаяр	ЕГ шифр: -01-01-19	А3	23	25	
Шалгасан	П.Энхбаатар	ТГ шифр:	2019 он			



2-Р ДАВХРЫН ШАЛНЫ БАЙГУУЛАЛТ М1:150



№	Өрөөний тодорхойлолт	Талбай /м2/	Шалны материал
2-р давхар			
1	Фойе	43.4	Хулд. хавтан
2	Хөгжмийн эвлүүлгийн өрөө	5.5	Хулд. хавтан
3	Кино проекцийн өрөө	6.5	Хулд. хавтан
4	Гэрэлтүүлгийн өрөө	5.5	Хулд. хавтан
5	Эрхлэгчийн өрөө	23	Хулд. хавтан
6	Уншлагын заал	37.2	Хулд. хавтан
7	Ном олгох өрөө	8.9	Хулд. хавтан
8	Ном хадгалах өрөө	15.5	Хулд. хавтан
9	Хонгил	58.2	Чулуун хавтан
10	Гэрэлтүүлгийн өрөө	4.5	Хулд. хавтан
11	Сургалтын өрөө	44	Хулд. хавтан
12	Шатны хонгил	17.8	Чулуун хавтан
13	Ариун цэврийн өрөө / эм /	5.1	Хавтанцар
14	Ариун цэврийн өрөө / эр /	3.9	Хавтанцар
15	Ажлын өрөө	12	Хулд. хавтан

Таних тэмдэг

- Шахмал чулуун хавтан
- Хавтанцар
- Хулдаасан хавтан

Энэхүү зураг төсөл нь "Өлзий-Иш" ХХК-ийн ОЮУНЫ ӨМЧ тул зохиогчийн зөвшөөрөлгүй өөрчлөх болон олшруулахыг хориглоно.

	<b>200 суудалтай соёлын төвийн барилга</b>				Завхан аймаг, Дөрвөлжин сум.	
	2-р давхрын шалны байгуулалт					Үе шат: А.3
	Захирал	<i>[Signature]</i>	А.Ичинхорлоо	Е.Г шифр: ӨИ-12-23	Масштаб: М1:150	Хуудас: БА-25
Архитектор	<i>[Signature]</i>	М.Болор-Эрдэнэ	Т.Г шифр:	Зургийн дугаар: БА-24	Огноо: 2023	
"ӨЛЗИЙ-ИШ" ХХК	Шалгасан	<i>[Signature]</i>	Ж.Нэргүй			

Шалны тодорхойлолт

Шалны огтлол	Шалны бүтэц, хэмжээ	Шалны уулзвар	1-р давхрын өрөөний дугаар	2-р давхрын өрөөний дугаар
1	2	3	5	6
	-Хавтанцар /каталог-с/ б=8мм, 300х300мм -Барьцалдуулагч, цементэн тусгай зуурмаг -Цементэн тэгшилгээ М-150, б=15мм -Бетон бэлтгэл марк 100, б=80мм -Хар тосон шаваасаар ус тусгаарлагч -Хөрсийг хайргаар нягтруулж дэвсгэр үе 100мм -Нягтруулсан хөрс		14, 15, 16, 4 34.7 м2,	
	-Сайн чанарын хулдаасан хавтан /зориулалтын цавуугаар наана/ -Зориулалтын цавуу -Цементэн тэгшилгээ М-150, б=45мм -Бетон бэлтгэл М-100, б=80мм -Хар тосон шаваасаар ус тусгаарлагч -Хөрсийг хайргаар нягтруулж дэвсгэр үе 100мм -Нягтруулсан хөрс		3-7, 10-11, 296 м2,	
	-Шахмал чулуун хавтан /каталог-с/ б=18мм, 300х300мм -Элс цементний холимог /багсармал/ б=50мм -Бетон бэлтгэл М-100, б=80мм -Хар тосон шаваасаар ус тусгаарлагч -Хөрсийг хайргаар нягтруулж дэвсгэр үе 100мм -Нягтруулсан хөрс		1, 2, 8, 17, 18, 133.4 м2,	
	-Хавтанцар /каталог-с/ б=8мм, 300х300мм -Барьцалдуулагч, цементэн тусгай зуурмаг -Ус тусгаарлагч 1 үе стеклорубероид ГОСТ-15878-70 -Цементэн тэгшилгээ М-150, б=15мм -Цутгамал т/б хучилтын хавтан, 150мм			13, 14, 9 м2
	-Сайн чанарын хулдаасан хавтан /зориулалтын цавуугаар наана/ -Цементэн тэгшилгээ М-150, б=15мм -Дуу тусгаарлагч перлит элс g-1400кг/м3, б=30мм -Ус тусгаарлагч 1 үе стеклорубероид ГОСТ-15878-70 -Цутгамал т/б хучилтын хавтан, 150мм			1-8, 10, 11, 15, 206 м2
	-Шахмал чулуун хавтан /каталог-с/ б=18мм, 600х600мм -Барьцалдуулагч, цементэн тусгай зуурмаг, б=30мм -Цутгамал т/б хучилтын хавтан			9, 12 76 м2
	Сайн чанарын паркет Зөөлөвч Цементэн тэгшилгээ. М-150. б=25мм Ус тусгаарлагч 1 үе стеклорубероид ГОСТ-15878-70 Цементэн тэгшилгээ. М-150. б=15мм Бетон бэлтгэл марк 100, б=100мм Нягтруулсан хөрс		9, 82 м2	

Тайлбар:

- Шалны ажлыг хийхээс өмнө шал доор хийгдэх суваг болон сантехник, цахилгааны угсралтын ажлыг хийж дуусгасан байх шаардлагатай.
- Ариун цэврийн өрөөний шалны түвшинг бусад харьцаж байгаа шалныхаа түвшингээс 20мм доор хийж бөгөөд ус тусгаарлагч үеийг шалнаас дээш хананд 300мм өндөр өгсүүлж нааж өгнө.
- Шалны байгуулалтыг БА-19-:-20 -с үз.

Завхан аймаг Дөрвөлжин сум.  
200 хүний суудалтай соёлын төв. шифр- өч-12-23

ЭНЭ ХУУДАС:  
ЗАСВАРТАЙ, ЗАСВАРГАЙ, ХАШИГТАЙ

АРХИТЕКТОР /М. Болор-Эрдэнэ/

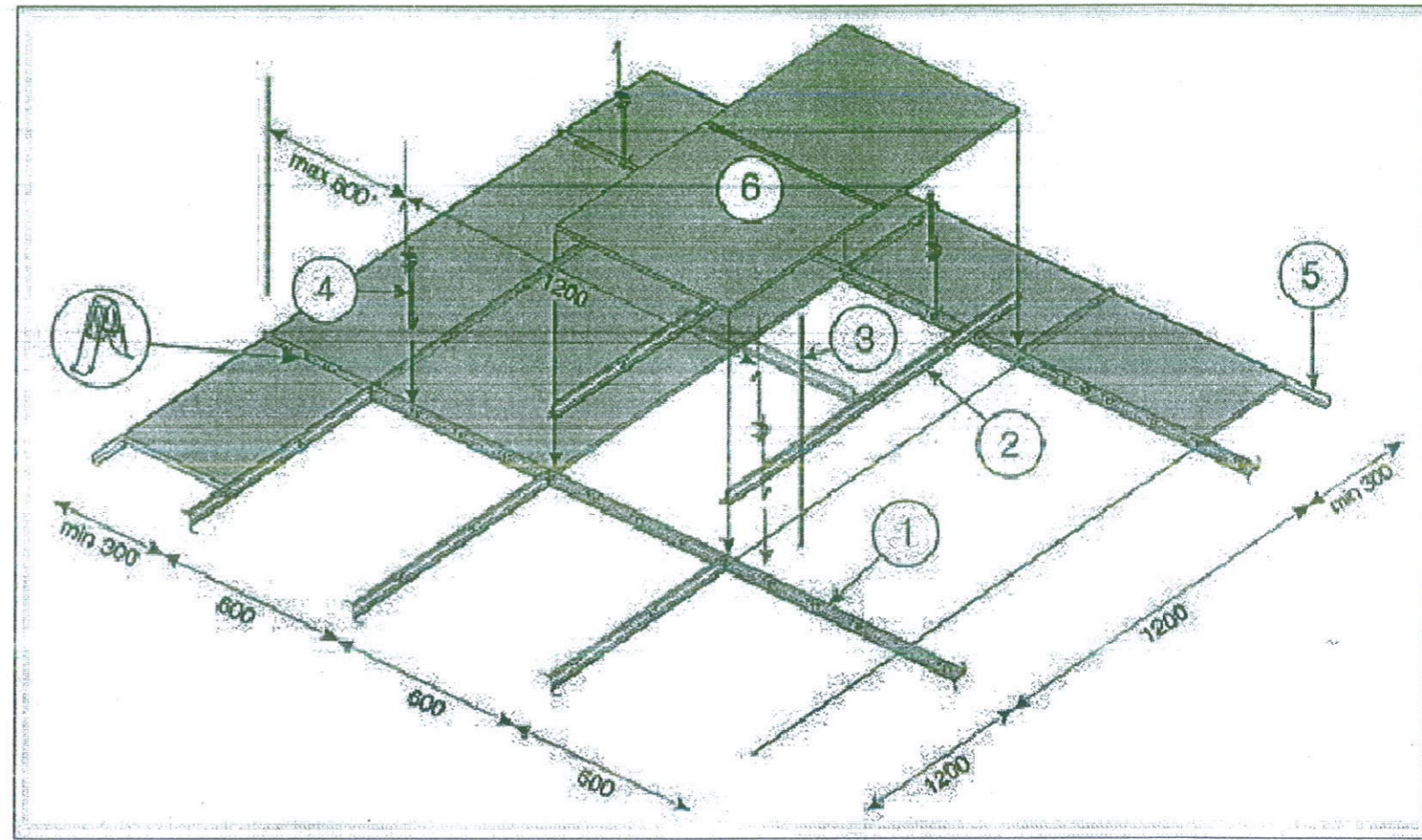
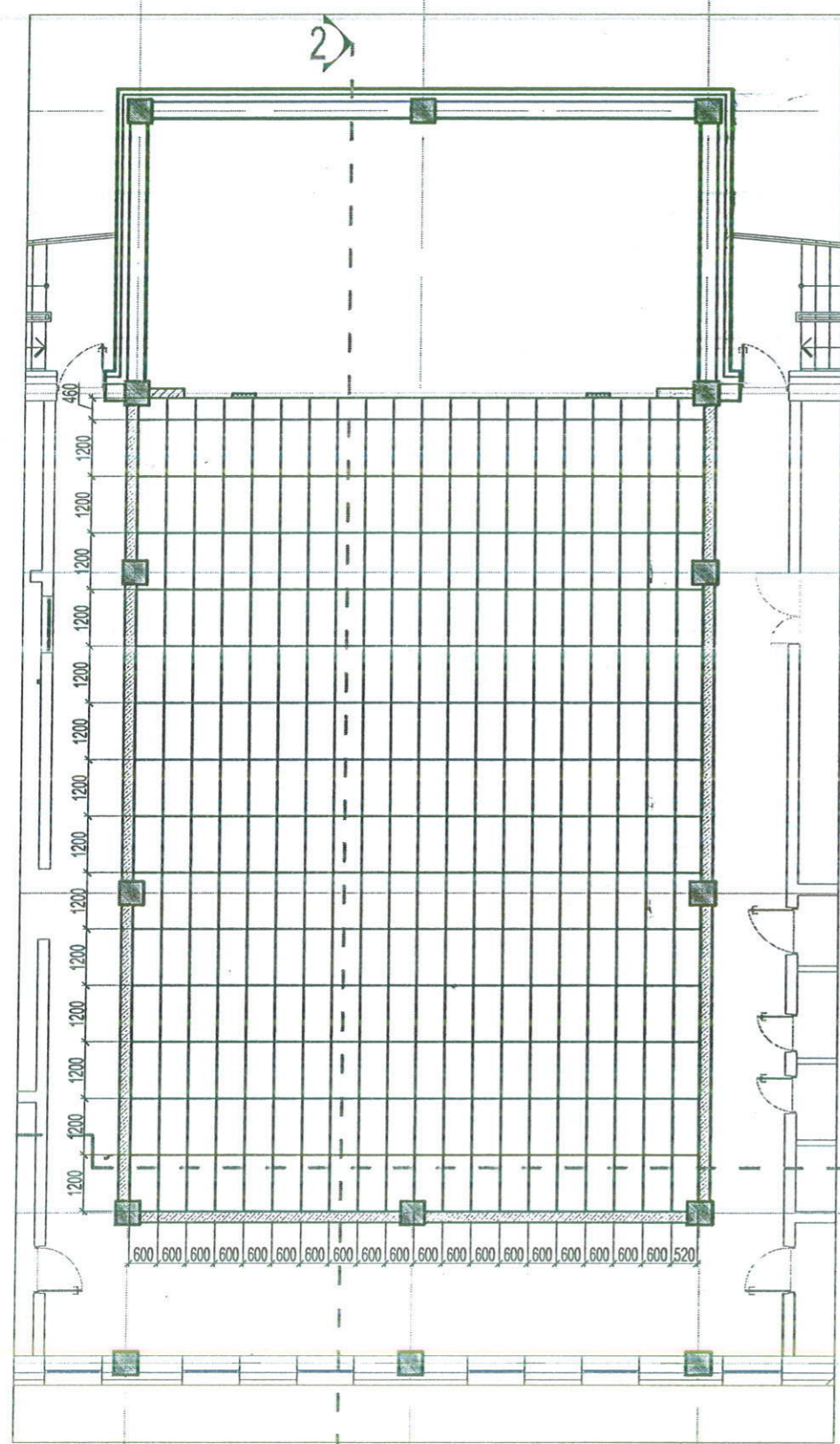
ШАЛГАСАН /Х. Нэргүй/



Завхан аймаг. Идэр сум. 200 хүний суудалтай соёлын төвийн барилга			
Захирал	А. Ичинхорлоо		Шалны тодорхойлолт
Архитектор	О.Шинэбаяр		
Гүйцэтгэсэн	О.Шинэбаяр		
Шалгасан	П.Энхбаатар		ЕГ шифр: -ӨИ-01-19
			ТГ шифр:


Масштаб: М1:100		
үе шаг	хуудас	бүх хуудас
A3	25	25
2019 он		



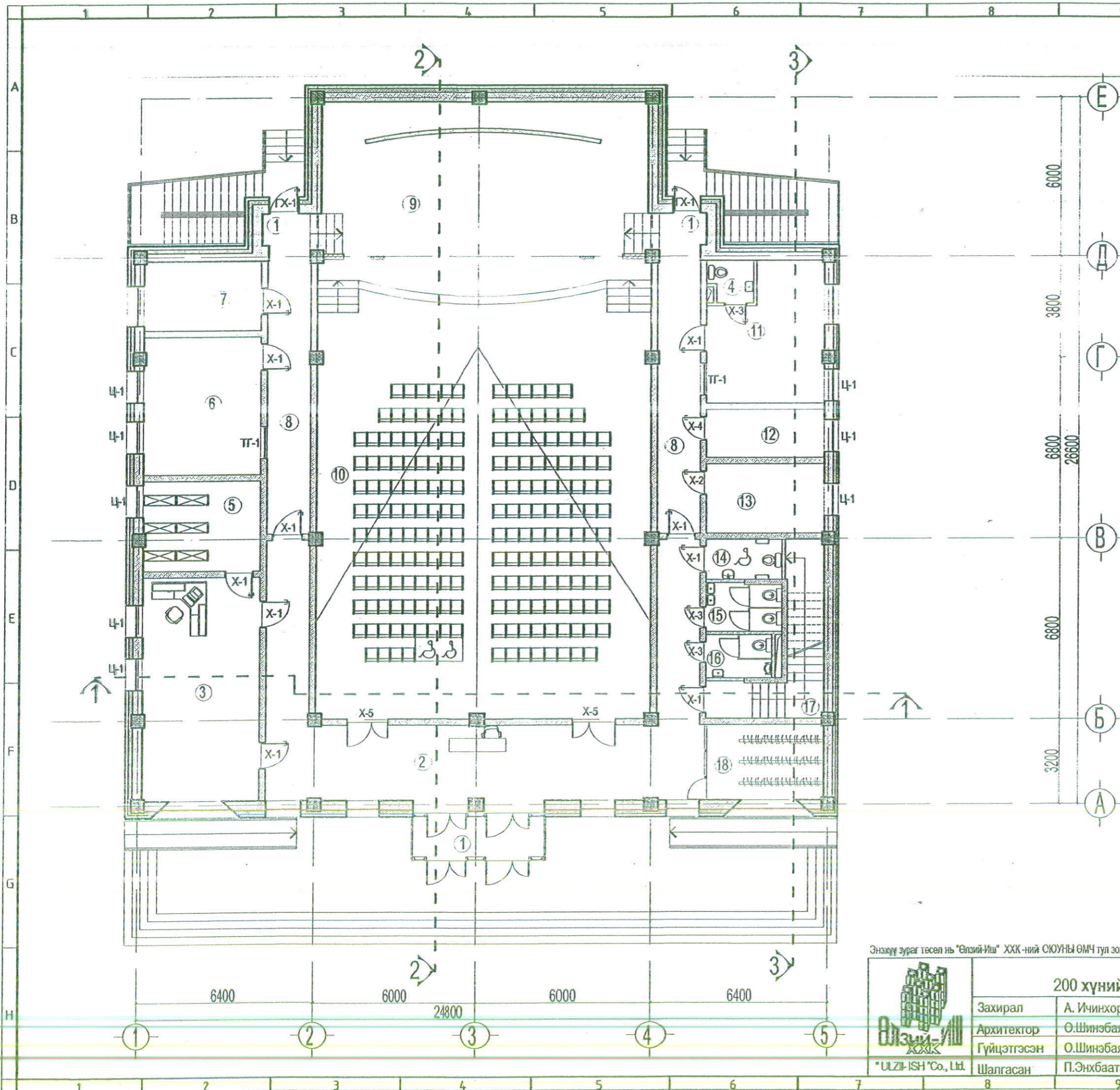


- Талбайр
- Энэ хуудсыг БА-5, 6, гэсэн хуудсуудтай хамт үз.
  - Таазны ажлыг хийхээс өмнө таазан дээр хийгдэх суваг болон цахилгааны ажлыг хийж дуусгасан байх шаардлагатай.
  - Хөнгөн цагаан заманд 120x60 хэмжээтэй акустик хавтангаар дүүжин тааз хийж гүйцэтгэнэ.
  - Дуу чимээ тусгаарлах хавтанг зурагт заагдсан хэсэгт бүрт хана таазанд хийж гүйцэтгэнэ.

Энэхүү зураг төсөл нь "Өлзий-Иш" ХХК-ний ОЮУНЫ ӨМЧ тул зохиогчийн зөвшөөрөлгүй өөрчлөх болон олшруулахыг хориглоно.

	<b>200 суудалтай соёлын төвийн барилга</b>				Завхан аймаг. Дөрвөлжин сум.	
	Заалны таазны байгуулалт					Үе шат: А.3
Захирал	<i>А.Ичинхорлоо</i>	А.Ичинхорлоо	Е.Г шифр:	Масштаб:	Хуудас:	
Архитектор	<i>М.Болор-Эрдэнэ</i>	М.Болор-Эрдэнэ	ӨИ-12-23	M1:150	БА-25	
Шалгасан	<i>Ж.Нэргүй</i>	Ж.Нэргүй	Т.Г шифр:	Зургийн дугаар:	Огноо:	
"ӨЛЗИЙ-ИШ" ХХК				БА-25*	2023	

1-Р ДАВХРЫН ТЕХНОЛОГИЙН БАЙГУУЛАЛТ М1:150



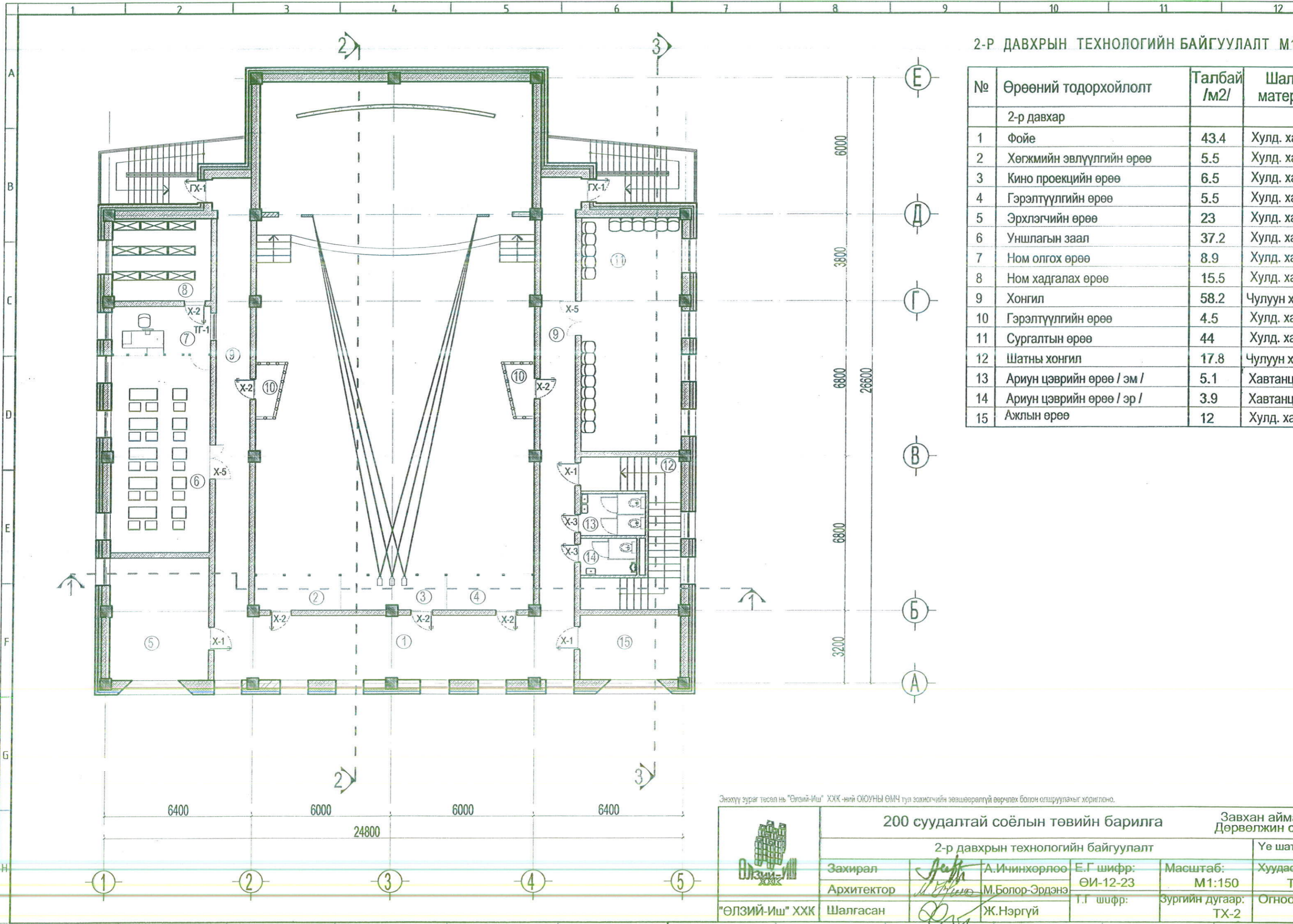
№	Өрөөний тодорхойлолт	Талбай /м2/	Шалны материал
	1-р давхар		
1	Гонх	12	Чулуун хавтан
2	Фойе-вестибюль	44	Чулуун хавтан
3	Музей	36.2	Хулд. хавтан
4	Ариун цэврийн өрөө	2.5	Хавтанцар
5	Музейн фонд	14.5	Хулд. хавтан
6	Хувцас солих өрөө	22	Хулд. хавтан
7	Агуулах	11.2	Хулд. хавтан
8	Хонгил	52	Чулуун хавтан
9	Тайз	82	Паркет
10	Заал	192	Хулд. хавтан
11	Хувцас солих өрөө	20	Хулд. хавтан
12	Цахилгааны өрөө	7.8	Хавтанцар
13	Дулааны өрөө	11.2	Хавтанцар
14	Ариун цэврийн өрөө /ХБИ/	4.2	Хавтанцар
15	Ариун цэврийн өрөө /эм/	5.1	Хавтанцар
16	Ариун цэврийн өрөө /эр/	3.9	Хавтанцар
17	Шагны хонгил	13.4	Чулуун хавтан
18	Өлгүүр	12	Чулуун хавтан

Завхан аймаг, Дөрвөлжин сум.  
200 хүний суудалтай соёлын төв. шифр-01-12-23

ЭНЭ ХУУДАС:  
ЗАСВАРТАЙ, ЗАСВАРГУЙ, ХҮНИ  
ДЭГЭЭР  
ДИРЕКТОР / М.Балор-Эрдэнэ  
ЗАСАН / Ж.Нэртүц

Энэхүү зураг төсөл нь "Өлзий-Иш" ХХК-ний СЮУНЫ ӨМЧ тул зохиогчийн зөвшөөрөлгүй өөрчлөх болон олшруулахыг хориглоно.


Завхан аймаг, Идэр сум. 200 хүний суудалтай соёлын төвийн барилга				ТХ	
Захирал	А. Ичинхорлоо	1-р давхрын технологийн байгуулалт	Масштаб:	М1:150	
Архитектор	О.Шинэбаяр	ЕГ шифр: -ӨИ-01-19	үе шат	хуудас	бүх хуудас
Гүйцэтгэсэн	О.Шинэбаяр	ТГ шифр:	А3	1	2
Шалгасан	П.Энхбаатар		2019 он		



2-р ДАВХРЫН ТЕХНОЛОГИЙН БАЙГУУЛАЛТ М1:150

№	Өрөөний тодорхойлолт	Талбай /м2/	Шалны материал
2-р давхар			
1	Фойе	43.4	Хулд. хавтан
2	Хөгжмийн эвлүүлгийн өрөө	5.5	Хулд. хавтан
3	Кино проекцийн өрөө	6.5	Хулд. хавтан
4	Гэрэлтүүлгийн өрөө	5.5	Хулд. хавтан
5	Эрхлэгчийн өрөө	23	Хулд. хавтан
6	Уншлагын заал	37.2	Хулд. хавтан
7	Ном олгох өрөө	8.9	Хулд. хавтан
8	Ном хадгалах өрөө	15.5	Хулд. хавтан
9	Хонгил	58.2	Чулуун хавтан
10	Гэрэлтүүлгийн өрөө	4.5	Хулд. хавтан
11	Сургалтын өрөө	44	Хулд. хавтан
12	Шатны хонгил	17.8	Чулуун хавтан
13	Ариун цэврийн өрөө / эм /	5.1	Хавтанцар
14	Ариун цэврийн өрөө / эр /	3.9	Хавтанцар
15	Ажлын өрөө	12	Хулд. хавтан

Энэхүү зураг төсөл нь "Өлзий-Иш" ХХК-ний ОЮУНЫ ӨМЧ тул зохиогчийн зөвшөөрөлгүй өөрчлөх болон олшруулахыг хориглоно.

 <p>"ӨЛЗИЙ-ИШ" ХХК</p>	<p>200 суудалтай соёлын төвийн барилга</p> <p>2-р давхрын технологийн байгуулалт</p>				<p>Завхан аймаг. Дөрвөлжин сум.</p> <p>Үе шат: А.3</p>	
	Захирал	<i>[Signature]</i>	А.Ичинхорлоо	Е.Г шифр:	Масштаб:	Хуудас:
	Архитектор	<i>[Signature]</i>	М.Болор-Эрдэнэ	ӨИ-12-23	М1:150	ТХ-2
Шалгасан	<i>[Signature]</i>	Ж.Нэргүй	Т.Г шифр:	Зургийн дугаар:	Огноо:	
				ТХ-2	2023	