

БАТЛАВ:
 ХӨВСГӨЛ АЙМГИЙН ЕРӨНХИЙ АРХИТЕКТОР..... Х. ДАВААСҮРЭН



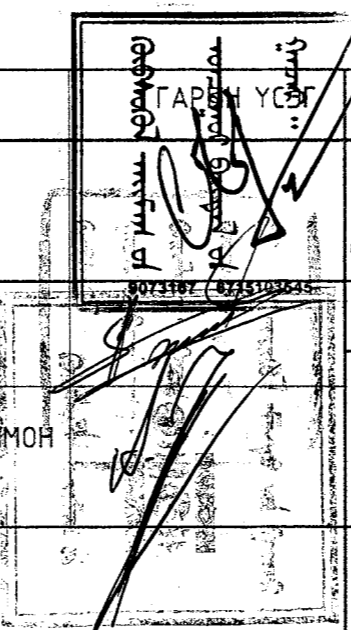
/Хөвсгөл аймаг. Галт сум /

НИЙТИЙН БИЕИЙН ТАМИР, СПОРТ, УРЛАГ СОЁЛЫН ТАЛБАЙ

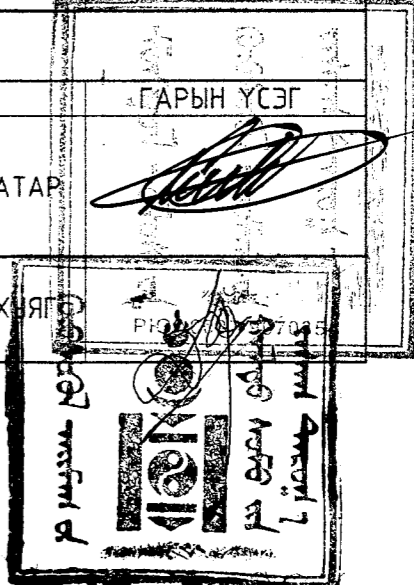
ХЯНАСАН:

АЛБАН ТУШААЛ	НЭР
ХӨВСГӨЛ АЙМГИЙН ОНЦГОЙ БАЙДЛЫН ГАЗРЫН ДАРГА ХОШУУЧ	С. ГАНБОЛД
ГХБХБН-ын БАРИЛГА ХОТ БАЙГУУЛАЛТЫН ХЭЛТСИЙН ДАРГА	Б. ЭНХЖАРГАЛ
ХӨВСГӨЛ АЙМГИЙН ЭРҮҮЛ МЭНДИЙН ГАЗРЫН ХЯНАЛТ, ШАЛГАЛТЫН ХЭЛТСИЙН ДАРГА, УЛСЫН АХЛАХ БАЙЦААГЧ	А. ҮҮРИЙНЦОЛМОН

БОЛОВСРУУЛСАН:



ГҮЙЦЭТГЭГЧ;	
АЛБАН ТУШААЛ	НЭР
Барилгын зураг төслийн "СОЛОНГОТ КОНСТРАКШН"ХХК ЗАХИРАЛ	Ш. ЭРДЭНЭСҮВД
ЗАХИАЛАГЧ;	
АЛБАН ТУШААЛ	НЭР
ХӨВСГӨЛ АЙМГИЙН ЗАСАГ ДАРГЫН ОРЛОГЧ	М.ХУЯГБААТАР
ХӨВСГӨЛ АЙМАГ. ГАЛТ СУМЫН ЗАСАГ ДАРГА	Д.ЭРДЭНЭХҮЯГ



2024 он



Барилгын зураг төслийн "СОЛОНГОТ КОНСТРАКШН" ХХК

/Хөвсгөл аймаг, Галт сум /

НИЙТИЙН БИЕЙН ТАМИР; СПОРТ; УРЛАГ СОЁЛЫН ТАЛБАЙ

БОЛОВСРУУЛСАН:

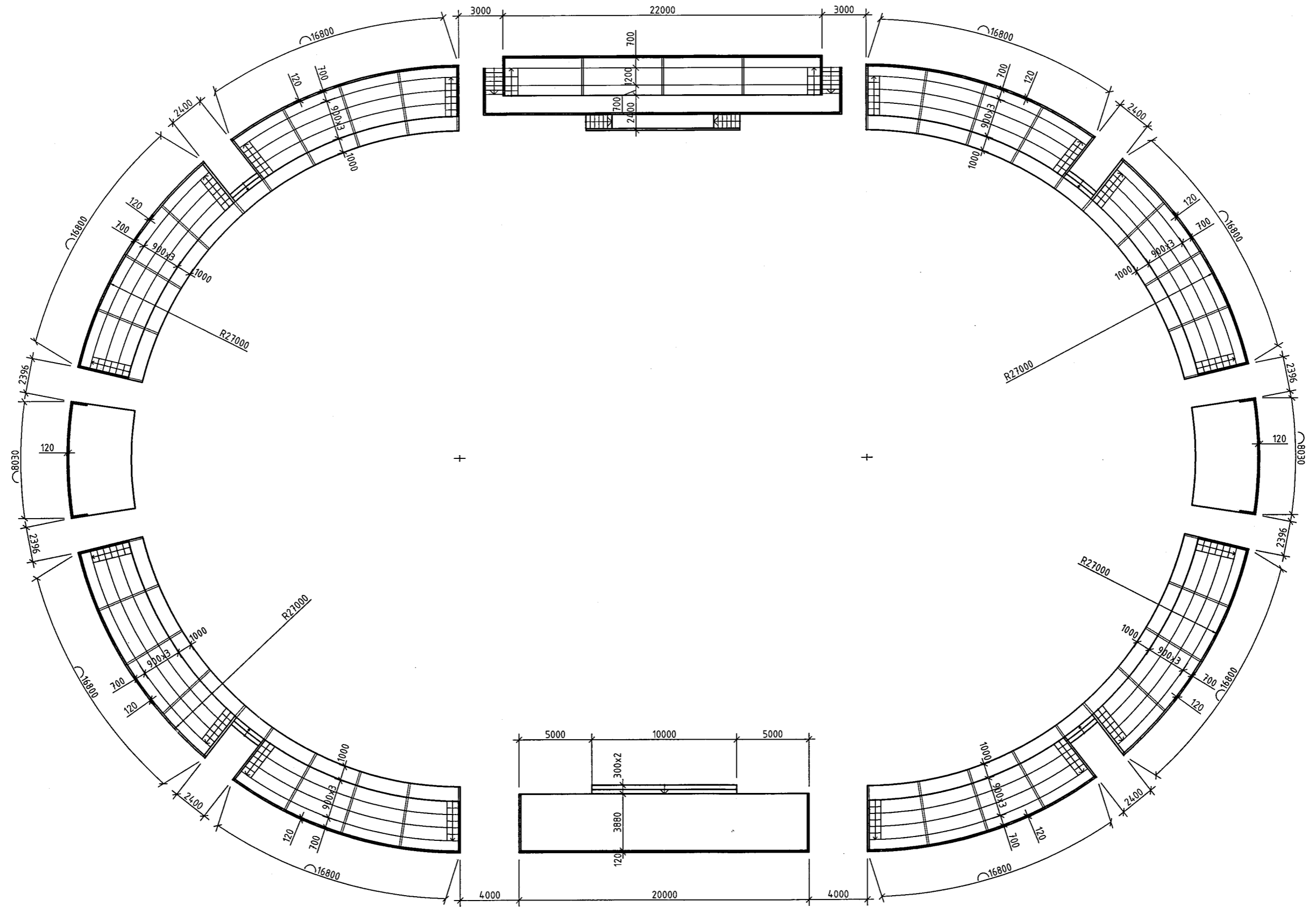
Инженер.


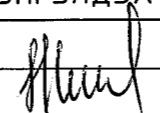


..... /Ш.Эрдэнэсүвд/

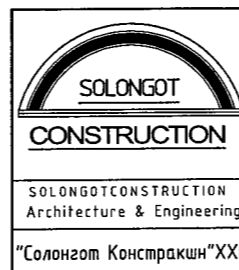
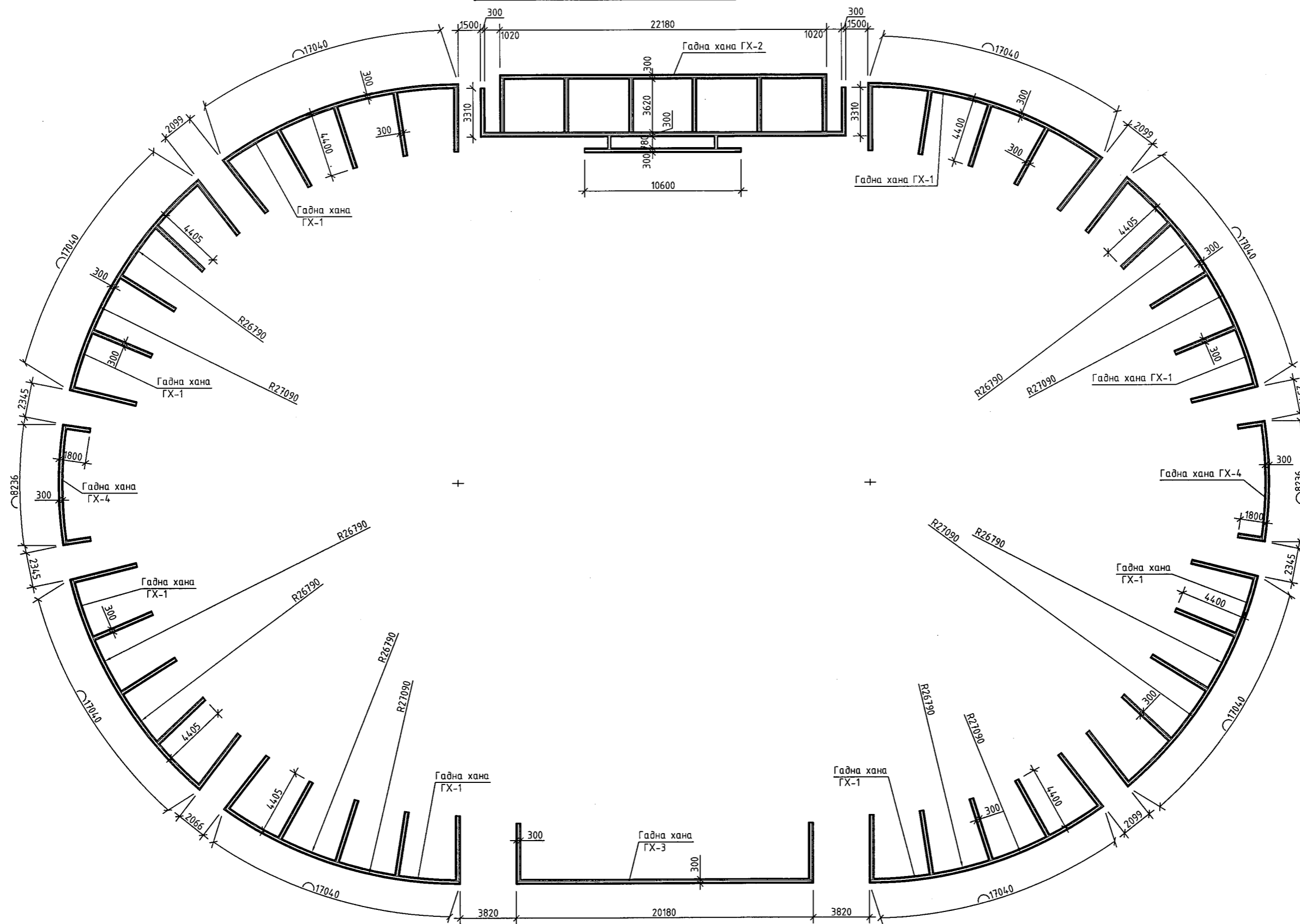
Улаанбаатар хот
2024 он

ЦЭНГЭЛДЭХ ХҮРЭЭЛЭН БАЙГУУЛАЛТ



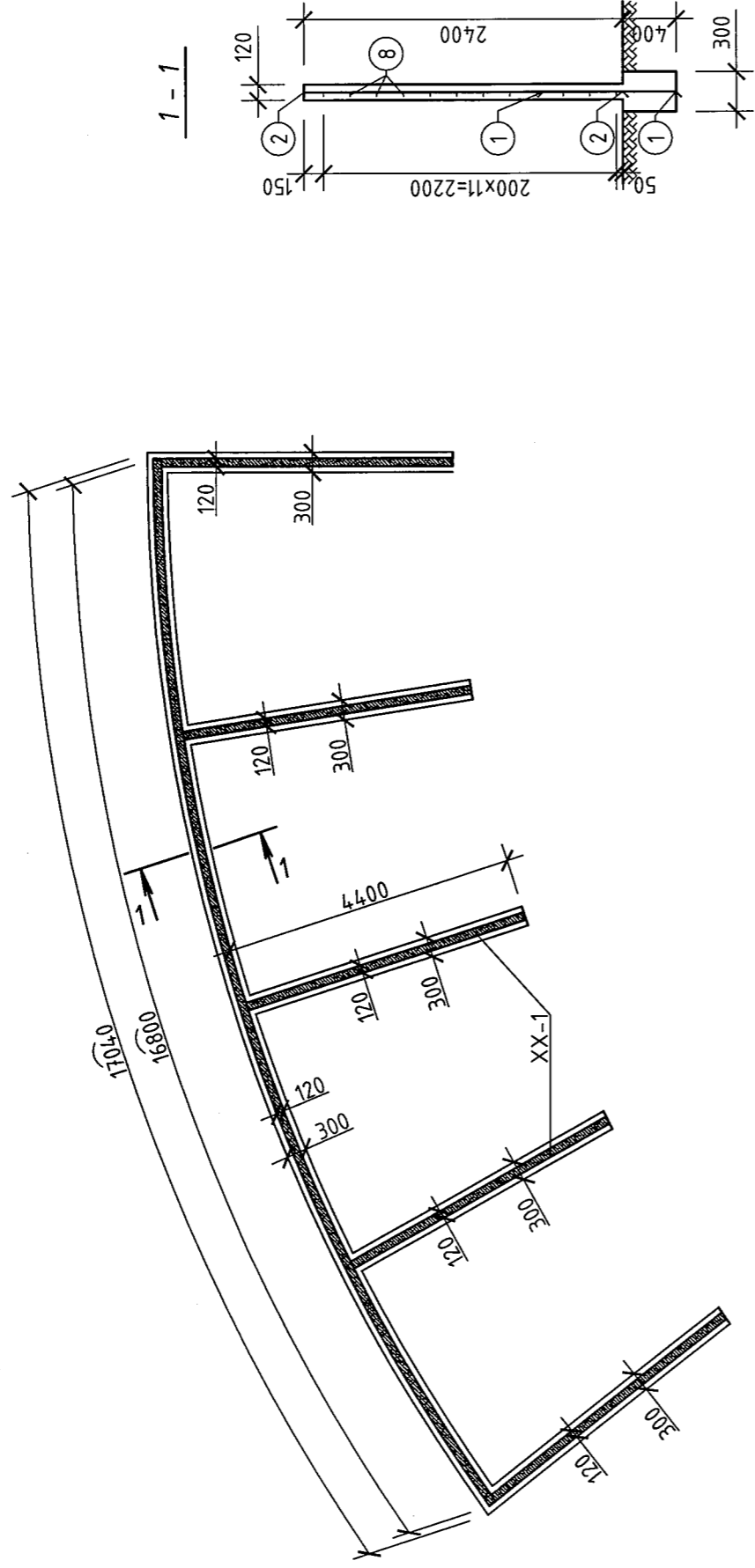
 SOLONGOT CONSTRUCTION Architecture & Engineering "Солонгот Констракшн" ХХК	Хөвсгөл аймаг, Галт сум НИЙТИЙН БИЕЙН ТАМИР, СПОРТ УРЛАГ СОЁЛЫН ТАЛБАЙ ЦЭНГЭЛДЭХ ХҮРЭЭЛЭН БАЙГУУЛАЛТ				Үе шат:	A.3	
	Инженер		Ш.Эрдэнэсүвд	Е.Г Шифр:	СК-01/2024	Огноо:	2024
	Гүйцэтгэсэн		Ш.Эрдэнэсүвд	Т.Г Шифр:		Зургийн дугаар:	Хүндас:
	Шалгасан				ББ-01		

ЦЭНГЭЛДЭХ ХҮРЭЭЛЭН СУУРИЙН БАЙГУУЛАЛТ



Хөвсгөл аймаг, Галт сум					
НИЙТИЙН БИЕЙН ТАМИР, СПОРТ УРЛАГ СОЁЛЫН ТАЛБАЙ					
ЦЭНГЭЛДЭХ ХҮРЭЭЛЭН СУУРИЙН БАЙГУУЛАЛТ				Үе шат: А.3	
Инженер	<i>Handwritten signature</i>	Ш.Эрдэнэсүвд	Е.Г Шифр: СК-01/2024	Масштаб:	Огноо: 2024
Гүйцэтгэсэн		Ш.Эрдэнэсүвд	Т.Г Шифр:	Зургийн дугаар: ББ-02	Хуудас:
Шалгасан					

ГАДНА ХАНА ГХ-1-ИЙН БАЙГУУЛАЛТ



№	Тэмдэглэгээ	Нэр	Тоо	Нэгж	Бүгд
	ГАДНА ХАНА ГХ-1 материалын түүвэр		8	490.89	3927.09
1	ГОСТ 5781-82*	A400 ϕ 12	1000	0.89	81.70
2	ГОСТ 5781-82*	A400 ϕ 12	2400	2.13	196.07
8	ГОСТ 5781-82*	A400 ϕ 12	20000	17.76	213.12
		Бетон В20			7.40x8=59.20м ³



SOLOGOT
CONSTRUCTION
Architecture & Engineering
"Солонгот Констракшн" ХХК

Хөвсгөл аймаг, Галт сум
НИЙТИЙН БИЕЙН ТАМИР, СПОРТ УРЛАГ СОЁЛЫН ТАЛБАЙ

Г А Д Н А Х А Н А Г Х - 1 - И Й Н Б А Й Г У У Л А Л Т

Инженер

Ш.Эрдэнэсүрд

Гүйцэтгэсэн

Ш.Эрдэнэсүрд

Шалгасан

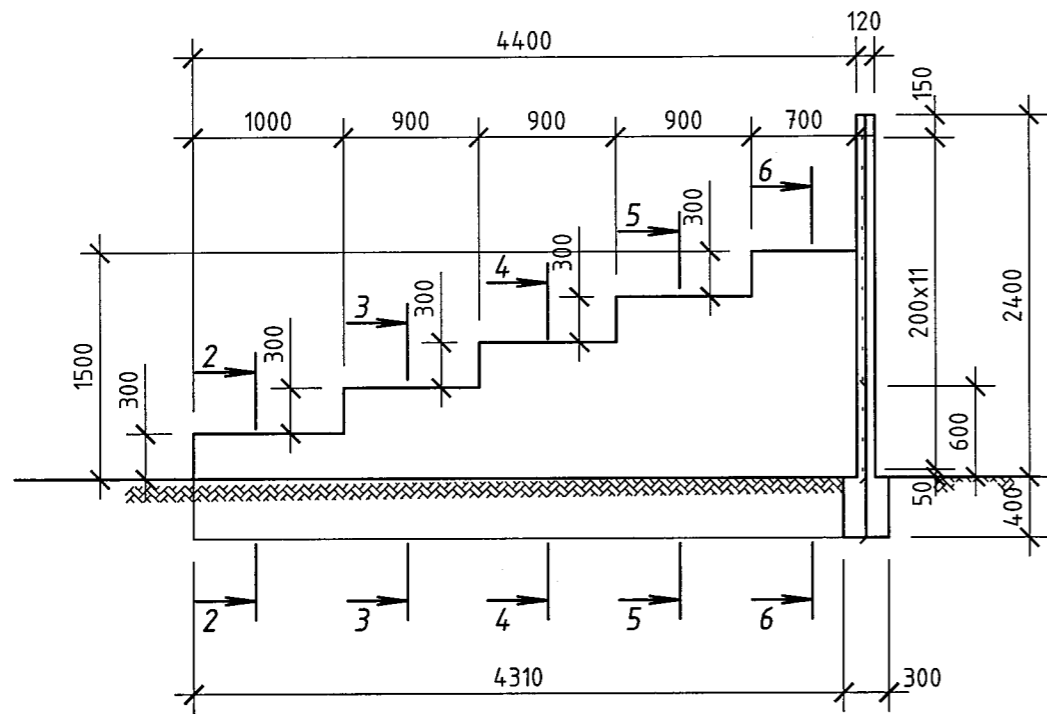
ББ-03

Үе шал: А.3

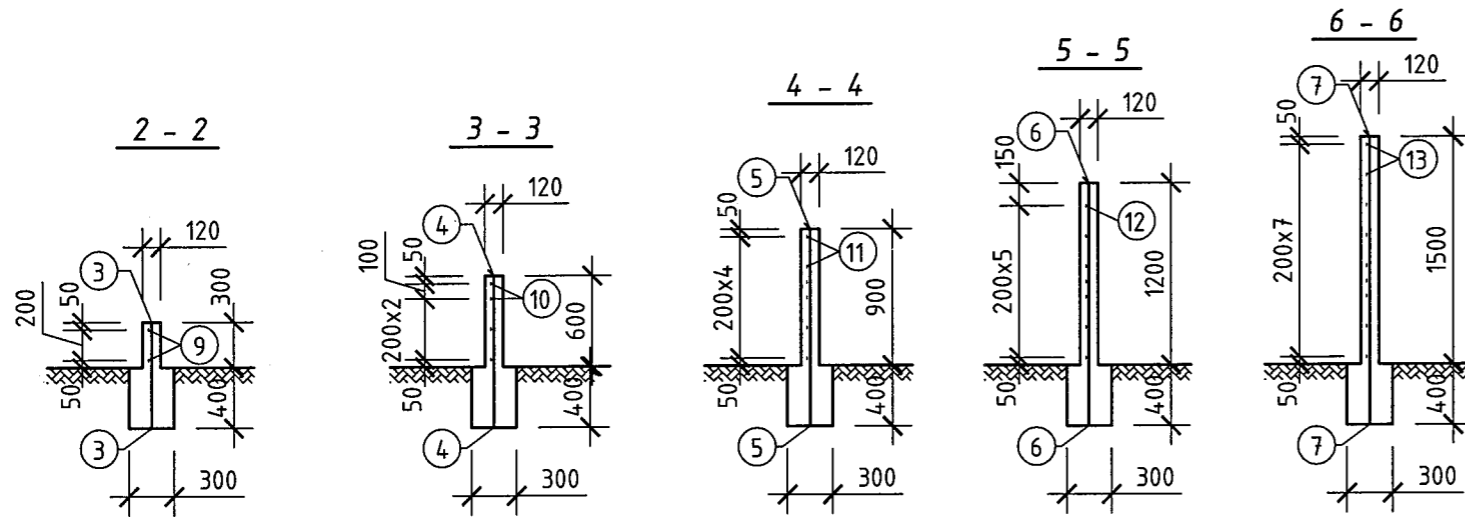
Огноо: 2024


Хугацаа:

ХАМАР ХАНА XX-1 ОГТЛОЛ

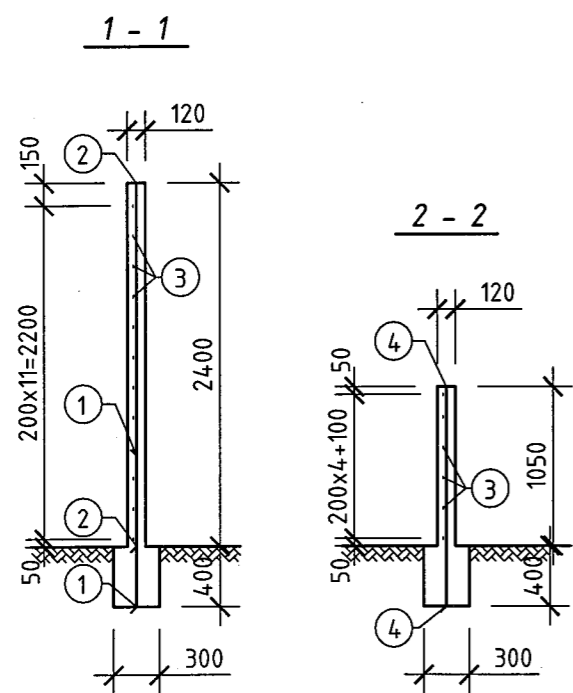
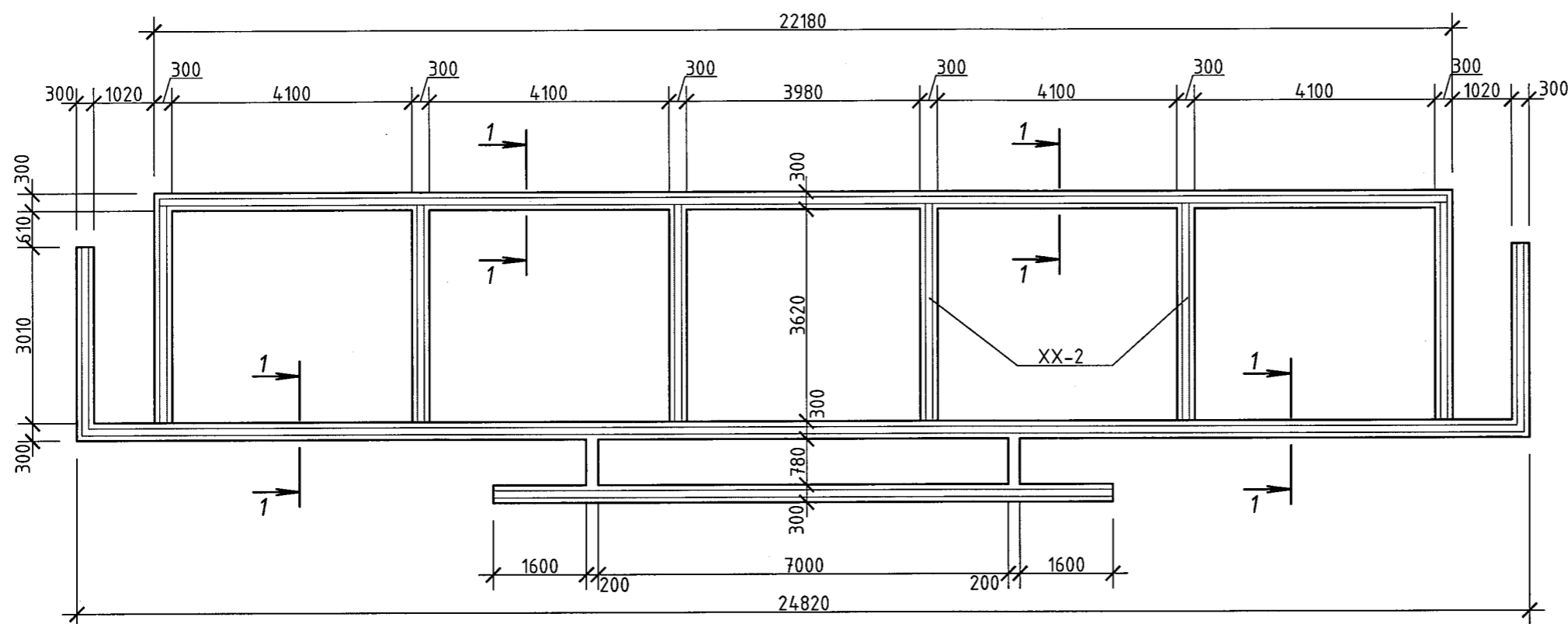


№	Тэмдэглэгээ	Нэр	Тоо	Нэгж	Бүгд
ХАМАР ХАНА XX-1 материалын түүвэр			40	51.95	2077.92
3	ГОСТ 5781-82*	A400 φ 12 = 700	6	0.62	3.73
4	ГОСТ 5781-82*	A400 φ 12 = 1000	5	0.89	4.44
5	ГОСТ 5781-82*	A400 φ 12 = 1300	5	1.15	5.77
6	ГОСТ 5781-82*	A400 φ 12 = 1600	5	1.42	7.10
7	ГОСТ 5781-82*	A400 φ 12 = 1900	4	1.69	6.75
9	ГОСТ 5781-82*	A400 φ 12 = 4600	2	4.08	8.17
10	ГОСТ 5781-82*	A400 φ 12 = 3600	2	3.20	6.39
11	ГОСТ 5781-82*	A400 φ 12 = 2700	2	2.40	4.80
12	ГОСТ 5781-82*	A400 φ 12 = 1800	2	1.60	3.20
13	ГОСТ 5781-82*	A400 φ 12 = 900	2	0.80	1.60
Бетон В20			1.30x40=52м ³		



 SOLONGOT CONSTRUCTION Architecture & Engineering "Солонгот Констракшн" ХХК	Хөвсгөл аймаг, Галт сум НИЙТИЙН БИЕЙН ТАМИР, СПОРТ УРЛАГ СОЁЛЫН ТАЛБАЙ ХАМАР ХАНА XX-1 ОГТЛОЛ				Үе шат: А.3	
	Инженер	<i>Handwritten signature</i>	Ш.Эрдэнэсүвд	Е.Г Шифр: СК-01/2024	Масштаб:	Огноо: 2024
	Гүйцэтгэсэн		Ш.Эрдэнэсүвд	Т.Г Шифр:	Зургийн дугаар: ББ-04	Хуудас:
Шалгасан						

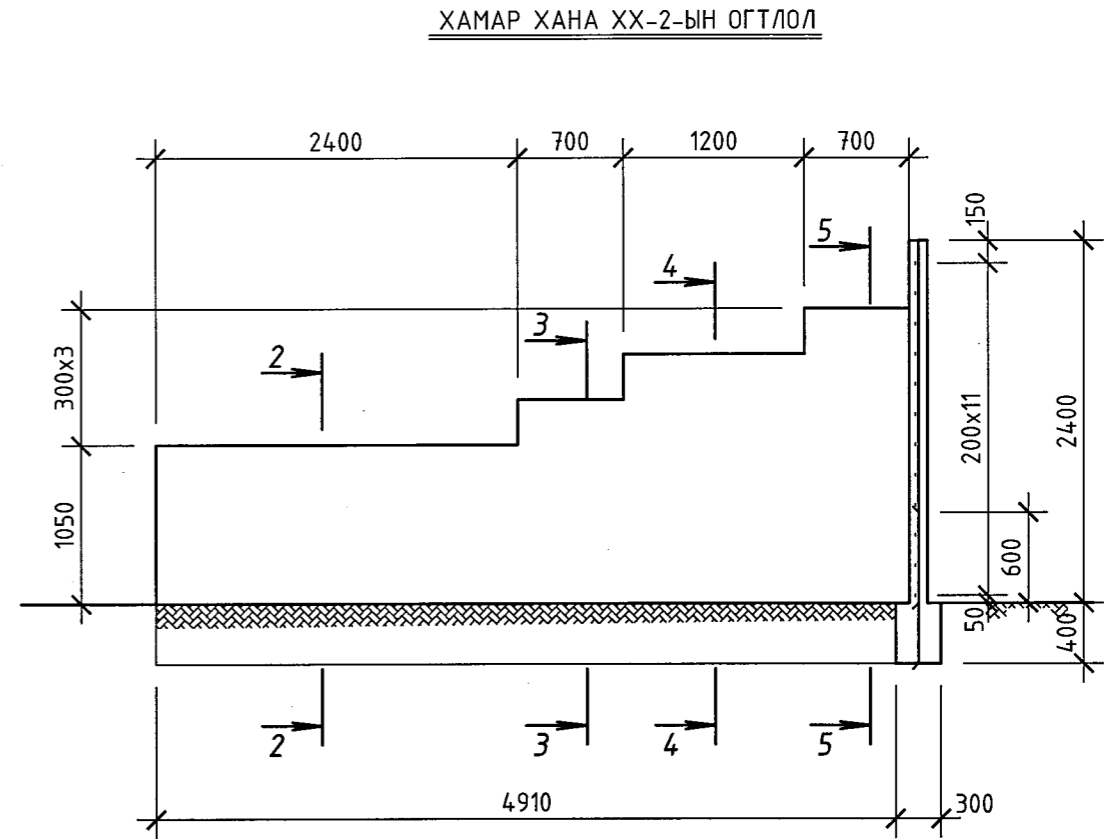
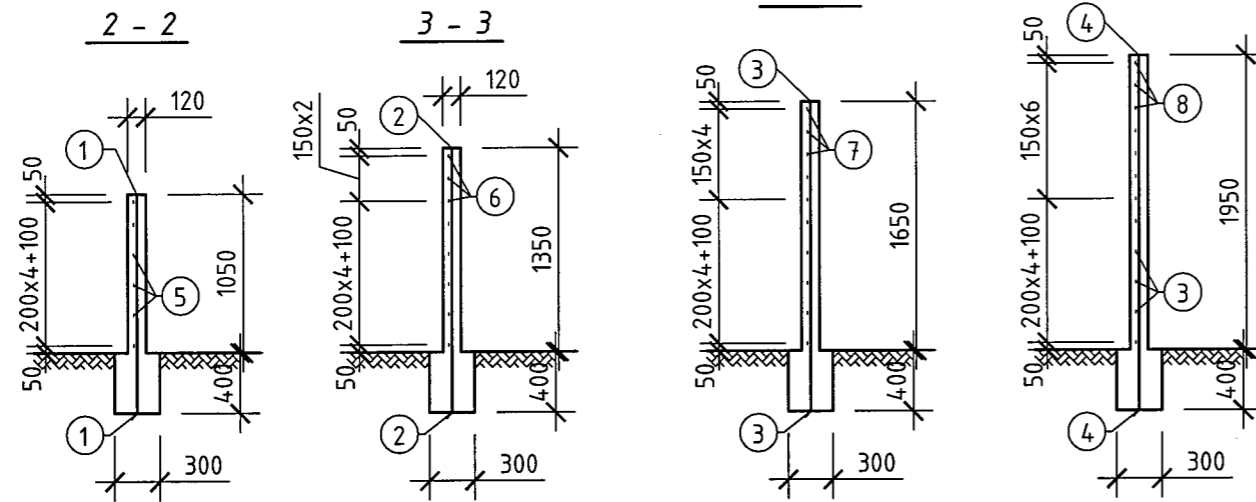
ГАДНА ХАНА ГХ-2-ЫН БАЙГУУЛАЛТ



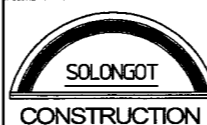
№	Тэмдэглэгээ	Нэр	Тоо	Нэгж	Бүгд
ГАДНА ХАНА ГХ-2; огтлол 1-1 материалын түүвэр			1	604.55	604.55
1	ГОСТ 5781-82*	A400 φ 12 = 1000	112	0.89	99.46
2	ГОСТ 5781-82*	A400 φ 12 = 2400	112	2.13	238.69
3	ГОСТ 5781-82*	A400 φ 12 = 25000	12	22.20	266.40
Бетон В20				9.10м3	

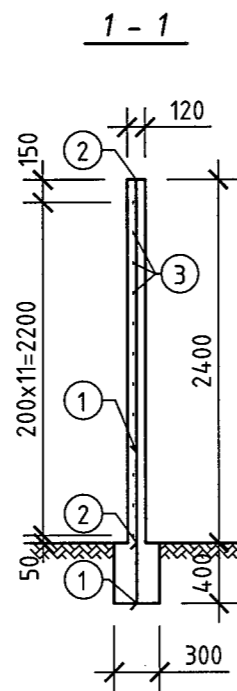
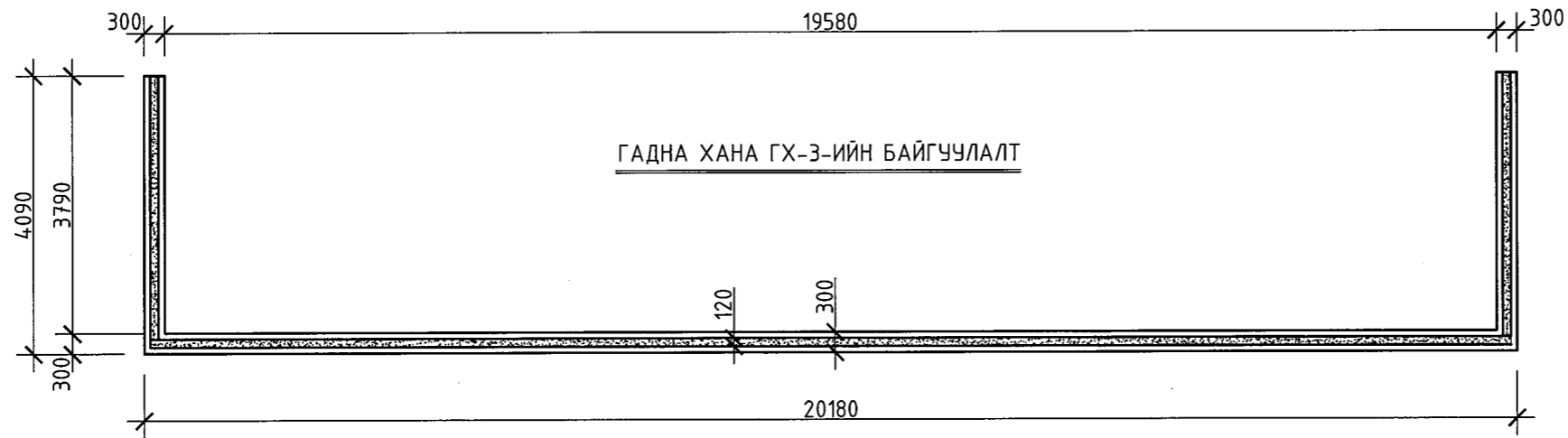
№	Тэмдэглэгээ	Нэр	Тоо	Нэгж	Бүгд
ГАДНА ХАНА ГХ-2; огтлол 2-2 материалын түүвэр			1	394.27	394.27
1	ГОСТ 5781-82*	A400 φ 12 = 1500	160	1.33	213.12
3	ГОСТ 5781-82*	A400 φ 12 = 34000	6	30.19	181.15
Бетон В20				9.10м3	

<p>SOLONGOT CONSTRUCTION Architecture & Engineering "Солонгот Констракшн" ХХК</p>	Хөвсгөл аймаг, Галт сум				
	НИЙТИЙН БИЕЙН ТАМИР, СПОРТ УРЛАГ СОЁЛЫН ТАЛБАЙ				
	ГАДНА ХАНА ГХ-2-ЫН БАЙГУУЛАЛТ				
	Ye шат: А.3				
Инженер	<i>[Signature]</i>	Ш.Эрдэнэсүвд	Е.Г Шифр: СК-01/2024	Масштаб:	Огноо: 2024
Гүйцэтгэсэн		Ш.Эрдэнэсүвд	Т.Г Шифр:	Зургийн дугаар: ББ-05	Хуудас:
Шалгасан					



№	Тэмдэглэгээ	Нэр	Тоо	Нэгж	Бүгд
ХАМАР ХАНА ХХ-2 материалын түүвэр			6	93.60	561.57
3	ГОСТ 5781-82*	A400 φ 12 = 1500	13	1.33	17.32
2	ГОСТ 5781-82*	A400 φ 12 = 1700	5	1.51	7.55
3	ГОСТ 5781-82*	A400 φ 12 = 2000	7	1.78	12.43
4	ГОСТ 5781-82*	A400 φ 12 = 2300	5	2.04	10.21
5	ГОСТ 5781-82*	A400 φ 12 = 5200	6	4.62	27.71
6	ГОСТ 5781-82*	A400 φ 12 = 2800	3	2.49	7.46
7	ГОСТ 5781-82*	A400 φ 12 = 2200	3	1.95	5.86
8	ГОСТ 5781-82*	A400 φ 12 = 1900	3	1.69	5.06
Бетон В20				1.60x6=10.0м3	

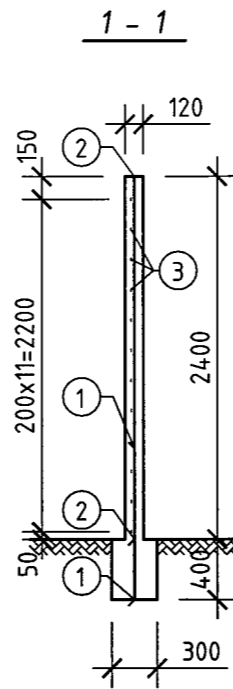
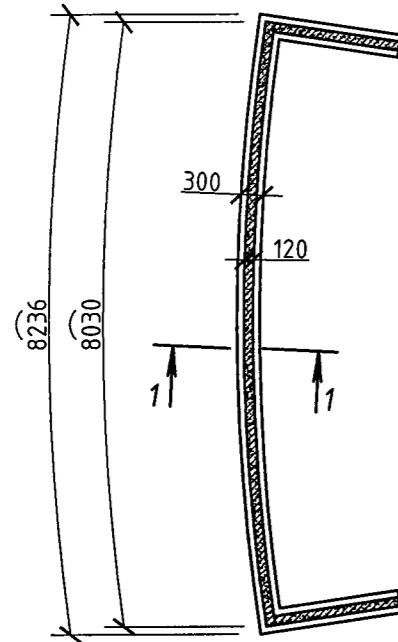
 SOLONGOT CONSTRUCTION Architecture & Engineering "Солонгот Констракшн" ХХК	Хөвсгөл аймаг, Галт сум НИЙТИЙН БИЕЙН ТАМИР, СПОРТ УРЛАГ СОЁЛЫН ТАЛБАЙ ХАМАР ХАНА ХХ-2-ЫН ОГТЛОЛ				
	Инженер	<i>Ш.Эрдэнэсүвд</i>	Ш.Эрдэнэсүвд	Е.Г Шифр:	ОК-01/2024
	Гүйцэтгэсэн	<i>Ш.Эрдэнэсүвд</i>	Ш.Эрдэнэсүвд	Масштаб:	Зургийн дугаар:
	Шалгасан			ББ-06	Хуудас:
				Үе шат:	A.3
				Огноо:	2024




№	Тэмдэглэгээ	Нэр	Тоо	Нэгж	Бүгд	
	ГАДНА ХАНА ГХ-3 материалын түүвэр			1	751.43	751.43
1	ГОСТ 5781-82*	A400 ϕ 12 $\mid =$ 1000	143	0.89	126.98	
2	ГОСТ 5781-82*	A400 ϕ 12 $\mid =$ 2400	143	2.13	304.76	
3	ГОСТ 5781-82*	A400 ϕ 12 $\mid =$ 30000	12	26.64	319.68	
		Бетон В20			11.50м ³	

 SOLONGOT CONSTRUCTION Architecture & Engineering "Солонгот Констракшн"ХХК	Хөвсгөл аймаг, Галт сум				
	НИЙТИЙН БИЕЙН ТАМИР, СПОРТ УРЛАГ СОЁЛЫН ТАЛБАЙ				
	ГАДНА ХАНА ГХ-3-ИЙН БАЙГУУЛАЛТ				
	Үе шал: А.3				
Инженер		Ш.Эрдэнэсүвд	Е.Г Шифр: СК-01/2024	Масштаб:	Огноо: 2024
Гүйцэтгэсэн		Ш.Эрдэнэсүвд	Т.Г Шифр:	Зургийн дугаар: ББ-07	Хуудас:
Шалгасан					

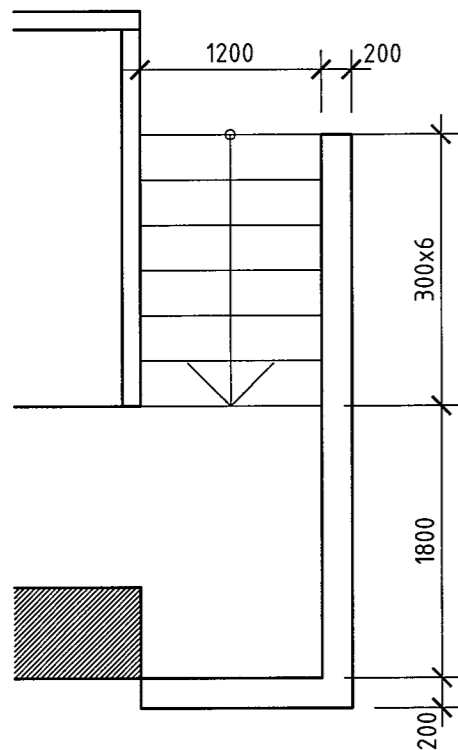
ГАДНА ХАНА ГХ-4-ИЙН БАЙГУУЛАЛТ



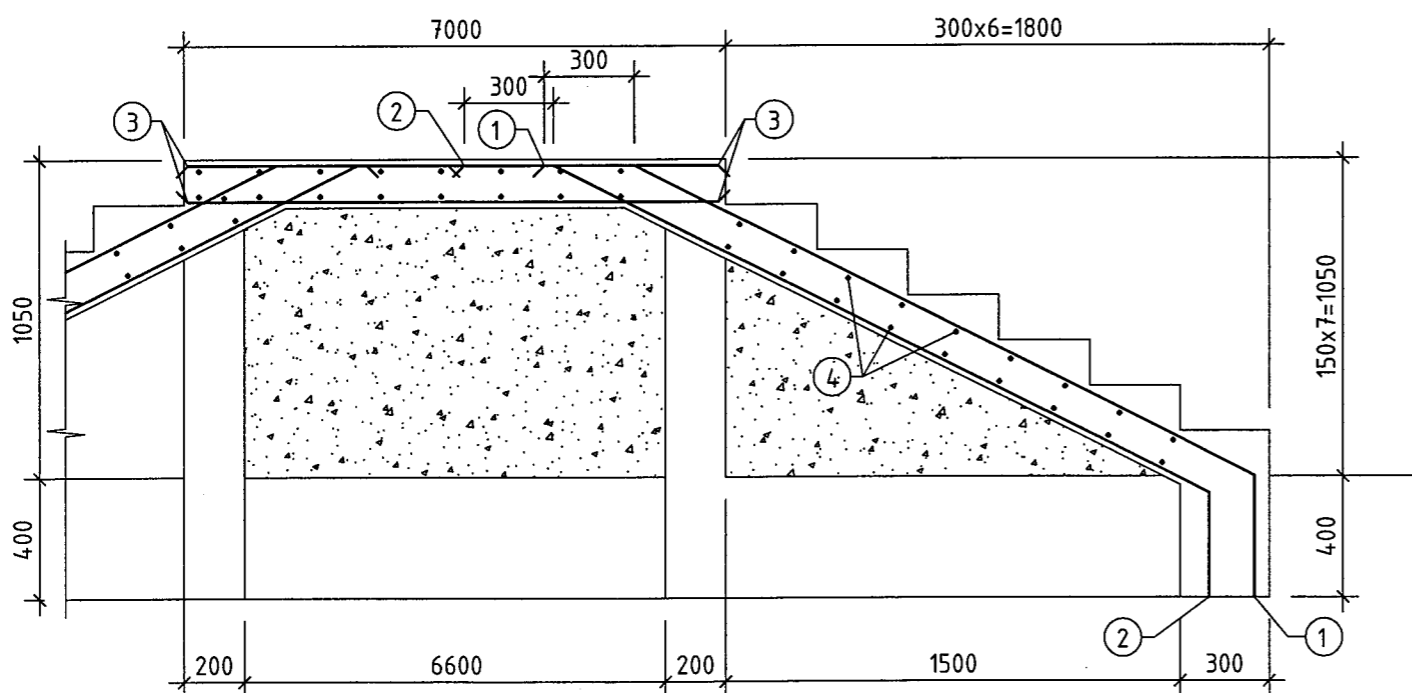
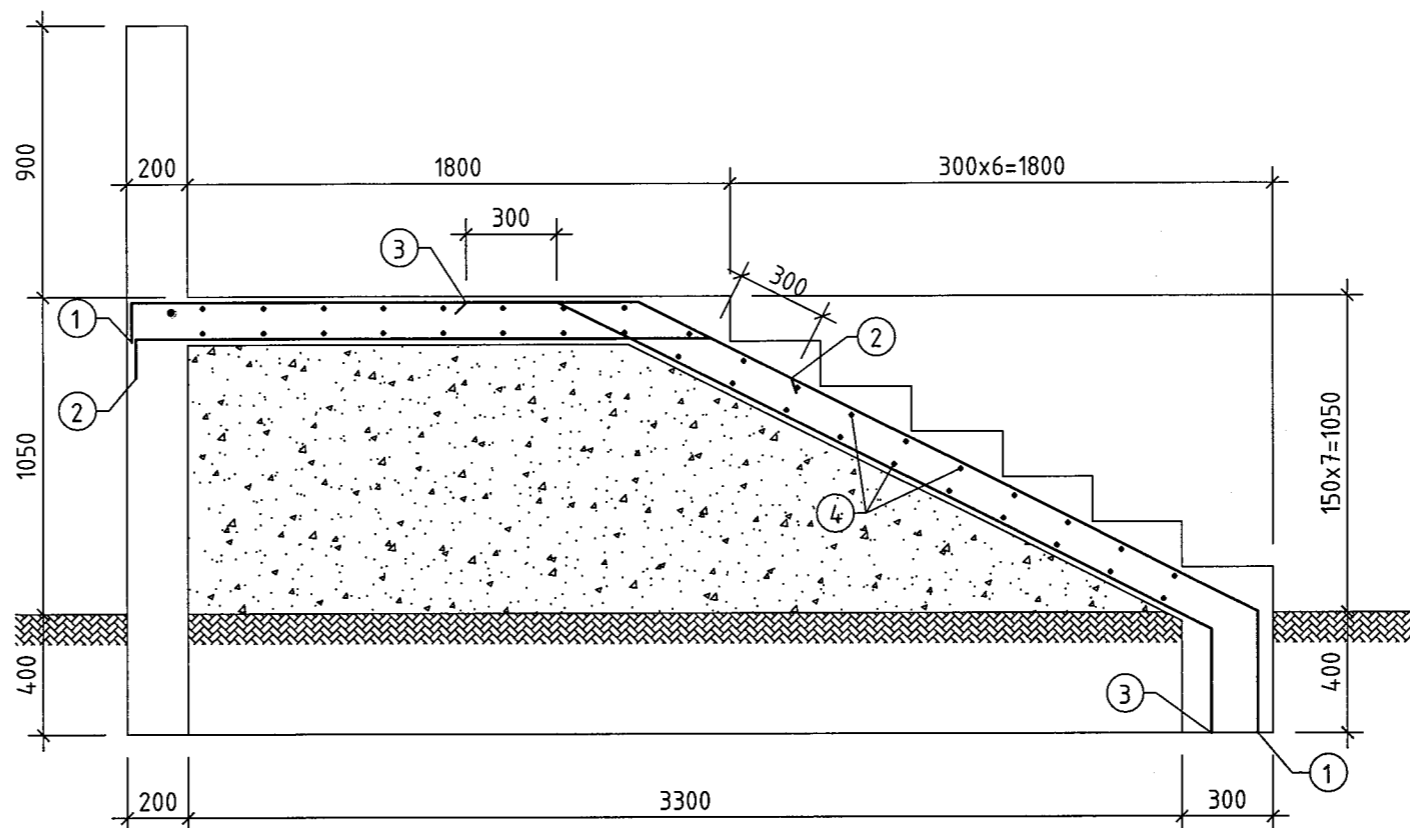
№	Тэмдэглэгээ	Нэр	Тоо	Нэгж	Бүгд
ГАДНА ХАНА ГХ-4 материалын түүвэр			2	150.25	300.50
1	ГОСТ 5781-82*	A400 φ 12 = 1000	42	0.89	37.30
2	ГОСТ 5781-82*	A400 φ 12 = 2400	12	2.13	25.57
3	ГОСТ 5781-82*	A400 φ 12 = 8200	12	7.28	87.38
Бетон В20				3.5X2=7.0м ³	

 SOLONGOT CONSTRUCTION Architecture & Engineering "Солонгот Констракшн" ХХК	Хөвсгөл аймаг, Галт сум				
	НИЙТИЙН БИЕЙН ТАМИР, СПОРТ УРЛАГ СОЁЛЫН ТАЛБАЙ				
	ГАДНА ХАНА ГХ-4-ИЙН БАЙГУУЛАЛТ				
	Үе шат: А.3				
Инженер	Ш.Эрдэнэсүвд	Е.Г Шифр:	СК-01/2024	Масштаб:	Огноо:
Гүйцэтгэсэн	<i>Ш.Эрдэнэсүвд</i>	Т.Г Шифр:		Зургийн дугаар:	Хуудас:
Шалгасан				ББ-08	

ГАДНА ДОВЖОО ГД-1

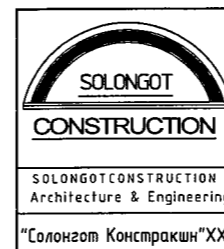


ГАДНА ДОВЖОО ГД-2



№	Тэмдэглэгээ	Нэр	Тоо	Нэгж	Бүгд
ГАДНА ДОВЖОО ГД-1 материалын түүвэр			2	98.30	196.60
1	ГОСТ 5781-82*	A400 φ 12 = 4500	7	4.00	27.97
2	ГОСТ 5781-82*	A400 φ 12 = 2400	7	2.13	14.92
3	ГОСТ 5781-82*	A400 φ 12 = 3000	7	2.66	18.65
4	ГОСТ 5781-82*	A400 φ 12 = 1150	36	1.02	36.76
Бетон В20					3.75x2=7.50м ³

№	Тэмдэглэгээ	Нэр	Тоо	Нэгж	Бүгд
ГАДНА ДОВЖОО ГД-2 материалын түүвэр			1	253.79	253.79
1	ГОСТ 5781-82*	A400 φ 12 = 4500	14	4.00	55.94
2	ГОСТ 5781-82*	A400 φ 12 = 3000	14	2.66	37.30
3	ГОСТ 5781-82*	A400 φ 12 = 7000	14	6.22	87.02
4	ГОСТ 5781-82*	A400 φ 12 = 1150	72	1.02	73.53
Бетон В20					7.50м ³



Хөвсгөл аймаг, Галт сум
НИЙТИЙН БИЕЙН ТАМИР, СПОРТ УРЛАГ СОЁЛЫН ТАЛБАЙ
ГАДНА ШАТ ГШ-1; ГШ-2

Инженер
Гүйцэтгэсэн
Шалгасан

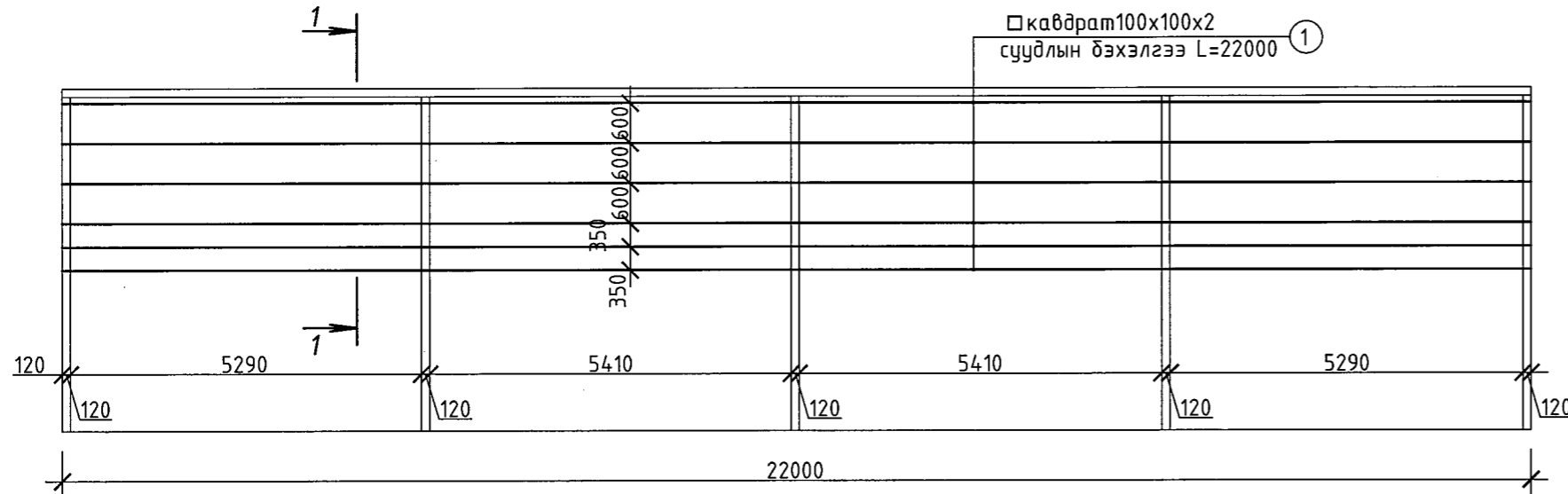
Ш.Эрдэнэсүвд
Ш.Эрдэнэсүвд

Е.Г Шифр:
ОК-01/2024
Т.Г Шифр:

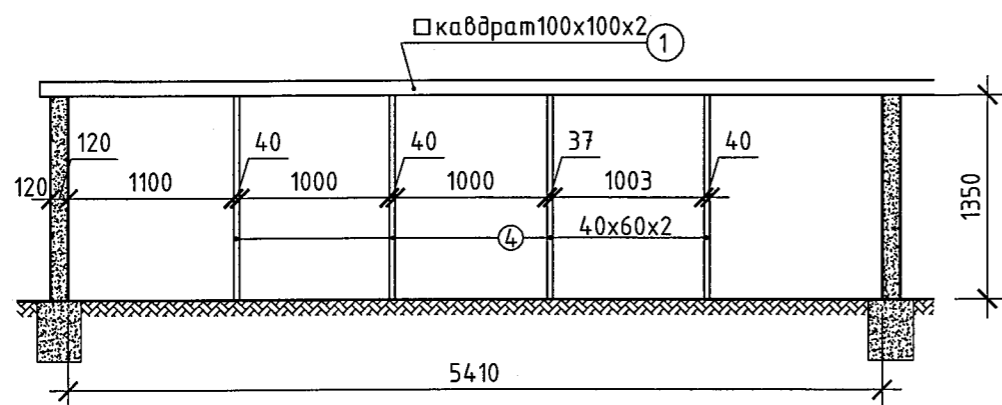
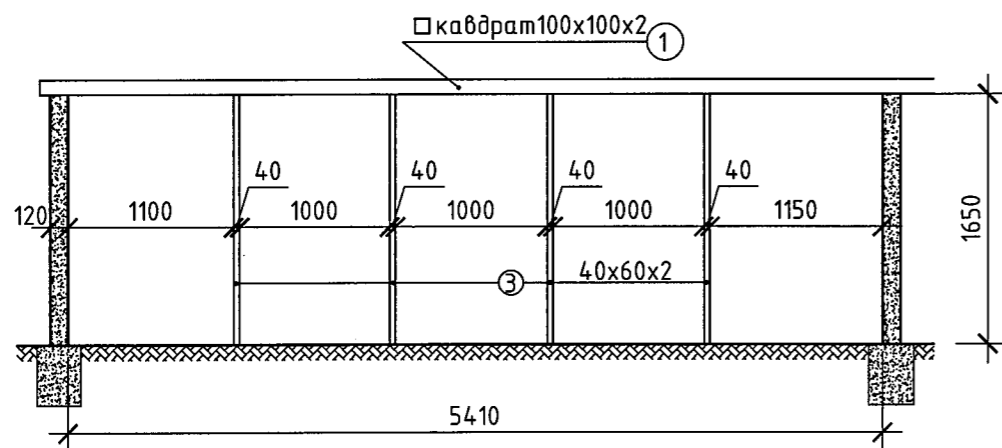
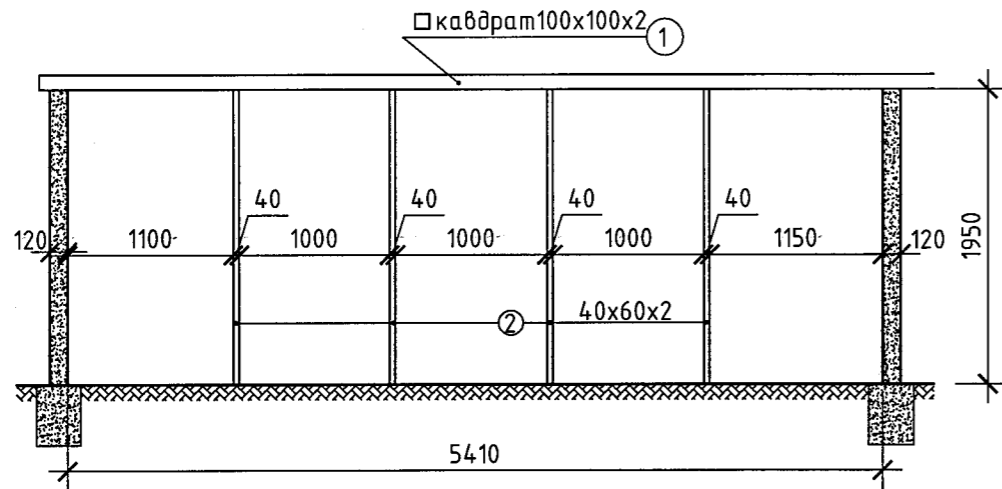
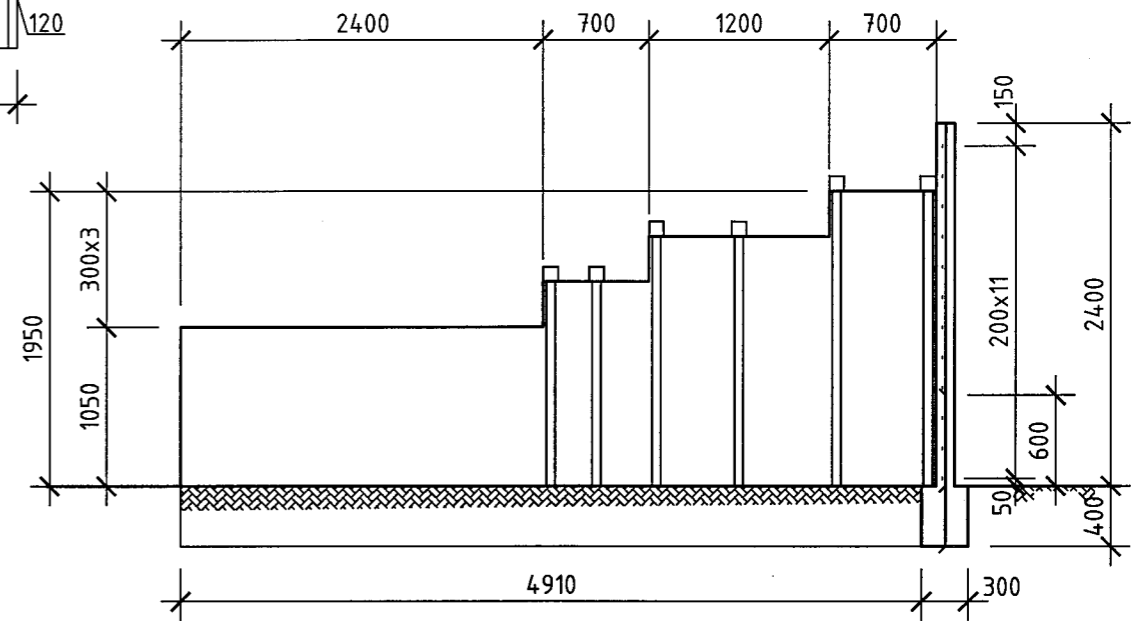
Масштаб:
Зургийн дугаар:
ББ-09

Үе шат: А.3
Огноо: 2024
Хуудас:

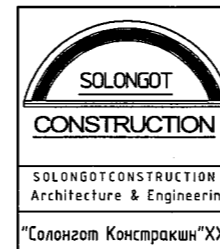
СУУДЛЫН БЭХЭЛГЭЭНИЙ БАЙГУУЛАЛТ
ТӨВ АСАРТ



Суудлын бэхэлгээний огтлол 1-1



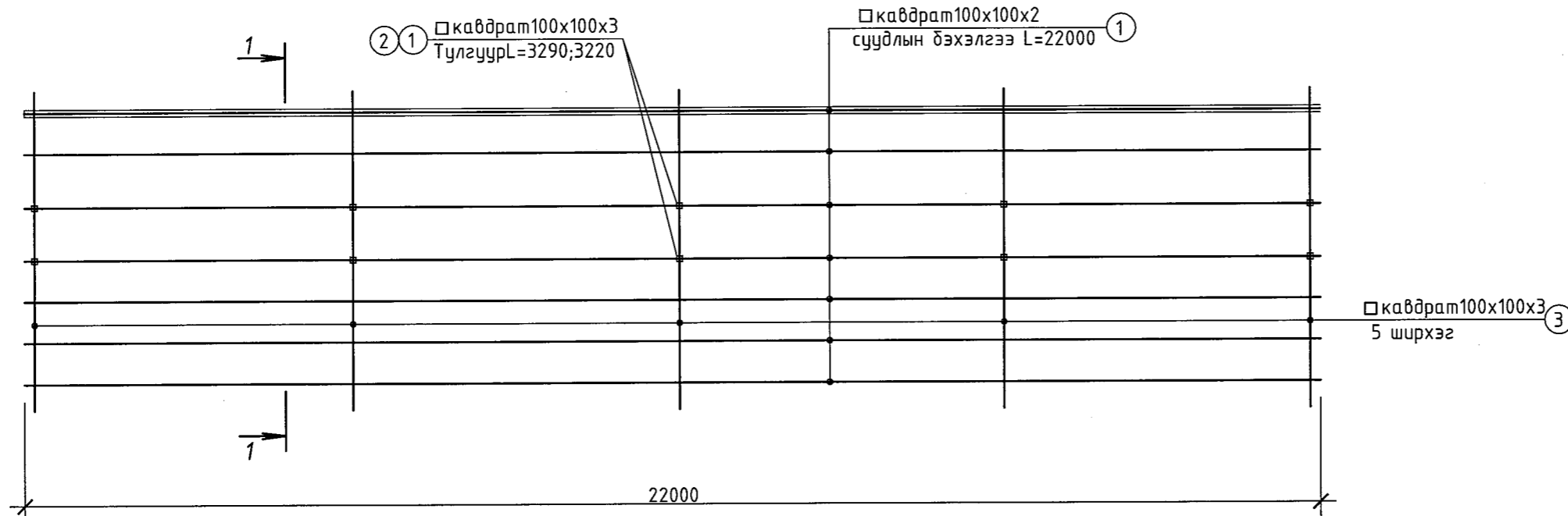
Дугаар	Нэр	Тоо /ш/	Нэгж жин /кг/	Тайлбар
	СУУДЛЫН БЭХЭЛГЭЭ	1	1374.0	1374.0кг
1	□кавдрат100x100x2 L=22000	6	829.0	
2	□кавдрат40x60x2 L=1950	32	220.43	
3	□кавдрат40x60x2 L=1650	32	166.0	
4	□кавдрат40x60x2 L=1350	32	135.65	
6	-100xх3 L=100	96	22.60	



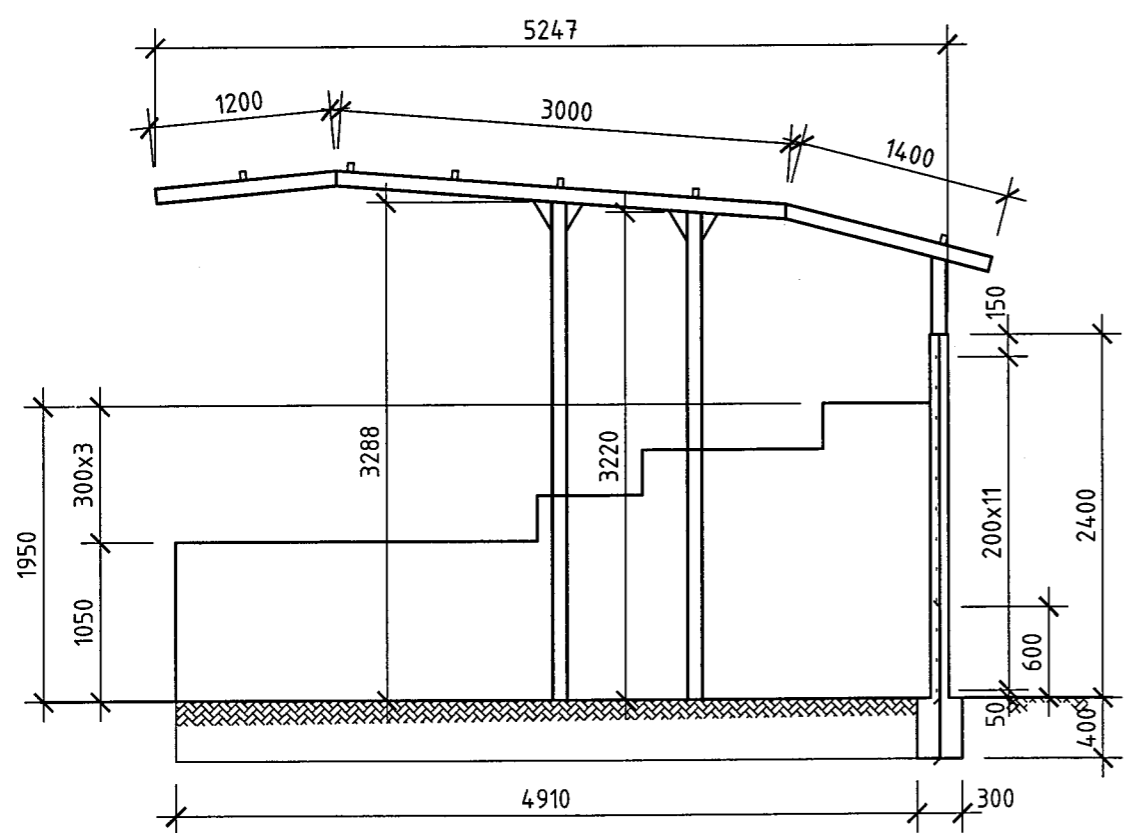
Хөвсгөл аймаг, Галт сум
НИЙТИЙН БИЕЙН ТАМИР, СПОРТ УРЛАГ СОЁЛЫН ТАЛБАЙ
СУУДЛЫН БЭХЭЛГЭЭНИЙ БАЙГУУЛАЛТ ТӨВ АСАРТ

Инженер	Ш.Эрдэнэсүвд	Е.Г Шифр:	СК-01/2024	Масштаб:	Уе шат: A.3
Гүйцэтгэсэн	Ш.Эрдэнэсүвд	Т.Г Шифр:		Зургийн дугаар:	Огноо: 2024
Шалгасан				ББ-10	Хуудас:

САРАВЧНЫ БЭХЭЛГЭЭНИЙ БАЙГУУЛАЛТ
ТӨВ АСАРТ

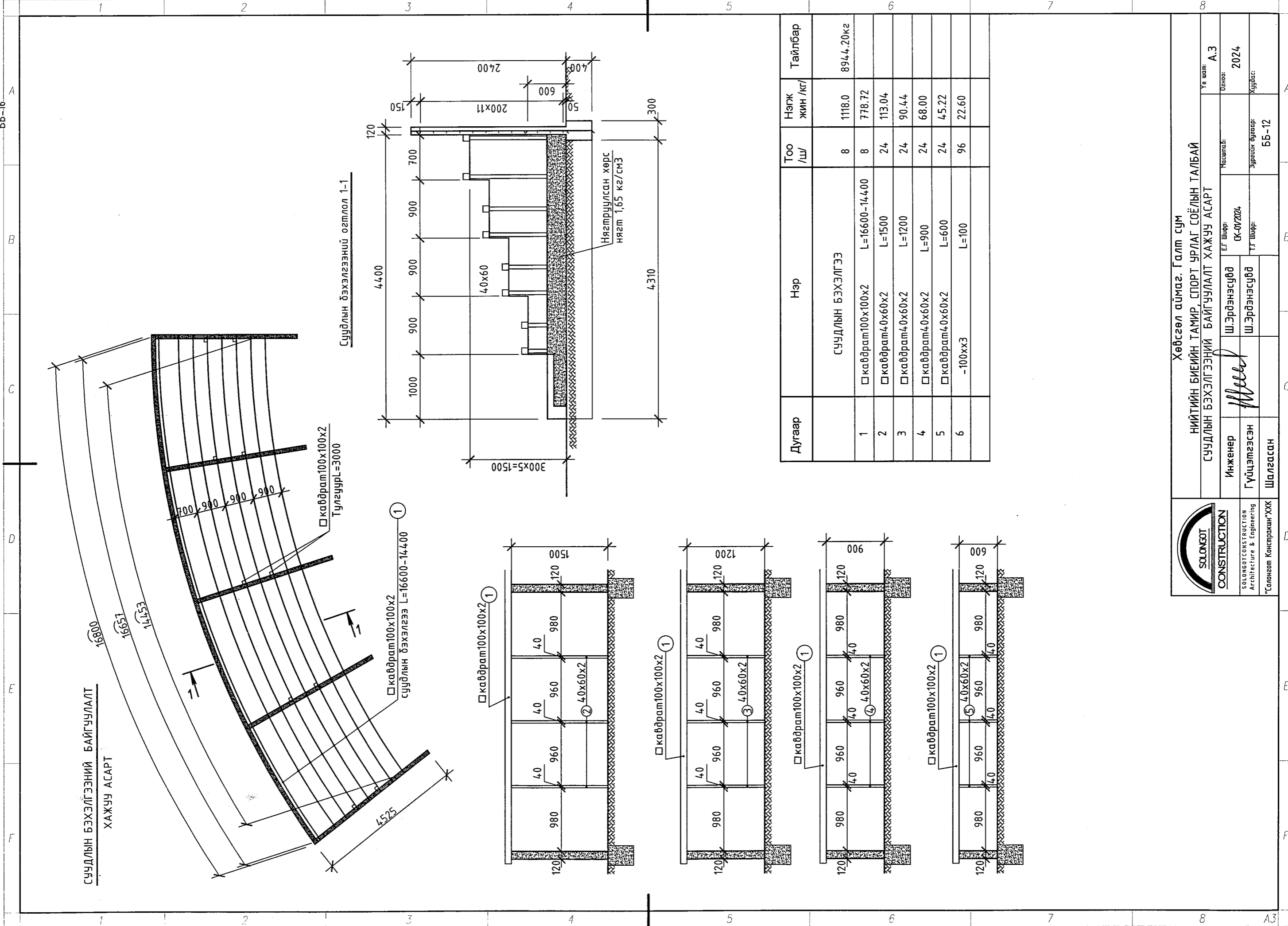


Сүүдлын бэхэлгээний огтлол 1-1

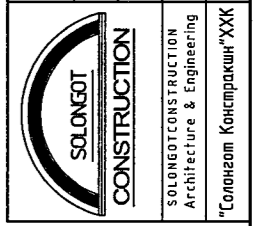


Дугаар	Нэр	Тоо /ш/	Нэгж жин /кг/	Тайлбар
	САРАВЧНЫ БЭХЭЛГЭЭ	1	1062.0	1062.0кг
1	□кавдрат100x100x3 L=3300	5	155.43	
2	□кавдрат100x100x3 L=3220	5	151.70	
3	□кавдрат100x100x3 L=5600	5	263.76	
4	□кавдрат40x60x2 L=22000	7	483.60	
5	-150x4 L=150	10	7.010	

	Хөвсгөл аймаг, Галт сум				
	НИЙТИЙН БИЕЙН ТАМИР, СПОРТ УРЛАГ СОЁЛЫН ТАЛБАЙ				
	САРАВЧНЫ БЭХЭЛГЭЭНИЙ БАЙГУУЛАЛТ ТӨВ АСАРТ				
Инженер	Ш.Эрдэнэсүвд	Е.Г Шифр: ОК-01/2024	Масштаб:	Үе шат: А.3	Огноо: 2024
Гүйцэтгэсэн	Ш.Эрдэнэсүвд	Т.Г Шифр:	Зургийн дугаар: ББ-11	Хуудас:	
Шалгасан					

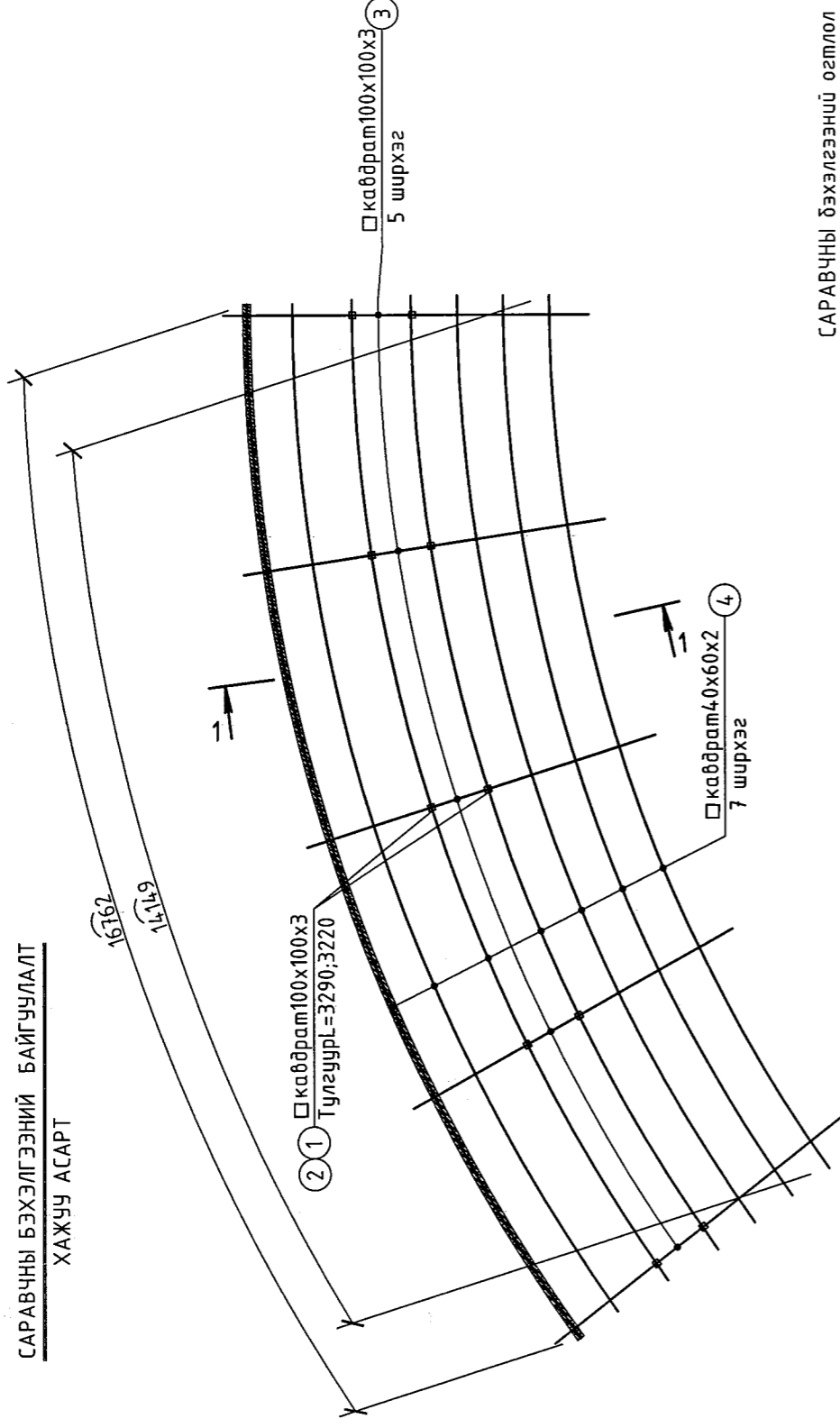


Дугаар	Нэр	Тоо /Ш/	Нэгж жин /кг/	Тайлбар
1	СУУДЛЫН БЭХЭЛГЭЭ	8	1118.0	8944.20к2
2	□ кабдрат 100x100x2 L=16600-14400	8	778.72	
3	□ кабдрат 40x60x2 L=1500	24	113.04	
4	□ кабдрат 40x60x2 L=1200	24	90.44	
5	□ кабдрат 40x60x2 L=900	24	68.00	
6	□ кабдрат 40x60x2 L=600	24	45.22	
6	-100xх3 L=100	96	22.60	

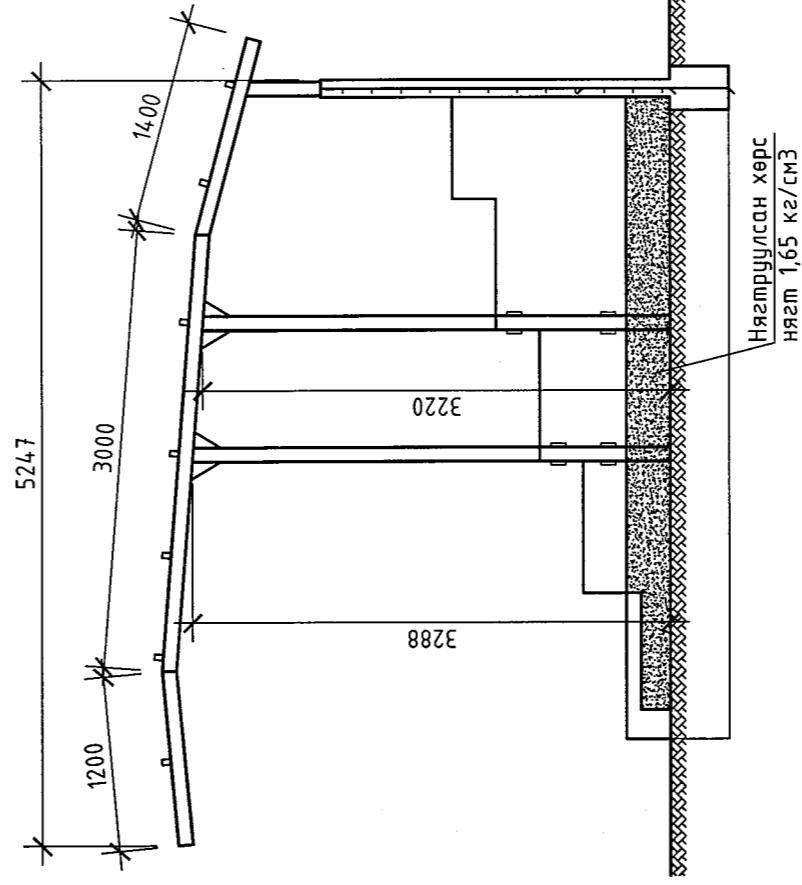


Хөвдсөл аймаг, Галт сум			
НИЙТИЙН БИИЙН ТАМИР, СПОРТ УРЛАГ СОЁЛЫН ТАЛБАЙ			
СУУДЛЫН БЭХЭЛГЭЭНИЙ БАЙГУУЛАЛТ ХАЖУУ АСАРТ			
Инженер	Ш.Эрдэнэсүх	ЕГ Шурф	Масштаб
Гүйцэтгэсэн	Ш.Эрдэнэсүх	СК-07/2024	Огноо
Шалгасан	Ш.Эрдэнэсүх	ТТ Шурф	Хугацаа
			2024
			ББ-12
			А.3

САРАВЧНЫ БЭХЭЛГЭЭНИЙ БАЙГУУЛАЛТ
ХАЖУУ АСАРТ



САРАВЧНЫ БЭХЭЛГЭЭНИЙ ОГТЛОЛ 1-1



Дугаар	Нөр	Тоо /Ш/	Нэгж жин /кг/	Тайлбар
	САРАВЧНЫ БЭХЭЛГЭЭ	8	947.15	7577.20кг
1	□ кабарам 100x100x3 L=3300	5	155.43	
2	□ кабарам 100x100x3 L=3220	5	151.70	
3	□ кабарам 100x100x3 L=5600	5	263.76	
4	□ кабарам 40x60x2 L=16800-14200	7	369.26	
5	-150x4	10	7.010	



SOLOGOT CONSTRUCTION
Architecture & Engineering

"Солонгот Констракшн" ХХК

Хөвсгөл аймаг, Галт сум

НИЙТИЙН БИЕИЙН ТАМИР, СПОРТ УРЛАГ СОЁЛЫН ТАЛБАЙ

САРАВЧНЫ БЭХЭЛГЭЭНИЙ БАЙГУУЛАЛТ ХАЖУУ АСАРТ

Инженер

Ш.Эрдэнэсүвд

Е.Г Шифр: ОК-07/2024

Үе шим: А.3

Огноо: 2024

Гүйцэтгэсэн

Ш.Эрдэнэсүвд

Т.Т Шифр:

Эргэлтийн алдвар: ББ-13

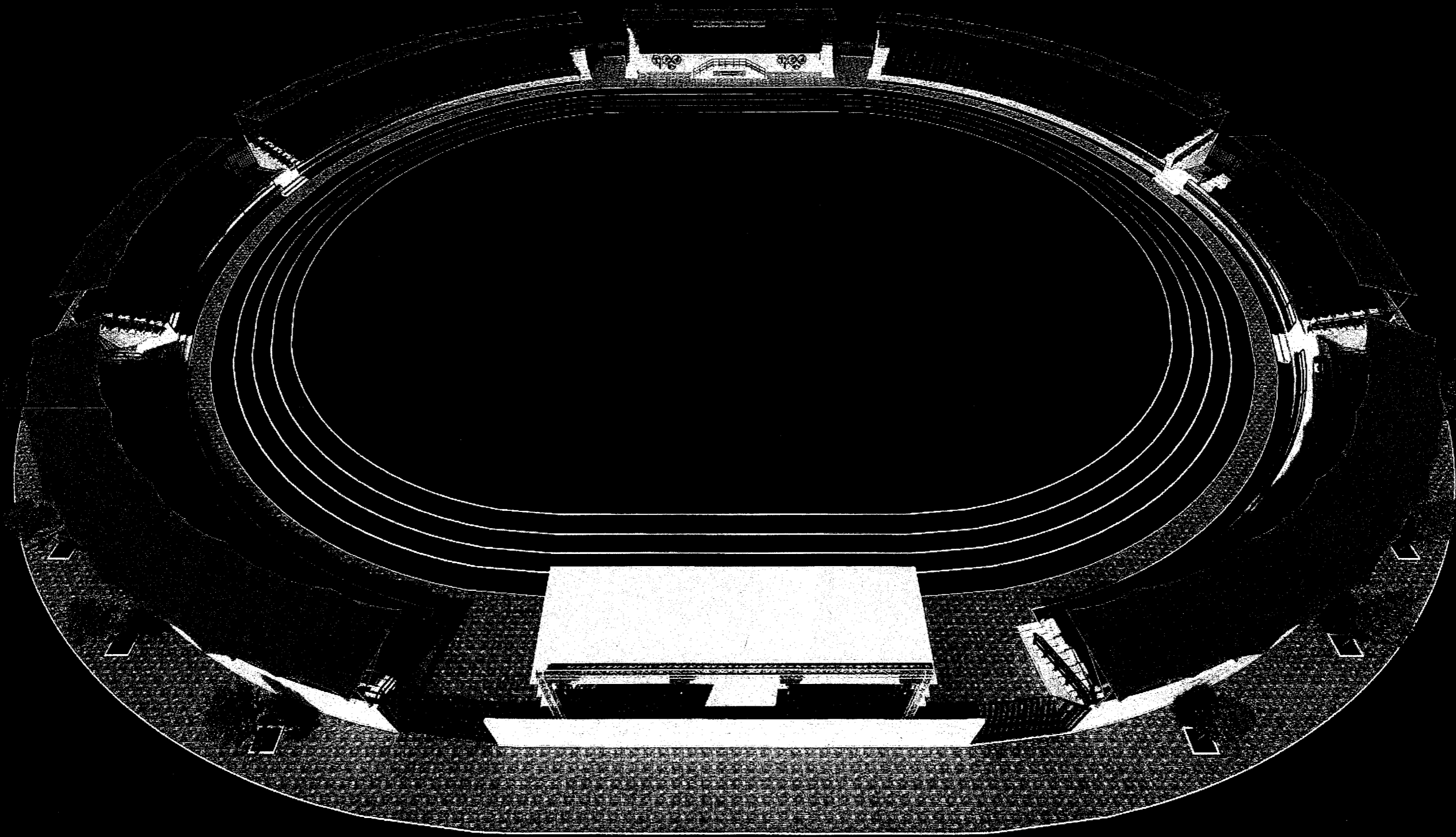
Шалгагсан

D

E

F

A3



1
1
J
1

