

Батлав. Булган аймгийн Ерөнхий архитектор . . . . . М.Цэрэнчимэд


ЗУРГИЙН ШИФР: ОП-02/2024

Булган аймаг. Булган сум.  
**Зуслангийн дэд бүтэц**  
/АЖЛЫН ЗУРАГ/

ST

ЗӨВШӨӨРӨЛЦСӨН.

БОЛОВСРУУЛСАН:

Албан тушаал	Нэр	Гарын үсэг	Гүйцэтгэгч	Нэр	Гарын үсэг
Булган аймгийн Онцгой Байдлын газрын дарга, хурандаа	Ш.Баасандорж		 ОРХОН ПРОЖЕКТ Захиалагч	Э.Ганбат	
ГХБХБГ-ын дарга	Ү.Бямдасүрэн		Албан тушаал Булган аймгийн Булган сумын засаг дарга	П.Нөхөрлөлбаяр	



Зургийн жагсаалт

Д/д	Нэр	Хуудас
1	Тайлбар бичиг, зургийн жагсаалт	ET-1
2	Ерөнхий төлөвлөгөө	ET-2
3	Цахилгааны холболтын бүрдүүвч	ГД-1
4	Ерөнхий байдал	ГД-2
5	Тонноглолтыг байрлуулах зангилаанууд	ГД-3
6	Арлан тулгуурын хөндлөвч.Зангилаа-1	ГЦ-2
7	Арлан тулгуурын хөндлөвч.Зангилаа-1	ГЦ-3
8	6 кв-ын шугамын салгуур.Зангилаа-2	ГЦ-4
9	Шугамын салгуурын суурилуулалт.Зангилаа-2	ГЦ-5
10	Тайлбар бичиг	ГЦ-6
11	Тулгууруудын маяг	ГЦ-7
12	Газардуулах байгууламж	ГЦ-8
13	Газардуулгын байгуулалт	ГЦ-9
14	Газардуулгын буултын холболт	ГЦ-10
15	Тулгуурын төрөл	ГЦ-11
16	Тулгуурын төрөл	ГЦ-12
17	Тулгуурын төрөл	ГЦ-13
18	Тулаас	ГЦ-14
19	Анкер тулгуурт хуурай салгуур суурилуулах	ГЦ-15
20	Тулгуур	ГЦ-16
21	Тулгуур, Материалын түүвэр	ГЦ-17
22		

Тайлбар бичиг

- Үндсэн хийцийн сонголт:  
Шугамын бүх тулгуурыг 0,4кВ-ын хүчдэлд хэрэглэдэг УЖШ-10-35,19 маягийн төмөр бетон шонгоор хийнэ. Тулгуурыг 1,8 метрээс доошгүй гүнд суулгана.
- Салбарлалтын болон шугамын эх төгсгөлийн анкер тулгуурт төмөр бетон шонгоор туулаас хийнэ.
- Төмөр бетон тулгуурын их биеийн төмөр утаснуудыг хооронд нь гагнаж,тулгуурын дээд хэсэгт нойл фазын утас,доод хэсэгт газардуула холбох чих гаргасан байх шаардлагатай. Энэ тохиолдолд буултын утас шаардлагагүй болно.Газардуулгын чих гаргаагүй тохиолдолд буултын утсыг тулгуурын доод талаар гаргаж гагнасан байна.
- Шугамын утсанд АВВГ 3х95+1х50мм<sup>2</sup>, хөндлөн огтлолтой хөнгөн цагаан голч бүхий агаарын кабель утас сонгов. Өөр утас хэрэглэхийг хориглоно.
- 6 мм<sup>2</sup> хөндлөн огтлолтой голч бүхий нойл фазын утсаар нь тулгуурт бэхлэж өгнө.
- Нойлын утасны бэхлэгээнд татагч, баригч мөн утас хооронд холбох салбарлагч,утасны залгаасны тоо хэмжээг материалын түүвэрт тусгасан болно.
- СИП утасны зөвшөөрөгдөх хүчдэл цаг зурын ямар ч нөхцөлд үүсэх ачааллын үед 550Н ихгүй байна.Барилга үеэсрэлтын явцад энэ хүчээр утас татахыг, үеэсрэлтын ажлыг -10С градусын хүйтэнд хийхийг хориглоно.
- Зурагт тулгуур хоорондын зайн хэмжээг бүх шугамын утас тус бүр дээр тэмдэглэж өгөв. Газар дээр нь тулгуурын байрлалыг зөвхөн энэ хэмжээгээр өөрчилж сонголт хийхийг зөвшөөрнө.
- Утасны залгаасыг зөвхөн анкер тулгуур дээр хийнэ. Тулгуур хооронд залгаас хийхийг хориглоно.

Жич: Цахилгааны ажлыг гүйцэтгэхдээ Монгол улсад хүчин төгөлдөр нөрдөгдөж байгаа стандарт, БНБД мөрдлөг болгон ажиллана.



Зуслангийн дэд бүтэц

Зургийн жагсаалт, тайлбар бичиг				Үе шат:	А.3
Архитектор	Б.Отгонбаяр	Е.Г. Шифр:	ОП-02/24	Масштаб:	Огноо: 2024/01
Гүйцэтгэсэн	Б.Отгонбаяр	Т.Г. Шифр:	000-00/00	Зургийн дугаар:	Хуудас: 21
Шалгасан	Х.Нэргүй				



Трасс зөвшилцөх:  
 ЭБЦТС ТӨХК-ийн Булсан салбарын  
 Ахлах инженер  
 Г.Олгонбаяр

**ТАНИХ ТЭМДЭГ:**



Төлөвлөж буй дэд бүтэц



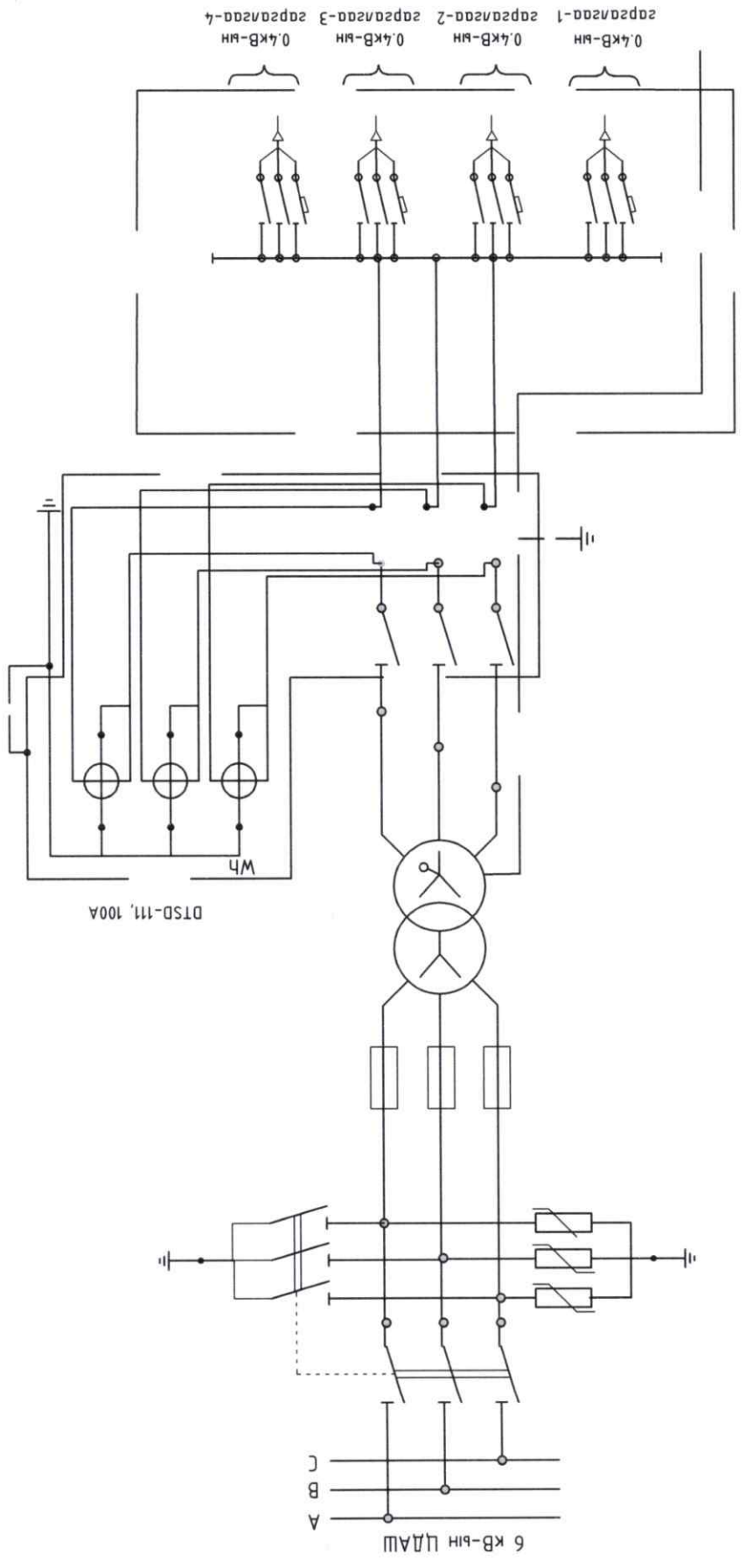
**Зуслангийн дэд бүтэц**  
 ЕРӨНХИЙ ТӨЛӨВЛӨГӨӨ

Архитектор	Б.Олгонбаяр	Е.Г. Шифр:	ОП-02/24	Масштаб:	Уг шат: А.3
Гүйцэтгэсэн	Б.Олгонбаяр	Т.Г. Шифр:	000-00/00	Зургийн дугаар:	Огноо: 2024/01
Шалгасан	Х.Нэрзүй			Хуудас:	Хуудас: 21

1 2 3 4 5 6 7 8 A B C D E F A3

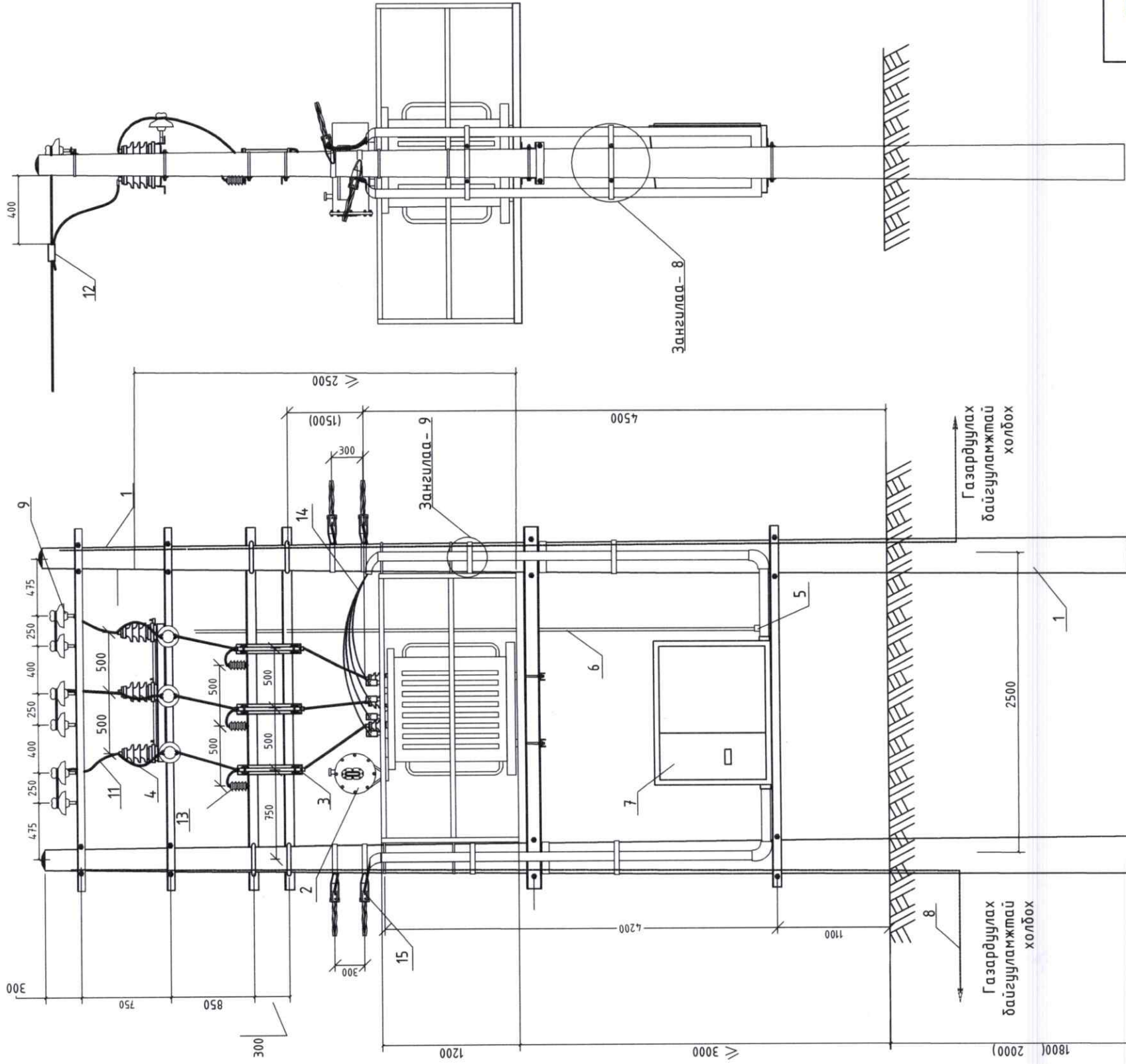


Зуршилтын дэд бүтэц		Цахилгааны хойд замын бүтэц		Үе шат: А.3	
Архитектор	Б.Омгонбаяр	Е.Г. Шүфр:	ОП-02/24	Масштаб:	
Гүйцэтгэгч	Б.Омгонбаяр	Т.Г. Шүфр:	000-00/00	Зургийн дугаар:	ГД-01
Шагсан	Х.Нарзул	Хугацаа:	2024/01	Огноо:	2024/01



P/HD3-6/400 мээгүн хураан сагуур	
6 кВ-ын НҮ5 WS2-6/25 мээгүн хэм хүрдэл хязгаарлагч	СИП-3 1x50 мээгүн гумас
6 кВ-ын ПКТ-101-10/4А/ гал хамгаалагч	6 кВ-ын 160кВА чадалтай S-11 мээгүн хүүний трансформатор 6/0.4кВ, UK=4.0%
ABBТ 3x95+1x50мм²	0.4 кВ-ын НҮ5 1.5-0.5/2.6 мээгүн хэм хүрдэл хязгаарлагч
Ерөнхий рудульчик Р-31 400А	3 фазын электрон тоолуур, CL730S22 маркуйн 4G модемтой
0.4 кВ-ын шун 40x4 бүжүг хойд замын кабель	380В-ын А3716Б мээгүн автомаш
0.4 кВ-ын шун 40x4 бүжүг хойд замын кабель	380В-ын автомаш 100А; 100А; 100А; 100А
СИП гумас (3x25+1x54.6) L=2x10м	

0.4 кВ-ын хувааруулах самбар



№	МАТЕРИАЛЫН НЭР	МАТЕРИАЛЫН МАРК ТИП, СТАНДАРТ	ХЭМЖИХ НЭГЖ	ТОО	НЭГ БҮРИЙН ЖИН/КГ/	НИЙТ ЖИН/КГ/
1	Төмөр бетон шон	УКШ10-30.17	Ш	2	520	1040
2	Трансформатор	S11-160/10У1	Ш	1	860	860
3	Гал хамгаалагч	ПКТ-101-10-4 10У1	КОМ	3	5.8	17.4
4	Хуурай салгуур	РЛН(30)-10/400У1	Ш	1	40	40
5	Хуурай салгуурын хөшүүрэг	ПРН-10	Ш	1	13.5	13.5
6	Хуурай салгуурын хөшүүргийн ган хоолой	Труба φ20 L=5600	Ш	1	13.5	13.5
7	0,4кВ-н хувиарлах самбар		Ш	1	100	100
8	Газардуулгын буулт	φ10мм 2	М	38	0.62	23.56
9	10кВ-ын хөндийрүүлэгч (изоляцияр)	ШФ20-Г ГОСТ 22863-78	Ш	6	3.4	20.4
10	Кабель сүвлэх хоолой	ABS Ф75*6	М	8	0.3	2.4
11	Бүрээстэй хөнгөн цагаан утас	АС-50	М	18	1.95	35.1
12	Холболтын хавчаар	СОАС-50 А2	Ш	3	0.15	0.45
13	Цэнэг шавхагч	РВ0	Ш	3	2	6



Зуслангийн дэд бүтэц

Ерөнхий бадал

Архитектор	Б.Омгонбаяр	Е.Г. Шифр:	ОП-02/24	Масштаб:		Үе шат:	А.3
Гүйцэтгэсэн	Б.Омгонбаяр	Т.Г. Шифр:	000-00/00	Зургийн дугаар:	ГД-02	Огноо:	2024/01
Шалгасан	Х.Нэрзүй					Хуудас:	21



Архитектор  
Гүлжамал  
Шагсан

Б.Омгонбаяр  
Б.Омгонбаяр  
Х.Нарзул

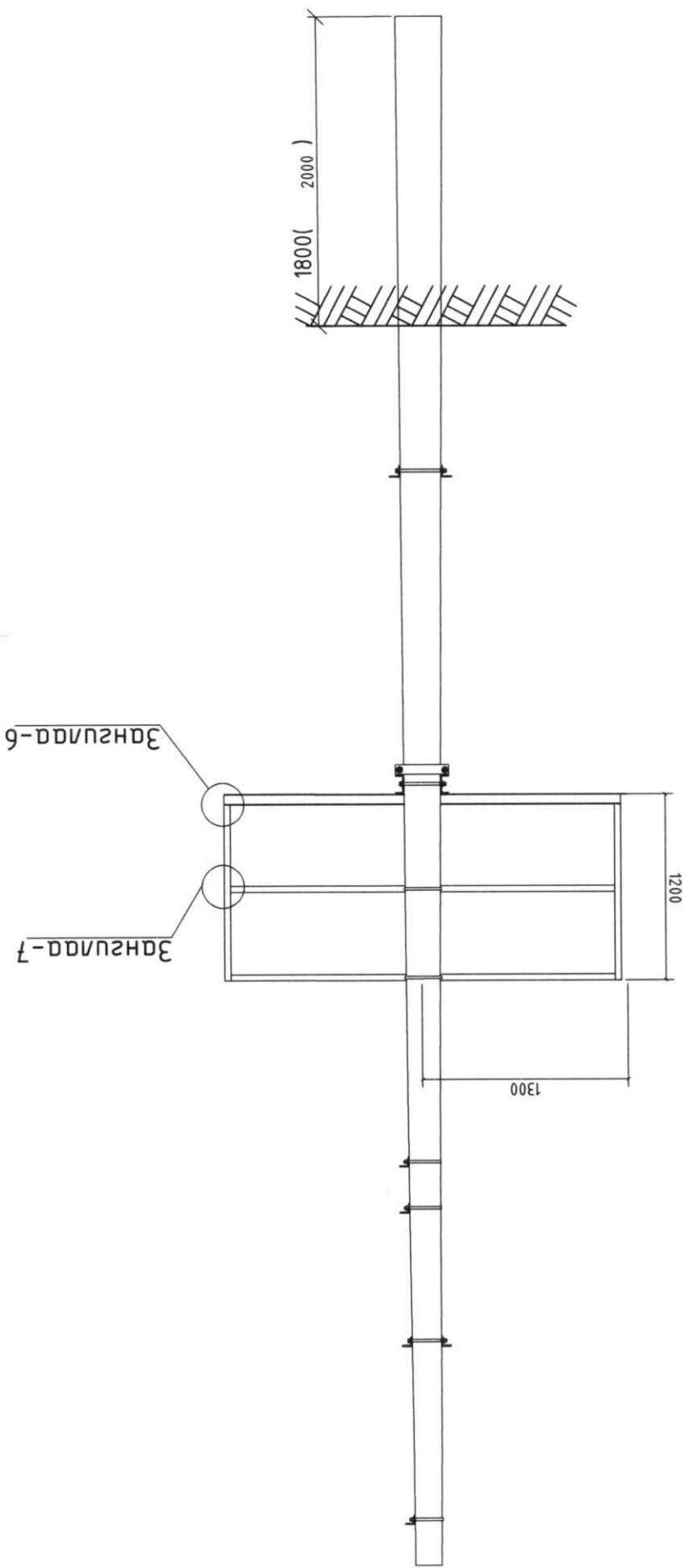
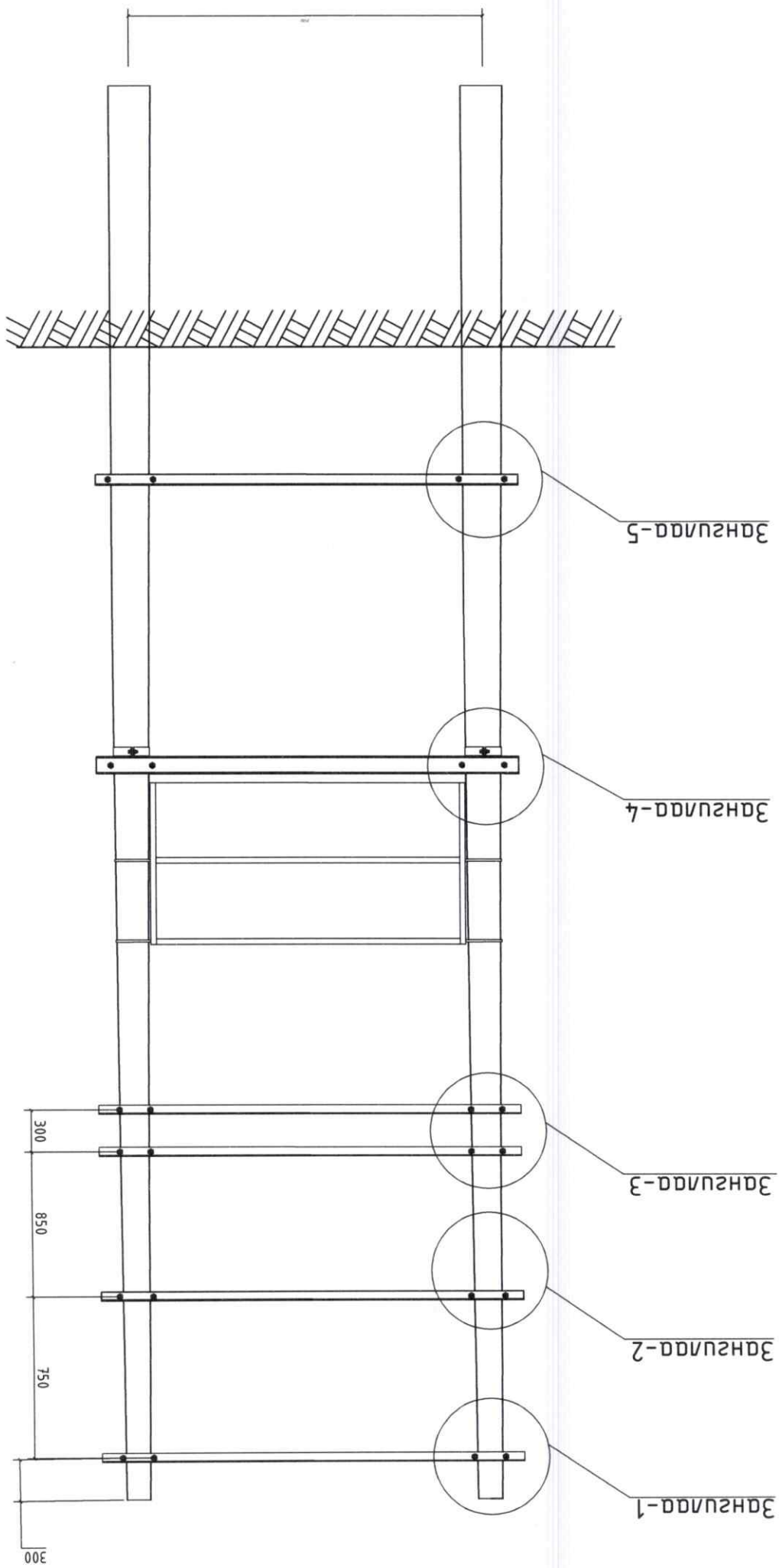
Е.Г. Шифр: 01-02/24  
Т.Г. Шифр: 000-00/00

Масштаб:  
Зургийн дугаар: ГД-03

Хугацаа: 2024/01  
Хүндэс: 21

Тонголцлыг багцлах зангилаанууд

Зуслангийн дэд бүтэц





Архитектор  
Б.Омгонбаяр  
Т.Г. Шифр:  
0П-02/24

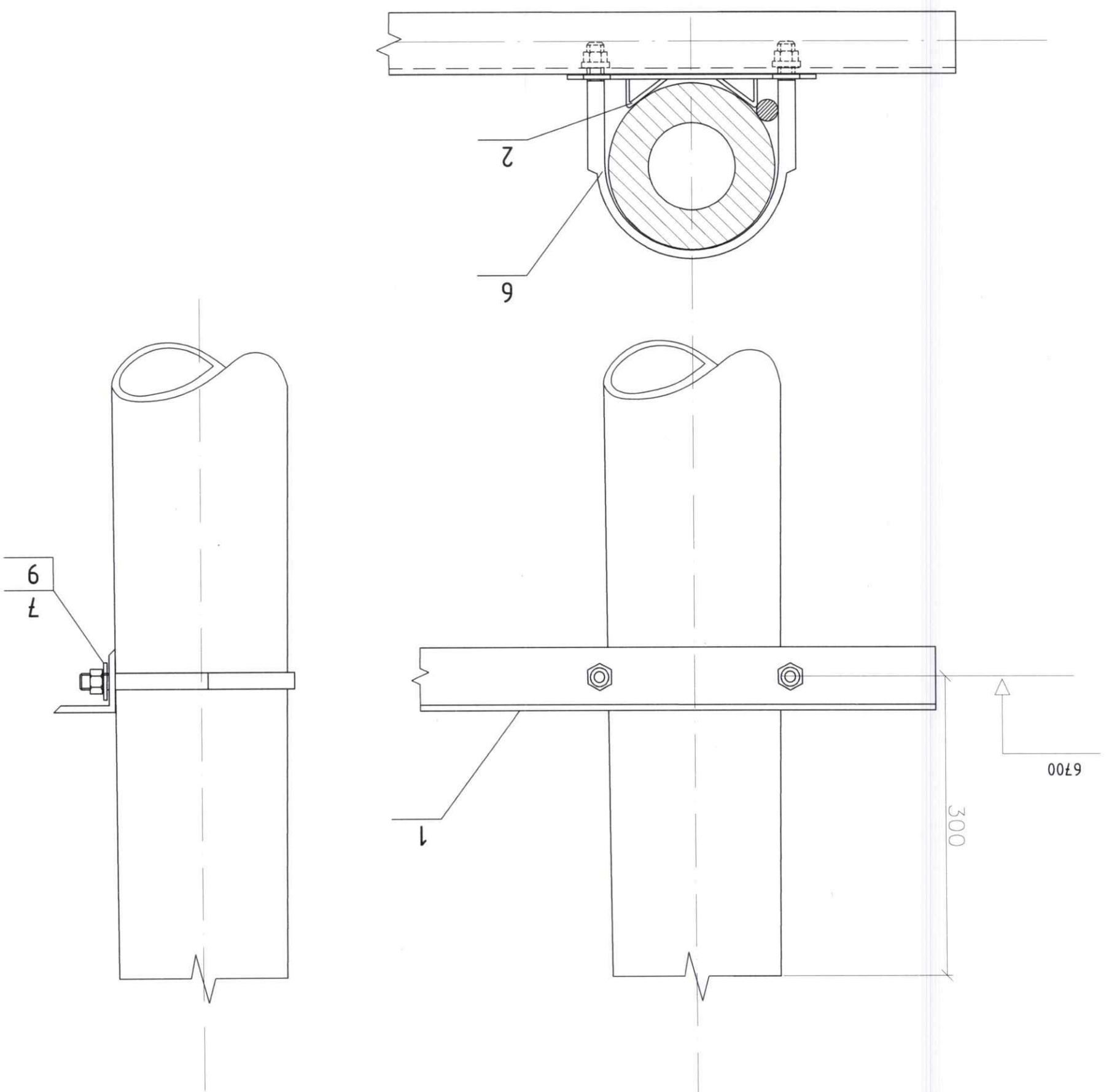
Шагсан  
Х.Нэргүй  
Б.Омгонбаяр  
Т.Г. Шифр:  
000-00/00

Зургийн дугаар:  
ПЦ-02  
Масштаб:  
Огноо:  
2024/01  
Хүндэс:  
21

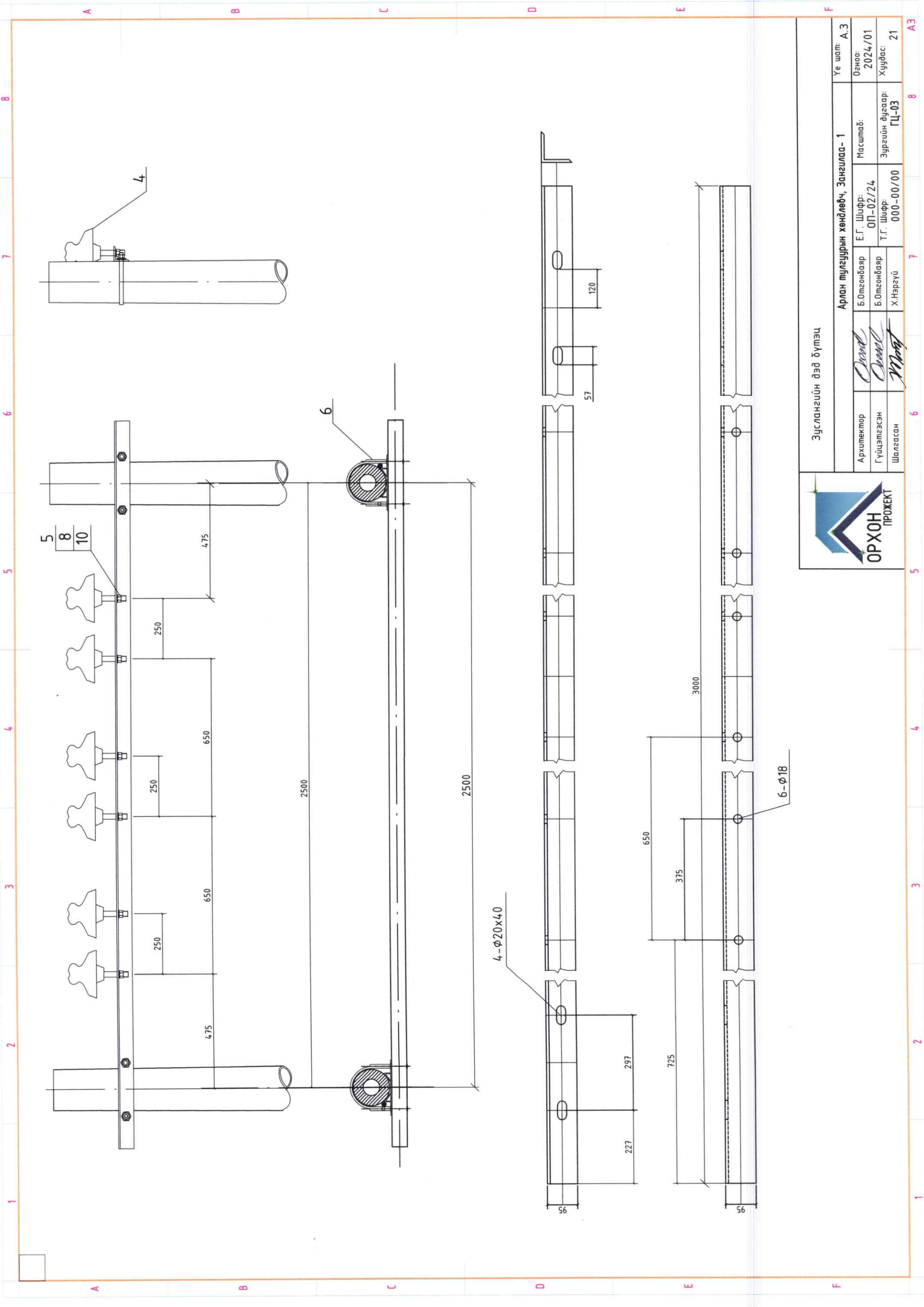
Ардан тусгуурын хөндлөвч, Заншлага-1  
Үе шат: А.3

Зүснэгний дэд бүтэц

Тайлбар  
1. Эд ангийн түүврүүс 9-р  
хүдэрснаас үз



Заншлага-1



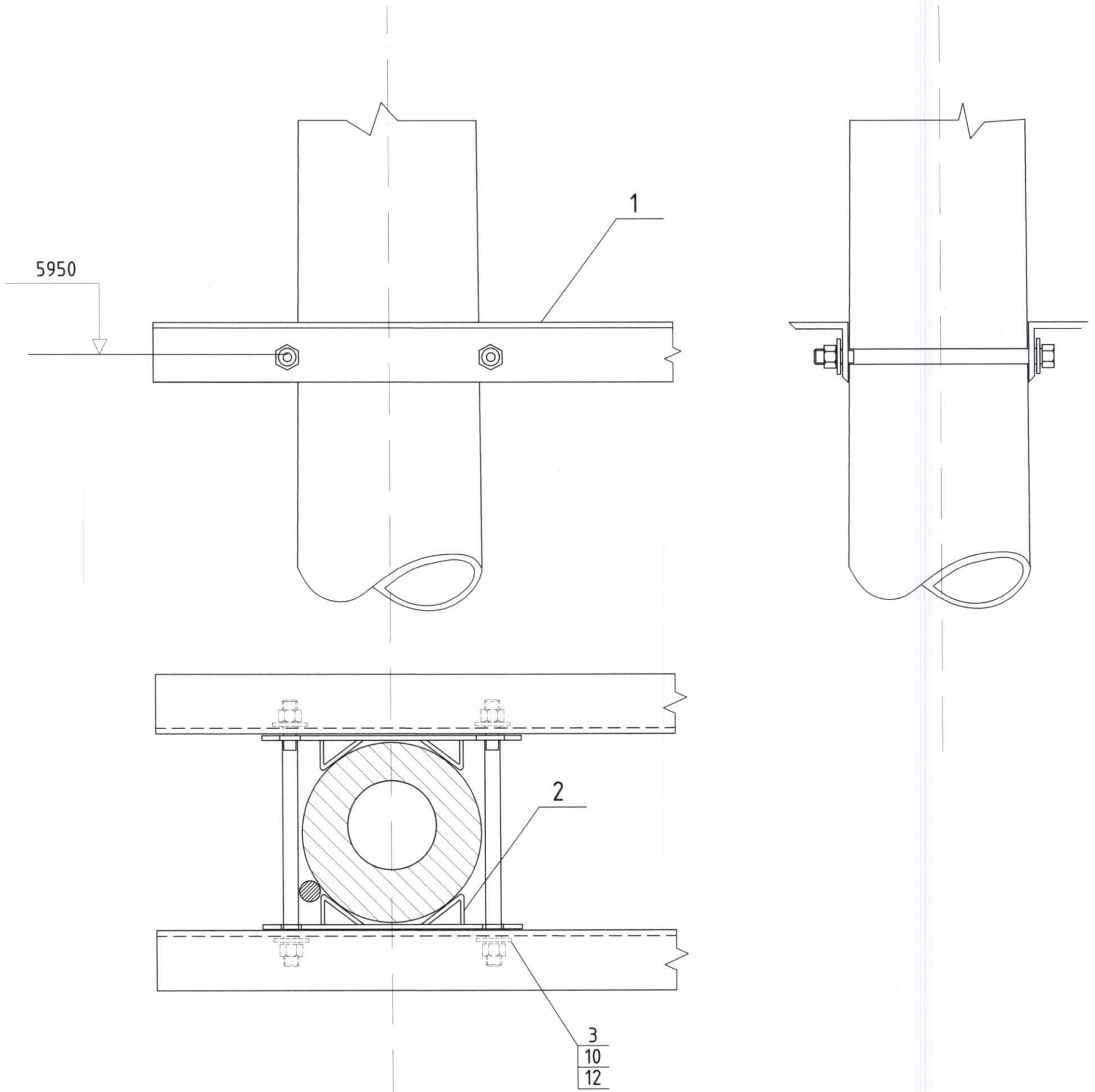
Зуслангийн дэд бүтэц

Арлан тулгуурын хөндлөвч, Зангилаа-1				Үе шат: А.3
Архитектор	Б.Отгонбаяр	Е.Г. Шифр: ОП-02/24	Масштаб:	Огноо: 2024/01
Гүйцэтгэсэн	Б.Отгонбаяр	Т.Г. Шифр: 000-00/00	Зургийн дугаар: ГЦ-03	Хуудас: 21
Шалгасан	Х.Нэргүй			


1 2 3 4 5 6 7 8 A B C D E F A3

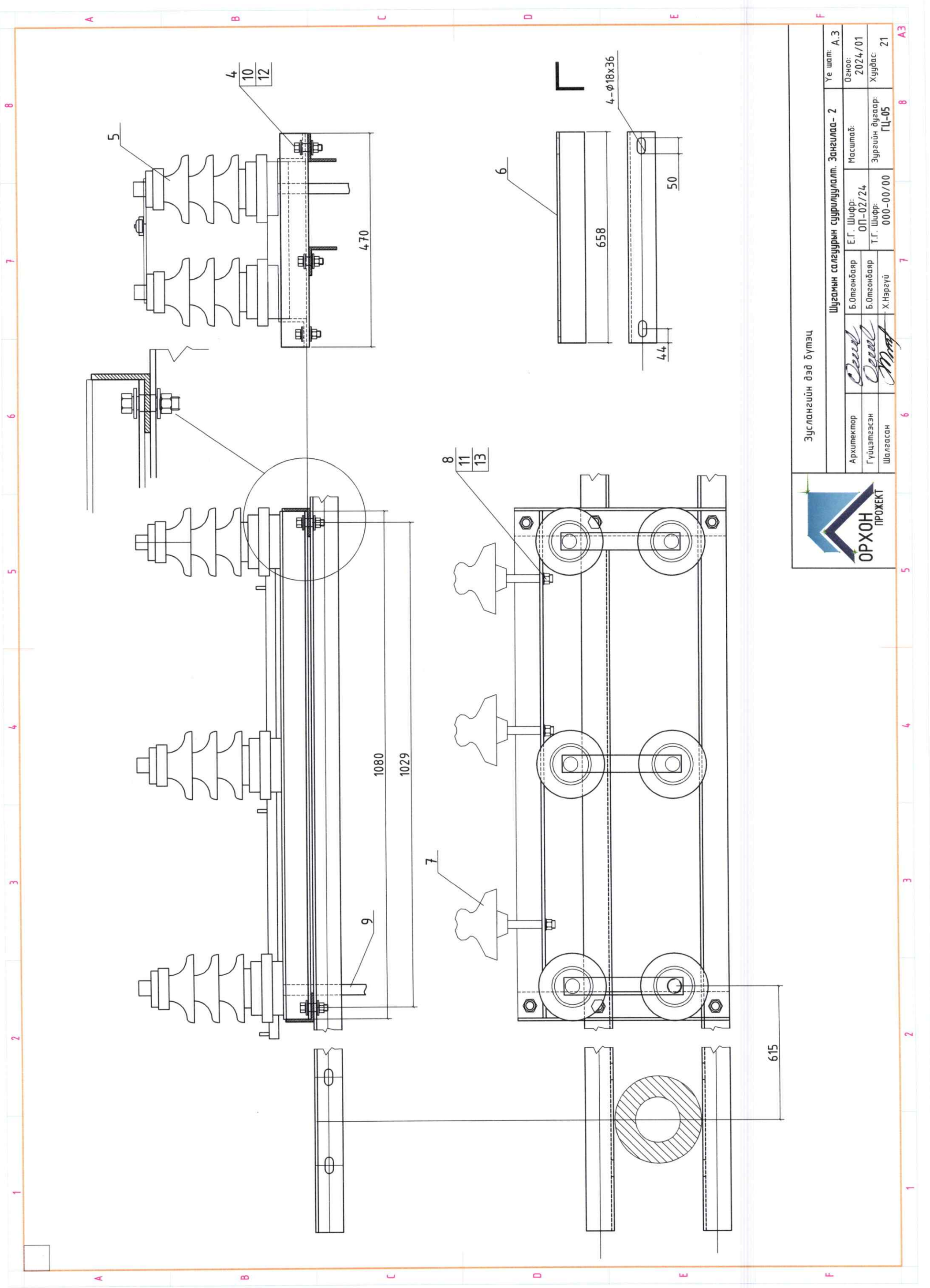


Зангилаа-2



Тайлбар  
1. Эд ангийн түүврийг 9-р хуудаснаас үз

	Зуслангийн дэд бүтэц					
	6 кв-ын шугамын салгуур. Зангилаа- 2					Үе шат: А.3
	Архитектор	<i>Б.Отгонбаяр</i>	Б.Отгонбаяр	Е.Г. Шифр: ОП-02/24	Масштаб:	Огноо: 2024/01
	Гүйцэтгэсэн	<i>Б.Отгонбаяр</i>	Б.Отгонбаяр	Т.Г. Шифр: 000-00/00	Зургийн дугаар: ГЦ-04	Хуудас: 21
Шалгасан	<i>Х.Нэргүй</i>	Х.Нэргүй				



Зуслангийн дэд бүтэц

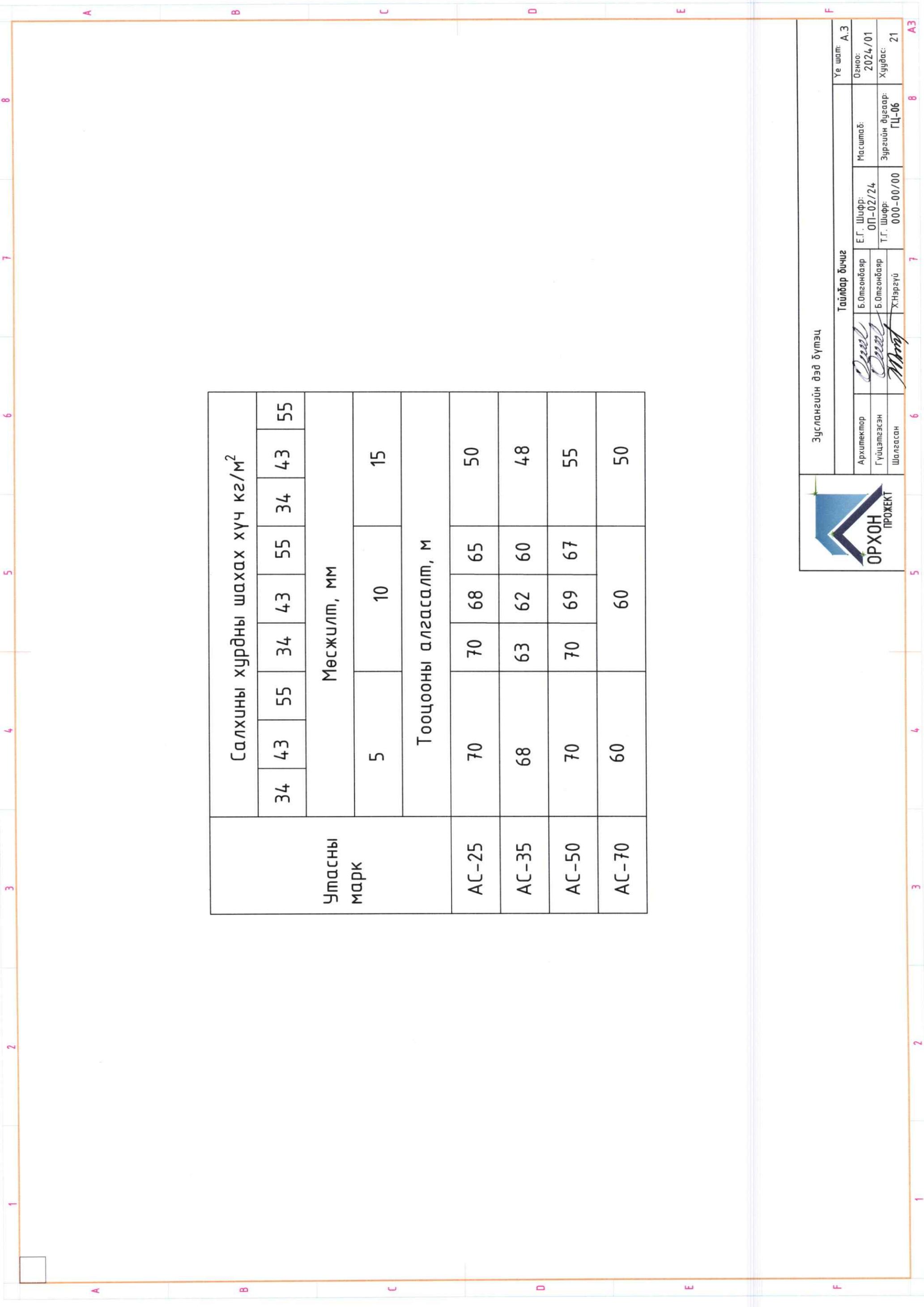
Шугамын салуурин сууриуулалт, Зангилаа-2				Үе шам: А.3
Архитектор	Б.Отгонбаяр	Е.Г. Шифр: ОП-02/24	Масштаб:	Огноо: 2024/01
Гүйцэтгэсэн	Б.Отгонбаяр	Т.Г. Шифр: 000-00/00	Зургийн дугаар: ГЦ-05	Хуудас: 21
Шалгасан	Х.Нэргүй			

Утасны марк	Салхины хурдны шахах хүч кг/м <sup>2</sup>					
	34	43	55	34	43	55
	Мөсжилт, мм					
	5	10				15
	Тооцооны алгасалт, м					
АС-25	70	70	68	65	50	
АС-35	68	63	62	60	48	
АС-50	70	70	69	67	55	
АС-70	60	60				50



Зуслангийн дэд бүтэц

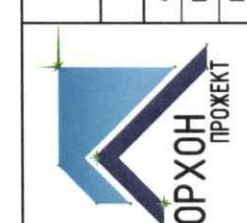
Тайлбар дүгнэж				Үе шал:
Архитектор	<i>[Signature]</i>	Б.Олгонбаяр	Е.Г. Шифр:	А.3
Гүйцэтгэсэн	<i>[Signature]</i>	Б.Олгонбаяр	ОП-02/24	Огноо:
Шалгасан	<i>[Signature]</i>	Х.Нэрэвч	Т.Г. Шифр:	2024/01
			000-007/00	Хуудас:
				ГЦ-06
				21



	1	2	3	4	5	6	7	8			A3
	A	B	C	D	E	F					

Түлгуурын эвдэр

Түлгуурын мөрөл	П10-7Б	П10-9Б	УП10-4Б	УП10-3Б	УА-5Б	УА-4Б	0А10-4Б	АК10-5Б	АК10-4Б
Зургийн дугаар									
Түлгуур	Φ190x12xF	Φ190x12xF	Φ190x12xF	Φ190x12xF	Φ190x12xF	Φ190x12xF	Φ190x12xF	Φ190x12xF	Φ190x12xF
Хондловч	L63x6x1800	L63x6x1800	2xL63x6x1800	L63x6x1800	L63x6x1800	L63x6x1800	L63x6x1800	L63x6x1800	L63x6x1800
Шугамын маяг	AC-50	AC-50	AC-50	AC-50	AC-50	AC-50	AC-50	AC-50	AC-50



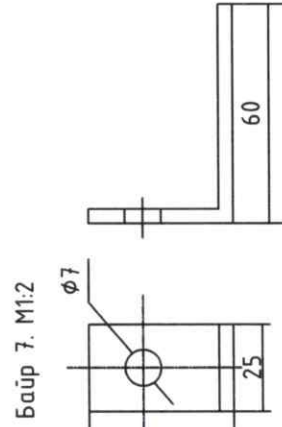
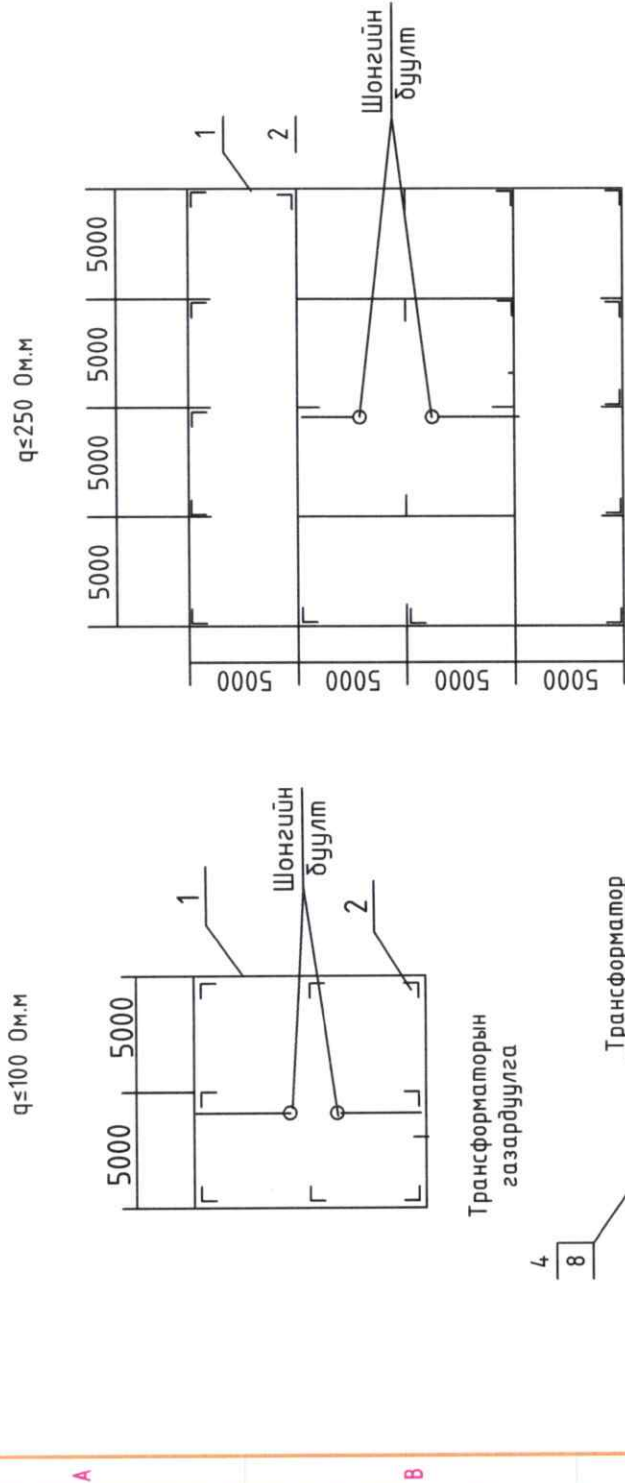
Зуслангийн дэд бүтэц

Түлгууруудын маяг

Архитектор	Б.Отгонбаяр	Е.Г. Шифр:	ОП-02/24	Масштаб:	Огноо:	2024/01
Гүйцэтгэсэн	Б.Отгонбаяр	Т.Г. Шифр:	000-00/00	Зургийн дугаар:	Хуудас:	21
Шалгасан	Х.Нэргүй			ГЦ-07		

Үе шам: А.3

Газардуулгын байгуулалт



Тайлбар

1. Газардуулгын хүрээг 40\*4 туузан гангаан гүйцэтгэнэ. Туузан гангийн оронд 8мм-ийн голчтой дугуй огтлолтой ган хэрэглэж болно.
2. Босоо электродыг 2.5м урт 22мм огтлолтой ган электродыг зоож гүйцэтгэнэ.
3. Трансформаторын их дие да саармаг, салгуур, гал хамгаалагч, цахилуур болон тусгаарлагчийн сууриудыг газардуулна.
4. Газардуулгын эсэргүүцэл жилийн аль ч улиралд 4 Омоос ихгүй байна.
5. 22мм дугуй огтлолтой гангийн хэмжээг бичив.
6. Газардуулгын хүрээний эсэргүүцэл дурьдсан хэмжээнд хүрэхгүй байвал эсэргүүцлийг бууруулах арга хэмжээ авч нэмэлт электрод хийж өгнө.

Хүснэгт №1

Хөрсний хувийн эсэргүүцэл Ом.м	Газардуулагч электрод	Урт, м		Гангийн орц, кг тодотгоно.		
		электрод	Холбоос	Булан дугуй ган	Тууз ган (дуг)	Бүгд
q≤100	8	2.5 (5.0)	54 (50)	74 (35.6)	68 (22)	142 (57.6)
q≤250	24	2.5 (5.0)	148 (148)	226.3 (106.8)	186.5 (59)	512.8 (165.8)

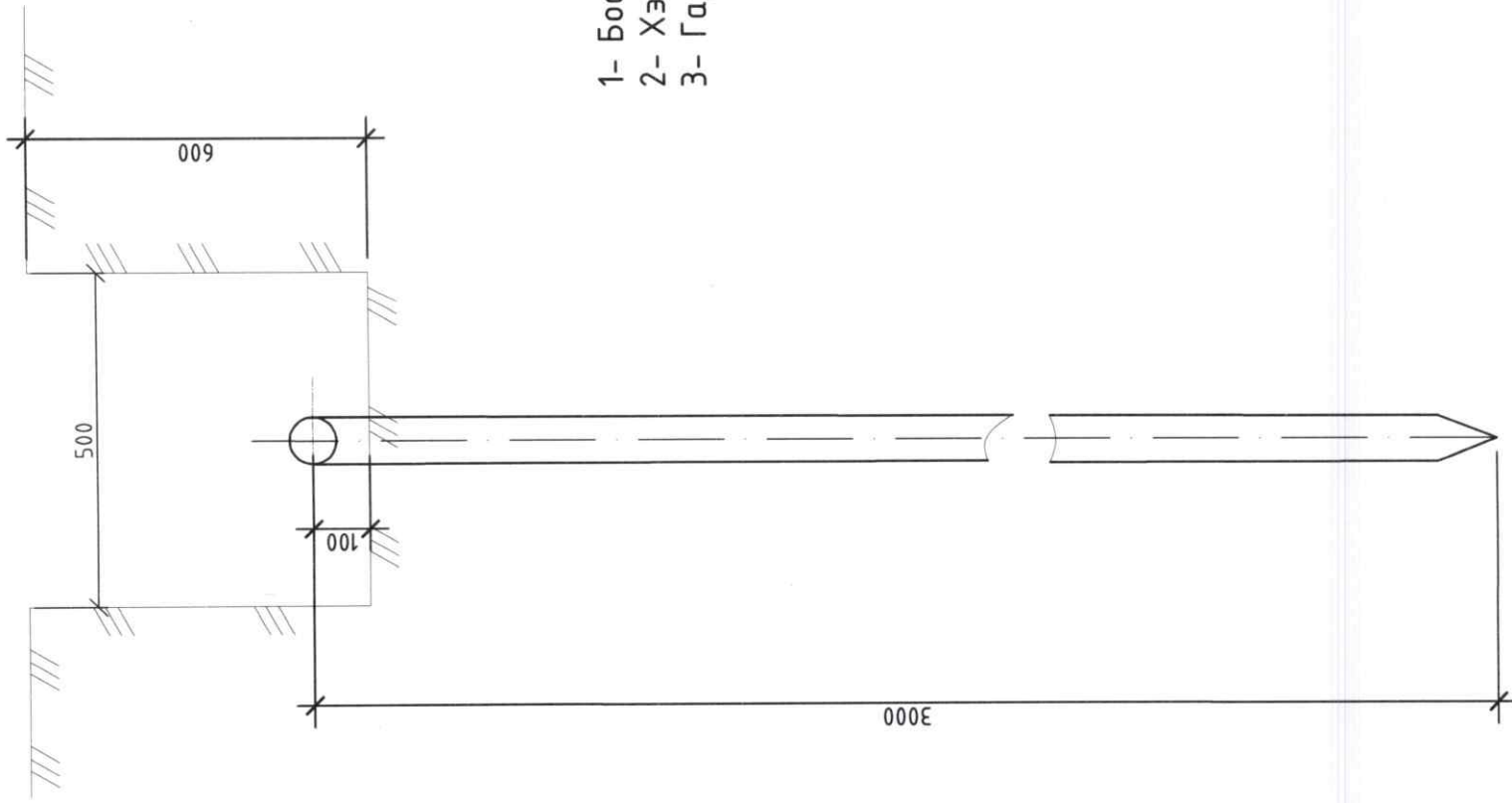
Байрлалын тэмдэглэгээ	Тэмдэглэгээ	Нэр	Тоо	Нэг бүрийн жин, кг	Тайлбар
1	ГОСТ 103 - 76	Туузан ган Б- 40x4мм	1	1.26	Хүснэгт№1 - ээс сонгоно.
2	ГОСТ 2590 - 71	Дугуй огт ган (электрод) φ22 L=5000 ш	1	2.4	
3	ГОСТ 103 - 76	Туузан ган Б- 25x4мм	2		
4	ГОСТ 6323 - 71	1x35кВ.мм х/огтлолтой ээс голтой ПВХ тусгаарлагчийн уян үмэс	1		
5		Утасны төгсгөвч /35кВ.мм/	2		
6	ГОСТ 7798-62 ГОСТ5915-62 ГОСТ - 11371 - 68	Боолт М6*18 эм эрэг даралтын хамт ком	1		
7	ГОСТ 103 - 76	Туузан ган 25x4мм L=100	1		
8	ГОСТ 5915 - 62 ГОСТ -11371- 68	Эм эрэг М10 даралтын хамт	1		
9					



Зуслангийн дэд бүтэц

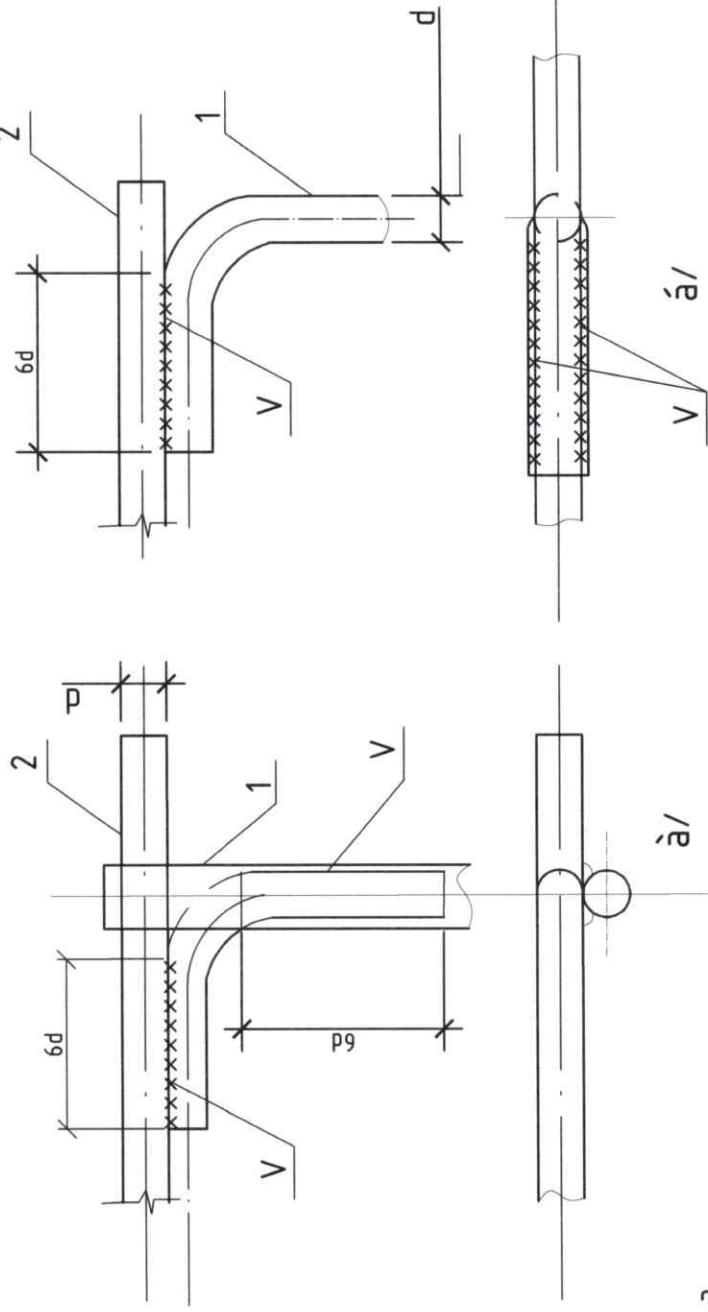
Газардуулах байгууламж				Үе шат: А.3	
Архитектор	Б.Отгонбаяр	Е.Г. Шифр:	ОП-02/24	Масштаб:	Огноо: 2024/01
Гүйцэтгэсэн	Б.Отгонбаяр	Т.Г. Шифр:	000-00/00	Зургийн дугаар:	Хуудас: 21
Шалгасан	Х.Нэргүй			ГЦ-08	

Босоо электродын байрлуулалт

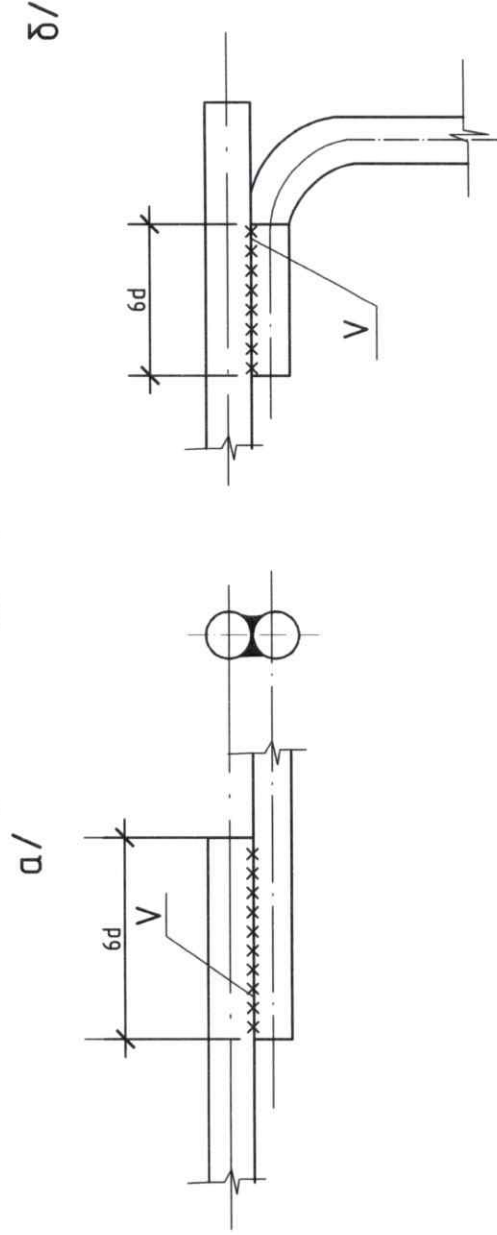


- 1- Босоо электрод
- 2- Хэвтээ газардуулагч
- 3- Гар нуман ширээс

Хэвтээ газардуулагч ба босоо газардуулагчийг гагнуураар холдох

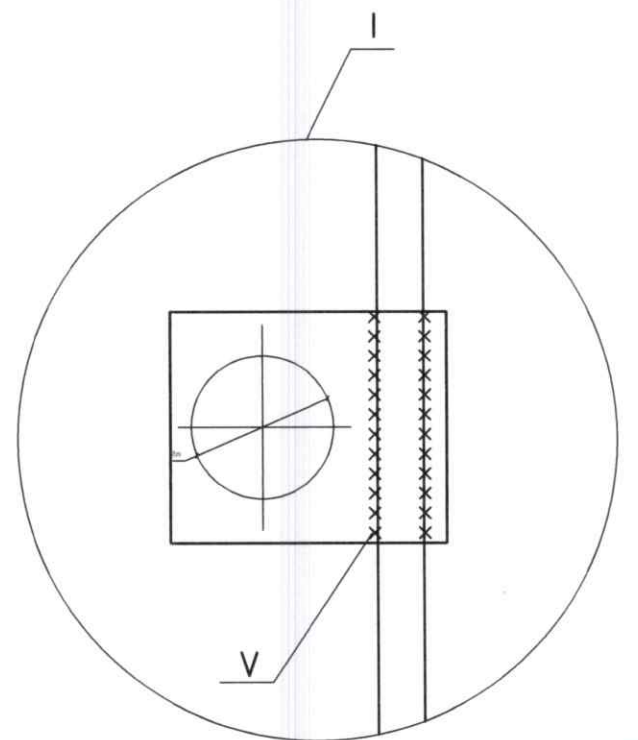
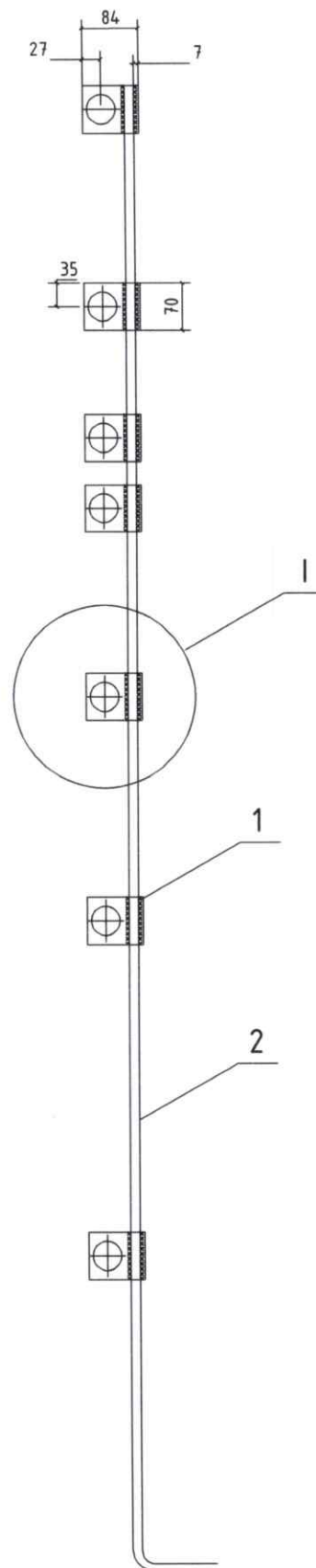
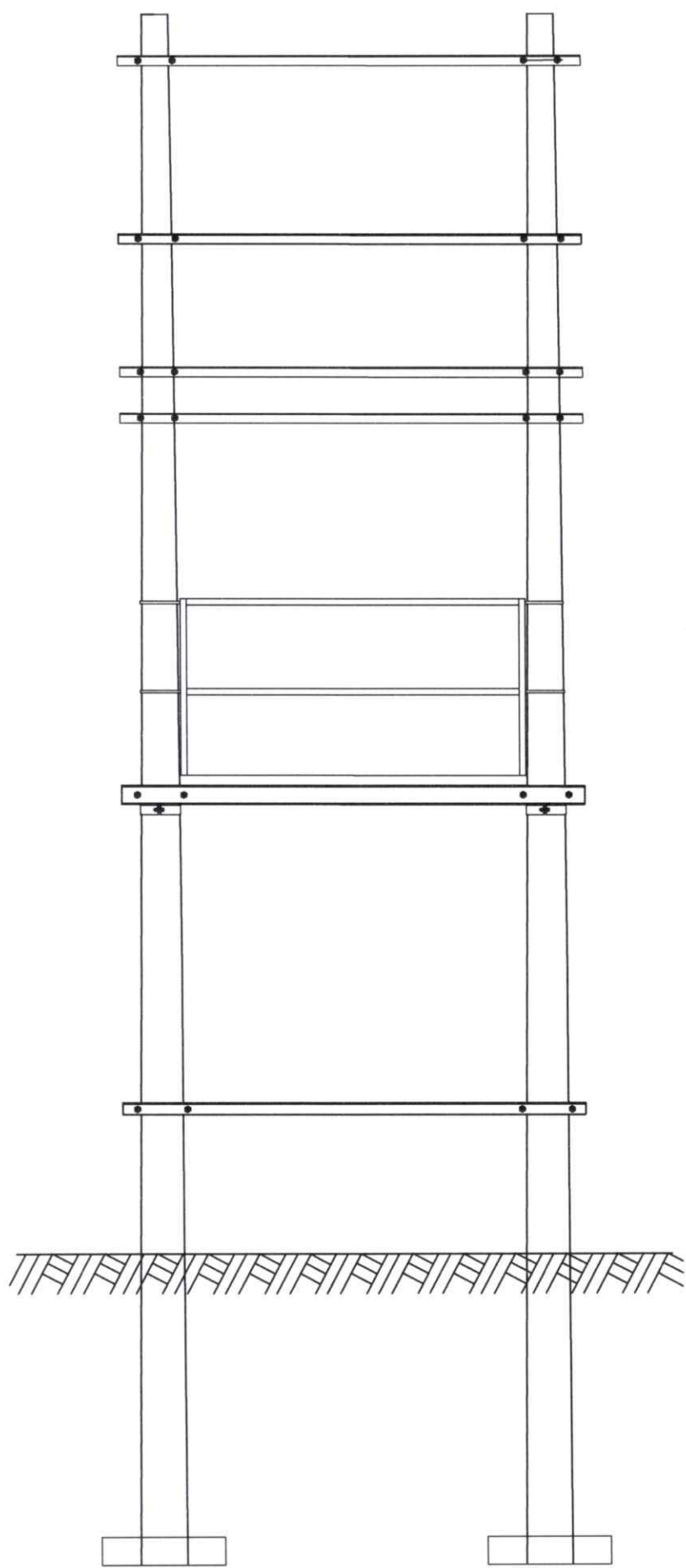


Хэвтээ газардуулагч ба газардуулагч утсыг гагнуураар холдох



Зуслангийн дэд бүтэц

Газардуулгын байгуулалт				Үе шат: А.3
Архитектор	Б.Отгонбаяр	Е.Г. Шифр: ОП-02/24	Масштаб:	Огноо: 2024/01
Гүйцэтгэсэн	Б.Отгонбаяр	Т.Г. Шифр: 000-00/00	Зургийн дугаар: ГЦ-09	Хуудас: 21
Шалгасан	Х.Нэргүй			



V- Гар нуман ширээс

Газардуулах  
байгууламжтай  
холдох

Марк	Тэмдэглэгээ	Тус	Жиж	Тоо	Жин, кг		Тайлбар
					нэгж	бүгд	
ЭП1	1	Татам төмөр 5x60 ГОСТ 103-76 БСТЗ ПС ГОСТ 535-88	ш	7	0.12	0.84	
	2	Бөөрөнхий 10-В ГОСТ 2590-80 төмөр СТЗ ПС ГОСТ 535-88	м	9	0.62	5.66	



Зуслангийн дэд бүтэц

Газардуулгын буултын холболт

Үе шат: А.3

Архитектор	<i>Оюул</i>	Б.Отгонбаяр	Е.Г. Шифр: ОП-02/24	Масштаб:	Огноо: 2024/01
Гүйцэтгэсэн	<i>Оюул</i>	Б.Отгонбаяр	Т.Г. Шифр: 000-00/00	Зургийн дугаар: ГЦ-10	Хуудас: 21
Шалгасан	<i>Мунд</i>	Х.Нэргүй			

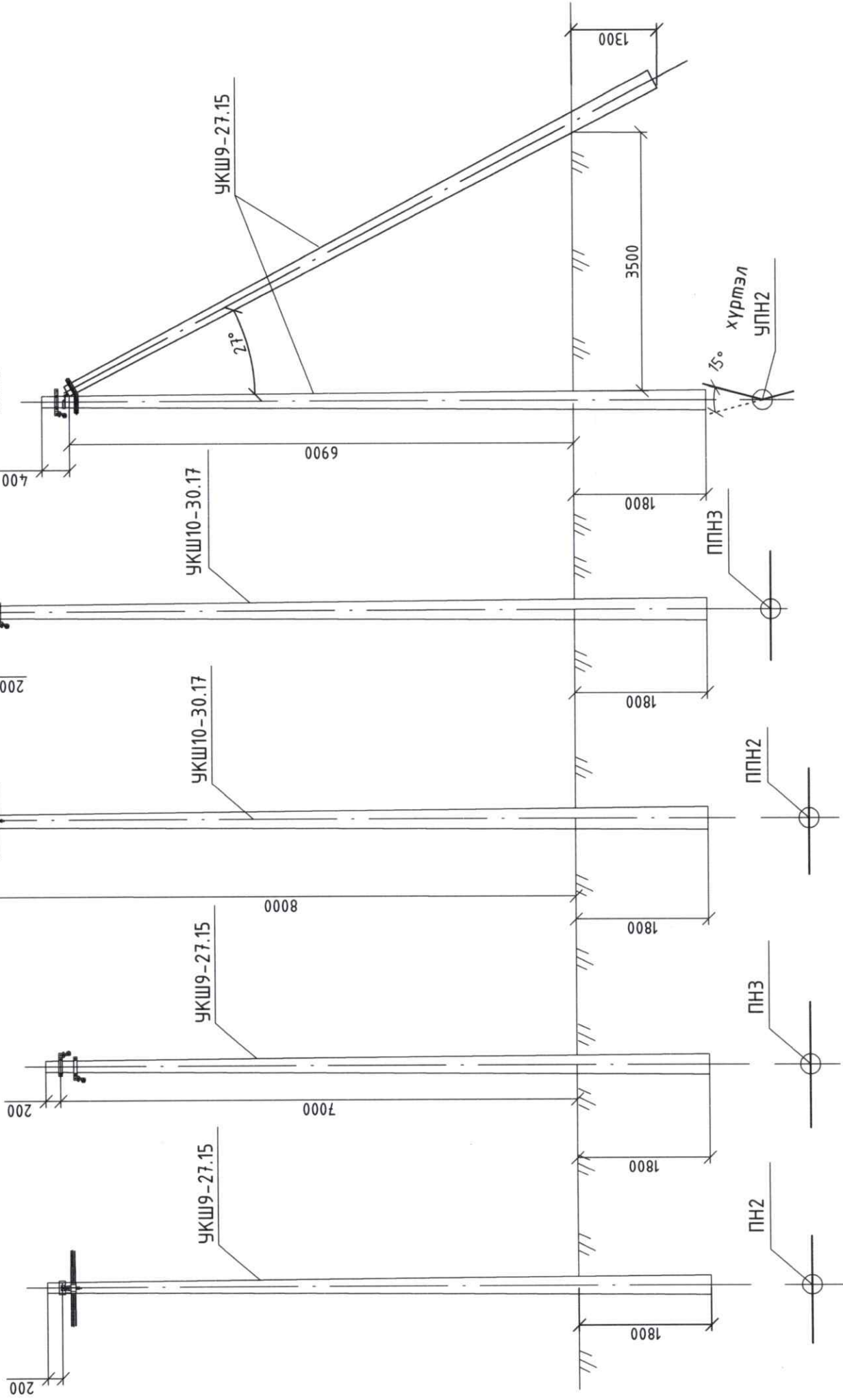
Завсрын дан утасмай тулгуур ПН2

Завсрын давхар утасмай тулгуур ПН3

Завсрын өндөрлөсөн дан утасмай тулгуур ПН2

Завсрын өндөрлөсөн давхар утасмай тулгуур ПН3

Эргэлтийн дан утасмай тулгуур УПН2



Зуслангийн дэд бүтэц

Тулгуурын төрөл

Үе шат: А.3

Масштаб:

Огноо: 2024/01

Зургийн дугаар: ГЦ-11

Хуудас: 21

Архитектор: Б.Омгонбаяр

Е.Г. Шифр: ОП-02/24

Гүйцэтгэсэн: Б.Омгонбаяр

Т.Г. Шифр: 000-00/00

Шалгасан: Х.Нэгзүй

1 2 3 4 5 6 7 8

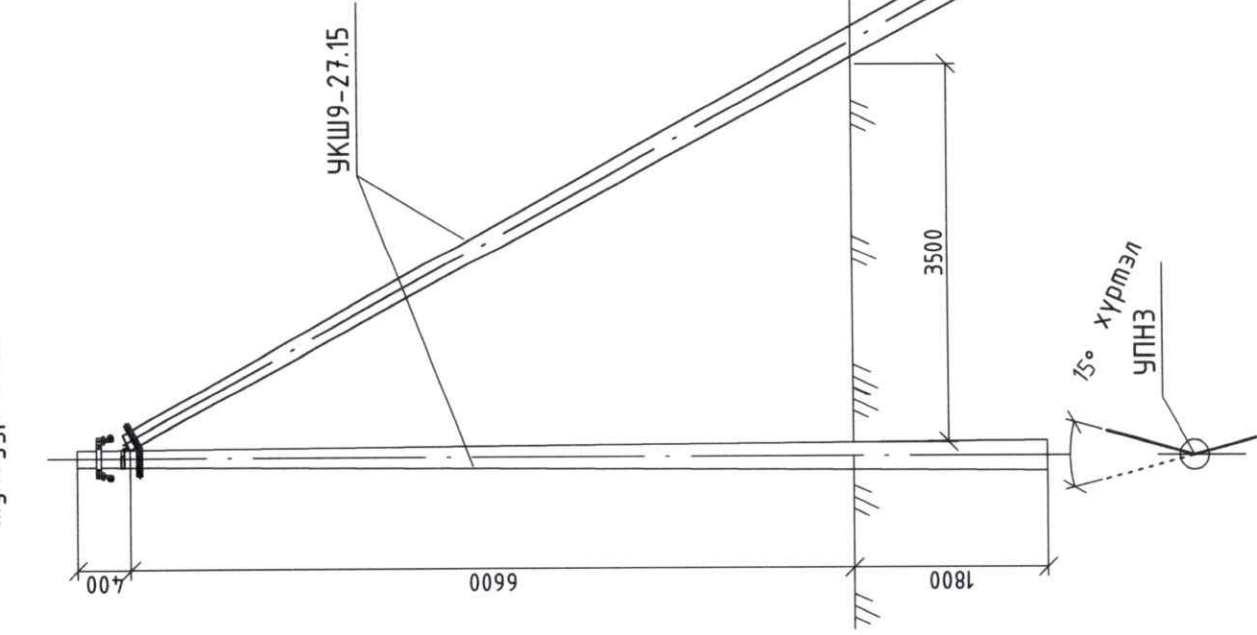
A B C D E F

1 2 3 4 5 6 7 8 А3

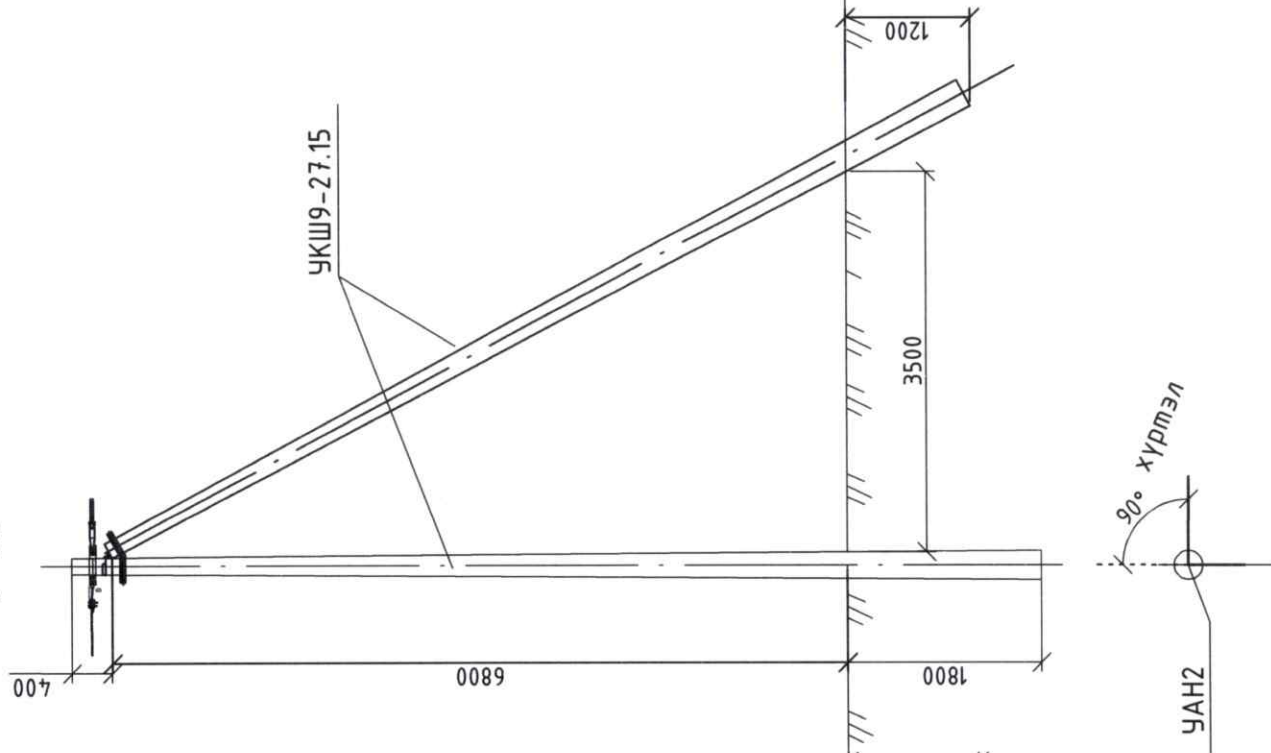


4

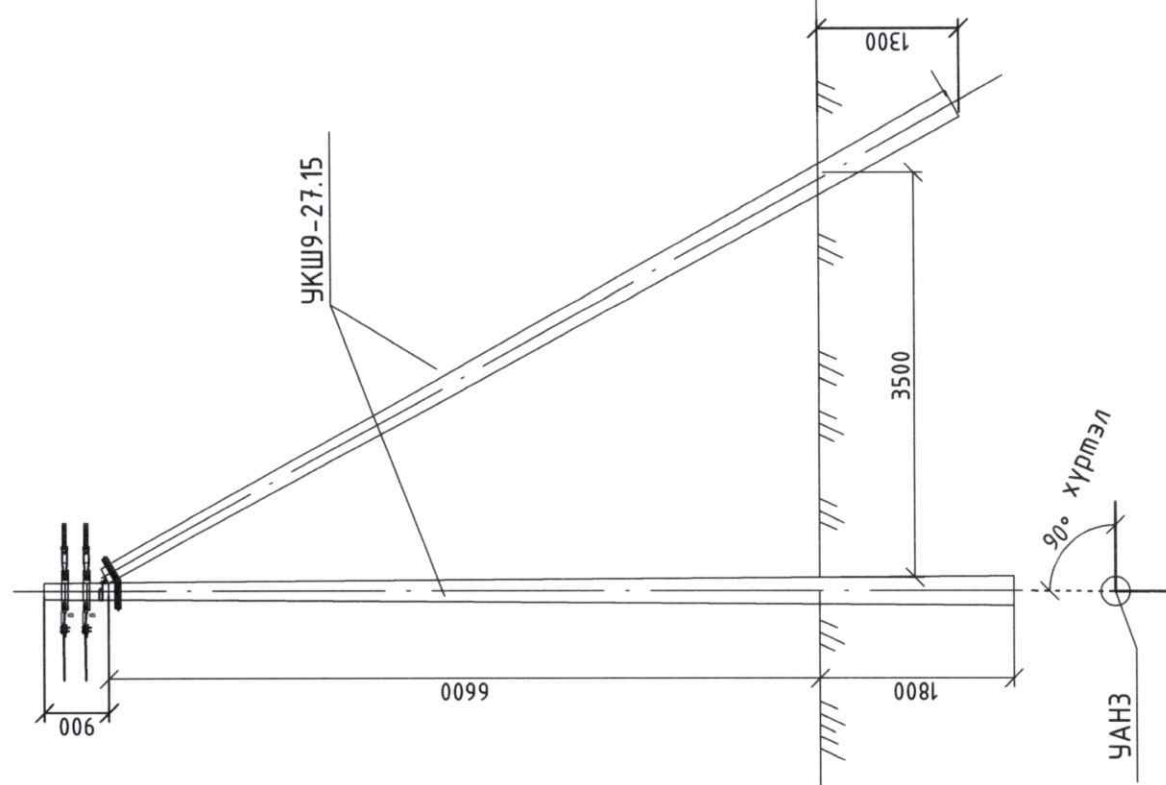
Эргэлтийн давхар утастай, салбаралттай тулгуур УПНЗ



Өнцгийн дан утастай, тулгуур УАНЗ



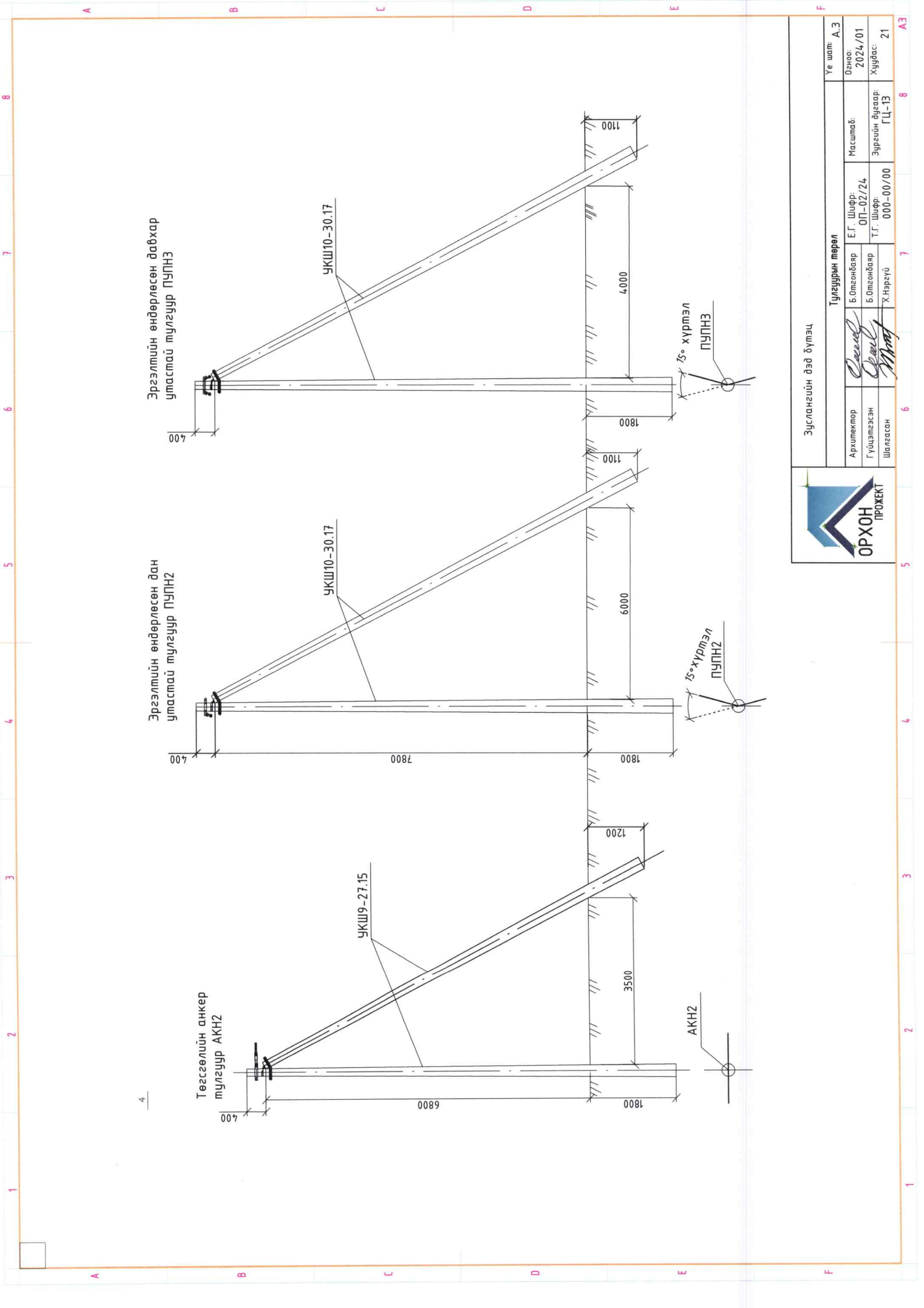
Өнцгийн давхар утастай, тулгуур УАНЗ



Зуслангийн дэд бүтэц

Тулгуурын төрөл				Үе шат:
Архитектор	Б.Отгонбаяр	Е.Г. Шифр:	ОП-02/24	А.3
Гүйцэтгэгч	Б.Отгонбаяр	Т.Г. Шифр:	000-00/00	Огноо: 2024/01
Шалгасан	Х.Нэргүй	Зургийн дугаар:	ГЦ-12	Хуудас: 21

А3



Эргэлтийн өндөрлөсөн давхар  
утастай тулгуур ПУПНЗ

Эргэлтийн өндөрлөсөн дан  
утастай тулгуур ПУПНЗ

Төгсгөлийн анкер  
тулгуур АКН2

АКН2

15° хүртэл  
ПУПНЗ

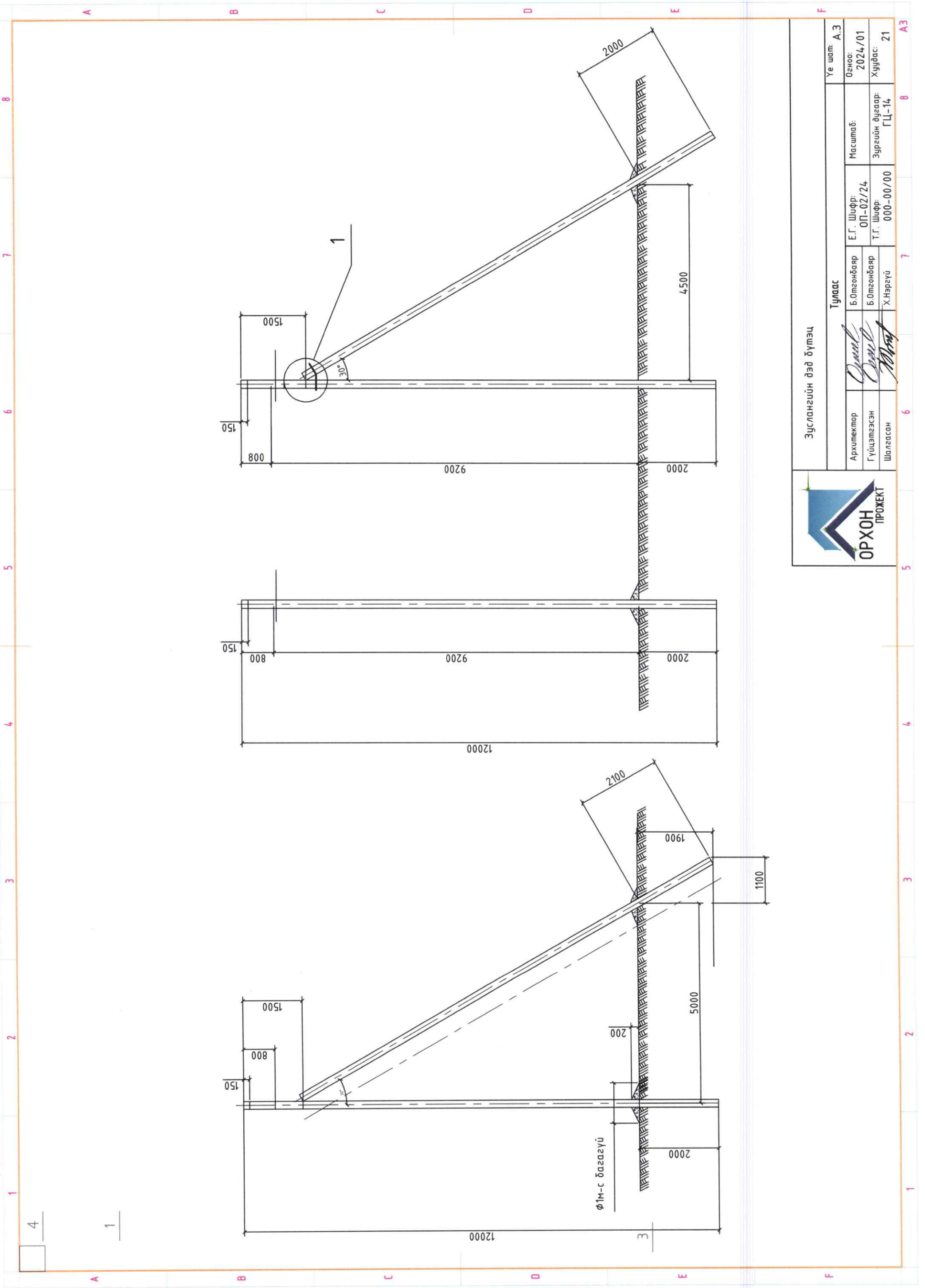
15° хүртэл  
ПУПНЗ



Зуслангийн дэд бүтэц

Тулгуурын төрөл		Тулгуурын төрөл		Үе шат:
Архитектор	Б.Отгонбаяр	Е.Г. Шифр:	ОП-02/24	А.3
Гүйцэтгэсэн	Б.Отгонбаяр	Т.Г. Шифр:	000-00/00	Огноо: 2024/01
Шалгасан	Х.Нэрэгүй	Зургийн дүгээр:	ГЦ-13	Хуудас: 21

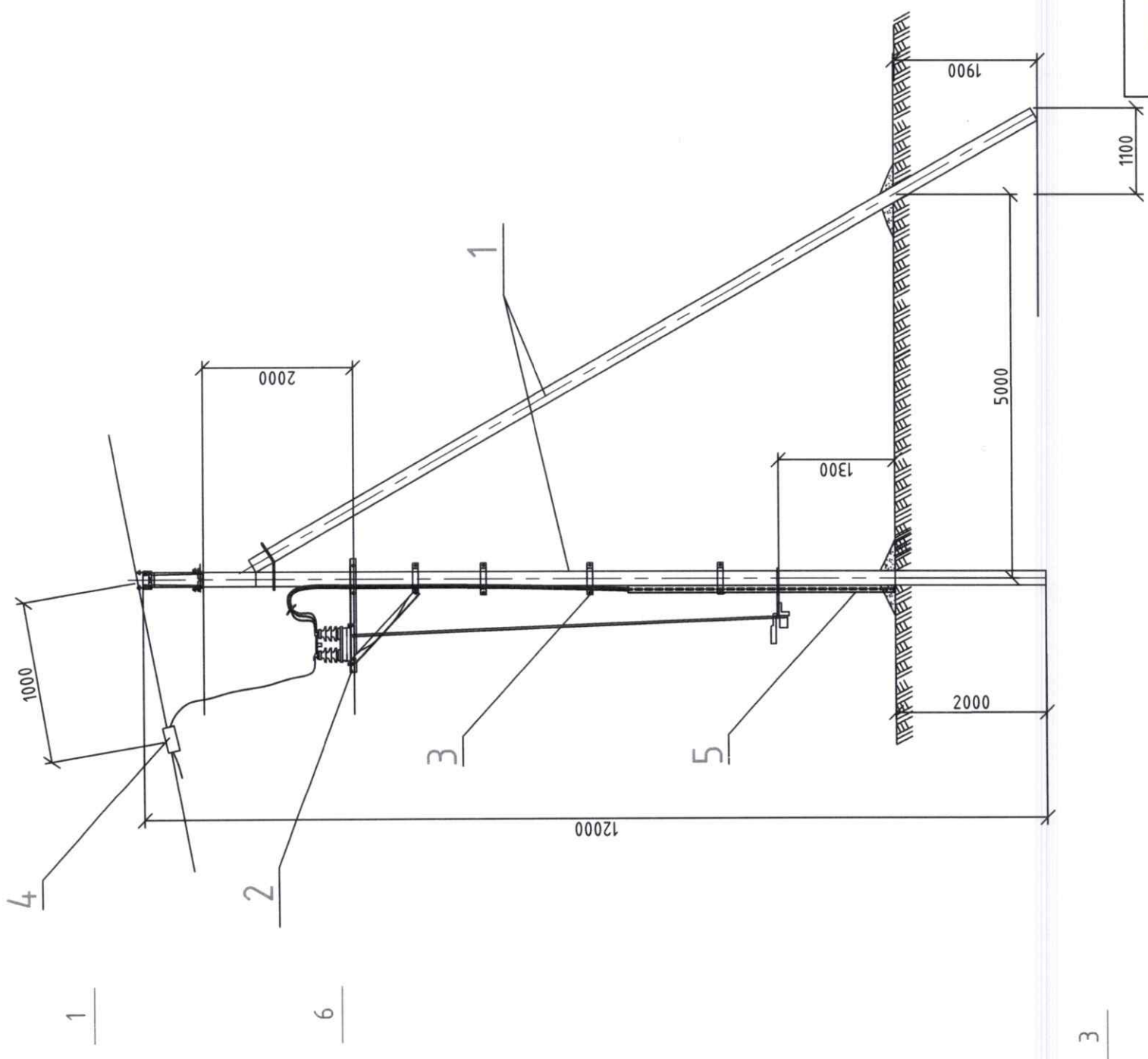
1 2 3 4 5 6 7 8 A B C D E F А3



Зуслангийн дэд бүтэц

Тулгас				Үе шал: А.3	
Архитектор	<i>[Signature]</i>	Б.Олгонбаяр	Е.Г. Шуфр:	ОП-02/24	Масштаб:
Гүйцэтгэсэн	<i>[Signature]</i>	Б.Олгонбаяр	Т.Г. Шуфр:	000-00/00	Зургийн дугаар:
Шалгасан	<i>[Signature]</i>	Х.НэрэҮү			ГЦ-14
					Хуудас:
					ГЦ-14
					21

1 2 3 4 5 6 7 8 A B C D E F A3

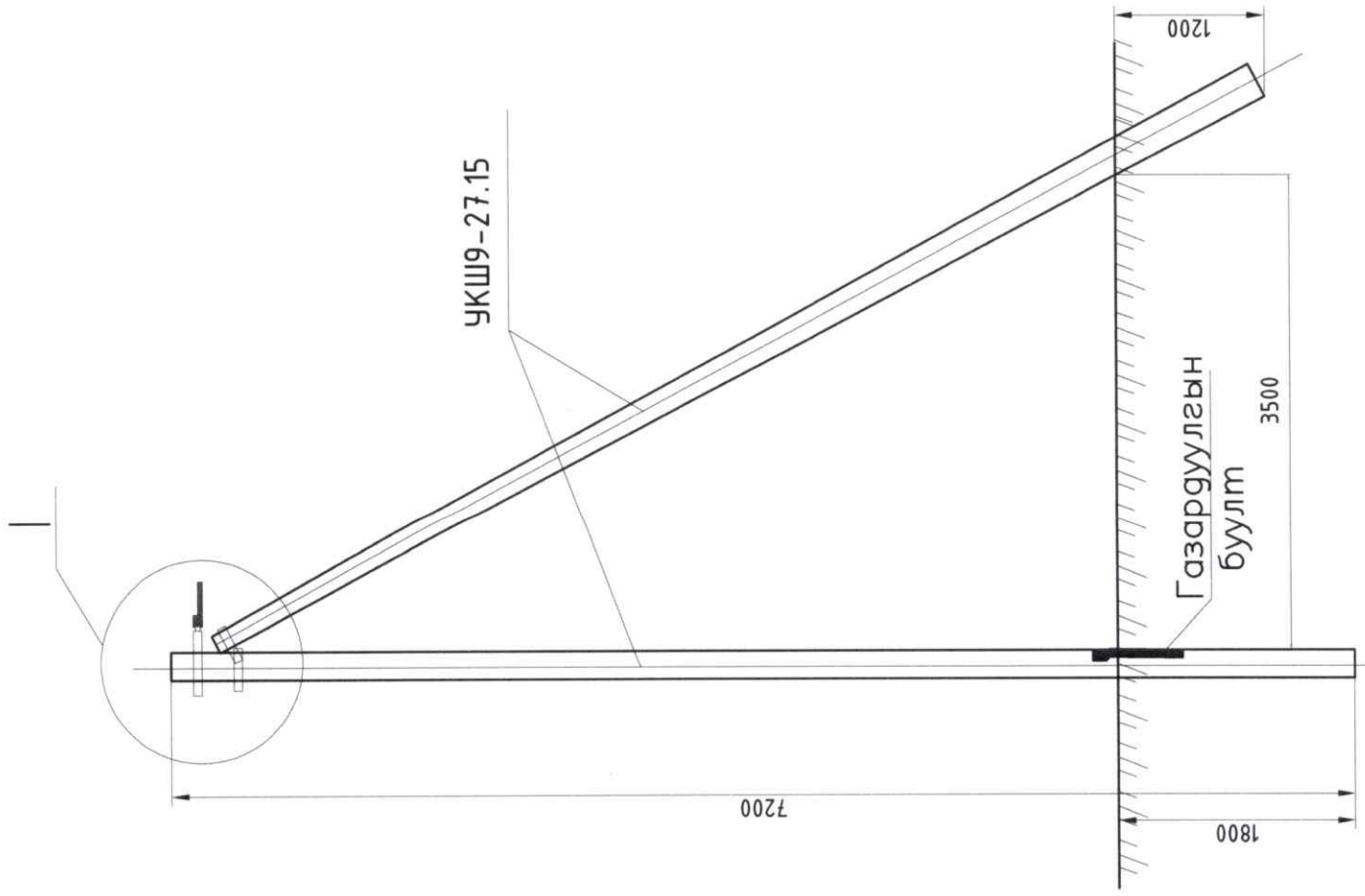


Нэр	Хэлбэр	Тоо	Жин, кг		Тайлбар
			Нэгж	Бүтэц	
1 Тулгуур	12м.ф190	2	ш	830	1660
2 Салгуурын сурь		1	ком	46.3	46.3 2.56
3 Бүслүүр (-)	60x6x385	3	ш	4.2	12.6 2.2.7.80
4 Хабчаар	JB	3	ш		
5 Ган хоолой	φ100	3	м		



Зуслангийн дэд бүтэц

Анker тулгуурт хуурай салгуур суурилуулах				Үе шат: А.3	
Архитектор	Б.Отгонбаяр	Е.Г. Шифр:	ОП-02/24	Масштаб:	Огноо: 2024/01
Гүйцэтгэсэн	Б.Отгонбаяр	Т.Г. Шифр:	000-00/00	Зургийн дугаар:	Хуудас: 21
Шалгасан	Х.Нэргүй			ГЦ-15	



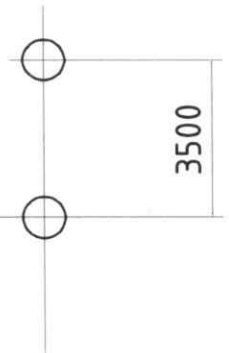
Д/д	Нэр	Марк	Хэмжих нэр	Тоо	Жин, кг
Төмөр бетон хийц					
1	Тулгуур	9м, Ф150	ш	2	520
Төмөр хийц					
2	U бүслүүр	U 16-160	ком	1	1
3	Тулаас тогтоогч	L63x6x534	ком	1	3.0
4	Тулаас баригч	L63x6x460	ш	1	1.3
5	Газард, утас	Ф8	м	1.2	0.5
Шугамын моноглол					
6	Бүслүүр	Ф150x50x5	ш	1	1.5
7	Тамагч	NES-A2	ш	1	0.82
8	U кронштейн	U1-Г	ш	1	0.44
9	Газар салбарлагч	JBC-0	ш	1	0.25
10	Хавчаар	JBL	ш	1	0.22

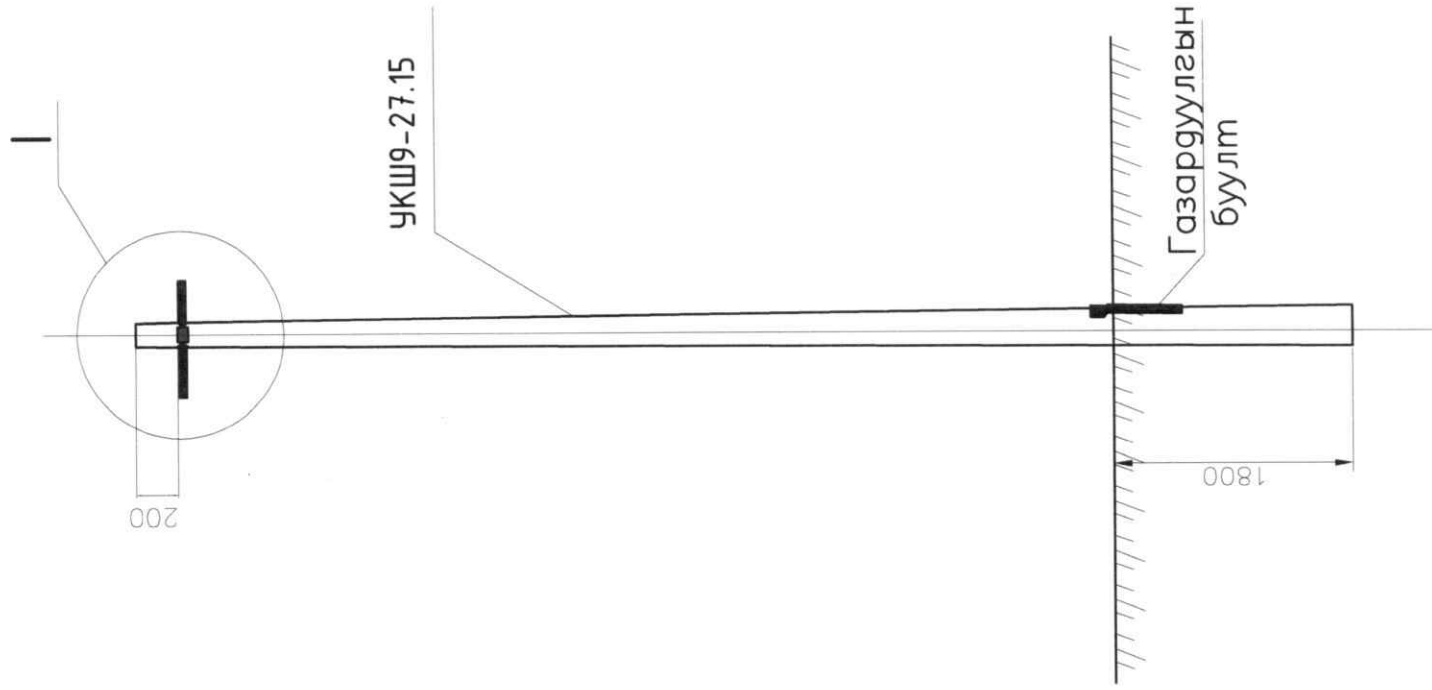
Шугамын моноглол болон төмөр хийцүүдийг тулгуурын газардуулгын дээд гаргалгаанд газардуулагч утсаар холбоно.



Зуслангийн дэд бүтэц

Тулгуур				Үе шат:	А.3
Архитектор	<i>Б.Отгонбаяр</i>	Е.Г. Шифр:	ОП-02/24	Масштаб:	Огноо: 2024/01
Гүйцэтгэсэн	<i>Б.Отгонбаяр</i>	Т.Г. Шифр:	000-00/00	Эзргийн дугаар:	Хуудас: 21
Шалгасан	<i>Х.Нэрэгүй</i>			ГЦ-16	





Д/д	Нэр	Марк	Хэмжих нэр	Тоо			Жин ,кг
				Салбар алтгүй	Салбар алттай	Салбар алттай	
Төмөр бетон хийц							
1	Тулгуур	9м, Ф150	ш	1	1	520	
Төмөр хийц							
2	Газард, утас	Ф8	м		1.2	0.4	
Шугамын моноглол							
3	бүслүүр	Ф150x50x5	ш	1	1	1.5	
4	Баригч	JXGF-3	ш	1	1	0.82	
5	Кронштейн	Z-7	ш	1	1	0.44	
6	Газар салбарлагч	JBC-0	ш		1	0.25	
7	Хавчаар	JBL	ш		1	0.22	

### Материалын түүвэр

№	Нэр	Х/н	Тоо
1	Төмөр бетон шон УКШ-10-35,19	ш	2
2	Утас 6мм2	м	28
3	АВВГ 3x95+1x50мм2	км	0.008
4	Хүчний трансформатор 50кВа	ком	1
5	Хуурай салгуур	ком	1
6	Торон хашаа 4мx4мx1,5м	ш	1
7	Цэнэг шавхагч	ш	3
8	0.4кв-ын хуваарилах самбар	ш	1
9	3 фазын электрон тоолуур	ш	1

Шугамын моноглол болон төмөр хийцүүдийг тулгуурын газардуулгын дээд гаргалгаанд газардуулагч утсаар холбоно.



Зуслангийн дэд бүтэц

Тулгуур, материалын түүвэр				Үе шат: А.3
Архитектор	Б.Отгонбаяр	Е.Г. Шифр:	Масштаб:	Огноо: 2024/01
Гүйцэтгэсэн	Б.Отгонбаяр	ОП-02/24	Зургийн дугаар:	Хуудас: 21
Шалгасан	Х.Нэргүй	Т.Г. Шифр: 000-00/00	ГЦ-17	