

БАТЛАВ.  
МЭДЭЭЛЭЛ ХӨЛБӨӨНЫ СҮЛЖЭЭ  
ХХК-ИЙН ГҮЙЦЭТГЭХ ЗАХИРАЛ



Б.МӨНХБАТ

**ХУДАГ СУВАГЧЛАЛЫН СЭЛБЭГ ХЭРЭГСЭЛИЙН  
ТЕХНИКИЙН ТОДОРХОЙЛОЛТ**

/ 2 ХУУДАС /

ТАНИЛЦСАН:

А.ГАНТУЛГА  
ТЕХНОЛОГИЙН УДИРДЛАГА,  
ТӨЛӨВЛӨЛТИЙН ГАЗРЫН ЗАХИРАЛ

Ц.ОДХҮҮ  
СТРАТЕГИ, САНХҮҮ БОРЛУУЛАЛТЫН  
ГАЗРЫН ЗАХИРАЛ

ХЯНАСАН:

Б.ЭРДЭНЭБАТ  
СҮЛЖЭЭ ТӨЛӨВЛӨЛТИЙН  
ХЭЛТСИЙН ДАРГА

БОЛОВСРУУЛСАН:

С.БАЯРМАА  
СҮЛЖЭЭ ТӨЛӨВЛӨЛТИЙН  
ХЭЛТСИЙН АХЛАХ МЭРГЭЖИЛТЭН

## ХУДАГ СУВАГЧЛАЛЫН СЭЛБЭГ ХЭРЭГСЭЛИЙН ТЕХНИКИЙН ТОДОРХОЙЛОЛТ

**Зориулалт:** Холбооны худаг сувагчлалын байгууламжид ашиглана.

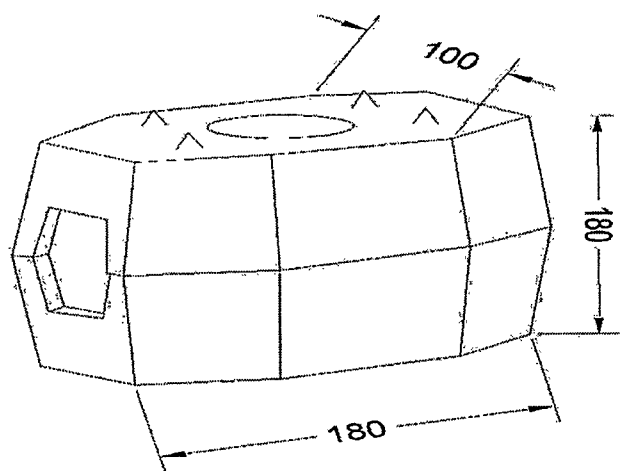
**Нийлүүлэх барааны төрөл, тоо хэмжээ:**

№	Нэр	Нэгж	Тоо хэмжээ	Баталгаат хугацаа
1	Холбооны худаг	ширхэг	10	12 сар
2	Холбооны худгийн даацын таг хүзүү	ширхэг	82	
3	Холбооны худгийн даацын бус таг хүзүү	ширхэг	123	
4	Анхааруулах тууз	метр	16000	

**1. Холбооны худагт тавигдах ерөнхий шаардлага:** Монгол улсын холбооны худаг сувагчлалын техникийн үзүүлэлт MNS 6668:2017 стандартыг хангасан төмөр бетонон угсармал ТБУХ-1 худаг байна.

**Техникийн шаардлага:**

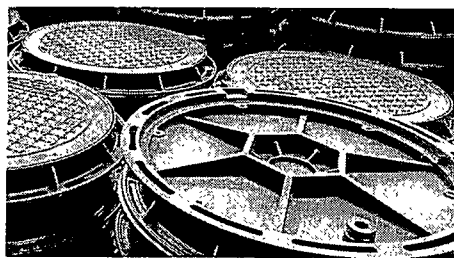
№	ТБУХ-1 худгийн хэмжээ	Хэмжих нэгж	Хэмжээ
1	Худаг доторх зай /Урт*Өргөн*Өндөр/	см	180*100*180
2	Худгийн хананы зузаан	см	8
3	Худгийн ёроолын хавтангийн зузаан	см	8
4	Худгийн тагны хавтангийн зузаан	см	10
5	Худгийн хоолойны оролт, гаралтын нүхний өндөр	см	50
6	Худгийн хоолойны оролт, гаралтын өргөн	см	40
7	Худгийн оролт гаралтын дээд түвшин	см	50-60
8	Худгийн нүхний дотор ханын өргөн	см	60
9	Худгийн нүхний дотор ханын урт	см	100
10	Худгийн эзлэхүүн	м <sup>3</sup>	2,95



ТБУХ-1 худгийн жишээ зураг

**2. Холбооны худгийн тагт тавигдах ерөнхий шаардлага:**

№	Шаардлага	Худгийн даацын таг	Худгийн даацын бус таг
1	Нийлүүлэх тоо	82 ширхэг	123 ширхэг
2	Таг хүзүүний өөрийн жин	35кг ба түүнээс дээш	12 кг ба түүнээс дээш
3	Даац	20 тн ба түүнээс дээш	3 тн ба түүнээс дээш
4	Хийц	<ul style="list-style-type: none"> <li>• Ширмэн төмөр</li> <li>• Зузаан: Даацын 10мм Даацын бус: 6мм</li> <li>• Тагны гадна хэсэг товгор хээтэй /гелгөр бус/ "МХС" гэсэн тэмдэглэгээтэй байна.</li> <li>• Таг суурь хооронд нугасаар холбогдоно</li> <li>• Таг нээх ховилтой байна</li> <li>• Худагт бэхлэх бэхэлгээтэй байна</li> <li>• Тагны дотор далд даацын хөндлөвч байна</li> </ul>	
5	Хэмжээ	<ul style="list-style-type: none"> <li>• Суурь буюу хүзүүний өндөр: 10см,</li> <li>• Суурийн гадна диаметр: 80см,</li> <li>• Суурийн дотор диаметр: 70 см,</li> <li>• Тагны диаметр: 70 см</li> </ul>	



*Худгийн тагны жишээ зураг*

**3. Холбооны кабель шугамын анхааруулах туузны шаардлага:**

Холбооны кабель шугамд зориулагдсан шууд булахад ашиглах, суналт сайтай, бат бөх полиэтиленэн тууз байна.

**Техникийн шаардлага:**

№	Параметр	Үзүүлэлт
1	Боодол дахь туузны урт	500 метр
2	Туузны материал	PE-полиэтиленин
3	Туузны өргөн	10 см
4	Туузны зузаан	8 микрон
5	Туузны өнгө	Шар
6	Тууз дээрх тэмдэгтийн өнгө	Хар
7	Тэмдэглэгээ	"АНХААР шилэн кабель - МХС утас: 70112219" гэсэн бичигтэй байх ба уншихад ойлгомжтой тод гаргацтай, эмх цэгцтэй байна.



*Анхааруулах туузны жишээ зураг*