



## "ГЭРЭЛТХАШ" ХХК

Баянгол дүүрэг, 3-р хороо, Нарны хороолол, 11-204 тоот  
РД: 5085314, Утас: 99108632

ЕГ шифр: ГХ 02-01/2023

Өмнөговь аймаг, Номгон сум.  
ЗДТГ-ын Цэнгэлдэхийн засвар, тохижилтын ажил

# "ҮЗЭГЧДИЙН АСАР"

/ БА - Ажлын зураг /

БОЛОВСРЧУЛСАН:

"Гэрэлт хаш" ХХК-ийн  
Захирал  
Архитектор



Э.Содмандах  
Э.Содмандах

Улаанбаатар хом 2023 он



# Зургийн жагсаалт, Тайлбар бичиг

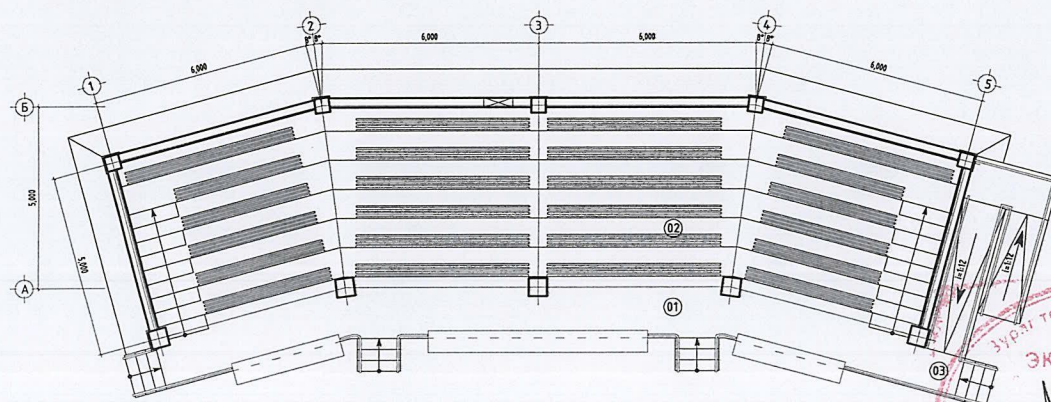
## Барилгын техник эдийн засгийн үндэслэл

Д/д	Хуудасны нэр	Хэмжих нэгж	Марк	Тайлбар
1	Давхрын тоо	тоо	1	зоорьгүй
2	Хүчин чадал	Үзэгчдийн асар		
3	Барилгажилтын талбай	м <sup>2</sup>	-	192.75
4	Ажлын талбай	м <sup>2</sup>	-	113.41
5	Барилгын эзэлхүүн	м <sup>3</sup>	-	-
6	Ашигтай талбай	м <sup>2</sup>	-	152.90
7	K1 Sаш/Sаж	-	-	-
8	K2 V/Sаж	-	-	-

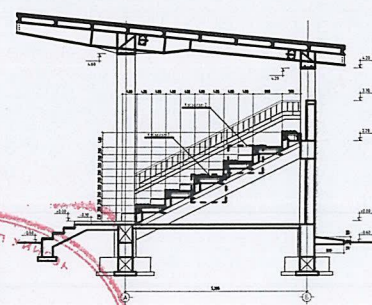
## БА зургийн жагсаалт

Д/д	Хуудасны нэр	Марк	Хуудас
1	Нүүр хуудас /БА-Ажлын зураг/		
2	Зургийн жагсаалт, Тайлбар бичиг	БА	1
3	Байгуулалт		2
4	Багана, металл дамнуруу, Си төмрийн байгуулалт		3
5	Дээврийн байгуулалт		4
6	Огтлол 1-1 /Тэнхлэг 1-5/		5
7	Нүүр тал /Тэнхлэг 1-5, 5-1/		6
8	Нүүр тал /Тэнхлэг А-Б, Б-А/, Гадна заслалын материалын түүвэр		7
9	Технологийн байгуулалт, Материалын түүвэр		8
10	Байгуулалтын хэсэглэл-1-3, Ширээ-1, 2		9
11	Байгуулалтын хэсэглэл-4		10

Байгуулалтын схем М1:200



Огтлолын схем М1:200



## Үндэслэл:

- Өмнөговь аймгийн Номгон сумын Засаг даргын 2023 оны ... сарын ... өдрийн А/ ... дугаар захирамжаар олгосон Номгон сумын нутаг дэвсгэрт 30,000м<sup>2</sup> газар олголт.  
 - Өмнөговь аймгийн Засаг даргын 2023 оны 10 сарын 16 өдрийн №ЭТ-84/2023 дугаар зураг төсөл боловсруулах даалгавар.  
 - Өмнөговь аймгийн Ерөнхий архитекторын 2023 оны 11 сарын 15 өдрийн № ... дугаар Архитектур төлөвлөлтийн даалгавар.  
 - "Гурван тэс" ХХК-ийн 2023 онд боловсруулсан Архив №085/023 ЗТ18-14234/18 инженер геологийн дүгнэлт.  
 - Номгон сумын дэвсгэр зугийн тодотгол.  
 - Хот тосгоны төлөвлөлт, барилгажилтын норм ба дүрэм БНБД 30.01.04-г үндэслэн ерөнхий төлөвлөгөөний зургийг гүйцэтгэв.

## Анхааруулга:

Барилгын төмөр болон модон хийцийг эвэрэлт, шаталт, өмхрөлт, ялзралт, мөөгөнцрөөс хамгаалах арга хэмжээг холбогдох норм дүрмүүдэд заасны дагуу авсан байх шаардлагатай.  
 Барилгын зураг төслийг боловсруулахдаа, барилга угсралтын ажлыг дулааны улиралд гүйцэтгэхээр тусгасан бөгөөд, хэрэв хүйтний улиралд хийх бол холбогдох норм дүрмийн заалтыг мөрдлөг болгоно.  
 Гадна заслалын ажлыг хүйтний улиралд гүйцэтгэхийг хатуу хориглоно.  
 Хашлага хайсыг эвэрэлтээс хамгаалж төмрийн цагаан будгаар 2-3 үе давхарлан будна.

## Ерөнхий хэсэг

Өмнөговь аймаг, Номгон сумын нутаг дэвсгэрт баригдах ЭДТГ-ын Цэнгэлдэхийн засвар, тохижилтын ажлын "ҮЗЭГЧДИЙН АСАР" -ны барилга нь: 24.0\*5.0м тэнхлэгийн хэмжээтэй, нэг давхар, 200 хүний багтаамжтай баяр наадмын үзэгчдийн асрын барилга.

## Үндсэн хийцлэл нь:

- Баганаан суурь, төмөр бетон багана
- Төмөр дамнуруу, Си төмөр холбоос, атираат төмөр дээвэр
- 250мм хөнгөн блок гурван тал түшиц хана
- Төмөр арам бүхий PVC тавцан шал, суудлын хэсэгтэй.
- Хоёр марш бүхий ХБИ налуу зам /паннус/-тай

Номгон сумын ЭДТГ-н захиалгаар уг "ҮЗЭГЧДИЙН АСАР"-ын иж бүрэн ажлын зураг төслийг гүйцэтгэсэн

## Барилгын зураг төсөлд дараах ажилбар хийгдсэн.

### Үүнд:

1. БА ажлын зураг
2. ББ ажлын зураг
3. Төсөв

## Байгаль цаг уурын үндсэн өгөгдлүүд:

-Газар хөдлөлийн балл:	8
-Гадна агаарын тооцооны температур /З хоног/	-24.7°C
-Цасны ачаалал:	30кг/м <sup>2</sup>
-Галын ангилалын категор:	2
-Галд тэсвэржилтийн зэрэг	2
-Салхины ачаалал:	55кг/м <sup>2</sup>

байх ба хөрсний геологийн бүтэц, даацыг барилга бүтээцийн зурагт үзнэ.

## Барилгын үндсэн хийцлэл

Уг барилга нь тэнхлэгээрээ 24.0\*5.0м хэмжээтэй зоорьгүй, 1 давхар саравчт барилга.

## Архитектур төлөвлөлт

Асарын барилгаруу орох үндсэн 4 шат, ХБИ-ний налуу зам /паннус/ төлөвлөгдсөн ба Асарын барилга нь урд хэсгийн тавцан, үзэгчдийн суудлын хэсгээс бүрдсэн задгай барилга байгууламж. Нийт 200 хүний хүчин чадалтай ба барилгын урд тавцангийн хэсэгт гурван хэсэг сандал ширээ бүхий хүндэт зочдын хэсэг төлөвлөгдсөн. Барилгын хоёр хажуу болон хойд хэсэгт түшиц ханатай. Хоёр хажуу хэсгийн түшиц ханын дагуу 200мм өндөртэй шат төлөвлөгдсөн.

## Гадна хана:

Барилгын гурван талд 250мм хөнгөн блок түшиц хана төлөвлөгдсөн. 250мм хөнгөн блок ханыг 2 талас нь гадна шавардлага хийж зургийн дагуу эмульсэн өнгөлгөө хийнэ. Түшиц хананы дээд талд хананы өргөний хэмжээгээр 100мм бетон цутгана.

## Шал:

Барилгын тавцангийн хэсэг болон суудлын хэсэг нь 30мм зузаантай PVC шалтай байна. Суудлын хэсэгт шалан дээр 50\*30мм PVC савх нээмэлтээр бэхлэнэ.

Өмнөговь аймаг, Номгон сум. ЭДТГ-ын Цэнгэлдэхийн засвар, тохижилтын ажлын "ҮЗЭГЧДИЙН АСАР"				
Зургийн жагсаалт, Тайлбар бичиг				Үе шат: А.3
Архитектор	Э.Содмандах	ЕГ Шифр: ГХ-02-01/2023	Масштаб: 1:200	Огноо: 2023
Гүйцэтгэсэн	Х.Жаргал	ТГ Шифр: -	Зургийн дугаар: БА-01	Хуудас: 10
Шалгасан	Б.Давааням			

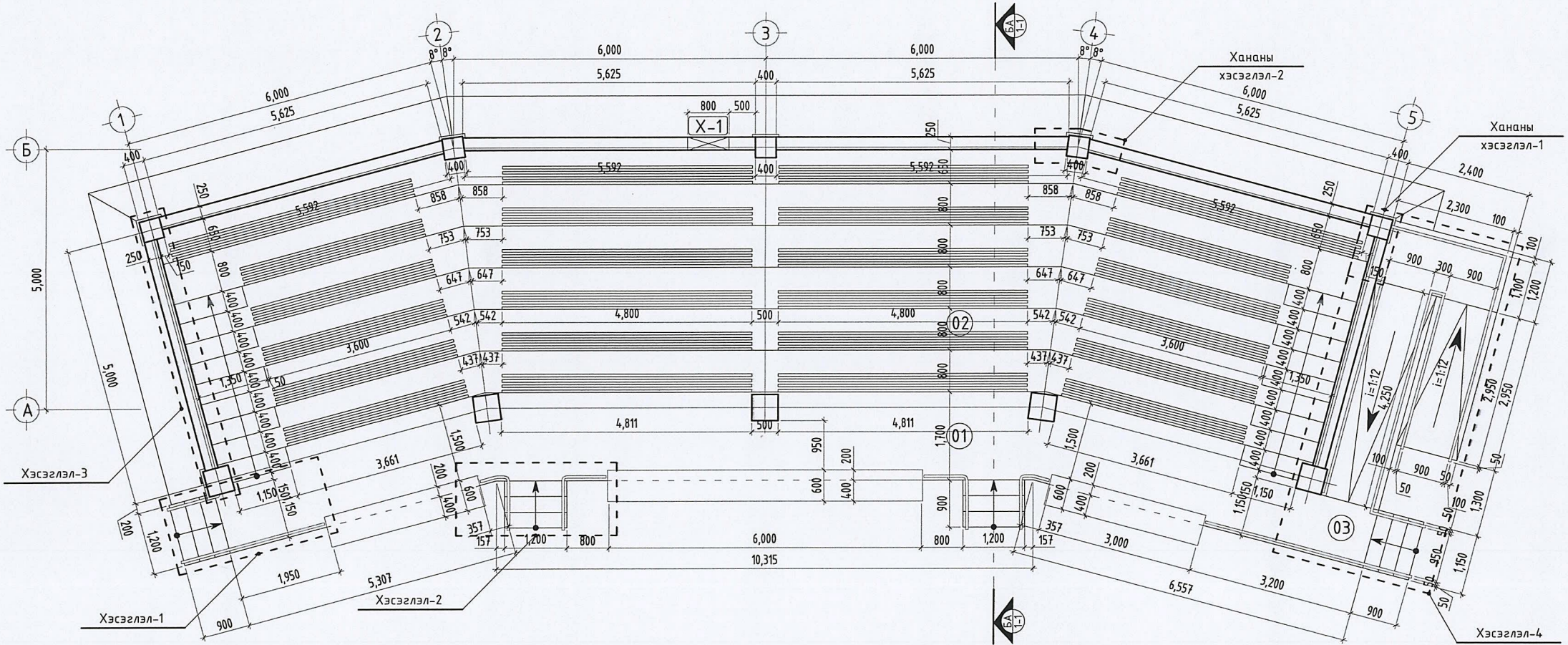


Handwritten signatures and notes in black ink, including the name 'Б. Давааням' and other illegible text.

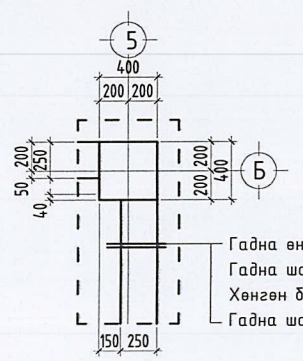


Байгуулалт М1:100

Талбайн модорхойлолт:		
Д/в	Талбайн нэр	Талбай /м²/
01	Тавцангийн хэсэг	35.09
02	Суудлын хэсэг	105.11
03	Довжоо, ХБИ пандус	12.70
Нийт		152.90

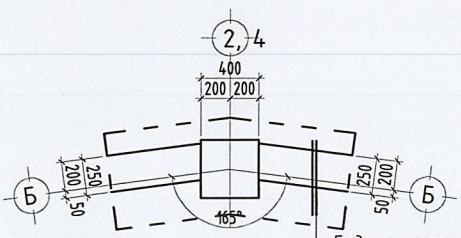


Хананы хэсэглэл-1 М1:25



- Гадна өнгөлгөө -Эмульс
- Гадна шавардлага -20мм
- Хөнгөн блок өрлөг -250мм
- Гадна шавардлага -20мм

Хананы хэсэглэл-2 М1:25



- Гадна өнгөлгөө -Эмульс
- Гадна шавардлага -20мм
- Хөнгөн блок өрлөг -250мм
- Гадна шавардлага -20мм



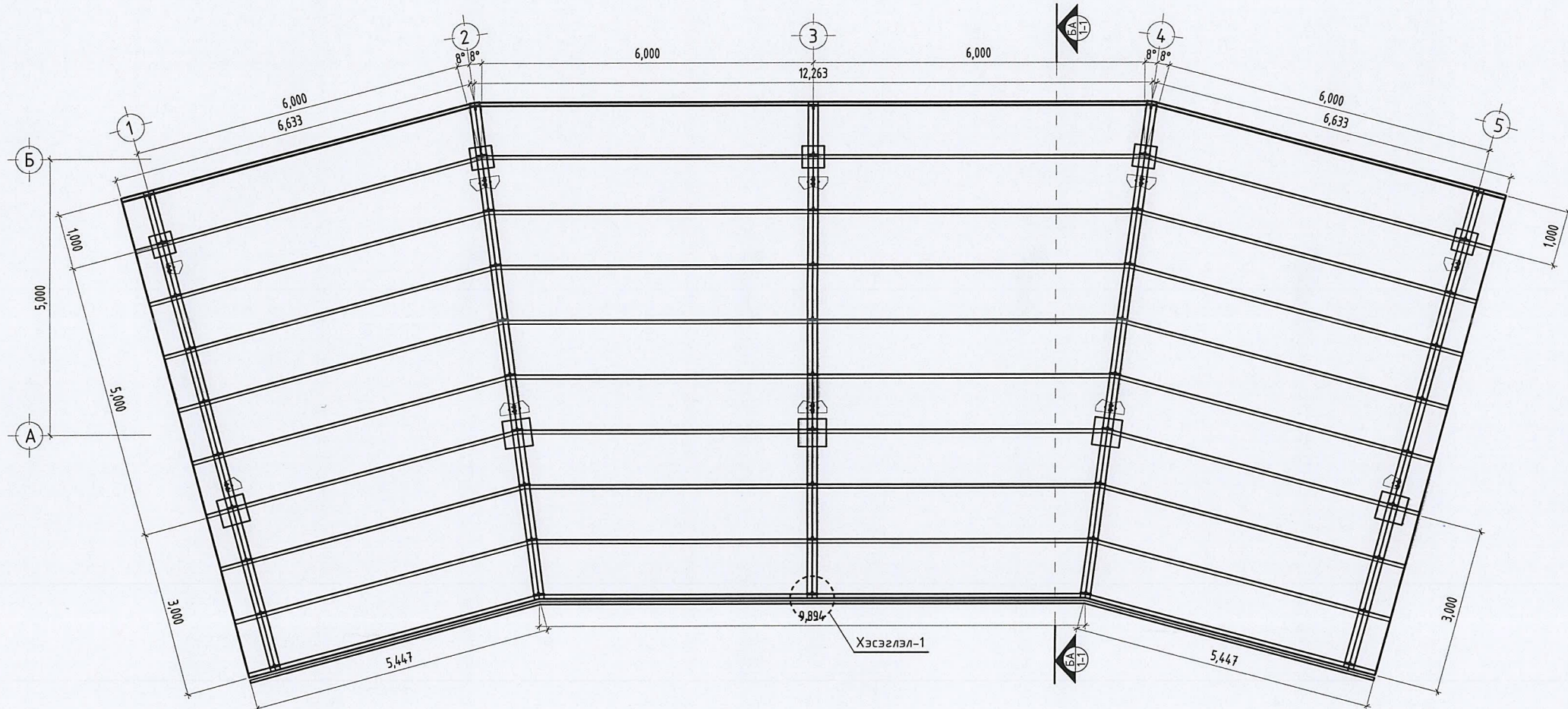
Зөвшөөрөлцсөн:	
ББ	З.Алтанцэцэг <i>Z. Altantsetseg</i>
ХАС	-
ЦБУ	-
ХТ, ДГ	-
ХД	-



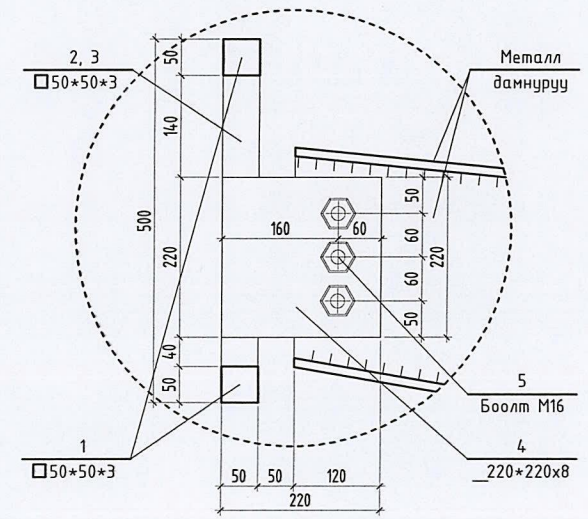
Өмнөговь аймаг, Номгон сум. ЗДТГ-ын Цэнгэлдэхийн засвар, тохижилтын ажил "ҮЗЭГЧДИЙН АСАР"				
				Үе шат: А.З
Архитектор	Э.Содмандах	ЕГ Шифр: ГХ-02-01/2023	Масштаб: 1:100, 25	Огноо: 2023
Гүйцэтгэсэн	Ж.Жаргал	ТГ Шифр: -	Зургийн дугаар: БА-02	Хуудас: 10
Шалгасан	Б.Даваням			



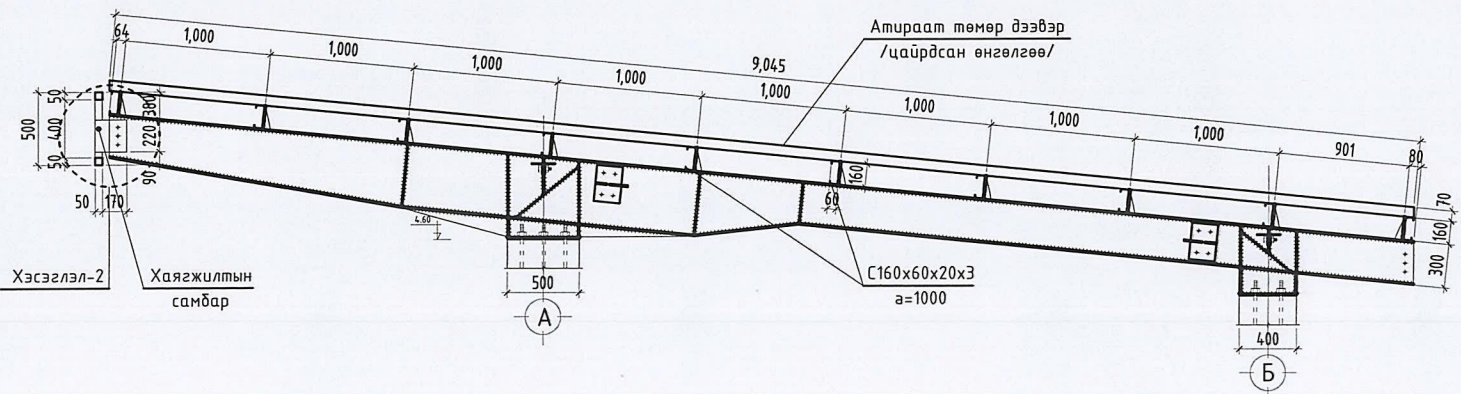
Багана, металл дамнуруу, Си төмрийн байгуулалт М1:100



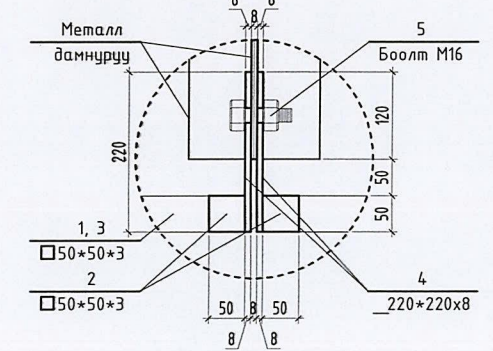
Хэсгэлэл-2 М1:10



Огтлол 1-1 М1:50



Хэсгэлэл-1 М1:10



**Анхааруулга:**  
 Барилгын төмөр болон модон хийцийг эвэрэлт, шаталт, өмхрөлт, ялзралт, мөөгөнцрөөс хамгаалах арга хэмжээг холбогдох норм дүрмүүдэд заасны дагуу авсан байх шаардлагатай.  
 Барилгын зураг төслийг боловсруулахдаа, барилга угсралтын ажлыг дулааны улиралд гүйцэтгэхээр тусгасан бөгөөд, хэрэв хүйтний улиралд хийх бол холбогдох норм дүрмийн заалтыг мөрдлөг болгоно.  
 Гадна заслалын ажлыг хүйтний улиралд гүйцэтгэхийг хатуу хориглоно.  
 Хашлага хайсыг эвэрэлтээс хамгаалж төмрийн цагаан будгаар 2-3 үе давхарлан будна.

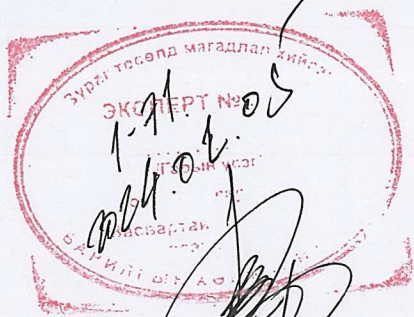
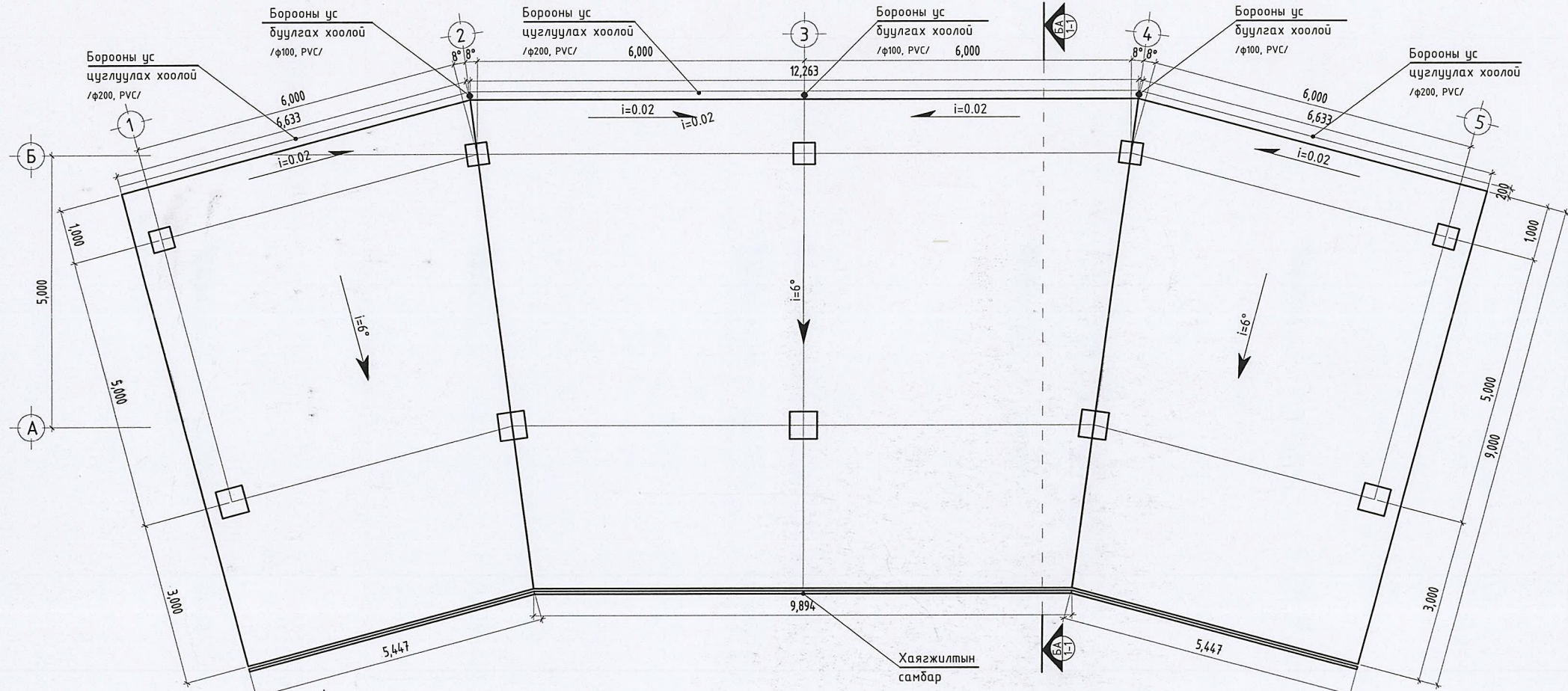
Зөвшөөрөлцсөн:		
ББ	З.Алтанцэцэг	<i>Z. Altantsyeg</i>
ХАС	-	
ЦБУ	-	
ХТ, ДГ	-	
ХД	-	



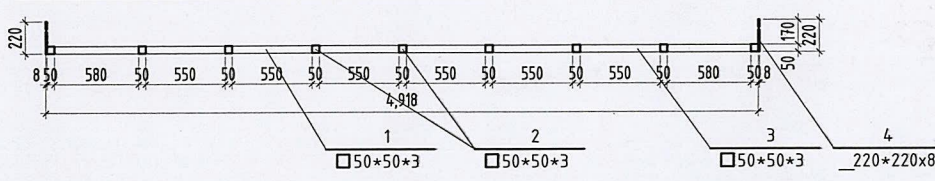
Өмнөговь аймаг, Номгон сум. ЗДТГ-ын Цэнгэлдэхийн засвар, мохижилтын ажил "ҮЗЭГЧДИЙН АСАР"				
Багана, металл дамнуруу, Си төмрийн байгуулалт				Үе шат: А.3
Архитектор	Э.Бодмандах	ЕГ Шифр: ГХ-02-01/2023	Масштаб: 1:100, 50	Огноо: 2023
Гүйцэтгэсэн	Ж.Жаргал	ТГ Шифр: -	Зургийн дугаар: БА-03	Хуудас: 10
Шалгасан	Б.Давданыя			



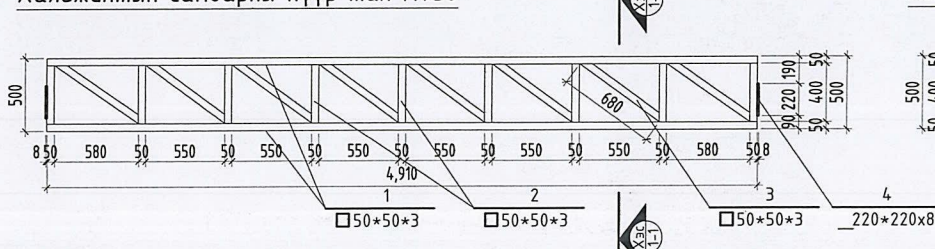
# Дээврийн байгуулалт М1:100



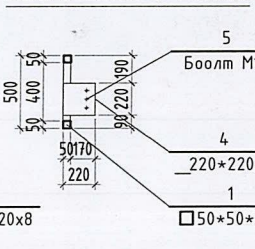
## Хаягжилтын самбарны байгуулалт М1:50



## Хаягжилтын самбарны нүүр тал М1:50



## Хэс/Озтлол 1-1 М1:50



Позици	Тэмдэглэгээ	Нэр	Тоо ширхэг	Хүнд /кг/		
				Нэгж	Нийт	
Хаягжилтын самбар				4	95	379.56
1	50*50*3	L=	4.91	2	4.71	46.25
2	50*50*3	L=	0.40	9	4.71	16.96
3	50*50*3	L=	0.68	8	4.71	25.62
4		8 220 200 ГОСТ103-76 L=		2	3.03	6.06
5		Гайх М16 шайбы		3	5	5*3

**Анхааруулга:**  
 Барилгын төмөр болон модон хийцийг эвэрэлт, шаталт, өмхрөлт, ялзралт, мөөгөнцрөөс хамгаалах арга хэмжээг холбогдох норм дүрмүүдэд заасны дагуу авсан байх шаардлагатай.  
 Барилгын зураг төслийг боловсруулахдаа, барилга угсралтын ажлыг дулааны улиралд гүйцэтгэхээр тусгасан бөгөөд, хэрэв хүйтний улиралд хийх бол холбогдох норм дүрмийн заалтыг мөрдлөг болгоно.  
 Гадна заслалын ажлыг хүйтний улиралд гүйцэтгэхийг хатуу хориглоно.  
 Хашлага хайсыг эвэрэлтээс хамгаалж төмрийн цагаан будгаар 2-3 үе давхарлан будна.

Зөвшөөрөлцсөн:		
ББ	З.Алтанцэцэг	<i>S. Altantseveg</i>
ХАС	-	
ЦБУ	-	
ХТ, ДГ	-	
ХД	-	



Өмнөговь аймаг, Номгон сум.  
 ЗДТГ-ын Цэнгэлдэхийн засвар, тохижилтын ажил "ҮЗЭГЧДИЙН АСАР"

15-284 Дээврийн байгуулалт

Архитектор: Э.Содмандах  
 Гүйцэтгэсэн: Ж.Жаргал  
 Шалгасан: Б.Давааням

ЕГ Шифр: ГХ-02-01/2023  
 Масштаб: 1:100  
 ТГ Шифр: -  
 Зургийн дугаар: БА-04

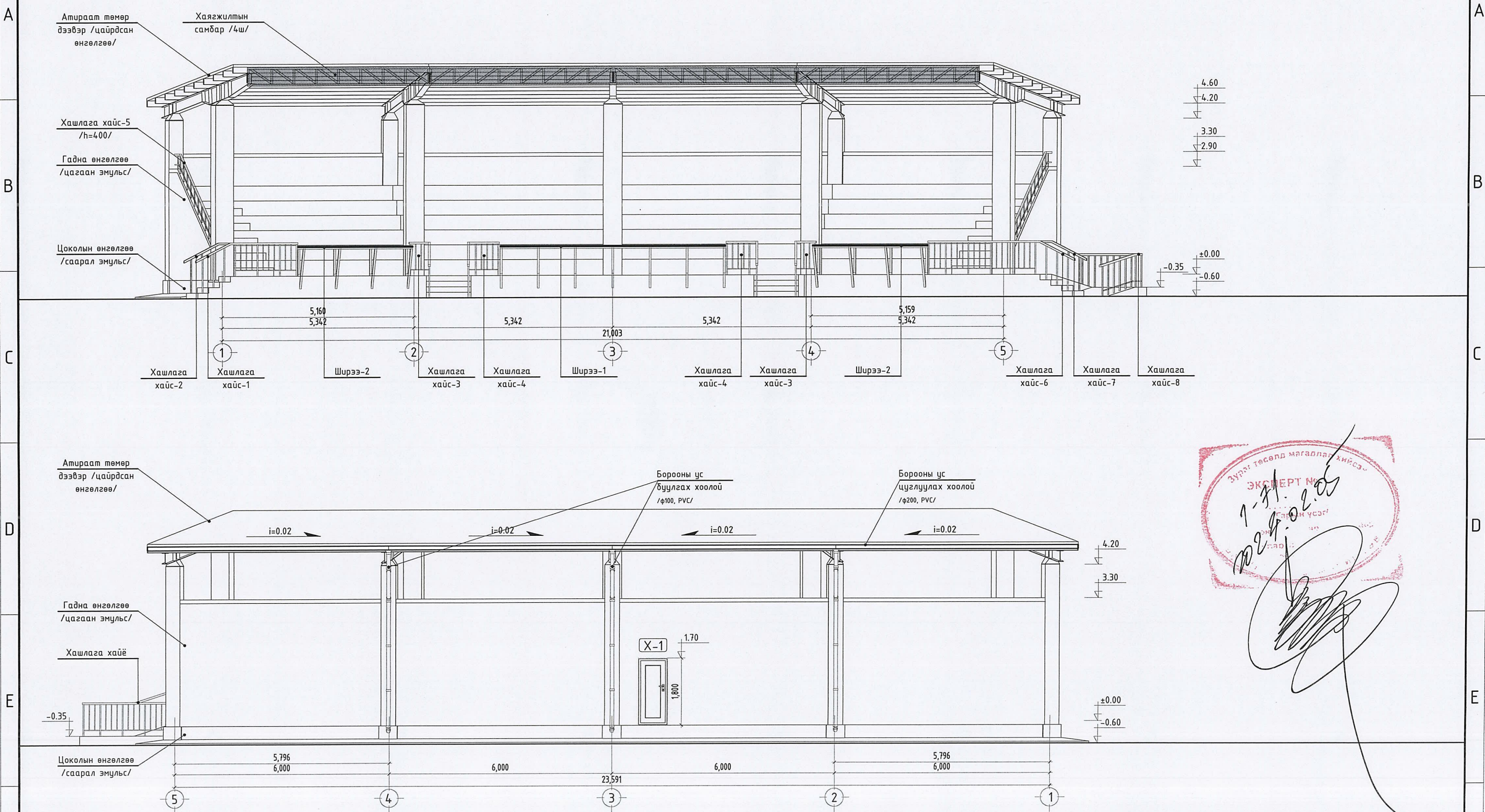
Үе шат: А.3  
 Огноо: 2023  
 Хуудас: 10









Нүүр тал /Тэнхлэг 1-5/ M1:100

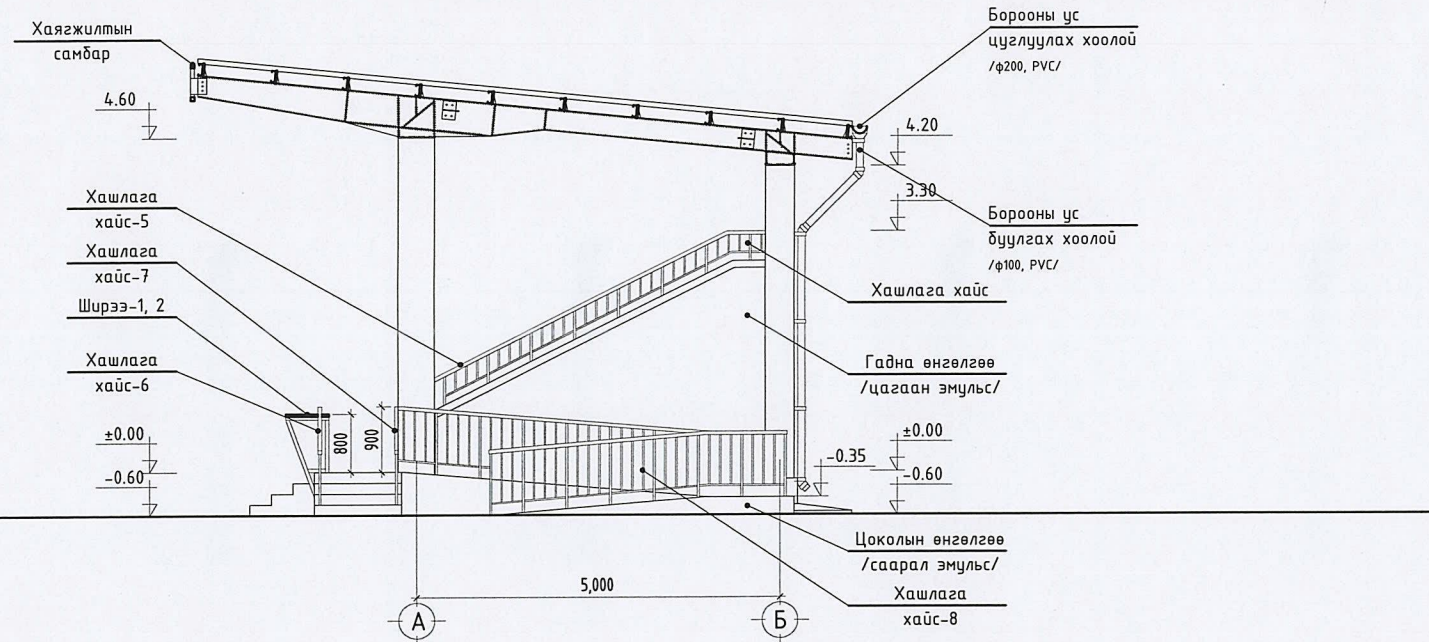


**Анхааруулга:**  
 Барилгын төмөр болон модон хийцийг эзвэрлт, шаталт, өмхрөлт, ялралт, мөөгөнцрөөс хамгаалах арга хэмжээг холбогдох норм дүрмүүдэд заасны дагуу авсан байх шаардлагатай.  
 Барилгын зураг төслийг боловсруулахдаа, барилга угсралтын ажлыг дулааны улиралд гүйцэтгэхээр тусгасан бөгөөд, хэрэв хүйтний улиралд хийх бол холбогдох норм дүрмийн заалтыг мөрдлөг болгоно.  
 Гадна заслалын ажлыг хүйтний улиралд гүйцэтгэхийг хатуу хориглоно.  
 Хашлага хайсыг эзвэрлтээс хамгаалж төмрийн цагаан будгаар 2-3 үе давхарлан будна.

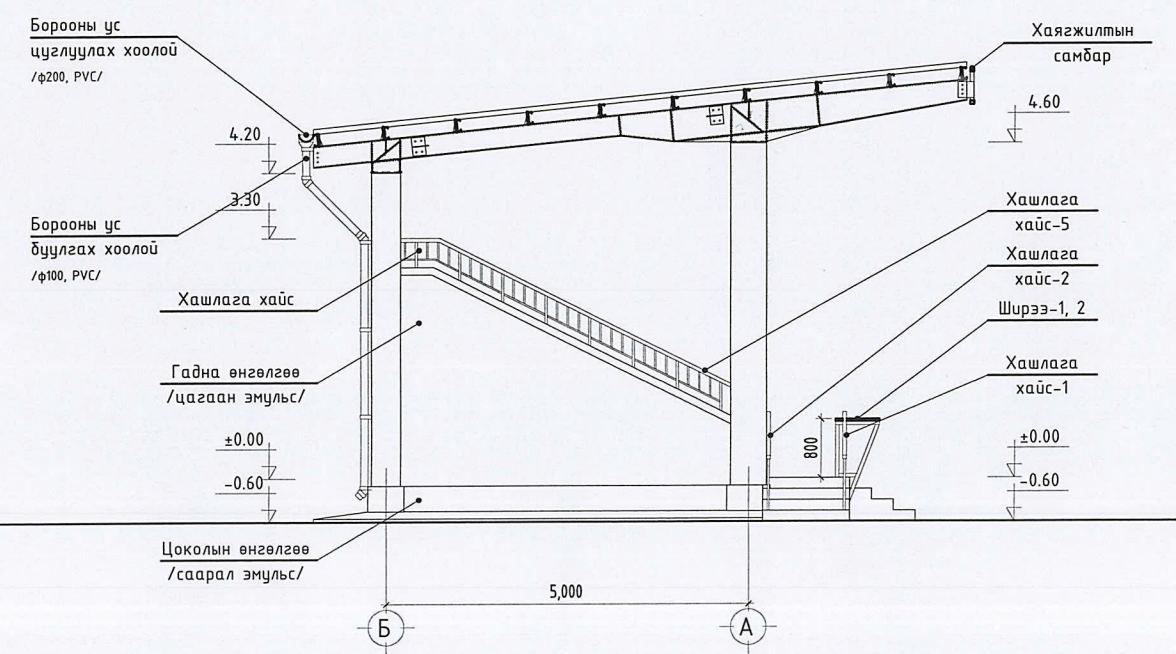
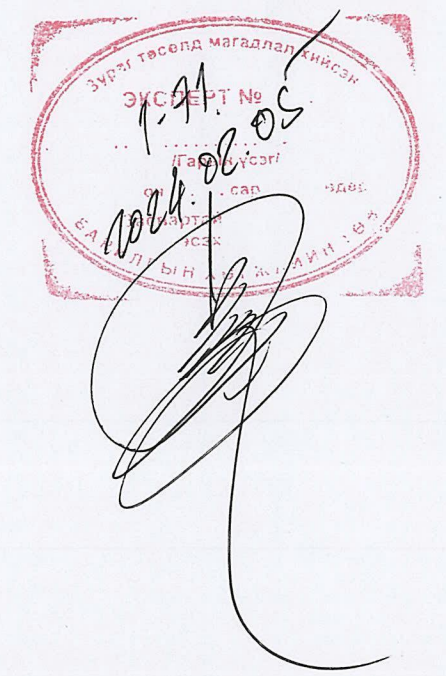
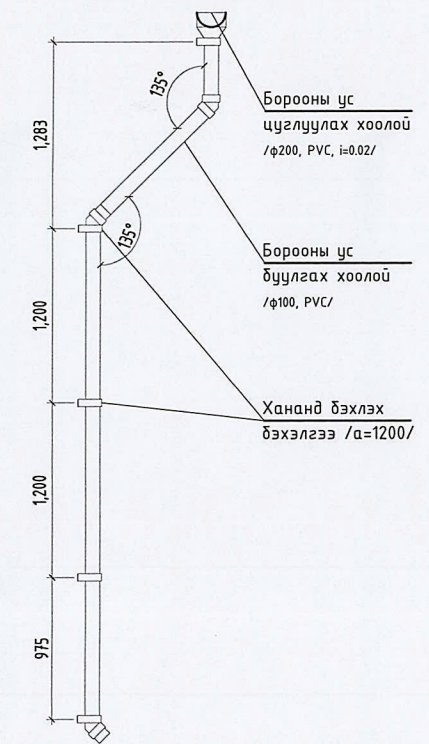
 "Гэрэлт хаш" ХХК	Өмнөговь аймаг, Номгон сум.			Үе шат:	
	ЗДТГ-ын Цэнгэлдэхийн засвар, тохижилтын ажил "ҮЗЭГЧДИЙН АСАР"			А.3	
Архитектор Гүйцэтгэсэн Шалгасан	 Э.Содмандах Ж.Жаргал Б.Давааням	Нүүр тал /Тэнхлэг 1-5, 5-1/ АТХ54.7	ЕГ Шифр: ГХ-02-01/2023	Масштаб: 1:100	Огноо: 2023
		ТГ Шифр: -	Зургийн дугаар: БА-06	Хуудас: 10	



Нүүр тал /Тэнхлэг А-Б, Б-А/ М1:100



Борооны ус цуглуулах, буулгах хоолой М1:50  
/φ100, 200, PVC, 3ш, L=4500/



Гадна заслалын материалын түүвэр:

Д/а	Материалын нэр	Хэмжих нэгж	Хэмжээ	Тоо хэмжээ	Нийт хэмжээ	Тайлбар
1	Хаалга	ш	0.8*1.8h	1	1.44	Ажлын төмөр хаалга
2	Бетон хаяавч	м <sup>3</sup>	3.80	1	3.80	Бетон В10
3	Цоколын өнгөлгөө /саарал эмүльс/	м <sup>2</sup>	15.25 13.76	1	29.01	Сайжруулсан шавардлага -10мм Гадна эмүльс -2-3үе
4	Түшиц хананы гадна өнгөлгөө /цагаан эмүльс/	м <sup>2</sup>	76.5 18.88	1	95.38	Тортой шавардлага -20мм Гадна эмүльс -2-3үе
5	Түшиц хананы дээд өнгөлгөө /цагаан эмүльс/	м <sup>2</sup>	8.15	1	8.15	Гадна эмүльс -2-3үе
6	Түшиц хананы дотор өнгөлгөө /цагаан эмүльс/	м <sup>2</sup>	76.5 18.88	1	95.38	Тортой шавардлага -20мм Гадна эмүльс -2-3үе
7	Баганы өнгөлгөө /цагаан эмүльс/	м <sup>2</sup>	34.53 46.0	1	80.53	Сайжруулсан шавардлага -10мм Гадна эмүльс -2-3үе
8	Хөнгөн блок өрлөг	м <sup>3</sup>	19.3	1	19.3	250мм өргөнтэй
9	Борооны ус цуглуулах хоолой	м	24.0	1	24.0	φ200, PVC
10	Борооны ус буулгах хоолой	м	4.5	3	13.5	φ100, PVC

**Анхааруулга:**  
Барилгын төмөр болон модон хийцийг эзвэрлт, шаталт, өмхрөлт, ялзралт, мөөгөнцрөөс хамгаалах арга хэмжээг холбогдох норм дүрмүүдэд заасны дагуу авсан байх шаардлагатай.  
Барилгын зураг төслийг боловсруулахдаа, барилга угсралтын ажлыг дулааны улиралд гүйцэтгэхээр тусгасан бөгөөд, хэрэв хүйтний улиралд хийх бол холбогдох норм дүрмийн заалтыг мөрдлөг болгоно.  
Гадна заслалын ажлыг хүйтний улиралд гүйцэтгэхийг хатуу хориглоно.  
Хашлага хайсыг эзвэрлтээс хамгаалж төмрийн цагаан будгаар 2-3 үе давхарлан будна.



Өмнөговь аймаг, Номгон сум.  
ЗДТГ-ын Цэнгэлдэхийн засвар, тохижилтын ажил "ҮЗЭГЧИЙН АСАР"

Нүүр тал /Тэнхлэг А-Б, Б-А/ Гадна заслалын материалын түүвэр

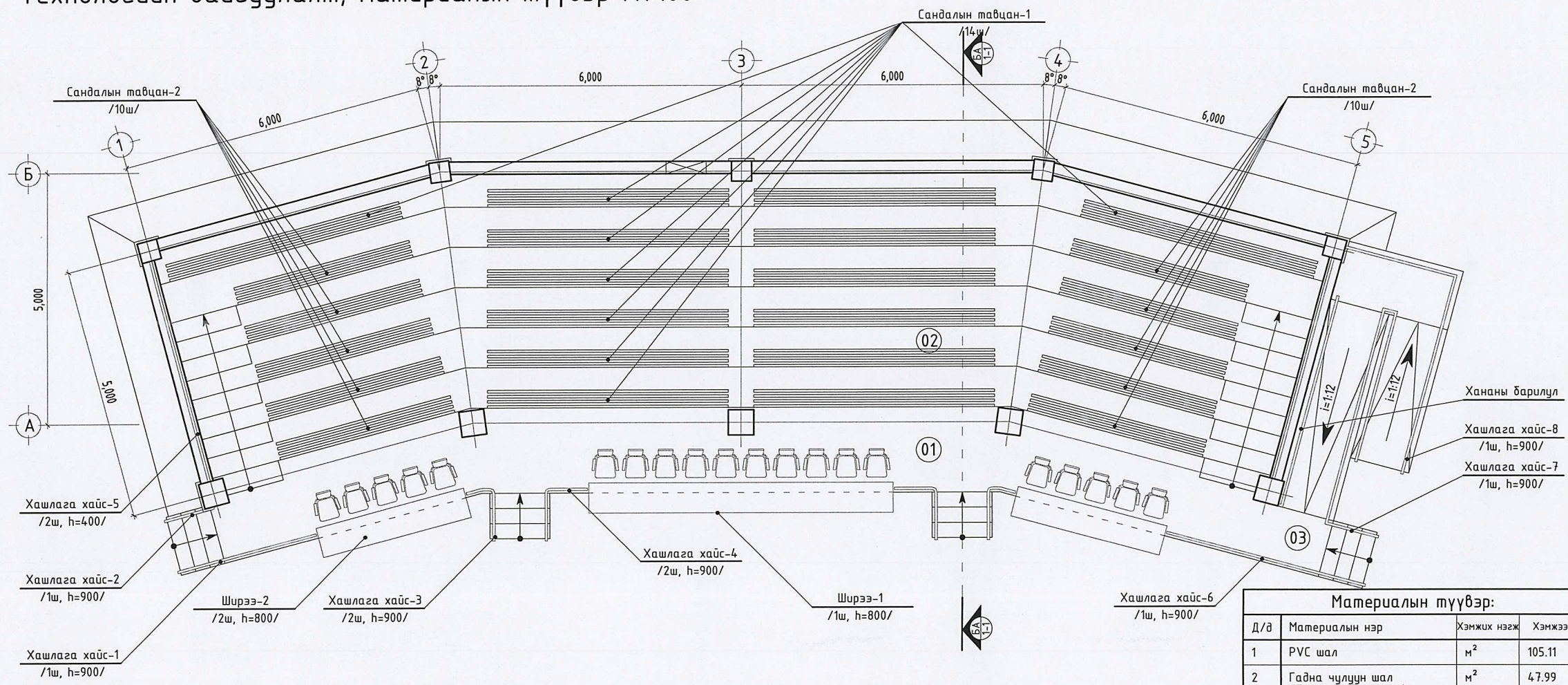
Архитектор	Э.Содмандах	ЕГ Шифр:	ГХ-02-01/2023	Масштаб:	1:100	Огноо:	2023
Гүйцэтгэсэн	Ж.Жаргал	ТГ Шифр:	-	Зургийн дугаар:	БА-07	Хуудас:	10
Шалгасан	Б.Дабааням						

Үе шат: А.3



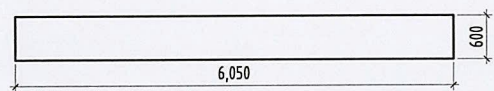
# Технологийн байгуулалт, материалын түүвэр М1:100

Талбайн тодорхойлолт:		
Д/д	Талбайн нэр	Талбай /м²/
01	Тавцангийн хэсэг	35.09
02	Суудлын хэсэг	105.11
03	Довжоо, ХБИ пандус	12.70
Нийт		152.90

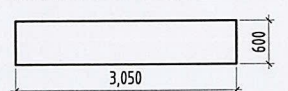


Материалын түүвэр:						
Д/д	Материалын нэр	Хэмжих нэгж	Хэмжээ	Тоо хэмжээ	Нийт хэмжээ	Тайлбар
1	PVC шал	м²	105.11	1	105.11	200*30 PVC
2	Гадна чулуун шал /Тавцангийн хэсэг/	м²	47.99	1	47.99	0.6*0.6 гадна чулуу
3	Шатны гшгүүр чулуу	м²	1.08	4	4.32	1.2*0.3 шатны чулуу
4	Сандалын тавцан-1	м	4.8*4	14	268.8	30*50, PVC
5	Сандалын тавцан-2	м	3.6*4	10	144.0	30*50, PVC
6	Ширээ-1 тавцан	м²	6.05*0.6	1	3.63	PVC хавтан
7	Ширээ-2 тавцан	м²	3.05*0.6	2	3.66	PVC хавтан
8	Хашлага хайс-1	м	2.96	1	2.96	h=900
9	Хашлага хайс-2	м	1.63	1	1.63	h=900
10	Хашлага хайс-3	м	1.74	2	3.48	h=900
11	Хашлага хайс-4	м	2.0	2	4.0	h=900
12	Хашлага хайс-5	м	5.07	2	10.14	h=400
13	Хашлага хайс-6	м	4.21	1	4.21	h=900
14	Хашлага хайс-7	м	8.95	1	8.95	h=900
15	Хашлага хайс-8	м	6.4	1	6.4	h=900
16	Хананы барилул	м	4.35	1	4.35	h=900 түвшинд ханад сууна
17	Цутгамал бетон шал δ=100 /суудлын хэсгийн доор/	м³	105.11*0.1	1	10.511	Бетон В10
18	Атираат төмөр дээвэр /долгиот, 2мм зузаан/	м²	229.21	1	229.21	Дээврийн төмөр
Нийт						

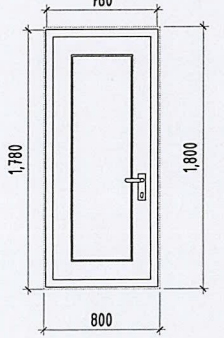
Ширээ-1 тавцан /1ш/ М1:100  
/PVC хавтан, цагаан/



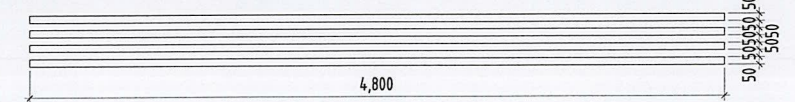
Ширээ-2 тавцан /2ш/ М1:100  
/PVC хавтан, цагаан/



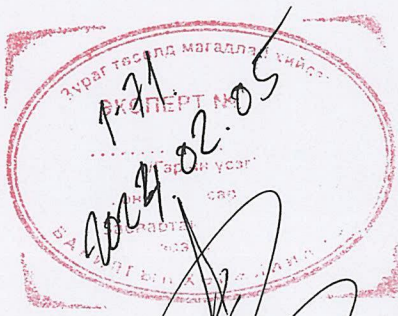
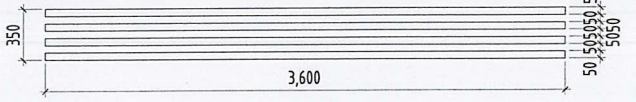
Хаалга-1 /X-1/ М1:50 1ш  
/Гадна төмөр хаалга/



Сандалын тавцан-1 М1:50  
/14ш, 30\*50, L=4.8м, PVC, саарал/



Сандалын тавцан-2 М1:50  
/10ш, 30\*50, L=3.6м, PVC, саарал/



Зөвшөөрөлцсөн:		
ББ	З.Алтанцэцэг	<i>Z. Altantsyeg</i>
ХАС	-	
ЦБУ	-	
ХТ, ДГ	-	
ХД	-	



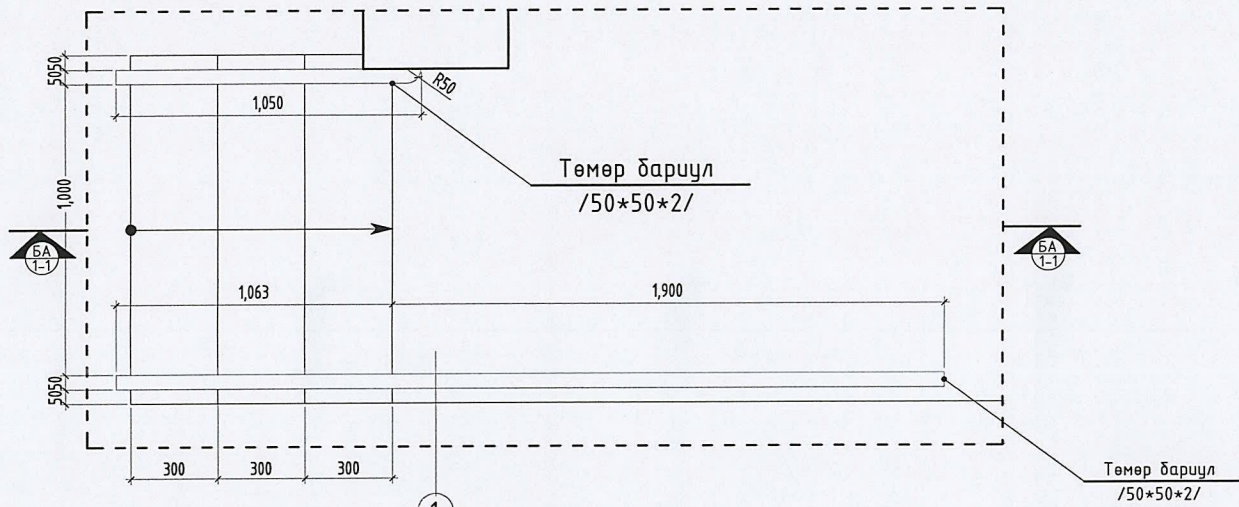
Өмнөговь аймаг, Номгон сум. ЗДТГ-ын Цэнгэлдэхийн засвар, тохижилтын ажил “ҮЗЭГЧИЙН АСАР”				
Технологийн байгуулалт, Материалын түүвэр				Үе шат: А.3
Архитектор	Э.Содмандах	ЕГ Шифр: ГХ-02-01/2023	Масштаб: 1:100	Огноо: 2023
Гүйцэтгэсэн	Ж.Жаргал	Т Шифр: -	Зургийн дугаар: БА-08	Хуудас: 10
Шалгасан	Б.Давсаян			



# Байгуулалтын хэсэглэл-1-3 M1:25

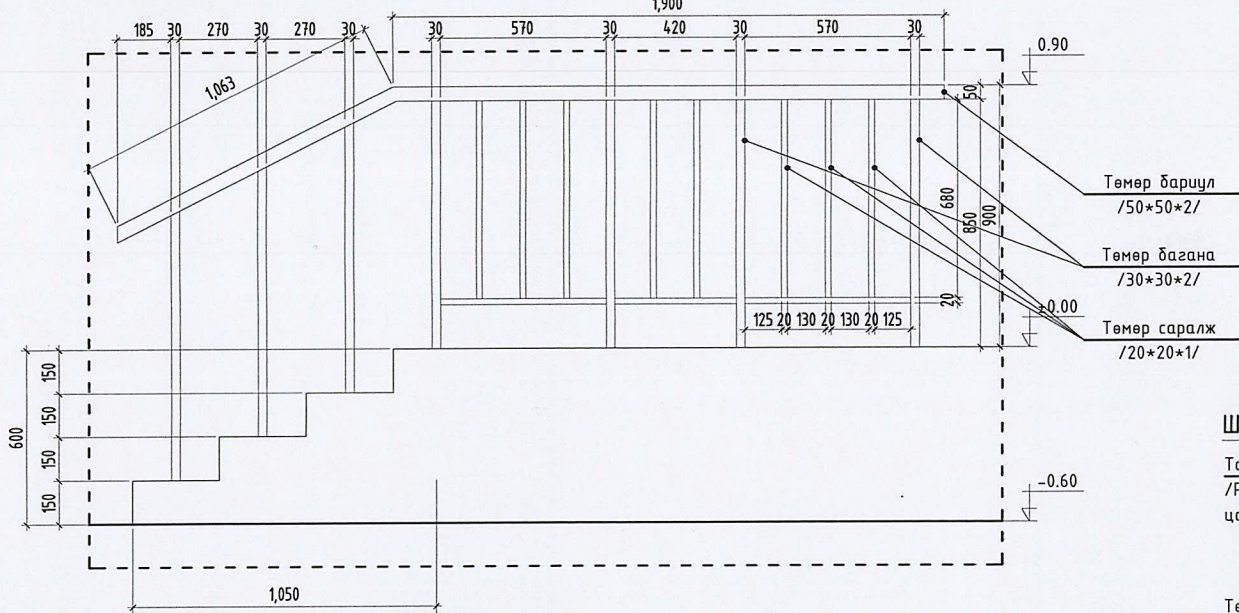
## Хэсэглэл-1

//Хашлага хайс-1, 2/



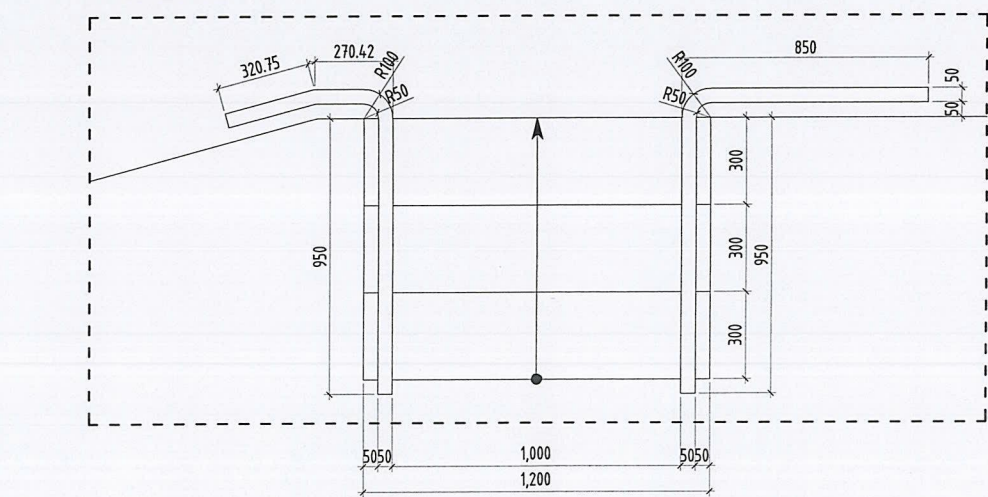
## Хэсэглэл-1, Огтлол 1-1

//Хашлага хайс-1/



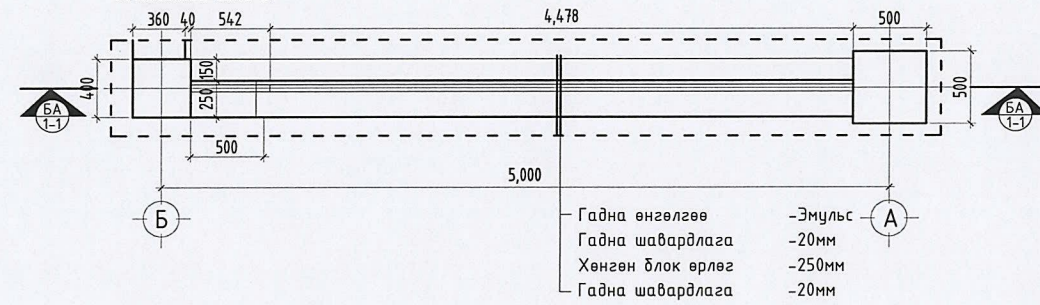
## Хэсэглэл-2

//Хашлага хайс-3, 4/



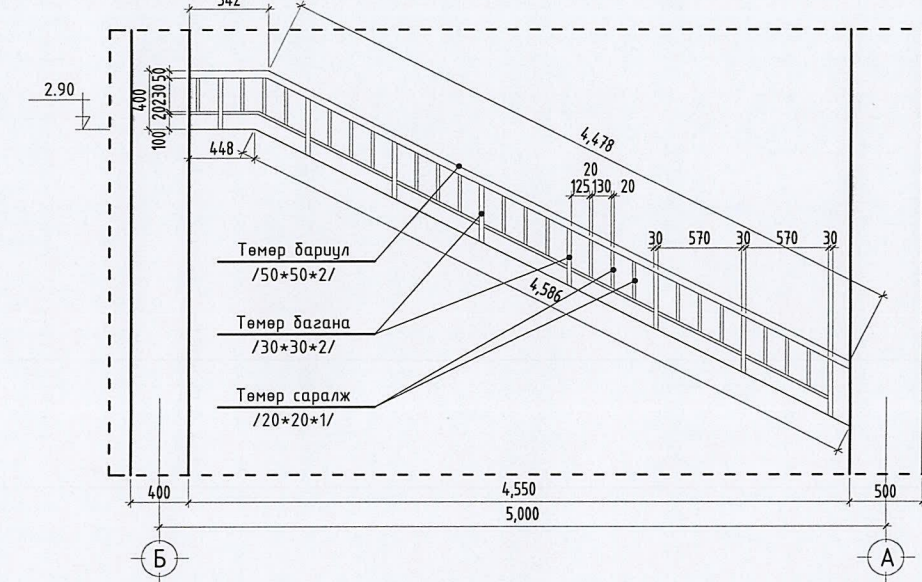
## Хэсэглэл-3 M1:50

//Хашлага хайс-5/



## Хэсэглэл-3, Огтлол 1-1 M1:50

//Хашлага хайс-5/



## Ширээ-1, 2 огтлол M1:25

Тавцан /PVC хавтан цагаан/

Төмөр холбоос L=950 /50\*50\*2/

Төмөр тулаас a=1000 /50\*50\*2/



## Ширээ-1, 2 нүүр тал M1:25

Тавцан /PVC хавтан, цагаан/

Төмөр тулаас a=1000 /50\*50\*2/ Ширээ-1 7 ширхэг Ширээ-2 4 ширхэг

Төмөр холбоос L=950 /50\*50\*2/ Ширээ-1 12 ширхэг Ширээ-2 6 ширхэг



Өмнөговь аймаг, Номгон сум.  
ЗДТГ-ын Цэнгэлдэхийн-засвар, тохижилтын ажил "ҮЗЭГЧДИЙН АСАР"

Байгуулалтын Хэсэглэл-1-3, Ширээ-1, 2

Архитектор	Э.Содмандах	ЕГ Шифр:	ГХ-02-01/2023	Масштаб:	1:25, 50, 100	Огноо:	2023
Гүйцэтгэсэн	Ж.Жаргал	ТГ Шифр:	-	Зургийн дугаар:	БА-09	Хуудас:	10
Шалгасан	Б.Давааням						

Үе шат: А.3

А3



