



## "ГЭРЭЛТХАШ" ХХК

Баянгол дүүрэг, 3-р хороо, Нарны хороолол, 11-204 тоот  
РД: 5085314, Утас: 99108632

ЕГ шифр: ГХ-02-04/2023

Өмнөговь аймаг, Номгон сум.  
ЗДТГ-ын Цэнгэлдэхийн засвар, тохижилтын ажил

## "УСАН ОРГИЛУУР"

/ БА - Ажлын зураг /

БОЛОВСРУУЛСАН:

"Гэрэлт хаш" ХХК-ийн  
Захирал  
Архитектор



Э. Содмандах  
Э. Содмандах

Улаанбаатар хот 2023 он

# Зургийн жагсаалт, Тайлбар бичиг

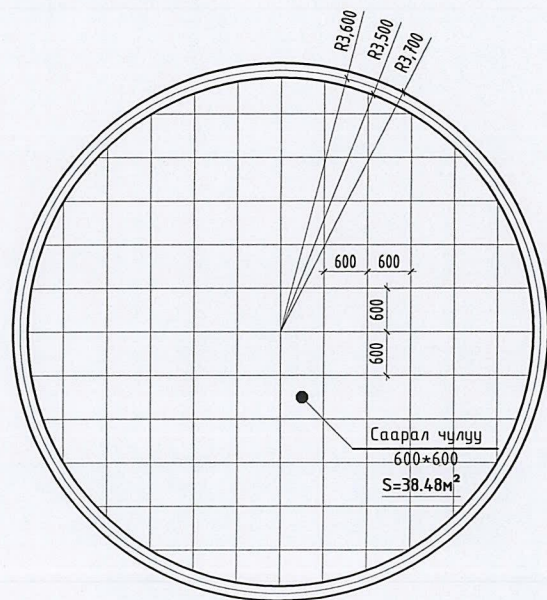
## Барилгын техник эдийн засгийн үндэслэл

Д/д	Хуудасны нэр	Хэмжих нэгж	Марк	Тайлбар
1	Давхрын тоо	тоо	1	зоорьгүй
2	Хүчин чадал	Усан оргилуур		
3	Барилгажилтын талбай	м <sup>2</sup>	-	43.0
4	Ажлын талбай	м <sup>2</sup>	-	40.71
5	Барилгын эзэлхүүн	м <sup>3</sup>	-	-
6	Ашигтай талбай	м <sup>2</sup>	-	-
7	K1 Saw/Sаж	-	-	-
8	K2 V/Sаж	-	-	-

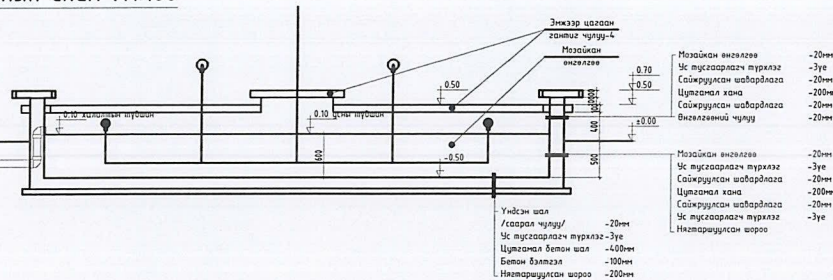
## БА зургийн жагсаалт

Д/д	Хуудасны нэр	Марк	Хуудас
1	Нүүр хуудас /БА-Ажлын зураг/	БА	1
2	Зургийн жагсаалт, Тайлбар бичиг		
3	Байгуулалт		
4	Технологийн байгуулалт, материалын түүвэр		

## Байгуулалтын схем M1:100



## Огтлолын схем M1:100



## Үндэслэл:

- Өмнөговь аймгийн Номгон сумын Засаг даргын 2023 оны ... сарын ... өдрийн А/ ... дугаар захирамжаар олгосон Номгон сумын нутаг дэвсгэрт 30,000м<sup>2</sup> газар олголт.
- Өмнөговь аймгийн Засаг даргын 2023 оны 10 сарын 16 өдрийн №ЗТ-84/2023 дугаар зураг төсөл боловсруулах даалгавар.
- Өмнөговь аймгийн Ерөнхий архитекторын 2023 оны 11 сарын 15 өдрийн № ... дугаар Архитектур төлөвлөлтийн даалгавар.
- Номгон сумын дэвсгэр зүгийн тодотгол.
- Хот тосгоны төлөвлөлт, барилгажилтын норм ба дүрэм БНБД 30.01.04-г үндэслэн ерөнхий төлөвлөгөөний зургийг гүйцэтгэв.

## Байгаль цаг уурын үндсэн өгөгдлүүд:

- Газар хөдлөлийн балл: 8
  - Гадна агаарын тооцооны температур /3 хоног/ -22.2°C
  - Цасны ачаалал: 30кг/м<sup>2</sup>
  - Галын ангилалын категор: 2
  - Галд тэсвэржилтийн зэрэг: 2
  - Салхины ачаалал: 55кг/м<sup>2</sup>
- байх ба хөрсний геологийн бүтэц, даацыг барилга бүтээцийн зурагт үзнэ.

Номгон сумын ЗДТГ-н захиалгаар уг "УСАН ОРГИЛУУР"-ын иж бүрэн ажлын зураг төслийг гүйцэтгэсэн.

## Архитектур төлөвлөлт

Уг байгууламж нь тэнхлэгээрээ R3.6м хэмжээтэй, төмөр бетон хаших хийцтэй усан оргилуурын байгууламж.

Барилга байгууламж нь зөвхөн дулааны улиралд буюу 5 дугаар сарын нэгнээс 10 дугаар сарын нэгний хооронд ажиллахаар зориулагдан төлөвлөгдсөн.

## Гадна хана:

Гадна хаших хийц нь 250мм цутгамал бетон ханатай ба ханыг 2 талаа нь сайжруулсан шавардлагаар шавардаж, БА-03 зургийн дагуу өнгөлгөө хийнэ.

Гадна ханын хэсэглэлийг БА-03 хуудаснаас үз.

Гадна заслалыг БА-03 хуудаснаас үз.

## Анхааруулга:

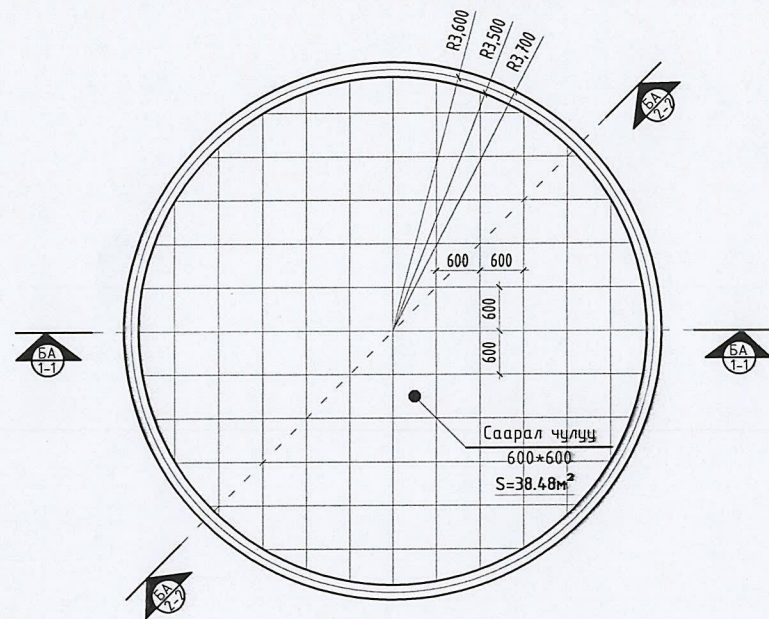
Барилгын төмөр болон модон хийцийг эзвэрлэлт, шаталт, өмхрөлт, ялзралт, мөөгөнцрөөс хамгаалах арга хэмжээг холбогдох норм дүрмүүдэд заасны дагуу авсан байх шаардлагатай. Барилгын зураг төслийг боловсруулахдаа, барилга угсралтын ажлыг дулааны улиралд гүйцэтгэхээр тусгасан бөгөөд, хэрэв хүйтний улиралд хийх бол холбогдох норм дүрмийн заалтыг мөрдлөг болгоно.

Гадна заслалын ажлыг хүйтний улиралд гүйцэтгэхийг хатуу хориглоно.

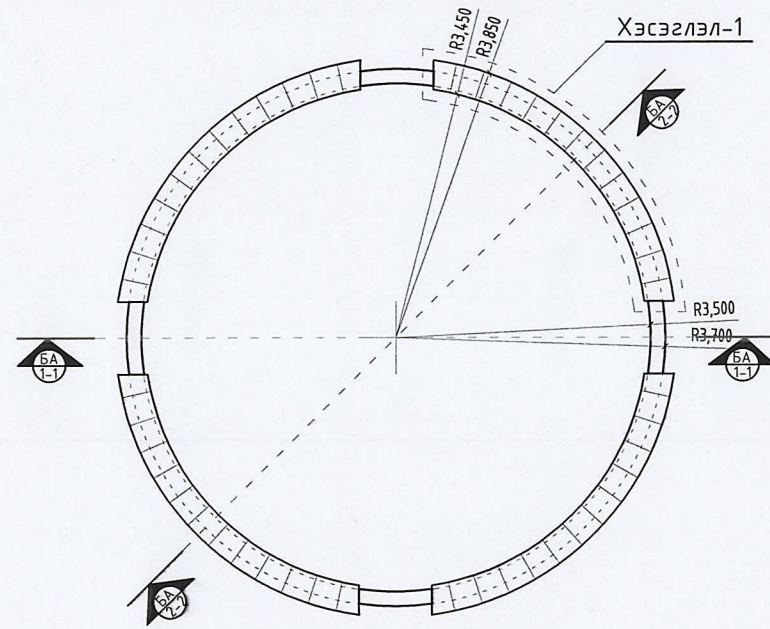


Өмнөговь аймаг, Номгон сум.					
ЗДТГ-ын Цэнгэлдэхийн засвар, тохижилтын ажил "УСАН ОРГИЛУУР"					
Зургийн жагсаалт, Тайлбар бичиг					Үе шат: А.3
Архитектор	Э.Содмандах	ЕГ Шифр: ГХ-02-04/2023	Масштаб: 1:200	Огноо: 2023	
Гүйцэтгэсэн	Ж.Жаргал	ТГ Шифр: -	Зургийн дугаар: БА-01	Хуудас: 03	
Шалгасан	Э.Содмандах				

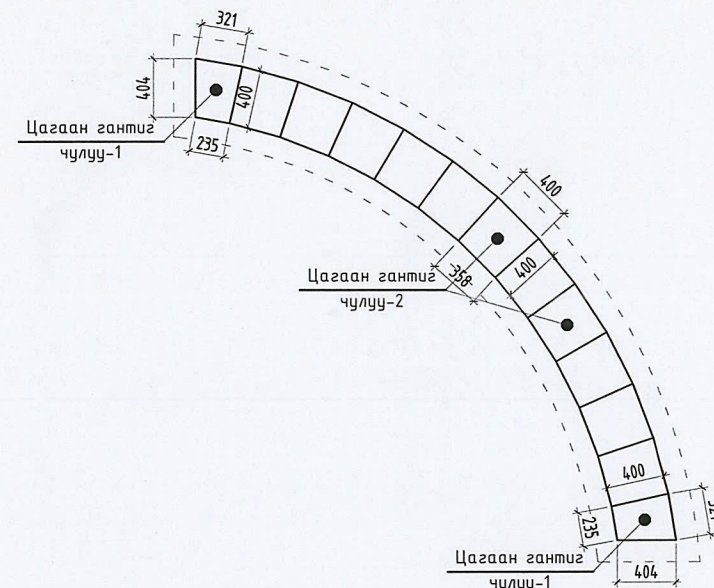
±0.00 ТҮВШНИЙ БАЙГУУЛАЛТ М1:100



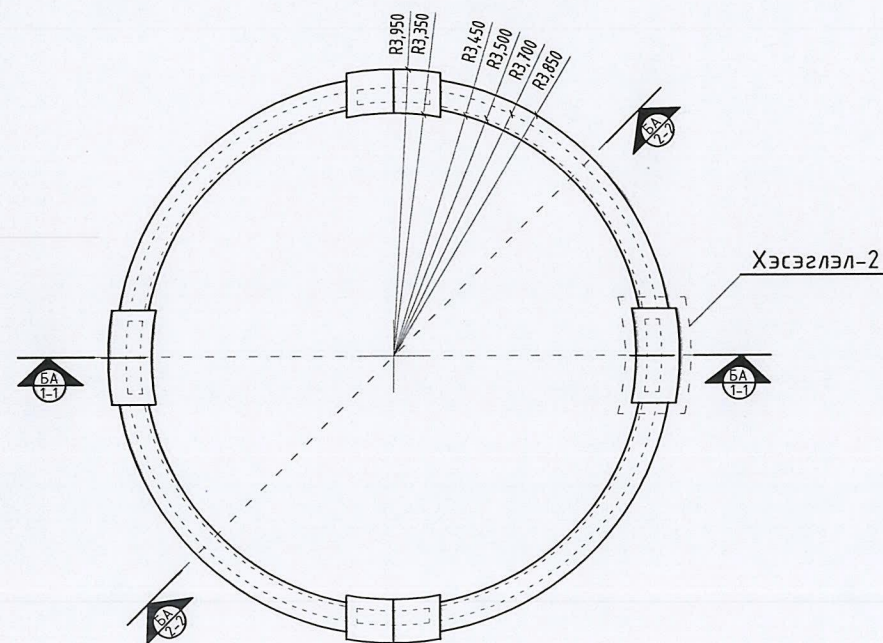
+0.50 ТҮВШНИЙ БАЙГУУЛАЛТ М1:100



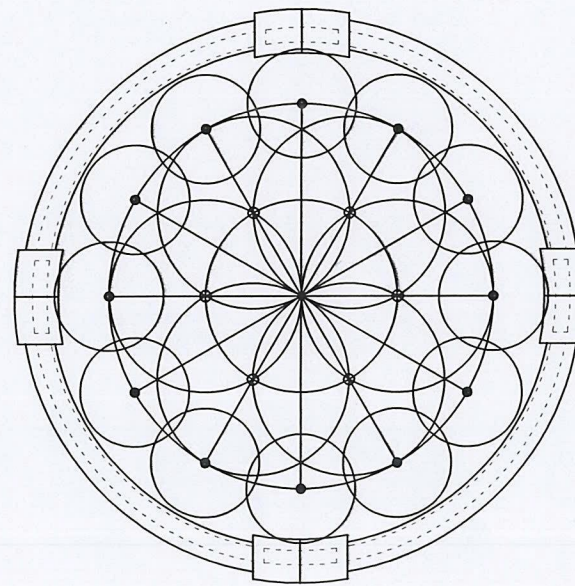
ХЭСЭГЛЭЛ-1 М1:50  
/Тавцан хэсгийн чулуу/



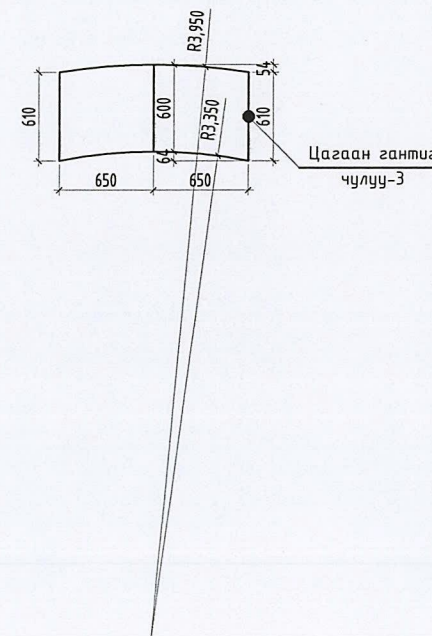
+0.70 ТҮВШНИЙ БАЙГУУЛАЛТ М1:100




ТЕХНОЛОГИЙН БАЙГУУЛАЛТ М1:100

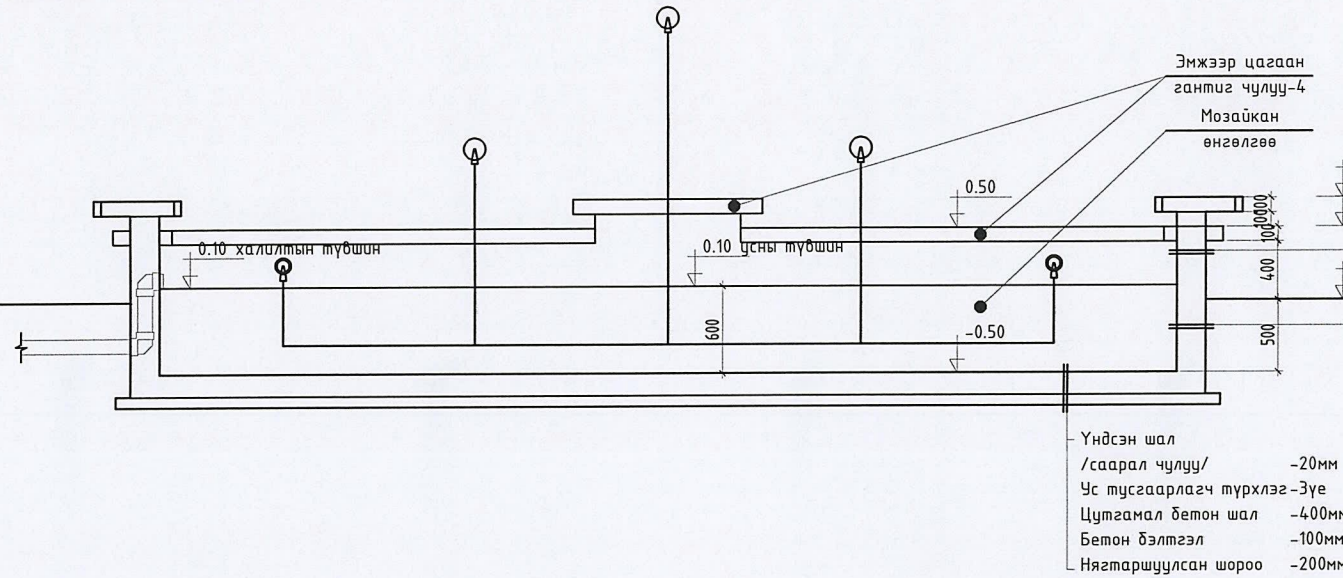


ХЭСЭГЛЭЛ-2 М1:50  
/Тавцан хэсгийн чулуу/



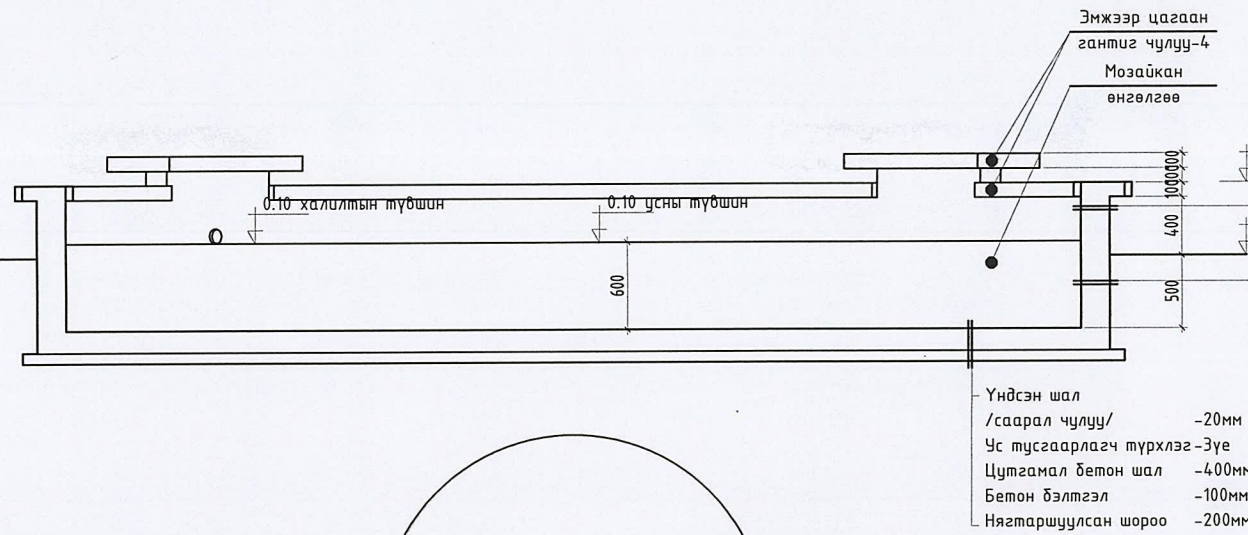
Зөвшөөрөлцсөн:				Өмнөговь аймаг, Номгон сум. ЗДТГ-ын Цэнгэлдэхийн засвар, тохижилтын ажил "УСАН ОРГИЛУУР"					
ББ	Г.Ганцолмон	<i>[Signature]</i>		БАЙГУУЛАЛТ				Үе шат: А.3	
ХАС	-			Архитектор	<i>[Signature]</i>	Э.Содмандах	ЕГ Шифр: ГХ-02-04/2023	Масштаб: 1:100	Огноо: 2023
ЦБУ	Ж.Энхмаа	<i>[Signature]</i>		Гүйцэтгэсэн	<i>[Signature]</i>	Ж.Жаргал	ТГ Шифр: -	Зургийн дугаар: БА-02	Хуудас: 03
Цах	Ж.Амарсанаа	<i>[Signature]</i>	Шалгасан	<i>[Signature]</i>	Э.Содмандах				
ХД	-								

ОГТЛОЛ 1-1 М1:50



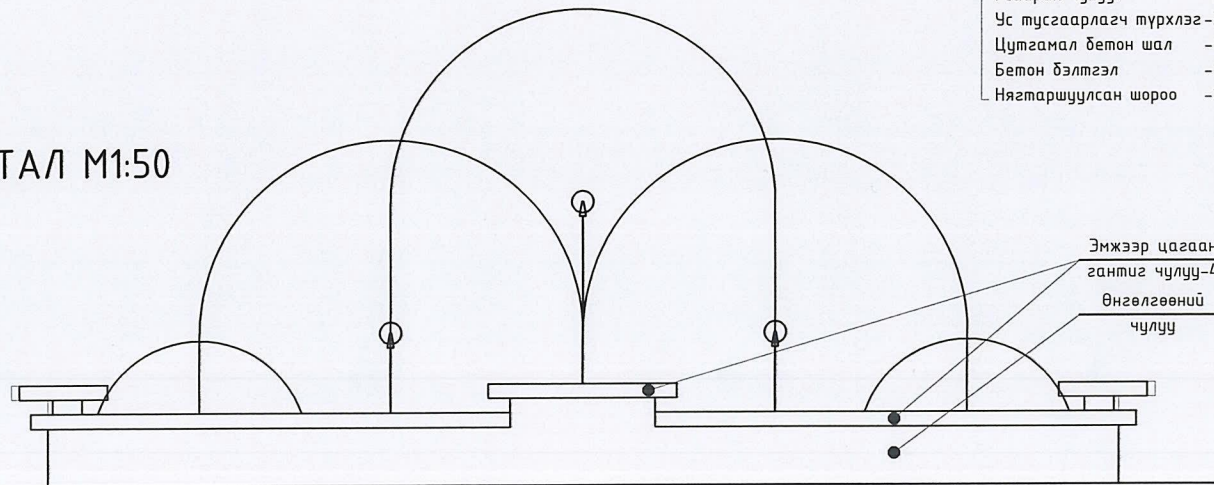
- Мозайкан өнгөлгөө -20мм
- Ус тусгаарлагч түрхлэг -3үе
- Сайжруулсан шавардлага -20мм
- Цутгамал хана -200мм
- Сайжруулсан шавардлага -20мм
- Өнгөлгөөний чулуу -20мм

ОГТЛОЛ 2-2 М1:50



- Мозайкан өнгөлгөө -20мм
- Ус тусгаарлагч түрхлэг -3үе
- Сайжруулсан шавардлага -20мм
- Цутгамал хана -200мм
- Сайжруулсан шавардлага -20мм
- Өнгөлгөөний чулуу -20мм

НҮҮР ТАЛ М1:50

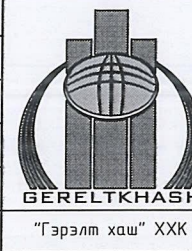


Тайлбар:

Заслалын материалын түүвэрт нөөц аваагүй болно.

Заслалын материалын түүвэр:				
Д/д	Материалын нэр	Хэмжих нэгж	Тоо ширхэг	Тайлбар
1	Цагаан гантис чулуу-1	ш	8/0.88м <sup>2</sup>	хэсэглэл-1 зургаас харах
2	Цагаан гантис чулуу-2	ш	44/6.6м <sup>2</sup>	хэсэглэл-1 зургаас харах
3	Цагаан гантис чулуу-3	ш	8/3.15м <sup>2</sup>	хэсэглэл-2 зургаас харах
4	Эмжээр цагаан гантис чулуу-4	м	54.78	БА-2 хуудаснаас үзэх
5	Мозайкан өнгөлгөө	м <sup>2</sup>	20.59	огтлол 1-1, 2-2 зургаас харах
6	Өнгөлгөөний чулуу	м <sup>2</sup>	10.10	нүүр тал зургаас харах
7	Саарал чулуу 600*600	м <sup>2</sup>	38.5	±0.00 түвшний байгуулалт зургаас харах

Зөвшөөрөлцсөн:		
ББ	Г.Ганцолмон	<i>[Signature]</i>
ХАС	-	
ЦБУ	Ж.Энхмаа	<i>[Signature]</i>
Цах	Ж.Амарсанаа	<i>[Signature]</i>
ХД	-	



Өмнөговь аймаг, Номгон сум.				
ЗДТГ-ын Цэнгэлдэхийн засвар, тохижилтын ажил "УСАН ОРГИЛУУР"				
ОГТЛОЛ 1-1, 2-2, НҮҮР ТАЛ				Үе шат:
Архитектор	<i>[Signature]</i>	Э.Содмандах	ЕГ Шифр: ГХ-02-04/2023	Масштаб: 1:50
Гүйцэтгэсэн	<i>[Signature]</i>	Ж.Жаргал	ТГ Шифр: -	Огноо: 2023
Шалгасан	<i>[Signature]</i>	Э.Содмандах	Зургийн дугаар: БА-03	Хуудас: 03



## "ГЭРЭЛТХАШ" ХХК

Баянгол дүүрэг, 3-р хороо, Нарны хороолол, 11-204 тоот  
РД: 5085314, Утас: 99108632

ЕГ шифр: ГХ-02-04/2023

Өмнөговь аймаг, Номгон сум.  
ЗДТГ-ын Цэнгэлдэхийн засвар, тохижилтын ажил  
**"УСАН ОРГИЛУУР"**  
/ ББ - Ажлын зураг /

БОЛОВСРУУЛСАН:

"Гэрэлт хаш" ХХК-ийн  
Захирал  
Инженер



Э.Садмандах  
Ганцолмон

Улаанбаатар хот 2023 он

# Зургийн жагсаалт, Тайлбар дичиг

## Зургийн жагсаалт, Тайлбар дичиг

Д/д	Нэр	Хуудас
1	Зургийн жагсаалт, тайлбар дичиг	ББ - 1
2	Суурь суулгалтын байгуулалт, таних тэмдэг, инженер-геологийн товч дүгнэлт	ББ - 2
3	Хавтан суурийн байгуулалт, огтлол, арматурчилал, материалын түүвэр	ББ - 3
4	Цутгамал хана, паранетны хэвний зураг, арматурчилал, материалын түүвэр	ББ - 4

## Тайлбар дичиг

### Ерөнхий хэсэг.

Өмнөговь аймгийн Засагд даргын тамгын газрын захиалгаар Өмнөговь аймгийн Номгон сумын нутаг дэвсгэрт баригдах "Усан оргилуур"-ын барилга бүтээцийн зураг төслийг архитектур, хорших мэргэжлийн даалгавар, захиалагчийн хүсэлтийн дагуу хийж гүйцэтгэв. Барилгыг байгаль цаг уурын доорх нөхцөлд тохируулан төлөвлөв.

### Байгаль цаг уурын үндсэн өгөгдлүүд:

-Газар хөдлөлийн балл:	8
-Гадна агаарын тооцооны температур /3 хоног/	-22.2°C
-Цасны ачаалал:	30кг/м <sup>2</sup>
-Галын ангилалын категор:	2
-Галд тэсвэржилтийн зэрэг	2
-Салхины ачаалал:	55кг/м <sup>2</sup>

байх ба хөрсний геологийн бүтэц, даацыг барилга бүтээцийн зурагт үзнэ.

Уг усан оргилуур нь тэнхлэгээрээ 3.6м-ийн радиустай.


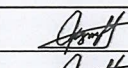
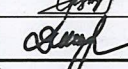
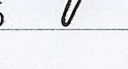
**Суурь:** Котлованыг механизмаар ухагдаа суурь суулгах төслийн түвшнээс доош 1.0-1.5м илүү ухаж, обойлт үүсгэх хөрсийг бүрэн авч, обойлт үүсгэхгүй хөрс авчирч, 15-20см тутамд үечлэн нягтруулна. Барилгын суурийг В20 ангийн цутгамал төмөр бетон хавтан суурьтайгаар төлөвлөв. Арматурын анги АIII, АI байна. Суурийн доор 10см зузаан В10 ангийн бетоноор бэлтгэл үе хийж өгнө. Бетоны ажлыг гүйцэтгэхдээ "Цутгамал бетон, төмөрбетон бүтээц. Угсралтын БНБД 52-02-05, цутгамал төмөр бетоны ажил гүйцэтгэх заавар БД52-102-04-ийн холбогдох заалтуудын дагуу хийнэ. Буурь суурийн ажлыг БНБД52-02-05-г баримтлан гүйцэтгэвэл зохино. Суурийн доорхи буурь хөрсний талаархи мэдээллийг ББ-2-р хуудаснаас үз. Суурь болон зоорийн ханын газартай харьцах хэсэгт халуун битум түрхлэг хийх буюу уснаас хамгаалах арга хэмжээ авна.

**Хана:** Усан оргилуурын хана нь цутгамал төмөр бетон, дээр нь 100мм зузаан паранет цутгана. Бетон ханын зузаан 200мм ба бетоны анги В20.

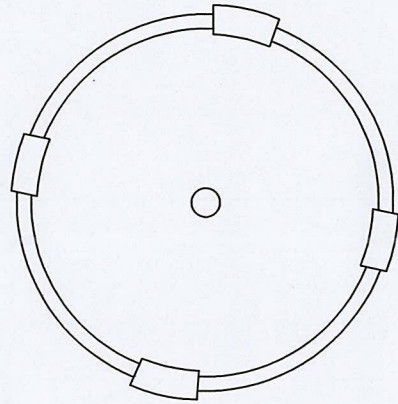
**Хаявч /манаас/:** Усан оргилуурын эргэн тойронд 100см өргөнтэй бетон манаасыг барилгаас гадагш налууцай /i=0.02/ хийж өгнө. Орчны тохижилтын ажлыг зургийн дагуу БНБД 3.01.06-90-ийг баримтлан гүйцэтгэнэ.

### Анхаар :

1. Цутгамал төмөр бетон хийцүүдэд хэрэглэх арматурын төрлийг өөрчлөх тохиолдолд тухайн арматурын дагц бүрээс 4.5см урттай дээж авч зохих эрх дүхий мэргэжлийн байгууллагаар шалгуулж зураг төсөлд заасантай тохирч байгаа бол зохиогчийн зөвшөөрлийг авч хэрэглэнэ.
2. Барилга угсралтын ажлыг дулааны улиралд гүйцэтгэхээр зураг төсөлд тусгасан болно. Хэрэв хүйтний улиралд гүйцэтгэх бол холбогдох барилгын норм дүрм БНБД III 02.01-90-ийн зохих заалтуудыг баримтална.
3. Барилга угсралтын ажлын явцад хөрс нь инженер-геологийн судалгааны дүгнэлттэй таарч байгаа эсэхийг геологичоор хянуулах, мөн зохиогчийн хяналтыг цутгалт хийхээс өмнө заавал хийлгэнэ.на.
- 4.Барилга угсралтын ажлын явцад БНБД12-03-04 "Барилгын үйлдвэрлэлийн хөдөлмөрийн аюулгүй ажиллагааны дүрэм I хэсэг. Ерөнхий шаардлага, БНБД12-04-05 "Барилгын үйлдвэрлэлийн хөдөлмөрийн аюулгүй ажиллагааны дүрэм II хэсэг. Техникийн аюулгүй ажиллагааны дүрэм", БНБД12-101-05 "Барилга угсралтын ажилд мөрдөх хөдөлмөр хамгааллын үлгэрчилсэн заавар"-ыг чанд мөрдөж ажиллана.

	Өмнөговь аймаг, Номгон сум.				
	ЗДТГ-ын Цэнгэлдэхийн засвар, тохижилтын ажил "УСАН ОРГИЛУУР"				
	Зургийн жагсаалт, тайлбар дичиг				Үе шам: А.3
Инженер		Г.Ганцолмон	ЕГ Шифр: ГХ-02-04/2023	Масштаб: 1:-	Огноо: 2023
Гүйцэтгэсэн		Г.Ганцолмон	ТГ Шифр: -	Зургийн дугаар: ББ- 01	Хуудас: 04
Шалгасан		Д.Минжадгар			

Суурь суулгалтын байгуулалт М1:250



Инженер-геологийн товч дүгнэлт

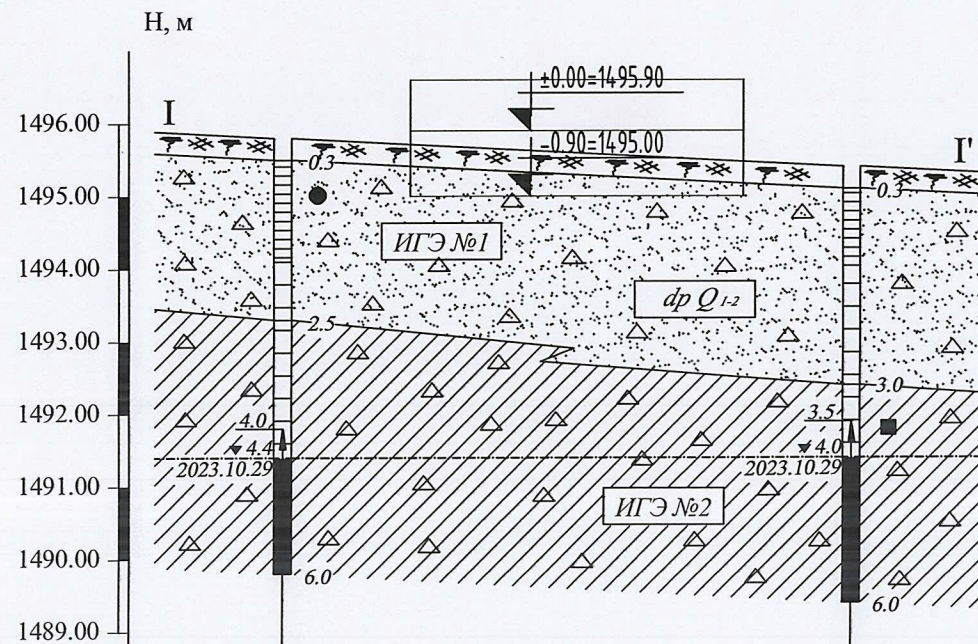
"Эм Эм инженеринг" ХХК-ний захиалгаар Өмнөговь аймгийн Номгон сумын нутагт баригдах ЗДТГ-ын "Усан оргилуур"-ын барилгын талбайн инженер-геологийн судалгааг "Гурван тэс" ХХК-д зүйцэтгэв. /Архив №085/023. ЗТ18-14234/18

Таних тэмдэг

- Ургамлын үндэстэй, элсэн чигжээстэй хайрга бүхий өнгөн хөрс.
- ИГЭ №1**: Бор шаргал өнгөтэй, Делови-пролювийн гаралтай, Плейстоцен-голоцены настай, бага чийгтэйгээс чийгтэй, элсэн чигжээстэй хайрган ул хөрс.
- ИГЭ №2**: Бор шаргалаас бор хүрэн өнгөтэй, Делови-пролювийн гаралтай, Плейстоцен-голоцены настай, хагас хатуугаас урсамтгай консистенцтэй, шавранцар чигжээстэй хайрган ул хөрс
- ИГЭ №1** Инженер геологийн элементийн дугаар
- dp Q1-2** Хөрсний нас, гарал үүслийн индекс

Ул хөрсний байдал

Элсэн ул хөрс	Шаварлаг ул хөрс
Бага чийгтэй	-
Чийгтэй	Хагас хатуу консистенцтэй
-	Урсамтгай консистенцтэй



- Цооногийн амсар
- 0.3 Хөрсний үеийн хил
- Ул хөрсний эвдэрсэн бүтэцтэй дээж авсан гүн, м
- Ул хөрсний эвдрээгүй бүтэцтэй дээж авсан гүн, м
- 3.5 Газар доорхи усны хөөрч тогтсон түвшин, м
- 4.0 Газар доорхи усны илэрсэн түвшин, м
- Огноо
- 6.0 Цооногийн гүн

Цооногийн дугаар	Ц-1	Ц-2
Өндөржилт, м	1495.80	1495.40
Хоорондын зай, м		19.66

IV. ТОВЧ ДҮГНЭЛТ, ЗӨВЛӨМЖ

- Судалгааны талбай нь геоморфологийн хувьд уулын бэл, хормойд зөөгдөл хуримтлалын хэв шинжит гадаргууд хамаарагдах бөгөөд баруун койноос зүүн урагшаа аажим намссан, үл ялиг хэвгий тогтоцтой, газар доорхи ус илэрсэн, газар хөдлөлтийн VIII (500 жил), IX (2500 жил) баллын бүсэд оршдог зэргээс үзэхэд инженер-геологийн дунд зэргийн нөхцөлтэй талбайд ангилагдана.
- Судалгааны талбайд тархсан ул хөрсийг нас, гарал үүсэл, найрлага бүтцээр нь инженер геологийн 2 элементэд /ИГЭ/ ангилан хөрсний тархалт зузааныг зүсэлтэнд зурж өгөв. /Хавсралт №3/
- Судалгааны талбайн хэмжээнд 2023 оны 10-р сарын 29-ний өдрийн байдлаар 6.0м гүн өрөмдөхөд газар доорхи усны илэрсэн түвшин 4.0-4.8м, хөөрч тогтсон түвшин 3.5-4.3м байна. Хур бороо элбэгтэй үед 1.5-2.5м хүртэл түр дээшлэх нөхцөлтэй байна.
- Судалгааны талбай нь улирлын хөдлөлтийн бүст хамаарагдах бөгөөд 2023 оны 10-р сарын 29-ний өдрийн байдлаар 6.0м гүн өрөмдлөгөөр олон жилийн цэвдэг ул хөрс илрээгүй.
- Ул хөрсний механик шинж чанарын үзүүлэлтийн норматив болон тооцооны утгыг Хүснэгт-17-д үзүүлээ.

Хүснэгт-17

ИГЭ-ийн дугаар	Ул хөрсний төрөл	Зууралдлын хүч, кПа (кгс/см <sup>2</sup> )		Дотоод үрэлтийн өнцөг, град		Хэв гажилтын модуль, E МПа (кгс/см <sup>2</sup> )	Тооцооны эсэргүүцэл, R <sub>0</sub> кПа (кгс/см <sup>2</sup> )
		C <sup>I</sup>	C <sup>II</sup>	φ <sup>I</sup>	φ <sup>II</sup>		
1	Элсэн чигжээстэй хайрга	1.33 (0.013)	2.0 (0.02)	39.0	43.0	50.0 (500)	600 (6.0)
2	Шавранцар чигжээстэй хайрга	16.0 (0.16)	24.0 (0.24)	35.6	41.0	41.0 (410)	450 (4.5)

- Ул хөрсний овойлтын зэрэг, улирлын хөдлөлтийн норматив гүн, газар шорооны ажлын зэрэг, хувийн цахилгаан эсэргүүцлийн утгыг Хүснэгт-18-д үзүүлээ.

Хүснэгт-18

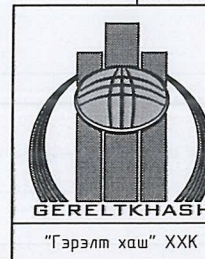
ИГЭ-ийн дугаар	Ул хөрсний төрөл	Овойлтын зэрэг	Улирлын хөдлөлтийн норматив гүн, м	Газар шорооны ажлын зэрэг (Гар аргаар гэсгэлэн нөхцөлд)	Хувийн цахилгаан эсэргүүцэл, ом.м
1	Элсэн чигжээстэй хайрга	овойлтгүй	2.62	IV	700
2	Шавранцар чигжээстэй хайрга	сулавтар овойлттой		IV	350

- Төлөвлөж буй барилгын талбай нь газар хөдлөлтийн VIII (500 жил), IX (2500 жил) баллын бүсэд оршино. Хөрсний оргил хурдатгал:

500 жилд тохиох PGA=241-280 см /с<sup>2</sup>  
 2500 жилд тохиох PGA=401-450 см /с<sup>2</sup> байна.

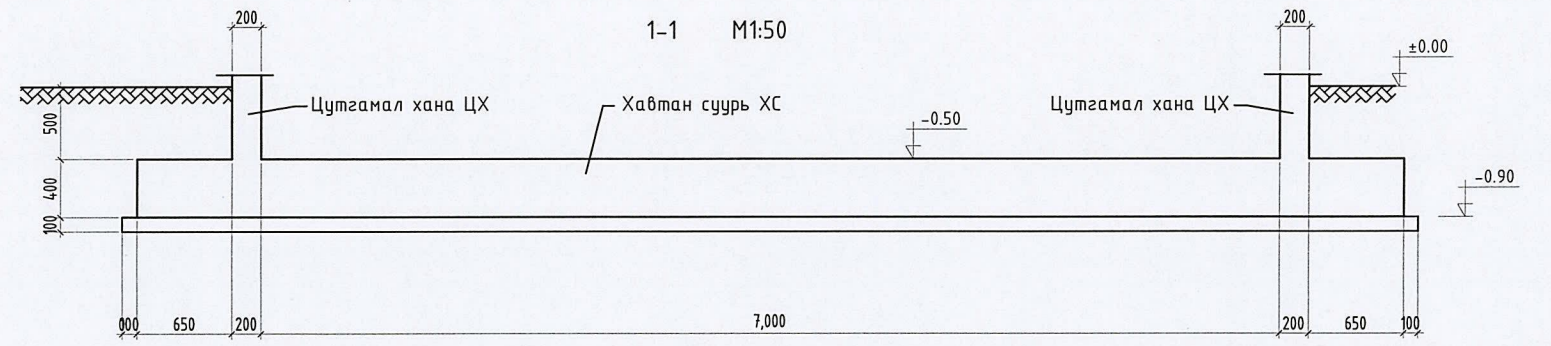
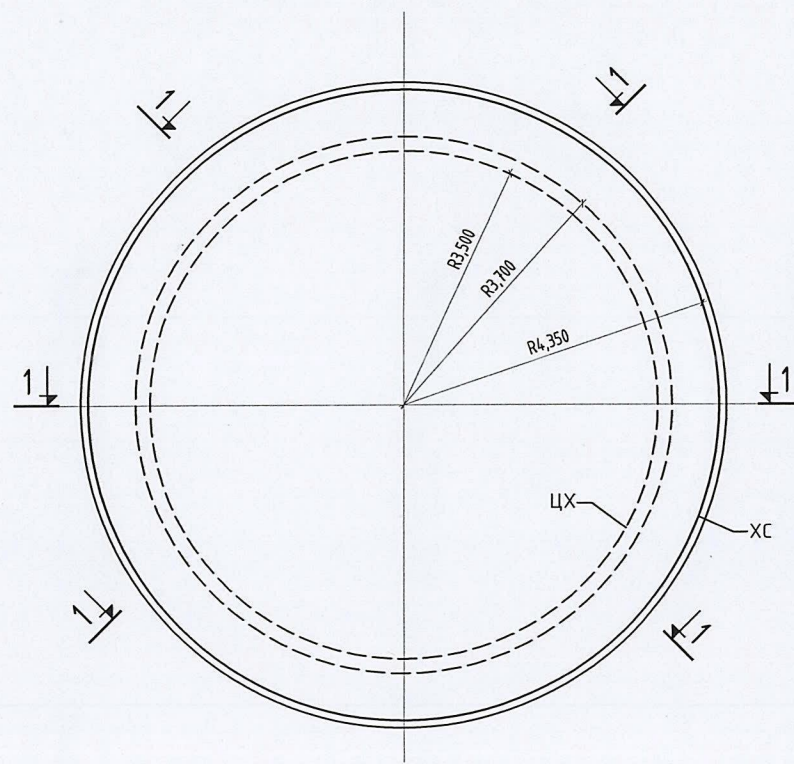
- Судалгааны талбайд газар доорхи ус илэрсэн, мөн гадаргуугийн угаагдал явагдах нөхцөлтэй тул суурийг ус чийгнээс хамгаалах нь зөв юм.

- Суурийн катлованыг нээсний дараа зохиогчийн хяналт хийлгэж зохих дүгнэлтийг гаргуулах шаардлагатай.

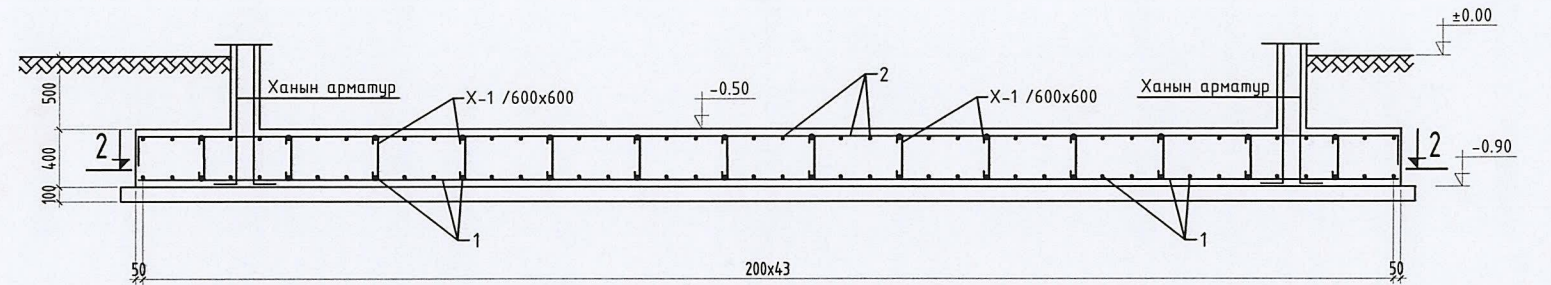


Өмнөговь аймаг, Номгон сум. ЗДТГ-ын Цэнгэлдэхийн засвар, тохижилтын ажил "УСАН ОРГИЛУУР"					
Суурь суулгалтын байгуулалт, инженер-геологийн зүсэлт, товч дүгнэлт					Үе шам: А.3
Инженер		Г.Ганцолмон	ЕГ Шифр: ГХ-02-04/2023	Масштаб: 1:500	Огноо: 2023
Гүйцэтгэсэн		Г.Ганцолмон	ТГ Шифр: -	Зургийн дугаар: ББ-02	Хуудас: 04
Шалгасан		Д.Минжадгар			

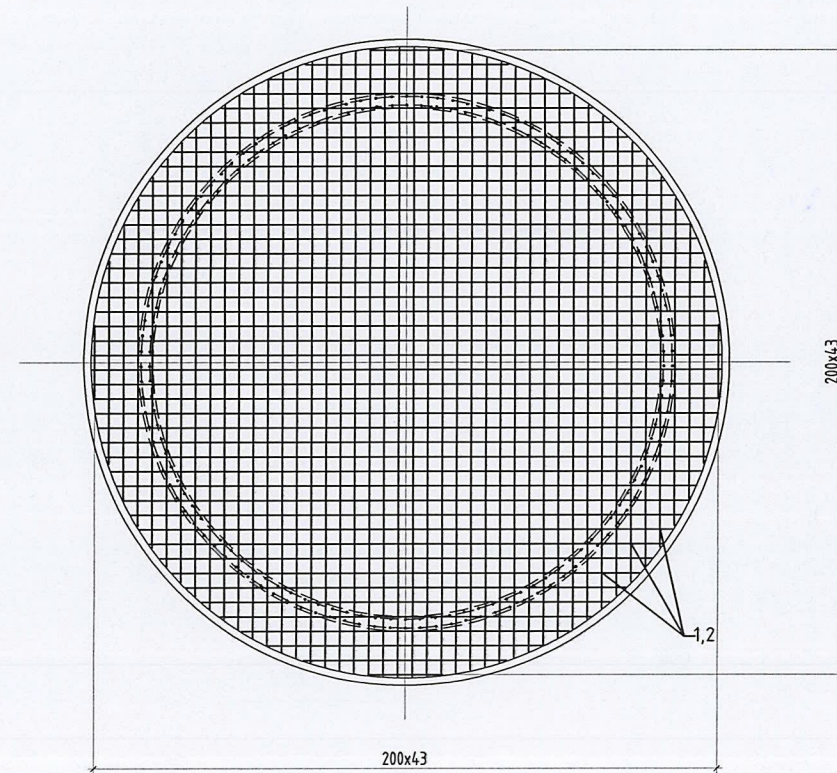
Суурийн дайгуулалт М1:100



Хавтан суурийн арматурчилал М1:50



Хавтан суурийн дээд, доод бүсний арматурчилал /2-2 М1:50

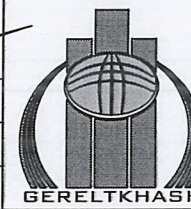


Материалын түүвэр

Позици	Тэмдэглэгээ	Нэр		Тоо ширхэг	Нэгж жин кг /м3	Нийт жин кг /м3
		Хавтан суурь ХС		1	2054.41	2054.41
E 1	200 $\left[ \begin{array}{c} t \equiv \text{ц/м} \\ \hline \end{array} \right] 200$	$\phi$ 16	ГОСТ5781-82, А400,35ГС L= 12000	54	18.93	1022.24
2		$\phi$ 16	ГОСТ5781-82, А400,35ГС L= 12000	52	18.93	984.38
x-1	a=600x600	$\phi$ 10	ГОСТ5781-82, А240,35ГС L= 470	165	0.29	47.79
			Бетон В20 м3	1	20.00	20.00
			Бетон бэлтгэл В10 м3	1	6.22	6.22

Зөвшөөрөлцсөн:

БА	Э.Содмандах	<i>[Signature]</i>
ХАС	-	
ЦБУ	Ж.Энхмаа	<i>[Signature]</i>
ХТ, ДГ	Ж.Амарсанаа	<i>[Signature]</i>
ХД	-	



"Гэрэлт хаш" ХХК

Өмнөговь аймаг, Номгон сум.

ЗДТГ-ын Цэнгэлдэхийн засвар, тохижилтын ажил "УСАН ОРГИЛУУР"

Хавтан суурийн дайгуулалт, огтлол, арматурчилал, материалын түүвэр			Үе шат: А.3
Инженер	<i>[Signature]</i> Г.Ганцолмон	ЕГ Шифр: ГХ-02-04/2023	Масштаб: 1:100, 50
Гүйцэтгэсэн	<i>[Signature]</i> Г.Ганцолмон	ТГ Шифр: -	Огноо: 2023
Шалгасан	<i>[Signature]</i> Д.Минжадгар	Зургийн дугаар: ББ-03	Хуудас: 04

1

2

3

4

5

6

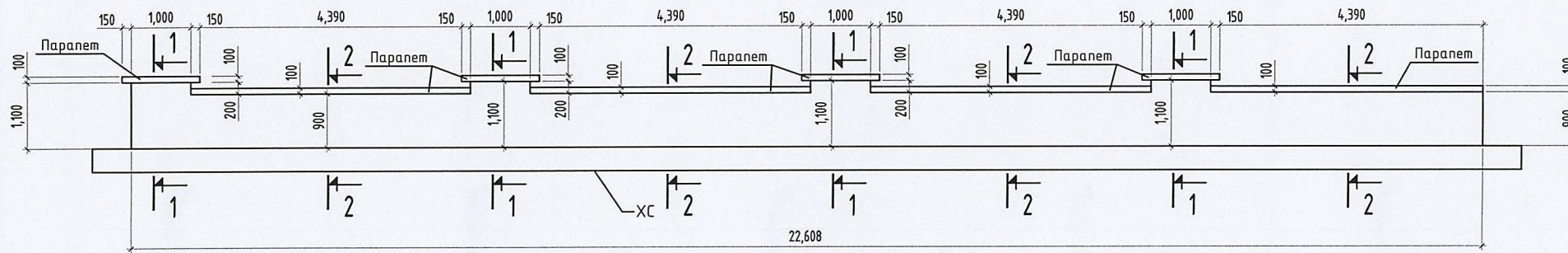
7

8

А3

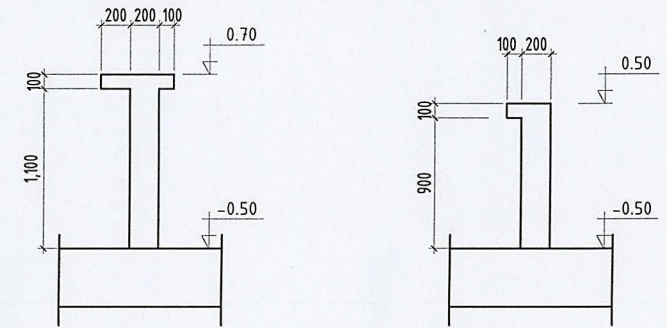


Цутгамал хана, паранетны дэлгээс, хэвний байгуулалт М1:100

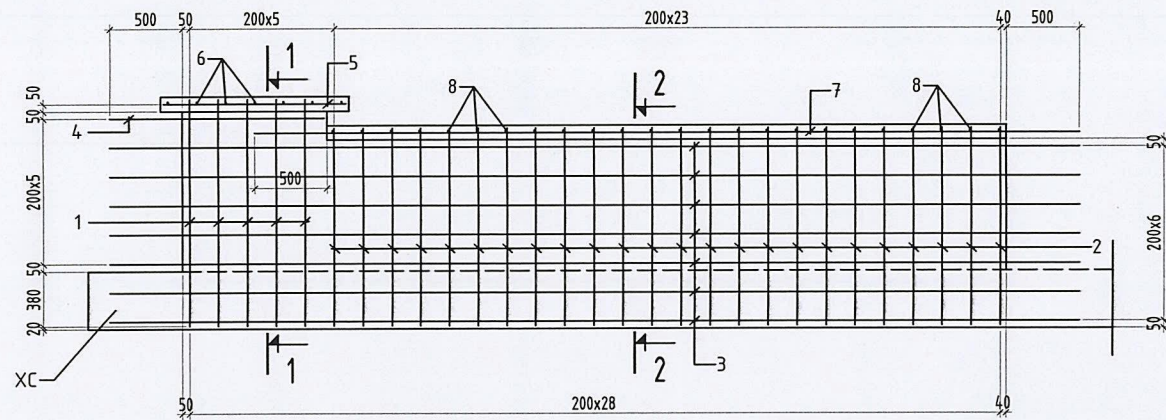


1-1 М1:50

2-2 М1:50



Цутгамал хана, паранетны арматурчилал М1:50

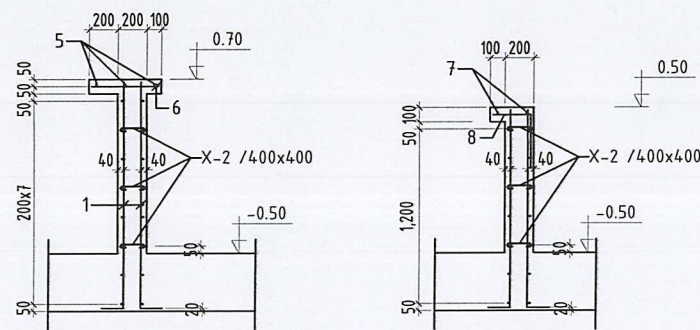


Материалын түүвэр

Позиц	Тэмдэглэгээ	Нэр		Тоо ширхэг	Нэгж жин кг /мЗ	Нийт жин кг /мЗ	
		Цутгамал хана, паранет		4	202.89	811.55	
1	1560   140	φ 12	ГОСТ5781-82, А4,00,35ГС L= 1700	10	1.51	15.09	
2	1360   140	φ 12	ГОСТ5781-82, А4,00,35ГС L= 1500	48	1.33	63.89	
3		φ 12	ГОСТ5781-82, А4,00,35ГС L= 6690	14	5.94	83.11	
4		φ 12	ГОСТ5781-82, А4,00,35ГС L= 1480	2	1.31	2.63	
5		φ 12	ГОСТ5781-82, А4,00,35ГС L= 1260	3	1.12	3.35	
6		φ 12	ГОСТ5781-82, А4,00,35ГС L= 460	7	0.41	2.86	
7		φ 12	ГОСТ5781-82, А4,00,35ГС L= 5690	2	5.05	10.10	
8	260   540	φ 12	ГОСТ5781-82, А4,00,35ГС L= 800	24	0.71	17.04	
x-2	a=400x400	φ 8	ГОСТ5781-82, А240,35ГС L= 360	34	0.14	4.83	
			Бетон В20 /хана	мЗ	4	1.06	4.24
			Бетон В20 /паранет	мЗ	4	0.21	0.84

1-1 М1:50

2-2 М1:50



Зөвшөөрөлцсөн:			Өмнөговь аймаг, Номгон сум. ЗДТГ-ын Цэнгэлдэхийн засвар, тохижилтын ажил "УСАН ОРГИЛУУР"						
БА	Э.Содмандах		 "Гэрэлт хаш" ХХК	Цутгамал хана, паранетны хэвний зураг, арматурчилал, материалын түүвэр			Үе шат: А.3		
ХАС	-			Инженер		Г.Ганцолмон	ЕГ Шифр: ГХ-02-04/2023	Масштаб: 1:100, 50	Огноо: 2023
ЦБУ	Ж.Энхмаа			Гүйцэтгэсэн		Г.Ганцолмон	ТГ Шифр:	Зургийн дугаар: ББ- 04	Хуудас: 04
ХТ, ДГ	Ж.Амарсанаа			Шалгасан		Д.Минжбадгар	-	-	-
ХД	-								



"Эм Эм Инженеринг" ХХК

Хан-Уул дүүрэг, 18-р хороо, Удирдлагын академийн  
гудамж, Академи-2 хотхон, 36/2-101 тоот  
РД: 2715961, Утас: 99085692

ЕГ шифр: ММ-15-04/2023


Өмнөговь аймаг, Номгон сум.  
ЗДТГ-ын Цэнгэлдэхийн засвар, тохижилтын ажил

**"УСАН ОРГИЛУУР"**

/ ЦБУ - Ажлын зураг /

БОЛОВСРЧУЛСАН:

"Эм Эм Инженеринг" ХХК-ийн  
Захирал  
Инженер

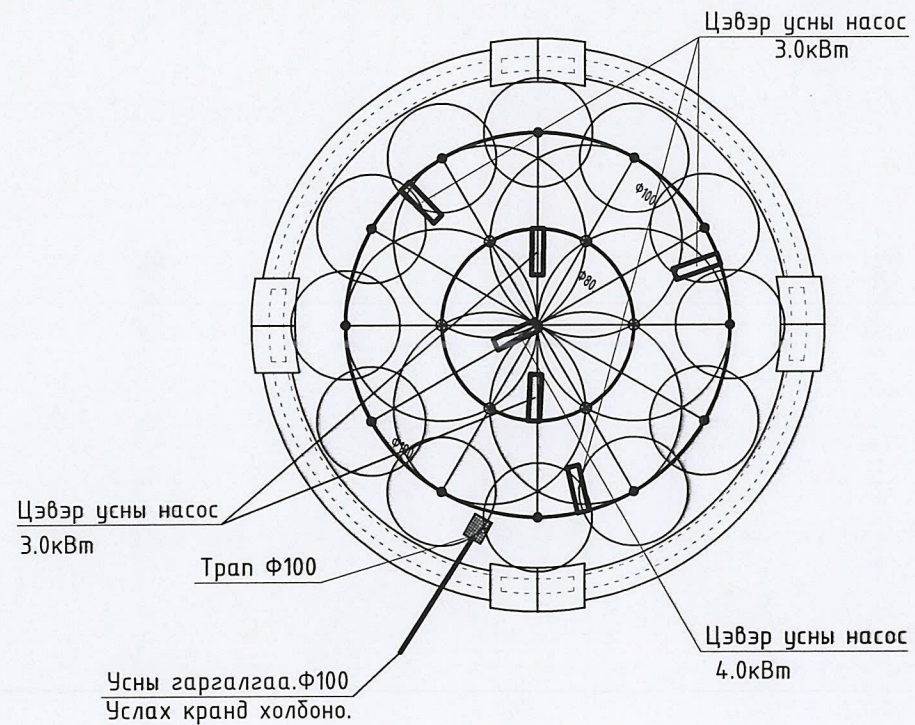
  
М. Энхмаа

Д.Минжбадгар

Ж.Энхмаа

Улаанбаатар хот 2023 он

Зургийн жагсаалт, Тайлбар бичиг



Материалын түүвэр

Д/Д	Тэмдэглэгээ	Материалын нэр	Тоо шир	Нэгж жин	Тайлбар
Ус хангамжийн шугам					
1	P=10 ат	Хий ус дамжуулах ган хоолой Ф25	у/м	15.0	
	P=10 ат	Хий ус дамжуулах ган хоолой Ф50	у/м	25.0	
		Хий ус дамжуулах ган хоолой Ф100	у/м	5.0	
2		Хаалт Ф100	ком	1	
3		Ус цацрулагч хошуу Ф25		19	
4		Тран /Хог шүүгчтэй/ Ф100	ш	1	
5		Цэвэр усны насос-3.0кВт	ш	5	
		Цэвэр усны насос-4.0кВт	ш	1	
6		Услах кран Ф25	ком	1	
		Чян хоолой Ф25	у/м	20	

Зургийн жагсаалт

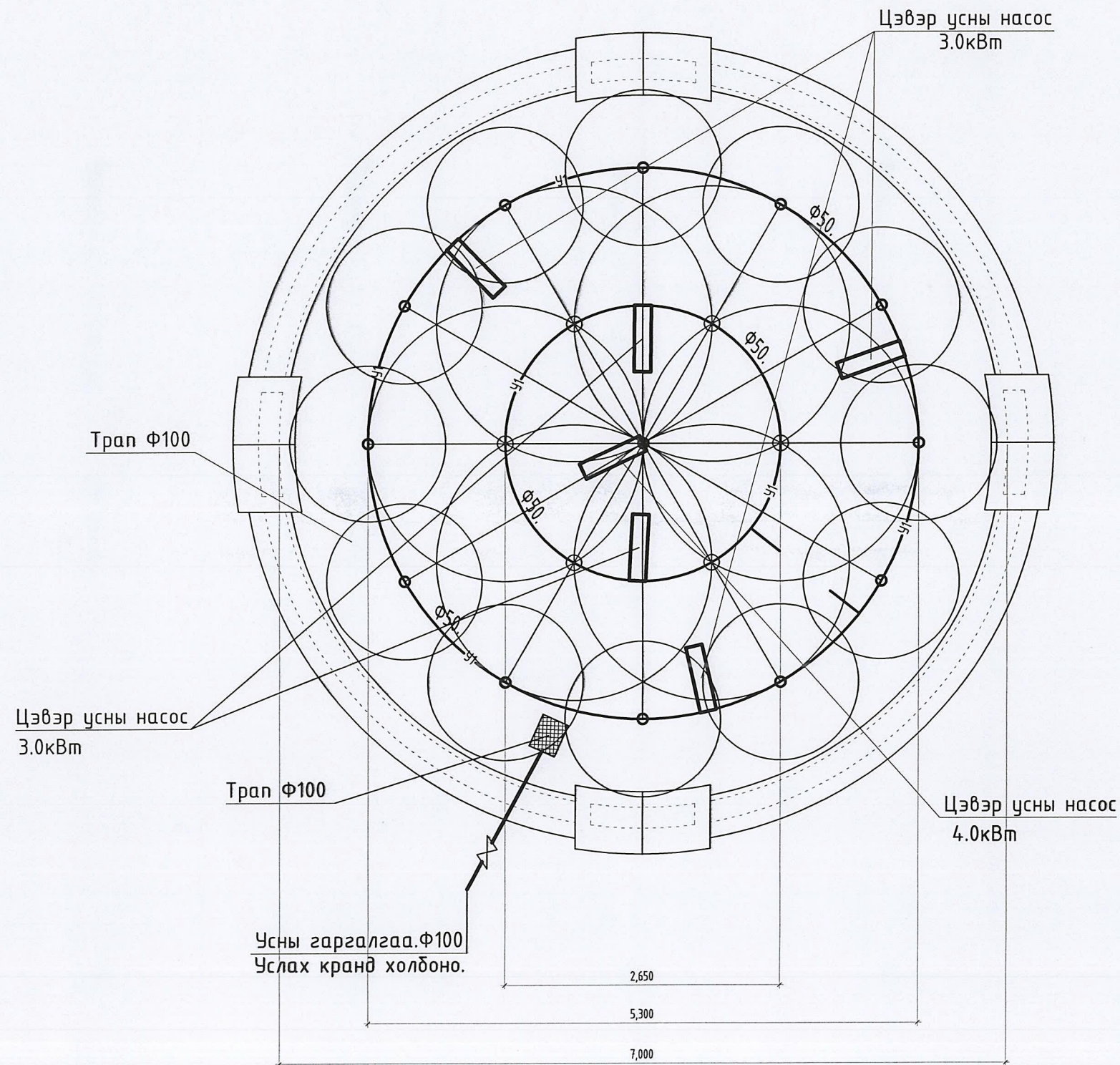
Д/Д	ЗУРГИЙН НЭР	ХУЧУДАСНЫ МАРК
1	Тайлбар бичиг, зургийн жагсаалт, таних тэмдэг, түүвэр	ЦБУ-1
2	Усан оргилуурын ус оргилох цоргоны шугамын байгуулалт	ЦБУ-2
3	Усан оргилуурын ус оргилох цоргоны шугамын тойм	ЦБУ-3

Таних тэмдэглэгээ

Нэр	Тэмдэглэгээ	
	Байгуулалт	Тойм
- Хүйтэн усны шугам		
- Тран		

<p>"Эм Эн Инженеринг" ХХК</p>	Өмнөговь аймаг, Номгон сум. ЗДТГ-ын Цэнгэлдэхийн засвар, тохижилтын ажил "УСАН ОРГИЛУУР"					
	Тайлбар бичиг, зургийн жагсаалт, таних тэмдэг, түүвэр					Үе шат: А.3
	Инженер	<i>М. Энхмаа</i>	Ж.Энхмаа	ЕГ Шифр: ГХ-02-04/2023	Масштаб: 1:200	Огноо: 2023
	Гүйцэтгэсэн	<i>М. Энхмаа</i>	М.Бямдасүрэн	ТГ Шифр: ММ-15-04/2023	Зургийн дугаар: ЦБУ-01	Хуудас: 03

Усан оргилуурын ус оргилох цоргоны шугамын байгуулалт М1:50



- чг— Хүйтэн усны шугам
- Тран
- Ус оргилох цорго

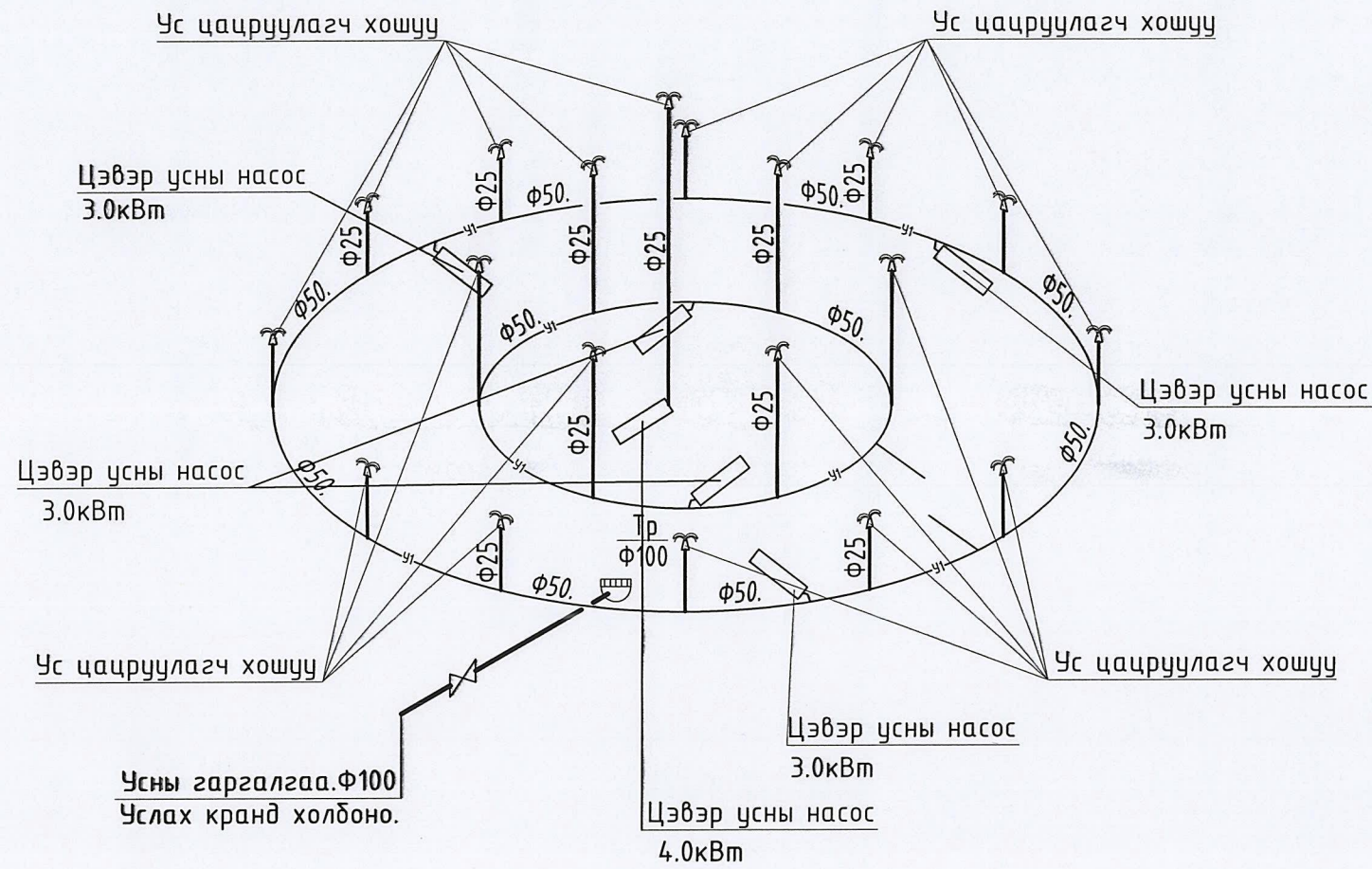
Зөвшөөрөлцсөн:		
БА	Э.Содмандах	<i>[Signature]</i>
ББ	Г.Ганцолмон	<i>[Signature]</i>
ХАС	-	
Цах	Ж.Амарсанаа	<i>[Signature]</i>
ХД	-	




"Эм Эн Инженеринг" ХХК

Өмнөговь аймаг, Номгон сум. ЗДТГ-ын Цэнгэлдэхийн засвар, тохижилтын ажил "УСАН ОРГИЛУУР"					
Усан оргилуурын ус оргилох цоргоны шугамын байгуулалт					Үе шам: А.З
Инженер	<i>М.Толмаа</i>	Ж.Энхмаа	ЕГ Шифр: ГХ-02-04/2023	Масштаб: 1:50	Огноо: 2023
Гүйцэтгэсэн	<i>М.Толмаа</i>	М.Бямдасүрэн	ТГ Шифр: ММ-15-04/2023	Зургийн дугаар: ЦБЧ-02	Хуудас: 03
Шалгасан	<i>М.Толмаа</i>	Ж.Энхмаа			

Усан оргилуурын ус оргилох цоргоны шугамын тойм



 "Эм Эн Инженеринг" ХХК	Өмнөговь аймаг, Номгон сум. ЗДТГ-ын Цэнгэлдэхийн засвар, тохижилтын ажил "УСАН ОРГИЛУУР"					
	Усан оргилуурын ус оргилох цоргоны шугамын тойм				Үе шам: А.3	
	Инженер	<i>М.Толмаа</i>	Ж.Энхмаа	ЕГ Шифр: ГХ-02-04/2023	Масштаб: 1:-	Огноо: 2023
	Гүйцэтгэсэн	<i>М.Толмаа</i>	М.Бямдасүрэн	ТГ Шифр: ММ-15-04/2023	Зургийн дугаар: ЦБЧ-03	Хуудас: 03



## "ГЭРЭЛТХАШ" ХХК

Баянгол дүүрэг, 3-р хороо, Нарны хороолол, 11-204 тоот  
РД: 5085314, Утас: 99108632

ЕГ шифр: ГХ-02-04/2023

Өмнөговь аймаг, Номгон сум.  
ЗДТГ-ын Цэнгэлдэхийн засвар, тохижилтын ажил

## "УСАН ОРГИЛУУР"

/ Цах - Ажлын зураг /

БОЛОВСРУУЛСАН:

"Гэрэлт хаш" ХХК-ийн  
Захирал  
Инженер



Э.Содмандах  
Ж.Амарсанаа

Улаанбаатар хот 2023 он

# Тайлбар бичиг, Зургийн жагсаалт, Үндсэн үзүүлэлт

## Тайлбар бичиг

Өмнөговь аймгийн Номгон сумын Усан оргилуурын барилгын цахилгааны хэсгийн ажлын зураг төслийг хийж гүйцэтгэхдээ барилга архитектур, архитектур төлөвлөлтийн зургийн даалгавар, даалгаварын үндэслэн, олон нийтийн барилгын цахиогааны зураг төсөл зохиох БД43-102-07 болон цахилгаан төхөөрөмж байгууламжийн дүрэм БД43-101-03-ын Цахилгаан энергийн дамжуулалт, хуваарилалт" дагуу хийж гүйцэтгэв.

### Цахилгаан хангамж

Цахилгаан хэрэглэгч нь цахилгаан хангамжийн найдвартай ажилгааны 3 зэрэгт орно. Гадна тэжээлийн шугамын трассыг гадна цахилгааны зургаас үз. Үндсэн тэжээлийг ЕС-сууцны гадна байрлах ерөнхий самбараас тэжээнэ.

### Хуваарилалтын самбар.

Усан оргилуурын тэжээлд зориулан ХС хүчний хуваарилах самбар суурилуулан оролтонд автомат таслууртай тэжээлийн шугам, гэрэлтүүлэгийн сүлжээг хамгаалах зорилгоор цутгамал төлөвт газардуулгын гүйдэл илрүүлэгчтэй автомат ВА47-100-3P маягийн автоматүүд болон Цэнэг шавхагч ОПС1-В/4 моноглогдсон болно. ХС самбардг тусгай бэлтгэсэн бетон суурь дээр байрлуулна.

### Тэжээлийн ба группийн шугам

ХС самбараас цэвэр усны насосны тэжээлийн шугаманд ВВГ-660 маркийн кабелийг ган хоолойд сүвлэн тэжээнэ. Хэвийн үед хүчдэлгүй байх боловч хөндийрүүлэгч гэмтсэн үед гүйдэлд өртөж болохуйц тоног төхөөрөмжийн их биеийг газардуулна. Цэвэр усны насос кабель сүвлэсэн ган хоолойг их биеээр нь давтан газардуулна.

### Газардуулга ба аянга хамгаалалт.

Газардуулга аянга хамгаалалтын тооцоог "Барилга байгууламжийн аянга хамгаалалтын зураг төсөл зохиох заавар" БД43-103-08, мөн "Цахилгаан байгууламжийн дүрэм БД43-101-03 дагуу газардуулга, аянга хамгаалалтын тооцоог хөрсний хувийн цахилгаан эсэргүүцлээс хамааруулан тооцов. Инженер геологийн дүгнэлтийг " Гурван Тэс" ХХК-н архив №48/19 , ЗТ18-14234/ 18 тоот дүгнэлтээс хөрсний хувийн цахилгаан эсэргүүцэл элсэн чигжээстэй хайрган хөрсөнд 100-600 Ом.м байхаар тооцсон байна. Угсралтын үед эсэргүүцлийг хэмжиж 4 Ом-м -с ихгүй байх шаардлагатай ба хэтэрсэн тохиолдолд нэмэлт электрод зооно. Цахилгаан тоног төхөөрөмжийн потенциал тэгшитгэх зураг төсөл тусдаа хийгдсэн учир ХТ-7:ХТ-11 газардуулгын зургаас үз. Цахилгаан самбар, хажууд газардуулгын нэгдсэн самбарыг төлөвлөх ба уг самбарт ерөнхий болон хуваарилах самбаруудыг зэс голтой дамжуулагч утсаар тусдаа холбож газардуулна. Усан оргилуурын барилгын суурийн металл хийц, арматурыг давхар холбож газардуулна. Гүйдэл дамжуулагчийг 40\*4мм-ийн цайрдсан тугузан төмрийг барилгын гадуур , гадна газардуулгын босоо электродтой холбож өгнө.

Самбарын их биеийг гадна газардуулгын хүрээтэй 2 цэгээс холбож өгнө.

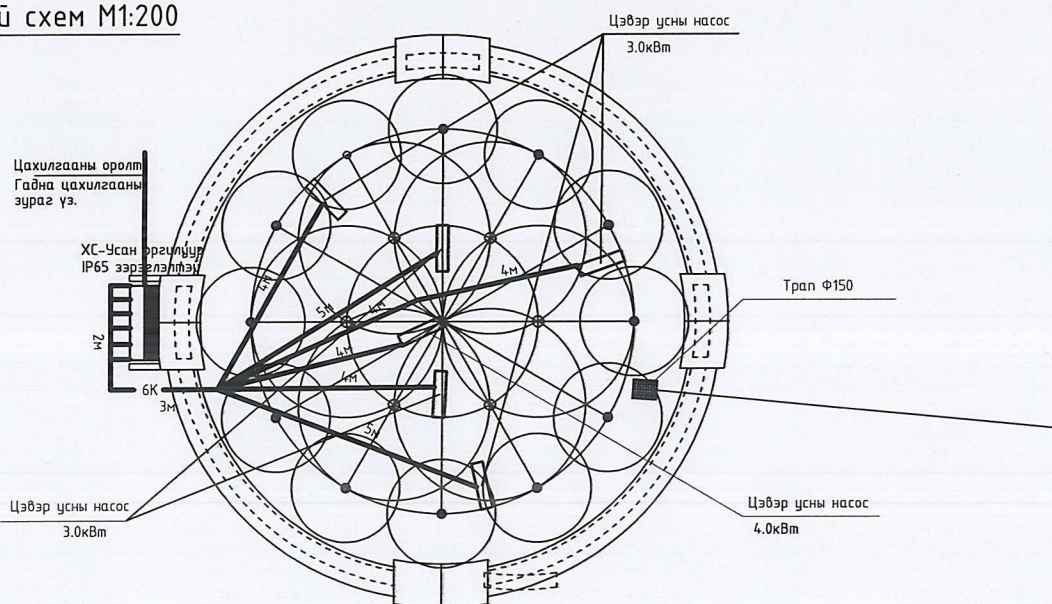
Электродуудыг 50\*50\*5мм-ийн булан төмөр хийж өгөх ба газардуулгын эсэргүүцэлийн хэмжээг 4 Ом-ийн хэтрэхгүй байх шаардлагатай.

Дээвэр дээр гарсан салхивчийн хоолой метал элементүүдийг аянга хүлээн авагчтай холбож өгнө.

Хэм хүчдэлээс тоног төхөөмжийг хамгаалах зорилгоор оролтын самбар болон хуваарилан самбарт ОПС1-В/4 маягийн цэнэг шавхагч төлөвлөв.

Бүх угсралын ажлыг БД43-101-03, БНБД 3.05.06-90-ын хийг гүйцэтгэвэл зохино.

## Ерөнхий схем М1:200



## Зургийн жагсаалт

Хуудасны тоо	Нэр	Тайлбар
ХТ-1	Тайлбар бичиг, Зургийн жагсаалт, Үндсэн үзүүлэлт	
ХТ-2	ХС-1 самбарын тооцооны бүдүүвч, Материалын түүвэр	
ХТ-3	Хүчит төхөөрөмжийн байгуулалт	
ХТ-4	Газардуулгын байгуулалт	
ХТ-5	Огтлол 1-1, Газардуулга	
ХТ-6	Ерөнхий оролтын самбарыг дотор ба гадна газардуулгын хүрээнд холбох	
ХТ-7	Потенциалыг тэгшитгэх болон газардуулгын системийн бүдүүвч	
ХТ-8	Аянга хамгаалалт, газардуулгын хэсэглэл	
ХТ-9	Газардуулгын угсралтын бүдүүвч	
ХТ-10	Газардуулгын тооцоо	

## Цахилгаан хангамжийн үндсэн үзүүлэлтүүд

д/д	Үзүүлэлтүүдийн нэр	Хэмжих нэгж	ХС-1
1	Сүлжээний хүчдэл	Вольт	380/220В
2	Суурилагдсан чадал	кВт	19.0кВт
3	Тооцооны чадал	кВт	15.3 кВт
4	Тооцооны гүйдэл	А	22.4 А
5	Хүчдэлийн алдагдал	%	2.0

## Таних тэмдэг

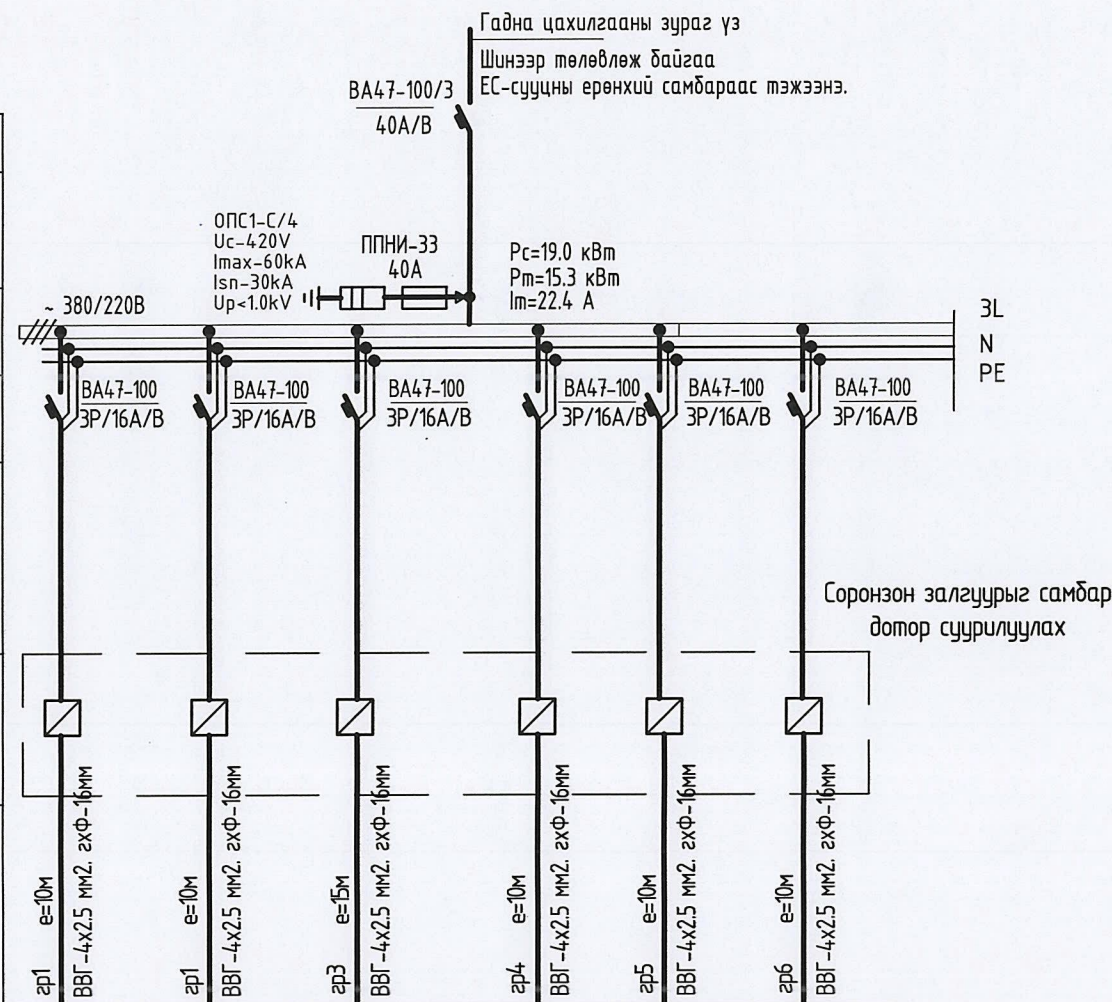
Д/д	Нэр	Таних тэмдэг
1		
2	Гэрэлтүүлгийн самбар	
3	Ачаалал таслагч	
4	Автомат таслуур	
5	Соронзон залгуур	
6	Цэнэг шавхагч ОПС1-В/4,	
7	Дамжуулагч утас, кабель	
8	Газардуулагч цайрдсан булан төмөр 50*50*5мм	
9	Дотор газардуулгын хүрээ цайрдсан тугузан төмөр 25*4 мм	
10	Гадна газардуулгын хүрээ цайрдсан тугузан төмөр 40*4 мм	



Өмнөговь аймаг, Номгон сум. ЗДТГ-ын Цэнгэлдэхийн засвар, тохижилтын ажил "УСАН ОРГИЛУУР"					
Тайлбар бичиг, Зургийн жагсаалт, Үндсэн үзүүлэлт					Үе шам: А.3
Инженер	<i>Ж.Амарсанаа</i>	Ж.Амарсанаа	ЕГ Шифр: ГХ-02-04/2023	Масштаб: 1:200	Огноо: 2023
Гүйцэтгэсэн	<i>О.Гантуяа</i>	О.Гантуяа	ТГ Шифр: -	Зургийн дугаар: ХТ-01	Хуудас: 10
Шалгасан	<i>Ж.Амарсанаа</i>	Ж.Амарсанаа			

# ХС-1 самбарын тооцооны бүдүүвч


Тухайн тэжээх шугам	
Шин дамжүүлэгч хуваархайрцаг	Оролт дээрхи аппаратын маяг Ихэвийн (А) Явуулах (А)
Шугамын гэрлэлтийн аппарат	Маяг, Ихэвийн, А Салгагч ба хайлах тавьц
Утасны марк ба хөндлөн огтлол мм2	Шугамын тэмдэглэгээ байгуулалт дахь төмөр хоолойн тэмдэглэгээ /стандартаар/ урт, м
Явуулах аппарат	Тэмдэглэгээ, маяг Ихэвийн, А, салгагч дулааны релений тавьц, А
Утасны марк ба хөндлөн огтлол мм2	Шугамын тэмдэглэгээ байгуулалт дахь төмөр хоолойн тэмдэглэгээ /стандартаар/ урт, м
Цахилгаан хэрэглэгчид	Таних тэмдэг
	Байгуулалт дээрхи №
	Маяг
	Хэвийн чадал, кВт
	Гүйдэл, А
Нэр	
Технологийн оног төхөөрөмжийн №	



Таних тэмдэг	гр1	гр2	гр3	гр4	гр5	гр6	
Байгуулалт дээрхи №	гр1	гр2	гр3	гр4	гр5	гр6	
Маяг							
Хэвийн чадал, кВт	L1 L2 L3	3.0	3.0	3.0	4.0	3.0	3.0
Гүйдэл, А	Ихэвийн	5.07	5.07	5.07	6.76	5.07	5.07
	Явуулах	-	-	-	-	-	-
Нэр		Цэвэр усны насос	Цэвэр усны насос	Цэвэр усны насос	Цэвэр усны насос	Цэвэр усны насос	Цэвэр усны насос
Технологийн оног төхөөрөмжийн №	ХС-1						

## Материалын түүвэр

д/д	Нэр	Маяг	Хэм нэгж	Тоо	Тайлбар
1	Хүчний хуваарилах самбар. IP-65, а/ Автомат ВА47-100-40А-1ш б/ Шугамын автомат ВА47-100-3Р Ін-16А-6ш в/Цэнэг шавхагч ОПС1-В/4-1комп гал хамгаалагч ППНИ-33 Ін-40А-3ш	-	ком	1	ХС.1
2	380В хүчдэлтэй явуулах, зогсоох кноптой соронзон залгуур дулааны релений хамт	КМИ-10910 РТИ-1312	ш	6	
3	4*2.5мм2 хөндлөн огтлолтой зэс голтой кабель	ВВГ-660	м	70	
4	Кабель салбарлах хайрцаг IP-54		ш	6	
5	Ган хоолой ф16		м	65	
7	Газардуулгын нэгдсэн самбар / 40 х4 / зэс шин	250*250*130мм	ш	1	
17	Кабелийн зэс төгсгөвч		ш	48	
17	Кабелийн төгсгөлийн муфт		ш	6	
18	Цайрдсан булан төмөр 50*50*5мм е-3.0м	-	ш	12	
19	Цайдсан туузан төмөр 40*4мм	-	м	100	
20	Самбарын бетон суурь	600*600*160мм	ш	1	



Өмнөговь аймаг, Номгон сум.  
ЗДТГ-ын Цэнгэлдэхийн засвар, тохижилтын ажил "УСАН ОРГИЛУУР"

ХС-1 самбарын тооцооны бүдүүвч, Материалын түүвэр

Инженер *Ж.Амарсанаа* Ж.Амарсанаа  
Гүйцэтгэсэн *О.Гантуяа* О.Гантуяа  
Шалгасан *Ж.Амарсанаа* Ж.Амарсанаа

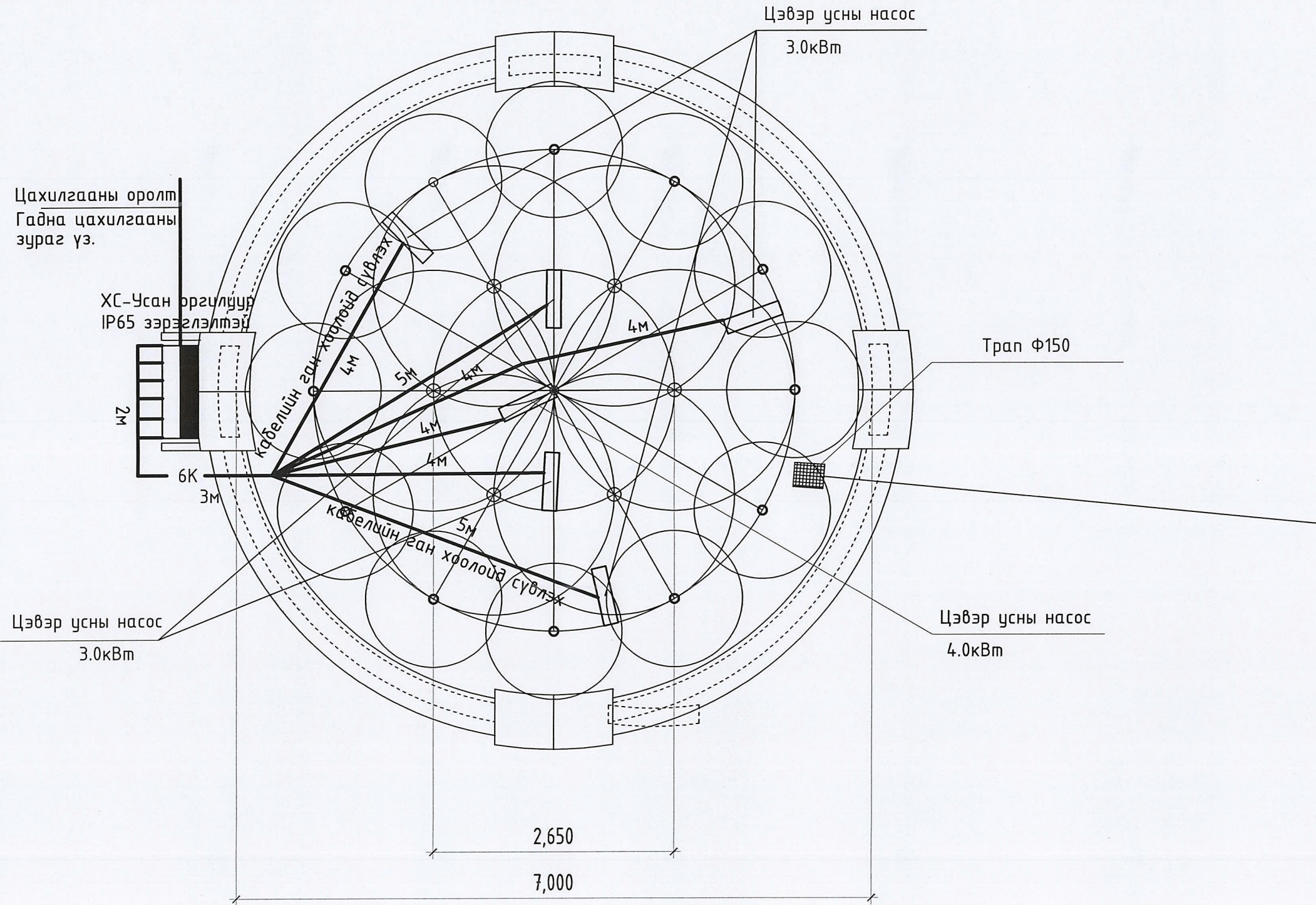
ЕГ Шифр: ГХ-02-04/2023  
ТГ Шифр: -

Масштаб: 1:-  
Зургийн дугаар: ХТ-02

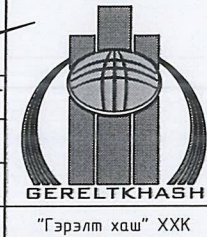
Үе шат: А.3  
Огноо: 2023  
Хуудас: 10



Хүчит төхөөрөмжийн байгуулалт М1:50



Зөвшөөрөлцсөн:			Өмнөговь аймаг, Номгон сум. ЗДТГ-ын Цэнгэлдэхийн засвар, тохижилтын ажил "УСАН ОРГИЛУУР"		
БА	Э.Содмандах	<i>[Signature]</i>	Зургийн жагсаалт, тайлбар бичиг		
ББ	Г.Ганцолмон	<i>[Signature]</i>	Инженер	<i>[Signature]</i> Ж.Амарсанаа	ЕГ Шифр: ГХ-02-04/2023
ХАС	-		Гүйцэтгэсэн	<i>[Signature]</i> О.Гантуяа	Масштаб: 1:50
ЦБУ	Ж.Энхмаа	<i>[Signature]</i>	Шалгасан	<i>[Signature]</i> Ж.Амарсанаа	ТГ Шифр: -
ХД	-				Зургийн дугаар: ХТ-03
					Огноо: 2023
					Хуудас: 10

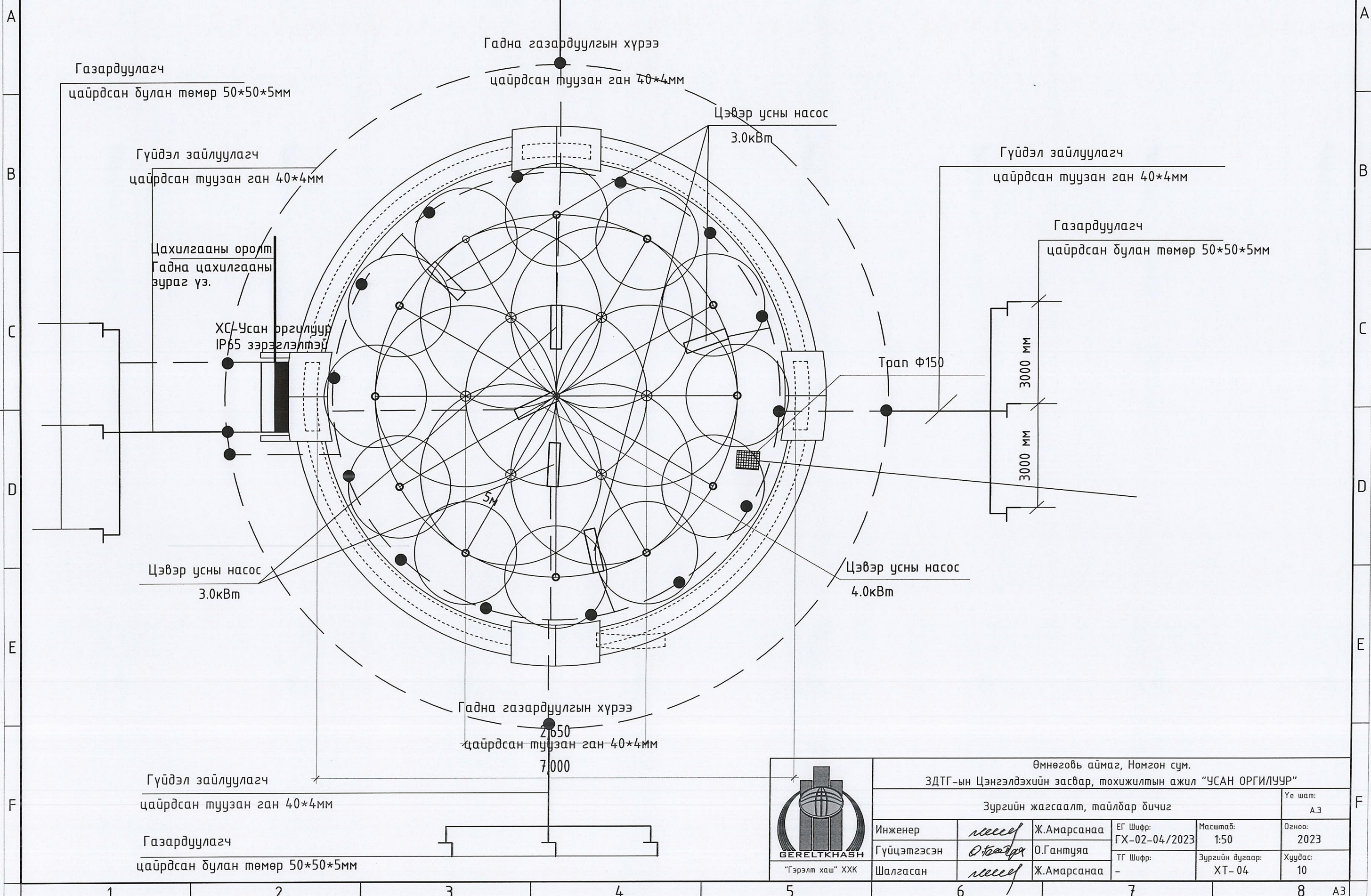


"Гэрэлт хаш" ХХК

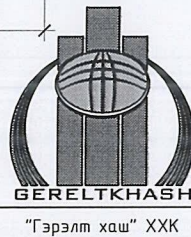
Үе шат:  
А.3

А3

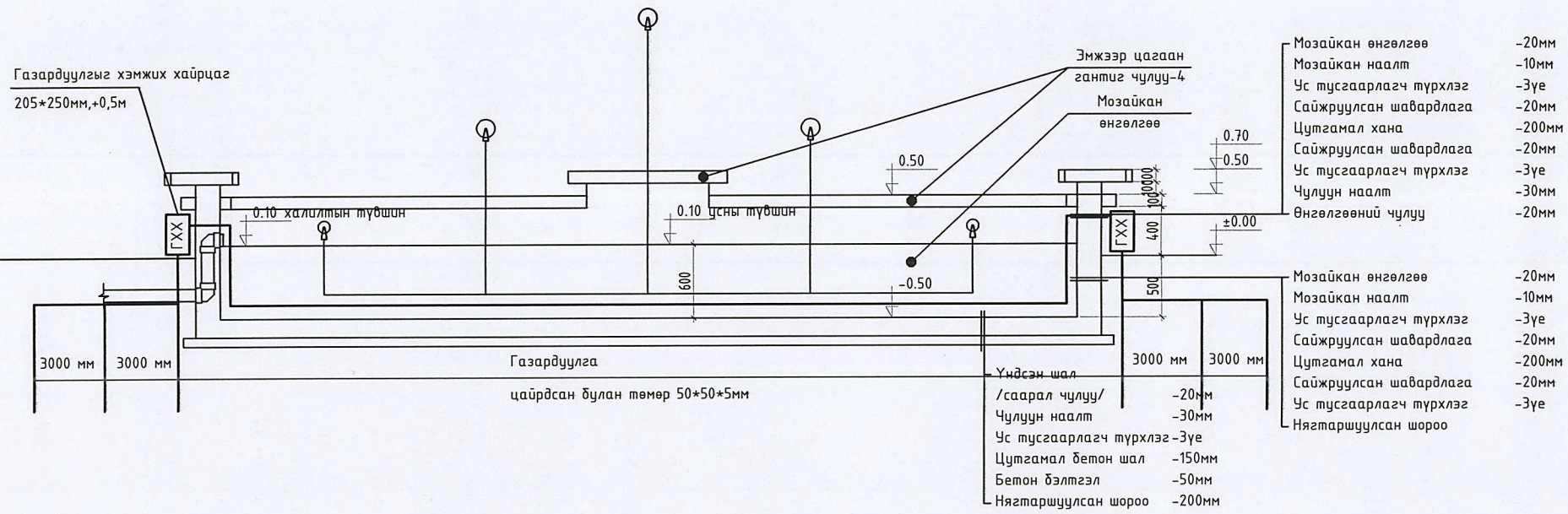
Газардуулгын байгуулалт М1:50



Өмнөговь аймаг, Номгон сум.					
ЗДТГ-ын Цэнгэлдэхийн засвар, тохижилтын ажил "УСАН ОРГИЛУУР"					
Зургийн жагсаалт, тайлбар дичиг					Үе шат: А.З
Инженер	<i>Ж.Амарсанаа</i>	Ж.Амарсанаа	ЕГ Шифр: ГХ-02-04/2023	Масштаб: 1:50	Огноо: 2023
Гүйцэтгэсэн	<i>О.Гантуяа</i>	О.Гантуяа	ТГ Шифр: -	Зургийн дугаар: ХТ-04	Хуудас: 10
Шалгасан	<i>Ж.Амарсанаа</i>	Ж.Амарсанаа			

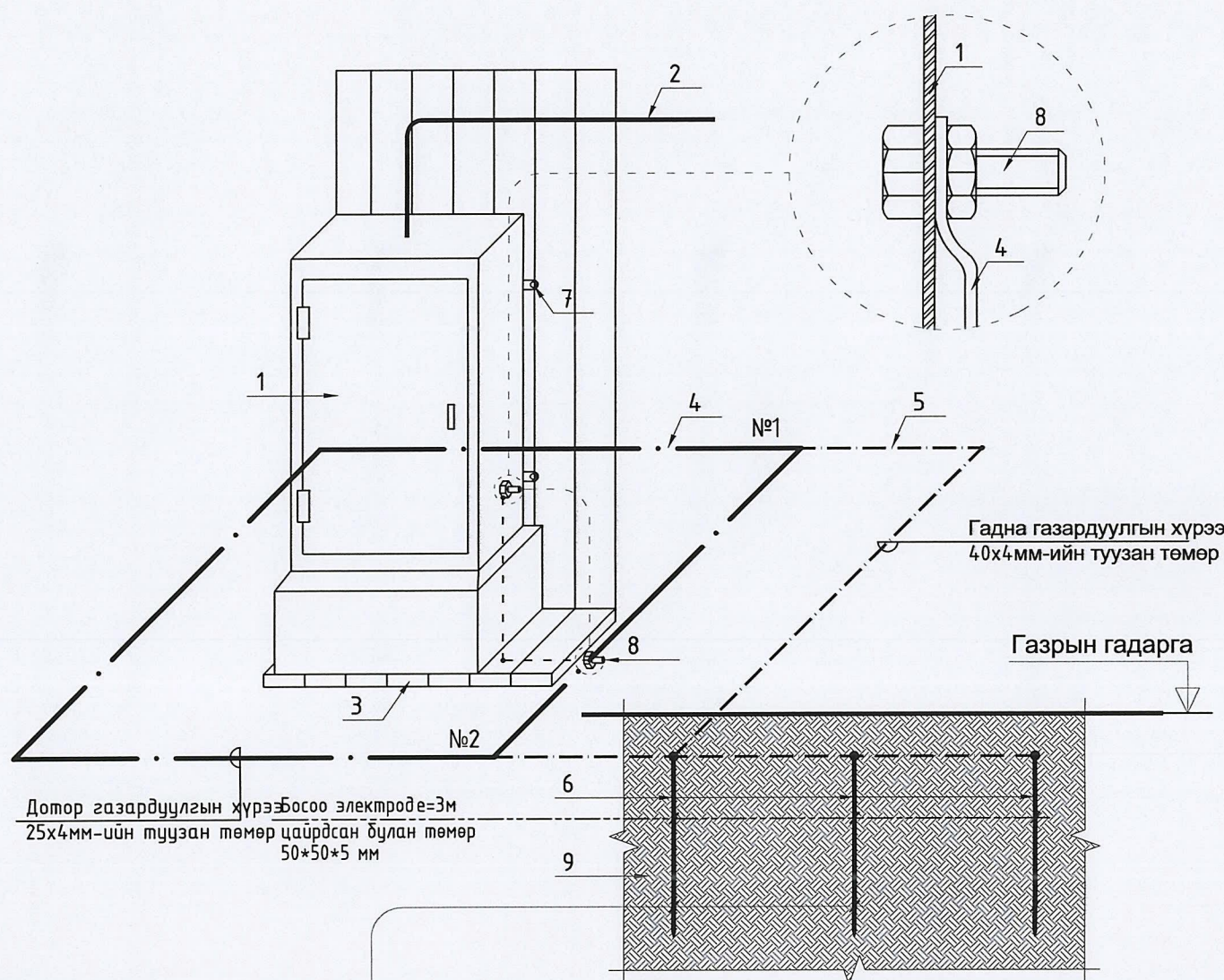


Огтлол 1-1, Газардуулга М1:50

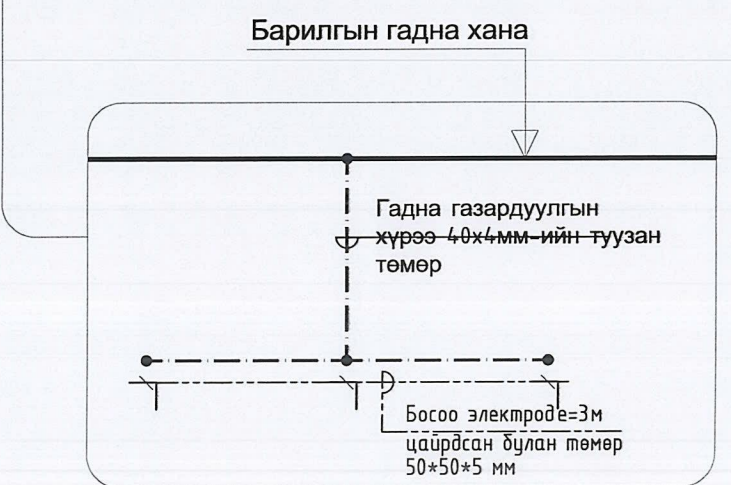


Зөвшөөрөлцсөн:			Өмнөговь аймаг, Номгон сум.					
БА	Э.Содмандах		ЗДТГ-ын Цэнгэлдэхийн засвар, тохижилтын ажил "УСАН ОРГИЛУУР"					
ББ	Г.Ганцолмон		Огтлол 1-1, Газардуулга					
ХАС	-		Инженер		Ж.Амарсанаа	ЕГ Шифр: ГХ-02-04/2023	Масштаб: 1:50	Үе шат: А.Э
ЦБҮ	Ж.Энхмаа		Гүйцэтгэсэн		О.Гантуяа	ТГ Шифр: -	Зургийн дугаар: ХТ-05	Огноо: 2023
ХД	-		Шалгасан		Ж.Амарсанаа	-	Хуудас: 10	

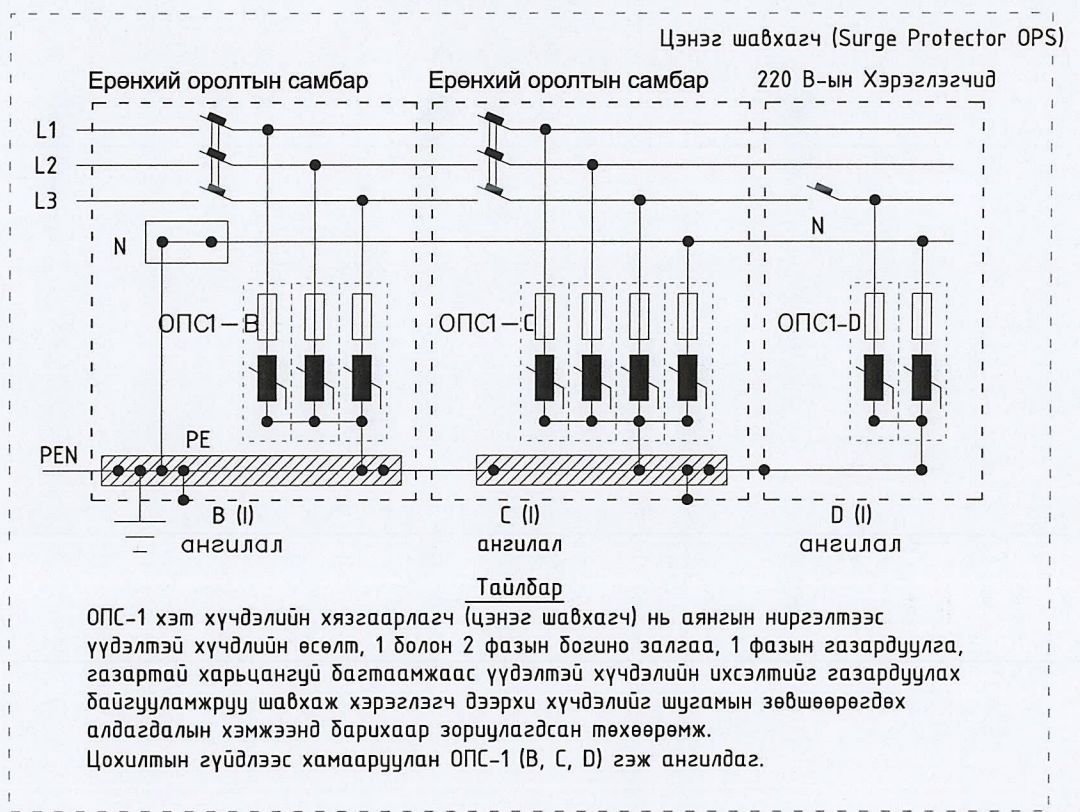
Ерөнхий оролтын самбарыг дотор ба гадна газардуулгын хүрээнд холбох



№	Тайлбар
1	Ерөнхий оролтын самбар
2	Ерөнхий оролтын самбарын тэжээлийн кабель
3	Самбарын суурь
4	Дотор газардуулгын хүрээ 25x4мм-ийн туузан төмөр
5	Гадна газардуулгын хүрээ 40x4мм-ийн туузан төмөр
6	Босоо электроде=3м цайрдсан булан төмөр 50*50*5 мм
7	Самбарыг хананд бэхлэх байдал
8	Самбарыг дотор газардуулгын хүрээнд боолтоор холбох
9	Хөрсөнд босоо электрод байрлуулах байдал

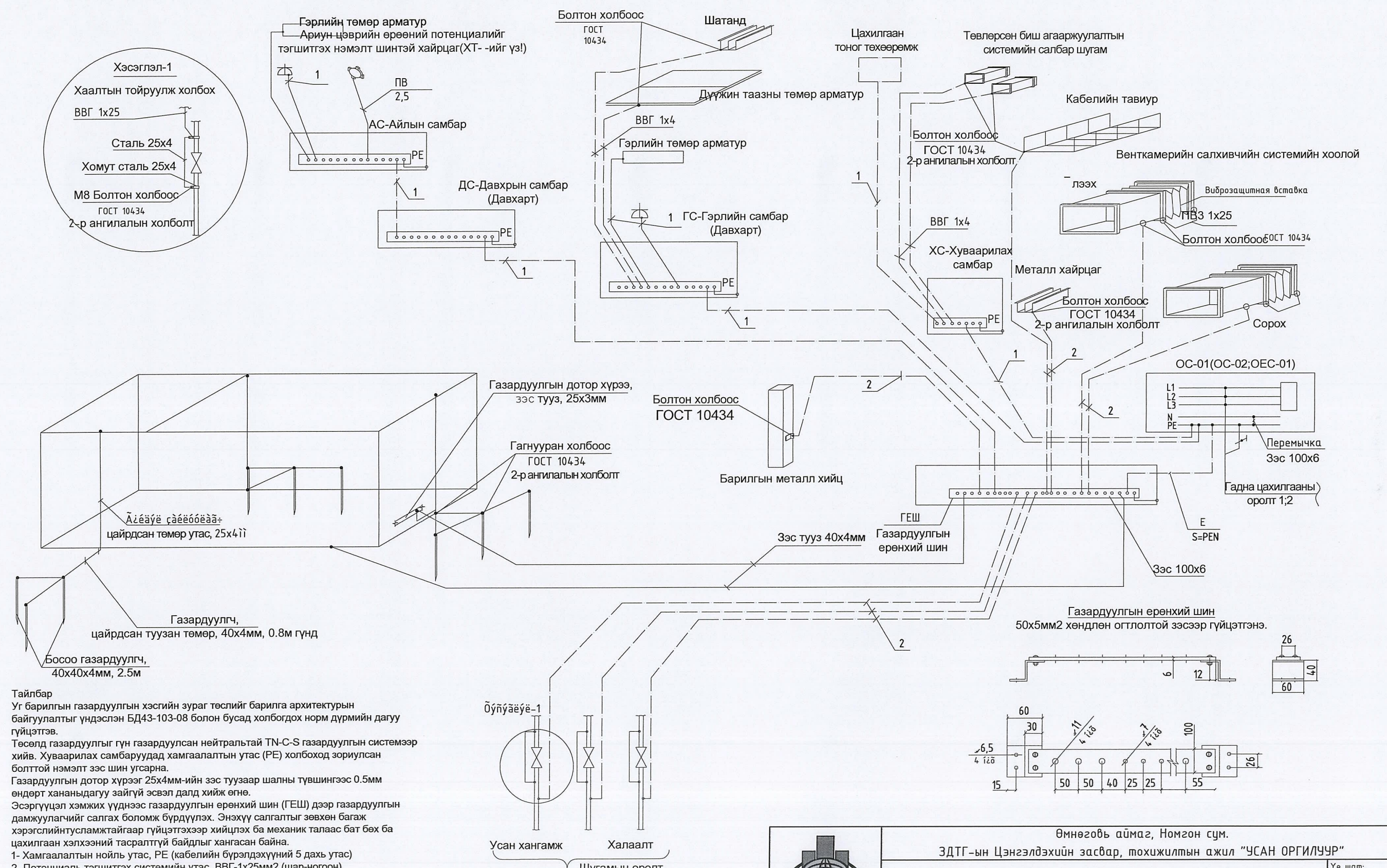
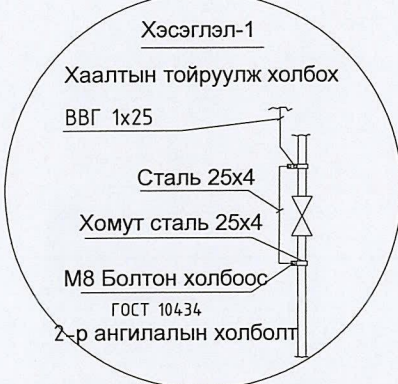


Цэнэг шавхагч ашиглан хэт хүчдэлээс хамгаалах бүдүүвч



Өмнөговь аймаг, Номгон сум.					
ЗДТГ-ын Цэнгэлдэхийн засвар, тохижилтын ажил "УСАН ОРГИЛУУР"					
Ерөнхий оролтын самбарыг дотор ба гадна газардуулгын хүрээнд холбох					Үе шам: А.З
Инженер	<i>Ж.Амарсанаа</i>	Ж.Амарсанаа	ЕГ Шифр: ГХ-02-04/2023	Масштаб: 1:-	Огноо: 2023
Гүйцэтгэсэн	<i>О.Гантуяа</i>	О.Гантуяа	ТГ Шифр: -	Зургийн дугаар: ХТ-06	Хуудас: 10
Шалгасан	<i>Ж.Амарсанаа</i>	Ж.Амарсанаа			

# Потенциалыг тэгшитгэх болон газардуулгын системийн бүдүүвч

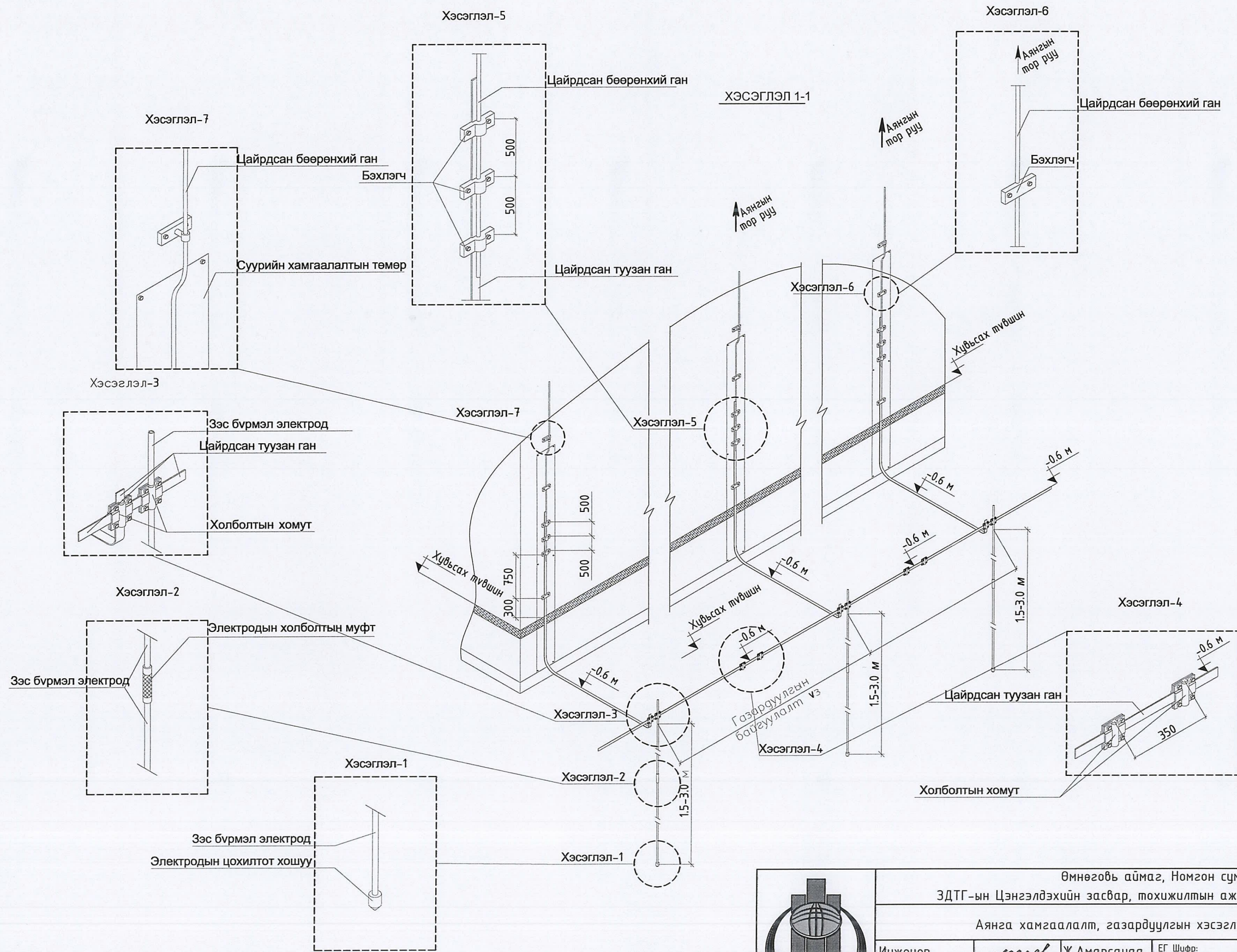


**Тайлбар**  
 Уг барилгын газардуулгын хэсгийн зураг төслийг барилга архитектурын байгуулалтыг үндэслэн БД43-103-08 болон бусад холбогдох норм дүрмийн дагуу гүйцэтгэв.  
 Төсөлд газардуулгыг гүн газардуулсан нейтральтай TN-C-S газардуулгын системээр хийв. Хуваарилах самбаруудад хамгаалалтын утас (PE) холбоход зориулсан болттой нэмэлт зэс шин угсарна.  
 Газардуулгын дотор хүрээг 25x4мм-ийн зэс туузаар шалны түвшингээс 0.5мм өндөрт хананыдагуу зайгүй эсвэл далд хийж өгнө.  
 Эсэргүүцэл хэмжих үүднээс газардуулгын ерөнхий шин (ГЕШ) дээр газардуулгын дамжуулагчийг салгах боломж бүрдүүлэх. Энэхүү салгалтыг зөвхөн багаж хэрэгслийн тусламжтайгаар гүйцэтгэхээр хийцлэх ба механик талаас бат бөх ба цахилгаан хэлхээний тасралтгүй байдлыг хангасан байна.  
 1- Хамгаалалтын нойль утас, PE (кабелийн бүрэлдэхүүний 5 дахь утас)  
 2- Потенциаль тэгшитгэх системийн утас, ВВГ-1x25мм2 (шар-ногоон)



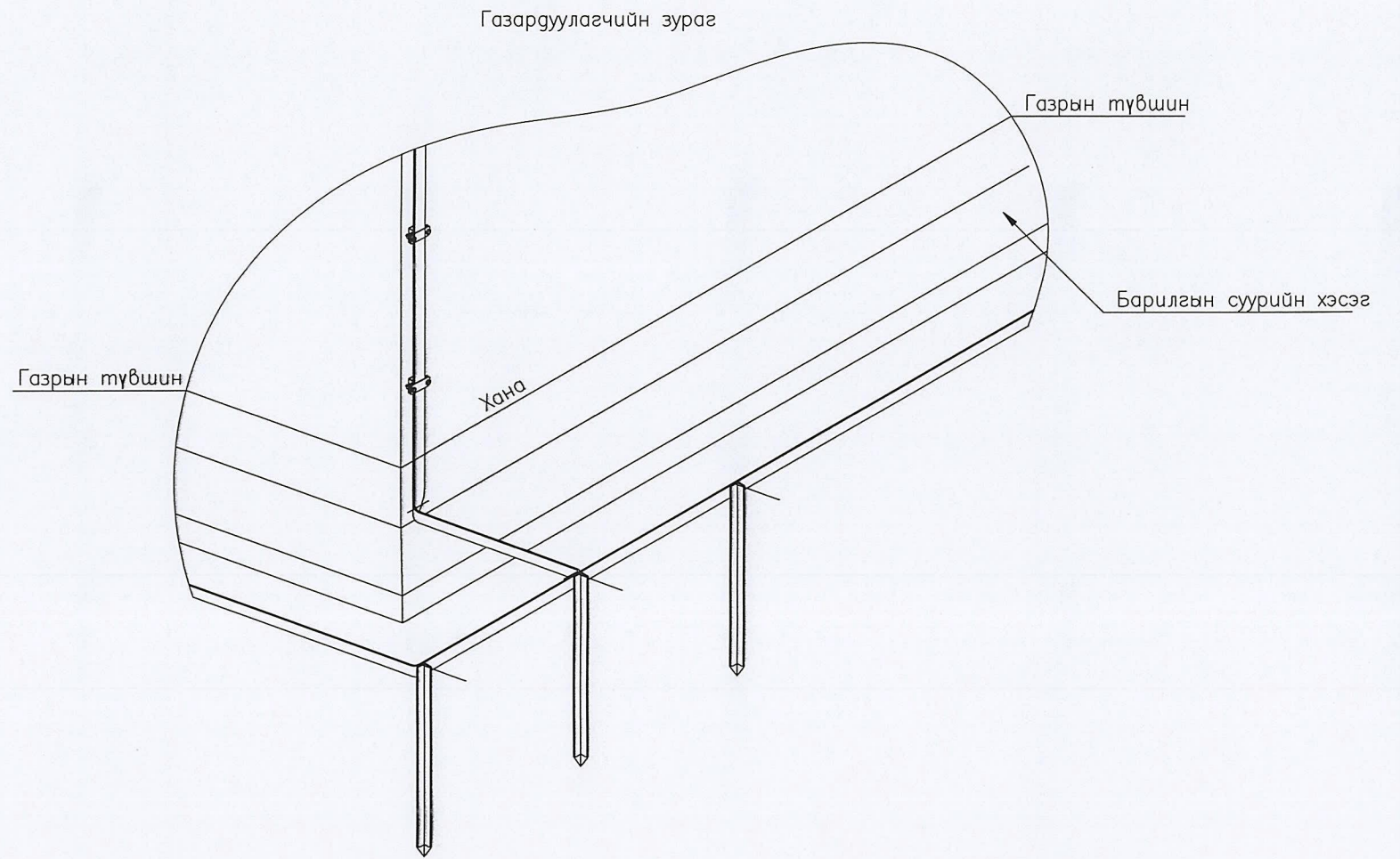
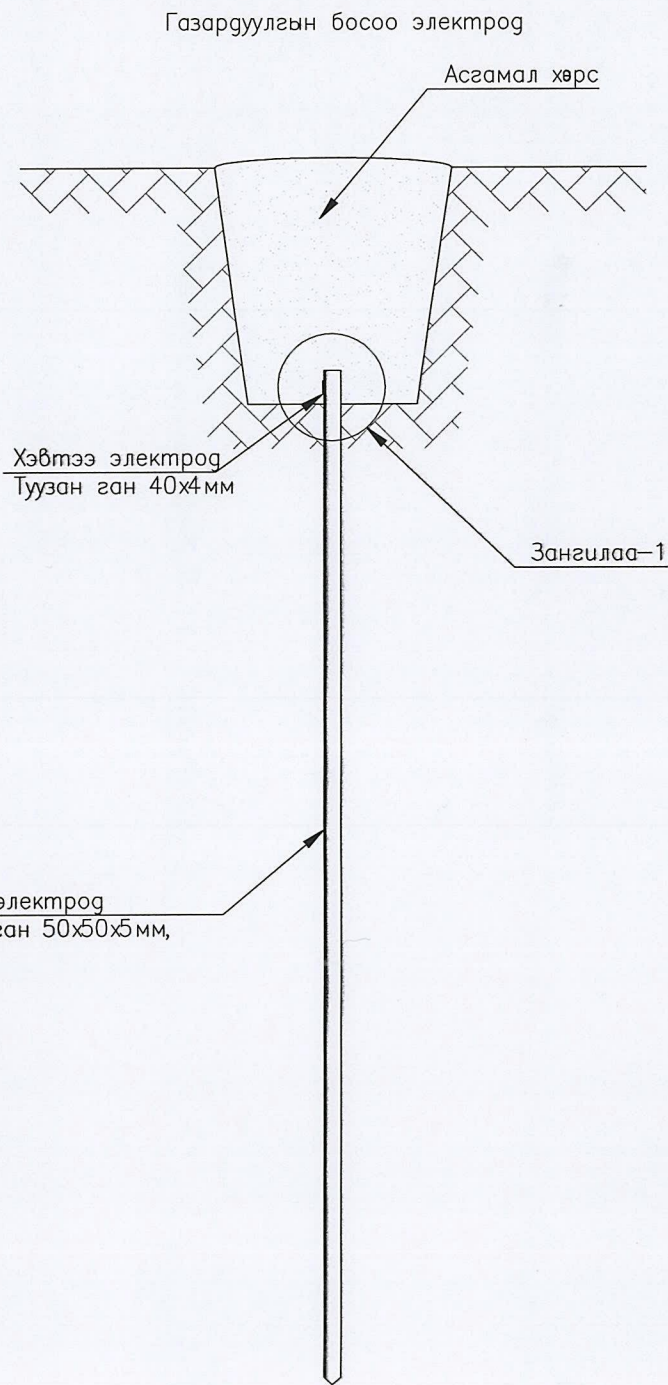
Өмнөговь аймаг, Номгон сум.					
ЗДТГ-ын Цэнгэлдэхийн засвар, тохижилтын ажил "УСАН ОРГИЛЧУР"					
Потенциалыг тэгшитгэх болон газардуулгын системийн бүдүүвч					Үе шат: А.3
Инженер	<i>Ж.Амарсанаа</i>	Ж.Амарсанаа	ЕГ Шифр: ГХ-02-04/2023	Масштаб: 1:-	Огноо: 2023
Гүйцэтгэсэн	<i>О.Гантуяа</i>	О.Гантуяа	ТГ Шифр:	Зургийн дугаар: ХТ-07	Хуудас: 10
Шалгасан	<i>Ж.Амарсанаа</i>	Ж.Амарсанаа	-	-	-

Аянга хамгаалалт, газардуулгын хэсэглэл



Өмнөговь аймаг, Номгон сум.					
ЗДТГ-ын Цэнгэлдэхийн засвар, тохижилтын ажил "УСАН ОРГИЛУУР"					
Аянга хамгаалалт, газардуулгын хэсэглэл					Үе шат: А.3
Инженер	<i>Мессеф</i>	Ж.Амарсанаа	ЕГ Шифр: ГХ-02-04/2023	Масштаб: 1:-	Огноо: 2023
Гүйцэтгэсэн	<i>О.Гантуяа</i>	О.Гантуяа	ТГ Шифр: -	Зургийн дугаар: ХТ-08	Хуудас: 10
Шалгасан	<i>Мессеф</i>	Ж.Амарсанаа			

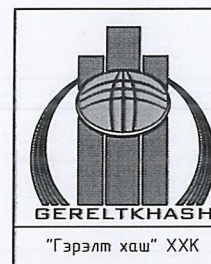
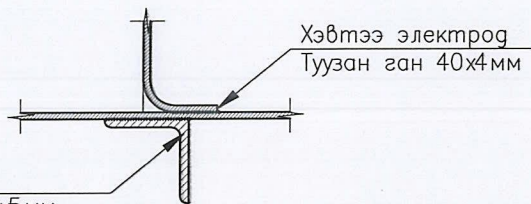
Газардуулгын угсралтын бүдүүвч



Босоо электрог  
Булан ган 50x50x5мм,  
L=3м

Зангилаа-1

Босоо электрог  
Булан ган 50x50x5мм,  
L=3м



Өмнөговь аймаг, Номгон сум.					
ЗДТГ-ын Цэнгэлдэхийн засвар, тохижилтын ажил "УСАН ОРГИЛУУР"					
Газардуулгын угсралтын бүдүүвч					Үе шат: А.3
Инженер	<i>Ж.Амарсанаа</i>	Ж.Амарсанаа	ЕГ Шифр: ГХ-02-04/2023	Масштаб: 1:-	Огноо: 2023
Гүйцэтгэсэн	<i>О.Гантуяа</i>	О.Гантуяа	ТГ Шифр: -	Зургийн дугаар: ХТ-09	Хуудас: 10
Шалгасан	<i>Ж.Амарсанаа</i>	Ж.Амарсанаа			

1

2

3

4

5

6

7

8

A3

# Газардуулгын тооцоо

Уг барилгын аянга хамгаалалт газардуулгын тооцоог " ГУРВАН ТЭС "ХХК-н архив №085/023 ЗТ18 -14234/18 тоот инженер геологийн дүгнэлтээс:

Байгаль цаг уурын үзүүлэлт :

Үүнд :

-Хөрсний ерөнхий дүгнэлт	Элсэн чигжээстэй хайр хайрган ул хөрс
-Хөрсний хувийн цахилгаан эсэргүүцэл	$\rho = 100-600 \text{ Ом.м}$
-Нөрсний усны түвшин	6м илрээгүй
-Газар хөдлөлийн балл:	8
-Гадна агаарын тооцооны температур /3 хоног/	$-22.2^\circ\text{C}$
-Цасны ачаалал:	$30\text{кг/м}^2$
-Галын ангилалын категор:	2
-Галд тэсвэржилтийн зэрэг	2
-Салхины ачаалал:	$55\text{кг/м}^2$

-Хөрсний эквивалент дээд болон доод үеийн эсэргүүцэл, ом\*м

$$P_{e1} = \frac{\sum_{i=1}^k h_i}{\sum_{i=1}^k \rho_i} \quad P_{e1} = \frac{3.1}{600 \cdot 1.8} = 430$$

$$P_{e2} = \frac{\sum_{i=1}^k \rho_i h_i}{H_{\text{мооц}} + l_b + t} \quad P_{e2} = \frac{0.9 \cdot 430 + 1.7 \cdot 430}{4 \cdot 1.5 + 4 + 0.7} = 120$$

-Хөрсний эквивалент эсэргүүцэл, ом\*м:

$$P_e = \frac{(p_1 \cdot p_2 \cdot l_b)}{(p_1 \cdot (l_b - h_{xu} + t) + p_2 \cdot (h_{xu} - t))} \quad P_e = \frac{(430 \cdot 120 \cdot 4)}{(430 \cdot (4 - 3.8 + 0.7) + 120 \cdot (0.9 - 0.7))} = 480$$

-Нэг ширхэг дулан төмрөөр хийсэн босоо газардуулагчийн эсэргүүцэл, Ом\*м:

$$R_0 = \frac{0.366 \cdot p}{l_b} \left( \lg \frac{2l_b}{0.95 \cdot b} + \frac{1}{2} \lg \frac{4T + l_b}{4T - l_b} \right) \quad R_0 = \frac{0.366 \cdot 480}{4} \left( \lg \frac{2 \cdot 4}{0.95 \cdot 0.05} + \frac{1}{2} \lg \frac{4 \cdot 2.7 + 4}{4 \cdot 2.7 - 4} \right) = 240$$

-Босоо электродын тоо, ш:

$$n_0 = \frac{R_0}{\rho_b \cdot R_n} \quad \frac{a}{l_b} = 1 \quad n_0 = \frac{240}{4 \cdot 1} = 60$$

$$\frac{a}{l_b} = 1 \text{ дайхад } \rho_a = 0.6025 \text{ босоо электрод ашиглалтын коэффициент хүснэгтжээс интерполяциар бодоход}$$

$$\text{Энэ утганд } n_0 = \frac{240}{4 \cdot 0.6025} = 15 \approx 16 \text{ ш электрод гарна. Мөн}$$

$$2. \frac{a}{l_b} = 1 \quad n_0 = 16 \text{ ш дайхад } \eta_b = 0.534 \quad n_0 = \frac{240}{4 \cdot 0.534} = 15.2 \approx 16 \text{ ш}$$

$$3. \frac{a}{l_b} = 1 \quad n_0 = 13 \text{ дайхад } \eta_b = 0.526 \quad n_0 = \frac{240}{4 \cdot 0.526} = 16 \approx 17 \text{ ш электрод гарна.}$$

$$14.4 - 13.2 = 0.2 < 1 \text{ тул } \eta_b = 0.526 \quad n_0 = 17 \text{ ш гэж авна.}$$

-Хэвтээ электродын урт, м:

$$l_x = 1.05 \cdot a \cdot (n_0) \quad l_x = 1.05 \cdot 4 \cdot 17 = 200 \text{ м}$$

$$\frac{a}{l_b} = 1 \text{ дайхад } n_0 = 17 \text{ ш дайхад хэвтээ электрод ашиглалтын коэффициент хүснэгтжээс}$$

интерполяциар бодоход  $\rho_x = 0.368$  гарна.

-Хэвтээ электродын эсэргүүцэл, Ом:

$$R_0 = 0.366 \cdot \left( \frac{\rho_{xx} \cdot \Psi_x}{l_x \cdot \eta_x} \right) \lg \left( \frac{2l_x^2}{b \cdot t} \right) \quad R_0 = 0.366 \cdot \left( \frac{(2+2.5) \cdot 0.5 \cdot 430}{200 \cdot 0.368} \right) \lg \left( \frac{2 \cdot 430^2}{0.04 \cdot 0.7} \right) = 48$$

$$R_{\text{газ}} = \frac{R_0 \cdot R_x}{R_0 \cdot \eta_x + R_x \cdot n \cdot \eta_b} \quad R_{\text{газ}} = \frac{240 \cdot 48}{48 \cdot 0.368 + 14 \cdot 0.526 \cdot 48} = 3.7 < 4 \text{ Ом}$$

Газардуулга нь 70м урт хэвтээ хүрээ электрод, 3 м урт 12 ширхэг босоо электродоос бүрдэх дөгөөд энэ нь норм эсэргүүцлийн хэмжээг хангаж байна.



Өмнөговь аймаг, Номгон сум.					
ЗДТГ-ын Цэнгэлдэхийн засвар, тохижилтын ажил "ЧУСАН ОРГИЛЧУУР"					
Газардуулгын тооцоо					Үе шат: А.3
Инженер	<i>М.М.М.</i>	Ж.Амарсанаа	ЕГ Шифр: ГХ-02-04/2023	Масштаб: 1:-	Огноо: 2023
Гүйцэтгэсэн	<i>О.Гантуяа</i>	О.Гантуяа	ТГ Шифр:	Зургийн дугаар: ХТ-10	Хуудас: 10
Шалгасан	<i>М.М.М.</i>	Ж.Амарсанаа	-	-	-