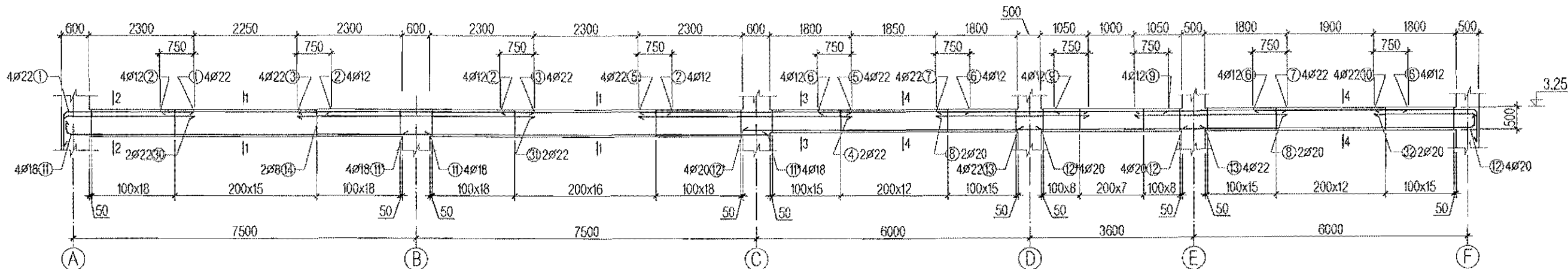


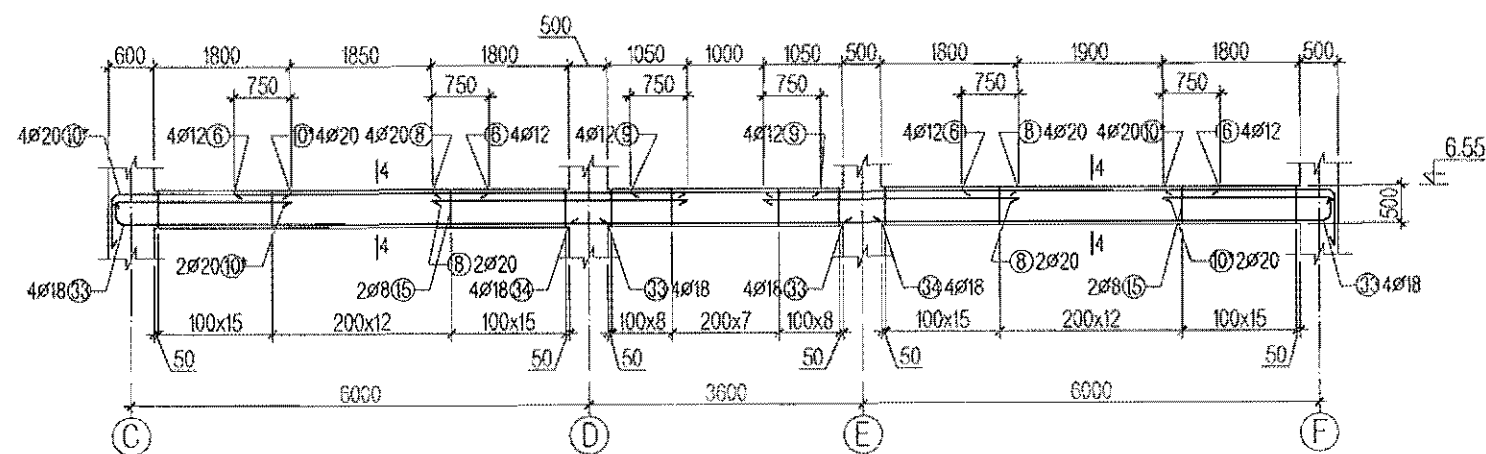
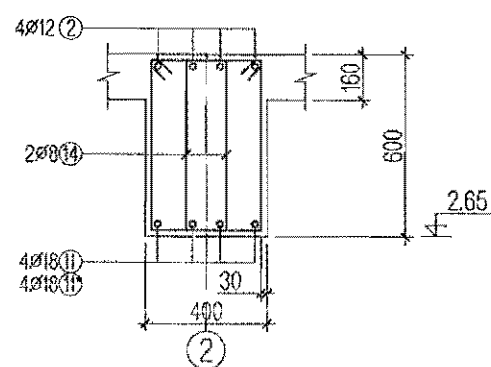
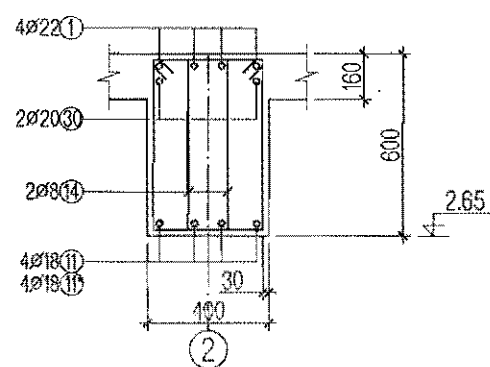
Дам нуруу ДН-4 -ийн арматурчлал М1:100



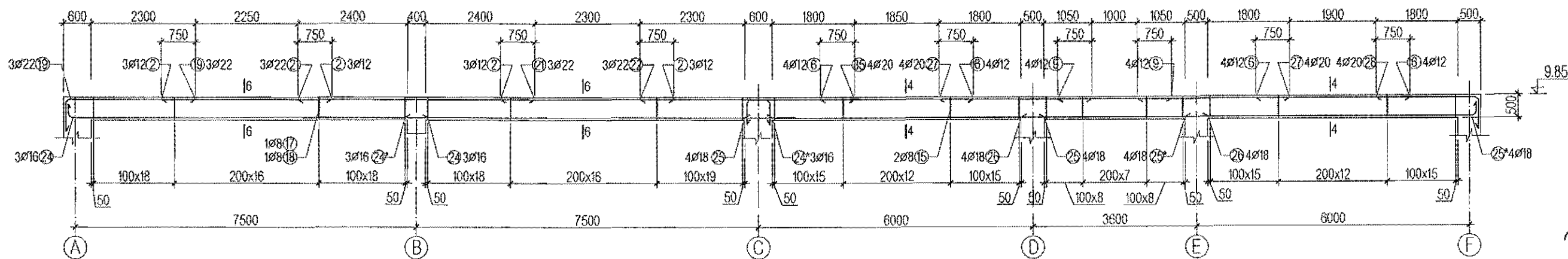
Дам нуруу ДН-5 -ийн арматурчлал М1:100

Огтлол 2-2 М1:25

Огтлол 1-1 М1:25



Дам нуруу ДН-6 -ийн арматурчлал М1:100



2.30

 2022.10.26

ТАЙЛБАР

- Энэ хуудсыг ББ- 37, 25-аас 30 -р хуудастай хамт үз.
- Цутгамал төмөр бетон замыг зориулалтын хэв хашмалд бэлтгэж цутгах ба бетоны бэхжилтийн баг бэхийг 70%-д хүрсэний дараа хэв хашмалыг авна.
- Цутгамал бетон, төмөр бетон бүтээц БН-БД 52-02-05-ийн заалтын дагуу хийж гүйцэтгэнэ.

Энэхүү зураг төсөл нь "Өлзий-Иш" ХХК -ийн ОЮУНЫ ӨМЧ түл зөвшөөрлийн зөвшөөрөлгүй өөрчлөх болон олшруулахыг хориглоно.

	Завхан аймаг, Цагаанхайрхан сум			ББ		
	240 суралцагчтай сургуулийн барилга			Дам нуруу ДН-4, 5, 6 -ийн арматурчлал /Рам-2/		
	Захирал	А. Ичинхорлоо		Масштаб:		
	Инженер	М. Уранбилэг		үе шат	хуудас	Бүх хуудас
Гүйцэтгэсэн	М. Уранбилэг		А3 36 75			
Шалгасан	Д. Ганчимэг		2022 он			
"UZLI-ISH" Co., Ltd			ТГ шифр:			

Хэсгийн тодорхойлолт

Поз	Загвар	Поз	Загвар
1		10*	
30		14	
10		15	
32		33	
11		19	
12		22	
28		35	
24		25*	

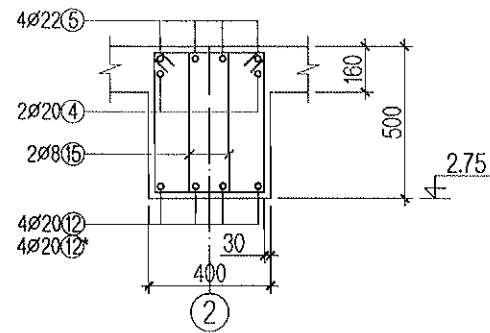
Цутгамал төмөр бетон хийцийн материалын тодорхойлолт

№	Тэмдэглэгээ	Нэр	Тоо	Жин /кг/	
				Нэгж	Бүгд
				ДН-6 -ийн арматур	
			1	746.12	746.12
6	ГОСТ 5781-93	A400 D12 L=	3350	8	2.97
27	ГОСТ 5781-93	A400 D20 L=	3350	8	8.26
9	ГОСТ 5781-93	A400 D12 L=	2500	4	2.22
28	ГОСТ 5781-93	A400 D20 L=	3270	4	8.06
35	ГОСТ 5781-93	A400 D20 L=	2870	4	7.07
22	ГОСТ 5781-93	A400 D22 L=	3520	3	10.50
2	ГОСТ 5781-93	A400 D12 L=	3750	8	3.33
21	ГОСТ 5781-93	A400 D22 L=	5200	3	15.52
19	ГОСТ 5781-93	A400 D22 L=	3960	3	11.82
24	ГОСТ 5781-93	A400 D16 L=	7800	3	12.31
24*	ГОСТ 5781-93	A400 D16 L=	8000	3	12.62
25	ГОСТ 5781-93	A400 D18 L=	6550	4	13.07
25*	ГОСТ 5781-93	A400 D18 L=	6760	4	13.49
26	ГОСТ 5781-93	A400 D18 L=	4100	4	8.18
15	ГОСТ 5781-93	A240 D8 L=	1620	220	0.64
17	ГОСТ 5781-93	A240 D8 L=	600	106	0.24
18	ГОСТ 5781-93	A240 D8 L=	1600	106	0.63
Материал В.20					V=4.90 м³

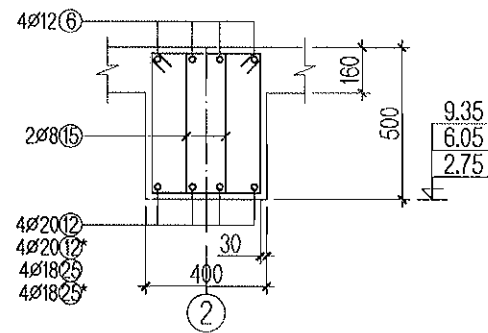
Цутгамал төмөр бетон хийцийн материалын тодорхойлолт

№	Тэмдэглэгээ	Нэр	Тоо	Жин /кг/	
				Нэгж	Бүгд
				ДН-4 -ийн арматур	
			1	1067.72	1067.72
1	ГОСТ 34028-2016	A400 D22 L=	3520	4	10.50
30	ГОСТ 34028-2016	A400 D22 L=	3520	2	10.50
2	ГОСТ 34028-2016	A400 D12 L=	3750	8	3.33
3	ГОСТ 34028-2016	A400 D22 L=	5200	4	15.52
31	ГОСТ 34028-2016	A400 D22 L=	5200	2	15.52
4	ГОСТ 34028-2016	A400 D22 L=	4700	2	14.02
5	ГОСТ 34028-2016	A400 D22 L=	4700	4	14.02
6	ГОСТ 34028-2016	A400 D12 L=	3350	8	2.97
7	ГОСТ 34028-2016	A400 D22 L=	3350	8	10.00
8	ГОСТ 34028-2016	A400 D20 L=	3350	4	8.26
9	ГОСТ 34028-2016	A400 D12 L=	2500	4	2.22
10	ГОСТ 34028-2016	A400 D22 L=	2970	4	8.86
32	ГОСТ 34028-2016	A400 D20 L=	2870	2	7.07
11	ГОСТ 34028-2016	A400 D18 L=	8200	4	16.37
11*	ГОСТ 34028-2016	A400 D18 L=	8100	4	16.17
12	ГОСТ 34028-2016	A400 D20 L=	6820	4	16.81
12*	ГОСТ 34028-2016	A400 D20 L=	6550	4	16.15
13	ГОСТ 34028-2016	A400 D22 L=	4100	4	12.23
14	ГОСТ 34028-2016	A240 D8 L=	1820	214	0.72
15	ГОСТ 34028-2016	A240 D8 L=	1620	220	0.64
Материал В.20					V=6.11 м³
				ДН-5 -ийн арматур	
			1	526.22	526.22
6	ГОСТ 34028-2016	A400 D12 L=	3350	8	2.97
8	ГОСТ 34028-2016	A400 D20 L=	3350	12	8.26
9	ГОСТ 34028-2016	A400 D12 L=	2500	4	2.22
10*	ГОСТ 34028-2016	A400 D20 L=	3820	12	9.42
33	ГОСТ 34028-2016	A400 D18 L=	6760	8	13.49
34	ГОСТ 34028-2016	A400 D18 L=	4100	4	8.18
15	ГОСТ 34028-2016	A240 D8 L=	1620	220	0.64
Материал В.20					V=2.81 м³

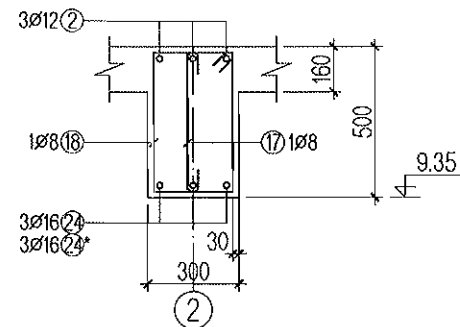
Огтлол 3-3 М1:25



Огтлол 4-4 М1:25



Огтлол 6-6 М1:25



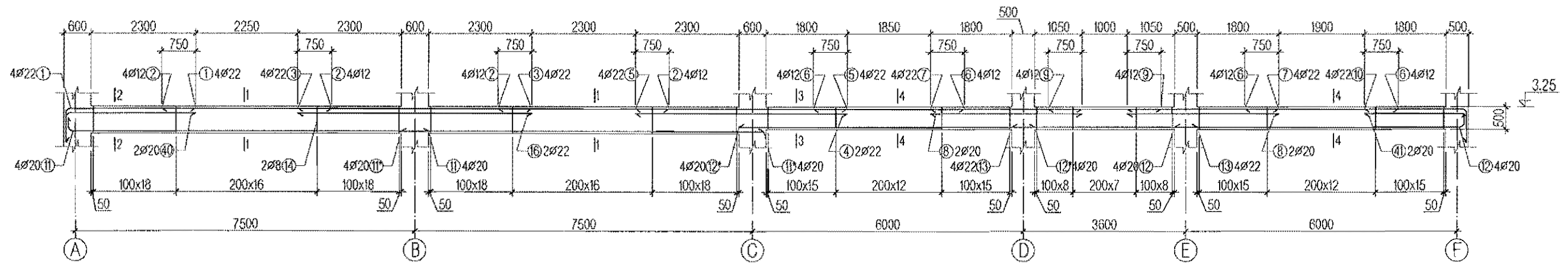
ТАЙЛБАР

- Энэ хуудсыг ББ- 36 -р хуудастай хамт үз.
- Цутгамал төмөр бетон рамьг зориулалтын хэв хашмалд бэлтгэж цутгах ба бетоны бэхжилтийн бат бэхийг 70%-д хүрсэний дараа хэв хашмалыг авна.
- Цутгамал бетон, төмөр бетон бүтээц БНБД 52-02-05-ийн заалтын дагуу хийж гүйцэтгэнэ.

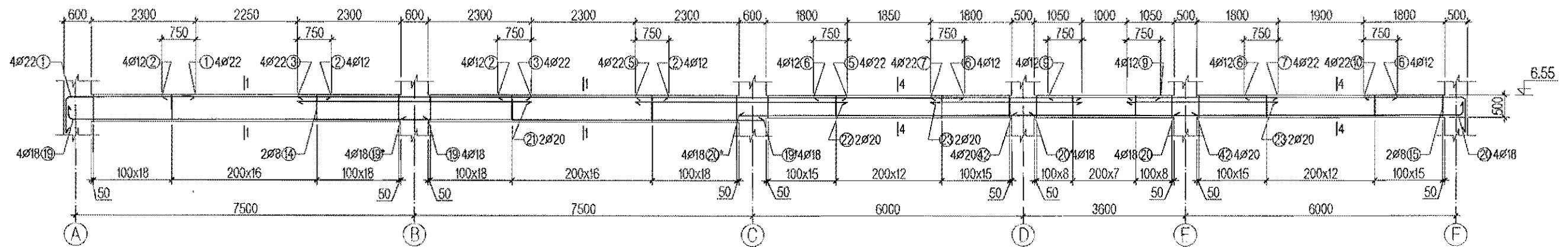
Энэхүү зураг төсөл нь "Өлзий-Иш" ХХК -ийн ОЮУНЫ ӨМЧ түл зохиогчийн зөвшөөрөлгүй өөрчлөх болон олшруулахыг хориглоно.

	Завхан аймаг, Цагаанхайрхан сум		ББ	
	240 суралцагчтай сургуулийн барилга			
	Захирал	А. Ичинхорлоо		Дам нуруу ДН-4, 5, 6 -ийн огтлол материалын түүвэр
	Инженер	М. Уранбилэг		
Гүйцэтгэсэн	М. Уранбилэг	ЕГ шифр: ӨИ-04-22	Масштаб: үе шат хуудас бүх хуудас	
Шалгасан	Д. Ганчимэг	ТГ шифр:	АЗ 37 75	
"OLZI-ISH" Co., Ltd			2022 он	

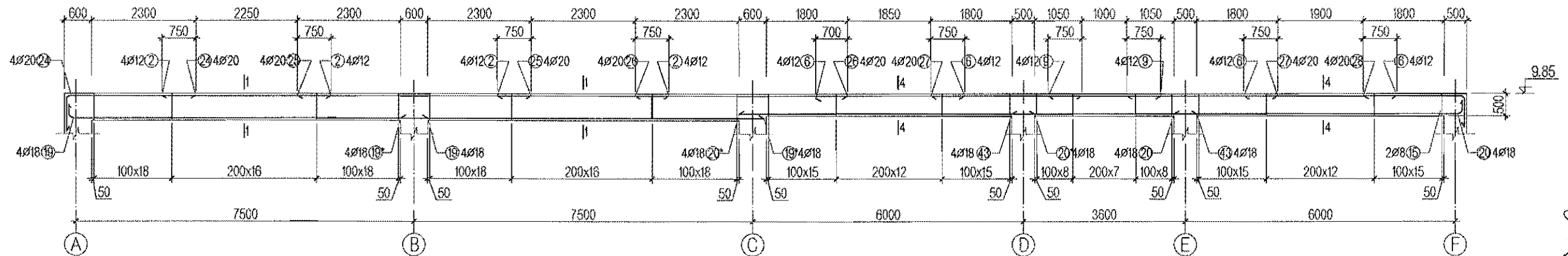
Дам нуруу ДН-7 -ийн арматурчлал М1:100



Дам нуруу ДН-8 -ийн арматурчлал М1:100

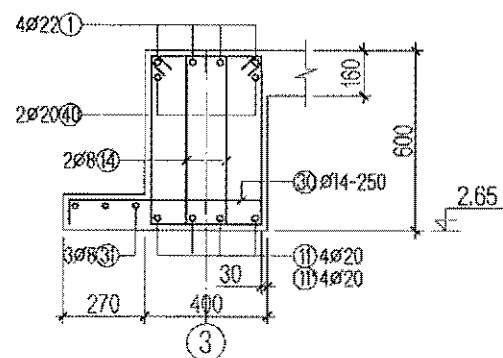
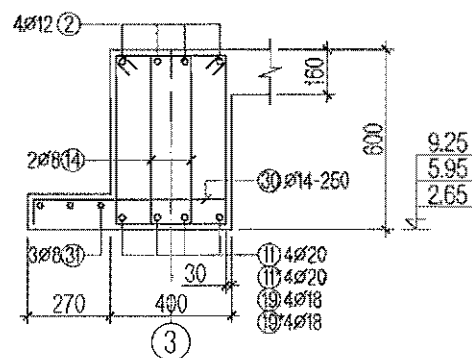


Дам нуруу ДН-9 -ийн арматурчлал М1:100



Огтлол 1-1 М1:25

Огтлол 2-2 М1:25



ТАЙЛБАР

1. Энэ хуудсыг ББ- 39, 25-аас 30 -р хуудастай хамт үз.
2. Цутгамал төмөр бетон рамьг зориулалтын хэв хашмалд бэлтгэж цутгах ба бетоны бэхжилтийн бат бэхийг 70%-д хүрсэний дараа хэв хашмалыг авна.
3. Цутгамал бетон, төмөр бетон бүтээц БНБД 52-02-05-ийн заалтын дагуу хийж гүйцэтгэнэ.

Энэхүү зураг төсөл нь "Өлзий-Иш" ХХК -ийн ОЮУНЫ ӨМЧ тул зохиогчийн зөвшөөрөөгүй өөрчлөх болон өгцрүүлэхийг хориглоно.

Завхан аймаг, Цагаанхайрхан сум 240 суралцагчтай сургуулийн барилга			ББ		
Захирал	А. Ичинхорлоо	<i>[Signature]</i>	Дам нуруу ДН-7, 8, 9 -ийн арматурчлал /Рам-3/		
Инженер	М. Уранбилэг		Масштаб:		
Гүйцэтгэсэн	М. Уранбилэг	<i>[Signature]</i>	үе шаг хуудас бүх хуудас		
Шалгасан	Д. Ганчимэг		А3 38 75		
ULZI-ISH * Co, Ltd			ТГ шифр:		
			2022 он		

2.90
[Signature]
2022.10.26

Цутгамал төмөр бетон хийцийн материалын тодорхойлолт							
№	Тэмдэглэгээ	Нэр	Тоо	Жин /кг/			
				Нэгж	Бүгд		
ДН-7 -ийн арматур				1	1125.30	1125.30	
1	ГОСТ 34028-2016	A400 D22 L=	3520	4	10.50	42.01	
40	ГОСТ 34028-2016	A400 D20 L=	3320	2	8.18	16.37	
2	ГОСТ 34028-2016	A400 D12 L=	3750	8	3.33	26.64	
3	ГОСТ 34028-2016	A400 D22 L=	5200	4	15.52	62.07	
4	ГОСТ 34028-2016	A400 D22 L=	4700	2	14.02	28.05	
5	ГОСТ 34028-2016	A400 D22 L=	4700	4	14.02	56.10	
6	ГОСТ 34028-2016	A400 D12 L=	3350	8	2.97	23.80	
7	ГОСТ 34028-2016	A400 D22 L=	3350	8	10.00	79.97	
8	ГОСТ 34028-2016	A400 D20 L=	3350	4	8.26	33.03	
9	ГОСТ 34028-2016	A400 D12 L=	2200	4	1.95	7.81	
10	ГОСТ 34028-2016	A400 D22 L=	2920	4	8.71	34.85	
41	ГОСТ 34028-2016	A400 D20 L=	2820	2	6.95	13.90	
16	ГОСТ 34028-2016	A400 D22 L=	5200	2	15.52	31.03	
11	ГОСТ 34028-2016	A400 D20 L=	8200	4	20.14	80.56	
11*	ГОСТ 34028-2016	A400 D20 L=	8100	4	19.89	79.57	
12	ГОСТ 34028-2016	A400 D20 L=	6820	4	16.81	67.25	
12*	ГОСТ 34028-2016	A400 D20 L=	6550	4	16.15	64.58	
13	ГОСТ 34028-2016	A400 D22 L=	4100	4	12.23	48.94	
14	ГОСТ 34028-2016	A240 D8 L=	1820	214	0.72	153.84	
15	ГОСТ 34028-2016	A240 D8 L=	1620	220	0.64	140.78	
30	ГОСТ 34028-2016	A400 D14 L=	700	30	0.85	25.37	
31	ГОСТ 34028-2016	A240 D8 L=	7400	3	2.92	8.77	
Материал В.20				V=6.35 м³			

Цутгамал төмөр бетон хийцийн материалын тодорхойлолт							
№	Тэмдэглэгээ	Нэр	Тоо	Жин /кг/			
				Нэгж	Бүгд		
ДН-8 -ийн арматур				1	1054.83	1054.83	
1	ГОСТ 34028-2016	A400 D22 L=	3520	4	10.50	42.01	
2	ГОСТ 34028-2016	A400 D12 L=	3750	8	3.33	26.64	
3	ГОСТ 34028-2016	A400 D22 L=	5200	4	15.52	62.07	
5	ГОСТ 34028-2016	A400 D22 L=	4700	4	14.02	56.10	
6	ГОСТ 34028-2016	A400 D12 L=	3350	8	2.97	23.80	
7	ГОСТ 34028-2016	A400 D22 L=	3350	8	10.00	79.97	
9	ГОСТ 34028-2016	A400 D12 L=	2200	4	1.95	7.81	
10	ГОСТ 34028-2016	A400 D22 L=	2920	4	8.71	34.85	
21	ГОСТ 34028-2016	A400 D20 L=	5200	2	12.82	25.64	
22	ГОСТ 34028-2016	A400 D20 L=	4700	2	11.59	23.17	
23	ГОСТ 34028-2016	A400 D20 L=	3350	4	8.26	33.03	
19	ГОСТ 34028-2016	A400 D18 L=	8200	4	16.37	65.47	
19*	ГОСТ 34028-2016	A400 D18 L=	8100	4	16.17	64.67	
20	ГОСТ 34028-2016	A400 D18 L=	6760	4	13.49	53.97	
20*	ГОСТ 34028-2016	A400 D18 L=	6550	4	13.07	52.30	
42	ГОСТ 34028-2016	A400 D20 L=	4100	4	10.11	40.43	
14	ГОСТ 34028-2016	A240 D8 L=	1820	214	0.72	153.84	
15	ГОСТ 34028-2016	A240 D8 L=	1620	220	0.64	140.78	
30	ГОСТ 34028-2016	A400 D14 L=	700	60	0.85	50.74	
31	ГОСТ 34028-2016	A240 D8 L=	7400	6	2.92	17.54	
Материал В.20				V=6.59 м³			

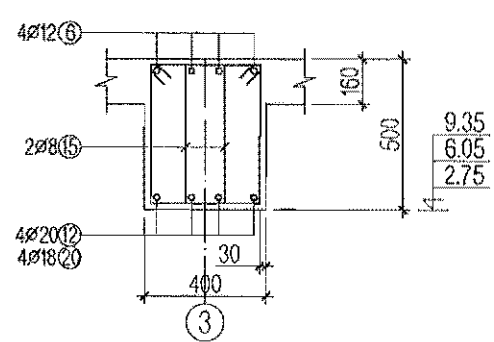
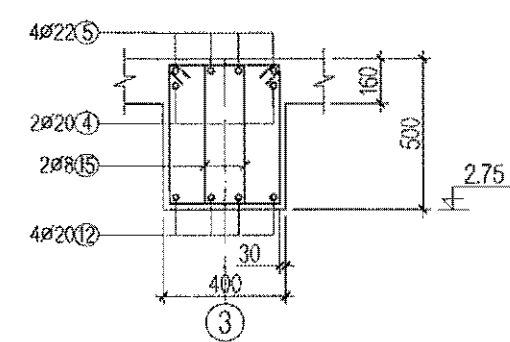
Цутгамал төмөр бетон хийцийн материалын тодорхойлолт							
№	Тэмдэглэгээ	Нэр	Тоо	Жин /кг/			
				Нэгж	Бүгд		
ДН-9 -ийн арматур				1	927.83	927.83	
24	ГОСТ 34028-2016	A400 D20 L=	3820	4	9.42	37.67	
2	ГОСТ 34028-2016	A400 D12 L=	3750	8	3.33	26.64	
25	ГОСТ 34028-2016	A400 D20 L=	5200	4	12.82	51.27	
26	ГОСТ 34028-2016	A400 D20 L=	4700	4	11.59	46.34	
6	ГОСТ 34028-2016	A400 D12 L=	3350	8	2.97	23.80	
27	ГОСТ 34028-2016	A400 D20 L=	3350	8	8.26	66.06	
9	ГОСТ 34028-2016	A400 D12 L=	2500	4	2.22	8.88	
28	ГОСТ 34028-2016	A400 D20 L=	3220	4	7.94	31.75	
19	ГОСТ 34028-2016	A400 D18 L=	8200	4	16.37	65.47	
20	ГОСТ 34028-2016	A400 D18 L=	8100	4	16.17	64.67	
20	ГОСТ 34028-2016	A400 D18 L=	6760	4	13.49	53.97	
21	ГОСТ 34028-2016	A400 D18 L=	6550	4	13.07	52.30	
43	ГОСТ 34028-2016	A400 D18 L=	4100	4	8.18	32.73	
14	ГОСТ 34028-2016	A240 D8 L=	1820	214	0.72	153.84	
15	ГОСТ 34028-2016	A240 D8 L=	1620	220	0.64	140.78	
30	ГОСТ 34028-2016	A400 D14 L=	700	64	0.85	54.12	
31	ГОСТ 34028-2016	A240 D8 L=	7400	6	2.92	17.54	
Материал В.20				V=6.59 м³			

Хэсгийн тодорхойлолт

Поз	Загвар	Поз	Загвар
1		20	
40		24	
10		28	
41		14	
19		15	

Огтлол 3-3 М1:25

Огтлол 4-4 М1:25

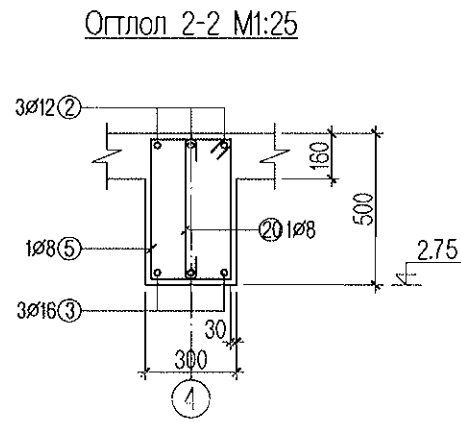
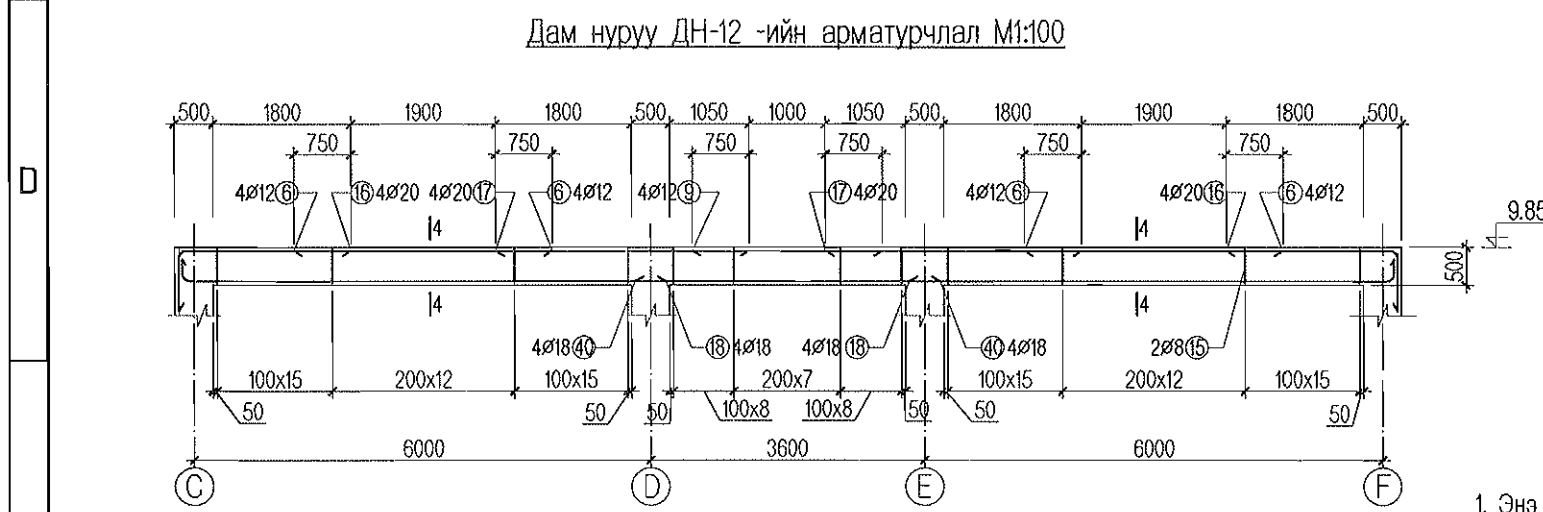
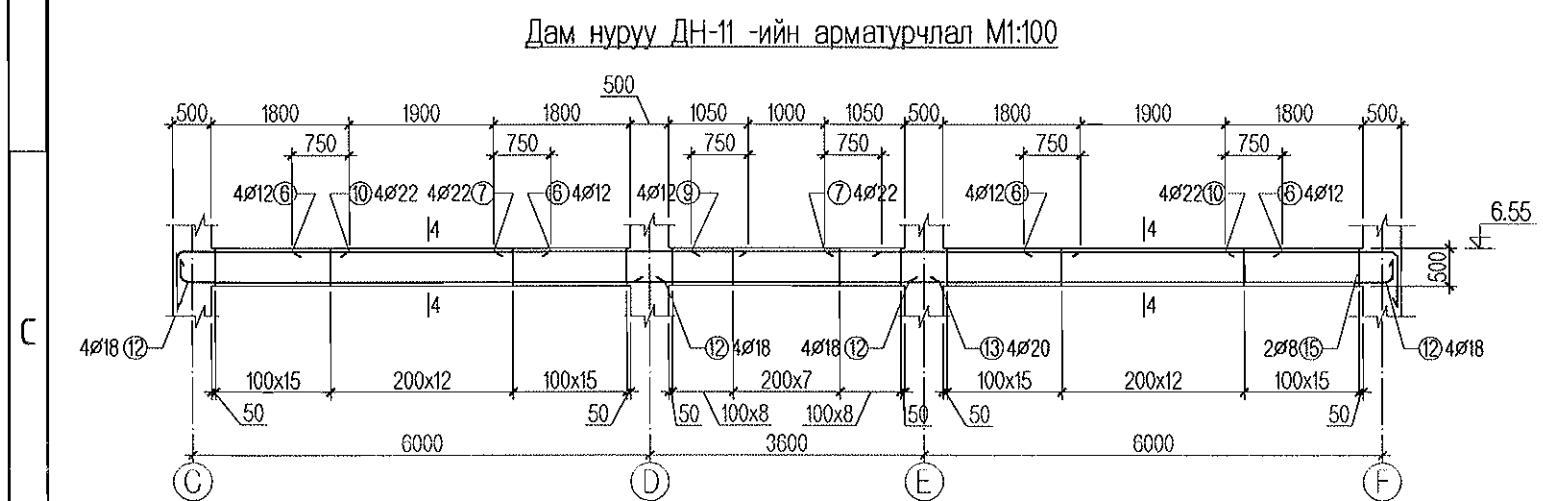
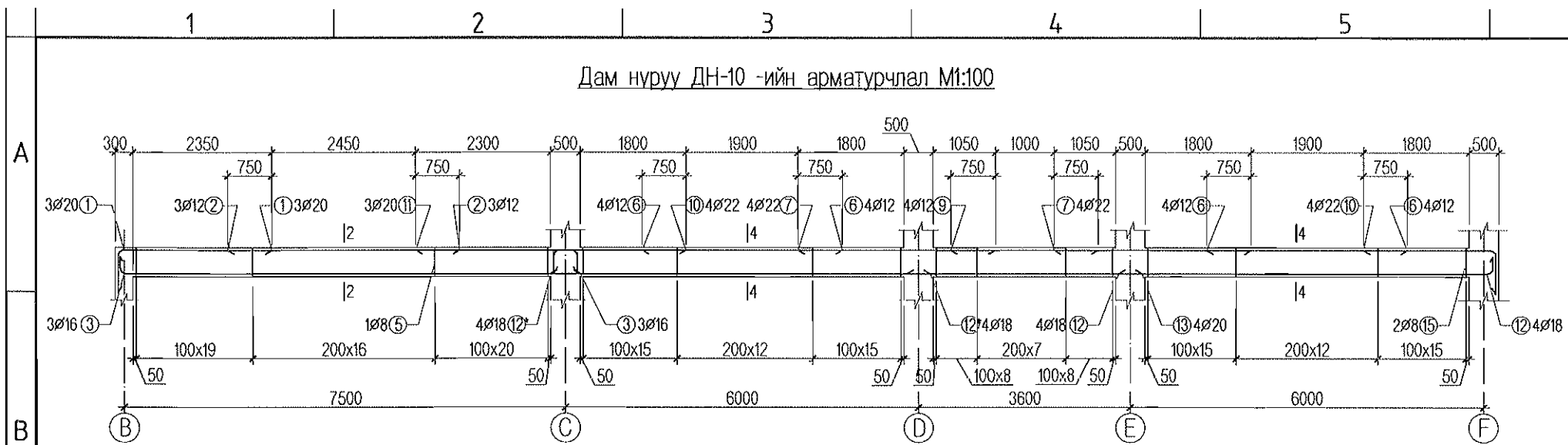


ТАЙЛБАР

- Энэ хуудсыг ББ- 38 -р хуудастай хамт үз.
- Цутгамал төмөр бетон рамьг зориулалтын хэв хашмалд бэлтгэж цутгах ба бетоны бөхжилтийн бат бэхийг 70%-д хүрсэний дараа хэв хашмалыг авна.
- Цутгамал бетон, төмөр бетон бүтээц БНБД 52-02-05-ийн заалтын дагуу хийж гүйцэтгэнэ.

Энэхүү зураг төсөл нь "Өлзий-Иш" ХХК -ийн ОЮУНЫ ӨМН түл зохирчийн зөвшөөрөлгүй өөрчлөх болон олшруулахыг хориглоно.

Завхан аймаг, Цагаанхайрхан сум				ББ		
240 суралцагчтай сургуулийн барилга				Масштаб:		
Захирал	А. Ичинхорлоо		Дам нуруу ДН-7, 8, 9 -ийн огтлол материалын түүвэр	үе шат	хуудас	бүх хуудас
Инженер	М. Уранбилэг			А3	39	75
Гүйцэтгэсэн	М. Уранбилэг			ЕГ шифр: еи-04-22		
УЗТ-ИШ " Co, Ltd	Шалгасан	Д. Ганчимэг	ТГ шифр:	2022 он		



ТАЙЛБАР

1. Энэ хуудсыг ББ- 25-аас 30 -р хуудастай хамт үз.
2. Цутгамал төмөр бетон замыг зориулалтын хэв хашмалд бэлтгэж цутгах ба бетоны бөхжилтийн баг бэхийг 70%-д хүрсэний дараа хэв хашмалыг авна.
3. Цутгамал бетон, төмөр бетон бүтээц БНБД 52-02-05-ийн заалтын дагуу хийж гүйцэтгэнэ.

Цутгамал төмөр бетон хийцийн материалын тодорхойлолт

№	Тэмдэглэгээ	Нэр	Тоо	Жин /кг/		
				Нэгж	Бүгд	
ДН-10 -ийн арматур						
1	ГОСТ 34028-2016	A400 D20 L=	3270	3	8.06	24.18
2	ГОСТ 34028-2016	A400 D12 L=	3950	3	3.51	10.52
11	ГОСТ 34028-2016	A400 D20 L=	3370	3	8.31	24.92
6	ГОСТ 34028-2016	A400 D12 L=	3300	8	2.93	23.44
7	ГОСТ 34028-2016	A400 D22 L=	3350	8	10.00	79.97
0	ГОСТ 34028-2016	A400 D12 L=	2500	4	2.22	8.88
10	ГОСТ 34028-2016	A400 D22 L=	2920	8	8.71	69.71
3	ГОСТ 34028-2016	A400 D16 L=	8140	3	12.84	38.53
12	ГОСТ 34028-2016	A400 D18 L=	6760	4	13.49	53.97
12*	ГОСТ 34028-2016	A400 D18 L=	6550	4	13.07	52.30
13	ГОСТ 34028-2016	A400 D20 L=	4100	4	10.11	40.43
15	ГОСТ 34028-2016	A240 D8 L=	1620	220	0.64	140.78
5	ГОСТ 34028-2016	A240 D8 L=	1600	56	0.63	35.39
20	ГОСТ 34028-2016	A240 D8 L=	600	56	0.24	13.27
					V=3.88 м³	
ДН-11 -ийн арматур						
6	ГОСТ 34028-2016	A400 D12 L=	3300	8	2.93	23.44
7	ГОСТ 34028-2016	A400 D22 L=	3350	8	10.00	79.97
9	ГОСТ 34028-2016	A400 D12 L=	2500	4	2.22	8.88
10	ГОСТ 34028-2016	A400 D22 L=	2920	8	8.71	69.71
12	ГОСТ 34028-2016	A400 D18 L=	6760	4	13.49	53.97
12*	ГОСТ 34028-2016	A400 D18 L=	6550	4	13.07	52.30
13	ГОСТ 34028-2016	A400 D20 L=	4100	4	10.11	40.43
15	ГОСТ 34028-2016	A240 D8 L=	1620	220	0.64	140.78
					V=2.80 м³	
ДН-12 -ийн арматур						
6	ГОСТ 34028-2016	A400 D12 L=	3300	8	2.93	23.44
17	ГОСТ 34028-2016	A400 D20 L=	3350	8	8.26	66.06
9	ГОСТ 34028-2016	A400 D12 L=	2500	4	2.22	8.88
16	ГОСТ 34028-2016	A400 D20 L=	3220	8	7.94	63.50
18	ГОСТ 34028-2016	A400 D18 L=	6760	8	13.49	107.94
40	ГОСТ 34028-2016	A400 D18 L=	4100	4	8.18	32.73
15	ГОСТ 34028-2016	A240 D8 L=	1620	220	0.64	140.78
					V=2.80 м³	

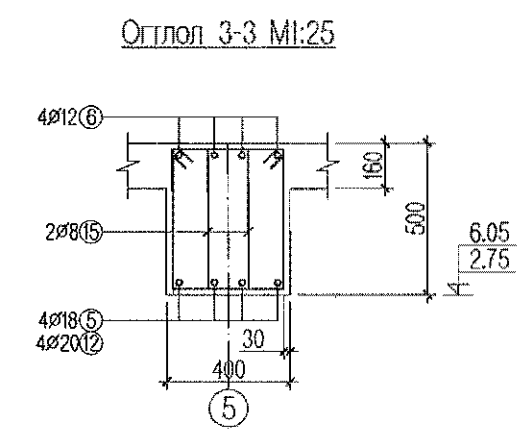
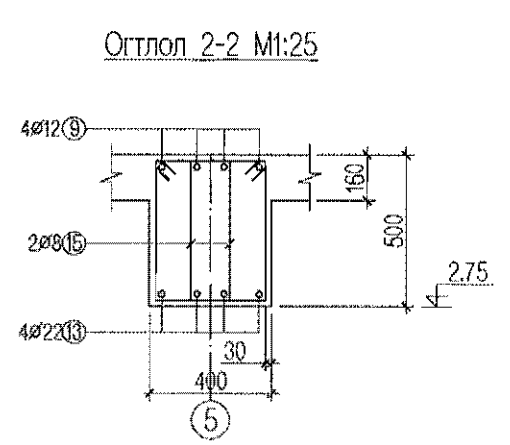
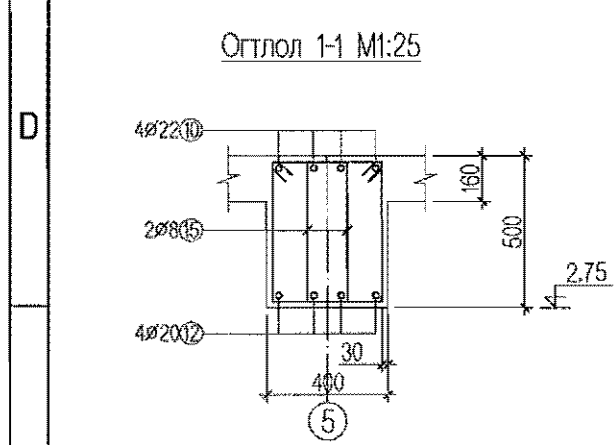
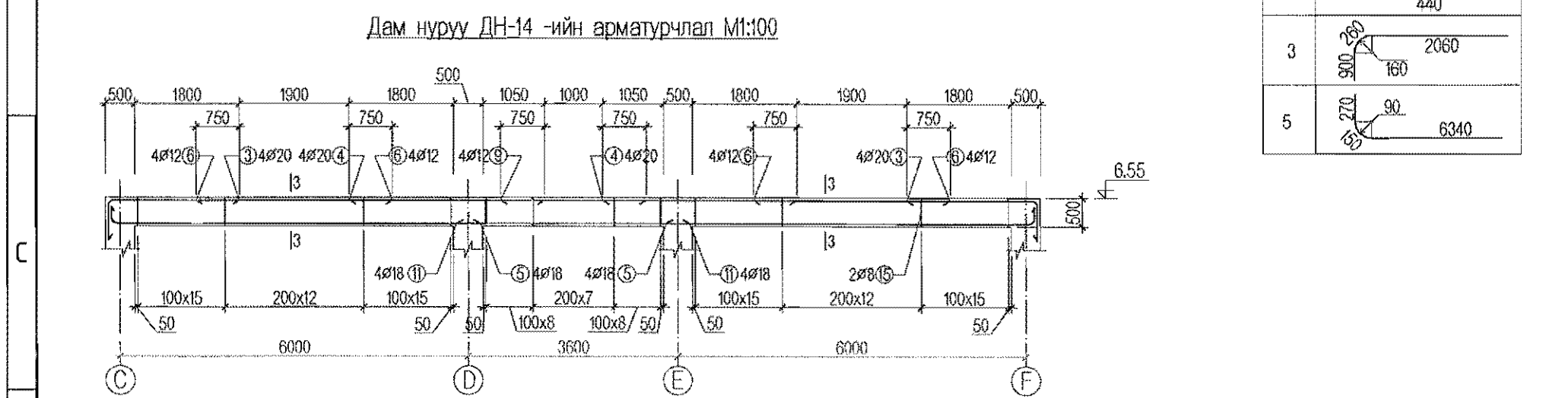
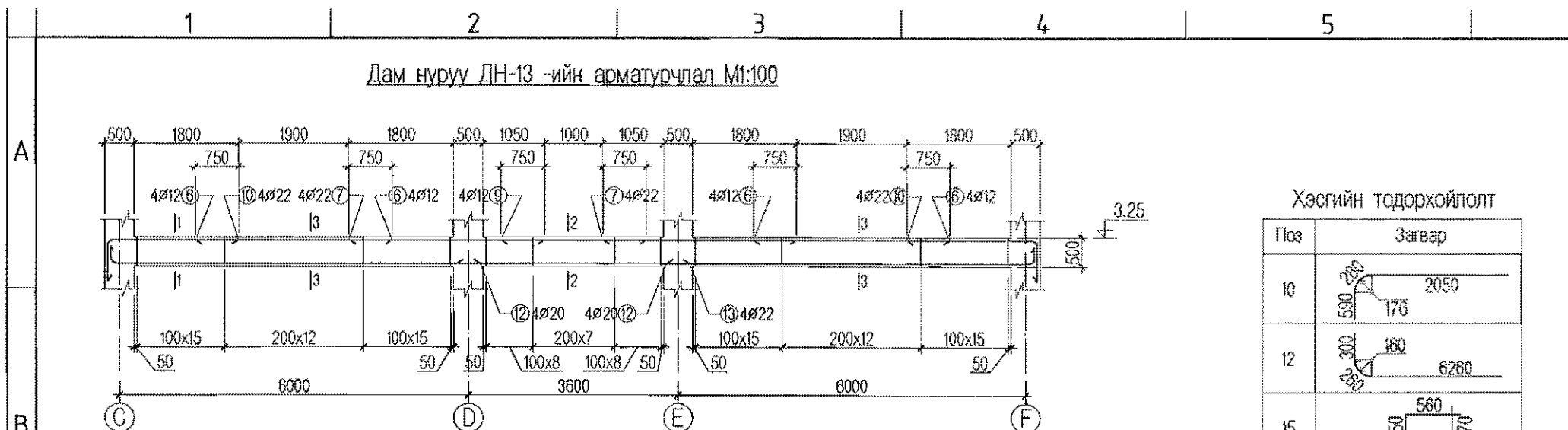
Хэсгийн тодорхойлолт

Поз	Загвар	Поз	Загвар
1		16	
11		18	
10		20	
3		5	
12		15	

Энэхүү зураг төсөл нь "Өлзий-Иш" ХХК-ийн ОЮУНЫ ӨМЧ тул зохиогчийн зөвшөөрөлгүй өөрчлөх болон олшруулахыг хориглоно.

Завхан аймаг, Цагаанхайрхан сум 240 суралцагчтай сургуулийн барилга		ББ	
Захирал	А. Ичинхорлоо	Дам нуруу ДН-10, 11, 12 -ийн арматурчлал, түүвэр /Рам-4/	Масштаб: үе шат хуудас бүх хуудас
Инженер	М. Уранбилэг		
Гүйцэтгэсэн	М. Уранбилэг	ЕГ шифр: ӨИ-04-22	АЗ 40 75
Шалгасан	Д. Ганчимэг	ТГ шифр:	2022 он

ULZI-ISH " Co, Ltd



Хэсгийн тодорхойлолт

Поз	Загвар
10	2050 175
12	160 6260
15	560 440
3	2060 160
5	6340 90

Цутгамал төмөр бетон хийцийн материалын тодорхойлолт

№	Тэмдэглэгээ	Нэр	Тоо	Жин /кг/		
				Нэгж	Бүгд	
ДН-13 -ийн арматур				1	506.92	506.92
6	ГОСТ 34028-2016	A400 D12 L=	3400	8	3.02	24.15
7	ГОСТ 34028-2016	A400 D22 L=	3350	8	10.00	79.97
9	ГОСТ 34028-2016	A400 D12 L=	2500	4	2.22	8.88
10	ГОСТ 34028-2016	A400 D22 L=	2920	8	8.71	69.71
12	ГОСТ 34028-2016	A400 D20 L=	6820	8	16.81	134.49
13	ГОСТ 34028-2016	A400 D22 L=	4100	4	12.23	48.94
15	ГОСТ 34028-2016	A240 D8 L=	1620	220	0.64	140.78
Материал В.20					V=2.82 м³	
ДН-14 -ийн арматур				1	444.05	444.05
6	ГОСТ 34028-2016	A400 D12 L=	3400	8	3.02	24.15
4	ГОСТ 34028-2016	A400 D20 L=	3350	8	8.26	66.06
9	ГОСТ 34028-2016	A400 D12 L=	2500	4	2.22	8.88
3	ГОСТ 34028-2016	A400 D20 L=	3220	8	7.94	63.50
5	ГОСТ 34028-2016	A400 D18 L=	6760	8	13.49	107.94
11	ГОСТ 34028-2016	A400 D18 L=	4100	4	8.18	32.73
15	ГОСТ 34028-2016	A240 D8 L=	1620	220	0.64	140.78
Материал В.20					V=2.82 м³	

2.20

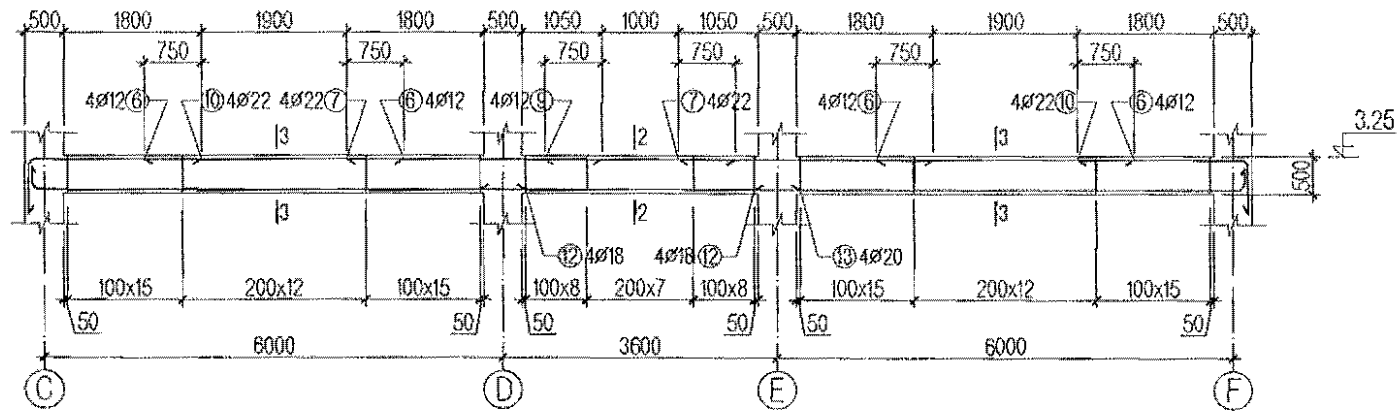
 2022.10.26

- ТАЙЛБАР
- Энэ хуудсыг ББ- 25-аас 30 -р хуудастай хамт үз.
 - Цутгамал төмөр бетон рамыг зориулалтын хэв хашмалд бэлтгэж цутгах ба бетоны бэхжилтийн бат бэхийг 70%-д хүрсэний дараа хэв хашмалыг авна.
 - Цутгамал бетон, төмөр бетон бүтээц БНБД 52-02-05-ийн заалтын дагуу хийж гүйцэтгэнэ.

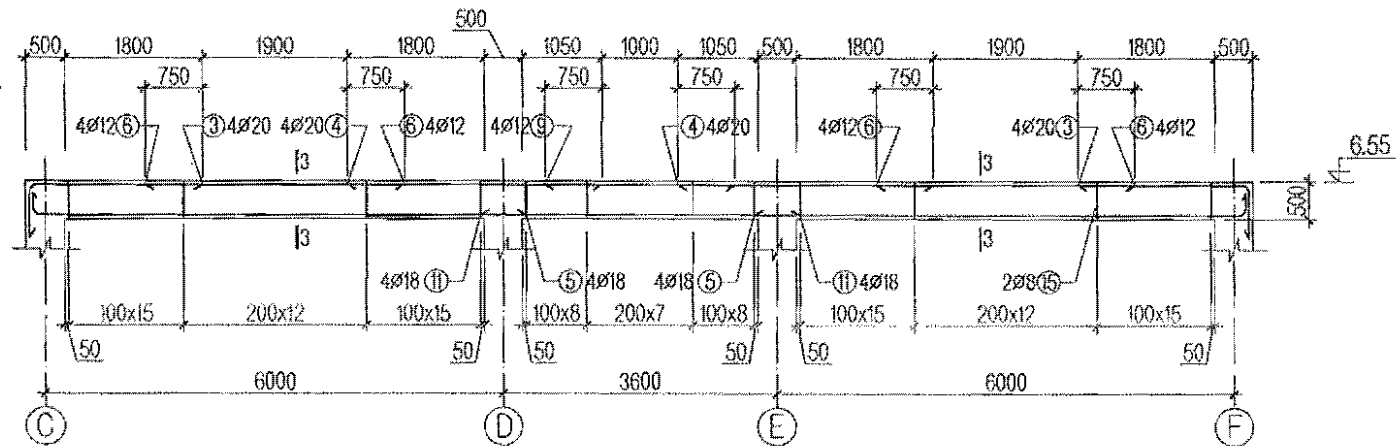
Энэхүү зураг төсөл нь "Өлзий-Иш" ХХК -ийн СЮУНЫ ӨМЧ тул зохиогчийн зөвшөөрөлгүй өөрчлөх болон олшруулахыг хориглоно.

	Завхан аймаг, Цагаанхайрхан сум		ББ	
	240 суралцагчтай сургуулийн барилга			
	Захирал	А. Ичинхорлоо		Дам нуруу ДН-13, 14 -ийн арматурчлал /Рам-5/
	Инженер	М. Уранбилэг		
Гүйцэтгэсэн	М. Уранбилэг	ЕГ шифр: ӨИ-04-22	Масштаб:	
Шалгасан	Д. Ганчимэг	ТГ шифр:	үе шат хуудас бүх хуудас	
			А3 41 75	
			2022 он	

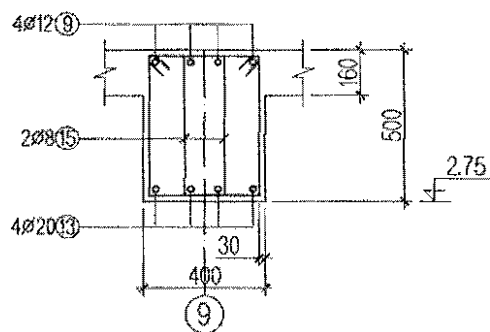
Дам нуруу ДН-17 -ийн арматурчлал М1:100



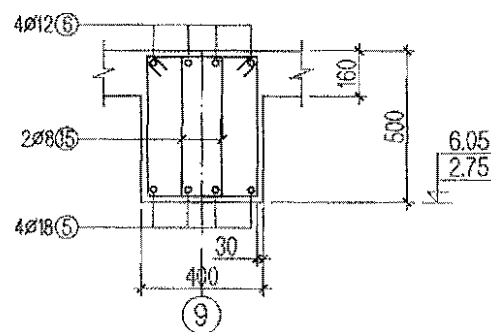
Дам нуруу ДН-18 -ийн арматурчлал М1:100



Огтлол 2-2 М1:25



Огтлол 3-3 М1:25



Хэсгийн тодорхойлолт

Поз	Загвар
10	
12	
15	
3	
5	

Цутгамал төмөр бетон хийцийн материалын тодорхойлолт

№	Тэмдэглэгээ	Нэр	Тоо	Жин кг/		
				Нэгж	Бүгд	
ДН-17 -ийн арматур				1	471.86	471.86
6	ГОСТ 34028-2016	A400 D12 L= 3400	8	3.02	24.15	
7	ГОСТ 34028-2016	A400 D22 L= 3350	8	10.00	79.97	
9	ГОСТ 34028-2016	A400 D12 L= 2500	4	2.22	8.88	
10	ГОСТ 34028-2016	A400 D22 L= 2920	8	8.71	69.71	
12	ГОСТ 34028-2016	A400 D18 L= 6760	8	13.49	107.94	
13	ГОСТ 34028-2016	A400 D20 L= 4100	4	10.11	40.43	
15	ГОСТ 34028-2016	A240 D8 L= 1620	220	0.64	140.78	
Материал В.20				V=2.82 м³		
ДН-18 -ийн арматур				1	444.05	444.05
6	ГОСТ 34028-2016	A400 D12 L= 3400	8	3.02	24.15	
4	ГОСТ 34028-2016	A400 D20 L= 3350	8	8.26	66.06	
9	ГОСТ 34028-2016	A400 D12 L= 2500	4	2.22	8.88	
3	ГОСТ 34028-2016	A400 D20 L= 3220	8	7.94	63.50	
5	ГОСТ 34028-2016	A400 D18 L= 6760	8	13.49	107.94	
11	ГОСТ 34028-2016	A400 D18 L= 4100	4	8.18	32.73	
15	ГОСТ 34028-2016	A240 D8 L= 1620	220	0.64	140.78	
Материал В.20				V=2.82 м³		

2-30

 2022.10.26

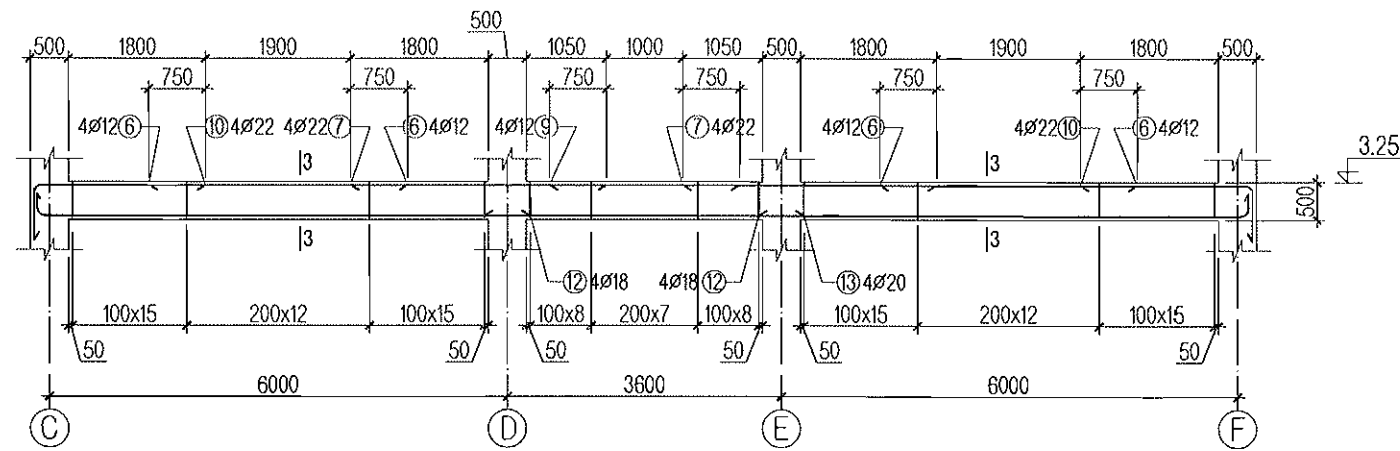
ТАЙЛБАР

1. Энэ хуудсыг ББ- 25-аас 30 -р хуудастай хамт үз.
2. Цутгамал төмөр бетон рамьг зориулалтын хэв хашмалд бэлтгэж цутгах ба бетоны бэхжилтийн баг бэхийг 70%-д хүрсэний дараа хэв хашмалыг авна.
3. Цутгамал бетон, төмөр бетон бүтээц БНБД 52-02-05-ийн заалтын дагуу хийж гүйцэтгэнэ.

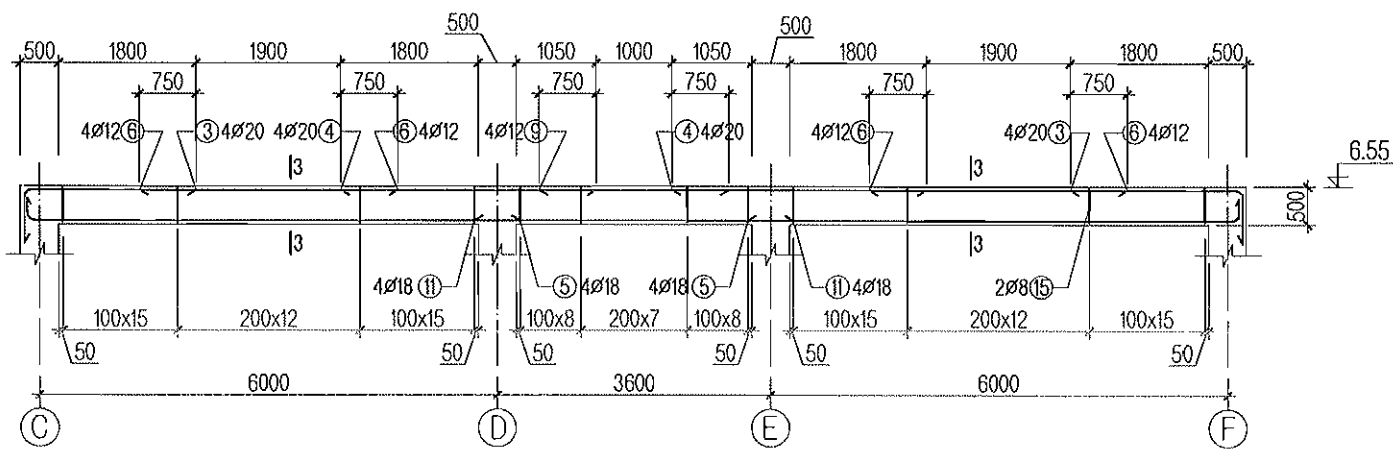
Энэхүү зураг төсөл нь "Өлзий-Иш" ХХК -ийн ОЮУНБ-ийн ӨМЧ тул ажиглагчийн зөвшөөрөлгүй өөрчлөх болон алшруулахыг хориглоно.

 ULZI-Ish LLC	Завхан аймаг, Цагаанхайрхан сум			ББ				
	240 суралцагчтай сургуулийн барилга			Масштаб:				
	Захирал	А. Ичинхорлоо		Дам нуруу ДН-17, 18 -ийн арматурчлал	рам-71	үе шат	хуудас	бүх хуудас
	Инженер	М. Уранбилэг		ЕГ шифр:	ӨИ-04-22	А3	43	75
Гүйцэтгэсэн	М. Уранбилэг		ТГ шифр:		2022 он			
Шалгасан	Д. Ганчимэг							

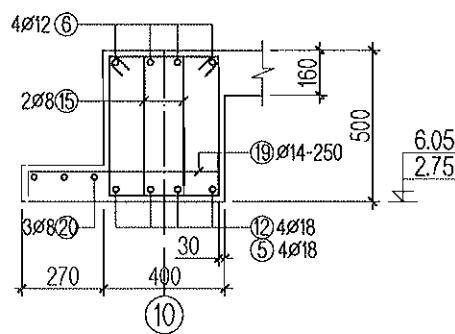
Дам нуруу ДН-19 -ийн арматурчлал М1:100



Дам нуруу ДН-20 -ийн арматурчлал М1:100



Огллол 3-3 М1:25



Хэсгийн тодорхойлолт

Поз	Загвар
10	
12	
15	
3	
5	

Цутгамал төмөр бетон хийцийн материалын тодорхойлолт

№	Тэмдэглэгээ	Нэр	Тоо	Жин /кг/		
				Нэгж	Бүгд	
ДН-19 -ийн арматур				1	544.94	544.94
6	ГОСТ 34028-2016	A400 D12 L=	3400	8	3.02	24.15
7	ГОСТ 34028-2016	A400 D22 L=	3350	8	10.00	79.97
9	ГОСТ 34028-2016	A400 D12 L=	2500	4	2.22	8.88
10	ГОСТ 34028-2016	A400 D22 L=	2920	8	8.71	69.71
12	ГОСТ 34028-2016	A400 D18 L=	6760	8	13.49	107.94
13	ГОСТ 34028-2016	A400 D20 L=	4100	4	10.11	40.43
15	ГОСТ 34028-2016	A240 D8 L=	1620	220	0.64	140.78
19	ГОСТ 34028-2016	A400 D14 L=	700	64	0.85	54.12
20	ГОСТ 34028-2016	A240 D8 L=	16000	3	6.32	18.96
Материал В.20				V=3.34 м³		
ДН-20 -ийн арматур				1	517.13	517.13
6	ГОСТ 34028-2016	A400 D12 L=	3400	8	3.02	24.15
4	ГОСТ 34028-2016	A400 D20 L=	3350	8	8.26	66.06
9	ГОСТ 34028-2016	A400 D12 L=	2500	4	2.22	8.88
3	ГОСТ 34028-2016	A400 D20 L=	3220	8	7.94	63.50
5	ГОСТ 34028-2016	A400 D18 L=	6760	8	13.49	107.94
11	ГОСТ 34028-2016	A400 D18 L=	4100	4	8.18	32.73
15	ГОСТ 34028-2016	A240 D8 L=	1620	220	0.64	140.78
19	ГОСТ 34028-2016	A400 D14 L=	700	64	0.85	54.12
20	ГОСТ 34028-2016	A240 D8 L=	16000	3	6.32	18.96
Материал В.20				V=3.34 м³		

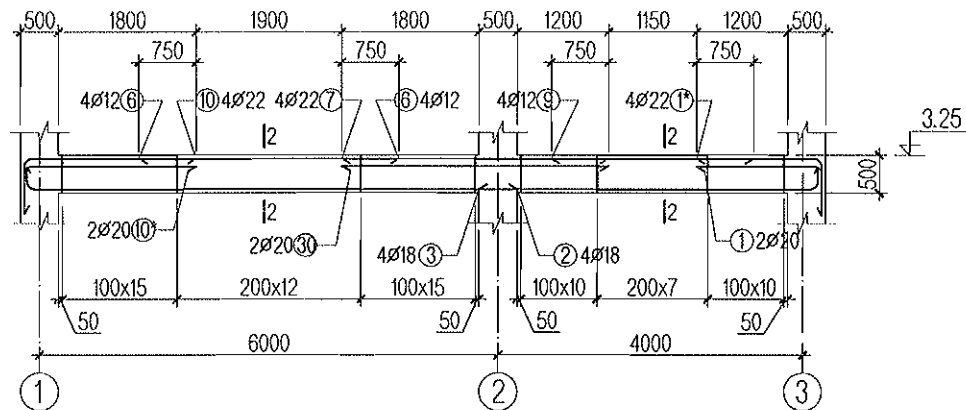
ТАЙЛБАР

1. Энэ хуудсыг ББ- 25-аас 30 -р хуудастай хамт үз.
2. Цутгамал төмөр бетон замыг зориулалтын хэв хашмалд бэлтгэж цутгах ба бетоны бэхжилтийн бат бэхийг 70%-д хүрсэний дараа хэв хашмалыг авна.
3. Цутгамал бетон, төмөр бетон бүтээц БНБД 52-02-05-ийн заалтын дагуу хийж гүйцэтгэнэ.

Энэхүү зураг төсөл нь "Өлзий-Иш" ХХК -ийн ОЮУНЫ ӨМЧ түл зохиогчийн зөвшөөрөлгүй өөрчлөх болон олшруулахыг хориглоно.

	Завхан аймаг, Цагаанхайрхан сум			ББ		
	240 суралцагчтай сургуулийн барилга			Масштаб:		
	Захирал	А. Ичинхорлоо		Дам нуруу ДН-19, 20 -ийн арматурчлал /Рам-8/		
	Инженер	М. Уранбилэг		үе шат	хуудас	бүх хуудас
Гүйцэтгэсэн	М. Уранбилэг		ЕГ шифр: ӨИ-04-22			
Шалгасан	Д. Ганчимэг		ТГ шифр:			
"UZI-ISH" Co., Ltd.			2022 он			

Дам нуруу ДН-21 -ийн арматурчлал М1:100



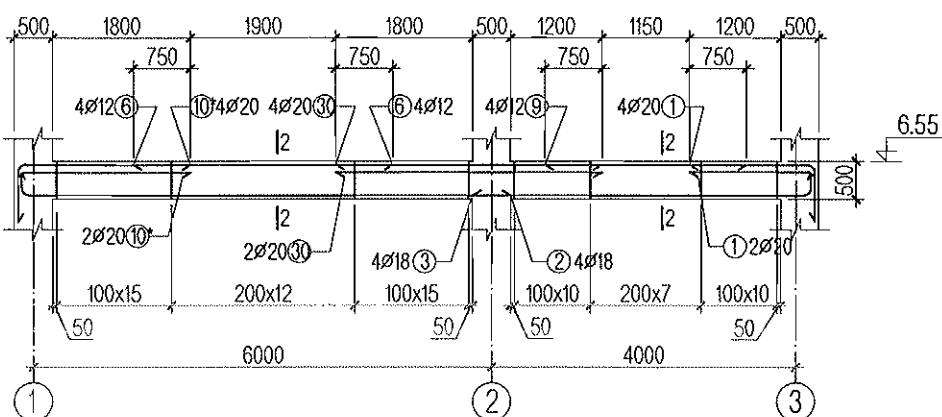
Цутгамал төмөр бетон хийцийн материалын тодорхойлолт

№	Тэмдэглэгээ	Нэр	Тоо	Жин /кг/		
				Нэгж	Бүгд	
ДН-41 -ийн арматур				2	150.06	300.12
1	ГОСТ 34028-2016	A400 D20 L=	2220	8	5.47	43.78
11	ГОСТ 34028-2016	A400 D12 L=	2650	4	2.35	9.41
16	ГОСТ 34028-2016	A400 D18 L=	5070	4	10.12	40.48
15	ГОСТ 34028-2016	A240 D8 L=	1620	56	0.64	35.83
19	ГОСТ 34028-2016	A400 D14 L=	700	18	0.85	15.22
20	ГОСТ 34028-2016	A240 D8 L=	4500	3	1.78	5.33
Материал В.20					V=0.85x2 м³	

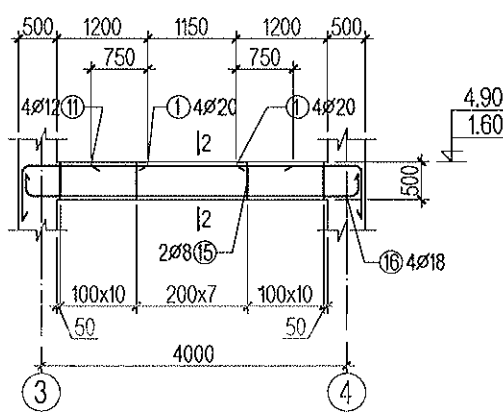
Цутгамал төмөр бетон хийцийн материалын тодорхойлолт

№	Тэмдэглэгээ	Нэр	Тоо	Жин /кг/		
				Нэгж	Бүгд	
ДН-21 -ийн арматур				1	398.71	398.71
6	ГОСТ 34028-2016	A400 D12 L=	3400	4	3.02	12.08
1*	ГОСТ 34028-2016	A400 D22 L=	2320	4	6.92	27.69
1	ГОСТ 34028-2016	A400 D20 L=	2220	2	5.47	10.94
10*	ГОСТ 34028-2016	A400 D20 L=	2820	2	6.95	13.90
30	ГОСТ 34028-2016	A400 D20 L=	3500	2	8.63	17.26
9	ГОСТ 34028-2016	A400 D12 L=	2650	4	2.35	9.41
10	ГОСТ 34028-2016	A400 D22 L=	2920	4	8.71	34.85
7	ГОСТ 34028-2016	A400 D22 L=	3500	4	10.44	41.78
2	ГОСТ 34028-2016	A400 D18 L=	6760	4	13.49	53.97
3	ГОСТ 34028-2016	A400 D18 L=	4760	4	9.50	38.00
15	ГОСТ 34028-2016	A240 D8 L=	1620	142	0.64	90.87
19	ГОСТ 34028-2016	A400 D14 L=	700	42	0.85	35.52
20	ГОСТ 34028-2016	A240 D8 L=	10500	3	4.15	12.44
Материал В.20					V=2.14 м³	
ДН-22 -ийн арматур				1	405.19	405.19
6	ГОСТ 34028-2016	A400 D12 L=	3400	4	3.02	12.08
1	ГОСТ 34028-2016	A400 D20 L=	2220	6	6.62	39.75
9	ГОСТ 34028-2016	A400 D12 L=	2650	4	2.35	9.41
10*	ГОСТ 34028-2016	A400 D20 L=	2820	6	8.41	50.49
30	ГОСТ 34028-2016	A400 D20 L=	3500	6	10.44	62.66
2	ГОСТ 34028-2016	A400 D18 L=	6760	4	13.49	53.97
3	ГОСТ 34028-2016	A400 D18 L=	4760	4	9.50	38.00
15	ГОСТ 34028-2016	A240 D8 L=	1620	142	0.64	90.87
19	ГОСТ 34028-2016	A400 D14 L=	700	42	0.85	35.52
20	ГОСТ 34028-2016	A240 D8 L=	10500	3	4.15	12.44
Материал В.20					V=2.14 м³	
ДН-23 -ийн арматур				1	468.13	468.13
6	ГОСТ 34028-2016	A400 D12 L=	3400	4	3.02	12.08
4	ГОСТ 34028-2016	A400 D20 L=	3220	4	7.94	31.75
9	ГОСТ 34028-2016	A400 D12 L=	2650	4	2.35	9.41
31	ГОСТ 34028-2016	A400 D20 L=	2900	4	7.15	28.59
30	ГОСТ 34028-2016	A400 D20 L=	3500	4	8.63	34.51
8	ГОСТ 34028-2016	A400 D20 L=	2620	4	6.46	25.83
11	ГОСТ 34028-2016	A400 D12 L=	2600	4	2.31	9.24
12	ГОСТ 34028-2016	A400 D18 L=	6760	4	13.49	53.97
13	ГОСТ 34028-2016	A400 D18 L=	8760	4	17.48	69.94
15	ГОСТ 34028-2016	A240 D8 L=	1620	198	0.64	126.70
19	ГОСТ 34028-2016	A400 D14 L=	700	58	0.85	49.04
20	ГОСТ 34028-2016	A240 D8 L=	14400	3	5.69	17.06
Материал В.20					V=2.97 м³	

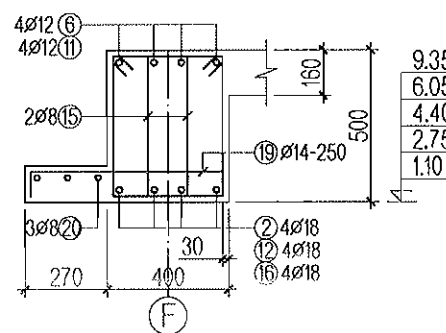
Дам нуруу ДН-22 -ийн арматурчлал М1:100



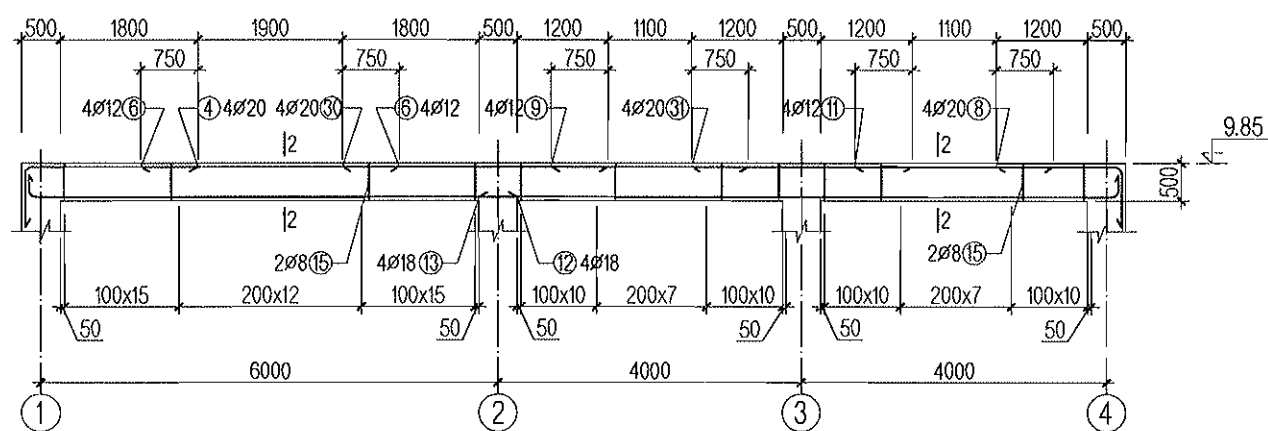
Дам нуруу ДН-41 -ийн арматурчлал М1:100



Огллол 2-2 М1:25



Дам нуруу ДН-23 -ийн арматурчлал М1:100



ТАЙЛБАР

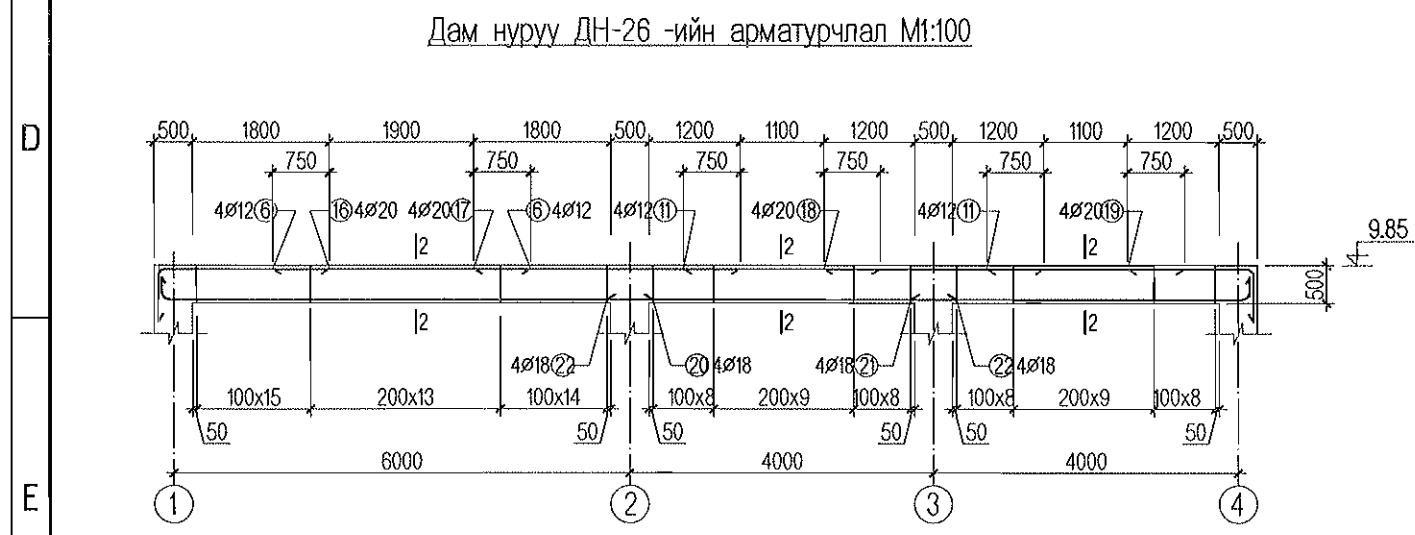
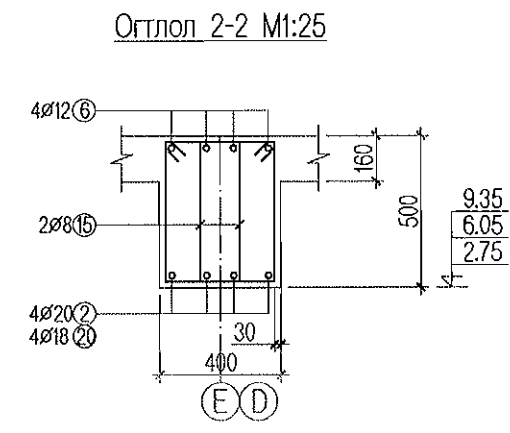
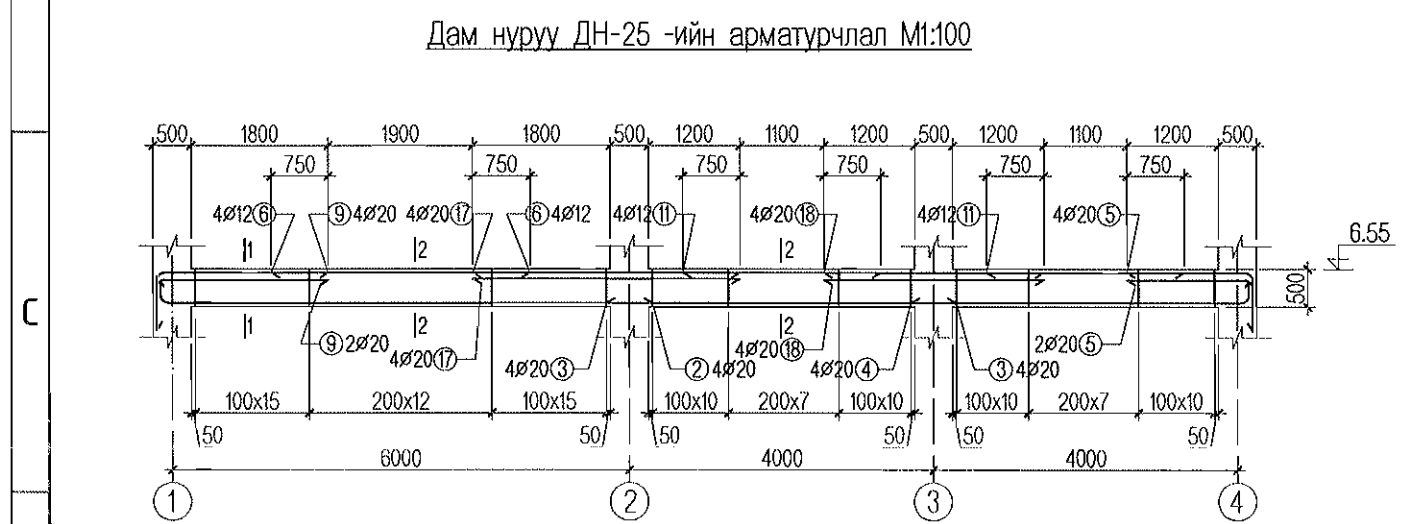
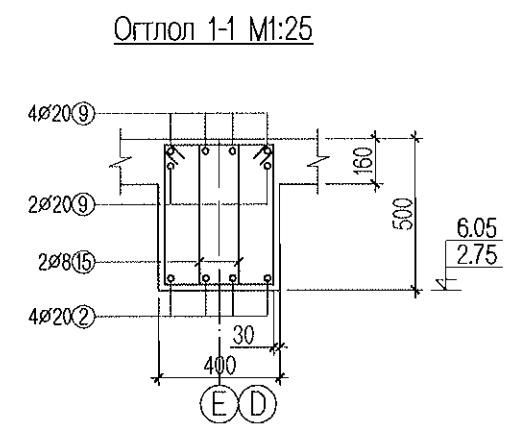
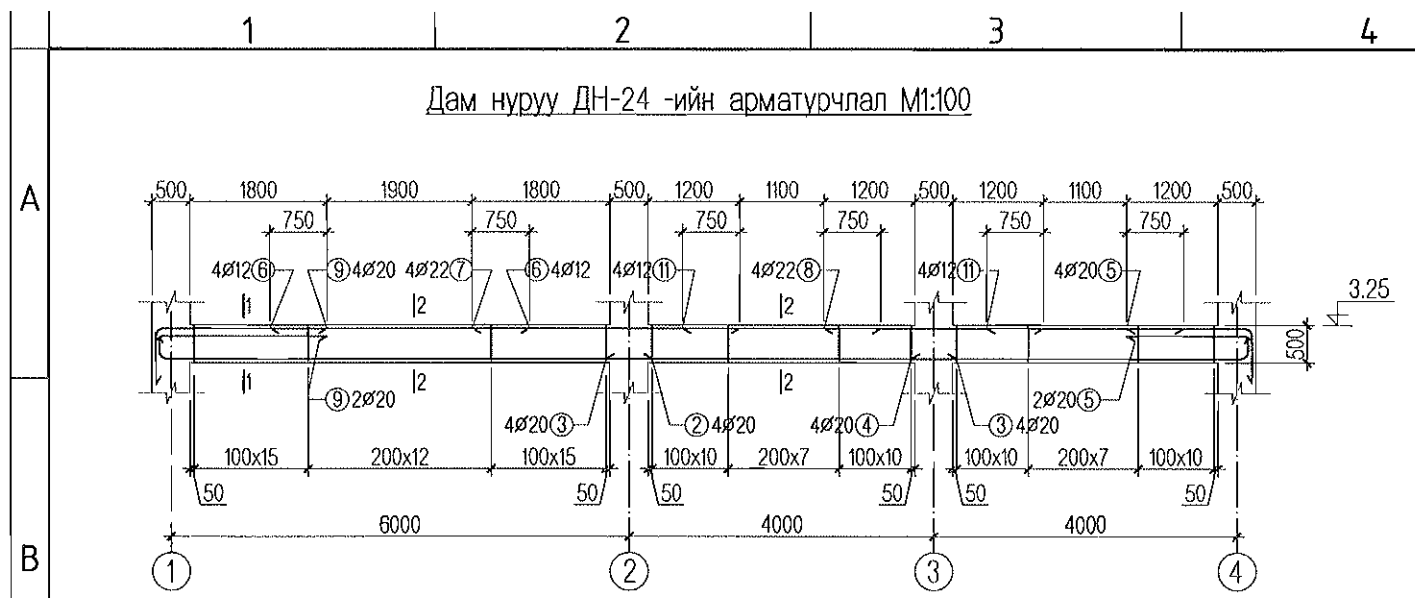
1. Энэ хуудсыг ББ- 25-аас 30 -р хуудастай хамт үз.
2. Цутгамал төмөр бетон рамыг зориулалтын хэв хашмалд бэлтгэж цутгах ба бетоны бэхжилтийн бат бэхийг 70%-д хүрсэний дараа хэв хашмалыг авна.
3. Цутгамал бетон, төмөр бетон бүтээц БНБД 52-02-05-ийн заалтын дагуу хийж гүйцэтгэнэ.

Хэсгийн тодорхойлолт

Поз	Загвар	Поз	Загвар	Поз	Загвар	Поз	Загвар
1		10		4		1*	
16		2, 12		8		10*	
15		3		13			

Энэхүү зураг төсөл нь "Өлзий-Иш" ХХК -ийн ОЮУНЫ ӨМЧ тул зохиогчийн зөвшөөрөлгүй өөрчлөх болон олшруулахыг хориглоно.

		Завхан аймаг, Цагаанхайрхан сум		ББ	
		240 суралцагчтай сургуулийн барилга			
Захирал	А. Ичинхорлоо		Дам нуруу ДН-21, 22, 23, 41 -ийн арматурчлал /Рам-9/		
Инженер	М. Уранбилэг		Масштаб:	үе шат	хуудас
Гүйцэтгэсэн	М. Уранбилэг		ЕГ шифр: ӨИ-04-22		
Шалгасан	Д. Ганчимэг		ТГ шифр:		
"ULZIY-ISH" Co., Ltd.				2022 он	



2-30

 2022.10.26

Цутгамал төмөр бетон хийцийн материалын тодорхойлолт						
№	Тэмдэглэгээ	Нэр	Тоо	Жин кг/		
				Нэгж	Бүгд	
DN-24 -ийн арматур				2	466.85	933.69
6	ГОСТ 34028-2016	A400 D12 L=	3400	4	3.02	12.08
5	ГОСТ 34028-2016	A400 D20 L=	2220	6	5.47	32.83
9	ГОСТ 34028-2016	A400 D20 L=	2820	6	6.95	41.71
11	ГОСТ 34028-2016	A400 D12 L=	2700	8	2.40	19.18
7	ГОСТ 34028-2016	A400 D22 L=	3500	4	10.44	41.78
8	ГОСТ 34028-2016	A400 D22 L=	2900	4	8.65	34.61
2	ГОСТ 34028-2016	A400 D20 L=	6760	4	16.66	66.65
3	ГОСТ 34028-2016	A400 D20 L=	4500	4	11.09	44.37
4	ГОСТ 34028-2016	A400 D20 L=	4760	4	11.73	46.93
15	ГОСТ 34028-2016	A240 D8 L=	1620	198	0.64	126.70
Материал В.20				V=2.50x2 м³		
DN-25 -ийн арматур				2	452.85	905.70
6	ГОСТ 34028-2016	A400 D12 L=	3400	4	3.02	12.08
11	ГОСТ 34028-2016	A400 D12 L=	2600	8	2.31	18.47
17	ГОСТ 34028-2016	A400 D20 L=	3500	4	8.63	34.51
18	ГОСТ 34028-2016	A400 D20 L=	2900	4	7.15	28.59
5	ГОСТ 34028-2016	A400 D20 L=	2220	6	5.47	32.83
9	ГОСТ 34028-2016	A400 D20 L=	2820	6	6.95	41.71
2	ГОСТ 34028-2016	A400 D20 L=	6760	4	16.66	66.65
3	ГОСТ 34028-2016	A400 D20 L=	4500	4	11.09	44.37
4	ГОСТ 34028-2016	A400 D20 L=	4760	4	11.73	46.93
15	ГОСТ 34028-2016	A240 D8 L=	1620	198	0.64	126.70
Материал В.20				V=2.50x2 м³		
DN-26 -ийн арматур				2	382.56	765.11
6	ГОСТ 34028-2016	A400 D12 L=	3400	4	3.02	12.08
16	ГОСТ 34028-2016	A400 D18 L=	3220	4	6.43	25.71
11	ГОСТ 34028-2016	A400 D12 L=	2600	8	2.31	18.47
19	ГОСТ 34028-2016	A400 D18 L=	2620	4	5.23	20.92
17	ГОСТ 34028-2016	A400 D18 L=	3500	4	6.99	27.94
18	ГОСТ 34028-2016	A400 D18 L=	2900	4	5.79	23.15
20	ГОСТ 34028-2016	A400 D18 L=	6740	4	13.45	53.81
21	ГОСТ 34028-2016	A400 D18 L=	4740	4	9.46	37.84
22	ГОСТ 34028-2016	A400 D18 L=	4500	4	8.98	35.93
15	ГОСТ 34028-2016	A240 D8 L=	1620	198	0.64	126.70
Материал В.20				V=2.5x2 м³		

Хэсгийн тодорхойлолт

Поз	Загвар	Поз	Загвар	Поз	Загвар
9		4		19	
2		5		20	
15		16		21	

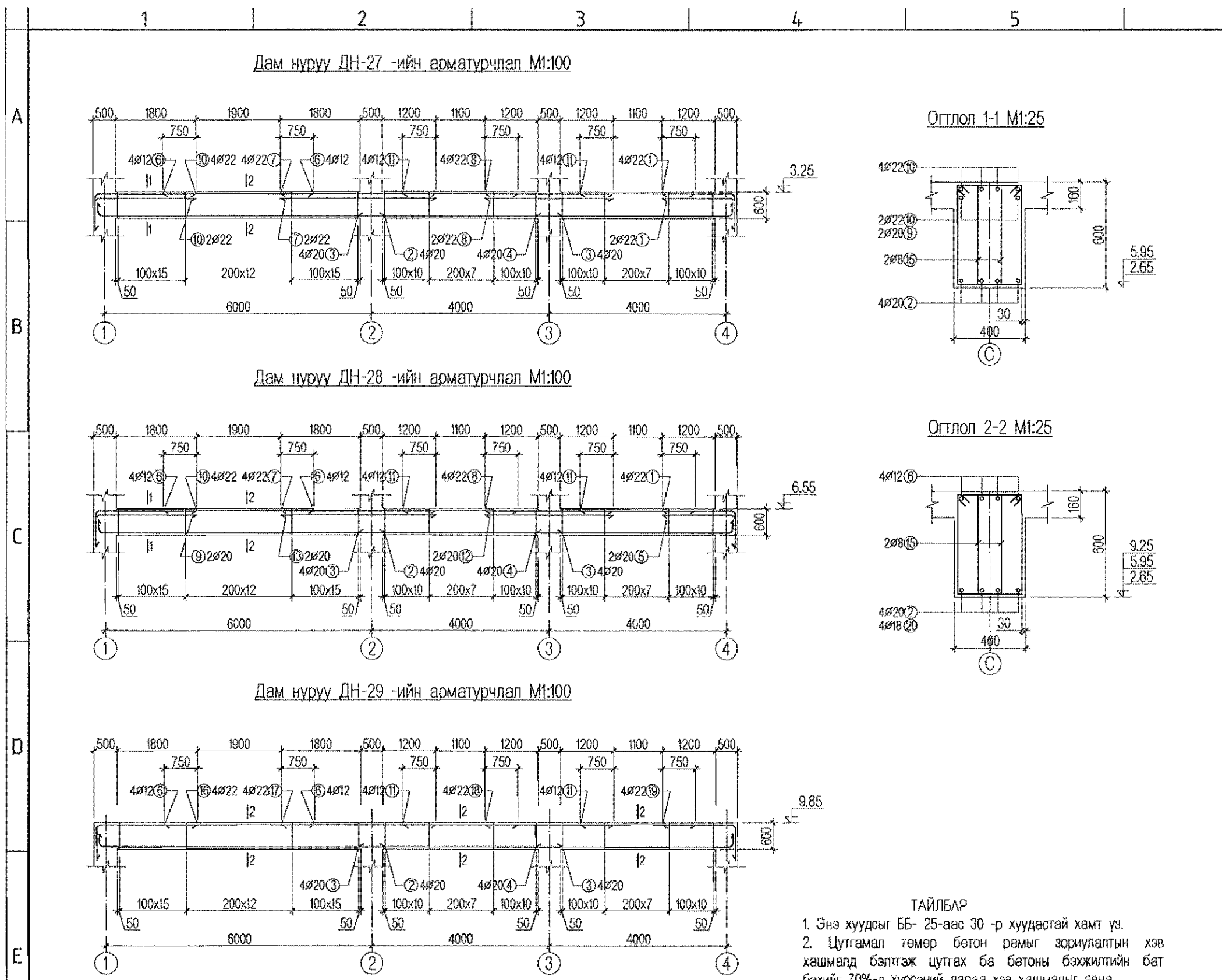
ТАЙЛБАР

- Энэ хуудсыг ББ- 25-аас 30 -р хуудастай хамт үз.
- Цутгамал төмөр бетон рамьг зориулалтын хэв хашмалд бэлтгэж цутгах ба бетоны бэхжилтийн бат бэхийг 70%-д хүрсэний дараа хэв хашмалыг авна.
- Цутгамал бетон, төмөр бетон бүтээц БНБД 52-02-05-ийн заалтын дагуу хийж гүйцэтгэнэ.

Энэхүү зураг төсөл нь "Өлзий-Иш" ХХК-ийн ОЮУНЫ ӨМЧ тул зохиогчийн зөвшөөрөлгүй өөрчлөх болон олшруулахыг хориглоно.

Захирал		А. Ичинхорлоо	 Дам нуруу ДН-24, 25, 26 -ийн арматурчлал /Рам-10/ ЕГ шифр: ӨИ-04-22 ТГ шифр:	Масштаб:		
Инженер		М. Уранбилэг		үе шат	хуудас	бүх хуудас
Гүйцэтгэсэн		М. Уранбилэг		А3	46	75
Шалгасан		Д. Ганчимэг		2022 он		

UULI-ISH " Co, Ltd



ТАЙЛБАР
 1. Энэ хуудсыг ББ- 25-аас 30 -р хуудастай хамт үз.
 2. Цутгамал төмөр бетон рамьг зориулалтын хэв хашмалд бэлтгэж цутгах ба бетоны бэхжилтийн бат бэхийг 70%-д хүрсэний дараа хэв хашмалыг авна.
 3. Цутгамал бетон, төмөр бетон бүтэцц БНБД 52-02-05-ийн заалтын дагуу хийж гүйцэтгэнэ.

Цутгамал төмөр бетон хийцийн материалын тодорхойлолт

№	Тэмдэглэгээ	Нэр	Тоо	Жин /кг/		
				Нэгж	Бүгд	
				1	519.47	519.47
ДН-27 -ийн арматур						
6	ГОСТ 34028-2016	A400 D12 L=	3400	4	3.02	12.08
1	ГОСТ 34028-2016	A400 D22 L=	2320	6	6.92	41.54
11	ГОСТ 34028-2016	A400 D12 L=	2600	8	2.31	18.47
10	ГОСТ 34028-2016	A400 D22 L=	2920	6	8.71	52.28
7	ГОСТ 34028-2016	A400 D22 L=	3500	6	10.44	62.66
8	ГОСТ 34028-2016	A400 D22 L=	2900	6	6.65	51.92
2	ГОСТ 34028-2016	A400 D20 L=	6500	4	16.02	64.09
3	ГОСТ 34028-2016	A400 D20 L=	4600	4	11.34	45.36
4	ГОСТ 34028-2016	A400 D20 L=	4500	4	11.09	44.37
15	ГОСТ 34028-2016	A240 D8 L=	1620	198	0.64	126.70
Материал В.20			V=2.50 м³			
ДН-28 -ийн арматур						
6	ГОСТ 34028-2016	A400 D12 L=	3400	4	3.02	12.08
1	ГОСТ 34028-2016	A400 D22 L=	2320	4	6.92	27.69
11	ГОСТ 34028-2016	A400 D12 L=	2600	8	2.31	18.47
10	ГОСТ 34028-2016	A400 D22 L=	2920	4	8.71	34.85
7	ГОСТ 34028-2016	A400 D22 L=	3500	4	10.44	41.78
8	ГОСТ 34028-2016	A400 D22 L=	2900	4	8.65	34.61
5	ГОСТ 34028-2016	A400 D20 L=	2220	2	5.47	10.94
9	ГОСТ 34028-2016	A400 D20 L=	2820	2	6.95	13.90
12	ГОСТ 34028-2016	A400 D20 L=	2900	2	7.15	14.30
13	ГОСТ 34028-2016	A400 D20 L=	3500	2	8.63	17.26
2	ГОСТ 34028-2016	A400 D20 L=	6820	4	16.81	67.25
3	ГОСТ 34028-2016	A400 D20 L=	4600	4	11.34	45.36
4	ГОСТ 34028-2016	A400 D20 L=	4820	4	11.88	47.53
15	ГОСТ 34028-2016	A240 D8 L=	1620	198	0.64	126.70
Материал В.20			V=2.50 м³			
ДН-29 -ийн арматур						
6	ГОСТ 34028-2016	A400 D12 L=	3400	4	3.02	12.08
16	ГОСТ 34028-2016	A400 D18 L=	3360	4	6.71	26.83
11	ГОСТ 34028-2016	A400 D12 L=	2600	8	2.31	18.47
19	ГОСТ 34028-2016	A400 D18 L=	2760	4	5.51	22.04
17	ГОСТ 34028-2016	A400 D18 L=	3500	4	6.99	27.94
18	ГОСТ 34028-2016	A400 D18 L=	2900	4	5.79	23.15
2	ГОСТ 34028-2016	A400 D20 L=	6820	4	13.61	54.45
3	ГОСТ 34028-2016	A400 D20 L=	4600	4	9.18	36.73
4	ГОСТ 34028-2016	A400 D20 L=	4820	4	9.62	38.48
15	ГОСТ 34028-2016	A240 D8 L=	1620	198	0.64	126.70
Материал В.20			V=2.50 м³			

Хэсгийн тодорхойлолт

Поз	Загвар	Поз	Загвар	Поз	Загвар	Поз	Загвар
1		2		9		16	
10		4		2		19	
15		5		4		4	

Энэхүү зураг төсөл нь "Өлзий-Иш" ХХК -ийн ОЮУНЫ ӨМЧ түл зөхиөгчийн зөвшөөрөлгүй өөрчлөх болон олшруулахыг хориглоно.

Завхан аймаг, Цагаанхайрхан сум
 240 суралцагчтай сургуулийн барилга

ББ

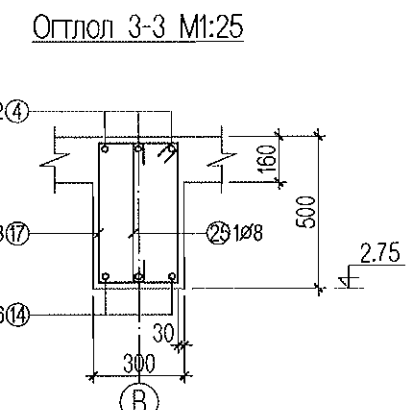
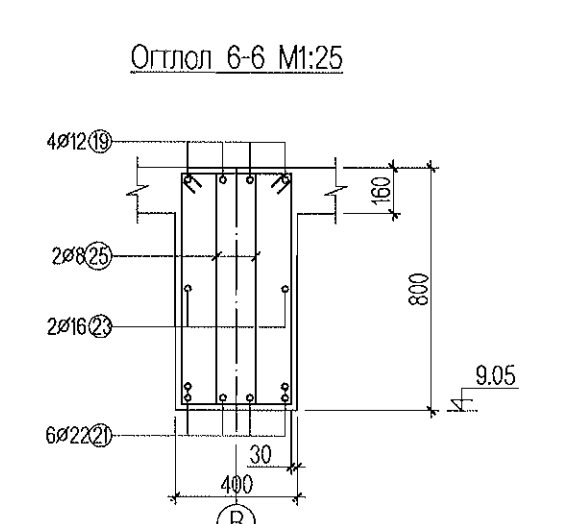
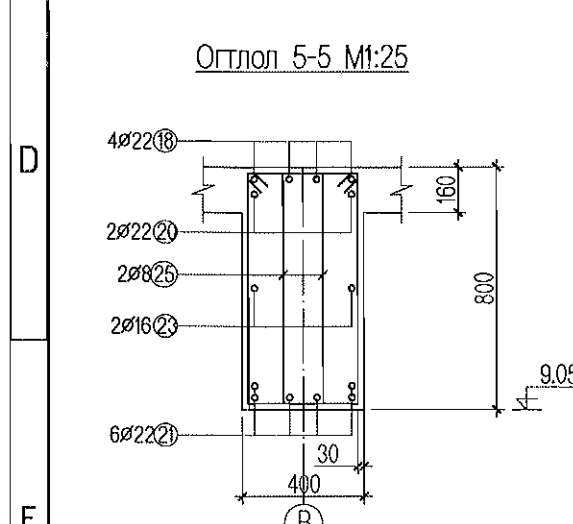
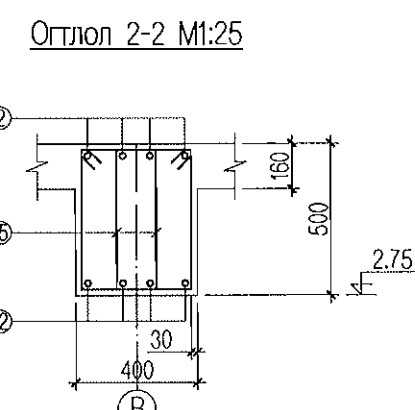
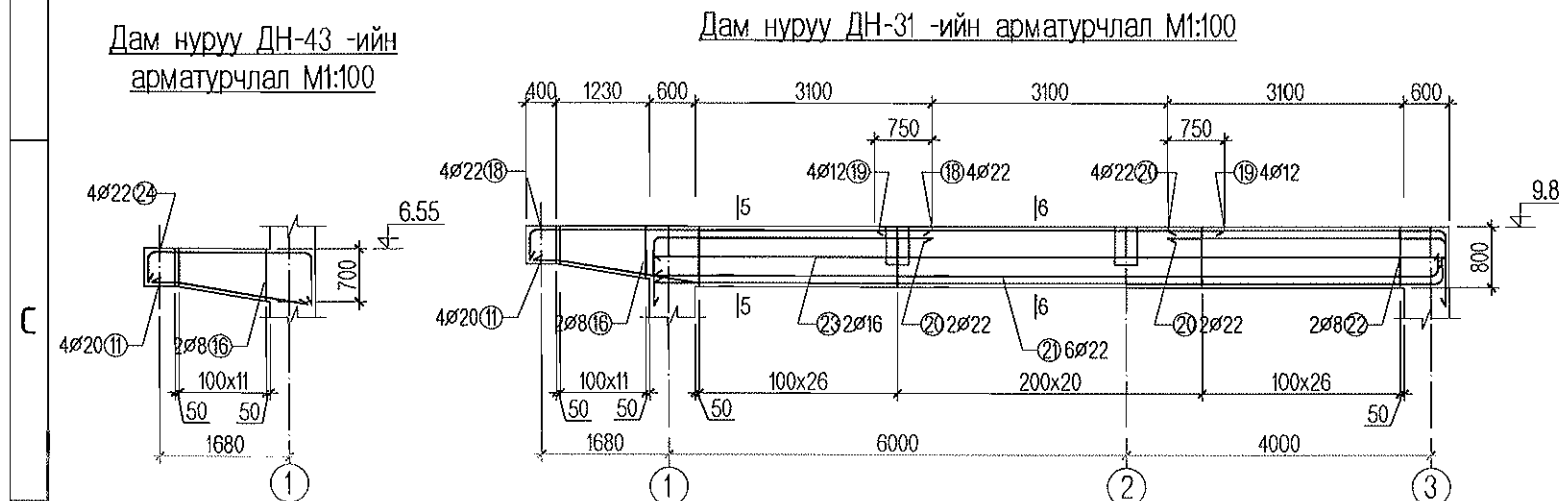
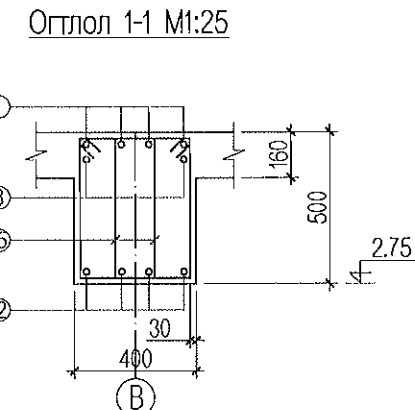
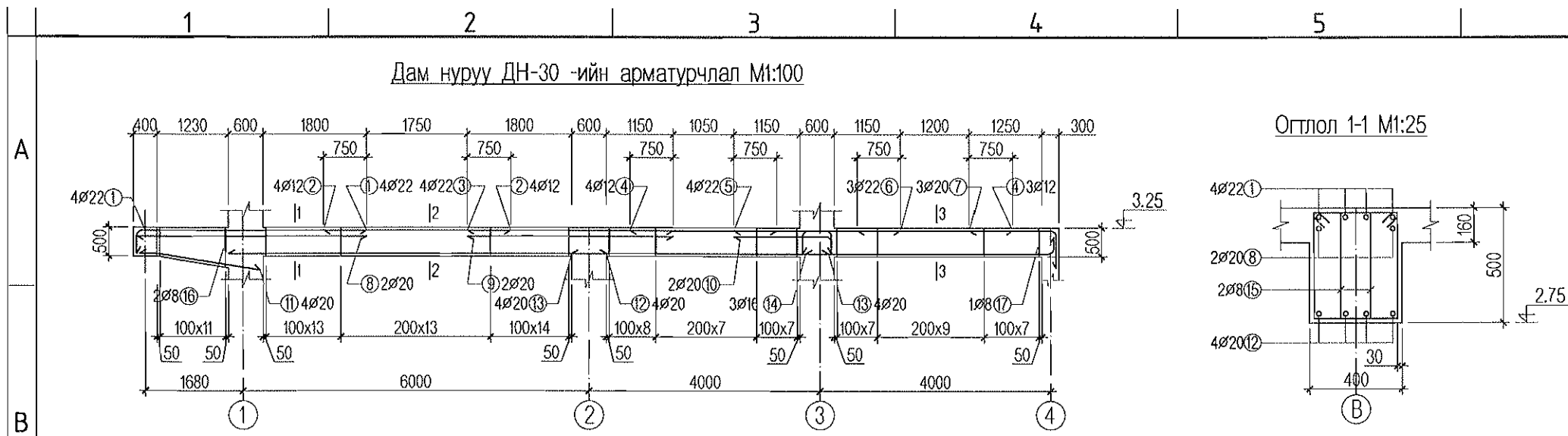
Масштаб: үе шат хуудас бүх хуудас

Захирал А. Ичинхорлоо
 Инженер М. Уранбилэг
 Гүйцэтгэсэн М. Уранбилэг
 Шалгасан Д. Ганчимэг

Дам нуруу ДН-27, 28, 29 -ийн арматурчлал /Рам-III/
 ӨГ шифр: ӨИ-04-22
 ТГ шифр:

2022 он

ULZI-ISH " Co, Ltd



ТАЙЛБАР
 1. Энэ хуудсыг ББ- 25-аас 30 -р хуудастай хамт үз.
 2. Цутгамал төмөр бетон рамыг зориулалтын хэв хашмалд бэлтгэж цутгах ба бетоны бэхжилтийн бат бэхийг 70%-д хүрсэний дараа хэв хашмалыг авна.
 3. Цутгамал бетон, төмөр бетон бүтээц БНБД 52-02-05-ийн заалтын дагуу хийж гүйцэтгэнэ.

Цутгамал төмөр бетон хийцийн материалын тодорхойлолт						
№	Тэмдэглэгээ	Нэр	Тоо	Жин /кг/		
				Нэгж	Бүгд	
ДН-30 -ийн арматур				1	505.78	505.78
1	ГОСТ 34028-2016	A400 D22 L=	4310	4	12.86	51.44
2	ГОСТ 34028-2016	A400 D12 L=	3250	4	2.89	11.54
3	ГОСТ 34028-2016	A400 D22 L=	3550	4	10.59	42.37
4	ГОСТ 34028-2016	A400 D12 L=	2550	7	2.26	15.85
5	ГОСТ 34028-2016	A400 D22 L=	2370	4	7.07	28.29
6	ГОСТ 34028-2016	A400 D22 L=	2370	3	7.07	21.22
7	ГОСТ 34028-2016	A400 D22 L=	2070	3	6.18	18.53
8	ГОСТ 34028-2016	A400 D20 L=	4000	2	9.86	19.72
9	ГОСТ 34028-2016	A400 D20 L=	3550	2	8.75	17.50
10	ГОСТ 34028-2016	A400 D20 L=	2270	2	5.60	11.19
11	ГОСТ 34028-2016	A400 D20 L=	2100	4	5.18	20.71
12	ГОСТ 34028-2016	A400 D20 L=	6550	4	16.15	64.58
13	ГОСТ 34028-2016	A400 D20 L=	4500	4	11.09	44.37
14	ГОСТ 34028-2016	A400 D16 L=	4740	3	7.48	22.44
15	ГОСТ 34028-2016	A240 D8 L=	1620	124	0.64	79.35
16	ГОСТ 34028-2016	A240 D8 L=	1820	22	0.72	15.82
17	ГОСТ 34028-2016	A240 D8 L=	1600	24	0.63	15.17
25	ГОСТ 34028-2016	A240 D8 L=	600	24	0.24	5.69
Материал В.20					V=2.70 м³	
ДН-31 -ийн арматур				1	584.42	584.42
18	ГОСТ 34028-2016	A400 D22 L=	5610	4	16.74	66.96
19	ГОСТ 34028-2016	A400 D12 L=	4600	4	4.08	16.34
20	ГОСТ 34028-2016	A400 D22 L=	4760	8	14.20	113.63
21	ГОСТ 34028-2016	A400 D22 L=	10780	6	32.17	193.01
22	ГОСТ 34028-2016	A240 D8 L=	2200	144	0.87	125.14
23	ГОСТ 34028-2016	A400 D16 L=	10400	2	16.41	32.82
11	ГОСТ 34028-2016	A400 D20 L=	2100	4	5.18	20.71
16	ГОСТ 34028-2016	A240 D8 L=	1820	22	0.72	15.82
Материал В.20					V=3.30 м³	
ДН-43 -ийн арматур				1	74.12	74.12
24	ГОСТ 34028-2016	A400 D22 L=	3150	4	9.40	37.60
11	ГОСТ 34028-2016	A400 D20 L=	2100	4	5.18	20.71
16	ГОСТ 34028-2016	A240 D8 L=	1820	22	0.72	15.82
Материал В.20					V=0.30 м³	

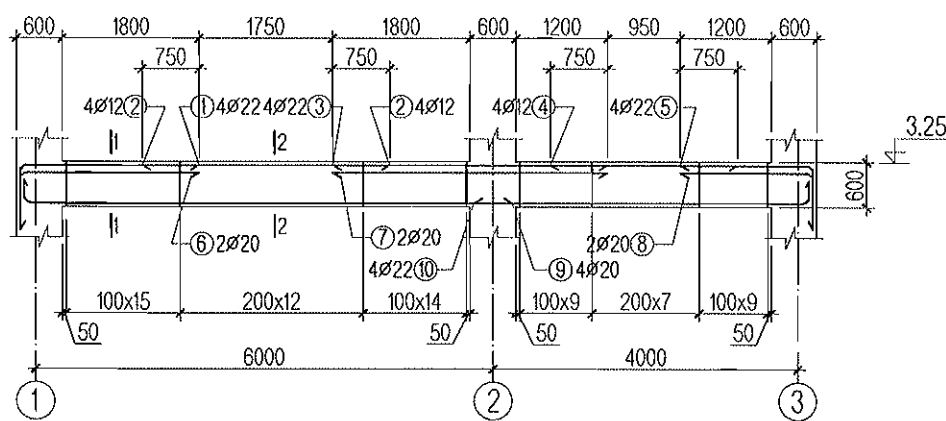
Хэсгийн тодорхойлолт

Поз	Загвар	Поз	Загвар	Поз	Загвар	Поз	Загвар
1		7		16		18	
5, 6		10		17		20	
15		14		25		21	

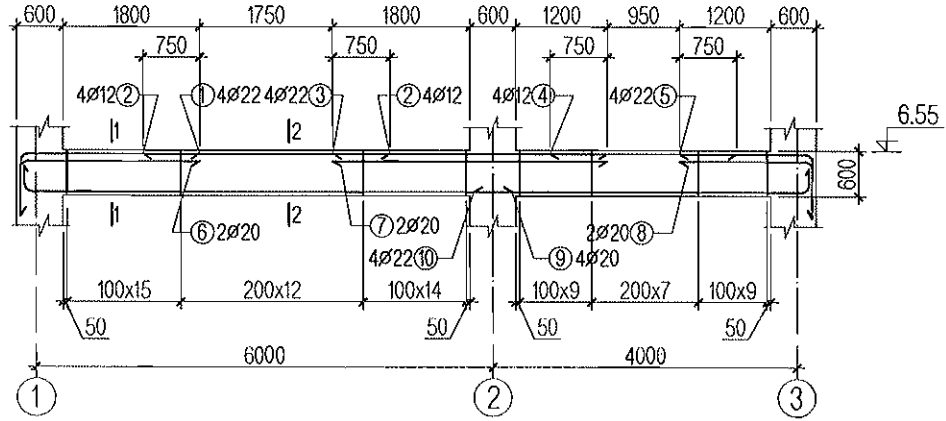
Энэхүү зураг төсөл нь "Өлзий-Иш" ХХК -ийн ОЮУНЫ ӨМЧ тул зохиогчийн зөвшөөрөлгүй өөрчлөх болон олшруулахыг хориглоно.

Завхан аймаг, Цагаанхайрхан сум 240 суралцагчтай сургуулийн барилга		ББ	
Захирал	А. Ичинхорлоо	Дам нуруу ДН-30, 31, 43 -ийн арматурчлал /Рам-12/	Масштаб:
Инженер	М. Уранбилэг		үе шат хуудас бүх хуудас
Гүйцэтгэсэн	М. Уранбилэг	ЕГ шифр: ӨИ-04-22	А3 48 75
Шалгасан	Д. Ганчимэг	ТГ шифр:	2022 он

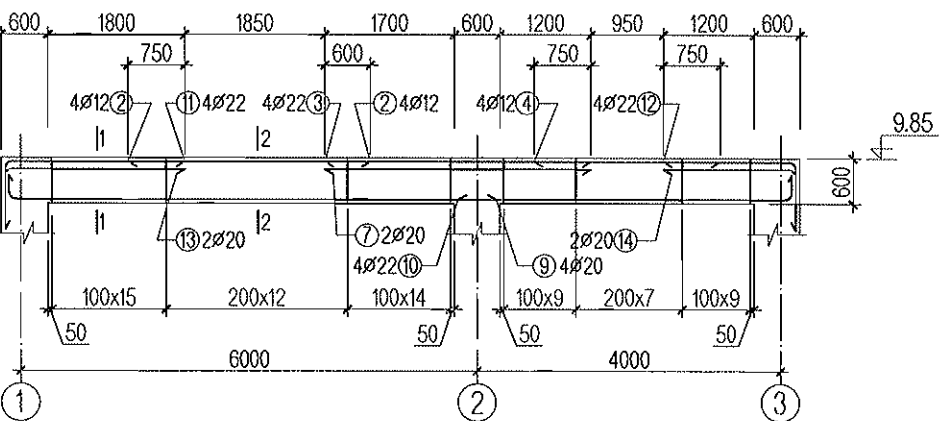
Дам нуруу ДН-32 -ийн арматурчлал М1:100



Дам нуруу ДН-33 -ийн арматурчлал М1:100

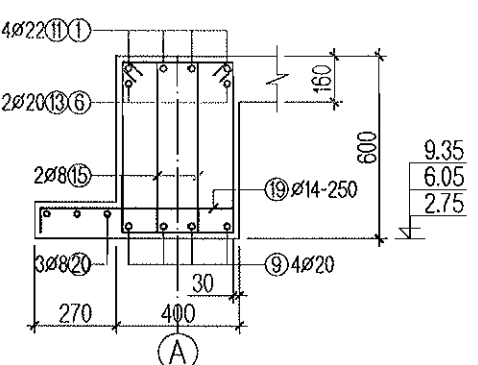


Дам нуруу ДН-34 -ийн арматурчлал М1:100

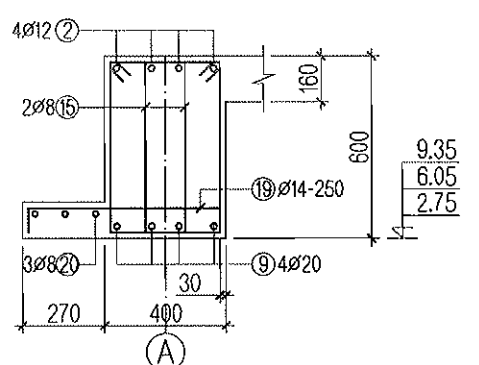


Цутгамал төмөр бетон хийцийн материалын тодорхойлолт						Цутгамал төмөр бетон хийцийн материалын тодорхойлолт							
№	Тэмдэглэгээ	Нэр	Тоо	Жин /кг/		№	Тэмдэглэгээ	Нэр	Тоо	Жин /кг/			
				Нэгж	Бүгд					Нэгж	Бүгд		
ДН-34 -ийн арматур						ДН-32 -ийн арматур							
11	ГОСТ 34028-2016	A400 D22 L=	3360	4	10.03	40.10	1	ГОСТ 34028-2016	A400 D22 L=	2920	4	8.71	34.85
2	ГОСТ 34028-2016	A400 D12 L=	3250	4	2.89	11.54	2	ГОСТ 34028-2016	A400 D12 L=	3250	4	2.89	11.54
3	ГОСТ 34028-2016	A400 D22 L=	3600	4	10.74	42.97	3	ГОСТ 34028-2016	A400 D22 L=	3600	4	10.74	42.97
4	ГОСТ 34028-2016	A400 D12 L=	2450	4	2.18	8.70	4	ГОСТ 34028-2016	A400 D12 L=	2450	4	2.18	8.70
12	ГОСТ 34028-2016	A400 D22 L=	2760	4	8.24	32.94	5	ГОСТ 34028-2016	A400 D22 L=	2320	4	6.92	27.69
13	ГОСТ 34028-2016	A400 D20 L=	3320	2	8.18	16.37	6	ГОСТ 34028-2016	A400 D20 L=	2920	2	7.20	14.40
7	ГОСТ 34028-2016	A400 D20 L=	3500	2	8.63	17.26	7	ГОСТ 34028-2016	A400 D20 L=	3600	2	8.87	17.75
14	ГОСТ 34028-2016	A400 D20 L=	2720	2	6.70	13.41	8	ГОСТ 34028-2016	A400 D20 L=	2320	2	5.72	11.44
9	ГОСТ 34028-2016	A400 D20 L=	6900	4	17.01	68.03	9	ГОСТ 34028-2016	A400 D20 L=	6900	4	17.01	68.03
10	ГОСТ 34028-2016	A400 D22 L=	4930	4	14.71	58.84	10	ГОСТ 34028-2016	A400 D22 L=	4930	4	14.71	58.84
15	ГОСТ 34028-2016	A240 D8 L=	1620	136	0.64	87.03	15	ГОСТ 34028-2016	A240 D8 L=	1620	136	0.64	87.03
19	ГОСТ 34028-2016	A400 D14 L=	700	42	0.85	35.52	19	ГОСТ 34028-2016	A400 D14 L=	700	42	0.85	35.52
20	ГОСТ 34028-2016	A240 D8 L=	10400	3	4.11	12.32	20	ГОСТ 34028-2016	A240 D8 L=	10400	3	4.11	12.32
Материал В.20						Материал В.20							
V=2.45 м³						V=2.45 м³							

Огтлол 1-1 М1:25



Огтлол 2-2 М1:25



2-30
2022.10.26

ТАЙЛБАР

- Энэ хуудсыг ББ- 25-аас 30 -р хуудастай хамт үз.
- Цутгамал төмөр бетон рамьг зориулалтын хэв хашмалд бэлтгэж цутгах ба бетоны бэхжилтийн бат бэхийг 70%-д хүрсэний дараа хэв хашмалыг авна.
- Цутгамал бетон, төмөр бетон бүтээц БНБД 52-02-05-ийн заалтын дагуу хийж гүйцэтгэнэ.

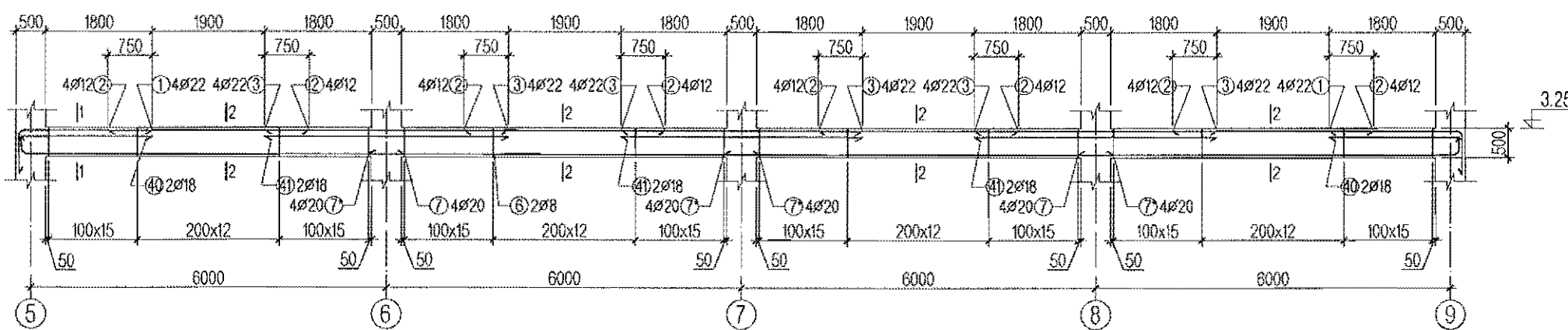
Хэсгийн тодорхойлолт

Поз	Загвар	Поз	Загвар	Поз	Загвар	Поз	Загвар
1		6		10		12	
5		8		15		13	
15		9		11		14	

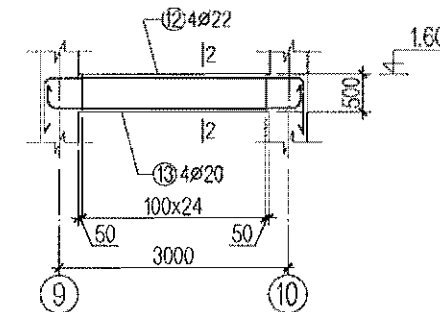
Энэхүү зураг төсөл нь "Өлзий-Иш" ХХК -ийн ОЮУНЫ ӨМЧ тул зохиогчийн зөвшөөрөлгүй өөрчлөх болон олшруулахыг хориглоно.

Завхан аймаг, Цагаанхайрхан сум 240 суралцагчтай сургуулийн барилга			ББ		
Захирал	А. Ичинхорлоо	Инженер	М. Уранбилэг	Гүйцэтгэсэн	М. Уранбилэг
Шалгасан	Д. Ганчимэг	Дам нуруу ДН-32, 33, 34 -ийн арматурчлал /Рам-13/			Масштаб:
				үе шат	хуудас бүх хуудас
				А3	49 75
				ЕГ шифр: ӨИ-04-22	
				ТГ шифр:	
				2022 он	

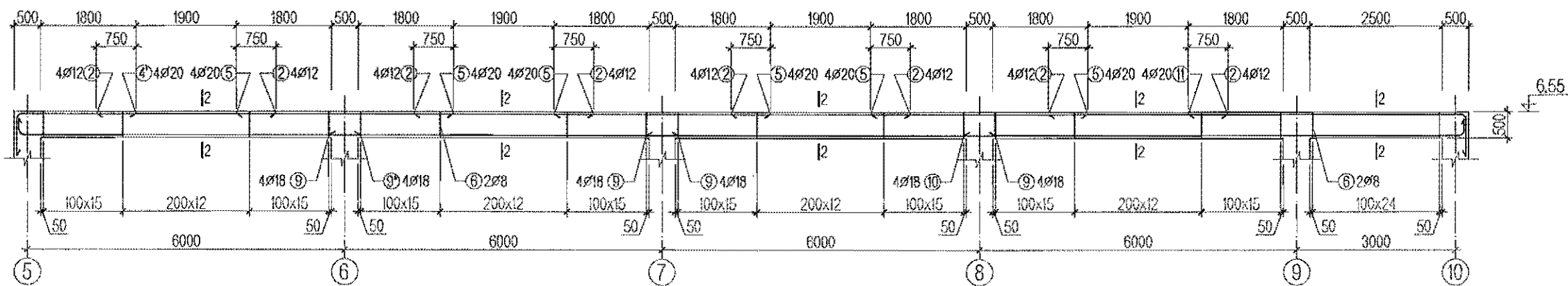
Дам нуруу ДН-35 -ийн арматурчлал М1:100



ДН-42 -ийн арматурчлал М1:100

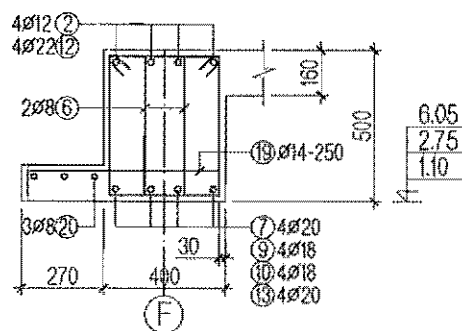
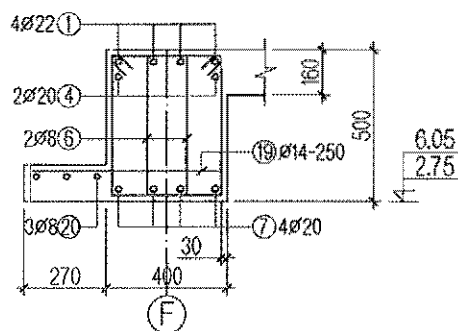


Дам нуруу ДН-36 -ийн арматурчлал М1:100



Огллол 1-1 М1:25

Огллол 2-2 М1:25



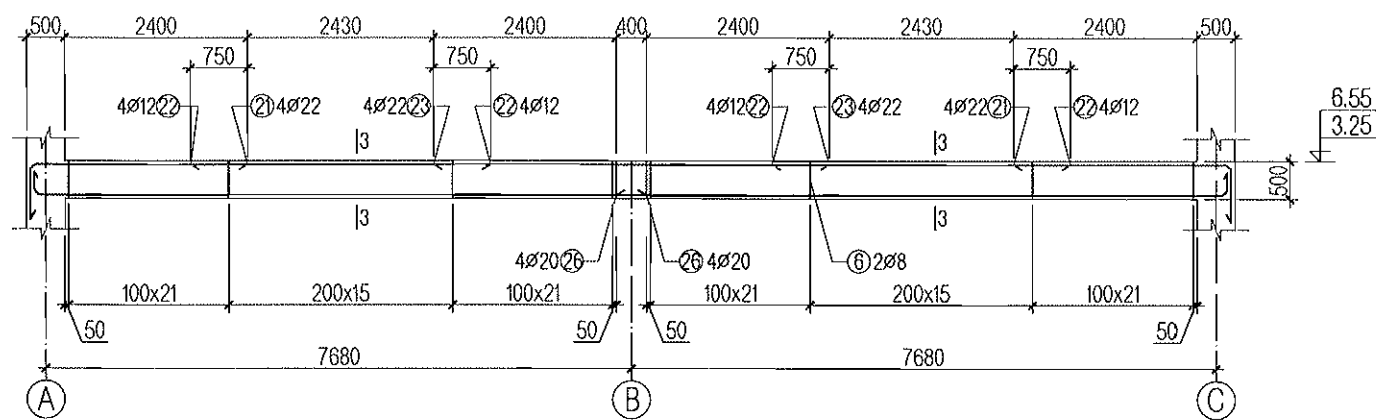
ТАЙЛБАР

1. Энэ хуудсыг ББ- 51, 25-аас 30 -р хуудастай хамт үз.
2. Цутгамал төмөр бетон рамьг зориулалтын хэв хашмалд бэлтгэж цутгах ба бетоны бэхжилтийн бат бэхийг 70%-д хүрсэний дараа хэв хашмалыг авна.
3. Цутгамал бетон, төмөр бетон бүтээц БНБД 52-02-05-ийн заалтын дагуу хийж гүйцэтгэнэ.

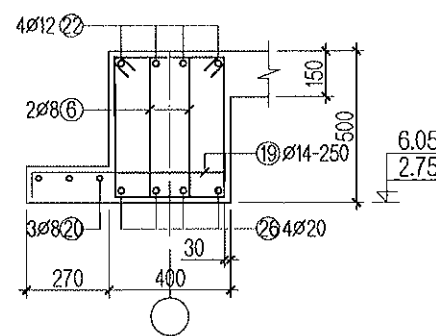
Энэхүү зураг төсөл нь "Өлзий-Иш" ХХК -ийн СЮУНЫ ӨМЧ тул зохиогчийн завшаралгүй өөрчлөх болон өсчруулахыг хориглоно.

	Завхан аймаг, Цагаанхайрхан сум			ББ			
	240 суралцагчтай сургуулийн барилга			Масштаб:			
	Захирал	А. Ичинхорлоо		Дам нуруу ДН-35, 36, 42 -ийн арматурчлал /Рам-14/	үе шат	хуудас	бүх хуудас
	Инженер	М. Уранбилэг			А3	50	75
Гүйцэтгэсэн	М. Уранбилэг		ЕГ шифр: ӨИ-04-22	2022 он			
Шалгасан	Д. Ганчимэг			ТГ шифр:			

Туслах дам нуруу Тдн-1 -ийн арматурчлал М1:100



Огллол 3-3 М1:25



Цутгамал төмөр бетон хийцийн материалын тодорхойлолт						
№	Тэмдэглэгээ	Нэр	Тоо	Жин /кг/		
				Нэгж	Бүгд	
Тдн-1 -ийн арматур				2	563.08	1126.15
22	ГОСТ 34028-2016	A400 D12 L=	3950	8	3.51	28.06
21	ГОСТ 34028-2016	A400 D22 L=	3520	8	10.50	84.03
23	ГОСТ 34028-2016	A400 D22 L=	5200	4	15.52	62.07
26	ГОСТ 34028-2016	A400 D20 L=	8500	8	20.95	167.62
6	ГОСТ 34028-2016	A240 D8 L=	1620	232	0.64	148.46
19	ГОСТ 34028-2016	A400 D14 L=	700	64	0.85	54.12
20	ГОСТ 34028-2016	A240 D8 L=	15800	3	6.24	18.72
Материал В.20				V=3.4x2 м³		

Цутгамал төмөр бетон хийцийн материалын тодорхойлолт						
№	Тэмдэглэгээ	Нэр	Тоо	Жин /кг/		
				Нэгж	Бүгд	
ДН-36 -ийн арматур				1	877.55	877.55
2	ГОСТ 34028-2016	A400 D12 L=	3400	16	3.02	48.31
4'	ГОСТ 34028-2016	A400 D20 L=	3220	4	7.94	31.75
5	ГОСТ 34028-2016	A400 D20 L=	4100	12	10.11	121.28
11	ГОСТ 34028-2016	A400 D20 L=	6220	4	15.33	61.33
9	ГОСТ 34028-2016	A400 D18 L=	6600	8	13.17	105.39
9*	ГОСТ 34028-2016	A400 D18 L=	6760	4	13.49	53.97
10	ГОСТ 34028-2016	A400 D18 L=	9760	4	19.48	77.92
6	ГОСТ 34028-2016	A240 D8 L=	1620	394	0.64	252.12
19	ГОСТ 34028-2016	A400 D14 L=	700	110	0.85	93.02
20	ГОСТ 34028-2016	A240 D8 L=	27400	3	10.82	32.47
Материал В.20				V=5.80 м³		

Цутгамал төмөр бетон хийцийн материалын тодорхойлолт

№	Тэмдэглэгээ	Нэр	Тоо	Жин /кг/		
				Нэгж	Бүгд	
ДН-35 -ийн арматур				1	930.22	930.22
1	ГОСТ 34028-2016	A400 D22 L=	2920	8	8.71	69.71
2	ГОСТ 34028-2016	A400 D12 L=	3400	16	3.02	48.31
3	ГОСТ 34028-2016	A400 D22 L=	4100	12	12.23	146.81
40	ГОСТ 34028-2016	A400 D18 L=	2720	4	5.43	21.72
41	ГОСТ 34028-2016	A400 D18 L=	4100	6	8.18	49.10
7	ГОСТ 34028-2016	A400 D20 L=	6820	8	16.81	134.49
7*	ГОСТ 34028-2016	A400 D20 L=	6500	8	16.02	128.18
6	ГОСТ 34028-2016	A240 D8 L=	1620	344	0.64	220.13
19	ГОСТ 34028-2016	A400 D14 L=	700	98	0.85	82.87
20	ГОСТ 34028-2016	A240 D8 L=	24400	3	9.64	28.91
Материал В.20				V=5.20 м³		
ДН-42 -ийн арматур				1	143.98	143.98
12	ГОСТ 34028-2016	A400 D22 L=	4740	4	14.14	56.58
13	ГОСТ 34028-2016	A400 D20 L=	4140	4	10.21	40.82
6	ГОСТ 34028-2016	A240 D8 L=	1620	48	0.64	30.72
19	ГОСТ 34028-2016	A400 D14 L=	700	14	0.85	11.84
20	ГОСТ 34028-2016	A240 D8 L=	3400	3	1.34	4.03
Материал В.20				V=0.60 м³		

Хэсгийн тодорхойлолт

Поз	Загвар	Поз	Загвар	Поз	Загвар
1		12		21	
40		13		26	
7		4'			
6		11			
9*		10			

ТАЙЛБАР

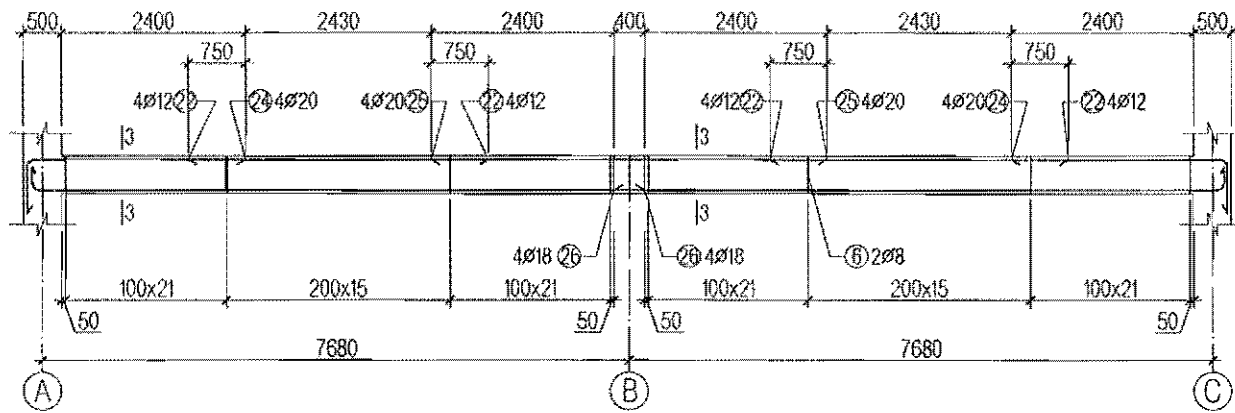
- Энэ хуудсыг ББ- 50, 25-аас 30 -р хуудастай хамт үз.
- Цутгамал төмөр бетон замыг зориулалтын хэв хашмалд бэлтгэж цутгах ба бетоны бэхжилтийн бат бэхийг 70%-д хүрсэний дараа хэв хашмалыг авна.
- Цутгамал бетон, төмөр бетон бүтээц БНБД 52-02-05-ийн заалтын дагуу хийж гүйцэтгэнэ.

Энэхүү зураг төсөл нь "Өлзий-Иш" ХХК -ийн ОЮУНЫ ӨМЧ түл зохиогчийн зөвшөөрөлгүй өөрчлөх болон олшруулахыг хориглоно.

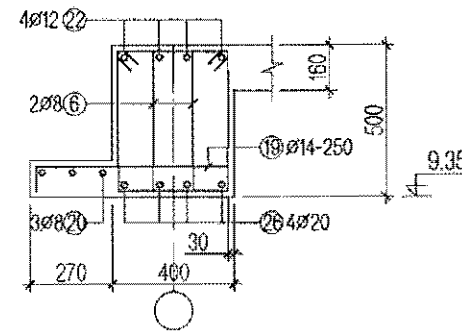
Завхан аймаг, Цагаанхайрхан сум 240 суралцагчтай сургуулийн барилга				ББ		
Захирал	А. Ичинхорлоо		Тдн-1 -ийн арматурчлал. ДН-35,	Масштаб:		
Инженер	М. Уранбилэг		36, 42 -ийн материалын түүвэр	үе шат	хуудас	бүх хуудас
Гүйцэтгэсэн	М. Уранбилэг		ЕГ шифр: ӨИ-04-22	А3	51	75
Шалгасан	Д. Ганчимэг		ТГ шифр:	2022 он		

"ULZI-ISH" Co., Ltd

Туслах дам нуруу Тдн-2 -ийн арматурчлал М1:100



Огллол 3-3 М1:25



Цутгамал төмөр бетон хийцийн материалын тодорхойлолт

№	Тэмдэглэгээ	Нэр	Тоо	Жин /кг/	
				Нэгж	Бүгд
Тдн-2 -ийн арматур			1	501.56	501.56
22	ГОСТ 34028-2016	A400 D12 L= 3950	8	3.51	28.06
24	ГОСТ 34028-2016	A400 D20 L= 3420	8	8.43	67.44
25	ГОСТ 34028-2016	A400 D20 L= 5200	4	12.82	51.27
26	ГОСТ 34028-2016	A400 D18 L= 8440	8	18.85	134.77
6	ГОСТ 34028-2016	A240 D8 L= 1620	230	0.64	147.18
19	ГОСТ 34028-2016	A400 D14 L= 700	64	0.85	54.12
20	ГОСТ 34028-2016	A240 D8 L= 15800	3	6.24	18.72
Материал В.20				V=3.4 м³	

Цутгамал төмөр бетон хийцийн материалын тодорхойлолт

№	Тэмдэглэгээ	Нэр	Тоо	Жин /кг/	
				Нэгж	Бүгд
ДН-38 -ийн арматур			2	752.07	1504.14
2	ГОСТ 34028-2016	A400 D12 L= 3400	16	3.02	48.31
13	ГОСТ 34028-2016	A400 D20 L= 3220	4	7.94	31.75
5	ГОСТ 34028-2016	A400 D20 L= 4100	12	10.11	121.28
12	ГОСТ 34028-2016	A400 D20 L= 6220	4	15.33	61.33
10	ГОСТ 34028-2016	A400 D18 L= 6760	4	13.49	53.97
10*	ГОСТ 34028-2016	A400 D18 L= 6600	8	13.17	105.39
11	ГОСТ 34028-2016	A400 D18 L= 9760	4	19.48	77.92
6	ГОСТ 34028-2016	A240 D8 L= 1620	394	0.64	252.12
Материал В.20				V=4.9x2 м³	

Цутгамал төмөр бетон хийцийн материалын тодорхойлолт

№	Тэмдэглэгээ	Нэр	Тоо	Жин /кг/	
				Нэгж	Бүгд
ДН-37 -ийн арматур			2	964.18	1928.35
1	ГОСТ 34028-2016	A400 D22 L= 2920	4	8.71	34.85
2	ГОСТ 34028-2016	A400 D12 L= 3400	16	3.02	48.31
3	ГОСТ 34028-2016	A400 D22 L= 4100	12	12.23	146.81
8	ГОСТ 34028-2016	A400 D22 L= 5920	4	17.67	70.66
4	ГОСТ 34028-2016	A400 D20 L= 2820	2	6.95	13.90
5	ГОСТ 34028-2016	A400 D20 L= 4100	6	10.11	60.64
9	ГОСТ 34028-2016	A400 D20 L= 5820	2	14.35	28.69
7	ГОСТ 34028-2016	A400 D20 L= 6820	4	16.81	67.25
7*	ГОСТ 34028-2016	A400 D20 L= 6600	12	16.27	195.23
40	ГОСТ 34028-2016	A400 D22 L= 3830	4	11.43	45.71
6	ГОСТ 34028-2016	A240 D8 L= 1620	394	0.64	252.12
Материал В.20				V=4.9x2 м³	

Хэсгийн тодорхойлолт

Поз	Загвар	Поз	Загвар	Поз	Загвар
1		4		11	
8		9		24	
7		13		26	
6		12			
40		10			

ТАЙЛБАР

- Энэ хуудсыг ББ- 52, 25-аас 30 -р хуудастай хамт үз.
- Цутгамал төмөр бетон замыг зориулалтын хэв хашмалд бэлтгэж цутгах ба бетоны бэхжилтийн бат бэхийг 70%-д хүрсэний дараа хэв хашмалыг авна.
- Цутгамал бетон, төмөр бетон бүтээц БНБД 52-02-05-ийн заалтын дагуу хийж гүйцэтгэнэ.

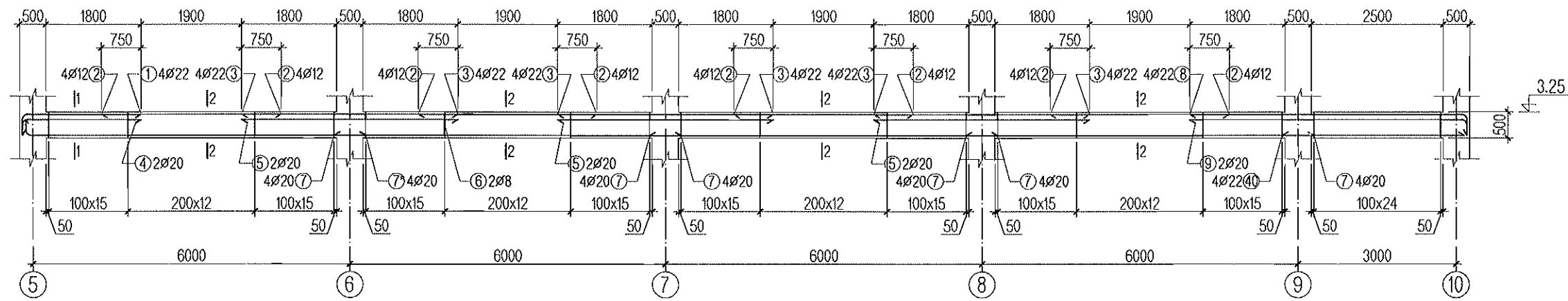
Энэхүү зураг төсөл нь "Өлзий-Иш" ХХК -ийн ОЮУНЫ ӨМЧ түл зохиогчийн зөвшөөрөлгүй өөрчлөх болон олшруулахыг хориглоно.

Захирал		А. Ичинхорлоо		Тдн-2 -ийн арматурчлал. ДН-37,		Масштаб:	
Инженер		М. Уранбилэг		38 -ийн материалын түүвэр		үе шат хуудас бүх хуудас	
Гүйцэтгэсэн		М. Уранбилэг		ЕГ шифр: ӨИ-04-22		А3 53 75	
Шалгасан		Д. Ганчимэг		ТГ шифр:		2022 он	

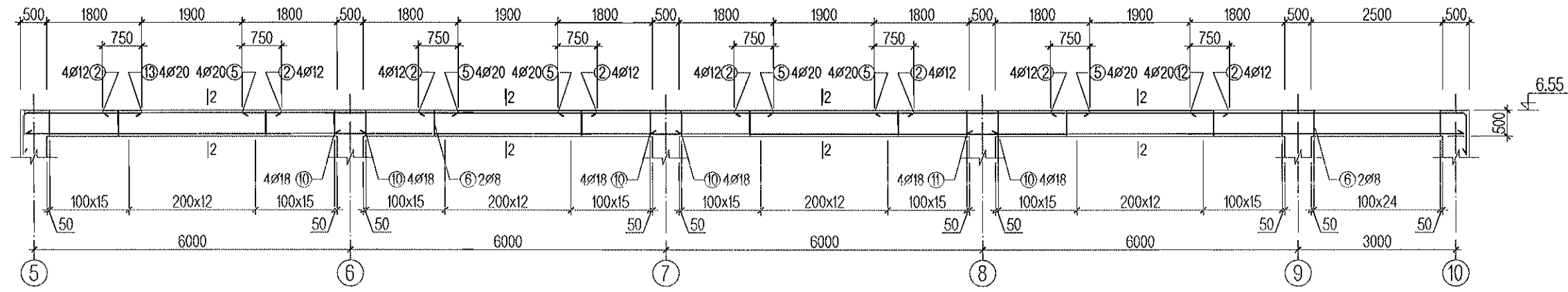


"ULZI-ISH" Co., Ltd

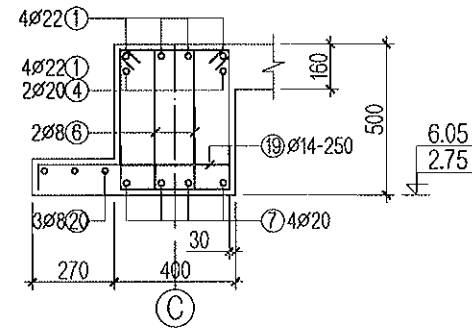
Дам нуруу ДН-39 -ийн арматурчлал М1:100



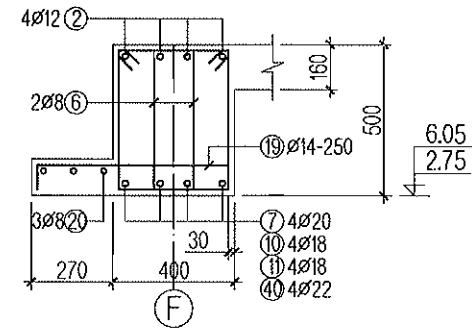
Дам нуруу ДН-40 -ийн арматурчлал М1:100



Огтлол 1-1 М1:25



Огтлол 2-2 М1:25



2.30

 2022.10.28

ТАЙЛБАР

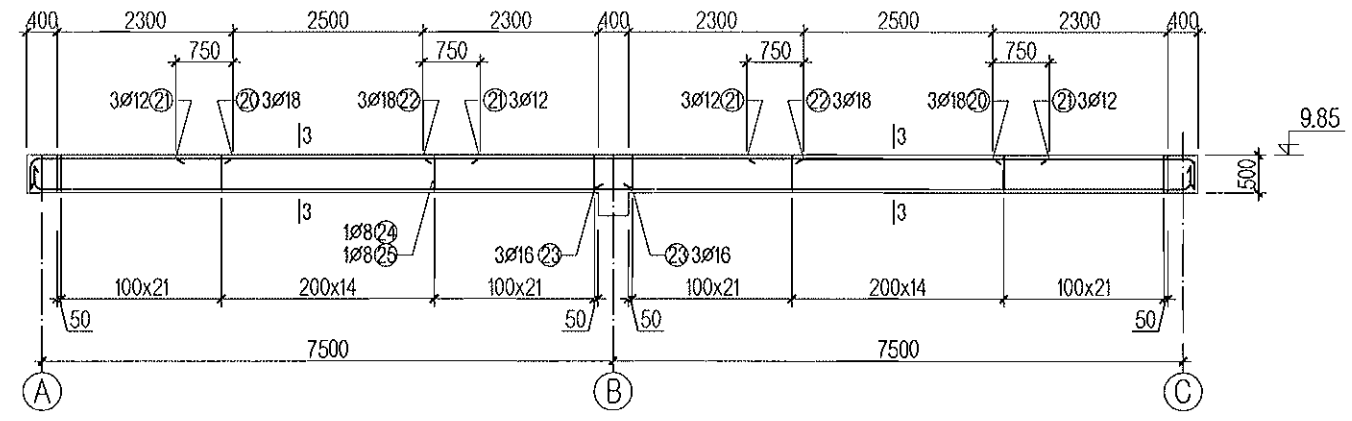
1. Энэ хуудсыг ББ- 55, 25-аас 30 -р хуудастай хамт үз.
2. Цутгамал төмөр бетон рамьг зориулалтын хэв хашмалд бэлтгэж цутгах ба бетоны бэхжилтийн бат бэхийг 70%-д хүрсэний дараа хэв хашмалыг авна.
3. Цутгамал бетон, төмөр бетон бүтээц БНБД 52-02-05-ийн заалтын дагуу хийж гүйцэтгэнэ.

Энэхүү зураг төсөл нь "Өлзий-Иш" ХХК -ийн ОЮУНЫ ӨМЧ тул зохиогчийн зөвшөөрөлгүй өөрчлөх болон олшруулахыг хориглоно.

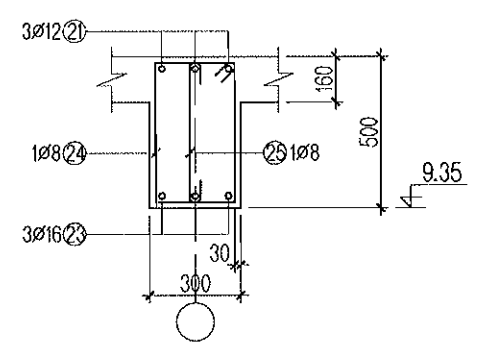
	Завхан аймаг, Цагаанхайрхан сум			ББ		
	240 суралцагчтай сургуулийн барилга					
	Захирал	А. Ичинхорлоо		Дам нуруу ДН-39, 40 -ийн арматурчлал /Рам-16/		
	Инженер	М. Уранбилэг		Масштаб:		
Гүйцэтгэсэн	М. Уранбилэг		үе шат хуудас бүх хуудас			
Шалгасан	Д. Ганчимэг		А3 54 75			
"ULZI-ISH" Co, Ltd			2022 он			

А

Туслах дам нуруу Тдн-3 -ийн арматурчлал М1:100



Огтлол 3-3 М1:25



В

С

Хэсгийн тодорхойлолт

Поз	Загвар	Поз	Загвар	Поз	Загвар
1		4		11	
8		9		20	
7*		13		23	
6		12			
40		10			

Цутгамал төмөр бетон хийцийн материалын тодорхойлолт						
№	Тэмдэглэгээ	Нэр	Тоо	Жин /кг/		
				Нэгж	Бүгд	
Тдн-3 -ийн арматурчлал				1	260.39	260.39
21	ГОСТ 34028-2016	A400 D12 L=	4000	6	3.55	21.31
20	ГОСТ 34028-2016	A400 D18 L=	3030	6	6.05	36.29
22	ГОСТ 34028-2016	A400 D18 L=	5000	3	9.98	29.94
23	ГОСТ 34028-2016	A400 D16 L=	8160	6	12.88	77.26
25	ГОСТ 34028-2016	A240 D8 L=	600	110	0.24	26.07
24	ГОСТ 34028-2016	A240 D8 L=	1600	110	0.63	69.52
Материал В.20					V=2.1 м³	

Цутгамал төмөр бетон хийцийн материалын тодорхойлолт						
№	Тэмдэглэгээ	Нэр	Тоо	Жин /кг/		
				Нэгж	Бүгд	
ДН-39 -ийн арматур				1	1089.66	1089.66
1	ГОСТ 34028-2016	A400 D22 L=	2920	4	8.71	34.85
2	ГОСТ 34028-2016	A400 D12 L=	3400	16	3.02	48.31
3	ГОСТ 34028-2016	A400 D22 L=	4100	12	12.23	146.81
8	ГОСТ 34028-2016	A400 D22 L=	5920	4	17.67	70.66
4	ГОСТ 34028-2016	A400 D20 L=	2820	2	6.95	13.90
5	ГОСТ 34028-2016	A400 D20 L=	4100	6	10.11	60.64
9	ГОСТ 34028-2016	A400 D20 L=	5820	2	14.35	28.69
7	ГОСТ 34028-2016	A400 D20 L=	6600	12	16.27	195.23
7*	ГОСТ 34028-2016	A400 D20 L=	6820	4	16.81	67.25
40	ГОСТ 34028-2016	A400 D22 L=	3830	4	11.43	45.71
6	ГОСТ 34028-2016	A240 D8 L=	1620	394	0.64	252.12
19	ГОСТ 34028-2016	A400 D14 L=	700	110	0.85	93.02
20	ГОСТ 34028-2016	A240 D8 L=	27400	3	10.82	32.47
Материал В.20					V=5.20 м³	
ДН-40 -ийн арматур				1	880.11	880.11
2	ГОСТ 34028-2016	A400 D12 L=	3400	16	3.02	48.31
13	ГОСТ 34028-2016	A400 D20 L=	3220	4	7.94	31.75
5	ГОСТ 34028-2016	A400 D20 L=	4100	12	10.11	121.28
12	ГОСТ 34028-2016	A400 D20 L=	6220	4	15.33	61.33
10	ГОСТ 34028-2016	A400 D18 L=	6760	12	13.49	161.92
11	ГОСТ 34028-2016	A400 D18 L=	9760	4	19.48	77.92
6	ГОСТ 34028-2016	A240 D8 L=	1620	394	0.64	252.12
19	ГОСТ 34028-2016	A400 D14 L=	700	110	0.85	93.02
20	ГОСТ 34028-2016	A240 D8 L=	27400	3	10.82	32.47
Материал В.20					V=5.20 м³	

Е

ТАЙЛБАР

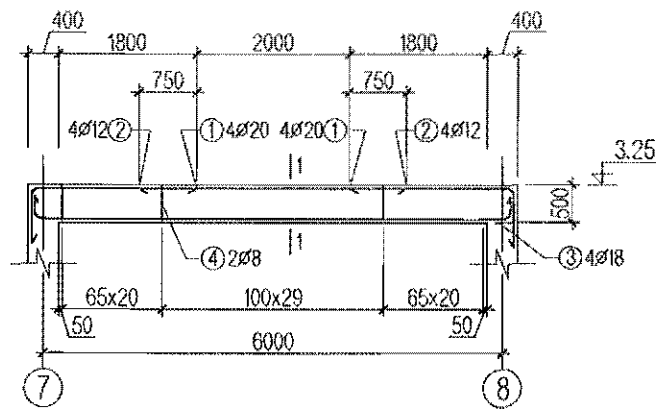
- Энэ хуудсыг ББ- 54, 25-аас 30 -р хуудастай хамт үз.
- Цутгамал төмөр бетон замыг зориулалтын хэв хашмалд бэлтгэж цутгах ба бетоны бэхжилтийн бат бэхийг 70%-д хүрсэний дараа хэв хашмалыг авна.
- Цутгамал бетон, төмөр бетон бүтээц БНБД 52-02-05-ийн заалтын дагуу хийж гүйцэтгэнэ.

Энэхүү зураг төсөл нь "Өлзий-Иш" ХХК -ийн ОЮУНЫ ӨМЧ түл зохиогчийн зөвшөөрөлгүй өөрчлөх болон опшлуулахыг хориглоно.

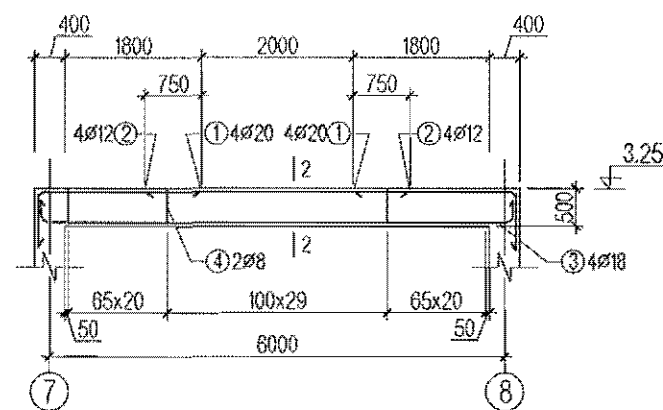
Ф

Завхан аймаг, Цагаанхайрхан сум 240 суралцагчтай сургуулийн барилга				ББ		
Захирал	А. Ичинхорлоо		Тдн-3 -ийн арматурчлал. ДН-39,	Масштаб:		
Инженер	М. Уранбилэг		40 -ийн материалын түүвэр	үе шат	хуудас	бүх хуудас
Гүйцэтгэсэн	М. Уранбилэг		ЕГ шифр: Өи-04-22	А3	55	75
УЗЛ-ИШ * Co, Ltd	Шалгасан	Д. Ганчимэг	ТГ шифр:	2022 он		

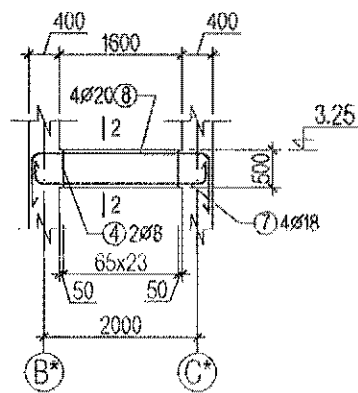
Дам нуруу ДН-44 -ийн арматурчлал М1:100



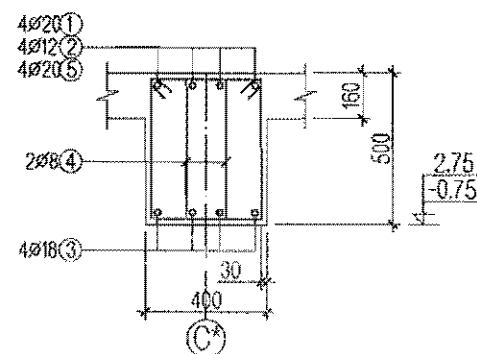
Дам нуруу ДН-45 -ийн арматурчлал М1:100



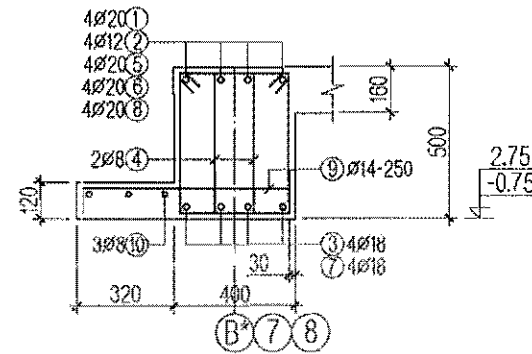
Дам нуруу ДН-46 -ийн арматурчлал М1:100



Огтлол 1-1 М1:25



Огтлол 2-2 М1:25



Цутгамал төмөр бетон хийцийн материалын тодорхойлолт

№	Тэмдэглэгээ	Нэр	Тоо	Жин /кг/		
				Нэгж	Бүгд	
ДН-44 -ийн арматурчлал				1	214.06	214.06
5	ГОСТ 34028-2016	A400 D20 L= 2880	8	7.10	56.79	
2	ГОСТ 34028-2016	A400 D12 L= 3500	4	3.11	12.43	
3	ГОСТ 34028-2016	A400 D18 L= 6920	4	13.81	55.25	
4	ГОСТ 34028-2016	A240 D8 L= 1620	140	0.64	89.59	
Материал В.20					V=1.12 м³	
ДН-45 -ийн арматурчлал				1	369.92	369.92
1	ГОСТ 34028-2016	A400 D20 L= 2880	4	7.10	28.40	
2	ГОСТ 34028-2016	A400 D12 L= 3500	16	3.11	49.73	
3	ГОСТ 34028-2016	A400 D18 L= 6920	12	13.81	165.75	
4	ГОСТ 34028-2016	A240 D8 L= 1620	140	0.64	89.59	
9	ГОСТ 34028-2016	A400 D14 L= 750	32	0.91	28.99	
10	ГОСТ 34028-2016	A240 D8 L= 6300	3	2.49	7.47	
Материал В.20					V=1.37 м³	
ДН-46 -ийн арматурчлал				2	124.05	248.09
8	ГОСТ 34028-2016	A400 D22 L= 3760	4	11.22	44.88	
7	ГОСТ 34028-2016	A400 D22 L= 2920	4	8.71	34.85	
4	ГОСТ 34028-2016	A240 D8 L= 1620	48	0.64	30.72	
9	ГОСТ 34028-2016	A400 D14 L= 750	12	0.91	10.87	
11	ГОСТ 34028-2016	A240 D8 L= 2300	3	0.91	2.73	
Материал В.20					V=0.42 м³ x2	

Хэсгийн тодорхойлолт

Поз	Загвар	Поз	Загвар
1		3	
4		7	
		8	

ТАЙЛБАР

- Энэ хуудсыг ББ- 25-аас 30 -р хуудастай хамт үз.
- Цутгамал төмөр бетон замыг зориулалтын хэв хашмалд бэлтгэж цутгах ба бетоны бэхжилтийн бат бэхийг 70%-д хүрсэний дараа хэв хашмалыг авна.
- Цутгамал бетон, төмөр бетон бүтээц БНБД 52-02-05-ийн заалтын дагуу хийж гүйцэтгэнэ.

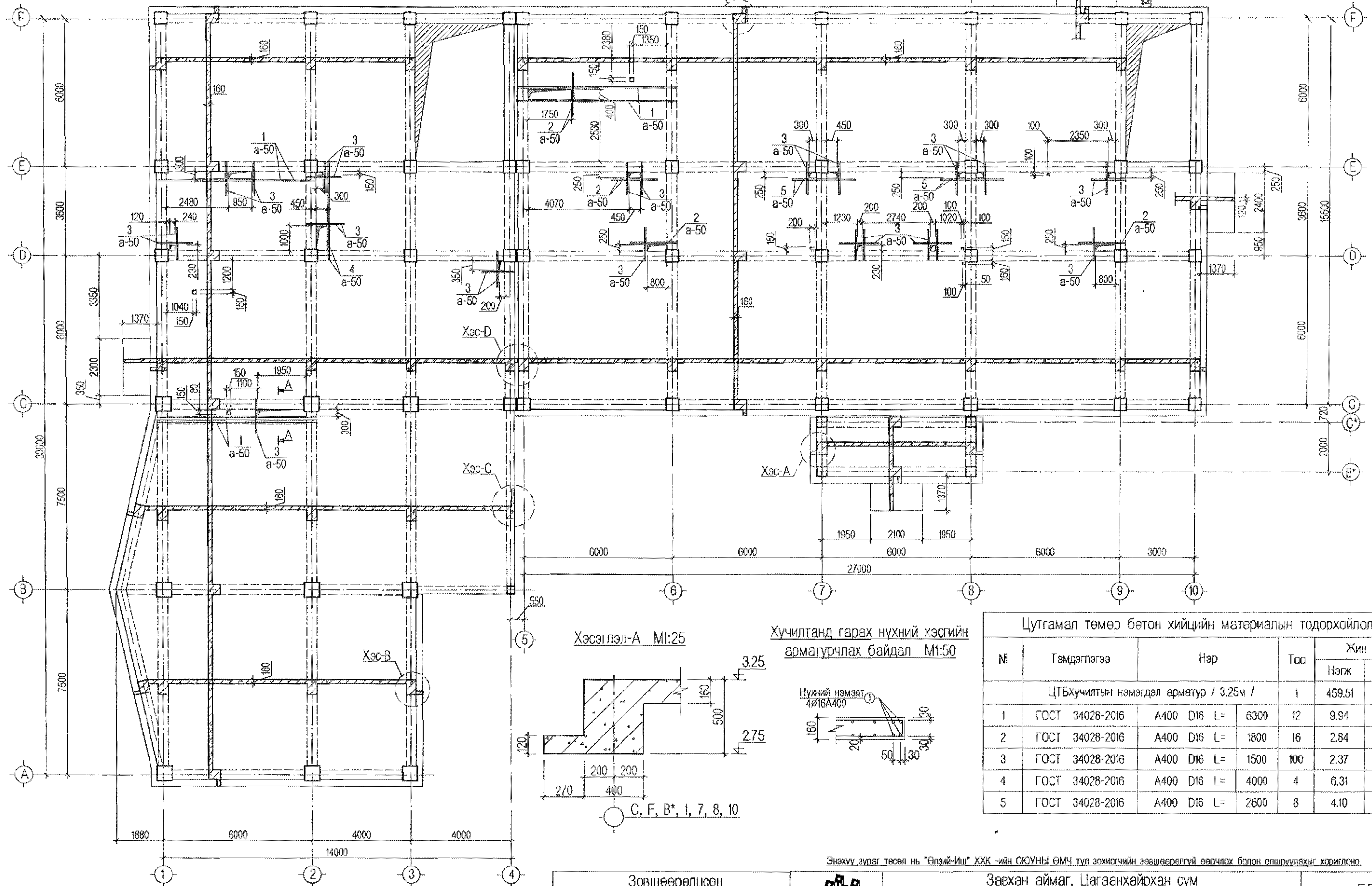
Энэхүү зураг төсөл нь "Өлзий-Иш" ХХК -ийн ОЮУНЫ ӨМЧ тул зохиогчийн завшаралгүй өөрчлөх болон олшруулахыг хориглоно.

	Хөвсгөл аймаг, Цагаан-нуур сум. 1-р баг.			ББ			
	320 суралцагчтай сургуулийн барилга			Масштаб:			
	Захирал	А. Ичинхорлоо		Дам нуруу ДН-44, 45, 46 -ийн	үе шат	хуудас	бүх хуудас
	Инженер	М. Уранбилэг		арматурчлал /Рам-17,18,19/			
Гүйцэтгэсэн	М. Уранбилэг		ЕГ шифр: ӨИ-19-21	А3	56	75	
УЛЗИЙ-ИШ " Co., Ltd	Шалгасан		Д. Ганчимэг	ТГ шифр:	2021 он		

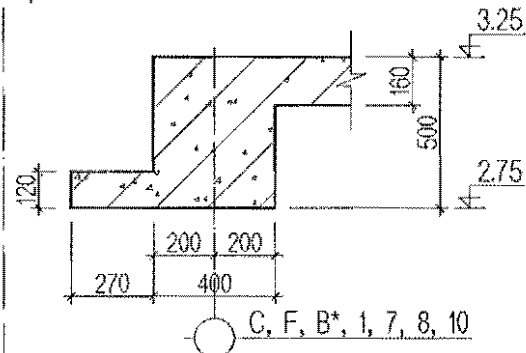
2.30

2021.10.26

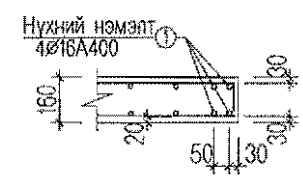
Цутгамал төмөр бетон хучилтын хэвний байгуулалт / 3.25м / М1:150



Хэсэглэл-А М1:25



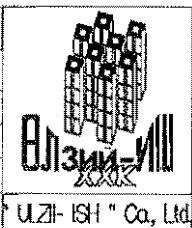
Хучилтанд гарах нүхний хэсгийн арматурчлах байдал М1:50



Цутгамал төмөр бетон хийцийн материалын тодорхойлолт						
№	Тэмдэглэгээ	Нэр	Тоо	Жин /кг/		
				Нэгж	Бүгд	
ЦТБХучилтын нэмэгдэл арматур / 3.25м /				1	459.51	459.51
1	ГОСТ 34028-2016	A400 D16 L= 6300	12	9.94	119.30	
2	ГОСТ 34028-2016	A400 D16 L= 1800	16	2.84	45.45	
3	ГОСТ 34028-2016	A400 D16 L= 1500	100	2.37	236.70	
4	ГОСТ 34028-2016	A400 D16 L= 4000	4	6.31	25.25	
5	ГОСТ 34028-2016	A400 D16 L= 2600	8	4.10	32.82	

- ТАЙЛБАР
- Энэ хуудсыг ББ- 58, 59, 60 -р хуудастай хамт үз.
 - Цутгамал хучилтыг зориулалтын хэв хашмалд бэлтгэж цутгах ба бетоны бэхжилтийн бат бэхийг 70%-д хүрсэний дараа хэв хашмалыг авна.
 - Цутгамал бетон, төмөр бетон бүтээц БНБД 52-02-05-ийн заалтын дагуу хийж гүйцэтгэнэ.

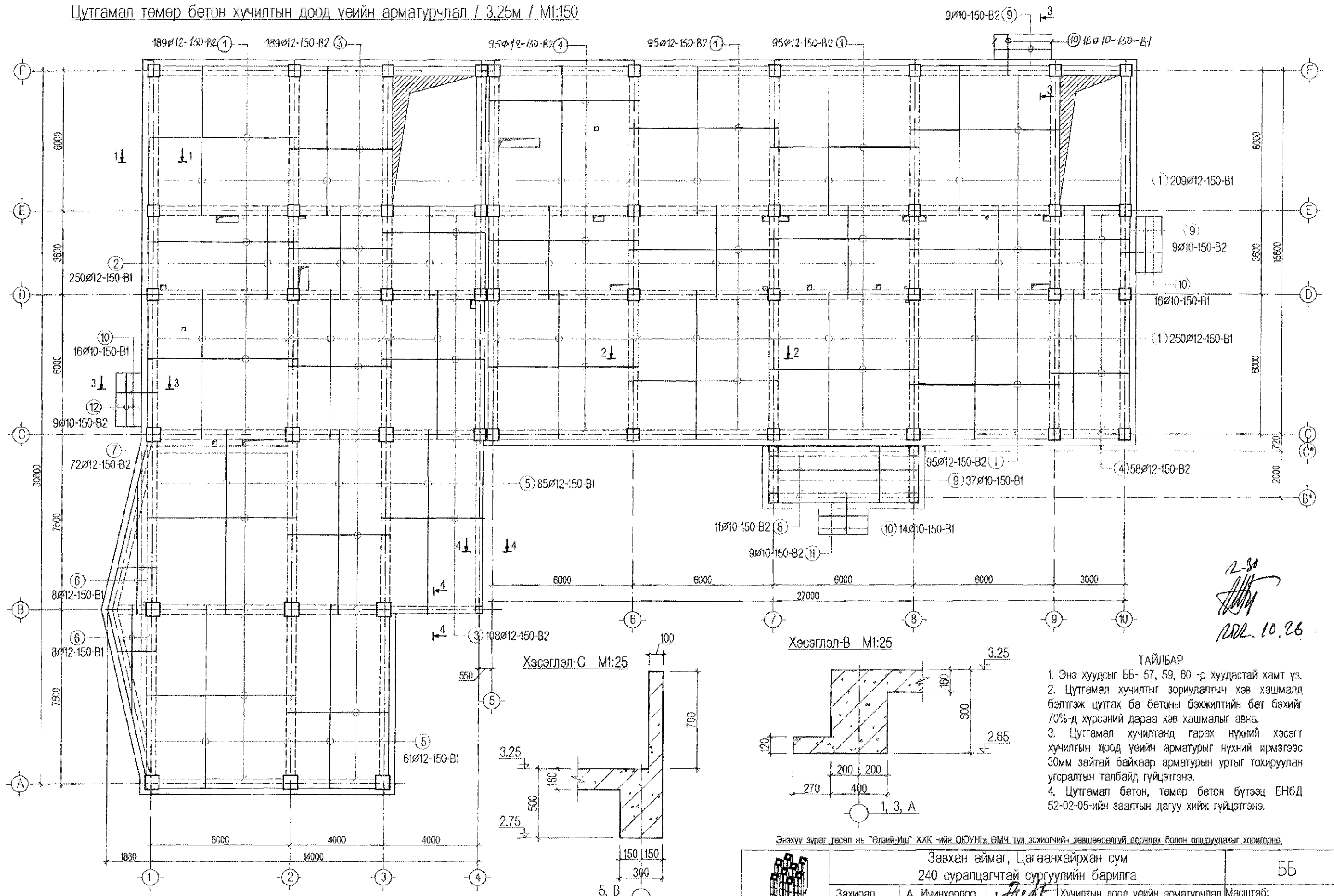
Зөвшөөрөлцсөн		
БА	А. Болдбаатар	<i>[Signature]</i>
ХАС	А. Солонго	<i>[Signature]</i>
ЦБУ	В. Анхзаяа	<i>[Signature]</i>
ДГ, ХТ	О. Тамир	<i>[Signature]</i>
ХД	Г. Урантуяа	<i>[Signature]</i>



Завхан аймаг, Цагаанхайрхан сум			ББ
240 суралцагчтай сургуулийн барилга			
Захирал	А. Ичинхорлоо	<i>[Signature]</i>	Хучилтын хэвний байгуулалт, огтлол. /тувшин 3.25/
Инженер	М. Уранбилэг		
Гүйцэтгэсэн	М. Уранбилэг		
УЗЛ-ИШ "С" ХХК	Шалгасан	Д. Ганчимэг	Масштаб: үе шат хуудас бүх хуудас
УЗЛ-ИШ "С" ХХК			АЗ 57 75
УЗЛ-ИШ "С" ХХК			2022 он

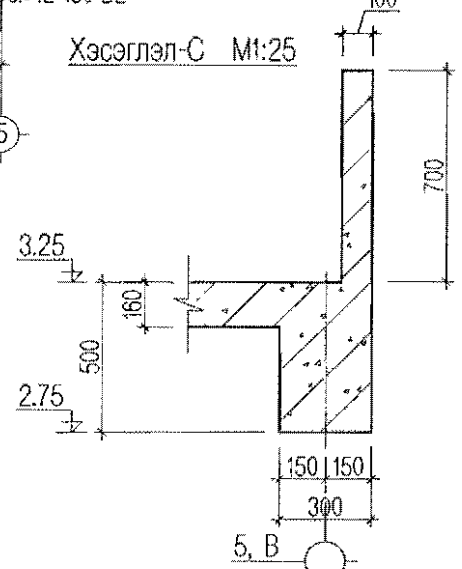
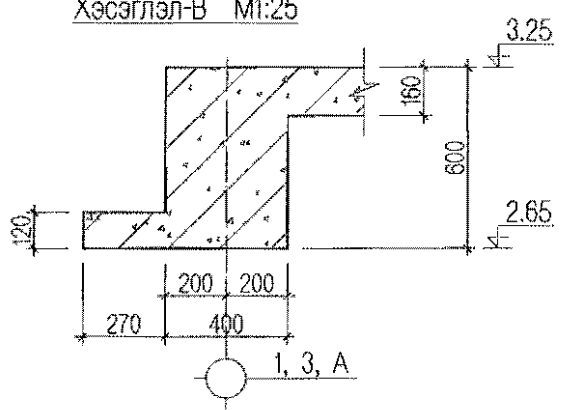
Энэхүү зураг төсөл нь "Өлзий-Иш" ХХК -ийн ОЮУНЫ ӨМЧ тул зохиогчийн зөвшөөрөлгүй өөрчлөх болон өлшруулахыг хориглоно.

Цутгамал төмөр бетон хучилтын доод үеийн арматурчлал / 3.25м / М1:150



2-30
 10.26

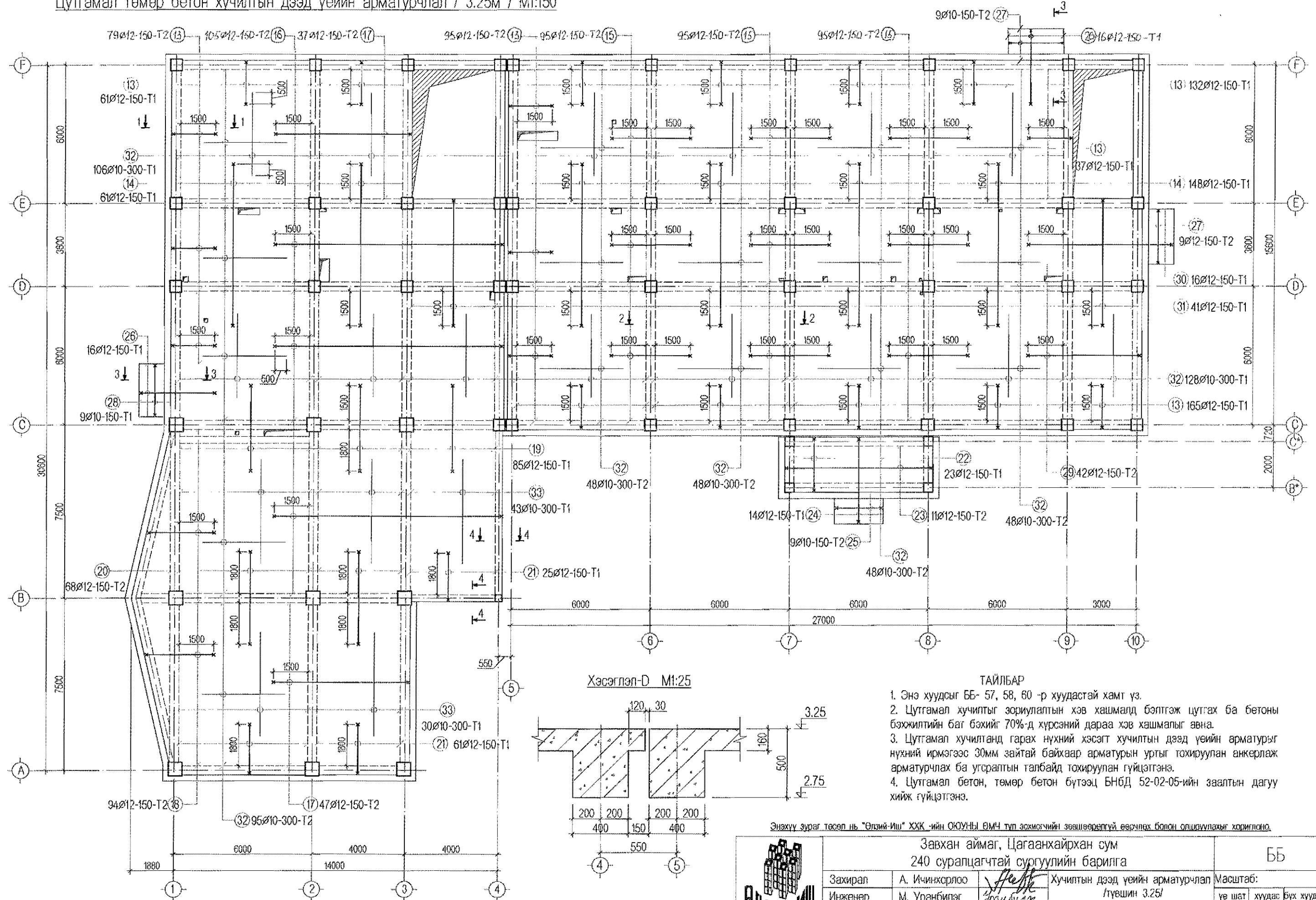
- ТАЙЛБАР
1. Энэ хуудсыг ББ- 57, 59, 60 -р хуудастай хамт үз.
 2. Цутгамал хучилтыг зориулалтын хэв хашмалд бэлтгэж цутгах ба бетоны бэхжилтийн баг бэхийг 70%-д хүрсэний дараа хэв хашмалыг авна.
 3. Цутгамал хучилтанд гарах нүхний хэсэгт хучилтын доод үеийн арматурыг нүхний ирмэгээс 30мм зайтай байхаар арматурын уртыг тохируулан угсралтын талбайд гүйцэтгэнэ.
 4. Цутгамал бетон, төмөр бетон бүтээц БНБД 52-02-05-ийн заалтын дагуу хийж гүйцэтгэнэ.



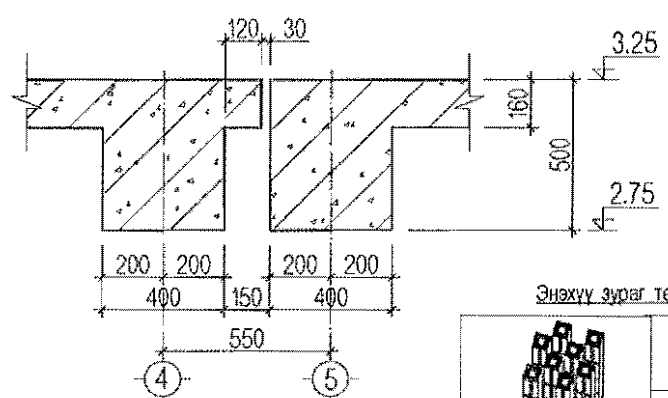
Энэхүү зураг төсөл нь "Өлзий-Иш" ХХК-ийн ОЮУНЫ ГМЧ тул зохиогчийн зөвшөөрсөнгүй өөрчлөх болон алдируулахыг хориглоно.

Завхан аймаг, Цагаанхайрхан сум			ББ			
240 суралцагчтай сургуулийн барилга			Масштаб:			
Захирал	А. Ичинхорлоо	<i>Ариун</i>	Хучилтын доод үеийн арматурчлал (түвшин 3.25/)	үе шат	хуудас	бүх хуудас
Инженер	М. Уранбилэг			А3	58	75
Гүйцэтгэсэн	М. Уранбилэг	<i>Ариун</i>	ЕГ шифр: ӨИ-04-22	2022 он		
УЛЗИ-ИШ " Co, Ltd	Шалгасан	Д. Ганчимэг	ТГ шифр:			

Цутгамал төмөр бетон хүчилтэн дээд үеийн арматурчлал / 3.25м / М1:150




Хэсэглэл-D М1:25

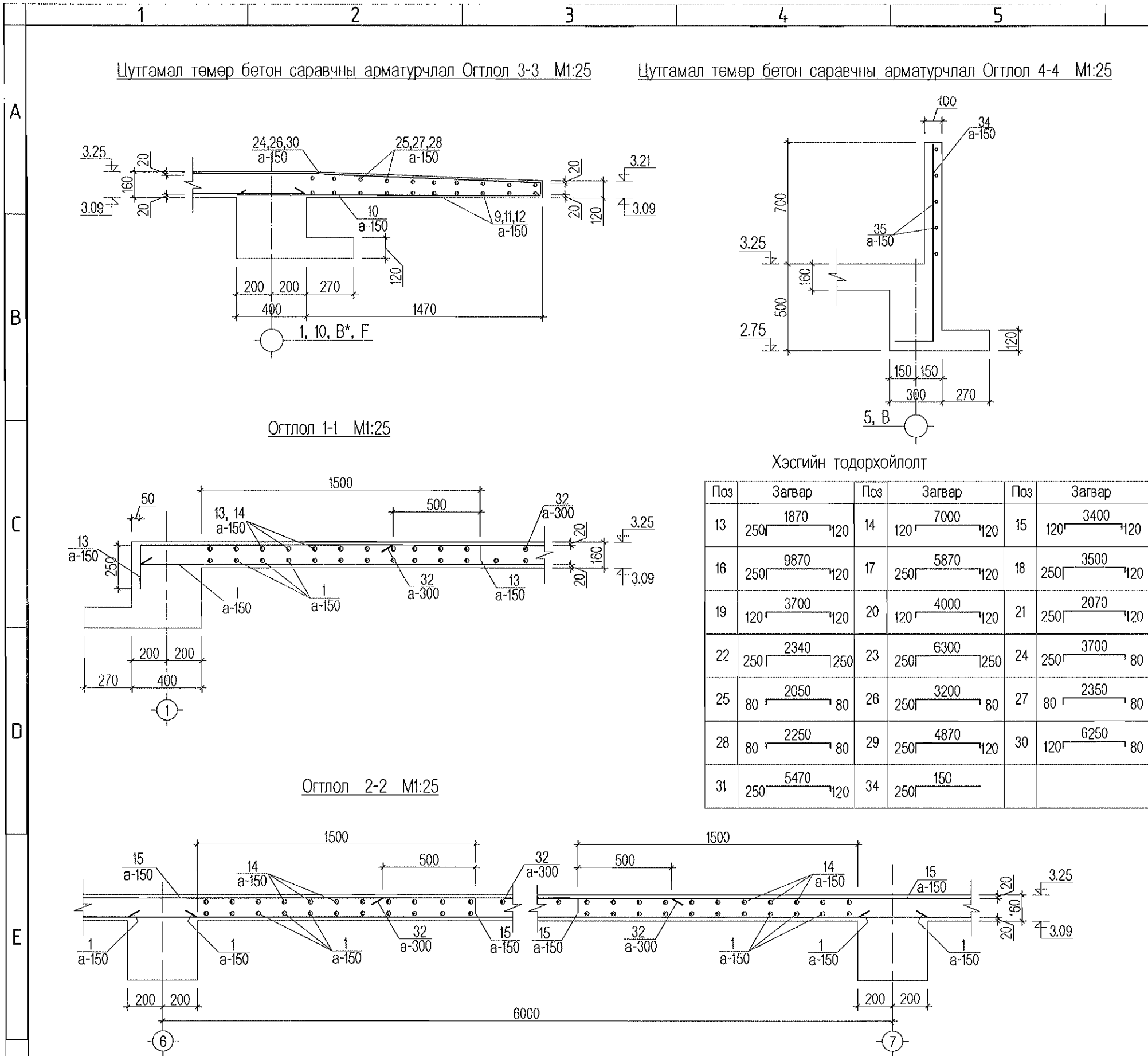


ТАЙЛБАР

1. Энэ хуудсыг ББ- 57, 58, 60 -р хуудастай хамт үз.
2. Цутгамал хүчилтэн зориулалтын хэв хашмалд бэлтгэж цутгах ба бетоны бэхжилтийн баг бэхийг 70%-д хүрсэний дараа хэв хашмалыг авна.
3. Цутгамал хүчилтэнд гарах нүхний хэсэгт хүчилтэн дээд үеийн арматурыг нүхний ирмэгээс 30мм зайтай байхаар арматурын уртыг тохируулан анкерлаж арматурчлах ба угсралтын талбайд тохируулан гүйцэтгэнэ.
4. Цутгамал бетон, төмөр бетон бүтээц БНБД 52-02-05-ийн заалтын дагуу хийж гүйцэтгэнэ.

Энэхүү зураг төсөл нь "Өлзий-Иш" ХХК -ийн ОЮУНЫ ӨМЧ түл эзхигчийн зөвшөөрөлгүй өөрчлөх болон олдуулахыг хориглоно.

 <p>ULZI-IKH " Co., Ltd</p>	Завхан аймаг, Цагаанхайрхан сум			ББ		
	240 суралцагчтай сургуулийн барилга					
	Захирал	А. Ичинхорлоо	Хүчилтэн дээд үеийн арматурчлал /түвшин 3.25/		Масштаб:	
Инженер	М. Уранбилэг	Гүйцэтгэсэн	М. Уранбилэг	үе шат	хуудас	бүх хуудас
Гүйцэтгэсэн	М. Уранбилэг	Шагласан	Д. Ганчимэг	А3	59	75
				ЕГ шифр: ӨИ-04-22		
				ТГ шифр:		
						2022 он



Цутгамал төмөр бетон хийцийн материалын тодорхойлолт

№	Тэмдэглэгээ	Нэр	Тоо	Жин /кг/		Тайлбар	
				Нэгж	Бүтэц		
Хучилтын доод үеийн арматур / 3.25м /				1	9454.24	9454.24	
1	ГОСТ 34028-2016	A400 D12 L=	6350	1028	5.64	5796.69	
2	ГОСТ 34028-2016	A400 D12 L=	4000	250	3.55	888.00	
3	ГОСТ 34028-2016	A400 D12 L=	4350	297	3.86	1147.25	
4	ГОСТ 34028-2016	A400 D12 L=	3350	58	2.97	172.54	
5	ГОСТ 34028-2016	A400 D12 L=	7800	146	6.93	1011.25	
6	ГОСТ 34028-2016	A400 D12 L=	6600	16	5.86	93.77	
7	ГОСТ 34028-2016	A400 D12 L=	2050	72	1.82	131.07	
8	ГОСТ 34028-2016	A400 D10 L=	6350	11	3.92	43.10	
9	ГОСТ 34028-2016	A400 D10 L=	2350	55	1.45	79.75	
10	ГОСТ 34028-2016	A400 D10 L=	1750	62	1.08	66.94	
11	ГОСТ 34028-2016	A400 D10 L=	2050	9	1.26	11.38	
12	ГОСТ 34028-2016	A400 D10 L=	2250	9	1.39	12.49	
Хучилтын дээд үеийн арматур / 3.25м /				1	8166.34	8166.34	
13	ГОСТ 34028-2016	A400 D12 L=	2240	569	1.99	1131.81	
14	ГОСТ 34028-2016	A400 D12 L=	7240	209	6.43	1343.69	
15	ГОСТ 34028-2016	A400 D12 L=	3640	285	3.23	921.21	
16	ГОСТ 34028-2016	A400 D12 L=	10240	105	9.09	954.78	
17	ГОСТ 34028-2016	A400 D12 L=	6240	84	5.54	465.45	
18	ГОСТ 34028-2016	A400 D12 L=	3780	94	3.36	315.52	
19	ГОСТ 34028-2016	A400 D12 L=	3940	85	3.50	297.39	
20	ГОСТ 34028-2016	A400 D12 L=	4240	68	3.77	256.03	
21	ГОСТ 34028-2016	A400 D12 L=	2440	86	2.17	186.34	
22	ГОСТ 34028-2016	A400 D12 L=	2840	23	2.52	58.00	
23	ГОСТ 34028-2016	A400 D12 L=	6800	11	6.04	66.42	
24	ГОСТ 34028-2016	A400 D12 L=	4030	14	3.58	50.10	
25	ГОСТ 34028-2016	A400 D10 L=	2210	9	1.36	12.27	
26	ГОСТ 34028-2016	A400 D12 L=	3530	32	3.13	100.31	
27	ГОСТ 34028-2016	A400 D10 L=	2510	18	1.55	27.88	
28	ГОСТ 34028-2016	A400 D10 L=	2410	9	1.49	13.38	
29	ГОСТ 34028-2016	A400 D12 L=	5240	42	4.65	195.43	
30	ГОСТ 34028-2016	A400 D12 L=	6450	16	5.73	91.64	
31	ГОСТ 34028-2016	A400 D12 L=	5840	41	5.19	212.62	
32	ГОСТ 34028-2016	A400 D10 L=	3600	521	2.22	1157.25	
33	ГОСТ 34028-2016	A400 D10 L=	4500	73	2.78	202.68	
34	ГОСТ 34028-2016	A400 D10 L=	1400	80	0.86	69.10	
35	ГОСТ 34028-2016	A400 D10 L=	12000	5	7.40	37.02	
Материал В.20					V=107.43 м³		

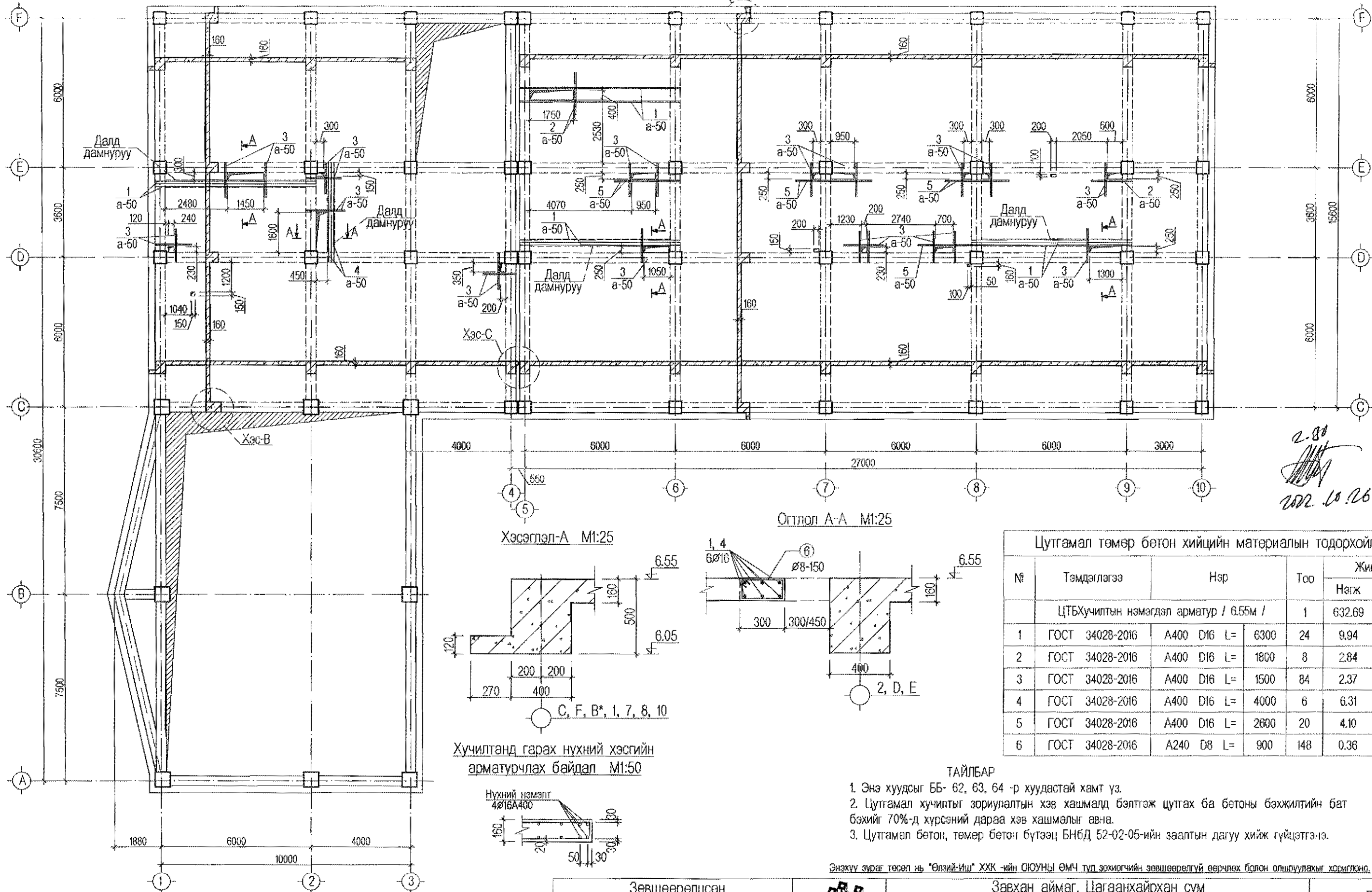
ТАЙЛБАР

- Энэ хуудсыг ББ- 57, 58, 59 -р хуудастай хамт үз.
- Цутгамал хучилтыг зориулалтын хэв хашмалд бэлтгэж цутгах ба бетоны бэхжилтийн бат бэхийг 70%-д хүрсэний дараа хэв хашмалыг авна.
- Цутгамал бетон, төмөр бетон бүтээц БНБД 52-02-05-ийн заалтын дагуу хийж гүйцэтгэнэ.
- Хучилтын дээд, доод үеийн арматурын хооронд хөндийрүүлэгч арматур /эмээл А240 Ø8/ -ыг 600х600мм алхамтайгаар хийнэ.

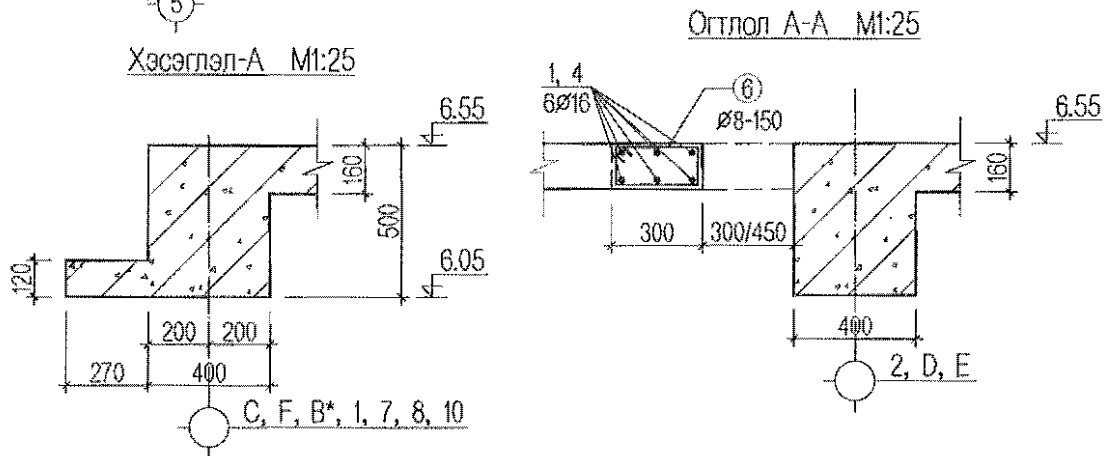
Энэхүү зураг төсөл нь "Өлзий-Иш" ХХК -ийн ОЮУНЫ ӨМЧ тул зохиогчийн зөвшөөрөлгүй өөрчлөх болон олшруулахыг хориглоно.

Завхан аймаг, Цагаанхайрхан сум		ББ	
240 суралцагчтай сургуулийн барилга		Хучилтын огтлол, материалын түүвэр /түвшин 3.25/	
Захирал	А. Ичинхорлоо	Инженер	М. Уранбилэг
Гүйцэтгэсэн	М. Уранбилэг	Шалгасан	Д. Ганчимэг
Масштаб:		Масштаб:	
үе шат		хуудас	
хуудас		бүх хуудас	
EG шифр: ӨИ-04-22		EG шифр: ӨИ-04-22	
ТГ шифр:		ТГ шифр:	
"ӨЛЗИЙ-ИШ" ХХК		2022 он	

Цутгамал төмөр бетон хучилтын хэвний байгуулалт / 6.55м / М1:150



2.80
2022.10.26



Хучилтанд гарах нүхний хэсгийн арматурчлах байдал М1:50

Цутгамал төмөр бетон хийцийн материалын тодорхойлолт							
№	Тэмдэглэгээ	Нэр	Тос	Жин /кг/			
				Нэгж	Бүгд		
ЦТБХучилтын нэмэгдэл арматур / 6.55м /				1	632.69	632.69	
1	ГОСТ 34028-2016	A400 D16 L= 6300	24	9.94	238.59		
2	ГОСТ 34028-2016	A400 D16 L= 1800	8	2.84	22.72		
3	ГОСТ 34028-2016	A400 D16 L= 1500	84	2.37	198.83		
4	ГОСТ 34028-2016	A400 D16 L= 4000	6	6.31	37.87		
5	ГОСТ 34028-2016	A400 D16 L= 2600	20	4.10	82.06		
6	ГОСТ 34028-2016	A240 D8 L= 900	148	0.36	52.61		

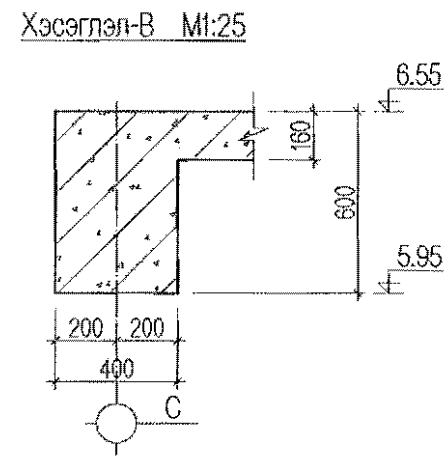
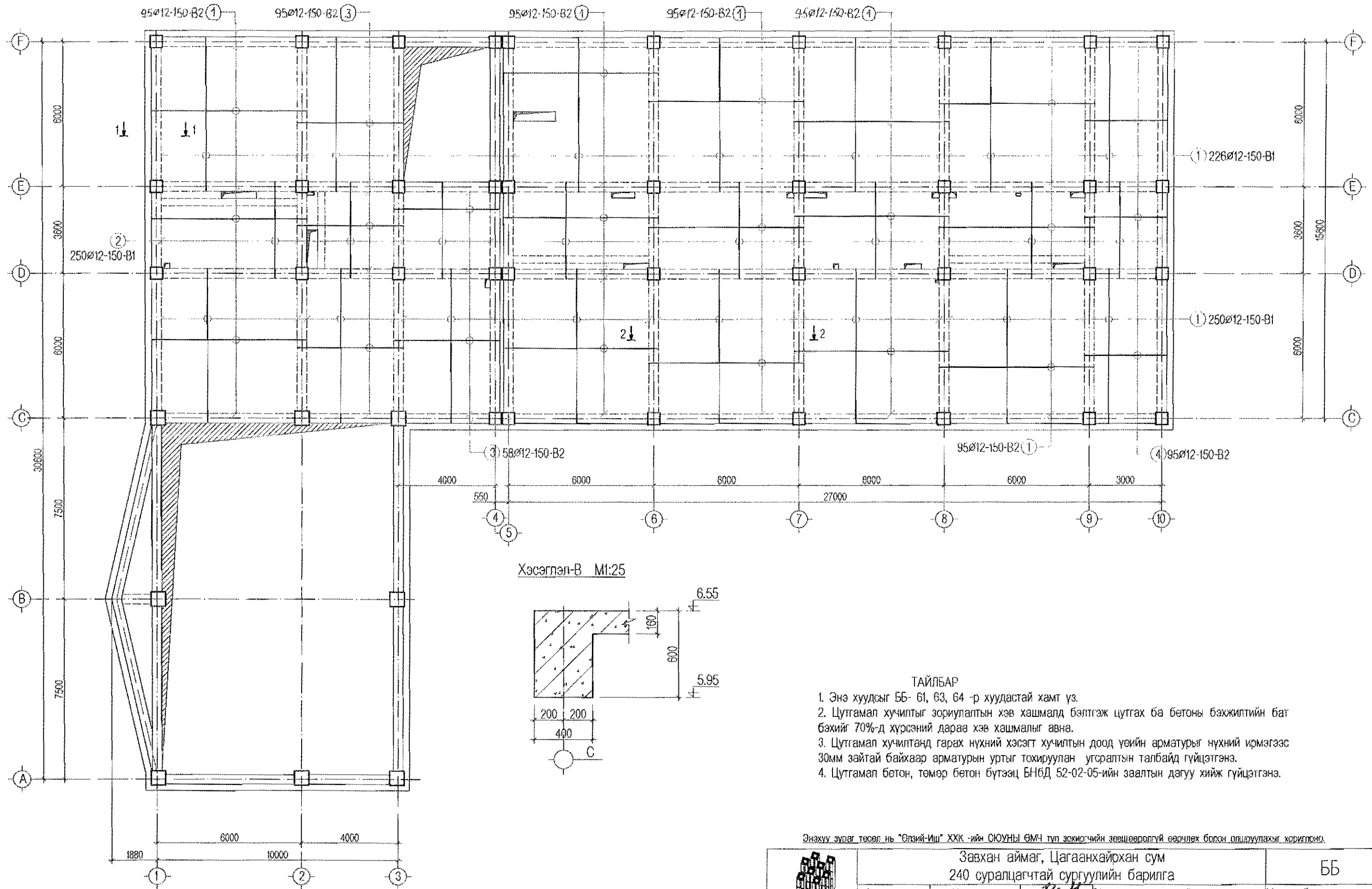
ТАЙЛБАР

- Энэ хуудсыг ББ- 62, 63, 64 -р хуудастай хамт үз.
- Цутгамал хучилтыг зориулалтын хэв хашмалд бэлтгэж цутгах ба бетоны бэхжилтийн бат бэхийг 70%-д хүрсний дараа хэв хашмалыг авна.
- Цутгамал бетон, төмөр бетон бүтээц БНБД 52-02-05-ийн заалтын дагуу хийж гүйцэтгэнэ.

Энэхүү зураг төсөл нь "Өлзий-Иш" ХХК -ийн ОЮУНЫ ӨМЧ тул зохиогчийн зөвшөөрөлгүй өөрчлөх болон олшруулахыг хориглоно.

Зөвшөөрөлцсөн			Завхан аймаг, Цагаанхайрхан сум 240 суралцагчтай сургуулийн барилга			ББ	
БА	А. Болдбаатар	<i>[Signature]</i>	Захирал	А. Ичинхорлоо	<i>[Signature]</i>	Хучилтын хэвний байгуулалт, масштаб:	
ХАС	А. Солонго	<i>[Signature]</i>	Инженер	М. Уранбилэг	<i>[Signature]</i>	өгтлол /Түвшин 6.55/	үе шат хуудас бүх хуудас
ЦБУ	В. Анхзаяа	<i>[Signature]</i>	Гүйцэтгэсэн	М. Уранбилэг	<i>[Signature]</i>	ЕГ шифр: ӨИ-04-22	А3 61 75
ДГ, ХТ	О. Тамир	<i>[Signature]</i>	Шалгасан	Д. Ганчимэг	<i>[Signature]</i>	ТГ шифр:	2022 он
ХД	Г. Урантуяа	<i>[Signature]</i>	ULZI-ISH " Co, Ltd				

Цутгамал төмөр бетон хучилтын доод үеийн арматурчлал / 6.55м / М1:150

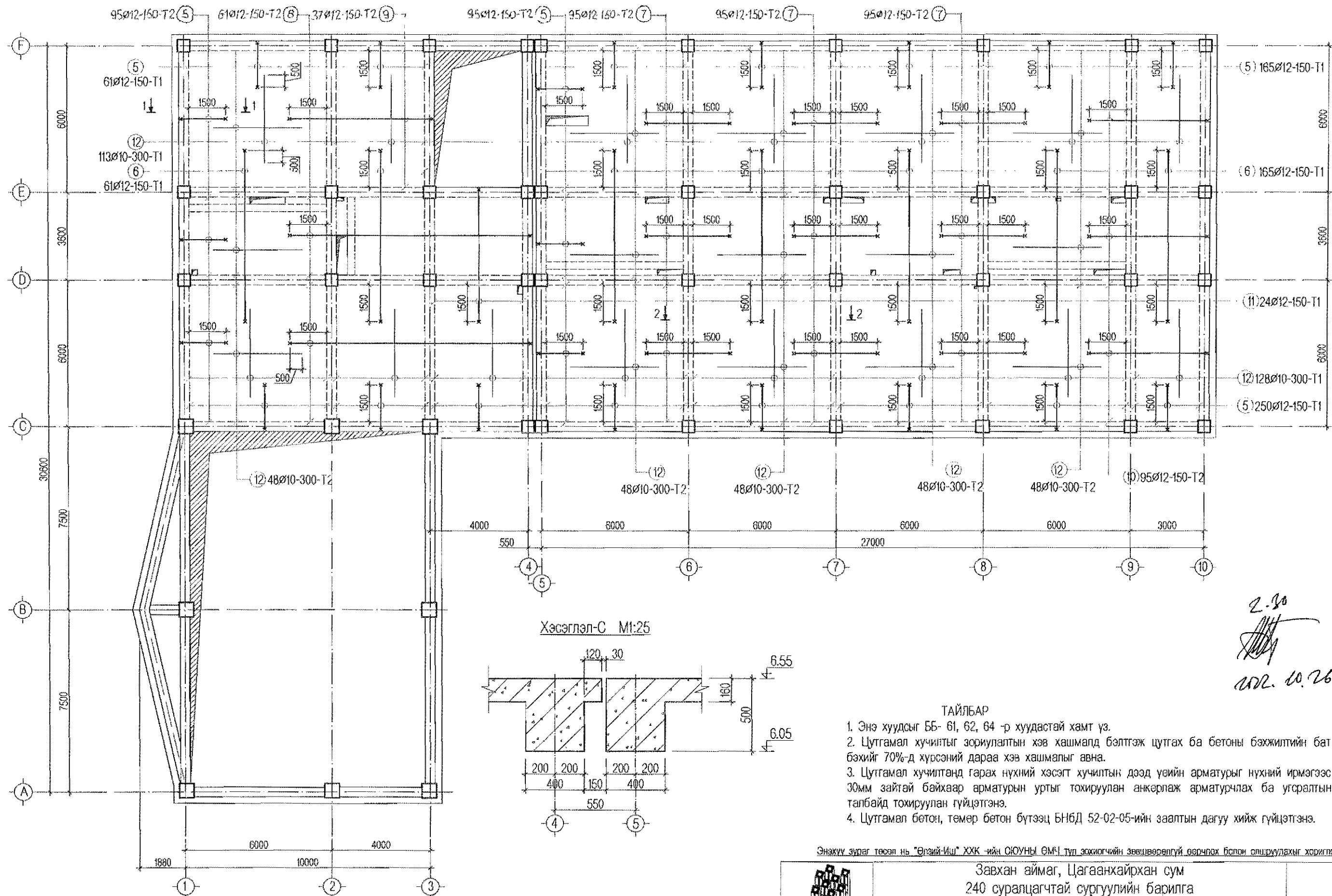


- ТАЙЛБАР
1. Энэ хуудсыг ББ- 61, 63, 64 -р хуудастай хамт үз.
 2. Цутгамал хучилтыг зориулалтын хэв хашмалд бэлтгэж цутгах ба бетоны бэхжилтийн бат бэхийг 70%-д хүрсэний дараа хэв хашмалыг авна.
 3. Цутгамал хучилтанд гарах нүхний хэсэгт хучилтын доод үеийн арматурыг нүхний ирмэгээс 30мм зайтай байхаар арматурын уртыг тохируулан угсралтын талбайд гүйцэтгэнэ.
 4. Цутгамал бетон, төмөр бетон бүтээц БНБД 52-02-05-ийн заалтын дагуу хийж гүйцэтгэнэ.

Энэхүү зураг төсөл нь "Өлзий-Иш" ХХК -ийн ОЮУНЫ ӨМЧ тул зохиогчийн зөвшөөрөлгүй өөрчлөх босон олшруулахыг хориглоно.

	Завхан аймаг, Цагаанхайрхан сум		Хучилтын доод үеийн арматурчлал /үвшин 6.55/	ББ		
	240 суралцагчтай сургуулийн барилга			Масштаб:		
	Захирал	А. Ичинхорлоо		үе шат	хуудас	бүх хуудас
Инженер	М. Уранбилэг	А3	62	75		
Гүйцэтгэсэн	М. Уранбилэг	ЕГ шифр:	ӨИ-04-22	2022 он		
Шалгасан	Д. Ганчимэг	ТГ шифр:				

Цутгамал төмөр бетон хучилтын дээд үеийн арматурчлал / 6.55м / M1:150

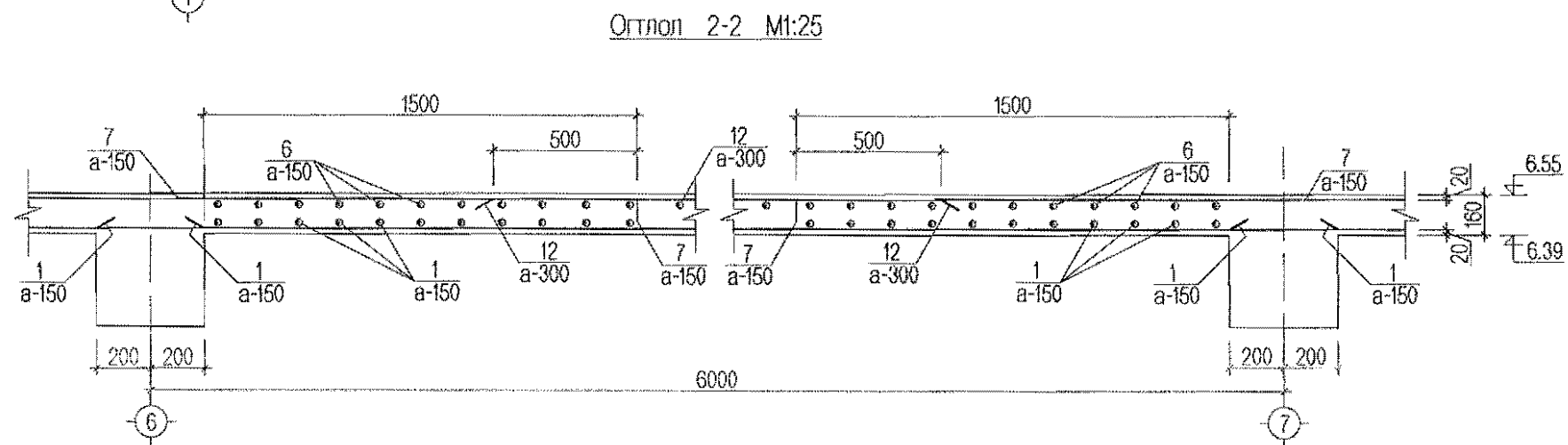
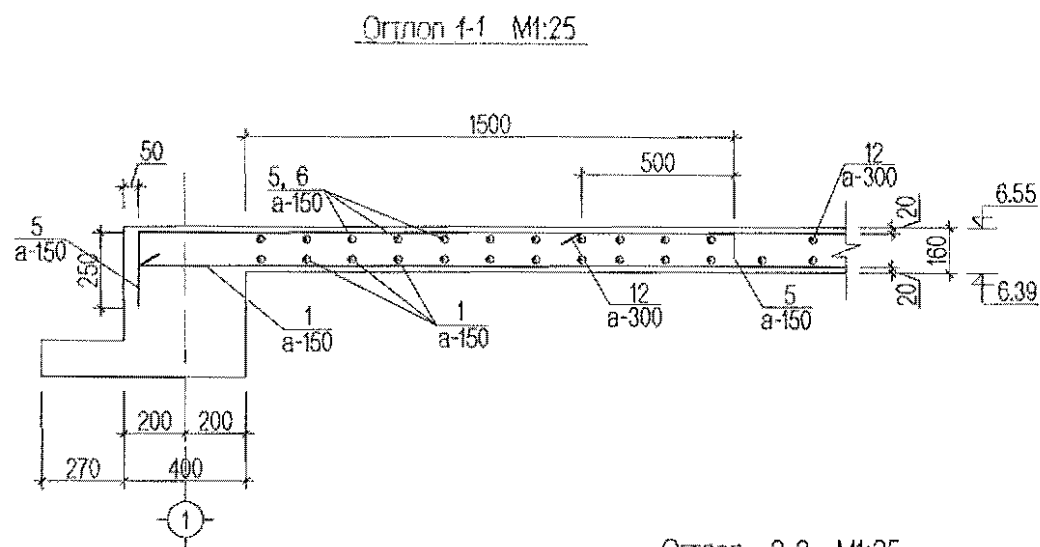


2.30
 1002. 10.26

- ТАЙЛБАР
1. Энэ хуудсыг ББ- 61, 62, 64 -р хуудастай хамт үз.
 2. Цутгамал хучилтыг зориулалтын хэв хашмалд бэлтгэж цутгах ба бетоны бэхжилтийн бат бэхийг 70%-д хүрсэний дараа хэв хашмалыг авна.
 3. Цутгамал хучилтанд гарах нүхний хэсэгт хучилтын дээд үеийн арматурыг нүхний ирмэгээс 30мм зайтай байхаар арматурын уртыг тохируулан анкерлаж арматурчлах ба угсралтын талбайд тохируулан гүйцэтгэнэ.
 4. Цутгамал бетон, төмөр бетон бүтээц БНБД 52-02-05-ийн заалтын дагуу хийж гүйцэтгэнэ.

Энэхүү зураг төсөл нь "Өлзий-Иш" ХХК -ийн СЮУНЫ ӨМЧ тул зохиогчийн зөвшөөрөлгүй өөрчлөх болон өлшруулахыг хориглоно.

Завхан аймаг, Цагаанхайрхан сум 240 суралцагчтай сургуулийн барилга			ББ
Захирал	А. Ичинорлоо	Хучилтын дээд үеийн арматурчлал Гүвшин 6.55/	Масштаб: үе шат хуудас бүх хуудас
Инженер	М. Уранбилэг		
Гүйцэтгэсэн	М. Уранбилэг	ЕГ шифр: ӨИ-04-22	А3 63 75
УЛЗИ-ИШ " Co., Ltd	Шалгасан	Д. Ганчимэг	ТГ шифр: 2022 он



Цутгамал төмөр бетон хийцийн материалын тодорхойлолт

№	Тэмдэглэгээ	Нэр	Тоо	Жин кг/		Тайлбар
				Нэгж	Бүгд	
Хучилтын дээд үеийн арматур / 6.55м /			1	7124.11	7124.11	
1	ГОСТ 34028-2016	A400 D12 L= 6350	951	5.64	5362.50	
2	ГОСТ 34028-2016	A400 D12 L= 4000	250	3.55	888.00	
3	ГОСТ 34028-2016	A400 D12 L= 4350	153	3.86	591.01	
4	ГОСТ 34028-2016	A400 D12 L= 3350	95	2.97	282.61	
Хучилтын дээд үеийн арматур / 6.55м /			1	6093.55	6093.55	
5	ГОСТ 34028-2016	A400 D12 L= 2240	666	1.99	1324.75	
6	ГОСТ 34028-2016	A400 D12 L= 7240	226	6.43	1452.98	
7	ГОСТ 34028-2016	A400 D12 L= 3640	285	3.23	921.21	
8	ГОСТ 34028-2016	A400 D12 L= 10240	61	9.09	554.68	
9	ГОСТ 34028-2016	A400 D12 L= 6240	37	5.54	205.02	
10	ГОСТ 34028-2016	A400 D12 L= 5240	95	4.65	442.05	
11	ГОСТ 34028-2016	A400 D12 L= 5840	24	5.19	124.46	
12	ГОСТ 34028-2016	A400 D10 L= 3600	481	2.22	1068.40	
Материал В.20				V=79.37 м³		

Хэсгийн тодорхойлолт

Поз	Загвар	Поз	Загвар	Поз	Загвар
5	250 1870 120	6	120 7000 120	7	120 3400 120
8	250 9870 120	9	250 5870 120	10	250 4870 120
11	250 5470 120				

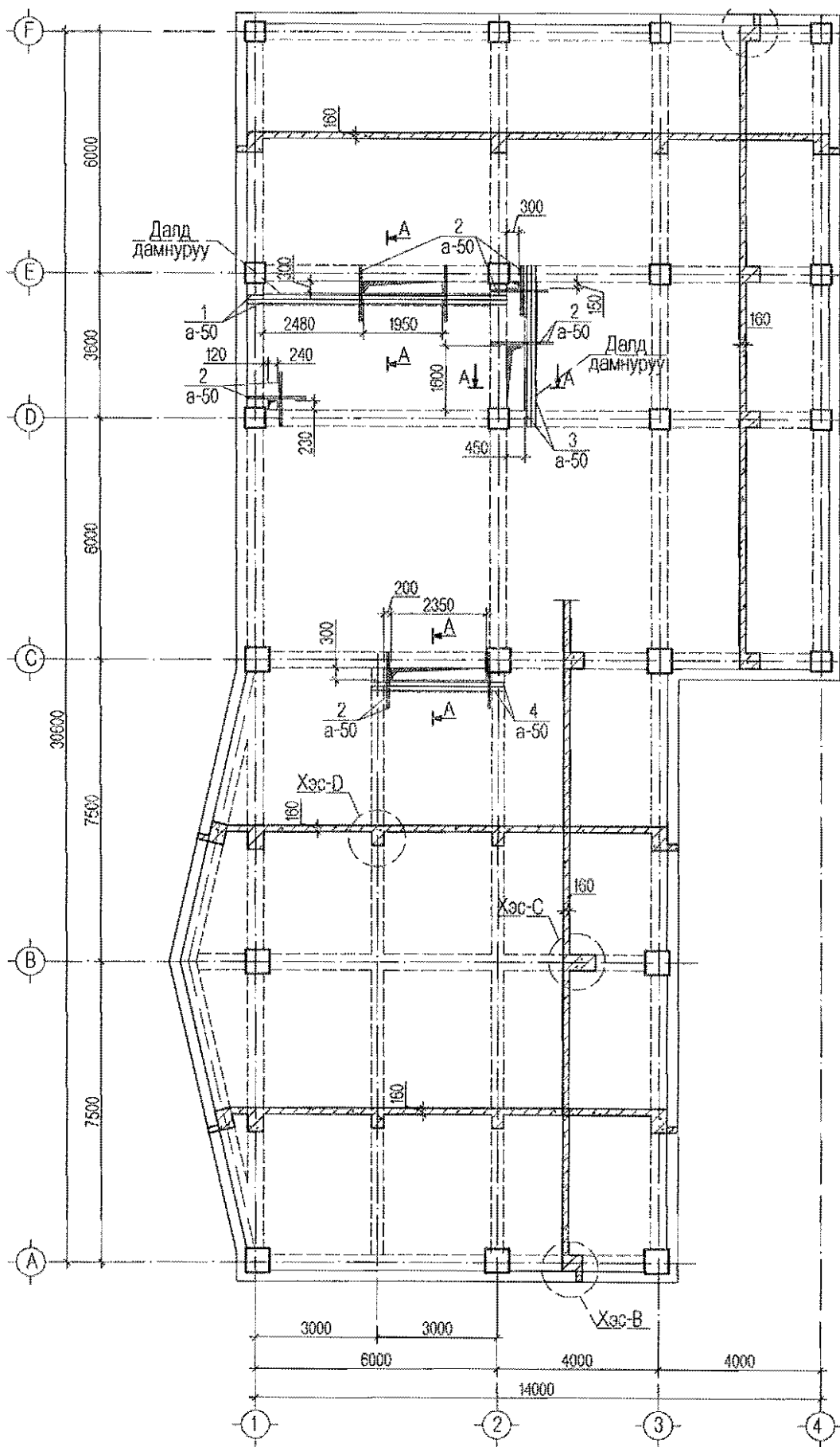
- ТАЙЛБАР
- Энэ хуудсыг 55- 61, 62, 63 -р хуудастай хамт үз.
 - Цутгамал хучилтыг зориулалтын хэв хашмалд бэлтгэж цутгах ба бетоны бэхжилтийн бат бэхийг 70%-д хүрсэний дараа хэв хашмалыг авна.
 - Цутгамал бетон, төмөр бетон бүтээц БНБД 52-02-05-ийн заалтын дагуу хийж гүйцэтгэнэ.
 - Хучилтын дээд, дээд үеийн арматурын хооронд хөндийрүүлэгч арматур /эмээл А240 Ø8/ -ыг 600х600мм алхамтайгаар хийнэ.

Энэхүү зураг төсөл нь "Өлзий-Иш" ХХК -ийн ОЮУНЫ ӨМЧ тул зохиогчийн зөвшөөрөлгүй өөрчлөх болон олшруудахыг хориглоно.

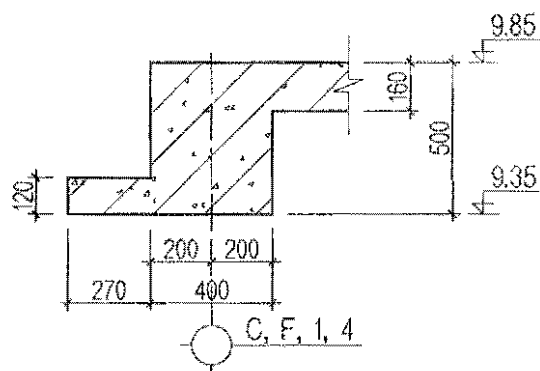
Завхан аймаг, Цагаанхайрхан сум 240 суралцагчтай сургуулийн барилга		ББ	
Захирал	А. Ичинхорлоо	Хучилтын огтлол, материалын түүвэр /түвшин 6.55/	Масштаб: үе шат хуудас бүх хуудас
Инженер	М. Уранбилэг		
Гүйцэтгэсэн	М. Уранбилэг	EG шифр: ӨИ-04-22	A3 64 75
UZI-ISH " Co, Ltd	Шалгасан Д. Ганчимэг	ТГ шифр:	2022 он

Цутгамал төмөр бетон хучилтын хэвний байгуулалт / 9.85м / М1:150

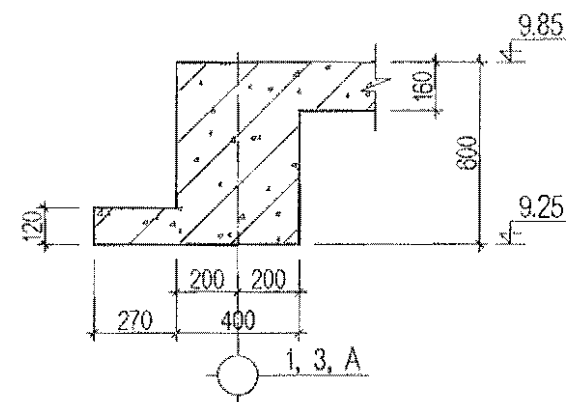
Хэс-А



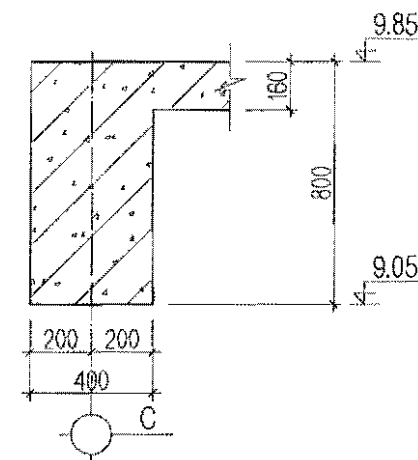
Хэсэглэл-А М1:25



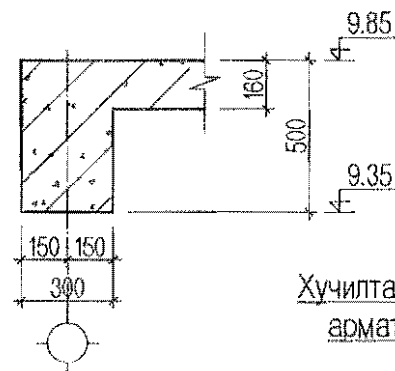
Хэсэглэл-В М1:25



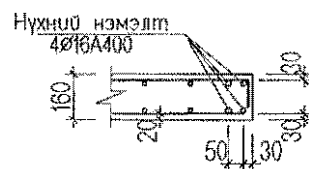
Хэсэглэл-С М1:25



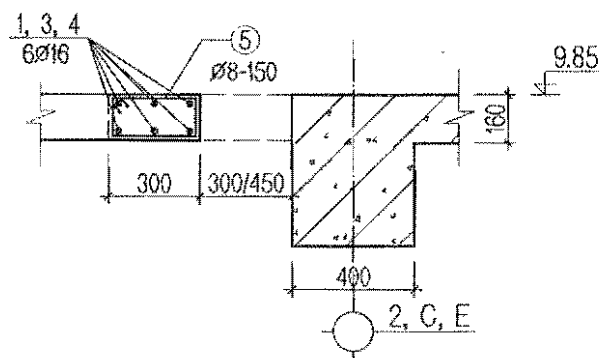
Хэсэглэл-Д М1:25



Хучилтанд гарах нүхний хэсгийн арматурчлах байдал М1:50



Огтлол А-А М1:25



Цутгамал төмөр бетон хийцийн материалын тодорхойлолт						
№	Тэмдэглэгээ	Нэр	Тоо	Жин /кг/		
				Нэгж	Бүгд	
ЦТБХучилтын нэмэгдэл арматур / 9.85м /				1	229.39	229.39
1	ГОСТ 34028-2016	A400 D16 L= 6300	6	9.94	59.65	
2	ГОСТ 34028-2016	A400 D16 L= 1500	36	2.37	85.21	
3	ГОСТ 34028-2016	A400 D16 L= 4000	6	6.31	37.87	
4	ГОСТ 34028-2016	A400 D16 L= 2600	6	4.10	24.62	
5	ГОСТ 34028-2016	A240 D8 L= 900	62	0.36	22.04	

2-30
2022.10.26

ТАЙЛБАР

- Энэ хуудсыг ББ- 66, 67 -р хуудастай хамт үз.
- Цутгамал хучилтыг зориулалтын хэв хашмалд бэлтгэж цутгах ба бетоны бөхжилтийн бат бэхийг 70%-д хүрсэний дараа хэв хашмалыг авна.
- Цутгамал бетон, төмөр бетон бүтээц БНБД 52-02-05-ийн заалтын дагуу хийж гүйцэтгэнэ.

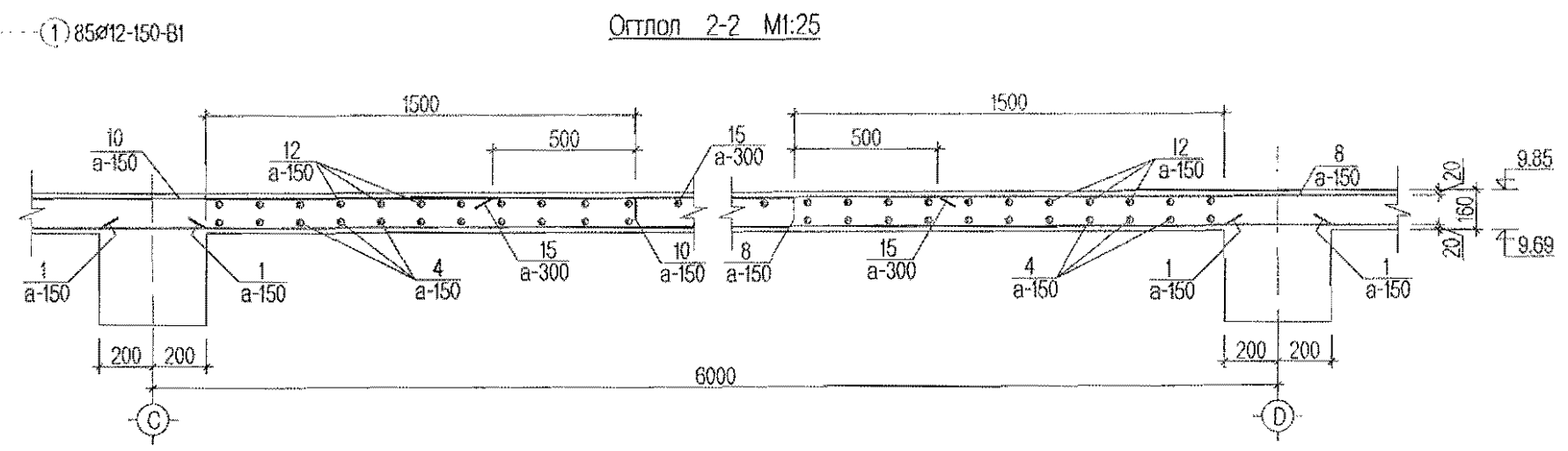
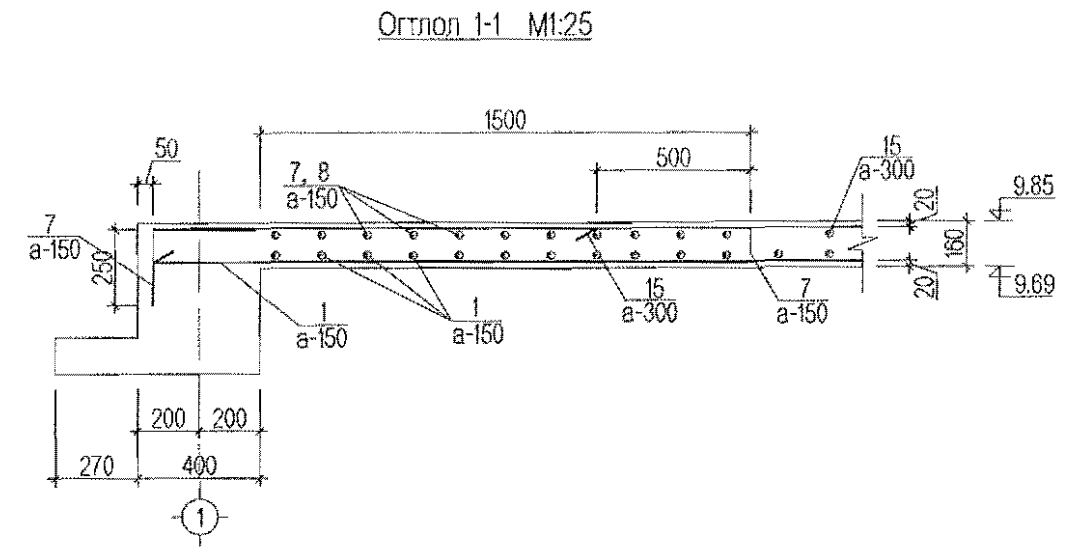
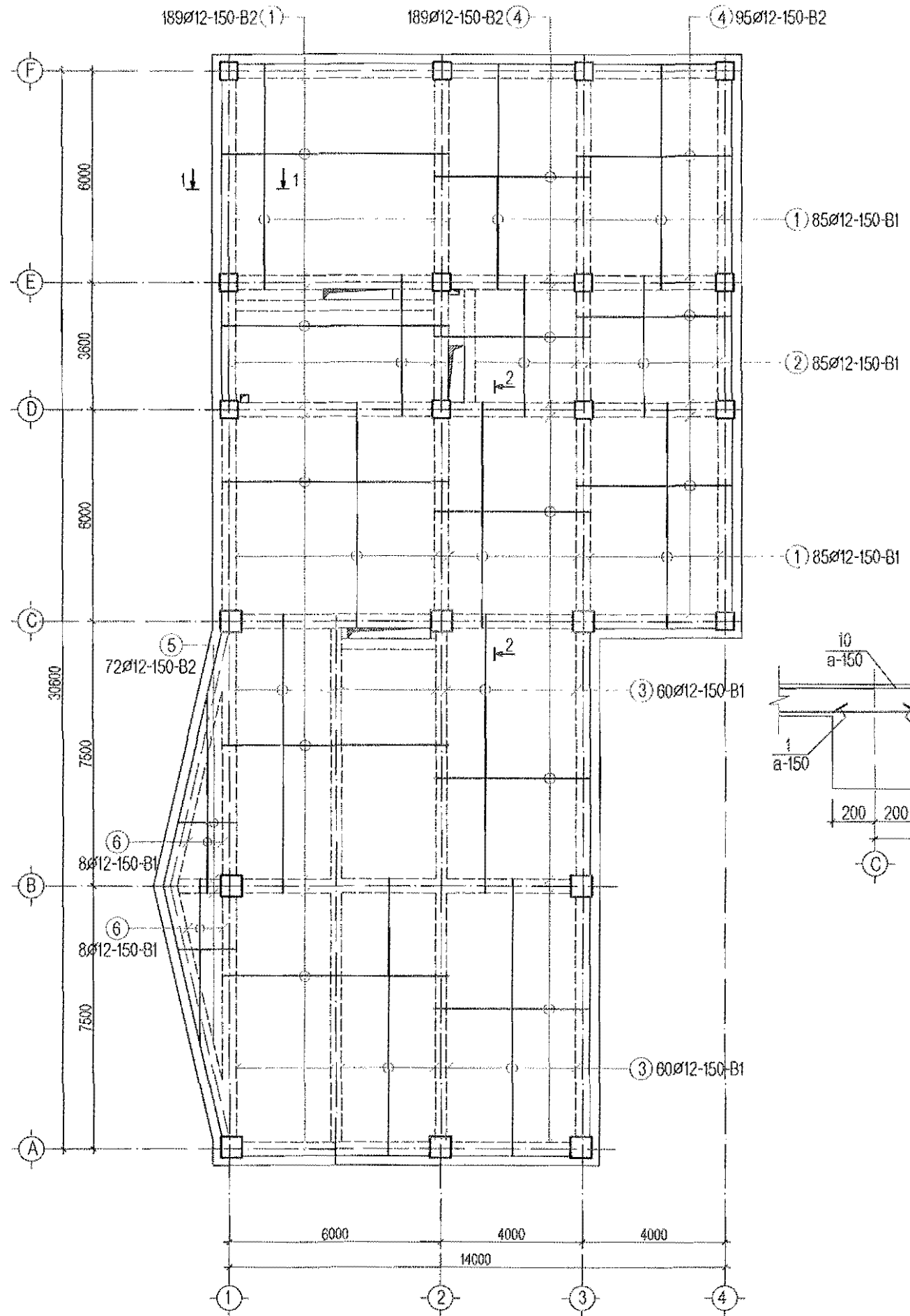
Энэхүү зураг төсөл нь "Өлзий-Иш" ХХК -ийн ОЮУНЫ ӨМЧ түл зохиогчийн зөвшөөрсөнгүй өөрчлөх болон олшруулахыг хэргэлэнэ.

Зөвшөөрөлцсөн			Завхан аймаг, Цагаанхайрхан сум 240 суралцагчтай сургуулийн барилга			ББ		
БА	А. Болдбаатар	<i>А. Болдбаатар</i>	Захирал	А. Ичинорлоо	<i>А. Ичинорлоо</i>	Хучилтын хэвний байгуулалт, масштаб:		
ХАС	А. Солонго	<i>А. Солонго</i>	Инженер	М. Уранбилэг	<i>М. Уранбилэг</i>	өгтлол /үвшин 9.85/	үе шат	хуудас бүх хуудас
ЦБУ	В. Анхзаяа	<i>В. Анхзаяа</i>	Гүйцэтгэсэн	М. Уранбилэг	<i>М. Уранбилэг</i>	EG шифр: ӨИ-04-22	A3	66 75
ДГ, ХТ	О. Тамир	<i>О. Тамир</i>	Шалгасан	Д. Ганчимэг	<i>Д. Ганчимэг</i>	ТГ шифр:	2022 он	
ХД	Г. Урантуяа	<i>Г. Урантуяа</i>	"UZI-ISH" Co., Ltd					

A
B
C
D
E
F

1 2 3 4 5 6 7 8 A3

Цутгамал төмөр бетон хучилтын доод үеийн арматурчлал / 9.85м / M1:150



ТАЙЛБАР

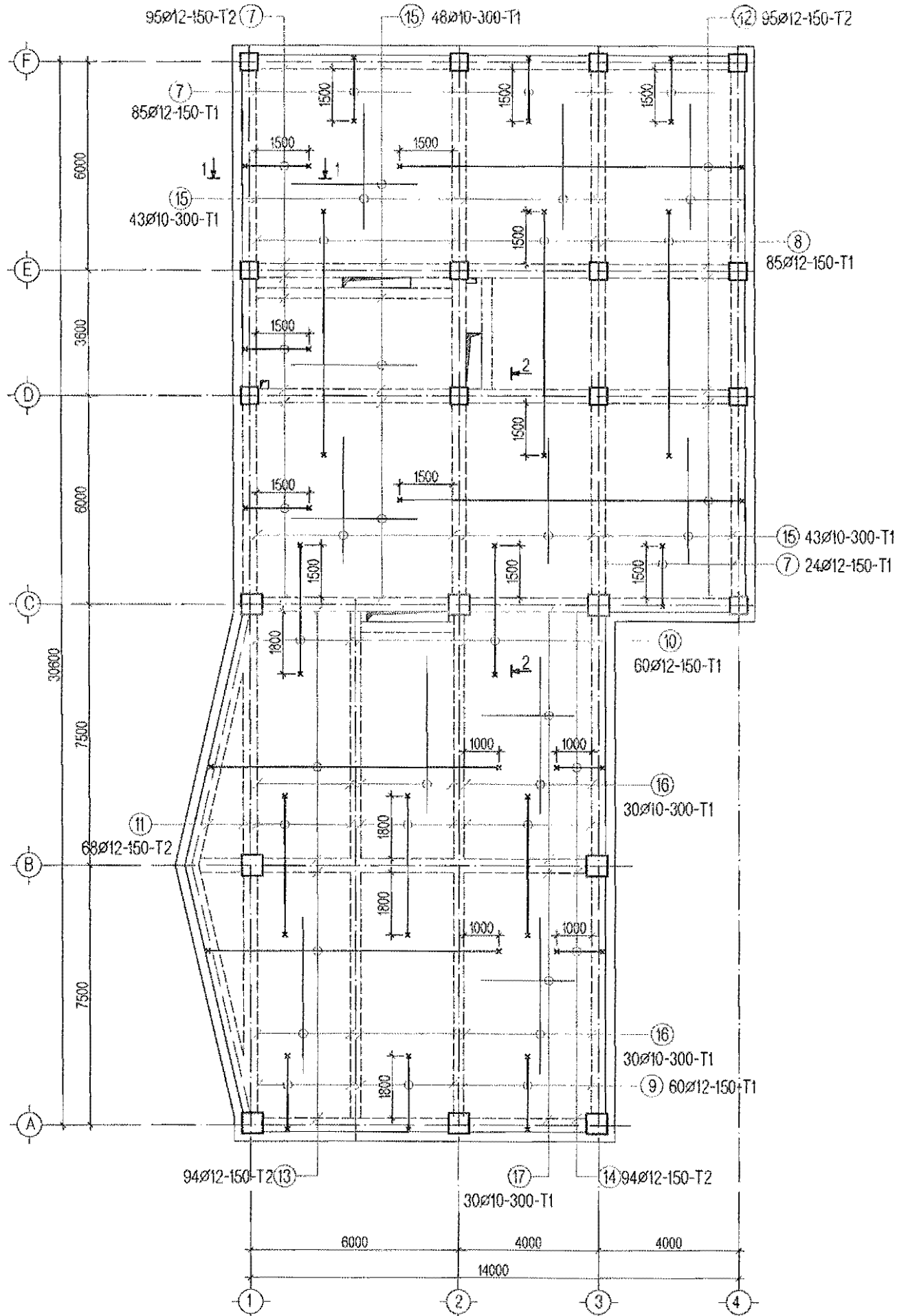
1. Энэ хуудсыг ББ- 65, 67 -р хуудастай хамт үз.
2. Цутгамал хучилтыг зориулалтын хэв хашмалд бэлтгэж цутгах ба бетоны бэхжилтийн бат бэхийг 70%-д хүрсэний дараа хэв хашмалыг авна.
3. Цутгамал хучилтанд гарах нүхний хэсэгт хучилтын доод үеийн арматурыг нүхний ирмэгээс 30мм зайтай байхаар арматурын уртыг тохируулан угсралтын талбайд гүйцэтгэнэ.
4. Цутгамал бетон, төмөр бетон бүтээц БНБД 52-02-05-ийн заалтын дагуу хийж гүйцэтгэнэ.

Энэхүү зураг төсөл нь "Өлзий-Иш" ХХК -ийн ОСУНЫ ӨМЧ тул зохиогчийн зөвшөөрөлгүй өөрчлөх болон олшруулахыг хориглоно.

	Завхан аймаг, Цагаанхайрхан сум		ББ	
	240 суралцагчтай сургуулийн барилга		Масштаб:	
	Захирал	А. Ичинхорлоо	Хучилтын доод үеийн арматурчлал	өг шат
Инженер	М. Уранбилэг	өгтлол /түвшин 9.85/	А3	66 75
Гүйцэтгэсэн	М. Уранбилэг	ЕГ шифр: ӨИ-04-22	2022 он	
У.У.И.Ш. Co., Ltd	Шалгасан	Д. Ганчимэг	ТГ шифр:	

A3
A
B
C
D
E
F
A3

Цутгамал төмөр бетон хучилтын дээд үеийн арматурчлал / 9.85м / M1:150



Цутгамал төмөр бетон хийцийн материалын тодорхойлолт

№	Тэмдэглэгээ	Нэр	Тоо	Жин кг/		Тайлбар
				Нэгж	Бүгд	
Хучилтын доод үеийн арматур / 9.85м /			1	4502.56	4502.56	
1	ГОСТ 34028-2016	A400 D12 L= 6350	359	5.64	2024.33	
2	ГОСТ 34028-2016	A400 D12 L= 4000	85	3.55	301.92	
3	ГОСТ 34028-2016	A400 D12 L= 7900	120	7.02	841.82	
4	ГОСТ 34028-2016	A400 D12 L= 4400	284	3.91	1109.64	
5	ГОСТ 34028-2016	A400 D12 L= 2650	72	1.82	131.07	
6	ГОСТ 34028-2016	A400 D12 L= 6600	16	5.86	93.77	
Хучилтын дээд үеийн арматур / 9.85м /			1	3887.47	3887.47	
7	ГОСТ 34028-2016	A400 D12 L= 2240	204	1.99	405.78	
8	ГОСТ 34028-2016	A400 D12 L= 7240	85	6.43	546.48	
9	ГОСТ 34028-2016	A400 D12 L= 2540	60	2.26	135.33	
10	ГОСТ 34028-2016	A400 D12 L= 3940	60	3.50	209.92	
11	ГОСТ 34028-2016	A400 D12 L= 4240	68	3.77	256.03	
12	ГОСТ 34028-2016	A400 D12 L= 10240	95	9.09	863.85	
13	ГОСТ 34028-2016	A400 D12 L= 9370	94	8.32	782.13	
14	ГОСТ 34028-2016	A400 D12 L= 1740	94	1.55	145.24	
15	ГОСТ 34028-2016	A400 D10 L= 3600	134	2.22	297.64	
16	ГОСТ 34028-2016	A400 D10 L= 4500	60	2.78	166.59	
17	ГОСТ 34028-2016	A400 D10 L= 2650	48	1.64	78.48	
Материал B.20				V=51.50 м³		

Хэсгийн тодорхойлолт

Поз	Загвар	Поз	Загвар	Поз	Загвар
5	250 1870 120	6	120 7000 120	7	120 3400 120
8	250 9870 120	9	250 5870 120	10	250 4870 120
11	250 5470 120				

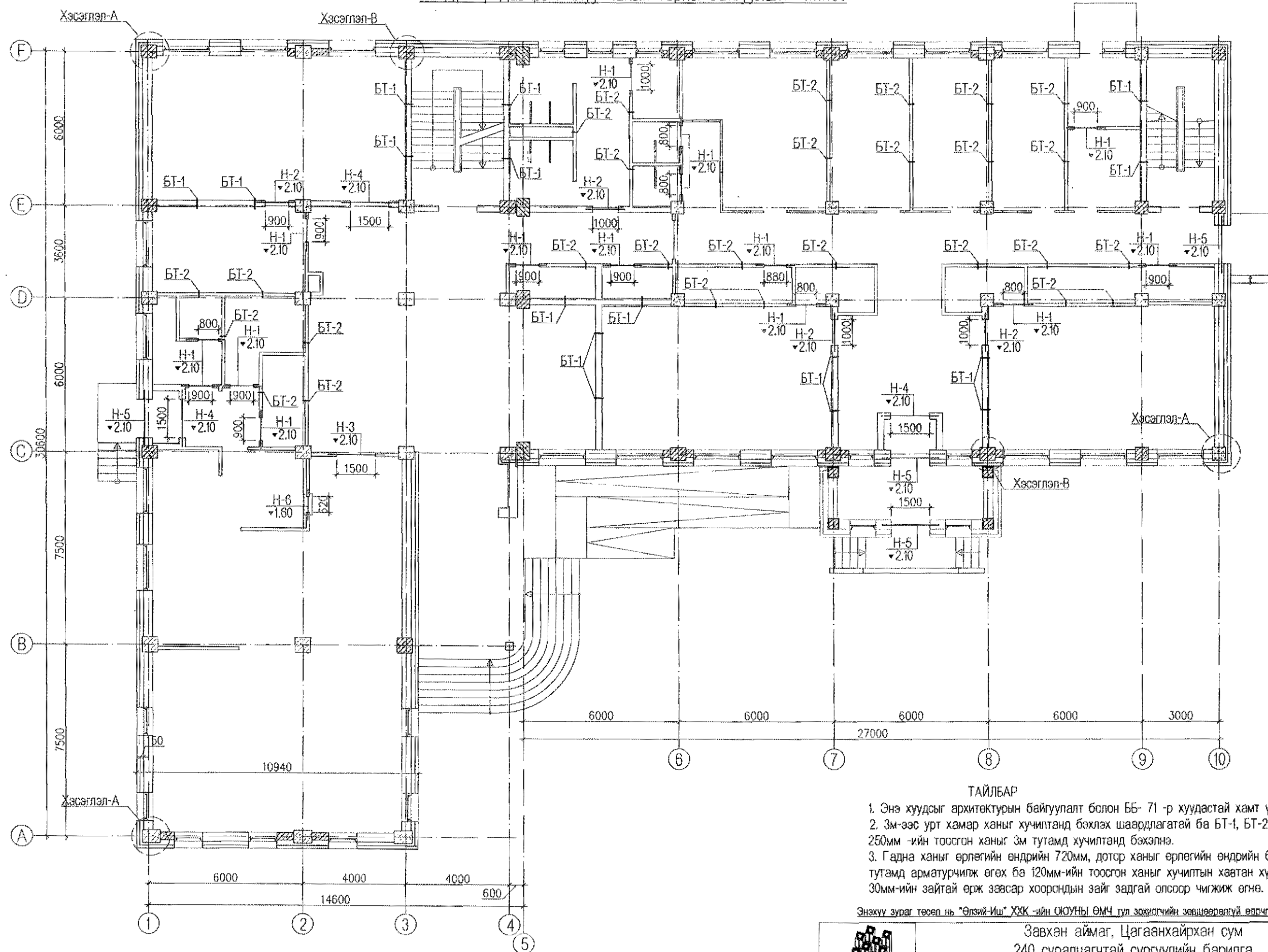
ТАЙЛБАР

- Энэ хуудсыг ББ- 65, 66 -р хуудастай хамт үз.
- Цутгамал хучилтыг зориулалтын хэв хашмалд бэлтгэж цутгах ба бетоны бэхжилтийн бат бэхийг 70%-д хүрсэний дараа хэв хашмалыг авна.
- Цутгамал хучилтанд гарах нүхний хэсэгт хучилтын дээд үеийн арматурыг нүхний ирмэгээс 30мм зайтай байхаар арматурын уртыг тохируулан анкерлаж арматурчлах ба угсралтын талбайд тохируулан гүйцэтгэнэ.
- Цутгамал бетон, төмөр бетон бүтээц БНБД 52-02-05-ийн заалтын дагуу хийж гүйцэтгэнэ.

Энэхүү зураг төсөл нь "Өлзий-Иш" ХХК-ийн ОЮУНЫ ӨМЧ тул зохимжийн зөвшөөрөлгүй өөрчлөх болон алдруулахыг хориглоно.

Завхан аймаг, Цагаанхайрхан сум		ББ	
240 суралцагчтай сургуулийн барилга			
Захирал	А. Ичинхорлоо	Хучилтын дээд үеийн арматурчлал	Масштаб:
Инженер	М. Уранбилэг	түүвэр /үвшин 9.85/	үе шат хуудас бүх хуудас
Гүйцэтгэсэн	М. Уранбилэг	ЕГ шифр: ӨИ-04-22	А3 67 75
U.ZI-ISH * Co, Ltd	Шалгасан Д. Ганчимэг	ТГ шифр:	2022 он

Нэгдүгээр давхрын ялуу ханын торны байгуулалт М1:150


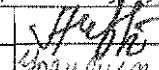


2-30
 2022.10.26

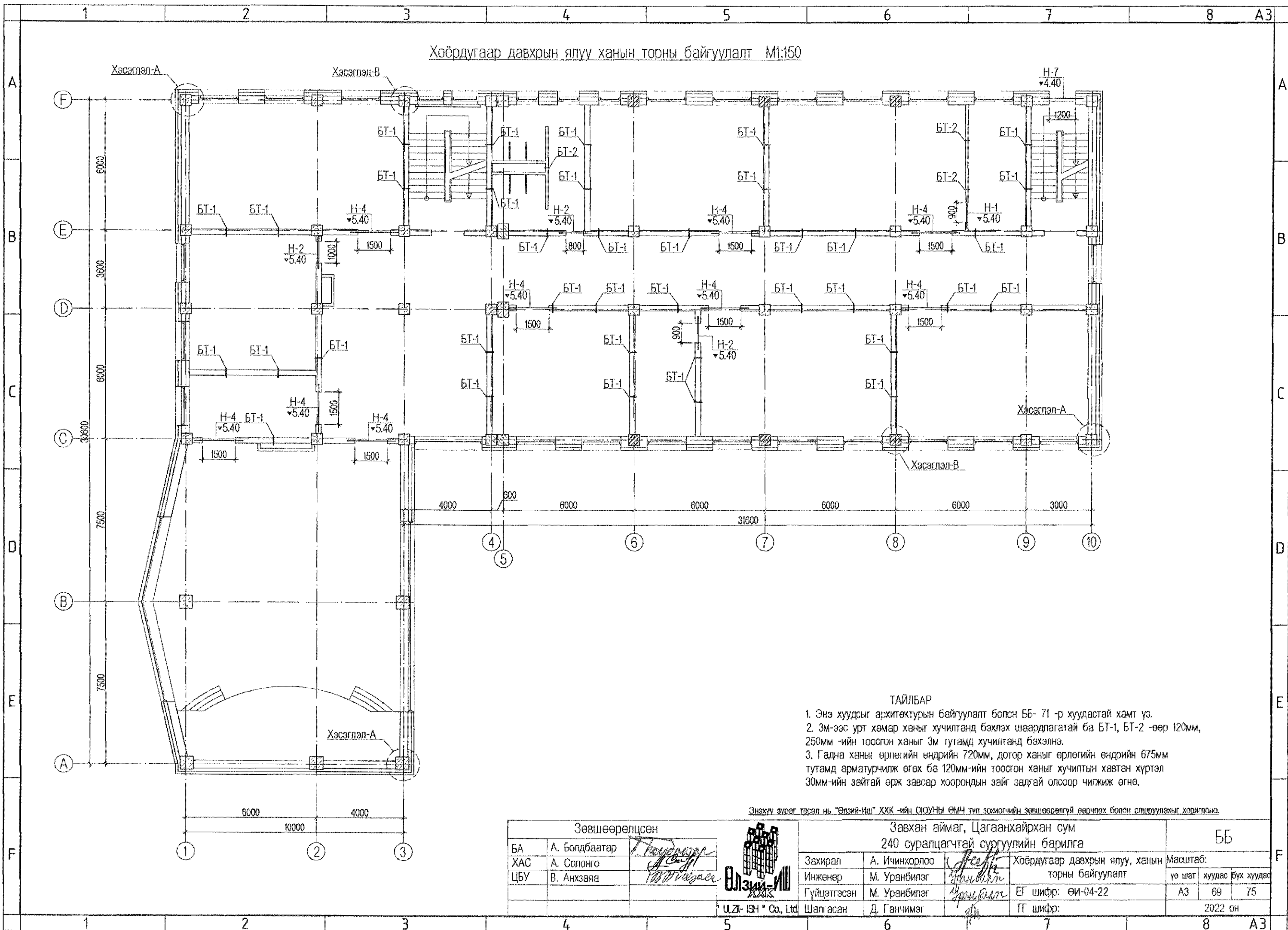
ТАЙЛБАР

- Энэ хуудсыг архитектурын байгуулалт болон ББ- 71 -р хуудастай хамт үз.
- 3м-ээс урт хамар ханыг хучилтанд бэхлэх шаардлагатай ба БТ-1, БТ-2 -өөр 120мм, 250мм -ийн тоосгон ханыг 3м тутамд хучилтанд бэхэлнэ.
- Гадна ханыг өрлөгийн өндрийн 720мм, дотор ханыг өрлөгийн өндрийн 675мм тутамд арматурчилж өгөх ба 120мм-ийн тоосгон ханыг хучилтын хавтан хүртэл 30мм-ийн зайтай өрж зэвсар хоорондын зайг задгай олсоор чигжиж өгнө.

Энэхүү зураг төсөл нь "Өлзий-Иш" ХХК -ийн ОЮУНЫ ӨМЧ гүл зохуусчийн зөвшөөрөлгүй өөрчлөх болон олшруулахыг хориглоно.

 УЛЗИ-ИШ ХХК UULZI-ISH LLC	Завхан аймаг, Цагаанхайрхан сум			ББ		
	240 суралцагчтай сургуулийн барилга			Масштаб:		
	Захирал	А. Ичинхорлоо	 Нэгдүгээр давхрын ялуу, ханын торны байгуулалт	үе шат	хуудас	бүх хуудас
	Инженер	М. Уранбилэг		А3	68	75
Гүйцэтгэсэн	М. Уранбилэг	ЕГ шифр: өи-04-22	2022 он			
Шалгасан	Д. Ганчимэг	ТГ шифр:				

Хоёрдугаар давхрын ялуу ханы торны байгуулалт М1:150



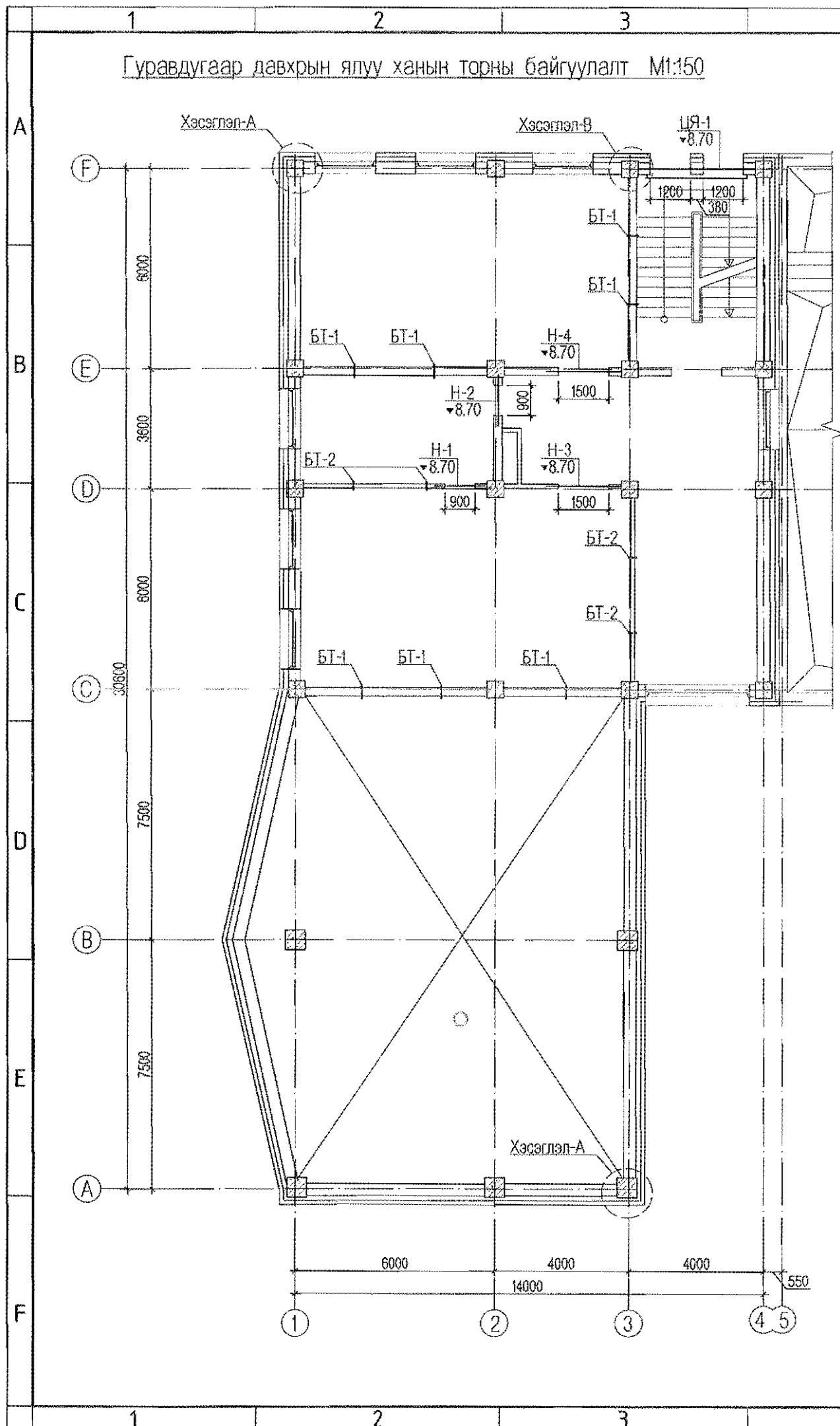
ТАЙЛБАР

1. Энэ хуудсыг архитектурын байгуулалт болон ББ- 71 -р хуудастай хамт үз.
2. 3м-ээс урт хамар ханыг хучилтанд бэхлэх шаардлагатай ба БТ-1, БТ-2 -өөр 120мм, 250мм -ийн тоосгон ханыг 3м тутамд хучилтанд бэхэлнэ.
3. Гадна ханыг өрлөгийн өндрийн 720мм, дотор ханыг өрлөгийн өндрийн 675мм тутамд арматурчилж өгөх ба 120мм-ийн тоосгон ханыг хучилтын хавтан хүртэл 30мм-ийн зайтай өрж завсар хоорондын зайг задгай олсоор чигжиж өгнө.

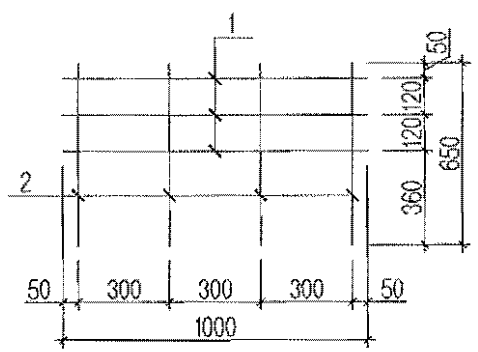
Энэхүү зураг төсөл нь "Өлзий-Иш" ХХК -ийн ОЮУНЫ ӨМЧ тул зохиогчийн зөвшөөрөлгүй өөрчлөх болон олшруулахыг хориглоно.

Зөвшөөрөлцсөн			Завхан аймаг, Цагаанхайрхан сум			ББ		
БА	А. Болдбаатар	<i>[Signature]</i>	240 суралцагчтай сургуулийн барилга			Хоёрдугаар давхрын ялуу, ханын торны байгуулалт		
ХАС	А. Солонго	<i>[Signature]</i>	Захирал	А. Ичинхорлоо	<i>[Signature]</i>	Масштаб:		
ЦБУ	В. Анхзаяа	<i>[Signature]</i>	Инженер	М. Уранбилэг	<i>[Signature]</i>	үе шат	хуудас	бүх хуудас
			Гүйцэтгэсэн	М. Уранбилэг	<i>[Signature]</i>	ЕГ шифр: ӨИ-04-22		
			Шалгасан	Д. Ганчимэг	<i>[Signature]</i>	ТГ шифр:		
			"UZI-ISH" Co., Ltd			2022 он		

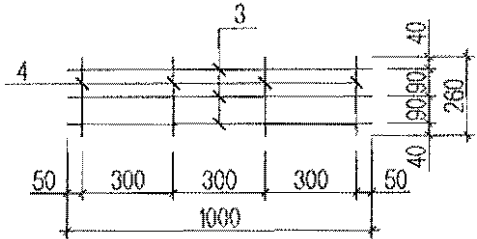
Гуравдугаар давхрын ялуу ханы торны байгуулалт М1:150



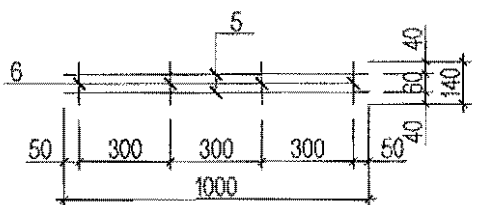
Тор-1 М1:25



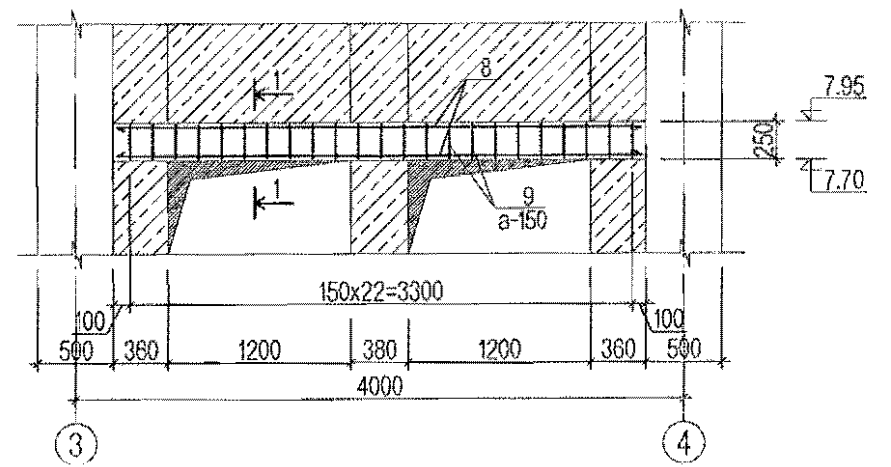
Тор-2 М1:25



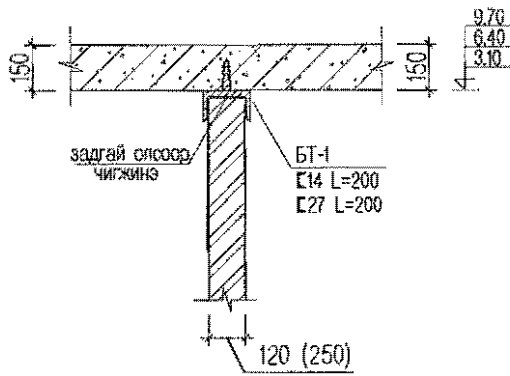
Тор-3 М1:25



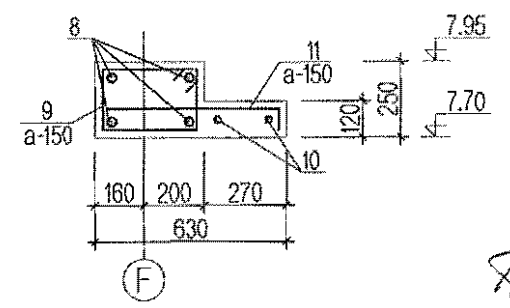
ЦЯ-1 -ийн арматурчлал М1:50



Бэхэлгээ төмөр БТ-1, БТ-2



Огллол 1-1 М1:25



ТАЙЛБАР

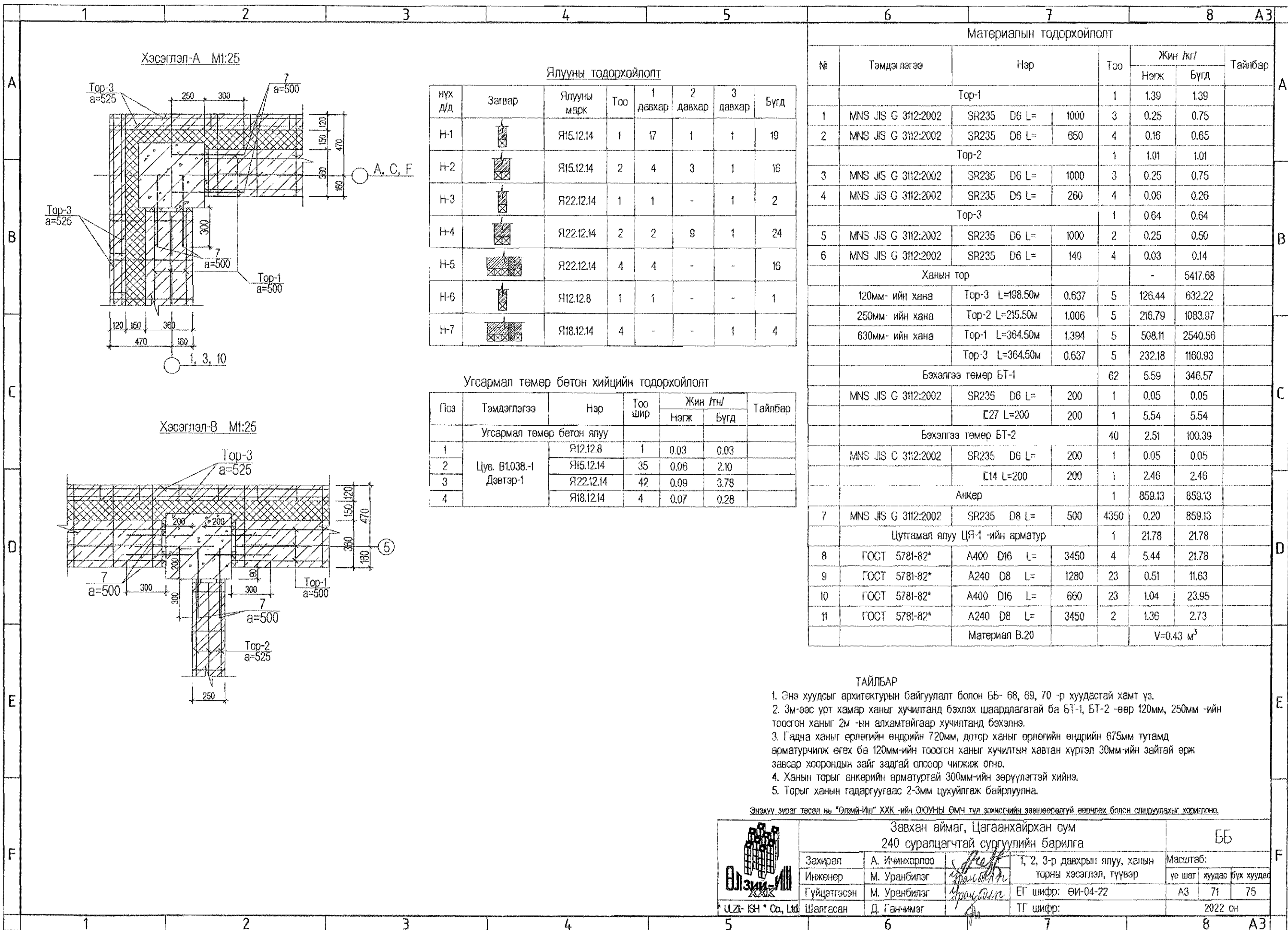
- Энэ хуудсыг архитектурын байгуулалт болон ББ- 71 -р хуудастай хамт үз.
- 3м-ээс урт хамар ханыг хучилтанд бэхлэх шаардлагатай ба БТ-1, БТ-2 -өөр 120мм, 250мм -ийн тоосгон ханыг 3м тутамд хучилтанд бэхэлнэ.
- Гадна ханыг өрлөгийн өндрийн 720мм, дотор ханыг өрлөгийн өндрийн 675мм тутамд арматурчилж өгөх ба 120мм-ийн тоосгон ханыг хучилтын хавтан хүртэл 30мм-ийн зайтай өрж завсар хоорондын зайг задгай олсоор чигжиж өгнө.

Зөвшөөрөлцсөн		
БА	А. Болдбаатар	<i>[Signature]</i>
ХАС	А. Солонго	<i>[Signature]</i>
ЦБУ	В. Анхзаяа	<i>[Signature]</i>

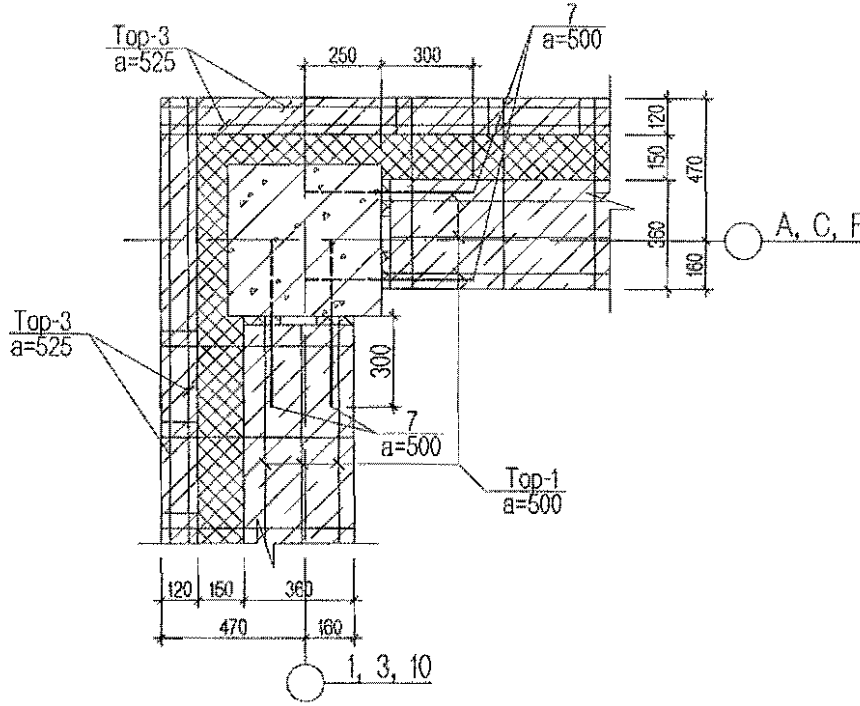
Энэхүү зураг төсөл нь "Өлзий-Иш" ХХК -ийн ОЮУНЫ ӨМЧ тул зохиогчийн зөвшөөрөлгүй өөрчлөх болон олшруулахыг хориглоно.

	Завхан аймаг, Цагаанхайрхан сум		ББ
	240 суралцагчтай сургуулийн барилга		
	Захирал	А. Ичинхорлоо	
Инженер	М. Уранбилэг	Масштаб:	үе шат хуудас бүх хуудас
Гүйцэтгэсэн	М. Уранбилэг	А3	70 75
Шалгасан	Д. Ганчимэг	ТГ шифр:	2022 он

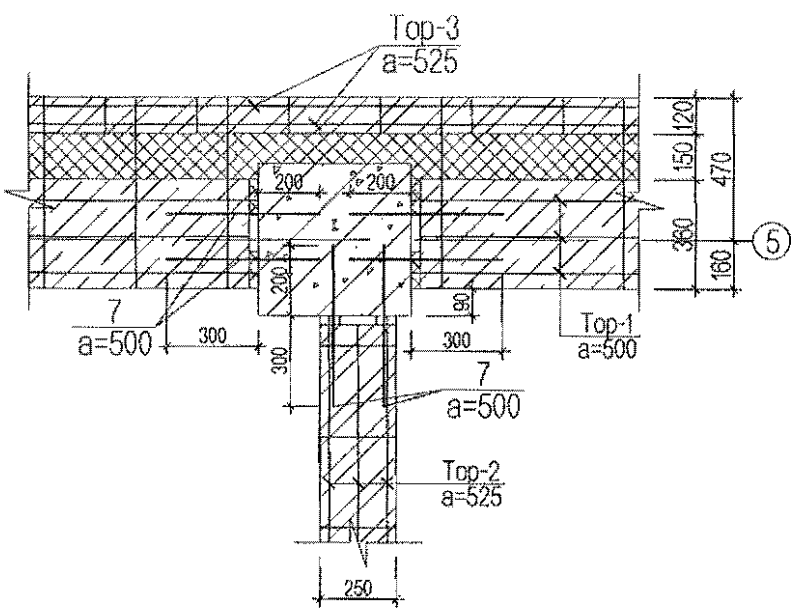
2.30
[Signature]
2022.10.26



Хэсэглэл-А М1:25



Хэсэглэл-В М1:25



Ялууны тодорхойлолт

Нүх д/д	Загвар	Ялууны марк	Тоо	1 давхар	2 давхар	3 давхар	Бүгд
H-1		Я15.12.14	1	17	1	1	19
H-2		Я15.12.14	2	4	3	1	16
H-3		Я22.12.14	1	1	-	1	2
H-4		Я22.12.14	2	2	9	1	24
H-5		Я22.12.14	4	4	-	-	16
H-6		Я12.12.8	1	1	-	-	1
H-7		Я18.12.14	4	-	-	1	4

Угсармал төмөр бетон хийцийн тодорхойлолт

Поз	Тэмдэглэгээ	Нэр	Тоо шир	Жин /тн/		Тайлбар
				Нэгж	Бүгд	
Угсармал төмөр бетон ялуу						
1	Цув. В1.038-1 Дэвтэр-1	Я12.12.8	1	0.03	0.03	
2		Я15.12.14	35	0.06	2.10	
3		Я22.12.14	42	0.09	3.78	
4		Я18.12.14	4	0.07	0.28	

Материалын тодорхойлолт

№	Тэмдэглэгээ	Нэр	Тоо	Жин /кг/		Тайлбар	
				Нэгж	Бүгд		
Тор-1							
1	MNS JIS G 3112:2002	SR235 D6 L=	1000	3	0.25	0.75	
2	MNS JIS G 3112:2002	SR235 D6 L=	650	4	0.16	0.65	
Тор-2							
3	MNS JIS G 3112:2002	SR235 D6 L=	1000	3	0.25	0.75	
4	MNS JIS G 3112:2002	SR235 D6 L=	260	4	0.06	0.26	
Тор-3							
5	MNS JIS G 3112:2002	SR235 D6 L=	1000	2	0.25	0.50	
6	MNS JIS G 3112:2002	SR235 D6 L=	140	4	0.03	0.14	
Ханын тор							
						5417.68	
		120мм- ийн хана	Тор-3 L=198.50м	0.637	5	126.44	632.22
		250мм- ийн хана	Тор-2 L=215.50м	1.006	5	216.79	1083.97
		630мм- ийн хана	Тор-1 L=364.50м	1.394	5	508.11	2540.56
			Тор-3 L=364.50м	0.637	5	232.18	1160.93
Бэхэлгээ төмөр БТ-1							
				62	5.59	346.57	
		MNS JIS G 3112:2002	SR235 D6 L=	200	1	0.05	0.05
			Г27 L=200	200	1	5.54	5.54
Бэхэлгээ төмөр БТ-2							
				40	2.51	100.39	
		MNS JIS C 3112:2002	SR235 D6 L=	200	1	0.05	0.05
			Г14 L=200	200	1	2.46	2.46
Анкер							
				1	859.13	859.13	
7	MNS JIS G 3112:2002	SR235 D8 L=	500	4350	0.20	859.13	
Цутгамал ялуу ЦЯ-1 -ийн арматур							
				1	21.78	21.78	
8	ГОСТ 5781-82*	A400 D16 L=	3450	4	5.44	21.78	
9	ГОСТ 5781-82*	A240 D8 L=	1280	23	0.51	11.63	
10	ГОСТ 5781-82*	A400 D16 L=	660	23	1.04	23.95	
11	ГОСТ 5781-82*	A240 D8 L=	3450	2	1.36	2.73	
						V=0.43 м³	

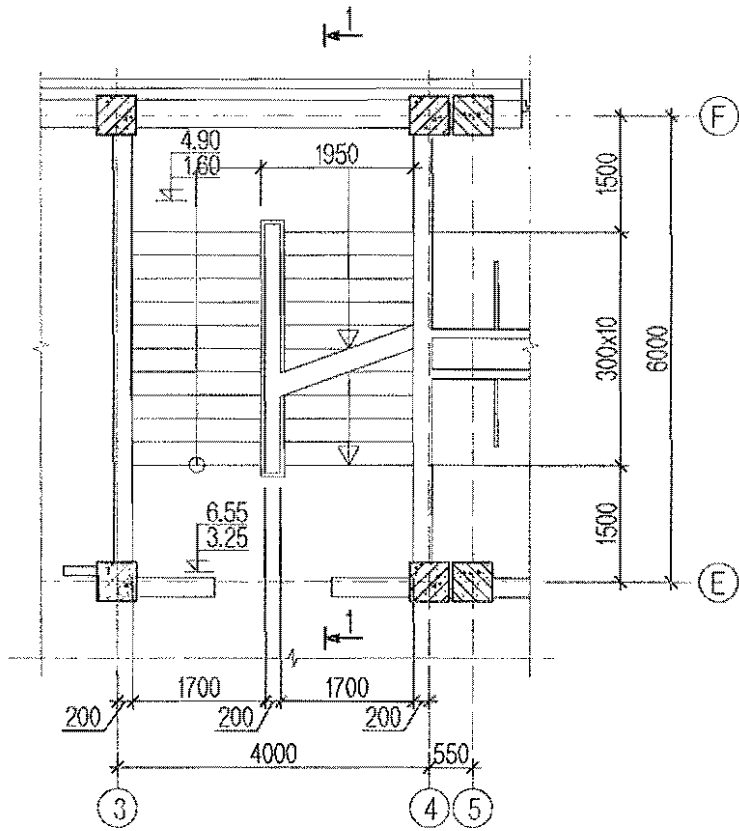
ТАЙЛБАР

- Энэ хуудсыг архитектурын байгуулалт болон ББ- 68, 69, 70 -р хуудастай хамт үз.
- 3м-ээс урт хамар ханыг хучилтанд бэхлэх шаардлагатай ба БТ-1, БТ-2 -өөр 120мм, 250мм -ийн тоосгон ханыг 2м -ын алхамтайгаар хучилтанд бэхэлнэ.
- Гадна ханыг өрлөгийн өндрийн 720мм, дотор ханыг өрлөгийн өндрийн 675мм тутамд арматурчилж өгөх ба 120мм-ийн тоосгон ханыг хучилтын хавтан хүртэл 30мм-ийн зайтай өрж завсар хоорондын зайг задгай олсоор чигжиж өгнө.
- Ханын торыг анкерийн арматуртай 300мм-ийн зөрүүлэгтэй хийнэ.
- Торыг ханын гадаргуугаас 2-3мм цухуйлгаж байрлуулна.

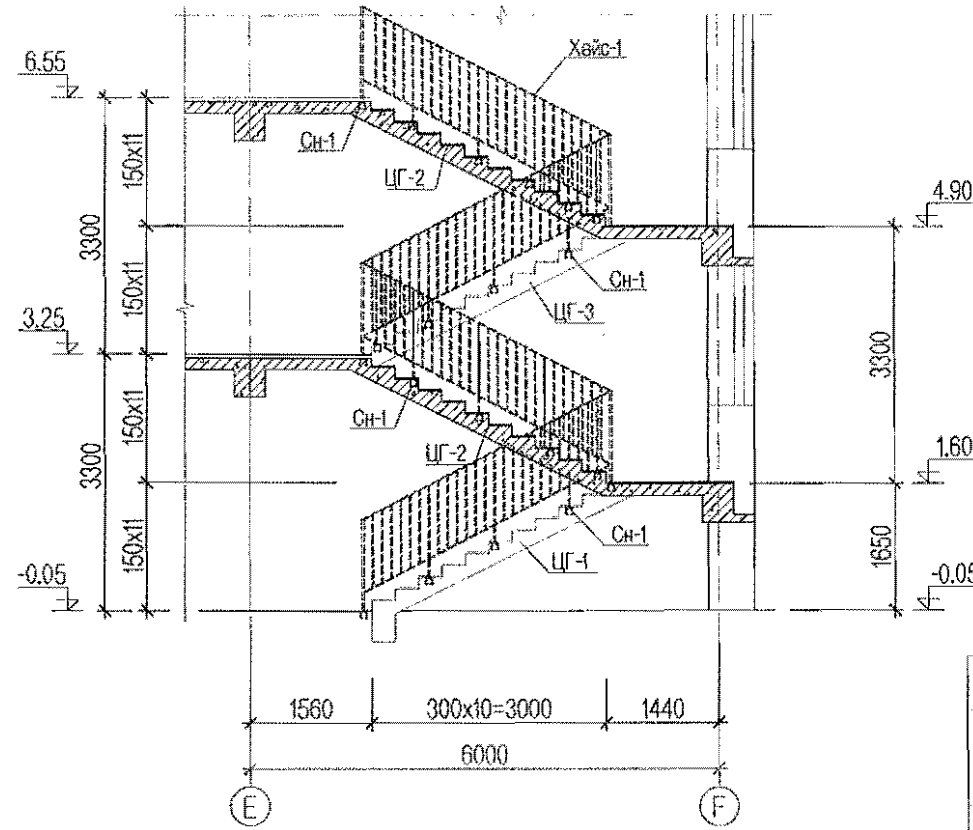
Энэхүү зураг төсөл нь "Өлзий-Иш" ХХК -ийн ОЮУНЫ ГМЧ тул зохисгийн зөвшөөрөлгүй өөрчлөх болон олшруулахыг хориглоно.

	Завхан аймаг, Цагаанхайрхан сум		ББ	
	240 суралцагчтай сургуулийн барилга			
	Захирал	А. Ичинхорлоо	Т, 2, 3-р давхрын ялуу, ханын торны хэсэглэл, түүвэр	Масштаб:
	Инженер	М. Уранбилэг	Гүйцэтгэсэн	М. Уранбилэг
УЗЛ-ИШ " Co, Ltd	Шалгасан	Д. Ганчимэг	ЕГ шифр: ӨИ-04-22	А3 71 75
			ТГ шифр:	2022 он

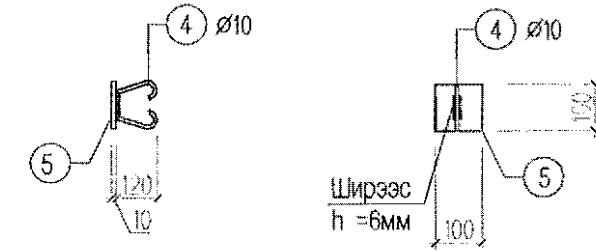
Цутгамал шат Ш-1 -ийн байгуулалт М1:100



Огтлол 1-1 М1:100



Суулгах нарийвч СН-1



Ган хийцийн тодорхойлолт

№	Тэмдэглэгээ	Нэр	Тоо	Жин /кг/		Тайлбар
				Нэгж	Бүгд	
Суулгах нарийвч				30	1.00	29.93
4	ГОСТ 34028-2016	A400 D10 L=	380	1	0.21	0.21
5		100x100x10	-	1	0.79	0.79

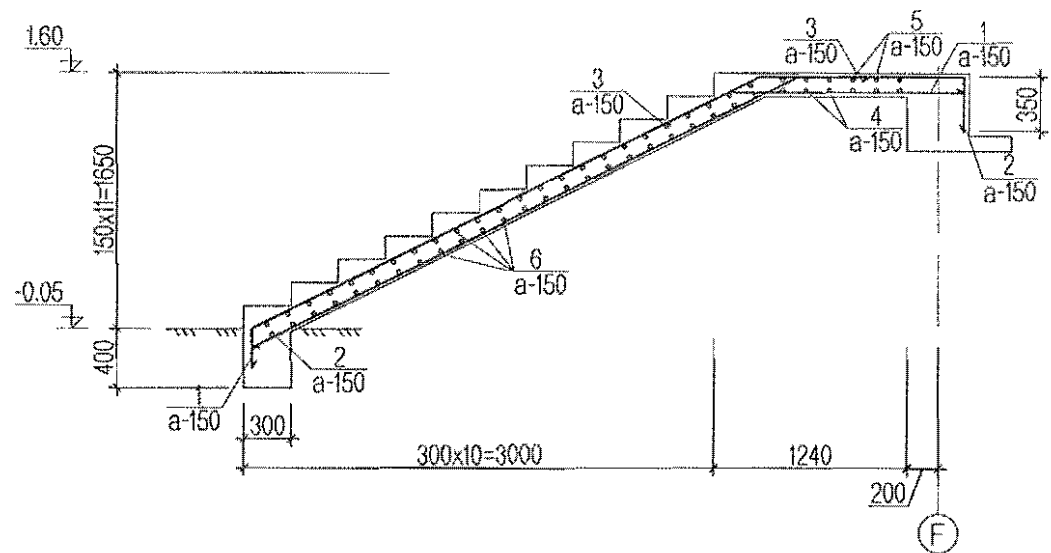
ТАЙЛБАР

1. Энэ хуудсыг ББ-105 -р хуудастай болон архитектурын байгуулалттай хамт үзнэ.
2. Цутгамал шатыг зориулалтын хэв хашмалд бэлтгэж цутгах ба бетоны бэхжилтийн бат бэхийг 70%-д хүрсэний дараа хэв хашмалыг авна.
3. Цутгамал бетон, төмөр бетон бүтээц БНБД 52-02-05-ийн заалтын дагуу хийж гүйцэтгэнэ.
4. Ширээлтийг Св-08А маркийн утсаар Э42 электродоор 6 мм-н өндөртэй гүйцэтгэнэ.

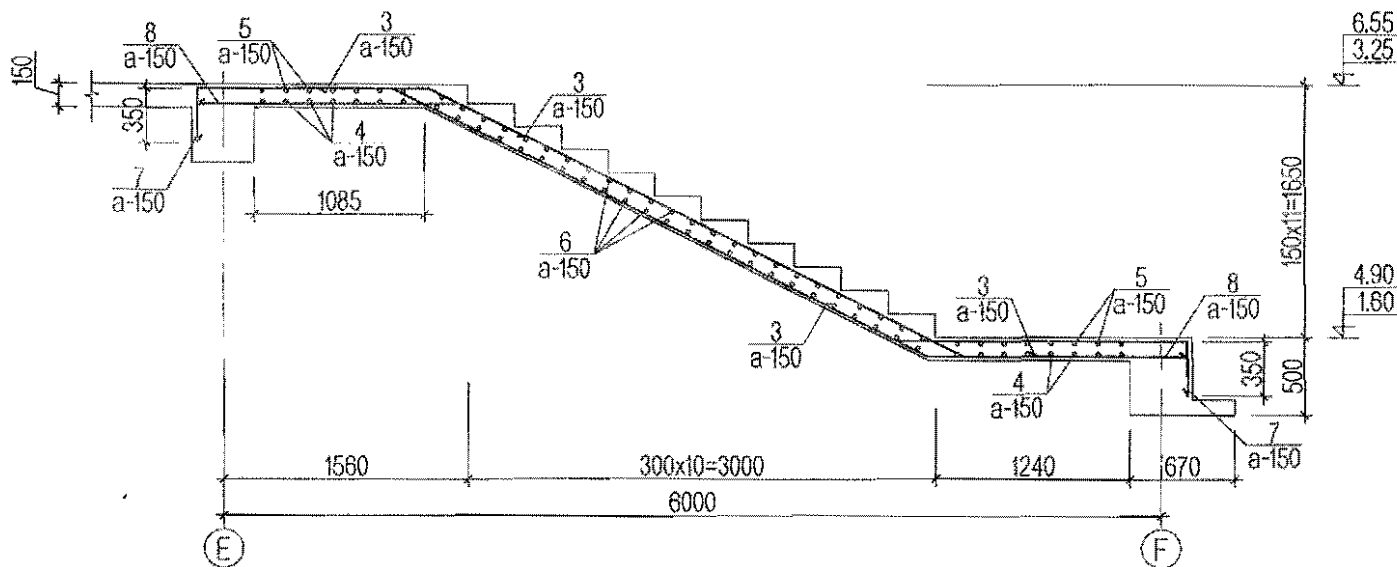
Энэхүү зураг төсөл нь "Өлзий-Иш" ХХК -ийн ОЮУНЫ ӨМЧ түл зохисогчийн зөвшөөрөлгүй өөрчлөх болон олшруулахыг хориглоно.

Завхан аймаг, Цагаанхайрхан сум				ББ		
240 суралцагчтай сургуулийн барилга				Масштаб:		
Захирал	А. Ичинхорлоо	<i>[Signature]</i>	Цутгамал шат ЦШ-1 -ийн байгуулалт, огтлол	үе шат	хуудас	бүх хуудас
Инженер	М. Уранбилэг	<i>[Signature]</i>		А3	72	75
Гүйцэтгэсэн	М. Уранбилэг	<i>[Signature]</i>		ЕГ шифр: ӨИ-04-22	2022 он	
УЗЛ-ИШ " Co., Ltd	Шалгасан	Д. Ганчимэг	ТГ шифр:			

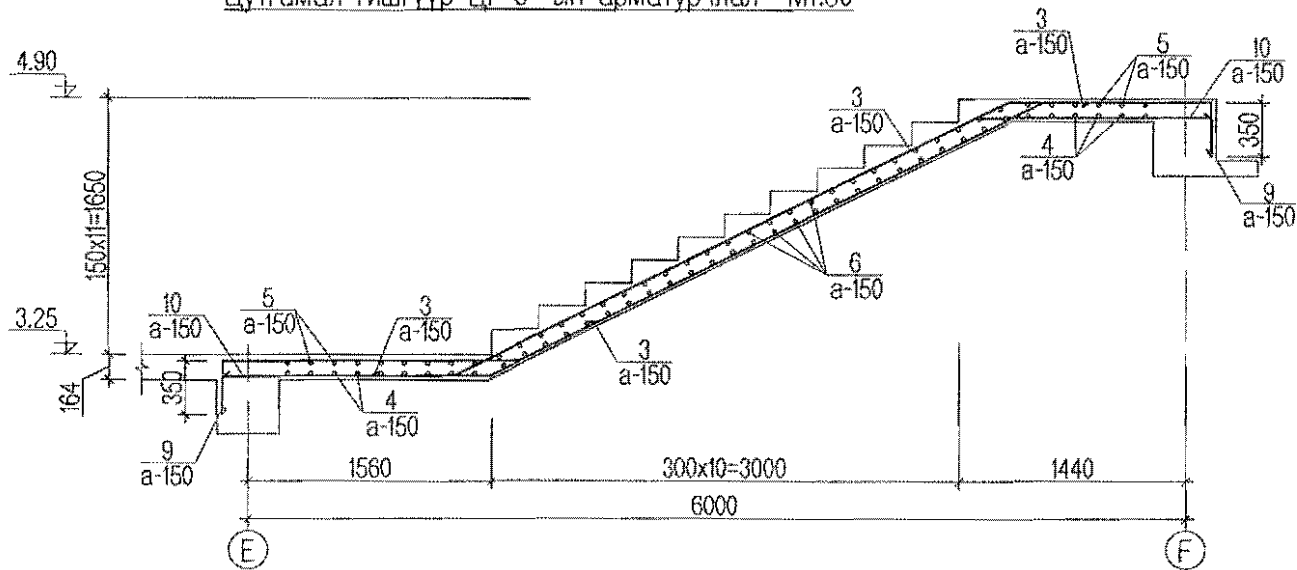
Цутгамал гишгүүр ЦГ-1 -ийн арматурчлал M1:50



Цутгамал гишгүүр ЦГ-2 -ын арматурчлал M1:50



Цутгамал гишгүүр ЦГ-3 -ын арматурчлал M1:50



Хэсгийн тодорхойлолт

Поз	Загвар
1	3400 1520 250Г
2	3900 1070 350
3	700 700
5	110 3550 110
7	350 1850 1240 3620 1350
8	1680 3620 1420
9	350 1910 1070 3750 1350
10	1480 3750

Цутгамал төмөр бетон хийцийн материалын тодорхойлолт

№	Тэмдэглэгээ	Нэр	Тоо	Жин /кг/		Тайлбар	
				Нэгж	Бүгд		
Цутгамал гишгүүр ЦГ-1 -ийн арматур				1	360.99	360.99	
1	ГОСТ 5781-82*	A400 D16 L=	5170	12	8.16	97.90	
2	ГОСТ 5781-82*	A400 D16 L=	5320	12	8.39	100.74	
3	ГОСТ 5781-82*	A400 D16 L=	1400	24	2.21	53.02	
4	ГОСТ 5781-82*	A400 D12 L=	3550	6	3.15	18.91	
5	ГОСТ 5781-82*	A400 D12 L=	3770	6	3.35	20.09	
6	ГОСТ 5781-82*	A400 D12 L=	1650	48	1.47	70.33	
Материал B.20					V=1.95 м³		
Цутгамал гишгүүр ЦГ-2 -ын арматур				2	436.42	872.83	
7	ГОСТ 5781-82*	A400 D16 L=	7410	12	11.69	140.32	
8	ГОСТ 5781-82*	A400 D16 L=	6720	12	10.60	127.25	
3	ГОСТ 5781-82*	A400 D16 L=	1400	24	2.21	53.02	
4	ГОСТ 5781-82*	A400 D12 L=	3550	7	3.15	22.07	
5	ГОСТ 5781-82*	A400 D12 L=	3770	7	3.35	23.43	
6	ГОСТ 5781-82*	A400 D12 L=	1650	48	1.47	70.33	
Материал B.20					V=1.83 м³ x2		
Цутгамал гишгүүр ЦГ-3 -ын арматур				1	446.23	446.23	
9	ГОСТ 5781-82*	A400 D16 L=	7430	12	11.72	140.69	
10	ГОСТ 5781-82*	A400 D16 L=	6720	12	10.60	127.25	
3	ГОСТ 5781-82*	A400 D16 L=	1400	24	2.21	53.02	
4	ГОСТ 5781-82*	A400 D12 L=	3550	8	3.15	25.22	
5	ГОСТ 5781-82*	A400 D12 L=	3770	8	3.35	26.78	
6	ГОСТ 5781-82*	A400 D12 L=	1650	50	1.47	73.26	
Материал B.20					V=1.75 м³		

ТАЙЛБАР

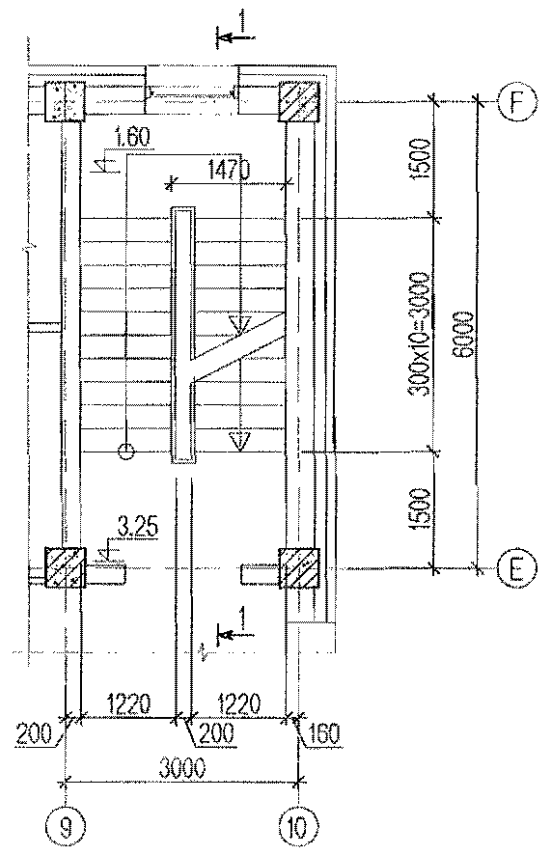
- Энэ хуудсыг ББ-104 -р хуудастай хамт үзнэ.
- Цутгамал шатыг зориулалтын хэв хашмалд бэлтгэж цутгах ба бетоны бэхжилтийн бат бэхийг 70%-д хүрсэний дараа хэв хашмалыг авна.
- Цутгамал бетон, төмөр бетон бүтээц БНБД 52-02-05-ийн заалтын дагуу хийж гүйцэтгэнэ.

Энэхүү зураг төсөл нь "Өлзий-Иш" ХХК -ийн ОЮУНЫ ӨМЧ тул зохиогчийн зөвшөөрөлгүй өөрчлөх болон олшруулахыг хориглоно.

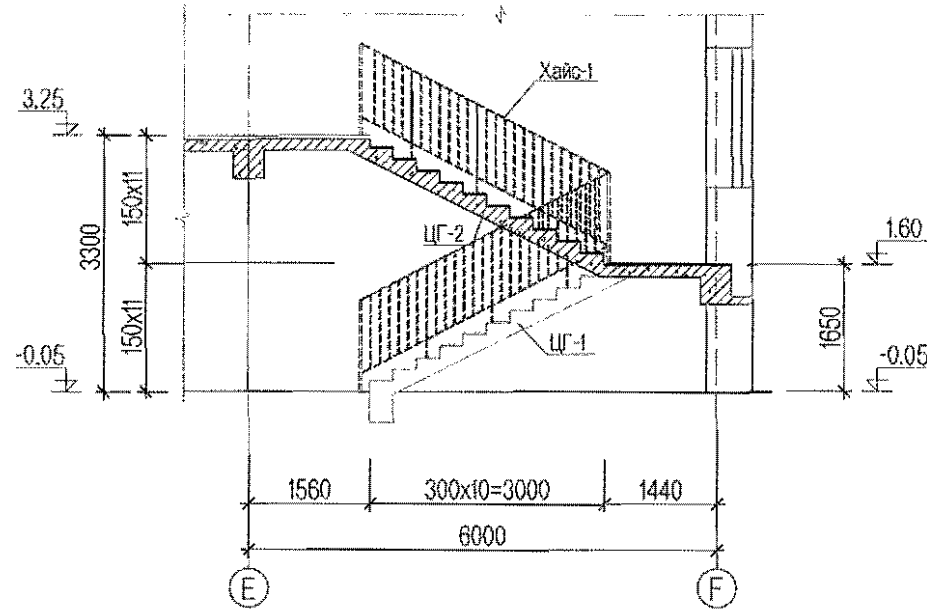
Завхан аймаг, Цагаанхайрхан сум 240 суралцагчтай сургуулийн барилга		ББ
Захирал	А. Ичинхорлоо	ЦШ-1 -ийн цутгамал гишгүүр ЦГ-1,2,3 -ын арматурчлал
Инженер	М. Уранбилэг	
Гүйцэтгэсэн	М. Уранбилэг	Масштаб: үе шат хуудас бүх хуудас
Шалтгаасан	Д. Ганчимэг	
ГҮЙЦЭТГЭСЭН		АЗ 73 75
"ӨЛЗИЙ-ИШ" ХХК		2022 он
"ULZI-ISH" Co., Ltd		

"ULZI-ISH" Co., Ltd

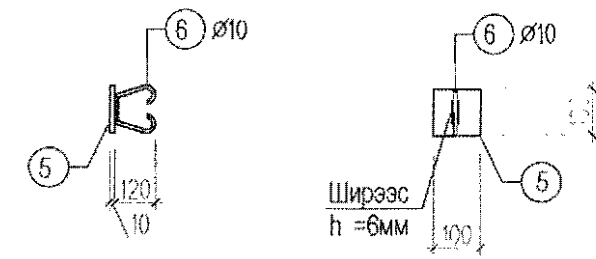
Цутгамал шаг Ш-2 -ын байгуулалт М1:100



Огтлол 1-1 М1:100



Суулгах нарийвч СН-1



Ган хийцийн тодорхойлолт						
№	Тэмдэглэгээ	Нэр	Тоо	Жин /кг/		Тайлбар
				Нэгж	Бүгд	
Суулгах нарийвч				30	1.00	29.93
6	ГОСТ 34028-2016	A400 D10 L=	380	1	0.21	0.21
5		100x100x10	-	1	0.79	0.79

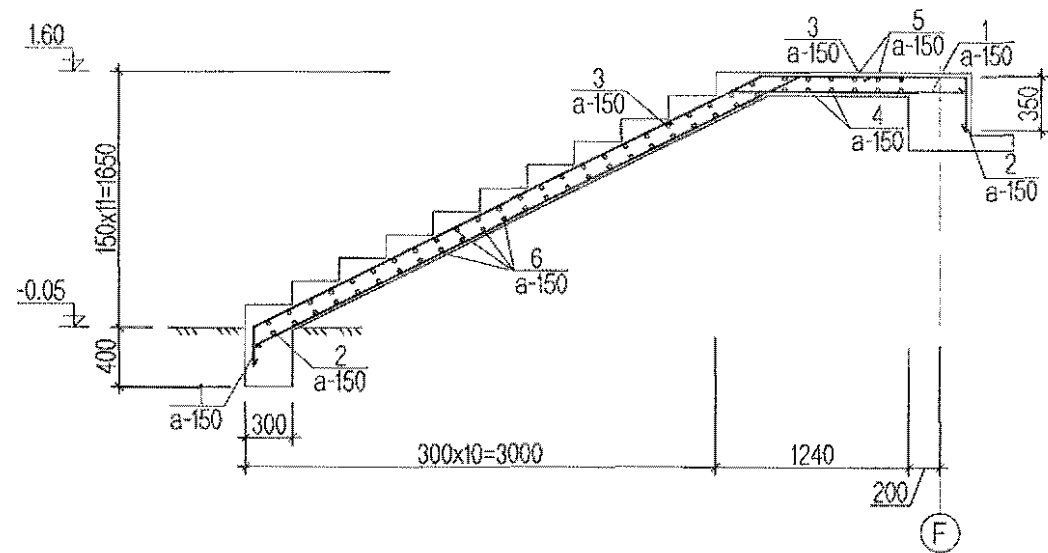
ТАЙЛБАР

1. Энэ хуудсыг ББ- 107 -р хуудастай болон архитектурын байгуулалттай хамт үзнэ.
2. Цутгамал шатыг зориулалтын хэв хашмалд бэлтгэж цутгах ба бетоны бэхжилтийн бат бэхийг 70%-д хүрсэний дараа хэв хашмалыг авна.
3. Цутгамал бетон, төмөр бетон бүтээц БНБД 52-02-05-ийн заалтын дагуу хийж гүйцэтгэнэ.
4. Ширээлтийг Св-08А маркийн утсаар Э42 электродоор 6 мм-н өндөртэй гүйцэтгэнэ.

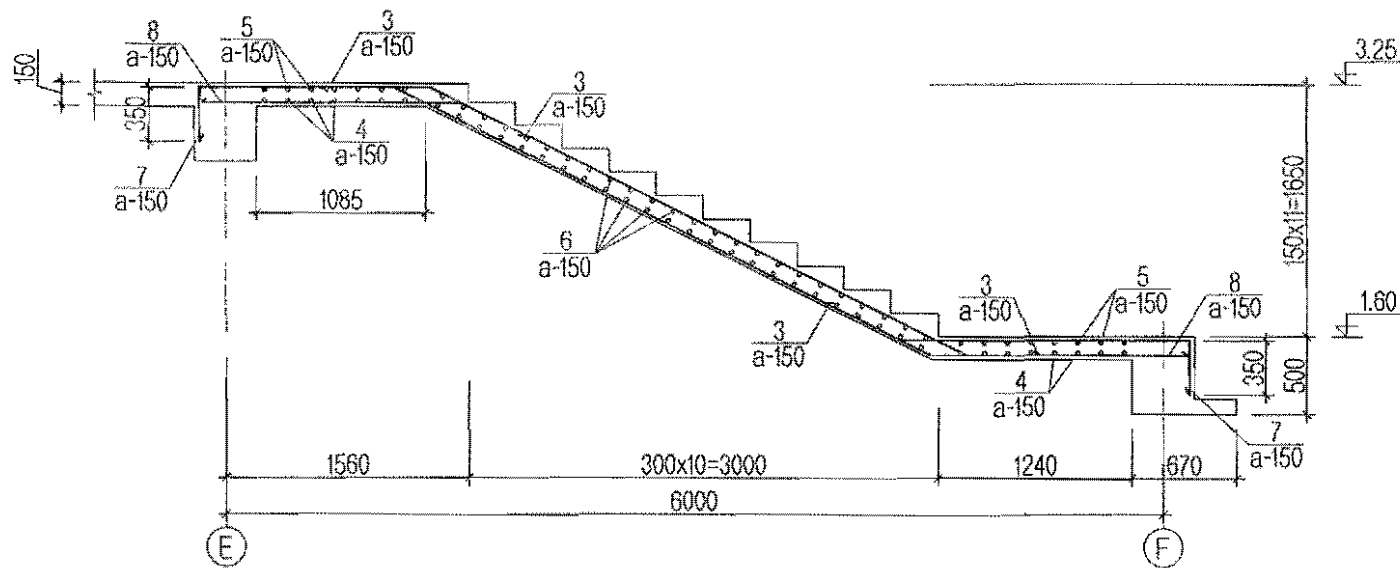
Энэхүү зураг төсөл нь "Өлзий-Иш" ХХК -ийн ОЮУНЫ ӨМЧ тул зохисгчийн зөвшөөрөлгүй өөрчлөх болон олшруулахыг хориглоно.

	Завхан аймаг, Цагаанхайрхан сум			ББ		
	240 суралцагчтай сургуулийн барилга					
	Захирал	А. Ичинхорлоо	Цутгамал шаг ЦШ-2 -ын байгуулалт, огтлол	Масштаб:		
	Инженер	М. Уранбилэг		үе шаг	хуудас	бүх хуудас
Гүйцэтгэсэн	М. Уранбилэг	ЕГ шифр: ӨИ-04-22	А3	74	75	
Шалгасан	Д. Ганчимэг	ТГ шифр:	2022 он			

Цутгамал гишгүүр ЦГ-1 -ийн арматурчлал М1:50



Цутгамал гишгүүр ЦГ-2 -ын арматурчлал М1:50



Хэсгийн тодорхойлолт

Поз	Загвар
1	3400 1520 250
2	3900 1070 1350
3	700 700
5	110 3550 110
7	350 1850 3620 1240 1350
8	1680 3620 1420

Цутгамал төмөр бетон хийцийн материалын тодорхойлолт

№	Тэмдэглэгээ	Нэр	Тоо	Жин /кг/		Тайлбар	
				Нэгж	Бүгд		
Цутгамал гишгүүр ЦГ-1 -ийн арматур				1	277.62	277.62	
1	ГОСТ 5781-82*	A400 D16 L=	5170	9	8.16	73.42	
2	ГОСТ 5781-82*	A400 D16 L=	5320	9	8.39	75.55	
3	ГОСТ 5781-82*	A400 D16 L=	1400	18	2.21	39.77	
4	ГОСТ 5781-82*	A400 D12 L=	3550	6	3.15	18.91	
5	ГОСТ 5781-82*	A400 D12 L=	3770	6	3.35	20.09	
6	ГОСТ 5781-82*	A400 D12 L=	1170	48	1.04	49.87	
Материал В.20					V=1.85 м³		
Цутгамал гишгүүр ЦГ-2 -ын арматур				2	335.81	671.62	
7	ГОСТ 5781-82*	A400 D16 L=	7410	9	11.69	105.24	
8	ГОСТ 5781-82*	A400 D16 L=	6720	9	10.60	95.44	
3	ГОСТ 5781-82*	A400 D16 L=	1400	18	2.21	39.77	
4	ГОСТ 5781-82*	A400 D12 L=	3550	7	3.15	22.07	
5	ГОСТ 5781-82*	A400 D12 L=	3770	7	3.35	23.43	
6	ГОСТ 5781-82*	A400 D12 L=	1170	48	1.04	49.87	
Материал В.20					V=1.83 м³		

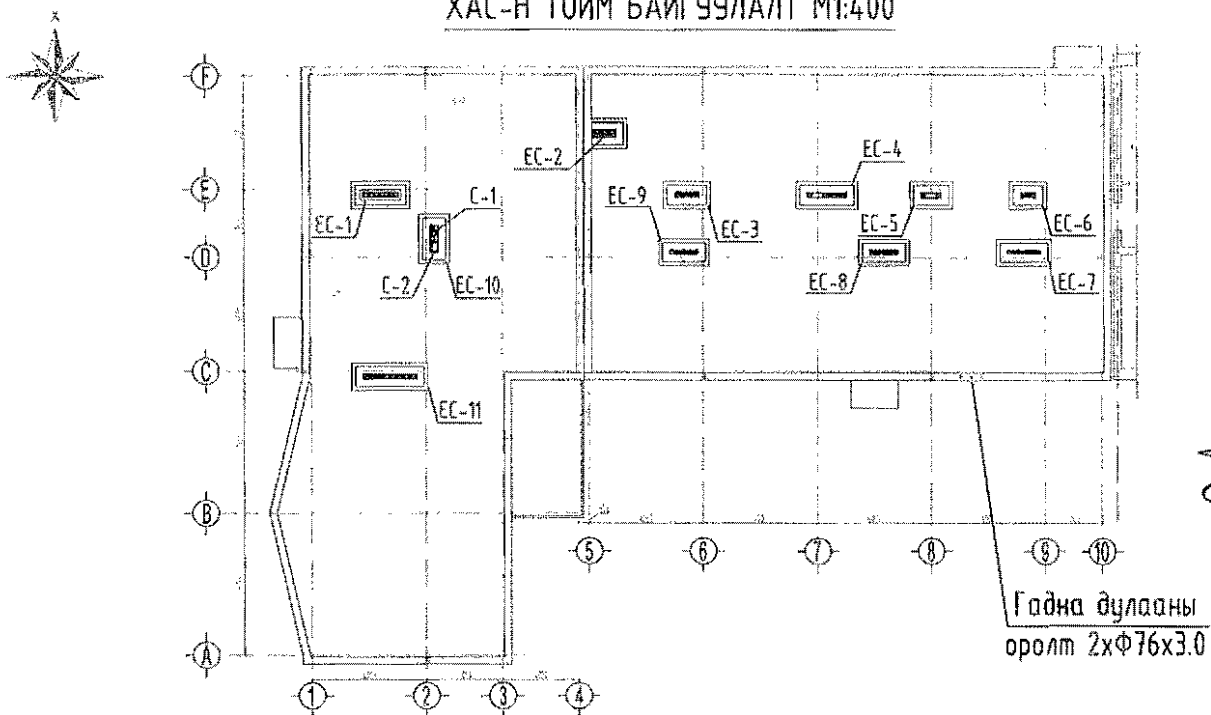
ТАЙЛБАР

1. Энэ хуудсыг ББ-106 -р хуудастай хамт үзнэ.
2. Цутгамал шатыг зориулалтын хэв хашмалд бэлтгэж цутгах ба бетоны бэхжилтийн бат бэхийг 70%-д хүрсэний дараа хэв хашмалыг авна.
3. Цутгамал бетон, төмөр бетон бүтээц БНБД 52-02-05-ийн заалтын дагуу хийж гүйцэтгэнэ.

Энэхүү зураг төсөл нь "Өлзий-Иш" ХХК -ийн ОЮУНЫ ӨМЧ тул зохиогчийн зөвшөөрөлгүй өөрчлөх болон олшруулахыг хориглоно.

	Завхан аймаг, Цагаанхайрхан сум		ББ	
	240 суралцагчтай сургуулийн барилга			
	Захирал	А. Ичинхорлоо		ЦШ-2 -ын цутгамал гишгүүр
	Инженер	М. Уранбилэг		ЦГ-1,2 -ын арматурчлал
Гүйцэтгэсэн	М. Уранбилэг	EG шифр: ӨИ-04-22	Масштаб:	
УЗЛ-ИШ * Co., Ltd	Шалгасан	Д. Ганчимэг	ТГ шифр:	
			үе шат хуудас бүх хуудас	
			A3 75 75	
			2022 он	

ХАС-Н ТОЙМ БАЙГУУЛАЛТ М1:400



ЗУРГИЙН ЖАГСААЛТ

Д/д	Формат	Зургийн нэр	Тайлбар
1	A3	Тойм байгуулалт, Халаалт агаар сэлгэлтийн үндсэн үзүүлэлт, Зургийн жагсаалт, Хашлага хийцийн дулаан дамжуулалтын итгэлцүүр.	ХАС-1
2	A3	Зургийн жагсаалт, Тайлбар бичиг, Таних тэмдэг.	ХАС-2
3	A3	Халаалтын системийн материалын түүвэр-1.	ХАС-3
4	A3	Халаалтын системийн материалын түүвэр-2.	ХАС-4
5	A3	Агаар сэлгэлтийн системийн материалын түүвэр-1.	ХАС-5
6	A3	Агаар сэлгэлтийн системийн материалын түүвэр-2.	ХАС-6
7	A3	Агаар сэлгэлтийн системийн материалын түүвэр-3.	ХАС-7
8	A3	1-р давхрын халаалт, магистрал шугам, сүвгийн байгуулалт.	ХАС-8
9	A3	2-р давхрын халаалтын системийн байгуулалт.	ХАС-9
10	A3	3-р давхрын халаалтын системийн байгуулалт.	ХАС-10
11	A3	1-р давхрын агаар сэлгэлтийн системийн байгуулалт.	ХАС-11
12	A3	2-р давхрын агаар сэлгэлтийн системийн байгуулалт.	ХАС-12
13	A3	3-р давхрын агаар сэлгэлтийн системийн байгуулалт.	ХАС-13
14	A3	Дээврийн агаар сэлгэлтийн системийн байгуулалт.	ХАС-14
15	A3	Халаалтын системийн тойм.	ХАС-15
16	A3	Халаалтын системийн хэсэглэлүүд.	ХАС-16
17	A3	Агаар сэлгэлтийн системийн тойм.	ХАС-17
18	A3	Агаар сэлгэлтийн системийн тойм.	ХАС-18

ХАЛААЛТЫН ҮНДСЭН ҮЗҮҮЛЭЛТ

Барилга Байгууламжийн нэр	Барилгын эзэлхүүн, м ²	Гадна агаарын температур, °C	Дулааны ачаалал, Вт(Ккал/цаг)				Хүйтэн зарцуулалт кВт	Цахилгаан хөдөлгөөний хөдөлгөөний хүчин чадал кВт
			Халаалт	Агаар сэлгэлт	Хэрэгцээний халуун ус	Бүгд		
240 суралцагчтай сүргүүлийн барилга		-30.8°C	110 050 (94 643)		Цахилгаан ус халаагчаар			
Бүгд дүн			110 050 (94 643)			110 050 (94 643)		

ХАШИЛТ ХИЙЦИЙН ДУЛААН ДАМЖУУЛАЛТЫН ИТГЭЛЦҮҮР

Д/д	Хашлага хийцийн нэр	Материал				R	K
		Нэр	Нягт кг/м ³	Зузаан δ мм	ДДК I Вт м ² °C		
1	Гадна хана:	1. Өнгөлгөөний тоосго	1800	120	0.81	0.148	-
		2. Эрдэс хөвөн хавтан	125	150	0.05	3.0	-
		3. Хөнгөн блок	800	360	0.41	0.87	-
		Илчийн итгэлцүүр				0.17	-
						4.18	0.24
2	Хучилт:	1. Унифлекс хар цаас	600	4	0.17	0.024	-
		2. Тортой бетон тэгшилгээ	1400	50	0.93	0.054	-
		5. Чур тусгаарлагч					
		3. Хөөсөнцөр дулаалга	40	250	0.041	6.098	-
		4. Унифлекс хар цаас	600	4	0.17	0.024	-
		5. Чур тусгаарлагч /1үе/					-
		6. Цементэн зүүрмаг	1400	20	0.93	0.22	-
7. Цутгамал бетон хучилт	2500	150	2.04	0.074	-		
						0.17	
						6.475	0.154
3	Цонх:	3-н давхар шиллэгээтэй				0.55	1.82
		пластмассан хүрээтэй				0.5	2.0
4	Хаалга:					0.55	1.82
5	Дулаалгатай шал:	1. Поливинилхлоридын хулдаас	1800	5	0.38	0.001	-
		2. Тортой бетон тэгшилгээ	1400	50	0.93	0.054	-
		3. Чур тусгаарлагч /1үе/					-
		4. XPS дулаалгын хавтан	125	150	0.05	4.0	-
		5. Цутгамал бетон хучилт	2500	150	2.04	0.074	-
		6. Ус чийгнээс хамгаалах түрхлэг					-
						5.31	0.188

	Завхан аймаг, Цагаанхайрхан сум.					
	240 суралцагчтай сүргүүлийн барилга.					
	ХАС-ийн тойм байгуулалт, зургийн жагсаалт, халаалтын үндсэн үзүүлэлт, хашилт хийцийн дулаан дамжуулалтын үзүүлэлт.					
	Үе шат А3					
Захирал	Инженер	Шалгасан	А.Ичинхорлоо А.Солонго Ч.Марташ	ЕГ шифр: ВИ-04-22 ТГ шифр:	Масштаб М1:Гүй Зургийн дугаар: ХАС-1	Бүх хуудас 18 Огноо: 2022

ТАЙЛБАР БИЧИГ

Ерөнхий хэсэг

Завхан аймаг Цагаанхайрхан сумын нутаг дэвсгэрт баригдах 240 суралцагчтай сургуулийн барилгын Халаалт, Агаар сэлгэлтийн системийн ажлын зургийг гүйцэтгэхдээ барилга архитектурын даалгаврыг үндэслэн барилгын зураг төслийн "Өлзий Иш" ХХК-нд боловруулав.

Дараахь норм дүрэм стандартыг мөрдлөгө болгон хийлээ.

1. Барилгад хэрэглэх уур амьсгал, геофизикийн үзүүлэлт. БНБД 23-01-09
2. Барилгын дулаан хамгаалалт БНБД 23-02-09
3. Халаалт, агаар сэлгэлт ба кондиционер БНБД 41-01-11
4. Олон нийт иргэний барилга БНБД 31-03-03
5. Дотор сантехникийн систем БНБД 40-06-16
6. MNS 3240-2013 Халаалт, агаар сэлгэлт ба кондиционерийн системийн ажлын зураг.
7. MNS 5213 Барилгын зураг. Дамжуулах хоолойн томъёолсон ба таних тэмдэглэгээ.

1. Халаалт, Агаар сэлгэлтийн системийн тооцоог дараах нөхцлөөр тооцно.

Гадна агаарын хэм хүйтний улиралд -30,8°C Б Параметр

2. Дулаан зөөгчийн температур

2.1 Халаалтын системийн өгөх усны хэм 90°C
 буцах усны хэм 70°C

Халаалтын дулаан хангамжийн эх үүсвэр нь нам даралтын тэснэгтэй байна.

Сургуулийн барилгын дулааны оролт сургуулийн барилгын дулаан хуваарилах төвийн өрөөний доороос орно. Халаалтын системийн дулаан хуваарилагч нь сургуулийн барилгын хойд жигүүр гэсэн нийт 2 гаргалгатай байна. Дулаан хуваарилах төвийн өрөөнд угсрагдах бүх шугам хоолойг дулаалан хаягжуулалтыг хийнэ. Өрөөнд байрлах шугам хоолойд дараахь тоноглолууд байрлана. Үүнд: хог шүүгч, даралт температур хэмжигч, хаалт арматурууд гэх мэт. Гол түгээх, буцах ерөнхий шугамыг эвэрлэтээс хамгаалж, будаж пенополиуритан δ=50мм; λ=0.035Вт/м2*м түүнтэй ижил шинж чанартай дулаалгын материалаар дулаална. Сургуулийн барилгын халаалтын системийн гол түгээх, буцах шугамыг 1-р давхрын шалны доогуур сувгагт дулаалгатай угсарна. Шугам хоолойг ус үүлэх хаалт арматурын чиглэлрүү i=0,002 аас ихгүй налуутай угсарна. Налууг газар дээр нь тохируулна. Шугамын налуууг тооцохдоо зарим хэсэгт уналт хийж өгөв. Халаалтын системийн халаах хэрэгсэлд 0.27-0.35 экм халаах гадаргуугын хүчин чадалтай орос ширмэн радиатор төлөвлөв. Халаах хэрэгслийн холболтонд заавал холдох хэрэгсэл ашиглана. Радиаторын өгөх шугаманд таслах хаалт төлөвлөсөн бол буцах шугаманд тохируулах хаалт төлөвлөв. Радиаторын холболтонд ус хий дамжуулах ган хоолой байна. 3-р давхрын халаах хэрэгслийг хий авагчтай угсарна. Халаалтын системийг угсарч дууссаны дараа 7 ат даралтаар шалгана. Халаалтын системийг угсарч дууссаны дараа /шалны бетон бэлтгэл, дотор өнгөлгөөний ажил эхлэхээс өмнө/ 7 ат даралтаар шалгана.

Агаар сэлгэлт:

Тус барилгын агаар сэлгэлтэнд ердийн систем төлөвлөсөн болно. Агаар сэлгэлтийн системийн агаар дамжуулах хоолойг цайрдсан гөлмөн төмөр хоолойгоор хийхээр төлөвлөв. Агаар дамжуулах хоолойг барилгын хучилт, дам нуруун доогуур угсрахаар төлөвлөсөн болно. Агаар сэлгэлтийн хоолой нь дузуй болон тэгш өнцөгт хоолой байна. Гал тэснэгтэй бэлтгэлийн өрөөны агаар сэлгэлтийн системд механик систем төлөвлөн хучилтны доор байрлах сэнс төлөвлөв. Анги танхим болон ажлын өрөөнд байрлах байгаа агаар сэлгэлтийн хэвтээ болон доосоо хоолойг халхалсан хаалт хамгаалалтыг заавал хийж өгнө. Ердийн анги танхимуудын хаалтыг хавтангаар хийх бол гал тэснэгтэй өрөөний хоолойн хаалтыг заавал тоосгон өрлөгөөр хийнэ. Хаалтыг материалын түүвэрт оруулсан болно. Халаалт, Агаар сэлгэлтийн системийн тоног төхөөрөмж, материалыг зурагт зааснаас өөрөөр техник, галын болон эрүүл ахуйн шаардлага хангасан тоног төхөөрөмж материалаар гүйцэтгэж болно. Үүний тулд зурагт түүвэрт шаардлагат техникийн үзүүлэлтүүдийг зааж өгсөн болно.

Халаалтын дулаалгатай яндан хоолойг материалын түүвэрт заасан техникийн үзүүлэлтийн материалаар дулаална. Дулаалгагүй ган яндан хоолойг тосон будгаар хоёр дахин будна. Яндан хоолойг будхын өмнө зохих даралтаар шахаж гидравлик туршилт хийх хэрэгтэй.

Халаалт агаар сэлгэлтийн угсралтын ажлыг БНБД 12-03-04 Барилга үйлдвэрлэлийн хөдөлмөр аюулгүй ажиллагааны дүрэм, БД12-101-05 Барилга угсралтын ажилд мөрдөх хөдөлмөр хамгааллын үлгэрчилсэн дүрмийн холбогдох заалтыг мөрдлөгө болгон БНБД40-06-16-ын дагуу тусгай зөвшөөрөл бүхий мэргэжлийн байгууллагаар гүйцэтгүүлэх хэрэгтэй.

ТАНИХ ТЭМДЭГ

Д/д	Нэр	Тэмдэглэгээ	
		Тойм дээрх	Байгуулалт дээрх
2	Халаалтын өгөх шугам		
3	Халаалтын буцах шугам		
4	Дамжуулах хоолойн голч		
5	Тохируулах вентиль		
6	Яндан хоолойн дулаалга		
7	Яндан хоолойг угсрах налуу		
8	Шугамын ус үүлэгч хаалт		
9	Бөмдөлгөн хаалт		
10	Ширмэн радиатор		
11	Радиаторын агаар гаргагч		
12	Хуваарилах цуглуулах коллектор		
13	Агаар сорох ердийн систем	ЕС-1	ЕС-1
14	Агаар сорох механик систем	АСС-1	АСС-1
15	Халаалтын системийн доосоо шугам	БШ-1	БШ-1
15	Агаар дамжуулах тэгш өнцөгт огтлолтой хоолой		
16	Агаар дамжуулах тэгш өнцөгт огтлолтой хоолойн эргэлт		
17	90°-ийн эргэлт		
18	Агаар сорох сараалж		
19	Агаар сорох сараалж		
20	Агаар сорох сараалж	Ca.	Ca.
21	Агаар сорох сэнс		
22	Үүдний агаар халаагч		
23			




Завхан аймаг, Цагаанхайрхан сум. 240 суралцагчтай сургуулийн барилга.					
Тайлбар бичиг, таних тэмдэг.					Үе шат А3
Захирал		А.Ичинхорлоо	ЕГ шифр: ӨИ-04-22	Масштаб М1:Гүй	Бүх хуудас 18
Инженер		А.Солонго	ТГ шифр:	Зургийн дугаар: ХАС-2	Огноо: 2022
"Өлзий-Иш" ХХК		Ч.Мартааш			

ХАЛААЛТЫН СИСТЕМИЙН МАТЕРИАЛЫН ТҮҮВЭР-1


Д/Д	Тэмдэглэгээ	Материалын нэр	Тоо шир	Нэгж жин	Тайлбар
1	2	3	4	5	6
Халаалтын системийн материалын түүвэр					
1	ГОСТ 10704-91	Ус хий дамжуулах ган хоолой			
2	$T \geq 200^{\circ}\text{C}; P_y \geq 1.6\text{МПа}$	дү15мм	540.0	1.16	у/м
3		дү20мм	88.0	1.68	у/м
4		дү25мм	95.0	2.39	у/м
5		дү32мм	135.0	1.78	у/м
6		дү50мм	50.0	4.20	у/м
7		дү65мм	55.0	6.26	у/м
8		Яндангийн дулаалга а/ Зэврэлтээс хамгаалах түрхлэг 2 удаа			
9		б/ Дулаалга $\delta=0.05\text{мм}$ $\lambda=0.05\text{Вт/м}^{\circ}\text{C}$ Ү=40-60 Зэврэлтээс хамгаалах түрхлэг 2 удаа			
10		в/ Хамгаалах дүрхүүл дү15мм	42.0	-	у/м
11		дү20мм	42.0	-	у/м
12		дү25мм	90.0	-	у/м
13		дү32мм	128.0	-	у/м
14		дү50мм	26.0	-	у/м
15		дү65мм	52.0	-	у/м
16	$T \geq 100^{\circ}\text{C}; P_y \geq 1.0\text{МПа}$	Жигүүрийн хаалт дү32мм	8.0	1.20	ш
17		Жигүүрийн хаалт дү50мм	4.0	2.80	ш
18	ГОСТ 10704-91	90°С отвод дү15мм	70.0	-	ш
19	$T \geq 100^{\circ}\text{C}; P_y \geq 1.0\text{МПа}$	90°С отвод дү20мм	4.0	-	ш
20		90°С отвод дү25мм	4.0	-	ш
21		90°С отвод дү32мм	16.0	0.3	ш
22		90°С отвод дү50мм	6.0	0.3	ш
23		90°С отвод дү65мм	6.0	0.3	ш
24	Гост 3262-80	Шилжвэр дү15мм → дү20мм	8.0	-	ш
25	$T \geq 100^{\circ}\text{C}; P_y \geq 1.0\text{МПа}$	Шилжвэр дү20мм → дү25мм	8.0	-	ш
26		Шилжвэр дү25мм → дү32мм	8.0	-	ш
27		Шилжвэр дү32мм → дү50мм	8.0	-	ш
28		Шилжвэр дү50мм → дү65мм	4.0	-	ш

29	Radik Турк ган радиатор	Халаах хэрэгсэл Ган хэвлэмэл радиатор хажуугаас холболттой RK 22-500-500-5	1.0	-	ш
30		RK 22-500-600-5	6.0	-	ш
31		RK 22-500-800-5	7.0	-	ш
32		RK 22-500-900-5	15.0	-	ш
33		RK 22-500-1000-5	27.0	-	ш
34		RK 22-500-1100-5	12.0	-	ш
35		RK 22-500-1200-5	7.0	-	ш
36		RK 22-500-1400-5	11.0	-	ш
37		RK 22-500-1600-5	3.0	-	ш
38		Радиаторын хий авагч	44.0	-	ш
39	$T \geq 100^{\circ}\text{C}; P_y \geq 1.0\text{МПа}$	Буцах шугаман дахь тохируулах хаалт дү15мм	89.0	-	ш
40	$T \geq 100^{\circ}\text{C}; P_y \geq 1.0\text{МПа}$	Өгөх шугамын дөмбөлгөн хаалт дү15мм /подводк/	89.0	-	ш
41	$T \geq 100^{\circ}\text{C}; P_y \geq 1.0\text{МПа}$	Ус дуулгагч дү15мм	8.0	-	ш
42					
43					

 <p>"Өлзий-Иш" ХХК</p>	Завхан аймаг, Цагаанхайрхан сум. 240 суралцагчтай сургуулийн барилга.			
	Халаалтын системийн материалын түүвэр-1.			
	Захирал	<i>А.Ичинхорлоо</i>	А.Ичинхорлоо	ЕГ шифр: ӨИ-04-22
Инженер	<i>А.Солонго</i>	А.Солонго	ТГ шифр:	Бүх хуудас 18
Шалгасан	<i>Ч.Мартуаш</i>	Ч.Мартуаш		Зургийн дугаар: ХАС-3
				Огноо: 2022
				Үе шат АЗ

ХАЛААЛТЫН СИСТЕМИЙН МАТЕРИАЛЫН ТҮҮВЭР-2

Д/Д	Тэмдэглэгээ	Материалын нэр	Тоо шир	Нэгж жин	Тайлбар
1	2	3	4	5	6
Халаалтын хуваарилах, цуглуулах коллектор					
1	ГОСТ 3262-75 $T \geq 200^{\circ}\text{C}$; $P_y \geq 1.6\text{MPa}$	Ус хий дамжуулах ган хоолой дү65мм	20.0	6.26	у/м
2		дү125мм	1.0	17.15	у/м
3		Яндангийн дүлаалга			
4		а/ Зэврэлтээс хамгаалах түрхлэг 2 цдаа б/ Дүлаалга $\delta=0.05\text{м}$ $\lambda=0.05\text{Вт/м}^{\circ}\text{C}$ в/ Хамгаалах дүрхүүл дү65мм	20.0	-	у/м
5		дү125мм	1.0		у/м
6	$T \geq 100^{\circ}\text{C}$; $P_y \geq 1.0\text{MPa}$	Бөмдөлгөн хаалт Ф65мм	6.0	5.0	ш
7		Хог шүүгч дү65мм	2.0	-	ш
8	ГОСТ 3262-80 $T \geq 100^{\circ}\text{C}$; $P_y \geq 1.0\text{MPa}$	90°С отвод дү65мм	4.0	-	ш
9	ОБМ 1-100	Манометр 0-6 атм. зуравлагч кран, суурь.	3.0	-	ш
10	ГОСТ 2823-73	Техникийн термометр 0-150°С гильз, суурьтай.	3.0	-	ш
11	$T \geq 100^{\circ}\text{C}$; $P_y \geq 1.0\text{MPa}$	Ус дүүлгах бөмдөлгөн хаалт дү40,	2.0	-	ш
12		Агаар гаргах бөмдөлгөн хаалт дү15	2.0	-	ш
13					


 "Өлзий-Иш" ХХК	Завхан аймаг, Цагаанхайрхан сум. 240 суралцагчтай сургуулийн барилга.					
	Халаалтын системийн материалын түүвэр-1.					Үе шат А3
	Захирал	<i>А.Ичинхорлоо</i>	А.Ичинхорлоо	ЕГ шифр: ӨИ-04-22	Масштаб М1:Гүй	Бүх хуудас 18
Инженер	<i>А.Солонго</i>	А.Солонго	ТГ шифр:	Зургийн дугаар: ХАС-4	Огноо: 2022	
Шалгасан	<i>Ч.Мартааш</i>	Ч.Мартааш				

МАТЕРИАЛЫН ТҮҮВЭР

Д/Д	Тэмдэглэгээ	Материалын нэр	Тоо шир	Нэгж жин	Тайлбар
1	2	3	4	5	6
Агаар сэлгэлт ЕС-1 системд					
1		Агаар дамжуулах системийн гөлмөн төмөр хоолой 200x250мм δ=0.7мм	27.0	-	у/м
		200x150мм δ=0.7мм	17.0	-	у/м
2		Агаар дамжуулах системийн гөлмөн төмөр отвод 200x250мм δ=0.7мм	3.0	-	ш
		200x150мм δ=0.7мм	4.0	-	ш
3		Хуванцар тохируулгатай сараалж 250x250	7.0	-	ш
4		Хоолойн дулаалга	8.3	-	м2
5		Агаар дамжуулах системийн дээвэрт байрлах гөлмөн төмөр зонт 3060ммx1460мм	1.0	-	ш
6		Салхивчийн хамгаалах тор	3.2	-	м2
7		Хавтгай төмөр	3.2	-	м
8		Салхивчийн хоолойн хаалт /халхавч/	8.0	-	м2
Агаар сэлгэлт ЕС-3 системд					
1		Агаар дамжуулах системийн гөлмөн төмөр хоолой 350x150мм δ=0.7мм	18.0	-	у/м
		200x200мм δ=0.7мм	10.0	-	у/м
2		Агаар дамжуулах системийн гөлмөн төмөр отвод 200x200мм δ=0.7мм	4.0	-	ш
		Хуванцар тохируулгатай сараалж 150x150	6.0	-	ш
3		Хоолойн дулаалга	4.5	-	м2
4		Агаар дамжуулах системийн дээвэрт байрлах гөлмөн төмөр зонт 2460ммx1460мм	1.0	-	ш
5		Салхивчийн хамгаалах тор	9.0	-	м2
6		Хавтгай төмөр	16.0	-	м
7		Салхивчийн хоолойн хаалт /халхавч/	8.0	-	м2
8					
Агаар сэлгэлт ЕС-3 системд					
1		Агаар дамжуулах системийн гөлмөн төмөр хоолой 200x150мм δ=0.7мм	17.0	-	у/м
		Φ200мм δ=0.7мм	10.0	-	у/м
2		Агаар дамжуулах системийн гөлмөн төмөр отвод 200x150мм δ=0.7мм	4.0	-	ш
		Φ200мм δ=0.7мм	1.0	-	ш
3		Хуванцар тохируулгатай сараалж 250x250	4.0	-	ш
4		Хуванцар тохируулгатай сараалж Φ200мм	1.0	-	ш
5		Хоолойн дулаалга	5.7	-	м2
Агаар сэлгэлт ЕС-4 системд					
1		Агаар дамжуулах системийн гөлмөн төмөр хоолой 200x150мм δ=0.7мм	17.0	-	у/м
		Φ200мм δ=0.7мм	18.0	-	у/м
2		Агаар дамжуулах системийн гөлмөн төмөр отвод 200x150мм δ=0.7мм	4.0	-	ш
		Φ200мм δ=0.7мм	2.0	-	ш
3		Хуванцар тохируулгатай сараалж 250x250	4.0	-	ш
4		Хуванцар тохируулгатай сараалж Φ200мм	2.0	-	ш
5		Хоолойн дулаалга	5.7	-	м2
6		Агаар дамжуулах системийн дээвэрт байрлах гөлмөн төмөр зонт 3260ммx1460мм	1.0	-	ш
7		Салхивчийн хамгаалах тор	9.0	-	м2
8		Хавтгай төмөр	16.0	-	м
9		Салхивчийн хоолойн хаалт /халхавч/	6.0	-	м2
Агаар сэлгэлт ЕС-5 системд					
1		Агаар дамжуулах системийн гөлмөн төмөр хоолой Φ200мм δ=0.7мм	18.0	-	у/м
2		Агаар дамжуулах системийн гөлмөн төмөр отвод Φ200мм δ=0.7мм	2.0	-	ш
3		Хуванцар тохируулгатай сараалж 250x250	4.0	-	ш
4		Хоолойн дулаалга	5.7	-	м2
5		Агаар дамжуулах системийн дээвэрт байрлах гөлмөн төмөр зонт 2250ммx1460мм	1.0	-	ш
6		Салхивчийн хамгаалах тор	9.0	-	м2
7		Хавтгай төмөр	16.0	-	м
8		Салхивчийн хоолойн хаалт /халхавч/	8.0	-	м2
Агаар сэлгэлт ЕС-3 системд					
1		Агаар дамжуулах системийн гөлмөн төмөр хоолой 200x150мм δ=0.7мм	17.0	-	у/м
		Φ200мм δ=0.7мм	10.0	-	у/м
2		Агаар дамжуулах системийн гөлмөн төмөр отвод 200x150мм δ=0.7мм	4.0	-	ш
		Φ200мм δ=0.7мм	1.0	-	ш
3		Хуванцар тохируулгатай сараалж 250x250	4.0	-	ш
4		Хуванцар тохируулгатай сараалж Φ200мм	1.0	-	ш
5		Хоолойн дулаалга	5.7	-	м2

Завхан аймаг, Цагаанхайрхан сум.
240 суралцагчтай сургуулийн барилга.

Агаар сэлгэлтийн системийн материалын түүвэр-1.

 "Өлзий-Иш" ХХК	Захирал	<i>А.Ичинхорлоо</i>	А.Ичинхорлоо	ЕГ шифр: ӨИ-04-22	Масштаб М1:Гүй	Үе шат А3
	Инженер	<i>А.Солонго</i>	А.Солонго	ТГ шифр:	Зургийн дугаар: ХАС-5	Бүх хуудас 18
	Шалгасан	<i>Ч.Мартааш</i>	Ч.Мартааш		Огноо: 2022	

И/А	Тэмдэглэл	Материалын нэр			Тоо шир	Нэгж	Тайлбар
		1	2	3			

Агаар сэлгээлм EC-6 сүсгэмд

1	Агаар дамжуулах сүсгэмийн гөлмөн мөмөр хоолой 200x150мм	9.0	-	у/м
2	Агаар дамжуулах сүсгэмийн гөлмөн мөмөр оймод 200x150мм	2.0	-	ш
	φ200мм	10.0	-	у/м
3	Хүбэнцэр мөхүргүйгээтэй сараалж 250x250	2.0	-	ш
4	Хүбэнцэр мөхүргүйгээтэй сараалж φ200мм	1.0	-	ш
5	Хоолойн дулаалга	3.6	-	м ²
6	Агаар дамжуулах сүсгэмийн гөлмөн мөмөр зонт 1960ммx1460мм	1.0	-	ш
7	Цахуучийн хамгаалах мор	9.0	-	м ²
8	Хадгалуу мөмөр	16.0	-	м
9	Цахуучийн хоолойн хаалт /хаахбч/	8.0	-	м ²

Агаар сэлгээлм EC-7 сүсгэмд

1	Агаар дамжуулах сүсгэмийн гөлмөн мөмөр хоолой 200x150мм	35.0	-	у/м
2	Агаар дамжуулах сүсгэмийн гөлмөн мөмөр оймод 200x150мм	6.0	-	ш
	150x150мм	1.0	-	ш
3	Хүбэнцэр мөхүргүйгээтэй сараалж 250x250	6.0	-	ш
4	Хүбэнцэр мөхүргүйгээтэй сараалж 150x150	1.0	-	ш
5	Хоолойн дулаалга	4.8	-	м ²
6	Агаар дамжуулах сүсгэмийн гөлмөн мөмөр зонт 2910ммx1420мм	1.0	-	ш
7	Цахуучийн хамгаалах мор	9.0	-	м ²
8	Хадгалуу мөмөр	16.0	-	м
9	Цахуучийн хоолойн хаалт /хаахбч/	6.0	-	м ²

1	Агаар дамжуулах сүсгэмийн гөлмөн мөмөр хоолой 200x150мм	17.0	-	у/м
2	Агаар дамжуулах сүсгэмийн гөлмөн мөмөр оймод 200x150мм	18.0	-	у/м
	150x150мм	4.0	-	ш

МАТЕРИАЛЫН ТҮҮВЭР



"Өндөр-Нш" ХХК

Шалсан

Инженер

Захирал

Ч.Марташ

А.Олонзо

А.Ичинхорлоо

ТТ шуфр: ӨН-04-22

ET шуфр: ӨН-04-22

Матшмад М:Т:Ү

ХАС-6

Эргүүлн дугаар: 02ноо: 2022

БҮХ хуудас 18

Агаар сэлгээлмийн сүсгэмийн материалын түүвэр-2.
Эвдхэн алмаг, Цагаанхадрхан сүм, 240 сүрүүлэгчид сүргүүлчид борилга.


3	Хүбэнцэр мөхүргүйгээтэй сараалж 250x250	4.0	-	ш
	150x150мм	2.0	-	ш
4	Хүбэнцэр мөхүргүйгээтэй сараалж 150x150	2.0	-	ш
5	Хоолойн дулаалга	4.0	-	м ²
6	Агаар дамжуулах сүсгэмийн гөлмөн мөмөр зонт 2680ммx1460мм	1.0	-	ш
7	Цахуучийн хамгаалах мор	9.0	-	м ²
8	Хадгалуу мөмөр	16.0	-	м
9	Цахуучийн хоолойн хаалт /хаахбч/	8.0	-	м ²

Агаар сэлгээлм EC-9 сүсгэмд

1	Агаар дамжуулах сүсгэмийн гөлмөн мөмөр хоолой 200x150мм	29.0	-	у/м
2	Агаар дамжуулах сүсгэмийн гөлмөн мөмөр оймод 200x150мм	5.0	-	ш
	150x150мм	1.0	-	ш
3	Хүбэнцэр мөхүргүйгээтэй сараалж 250x250мм	5.0	-	ш
4	Хүбэнцэр мөхүргүйгээтэй сараалж 150x150мм	1.0	-	ш
5	Хоолойн дулаалга	4.5	-	м ²
6	Агаар дамжуулах сүсгэмийн гөлмөн мөмөр зонт 3260ммx1460мм	1.0	-	ш
7	Цахуучийн хамгаалах мор	9.0	-	м ²
8	Хадгалуу мөмөр	16.0	-	м
9	Цахуучийн хоолойн хаалт /хаахбч/	8.0	-	м ²

А В С D E F Г Н 1 2 3 4 5 6 7 8 9 10 11 12

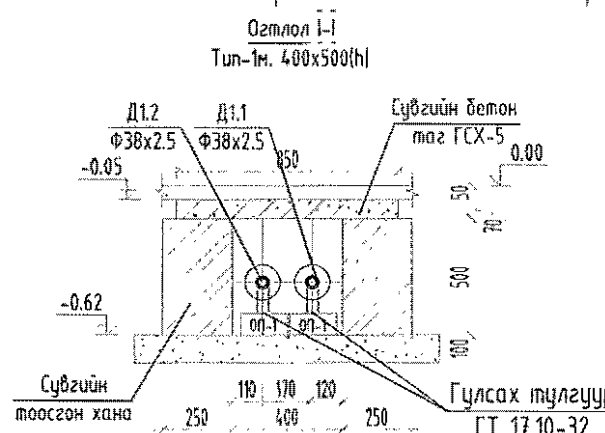
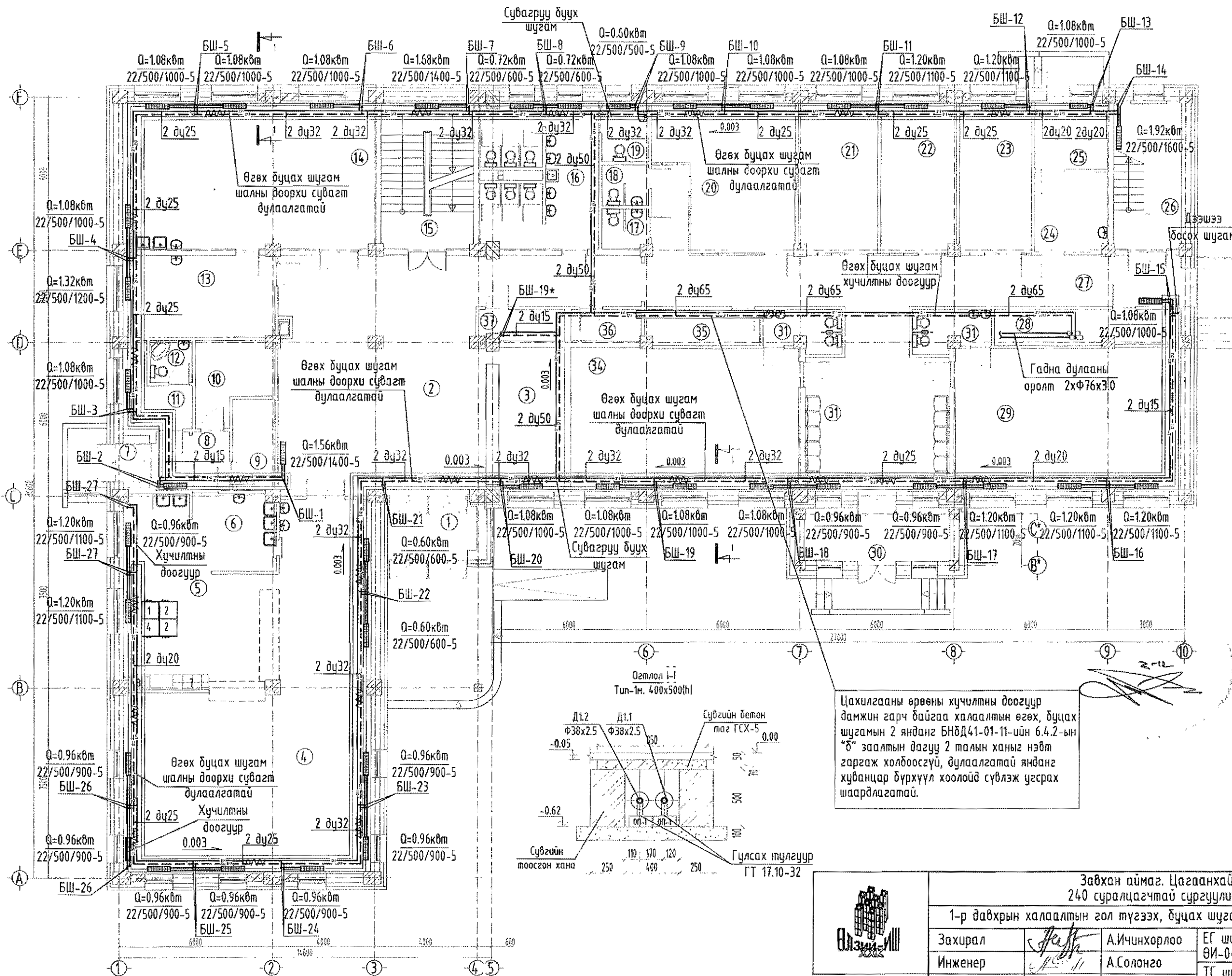
Д/Д	Тэмдэглэгээ	Материалын нэр	Тоо шир	Нэгж жин	Тайлбар
Агаар сэлгэлт EC-10 системд					
1		Агаар дамжуулах системийн гөлмөн төмөр хоолой 250x250мм δ=0.7мм	6.0	-	у/м
		250x200мм δ=0.7мм	6.0	-	у/м
2		200x150мм δ=0.7мм	2.5	-	у/м
		Агаар дамжуулах системийн гөлмөн төмөр отвод 250x250мм δ=0.7мм	1.0	-	ш
3		250x200мм δ=0.7мм	1.0	-	ш
		200x150мм δ=0.7мм	1.0	-	ш
4		Хуванцар тохируулгатай сараалж 250x250	2.0	-	ш
		Хуванцар тохируулгатай сараалж 150x150мм	1.0	-	ш
5		Хоолойн дулаалга	3.5	-	м2
6		Агаар дамжуулах системийн дээвэрт байрлах гөлмөн төмөр зонт 1960ммx1460мм	1.0	-	ш
7		Салхивчийн хамгаалах тор	9.0	-	м2
8		Хавтгай төмөр	16.0	-	м
9		Салхивчийн хоолойн хаалт /халхавч/	8.0	-	м2
Агаар сэлгэлт EC-11 системд					
1		Агаар дамжуулах системийн гөлмөн төмөр хоолой 200x300мм δ=0.7мм	30.0	-	у/м
		200x150мм δ=0.7мм	7.2	-	у/м
2		Агаар дамжуулах системийн гөлмөн төмөр отвод 200x300мм δ=0.7мм	5.0	-	ш
		200x150мм δ=0.7мм	3.0	-	ш
3		Хуванцар тохируулгатай сараалж 250x250	8.0	-	ш
4		Хоолойн дулаалга	11.0	-	м2
5		Агаар дамжуулах системийн дээвэрт байрлах гөлмөн төмөр зонт 3960ммx1460мм	1.0	-	ш
6		Салхивчийн хамгаалах тор	9.0	-	м2
7		Хавтгай төмөр	16.0	-	м
8		Салхивчийн хоолойн хаалт /халхавч/	8.0	-	м2
Агаар сэлгэлт C-1 системд					
1	PR-50-30/25-4D Халуун цехийн агаар сорох сэнс	Сэнс L=2500м ³ /цаг N=1.2кВт, n=1450 эрг/мин	1.0	22.5кг	комп
2	DV-50-30	Зөөлөн холбоос	2.0	-	l=120мм
3	TKU 50-30/25	Дуу намсгагч	1.0	-	ш
4	KFD 50-30	Шүүлтүүр	1.0	-	ш
5		Тос баригч шүүлтүүр	1.0	-	ш
		Агаар дамжуулах системийн гөлмөн төмөр хоолой 500x350мм δ=0.7мм	12.0	-	у/м
		400x200мм δ=0.7мм	10.0	-	у/м
6		250x250мм δ=0.7мм	5.0	-	у/м
		Агаар дамжуулах системийн гөлмөн төмөр отвод 250x250мм δ=0.7мм	4.0	-	ш
		400x200мм δ=0.7мм	2.0	-	ш
7		500x350мм δ=0.7мм	1.0	-	ш
		Агаар дамжуулах системийн гөлмөн төмөр шилжвэр 500x300/400x200мм δ=0.7мм	1.0	-	ш
8		Агаар дамжуулах системийн гөлмөн төмөр шилжвэр 400x200/400x350мм δ=0.7мм	1.0	-	ш
9		Гөлмөн төмөр зонт 1800x1500мм	2.0	-	ш
10		Тохируулгатай сараалж 500x400	6.0	-	ш
Агаар сэлгэлт C-2 системд					
1	YWF (h) 2E250-250T 220B Хооллох задны сэнс	N=0.2кВт n=2500эрг/мин L=1080м ³ /цаг	1.0	-	ш
2		Агаар дамжуулах системийн гөлмөн төмөр хоолой 250x200мм δ=0.7мм	32.0	-	у/м
3		Агаар дамжуулах системийн гөлмөн төмөр шилжвэр 250x200/φ250мм δ=0.7мм	2.0	-	ш
4		Хуванцар тохируулгатай сараалж 200x150	4.0	-	ш
5		Агаар дамжуулах системийн гөлмөн төмөр отвод 250x250мм δ=0.7мм	4.0	-	ш
1	Тип C1-E1-150 Үүдний агаар халаагч	L=1800м ³ /цаг, сэнсий чадал N=0.22кВт, l=1.51м, халаалтын N=6.75 кВт, нийт N=7.0кВт	3.0	-	ш

Завхан аймаг, Цагаанхайрхан сум. 240 суралцагчтай сургуулийн барилга.					
Агаар сэлгэлтийн системийн материалын түүвэр-3.					Үе шат АЗ
 "Өлзий-Иш" ХХК	Захирал	<i>[Signature]</i>	А.Ичинхорлоо	ЕГ шифр: ВИ-04-22	Масштаб М1:Гүй
	Инженер	<i>[Signature]</i>	А.Солонго	ТГ шифр:	Зургийн дугаар: ХАС-7
	Шалгасан	<i>[Signature]</i>	Ч.Мартааш		Бүх хуудас 18 Огноо: 2022

1-Р ДАВХРЫН ХАЛААЛТЫН ГОЛ ТҮГЭЭХ БУЦАХ ШУГАМ, СУВГИЙН БАЙГУУЛАЛТ М1:150.

Өрөөний тодорхойлолт

Өрөөний нэр	Өрөөний хэм °C
1-р давхар	
1 Гонх	
2 Вестибюль,	18 °C
3 Өлгүүр	18 °C
4 Цайны газар	16 °C
5 Халуун цех	16 °C
6 Угаалга	18 °C
7 Гонх	
8 Хонгил	18 °C
9 Агуулах	16 °C
10 Хөргүүрт агуулах	16 °C
11 Ажилчдын хувцас солих өрөө	20 °C
12 Душ ариун цэврийн өрөө	25 °C
13 Технологийн өрөө	18 °C
14 Хөдөлмөрийн кабинет	18 °C
15 Шалны хонгил	16 °C
16 Ариун цэврийн өрөө	16 °C
17 Ариун цэврийн өрөө / эм /	16 °C
18 Ариун цэврийн өрөө / эр /	16 °C
19 Хөгжлийн бэрхшээлтэй иргэдийн ариун цэврийн өрөө	16 °C
20 Багш нар	18 °C
21 Ажлын өрөө	18 °C
22 Ажлын өрөө	18 °C
23 Ажлын өрөө	18 °C
24 Эмчийн өрөө	20 °C
25 Тусгаарлах өрөө	22 °C
26 Шалны хонгил	16 °C
27 Хонгил	16 °C
28 Байрны дулаан хуваарилах төв	16 °C
29 Бэлтгэл анги	20 °C
30 Гонх	
31 Рекреаци	18 °C
32 Ариун цэврийн өрөө	16 °C
33 Ариун цэврийн өрөө	16 °C
34 Бэлтгэл анги	20 °C
35 Агуулах	16 °C
36 Үйлчилгээний ажилчид	18 °C
37 Цахилгааны өрөө	



Цахилгааны өрөөний хүчилтний доогуур дамжин гарч байгаа халаалтын өгөх, буцах шугамын 2 янданг БНБД41-01-11-ийн 6.4.2-ын "б" заалтын дагуу 2 талын ханыг нэвт гаргаж холбоосгүй, дулаалгатай янданг хуванцар бүрхүүл хоолойд сүлбэж угсрах шаардлагатай.

Зөвшөөрөлцсөн		
БА	А. Болдбаатар	<i>[Signature]</i>
ББ	М. Уранбилэг	<i>[Signature]</i>
ЦБЧ	В. Анхзаяа	<i>[Signature]</i>
ХТ, ДГ	О. Тамир	<i>[Signature]</i>
ХД	Г. Урантуяа	<i>[Signature]</i>

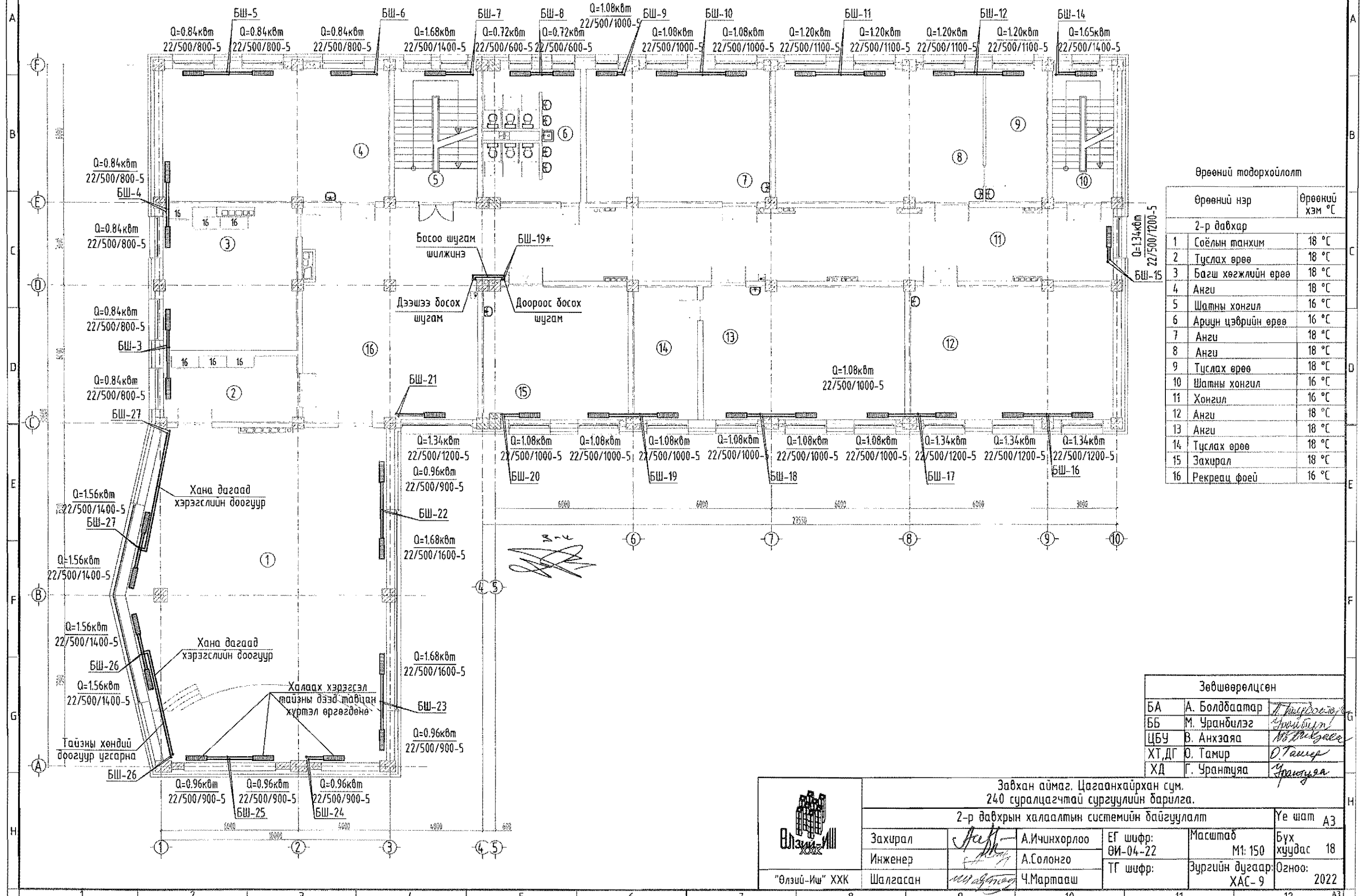
Завхан аймаг, Цагаанхайрхан сум.
240 суралцагчтай сургуулийн барилга.

1-р давхрын халаалтын гол түгээх, буцах шугам сувгийн байгуулалт

Захирал	<i>[Signature]</i>	А.Ичинхорлоо	ЕГ шифр: ӨИ-04-22	Масштаб: М1:150	Бүх хуудас: 18
Инженер	<i>[Signature]</i>	А.Солонго	ТГ шифр:	Зургийн дугаар: ХАС-8	Огноо: 2022
Шалгасан	<i>[Signature]</i>	Ч.Мартааш			

ГТ 17.10-32

2-Р ДАВХРЫН ХАЛААЛТЫН СИСТЕМИЙН БАЙГУУЛАЛТ М1:150.




Өрөөний тодорхойлолт

Өрөөний нэр	Өрөөний хэм °C
2-р давхар	
1 Соёлын танхим	18 °C
2 Туслах өрөө	18 °C
3 Багш хөгжлийн өрөө	18 °C
4 Анги	18 °C
5 Шатны хонгил	16 °C
6 Ариун цэврийн өрөө	16 °C
7 Анги	18 °C
8 Анги	18 °C
9 Туслах өрөө	18 °C
10 Шатны хонгил	16 °C
11 Хонгил	16 °C
12 Анги	18 °C
13 Анги	18 °C
14 Туслах өрөө	18 °C
15 Захирал	18 °C
16 Рекреаци фойе	16 °C

Зөвшөөрөлцсөн

БА	А. Болдбаатар	<i>[Signature]</i>
ББ	М. Уранбилэг	<i>[Signature]</i>
ЦБУ	В. Анхзаяа	<i>[Signature]</i>
ХТ, ДГ	О. Тамир	<i>[Signature]</i>
ХД	Г. Урантуяа	<i>[Signature]</i>



"Өлзий-Иш" ХХК

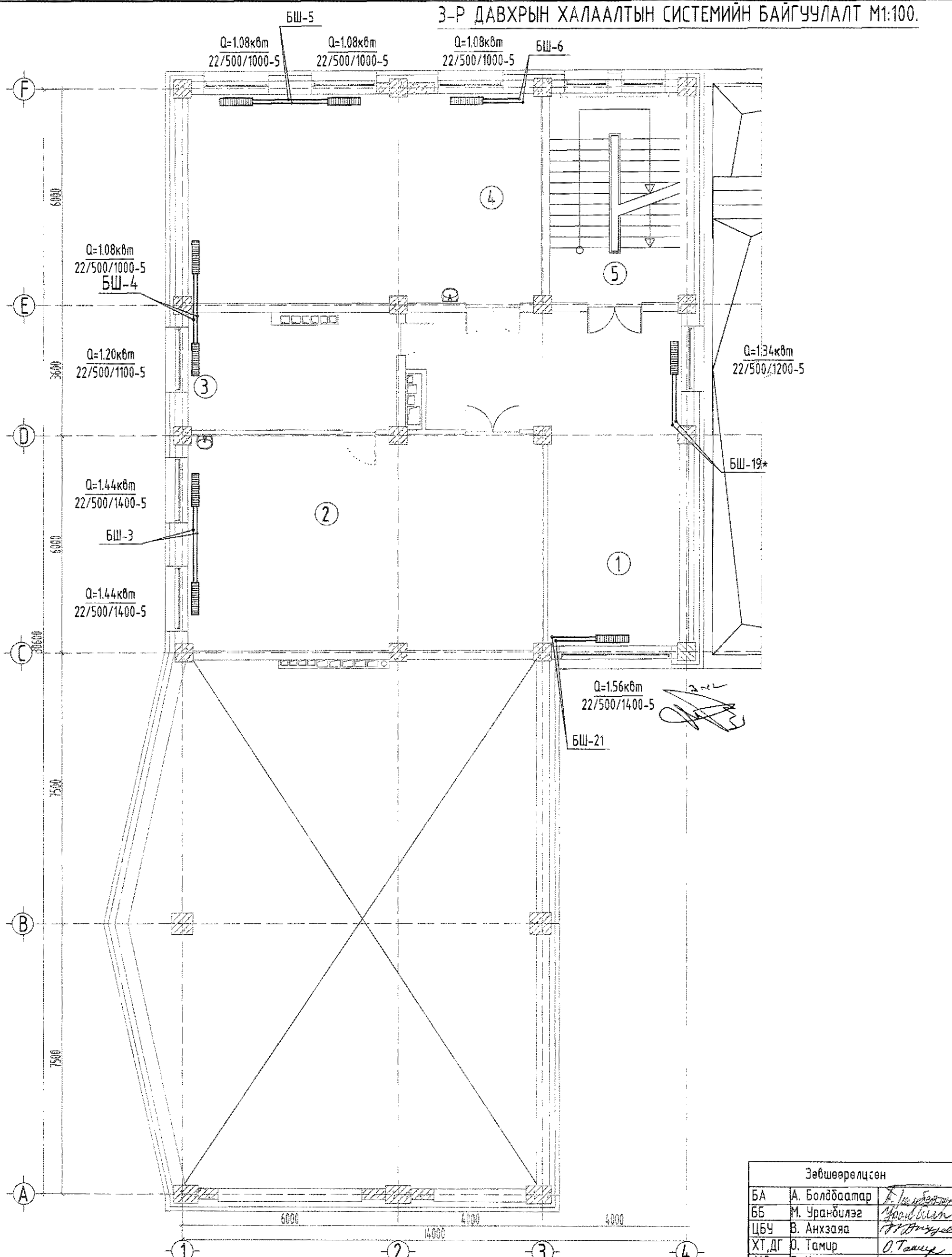
Завхан аймаг, Цагаанхайрхан сум.
240 суралцагчтай сургуулийн барилга.

2-р давхрын халаалтын системийн байгуулалт

Үе шат АЗ

Захирал	<i>[Signature]</i>	А.Ичинхорлоо	ЕГ шифр: ӨИ-04-22	Масштаб М1: 150	Бүх хуудас 18
Инженер	<i>[Signature]</i>	А.Солонго	ТГ шифр:	Зургийн дугаар: ХАС-9	Огноо: 2022
Шалгасан	<i>[Signature]</i>	Ч.Мартааш			

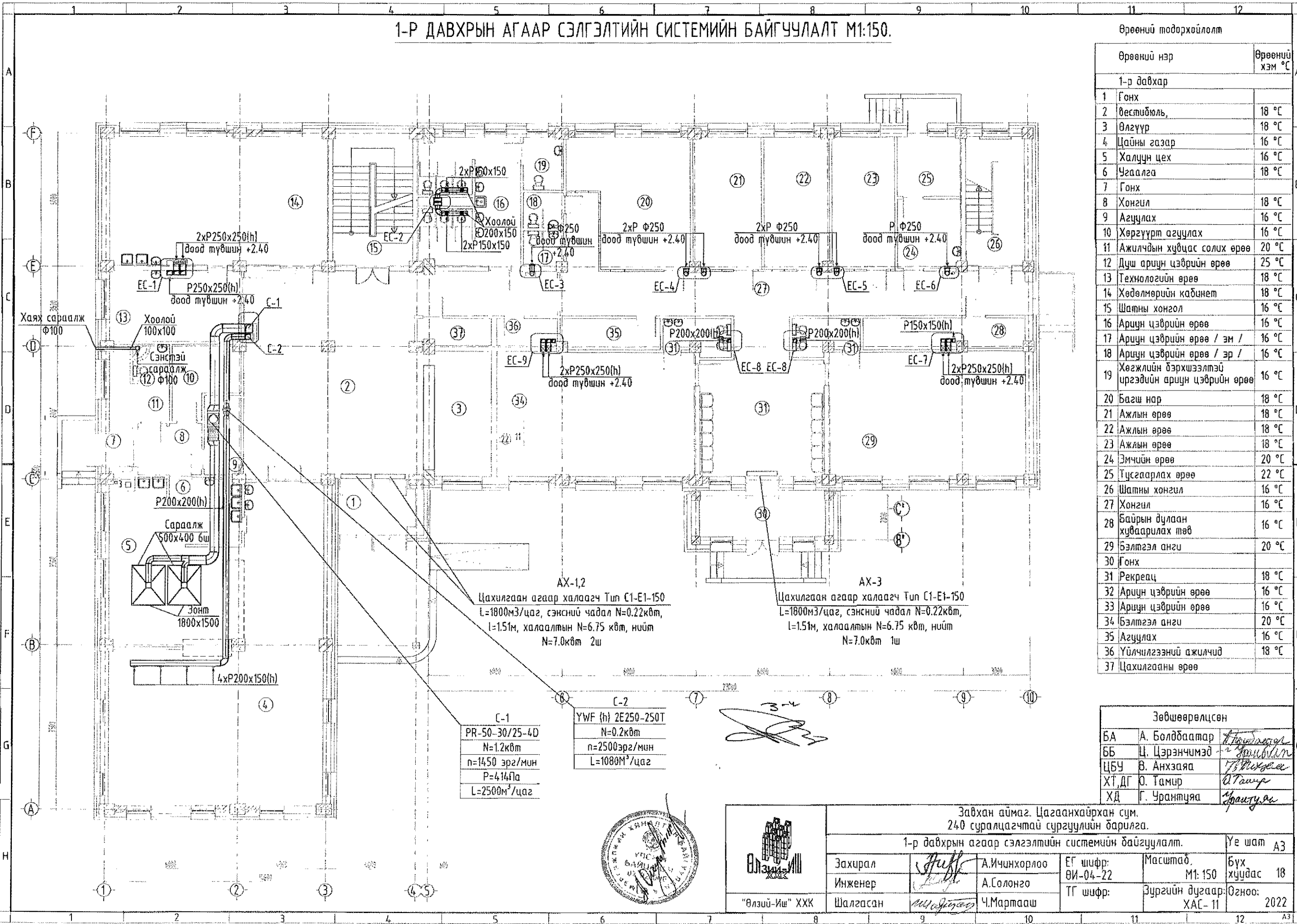
3-Р ДАВХРЫН ХАЛААЛТЫН СИСТЕМЫЙН БАЙГУУЛАЛТ М1:100.



Зөвшөөрөгдсөн		
БА	А. Болдбаатар	<i>[Signature]</i>
ББ	М. Уранбилэг	<i>[Signature]</i>
ЦБЧ	В. Анхзаяа	<i>[Signature]</i>
ХТ, ДГ	О. Тамир	<i>[Signature]</i>
ХД	Г. Урантуяа	<i>[Signature]</i>

	Завхан аймаг, Цагаанхайрхан сум. 240 суралцагчтай сургуулийн барилга.					
	3-р давхрын халаалтын системийн байгуулалт.					
	Захирал	<i>[Signature]</i>	А.Ичинхорлоо	ЕГ шифр: ӨИ-04-22	Масштаб М1:100	Үе шат А3
	Инженер	<i>[Signature]</i>	А.Солонго	ТГ шифр:	Зургийн дугаар: ХАС-10	Бүх хуудас 18
Шалгасан		<i>[Signature]</i>	Ч.Мартааш	Огноо: 2022		

1-р ДАВХРЫН АГААР СЭЛГЭЛТИЙН СИСТЕМИЙН БАЙГУУЛАЛТ М1:150.



Өрөөний тодорхойлолт

Өрөөний нэр	Өрөөний хэм °C
1-р давхар	
1 Гонх	
2 Вестийбуль	18 °C
3 Өлзүүр	18 °C
4 Цайны газар	16 °C
5 Халуун цех	16 °C
6 Чгаалга	18 °C
7 Гонх	
8 Хонгил	18 °C
9 Агуулах	16 °C
10 Хөргүүрт агуулах	16 °C
11 Ажилчдын хувцас солих өрөө	20 °C
12 Душ ариун цэврийн өрөө	25 °C
13 Технологийн өрөө	18 °C
14 Хөдөлмөрийн кабинет	18 °C
15 Шатны хонгол	16 °C
16 Ариун цэврийн өрөө	16 °C
17 Ариун цэврийн өрөө / эм /	16 °C
18 Ариун цэврийн өрөө / эр /	16 °C
19 Хөгжлийн дэрхшээлтэй иргэдийн ариун цэврийн өрөө	16 °C
20 Багш нар	18 °C
21 Ажлын өрөө	18 °C
22 Ажлын өрөө	18 °C
23 Ажлын өрөө	18 °C
24 Эмчийн өрөө	20 °C
25 Тусгаарлах өрөө	22 °C
26 Шатны хонгол	16 °C
27 Хонгил	16 °C
28 Байрын дулаан хуваарилах төв	16 °C
29 Бэлтгэл анги	20 °C
30 Гонх	
31 Рекреаци	18 °C
32 Ариун цэврийн өрөө	16 °C
33 Ариун цэврийн өрөө	16 °C
34 Бэлтгэл анги	20 °C
35 Агуулах	16 °C
36 Үйлчилгээний ажилчид	18 °C
37 Цахилгааны өрөө	

Зөвшөөрөлцсөн

БА	А. Болдбаатар	<i>[Signature]</i>
ББ	Ц. Цэрэнчимэд	<i>[Signature]</i>
ЦБУ	В. Анхзаяа	<i>[Signature]</i>
ХТ, ДГ	О. Тамир	<i>[Signature]</i>
ХД	Г. Урантүяа	<i>[Signature]</i>

AX-1,2
Цахилгаан агаар халаагч Тип С1-Е1-150
L=1800м³/цаг, сэнсний чадал N=0.22кВт,
l=1.51м, халаалтын N=6.75 кВт, нийт
N=7.0кВт 2ш

AX-3
Цахилгаан агаар халаагч Тип С1-Е1-150
L=1800м³/цаг, сэнсний чадал N=0.22кВт,
l=1.51м, халаалтын N=6.75 кВт, нийт
N=7.0кВт 1ш

C-1
PR-50-30/25-4D
N=1.2кВт
n=1450 эрг/мин
P=414Па
L=2500м³/цаг

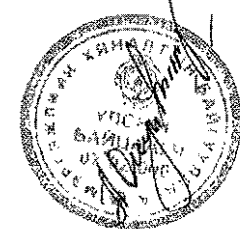
C-2
YWF (h) 2E250-250T
N=0.2кВт
n=2500 эрг/мин
L=1080м³/цаг

Завхан аймаг, Цагаанхайрхан сум,
240 суралцагчтай сургуулийн дарилга.

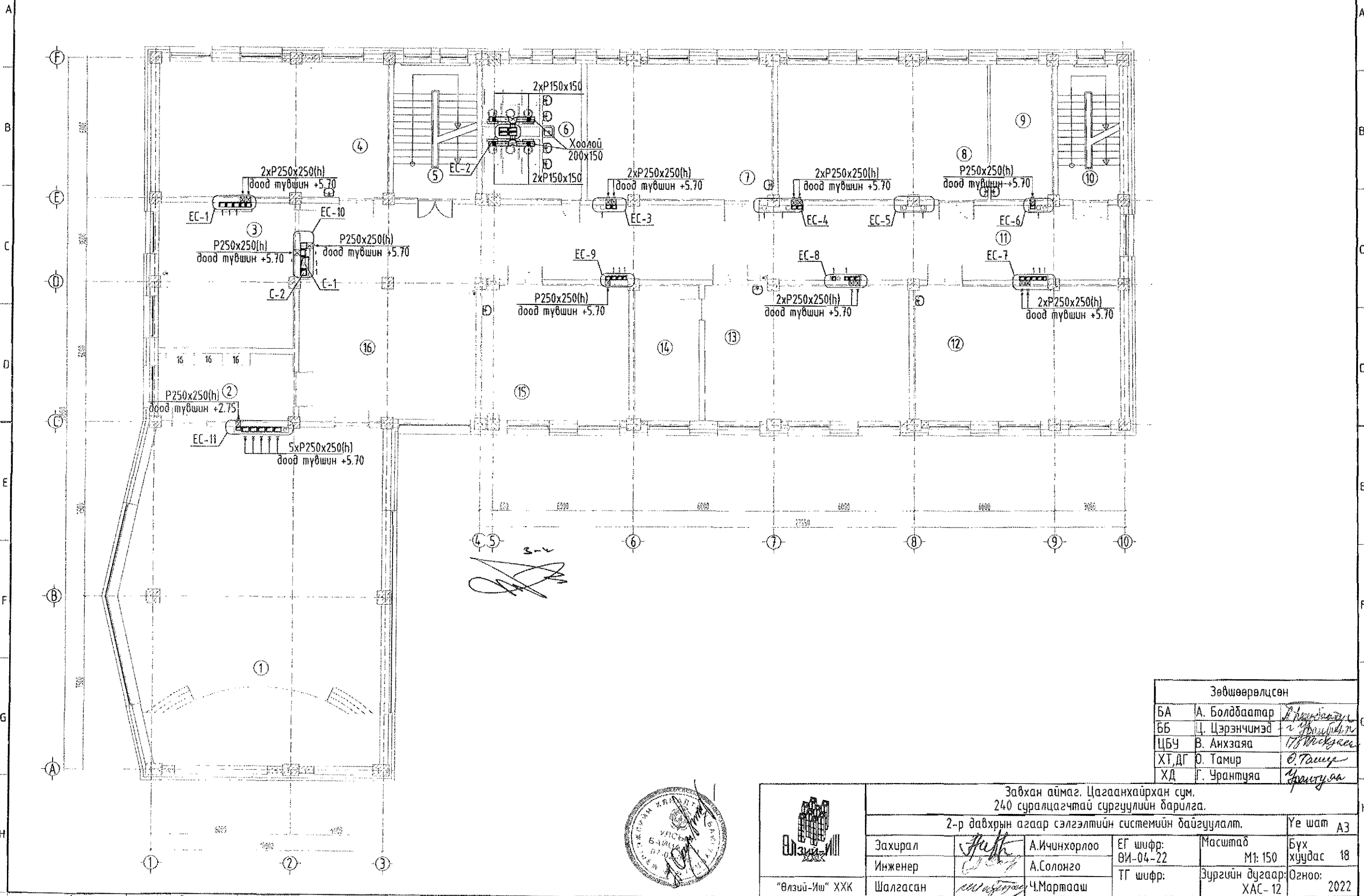
1-р давхрын агаар сэлгэлтийн системийн байгуулалт.

Захирал	<i>[Signature]</i>	А.Ичинхорлоо	ЕГ шифр: ӨИ-04-22	Масштаб: М1:150	Бүх хуудас 18
Инженер	<i>[Signature]</i>	А.Солонго	ТГ шифр:	Зургийн дугаар: ХАС-11	Огноо: 2022
Шалгасан	<i>[Signature]</i>	Ч.Мартааш			

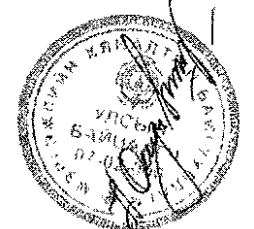
“Өлзий-Иш” ХХК



2-Р ДАВХРЫН АГААР СЭЛГЭЛТИЙН СИСТЕМИЙН БАЙГУУЛАЛТ М1:150.

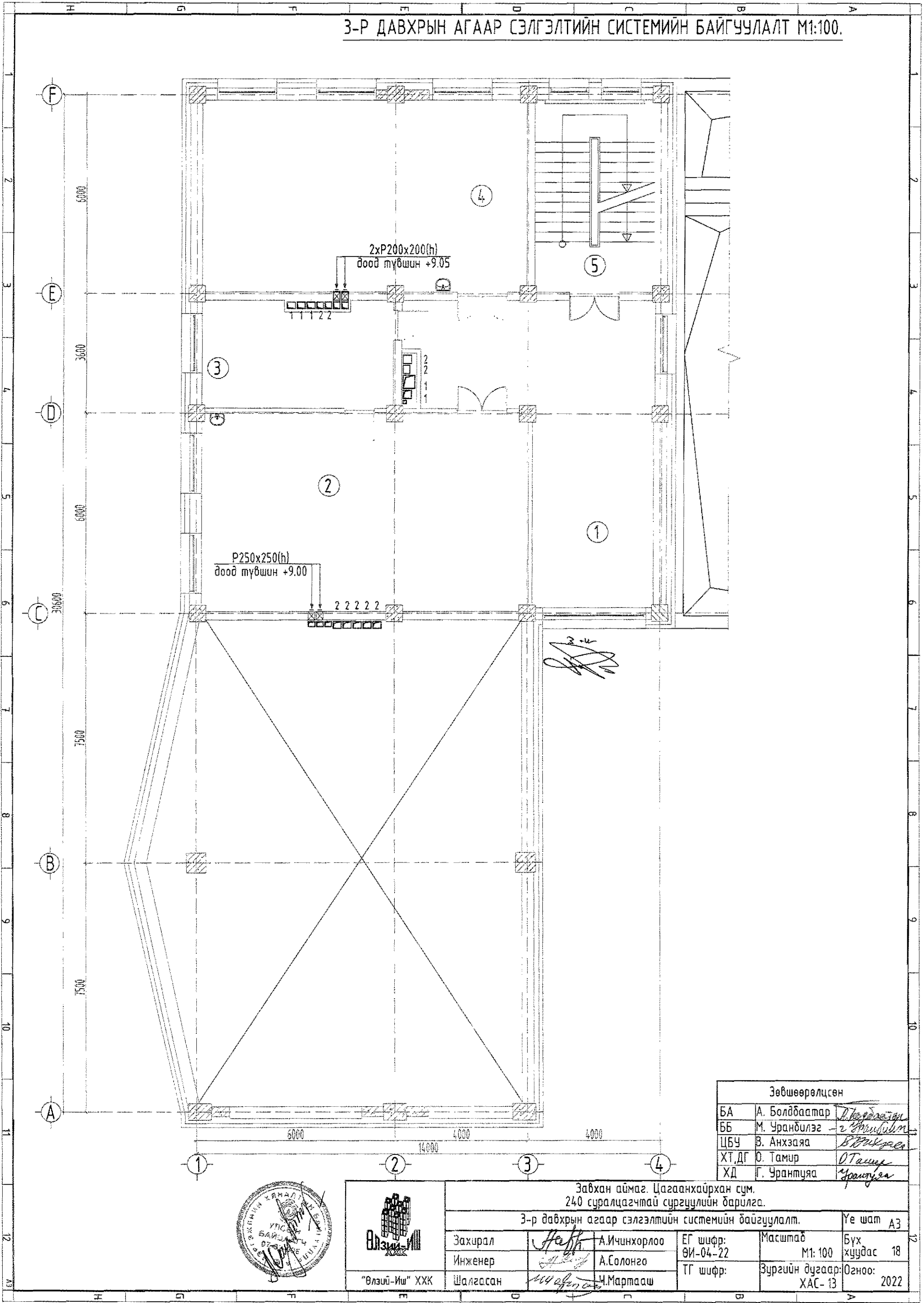


Зөвшөөрөлцсөн		
БА	А. Болдбаатар	<i>[Signature]</i>
ББ	Ц. Цэрэнчимэд	<i>[Signature]</i>
ЦБУ	В. Анхзаяа	<i>[Signature]</i>
ХТ, ДГ	Ө. Тамир	<i>[Signature]</i>
ХД	Г. Урантуяа	<i>[Signature]</i>

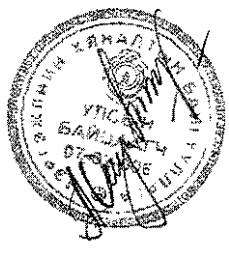



Завхан аймаг, Цагаанхайрхан сум, 240 суралцагчтай сургуулийн барилга.					
2-р давхрын агаар сэлгэлтийн системийн байгуулалт.					Үе шат АЗ
Захирал	<i>[Signature]</i>	А.Ичинхорлоо	ЕГ шифр: ВИ-04-22	Масштад М1:150	Бүх хуудас 18
Инженер	<i>[Signature]</i>	А.Солонго	ТГ шифр:	Зургийн дугаар: ХАС-12	Огноо: 2022
"Өлзий-Иш" ХХК	Шалгасан	<i>[Signature]</i>	Ч.Мартааш		

3-р ДАВХРЫН АГААР СЭЛГЭЛТИЙН СИСТЕМИЙН БАЙГУУЛАЛТ М1:100.

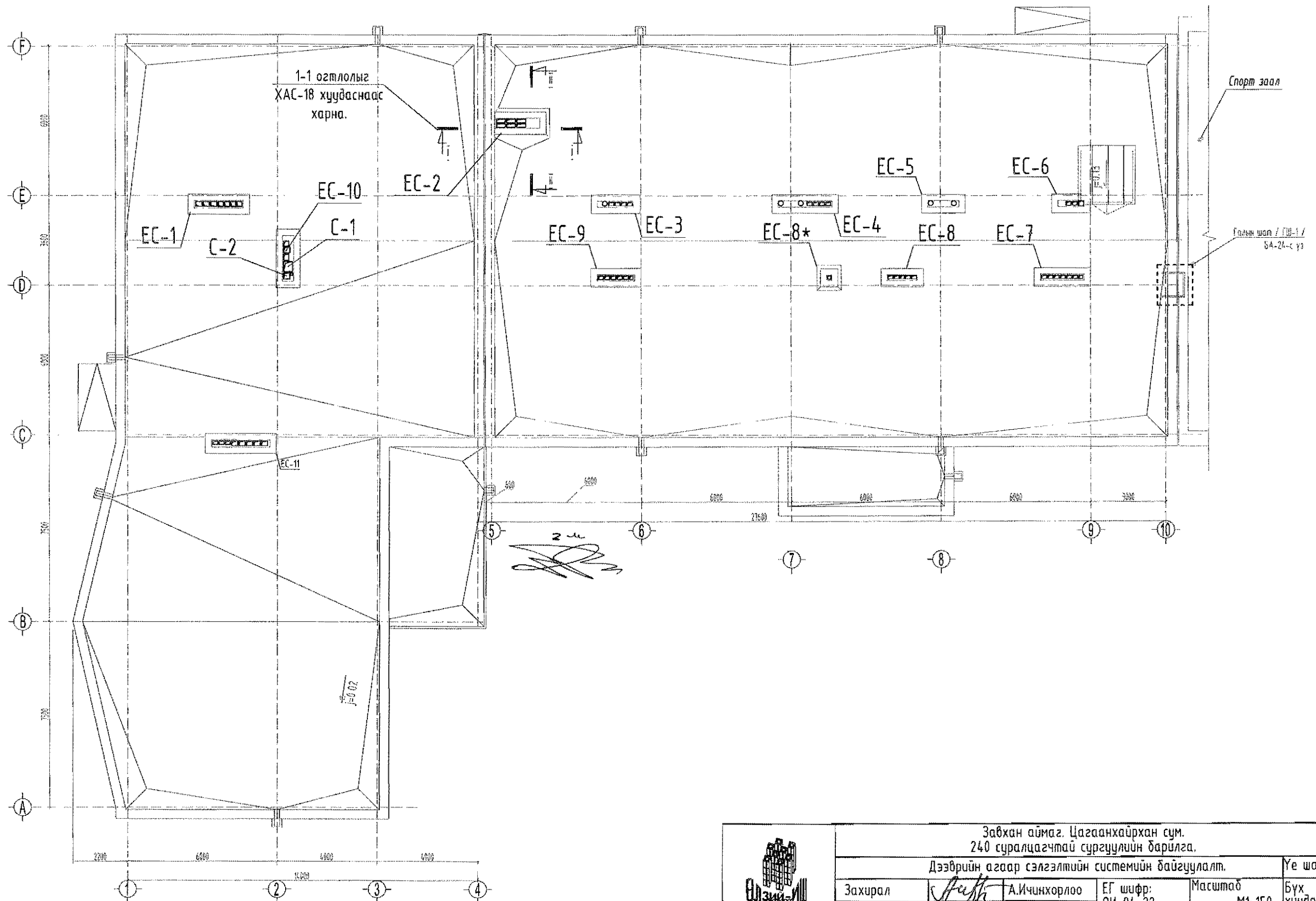



Зөвшөөрөлцсөн		
БА	А. Болдбаатар	<i>А. Болдбаатар</i>
ББ	М. Уранбилэг	<i>М. Уранбилэг</i>
ЦБУ	В. Анхзаяа	<i>В. Анхзаяа</i>
ХТ, ДГ	О. Тамир	<i>О. Тамир</i>
ХД	Г. Урантуяа	<i>Г. Урантуяа</i>

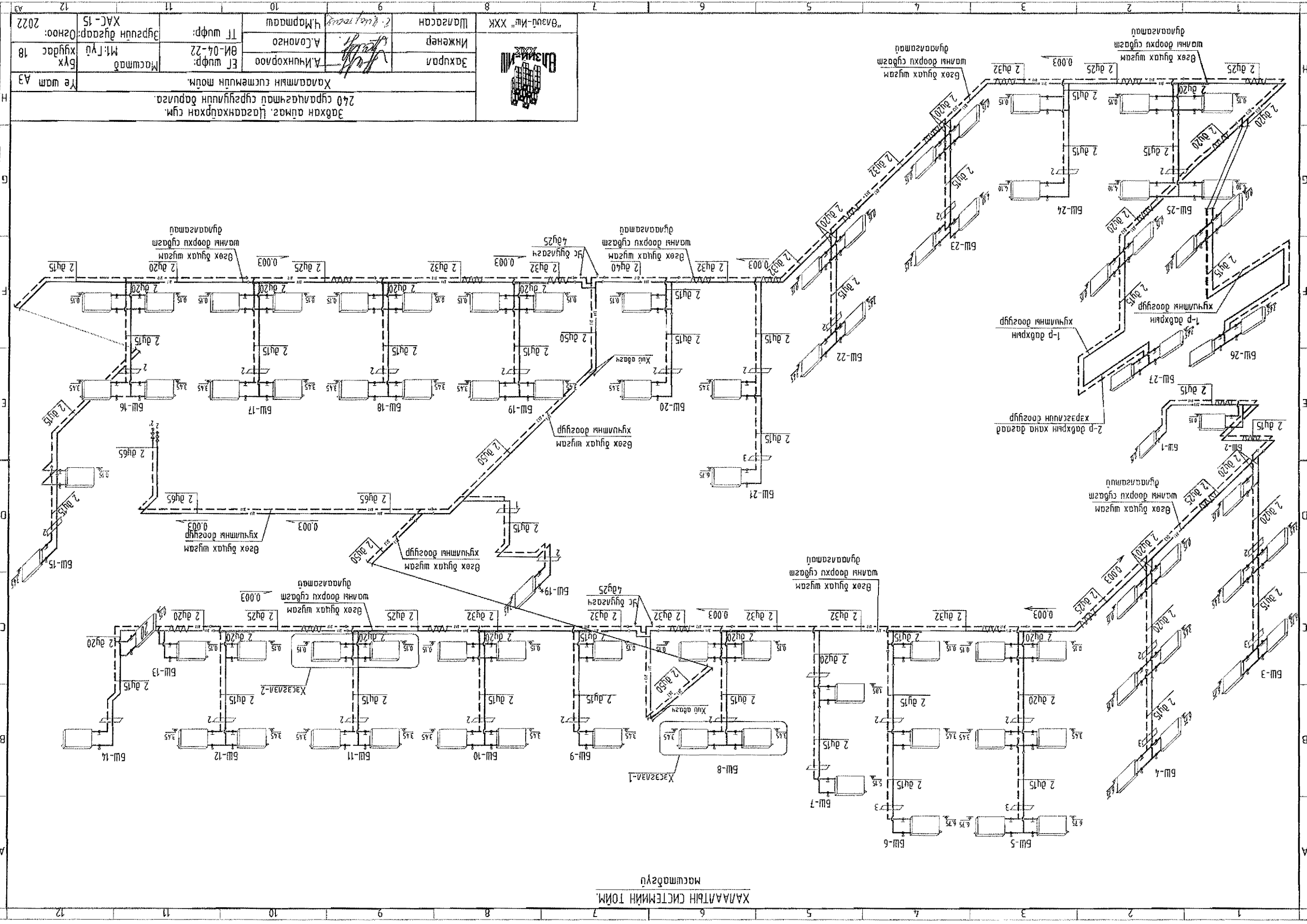


 "Өлзий-Иш" ХХК	Завхан аймаг, Цагаанхайрхан сум. 240 суралцагчтай сургуулийн барилга.			
	3-р давхрын агаар сэлгэлтийн системийн байгуулалт.			Үе шат АЗ
	Захирал	<i>Нафф</i>	А.Ичинхорлоо	ЕГ шифр: ӨИ-04-22
Инженер	<i>А. Солонго</i>	А.Солонго	Масштаб М1:100	
Шалгасан	<i>М.Ч. Мартааш</i>	Ч.Мартааш	ТГ шифр: Зургийн дугаар: ХАС-13	
			Бүх хуудас 18	
			Огноо: 2022	

ДЭЭВРИЙН АГААР СЭЛГЭЛТИЙН СИСТЕМИЙН БАЙГУУЛАЛТ М1:150.



 "Өлзий-Иш" ХХК	Завхан аймаг, Цагаанхайрхан сум. 240 суралцагчтай сургуулийн барилга.				Үе шат АЗ Бүх хуудас 18 Огноо: 2022	
	Дээврийн агаар сэлгэлтийн системийн байгуулалт.					
	Захирал	<i>А.Ичинхорлоо</i>	А.Ичинхорлоо	ЕГ шифр: ӨИ-04-22		Масштаб М1: 150
	Инженер	<i>А.Солонго</i>	А.Солонго	ТГ шифр:		Зургийн дугаар: ХАС-14
	Шалгасан	<i>Ч.Мартааш</i>	Ч.Мартааш			



ХАЛГААТЫН СИСТЕМНИЙ ТОМ
масштабыу

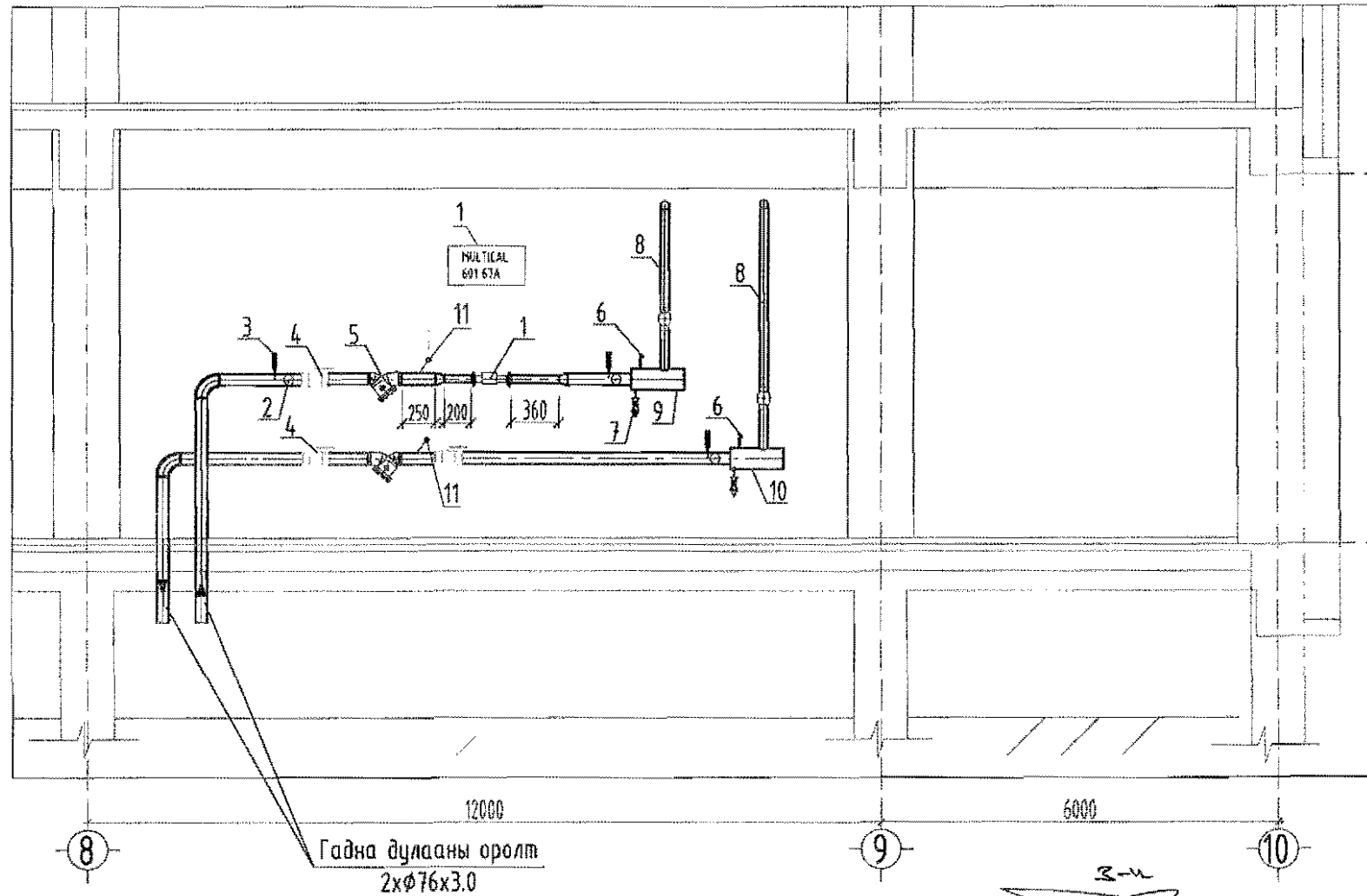
"Өндүр-Ил" ХХК		Инженер		Захирал	
Шалсан		А.Солонго		А.Ничирлоо	
Т.Ишфр:		ӨИ-04-22		ЭТ шифр:	
ХАС-15		М.Г.Ү		Масштаб	
Эргүүлн дугаар:		Хүдэс		Бүх	
2022		18			

Эдгэх анзас, Цэвэрлэх системийн том, 240 сурвалжтай сургуулийн барилга

Халгаатын системийн том.

ХУВААРИЛАХ ЦУГЛУУЛАХ КОЛЛЕКТОР, ХАЛААЛТЫН СИСТЕМИЙН ХЭСЭГЛЭЛҮҮД.

ХУВААРИЛАХ ЦУГЛУУЛАХ КОЛЛЕКТОР, ОГТЛОЛ 1-1 М1:50

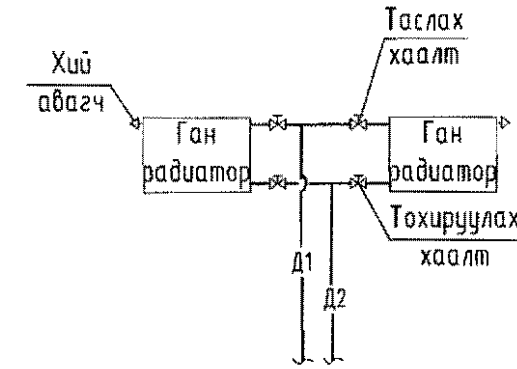


ТОНОГ ТӨХӨӨРӨМЖИЙН ТОДОРХОЙЛОЛТ

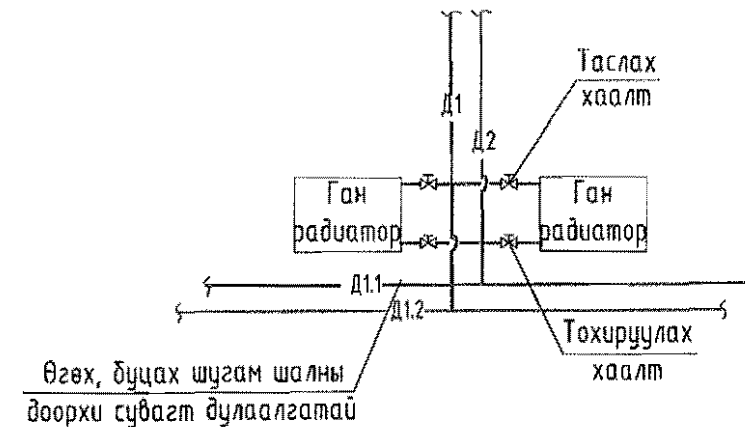
1. Дулааны тоолуур
2. Манометр
3. Термометр
4. Бөмбөлгөн хаалт дүб5мм
5. Хөг шүүгч дүб5мм
6. Хий авагч дү15мм
7. Ус юүлэгч дү40мм
8. Сургуулийн барилгын халаалтын системийн өгөх, буцах шугам 2хдү32мм
9. Халаалтын хуваарилах коллектор 2хдү100мм
10. Халаалтын цуглуулах коллектор 2хдү100мм
11. Шугамын температур мэдрэгч
12. Гадна агаарын мэдрэгч
13. Халаалтын дулааны оролт 2хдү65

Handwritten signature

ХЭСЭГЛЭЛ-1



ХЭСЭГЛЭЛ-2



	Завхан аймаг, Цагаанхайрхан сум. 240 суралцагчтай сургуулийн барилга.				
	Халаалтын системийн хуваарилах коллектор.				Үе шат АЗ
	Захирал	<i>Signature</i>	А.Ичинхорлоо	ЕГ шифр: ӨИ-04-22	Масштаб М1: 50
Инженер	<i>Signature</i>	А.Солонго	ТГ шифр:	Зургийн дугаар: ХАС-16	Огноо: 2022
"Өлзий-Иш" ХХК	Шалгасан	<i>Signature</i>	Ч.Мартааш		

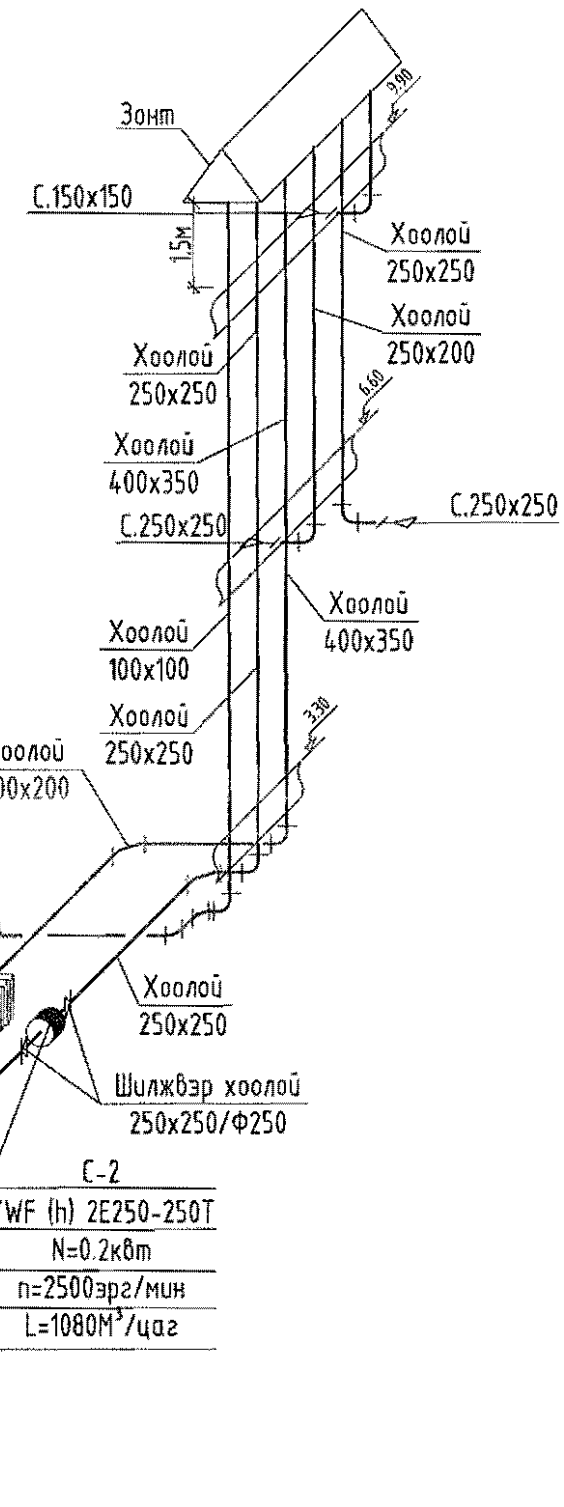
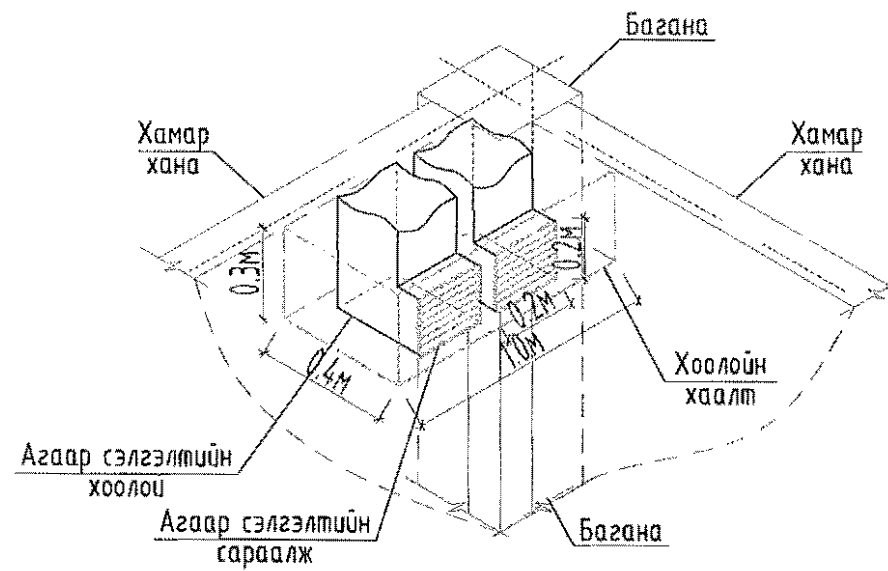
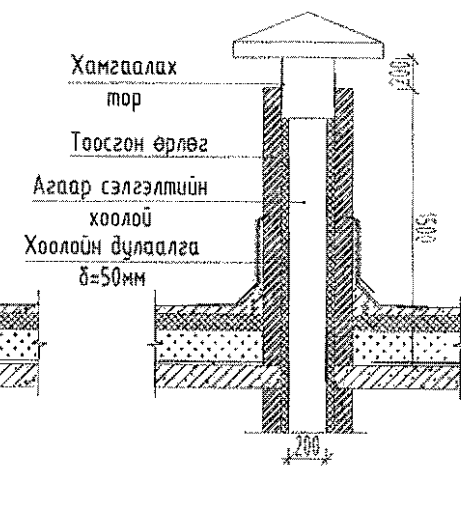
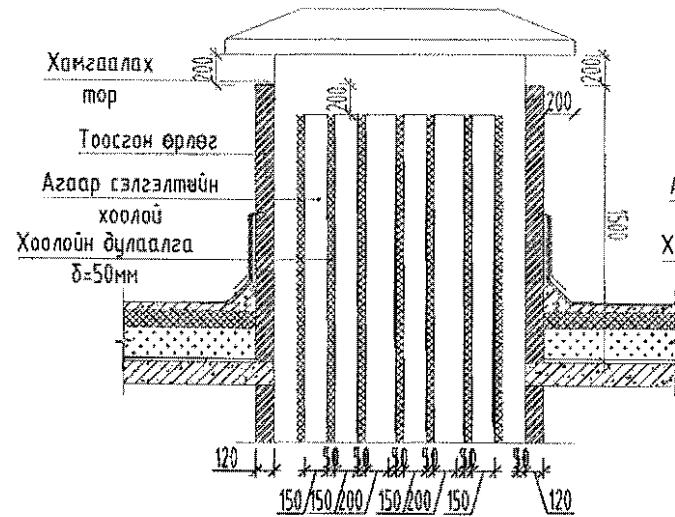
АГААР СЭЛГЭЛТИЙН СИСТЕМИЙН ТОЙМ, СУВГИЙН ОГТЛОЛ.
масштабгүй

БОСОО ХООЛОЙН ХААЛТ ХИЙХ ХЭСЭГЛЭЛ

С-1, С-2 ЕС-10

ЕС-1,2,3
огтлол 1-1

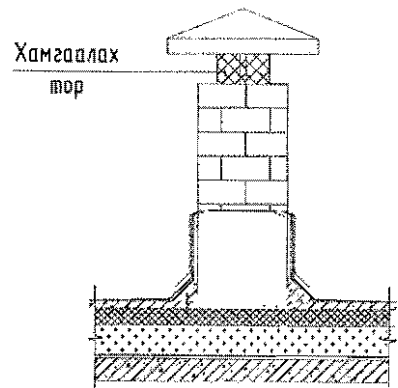
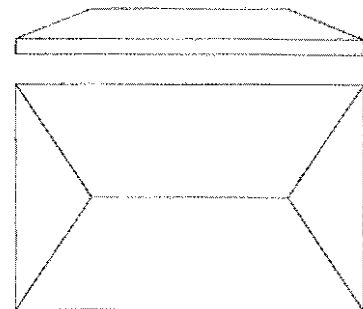
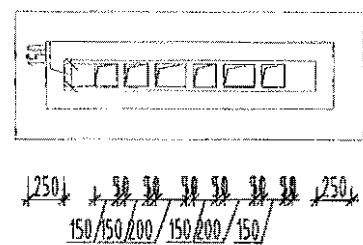
ЕС-1,2,3
огтлол 2-2



С-1
PR-50-30/25-4D
N=1.2кВт
n=1450 эрг/мин
P=4.14Па
L=2500м³/цаг

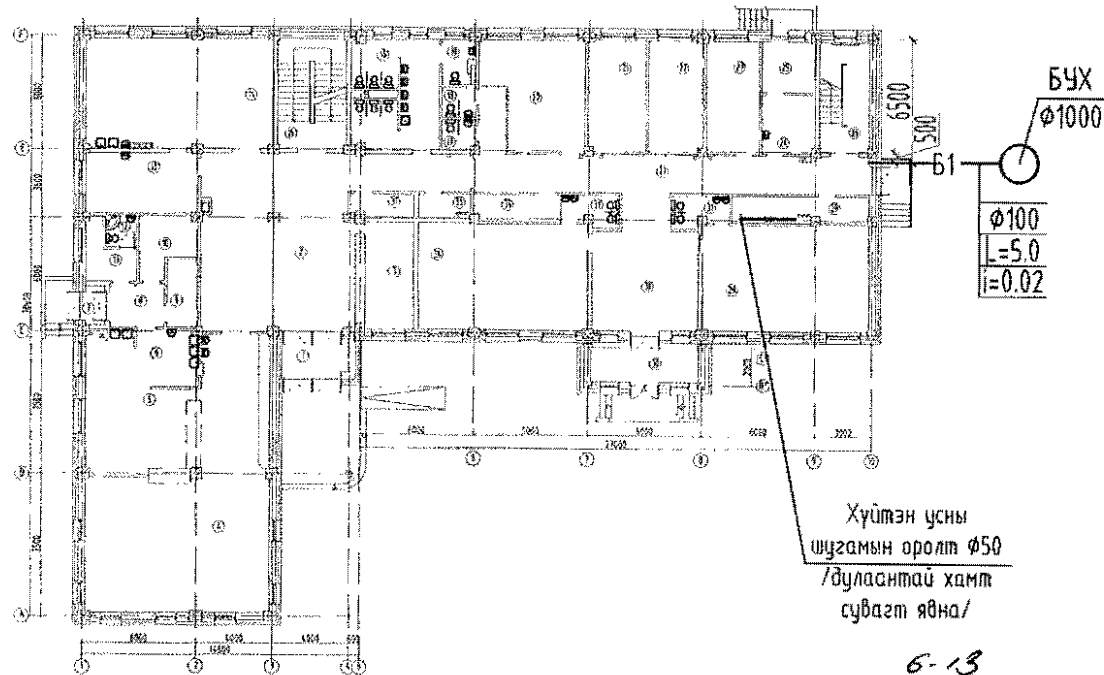
Дуу намсгагч
TKU 50-30/25

С-2
YWF (h) 2E250-250T
N=0.2кВт
n=2500 эрг/мин
L=1080М³/цаг



	Завхан аймаг, Цагаанхайрхан сум. 240 суралцагчтай сургуулийн барилга.				
	Агаар сэлгэлтийн системийн тойм-2, сувгийн огтлол.				Үе шат АЗ
	Захирал	<i>[Signature]</i>	А.Ичинхорлоо	ЕГ шифр: ӨИ-04-22	Масштаб М:Гүй
	Инженер	<i>[Signature]</i>	А.Солонго	ТГ шифр:	Бүх хуудас 18
Шалгасан	<i>[Signature]</i>	Ч.Мартааш	Зургийн дугаар: ХАС-18	Огноо: 2022	
"Өлзий-Иш" ХХК					АЗ

УС ХАНГАМЖИЙН ШУГАМЫН ОРОЛТ, АРИУТГАХ ТАТУУРГЫН ШУГАМЫН ГАРГАЛГААНЫ ТОЙМЧЛОЛ



Хүйтэн усны шугамын оролт $\Phi 100$ /дулаантай хамт сувагт явна/
 6-13
Гууш
 2022.10.27

УСНЫ ЗАРЦУУЛАЛТЫН ТООЦОО

Системийн нэр	Шаардлагат даралт м	Тооцоот зардал				Халуун усанд даралт шаардагдах ккал/цаг	Тайлбар
		м ³ /хон	м ³ /цаг	л/сек	галын үед л/сек		
Ерөнхий ус		5.77	1.91	0.94			
Халуун ус		2.27	0.88	0.49		45095	
Хүйтэн ус	29.0	3.50	1.14	0.60	2.5		
Бохир ус		5.77	1.91	2.54			

ТАЙЛБАР БИЧИГ

Завхан аймаг, Цагаанхайрхан сумын нутаг дэвсгэрт баригдах 240 суралцагчтай сургуулийн ажлын зураг төслийг дотор ус хангамж, ариутгах татуургын шугамын хэсгийн зургийг хийхдээ Барилга архитектурын даалгаврыг үндэслэн Монгол улсад /зургийн байгуулагчдад/ мөрдөгдөж байгаа БНД40-05-16 "Барилга доторхи усан хангамж, ариутгах татуурга"-ыг баримтлан боловсруулав.

Ус хангамжийн шугам: Ус хангамжийн шугамын эх үүсвэр нь "РСТ" ХХК-ын 2021-05-18-ны өдрийн №01/02 албан тоотын техникийн нөхцөлийн дагуу төвийн шугамнаас хангахаар төлөвлөв. Усны шугам нь огтолгоо авах хүдгээс /дулааны шугамтай хамт нэг сувагт явна/ сургуулийн барилгын үзелийн өрөөнд ирж 1-р давхрын таазан доогуур түгээгдэж барилгыг цэвэр усаар хангана. Тус барилгад хэрэгцээний халуун усны эх үүсвэр байхгүй тул захиалагчийн хүсэлтээр зөвхөн гал тогоо болон шүршүүрийн өрөөнд халуун усыг эзэлхүүний ус халаагчаар бэлтгэн хангахаар төлөвлөсөн. Ус хангамж, халуун усны түгээх болон босоо шугамыг цайрдаг ган хоолойгоор /ГОСТ 3262-80/-аар дусад салбар шугамуудыг PPR-хуванцар хоолойгоор цуграхаар төлөвлөв. Барилгын хийцийн галд тэсвэрлэх зэрэг, галын катэгорыг харгалзан галын краныг нормын дагуу тооцон төлөвлөв. Ус хангамж, халуун усны шугам сүлжээг цуграхаар төлөвлөсөн шугам хоолойг эрүүл ахуйн шаардлага, даралт даах чадварыг харгалзан металл хуванцар болон дусад хоолойгоор цугралт хийхийг зөвшөөрнө. Таазаар явж буй ус хангамж болон халуун усны шугамыг дулаалж шугамыг $i=0.003$ налуутай цугсарч дууссаны дараа дотор заслын ажил эхлэхийн өмнө 10ат ажлын даралтаар шахаж шалгах шаардлагатай. Хоолойг хана хучилт нэвтрэх хэсэгт гилзэ хийж өгнө.

Ариутгах татуургын шугам: Тус барилгаас зайлуулагдах ариутгах татуургын шугамыг Цагаанхайрхан сумын Засаг даргын 2021-05-28-ний өдрийн №1/188 албан тоотын дагуу Оросын холбооны улсад үйлдвэрлэгдсэн "Топол-Эко" компанийн Топазро-7 Пр маркийн бага оврын цэвэрлэх станцад зайлуулхаар төлөвлөв. Ариутгах татуургын шугам сүлжээг PVC-U маркын хуванцар хоолойгоор төлөвлөв. Хуванцар хоолойг цуграхдаа БД40-102-06-г баримтлан цугсарна. Ариутгах татуургын шугам сүлжээнд агаар солилцуулах босоо шугам, шалгах таг, цэвэрлэгээ зэргийг нормын дагуу төлөвлөв. Ариутгах татуургын шугам хоолойг техникийн шаардлага хангасан хуванцар болон дусад хоолойгоор цуграхыг зөвшөөрнө. Хоолойн холдох цэгийн ховилын тэмдэгтийг барилгын шалны $\pm 0.00=12.60$ -тай харьцуулж авав.

Шугам хоолойн цугралт дууссаны дараа усаар шахаж шалгах хэрэгтэй. Барилгын дотор усан хангамж, ариутгах татуургын шугамыг цуграхдаа "Дотор сантехникийн систем" БНД 3.05.01-88-ийн тухайлсан заалтын дагуу цугсарч, шахаж шалгаж, угааж цэвэрлэн эрүүл ахуйн шаардлагад нийцүүлэн хийнэ. Системийн цугралтыг норм дүрмийн дагуу гүйцэтгэх ба зохиогчтой зөвшилцөж ил далд ажлын актыг тухай бүрд хөтлөн фото зургаар баримтжуулах шаардлагатай.

ЗУРГИЙН ЖАГСААЛТ

Д/д	Формат	Зургийн нэр	Тайлбар
1	A3	Бүдүүвч зураг, зургийн дүрдэл, усны зарцуулалтын тооцоо, тайлбар бичиг	ЦБҮ-1
2	A3	1-р давхрын халуун, хүйтэн усны шугамын байгуулалт	ЦБҮ-2
3	A3	2-р давхрын халуун, хүйтэн усны шугамын байгуулалт	ЦБҮ-3
4	A3	3-р давхрын халуун, хүйтэн усны шугамын байгуулалт	ЦБҮ-4
5	A3	1-р давхрын бохир усны шугамын байгуулалт	ЦБҮ-5
6	A3	2-р давхрын бохир усны шугамын байгуулалт	ЦБҮ-6
7	A3	3-р давхрын бохир усны шугамын байгуулалт	ЦБҮ-7
8	A3	Дээврийн бохир усны шугамын байгуулалт	ЦБҮ-8
9	A3	Цэвэр усны шугамын тойм	ЦБҮ-9
10	A3	Бохир усны шугамын тойм-1	ЦБҮ-10
11	A3	Бохир усны шугамын тойм-2	ЦБҮ-11
12	A3	Цэвэр усны материалын түүвэр	ЦБҮ-12
13	A3	Бохир усны материалын түүвэр	ЦБҮ-13

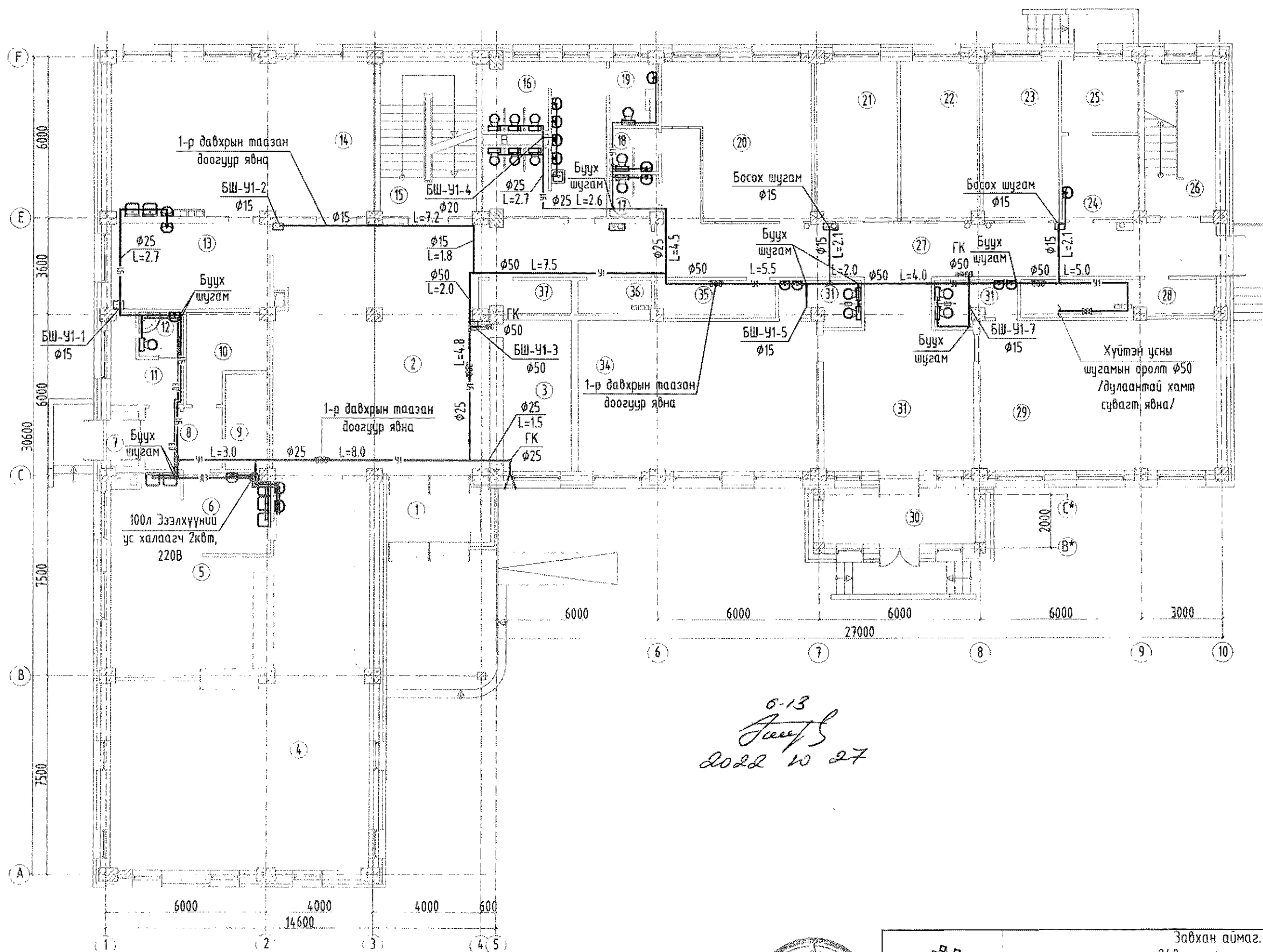


Завхан аймаг, Цагаанхайрхан сум, 240 суралцагчтай сургуулийн барилга			
Усны зарцуулалтын тооцоо, таних тэмдэг, тайлбар бичиг			
Захирал	<i>Гууш</i>	А.Ичинхорлоо	ЕГ шифр: ӨИ-04-22
Инженер	<i>Монгол</i>	В.Анхзаяа	Масштаб М1: үгүй
Шалгасан	<i>Р.Н</i>	Р.Батсэргэлэн	ТГ шифр: Зургийн дугаар ЦБҮ-1
			Бүх хуудас 13
			Огноо: 2022

1-Р ДАВХРЫН ЦЭВЭР УСНЫ ШУГАМЫН БАЙГУУЛАЛТ М1:150

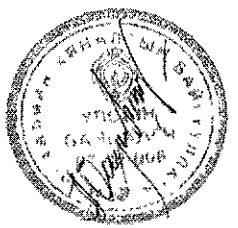
Өрөөний тодорхойлолт

д/д	Өрөөний нэр	Талбай /м2/
1-р давхар		
1	Гонх	7.4
2	Үүдний танхим	74.62
3	Өлгүүр	14.43
4	Цайны газар	95.20
5	Халцун цех	25.58
6	Угаалга	9.5
7	Гонх	2.09
8	Хонгил	6.63
9	Агуулах	5.85
10	Хөргүүрт агуулах	9.32
11	Ажилчдын худцас солих	6.14
12	Шүршүүр, ариун цэврийн өрөө	2.72
13	Мастерийн өрөө	18.88
14	Технологийн танхим	56.43
15	Шатны хонгил	20.81
16	Ариун цэврийн өрөө	24.63
17	Ариун цэврийн өрөө /эм/	2.79
18	Ариун цэврийн өрөө /эр/	2.91
19	/ХБИ/ ариун цэврийн өрөө	4.28
20	Бэгш нэр	27.89
21	Ажлын өрөө	18.30
22	Ажлын өрөө	17.35
23	Ажлын өрөө	16.76
24	Эмчийн өрөө	8.83
25	Тусгаарлах өрөө	7.52
26	Шатны хонгил	15.24
27	Хонгил	54.38
28	Байрны дулаан хувиарлах өрөө	10.0
29	Бэлтгэл анги	51.53
30	Гонх	11.83
31	Завсарлагааны танхим	34.32
32	Ариун цэврийн өрөө	4.65
33	Ариун цэврийн өрөө	4.65
34	Бэлтгэл анги	52.12
35	Агуулах	6.23
36	Холбооны өрөө	3.84
37	Цахилгааны өрөө	4.42
38	Нийт талбай	723.51





0-13
Handwritten signature
 2022.10.27

Зөвшөөрөлцсөн		
БА	А.Болдбаатар	<i>Handwritten signature</i>
ББ	Ц.Цэрэнчимэд	<i>Handwritten signature</i>
ХАС	А.Солонго	<i>Handwritten signature</i>
ХТ.ДГ	О.Тамир	<i>Handwritten signature</i>
ХД	Г.Урантуяа	<i>Handwritten signature</i>



Завхан аймаг, Цагаанхайрхан сум.
 240 суралцагчтай сургуулийн барилга
 1-р давхрын цэвэр усны шугамын байгуулалт


 Захирал
 Инженер
 Шалгасан


 А.Ичинхорлоо
 В.Анхзаяа
 Р.Батсэргэлэн

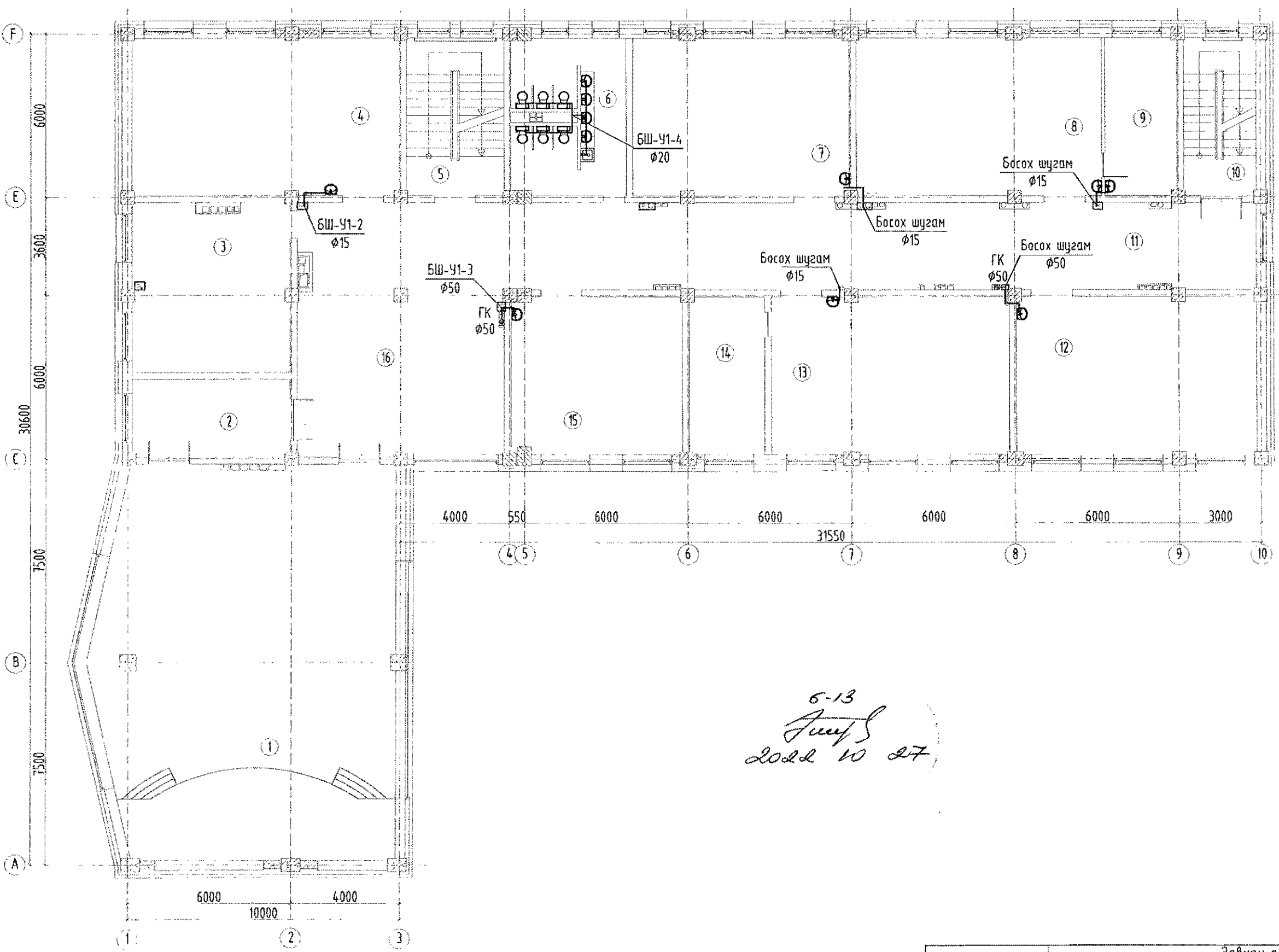
Үе шал АЗ
 Бүх хуудас 13
 Огноо: 2022

ЕГ шифр: МАСШТАД
 ӨИ-04-22 М1:150
 ТГ шифр: Зургийн дугаар: ЦБУ-2

2-Р ДАВХРЫН ЦЭВЭР УСНЫ ШУГАМЫН БАЙГУУЛАЛТ М1:150

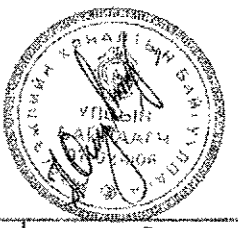
Өрөөний тодорхойлолт


д/д	Өрөөний нэр	Талбай /м2/
2-р давхар		
1	Урлагийн танхим	154.16
2	Туслах өрөө	16.53
3	Багш хөгжлийн өрөө	35.88
4	Анги	55.79
5	Шатны хонгил	20.81
6	Ариун цэврийн өрөө	24.39
7	Анги	45.80
8	Анги	51.93
9	Туслах өрөө	15.21
10	Шатны хонгил	15.24
11	Хонгил	85.98
12	Анги	50.60
13	Анги	50.41
14	Туслах өрөө	15.91
15	Захирал	36.20
16	Завсарлагааны танхим	71.04



6-13
 2022.10.27

Зөвшөөрөлцсөн		
БА	А.Болдбаатар	<i>А.Болдбаатар</i>
ББ	Ц.Цэрэнчимэд	<i>Ц.Цэрэнчимэд</i>
ХАС	А.Солонго	<i>А.Солонго</i>
ХТ,ДГ	О.Тамир	<i>О.Тамир</i>
ХД	Г.Урантуяа	<i>Г.Урантуяа</i>

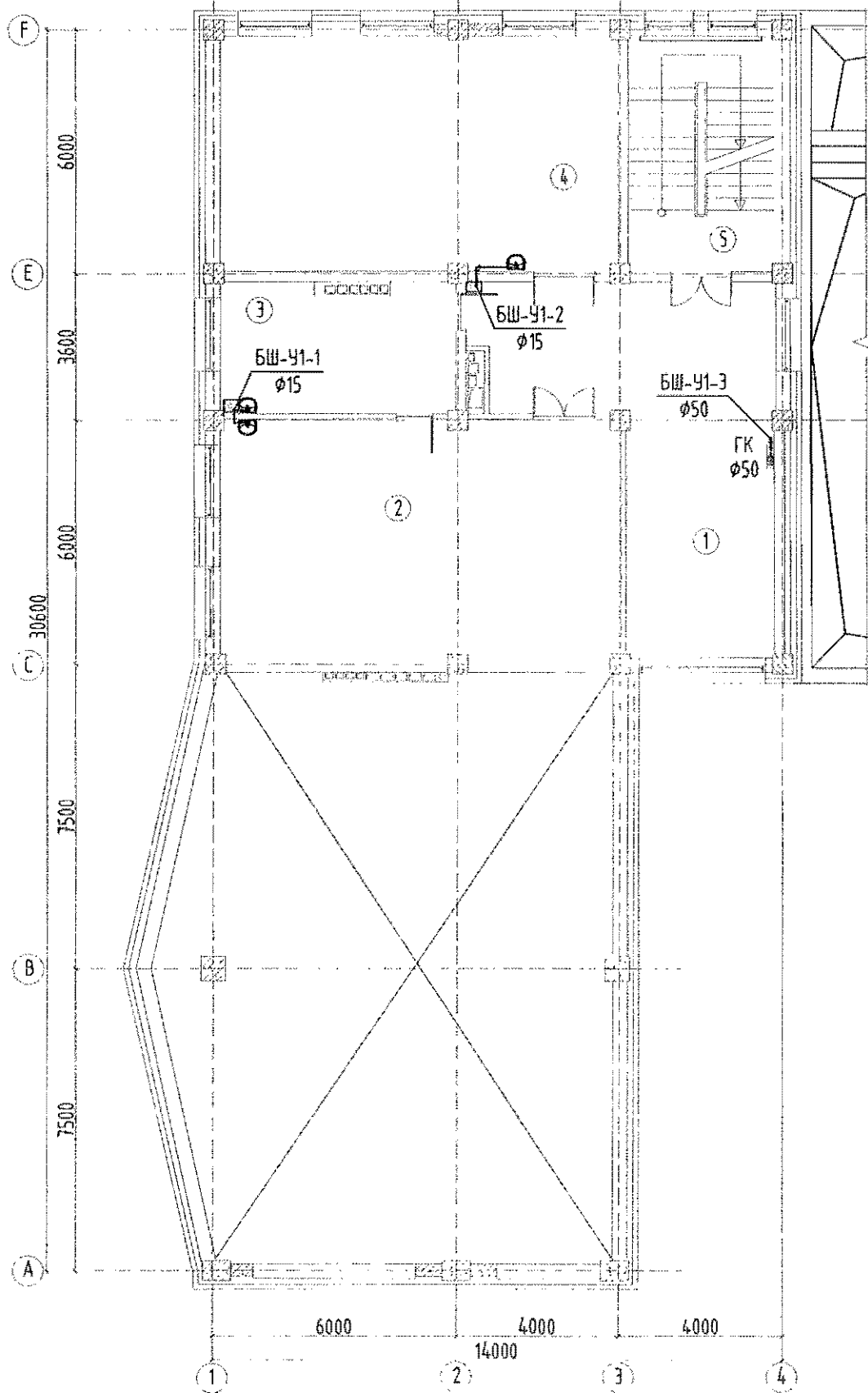


 "Өлзий-Иш" ХХК	Захирал Инженер Шалгасан	Завхан аймаг, Цагаанхайрхан сум. 240 суралцагчтай сургуулийн барилга 2-р давхрын цэвэр усны шугамын байгуулалт		Үе шат АЗ Бүх хуудас 13 Огноо: 2022
		А.Ичинхорлоо В.Анхзаяа Р.Батсэргэлэн	ЕГ шифр: ӨИ-04-22 ТГ шифр:	

3-р ДАВХРЫН ЦЭВЭР УСНЫ ШУГАМЫН БАЙГУУЛАЛТ М1:150

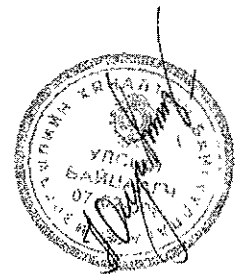
Өрөөний тодорхойлолт


д/д	Өрөөний нэр	Талбай /м2/
3-р давхар		
1	Завсарлаганы танхим	45.62
2	Уншлагын танхим	58.52
3	Номын фонд	18.76
4	Мэдээлэл зүйн кабинет	55.79
5	Шатны хонгил	20.81



6.13
[Handwritten signature]
 2022.10.27

Зөвшөөрөлцсөн		
БА	А.Болдбаатар	<i>[Signature]</i>
ББ	Ц.Цэрэнчимэд	<i>[Signature]</i>
ХАС	А.Солонго	<i>[Signature]</i>
ХТ, ДГ	О.Тамир	<i>[Signature]</i>
ХД	Г.Урантуяа	<i>[Signature]</i>

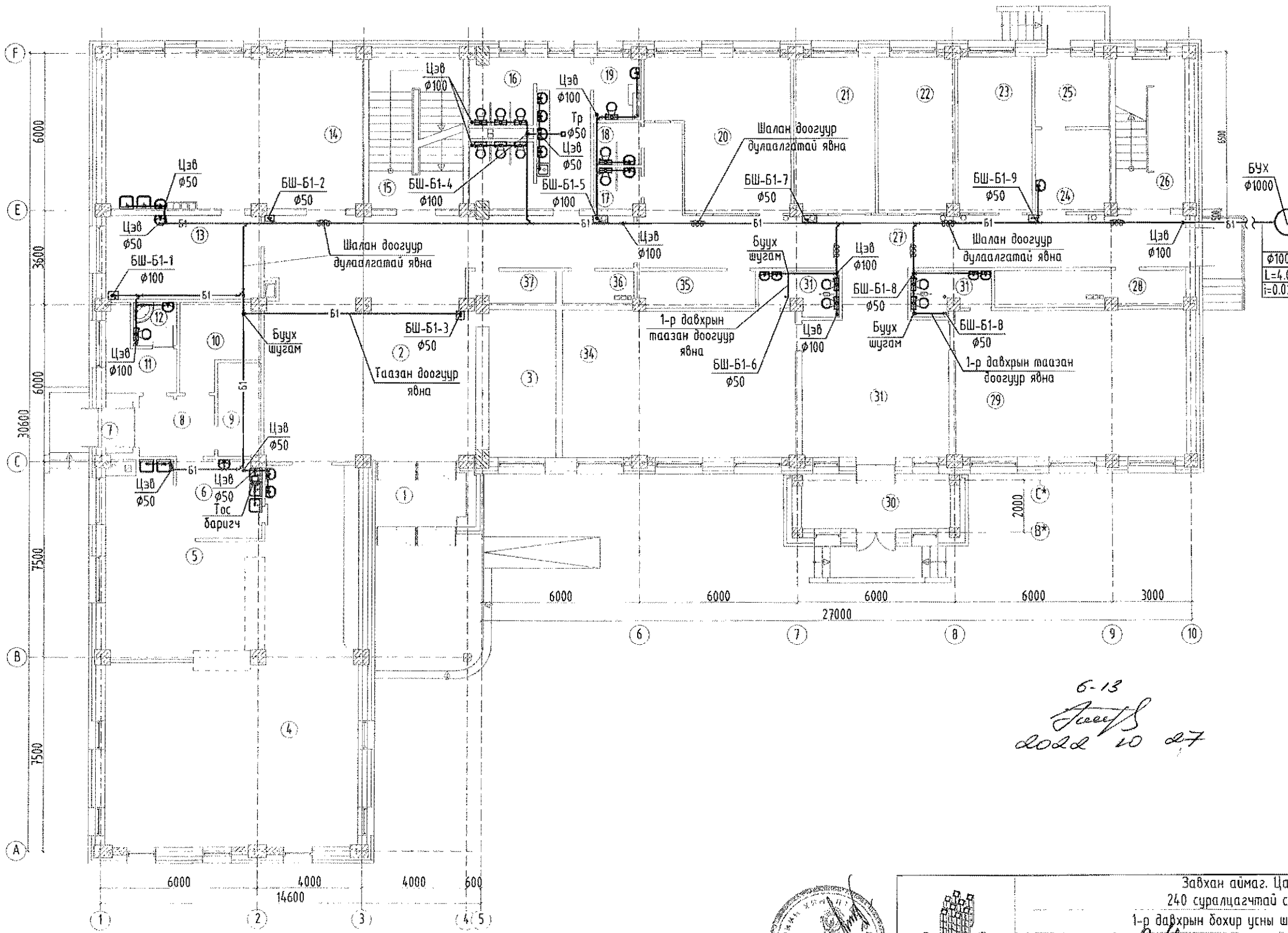


 "Өлзий-Иш" ХХК	Захирал Инженер Шалгасан	Завхан аймаг, Цагаанхайрхан сум, 240 суралцагчтай сургуулийн барилга 3-р давхрын цэвэр усны шугамын байгуулалт		Үе шат АЗ
		А.Ичинхорлоо В.Анхзаяа Р.Батсэргэлэн	ЕГ шифр: ӨИ-04-22 ТГ шифр:	Масштад М1:150 Зургийн дугаар: ЦБУ-4

1-Р ДАВХРЫН БОХИР УСНЫ ШУГАМЫН БАЙГУУЛАЛТ М1:150

Өрөөний тодорхойлолт

д/д	Өрөөний нэр	Талбай /м2/
1-р давхар		
1	Гонх	7.4
2	Үүдний танхим	74.62
3	Өлгүүр	14.43
4	Цайны газар	95.20
5	Хялуун цех	25.58
6	Чгаалга	9.5
7	Гонх	2.09
8	Хонгил	6.63
9	Агуулах	5.85
10	Хөргүүрт агуулах	9.32
11	Ажилчдын худцас солих	6.14
12	Шүршүүр, ариун цэврийн өрөө	2.72
13	Мастерийн өрөө	18.88
14	Технологийн танхим	56.43
15	Шатны хонгил	20.81
16	Ариун цэврийн өрөө	24.63
17	Ариун цэврийн өрөө /эм/	2.79
18	Ариун цэврийн өрөө /эр/	2.91
19	/ХБИ/ ариун цэврийн өрөө	4.28
20	Багш нар	27.89
21	Ажлын өрөө	18.30
22	Ажлын өрөө	17.35
23	Ажлын өрөө	16.76
24	Эмчийн өрөө	8.83
25	Тусгаарлах өрөө	7.52
26	Шатны хонгил	15.24
27	Хонгил	54.38
28	Байрны дулаан хувиарлах өрөө	10.0
29	Бэлтгэл снги	51.53
30	Гонх	11.83
31	Завсарлаганы танхим	34.32
32	Ариун цэврийн өрөө	4.65
33	Ариун цэврийн өрөө	4.65
34	Бэлтгэл снги	52.12
35	Агуулах	6.23
36	Холбооны өрөө	3.04
37	Цахилгааны өрөө	4.42
38	Нийт талбай	723.51



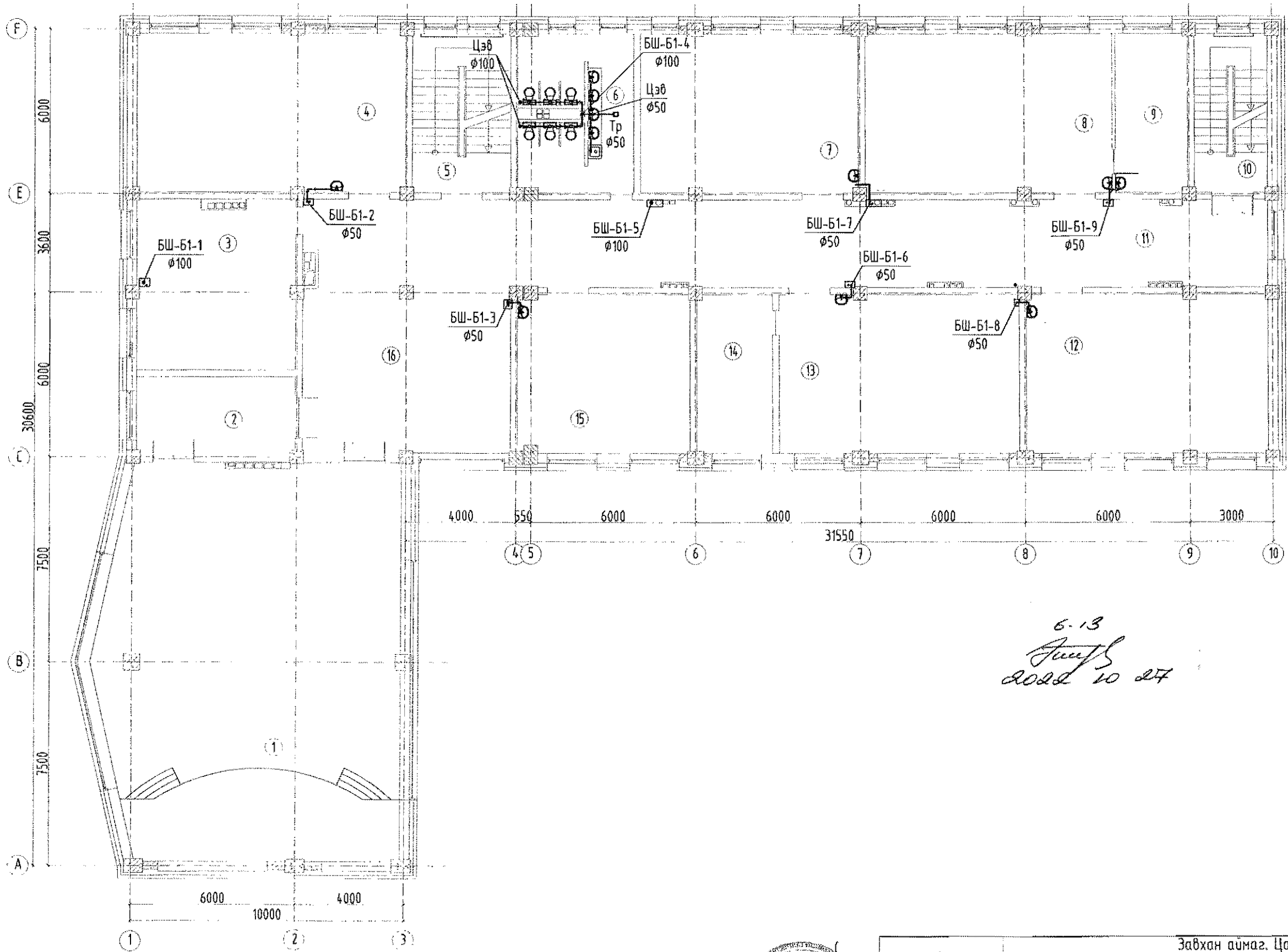
6-13
Handwritten signature
 2022 10 27

Зөвшөөрөлцсөн		
БА	А.Болдбаатар	<i>Handwritten signature</i>
ББ	Ц.Цэрэнчимэд	<i>Handwritten signature</i>
ХАС	А.Солонго	<i>Handwritten signature</i>
ХТ, ДГ	О.Тамир	<i>Handwritten signature</i>
ХД	Г.Урантуяа	<i>Handwritten signature</i>



Завхан аймаг, Цагаанхайрхан сум. 240 суралцагчтай сургуулийн барилга 1-р давхрын бохир усны шугамын байгуулалт				Үе шат АЗ
Захирал Инженер Шалгасан	 А.Ичинхорлоо В.Анхзаяа Р.Батсэргэлэн	ЕГ шифр: ӨИ-04-22	Масштаб М1: 150	Бүх хуудас 13 Огноо: 2022
		ТГ шифр:	Зургийн дугаар: ЦБУ-5	

2-Р ДАВХРЫН БОХИР УСНЫ ШУГАМЫН БАЙГУУЛАЛТ М1:150



Өрөөний тодорхойлолт


д/д	Өрөөний нэр	Галбай /м2/
2-р давхар		
1	Урлагийн танхим	154.16
2	Туслах өрөө	16.53
3	Багш хөгжлийн өрөө	35.88
4	Анги	55.79
5	Шатны хонгил	20.81
6	Ариун цэврийн өрөө	24.39
7	Анги	45.80
8	Анги	51.93
9	Туслах өрөө	15.21
10	Шатны хонгил	15.24
11	Хонгил	85.98
12	Анги	50.60
13	Анги	50.41
14	Туслах өрөө	15.91
15	Захирал	36.20
16	Завсарлагааны танхим	71.04

6-13
 2022 10 27

Зөвшөөрөлцсөн

БА	А.Болдбаатар	<i>А.Болдбаатар</i>
ББ	Ц.Цэрэнчимэд	<i>Ц.Цэрэнчимэд</i>
ХАС	А.Солонго	<i>А.Солонго</i>
ХТ,ДГ	О.Тамир	<i>О.Тамир</i>
ХД	Г.Урантуяа	<i>Г.Урантуяа</i>

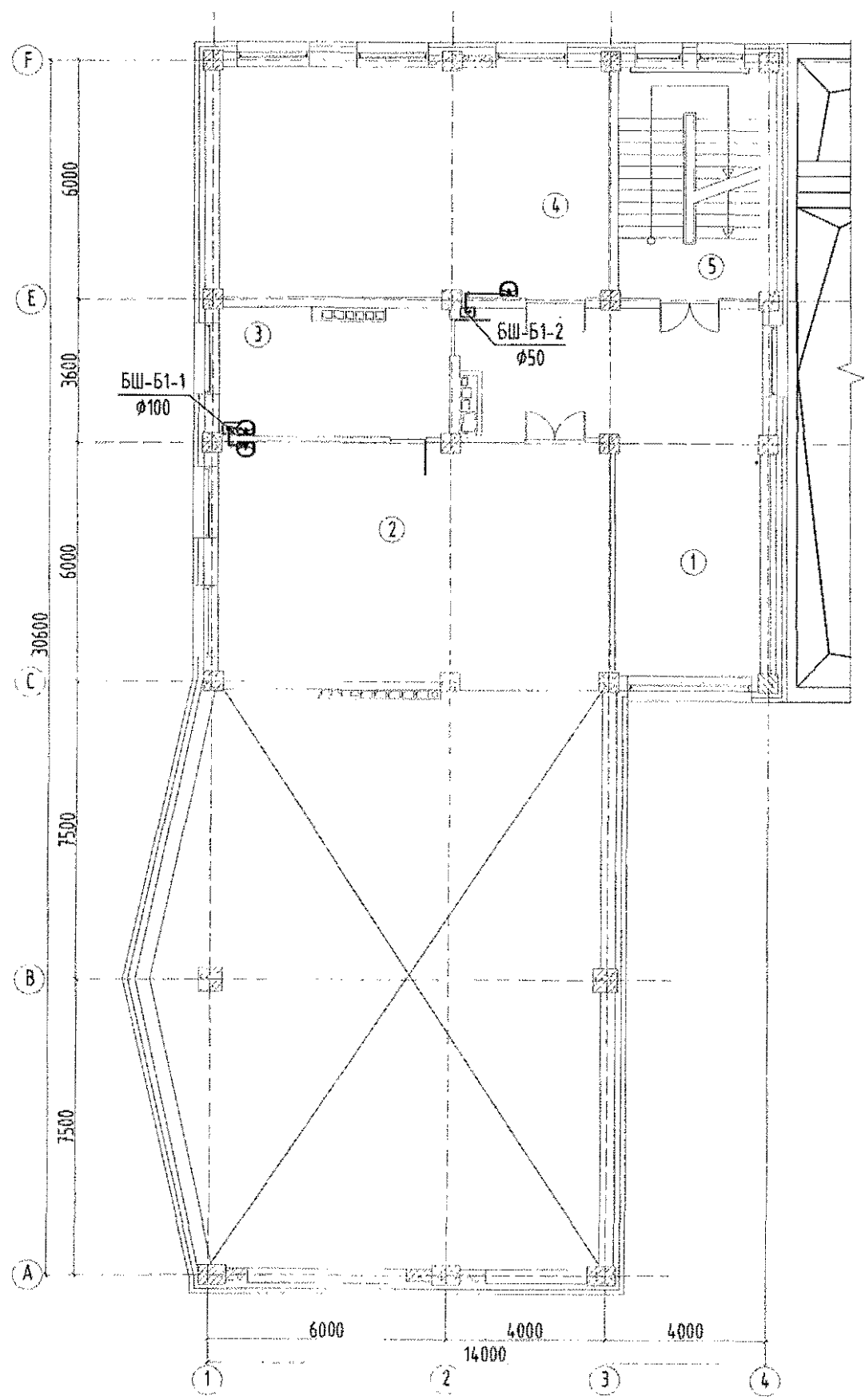


 "Өлзий-Иш" ХХК	Захирал Инженер Шалгасан	А.Ичинхорлоо В.Анхбаяр Р.Батсэргэлэн	Завхан аймаг, Цагаанхайрхан сум, 240 суралцагчтай сургуулийн барилга 2-р давхрын бохир усны шугамын байгуулалт	Үе шат А3 Бүх хуудас 13 Огноо: 2022
	ЕГ шифр: ӨИ-04-22 ТГ шифр:	Масштад М1:150 Зургийн дугаар: ЦБЧ-6		

3-р ДАВХРЫН БОХИР УСНЫ ШУГАМЫН БАЙГУУЛАЛТ М1:150

Өрөөний тодорхойлолт

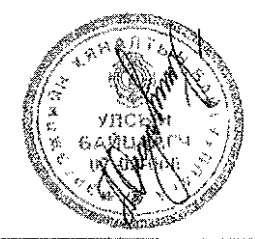
д/д	Өрөөний нэр	Талбай /м2/
3-р давхар		
1	Завсарлагааны танхим	45.62
2	Уншлагын танхим	58.52
3	Номын фонд	18.76
4	Мэдээлэл зүйн кабинет	55.70
5	Шатны хөнгөл	20.81




6-13
Ганзориг
 2022.10.27

Зөвшөөрөлцсөн

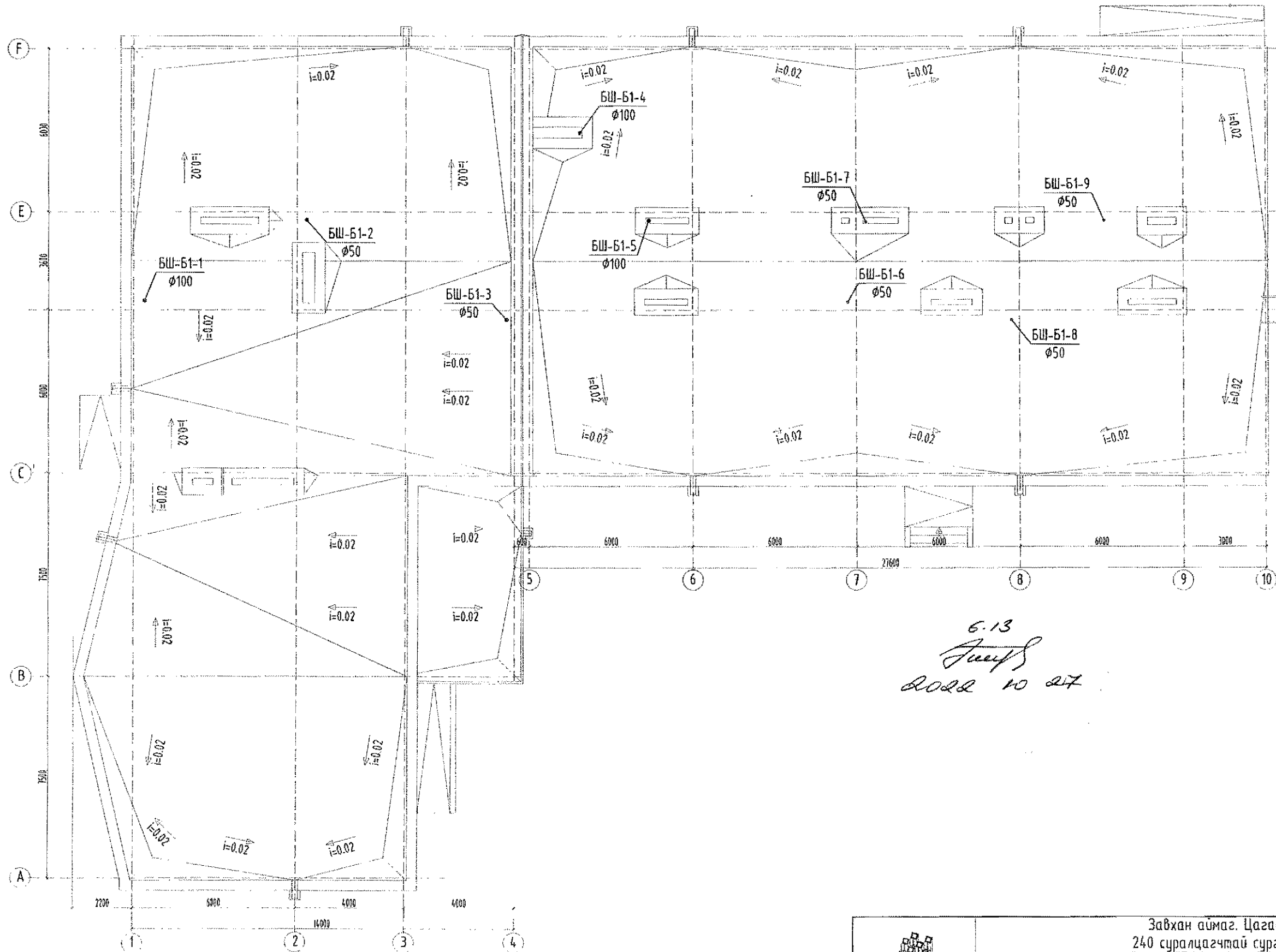
БА	А.Болдбаатар	<i>А.Болдбаатар</i>
ББ	Ц.Цэрэнчимэд	<i>Ц.Цэрэнчимэд</i>
ХАС	А.Солонго	<i>А.Солонго</i>
ХТ,ДГ	О.Тамир	<i>О.Тамир</i>
ХД	Г.Урантүяа	<i>Г.Урантүяа</i>



 "Өлзий-Иш" ХХК	Захирал	<i>Ганзориг</i>	А.Ичинхорлоо	ЕГ шифр:	ӨИ-04-22	Масштаб	М1:150	Үе шат	АЭ
	Инженер	<i>Ганзориг</i>	В.Анхзаяа	ТГ шифр:	ЦБУ-7	Бүх хуудас	13	Огноо:	2022
Шалгасан	<i>Ганзориг</i>	Р.Батсэргэлэн	Зургийн дугаар:		ЦБУ-7				

Завхан аймаг, Цагаанхайрхан сум.
 240 суралцагчтай сургуулийн барилга
 3-р давхрын бохир усны шугамын байгуулалт

ДЭЭВРИЙН БОХИР УСНЫ ШУГАМЫН БАЙГУУЛАЛТ М1:150



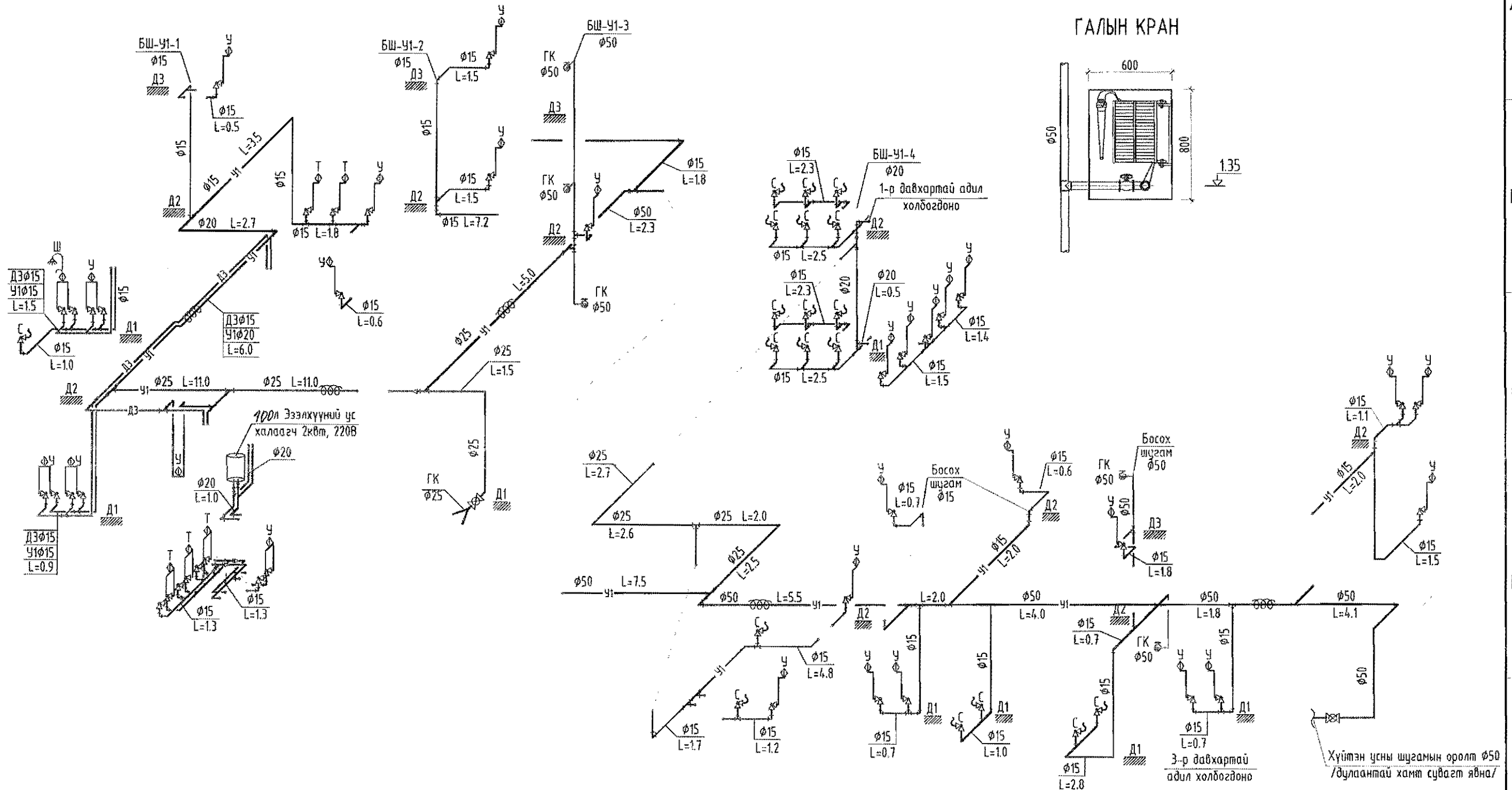
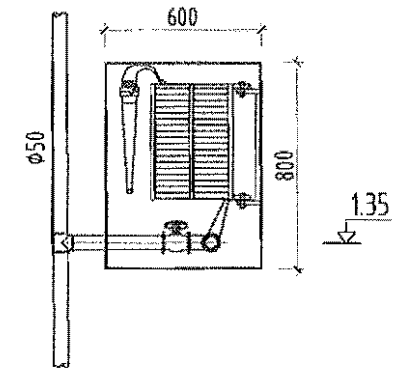
6.13
 2022.10.27


Зөвшөөрөлцсөн		
БА	А.Болдбаатар	<i>[Signature]</i>
ББ	Ц.Цэрэнчимэд	<i>[Signature]</i>
ХАС	А.Солонго	<i>[Signature]</i>
ХТ,ДГ	О.Тамир	<i>[Signature]</i>
ХД	Г.Урантуяа	<i>[Signature]</i>

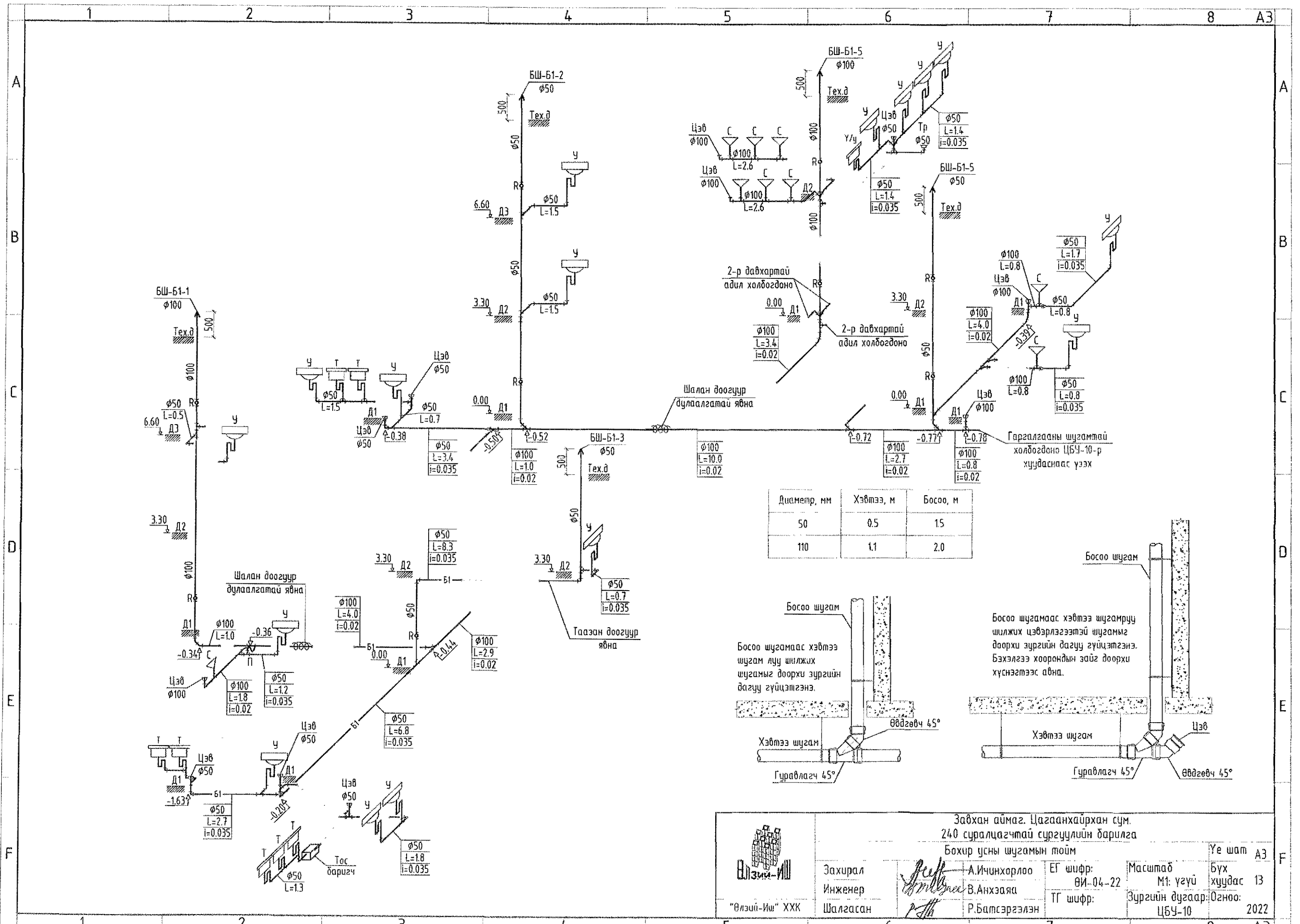
	Завхан аймаг, Цагаанхайрхан сум, 240 суралцагчтай сургуулийн барилга Дээврийн бохир усны шугамын байгуулалт			Үе шат	А3
	Захирал	<i>[Signature]</i> А.Ичинхорлоо	ЕГ шифр:	Масштад	Бүх
	Инженер	<i>[Signature]</i> В.Анхзаяа	ӨИ-04-22	М1:150	хуудас
Шалгасан	<i>[Signature]</i> Р.Батсэргэлэн	ТГ шифр:	Зургийн дугаар	Огноо:	2022
			ЦБЧ-8		

ЦЭВЭР УСНЫ ШУГАМЫН ТОЙМ М1:үзүү

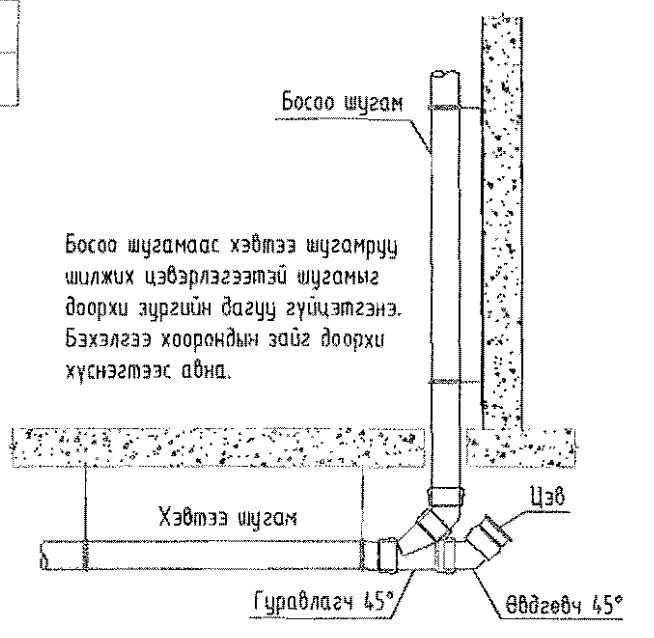
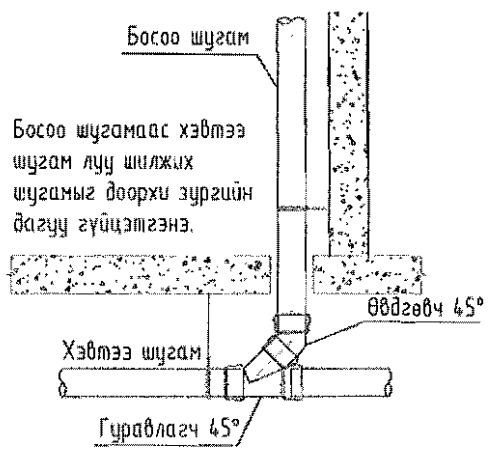
ГАЛЫН КРАН



 "Өлзий-Иш" ХХК	Завхан аймаг, Цагаанхайрхан сум. 240 суралцагчтай сургуулийн барилга Цэвэр усны шугамын тойм				Үе шат АЗ
	Захирал Инженер	А.Ичинхорлоо В.Анхзаяа	ЕГ шифр: ӨИ-04-22	Масштаб М1: үзүү	Бүх хуудас 13
	Шалгасан	Р.Батсэргэлэн	ТГ шифр:	Зургийн дугаар: ЦБУ-9	Огноо: 2022



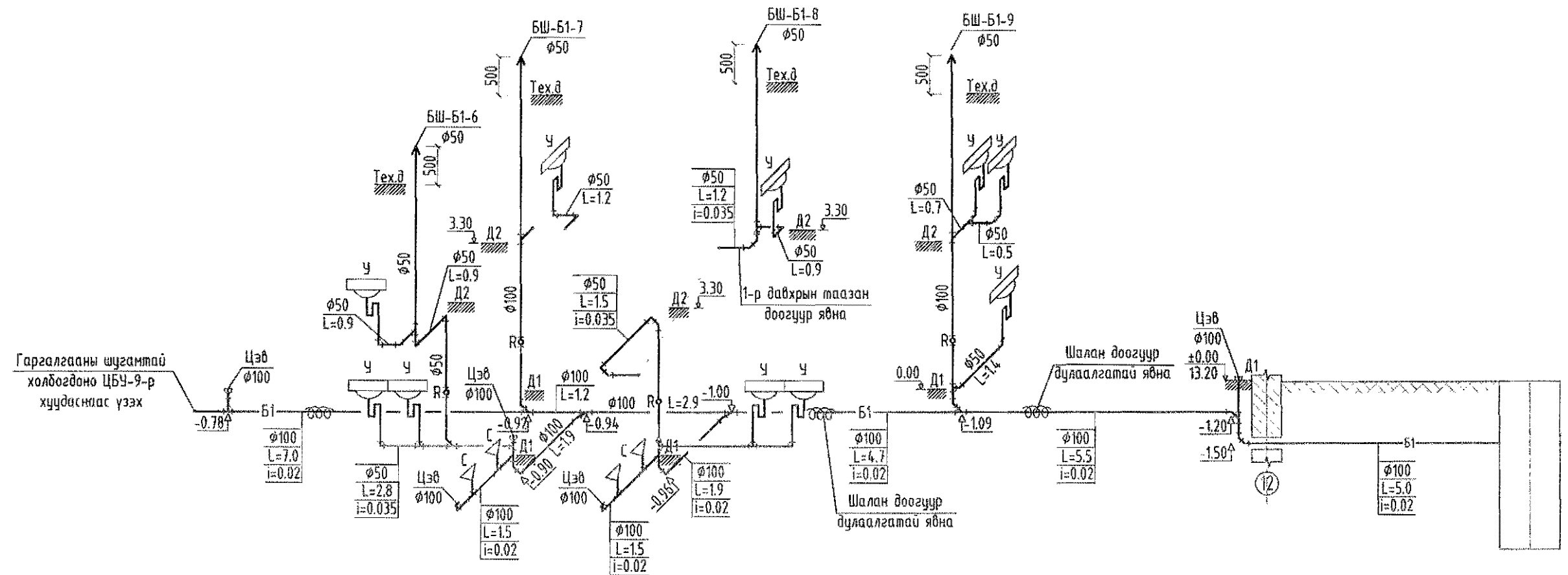
Диаметр, мм	Хэвтээ, м	Босоо, м
50	0.5	15
110	1.1	2.0



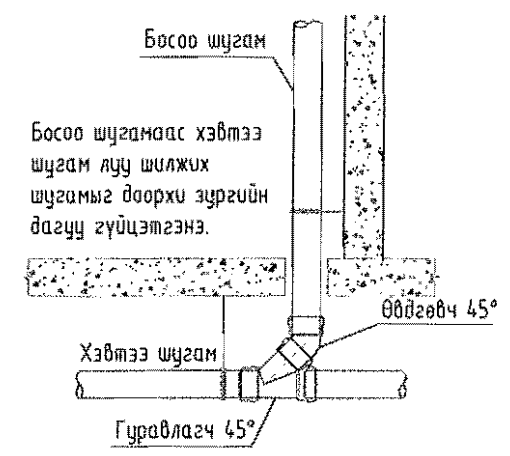
Завхан аймаг, Цагаанхайрхан сум.
240 суралцагчтай сургуулийн барилга
Бохир усны шугамын тойм

	Захирал	А.Ичинхорлоо	ЕГ шифр:	Масштаб	Үе шат
	Инженер	В.Анхзаяа	ӨИ-04-22	М1: үгүй	Бүх хуудас 13
Шалгасан	Р.Батсэргэлэн	ТГ шифр:	Зургийн дугаар:	ЦБУ-10	Огноо: 2022

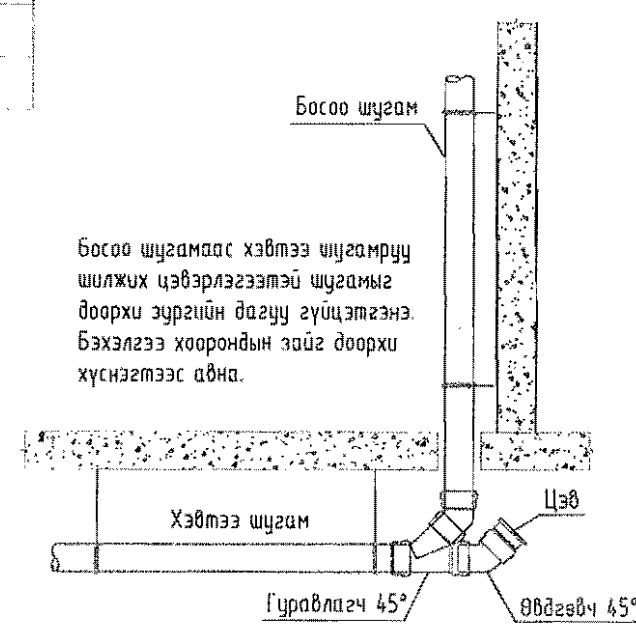
“Өлзий-Ив” ХХК



Диаметр, мм	Хэвтээ, м	Босоо, м
50	0.5	1.5
110	1.1	2.0



Босоо шугамаас хэвтээ шугам руу шилжих шугамыг доорхи зургийн дагуу гүйцэтгэнэ.



Босоо шугамаас хэвтээ шугамруу шилжих цэвэрлэгээтэй шугамыг доорхи зургийн дагуу гүйцэтгэнэ. Бэхлэгээ хоорондын зайг доорхи хүснэгтээс авна.

<p>“Өлзий-Иш” ХХК</p>	Завхан аймаг, Цагаанхайрхан сум, 240 суралцагчтай сургуулийн барилга Бохир усны шугамын тойм				Үе шат А3
	Захирал	<i>А.Ичинхорлоо</i>	ЕГ шифр:	Масштад	Бүх хуудас 13
	Инженер	<i>В.Анхзаяа</i>	ӨИ-04-22	М1: үгүй	Зургийн дугаар: 02ноо:
Шалгасан	<i>Р.Батсэргэлэн</i>	ТГ шифр:	ЦБУ-11	2022	


ЦЭВЭР УСНЫ МАТЕРИАЛЫН ТҮҮВЭР-1

№	Тэмдэглэгээ	Материалын түүвэр	Тоо ширхэг	Нэгж жин	Тайлбар
1	ГОСТ 3262-75	Цайрдагсан ган хоолой $\phi 50$ /хоолойн дулаалга/	43.0 39.0	-	у/м
2	ГОСТ 3262-75	Цайрдагсан ган хоолой $\phi 25$ /хоолойн дулаалга/	35.0 31.0	-	у/м
3	ГОСТ 3262-75	Цайрдагсан ган хоолой $\phi 20$ /хоолойн дулаалга/	34.0 30.0	-	у/м
4	ГОСТ 3262-75	Цайрдагсан ган хоолой $\phi 15$ /хоолойн дулаалга/	61.0 55.0	-	у/м
5		PE-RT/Al/PE-HD DN16x2.0 Хуванцар хоолой	61.0	-	у/м
6	d=10mm l=0.058m/m°C	Хоолойн дулаалга $\phi 15$	55.0	-	у/м
7		Булан $\phi 50$	10	-	шир
8		Булан $\phi 25$	4	-	шир
9		Булан $\phi 20$	10	-	шир
10		Булан $\phi 15$	16	-	шир
11		Гуравлагч $\phi 50/50/50$	6	-	шир
12		Гуравлагч $\phi 50/15/50$	9	-	шир
13		Гуравлагч $\phi 25/25/25$	3	-	шир
14		Гуравлагч $\phi 25/20/25$	2	-	шир
15		Гуравлагч $\phi 20/20/20$	8	-	шир
16		Гуравлагч $\phi 20/15/20$	9	-	шир
17		Гуравлагч $\phi 15/15/15$	32	-	шир
18		Дөрөвлөгч $\phi 50/50/50/50$	1	-	шир
19		Дөрөвлөгч $\phi 20/20/20/20$	1	-	шир
20		Шилжвэр $\phi 50/25$	2	-	шир
21		Шилжвэр $\phi 50/15$	1	-	шир
22		Шилжвэр $\phi 25/15$	2	-	шир
23		Шилжвэр $\phi 20/15$	15	-	шир
24		Хаалт $\phi 50$	1	-	шир
25		Хаалт $\phi 20$	2	-	шир

№	Тэмдэглэгээ	Материалын түүвэр	Тоо ширхэг	Нэгж жин	Тайлбар
26		Эн тогтоогчтой дулан $\phi 15$	58	-	шир
27		Өнцгөн хаалт $\phi 15$	66	-	шир
28		Уян хоолой L=20-30см	20	-	шир
29		Уян хоолой L=50-60см	76	-	шир
30		Угаагуурын холигч	32	-	шир
31	/Үйлчлэгчийн/	Угаагуурын холигч	2	-	шир
32		Тосгуурын холигч	6	-	шир
33		Шүршүүрийн холигч	1	-	шир
34		Услах кран $\phi 25$	1	-	шир
35		Галын кран $\phi 50$	5	-	ком
36	2квт, 220В	100л Эзэлхүүний ус халаагч	1	-	шир
37		Шугамын дэхэлгээ $\phi 50$	11	-	шир
38		Шугамын дэхэлгээ $\phi 25$	10	-	шир
39		Шугамын дэхэлгээ $\phi 20$	10	-	шир
40		Шугамын дэхэлгээ $\phi 15$	17	-	шир
41		Хуванцар хоолойн дэхэлгээ $\phi 15$	20	-	шир

Завхан аймаг, Цагаанхайрхан сум.
240 суралцагчтай сургуулийн барилга


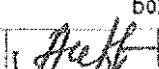
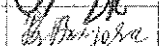

Цэвэр усны материалын түүвэр

 "Өлзий-Иш" ХХК	Захирал	<i>[Signature]</i>	А.Ичинхорлоо	ЕГ шифр: ӨИ-04-22	Масштаб М1: үгүй	Үе шат АЗ
	Инженер	<i>[Signature]</i>	В.Анхзаяа	ТГ шифр:	Зургийн дугаар: ЦБҮ-12	Бүх хуудас 13
	Шалгасан	<i>[Signature]</i>	Р.Батсэргэлэн			Огноо: 2022

БОХИР УСНЫ МАТЕРИАЛЫН ТҮҮВЭР

№	Тэмдэглэгээ	Материалын түүвэр	Тоо ширхэг	Нэгж жин	Тайлбар
1	OSMA HT-System PP	Бүрзантай хоолой $\phi 50$ /дцлаалга	101.0 92.0	-	у/м
2	OSMA HT-System PP	Бүрзантай хоолой $\phi 100$ /дцлаалга	106.0 96.0	-	у/м
3	OSMA HT-System PP	Өвдгөвч $90^\circ \phi 50$	56	-	шир
4	OSMA HT-System PP	Өвдгөвч $90^\circ \phi 100$	11	-	шир
5	OSMA HT-System PP	Өвдгөвч $45^\circ \phi 50$	16	-	шир
6	OSMA HT-System PP	Өвдгөвч $45^\circ \phi 100$	32	-	шир
7	OSMA HT-System PP	Гуравлагч $90^\circ \phi 50/50$	26	-	шир
8	OSMA HT-System PP	Гуравлагч $90^\circ \phi 100/50$	7	-	шир
9	OSMA HT-System PP	Гуравлагч $90^\circ \phi 100/100$	25	-	шир
10	OSMA HT-System PP	Гуравлагч $45^\circ \phi 50/50$	4	-	шир
11	OSMA HT-System PP	Гуравлагч $45^\circ \phi 100/50$	2	-	шир
12	OSMA HT-System PP	Гуравлагч $45^\circ \phi 100/100$	12	-	шир
13	OSMA HT-System PP	Дөрөвлөгч $45^\circ \phi 100/100$	2	-	шир
14	OSMA HT-System PP	Дөрөвлөгч $45^\circ \phi 50/50$	2	-	шир
15	OSMA HT-System PP	Шилжвэр $90^\circ \phi 100/50$	5	-	шир
16	OSMA HT-System PP	Цэвэрлэгээ $\phi 100$	11	-	шир
17	OSMA HT-System PP	Цэвэрлэгээ $\phi 50$	7	-	шир
18	OSMA HT-System PP	Шалгах маг $\phi 100$	4	-	шир
19	OSMA HT-System PP	Шалгах маг $\phi 50$	14	-	шир
20	OSMA HT-System PP	Агааржуулах хоолой $\phi 100$	2	-	шир
21	OSMA HT-System PP	Агааржуулах хоолой $\phi 50$	7	-	шир

№	Тэмдэглэгээ	Материалын түүвэр	Тоо ширхэг	Нэгж жин	Тайлбар
22		Суултуур ташуу гаргалгаатай	20	-	ком
23		Чгаазуур сифоны хамт	32	-	шир
24	/Үйлчилэгчийн/	Чгаазуур сифоны хамт	2	-	шир
25	/3 тасалгаатай/	Тосгуур сифоны хамт	1	-	шир
26	/2 тасалгаатай/	Тосгуур сифоны хамт	1	-	шир
27	/1 тасалгаатай/	Тосгуур сифоны хамт	2	-	шир
28		Поддон сифоны хамт	1	-	шир
29		Тос баригч	1	-	шир
30		Трап $\phi 50$	2	-	шир
31		Хоолойн дэхэлгээ $\phi 50$	151	-	шир
32		Хоолойн дэхэлгээ $\phi 100$	85	-	шир

 "Өлзий-Иш" ХХК	Завхан аймаг, Цагаанхайрхан сум, 240 суралцагчтай сургуулийн барилга			
	Бохир усны материалын түүвэр			
	Захирал Инженер Шалгасан	 А.Ичинхорлоо  В.Анхэяа  Р.Батсэргэлэн	ЕГ шифр: ӨИ-04-22 ТГ шифр:	Масштаб М1: үгүй Зургийн дугаар: ЦБҮ-13

МАТЕРИАЛ, ТОНОГ ТӨХӨӨРӨМЖИЙН ТҮҮВЭР-1

№	Нэр	Нэгж тоо	Маяг	Хэмжих нэгж	Тоо	Тайлбар					
1	Ерөнхий самбар: ЕС-1, ЕС-2		ЦМП-16.6.4-0		Ком	2	ЕС-1,2 Хананд ул моноглох, зэс шинтэй. IP-31. 1600x800x x400 мм				
	Оролт	Сэлгэн залуур 200А	1	ВР-32И							
		3 фазын хүчний автомат таслуур 160А	1	ВА88-33 ЗР/160А							
		Цэнэг шавхагч U=420В I=30кА	1	ОПС1-В4							
		Гал хамгаалагч 100А	3	ППНИ-100А							
		Гал хамгаалагч-таслагч-залгагч 160А/100А	ком	EFEN ППНИ-33/100А							
		Гүйдлийн трансформатор 100/5А	6	ТТИ-30							
		3 фазын электрон тоолуур U=380В 5А	1	DTZY88							
		PE Мультиметр	1	Endless DMT-9S4							
		1 фазын автомат таслуур	3	ВА47-29 1P/6А							
	Лэд дохионы гэрэл, 220В	3	AD22DS								
	Групп	3 фазын хүчний автомат таслуур 25А	2	ВА88-32 ЗР/25А							
		3 фазын хүчний автомат таслуур 125А	2	ВА88-32 ЗР/125А							
		3 фазын хүчний автомат таслуур 25А	1	ВА88-32 ЗР/25А							
Групп	3 фазын хүчний автомат таслуур 32А	1	ВА88-32 ЗР/32А								
	3 фазын хүчний автомат таслуур 40А	2	ВА88-32 ЗР/40А								
	3 фазын хүчний автомат таслуур 50А	1	ВА88-32 ЗР/50А								
	3 фазын хүчний автомат таслуур 25А	1	ВА88-32 ЗР/25А								
2	Бэлтгэл тэжээл авт-таар залгах самбар БТАЗ		ЦМП-16.6.4-0		Ком	1	БТАЗС Хананд ул моноглох, зэс шинтэй. IP-31. 1600x600x x400 мм				
	Оролт	Гал хамгаалагч-таслагч-залгагч 160А/100А	2 ком	EFEN ППНИ-33/100А							
		Автоматаар сэлгэн залгагч. EKF/PROxima	1	ABP EKF/50А							
		Гүйдлийн трансформатор 50/5А	3	ТТИ-А							
		PE Мультиметр	1	Endless DMT-9S4							
		Цэнэг шавхагч U=420В I=30кА	3	ОПС1-С3							
		Гал хамгаалагч 50А	9	ППНИ-50А							
	Гр	3 фазын хүчний автомат таслуур 32А	1	ВА88-32 ЗР/32А							
		3 фазын хүчний автомат таслуур 25А	4	ВА88-32 ЗР/25А							
	3	Хүчний самбар: ХС-1		ЦМП-3-0				Ком	1	ХС-1 Хананд ул моноглох, зэс шинтэй. IP-31. 650x500x x220 мм	
Оролт		3 фазын хүчний автомат таслуур 100А	1	ВА88-32 ЗР/100А							
		Цэнэг шавхагч U=420В I=30кА	1	ОПС1-В3							
		Гал хамгаалагч 50А	3	ППНИ-50А							
		PE Мультиметр	1	Endless DMT-9S4							
		1 фазын автомат таслуур	3	ВА47-29 1P/6А							
		Лэд дохионы гэрэл, 220В	3								
Групп		1 фазын автомат таслуур 16А	2	ВА47-29 1P/16А							
		1 фазын автомат таслуур 25А	2	ВА47-100 1P/25А							
		3 фазын автомат таслуур 25А	1	ВА47-100 ЗР/25А							
		3 фазын автомат таслуур 32А	2	ВА47-100 ЗР/32А							
		3 фазын автомат таслуур 40А	3	ВА47-100 ЗР/40А							
		2 фазын дифф/автомат таслуур 25А 10МА	5	АД12 2P/25А 10МА							
		2 фазын дифф/автомат таслуур 25А 30МА	1	АД12 2P/25А 30МА							
4	Технологийн самбар: ТС-1		ЦРн-12э-1		Ком	1	ТС-1 Хананд далд, зэс шин. IP-31. 315x310x x136 мм				
	Оролт	3 фазын хүчний автомат таслуур 32А	1	ВА47-100 ЗР/32А							
		Цэнэг шавхагч U=420В I=20кА	1	ОПС1-В4							
		Гал хамгаалагч 25А	3	ППНИ-25А							
	Групп	2 фазын дифф/автомат таслуур 25А 30МА	5	АД12 2P/25А 30МА							
		4 фазын дифф/автомат таслуур 25А 30МА	3	АД14 4P/25А 30МА							
	5	Гэрэлтүүлгийн самбар: ГС-1		ЦРн-24э-1				Ком	1	ГС-1 Хананд далд моноглох, зэс шинтэй. IP-31. 480x352x x138 мм	
		Оролт	3 фазын хүчний автомат таслуур 32А	1							ВА47-100 ЗР/32А
			Цэнэг шавхагч U=420В I=30кА	1							ОПС1-В3
			Гал хамгаалагч 25А	3							ППНИ-25А
		Групп	1 фазын автомат таслуур 16А	3							ВА47-29 1P/16А
			3 фазын автомат таслуур 25А	2							ВА47-100 ЗР/25А
2 фазын дифф/автомат таслуур 25А 30МА			3	АД12 2P/25А 30МА							
6		Гэрэлтүүлгийн самбар: ГС-2		ЦРн-36э-1		Ком	1				ГС-2 Хананд далд моноглох, зэс шинтэй. IP-31. 605x352x x138 мм
		Оролт	3 фазын хүчний автомат таслуур 32А	1	ВА47-100 ЗР/32А						
	Цэнэг шавхагч U=420В I=30кА		1	ОПС1-В3							
	Гал хамгаалагч 25А		3	ППНИ-25А							
	Групп	1 фазын автомат таслуур 16А	6	ВА47-29 1P/16А							
		3 фазын автомат таслуур 25А	2	ВА47-100 ЗР/25А							
2 фазын дифф/автомат таслуур 25А 30МА		7	АД12 2P/25А 30МА								
7	Гэрэлтүүлгийн самбар: ГС-4, ГС-3		ЦРн-24э-1		Ком	2	ГС-4 Хананд далд моноглох, зэс шинтэй. IP-31. 480x352x x138 мм				
	Оролт	3 фазын хүчний автомат таслуур 32А	1	ВА47-100 ЗР/32А							
		Цэнэг шавхагч U=420В I=20кА	1	ОПС1-С3							
		Гал хамгаалагч 25А	3	ППНИ-25А							
	Групп	1 фазын автомат таслуур 16А	4	ВА47-29 1P/16А							
		2 фазын дифф/автомат таслуур 25А 30МА	4	АД12 2P/25А 30МА							
8	Гэрэлтүүлгийн самбар: ГС-5		ЦРн-24э-1		Ком	1	ГС-5 Хананд далд моноглох, зэс шинтэй. IP-31. 480x352x x138 мм				
	Оролт	3 фазын хүчний автомат таслуур 32А	1	ВА47-100 ЗР/32А							
		Цэнэг шавхагч U=420В I=20кА	1	ОПС1-С3							
		Гал хамгаалагч 25А	3	ППНИ-25А							
	Групп	1 фазын автомат таслуур 16А	7	ВА47-29 1P/16А							
		2 фазын дифф/автомат таслуур 25А 30МА	8	АД12 2P/25А 30МА							
9	Гэрэлтүүлгийн самбар: ГС-6		ЦРн-24э-1		Ком	1	ГС-6 Хананд далд моноглох, зэс шинтэй. IP-31. 480x352x x138 мм				
	Оролт	3 фазын хүчний автомат таслуур 32А	1	ВА47-100 ЗР/32А							
		Цэнэг шавхагч U=420В I=30кА	1	ОПС1-В3							
		Гал хамгаалагч 25А	3	ППНИ-25А							
	Групп	1 фазын автомат таслуур 16А	2	ВА47-29 1P/16А							
		1 фазын автомат таслуур 25А	1	ВА47-100 1P/25А							
		2 фазын дифф/автомат таслуур 25А 10МА	1	АД12 2P/25А 10МА							
		2 фазын дифф/автомат таслуур 25А 30МА	4	АД12 2P/25А 30МА							

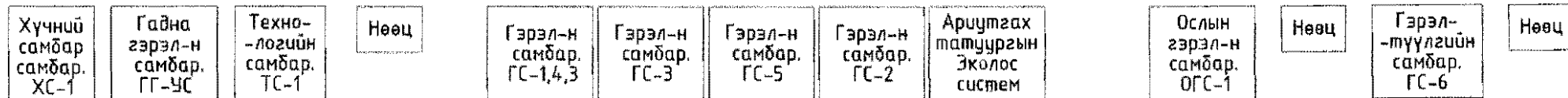
240 суралцагчтай сургуулийн дарилга
Завхан аймаг Цагаанхайрхан сум

Материал, тоног төхөөрөмжийн түүвэр-1
Ye шат: А.3

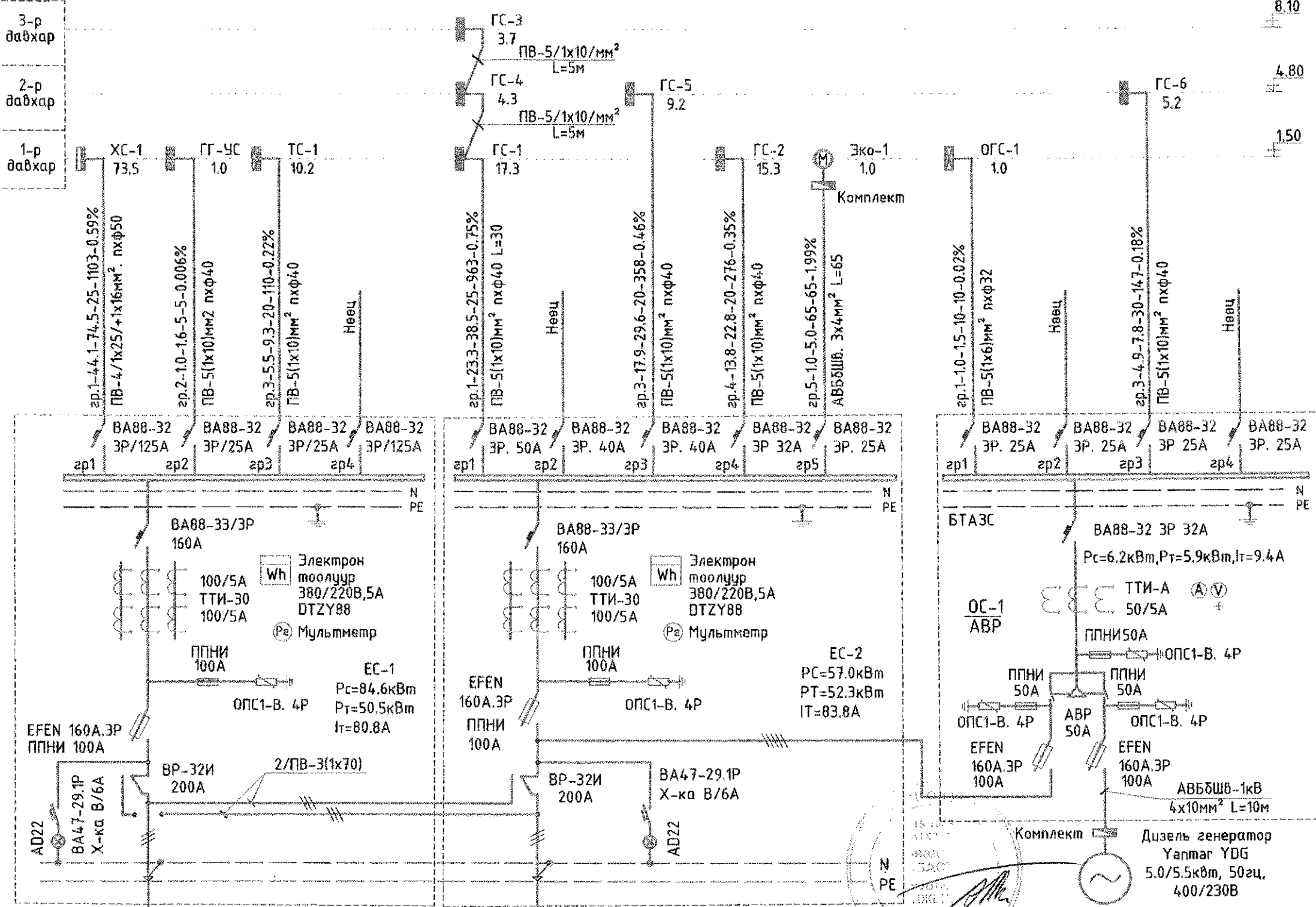
Захирал	<i>А.Ичинхорлоо</i>	Е.Г шифр:	Масштаб:	Хуудас:
Инженер	<i>Л.Гантулга</i>	ӨИ-04/22		21
Шалгасан	<i>Б.Ванчигмаа</i>	Т.Г шифр:	Зургийн дугаар:	Огноо:
"ӨЛЗИЙ-ИШ" ХХК			ХТ-02	2022

0.4 кВ-Н САМБАРУУДЫН ТООЦООНЫ БУДУУВЧ, ТАНИХ ТЭМДЭГ

Таних тэмдэг



Тэмдэглэгээ	Нэр
[Symbol]	Цахилгааны оролтын ер/самбар
[Symbol]	Гэрэлтүүлгийн хуваарилах самбар
[Symbol]	Ослын гэрэлтүүлгийн самбар
[Symbol]	Хүчний самбар
[Symbol]	Тоног төхөөрөмжийн удирд/самбар
[Symbol]	Сэлгэн залгагч
[Symbol]	Дифференциаль автомат
[Symbol]	Автомат салгуур
[Symbol]	Гал хамгаалагчтай салгуур
[Symbol]	Гүйдлийн трансформатор
[Symbol]	Идэвхит чадлын электрон тоолуур
[Symbol]	VS : Вольтметр. Сэлгэн залгагч
[Symbol]	VS : Амперметр
[Symbol]	Мультиметр
[Symbol]	Нолийн ба газардуулгын шин
[Symbol]	Цахилгаан дамжуулагч утас, тоо
[Symbol]	Утас, кабель салбарлах хайрцаг
[Symbol]	Газардуулга
[Symbol]	Гал хамгаалагч, цэнэг шавхагч
[Symbol]	Соронзон эсвэл, удир/тодчлуур
[Symbol]	Халаах элементтэй хэрэглэгч
[Symbol]	Цахилгаан хөдөлгүүрт хэрэглэгч
[Symbol]	"Гарах" бичигтэй гэрэл
[Symbol]	Цэнэг хуримтлууртай ослын гэрэл
[Symbol]	Лэд чийдэнтэй гэрэлтүүлэгч IP-20
[Symbol]	Лэд чийдэнтэй гэрэлтүүлэгч IP-65
[Symbol]	Өдрийн чийдэнтэй гэрэлтүүлэгч
[Symbol]	Лэд чийдэнтэй гэрэлтүүлэгч
[Symbol]	Улайсах чийдэнтэй гэрэлтүүлэгч
[Symbol]	1 туйлт унтраалга IP20
[Symbol]	2 туйлт унтраалга IP20
[Symbol]	1 туйлт унтраалга IP44
[Symbol]	2 туйлт унтраалга IP44
[Symbol]	1 туйлт татуургатай унтраалга
[Symbol]	2 туйлт 2 тал-с удирдах унтраалга
[Symbol]	Штепсель залгуур IP20, 220В
[Symbol]	Штепсель залгуур IP54, 220В
[Symbol]	Штепсель залгуур /шаланд/ IP54
[Symbol]	Гадна газардуулгын хүрээ



Цахилгааны оролт I
 $P_c=84.6\text{кВт}, P_T=50.5\text{кВт}, I_T=80.8\text{А}, \cos\varphi=0.95$
 Бүдүүвч дээрхи бичлэгийн тэмдэглэгээний дэс дараалал

Цахилгааны оролт II
 $P_c=57.0\text{кВт}, P_T=52.3\text{кВт}, I_T=83.8\text{А}, \cos\varphi=0.95$

1 оролттой ослын үед:
 $P_c=141.6\text{кВт}, P_T=102.8\text{кВт}, I_T=164.6\text{А}$

МАГИСТРАЛЬ БА ГРУППЫН ШУГАМ							
Шугамын тэмдэглэгээ	Тооцооны ачаалал кВт	Тооцооны гүйдэл А	Урт м	Момент кВт*м	Хүчдлийн алдагдал %	Дамжуулагчийн тоо, хөндлөн огтлол	Хоолойн маяг, диаметр

240 суралцагчтай сургуулийн барилга
 Завхан аймаг Цагаанхайрхан сум

0.4 кВ-н самбаруудын тооцооны бүдүүвч, таних тэмдэг

Захирал	<i>[Signature]</i>	А.Ичинхорлоо	Е.Г шифр: ӨИ-04/22	Масштаб:	Хуудас: 21
Инженер	<i>[Signature]</i>	Л.Гантулга	Т.Г шифр:	Зургийн дугаар: ХТ-04	Огноо: 2022
Шалгасан	<i>[Signature]</i>	Б.Ванчигмаа			

“ӨЛЗИЙ-ИШ” ХХК

ХС-1. ХҮЧНИЙ САМБАРЫН ТООЦООНЫ БҮДҮҮВЧ

$P_c = 73.4 \text{ кВт}$
 $P_m = 44.0 \text{ кВт}$ $K_c = 0.60$
 $I_m = 74.5 \text{ А}$ $\cos \varphi = 0.90$

ЕС.1-н гр.1-ээс
 ПВ-4/1x25/1x16 мм². L=25м.

ВА88-32 (ЗР)
 100А/35кА

Pe Мультметр

ТТИ-А
 100/5А
 Электрон
 тоолуур
 380/220В, 5А

ОПС1-В4Р

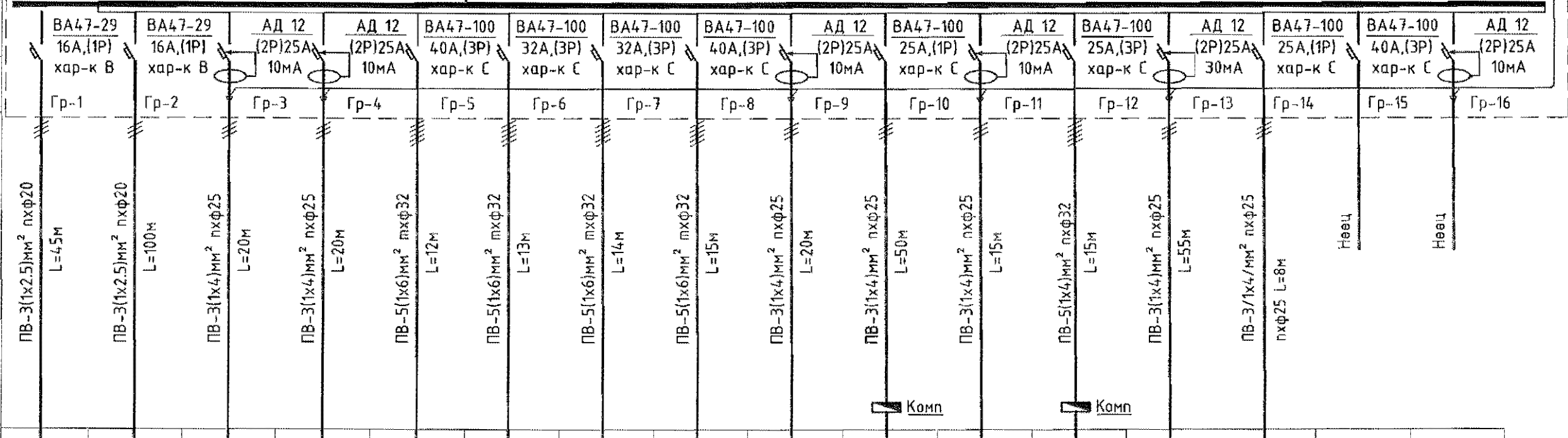
U_н=400В, U_м=220В
 I_н=30кА, I_м=50кА,
 U_р=18кВ

ХС-1. 16 групптэй самбар

ВА47-29.1Р X-ка В/6А

ППНИ-50А

Тухайн тэмгээх шугам	
Хураар, хайрцаг Шин дамжуулагч	Оролт дээрхи аппаратын маяг I хэвийн (А) I явуулах (А)
Шугамын гаралтын аппарат	Тэмдэглэгээ/маяг/ Хүчдэл, В; Р суурь, кВт I тооц, А
Утасны марк, хөндлөн огтлол мм ²	Шугамын тэмдэглэгээ байгуулалт дахь хоолойн тэмдэглэгээ /стандарт/урт, м
Явуулах аппарат	Шугамын тэмдэглэгээ Салгагчийн I хэвийн/А/ дулааны релены тавьц, /А/
Утасны марк ба хөндлөн огтлол мм ²	Шугамын тэмдэг лэгээ, байгуулалт дахь хоолойн тэмдэглэгээ /стандарт/урт, м

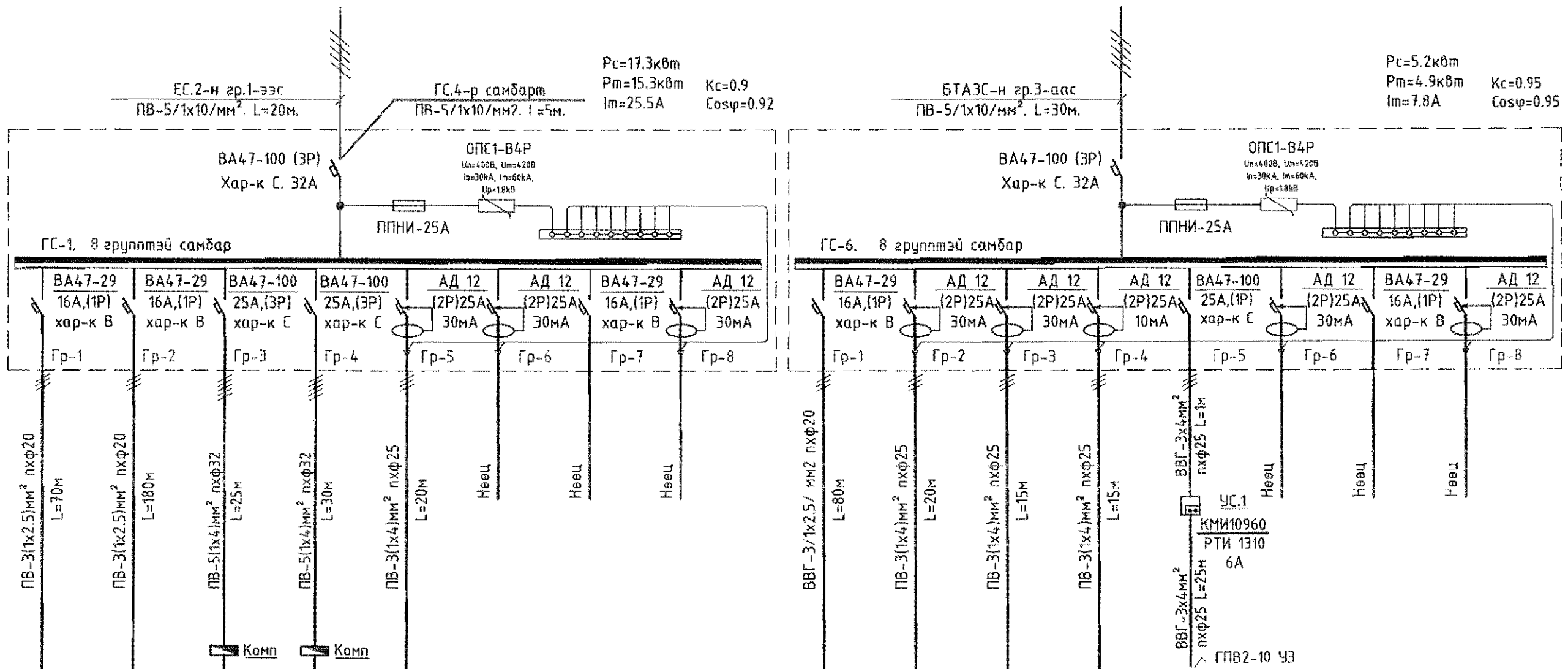


Цахилгаан хэрэглэгчид	Таних тэмдэг	⊗ 10	⊗ 24+1	⊗ 3	⊗ 2	⊗ 1	⊗ 1	⊗ 1	⊗ 1	⊗ 2	⊗ 1	⊗ 2	⊗ 1	⊗ 4	⊗ 1			
	Байгуулалт дээрхи №	ЭГ.1,3 ӨГ.2	ӨГ.2, ӨГ.4	ШЗ.1,2	ШЗ.2	I	II	III	IV	ШЗ.2	V	ШЗ.2	АС.1	ШЗ.1	ЗУХ-1			
	Маяг	ДВО6567, ДСП1422	ИЭК "ВЕГА"	ИЭК "ВЕГА"	КПЭМ-160	СЭСМ-05ЛЧ	ZFC-12	ПЭ-048М	ИЭК "ВЕГА"		ИЭК "ВЕГА"	RP60-35/31	ИЭК "ВЕГА"	ОКС-200				
	Р хэвийн, кВт	0.3	2.3	2.1	2.0	18.0	12.0	9.0	17.0	2.0	2.2	2.0	2.1	0.4	2.0			
	Гүйдэл, А	I хэвийн I явуулах	1.5 10.5	9.5 9.0	27.5 18.2	13.7 25.8	9.0 10.0	9.0 10.0	3.9 1.8	9.0 9.0								
Нэр		Гал тосгооны хэсгийн өрөө №07-12	Гал тосгоо, хооллох танхим	Гал тосгооны штепсель залгуур	Гал тосгооны штепсель залгуур	1-р хоолны тосгоо	2-р хоолны тосгоо	Босоо тавиуртай жигнүүр	Шарах шүүгээ	Гал тосгооны штепсель залгуур	Махны машин	Гал тосгооны штепсель залгуур	Агаар сорох сэнс №01	Хооллох танхимын штепсель залгуур	Эзэлхүүний ус халаагч-1	Нөөц	Нөөц	

2022-11-8

	240 суралцагчтай сургуулийн барилга				Завхан аймаг Цагаанхайрхан сум	
	ХС-1. Хүчний самбарын тооцооны бүдүүвч					
	Захирал	<i>А.Ичинхорлоо</i>	А.Ичинхорлоо	Е.Г шифр: ӨИ-04/22	Масштаб:	Үе шат: А.3
	Инженер	<i>Л.Гантулга</i>	Л.Гантулга	Т.Г шифр:	Хуудас: 21	Огноо: 2022
Шалгасан	<i>Б.Ванчигмаа</i>	Б.Ванчигмаа	Зургийн дугаар: ХТ-05			

ГС-1, ГС-6. ГЭРЭЛТҮҮЛГИЙН САМБАРЧУУДЫН ТООЦООНЫ БУДУУВЧ



Тухайн тэжээх шугам	Оролт дээрхи аппаратын маяг I хэвийн (А) I явцуулах (А)
Хугааржхаарах Шин дамжуулагч	Тэмдэглэгээ/маяг/Хүчдэл,В; Р суурь,кВт Iтооц, А
Шугамын гаралтын аппарат	Маяг, Iхэвийн, А Салгагч ба хайлах тавьц
Утасны марк, хөндлөн огтлол мм ²	Шугамын тэмдэглэгээ байгуулалт дахь хоолойн тэмдэглэгээ /стандарт/урт,м
Явуулах аппарат	Шугамын тэмдэглэгээ Салгагчийн Iхэвийн/А/ дулааны релены тавьц,/А/
Утасны марк ба хөндлөн огтлол мм ²	Шугамын тэмдэглэгээ,байгуулалт дахь хоолойн тэмдэглэгээ /стандарт/ урт,м

Таних тэмдэг	⊗ 23	⊗ 36	⚡ 1	⚡ 1	⚡ 3			
Байгуулалт дээрхи №	ӨГ.2,ЛГ.1,ЭГ.1-3,ХГ.1		АДХ-1	АДХ-2	ШЗ.1			
Маяг	ДВО6567, ДВО6572		РЕМАК Тун С1-Е1-150	ИЭК "ВЕГА"				
Гүйдэл, А	Рхэвийн, кВт	1.6	1.4	7.0	7.0	0.3		
	I хэвийн	7.2	6.4	11.0	11.0	1.4		
Нэр	I явцуулах							
	Технологийн кабинет №14	Үүдний танхим, өлгүүр, хонгил, а/ц өрөө	Агаарын дулаан хөшиг-1	Агаарын дулаан хөшиг-2	Үүдний танхим №02 штепсель залгуур	Нөөц	Нөөц	Нөөц

⊗ 11	⚡ 3	⚡ 8	⚡ 2	⚡ 2			
ЛГ.2	ШЗ.1	ШЗ.3	ШЗ.2	АС.3,4			
Romanso	ИЭК "ВЕГА"	ИЭК "ВЕГА"	ИЭК "ВЕГА"				
1.1	0.3	0.8	2.0	1.0			
5.0	1.4	3.6	9.0	4.5			
Урлаг заал	Урлаг заал штепсель залгуур	Тайзны штепсель залгуур	Тайзны штепсель залгуур	Агаар сорох сэнс №3,4 Дээвэрт	Нөөц	Нөөц	Нөөц

2022-11-8

240 суралцагчтай сургуулийн барилга

Завхан аймаг Цагаанхайрхан сум

ГС-1, ГС-6. Гэрэлтүүлгийн самбаруудын тооцооны будуувч

Захирал	Инженер	Шалгасан	А.Ичинхорлоо	Е.Г шифр: ӨИ-04/22	Масштаб:	Хуудас: 21
"ӨЛЗИЙ-ИШ" ХХК			Л.Гантулга	Т.Г шифр:	Зургийн дугаар: ХТ-06	Огноо: 2022
			Б.Ванчигмаа			

Үе шат: А.З

ГС-2. ГЭРЭЛТҮҮЛГИЙН САМБАРЫН ТООЦООНЫ БҮДҮҮВЧ

$P_c = 15.3 \text{ кВт}$
 $P_m = 13.8 \text{ кВт}$ $K_c = 0.90$
 $I_m = 22.8 \text{ А}$ $\cos \varphi = 0.92$

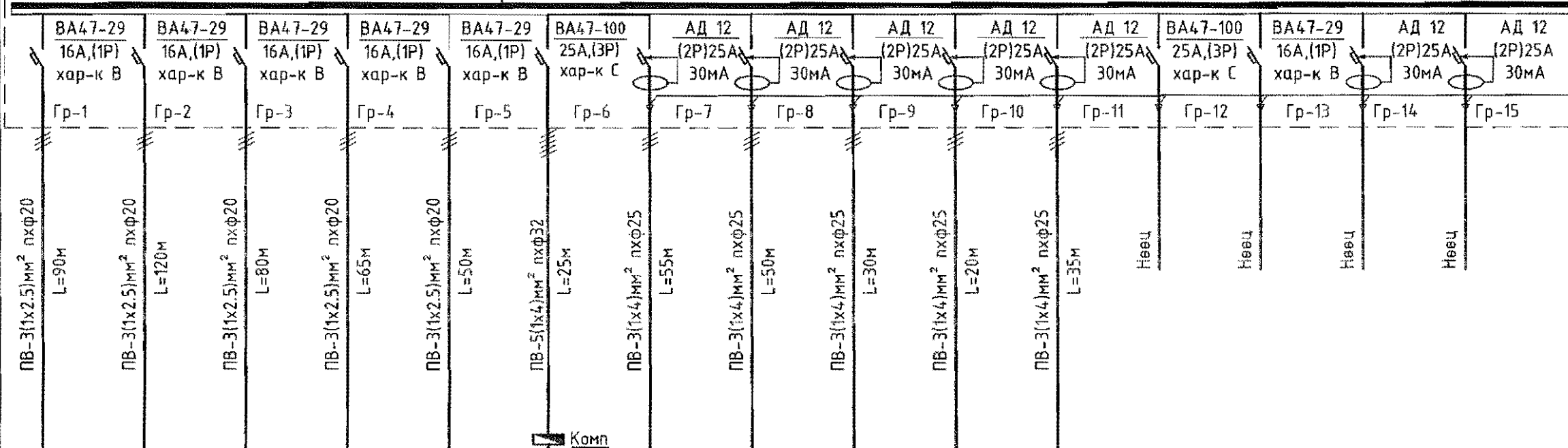
ЕС.2-н гр.4-өөс
 ПВ-5/1x10/мм². L=20м.

ВА47-100 (3P)
 Хар-к С. 32А

ОПС1-В4Р
 Un=400В, U_н=420В
 In=30кА, Im=60кА,
 Up=1.8кВ

ППНИ-25А

ГС-2. 15 групптэй самбар



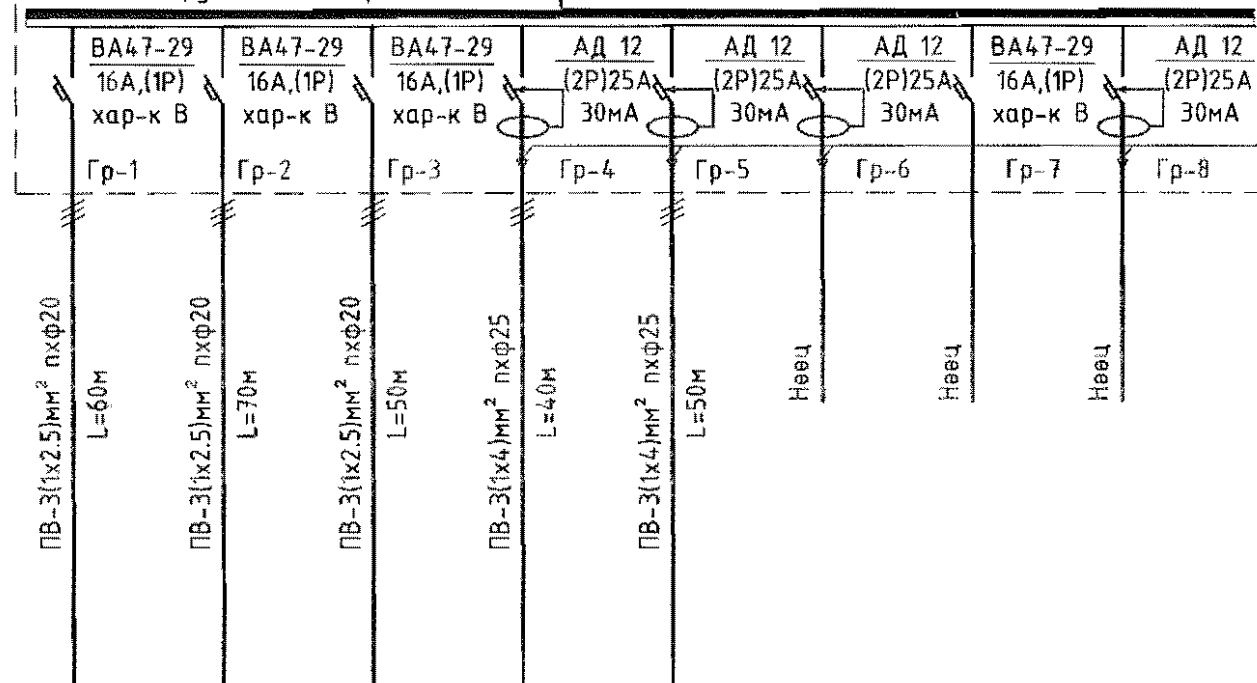
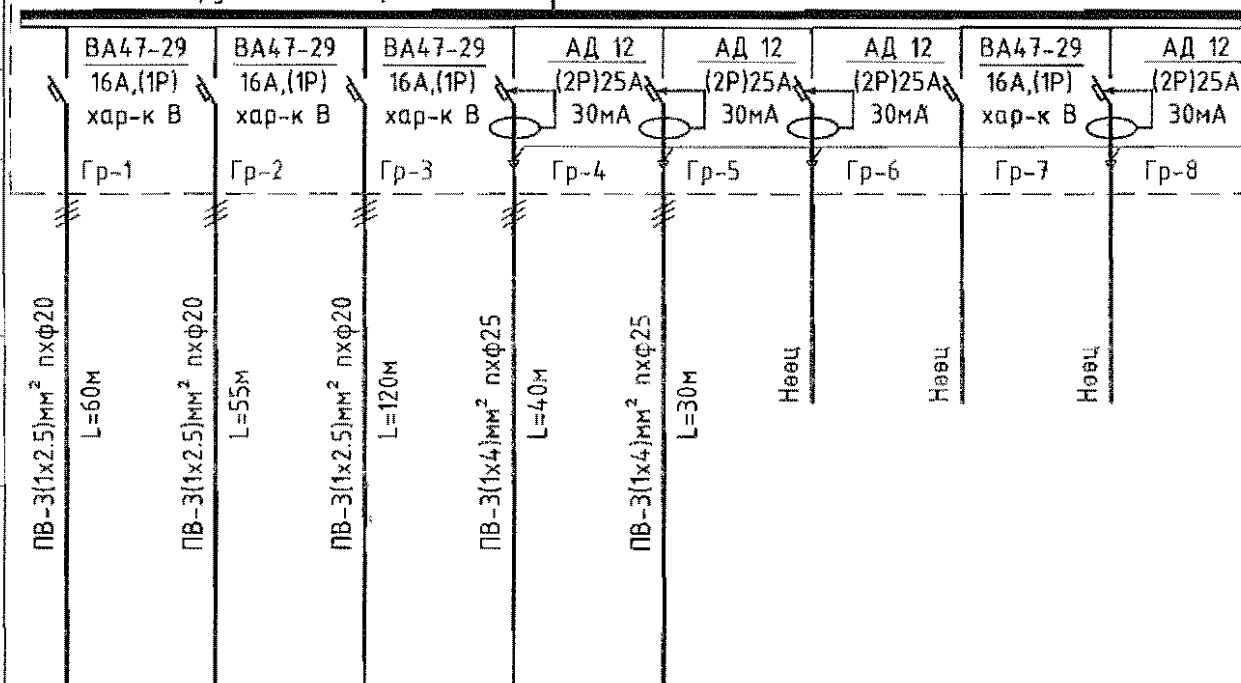
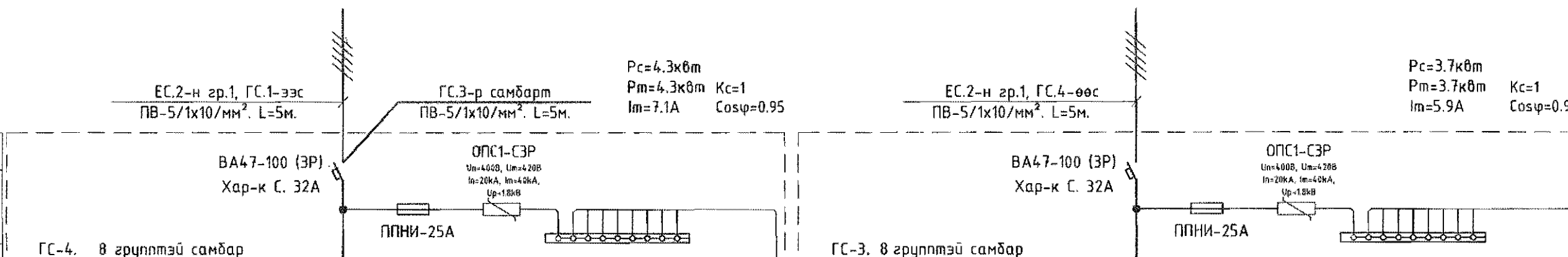
Хувиар, хайрцаг Шин дамжуулагч	Тухайн тэжээх шугам	Оролт дээрхи аппаратын маяг I хэвийн (А) I явуулах (А)
	Тэмдэглэгээ/маяг/ Хүчдэл, В; Р суурь, кВт I тооц, А	
Шугамын гаралтын аппарат	Маяг, I хэвийн, А Салгагч ба хайлах тавьц	Шугамын тэмдэглэгээ байгуулалт дахь хоолойн тэмдэглэгээ /стандарт/урт, м
Утасны марк, хөндлөн огтлол мм ²	Шугамын тэмдэглэгээ Салгагчийн I хэвийн/А/ дулааны релены тавьц, /А/	Утасны марк ба хөндлөн огтлол мм ² Шугамын тэмдэглэгээ, байгуулалт дахь хоолойн тэмдэглэгээ /стандарт/ урт, м
Явуулах аппарат		
Утасны марк ба хөндлөн огтлол мм ²		

Цахилгаан хэрэглэгчид	Таних тэмдэг	⊗ 22	⊗ 22	⊗ 13	⊗ 14	⊗ 9	⊠ 1	⊖ 10	⊖ 10	⊖ 5	⊖ 6	⊖ 8					
	Байгуулалт дээрхи №	ӨГ.2, ХГ.1, ЛГ.1, ЭГ.1, ЭГ.3						АДХ-1	ШЗ.1	ШЗ.1	ШЗ.1	ШЗ.1	ШЗ.1				
	Маяг	ДВ06567, ЛБ046-36-003, ДВ06572, ДПБ3005, ДПО4012						RMC1-E1-150	ИЭК "ВЕГА" РСш-12-3-ББ, LEGRAND 89712								
	Р хэвийн, кВт	1.3	1.4	0.4	0.8	0.5	7.0	1.0	1.0	0.5	0.6	0.8					
	Гүйдэл, А	I хэвийн 5.8	6.6	2.1	3.5	2.3	11.0	4.5	4.5	2.3	2.7	3.6					
Нэр	Бэлтгэл анги №34, өрөө №35,36 а/ц өрөө №33	Бэлтгэл анги №29, өрөө 28, а/ц №33,	Багш нарын ажлын өрөө №20,21 а/ц өрөө №17,18	Багш нарын ажлын өрөө №22,23 Эмчийн өрөө №24,25	Үүдний танхим	Агаарын дулаан хөшиг-3	Өрөө №03, 27,34,36 штепсель залгуур	Өрөө №27, 29,31 штепсель залгуур	Өрөө №24,25 штепсель залгуур	Өрөө №22,23 штепсель залгуур	Өрөө №20,21 штепсель залгуур	Нөөц	Нөөц	Нөөц	Нөөц		

2022-11-8

	240 суралцагчтай сургуулийн барилга				Завхан аймаг Цагаанхайрхан сум	
	ГС-2. Гэрэлтүүлгийн самбарын тооцооны бүдүүвч					
	Захирал	<i>[Signature]</i>	А.Ичинхорлоо	Е.Г шифр: ВИ-04/22	Масштаб:	Үе шат: А.3
	Инженер	<i>[Signature]</i>	Л.Гантулга	Т.Г шифр:	Хуудас: 21	
Шалгасан	<i>[Signature]</i>	Б.Ванчигмаа	Зургийн дугаар: ХТ-07	Огноо: 2022		

ГС-4, ГС-3. ГЭРЭЛТҮҮЛГИЙН САМБАРУУДЫН ТООЦООНЫ БҮДҮҮВЧ



Цахилгаан хэрэглэгчид	Таних тэмдэг	⊗ 18	⊗ 12	⊗ 27	⌋ 5	⌋ 8			
	Байгуулалт дээрхи №	ӨГ.2, ЛГ.1, ЭГ.1,3, ХГ.1			ШЗ.1	ШЗ.1			
	Маяг	ДВО6567, ЛБО46-36-003, ДВО6572			ИЭК "ВЕГА"	ИЭК "ВЕГА"			
	Рхэвийн, кВт	1.2	0.9	0.9	0.5	0.8			
	Гүйдэл, А	Г хэвийн	5.6	3.9	4.2	2.3	3.6		
		Г явуулах							
Нэр	Хичээлийн танхим №04	Багш нарын өрөө, туслах өрөө	Завсарлагааны танхим, хонгил, а/ц өрөө	Хичээлийн танхим №04 штепсель залгуур	Багш нарын өрөө, туслах өрөө штепсель залгуур	Нөөц	Нөөц	Нөөц	

Цахилгаан хэрэглэгчид	Таних тэмдэг	⊗ 18	⊗ 19	⊗ 5	⌋ 5	⌋ 8			
	Байгуулалт дээрхи №	ӨГ.2, ЛГ.1, ЭГ.1,3, ХГ.1			ШЗ.1	ШЗ.1			
	Маяг	ДВО6567, ЛБО46-36-003, ДВО6572			ИЭК "ВЕГА"	ИЭК "ВЕГА"			
	Рхэвийн, кВт	0.9	0.9	0.6	0.5	0.8			
	Гүйдэл, А	Г хэвийн	4.0	4.0	0.9	2.3	3.8		
		Г явуулах							
Нэр	Хичээлийн танхим №04	Уншлагын танхим, номын фонд	Завсарлагааны танхим, хонгил	Хичээлийн танхим №04 штепсель залгуур	Уншлагын танхим, номын фонд штепсель залгуур	Нөөц	Нөөц	Нөөц	

2022-11-8

	240 суралцагчтай сургуулийн барилга				Завхан аймаг Цагаанхайрхан сум	
	ГС-4, ГС-3. Гэрэлтүүлгийн самбаруудын тооцооны бүдүүвч					
	Захирал	А.Ичинхорлоо	Е.Г шифр: ӨИ-04/22	Масштаб:	Хуудас: 21	
	Инженер	Л.Гантулга	Т.Г шифр:	Зургийн дугаар: ХТ-08	Огноо: 2022	
"ӨЛЗИЙ-ИШ" ХХК		Шалгасан	Б.Ванчигмаа			

ГС-5. ГЭРЭЛТҮҮЛГИЙН САМБАРЫН ТООЦООНЫ БҮДҮҮВЧ

Рс=9.2кВт
Рм=8.3кВт Кс=0.90
Im=13.7А Cosφ=0.92

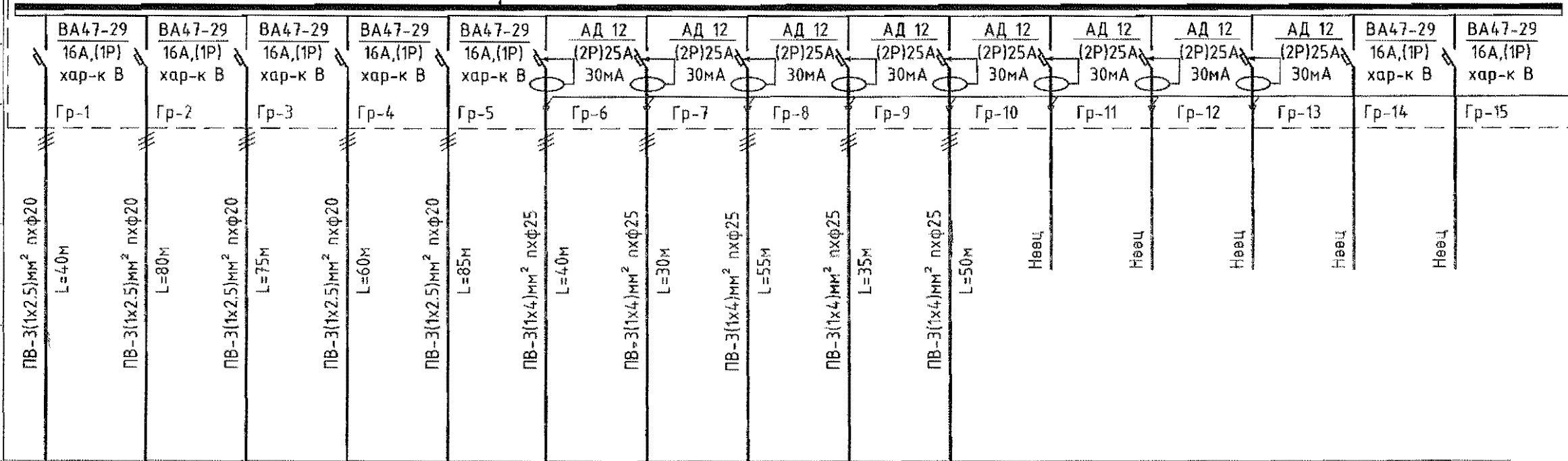
ЕС.2-н зр.3-аас
ПВ-5/1х10/мм². L=20м.

ВА47-100 (3P)
Хар-к С. 32А

ОПС1-СЭР
Um=400В, Uм=420В
In=20кА, Im=40кА,
Up=1.8кВ

ППНИ-25А

ГС-5. 15 групптэй самбар

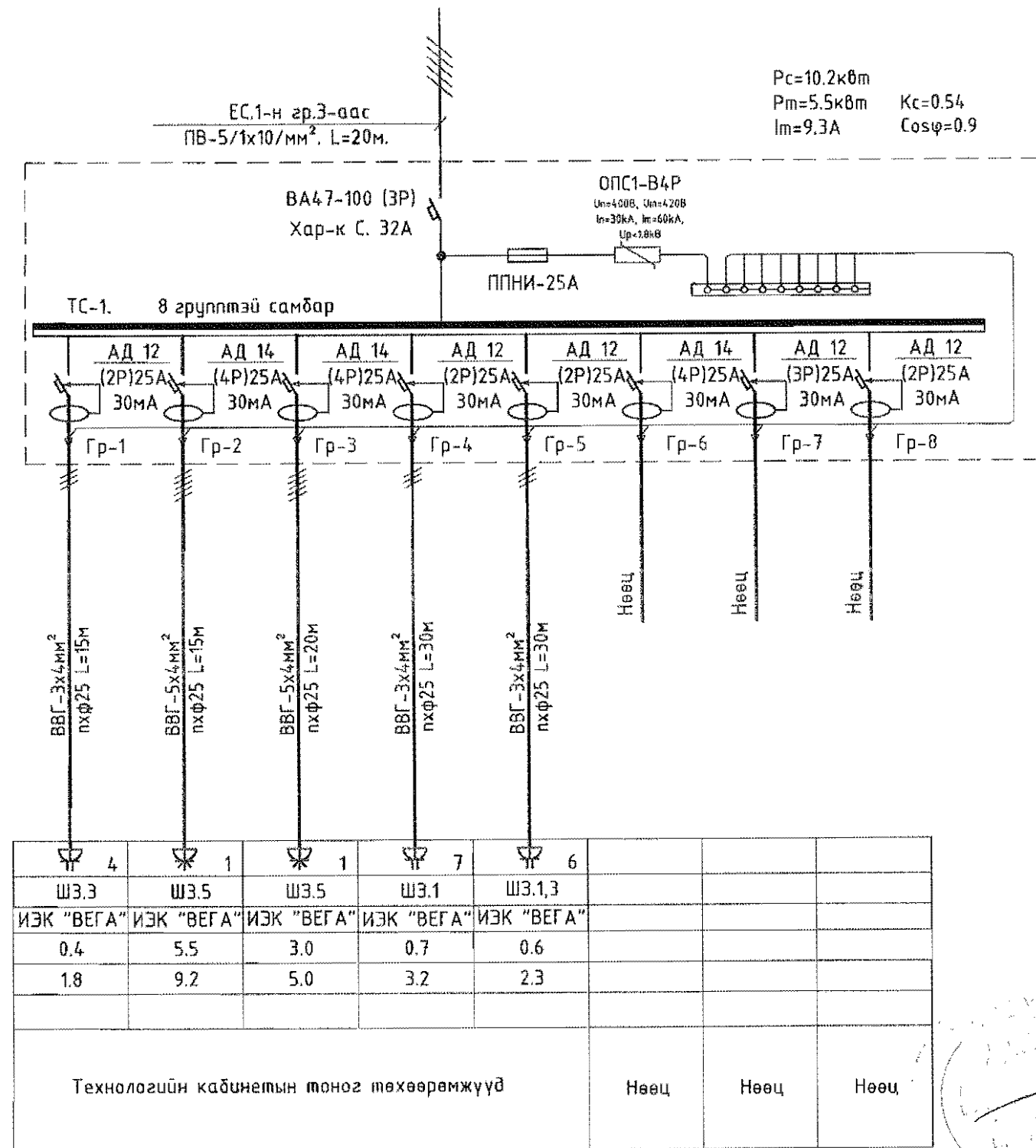
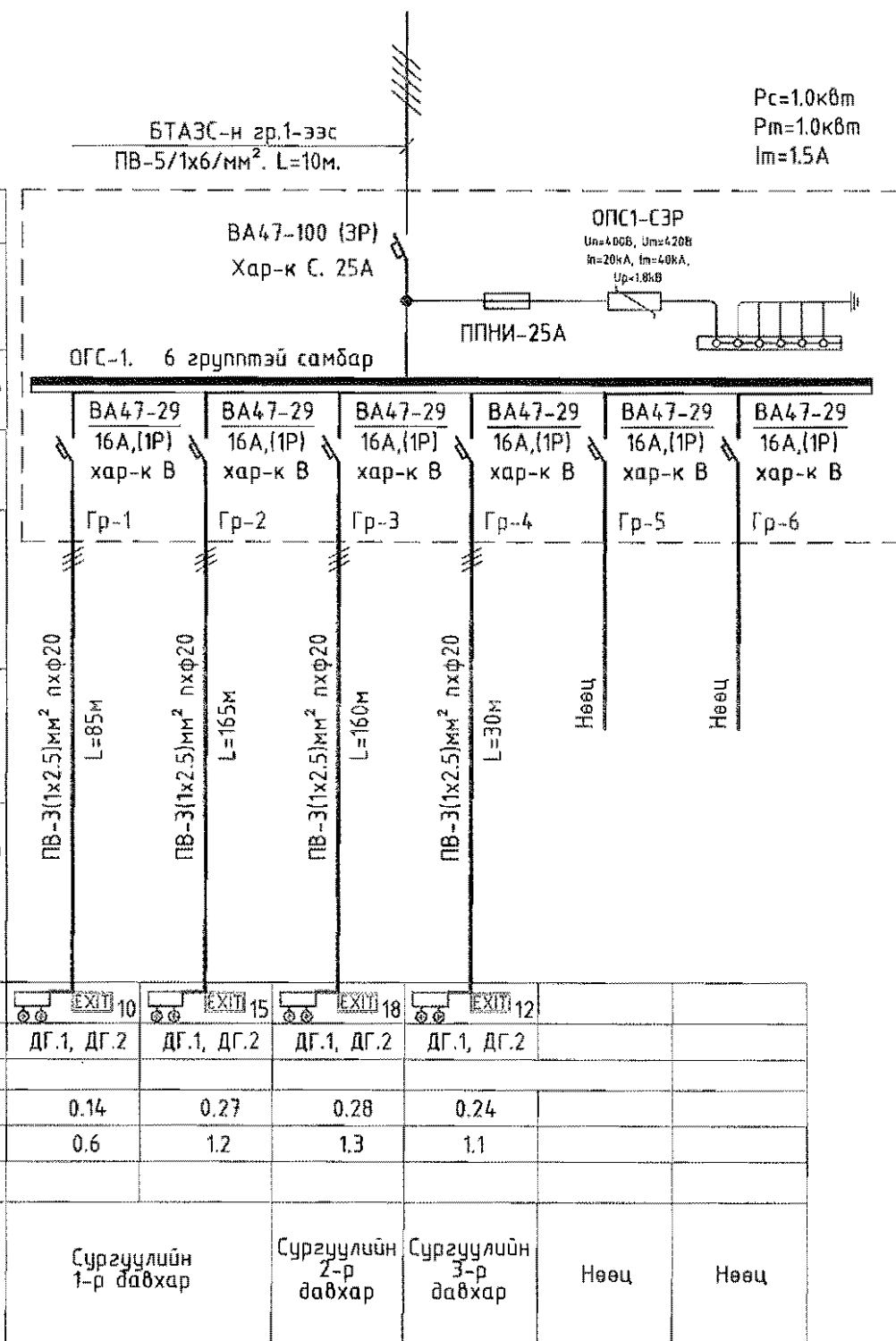


Хуваархайрцаг Шин дамжуулагч	Тухайн тэжээх шугам	Оролт дээрхи аппаратын маяг I хэвийн (А) I явуулах (А)	
	Шугамын гаралтын аппарат	Маяг, I хэвийн, А Салгагч ба хайлах тавьц	
Утасны хөндлөн огтлол мм ²	Утасны хөндлөн огтлол мм ²	Шугамын тэмдэглэгээ / стандарт/урт,м	
	Явуулах аппарат	Шугамын тэмдэглэгээ / салгагчийн I хэвийн/А/ дулааны релены тавьц, /А/	
Утасны хөндлөн огтлол мм ²	Утасны хөндлөн огтлол мм ²	Шугамын тэмдэг лэгээ, дайгуулалт дахь хоолойн тэмдэглэгээ / стандартаар/ урт,м	
	Таних тэмдэг	9, 22, 18, 14, 18, 10, 6, 9, 5, 8	
Цахилгаан хэрэглэгчид	Байгуулалт дээрхи №	ӨГ.2, ХГ.1, ӨГ.2, ХГ.1, ӨГ.2, ХГ.1, ӨГ.2, ШЗ.1, ШЗ.1, ШЗ.1, ШЗ.1, ШЗ.1	
	Маяг	ДВ06567, ЛБ046-36-003, ДВ06572, ДПБ3005, ДПО4012, ИЭК "ВЕГА" РСш-12-3-8В, LEGRAND 89712	
	Рхэвийн, кВт	0.6, 1.5, 1.2, 0.9, 1.2, 1.0, 0.6, 0.9, 0.5, 0.8	
	Гүйдэл, А	I хэвийн	2.9, 6.9, 5.6, 4.3, 5.6, 4.5, 2.7, 4.0, 2.3, 3.6
		I явуулах	
Нэр	Захирлын өрөө №15, Хичээлийн танхим №13,14, Хичээлийн танхим №12, Хичээлийн танхим №07, Хичээлийн танхим №08,09, Захирлын өрөө, хонгил штепсель залгуур, Хичээлийн танхим №13,14 штепсель залгуур, Хичээлийн танхим №12,13 штепсель залгуур, Хичээлийн танхим №08,09 штепсель залгуур, Хичээлийн танхим №07,08 штепсель залгуур, Нөөц, Нөөц, Нөөц, Нөөц, Нөөц		

2022-11-8

	240 суралцагчтай сургуулийн барилга		Завхан аймаг Цагаанхайрхан сум	
	ГС-5. Гэрэлтүүлгийн самбарын тооцооны бүдүүвч			Үе шат: А.3
	Захирал	А.Ичинхорлоо	Е.Г шифр: ӨИ-04/22	Масштаб: Хуудас: 21
	Инженер	Л.Гантулга	Т.Г шифр:	Зургийн дугаар: Огноо: 2022
Шалгасан	Б.Ванчигмаа			

ОГС-1. ОСЛЫН ГЭРЭЛТҮҮЛЭГ, ТС-1. ТЕХНОЛОГИЙН САМБАРЫН ТООЦООНЫ БҮДҮҮВЧ



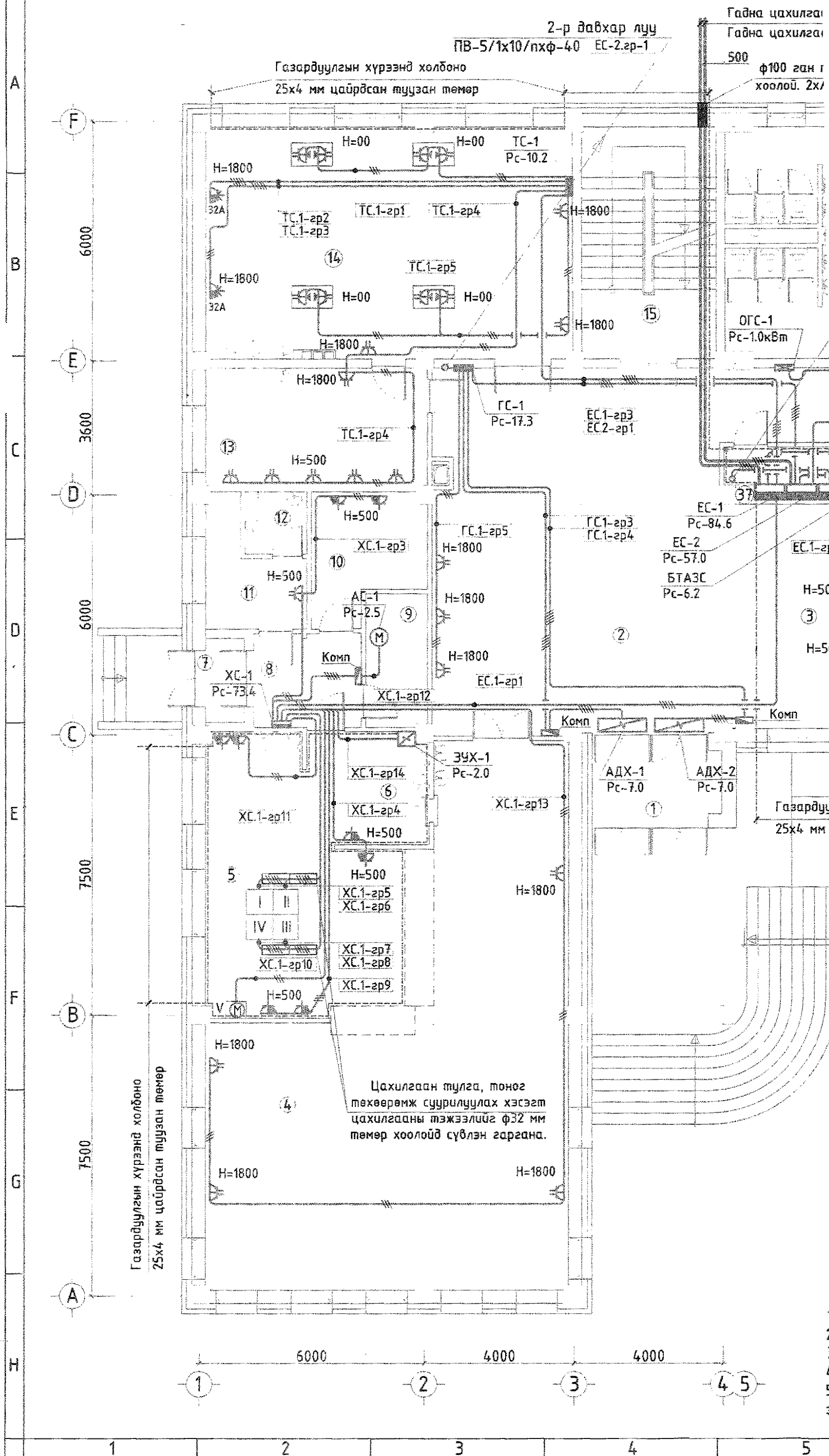
Хувиар, хайрцаг Шин дамжуулагч	Тухайн тэжээх шугам	Оролт дээрхи аппаратын маяг I хэвийн (А) I явуулах (А)
	Шугамын гаралтын аппарат	Тэмдэглэгээ/маяг/ Хүчдэл, В; Р суурь, кВт Imao, А
Утасны хөндлөн огтлол мм²	Утасны гаралтын аппарат	Маяг, ихэвийн, А Салгагч ба хайлах тавьц
	Утасны хөндлөн огтлол мм²	Шугамын тэмдэглэгээ байгуулалт дахь хоолойн тэмдэглэгээ /стандарт/урт, м
Утасны хөндлөн огтлол мм²	Явуулах аппарат	Шугамын тэмдэглэгээ Салгагчийн ихэвийн/А/ дулааны релены тавьц, /А/
	Утасны хөндлөн огтлол мм²	Шугамын тэмдэг лэгээ, байгуулалт дахь хоолойн тэмдэглэгээ /стандарт/ урт, м
Цахилгаан хэрэглэгчид	Таних тэмдэг	EXIT 10, EXIT 15, EXIT 18, EXIT 12
	Байгуулалт дээрхи №	ДГ.1, ДГ.2, ДГ.1, ДГ.2, ДГ.1, ДГ.2, ДГ.1, ДГ.2
	Маяг	
	Р хэвийн, кВт	0.14, 0.27, 0.28, 0.24
	Гүйдэл, А	I хэвийн: 0.6, 1.2, 1.3, 1.1 I явуулах
Нэр	Сургуулийн 1-р давхар, Сургуулийн 2-р давхар, Сургуулийн 3-р давхар, Нөөц, Нөөц	

4	1	1	7	6			
ШЗ.3	ШЗ.5	ШЗ.5	ШЗ.1	ШЗ.1,3			
ИЭК "ВЕГА"	ИЭК "ВЕГА"	ИЭК "ВЕГА"	ИЭК "ВЕГА"	ИЭК "ВЕГА"			
0.4	5.5	3.0	0.7	0.6			
1.8	9.2	5.0	3.2	2.3			
Технологийн кабинетын тоног төхөөрөмжүүд					Нөөц	Нөөц	Нөөц

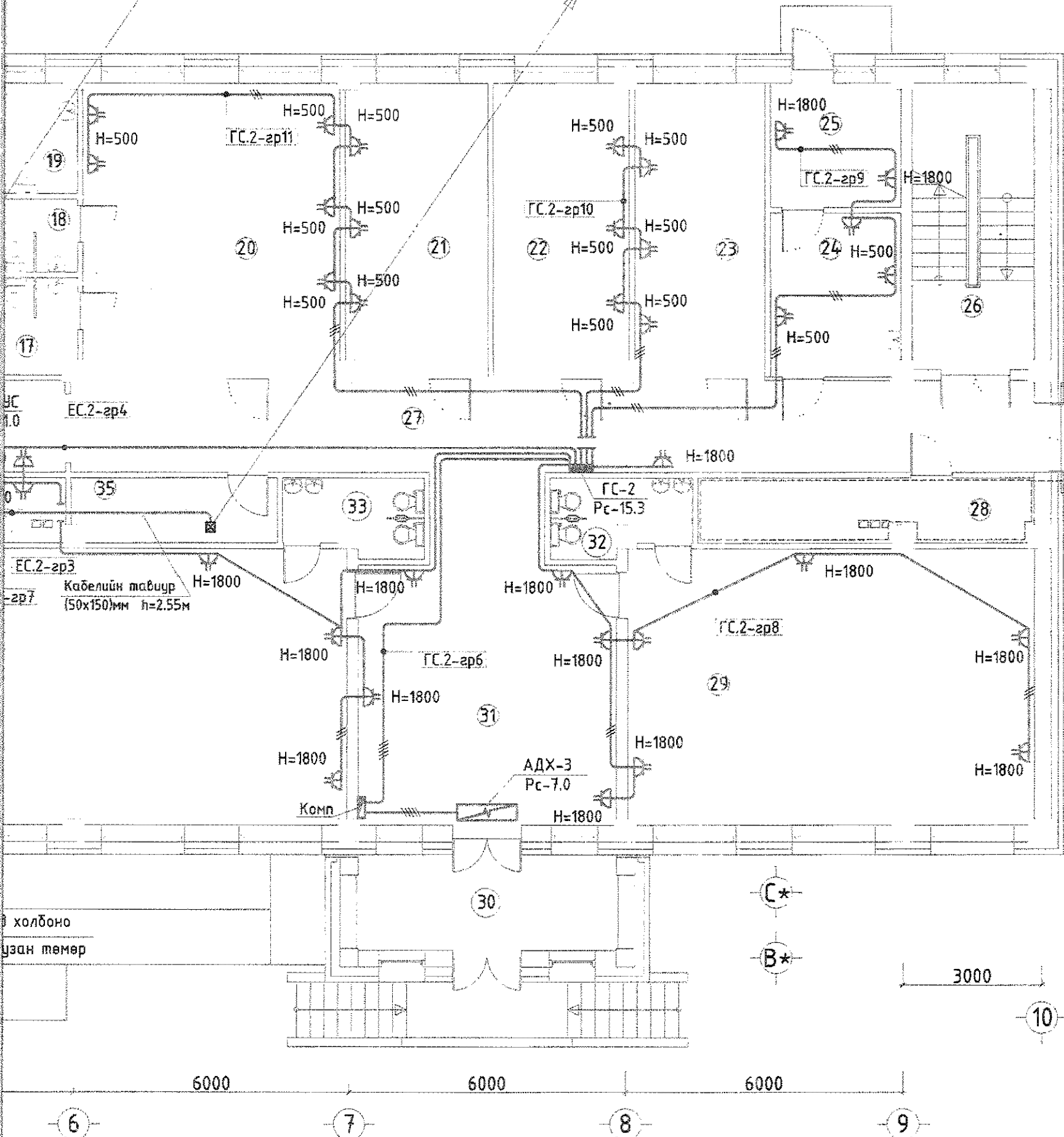
Stamp and signature: 2022-11-8

	240 суралцагчтай сургуулийн барилга		Завхан аймаг Цагаанхайрхан сум			
	ОГС-1. Ослын гэрэлт-лэг, ТС-1. Технолог-н самбарын т/цооны бүд-вч					Үе шат: А.3
	Захирагч	Инженер	Шалгасан	А.Ичинхорлоо	Л.Гантулга	Б.Ванчигмаа
			Е.Г шифр: ВИ-04/22	Масштаб:	Хуудас: 21	
			Т.Г шифр:	Зургийн дугаар: ХТ-10	Огноо: 2022	

1-Р ДАВХРЫН ХҮЧИТ ТӨХӨӨРӨМЖИЙН БАЙГУУЛАЛТ. М1:100



2-р давхар луу
БТАЗС.зр-3 ПВ-5/1х10/пхф-40
2-р давхар луу
ЕС-2.зр-3 ПВ-5/1х10/пхф-40



Өрөөний тодорхойлолт

№	Өрөөний нэр
1-р давхар	
1	Гонх
2	Үүдний танхим
3	Өлгүүр
4	Цайны газар
5	Халуун цех
6	Угаалга
7	Гонх
8	Хонгил
9	Агуулах
10	Хөргүүрт агуулах
11	Ажилчдын хувцас солих
12	Душ, ариун цэврийн өрөө
13	Мастерийн өрөө
14	Технологийн кабинет
15	Шатны хонгил
16	Ариун цэврийн өрөө
17	Ариун цэврийн өрөө /эм/
18	Ариун цэврийн өрөө /эр/
19	Хөгжлийн дэрхшээлтэй иргэдийн а/ц өрөө
20	Багш нарын өрөө
21	Ажлын өрөө
22	Ажлын өрөө
23	Ажлын өрөө
24	Эмчийн өрөө
25	Тусгаарлах өрөө
26	Шатны хонгил
27	Хонгил
28	Дулаан хувиарлах өрөө
29	Бэлтгэл анги
30	Гонх
31	Үүдний танхим
32	Ариун цэврийн өрөө
33	Ариун цэврийн өрөө
34	Бэлтгэл анги
35	Агуулах
36	Үйлчилгээний ажилчид
37	Цахилгааны өрөө

ИЭК. MAGNUM. ССИ-425 32А, 380В ШЗ-3

Хүчний штепсель залгуур. 32А
Галд тоноглох ЗР+РЕ+N
Хамгаалалт IP-44

ИЭК. MAGNUM. ССИ-025 32А, 380В

Хүчний залгуур сэрээ. 32А
Тоног төхөөрөмжид угсрах ЗР+РЕ+N
Хамгаалалт IP-44

Зөвшөөрөлцсөн		
БА	<i>[Signature]</i>	А. Бол
ББ	<i>[Signature]</i>	М. Ура
ХС	<i>[Signature]</i>	А. Сол
ЦБУ	<i>[Signature]</i>	В. Анх
ХД	<i>[Signature]</i>	Б. Ура

Энэ өрөөнд металл хаалга угсарна.
Их биеийг 2 цэгээр дотор газардуулгын хүрээнд холбоно.
ХТ-02, ХТ-04, ХТ-05, ХТ-06, ХТ-07, ХТ-10 хуудастай хамт үзнэ.
Төхөөрөмжийн их биеийг дотор газардуулгын хүрээнд холбоно.
Агаар сэлгэлтийн тоног төхөөрөмжийн нарийвчилсан байршлыг ХАС

240 суралцагчтай сургуулийн барилга

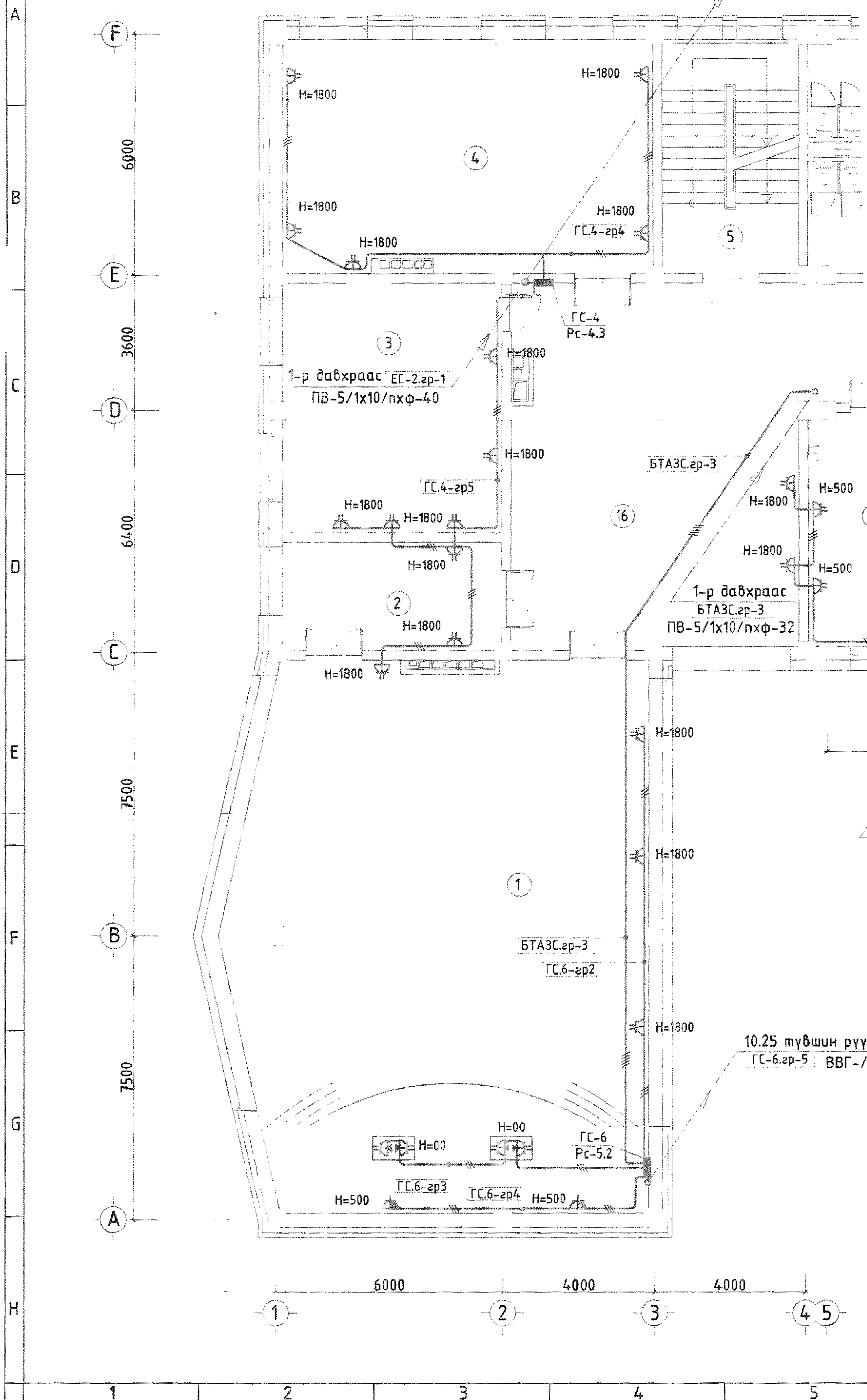
1-р давхрын хүчит төхөөрөмжийн байгуулалт

Захирал	<i>[Signature]</i>	А.Ичинхорлоо	Е.Г шифр: ӨИ-04/22	Масштаб: М1:100
Инженер	<i>[Signature]</i>	Л.Гантулга	Т.Г шифр:	Зургийн дугаар: ХТ-11
Шалгасан	<i>[Signature]</i>	Б.Ванчигмаа		

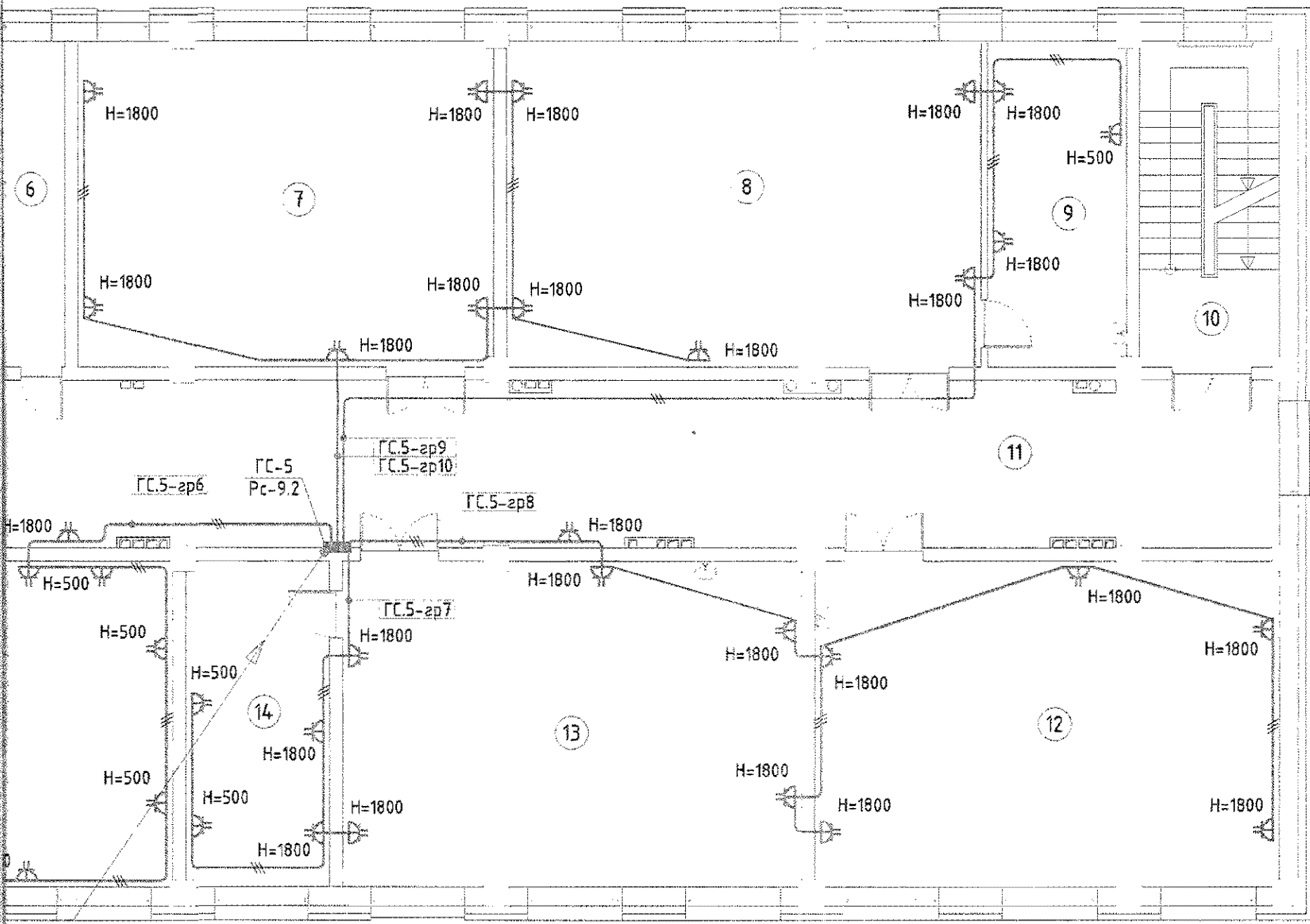
"ӨЛЗИЙ-ИШ" ХХК

2-Р ДАВХРЫН ХҮЧИТ ТӨХВӨРӨМЖИЙН БАЙГЧУЛАЛТ. М1:100

3-р давхар
ЕС-2.эр-1. П



пхф-40

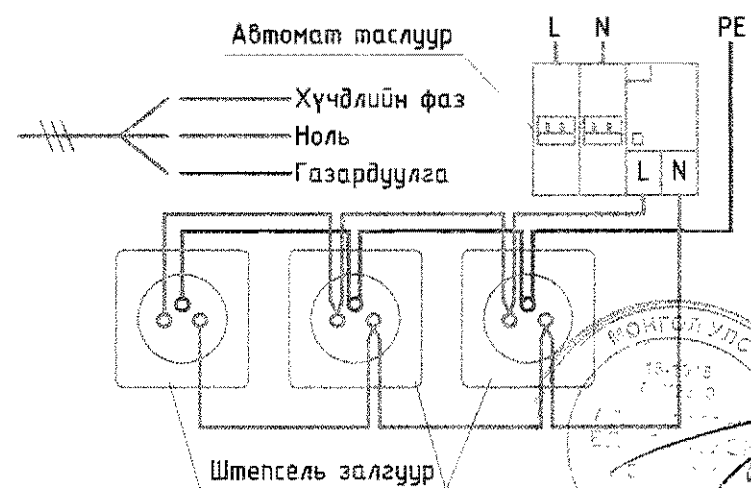


давхраас
2-р давхар ПВ-5/1х10/пхф-40

Өрөөний тодорхойлолт

№	Өрөөний нэр	Талбай /м2/	№	Өрөөний нэр	Талбай /м2/
2-р давхар					
1	Урлаг танхим	154.2	9	Туслах өрөө	16.3
2	Туслах өрөө	16.5	10	Шатны хонгил	16.3
3	Багш хөгжлийн өрөө	38.2	11	Хонгил	86.0
4	Анги	60.4	12	Анги	54.1
5	Шатны хонгил	22.3	13	Анги	59.9
6	Ариун цэврийн өрөө	24.0	14	Туслах өрөө	17.0
7	Анги	49.0	15	Захирлын өрөө	38.7
8	Анги	55.6	16	Завсарлагааны танхим	74.6

Штепсель залгуур холбох схем



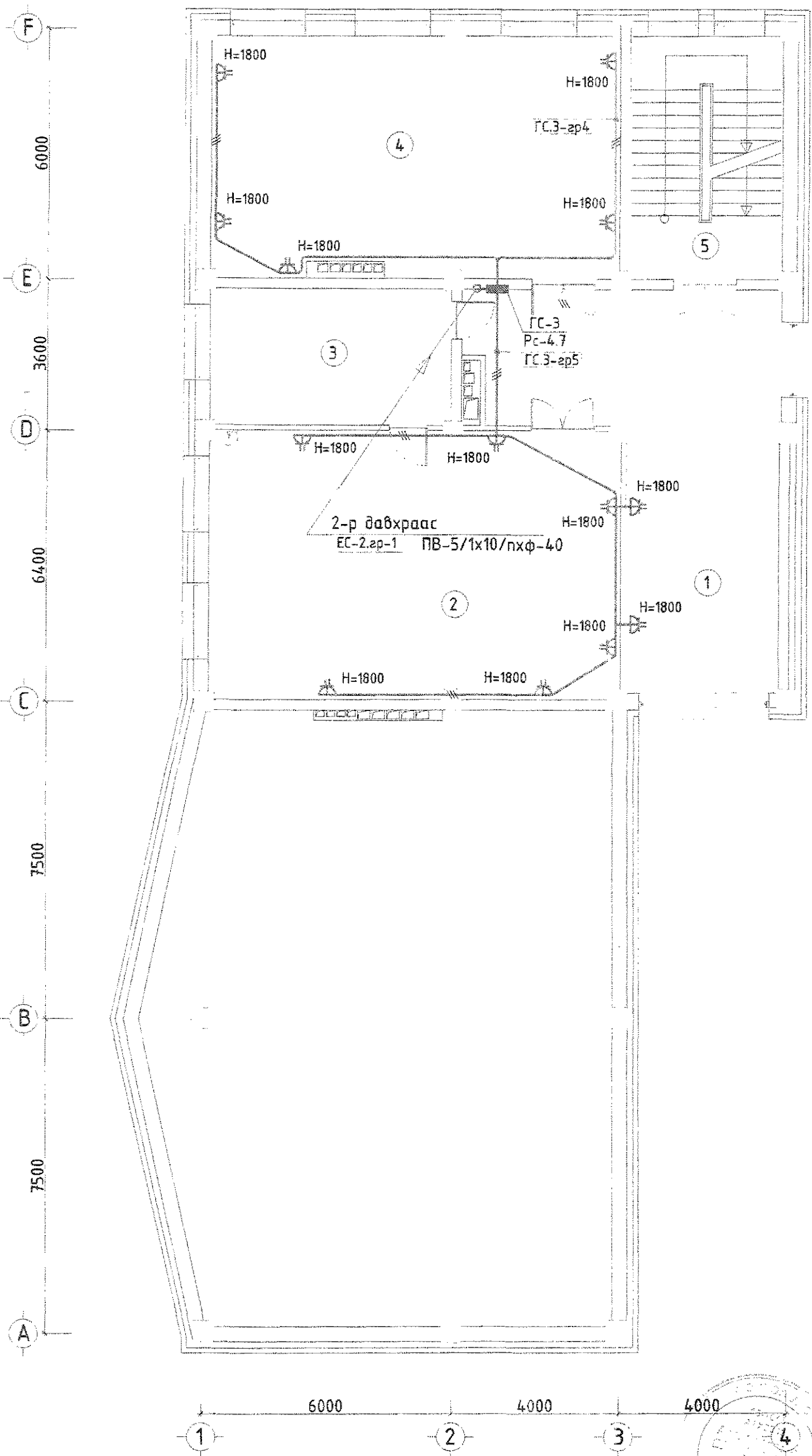
айлбар

Энэ хуудсыг ХТ-02, ХТ-04, ХТ-08, ХТ-09 хамт үзнэ.

Зөвшөөрөлцсөн		"ӨЛЗИЙ-ИШ" ХХК
БА	А. Болдбаатар	
ББ	М. Уранбилэг	
ХС	А. Солонго	
ЦБУ	В. Анхзаяа	
ХД	Б. Урантуяа	

240 суралцагчтай сургуулийн барилга				Завхан а Цагаанхайр	
2-р давхрын хүчит төхөөрөмжийн байгуулалт					
Захирал	А.Ичинхорлоо	Е.Г шифр:	Масштаб:	Хү	Үе
Инженер	Л.Гантулга	ВИ-04/22	M1:100	Хү	Үе
Шалгасан	Б.Ванчигмаа	Т.Г шифр:	Зургийн дугаар:	Хү	Үе
			ХТ-12		

3-р ДАВХРЫН ХҮЧИТ ТӨХӨӨРӨМЖИЙН БАЙГУУЛАЛТ. М1:100



Өрөөний тодорхойлолт

№	Өрөөний тодорхойлолт	Талбай /м²/
3-р давхар		
1	Завсарлагааны танхим	45.6
2	Уншлагын танхим	58.5
3	Номын фонд	18.8
4	Анги	55.7
5	Шатны хонгил	20.8

1-р давхрын хүчит төхөөрөмжийн байгуулалт. М1:100

ТАЙЛБАР:

1. Энэ хуудсыг ХТ-04, ХТ-08 хуудастай хамт үзнэ.

ТАНИХ ТЭМДЭГ

- Штепсель залгуур
- Хамгаалагдсан штепсель залгуур
- Халаагч элементтэй төхөөрөмж
- Дамжуулагч утас, утасны тоо
- Цахилгаан хөдөлгүүр
- Соронзон залгуур, дулааны реле

Зөвшөөрөлцсөн

БА	А. Болдбаатар	<i>[Signature]</i>
ББ	М. Уранбилэг	<i>[Signature]</i>
ХАС	А. Солонго	<i>[Signature]</i>
ЦБУ	В. Анхэяа	<i>[Signature]</i>
ХД	Г. Урантуяа	<i>[Signature]</i>

Цахилгаан хангамж



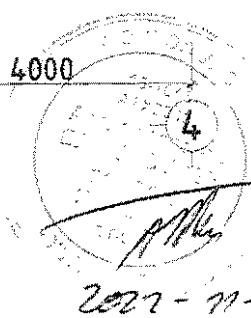
БАРИЛГЫН ЗУРАГ ТӨСЛИЙН
"ӨЛЗИЙ-ИШ" ХХК
/ТУСГАЙ ЗӨВШӨӨРӨЛ №ЭТ18-1285/18
Улаанбаатар хот, Чингэлтэй дүүрэг, 2-р хороо, Төмөрчиний гудамж,
"Мөнгөл шарга" барилга,
902 тоот, Утас: 70146419

Захирал	А.Ичинхорлоо	<i>[Signature]</i>
Инженер	Л.Гантулга	<i>[Signature]</i>
Шалгасан	Б.Ванчигмаа	<i>[Signature]</i>

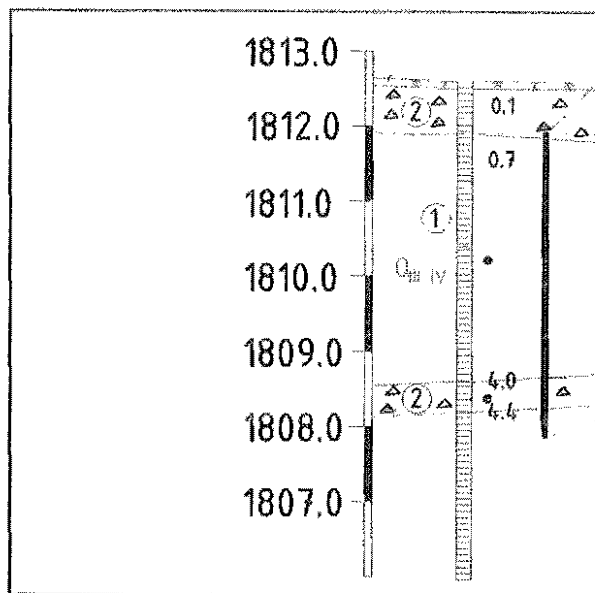
Завхан аймаг, Цагаанхайрхан сум.
240 суралцагчтай сургуулийн барилга

3-р давхрын хүчит төхөөрөмжийн байгуулалт

Масштаб М1:100	Зургийн дугаар ХТ-13	Хуудас 21
Е.Г Шифр: ӨИ-04/22	Т.Г Шифр:	Огноо 2022



ГАЗАРДУУЛГЫН ТООЦОО



Газардуулгын босоо электрод L=4.0м
50x50x5 мм-ийн цайрдагсан ган төмөр
Газрын гадаргаас босоо элек-
-тродын толгой хүртлэх зай



Улирлын хөлдөлтийн гүн
Инженер геологийн судалгааг "Лэнд
тест" ХХК-д 2021 онд
гүйцэтгэсэн. Архив №№21/548

Босоо газардуулагчийн төлөвлөж буй тоо ширхэг.

Тэмдэглэгээ	Нэрс, тооцооны томъёо:	$\Pi_{np} = \frac{r_0}{R_H \Pi_0}$	Хэмжих нэгж	Тоо хэмжээ
R_H	Гүйдлийн газарт тархах нормчилсон эсэргүүцэл		Ом	4.0
Π_0	Босоо газардуулагчийн ашиглалтын итгэлцүүр			0.39
Төлөвлөж буй тоо ширхэг ($\Pi_{np}=60.49ш$) Нийт			ш	62

Эзлэн электродын төлөвлөж буй урт.

Тэмдэглэгээ	Нэрс, тооцооны томъёо:	$l_z = (\Pi_{np} - 1)h$	Хэмжих нэгж	Тоо хэмжээ
h	Газардуулагч хоорондын зай		м	4.0
Эзлэн газардуулагчийн төлөвлөж буй урт			м	330.0

Эзлэн электродын эсэргүүцлийг тооцвол. 40x4мм

Тэмдэглэгээ	Нэрс, тооцооны томъёо:	$r_2 = \frac{0.366k_2 P_1}{l_2 \Pi_2} * Lg \frac{l_2^2}{b_{тууза}}$	Хэмжих нэгж	Тоо хэмжээ
b	Ган түүзны өргөн		мм	40
k_2	Эзлэн электродын цаг уурын итгэлцүүр			4.5
h_2	Хөндлөн газардуулагчийн ашиглалтын итгэлцүүр			0.20
Эзлэн газардуулагчийн эсэргүүцэл			Ом	98.01

Газардуулагчийн нийлбэр эсэргүүцэл.

Тэмдэглэгээ	Нэрс, тооцооны томъёо:	$R = \frac{R_r R_2}{R_r \Pi_2 + R_2 \Pi_0 \Pi_r}$	Хэмжих нэгж	Тоо хэмжээ
Газардуулагчийн нийлбэр эсэргүүцэл			Ом	3.96

Нийт: 50x50x5 мм-н цайрдагсан булан төмөр /босоо электрод L=4.0м/ -62 ширхэг,
40x4мм-н цайрдагсан түүзэн төмөр /эзлэн электрод/ -330 метр угсрахаар төлөвлөв.

Газардуулгын тооцоонд ашигласан мэдээлэл

Босоо электродын цаг уурын коэффициент	Улирлын хөлдөлтийн гүн. м	Хөрсний ус илэрсэн гүн. м	Хэмжилтээр тогтоосон хөрсний цахилгаан эсэргүүцэл. Ом.м	
			ИГЭ-1	ИГЭ-2
1.8	-3.54	илрээгүй	1000-1280	600-650

Хөрсний 2 үет загварын эквивалент хувийн цахилгаан эсэргүүцэл

Тэмдэглэгээ	Нэрс, тооцооны томъёо:	$R = \frac{(P_1 P_2 L)}{(P_1(L-H+t_{тууза}) + P_2 L(H-t_{тууза}))}$	Хэмжих нэгж	Тоо хэмжээ
r_1	Хөрсний дээд үеийн хувийн цахилгаан эсэргүүцэл		Ом.м	596.0
r_2	Хөрсний доод үеийн хувийн цахилгаан эсэргүүцэл		Ом.м	172.0
L	Босоо газардуулагчийн урт		м	4.0
H	Хөрсний дээд үеийн зузаан		м	3.54
$t_{тууза}$	Хэвтээ газардуулагчийг суулгах гүн		м	0.7
Хөрсний 2 үет загварын эквивалент хувийн цахилгаан эсэргүүцэл			Ом.м	425.9

Нэг ширхэг булан төмөр босоо газардуулагчийн эсэргүүцэл. 50x50x5мм

Тэмдэглэгээ	Нэрс, тооцооны томъёо:	$r_b = \frac{0.366p}{L} \left(Lg \frac{2L}{0.95b} + \frac{1}{2} Lg \frac{4t+L}{4t-L} \right)$	Хэмжих нэгж	Тоо хэмжээ
b	Булан төмрийн өргөн		мм	50
t	Газрын гадаргаас босоо газардуулагчийн дунд хүртлэх зай		м	2.7
1 ширхэг булан төмөр босоо газардуулагчийн эсэргүүцэл			Ом	93.3

240 суралцагчтай сургуулийн дарилга

Завхан аймаг Цагаанхайрхан сум

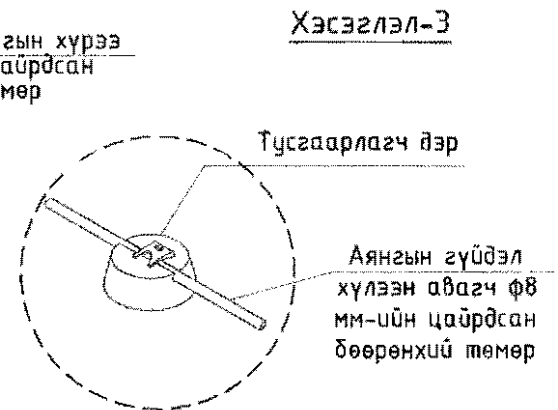
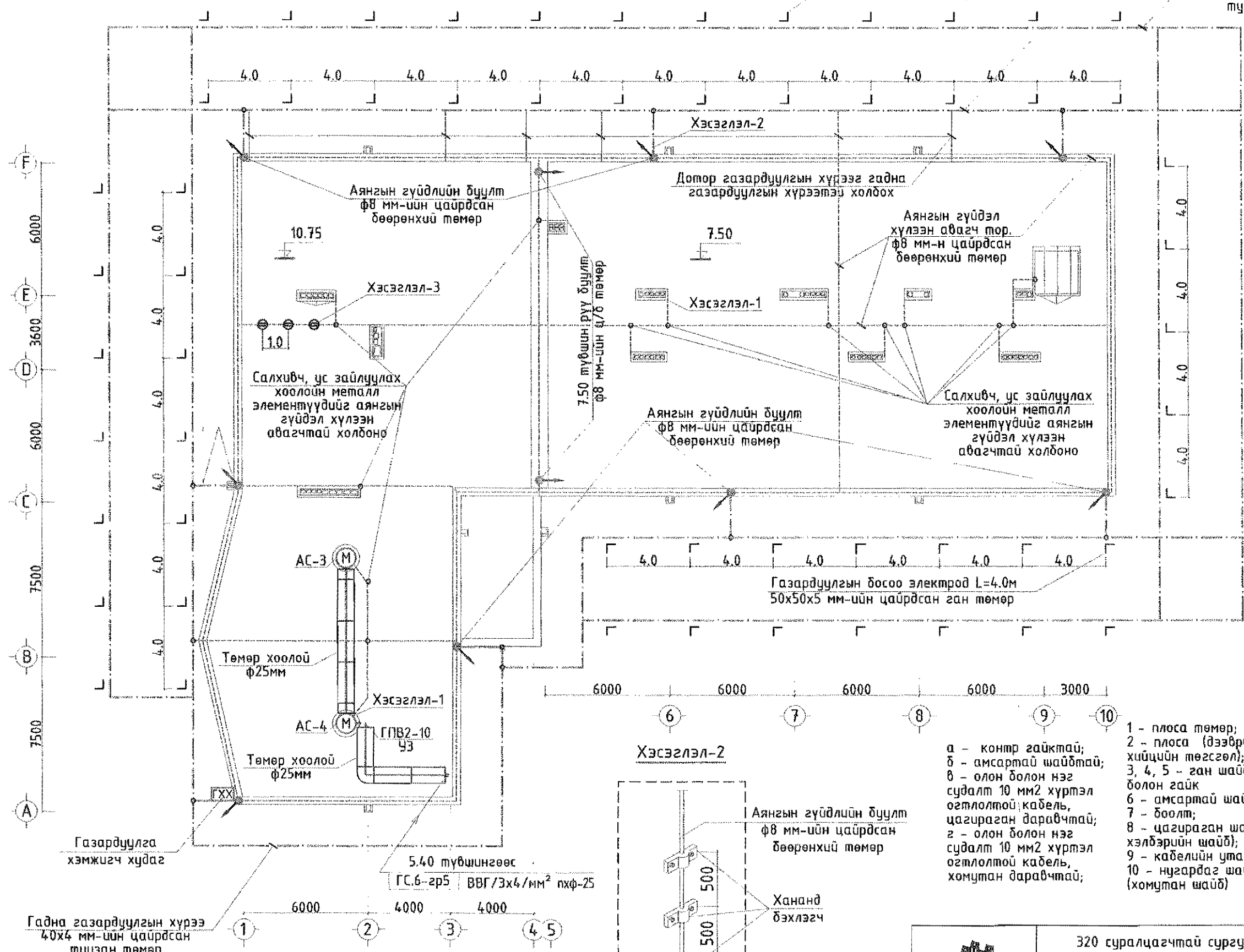
Газардуулгын тооцоо

Ye шат: А.Э

Захирал	<i>A. Ichinorlo</i>	А.Ичинхорлоо	Е.Г шифр:	ӨИ-04/22	Масштаб:	Хуудас:	21
Инженер	<i>L. Ganbulga</i>	Л.Гантулга	Т.Г шифр:		Зургийн дугаар:	Огноо:	
"ӨЛЗИЙ-ИШ" ХХК	Шалгасан	<i>B. Banchigmaa</i>	Б.Ванчигмаа		ХТ-14	2022	

АЯНГА ХАМГААЛАЛТЫН БАЙГУУЛАЛТ. М1:200

А3



Тайлбар

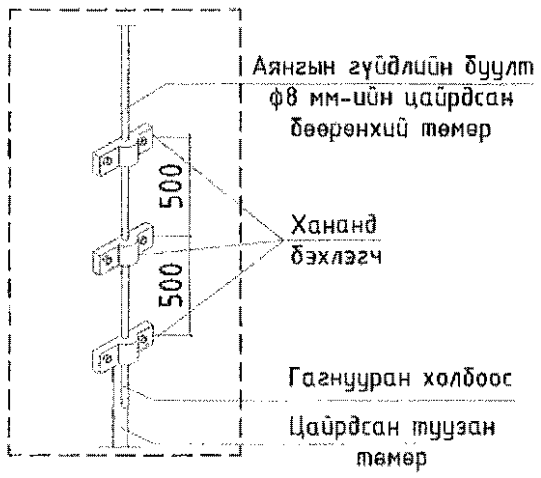
Барилгын газардуулгын хэсгийн зураг төслийг барилга архитектурын байгуулалтыг үндэслэн БД43-103-08 болон бусад холбогдох норм дүрэм, стандартын дагуу гүйцэтгэв.
Аянгийн гүйдэл хүлээн авагч нь 8 мм-н цайрдсан бөөрөнхий төмөр тор болно.

Аянгийн гүйдэл хүлээн авагч торыг дээврийн ус тусгаарлагчаас хөндийрүүлж татна. Ингэхдээ тусгаарлагч дэр ашиглах ба дэр хоорондын зай нь цайрдсан бөөрөнхий төмөр, дээврийн ус тусгаарлагч хоорондоо шүргэлцэхгүй байх нөхцөлийг хангасан байна.

Дээвэрт гарсан салхибч, ус зайлуулах хоолойн металл элементүүдийг аянгийн гүйдэл хүлээн авагчтай холбоно.

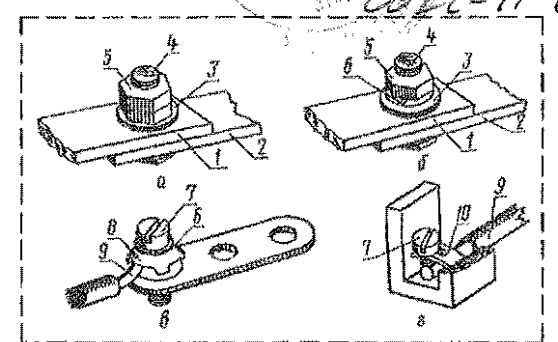
Энэ хуудсыг ХТ-14 хуудастай хамт үзнэ.

Хэсэглэл-2



- 1 - плас төмөр;
 - 2 - плас (дээврийн хийцийн төгсгөл);
 - 3, 4, 5 - ган шайб, болт болон гайк
 - 6 - амсартай шайб;
 - 7 - боолт;
 - 8 - цагираган шайб (од хэлдэрийн шайб);
 - 9 - кабелийн утас;
 - 10 - нугардаг шайб (хомутан шайб)
- а - конгр гайктай;
б - амсартай шайбтай;
в - олон болон нэг судалт 10 мм² хүртэл огтлолтой кабель, цагираган даравчтай;
г - олон болон нэг судалт 10 мм² хүртэл огтлолтой кабель, хомутан даравчтай;

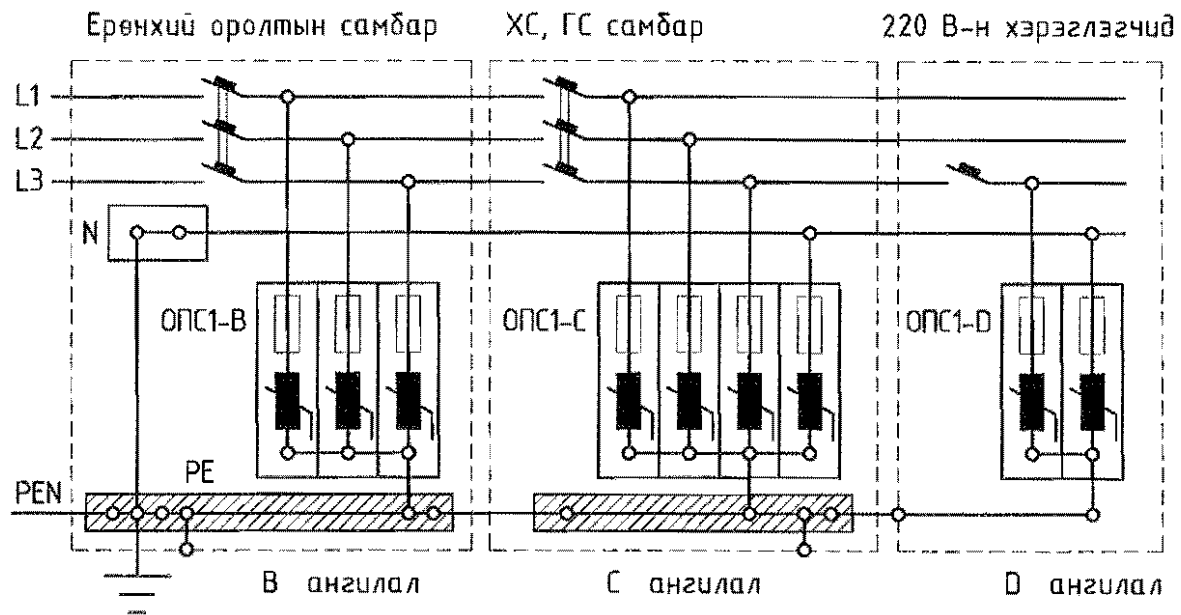
Хэсэглэл-1



320 суралцагчтай сургууль, спорт заалны барилга.		Хөвсгөл аймаг. Хатгал тосгон.	
Аянга хамгаалалтын байгуулалт-1 /Сургуулийн барилга/			
Захирал	<i>[Signature]</i>	А.Ичинхорлоо	Масштаб: М1:200
Инженер	<i>[Signature]</i>	Л.Гантулга	Хуудас:
Шалгасан	<i>[Signature]</i>	Б.Ванчигмаа	Т.Г шифр: Зургийн дугаар: Өгноо: 2022
"ӨЛЗИЙ-ИШ" ХХК		Ye шат: А3	

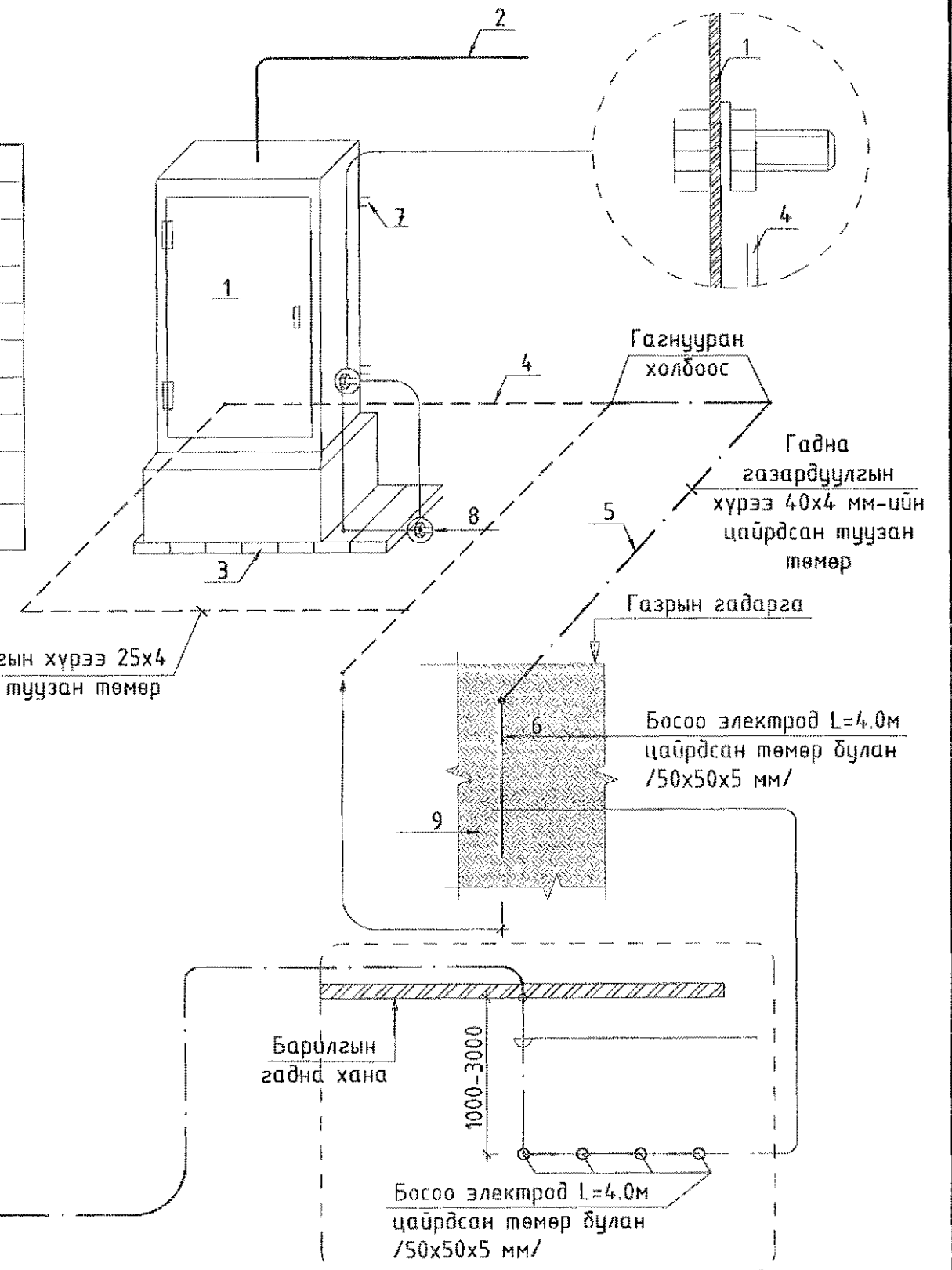
АЯНГА ХАМГААЛАЛТЫН ОГТЛОЛ, ДОТОР БА ГАДНА ГАЗАРДУУЛГЫН ХҮРЭЭ, ЦЭНЭГ ШАВХАГЧ

Цэнэг шавхагч ашиглан хэт хүчдэлээс хамгаалах бүдүүвч



Тайлбар

№	Нэр
1	Ерөнхий оролтын самбар ЕС
2	Ерөнхий оролтын самбарын тэжээлийн кабель
3	ЕС самбарын суурь
4	Дотор газардуулгын хүрээ
5	Гадна газардуулгын хүрээ
6	Босоо электрод
7	Самбарыг хананд бэхлэх
8	Самбарыг дотор газардуулгын хүрээнд холдох
9	Хөрсөнд босоо электрод байрлуулах байдал



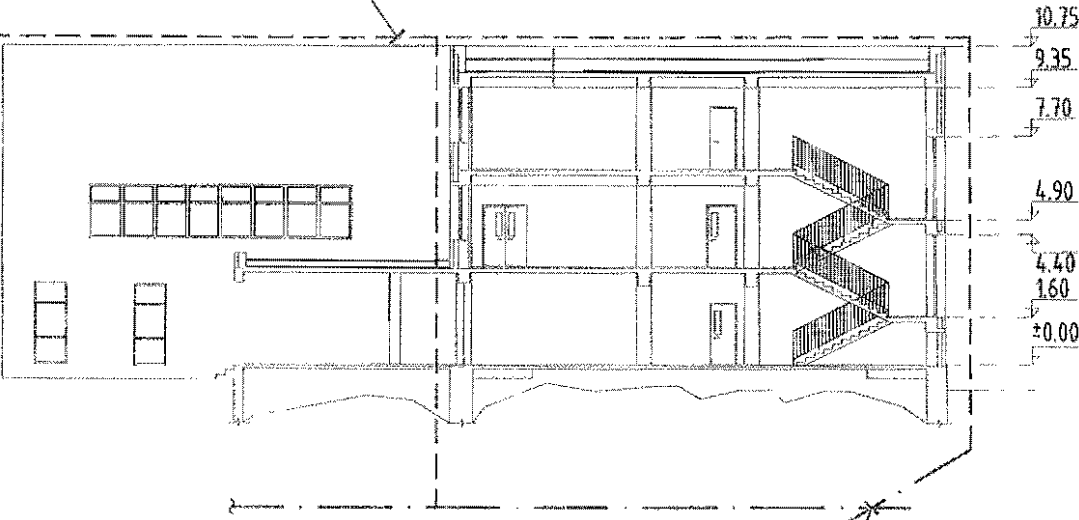
Аянгын гүйдэл хүлээн авагч ф8мм цайрдсан бөөрөнхий төмөр

Аянгын гүйдлийн буулт 25x4 мм-ийн цайрдсан тугузан төмөр

Газардуулга хэмжигч хайрцаг

1000-3000

Улирлын хөлдөлтийн гүн -3.54



Газардуулга хэмжигч худаг

Газрын гадарга

800

1000-3000

Гадна газардуулгын хүрээ 40x4 мм-ийн цайрдсан тугузан төмөр

240 суралцагчтай сургуулийн барилга				Завхан аймаг, Цагаанхайрхан сум	
Аянга хамгаалалтын огтлол, дотор ба гадна газардуулгын хүрээ, цэнэг шавхагч				Үе шат:	А.3
Захирал	<i>А.Ичинхорлоо</i>	А.Ичинхорлоо	Е.Г шифр:	Масштаб:	Хуудас:
Инженер	<i>Л.Гантулга</i>	Л.Гантулга	ӨИ-04/22		21
Шалгасан	<i>Б.Ванчигмаа</i>	Б.Ванчигмаа	Т.Г шифр:	Зургийн дугаар:	Огноо:
				ХТ-16	2022



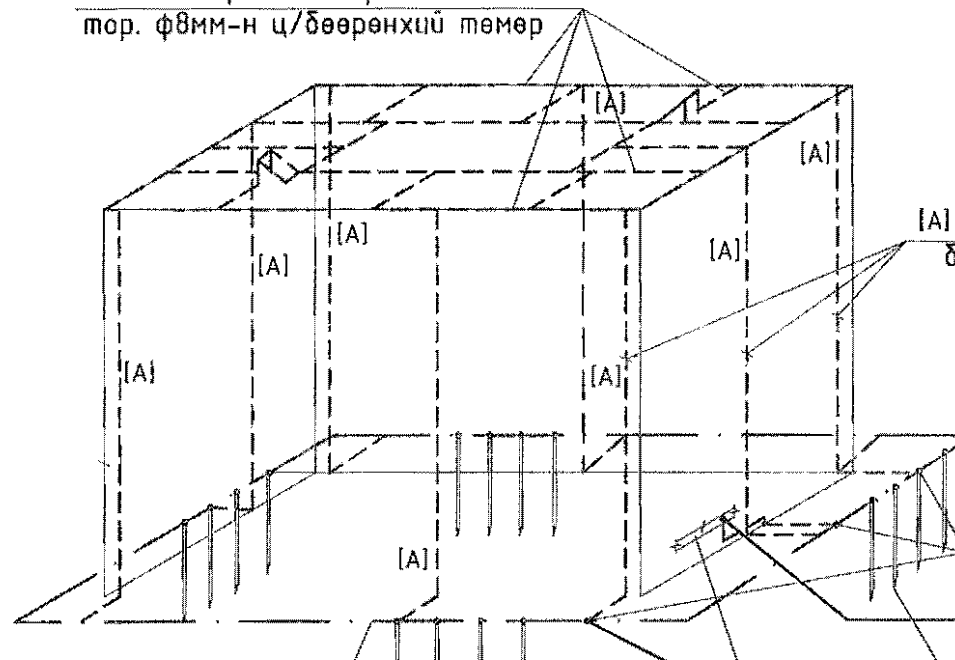
"ӨЛЗИЙ-ИШ" ХХК

ПОТЕНЦИАЛИЙГ ТЭГШИТГЭХ БОЛОН ГАЗАРДУУЛГЫН СИСТЕМИЙН БҮДҮҮВЧ

Тайлбар

Барилгын газардуулгын хэсгийн зураг төслийг барилга архитектур, технологийн байгуулалтыг үндээслэн БД43-103-08 болон бусад холбогдох норм дүрэм, стандартын дагуу гүйцэтгэв. Төсөлд газардуулгыг гүн газардуулсан нейтральтай TN-C-S газардуулгын системээр хийж, хуваарилах самбаруудад хамгаалалтын утас (PE) холбоход зориулсан болттой нэмэлт шин угсрахаар төлөвлөв.

Аянгийн гүйдлийн хүлээн авагч тор. ф8мм-н ц/дөөрөнхий төмөр



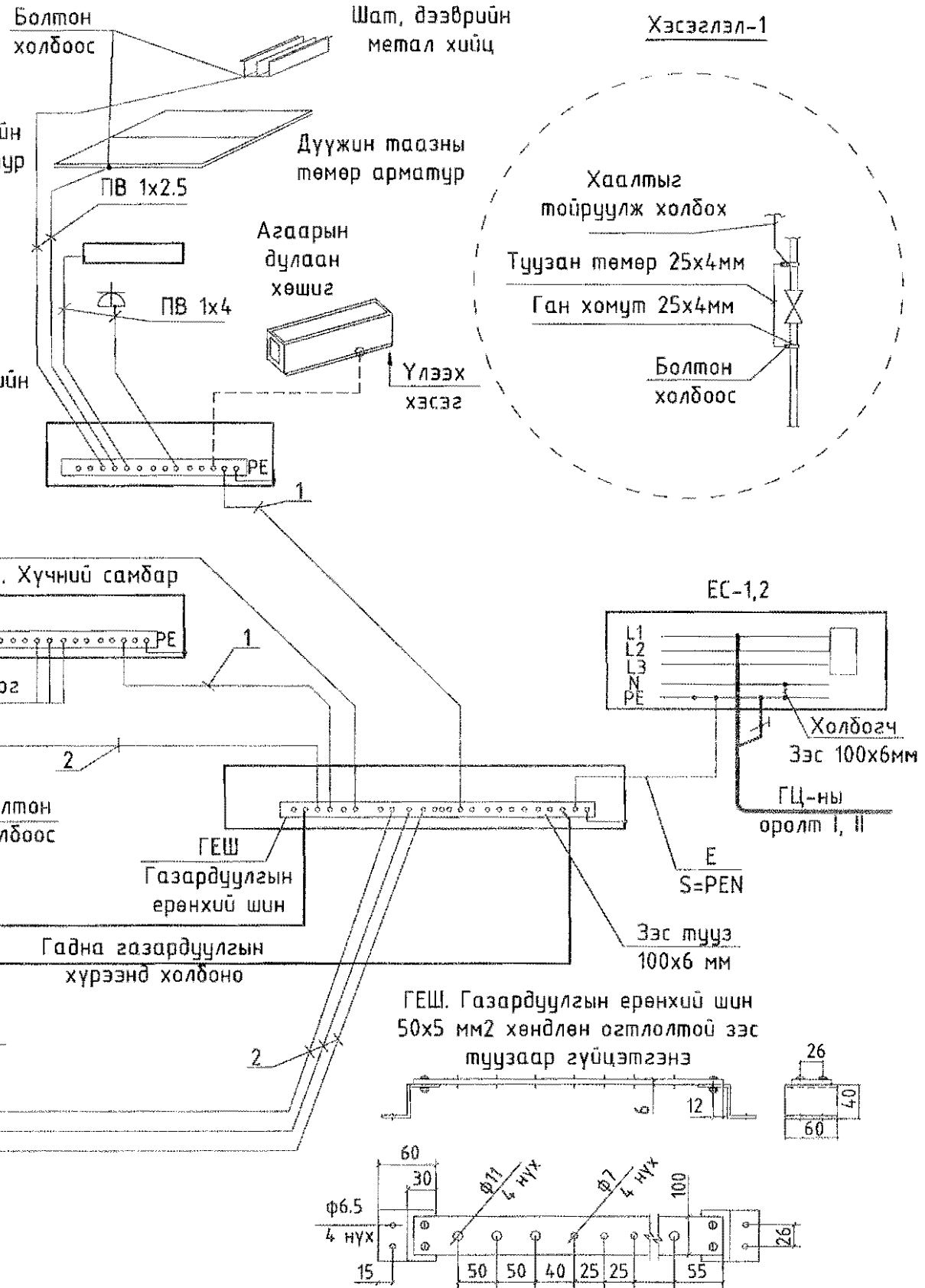
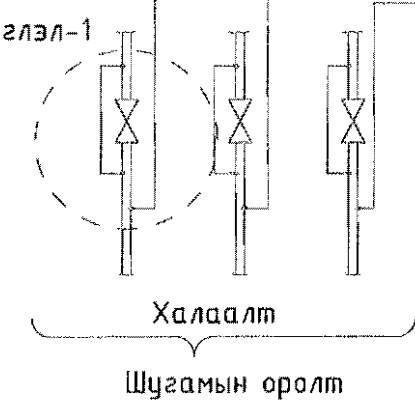
Гадна газардуулгын хүрээ 40x4 мм-ийн цайрдсан тугузан төмөр газрын түвшнээс -0.8 метр гүнд

Дотор газардуулгын хүрээ 25x4 мм-ийн цайрдсан тугузан төмөр

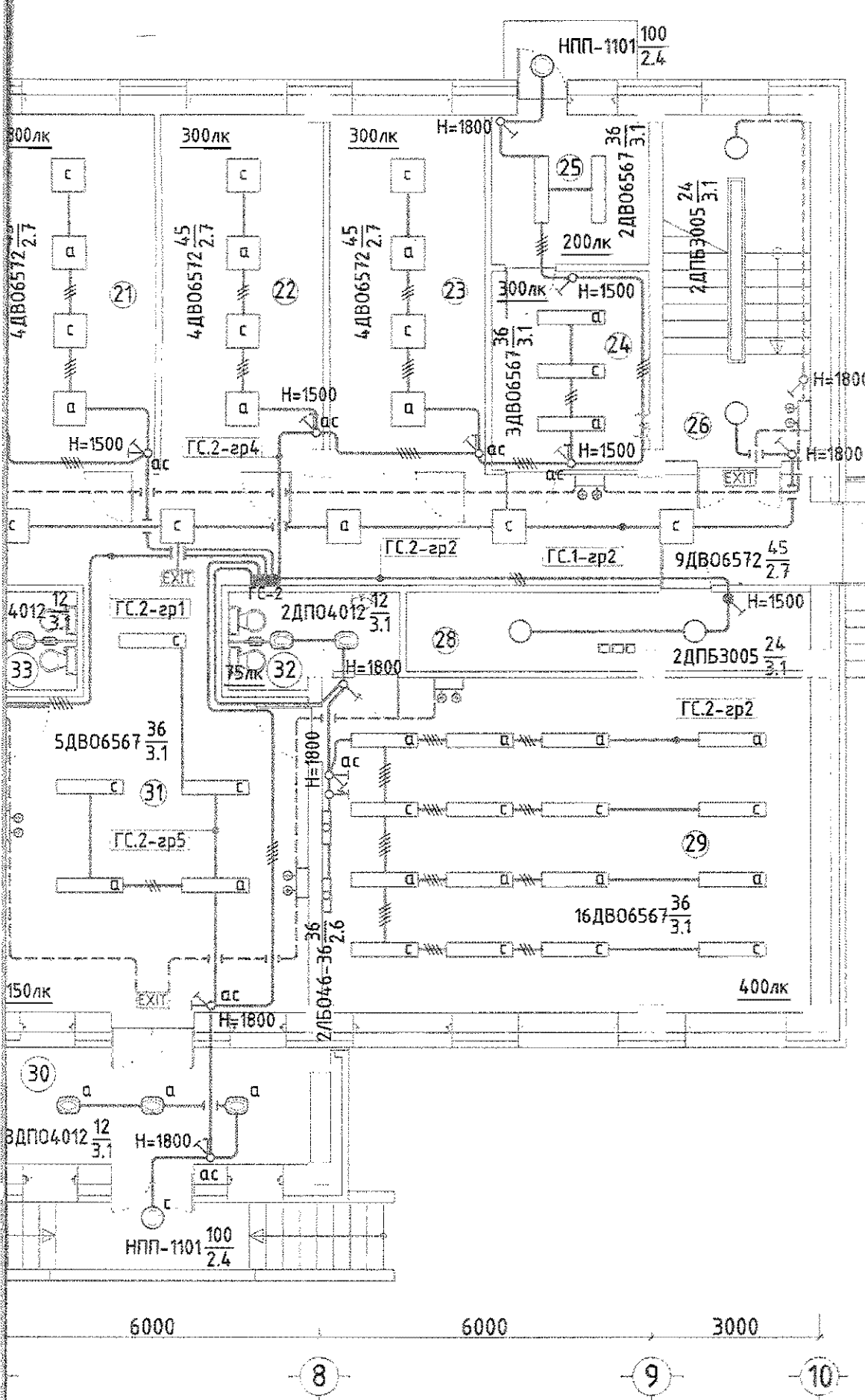
Газардуулгын босоо электрод L=4.0м 50x50x5 мм-ийн цайрдсан ган төмөр

Тайлбар

Газардуулгын дотор хүрээг 25x4 мм-ийн цайрдсан тугузан төмрөөр шалны түвшингээс 0.5 метрийн өндөрт, хананы дагуу битүү тойроогоор хийж, гадна газардуулгын хүрээтэй гагнаж холбоно. Эсэргүүцэл хэмжих үүднээс газардуулгын ерөнхий шин дээр (ГЕШ) дээр газардуулгын дамжуулагчийг салгах боломж бүрдүүлэх. Энэхүү салгалтыг зөвхөн багаж хэрэгслийн тусламжтайгаар гүйцэтгэхээр хийцлэх ба механик талаас бат бэх, цахилгаан хэлхээний тасралтгүй байдлыг хангасан байна.



	240 суралцагчтай сургуулийн барилга				Завхан аймаг, Цагаанхайрхан сум	
	Потенциалыг тэгшитгэх болон газардуулгын системийн бүдүүвч					Үе шат: А.3
	Захирал	Инженер	Шалгасан	А.Ичинхорлоо Л.Гантулга Б.Ванчигмаа	Е.Г шифр: ВИ-04/22 Т.Г шифр:	Масштаб: Хуудас: 21 Зургийн дугаар: Огноо: ХТ-17 2022



Өрөөний тодорхойлолт

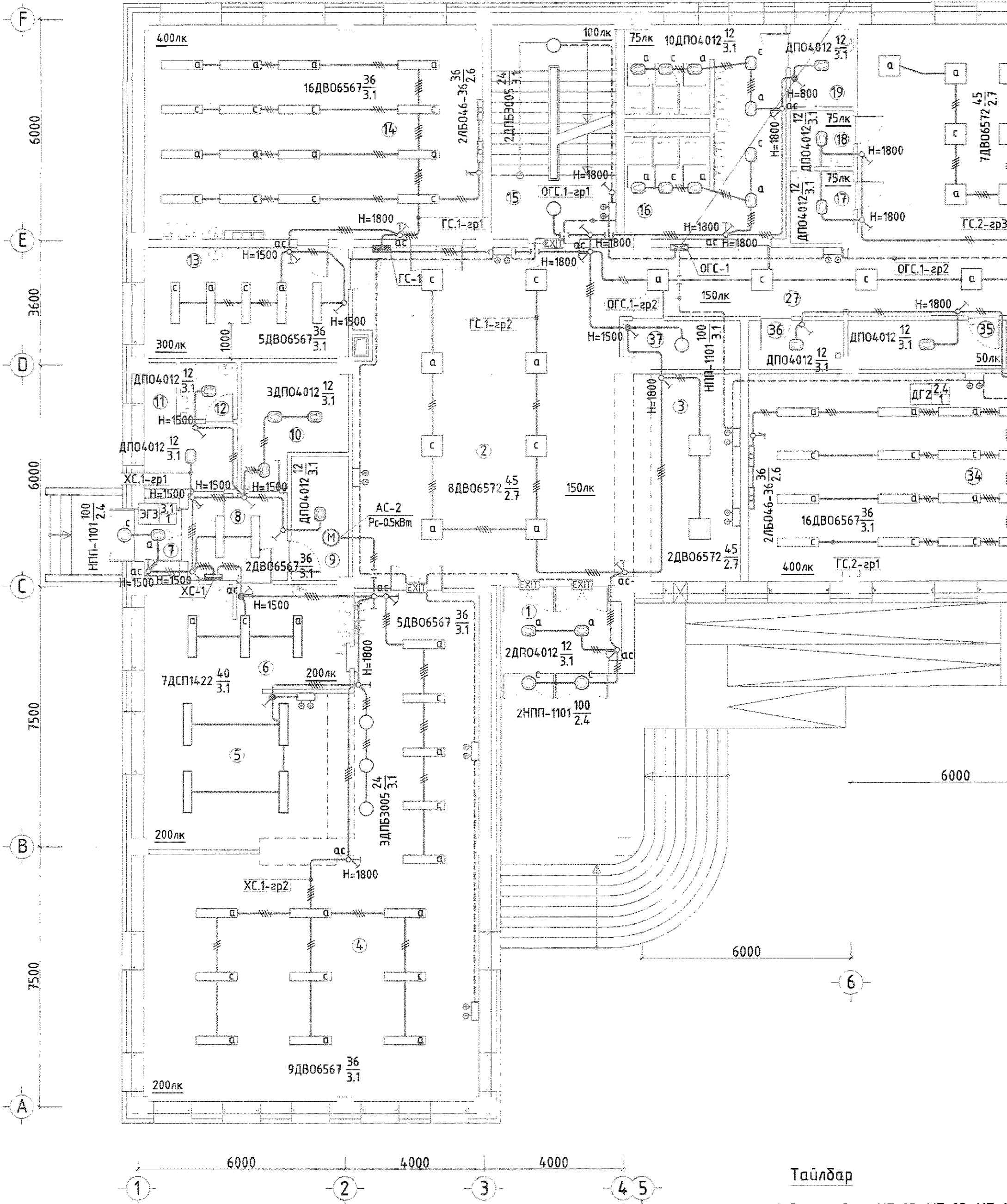
№	Өрөөний нэр	Талбай /м2/
1-р давхар		
1	Гонх	7.4
2	Үүдний танхим	78.8
3	Өлгүүр	15.3
4	Цайны газар	95.2
5	Халуун цех	25.5
6	Угаалга	9.5
7	Гонх	2.3
8	Хонгил	7.2
9	Агуулах	5.8
10	Хөргүүрт агуулах	9.3
11	Ажилчдын хувцас солих	6.7
12	Душ, ариун цэврийн өрөө	2.7
13	Мастерийн өрөө	20.4
14	Технологийн кабинет	59.0
15	Шатны хонгил	22.3
16	Ариун цэврийн өрөө	26.5
17	Ариун цэврийн өрөө /эм/	3.7
18	Ариун цэврийн өрөө /эр/	2.9
19	Хөгжлийн бэрхшээлтэй иргэдийн а/ц өрөө	4.3
20	Багш нарын өрөө	29.5
21	Ажлын өрөө	19.5
22	Ажлын өрөө	18.5
23	Ажлын өрөө	17.9
24	Эмчийн өрөө	9.9
25	Тусгаарлах өрөө	7.5
26	Шатны хонгил	16.3
27	Хонгил	54.4
28	Дулаан хувиарлах өрөө	10.0
29	Бэлтгэл анги	54.7
30	Гонх	2.4
31	Үүдний танхим	27.9
32	Ариун цэврийн өрөө	4.8
33	Ариун цэврийн өрөө	4.8
34	Бэлтгэл анги	55.3
35	Агуулах	6.2
36	Үйлчилгээний ажилчид	3.8
37	Цахилгааны өрөө	4.4

Шулуун төгсгөвч. 2.5-6мм²

Зэс хавчаартай
Их биеийн урт-9мм

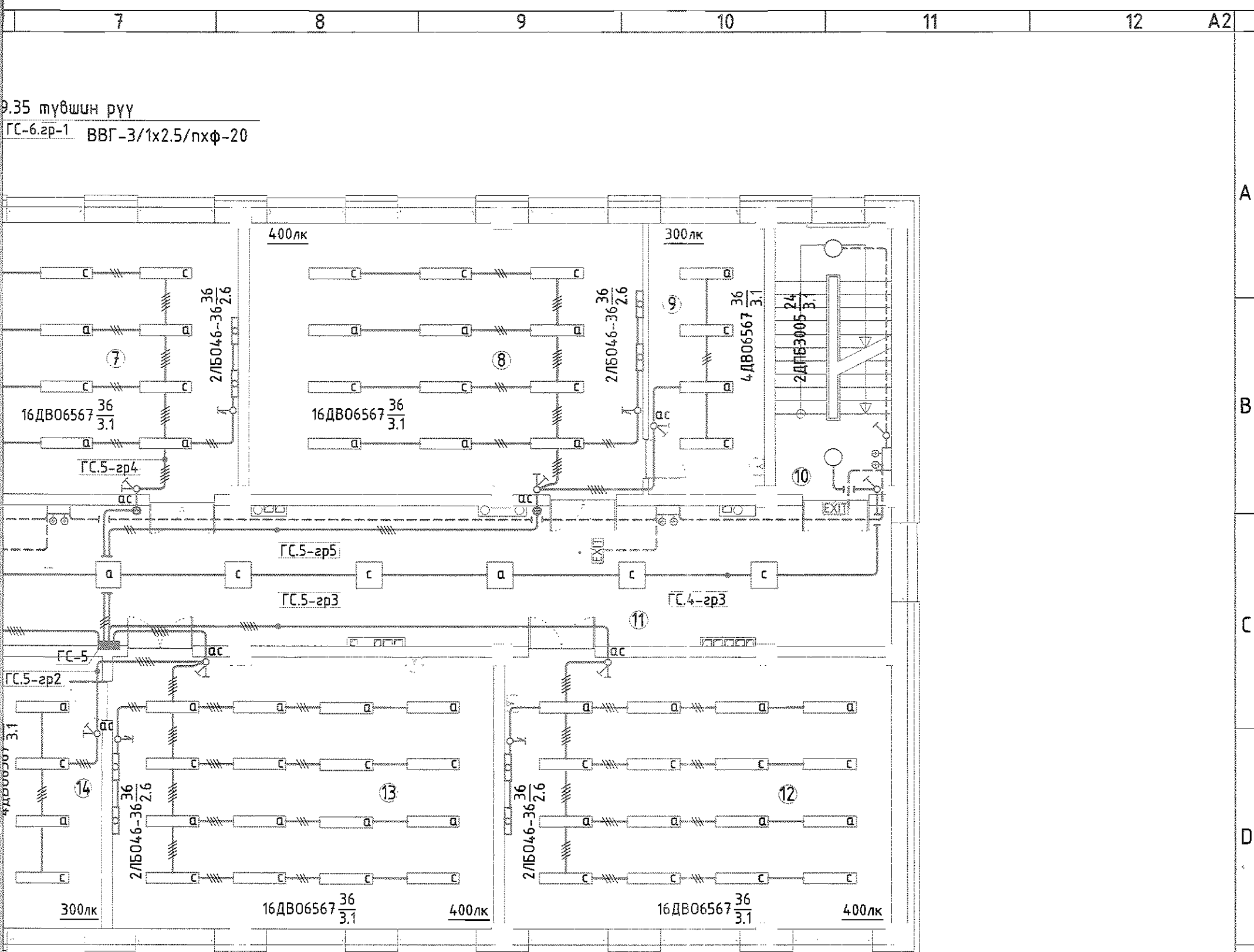
1. ULTRALIGHT маркийн цэнэг баригчтай нүүлгэн, шилжүүлэлтийн гэрэлтүүлгийг шалнаас 2.3 метр өндөрт тоноглоно.
2. CCA 1004 маркийн 2 талын харагдах байдалтай, цэнэг баригчтай, "ГАРАХ" бичигтэй гэрэлтүүлгийг хаалганы дээр, таснаас зүүж угсарна.

Зөвшөөрөлцсөн			240 суралцагчтай сургуулийн барилга		Завхан аймаг, Цагаанхайрхан сум	
БА	А. Болдбаатар		1-р давхрын гэрэлтүүлгийн байгуулалт		Үе шат: А.З	
ББ	М. Уранбилэг	Захирал	Инженер	А.Ичинхорлоо	Л.Гантулга	Хуудас: 21
ХС	А. Солонго	Шалгасан	Б.Ванчигмаа	Е.Г шифр: ВИ-04/22	Масштаб: М1:100	Огноо: 2022
ЦБУ	В. Анхзаяа			Т.Г шифр:	Зургийн дугаар: ДГ-01	
ХД	Б. Урантуяа					



Тайлбар

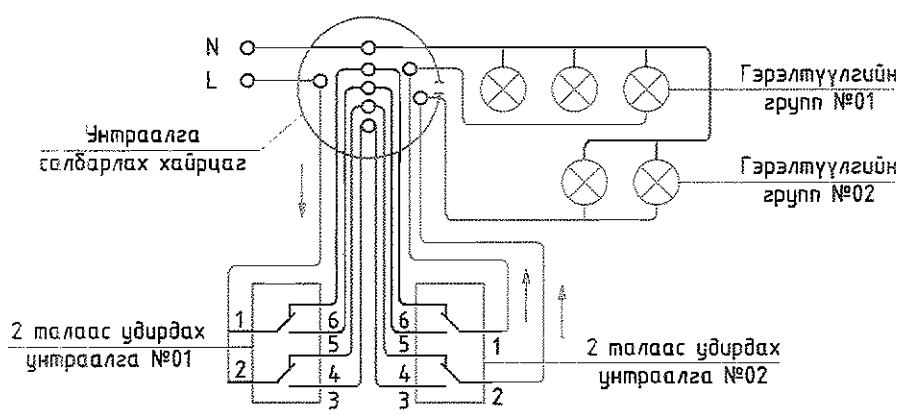
1. Энэ хуудсыг ХТ-03, ХТ-05, ХТ-07, ХТ-10, ДГ-04 хуудастай хамт үзнэ.



Өрөөний тодорхойлолт

№	Өрөөний нэр	Талбай /м2/	№	Өрөөний нэр	Талбай /м2/
2-р давхар					
1	Урлаг танхим	154.2	9	Туслах өрөө	16.3
2	Туслах өрөө	16.5	10	Шатны хонгил	16.3
3	Багш хөгжлийн өрөө	38.2	11	Хонгил	86.0
4	Анги	60.4	12	Анги	54.1
5	Шатны хонгил	22.3	13	Анги	59.9
6	Ариун цэврийн өрөө	24.0	14	Туслах өрөө	17.0
7	Анги	49.0	15	Захирлын өрөө	38.7
8	Анги	55.6	16	Завсарлагааны танхим	74.6

2 талаас удирдах унтраалганы холболтын бүдүүвч



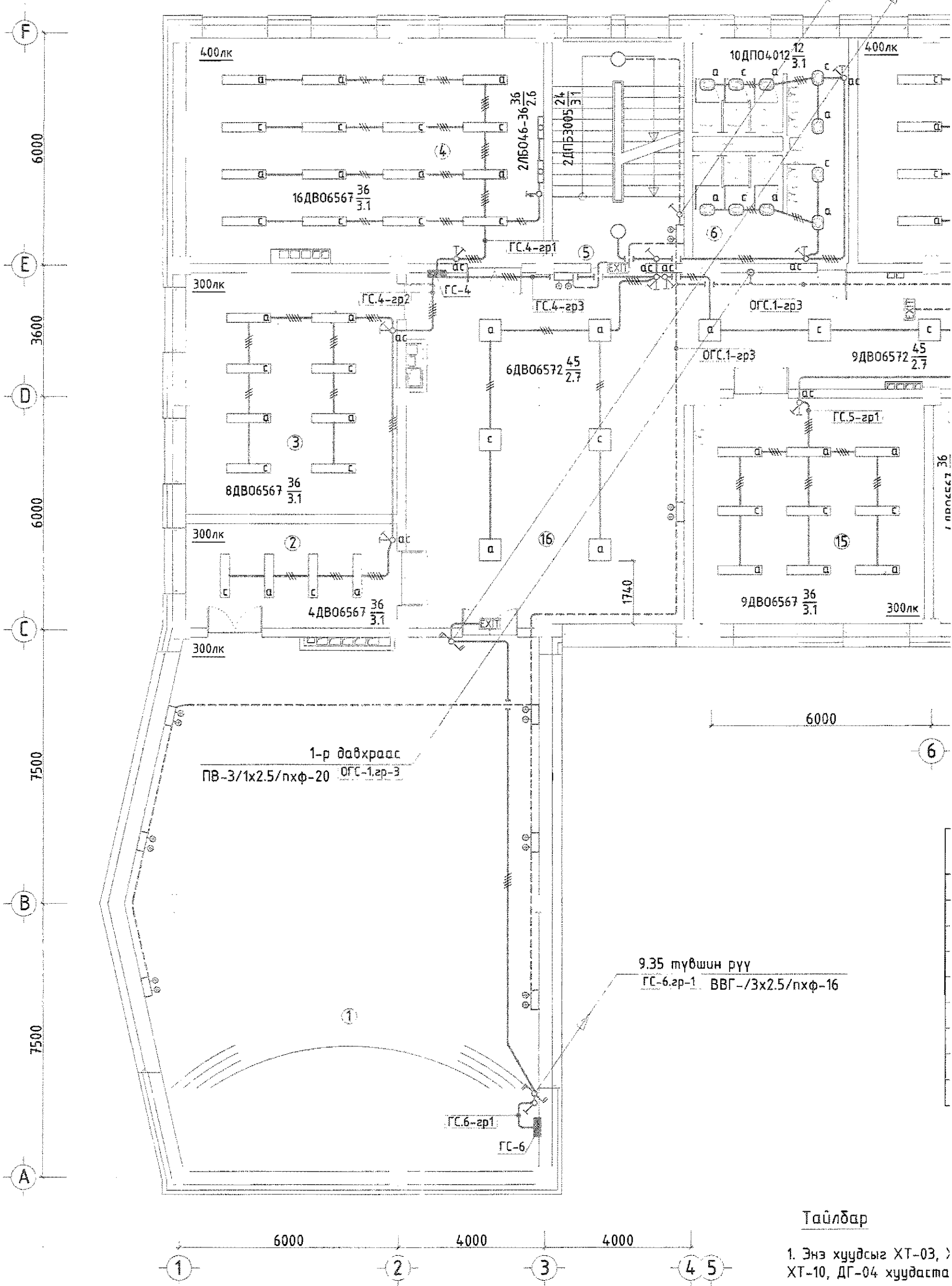
1. ULTRALIGHT маркийн цэнэг баригчтай нүүлгэн, шилжүүлэлтийн гэрэлтүүлгийг шалнаас 2.3 метр өндөрт тоноглоно.
2. ССА 1004 маркийн 2 талын харагдах байдалтай, цэнэг баригчтай, "ГАРАХ" бичигтэй гэрэлтүүлгийг хаалганы дээр, таазнаас зүүж угсарна.

ХТ-06, ХТ-08, ХТ-09, ү хамт үзнэ.

Зөвшөөрөлцсөн			240 суралцагчтай сургуулийн барилга		Завхан аймаг, Цагаанхайрхан сум	
БА	А. Болдбаатар		2-р давхрын гэрэлтүүлгийн байгуулалт		Үе шат: А.3	
ББ	М. Уранбилэг	Захирал	А.Ичинхорлоо	Е.Г шифр: ВИ-04/22	Масштаб: М1:100	Хуудас: 21
ХС	А. Солонго	Инженер	Л.Гантулга	Т.Г шифр:	Зургийн дугаар: ДГ-02	Огноо: 2022
ЦБУ	В. Анхзаяа	Шалгасан	Б.Ванчигмаа			
ХД	Б. Урантуяа					

2-р ДАВХРЫН ГЭРЭЛТҮҮЛГИЙН БАЙГУУЛАЛТ. М1:100

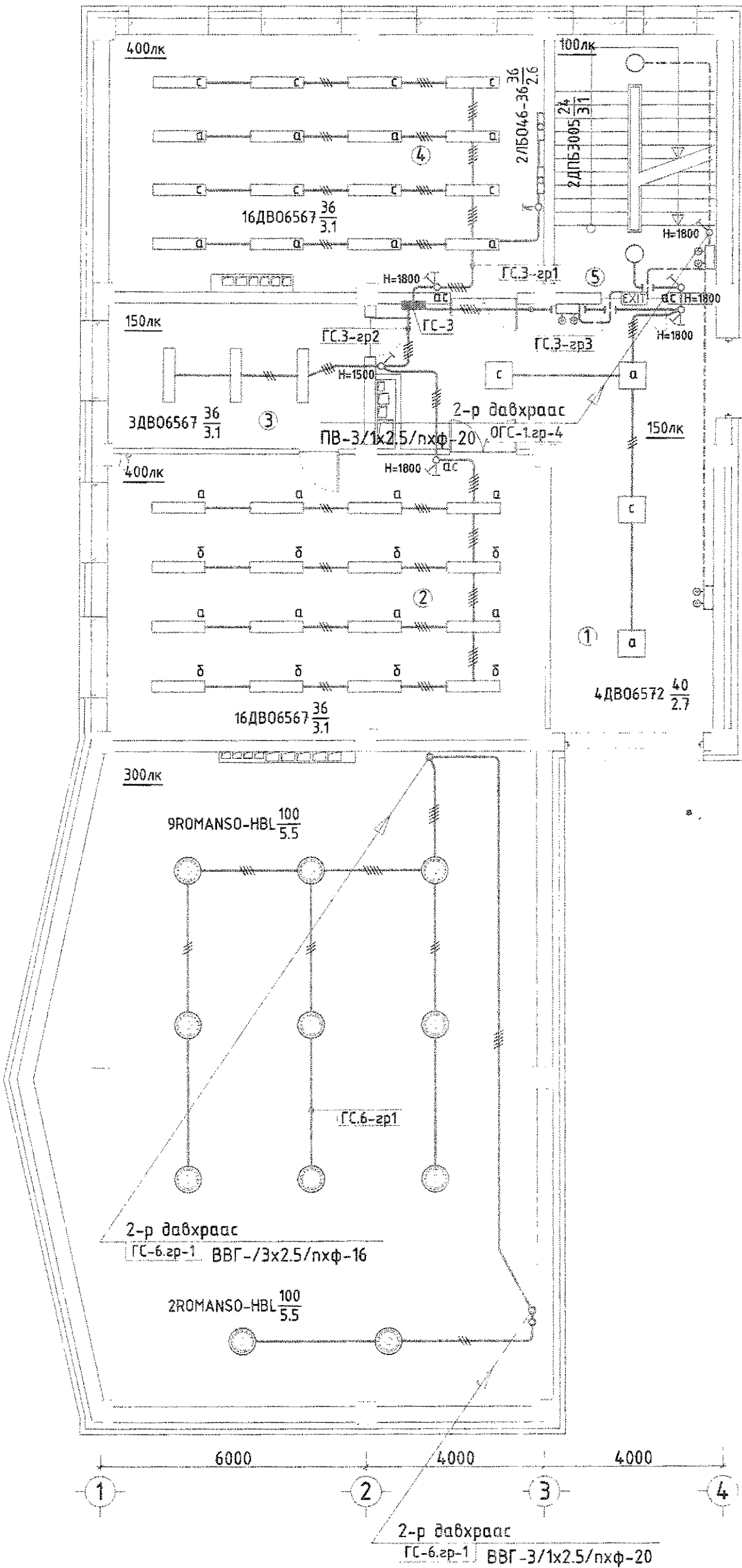
3-р давхар луу
ПВ-3/1x2.5/пхф-20 ОГС-1.гр-4



Тайлбар

1. Энэ хуудсыг ХТ-03, ХТ-10, ДГ-04 хуудаста

3-р давхрын гэрэлтүүлгийн байгуулалт. М1:100



Өрөөний тодорхойлолт

№	Өрөөний тодорхойлолт	Талбай /м ²
3-р давхар		
1	Завсарлагааны танхим	45.6
2	Чинслэгийн танхим	58.5
3	Номын фонд	18.8
4	Анги	55.7
5	Шатны хонгил	20.8



ROMANSO-HBL
100Вт, 220В

3-р давхрын гэрэлтүүлгийн байгуулалт. М1:100

- Энэ хуудсыг ХТ-06, ХТ-08, ХТ-10, ДГ-04 хуудастай хамт үзнэ.
- Гэрэлтүүлэгчийг тэжээлд холбохдоо зориулалтын клём, төгсгөвч ашиглана.

ТАНИХ ТЭМДЭГ

Гэрэлтүүлэгчийг эгнээгээр эсвэл бүлэглэн асааж унтраах

- ГС-1.гp-3 Самбар, групп
- Дамжуулагч утасны тоо
- Н=1800 Тонголал суурилуулах өндөр
- 3ДВ06567 $\frac{36}{3.00}$ Гэрэлтүүлэгчийн тоо, маяг чадал, суурилуулах өндөр
- 1200x20 ердийн лэд гэрэл
- Хамгаалагдсан лэд гэрэл IP65

Ердийн 2 талаас удирдах унтраалга

Зөвшөөрөлцсөн

БА	А. Болдбаатар	
ББ	М. Чранбилэг	
ХАС	А. Солонго	
ЦБУ	В. Анхзаяа	
ХД	Г. Чранцэяа	

Цахилгаан хангамж

БАРИЛГЫН ЗУРАГ ТӨСЛИЙН "ӨЛЗИЙ-ИШ" ХХК
/ТУСГАЙ ЗӨВШӨӨРӨЛ №ЭТ18-1285/18.
Улаанбаатар хот, Чингэлтэй дүүрэг, 2-р хороо, Төмөрчний гудамж, "Монгол шарга" барилга, 902 тоот. Утас: 70146419

Захирал	А.Ичинхорлоо	
Инженер	Л.Гантулга	
Шалгасан	Б.Ванчигмаа	

Завхан аймаг, Цагаанхайрхан сум.
240 суралцагчтай сургуулийн барилга

3-р давхрын гэрэлтүүлгийн байгуулалт

Масштаб М1:100	Зургийн дугаар ДГ-03	Хуудас 21
Е.Г Шифр: ӨИ-04/22	Т.Г Шифр:	Огноо 2022

ГЭРЭЛТҮҮЛЭГЧИЙН МАЯГ

ULTRALIGHT 49414 UL-5038 2x4 Led 8Вт, 220В

Цэнэг хураагууртай гэрэлтүүлэгч
Хананд тоноглох
Пластик бүрхүүлтэй
Хамгаалалт IP-20

ИЭК ДПБ3005 1x24Вт, 220В

Лэд чийдэнтэй
Хана, таазанд тоноглох
Пластик бүрхүүлтэй
Хамгаалалт IP-20

ИЭК ЛБ046-36-013 Class HF 1x36Вт, 220В

Люминесцент чийдэнтэй
Хана, таазанд тоноглох
Пластик бүрхүүлтэй
Хамгаалалт IP-20

ИЭК ССА1001,1004 3Вт, 220В

Гарах бичигтэй гэрэлтүүлэгч
Таазанд тоноглох
Пластик бүрхүүлтэй
Хамгаалалт IP-20

ИЭК ДПО 4012 1x12Вт, 220В

Лед чийдэнтэй
Хана, таазанд тоноглох
Пластик бүрхүүлтэй
Хамгаалалт IP-54

ИЭК ДСП1422 1x40Вт, 220В

Лед чийдэнтэй
Хана, таазанд тоноглох
Пластик бүрхүүлтэй
Хамгаалалт IP-65

ИЭК НПП 1101 100Вт, 220В

Члайсах чийдэнтэй
Хана, таазанд тоноглох
Пластик бүрхүүлтэй
Хамгаалалт IP-54

ИЭК ДВО 6567 1x36Вт, 220В

Лед чийдэнтэй
Хана, таазанд тоноглох
Пластик бүрхүүлтэй
Хамгаалалт IP-20

Romanso HBL Led 100Вт, 220В

Урлаг заалны гэрэлтүүлэгч
Өндөр таазанд тоноглох
Метал бүрхүүлтэй
Хамгаалалт IP-65

	240 суралцагчтай сургуулийн барилга				Завхан аймаг, Цагаанхайрхан сум	
	Гэрэлтүүлэгчийн маяг					Үе шат: А.3
	Захирал	<i>А.Ичинхорлоо</i>	А.Ичинхорлоо	Е.Г шифр: ӨИ-04/22	Масштаб:	Хуудас: 21
	Инженер	<i>Л.Гантулга</i>	Л.Гантулга	Т.Г шифр:	Зургийн дугаар: ДГ-04	Огноо: 2021
"ӨЛЗИЙ-ИШ" ХХК	Шалгасан	<i>Б.Ванчигмаа</i>	Б.Ванчигмаа			

ХД МАРКТАЙ ХОЛБОО ДОХИОЛЛЫН ЗУРГИЙН ЖАГСААЛТ

Дэс дугаар	Хуудасны марк	Зургийн нэр	Тайлбар
1	ХД-1	ХД марктай холбоо дохиоллын зургийн жагсаалт, Тайлбар бичиг	
2	ХД-2	Материалын түүвэр	
3	ХД-3	Угсралтын бүдүүвч	
4	ХД-4	Таних тэмдэг, Кабелийн марк	
5	ХД-5	1-р давхрын холбооны системийн байгуулалт	M1:150
6	ХД-6	2-р давхрын холбооны системийн байгуулалт	M1:150
7	ХД-7	3-р давхрын холбооны системийн байгуулалт	M1:150
8	ХД-8	1-р давхрын дохиоллын системийн байгуулалт	M1:150
9	ХД-9	2-р давхрын дохиоллын системийн байгуулалт	M1:150
10	ХД-10	3-р давхрын дохиоллын системийн байгуулалт	M1:150

ТАЙЛБАР БИЧИГ

I.ЗУРАГ ТӨСӨЛ БОЛОВСРУУЛАХ ҮНДЭСЛЭЛ:

- 1.1 Завхан аймаг Цагаанхайрхан сумын нутаг дэвсгэрт барихаар төлөвлөж буй 240 суралцагчтай сургуулийн барилга"-ын тодорхойлолт
- 1.2 Тус барилга нь 3 давхар сургуулийн зориулалттай болно.
- 1-р давхар нь цайны газар, багш ажилчдын өрөө, технологийн өрөө, холбооны, цахилгааны өрөө зэрэг өрөөнүүдтэй
- 2-р давхар нь багш хөгжлийн өрөө, урлагийн танхим, захирлын өрөө, анги зэрэг өрөөнүүдтэй
- 3-р давхар нь уншлагын танхим, мэдээлэл зүйн кабинет, анги зэрэг өрөөнүүдтэй
- 1.3 Зураг төслийг боловсруулахдаа дараах норм, дүрэм, стандартуудыг баримтлан боловсруулав.
- Үүнд:
- Барилга байгууламжийн мэдээлэл, холбоо, дохиоллын ажлын зураг боловсруулах MNS 6586:2016
 - Барилга байгууламжийн гал унтраах төхөөрөмж, дохиоллын хэрэгсэл БНБД-21-04-05
 - Барилгын зураг, мэдээлэл, холбоо, дохиоллын тоног төхөөрөмжүүдийн тэмдэглэгээ MNS5532:2016
 - Барилгын дотор холбоо, дохиоллын сувагчлал ба кабелийн угсралт хийх MNS5471:2005
 - Барилга, орон сууц, гудамж талбайд тавих хяналтын камер. Ерөнхий шаардлага MNS 6423:2019

2. ҮНДСЭН ШИЙДЭЛ:

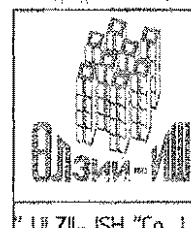
2.1 ХОЛБООНЫ ӨРӨӨ, БОСОО БА ХӨНДЛӨН СУВАГЧЛАЛЫН ТӨЛӨВЛӨЛТ:

- 2.1.1 1-р давхрын №36 холбооны өрөөнд холбоо дохиоллын хуваарилах байгууламжуудыг 19инч, 42U-ийн холбооны шүүгээнд /rack/ байрлуулахаар төлөвлөв.
- 2.1.2 Давхрын хуваарилах самбар нь /ДХС/ 600x800x150 хэмжээтэй, төмөр хийцтэй, тагтай, давхар хооронд кабель сүвлэх, тоног төхөөрөмжид үйлчилгээ хийх боломжтой байхаар суурилагдана. Дээрхи суурилуулалтыг хийхийн тулд барилгын хананд босоо ховилын орон зай, ДХС суурилуулах нүх (700x900x150 мм) гаргуулахаар барилгын засварын зурагт (БА ,ББ) тусгуулахаар захиалга өгч хангуулав.
- 2.1.3 Холбооны өрөөнөөс гаргах МХСС-ний дүтцийн кабелийн марк, тоо хэмжээг үндэслэн тооцож давхруудын хоорондын ачааллаас ханааруулан босоо сувагчлалыг зориун давхраас дээврийн давхар хүртэл ф-50мм-ийн дотор диаметртэй хуванцар хоолойг /6-1 ширхэг/ суурилуулахаар төлөвлөв.
- 2.1.4 Хэрэглэгчийн кабель шугамыг шалны бэлтгэлд 22мм-ийн диаметртэй хуванцар хоолой далд суурилуулж байрлуулахаар төлөвлөж материалын түүвэрт тусгав.
- 2.1.5 МХСС-ний хэрэглэгчийн шугамын төгсгөлийн үүрийг хананд далд суурилуулахаар төлөвлөж материалыг түүвэрт тусгав.
- 2.1.6 ХД-ийн системийн тоног төхөөрөмжийн тэжээлийн хангамжинд зориулан 1-р давхрын холбооны шүүгээнд цахилгааны розетка, ДХС-дад ойролцоо самбараас цахилгааны тэжээлийн кабель татаж 1 розетка суурилуулах ба зургийн даалгаврыг хүчит төхөөрөмжийн сүлжээ төлөвлөж буй ажилтнуудад өгч зураг төсөлд тусгуулав.
- 2.2 Суурин телефон холбооны төлөвлөлт:
- 2.2.1 Суурин телефоны төв станц нь холбооны өрөөнд 50 хосын төгсгөлийн төхөөрөмж, 50 хүртэлх хэрэглэгч холбох электрон телефон станц суурилуулахаар төлөвлөв.
- 2.2.2 Түүнээс 4ш ТПП10x2x0.5мм, 1ш ТПП20x2x0.5мм кабель гарган ДХС-уудад суурилуулах DP-10, DP-20 олон хосын төгсгөлийн төхөөрөмжүүдтэй холбоно.

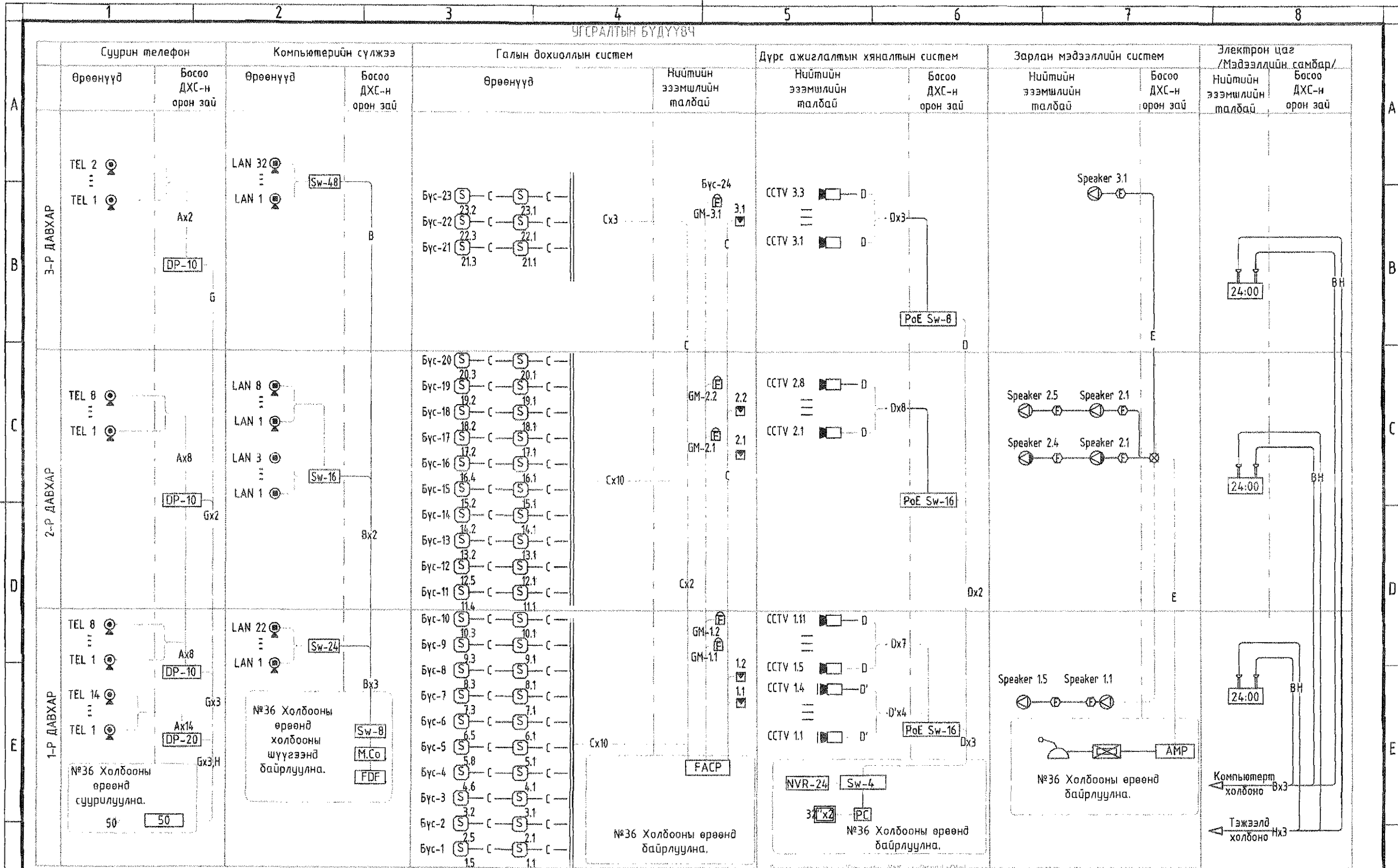
- 2.2.3 Олон хосын төгсгөлийн төхөөрөмжүүдээс өрөөнүүдэд суурилуулах хэрэглэгчийн үүр хүртэл UTP 2x2x0.5 кабель татаж холбохоор төлөвлөв.
- 2.3 Компьютерийн сүлжээний төлөвлөлт:
- 2.3.1 Компьютерийн сүлжээний төгсгөлийн төхөөрөмжүүдийг 1-р давхрын №36 холбооны өрөөний шүүгээ /Rack/-нд суурилуулахаар төлөвлөв.
- 2.3.2 Түүнээс 3ш UTP Cat6E 4x2x0.5мм кабель гарган 1-3-р давхрын ДХС-т суурилуулах сэлгээч /Switch/-д холбоно.
- 2.3.2 ДХС-ын сэлгээч /Switch/-ээс өрөөнүүдэд суурилуулах төгсгөлийн үүр хүртэл UTP 4x2x0.5мм Cat6 маркийн кабель татна.
- 2.4 ГАЛЫН ДОХИОЛЛЫН СИСТЕМ ИЙН ТӨЛӨВЛӨЛТ:
- 2.4.1 Хүлээн авах станцаас 24ш 1x2x0.5мм галд тэсвэртэй кабель гарган 1-3-р давхрын галын дохиоллын утааны /S/, дулааны /H/ мэдээлэгчүүдийг 1x2x1.5 маркийн галд тэсвэртэй кабелиар кабелиар холбохоор төлөвлөв.
- 2.4.3 Галын дохиоллын төв болон дэд станц нь үл тасалдах тэжээлийн блокоос тэжээгдэнэ. Энэ нь цахилгаан эрчим хүч тасарсан үед 1 цагаас дагаггүй хугацаагаар найдвартай ажиллагааг хангана.
- 2.4.4 Галын дохиоллын систем нь зарлан мэдээллийн системтэй RS-485 протоколцор холбогдож ажиллана.
- 2.5 ДҮРС АЖИГЛАЛТЫН ХЯНАЛТЫН СИСТЕМ ИЙН ТӨЛӨВЛӨЛТ:
- 2.5.1 1-р давхрын №36 холбооны өрөөнд дүрс бичлэг үзэх төхөөрөмж /NVR/, дэлгэц, уж бүрэн компьютерийг суурилуулахаар төлөвлөв. Харах өнцөг зэргийг харгалзан нийт 19ш, барилгын гадна хананд 4ш IP дуранг UTP 4x2x0.5 маркийн кабелиар холбоно.
- 2.5.2 Дүрс ажиглалтын хяналтын системийн хүлээн авах төхөөрөмж нь үл тасалдах тэжээлийн блокоос тэжээгдэнэ. Энэ нь цахилгаан эрчим хүч тасарсан үед 1 цагаас дээш хугацаагаар найдвартай ажиллагааг ханган ажиллана.
- 2.6 ЗАРЛАН МЭДЭЭЛЛИЙН СИСТЕМ ИЙН ТӨЛӨВЛӨЛТ:
- 2.6.1 1-р давхрын №36 холбооны өрөөнд микрофон, чадлын өсгөгч, удирдлагын пультыг суурилуулна.
- 2.6.2 Чадлын өсгөгчөөс 1-3-р давхрын коридорын таазанд суурилуулах чанга яригчудыг CRVV 1x2x0.7мм хөндлөн огтлол бүхий экрантай кабелиар холбоно.
- 2.6.3 Урлагийн заалны хананд, коридорын таазанд чанга яригчудыг суурилуулах ба CRVV 1x2x0.7 хөндлөн огтлол бүхий экрантай кабелиар холбоно.
- 2.6.4 Зарлан мэдээлэх систем нь хичээлийн явцыг зохицуулах завсарлагааны хонхны үүргийн давхар гүйцэтгэх боломжтойгоор суурилуулах бөгөөд хичээл завсарлагааны дохиог цаглагч төхөөрөмж /timer/ ашиглан программчлж өгсөн цагийн дагуу автоматаар өгнө.
- 2.6.5 Зарлан мэдээллийн системийг өрдийн үед зар сурталчилгааны зориулалтаар ашиглах бол гал гарсан үед аюулын дохио өгөх, ослын үед нүүлгэн шилжүүлэлтийг удирдах зорилгоор ашиглана.
- 2.7 ЭЛЕКТРОН ЦАГ /МЭДЭЭЛЛИЙН САМБАР/:
- 2.7.1 Электрон цаг болон мэдээллийн зориулалтаар ашиглах мэдээллийн самбарыг давхар бүрийн таазнаас дүүжилж байрлуулах бөгөөд тэжээлийг 1x2x1,2мм кабелиар холбооны өрөөнөөс холбохоор төлөвлөв.
- 2.7.2 Зар болон мэдээллийг өгөхдөө жижүүрийн компьютероос UTP 4x2x0.5мм кабелиар холбохоор төлөвлөв.
- 2.8 ГАЗАРДУУЛГА:
- 2.8.1 Барилгын 1-р давхрын холбооны өрөөнд тоног төхөөрөмж суурилуулсан 19 инчийн холбооны шүүгээг шинээр оруулсан газардуулгын шонатэй газардуулгын зориулалтын 16мм.кв-ийн хөндлөн огтлолтой эс кабелиар холбохоор, ДХС -ыг ойролцоо суурилуулсан цахилгааны тэжээлийн самбарын газардуулгын шонатэй газардуулгын зориулалтын 16мм.кв-ийн хөндлөн огтлолтой эс кабелиар холбохоор төлөвлөж шаардлагатай материалыг түүвэрт тусгав.
- III. УГСРАЛТЫН ҮЕД ТАВИГ ДАХ ШААРДЛАГА:
- 3.1 Хананы розетка нь цахилгааны розеткаас 30см-ээс дагаггүй, доод шалнаас 30 см-ийн зайнд суурилуулна.
- 3.2 Галын дулааны ба утааны мэдээлэгчийг байрлуулахдаа өрөөний /орох, гарах/ агааржуулалтын нүхнээс 1м-ээс дагаггүй зайнд байрлуула. Галын дулааны мэдээлэгчийг дулаан ялгаруулах гэрэлтүүлэгчээс 0,5м-ээс дагаггүй зайд байрлуула.
- 3.3 Холбоо дохиоллын системийн угсралтын ажлыг гүйцэтгэх тусгай зөвшөөрөлтэй мэргэжлийн байгууллагаар зургийн дагуу монгол улсад мөрдөгдөж байгаа норм ба дүрэм, холбогдох журам стандарт, технологийн шаардлага болон үйлдвэрлэгчийн тоног төхөөрөмжийн угсралтын зааврыг баримтлан гүйцэтгэнэ.
- 3.4 Угсралтын ажлын явцад ажиллагсдын аюулгүй байдлыг хангахын тулд монгол улсын хэмжээнд мөрдөгдөж байгаа аюулгүй ажиллагааны дүрмийн шаардлагыг ханган ажиллах шаардлагатай.
- 3.5 Угсралтын явцад байнгын хүнтэй байх хяналтын өрөө өөрчлөгдсөн тохиолдолд хяналтын техник хэрэгслийг шилжүүлэн суурилуулж болно.
- 3.6 Төлөвлөгдөж байгаа тоног төхөөрөмж болон ажиллагсдын аюулгүй байдлыг хангахын тулд техник хэрэгслийн металл их биеийг барилгын газардуулгын хүрээнд гагнан холбоно. Газардуулгын эсэргүүцэл 4,0 ом-оос хэтрэхгүй байна.

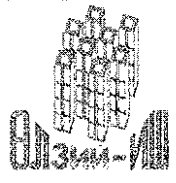
Завхан аймаг Цагаанхайрхан сум 240 суралцагчтай сургуулийн барилга		ХД	
Захирал	А.Ичинхорлоо	ХД маркийн холбоо дохиоллын зургийн жагсаалт, Тайлбар бичиг	Масштаб:
Инженер	Г.Урантүяа		үе шат хуудас бүх хуудас
Гүйцэтгэгч	Д.Дондогмаа		А3 үг-1 10
ULZI-ISH "Co., Ltd	Шалгасан Г.Урантүяа	ТГ шифр:	2022 он

МАТЕРИАЛЫН ТҮҮВЭР

1	2	3	4	5	6	7	8				
МАТЕРИАЛЫН ТҮҮВЭР											
Д/а	Материалын нэр	Маяг	Хэм нэгж	Тоо	Тайлбар	Д/а	Материалын нэр	Маяг	Хэм нэгж	Тоо	Тайлбар
Суурин телефон											
1	50 хүртэлх телефон хэрэглэгч холдох электрон автомат телефон станц		ш	1		5	Сүлжээний салаалагч	PoE Switch /16 port/	ш	2	
2	Олон хосын төгсгөлийн төхөөрөмж	DP-50	ш	1		6	Сүлжээний салаалагч	PoE Switch /8 port/	ш	1	
3	Олон хосын төгсгөлийн төхөөрөмж	DP-20	ш	1		7	Дүрс ажиглалтын IP дуран /Барилгын дотор/	2MP, Full HD, 3.6мм, 90°С, 20-30м	ш	19	
4	Олон хосын төгсгөлийн төхөөрөмж	DP-10	ш	3		8	Дүрс ажиглалтын IP дуран /Барилгын гадна/	3MP, Full HD, 4мм, 80°С, 40-50м	ш	4	
5	Телефоны шалны розетка /4ш ялтастай коннектор/	модем	ш	32		9	Сүлжээний кабель	Cat 6E UTP 4x2x0.5мм	м	550	дотор дурангийн
6	Зэс дамжуулагчтай полиэтилэн тусгаарлагчтай полиэтилэн бүрхүүлтэй утас /ердийн/	UTP 2x2x0.5мм	м	640		10	Сүлжээний кабель	STP 4x2x0.5мм	м	200	гадна дурангийн
7	Физик кабель	ТПП 20x2x0.5мм	м	6		Зарлан мэдээлэх систем					
8	Физик кабель	ТПП 10x2x0.5мм	м	21		1	Нам давтамжийн чадлын өсгөгч		ш	1	
Интернетийн сүлжээ											
1	Шилэн кабелийн төгсгөлийн төхөөрөмж	FOT 12 core	ш	1		2	Удирдлагын пульт		ш	1	
2	Шилэн кабелийн хувиргагч төхөөрөмж	Media convertor	ш	1		3	Микрофон		ш	1	
3	Компьютерийн сүлжээний салаалагч	Switch 48 port	ш	1		4	Гэмтэл хязгаарлагч	150x150x50	ш	1	
4	Компьютерийн сүлжээний салаалагч	Switch 24 port	ш	1		5	Чанга яригч	3W-6W	ш	9	таазанд
5	Компьютерийн сүлжээний салаалагч	Switch 16 port	ш	1		6	Чанга яригч	6W	ш	4	хананд
6	Компьютерийн сүлжээний салаалагч	Switch 8 port	ш	1		7	Дууны уян холболтын кабель	1x2x0.7мм	м	360	
7	Компьютерийн сүлжээний хананы розетка /8ш ялтастай коннектор/	Modem RG-45	ш	3		8	Зарлан мэдээлэх системийн цаглагч төхөөрөмж	timer with mp3	ш	1	
8	Компьютерийн сүлжээний шалны розетка /8ш ялтастай коннектор/	Modem RG-45	ш	62		9	Зөөврийн чанга яригчийн систем /пульт, чанга яригч, микрофоны хамт/	ком	ш	1	урлаг танхимд
9	Зэс дамжуулагчтай полиэтилэн тусгаарлагчтай полиэтилэн бүрхүүлтэй 8 судастай утас /ердийн/	Cat 6E UTP 4x2x0.5мм	м	1300		Электрон цаг /Мэдээллийн самбар/					
Галын дохиоллын систем											
1	Галын дохиоллын хүлээн авах станц	Сигнал-24P	ш	1	Захиалагчийн хүсэлтээр маягийг сонгоно.	1	Электрон цаг /мэдээллийн самбар/		ш	3	
2	Гараар удирдах галын дохиоллын мэдээллэгч /телефон утасны холбогчтой/	i=100мкА Rx-1.1кОм	ш	5		2	Зэс дамжуулагчтай полиэтилэн тусгаарлагчтай полиэтилэн бүрхүүлтэй 8 судастай утас /ердийн/	Cat 6E UTP 4x2x0.5мм	м	200	
3	80дб хүртэл авиа үүсгэх чадалтай түгшүүрийн дуум дохио өгөгч	i=100мкА Rx-1.1кОм	ш	5		3	Тэжээлийн кабель	1x2x1.5мм	м	200	
4	Галын дохиоллын утаа мэдрэгч	i=100мкА Rx-1.1кОм	ш	85		Бусад материал тоног төхөөрөмж					
5	Галын дохиоллын дулаан мэдрэгч	i=100мкА Rx-1.1кОм	ш	4		1	Холбооны төхөөрөмжүүдийг тоноглох шүүгээ /Rack/	19", 42U	ш	1	
6	Галд тэсвэртэй кабель	1x2x1.5мм	м	1500		2	Давхрын холбооны самбар	600x800x150мм	ш	3	
7	Тэжээлийн кабель	1x2x1.5мм	м	10		3	Цахилгаан тэжээлийн шулуутгагч, гүйдэл хүчдэл баригч /UPS/	220В/24В 6А t=15min P=2kW	ш	1	
8	Тэжээлийн блок		ш	6		4	Пластмассан нүмгэн ханатай уян яндан	Ф-22мм /ПВХ/	м	1900	
Дүрс ажиглалтын хяналтын систем											
1	Дүрс бичих хадгалах боломжтой бичигч төхөөрөмж /HDMI гаралттай байх/	8 суваг	ш	1		5	Пластмассан нүмгэн ханатай уян яндан	Ф-16мм /ПВХ/	м	2400	
2	Камерын бичлэгийн программ бүхий компьютер	I7 PC	ш	1		6	Пластмассан хоолой /нүмгэн ханатай, уян/ L=3м	Ф=50мм	ш	19	Босоо шугамд 6-1 эгнээ
3	Ажиглалтын дэлгэц /HDMI оролттой байх/	32" Led дэлгэц	ш	2		7	Газардуулгын утас	ПВ 5x(1x16)мм2	м	10	
4	Сүлжээний сэлгээгч төхөөрөмж /Свич/	Switch /4 port/	ш	1		<div style="display: flex; justify-content: space-between; align-items: flex-start;"> <div style="text-align: center;">  <p>ULZI-ISH Co., Ltd. Шалгасан</p> </div> <div style="text-align: center;"> <p>Завхан аймаг Цагаанхайрхан сум 240 суралцагчтай сургуулийн барилга</p> <p>Захирал А.Ичинхорлоо Инженер Г.Урантүяа Гүйцэтгэсэн Д.Дондогмаа</p> <p>Г.Урантүяа Г.Урантүяа</p> </div> <div style="text-align: center;"> <p>Материалын түүвэр</p> <p>EG шифр: ӨИ-04-22 ТГ шифр:</p> </div> <div style="text-align: center;"> <p>ХД</p> <p>Масштаб: үе шат хэдэс бүх хэдэс А3 ХД-2 10</p> <p>2022 он</p> </div> </div>					

УГСРАЛТЫН БҮДҮҮҮЧ



				Завхан аймаг Цагаанхайрхан сум 240 суралцагчтай сургуулийн барилга			ХД	
Захирал	А.Ичинхорлоо	Инженер	Г.Урантүяа	Угсралтын бүдүүвч		Масштаб:		
Гүйцэтгэсэн	Д.Дондогмаа	Гүйцэтгэсэн	Г.Урантүяа	ЕГ шифр: ӨИ-04-22	уе шат	хүдэс	бүх хүдэс	
УЛЗИИ-ИШН "Co., Ltd.	Шалгасан	Г.Урантүяа	Т.Урантүяа	ТГ шифр:	А3	ХД-3	10	
							2022 он	

ТАНИХ ТЭМДЭГ

Таних тэмдэг	Нэр	Угсрах тэмдэг, төрөл
	Телефон холбоо	
10	Олон хосын төгсгөлийн төхөөрөмж	
	Электрон автомат телефон станц	
	Хананд далд суурилуулах телефоны үүр, суурилуулах хосолсон үүр, үүрийн тоо	Шаланд+300мм
	Компьютерийн сүлжээ	
PDF	Шилэн кабелийн төгсгөлийн төхөөрөмж	
M.Co	Шилэн кабелийн хувиргагч төхөөрөмж	
Sw	Компьютерийн сүлжээний сэлгээгч төхөөрөмж /Свич/	
1	Хананд далд суурилуулах компьютерийн сүлжээний үүр, суурилуулах үүрийн тоо	Шалнаас+300мм
	Галын дохиоллын систем	
FACP	Галын дохиоллын хүлээн авах станц	
S	Галын дохиоллын утаа мэдрэгч	Таазанд
H	Галын дохиоллын дулаан мэдрэгч	Таазанд
F	Галын дохиоллын гар мэдээлэгч	шалнаас+1500мм
	Галын дохиоллын дуут дохио өгөгч	шалнаас+2000мм
	Дүрс ажиглалтын хяналтын систем	
NVR	IP дурангийн бичигч, бичлэг үзэх төхөөрөмж	
32"	Ажиглалтын дэлгэц	
PoE Sw	Сүлжээний салаалагч	
	Барилгын дотор суурилуулах хөдөлгөөний хяналтын дуран	Таазанд
	Барилгын гадна суурилуулах хөдөлгөөний хяналтын дуран	Таазанд
	Зарлан мэдээлэх систем	
	Удирдлагын пульт	
AMP	Чадлын өсгөгч	
	Микрофон	
	Гэмтэл хязгаарлагч	
	Таазанд далд суурилуулах чанга яригч	

Таних тэмдэг	Нэр	Угсрах тэмдэг, төрөл
	Электрон цагны систем	
24:00	Электрон цаг	
	Бусад материал, тоног төхөөрөмж	
	Холбооны төхөөрөмжүүдийг тоноглох шүүгээ /Rack-19"/	
	Цахилгаан тэжээлийн шулуутгагч, хүчдэл, гүйдэл баригч	
	Босоо сувагчлал оруулсан давхрын хуваарлах самбар	
	Утас, кабелийн давхар хоорондын шилжилт	
	PVC хоолой /шалаар/	
	PVC хоолой /дүүжин таазаар/	

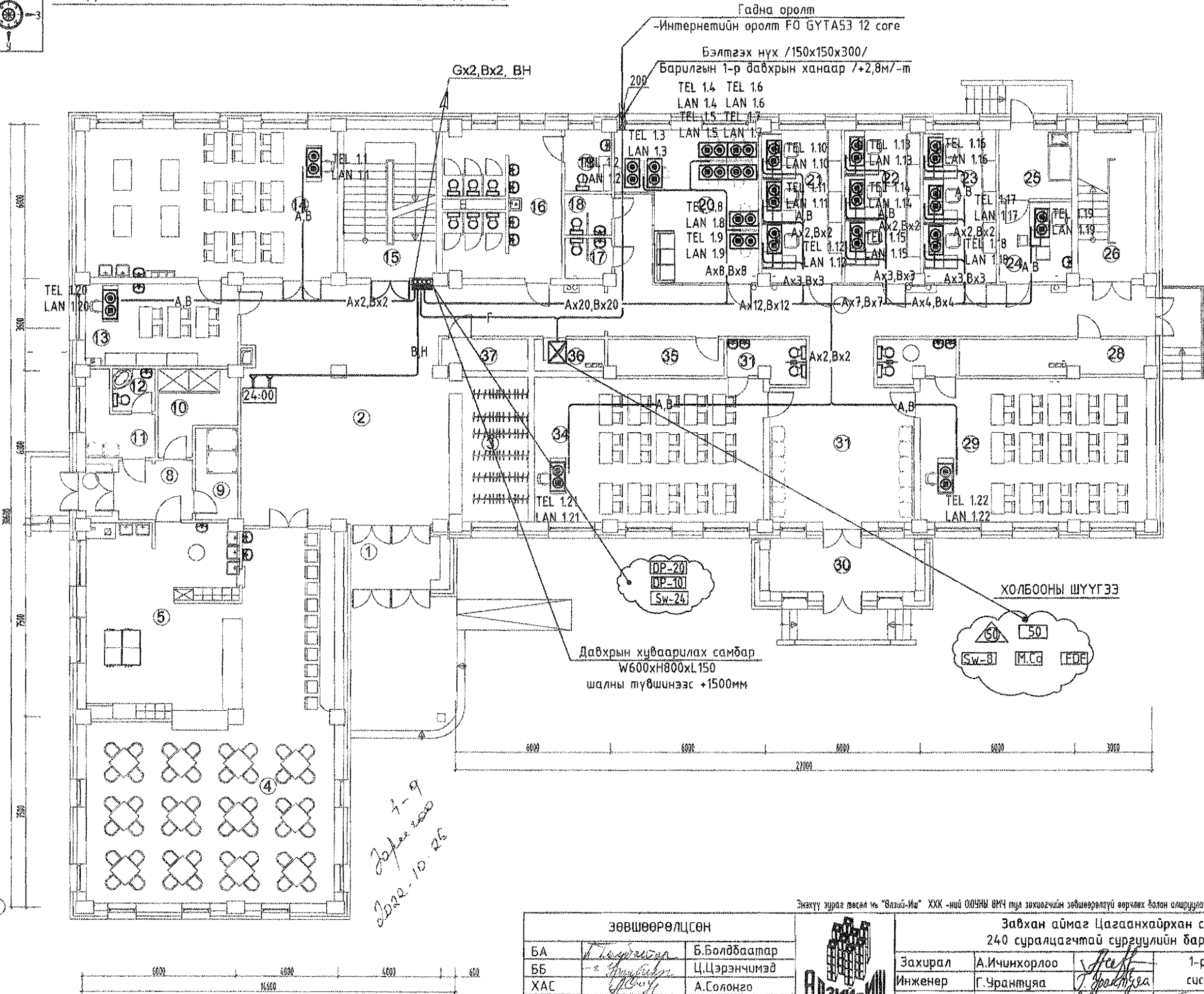
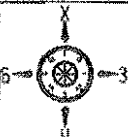
КАБЕЛИЙН МАРК, ТАНИХ ТЭМДЭГ

Таних тэмдэг	Кабелийн марк	Зориулалт
A	UTP 2x2x0.5мм	Суурин телефон
B	UTP Cat6E 0.5x4P	Компьютерийн сүлжээ
C	1x2x1.5мм	Галын дохиоллын систем
D	STP Cat6E 0.5x4P	Ажиглалтын дуран /дотор/
D'	STP Cat6E 0.5x4P	Ажиглалтын дуран /гадна/
E	1x2x0.7мм	Зарлан мэдээлэх систем
F	Тэжээлийн кабель 2x1.5мм	Хувьсах 220В тэжээлд
G	5x(1x16)мм2	Газардуулгын утас

Утас, кабель, цахилгаан тэжээлийн системийн тухай мэдээлэл, хяналтын системийн тухай мэдээлэл, зарлан мэдээлэх системийн тухай мэдээлэл

	Завхан аймаг Цагаанхайрхан сум 240 суралцагчтай сургуулийн барилга			ХД		
	Захирал	А.Ичинхорлоо		Таних тэмдэг, Кабелийн марк		
	Инженер	Г.Урантүяа		Масштаб:		
	Гүйцэтгэсэн	Д.Дондогмаа		үе шалт	хуудас	бүх хуудас
ULZII-ISH "Co., Ltd. Шалгасан	Г.Урантүяа	ЕГ шифр: ӨИ-04-22		A3	ХД-4	10
			ТГ шифр:	2022 он		

1-Р ДАВХРЫН ХОЛБООНЫ СИСТЕМИЙН БАЙГУУЛАЛТ 1:150



Өрөөний тодорхойлолт

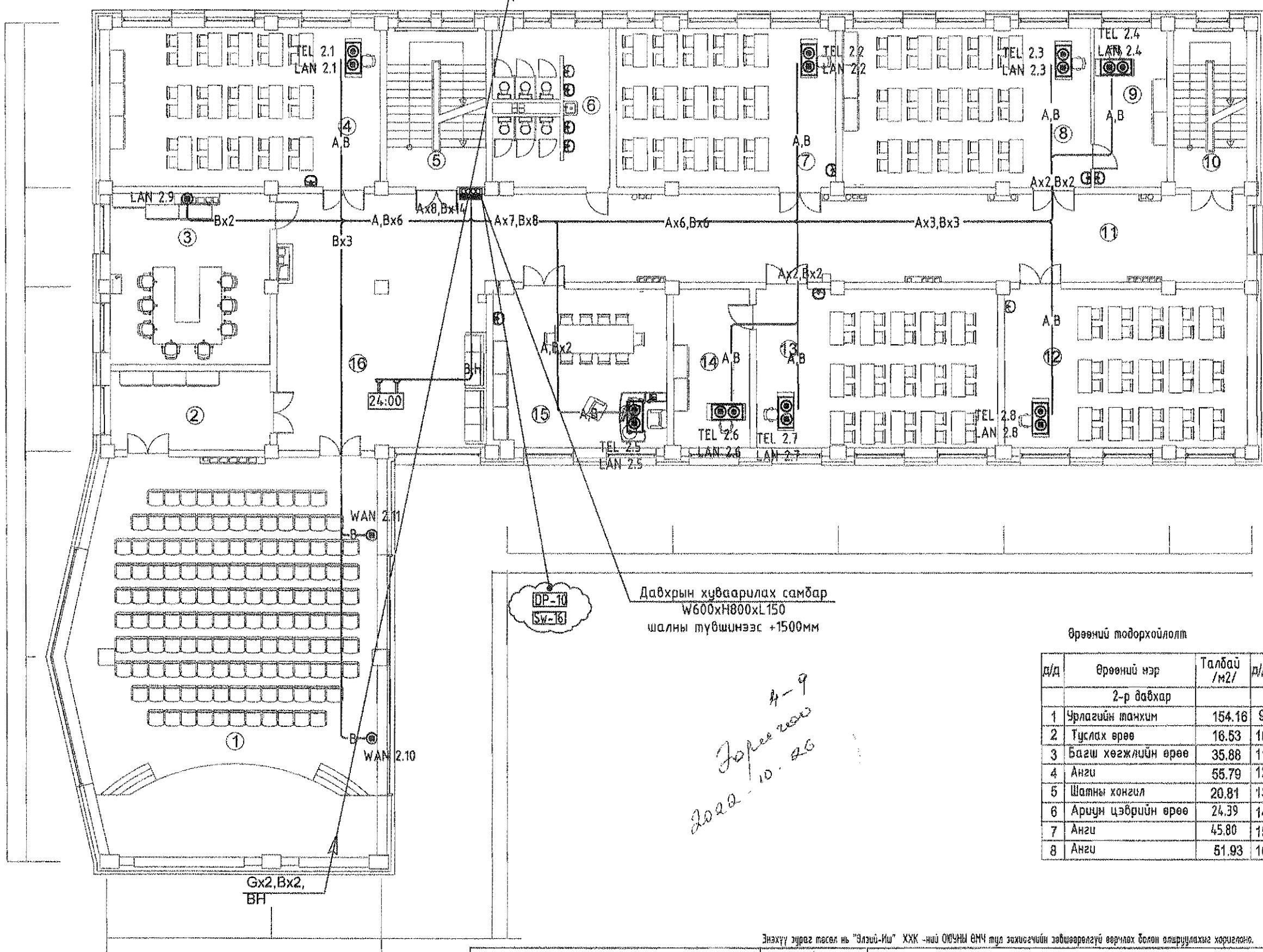
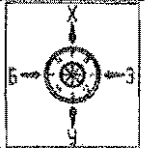
д/д	Өрөөний нэр	Талбай /м2/
1-р давхар		
1	Гонх	7.4
2	Үүдний танхим	74.62
3	Өлгүүр	14.43
4	Цайны газар	95.20
5	Халцун цех	25.58
6	Чгаалга	9.5
7	Гонх	2.09
8	Хонгил	6.63
9	Агуулах	5.85
10	Хөргүүрт агуулах	9.32
11	Ажилчдын хувцас солих	6.14
12	Шүршүүр, ариун цэврийн өрөө	2.72
13	Мастерийн өрөө	18.88
14	Технологийн танхим	56.43
15	Шатны хонгил	20.81
16	Ариун цэврийн өрөө	24.63
17	Ариун цэврийн өрөө /эм/	2.79
18	Ариун цэврийн өрөө /эр/	2.91
19	/ХБИ/ ариун цэврийн өрөө	4.28
20	Бягш нар	27.89
21	Ажлын өрөө	18.30
22	Ажлын өрөө	17.35
23	Ажлын өрөө	16.76
24	Эмчийн өрөө	8.83
25	Тусгаарлах өрөө	7.52
26	Шатны хонгил	15.24
27	Хонгил	54.38
28	Байрн дулаан хувиарлах өрөө	10.0
29	Бэлтгэл анги	51.53
30	Гонх	11.83
31	Завсарлаганы танхим	34.32
32	Ариун цэврийн өрөө	4.65
33	Ариун цэврийн өрөө	4.65
34	Бэлтгэл анги	52.12
35	Агуулах	6.23
36	Холбооны өрөө	3.84
37	Цахилгааны өрөө	4.42
38	Нийт талбай	723.51

1-9
2022-10-25

Энэхүү зураг төсөл нь "Өлзий-М" ХХК-ий ОАУНЫ ӨМЧ тул зохиогчийн эдшөөрөлгүй өөрчлөх болон олшруулахыг хориглоно.

ЗӨВШӨӨРӨЛЦСӨН			Завхан аймаг Цагаанхайрхан сум 240 суралцагчтай сургуулийн барилга			ХД		
БА	Б.Болдбаатар		Захирал	А.Ичинхорлоо		1-р давхрын холбооны системийн байгуулалт		
ББ	Ц.Цэрэнчимэд	Инженер	Г.Урантуяа			үе шат	хувдас	бүх хувдас
ХАС	А.Солонго	Гүйцэтгэгсэн	Д.Дондогмаа			ET шифр: ӨИ-04-22		
ЦБЧ	В.Анхзаяа	Шалгасан	Г.Урантуяа			ТГ шифр:		
ХТ,ДГ	О.Тамир	ULZII-ISH "Co., Ltd				2022 он		

2-р ДАВХРЫН ХОЛБООНЫ СИСТЕМИЙН БАЙГУУЛАЛТ 1:150



Давхрын хуваарилах самбар
W600xH800xL150
шалны түвшинээс +1500мм

4-9
Зорилго
2022-10-20

Өрөөний тодорхойлолт

д/д	Өрөөний нэр	Талбай /м2/	д/д	Өрөөний нэр	Талбай /м2/
2-р давхар			2-р давхар		
1	Урлагийн танхим	154.18	9	Туслах өрөө	15.21
2	Туслах өрөө	16.53	10	Шатны хонгил	15.24
3	Багш хөгжлийн өрөө	35.88	11	Хонгил	85.98
4	Анги	55.79	12	Анги	50.60
5	Шатны хонгил	20.81	13	Анги	50.41
6	Ариун цэврийн өрөө	24.39	14	Туслах өрөө	15.91
7	Анги	45.80	15	Захирал	36.20
8	Анги	51.93	16	Завсарлаганы танхим	71.04

Энэхүү зураг тасал нь "Элэй-Иш" ХХК -ий ОЮУНЫ ӨМЧ тус захиралын зөвшөөрөлгүй өөрчлөх болон өлөрүүлэхгэ хориглоно.

ЗӨВШӨӨРӨЛЦСӨН

БА	<i>Б.Болдбаатар</i>	Б.Болдбаатар
ББ	<i>Ц.Цэрэнчимэд</i>	Ц.Цэрэнчимэд
ХАС	<i>А.Солонго</i>	А.Солонго
ЦБУ	<i>В.Анхзаяа</i>	В.Анхзаяа
ХТ,ДГ	<i>О.Тамир</i>	О.Тамир



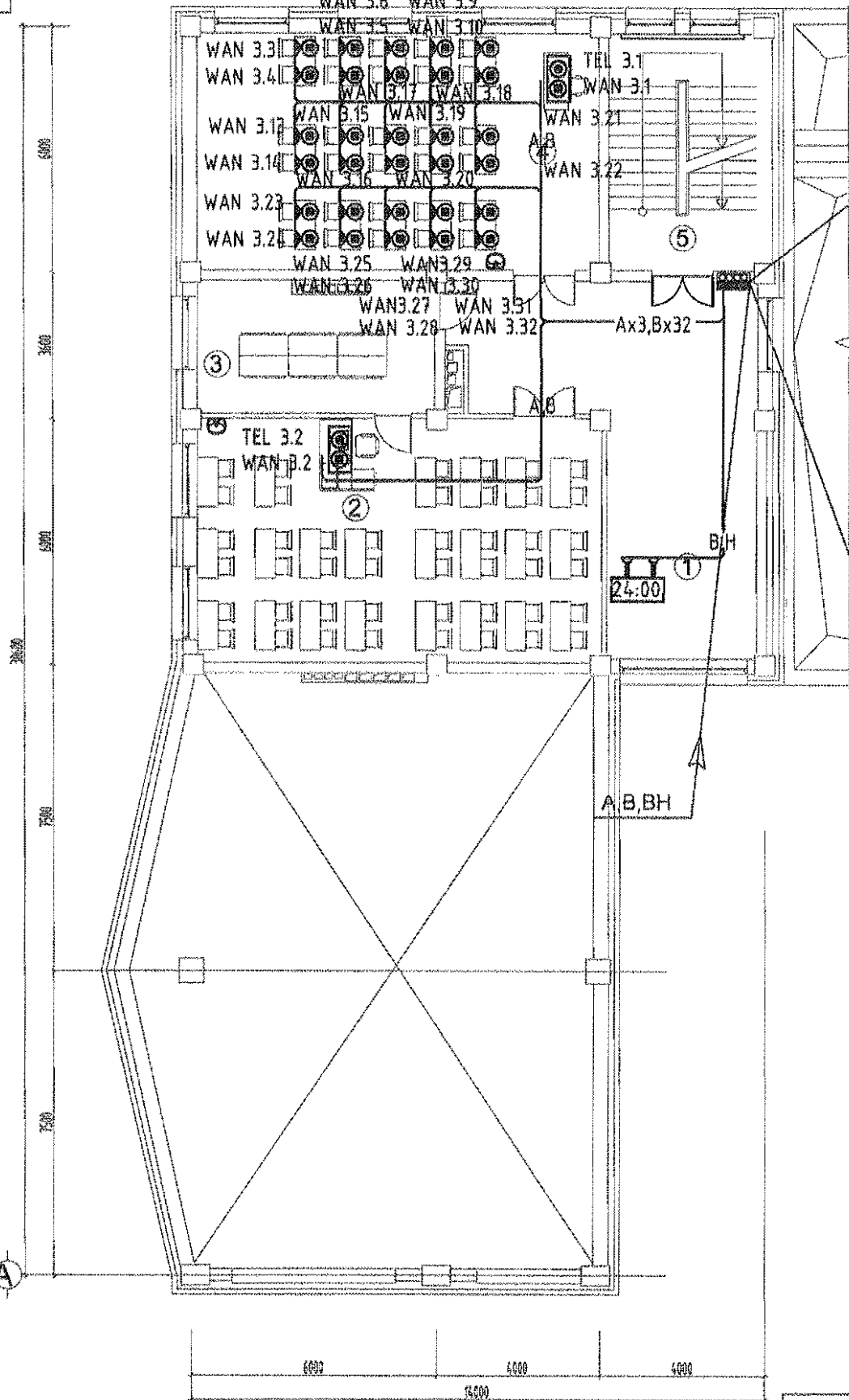
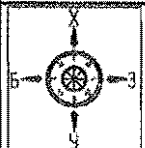
Завхан аймаг Цагаанхайрхан сум
240 суралцагчтай сургуулийн барилга

Захирал	А.Ичинхорлоо	<i>А.Ичинхорлоо</i>	2-р давхрын холбооны системийн байгуулалт
Инженер	Г.Урантуяа	<i>Г.Урантуяа</i>	
Гүйцэтгэсэн	Д.Дондогмаа	<i>Д.Дондогмаа</i>	
Шалгасан	Г.Урантуяа	<i>Г.Урантуяа</i>	

ХД

Масштаб:	M1:150
уе шат	хувдас бүх хувдас
АЗ	ХД-6 10
2022 он	

3-р ДАВХРЫН ХОЛБООНЫ СИСТЕМИЙН БАЙГУУЛАЛТ 1:150



DP-10
SW-4B

Давхрын хуваарилах самбар
W600xH800xL150
шалны түвшинээс +1500мм

2022-10-26
4-9

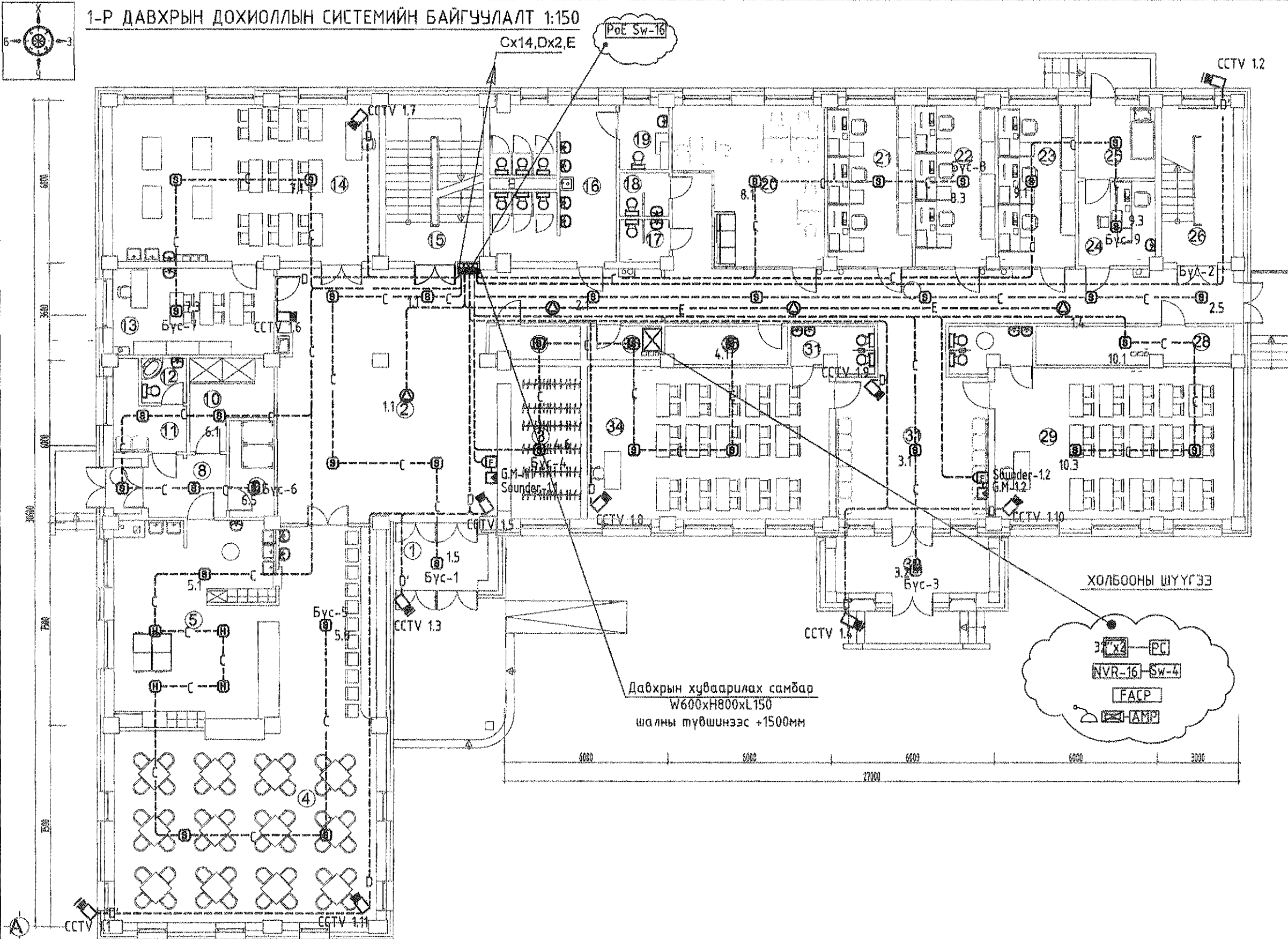
Өрөөний тодорхойлолт

д/д	Өрөөний нэр	Талбай /м2/
3-р давхар		
1	Завсарлагааны танхим	45.62
2	Уншлагын танхим	58.52
3	Номын фонд	18.76
4	Мэдээлэл зүйн кабинет	55.70
5	Шатны хонгил	20.81

Энэхүү зураг төсөл нь "Өлзий-Иш" ХХК-ийн СӨУНЫ ӨМЧ тул захирагчийн зөвшөөрөлгүй өөрчлөх болон өлирүүлэхыг хориглоно.

ЗӨВШӨӨРӨЛЦСӨН			Завхан аймаг Цагаанхайрхан сум 24-0 суралцагчтай сургуулийн барилга			ХД			
БА	<i>Б.Болдбаатар</i>	Б.Болдбаатар	Захирал	А.Ичинхорлоо	<i>А.Ичинхорлоо</i>	3-р давхрын холбооны системийн байгуулалт			Масштаб: М1:150
ББ	<i>Ц.Цэрэнчимэд</i>	Ц.Цэрэнчимэд	Инженер	Г.Урантуяа	<i>Г.Урантуяа</i>				үе шат худас бүх худас
ХАС	<i>А.Солонго</i>	А.Солонго	Гүйцэтгэсэн	Д.Дондогмаа	<i>Д.Дондогмаа</i>	ЕГ шифр: ӨИ-04-22			АЭ ХД-7 10
ЦБУ	<i>В.Анхзаяа</i>	В.Анхзаяа	Шалгасан	Г.Чрантуяа	<i>Г.Чрантуяа</i>	ТГ шифр:			2022 он
ХТ.ДГ	<i>О.Тамир</i>	О.Тамир							

1-Р ДАВХРЫН ДОХИОЛЛЫН СИСТЕМИЙН БАЙГУУЛАЛТ 1:150



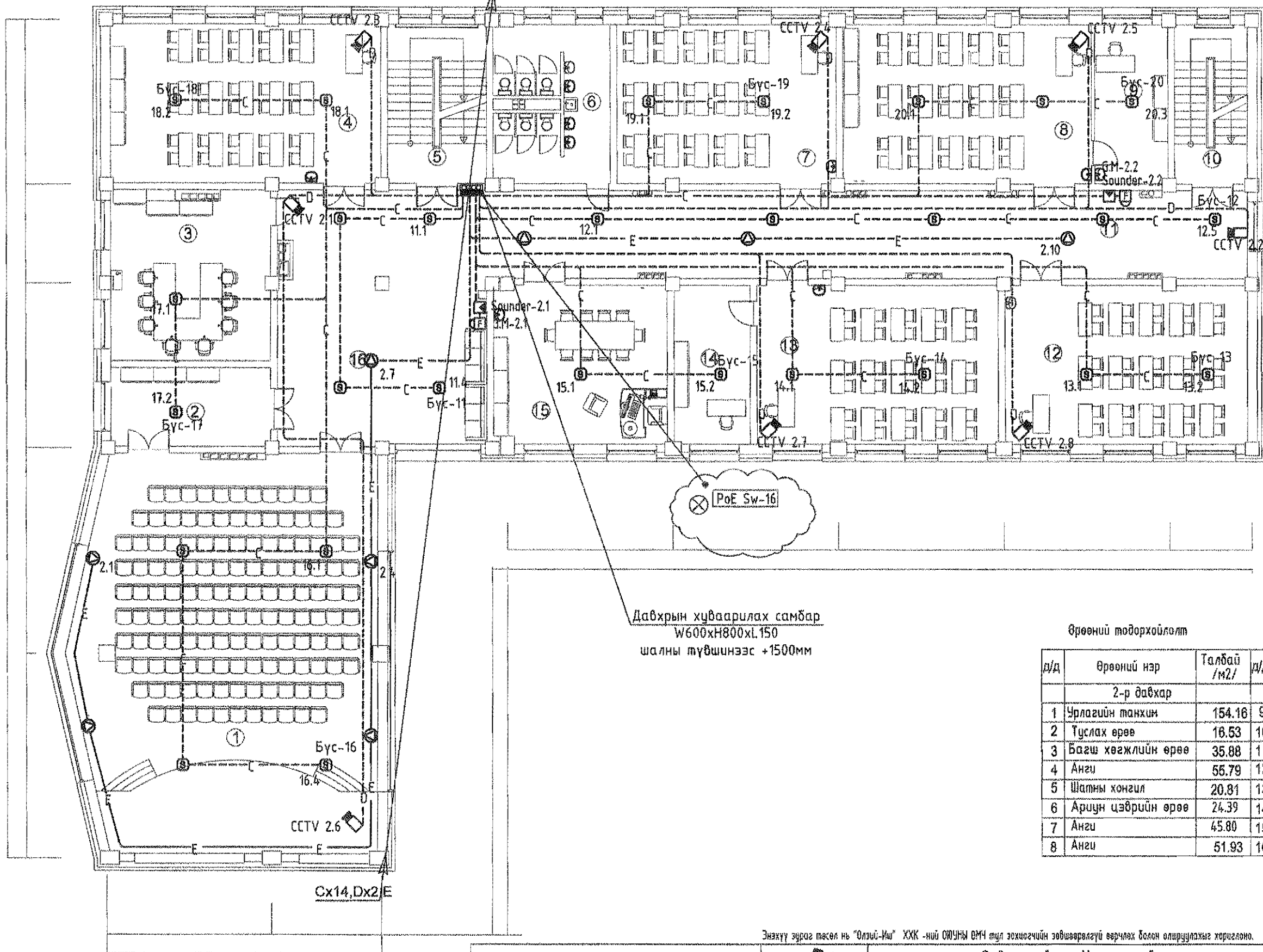
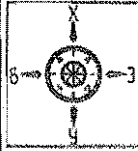
Өрөөний тодорхойлолт

Д/д	Өрөөний нэр	Талбай /м2/
1-р давхар		
1	Гонх	7.4
2	Үүдний танхим	74.62
3	Өлгүүр	14.43
4	Цайны газар	95.20
5	Халуун цех	25.58
6	Угсаалга	9.5
7	Гонх	2.09
8	Хонгил	6.63
9	Агуулах	5.85
10	Хөргүүрт агуулах	9.32
11	Ажилчдын худцас солих	6.14
12	Шүршүүр, ариун цэврийн өрөө	2.72
13	Мастерийн өрөө	18.88
14	Технологийн танхим	56.43
15	Шатны хонгил	20.81
16	Ариун цэврийн өрөө	24.63
17	Ариун цэврийн өрөө /эм/	2.79
18	Ариун цэврийн өрөө /эр/	2.91
19	/ХБИ/ ариун цэврийн өрөө	4.28
20	Багш нар	27.89
21	Ажлын өрөө	18.30
22	Ажлын өрөө	17.35
23	Ажлын өрөө	16.76
24	Эмчийн өрөө	8.83
25	Тусгаарлах өрөө	7.52
26	Шатны хонгил	15.24
27	Хонгил	54.38
28	Байрны дулаан худварлах өрөө	10.0
29	Бэлтгэл анги	51.53
30	Гонх	11.83
31	Завсарлагааны танхим	34.32
32	Ариун цэврийн өрөө	4.65
33	Ариун цэврийн өрөө	4.65
34	Бэлтгэл анги	52.12
35	Агуулах	6.23
36	Холбооны өрөө	3.84
37	Цахилгааны өрөө	4.42
38	Нийт талбай	723.51

Энэхүү зураг төсөл нь "Өлзий-Иш" ХХК-ийн СӨУНЫ ӨМН тул зохиогчийн зөвшөөрөлгүй өөрчлөх болон өлөрцүүлэхээс хориглоно.

ЗӨВШӨӨРӨЛЦСӨН			Завхан аймаг Цагаанхайрхан сум 240 суралцагчтай сургуулийн барилга			ХД			
БА	<i>Г.Болдбаатар</i>	Б.Болдбаатар	Захирал	А.Ичинхорлоо	<i>Г.Урантүяа</i>	1-р давхрын дохиоллын системийн байгуулалт	Масштаб: М1:150		
ББ	<i>Ц.Цэрэнчимэд</i>	Ц.Цэрэнчимэд	Инженер	Г.Урантүяа	<i>Г.Урантүяа</i>		үе шат	хуудас	бүх хуудас
ХАС	<i>А.Солонго</i>	А.Солонго	Гүйцэтгэсэн	Д.Дондогмаа	<i>Д.Дондогмаа</i>		АЗ	ХД-8	10
ЦБУ	<i>В.Анхзаяа</i>	В.Анхзаяа	Шалгасан	Г.Урантүяа	<i>Г.Урантүяа</i>		ТГ шифр: 2022 он		
ХТ, ДГ	<i>О.Тамир</i>	О.Тамир	ULZII-ISH Co., Ltd						

2-Р ДАВХРЫН ДОХИОЛЛЫН СИСТЕМИЙН БАЙГУУЛАЛТ 1:150



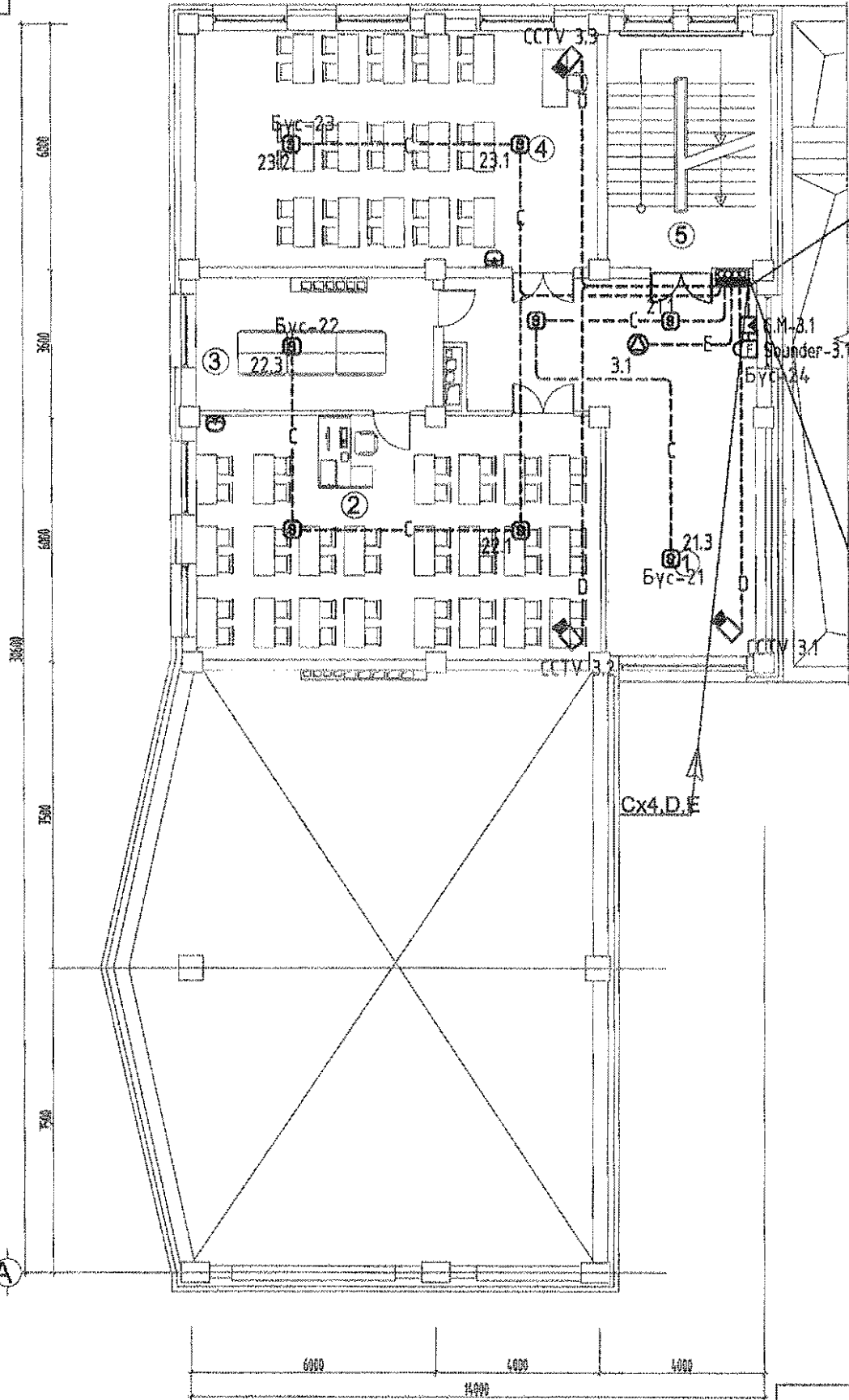
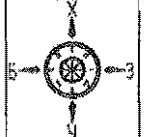
Өрөөний тодорхойлолт

д/д	Өрөөний нэр	Талбай /м2/	д/д	Өрөөний нэр	Талбай /м2/
2-р давхар			2-р давхар		
1	Урлагийн танхим	154.16	9	Туслах өрөө	15.21
2	Туслах өрөө	16.53	10	Шатны хонгил	15.24
3	Багш хөгжлийн өрөө	35.88	11	Хонгил	85.98
4	Анги	55.79	12	Анги	50.60
5	Шатны хонгил	20.81	13	Анги	50.41
6	Ариун цэврийн өрөө	24.39	14	Туслах өрөө	15.91
7	Анги	45.80	15	Захирал	36.20
8	Анги	51.93	16	Завсарлаганы танхим	71.04

Энэхүү зураг төсөл нь "Олзий-Иш" ХХК -ийн ОЮУНЫ ӨМЧ тул зохиогчийн зөвшөөрөлгүй өөрчлөх болон олшруулахыг хориглоно.

ЗӨВШӨӨРӨЛЦСӨН			Завхан аймаг Цагаанхайрхан сум 240 суралцагчтай сургуулийн барилга			ХД		
БА	<i>Б.Болдбаатар</i>	Б.Болдбаатар	Захирал	А.Ичинхорлоо	<i>А.Ичинхорлоо</i>	2-р давхрын дохиоллын системийн байгуулалт		
ББ	<i>Ц.Цэрэнчимэд</i>	Ц.Цэрэнчимэд	Инженер	Г.Урантүяа	<i>Г.Урантүяа</i>	Масштаб: М1:150		
ХАС	<i>А.Солонго</i>	А.Солонго	Гүйцэтгэсэн	Д.Дондогмаа	<i>Д.Дондогмаа</i>	үе шат	хуудас	дүх хуудас
ЦБУ	<i>В.Анхбаяр</i>	В.Анхбаяр	Шалгасан	Г.Урантүяа	<i>Г.Урантүяа</i>	АЗ	ХД-9	10
ХТ, ДГ	<i>О.Тамир</i>	О.Тамир	"ULZII-ISH" Co., Ltd			EG шифр: ӨИ-04-22		2022 он
						TG шифр:		

3-р ДАВХРЫН ДОХИОЛЛЫН СИСТЕМИЙН БАЙГУУЛАЛТ 1:150



PoE Sw-8

Давхрын хуваарилах самбар
W600xH800xL150
шалны түвшнээс +1500мм

Өрөөний тодорхойлолт

д/д	Өрөөний нэр	Талбай /м2/
3-р давхар		
1	Завсарлagaаны танхим	45.62
2	Уншлагын танхим	58.52
3	Номын фонд	18.76
4	Мэдээлэл зүйн кабинет	55.70
5	Шатны хонгил	20.81

Энэхүү зураг төсөл нь "Өлзий-Ид" ХХК -ий ОИУНЫ ӨМЧ тул зохиогчийн зөвшөөрөлгүй өөрчлөх болон өшигцүүлэхг хориглоно.

ЗӨВШӨӨРӨЛЦСӨН			Завхан аймаг Цагаанхайрхан сум 240 суралцагчтай сурагуулийн барилга			ХД					
БА	<i>Т.Төгсбаяр</i>	Б.Болдбаатар		Захирал	А.Ичинхорлоо		3-р давхрын дохиоллын системийн байгуулалт				
ББ	<i>Г.Уянга</i>	Ц.Цэрэнчимэд		Инженер	Г.Урантуяа			Масштаб: М1:150			
ХАС	<i>А.Аюуш</i>	А.Солонго		Гүйцэтгэсэн	Д.Дондогмаа				үе шалт	хуудас	бүх хуудас
ЦБУ	<i>Н.Анхбаяр</i>	В.Анхбаяр		Шалгасан	Г.Урантуяа					АЭ	ХД-10
ХТ, ДГ	<i>О.Тамир</i>	О.Тамир		ULZII-ISH "Co., Ltd	ТГ шифр:			2022 он			
						ӨГ шифр: ӨИ-04-22					