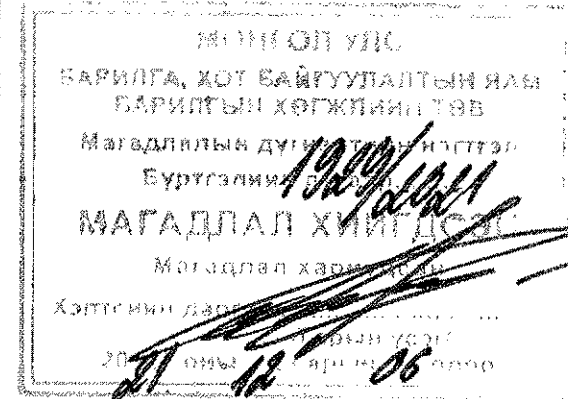
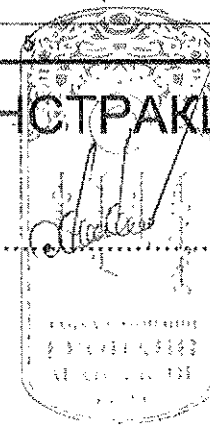


# "КИНГСИЙ ИНЖЕНЕР ЭНД КОНСТРАКШН" ХХК

БАТЛАВ: ЗАВХАН АЙМГИЙН ЕРӨНХИЙ АРХИТЕКТОР: ..... Х.ДЭЛГЭРДАЛАЙ



ЕГ Шифр: КС 01-36/19

/Завхан аймаг, Тэлмэн сум./

## "НУТГИЙН УДИРДЛАГЫН ОРДНЫ БАРИЛГА"

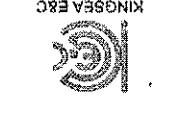
/ажлын зураг/

ЗӨВШӨӨРСӨН:

БОЛОВСРУУЛСАН:

Албан тушаал	Нэр	Гарын үсэг	Гүйцэтгэгч:		
Аймгийн ГХБХБГ-ын дарга	Н. Эрдэнэцэцэг		"Кингсий инженер энд констракшн консалтинг групп" ХХК-ий захирал	Нэр Л.Баасанхүү	Гарын үсэг 
Завхан аймгийн ОБГ-ын дарга ГХХ-ын улсын байцаагч Онцгой байдлын хурандаа	Ө.Болд		Захиалагч:		
			Завхан аймгийн Тэлмэн сумын засаг дарга	Нэр О.Батчулуун	Гарын үсэг 
Завхан аймгийн МХГ-ын дарга улсын ахлах байцаагч	А.Даваадорж				

Тайлбар: Завхан аймгийн Тамэн сумын ерөнхий мөвдөлгөөний гүйцэтгэл мөвдөлөг.



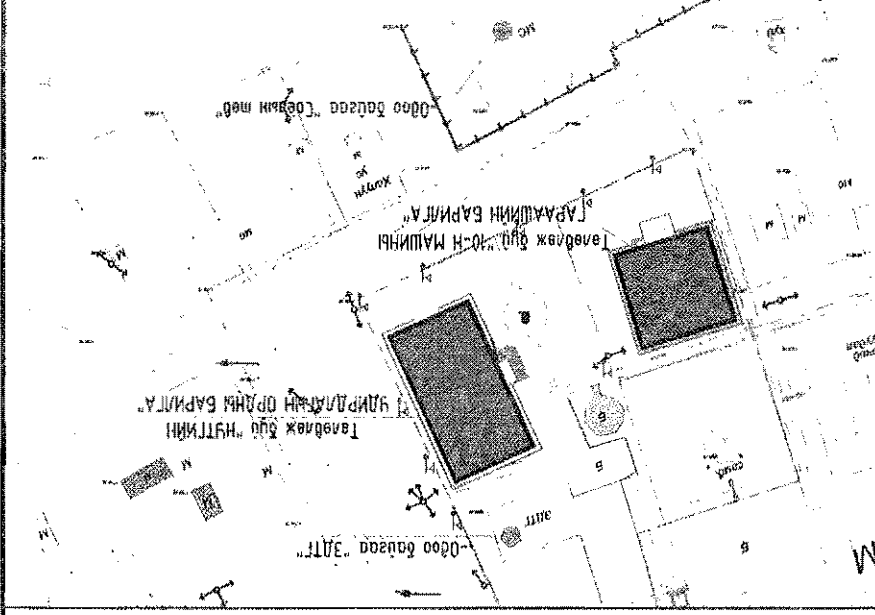
KINGSEA ERS  
Consulting group Co., Ltd.  
Хаяг: Улаанбаатар 151/4-р хороо,  
Шинэ орхон 00102 т.ов.  
Утас: 9911987, 9999664

Ерөнхий мөвдөлгөө

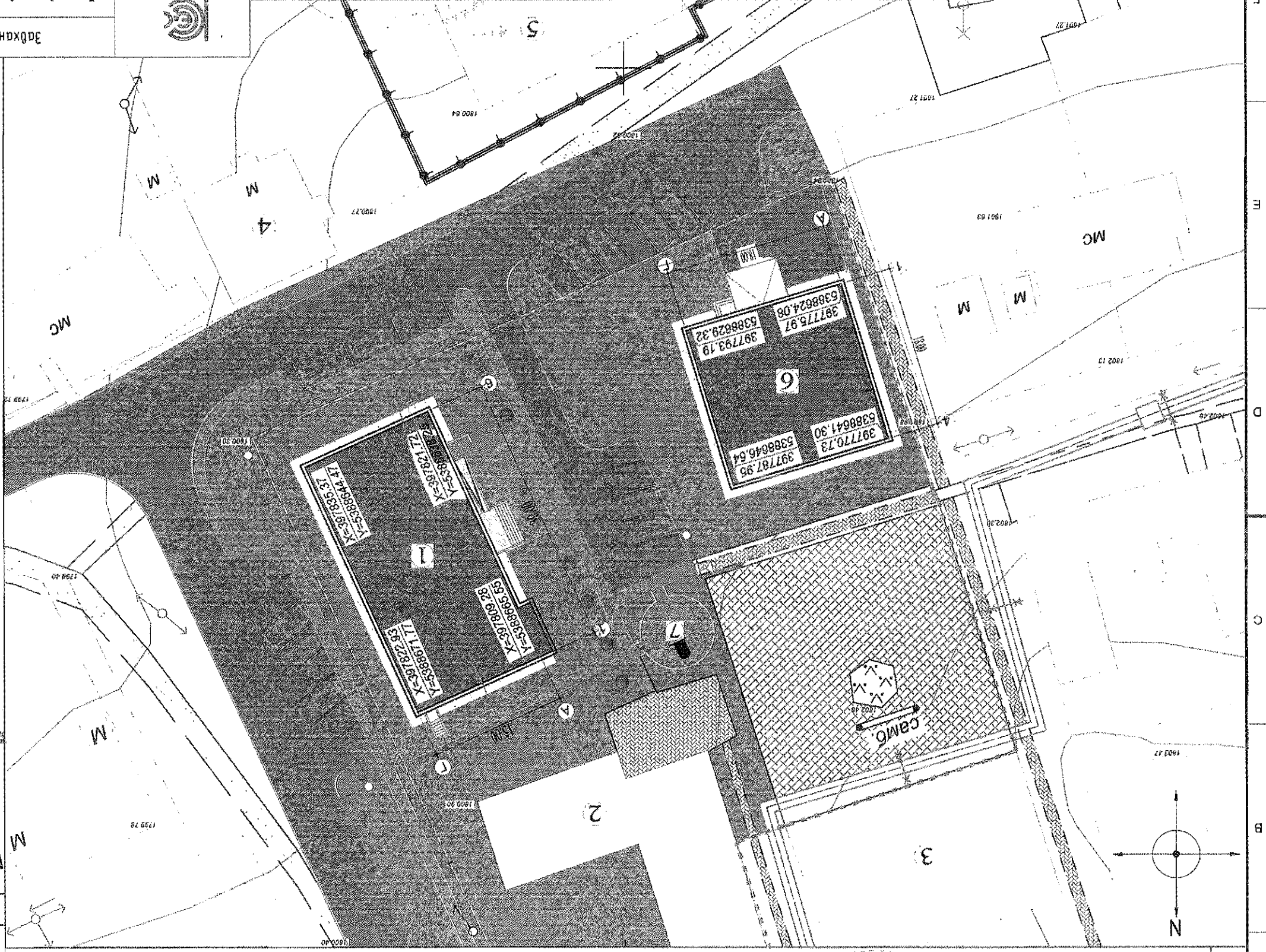
Төлөөлөгч	Х. Наранзаяа	ТТ Шийрэг	Х. Наранзаяа
Архитектор	Э. Ганчинболд	ЭТ Шийрэг	К.С 01-36/19
Гүйцэтгэл	Б. Эрдэнэ	Эргэлтийн дугаар	ET-1
Хуудас	4	Масштаб	M:1:500
Огноог	2020 он	Ажлын зураг	Т

- Төвөлж буй даруцаа
- Төвөлж буй даруцаа Цөмөнхэн малд
- Одоо байгаа Хашаа
- Одоо байгаа цахилгаан шон
- Төвөлж буй даруцаа явган зам
- Хосын сэд
- Төвөлж буй даруцаа ногоо бүтээгдсэн мод
- Төвөлж буй даруцаа агна зогсоон ( 22 шүрхэс )
- Одоо байгаа явган зам малд
- Одоо байгаа шороон зам
- Эвдэр сэрвэгийн хул, хязгаар

ТАНИХ ТАМГА



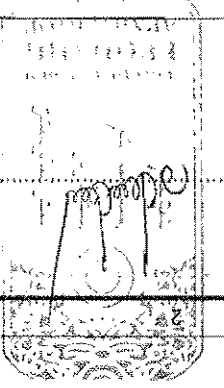
ТАЙЛАР	ТАНХ
1. "НҮТГИЙН ҮДИРЛАЛТЫН ОРДНЫ БАРИЛГА"	Төвөлж буй даруцаа
2. "Засаг даргын тамгын газрын даруцаа"	Одоо байгаа
3. "Музейн даруцаа"	Одоо байгаа
4. "Халгун гүснэ газрын даруцаа"	Одоо байгаа
5. "Соёлын мөвдүн даруцаа"	Одоо байгаа
6. "10-Н МАШИНЫ ГАРААШИЙН БАРИЛГА"	Төвөлж буй даруцаа
7. "Адрга хээр морууч хөшөө" зөөвөрлөх	Төвөлж буй даруцаа



ЕРӨНХИЙ ТӨӨВӨЛӨГӨӨ M:1:500

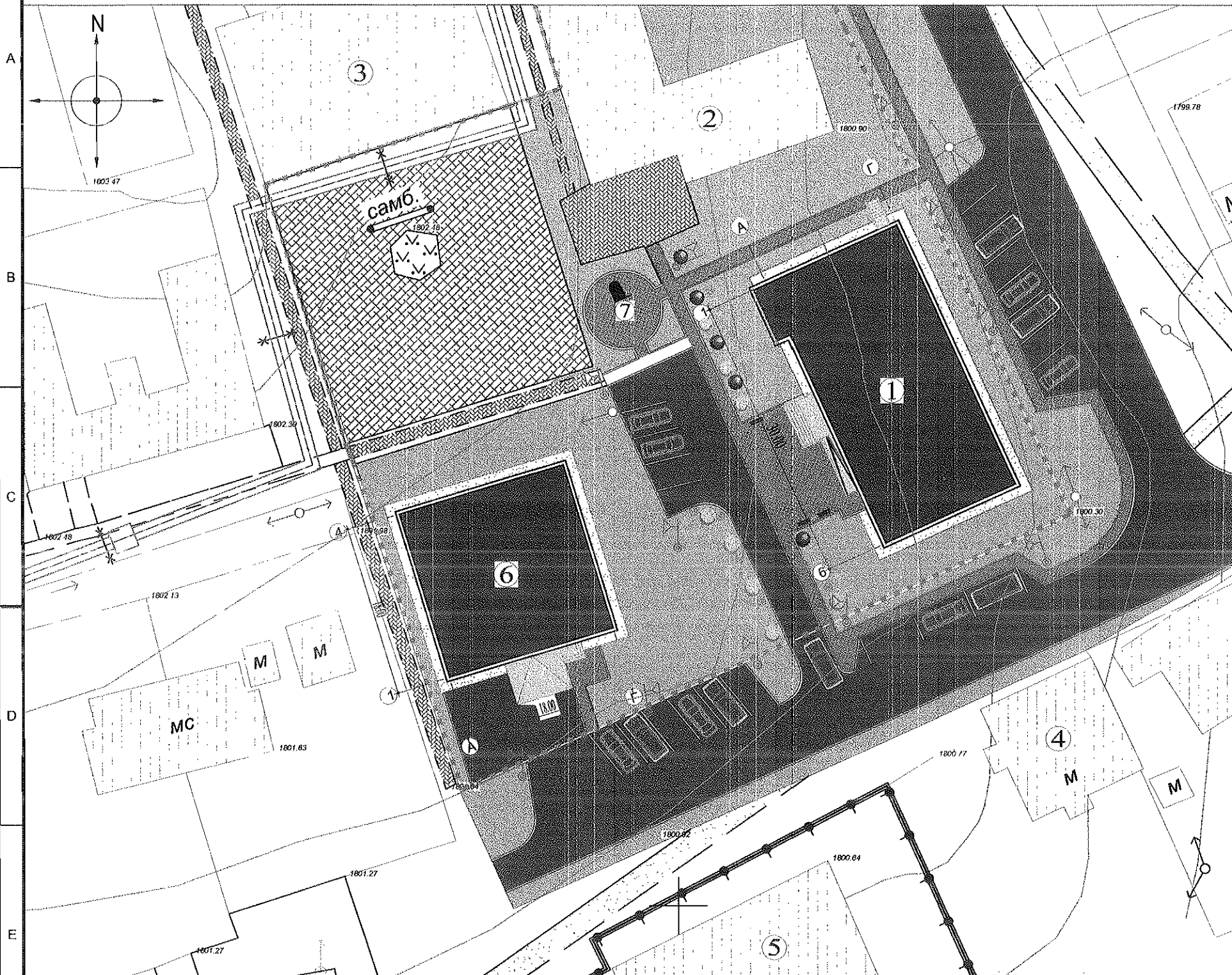
ҮНДЭСЛЭЛ  
- Завхан аймгийн Засаг даргын 2014 оны 04 сарын 07-ны өдрийн А/21 тоот дугаар шүүдэртэй, 8105000696 нэгж малдарын дугаартай Завхан аймгийн Тамэн сумын 5-р багын нумар дэвсгэрт 6788.0 мб /га/ газар огсолт.  
- Тамэн сумын ерөнхий мөвдөлгөөг үндэслэн гүйцэтгэв.

БАТЛАВ. ЗАВХАН АЙМГИЙН  
ЕРӨНХИЙ АРХИТЕКТОР / Х. Дэлгэрдэл /





ТОХИЖИЛТ, ЗАМ ТАЛБАЙ М1:500

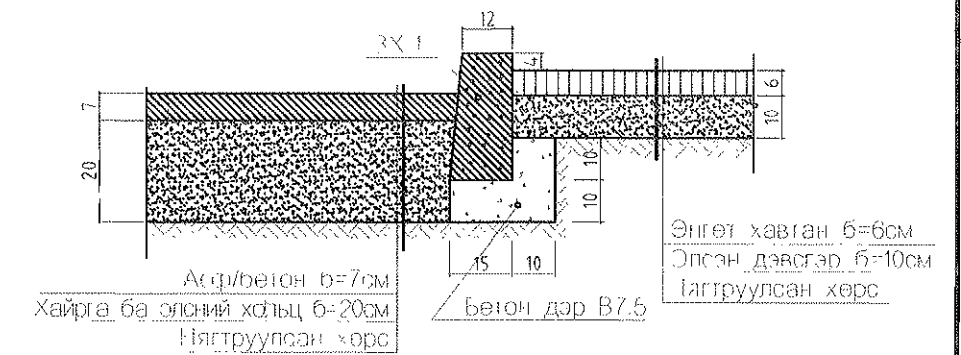


Д/Д	ТОДОРХОЙЛОЛТ	ТАЙЛБАР
1.	"НУТГИЙН УДИРДЛАГЫН ОРДНЫ БАРИЛГА"	Төлөвлөж дүү
2.	"Засаг даргын тамгын газрын барилга"	Одоо байгаа
3.	"Музейн барилга"	Одоо байгаа
4.	"Халуун усны газрын барилга"	Одоо байгаа
5.	"Соёлын төвийн барилга"	Одоо байгаа
6.	"10-Н МАШИНЫ ГАРААШИЙН БАРИЛГА"	Төлөвлөж дүү
7.	"Аварга хээр морины хөшөө" шинэ байршил	Төлөвлөж дүү

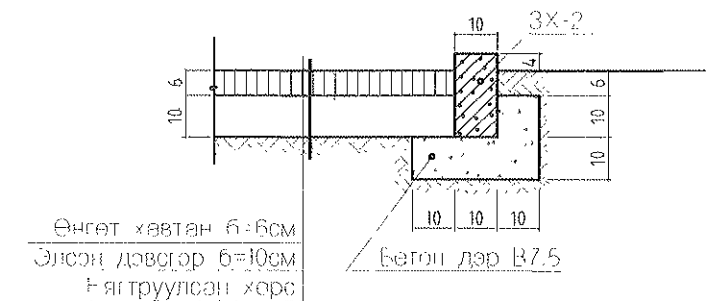
Ажлын хэмжээ

Д/д	Нэр	Хэмжээ нэгж	Төл	Тайлбар
1	Асф/бетон б=7см	м <sup>2</sup>	1548.6	Огтлол 1-1
2	Өнгөт хавтан б=6см	м <sup>2</sup>	358.0	Огтлол 2-2
3	Бетон хашаага 3х2-г	м	285.4	Огтлол 2-2
4	Бетон хашаага 3х1-1	м	488.9	Огтлол 1-1
5	Бетон дэр	м <sup>3</sup>	25.0	Огтлол 1-1 2-2
6	Хайрга ба элсний хольц	м <sup>3</sup>	309.74	Огтлол 1-1
7	Элсэн дэвсгэр	м <sup>3</sup>	35.8	Огтлол 2-2
8	Замын хучилтаас хамаарч гарах шороо	м <sup>3</sup>	387.1	
9	Зүлэгжүүлэх талбай	м <sup>2</sup>	1269.3	

Хэлбэржүүлсэн өнгөт хавтан ба машин замын асфальтобетон хучилт Огтлол 1-1 Өнгөт



Хэлбэржүүлсэн өнгөт хавтан хучилттай зам Огтлол 2-2



ТАНИХ ТЭМДЭГ

- Төлөвлөж дүү барилга
- Одоо байгаа барилга
- Одоо байгаа Цементэн талбай
- Одоо байгаа Хашаа
- Одоо байгаа цахилгаан шон
- Төлөвлөж байгаа явган зам
- Төлөвлөж байгаа авто зам
- Хогын сав
- Төлөвлөж байгаа ногоо байгууламж мод
- Төлөвлөж байгаа авто зогсоол ( 22 Ширхэг )
- Одоо байгаа явган зам талбай
- Одоо байгаа шороон зам
- Эдэлбэр газрын хил, хязгаар

1-020  
2021.10.5

**KINGSEA E&C**  
Consulting group Co., Ltd  
Хаяг: Улаанбаатар, ХУД-4-р хороо,  
Шноо орго, 507-32 1001  
Утас: 98111987, 98998604  
ХИҮГСИЙ ИНЖЕНЕР  
ЭНД КОНСТРАКШН ХХК

Тохижилт, зам талбай

Архитектор  
Гүйцэтгэгч  
Шалгасан

*(Signature)*

Э.Ренчиндавуу  
Б.Эрдэнэ

ЕГ Шифр:  
ТГ Шифр:

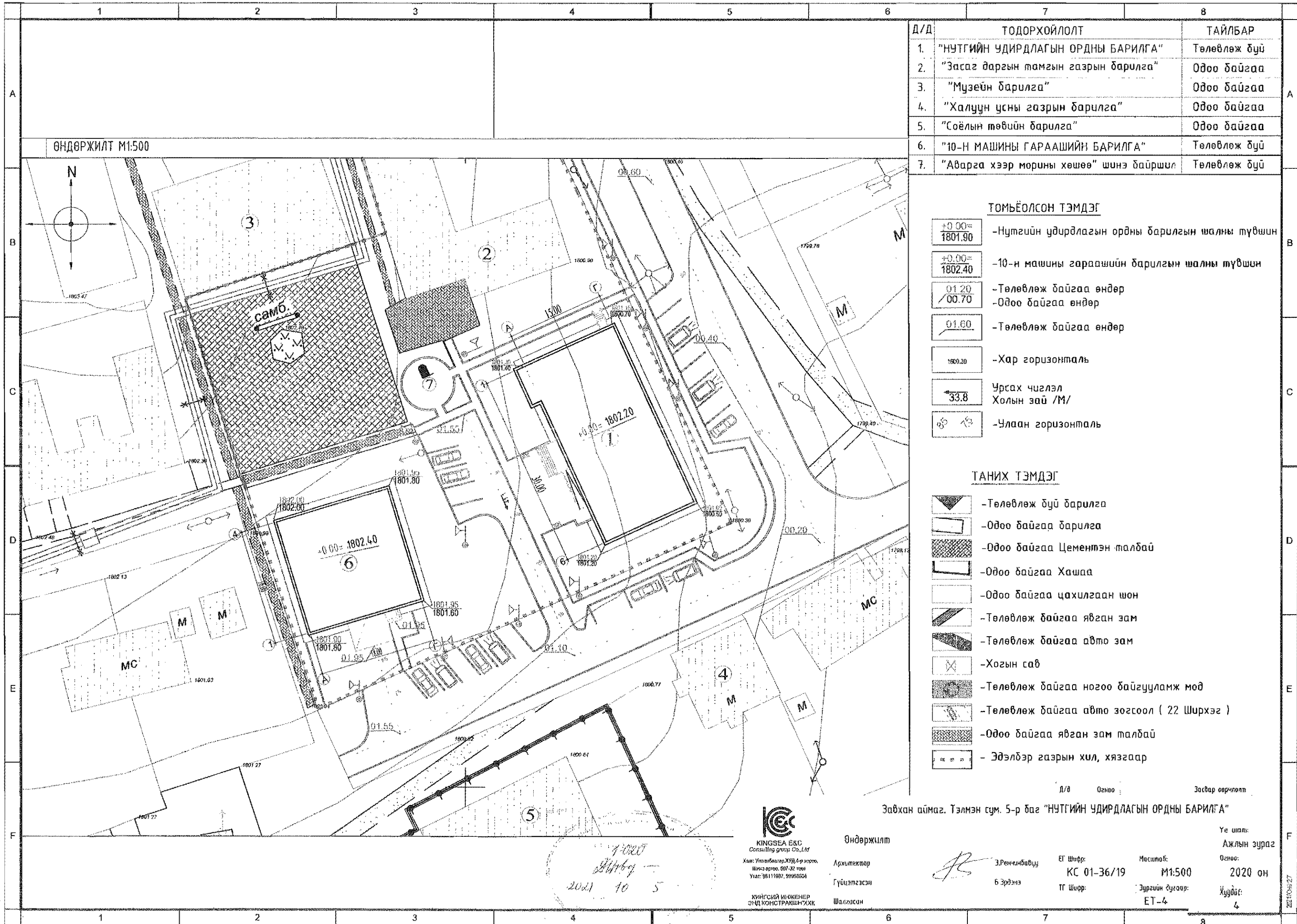
Масштаб:  
Зургийн дугаар:

Завхан аймаг, Тэлмэн сум, 5-р баг "НУТГИЙН УДИРДЛАГЫН ОРДНЫ БАРИЛГА"

Үе шат:  
Ажлын зураг  
Огноо:  
Хуудас:

Огноо: 2021.08.27

2021.08.27



ӨНДӨРЖИЛТ М1:500

Д/Д	ТОДОРХОЙЛОЛТ	ТАЙЛБАР
1.	"НУТГИЙН УДИРДЛАГЫН ОРДНЫ БАРИЛГА"	Төлөвлөж буй
2.	"Засаг даргын тамгын газрын барилга"	Одоо байгаа
3.	"Музейн барилга"	Одоо байгаа
4.	"Халуун усны газрын барилга"	Одоо байгаа
5.	"Соёлын төвийн барилга"	Одоо байгаа
6.	"10-Н МАШИНЫ ГАРААШИЙН БАРИЛГА"	Төлөвлөж буй
7.	"Аварга хээр морины хөшөө" шинэ байршил	Төлөвлөж буй

**ТОМЬЁОЛСОН ТЭМДЭГ**

- Нутгийн удирдлагын ордны барилгын шалны түвшин
- 10-н машины гараашийн барилгын шалны түвшин
- Төлөвлөж байгаа өндөр  
-Одоо байгаа өндөр
- Төлөвлөж байгаа өндөр
- Хар горизонталь
- Чухал чиглэл  
Холын зай /М/
- Улаан горизонталь

**ТАНИХ ТЭМДЭГ**

- Төлөвлөж буй барилга
- Одоо байгаа барилга
- Одоо байгаа Цементэн талбай
- Одоо байгаа Хашаа
- Одоо байгаа цахилгаан шон
- Төлөвлөж байгаа явган зам
- Төлөвлөж байгаа авто зам
- Хогын сав
- Төлөвлөж байгаа ногоо байгууламж мод
- Төлөвлөж байгаа авто зогсоол ( 22 Ширхэг )
- Одоо байгаа явган зам талбай
- Эдэлбэр газрын хил, хязгаар

Д/В Огноо Засвар өөрчлөлт  
Завхан аймаг, Тэлмэн сум, 5-р баг "НУТГИЙН УДИРДЛАГЫН ОРДНЫ БАРИЛГА"

**KINGSEA E&C**  
Consulting group Co., Ltd  
Хаяг: Улаанбаатар, ХУДА-р хороо,  
Шинэ өрөө, 607-32 тоот  
Утас: 98111887, 99958504

ХИНГСИЙ ИНЖЕНЕР  
ЭНД КОНСТРАКЦИН ХХК

Өндөржилт  
Архитектор  
Гүйцэтгэсэн  
Шалгасан

Э.Ренчинбалдуу  
Б.Эрдэнэ

ЕГ Шифр: КС 01-36/19  
ТГ Шифр:

Масштаб: М1:500  
Зургийн дугаар: ЕТ-4

Үе шал: Ажлын зураг  
Огноо: 2020 он  
Хуудай: 4

2021 10 5

Сурталчилгаа: 2021/09/27

2021/09/27

**ЗУРГИЙН БҮРДЭЛ**

Д/Д	Зургийн нэр марк	ХУУДАСНЫ МАРК
1	Ерөнхий төлөвлөгөө	ЕТ-4
2	Барилга архитектур	БА-21
3	Барилга бүтээц	ББ-26
4	Халаалт салхибч	ХС-12
5	Гадна дулаан	ГД-9
6	Цэвэр божир ус	ЦБУ-12
7	Гадна божир ус	УХАТ-8
8	Цахилгаан хангамж	ХГ, ДГ-10
9	Холбоо дохиолол	ХД-9

**ТАЙЛБАР БИЧИГ**

**Ерөнхий зүйл**  
 "Нутгийн удирдлагын ордны барилга" энэхүү зураг төслийг Завхан аймгийн Төлмөн сумын засаг дарга О. Батчулууны захиалгаар 2019 оны сарын -ны өдөр байгуулсан № тоот зураг төсөл боловсруулах гэрээ, Мөн Завхан аймгийн ерөнхий архитекторын 27/2019 дугаар бүхий архитектур төлөвлөлтийн даалгаврыг үндэслэн барилгын зураг төслийн "КИНГСИЙ ИНЖЕНЕР ЭНД КОНСТРАКШН" ХХК нд 2020 оны 3-р улиралд боловсруулав. Төлмөн сумын дэвсгэр зургийг үндэслэн 678 м2 талбайд байршуулан төлөвлөв. Энэ төслийг дараах байгаль цаг уур, барилгын ангиллын зэргүүдэд тооцож гүйцэтгэв.

- Байгаль цаг уурын үндсэн өгөгдлүүд:
- Газар хөдлөлт 9 балл
  - Гадна агаарын тооцоо температур -40.7°
  - Цасны ачаалал 50кг/м2
  - Салхины ачаалал 2.7 кг/м2
  - Галын ангиллын категори В
  - Галд тэсвэрлэлтийн зэрэг II

Тус барилгыг Завхан аймаг, Төлмөн сум 5-р багийн нутаг дэвсгэрт төлөвлөв. Эдэлбэр газар: Төлөвлөлт хийж байгаа газар нь хойноос, урд чиглэлд сунасан 678 м2 талбайд байршуулан төлөвлөв. Энэ газарт одоогоор Тамгын газрын барилгатай газрын гадаргуу баруунаас зүүн урагшаа уналттай газар юм. Барилга бүтээц: Энэ барилгыг цутгамал төмөр бетон карказ бүхий хийцэлэлтэй байхаар төлөвлөв. Мөн гадна ханын зурагт үзүүлсний дагуу /360+150/ царууц бетон блок, хөөсөн полистирол шатдаггүй дулаалга, тортой шавардлага, эмүүсэн будаг, хөөсөнцрийн хатуулаг нягт 30кг/м3 зэс багагүй байна.

Хөөсөнцөр полистирол шатдаггүй дулаалгын техникийн үзүүлэлт:  
 Нягт: 30-39кг/м.куб  
 Марк: EPS M100-M400

Дулаан дамжуулалтын үзүүлэлтүүд: 0,041-0,034Вт/м°C  
 Гулзайлтын бат бэх: 150-600кПа  
 Шахалтын бат бэх: 100-400кПа

Царууц бетон блокны техникийн үзүүлэлт:  
 Шахалтын бат бэх /Бетоны ангилал/: B2.5/30.5  
 Нягтын үзүүлэлт, марк: D600  
 Блокны жин: 33-36кг

Дулаан дамжуулалтын итгэлцүүр: 0.17Вт/м.с.

Өрлөг болон төмөр бетоны цутгалтын ажлыг гүйцэтгэхдээ царууц бетон блок, тоосго, зуурмагийн бетоны марк, технологи зэрэгт онцгой анхаарч зураг төслийн дагуу хийж ажиллах шаардлагатай. Гүйцэтгэлийн явцад тоосго, зуурмаг, бетонд ашиглах хайрга элсийг хэлбэлгэх байгууллагын сорилд шалгуулсан байна.

Суурь - Барилгын суурь нь хөндий цутгамал төмөр бетон баганан суурьтай бөгөөд баганан сууруудийг холбоон төмөр бетон дам нуруутай байна.

Хучилт - Цутгамал төмөр бетон

Дээвэр - Хавтгай дээвэртэй байх ба дээврийн байгуулалтыг БА-06 хуудсанд үз.

Дээврийн бүтцийг БА-4,5-с дээврийн хэсэглэлийг БА-14 хуудсанд үз.

Дээвэрээс борооны ус зайлуулах хоолойг сайн чанарын PVC материалтай 6900мм-ийн урт 5 ширхэг ком хоолой угсарна.

Хана - Ханын бүтцийг БА-2,3 хуудасны гадна ханын хэсэглэлээс үзнэ. Мөн ББ маркийн зураг, тайлбарыг хамтатган үз.

Цонх - Бүх цонхыг зургийн хэмжээний дагуу цагаан өнгийн сайн чанарын PVC хуванцар арамтай 3 давхар шилтэй, хүйтэнд тэсвэртэй вакум цонх угсарна. /Техникийн шаардлага MNS 5802:2007/ Цонх угсрахад MNS 5830:2007 стандартын "С" хэвсрэлтийг заавал мөрдөнө. Цонх суулгасны дараа борооны усны хаялга төмөр хийж цагаан саарал өнгийн төмрийн будгаар будна. Цонхны хэмжээ болон өнгойлт тайлбарыг БА-15 хуудсанд үз. Гадна фасадны шилэн хана дулаан хадгалагчтай шил байна.

Хаалга - Гадна хаалгыг зурагт үзүүлсний дагуу сайн чанарын металл арамтай, хүйтэнд тэсвэртэй дулаан хадгалагч шилтэй шилэн хаалга угсарна. Гадна төмөр хаалгыг дулаалгатай хамгаалалтын сайн чанарын төмөр хаалга угсарна. Бусад хаалгыг сайн чанарын модон хаалга хийж модон хаалганы техникийн ерөнхий шаардлага MNS 531:2002 мөрдөнө. Хаалганы хэмжээ болон өнгойлтыг БА-16 хуудсанд үз.

Шал - Барилгын шалыг полистирол бетон дулаалгатай хөндий шал хийнэ. Полистирол бетонд зориулж батлагдсан технологи MNS 5771- 2007 стандартын дагуу хийж гүйцэтгэнэ. Полистирол бетон тэгшилгээний техникийн үзүүлэлт нягт 250-300кг/м3 дулаан дамжуулалт Вт/м°C 0,075-0,09 чийгшил 4% хангасан байна. Шалны бүтээц хэсэглэлийг БА-13 хуудсанд үз.

Тааз - Бүх өрөөний таазанд замаскан тэгшилгээ хийж зүлгэж өнгөлсний дараа сайн чанарын усанд тэсвэртэй цагаан өнгийн эмүүсэн будгаар будна.

**БА ЗУРГИЙН ЖАГСААЛТ, ТАЙЛБАР БИЧИГ**

Дотор засал: Дотор заслыг ерөнхийд нь энгийн аргаар, тухайлбал тоосгон хананд сайжруулсан шавардлага хийж 2-р давхар цагаан замаск татаж сайн чанарын эмүүльс будгаар будна. Асиун цэврийн өрөөнд шалнаас 2,0м хүртэл цагаан шаргал өнгийн сайн чанарын плита нааж таазыг цагаан өнгийн эмүүльс будгаар будна. Бусад өрөөнүүдийн ханыг цайвар цагаан өнгийн сайн чанарын усанд тэсвэртэй тосон будгаар будаж заслын ажлын гүйцэтгэлийн чанар үзэмжид эхнээс нь анхааралтай, нямбай хандах хэрэгтэй. Засалд хэрэглэх материалыг MNS5252:2003 техникийн үзүүлэлт стандарт шаардлага хангасан байна. Энэ заслын ажлын тайлбар нь ерөнхий ба дотор заслын ажилд тусгайлан интерьер зураг төсөл гаргуулж гүйцэтгэж болно.

Гадна засал: Гадна заслыг БА-7,8,9,10 хуудасны нүүр талын ажлын зургаас үз. Барилгын гадна талд хэрэглэх будгийг сонгохдоо MNS5252:2003 чанарын стандартын техникийн шаардлагын дагуу байгаль орчинд хор нөлөөгүй гадна хананд зориулагдсан цаг уурын нөлөөнөөс сайн хамгаалдаг сайн чанарын чулуун будгаар будна. Цонхны нүх, паралел, заслын хил зааг зэрэгт гардаг бүх хэвтээ гадаргууг төмөр хуудас, цементэн зуурмагаар налуу гаргаж сайтар хамгаалсан байна. Фасадны өнгийн дагуу гаргасан кодоор будах ба захиалагч автортай зөвшилцөж солино.

Бусад: Барилгын ажлын явцад ямар нэгэн ойлгомжгүй зөрчилдөх зүйл илрэх аваас заавал зохиогчид мэдэгдэж байх ёстой. Төслийг барилгын норм ба дүрэм, тооцоо, техникийн нэмэлтүүдэд уялдуулан боловсруулсан бөгөөд холбогдох тайлбар, зургуудын хамт үзнэ.

Барилгын техник эдийн засгийн үзүүлэлт

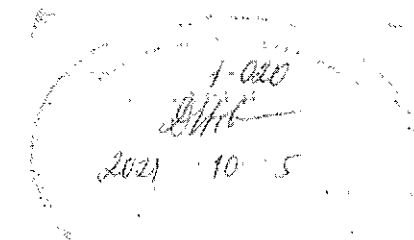
- Барилгын эзлэхүүн 2835,0м3
- Барилгажилтын талбай 519.6м2
- Ашигтай талбай 662.4м2
- Ажлын талбай 633.9м2
- коэфр. K1 Заж/Заш 0.95
- коэфр. K2 V/Шац 4.27

**ЗУРГИЙН ЖАГСААЛТ**

Д/Д	ӨРӨӨНИЙ НЭР	ХУУДАСНЫ МАРК
БАРИЛГА АРХИТЕКТУР		
1	НУУР ХУУДАС	
2	ЗУРГИЙН ЖАГСААЛТ, ТАЙЛБАР БИЧИГ	БА-1
ЕРӨНХИЙ ХЭСЭГ		
4	ЕРӨНХИЙ ТӨЛӨВЛӨГӨӨ	ЕТ-1
5	ЗАЙ ХЭМЖЭЭ	ЕТ-2
6	ТОХИЖИЛТ ДАМ ТАЛБАЙ	ЕТ-3
7	ӨНДӨРЖИЛТ	ЕТ-4
БАРИЛГА АРХИТЕКТУР		
8	НӨГДҮГЭЭР ДАВХРЫН БАЙГУУЛАЛТ	БА-2
9	ХОЕРДУГААР ДАВХРЫН БАЙГУУЛАЛТ	БА-3
10	ОГТЛОЛ / 1-1 /	БА-4
11	ОГТЛОЛ / 2-2 /	БА-5
12	ДЭЭВРИЙН БАЙГУУЛАЛТ	БА-6
13	НУУР ТАЛ ТЭНХЛЭГ / Х4-Х7 /	БА-7
14	АР ТАЛ ТЭНХЛЭГ / Х7-Х4 /	БА-8
15	БАРУУН ТАЛ ТЭНХЛЭГ / Y4-Y2 /	БА-9
16	ЗҮҮН ТАЛ ТЭНХЛЭГ / Y4 Y2 /	БА-10
17	ХАРАГДАХ БАЙДАЛ	БА-11
18	ХАРАГДАХ БАЙДАЛ	БА-12
19	ШАЛНЫ ХЭСЭГЛЭЛ	БА-13
20	ДЭЭВРИЙН ХЭСЭГЛЭЛ	БА-14
21	ЦОНХНЫ СХЕМ, ШИЛЭН ХАНАНЫ ТҮҮВЭР	БА-15
22	ХААЛГАНЫ СХЕМ ТҮҮВЭР	БА-16
23	ШАТНЫ ХЭСЭГЧИЛСЭН БАЙГУУЛАЛТ, ОГТЛОЛ	БА-17
24	ХЭСЭГЧИЛСЭН БАЙГУУЛАЛТ №1	БА-18
25	ГАДНА ШАТНЫ БАЙГУУЛАЛТ, ОГТЛОЛ ХАЙС ХАШЛАГЫН ТҮҮВЭР	БА-19
26	НӨГДҮГЭЭР ДАВХРЫН ТЕХНОЛОГИЙН БАЙГУУЛАЛТ	ТХ-1
27	ХОЕРДУГААР ДАВХРЫН ТЕХНОЛОГИЙН БАЙГУУЛАЛТ	ТХ-2

**Ерөнхий төлөвлөгөө тайлбар:**  
 Завхан аймгийн Төлмөн сумын хэсэгчилсэн ерөнхий төлөвлөгөөтэй уялдуулан нэгдсэн төлөвлөлт хийж, онцгой байдлын гал унтраах, аврах баг бүрэлдэхүүн саадгүй ажиллах боломжтой.

Галын аюулгүй байдал БНБД 21-01-02-ийг баримтлан төлөвлөв. Асгаас хэрс шороог асгаж нягтруулахад БНБД 3.02.01 ийг баримтгаж гүйцэтгэх хэрэгтэй. Авто замын норм дүрэм ба 81-03-04 болон бусад холбогдох стандартуудыг мөрдөн. Дүүргэлт хийж нягтруулсан хөрсний даацыг барилгын талбайн статик даацын туршилтаар тодорхойлох ба түүнчлэн туршилтын дүгнэлт гаргаж зураг төслийн байгууллага болон мэргэжлийн байгууллагаар хянуулж аль аль тал хүлээн зөвшөөрсний дараа ажлыг явуулна.



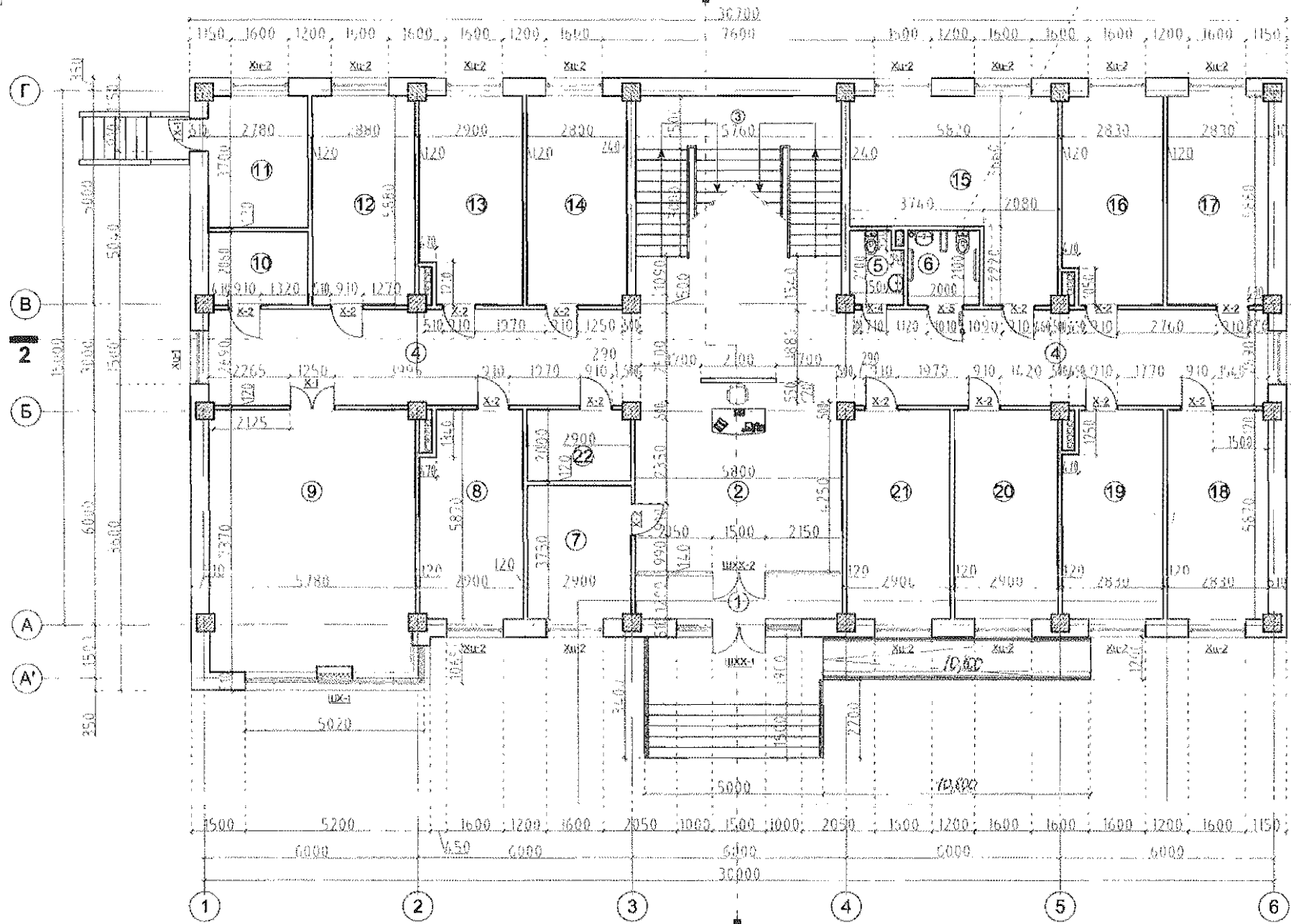
Б/д	Огноо	Засвар өөрчлөлт
Зөвшөөрөлцсөн		
ББ	Гарын үсэг	Нэр
ХАС		
ЦБУ		
ХТ,ДГ		
ХД		
Үе шат:	АЖЛЫН ЗУРАГ	

<p>KINGSEA E&amp;C Consulting group Co.,Ltd</p>	<p>КИНГСИЙ ИНЖЕНЕР ЭНД КОНСТРАКШН"ХХК</p> <p>Хаяг: Улаанбаатар,ХУД4-р хороо, Шинэ өргөө, 607-32 тоот Утас: 9911287, 99998604</p>
	<p>Архитектор: 3. Ренчиндавуу</p> <p>Гүйцэтгэсэн: 3. Ренчиндавуу</p> <p>Шалгасан:</p>
<p>Завхан аймаг, Төлмөн сум, 5-р баг НУТГИЙН УДИРДЛАГЫН ОРДНЫ БАРИЛГА</p>	
<p>Тайлбар бичиг, зургийн жагсаалт</p>	
<p>Масштаб: М1:100</p>	<p>Зургийн дугаар: БА-01</p>
<p>ЕГ Шифр: КС 01-36/19</p>	<p>Хуудас: 19</p> <p>Огноо: 2020 он</p>

# Нэгдүгээр давхрын байгуулалт М1:150

Хэсэгчилсэн байгуулалт  
№1 БА-18 хуудсанд үз.

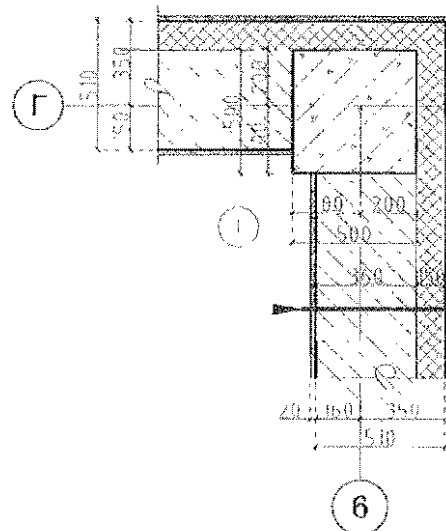
Гадна ханын  
хэсгэлэл 1



Өрөөний тодорхойлолт

№	Өрөөний нэр	Талбай /м²/	Шалны төрөл	№	Нярав	Талбай /м²/	Шалны төрөл
1	Ганх	6.9	Чулуун шал	12	Нярав	16.8	Паркет
2	Хүлээн авах	27.1	Чулуун шал	13	Иргэний бүртгэл	17.0	Паркет
3	Шат, шатны хонгил	34.7	Чулуун шал	14	Газрын дасмал	16.4	Паркет
4	Хонгил	79.1	Чулуун шал	15	Багын дарга нарын өрөө	25.8	Паркет
5	Ариун цэврийн өрөө / эр /	3.1	Пилта	16	Мал эмнэлгийн өрөө	16.6	Паркет
6	Ариун цэврийн өрөө / эм /	4.2	Пилта	17	Хөдөө аж ахуйн тасаг	16.6	Паркет
7	Цаг уурын өрөө	10.8	Паркет	18	Байгаль хамгаалагч нарын өрөө	16.6	Паркет
8	Нийгмийн даатгал	16.9	Паркет	19	Б.О.У.Б нарын өрөө	16.5	Паркет
9	Иргэний танхим	42.3	Паркет	20	Тамварын албаны өрөө	16.9	Паркет
10	Цахилгаан шит өрөө	5.7	Бетон	21	Халамжийн өрөө	16.9	Паркет
11	Дулааны үзель	10.2	Бетон	22	Хөлдооны өрөө	5.7	Чулуун шал

Гадна ханын бүтэц



- Шавардлага δ=20мм
- Хөнгөн блок хана δ=360мм
- Дулаалга δ=150мм
- Шавардлага δ=20мм

1-0.10  
2021.10.5

ТАЙЛБАР:

Г/А Өзноо Засвар өөрчлөлт

ЭВШӨӨРӨЛЦСӨН

	Гарын үсэг	Нэр
ББ		
ХАС		
ЦБҮ		
ХТ, ДГ		
ХД		
Үе шат:	АЖЛЫН ЗУРАГ	



КИНГСИЙ ИНЖЕНЕР  
ЭНД КОНСТРАКЦИЙН ХХК

Хаяг: Улаанбаатар ХУД-4-р хороо,  
Шнэ өргөө, 607-32 тасал  
Утас 9811987, 98998604

Архитектор

Э. Ренчинбавуу

Гүйцэтгэсэн

Э. Ренчинбавуу

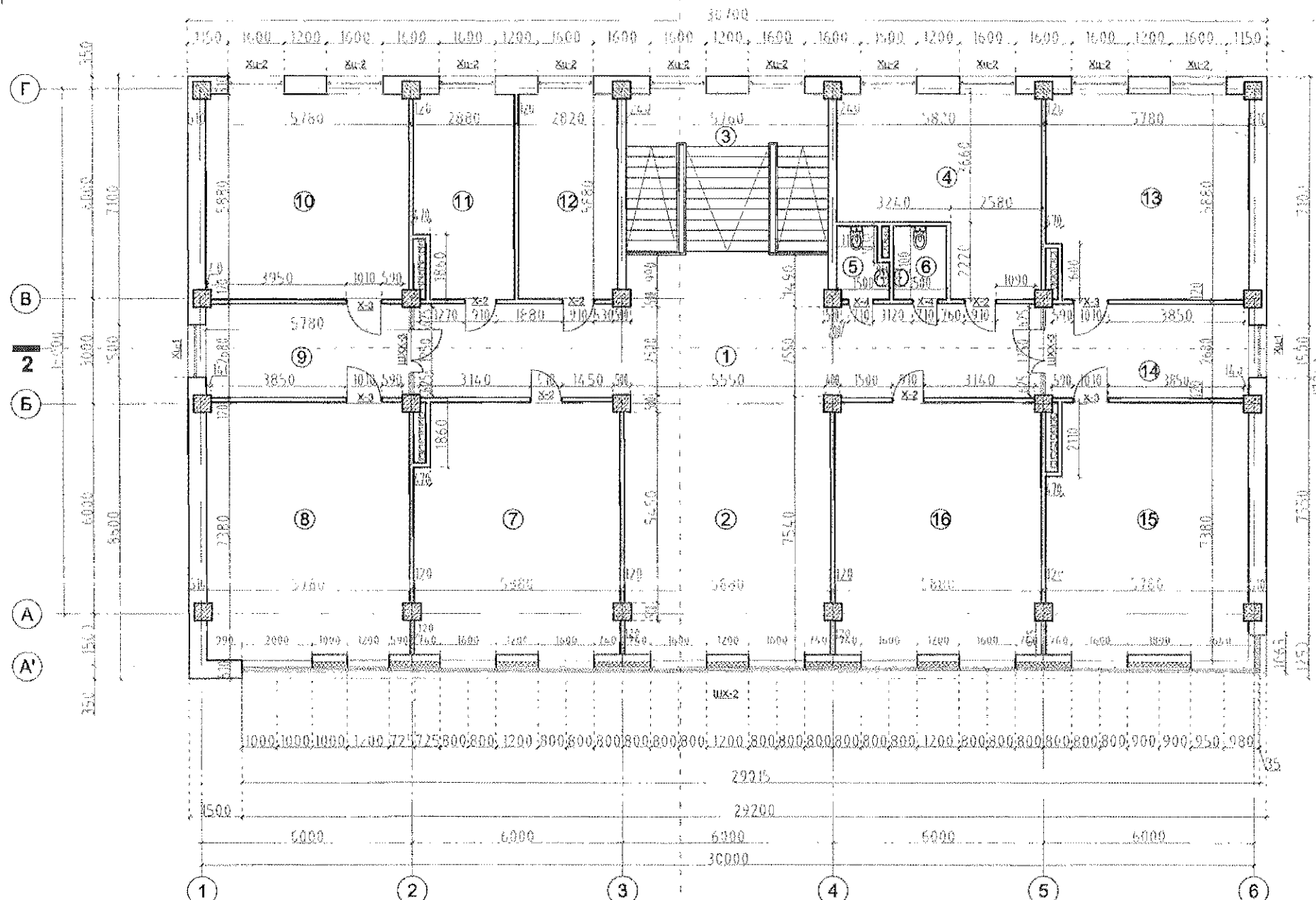
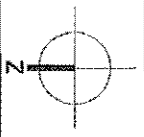
Шалгагсан

Завхан аймаг, Тэлмэн сум, 5-р баг  
НУТГИЙН УДИРДЛАГЫН ОРДНЫ БАРИЛГА

Нэгдүгээр давхрын байгуулалт

Масштаб: М1:150	Зургийн дугаар: БА-02	Хуудас: 19
ЕГ Шифр: КЕ 01-36/19	ТГ Шифр:	Өзноо: 2020 он

# Хоёрдугаар давхрын байгуулалт M1:150



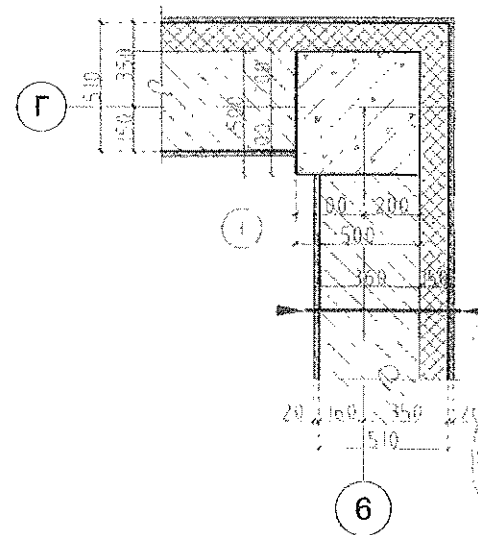
Гадна ханын хэсэглэл 1

2

## Өрөөний тодорхойлолт

№	Өрөөний нэр	Талбай /м²/	Шалны төрөл
1	Хонгил	47.2	Чулуун шал
2	Сумын алдарын танхим	43.6	Чулуун шал
3	Шат, шатны хонгил	34.9	Чулуун шал
4	Амралтын өрөө	26.9	Паркет
5	Ариун цэврийн өрөө / эр /	3.1	Пилта
6	Ариун цэврийн өрөө / эм /	3.1	Пилта
7	Тамгын газрын дарга	41.6	Паркет
8	Засаг дарга	42.6	Паркет
9	Нарын бичиг	15.4	Паркет
10	Засаг даргын орлогч	33.9	Паркет
11	Төрийн спонгийн өрөө	16.8	Паркет

## Гадна ханын бүтэц



- Шавардлага δ=20мм
- Хөнгөн блок хана δ=360мм
- Дулаалга δ=150мм
- Шавардлага δ=20мм

Handwritten notes and a circular stamp. The stamp contains the text: '1-020', '2021 10 5'.

## ТАЙЛБАР:

1. Хэмжээнд шавардлагыг оруулаагүй болно.
2. Өрөө хоорондын тусгаарлах хана 120мм тоогсон хана байна.
3. Гадна ханын бүтэцийг тус хуудсанд үз.
4. 1-1 огтлолын зургийг БА-04 хуудсанд үз.
5. 2-2 огтлолын зургийг БА-05 хуудсанд үз.
6. Цонхны схем шилэн хананы түүвэр БА-15 хуудсанд үз.
7. Хаалганы схем түүвэр БА-16 хуудсанд үз.
8. Барилгын шилэн ханан дотор хийх дулаалгатай дөр хана нь царууц бетон блок 200мм хөвсөн полистирол дулаалга 150мм байх бөгөөд 2,7,8,15,16 өрөөнд зургийн хэмжээний дагуу хийнэ.

0/0	Өгнөө	Засвар өөрчлөлт
ЗӨӨШӨӨРӨЛЦСӨН		
	Гарын үсэг	Нэр
ББ		
ХАС		
ЦБЧ		
ХТ.ДГ		
ХД		
Үе шат:	АЖЛЫН ЗУРАГ	

KINGSEA E&C  
Consulting group Co., Ltd.

КИНГСИЙ ИНЖЕНЕР  
ЭНД КОНСТРАКЦИН ХХК

Хаяг: Улаанбаатар, ХУД-4-р хороо,  
Шинэ өргөө 607-32 тоот  
Утас: 98111987, 98998604

Архитектор		Э. Ренчинбавуу
Гүйцэтгэсэн		Э. Ренчинбавуу
Шалгасан		

Завхан аймаг, Тэлмэн сум, 5-р баг  
НУТГИЙН УДИРДЛАГЫН ОРДНЫ БАРИЛГА

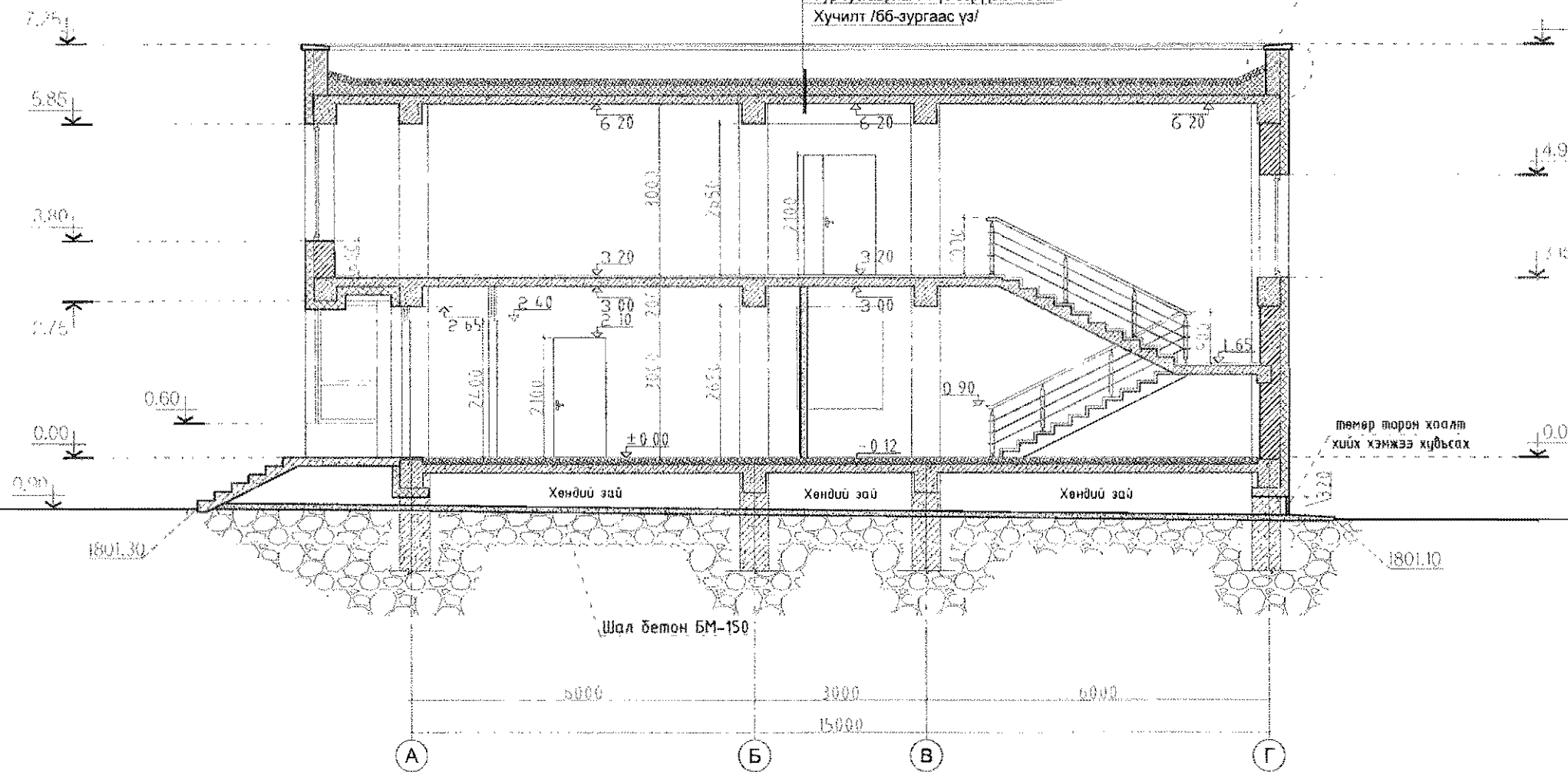
Хоёрдугаар давхрын байгуулалт		
Масштаб: M1:150	Зургийн дугаар: БА-03	Хуудас: 19
ЕГ Шифр: КС 01-36/19	ТГ Шифр:	Өгнөө: 2020 он



Огтлол / 1-1 / М1:100

1 үе полимер мембран зөрүүлэг 100мм  
 3 үе хар цаас зөрүүлэг 100мм /i>0.02-2үе/  
 Ус тусгаарлагч 1 үе зөрүүлэг 100мм  
 Керамзит бетон дулаалга /налуулга б=100-350/  
 Дулаалгын хавтан 150мм  
 Уур тусгаарлагч 1 үе зөрүүлэг 100мм  
 Хучилт /бб-зургаас үз/

Хэсэглэл 1-1



ТАЙЛБАР:

1. Байгуулалтуудыг БА-02,03 хуудаснаас үз
2. Гадна ханын бүтцийг БА-02 хуудсанд үз.
3. Дээврийн байгуулалт БА-06 хуудсанд үз.
4. Дээврийн хэсэглэлийг БА-14 хуудсанд үз.
5. Шатны хэсэгчилсэн байгуулалт, огтлол БА-17 хуудсанд үз.

МАТЕРИАЛЫН ТЭМДЭГЛЭГЭЭ

-  Төмөр бетон
-  Тоосгон өрлөгө
-  Хөнгөн блок
-  Хөөсөнцөр дулаалга

Д/а Огноо Засвар өөрчлөлт

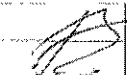

ЗӨВШӨӨРӨЛЦСӨН

	Гарын үсэг	Нэр
ББ		
ХАС		
ЦБЧ		
ХТ, ДГ		
ХД		
Үе шат:		

АЖЛЫН ЗУРАГ



КINGСЕЙ ИНЖЕНЕР  
 ЭНД КОНСТРАКЦИН ХХК  
 Хаяг: Улаанбаатар ХУД-4-р хороо,  
 Шинэ өргөө, 607-32 тоот  
 Утас: 98111987, 98998604

Архитектор  Э. Ренчиндав  
 Гүйцэтгэсэн  Э. Ренчиндав  
 Шалгасан

Завхан аймаг, Тэлмэн сум, 5-р баг  
 НУТГИЙН УДИРДЛАГЫН ОРДНЫ БАРИЛГА

Огтлол 1-1

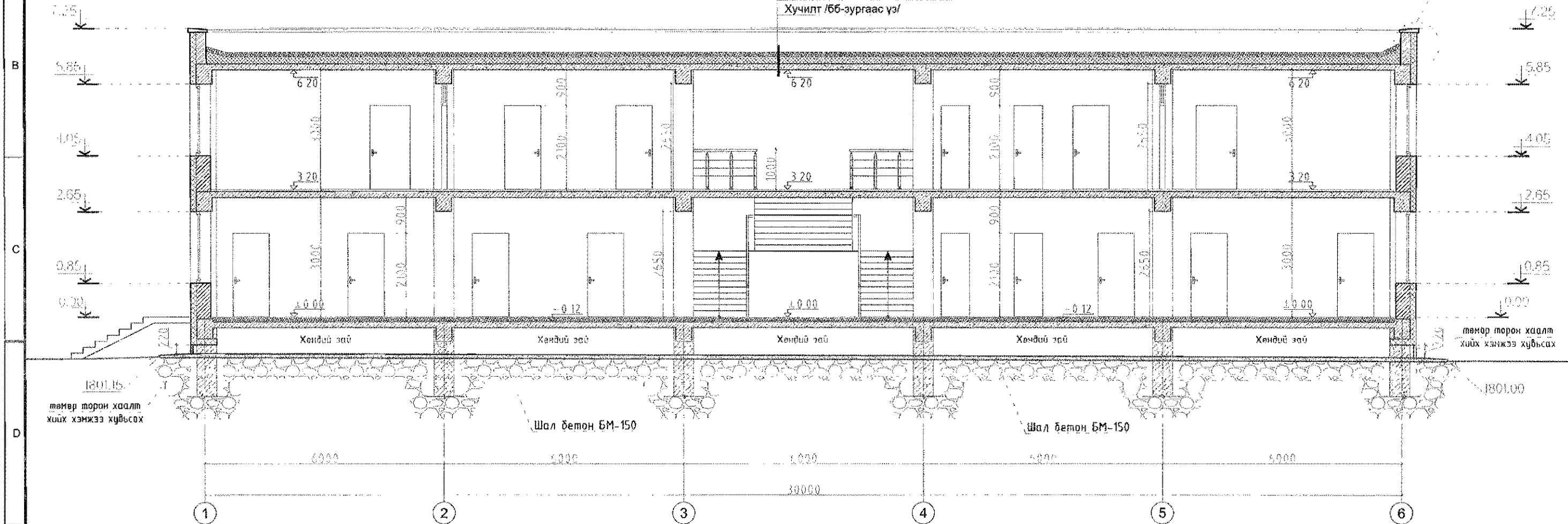
Масштаб: М1:100	Зургийн дугаар: БА-04	Хуудас: 19
ЕГ Шифр: КС 01-36/19	ТГ Шифр:	Огноо: 2020 он

1-020  
 2021 10 5

Огтлол / 2-2 / M1:100

1 үе полимер мембран зөрүүлэг 100мм  
 3 үе хар цаас зөрүүлэг 100мм /i>0.02-2үе/  
 Ус тусгаарлагч 1 үе зөрүүлэг 100мм  
 Керамзит бетон дулаалга /налуулга б=100-350/  
 Дулаалгын хавтан 150мм  
 Уур тусгаарлагч 1 үе зөрүүлэг 100мм  
 Хучилт /бс-зургаас үз/

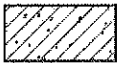

Хэсэглэл 1-1



ТАЙЛБАР:

1. Байгуулалтуудыг БА-02,03 хуудаснаас үз
2. Гадна ханын бүтцийг БА-02 хуудсанд үз.
3. Дээврийн дайгуулалт БА-06 хуудсанд үз.
4. Дээврийн хэсэглэлийг БА-14 хуудсанд үз.
5. Шатны хэсэгчилсэн дайгуулалт, огтлол БА-17 хуудсанд үз.

МАТЕРИАЛЫН ТЭМДЭГЛЭГЭЭ

-  Төмөр бетон
-  Тоосгон өрлөгө
-  Хөнгөн блок
-  Хөөсөнцөр дулаалга

1-020  
 2021.10.15



KINGSEA E&C  
 Consulting group Co., Ltd

КИНГСЕЙ ИНЖЕНЕР  
 ЭНД КОНСТРАКШН ХХК

Хаяг: Улаанбаатар ХУД-4-р хороо,  
 Шинэ өргөө, 607-32 тоот  
 Утас: 98111987, 98998604

Архитектор  
 Гүйцэтгэсэн  
 Шалгасан

Э.Ренчиндавуу  
 Э.Ренчиндавуу

Завхан аймаг, Тэлмэн сум, 5-р баг  
 НУТГИЙН УДИРДЛАГЫН ОРДНЫ БАРИЛГА

Огтлол 2-2

Масштаб: М1:100  
 Зургийн дугаар: БА-05  
 Хуудас: 19  
 ӨГ Шифр: КЕ 01-36/19  
 ТГ Шифр:  
 Огноо: 2020 он

Д/Ө	Огноо	Засвар өөрчлөлт

ЗӨӨШӨӨРӨЛЦСӨН		
ББ	Гарын үсэг	Нэр
ХАС		
ЦБУ		
ХТ.ДГ		
ХД		
Үе шат		

АЖЛЫН ЗУРАГ

Сурвалж хэвлэсэн огноо: 2021/10/15

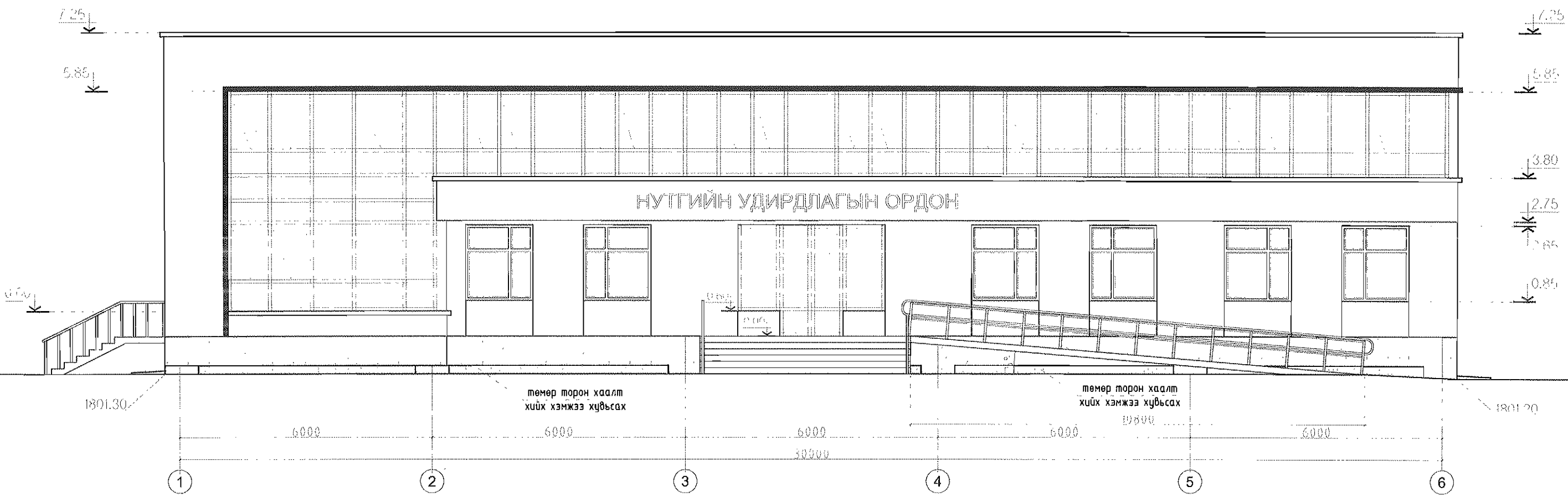
2021/10/15

ТЭМДЭГЛЭЛ:

ГАДНА ФАСАД М1:100

Нүүр тал тэнхлэг / 1-6 /

НУТГИЙН УДИРДЛАГЫН ОРДОН



төмөр торон хаалт хийх хэмжээ хувьсах

төмөр торон хаалт хийх хэмжээ хувьсах

ТАЙЛБАР:

1. Барилгын гадна талд хэрэглэх бүдгийг сонгохдоо MNS5252:2003 стандарт техникийн шаардлагын дагуу чанартай сайн материал сонгоно.
2. Цонх суулгасны дараа дорооны усны хаялаг хавтан хийнэ.
3. Гадна фасад хийж дууссаны дараа 40x40мм L хэлбэрийн хүрээ бүхий хамгаалалтын төмөр торон хаалт газар дээр хэмжээ авч хийнэ.

МАТЕРИАЛЫН ТЭМДЭГЛЭГЭЭ

- Цоклын хана / СМҮК С 043 %, М 035 %, Ү 035 %, К 01 %
- Гадна хана шар / СМҮК С 01 %, М 00 %, Ү 024 %, К 000 %
- Гадна хана саарал / СМҮК С 063 %, М 026 %, Ү 039 %, К 01 %
- Гадна фасадны хар хүрээ / СМҮК С 069 %, М 063 %, Ү 062 %, К 058 %
- Гадна фасадны хүрээ / СМҮК С 001 %, М 001 %, Ү 001 %, К 000 %



КИНГСИЙ ИНЖЕНЕР  
ЭНД КОНСТРАКШН"ХХК  
Хаяг: Улаанбаатар ХУД.4-р хороо.  
Шинэ өргөө 607-32 тоот  
Утас: 98111987, 98998604

Архитектор: З. Ренчинбадуу  
Гүйцэтгэсэн: З. Ренчинбадуу  
Шалгасан:

Завхан аймаг, Тэлмэн сум, 5-р баг  
НУТГИЙН УДИРДЛАГЫН ОРДНЫ БАРИЛГА

Нүүр тал /1-6/  
Масштаб: М1:100  
Зургийн дугаар: БА-07  
Хуудас: 19  
ЕГ Шифр: КС 01-36/19  
ТГ Шифр:  
Огноо: 2020 он

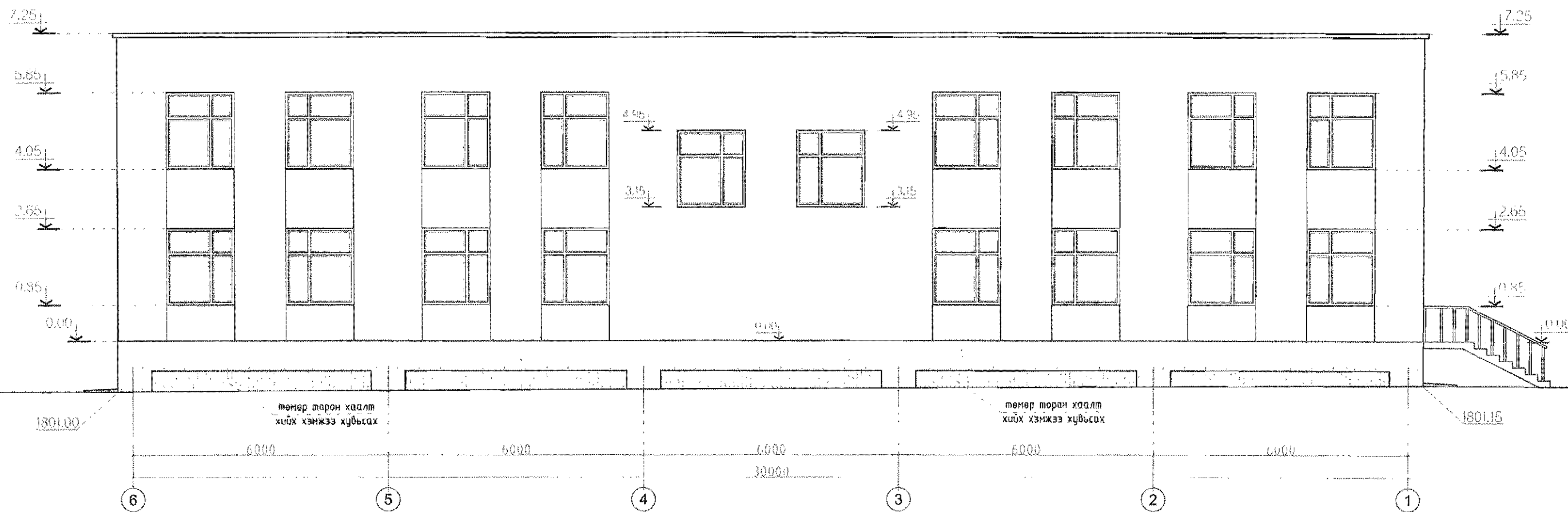
Д/Ө	Огноо	Засвар өөрчлөлт
ЗӨВШӨӨРӨЛЦСӨН		
ББ	Гарын үсэг	Нэр
ХАС		
ЦБҮ		
ХТ,ДГ		
ХД		
Үе шат:		

АЖЛЫН ЗУРАГ

ТЭМДЭГЛЭЛ:

ГАДНА ФАСАД М1:100

Ар тал тэнхлэг / 6-1 /



1801.00

төмөр торон хаалт хийх хэмжээ хурьсах

төмөр торон хаалт хийх хэмжээ хурьсах

1801.15

6000 6000 6000 6000 6000 30000 6000 6000

6 5 4 3 2 1

ТАЙЛБАР:

1. Барилгын гадна талд хэрэглэх бүдгийг сонгохдоо MNS5252:2003 стандарт техникийн шаардлагын дагуу чанартай сайн материал сонгоно.
2. Цонх суулгасны дараа борооны усны хаялаг хавтан хийнэ.
3. Гадна фасад хийж дууссаны дараа 40x40мм L хэлбэрийн хүрээ бүхий хамгаалалтын төмөр торон хаалт газар дээр хэмжээ авч хийнэ.

МАТЕРИАЛЫН ТЭМДЭГЛЭГЭЭ

- Цоклын хана / СМҮК С 043 %, М 035 %, Ү 035 %, К 01 %
- Гадна хана шар / СМҮК С 01 %, М 00 %, Ү 024 %, К 000 %
- Гадна хана саарал / СМҮК С 063 %, М 026 %, Ү 039 %, К 01 %
- Гадна фасадны хар хүрээ / СМҮК С 069 %, М 063 %, Ү 062 %, К 058 %
- Гадна фасадны хүрээ / СМҮК С 001 %, М 001 %, Ү 001 %, К 000 %

1.000  
2024.10.5

Л/Ө	Огноо	Засвар өөрчлөлт
Зөвшөөрөлцсөн		
	Гарын үсэг	Нэр
ББ		
ХАС		
ЦБЧ		
ХТ,ДГ		
ХД		
Үе шат:	АЖЛЫН ЗУРАГ	

**КИНГСКИЙ ИНЖЕНЕР  
ЭНД КОНСТРАКШНУХХК**

Хаяа: Улаанбаатар ХУД-6-р хороо,  
Шинэ өргөө, 607-32 тоот  
Утас: 96111987, 90998604

Архитектор	Э. Ренчинбаатар
Гүйцэтгэсэн	Э. Ренчинбаатар
Шалгасан	

**Завхан аймаг, Тэлмэн сум, 5-р баг  
НУТГИЙН УДИРДЛАГИЙН ОРДНЫ БАРИЛГА**

Ар тал /6-1/

Масштаб:	Зургийн дугаар:	Хуудас:
M1:100	БА-08	19
ЕГ Шифр:	ҮГ Шифр:	Огноо:
КС 01-36/19		2020 он

Суртлын хэвлэсэн өгмөс: 2021/09/28

2021/09/28

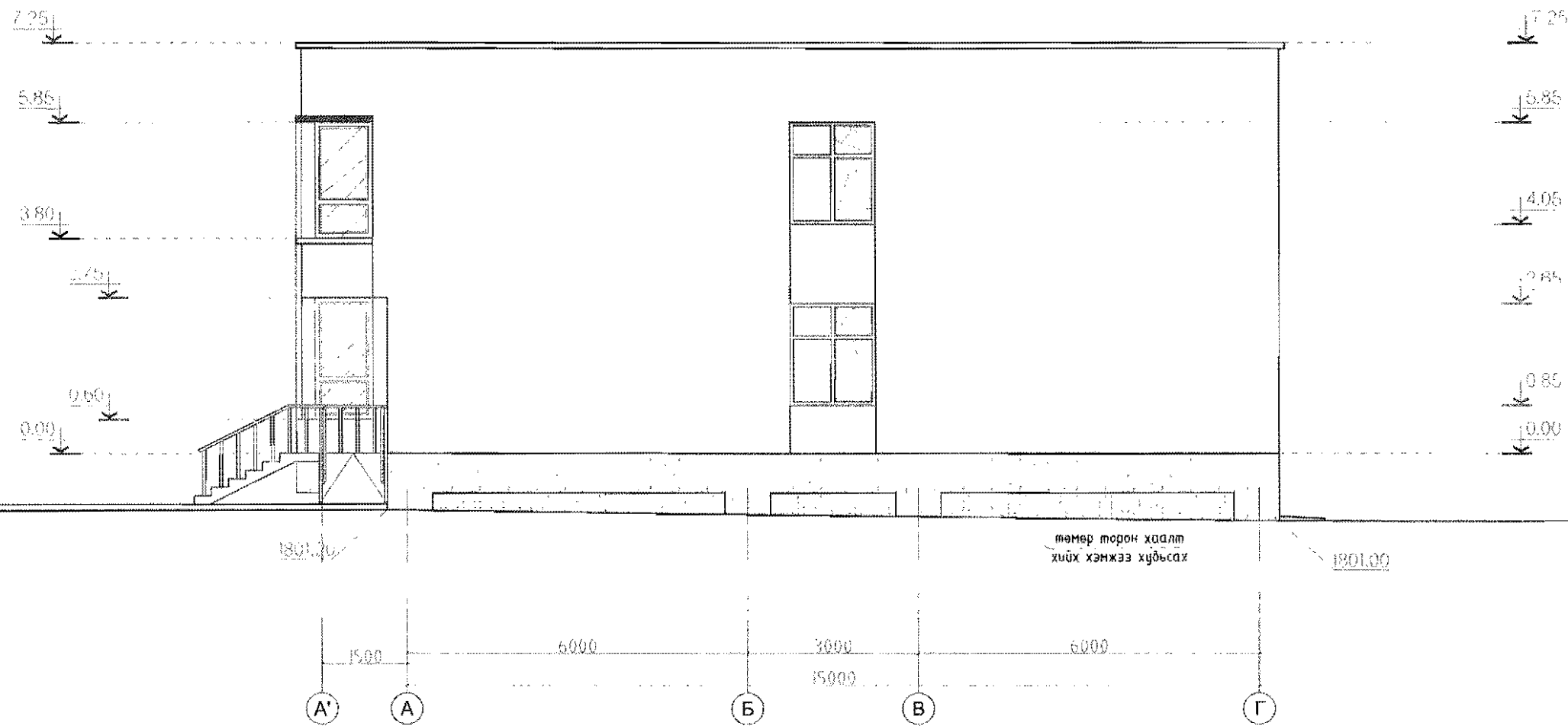
ТЭМДЭГЛЭЛ:

ТАЙЛБАР:

1. Барилгын гадна талд хэрэглэх будагийг сонгохдоо MNS5252:2003 стандарт техникийн шаардлагын дагуу чанартай сайн материал сонгоно.
2. Цонх суулгасны дараа борооны усны хаялаг хавтан хийнэ.
3. Гадна фасад хийж дуусганы дараа 40x40мм L хэлбэрийн хүрээ бүхий хамгаалалтын төмөр торон хаалт газар дээр хэмжээ авч хийнэ.

ГАДНА ФАСАД М1:100

Хажуу тал тэнхлэг / А'-Г /



МАТЕРИАЛЫН ТЭМДЭГЛЭГЭЭ

- Цоклын хана / СМҮК С 043 %, М 035 %, Ү 035 %, К 01 %
- Гадна хана шар / СМҮК С 01 %, М 00 %, Ү 024 %, К 000 %
- Гадна хана саарал / СМҮК С 063 %, М 026 %, Ү 039 %, К 01 %
- Гадна фасадны хар хүрээ / СМҮК С 069 %, М 063 %, Ү 062 %, К 058 %
- Гадна фасадны хүрээ / СМҮК С 001 %, М 001 %, Ү 001 %, К 000 %

1-020  
DWT  
2021.10.5

Огноо	Засвар өөрчлөлт
ЗӨВШӨӨРӨЛЦСӨН	
ББ	Гарын үсэг
ХАС	Нэр
ЦБҮ	
ХТ, ДГ	
ХД	
Үе шат:	АЖЛЫН ЗУРАГ

KINGSEA E&C Consulting group Co., Ltd

КИНГСКИЙ ИНЖЕНЕР ЭНД КОНСТРАКШН ХХК

Хаяг: Улаанбаатар, ХЧД-4-р хороо, Шинэ өргөө, 607-32 тоот  
Утас: 98111387, 98998604

Архитектор	Э. Ренчинбаатар
Гүйцэтгэсэн	Э. Ренчинбаатар
Шалгасан	

Завхан аймаг, Тэлмэн сум, 5-р баг  
НУТГИЙН УДИРДЛАГЫН ОРДНЫ БАРИЛГА

Хажуу тал тэнхлэг / А'-Г /		
Масштаб: М1:100	Зургийн дугаар: БА-09	Хуудас: 19
ЕГ Шифр: КС 01-36/19	ТГ Шифр:	Огноо: 2020 он

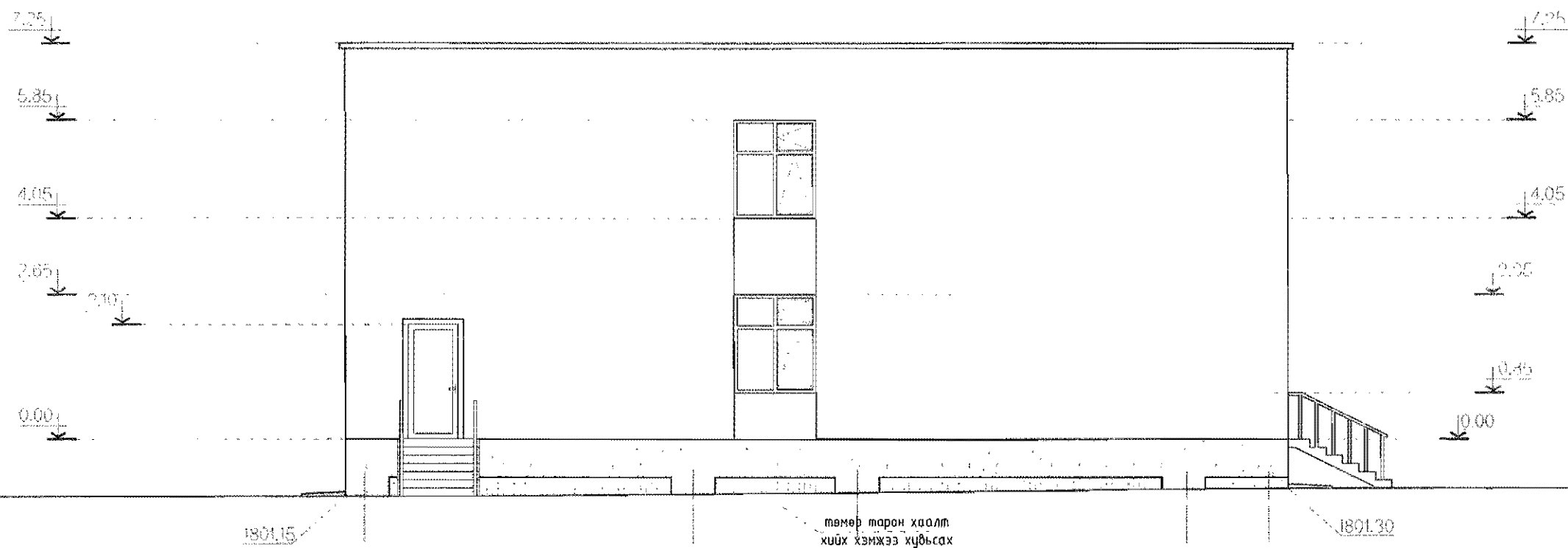
ТЭМДЭГЛЭЛ:

ТАЙЛБАР:

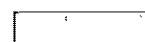
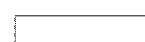
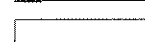


ГАДНА ФАСАД М1:100

Хажуу тал тэнхлэг /Г-А'/

1. Барилгын гадна талд хэрэглэх бүдгийг сонгохдоо MNS5252:2003 стандарт техникийн шаардлагын дагуу чанартай сайн материал сонгоно.
2. Цонх суулгасны дараа борооны усны хаялаг хавтан хийнэ.
3. Гадна фасад хийж дууссаны дараа 40x40мм L хэлбэрийн хүрээ бүхий хамгаалалтын төмөр торон хаалт газар дээр хэмжээ авч хийнэ.




МАТЕРИАЛЫН ТЭМДЭГЛЭГЭЭ

-  Цоклын хана / СМҮК С 043 %, М 035 %, Ү 035 %, К 01 %
-  Гадна хана шар / СМҮК С 01 %, М 00 %, Ү 024 %, К 000 %
-  Гадна хана саарал / СМҮК С 063 %, М 026 %, Ү 039 %, К 01 %
-  Гадна фасадны хар хүрээ / СМҮК С 069 %, М 063 %, Ү 062 %, К 058 %
-  Гадна фасадны хүрээ / СМҮК С 001 %, М 001 %, Ү 001 %, К 000 %

1:000  
 2021.10.5

Огноо	Засвар өөрчлөлт
ЗӨВШӨӨРӨЛЦСӨН	
ББ	Гарын үсэг
ХАС	Нэр
ЦБҮ	
ХТ, ДГ	
ХД	
Үе шат:	

АЖЛЫН ЗУРАГ

 KINGSEA E&C Consulting group Co., Ltd

КИНГСЕЙ ИНЖЕНЕР ЭНД КОНСТРАКШН ХХК  
 Хаяг: Чуланбаатар, ХУД-4-р хороо, Шинэ оргоо, 607-32 тоот  
 Утас: 9811987, 98998604

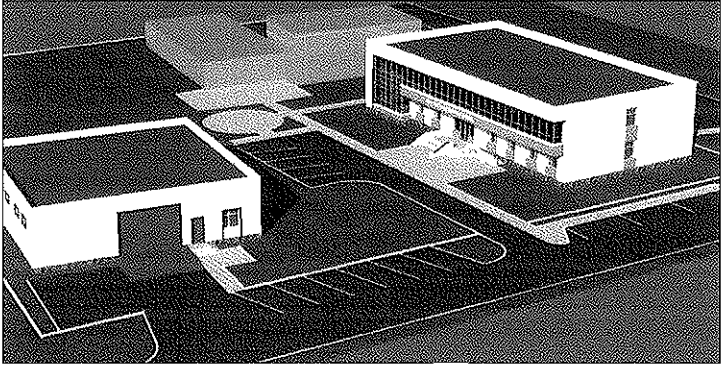
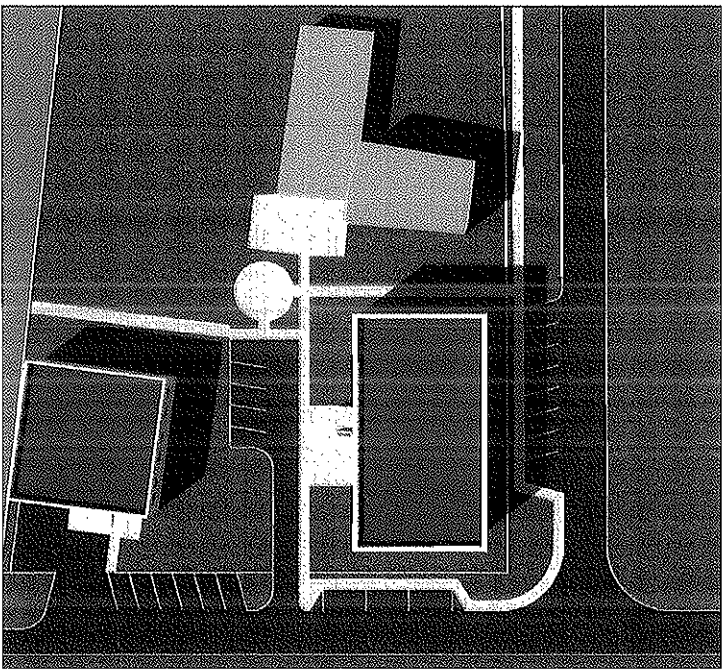
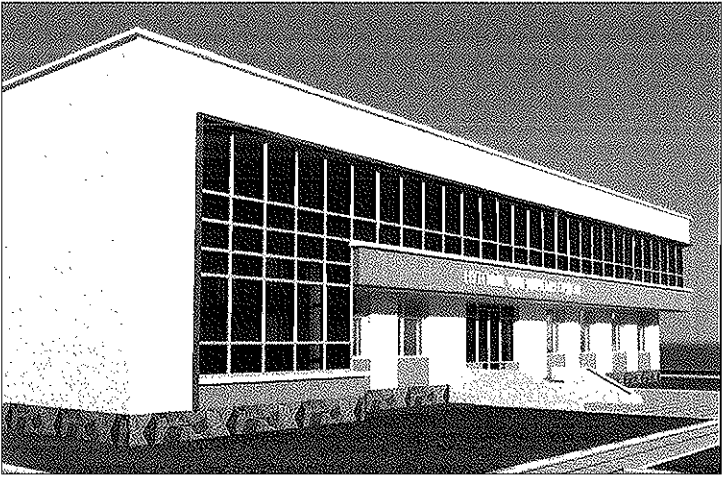
Архитектэр	Э. Ренчинбабуу
Гүйцэтгэсэн	Э. Ренчинбабуу
Шалгасан	

Завхан аймаг, Тэлмэн сум, 5-р баг  
 НУТГИЙН УДИРДЛАГЫН ОРДНЫ БАРИЛГА



Хажуу тал тэнхлэг /Г-А'/

Масштаб: М1:100	Зургийн дугаар: БА-10	Хуудас: 19
ЕГ Шифр: КС 01-36/19	ТГ Шифр:	Огноо: 2020 он

Харагдах байдал

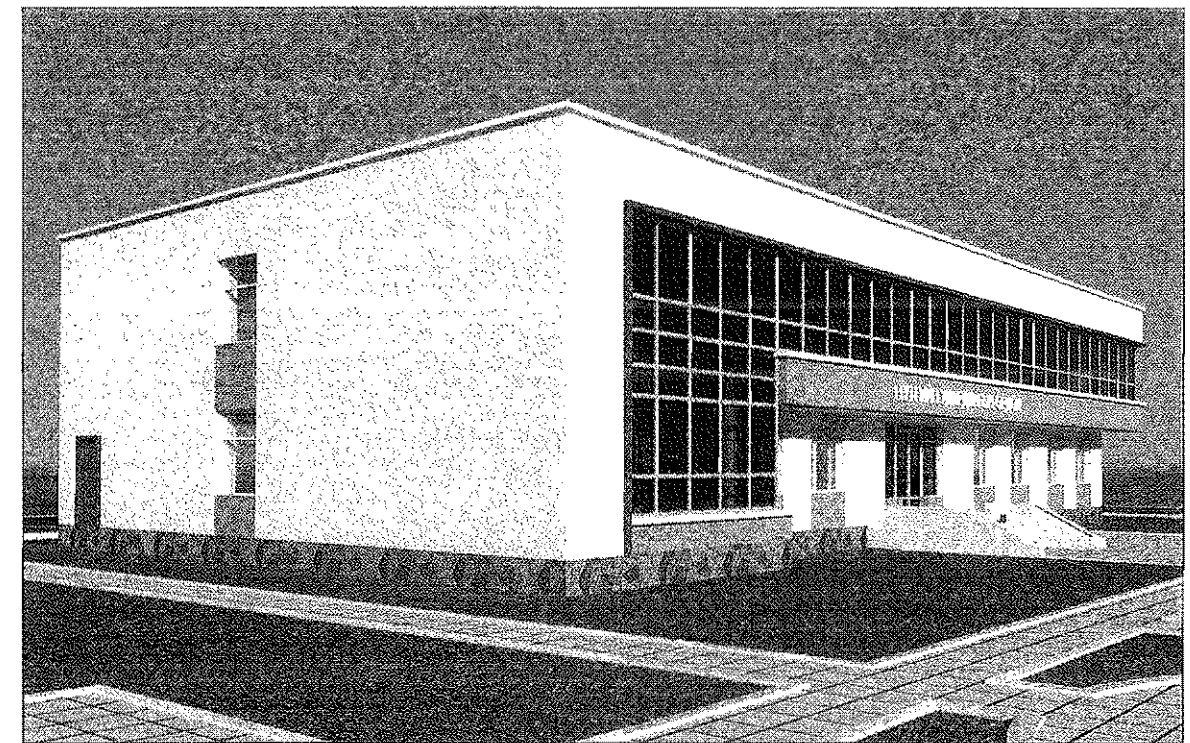
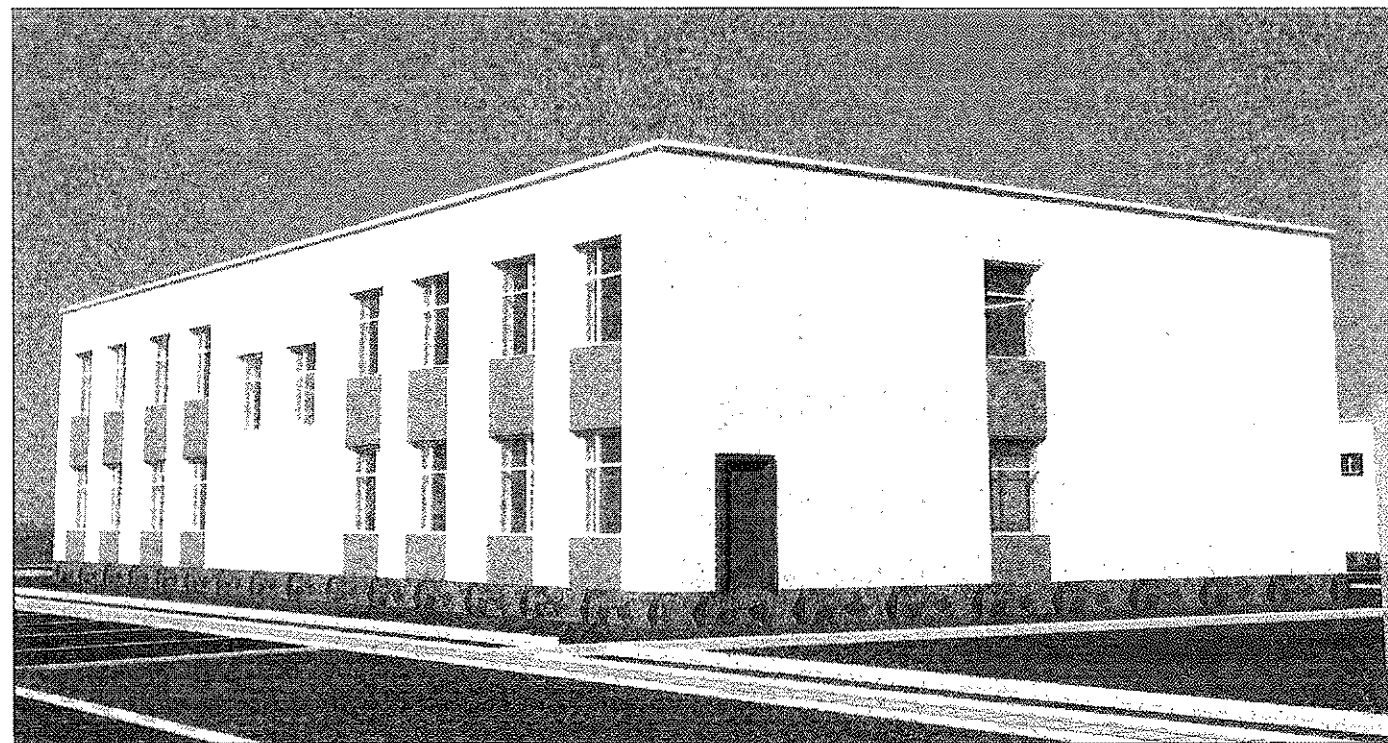
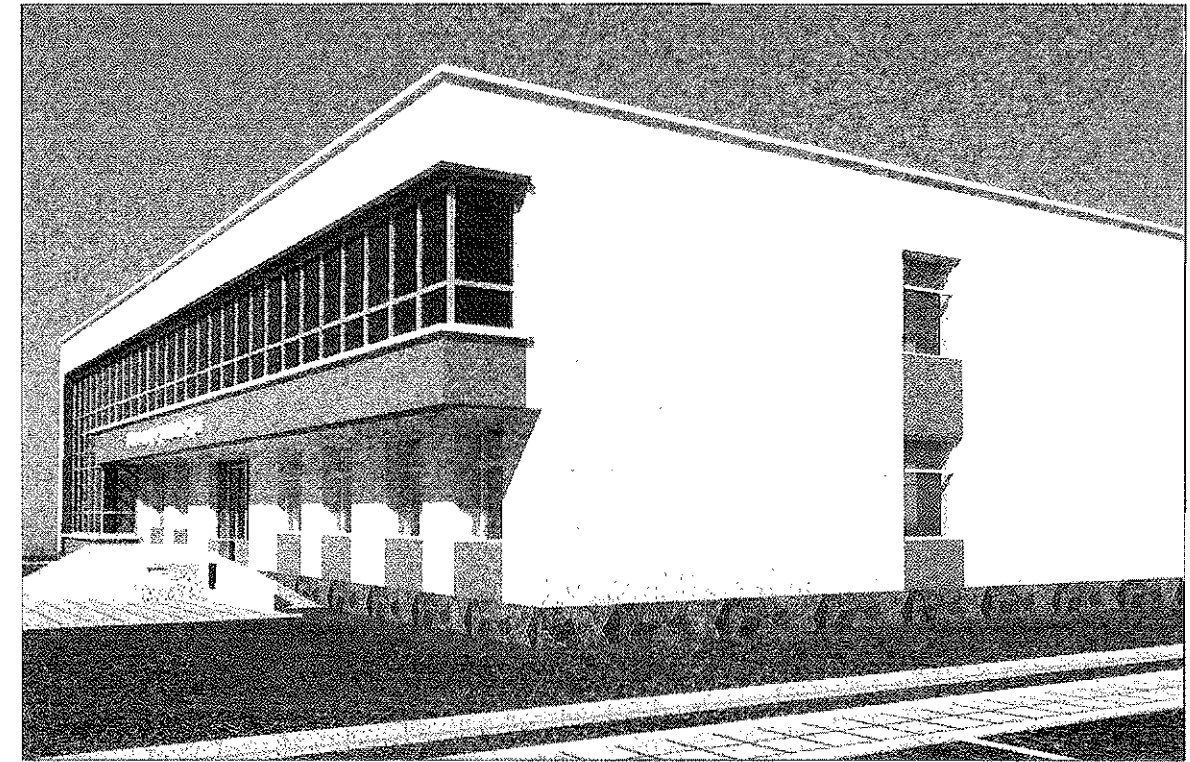
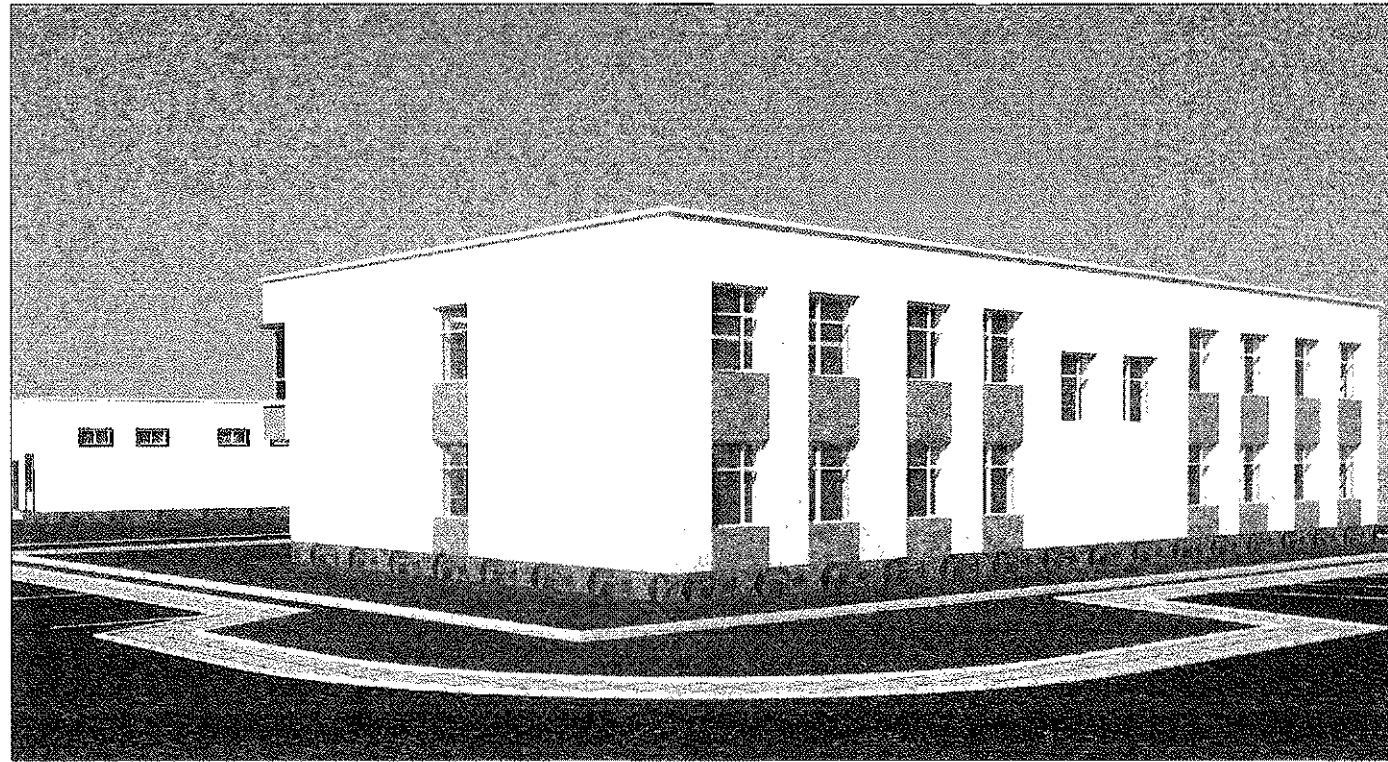


Сүүлийн хэвлэсэн өгсөө: 2021.09.27


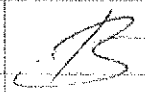
 KINGSEA E&C Consulting group Co.,Ltd	КИНГСИЙ ИНЖЕНЕР ЭНД КОНСТРАКЦИН ХХК Хаяг: Улаанбаатар, ХУД-4-р хороо, Шинэ өргөө, 607-32 тоот Утас: 98111987, 98998604	Завхан аймаг, Тэлмэн сум, 5-р баг НУТГИЙН УДИРДАГЫН ОРДНЫ БАРИЛГА		
	Харагдах байдал			
Архитектор Гүйцэтгэсэн Шалдсан	 З. Ренчинбаатар З. Ренчинбаатар	Масштаб: 1:100 EG Шифр: КС 01-36/19	Зургийн дугаар: БА-11 ТГ Шифр:	Хуудас: 19 Огноо: 2020 он

2021.09.27

Харагдах байдал



Сүүлийн хэвлэсэн өсгөө: 2021.09.27

 KINGSEA E&C Consulting group Co.,Ltd	КИНГСИЙ ИНЖЕНЕР ЭНД КОНСТРАКЦИНГ ХХК Хаяг Улаанбаатар ХУД.4-р хороо, Шинэ өргөө, 607-32 тоот Утас: 98111987, 98998684		Завхан аймаг, Тэлмэн сум, 5-р баг НУТГИЙН УДИРДЛАГЫН ОРДНЫ БАРИЛГА		
	Харагдах байдал			Масштаб: М1:100	Зургийн дугаар: БА-12
Архитектор Гүйцэтгэсэн Шаллагсан		Э.Ренчинбавуу Э.Ренчинбавуу	ЕГ Шифр: КС 01-36/19	ТГ Шифр:	Огноо: 2020 он

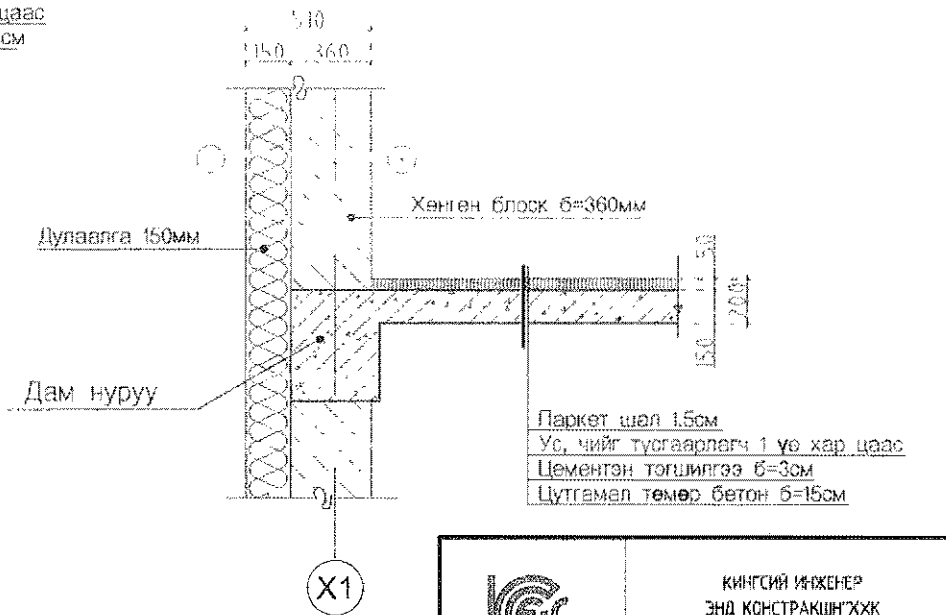
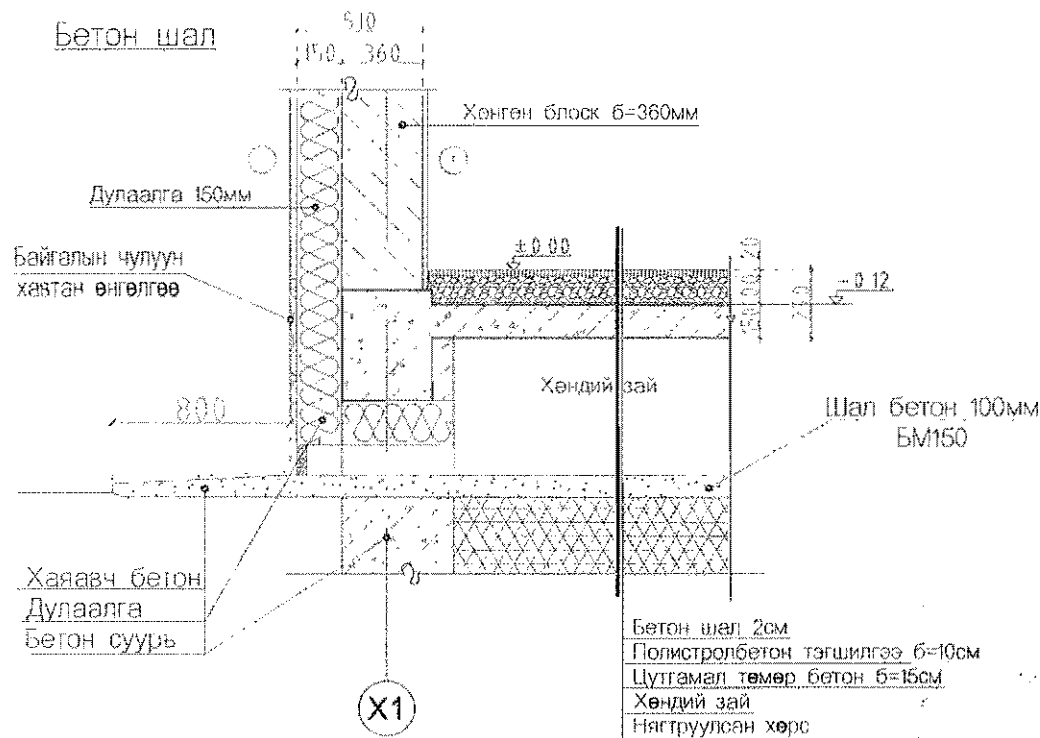
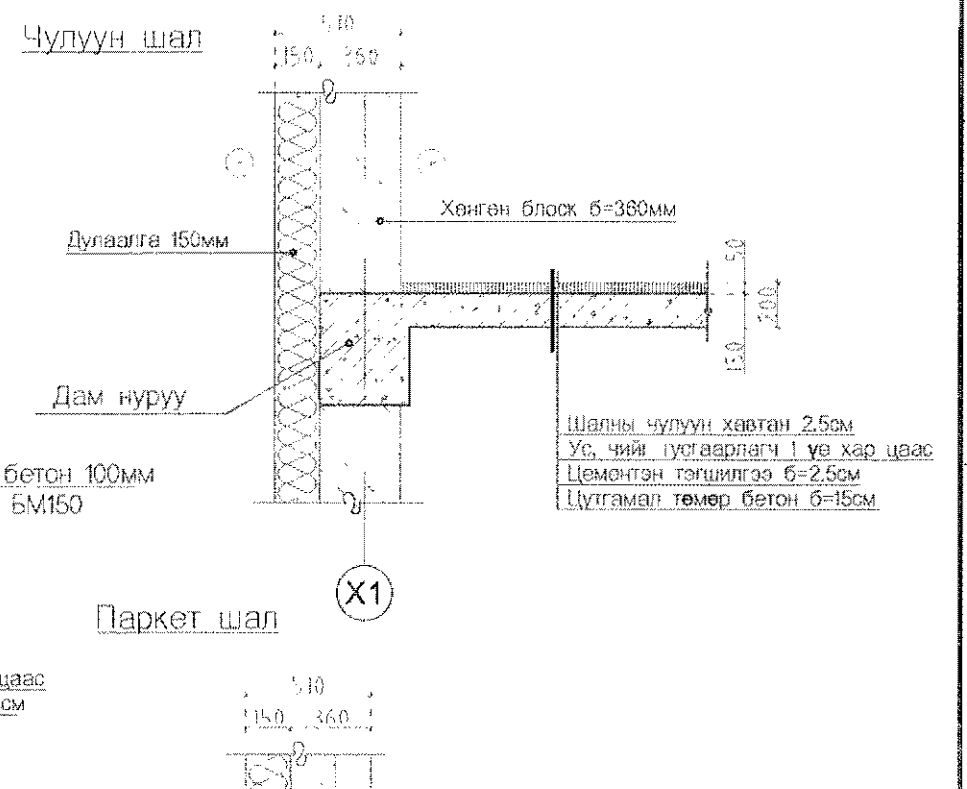
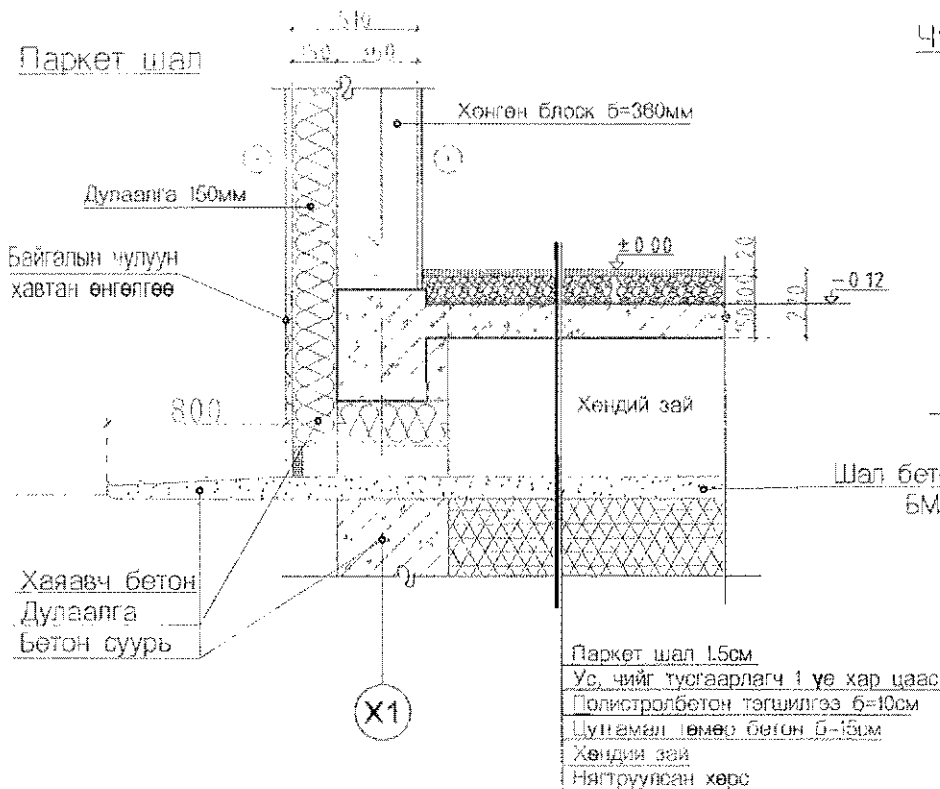
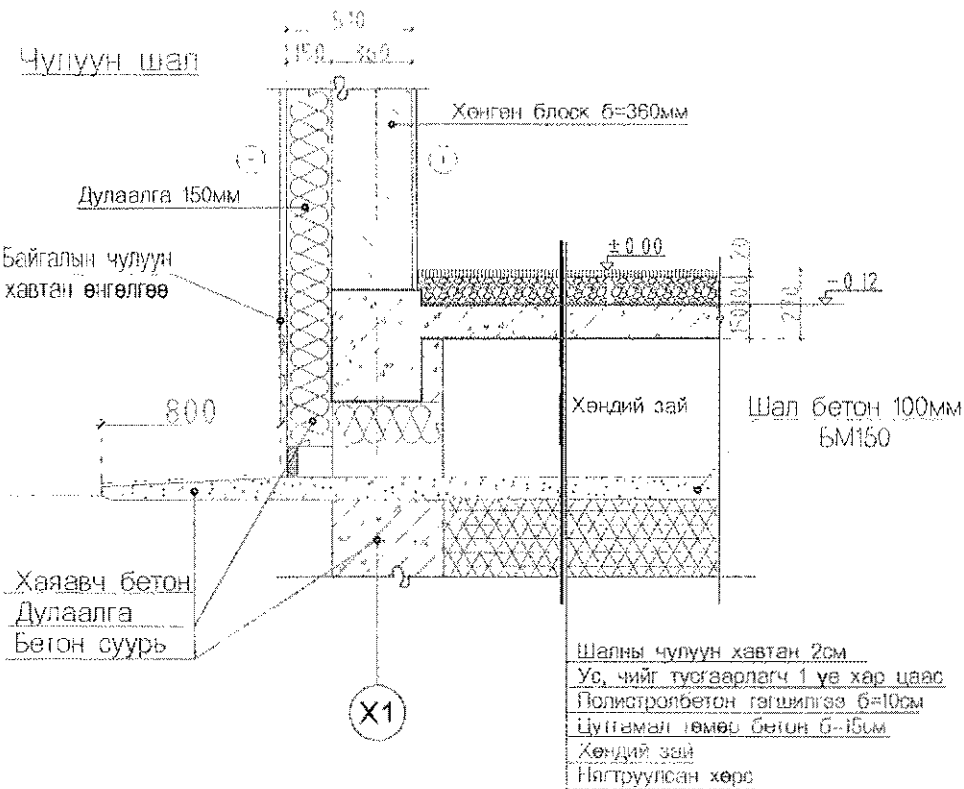
2021.09.27



Шалны хэсэглэл

Нэгдүгээр давхрын шалны хэсэглэл

Хоёрдугаар давхрын шалны хэсэглэл



Д/д	Огноо	Засвар өөрчлөлт
ЗӨВШӨӨРӨЛЦСӨН		
ББ	Гарын үсэг	Нэр
ХАС		
ЦБЧ		
ХТ, ДГ		
ХД		
Үе шал:	АЖЛЫН ЗУРАГ	

**KINGSEA E&C**  
Consulting group Co., Ltd.

КИНГСЕЙ ИНЖЕНЕР ЭНД КОНСТРАКЦИНГ ХХК  
Хаяг: Улаанбаатар, ХУД 4-р хороо, Шинэ өргөө, 607-32 тоот  
Утас: 9811987, 98998604

Архитектор: Э. Ренчинбавуу  
Гүйцэтгэсэн: Э. Ренчинбавуу  
Шалгасан:

Завхан аймаг, Тэлмэн сум 5-р баг  
НУТГИЙН УДИРДЛАГЫН ОРДНЫ БАРИЛГА

Шалны хэсэглэл

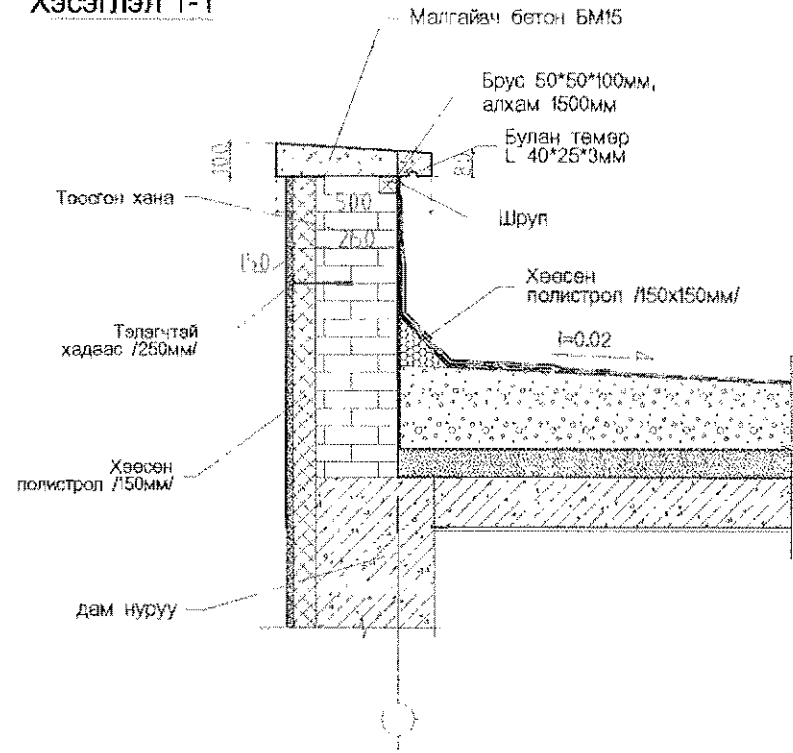
Масштаб: М1:100  
Зургийн дугаар: 5А-13  
Хуудас: 19  
ЕГ Шифр: КС 01-36/19  
ТГ Шифр: 0101/202  
Огноо: 2020 он

Сурвалж хэвлэсэн өгнөс: 2021/10/04

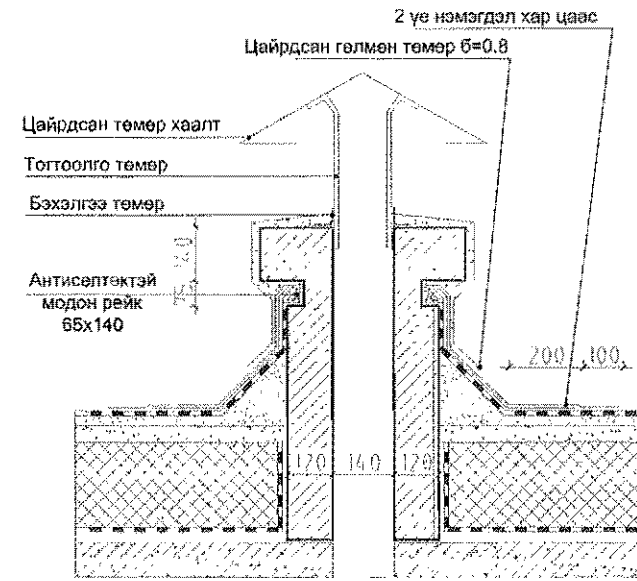
1-0.00  
2021 10. 5

# Дээврийн хэсэглэл

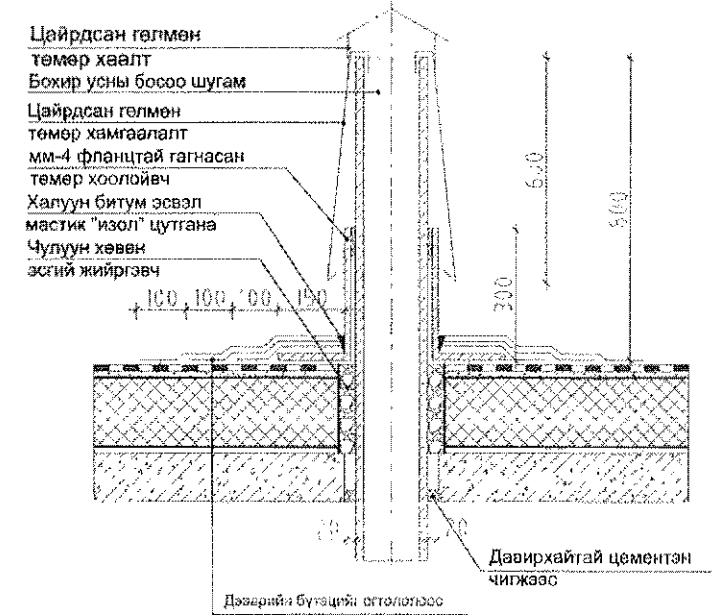
## Хэсэглэл 1-1



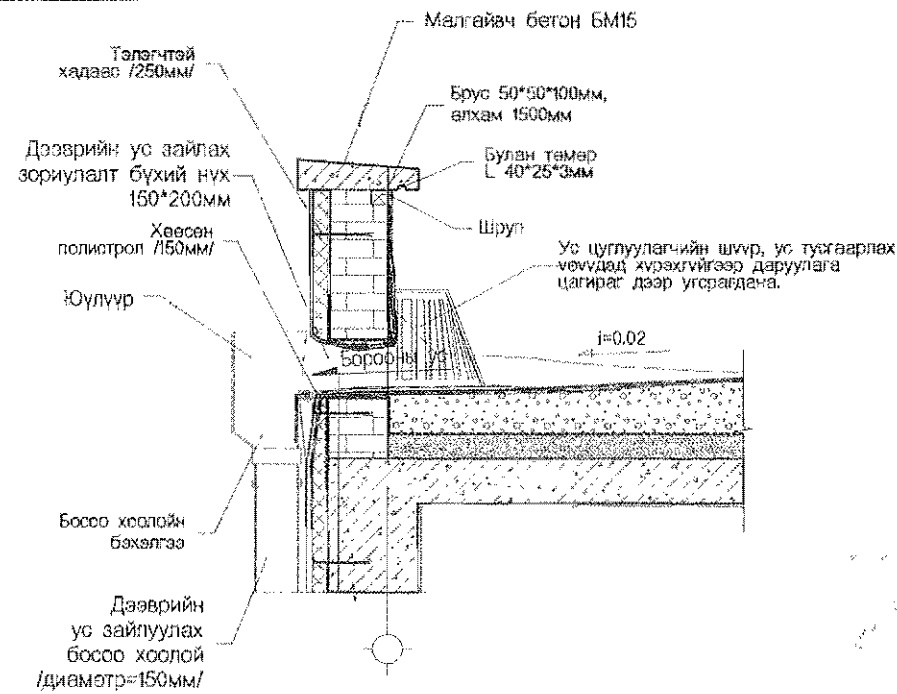
## Хэсэглэл-3 Салхивчийн яндангийн хэсэглэл



## Хэсэглэл-4 Бохир усны шугам дээвэрт гарах хэсэглэл



## Хэсэглэл 2-2

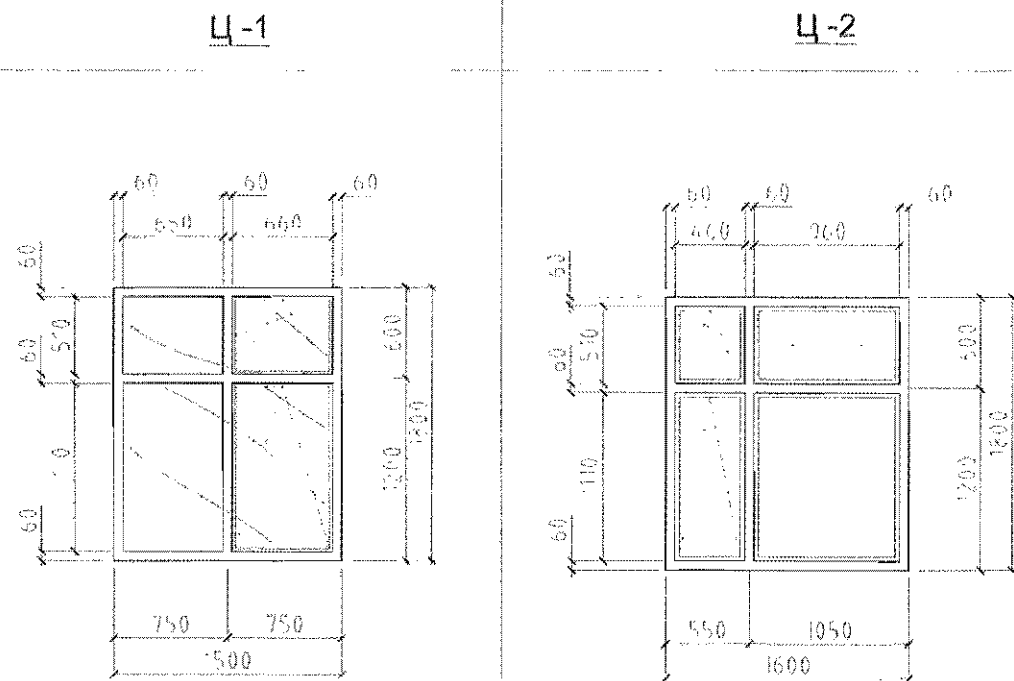


4-020  
2021.10.5

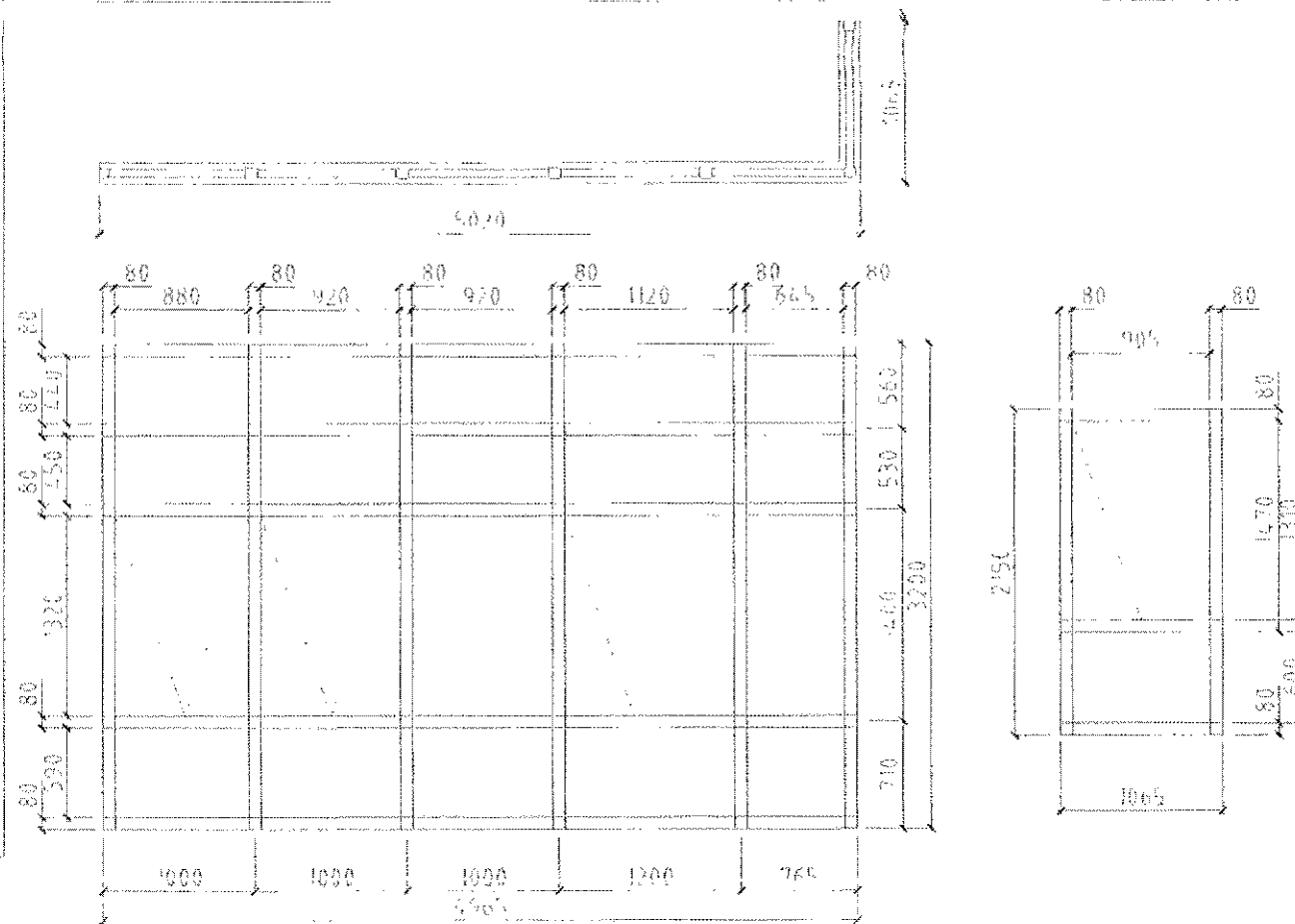
Д/Б	Огноо	Засвар өөрчлөлт
ЗӨВШӨӨРӨЛЦСӨН		
ББ	Гарын үсэг	Нэр
ХАС		
ЦБУ		
ХТ, ДГ		
ХД		
Үе шат:	АЖЛЫН ЗУРАГ	

<p>KINGSEA E&amp;C Consulting group Co.,Ltd</p>	<p>КИНГСЕЙ ИНЖЕНЕР ЭНД КОНСТРАКЦИЙН ХХК</p> <p>Хаяг: Улаанбаатар ХУД 4-р хороо, Шинэ өрөөн, 607-32 тоот Утас: 9811987, 98998604</p>
	<p>Архитектор: Э. Ренчинбагуу</p> <p>Гүйцэтгэсэн: Э. Ренчинбагуу</p> <p>Шалгасан:</p>
<p>Завхан аймаг, Тэлмэн сум, 5-р баг НУТГИЙН УДИРДЛАГЫН ОРДНЫ БАРИЛГА</p> <p>Дээврийн хэсэглэл</p>	
<p>Масштаб: М1:100</p> <p>ЕГ Шифр: КС 01-36/19</p>	<p>Зургийн дугаар: БА-14</p> <p>Тг Шифр:</p>
<p>Хуудас: 19</p> <p>Огноо: 2020 он</p>	

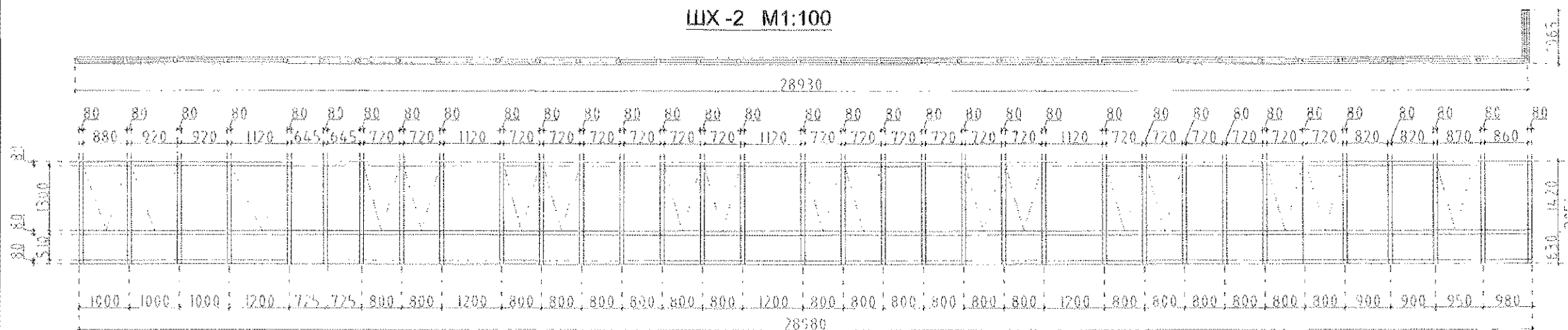
Цонхны схем шилэн хананы түүвэр M1:50



ШХ-1



ШХ-2 M1:100



ТАЙЛБАР:

- Бүх цонхыг зургийн хэмжээний дагуу сайн чанарын 3 давхар шиллэгээтэй, хүйтэнд тэсвэртэй вакум цонх хийнэ. Цонх цусрахад техникийн шаардлага MNS5830:2007 стандартын "С" хавсралт заавал мөрдөнө.
- Цонхны цанталтын цэгийг өнгөрөөж суулгана.
- Газар дээр нь нарийвчлан хэмжээ авч хийх шаардлагатай.
- Хэрвээ шиллэхэд тусгай нөхцөлтэй бол БНБД 3.04 02-88 -ийн дагуу хийнэ.

Хуванцар /PVC/ цонхны түүвэр

Марк	Нүхний хэмжээ /өндөр өргөн/	Цонхны хэмжээ /өндөр өргөн/	Тоо хэмжээ			Тайлбар
			1-р давхар	2-р давхар	Бүгд	
Ц-1	1800x1500	1760x1470	2	2	4	Вакум цонх
Ц-2	1800x1600	1760x1570	14	10	24	Вакум цонх
ШХ-1	3200x5020	3200x5020	1	-	1	Төмөр рамтай шилэн хана
ШХ-2	2050x28980	2050x28980	-	1	1	Төмөр рамтай шилэн хана

- Түүвэр ерөнхий хэмжээг харуулсан бөгөөд гүйцэтгэгч талбай дээр хэмжээг шалгах хэрэгтэй
- Фасадны шилэн хана дулаан хадгалалгатай байна.

Д/б Огноо Эгсдэр өөрчлөлт

ЗӨВШӨӨРӨЛЦӨН

	Гарын үсэг	Нэр
ББ		
ХАС		
ЦЕУ		
ХТ, ДГ		
ХД		
Үе шат:	АЖЛЫН ЗУРАГ	



KINGSEA E&C Consulting group Co., Ltd

КИНГСИЙ ИНЖЕНЕР ЭНД КОНТРАКШНГХХК

Хаяг: Улаанбаатар, ХУД-4-р хороо, Шэнэ өргөө, 607-32 тоот  
Утас: 98111987, 98998604

Архитектор  
Гүйцэтгэсэн  
Шалгасан

Э. Ренчинбацуу  
Э. Ренчинбацуу

Завхан аймаг, Тэлмэн сум, 5-р баг  
НУТГИЙН УДИРДЛАГЫН ОРДНЫ БАРИЛГА

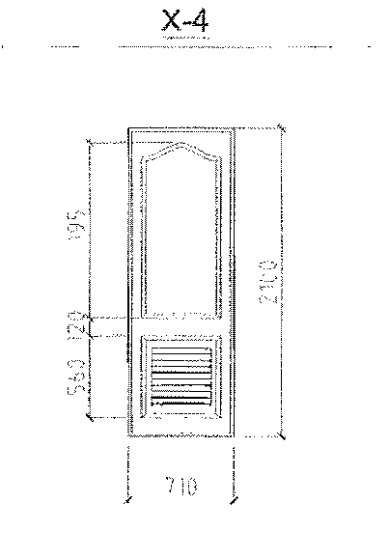
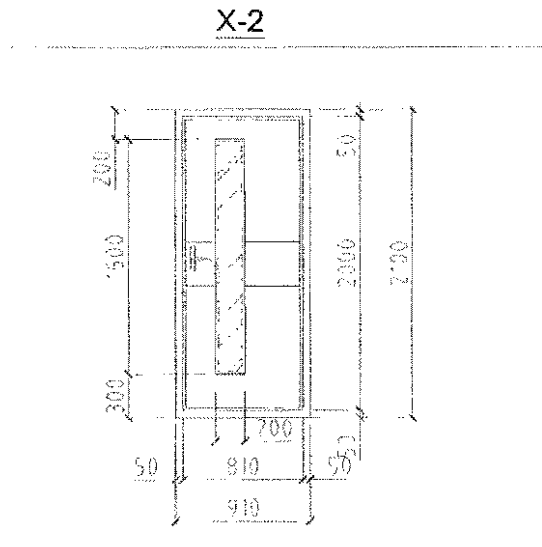
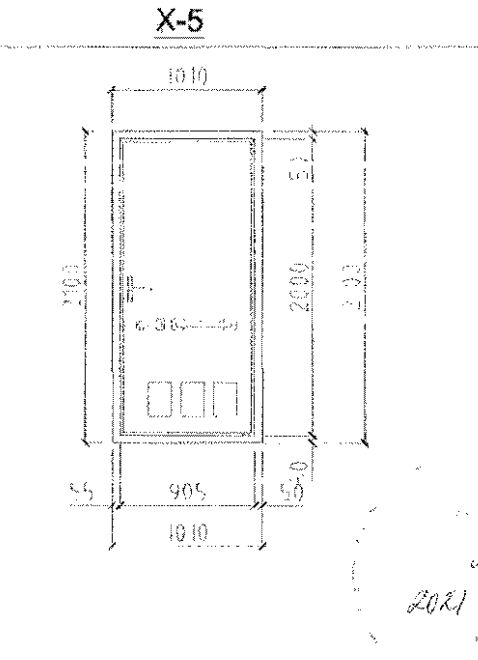
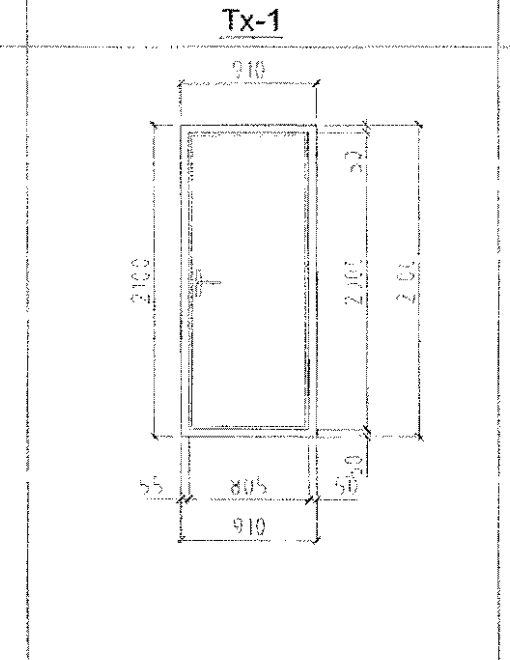
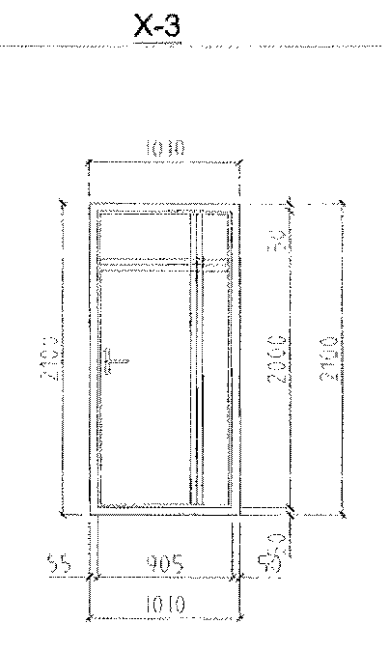
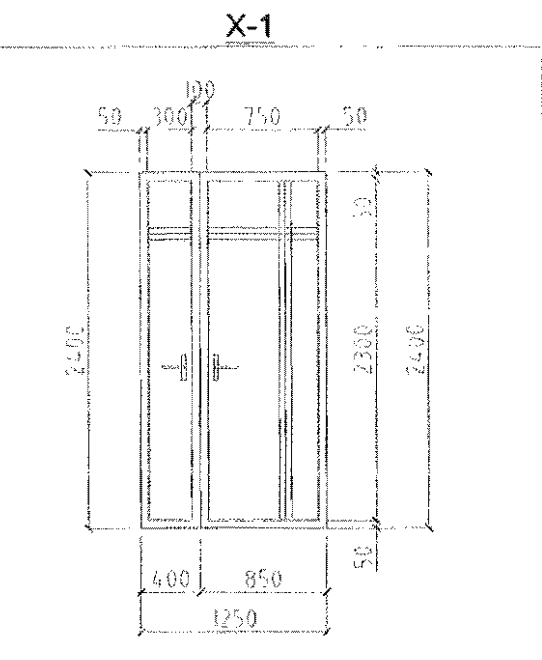
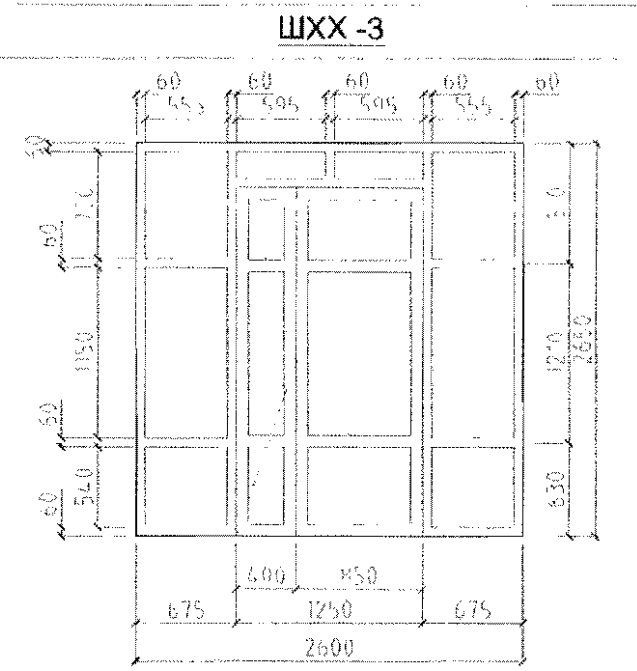
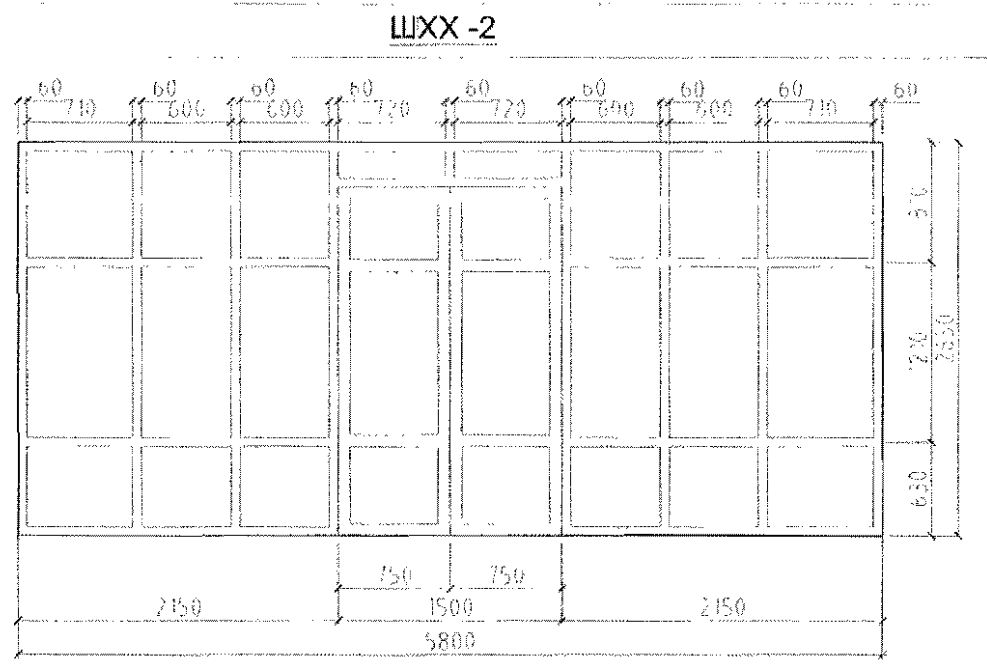
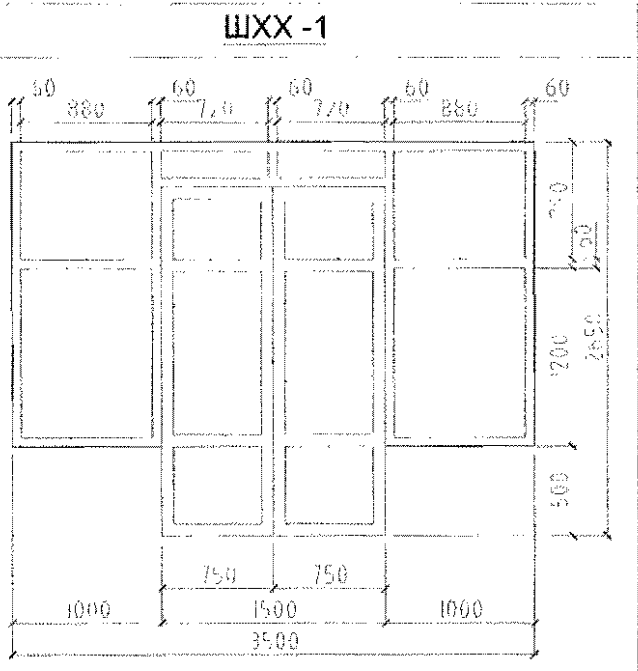
Цонхны схем түүвэр

Масштаб: M1:50	Зургийн дугаар: БА-15	Хуудас: 19
ЕГ Шифр: КС 01-36/19	ТГ Шифр:	Огноо: 2020 он

Хаалганы схем түүвэр M1:50

ТАЙЛБАР:

1. Барилгын дотор модон хаалга нь одоо мөрдөж буй техникийн шаардлага MNS0531:2002 стандарт хангасан сайн чанарын модон хаалгыг үйлдвэрлэх түсгэй эрх бүхий үйлдвэрийн хаалгыг угсруулна.
2. Гадна төмөр хаалгыг ОУ чанарын шаардлага техникийн үзүүлэлт, стандарт хангасан хамгаалалтын дулаалгатай хаалга угсарна.
3. Гол орцын шилэн хаалга, шилэн ханыг зурагт үзүүлсний дагуу MNS EN13830:2019 техникийн үзүүлэлт стандартыг хангасан хана, хаалга хийнэ.



Хаалганы түүвэр

Марк	Нүхний хэмжээ /өндөр өргөн/	Хаалганы хэмжээ /өндөр өргөн/	Тоо хэмжээ			Тайлбар
			1-р давхар	2-р давхар	Бүгд	
Шхх-1	2650x3500	2620x3460	1	-	1	Төмөр рамтай гадна шилэн хана, хаалга
Шхх-2	2650x5800	2620x5760	1	-	1	Төмөр рамтай шилэн хана, хаалга
Шхх-3	2650x2600	2620x2560	-	2	2	Төмөр рамтай шилэн хана, хаалга
Х-1	2400x1250	2370x1210	1	-	1	Сайн чанарын модон хаалга
Х-2	2100x910	2070x870	13	5	18	Сайн чанарын модон хаалга
Х-3	2100x1010	2070x970	-	4	4	Сайн чанарын модон хаалга
Х-4	2100x710	2070x670	2	2	4	Сайн чанарын модон хаалга
Тх-1	2100x910	2070x870	1	-	1	Хамгаалалтай төмөр хаалга
Х-5	2100x1010	2070x970	1	-	1	ХБХүний тоноглолтой модон хаалга

Handwritten notes and a circular stamp. The stamp contains the text: '2021 10 5'.

Д/о	Огноо	Эгсгэвэр өөрчлөлт
ЗӨВШӨӨРӨЛЦСӨН		
	Гарин үсэг	Нэр
ББ		
ХАС		
ЦБҮ		
ХТ,ДГ		
ХД		
Үе шат:	АЖЛЫН ЗУРАГ	

**KINGSEA E&C**  
Consulting group Co.,Ltd

КИНГСЕЙ ИНЖЕНЕР  
ЭНД КОНСТРАКЦИЙН ХХК

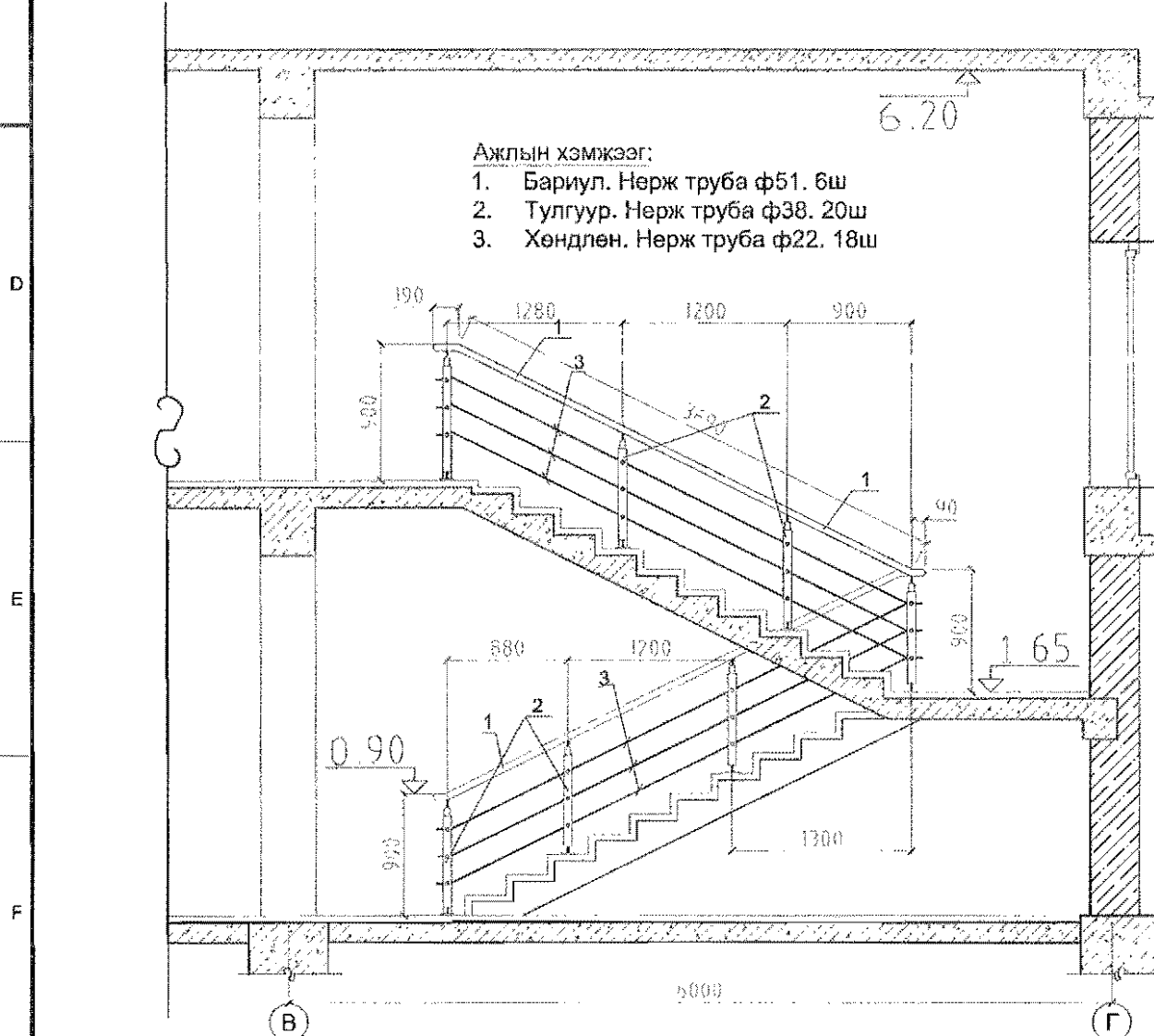
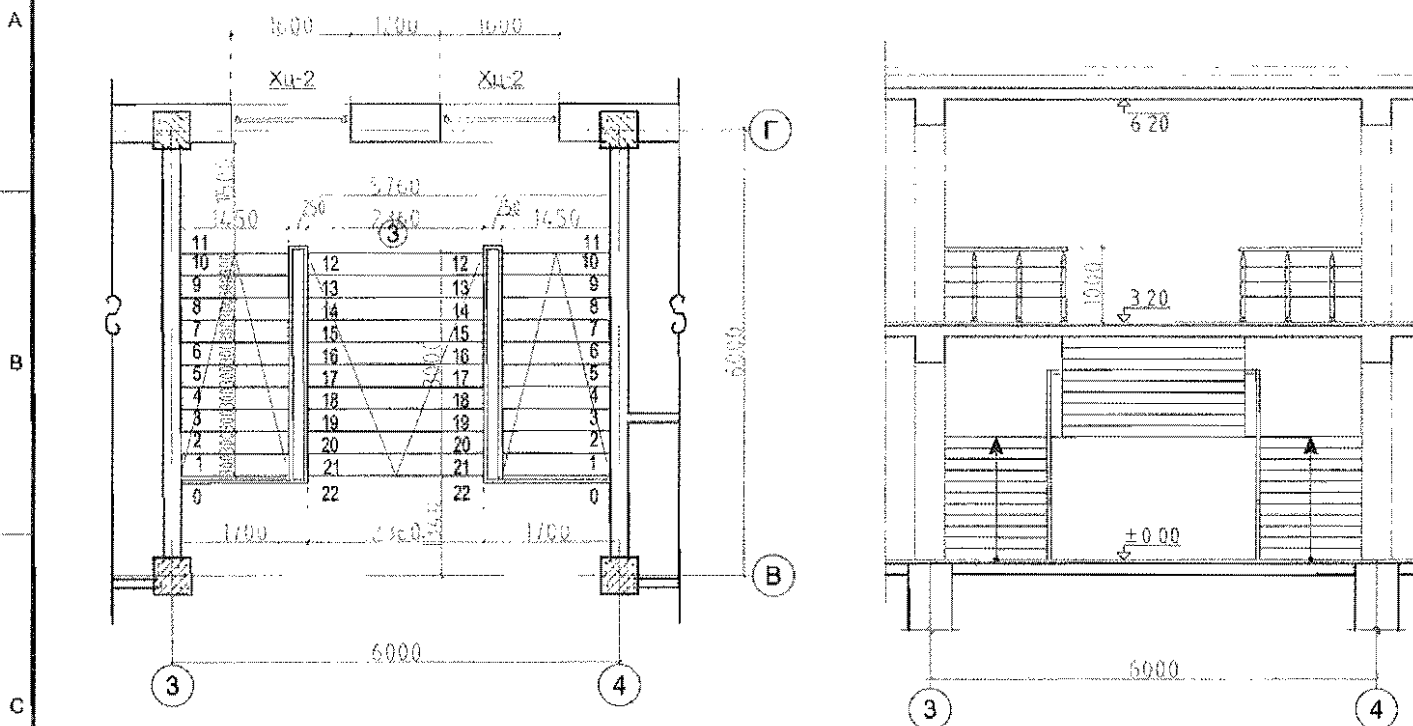
Хаяг: Улаанбаатар ХЗД, 4-р хороо,  
Шинэ өргөө, 607-32 тоот  
Утас: 98111987, 98998604

Архитектор: *[Signature]* З. Ренчиндавуу  
Гүйцэтгэсэн: *[Signature]* З. Ренчиндавуу  
Шалласан:

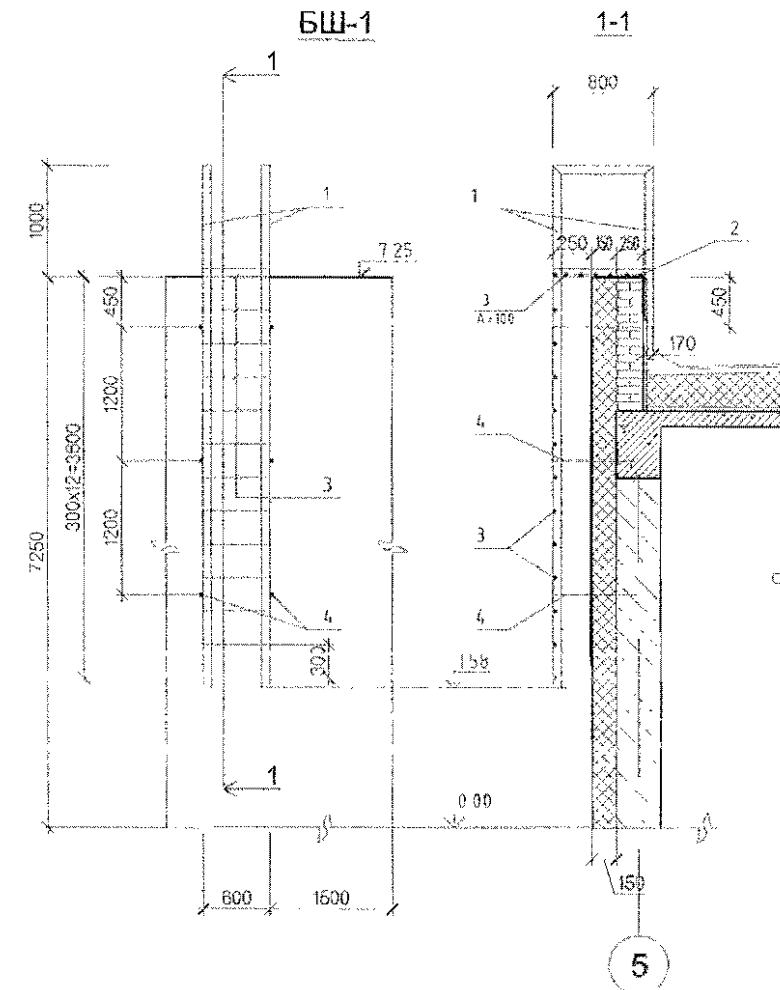
Завхан аймаг, Тэлмэн сум, 5-р баг  
НУТГИЙН УДИРДЛАГЫН ОРДНЫ БАРИЛГА

Хаалганы схем түүвэр		
Масштаб: M1:50	Зургийн дугаар: БА-16	Хуудас: 19
ЕГ Шифр: КС 01-36/19	ТГ Шифр:	Огноо: 2020 он

Шатны хэсэгчилсэн байгуулалт, огтлол



Дээвэрт гарах метал шатны хэсэглэл М1:50



МАТЕРИАЛЫН ТҮҮВЭР

Позиц	Тэмдэглэгээ	Нэр	Тоо ширхэг	Жин кг	Тайлбар
		Босоо шат БШ-1			
		Хэсэг			
1		l=75x6 l=8050	2	9.60	
2		l=75x6 l=800	2	5.90	
3		ф 18А l l=580	13	23.6	
4		ф 18А l l=650	6	5.5	

1-020  
BIBB  
2021.10.5

ТАЙЛБАР:

- Шатны гишгүүр болон эргэлтийн тавцанг сайн чанарын халтирдаггүй чулуугаар өнгөлнө. Мөн халтирхаас хамгаалсан резин наалт хийж гүйцэтгэнэ.
- ББ зургуудтай хамт үз.

Д/з Өгнөө Засвар өөрчлөлт

ЗӨВШӨӨРӨЛЦСӨН

Гарын үсэг	Нэр
ББ	
ХАС	
ЦБҮ	
ХТ,ДГ	
ХД	
Үе шат:	АЖЛЫН ЗУРАГ

**KINGSEA E&C Consulting group Co.,Ltd**

КИНГСИЙ ИНЖЕНЕР ЭНД КОНСТРАКЦИЙН ХХК

Хаяг: Улаанбаатар ХУД-4-р хороо, Шинэ өргөө, 607-32 тоот  
Утас: 98111987, 98998604

Архитектор: Э. Ренчинбагуу  
Гүйцэтгэсэн: Э. Ренчинбагуу  
Шалгасан:

Завхан аймаг, Тэлмэн сум, 5-р баг  
НУТГИЙН УДИРДЛАГЫН ОРДНЫ БАРИЛГА

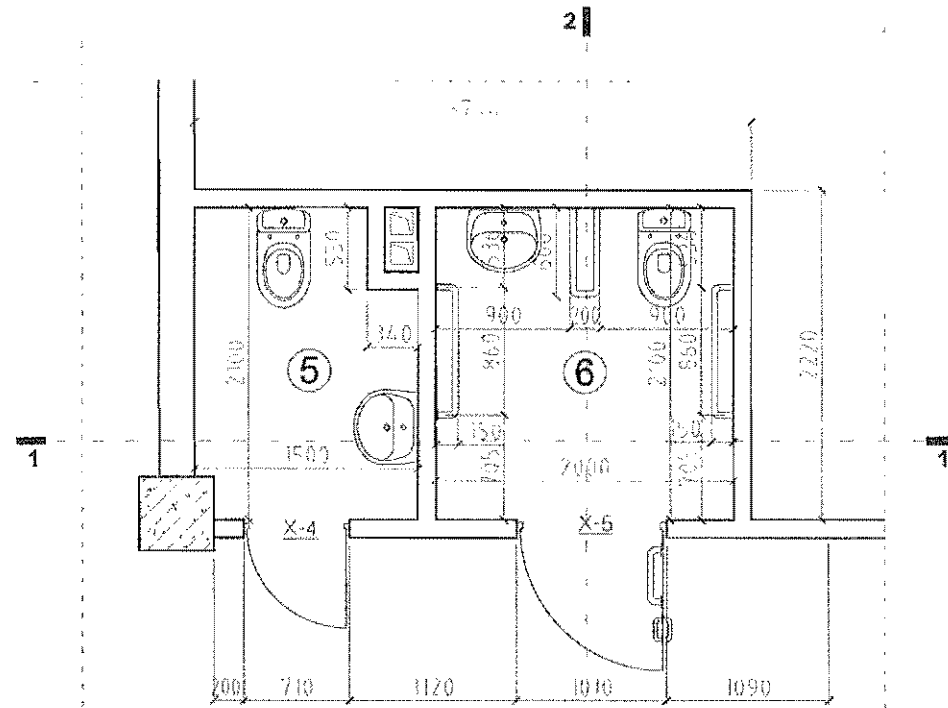
Шатны хэсэгчилсэн байгуулалт, огтлол

Масштаб:	Зургийн дугаар:	Хуудас:
EG Шифр:	БА-17	19
КС 01-36/19	ТГ Шифр:	Өгнөө:
		2020 он

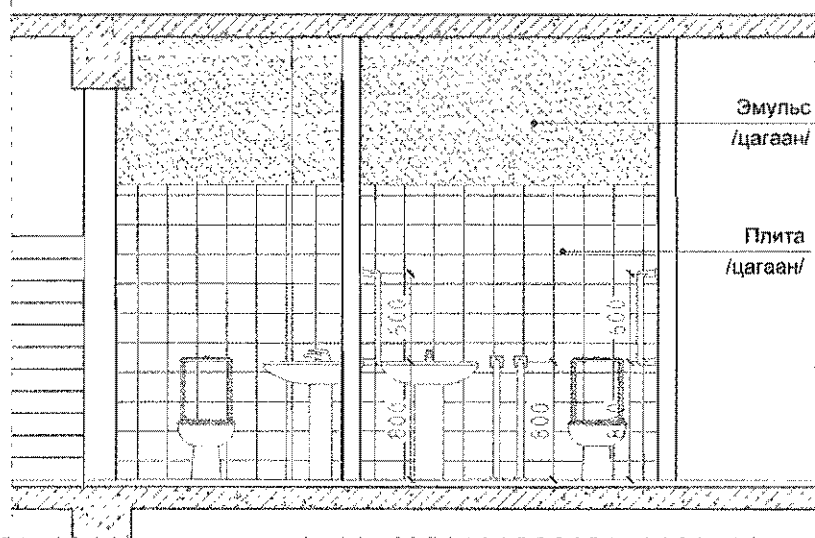
Сүүлийн хэвлэсэн өгнөө: 2021.10.28

2021.10.28

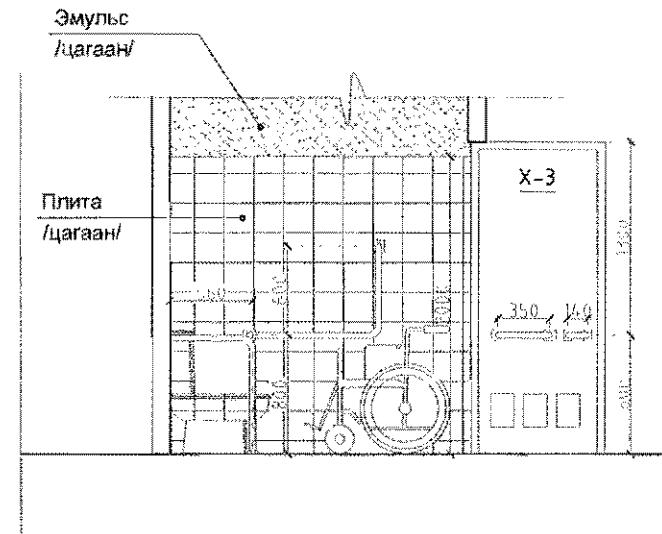
# Хэсэгчилсэн байгуулалт №1 М1:50



Огтлол /1-1/



Огтлол /2-2/



Ажлын хэмжээ

Д/д	Нэр	Урт /мм/	Тоо /Ш/	Тайлбар
Нийт				
1	Никель труба ф40	7600	1	

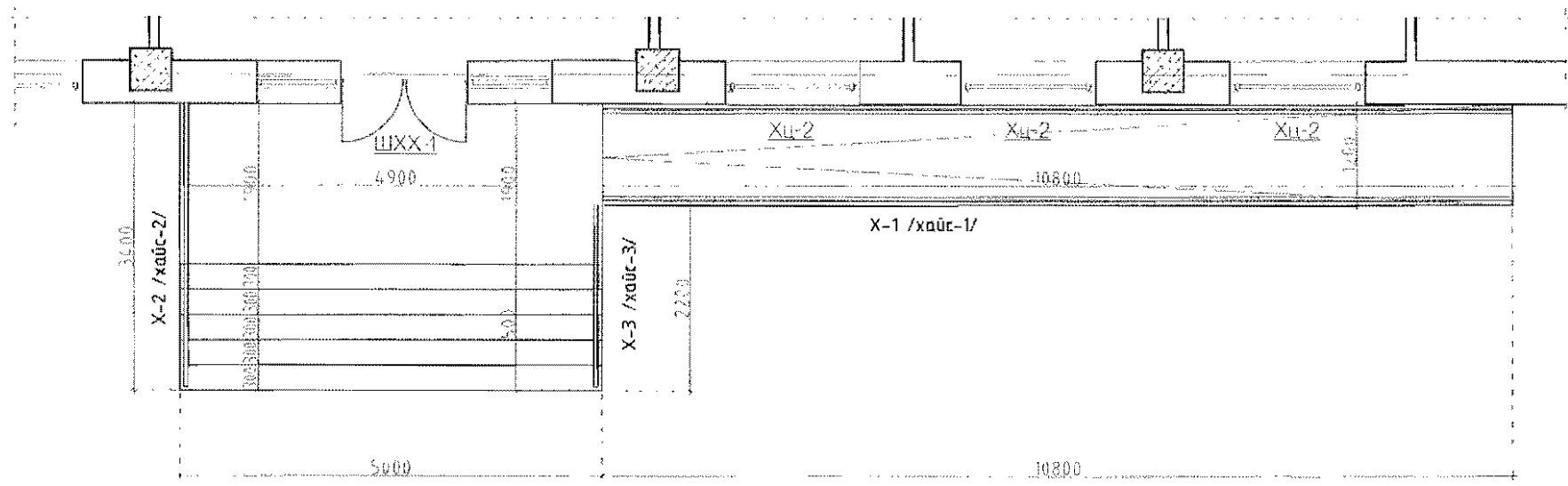
**Тайлбар:**

- Хөгжлийн бэрхшээлтэй хүний ариун цэврийн өрөөнд хийх никель трубаг хана болон шаланд бэхэлнэ.
- Ариун цэврийн өрөөний ханыг шавардаж шалнаас 2,0м-ийн өндөрт цагаан өнгийн сайн чамарын лиита нааж үлдсэн хэсэгт цагаан өнгийн усанд тэсвэртэй эмulsion будгаар будна.

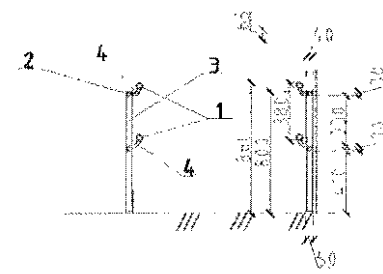
*Handwritten signature and date: 2021.10.5*

<p>KINGSEA E&amp;C Consulting group Co.,Ltd</p>	<p>КИНГСЕЙ ИНЖЕНЕР ЭНД КОНСТРАКЦИН ХХК</p> <p>Хаяг: Улаанбаатар ХЧД 4-р хороо, Шань өргөө 607-32 тоот Утас: 98111987, 98598604</p>	<p>Завхан аймаг, Тэлмэн сум, 5-р баг НУТГИЙН УДИРДЛАГЫН ОРДНЫ БАРИЛГА</p>		
	<p>Архитектор Гүйцэтгэсэн Шалгасан</p>	<p>Э. Ренчимбабуу Э. Ренчимбабуу</p>	<p>Насшлал: М1:50</p> <p>ЭГ Шифр: КС 01-36/19</p>	<p>Зургийн дугаар: БА-19</p> <p>ТГ Шифр:</p>

Гадна шат, пандусны хэсэгчилсэн байгуулалт, хайс хашлагын түүвэр

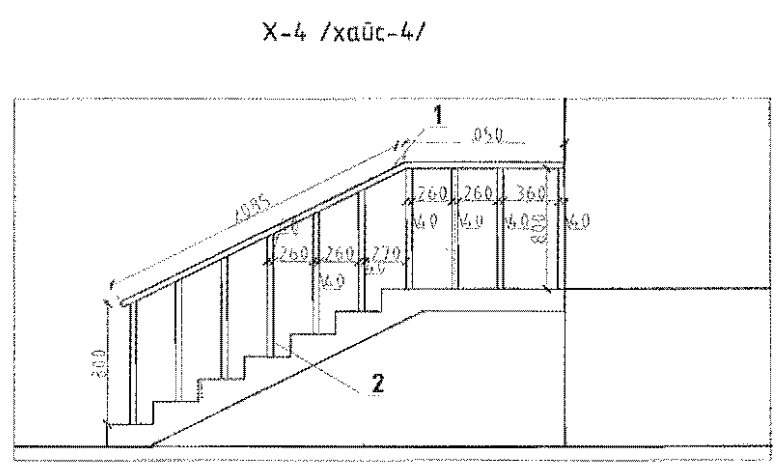
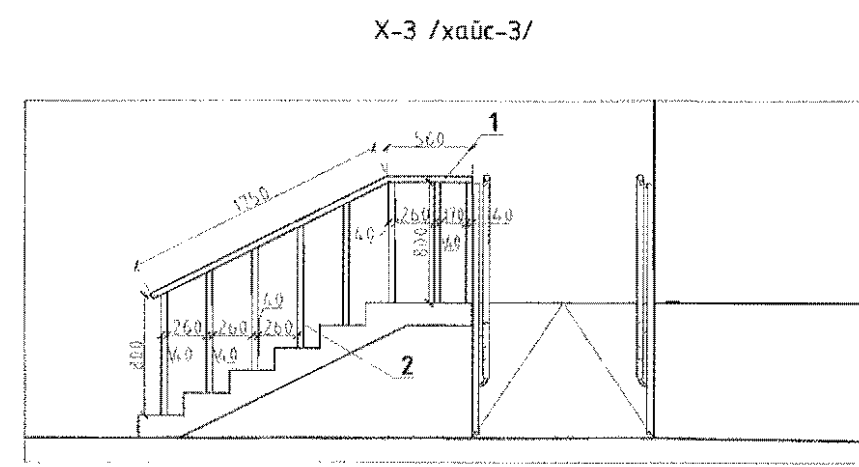
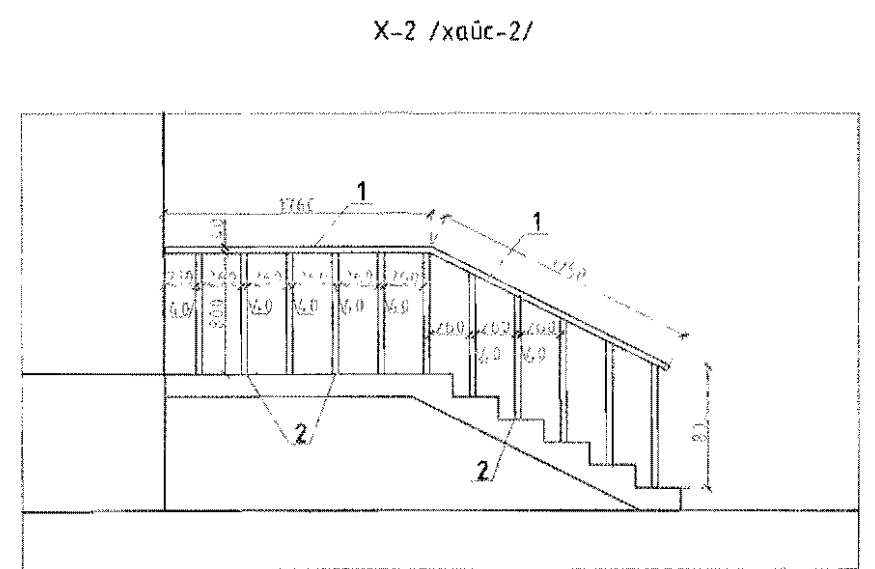
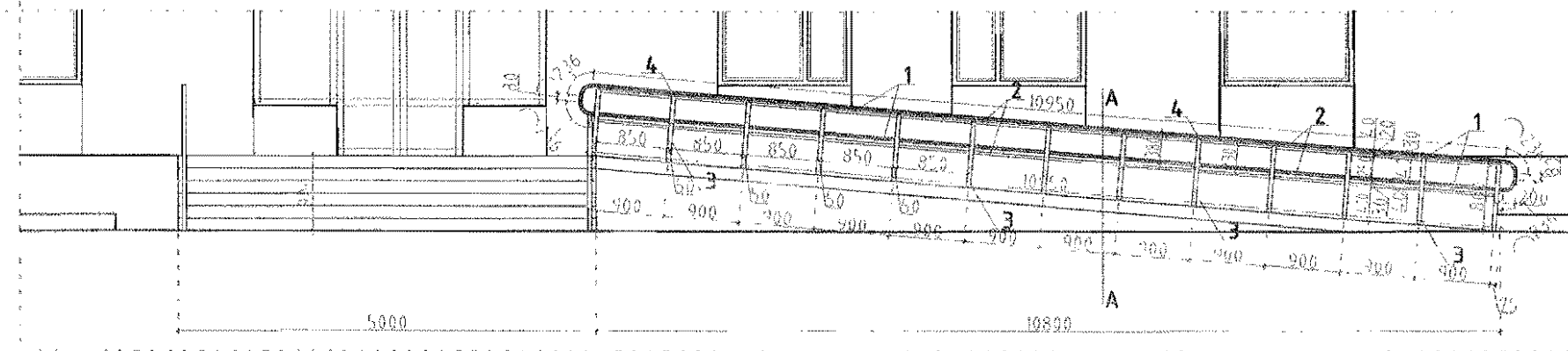


А-А М1:50



Хайс-1

д/д	Нэр	Урт /мм/	Тоо /ш/	Тайлбар
Нийт				
1	Никель бариул ф40	23000	2	нийт 2 хайс хашлагаар бодов
2	Никель бариул ф30	850	48	
3	Никел хөл ф40	800	26	
4	Хөндийрүүлэгч чих		52	



Хайс-3

д/д	Нэр	Урт /мм/	Тоо /ш/	Тайлбар
Нийт				
1	Никель бариул ф40	2310	1	
2	Никел хөл ф40	800	8	

Хайс-4

д/д	Нэр	Урт /мм/	Тоо /ш/	Тайлбар
Нийт				
1	Никель бариул ф40	3135	2	нийт 2 хайс хашлагаар бодов
2	Никел хөл ф40	800	20	

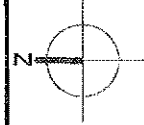
Хайс-2

д/д	Нэр	Урт /мм/	Тоо /ш/	Тайлбар
Нийт				
1	Никель бариул ф40	3510	1	
2	Никел хөл ф40	800	11	

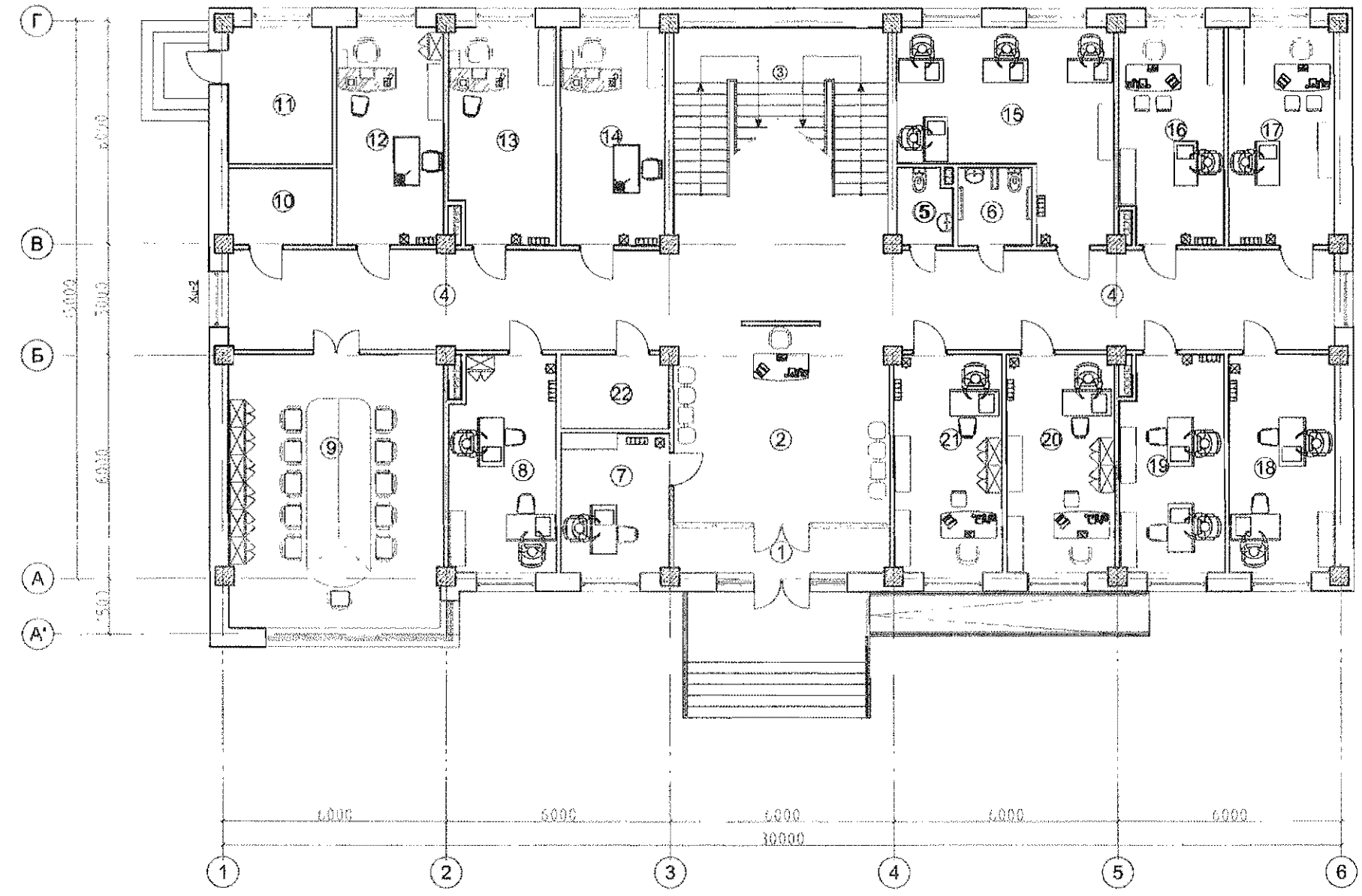
Сүүлийн хэлтэсэн өнрөө: 2021/10/05

<p>KINGSEA E&amp;C Consulting group Co.,Ltd</p>	<p>КИНГСИЙ ИНЖЕНЕР ЭНД КОНСТРАКШНГХХК</p> <p>Хаяа: Улаанбаатар ХУД-4-р хороо, Шань өргөө, 607-32 тоот Утас: 99111587, 99998604</p>	<p>Завхан аймаг, Тэлмэн сум, 5-р баг НҮТГИЙН УДИРДЛАГЫН ОРДНЫ БАРИЛГА</p> <p>Гадна шатны хэсэгчилсэн байгуулалт, огтлол Хайс хашлагын түүвэр</p>	
	<p>Архитектор Гүйцэтгэсэн Шалгасан</p>	<p>Э.Ренчинбадуу Э.Ренчинбадуу</p>	<p>Масштаб: М1:100-50 ЭГ Шифр: КС 01-36/19</p>
	<p>Зургийн дугаар: БА-19 ТГ Шифр:</p>	<p>Хуудас: 19 Өгнөө: 2020 он</p>	

2021/10/05



Нэгдүгээр давхрын технологийн байгуулалт M1:150



Өрөөний тодорхойлолт

№	Өрөөний нэр	Талбай /м²/	Шалны төрөл	№	Няраб	Талбай	Шалны төрөл
1	Гонх	6.9	Чулуун шал	12	Няраб	16.8	Паркет
2	Хүлээн авах	27.1	Чулуун шал	13	Иргэний бүртгэл	17.0	Паркет
3	Шал, шатны хонгил	34.7	Чулуун шал	14	Газрын даамал	16.4	Паркет
4	Хонгил	79.1	Чулуун шал	15	Багын дарга нарын өрөө	25.8	Паркет
5	Ариун цэврийн өрөө / эр /	3.1	Пилта	16	Мал эмнэлгийн өрөө	16.6	Паркет
6	Ариун цэврийн өрөө / эм /	4.2	Пилта	17	Хөдөө аж ахуйн тасаг	16.6	Паркет
7	Цаг уурын өрөө	10.8	Паркет	18	Байгал хамгаалагч нарын өрөө	16.6	Паркет
8	Нийгмийн даатгал	16.9	Паркет	19	Б.О.У.Б нарын өрөө	16.5	Паркет
9	Иргэний танхим	42.3	Паркет	20	Татварын албаны өрөө	16.9	Паркет
10	Цахилгаан шит өрөө	5.7	Бетон	21	Халамжийн өрөө	16.9	Паркет
11	Дулааны цэвэрлэлт	10.2	Бетон	22	Холбооны өрөө	5.7	Чулуун шал

1-020  
2021.10.5

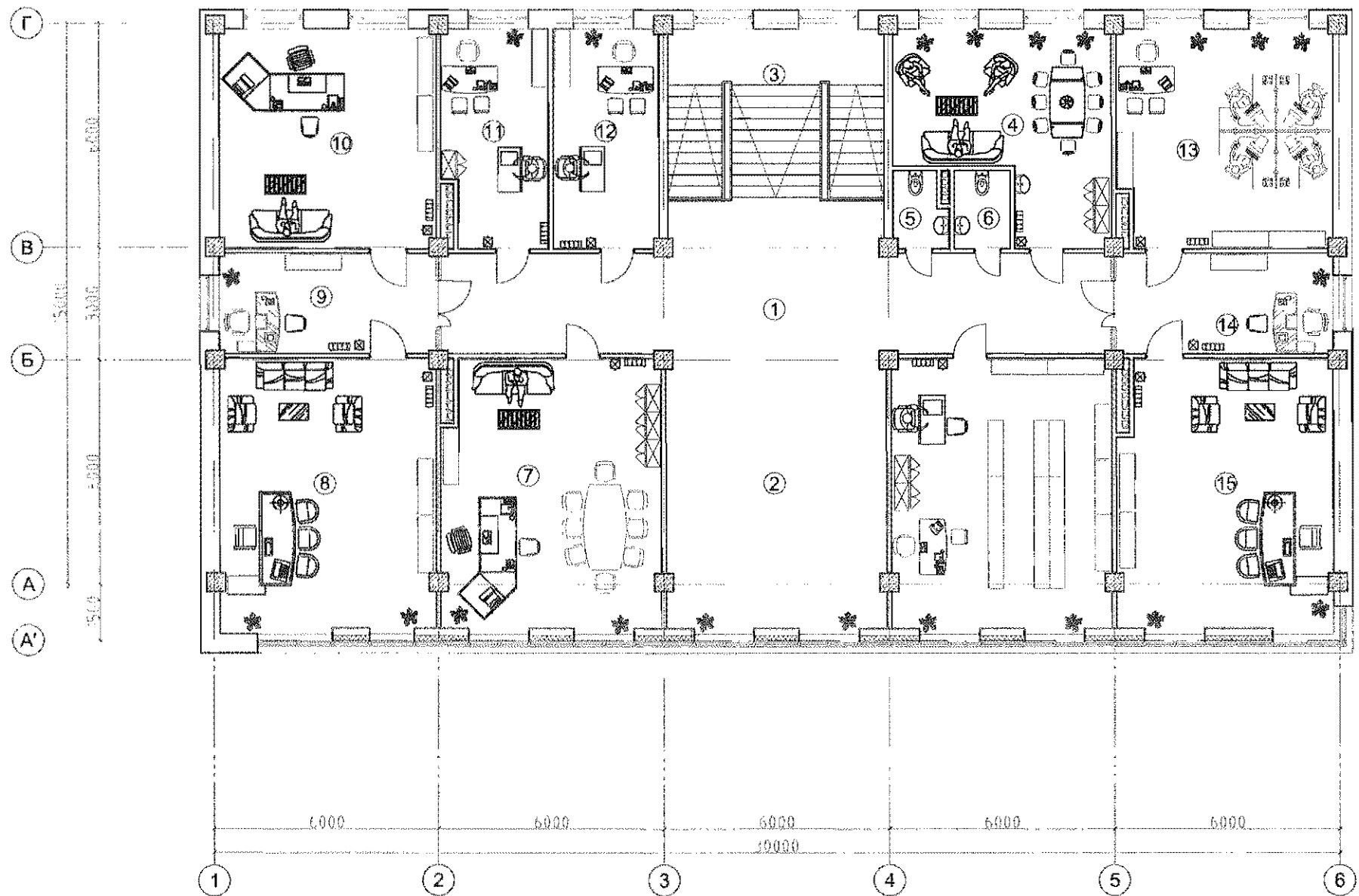
Д/с	Эгнээ	Засвар өөрчлөлт
Үе шат:	АЖЛЫН ЗУРАГ	
КИНГСИЙ ИНЖЕНЕР ЭНД КОНСТРАКЦИЙН ХХК Хаяг: Улаанбаатар, ХУД-4-р хороо, Шинэ сургууль, 607-32 тоот Утас: 98111987, 98998604		
Архитектор	Э. Ренчибавуу	
Гүйцэтгэсэн	Э. Ренчибавуу	
Шалгасан		
Завхан аймаг, Тэлмэн сум, 5-р баг НУТГИЙН УДИРДЛАГЫН ОРДНЫ БАРИЛГА		
Нэгдүгээр давхрын технологийн байгуулалт		
Масштаб:	Зургийн дугаар:	Хуувас:
M1:150	ТХ-01	2
ЕГ Шифр:	ТГ Шифр:	Огноо:
КС 01-35/19		2020 он

Сүүлийн хэвлэсэн огноо: 2021.10.27

2021.05.27




Хоёрдугаар давхрын технологийн байгуулалт M1:150



Өрөөний тодорхойлолт

№	Өрөөний нэр	Талбай /м²/	Шалны төрөл
1	Хонгил	47.2	Чулуун шал
2	Сумын алдарын танхим	43.6	Чулуун шал
3	Шат, шатны хонгил	34.9	Чулуун шал
4	Амралтын өрөө	26.9	Паркет
5	Ариун цэврийн өрөө / эр /	3.1	Пилта
6	Ариун цэврийн өрөө / эм /	3.1	Пилта
7	Тамгын газрын дарга	41.6	Паркет
8	Засаг дарга	42.6	Паркет
9	Нарын бичиг	15.4	Паркет
10	Засаг даргын орлогч	33.9	Паркет
11	Төрийн сангийн өрөө	16.8	Паркет
12	Санхүүгийн алба	16.5	Паркет
13	Ажлчидийн өрөө	33.9	Паркет
14	Нарын бичиг	15.4	Паркет
15	И.Т.Х-ийн даргын өрөө	40.9	Паркет
16	Архибын өрөө	42.4	Паркет

1-020  
 2021 10 5

Д/Ө	Огноо	Засвар өөрчлөлт
Үе шат:	АЖЛЫН ЗУРАГ	
 KINGSEА E&C Consulting group Co.,Ltd.		
Хята: Члаанбаатар ХЧД 4-р хороо, Шинэ өргөн, 607-32 тоот Утас: 9811987, 98998604		
Архитектор	Э. Ренчиндавуу	
Гүйцэтгэсэн	Э. Ренчиндавуу	
Шалгасан		
Завхан аймаг, Тэлмэн сум, 5-р баг НУТГИЙН УДИРДЛАГЫН ОРДНЫ БАРИЛГА		
Хоёрдугаар давхрын технологийн байгуулалт		
Масштаб: M1:150	Зургийн дугаар: ТХ-02	Хуудас: 2
EG Шифр: KE 01-36/19	ТГ Шифр:	Огноо: 2020 он

Сүүлийн хэргийн өгөөс: 2021/10/04

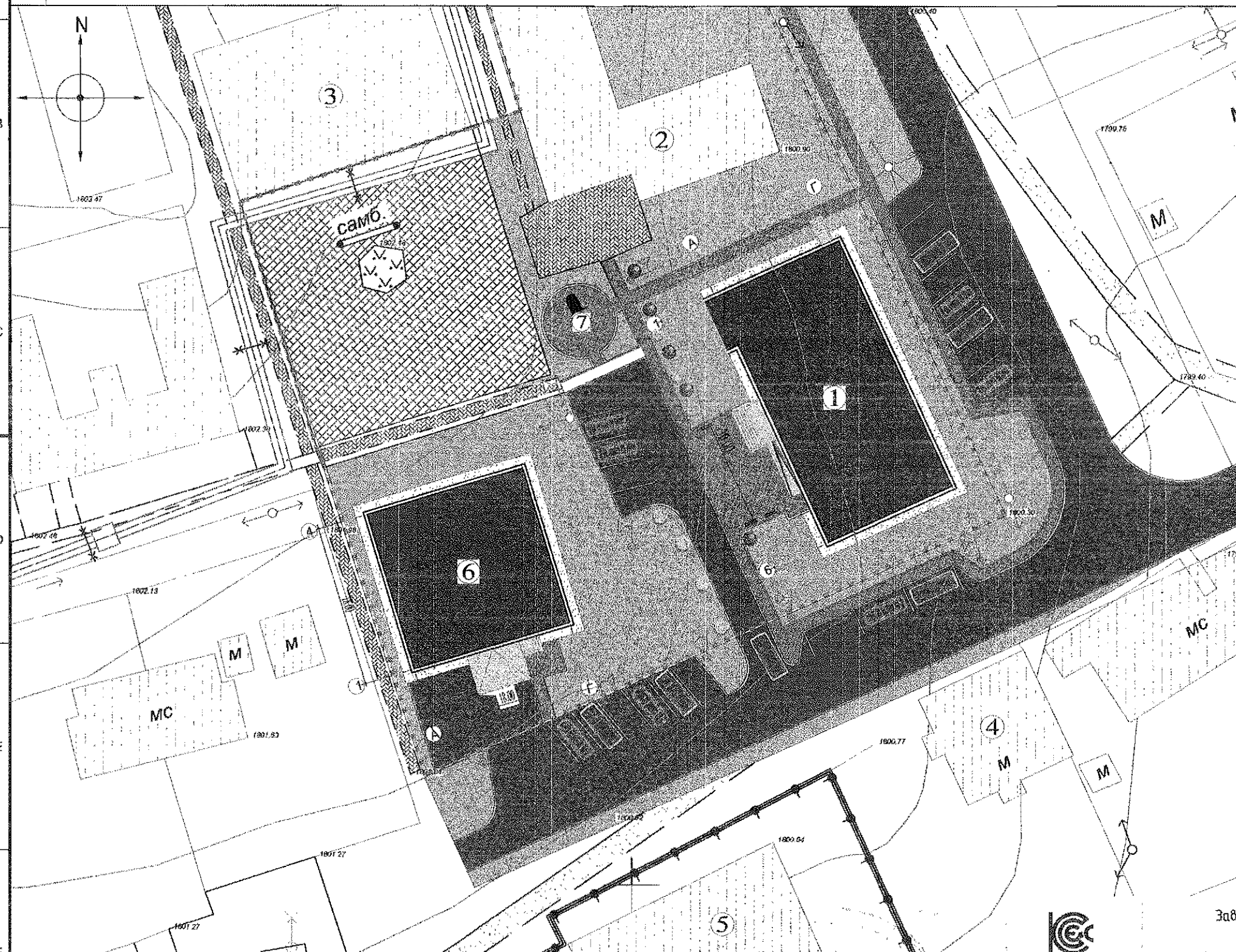
БАТЛАВ. ЗАВХАН АЙМГИЙН  
ЕРӨНХИЙ АРХИТЕКТОР

..... / Х. Дэдгэрдалай /

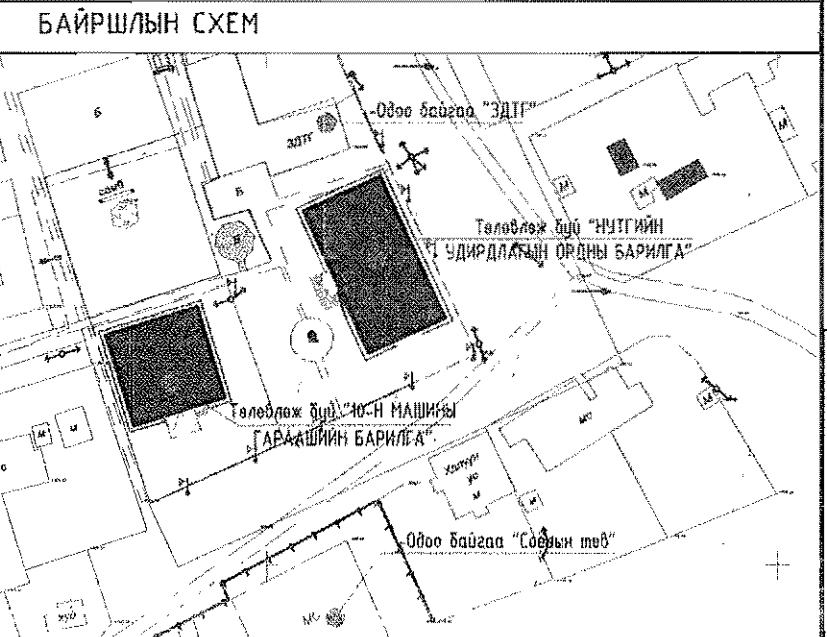
**ҮНДЭСЛЭЛ.**

- Завхан аймгийн Засаг даргын 2014 оны 04 сарын 07 -ны өдрийн А/21 тоот дугаар шийдвэртэй, 8105000696 нэгж талбарын дугаартай Завхан аймгийн, Тэлмэн сумын 5-р багын нутаг дэвсгэрт 6788.0 мв /га/ газар олголт.  
- Тэлмэн сумын ерөнхий төлөвлөгөөг үндэслэн гүйцэтгэв.

ЕРӨНХИЙ ТӨЛӨВЛӨГӨӨ М1:500



Д/Д	ТОДОРХОЙЛОЛТ	ТАЙЛБАР
1.	"НУТГИЙН УДИРДЛАГЫН ОРДНЫ БАРИЛГА"	Төлөвлөж буй
2.	"Засаг даргын тамгын газрын барилга"	Одоо байгаа
3.	"Музейн барилга"	Одоо байгаа
4.	"Халуун усны газрын барилга"	Одоо байгаа
5.	"Соёлын төвийн барилга"	Одоо байгаа
6.	"10-Н МАШИНЫ ГАРААШИЙН БАРИЛГА"	Төлөвлөж буй
7.	"Аварга хээр морины хөшөө" зөвөрлөх шинэ байршил	Төлөвлөж буй



**ТАНИХ ТЭМДЭГ**

- Төлөвлөж буй барилга
- Одоо байгаа барилга
- Одоо байгаа Цементэн талбай
- Одоо байгаа Хашаа
- Одоо байгаа цахилгаан шон
- Төлөвлөж байгаа явган зам
- Төлөвлөж байгаа авто зам
- Хогын сав
- Төлөвлөж байгаа ногоо байгууламж мод
- Төлөвлөж байгаа авто зогсоол { 22 Ширхэг }
- Одоо байгаа явган зам талбай
- Одоо байгаа шороон зам
- Эдэлбэр газрын хил, хязгаар

Тайлбар:  
Завхан аймгийн Тэлмэн сумын ерөнхий төлөвлөгөөтэй уялдуулан төлөвлөв.

1-020  
2021.10.5

**KINGSEA EAC**  
Consulting group Co., Ltd  
Хаяв: Улаанбаатар, ХУД-4р хороо,  
Шинэ өрөөл 607-32 тоот  
Утас: 99111887, 99939604  
КИНГСИЙ ИНЖЕНЕР  
ЭНД КОНСТРАКЦИЙН ГХХК

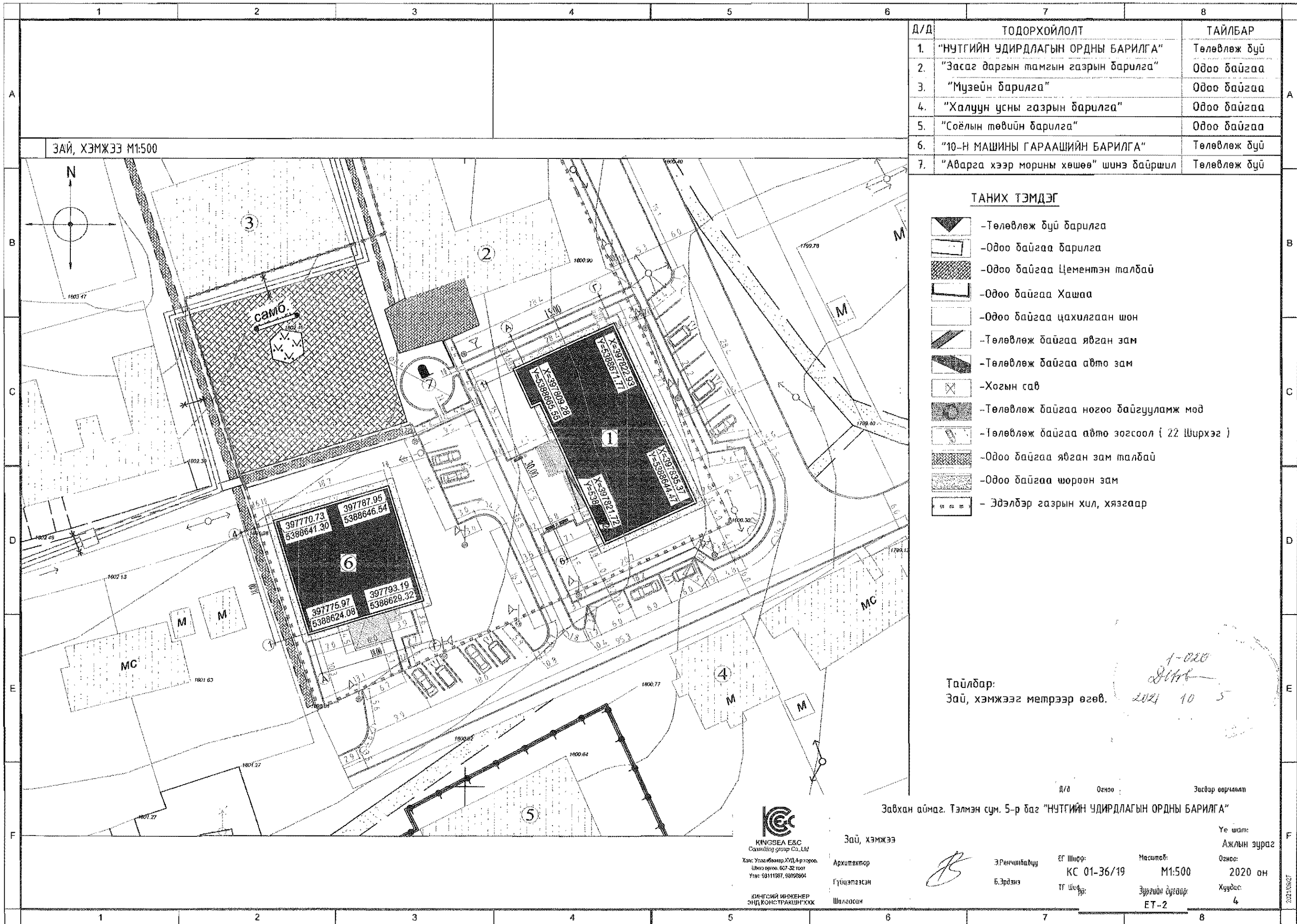
Ерөнхий төлөвлөгөө  
Архитектор  
Гүйцэтгэгч  
Шалгасан

*(Signature)*

Завхан аймаг, Тэлмэн сум, 5-р баг "НУТГИЙН УДИРДЛАГЫН ОРДНЫ БАРИЛГА"  
Ерөнхий төлөвлөгөө  
Архитектор: Э.Ранжиндавтуу  
Гүйцэтгэгч: Б.Эрдэнэ  
Шалгасан: *(Signature)*  
ЭТ Шифр: КС 01-36/19  
ТТ Шифр: *(Blank)*  
Масштаб: М1:500  
Зургийн дугаар: ET-1  
Үе шат: Ажлын зураг  
Өзгөө: 2020 он  
Хуудас: 4

Сурвалж: 2020.10.27

2021.10.27



Зай, Хэмжээ М1:500

Д/Д	ТОДОРХОЙЛОЛТ	ТАЙЛБАР
1.	"НУТГИЙН УДИРДЛАГЫН ОРДНЫ БАРИЛГА"	Төлөвлөж буй
2.	"Засаг даргын тамгын газрын барилга"	Одоо байгаа
3.	"Музейн барилга"	Одоо байгаа
4.	"Халуун усны газрын барилга"	Одоо байгаа
5.	"Соёлын төвийн барилга"	Одоо байгаа
6.	"10-Н МАШИНЫ ГАРААШИЙН БАРИЛГА"	Төлөвлөж буй
7.	"Аварга хээр моринь хөшөө" шинэ байршил	Төлөвлөж буй

ТАНИХ ТЭМДЭГ

- Төлөвлөж буй барилга
- Одоо байгаа барилга
- Одоо байгаа Цементэн талбай
- Одоо байгаа Хашаа
- Одоо байгаа цахилгаан шон
- Төлөвлөж байгаа явган зам
- Төлөвлөж байгаа авто зам
- Хогын сав
- Төлөвлөж байгаа ногоо байгууламж мод
- Төлөвлөж байгаа авто зогсоол ( 22 Шурхэг )
- Одоо байгаа явган зам талбай
- Одоо байгаа шороон зам
- Эдэлбэр газрын хил, хязгаар

Тайлбар:  
Зай, хэмжээг метрээр өгөв.

1-020  
2021 10 5

Д/д Огноо Засвар өөрчлөлт

Завхан аймаг, Тэлмэн сум, 5-р баг "НУТГИЙН УДИРДЛАГЫН ОРДНЫ БАРИЛГА"

**K&C**  
KINGSEA E&C  
Consulting group Co., Ltd  
Хаяг: Улаанбаатар ХУД-А-р хороо,  
Шиврээ өрөө. 607-32 тоот  
Утас: 93111987, 93992804  
КИНГСЕЙ ИРЖЕНЕР  
ЭНД КОНСТРАКЦИНГ ХХК

Зай, хэмжээ  
Архитектор  
Гүйцэтгэсэн  
Шалгасан

*(Signature)*

ЭРЧИНБАДЦУ  
Б.Эрдэнэ

ЭГ Шийрэг  
КС 01-36/19  
ТГ Шийрэг

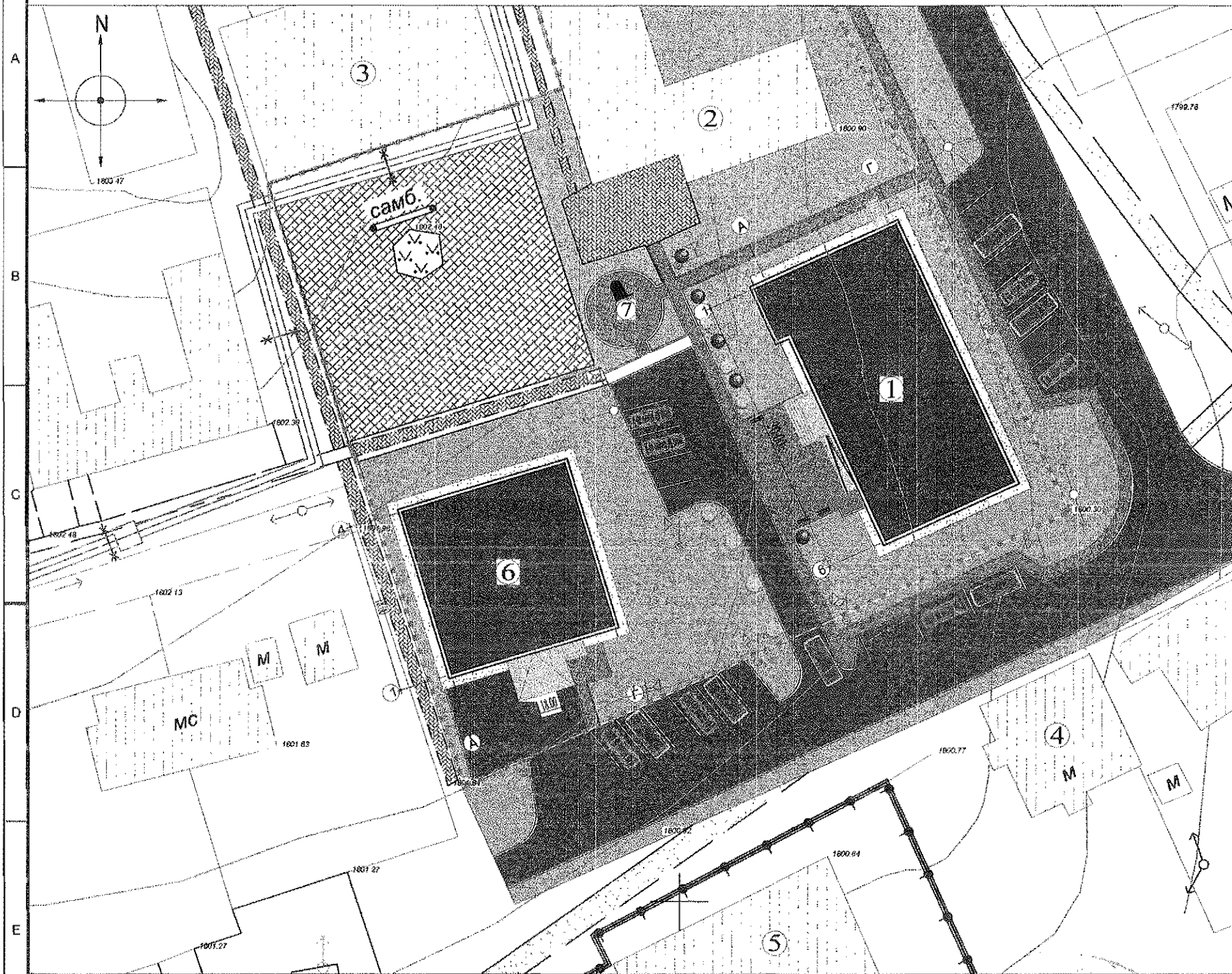
Масштаб  
М1:500  
Зургийн дугаар  
ЕТ-2

Үе шалт:  
Ажлын зураг  
Огноо:  
Хуудас:  
2020 он  
4

Сурвалж: 44444444444444444444

2021/09/27

ТОХИЖИЛТ, ЗАМ ТАЛБАЙ М1:500

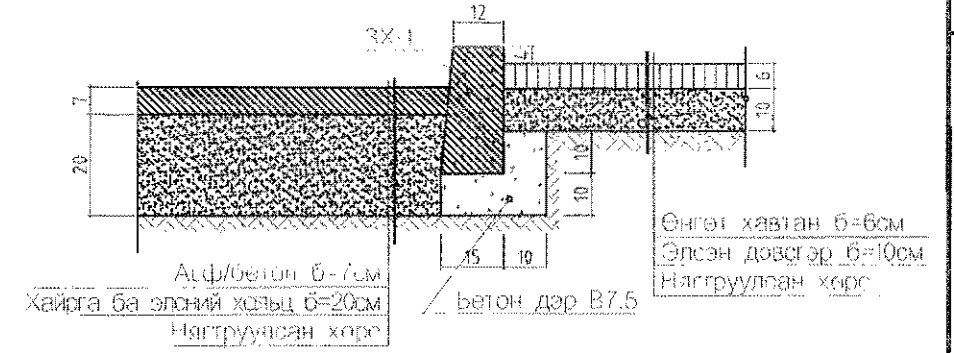


Д/д	ТӨДӨРХОЙЛОЛТ	ТАЙЛБАР
1.	"НУТГИЙН УДИРДЛАГЫН ОРДНЫ БАРИЛГА"	Төлөвлөж буй
2.	"Засаг даргын тамгын газрын барилга"	Одоо байгаа
3.	"Мүзейн барилга"	Одоо байгаа
4.	"Халуун усны газрын барилга"	Одоо байгаа
5.	"Соёлын төвийн барилга"	Одоо байгаа
6.	"10-Н МАШИНЫ ГАРААШИЙН БАРИЛГА"	Төлөвлөж буй
7.	"Аварга хээр морины хөшөө" шинэ байршил	Төлөвлөж буй

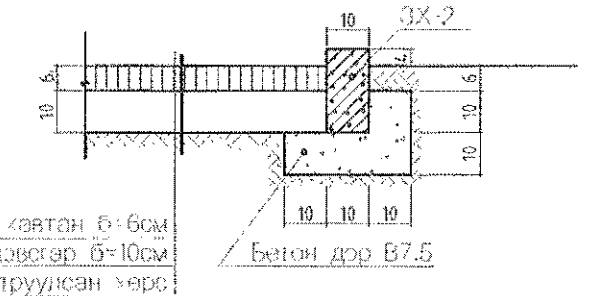
Ажлын хэмжээ

Д/д	Нэр	Хэмжих нэгж	Тоо	Тайлбар
1	Асф/бетон б-7см	м <sup>2</sup>	1548.6	Огтлол 1-1
2	Өнгөт хавтан б-6см	м <sup>2</sup>	358.9	Огтлол 2-2
3	Бетон хашлага 3х2-2	м	285.4	Огтлол 2-2
4	Бетон хашлага 3х1-1	м	388.0	Огтлол 1-1
5	Бетон дэр	м <sup>3</sup>	26.0	Огтлол 1-1 2-2
6	Хайрга ба элсний хольц	м <sup>3</sup>	309.7	Огтлол 1-1
7	Элсэн довсгөр	м <sup>3</sup>	35.8	Огтлол 2-2
8	Замын хучилгаас хамаарч гарах шороо	м <sup>3</sup>	387.1	
9	Зүлэгжүүлэх талбай	м <sup>2</sup>	1269.3	

Хэлбэржүүлсэн өнгөт хавтан ба машин замын асфальтбетон хучилт Огтлол 1-1 Өнгөт



Хэлбэржүүлсэн өнгөт хавтан хучилттай зам Огтлол 2-2



- ТАНИХ ТЭМДЭГ**
- Төлөвлөж буй барилга
  - Одоо байгаа барилга
  - Одоо байгаа Цементэн талбай
  - Одоо байгаа Хашаа
  - Одоо байгаа цахилгаан шон
  - Төлөвлөж байгаа явган зам
  - Төлөвлөж байгаа авто зам
  - Хогын сав
  - Төлөвлөж байгаа ногоо байгууламж мод
  - Төлөвлөж байгаа авто зогсоол ( 22 Ширхэг )
  - Одоо байгаа явган зам талбай
  - Одоо байгаа шороон зам
  - Эдэлдэр газрын хил, хязгаар

2022 10 5

**KINGSEA E&C**  
 Consulting group Co., Ltd  
 Уулзвар: Улаанбаатар ХУД-4-р хороо,  
 Цэцэг буудал, 607-32 тоот  
 Утас: 96111987, 96998604

КINGSEY ИНЖЕНЕР  
 ҮНД КОНСТРАКЦИ-ГХХК

Тахижилт, зам талбай

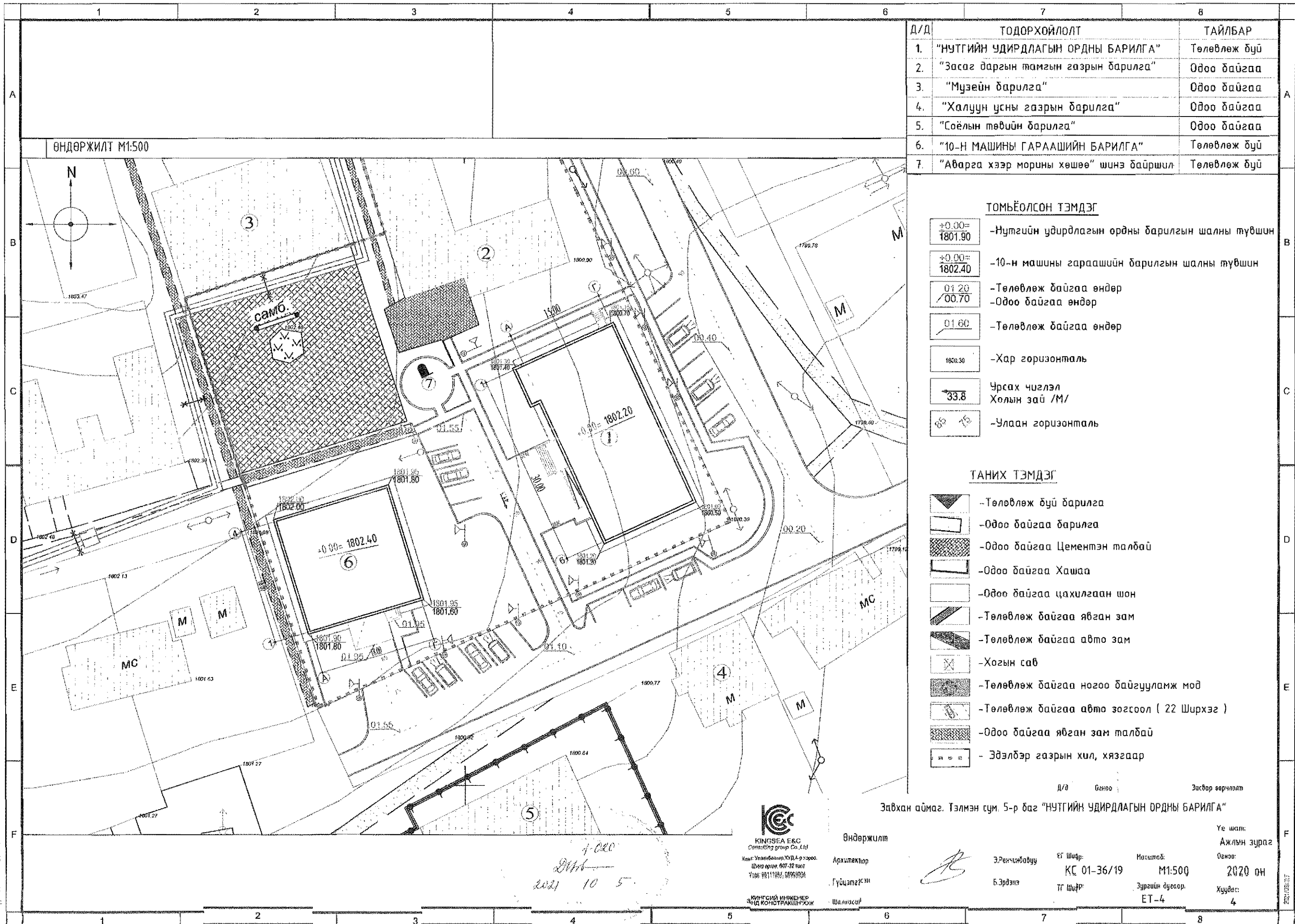
Архитектор: Э.Ренчинжавуу  
 Гүйцэтгэгч: Б.Эрдэнэ  
 Шалгасан:

Төрийн зураг: КС 01-36/19  
 ТГ Шурф: М1:500  
 Зургийн дугаар: ET-3

Уг шат: Ажлын зураг  
 Огноо: 2020 он  
 Хуудас: 4

Сурвалж: 2020/09/27

2020/09/27



Д/Д	ТОДОРХОЙЛОЛТ	ТАЙЛБАР
1.	"НУТГИЙН УДИРДЛАГЫН ОРДНЫ БАРИЛГА"	Төлөвлөж буй
2.	"Засаг даргын тамгын газрын барилга"	Одоо байгаа
3.	"Музейн барилга"	Одоо байгаа
4.	"Халуун усны газрын барилга"	Одоо байгаа
5.	"Соёлын төвийн барилга"	Одоо байгаа
6.	"10-н МАШИНЫ ГАРААШИЙН БАРИЛГА"	Төлөвлөж буй
7.	"Аварга хээр морины хөшөө" шинэ байршил	Төлөвлөж буй

**ТОМЬЁОЛСОН ТЭМДЭГ**

- Нутгийн удирдлагын ордны барилгын шалны түвшин
- 10-н машины гараашийн барилгын шалны түвшин
- Төлөвлөж байгаа өндөр  
-Одоо байгаа өндөр
- Төлөвлөж байгаа өндөр
- Хар горизонталь
- Чрсах чиглэл  
Холын зай /М/
- Улаан горизонталь

**ТАНИХ ТЭМДЭГ**

- Төлөвлөж буй барилга
- Одоо байгаа барилга
- Одоо байгаа Цементэн талбай
- Одоо байгаа Хашаа
- Одоо байгаа цахилгаан шон
- Төлөвлөж байгаа явган зам
- Төлөвлөж байгаа авто зам
- Хогын сав
- Төлөвлөж байгаа ногоо байгууламж мод
- Төлөвлөж байгаа авто зогсоол ( 22 Ширхэг )
- Одоо байгаа явган зам талбай
- Эдэлбэр газрын хил, хязгаар

Д/Д Өгөөг Засвар өөрчлөлт

Завхан аймаг, Тэлмэн сум, 5-р баг "НУТГИЙН УДИРДЛАГЫН ОРДНЫ БАРИЛГА"

Үе шат: Ажлын зураг  
Өгөөг: 2020 он  
Хуудас: 4

Өндөржилт  
Архитектор  
Гүйцэтгэгч  
Шалбар

Э.Ренчибадуу  
Б.Эрдэнэ

БГ Шифр: КС 01-36/19  
ТГ Шифр: ET-4

Масштаб: М1:500  
Зургийн дугаар: ET-4

**KINGSEA E&C**  
Consulting group Co., Ltd  
Хаяг: Улаанбаатар ХУДА-р хороо,  
Шэлэ өрөөн, 607-32 тоот  
Утас: 99111087, 99993004

КINGSEА ИНЖЕНЕР  
ЭТД КОНСТРАКЦИЙН ЭХЖ

1:020  
2021 10 5

Сурвалж: 44000000-0000-20210627

Сурвалж: 44000000-0000-20210627

БА ЗУРГИЙН ЖАГСААЛТ, ТАЙЛБАР БИЧИГ

ТАЙЛБАР БИЧИГ

ЗУРГИЙН БҮРДЭЛ

Д/Д	Зургийн нэр мэрк	ХУУДАСНЫ МАРК
1	Ерөнхий төлөвлөгөө	ЕТ-4
2	Барилга архитектур	БА-11
3	Барилга бүтээц	ББ-9
4	Халварт салхины	ХС-8
5	Цааар бохир ус	ЦБУ-12
6	Гадна бохир ус	УХАТ-8
7	Цахилгаан хэмжээ	ХТ, ДГ-10
8	Холбоо дохиолол	ХД-4

ЗУРГИЙН ЖАГСААЛТ

Д/Д	ӨРӨӨНИЙ НЭР	ХУУДАСНЫ МАРК
БАРИЛГА АРХИТЕКТУР		
1	НҮҮР ХУУДАС	
2	ЗУРГИЙН ЖАГСААЛТ, ТАЙЛБАР БИЧИГ	БА-1
ЕРӨНХИЙ ХЭСЭГ		
4	ЕРӨНХИЙ ТӨЛӨВЛӨГӨӨ	ЕТ-1
5	ЗАЙ ХЭМЖЭЭ	ЕТ-2
6	ТОХИЖИЛТ ЗАМ ТАЛБАЙ	ЕТ-3
7	ӨНДӨРЖИЛТ	ЕТ-4
БАРИЛГА АРХИТЕКТУР		
8	БАЙГУУЛАЛТ	БА-2
9	ОГТЛОЛ / 1-1 /	БА-3
10	ОГТЛОЛ / 2-2 /	БА-4
11	ДЭЭВРИЙН БАЙГУУЛАЛТ	БА-5
12	НҮҮР ТАЛ ТЭНХЛЭГ / А-Г / АР ТАЛ ТЭНХЛЭГ / Г-А /	БА-6
13	ХАЖУУ ТАЛ ТЭНХЛЭГ / 1-4 / / 4-1 /	БА-7
14	ХАРАГДАХ БАЙДАЛ	БА-8
15	ШАЛНЫ ХЭСЭГЛЭЛ	БА-9
16	ДЭЭВРИЙН ХЭСЭГЛЭЛ, ДЭЭВЭРТ ГАРАХ МЕТАЛ ШАТ	БА-10
17	ЦОНХНЫ СХЕМ, ШИЛЭН ХАНАНЫ ТҮҮВЭР	БА-11
18	ТЕХНОЛОГИЙН БАЙГУУЛАЛТ	ТХ-1

**Ерөнхий зүйл**  
 "10-н машины гараашийн барилга" энэхүү зураг төслийг Завхан аймгийн Тэлмэн сумын засаг дарга О. Батчулууны захиалгаар 2019 оны сарын -ны өдөр байгуулсан № тоот зураг төсөл боловсруулах гэрээ, Мөн Завхан аймгийн ерөнхий архитекторын 27/2019 дугаар бүхий архитектур төлөвлөлтийн даалгаврыг үндэслэн барилгын зураг төслийн "КИНГСЕЙ ИНЖЕНЕР ЭНД КОНСТРАКШН" ХХК-нд 2020 оны 3-р улиралд боловсруулав. Тэлмэн сумын дэвсгэр зургийг үндэслэн 678 м2 талбайд байршуулан төлөвлөв. Энэ төслийг дараах байгаль цаг уур, барилгын ангиллын зөргүүдэд тооцож гүйцэтгэв.

- Байгаль цаг уурын үндсэн өгөгдлүүд:
- Газар хөдлөлт 9 балл
  - Гадна агаарын тооцоо температур -40.7°
  - Цасны ачаалал 50кг/м2
  - Салхины ачаалал 1.4 м/с
  - Галын ангиллын категори В
  - Галд тэсвэрлэлтийн зэрэг II

Тус барилгыг Завхан аймаг, Тэлмэн сум 5-р багийн нутаг дэвсгэрт төлөвлөв. Эдэлбэр газар: Төлөвлөлт хийж байгаа газар нь хойноос, урд чиглэлд сунасан 678 м2 талбай юм. Энэ газарт одоогоор Тэмгэн газрын барилгатай газрын гадаргуу баруунаас зүүн урагшаа уналттай газар юм. Барилга бүтээц: Энэ барилгыг цутгамал төмөр бетон каркас бүхий хийцэлтэй байхаар төлөвлөв. Мөн гадна ханын зурагт үзүүлсний дагуу /360+150/ царууц бетон блок, хөөсөн полистирол шатдаггүй дулаалга, тортой шавардлага, эмульсэн будаг, хөөсөнцрийн хатуулаг нягт 30кг/м3 эвс багагүй байна.

Хөөсөнцөр полистирол шатдаггүй дулаалгын техникийн үзүүлэлт:  
 Нягт: 30-39кг/м.куб  
 Марк: EPS M100-M400  
 Дулаан дамжуулалтын үзүүлэлтүүд: 0.041-0.034Вт/мС  
 Гулзайлтын бат бөх: 150-600кПа  
 Шахалтын бат бөх: 100-400кПа  
 Царууц бетон блокны техникийн үзүүлэлт:  
 Шахалтын бат бөх /Бетоны ангилал/: 82.5/30.5  
 Нягтын үзүүлэлт, марк: D600  
 Блокны жин: 33-36кг  
 Дулаан дамжуулалтын итгэлцүүр: 0.17Вт/мс.  
 Өрлөг болон төмөр бетоны цутгалтын ажлыг гүйцэтгэхдээ царууц бетон блок, тоосго, зуурмагийн бетоны марк, технологи зэрэгт онцгой анхаарч зураг төслийн дагуу хийж ажиллах шаардлагатай. Гүйцэтгэлийн явцад тоосго, зуурмаг, бетонд ашиглах хайрга элсийг холбогдох байгууллагын сорилд шалгуулсан байна.  
 Суурь - Барилгын суурь нь цутгамал төмөр бетон баганан суурьтай бөгөөд баганан сууруудийг холбосон шугаман суурьтай байна.  
 Хучилт - Цутгамал төмөр бетон  
 Дээвэр - Хаатгай дээвэртэй байх ба дээврийн байгуулалтыг БА-05 хуудсанд үз. Дээврийн бүтцийг БА-3,4-с дээврийн хэсэглэлийг БА-10 хуудсанд үз. Дээвэрээс борооны ус зайлуулах хоолойг сайн чанарын PVC материалтай 4350мм-ийн урт 6 ширхэг ком хоолой угсарна.  
 Хана - Ханын бүтцийг БА-2 хуудасны гадна ханын хэсэглэлээс үзнэ. Мөн ББ маркийн зураг, тайлбарыг хамтатган үз.  
 Цонх - Бүх цонхыг зургийн хэмжээний дагуу цагаан өнгийн сайн чанарын PVC хуванцар арамтай 3 давхар шилтэй, хүйтэнд тэсвэртэй вакум цонх угсарна. /Техникийн шаардлага MNS 5802:2007/ Цонх угсрахад MNS 5830:2007 стандартын "С" хэвсрэлтийг заавал мөрдөнө. Цонх суулгасны дараа борооны усны хаялга төмөр хийж цагаан саарал өнгийн төмрийн будааг будна. Цонхны хэмжээ болон онгойлт тайлбарыг БА-11 хуудсанд үз.  
 Хаалга - Гадна хаалгыг зурагт үзүүлсний дагуу сайн чанарын металл арамтай, хүйтэнд тэсвэртэй дулаалгатай гарашийн хаалга угсарна. Гадна төмөр хаалгыг дулаалгатай хамгаалалтын сайн чанарын төмөр хаалга угсарна. Бусад хаалгыг сайн чанарын модон хаалга хийж модон хаалгалыг техникийн ерөнхий шаардлага MNS 531:2002 мөрдөнө. Хаалганы хэмжээ болон онгойлтыг БА-11 хуудсанд үз.  
 Шал - Шалны бүтэц хэсэглэлийг БА-09 хуудсанд үз.  
 Тааз - Бүх өрөөний таазанд замаскан тэгшилгээ хийж зүлгэж өнгөлсний дараа сайн чанарын усанд тэсвэртэй цагаан өнгийн эмульсэн будааг будна.

**Дотор засал:** Дотор заслыг ерөнхийд нь өнгийн аргаар, тухайлбал тоосгон хананд сайжруулсан шавардлага хийж 2-р давхар цагаан замаск татаж сайн чанарын эмульс будааг будна. Ариун цэврийн өрөөнд шалнаас 2,0м хүртэл цагаан шаргал өнгийн сайн чанарын плита нааж таазыг цагаан өнгийн эмульс будааг будна. Бусад өрөөнүүдийн ханыг цайвар цагаан өнгийн сайн чанарын усанд тэсвэртэй тоосон будааг будаж заслын ажлын гүйцэтгэлийн чанар үзэмжид эхнээс нь анхааралтай, нямбай хандах хэрэгтэй. Засалд хэрэглэх материалыг MNS5252:2003 техникийн үзүүлэлт стандарт шаардлага хангасан байна. Энэ заслын ажлын тайлбар нь ерөнхий ба дотор заслын өжилд тусгайлан интерьер зураг төсөл гаргуулж гүйцэтгэж болно.

**Гадна засал:** Гадна заслыг БА-6,7,8 хуудасны нүүр талын ажлын зургаас үз. Барилгын гадна талд хэрэглэх будгийг сонгохдоо MNS5252:2003 чанарын стандартын техникийн шаардлагын дагуу байгаль орчинд хор нөлөөгүй гадна хананд зориулагдсан цаг уурын нөлөөнөөс сайн хамгаалдаг сайн чанарын чулуун будааг будна. Цонхны нүх, парпет, заслын хил зааг зэрэгт гардаг бүх хэвтээ гадаргууг төмөр хуудас, цементэн зуурмагаар налуу гаргаж сайтар хамгаалсан байна. Фасадны өнгийн дагуу гаргасан кодоор будах ба захиалагч автортай зөвшилцөж солино.

**Бусад:** Барилгын ажлын явцад ямар нэгэн ойлгомжгүй зөрчилдөх зүйл илрэх аваас заавал зохиогчид мэдэгдэж байх ёстой. Төслийг барилгын норм ба дүрэм, тооцоо, техникийн нөхцөлүүдэд уялдуулан боловсруулсан бөгөөд хэлбэрд хийсэн, зургуудын хамт үзнэ.


Барилгын техник өдийн засгийн үзүүлэлт

• Барилгын эзэлхүүн	1247.4м3
• Барилгажилтын талбай	380.0м2
• Ашигтай талбай	309.4м2
• Ажлын талбай	299.0м2
• коэф. K1 Sаж/Sаш	1.03
• коэф. K2 V/Sаш	4.03

1-020  
 2021 10 5

**Ерөнхий төлөвлөгөө тайлбар:**  
 Завхан аймгийн Тэлмэн сумын хэсэгчилсэн ерөнхий төлөвлөгөөтэй уялдуулан нэгдсэн төлөвлөлт хийж, онцгой байдлын гал унтраах, аврах ба бүрэлдэхүүн саадгүй ажиллах боломжтой.  
 Галын аюулгүй байдал БНБД 21-01-02-ийг баримтлан төлөвлөв.  
 Асгаас хөрс шороог асгаж нягтруулахад БНБД 3.02.01-ийг баримталж гүйцэтгэх хэрэгтэй. Авто замын норм дүрэм ба 81-03-04 болон бусад холбогдох стандартуудыг мөрдөн. Дүүргэлт хийж нягтруулсан хөрсний дэвсгэр барилгын талбайн статик даацын туршилтаар тодорхойлох ба түүнчлэн туршилтын дүгнэлт гаргаж зураг төслийн байгууллага болон мэргэжлийн байгууллагаар хянуулж аль аль тал хүлээн зөвшөөрсний дараа ажлыг явуулна.

Д/Д	Өгнөө	Засвар өөрчлөлт
ЗӨВШӨӨРӨЛЦСӨН		
ББ	Гарын үсэг	Нэр
ХАС		
ЦБУ		
ХТ, ДГ		
ХД		
Үе шал:	АЖЛЫН ЗУРАГ	

 KINGSEA E&C Consulting group Co., Ltd.	КИНГСЕЙ ИНЖЕНЕР ЭНД КОНСТРАКШН ХХК  Хаяг: Улаанбаатар, ХУД-4-р хороо, Шинэ өргөө, 607-32 тоот Утас: 9811987, 98998604
	Архитектор: Э. Ренчиндавцуу Гүйцэтгэсэн: Э. Ренчиндавцуу
Шалгасан:	
Завхан аймаг, Тэлмэн сум, 5-р баг "10-Н МАШИНЫ ГАРААШИЙН БАРИЛГА"	
Тайлбар бичиг, зургийн жагсаалт	
Масштаб: М1:100	Зургийн дугаар: БА-01
Ег Шифр: КС 01-36/19	Хуудас: 11  Өгнөө: 2020 он

Сурталчилсан хэргийн өмнө: 2021/09/27

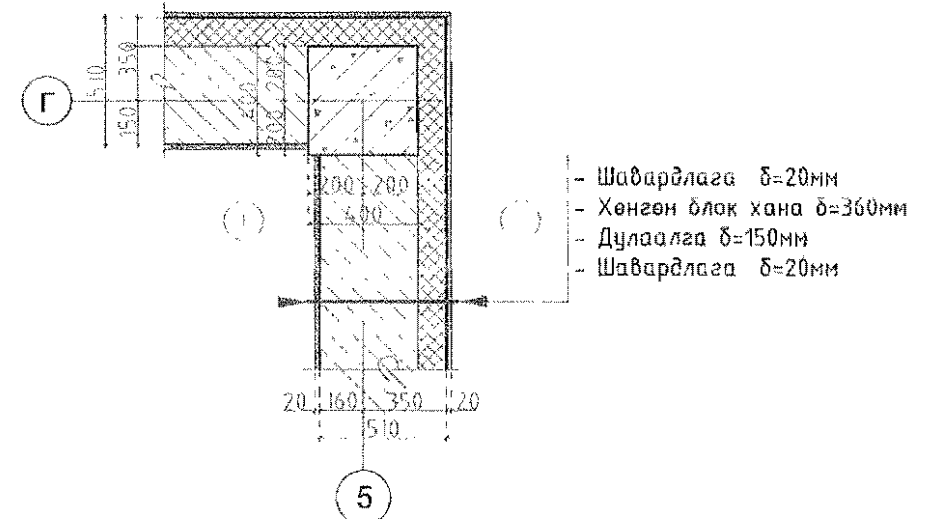
2021/09/27

Байгуулалт М1:100

Өрөөний тодорхойлолт

№	Өрөөний нэр	Талбай /м <sup>2</sup>	Шалны төрөл
1	Үүдний хэсэг	6.6	Чулуун шал
2	Жижүүрийн өрөө	12.3	Паркет
3	Ариун цэврийн өрөө	3.5	Пилта
4	Цахилгаан щит өрөө	3.9	Бетон
5	Дулааны узель	6.5	Бетон
6	Гарааш	276.6	Бетон

Гадна ханын бүтэц



- Шавардлага δ=20мм
- Хөнгөн блок хана δ=360мм
- Дулаалга δ=150мм
- Шавардлага δ=20мм

4-020  
2021.10.5

Л/Э	Огноо	Засвар өөрчлөлт
Зөвшөөрөлцсөн		
ББ	Гарын үсэг	Нэр
ХАС		
ЦБЧ		
ХТ, ДГ		
ХД		
Үе шат:	АЖЛЫН ЗУРАГ	

**KINGSEA E&E Consulting group Co., Ltd**

КИНГСЕЙ ИНЖЕНЕР ЭНД КОНСТРАКЦИ-ГҮХХК

Хаяа: Улаанбаатар ХЧД-4-р хороо, Шхнэ өргөө, 607-32 тасот Утас: 9811987, 98998604

Архитектор: Э. Ренчинжавуу  
Гүйцэтгэгсэн: Э. Ренчинжавуу  
Шалгалсан: [Signature]

Завхан аймаг, Тэлмэн сум, 5-р баг "10-Н МАШИНЫ ГАРААШИЙН БАРИЛГА"

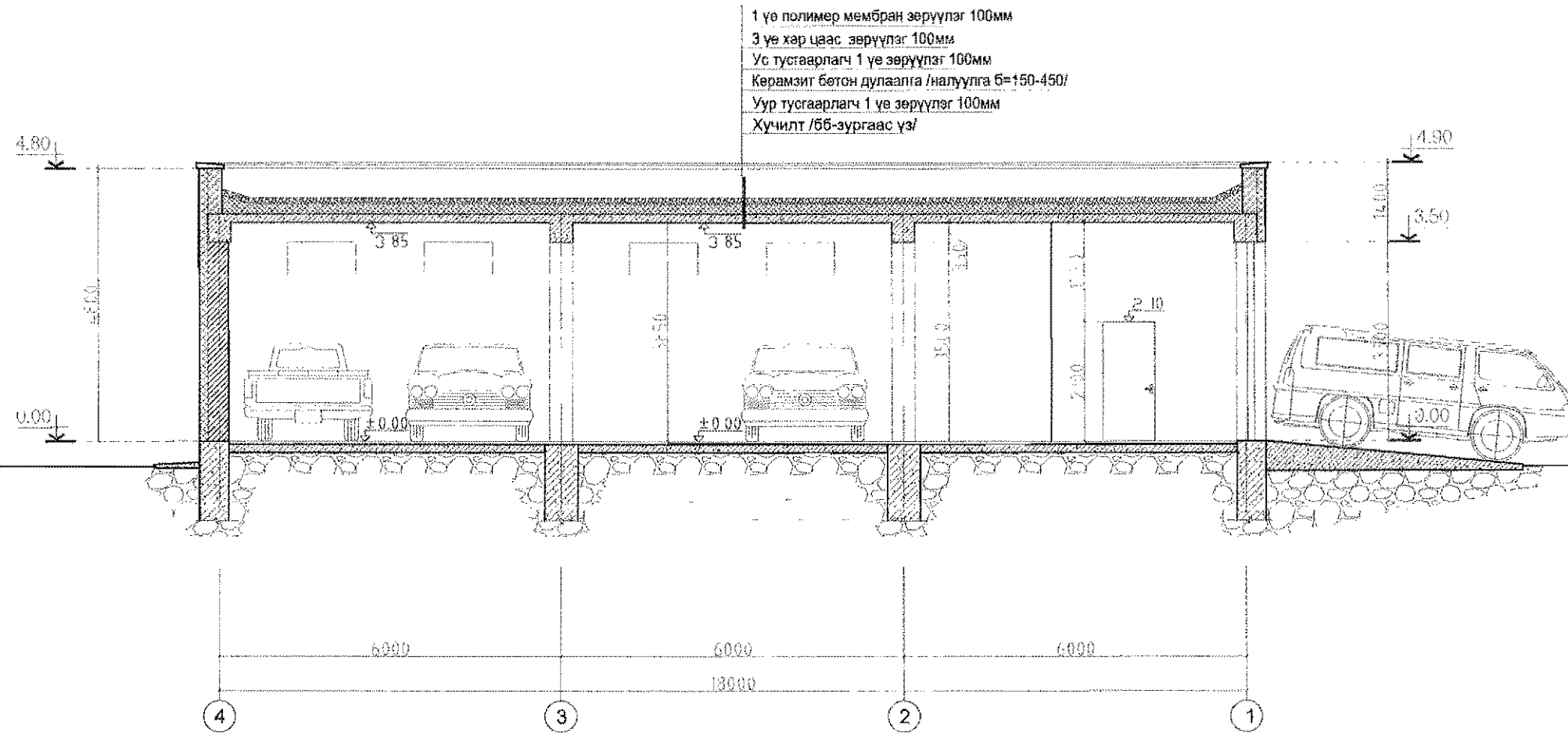
Байгуулалт

Масштаб: М1:100  
ЭГ Шифр: КС 01-36/19

Зургийн дугаар: БА-02  
ТГ Шифр:

Хуудас: 11  
Огноо: 2020 он

Огтлол / 1-1 / M1:100



ТАЙЛБАР:

1. Байгуулалт БА-02 хуудаснаас үз
2. Гадна ханын бүтцийг БА-02 хуудсанд үз.
3. Дээврийн байгуулалт БА-06 хуудсанд үз.
4. Дээврийн хэсэглэлийг БА-14 хуудсанд үз.

МАТЕРИАЛЫН ТЭМДЭГ ЛЭГЭЭ

- Төмөр бетон
- Тоосгон өрлөгө
- Хөнгөн блок
- Хөөсөнцөр дулаалга

Огноо: Загвар өөрчлөлт  
 ЗӨВШӨӨРӨЛЦСӨН

	Гарын үсэг	Нэр
ББ		
ХАС		
ЦБЭ		
ХТ,ДГ		
ХД		
Үе шат:	АЖЛЫН ЗУРАГ	

KINGSEA E&C Consulting group Co.,Ltd  
 Хаяг: Улаанбаатар ХУД-4-р хороо, Шинэ өргөө, 607-32 тоот  
 Утас: 9811987, 98998604

Архитектор: Э. Ренчиндавцуу  
 Гүйцэтгэсэн: Э. Ренчиндавцуу  
 Шалгасан:

Завхан аймаг, Тэлмэн сум, 5-р баг  
 "10-Н МАШИНЫ ГАРААШИЙН БАРИЛГА"

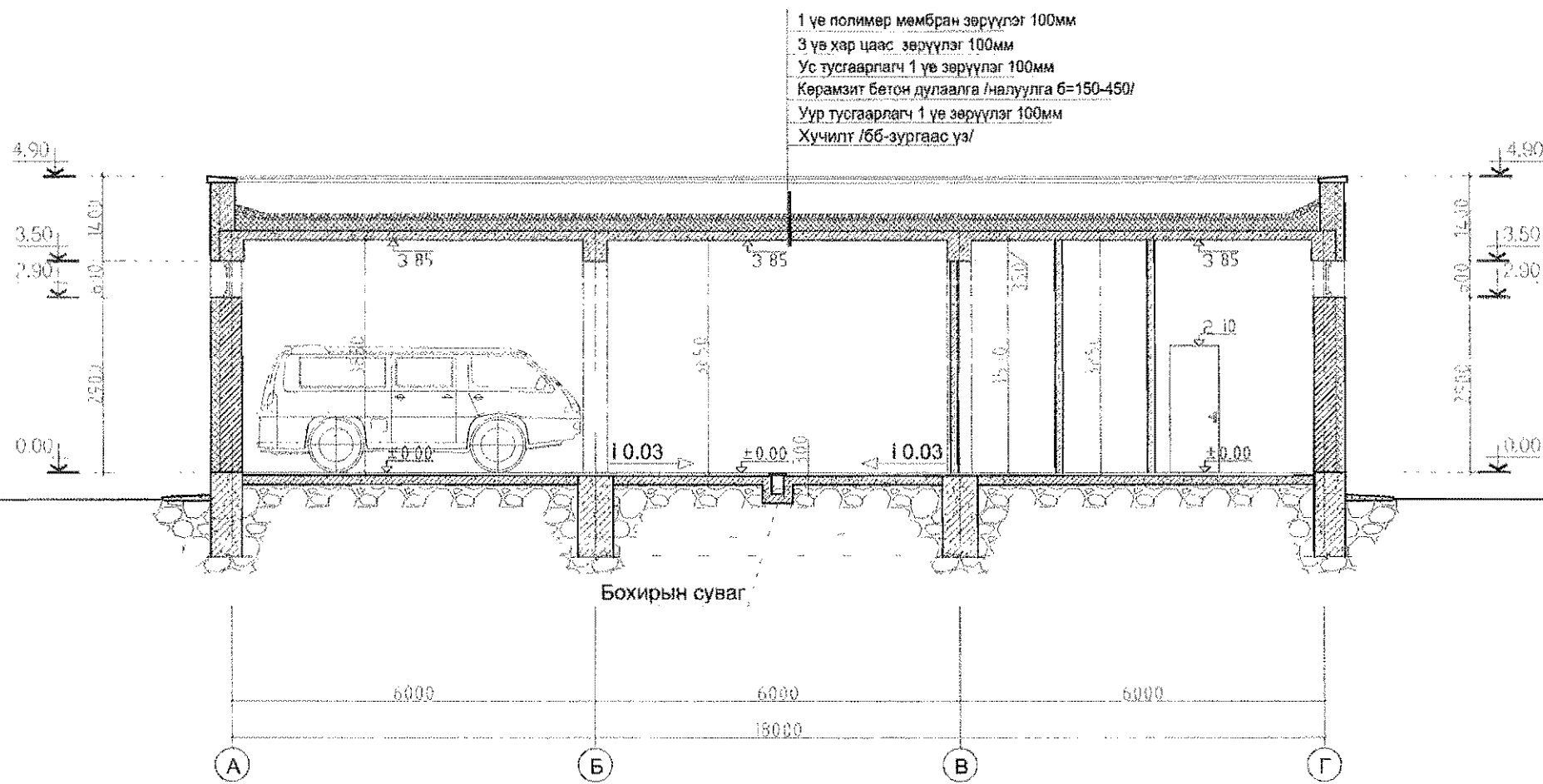
Огтлол 1-1

Масштаб: M1:100	Зургийн дугаар: БА-03	Хуудас: 11
ЕГ Шифр: КС 01-36/19	ТГ Шифр:	Огноо: 2020 он

1-020  
 2021 10 5



Огтлол / 2-2 / М1:100



ТАЙЛБАР:

1. Байгуулалт БА-02 хуудаснаас үз
2. Гадна ханын бүтцийг БА-02 хуудсанд үз.
3. Дээврийн байгуулалт БА-06 хуудсанд үз.
4. Дээврийн хэсэглэлийг БА-14 хуудсанд үз.

МАТЕРИАЛЫН ТЭМДЭГЛЭГЭЭ

-  Төмөр бетон
-  Тоосгон өрлөгө
-  Хөнгөн блок
-  Хөөсөнцөр дулаалга

Огноо: Эсвэр өөрчлөлт


ЗӨВШӨӨРӨЛЦСӨН

	Гарын үзэг	Нэр
ББ		
ХАС		
ЦБУ		
ХТ,ДГ		
ХД		
Үе шат:		

АЖЛЫН ЗУРАГ



КИНГСЕЙ ИНЖЕНЕР  
ЭНД КОНСТРАКШНГХХК  
Хаяг: Улаанбаатар ХЧД-4-р хороо,  
Шинэ өргөө 607-32 тоот  
Утас: 98111987, 98998684

Архитектор		Э. Ренчинбавуу
Гүйцэтгэгч		Э. Ренчинбавуу
Шалгасан		

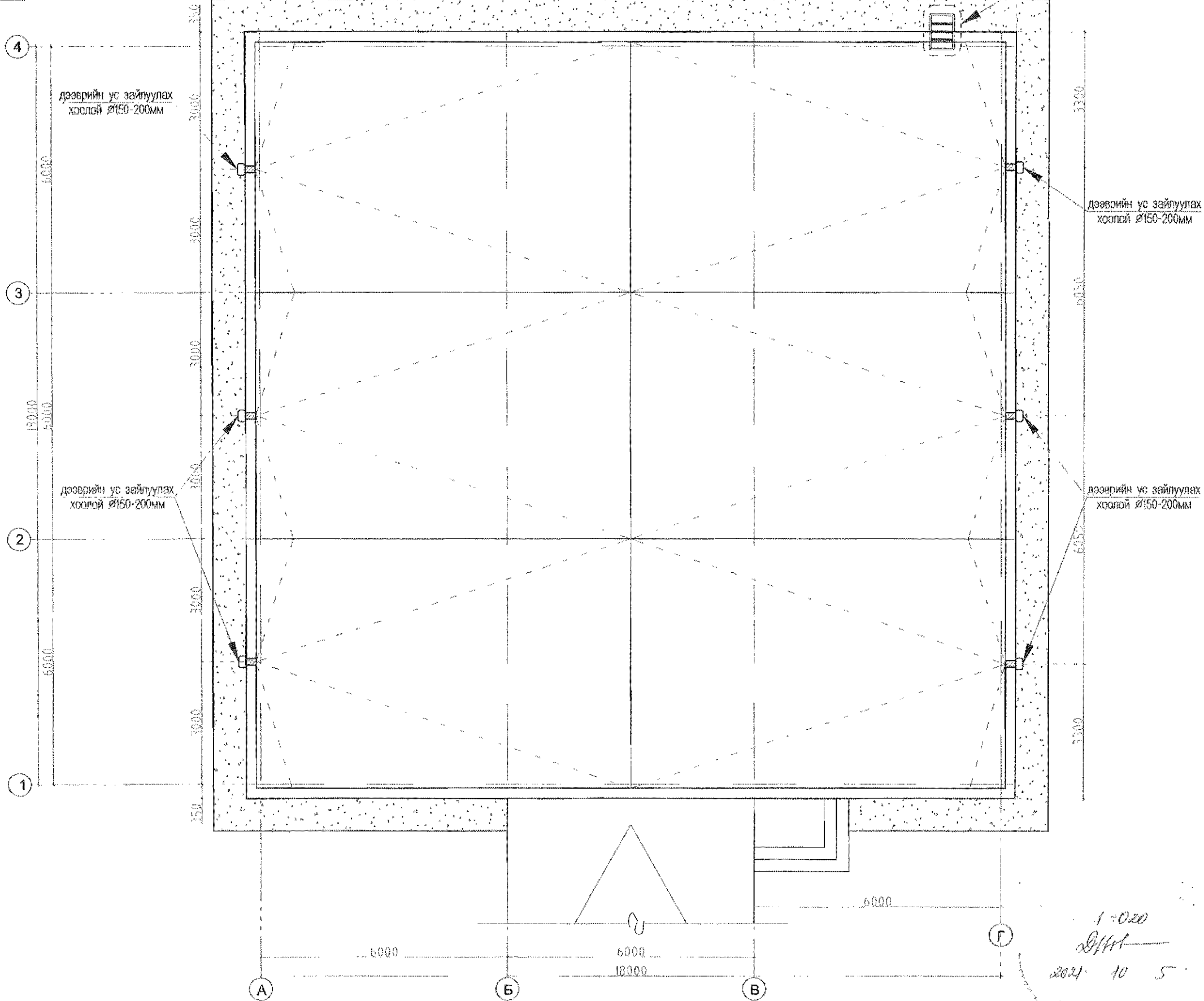
Завхан аймаг, Тэлмэн сум, 5-р баг  
"10-Н МАШИНЫ ГАРААШИЙН БАРИЛГА"

Огтлол 2-2

Масштаб: М1:100	Зургийн дугаар: БА-04	Хуудас: 11
ЕГ Шифр: КС 01-36/19	ТГ Шифр:	Огноо: 2020 он

1-000  
2021.10.5

Дээврийн байгуулалт M1:100



ТАЙЛБАР:

1. Дээврийн хэсэглэлийг БА-14 хуудсанд үз.
2. Борооны ус зайлуулах хоолойн зай хэмжээг тэнхлэгээс авав.
3. Дээврийн ажлыг хийж гүйцэтгэхээс өмнө дээвэрт гарах сантехник, салхивчийн яндан хоолой болон телерадио антен, аянга зайлуулагчийн угсралтын ажлыг ХС, ЦБУ, ЦХ, ХД маркийн зурагт заасны дагуу хийх шаардлагатай.
4. Барилгын дээврийн борооны усны гадуур ус зайлуулах системтэйгээр төлөвлөсөн бөгөөд зурагт үзүүлсний дагуу хийж гүйцэтгэнэ.
5. Дээврийн хийц бүтцийг "Салхижуулалтгүй хавтгай дээврийн хэсэглэл", Сер. Г.264-1, хэвлэл.1, СНиП II-26-76 "Кровли"-д заасны дагуу төлөвлөв.

Д/д Огноо Загвар өөрчлөлт

ЗӨВШӨӨРӨЛЦӨН

	Гарын үсэг	Нэр
ББ		
ХАС		
ЦБУ		
ХТ, ДГ		
ХД		
Үе шат:	АЖЛЫН ЗУРАГ	



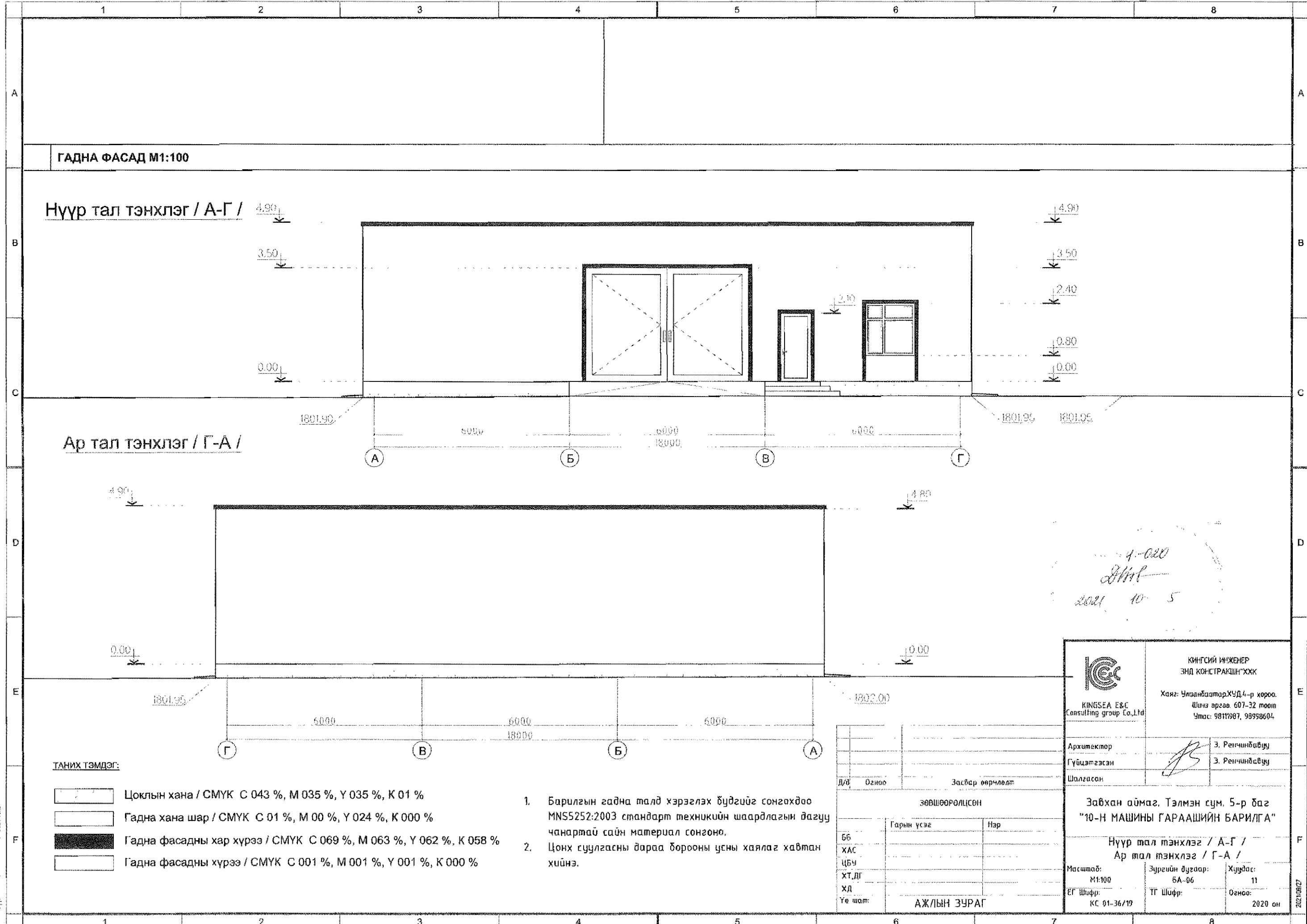
КИНГСИЙ ИНЖЕНЕР  
ЭНД КОНСТРАКЦИН ХХК  
Хаяг: Улаанбаатар ХУД-4-р хороо,  
Шинэ өргөө, 607-32 тоот  
Утас: 9811987, 98998604

Архитектор: Э. Ренчинбадуй  
Гүйцэтгэсэн: Э. Ренчинбадуй  
Шалгасан:

Завхан аймаг, Тэлмэн сум, 5-р баг  
"10-Н МАШИНЫ ГАРААШИЙН БАРИЛГА"

Дээврийн байгуулалт

Масштаб: M1:100	Зургийн дугаар: БА-05	Хуудас: 11
ЕГ Шифр: КС 01-36/19	ТГ Шифр:	Огноо: 2020 он



Гадна Фасад М1:100

Нүүр тал тэнхлэг / А-Г /

Ар тал тэнхлэг / Г-А /

4-020  
*[Signature]*  
 2021 10 5

**KINGSEA E&C**  
 Consulting group Co.,Ltd  
 Хаяг: Улаанбаатар ХУД-4-р хороо,  
 Шинэ өргөө 607-32 тоот  
 Утас: 9811987, 98998604

Архитектор: З. Ренчиндав  
 Гүйцэтгэсэн: З. Ренчиндав  
 Шалгасан:

Завхан аймаг, Тэлмэн сум, 5-р баг  
 "10-Н МАШИНЫ ГАРААШИЙН БАРИЛГА"

Нүүр тал тэнхлэг / А-Г /  
 Ар тал тэнхлэг / Г-А /  
 Масштаб: М1:100  
 Зургийн дугаар: БА-06  
 Хуудас: 11  
 ЕГ Шифр: КС 01-36/19  
 ТГ Шифр:  
 Огноо: 2020 он

ТАНИХ ТЭМДЭГ:

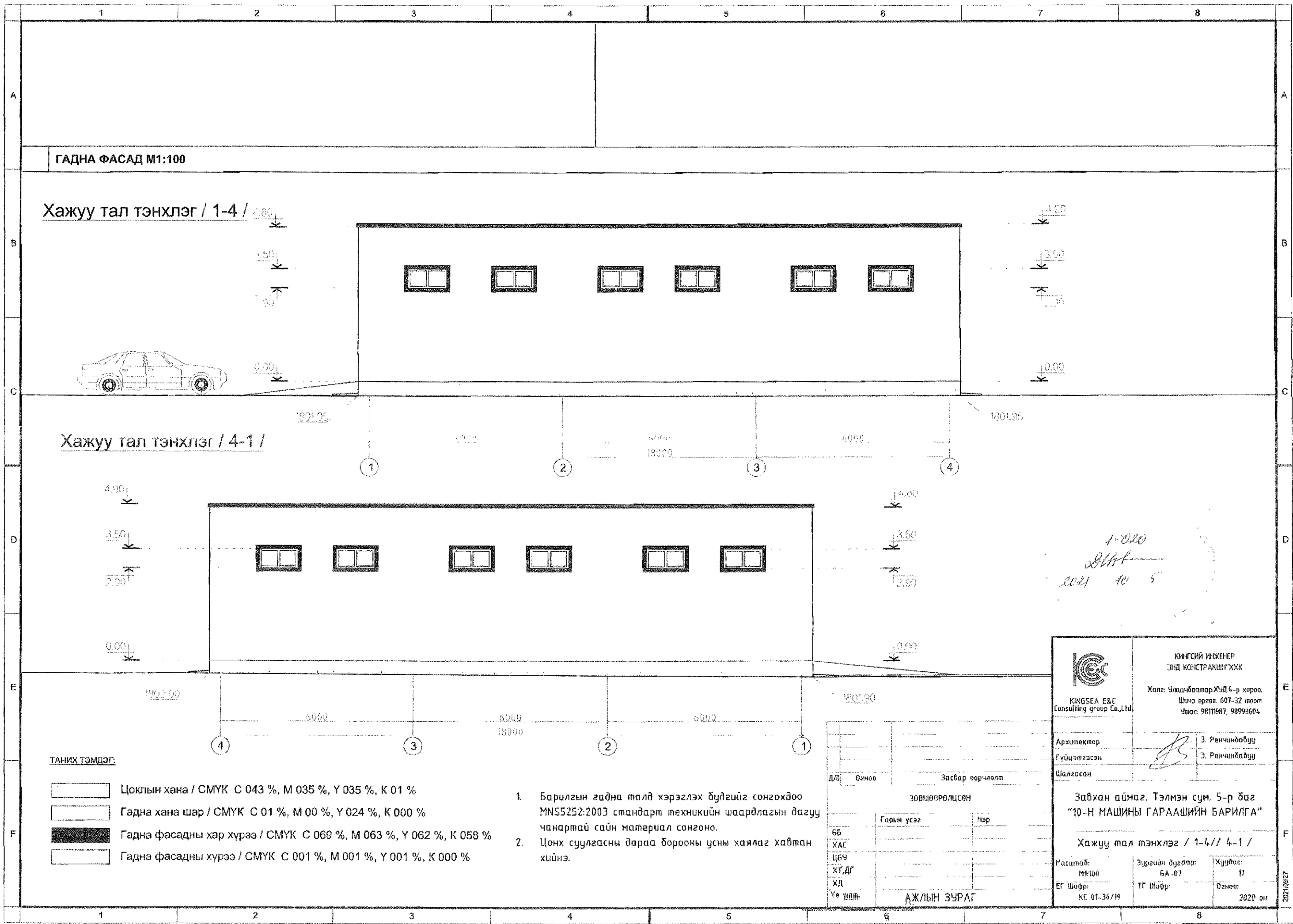
- Цоклын хана / СМҮК С 043 %, М 035 %, У 035 %, К 01 %
- Гадна хана шар / СМҮК С 01 %, М 00 %, У 024 %, К 000 %
- Гадна фасадны хар хүрээ / СМҮК С 069 %, М 063 %, У 062 %, К 058 %
- Гадна фасадны хүрээ / СМҮК С 001 %, М 001 %, У 001 %, К 000 %

1. Барилгын гадна талд хэрэглэх бүдгийг сонгохдоо МNS5252:2003 стандарт техникийн шаардлагын дагуу чанартай сайн материал сонгоно.
2. Цонх суулгасны дараа борооны усны хаялаг хавтан хийнэ.

Д/д	Огноо	Засвар өөрчлөлт
ЗӨВШӨӨРӨЛЦСӨН		
ББ	Гарын үсэг	Нэр
ХАС		
ЦБЧ		
ХТ,ДГ		
ХД		
Үе шат:	<b>АЖЛЫН ЗУРАГ</b>	

Сурталчлан хэвлэсэн огноо: 2021.09.27

2021.09.27



ГАДНА ФАСАД М1:100

Хажуу тал тэнхлэг / 1-4 /

Хажуу тал тэнхлэг / 4-1 /

ТАНИХ ТЭМДЭГ:

- Цоклын хана / СМҮК С 043 %, М 035 %, У 035 %, К 01 %
- Гадна хана шар / СМҮК С 01 %, М 00 %, У 024 %, К 000 %
- Гадна фасадны хар хүрээ / СМҮК С 069 %, М 063 %, У 062 %, К 058 %
- Гадна фасадны хүрээ / СМҮК С 001 %, М 001 %, У 001 %, К 000 %

1. Барилгын гадна талд хэрэглэх бүдгийг сонгохдоо МНС5252:2003 стандарт техникийн шаардлагын дагуу чанартай сайн материал сонгоно.
2. Цонх суулгасны дараа дорооны усны хаялаг хавтан хийнэ.

1-000  
*[Signature]*  
 2021.10.5

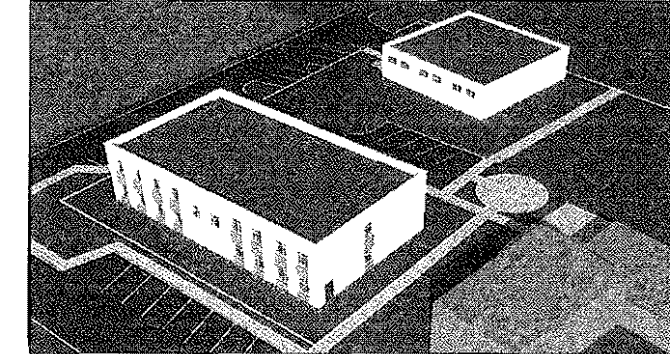
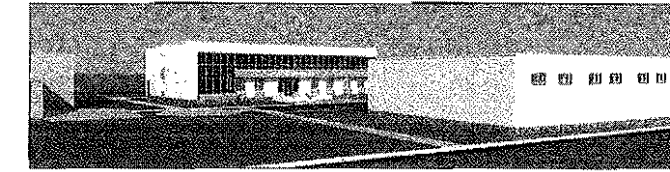
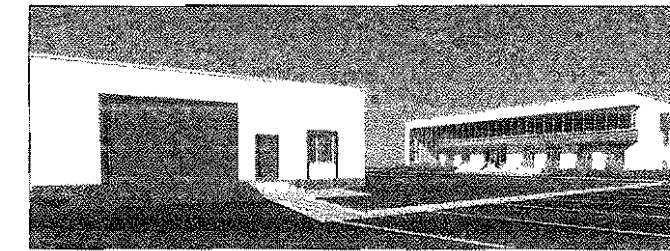
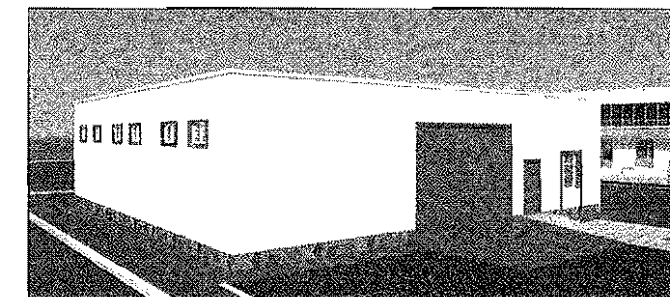
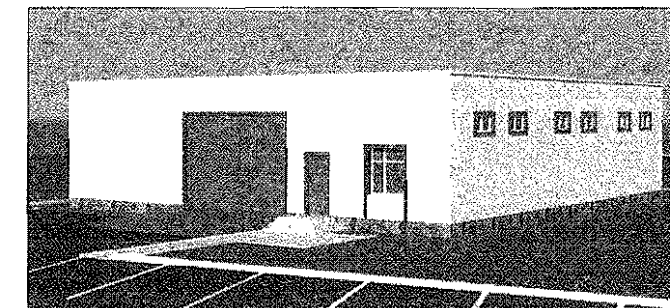
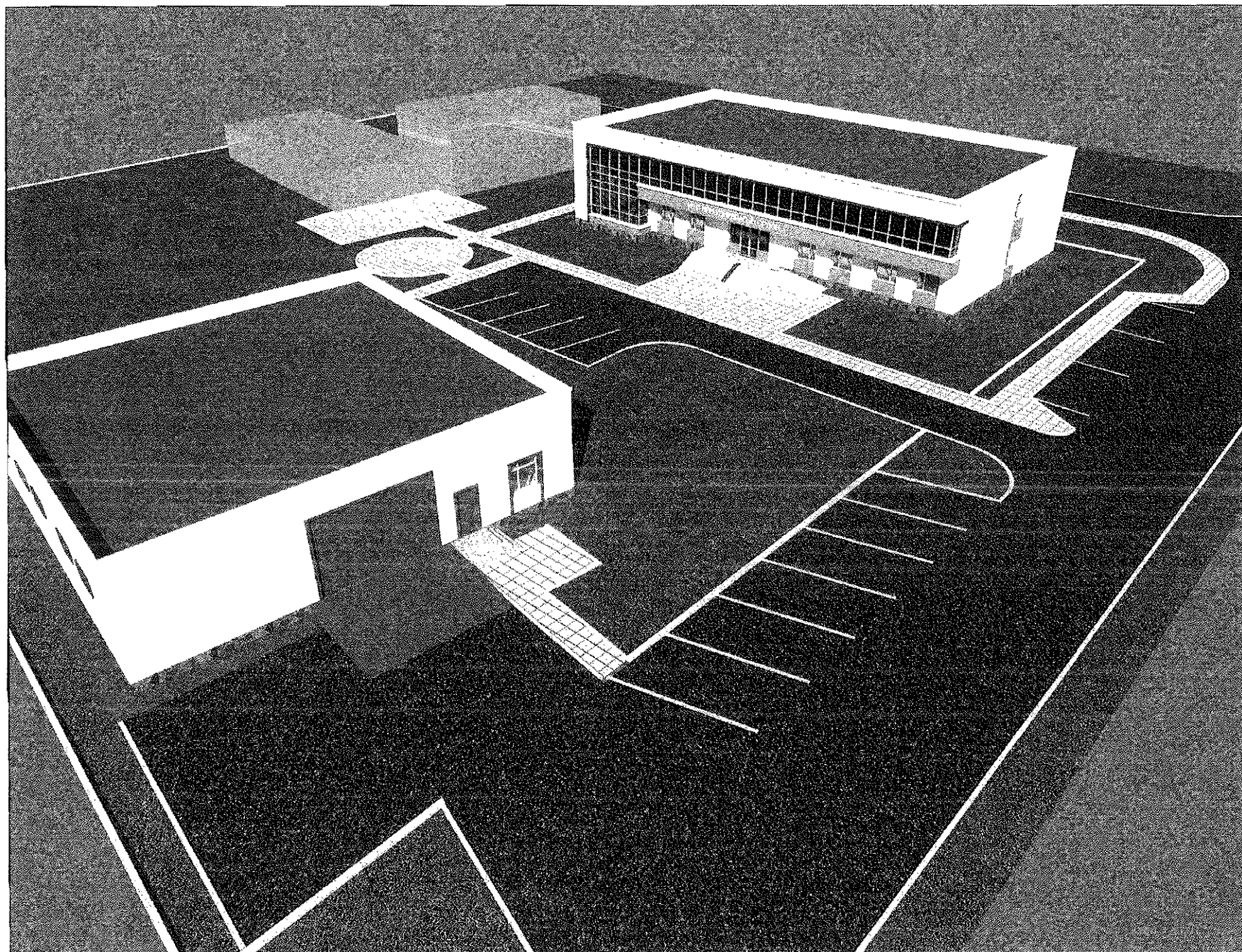
	<b>КИНГСЕЙ ИНЖЕНЕР ЭНД КОНСТРАКШГХХК</b>
KINGSEA E&E Consulting group Co.,Ltd	Хяна: Улаанбаатар ХУД-4-р хороо, Шуны ергэл 607-32 тоот Утас: 9811987, 98599604
Архитектор	З. Ренчинболдуу
Гүйцэтгэсэн	З. Ренчинболдуу
Шалгасан	<i>[Signature]</i>
<b>Завхан аймаг, Тэлмэн сум, 5-р баг "10-Н МАШИНЫ ГАРААШИЙН БАРИЛГА"</b>	
<b>Хажуу тал тэнхлэг / 1-4 // 4-1 /</b>	
Масштаб: М1:100	Зургийн дугаар: БА-07
ЕГ Шифр: КС 01-36/19	Хуудас: 12
	Огноо: 2020 он

Д/д	Огноо	Засвар өөрчлөлт
ЗОВИВААРЭЛЦСӨН		
	Гарын үсэг	Нэр
ББ		
ХАС		
ЦБЧ		
ХТ, ДГ		
ХД		
Үе шалт:	<b>АЖЛЫН ЗУРАГ</b>	


Сурчийд хэвлэсэн өгсөг: 2021.09.27

2021.09.27

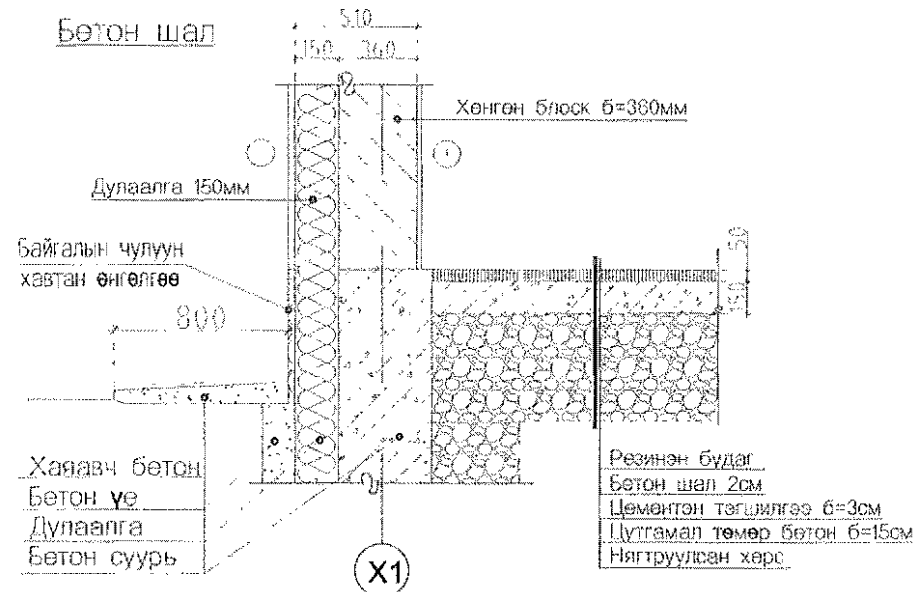
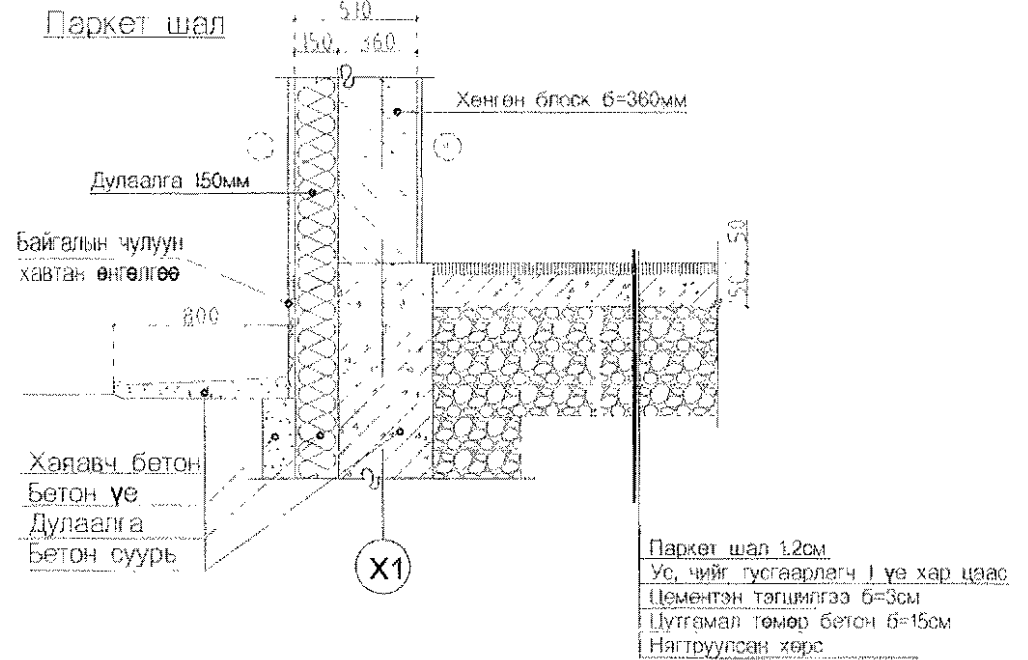
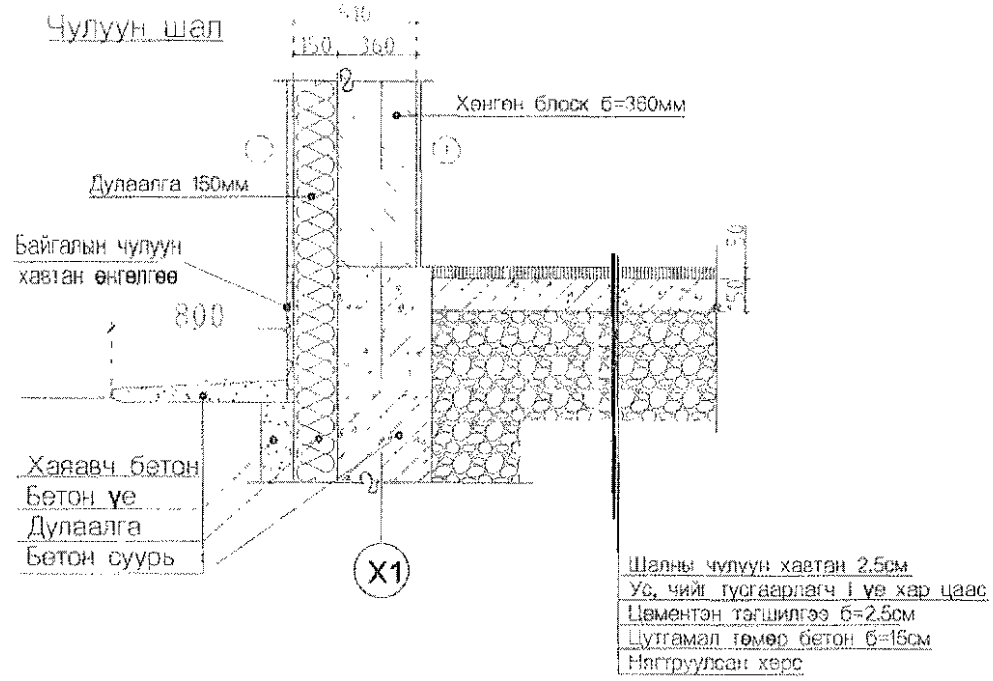
Харагдах байдал




Сүүлийн хэвлэсэн өдөр: 2021.09.27

 KINGSEA E&C Consulting group Co.,Ltd	КИИГИЙН ИНЖЕНЕР ЭНД КОНСТРАКШН ХХК Хая: Улаанбаатар ХУД-р хороо, Шинэ ерговь, 607-32 тоот Утас: 98111987, 98998604	Завхан аймаг, Тэлмэн сум, 5-р баг "10-Н МАШИНЫ ГАРАШИЙН БАРИЛГА"		
		Харагдах байдал		
Архитектор	Э. Ренчиндавуу	Масштаб:	Зургийн дугаар:	Хуудас:
Гүйцэтгэсэн	Э. Ренчиндавуу	M1:100	БА-08	11
Шалгасан		ЕГ Шифр:	ТГ Шифр:	Өгнөө:
		КС 01-36/19		2020 он

# Шалны хэсэглэл



Д/З	Өгнөө	Засвар өөрчлөлт
ЗӨВШӨӨРӨЛЦСӨН		
	Гарын үсэг	Нэр
ББ		
ХАС		
ЦБҮ		
ХТ, ДГ		
ХД		
Үе шалт		
<b>АЖЛЫН ЗУРАГ</b>		



**КИНГСЕЙ ИЙНХЕНЕР  
ЭНД КОНСТРАКЦИН ХХК**

Хаяа: Улаанбаатар ХУД-4-р хороо,  
Шинэ өргөө 607-32 тоот  
Утас: 98119871, 98598604

Архитектор	Э. Ренчинбаатар
Гүйцэтгэгч	Э. Ренчинбаатар
Шалгасан	

**Завхан аймаг, Тэлмэн сум, 5-р баг  
"10-Н МАШИНЫ ГАРАШИЙН БАРИЛГА"**

**Шалны хэсэглэл**

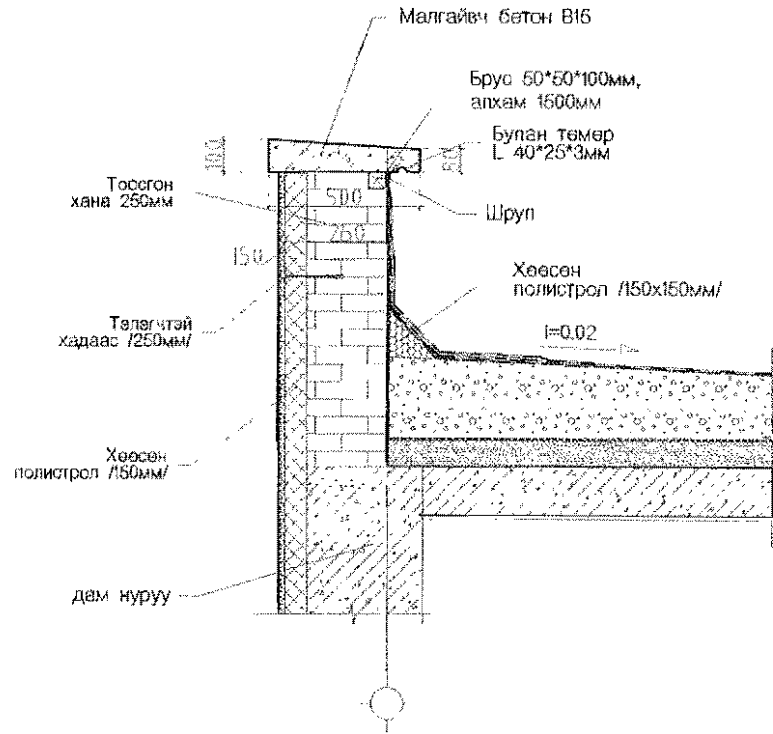
Масштаб	Зургийн дугаар	Хуудас
ЕГ Шифр	БА-09	11
КС 01-38/19	ТГ Шифр	Өгнөө
		2020 он

Сурвалж хийгдсэн өгнөөг 2021.09.27

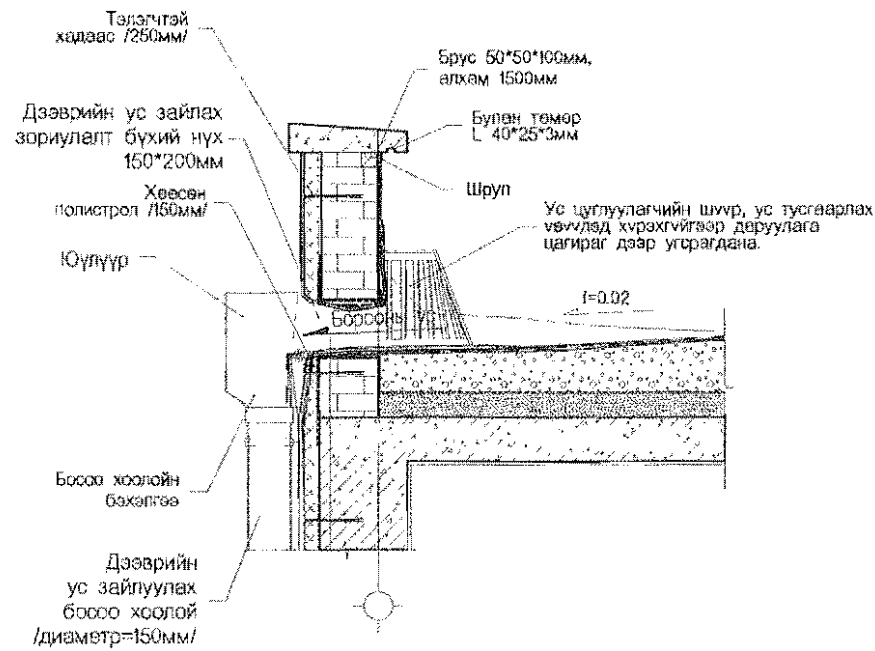
2021.09.27

# Дээврийн хэсэглэл

## Хэсэглэл 1-1

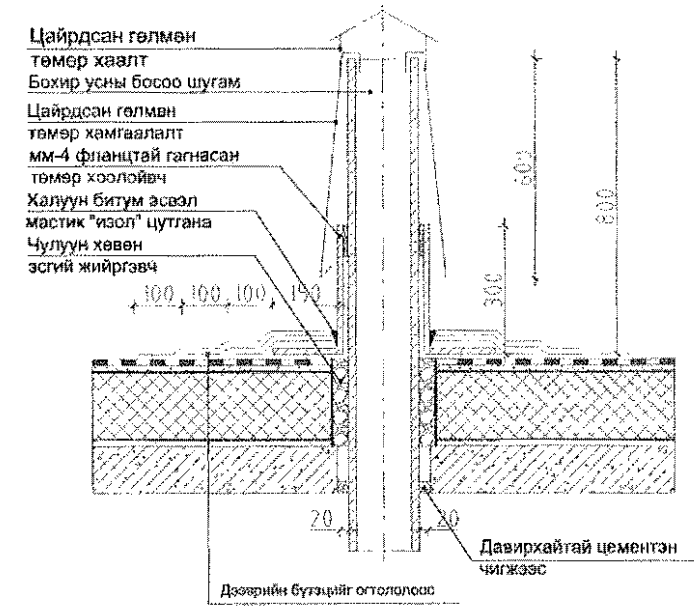


## Хэсэглэл 2-2



## Хэсэглэл-3

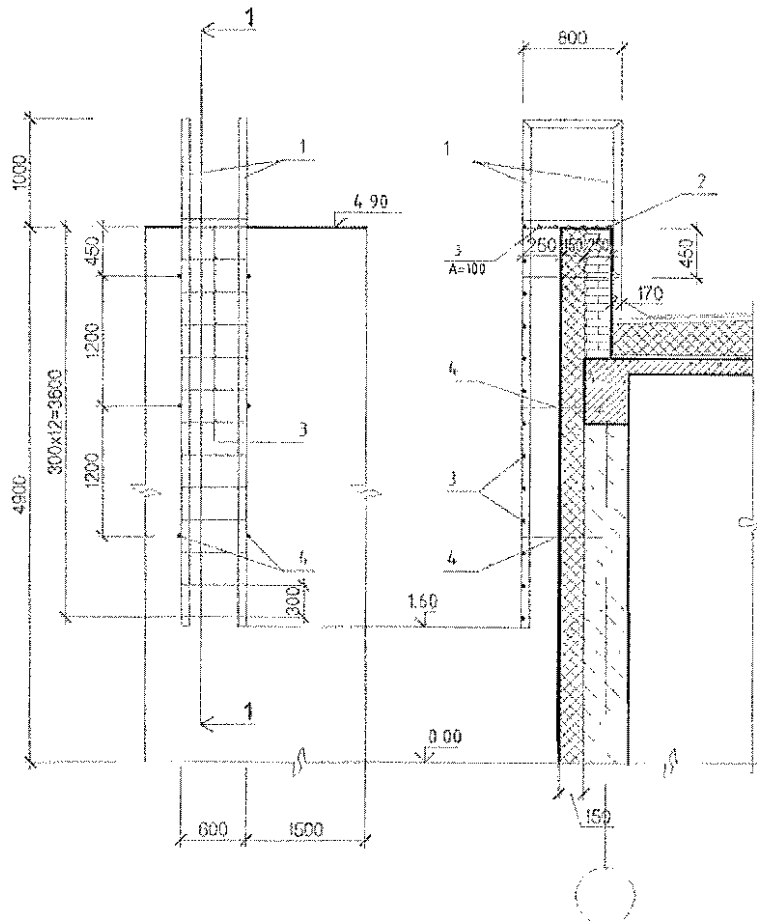
### Бохир усны шугам дээвэрт гарах хэсэглэл



# Дээвэрт гарах метал шатны хэсэглэл

## БШ-1

## 1-1



## МАТЕРИАЛЫН ТҮҮВЭР

Позиц	Тэмдэглэгээ	Нэр	Тоо ширхэг	Жин -кг-	Тайлбар
		Босоо шат БШ-1			
		Хэсэг			
1	L=75x6 I=8050		2	9.60	
2	L=75x6 I=800		2	5.90	
3	ф 18A I=580		13	23.6	
4	ф 18A I=500		6	4.5	


Handwritten notes and signatures:

1-020  
 [Signature]  
 2021 10 5

Д/д	Огноо	Засвар өөрчлөлт

Зөвшөөрөгдсөн

Гарын үсэг	Нэр
ББ	
ХАС	
ЦБҮ	
ХТ,ДГ	
ХД	
Үе шат:	АЖЛЫН ЗУРАГ



**КИНГСЕЙ ИНЖЕНЕР ЭНД КОНСТРАКШН ХХК**

Ханга: Улаанбаатар ХУД-4-р хороо, Шинэ өргөө, 607-32 тоот, Утас: 9811987, 98998604

Архитектор: Э. Ренчиндавуу  
 Гүйцэтгэсэн: Э. Ренчиндавуу  
 Шалгасан: [Signature]

**Завхан аймаг, Тэлмэн сум, 5-р баг "10-Н МАШИНЫ ГАРААШИЙН БАРИЛГА"**

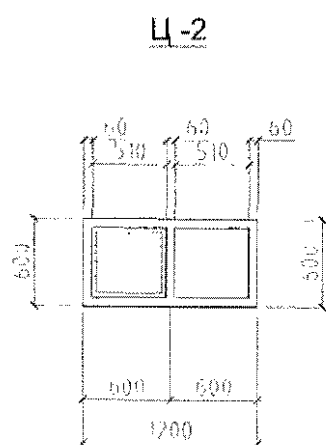
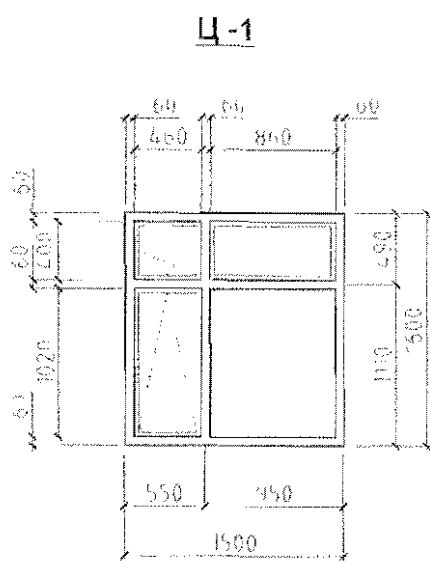
**Дээврийн хэсэглэл**

Масштаб: Зургийн дүгээр: Хуудас:  
 БА-10 11  
 ЕГ Шифр: КС 01-36/19 ТГ Шифр: Өгнөс:  
 2020 он

Сүүлчийн хэвлэсэн өдөр: 2021/09/27

2021/09/27

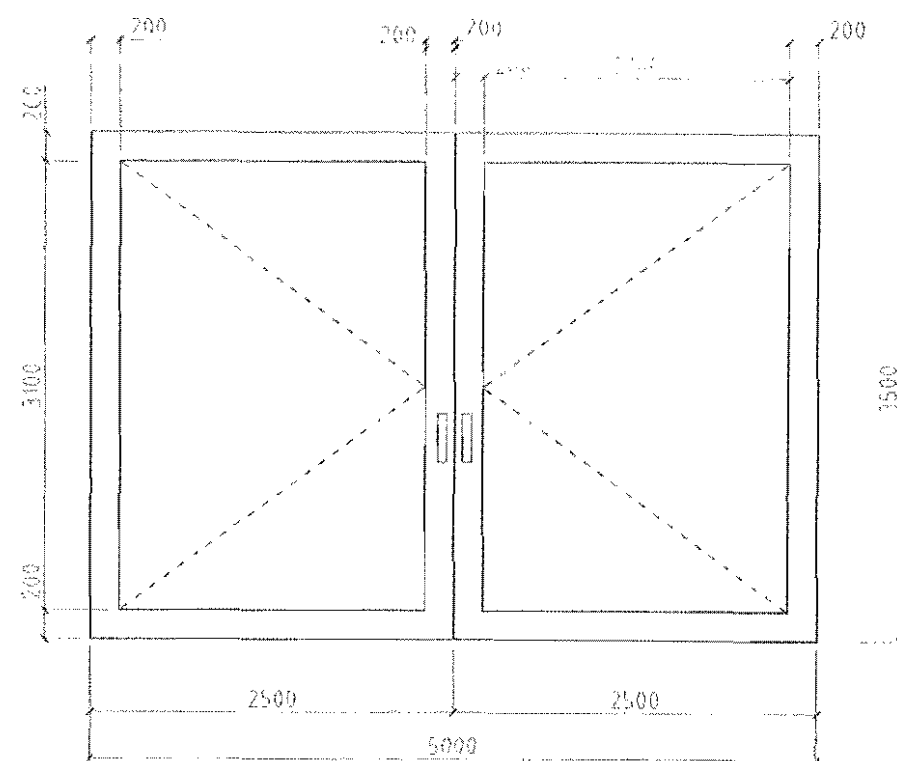
Хаалга, цонхны схем нэгдсэн түүвэр дэлгээс М1:50



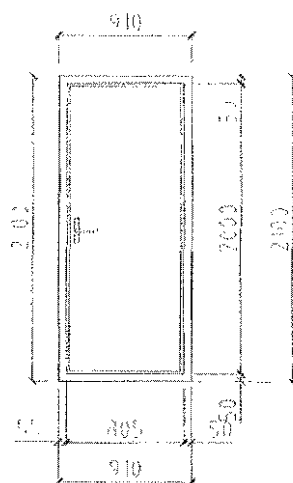
Хуванцар /PVC/ цонхны түүвэр

Марк	Нүхний хэмжээ /өндөр өргөн/	Цонхны хэмжээ /өндөр өргөн/	Тоо хэмжээ	Тайлбар
Ц-1	1600x1500	1560x1470	1	Вакум цонх
Ц-2	600x1200	560x1170	12	Вакум цонх

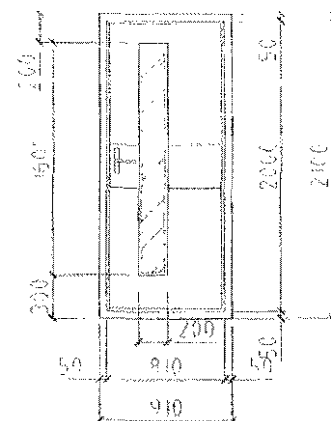
ГШХ-1



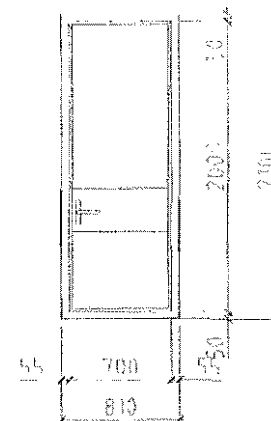
Тх-2



Х-3



Х-4



Хаалганы түүвэр

Марк	Нүхний хэмжээ /өндөр өргөн/	Хаалганы хэмжээ /өндөр өргөн/	Тоо хэмжээ	Тайлбар
Гшх-1	3500x5000	3470x4960	1	Дулаалгатай хамгаалалтай төмөр хаалга
Тх-2	2100x910	2070x870	1	Дулаалгатай хамгаалалтай төмөр хаалга
Х-3	2100x910	2070x870	1	Сайн чанарын модон хаалга
Х-4	2100x810	2070x770	3	Сайн чанарын модон хаалга

ТАЙЛБАР:

- Бүх цонхыг зургийн хэмжээний дагуу сайн чанарын 3 давхар шиллэгээтэй, хүйтэнд тэсвэртэй вакум цонх хийнэ. Цонх угсрахад техникийн шаардлага MNS5830:2007 стандартын "С" хавсралт заавал мөрдөнө.
- Цонхны цанталтын цэгийг өнгөрөөж суулгана.
- Хэрвээ шиллэхэд тусгай нөхцөлтэй бол БНБД 3.04 02-88 -ийн дагуу хийнэ.
- Барилгын дотор модон хаалга нь одоо мөрдөж буй техникийн шаардлага MNS0531:2002 стандарт хангасан сайн чанарын модон хаалгыг үйлдвэрлэх тусгай эрх бүхий үйлдвэрийн хаалгыг угсруулна.
- Гадна төмөр хаалгыг ОУ чанарын шаардлага техникийн үзүүлэлт, стандарт хангасан хамгаалалтын дулаалгатай хаалга угсарна.

В/Ө	Вэнао	Эгсвэр өөрчлөлт
ЗӨВШӨӨРӨЛЦСӨН		
	Гарын үсэг	Нэр
ББ		
ХАС		
ЦБЧ		
ХТ.ДГ		
ХД		
Үе шал:	АЖЛЫН ЗУРАГ	

**KINGSEA E&C**  
Consulting group Co.,Ltd

КИНГСЕЙ ИНЖЕНЕР ЭНД КОНСТРАКЦИГ ХХК

Хаяг: Улаанбаатар ХУД-4-р хороо, Шкэн өргөө 607-32 тоот  
Утас: 9811987, 98998604

Архитектор: Э. Ренчинбаатар  
Гүйцэтгэсэн: Э. Ренчинбаатар  
Шалласан:

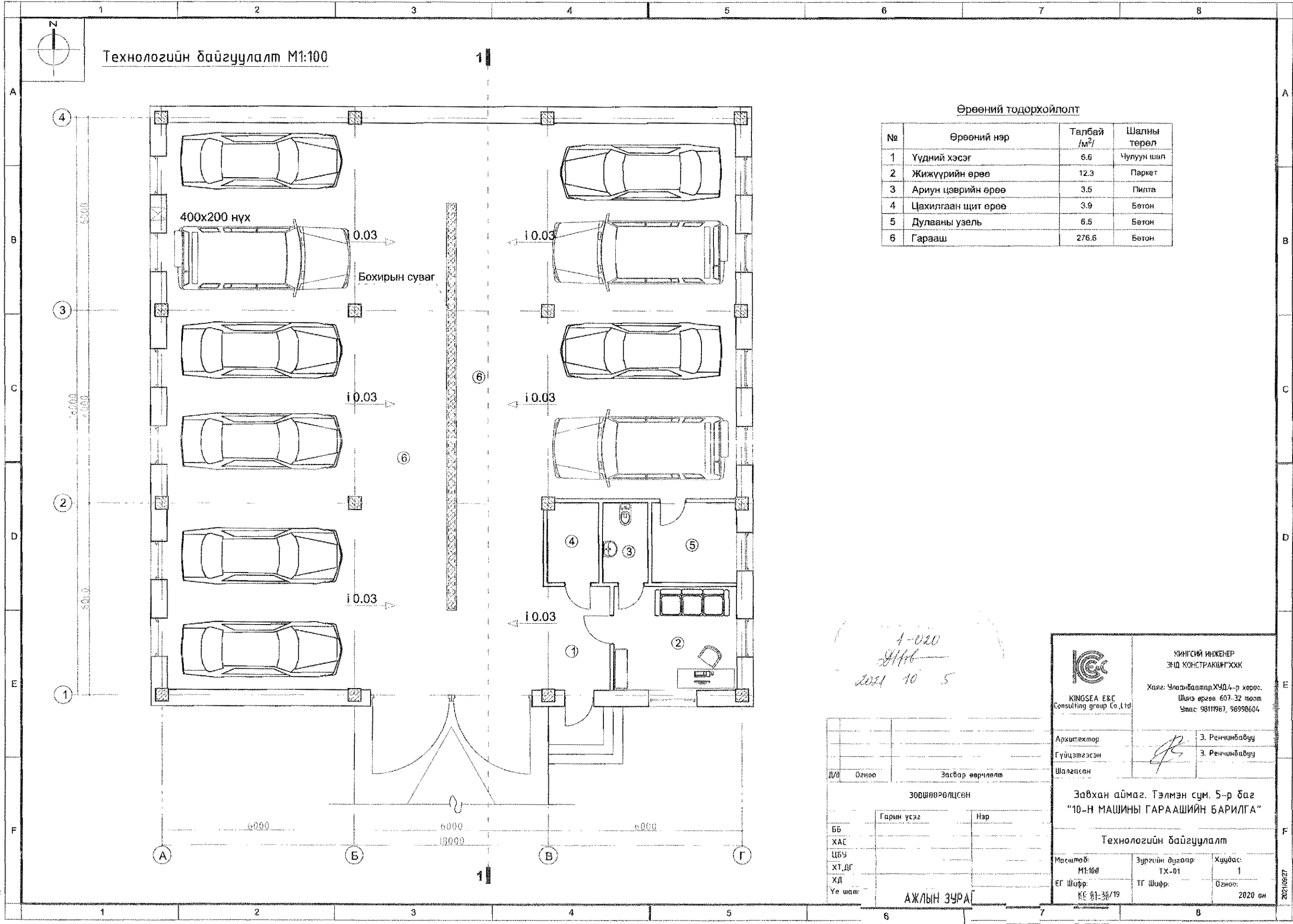
Завхан аймаг, Тэлмэн сум, 5-р баг  
"10-Н МАШИНЫ ГАРААШИЙН БАРИЛГА"

Хаалга, цонхны схем нэгдсэн түүвэр дэлгээс

Масштаб: М1:50	Зургийн дугаар: БА-11	Хуудас: 11
ЕГ Шифр: КС 01-36/19	ТГ Шифр:	Огноо: 2020 он

1-020  
2020.09.10 5





Технологийн байгуулалт М1:100

Өрөөний тодорхойлолт

№	Өрөөний нэр	Талбай /м²/	Шалны төрөл
1	Үүдний хэсэг	6.6	Чулуун шал
2	Жижүүрийн өрөө	12.3	Паркет
3	Ариун цэврийн өрөө	3.5	Пилта
4	Цахилгаан шит өрөө	3.9	Бетон
5	Дулааны узель	6.5	Бетон
6	Гарааш	276.6	Бетон

1-020  
 2024.10.5

**KINGSEA E&C**  
 Consulting group Co., Ltd

ХЯАГ: Улаанбаатар, ХУД-р хороо,  
 Шинэ өргөө 607-32 тоот  
 Утас: 9811967, 98998604

Архитектор: Э. Ренчинбадуу  
 Гүйцэтгэсэн: Э. Ренчинбадуу  
 Шалгасан:

Завхан аймаг, Тэлмэн сум, 5-р баг  
 "10-Н МАШИНЫ ГАРААШИЙН БАРИЛГА"

Технологийн байгуулалт

Масштаб: М1:100  
 Зургийн дугаар: ТХ-01  
 Хуудас: 1

ЕГ Шифр: КЕ 01-38/19  
 ТГ Шифр:  
 Огноо: 2020 он

Д/А	Огноо	Засвар өөрчлөлт
ББ		
ХАС		
ЦБУ		
ХТ, ДГ		
ХД		
Үе шат:		

АЖЛЫН ЗУРАГ

Сурвалж хэвлэсэн огноо: 2021/09/27

2021/09/27

Д/Д	Зургийн нэр	Хуудасны марк	Тайлбар
1	Зургийн жагсаалт, тайлбар бичиг	ББ - 1	
2	Геологийн зүсэлт, суурь суулгалтын зураг	ББ - 2	
3	Суурийн байгуулалт, огтлол	ББ - 3	
4	Баганан суурь БС-1, БС-2-ийн арматурчлал	ББ - 4	
5	Гадна довжоо ГД-1, ГД-2 байгуулалт	ББ - 5	
6	ГД-1, ГД-2 арматурчлал	ББ - 6	
7	Багана, дамнурууны байршлын схем /Түвшин -0.05, 3.15, 6.35/	ББ - 7	
8	Багана Б-1-ын арматурчлал, огтлол, М/түүвэр	ББ - 8	
9	Дамнуруу ДН-1 -ын арматурчлал	ББ - 9	
10	Дамнуруу ДН-2 -ын арматурчлал	ББ - 10	
11	Дамнуруу ДН-3 -ын арматурчлал	ББ - 11	
12	Дамнуруу ДН-4 -ын арматурчлал	ББ - 12	
13	Дамнуруу ДН-5 -ын арматурчлал	ББ - 13	
14	Туслах дамнуруу ГДН-1, 2 -ын арматурчлал	ББ - 14	
15	-0.05, 3.15, 6.35 түвшин дэхь хучилтын хэвний байгуулалт	ББ - 15	
16	-0.05 түвшин дэхь хучилтын доод үеийн арматурчлал	ББ - 16	
17	-0.05 түвшин дэхь хучилтын дээд үеийн арматурчлал	ББ - 17	
18	3.15 түвшин дэхь хучилтын доод үеийн арматурчлал	ББ - 18	
19	3.15 түвшин дэхь хучилтын дээд үеийн арматурчлал	ББ - 19	
20	6.35 түвшин дэхь хучилтын доод үеийн арматурчлал	ББ - 20	
21	6.35 түвшин дэхь хучилтын дээд үеийн арматурчлал	ББ - 21	
22	1-р давхрын ялуу ханын торны байгуулалт	ББ - 22	
23	Ялуу, ханын торны материалын түүвэр, хэсэглэл	ББ - 23	
24	2-р давхрын ялуу ханын торны байгуулалт	ББ - 24	
25	Ялуу, ханын торны материалын түүвэр, хэсэглэл	ББ - 25	
26	Шатны арматурчлал, огтлол, М/түүвэр	ББ - 26	

**ТАЙЛБАР БИЧИГ**

Барилга бүтээцийн төлөвлөлтийг байгаль цаг уурын доорхи нөхцөлд тохируулан төлөвлөв.  
 Үүнд: гадна агаарын тооцооны температур -44.4°С /3 хоног/  
 цасны ачаалал 54кг/м<sup>2</sup>  
 салхины ачаалал 27кг/м<sup>2</sup>  
 газар хөдлөлийн балл 9

Завхан аймаг, Тэлмэн сумын нутаг дэвсгэрт баригдах Засаг даргын тамгын газрын барилга нь тэнхлэгээрээ 30.0x15.0м зорьгүй, хоёр давхар, салхижуулах хөндийтэй, 1 блок каркасан барилга болно.  
 Буурь: Барилгын инженер-геологийн "Инженер Геодэзи" ХХК-ний 2020 оны 02-р сарын 15-аас 03-р сарын 03-ний өдөр хийж гүйцэтгэсэн /Архив №20/04 тоот судалгааны дүгнэлтийн дагуу хийж гүйцэтгэсэн болно. Судалгааны талбайд ул хөрсний ус илрээгүй, талбайд ОЖЦ ул хөрс тархсан. Уг судалгааны талбайд илэрсэн суурь суух буурь хөрс болох ИГЭ-2 хайргархаг элсэн ул хөрс нь улирлын хөлдөлтийн бүсэнд овойлт үүсгэхгүй хөрсөнд нормчлогдоно. Барилга барихаар сонгосон талбай нь инженер геологийн хүнд нөхцөлд хамаарна. ИГЭ-2 хайргархаг элсэн ул хөрс нь улирлын хөлдөлтийн норматив гүн нь -3.92м. Газар шорооны ажлын зэрэг гэгсгэлэн нөхцөлд гар аргаар ухахаар тооцвол ИГЭ-2 шавранцар ул хөрс II. Суурийн нүхийг ухсаны дараа буцааж булаах буурь хөрс нь овойлт үүсгэхгүй хөрс байх ба 20-30см тутамд сайтар нягтруулах шаардлагатай. Уг талбайд өрөмдсөн цооног №1, №2, №3-т хөрсний ус илрээгүй. Суурийн нүхийг ухахад гарсан төрөл бүрийн хог хаягдал агуулсан хөрсөөр суурийг эргүүлж чигжиж болохгүй. Асгамал хөрсийг барилгын талбайгаас зайлуулах шаардлагатай. Суурийн котлованыг нээсний дараа инженер-геологич болон зургийн зохиогч инженерээр хяналт хийлгэсний дараа суурийн цутгалтын ажлыг эхлэх хэрэгтэй. Суурийг ажлыг хийхдээ буурь хөрсний хөлдүү төлөв байдлыг хангахын тулд хаврын улиралд 4 сарын 15 наас 5 сарын 15-ны хооронд намрын улиралд 10 сарын 15-наас 11 сарын 15-ны хооронд цөвдөг хөрсийг гэгсгэхгүйгээр суурийн ажлын 1-р зарчмыг баримтлах шаардлагатай.

**Суурь:** Котлованыг механизмаар ухахдаа суурь суулгах төслийн түвшингээс дээш 20-30 см дутуу ухаж түүнээс доош төслийн түвшин хүртэл гараар ухах хэрэгтэй. Барилгын суурийг цутгамал төмөр бетон баганан суурьтайгаар төлөвлөв. Баганан суурийн бетоны марк В20/, арматурын анги А240, А400 байхаар зураг төсөлд тусгасан болно. Цутгамал төмөр бетон баганан сууриудын дор 10см зузаан В10.0 ангийн бетон бэлтгэл хийнэ. Баганан сууриудыг зургийн дагуу цутгамал төмөр бетон бүсээр холбож өгнө. Бетон цутгалтын ажлыг гүйцэтгэхдээ "Цутгамал бетон, төмөр бетон бүтээц"-ийн угсралтын БНБД 52-02-05, цутгамал төмөр бетоны ажил гүйцэтгэх заавар БД52-102-04-ийн холбогдох заалтуудын дагуу гүйцэтгэнэ. Суурийн хөрстэй харьцах гадаргууд шингэн битум 2 үе түрхэж, суурийн хажуугаар эргүүлж чигжих хөрс нь овойлт үүсгэхгүй хөрс байна. Буурь, суурийн ажлыг гүйцэтгэхдээ барилгын газар шороо ба буурь суурийн ажил гүйцэтгэх БНБД 3.02.01-90-ийг баримталбал зохино.

**Цутгамал төмөр бетон каркас:** Даацын үндсэн бүтээц нь цутгамал төмөр бетон каркас болно. Төмөр бетон каркасыг В20 ангийн бетон, А400, А240 ангийн арматураар хийхээр зураг төсөлд тооцсон болно. Бетоны цутгалтын ажлыг хийж гүйцэтгэхдээ "Цутгамал бетон, төмөр бетон бүтээц"-ийн норм дүрэм БНБД 52-02-05-ийг баримталбал зохино. Хэв хашмал нь бат бэх, тогтвортой нөхцөлөөр хангагдсан байх шаардлагатай. Бетоны бат бэх 70% -даа буюу 28 хоногос өмнө хэв хашмалыг задалж болохгүй. Бетон зуурмагийг бэлтгэхдээ тухайн орон нутгаас хэрэглэж буй элс, хайрга, уснаас дээж авч эрх бүхий лабораторид орцын норм тодорхойлуулсаны дараа цутгалтын ажлыг эхлэх хэрэгтэй. Каркасыг давхар тус бүрээр нь цутгах ба цутгалтын явцад гарах ажлын зааг буюу тасралтын дараа үргэлжлүүлэн цутгахдаа гадаргууд тогтсон цементэн өнгийг арилгах хэрэгтэй. Цутгамал эдэлхүүн тус бүрээс 3ш-ээс дээш дээж лабораторид өгч дүгнэлт гаргуулна.

**Хана:** Барилгын гадна ханын зузаан зурагт үзүүлсэний дагуу 510мм зузаантай хана байна. 360 мм-ийн зузаан 600кг/м<sup>3</sup> багагүй нягттай хөнгөн бетон гулдмай өрж гадна талаас нь 150мм-ийн эрдэс хөвөн хавтангаар дулаална. Барилгад хэрэглэх тоосго нь Монгол улсын стандарт МNS 0138:2010, хөнгөн блок нь МNS 0831:2001 -ийн шаардлагуудыг хангасан байх шаардлагатай. Дулаалгын эрдэс хөвөн хавтанг МNS EN13164:2011 стандартын шаардлагуудад нийцүүлж сонгоно. Ханын өргийн зуурмагийн марк 50 байх ба 360мм-ийн зузаантай блокон хана нь дүүргэгч хана болж байгаа тул багана ба дам нурууны доод түвшингээс 20 мм-ийн зайтай өрж энэ зай завсрыг уян зөөлөн материалаар чигжинэ. Өргийн ажил гүйцэтгэхдээ өрөгт бүтээцийн норм дүрэм БНБД 61-02-05-ийг баримталбал зохино. Гадна ханын өндрийн дагуу тоосгон хана, хөнгөн блокон хананд 500мм арматуран торыг нийт ханын уртын дагууд байрлуулна. Хамар ханыг 75 маркийн өрдийн улаан тоосгоор өрнө. Өрөгт цемент шохойн зуурмаг хэрэглэх бөгөөд тоосгон өргийн зуурмагийн марк 50 байвал зохино. Өргийн зэрэг нь II бөгөөд нормаль барьцалдалт нь 1.8 кг/см<sup>2</sup> Рсун >1.2 >см<sup>2</sup> байна. Ханыг бэхлэх гаргалгаа арматурыг хийхдээ баганыг 15см өрөмдсөний дараагаар доторх бетоны хог шороог сайтар цөвэрлэж үлээлгэсний дараагаар тусгай анкерын цавууг өрөмдсөн нүхэнд хийж дараагаар арматурыг сүвлэж 16см-аас багагүй гүнд суулгаж бэхэлнэ. Баганаас гарах гаргалгаа арматурын урт 30см-аас багагүй гаргана.

**Ялуу:** Гадна хананд гаргах цонхны нүх нь рамын дам нуруун доор байх тул ялуу тавигдахгүй. Гадна хананд гаргах хаалганы нүх ба хамар хананд гаргах нүхнүүд дээр угсармал төмөр бетон ялуу тавина. Угсармал төмөр бетон ялууг цуврал В1.038-1-ийн дэвтэр 1-ээс сонгов. Ялууны суулт нь 1.5 м-ээс илүү өргөнтэй нүхний дээр 35 см-ээс багагүй, 1.5 м хүртэлх нүхэн дээр 25 см-ээс багагүй дэрлүүлж суулгана. Угсармал төмөр бетон ялууг 100 маркын жигд тараасан бөхжээгүй шинэхэн зуурмаг дээр суулгана.

**Хучилт:** Хучилтыг цутгамалаар гүйцэтгэхээр зураг төсөлд тусгасан болно. Цутгамал хучилтын арматурчлалыг цутгамал төмөр бетон дам нурууны арматурчлалтай хамтад нь хийх ба хучилтын зузаан 15см, арматурчлалын хамгаалалтын үе 2см болно. Цутгамал хучилтанд гарах нүхэн дээр нэмэгдэл арматур тавих шаардлагатай. Бетоны анги В20, ажлын арматурын анги А400, хөндийн арматурын анги А240. Цутгамал хучилтанд хийгдэх дээд ба доод үеийн арматуруудын хоорондын зай, хамгаалалтын үеийг барьж байх зориулалтын хөндийрүүлэгч ивээс эсвэл арматураар (Эмээл) хийж 600x600мм алхамтайтайгаар байрлуулна. Саравчны арматурчлалыг хучилтын арматурчлалтай хамтад нь хийх шаардлагатай.


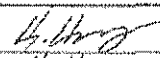
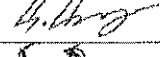

**Хаяавч/манаас:** Барилгын эргэн тойронд 1200 мм өргөнтэй бетон манаасыг барилгаас гадагш i=0.02 налуутай В10 ангийн бетоноор 8-12см зузаантайгаар цутгаж 20мм-ийн цементэн өнгөлгөө хийж өгнө. Манаасын доорхи хөрсийг 20-30см тутамд сайтар нягтруулсаны дараа цутгалтын ажлыг хийх шаардлагатай. Орчны тохижилтын ажлыг зургийн дагуу БНБД 3.01.06-90-ийг баримтлан гүйцэтгэх хэрэгтэй.

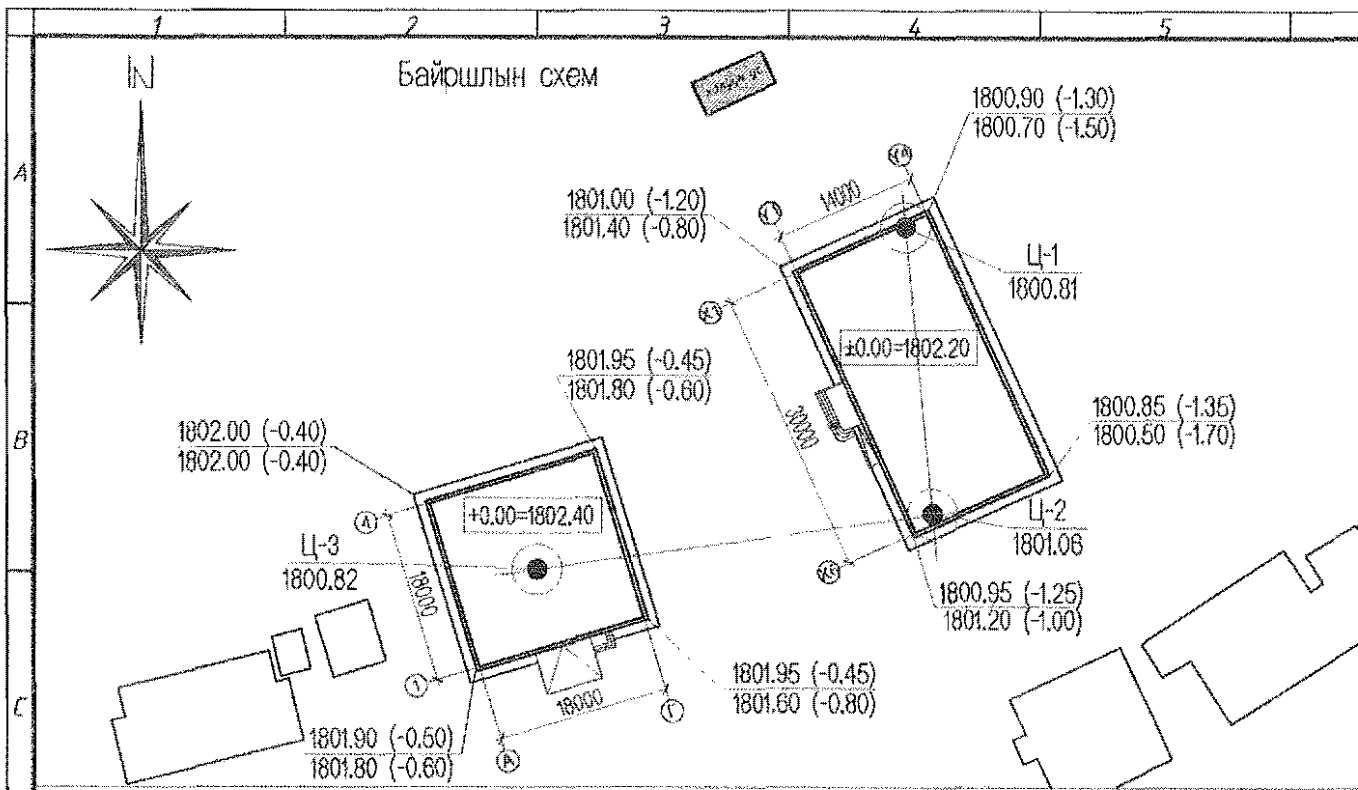
Анхаарах зүйл:

1. Цутгамал төмөр бетон хийцүүдэд зураг төсөлд тооцсон арматур болон бусад өөр төрлийн арматур ашиглах тохисолдолд тухайн арматурын багц бүрээс 45 см урттай дээж авч зохих эрх бүхий мэргэжлийн байгууллагаар шалгуулж зураг төсөлд тусгасан арматуртай тохирч байгаа бол зохиогчийн зөвшөөрлөөр хэрэглэж болно.

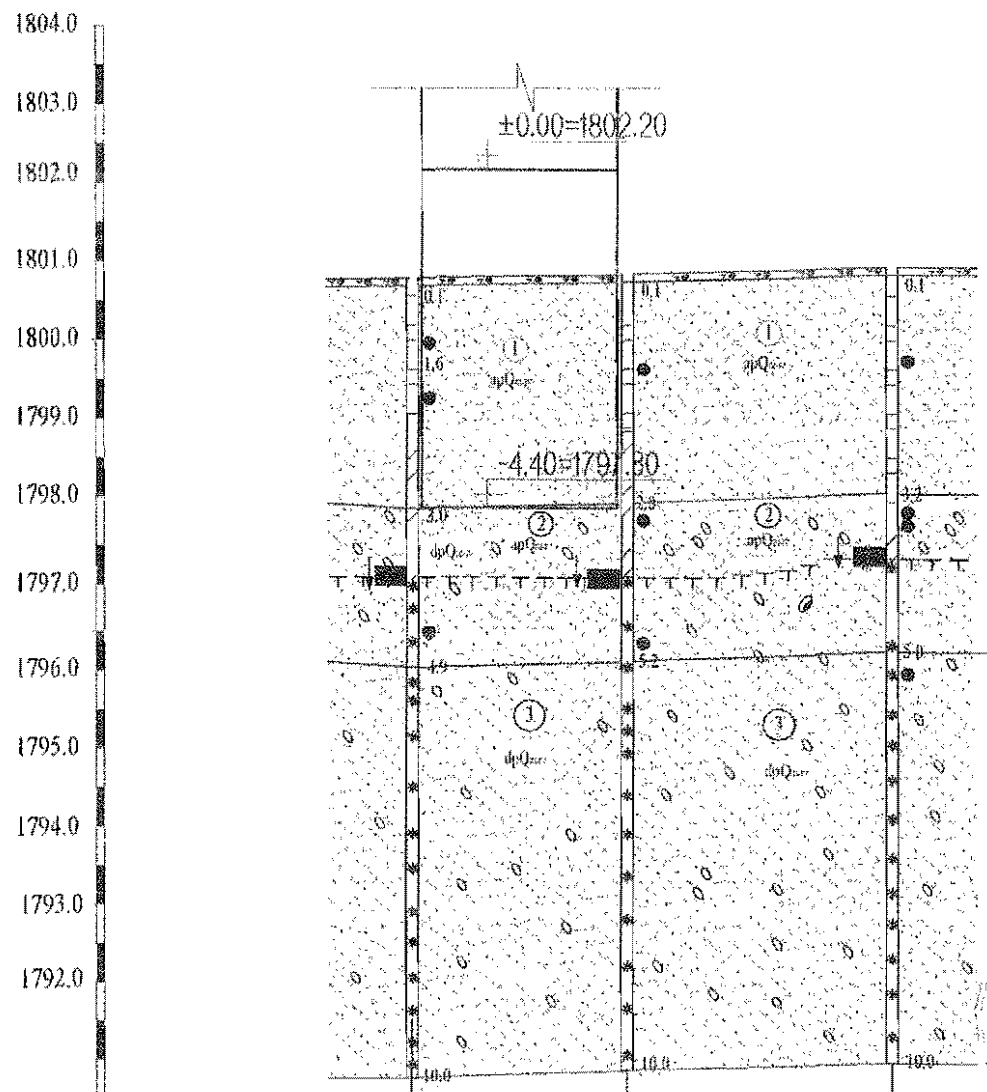
2. Барилгын суурийн ажлыг хүйтний улиралд, угсралтын ажлыг дулааны улиралд гүйцэтгэхээр зураг төсөлд тусгав. Хэрэв хүйтний улиралд гүйцэтгэх бол барилгын норм дүрэм БНБД III 02.01-90-ийн зохих заалтуудыг баримтлах хэрэгтэй.

2-14  
2021 10 26  
(-)

 KINGSEA EAC Consulting Group Co., Ltd. Хаяг: Улаанбаатар, Хүд, 4-р хороо, Шхна өргөө, 617-32 тоот Утас: 98111887, 98949504	Завхан аймаг, Тэлмэн сум, 5-р баг, Нутгийн удирдлагын ордны барилга.				
	Зургийн жагсаалт, Тайлбар бичиг				
Инженер		Ц.Цэрэнчимэд	Е.Г.Шифр:	Масштаб:	Огноо:
Гүйцэтгэсэн		Ц.Цэрэнчимэд	КС 01-36/19	М1:100	2020
Шалгасан		Б.Буд	Т.Г.Шифр:	Зургийн дугаар:	Хуудас:
				ББ-1	26



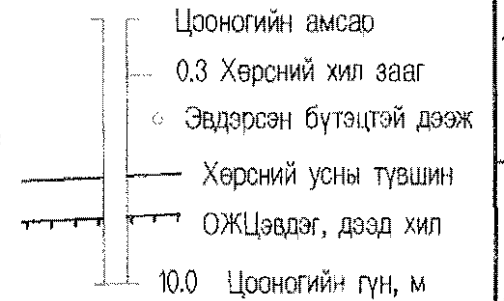
Инженер-геологийн зүсэлт зураг Масштаб Б 1:100 X 1:500



Цооногийн дугаар	Ц-1	Ц-2	Ц-3
Амрын өндөржилт (м)	1800.81	1801.06	1801.76
Цооног хоорондын зай (м)	30.3	40.6	

Таних тэмдэг

- Ургамлын үндэс бүхий өнгөн хөрс
- Цайвар шаргал өнгийн, дээд ба орчин үеийн дөрөвдөгчийн настай делюви-пролювийн гаралтай, бага чийгтэй жижиг ширхэгтэй элсэн ул хөрс
- Цайвар шаргал өнгийн, дээд ба орчин үеийн дөрөвдөгчийн настай делюви-пролювийн гаралтай, бага чийгтэй хайргархаг элсэн ул хөрс
- Бор шаргал өнгийн, дээд ба орчин үеийн дөрөвдөгчийн настай делюви-пролювийн гаралтай, бага чийгтэйгээс чийгтэй элсэн чигжээстэй хайрган ул хөрс. Бул чулуутай.



Тайлбар бичиг

1. Барилгын инженер-геологийн "Инженер Геодези" ХХК-ний 2020 оны 02-р сарын 15-аас 03-р сарын 03-ний өдөр хийсэн инженер геологийн дүгнэлт архив №104/20 тоот судалгааны дүгнэлтийн дагуу суурь суух буурь хөрс ИГЭ-2 нь Цайвар шаргал өнгийн, дээд ба орчин үеийн дөрөвдөгчийн настай делюви-пролювийн гаралтай, бага чийгтэй хайргархаг элсэн ул хөрс болно. Судалгааны талбайд 10м-ийн гүнтэй 3 цооног өрөмдөхөд ОЖЦ хөрсний дээд хил 4.1-4.2 метрт илэрсэн болно.

2. Хөрсний ширхэгийн бүрэлдэхүүнд:  
 ИГЭ-1: Хайр, хайрга -4.7%, Элс -90.8%, Тоос -4.0%, Шавар -0.5%  
 ИГЭ-2: Хайр, хайрга -36.1%, Элс -58.4%, Тоос -4.8%, Шавар -0.7%  
 ИГЭ-3: Хайр, хайрга -60.7%, Элс -33.5%, Тоос -4.7%, Шавар -1.2%

3. Хөрсний физик шинж чанарын үзүүлэлт:	ИГЭ-1:	ИГЭ-2:	ИГЭ-3:
Байгалийн чийг.	W =0.036 %	W =0.043 %	W =0.051 %
Чийглэгийн зэрэг.	Sr =0.17	Sr =0.23	Sr =0.29
Хувийн жин.	Ps =2.65 г/см3	Ps =2.65 г/см3	Ps =2.66 г/см3
Эзэлхүүн жин.	Pd =1.76 г/см3	Pd =1.85 г/см3	Pd =1.89 г/см3
Хөлдүү хөрсний эзэлхүүн жин	P =1.70 г/см3	P =1.77 г/см3	P =1.89 г/см3
Сүвшил.	n=35.87%	n=33.08%	n=31.85%
Сүвэрхэгийн итгэлцүүр.	e=0.56	e=0.494	e=0.469

ИГЭ-2а ОЖЦ хайргархаг элсэн ул хөрс  
 Нийлбэр чийг Wc =0.151  
 Хөлдөөгүй ус Wn =0.0  
 Нүх сүв мөсөөр дүүргэгдсэн зэрэг G<sub>n</sub> =0.99 бага мөсжилттэй ОЖЦ хөрс болно.

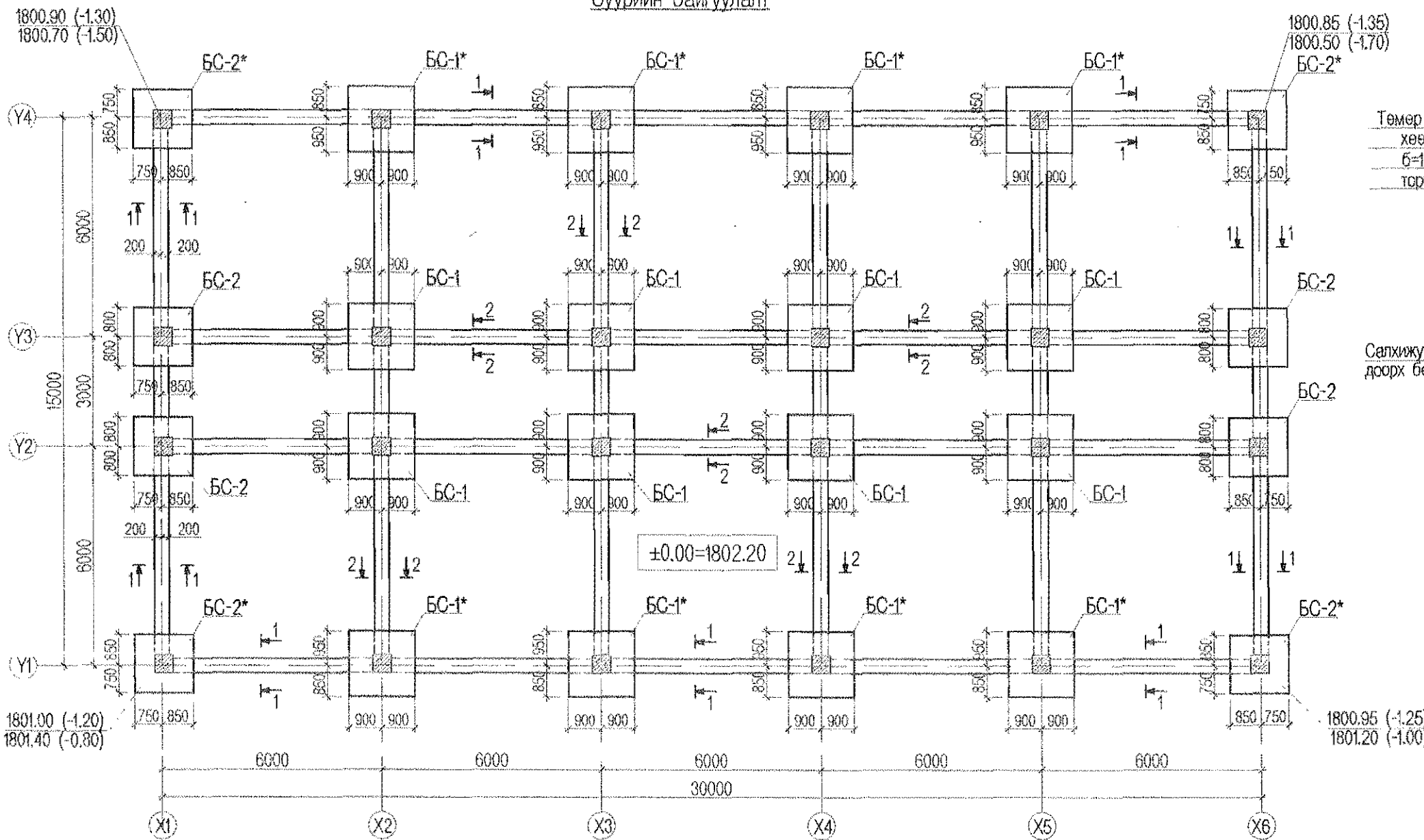
Хөрсний механик шинж чанарын норматив ба тооцооны үзүүлэлт:	ИГЭ-1:	ИГЭ-2:	ИГЭ-3:
Барьцалдах хүч	C <sup>*</sup> =3.8 кПа	C <sup>*</sup> =1.58 кПа	C <sup>*</sup> =1.3 кПа
Дотоод үрэлтийн өнцөг	φ <sup>*</sup> =33.6°	φ <sup>*</sup> =38.68°	φ <sup>*</sup> =36.36°
Хөв гэжилтын модуль	E <sup>*</sup> =34.3 МПа	E <sup>*</sup> =42.8 МПа	E <sup>*</sup> =40 МПа
Тооцооны эсэргүүцэл	R <sub>0</sub> =300 кПа	R <sub>0</sub> =500 кПа	R <sub>0</sub> =500 кПа

4. Барилга барихаар сонгосон талбайн буурь хөрс ИГЭ-2 нь улирлын хөлдөлтийн бүсэнд овойлт үүсгэхгүй хөрсөнд нормчлогдоно.
5. Улирлын хөлдөлтийн норматив гүн - ИГЭ-1 нь 3.69м, ИГЭ-2 нь 3.92м, ИГЭ-3 нь 3.92м.
6. Барилга барих талбай нь газар хөдлөлийн 9 баллын бүсэд оршино.
7. Газар шорооны ажлын зэрэг гэсгэлэн нөхцөлд гар аргаар малтахад ИГЭ-1 нь I, ИГЭ-2 нь II болно.
8. Төлөвлөж буй барилгын талбайн суурийн котлованыг нээсний дараа зохиогчийн хяналт хийлгэж зохих дүгнэлт гаргуулах хэрэгтэй.
9. Суурийн ажлыг хийхдээ буурь хөрсний хөлдүү төлөв байдлыг хангахын тулд хүйтний улиралд, цэвдэг хөрсийг гэсгээхгүйгээр суурийн ажлыг гүйцэтгэх 1-р зарчмыг баримтлах шаардлагатай.

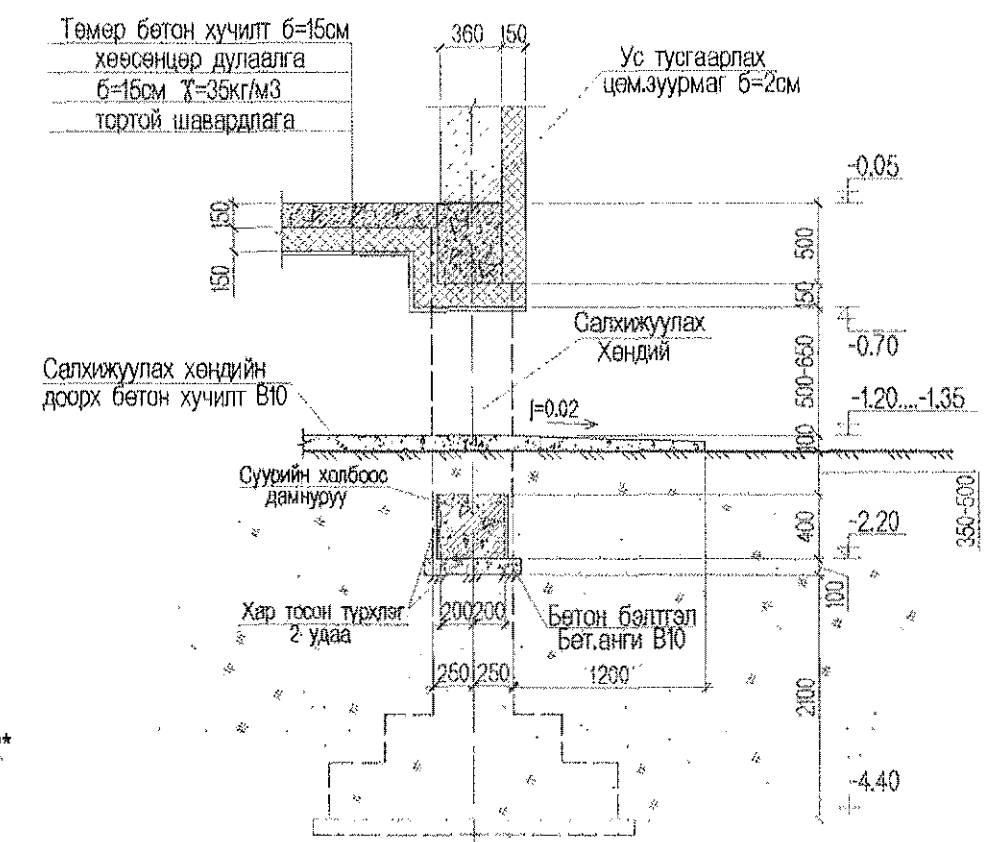
2021. 10. 26  
 (-)

 KINGSIY INZHENIER END KONSTRAKSHN ХХК Хаяг: Улаанбаатар, ХҮД 4-р хороо Шинэ орно, 667-33 тоот Утас: 25111287, 03328004	Завхан аймаг, Төлмөн сум, 5-р баг. Нутгийн удирдлагын ордны барилга.				
	Геологийн зүсэлт, суурь суулгалтын зураг				Үе шат: АЗ
	Инженер	<i>Ц. Цэрэнчимэд</i>	Ц. Цэрэнчимэд	Е.Г.Шифр:	Масштаб:
Гүйцэтгэсэн	<i>Ц. Цэрэнчимэд</i>	Ц. Цэрэнчимэд	КС 01-36/19	М1:100	
Шалгасан	<i>Б. Буд</i>	Б. Буд	Т.Г.Шифр:	Зургийн дугаар:	
				ББ-2	
				Хуудас:	
				26	

Суурийн байгуулалт

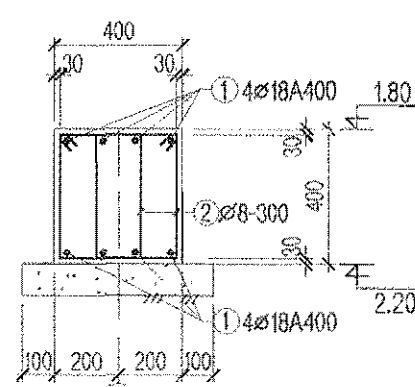


Огтлол 1-1



Суурийн холбоос дамнууруу

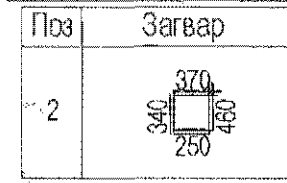
Огтлол 2-2



Цутгамал төмөр бетон хийцийн тодорхойлолт

№	Тэмдэглэгээ	Нэр	Тоо	Жин /кг/		Тайлбар
				Нэгж	Бүгд	
		Суурийн холбоос ДН-ны арматурчлал	1	4744.8560	4744.8560	
1	ГОСТ 5781-82*	A400 D18 L= 244	8	486.5360	3892.2880	
2	ГОСТ 5781-82*	A240 D8 L= 1420	1520	0.5609	852.5680	
		Суурийн холбоос ДН		V=31.3 м3		
		бетон бэлтгэл		V=12.0 м3		
		Салхижуулах хөндийн доорх бетон хучилт		V=56.5 м3		

Хэсгийн тодорхойлолт



Тайлбар

1. Энэ хуудсыг хуудас ББ-4 болон БА-гийн байгуулалттай хамтатгаж үзнэ.
2. Суурийн хөрстэй харьцаж байгаа хэсэгт хөрсний ус, чийгнээс хамгаалж шингэн битуман түрхлэг 2-3 удаа хийж өгнө.
3. Суурийн нүхийг ухсаны дараа буцааж булах хөрсийг 20-30см тугамд сайтар нягтруулах шаардлагатай.
4. Салхижуулах хөндийн доорх бетон хучилтын дээд түвшин нь төлөвлөлтийн түвшинтэй нэг түвшинд байна, мөн бетон хучилтын дээр ус тогтохооргүй байхыг бодолцож налуулгыг гаргана.
5. Суурийг ажлыг хийхдээ буурь хөрсний хөлдүү төлөв байдлыг хангахын тулд хаврын улиралд 4 сарын 15 наас 5 сарын 15-ны хооронд намрын улиралд 10 сарын 15-наас 11 сарын 15-ны хооронд цэвдэг хөрсийг гэсгээхгүйгээр суурийн ажлын 1-р зарчмыг баримтлах шаардлагатай.

Зөвшөөрөлцсөн

БА	Э. Ренчинбавуу
ХС	Л. Баасанхүү
ЦБУ	С. Ууганцэцэг
ДГ-ХТ	Э. Энхжаргал
ХД	Т. Пуревзагд

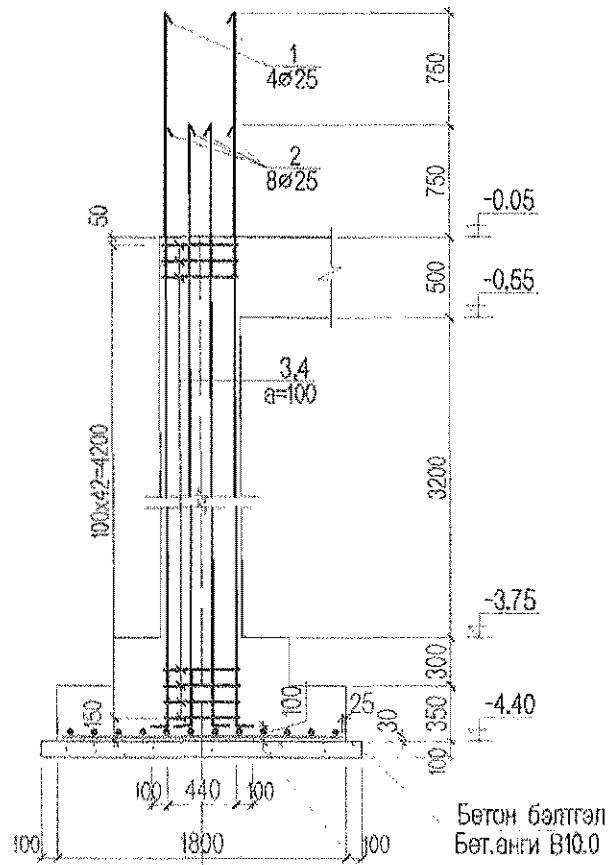
KINGSEA EBC Consulting group Co., Ltd
   
 Хаяг Улаанбаатар, Х/Д 4-р хороо, Шинэ өргөн, 607-32 тоот
   
 Утас: 99111087, 39998601
   
 КИИГСНИЙ ИНЖЕНЕР ЭНД КОНСТРАКШН"ХХК

Завхан аймаг, Голмөн сум, 5-р баг.
   
 Нутгийн удирдлагын ордны барилга.
   
**Суурийн байгуулалт**

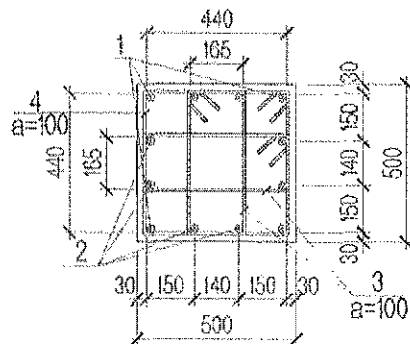
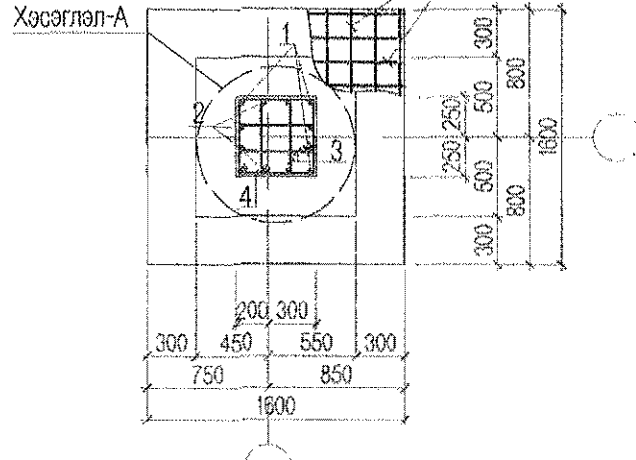
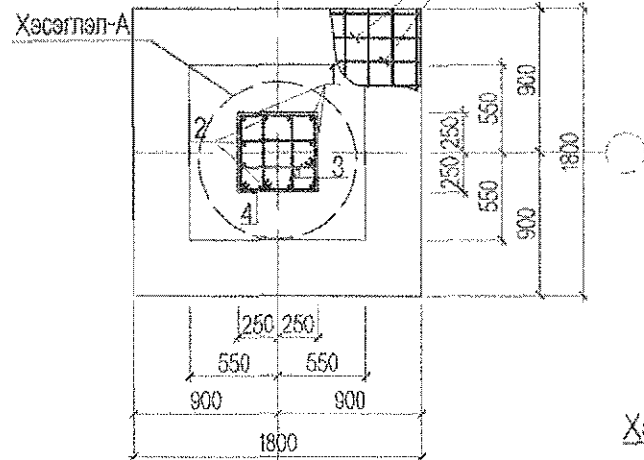
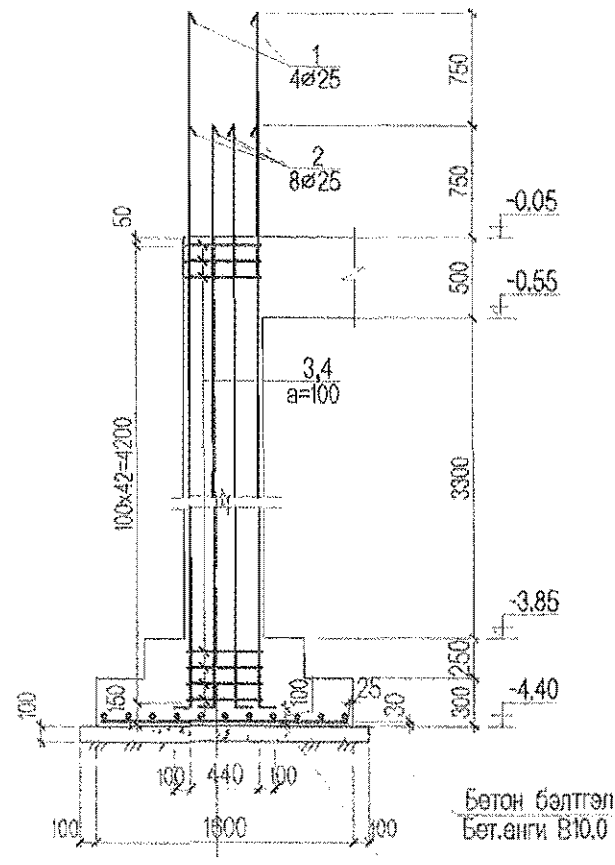
Инженер	<i>[Signature]</i>	Ц. Цэрэнчимэд	ЕГ.Шифр:	КС 01-36/19	Масштаб:	M:100	Огноо:	2020
Гүйцэтгэсэн	<i>[Signature]</i>	Ц. Цэрэнчимэд	Т.Г.Шифр:		Зургийн дугаар:	ББ-3	Хуудас:	26
Шалгасан	<i>[Signature]</i>	Б. Буд						

Үе шат: А3

Баганан суурь БС-1



Баганан суурь БС-2



2021 10 26  
(-)

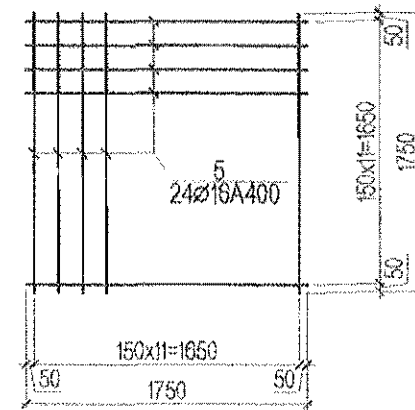
Хэсгийн тодорхойлолт

Поз	Загвар
1	
2	
3	
4	

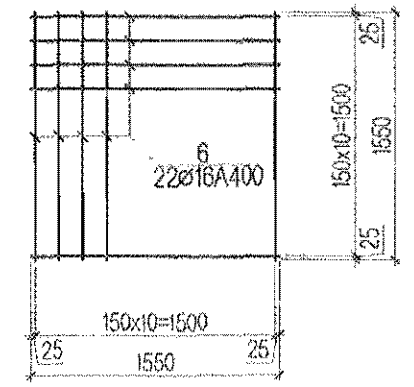
Цутгамал төмөр бетон хийцийн тодорхойлолт

№	Тэмдэглэгээ	Нэр	Тоо	Жин /кг/		Тайлбар	
				Нэгж	Бүгд		
Баганан суурь БС-1				8	421.7096	3373.6768	
1	ГОСТ 5781-82*	A400 D25 L=	6150	4	24.4770	97.9080	
2	ГОСТ 5781-82*	A400 D25 L=	5400	8	21.4920	171.9360	
3	ГОСТ 5781-82*	A240 D8 L=	1480	86	0.5846	50.2756	
4	ГОСТ 5781-82*	A240 D8 L=	2000	43	0.7900	33.9700	
Тор-1				1			
5	ГОСТ 5781-82*	A400 D16 L=	1750	24	2.8176	67.6200	
Материал В.20					V=2.43x8=19.4 м3		
Бетон бэлтгэл					V=0.4x8=3.20 м3		
Баганан суурь БС-2				4	407.2856	1629.1424	
1	ГОСТ 5781-82*	A400 D25 L=	6150	4	24.4770	97.9080	
2	ГОСТ 5781-82*	A400 D25 L=	5400	8	21.4920	171.9360	
3	ГОСТ 5781-82*	A240 D8 L=	1480	86	0.5846	50.2756	
4	ГОСТ 5781-82*	A240 D8 L=	2000	43	0.7900	33.9700	
Тор-3							
6	ГОСТ 5781-82*	A400 D16 L=	1550	22	2.4180	53.1960	
Материал В.20					V=1.97x4=7.88 м3		
Бетон бэлтгэл					V=0.324x4=1.3 м3		

Тор-1



Тор-2

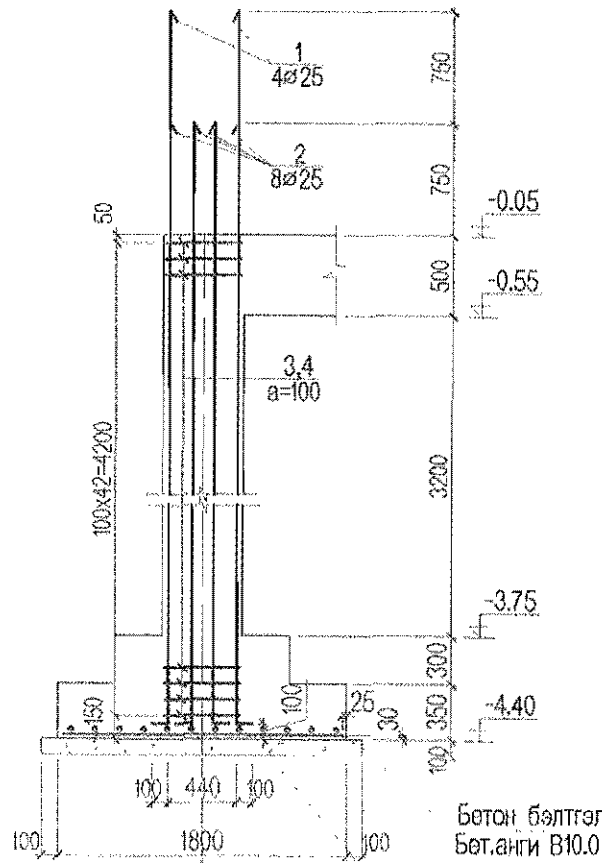


ТАЙЛБАР

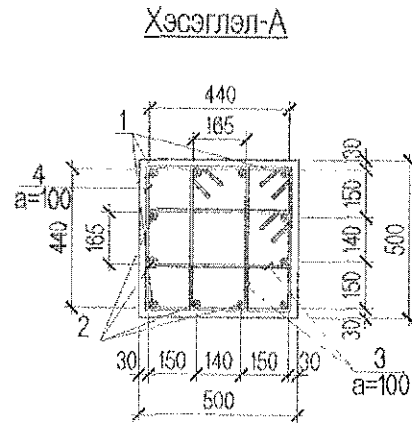
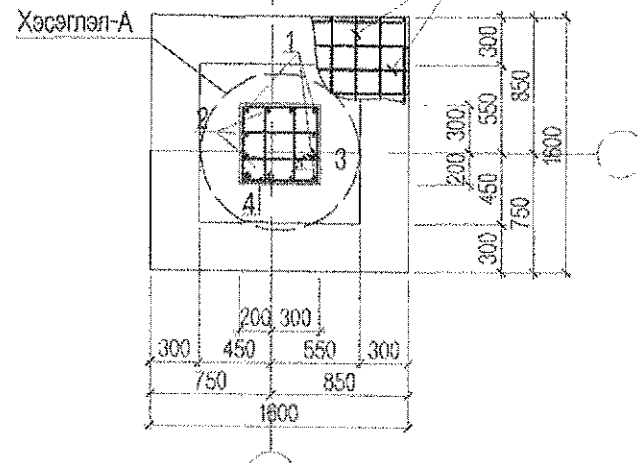
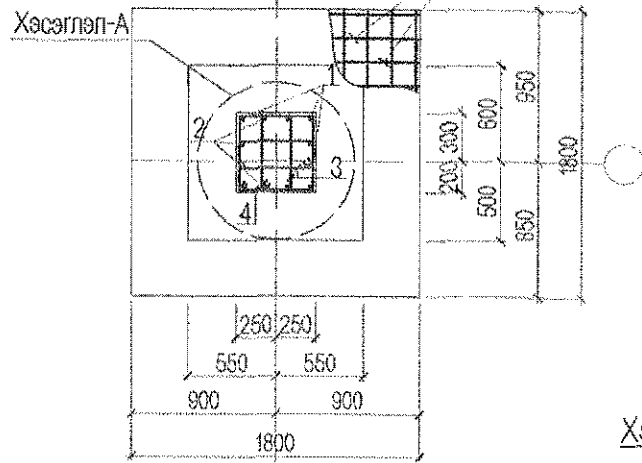
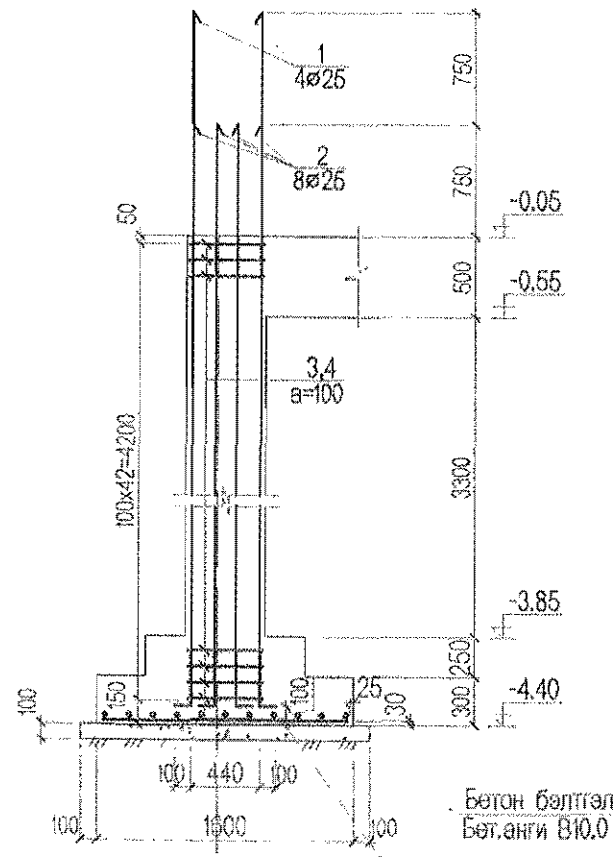
- Энэ хуудсыг ББ-3-р хуудастай хамт үз.
- Цутгамал суурийг зориулалтын хэв хашмалд бэлтгэж цутгах ба бетоны бэхжилтийн бат бөхийг 70%-д хүрсэний дараа хэв хашмалыг авна.
- Цутгамал бетон, төмөр бетон бүтээц БНБД 52-02-05-ийн заалтын дагуу хийж гүйцэтгэнэ.

 KINGSEA E&C Consulting group Co., Ltd. Хаяг: Улаанбаатар, Хүд 4-р хороо, Шинэ орно, 607-32 тоот Утас: 99111937, 99898094 КИНГСИЙ ИНЖЕНЕР ЭНД КОНСТРАКШН ХХК	Завхан аймаг, Төлийн сум, 5-р баг, Нутгийн удирдлагын ордны барилга				Үе шат: А3	
	Баганан суурь БС-1, БС-2-ийн арматурчлал					
	Инженер		Ц. Цэрэнчимэд	Е.Г.Шифр:		Масштаб:
Гүйцэтгэсэн		Ц. Цэрэнчимэд	КС 01-36/19	М1:100	2020	
Шалгасан		Б. Буд	Т.Г.Шифр:	Зургийн дугаар:	Хуудас:	
				ББ-4	26	

Баганан суурь БС-1\*



Баганан суурь БС-2\*

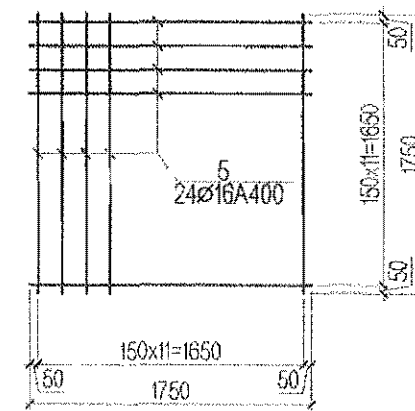


Хэсгийн тодорхойлолт

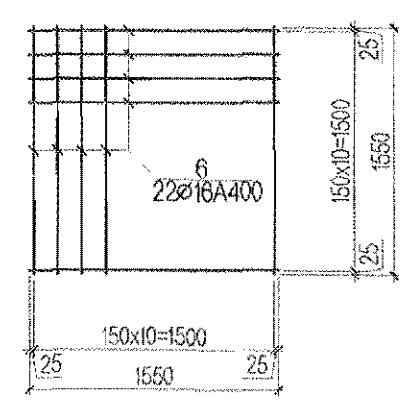
Цутгамал төмөр бетон хийцийн тодорхойлолт

Поз	Зэгвар	№	Тэмдэглэгээ	Нэр	Тоо	Жин /кг/		Тайлбар		
						Нэгж	Бүгд			
1		Баганан суурь БС-1*			8	421.7096	3373.6768			
2		1	ГОСТ 5781-82*	A400 D25 L=	6150	4	24.4770	97.9080		
		2	ГОСТ 5781-82*	A400 D25 L=	5400	8	21.4920	171.9360		
		3	ГОСТ 5781-82*	A240 D8 L=	1480	86	0.5846	50.2756		
		4	ГОСТ 5781-82*	A240 D8 L=	2000	43	0.7900	33.9700		
					Top-1	1				
3		5	ГОСТ 5781-82*	A400 D16 L=	1750	24	2.8175	87.6200		
							Material B.20		V=2.43x8=19.4 м3	✓
							Concrete reinforcement	Material B.10	V=0.4x8=3.20 м3	
							Баганан суурь БС-2*	4	407.2856	1629.1424
4		1	ГОСТ 5781-82*	A400 D25 L=	6150	4	24.4770	97.9080		
		2	ГОСТ 5781-82*	A400 D25 L=	5400	8	21.4920	171.9360		
		3	ГОСТ 5781-82*	A240 D8 L=	1480	86	0.5846	50.2756		
		4	ГОСТ 5781-82*	A240 D8 L=	2000	43	0.7900	33.9700		
					Top-3					
6		6	ГОСТ 5781-82*	A400 D16 L=	1550	22	2.4180	53.1960		
							Material B.20		V=1.97x4=7.88 м3	✓
							Concrete reinforcement	Material B.10	V=0.324x4=1.3 м3	

Top-1



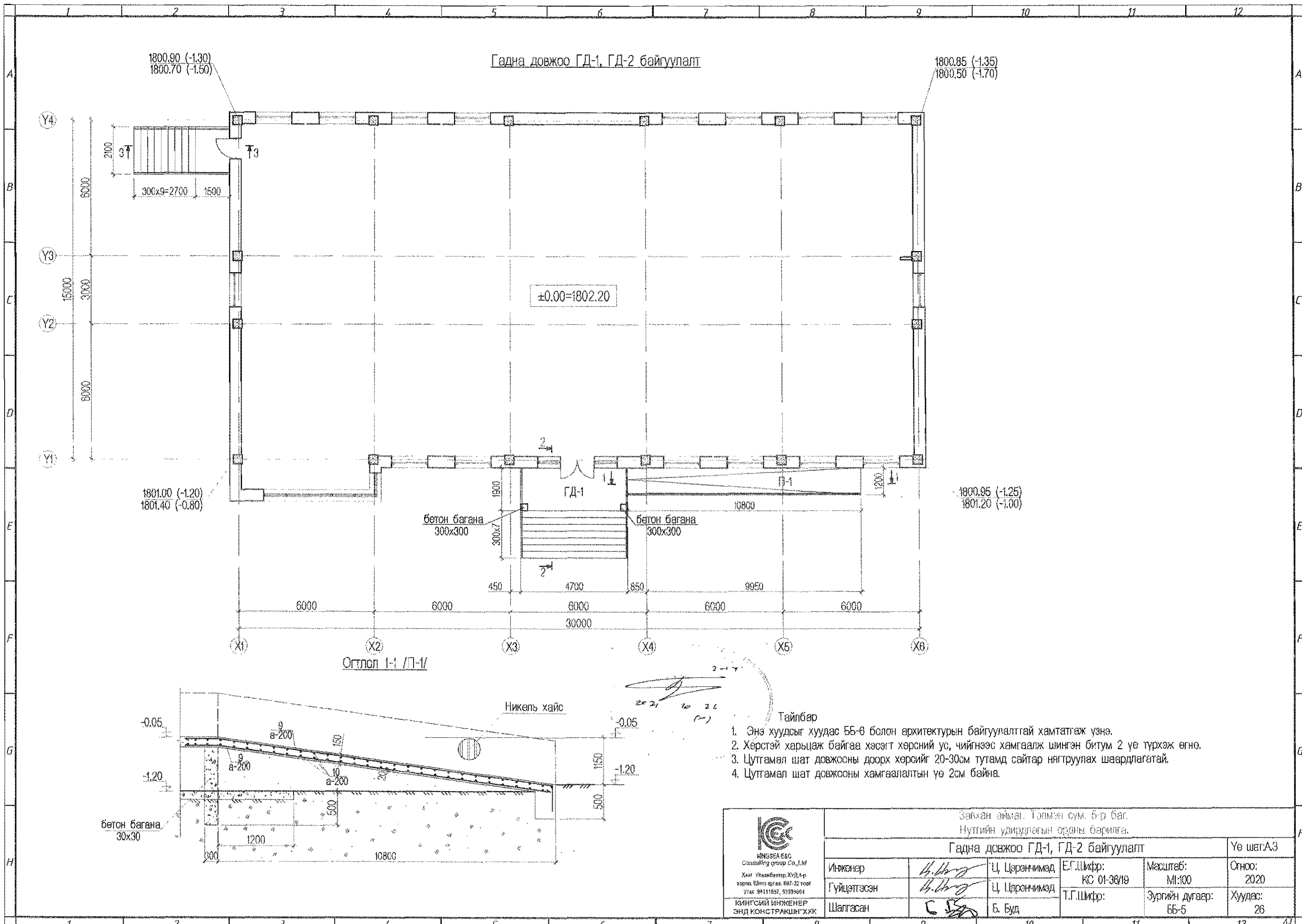
Top-2



ТАЙЛБАР

1. Энэ хуудсыг ББ-3-р хуудастай хамт үз.
2. Цутгамал суурийг зориулалтын хэв хашмагд бэлтгэж цутгах ба бетоны бэхжилтийн бат бөхийг 70%-д хүрсэний дараа хэв хашмалыг авна.
3. Цутгамал бетон, төмөр бетон бүтээц БНБД 52-02-05-ийн заалтын дагуу хийж гүйцэтгэнэ.

<p>KINGSIA LLC Consulting group Co., Ltd Хаяг: Улаанбаатар, Хүүд-4-н хороо, Шинэ орлого, 607-32 тоот Утас: 99111997, 99996604</p>	Завхан аймаг, Талман сум, 5-р баг. Нутгийн удирдлагын ордны барилда.				Үе шат: А3	
	Баганан суурь БС-1*, БС-2*-ийн арматурчлал					
	Инженер		Ц. Цэрэнчимэд	Е.Г.Шифр:		Масштаб:
Гүйцэтгэсэн		Ц. Цэрэнчимэд	КС 01-36/19	М1:100	2020	
Шалгасан		Б. Буд	Т.Г.Шифр:	Зургийн дугаар:	Хуудас:	
КИНГСИЙ ИНЖЕНЕР ЭНД КОНСТРАКШН"ХХК				ББ-4*	26	



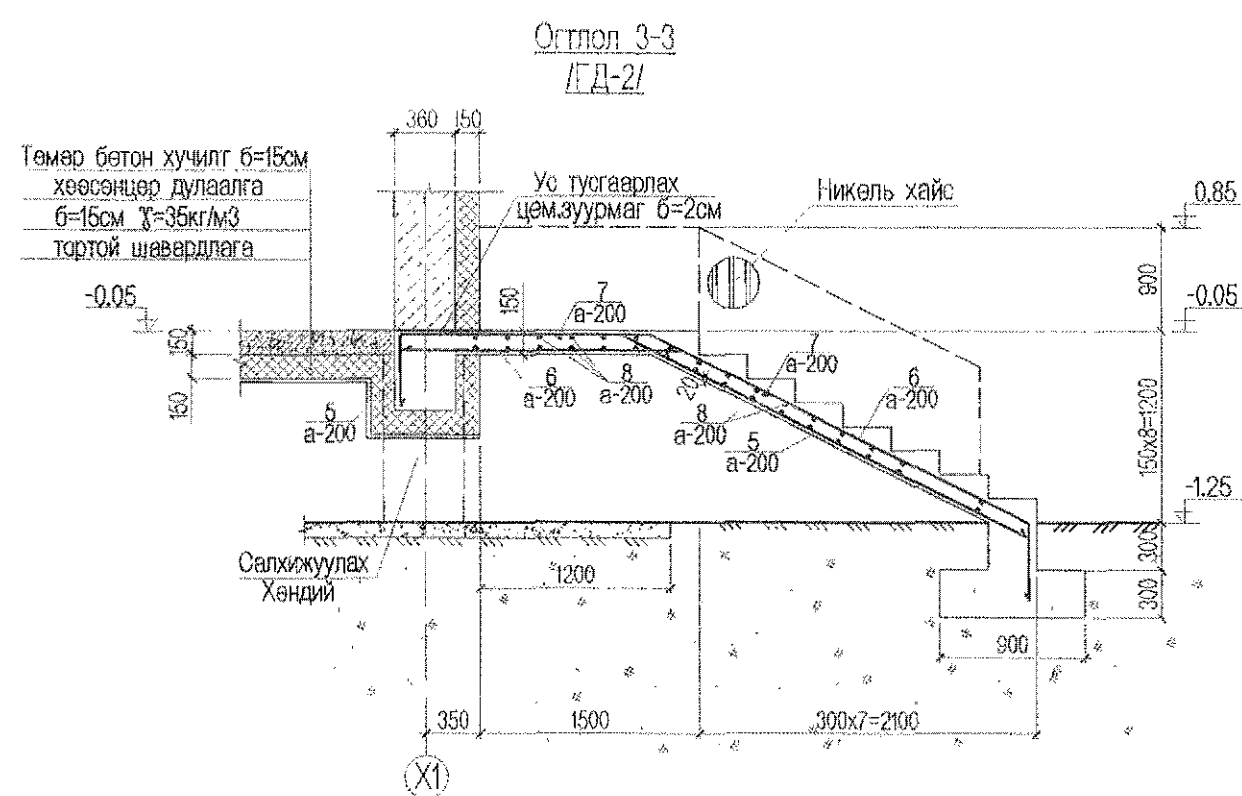
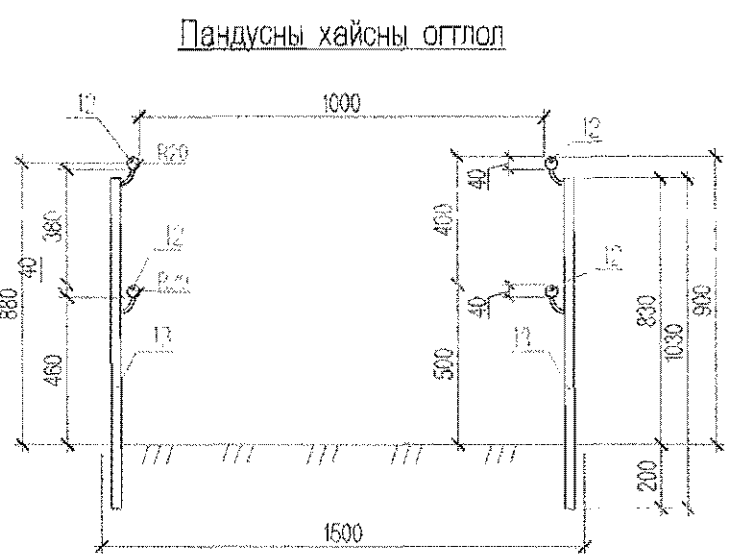
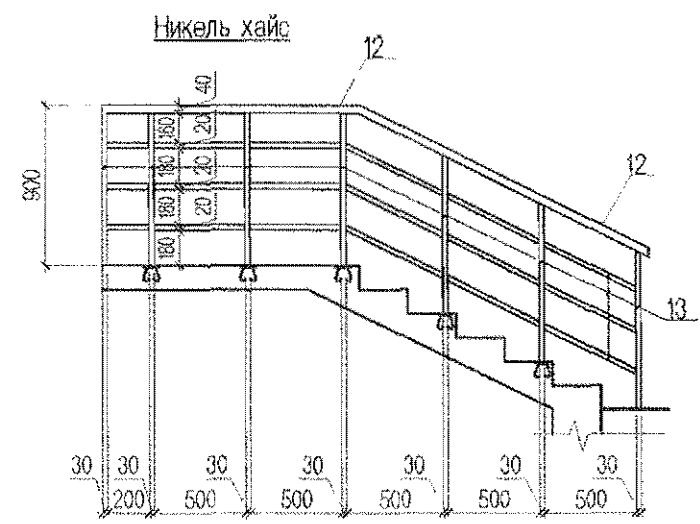
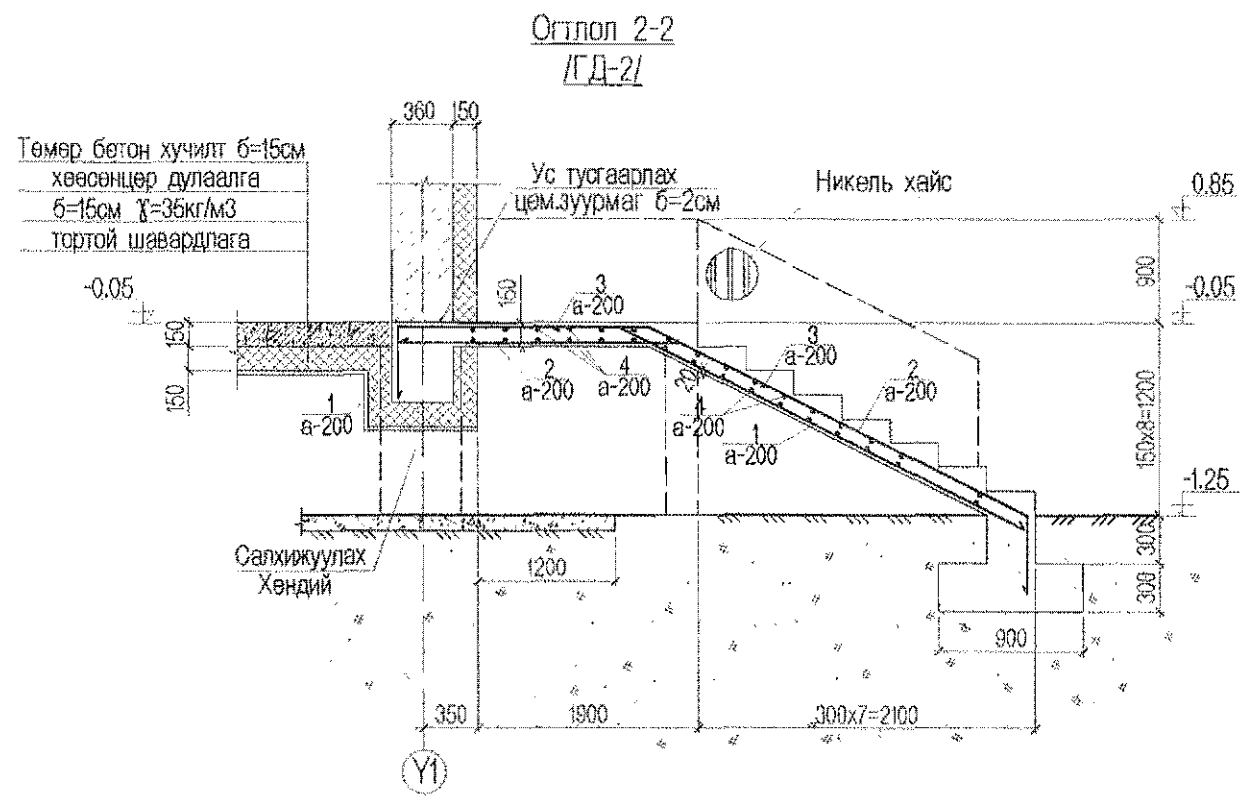
Гадна довжоо ГД-1, ГД-2 байгуулалт

Огтлол 1-1 /П-1/

Тайлбар

1. Энэ хуудсыг хуудас ББ-6 болон архитектурын байгуулалттай хамтатгаж үзнэ.
2. Хөрстэй харьцаж байгаа хэсэгт хөрсний ус, чийгнээс хамгаалж шингэн битум 2 үе түрхэж өгнө.
3. Цутгамал шат довжосны доорх хөрсийг 20-30см тутамд сайтар нягтруулах шаардлагатай.
4. Цутгамал шат довжосны хамгаалалтын үе 2см байна.

<p>KINGSSEA E&amp;C Consulting group Co., Ltd. Хаяг Улаанбаатар, Хуульч- зорно, Шинэ ертөнц, 607-32 тоот Утас 99111857, 9399804</p> <p>КИНГСИЙ ИНЖЕНЕР ЭНД КОНСТРАКШН"ХХК</p>	Завхан аймаг, Тэлмэн сум, 6-р баг. Нутгийн удирдлагын ордны барилга.				
	Гадна довжоо ГД-1, ГД-2 байгуулалт				Үе шат: А3
	Инженер	<i>Ч. Цэрэнчимэд</i>	Ц. Цэрэнчимэд	Е.Г.Шифр: КС 01-36/19	Масштаб: М1:100
Гүйцэтгэсэн	<i>Ч. Цэрэнчимэд</i>	Ц. Цэрэнчимэд	Т.Г.Шифр:	Зургийн дугаар: ББ-5	Хуудас: 26
Шалгасан	<i>Б. Буд</i>	Б. Буд			



Цутгамал төмөр бетон хийцийн тодорхойлолт

Тэмдэглэгээ	Нэр	Тоо	Жин /кг/		
			Нэгж	Бүгд	
Гадна довжоо ГД-1			1	539.8008	539.8008
1	ГОСТ 5781-82*	A400 D16 L= 4940	24	7.9534	190.8816
2	ГОСТ 5781-82*	A400 D16 L= 5130	24	8.2593	198.2232
3	ГОСТ 5781-82*	A400 D16 L= 1500	24	2.4150	57.9600
4	ГОСТ 5781-82*	A400 D10 L= 4800	36	2.5760	92.7360
Материал В.20				V=3.75м3	
Гадна довжоо ГД-2			1	248.3964	248.3964
5	ГОСТ 5781-82*	A400 D16 L= 4540	12	7.3094	87.7128
6	ГОСТ 5781-82*	A400 D16 L= 4730	12	7.6153	91.3836
7	ГОСТ 5781-82*	A400 D16 L= 1500	12	2.4150	28.9800
8	ГОСТ 5781-82*	A400 D10 L= 2000	36	1.1200	40.3200
Материал В.20				V=2.0 м3	
Гадна пандус П-1			1	219.6040	219.6040
9	ГОСТ 5781-82*	A400 D16 L= 110	у/м	177.1000	177.1000
10	ГОСТ 5781-82*	A400 D10 L= 1150	66	0.6440	42.5040
Материал В.20				V=1.8м3	

Ган хийцийн тодорхойлолт

Тэмдэглэгээ	Нэр	Тоо	Жин /кг/		
			Нэгж	Бүгд	
Никель хайс			1	1080.7500	1080.7500
12	ГОСТ 10704-76*	∅51x2.5 L=у/м	75	180.7500	180.7500
13	ГОСТ 8278-83	40x30x2.5 L=у/м	375	900.0000	900.0000

- Тайлбар
- Энэ хуудсыг ББ-5 хамтатгаж үзнэ.
  - Хөрстэй харьцаж байгаа хэсэгт хөрсний ус, чийгнээс хамгаалж шингэн битум 2 үе түрхэж өгнө.
  - Цутгамал шат довжооны доорх хөрсийг 20-30см тутамд сайтар нягтруулах шаардлагатай.
  - Цутгамал шат довжооны хамгаалалтын үе 2см байна.
  - Гагнаасын өндрийг гагнагдаж буй элементийн хамгийн бага зузаанаас багагүйгээр авна.
  - Гагнаасыг Э42А-ГОСТ9464-75 электродоор гүйцэтгэнэ.

Хаяг Улаанбаатар, Х/Д 4-р хороо, Шана урлаг, 607-32 тоот  
Утас 99111987, 99398894

КИНГСЕЙ ИНЖЕНЕР ЭНД КОНСТРАКШН ХХК

Завхан аймаг, Гэлмэн сум, 5-р баг.  
Нутгийн удирдлагын ордны барилга.

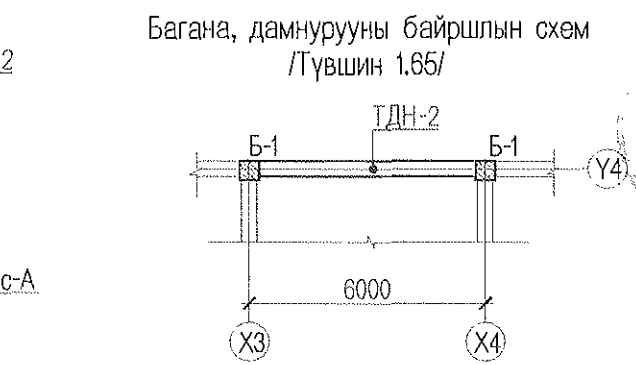
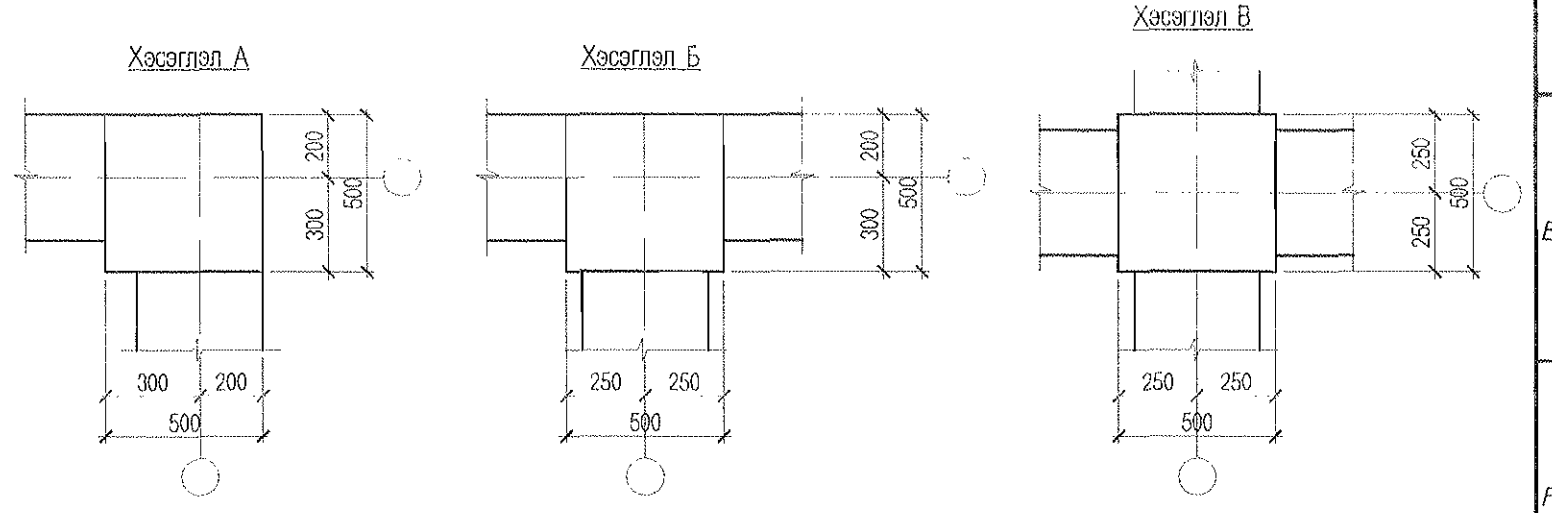
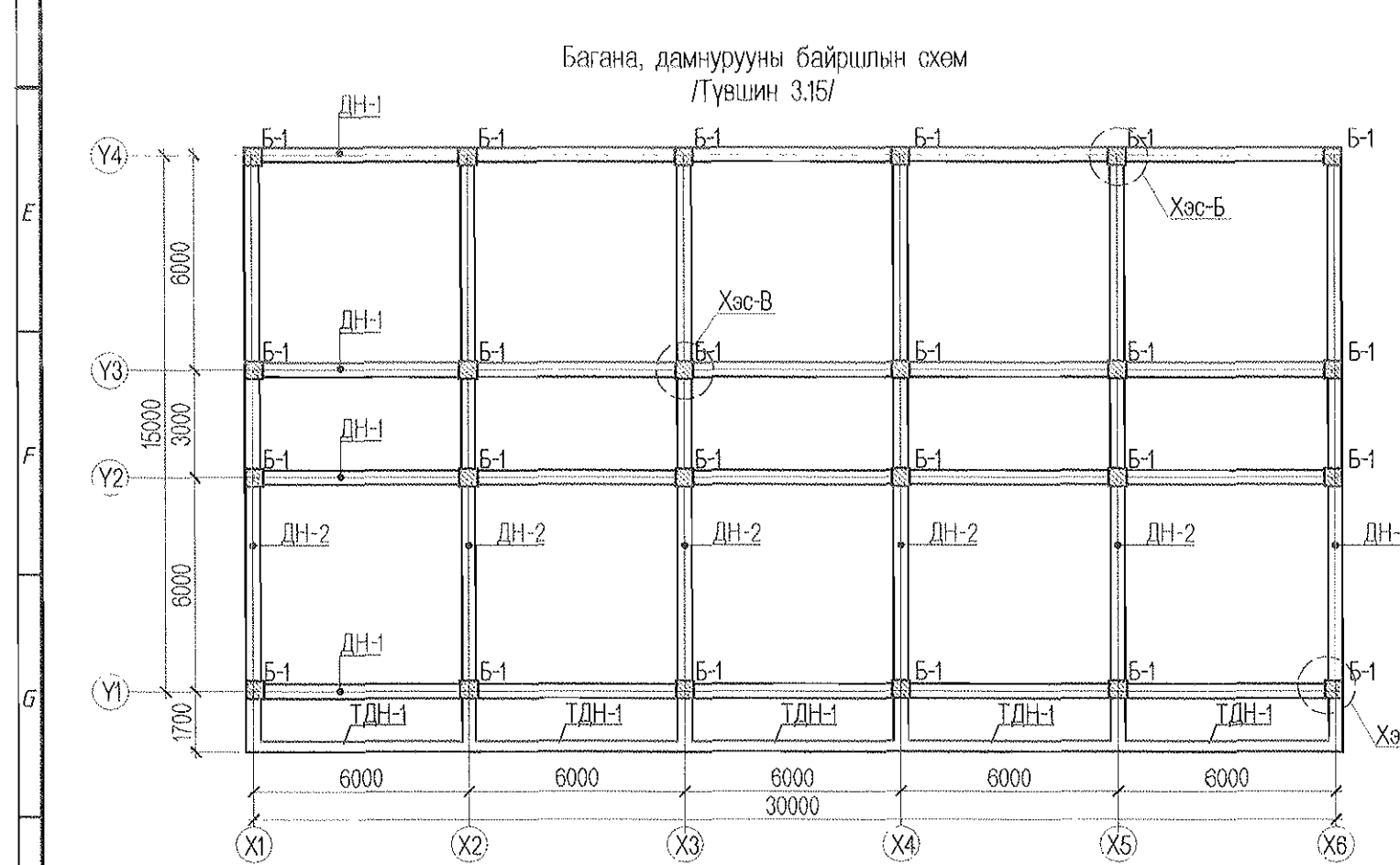
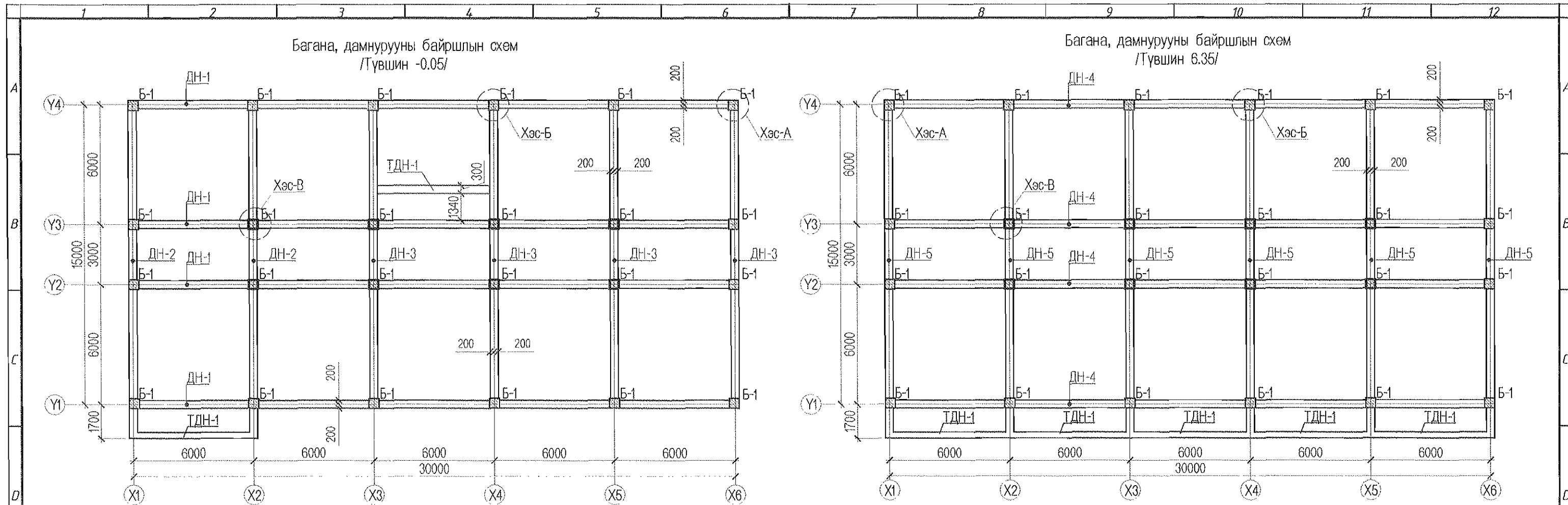
ГД-1, ГД-2 арматурчлал, м/түүвэр

Инженер	<i>Ц. Цэрэнчимэд</i>	Е.Г.Шифр:	КС 01-36/19	Масштаб:	М1:100	Огноо:	2020
Гүйцэтгэсэн	<i>Ц. Цэрэнчимэд</i>	Т.Г.Шифр:		Зургийн дугаар:	ББ-6	Хуудас:	26
Шалгасан	<i>Б. Буд</i>						

Үе шат АЗ

2-14  
2021 10 26



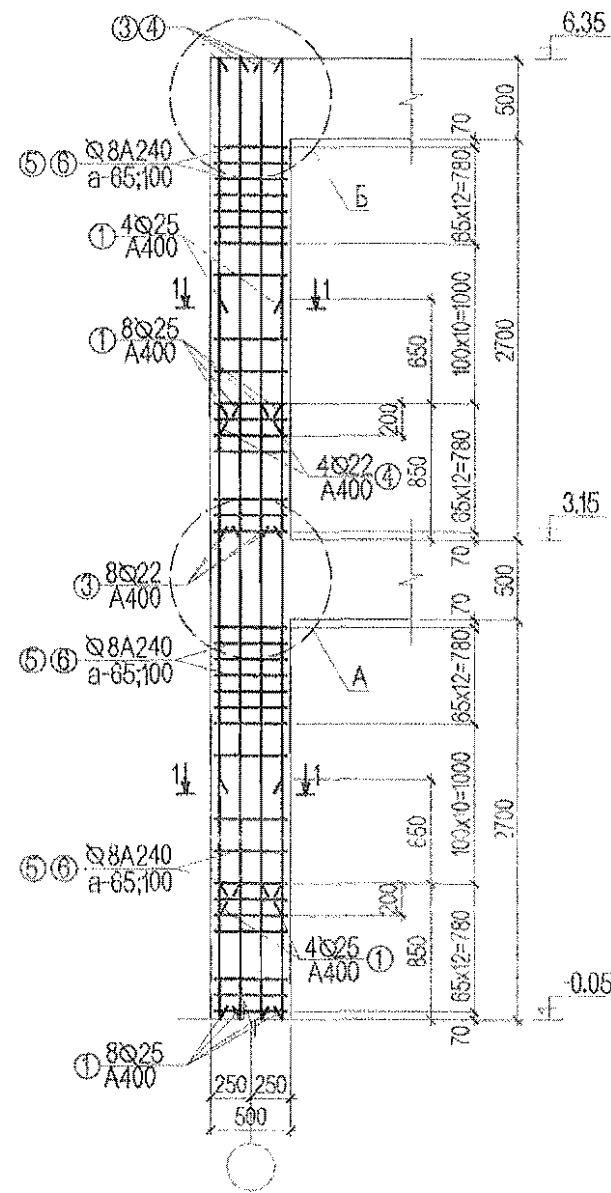


**Тайлбар**

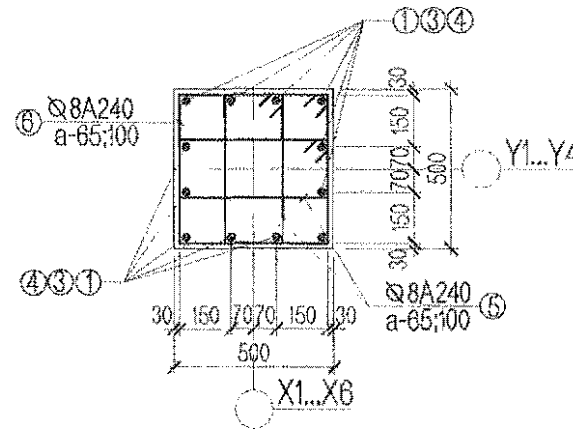
1. Цутгамал төмөр бетон бүтээцийн арматурлалт, бетон цутгах, арчлах, хэв хашмал хийх ажлыг төмөр бетон бүтээцийн ажлыг гүйцэтгэх ба хүлээн авах норм ба дүрмийг баримтлан хийх шаардлагатай.
2. Цутгамал дам нуруу, хучилт, цутгамал шатны хамт цутгах тул холбогдох элементийн зургийг хамт үзнэ.
3. Цутгалтыг ажлыг гүйцэтгэх явцдаа гүний вибратороор нягтруулж цутгана. Цутгах үедээ стандартад заагдсны дагуу бетон зуурмагаас сорьц авч бетоны маркийг лабораторт тодорхойлуулж акт үйлдэж ажиллалал зохино.

<p>KINGSEA E&amp;C Consulting group Co., Ltd Хаяг Улаанбаатар ХУД-4-р хороо, Цэцэг өргөө, 697-32 тоот Утас 98111997, 98098081</p> <p>КИНГСЕЙ ИНЖЕНЕР ЭНД КОНСТРАКШИН ХХК</p>	Завхан аймаг Төлмөн сум, 5 р баг Нутгийн удирдлагын ордны барилга.				
	Багана, дамнурууны байршлын схем /Түвшин -0.05, 3.15, 6.35/				Үе шат А-3
	Инженер	<i>Ч.Буд</i>	Ц. Цэрэнчимэд	Е.Г.Шифр: КС 01-36/19	Масштаб: М1:100
Гүйцэтгэсэн	<i>Ч.Буд</i>	Ц. Цэрэнчимэд	Т.Г.Шифр:	Зургийн дугаар: ББ-7	
Шалгасан	<i>Б.Буд</i>	Б. Буд		Хуудас: 26	

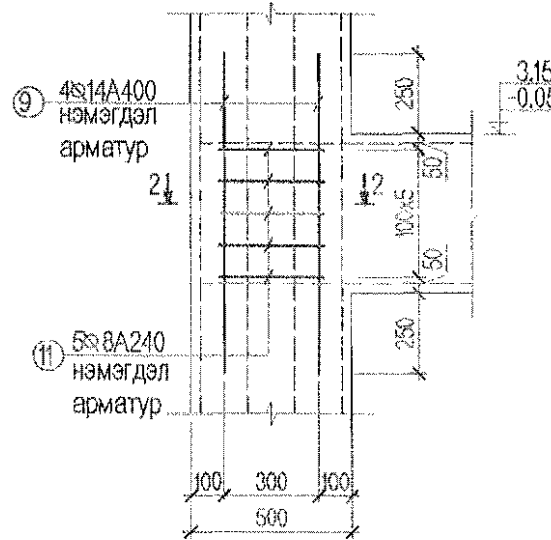
Багана Б-1 -ийн арматурчлал



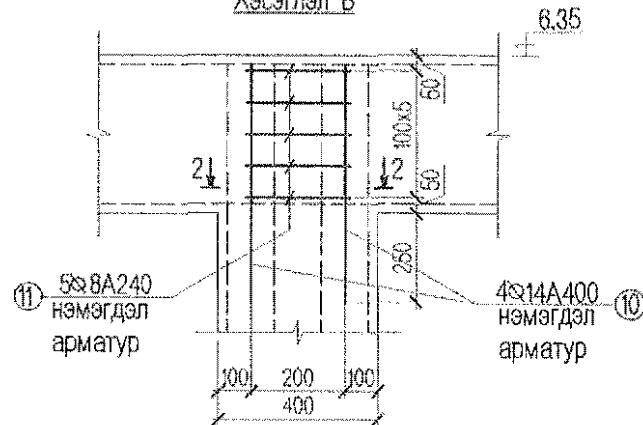
Огллол 1-1



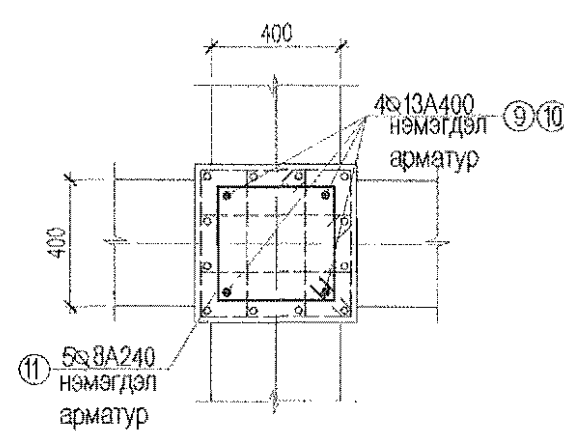
Хэсэглэл А



Хэсэглэл Б



Огллол 2-2



Цутгамал төмөр бетон хийцийн тодорхойлолт

№	Тэмдэглэгээ	Нэр	Тоо	Жин кг/		
				Нэгж	Бүгд	
Багана Б-1 -ийн арматурчлал			24	437.1920	10492.6080	
1	ГОСТ 5781-82*	A400 D25 L=	4050	12	16.1190	193.4280
3	ГОСТ 5781-82*	A400 D22 L=	3200	8	9.7280	77.8240
4	ГОСТ 5781-82*	A400 D22 L=	2550	4	7.7520	31.0080
5	ГОСТ 5781-82*	AI D8 L=	1440	140	0.5688	79.6320
6	ГОСТ 5781-82*	AI D8 L=	2000	70	0.7900	55.3000
Материал В.20					V=1.6x24=38.4 м3	
Зангилааны нэмэгдэл арматурчлал			24	13.3540	320.4960	
9	ГОСТ 5781-82*	A400 D14 L=	1000	4	1.2080	4.8320
10	ГОСТ 5781-82*	A400 D14 L=	750	4	0.9060	3.6240
11	ГОСТ 5781-82*	AI D8 L=	1240	10	0.4898	4.8980

Хэсгийн тодорхойлолт

Поз	Загвар	Поз	Загвар	Поз	Загвар
5		7		11	
6		8			

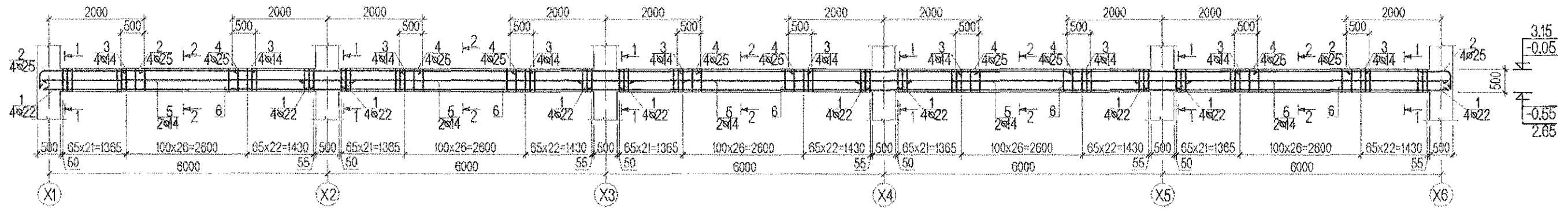
ТАЙЛБАР

1. Энэ хуудсыг ББ-7 -р хуудастай хамт үз.
2. Цутгамал төмөр бетон рамыг зориулалтын хэв хашмалд бэлтгэж цутгах ба бетоны бэхжилтийн бат бэхийг 70%-д хүрсэний дараа хэв хашмалыг авна.
3. Цутгамал бетон, төмөр бетон бүтээц БНБД 52-02-05-ийн заалтын дагуу хийж гүйцэтгэнэ.
4. Баганын арматурчлалын зөрүүлгийн хэсгийг хөндлөн арматураар арматурчлахдаа хомутын ургыг 50-100мм-р уртасгаж хийнэ.
5. Хөндлөн арматурын уртын хэмжээг дотор ирмэгийн хэмжээгээр авч хэсгийн тодорхойлолтонд тусгасан болно.
6. Баганаас гаргалгаа арматур гаргаж гадна хана болон хамар ханын арматурчлалтай хамтад нь арматурчлана. БА гийн байгуулалттай холбож үзнэ.

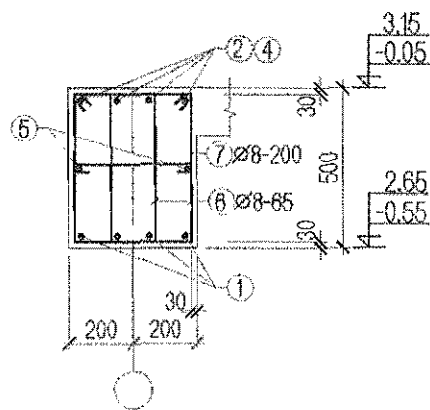
**КС**  
KINGSEA E&C  
Consulting group Co., Ltd  
Хаяг Улаанбаатар, ХVД/4-р  
хороо, Цэнхэр өргөө, 507-32 тоот  
Утас: 99111937, 99599504  
КИНГСЕЙ ИНЖЕНЕР  
ЭНД КОНСТРАКШН ХХК

Завхан аймаг, Төлмөн сум, 5-р баг. Нутгийн удирдлагын ордны барилга.					
Багана Б-1 -ын арматурчлал					Үе шаг: А3
Инженер		Ц. Цэрэнчимэд	Е.Г.Шифр:	Масштаб:	Огноо:
Гүйцэтгэсэн		Ц. Цэрэнчимэд	КС 01-36/19	М:100	2020
Шалгасан		Б. Буд	Т.Г.Шифр:	Зургийн дугаар:	Хуудас:
				ББ-8	26

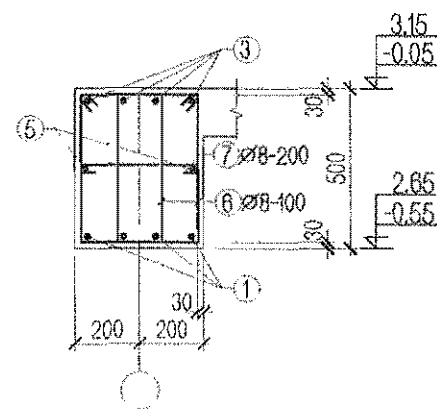
Дам нуруу ДН-1 -ийн арматурчлал



Огллол 1-1



Огллол 2-2



Хэсгийн тодорхойлолт

Поз	Загвар	Поз	Загвар
2		7	
6			

Цутгамал төмөр бетон хийцийн тодорхойлолт

№	Тэмдэглэгээ	Нэр	Тоо	Жин кг/		Тэйлбар	
				Нэгж	Бүтэц		
Дам нуруу ДН-1 -ийн арматурчлал				8	1393.7846	11150.2768	
1	ГОСТ 5781-82*	A400 D22 L=	6800	20	20.6720	413.4400	
2	ГОСТ 5781-82*	A400 D25 L=	2640	8	10.5072	84.0576	
3	ГОСТ 5781-82*	A400 D14 L=	2900	20	3.5032	70.0640	
4	ГОСТ 5781-82*	A400 D25 L=	4100	16	16.3180	261.0880	
5	ГОСТ 5781-82*	A400 D14 L=	7250	10	8.7580	87.5800	
6	ГОСТ 5781-82*	AI D8 L=	1620	700	0.6399	447.9300	
7	ГОСТ 5781-82*	AI D8 L=	500	160	0.1975	29.6250	
Материал В.20					V=5.5x8=44.0 м3		

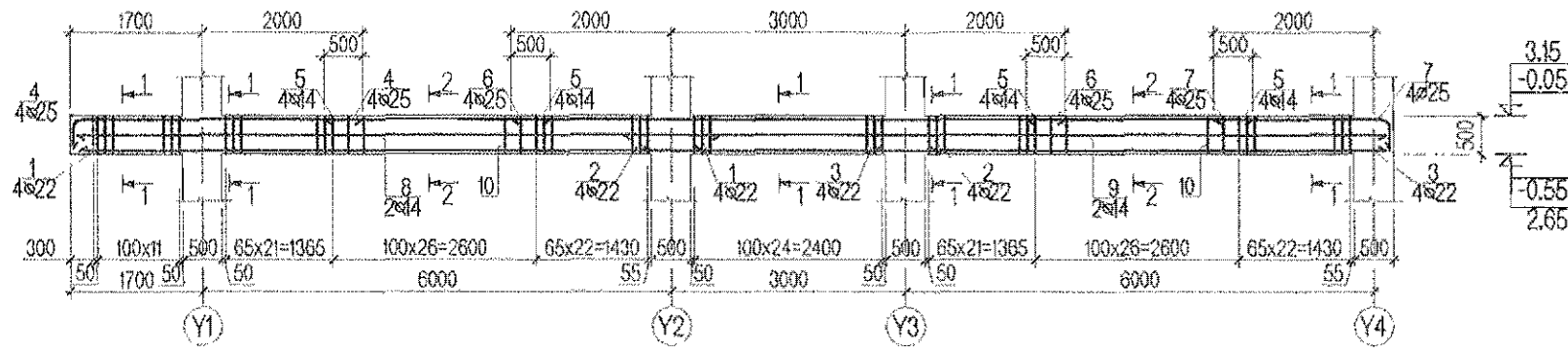
2021. 10.26  
C

ТАЙЛБАР

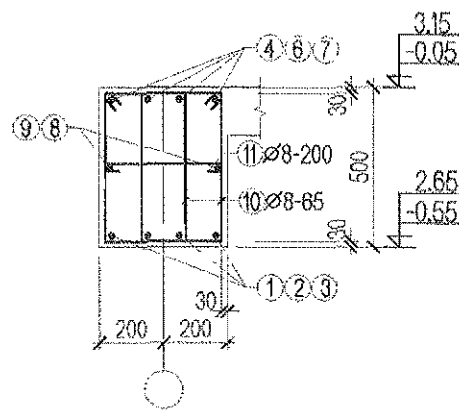
- Энэ хуудсыг ББ-7 -р хуудастай хамт үз.
- Цутгамал төмөр бетон дамнурууны бетоны марк В20. Хамгаалалтын үе 30мм.
- Дамнурууг зориулалтын хэв хашмалд бэлтгэж цутгах ба бетоны бэхжилтийн бат бэхийг 70%-д хүрсэний дараа хэв хашмалыг авна.
- Цутгамал бетон, төмөр бетон бүтээц БНБД 52-02-05-ийн заалтын дагуу хийж гүйцэтгэнэ.

 NINGSEA EAC Consulting group Co., Ltd. Хаяг: Улаанбаатар, ХХД, 4-р хороо, Шинэ арга, 607-32 тоот Утас: 99111597, 99938894 КИНГСКИЙ ИНЖЕНЕР ЭНД КОНСТРАКШН ХХК	Завхан аймаг, Талман сум, 5-р баг, Нутгийн удирдлагын ордны барилга.				Үе шат: АЗ	
	Дамнуруу ДН-1 -ын арматурчлал					
	Инженер		Ц. Цэрэнчимэд	Е.Г.Шижр:		Масштаб:
	Гүйцэтгэсэн		Ц. Цэрэнчимэд	КС 01-35/19		М1:100
Шалгасан		Б. Буд	Т.Г.Шижр:	Зургийн дугаар:	Хуудас:	
				ББ-9	26	

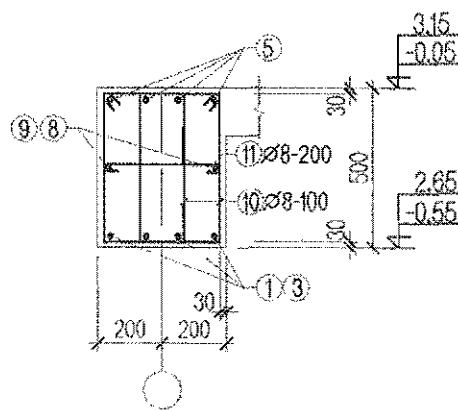
Дам нуруу ДН-2 -ийн арматурчлал



Огллол 1-1



Огллол 2-2



Цуггамал төмөр бетон хийцийн тодорхойлолт

№	Төмдөглөгээ	Нэр	Тоо	Жин /кг/		Тайлбар	
				Нэгж	Бүгд		
Дам нуруу ДН-2 -ийн арматурчлал				8	755.8037	6046.4296	✓
1	ГОСТ 5781-82*	A400 D22 L=	8000	4	24.3200	97.2800	
2	ГОСТ 5781-82*	A400 D22 L=	3800	4	11.5520	46.2080	
3	ГОСТ 5781-82*	A400 D22 L=	8550	4	19.9120	79.6480	
4	ГОСТ 5781-82*	A400 D25 L=	4100	4	16.3180	65.2720	
5	ГОСТ 5781-82*	A400 D14 L=	2900	8	3.6032	28.0256	
6	ГОСТ 5781-82*	A400 D25 L=	7100	4	28.2580	113.0320	
7	ГОСТ 5781-82*	A400 D25 L=	2640	4	10.5072	42.0288	
8	ГОСТ 5781-82*	A400 D14 L=	8200	2	9.9056	19.8112	
9	ГОСТ 5781-82*	A400 D14 L=	9750	2	11.7780	23.5560	
10	ГОСТ 5781-82*	A1 D8 L=	1620	354	0.6399	226.5246	
11	ГОСТ 5781-82*	A1 D8 L=	500	73	0.1975	14.4175	
Материал В.20					V=3.0x8=24.0 м3		

Хэсгийн тодорхойлолт

Поз	Загвар	Поз	Загвар
4		7	
10		11	

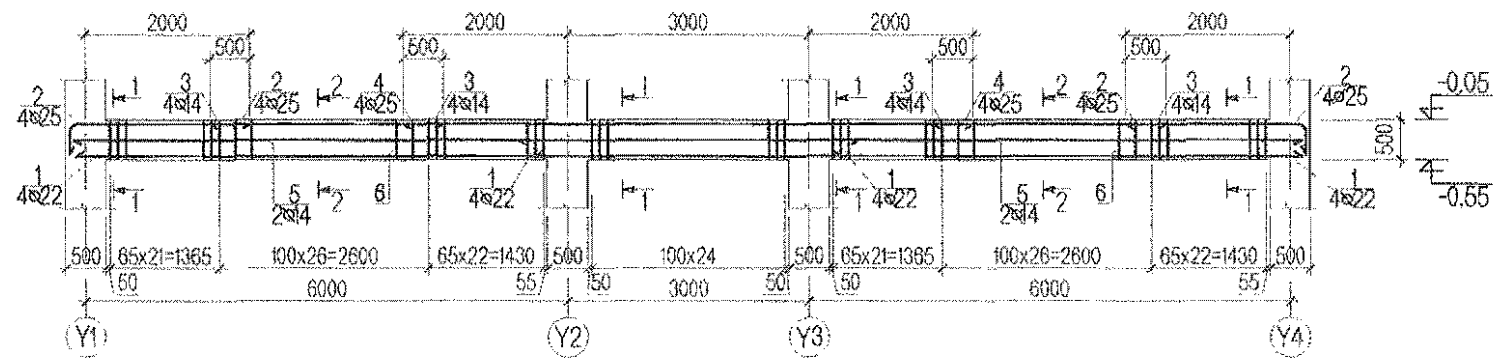
2020.10.21

ТАЙЛБАР

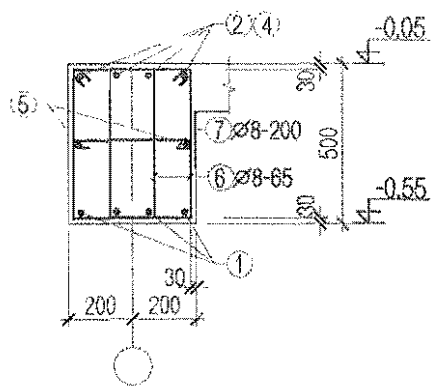
- Энэ хуудсыг ББ-7 -р хуудастай хамт үз.
- Цуггамал төмөр бетон дамнурууны бетоны марк В20. Хамгаалалтын үе 30мм.
- Дамнурууг зориулалтын хэв хашмалд бэлтгэж цугтах ба бетоны бэхжилтийн бат бэхийг 70%-д хүрсэний дараа хэв хашмалыг авна.
- Цуггамал бетон, төмөр бетон бүтээц БНБД 52-02-05-ийн заалтын дагуу хийж гүйцэтгэнэ.

 KINGSEA EPC Consulting group Co., Ltd Хаяг Улаанбаатар, Хуульч хороо, Цэцэг эрх, 607-32 1007 Утас: 99111997, 9999604 КИНГСЕЙ ИНЖЕНЕР ЭНД КОНСТРАКЦИН ХХК	Завхан аймаг, Төдмөн сум, 5-р баг, Нутгийн удирдлагын ордны барилга.				
	Дамнуруу ДН-2 -ын арматурчлал				Үе шат: А3
	Инженер		Ц. Цэрэнчимэд	Е.Г.Шифр: КС 01-36/19	Масштаб: М1:100
Гүйцэтгэсэн		Ц. Цэрэнчимэд	Т.Г.Шифр:	Зургийн дугаар: ББ-10	
Шалгасан		Б. Буд		Хуудас: 26	

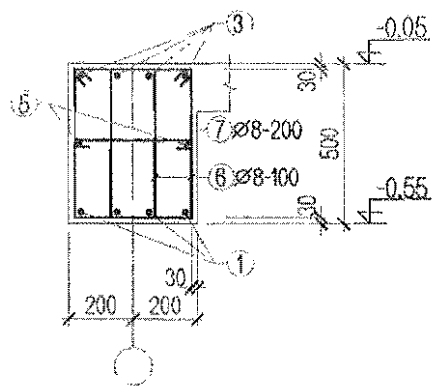
Дам нуруу ДН-3 -ийн арматурчлал



Огтлол 1-1



Огтлол 2-2



Цутгамал төмөр бетон хийцийн тодорхойлолт

№	Тэмдэглэгээ	Нэр	Тсо	Жин /кг/		Тайлбар
				Нэгж	Бүгд	
Дам нуруу ДН-3 -ийн арматурчлал			4	730.2962	2921.1848	✓
1	ГОСТ 5781-82*	A400 D22 L=	9800	8	29.1840	233.4720
2	ГОСТ 5781-82*	A400 D25 L=	2640	8	10.5072	84.0576
3	ГОСТ 5781-82*	A400 D14 L=	2900	8	3.5032	28.0256
4	ГОСТ 5781-82*	A400 D25 L=	7100	4	28.2580	113.0320
5	ГОСТ 5781-82*	A400 D14 L=	9750	4	11.7780	47.1120
6	ГОСТ 5781-82*	A1 D8 L=	1620	330	0.8399	211.1670
7	ГОСТ 5781-82*	A1 D8 L=	500	68	0.1975	13.4300
Материал В.20				V=2.7x4=10.8 м3		

Хэсгийн тодорхойлолт

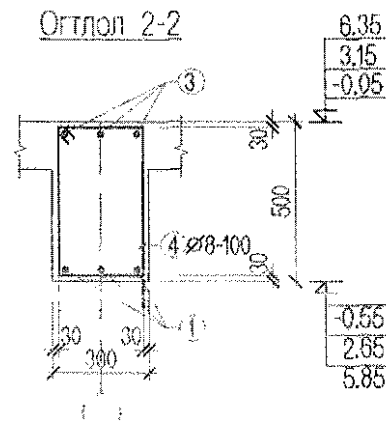
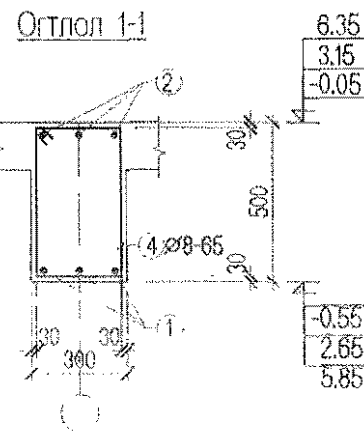
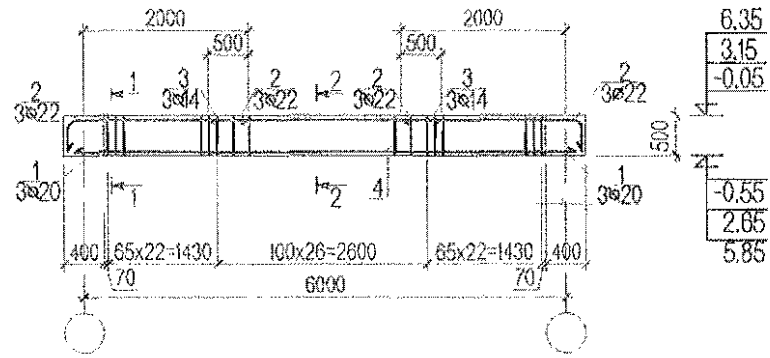
Поз	Загвар	Поз	Загвар
2		7	
6			

ТАЙЛБАР

- Энэ хуудсыг ББ-7 -р хуудастай хамт үз.
- Цутгамал төмөр бетон дамнурууны бетоны марк В20. Хамгаалалтын үе 30мм.
- Дамнурууг зориулалтын хэв хашмалд бэлтгэж цутгах ба бетоны бэхжилтийн бат бэхийг 70%-д хүрсэний дараа хэв хашмалыг авна.
- Цутгамал бетон, төмөр бетон бүтээц БНБД 52-02-05-ийн заалтын дагуу хийж гүйцэтгэнэ.

 KINGSEA EBC Consulting group Co., Ltd Хэл: Улаанбаатар, ХУД, 4р хороо, Шана орго, 607-32 тоот Утас: 99111937, 99393604 КИНГСИЙ ИНЖЕНЕР ЭНД КОНСТРАКШН ХХК	Завхан аймаг, Талман сум, 5-р баг, Нутгийн удирдлагын ордны барилга.					
	Дамнуруу ДН-3 -ын арматурчлал					Үе шат: А3
	Инженер		Ц. Цэрэнчимэд	Е.Г.Шифр:	Масштаб:	Огноо:
	Гүйцэтгэсэн		Ц. Цэрэнчимэд	КС 01-36/19	М1:100	2020
Шалгасан		Б. Буд	Т.Г.Шифр:	Зургийн дугаар:	Хуудас:	
				ББ-11	26	

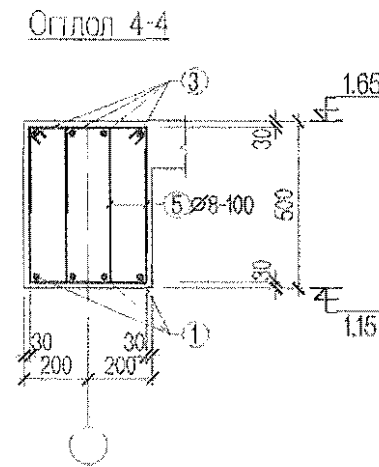
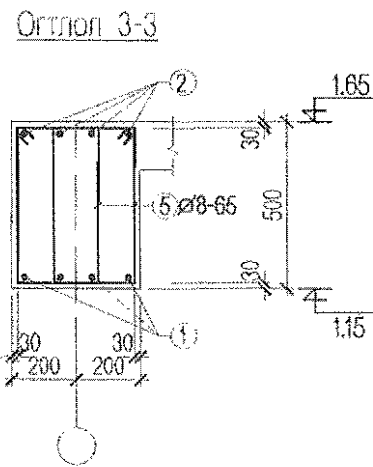
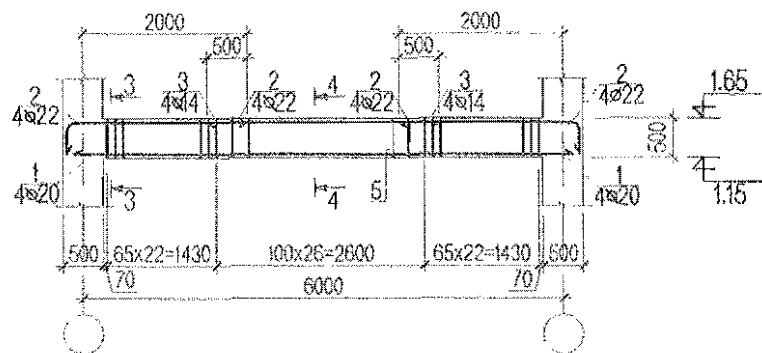
Туслах дам нуруу ТДН-1 -ийн арматурчлал



Цутгамал төмөр бетон хийцийн тодорхойлолт

№	Тэмдэглэгээ	Нэр	Тоо	Жин /кг/		Тайлбар	
				Нэгж	Бүгд		
Туслах дам нуруу ТДН-1 -ийн арматурчлал				12	148.7744	1785.2928	
1	ГОСТ 5781-82*	A400 D20 L=	6300	3	15.4728	46.4184	
2	ГОСТ 5781-82*	A400 D22 L=	2610	6	7.9344	47.6064	
3	ГОСТ 5781-82*	A400 D14 L=	2900	3	3.5032	10.5096	
4	ГОСТ 5781-82*	AI D8 L=	1600	70	0.8320	44.2400	
Материал В.20					V=0.84x12=10.08 м3		
Туслах дам нуруу ТДН-2 -ийн арматурчлал				1	1035.2392	1035.2392	
1	ГОСТ 5781-82*	A400 D20 L=	6300	4	15.4728	61.8912	
2	ГОСТ 5781-82*	A400 D22 L=	2610	8	7.9344	63.4752	
3	ГОСТ 5781-82*	A400 D14 L=	2900	4	3.5032	14.0128	
5	ГОСТ 5781-82*	AI D8 L=	1620	1400	0.8399	895.8600	
Материал В.20					V=1.1 м3		

Туслах дам нуруу ТДН-2 -ийн арматурчлал



Хэсгийн тодорхойлолт

Поз	Загвар	Поз	Загвар
2		4	
5			

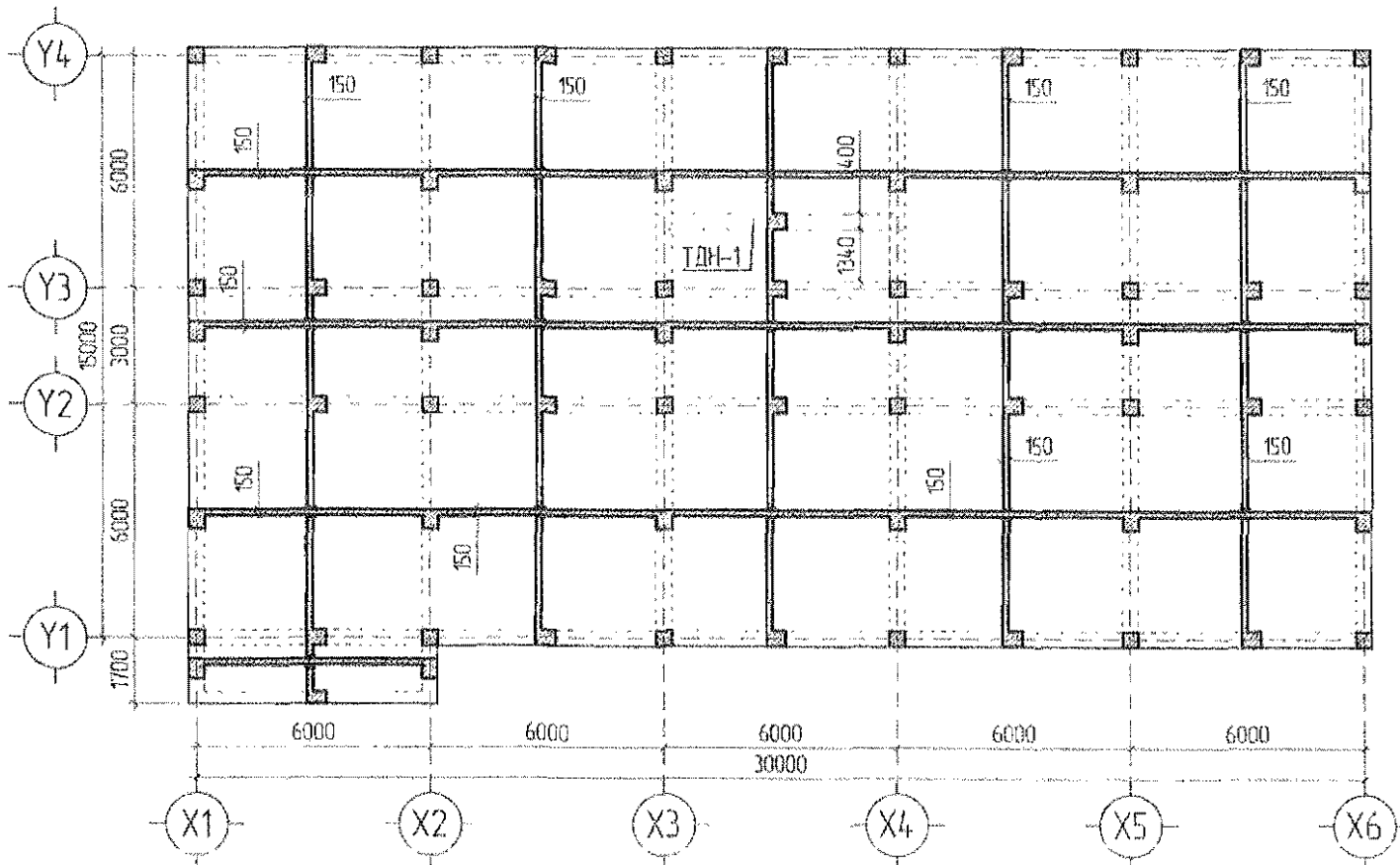
ТАЙЛБАР

- Энэ хуудсыг ББ-7 -р хуудастай хамт үз.
- Цутгамал төмөр бетон дамнурууны бетоны марк В20. Хамгаалалтын үе 30мм.
- Дамнурууг зориулалтын хэв хашмалд бэлтгэж цутгах ба бетоны бэхжилтийн бат бэхийг 70%-д хүрсэний дараа хэв хашмалыг авна.
- Цутгамал бетон, төмөр бетон бүтээц БНБД 52-02-05-ийн заалтын дагуу хийж гүйцэтгэнэ.

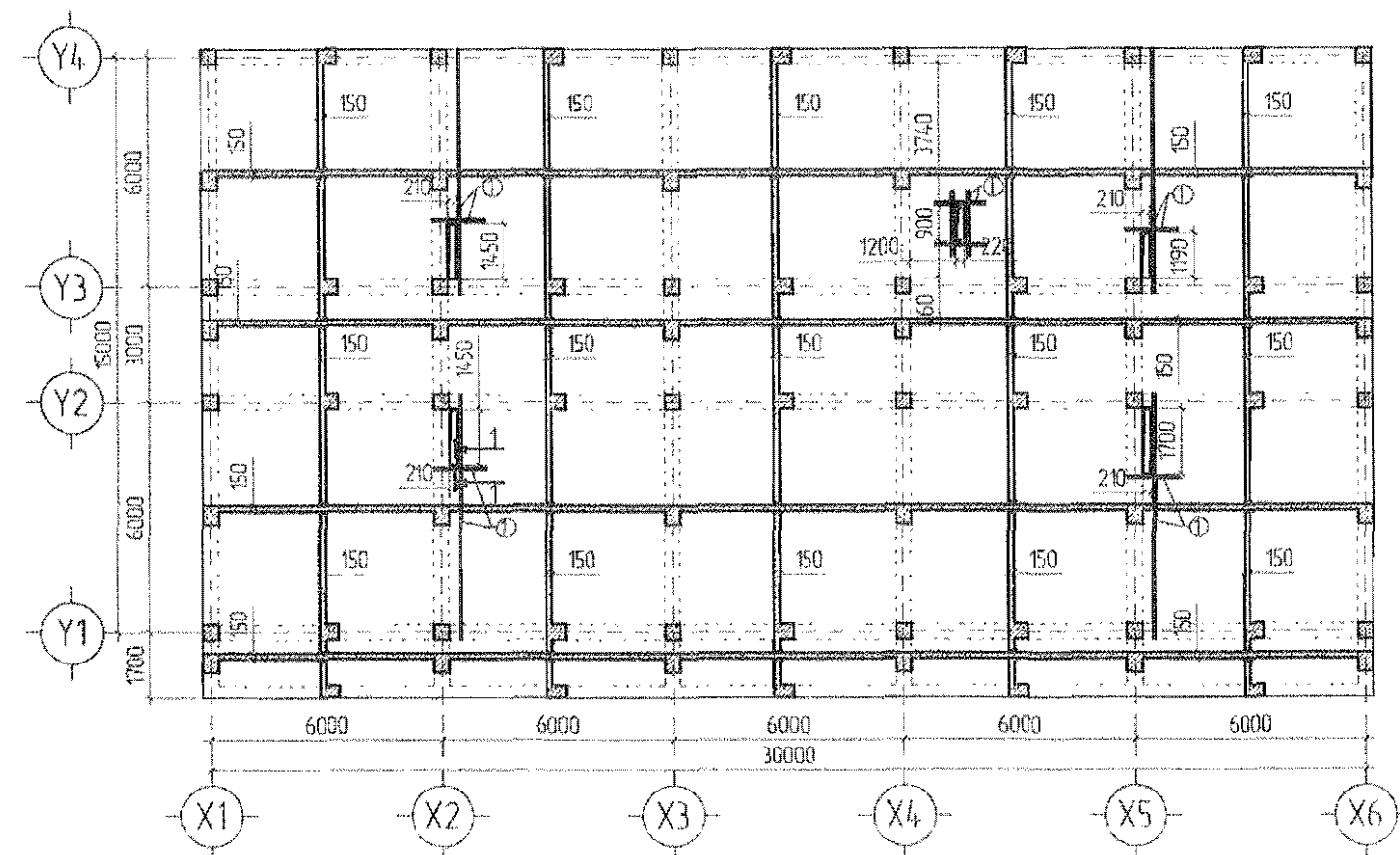


Завхан аймаг, Голмөн сум, 5-р баг, Нутгийн удирдлагын ордны барилга.					
Туслах дамнуруу ТДН-1, ТДН-2 -ын арматурчлал					Үе шат: АЗ
Инженер		Ц. Цэрэнчимэд	Е.Г.Шифр: КС 01-36/19	Масштаб: М1:100	Огноо: 2020
Гүйцэтгэсэн		Ц. Цэрэнчимэд	Т.Г.Шифр:	Зургийн дугаар: 55-14	Хуудас: 26
Шалгасан		Б. Буд			

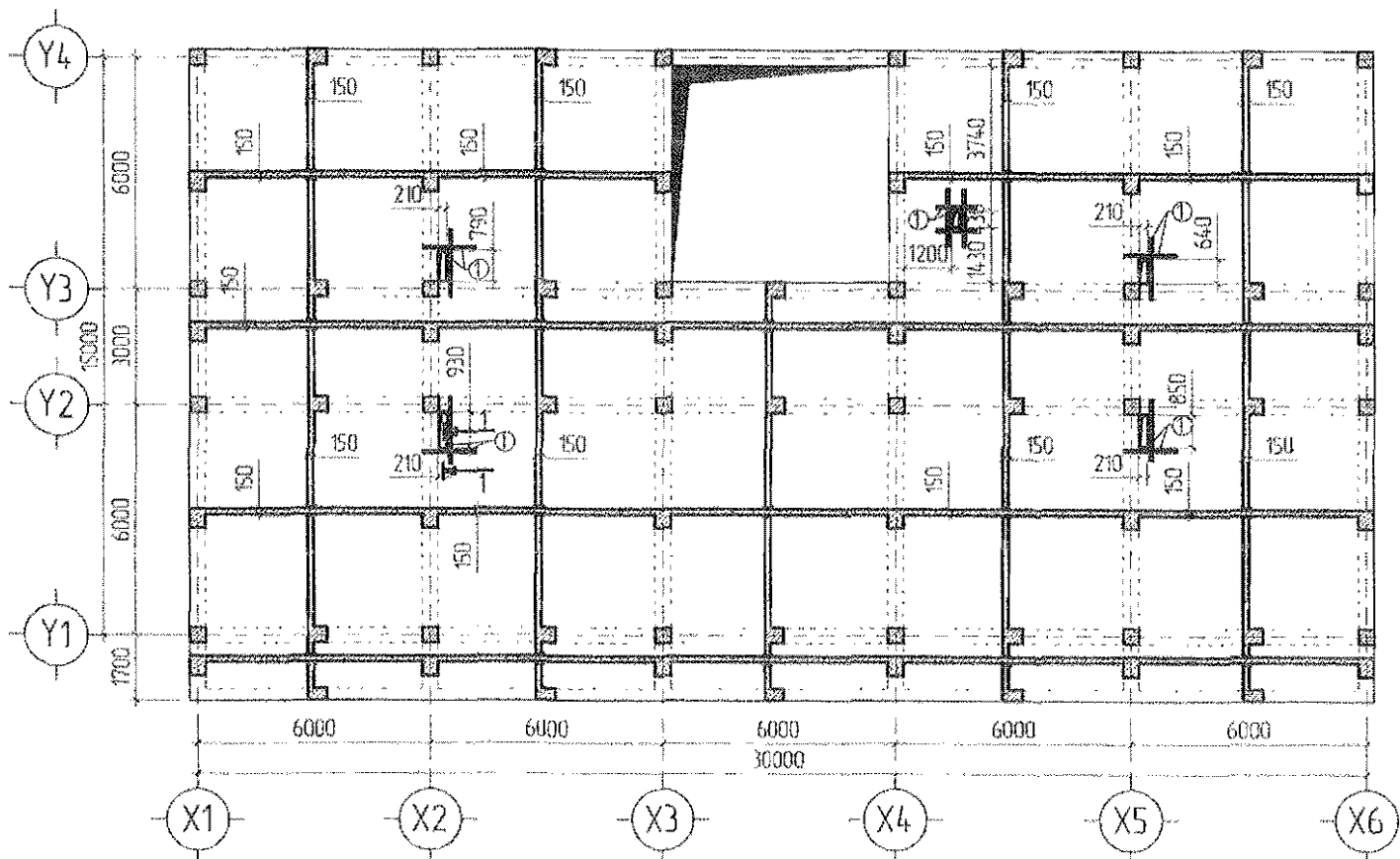
ХУЧИЛТЫН ХЭВНИЙ БАЙГУУЛАЛТ, М1:200  
-0.05 ТҮВШИН



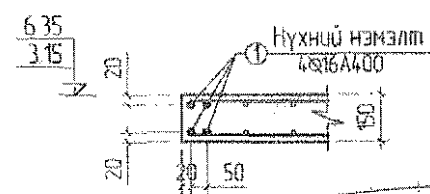
ХУЧИЛТЫН ХЭВНИЙ БАЙГУУЛАЛТ, М1:200  
+6.35 ТҮВШИН



ХУЧИЛТЫН ХЭВНИЙ БАЙГУУЛАЛТ, М1:200  
+3.15 ТҮВШИН



Озтлол 1-1



МАТЕРИАЛЫН ТҮҮВЭР

Марк позц	Тэмдэглэгээ	Нэр	Тоо шир	Арматурын жин /кг/	
				Нэгж	Мийн
		Нүхний нэмэгдэл арматур	1		355.5
1	ГОСТ 5781-82*	φ 16 А400 L= 225.0м	9/М	355.50	355.50

Тайлбар

1. Цутгамал хучилтыг зориулалтын хэд хашмалд бэлтгэж шургах ба дэвшилтийн дат бэхийн 70%-д хүрсэний дараа хэд хашмалыг авна.
2. Хучилтанд гарах нүхний зургийг халаалт салхибчны зураглай хамт үз.
3. Хучилтанд гарах нүхний эргэн тойронд ирмэгээс 3см зайтай хоорондоо 5см алхамтай 2φ16 арматур тавьж өгнө.
4. Нэмэлт арматурын уртыг нүхний ирмэгээс 40см-ээс багагүй тавина.

ЭВШИВЭРЧЛЭСЭН		
БА	ЭРэнчинболуу	<i>[Signature]</i>
ХАС	Л.Балсанхүү	<i>[Signature]</i>
ЦБЧ	С.Чүгжэнцэг	<i>[Signature]</i>
ДГ ХТ ГЦ	Э.Энхжаргал	<i>[Signature]</i>
ХД	Т.Пүрэвзөгд	<i>[Signature]</i>

KINGSEA E&C  
Consulting group Co., Ltd.  
Улаанбаатар 33114, 4-р хороо  
Баян ордны 007-12 тоотой  
төв х. 99119987 98936504

Завхан аймаг, Тэвжэн сум, 5-р баг  
НҮТГИЙН ЧДИРДЛАГЫН ОРДНЫ БАРИЛГА

Хучилтын хэвний байгуулалт -0.05, +3.15, +6.35 түвшин

Инженер *[Signature]* Ц.Цэрэнчимэд  
Гүйцэтгэсэн *[Signature]* Ц.Цэрэнчимэд  
Шалгасан *[Signature]* Б.Бүрд

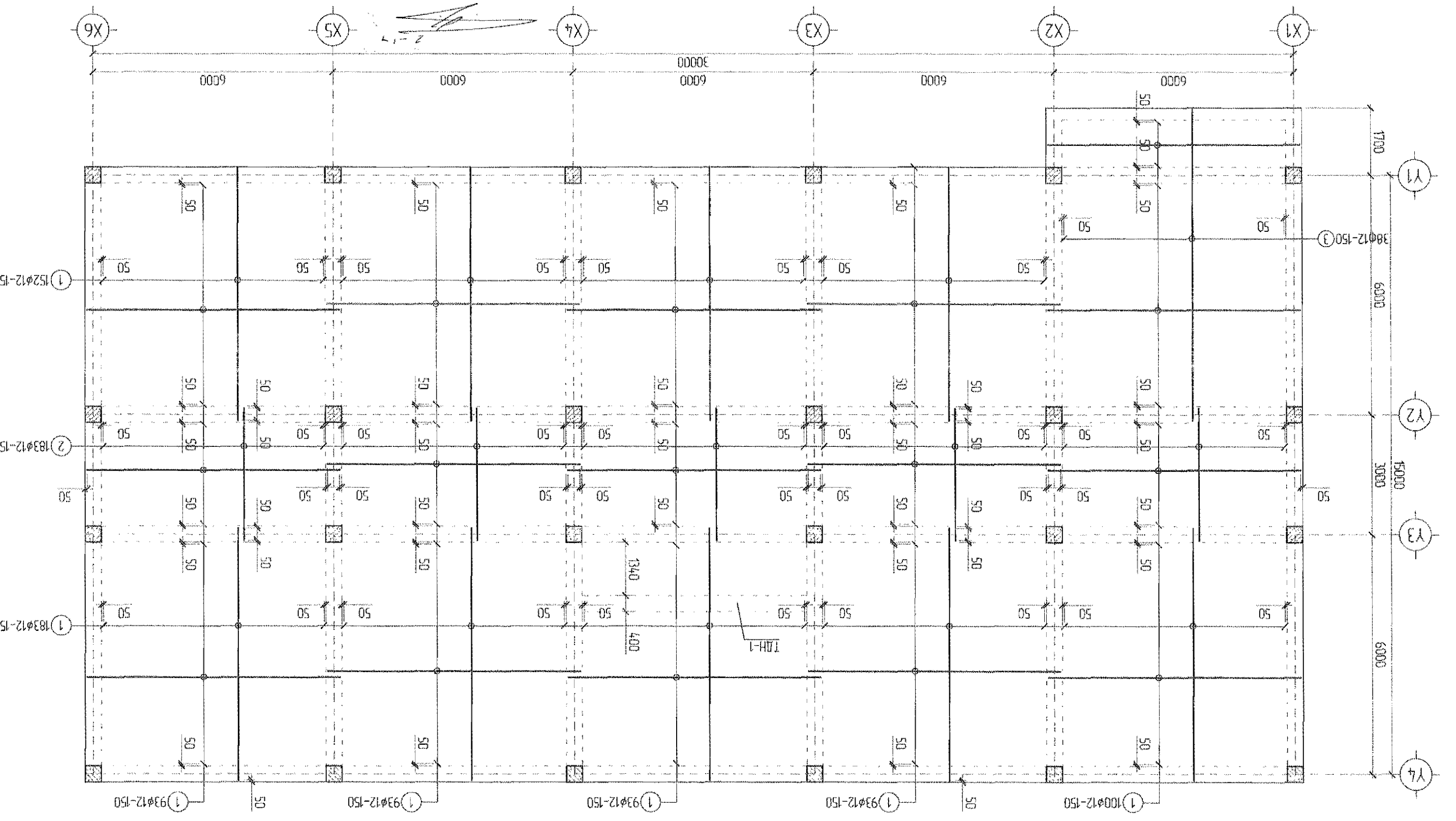
Үе шол А.3

Огноо 2020

Хувьдас 66-26

Морк	Тэмдэглэл	Хар	Тог шүр /kg	Аргаарын жин
1	ГОСТ 5781-82* φ 12 A400 L=6300	807	559	4516.68
2	ГОСТ 5781-82* φ 12 A400 L=3300	183	293	536.26
3	ГОСТ 5781-82* φ 12 A400 L=7800	38	693	263.20
				+6.35 өвдхөн цугзмаа хүчин
				5314.1

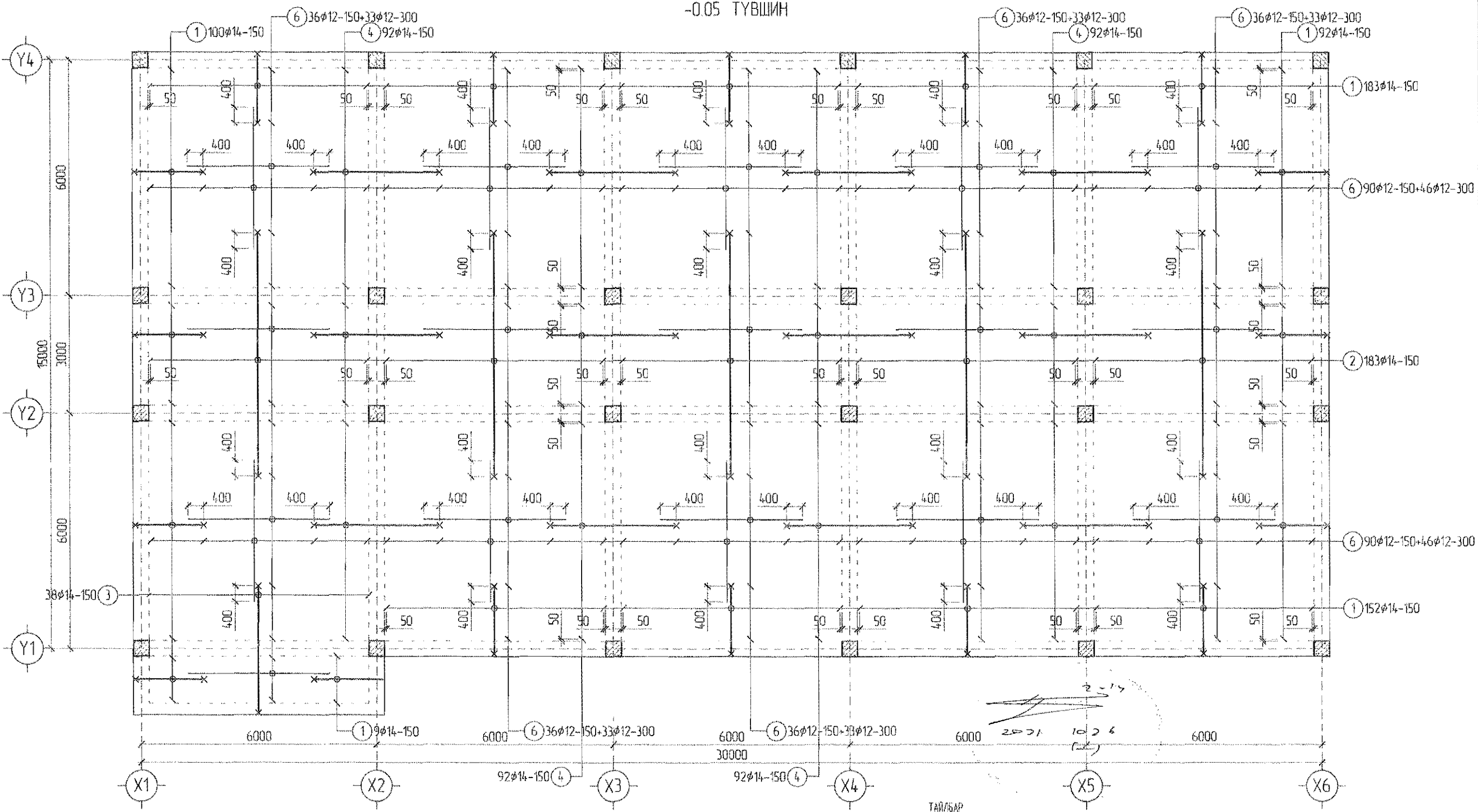
1 Энэ хүндийг 15-15, 65-17-ийг хэмтэлж үе  
 2 Цугзмаа хүчиний дотор өгдөг 820  
 3 Цугзмаа хүчиний дотор 150мм Арматурын хэмтэлэлтийн үе 20мм  
 4 Цугзмаа хүчиний хязгаар өгдөг ба өдөр үеийн арматурын хөндөгүүдээс өөрөө  
 5. Эсрэгний арматурийг багцруулж хөндөг нь цугтах шорвоогойгоо



А.3 Үе шам	Хүчилмэйн доод үеийн арматурыг -0.05 шүрдүн НЭГТЭЙН ЧӨЙРӨЛӨГНӨГ ШАРИЛГА
Гошууц	Л. Цэрэнчимэ
Инженер	Л. Цэрэнчимэ
Хуульч	Л. Цэрэнчимэ
ТХ нхр	КЦ 01-36/19
Эргүүл дугаар	16
Хуудас	2020



ХУЧИЛТЫН ДЭЭД ҮЕИЙН АРМАТУРЧЛАЛ, М1:100  
-0.05 ТҮВШИН



МАТЕРИАЛЫН ТҮҮВЭР

Марк позиция	Тэмдэглэл	Нэр	Тоо шир	Арматурын жин /кг/	
				Нэгж	Нийт
1	ГОСТ 5781-82*	φ 14 А400 L=2100	628	254	1594.43
2	ГОСТ 5781-82*	φ 14 А400 L=6400	183	774	1415.98
3	ГОСТ 5781-82*	φ 14 А400 L=3450	38	417	158.50
4	ГОСТ 5781-82*	φ 14 А400 L=3400	368	411	1512.70
6	ГОСТ 5781-82*	φ 12 А400 L=3600	548	320	1751.85

ХЭСГИЙН ТОДОРХОЙЛОЛТ

Марк позиция	Зогвор	Марк позиция	Зогвор
1	100 $\overline{1750}$ 250	2, 3	100 $\overline{6200, 3250}$ 100
4	100 $\overline{3200}$ 100		

- ТАЙЛАГ
- Энэ хуудсыг ББ-15, ББ-16-той хангалгах үз
  - Цугтамал хучилтын бетоны анги В20
  - Цугтамал хучилтын зузаан 150мм Арматурын хангалалтын үе 20см
  - Цугтамал хучилтанд хийгдэх дээд ба доод үеийн арматуруудын хоорондын зай, хангалалтын үеийг барьж байх зориулалтын хандируулэгчидээс эсвэл арматурар (Энээд) хийх 600х600мм алхамтайгаар байрлуулна
  - Сарагчны арматурыг дамжуулах хачмаа нь цугтах шаардлагатай



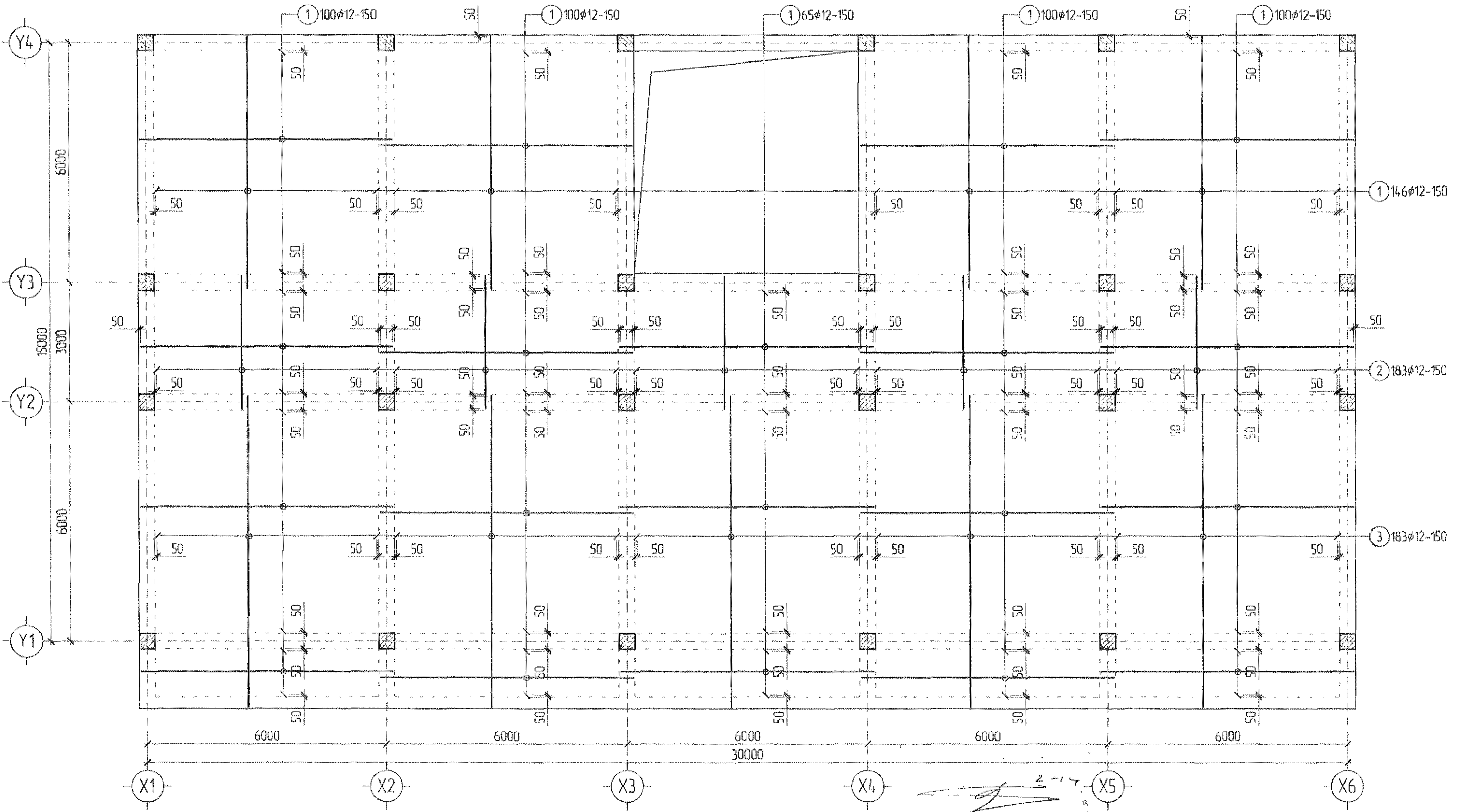
Забхан аймаг, Тэлмэн сум, 5-р баг  
НУТГИЙН ЧДИРВЛАГЫН ОРДНЫ БАРИЛГА

Хучилтын дээд үеийн арматурчлал -0.05 түвшин

Инженер	<i>[Signature]</i>	Ц. Цэрэнчимэд	БГ шаар	Масштаб	Өгнөө
Гүйцэтгэгч	<i>[Signature]</i>	Ц. Цэрэнчимэд	КС 01-36/19	Зургийн дугаар	Хуудас
Шалгагсан	<i>[Signature]</i>	Б. Бүд	ТГ шаар	17	66-26

Үе шат А.3  
Өгнөө 2020  
Хуудас 66-26

ХУЧИЛТЫН ДООД ҮЕИЙН АРМАТУРЧЛАЛ, М1:100  
+3.15 ТҮВШИН

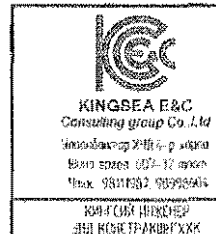


МАТЕРИАЛЫН ТҮҮВЭР

Марк пазиц	Тэмдэглэгээ	Нэр	Тоо шир	Арматурын жин /кг/	
				Нэгж	Нийт
		+3.15 давхрын цуггамал хүчинлэл	1		5222.0
1	ГОСТ 5781-82*	φ 12 A400 L=6300	611	559	3418.18
2	ГОСТ 5781-82*	φ 12 A400 L=3300	183	293	536.26
3	ГОСТ 5781-82*	φ 12 A400 L=7800	183	693	1267.53
		Материал В20 (М250) V=59.0 м3			

ТАЙЛБАР

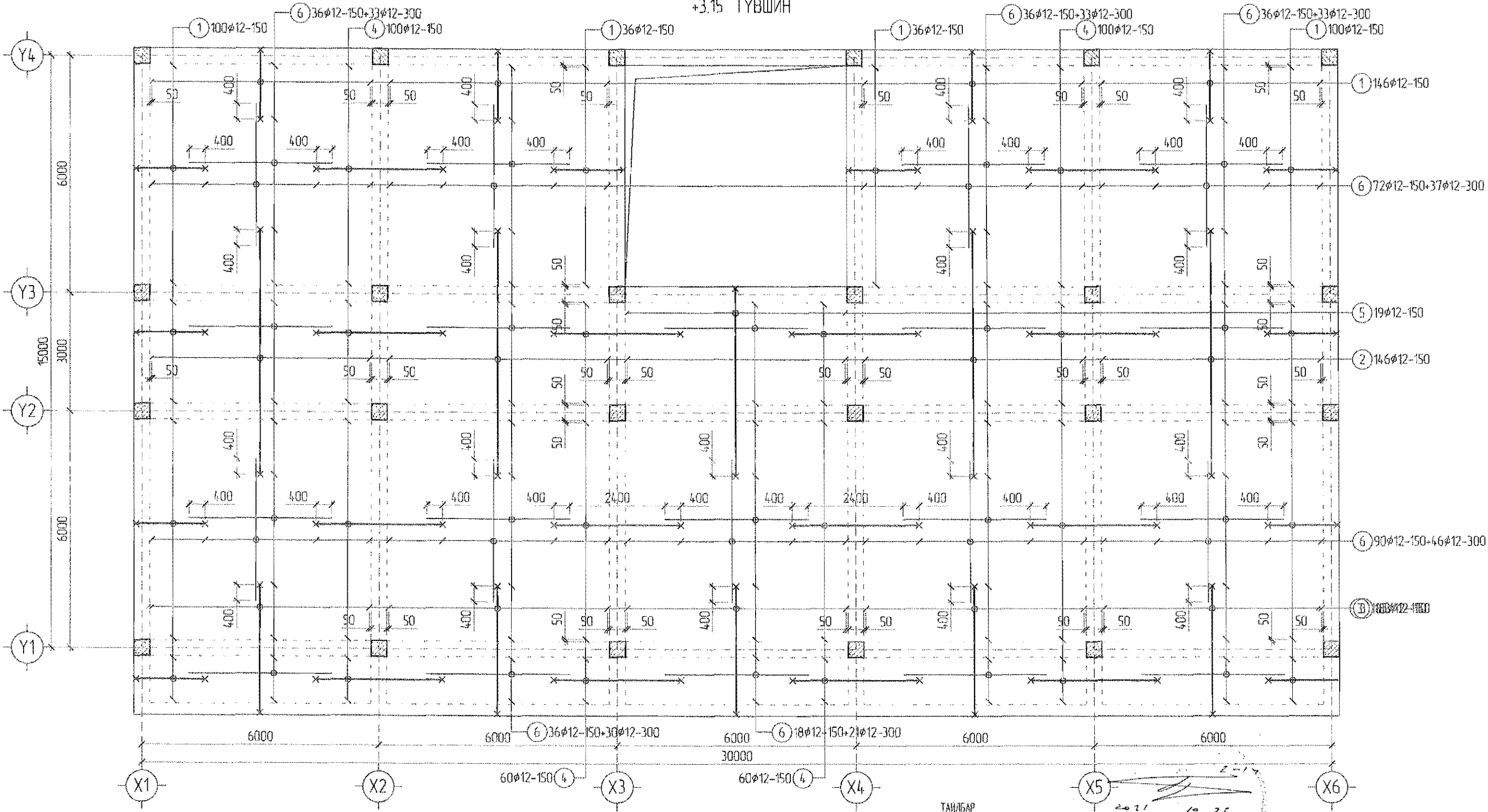
- Энэ хуудсыг ББ-15, ББ-19-той хамтгаар үз
- Цуггамал хүчинлэлн дотны анги В20
- Цуггамал хүчинлэлн зузаан 150мм Арматурын хамгаалалтын үе 20мм
- Цуггамал хүчинлэлэнд хийгдэх дээд ба доод үеийн арматуруудын хоорондын эвд, хамгаалалтын үеийг дорж байх зарцуулалтын хөндийрүүлэгчлэвээс эсвэл арматураар (Эмгэл) хийж 600х600мм алхантайгаар дайрлуулна
- Сарагчны арматурыг даннуруулай хамтад нь цуглах шаардлагатай



Завхан аймаг Тэлмэн сум 5-р баг					
НҮТГИЙН ЧДИРЛАГЫН ОРДНЫ БАРИЛГА					
Хучилтын доод үеийн арматурчлал +3.15 түвшин					Үе шат
					A3
Инженер	<i>[Signature]</i>	Ц. Цэрэнчимэд	БГ шифр	Масштаб	Өзгөө
Гүйцэтгэсэн	<i>[Signature]</i>	Ц. Цэрэнчимэд	КС 01-36/19	Зургийн дугаар	2020
Шалгасан	<i>[Signature]</i>	Б. Бүр	ТГ шифр	18	Хуудас
					ББ-26

ХУЧИЛТЫН ДЭЭД ҮЕИЙН АРМАТУРЧЛАЛ, М1:100

+3.15 ТҮВШИН



МАТЕРИАЛЫН ТҮҮВЭР

Марк позиц	Тэмдэглэгээ	Нэр	Тоо шир	Арматурын жин /кг/	
				Нэгж	Нийл
		+3.15 давхрын цутгамал хучилт	1		6167.4
1	ГОСТ 5781-82*	φ 14 А400 L= 2100	418	254	1061.26
2	ГОСТ 5781-82*	φ 14 А400 L= 6400	146	774	1129.69
3	ГОСТ 5781-82*	φ 14 А400 L= 3450	183	417	763.30
4	ГОСТ 5781-82*	φ 14 А400 L= 3600	320	411	1315.39
5	ГОСТ 5781-82*	φ 14 А400 L= 5100	19	617	117.15
6	ГОСТ 5781-82*	φ 12 А400 L= 3600	557	320	1780.62

ХЭСГИЙН ТОДОРХОЙЛОЛТ

Марк позиц	Эзгвэр	Марк позиц	Эзгвэр
1	100 [1750] 250	2, 3	100 [6200, 3250] 100
4	100 [3200] 100	5	100 [4750] 250



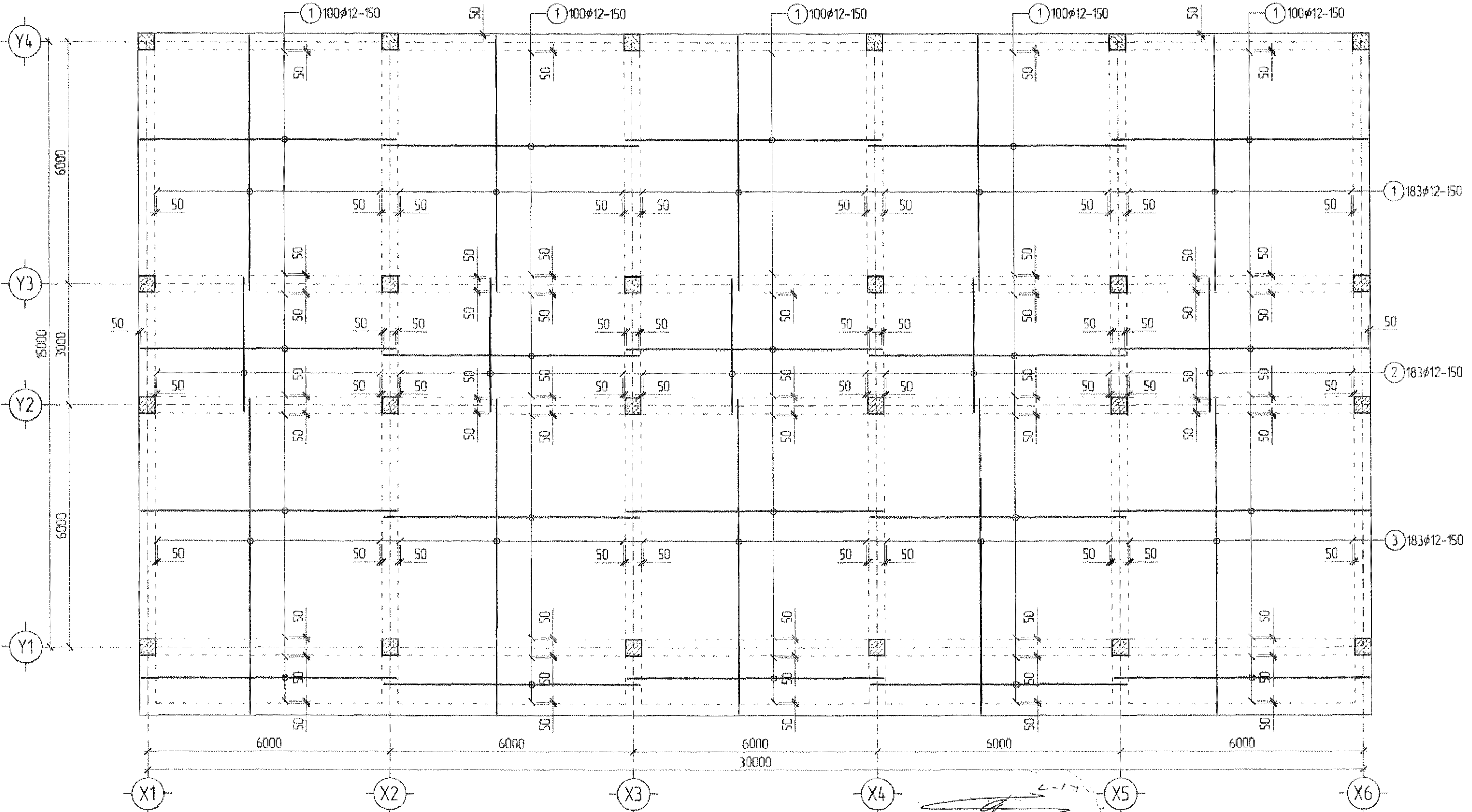
ТАЙЛБАР

- Энэ хуудсыг ББ-15, ББ-18-тэй хамтатгах үэ.
- Цутгамал хучилтын бетоны онго 820
- Цутгамал хучилтын зураг 150мм Арматурын хангаалалтын үе 20мм
- Цутгамал хучилтын хийгдэх дээд ба доод үеийн арматуруудын хоорондын эсв, хангаалалтын үеийг барьх байх зарцуулалтын хандируулэгчидээс эсвэл арматураар (Эгээл хийж 600х600мм алхантайгаар байрлуулна)
- Сараачны арматурилог дүмнүүлэлт хамтад нь цутгах ширдэглэгдэлтэй

2021 10 25 (-)

Забхан аймаг Түлэмэн сум 5-р баг				Үе шат А.3
НУТГИЙН ЧДИРДЛАСЫН ОРДНЫ БАРИЛГА				
Хучилтын дээд үеийн арматурчлал +3.15 түвшин				Огноо 2020
Инженер	<i>[Signature]</i>	Ц. Цэрэнчимэд	ЕГ шифр КС 01-36/19	
Гүйцэтгэгсэн	<i>[Signature]</i>	Ц. Цэрэнчимэд	ТГ шифр	
Шалгагсан	<i>[Signature]</i>	Б. Бүд	Масштаб Эргэлийн дугаар 19	
				Хуудас ББ-26

ХУЧИЛТЫН ДООД ҮЕИЙН АРМАТУРЧЛАЛ, М1:100  
+6.35 ТҮВШИН



МАТЕРИАЛЫН ТҮҮВЭР

Марк пазц	Тэмдэглэгээ	Нэр	Тол шир	Арматурын жин /кг/		
				Нэгж	Нийт	
		+6.35 давхрын цугламал хүчилт	1		5624.8	
1	ГОСТ 5781-82*	φ 12 A400 L= 6300	683	559	3820.98	
2	ГОСТ 5781-82*	φ 12 A400 L= 3300	183	2.93	536.26	
3	ГОСТ 5781-82*	φ 12 A400 L= 7800	183	6.93	1267.53	
		Материал В20 (М25С1) У=635 м3				

ТАЙЛБАР

- Энэ хүүдсийг ББ-15, ББ-21-тай хамтатгаж үз
- Цугламал хүчилтийн бетоны анги В20
- Цугламал хүчилтийн зузаан 150мм Арматурын хамгаалалтын үе 20мм
- Цугламал хүчилтэнд хийгдэх бээд ба доод үеийн арматуруудын хоорондын эс, хамгаалалтын үеийг дарьж байх зориулалтын хөндөгчүүдэгчбээс эсвэл арматураар (Эмээл) хийж 600х600мм алхантайгаар байрлуулна
- Сарстны арматурчлалыг дамжуулалт хөмрөг нь цуглах шаардлагатай

**KINGSEA EAC**  
Consulting group Co., Ltd  
Улаанбаатар 21015, 9-р хороо  
Төвний дугаар 507-32 тоотой  
Фонд 98119857 98098808  
КОНСАЛТИНГ ИНЖЕНЕР  
ЭНД ХӨНӨ ГРАМВИГЭЖК

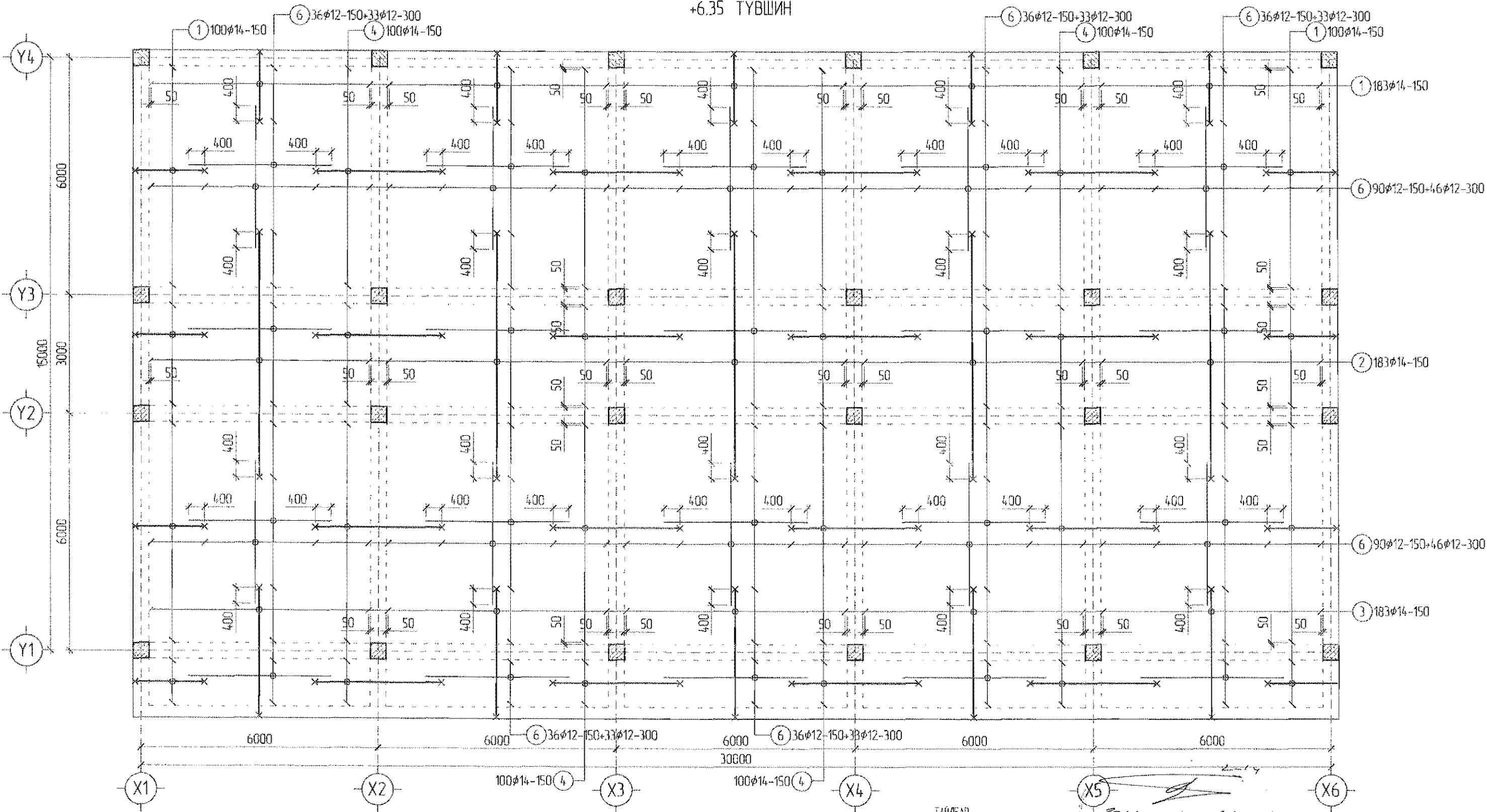
Забхан аймаг, Тэлмэн сум, 5-р багц  
НУТГИЙН УДИРДАЛГАСЫН ОРДНЫ БАРИЛГА

Хучилтын доод үеийн арматурчлал +6.35 түвшин

Инженер	<i>[Signature]</i>	Ц Цэрэнчимэд	БГ шифр	Масштаб	Үе шат
Гүйцэтгэсэн	<i>[Signature]</i>	Ц Цэрэнчимэд	КС 01-36/19	Зургийн дугаар	Өгнөс
Шалгасан	<i>[Signature]</i>	Б Бүд	ТГ шифр	20	Хуудас
					А.3
					2020
					ББ-26

ХУЧИЛТЫН ДЭЭД ҮЕИЙН АРМАТУРЧЛАЛ, М1:100

+6.35 ТҮВШИН



МАТЕРИАЛЫН ТҮҮВЭР

Марк позиция	Тэмдэглэгээ	Нэр	Тоо өлр	Арматурын жин /кг/	
				Нэгж	Нийт
		+6.35 давхрын цугтамал хучилт	1		654.78
1	ГОСТ 5781-82*	φ 14 А400 L= 2100	383	254	972.40
2	ГОСТ 5781-82*	φ 14 А400 L= 6400	183	774	1415.98
3	ГОСТ 5781-82*	φ 14 А400 L= 3450	183	417	763.30
4	ГОСТ 5781-82*	φ 14 А400 L= 3400	400	411	1644.24
6	ГОСТ 5781-82*	φ 12 А400 L= 3600	548	320	1751.85

ХЭСГИЙН ТОДОРХОЙЛОЛТ

Марк позиция	Загвар	Марк позиция	Загвар
1	100  250	2, 3	100  100
4	100  100		

ТАЙЛААР

- Энэ хуудсыг ББ-15, ББ-20-той хангамгаж үз
- Цугтамал хучилтын бетоны анги В20
- Цугтамал хучилтын зузаан 150мм Арматурын хангамалтын үе 20мм
- Цугтамал хучилтайд хийгдэх дээд ба доод үеийн арматуруудын хоорондын зааг, хангамалтын үеийг барьж байх зориулалтын хөндлөрүүлэгчидээс эсвэл арматурар (Эмээл) хийж 600x600мм алхаартайгаар байрлуулна
- Сарагчны арматурчлалыг данируулж хяналт нь цуглах шаардлагатай



KINGSEA E&C  
Consulting Group Co., Ltd.  
Улаанбаатар ХХАЙ 1-р хороо  
Цэцэрлэгийн замын 10-р байр  
Утас: 9811387, 98931504

Завхан аймаг, Тэлмэн сум, 5-р баг,  
НУТГИЙН УДИРДАЛГЫН ОРДНЫ БАРИЛГА

Хучилтын дээд үеийн арматурчлал +6.35 түвшин

Инженер  
Гүйцэтгэсэн  
Шалгасан

*(Signatures)*

Ц. Цэрэнчимэд  
Ц. Цэрэнчимэд  
Б Бүд

БГ шифр  
КС 01-36/19  
ТГ шифр

Масштаб  
Зургийн дугаар

Үе шил  
А.3  
Огноо  
2020  
Хуудас  
ББ-26

ББ маркын ажлын зургийн үндсэн бүрдлийн жагсаалт

Д	Зургийн нэр	Хуудасны марк	Тайлбар
1	Зургийн жагсаалт, тайлбар бичиг	ББ - 1	
2	Геологийн зүсэлт, суурь суулгалтын зураг	ББ - 2	
3	Суурийн байгуулалт, огтлол	ББ - 3	
4	Багана суурь БС-1-ийн арматурчлал	ББ - 4	
5	Багана, дамнурууны байршлын схем, Багана Б-1-ын арматурчлал	ББ - 5	
6	Дамнуруу ДН-1-ын арматурчлал	ББ - 6	
7	4.00 түвшин дэхь хучилтын хэвний байгуулалт	ББ - 7	
8	4.00 түвшин дэхь хучилтын доод дээд үеийн арматурчлал	ББ - 8	
9	1-р давхрын ялуу ханын торны байгуулалт, хэсэглэл	ББ - 9	

ТАЙЛБАР БИЧИГ

Барилга бүтээцийн төлөвлөлтийг байгаль цаг уурын доорхи нөхцөлд тохируулан төлөвлөв.

Үүнд: гадна агаарын тооцсоны температур	-44.4°С /3 хоног/
цасны ачаалал	54кг/м2
салхины ачаалал	27кг/м2
газар хөдлөлийн балл	9

Завхан аймаг, Төлмөн сумын нутаг дэвсгэрт баригдах 10-н машины гарааны барилга нь тэнхлэгээрээ 18.0x18.0м зорьгүй, нэг давхар 1 блок каркасан барилга болно.

Буурь: Барилгын инженер-геологийн "Инженер Геодези" ХХК-ний 2020 оны 02-р сарын 15-аас 03-р сарын 03-ний өдөр хийж гүйцэтгэсэн /Архив №20/04 тоот судалгааны дүгнэлтийн дагуу хийж гүйцэтгэсэн болно.

Судалгааны талбайд ул хөрсний ус илрээгүй, талбайд ОЖЦ үл хөрс тархсан. Уг судалгааны талбайд илэрсэн суурь суух буурь хөрс болох ИГЭ-1 жижиг ширхэгтэй элсэн ул хөрс нь улирлын хөлдөлтийн бүсэнд сулавтар овойлттой хөрсөнд нормчлогдон. Барилга барихаар сонгосон талбай нь инженер геологийн хүнд нөхцөлд хамаарна. ИГЭ-1 жижиг ширхэгтэй элсэн ул хөрс нь улирлын хөлдөлтийн норматив гүн нь 3.69м. Газар шорооны ажлын зэрэг гэгцлэн нөхцөлд гар аргаар ухахаар тооцвол ИГЭ-1 жижиг ширхэгтэй элсэн ул хөрс нь I. Суурийн нүхийг ухсаны дараа буцааж булах буурь хөрс нь овойлт үүсгэхгүй хөрс байх ба 20-30см тутамд сайтар нягтруулах шаардлагатай. Уг талбайд өрөмдсөн цооног №1, №2, №3-т хөрсний ус илрээгүй. Суурийн нүхийг ухахад гарсан төрөл бүрийн хог хаягдал агуулсан хөрсөөр суурийг эргүүлж чигжиж болохгүй. Асгамал хөрсийг барилгын талбайгаас зайлуулах шаардлагатай. Суурийн котлованыг нээсний дараа инженер-геологич болон зургийн зохиогч инженерээр хяналт хийлгэсний дараа суурийн цутгалтын ажлыг эхлэх хэрэгтэй.

Суурь: Котлованыг механизмаар ухагдаа суурь суулгах төслийн түвшингээс дээш 20-30 см дутуу ухаж түүнээс доош төслийн түвшин хүртэл гараар ухаж хэрэгтэй. Барилгын суурийг цутгамал төмөр бетон багана суурьтайгаар төлөвлөв. Багана суурийн бетоны марк В20/, арматурын анги А240, А400 байхаар зураг төсөлд тусгасан болно. Цутгамал төмөр бетон багана сууриудын дор 10см зузаан В10.0 ангийн бетон бэлтгэл хийнэ. Багана сууриудыг зургийн дагуу цутгамал төмөр бетон бүсээр холбож өгнө. Бетон цутгалтын ажлыг гүйцэтгэхдээ "Цутгамал бетон, төмөр бетон бүтээц"-ийн угсралтын БНБД 52-02-05, цутгамал төмөр бетоны ажил гүйцэтгэх заавар БД52-102-04-ийн холбогдох заалтуудын дагуу гүйцэтгэнэ. Суурийн хөрстэй харьцах гадаргууд шингэн битум 2 үе түрхэж, суурийн хажуугаар эргүүлж чигжих хөрс нь овойлт үүсгэхгүй хөрс байна. Буурь, суурийн ажлыг гүйцэтгэхдээ барилгын газар шороо ба буурь суурийн ажил гүйцэтгэх БНБД 3.02.01-90-ийг баримталбал зохино.

Цутгамал төмөр бетон каркас: Даацын үндсэн бүтээц нь цутгамал төмөр бетон каркас болно. Төмөр бетон каркасыг В20 ангийн бетон, А400, А240 ангийн арматураар хийхээр зураг төсөлд тооцсон болно. Бетоны цутгалтын ажлыг хийж гүйцэтгэхдээ "Цутгамал бетон, төмөр бетон бүтээц"-ийн норм дүрэм БНБД 52-02-05-ийг баримталбал зохино. Хэв хашмал нь бат бэх, тогтвортой нөхцөлөөр хангагдсан байх шаардлагатай. Бетоны бат бэх 70% -даа буюу 28 хоногос өмнө хэв хашмалыг задалж болохгүй. Бетон зуурмагийг бэлтгэхдээ тухайн орон нутгаас хэрэглэж буй элс, хайрга, уснаас дээж авч эрх бүхий лабораторид орцын норм тодорхойлуулсаны дараа цутгалтын ажлыг эхлэх хэрэгтэй. Каркасыг давхар тус бүрээр нь цутгах ба цутгалтын явцад гарах ажлын зааг буюу тасралтын дараа үргэлжлүүлэн цутгахдаа гадаргууд тогтсон цементэн өнгийг арилгах хэрэгтэй. Цутгамал эдэлхүүн тус бүрээс 3ш-ээс дээш дээж лабораторид өгч дүгнэлт гаргуулна.

Хана: Барилгын гадна ханын зузаан зурагт үзүүлсэний дагуу 510мм зузаантай хана байна. 360 мм-ийн зузаан 600кг/м3 багагүй нягттай хөнгөн бетон гулдмай өрж гадна талаас нь 150мм-ийн эрдэс хөвөн хавтангаар дулаална. Барилгад хэрэглэх тоосго нь Монгол улсын стандарт MNS 0138:2010, хөнгөн блок нь MNS 0831:2001-ийн шаардлагуудыг хангасан байх шаардлагатай. Дулаалгын эрдэс хөвөн хавтанг MNS EN13164:2011 стандартын шаардлагуудад нийцүүлж сонгоно. Ханын өргийн зуурмагийн марк 50 байх ба 360мм-ийн зузаантай блокон хана нь дүүргэгч хана болж байгаа тул багана ба дам нурууны доод түвшингээс 20 мм-ийн зайтай өрж энэ зай завсрыг уян зөөлөн материалаар чигжинэ. Өргийн ажил гүйцэтгэхдээ өрөгт бүтээцийн норм дүрэм БНБД 51-02-05-ийг баримталбал зохино. Гадна ханын өндрийн дагуу тоосгон хана, хөнгөн блокон хананд 500мм арматуран торыг нийт ханын уртын дагууд байрлуулна. Хамар ханыг 75 маркийн ердийн улаан тоосгоор өрнө. Өрөгт цемент шохойн зуурмаг хэрэглэх бөгөөд тоосгон өргийн зуурмагийн марк 50 байвал зохино. Өргийн зэрэг нь II бөгөөд нормаль барьцалдалт нь 1.8 кг/см2 Rcyn >1.2 >cm2 байна. Ханыг бэхлэх гаргалгаа арматурыг хийхдээ баганыг 15см өрөмдсөний дараагаар доторх бетоны хог шороог сайтар цэвэрлэж үлээлгэсний дараагаар тусгай анкерын цавууг өрөмдсөн нүхэнд хийж дараагаар арматурыг сүвлэж 15см-аас багагүй гүнд суулгаж бэхэлнэ. Баганаас гарах гаргалгаа арматурын урт 30см-аас багагүй гаргана.

Ялуу: Гадна хананд гаргах цонхны нүх нь рамын дам нуруун доор байх тул ялуу тавигдахгүй. Гадна хананд гаргах хаалганы нүх ба хамар хананд гаргах нүхнүүд дээр угсармал төмөр бетон ялуу тавина. Угсармал төмөр бетон ялууг цуврал В1.038-1-ийн дэвтэр 1-ээс сонгов. Ялууны суулт нь 1.5 м-ээс илүү өргөнтэй нүхний дээр 35 см-ээс багагүй, 1.5 м хүртэлх нүхэн дээр 25 см-ээс багагүй дэрлүүлж суулгана. Угсармал төмөр бетон ялууг 100 маркын жигд тараасан бэхжээгүй шинэхэн зуурмаг дээр суулгана.


Хучилт: Хучилтыг цутгамалаар гүйцэтгэхээр зураг төсөлд тусгасан болно. Цутгамал хучилтын арматурчлалыг цутгамал төмөр бетон дам нурууны арматурчлалтай хамтад нь хийх ба хучилтын зузаан 15см, арматурчлалын хамгаалалтын үе 2см болно. Цутгамал хучилтанд гарах нүхэн дээр нөмөгдөл арматур тавих шаардлагатай. Бетоны анги В20, ажлын арматурын анги А400, хөндлөн арматурын анги А240. Цутгамал хучилтанд хийгдэх дээд ба доод үеийн арматуруудын хоорондын зай, хамгаалалтын үеийг барьж байх зориулалтын хөндийрүүлэгч ивээс эсвэл арматураар (Эмзэл) хийж 600x600мм алхамтайтайгаар байрлуулна. Саравчны арматурчлалыг хучилтын арматурчлалтай хамтад нь хийх шаардлагатай.

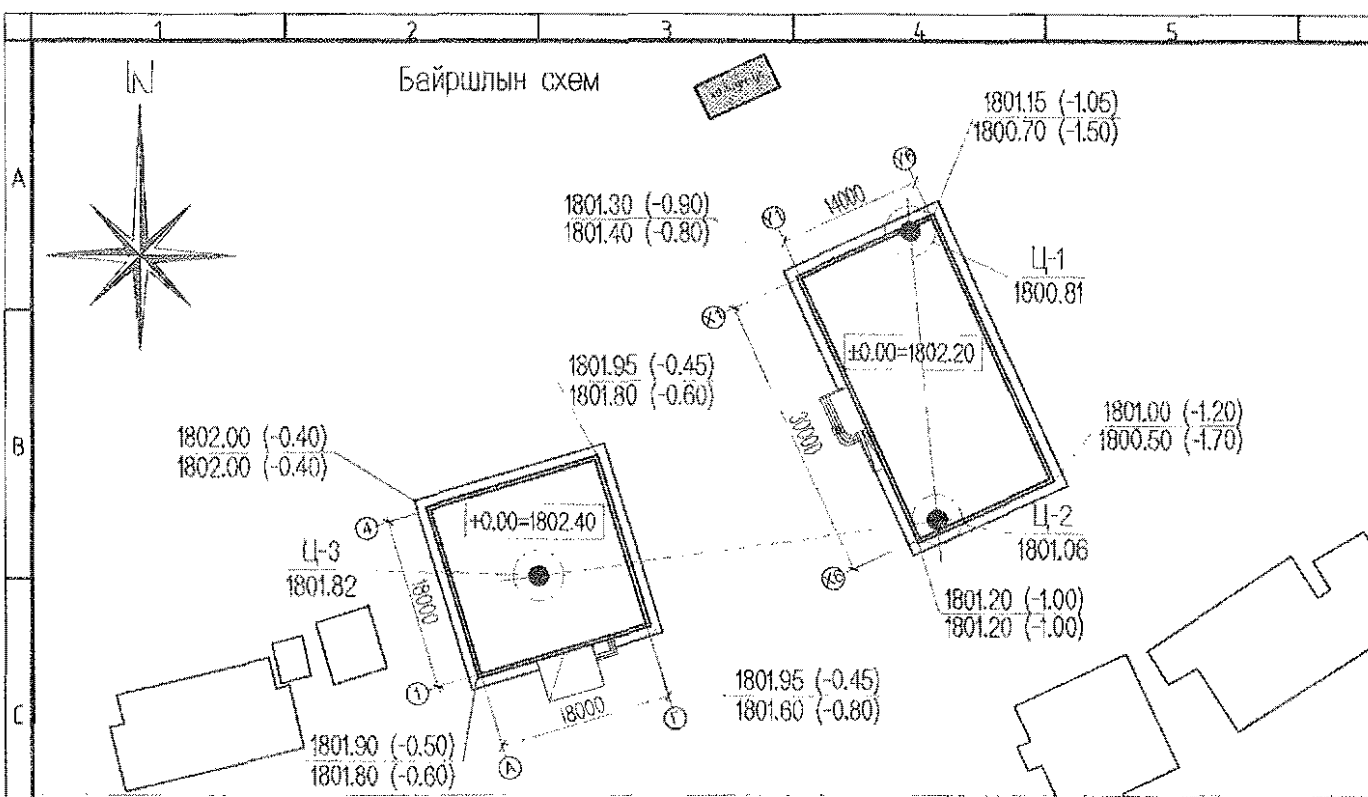
Хаявч/манаас: Барилгын эргэн тойронд 1200 мм өргөнтэй бетон манаасыг барилгаас гадагш i=0.02 налуутай В10 ангийн бетоноор 8-12см зузаантайгаар цутгаж 20мм-ийн цементэн өнгөлгөө хийж өгнө. Манаасны доорхи хөрсийг 20-30см тутамд сайтар нягтруулсаны дараа цутгалтын ажлыг хийх шаардлагатай. Орчны тохижилтын ажлыг зургийн дагуу БНБД 3.01.06-90-ийг баримтлан гүйцэтгэх хэрэгтэй.

Анхаарах зүйл:

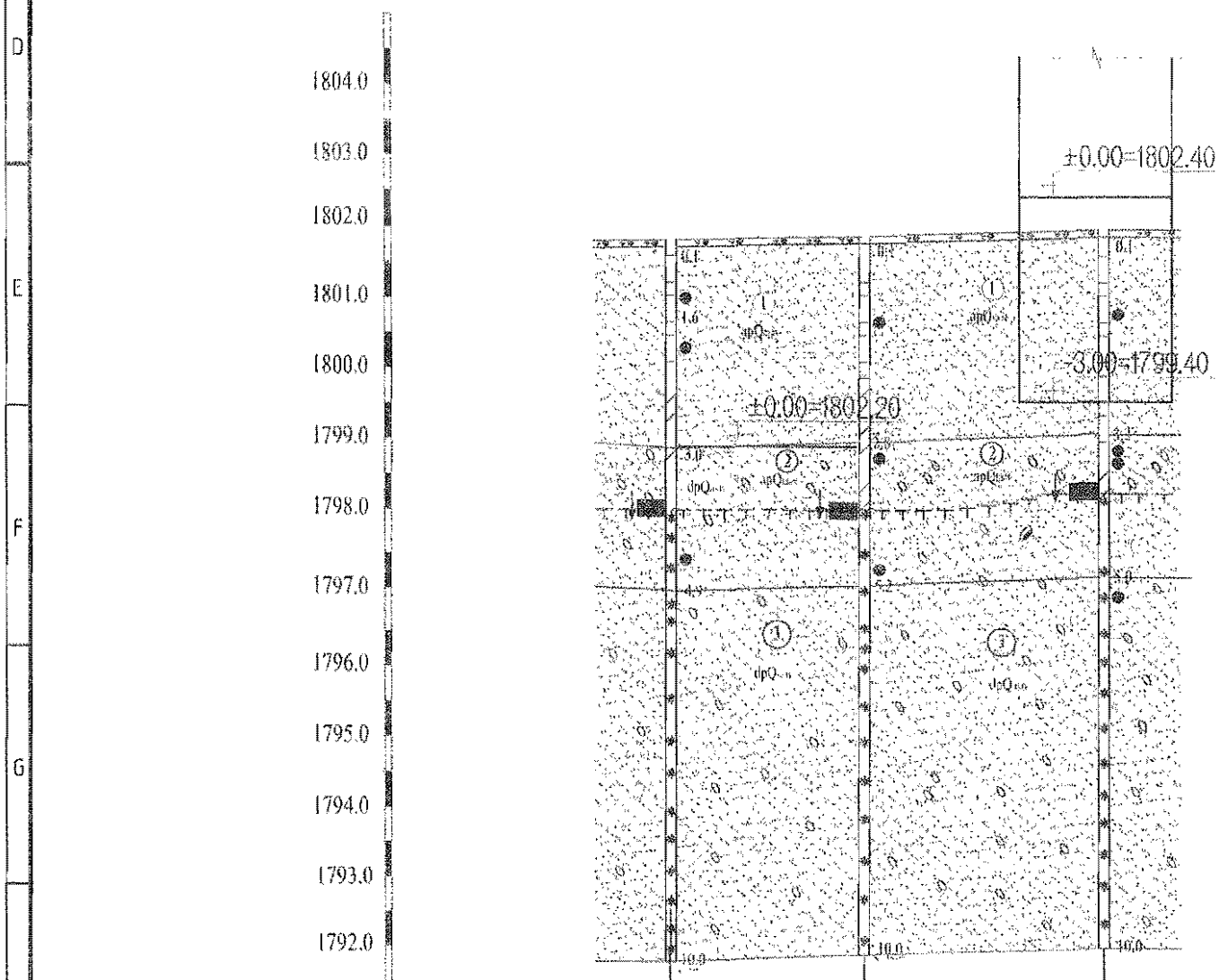
1. Цутгамал төмөр бетон хийцүүдэд зураг төсөлд тооцсон арматур болон бусад өөр төрлийн арматур ашиглах тохиолдолд тухайн арматурын багц бүрээс 45 см урттай дээж авч зохих эрх бүхий мэргэжлийн байгууллагаар шалгуулж зураг төсөлд тусгасан арматуртай тохирч байгаа бол зохиогчийн зөвшөөрлөөр хэрэглэж болно.

2. Барилгын суурийн ажлыг хүйтний улиралд, угсралтын ажлыг дулааны улиралд гүйцэтгэхээр зураг төсөлд тусгав. Хэрэв хүйтний улиралд гүйцэтгэх бол барилгын норм дүрэм БНБД III 02.01-90-ийн зохих заалтуудыг баримтлах хэрэгтэй.

 KINSEEA EAC Consulting group Co., Ltd Хаяг Улаанбаатар ХУД-4-р хороо Шинэ өрөө 007-32 1001 Утас: 99114887, 99099604 КИНГСИЙ ИНЖЕНЕР ЭНД КОНСТРАКЦИ-ГХХК	2-дугаар Аймаг Төлмөн сум 5-р баг, 10-н машины гарааны барилгын барилга				
	Зургийн жагсаалт, Тайлбар бичиг				Үе шат: А3
	Инженер	<i>Ц. Цэрэнчимэд</i>	Ц. Цэрэнчимэд	Е.Г.Шифр: КС 01-36/19	Масштаб: М:100
Гүйцэтгэсэн	<i>Ц. Цэрэнчимэд</i>	Ц. Цэрэнчимэд	Т.Г.Шифр:	Зургийн дугаар: ББ-1	Хуудас: 9
Шалгасан	Б. Буд				



Инженер-геологийн зүсэлт зураг Масштаб Б 1:100 X 1:500



Цооногийн дугаар	Ц-1	Ц-2	Ц-3
Амрын өндөржилт (м)	1800.81	1801.06	1801.76
Цооног хоорондын зай (м)	30.3	40.6	

Таних тэмдэг

- Ургамлын үндэс бүхий өнгөн хөрс
  - Цайвар шаргал өнгийн, дээд ба орчин үеийн дөрөвдөгчийн настай делюви-пролювийн гаралтай, бага чийгтэй жижиг ширхэгтэй элсэн ул хөрс
  - Цайвар шаргал өнгийн, дээд ба орчин үеийн дөрөвдөгчийн настай делюви-пролювийн гаралтай, бага чийгтэй хайргархаг элсэн ул хөрс
  - Бор шаргал өнгийн, дээд ба орчин үеийн дөрөвдөгчийн настай делюви-пролювийн гаралтай, бага чийгтэйгээс чийгтэй элсэн чигжээстэй хайрган ул хөрс. Бул чулуутай.
- Цооногийн амсар  
0.3 Хөрсний хил зааг  
Эвдэрсэн бүтэцтэй дээж  
Хөрсний усны түвшин  
ОЖЦэвдэг, дээд хил  
10.0 Цооногийн гүн, м

Тайлбар бичиг

- Барилгын инженер-геологийн "Инженер Геодези" ХХК-ний 2020 оны 02-р сарын 15-аас 03-р сарын 03-ний өдөр хийсэн инженер геологийн дүгнэлт архив №104/20 тоог судалгааны дүгнэлтийн дагуу суурь суух буурь хөрс ИГЭ-1 нь Цайвар шаргал өнгийн, дээд ба орчин үеийн дөрөвдөгчийн настай делюви-пролювийн гаралтай, бага чийгтэй жижиг ширхэгтэй элсэн ул хөрс. Судалгааны талбайд 10м-ийн гүнтэй 3 цооног өрөмдөхөд ОЖЦ хөрсний дээд хил 4.1-4.2 метрт илэрсэн болно.
- Хөрсний ширхэгийн бүрэлдэхүүнд:  
ИГЭ-1: Хайр, хайрга -4.7%, Элс -90.8%, Тоос -4.0%, Шавар -0.5%  
ИГЭ-2: Хайр, хайрга -36.1%, Элс -58.4%, Тоос -4.8%, Шавар -0.7%  
ИГЭ-3: Хайр, хайрга -60.7%, Элс -33.5%, Тоос -4.7%, Шавар -1.2%
- Хөрсний физик шинж чанарын үзүүлэлт:

	ИГЭ-1:	ИГЭ-2:	ИГЭ-3:
Байгалийн чийг.	W =0.036 %	W =0.043 %	W =0.051 %
Чийглэгийн зэрэг.	Sr =0.17	Sr =0.23	Sr =0.29
Хувийн жин.	Ps =2.65 г/см <sup>3</sup>	Ps =2.65 г/см <sup>3</sup>	Ps =2.66 г/см <sup>3</sup>
Эзэлхүүн жин.	Pd =1.76 г/см <sup>3</sup>	Pd =1.85 г/см <sup>3</sup>	Pd =1.89 г/см <sup>3</sup>
Хөлдүү хөрсний эзэлхүүн жин	P =1.70 г/см <sup>3</sup>	P =1.77 г/см <sup>3</sup>	P =1.89 г/см <sup>3</sup>
Сүвшил.	n=35.87%	n=33.08%	n=31.85%
Сүвэрхэгийн итгэлцүүр.	e=0.56	e=0.494	e=0.459
- ИГЭ-2а ОЖЦ хайргархаг элсэн ул хөрс  
Нийлбэр чийг Wc =0.151  
Хөлдөөгүй ус Wn =0.0  
Нүх сүв мөсөөр дүүргэгдсэн зэрэг Cm =0.99 бага мөсжилттэй ОЖЦ хөрс болно.
- Хөрсний механик шинж чанарын норматив ба тооцооны үзүүлэлт:

	ИГЭ-1:	ИГЭ-2:	ИГЭ-3:
Барьцалдах хүч	C'=3.8 кПа	C'=1.56 кПа	C'=1.3 кПа
Дотоод үрэлтийн өнцөг	φ =33.6°	φ =38.68°	φ =36.36°
Хэв гажилтын модуль	E' =34.3 МПа	E' =42.8 МПа	E' =40 МПа
Тооцооны өсөргүүцөл	Ro =300 кПа	Ro =500 кПа	Ro =500 кПа
- Барилга барихаар сонгосон талбайн буурь хөрс ИГЭ-1 нь улирлын хөлдөлтийн бүсэнд сулавтар овойлттой хөрсөнд нормчлогдоно.
- Улиралын хөлдөлтийн норматив гүн - ИГЭ-1 нь 3.69м, ИГЭ-2 нь 3.92м, ИГЭ-3 нь 3.92м.
- Барилга барих талбай нь газар хөдлөлийн 9 баалын бүсэд оршино.
- Газар шорооны ажлын зэрэг гэсгэлэн нөхцөлд гар аргаар малтахад ИГЭ-1 нь I, ИГЭ-2 нь II болно.
- Төлөвлөж буй барилгын талбайн суурийн котлованыг нээсний дараа зохиогчийн хяналт хийлгэж зохих дүгнэлт гаргуулах хэрэгтэй.
- Суурийн ажлыг хийхдээ буурь хөрсний хөлдүү төлөв байдлыг хангахын тулд хүйтний улиралд, цэвдэг хөрсийг гэсгээхгүйгээр суурийн ажлыг гүйцэтгэх 1-р зарчмыг баримтлах шаардлагатай.

KINGSEA E&C  
Geological Group Co., Ltd  
Хаяг: Улаанбаатар, ХҮД-4-р хороо, Шинэ арван, 907-32 нум  
Утас: 9911987, 9959984

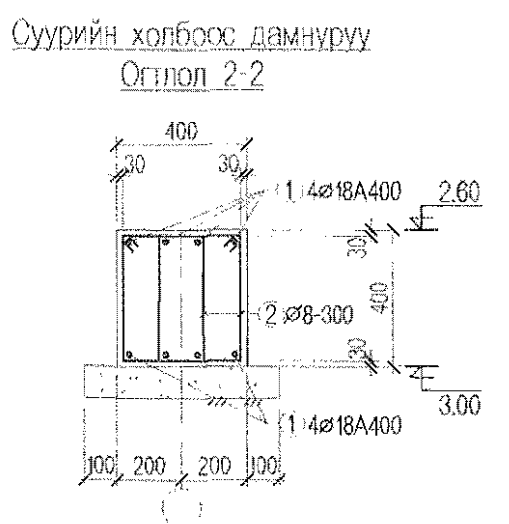
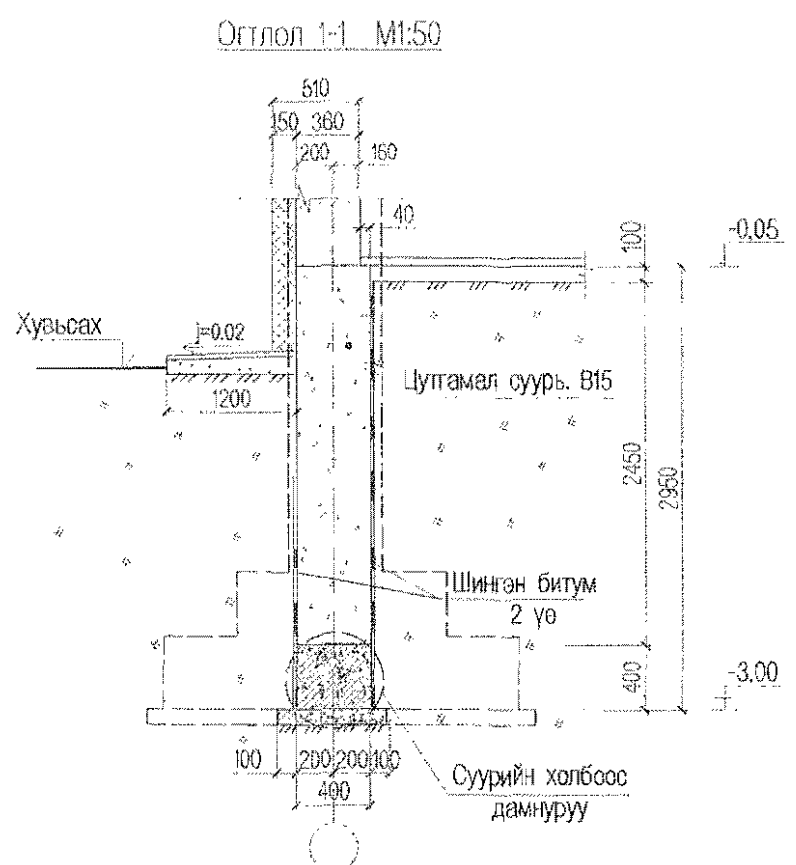
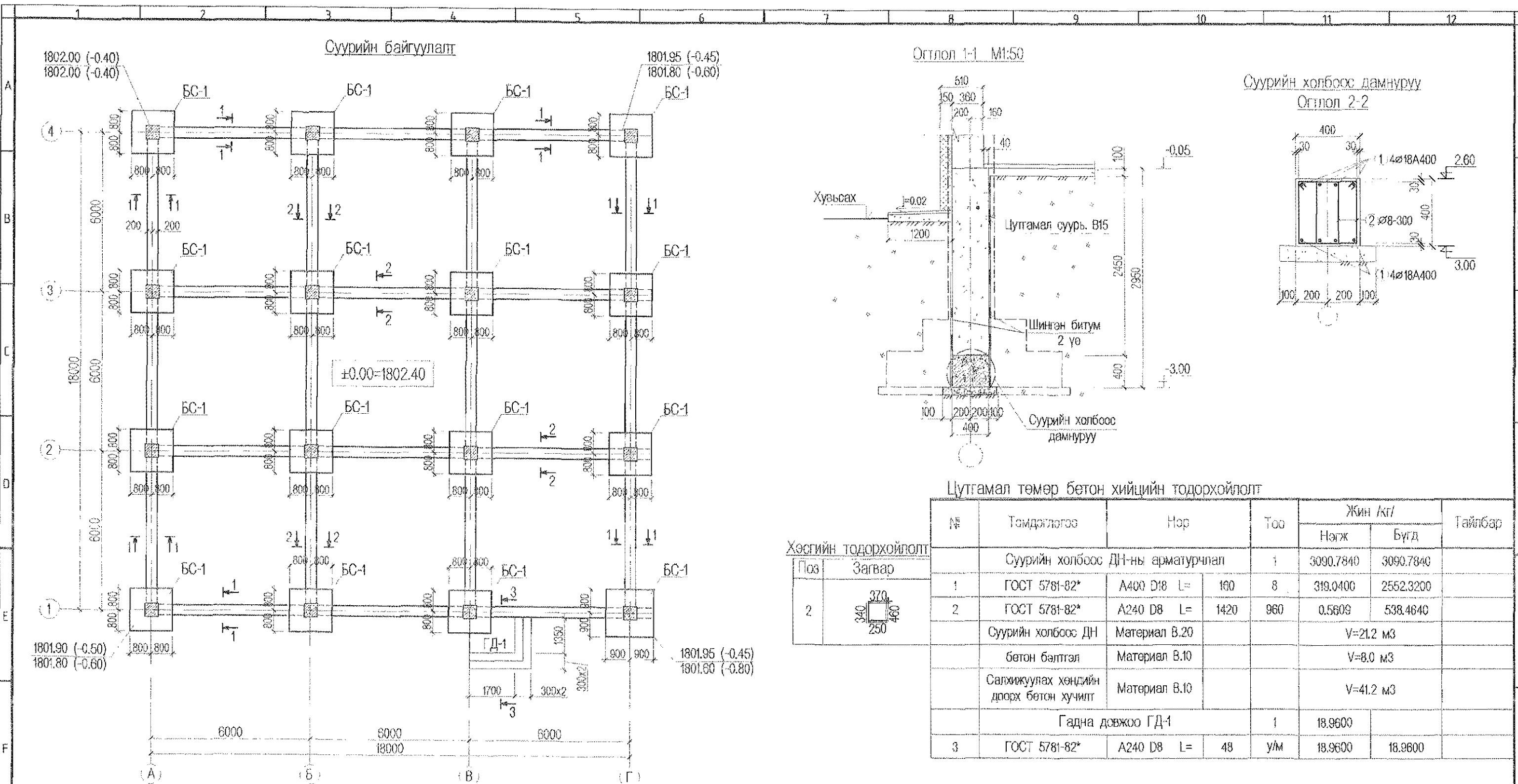
КИНГСЕЙ ИНЖЕНЕР ЭНД КОНСТРАКШН ХХК

Зөвхөн аймаг, талбайн хүм. Б.р. байр.  
10-р мянгын зурагчийн байршил.

Геологийн зүсэлт, суурь суулгалтын зураг

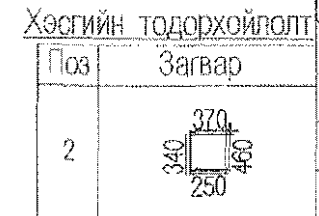
Инженер	<i>Ц.Цэрэнчимэд</i>	Ц.Цэрэнчимэд	Е.Г.Шифр:	Масштаб:	Огноо:
Гүйцэтгэсэн	<i>Ц.Цэрэнчимэд</i>	Ц.Цэрэнчимэд	КС 01-36/19	M1:100	2020
Шалгасан	Б.Буд	Б.Буд	Т.Г.Шифр:	Зургийн дугаар:	Хуудас:
				ББ-2	9

Үе шат: А3

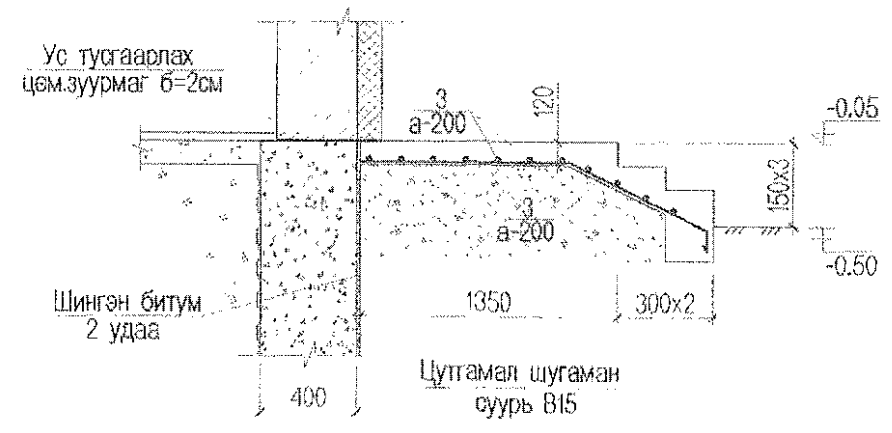


Цутгамал төмөр бетон хийцийн тодорхойлолт

№	Томдлоогоо	Нэр	Тоо	Жин /кг/		Тайлбар
				Нэгж	Бүгд	
Суурийн холбоос ДН-ны арматурчлал				1	3090.7840	3090.7840
1	ГОСТ 5781-82*	A400 D18 L= 160	8	319.0400	2552.3200	
2	ГОСТ 5781-82*	A240 D8 L= 1420	960	0.5809	538.4640	
Суурийн холбоос ДН					V=21.2 м3	
бетон бэлтгэл					V=8.0 м3	
Салхижуулах хөндийн доорх бетон хучилт					V=41.2 м3	
Гадна довжоо ГД-1				1	18.9600	
3	ГОСТ 5781-82*	A240 D8 L= 48	у/м	18.9600	18.9600	



Огтлол 3-3 /Гадна довжоо-1/



Тайлбар

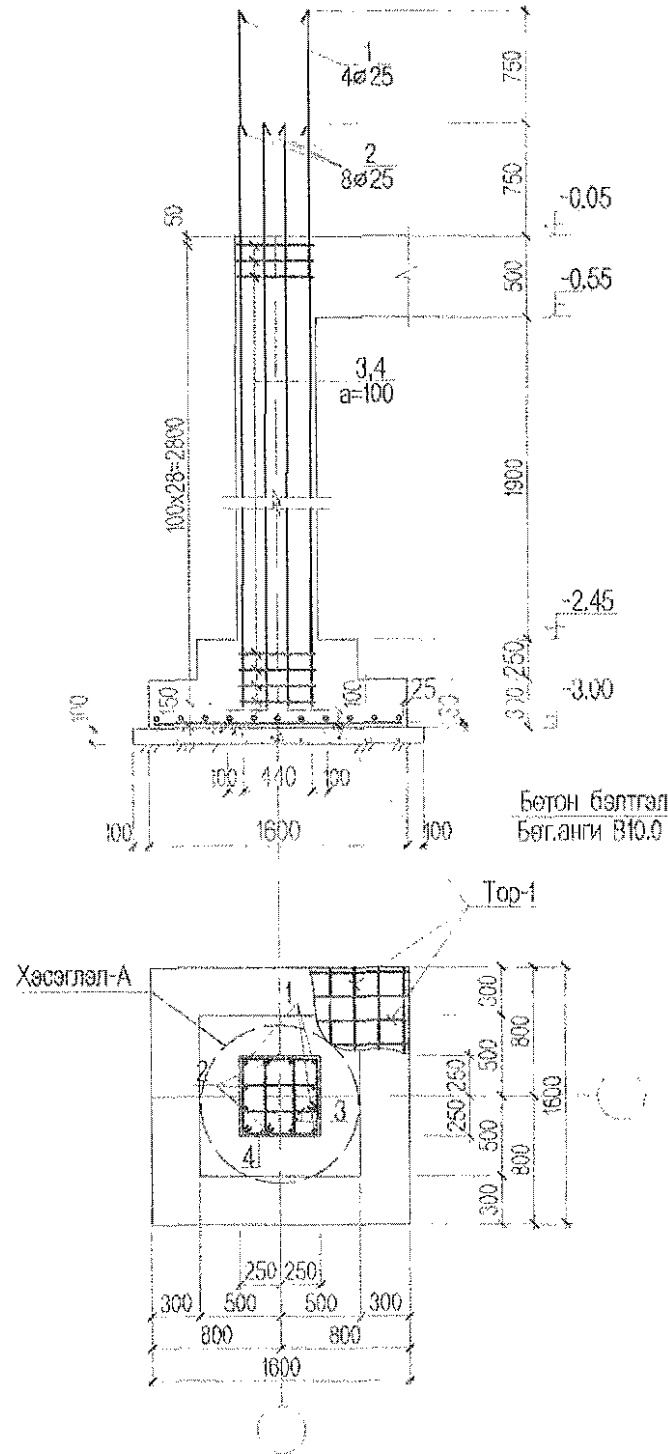
1. Энэ хуудсыг хуудас ББ-4 болон БА-гийн байгуулалттай хамтатгаж үзнэ.
2. Суурийн хөрстэй харьцаж байгаа хэсэгт хөрсний ус, чийгнээс хамгаалж шингэн битум 2 үе түрхэж өгнө.
3. Суурийн нүхийг ухсаны дараа буцааж булах хөрсийг 20-30см тутамд сайтар нягтруулах шаардлагатай.
4. Холбоос дамнууны арматурын зөрүүлэг 600мм байна.

Зөвшөөрөлцсөн	
БА	Э. Ренчинжавуу
ХС	Л. Баасанхүү
ЦБУ	С. Ууганцэцэг
ДГ-ХТ	Э. Энхжаргал
ХД	Т. Пүрэвзагд

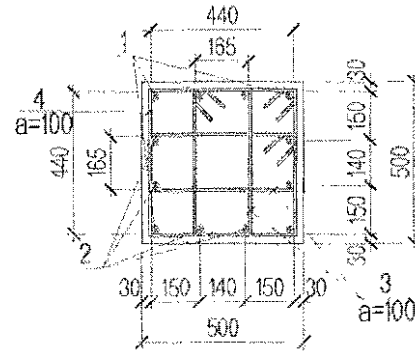
Зөвлөх гиймэл Төрвөн сум 5-р баг, 10 ч машины гараагийн барилга					
Суурийн байгуулалт					Үе шат АЗ
Инженер	<i>Ц.Цэрэнчимэд</i>	Ц.Цэрэнчимэд	Е.Г.Шифр:	Масштаб:	Огноо:
Гүйцэтгэсэн	<i>Ц.Цэрэнчимэд</i>	Ц.Цэрэнчимэд	КС 01-36/19	М1:100	2020
Шалгасан	Б.Буд	Б.Буд	Т.Г.Шифр:	Зургийн дугаар:	Хуудас:
				ББ-3	9



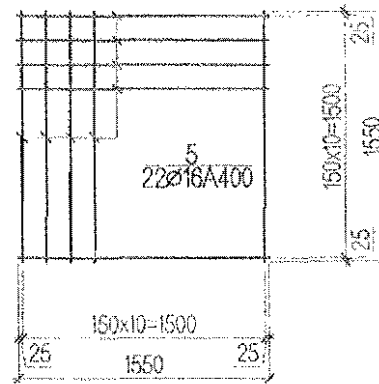
Баганан суурь БС-1



Хэсэглэл-А



Top-1



Цутгамал төмөр бетон хийцийн тодорхойлолт

№	Тэмдэглэгээ	Нэр	Тоо	Жин /кг/		Тайлбар
				Нэгж	Бүгд	
Баганан суурь БС-1			16	312.9928	5007.8848	
1	ГОСТ 5781-82*	A400 D25 L=	4750	4	18.9050	75.6200
2	ГОСТ 5781-82*	A400 D25 L=	4000	8	15.9200	127.3600
3	ГОСТ 5781-82*	A240 D8 L=	1480	58	0.6846	33.9068
4	ГОСТ 5781-82*	A240 D8 L=	2000	29	0.7900	22.9100
Top-1			1			
5	ГОСТ 5781-82*	A400 D16 L=	1550	22	2.4180	53.1960
Материал В.20					V=1.62x16=26.0 м3	
Бетон бэлтгэл					V=0.324x16=5.2 м3	

Хэсгийн тодорхойлолт

Поз	Загвар
1	110 4450
2	110 3700
3	560 440
4	560 440

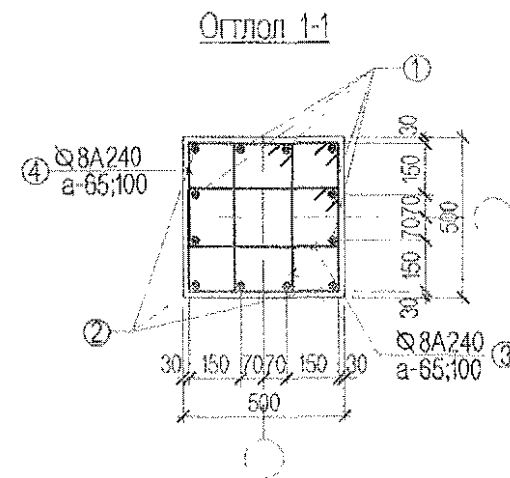
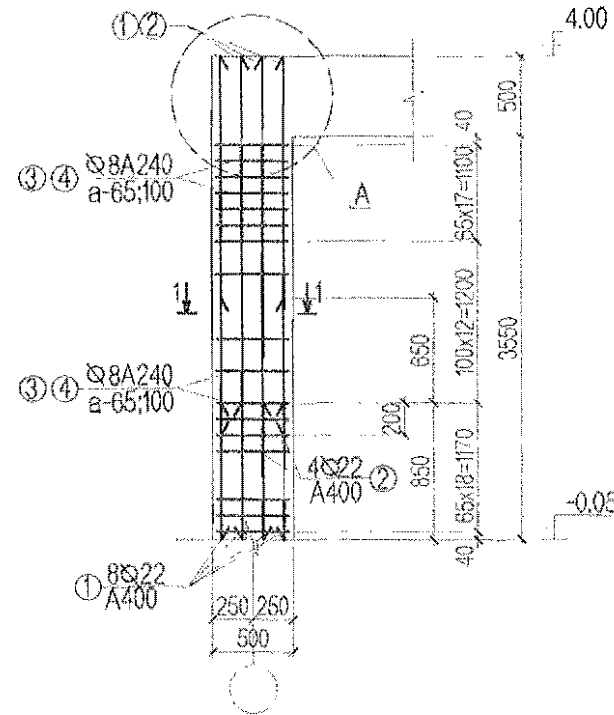
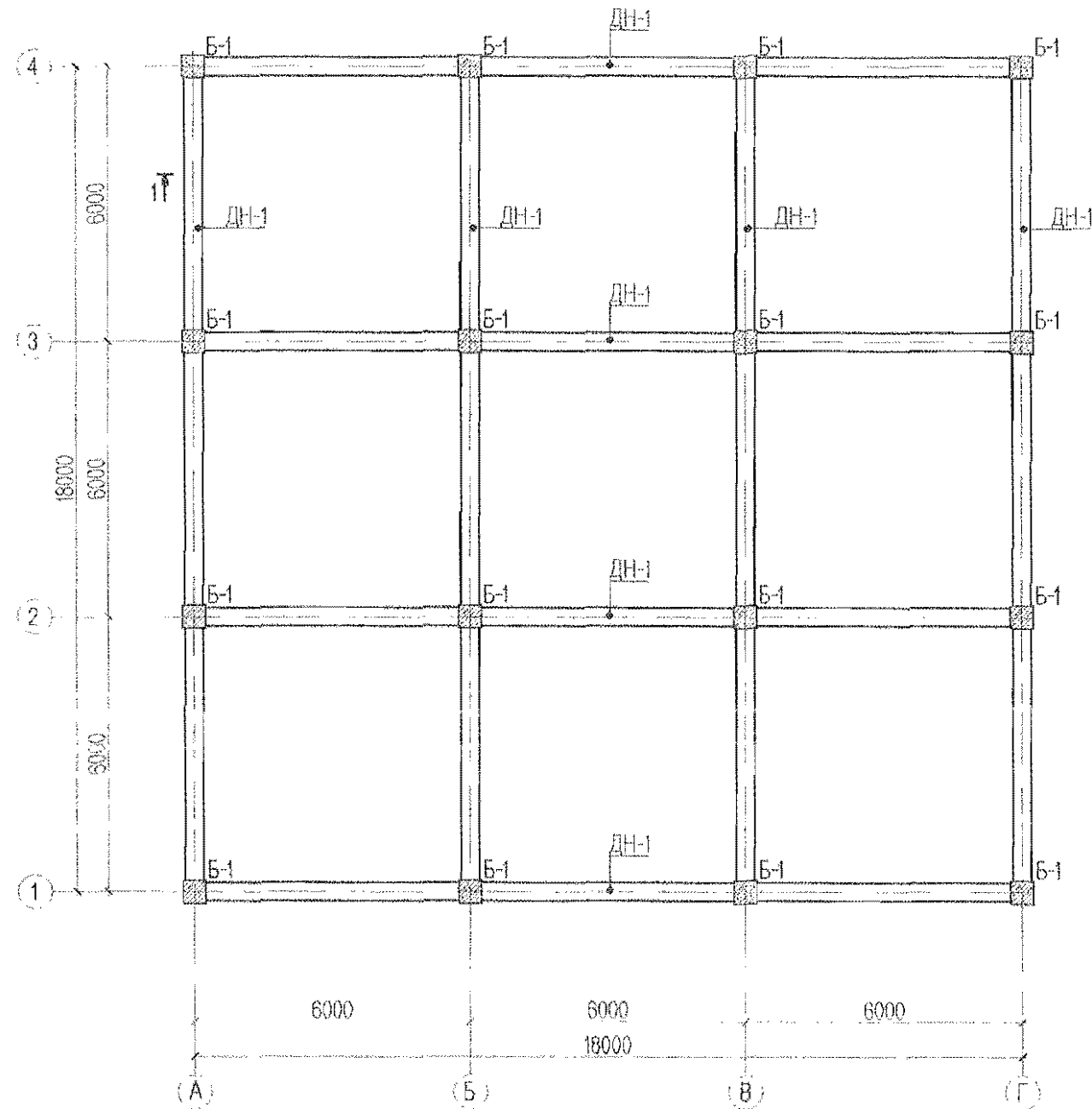
ТАЙЛБАР

1. Энэ хуудсыг ББ-3-р хуудастай хамт үз.
2. Цутгамал суурийг зориулалтын хэв хашмалд бэлтгэж цутгах ба бетоны бэхжилтийн баг бэхийг 70%-д хүрсэний дараа хэв хашмалыг авна.
3. Цутгамал бетон, төмөр бетон бүтээц БНБД 52-02-05-ийн заалтын дагуу хийж гүйцэтгэнэ.

 KINGSEA EBC Consulting group Co. Ltd Хаяг: Улаанбаатар, ХҮД-4-р хороо, Шинэ ортон, 507-12 нөхц Утас: 99111887, 99598004 КИЯГСИЙ ИНЖЕНЕР ЭНД КОНСТРАКШНГХХК	10-р хороо, 10-р хороо, 10-р хороо, 10-р хороо Баганан суурь БС-1-ийн арматурчлал				Үе шаг А.3	
	Инженер		Ц. Цэрэнчимэд	Е.Г.Шифр: КС 01-36/19	Масштаб: М1:100	Огноо: 2020
	Гүйцэтгэсэн		Ц. Цэрэнчимэд	Т.Г.Шифр:	Зургийн дугаар: ББ-4	Хуудас: 9
Шалгасан		Б. Буд				

Багана, дамнурууны байршлын схем  
/Түвшин -0.05/

Багана Б-1 -ийн арматурчлал



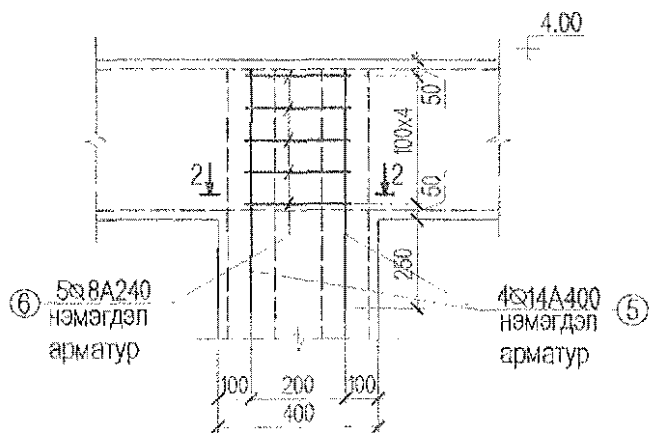
Цутгамал төмөр бетон хийцийн тодорхойлолт

№	Тэмдэглэгээ	Нэр	Тоо	Жин /кг/		
				Нэгж	Бүгд	
Багана Б-1 -ийн арматурчлал				16	232.3648	3717.8368
1	ГОСТ 5781-82*	A400 D22 L=	4050	8	12.3120	98.4960
2	ГОСТ 5781-82*	A400 D22 L=	3400	4	10.3360	41.3440
3	ГОСТ 5781-82*	AI D8 L=	1440	96	0.5688	54.6048
4	ГОСТ 5781-82*	AI D8 L=	2000	48	0.7900	37.9200
Материал В.20					V=1.02x16=16.32 м3	
Зангилааны нэмэгдэл арматурчлал				16	6.0730	97.1680
5	ГОСТ 5781-82*	A400 D14 L=	750	4	0.9060	3.6240
6	ГОСТ 5781-82*	AI D8 L=	1240	5	0.4898	2.4490

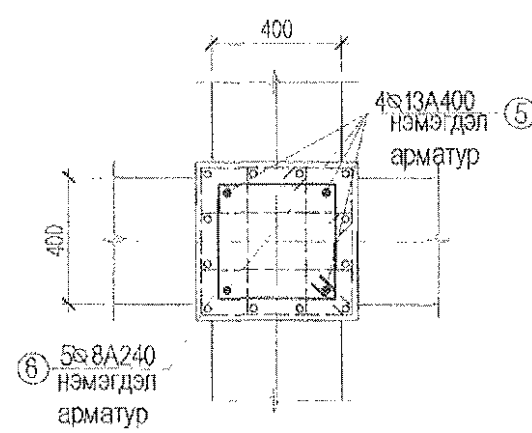
Хэсгийн тодорхойлолт

Поз	Загвар	Поз	Загвар
3		6	
4			

Хэсэглэл А



Огтлол 2-2



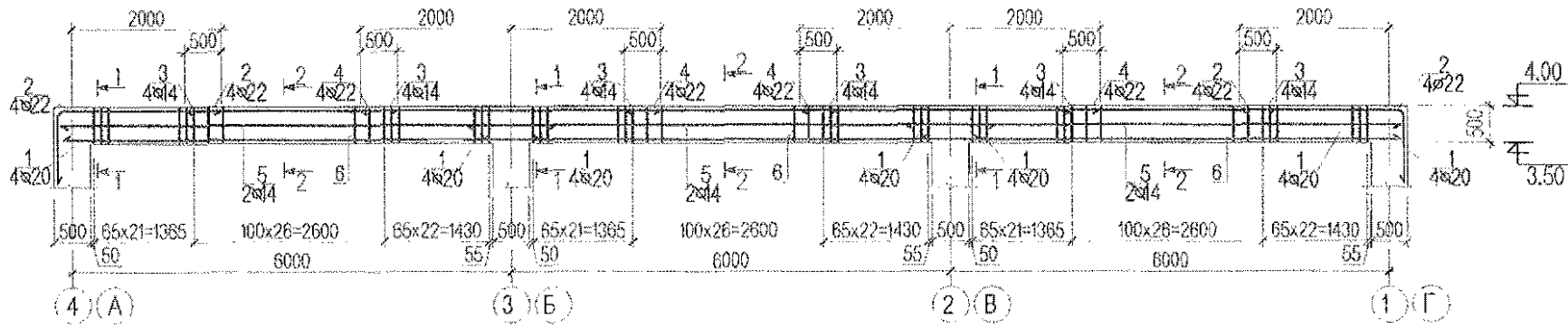
ТАЙЛБАР

- Энэ хуудсыг ББ-6 -р хуудастай хамт үз.
- Цутгамал төмөр бетон рамьг зориулалтын хэв хашмалд бэлтгэж цутгах ба бетоны бэхжилтийн бат бэхийг 70%-д хүрсэний дараа хэв хашмалыг авна.
- Цутгамал бетон, төмөр бетон бүтээц БНБД 52-02-05-ийн заалтын дагуу хийж гүйцэтгэнэ.
- Баганын арматурчлалын зөрүүлгийн хэсгийг хөндлөн арматураар арматурчлахдаа хомутын уртыг 50-100мм-р уртасгаж хийнэ.
- Хөндлөн арматурын уртын хэмжээг дотор ирмэгийн хэмжээгээр авч хэсгийн тодорхойлолтонд тусгасан болно.
- Баганаас гаргалгаа арматур гаргаж гадна хана болон хамар ханын арматурчлалтай хамтад нь арматурчлана. БА гийн байгуулалттай холбож үзнэ.



Давхан аймаг, Төгрөг сум 5-р баг, 10-р жилийн гараагийн дэргэд					
Багана, дамнурууны байршлын схем /Түвшин -0.05/, Багана Б-1					Үе шат: А3
Инженер		Ц. Цэрэнчимэд	Е.Г.Шифр:	Масштаб:	Огноо:
Гүйцэтгэсэн		Ц. Цэрэнчимэд	КС 01-36/19	M:100	2020
Шалгасан		Б. Буд	Т.Г.Шифр:	Зургийн дугаар:	Хуудас:
				ББ-5	9

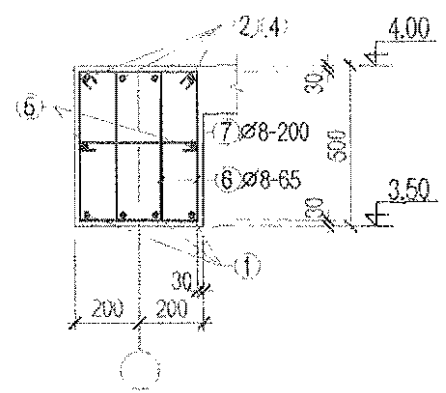
Дам нуруу ДН-1 -ийн арматурчлал



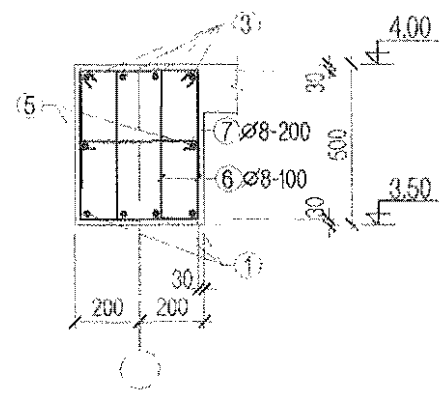
Хэсгийн тодорхойлолт

Поз	Загвар	Поз	Загвар
2		7	
6			

Огллол 1-1



Огллол 2-2



Цутгамал төмөр бетон хийцийн тодорхойлолт

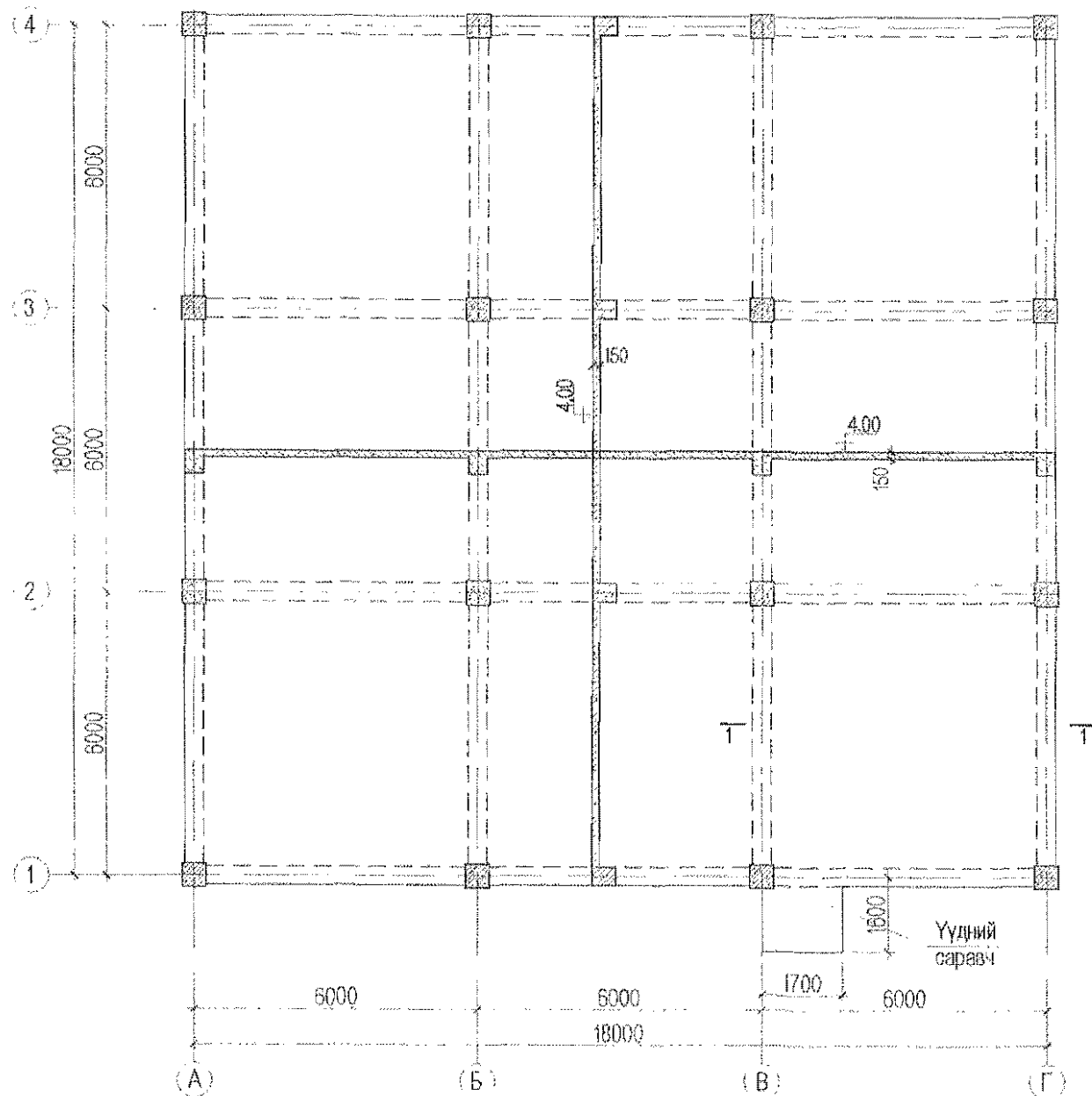
№	Гэмдэлгээ	Нөр	Тоо	Жин кг/		
				Нэгж	Бүгд	
Дам нуруу ДН-1 -ийн арматурчлал				8	758.4121	6067.2958
1	ГОСТ 5781-82*	A400 D20 L=	6900	12	16.7008	200.4096
2	ГОСТ 5781-82*	A400 D22 L=	3230	8	9.8192	78.5536
3	ГОСТ 5781-82*	A400 D14 L=	2900	12	3.5032	42.0384
4	ГОСТ 5781-82*	A400 D22 L=	4100	8	12.4940	99.7120
5	ГОСТ 5781-82*	A400 D14 L=	7250	6	8.7580	52.5480
6	ГОСТ 5781-82*	A1 D8 L=	1620	420	0.6399	268.7580
7	ГОСТ 5781-82*	A1 D8 L=	500	93	0.1975	16.3925
Материал В.20					V=3.3x8=26.4 м3	

ТАЙЛААР

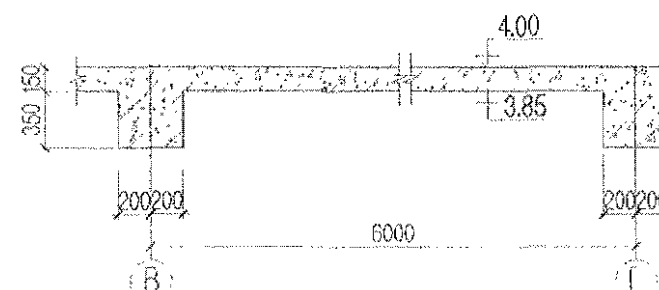
- Энэ хуудсыг ББ-6 -р хуудастай хамт үз.
- Цутгамал төмөр бетон дамнурууны бетоны марк В20. Хамгаалалтын үе 30мм.
- Дамнурууг зориулалтын хэв хашмалд бэлтгэж цутгах ба бетоны бөхжилтийн баг бэхийг 70%-д хүрсэний дараа хэв хашмалыг авна.
- Цутгамал бетон, төмөр бетон бүтээц БНБД 52-02-05-ийн заалтын дагуу хийж гүйцэтгэнэ.

 KINGSEA ESC Consulting group Co., Ltd Хаяг: Улаанбаатар, ХҮД, 6-р хороо, Шинэ өргөө, 807-32 тоот Утас: 98111997, 98928684 КИНГСИЙ ИНЖЕНЕР ЭНД КОНСТРАКШНГХХК	Завхан аймаг, Төв аймгийн 5-р баг, 10 н мянмын гэрлэлийн баазилга.				Үе шат: А3	
	Дамнуруу ДН-1 -ийн арматурчлал					
	Инженер		Ц. Цэрэнчимэд	Е.Г.Шифр: КС 01-36/19		Масштаб: М1:100
Гүйцэтгэсэн		Ц. Цэрэнчимэд	Т.Г.Шифр:	Зургийн дугаар: ББ-6	Хуудас: 9	
Шалгасан		Б. Буд				

Хучилтын хэвний байгуулалт /түвшин 4.00/




Огтлол 1-1



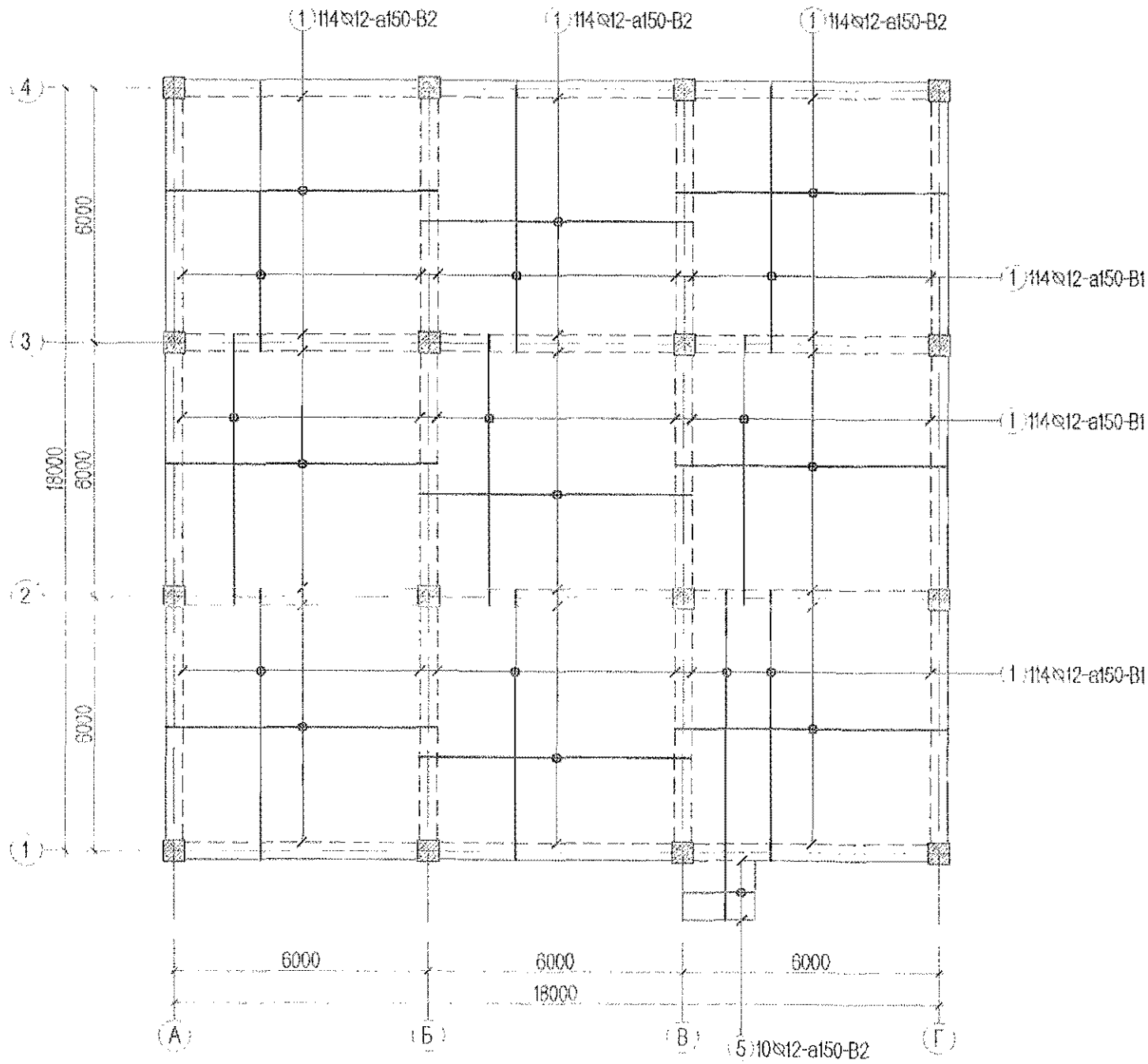
ТАЙЛБАР

1. Энэ хуудсыг ББ-8-тай хамтатгаж үз.
2. Цуггамал хучилтыг зориулалтын хэв хашмалд бэлтгэж цугтах ба бэхжилтийн бат бэхийн 70%-д хүрсэний дараа хэв хашмалыг авна.
3. Хучилтанд гарах нүхний зургийг халаалт салхивчны зурагтай хамт үз.
4. Хучилтанд гарах нүхний эргэн тойронд ирмэгээс 3см зайтай хоорондоо 5см алхамтай 2ф16 ийг арматур тавьж өгнө. Нэмэлт арматурын уртыг нүхний ирмэгээс 50см-ээс багагүй тавина.

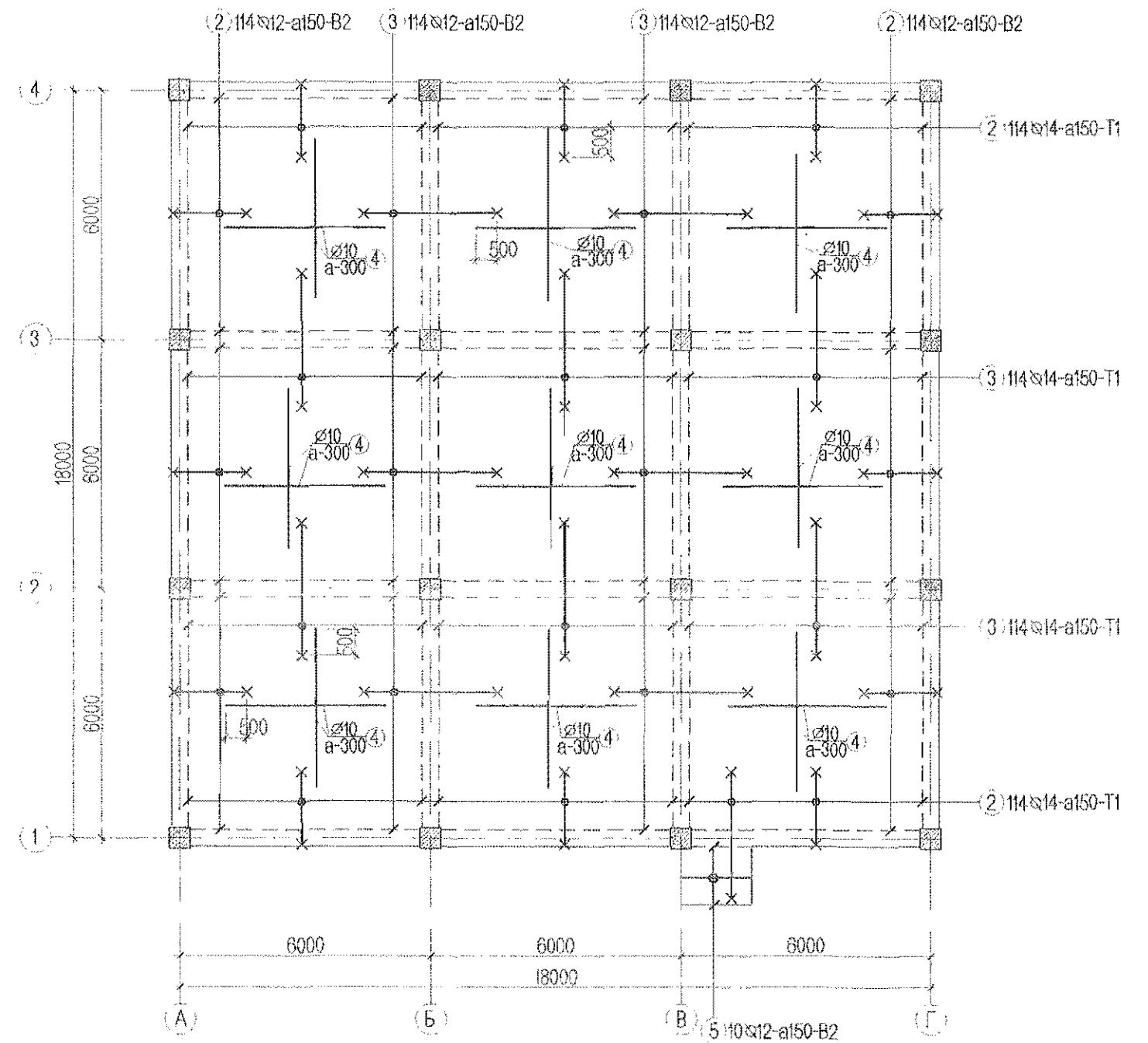
Зөвшөөрөлцсөн		
БА	Э. Ренчинбавуу	<i>[Signature]</i>
ХС	Л. Баасанхүү	<i>[Signature]</i>
ЦБУ	С. Ууганцэцэг	<i>[Signature]</i>
ДГ-ХТ	Э. Энхжаргал	<i>[Signature]</i>
ХД	Т. Пүрэвзагд	<i>[Signature]</i>

 KINGSEA E&C Consulting Group Co., Ltd Уул. Улаанбаатар, ХУВ-А-р хороо, Шилэ өрхөн, 607-12 тоот утас: 9911957, 9999684 КИЯГСКИЙ ИНЖЕНЕР ЭНД КОНСТРАКЦИОН ХХК	Зөвшөөрөлцсөн, Тогтоон сум, 6-р баг, 10-н мянган гарамжийн барилга				Үе шат: А3
	Хучилтын хэвний байгуулалт /түвшин 4.00/				
	Инженер	<i>[Signature]</i>	Ц. Цэрэнчимэд	Е.Г.Шифр: КС 01-36/19	Масштаб: М1:100
Гүйцэтгэсэн	<i>[Signature]</i>	Ц. Цэрэнчимэд	Т.Г.Шифр:	Зургийн дугаар: ББ-7	Хуудас: 9
Шалтгаасан		Б. Буд			

Хучилтын доод үеийн арматурчлал /түвшин 4.00/



Хучилтын хэвний байгуулалт /түвшин 4.00/



Цутгамал төмөр бетон хийцийн тодорхойлолт

№	Тэмдэглэгээ	Нэр	Тоо	Жин /кг/		
				Нэгж	Бүгд	
1-р давхрын хучилтын арматурчлал				1	7758.06	
1	ГОСТ 5781-82*	A400 D12 L=	6300	634	5.59	3826.57
2	ГОСТ 5781-82*	A400 D14 L=	2200	456	2.66	1212.87
3	ГОСТ 5781-82*	A400 D14 L=	3420	456	4.13	1885.46
4	ГОСТ 5781-82*	A400 D10 L=	3800	342	2.34	801.85
5	ГОСТ 5781-82*	A400 D12 L=	1650	20	1.47	29.30
Материал В.20					V=42.6м3	

Хэсгийн тодорхойлолт

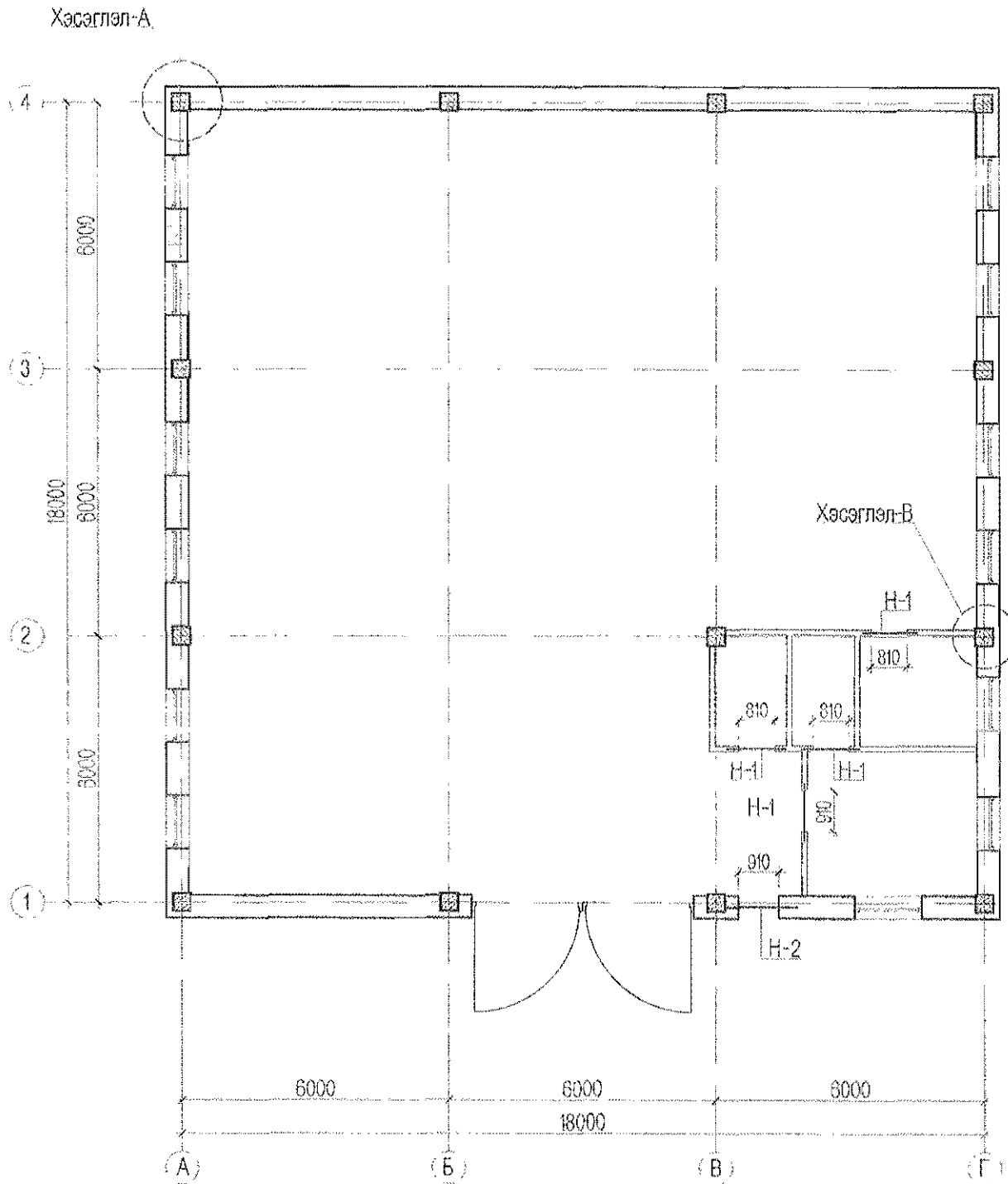
Поз	Загвар
2	350 $\overline{1750}$ 110
3	110 $\overline{3200}$ 110

ТАЙЛБАР

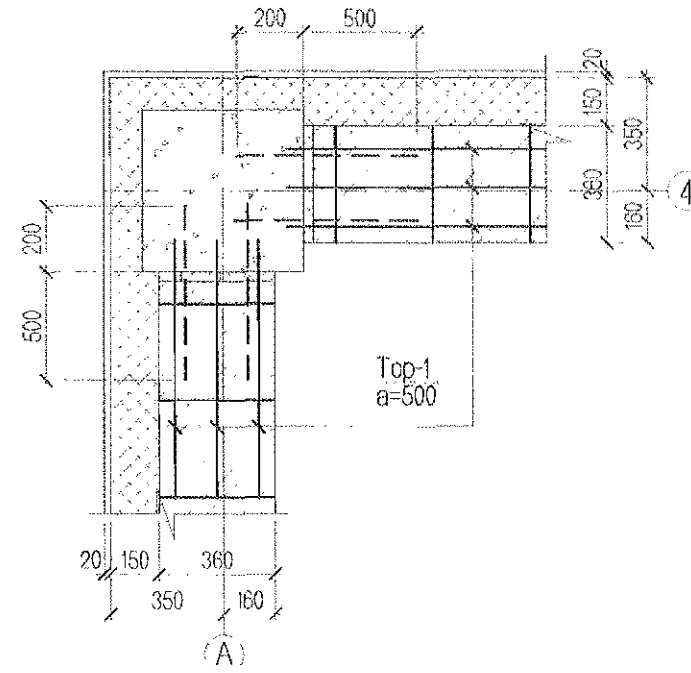
- Энэ хуудсыг ББ-7-тай хамтатгаж үз.
- Цутгамал хучилтын бетоны анги В20.
- Цутгамал хучилтын зузаан 150мм. Арматурын хамгаалалтын үе 20мм.
- Саравчны арматурчлалыг дамнуруутай хамтад нь цутгах шаардлагатай.

<p>KINGSEA E&amp;C Consulting group Co., Ltd Хан, Улаанбаатар, ХУДЛ-р хэдээ, Өлзийт орон, 697-32 тоот Утас: 33111847, 33808884</p>	Зөвхөн өрмөг, Төгрөг сум, 5-р баг, 10-р машин талбайгийн барилга				
	Хучилтын дээд доод үеийн арматурчлал /түвшин 4.00/				Үе шат: А-З
	Инженер	<i>Ц. Цэрэнчимэд</i>	Ц. Цэрэнчимэд	Е.Г.Шифр: КС 01-36/19	Масштаб: М1:100
Гүйцэтгэсэн	<i>Ц. Цэрэнчимэд</i>	Ц. Цэрэнчимэд	Т.Г.Шифр:	Сургийн дугаар: ББ-8	
Шалгасан		Б. Буд		Хуудас: 9	

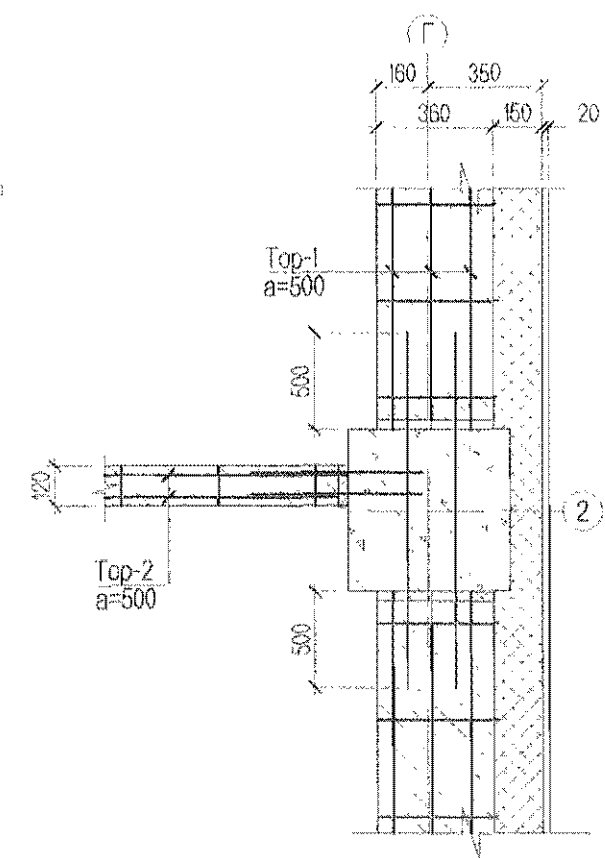
1-р давхрын ялуу, ханын торны байгуулалт



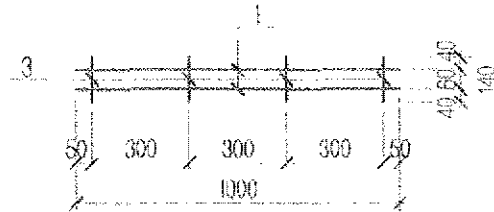
Хэсэглэл-А



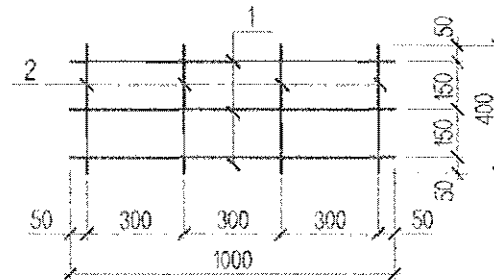
Хэсэглэл-В



Тор-2



Тор-1



Ялууны тодорхойлолт

НУХ д/д	Завсар	Ялууны марк	Тоо	Нүхний тоо	
				1-р давхар	Бүгд
Н-1		Я15.12.14	1	4	4
Н-3		Я15.12.14	3	1	3

Материалын тодорхойлолт

№	Тэмдэглэгээ	Нэр	Тоо	Жин /кг/		Тайлбар
				Нэгж	Бүгд	
Тор-1			1	1.1454	-	
1	MNS JS G 3112:2002	SR235 D8 L=	1000	3	0.2490	0.7470
2	MNS JS G 3112:2002	SR235 D8 L=	400	4	0.0996	0.3984
Тор-2			1	0.6374	-	
1	MNS JS G 3112:2002	SR235 D8 L=	1000	2	0.2490	0.4980
3	MNS JS G 3112:2002	SR235 D8 L=	140	4	0.0349	0.1394
Ханын тор						448.1000
	120мм- ийн хана	Тор-2 L=24.0м	0.637	1	15.290	15.2900
	360мм- ийн хана	Тор-1 L=378.0м	1.145	1	432.8100	432.8100

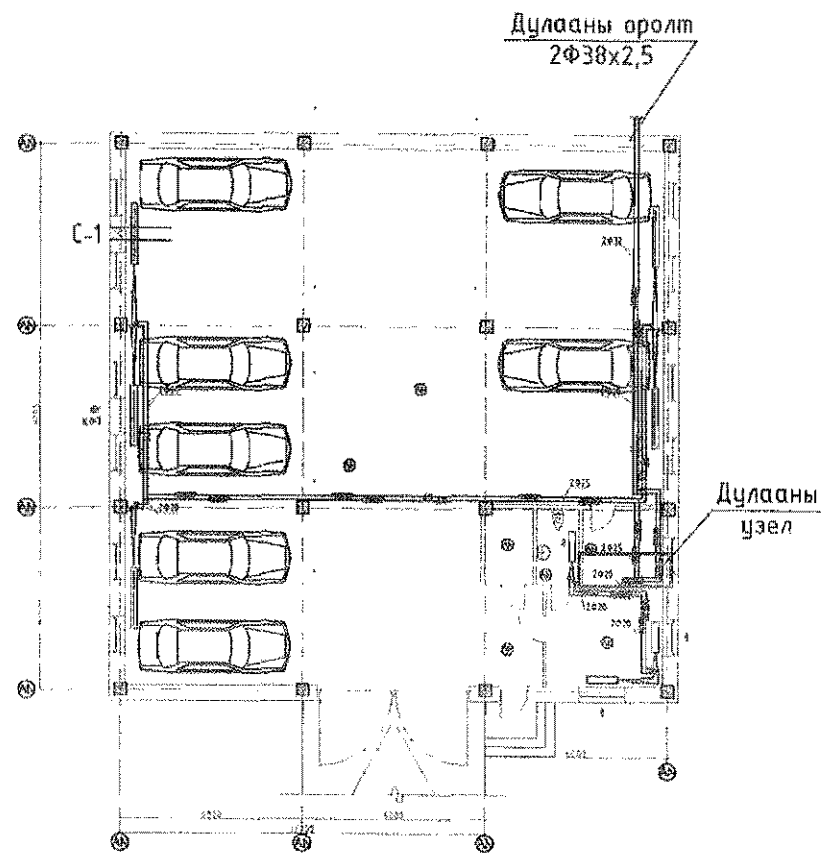
ТАЙЛБАР

- Энэ хуудсыг БА байгуулалттай хамт үз.
- Гадна дотор ханыг өрлөгийн өндрийн 500мм тутамд арматурчилж өгөх ба 120мм-ийн тоосгон ханыг хучилтын хавтан хүртэл 30мм-ийн зайтай өрж завсар хоорондын зайг задгай олоосор чигжиж өгнө.
- Ханын арматурчлалд цуврал Г1.030-3Г Д1-ийг ашиглав.
- Торыг ханын гадаргуугаас 2-3мм цухуйлгаж байрлуулна.



Завсрын аймаг, Төрлөг сум, 5-р баг 10 н машинны гараагийн барилга.					
1-р давхрын ялуу, ханын торны байгуулалт, хэсэглэл, М/түүвэр.					Үе шал: А3
Инженер		Ц.Цэрэнчимэд	Е.Г.Шифр:	Масштаб:	Огноо:
Гүйцэтгэсэн		Ц.Цэрэнчимэд	КС 01-36/19	М1:100	2020
Шалгасан		Б.Буд	Т.Г.Шифр:	Зургийн дугаар:	Хуудас:
				ББ-9	9

ХАС-ийн тойм байгуулалт М1:400



Халаалт агаар сэлгэлтийн үндсэн үзүүлэлт

Барилга байгууламжийн нэр	Эзэлхүүн м3	Улирал тн	Дулааны ачаалал / кВт /				Хүйтэн ээрцуулалт /кВт/	Цахилгаан чадал/кВт/ хөдөлгүүрийн
			Халаалт	Агаар сэлгэлт	Халуун ус	Бүгд		
Гарааш	972	-40.7	28.4	-	-	28.4	-	-
Бүгд			28.4	-	-	28.4	-	-

Тайлбар

Ерөнхий хэсэг:

Завхан хотын Тэлмэн сумын 5-р багийн нутаг дэвсгэрт баригдах 10 машины гараашийн барилгын халаалт, агаар сэлгэлтийн системийн ажлын зургийг барилга архитектурын даалгаврыг үндэслэн барилгын зураг төслийн "Кингсий инженер энд констракшн" ХХК-нд боловсруулав.

Дараах норм ба дүрмүүдийг мөрдлөг болгон хийлээ.

- |                                                          |      |          |
|----------------------------------------------------------|------|----------|
| 1. Барилгад хэрэглэх уур амьсгал ба геофизикийн үзүүлэлт | БНБД | 23-01-09 |
| 2. Барилгын дулаан хамгаалалт                            | БНБД | 23-02-09 |
| 3. Халаалт, агаар сэлгэлт ба кондиционер                 | БНБД | 41-01-11 |
| 4. Олон нийт иргэний барилга                             | БНБД | 31-03-03 |
- 
- |                                                                           |                                   |         |
|---------------------------------------------------------------------------|-----------------------------------|---------|
| 1. Халаалт, Агаар сэлгэлтийн системийн тооцоог дараах нөхцлөөр тооцоолов. |                                   |         |
| Гадна агаарын хэм                                                         | хүйтний улиралд                   | -40.7°C |
|                                                                           | Гадна агаарын хэм дулааны улиралд | +22.1 C |
| 2. Дулаан зөөгчийн температур                                             |                                   |         |
| 2.1 Халаалтын системийн                                                   | өгөх усны хэм                     | 90°C    |
|                                                                           | буцах усны хэм                    | 70°C    |
| 3. Зонхилох өрөөны хэм                                                    |                                   |         |
| 3.1 Гарааж                                                                |                                   | 10°C    |

Халаалтын дулаан хангамжийн эх үүсвэр нь төвлөрсөн дулаан хангамж байна. Халаалтын систем нь дээгүүр түгээлттэй 2 хоолойт систем бөгөөд өгөх шугамыг 2-р давхрын таазан доогуур, буцах шугамыг 1-р давхрын шалан дээгүүр ил угсрана. Халаах хэрэгслийн холболтыг хажуугаас холбож өгнө. Халаалтын системд ширмэн секцэн радиатор төлөвлөв.

Агаар сэлгэлт:

Ариун цэврийн өрөө болон гараашийн холбогдох норм дүрмийн дагуу агаар сэлгэлтийн ердийн болон механик систем төлөвлөсөн болно. Агаар сэлгэлтийн системийн агаар дамжуулах хоолойг цайрдаг гөлмөн төмөр болон хуванцар дугуй хоолойгоор хийхээр төлөвлөсөн. Таазаар угсрах агаар дамжуулах хоолойг барилгын таазанд тулгаж дам нурууг тойруулж угсрахаар төлөвлөсөн болно. Халаалт, Агаар сэлгэлтийн системийн тоног төхөөрөмж, материалыг зурагт зааснаас өөрөөр техник, галын болон эрүүл ахуйн шаардлага хангасан тоног төхөөрөмж материалаар гүйцэтгэж болно. Үүний тулд зурагт түүвэрт шаардлагатай техникийн үзүүлэлтүүдийг зааж өгсөн болно. Халаалтын дулаалгатай яндан хоолойг материалын түүвэрт заасан техникийн үзүүлэлтийн материалаар дулаална. Дулаалгагүй ган яндан хоолойг тосон будгаар хоёр дахин будна. Яндан хоолойг будахын өмнө зохих даралтаар шахаж гидравлик туршилт хийх хэрэгтэй. Халаалтын системийг угсарч дууссаны дараа заслын ажил эхлэхийн өмнө 6 атм даралттай усаар шахаж шалгана.

<p><b>KINGSEA E&amp;C</b> Солонгой үндэстэн Өв, Ltd Хаяг: Улаанбаатар ХЧД-4-р хороо, Шонз өрөө, 607-32 тоот Утас: 98111987, 93998604</p>	Завхан аймаг, Тэлмэн сум, 5-р баг 10-Н МАШИНЫ ГАРААШИЙН БАРИЛГА			Үе шал: АЗ	
	ТАЙЛБАР, ХАС-ЫН ТОЙМ БАЙГУУЛАЛТ, ХАЛААЛТЫН СИСТЕМ ИЙН ҮНДСЭН ҮЗҮҮЛЭЛТ				
	Инженер	Л.Баасанхүү	Е.Г.Шифр:	Масштаб:	Эгнээ:
	Гүйцэтгэсэн	Б.Баянжаргал	КС 01-36/19	M1:100	2020-12-14
Шалгасан	Л.Баасанхүү	Ү.Г.Шифр:	Зургийн дугаар:	Хуудас:	
			1	ХАС-8	

Сүүрийн хэвлэсэн өгсөн: 2020/12/14

2020/12/14

Таних тэмдэг							
Д/д	Тайлбар	Тэмдэглэгээ					
1	Халаалтын өгөх шугам						
2	Халаалтын буцах шугам						
3	Термостаттай вентиль						
4	Яндан хоолойн дулаалга						
5	Яндан хоолойг угсрах налуу						
6	Баланслэгч хаалт, юүлэгчтэй хаалтын хамт өгөх буцах шугам дээр						
7	Бөмбөлгөн хаалт						
8	Регистр байгуулалт болон тойм дээр						
9	Халаалтын хувиарлах хайрцаг /тойм дээр/						
10	Халаалтын хувиарлах хайрцаг /байгуулалт дээр/						
11	Агаар сорох сараалж байгуулалт дээр						
12	Агаар сорох сараалж тойм дээр						
13	Агаар түгээх сараалж байгуулалт дээр						
14	Агаар түгээх сараалж тойм дээр						
15	Агаар хувиарлагч дүүжин таазанд /байгуулалт дээр/						
16	Агаар хувиарлагч сараалж дүүжин таазанд /тойм дээр/						
17	Агаар сорох сараалж дүүжин таазанд /байгуулалт дээр/						
18	Агаар сорох сараалж дүүжин таазанд /тойм дээр/						
19	Дулаан хангамжийн өгөх шугам						
20	Дулаан хангамжийн буцах шугам						
21	Хөргөлтийн өгөх шугам						
22	Хөргөлтийн буцах шугам						
23	Fancoil байгуулалт дээр						
24	Fancoil тойм дээр						
25	Агаар сэлгэлтийн системийн зардал тохируулах хаалт /байгуулалт ба тойм дээр/						

Д/д	Тайлбар	Тэмдэглэгээ
26	Агаар сэлгэлтийн системийн уян хоолой	
27	Хөргөлтийн төхөөрөмж	
28	Сараалжтай сэнсний агрегат байгуулалт болон тойм дээр	
29	Үл буцаах хаалт	
30	Насос	
31	Агаар дамжуулах хоолойн хөндлөн огтлол байгуулалт дээр /сорох/	
32	Агаар дамжуулах хоолойн хөндлөн огтлол байгуулалт дээр /сорох/	
33	Агаарын дулаан хөшиг	
34	Ган конвекторон радиатор байгуулалт дээр	
35	Ган конвекторон радиатор тойм дээр	

Системийн төрөл	Тэмдэглэгээ
Агаар оруулах механик ажиллагаатай систем	О
Агаар иж дүрэн боловсруулж оруулах систем	К
Агаар сорох механик ажиллагаатай систем	С
Агаарын халаалтын агрегат	ХА
Агаарын дулаан хөшиг	ДХ
Ердийн ажиллагаатай агаар оруулах систем	ЕО
Ердийн ажиллагаатай агаар сорох систем	ЕС
Утаанаас хамгаалах системийн утаа сорох систем	УС
Утаанаас хамгаалах системийн агаарын даралт үүсгэх систем	ДС
Хөргөлтийн систем	Х
Фан койл буюу агаар халаах, хөргөх албадмал гүйцээх төхөөрөмж	Ф
Хөргөх машин	ХМ

Элементийн нэр	Тэмдэглэгээ
Халаалтын системийн босоо шугам	БШ
Халаалтын системийн гол босоо шугам	ГБШ
Салбарлах хайрцаг	СХ
Халаалтыг хувиарлагч	ХХ
Хэвтээ салаа шугам	ХСШ

 <b>KINGSEA E&amp;C</b> Consulting group Co.,Ltd Хол: Улаанбаатар ХМД-р хороо Шонь оргоо, 607-32 тооно Утас: 9811987, 98998604 Кинесий инженер энд консалтинг групп ХХК	Зөвхөн аймаг, Тэлмэн сум, 5-р баг 10-Н МАШИНЫ ГАРААШИЙН БАРИМГА			Үе шал: АЗ
	ТАНИХ ТЭМДЭГ		Инженер	Огноо: 2020-12-14
	Инженер	Д.Басанхүү	Гүйцэтгэсэн	Огноо: 2020-12-14
	Инженер	Б.Баянжаргал	Хувьдас: ХАС-8	
Шалгасан	Л.Басанхүү	Т.Г.Шифр:	Миссинад:	Хувьдас:
		КС 01-36/19	М1-100	Хувьдас:
		Т.Г.Шифр:	Зургийн дугаар:	Хувьдас:
			2	ХАС-8

Сурвалж: хэвлэсэн өдөр: 2020/12/14

2020/12/14



Хашлага хийцийн дулаан дамжуулалтын итгэлцүүр


Д/д	Хашлага хийцийн нэр	Материал				R	K	
		Нэр	Нягт	Эцэцэн	ДДК			
			кг/м³	мм	Вт/м²С	м²С/Вт	Вт/м²С	
1	Гадна хана	Шавардлага	1800	0.02	0.76	0.026		
		Хөвсөнцөр хавтан дулаалга	500	0.15	0.039	3.84		
		Блок өрлөг хана	1000	0.36	0.41	0.87		
		Шавардлага	1800	0.02	0.76	0.026		
		Дулаан өгөлтийн итгэлцүүр				0.158		
					4.92	0.20		
2	Хүчилт	Хар цаас	1800	0.001	0.17	0.03		
		Цементэн тэгшилгээ	1800	0.04	0.76	0.026		
		Керамзит бетон	600	0.05	1.96	0.025		
		Керамзит хайрга	600	0.04	0.17	0.21		
		Дулаалга хөвсөнцөр хавтан	30	0.2	0.05	4		
		Чур ус тусгаарлагч	600	0.0015	0.17	0.008		
		Цутгамал төмөр бетон	2500	0.15	1.92	0.078		
					4.553	0.219		
3	Цонх	Гурван давхар шиллэгээтэй						
		пластмассан хүрээтэй				0.81	1.23	
4	Гадна хаалга				0.5	2.0		
5	Дулаалгатай шал	Дулаалгатай шал /100 мм XPS хөвсөнцөр хавтан/						
		1-р бүс				5.1	0.2	
		2-р бүс				7.3	0.14	
		3-р бүс				11.6	0.09	
		4-р бүс				17.2	0.06	

Зургийн жагсаалт

Д/д	Формат	Нэрс	Тайлбар
1	A3	Тойм байгуулалт, Тайлбар бичиг, Халаалт агаар сэлгэлтийн үндсэн үзүүлэлт	ХАС-1
2	A3	Таних тэмдэг, халаалт, агаар сэлгэлтийн системийн тэмдэглэгээ, агаар сэлгэлтийн системийн техникийн үзүүлэлт, зургийн жагсаалт	ХАС-2
3	A3	агаар сэлгэлтийн системийн техникийн үзүүлэлт, зургийн жагсаалт	ХАС-3
4	A3	Материалын түүвэр-1	ХАС-4
5	A3	1-р давхрын халаалтын системийн байгуулалт	ХАС-5
6	A3	1-р давхрын агаар сэлгэлтийн системийн байгуулалт	ХАС-6
7	A3	хэсэглэл-1; 2 Дулааны үзэл	ХАС-7
8	A3	Халаалт, агаар сэлгэлтийн системийн тойм	ХАС-8

Агаар сорох системийн техникийн үзүүлэлт

Д.д	Системийн тэмдэглэгээ	Системийн тоо	Үйлчилж дүй өрөөний нэр	Систем байрлаж дүй өрөөний нэр	төрөл	Езэнсий		Цахилгаан хөдөлгүүрийн		
						δүтээмж	даралт	чадал	эргэлт	цахилгаан
1	2	3	4	5	6	7	8	9	10	11
1	C-1	1	Гарааш	Гарааш		1500	210	0.8	1420	220 / 3 / 50



**KINGSEA E&C**  
Consulting group Co., Ltd

Хаяг: Улаанбаатар ХУД 4-р хороо  
Шонз орло, 697-32 нэвч  
Утас: 9811997, 9899866

Хөвсөнцөр инженер эий консалтинг хансаалтын групп ХХК

Зөвхөн тойм. Тэлмэн сум, 5-р баг  
10-Н МАШИНЫ ГАРААШИЙН БАРИЛГА

ДДК, ЗУРГИЙН ЖАГСААЛТ

Инженер: *[Signature]* Л.Баасанхүү

Гүйцэтгэсэн: *[Signature]* Б.Баянжаргал

Шалгасан: *[Signature]* Л.Баасанхүү

Үе шат: A3

Огноо: 2020-12-14

Хуудас: ХАС-8

Е.Г.Шифр: КС 01-36/19

Т.Г.Шифр:

Масштаб: М1:100


Зургийн дугаар: 3

Сүүлийн хэвлэсэн өдөр: 2020/12/14

2020/12/14

МАТЕРИАЛЫН ТҮҮВЭР						МАТЕРИАЛЫН ТҮҮВЭР								
Д/д	Тэмдэглэгээ	Нэрс	тоо	жин кг	Тайлбар	Дулааны үзель								
1. ХАЛААЛТ						1		Манометр Ду15 Ру0-10, Ф15 вентиль, патруб резьданы хамт	2	0.5				
1	ГОСТ 3262-75 ТЭ 200°С; Р <sub>у</sub> =1.6МПа.	Ус хий дамжуулах ган яндан Ф20мм	60	1.66	у/м	2	ГОСТ 17375-83	Термометр 0-100 хэм, Ф15 муфтын хамт	2	0.5	шир			
		Ф25мм	30	2.39	у/м	3		Бөмбөлгөн хаалт Ду20 Ру10	2	1.5	хэвтр			
		Ф32мм	40	3.09	у/м	4		Бөмбөлгөн хаалт Ду25 Ру10	2	1.5	шир			
2		Яндангийн дулаалга а/ Эзвэрлтээс хамгаалах түрхлэг 2 удаа б/ Дулаалга δ=0,05м γ =0,05 Вт/м°С γ = 40-60 кг/м³ в/ Хамгаалах бүрхүүл				5		Бөмбөлгөн хаалт Ду32 Ру10	2	1.5	шир			
		Ф20мм	60	-	у/м	6	ГОСТ 3262-75	Ган хоолой Ф32	2.0	-	у/м			
		Ф25мм	30	-	у/м	7		Коллектор Ф40 мм, 55 см	2	-				
		Ф32мм	40	-	у/м	8		Заглушка Ф40 мм	2	-	шир			
3	ТЭ 150°С; Р <sub>у</sub> Э 1.0МПа.	Халаах хэрэгсэл ширмэн секцэн радиатор хажуугаас холболттой 8 датарей 6 датарей	3	-	шир	9		Шилжвэр Ф40/32 мм	2	-	шир			
4	ТЭ 150°С; Р <sub>у</sub> Э 1.0МПа.	Регистр Q=3.6 кВт e=3.0 м n=3	5	-	комп	10	Фланц, болт, гайкний хамт	Хаг шүүгч Ф32 мм	2	-	комп			
5	ТЭ 150°С; Р <sub>у</sub> Э 1.0МПа.	Термостаттай вентиль Ф20мм	9	-	шир	МАТЕРИАЛЫН ТҮҮВЭР								
6	ТЭ 150°С; Р <sub>у</sub> Э 1.0МПа.	Бүцэх вентиль Ф20мм	9	-	шир	Д/д	Тэмдэглэгээ	Материалын нэр	Тоо хэмжээ	Нэгж жин	Хэмжих нэгж			
7	ТЭ 150°С; Р <sub>у</sub> Э 1.0МПа.	Автомат хий авагч	2	-	шир	1	2	3	4	5	6			
8	ТЭ 150°С; Р <sub>у</sub> Э 1.6МПа.	Хий авагч	9	-	шир	САЛХИВЧ /Сорох систем/								
9		Шилжвэр Ф25/20	2	-	шир	1	Vents VKS 400x200	Сорох сэнс L=1500 мЭ, N=0.8 квт	1		ком			
10		Булан Ф20	40	-	шир	2		Гөлмөн төмөр /Дулаалгатай/ 200x200 мм δ=0.5 мм	23.0		у/м			
11		Булан Ф25	3	-	шир			300x200 мм δ=0.5 мм	8.5		у/м			
12		Булан Ф32	13	-	шир			400x200 мм δ=0.5 мм	2.2		у/м			
13		Автомат хий авагч Ф20мм	4	-	шир	3		Булан 90 град 400x200	1		шир			
14		Юүлэх хаалт Ф20мм	3	-	шир			Булан 90 град 200x200	3		шир			
						4		Шилжвэр 400x200/300x200	1		шир			
								Шилжвэр 300x200/200x200	2		шир			
						5		Гуравлагч 400x200/300x200/400x200	1		шир			
						6		Агаар сорох сараалж F=0.04 м2 / 150x150	9		шир			
						7		Агаар хаях сараалж F=0.08 м2 / 400x200	1		шир			
						8		Гар хаалт F=0.08 м2 / 400x200	1		шир			
						9		Эвслэн холбоос 400x200	2		шир			

Сүүлийн хэвлэсэн өгөгдөл: 2021/10/05

 <b>KINGSEA E&amp;C</b> Consulting group Co., Ltd <small>Хилэ, Улаанбаатар ХУД, 4-р хороо,          Шань өрөө, 667-33 тоот          Утас: 7811987, 98998005</small>	Завхан аймаг, Тэжэн сум, 5-р баг 10-Н МАШИНЫ ГАРААШИЙН БАРИЛГА				Үе шил: АЭ			
	МАТЕРИАЛЫН ТҮҮВЭР-1			Инженер	Б.Баянжаргал	Е.Г.Шифр	Масштаб	Огноо
	Гүйцэтгэсэн	Б.Баянжаргал	Т.Г.Шифр	КС 01-36/19	М1:100	2021-10-5		
Шалгасан	Д.Баасанхүү	Т.Г.Шифр	Заргийн бүлэг	4	Хуудас	ХАС-8		

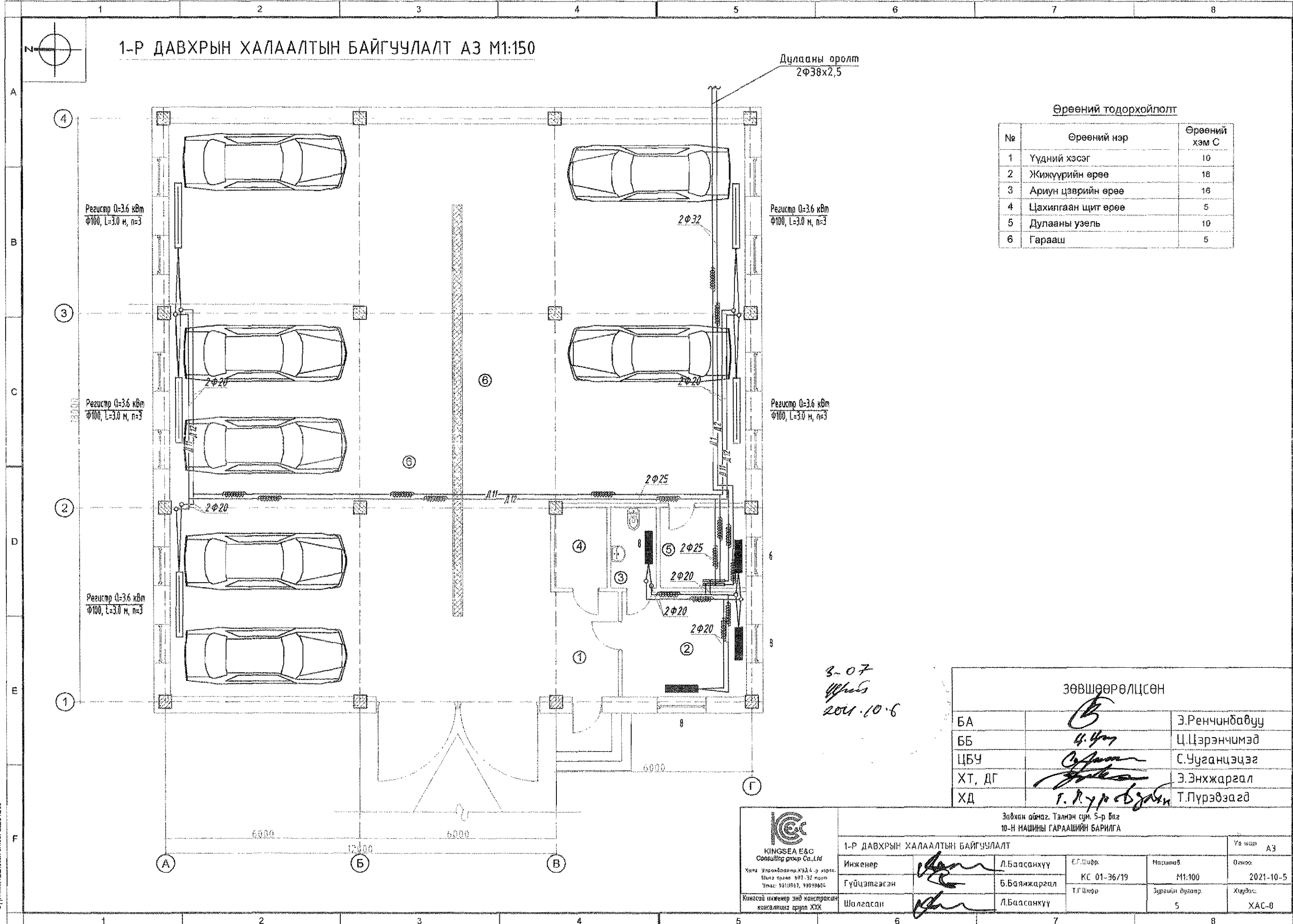
2021/10/05

1-Р ДАВХРЫН ХАЛААЛТЫН БАЙГУУЛАЛТ АЗ М1:150



Өрөөний тодорхойлолт

№	Өрөөний нэр	Өрөөний хэм С
1	Үүдний хэсэг	10
2	Жижүүрийн өрөө	18
3	Ариун цэврийн өрөө	16
4	Цахилгаан цигт өрөө	5
5	Дулааны үзель	10
6	Гарааш	5

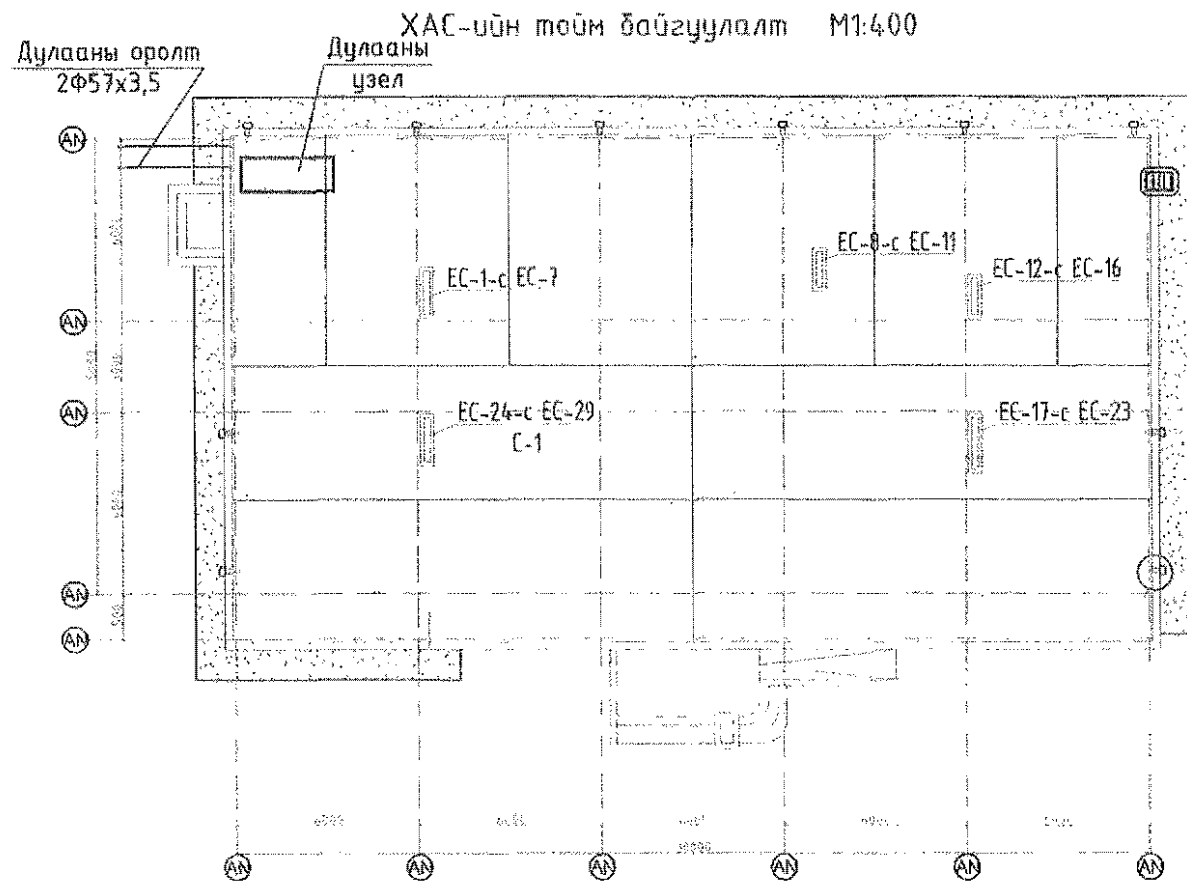


3-07  
Урв  
2011.10.6

ЗӨВШӨӨРӨЛЦСӨН		
БА	<i>[Signature]</i>	Э.Ренчиндавуу
ББ	<i>[Signature]</i>	Ц.Цэрэнчимэд
ЦБЧ	<i>[Signature]</i>	С.Чуганцэцэг
ХТ, ДГ	<i>[Signature]</i>	Э.Энхжаргал
ХД	<i>[Signature]</i>	Т.Пүрэвзагд

<p>KINGSEA E&amp;C Consulting group Co.,Ltd Хаяг Улаанбаатар, ХЗД-р хороо, Шилэг өрөөн 807.32 тоот Утас: 99119917, 99999602</p>	Завхан аймга, Тэлэн сум, 5-р Благ 10-Н МАШИНЫ ГАРААШИЙН БАРИЛГА		
	1-Р ДАВХРЫН ХАЛААЛТЫН БАЙГУУЛАЛТ		
Инженер	<i>[Signature]</i>	Л.Баасанхүү	Е.Г.Шифр: КС 01-36/19
Гүйцэтгэгч	<i>[Signature]</i>	Б.Баянжаргал	Масштаб: М1:100
Шалгасан	<i>[Signature]</i>	Л.Баасанхүү	Т.Г.Шифр: Зургийн дугаар: 5
			Огноо: 2021-10-5
			Хуудас: ХАС-8

Сүүлийн хэсгээс өмнө: 2021/10/05



**Халаалт агаар сэлгэлтийн үндсэн үзүүлэлт**

Барилга байгууламжийн нэр	Эзэл-хүүн м3	Ул-рал тн	Дулааны ачаалал / кВт /				Хүйтэн зарцуулалт /кВт/	Цахилгаан чадал/кВт/ хөдөлгүүрийн
			Халаалт	Агаар сэлгэлт	Халуун ус	Бүгд		
Оффис, үйлчилгээ	2835	-40.7	92.2	-	13.1	105.3	-	-
Бүгд			92.2	-	13.1	105.3	-	-

**Тайлбар**

**Ерөнхий хэсэг:**

Завхан хотын Тэлмэн сумын 5-р багийн нутаг дэвсгэрт баригдах Нутгийн удирдлагын ордны барилгын халаалт, агаар сэлгэлтийн системийн ажлын зургийг барилга архитектурын даалгаврыг үндэслэн барилгын зураг төслийн "Кингсий инженер энд констракшн" ХХК-нд боловсруулав.

Дараах норм ба дүрмүүдийг мөрдлөг болгон хийлээ.

- |                                                          |      |          |
|----------------------------------------------------------|------|----------|
| 1. Барилгад хэрэглэх уур амьсгал ба геофизикийн үзүүлэлт | БНБД | 23-01-09 |
| 2. Барилгын дулаан хангамалт                             | БНБД | 23-02-09 |
| 3. Халаалт, агаар сэлгэлт ба кондиционер                 | БНБД | 41-01-11 |
| 4. Олон нийт иргэний барилга                             | БНБД | 31-03-03 |

1. Халаалт, Агаар сэлгэлтийн системийн тооцоог дараах нөхцлөөр тооцоолов.

Гадна агаарын хэм хүйтний улиралд	-40.7°C
Гадна агаарын хэм дулааны улиралд	+22.1 C

2. Дулаан зөөгчийн температур

2.1 Халаалтын системийн өгөх усны хэм	90°C
буцах усны хэм	70°C

3. Зөнхилох өрөөны хэм

3.1 Сурагчдын өрөө тасалгаанд	18°C
-------------------------------	------

Халаалтын дулаан хангамжийн эх үүсвэр нь төвлөрсөн дулаан хангамж байна. Халаалтын систем нь дээгүүр түгээлттэй 2 хоолойт систем бөгөөд өгөх шугамыг 2-р давхрын таазан доогуур, буцах шугамыг 1-р давхрын шалан дээгүүр ил угсрана.

Халаах хэрэгслийн холболтыг хажуугаас холбож өгнө.

Халаалтын системд Чех улсад үйлдвэрлэсэн "KORADO" маркийн ган конвекторан радиатор төлөвлөвөө.

Агаар сэлгэлт:

Ариун цэврийн өрөө тасалгаанд холбогдох норм дүрмийн дагуу агаар сэлгэлтийн ердийн болон механик систем төлөвлөсөн болно.

Агаар сэлгэлтийн системийн агаар дамжуулах хоолойг цайрдаг гэлмөн төмөр болон хуванцар дугуй хоолойгоор хийхээр төлөвлөсөн.

Таазаар угсрах агаар дамжуулах хоолойг барилгын таазанд тулгаж дам нурууг тойруулж угсрахаар төлөвлөсөн болно.

Халаалт, Агаар сэлгэлтийн системийн тоног төхөөрөмж, материалыг зурагт зааснаас өөрөөр техник, галын болон эрүүл ахуйн шаардлага хангасан тоног төхөөрөмж материалаар гүйцэтгэж болно. Үүний тулд зурагт түүвэрт шаардлагатай техникийн үзүүлэлтүүдийг зааж өгсөн болно.

Халаалтын дулаалгатай яндан хоолойг материалын түүвэрт заасан техникийн үзүүлэлтийн материалаар дулаална. Дулаалгагүй ган яндан хоолойг тосон будгаар хоёр дахин будна. Яндан хоолойг будахын өмнө зохих даралтаар шахаж гидравлик туршилт хийх хэрэгтэй. Халаалтын системийг угсарч дууссаны дараа заслын ажил эхлэхийн өмнө 6 атм даралттай усаар шахаж шалгана.

<p><b>KINGSEA E&amp;C</b> Consulting group Co.,Ltd Хаяг: Улаанбаатар, ХУД-р хороо Шинэ өргөө, 607-32 тоот Утас: 9811907, 9899804</p>	Завхан аймаг, Тэлмэн сум, 5-р баг НУТГИЙН УДИРДЛАГЫН ОРДНЫ БАРИЛГА				
	ТАЙЛБАР, ХАС-ЫН ТОЙМ БАЙГУУЛАЛТ, ХАЛААЛТЫН СИСТЕМИЙН ҮНДСЭН ҮЗҮҮЛЭЛТ				Үе шалт АЭ
	Инженер	Л.Баасанхүү	Е.Г.Шарр	Наснаа:б	Өгнөө:
	Гүйцэтгэсэн	Б.Баянжаргал	КС 01-36/19	M1:100	2020-12-14
Кингсий инженер энд констракшн консалтынг зураг ХХК	Шалгасан	Л.Баасанхүү	Т.Г.Шарр	Дурагчийн дугаар	Хуудас
			1	ХАС-12	

1	2	3	4	5	6	7	8
<b>Таних тэмдэг</b>							
<b>А</b>	<b>Д/д</b>	<b>Тайлбар</b>	<b>Тэмдэглэгээ</b>				
	1	Халаалтын өгөх шугам					
	2	Халаалтын буцах шугам					
	3	Термостаттай вентиль					
	4	Яндан хоолойн дулаалга					
	5	Яндан хоолойг угсрах налуу					
<b>В</b>	6	Баланслагч хаалт, юүлэгчтэй хаалтын хамт өгөх буцах шугам дээр					
	7	Бөмбөлгөн хаалт					
	8	Регистр байгуулалт болон тойм дээр					
	9	Халаалтын хувиарлах хайрцаг /тойм дээр/					
	10	Халаалтын хувиарлах хайрцаг /байгуулалт дээр/					
	11	Агаар сорох сараалж байгуулалт дээр					
<b>С</b>	12	Агаар сорох сараалж тойм дээр					
	13	Агаар түгээх сараалж байгуулалт дээр					
	14	Агаар түгээх сараалж тойм дээр					
	15	Агаар хувиарлагч дүүжин таазад /байгуулалт дээр/					
	16	Агаар хувиарлагч сараалж дүүжин таазад /тойм дээр/					
<b>Д</b>	17	Агаар сорох сараалж дүүжин таазад /байгуулалт дээр/					
	18	Агаар сорох сараалж дүүжин таазад /тойм дээр/					
	19	Дулаан хангамжийн өгөх шугам					
	20	Дулаан хангамжийн буцах шугам					
	21	Хөргөлтийн өгөх шугам					
	22	Хөргөлтийн буцах шугам					
	23	Fancoil байгуулалт дээр					
<b>Е</b>	24	Fancoil тойм дээр					
	25	Агаар сэлгэлтийн системийн зардал тохируулах хаалт /байгуулалт ба тойм дээр/					
<b>А</b>	<b>Д/д</b>	<b>Тайлбар</b>	<b>Тэмдэглэгээ</b>				
	26	Агаар сэлгэлтийн системийн уян хоолой					
	27	Хөргөлтийн төхөөрөмж					
	28	Сарвалжтай сэнсний агрегат байгуулалт болон тойм дээр					
	29	Үл буцаах хаалт					
	30	Насос					
	31	Агаар дамжуулах хоолойн хөндлөн огтлол байгуулалт дээр /өгөх/					
	32	Агаар дамжуулах хоолойн хөндлөн огтлол байгуулалт дээр /сорох/					
	33	Агаарын дулаан хөшиг					
	34	Ган конвекторан радиатор байгуулалт дээр					
	35	Ган конвекторан радиатор тойм дээр					
<b>Агаар сэлгэлтийн системийн тэмдэглэгээ</b>							
<b>Системийн төрөл</b>					<b>Тэмдэглэгээ</b>		
Агаар оруулах механик ажиллагаатай систем					O		
Агаар иж бүрэн боловсруулж оруулах систем					K		
Агаар сорох механик ажиллагаатай систем					C		
Агаарын халаалтын агрегат					XA		
Агаарын дулаан хөшиг					DX		
Ердийн ажиллагаатай агаар оруулах систем					EO		
Ердийн ажиллагаатай агаар сорох систем					EC		
Утаанаас хамгаалах системийн утаа сорох систем					UC		
Утаанаас хамгаалах системийн агаарын баралт үүсгэх систем					DC		
Хөргөлтийн систем					X		
Фан койл бүтэц агаар халаах, хөргөх албадмал гүйцээх төхөөрөмж					Φ		
Хөргөх машин					XM		
<b>Халаалтын системийн тэмдэглэгээ</b>							
<b>Элементийн нэр</b>					<b>Тэмдэглэгээ</b>		
Халаалтын системийн босоо шугам					BШ		
Халаалтын системийн гол босоо шугам					ГБШ		
Салбарлах хайрцаг					CX		
Халаалтыг хувиарлагч					XX		
Хэвтээ салаа шугам					XCШ		
<b>Г</b>	 <b>KINGSEA E&amp;C</b> Consulting group Co., Ltd Хаяг: Улаанбаатар УЧД-р хороо, Шэлэ өрөөн 607-32 өрөөн Утас: 9811987, 98979806					Завхан аймаг, Тэлмэн сум, 5-р баг НУТГИЙН ЧДИРДЛАГЫН ОРДНЫ БАРИЛГА	
	<b>ТАНИХ ТЭМДЭГ</b>					Үе шэл. АЗ	
	Инженер		Л.Баасанхүү	Е.Г.Шифр:	Масштаб:	Огноо:	
	Гүйцэтгэсэн		Б.Баянжаргал	КС 01-36/19	M1:100	2020-12-14	
	Шалзгагсан		Л.Баасанхүү	Т.Г.Шифр:	Зургийн дугаар:	Хуудас:	
					2	XAC-12	
	1	2	3	4	5	6	7

Хашлага хийцийн дулаан дамжуулалтын итгэлцүүр


Д/д	Хашлага хийцийн нэр	Материал				R	K	
		Нэр	Нягт	Зузаан	ДДК			
			кг/м³	мм	Вт/м²С	м²С/Вт	Вт/м²С	
1	Гадна хана	Шавардлага	1800	0.02	0.76	0.026		
		Хөөсөнцөр хавтан дулаалга	500	0.15	0.039	3.84		
		Блок өрлөг хана	1000	0.36	0.41	0.87		
		Шавардлага	1800	0.02	0.76	0.026		
		Дулаан өгөлтийн итгэлцүүр				0.158		
					4.92	0.20		
2	Хучилт	Хар цаас	1800	0.001	0.17	0.03		
		Цементэн тэгшилгээ	1800	0.04	0.76	0.026		
		Керамзит бетон	600	0.05	1.96	0.025		
		Керамзит хайрга	600	0.04	0.17	0.21		
		Дулаалга хөөсөнцөр хавтан	30	0.2	0.05	4		
		Чур ус тусгаарлагч	600	0.0015	0.17	0.008		
		Цутгамал төмөр бетон	2500	0.15	1.92	0.078		
					4.553	0.219		
3	Цонх	Гурван давхар шиллэгээтэй						
		пластмассан хүрээтэй				0.01	1.23	
4	Гадна хаалга				0.5	2.0		
5	Дулаалгатай шал	Дулаалгатай шал /100 мм XPS хөөсөнцөр хавтан/						
		1-р бүс				5.1	0.2	
		2-р бүс				7.3	0.14	
		3-р бүс				11.6	0.09	
		4-р бүс				17.2	0.06	

Зургийн жагсаалт

Д/д	Формат	Нэрс	Тайлбар
1	A3	Тойм байгуулалт, Тайлбар бичиг, Халаалт агаар сэлгэлтийн үндсэн үзүүлэлт	ХАС-1
2	A3	Таних тэмдэг, халаалт, агаар сэлгэлтийн системийн тэмдэглэгээ, агаар сэлгэлтийн системийн техникийн үзүүлэлт, зургийн жагсаалт	ХАС-2
3	A3	Материалын түүвэр-1	ХАС-3
4	A3	Материалын түүвэр-2	ХАС-4
5	A3	1-р давхрын халаалтын системийн байгуулалт	ХАС-5
6	A3	2-р давхрын халаалтын системийн байгуулалт	ХАС-6
7	A3	1-р давхрын агаар сэлгэлтийн системийн байгуулалт	ХАС-7
8	A3	2-р давхрын агаар сэлгэлтийн системийн байгуулалт	ХАС-8
9	A3	хэсэглэл-1; 2; 3, Дулааны үзэл	ХАС-9
10	A3	Халаалтын системийн тойм,	ХАС-10
11	A3	Агаар сэлгэлтийн системийн тойм	ХАС-11
12	A3		ХАС-12

Агаар сорох системийн техникийн үзүүлэлт

Д.д	Системийн тэмдэглэгээ	Системийн тоо	Үйлчилж буй өрөөний нэр	Систем байрлаж буй өрөөний нэр	Сэнсний			Цахилгаан хөдөлгүүрийн		
					төрөл	бүтээмж	даралт	чадал	эргэлт	цахилгаан
						м³/цаг	Па	кВт	эр/мин	В/тоо/Гц
1	2	3	4	5	6	7	8	9	10	11
1	C-1	1	Иргэний танхим	Иргэний танхим		220	120	0.72	1280	220 / 3 / 50



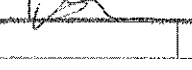


**KINGSEA E&C**  
Consulting group Co., Ltd


Хаяг: Улаанбаатар ХУД 4-р хороо  
Шань ордон, 697-32 тоот  
Утас: 9011983, 9039804

Кингсей инженер энд консалтинг групп ХХК

Завхан аймаг, Тэлмэн сум, 5-р баг  
НУТГИЙН УДИРДЛАГЫН ОРДНЫ БАРИЛГА

ДДК, ЗУРГИЙН ЖАГСААЛТ				Үе шал: A3
Инженер		Л.Баасанхүү	Е.Г.Шифр:	Огноо:
Гүйцэтгэсэн		Б.Баянжаргал	КС 01-36/19	2020-12-14
Шалгасан		Л.Баасанхүү	Т.Г.Шифр:	Хуудас:
			Зургийн дугаар:	ХАС-12
			3	

МАТЕРИАЛЫН ТҮҮВЭР						МАТЕРИАЛЫН ТҮҮВЭР					
Д/д	Тэмдэглэгээ	Нэрс	тоо	жин кг	Тайлбар	1	2	3	4	5	6
1. ХАЛААЛТ						Дулааны үзель					
1	ГОСТ 3262-75 ТЭ 200°С; P <sub>д</sub> = 1.6МПа.	Ус хий дамжуулах ган яндан Ф15мм	96	1.21	у/м	13		Шилжвэр Ф40/32	2	-	шир
		Ф20мм	160	1.66	у/м			Шилжвэр Ф32/25	4	-	шир
		Ф25мм	36	2.39	у/м			Шилжвэр Ф25/20	2	-	шир
		Ф32мм	66	3.09	у/м	1		Булан Ф20	40	-	шир
		Ф40мм	72	3.84	у/м			Булан Ф25	3	-	шир
2		Яндангийн дулаалга а/ Эзвэрлээс хамгаалах түрхлэг 2 удаа б/ Дулаалга δ=0,05м l = 0,05 Вт/м°С γ = 40-60 кг/м³ в/ Хамгаалах дүрхүүл						Манометр Ду15 Ру0-10, Ф15 венгиль, патруф резьбаны хамт	2	0.5	
		Ф20мм	24	-	у/м	2	ГОСТ 17375-83	Термометр 0-100 хэм, Ф15 муфтын хамт	2	0.5	шир
		Ф25мм	36	-	у/м	3		Бөмбөлгөн хаалт Ду20 Ру10	1	1.5	шир
		Ф32мм	66	-	у/м	4		Бөмбөлгөн хаалт Ду25 Ру10	1	1.5	шир
		Ф40мм	72	-	у/м	5		Бөмбөлгөн хаалт Ду32 Ру10	2	1.5	шир
3	ТЭ 150°С; P <sub>д</sub> 1.0МПа.	Халаах хэрэгсэл ган кондекторан радиатор хажуугаас холболттой				6		Бөмбөлгөн хаалт Ду40 Ру10	2	1.6	шир
4		С 22-50-08 /1.80 кВт/	7	-	шир	7		Бөмбөлгөн хаалт Ду50 Ру10	2	1.6	шир
		С 22-50-09 /2.0 кВт/	17	-	шир	8	ГОСТ 3262-75	Ган хоолой Ф50	6.0	-	у/м
		С 22-50-10 /2.2 кВт/	4	-	шир	9		Коллектор Ф80 мм, 80 см	2	-	
		С 22-50-12 /2.6 кВт/	4	-	шир	10		Заглушка Ф80 мм	2	-	шир
		VKO 22-30-16 /2.2 кВт/	12	-	шир	11		Шилжвэр Ф80/50 мм	2	-	шир
5	ТЭ 150°С; P <sub>д</sub> 1.0МПа.	Термостаттай венгиль Ф20мм	44	-	шир	12	Фланц, болт, гайкний хамт	Хөг шүүгч Ф50 мм	2	-	комп
6	ТЭ 150°С; P <sub>д</sub> 1.0МПа.	Буцах венгиль Ф20мм	44	-	шир						
7	ТЭ 150°С; P <sub>д</sub> 1.0МПа.	Автомат хий авагч	2	-	шир						
Халаах хэрэгслийн дэхэлгээ хананд											
8	Э <sup>0</sup> үЭ	Халаах хэрэгслийн дэхэлгээ шаланд	12	-	шир						
9	ТЭ 150°С; P <sub>д</sub> 1.6МПа.	Хий авагч	44	-	шир						
10	ТЭ 150°С; P <sub>д</sub> 1.0МПа.	Бөмбөлгөн хаалт Ф20 мм	13	-	шир						
11		Баланслагч хаалт Ф20 мм	13	-	шир						
12		Юүлээгчтэй хаалт Ф20 мм	13	-	шир						


 <b>KINGSEA E&amp;C</b> Consulting group Co., Ltd Хаяг: Чамбындалар, ХЗУД, 3-р хороо Утас: 9811987, 98992694		Завхан аймаг, Тэлмэн сум, 5-р баг НУТГИЙН ЭДИРДЛАГЫН ОРДНЫ БАРИЛГА			Үе шэл: АЗ
МАТЕРИАЛЫН ТҮҮВЭР 1		Инженер: <i>[Signature]</i> А.Баасанхүү	Е.Г.Шифр: КС 01-36/19	Масштаб: М1:100	Огноо: 2020-12-14
Гүйцэтгэсэн: <i>[Signature]</i> Б.Баянжаргал		Шалгасан: <i>[Signature]</i> Л.Баасанхүү	Т.Г.Шифр:	Эзрэгчид дүгээр: 4	Хуудас: ХАС-12

Сүүлийн хэвлэсэн өрөөл: 2020/12/14

2020/12/14

МАТЕРИАЛЫН ТҮҮВЭР

Д/д	Тэмдэглэгээ	Материалын нэр	Тоо хэмжээ	Нэгж жин	Хэмжих нэгж
1	2	3	4	5	6
<b>САЛХИВЧ /Сорох систем/</b>					
1	HElios quiet Vent	Төртөй сорох сэнс L=220 м3, N=0.72 кВт	1		ком
2		Голмөн төмөр /Дулаалгатай/			
		150x150 мм δ=0.5 мм	122.0		у/м
		150x200 мм δ=0.5 мм	22.0		у/м
		150x250 мм δ=0.5 мм	5.3		у/м
3		Булан 90 град 150x150	26		шир
		Булан 90 град 150x200	8		шир
		Булан 90 град 150x250	1		шир
4		Агаар сорох сараалж F=0.0225 м2 / 150x150	21		шир
5		Агаар сорох сараалж F=0.03 м2 / 200x150	8		шир
<b>Хөлгөлтийн систем</b>					
1	n=7.0 kw, 230V	Хөргөх машин Sharp AU-X3M24-RV	1	комп	
2		үзель	1	комп	
3		Зэс хоолой Ф15	30	у/м	
4		Ханын эйркондишн			
5		Sharp AH-XP12/9RV	2	комп	
6		Агаарын дулаан хөшиг 2VV			
		VCB-A-060-E, n=2400W, 230V	2	комп	
		сэнс нь n=57W			

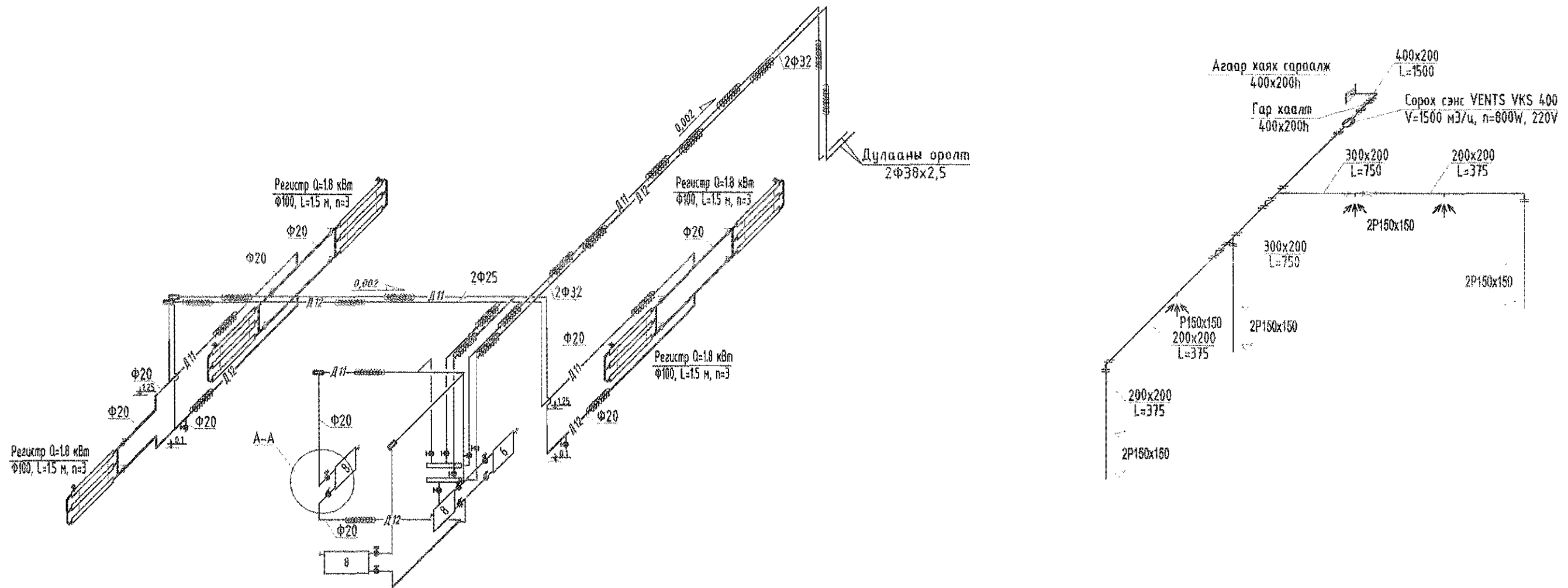
 KINGSEA E&C Construction group Co., Ltd <small>Хаяг: Улаанбаатар ХУДЛ-р хороо,                  Шана арал, 607-32 тоот                  Утас: 9810287, 98938264</small>	Завхан аймаг, Тэлмэн сум, 5-р баг НУТГИЙН УДИРДЛАГЫН ОРДНЫ БАРИЛГА					
	МАТЕРИАЛЫН ТҮҮВЭР-2					Үе шал: АЭ
	Инженер	Л.Баасанхүү	Е.Г.Шифр	Масштаб	Огноо	
	Гүйцэтгэсэн	Б.Баянжаргал	КС 01-36/19	M1:100	2021-11-18	
Хансаib инженер энд консалтинг групп ХХК	Шалгасан	Л.Баасанхүү	Т.Г.Шифр	Зургийн дугаар	Хуудас:	
				5	ХАС-12	

Сурвалжийн хэлбэрийн огноо: 2021/11/18


2021/11/18



# ХАЛААЛТ, АГААР СЭЛГЭЛТИЙН СИСТЕМИЙН ТОЙМ

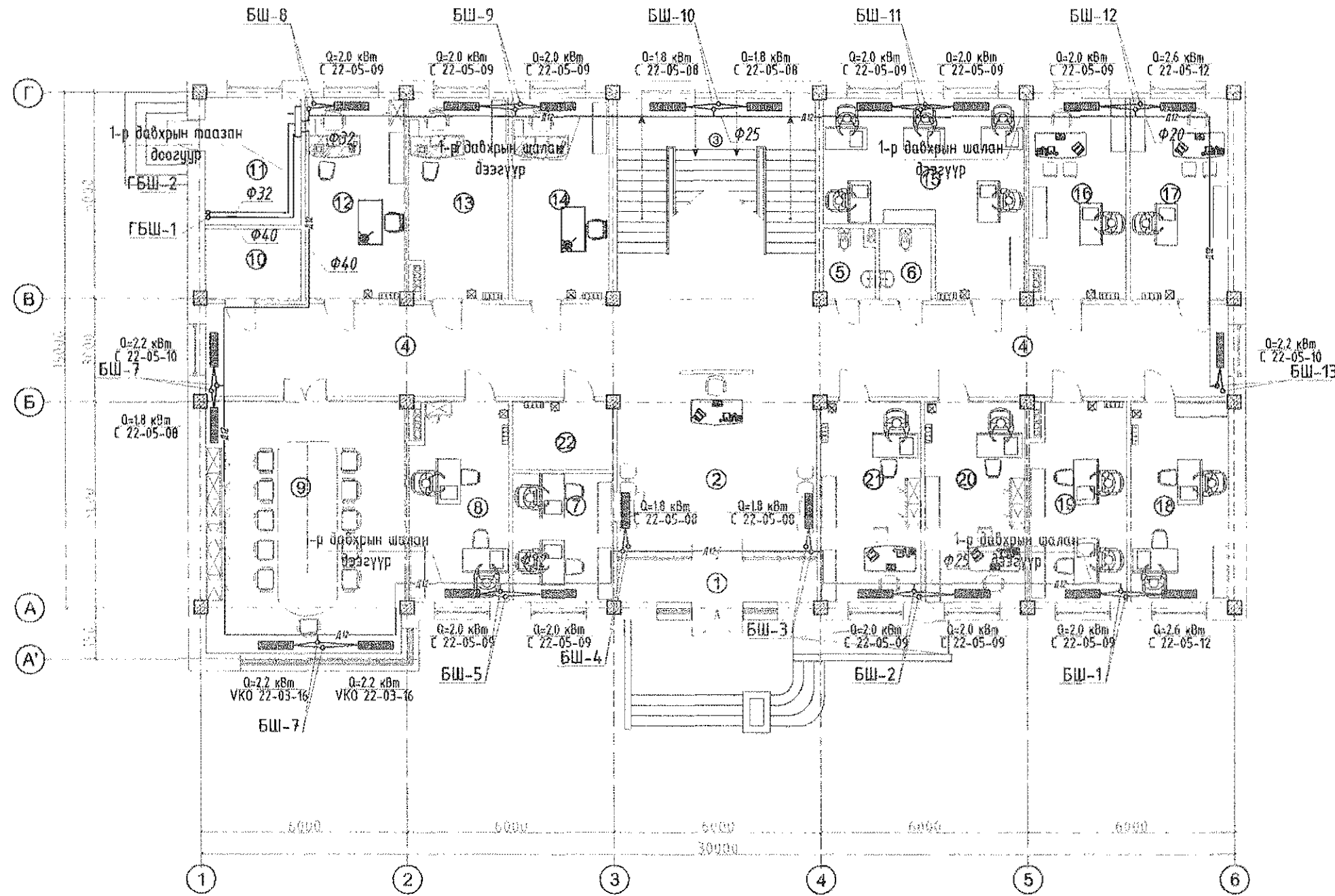


Суртний хэргийн өгсөн: 2021/10/05

 KINGSEA E&C Consulting group Co., Ltd Холбоо Улаанбаатар ХУБ.А-р хороо Шинэ өргөө, 601-32 тоот Утас: 98119057, 98998694	Задхан айнаг, Тэлмэн сүм, 5-р баг 10-Н МАШИНЫ ГАРААШИЙН БАРИЛГА				
	ХАЛААЛТ, АГААР СЭЛГЭЛТИЙН СИСТЕМИЙН ТОЙМ				Үе шал: АЗ
	Инженер	Л.Баясанхүү	Е.Г.Шивэр	Масштаб	Огноо
	Гүйцэтгэсэн	Б.Баянжаргал	КС 01-36/19	М1:100	2021-10-5
Кинзсий инженер энд констракшн консалтинг групп ХХК	Шалгасан	Л.Баясанхүү	Т.Г.Шивэр	Зургийн дугаар	Хуудас
				8	ХАС-8

2021/10/05

# 1-Р ДАВХРЫН ХАЛААЛТЫН БАЙГУУЛАЛТ АЗ М1:150



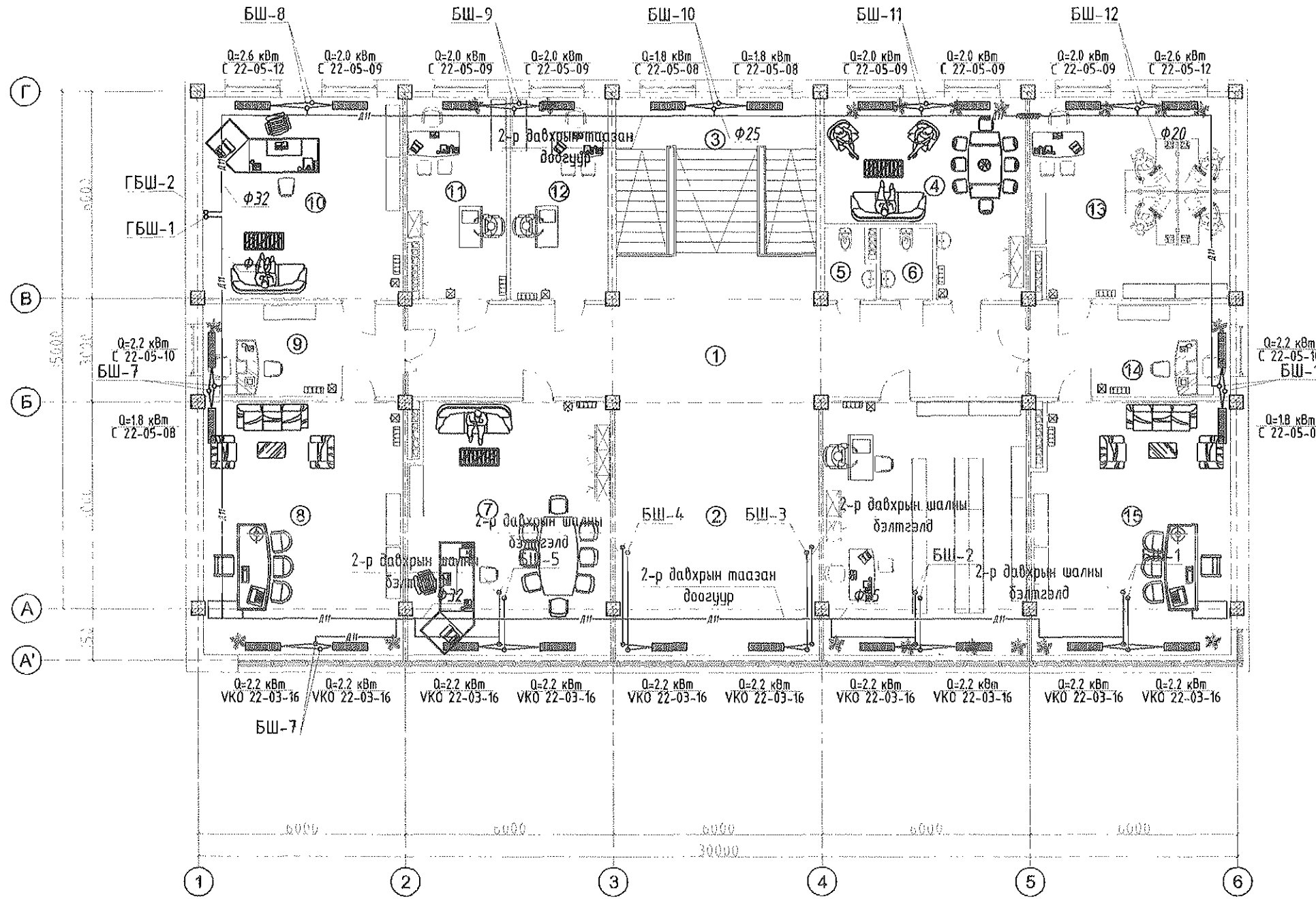
Өрөөний тодорхойлолт		
№	Өрөөний нэр	Өрөөний хэм <sup>°</sup> С
1	Гонх	10
2	Хүлээн авах	18
3	Шат, шатны хонгил	16
4	Хонгил	16
5	Ариун цэврийн өрөө / ар /	20
6	Ариун цэврийн өрөө / эм /	20
7	Иргэний бүртгэл	18
8	Нийгмийн даатгал	18
9	Иргэний танхим	18
10	Цахилгаан шилт өрөө	5
11	Дулааны үзель	5
12	Няраа	18
13	Цаг уурын өрөө	18
14	Газрын даамал	18
15	Багын дарга нарын өрөө	18
16	Мал эмнэлгийн өрөө	18
17	Хөдөө аж ахуйн тасаг	18
18	Байгалийн хамгаалагч нарын өрөө	18
19	Б.О.У.Б нарын өрөө	18
20	Тамбарын албаны өрөө	18
21	Халамжийн өрөө	18
22	Холбооны өрөө	10

3-07  
Уураг  
2024.10.5

ЗӨВШӨӨРӨЛЦСӨН		
БА	<i>[Signature]</i>	Э.Ренчинбаатар
ББ	<i>[Signature]</i>	Ц.Цэрэнчимэд
ЦБУ	<i>[Signature]</i>	С.Ууганцэцэг
ХТ, ДГ	<i>[Signature]</i>	Э.Энхжаргал
ХД	<i>[Signature]</i>	Т.Пүрэвбаатар

<p><b>KINGSEA E&amp;C</b> Consulting Group Co., Ltd Хаяг: Улаанбаатар, Хүүд-4-р хороо Шинэ өрөө, 607-32 тоот Утас: 9811987, 98098604 Кингсей инженер энд констракшн консалтинг групп ХХК</p>	Завхан аймэг, Тэлмэн сум, 5-р баг НУТГИЙН УДИРДАЛГИЙН ОРДНЫ БАРИЛГА			Үе шал: АЗ
	1-Р ДАВХРЫН ХАЛААЛТЫН БАЙГУУЛАЛТ			Огноо: 2020-12-14
	Инженер	<i>[Signature]</i> Л.Баасанхүү	Е.Г.Шифр: КС 01-36/19	Масштаб: М1:150
	Гүйцэтгэгсэн	<i>[Signature]</i> Б.Баянжаргал	Т.Г.Шифр:	Эцэгийн дугаар: 6
Шалсан	<i>[Signature]</i> Л.Баасанхүү		Хуудас: ХАС-12	

# 2-Р ДАВХРЫН ХАЛААЛТЫН БАЙГУУЛАЛТ АЗ М1:150



Өрөөний тодорхойлолт		
№	Өрөөний нэр	Өрөөний хэм °C
1	Хонгил	16
2	Сумын алдарын танхим	18
3	Шат, шатны хонгил	16
4	Амралтын өрөө	16
5	Ариун цэврийн өрөө / эр /	20
6	Ариун цэврийн өрөө / эм /	20
7	Тамгын газрын дарга	18
8	Засаг дарга	18
9	Нарын бичиг	18
10	Засаг даргын орлогч	18
11	Төрийн сангийн өрөө	18
12	Санхүүгийн алба	18
13	Ажлчидийн өрөө	18
14	Нарын бичиг	18
15	И.Т.Х-ийн даргын өрөө	18
16	Архивын өрөө	18

3-07  
 2021.10.6

ЗӨВШӨӨРӨЛЦСӨН		
БА	<i>[Signature]</i>	Э.Ренчиндавуу
ББ	<i>[Signature]</i>	Ц.Цэрэнчимэд
ЦБУ	<i>[Signature]</i>	С.Чуганцэцэг
ХТ, ДГ	<i>[Signature]</i>	Э.Энхжаргал
ХД	<i>[Signature]</i>	Т.Пүрэвзагд

**KINGSEA E&C**  
 Consulting group Co., Ltd  
 Хаяг: Улаанбаатар ХУД-4-р хороо,  
 Шана өргөө, 607-32 тоот  
 Утас: 9811987, 98998604

Завхан аймаг, Тэлмэн сум, 5-р баг  
 НУТГИЙН УДИРДЛАГЫН ОРДНЫ БАРИЛГА

2-Р ДАВХРЫН ХАЛААЛТЫН БАЙГУУЛАЛТ

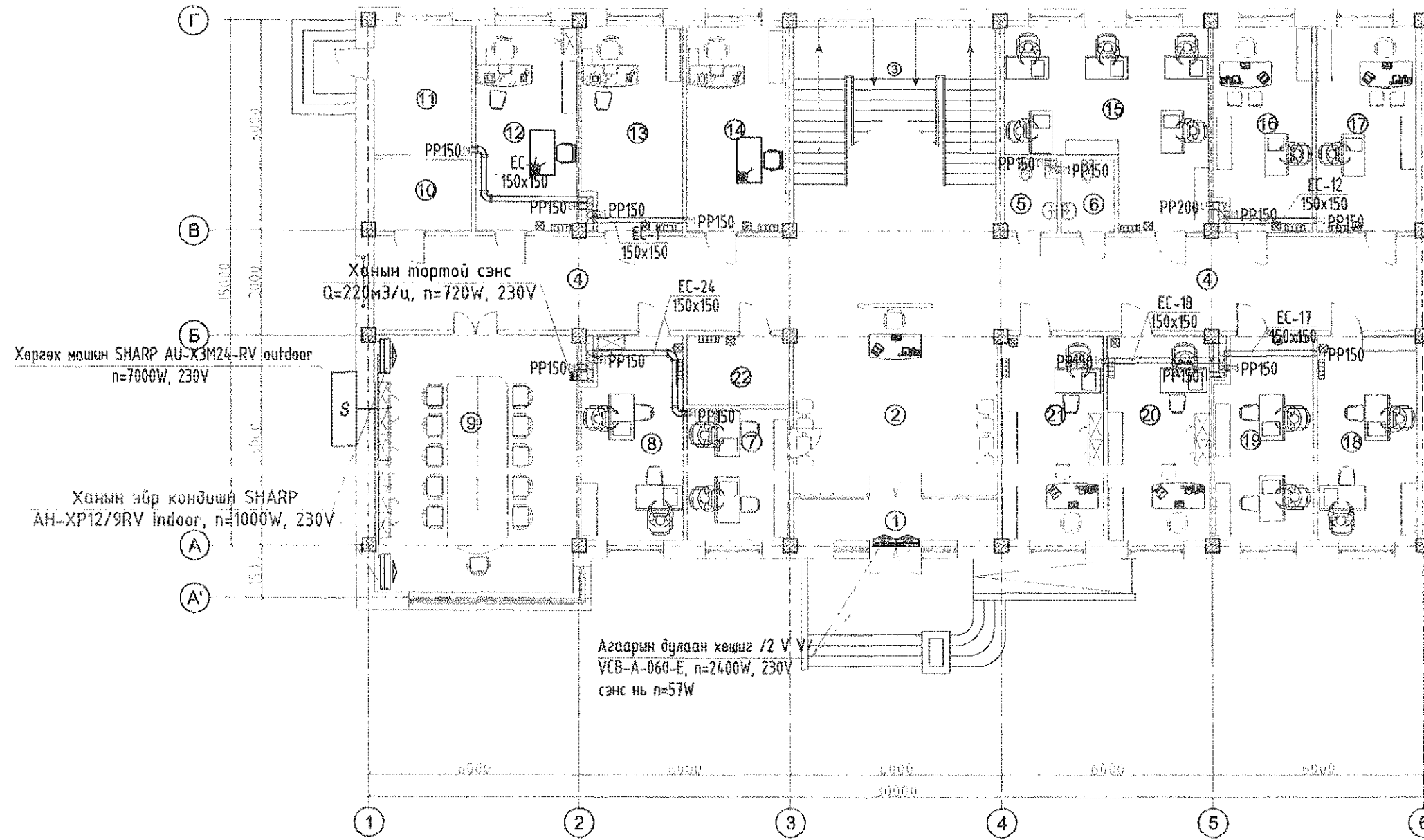
Инженер: *[Signature]* Л.Баасанхүү  
 Гүйцэтгэсэн: *[Signature]* Б.Баянжаргал  
 Шалгасан: *[Signature]* Л.Баасанхүү

Үе шат: АЗ

Е.Г.Шифр: КС 01-36/19  
 Масштаб: М1:150  
 Огноо: 2020-12-14

Т.Г.Шифр: Эцэргийн дугаар: 7  
 Хуудас: ХАС-12

# 1-Р ДАВХРЫН АГААР СЭЛГЭЛТИЙН БАЙГУУЛАЛТ АЗ М1:150



## Өрөөний тодорхойлолт

№	Өрөөний нэр	Өрөөний хэм°C
1	Гонх	10
2	Хүлээн авах	18
3	Шат, шатны хонгил	16
4	Хонгил	16
5	Ариун цэврийн өрөө / эр /	20
6	Ариун цэврийн өрөө / эм /	20
7	Иргэний бүртгэл	18
8	Нийгмийн даатгал	18
9	Иргэний танхим	18
10	Цахилгаан шит өрөө	5
11	Дулааны үзель	5
12	Няраб	18
13	Цаг уурын өрөө	18
14	Газрын даамал	18
15	Багын дарга нарын өрөө	18
16	Мал эмнэлгийн өрөө	18
17	Хөдөө аж ахуйн тасаг	18
18	Байгаль хамгаалагч нарын өрөө	18
19	Б.О.У.Б нарын өрөө	18
20	Тамдварын алданы өрөө	18
21	Халамжийн өрөө	18
22	Холбооны өрөө	10

3-07  
 2011.10.6

ЗӨВШӨӨРӨЛЦСӨН		
БА	<i>[Signature]</i>	Э.Ренчиндавцуу
ББ	<i>[Signature]</i>	Ц.Цэрэнчимэд
ЦБУ	<i>[Signature]</i>	С.Чуганцэцэг
ХТ, ДГ	<i>[Signature]</i>	Э.Энхжаргал
ХД	<i>[Signature]</i>	Т.Пүрэвзагд

**KINGSEA E&C**  
 Consulting group Co., Ltd  
 Хаяг: Улаанбаатар, ХТД-р хороо  
 Шонх өрөө, 607-32 нөхц  
 Утас: 9911981, 9999604

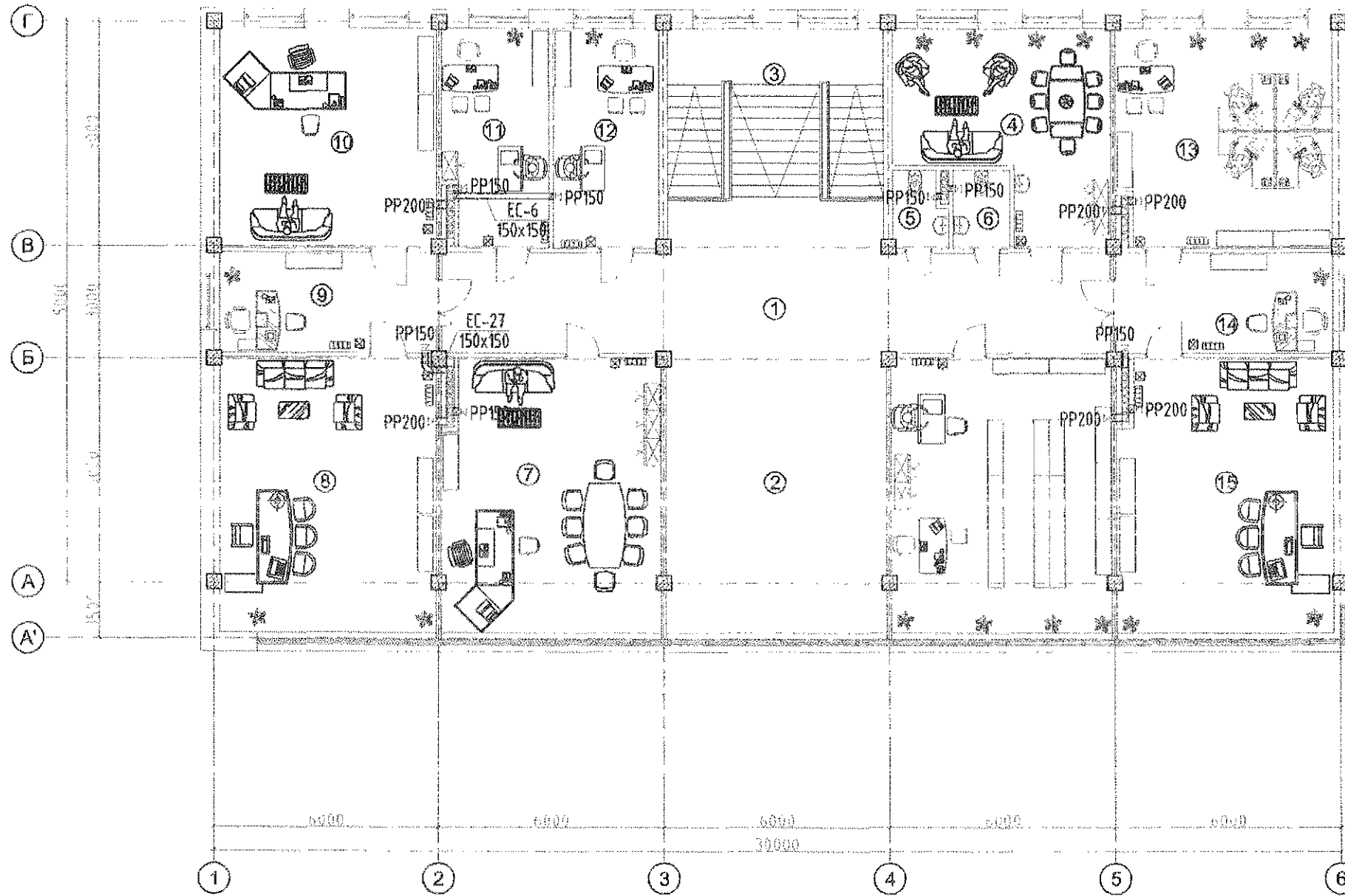
Завхан аймаг, Тэлмэн сум, 5-р баг  
 НУТГИЙН УДИРДЛАГЫН ОРДНЫ БАРИЛГА

1-Р ДАВХРЫН АГААР СЭЛГЭЛТИЙН БАЙГУУЛАЛТ

Инженер	<i>[Signature]</i>	Л.Баасанхүү	Е.Г.Шифр:	КС 01-36/19	Масштаб:	M1:150	Огноо:	2020-12-14
Гүйцэтгэгсэн	<i>[Signature]</i>	Б.Баянжаргал	Т.Г.Шифр:		Зургийн дугаар:	8	Хуудас:	ХАС-12
Кинесий инженер эдв консорциум консалтинг группа ХХК	Шалгасан	<i>[Signature]</i>	Л.Баасанхүү					

Үе шат: АЗ

2-Р ДАВХРЫН АГААР СЭЛГЭЛТИЙН БАЙГУУЛАЛТ АЗ М1:150



Өрөөний тодорхойлолт

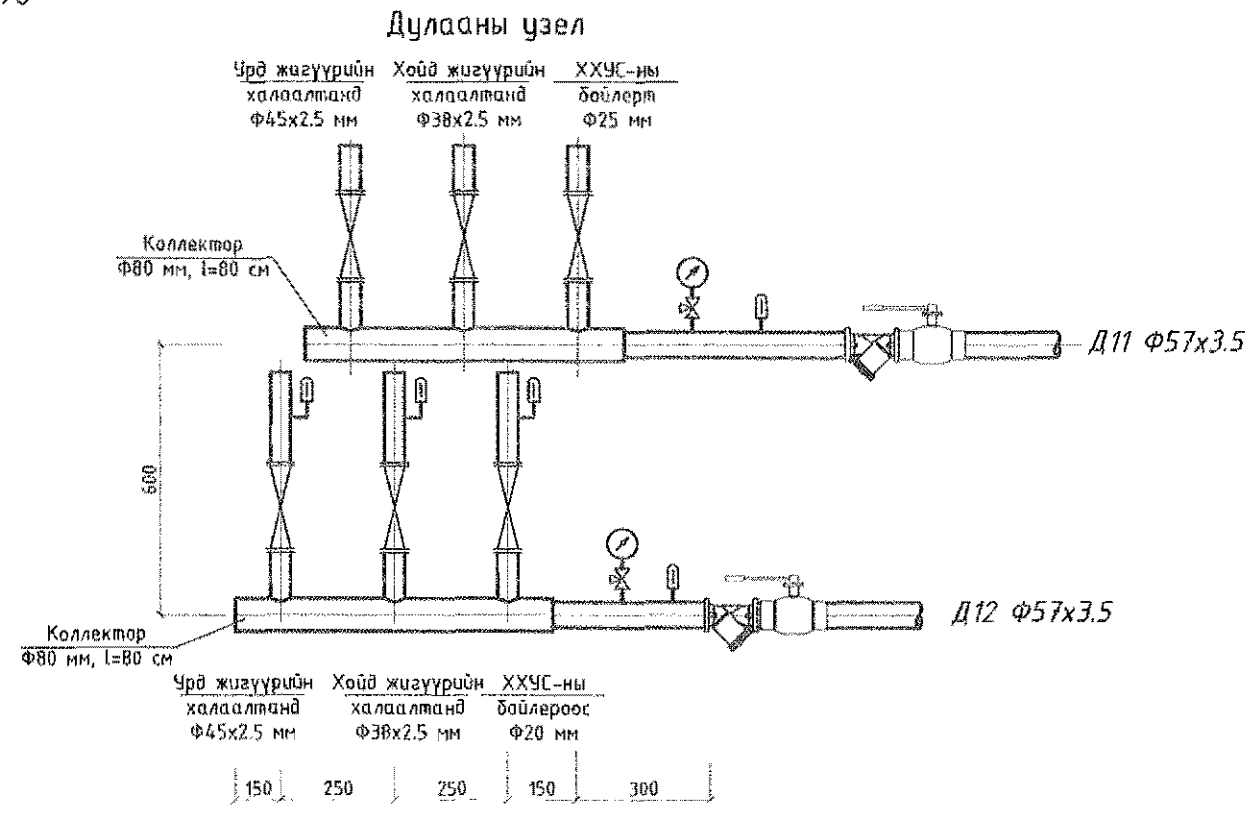
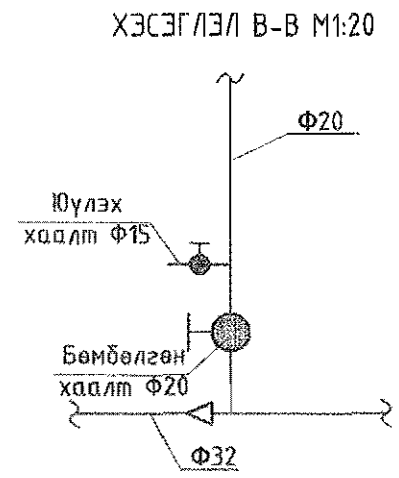
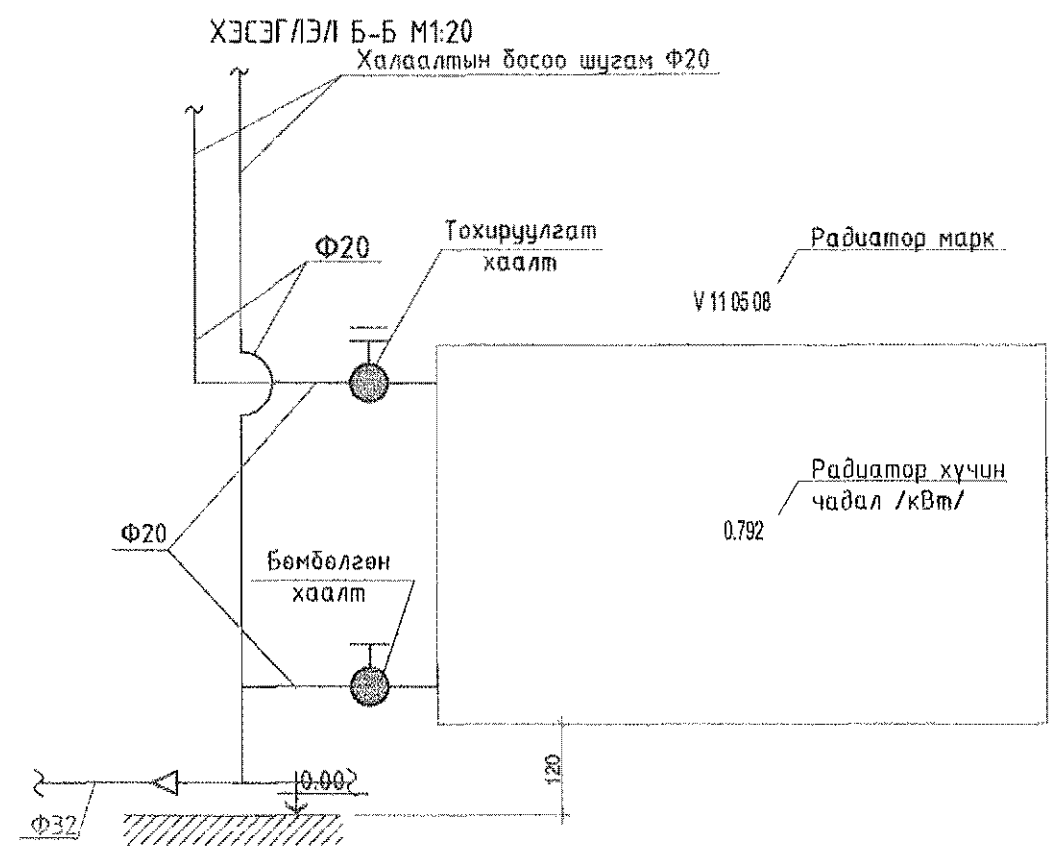
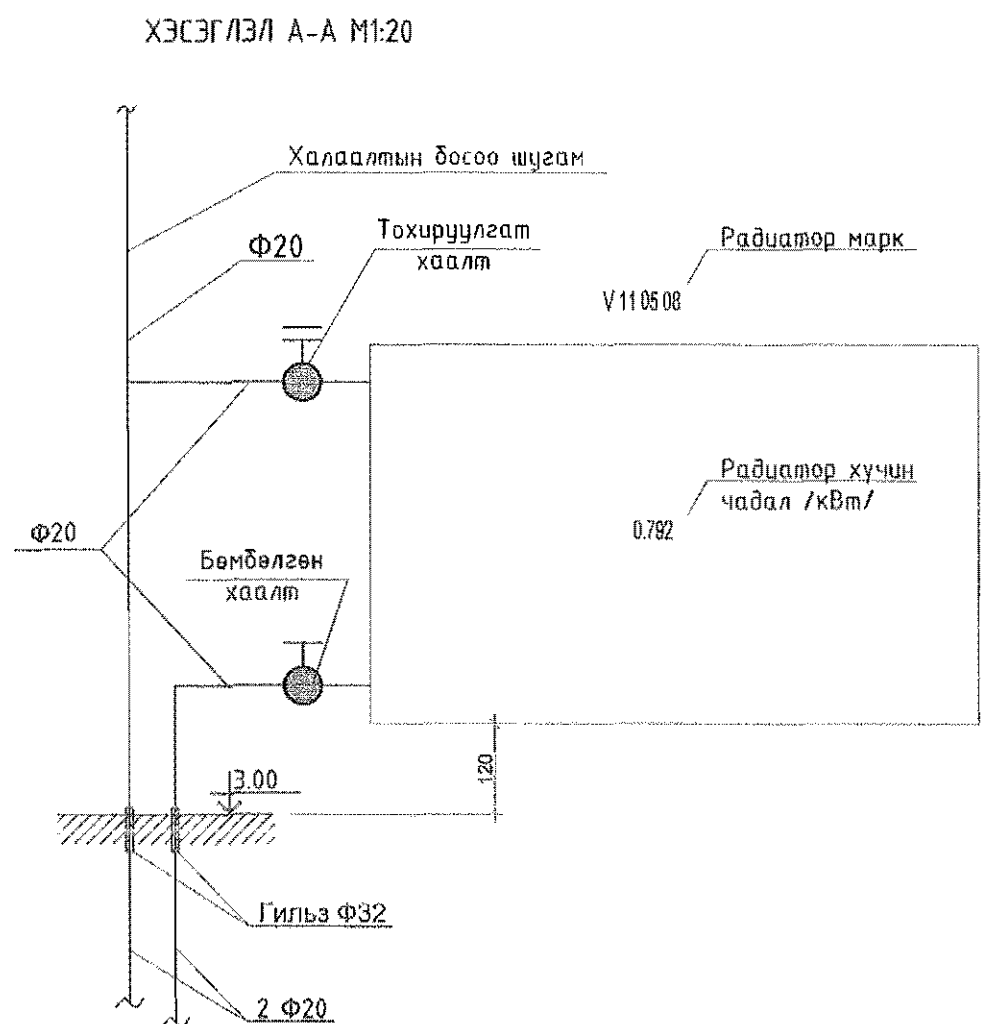
№	Өрөөний нэр	Талбай /м²/
1	Хангил	47.2
2	Сумын албарын танхим	44.1
3	Шат, шатны хонгил	34.9
4	Амралтын өрөө	26.9
5	Ариун цэврийн өрөө / эр /	3.1
6	Ариун цэврийн өрөө / эм /	3.1
7	Тамгын газрын дарга	43.2
8	Засаг дарга	42.5
9	Нарын бичиг	15.4
10	Засаг даргын орлогч	33.9
11	Төрийн сангийн өрөө	16.8
12	Санхүүгийн алба	16.5
13	Ажлчидийн өрөө	33.9
14	Нарын бичиг	15.4
15	И.Т.Х-ийн даргын өрөө	42.5
16	Архивын өрөө	43.2

3-07  
 Ц.Цэрэнчимэд  
 2021.10.16

ЗӨВШӨӨРӨЛЦСӨН		
БА	<i>[Signature]</i>	З.Ренчиндавуу
ББ	<i>[Signature]</i>	Ц.Цэрэнчимэд
ЦБУ	<i>[Signature]</i>	С.Чуганцэцэг
ХТ, ДГ	<i>[Signature]</i>	Э.Энхжаргал
ХД	<i>[Signature]</i>	Т.Пүрэвзагд

<p><b>KINGSEA E&amp;C</b>                  Consulting Group Co., Ltd                  Хаяг: Чингэлтэй дүүрэг ХЗБ-4-2 хороо,                  5-р өгц, 807-32 өмнө                  Утас: 9611987, 96298694</p>	Задхан аймаг, Тэлмэн сум, 5-р баг НУТГИЙН УДИРДАГЧЫН ОРДНЫ БАРИУГА		
	2-Р ДАВХРЫН АГААР СЭЛГЭЛТИЙН БАЙГУУЛАЛТ		
	Инженер	<i>[Signature]</i>	Л.Баасанхүү
	Гүйцэтгэсэн	<i>[Signature]</i>	Б.Баянжаргал
Шалсан	<i>[Signature]</i>	Л.Баасанхүү	Үе зэм: АЗ Огноо: 2020-12-14 Хуудас: ХАС-12

# ХАЛААЛТЫН СИСТЕМИЙН ТОЙМ, ХЭСЭГЛЭЛ А-А, Б-Б, В-В

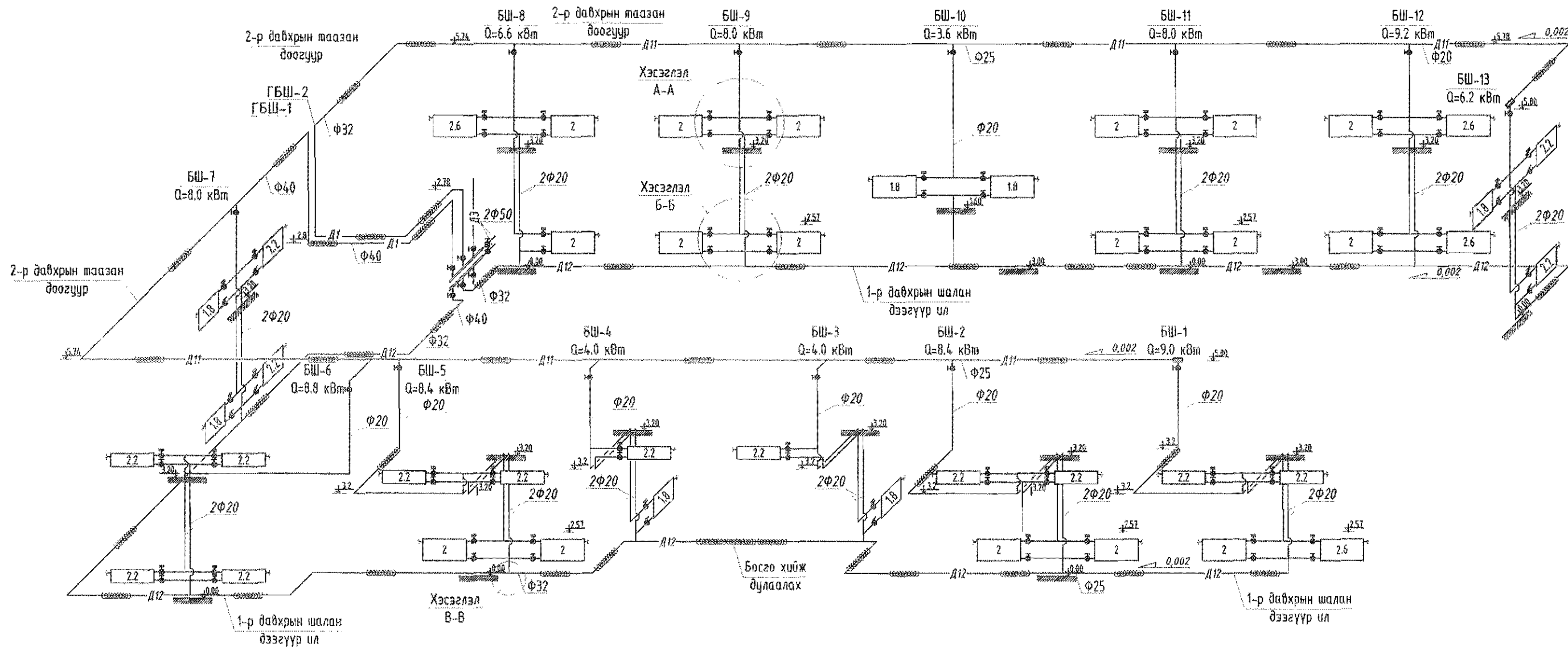


 <b>KINGSEA E&amp;C</b> Солбиуу Групп Ко., Ltd Хол: Улаанбаатар ХУИЛ-р хороо Шилэ өрөөн 697-32 тоот Утас 5011997, 9997664 Кинесийн инженер энэ корпорацийн хангалалын групп ХХК	Завхан аймгаас Тэжээн сүм 5-р баг НУТГИЙН УДИРДЛАГЫН ОРДНЫ БАРИЛГА			Үе шал: А3	
	ЦЭЭЛЬ, ХЭСЭГЛЭЛ А-А, Б-Б, В-В				
	Инженер	Л.Баасанхүү	Е.Г.Шифр:	Масштаб:	Огноо:
	Гүйцэтгэсэн	Б.Баянжаргал	КС 01-36/19	M1:100	2020-12-16
Шалгасан	Л.Баасанхүү	Т.Г.Шифр:	Зургийн дугаар:	Хуудас:	
			10	ХАС-12	

Сурталын хэлтэсэн өснөөр 2020/12/14

2020/12/14

# ХАЛААЛТЫН СИСТЕМИЙН ТОЙМ

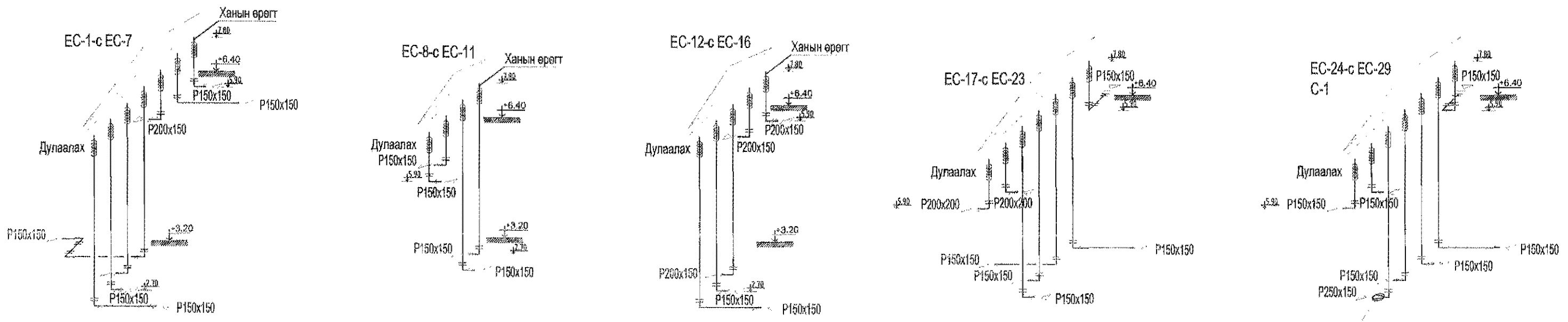


Сүлжмийн хэргийн гэрээний дугаар: 2020/12/14

 <b>KINGSEA E&amp;S</b> Consulting Group Co., Ltd Хаяг: Улаанбаатар ХЧД-р хороо, Чингиз эргэн 607-52 нөмөр, Утас: 9811987, 98098604	Завхан аймаг, Тэлмэн сум, 5-р баг НУТГИЙН УДИРДЛАГЫН ОРДНЫ БАРИЛГА							
	<b>ХАЛААЛТЫН СИСТЕМИЙН ТОЙМ</b>							
	Инженер	Л.Баасанхүү	Е.Г.Шифр:	КС 01-36/19	Масштаб:	M1:100	Үе шал:	A3
	Гүйцэтгэсэн	<i>[Signature]</i>	Б.Баянжаргал	Т.Г.Шифр:	Зургийн дугаар:	11	Огноо:	2020-12-14
Шалгасан	<i>[Signature]</i>	Л.Баасанхүү				Хуудас:	ХАС-12	


2020/12/14

# АГААР СЭЛГЭЛТИЙН ТОЙМ-1



Ханын төртөй сэнс  
Q=220м<sup>3</sup>/ц, n=720W, 230V

Сүүлийн зөвлөсөн өгсөн: 2020/12/14

 <b>KINGSEA E&amp;C</b> Consulting group Co., Ltd Хаяг Улаанбаатар ХУД-4-р хороо Шинэ өрхөө, 607-32 өмнө Утас 99111987, 99998505	Завхан аймаг, Тэлмэн сум, 5-р баг НУТГИЙН УДИРДЛАГЫН ОРДНЫ БАРИЛГА					
	<b>АГААР СЭЛГЭЛТИЙН СИСТЕМИЙН ТОЙМ</b>					Үе шат: АЗ
	Инженер	Л.Баасанхүү	Е.Г.Иифр:	Масштаб:	Огноо:	
	Гүйцэтгэсэн	Б.Баянжаргал	КС 01-36/19	M1:100	2020-12-14	
Хянасан инженер эвд конструкторын компанид агуулж ХХК	Шалгасан	Л.Баасанхүү	Т.Г.Иифр:	Зургийн дугаар:	Хуудас:	
			12	ХАС-12		



## ТАЙЛБАР

Завхан аймгийн Тэлмэн суманд баригдах Нутгийн удирдлагын ордны барилгын гадна дулааны шугамын ажлын зураг төслийг зургийн даалгавар, дэвсгэр зураг, сумын одоо байгаа шугамын тодруулга зэргийг үндэслэн хийж гүйцэтгэлээ. Зураг төслийг гүйцэтгэхдээ дараах норм ба дүрмүүдийг мөрдлөг болголоо.

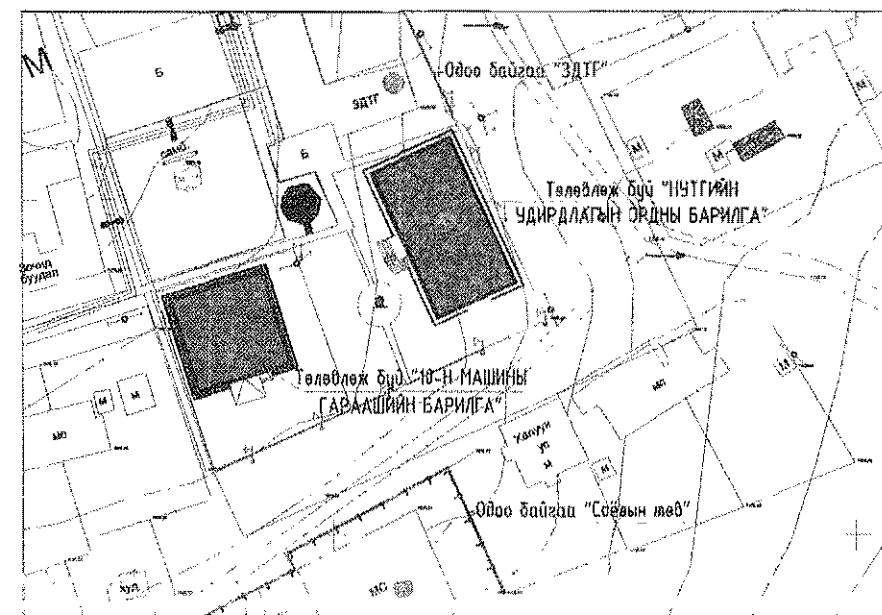
1. Барилгад хэрэглэх уур амьсгал ба геофизикийн үзүүлэлтүүд БНБД 23-01-09
2. Гадна дулаан хангамж БНБД 41-03-13
3. Тоног төхөөрөмж, дамжуулах хоолойн дулаан тусгаарлалт БНБД 41-04-13
4. Пирамид проэкт ХХК-ий 2019 оны 10 сарын 30-ны 03/19 тоот техникийн нөхцөл
6. Дулааны шугам сүлжээ. Ажлын зураг. Дулаан механикийн хэсэг. MNS 3238:2001
7. Инженер геодези ХХК-нд боловсруулсан инженер геологийн судалгааны дүгнэлт Архив 20/104

Төлөвлөлт: Техникийн нөхцлийн дагуу сумын нэгдсэн дулаан хангамжийн шугамаас шинээр дулааны худаг хийж авна

1. Дулаан зөөгч нь: 90-70°C температуртай халуун ус байна.
2. Гадна агаарын тооцооны температур -40,7°C
3. Дулааны шугам сүлжээний магистрал шугамыг үл нэвтрэх сувагт зурагт заасны дагуу угсрахаар төлөвлөв.
4. Яндан хоолойн агшилт суналтыг зөөлөвч болон өөрийн эргэлтийг ашиглаж нөхнө.
5. Яндан хоолойг угсралтын үед гадны хог шороо, бохирдлоос цэвэрлэж, зэврэлтээс хамгаалах түрлэг түрхэн дулаалгыг хийх хэрэгтэй. Дулаалгын материал нь полиуретан байх ба дулаан техникийн үзүүлэлтийг материалын түүвэрт зааж өглөө. Техникийн үзүүлэлт болон эрүүл ахуйн шаардлага нь тохирох өөр материалаар дулаалж болно. Дулаалгын гадуур хамгаалах бүрхүүлийг хийж өгөх хэрэгтэй.
6. Дулааны шугам сүлжээг угсрахдаа угсралтын норм дүрмийн дагуу гүйцэтгэж зохих даралтаар шахаж шалгах хэрэгтэй.
7. Ус дамжуулах шугамын доод цэгт юүлэх, дээд цэгт хий гаргах хаалтыг угсрах хэрэгтэй.
8. Гулсах тулгуур хоорондын зай нь 50 мм-ийн голчтой янданд 3 м байна.
9. Гадна дулааны трассын газар шорооны ажлыг эхлэхийн өмнө "холбогдох газраас зөвшөөрөл авах хэрэгтэй. Тус ажлын зургийн дулааны шугамын суваг, дулааны худаг, зөөлөвч, үл хөдлөх тулгуур, эргэлтийн өнцөг зэргийг дараах нэг маягийн цомгийн дагуу гүйцэтгэхээр төлөвлөв. Каналы для наружных тепловых сетей. Г 991-1 вып-1
10. Унифицированные камеры для тепловых сетей Г 991-1 вып-2
11. Гадна дулааны шугам угсрагдах газар нь инженер геологийн судалгааны дүгнэлтээр: Хөрс нь ОЖЦ-тэй элсэнцэр чигжээстэй хайрган овойлт үүсэхгүй хөрс болно. Газар шорооны ажлын зэрэг гараар малтахад 3, механизмаар ухахад 2, улирлын хөрсний хөлдөлтийн норматив гүн 3,15 м, газар хөдлөлийн 9 баллын бүсэд хамаарна. 8 м өрөмдөхөд ус илрээгүй байна.
12. Гадна дулааны шугам хоолойн угсралтын ажлыг гүйцэтгэхдээ сумын шугам сүлжээний ашиглалтын байгууллагатай зөвшилцөж холбогдох БНБД, ТАД, ААД, ХАБ болон холбогдох стандартуудыг мөрдөж ажиллах шаардлагатай !!!



БАЙРШЛЫН СХЕМ М1:400



<p>KINGSEA E&amp;C Consulting group Co., Ltd Хаяг: Улаанбаатар, Х/Д, 3-р хороо Шалны өрөө, 607-32 тоот Утас: 99111207, 99129356 КИНГСИЙ ИНЖЕНЕР ЭНД КОНСТРАКШИН ХХК</p>	Завхан аймаг, Тэлмэн сум, 5-р баг НУТГИЙН УДИРДЛАГЫН ОРДНЫ БАРИЛГА			Үе шат: А3
	Тайлбар бичиг, байршлын тойм			Огноо: 2020 он
	Инженер	Л.Баасанхүү	Б.Г Шифр	Масштаб: М1:100
	Гүйцэтгэсэн	Б.Баянжаргал	КС 02-36/19	Зургийн дусгаар: 1
Шалгасан	Л.Баасанхүү	Т.Г Шифр	Бүх хуудас: ГДГ-9	


ЗУРГИЙН ЖАГСААЛТ

Д/д	Формат	Нэрс	Тайлбар
1	12	Тайлбар, байршлын тойм	ГДГ-1
2	12	Материалын түүвэр, зургийн жагсаалт	ГДГ-2
3	12	Гадна дулааны шугамын байгуулалт M1:500	ГДГ-3
4	12	Гадна дулааны шугамын хоолой угсралтын тойм	ГДГ-4
5	12	Дагуу огтлол-1	ГДГ-5
6	12	Эргэлтийн өнцгийн байгуулалт 1, 2, 3, 4, 5	ГДГ-6
7	12	Дулааны худаг-1 Байгуулалт, Огтлол 1-1	ГДГ-7
8	12	Дулааны худаг-2 Байгуулалт, Огтлол 1-1	ГДГ-8
9	12	Дулааны худаг-3 Байгуулалт, Огтлол 1-1	ГДГ-9

МАТЕРИАЛЫН ТҮҮВЭР

Д/д	Тэмдэглэгээ	Нэрс	Тоо	ЖИН КГ	ХЭМЖИХ НЭГЖ
1	2	3	4	5	6
ДУЛААН ХАНГАМЖ					
1	ГОСТ10704-91	Ган яндан $\Phi 57 \times 3.5$ мм	184.0	4.62	у.м
	$T \geq 100^\circ\text{C}$ $R \geq 1.6$ МПа	$\Phi 38 \times 2.5$ мм	992.0	2.72	у.м
2	Пенополиуретан	Яндангийн дулаалга			
		а/ Зөврэлтээс хамгаалах түрхлэг			
		б/ Дулаалга $b=0.05$ мм $\lambda=0.04$ Вт/м $^\circ\text{C}$			
		в/ Хамгаалах бүрхүүл $\Phi 57 \times 3.5$ мм	184.0	-	у.м
		$\Phi 38 \times 2.5$ мм	12.0	-	у.м
3		Булан $\Phi 50$ мм	12	-	шир
		$\Phi 32$ мм	2	-	шир
4		Гулсах тулгуур $\Phi 50$ мм	62	-	шир
		$\Phi 32$ мм	6	-	шир
5		Гулсах тулгуурын бетон дэр			
		200x200x90h ОП-1	68	-	шир
6		Цутгамал бетон суваг 700x400h	88	-	у/м
7		Угсармал бетон сувгийн таг			
		850x3000x100h	88	-	у/м
8	Лобовые опоры	Үл хөдлөх тулгуур $\Phi 50$ мм	2	-	шир
9		Эргэлтийн өнцөг $\Phi 57 \times 3.5$ мм	5	-	КОМП
10	Г991-1 вып-1	Эргэлтийн өнцөгийн ниш 700x400 мм	5	-	КОМП
11		Дулааны худаг /Дулаан механик/	3	-	КОМП
12		Дулааны худаг /Барилга бүтээц/	3	-	КОМП

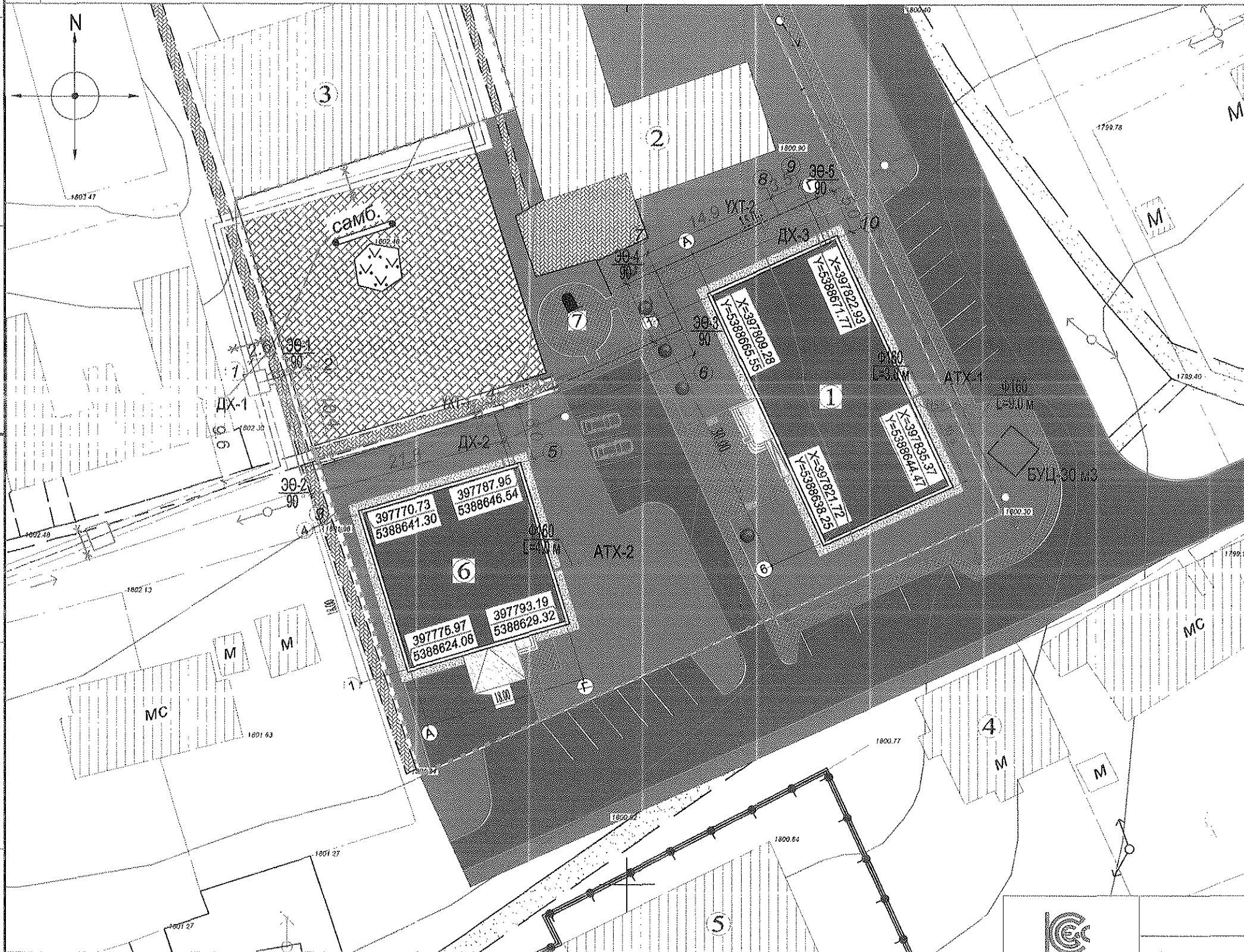
Сүүлийн хэвлэсэн өдөр: 2020/12/16

 KINGSEA E&C Consulting Group Co., Ltd Хаяг: Улаанбаатар ХУД-4-р хороо, Улаанбаатар, 607-32 1007 Утас: 9911937, 9919856 КИНГСЕЙ ИНЖЕНЕР ЭНД КОНСТРАКШН ХХК	Завхан аймаг, Тэлмэн сум, 5-р баг <b>НУТГИЙН УДИРДЛАГЫН ОРДНЫ БАРИЛГА</b>				Үе шат АЗ
	Материалын түүвэр, зургийн жагсаалт				Огноо 2020 он
	Инженер Гүйцэтгэсэн Шалгасан	Д.Баасанхүү Б.Баянжаргал Л.Баасанхүү	Е.Г.Шиндр КС 02-36/19 Т.Г.Шиндр	Масштаб М1:100 Зургийн дугаар 2	Бүх хуудас ГДГ-9
					2020/12/16

ЗӨВШӨӨРСӨН:

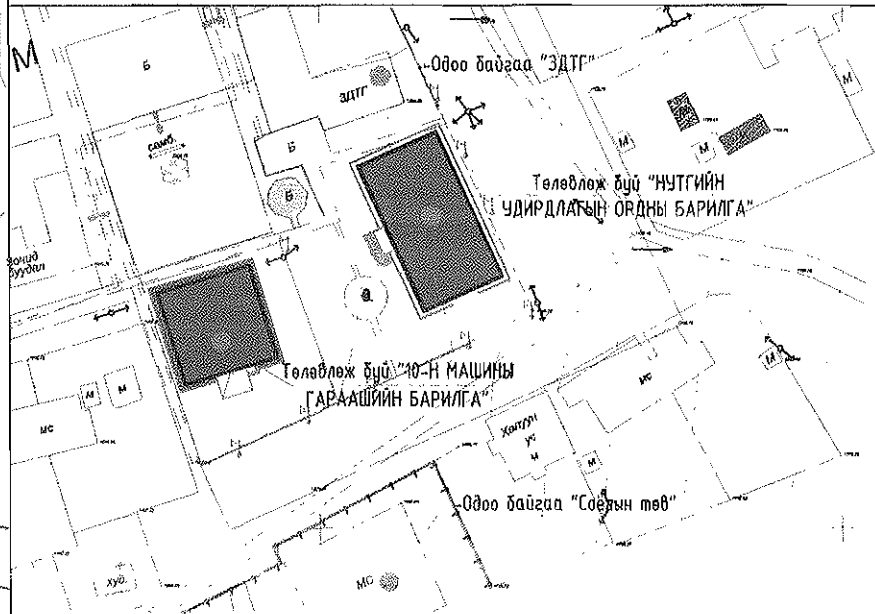
"Пирамид прое́кт" ХХК-ийн захирал: *[Signature]* О.Наранбаатар

ГАДНА ДУЛААНЫ ШУГАМЫН БАЙГУУЛАЛТ М1:500



Д/Д	ТОДОРХОЙЛОЛТ	ТАЙЛБАР
1.	"НУТГИЙН УДИРДЛАГЫН ОРДНЫ БАРИЛГА"	Төлөвлөж буй
2.	"Засаг даргын тамгын газрын барилга"	Одоо байгаа
3.	"Музейн барилга"	Одоо байгаа
4.	"Халуун усны газрын барилга"	Одоо байгаа
5.	"Соёлын төвийн барилга"	Одоо байгаа
6.	"10-Н МАШИНЫ ГАРААШИЙН БАРИЛГА"	Төлөвлөж буй
7.	"Аварга хээр морины хөшөө" зөөвөрлөх	Төлөвлөж буй

БАЙРШЛЫН СХЕМ



Таних тэмдэг

- ДХ-1 Төлөвлөж буй дулааны худаг
- УТ-1 Төлөвлөж буй үл хөдлөх тулгуур
- ээ-1 Төлөвлөж буй эргэлтийн өнцөг
- 3-1 Яндангийн зөөлөвч
- (1) Онцлох цэгийн дугаар
- Д1 1-р хэлхээний дулаан өгөх шугам хоолой
- Д2 1-р хэлхээний дулаан буцах шугам хоолой
- Д11 2-р хэлхээний дулаан өгөх шугам хоолой
- Д12 2-р хэлхээний дулаан буцах шугам хоолой
- MC Одоо байгаа дулааны худаг
- M Одоо байгаа холбооны худаг
- M Одоо байгаа цахилгааны шугам
- M Одоо байгаа бохир усны худаг

В-07  
*[Signature]*  
2024.10.6

**KINGSEA E&C**  
Consulting group Co., Ltd  
Хаяг: Улаанбаатар, ХУД-4-р хороо,  
Шилэг ороо, 607-32 тоот  
Утас: 98111907, 93998804

ИНЖЕНЕР  
ЭНД КОНСТРАКЦИН ХХК

Завхан аймаг, Тэлмэн сум, 5-р баг  
"НУТГИЙН УДИРДЛАГЫН ОРДНЫ БАРИЛГА"

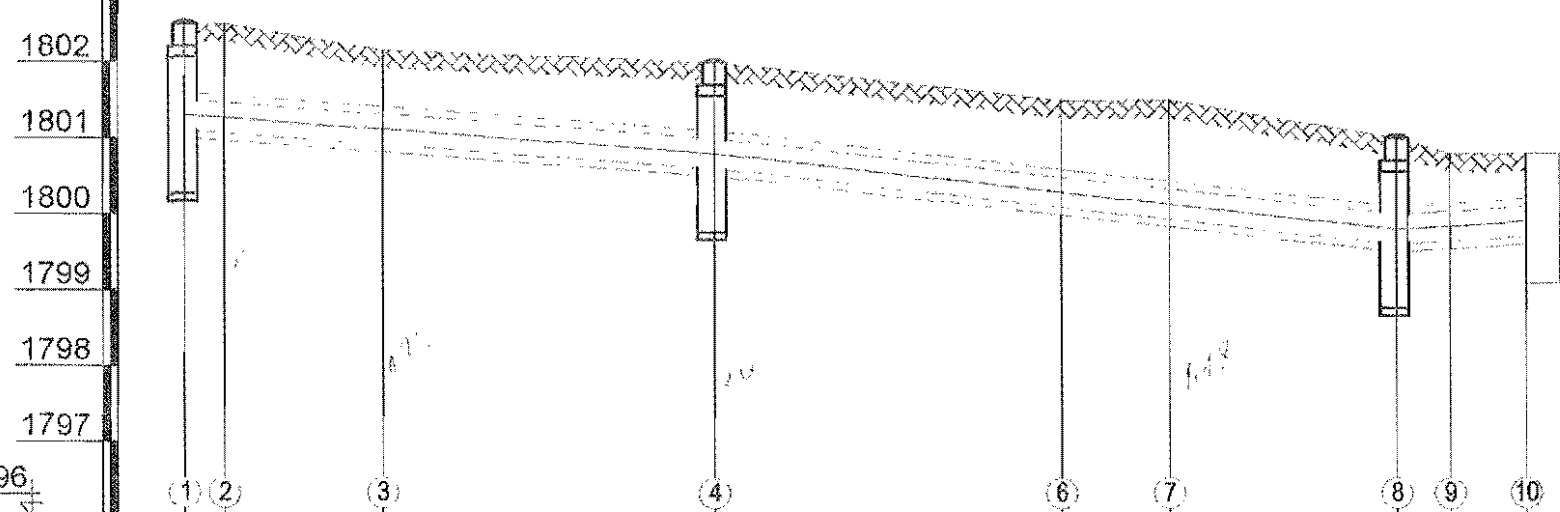
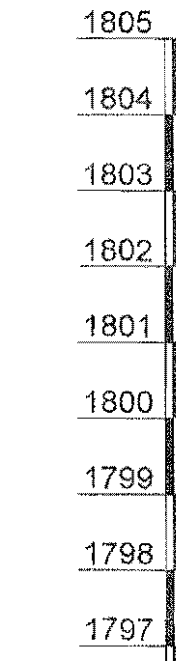
Гадна дулааны шугамын байгуулалт

Инженер	<i>[Signature]</i> А.Баасанхүү	ЕГ Шифр:	КС 02-36/19	Масштаб:	M1:500	Үе шат:	Ажлын зураг
Гүйцэтгэсэн	<i>[Signature]</i> Б.Баянжаргал	ТГ Шифр:		Зургийн дугаар:	3	Огноо:	2020 он
Шалгасан	<i>[Signature]</i> А.Баасанхүү			Хуудас:	3		Г.ДГ-9

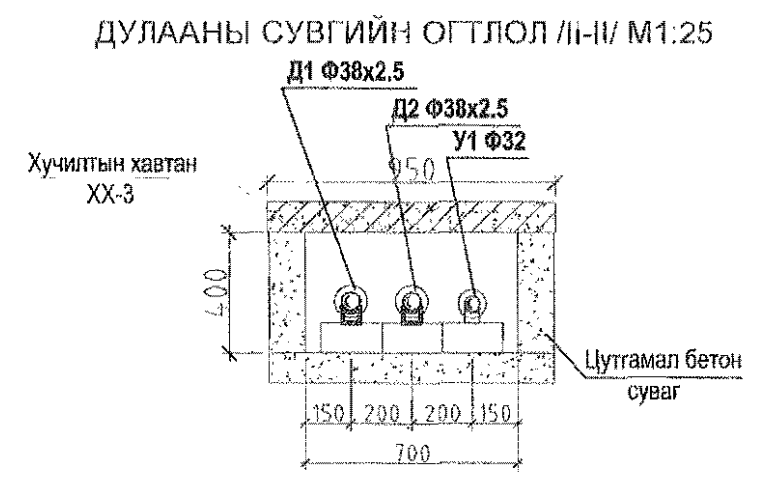
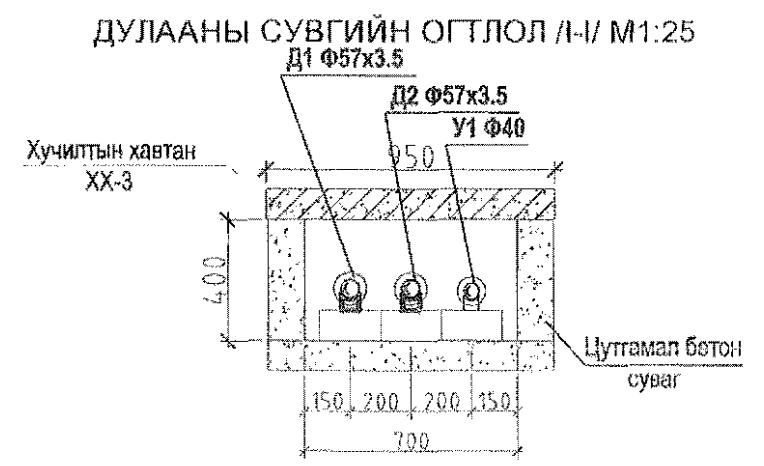
Орчуулсан: 2020/12/15

2020/12/15

Дагуугийн зүсэлт М<sub>б</sub>1:100 М<sub>х</sub>1:500



Газрын хөрсний төслийн тэмдэгт	1802.50	1802.50	1802.15	1802.00	1801.50	1801.50	1801.00	1800.80	1800.80	
Газрын хөрсний бодит тэмдэгт	1802.50	1802.15	1802.15	1802.00	1801.50	1801.50	1801.00	1800.80	1800.80	
Сувгийн таг суух тэмдэгт	1801.50	1801.45	1801.30	1801.00	1800.46	1800.32	1800.00	1800.04	1800.09	
Сувгийн шалны тэмдэгт	1801.10	1801.05	1800.90	1800.60	1800.06	1799.92	1799.60	1799.64	1799.69	
Огтлол Сувгийн дотор хэмжээ	1-1 700x400h									
Налуу i	34.8		i=0.014			44.8		i=0.022		8.5
Зай м	34.8		44.8			44.8		8.5		8.5
Дэлгэмэл байгуулалт	2.6 10.4		21.8			22.8		7.1 14.9		3.5 5.0



БАРИЛГА

Сүүлийн зөвлөх өгсөн: 2020/12/15

**KINGSEA E&C**  
Consulting Group Co., Ltd  
Хаяг: Улаанбаатар ХУД, 4-р хороо  
Шилэ өрөөн, 607-32 тоот  
Утас: 98111997, 98195858  
ЮУНГУСИЙ ИНЖЕНЕР  
ЭНД КОНСТРАКШН-ХХК

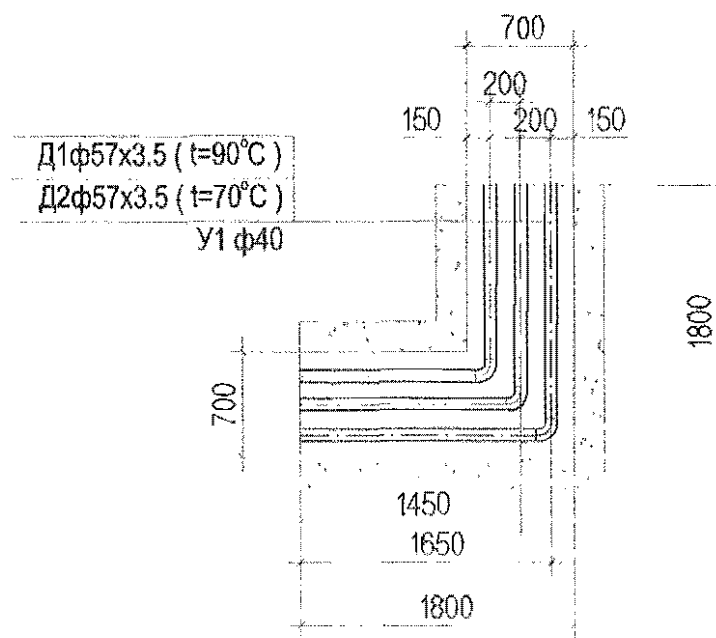
Завхан аймаг, Талман сум, 5-р баг  
**НУТГИЙН УДИРДЛАГЫН ОРДНЫ БАРИЛГА**

Дагуугийн зүсэлт

Инженер	Л.Баасанхүү	Е.Г.Шайр	Масштаб	M1:100	Үе шил	A3
Гүйцэтгэсэн	Б.Баянжаргал	Т.Г.Шайр	КС 02-36/19	Сувгийн дугаар	2020 он	Огноо
Шалгасан	Л.Баасанхүү			ГДГ-5	Бүх суудал	ГДГ-9


2020/12/15

2, 3, 6, 7, 9-р ЦЭГИЙН ЭРГЭЛТИЙН ӨНЦӨГ.М1:50  
ЭӨ-1, 2, 3, 4, 5

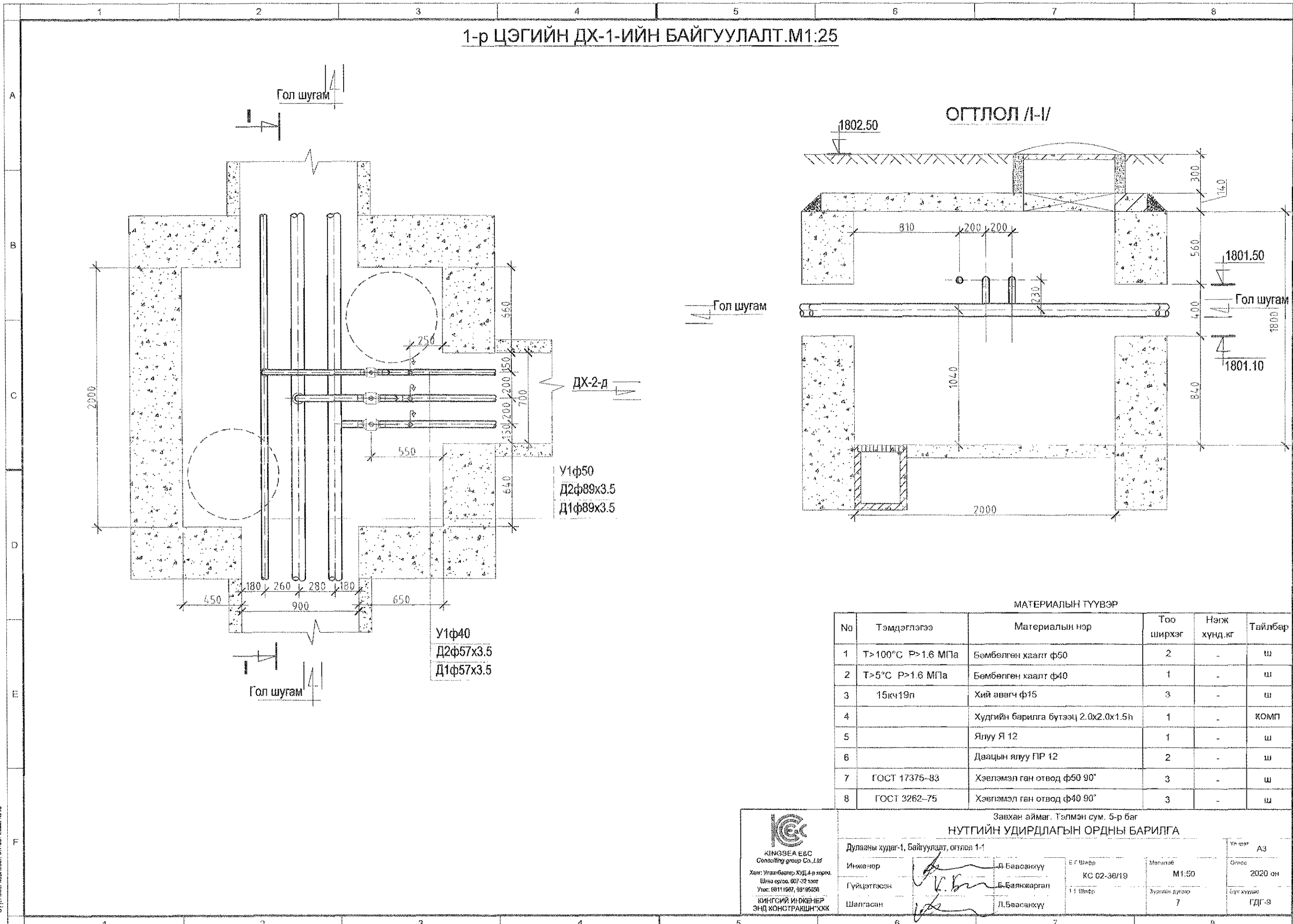


МАТЕРИАЛЫН ТОДОРХОЙЛОЛТ.

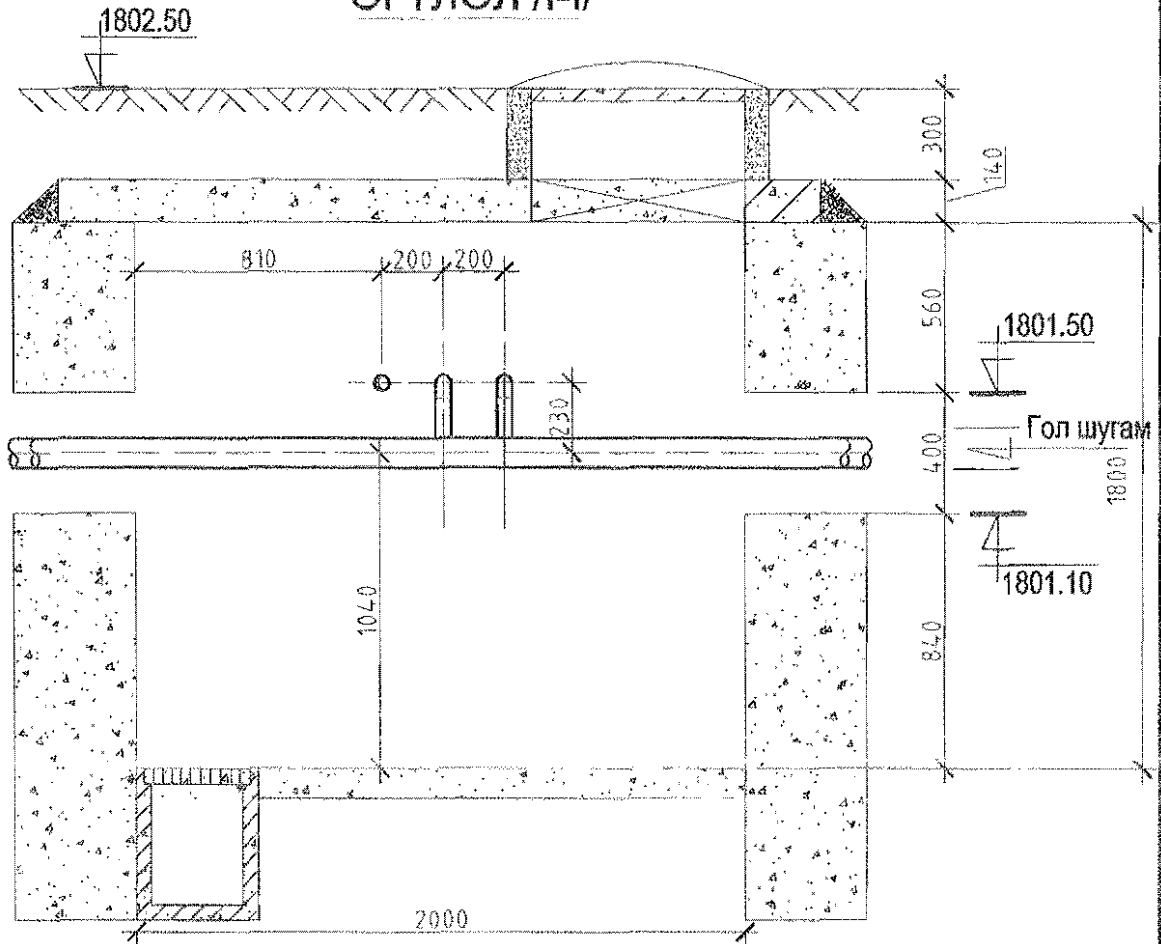
Д/д	ГОСТ,Марк	Материалын нэр	Тоо	Нэгж жин кг	Тайлбар
ЭӨ-10					
1	ГОСТ 17375-83	Хэвлэмэл отвод ф50 90 °	2	1.40	"
2	УП-10М Г-991-1 АПЬ-2 Вып-1 лист-23	Эргэлтийн өнцөг 700x400h	1		"
3	Г-991-1 альбом-2 вып-1 л-68 ОП-1	Бетон дэр ф50 (200x200x90h)	4		"
4	ГП17.10-80 Серия В.493-1 Л-3	Гулсах тулгуур ф50	4		"

 KINGSEA ESC Consulting Group Co., Ltd Хаяг: Улаанбаатар, Худ. 4-р хороо, Шинэ оргоо, 607-32 тоот Утас: 0811087, 99190650 КИНГСИЙ ИНЖЕНЕР ЭНД КОНСТРАКЦИНГХХК	Завхан аймаг, Тэлмэн сум, 5-р баг НУТГИЙН УДИРДЛАГЫН ОРДНЫ БАРИЛГА				Үе шат А3	
	Эргэлтийн өнцгийн байгуулалт, огтлол				Онноо 2020 он	
	Инженер	Л.Баасанхүү	Г.Г.Шифр	КС 02-36/19	Масштаб	М1:50
	Гүйцэтгэсэн	Б.Баянжаргал	Г.Г.Шифр		Зургийн дугаар	0
Шалгасан	Л.Баасанхүү			Бүх хуудас	ГДГ-9	

1-р ЦЭГИЙН ДХ-1-ИЙН БАЙГУУЛАЛТ М1:25



ОГТЛОЛ I-I/



ДХ-2-д  
У1ф50  
Д2ф89х3.5  
Д1ф89х3.5

У1ф40  
Д2ф57х3.5  
Д1ф57х3.5

МАТЕРИАЛЫН ТҮҮВЭР

No	Тэмдэглэгээ	Материалын нэр	Тоо ширхэг	Нэгж хүнд.кг	Тайлбар
1	T>100°C P>1.6 МПа	Бөмбөлгөн хаалт ф50	2	-	ш
2	T>5°C P>1.6 МПа	Бөмбөлгөн хаалт ф40	1	-	ш
3	15кч19п	Хий авагч ф15	3	-	ш
4		Худгийн барилга бүтээц 2.0х2.0х1.5h	1	-	КОМП
5		Ялуу Я 12	1	-	ш
6		Даацын ялуу ПР 12	2	-	ш
7	ГОСТ 17375-83	Хэвлэмэл ган отвод ф50 90°	3	-	ш
8	ГОСТ 3262-75	Хэвлэмэл ган отвод ф40 90°	3	-	ш

Завхан аймаг, Төлмөн сум, 5-р баг

НУТГИЙН УДИРДЛАГЫН ОРДНЫ БАРИЛГА

Дулааны худаг-1, Байгуулалт, өгтлөл 1-1

Инженер: Д.Баасанхүү  
Гүйцэтгэсэн: Б.Баянжаргал  
Шалгасан: Л.Баасанхүү

ЕГ Шижр: КС 02-36/19  
11 Шифр

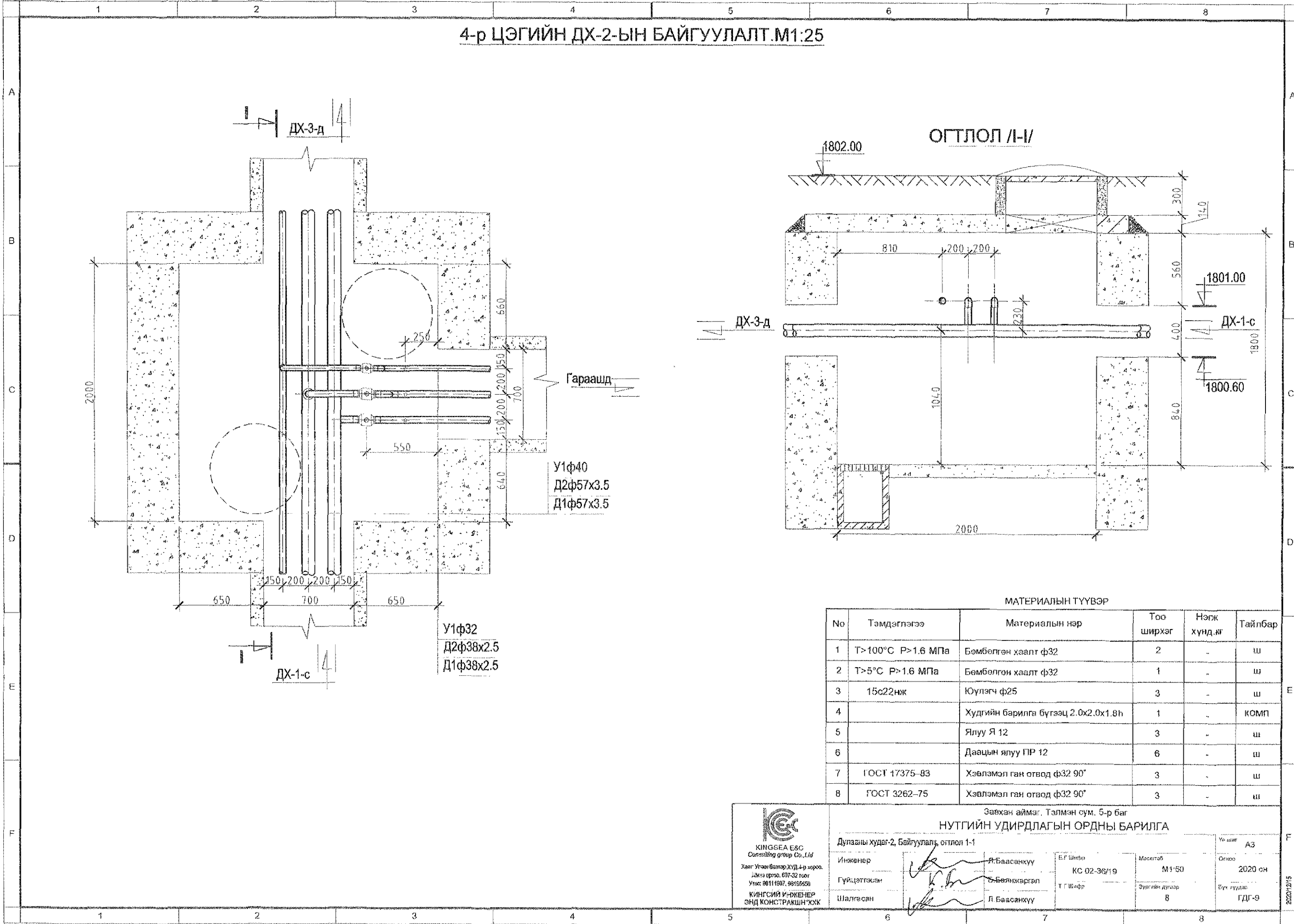
Масштаб: М1:50  
Зургийн дугаар: 7

Үе шат: А3  
Огноо: 2020 он  
Бүрхүүдэл: ГДГ-9

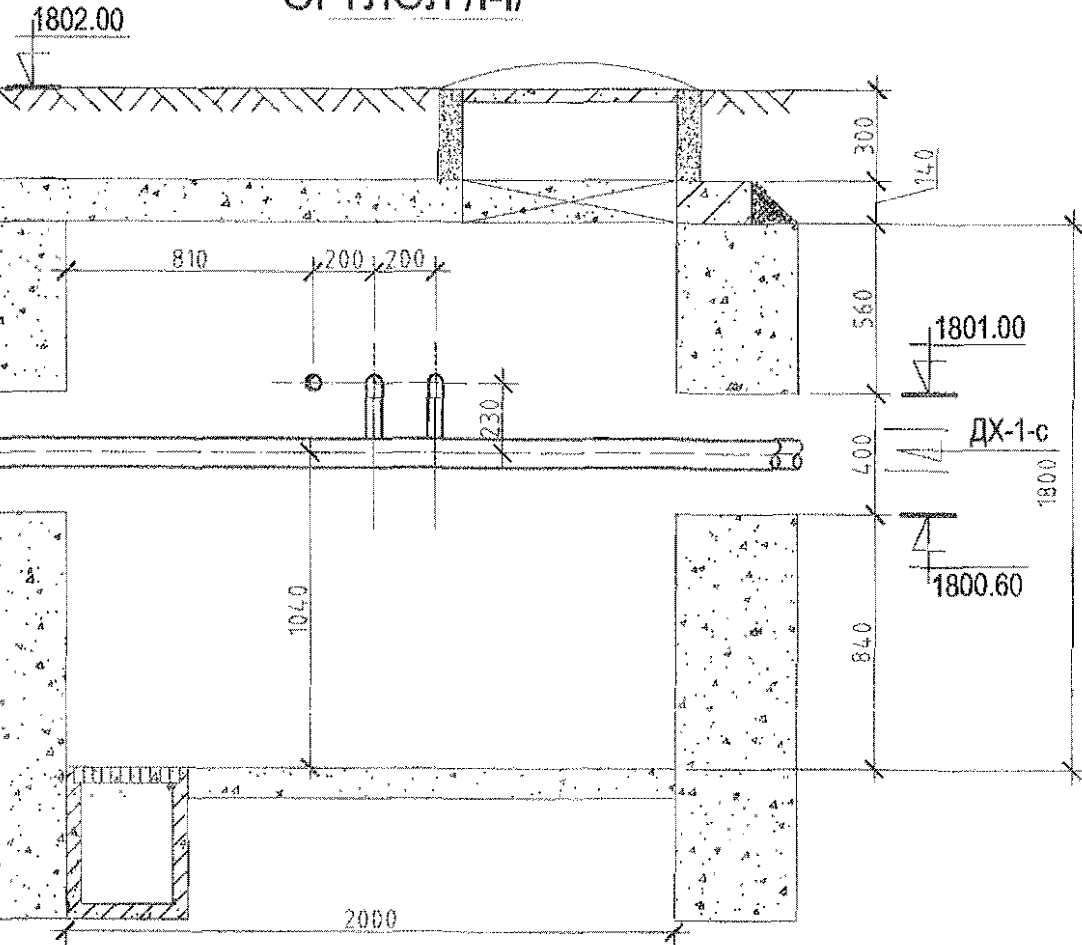
Сүүлийн хэвлэсэн өдөр: 2020/12/15

3020/12/15

4-р ЦЭГИЙН ДХ-2-ЫН БАЙГУУЛАЛТ.М1:25



ОГТЛОЛ I-I/



Гараашд  
У1ф40  
Д2ф57х3.5  
Д1ф57х3.5

У1ф32  
Д2ф38х2.5  
Д1ф38х2.5

МАТЕРИАЛЫН ТҮҮВЭР

No	Тэмдэглэгээ	Материалын нэр	Тоо ширхэг	Нэгж хүнд.кг	Тайлбар
1	T>100°C P>1.6 МПа	Бөмбөлгөн хаалт ф32	2	-	ш
2	T>5°C P>1.6 МПа	Бөмбөлгөн хаалт ф32	1	-	ш
3	15с22нж	Юүлэгч ф25	3	-	ш
4		Худгийн барилга бүгээц 2.0х2.0х1.8h	1	-	КОМП
5		Ялуу Я 12	3	-	ш
6		Даацын ялуу ГР 12	6	-	ш
7	ГОСТ 17375-83	Хэвлэмэл ган отвод ф32 90°	3	-	ш
8	ГОСТ 3262-75	Хэвлэмэл ган отвод ф32 90°	3	-	ш

Завхан аймаг, Талмэн сум, 5-р баг  
**НУТГИЙН УДИРДЛАГЫН ОРДНЫ БАРИЛГА**

Дулааны худаг-2, Байгуулалт, огтлол 1-1

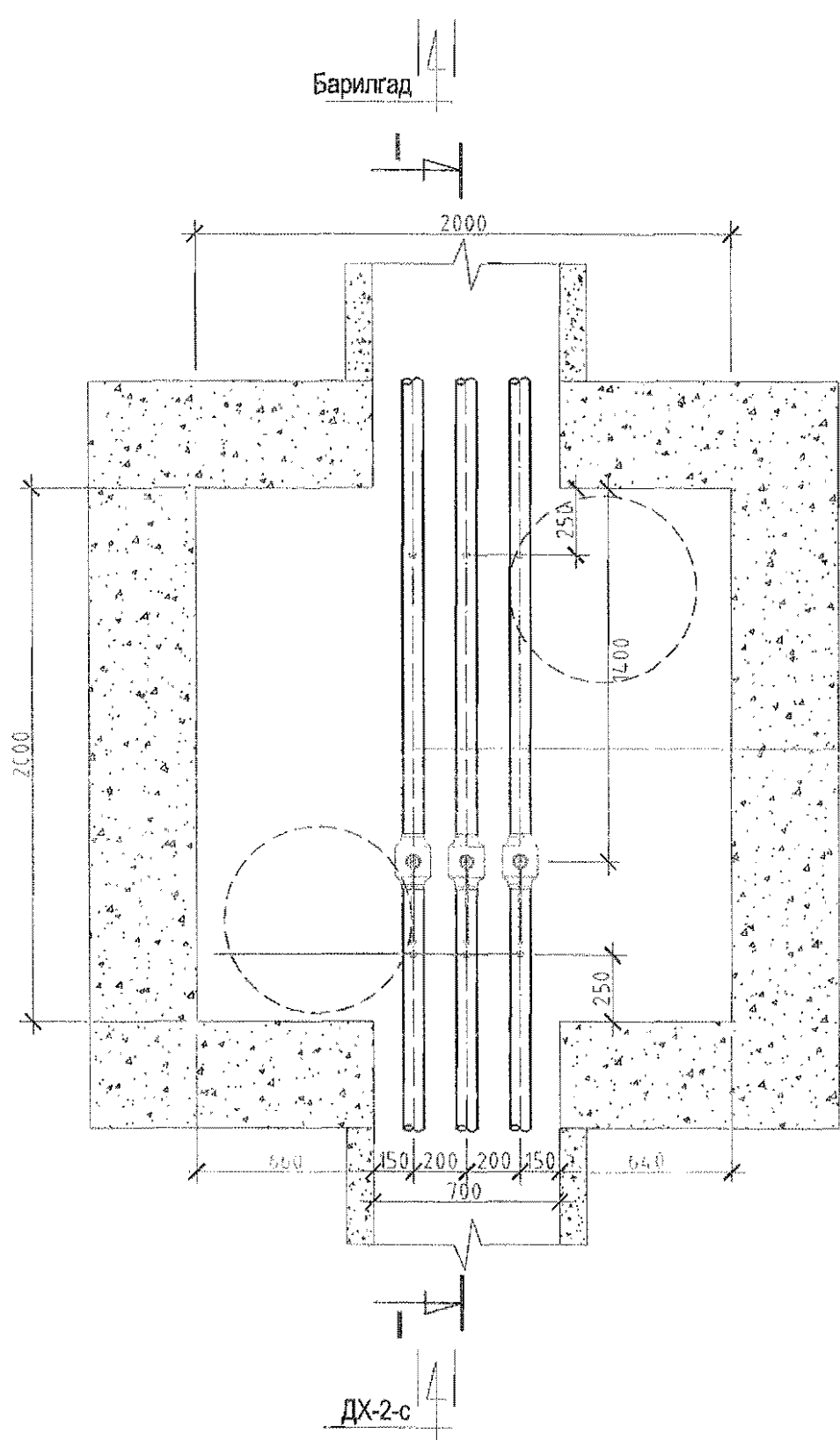
Инженер	Я.Баасанхүү	Б.Г Шифра	КС 02-36/19	Масштаб	М1:50	Үе шил	A3
Гүйцэтгэсэн	С.Баянжаргал	Т.Г Шафр		Эзрийн дугаар	В	Огноо	2020 он
Шалгасан	Л.Баасанхүү					Бүх гүйдэл	ГДГ-9

**KINGSEA E&C**  
 Consulting group Co., Ltd  
 Хаяг: Улаанбаатар, ХУД-4-р хороо,  
 Дамжа өрөө, 607-32 тоот  
 Утас: 9911 1887, 9915 6950  
**КИНГСИЙ ИНЖЕНЕР**  
 ЭНД КОНСТРАКШИН УХХ

Сурвалжийн хэргийн өгөгдөл: 2020/12/15

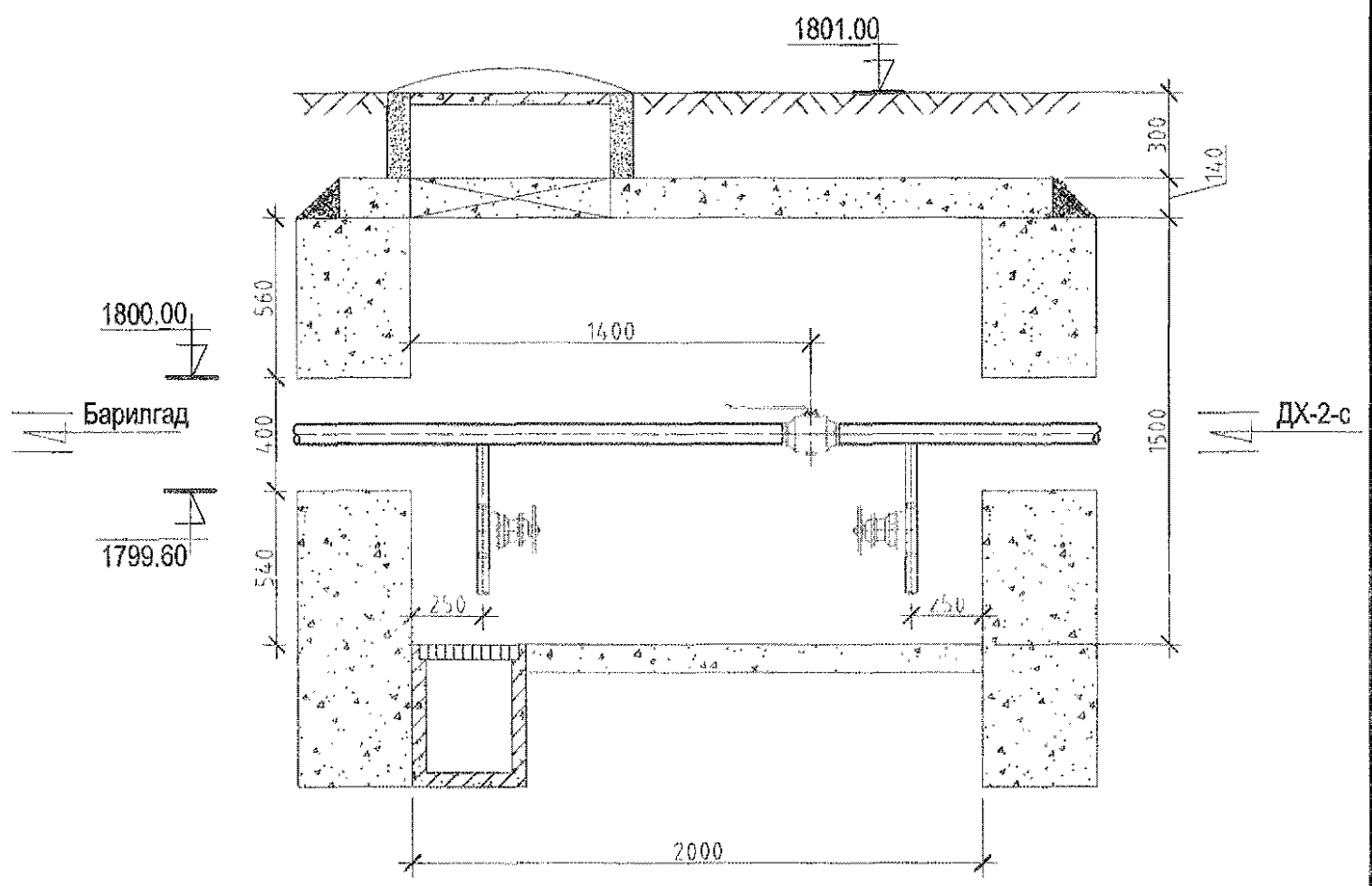
2020/12/15

8-р ЦЭГИЙН ДХ-3-ЫН БАЙГУУЛАЛТ.М1:25



- У1ф40
- Д2ф57х3.5
- Д1ф57х3.5

ОГТЛОЛ 1-1/



МАТЕРИАЛЫН ТҮҮВЭР

No	Тэмдэглэгээ	Материалын нэр	Тоо ширхэг	Нэгж хүнд.кг	Тайлбар
1	T>100°C P>1.6 МПа	Бөмбөлгөн хаалт ф50	2	-	ш
2	T>5°C P>1.6 МПа	Бөмбөлгөн хаалт ф40	1	-	ш
3	15с22нж	Юүлэгч ф25	6	-	ш
4		Худгийн барилга бүтээц 2.0х2.0х1.5h	1	-	КОМП
5		Ялуу Я 12	2	-	ш
6		Даацын ялуу ГР 12	4	-	ш

**KINGSEA E&C**  
 Consulting Group Co., Ltd  
 Хаяг: Улаанбаатар ХЗД, 4-р хороо,  
 Шинэ оргоо, 507-32 тоот  
 Утас: 08111987, 08116666

Завхан аймаг, Төлмөн сум, 5-р баг  
**НУТГИЙН УДИРДЛАГЫН ОРДНЫ БАРИЛГА**

Дулааны худаг-3, Байгуулалт, огтлол 1-1

Инженер	Л.Баасанхүү	ЕГ Шыгр	Мөсөлгөө	Үе шиг	A3
Гүйцэтгэсэн	Б.Баянжаргал	КС 02-36/19	M1 50	Огноо	2020 он
Шалгасан	Л.Баасанхүү	Т Г Шыгр	Зургийн дугаар	Бүрх хуудас	ГДГ-9
			9		

Сүүлчийн хэвлэсэн өдөр: 2020/12/15

2020/12/15



ОРОЛТ, ГАРГАЛГААНЫ ТОЙМ

Тайлбар бичиг

Зураг төслийн энэ хэсгийг захиалагч, барилга архитектурын баалгаарыг үндэслэн гүйцэтгэсэн болно. Зурагт дараахь техникийн бичиг баримтыг ашигласан. Үүнд:

1. БНБД 40-05-16 Барилга доторхи ус хангамж, ариутгах татцуурга
2. БНБД 21-04-05 Барилга, байгууламжийн гал унтраах автомат төхөөрөмж, дохиололын хэрэгсэл
3. БНБД 21-01-02 Барилга, байгууламжийн галын аюулгүй байдал
4. БНБД 31-03-03 Олон нийт иргэний барилга
5. MNS 3332 : 2012 Барилга доторхи ус хангамж, бохир ус зайлуулалт ба хий хангамжийн системийн томъёолсон тэмдэглэгээ
6. MNS 3239 : 2014 Барилга доторхи ус хангамж, ариутгах татцуургын системийн ажлын зураг

Ус хангамж:

Ахуйн ус хангамжийн систем нь төвийн усан хангамжийн шугам сүлжээнээс хангагдана. Халуун усыг цахилгаан ус халаагчаар үзэлд бэлтгэн хэрэглэгчдэд түгээнэ. Халуун, хүйтэн усны гол түгээх шугам нь 1-р давхрын таазаар дэхэлгээтэй цусрагдах ба сүлжээнд 1.6 Мпа даралт даах ган хоолойг төлөвлөсөн. Салбар шугам сүлжээнд PPR хуванцар хоолой төлөвлөсөн. Шугам хоолойг ус буулгах цэг рүү 0.003 налуутайгаар цусрана. Шугам хоолойг тосон бүдгээр 2 дахин будаж, дулаалан, өнгийн түүвээр орооно.

Гал эсэргүүцэх усан хангамж:

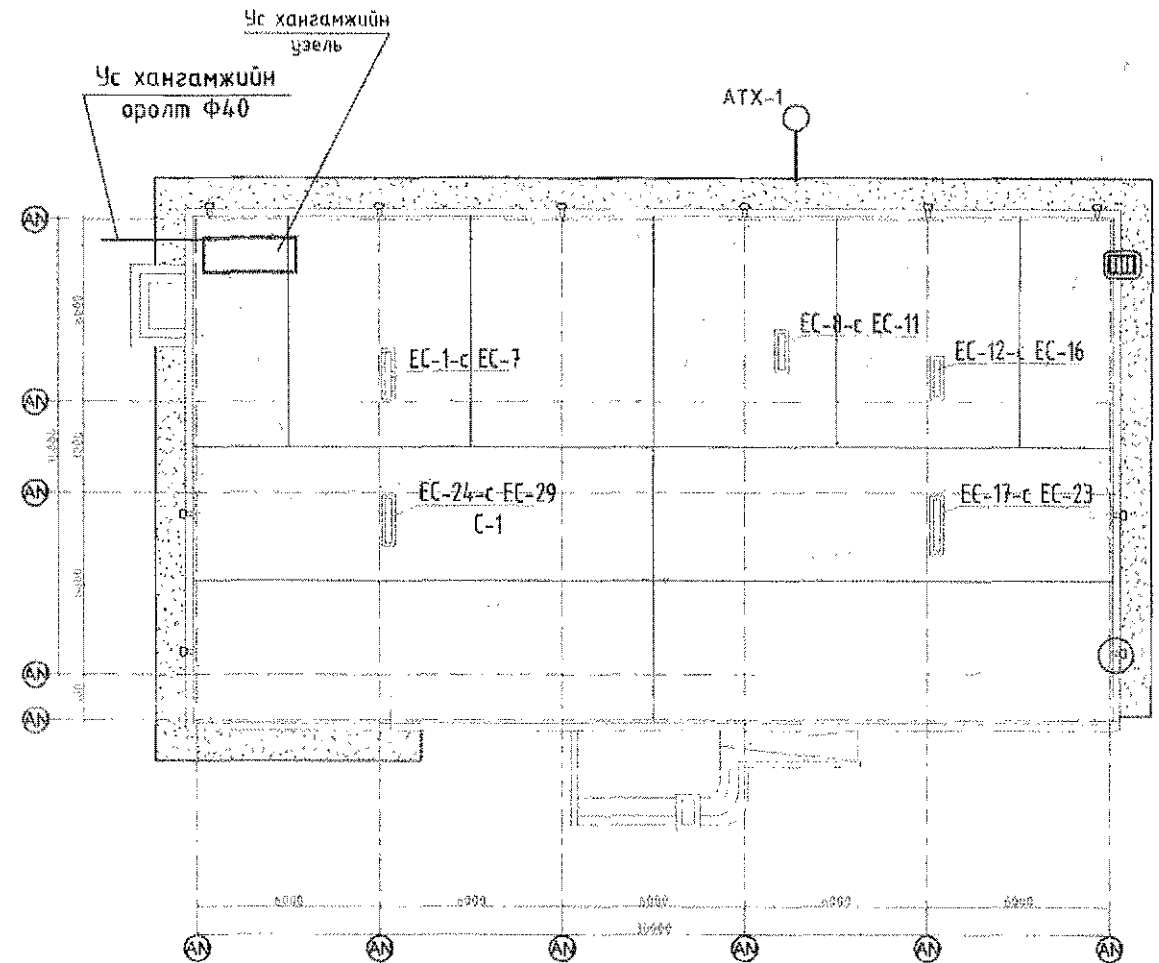
Тус барилгад энгийн гал унтраалгийн систем төлөвлөв. Барилгын давхруудад Барилга доторхи ус хангамж, ариутгах татцуурга БНБД 40-05-16-ын дагуу бүх цэгт 2,5 л/с зардал бүхий 1 цацраг галын кран үйлчлэхээр төлөвлөв. Энгийн гал унтраалгийн системд зориулж 2 ширхэг насос тусгасан ба 1 нь ажлын, 1 нь нөөцийн болно. Эдгээр насос нь гал гарсан үед галын краны дэргэд байрлах товчны удирдлагаар эсвэл галын дохиололоор ажиллаж эхэлнэ.

Бохир ус: Бохир усны шугам нь доод давхрын шалын доогуур цусрагдана. Шугам сүлжээнд холбогдох стандартад нийцсэн хуванцар PVC хоолойг цусрах ба шаардлагатай хэсгүүдэд цэвэрлэгээний таг тусгасан. Гол цуглуулах хоолой 1-р давхрын шалан доогуур цусрагдаж 1 гаргалгаагаар гадагш гарна.

Барилгын дотор усан хангамж, ариутгах татцуургын шугамыг цусрахдаа "Дотор сантехникийн систем" БНБД 3.05.01-88-ийн тухайлсан заалтын дагуу цусарч, шахаж шалгаж, усааж цэвэрлэн эрүүл ахуйн шаардлагад нийцүүлэн хийнэ. Системийн цусралтыг норм дүрмийн дагуу гүйцэтгэх ба ул дэлд ажлын актыг тухай дүрд хөтлөн фото зургаар баримтжуулан, БУА-ын журналыг байнга хөтлөж явах шаардлагатай.

Системийн үндсэн үзүүлэлт

Системийн нэр	Оролтод шаардагдах даралт м.у.д	Тооцооны зарцуулалт				Хэрэглэгдэж буй цахилгаан хөдөлгүүрийн хүчин чадал, кВт	Тайлбар
		м3/хон	м3/цаг	л/сек	Галын үед, л/сек		
Нийт зарцуулалт	10.0	1.14	0.86	0.238			
Халуун ус		0.56	0.22	0.061			
Хүйтэн ус		0.58	0.36	0.1	2.5		
Бохир ус		1.14	0.86	0.161			



<p>KINGSEA E&amp;C Consulting group Co., Ltd Хаяа Улаанбаатар ХЧУ 4-р хороо, Шангь арван, 607-32 тоот Утас 9811587, 98592606</p>	Завхан аймэг, Тэлээн сум, 5-р баг НУТГИЙН УДИРДЛАГЫН ОРДНЫ БАРИЛГА				Үе шал: А3	
	ТАЙЛБАР, ОРОЛТ ГАРГАЛГААНЫ ТОЙМ, СИСТЕМИЙН ҮНДСЭН ҮЗҮҮЛЭЛТ					Огноо: 2020-12-13
	Инженер	<i>[Signature]</i>	С.Цуганцэцэг	Е.Г.Шифр: КС 01-36/19	Масштаб: М1:100	Хуудас: 1
	Гүйцэтгэсэн	<i>[Signature]</i>	Б.Баяр-Эрдэнэ	Т.Г.Шифр:	Зургийн дугаар: 1	Хуудас: ЦБУ-12
Классификация инженер эвд консалтинг хөгжлийн групп ХХК	Шалгагсан	<i>[Signature]</i>	С.Цуганцэцэг			

### Зургийн жагсаалт

Д/а	Хуудасны нэр	Хуудасны марк
1	Тайлбар бичиг, үндсэн үзүүлэлт, оролт гаргалгааны тойм	ЦБҮ-1
2	Зургийн жагсаалт, таних тэмдэг	ЦБҮ-2
3	Материалын түүвэр #1	ЦБҮ-3
4	Материалын түүвэр #2	ЦБҮ-4
5	1-р давхрын хүйтэн, халуун, галын усны шугам, хоолойн байгуулалт M1:100	ЦБҮ-5
6	2-р давхрын хүйтэн, халуун, галын усны шугам, хоолойн байгуулалт M1:100	ЦБҮ-6
7	1-р давхрын бохир усны шугам, хоолойн байгуулалт M1:100	ЦБҮ-7
8	2-р давхрын бохир усны шугам, хоолойн байгуулалт M1:100	ЦБҮ-8
9	Хүйтэн, халуун, галын усны шугам, хоолойн тойм	ЦБҮ-9
10	Бохир усны шугам хоолойн тойм	ЦБҮ-10
11	Усан сангийн цэгралтын тойм, ус хэмжүүрийн зангилаа, галын кран	ЦБҮ-11
12	Узелийн өрөөний байгуулалт M1:150, Огтлол 1-1, 2-2	ЦБҮ-12

Нэр	Тэмдэглэгээ	
	Байгуулалт	Тойм
Хүйтэн усны шугам		
Халуун усны шугам		
Бохир усны шугам		
Дулаалгатай хоолой		
Ванн, сифон, холигч		
Душ, трап, холигч		
Угаагуур, сифон, холигч		
Тосгуур /тоек/, сифон, холигч		
Суултцур		
Хаалт		
Үл буцаах хаалт		
Гуравлагч		
Цэвэрлэгээ		

 <b>KINGSEA E&amp;C</b> Consulting group Co., Ltd Хаяг: Улаанбаатар, ХУД-4-р хороо, Шинэ эргээ, 607-32 нөмөр Утас: 99111987, 98998604	Завхан аймаг, Тэлэн сум, 5-р баг НУТГИЙН УДИРДЛАГЫН ОРДНЫ БАРИЛГА				
	ЗУРГИЙН ЖАГСААЛТ, ТАНИХ ТЭМДЭГ				Үе шат: АЗ
	Инженер		С.Ууганцэцэг	Е.Г.Шифр:	Масштаб:
	Гүйцэтгэсэн		Б.Баяр-Эрдэнэ	КС 01-36/19	М1:100
Хянасан инженер эийн констракцин консалтинг групп ХХК	Шалгасан		С.Ууганцэцэг	Т.Г.Шифр:	Зургийн дугаар:
				2	Хуудас:
					ЦБҮ-12

МАТЕРИАЛЫН ТҮҮВЭР

Д/Д	Тэмдэглэгээ, техникийн үзүүлэлт	Материалын нэр	Тоо	Жин, кг	Тайлбар
Усан хангамж					
1	PPR T=110°c	Хуванцар хоолой Ф15	20.0		у/м
2	PPR T=40°c	Хуванцар хоолой Ф15	12.0		у/м
3	PPR T=110°c	Хуванцар хоолой Ф20	3.0		у/м
4	PPR T=40°c	Хуванцар хоолой Ф20	3.0		у/м
5	Гост 3262-75	Ган хоолой Ф20	30.0		у/м
6	Гост 3262-75	Ган хоолой Ф25	48.0		у/м
7	Гост 3262-75	Ган хоолой Ф50	18.0		у/м
8	Ган хоолойд	Хоолойн дулаалга, будаг, хамгаалалт Ф20	30.0		у/м
9	Ган хоолойд	Хоолойн дулаалга, будаг, хамгаалалт Ф25	48.0		у/м
10	Ган хоолойд	Хоолойн дулаалга, будаг, хамгаалалт Ф50	18.0		
11	P=1.6 мПа хуванцар хоолойд	Хаалт Ф15	14	✓	ш
12	P=1.6 мПа хуванцар хоолойд	Хаалт Ф20	4	✓	ш
13	P=1.6 мПа ган хоолойд	Хаалт Ф20	1	---	ш
14	P=1.6 мПа ган хоолойд	Хаалт Ф25	2	✓	ш
15		Хаалт Ф50	1	✓	
16		Суултуурын хаалт Ф15	4		ш
17		Хог шүүгч Ф20	1		ш
18		Хог шүүгч Ф25	2		ш
19		Ус дуулгагч Ф20	3		ш
20		Автомат хий гаргагч Ф20	2		ш
21		Чгаагуурын холигч	5		ш
22		Чян холбоо /Чгаагуурын/	5		ш
23		Чян холбоо /Суултуурын/	4		ш
24		Услах кран Ф25 /Нишны хамт/	1		комп

МАТЕРИАЛЫН ТҮҮВЭР

Д/Д	Тэмдэглэгээ, техникийн үзүүлэлт	Материалын нэр	Тоо	Жин, кг	Тайлбар
Галын ус					
1	Q=3.2м³/цаг, H=20.0м	Галын усны насос CR 10-7 /Мэдрэгчийн хамт/	2		ком
2	P=1.6 мПа ган хоолойд	Хаалт Ф50	5		ш
3		Үл буцаах хаалт Ф50	2		ш
4		Резин зөөлөн холбоо Ф32	4		ш
5		Шилжвэр Ф32 / 50	4		ш
6		Тэлэлтийн саб 10л	1		ш
7		Манометр	1		ш
8		Насоны удирдлага	1		ш
9		Галын усны нөөцийн саб V=3.2 м³ (0.9x2.0x1.8h)	1		ком
10		Хөвүүрт клапан Ф50	1		ш
11		Ус юүлэх хаалт Ф50	1		ш
12		Илүүдэл усны ган хоолой Ф70	2		у/м
13		Суурийн палк 250x250, L=1.2 м	5		ш
Хэрэглээний халуун ус					
1	ОКС-200, 5 кВт	Цахилгаан ус халаагч	1		ш
2		Ус хэмжигч Ф25	1		ш
3		Манометр	1		ш
4		Термометр	1		ш
5		Хог шүүгч Ф25	1		ш
6	WILO STAR	ХХусны насос 0.5 м³/ц, 20 м	2		комп
7	P=1.6 мПа ган хоолойд	Хаалт Ф25	5		ш
8		Үл буцаах хаалт Ф25	2		ш
9		Тэлэлтийн саб 10л	1		ш

Сүүлчийн хэвлэсэн огноо: 2020/12/13



Зөвхөн аймаг, Тэлэн сум, 5-р баг  
НУТГИЙН УДИРДАГЫН ОРДНЫ БАРИЛГА

МАТЕРИАЛЫН ТҮҮВЭР-1

Инженер	<i>[Signature]</i>	С.Ууганцэцэг	Е.Г.Шифр:	Масштаб:	Үе шат:
Гүйцэтгэсэн	<i>[Signature]</i>	Б.Баяр-Эрдэнэ	КС 01-36/19	M1:100	Огноо:
Шалгасан	<i>[Signature]</i>	С.Ууганцэцэг	Т.Г.Шифр:	Зургийн дугаар:	Хуудас:
				3	ЦБҮ-12

2020/12/13


МАТЕРИАЛЫН ТҮҮВЭР

Д/Д	Тэмдэглэгээ, техникийн үзүүлэлт	Материалын нэр	Тоо	Жин, кг	Тайлбар
Гал унтраах энгийн систем					
1	ГОСТ 3262-75	Галын кран Ф50	2		ком
2		Шүрших хошуу	2		ш
3		Галын краны хайрцаг 600x650x250	2		ш
Ус хангамжийн үзель					
1	Q=1.0 м³/цаг, H=10.0м	Ус хангамжийн насос CNP	2		ком
2	P=1.6 МПа ган хоолойд	Хаалт Ф32	7		ш
3		Үл дугаар хаалт Ф32	2		ш
4		Резин зөөлөн холбоо Ф25	4		ш
5		Шилжвэр Ф25 / 20	4		ш
6		Тэлэлтийн сав 20л	1		ш
7		Манометр	1		ш
8		Насоны удирдлага	1		ш
9		Насоны удирдлагын мэдрэгчтэй хошуу	1		ш
10		Ус зөөлрүүлэгч 1,0 м³/ц	1		комп
Ус хангамжийн зангилаа					
1	P=1.6 МПа ган хоолойд	Хаалт Ф40	3		ш
2		Ус дүүлгах хаалт Ф15	1		ш
3		Хог шүүгч Ф40	1		ш
4		Усны тоолуур Ф32	1		комп
5		Шилжвэр Ф32/40	2		ш
6		Тэлэлтийн сав 10л	1		ш
7		Манометр	1		ш
8		Булан Ф40	2		ш
9		Гуравлагч	2		ш

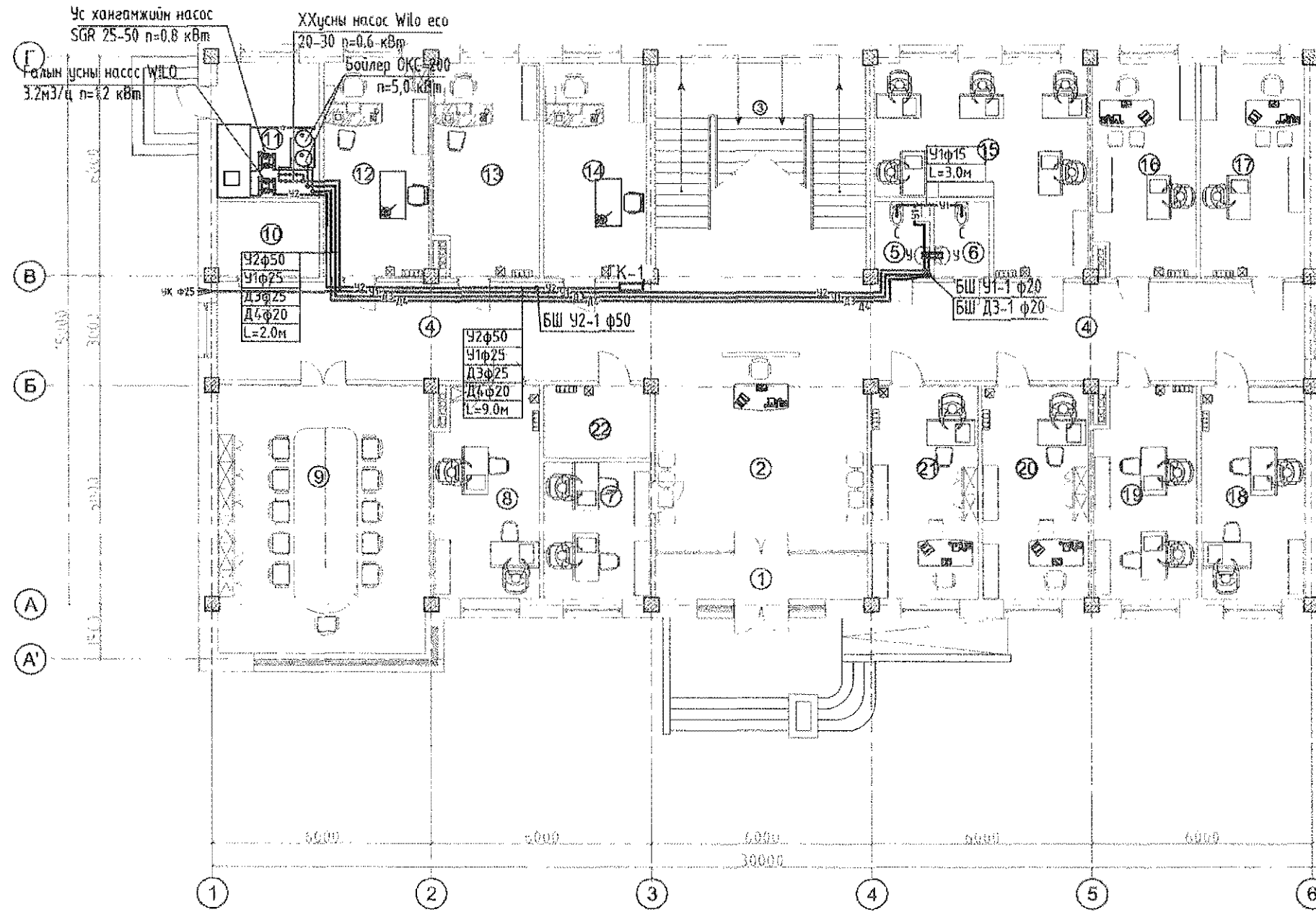
МАТЕРИАЛЫН ТҮҮВЭР

Д/Д	Тэмдэглэгээ, техникийн үзүүлэлт	Материалын нэр	Тоо	Жин, кг	Тайлбар
Бохир ус					
1	PVC-U	Хуванцар яндан Ф100 мм	24.0		у/м
2	PVC-U	Хуванцар хоолой Ф50 мм	10.0		у/м
3		Тэгш гуравлагч 90° Ф100x100x100 мм	6		ш
4		Тэгш гуравлагч 90° Ф50x50x50 мм	10		ш
6		Ташуу гуравлагч 45° Ф100x100x100 мм	4		ш
7		Ташуу гуравлагч 45° Ф100x50x100 мм	1		ш
8		Отвод 90° Ф100	1		ш
9		Отвод 90° Ф50	6		ш
10		Отвод 45° Ф100	2		ш
12		Цэвэрлэгээ /заглушка/ Ф100	4		ш
13		Цэвэрлэгээ /заглушка/ Ф50	7		ш
14		Ревиз Ф100	2		ш
15		Шилжвэр Ф100x50	1		ш
16		Угаагуур	5		ш
20		Суултуур	4		ш
22		Малгайвч Ф100	1		ш

Сурлийн хагасын өгөөг: 2020/12/13

 <b>KINGSEA E&amp;C</b> Consulting group Co., Ltd Хол: Улаанбаатар ХУД-4-р хороо Утас: 9811981, 9899604 Утас: 9811981, 9899604	Завхан аймаг, Тэлмэн сум, 5-р баг НУТГИЙН УДИРДАЛГЫН ОРДНЫ БАРИЛГА					
	МАТЕРИАЛЫН ТҮҮВЭР-2			Үнэмлэх: АЗ		
	Инженер	<i>С.Дун</i>	С.Чуванцэцэг	Е.Г.Шифр: КС 01-36/19	Масштаб: М1:100	Огноо: 2020-12-13
	Гүйцэтгэсэн	<i>Б.Б.Дун</i>	Б.Баяр-Эрдэнэ	Т.Г.Шифр:	Зургийн дугаар: 4	Хувиас: ЦБҮ-12
Кинесий инженер эдб консалтинг компанийн эрхэл ХХК	Шалгасан	<i>С.Дун</i>	С.Чуванцэцэг			

# 1-Р ДАВХРЫН ХАЛУУН, ХҮЙТЭН, ГАЛЫН УСНЫ ШУГАМЫН БАЙГУУЛАЛТ АЗ М1:150



Өрөөний тодорхойлолт

№	Өрөөний нэр	Талбай /м²/
1	Гонх	6.9
2	Хүлээн авах	27.1
3	Шат, шатны хонгил	34.7
4	Хонгил	79.1
5	Ариун цэврийн өрөө / эр /	3.1
6	Ариун цэврийн өрөө / эм /	3.1
7	Иргэний бүртгэл	17.0
8	Нийгмийн даатгал	16.9
9	Иргэний танхим	42.3
10	Цахилгаан шит өрөө	5.7
11	Дулааны цэвэр	10.2
12	Няраа	16.8
13	Цаг зуурын өрөө	17.0
14	Газрын дамал	16.4
15	Багын дарга нарын өрөө	26.9
16	Мал зинэлгийн өрөө	16.6
17	Хөдөө аж ахуйн тасаг	16.6
18	Байгалийн хамгаалагч нарын өрөө	16.6
19	Б.О.У.Б нарын өрөө	16.5
20	Татварын албаны өрөө	16.9
21	Халамжийн өрөө	16.9
22	Холбооны өрөө	5.6

ЗӨВШӨӨРӨЛЦСӨН

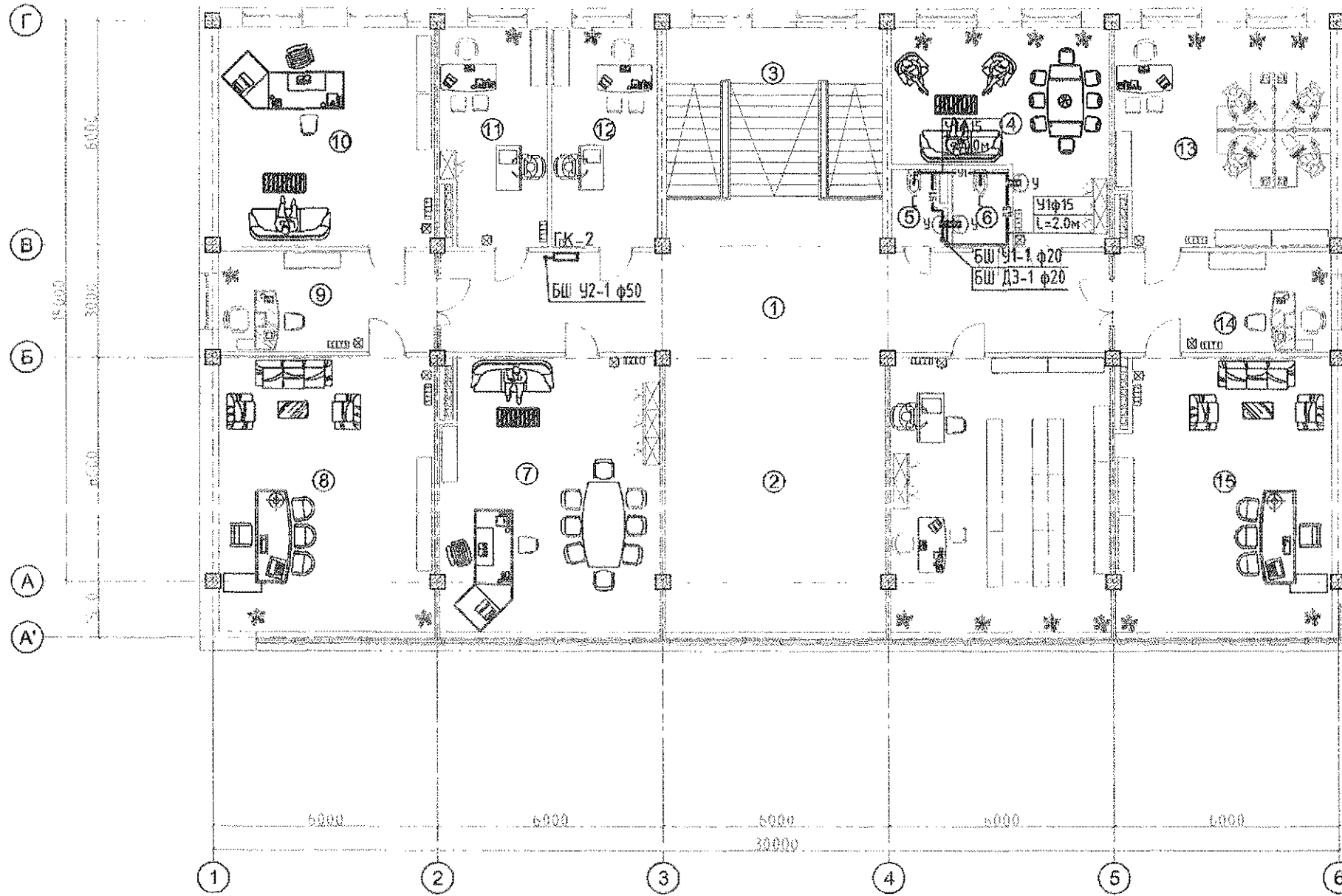
БА	<i>[Signature]</i>	Э.Ренчиндавуу
ББ	<i>[Signature]</i>	Ц.Цэрэнчимэд
ХАС	<i>[Signature]</i>	Д.Баасанхүү
ХТ, ДГ	<i>[Signature]</i>	Э.Энхжаргал
ХД	<i>[Signature]</i>	Т.Пүрэвзагд

#6-9  
*[Handwritten notes and signatures]*



Завхан аймаг, Тэлмэн сум, 5-р баг НУТГИЙН УДИРДАЛГЫН ОРДНЫ БАРИАГА					
1-Р ДАВХРЫН ХАЛУУН, ХҮЙТЭН ГАЛЫН УСНЫ ШУГАМЫН БАЙГУУЛАЛТ					Үе шат: АЗ
Инженер	<i>[Signature]</i>	С.Чуганцэцэг	Б.Шифр:	Масштаб:	Огноо:
Гүйцэтгэсэн	<i>[Signature]</i>	Б.Баяр-Эрдэнэ	КС 01-36/19	M1:150	2020-12-13
Шалгасан	<i>[Signature]</i>	С.Чуганцэцэг	Т.Г.Шифр:	Зургийн дугаар	Хуудас:
				5	116У-12

2-Р ДАВХРЫН ХАЛУУН, ХҮЙТЭН, ГАЛЫН УСНЫ ШУГАМЫН БАЙГУУЛАЛТ АЗ М1:150



Өрөөний тодорхойлолт

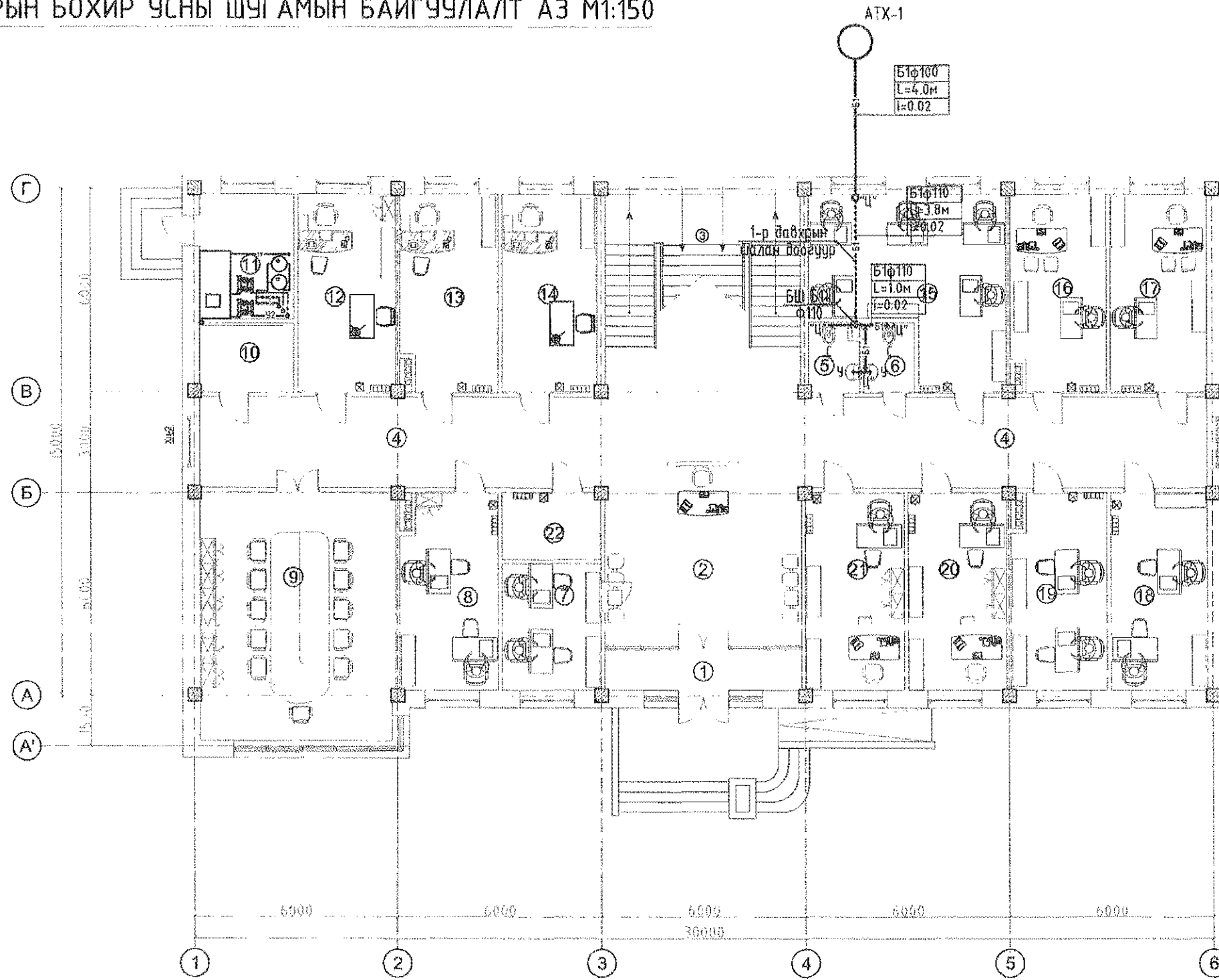
№	Өрөөний нэр	Талбай /м²/
1	Хонгил	47.2
2	Сумын алдарын танхим	44.1
3	Шат, шатны хонгил	34.9
4	Амралтын өрөө	26.9
5	Ариун цэврийн өрөө / эр /	3.1
6	Ариун цэврийн өрөө / эм /	3.1
7	Тамгын газрын дарга	43.2
8	Засаг дарга	42.5
9	Нарын бичиг	15.4
10	Засаг даргын орлогч	33.9
11	Төрийн сангийн өрөө	16.8
12	Санхүүгийн алба	16.5
13	Ажлчидийн өрөө	33.9
14	Нарын бичиг	15.4
15	И.Т.Х-ийн даргын өрөө	42.5
16	Архивын өрөө	43.2

ЗӨВШӨӨРӨЛЦСӨН		
БА	<i>[Signature]</i>	Э.Ренчиндавзуу
ББ	<i>[Signature]</i>	Ц.Цэрэнчимэв
ХАС	<i>[Signature]</i>	Л.Басанхүү
ХТ, ДГ	<i>[Signature]</i>	Э.Энхжаргал
ХД	<i>[Signature]</i>	Т.Пүрэвзагд

*Handwritten notes and signatures:*  
 16-5  
*[Signature]*

 KINGSEA E&C Consulting group Co., Ltd Хаяг: Улаанбаатар, ХУД-4-р хороо, Шинэ өрөө 607-32 тооно Утас: 9811987, 98398607	Завхан оймаг, Тэлмэн сум, 5-р баг НУТГИЙН УДИРДЛАГЫН ОРДНЫ БАРИЛГА		
	2-Р ДАВХРЫН ХАЛУУН, ХҮЙТЭН ГАЛЫН УСНЫ ШУГАМЫН БАЙГУУЛАЛТ		
	Инженер	С.Ууганцэцэг	Үе шат: АЗ
	Гүйцэтгэсэн	Б.Баяр-Эрдэнэ	Огноо: 2020-12-13
Кингсий инженер энд консалтинг групп ХХК	Шалгасан	С.Ууганцэцэг	Хугацаа: ЦБУ-12
	Е.Г.Шарр:	КС 01-36/19	Масштаб: М1:150
	Т.Г.Шарр:	Зургийн дугаар: 6	Хуудас: 1

1-Р ДАВХРЫН БОХИР УСНЫ ШУГАМЫН БАЙГУУЛАЛТ АЗ М1:150



Өрөөний тодорхойлолт

№	Өрөөний нэр	Талбай /м²/
1	Гонх	6.9
2	Хүлээн авах	27.1
3	Шат, шатны хонгил	34.7
4	Хонгил	79.1
5	Ариун цэврийн өрөө / эр /	3.1
6	Ариун цэврийн өрөө / эм /	3.1
7	Иргэний бүртгэл	17.0
8	Нийгмийн даатгал	16.9
9	Иргэний танхим	42.3
10	Цахилгаан шилт өрөө	5.7
11	Дулааны цувель	10.2
12	Нярд	16.8
13	Цаг уурын өрөө	17.0
14	Газрын даамал	16.4
15	Багын дарга нарын өрөө	26.9
16	Мал эмнэлгийн өрөө	16.6
17	Хөдөө аж ахуйн тасаг	16.6
18	Байгалийн хамгаалагч нарын өрөө	16.6
19	Б.О.У.Б нарын өрөө	16.5
20	Тамварын алданы өрөө	16.9
21	Халамжийн өрөө	16.9
22	Холбооны өрөө	5.6

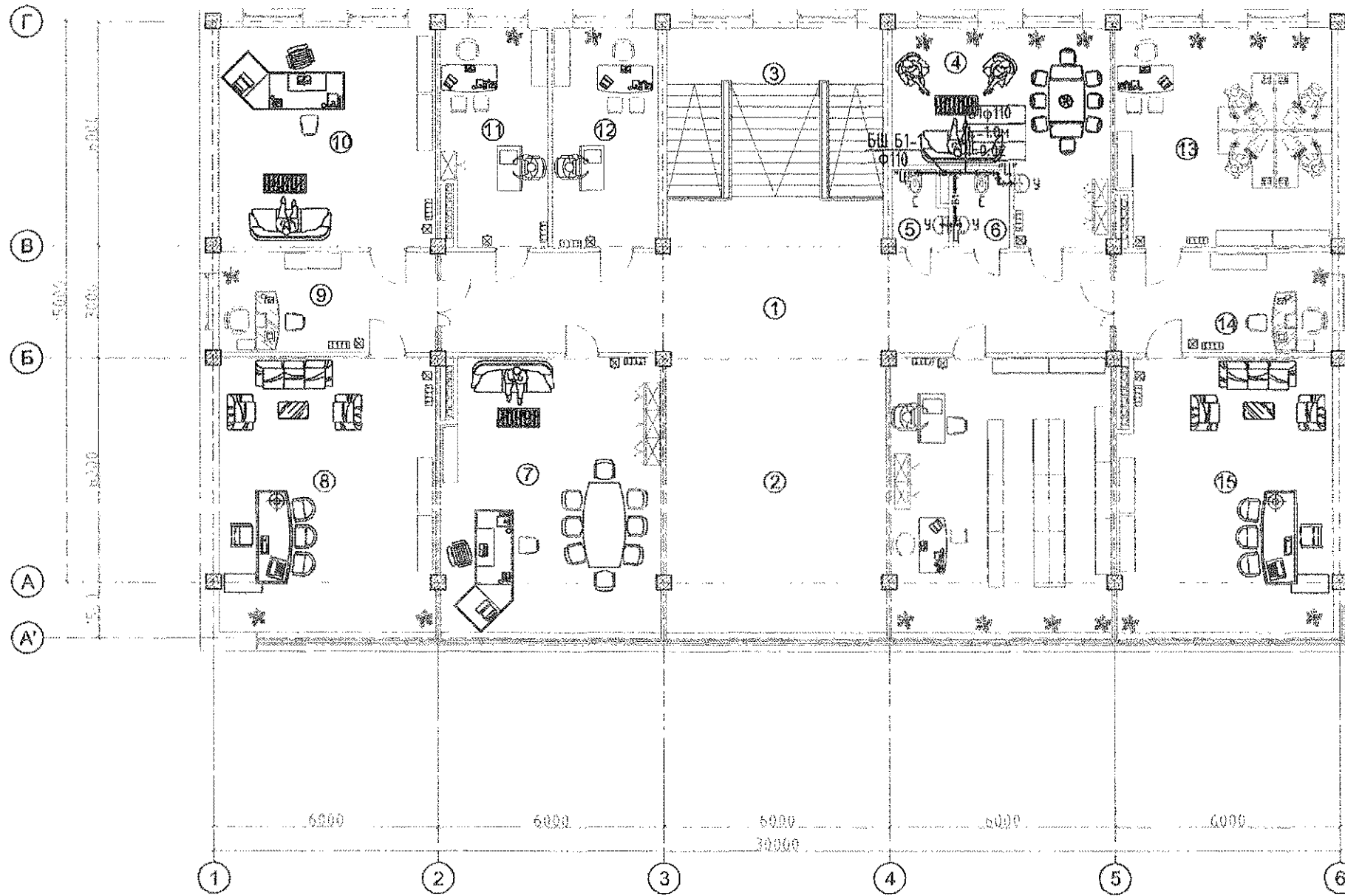
#6-В

*(Handwritten signature)*

ЗӨВШӨӨРӨЛЦСӨН		
БА	<i>(Signature)</i>	Э.Ренчиндавуу
ББ	<i>(Signature)</i>	Ц.Цэрэнчимэв
ХАС	<i>(Signature)</i>	А.Байсанхүү
ХТ, ДГ	<i>(Signature)</i>	Э.Энхжаргал
ХД	<i>(Signature)</i>	Т.Пүрэвзвигд

<p><b>KINGSEA E&amp;C</b> Consulting group Co., Ltd Хаяг: Улаанбаатар ХУД-4-р хороо, Шонх өрөө, 607-32 өмнөт Утас: 9911987, 99978604</p>	Завхан аймаг, Тэжэн сун, 5-р баг НУТГИЙН УДИРДАЛГЫН ОРДНЫ БАРИЛГА		
	1-Р ДАВХРЫН БОХИР УСНЫ ШУГАМЫН БАЙГУУЛАЛТ		
	Инженер	<i>(Signature)</i>	С.Ууянцэцэг
	Гүйцэтгэсэн	<i>(Signature)</i>	Б.Баяр-Эрдэнэ
Кингсей инженер энд консалтинг групп ХХК	Шалгасан	<i>(Signature)</i>	С.Ууянцэцэг
Е.Г.Шифр:	КС 01-36/19	Масштаб:	М1:150
Т.Г.Шифр:		Зургийн дугаар:	7
Үе шал:	АЗ	Өгөгсө:	2020-12-13
		Хуудас:	ЦБҮ-12

2-Р ДАВХРЫН БОХИР УСНЫ ШУГАМЫН БАЙГУУЛАЛТ АЗ М1:150



Өрөөний тодорхойлолт

№	Өрөөний нэр	Талбай /м²/
1	Хөнгөл	47.2
2	Сумын алдарын танхим	44.1
3	Шат, шатны хөнгөл	34.9
4	Амралтын өрөө	26.9
5	Ариун цэврийн өрөө / эр /	3.1
6	Ариун цэврийн өрөө / эм /	3.1
7	Тамгын газрын дарга	43.2
8	Засаг дарга	42.5
9	Нарын бичиг	15.4
10	Засаг даргын орлогч	33.9
11	Төрийн сангийн өрөө	16.8
12	Санхүүгийн алба	16.5
13	Ажлчидийн өрөө	33.9
14	Нарын бичиг	15.4
15	И.Т.Х-ийн даргын өрөө	42.5
16	Архивын өрөө	43.2

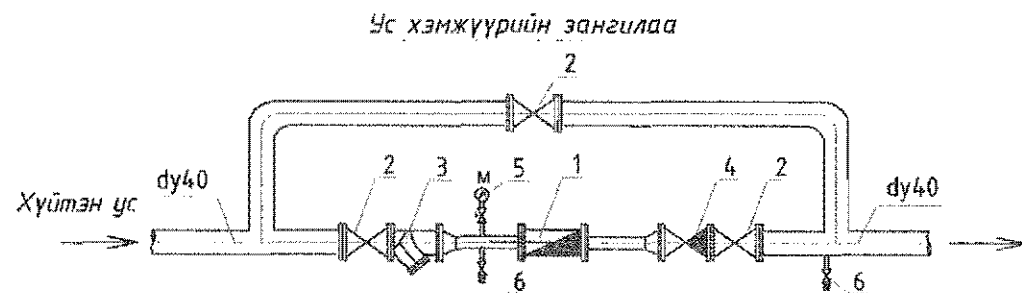
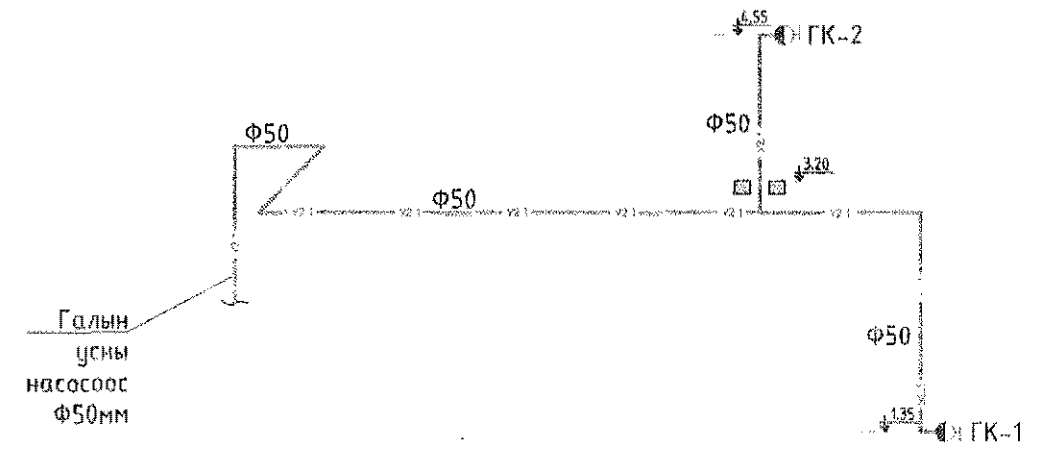
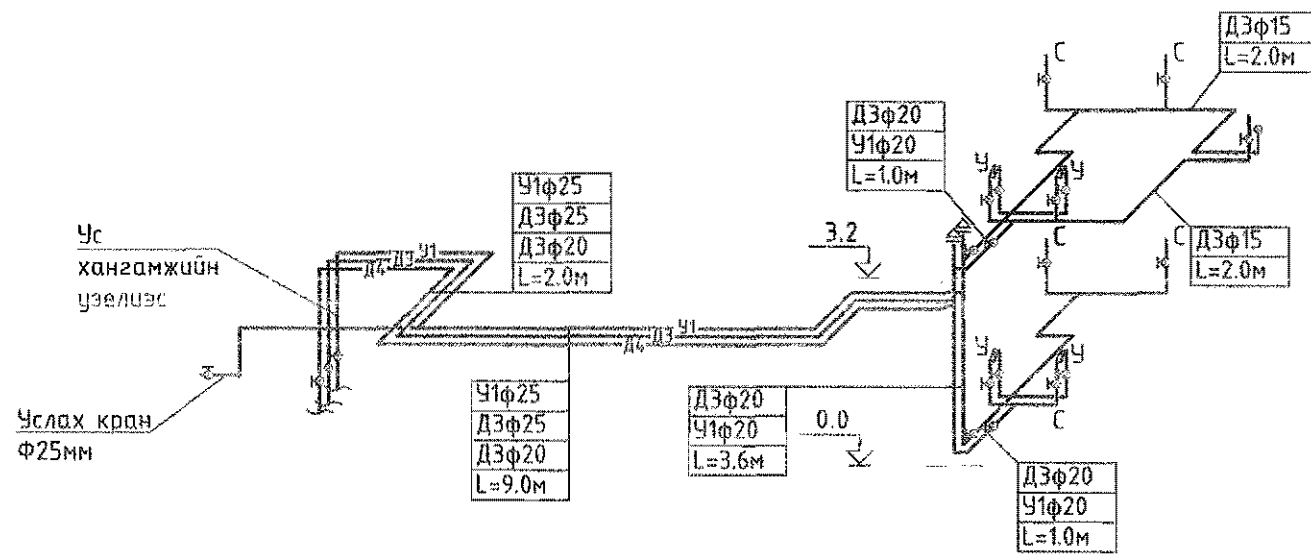
ЗӨВШӨӨРӨЛЦСӨН		
БА	<i>[Signature]</i>	Э.Ренчинбаатар
ББ	<i>[Signature]</i>	Ц.Цэрэнчимэд
ХАС	<i>[Signature]</i>	Л.Баасанхүү
ХТ, ДГ	<i>[Signature]</i>	Э.Энхжаргал
ХД	<i>[Signature]</i>	Т.Пүрэвзагд

16-Б  
*[Handwritten signature]*

<p><b>KINGSEA E&amp;C</b>                  Consulting group Co., Ltd                  Хөдөлгөөнтэй ХУД-4-р хороо                  Шинэ өргөө, 607-32 тоот                  Утас: 9811987, 9839604</p>	Завхан аймаг, Тэлмэн сум, 5-р баг НУТГИЙН УДИРДАЛГЫН ОРДНЫ БАРИЛГА			Үе жил: АЗ
	2-Р ДАВХРЫН БОХИР УСНЫ ШУГАМЫН БАЙГУУЛАЛТ			
	Инженер	<i>[Signature]</i>	С.Чуганцэцэг	Е.Г.Шифр: КС 01-36/19
Гүйцэтгэсэн	<i>[Signature]</i>	Б.Баяр-Эрдэнэ	Т.Г.Шифр:	Зургийн дугаар: 2
Шалгасан	<i>[Signature]</i>	С.Чуганцэцэг		Хуудас: ЦБУ-12



# ХҮЙТЭН, ХАЛУУН, ЭРГЭЛТИЙН, ГАЛЫН УСНЫ ШУГАМЫН ТОЙМ



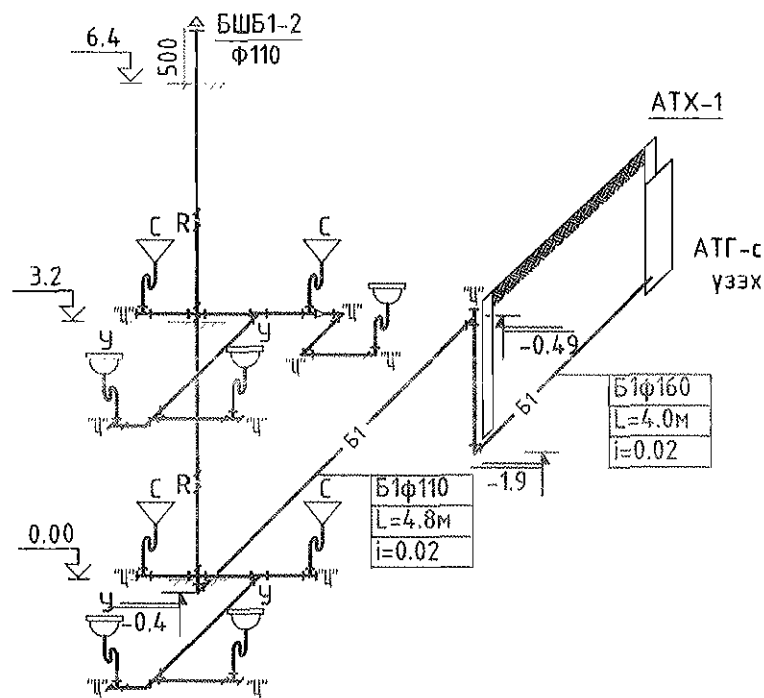
Тонoz төхөөрөмжийн тодорхойлолт:


1. Ус хэмжигч d32үмм
2. Хаалт Ф40мм
3. Хоз шүүгч Ф40мм
4. Үл буцаах хаалт Ф40мм
5. Манометр
6. Ус буулгагч Ф15

**KINGSEA E&C**  
 Consulting group Co., Ltd  
 Холбооны Уулзалтын Худалдаа-р хороо  
 Шинэ оргоо, 607-32 тоот  
 Утас: 9811987, 9899604

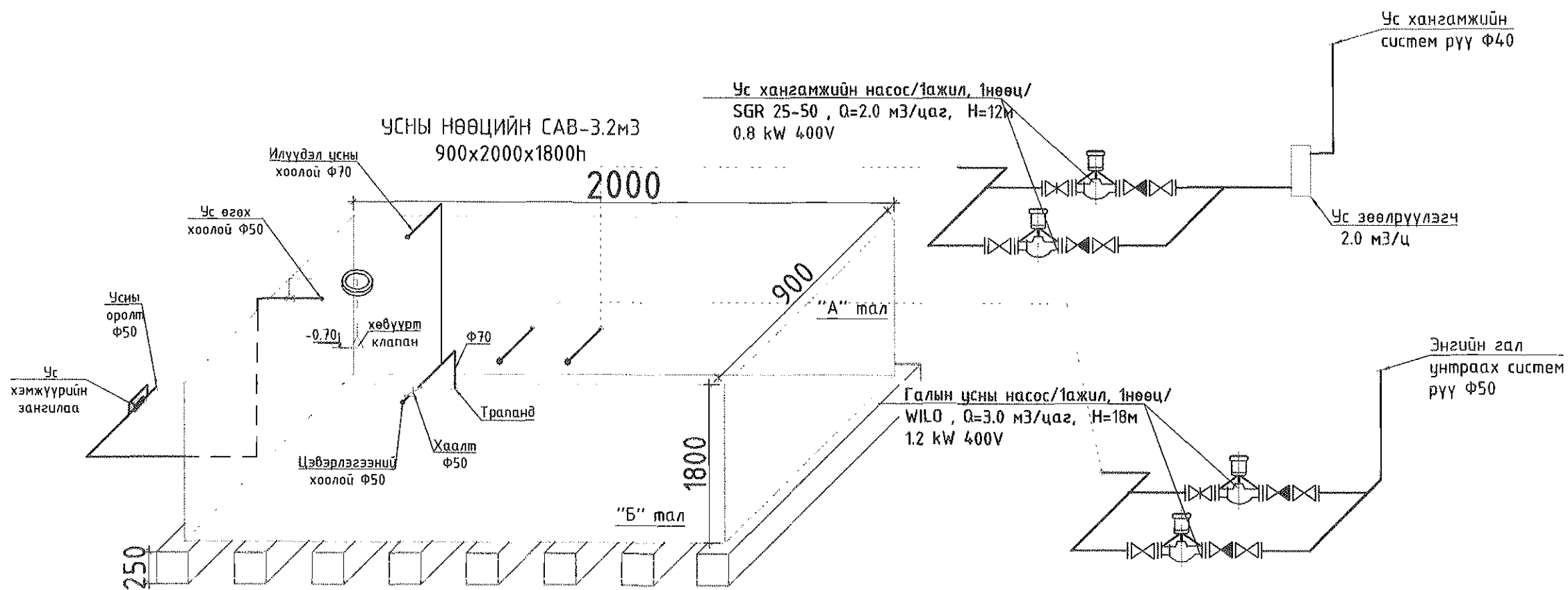
Завхан аймэг, Тэлэн сум, 5-р баг НУТГИЙН УДИРДАЛГЫН ОРДНЫ БАРИЛГА					
ХҮЙТЭН, ХАЛУУН, ЭРГЭЛТИЙН, ГАЛЫН УСНЫ ШУГАМЫН ТОЙМ					Үе шал: АЗ
Инженер	<i>[Signature]</i>	С.Ууганцэцэг	Е.Г.Шифр: КС 01-36/19	Масштаб: М:100	Огноо: 2020-12-13
Гүйцэтгэсэн	<i>[Signature]</i>	Б.Баяр-Эрдэнэ	Т.Г.Шифр:	Эргэлийн дугаар: 9	Хуудас: ЦБҮ-12
Шалгасан	<i>[Signature]</i>	С.Ууганцэцэг			

# БОХИР УСНЫ ШУГАМЫН ТОЙМ

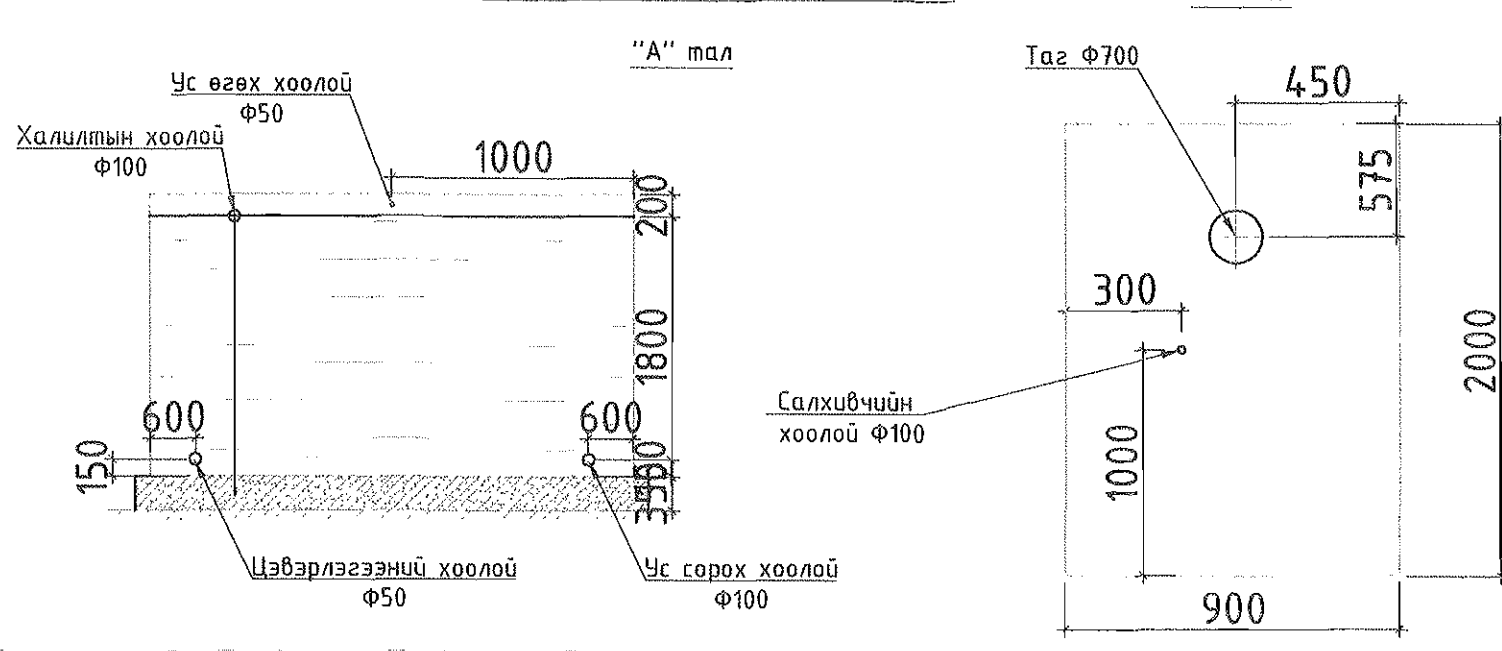


 <b>KINGSEA E&amp;C</b> Consulting group Co., Ltd Хаяг: Улаанбаатар, ХУД-4-р хороо, Шинэ өргөө, 607-32 тоот Утас: 98111987, 98998604	Завхан аймаг, Тэлмэн сум, 5-р баг НУТГИЙН УДИРДЛАГЫН ОРДНЫ БАРИЛГА				Үе шат: АЗ	
	<b>БОХИР УСНЫ ШУГАМЫН ТОЙМ</b>				Огноо: 2020-12-13	
	Инженер	<i>[Signature]</i>	С.Чуганцэцэг	Гүйцэтгэсэн	Б.Баяр-Эрдэнэ	Масштаб: М:100
	Шалгасан	<i>[Signature]</i>	С.Чуганцэцэг	Т.Г.Шифр:	КС 01-36/19	Зургийн дугаар: 10
Кингсей инженер энд консалтинг групп ХХК			Хуудас: ЦБУ-12			

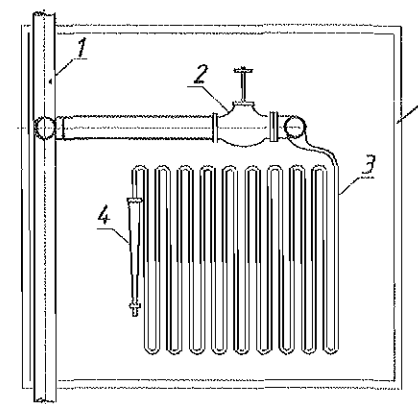
# УСАН САНГИЙН УГСРАЛТЫН ТОЙМ, УС ХЭМЖҮҮРИЙН ЗАНГИЛАА, ГАЛЫН КРАН



## Усан сан дахь усны түвшин



## ГАЛЫН КРАН



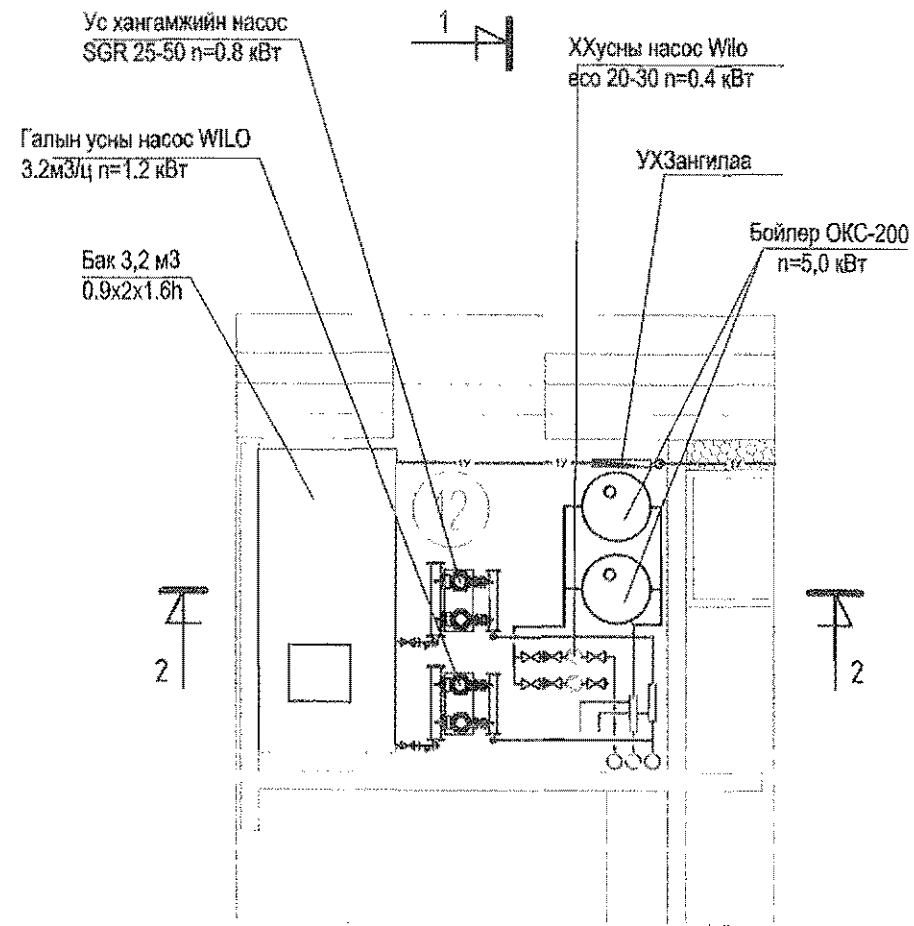
1. Галын усны босоо шугам ф50
2. Галын вентиль ф50
3. Галын шланг
4. Галын хошуу ф50
5. Галын краны хайрцаг

**KINGSEA E&C**  
Consulting group Co., Ltd  
Холбоо: Улаанбаатар, Хийд, 4-р хороо,  
Шинэ өргөө, 603-32 тоот  
Утас: 9811987, 98998604  
Кингсэй инженер энд констракшн  
хонсалтинг групп ХХК

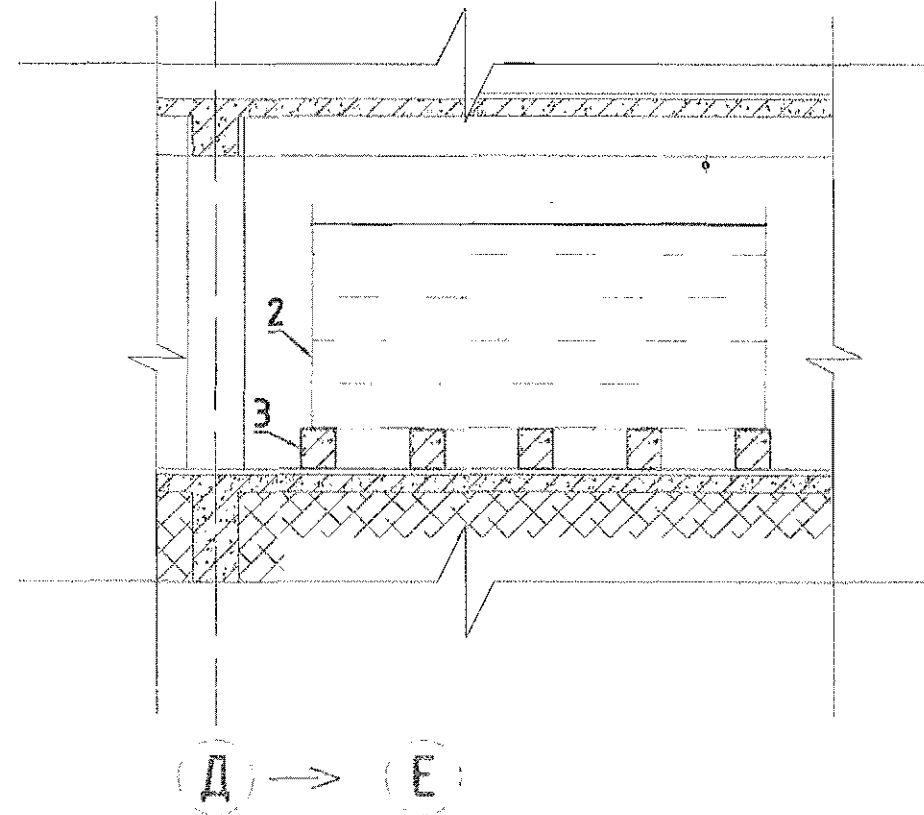
Завхан аймаг, Тэлмэн сум, 5-р баг НУТГИЙН УДИРДЛАГЫН ОРДНЫ БАРИЛГА			
УСАН САНГИЙН УГСРАЛТЫН ТОЙМ, УС ХЭМЖҮҮРИЙН ЗАНГИЛАА, ГАЛЫН КРАН			Үе шат: АЗ
Инженер	<i>[Signature]</i>	С.Чуганцэцэг	Е.Г.Шифр: КС 01-36/19
Гүйцэтгэсэн	<i>[Signature]</i>	Б.Баяр-Эрдэнэ	Масштаб: М:100
Шалгасан	<i>[Signature]</i>	С.Чуганцэцэг	Эргэлийн дугаар: 11
			Огноо: 2020-12-13
			Хуудас: ЦБҮ-12

# УЗЕЛИЙН ӨРӨӨНИЙ БАЙГУУЛАЛТ М1:150, ОГТЛОЛ 1-1, 2-2

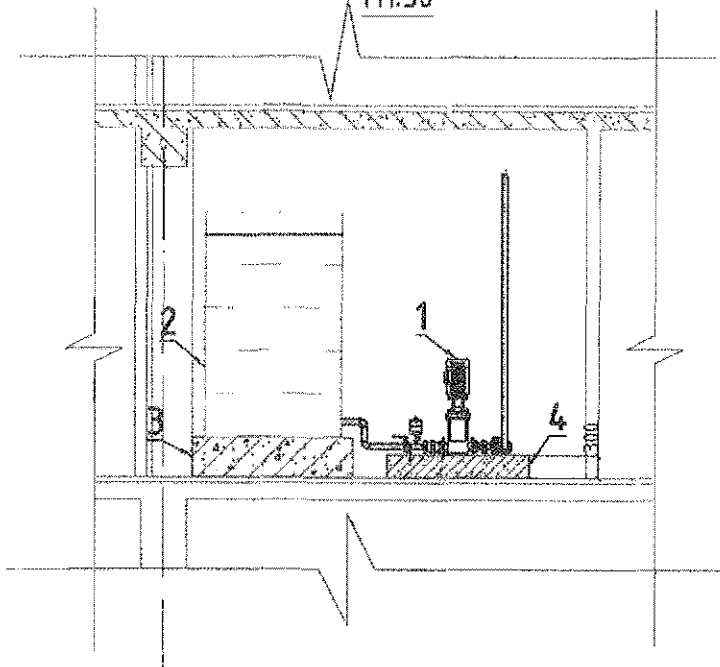
Узелийн өрөөний байгуулалт М1:150



Узелийн өрөөний огтлол 1-1  
М1:50



Узелийн өрөөний огтлол 2-2  
М1:50

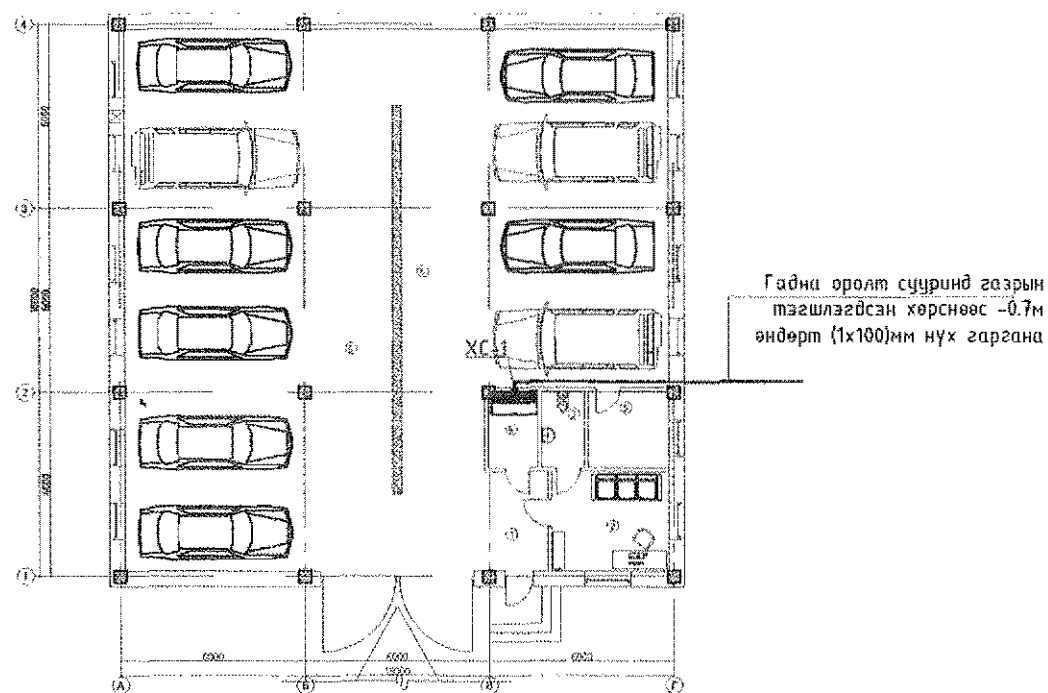


## Тайлбар:

1. Энгийн гал унтраах системийн насос PN16 Q=3.2 м3/цаг, H=20.0м
2. Ус хангамжийн системийн насос PN16 Q=2.2м3/цаг, H=15.0м
3. Ус нөөцлөх сав 900x2000x1800h=3.2м<sup>3</sup>
4. Усан сангийн бетон суурь /1200x250x250h/ 5ш
5. Насосны бетон суурь /800x800x300h/
6. Ус хэмжүүрийн зангилаа Ф50мм
7. Шугам хоолойн түлгүүр /350x350x710h/

<p><b>KINGSEA E&amp;C</b> Consulting group Co., Ltd</p> <p>Хаяг: Улаанбаатар, ХЗД, 4-р хороо Шилэ өргөө, 607-32 тоот Утас: 9811987, 9899866</p> <p>Клигийн инженер энд конструктор консалтинг ажил ХХК</p>	Зөвхөн өмнөд Талман сум, 5-р баг НУТГИЙН УДИРДАЛГЫН ОРДНЫ БАРИАГА				Үе шал: АЗ	
	УЗЕЛИЙН ӨРӨӨНИЙ БАЙГУУЛАЛТ М1:50, ОГТЛОЛ 1-1, 2-2					
	Инженер	<i>Сүхбат</i>	С.Ууганцэцэг	Е.Г.Шифр: КС 01-36/19	Масштаб: М:100	Огноо: 2020-12-13
	Гүйцэтгэгч	<i>Сүхбат</i>	Б.Баяр-Эрдэнэ	Т.Г.Шифр: 12	Зургийн дулаар:	Хуудас: ЦБҮ-12
Шалгасан	<i>Сүхбат</i>	С.Ууганцэцэг				

# ЗУРГИЙН ЖАГСААЛТ, ҮНДСЭН ҮЗҮҮЛЭЛТ



д/д	Хуудас	Нэр	Тайлбар
1	ХТ-1	Бүдүүвч, үндсэн үзүүлэлт,Зургийн жагсаалт	
2	ХТ-2	Тайлбар	
3	ХТ-3	Материалын түүвэр-1.Хуваарилах самбарын бүдүүвч ХС-1	
4	ХТ-4	Ерөнхий оролт самбарыг дотор ба гадна газардуулгын хүрээнд холдох	
5	ХТ-5	Хүчит төхөөрөмжийн байгуулалт	
6	ХТ-6	Аянга хамгаалалт газардуулгын тооцоо	
7	ХТ-7	Аянга хамгаалалтын ерөнхий байгуулалт	
8	ХТ-8	Аянга хамгаалалтын байгуулалт	
9	ХТ-9	Дотор гэрэлтүүлгийн байгуулалт	

## Иш татсан болон хавсаргасан бичиг баримт

Тэмдэглэгээ	Нэр	Тайлбар
БД 43-102-07	Орон сууц, олон нийтийн барилгын цахилгаан тоног төхөөрөмж төлөвлөх ба үзсрэх	
БНБД 23-0208	Байгалийн ба зохиомол гэрэлтүүлэг	
БД 43-103-08	Барилга байгууламжийн аянга хамгаалалтын зураг төсөл зохиох заавар	
БД 43-101-03	Цахилгаан байгууламжийн дүрэм	
MNS3757-16:2007	Байгуулалт дээрхи цахилгаан тоног төхөөрөмж болон дамжцлагчийн танх тэмдэг	

## ҮНДСЭН ҮЗҮҮЛЭЛТ

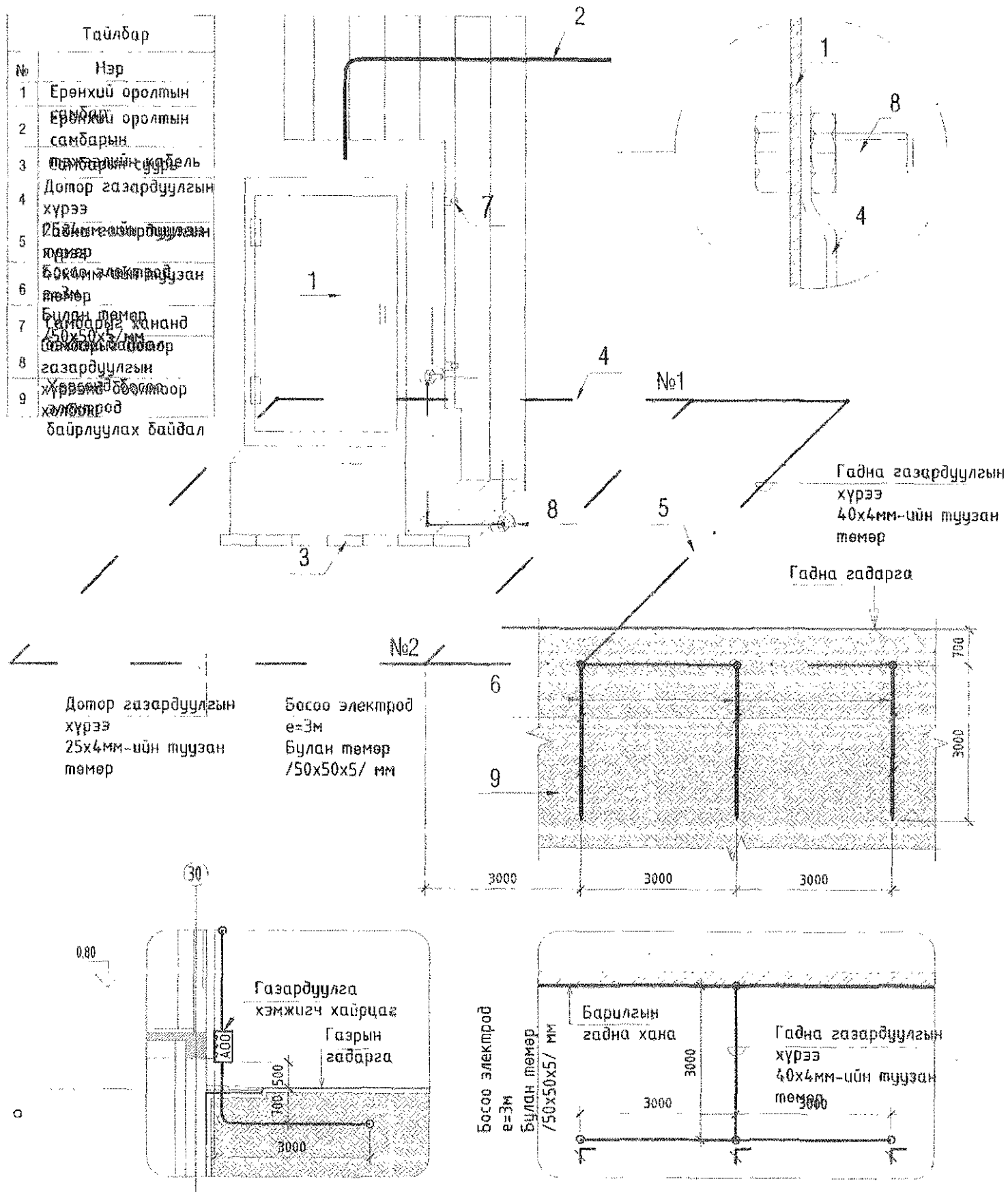
№	Үндсэн нэр	Хэмжих нэгж	Тоон утга
1	Сүлжээний хүчдэл	В	400
2	Суурилагдсан чадал	кВт	2.89
3	Тооцооны чадал	кВт	2.31
4	Тооцооны гүйдэл	А	4.6

5.19  
Төгс  
2021.10.20

<p>KINGSEA E&amp;C Consulting group Co., Ltd Хаяг: Улаанбаатар, Хүд-4-р хороо, Шонз арван, 601-32 нөмөр Утас: 9911987, 9899004 Кингсий инженер энд консалтинг групп ХХК</p>	Завхан аймаг, Тэлмэн сум, 5-р баг "10-Н МАШИНЫ ГАРААШИЙН БАРИЛГА"				Үе шат: АЗ
	Бүдүүвч, үндсэн үзүүлэлт,Зургийн жагсаалт				
	Инженер	Э.Энхжаргал	Е.Г.Шифр:	КС 01-02/20	Масштаб:
Гүйцэтгэсэн	Э.Энхжаргал	Т.Г.Шифр:		Зургийн дугаар:	Хуудас: 9
Шалгасан	Г.Энхчимэг			ХТ-1	

# БАРИЛГЫН ДОТОРХИ ПОТЕНЦИАЛИЙГ ТЭГШИТГЭХ

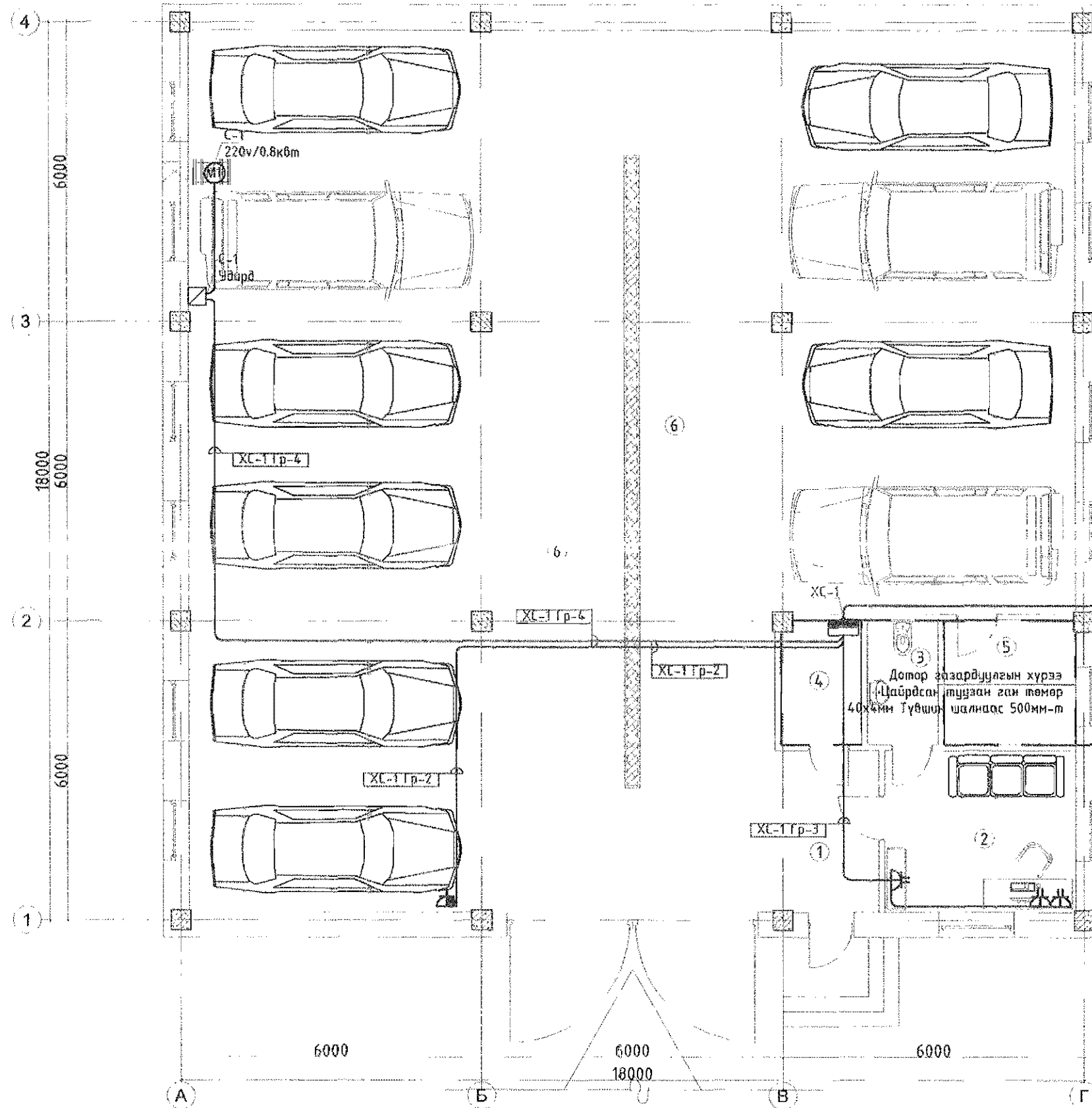
Тайлбар	
№	Нэр
1	Ерөнхий оролтын самбарын
2	Ерөнхий оролтын самбарын
3	Тамбурин гадна
4	Дотор газардуулгын хүрээ
5	25х4мм-ийн тугузан төмөр
6	Босоо электрод
7	Булан төмөр /50х50х5/ мм
8	Газардуулгын хүрээнд босоо электрод байрлуулах байдал



5.19  
 Төгс  
 2021.10.20

<p><b>KINGSEA E&amp;C</b>          Consulting group Co., Ltd          Хаяг: Улаанбаатар, Хуучин 4-р хороо          3-н үйлдвэр, 607-12 тоот          Утас: 9911987, 99998604          Кишгэсүй инженер энэ констракци          консалтинг групп ХХК</p>	Задхан аймаг, Тэлмэн сум, 5-р баг "10-Н МАШИНЫ ГАРААШИЙН БАРИЛГА"				Үе шат: АЗ
	Ерөнхий оролт самбарыг дотор ба гадна газардуулгын хүрээнд холбох				Огноо: 2020-12-15
	Инженер Гүйцэтгэсэн Шалгасан	Э.Энхжаргал Э.Энхжаргал Г.Энхчимэг	Е.Г.Шифр: КС 01-02/20 Т.Г.Шифр:	Масштаб: Зургийн дугаар: ХТ-4	Хуудас: 9
	Хуудас: 9				

# ХҮЧИТ ТӨХӨӨРӨМЖИЙН БАЙГУУЛАЛТ М1:100



Өрөөний тодорхойлолт

№	Өрөөний нэр	Талбай /м²/
1	Үүдний хэсэг	6.6
2	Жижүүрийн өрөө	12.3
3	Ариун цэврийн өрөө	3.5
4	Цахилгаан шит өрөө	3.9
5	Дулааны үзэгч	6.5
6	Гарааш	276.6

Гадна өрөөлөт сүүрмд газрын тэгшлэгдсэн хөрснөөс -0.7м өндөрт (1x100)мм нүх гаргана

Газардуулгын гүйдэл зөвлүүлэгч Цайрсан түүзэн ган төмөр 40x4мм

ЗӨВШӨӨРӨЛЦСӨН

БА	Э.Ренчиндавуу
ББ	Ц.Цэрэнчимэд
ЦБЧ	С.Чуганцэцэг
ХАС	Л.Баасанхүү
ХД	Т.Пүрэвдэгд

**KINGSEA E&C**  
Consulting group Co., Ltd  
Хаяг: Улаанбаатар, ХУД-4-р хороо, 10-н өрөөн, 607-32 тоотой  
Утас: 5011907, 50993604  
Кингсей инженер энг констракшн консалтинг групп ХХК

Завхан аймаг, Талман сум, 5-р баг  
"10-Н МАШИНЫ ГАРААШИЙН БАРИЛГА"

Хүчит төхөөрөмжийн байгуулалт

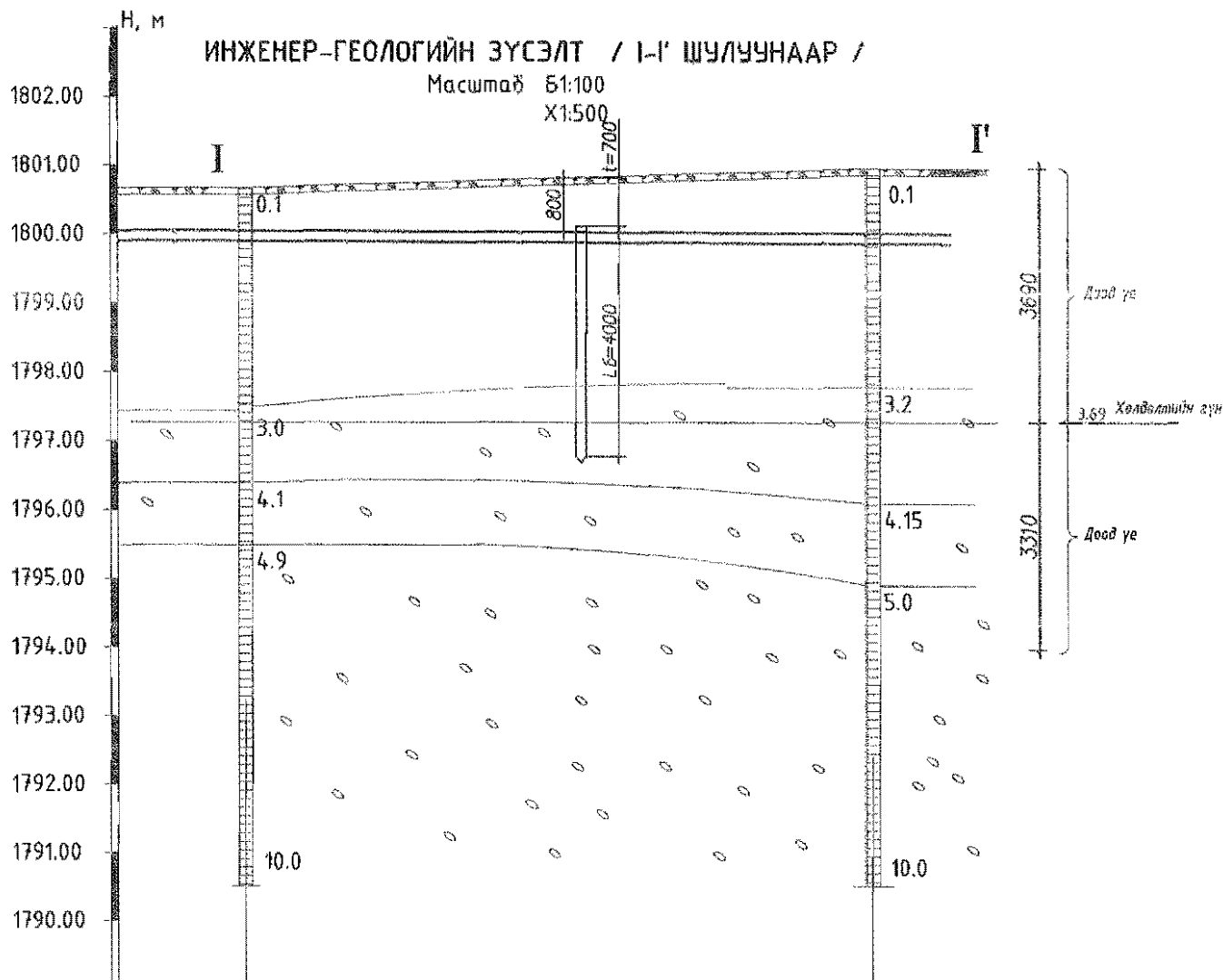
Инженер	Э.Энхжаргал	Е.Г.Шифр:	Масштаб:	Үе шат:
Гүйцэтгэсэн	Э.Энхжаргал	КС 01-02/20		А3
Шалгасан	Г.Энхчимэг	Т.Г.Шифр:	Зургийн дугаар:	Огноо:
			ХТ-5	2020-12-15
				Хуудас:
				9

# АЯНГА ХАМГААЛАЛТ ГАЗАРДУУЛГЫН ТООЦОО

"ЗАВХАН АЙМАГ, ТЭЛМЭН СУМ, 5-Р БАГ НУТГИЙН УДИРДЛАГЫН ОРДНЫ БАРИЛГА"  
 "-ын аянга хамгаалалт газардуулгын тооцоог хийхдээ инженер геологийн "ИНЖЕНЕР ГЕОДЕЗИ"  
 ХХК-ийн 2020 онд боловсруулсан Архив №20/104 инженер геологийн дүгнэлтийн дагуу хийж  
 гүйцэтгэв.

Байгаль цаг уурын үзүүлэлт  
 Үүнд :  
 -Хөрсний ерөнхий дүгнэлт  
     ИГЭ-1 Жижиг ширхэгтэй элсэн хөрс 200-200 Ом\*М  
     ИГЭ-2 Хайргархаг элсэн хөрс 200-600 Ом\*М  
 -Гадна агаарын тооцооны температур (-40.2С; +36.0)  
 -Хөрсний усны түвшин (газрын түвшнээс доош) илрээгүй  
 -Удирлын хөлдөлтийн гүн 3.69м  
 -Газар чичирхийлэлийн зэрэг 9

Үндсэн өгөгдөл:  
 Цаг уурын бүс-III  
 Босоо электродын цаг уурын бүсчлэлээс хамаарах коэффициент 1.4-1.6  $k\delta \approx 1.8$   
 Хэвтээ электродын цаг уурын бүсчлэлээс хамаарах коэффициент 2.0-2.5  $k\kappa = 2.25$   
 Босоо электрод 50x50x5мм; Босоо электродын урт  $L\delta = 4$ м  
 Хэвтээ электрод 40x4мм



Хөрсний гээг үеийн эсэргүүцэл Ом.м

$$R_{e1} = \frac{\sum_{i=1}^n h_i}{\sum_{i=1}^n k_{\sigma} \rho_i} = \frac{3.69}{1.8 \cdot 600} = \frac{3.69}{1080} = 1080 \text{ Ом.м}$$

Хөрсний доог үеийн эсэргүүцэл Ом.м

$$R_{e2} = \frac{\sum_{i=1}^n h_i \cdot \rho_i}{H_{\text{тооц}} + L_{\sigma}} = \frac{3.31 \cdot 600}{4 \cdot 1.8 + 0.7 + 4} = \frac{1986}{11.9} = 166.8 \text{ Ом.м}$$

Хөрсний эквивалент эсэргүүцэл Ом.м

$$R_{\text{экв}} = \frac{R_{e1} \cdot R_{e2} \cdot L_{\sigma}}{R_{e1} \cdot (L_{\sigma} - h_{\text{хөлд}}) + R_{e2} \cdot (h_{\text{хөлд}} - t)} = \frac{1080 \cdot 166.8 \cdot 4}{1080 \cdot (4 - 3.69 + 0.7) + 166.8 \cdot (3.31 - 0.7)} = \frac{720576}{756.31 + 435.348} = 604.6 \text{ Ом.м}$$

Булан төмрөөр хийсэн босоо электродын эсэргүүцэл Ом

$$R_{\sigma} = \frac{0.366 \cdot R_{\text{экв}}}{L_{\sigma}} \left( \lg \frac{2 \cdot L_{\sigma}}{0.95 \cdot b} + \frac{1}{2} \lg \frac{4T + L_{\sigma}}{4T - L_{\sigma}} \right) = \frac{0.366 \cdot 604.6}{4} \left( \lg \frac{2 \cdot 4}{0.95 \cdot 0.05} + 0.5 \cdot \lg \frac{4 \cdot 2.7 + 4}{4 \cdot 2.7 - 4} \right) = 55.3 \cdot (\lg 336.8 + 0.5 \cdot \lg 2.17) = 55.3 \cdot (2.5 + 0.5 \cdot 0.3) = 146 \text{ Ом.м}$$

Босоо электродын ашиглалтын коэффициент

$$\eta_{\sigma}^0 = \frac{a}{L} = 1 \text{ үед}$$

Босоо электродын тоо, ш

$$n_{\sigma}^0 = \frac{R_{\sigma}}{R_{\sigma} \cdot \eta_{\sigma}^0} = \frac{146}{4 \cdot 1} = 36.5 \text{ ш}$$

Босоо электродын ашиглалтын коэффициентыг хүснэгтээс авч интерполяц хийвэл 36.5-20=16.5

$$\eta_{\sigma}^{100-40} = 0.47 - \frac{0.47-0.41}{20} \cdot 16.5 = 0.4205$$

$$n_{\sigma}^1 = \frac{36.5}{4 \cdot 0.4205} = 21.7 \text{ ш}$$

$$\eta_{\sigma}^{200-40} = 0.47 - \frac{0.47-0.41}{20} \cdot 1.7 = 0.4649$$

$$n_{\sigma}^2 = \frac{36.5}{4 \cdot 0.4649} = 19.6 \text{ ш}$$

$$\eta_{\sigma}^{300-20} = 0.55 - \frac{0.55-0.47}{10} \cdot 9.6 = 0.4732$$

$$n_{\sigma}^3 = \frac{36.5}{4 \cdot 0.4732} = 19.2 \text{ ш}$$

$$n_{\sigma}^4 = n_{\sigma}^2 - n_{\sigma}^3 = 19.6 - 19.2 = 0.4 \quad n_{\sigma} \leq 1 \text{ байна.}$$

Хэвтээ электродын урт, м

$$L_x = a \cdot (n - 1) = 4 \cdot (19.2 - 1) = 72.8 \text{ м}$$

Хэвтээ электродын ашиглалтын коэффициент

$$\eta_x^{100-20} = 0.55 - \frac{0.55-0.47}{10} \cdot 9.2 = 0.4764$$

Хэвтээ электродын газардуулагчийн эсэргүүцэл Ом

$$R_x = 0.366 \cdot \left( \frac{\rho_i \cdot k_x}{L_x \cdot \eta_x} \right) \cdot \lg \left( \frac{2 \cdot L_x^2}{b \cdot T} \right) = 0.366 \cdot \left( \frac{600 \cdot 5.75}{72 \cdot 0.4732} \right) \cdot \lg \left( \frac{2 \cdot 72.8^2}{0.04 \cdot 0.8} \right) = 0.366 \cdot 1,012.60 \cdot \lg 10,599.68 = 370.61 \cdot 6.02 = 223.3 \text{ Ом}$$

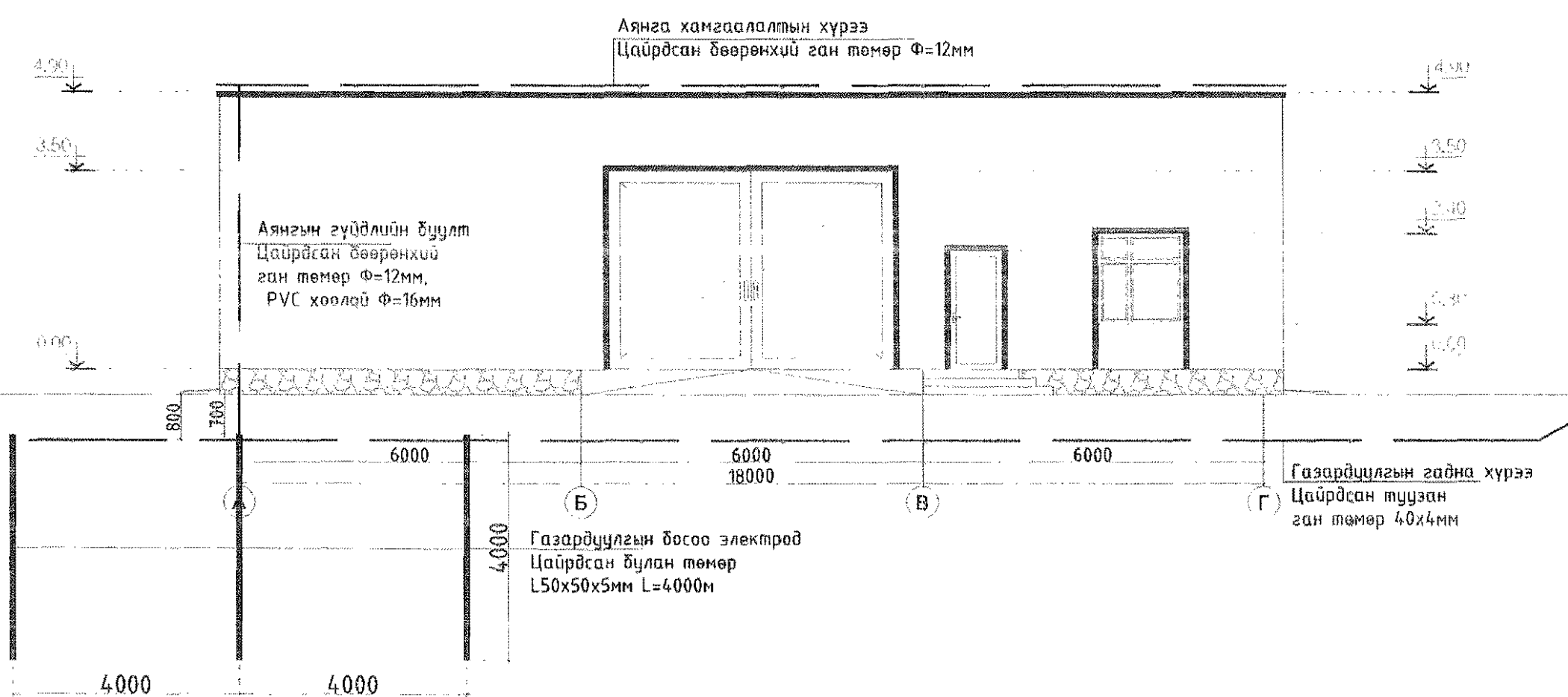
Газардуулгийн эсэргүүцэл,  $R_k < 4$  Ом байна.

$$R_{\sigma} = \frac{R_{\sigma} \cdot R_x}{R_{\sigma} \cdot \eta_x + R_x \cdot n_{\sigma} \cdot \eta_x} = \frac{36.5 \cdot 223.3}{36.5 \cdot 0.4764 + 223.3 \cdot 19.2 \cdot 0.4732} = \frac{8150.45}{17.3 + 2028.7} = 3.98 \text{ Ом}$$


KINGSEA E&C Consulting group Co., Ltd Улаанбаатар, Хүүд-р хороо, Шинэ өрөө 601-32 нөмөр, Утас 9911987, 9999684 Кингсей инженер энд консалтинг групп ХХК	Завхан аймаг, Тэлмэн сум, 5-р баг "10-Н МАШИНЫ ГАРААШИЙН БАРИЛГА" Аянга хамгаалалт газардуулгын тооцоо				Үе шал: АЗ Огноо: 2020-12-15 Хуудас: 9
	Инженер Гүйцэтгэсэн Шалгасан	Э.Энхжаргал Э.Энхжаргал Г.Энхчимэг	Е.Г.Шифр: КС 01-02/20 Т.Г.Шифр:	Масштаб: Зургийн дугаар: ХТ-6	



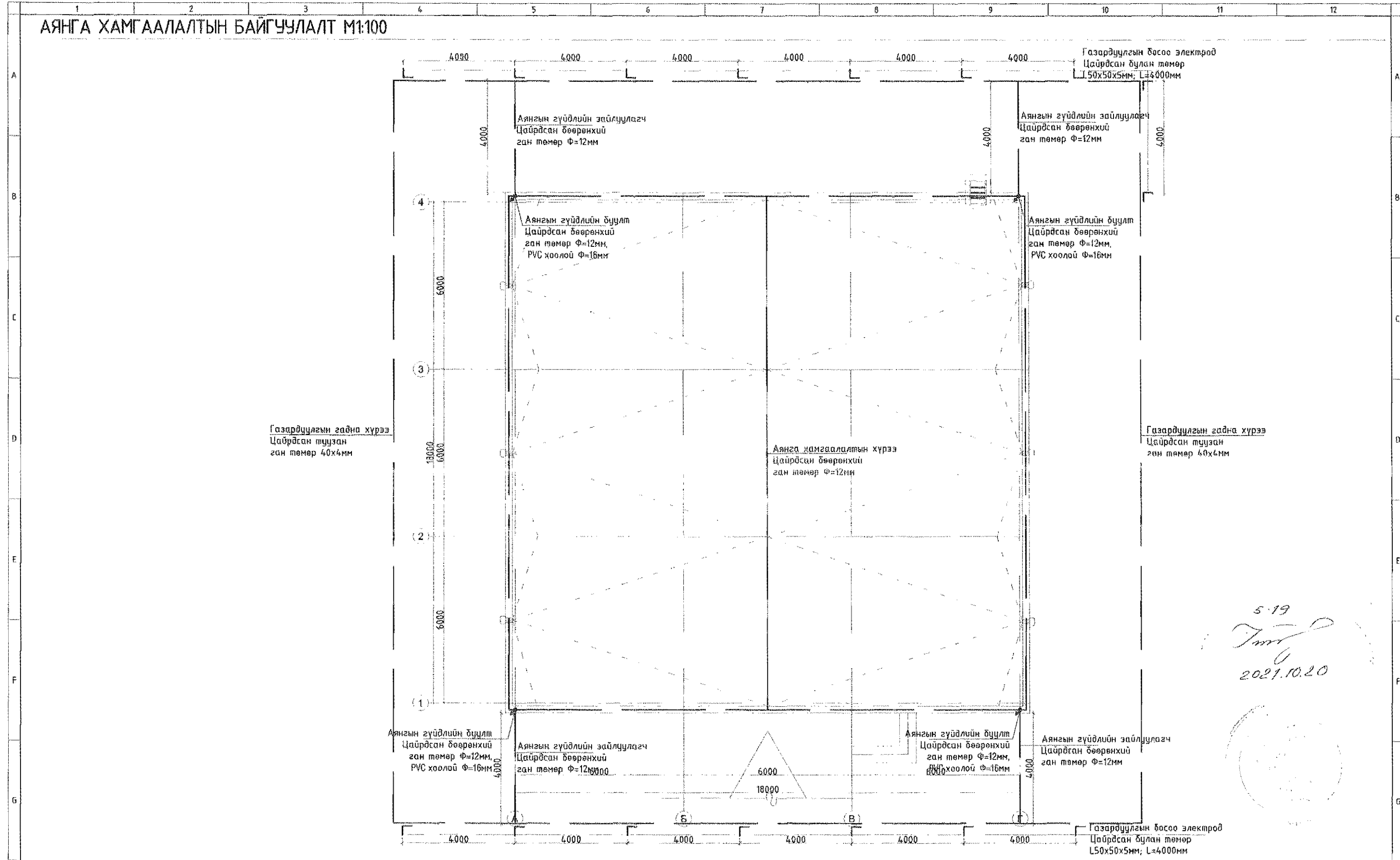
АЯНГА ХАМГААЛАЛТЫН ЕРӨНХИЙ БАЙГУУЛАЛТ М1:100



519  
 Тэмц  
 2021.10.20

 KINGSEA E&C Consulting group Co., Ltd. Хаяг: Улаанбаатар, ХУДА-р хороо Шинэ өрхөө 607-32 тооно Утас 9811967, 98996604 Kingseal инженер энд консалтинг консалтинг групп ХХК	Завхан аймаг, Тэлмэн сум, 5-р баг "10-Н МАШИНЫ ГАРААШИЙН БАРИЛГА" Аянга хамгаалалтын ерөнхий байгуулалт				Үе шал: АЭ
	Инженер Гүйцэтгэсэн Шалгасан	Э.Энхжаргал Э.Энхжаргал Г.Энхчимэгэ	Е.Г.Шифр: КС 01-02/20 Т.Г.Шифр:	Масштаб: Зурагийн дугаар: ХТ-7	Огноо: 2020-12-15 Хуудас: 9
	Аянга хамгаалалтын ерөнхий байгуулалт				9

АЯНГА ХАМГААЛАЛТЫН БАЙГУУЛАЛТ М1:100



<p><b>KINGSEA E&amp;C</b> Consulting group Co., Ltd Хаяг: Улаанбаатар, Хүд-р хороо, Шөнө өрлөг 607-32 нэвэг Утас: 9911987, 98992624 Кингсей инженер энд консалтинг групп ХХК</p>	Завхан аймаг, Тэлмэн сум, 5-р баг "10-Н МАШИНЫ ГАРДАШИЙН БАРИЛГА" Аянга хамгаалалтын байгуулалт				Үе шат: АЗ
	Инженер	Э.Энхжаргал	Е.Г.Шифр:	Масштаб:	Огноо:
	Гүйцэтгэсэн	Э.Энхжаргал	КС 01-02/20	Зургийн дугаар:	2020-12-15
Шалгасан	Г.Энхчимэг	Т.Г.Шифр:	Хуудас:	9	



ГХД маркийн үндсэн уж бүрдэл ажлын зургийн жагсаалт

Хуудас	Зургийн нэр	Тайлбар
ГХ.1	Нүүр хуудас	
ГХ.2	Байршилын тойм, Кабелийн тархалтын бүдүүвч	
ГХ.3	Шинээр хийх гадна холбооны байгуулалт	

**Тайлбар.**  
Завхан аймгийн Тэлмэн суманд баригдах Нутгийн удирдлагын ордны барилгын гадна холбоо дохиоллын зураг төслийг хийхдээ МХС ХХК-ийн Завхан аймгийн газрын даргаас олгосон 2020 оны 12-р сарын 25-ны ТН-20/37 тоот техникийн нөхцлүүдийн дагуу, ерөнхий төлөвлөгөө, дэвсгэр зураг, газар дээр нь хийсэн судалгаа, холбогдох норм дүрэм /Үүнд: MNS 4908:2017, MNS 5276:2013, MNS 07:2011, MNS 5279:2013, MNS 5280:2003, MNS5277:2003, MNS 6305:2012 MNS 6586:2016, MNS 6668:2017/ зэргийг үндэслэн хийж гүйцэтгэв.

Техникийн нөхцлийн дагуу сумын МХС ХХК-н салбарын барилгаас OF-12core-н өөр дээрээ тросстой шилэн кабелийг цэнэглэн авч кабелийн оруулгаар гаргаж антени цамхаг дээр гарган цааш шинээр суурилуулах багснаар дамжуулан итаж барих барих барилгын дээвэрт зогсуур суурилуулан бэхэлж барилгад оруулан төгсгөлийн төхөөрөмжид холбон.

-Холбооны салбарын барилгаас баригдах барилга хүртэл 4ш холбооны багана шинээр хийнэ.

**Үгсралтын явцад анхаарах зүйлс:**  
-Ашиглалтанд байгаа кабель шугамын сүлжээ нь Улс, хот хоорондын холбооны, төрийн үйлчилгээний байнгын ашиглалтанд байх тасралтгүй үйл ажиллагааны зориулалттай тул кабель шугам шинээр татах ажлын бэлтгэлийг сайтар хангаж, ашиглагч байгууллагатай харилцан тохиролцож хийж гүйцэтгэх шаардлагатайг онцлон анхаарч хэрэгжүүлбэл зохино.  
-Газар шорооны ба кабель шугам татах ажлыг эхлэхээс өмнө холбогдох байгууллагуудаас зөвшөөрөл авч, ТАА-ны дүрмийн дагуу үгсралтын ажлыг мэргэжлийн үгсралтын байгууллагаар хийж гүйцэтгэх шаардлагатай

Материалын түүвэр

Д/Д	Нэр	Маяг	Хэм нэгж	Тоо	Тайлбар
1	2	3	4	5	
1	Агаарын шилэн кабель өөр дээрээ тросстой	SS-OF-12core	м	300	
2	Төмөр бетонон багана	H=8.5м Ф-110-230мм	ш	4	
3	Кабелийг баганад тэгсгээгч тоног		Ком	4	
4	Катанка /0.65 мм-ийн төмөр утас/		м	10	
5	Телефоны зогсуур /металл H=1.9м/		Ком	1	
6	Хадчаар /бэхэлгээ/		ш	1	
7	Шилэн кабелийн төгсгөлийн төхөөрөмж	FDF	ш	1	
8	Шилэн кабелийн хувируулагч /Media converter/		ш	1	

Томъёолсон тэмдэг

Нэр	Одоо байгаа	Төлөвлөсөн
Гадна холбооны сувагчлал	Сувагчлалын урт/м/ PVC-110мм яндан PVC-63мм яндан Агаараар	Сувагчлалын урт PVC-110мм яндан PVC-63мм яндан Агаараар
Холбооны газар /АТС/		
Холбооны багана	Холбооны баганын дугаар Холбооны багана тулгуур	Холбооны баганын дугаар Холбооны багана тулгуур
Телефоны зогсуур	ТЗ.1	ШТЗ.1
Шилэн кабелийн төгсгөлийн төхөөрөмж		
Шилэн кабель	Шөрмөсний тоо Кабелийн урт он OF-12/26/11 1-12(A) Агаараар татна/Aerial/ Шөрмөсний дугаар	Шөрмөсний тоо Кабелийн урт он OF-12/26/11 1-10(A) Агаараар татна/Aerial/ Шөрмөсний дугаар
Гадна холбооны оролт		/OF-12core/
Цахилгааны кабель шугам		W
Дулааны шугам		
Барилга объект		

Барилгын зураг төсөл

**ECA** DESIGN

"И Си Эй Дизайн" ХХК  
УТАС: 99015338

Завхан аймаг, Тэлмэн сум, 5-р баг  
НУТГИЙН УДИРДЛАГЫН ОРДНЫ БАРИЛГА

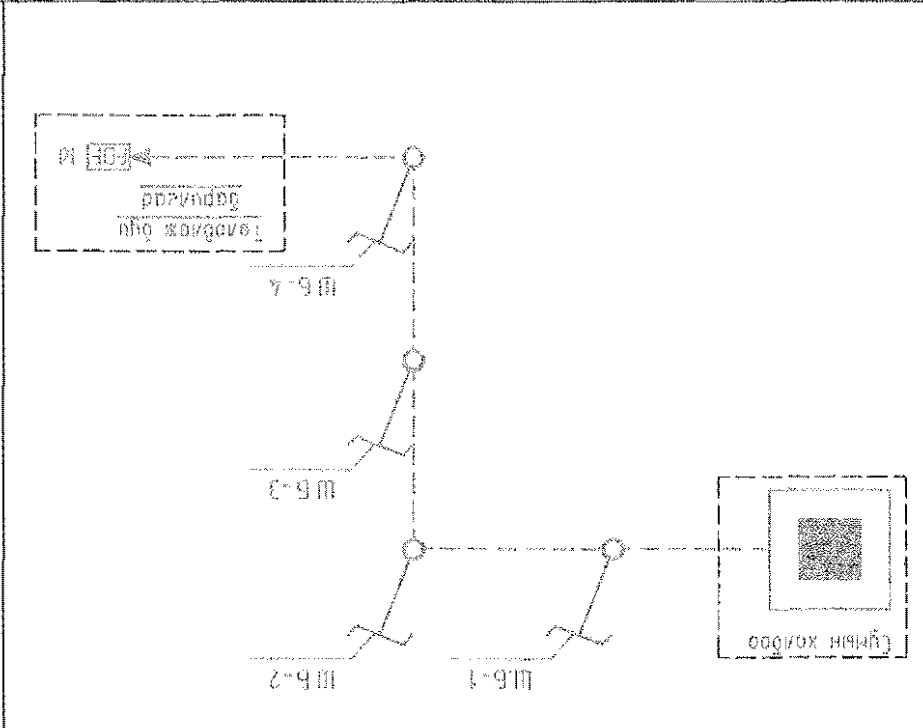
Нүүр хуудас

Инженер		Т.Пүрэвзэгд	Е.Г шифр: КС-01-36/19	Масштаб:	Огноо: 2021
Гүйцэтгэсэн		Т.Учралт	Т.Г шифр: ЕСА-19/2020	Зургийн дугаар: ГХД-1	Хуудас: 3
Шалгасан		Т.Пүрэвзэгд			

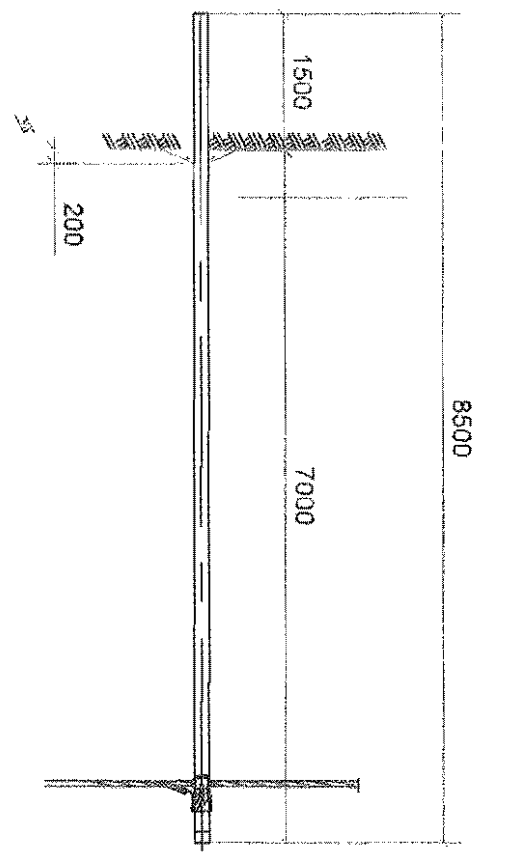
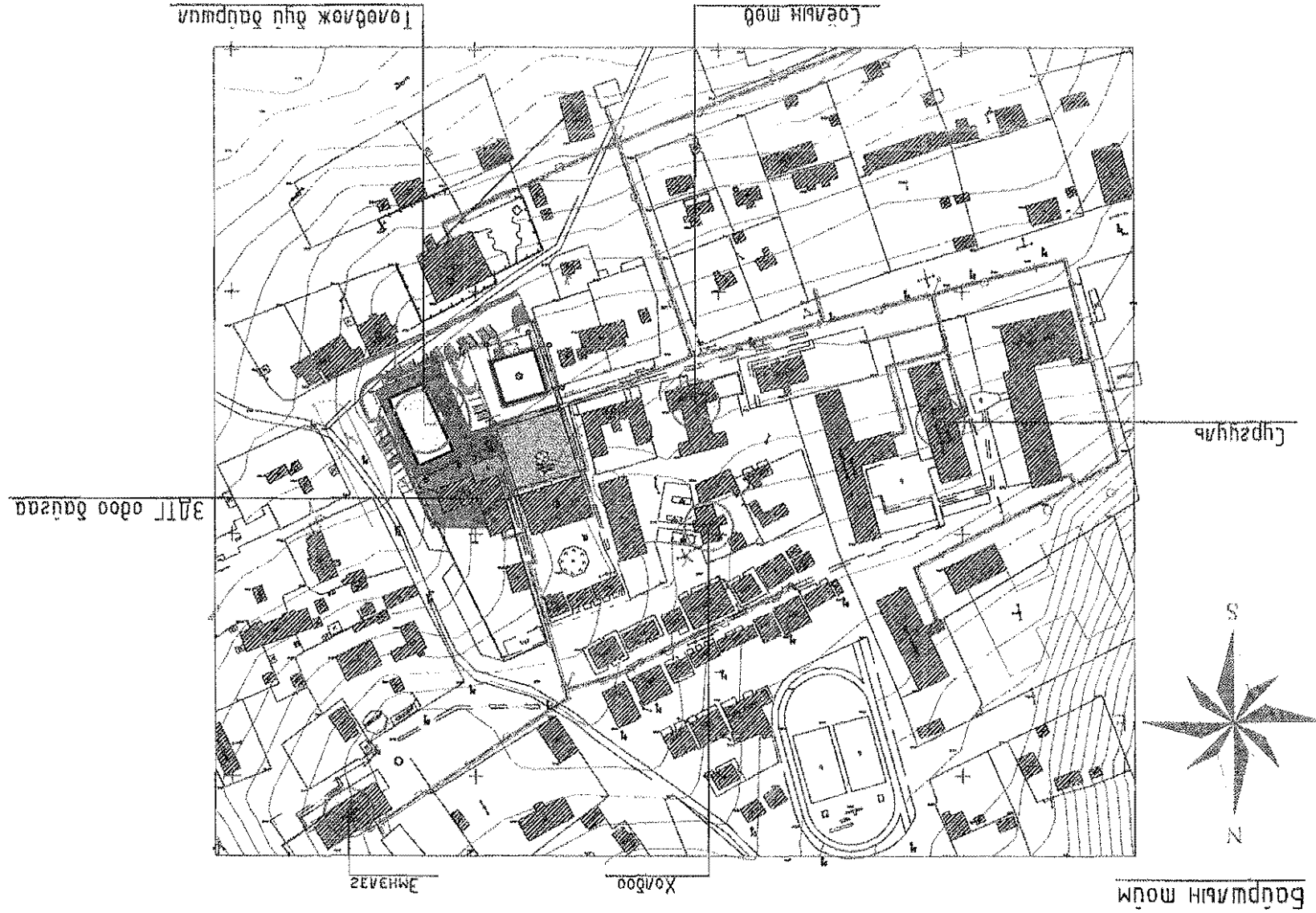
Инженер: Т.Лүрбәсәд		Инженер: Т.Чырамы		Инженер: Шагасан	
EГ шифр: КС-01-36/19		EГ шифр: МТ		EГ шифр: ГХД-2	
Масштаб:		Худас:		Худас:	
2021		3		А3	



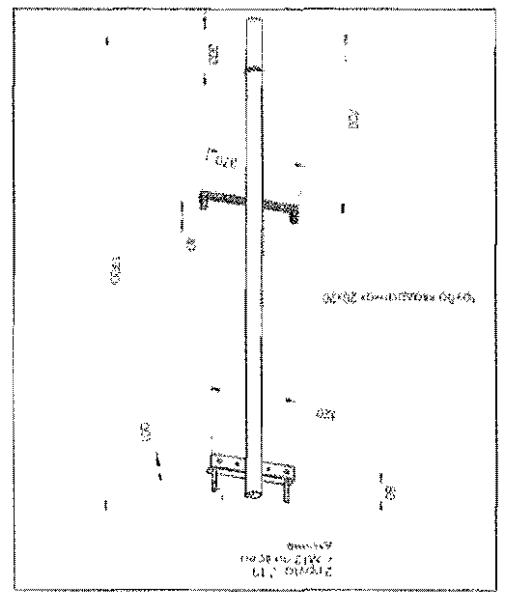
Эрбхан җәмәг. Таман с/м. 5-р җаг  
 НҮТГИН УДИРДАГЫН ОРДНЫ БАРИЛГА  
 Бәршын мөм, Кәбәлүн мархамын бәлүбч



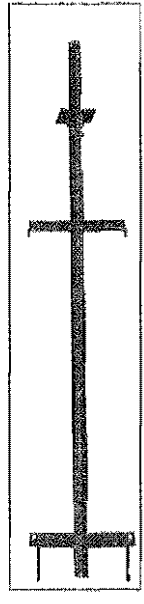
Кәбәлүн мархамын бәлүбч

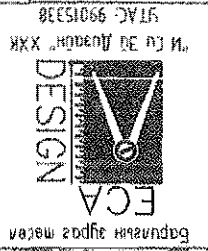
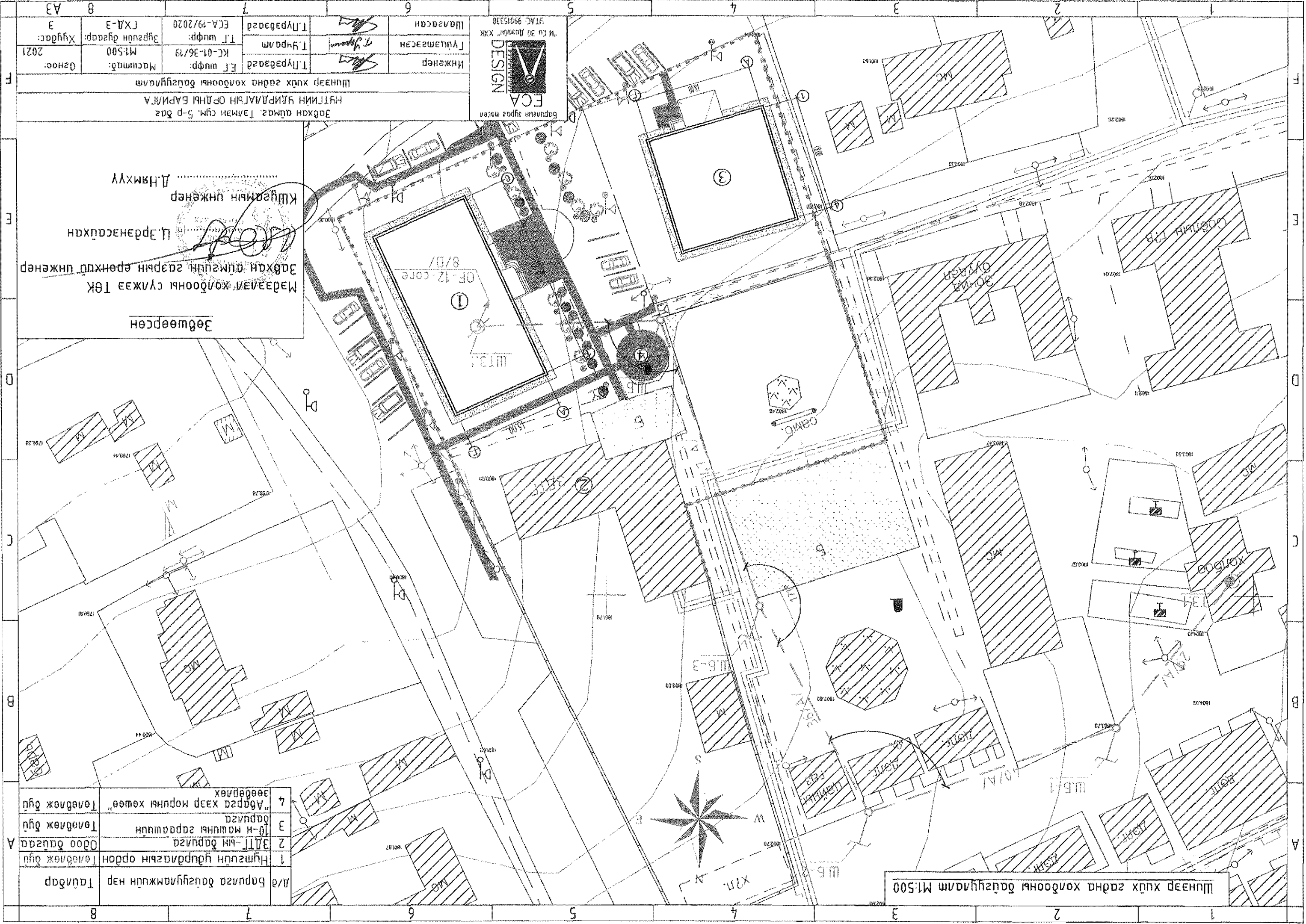


Төбәлөк бәлүбч хәлбәл бәршын



Телефон бәршын





Инженер	Т.Пурбагэд	Т.Пурбагэд	Масштаб: М:500	Ганног: 2021
Лүүчмэсээн	Т.Чиралм	Т.Пурбагэд	Т.Шуфр: КС-01-36/19	Хугацаг: 2021
Шагсаан	Т.Пурбагэд	Т.Пурбагэд	Т.Шуфр: ЕСА-19/2020	Хугацаг: 2021
Бүтээгчийн нэр: "И.Ц.Э. АУВАГД "ХХК" УТАС 99015388"				

Зөвхөн аймаг, Төв аймгийн Увс сум, 5-р баг  
 НҮТГИЙН ҮЙРГЭЛЭЙН ОРЛЫН БАРИЛГА  
 Шинээр хийх гадна хөндөөний дэвсгэрийн  
 төслийн зураг  
 Мэдээлэл хөндөөний сулжээ ТӨК  
 Зөвхөн аймагын газрын Ерөнхий Инженер  
 Ц.Эрдэнэсүхэн  
 Кхишгийн Инженер  
 Д.Нямхүү

А/а	Барилга дэвсгэлийн нэр	Тайлбар
1	Нүгсүүн гурвалзайн ордон	Төлбөлөг бүт
2	ЭДТГ-ийн барилга	Одоо байгаа
3	10-н машины гараагийн барилга	Төлбөлөг бүт
4	"Абара хээр моринь хөшөө" барилга	Төлбөлөг бүт
7	Зөвдөрлөх	Зөвдөрлөх

Шинээр хийх гадна хөндөөний дэвсгэрийн зураг М:500

## Ажлын зургийн жагсаалт

№	Зургийн дугаар	Зургийн нэр	Тайлбар
1	ГЦ-1	Зургийн жагсаалт, Тайлбар бичиг	1
2	ГЦ-2	Техникийн нөхцөл	2
3	ГЦ-3	ЦДАШ-ын трасс, дэд станцын байршлын план	3
4	ГЦ-4	Кабелийн тэмдэг, түүнийг шуудуунд байрлуулах	4
5	ГЦ-5	Кабель шугамын зөрлөг, шуудуунд тавих	5
6	ГЦ-6	Кабель шугам холбооны шугамтай болон шугам хоолойн зөрлөг	6
7	ГЦ-7	Кабель шугам автотээмтэй зөрлөг хийх, зэрэгцээ байрлах, эргэлт	7
8	ГЦ-8	Материалын түүвэр	8

### ТАЙЛБАР БИЧИГ

#### 1. Ерөнхий зүйл

Завхан аймаг Тэлмэн суманд байрлах "Нутгийн удирдлагын ордны барилга"-ын гадна цахилгаан хангамжийн 0.4 кВ-ын кабель шугамын зураг төслийг дараах баримт бичгүүдийг үндэслэн боловсруулав. Үүнд:

- "АУЭХС" ТӨХК-ийн 2020 оны 12-р сарын 14-ны өдрийн 76/20 дугаартай техникийн нөхцөл
- Захиалагч "Иргэн О.Батчулуун"

Объектын хүчин чадал: 100 кВт

Тухайн объектын хэрэглэгчид нь 2020.12.14-ны 76/20 тоот техникийн нөхцөлийн дагуу цахилгаан хангамжийн найдваржилтын II зэрэглэлд хамаарна.

Уг төслөөр "Засаг даргын тамгын газрын барилга"-ын ерөнхий шитрүү Тэлмэн сумын төвд байрлах 10/0.4 кВ-ын АТП-01 дэд өртөөний 0.4кВ талын ЦДАШ-ын №12-р тулгуураас стандартын шаардлага хангасан газар кабель шугамаар холбож тэжээнэ.

#### 2. Кабель шугам

Төслөөр хийгдэх КШ-ын кабель нь 120 мм<sup>2</sup> хөндлөн огтлолтой, хөнгөн цагаан дамжуулагч дүхий ган туузан хуягтай

YJV-Эх120 маягийн кабель байна. Кабель шугамыг трассын дагуу шуудуунд суурилуулна.

Кабель шугамын трассын урт:

0.4кВ-0.045 км

Дэд өртөө баригдах Завхан аймгийн Тэлмэн сумын газар нутгийн цаг уурын нөхцөл:

Агаарын хамгийн их температур: +11.1°С  
 Агаарын хамгийн бага температур: -22.0°С  
 Дундаж температур: -1.1°С  
 Салхины хурд: 30/ м/с, II бүс,  
 Мөсжилт: 8=15 мм, II бүс

#### 3. Кабель шугамын угсралт

Хүчний кабелийг 0.7 метрийн гүнтэй шуудуунд байрлуулна. Шуудууны ёроолд чулуугүй, барилгын хог шааргагүй, нунтаг элсээр 75-100 мм зузаантай хучилт хийж тэгшилнэ. Дээр нь кабелиа суурилуулан 150 мм зузаантай элсээр хучилт хийж механик гэмтлээс хамгаалах хамгаалалтыг трассын нийт уртын дагуу тавина.Цахилгаан байгууламжийн дүрэм "БД 43-101-03"-ийн 2.3.33-д заасны дагуу 0.4кВ хүчдэлтэй кабель шугамын механик гэмтлээс хамгаалах хамгаалалт нь тооцго байна.

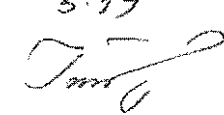
Хамгаалалтын тооцгоны дээрээс зөөлөн хөрсөөр шуудууг дүүргэх ба зөөлөн хөрсөн дунд кабелийн трассын уртын дагуу анхааруулах тууз тавина.


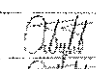

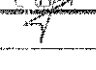
ЦБД-ийн дагуу кабель шугамын трассын уртын турш 50м тутамд төмөр бетон тэмдэглэгээг байрлуулна

Бүх угсралтын ажлыг БД43-101-03 болон БНБД 3.05.06.90-ийн дагуу хийж гүйцэтгэх шаардлагатай.

Кабель шугамын БУА, цахилгааны тэжээлийн холболтыг гүйцэтгэх үедээ

"АЛТАЙ-УЛИАСТАЙН ЭРЧИМ ХҮЧНИЙ СИСТЕМ" ТӨХК-аар хяналт тавиулах шаардлагатай.

5.19  
  
 2021.10.20

 KINGSEA E&C Consulting group Co.,Ltd Уулз Уластайгаар, 10/4-р хороо, Өвөрхангай, 504-12 тоот Уулз 9811981, 9811986	Завхан аймаг, Тэлмэн сум, <b>НУТГИЙН УДИРДЛАГЫН ОРДНЫ БАРИЛГЫН ГАДНА ЦАХИЛГААН ХАНГАМЖ</b>			
	Тайлбар бичиг			Г/с шалт A3
	Инженер		О.Түвшинжаргал	СГ Ширр КС 01-36/19
Гүйцэтгэсэн		О.Түвшинжаргал	ТГ Ширр	Зургийн дугаар ГЦ-01
Шалгасан		С.Түдвдорж		Бүх түүх 0



БАТЛАВ  
"АЛТАЙ-УЛИАСТАЙН ЭРЧИМ ХҮЧНИЙ СИСТЕМ"  
ТӨРИЙН ӨМЧИТ ХУВЬЦААТ КОМПАНИЙН ЗАВХАН  
АЙМАГ ДАХЬ САЛБАРЫН ДАРГА  
Г.БАДАМХАТАН

ТЕХНИКИЙН НӨХЦӨЛ

Дугаар 76/20

2020 он 12 сар 14 өдөр

Улиастай сум

Нэг. Ерөнхий мэдээлэл:

1.1	Хүсэлтийн дугаар:	Хувь
1.2	Хэрэглэгчийн нэр, регистр:	9038124, Тэлмэн сумын ЗДТГ
1.3	Хэрэглэгчийн байршил:	Завхан аймаг Тэлмэн сум
1.4	Ажил үйлчилгээний зориулалт:	ЗДТГ-ын цахилгаан хангамж
1.5	Техникийн нөхцөл олгох үндэслэл:	1/ Тэлмэн сумын Засаг дарга О.Батчулууны 2020.10.21-ний өдрийн 1/368 албан хүсэлт 2/ Төрийн байгууллагын газар эзэмших эрхийн 000443221 гэрчилгээ
1.6	Техникийн нөхцөлийн ангилал:	Шинэ холболт
1.7	Тооцооны бүрэн чадал:	100 кВт

Хоёр. Холболтын цэг:

2.1	Тэлмэн сумын төвд байрлах 10/0,4кВ-ын АТП-01 дэд станцын 0,4кВ-ын ЦДАШ-ын №12-р тулгуураас холбож авах.
-----	---------------------------------------------------------------------------------------------------------

Гурав. Тоолуур, хэмжих хэрэгсэл:

3.1	Барилгын ерөнхий щитний 0,4 кВ талын ерөнхий оруулгад DLMS протоколыг дэмждэг 3 фазын баталгаат, бүрэн электрон тоолуур /5А-ийн тоолуур/ гүйдлийн трансформатор, ачаалалд тохирсон автоматыг тусгай хайрцагт суурилуулах.
-----	---------------------------------------------------------------------------------------------------------------------------------------------------------------------------------------------------------------------------

Дөрөв. Тусгай шаардлага:

4.1	АТП-01 станцын 0,4кВ-ын ЦДАШ-ын №12-р тулгуураас стандартын шаардлага хангасан газар кабель утсаар холбож шинээр баригдах барилгын ерөнхий щитрүү холбох.
4.2	Цахилгаан хангамжийн II зэрэглэлийн шугамнаас холбогдож байгаа тул цахилгаан эрчим хүчний нөөц эх үүсгэвэртэй байх.
4.3	Цахилгаан шугам сүлжээнд холбогдох явцад дайрч гарах зам талбай, бут сөөгийг сэргээн засварлах.

4.4

Барига дотор суурилуулж буй тоноглолууд нь өмнө ашиглагдаж байгаагүй шинэ тоноглол байх, ±10%-ийн хүчдэлийн хэлбэлзэлд хэвийн ажилладаг байх.

Тав. Дор дурдсан техникийн даалгавар хууль дүрмийг мөрдөх:

- Энэхүү техникийн нөхцөлийн дагуу тавигдах шугам, тоноглолууд нь "Алтай Улиастайн Эрчим Хүчний Систем" төрийн өмчит хувьцаат компанийн баталсан "Техникийн шаардлагын тодорхойлолт"-ыг хангасан байх шаардлагатай.
- Дэд өртөө болон шугамын "Ажлын зураг төсөл"-ийг тухайн нутаг дэвсгэрийн ерөнхий төлөөлөгөө хариуцсан нэгж болон бусад шаардлагатай байгууллагуудтай зөвшилцөн, мэдээллийн санд оруулсан байх, схем холболт, хүчин чадлыг тус компаниар хянуулах.
- Щитний газардуулга болон шугам тоноглолын хэмжилт, туршилтыг норм, дүрмийн дагуу хийлгэн холбогдох газраар шалгуулж протокол авсан байх.
- "Эрчим хүчний тухай хууль"-ийн 30.1.8-д заасны дагуу өөрийн ашиглалт үйлчилгээний зааг доторхи цахилгаан тоног төхөөрөмжиндөө байнга үзлэг шалгалт хийж хэвийн бус ажиллагаатай үед өөрсдийн хөрөнгөөр засвар үйлчилгээг хийлгэх.
- "Эрчим хүчний тухай" хуулийн 29.1.9 хангагч нь хэрэглэгчийн өмчлөлийн шугам, дэд станцаас нутаг дэвсгэрийн хэтийн төлөвийн үндсэн дээр өөр бусад хэрэглэгчийг нэмж холбох эрхтэй.
- "Эрчим хүчний тухай" хуулийн 30.1.10-ийн дагуу түгээх, зохицуулалттай, эсхүл зохицуулалтгүй хангах тусгай зөвшөөрөл эзэмшигчийн зөвшөөрлөөр өөрийн эзэмшлийн шугам, тоног төхөөрөмжөөс бусад хэрэглэгчийг холбуулах
- "Эрчим хүчний тухай" 30.1.12.эрчим хүчний шугам сүлжээ, тоног төхөөрөмжид эвдрэл гэмтэл учруулсан бол шаардагдах засварыг өөрөө хариуцах. Хэрэглэгч уг эвдрэл, гэмтлийг засах шаардлагатай арга хэмжээ авахгүй бол хангагч засварыг хийж, гарсан зардлаа хэрэглэгчээс шаардан авах эрхтэй
- "Эрчим хүчний тухай хууль"-ийн 30.1.13.нийтийн эзэмшлийн орон сууцны барилга барьж байгаа учир шинээр барьсан эрчим хүчний дэд станц, шугам, тоноглолыг түсгэй зөвшөөрөл эзэмшигчид шилжүүлэх.
- Угсралтын ажилын явцад тус компанийн харьяасалбар, алба хэлтэсээрхяналт тавиулж, холбогдох баримтыг бүрдүүлсэн байх.
- Техникийн нөхцөлд тусгагдсан ажлуудыг хийж гүйцэтгэсний дараа "Цахилгаан эрчим хүч хэрэглэх дүрэм"-ийн 4.22, 4.23, 4.24-р заалт, Систем компанийн дотоод журмын заалтын дагуу шугам сүлжээнд холбоно.

Зургаа. Бусад

- Энэхүү техникийн нөхцөлийн дагуу холболтыг 2 жилийн хугацаанд хийж, гүйцэтгэх бөгөөд энэ хугацаанд цахилгаан сүлжээнд холбогдоогүй тохиолдолд шинээр техникийн нөхцөл авна.

Хянасан: Ахлах инженер

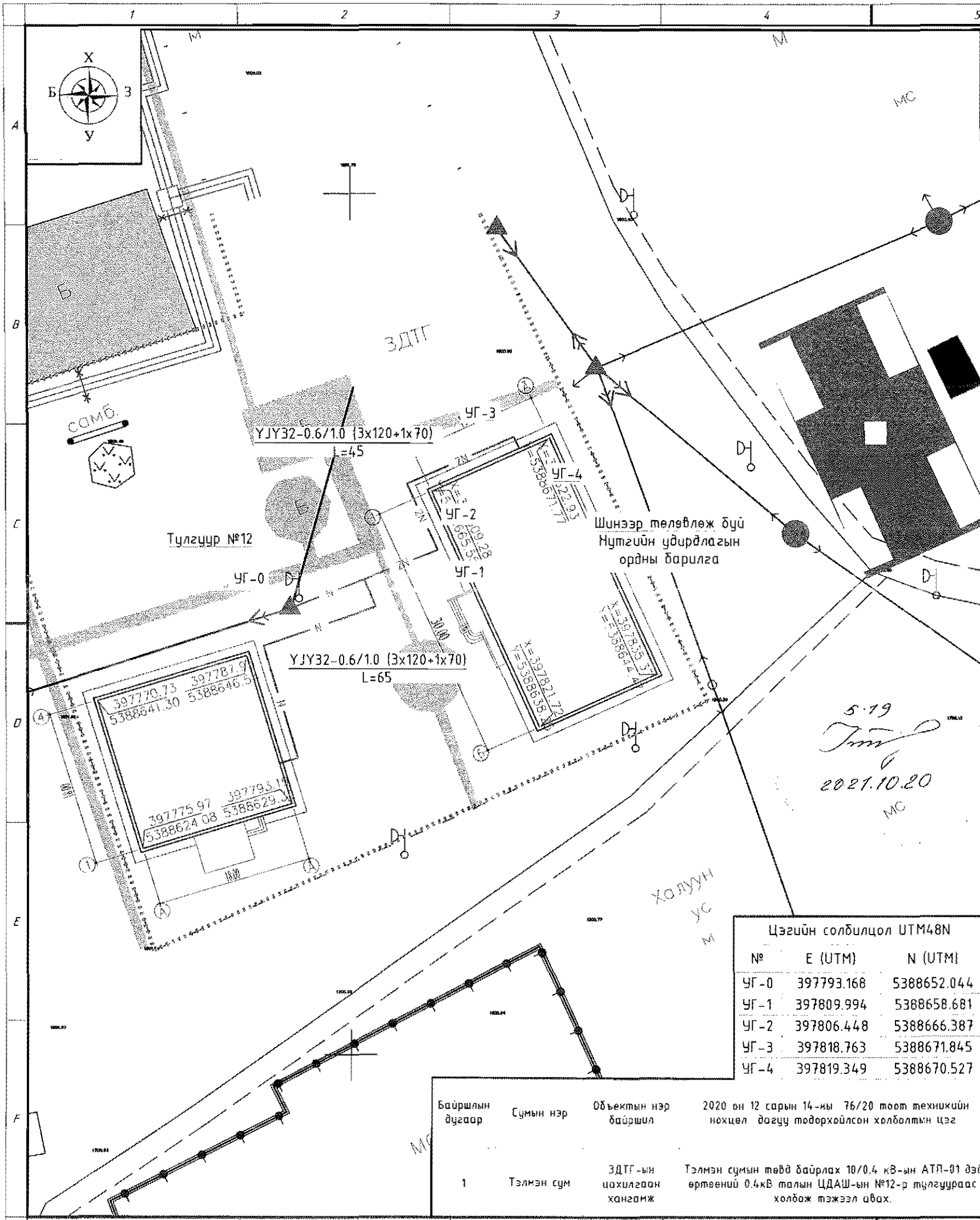
Техникийн нөхцөл гаргасан:

АЗ Албаны дарга

Б.Лхагвадорж  
Г.Нямдэмбэрэл

 KINGSEA E&C Consulting group Co.,Ltd Уулз: Увс сум, 401-32 0000 Утас: 8611981, 8999884 КИНГСИЙ ИНЖЕНЕР ЭНД КОНСТРАКЦИН ХХК	Завхан аймаг, Тэлмэн сум.			
	<b>НУТГИЙН УДИРДЛАГЫН ОРДНЫ БАРИЛГЫН ГАДНА ЦАХИЛГААН ХАНГАМЖ</b>			
	Техникийн нөхцөл			
Инженер	О Түвшинжаргал	СГ Шир	Масштаб.	Үе шал
Гүйцэтгэсэн	О Түвшинжаргал	КС 01-36/19		А3
Шалгасан	С.Түдэвдорж	ГГ Шир	Зургийн дугаар	Огноо
			ГЦ-02	2021 он
				Бүх түүдэг
				8





ЗАВХАН АЙМАГ, ТЭЛМЭН СУМ, НУТГИЙН УДИРДЛАГЫН ОРДНЫ  
 БАРИЛГЫН ГАДНА ЦАХИЛГААН ХАНГАМЖИЙН 0.4 КВ-ЫН  
 ЦАХИЛГААН ДАМЖУУЛАХ КАБЕЛЬ ШУГАМЫН БАЙРШЛЫН ПЛАН

"АУЭХС" ТӨХК-ИЙН ЗАВХАН АЙМАГ ДАХЬ САЛБАРЫН ДАРГА:



Г.БАДАМХАТАН

"АУЭХС" ТӨХК-ИЙН ЗАВХАН АЙМАГ ДАХЬ САЛБАРЫН АХЛАХ ИНЖЕНЕР:

*B. Narbadorj*  
 Б.НАРБАДОРЖ

Кабель шугамын тодорхойлолт

№	Нэр төрөл	Маяг	Пикетийн дугаар	Дараагийн тулгуур хүртэл алсгалт (м)	Эргэлтийн цэг
1	АТП-01 дэд станцын 0.4кВ-ын ЦДАШ №12 тулгуур	-	ПК00+00	-	УГ-0
2	ЗДТГ-ийн шинээр баригдах барилгын ерөнхий шит	УЈУ32-3х120+1х70	ПК00+45	45	УГ-1-4

0.4 кВ-ын АШТ-ын ээрлэг ба ойртолтын тодорхойлолт

Зөрлөгийн дугаар	Зөрлөг ба ойртолтын төрөл	Зөвшөөрөгдөх зай, м	Норматив бичиг даримт	Тэмдэглэгээний хүснэгт
0.4 кВ-ын АШТ-ын дамжуулах утаснаас хүртлэх босоо зай 7м-ээс багагүй/				
1	Газрын гадарга, гудамжны явган хүний зорчих хэсэг хүртэл	5	ЦБД.2.4.55	Шинээр төлөвлөж буй моноглол
2	Холбоо дохиоллын шугамын утас хүртэл	1.0	ЦБД.2.4.72	0.4кВ-ын кабель шугам
3	6 кВ-ын АШ-ын хамгийн ойрхон утас хүртэл	2.0	ЦБД.2.5.227	Одоо байгаа моноглол
4	Автозамын хучилт хүртэл	7	ЦБД.2.5.258	10кВ-ын АС дамжуулагч
0.4 кВ-ын АШТ-ын дамжуулах утаснаас хүртлэх хэдтээ зай м-ээс багагүй/				
5	Барилга байгууламжийн хийц, тагт тавцан цонх хүртэл	1.0	ЦБД.2.4.57	0.4кВ-ын СИП дамжуулагч
6	Барилга байгууламжийн хийц, цул хана хүртэл	0.2	ЦБД.2.4.57	10кВ-ын дундын тулгуур
				0.4кВ-ын дундын тулгуур
				Гэрлийн шон

5.19  
*Тун*  
 2021.10.20  
 МС

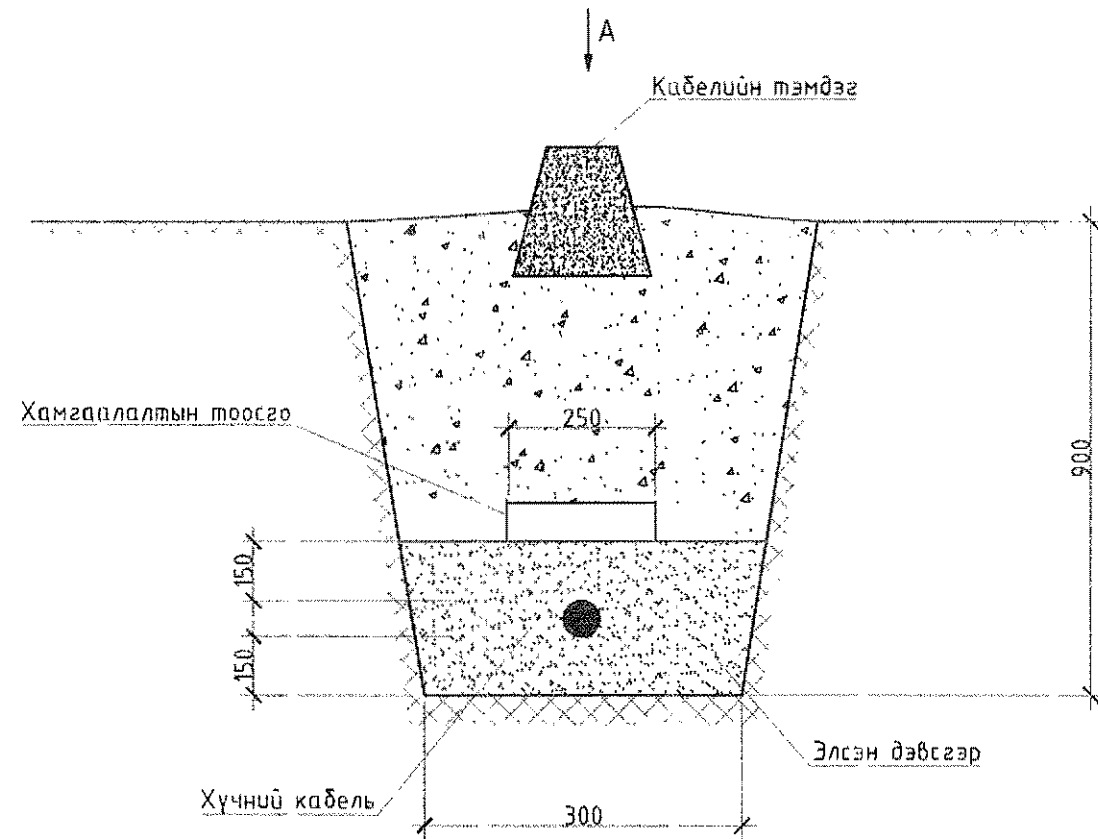
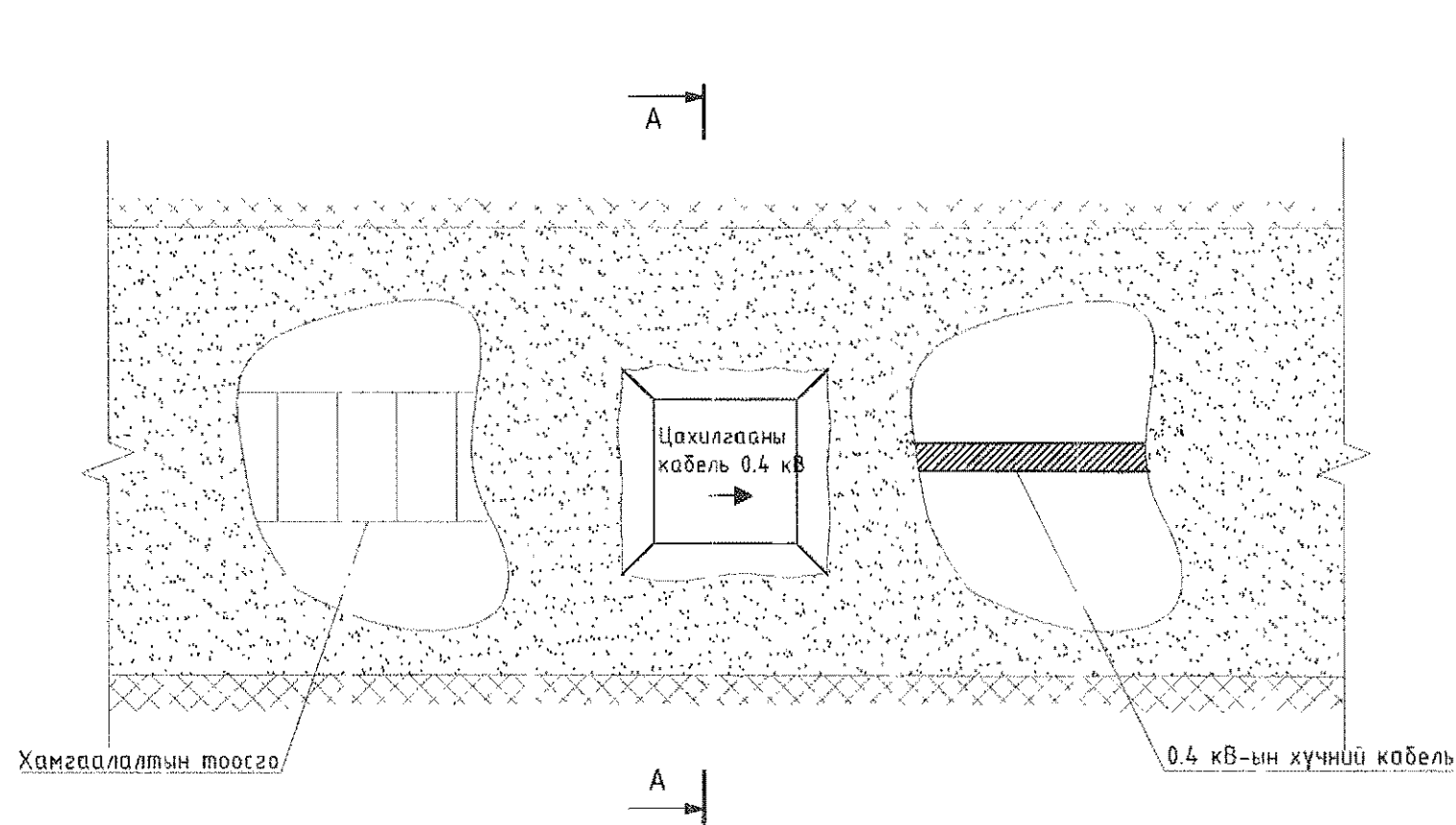
Байршлын дугаар	Сумын нэр	Объектын нэр байршил	2020 он 12 сарын 14-ны 76/20 тоот техникийн ноцол дагуу тодорхойлсон холболтын цэг
1	Тэлмэн сум	ЗДТГ-ын цахилгаан хангамж	Тэлмэн сумын төвд байрлах 10/0.4 кВ-ын АТП-01 дэд өртөөний 0.4кВ талын ЦДАШ-ын №12-р тулгуураас холбож тэжээл авах.

Завхан аймаг, Тэлмэн сум.  
 НУТГИЙН УДИРДЛАГЫН ОРДНЫ БАРИЛГЫН ГАДНА ЦАХИЛГААН ХАНГАМЖ  
 0.4кВ-ЫН ЦДКШ, 6/0.4 КВ-ЫН ДЭД СТАНЦЫН БАЙРШЛЫН ПЛАН ЗУРАГ

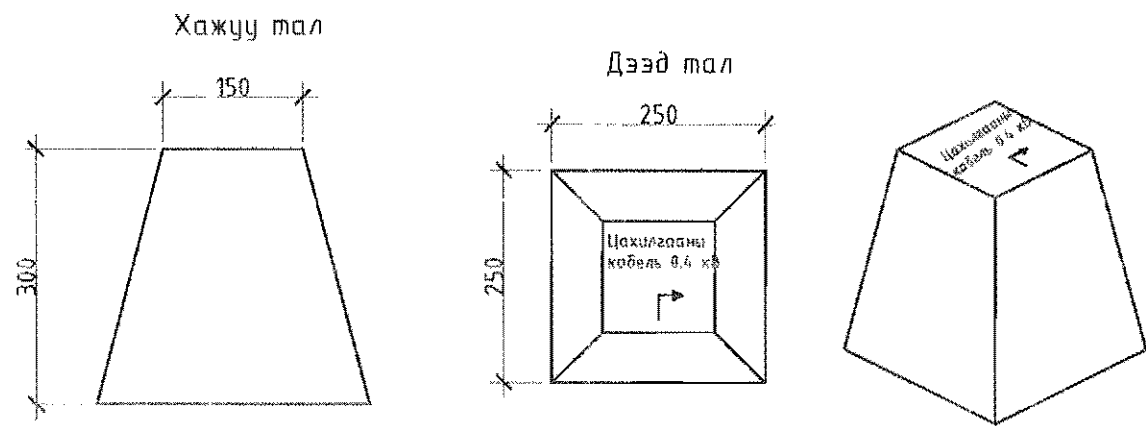
Инженер	<i>С.Н</i>	О.Түвшинжаргал	ЕГ Шяар	КС 01-36/19	Огноо	2021 он
Гүйцэтгэсэн	<i>С.Н</i>	О.Түвшинжаргал	ТГ Шяар	Зургийн дугаар	Бүх хуудас	13
Шалгасан	<i>С.Н</i>	С.Түдвдорж		ГЦ-13		

КINGSEA E&C Consulting group Co., Ltd  
 Хаяг: Улаанбаатар ХУД-4-а хороо  
 Утас: 9911992, 9998606  
 КИНГСИЙ ИНЖЕНЕР ЭНД КОНСТРАКШН ХХК

КАБЕЛИЙН ТЭМДЭГ, ТҮҮНИЙГ ШУУДУУНД БАЙРЛУУЛАХ



КАБЕЛИЙН ТЭМДЭГ /М1:10/



ТАЙЛБАР БИЧИГ:

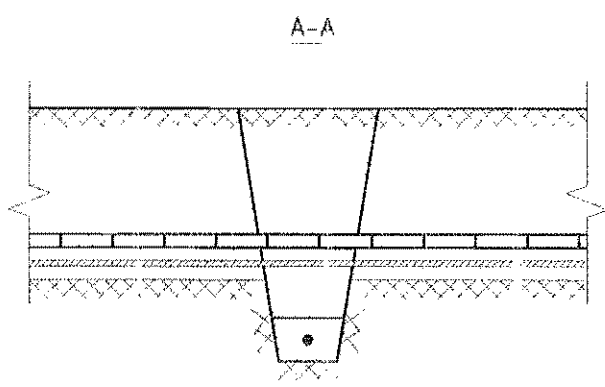
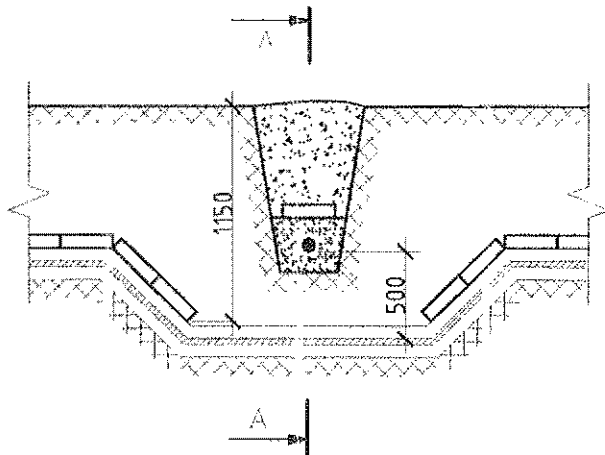
Кабелийн тэмдгийг газрын түвшнээс 50 мм дээр байхаар тооцон бүх газар доогуурхи кабелийн трассын дагуу нүүрэн талд суурилуулах ба хэрэв байрлуулсан кабелийн тэмдэг нь явган хүн болон бусад хөдөлгөөнд саад учруулахаар бол газрын түвшинтэй чацуу байхаар байрлуулна. Кабелийн тэмдгийг трассын эхлэл ба төгсгөл дээр, чиглэлээ өөрчилсөн үед, холбоосуудын дээр, кабелийн хоолойн оролт ба гаралт дээр, трассын дагуух 100 метрээс илүүгүй зай тутамд байрлуулна.

<p>KINGSEA E&amp;C Consulting group Co.,Ltd Уулз Уулздалаа ХХИА 4 р хороо Шэлт арал 601-34 тоот Утас: 9311983, 9399894 КИНГСИЙ ИНЖЕНЕР ЭНД КОНСТРАКЦИНГ ХХК</p>	Завхан аймаг, Тэлмэн сум.				
	НУТГИЙН УДИРДЛАГЫН ОРДНЫ БАРИЛГЫН ГАДНА ЦАХИЛГААН ХАНГАМЖ				
	Кабелийн тэмдэг, түүнийг шуудуунд байрлуулах				
	Инженер		О.Түвшинжаргал	ЕГ Шифр: КС 01-36/19	Масштаб:
Гүйцэтгэсэн		О.Түвшинжаргал	ТГ Шифр:	Зургийн дэглэм: ГЦ-04	Огноо: 2021 он
Шалгасан		С.Түдвдорж		Бүх хурдаг:	8

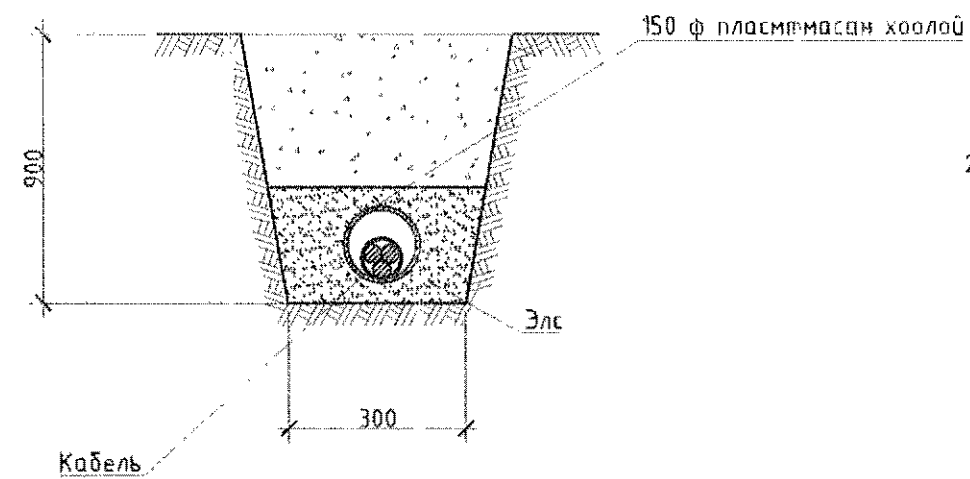
СТ/д/ийн хэргийн хяналтын үйлчилгээний байр: 02-905109/15

2021/09/15

КАБЕЛЬ ШУГАМ ХООРОНДЫН ЗӨРЛӨГ

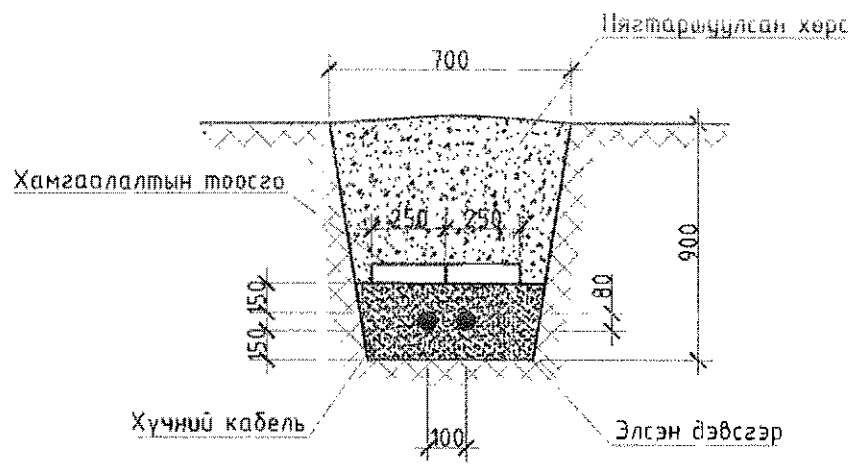


ДЭД СТАНЦААС ГАРАХ

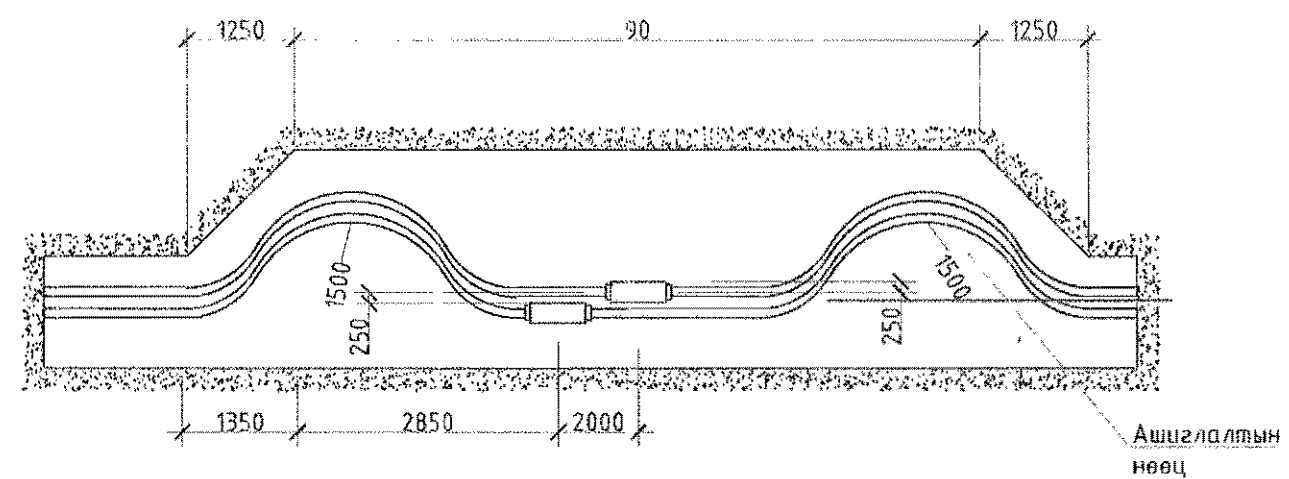


1. Кабель шугам нь өөр кабель шугамтай огтлолцохдоо "Цахилгаан байгууламжийн дүрэм"-ийн 2.3.42 заалтыг баримталж кабель хооронд 0.5 метрээс багагүй зузаантай хөрсөөр тусгаарлагдах ба давчуу нөхцөлд 35 кВ хүртэл хүчдэлтэй кабелийн хувьд 0.15 метр болгон багасгаж болно.
2. Кабелийн сунгалт монтаж болон хоолойн нягтруулалтыг цахилгаанчин, монтажчин бусад ажлыг барилгачид гүйцэтгэнэ.

КАБЕЛЬ ШУГАМЫГ ШУУДУУНД ТАВИХ



ХОЛБОЛТЫН МУФТ /М1:100/

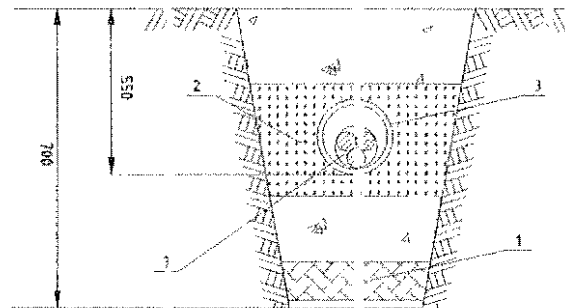


СТАНДАН ХЭРЭГЭСЭН СЭН80210915

<p><b>KINGSEA E&amp;C</b> Consulting group Co.,Ltd Хөлө Уулжингаргал ХУДА у.короп. Шото орлоо 607-32 тосол Чингис 9811994, 98090504</p>	Завхан аймаг, Тэлмэн сум.			
	<b>НУТГИЙН УДИРДЛАГЫН ОРДНЫ БАРИЛГЫН ГАДНА ЦАХИЛГААН ХАНГАМЖ</b>			
	Кабель шугамын зөрлөг, шуудуунд тавих			
Инженер		О.Түвшинжаргал	ЕГ Шлрр	Уг аал АЗ
Гүйцэтгэсэн		О.Түвшинжаргал	КС 01-36/19	Огноо 2021 он
Шалгасан		С.Түвшинжаргал	ЕГ Шлрр	Бүх хувьд
			Ларгийн дэвсгэр	ГЦ-05
				В

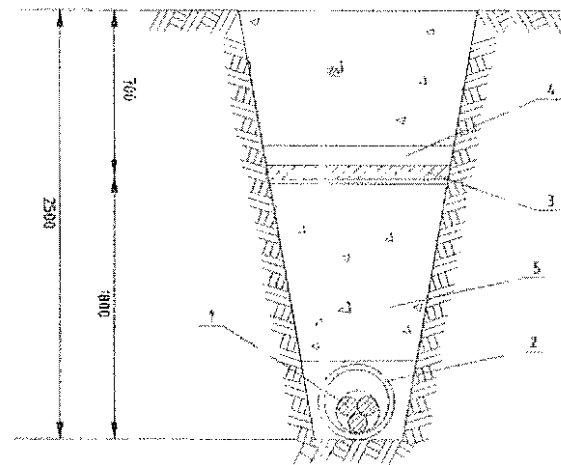
2021/09/15

КАБЕЛЬ ШУГАМТАЙ ЗӨРЛӨГ ХИЙХ



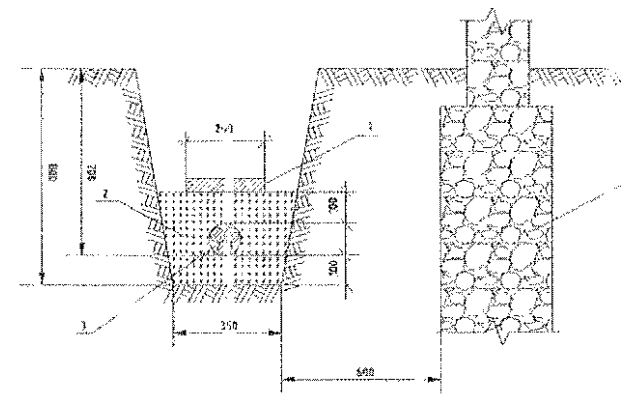
- 1 - Цахилгааны кабель
- 2 - Элсэрхэг нарийн ширхэгтэй шороо
- 3 - Ган хоолой

КАБЕЛЬ ШУГАМ ХОЛБООНЫ ШУГАМТАЙ ЗӨРЛӨГ ХИЙХ



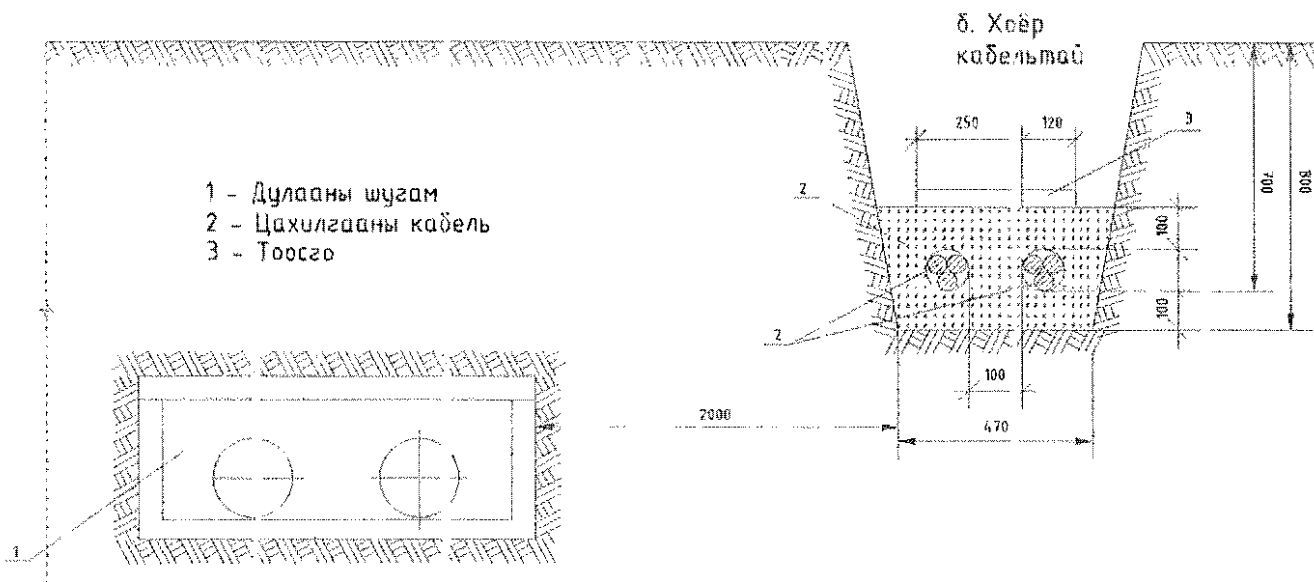
- 1 - Цахилгааны кабель
- 2 - Ган хоолой Ф100мм
- 3 - Холбооны кабель
- 4 - Асбестоцементон хоолой
- 5 - Шороо

КАБЕЛЬ ШУГАМ БАРИЛГА БАЙГУУЛАМЖИЙН СУУРЬТАЙ ЗЭРЭГЦЭЭ БАЙРЛАХ



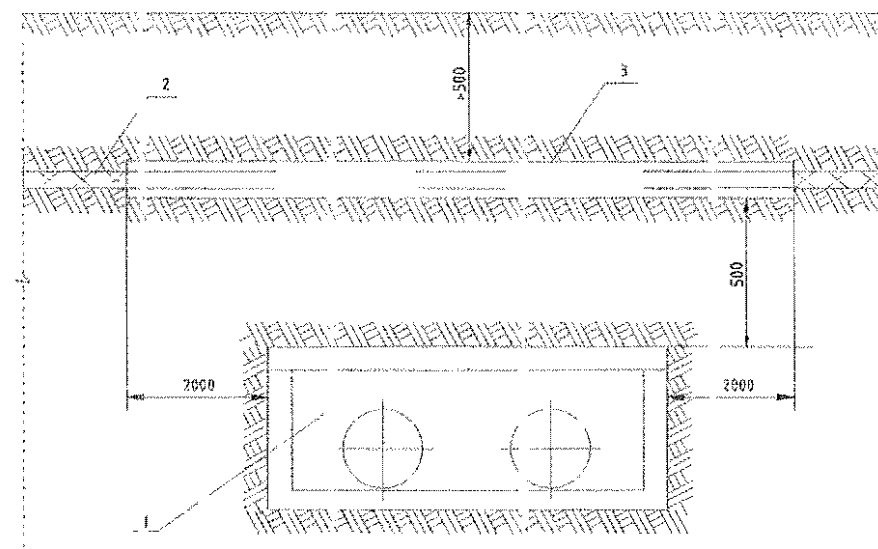
- 1 - Хамгаалалтын тоосго
- 2 - Шороо
- 3 - Цахилгааны кабель
- 4 - Барилга байгууламжийн суурь

КАБЕЛЬ ШУГАМ ДУЛААНЫ ШУГАМТАЙ ЗЭРЭГЦЭЭ БАЙРЛАХ



- 1 - Дулааны шугам
- 2 - Цахилгааны кабель
- 3 - Тоосго

КАБЕЛЬ ШУГАМ ДУЛААНЫ ШУГАМТАЙ ЗӨРЛӨГ ХИЙХ



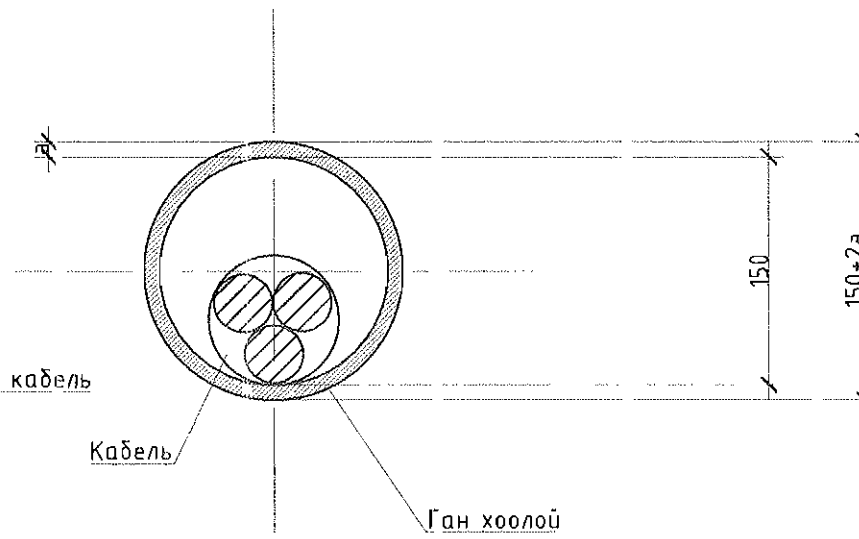
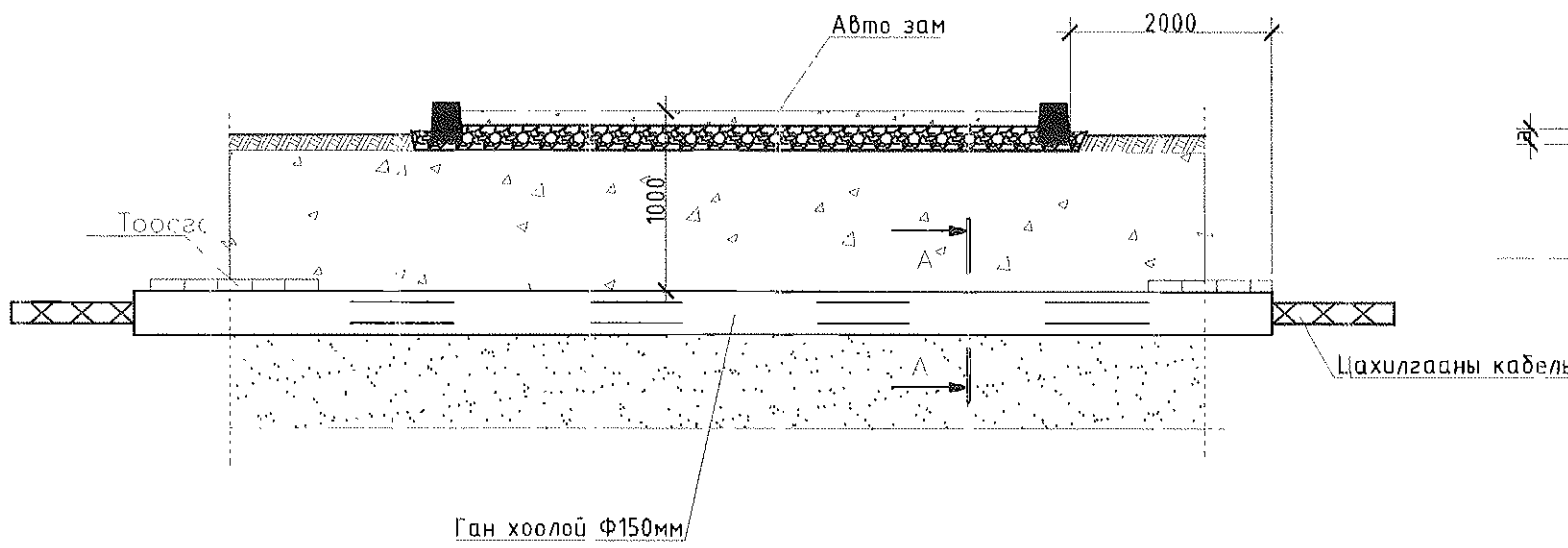
- 1- Дулааны шугам
- 2 - Цахилгааны кабель
- 3 - Ган хоолой Ф100мм

СТАНДАРТ ХӨДӨӨСӨН 09000106/15

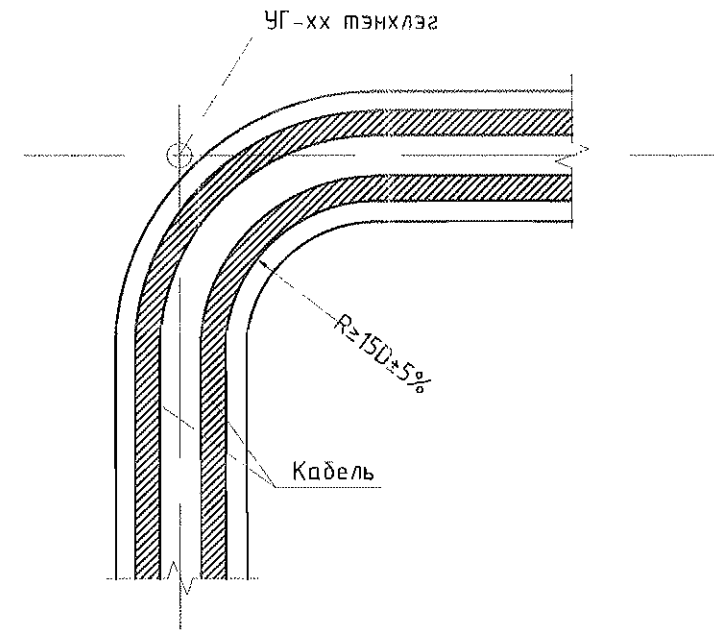
<p>KINGSEA E&amp;C Consulting group Co., Ltd Хаяг Улаанбаатар, Хүүд 4 дүрээр Шонг ордон, 601-11 тоотой Утас: 9811887, 33998904 КИНГСИЙ ИНЖЕНЕР ЭНД КОНСТРАКЦИЙН ХХК</p>	Завхан аймаг, Тэлмэн сум.			
	<b>НУТГИЙН УДИРДЛАГЫН ОРДНЫ БАРИЛГЫН ГАДНА ЦАХИЛГААН ХАНГАМЖ</b>			
	Кабель шугам холбооны шугамтай болон шугам хоолойн зөрлөг			
	Инженер		О Түвшинжаргал	Б.Г. Вийр
Гүйцэтгэсэн		О. Түвшинжаргал	КС 01-36/19	Уг ажил АЗ
Шалгасан		С Гүндэвдорж	Т.Г. Вийр	Өгөгдөл 2021 он
			Төрийн дулиан	Бүжиг 2021/09/15
			ГЦ-06	8

КАБЕЛЬ ШУГАМ АВТОЗАМТАЙ ЗӨРЛӨГ ХИЙХ

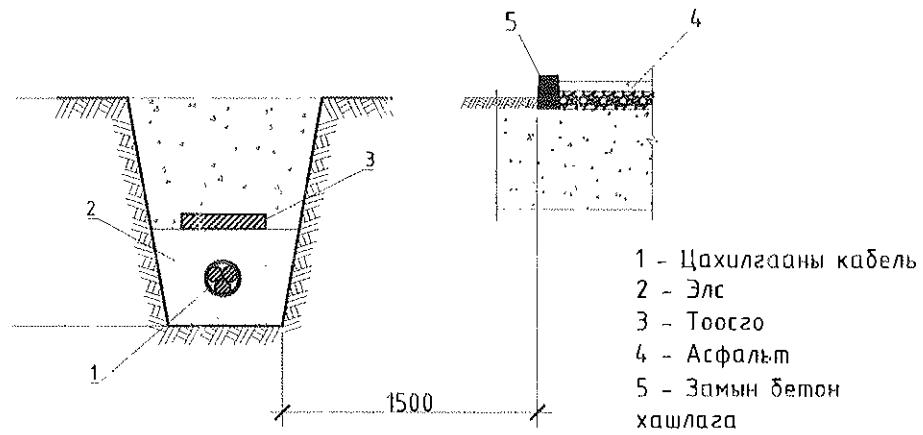
A-A Хэсэглэл / 1:200 /



КАБЕЛИЙН ЭРГЭЛТИЙН ХЭСЭГЛЭЛ



КАБЕЛЬ ШУГАМ АВТО ЗАМТАЙ ЗЭРЭГЦЭЭ БАЙРЛАХ



1. Кабель шугам автозамтай огтлолцох бол автозамын зорчих хэсгийн гадаргуугаас доош 1м-ээс багагүй гүнд хамгаалалтын ган хоолойд кабель шугамыг байрлуулна. Хамгаалалтын ган хоолойн уртыг автозамын зорчих хэсгийн хязгаарас 2 тийш тус бүр 2м-с багагүй урттай байвал зохино. Хитүү хучилттай автозамын доогуур цахилгааны кабель шугамыг суурилуулахдаа сүвлэх аргаар гүйцэтгэх бөгөөд энэ ажлыг "Нийслэлийн Автозамын Хөгжлийн Газар"-ын хяналтан дор хийх шаардлагатай.
2. Кабель шугам нь автомашины гол ба салбар (I, II зэрэглэлийн) замтай зэрэгцүүлж тавихдаа ЦБД-ийн 2.5.98-н дагуу кабелийг замын хоёр талын суваг буюу шуудууны хормойн гадна урмээгээс 1м-ээс багагүй зайд буюу эмжээрийн чулуунаас 1.5м-ээс багагүй зайд байрлуулах ёстой. Энэ зайд зайлшгүй шаардлагатай тохиолдолд Автозамын холбогдох байгуулгатай зөвшилцсөний үндсэн дээр багасгаж болно.

**KINGSEA E&C**  
Consulting group Co.,Ltd  
Хаяг Улаанбаатар-ХУД-4 р хороо,  
Шонг өрөөн 607-32 өсөн  
Утас: 9811981, 98998694  
КИНГИЙН ИНЖЕНЕР  
ЭНД КОНСТРАКЦИН ХХК

Завхан аймаг, Тэлмэн сум.  
**НУТГИЙН УДИРДЛАГЫН ОРДНЫ БАРИЛГЫН ГАДНА ЦАХИЛГААН ХАНГАМЖ**  
Кабель шугам автозамтай зөрлөг хийх, зэрэгцээ байрлах, эргэлт

Инженер	<i>[Signature]</i>	О Түвшинжаргал	ЕГ Шифр: КС 01-36/19	Масштаб	Огноо: 2021 он
Гүйцэтгэсэн	<i>[Signature]</i>	О Түвшинжаргал	ТГ Шифр	Эргэсэн дүгээр ГЦ-07	Бүх хуудас 8
Шалгасан	<i>[Signature]</i>	С.Гүдэвдорж			

МАТЕРИАЛЫН ТҮҮВЭР


Д/д	Материалын нэр	Хэлбэр маяг	Хэмжих нэгж	Тоо, хэмжээ	Нэг бүрийн жин, кг	Нийт жин, кг
0.4 кВ-ын Кабель шугам						
1	0.4 кВ-ын Кабель шугам	YJV32-0.66/1.0-3x120 + 1x70	м	154.00	1.65	254.1
0.4 кВ-ын цахилгаан тоноглол						
3	0.4 кВ-ын Төгсгөлийн муфт	GUST 01/ 4x 70-150/1000-L12	ком	4	3.5	14.0
5	Болт	M16	ш	80	0.05	4.0
6	Гайка	M16	ш	80	0.05	4.0
7	Шайба	M16	ш	80	0.05	4.0
8	Кабель сүвлэх ган хоолой	Ф150	м	20	15.88	317.6
9	Хамгаалалтын тоосго		ш	1760	3.50	6160.0

АЖЛЫН ЭЗЛЭХҮҮН

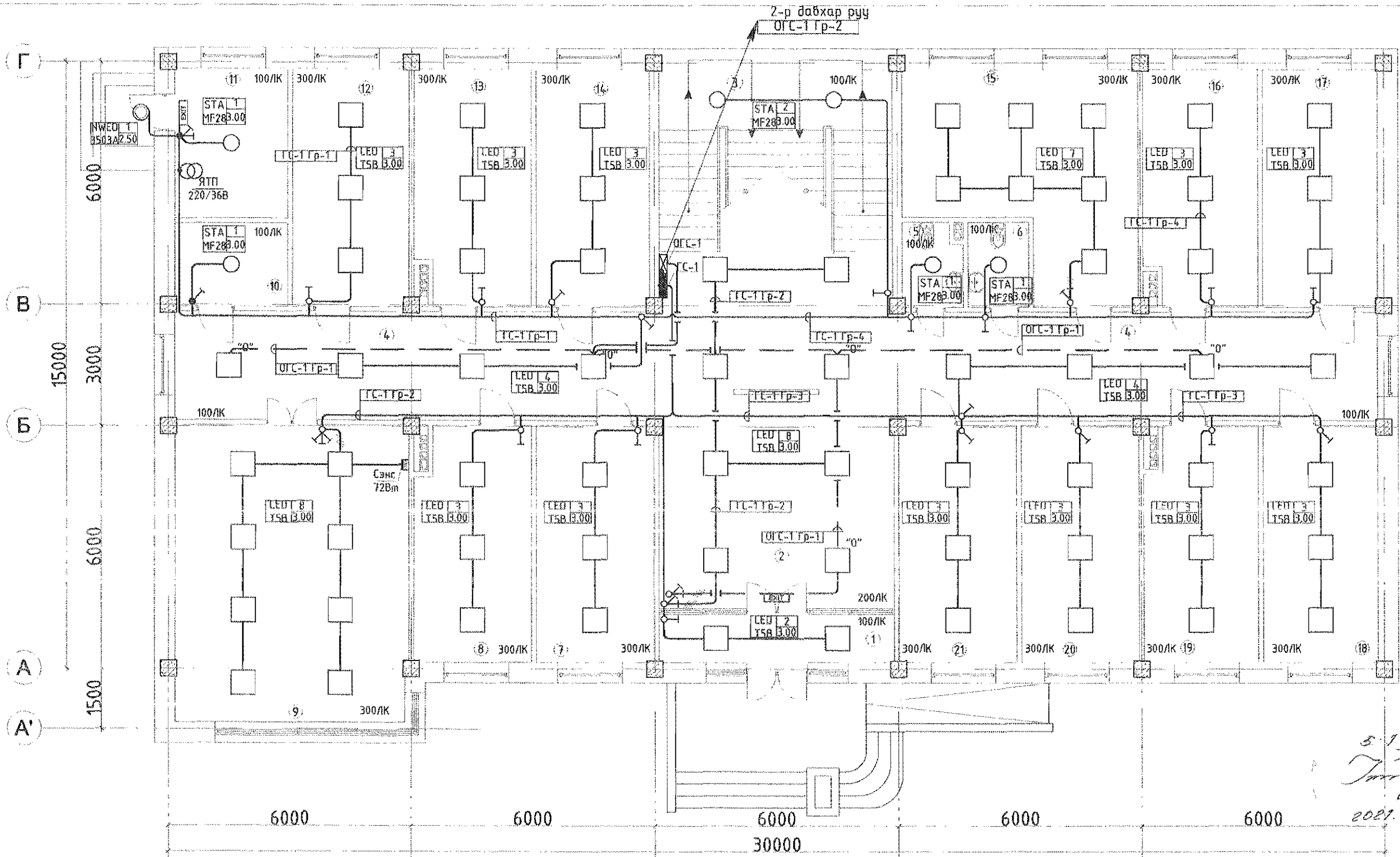
0.4 кВ-ын кабель шугам

1	Кабелийн шүүдүү 3-р зэргийн хөрсөнд гараар цхах	мЗ	29.70
2	Кабелийн шүүдүүнд элсэн дэвсгэр хийх	мЗ	9.90
4	Хүчний кабель шүүдүүнд сунгах	м	110
5	Тоосгон хүчилт хийх	шир	1760
6	Кабелийн шүүдүүг дүцааж дулах	мЗ	23.10

5.19  
 Тэмц  
 2021.10.20

 KINGSEA E&C Consulting group Co.,Ltd Хаяг: Улаанбаатар, ХНД-р хороо Шинэ арван 607-32 өмнөд Улаас 2811001, УВ990004 ДИРГИЙН ИНЖЕНЕР ЭНД КОНСТРАКЦИНГ ХХК	Завхан аймаг, Тэлмэн сум. <b>НУТГИЙН УДИРДЛАГЫН ОРДНЫ БАРИЛГЫН ГАДНА ЦАХИЛГААН ХАНГАМЖ</b>			
	Материалын түүвэр			
	Инженер	<i>[Signature]</i>	О.Тудвинжаргал	ЕГ Шээр
Гүйцэтгэсэн	<i>[Signature]</i>	О.Тудвинжаргал	КГ 01-36/19	Огноо 2021 он
Шалгасан	<i>[Signature]</i>	С.Тудвдорж	11 Шээр	Бус хуудас 8
			Зургийн дугаар	ГЦ-08

1-Р ДАВХРЫН ДОТОР ГЭРЭЛТҮҮЛГИЙН БАЙГУУЛАЛТ М1:100



5.19  
 2021.10.20

10	Цахилгаан шит өрөө	5.7
11	Дулааны үзель	10.2
12	Няраб	16.8
13	Цаг уурын өрөө	17.0
14	Газрын дамал	16.4
15	Багын барга нарын өрөө	26.9
16	Мал эмнэлгийн өрөө	16.6
17	Хөдөө аж ахуйн тасаг	16.6
18	Байгал хамгаалагч нарын өрөө	16.6
19	Б.С.У.Б нарын өрөө	16.5
20	Талбарын алданы өрөө	16.9
21	Халэмжийн өрөө	16.9

№	Өрөөний нэр	Талбай /м²/
1	Гонх	6.9
2	Хүлээн авах	27.3
3	Шат, шатны хонгил	34.7
4	Хөнгөл	79.1
5	Ариун цэврийн өрөө / эр /	3.1
6	Ариун цэврийн өрөө / эм /	3.1
7	Иргэний бүртгэл	17.0
8	Нийгмийн боатмил	16.9
9	Иргэний танхим	42.3

ЗӨВШӨӨРӨЛЦСӨН	
БА	Э.Ренчиндавуу
ББ	Ц.Цэрэнчимэд
ЦБЧ	С.Чуванцэцэг
ХАС	Л.Баавсанхүү
ХД	Ү.Пүрэвзагд

**KINGSEA E&C**  
 Consulting group Co., Ltd  
 Хаяг: Улаанбаатар ХУЛ-4-р хороо,  
 Шанз өрөө 402-32 нөмөр  
 Утас: 9011987, 90950604  
 Kingsea инженер анд компанийн  
 мангалинг зарим ХХК

Завхан аймаг, Тэлмэн сум, 5-р баг  
 НҮТГИЙН ЧДИРДЛАГЫН ОРДНЫ БАРИЛГА

1-р давхрын дотор гэрэлтүүлгийн байгуулалт

Инженер	Э.Энхжаргал	Е.Г.Шифр:	Масштаб:	Үе шат:
Гүйцэтгэсэн	Э.Энхжаргал	КГ 01-36/19		Огноо:
Шалгасан	Г.Энхчимэг	Т.Г.Шифр:	Зургийн дугаар:	Хуудас:
			ДГ-1	16

ХД маркийн холбоо дохиоллын үндсэн иж бүрдэл ажлын зургийн жагсаалт

Хуудас	Нэр	Тайлбар
ХД-1	Нүүр хуудас	
ХД-2	Угсралтын будуувч	
ХД-3	Материалын гүүвэр	
ХД-4	1-р давхрын холбоо дохиоллын байгуулалт	
ХД-5	2-р давхрын холбоо дохиоллын байгуулалт	

Тайлбар

1. Нутгийн удирдлагын ордны барилгын холбоо дохиоллын ажлын зургийн барилгын төлөвлөлт, байгуулалтын дагуу зохих норм дүрмийг үндэслэн хийж гүйцэтгэв.  
 Үүнд: -Холбоо ба дохиоллын ажлын зураг MNS6586-2016  
 -Барилга байгууламжийн гал унтраах автомат төхөөрөмж, дохиоллын хэрэгсэл БНБД-21-04-05  
 -Барилгын зурагт холбоо дохиоллын тоног төхөөрөмжүүдийн тэмдэглэгээ MNS5532.2016  
 -Барилга, орон сууц, гудамж талбайд тавих хяналтын камерын стандарт /Еронхий шаардлага MNS 6423 . 2019/  
 Зурагт тусгасан үндсэн шийдэл

**Сувагчлал**  
 -1-р давхрын холбоо дохиоллын өрөөнөөс 200мм-ийн өргөнтэй кабелийн тавиурыг блок гус бүрийн холбооны босоо суваг хүртэл татах бөгөөд босоо сувагт ф-50мм-ийн хоолой 8 эгнээг 2-р давхрын самбар хүртэл суурилуулна.  
 -Мэдээлэл холбооны дэд бүтэц ба дохиолол, хамгаалалтын системийн хэрэглэгчийн шугамын кабелийн ф 16--25мм-ийн пиастмассан хоолойд сүвлэж угсарна.  
**Суурин телефон сүлжээний төлөвлөлт:**  
 -Дотуур холбооны станцыг /46-с багагүй дугаартай/ холбооны өрөөнд 50x2 кроссын хамт суурилуулна. 50x2 Кроссоор 10x2 болон 20x2 кабелиудыг босоо болон хэвтээ сувагчлалаар татаж давхруудын хуваарилах самбаруудад суурилуулсан 10x2,20x2 багтаамжтай хэрэглэгчийн хуваарилах хайрцагуудад гус гус /ХД-2 хуудаснаас үз/ холбоно.  
 -Давхрын хуваарилах самбаруудад суурилуулсан 10x2 болон 20x2 багтаамжтай хэрэглэгчийн хуваарилах хайрцагуудад UTP Cat.4 хэлбэрийн 2x2x0,5мм угсаар хэрэглэгчийн телефоны залгуур хүртэлх холболтыг хийнэ.  
 -Телефоны өрөлтыг 1-р давхраар техникийн нөхцлөөр заагдсан кабелиар ф-110мм хуванцар хоолойд сүвлэж оруулан кросст холбоно.

**Интернет, компьютерийн сүлжээний төлөвлөлт:**  
 -Интернетийн ба Компьютерийн сүлжээний гол зангилаа Сэлгэгч /switch/-үүдийг холбооны өрөөнд холбооны зогсуур /rack-19 /-д тоноглон бөгөөд салбар сэлгэгч /switch/ -г давхрын самбарт суурилуулсан түүнээс өрөөнүүдийн компьютерийн сүлжээ, интернетийн залгуур хүртэлх холболтыг UTP-Cat.6 0.5x4P хэлбэрийн угсаар хийнэ.  
 -Интернетийн өрөлтыг 1-р давхраар шилэн кабелиар ф-110мм хуванцар хоолойд сүвлэж оруулан төгсгөлийн төхөөрөмжид холбоно.  
**Кабелийн телевизийн төлөвлөгч:**  
 -КатВ-ийн салаалагчуудыг 1-2-р давхрын самбаруудад суурилуулах ба салаалагчаас КатВ-н үүр хүртэлх холболтыг РК-50 /1x0,5мм / хэлбэрийн өндөр үелэлтийн коаксиаль кабелиар хийнэ.  
 -КатВ-ийн өрөлтыг 1-р давхраар РК-50 /1x0,7мм/ ф-110мм хуванцар хоолойд сүвлэж оруулан жижүүрийн өрөөнд суурилуулсан кабелийн телевизийн өсгөгчид холбоно.

**Галын дохиолол системийн төлөвлөлт:**  
 -Галын дохиоллын хүлээн авах станцыг хүлээн авах хэсэгт суурилуулан хяналтыг хийхээр төлөвлөсөн бөгөөд угсралтын явцад захиалагчтай тохиролцон байнгын хүнтэй өрөөнд зөөн суурилуулах шаардлагатай.  
 -Галын дохиоллын систем нь нөөц гэжээлийн батарейтэй үл тасалдах гэжээлийн блоктон холбогдсон байна.  
 -Галын дохиоллын мэдээлэгчийг таазанд байрлуулан 1x4x0,6 мм маркийн галд тэсвэртэй кабелиар ф16 мм-ийн үян хоолойд сүвлэн холбоно.  
 -Галын дохиоллын дэд станцыг давхрын хуваарилах самбарт суурилуулах ба хүлээн авах станцаас дэд станц хүртэлх кабелийг мөн 1x4x0,6мм маркийн галд тэсвэртэй кабелиар угсарна.

**Ажиглалт хяналтын системийн төлөвлөлт:**  
 -Ажиглалт хяналтын систем нь интернет протоколд суурилсан /IP/ систем байхаар төлөвлөв.  
 -Ажиглалт хяналтын системийн хүлээн авах станцыг холбооны өрөөнд холбооны зогсуур /rack-19/-д тоноглон ажиглалтын дэлгэцийг удирдлагын гарын хамт хүлээн авах хэсэгт суурилуулан хяналтыг хийнэ.  
 -Барилгын гол орц гарцууд болон дээр ажиглалтын дүрэнг суурилуулхаар төлөвлөсөн бөгөөд ажиглалт дүрэнг хананд болон таазанд суурилуулсан UTP-Cat.6 хэлбэрийн кабелиар ф16 мм-ийн үян хоолойд сүвлэн холбооны өрөөнд суурилуулсан POE Switch-д холбоно.

**Зарлан мэдээлэх системийн төлөвлөлт:**  
 -Зарлан мэдээлэх системийг онцгой байдлын /ослын/ үед болон ердийн үед ажиллах боломжтойгоор төлөвлөсөн бөгөөд чанга яригчуудыг дүүжин тааз ба хананд суурилуулан 1\*2\*1,5мм угсаар ф16 мм-ийн үян хоолойд сүвлэн холбоно.  
 -Зарлан мэдээлэх системийн удирдлагын пульг өсгөгчүүд дагалдах тоног төхөөрөмжүүдийг холбооны өрөөнд холбооны зогсуур /rack 19/ тоноглон удирдлагын микрофоны хүлээн авах хэсэгт суурилуулна.

**Газардуулга:**  
 -Төлөвлөж байгаа тоног төхөөрөмжийг аюулгүй байдлаар ашиглах үйлчлэхийн тулд аппарат хэрэгслийн металл их биднийг газардуулга бүхий хүрээнд тагнаж холбоно.  
 -Газардуулгын эсэргүүцэл 4,0 Ом-оос хэтрэхгүй байна.Холбоо дохиоллын тоног төхөөрөмжийн газардуулгыг дотор цахилгааны зургийн газардуулгын тооцоонд тусгаж өгсөн бөгөөд үг зурагт тусгагдсан Холбооны техникийн өрөөний газардуулгын хүрээ рүү холбооны төмөр шкаф /rack/-ыг 1\*4,0 мм-ийн газардуулгын зас кабелиар холбож өгнө кабелийг материалын гүүвэрт тусган.

**Угсралтын ажиглалт:**  
 -Угсралтын ажлыг эхлэхээс өмнө холбогдох байгууллагуудаас зөвшөөрөл авч, ТАА-н дүрмийн дагуу угсралтын ажлыг мэргэжлийн угсралтын байгууллагаар хийж гүйцэтгэх шаардлагатай.  
 -Давхрын хуваарилах самбарын хэмжээ нь Н800x600x200мм байх ба шалнаас +1,5м-ийн өндөрт суурилуулна.  
 -Телефон,Компьютерийн сүлжээ,КатВ залгууруудыг шаланд болон шалны гүвшинээс 0,3м өндөрт суурилуулна.

Таних тэмдэг

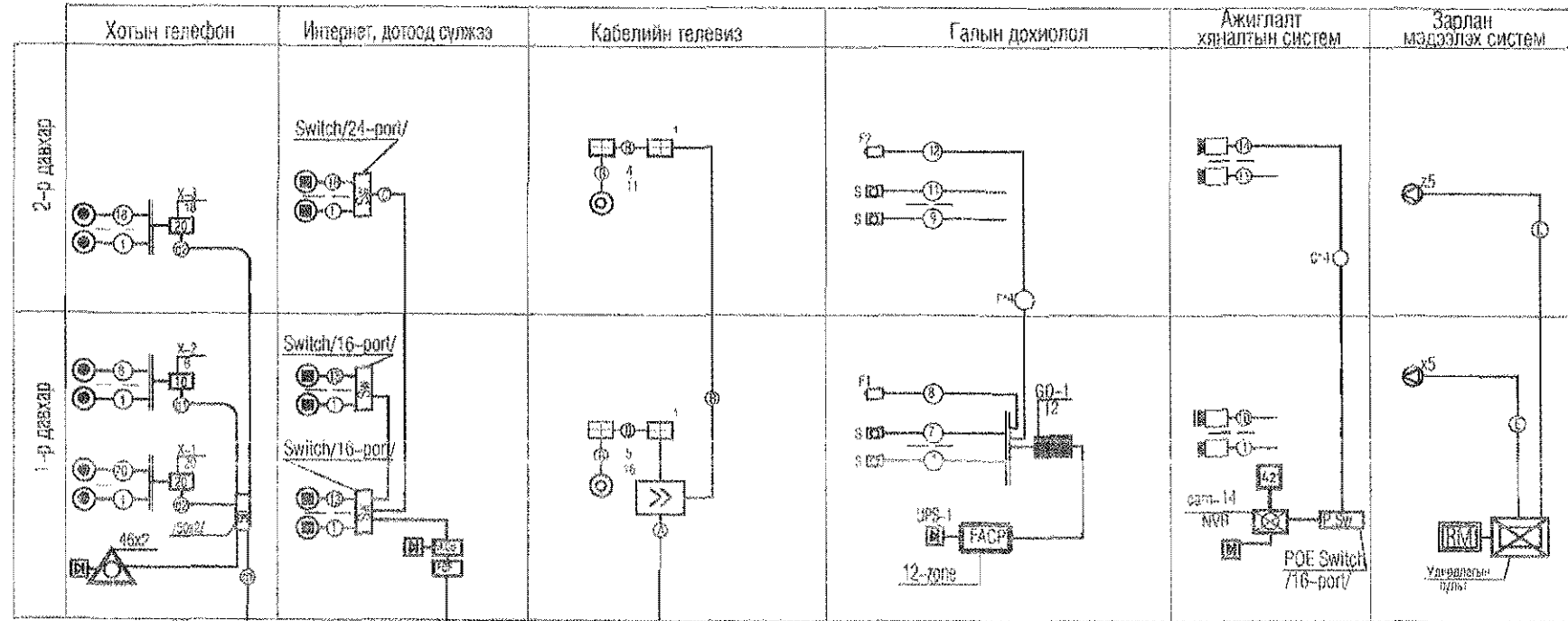
Нэр	Тэмдэглэгээ
<b>ТЕЛЕФОН СҮЛЖЭЭ</b>	
Телефоны хуваарилах хайцаг 10*2,20*2 <small>дугаар хэрэглэгчийн</small>	
Телефоны хуваарилах бокс 50*2	
Телефоны залгуур /хананд,шаланд/	
Дотуур холбооны ЭАТС	
<b>КОМПЬЮТЕРЫН СҮЛЖЭЭ</b>	
Компьютерийн сүлжээний свич /портын тоо/	
Шилэн кабелийн төгсгөлийн төхөөрөмж, Хувиргагч /PDF, Media converter/	
Компьютерийн сүлжээний залгуур /хананд,шаланд/	
<b>КАБЕЛИЙН ТЕЛЕВИЗ</b>	
Кабелийн телевизийн салбарлагч /тоо ширхэг/	
Кабелийн телевизийн залгуур /хананд,шаланд/	
Кабелийн телевизийн өсгөгч	
<b>ГАЛЫН ДОХИОЛОЛ</b>	
Галын дохиоллын хүлээн авах станц Галын дохиоллын дэд станц <small>дугаар бүсийн тоо</small>	
Галын мэдээлэгч /S-угааны,Н-дулааны,F-гараар/ дүү дохио өгөгч	
<b>АЖИГЛАЛТ ХЯНАЛТЫН СИСТЕМ</b>	
Ажиглалт хяналтын системийн хүлээн авах станц Дэлгэц	
Дотор суурилуулах ажиглалтын дүрэн, Гадна суурилуулах ажиглалтын дүрэн	
Сүлжээний POE свич /портын тоо/	
<b>ЗАРЛАН МЭДЭЭЛЭХ СИСТЕМ</b>	
Чанга яригч / Таазны уяадаг, хананы/	
Зарлан мэдээлэх системийн удирдлагын пульг	
Удирдлагын микрофон	
<b>БҮСАД ТОНОГ ТӨХӨӨРӨМЖ</b>	
Холбооны төмөр шкаф /rack-19"/	
Холбоо дохиоллын давхрын хуваарилах самбар	
Кабелийн тавиу	
Цахилгаан гэжээлийн шулуутгагч,хүчдэл гүйдэл баригч	
Угсралтын давхар хоорондын шилжилт	
Угсралтын нимгэн ханатай / шулуун , уян/ ПВХ яндан, агнаа/урт мм	

Handwritten notes and signatures in the bottom right corner of the table area.

Барилгын зураг төгөл  "И Сү Зү Дуагийн" ХХК УТАС: 99015338		Завхан аймаг, Талман сум, 5-р баг НУТГИЙН УДИРДЛАГЫН ОРДНЫ БАРИЛГА			
		Нүүр хуудас			
Инженер		Т.Пүрэвзагд	Е.Г шифр: КС-01-36/19	Масштаб: М1:	Огноо: 2020
Гүйцэтгэсэн		Т.Учралт	Т.Г шифр: ЕСА-19/2020	Зургийн дугаар: ХД-1	Хуудас: 5
Шалгасан		Т.Пүрэвзагд			



Чэсралтын бүдүүвч



Интернетийн нэгдсэн оролт шилэн кабелиар /Vсore/  
 ø 110 мм - PVC -хоолойд

КаТВ нэгдсэн оролт РК-50 /1\*0,7мм/ коаксиаль кабелиар  
 ø 110 мм - PVC -хоолойд

Телефоны оролт техникийн ношилбоор  
 ø 110 мм - PVC -хоолойд

*Handwritten notes:*  
 4-D  
 2021 09 07

Утасны марк, ганих тэмдэг

Таних тэмдэг	Утасны марк	Зориулалт
A	РК-50 Коаксаль кабель /75 Ом 1*0,7мм/	Кабелийн телевиз-д
B	РК-50 Коаксаль кабель /75 Ом 1*0,5мм/	Кабелийн телевиз-д
C	UTP-Cat.6 /2*4*0,5мм/	Интернет, дотоод сүлжээ, ажиглалтын дуран-д
D	UTP-Cat.4 /2*2*0,5мм/	Телефон-д
E	10*2*0,5мм	Телефон-д
F	1*2*1,5мм	Зарлан мэдээлэх систем-д
G	Галд тэсвэртэй кабель 1*4*0,6мм	Галын дохиолол-д
H	Шилэн кабель	Интернет-д



Завхан аймаг, Тэлмэн сум, 5-р баг НУТГИЙН УДИРДЛАГЫН ОРДНЫ БАРИЛГА					
Чэсралтын бүдүүвч					
Инженер	<i>[Signature]</i>	Т.Пүрэвзагд	Е.Г шифр: КС-01-36/19	Масштаб: М1 :-	Огноо: 2020
Гүйцэтгэсэн	<i>[Signature]</i>	Т.Учралт	Т.Г шифр: ЕСА-19/2020	Зургийн дугаар: ХД-2	Хуудас: 5
Шалгасан	<i>[Signature]</i>	Т.Пүрэвзагд			

Материалын түүвэр

Д/д	Нэр	Маяг	Хэм. нэгж	Тоо	Тайлбар
<b>1. Хотын телефон</b>					
1	Телефоны розетка/4ш ялтастай коннектор/	хананд суулгах шаланд суулгах	ш	43	
2	Зэс дамжуулагчтай полиэтилен тусгаарлагчтай полиэтилен бүрхүүлтэй 4 судастай утас/ердийн/	UTP-2x2x0.5мм	м	1000	
3	Олон хосын кабелийг хэрэглэгчтэй холбох телефоны хуваарилах хайрцаг/ПЭ суурьтай/	1/DP-20/	ш	2	
4	Олон хосын кабелийг хэрэглэгчтэй холбох телефоны хуваарилах хайрцаг/ПЭ суурьтай/	1/DP-10/	ш	1	
5	Кабелийн хувиарлах бокс/KRONE/	50x2	ш	3	
6	Зэс дамжуулагчтай полиэтилен тусгаарлагчтай полиэтилен бүрхүүлтэй кабель	20x2x0.5мм	м	15	
7	Зэс дамжуулагчтай полиэтилен тусгаарлагчтай полиэтилен бүрхүүлтэй кабель	10x2x0.5мм		5	
8	46 хүртэл хэрэглэгчийг холбох дотуур холбооны электрон автомат телефон станц		КОМ	1	
<b>2. Компьютер сүлжээ</b>					
1	Комп.сүлжээний розетка/8ш ялтастай коннектор/	хананд суулгах шаланд суулгах	ш	43	
2	Зэс дамжуулагчтай полиэтилен тусгаарлагчтай полиэтилен бүрхүүлтэй 8 судастай утас/ердийн/	UTP-Cat.6 0.5x4P	м	1050	
3	Компьютерийн сүлжээний салаалагч / Switch /	24-port -той	ш	1	
4	Компьютерийн сүлжээний салаалагч / Switch /	16-port -той	ш	2	
5	Компьютерийн сүлжээний салаалагч / Switch /	8-port -той	ш	-	
6	Fast internet media converter /Интернетэд/ Хувиргагч		ш	1	
7	Шилэн Кабелийн төгсгөлийн төхөөрөмж	FDF	ш	1	
<b>3. Кабелийн телевиз</b>					
1	Задгай зэс дамжуулагчтай ПЭ тусгаарлагчтай ПВ бүрхүүлтэй коаксаль кабель	PK-50.1/0.8мм 75ом279дб/км	м	600	хэрэглэгчийн
2	Кабелийн телевизийн розетка /коаксаль/	5/0.10.16мм далд суулгадаг	ш	27	
3	Кабелийн телевизийн салбарлагч /4 чиглэл/	5-860Mгц 10dB	ш	9	
4	Кабелийн телевизийн өсгөгч	220V 10-30dB	ш	1	
<b>4. Галын дохиолол</b>					
1	12-с багагүй бүс хянах залгах галын дохиоллын хүлээн авах станц бүсийн хяналтын самбарын хамт		КОМ	1	
2	Дэд станц		ш	1	
3	Үл гасалдах гэжээлийн блок, нөөц баг герейны хамт		ш	1	
4	Утаа мэдрэх хэт улаан туяаны үүсгэгчтэй галын дохиоллын мэдээлэгч	I=100мкА Rx-1.1кОм	ш	38	
5	Дулаан мэдрэх хэт улаан туяаны үүсгэгчтэй галын дохиоллын мэдээлэгч	I=100мкА Rx-1.1кОм	ш	-	
6	Утааны шугаман мэдээлэгч		ш	-	Цацруулах, хүлээн авах хос
7	80 дб хүртэл авиа үүсгэх чадалтай тугшүүрийн дуут дохио өгөгч		ш	2	
8	Гараар удирдах галын дохиоллын мэдээлэгч	I=100мкА Rx-1.1кОм	ш	2	
9	Зэс дамжуулагчтай галд гэсвэртэй галын дохиоллын зориулалтын кабель	1x4x0.6мм	м	450	галын дохиоллын зориулалттай

Д/д	Нэр	Маяг	Хэм. нэгж	Тоо	Тайлбар
<b>7. Бусад материал тоног төхөөрөмж</b>					
1	Давхрын самбар	800x600x200мм	ш	2	
2	Холбооны зогсуур /task-19"/	42U	ш	1	
3	Пластмассан булан холбоос	Ф-16мм./ПВХ/	ш	220	
4	Пластмассан булан холбоос	Ф-22мм./ПВХ/	ш	370	Булан, тогтоогч холбоосын хамт
5	Пластмассан хоолой L=3м	Ф-50мм./ПВХ/	ш	8	Босоо шугамд
6	Пластмассан хоолойн муфт / шууд/	Ф-22мм./ПВХ/	ш	-	
7	Пластмассан яндан /нимгэн ханатай, уян/	Ф-16мм./ПВХ/	м	900	/ дохиолол /
8	Пластмассан яндан /нимгэн ханатай, уян/	Ф-22мм./ПВХ/	м	1500	угсралтын
9	Цахилгаан тэжээлийн шулуутгагч, гүйдэл хүчдэл баригч /UPS/	220 В/24В, 6А I=15min, P=4kW	ш	2	
10	Кабелийн тавиур булан, холбоос тогтоогчийн хамт	w=200мм	м	4	Босоо шугамд
11	Кабелийн тавиур булан, холбоос тогтоогчийн хамт	w=400мм	м	5	Босоо шугамд
12	Газардуулгын зэс кабель	1*4.0мм	м	15	
<b>6. Зарлан мэдээлэх систем</b>					
1	Зарлан мэдээлэх системийн удирдлагын пульг, чадлын өсгөгч, удирдлагын микрофоны хамт	P=400W	КОМ	1	Захиалагчийн сонголтоор
2	Задгай зэс дамжуулагчтай кабель полиэтилен тусгаарлагчтай кабель	1*2*1.5мм	ш	150	
3	Чанга яригч /таазнаас унжуулж суурилуулдаг /	6 W /Pendant type/	ш	10	
4	Чанга яригч /хананд/	8 W /Wall type/	ш	-	
<b>5. Ажиглалт хяналтын систем</b>					
1	Дүрс бичлэгийн тохоромж, ажиглалт зэлжлэн явуулах дэлгэцийн хамт	1/NVR/1/Joystick/ 1/LED-42"/	КОМ	1	MNS6423-2019 стандартаар
2	Ажиглалтын өргөн өнцгийн хараатай хамгаалалтын дохиололын видео дүрэн /Дотор зориулалтын/	IP /POE/-той	ш	8	MNS6423-2019 стандартаар
3	Ажиглалтын өргөн өнцгийн хараатай хамгаалалтын дохиололын видео дүрэн /Гадна зориулалтын/	IP /POE/-той	ш	6	MNS6423-2019 стандартаар
4	Компьютерийн сүлжээний салаалагч Свич /POE Switch /	POE Switch	ш	1	16-port -той
5	Зэс дамжуулагчтай полиэтилен тусгаарлагчтай полиэтилен бүрхүүлтэй 8 судастай утас/ердийн/	UTP-Cat.6 0.5x4P	м	350	

F

Барилгын зураг төсөл



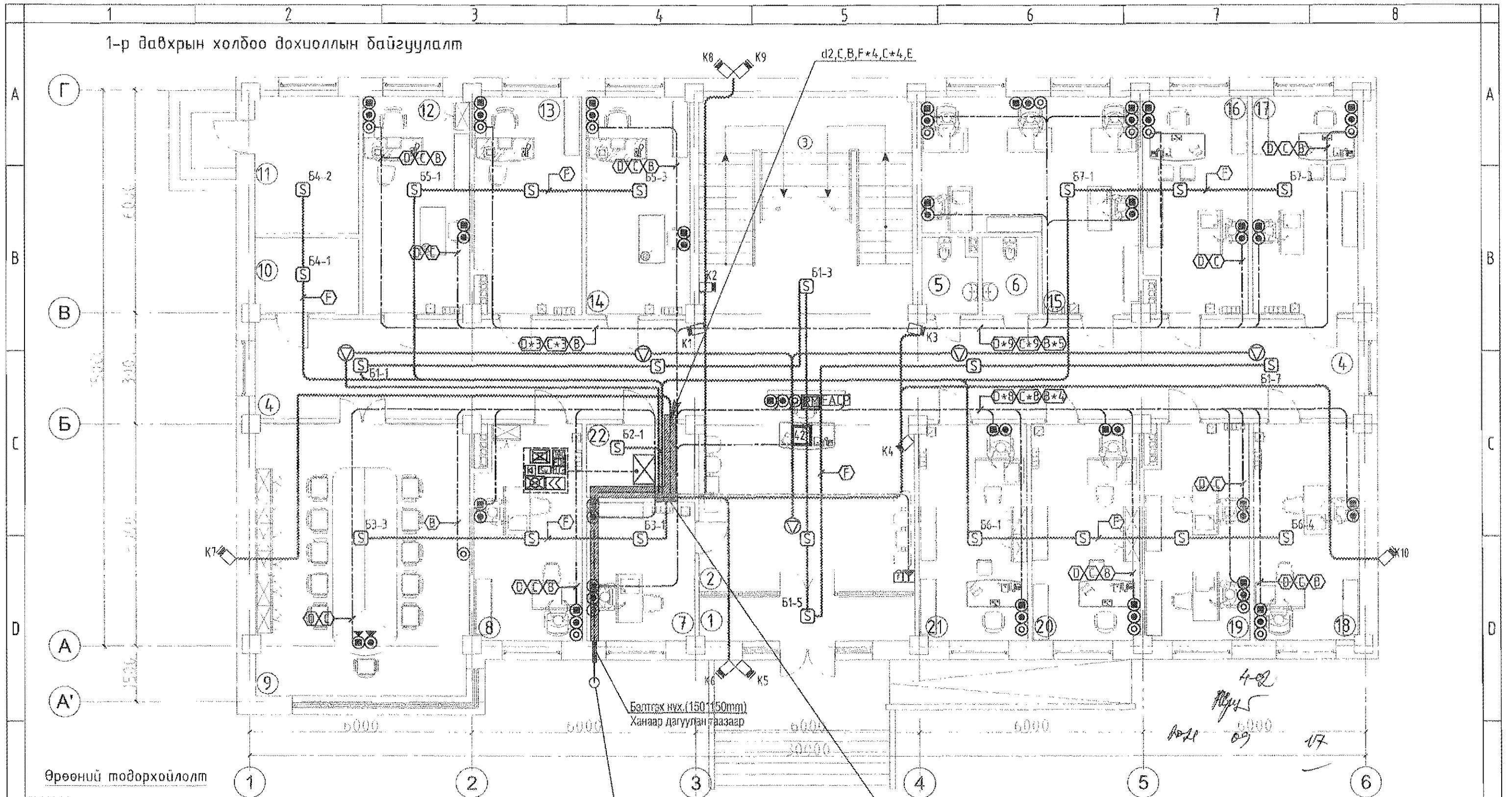
"И Си Эй Дизайн" ХХК  
УТАС: 99015338

Завхан аймаг, Тэлмэн сум, 5-р баг  
НУТГИЙН УДИРДЛАГЫН ОРДНЫ БАРИЛГА

Материалын түүвэр

Инженер	<i>[Signature]</i>	Т.Пүрэвзагд	Е.Г шифр: КС-01-36/19	Масштаб: М1 :-	Огноо: 2020
Гүйцэтгэсэн	<i>[Signature]</i>	Т.Учралт	Г.Г шифр: ЕСА-19/2020	Зургийн дугаар: ХД-3	Хуудас: 5
Шалгасан	<i>[Signature]</i>	Т.Пүрэвзагд			

1-р давхрын холбоо дохиоллын байгуулалт



Өрөөний тодорхойлолт

№	Өрөөний нэр	Талбай /м²/	№	Өрөөний нэр	Талбай /м²/
1	Гонх	6.9	12	Няраб	16.8
2	Хүлээн авах	27.1	13	Цаг уурын өрөө	17.0
3	Шат, шатны хөнгөл	34.7	14	Газрын дамал	16.4
4	Хөнгөл	79.1	15	Багын дарга нарын өрөө	26.9
5	Ариун цэврийн өрөө / эр /	3.1	16	Мал эмнэлгийн өрөө	16.6
6	Ариун цэврийн өрөө / эм /	3.1	17	Хөдөө аж ахуйн тасаг	16.6
7	Иргэний бүртгэл	10.8	18	Байгал хамгаалагч нарын өрөө	16.6
8	Нийгмийн даатгал	16.9	19	Б.О.У.Б нарын өрөө	16.5
9	Иргэний танхим	42.3	20	Тамварын албаны өрөө	16.9
10	Цахилгаан шит өрөө	5.7	21	Халамжийн өрөө	16.9
11	Дулааны цэцэг	10.2	22	Холбооны өрөө	5.7

Телефоны оролт /техникийн нөхцлөөр/  
 Интернетийн оролт шилэн кабелиар/8-core/  
 КаТВ-ийн оролт РК-50 /750М 1\*0,7мм/  
 2х(Ф110 мм - PVC -хослойд)

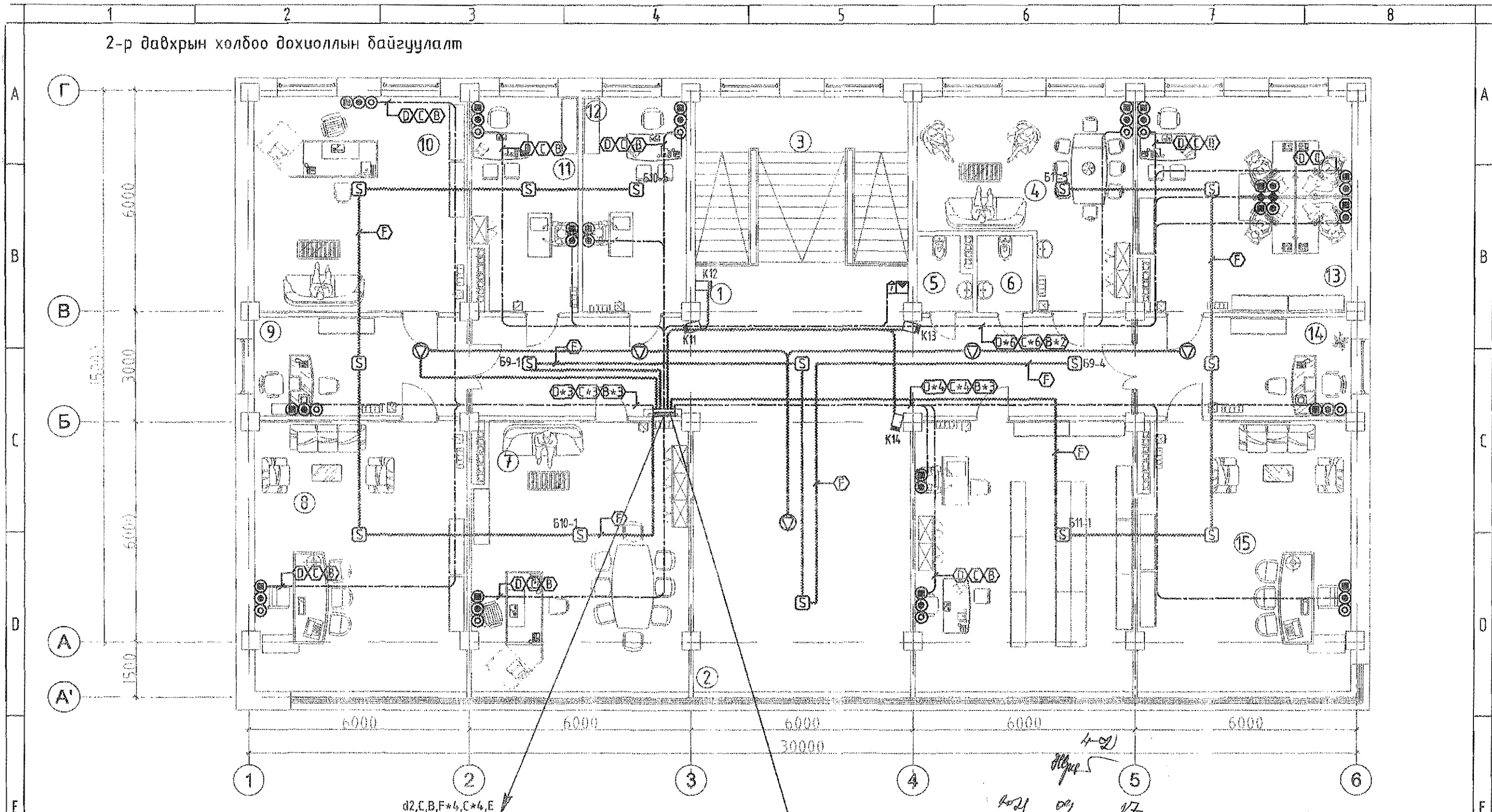
ХД Самбарт бэлтгэх нүх шалнаас +1.5м Н800х600х200мм

ЗӨВШӨӨРӨЛЦСӨН		
БА	<i>[Signature]</i>	Э.Ренчиндавуу
ББ	<i>[Signature]</i>	Ц.Цэрэнчимэд
ХС	<i>[Signature]</i>	Д.Баясанхүү
ЦБУ	<i>[Signature]</i>	С.Чуганцэцэг
ХТ,ДГ	<i>[Signature]</i>	Э.Энхжаргал



Завхан аймаг, Тэлмэн сум, 5-р баг НУТГИЙН УДИРДЛАГЫН ОРДНЫ БАРИЛГА 1-р давхрын холбоо дохиоллын байгуулалт					
Инженер	<i>[Signature]</i>	Т.Пүрэвзагд	Е.Г шифр:	Масштаб:	Огноо:
Гүйцэтгэсэн	<i>[Signature]</i>	Т.Учралт	КС-01-36/19	M1:100	2020
Шалгасан	<i>[Signature]</i>	Т.Пүрэвзагд	Т.Г шифр:	Зургийн дугаар:	Хуудас:
			ЭСА-19/2020	ХД-4	5

2-р давхрын холбоо дохиоллын байгуулалт



Өрөөний тодорхойлолт

№	Өрөөний нэр	Талбай /м²/	№	Засаг дарга	Талбай /м²/
1	Хонгил	47.2	8	Засаг дарга	42.5
2	Сумын алдарын танхим	44.1	9	Нарын бичиг	15.4
3	Шат, шатны хонгил	34.9	10	Засаг даргын орлогч	33.9
4	Амралтын өрөө	26.9	11	Төрийн сангийн өрөө	16.8
5	Ариун цэврийн өрөө / эр /	3.1	12	Санхүүгийн алба	16.5
6	Ариун цэврийн өрөө / эм /	3.1	13	Ажлчидийн өрөө	33.9
7	Тамгын газрын дарга	43.2	14	Нарын бичиг	15.4
			15	И.Т.Х-ийн даргын өрөө	42.5
			16	Архивын өрөө	43.2

ХД Самбарт бэлтгэх нүх шалнаас +1.5м Н800х600х200мм

ЗӨВШӨӨРӨЛЦСӨН		
БА	<i>[Signature]</i>	Э.Ренчиндавуу
ББ	<i>[Signature]</i>	Ц.Цэрэнчимэд
ХС	<i>[Signature]</i>	Л.Баасанхүү
ЦБУ	<i>[Signature]</i>	С.Ууганцэцэг
ХТ, ДГ	<i>[Signature]</i>	Э.Энхжаргал

Барилгын зураг масел

**ECA**  
DESIGN

"И Си Эс Дизайн" ХХК  
УТАС: 99015338

Завхан аймаг, Тэлмэн сум, 5-р баг НУТГИЙН УДИРДЛАГЫН ОРДНЫ БАРИЛГА 2-р давхрын холбоо дохиоллын байгуулалт					
Инженер	<i>[Signature]</i>	Т.Пүрэвзэгд	Е.Г шифр: КС-01-36/19	Масштад: М1:100	Огноо: 2020
Гүйцэтгэсэн	<i>[Signature]</i>	Т.Учралт	Т.Г шифр: ЕСА-19/2020	Зургийн дугаар: ХД-5	Хуудас: 5
Шалгасан	<i>[Signature]</i>	Т.Пүрэвзэгд			

**ТАЙЛБАР БИЧИГ**

**1. Зургийн үндэслэл:**

Завхан аймаг, Тэлмэн суманд баригдах Нутгийн удирдлагын ордны барилга болон 10 машины гараашийн барилгын ариутгах татуургын шугамын ажлын зургийг дараах бичиг баримтыг үндэслэн холбогдох норм ба дүрмүүдийг мөрдлөг болгон гүйцэтгэлээ.

- а. Тэлмэн сумын дэвсгэр зураг, барилгын архитектурын зураг
- б. Инженер геодези ХХК-нд боловсруулсан геологийн дүгнэлт Архив 20/104
- в. Ариутгах татуурга гадна сүлжээ ба байгууламж БНБД 40-01-14
- г. Усан хангамж гадна сүлжээ ба байгууламж БНБД 40-01-06
- е. Усан хангамж, ариутгах татуургын гадна шугам сүлжээний ажлын зураг MNS 3241-2003 стандарт

2. Цэвэр ус: Төвийн цэвэр усны шугамнаас хангагдана.

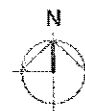
3. Бохир ус: Төлөвлөж буй барилгын зүүн урд талд шинээр 30м3 багтаамжтай бохирын цооног барьж холбоно. Гараашийн бохир усныг Ф2000 мм-ийн голчтой бохир усны худагт татан зайлуулна.

4. Ус хангамж, ариутгах татуургын шугам угсрагдах газар нь инженер геологийн судалгааны дүгнэлтээр: Хөрс нь бага зэрэг чийгтэй тоосорхог элсэн овойлт үүсэхгүй хөрс болно. Газар шорооны ажлын зэрэг гараар малтахад 3, механизмаар ухахад 2, улирлын хөрсний хөдөлтийн норматив гүн 4.2 м, газар хөдлөлийн 9 баллын бүсэд хамаарна. 9 м-т ус илэрээгүй байна.

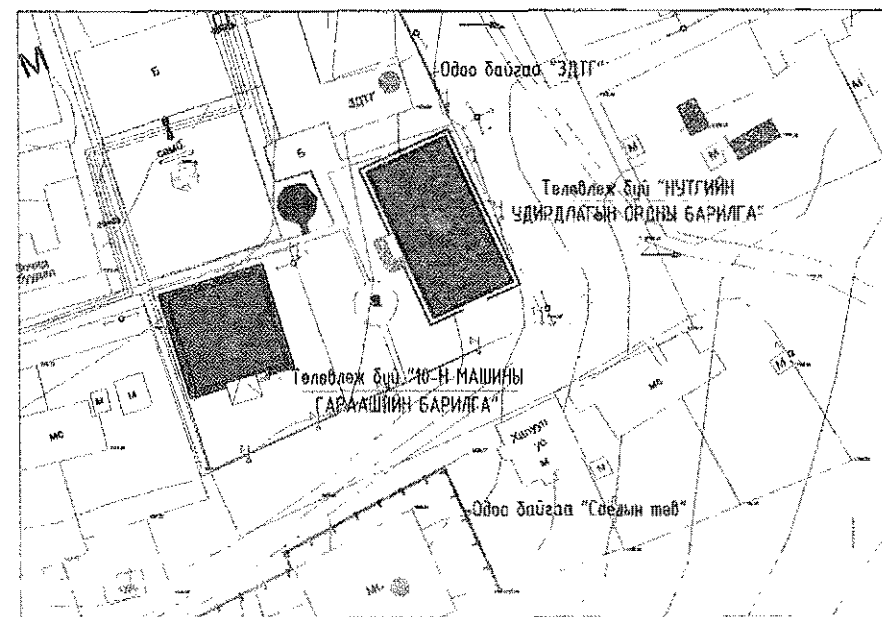
5. Ажил хүлээлцэх: Системийн угсралтын ажлын бүрэн бүтэн байдлыг шалгаж угсралтын ажлын ил болон далд ажлын акт тэмдэглэсэн байдлаар зураг зохиогч, захиалагч, хяналтын төлөөллүүдийг байлцуулан ажлыг хүлээлц.

6. Шугам хоолойн угсралт:

Ус хангамж, ариутгах шугам хоолойн угсралтын ажлыг гүйцэтгэхдээ шугам сүлжээний ашиглалтын байгууллагатай зөвшилцөж ажлыг эхлүүлэх ба холбогдох ТАД, ААД, ХАБ болон стандартуудыг мөрдөж ажиллах шаардлагатай.



**БАЙРШЛЫН СХЕМ М1:400**



Сүүлчийн хэвлэсэн өдөр: 2020/12/15


<p><b>KINGSEA E&amp;C</b> Consulting group Co., Ltd Хянг. Уулз: Сэлтэр ХУД 4-р хороо Шинэ өрхөө, 607-32 тоот Утас: 98111987, 98998804 КИНГСИЙ ИНЖЕНЕР ЭНД КОНСТРАКШН ХХК</p>	Заавхан аймаг, Тэлмэн сум, 5-р баг <b>НУТГИЙН УДИРДЛАГЫН ОРДНЫ БАРИЛГА</b>				Үе шат: А3	
	Тайлбар бичиг, үндсэн үзүүлэлт					
	Инженер		С.Ууганцэцэг	Б.Г Шифр: КС 02-36/19	Масштаб: М1:100	Огноо: 2020 он
	Гүйцэтгэсэн		Б.Баяр-Эрдэнэ	Т.Г Шифр:	Зургийн дугаар: 1	Бүх хуудас: УХАТ-8
Шалгасан		С.Ууганцэцэг				

ЗУРГИЙН ЖАГСААЛТ				МАТЕРИАЛЫН ТҮҮВЭР					
Д/Д	Хуудасны марк	Зургийн нэр	Тайлбар	Д/д	Тэмдэглэгээ	Нэрс	Тоо	Жин кг	Хэмжих нэгж
1	2	3	4	1	2	3	4	5	6
1	УХАТ-1	Орчны тойм, тайлбар		УС ХАНГАМЖ					
2	УХАТ-2	Материалын түүвэр, зургийн жагсаалт		1	ГОСТ3262-75	Цайрдсан ган яндан Ф45х2.5 мм	92	4.62	у.м
3	УХАТ-3	Ус хангамж, ариутгах татуургын шугамын байгуулалт М1:500			T≥5°C P≥1.6 МПа	Ф38х2.5 мм	8.0	2.15	у.м
4	УХАТ-4	Ариутгах татуургын шугамын дагуугийн зүсэлт-1		2	Пенополиуретан	Яндангийн дулаалга			
5	УХАТ-5	Ариутгах татуургын шугамын дагуугийн зүсэлт-2				а/ Зэврэлтээс хамгаалах түрхлэг			
6	УХАТ-6	Ус хангамжийн шугамын дагуугийн зүсэлт				б/ Дулаалга б=0.05 мм λ=0.04 Вт/м°C			
7	УХАТ-7	Бохир усны худгийн төмөр бетон хийцийн материалын түүвэр. (АТХ-1)				в/ Хамгаалах бүрхүүл Ф40 мм	92.0	-	шир
8	УХАТ-8	Бохир усны төмөр бетон худгийн нэмэгдэл хийц деталиудын материалын түүвэр				Ф32 мм	8.0	-	шир
				3		Булан Ф40 мм	3	-	шир
						Ф32 мм	6	-	шир
				4		Гулсах тулгуур Ф40 мм	45	-	шир
						Ф32 мм	4	-	шир
				5		Гулсах тулгуурын бетон дэр			
						200х200х90h ОП-1	49	-	шир

МАТЕРИАЛЫН ТҮҮВЭР					
Д/Д	ТЭМДЭГЛЭГЭЭ	МАТЕРИАЛЫН НЭР	Тоо шир	Нэгж жин кг	Тайлбар
1	2	3	4	5	6
Бохир усны шугам					
1	HD-PE S16	Хуванцар хоолой Ф160х4.9	20.0	-	у/м
2	HD-PE S16	Хоолойн дулаалга Ф160	20.0	-	у/м
3		Хоолойн дулаалга Ф200	20.0	-	у/м
4		Төмөр бетон худаг Ф1000	1	-	шир
5		Төмөр бетон худаг Ф2000	1	-	шир
6		Худгийн ширмэн таг	1	-	шир
7		Дулаалгатай модон таг	1	-	комп
8	Нэг маягийн зургаар	Бохирын цооног 30м3	1	-	комп

Тайлбар:  
Цэвэр усны шугам нь дулааны сувагт хамт явах тул ГДГ зурагт хамтатган үзэх шаардлагатай.

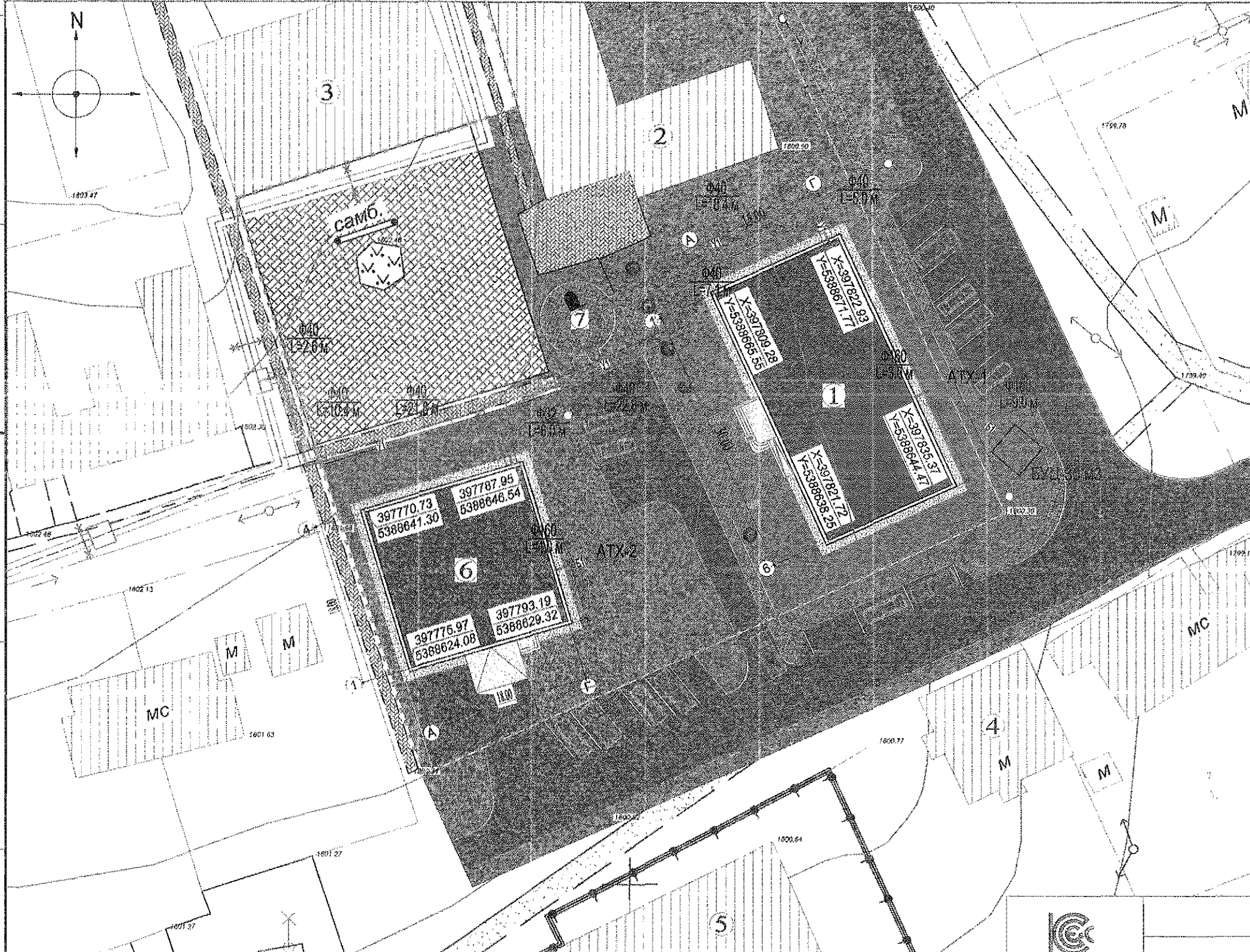
Тайлбар:  
Бохирын цооног баригдах газар нь цэвдэг хөрстэй тул төсөв зохиоход ус нэмэгдэл зардлуудыг сайтар тусгаж өгөх. Мөн бохирын цооногийн гадна хананд дулаан тусгаарлагч материалыг нийт талбайгаар тусгаж өгөх шаардлагатай.

 KINGSEA E&C Consulting group Co., Ltd Хаяг: Улаанбаатар ХХД 4-р хороо Шалзуурч 867-32 1001 Утас: 98111987, 99966804 КИНГСИЙ ИНЖЕНЕР ЭНД КОНСТРАКЦИН ХХК	Завхан аймаг, Тэлман сум, 5-р баг НУТГИЙН УДИРДЛАГЫН ОРДНЫ БАРИЛГА			
	Зургийн жагсаалт, материалын түүвэр	Инженер	С.Ууганцэцэг	Е.Г Шифр: КС 02-36/19
	Гүйцэтгэсэн	Гүйцэтгэсэн	Б.Баяр-Эрдэнэ	Мөсчлөг: М1:100
	Шалгасан	Шалгасан	С.Ууганцэцэг	Т.Г Шифр: Зургийн дугаар 2
			Үе шал: А3	Огноо: 2020 он
			Бүх хуудас: УХАТ-8	

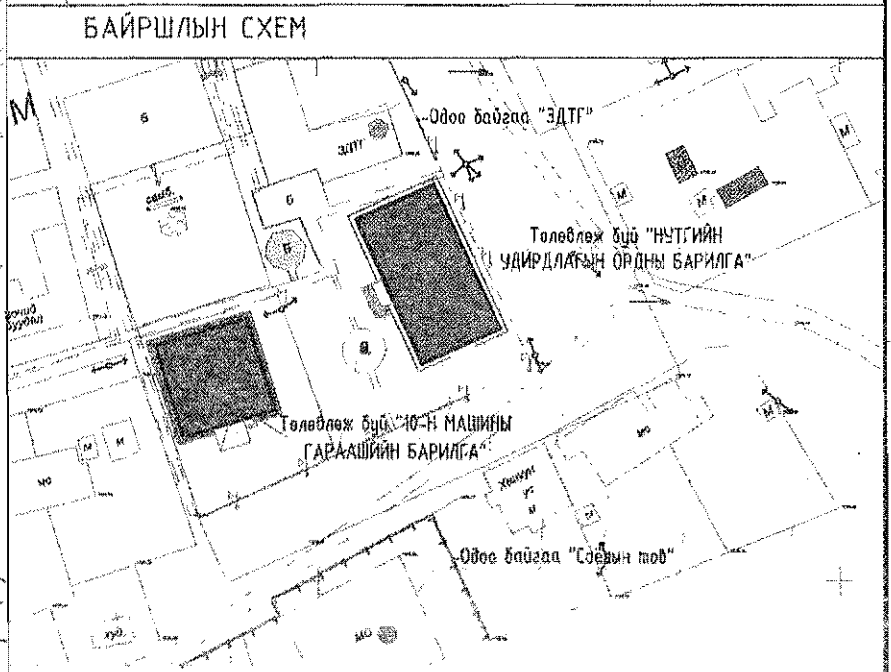
ЗӨВШӨӨРСӨН:

"Пирамид проект" ХХК-ийн захирал: *[Signature]* О.Наранбаатар

УС ХАНГАМЖ, АРИУТГАХ ТАТУУРГЫН ШУГАМЫН БАЙГУУЛАЛТ М1:500



Д/Д	ТОДОРХОЙЛОЛТ	ТАЙЛБАР
1.	"НУТГИЙН УДИРДЛАГЫН ОРДНЫ БАРИЛГА"	Төлөвлөж буй
2.	"Засаг даргын тамгын газрын барилга"	Одоо байгаа
3.	"Музейн барилга"	Одоо байгаа
4.	"Халуун усны газрын барилга"	Одоо байгаа
5.	"Соёлын төвийн барилга"	Одоо байгаа
6.	"10-Н МАШИНЫ ГАРААШИЙН БАРИЛГА"	Төлөвлөж буй
7.	"Аварга хээр морины хөшөө" зөөвөрлөх	Төлөвлөж буй



**ТАНИХ ТЭМДЭГ**

	Одоо байгаа ариутгах татуургын шугам
	Одоо байгаа ариутгах татуургын худаг
	Шинээр хийх ариутгах татуургын шугам
	Шинээр хийх ариутгах татуургын худаг
	Одоо байгаа дулааны худаг
	Одоо байгаа холбооны худаг
	Одоо байгаа цахилгааны шон

**KINGSEA E&G**  
Consulting group Co., Ltd  
Хаяг: Улаанбаатар, Сүхбаатар хороо,  
Шивээ өрхий, 607-32 тоот  
Утас: 99111807, 98998804

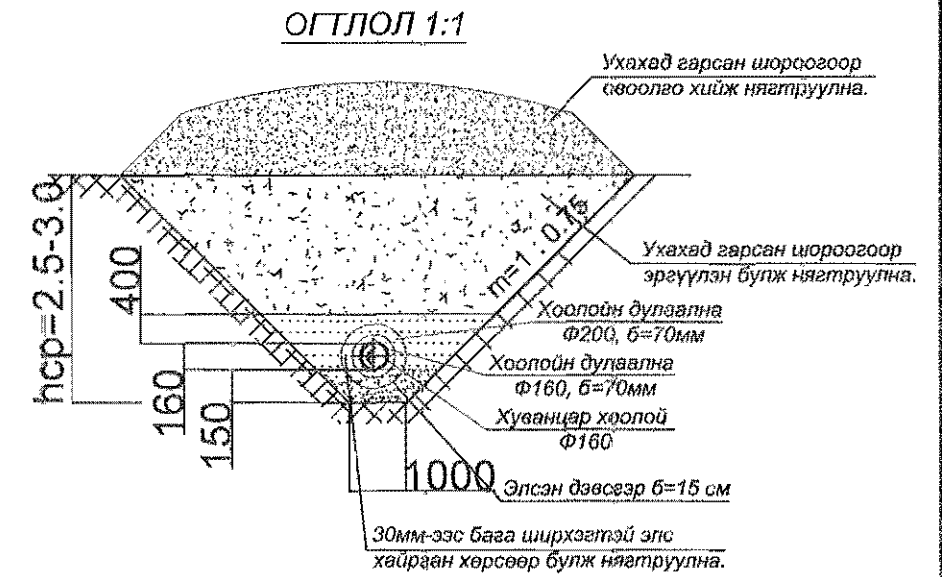
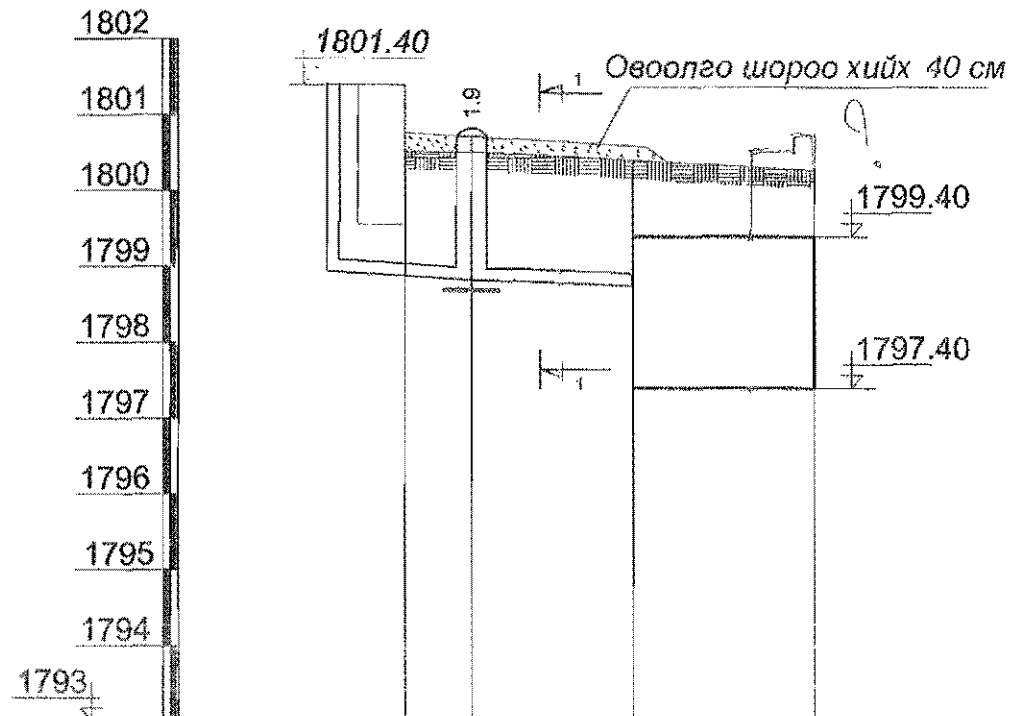
Ерөнхий төлөвлөгөө				Үе шат:
Инженер	<i>[Signature]</i>	С.Ууганцэцэг	ЕГ Шифр:	Ажлын зураг
Гүйцэтгэгч	<i>[Signature]</i>	Б.Баяр-Эрдэнэ	КС 02-36/19	Огноо:
Шалгагч	<i>[Signature]</i>	С.Ууганцэцэг	ТГ Шифр:	2020 он
			Зургийн дугаар:	Хуудас:
			3	УХАТ-8

Завхан аймаг, Тэлмэн сум, 5-р баг  
"НУТГИЙН УДИРДЛАГЫН ОРДНЫ БАРИЛГА"

Суртгаль хэвлэсэн өдөр: 2020/12/15

2020/12/15

БОХИР УСНЫ ШУГАМЫН ДАГУУГИЙН ЗҮСЭЛТ.  
 МАСШТАБ БОСОО М1:100, ХЭВТЭЭ М1:500



Хоолойн ёроолын болон ховилын тэмдэгт	1799.06	1799.00	1798.91	1799.40
Газрын төслийн тэмдэгт	1800.60	1800.50	1800.30	
Газрын гадаргуугын тэмдэгт	1801.00	1800.90	1800.70	
Хоолойн материал ба дулаалгын төрөл	MNS ISO 8772:2008 HD-PE S16 Хуванцар хоолой $\Phi 160 \times 4.9$ /Гадна талаар нь 7 см зузаантай 2 давхар дулаалга хийж зуухны үнсээр мөн дулаална/			
Буурь хөрс	Элсэн дэвсгэр $b=15\text{см}$			
Налуу	Урт	$i=0.02$ 3	$i=0.01$ 9	
Худаг хоорондын зай		3	9	
Эргэлтийн өнцөг, худаг ба цэгүүдийн дугаар	Барилга	АТХ-1	БУЦ-1	

30м.

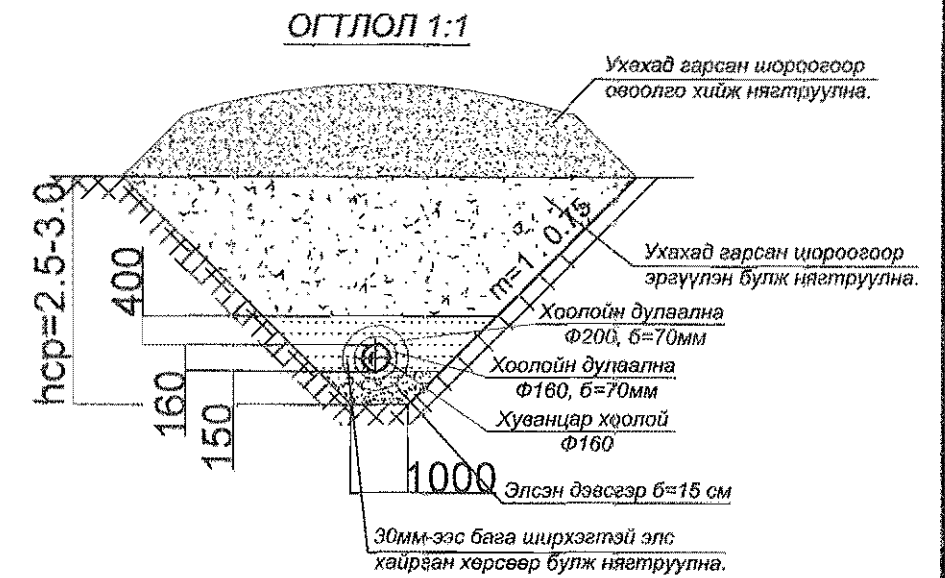
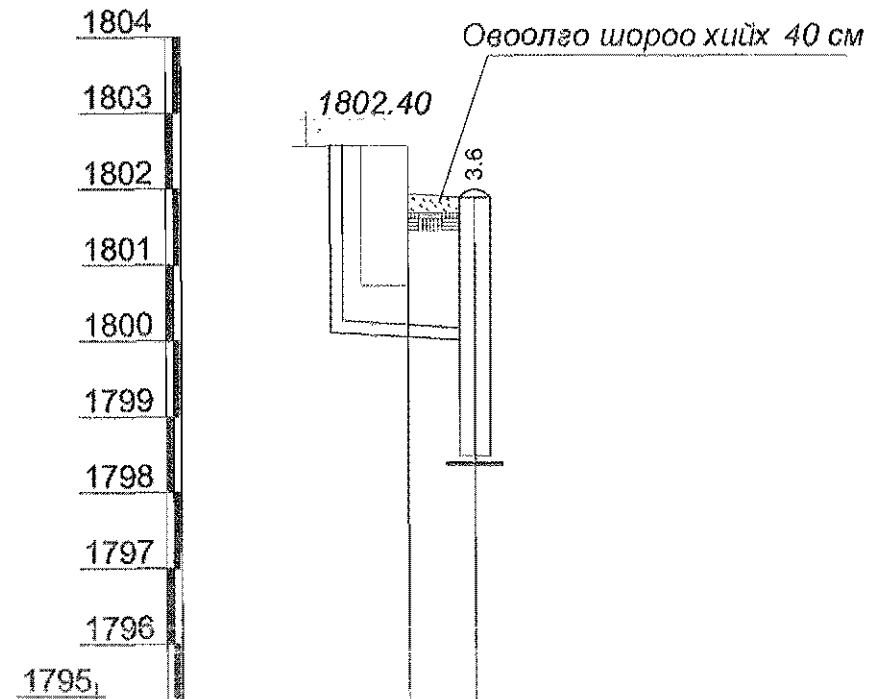
**KINGSEA E&C**  
 Consulting group Co., Ltd  
 Хаяг: Улаанбаатар Худ 4-р хороо  
 Шинэ өргөө, 887-32 тоот  
 Утас: 98111087, 98996804  
 КИНГСЕЙ ИНЖЕНЕР  
 ЭНД КОНСТРАКШН ХХК

Завхан аймаг, Тэлмэн сум, 5-р баг  
**НУТГИЙН УДИРДЛАГЫН ОРДНЫ БАРИЛГА**

Дагуугийн зүсэлт /Барилгаас цооног хүртэл/	Инженер	С.Ууганцэцэг	Б.Г.Шафр:	КС 02-36/19	Масштаб:	M1:100	Түрлийн дугаар:	4	Үе шал:	A3
	Гүйцэтгэсэн	Б.Баяр-Эрдэнэ	Т.Г.Шафр:						Огноо:	2020 он
	Шалгасан	С.Ууганцэцэг							Бүх хуудал:	УХАТ-8



БОХИР УСНЫ ШУГАМЫН ДАГУУГИЙН ЗҮСЭЛТ.  
 МАСШТАБ БОСОО М1:100, ХЭВТЭЭ М1:500



Хоолойн ёроолын болон ховилын тэмдэгт	1798.58	1798.50
Газрын төслийн тэмдэгт	1801.75	1801.70
Газрын гадаргуугын тэмдэгт	1802.15	1802.10
Хоолойн материал ба дулаалгын төрөл	MNS ISO 8772:2008 HD-PE S16 Хуванцар хоолой Ф160x4.9 /Гадна талаар нь 7 см зузаантай 2 давхар дулаалга хийж зуухны үнсээр мөн дулаална/	
Буурь хөрс	Элсэн дэвсгэр б=15см	
Налуу	i=0.02	
Урт	4	
Худаг хоорондын зай	4	
Эргэлтийн өнцөг, худаг ба цэгүүдийн дугаар	Гарааш АТХ-2	

**KINGSEA E&C**  
 Consulting group Co., Ltd  
 Хаяг Улаанбаатар ХУД-4-р хороо  
 Цэнэ өрөө. 607-32 тоот  
 Утас: 98111987, 93988804  
 КИНГСИЙ ИНЖЕНЕР  
 ЭНД КОНСТРАКШН ХХК

Завхан аймаг, Тэлмэн сум, 5-р баг  
**НУТГИЙН УДИРДЛАГЫН ОРДНЫ БАРИЛГА**

Дагуугийн зүсэлт /Барилгаас цооног хүртэл/

Инженер	<i>[Signature]</i>	С.Ууганцаг
Гүйцэтгэсэн	<i>[Signature]</i>	Б.Баяр-Эрдэнэ
Шалгасан	<i>[Signature]</i>	С.Ууганцаг

Тусламж: АЗ

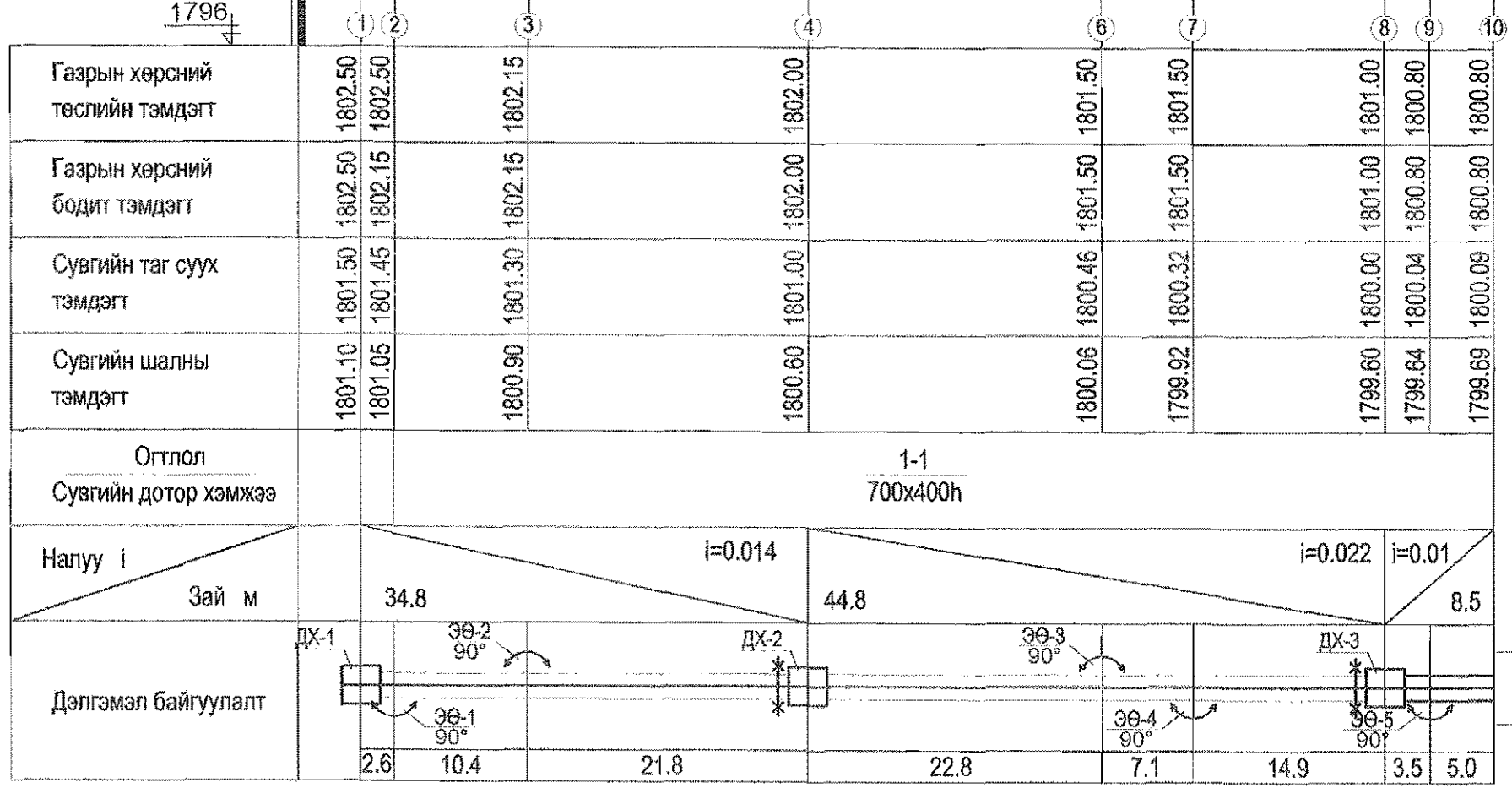
Т.Г Шинж: КС 02-38/19

Масштаб: М1:100

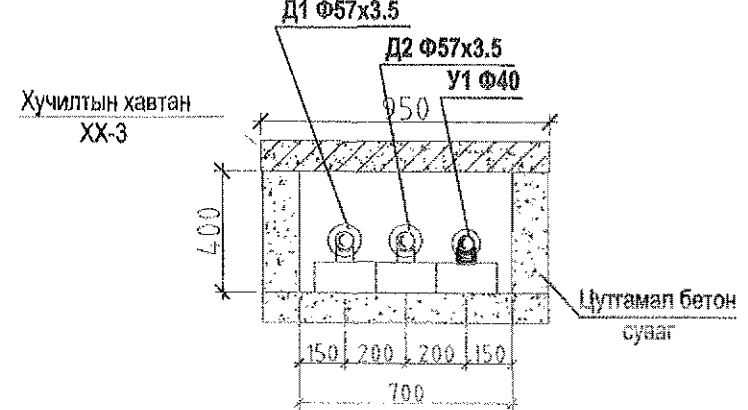
Сүүлийн хэвлэсэн өдөр: 2023/12/15

Дагуугийн зүсэлт М<sub>б</sub>1:100 М<sub>х</sub>1:500

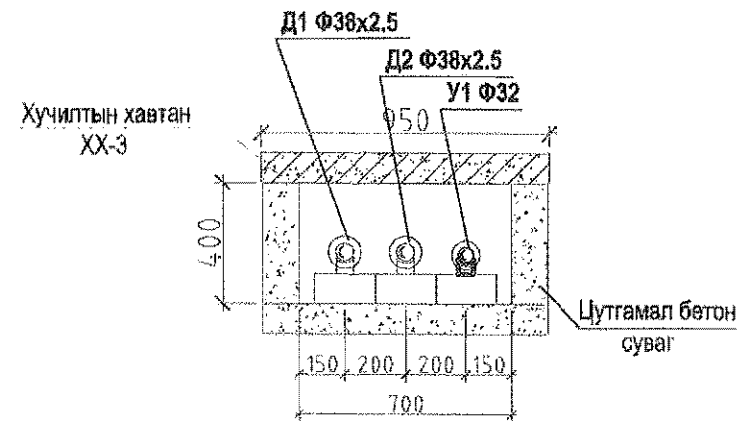
1805  
1804  
1803  
1802  
1801  
1800  
1799  
1798  
1797



ДУЛААНЫ СУВГИЙН ОГТЛОЛ I-I/ М1:25



ДУЛААНЫ СУВГИЙН ОГТЛОЛ II-II/ М1:25



БАРИЛГА

ТАЙЛБАР  
1. ГДГ зурагтай хамтатган үзэх.

<p>KINGSEA E&amp;C Consulting group Co., Ltd Хаяг: Улаанбаатар ХУД-4-р хороо Шөвч сүтээг, 807-32 100г Утас: 80111907, 96008804 КИНГСЕЙ ИНЖЕНЕР ЭНД КОНСТРАКЦИН ХХК</p>	Звяхан аймаг, Төлман сум, 5-р баг НУТГИЙН УДИРДЛАГЫН ОРДНЫ БАРИЛГА			Үе шат: А3	
	Ус хангамжийн шугамын дагуугийн зүсэлт				
	Инженер Гүйцэтгэсэн Шалгасан	С.Ууганцэцэг Б.Баяр-Эрдэнэ С.Ууганцэцэг	Е.Г Шифр: КС 02-36/19	Масштаб: М1:100	Олоог: 2020 он
			Г.Г Шифр: Зургийн дугаар 6	Бүх хуудас: УХАТ-8	

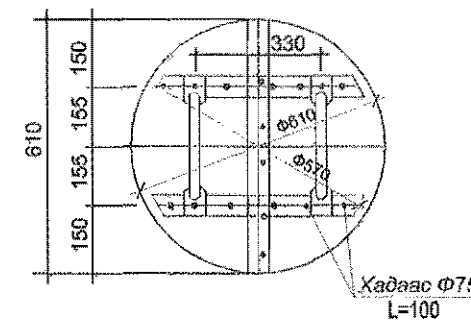
Сүүлийн хэвлэсэн огноо: 2020/12/15

2020/12/15

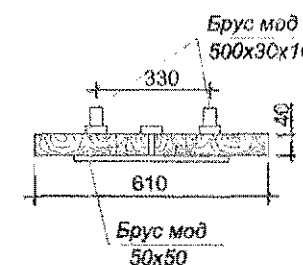
### ТӨМӨР БЕТОН ХИЙЦИЙН МАТЕРИАЛЫН ТҮҮВЭР

Байгуулалт дээрхи худгийн дугаар	Худгийн марк	Нэг маягийн зургийн дагуу худгийн дугаар	Худгийн бүрэн өндөр; мм	Худгийн диаметр; мм	Ховилын схемийн дугаар	Ул хавтангийн зузаан; мм	Ховилын гүн /h /; мм	Худгийн ажлын хэсгийн өндөр; мм	Хучилгын хавтангийн зузаан; мм	Хүзүүвчийн өндөр; мм	Барилгын хийц								Гишгүүр шатны тоо	Ус тусгаарлагч хийх талбай м <sup>2</sup>	Ховилын бетоны эзэлхүүн м <sup>3</sup>	Чигжээс бетоны эзэлхүүн м <sup>3</sup>	Угсармал төмөр бетоны эзэлхүүн м <sup>3</sup>				
											Угсармал төмөр бетон эдлэл				Бэхэлгээний деталл шир												
											Ул хавтан	Хуч хавтан	Ажлын хэсэг		Хүзүүвч Ф700 мм									Бэхэлгээний деталл шир			
											ПД 10-1-1	ПП 10-1-2	КС 10-1-1	КС 10-2-1	КО 7-1-1	КС 7-1-1	КС 7-1-2	Чигжээс бетоны өндөр						МС-1	МС-2	МС-5	МС-6
1	2	3	4	5	6	7	8	9	10	11	12	13	14	15	16	17	18	19	20	21	22	23	24	25	26	27	28
<b>Бохир усны худаг</b>																											
АТХ-1	I	4	2100	1000	I	100	300	1500	150	400	1	1	1	1	1	-	1	-	4	4	8	8	7	-	0.36	-	-
АТХ-2	I	4	3800	2000	I	100	300	1800	150	1800	1	1	1	1	1	1	2	-	12	4	8	8	7	-	0.36	-	-

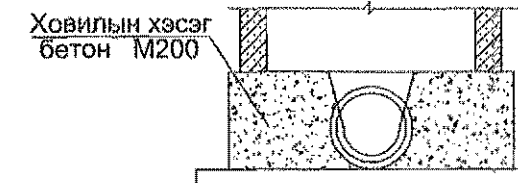
**БАЙГУУЛАЛТ**



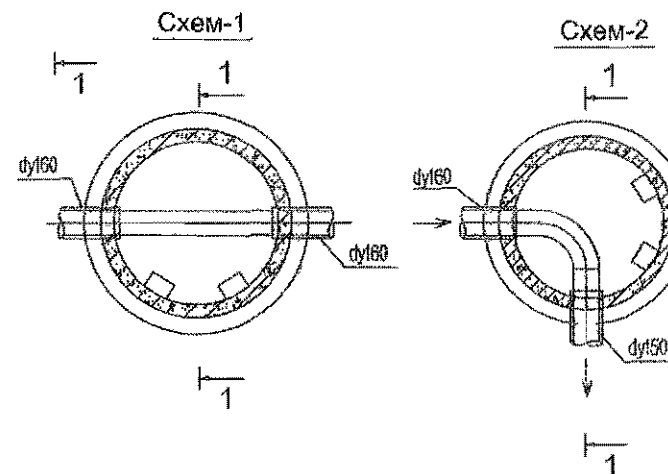
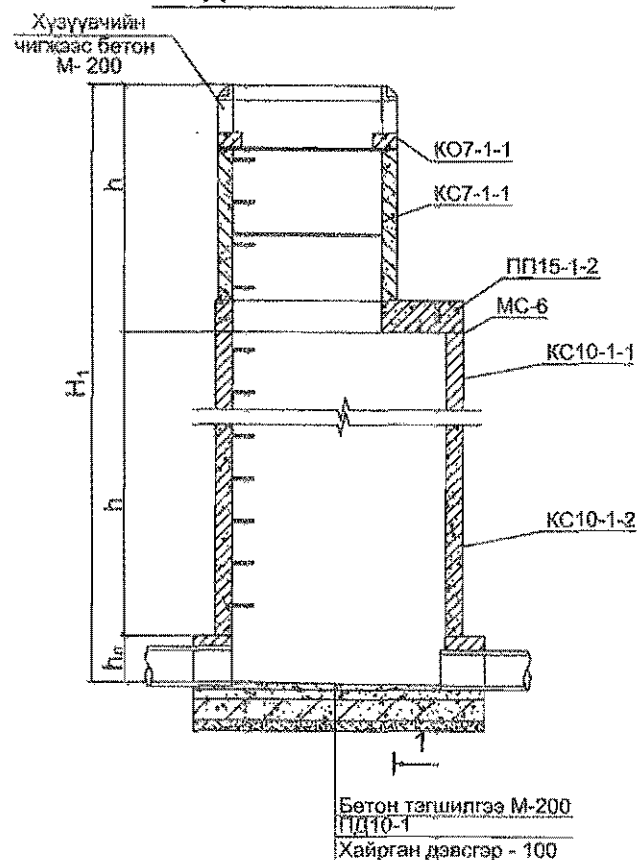
**МОДОН ТАГ**



**ОГТЛОЛ 1-1**

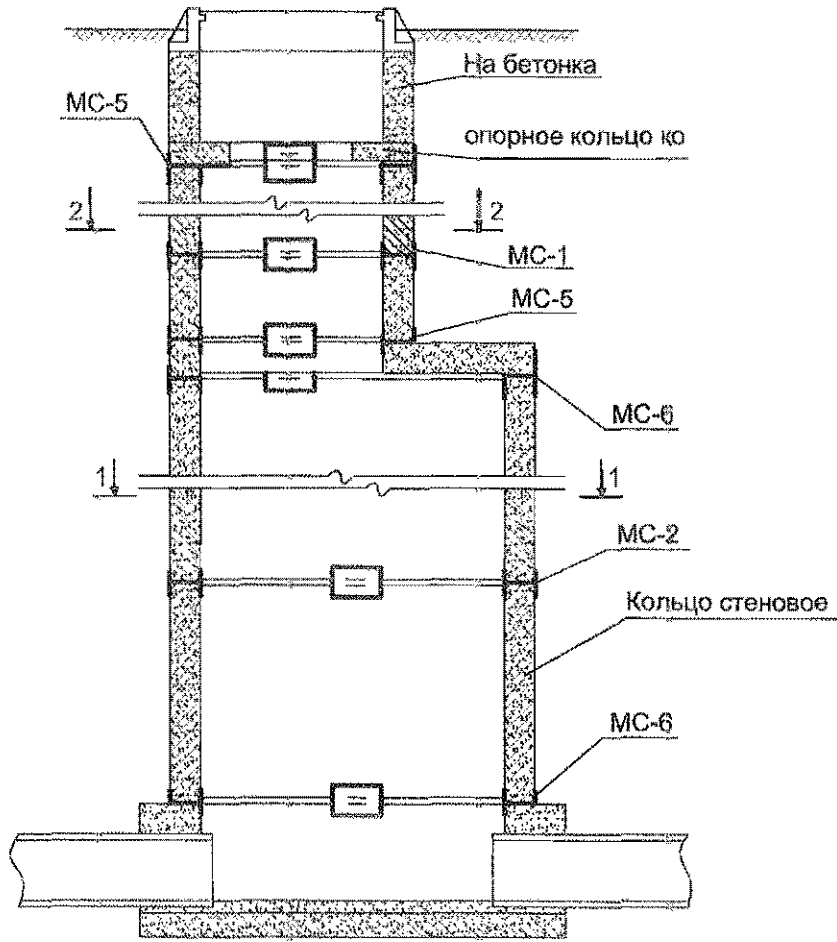


**ХУДГИЙН ОГТЛОЛ**



 <b>KINGSEA E&amp;C</b> Consulting group Co., Ltd Хаяг: Улаанбаатар, Худ. 4-р хороо, Шана өргөө, 607-32 тоот Утас: 99111987, 99998804 КИИГСҮЙ ИНЖЕНЕР ЭНД КОНСТРАКШН ХХК	Зөвхөн аймаг, Талман сум, 5-р баг <b>НУТГИЙН УДИРДЛАГЫН ОРДНЫ БАРИЛГА</b>				
	Бохир усны төмөр бетон худгийн материалын түүвэр				
	Инженер	<i>С.Ууганцэцэг</i>	С.Ууганцэцэг	Б.Г.Шифр:	КС 02-36/19
	Гүйцэтгэсэн	<i>Б.Баяр-Эрдэнэ</i>	Б.Баяр-Эрдэнэ	Т.Г.Шифр:	Зурвлын дугаар 7
Шалгасан	<i>С.Ууганцэцэг</i>	С.Ууганцэцэг		Масштаб:	
					Өр шат: А3
					Огноо: 2020 он
					Бүх хуудас: УХАТ-В

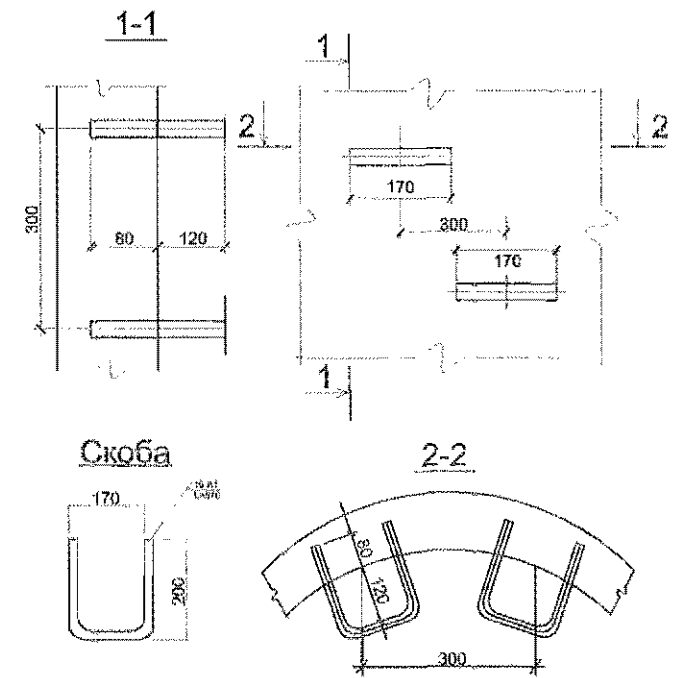
9 баллийн газар хөдлөлд бохир усны худагт хийх бэхэлгээ



Бэхэлгээний деталийн материалын орц  
Сталь марки 7см Зкл 2 ГОСТ 380-71 с тооцооны эсэргүүцэл  
R=2100кг/смкв

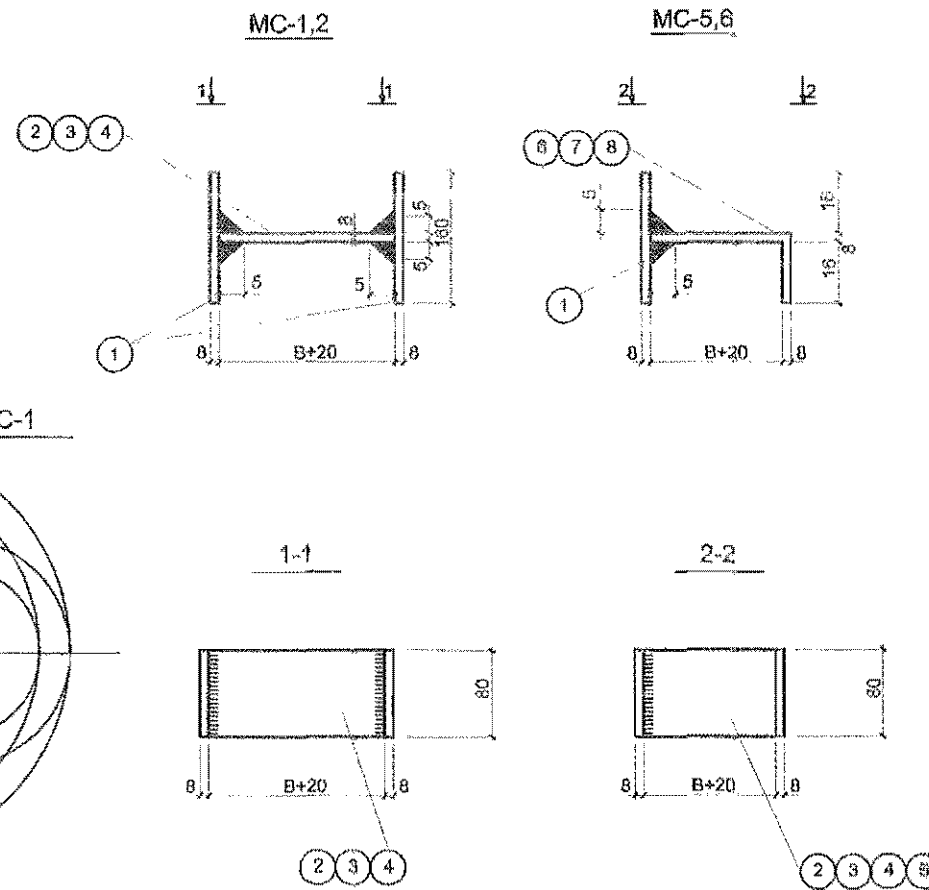
Марки	NN поз	Профиль	Длина мм	кол	Масса кг		Марка
					1 поз	Всех поз	
МС-1 для D=100	1	- 80x8	160	2	0.80	1.60	2.05
	2	- 80x8	90	1	0.45	0.45	
МС-2 для D=1000	1	- 80x8	160	2	0.80	1.60	2.10
	3	- 80x8	100	1	0.50	0.50	
МС-3 для D=1500	1	- 80x8	160	2	0.80	1.60	2.15
	4	- 80x8	110	1	0.55	0.55	
МС-5 для D=1000	1	- 80x8	160	1	0.80	0.80	1.65
	6	- 80x8	170	1	0.85	0.85	
МС-6 для D=1000	1	- 80x8	160	1	0.80	0.80	1.70
	7	- 80x8	180	1	0.90	0.90	
МС-7 для D=1500	1	- 80x8	160	1	0.80	0.80	1.75
	8	- 80x8	190	1	0.95	0.95	

шатны деталь зураг



Огтлол 1-1

Огтлол 2-2



1 ширхэг шатанд орох материал

Плименование	Сечение В мм	Длина В мм	Масса В кг
Скоба	Ф16 А1	570	0.9

Тайлбар

1. Бүх бэхэлгээний деталиудыг худагт угсрахаас өмнө зэвэрэлтээс хамгаалах түрхлэн хийхийг төсөөт тусгах
2. "В" хэмжээ худгийн ханын зузаантай тэнцүү байна
3. Э-42 маркийн электродоор гагнана.
4. Гишгүүр шатыг Ф16 А1 арматураар алхам 300мм-ийн зайтайгаар шатрын хөлгийн байдлаар хийнэ

**KINGSEA E&C**  
Consulting group Co.,Ltd  
Хаяг: Улаанбаатар, ХУД-4-р хороо,  
Шяно оргоо, 607-32 тоот  
Утас: 99111087, 99098504  
КИНГСЕЙ ИНЖЕНЕР  
ЭНД КОНСТРАКШН ХХК

Завхан аймаг, Тэлмэн сум, 5-р баг  
**НУТГИЙН УДИРДЛАГЫН ОРДНЫ БАРИЛГА**

Бохир усны төмөр бетон худгийн нэмэгдэл хийц деталиудын материалын түүвэр

Инженер	С.Ууганцагч	Б.Г Шифр:	КС 02-36/19	Масштаб:	M1:25	Огноо:	2020 он
Гүйцэтгэсэн	Б.Баяр-Эрдэнэ	Т.Г Шифр:		Зургийн дугаар	8	Бүх хуудас:	УХАТ-8
Шалгасан	С.Ууганцагч						

ХД маркийн холбоо дохиоллын үндсэн иж бүрдэл ажлын зургийн жагсаалт

Таних тэмдэг

Хуудас	Нэр	Тайлбар
ХД-1	Нүүр хуудас	
ХД-2	Угсралтын бүдүүвч	
ХД-3	Материалын түүвэр	
ХД-4	1-р давхрын холбоо дохиоллын байгуулалт	

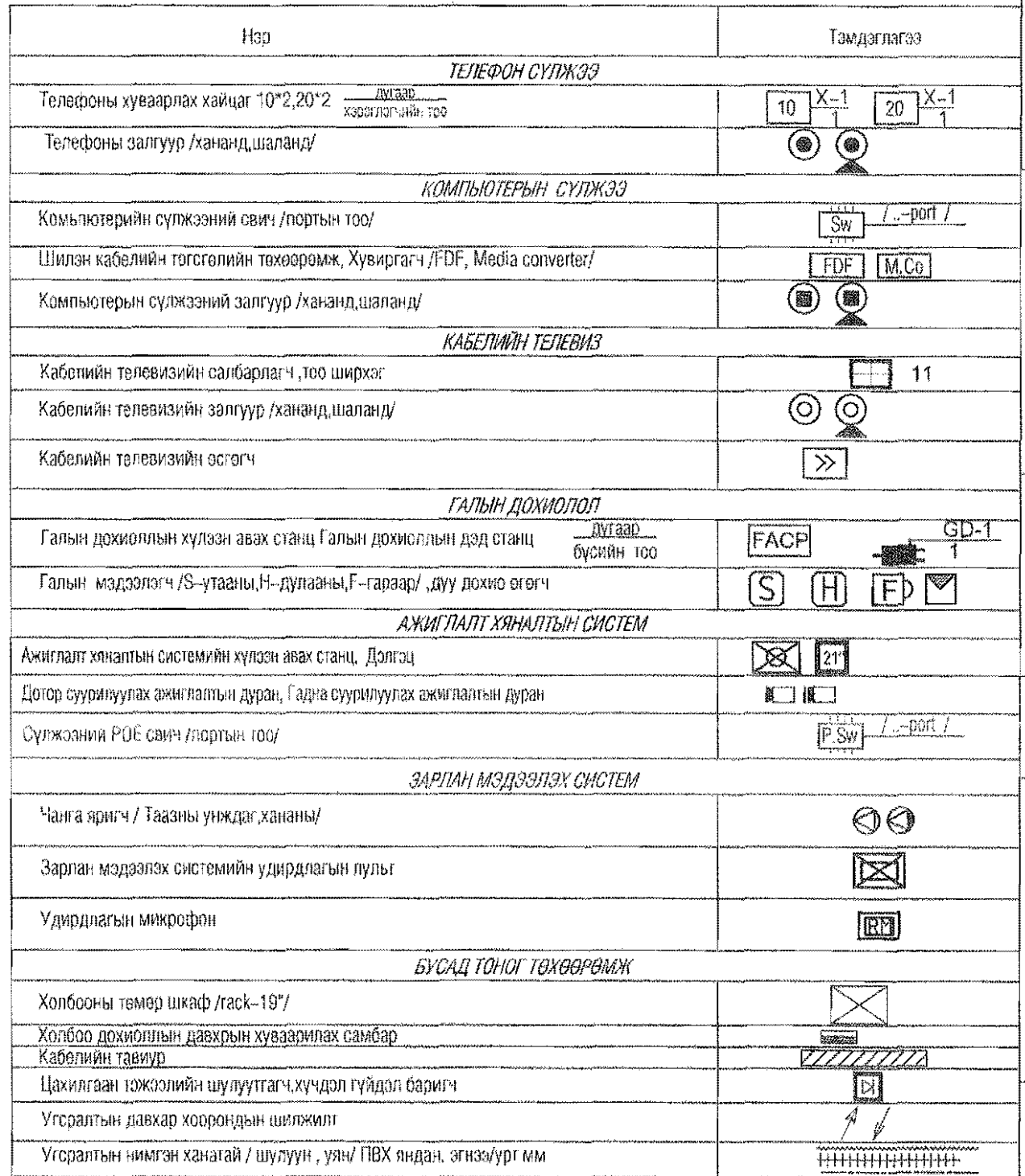
**Тайлбар**  
 10-н машины гараашийн барилгын холбоо дохиоллын ажлын зургийг барилгын төлөвлөлт, байгуулалтын дагуу зохих норм дүрмийг үндэслэн хийж гүйцэтгэв.  
 Үүнд: -Холбоо ба дохиоллын ажлын зураг MNS6586-2016  
 - Барилга байгууламжийн гал унтраах автомат гохөөрөмж, дохиоллын хэрэгсэл: БНБД-21-04-05  
 - Барилгын зурагт холбоо дохиоллын тоног тохоромжүүдийн тэмдэглэгээ: MNS5532.2016  
 - Орон сууцны барилгын мэдээлэл, суурин сүлжээний төлөвлөлт: Ерөнхий шаардлага: MNS6580-2016  
 -Барилга, орон сууц, гудамж талбайд тавих хяналтын камерын стандарт /Ерөнхий шаардлага MNS 6423 : 2019/  
 Зурагт тусгасан үндсэн шийдэл

**Сувачлал:**  
 -Мэдээлэл холбооны дэд бүтэц ба дохиолол, хамгаалалтын системийн хэрэглэгчийн шугамын кабелийг ф16-22мм-ийн пластмассан хоолойд сүвлэж угсарна.  
**Суурин телефон сүлжээний төлөвлөлт:**  
 -Давхрын хуваарилах самбарт 10\*2 багтаамжтай хэрэглэгчийн хуваарилах хайрцагыг суурилуулан түүнээс UTP-2\*2\*0.5мм кабелиар хэрэглэгчийн телефоны залгуур хүртэлх холболтыг хийнэ.  
 -Телефоны оролтыг 1-р давхраар /JF10x2/ хэлбэрийн кабелиар ф63 мм-ийн хоолойд сүвлэж оруулхаар тооцсон бөгөөд техникийн ноцлын дагуу шийдвэрлэнэ.  
**Интернет компьютерийн сүлжээний төлөвлөлт:**  
 -Интернетийн ба Компьютерийн сүлжээний гол зангилаа Сэлгэгч /switch/-г холбооны самбарт суурилуулан түүнээс өрөөний компьютерийн сүлжээ, интернетийн холболтыг UTP-Cat.6 0.5x4P хэлбэрийн утсаар хийнэ.  
 -Интернетийн оролтыг 1-р давхраар шилэн кабелиар ф63 мм-ийн хоолойд сүвлэж оруулан төгсгөлийн төхөөрөмжид холбоно.  
**Кабелийн телевизийн төлөвлөлт:**  
 - КаТВ-ийн хэрэглэгчийн шугамын угсралтыг давхрын хуваарилах самбарт байрлуулсан салаалагчаас хэрэглэгчийн үүр хүртэл РК-50 /1x0.5мм /хэлбэрийн өндөр үелэлийн коаксиаль кабелиар угсарна.  
 -КаТВ-ийн оролтыг 1-р давхраар РК-50 /1x0.7мм/ хэлбэрийн коаксиаль кабелиар ф63 мм-ийн хоолойд сүвлэж оруулан салаалагчид холбоно.

**Галын дохиолол системийн төлөвлөлт:**  
 -Галын дохиоллын хүлээн авах станцыг жижүүрийн өрөөнд суурилуулан хяналтыг хийнэ.  
 -Галын дохиоллын систем нь нооц тэжээлийн батарейтэй байх, станц ба мэдээлэгчүүдийн гэжээлд зориулан үл тасалдах тэжээлийн блокод холбогдсон байна.  
 -Галын дохиоллын мэдээлэгчийг таазанд байрлуулан 1x4x0.6 мм маркийн галд гэгсээртэй кабелиар ф16 мм-ийн уян хоолойд сүвлэн холбоно.  
**Ажиглалт хяналтын системийн төлөвлөлт:**  
 -Ажиглалт хяналтын систем нь интернет протоколд суурилсан /IP/ систем байхаар төлөвлөв  
 -Ажиглалт хяналтын системийн станцыг сүлжээний POE Switch-н хамт жижүүрийн өрөөнд хананд суурилуулдаг холбооны зогсуур /rack-19"/ тоноглон ажиглалтын дэлгэцийг хананд ил суурилуулан хяналтыг хийнэ.  
 -POE Switch-с ажиглалтын дурангуудыг UTP-Cat.6 хэлбэрийн кабелиар ф16 мм-ийн уян хоолойд сүвлэн холбоно.

**Зарлан мэдээлэх системийн төлөвлөлт:**  
 -Зарлан мэдээлэх системийг онцгой байдалын /ослын/ үед болон ердийн үед ажиллах боломжтойгоор төлөвлөсөн бөгөөд чанга яригчуудыг дүүжин тааз ба хананд суурилуулан 1\*2\*1.5мм утсаар ф16 мм-ийн уян хоолойд сүвлэн холбоно.  
 -Зарлан мэдээлэх системийн удирдлагын пулт өсгөгчийг жижүүрийн өрөөнд хананд суурилуулсан холбооны зогсуур /rack 19"/ тоноглон удирдлагын микрофоныг жижүүрийн ширээнд дээр суурилуулна.  
**Газардуулга:**  
 -Төлөвлөж буйгаа тоног тохөөрөмжийг аюулгүй байдлаар ашиглах үйлчлэхийн тулд аппарат хэрэгсэлийн металл их биеийг газардуулга бүхий хүрээнд гагнаж холбоно.  
 -Холбоо дохиоллын тоног тохөөрөмжийн газардуулгыг дотор цахилгааны зургийн газардуулгын тооцонд тусгаж өгсөн бөгөөд уг зурагт тусгагдсан ГС самбарын газардуулгын хүрээ рүү холбооны зогсуур /rack/-ыг 1\*4,0 мм-ийн газардуулгын зэс кабелиар холбож өгнө кабелийг материалын түүвэрт тусгаа.  
 -Газардуулгын эсэргүүцэл 4,0 Ом-оос хэтрэхгүй байна.

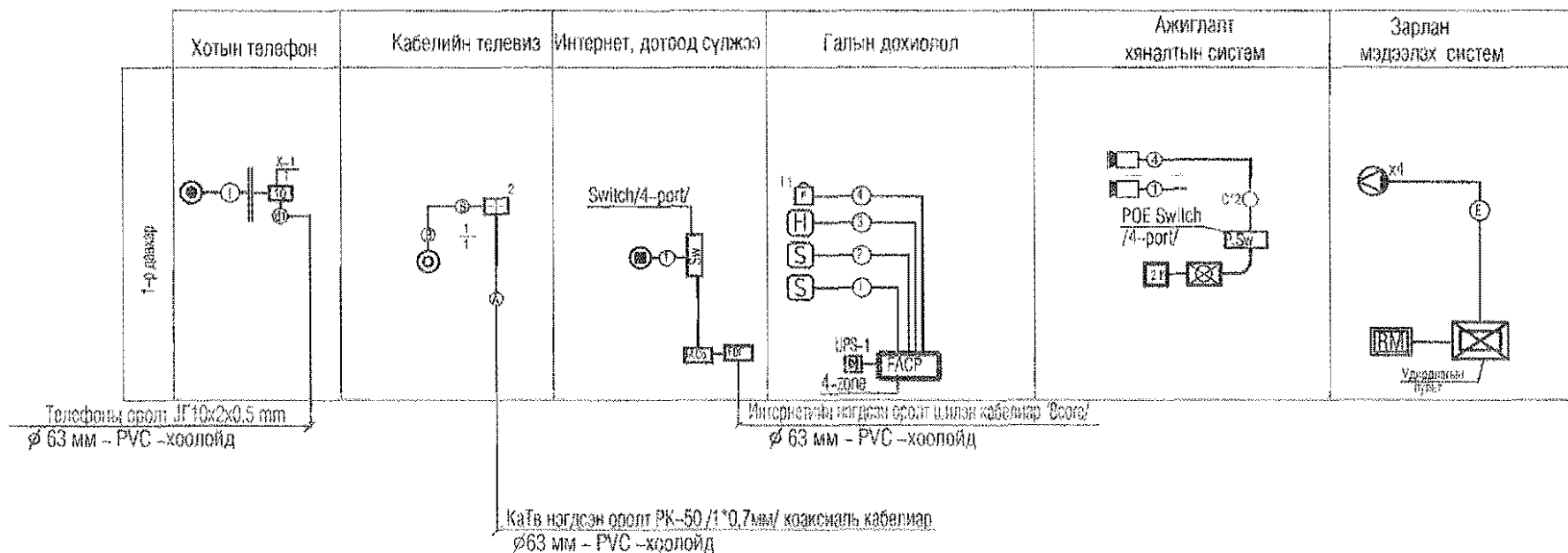
**Угсралтын ажил:**  
 -Угсралтын ажлыг эхлэхээс өмнө холбогдох байгууллагуудаас зөвшөөрөл авч, ТАА-н дүрмийн дагуу угсралтын ажлыг мэргэжлийн угсралтын байгууллагаар хийж гүйцэтгэх шаардлагатай.  
 -Телефон,Компьютерийн сүлжээ,КаТВ залгууруудыг шалны түвшинээс 0,3м өндөрт суурилуулна.  
 -Давхрын хуваарилах самбарын хэмжээ нь Н800х600х200мм байх ба шалнаас +1,5м-ийн өндөрт суурилуулна.



Барилгын зураг төсөл		Завхан аймаг, Тэлмэн сум, 5-р баг "10-Н МАШИНЫ ГАРААШИЙН БАРИЛГА"			
Инженер		Т. Пүрэвзэгд		Е.Г.Шифр:	Масштаб:
Гүйцэтгэгсэн		Т. Учралт		КС-01-36/19	Огноо:
Шалгасан		Т. Пүрэвзэгд		Т.Г.Шифр:	Хуудас:
"И Си Эй Дизайн" ХХК УТАС: 99015338		Т. Пүрэвзэгд		ЕСА-19.1/2020	ХД-1 4

Handwritten notes and signatures: 1-08, 10/21, 09, 17.

Угсралтын бүдүүвч

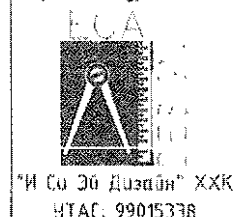


*Handwritten notes and signatures:*  
4-02  
HJ...  
2021 09 07

Угасны марк, таних тэмдэг

Таних тэмдэг	Угасны марк	Зориулалт
A	РК-50 Коаксаль кабель /75 Ом 1*0.9мм/	Кабелийн телевиз-д
B	РК-50 Коаксаль кабель /75 Ом 1*0.5мм/	Кабелийн телевиз, Ажиглалт хяналтын системд
C	UTP-Cat.6 /2*4*0.5мм/	Интернет, дотоод сүлжээ,
D	UTP-Cat.4 /2*2*0.5мм/	Телефонд
E	10*2*0.5мм	Телефонд
F	Галд тэсвэртэй 1*4*0.6мм	Галын дохиололд
G	Шилэн кабель	Интернет

Барилгын зураг төсөл



Завхан аймаг, Тэлмэн сум, 5-р баг  
"10-Н МАШИНЫ ГАРААШИЙН БАРИЛГА"

Угсралтын бүдүүвч

Инженер	<i>[Signature]</i>	Т. Пүрэвзагд	Е.Г.Шифр: КС-01-36/19	Масштаб: М1 :-	Огноо: 2020
Гүйцэтгэсэн	<i>[Signature]</i>	Т. Учралт	Т.Г.Шифр: ЕСА-19.1/2020	Зургийн дугаар: ХД-2	Хуудас: 4
Шалгасан	<i>[Signature]</i>	Т. Пүрэвзагд			

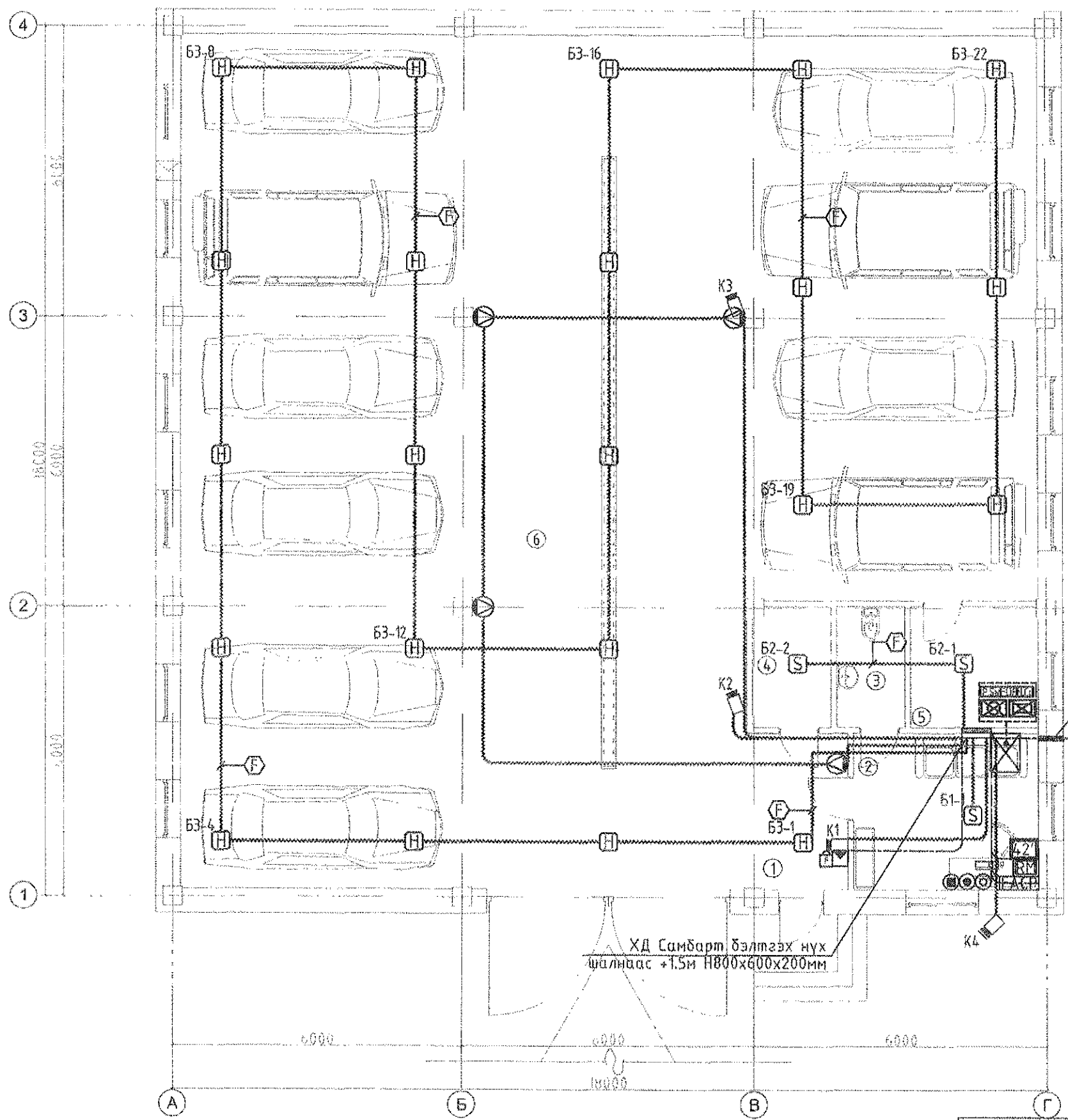
1	2	3	4	5	6	7	8
<b>Материалын түүвэр</b>							
Д/д	Нэр	Маяг	Хэм. нэгж	Тоо	Тайлбар		
<b>1. Хотын телефон</b>							
1	Телефоны розетка/4ш ялгастай коннектор/	Хаяаны	ш	1			
2	Телефоны розетка/4ш ялгастай коннектор/	Шалны	ш	-			
3	Зэс дамжуулагчтай полиэтилен тусгаарлагчтай полиэтилен бүрхүүлтэй 4 судастай утас/ердийн/	UTP-2x2x0.5мм	м	10			
4	Олон хосын кабелийг хэрэглэгчтэй холбох телефоны хуваарилах хайрцаг/ПЭ суурьтай/	1/DP-10/	ш	1			
<b>2. Компьютер сүлжээ</b>							
1	Зэс дамжуулагчтай полиэтилен тусгаарлагчтай полиэтилен бүрхүүлтэй 8 судастай утас/ердийн/	UTP-Cat.6 0.5x4P	м	10	Комп. сүлжээний зориулалттай		
2	Комп. сүлжээний розетка/8ш ялгастай коннектор/	/Модем RJ45 / Хаяаны	ш	1			
3	Компьютерийн сүлжээний салаалагч / Switch /		ш	1	4-port -той		
4	Fast internet media converter /Интернетэд/ Хувиргагч	CTC, FC	ш	1			
5	Шилэн Кабелийн төгсгөлийн төхөөрөмж	FDF	ш	1			
<b>3. Кабелийн телевиз</b>							
1	Кабелийн телевизийн розетка /коаксаль/	5/0.10.16мм далд суулгадаг	ш	1			
2	Задгай зэс дамжуулагчтай ПЭ тусгаарлагчтай ПВ бүрхүүлтэй коаксаль кабель	PK-50. 1/0.8мм 75ом279дб/км	м	10	хэрэглэгчийн		
3	Кабелийн телевизийн салбарлагч /4 чиглэл/	5-860МГц 10dB	ш	1			
4	Кабелийн телевизийн өсгөгч	5-860МГц 10-30 dB	ш	-			
<b>4. Галын дохиолол</b>							
1	4-с багагүй чиглэл хянах залгах автомат залгуур бүхий галын дохиололын хүлээн авах станц бүсийн хяналтын самбарын хамт		Ком	1			
2	Утаа мэдрэх хэт улаан туланы үүсгэгчтэй галын дохиололын мэдээлэгч	I=100мкА Rx-1.1кОм	ш	3			
3	Дулаан мэдрэх хэт улаан туланы үүсгэгчтэй галын дохиололын мэдээлэгч	I=100мкА Rx-1.1кОм	ш	22			
4	Үл тасалдах тэжээлийн блок		ш	1			
5	Гараар удирдах галын дохиоллын мэдээлэгч /телефон утасны холбогчтой/	I=100мкА Rx-1.1кОм	ш	1			
6	80 дб хүртэл авиа үүсгэх чадалтай түвшний дүүт дохио өгөгч		ш	1			
7	Зэс дамжуулагчтай галд тэсвэртэй тусгаарлагчтай галын дохиоллын кабель	1x4x0.6мм	м	220			
<b>7. Бусад материал тоног төхөөрөмж</b>							
1	Давхрын самбар	800x600x200мм	ш	1			
2	Давхрын самбар	500x400x120мм	ш	-			
3	Пластмассан булан холбоос	Ф-16мм./ПВХ/	ш	85			
4	Пластмассан булан холбоос	Ф-22мм./ПВХ/	ш	-			
5	Холбооны төмөр шкаф /rack-19"/	6U	ш	1			
6	Пластмассан яндан /нимгэн ханатай, уян/	Ф-16мм./ПВХ/	м	350	/ дохиолол /		
7	Пластмассан яндан /нимгэн ханатай, уян/	Ф-22мм./ПВХ/	м	-			
8	Цахилгаан тэжээлийн шулуутгагч, гүйдэл хүчдэл баригч, /UPS/	220 В/24В, 6А I=15min, P=4kW	ш	1			
9	Газардуулгын зэс кабель /холбооны шкафаас өрөөний газардуулгын хүрээ хүртэл/	1*4.0мм	м	20			
<b>6. Зарлан мэдээлэх систем</b>							
1	Зарлан мэдээлэх системийн удирдлагын пульт, чадлын өсгөгч, удирдлагын микрофоны хамт	P=50W	КОМ	1	Захиалагчийн сонголттой		
2	Задгай зэс дамжуулагчтай кабель полиэтилен тусгаарлагчтай кабель	1*2*1.5мм	ш	50			
3	Чанга яригч /таазнаас унжуулж суурилуулдаг /	6 W /Pendant type/	ш	-			
3	Чанга яригч /хананд/	8 W /Wall type/	ш	4			
<b>5. Ажиглалт хяналтын систем</b>							
1	Дүрс бичлэгийн төхөөрөмж, ажиглалт явуулах дэлгэцийн хамт /1 сар бичлэг хадгалах боломжтой/	/NVR, joystick, /LED-21"/	КОМ	1	MNS 6423 : 2019		
2	Ажиглалтын өргөн өнцгийн хараатай хамгаалалтын дохиололын дотор суурилуулах видео дурал	IP POE	ш	3	MNS 6423 : 2019		
3	Ажиглалтын өргөн өнцгийн хараатай хамгаалалтын дохиололын гадна суурилуулах видео дурал	IP POE		1	MNS 6423 : 2019		
4	Сүлжээний салаалагч Свич /POE Switch /	POE Switch	ш	1	8-port -той		
5	Зэс дамжуулагчтай полиэтилен тусгаарлагчтай полиэтилен бүрхүүлтэй 8 судастай утас/ердийн/	UTP-Cat.6 0.5x4P	м	80			

Барилгын зураг төгөл		Завхан аймаг, Тэлмэн сум, 5-р баг "Ю-Н МАШИНЫ ГАРААШИЙН БАРИЛГА"			
		Материалын түүвэр			
Инженер		Т. Пүрэвзэгд	Е.Г.Шифр: КС-01-36/19	Масштаб: М1 :-	Өзноо: 2020
Гүйцэтгэсэн		Т. Учралт	Т.Г.Шифр: ЕСА-19.1/2020	Зургийн дугаар: ХД-3	Хуудас: 4
Шалгасан		Т. Пүрэвзэгд			

1-р давхрын холбоо дохиоллын байгуулалт

Өрөөний тодорхойлолт

№	Өрөөний нэр	Талбай /м²/
1	Үүдний хэсэг	6.6
2	Жижүүрийн өрөө	12.3
3	Ариун цэврийн өрөө	3.5
4	Цахилгаан щит өрөө	3.9
5	Дулааны узель	6.5
6	Гарааш	276.6



Болтгах нүх (70\*70мм)  
Ханаар дагуулан таазар

Телефоны оролт /техникийн нөхцлөөр/  
Интернетийн оролт шилэн кабелиар/8-core/  
КатВ-ийн оролт РК-50 /750см 1\*0,7мм/  
(Ф53 мм - PVC -хөзлөлд)

ХД Самбарт бэлтгэх нүх  
шалнаас +1.5м Н800х600х200мм

ЗӨВШӨӨРӨЛЦСӨН		
БА	<i>[Signature]</i>	Э.Ренчиндавуу
ББ	<i>[Signature]</i>	Ц.Цэрэнчимэд
ХС	<i>[Signature]</i>	Д.Баясанхүү
ЦБУ	<i>[Signature]</i>	С.Чуганцэцэг
ХТ,ДГ	<i>[Signature]</i>	Энхжаргал

Барилгын зураг төсөл

"И Си Эй Дизайн" ХХК  
УТАС: 99015338

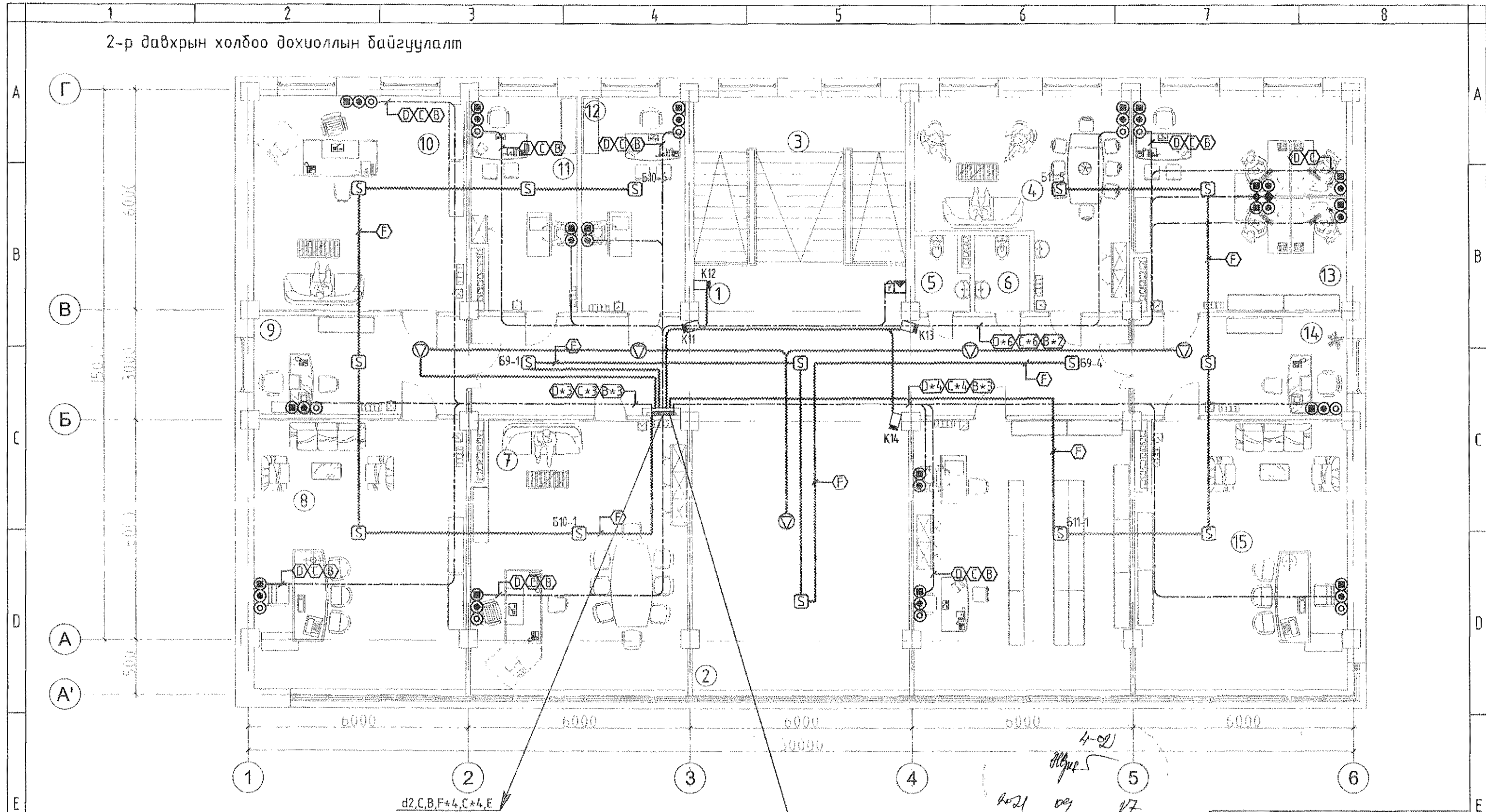
Завхан аймаг, Тэлмэн сум, 5-р баг  
"10-Н МАШИНЫ ГАРААШИЙН БАРИЛГА"  
1-р давхрын холбоо дохиоллын байгуулалт

Инженер	<i>[Signature]</i>	Т. Пүрэвзаягд	Е.Г.Шифр: КС-01-36/19	Масштаб: М1:100	Огноо: 2020
Гүйцэтгэсэн	<i>[Signature]</i>	Т. Учралт	Т.Г.Шифр: ЕСА-19.1/2020	Зургийн дугаар: ХД-4	Хуудас: 4
Шалгасан	<i>[Signature]</i>	Т. Пүрэвзаягд			

*Handwritten notes:*  
2021 09 07



2-р давхрын холбоо дохиоллын байгуулалт



d2,C,B,F\*4,C\*4,E

ХД Самбарт бэлтгэх нүх шалнаас +1.5м Н800х600х200мм

4-21  
10-21  
17

Өрөөний тодорхойлолт

№	Өрөөний нэр	Талбай /м²/	8	Засаг дарга	42.5
1	Хонгил	47.2	9	Нарын бичиг	15.4
2	Сумын алдарын танхим	44.1	10	Засаг даргын орлогч	33.9
3	Шал, шатны хонгил	34.9	11	Төрийн сангийн өрөө	16.8
4	Амралтын өрөө	26.9	12	Санхүүгийн алба	16.5
5	Ариун цэврийн өрөө / эр /	3.1	13	Ажлчидийн өрөө	33.9
6	Ариун цэврийн өрөө / эм /	3.1	14	Нарын бичиг	15.4
7	Тамгын газрын дарга	43.2	15	И.Т.Х-ийн даргын өрөө	42.5
			16	Архивын өрөө	43.2

ЗӨВШӨӨРӨЛЦСӨН

БА	<i>[Signature]</i>	Э.Ранчиндавчуу
ББ	<i>[Signature]</i>	Ц.Цэрэнчимэд
ХС	<i>[Signature]</i>	Л.Баасанхүү
ЦБУ	<i>[Signature]</i>	С.Ууганцэцэг
ХТ,ДГ	<i>[Signature]</i>	Э.Энхжаргал



Завхан аймаг, Тэлмэн сум, 5-р баг					
НУТГИЙН ҮДИРДЛАГЫН ОРДНЫ БАРИЛГА					
2-р давхрын холбоо дохиоллын байгуулалт					
Инженер	<i>[Signature]</i>	Т.Пүрэвзагд	Е.Г шифр:	Масштаб:	Огноо:
Гүйцэтгэсэн	<i>[Signature]</i>	Т.Учралт	КС-01-36/19	М1:100	2020
Шалгасан	<i>[Signature]</i>	Т.Пүрэвзагд	Т.Г шифр:	Зургийн дугаар:	Хуудас:
			ЕСА-19/2020	ХД-5	5