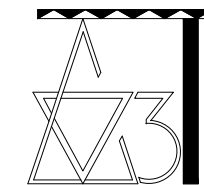


МОНГОЛЫН БАРИЛГЫН
ЗУРАГ ТӨСӨЛ
ЗОХИОГЧДЫН ХОЛБОО

"ДОЗТ" БГБХН
Дорнод аймаг, Хэрлэн сум, 7-р баг, 52-байр 06 тоот



"ДОЗТ" БГБХН

ЕГ Шифр: До-37/2023

/Дорнод аймаг, Хэрлэн сум, 9-р баг, 10-р цэцэрлэг/
"ЦЭЦЭРЛЭГИЙН БАРИЛГЫН ЗАСВАР"

/АЖЛЫН ЗУРАГ/

Захирал /Ч.Лхагвасүрэн/

Гүйцэтгэсэн архитектор /Э.Бадамсэрээжид/

Чойбалсан хот
2023 он

БАРИЛГА АРХИТЕКУРЫН ЗУРГИЙН ЖАГСААЛТ

Д/д	Хуудасны нэр	Хуудасны марк
01	Нүүр хуудас	
02	Зургийн жагсаалт, тайлбар бичиг	БА-01
03	1-р давхрын хэмжилтийн байгуулалт / блок- В /, тайлбар	БА-02
04	Огтлол 1 - 1 / блок- А,Б /, Цонхны огтлол А,Б,В,Г	БА-03

ТАЙЛБАР:

Дорнод аймаг, Хэрлэн сумын, 9-р багийн нутаг дэвсгэрт байрлах "ЦЭЦЭРЛЭГИЙН БАРИЛГЫН ЗАСВАР"/10-Р ЦЭЦЭРЛЭГ/-ын ажлын зураг төслийг Дорнод аймгийн ЗДТГ, ГХБХБГ- ийн 2023 оны сарын -ны өдөр хийсэн № тоот зураг төсөв зохиох гэрээ, зургийн даалгавар, засварын ажлаар хийгдэх ажлын нэр төрөл, жагсаалтыг үндэслэн Дорнод аймгийн барилгын зураг төсөв, угсралтын "ДОЗТ" БГБХНөхөрлөл 2023 оны 10 дургаар сард хийж гүйцэтгэв.Үүнд:

ТООЦООНЫ ӨГӨГДЛҮҮД:

Барилгад хэрэглэх уур амьсгал ба геофизикийн үзүүлэлт БНБД 2.01.01-93-ын заалтын дагуу

Гадна агаарын тооцооны хэм - 32.4°C

Цасны норматив ачаа - 50 кг/мl

Салхины норматив ачаа - 45.0 кг/мl

Газар чичирхийллийн балл - 5

Байршил:

Дорнод аймаг, Булган сумын нутаг дэвсгэрт байрлалтай.

ЕРӨНХИЙ ХЭСЭГ:

Уг сургуулийн барилгад 2023 оны 10-р сарын 23-ний өдөр ашиглагч байгууллагатай хамтран газар дээр нь хэмжилт хийж, засвараар хийгдэх ажлын нэр төрөл, хэмжээг тодорхойлов. Тус барилга нь тэгш өнцөгт хэлбэртэй 3нь блокноос бүрдэж, 2 давхар, 640мм-ийн зузаантай тоосгон ханатай, угсармал төмөр бетон хавиргат хавтан хучилттай, гөлмөн төмөр дээвэртэй барилга болно. 1975 онд ашиглалтанд орсон ба орсноос хойш их болон урсгал засвар хийгдэж байсан.

Уг барилга нь тэнхлэгээрээ 36,4мх18,4м-ийн хэмжээтэй тоосгон барилга болно.

Суурь -

Хана - Силикат тоосго / б=640мм /, дотор хана 120мм, 380мм тоосгон ханатай.

Хучилт - Угсармал төмөр бетон нүхтэй хавтан

Дулаалга - Керамзит

Дээвэр - Шувуу нуруу, гөлмөн төмөр дээвэртэй.

Хаалга - Мод, төмөр

Цонх - Вакум

Шал - Мод, хулдаас, паркет, вааран хавтан

БАРИЛГА БАЙГУУЛАМЖИЙН ОДООГИЙН ТӨЛӨВ БАЙДАЛ:

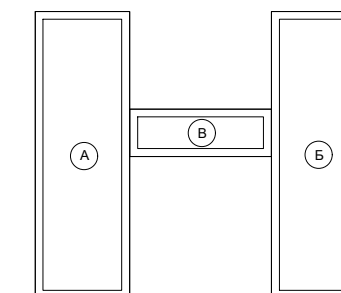
1975 онд ашиглалтанд орсноос хойш их болон урсгал засварууд хийгдсэн. Вакум цонхны дулаан алдагдал ихтэй хуучирч муудсан байна. Мөн модон болон төмөр хаалга элэгдэж муудсан дулаан алдагдал ихтэй байна. Гал тогооны хэсгийн шалны вааран хавтан элэгдэж муудсан засварлах шаардлагатай байна.


ЗАСВАРААР ХИЙГДЭХ АЖЛУУД:

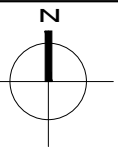
Дотор засвар:

- Гал тогооны өрөөний таазыг сайн чанарын цагаан өнгийн ус чийгэнд тэсвэртэй эмульсэн будгаар 2 дахин будах.
- Гал тогооны шалыг сайн чанарын халитардаггүй вааран хавтангаар хийж гүйцэтгэх.
- Гал тогооны гарах хэсэгт шинээр дулаалгатай төмөр хаалга хийх. Давхар модон хаалга хийх.
- Хаалга цонхны түүвэрт заасны дагуу сайн чанарын модон хаалга хийж гүйцэтгэх.
- Хаалга цонхыг захиалахдаа газар дээр нь хэмжилт хийж захиалах.
- Шинээр хийж буй цонх 3нь давхар шилтэй байна.
- MNS4753:2011 “Наамал шилэн багц”
- MNS6266:2011 “Барилгын хана, цонхны уулзварын угсралтын заадал” гэсэн 3 стандартын дагуу цонхыг суулгах.
- Монгол улсын стандарт MNS 0531 : 2002 "Барилгын модон хаалга, цонх, тагтны хаалга. Техникийн ерөнхий шаардлага."
- "Заслын ажил" БНБД 31-10-05
- "Цахилгаан техникийн ажил" /БНБД 3.05.06.90/

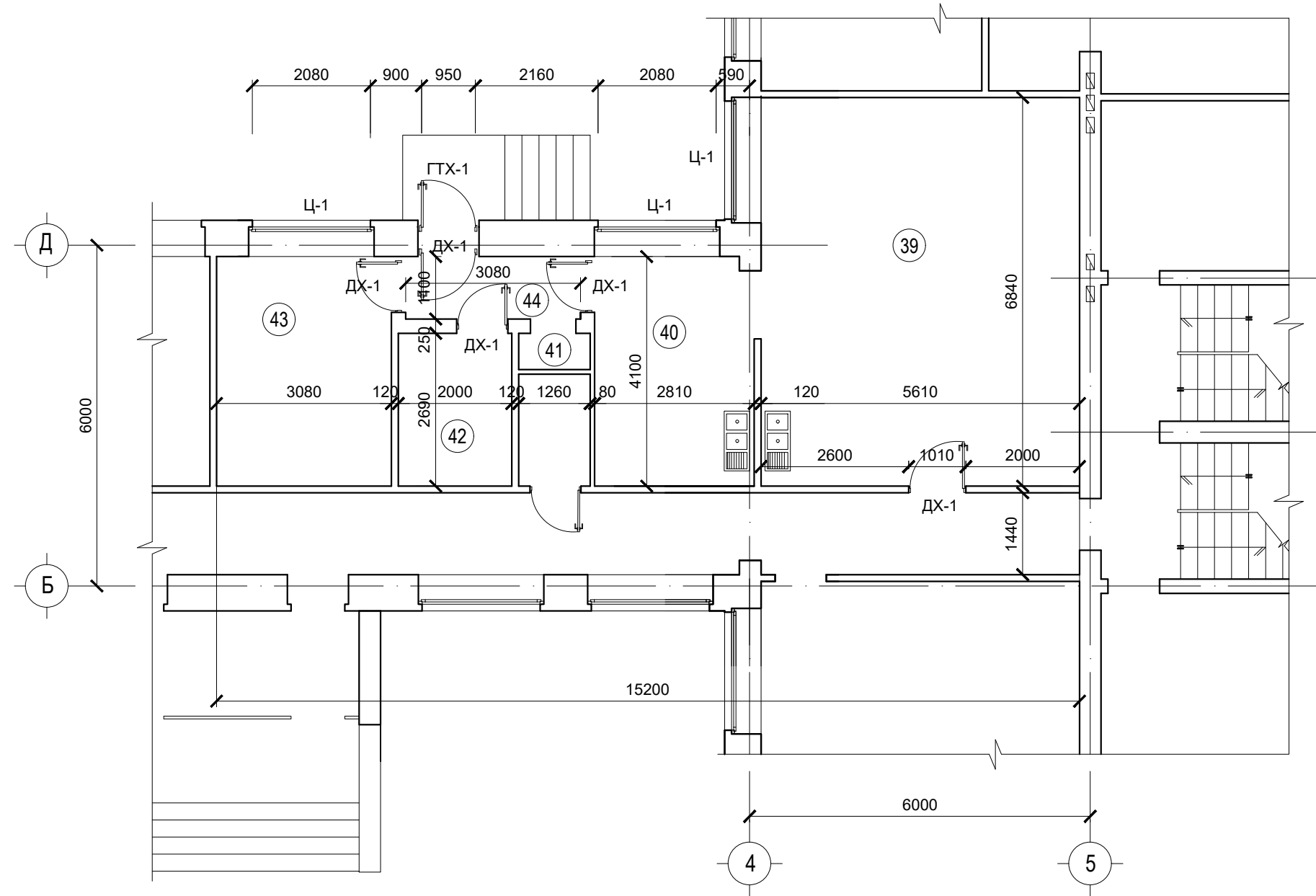
Блокчилсон схем:



 <p>Дорнод аймаг Хэрлэн сум 7-р баг 52-р байр 6 тоот</p>	Дорнод аймаг, Хэрлэн сум. 10-Р ЦЭЦЭРЛЭГИЙН БАРИЛГЫН ГАЛ ТОГООНЫ ХЭСГИЙН ЗАСВАР					
	Тайлбар					
	Архитектор		Э.Бадамсэрээжид	ЕГ Шифр: До-37/2023	Маштаб: М1:100	Огноо: 2023-10 сар
	Гүйцэтгэсэн		Э.Бадамсэрээжид	ТГ Шифр:	Зургийн дугаар: БА-01	Хуудас:
"ДОЗТ" БГБХН	Шалгасан		Ч.Лхагвасүрэн			



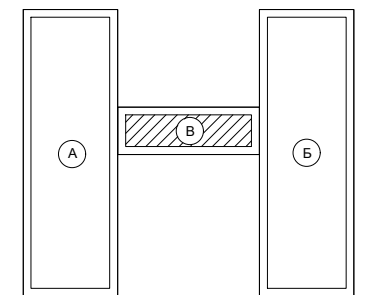
ГАЛ ТОГООНЫ ХЭСГИЙН ХЭМЖИЛТИЙН БАЙГУУЛАЛТ / БЛОК "В" /
M1:100



ӨРӨӨНИЙ ТОДОРХОЙЛОЛТ			
Д/д	Өрөөний нэр	Талбай м2	Шалны төрөл
39	Гал тогооны өрөө	38.71	Вааран хавтан
40	Хоол бэлтгэх өрөө	11.52	Вааран хавтан
41	Угаалгын өрөө	1.30	Вааран хавтан
42	Ногооны агуулах	5.38	Вааран хавтан
43	Хуурай бүтээгдэхүүний агуулах	12.63	Вааран хавтан
44	Коридор	3.72	Вааран хавтан
Нийт талбай:		73.26	

ХААЛГА, ЦОНХНЫ ТҮҮВЭР					
Д/д	Нэр	Марк	Хэмжээ		Тоо ширхэг бүгд
			Н	L	
01	Гадна төмөр хаалга	ГТХ-1	2100	1010	1
02	Дотор модон хаалга	ДХ-1	2100	1010	5
03	Цонх	Ц-1	2210	2210	3

Блокчилсон схем:



Тайлбар

- Уг барилгын гал тогооны хэсгийн өрөөнүүдийн хэмжилтийн байгуулалтын зургийг 2023.10.12- ны өдөр ашиглагч байгууллагатай хамтран газар дээр нь хийсэн хэмжилт болон ажлын тоо хэмжээ, нэр төрлийг тодорхойлон гаргасан хүсэлтийг үндэслэн хийж гүйцэтгэв.
- Барилга нь 1965 онд ашиглалтанд орсон 640мм зузаантай тоосгон ханатай, угсармал төмөр бетон хучилт, ялуутай, хар цаасан хавтгай дээвэр, шувуу нуруу, гөлмөн төмөр дээвэртэй барилга болно.
- Уг барилгын гал тогооны хэсгийн засварын ажлаар дотор заслалын засвар, хаалга, цонх солих, цэвэр, бохир усны шугам хоолой, угаагуур, салхивчийн систем зэргийг бүрэн сольж засварлана.
- Засвар хийгдэж байгаа өрөөнүүдийн цахилгааны дотор монтажийг шинэчлэн засварлах, унтраалга, розетка, гэрэлтүүлгийг одоо байгаа байран дээр сольж засварлана.
- Одоо байгаа шалыг бүрэн задлан буулгаад шинээр вааран хавтан шал хийнэ. Вааран хавтан шал нь хальтирч гулгадаггүй байх шаардлагатай.

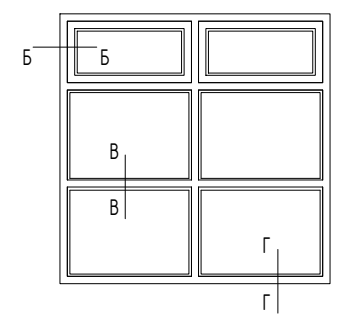
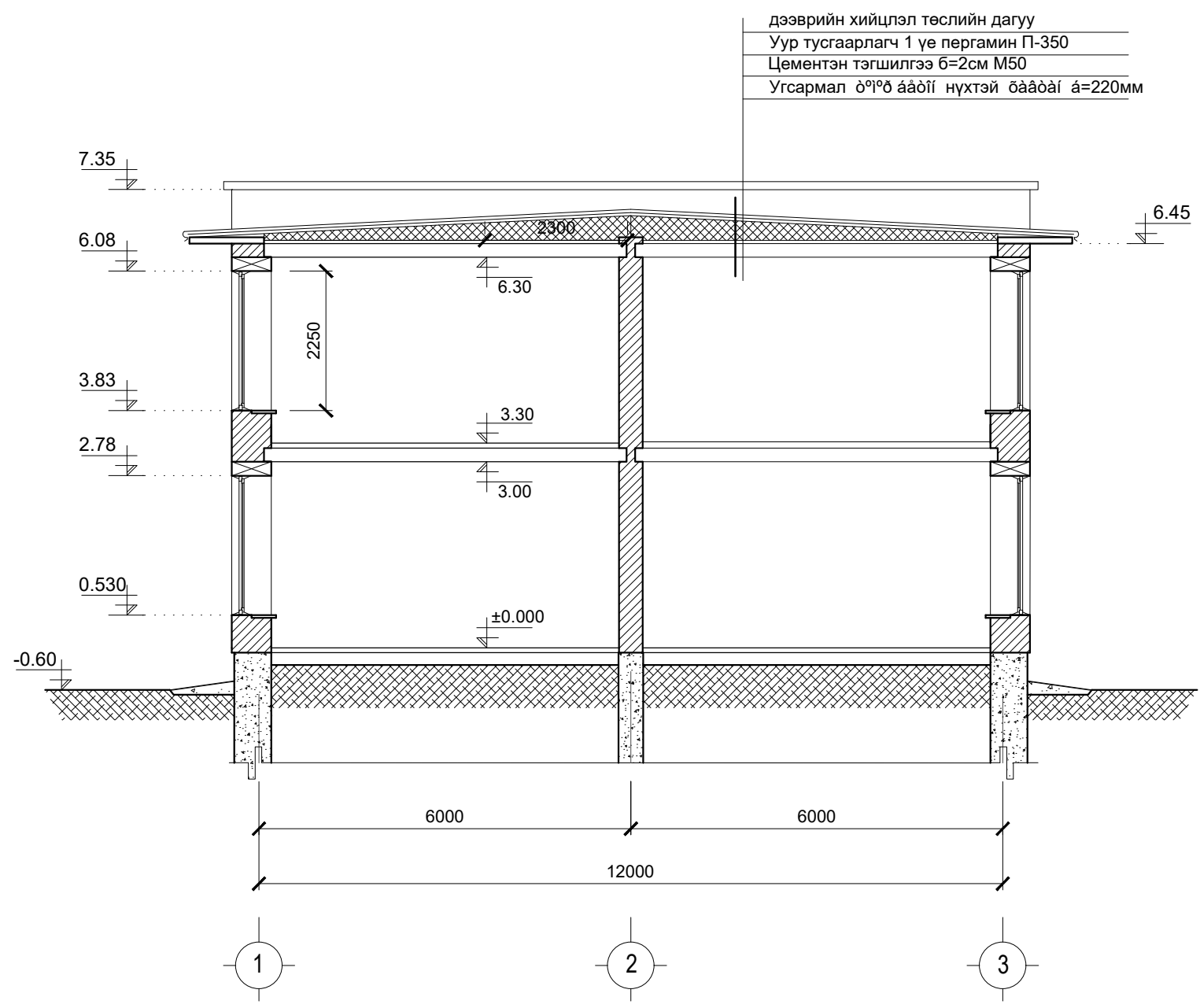


Дорнод аймаг
Хэрлэн сум
7-р баг 52-р байр 6 тоот

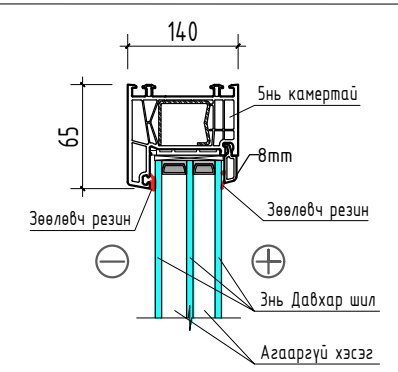
"ДОЗТ" БГБХН

Дорнод аймаг. Хэрлэн сум. 10-р ЦЭЦЭРЛЭГИЙН БАРИЛГЫН ГАЛ ТОГООНЫ ХЭСГИЙН ЗАСВАР					
1-р давхрын хэмжилтийн байгуулалт / блок- В /, тайлбар					
Архитектор		Э.Бадамсэрээжид	ЕГ Шифр: До-37/2023	Маштаб: M1:100	Огноо: 2023-10 сар
Гүйцэтгэсэн		Э.Бадамсэрээжид	ТГ Шифр:	Зургийн дугаар: БА-02	Хуудас:
Шалгасан		Ч.Лхагвасүрэн			

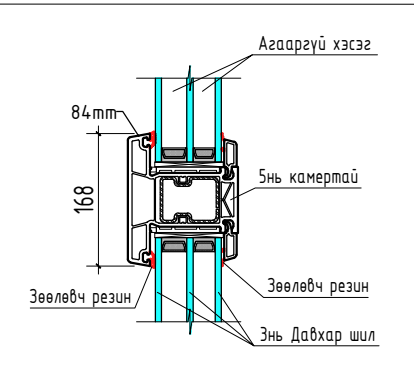
ОГТЛОЛ 1 - 1 /БЛОК "А,Б"/
M1:100



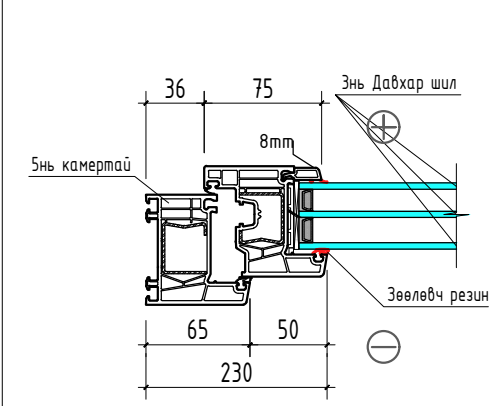
Огтлол А-А



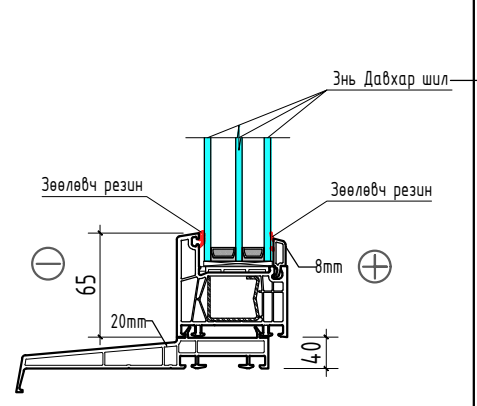
Огтлол В-В



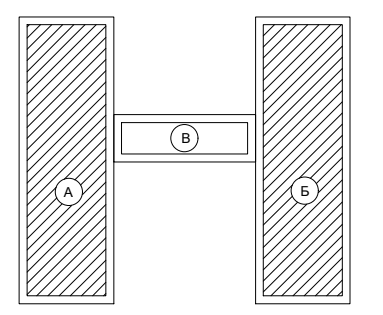
Огтлол Б-Б



Огтлол Г-Г



Блокчилсон схем:



Тайлбар

1. Уг барилгын хэмжилтийн байгуулалтын зургийг 2023.10.12- ны өдөр ашиглагч байгууллагатай хамтран газар дээр нь хийсэн хэмжилт болон ажлын тоо хэмжээ, нэр төрлийг тодорхойлон гаргасан хүсэлтийг үндэслэн хийж гүйцэтгэв.
2. Барилга нь 1975 онд ашиглалтанд орсон 640мм зузаантай тоосгон ханатай, угсармал төмөр бетон хучилт, ялуутай, хар цаасан хавтгай дээвэртэй барилга болно. Дээврийг 2015 онд шувуу нуруу, гөлмөн төмөр дээвэртэй болгосон байна.
3. Барилгын засварын ажлаар халаалтын шугам хоолой болон халаах хэрэгслийг бүрэн сольж засварлана. Хана болон цонхны доод талын халаах хэрэгслийг тоосгон хана өрж далдалсан байгаа тул уг ханыг буулгах ба буцаагаад зориулалтын модон хаалт хамгаалалт хийж өгөхөөр төсөвт тусгасан болно.

Дорнод аймаг. Хэрлэн сум.		10-Р ЦЭЦЭРЛЭГИЙН БАРИЛГЫН ХАЛААЛТЫН ЗАСВАР			
Огтлол 1 - 1 / блок- А,Б / , Цонхны огтлол А,Б,В,Г					
Архитектор		Э.Бадамсэрээжид	ЕГ Шифр: До-37/2023	Маштаб: M1:100	Огноо: 2023-10 сар
Гүйцэтгэсэн		Э.Бадамсэрээжид	ТГ Шифр:	Зургийн дугаар: БА-03	Хуудас:
"ДОЗТ" БГБХН	Шалгасан	Ч.Лхагвасүрэн			