



БАРИЛГЫН ИЖ БҮРЭН ЗУРАГ ТӨСЛИЙН
"ЭЭДПРОЖЕКТ" ХХК
Улаанбаатар хот, Сүхбаатар дүүрэг, 11-р хороо,
Ногооннуурын гудамж 25, Про ван оффис, 16-1607 тоом

ЕГ Шуфр: ЗП-22-35-138
ТГ Шуфр:

(Байршил:Сүхбаатар аймаг,Халзан сум)
"ХАЛЗАН СУМЫН ЗРҮҮЛ МЭНДИЙН ТӨВИЙН АМБУЛТОРЫН БАРИЛГА"

(ажлын зураг)
УСАН ХАНГАМЖ АРИУТГАХ ТАТЧУРГЫН ХЭСЭГ-УХАТ

БОЛОВСРУУЛСАН:

Захирал...../Д.Дөлгөөн/

Инженер...../Б.Тунгалаг/

Улаанбаатар хот
2022 он

ЗУРГИЙН ЖАГСААЛТ

Д/Д	ЗУРГИЙН ЖАГСААЛТ	Тайлбар
01	Зургийн жагсаалт, системийн үндсэн үзүүлэлт, орчны тойм	УХАТ-01
02	Тайлбар бичиг, материалын түүвэр	УХАТ-02
03	Гадна ус хангамж, ариутгах татуургын шугамын байгуулалт	УХАТ-03
04	Гадна ариутгах татуургын шугамын дагуугийн зүсэлт	УХАТ-04
05	Бохир усны төмөр бетон хүдгийн түүвэр, сүвгийн огтлол	УХАТ-05
06	Бохир усны хүдгийн огтлол ба лотокийн схем	УХАТ-06
07	Бэхэлгээний деталь, гишгүүр шат	УХАТ-07
08	Гадна усан хангамжийн шугамын дагуугийн зүсэлт	УХАТ-08
09	Дулааны худаг ДХ-3 байгуулалт, огтлол	УХАТ-09
10	Дулааны худаг ДХ-3 байгуулалт, огтлол	УХАТ-10
11	Цэвэр усны хоолойн угсралтын тойм, материалын түүвэр	УХАТ-11

ОРЧНЫ ТОЙМ



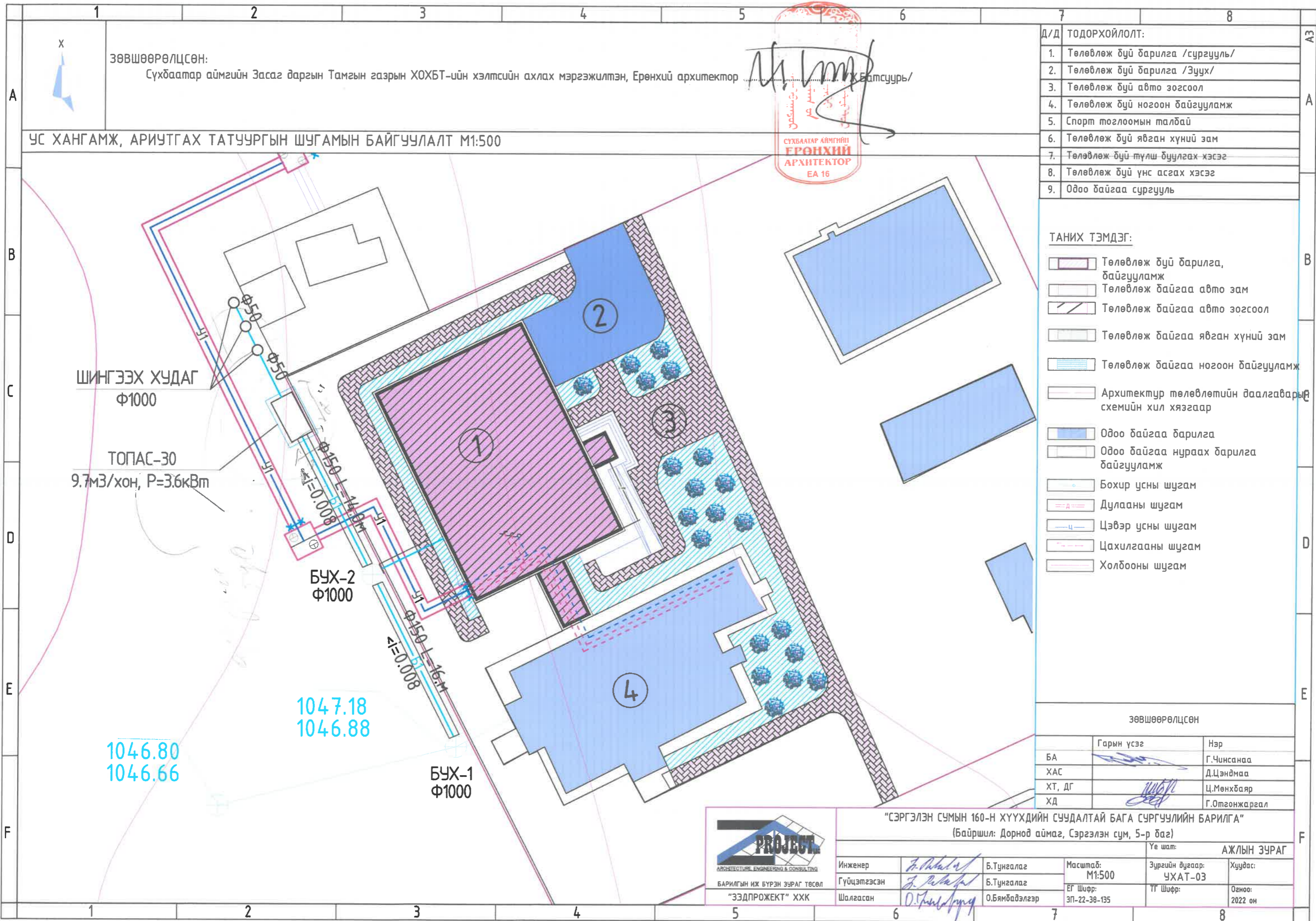
УСАН ХАНГАМЖ, АРИУТГАХ ТАТУУРГЫН СИСТЕМИЙН ҮНДСЭН ҮЗҮҮЛЭЛТ

Системийн нэр	Оролтонд шаардагдах даралт /м/	Тооцооны зардал			Галын үед, л/с	Тайлбар
		м³/хон	м³/цаг	л/с		
Цэвэр ус		0.45	0.24	0.14	Ердийн 2.5л/сек	
Хүйтэн ус		0.22	0.14	0.08		
Халуун ус		0.23	0.10	0.08		
Бохир ус		0.45	0.24	0.14		

ТАНИХ ТЭМДЭГЛЭГЭЭ

Нэр	Тэмдэглэгээ	
	Байгуулалт дээр	Дагуу дээр
Цэвэр ус дамжуулах хоолой	— У1 —	— У1 —
Бохир ус дамжуулах шугам	— Б1 —	— Б1 —
Бохир усны худаг	— БУХ —	— БУХ —
Дулааны худаг	— ДХ —	— ДХ —

<p>ARCHITECTURE, ENGINEERING & CONSULTING БАРИЛГЫН ИЖ БҮРЭН ЗУРАГ ТӨСЛИЙН КОМПАНИ "ЭЭДПРОЕКТ" ХХК</p>	ХАЛЗАН СУМЫН ЭРҮҮЛ МЭНДИЙН ТӨВИЙН АМБУЛТОРЫН БАРИЛГА				
	Байршил: Сүхбаатар аймаг, Халзан сум				
	ЗУРГИЙН ЖАГСААЛТ, ҮНДСЭН ҮЗҮҮЛЭЛТ, ОРЧНЫ ТОЙМ			Үе шат:	АЖЛЫН ЗУРАГ
	Инженер	<i>[Signature]</i>	Б.Тунгалаг	Масштаб:	Зургийн дугаар: УХАТ-01 Хуудас: 11
Гүйцэтгэсэн	<i>[Signature]</i>	Б.Тунгалаг	ЕГ Шифр: 38-22-35-138	ТГ Шифр:	
Шалгасан	<i>[Signature]</i>	О.Бямбадэлгэр		Огноо: 2022 он	



ЗӨВШӨӨРӨЛЦСӨН:
Сүхбаатар аймгийн Засаг даргын Тамгын газрын ХОХБТ-ийн хэлтсийн ахлах мэргэжилтэн, Ерөнхий архитектор *Б. Батсуурь*



Д/Д	ТОДОРХОЙЛОЛТ:
1.	Төлөвлөж буй барилга /сургууль/
2.	Төлөвлөж буй барилга /Зуух/
3.	Төлөвлөж буй авто зогсоол
4.	Төлөвлөж буй ногоон байгууламж
5.	Спорт тоглоомын талбай
6.	Төлөвлөж буй явган хүний зам
7.	Төлөвлөж буй түлш буулгах хэсэг
8.	Төлөвлөж буй үнс асгах хэсэг
9.	Одоо байгаа сургууль

ТАНИХ ТЭМДЭГ:

	Төлөвлөж буй барилга, байгууламж
	Төлөвлөж байгаа авто зам
	Төлөвлөж байгаа авто зогсоол
	Төлөвлөж байгаа явган хүний зам
	Төлөвлөж байгаа ногоон байгууламж
	Архитектур төлөвлөлийн даалгаварын схемийн хил хязгаар
	Одоо байгаа барилга
	Одоо байгаа нураах барилга байгууламж
	Бохир усны шугам
	Дулааны шугам
	Цэвэр усны шугам
	Цахилгааны шугам
	Холбооны шугам

ЗӨВШӨӨРӨЛЦСӨН

	Гарын үсэг	Нэр
БА	<i>[Signature]</i>	Г.Чинсанаа
ХАС	<i>[Signature]</i>	Д.Цэндмаа
ХТ, ДГ	<i>[Signature]</i>	Ц.Мөнхбаяр
ХД	<i>[Signature]</i>	Г.Отгонжаргал

“СЭРГЭЛЭН СУМЫН 160-Н ХҮҮХДИЙН СУУДАЛТАЙ БАГА СУРГУУЛИЙН БАРИЛГА”
(Байршил: Дорнод аймаг, Сэргэлэн сум, 5-р баг)

		Үе шат:	АЖЛЫН ЗУРАГ	
Инженер	<i>[Signature]</i>	Б.Тунгалаг	Масштаб: М1:500	Зургийн дугаар: УХАТ-03
Гүйцэтгэсэн	<i>[Signature]</i>	Б.Тунгалаг	ЕГ Шифр: ЗП-22-38-135	ТГ Шифр:
Шалгасан	<i>[Signature]</i>	О.Бямбадэлгэр		Хуудас: Огноо: 2022 он

ТАЙЛБАР БИЧИГ

Сүхбаатар аймаг, Халзан сумд баригдах "ЭРҮҮЛ МЭНДИЙН ТӨВИЙН АМБУЛТОРЫН БАРИЛГА"-ийн барилгын гадна ус хангамж, ариутгах татчуургын системийн ажлын зураг төслийг дор дурдсан баримт материалууд болон норм дүрэм, стандартад тулгуурлан боловсруулав.

Үүнд:

- Ерөнхий төлөвлөгөө
- Газар дээр хийсэн хэмжилт
- Захиалагчтай байгуулсан зураг төсөл боловсруулах гэрээ
- БНБД 40-01-14, БНБД 40-02-16, БНБД 40-102-05, БНБД 41-03-99 болон холбогдох бусад норматив баримт бичгүүд

УС ХАНГАМЖ:

Барилгын цэвэр усыг №1/28 дугаартай техникийн нөхцөлийн дагуу шинээр баригдах амбулторын барилгын дулааны шугамын ДХ-3-аас огтлолгоо хийж дулааны сувагт дулааны шугамын хамт ДХ-4 хүртэл Ф50мм-ийн цайрцсан ган хоолойгоор 46м шугам татаж, ДХ-4-ээс төлөвлөж буй барилга хүртэл Ф50мм-ийн цайрцсан ган хоолойгоор 22м шугам татаж барилга руу холбогдоно. Шугам хоолой, холдох хэрэгсэл:

Гадна ус хангамжийн шугам сүлжээнд ГОСТ 3262 стандартад нийцсэн Ф57мм-ийн цайрцсан ган хоолой төлөвлөсөн ба уг стандартын шаардлага хангасан ижил төрлийн хоолой ашиглаж болно. Хоолойг 50мм-ийн зузаантай пенополиуретан дулаалгаар дулаалж гадуур нь ус тусгаарлагч хийж өгнө, суваг дахь шугам хоолойн дулаалгын гадуур шилэн даавуугаар 2 үе ороож өнгийн туйузаар хамгаална. Хоолойн даралт даах чадвар нь PN=1,0МПа.

Сувагт явах шугамыг бетон дэр бүхий үйлдвэрт үйлдвэрлэгдсэн гулсах тулгуур дээр угсарна. Гулсах тулгуур хоорондын зайг 2м байхаар угсарна. Шугам сүлжээнд MNS, ГОСТ, EN, ISO стандартын шаардлага хангасан, PN=1,0МПа даралт даах чадвартай задрах холбоос бүхий хаалт арматур болон бусад холдох хэрэгсэл ашиглана.

АРИУТГАХ ТАТУУРГА:

Барилгын бохир усыг өөрийн урсгалаар зайлуулж ажлын даалгаврын дагуу бохир усыг Эколог компанийн Топас-30 бохир ус цэвэрлэх бичил станц руу холбоно. Барилгаас гарах бохир усны БХХ-150мг/л, Умбуур бодис-185мг/л-, Бохир усны температур-+12, байна. Бичил станцаас цэвэрлэгдэн гарсан бохир усны БХХ-20, Умбуур бодис-30, байх ба Ф50мм-ийн хоолойгоор шүүрүүлэх хуудгууд руу холбоно.

Шугам хоолой:

Бохир ус зайлуулах шугам хоолойг MNS ISO 6594 стандартад нийцсэн Ф100мм, Ф150мм-ийн голчтой резинэн нягтруулагчтай ширмэн хоолойгоор угсарна. Бохир усны хоолойны гадуур явган хүний зам болон дулааны шугамтай огтлолцож байгаа хэсэгт ган гэр хоолой угсарна. Бохир усны шугамд цахилгаан кабелийг сүвлэнэ.

Барилгаас эхний үзлэгийн худаг хүртэл мөн БУХ-2-оос Топас-30 хүртэл шугам хоолойг 100мм-ийн зузаантай пенополиуретанаар дулаалах ба ус үл нэвтрүүлэх үжирдэггүй зориулалтын материалаар ороож өгнө.

Бохир усны худаг:

Бохир ус зайлуулах шугам сүлжээнд дугуй огтлолтой төмөр бетон нэг маягийн /Выпуск 901/ зурагт заасан хийцтэй холболтын хуурай худаг тавигдана. Холболтын хуудгийг зурагт заасан зайд байрлуулна.

Бохир усны хуудгийн бетон хийцийн гадна тал, хоолойн холболтуудад ус тусгаарлагч хийж өгнө.

Худагт орж гарах шат хийх ба ГОСТ 3634 стандартын ширмэн таг тавина.

ИНЖЕНЕР ГЕОЛОГИЙН СУДАЛГАА:

Төлөвлөж буй Амбулторын барилгын талбай нь геоморфологи, геологийн тогтцын хувьд дунд зэргийн төвөгтэй нөхцөлд оршино. Уг талбайд сулаас дунд зэрэг обойлт үүсгэх 3 төрлийн үл хөрс тархсан.

- Талбайн улирлын хөлдөлтийн гүн нь:
 - Шавранцар үл хөрс - 2,54м
 - Хайргархаг шавранцар үл хөрс - 3,26м
 - Шавранцараар чигжигдсэн хайрган үл хөрс - 3,62м
- Газар шорооны ажлын зэрэг гэсгэлэн нөхцөлд гар аргаар малтахад:
 - Шавар үл хөрс - II
 - Хайргархаг шавар үл хөрс - III
 - Шавранцараар чигжигдсэн хайрган үл хөрс - IV
- Газар хөдлөлийн 5 баллын бүсэд хамаарна.

УГСРАЛТЫН АЖИЛД ТАВИГДАХ ШААРДЛАГА:

- Газар шорооны ажил эхлэхийн өмнө холбогдох байгууллагуудаас зөвшөөрөл авч, цахилгаан холбооны болон бусад шугам сүлжээтэй огтлолцож буюу дагаж байгаа хэсгийг тэмдэглүүлж гараар ухах ба шугам сүлжээнд хамгаалалт хийж угсралтыг хийх.
- Угсралтын ажлыг БНБД 40-04-16-ийн дагуу гүйцэтгэнэ.
- Техник аюулгүйн болон газар шорооны ажил гүйцэтгэх БНБД-ыг чанд мөрдөх.
- Угсралтын ажлын үе шат бүрд холбогдох төлөөллийг байлцуулан акт үйлдэх.
- Шугам хоолойг дулах, битүүмжлэхээс өмнө холбогдох төлөөллийг байлцуулан битүүмжлэлийг шалгах далд ажлын акт үйлдэх.
- Шугам хоолойн бэхлэгээ дулаалгыг технологийн дагуу хийх. Булах явцад дулаалгыг гэмтээхгүй байх.
- Угсралтын ажлыг хийж гүйцэтгэхэд хөндөгдөх зам, талбайг ажлын гүйцэтгэл дууссаны дараа заавал анхны байдалд нь эргүүлэн оруулах ба уг ажлыг төсөвт өртөгт тусгаж өгөх.

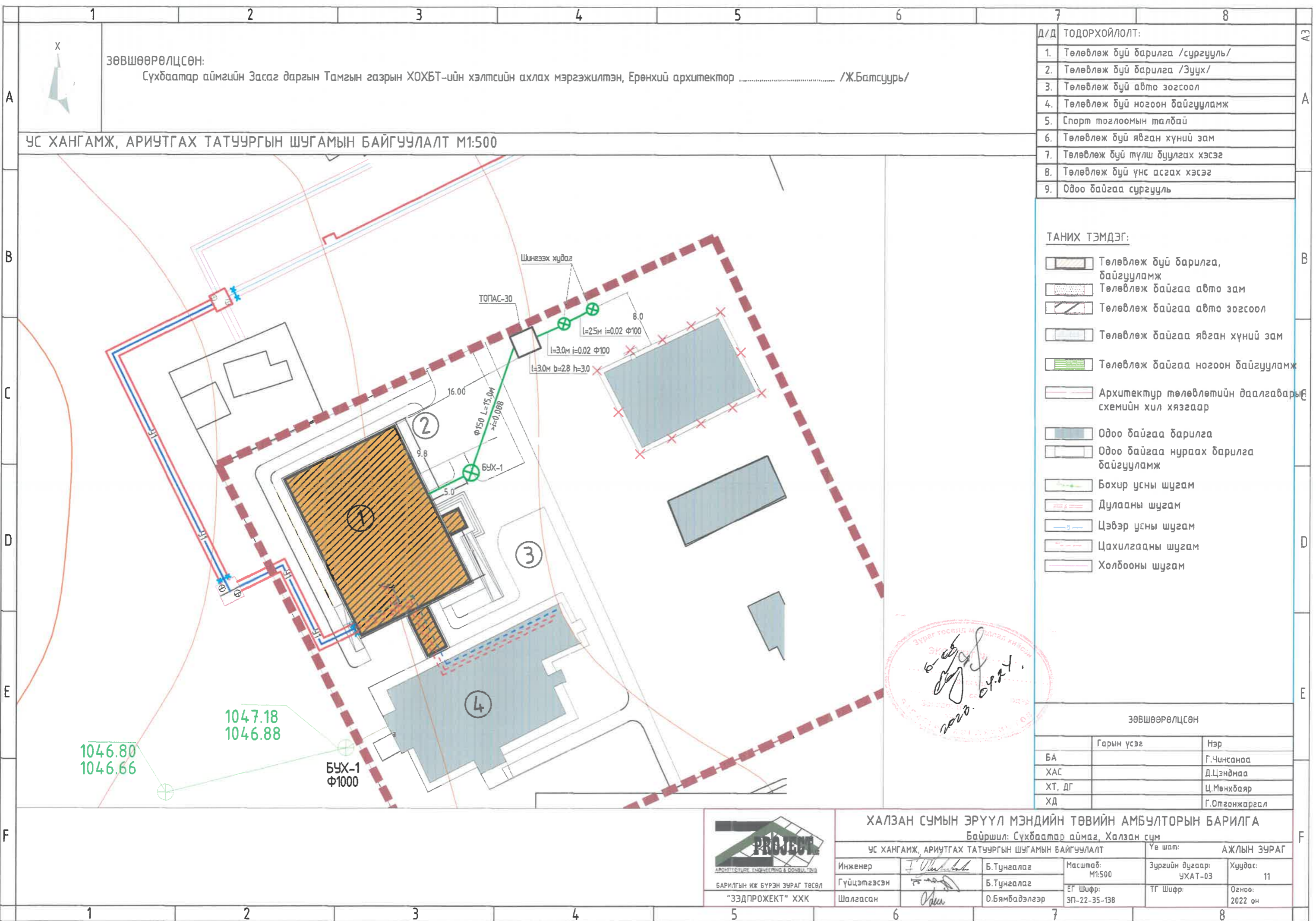
Д/д	Тэмдэглэгээ	Материалын түүвэр	Тоо шир	Нэгж жин	Тайлбар
АРИУТГАХ ТАТУУРГА					
1	MNS ISO 4227:2007	Хуванцар хоолой, Ф150	30.0	-	у/м
2	Пенополиуретан	Хоолойн дулаалга Ф150, Δ100мм	27.0	-	у/м
3		Төмөр бетон худаг Ф1000	1	-	уж бүрэн
4	ГОСТ 3664-74	Даацын ширмэн таг	1	-	уж бүрэн
5	-	Дулаалгатай модон таг	1	-	ш
6	Эколог	Топас-30, бичил станц	1	-	уж бүрэн
УС ХАНГАМЖ					
1	ГОСТ 3262-98	Цайрцсан ган хоолой, Ф57	75.0	-	у/м
2	Пенополиуретан	Хоолойн дулаалга Ф57, Δ50мм	75.0	-	у/м
3	MNS ISO	Фланцтай ган хаалт Ф50, PN=1.0 МПа	4	-	ш
4	ГОСТ 10704-91	Отвод Ф50	5	-	ш
5	УСТ2047-94	Ус буулгагч Ф25	2	-	ш
6		Төмөр бетон худаг Ф1500	2	-	уж бүрэн
7	ГОСТ 3664-74	Даацын ширмэн таг	2	-	уж бүрэн
8	-	Дулаалгатай модон таг	2	-	ш



ХАЛЗАН СУМЫН ЭРҮҮЛ МЭНДИЙН ТӨВИЙН АМБУЛТОРЫН БАРИЛГА					
Байршил: Сүхбаатар аймаг, Халзан сум					
ТАЙЛБАР БИЧИГ, МАТЕРИАЛЫН ТҮҮВЭР				Үе шат:	АЖЛЫН ЗУРАГ
Инженер	<i>[Signature]</i>	Б.Тунгалаг	Масштаб:	Зургийн дугаар:	Хуудас:
Гүйцэтгэсэн	<i>[Signature]</i>	Б.Тунгалаг	ЭГ Шифр:	УХАТ-02	11
Шалгасан	<i>[Signature]</i>	О.Бямбадэлгэр	ЭП-22-35-138	ТГ Шифр:	Огноо:
					2022 он



"ЭЗДПРОЕКТ" ХХК



ЗӨВШӨӨРӨЛЦСӨН:
Сүхбаатар аймгийн Засаг даргын Тамгын газрын ХОХБТ-ийн хэлтсийн ахлах мэргэжилтэн, Ерөнхий архитектор /Ж.Батсуурь/

УС ХАНГАМЖ, АРИУТГАХ ТАТУУРГЫН ШУГАМЫН БАЙГУУЛАЛТ М1:500

Д/д	ТӨДӨРХӨЙЛӨЛТ:
1.	Төлөвлөж буй барилга /сургууль/
2.	Төлөвлөж буй барилга /Зуух/
3.	Төлөвлөж буй авто зогсоол
4.	Төлөвлөж буй ногоон байгууламж
5.	Спорт тоглоомын талбай
6.	Төлөвлөж буй явган хүний зам
7.	Төлөвлөж буй түлш буулгах хэсэг
8.	Төлөвлөж буй үнс асгах хэсэг
9.	Одоо байгаа сургууль

ТАНИХ ТЭМДЭГ:

	Төлөвлөж буй барилга, байгууламж
	Төлөвлөж байгаа авто зам
	Төлөвлөж байгаа авто зогсоол
	Төлөвлөж байгаа явган хүний зам
	Төлөвлөж байгаа ногоон байгууламж
	Архитектур төлөвлөлийн даалгаварын схемийн хил хязгаар
	Одоо байгаа барилга
	Одоо байгаа нураах барилга байгууламж
	Бохир усны шугам
	Дулааны шугам
	Цэвэр усны шугам
	Цахилгааны шугам
	Холбооны шугам

Зураг төсөлд илгээгдсэн хийсэн
 6-06-2022
 04.24.2022

ЗӨВШӨӨРӨЛЦСӨН

	Гарын үсэг	Нэр
БА		Г.Чинсанаа
ХАС		Д.Цэндмаа
ХТ, ДГ		Ц.Мөнхбаяр
ХД		Г.Отгонжаргал

ХАЛЗАН СУМЫН ЭРҮҮЛ МЭНДИЙН ТӨВИЙН АМБУЛТОРЫН БАРИЛГА
 Байршил: Сүхбаатар аймаг, Халзан сум

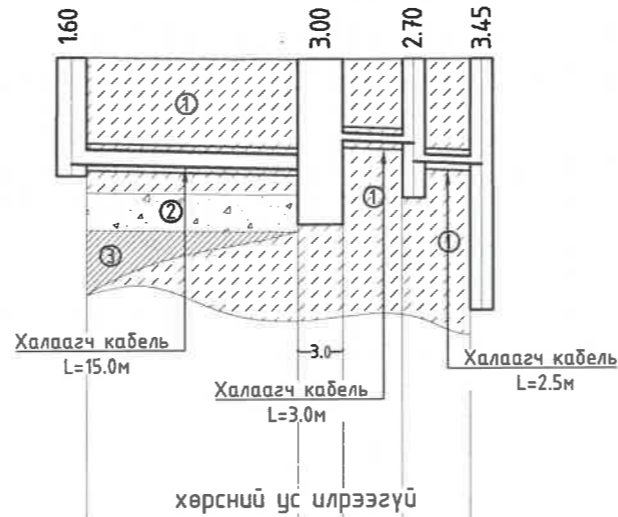
УС ХАНГАМЖ, АРИУТГАХ ТАТУУРГЫН ШУГАМЫН БАЙГУУЛАЛТ

Инженер	<i>[Signature]</i>	Б.Тунгалаг	Масштаб: М1:500	Зургийн дугаар: УХАТ-03	Хуудас: 11
Гүйцэтгэсэн	<i>[Signature]</i>	Б.Тунгалаг	ЕГ Шифр: ЗП-22-35-138	ТГ Шифр:	Огноо: 2022 он
Шалгасан	<i>[Signature]</i>	О.Бямбадэлгэр			

АЖЛЫН ЗУРАГ

ГАДНА АРИУТГАХ ТАТУУРГЫН ШУГАМЫН ДАГУУГИЙН ЗҮСЭЛТ

Хэвтээ маштаб М1:500
Босоо маштаб М:100



1047.10

Хоолойн ёроолын тэмдэгт	1045.73	1045.61	1045.95	1045.90	1045.78
Газрын хөрсний төслийн тэмдэгт					
Газрын хөрсний одоогийн тэмдэгт	1047.08	1047.05	1047.05	1047.06	1047.04
Хоолойн материал	Бохир усны өндөр нягттай "HDPE" хоолой MNS ISO 8772: 2008. Ф150x11 мм. S8.				
Буурь	Байгалийн хөрс, Элсэн дэвсгэр δ=15.0см				
Чрт	Хэвгий	0.008	0.02	0.02	
Онцлох цэг, худгуудын хоорондын зай	15.0	3.0	2.5		
Онцлох цэг, худаг эргэлтийн дугаар		Ф150 БУХ-1	Ф100 ТОПАС-30	Ф100 ШХ-1	Ф100 ШХ-2
Сувгийн ухалтын гүн, мм	1.35м	1.45м	1.10м	1.16м	1.20м

1. Шавар ул хөрс-2.56м
2. Хайргархаг шавар ул хөрс-3.26м
3. Шавранцараар чигжигдсэн хайрган ул хөрс-3.62м



ХАЛЗАН СУМЫН ЭРҮҮЛ МЭНДИЙН ТӨВИЙН АМБУЛТОРЫН БАРИЛГА

Байршил: Сүхбаатар аймаг, Халзан сум

УСАН ХАНГАМЖИЙН ШУГАМЫН УГСРАЛТЫН ТОЙМ

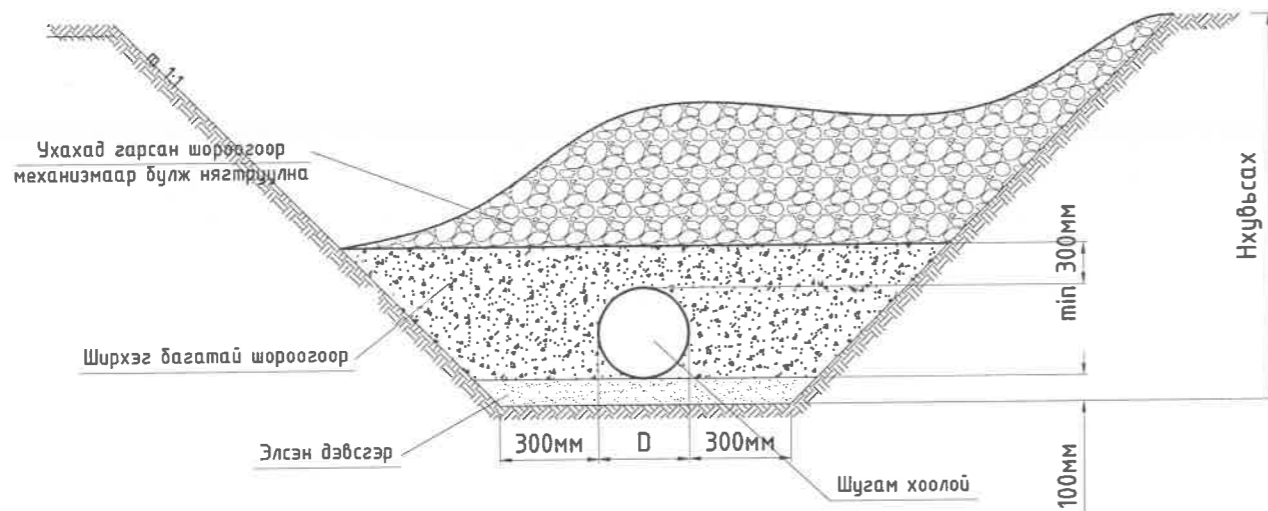
Үе шал: АЖЛЫН ЗУРАГ

Инженер	Б.Тунгалаг	Масштаб:	Зургийн дугаар:	Хуудас:
Гүйцэтгэсэн	Б.Тунгалаг	ЕГ Шифр:	УХАТ-4	13
Шалгасан	О.Бямбадэлгэр	ТГ Шифр:	ЭН-22-35-138	Огноо: 2022 он

БОХИР УСНЫ ТӨМӨР БЕТОН ХУДГИЙН ТҮҮВЭР

Худгийн дугаар	Худгийн марк	Нэг маягийн зургийн дугаар	Худгийн бүрэн өндөр	Худгийн диаметр	Лотокийн схемийн дугаар	Ёроолын хавтангийн зураан	Хоолойн ховилын гүн	Худгийн ажлын хэсгийн	Хучилтын хавтангийн зураан	Хүзүүвчийн зураан	Барилгын хийц														Гушгүүрийн шатны тоо	Ус тусгаарлагч хийх талбай м ²	Лотокийн бетоны эзэлхүүний талбай	Чигжээс бетоны талбай м	Угсармал төмөр бетоны талбай м		
											Хуч.Хавтан		Ер.Хавтан		Ажлын хэсэг				Хүзүүвч			Бэхэлгээний деталл									
											ПД 10-1-1	ПП 15-1-1	ПД 10-1-1	ПП 15-1-1	КС 10-1-1	КС 10-2-1	КС 15-1-1	КС 15-1-1	КО 7-1-1	КС 7-1-1	КС 7-1-2	Чигжээс бетоны өндөр	МС-1	МС-2						МС-5	МС-6
БУХ-1	1	1	1560	1000	II	150	200	1200	100	260	1	0	1	0	2	0	0	0	1	0	0	-40	0	6	4	8	5	3.77	0.36	-0.02	0.76

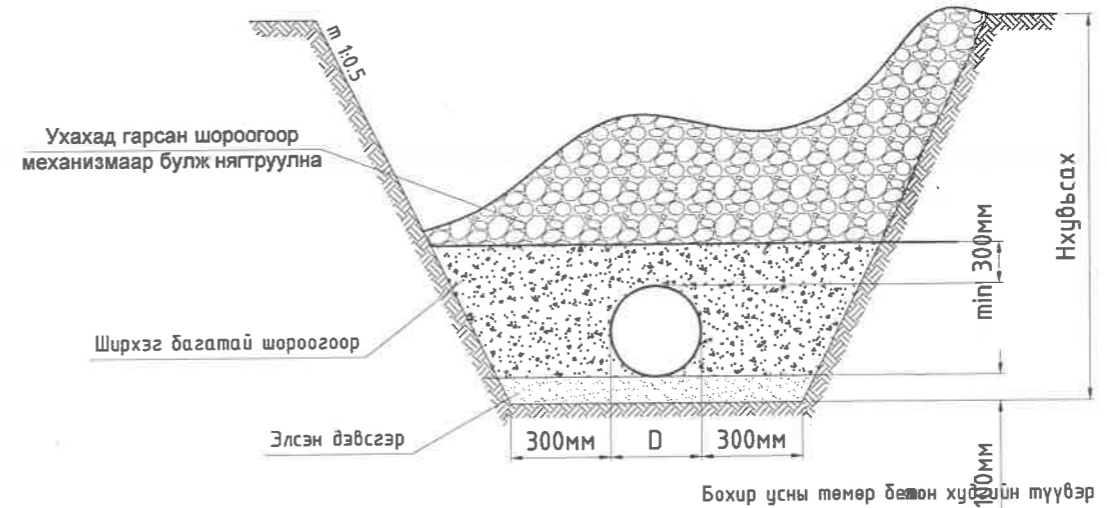
СУВГИЙН ОГТЛОЛ / Төрөл 1 /



ТАЙЛБАР

1. Төрөл-1: Шавранцар ул хөрсөнд шугамыг угсрах сувгийн налуу 1:1 байна.
2. Төрөл-2: Хайргархаг шавранцар ул өрсөнд шугамыг угсрах 3,26м хүртэл гүнтэй сувгийн налуу 1:0,5 байна.
3. Төрөл-3: Шавараар чигжигдсэн ул өрсөнд шугамыг угсрах 3,62м хүртэл гүнтэй сувгийн налуу 1:0,5 байна.

СУВГИЙН ОГТЛОЛ / Төрөл 2 /



ТОПАС-30 ЛОНГ БИЧИЛ СТАНЦЫГ СУУРЬЛУУЛАХАД БЭЛДЭХ ЗҮЙЛС:

1. Бичил станцыг суурьлуулах нүх бэлдэх
2. 150мм зузаантай дулаалгын хөөс бэлдэх/дээд үзгийг дулаална/
3. Суурь хэсэг болон хажуу хэсэгт чигжээс хийх элс бэлдэх /4м куб/
4. Цахулгааны утас бэлдэх /объектоос төхөөрөмж хүртэл/ Ус бэлдэх 1 тонн /20см тутамд ус хийж элсээ чигжинэ/



ХАЛЗАН СУМЫН ЭРҮҮЛ МЭНДИЙН ТӨВИЙН АМБУЛТОРЫН БАРИЛГА

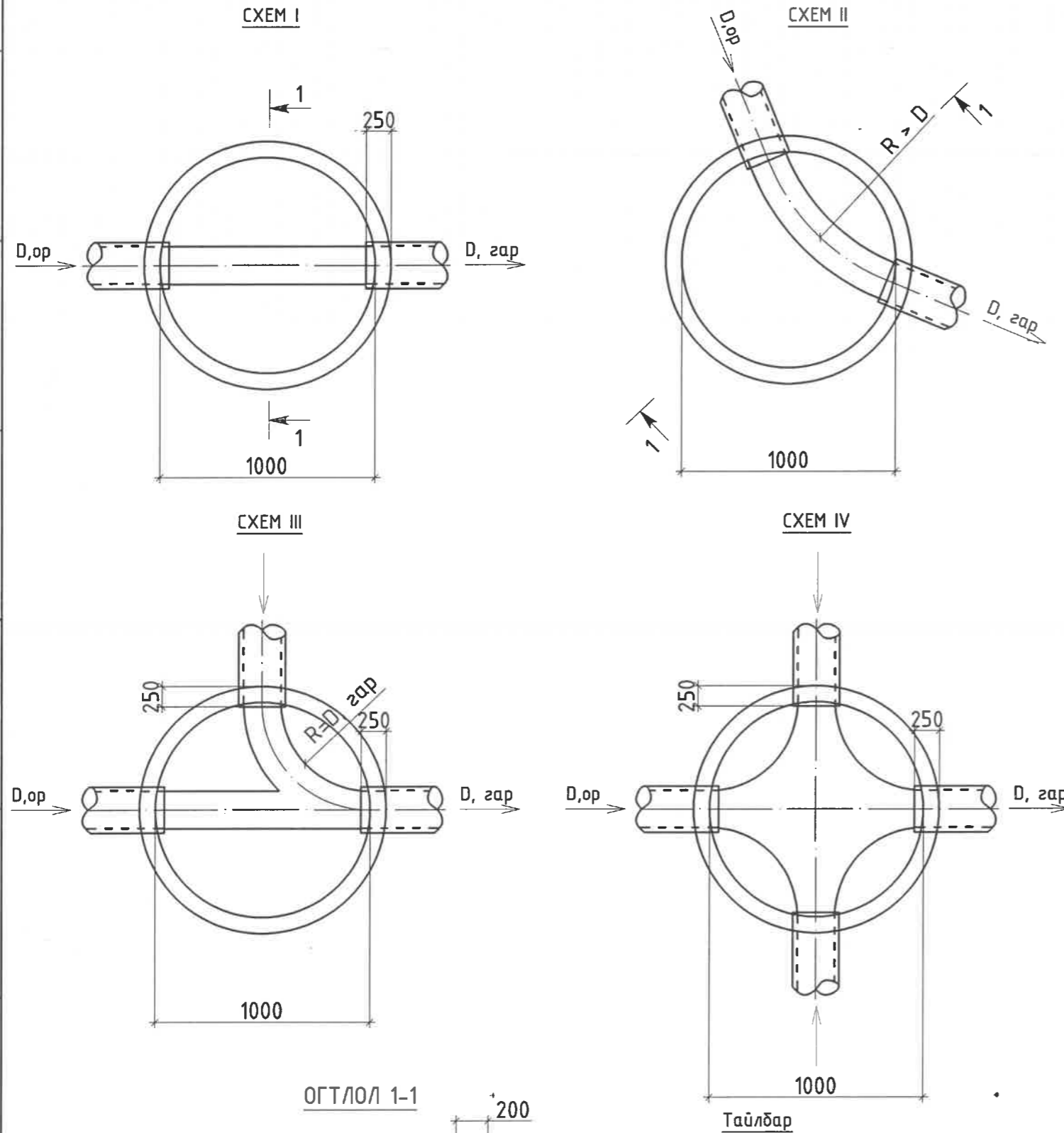
Байршил: Сүхбаатар аймаг, Халзан сум

БОХИР УСНЫ ТӨМӨР БЕТОН ХУДГИЙН ТҮҮВЭР, СУВГИЙН ОГТЛОЛ

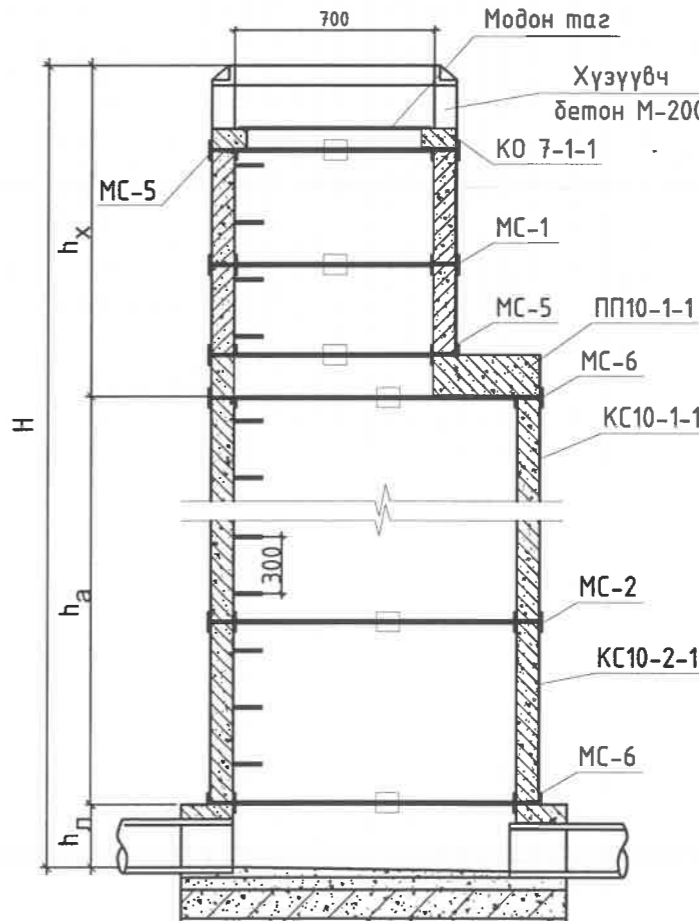
Ye шат: АЖЛЫН ЗУРАГ

Инженер	<i>[Signature]</i>	Б.Тунгалаг	Масштаб:	Зургийн дугаар:	Хуудас:
Гүйцэтгэсэн	<i>[Signature]</i>	Б.Тунгалаг	ЕГ Шифр:	УХАТ-05	11
Шалгасан	<i>[Signature]</i>	О.Бямбадэлгэр	ЭП-22-35-138	ТГ Шифр:	Огноо:
					2022 он

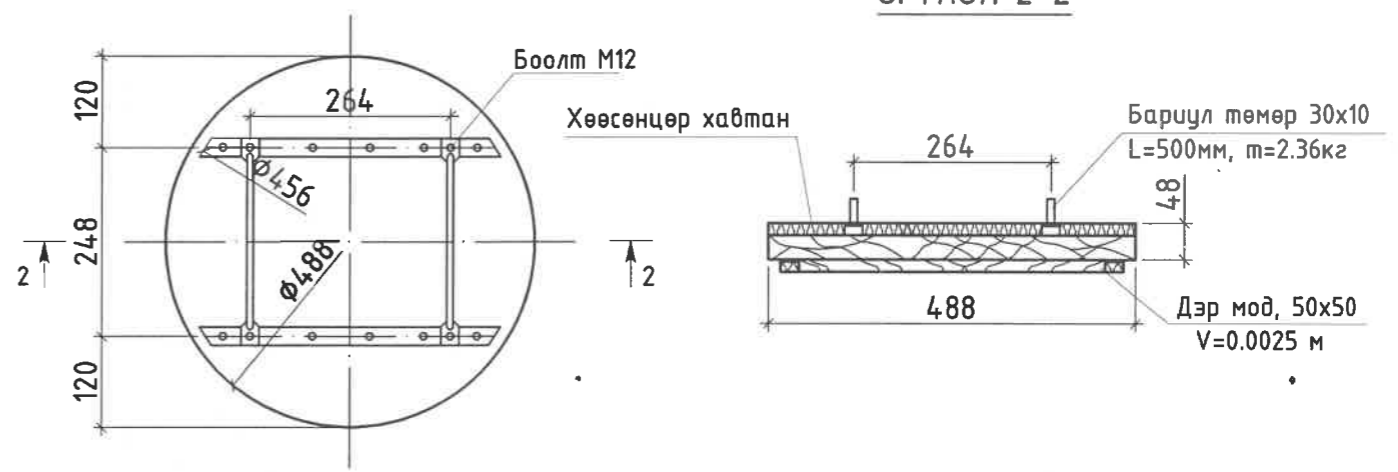
ЛОТОКИЙН СХЕМ



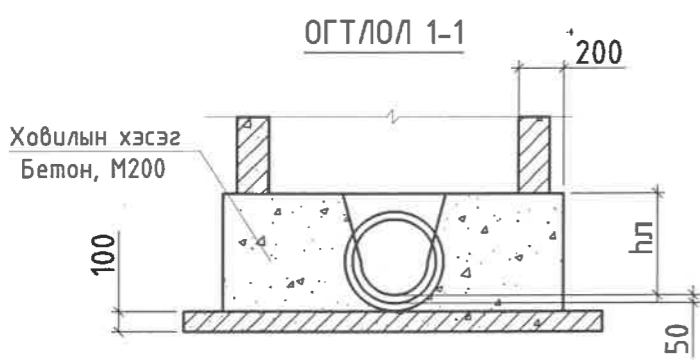
БОХИР УСНЫ ТӨМӨР БЕТОН ХУДГИЙН ОГТЛОЛ



МОДОН ТАГНЫ БАЙГУУЛАЛТ, М1:10



ОГТЛОЛ 2-2

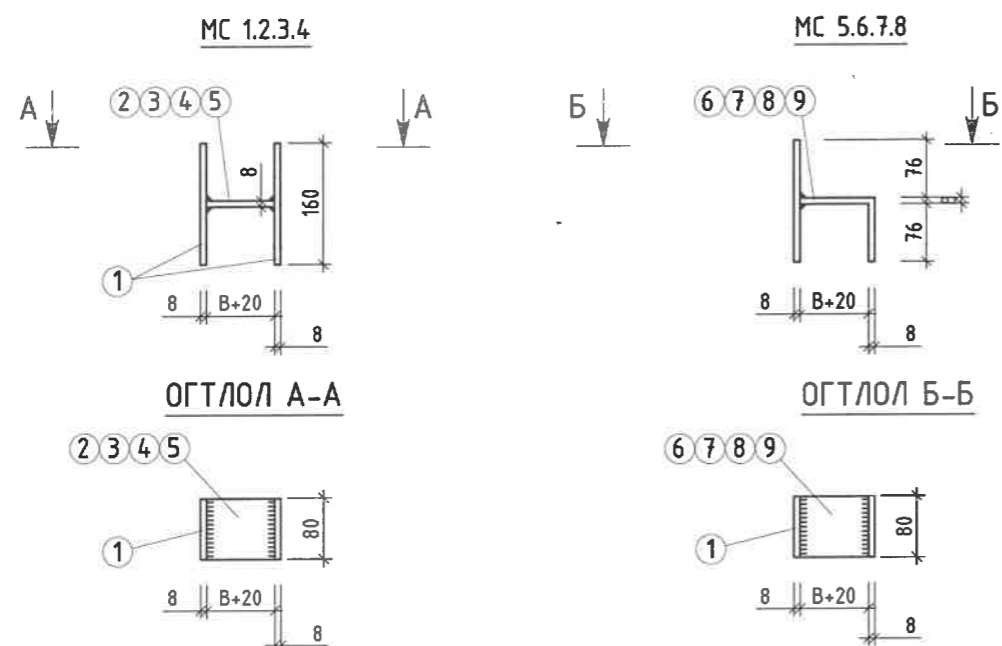


• Бохир усны төмөр бетон худгийн огтлол, хийц хэсгүүдийг УХАТ-14, УХАТ-17 хуудаснуудтай хамт үз.

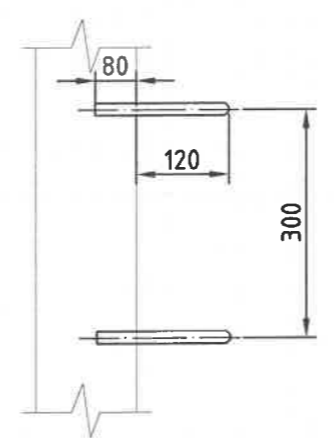


ХАЛЗАН СУМЫН ЭРҮҮЛ МЭНДИЙН ТӨВИЙН АМБУЛТОРЫН БАРИЛГА					
Байршил: Сүхбаатар аймаг, Халзан сум					
БОХИР УСНЫ ХУДГИЙН ОГТЛОЛ БА ЛОТОКИЙН СХЕМ				Үе шат:	АЖЛЫН ЗУРАГ
Инженер	<i>[Signature]</i>	Б.Тунгалаг	Масштаб:	Зургийн дугаар:	Хуудас:
Гүйцэтгэсэн	<i>[Signature]</i>	Б.Тунгалаг	ЕГ Шифр:	УХАТ-06	11
Шалгасан	<i>[Signature]</i>	О.Бямбадэлгэр	ЭП-22-35-138	ТГ Шифр:	Огноо:
					2022 он

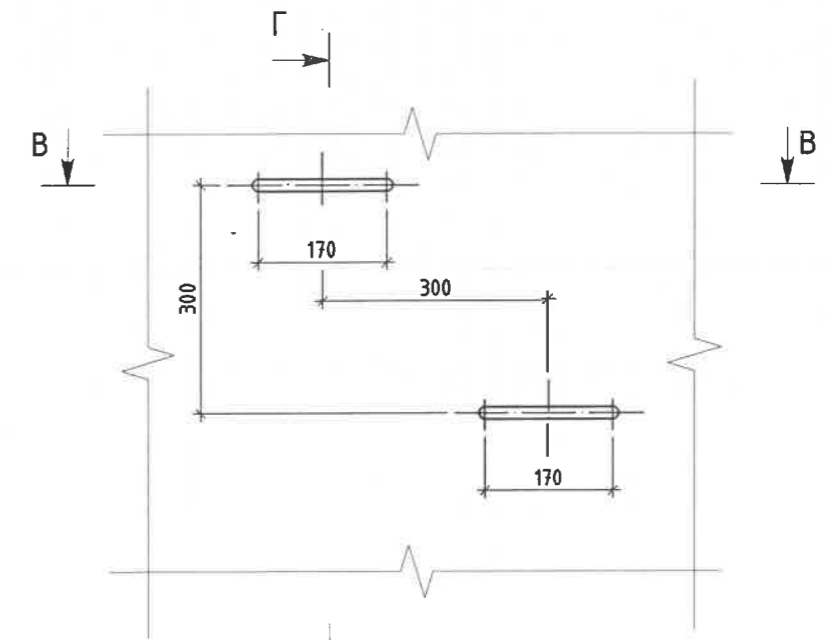
БЭХЭЛГЭЭНИЙ ДЕТАЛЬ, М1:10



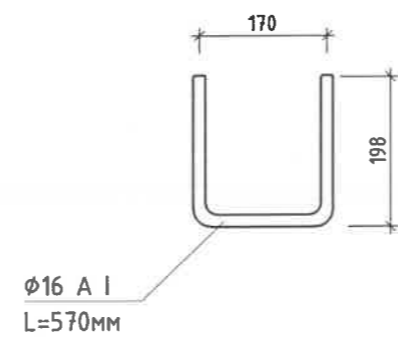
ОГТЛОЛ В-В



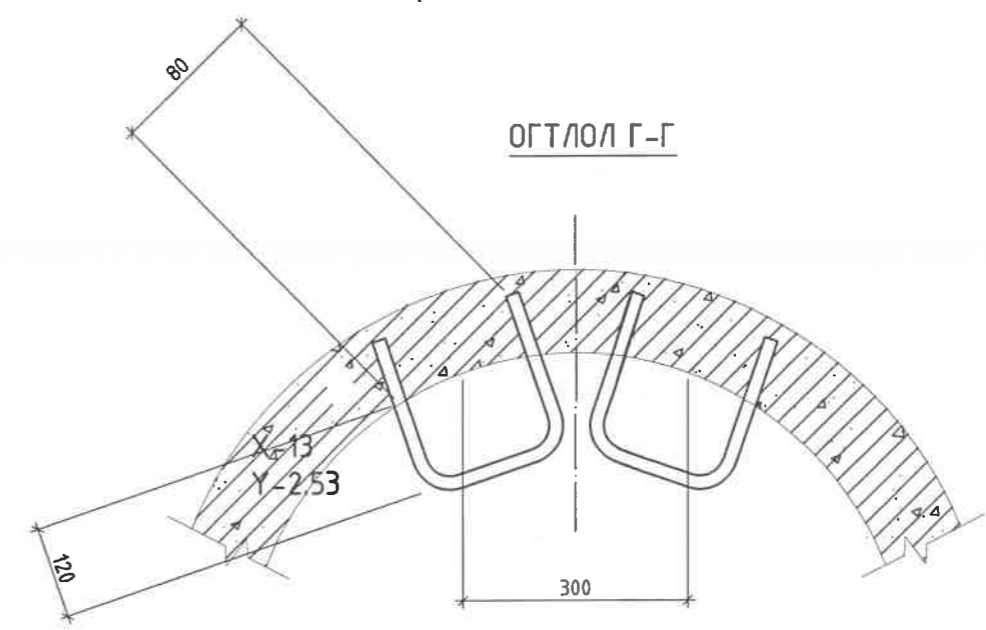
ГИШГҮҮР ШАТ



ГИШГҮҮР



ОГТЛОЛ Г-Г



Марк	№ поз	Дүүргэлт	Урт, мм	Тоо	Жин, кг			
					поз	В сех поз	Марк	
	1	2	3	4	5	6	7	8
МС-1 D=700	1	80x8	160	2	0.80	1.60	2.05	
	2	80x8	90	1	0.45	0.45		
МС-2 D=1000	1	80x8	160	2	0.80	1.60	2.10	
	3	80x8	100	1	0.50	0.50		
МС-3 D=1500	1	80x8	160	2	0.80	1.60	2.15	
	4	80x8	110	1	0.55	0.55		
МС-4 D=2000	1	80x8	160	2	0.80	1.60	2.20	
	5	80x8	120	1	0.60	0.60		
МС-5 D=700	1	80x8	160	1	0.80	0.80	1.65	
	6	80x8	170	1	0.85	0.85		
МС-6 D=1000	1	80x8	160	1	0.80	0.80	1.70	
	7	80x8	180	1	0.90	0.90		
МС-7 D=1500	1	80x8	160	1	0.80	0.80	1.75	
	8	80x8	190	1	0.95	0.95		
МС-8 D=2000	1	80x8	160	1	0.80	0.80	1.80	
	9	80x8	200	1	1.00	1.00		

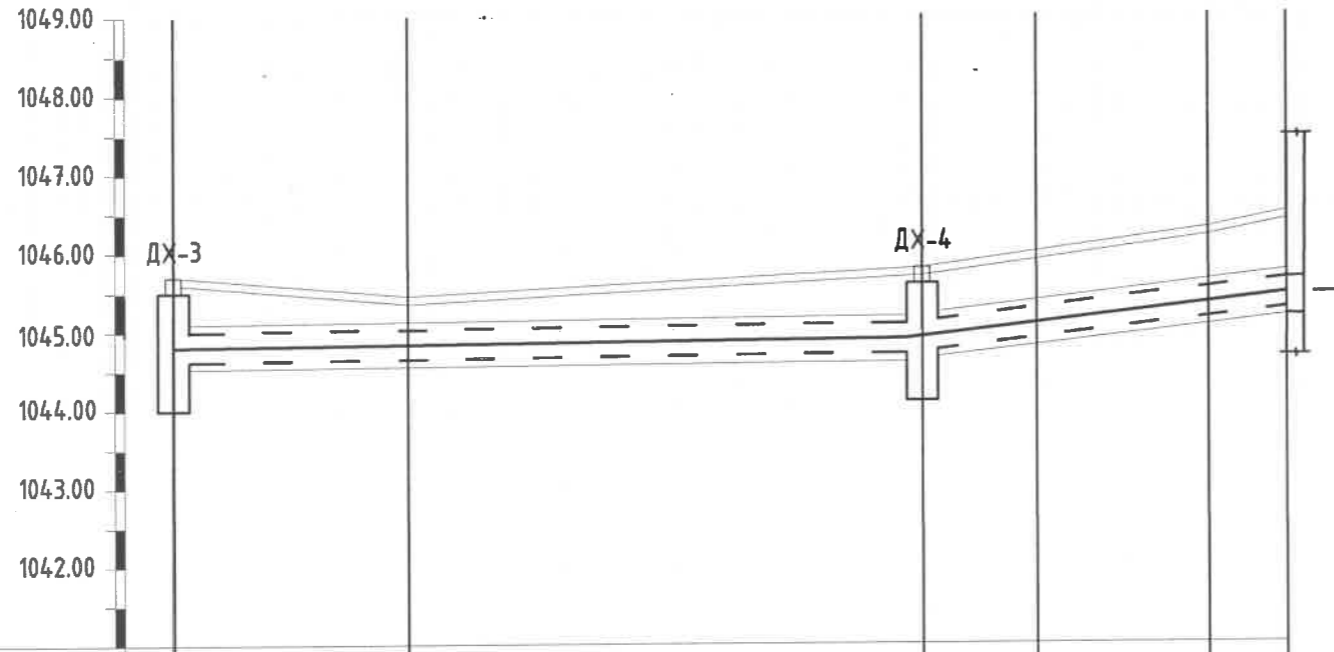
ТАЙЛБАР

- Эзврэлтээс хамгаалах түрхлэг түрхэх
- "В" хэмжээс цагирагны хананы зузаантай тэнцүү байна.
- Бэхэлгээний детальд ГОСТ 380-2005 стандартын ган ашиглана. Гангийн марк 8ст3кл2, эсэргүүцэл R=2100 кг/см.

<p>БАРИЛГЫН ИЖ БҮРЭН ЗУРАГ ТӨСЛИЙН КОМПАНИ "ЭЭДПРОЕКТ" ХХК</p>	<p>ХАЛЗАН СУМЫН ЭРҮҮЛ МЭНДИЙН ТӨВИЙН АМБУЛТОРЫН БАРИЛГА</p> <p>Байршил: Сүхбаатар аймаг, Халзан сум</p>			<p>Үе шат: АЖЛЫН ЗУРАГ</p>	
	<p>БЭХЭЛГЭЭНИЙ ДЕТАЛЬ, ГИШГҮҮР ШАТ</p>				
	Инженер	Б.Тунгалаг	Масштаб:	Зургийн дугаар:	Хуудас:
	Гүйцэтгэсэн	Б.Тунгалаг	ЕГ Шифр:	УХАТ-07	11
Шалгасан	О.Бямбадэлгэр	ЭН-22-35-138	ТГ Шифр:	Огноо:	
				2022 он	

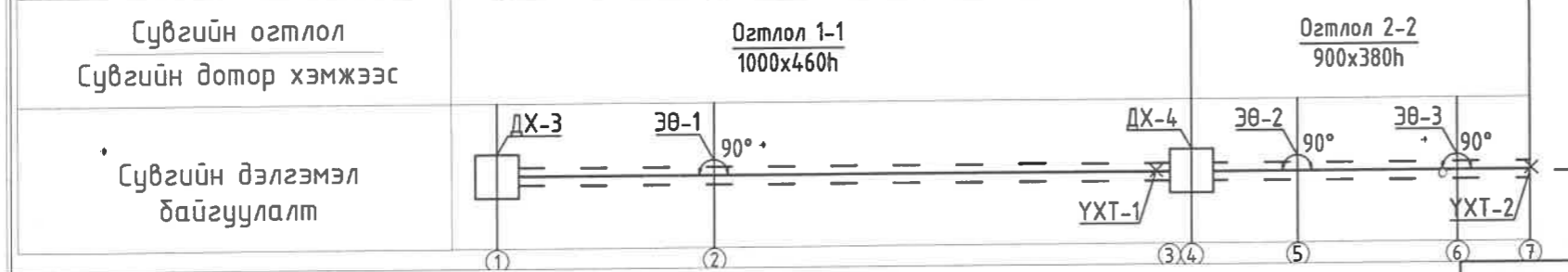
ГАДНА УСАН ХАНГАМЖИЙН ШУГАМЫН ДАГУУГИЙН ЗҮСЭЛТ

Хэвтээ маштаб М1:1000
Босоо маштаб М:100



Барилгын
усан хангамжид

Хөрсний одоо байгаа түвшин /м/	1045.70	1045.40	1045.80	1046.00	1046.30	1046.50
Хөрсний төлөвлөж дүй түвшин /м/	1045.70	1045.40	1045.80	1046.00	1046.30	1046.50
Сувгийн хучилтын тэмдэгт /м/	1044.70	1044.73	1044.79	1044.86	1044.97	1045.02
Сувгийн ёроолийн тэмдэгт /м/	1044.24	1044.35	1044.41	1044.48	1044.59	1044.64
Ухалгын гүн /м/	1.46	1.05	1.39	1.51	1.70	1.86
Налуу	0.002	0.002	0.01	0.01	0.01	0.01
Урт	15.0	33.0	7.3	11.0	5.0	

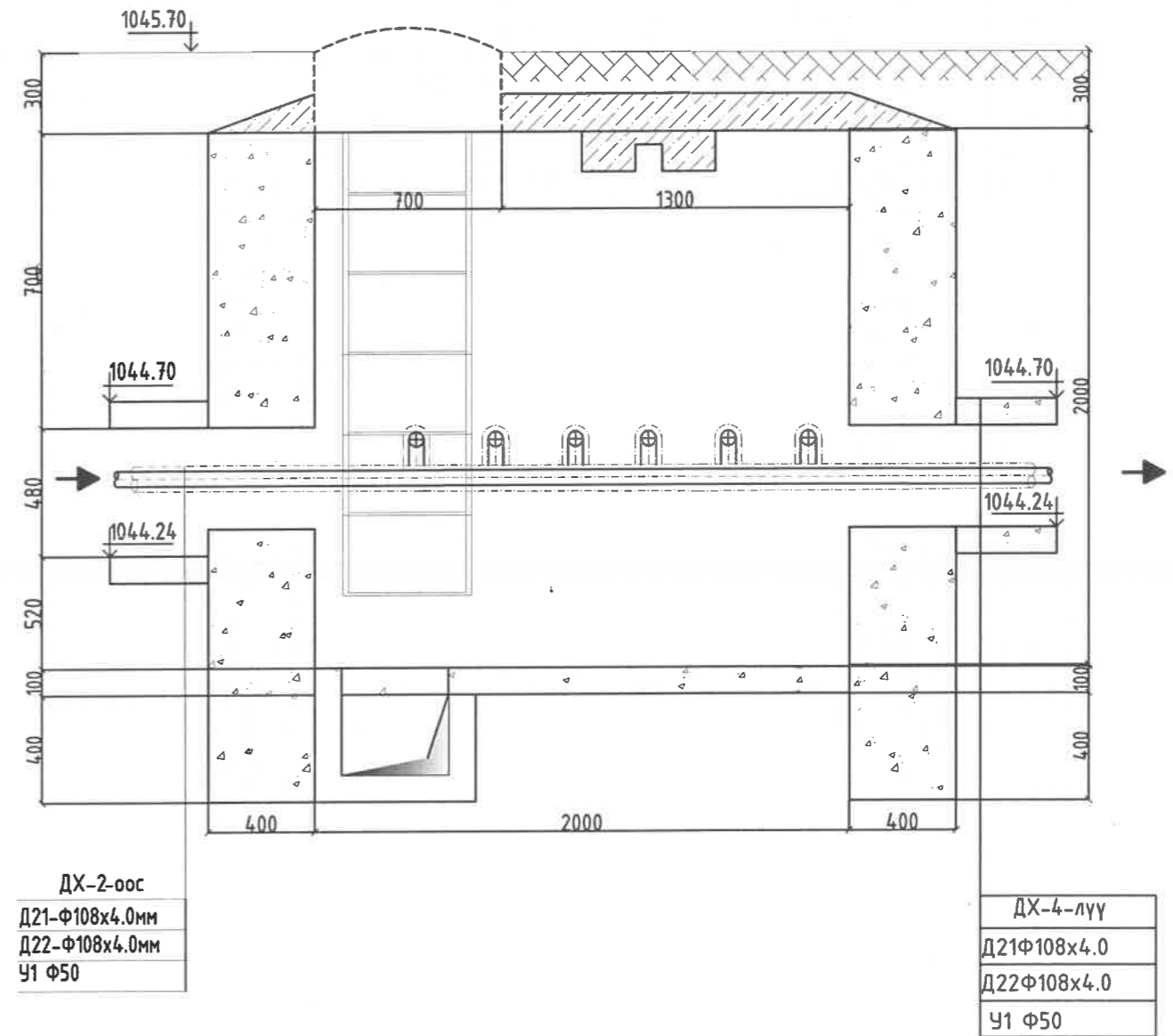
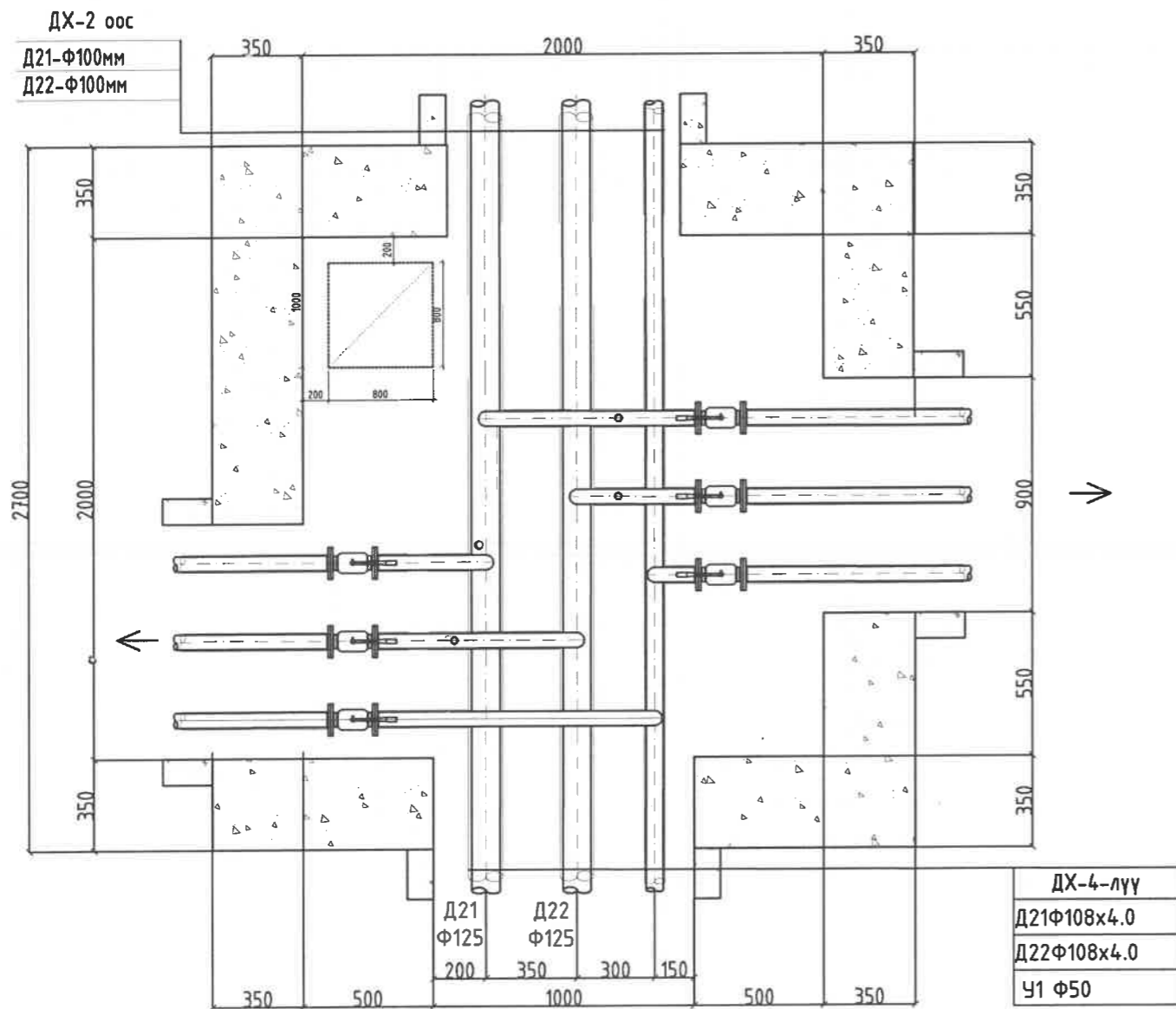


Барилгын
усан хангамжид

<p>ARCHITECTURE, ENGINEERING & CONSULTING БАРИЛГЫН ИХ БҮРЭН ЗУРАГ ТӨСЛИЙН КОМПАНИ "ЗЭДПРОЕКТ" ХХК</p>	<p>ХАЛЗАН СУМЫН ЭРҮҮЛ МЭНДИЙН ТӨВИЙН АМБУЛТОРЫН БАРИЛГА Байршил: Сүхбаатар аймаг, Халзан сум</p>		
	<p>Гадна усан хангамжийн шугамын дагуугийн зүсэлт</p>		<p>Үе шат: АЖЛЫН ЗУРАГ</p>
	<p>Инженер: <i>[Signature]</i></p>	<p>Б.Тунгалаг</p>	<p>Масштаб: Зургийн дугаар: ЧХАТ-08 Хуудас: 11</p>
	<p>Гүйцэтгэсэн: <i>[Signature]</i></p>	<p>Б.Тунгалаг</p>	<p>Огноо: 2022 он</p>
<p>Шалгасан: <i>[Signature]</i></p>	<p>О.Бямбадэлгэр</p>	<p>ЕГ Шифр: ЗН-22-35-138 ТГ Шифр:</p>	

ДУЛААНЫ ХУДАГ /Одоо байгаа ДХ-3/ БАЙГУУЛАЛТ М1:50

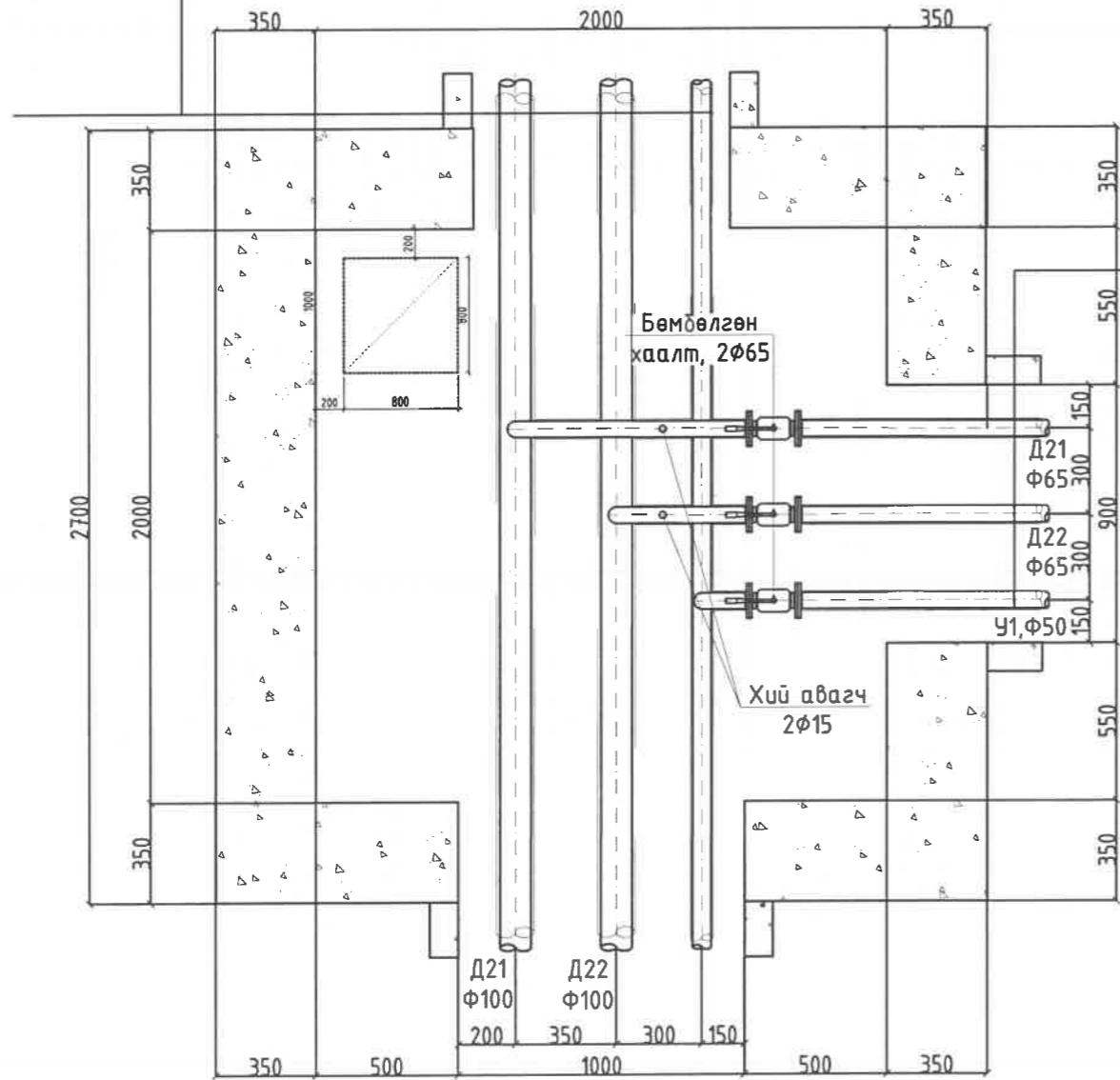
ДУЛААНЫ ХУДАГ /Одоо байгаа ДХ-3/ ОГТЛОЛ 1-1 М1:50



<p>ARCHITECTURE, ENGINEERING & CONSULTING БАРИЛГЫН ИХ БҮРЭН ЗУРАГ ТӨСЛИЙН КОМПАНИ "ЭЭДПРОЖЕКТ" ХХК</p>	<p>ХАЛЗАН СУМЫН ЭРҮҮЛ МЭНДИЙН ТӨВИЙН АМБУЛТОРЫН БАРИЛГА Байршил: Сүхбаатар аймаг, Халзан сум</p>			
	<p>ДУЛААНЫ ХУДАГ БАЙГУУЛАЛТ, ОГТЛОЛ ДХ-9</p>		<p>Үе шат: АЖЛЫН ЗУРАГ</p>	<p>Хуудас: 11</p>
	<p>Инженер: <i>[Signature]</i></p>	<p>Б.Тунгалаг</p>	<p>Масштаб:</p>	<p>Зургийн дугаар: УХАТ-09</p>
	<p>Гүйцэтгэсэн: <i>[Signature]</i></p>	<p>Б.Тунгалаг</p>	<p>ЕГ Шифр: ЭП-22-35-138</p>	<p>ТГ Шифр:</p>
<p>Шалгасан: <i>[Signature]</i></p>	<p>О.Бямбадэлгэр</p>	<p>Огноо: 2022 он</p>	<p>9 А3</p>	

ДУЛААНЫ ХУДАГ-ДХ-4 БАЙГУУЛАЛТ М1:50

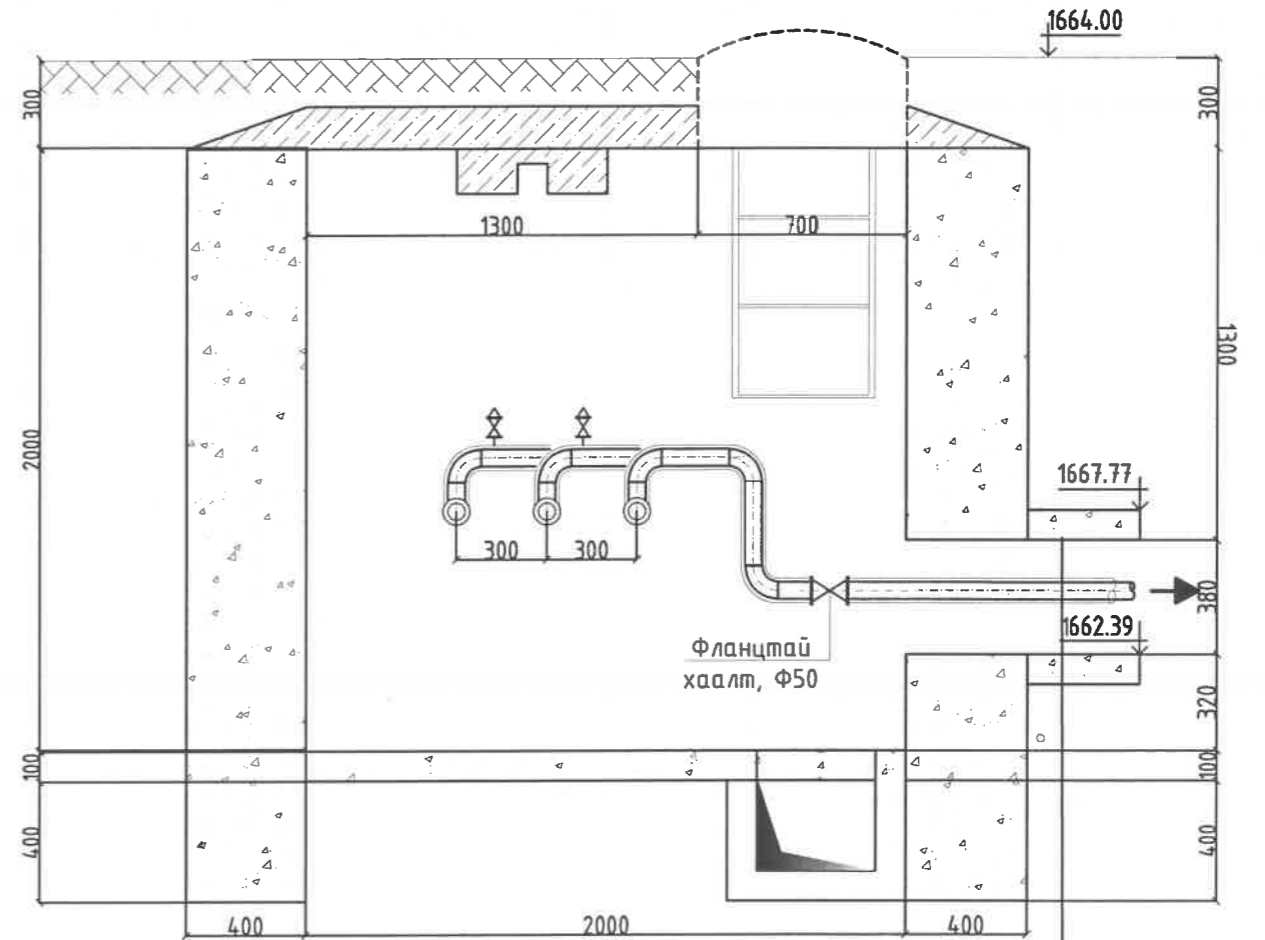
ДХ-4-өөс
Д21Ф108x4.0
Д22Ф108x4.0
У1 Ф50



Төлөвлөж буй барилга руу
Д21Ф76x3.5
Д22Ф76x3.5
У1 Ф50
L=23.3м



ДУЛААНЫ ХУДАГ-ДХ-4, ОГТЛОЛ 1-1 М1:50

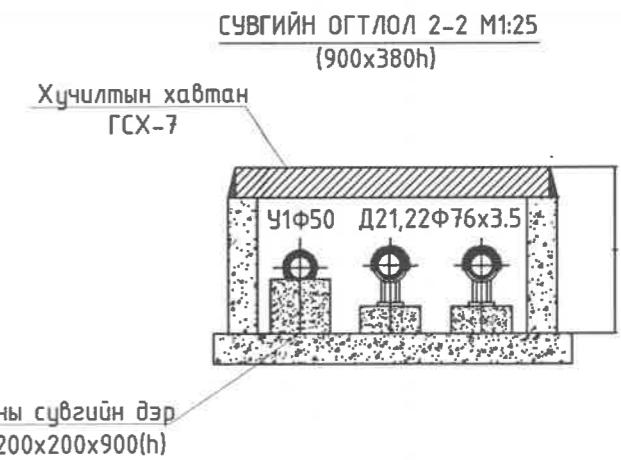
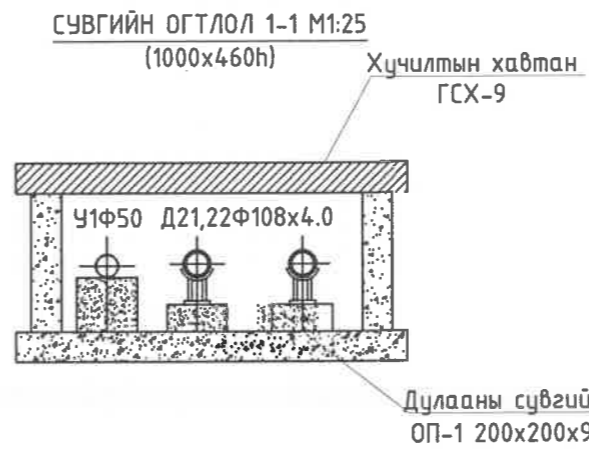
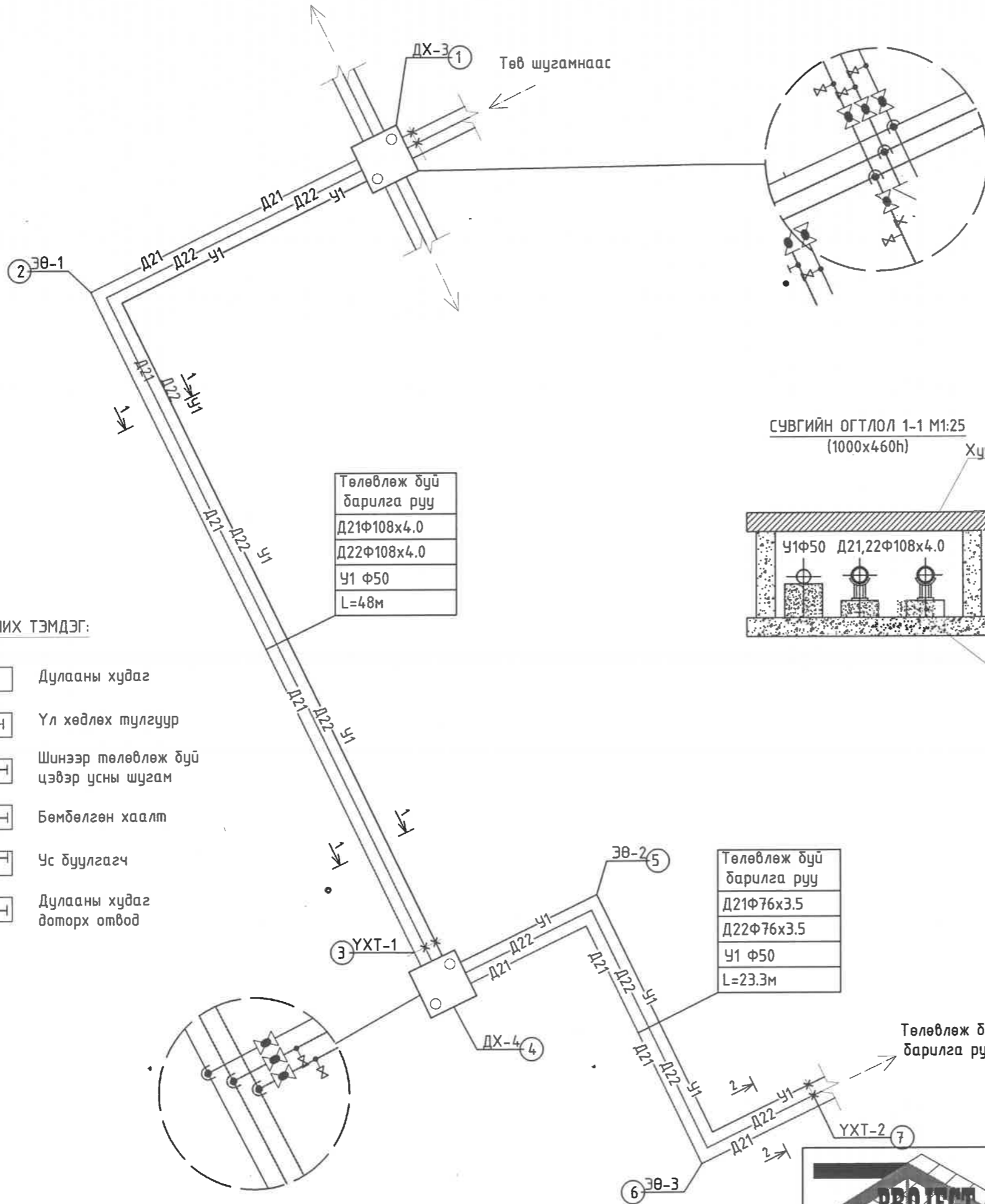


Төлөвлөж буй барилга руу
Д21Ф76x3.5
Д22Ф76x3.5
У1 Ф50
L=23.3м



<p>БАРИЛГЫН ИЖ БҮРЭН ЗУРАГ ТӨСЛИЙН КОМПАНИ "ЭЗДПРОЕКТ" ХХК</p>	<p>ХАЛЗАН СУМЫН ЭРҮҮЛ МЭНДИЙН ТӨВИЙН АМБУЛТОРЫН БАРИЛГА Байршил: Сүхбаатар аймаг, Халзан сум</p>			<p>ДУЛААНЫ ХУДАГ БАЙГУУЛАЛТ, ОГТЛОЛ ДХ-9</p>		<p>Үе шат: АЖЛЫН ЗУРАГ</p>
	Инженер	<i>J. Yambalag</i>	Б.Тунгалаг	Масштаб:	Зургийн дугаар:	Хуудас:
	Гүйцэтгэсэн	<i>Г. Оюун</i>	Б.Тунгалаг	ЕГ Шифр:	УХАТ-10	11
	Шалгасан	<i>О. Бямбадэлгэр</i>	О.Бямбадэлгэр	ЭП-22-35-138	ТГ Шифр:	Огноо: 2022 он

УСАН ХАНГАМЖИЙН ШУГАМЫН УГСРАЛТЫН ТОЙМ



Төлөвлөж дүй барилга руу

Д21Ф108x4.0
Д22Ф108x4.0
У1 Ф50
L=48м

Төлөвлөж дүй барилга руу

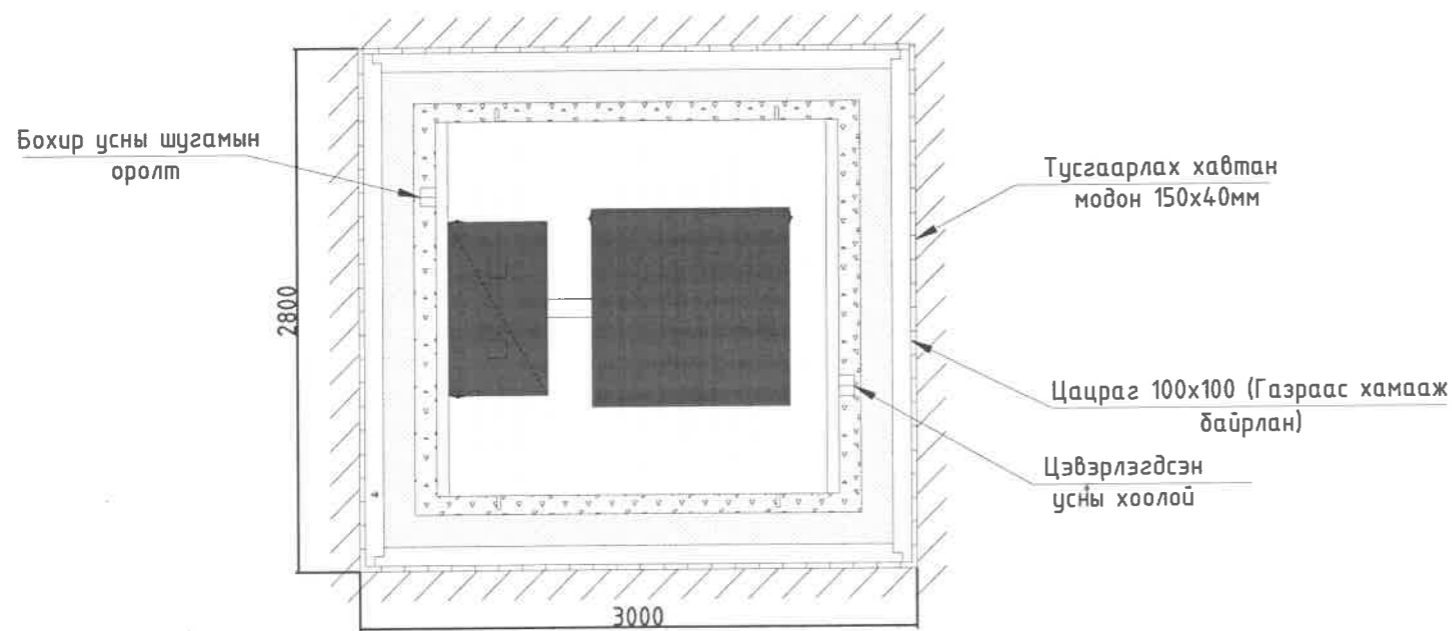
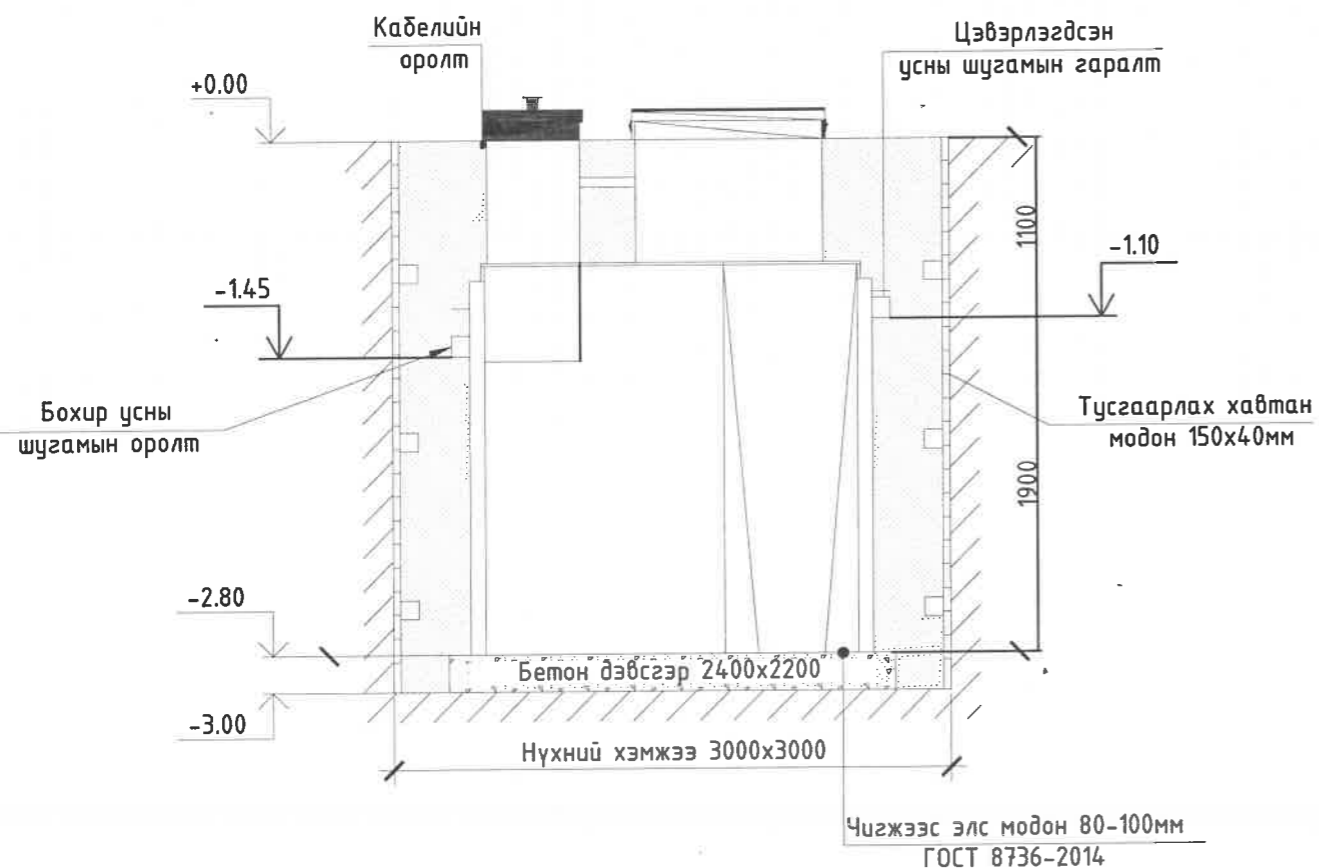
Д21Ф76x3.5
Д22Ф76x3.5
У1 Ф50
L=23.3м

ТАНИХ ТЭМДЭГ:

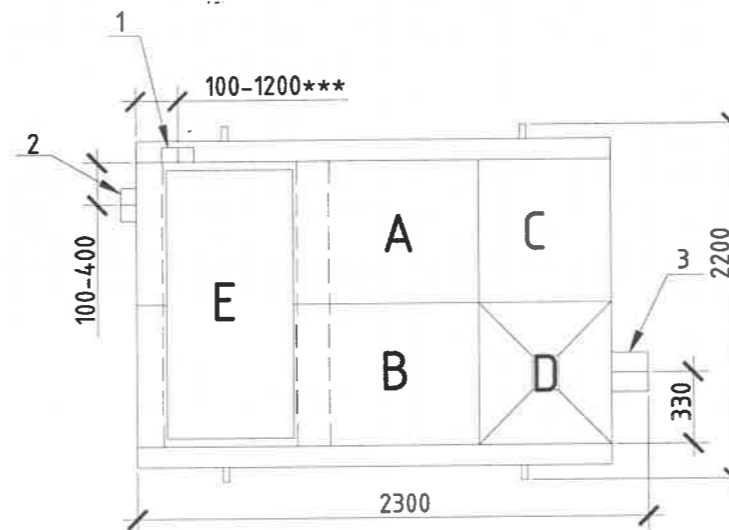
- Дулааны худаг
- Үл хөдлөх тулгуур
- Шинээр төлөвлөж дүй цэвэр усны шугам
- Бөмбөлгөн хаалт
- Ус буулгагч
- Дулааны худаг доторх отвод

<p>ARCHITECTURE, ENGINEERING & CONSULTING БАРИЛГЫН ИЖ БҮРЭН ЗУРАГ ТӨСЛИЙН КОМПАНИ "ЭЭДПРОЕКТ" ХХК</p>	<p>ХАЛЗАН СУМЫН ЭРҮҮЛ МЭНДИЙН ТӨВИЙН АМБУЛТОРЫН БАРИЛГА Байршил: Сүхбаатар аймаг, Халзан сум</p>			<p>Ус шат: АЖЛЫН ЗУРАГ</p>		
	<p>УСАН ХАНГАМЖИЙН ШУГАМЫН УГСРАЛТЫН ТОЙМ</p>			Инженер	Б.Тунгалаг	Масштаб:
	Гүйцэтгэгсэн	Б.Тунгалаг	Зургийн дугаар:	УХАТ-11	Хуудас:	11
	Шалгасан	О.Бямбадэлгэр	ЕГ Шифр:	ЭП-22-35-138	ТГ Шифр:	Огноо: 2022 он

ОГТЛОЛ 1-1



СХЕМ



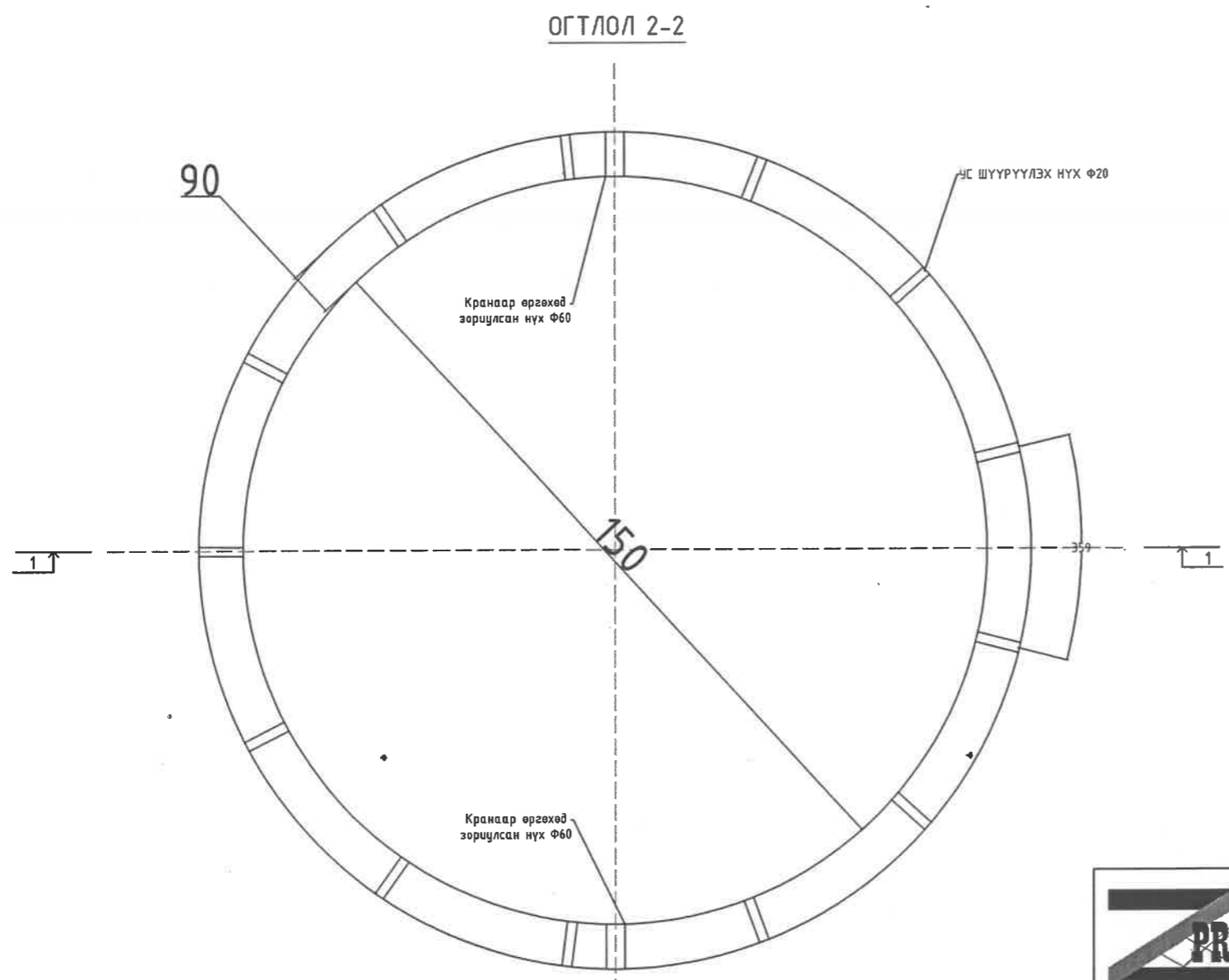
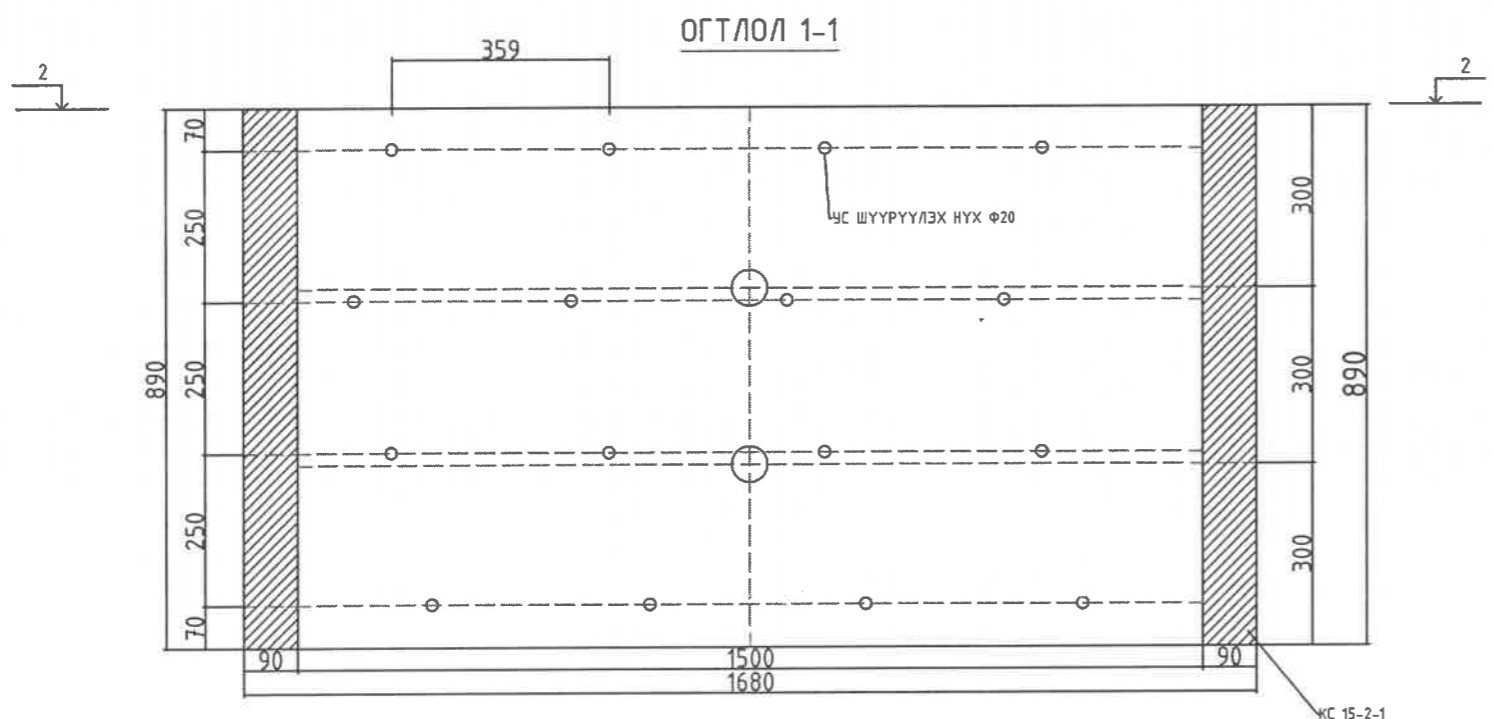
А-Хүлээн авах камир
 В-Агааржуулалтын сав
 С-Хоёрдогч тунгаагуур
 D-Идэвхит лаг тогтворжуулагч
 E-Агаар өгөх компрессорын тасалгаа

- 1,2 Бохир усны оролтын шугам (Хоолойн амсарыг суурилуулах явцад суурилуулсан эсвэл захиалагчийн хүсэлтээр зүсэж шугам хоолойг холдоно
- 3 Цэвэршүүлсэн усны шугам (φ110 хоолойг үйлдвэрт суурилуулсан)
- Суурилуулалтын газар шорооны ажлыг SP129.13330.2011 "Гадна шугам ба ус хангамж, ариутгах татүүргын байгууламж" -ын дагуу хийж гүйцэтгэнэ

Ажилгааны үндсэн зарчим:

1. А/хүлээн авах камер/-т барилгаас гарах бохир ус цугларан тунгаагуурт урсан орно.
2. С/тунгаагуур/-т орж ирсэн бохирын өтгөн хэсэг савны ёроолд тунгаагдан үлдэж шингэн бохир дараагийн хэсэгт урсан орно. Энд Цэвэрлэгээний бүх үйл явц эхэлдэг бөгөөд тунадасжилтаас гадна эхний шатанд аль хэдийн агаараас хүчилтөрөгчийг энэ тасалгаанд нийлүүлдэг тул биологийн задралын процесс эхэлдэг. Хүлээн авах савнаас суурин ус нь том тоосонцорыг цэвэрлэх шүүлтүүрээр тоноглогдсон агаарын тээврийн хэрэгслийн ачаар хоёр дахь тасалгаанд ордог.
3. Дараагийн хэсэг нь В /агааржуулалтын сав/ юм. Энэ хэсэгт бичил биетний амьсгалах үйл явцын улмаас бохирдуулагч бодисын задралаас дүрддэг идэвхжүүлсэн лагийг боловсруулах үндсэн ажил явагдана. Тиймээс энд агаарыг компрессороор хангадаг. Үүнээс гадна зарим тоосонцор нь шаарлаг болж, дараагийн камерт тунадасжуулах явцад тэдгээрийг арилгах боломжтой болно.
4. Тунгаагуураас гарсан хөнгөн унжлагатай лагийг циклийн эхэнд нийлүүлж, хүнд лагийг лаг тогтворжуулагч гэж нэрлэдэг D хэсэгт шахдаг. Үүнд уснаас лаг хуримтлагдаж, цэвэршүүлсэн усыг гадагшлуулдаг.
5. Шингээх худагт орж ирсэн цэвэрлэгдсэн ус аажмаар хөрсөнд шингэнэ.

<p>ARCHITECTURE ENGINEERING & CONSULTING БАРИЛГЫН ИХ БҮРЭН ЗУРАГ ТӨСЛИЙН КОМПАНИ "ЭЭДПРОЖЕКТ" ХХК</p>	ХАЛЗАН СУМЫН ЭРҮҮЛ МЭНДИЙН ТӨВИЙН АМБУЛТОРЫН БАРИЛГА Байршил: Сүхбаатар аймаг, Халзан сум				
	БОХИР УСНЫ СЕПТИКИЙН ОГТЛОЛ БА СХЕМ			Үе шат: АЖЛЫН ЗУРАГ	
	Инженер: <i>[Signature]</i> Гүйцэтгэсэн: <i>[Signature]</i> Шалгасан: <i>[Signature]</i>	Б.Тунгалаг Б.Тунгалаг О.Бямбадэлгэр	Масштаб: EG Шифр: ЗН-22-35-138	Зургийн дугаар: УХАТ-12 ТГ Шифр: Огноо: 2022 он	Хуудас: 13
					АЗ



ТАЙЛБАР

Шүүрүүлэх хугдгийг

1. Хот суурины ус хангамж, ариутгах татуургын ашиглалтын тухай хууль
2. Ариутгах татуурга, гадна шугам сүлжээ ба байгууламж
3. /БНБД 40-01-14/ барилгын норм ба дүрэм шаардлагын дагуу уг барилгаас септикийг-5м шүүрүүлэх хугдгийг-8м тус тус төлөвлөв.

Өвөлийн улиралд цэвэрлэх байгууламжид нийлүүлэгдэж буй бохир усны температур нь-(+12)
Цэвэршүүлсэн усны БХХ-112.5мг/л
Умдүүр бодис-46.25мг/л байна.

Уг малбайд сулаас дунд зэрэг обойлт үүсгэх 3 төрлийн ул хөрс тархсан.

- Талбайн улирлын хөлдөлтийн гүн нь:
 - Шавранцар ул хөрс - 2.54м
 - Хайргархаг шавранцар ул хөрс - 3,26м
 - Шавранцараар чигжигдсэн хайрган ул хөрс - 3,62м
- Газар шорооны ажлын зэрэг гэсгэлэн нөхцөлд гар аргаар малтахад:
 - Шавар ул хөрс - II
 - Хайргархаг шавар ул хөрс - III
 - Шавранцараар чигжигдсэн хайрган ул хөрс -IV

Газар хөдлөлийн 5 баллын бүсэд хамаарна.

КС15-2-1 маркийн төмөр бетон цагиргууд нь КС15-2 цагиргуудаас шүүрүүлэх нүхтэйгээ гадна шигшүүргүйгээрээ ялгагдана.

ХАЛЗАН СУМЫН ЭРҮҮЛ МЭНДИЙН ТӨВИЙН АМБУЛТОРЫН БАРИЛГА					
Байршил: Сүхбаатар шиймаг, Халзан сум					
ШҮҮРҮҮЛЭХ ХУДГИЙН ОГТЛОЛ				Үе шат:	АЖЛЫН ЗУРАГ
Инженер	<i>[Signature]</i>	Б.Тунгалаг	Масштаб:	Зургийн дугаар:	Хуудас:
Гүйцэтгэсэн	<i>[Signature]</i>	Б.Тунгалаг	ЕГ Шифр:	УХАТ-13	13
Шалгасан	<i>[Signature]</i>	О.Бямбадэлгэр	ЭБ-22-35-138	ТГ Шифр:	Огноо:
"ЭЗДПРОЖЕКТ" ХХК					2022 он



БАРИЛГЫН ИЖ БҮРЭН ЗУРАГ ТӨСЛИЙН
"ЗЭДПРОЖЕКТ" ХХК
Улаанбаатар хот, Сүхбаатар дүүрэг, 11-р хороо,
Ногооннуурын гудамж 25, Про ван оффис, 16-1607 тоот

ЕГ Шуфр: ЗП-22-35-138
ТГ Шуфр:

(СҮХБААТАР АЙМАГ, ХАЛЗАН СУМ)
"ХАЛЗАН СУМЫН ЗРҮҮЛ МЭНДИЙН ТӨВИЙН АМБУЛТОРЫН БАРИЛГА"

(ажлын зураг)
(ЦЭВЭР БОХИР УС)-ЦБУ

БОЛОВСРУУЛСАН:

Захирал........../Д.Дөлгөөн/
Инженер........../Б.Тунгалаг/


Улаанбаатар хот
2022 он

ЗУРГИЙН ЖАГСААЛТ

Д/д	Зургийн марк	Зургийн нэр	Тайлбар
1	ЦБУ-01	Зургийн жагсаалт, үндсэн үзүүлэлт	
2	ЦБУ-02	Зургийн тайлбар бичиг, барилгын бүдүүвч	
3	ЦБУ-03	Таних тэмдэг	
4	ЦБУ-04	Материалын түүвэр	
5	ЦБУ-05	Материалын түүвэр	
6	ЦБУ-06	1-р давхрын халуун, хүйтэн, халуун усны эргэлт, галын усны шугамын байгуулалт	
7	ЦБУ-07	1-р давхрын бохир усны шугамын байгуулалт	
8	ЦБУ-08	2-р давхрын халуун, хүйтэн, галын ус болон бохир усны шугамын байгуулалт	
9	ЦБУ-09	Дээврийн байгуулалт	
10	ЦБУ-10	1-2-р давхрын халуун, хүйтэн, халуун усны эргэлт, галын усны шугамын тойм	
11	ЦБУ-11	1-2-р давхрын бохир усны шугамын тойм	

УСАН ХАНГАМЖ, АРИУТГАХ ТАТУУРГЫН СИСТЕМИЙН ТООЦООНЫ ҮЗҮҮЛЭЛТ

Системийн нэр	Оролтонд шаардагдах даралт / м /	Тооцооны зардал			
		м³/хон	м³/цаг	л/с	Галын үед л/с
Цэвэр ус	12м	1.11	0.688	0.588	Ердийн 2.5л/сек
Хүйтэн ус У1		0.66	0.486	0.341	
Халуун ус ДЭ		0.44	0.392	0.314	
Бохир ус Б1		1.11	0.688	0.588	

						ХАЛЗАН СУМЫН ЭРҮҮЛ МЭНДИЙН ТӨВИЙН АМБУЛТОРЫН БАРИЛГА Байршил: Сүхбаатар аймаг, Халзан сум					
ЗУРГИЙН ЖАГСААЛТ, ҮНДСЭН ҮЗҮҮЛЭЛТ						Үе шат:		АЖЛЫН ЗУРАГ			
Инженер	<i>[Signature]</i>		Б.Тунгалаг	Масштаб:	Зургийн дугаар:		Хуудас:				
Гүйцэтгэсэн	<i>[Signature]</i>		Б.Тунгалаг	ЭГ Шифр:	ЦБУ-01		11				
Шалгасан	<i>[Signature]</i>		О.Бямдэдэлгэр	ЭМ-22-35-138	ТГ Шифр:		Огноо:				
								2022 он			

Таних тэмдэг


Нэр	Тэмдэглэгээ	
	Байгуулалт	Тойм
Хүйтэн усны босоо шугам	БШУ1-1	БШУ1-1
Халуун усны босоо шугам	БШД3-1	БШД3-1
Халуун усны эргэлтийн босоо шугам	БШД4-1	БШД4-1
Галын усны босоо шугам	БШУ2-1	БШУ2-1
Бохир усны босоо шугам	БШБ1-1	БШБ1-1
Борооны усны босоо шугам	БШБ2-1	БШБ2-1
Хүйтэн усны шугам	У1	У1
Халуун усны шугам	Д3	Д3
Халуун усны эргэлтийн шугам	Д4	Д4
Галын усны шугам	У2	У2
Бохир усны шугам	Б1	Б1
Борооны усны шугам	Б2	Б2
Дулаалгатай хоолой		
Ванн, сифон, холигч		
Душ, трап, холигч		
Угаагуур, сифон, холигч		
Тосгуур /тоек/, сифон, холигч		
Суултуур		
Хананы хөтөвч		
Алчуур хатаагч		
Галын гидрант		


Таних тэмдэг

Галын гидрант		
Хаалт		
Үл дугаах хаалт		
Автомат хий гаргагч		
Юүлэх хаалт		
Манометртэй хаалт		
Ус хэмжигч		
Спринклерийн хушуу		
Ревиз		
Гуравлагч		
Цэвэрлэгээ		



<p>ARCHITECTURE, ENGINEERING & CONSULTING БАРИЛГЫН ИХ БҮРЭН ЗУРАГ ТӨСЛИЙН КОМПАНИ "ЭЗДПРОЕКТ" ХХК</p>	<p>ХАЛЗАН СУМЫН ЭРҮҮЛ МЭНДИЙН ТӨВИЙН АМБУЛТОРЫН БАРИЛГА Байршил: Сүхбаатар аймаг, Халзан сум</p>			
	ТАНИХ ТЭМДЭГ		Үе шат: АЖЛЫН ЗУРАГ	
	Инженер	Б.Тунгалаг	Масштаб:	Зургийн дугаар: ЦБУ-03
	Гүйцэтгэсэн	Б.Тунгалаг	ЕГ Шифр:	Хуудас: 11
Шалгасан	О.Бямбадэлгэр	ЭП-22-35-138	ТГ Шифр:	
			Огноо: 2022 он	

1	2	3	4	5	6	7	8
МАТЕРИАЛЫН ТҮҮВЭР							
ДЭС ДУГААР	ТЭМДЭГЛЭГЭЭ, ТЕХНИКИЙН ҮЗҮҮЛЭЛТ	МАТЕРИАЛЫН НЭР	ТОО	ЖИН, КГ	ТАЙЛБАР		
УСАН ХАНГАМЖ							
1	ГОСТ 3262-95	Цайрdsан ган хоолой Ф16мм	19.0	-	у/м		
2	ГОСТ 3262-95	Цайрdsан ган хоолой Ф20мм	28.0	1.13	у/м		
3	ГОСТ 3262-95	Цайрdsан ган хоолой Ф25мм	21.0	2.19	у/м		
4	ГОСТ 3262-95	Цайрdsан ган хоолой Ф32мм	9.0	2.62	у/м		
5	ГОСТ 3262-95	Цайрdsан ган хоолой Ф50мм	24.0	4.0	у/м		
6	ГОСТ 3262-95	Отвод Ф16	5	-	ширхэг		
7	ГОСТ 3262-95	Отвод Ф20	8	-	ширхэг		
8	ГОСТ 3262-95	Отвод Ф25	4	-	ширхэг		
9	ГОСТ 3262-95	Отвод Ф32	4	-	ширхэг		
10	ГОСТ 3262-95	Отвод Ф50	10	-	ширхэг		
11	ГОСТ 3262-95	Гуравлагч Ф16х16х16	2	-	ширхэг		
12	ГОСТ 3262-95	Гуравлагч Ф25х25х25	2	-	ширхэг		
13	ГОСТ 3262-95	Гуравлагч Ф32х20х32	2	-	ширхэг		
14	ГОСТ 3262-95	Гуравлагч Ф50х50х50	4	-	ширхэг		
15	Ру≥1.0МПа, Т≥70°С	Шилжвэр Ф20/16	2	-	ширхэг		
16	Ру≥1.0МПа, Т≥70°С	Шилжвэр Ф32/25	4	-	ширхэг		
17	Ру≥1.0МПа, Т≥70°С	Шилжвэр Ф50/32	4	-	ширхэг		
18		Душ	6	-	ширхэг		
19		Тосгуур	2	-	ширхэг		
20		Чгаагуур	12	-	ширхэг		
21		Суултуур	12	-	ширхэг		
22	MNS 6576-2016	Галын кран Ф50	2	-	ширхэг		
23	MNS 6576-2016	Галын краны хайрцаг 500х180х600h, мм	2	-	ширхэг		
24	MNS 6576-2016	Шланг Ф50, L=20м	2	-	ширхэг		
25	MNS 6576-2016	Галын шүршигч Ф16	2	-	ширхэг		
26		Төвлөрсөн эзэлхүүний бойлер V=1000л P=12кВм 750/2525	1	-	ком		
МАТЕРИАЛЫН ТҮҮВЭР							
ДЭС ДУГААР	ТЭМДЭГЛЭГЭЭ, ТЕХНИКИЙН ҮЗҮҮЛЭЛТ	МАТЕРИАЛЫН НЭР	ТОО	ЖИН, КГ	ТАЙЛБАР		
УСАН ХАНГАМЖ							
1	Ру≥1.0МПа, Т≥70°С	Хөнгөнцагаан хуванцар хоолой Ф16х1.9мм	40.0	-	у/м		
2	Ру≥1.0МПа, Т≥70°С	Хөнгөнцагаан хуванцар хоолой Ф20х2.0мм	11.0	-	у/м		
3	δ=30мм	Хоолойн дулаалга Ф16мм	40.0	-	у/м		
4	δ=30мм	Хоолойн дулаалга Ф20мм	11.0	-	у/м		
5	Ру≥1.0МПа, Т≥70°С	Отвод 16х1.9мм	20	-	ширхэг		
6	Ру≥1.0МПа, Т≥70°С	Отвод 20х2.0мм	10	-	ширхэг		
7	Ру≥1.0МПа, Т≥70°С	Гуравлагч 16х16х16	15	-	ширхэг		
8	Ру≥1.0МПа, Т≥70°С	Гуравлагч 20х16х20	10	-	ширхэг		
9	Ру≥1.0МПа, Т≥70°С	Шилжвэр Ф20/16	15	-	ширхэг		
10		Услах кран Ф25	1	-	ширхэг		
11	MNS ISO 4064-2	Ерөнхий ус хэмжигч 32мм	1	-	ширхэг		
12		Шилжвэр Ф50/32	3	-	ширхэг		
							
ХАЛЗАН СУМЫН ЗРҮҮЛ МЭНДИЙН ТӨВИЙН АМБУЛТОРЫН БАРИЛГА							
Байршил: Сүхбаатар аймаг, Халзан сум							
МАТЕРИАЛЫН ТҮҮВЭР						Үе шат: АЖЛЫН ЗУРАГ	
Инженер	<i>[Signature]</i>	Б.Тунгалаг	Масштаб:	Зургийн дугаар:	Хуудас:		
Гүйцэтгэсэн	<i>[Signature]</i>	Б.Тунгалаг	ЕГ Шифр:	ТГ Шифр:	Огноо:		
Шалгасан	<i>[Signature]</i>	О.Бямбадэлгэр	ЭП-22-35-138		2022 он		



БАРИЛГЫН ИЖ БҮРЭН ЗУРАГ ТӨСЛИЙН КОМПАНИ
"ЗЭДПРОЕКТ" ХХК

ХАЛЗАН СУМЫН ЗРҮҮЛ МЭНДИЙН ТӨВИЙН АМБУЛТОРЫН БАРИЛГА
Байршил: Сүхбаатар аймаг, Халзан сум

МАТЕРИАЛЫН ТҮҮВЭР

Инженер: *[Signature]* Б.Тунгалаг
Гүйцэтгэсэн: *[Signature]* Б.Тунгалаг
Шалгасан: *[Signature]* О.Бямбадэлгэр

Масштаб:
ЕГ Шифр:
ЭП-22-35-138

Үе шат: **АЖЛЫН ЗУРАГ**
Зургийн дугаар: ЦБҮ-04
Хуудас: 11
ТГ Шифр:
Огноо: 2022 он

МАТЕРИАЛЫН ТҮҮВЭР

ДЭС ДУГААР	ТЭМДЭГЛЭГЭЭ, ТЕХНИКИЙН ҮЗҮҮЛЭЛТ	МАТЕРИАЛЫН НЭР	ТОО	ЖИН, КГ	ТАЙЛБАР
АРИУТГАХ ТАТЧУРГА					
1	PVC-U, дуу тусгаарлагчтай	Бохир усны хуванцар хоолой Ф50	23.0	-	у/м
2	PVC-U, дуу тусгаарлагчтай	Бохир усны хуванцар хоолой Ф100	50.0	-	у/м
3	PVC-U, дуу тусгаарлагчтай	Отвод 90° Ф50	23	-	шрхээ
4	PVC-U, дуу тусгаарлагчтай	Отвод 90° Ф100	7	-	шрхээ
5	PVC-U, дуу тусгаарлагчтай	Өвдгөвч 135° Ф50	25	-	шрхээ
6	PVC-U, дуу тусгаарлагчтай	Өвдгөвч 135° Ф100	23	-	шрхээ
7	PVC-U, дуу тусгаарлагчтай	Шулуун гуравлагч Ф50х50х50	15	-	шрхээ
8	PVC-U, дуу тусгаарлагчтай	Ташуун гуравлагч Ф50х50х50	15	-	шрхээ
9	PVC-U, дуу тусгаарлагчтай	Ташуун гуравлагч Ф100х50х100	8	-	шрхээ
10	PVC-U, дуу тусгаарлагчтай	Ташуун гуравлагч Ф100х100х100	10	-	шрхээ
11	PVC-U, дуу тусгаарлагчтай	Дөрөвлөгч Ф50х50	3	-	шрхээ
12	PVC-U, дуу тусгаарлагчтай	Дөрөвлөгч Ф100х100	2	-	шрхээ
13	PVC-U, дуу тусгаарлагчтай	Шилжвэр Ф100/50	5	-	шрхээ
14	PVC-U, дуу тусгаарлагчтай	Шалгах таг Р-100	2	-	шрхээ
15	PVC-U, дуу тусгаарлагчтай	Цэвэрлэгээ Цэв-50	2	-	шрхээ
16	PVC-U, дуу тусгаарлагчтай	Цэвэрлэгээ Цэв-100	4	-	шрхээ
17		Тосгуур /сифоны хамт/	2	-	шрхээ
18		Чгагуур /сифоны хамт/	12	-	шрхээ
19		Душ	6	-	шрхээ
20		Суултүүр /хойшоо гаргалгаатай/	12	-	шрхээ
21	δ=30мм	Хоолойн дулаалга Ф50	23.0	-	у/м
22	δ=30мм	Хоолойн дулаалга Ф100	50.0	-	у/м

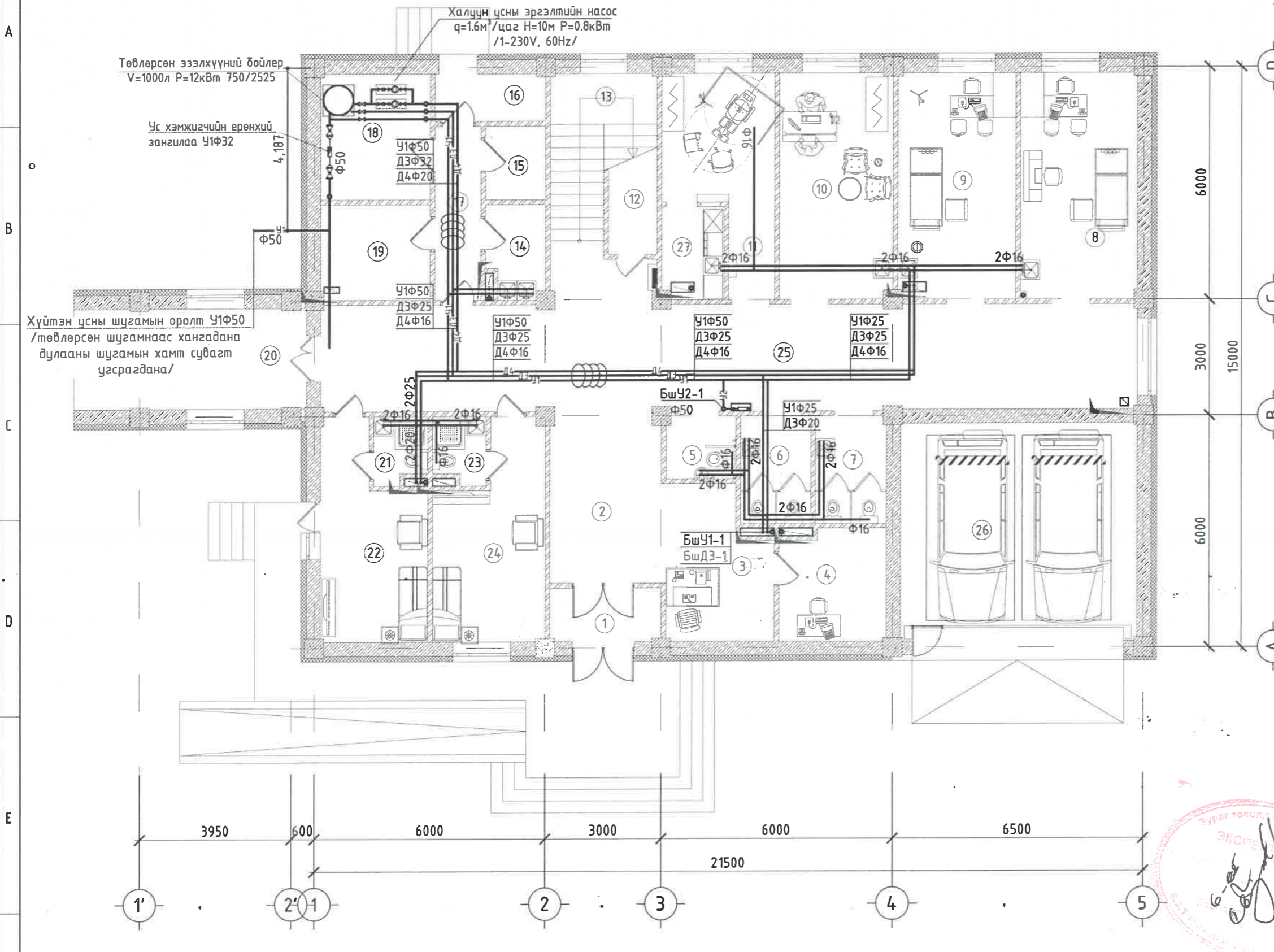
МАТЕРИАЛЫН ТҮҮВЭР

ДЭС ДУГААР	ТЭМДЭГЛЭГЭЭ, ТЕХНИКИЙН ҮЗҮҮЛЭЛТ	МАТЕРИАЛЫН НЭР	ТОО	ЖИН, КГ	ТАЙЛБАР
БОРООНЫ УС					
1	ГОСТ 3262-75, Ру=1.0МПа	Цайрдсан ган хоолой Ф150	15	-	у/м
2		Отвод 135° Ф150	5	-	шрхээ
3		Гуравлагч Ф150х150х150	4	-	шрхээ
4		Юүлүүр Ф150	2	-	шрхээ
5		Хаялга Ф150	2	-	шрхээ



<p>ARCHITECTURE ENGINEERING & CONSULTING БАРИЛГЫН ИЖ БҮРЭН ЗУРАГ ТЭСЛИЙН КОМПАНИ "ЗЭДПРОЕКТ" ХХК</p>	ХАЛЗАН СУМЫН ЭРҮҮЛ МЭНДИЙН ТӨВИЙН АМБУЛТОРЫН БАРИЛГА Байршил: Сүхбаатар аймаг, Халзан сум			
	МАТЕРИАЛЫН ТҮҮВЭР			Үе шат: АЖЛЫН ЗУРАГ
	Инженер: <i>[Signature]</i>	Б.Тунгалаг	Масштаб:	Зургийн дугаар: ЦБУ-05
Гүйцэтгэсэн: <i>[Signature]</i>	Б.Тунгалаг	ЕГ Шифр:	ТГ Шифр:	Огноо: 2022 он
Шалгасан: <i>[Signature]</i>	О.Бямбадэлгэр	ЗП-22-35-138		

1-Р ДАВХРЫН ХАЛУУН, ХҮЙТЭН, ХАЛУУН УСНЫ ЭРГЭЛТИЙН, ГАЛЫН
УСНЫ ШУГАМЫН БАЙГУУЛАЛТ М1:100



ӨРӨӨНИЙ ТОДОРХОЙЛОЛТ		
Өрөөний дугаар	Өрөөний нэр	Талбай
Амбулатор 1-р давхар		
1	Гонх	3.97
2	Коридор	12.78
3	Хүлээн авах	10.35
4	Холбооны өрөө	7
5	Ариун цэврийн өрөө/ХБИ/	2
6	Ариун цэврийн өрөө/эм/	5.1
7	Ариун цэврийн өрөө/эр/	5.1
8	Физик эмчилгээний өрөө	17.6
9	Өдрийн эмчилгээний өрөө	17.5
10	Шүдний эмчийн өрөө	17.1
11	Компрессорын өрөө	16.7
12	Агуулах	3.13
13	Шатны хонгил	16.65
14	Цэвэрлэгээний өрөө	3.53
15	Дундын өрөө	2.96
16	Бохир, Бохир зайлуулах	3.52
17	Коридор	5.39
18	Нөөцийн сав хадгалах өрөө	9.22
19	Цахилгааны өрөө	6.93
20	Хүзүүвч	15.12
21	Ариун цэврийн өрөө	2.29
22	Тусгаарлах өрөө А	13.29
23	Ариун цэврийн өрөө	2.29
24	Тусгаарлах өрөө В	14.16
25	Коридор	57.13
26	Граж	34.61
27	Нийт	306.85



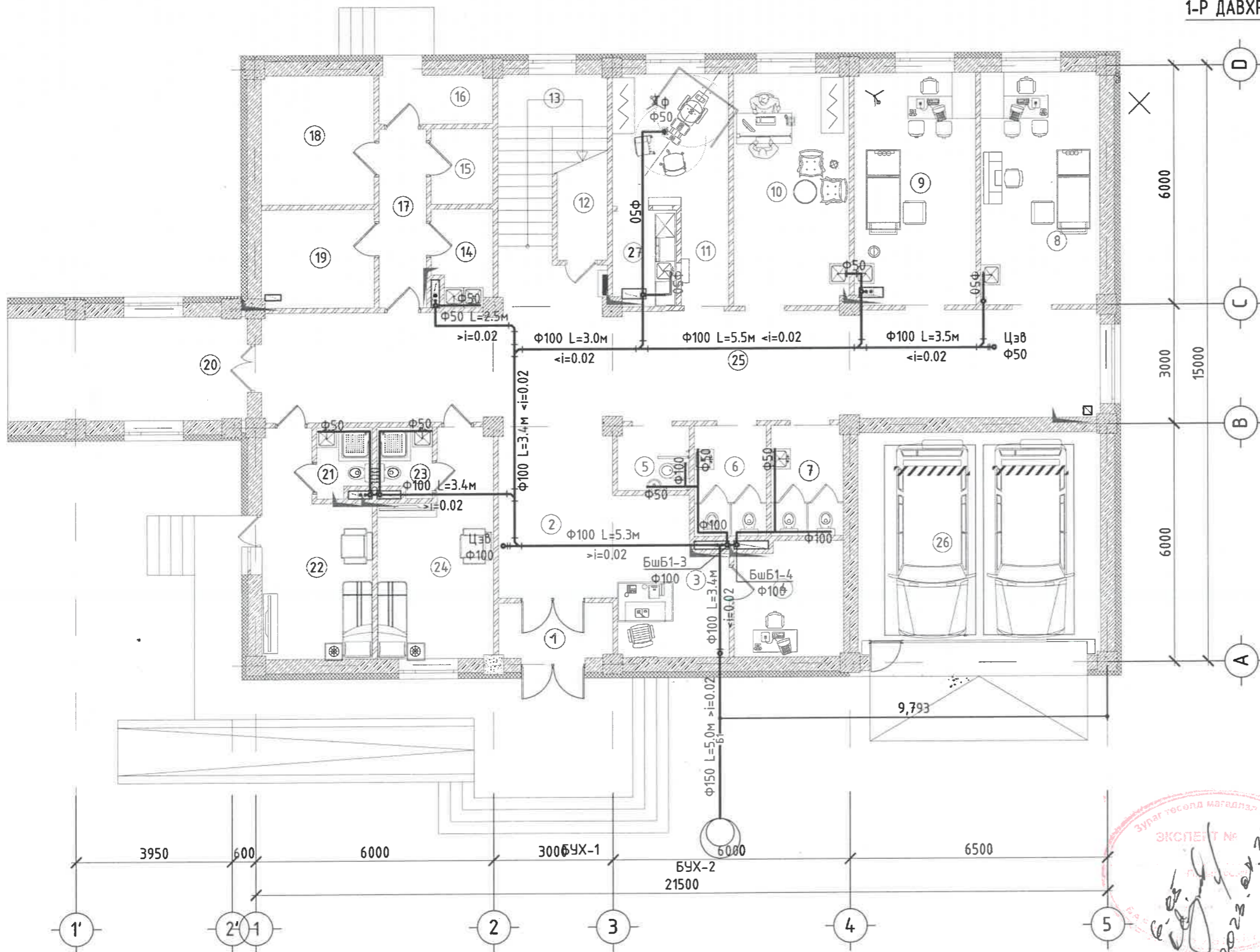
ЗӨВШӨӨРӨЛЦСӨН		
	Гарын үсэг	Нэр
БА	<i>[Signature]</i>	Г.Чинсанаа
ББ	<i>[Signature]</i>	Б.Цэнгэлмаа
ХАС	<i>[Signature]</i>	Д.Цэндмаа
ХТ, ДГ	<i>[Signature]</i>	Ц.Мөнхбаяр
ХД	<i>[Signature]</i>	Г.Отгонжаргал



ХАЛЗАН СУМЫН ЭРҮҮЛ МЭНДИЙН ТӨВИЙН АМБУЛТОРЫН БАРИЛГА				
Байршил: Сүхбаатар аймаг, Халзан сум				
1-Р ДАВХРЫН ХАЛУУН, ХҮЙТЭН, ХАЛУУН УСНЫ ЭРГЭЛТИЙН, ГАЛЫН УСНЫ ШУГАМЫН БАЙГУУЛАЛТ				
Инженер	<i>[Signature]</i>	Б.Тунгалаг	Масштаб:	Зургийн дугаар:
Гүйцэтгэсэн	<i>[Signature]</i>	Б.Тунгалаг	ЭГ Шифр:	Хуудас:
Шалгасан	<i>[Signature]</i>	О.Бямбадэлгэр	ЭП-22-35-138	ЦБУ-06
			ТГ Шифр:	Огноо:
				2022 он

А
В
С
D
E
F
A3

1-Р ДАВХРЫН БОХИР УСНЫ ШУГАМЫН БАЙГУУЛАЛТ М1:100



ӨРӨӨНИЙ ТОДОРХОЙЛОЛТ		
Өрөөний дугаар	Өрөөний нэр	Талбай
Амбулатор 1-р давхар		М ²
1	Гонх	3.97
2	Коридор	
3	Хүлээн авах	
4	Холбооны өрөө	7.82
5	Ариун цэврийн өрөө/ХБИ/	2.93
6	Ариун цэврийн өрөө/эм/	5.1
7	Ариун цэврийн өрөө/эр/	5.1
8	Физик эмчилгээний өрөө	17.6
9	Өдрийн эмчилгээний өрөө	17.5
10	Шүдний эмчийн өрөө	17.1
11	Компрессорын өрөө	16.7
12	Агуулах	3.13
13	Шатны хонгил	16.65
14	Цэвэрлэгээний өрөө	3.53
15	Дундын өрөө	2.96
16	Бохир, Бохир зайлуулах	3.52
17	Коридор	5.39
18	Нөөцийн сав хадгалах өрөө	9.22
19	Цахилгааны өрөө	6.93
20	Хүзүүвч	15.12
21	Ариун цэврийн өрөө	2.29
22	Тусгаарлах өрөө А	13.29
23	Ариун цэврийн өрөө	2.29
24	Тусгаарлах өрөө В	14.16
25	Коридор	57.13
26	Граж	34.61
27	Нийт	306.85

Эксперт № 02023.04.20

ЗӨВШӨӨРӨЛЦСӨН		
	Гарын үсэг	Нэр
БА	<i>[Signature]</i>	Г.Чинсанаа
ББ	<i>[Signature]</i>	Б.Цэнгэлмаа
ХАС	<i>[Signature]</i>	Д.Цэндмаа
ХТ, ДГ	<i>[Signature]</i>	Ц.Мөнхбаяр
ХД	<i>[Signature]</i>	Г.Отгонжаргал

ARCHITECTURE ENGINEERING & CONSULTING
БАРИЛГЫН ИХ БҮРЭН ЗУРАГ ТӨСЛИЙН КОМПАНИ
"ЭЭДПРОЖЕКТ" ХХК

ХАЛЗАН СУМЫН ЭРҮҮЛ МЭНДИЙН ТӨВИЙН АМБУЛТОРЫН БАРИЛГА
Байршил: Сүхбаатар аймаг, Халзан сум

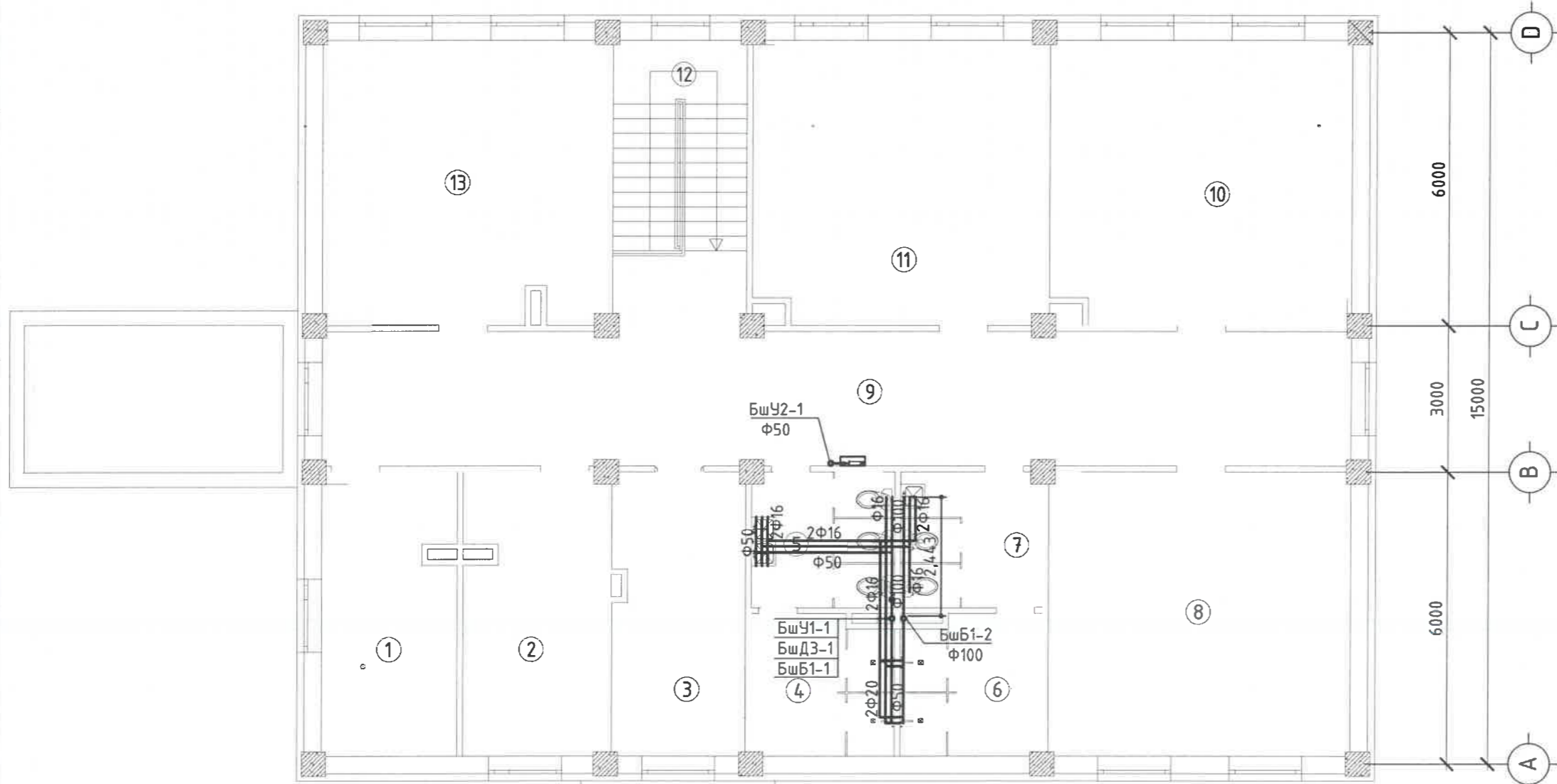
1-Р ДАВХРЫН БОХИР УСНЫ ШУГАМЫН БАЙГУУЛАЛТ

Үе шат: АЖЛЫН ЗУРАГ

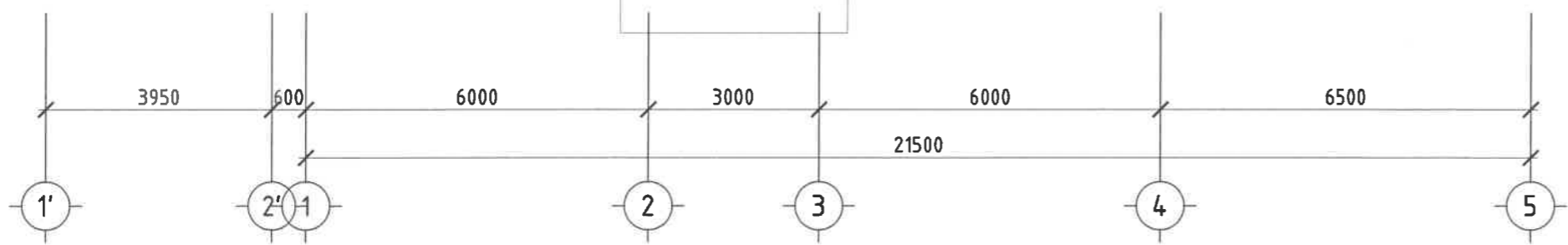
Инженер	<i>[Signature]</i> Б.Тунгалаг	Масштаб:	Зургийн дугаар:	Хуудас:
Гүйцэтгэсэн	<i>[Signature]</i> Б.Тунгалаг	ЭГ Шифр:	ЦБУ-07	11
Шалгасан	<i>[Signature]</i> О.Бямбадэлгэр	ТГ Шифр:	ЭП-22-35-138	Огноо: 2022 он

Mark

2-Р ДАВХРЫН ХАЛУУН, ХҮЙТЭН, ГАЛЫН БОЛОН БОХИР УСНЫ
ШУГАМЫН БАЙГУУЛАЛТ М1:100



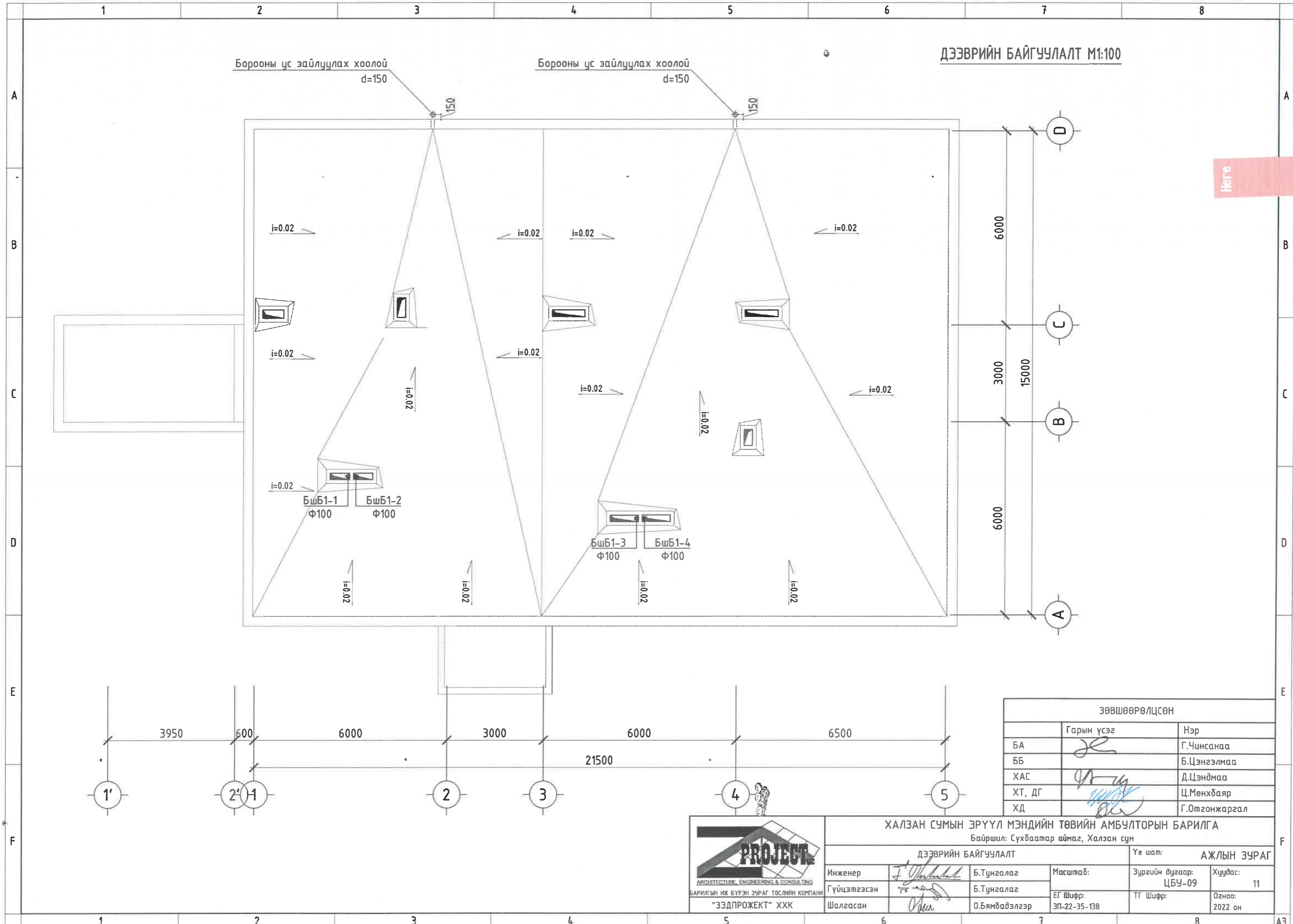
ӨРӨӨНИЙ ТОДОРХОЙЛОЛТ		
Өрөөний дугаар	Өрөөний нэр	Талбай
Амбулатор 2-р давхар		М ²
1	Санхүү, няравын өрөө	15.9
2	Дүн бүртгэлийн өрөө	16.8
3	Архибын өрөө	15.8
4	Дүш/эмэгтэй/	8.27
5	Ариун цэврийн өрөө/эмэгтэй/	8.14
6	Дүш/эрэгтэй/	6.88
7	Ариун цэврийн өрөө/эрэгтэй/	8.22
8	Даргын өрөө	36.2
9	Коридор	58.2
10	Сэргээн засах эмчилгээний өрөө	35.8
11	Сургалтын танхим	34.87
12	Шатны хонгил	16.65
13	Биеийн тамир чийрэгжүүлэлтийн өрөө	33.9
14	Нийт	295.63



ЗӨВШӨӨРӨЛЦСӨН		
	Гарын үсэг	Нэр
БА	<i>[Signature]</i>	Г.Чинсанаа
ББ	<i>[Signature]</i>	Б.Цэнгэлмаа
ХАС	<i>[Signature]</i>	Д.Цэндмаа
ХТ, ДГ	<i>[Signature]</i>	Ц.Мөнхбаяр
ХД	<i>[Signature]</i>	Г.Отгонжаргал



ХАЛЗАН СУМЫН ЭРҮҮЛ МЭНДИЙН ТӨВИЙН АМБУЛТОРЫН БАРИЛГА				
Байршил: Сүхбаатар аймаг, Халзан сум				
2-Р ДАВХРЫН ХАЛУУН, ХҮЙТЭН, ГАЛЫН БОЛОН БОХИР УСНЫ ШУГАМЫН БАЙГУУЛАЛТ			Үе шат:	АЖЛЫН ЗУРАГ
Инженер	<i>[Signature]</i>	Б.Тунгалаг	Масштаб:	Зургийн дугаар: ЦБУ-08
Гүйцэтгэсэн	<i>[Signature]</i>	Б.Тунгалаг	Хуудас:	11
Шалгасан	<i>[Signature]</i>	О.Бямбадэлгэр	ЕГ Шифр: ЗП-22-35-138	ТГ Шифр:
			Огноо:	2022 он



ДЭЭВРИЙН БАЙГУУЛАЛТ М1:100

Борооны цс зайлуулах хоолой d=150

Борооны цс зайлуулах хоолой d=150

i=0.02

i=0.02

i=0.02

i=0.02

i=0.02

i=0.02

i=0.02

i=0.02

i=0.02

БшБ1-1
Ф100

БшБ1-2
Ф100

БшБ1-3
Ф100

БшБ1-4
Ф100

i=0.02

i=0.02

i=0.02

i=0.02

3950

600

6000

3000

6000

6500

21500

ЗӨВШӨӨРӨЛЦСӨН		
	Гарын үсэг	Нэр
БА	<i>[Signature]</i>	Г.Чинсанаа
ББ	<i>[Signature]</i>	Б.Цэнгэлмаа
ХАС	<i>[Signature]</i>	Д.Цэндмаа
ХТ, ДГ	<i>[Signature]</i>	Ц.Мөнхбаяр
ХД	<i>[Signature]</i>	Г.Отгонжаргал

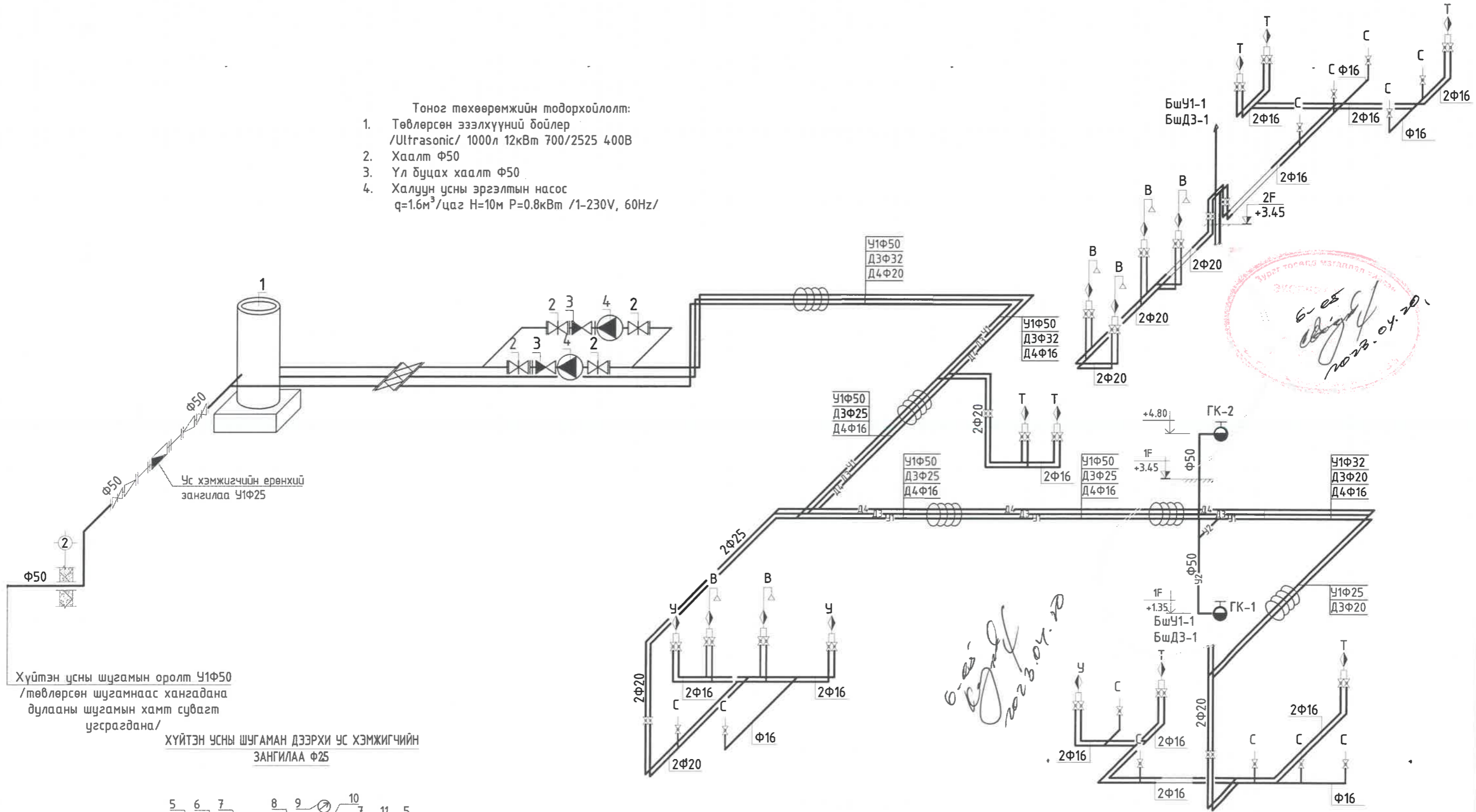
ХАЛЗАН СУМЫН ЗРҮҮЛ МЭНДИЙН ТӨВИЙН АМБУЛТОРЫН БАРИЛГА
Байршил: Сүхбаатар аймаг, Халзан сум



ДЭЭВРИЙН БАЙГУУЛАЛТ			Үе шат: АЖЛЫН ЗУРАГ	
Инженер	<i>[Signature]</i>	Б.Тунгалаг	Масштаб:	Зургийн дугаар: ЦБУ-09
Гүйцэтгэсэн	<i>[Signature]</i>	Б.Тунгалаг	Хуудас:	11
Шалгасан	<i>[Signature]</i>	О.Бямбадэлгэр	ЕГ Шифр: ЗП-22-35-138	ТГ Шифр:
				Огноо: 2022 он

1-2-Р ДАВХРЫН ХАЛУУН, ХҮЙТЭН БОЛОН ГАЛЫН УСНЫ ШУГАМЫН ТОЙМ

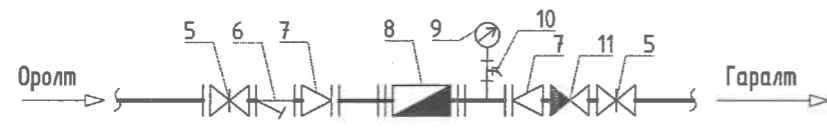
- Төног төхөөрөмжийн тодорхойлолт:
1. Төвлөрсөн эзэлхүүний бойлер /Ultrasonic/ 1000л 12кВт 700/2525 400В
 2. Хаалт Ф50
 3. Үл буцах хаалт Ф50
 4. Халуун усны эргэлтын насос $q=1.6\text{м}^3/\text{цаг}$ $H=10\text{м}$ $P=0.8\text{кВт}$ /1-230V, 60Hz/



Зураг төлөгчид захиалсан
ЭХИЛЭГ
6-05
2023.04.20

Хүйтэн усны шугамын оролт У1Ф50 /төвлөрсөн шугамнаас хангадана дулааны шугамын хамт сувагт угсрагдана/

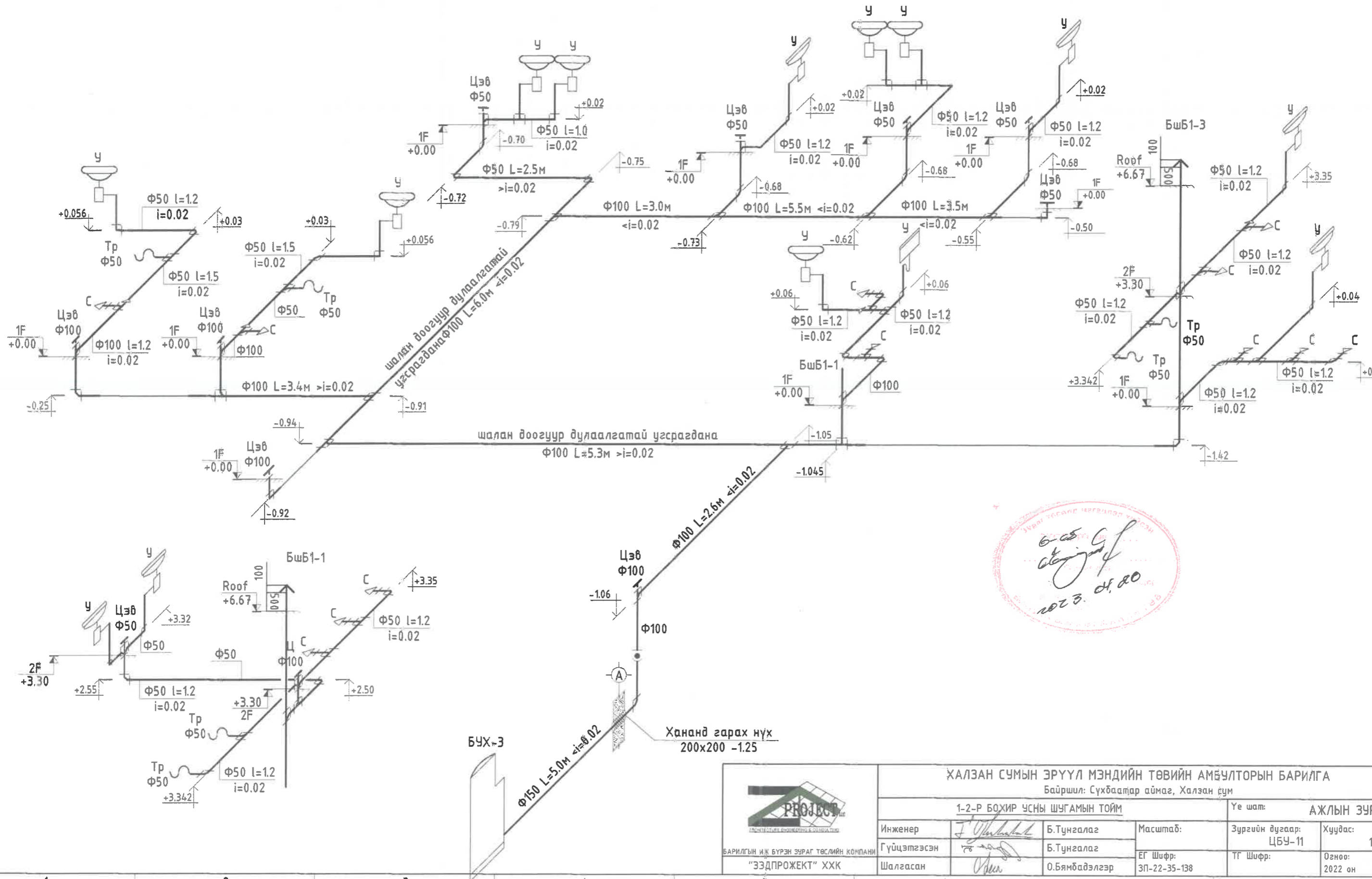
ХҮЙТЭН УСНЫ ШУГАМАН ДЭЭРХИ УС ХЭМЖИГЧИЙН ЗАНГИЛАА Ф25



5. Хаалт Ф50
6. Хог шүүгч Ф50
7. Шилжбэр Ф50/Ф25
8. Ус хэмжигч-Ф25
9. Манометр
10. Ус буулгагч Ф40
11. Үл буцах хаалт Ф50

		ХАЛЗАН СУМЫН ЭРҮҮЛ МЭНДИЙН ТӨВИЙН АМБУЛТОРЫН БАРИЛГА	
		Байршил: Сүхбаатар аймаг, Халзан сум	
1-2-Р ДАВХРЫН ХАЛУУН, ХҮЙТЭН БОЛОН ГАЛЫН УСНЫ ШУГАМЫН ТОЙМ			
Инженер	<i>[Signature]</i>	Б.Тунгалаг	Масштаб:
Гүйцэтгэсэн	<i>[Signature]</i>	Б.Тунгалаг	Зургийн дугаар: ЦБУ-10
Шалгасан	<i>[Signature]</i>	О.Бямбадэлгэр	Хуудас: 11
		ЕГ Шифр: ЭП-22-35-138	ТГ Шифр:
			Огноо: 2022 он

1-2-Р БОХИР УСНЫ ШУГАМЫН ТОЙМ



Handwritten signature and date: 2023.04.00

<p>БАРИЛГЫН ИЖ БҮРЭН ЗУРАГ ТӨСЛИЙН КОМПАНИ "ЗЭДПРОЖЕКТ" ХХК</p>	ХАЛЗАН СУМЫН ЭРҮҮЛ МЭНДИЙН ТӨВИЙН АМБУЛТОРЫН БАРИЛГА Байршил: Сүхбаатар аймаг, Халзан сум			
	1-2-Р БОХИР УСНЫ ШУГАМЫН ТОЙМ		Үе шат: АЖЛЫН ЗУРАГ	
	Инженер: <i>[Signature]</i>	Б.Тунгалаг	Масштаб:	Зургийн дугаар: ЦБУ-11
	Гүйцэтгэсэн: <i>[Signature]</i>	Б.Тунгалаг	Хуудас: 11	
Шалгасан: <i>[Signature]</i>	О.Бямбадэлгэр	ЕГ Шифр: ЗП-22-35-138	ТГ Шифр: Огноо: 2022 он	