

БАТЛАВ:

ЗАМЫН ЕРӨНХИЙ ИНЖЕНЕР

СТАРЦЕВ С.П

ТЕХНИКИЙН НӨХЦӨЛ

Дугаар: 04/2022

2022.05.25

Нэг. Ерөнхий мэдээлэл

- 1.1 Хэрэглэгчийн нэр: НИЙСЛЭЛИЙН БАГАХАНГАЙ ДҮҮРЭГ ЗДТГ.
- 1.2 Ажил үйлчилгээний зориулалт: Халаалтын зуух.
- 1.3 Харилцах утас: 99144813
- 1.4 Байршил: Багахангай дүүргийн 2-р хороо.
- 1.5 Үндэслэл: Нийслэлийн Багахангай дүүргийн Засаг даргын тамгын газрын 2022 оны 05 дугаар сарын 18-ны өдрийн 3/297 тоот албан бичиг, Барилга хөгжлийн төвийн 2022 оны 04 дүгээр сарын 18-ны өдрийн 1/840 тоот албан бичиг, Конар ХХК-ийн 2022 оны 03 дугаар сарын 23-ны өдрийн 01/24 тоот албан бичиг, цахилгаан хангамжийн тодруулга, Эрчим хүч, ус хангамжийн төвийн 2021 оны 10-р сарын 15-ны өдрийн 19-2021 тоот техникийн нөхцөл, 2022 оны 05 дугаар сарын 24-ний өдрийн хурлын шийдвэр.

Хоёр. Техникийн нөхцөл:

- 2.1 Суурилагдсан чадал, хүчдэл:
 - Халаалтын зуух-161.9 кВт, 10/6/0,4кВ.
- 2.2 Хэрэглэгчийн цахилгаан хангамжийн зэрэглэл- II.
- 2.3 Холбогдох цэг, шугам: Халаалтын зуухны үндсэн тэжээлийг Багахангай КТПН-7 дэд станцын 0,4кВ хүчдэлийн хуваарилах байгууламжид холболтын цэг авч кабель шугамаар, бэлтгэл тэжээлийг Булагтай-Багахангай 10кВ хүчдэлийн агаарын шугамын 552-р тулгуураас салбарлуулан төмөр бетон тулгуур, СИП утас бүхий агаарын шугам барьж шугамын төгсгөлд 250кВА чадлын КТПН дэд станц суурилуулан цахилгаан тэжээлээр хангагдах.
- 2.4 Тоолуур, тооцооны хэмжих хэрэгсэл: Шинээр суурилуулах дэд станцын трансформаторын 0,4кВ хүчдэлийн оруулга, үндсэн тэжээлийн шугамын гаргалгааны эхэнд Стандарт, хэмжил зүйн газрын загварын туршилтанд орж баталгаажсан ЭХУХ-н 1-р ангийн борлуулалтын смарт системд холбогдох боломжтой GPRS модем бүхий бүрэн электрон тоолуур, бодит ачаалалд тохирсон гүйдлийн трансформаторын хамт суурилуулсан байх.

Гурав. Тусгай заалтууд:

- 3.1 Хэрэглэгчийн ачааллыг бүрэн хангаж КТПН-7 дэд станцад 400кВА чадлын /5 тавилтай, S-11 загварын/ хүчний трансформатор суурилуулж хүчин чадлыг нэмэгдүүлэх, түгээх сүлжээний ашиглалт, аюулгүй ажиллагааг хангаж 551-553-р тулгууруудыг төмөр бетон тулгуураар хүчитгэн солих.
- 3.2 Дэд станцын нэмэгдэж буй хүчин чадалд нийцүүлж шин, таслах залгах аппарат, гүйдлийн трансформатор, автоматүүдыг зураг төслөөр сонгож ачаалалд нийцүүлэх.

- 3.3 Халаалтын зуухны тэжээлийн кабель шугамууд нь АВББШв төрлийн байх ба гэр хорооллын шугамын утасны хөндлөн огтлолыг зураг төслийн шатанд сонгож, жигд ачаалалтай байх нөхцөлийг хангах.
- 3.4 Халаалтын зуухны ерөнхий оруулгын эхэнд тулгаж залгах боломжгүй 2 туйлт салгуур суурилуулсан байх.
- 3.5 Гэр хорооллын одоо байгаа шугам сүлжээг төмөр бетон тулгуур бүхий СИП утастайгаар шинэтгэх, хэрэглэгчдийн тоолуур нэгтгэн төвлөрүүлэх ажлууд тус төвийн 2021 оны 10-р сарын 15-ны өдрийн 19-2021 тоот техникийн нөхцөлийн дагуу шийдвэрлэгдэнэ.

Дөрөв. Дэр дурдсан техникийн даалгавар, хууль дүрмийг мөрдөх:

- 4.1 Техникийн нөхцөлийн дагуу тавигдах дэд станц, шугам, тоноглол нь шинэ байх ба таслах, залгах аппарат, автоматуудын тавил, кабель шугамын хүчин чадлыг зөвшөөрөгдсөн ачаалалд тохируулан зураг төслөөр сонгож (Цахилгаан байгууламжийн дүрэм /БД-43-101-03/, Аюулгүй ажиллагааны дүрэм болон Техник ашиглалтын дүрмийн шаардлагуудад нийцүүлэн) батлагдсан ажлын зургийн дагуу угсралт, холболтыг хийж гүйцэтгэх.
- 4.2 Цахилгаан тоноглолын газардуулга, бусад туршилт хэмжилт, баталгаажуулалтыг эрх бүхий мэргэжлийн байгууллагаар гүйцэтгүүлж, холбогдох акт, протоколыг бүрдүүлсэн байх;
- 4.3 Шугам, дэд станц, щит, самбаруудын газардуулгын акт, протоколыг бүрдүүлсэн байх.
- 4.4 “Эрчим хүчний тухай хууль”-ийн 30.1.8-д заасны дагуу өөрийн эзэмшлийн шугам сүлжээ, тоног төхөөрөмжийн бүрэн бүтэн, аюулгүй байдал, засвар үйлчилгээ, баталгаажуулалтыг бүрэн хариуцах ба хэвийн бус ажиллагаатай үед өөрсдийн хөрөнгөөр засвар, үйлчилгээг хийх.
- 4.5 Монгол улсын Эрчим хүчний тухай хууль, тэдгээрийн шинэчлэгдсэн заалтууд болон Засгийн газрын 2020 оны 97 тоот тогтоолоор батлагдсан “Цахилгаан эрчим хүч хэрэглэх дүрэм”-ийн заалтуудыг бүрэн хэрэгжүүлж ажиллах.
- 4.6 Цахилгаан эрчим хүч хэрэглэх гэрээг Эрчим хүч, ус хангамжийн 1-р ангитай байгуулж, Эрчим хүчний тухай хууль, цахилгаан эрчим хүч ашиглах дүрмийн дагуу урьдчилсан төлбөр төлж, цахилгаан хэрэглээний тооцоог саадгүй барагдуулж байх.
- 4.7 Гадна тэжээлийн шугамын трассыг орон нутгийн хэтийн төлөвлөгөөтэй уялдуулан сонгох, инженерийн шугам сүлжээтэй огтлолцох хэсгүүдэд холбогдох байгууллагуудаар тодруулга хийлгэж, инженерийн сүлжээний мэдээллийн санд тусгасан байх.
- 4.8 Цахилгаан шугам сүлжээ нь бусдын эзэмшил газраар дайрч гарах нөхцөлд тухайн газар эзэмшигчтэй зөвшилцөх, орчны тохижилтыг нөхөн сэргээх ажлыг зураг төсөлд тусган хийж гүйцэтгэх.

Тав. Цахилгаан хангамж, хэрэглээг түдгэлзүүлэх.

- 5.1 Цахилгаан эрчим хүч хэрэглэсний төлбөрөө хугацаанд нь барагдуулаагүй.
- 5.2 Эрчим хүчний тухай хууль, Цахилгаан эрчим хүч хэрэглэх дүрэм, эрчим хүчний шугам сүлжээг хамгаалах дүрэм болон холбогдох хууль тогтоомж, олгогдсон техникийн нөхцөлийн заалтууд зөрчигдсөн.
- 5.3 Цахилгаан эрчим хүчээр хангагч байгууллагаас авсан техникийн арга хэмжээг дур мэдэн өөрчилсөн.
- 5.4 Хэрэглэгчийн тоног төхөөрөмжийн ажиллагаа агаарын шугамын хэвийн ажиллагаанд нөлөөлсөн.

Зургаа: Бусад.

6.1 Цахилгаан шугам сүлжээ нь бусдын эзэмшил газраар дайрч гарах нөхцөлд тухайн газар эзэмшигчтэй зөвшилцөх, орчны тохижилтыг нөхөн сэргээх ажлыг өөрийн зардлаар хийж гүйцэтгэхийг хэрэглэгч бүрэн хариуцна.

Жич: Энэхүү техникийн нөхцөл нь олгогдсон өдрөөс хойш 1 жилийн хугацаанд хүчинтэй бөгөөд энэ хугацаанд цахилгаан сүлжээнд холбогдоогүй тохиолдолд техникийн нөхцөл шинээр авах асуудлыг хүсэлт гарган шийдвэрлүүлнэ.

ЗӨВШӨӨРСӨН:

ЭРЧИМ ХҮЧ, УС ХАНГАМЖИЙН
ТӨВИЙН ДАРГА



П.БАЯРЖАРГАЛ

ХЯНАСАН:

ЭРЧИМ ХҮЧ, УС ХАНГАМЖИЙН ТӨВИЙН
ОРЛОГЧ ДАРГА- ЕРӨНХИЙ ИНЖЕНЕР *Томилоттой* Ц.СҮХБААТАР

БОЛОВСРУУЛСАН:

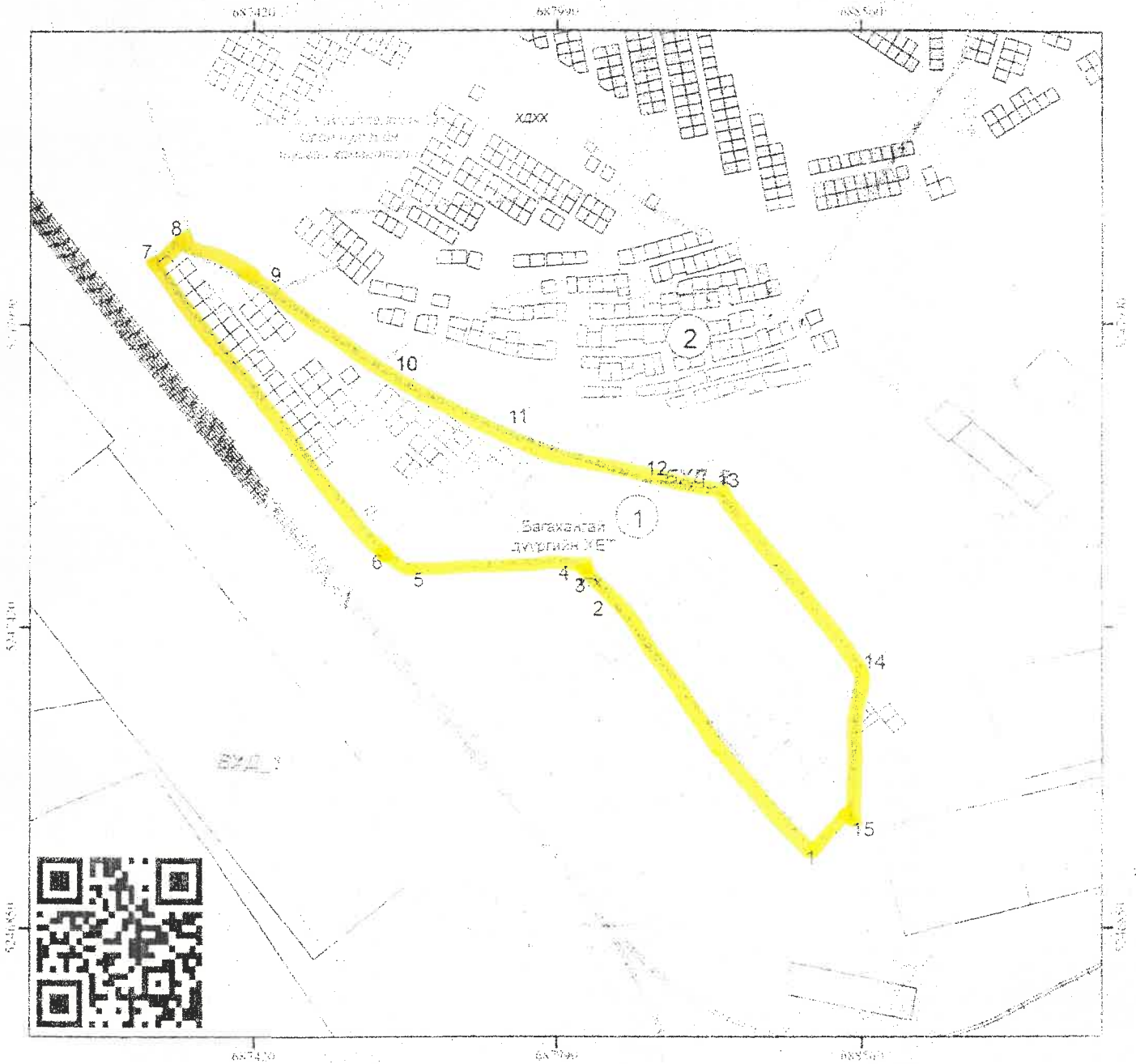
ЭРЧИМ ХҮЧ, УС ХАНГАМЖИЙН ТӨВИЙН
ЦАХИЛГААН ЭРЧИМ ХҮЧ ХАРИУЦСАН
АХЛАХ ИНЖЕНЕР



Ц.АЛТАНБАЯР

ЭДЭЛБЭР ГАЗРЫН БАЙРШЛЫН СХЕМ

Байршил	Газрын байршил	Газрын зориулалт	Талбайн хэмжээ
Багахангай дүүрэг 2-р хороо	Нуурын гэр хороолол, Замчны гэр хороолол	Дэд бүтцийн төв	38.2 га



Эргэлтийн цэгүүдийн солбицол

Масштаб 1: 11,000

Салбарын төлөгч ИОС-1914/ТМ/З.т.т.т.

№	X	Y	тал=урт(м)
- Хавсралтад оруулав -			

- Хавсралтад оруулав -

Таних тэмдэг

- Одоо байгаа гэр хороолол
- Дэд бүтцийн төвийн төлөвлөлтийн хамрах хил хязгаар

№	Тодорхойлолт
1.	Төлөвлөж буй байршил
2.	Одоо байгаа гэр хороолол

21 10 26

ЗУРАГ ТӨСЛИЙН "ИНЖ БАЙГУУЛАМЖ" ХХК



Байршил:
Улаанбаатар хот
Багахангай дүүрэг

Шуфр:К-06/22
Шуфр:ИБ-06/2022

УЛААНБААТАР ХОТ БАГАХАНГАЙ ДҮҮРГИЙН 2-Р ХОРОО,
ГЭР ХОРООЛЛЫН ДУНДЫН БҮСЭД ХЭСЭГЧИЛСЭН ИНЖЕНЕРИЙН ХАНГАМЖИЙГ
ХҮРГЭХ "ДЭД БҮТЦИЙН ТӨВ"-ИЙН ИЖ БҮРЭН ГАДНА ДУЛААНЫ
АЖЛЫН ЗУРАГ

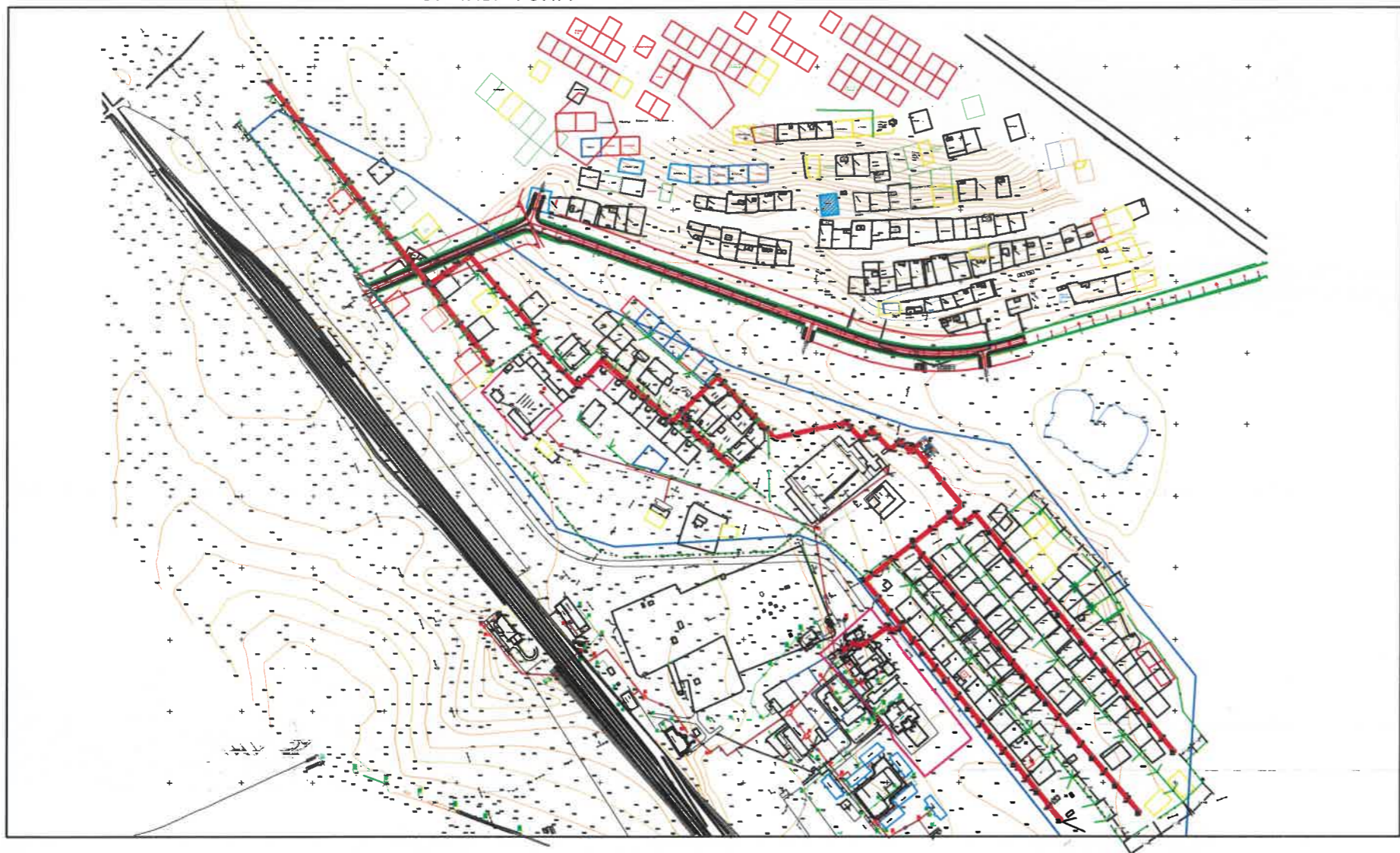
*БХ-дүүргийн шалтгаар
барил халаалтга бүрх
түүний цахилгаан
халаалтгийн техникийн
нохцол тус эв төв
хэвчлэл.
ИТГ-ын Ажлын 14-дүрэмд
2022-09-07*

Захирал  /Б.Ямпил/


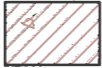




Хаяг: Улаанбаатар, Баянгол дүүрэг,
6-р хороо, 10-р хороолол
Утас/факс: 976-77324013, 99997314
И-мэйл: b.yampil@yahoo.com
Байгууллагын РД: 2648296, ТЗ: 3Т19-678/17

УЛААНБААТАР ХОТ.
2022 ОН

ОРЧНЫ ТОЙМ



Геологийн тэмдэглэгээ

-  Ургамлын үндэс агуулсан өнгөн хөрс.
-  ИГЭ-1. Орчин үеийн ба дээд дөрөвдөгчийн настай деллюви пролювийн гаралтай бор хүрэнээс улаан хүрэн өнгийн шавранцар хөрс
-  ИГЭ-2. Орчин үеийн ба дээд дөрөвдөгчийн настай деллюви пролювийн гаралтай бор хүрэн өнгийн хайргархаг шавранцар хөрс
-  ИГЭ-3. Орчин үеийн ба дээд дөрөвдөгчийн настай деллюви пролювийн гаралтай бор хүрэн өнгийн шавранцараар чигжигдсэн хайр, хайрган хөрс
-  ИГЭ-4. Орчин үеийн ба дээд дөрөвдөгчийн настай деллюви пролювийн гаралтай улаан хүрэн өнгийн шавар хөрс
-  ИГЭ-5. Орчин үеийн ба дээд дөрөвдөгчийн настай деллюви пролювийн гаралтай улаан хүрэн өнгийн занар хөрс

ДАВТАН ХЭРЭГЛЭГДЭХ ЗУРГИЙН ЖАГСААЛТ

1	Серия Г-015-1	Хоолойн үл хөдлөх тулгуур
2	Серия Г-991-1 вып2	Бетон худаг
3	УСТ3875-86 СТ 15.5.30.	Угсармал бетон суваг

ДУЛААНЫ АЧААЛАЛ ККАЛ/ЦАГ (Вт)-аар


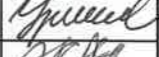

№	Хэрэглэгч	Зориулалт ккал/цаг (Вт)			Тайлбар
		Халаалт	Салхивч	Х/Х ус	
1	Баруун зүг түгээгдэж байгаа дулааны ачаалал	516 917 (601 174)	=	110 000 (127 930)	626 917 (729 104)
2	Зүүн зүг түгээгдэж байгаа дулааны ачаалал	492 762 (573 082)	=	90 000 (104 670)	582 762 (677 752)
3	Бүгд	1 009 679 (1 174 257)	=	200 000 (232 600)	1 209 679 (1 406 857)

ТАНИХ ТЭМДЭГ

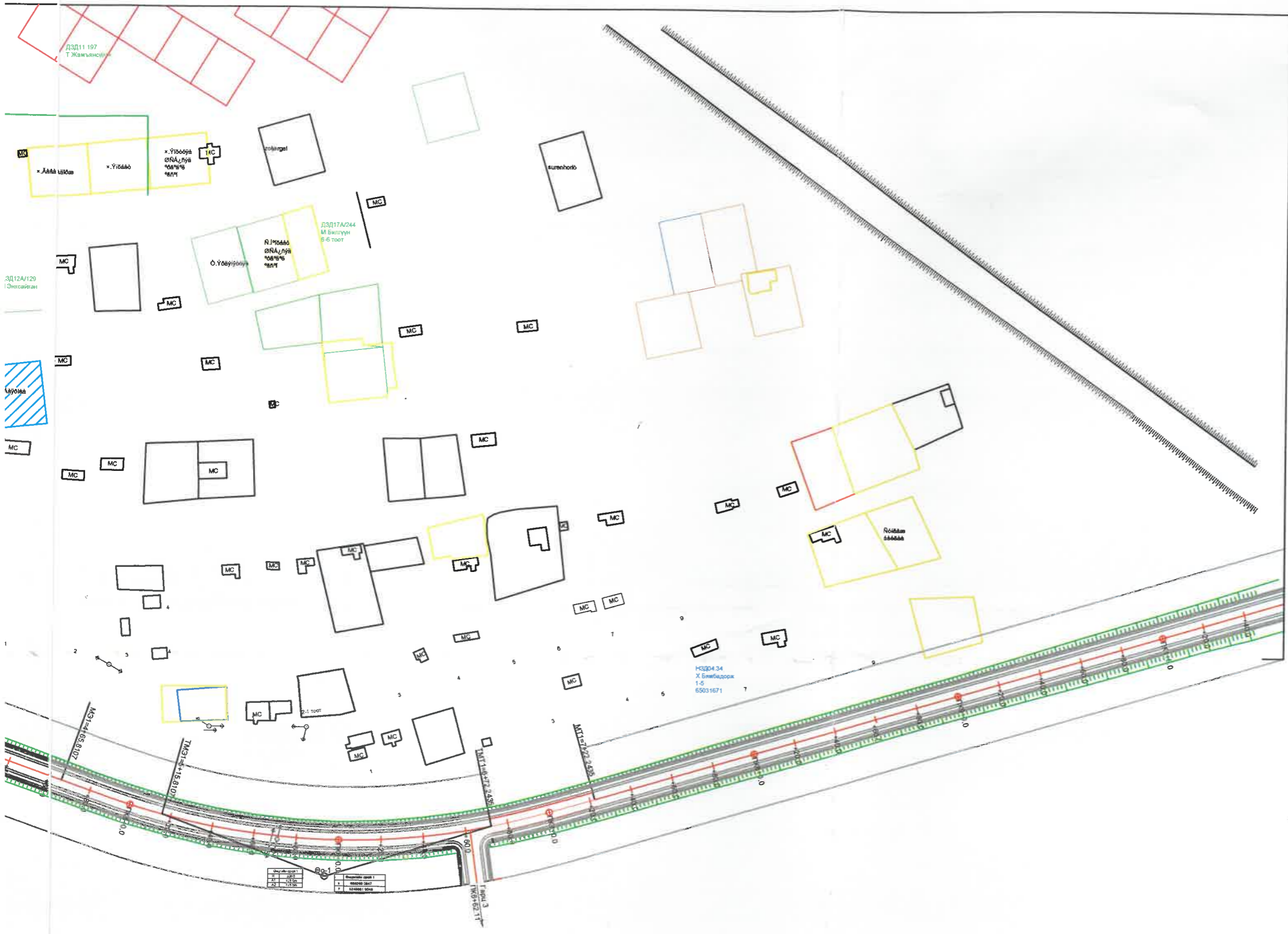
Нэр	Тэмдэглэгээ	Цахилгааны шугам	
- Дулааны өгөх шугам 1-р хэлхээ		- Хоолойн үл хөдлөх тулгуур	
- Дулааны буцах шугам 1-р хэлхээ		- Дулааны худаг	
- Дулааны өгөх шугам 2-р хэлхээ		- Барилгын дугаар	
- Дулааны буцах шугам 2-р хэлхээ		- Онцлох цэгийн дугаар	
- Барилга доторхи дулааны шугам		- Бөмбөлгөн хаалт	
- Төлөвлөж буй дулааны шугам		- Үл буцаах хаалт	
- Өргөтгөж томсгох шугам		- Чс юүлэгч	
- Цэвэр усны шугам		- Агаар гаргагч	
- Бохир усны шугам		- Заглушка	
- Холбооны шугам		- Хоолойн шилжвэр	

3-01
2022.12.26







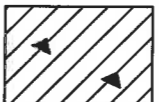


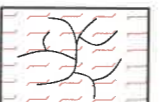
Багахангай дүүргийн 2-р хороо гэр хорооллын дэд бүтцийн гадна дулааны шугамын ажлын зураг Улаанбаатар хот Багахангай дүүрэг
Үндсэн үзүүлэлт, орчны тойм, таних тэмдэг, дулааны ачаалал

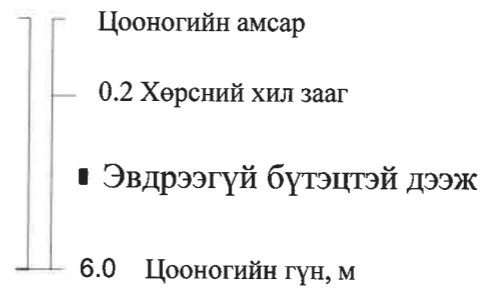
Захирал	Б.Ямпил		ЕГ шифр: К-06/22	Масштаб: М1:500	Огноо 2022.02
Гүйцэтгэсэн	Г.Уранчимэг		ТГ шифр: ИБ-06/2022	Зургийн дугаар ГДГ-1	Хуудас 118
Шалгасан	Н.Жамъянсүрэн				

Инж байгууламж ХХК



ТАНИХ ТЭМДЭГ

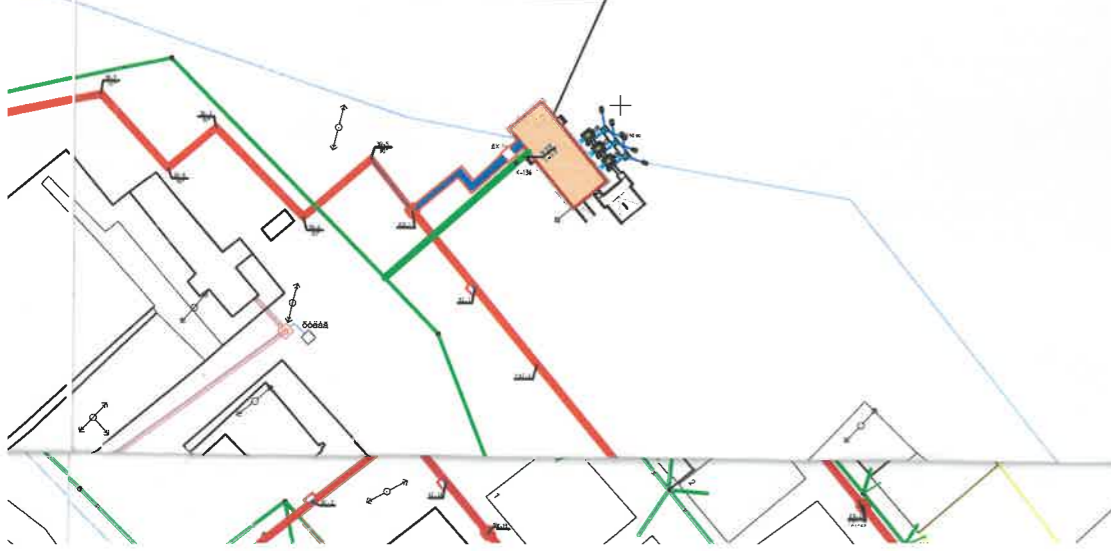
-  ТӨЛӨВЛӨЖ БАЙГАА ДУЛААНЫ СУВАГТ ЯВАА ЦЭВЭР УСНЫ ШУГАМ
-  ТӨЛӨВЛӨЖ БАЙГАА ДАНГААРАА ЯВАА ЦЭВЭР УСНЫ ШУГАМ
-  ТӨЛӨВЛӨЖ БАЙГАА БОХИР УСНЫ ШУГАМ
-  ОДОО БАЙГАА ЦАЙЛГААНЫ АГААРЫН ШУГАМ
-  Ургамлын үндэс агуулсан өнгөн хөрс.
-  ИГЭ-1. Орчин үеийн ба дээд дөрөвдөгчийн настай деллюви пролювийн гаралтай бор хүрэнээс улаан хүрэн өнгийн шавранцар хөрс
-  ИГЭ-2. Орчин үеийн ба дээд дөрөвдөгчийн настай деллюви пролювийн гаралтай бор хүрэн өнгийн хайргархаг шавранцар хөрс
-  ИГЭ-3. Орчин үеийн ба дээд дөрөвдөгчийн настай деллюви пролювийн гаралтай бор хүрэн өнгийн шавранцараар чигжигдсэн хайр, хайрган хөрс
-  ИГЭ-4. Орчин үеийн ба дээд дөрөвдөгчийн настай деллюви пролювийн гаралтай улаан хүрэн өнгийн шавар хөрс
-  ИГЭ-5. Орчин үеийн ба дээд дөрөвдөгчийн настай деллюви пролювийн гаралтай улаан хүрэн өнгийн занар хөрс



Хөрсний төлөв



ДЭД БҮТЭЦИЙН ТӨВИЙН БАРИЛГА



Архив №11/22 тоо инженер геологийн дүгнэлтээр

Төлөвлөж байгаа гэр хорооллын гадна дулаан, ус хангамж, ариутгах татнуурлын шугамын дагуух талбай нь инженер-геологийн дунд зэргийн нөхцөлд хамаарна. Энэ судалгааны талбайд шаварлаг болон том хэмхдэст шаварлаг хөрс тархсан нь устай үйлчлэлд орохдоо сулаас дунд зэргийн одойлт үүсгэх хөрсний төрөлд нормчлогдоно. Хөрсний ус илэрээгүй боловч малталтанд илэрсэн шаварлаг хөрсөнд мөсний жижиг линзүүд харилцан адилгүй агуулагдсан нь хур бороо илбэг зун намрын үед хөрсний ус илэрэх, гадаргуу намагших боломжтой. Судалгааны талбайд хөрсний ус зөвхөн нуурын урд хэсэгт өрөмдсөн 11-р цооногт 5,5 метрээс илэрч 4,8 метрт тогтосон. Улирлын хөлдөлтийн норматив гүн:

- ИГЭ-1 шаварлаг хөрс -2,63м
 - ИГЭ-2 хайргархаг шавранцар хөрс - 2,63м
 - ИГЭ-3 шавранцараар чигжигдсэн хайр харган хөрс -3,76м
 - ИГЭ-4 шавар хөрс - 2,63м болно
 - ИГЭ-5 Занар хадан хөрс 1Ү-Ү
- Газар хөдлөлийн 7 баллийн бүсэд хамаарагдана.

ДУЛААН ХАНГАМЖ, УС ХАНГАМЖ, АРИУТГАХ ТАТУУРГЫН ШУГА



боловсруулахдаа бараахи материалуудыг үнэмлэхүй болгон ашиглав.

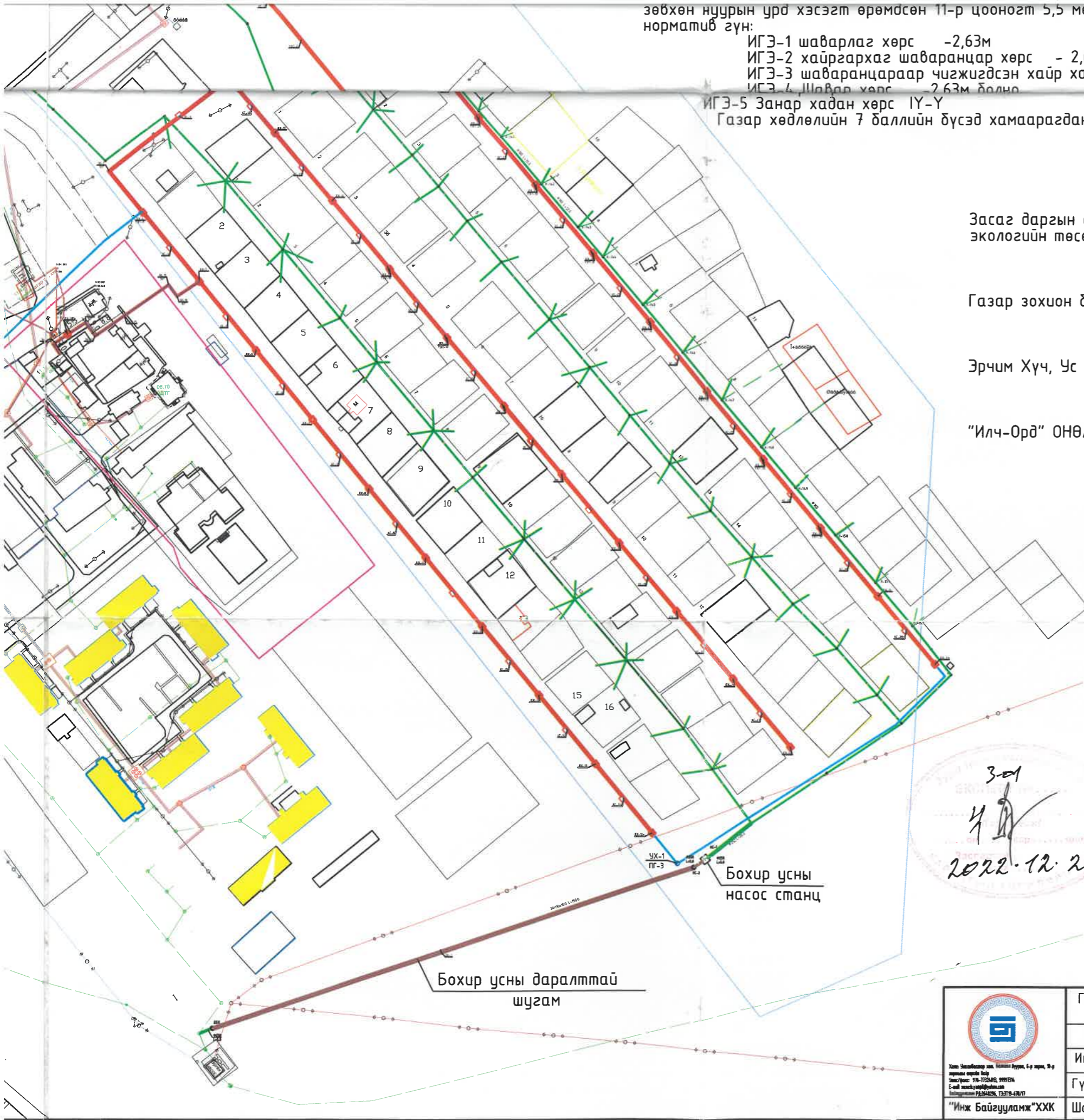
Үүнд:

1. Нийслэлийн Ерөнхий Архитектурын Засаг Урв. Байршил

ДЭД

зөвхөн нуурын урд хэсэгт өрөмдсөн 11-р цооногт 5,5 метрээс илэрч 4,8 метрт тогтосон. Улирлын хөлдөлтийн норматив гүн:

- ИГЭ-1 шаварлаг хөрс -2,63м
 - ИГЭ-2 хайргархаг шаваранцар хөрс - 2,63м
 - ИГЭ-3 шаваранцараар чигжигдсэн хайр харган хөрс -3,76м
 - ИГЭ-4 Шавар хөрс 2,63м болно
 - ИГЭ-5 Занар хадан хөрс IY-Y
- Газар хөдлөлийн 7 баллийн бүсэд хамаарагдана.



ЗӨВШИЛЦСӨН

Засаг даргын орлогч, дэд бүтэц байгаль экологийн төсөл хөтөлбөрийн удирдагч



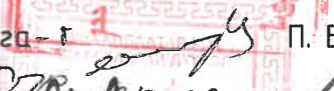
Г. Дагвадорж

Газар зохион байгуулалтын албаны дарга



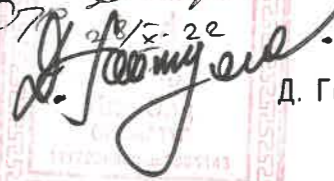
Ч. Магадсайхан

Эрчим Хүч, Ус хангамжийн Төвийн дарга - Г



П. Баяржаргал

"Илч-Орд" ОНӨААТҮГазрын захирал



Д. Гантулга

3-01
 4
 2022.12.26



ГАДНА ДУЛААН, УС ХАНГАМЖ, АРИУТГАХ ТАТУУРГИЙН ШУГАМЫН ТРАСС УЛААНБААТАР БАГАХАНГАЙ ДҮҮРЭГ					
Инженерийн шугам сүлжээний нэгдсэн байгуулалт, таних тэмдэг, тайлбар бичиг					Үе шат А.3
Инженер	<i>[Signature]</i>	Б.Ямпил	ЕГ шифр: К-06/22	Масштаб М 1:50	Огноо 2022.01
Гүйцэтгэсэн	<i>[Signature]</i>	Г.Уранчимэг	ТГ шифр: ИБ-06/2022	Зургийн дугаар ГДГ-1*	Бүх хуудас
Шалгасан	<i>[Signature]</i>	Н.Жамъянсүрэн			

5

6

7

8

боловсруулахдаа бараахи материалуудыг үнэмлэх болгон ашиглав.

Үүнд:

- Нийслэлийн Ерөнхий Архитектор дөгөөд Хот Байгуулалт,
- Хөгжлийн Газрын 2021 оны 10-р сарын 26-ний өдөр баталсан МЗХ2021/20-44 дугаартай "Багахангай дүүргийн 2-р хороо Гэр хорооллын дундын бүсэд хэсэгчилсэн инженерийн хангамжийг хүргэх" дэд бүтцийн төв-н иж дүрэн ажлын зураг төсөв боловсруулах ажлын даалгавар
- Эрчим хүч ус хангамжийн төвийн № ТН-06/21 тоот техникийн нөхцөл
- "Хангай Инж Гео" ХХКомпанид боловсруулсан архив ЗТ11-910/21 архив № 11/21 тоот инженер неологийн судалгааны дүгнэлт
- "Од-Сүрвэй" ХХК-д боловсруулсан М1:500 масштабтай байр зүйн зургийн тодорлуулга
- "Ус хангамж. Гадна сүлжээ ба байгууламж" БНБД40-02-16
- "Ариутгах татуурга. гадна сүлжээ ба байгууламж" БНБД 40-01-14
- Хот тосгоны төлөвлөлт, барилгажилтын норм ба дүрэм БНБД 30.01.04
- "Усны барилга байгууламжийн зураг төсөл зохиох үндсэн журам" БНБД 33-01-03 болон холбогдох бусад норм, дүрмийг үндэслэв.

УС ХАНГАМЖ

Төлөвлөж байгаа гэр хорооллын цэвэр усыг техникийн нөхцлийн дагуу барилга орон сууцны 2-р ангийн ЧДДТөвийн төгсгөлийн худагас салаалан авч шинээр барих дулааны шугамтай хамт явуулан төлөвлөж байгаа халаалтын тогоонд байрлах цэвэр усны нөөцийн саванд хэрэгцээний хүйтэн ус ба гадна гал эсэргүүцэх усыг нөөцлөх ба нөөцийн савнаас насосоор шахан хэрэглэгчидэд түгээхээр төлөвлөв. Төлөвлөж байгаа цэвэр усны дангаараа яваа шугамыг $\Phi 110 \times 7.5$ мм-н S RTP PN16 маркийн мүйтэн холболттой ган умсаар хүчитгэсэн хуванцар хоолойгоор, дулааны сувгаг дотор яваа цэвэр усыг ГОСТ3262-75 маркийн $\Phi 114 \times 4.5$ мм-н цайрдаг ган хоолойгоор тус тус төлөвлөв. Барилга угсралтын үед зураг төсөвт тусгаж өгсөн хоолойн материалыг зохиогчийн зөвшөөрөлгүй сольж, өөрчлөж болохгүй. Шугам хоолойг нийлүүлэхдээ автортой зөвшилцсөны үндсэн дээр хоолойг нийлүүлэнэ. Төлөвлөж байгаа цэвэр усны шугамын католваныг $m=1:0.67$ -н налуутайгаар механизмаар ухсаны дараагаар гараар сүвгийн ёроолыг тэгшилж, хэвтээ нягтруулагчаар сайтар нягтруулан, 15см элсэн дэвсгэр хийсний дараа яндан хоолойг суурилуулана. Энэ зургийн хуудас УХГ-41-д зурагдсан сүвгийн хөндлөн огтлол 1-1-ийн дагуу 30мм-ээс бага ширхэгтэй овойлт, суулт үүсгэхгүй элс хайрган хуурай хөрсөөр гараар чигжиж нягтуулан гүйцэтгэх хэрэгтэй. Цэвэр усны угсармал төмөр бетон худагуудын гадна талыг хөрсний гулсалт ба ус чийгнээс хамгаалан халуун хар тосоор 2 дахин дудаж өгнө. Худгийн угсармал төмөр бетон цагиргуудыг хооронд нь газар чичирхийллийн 7 баллын бэхлэгээний деталуудаар холдон, БМ150 маркийн бетоноор чигжээс хийж угсарна. Яндан хоолойн оролт гаралтын зай завсарыг хуудас УХГ-44-д зурагдсан "Узель-А"-ийн дагуу чанартай хийж гүйцэтгэх хэрэгтэй. Төмөр бетон худагуудыг хүнд даацын ширмэн тагаар таглан, амсрыг М200 маркийн бетоноор гагнаж өгөхөөр зураг төсөвт тусгаж өгөв. Угсралтын ажил дууссаны дараагаар цэвэр усны шугамыг ажлын даралтыг хоёр дахин нэмэгдүүлсэн тэнцэх хий ба усаар шахаж шалган ул далд ажлын акт бүрдүүлж, фото зургаар баталгаажуулсан байна. Барилга угсралтын ажил эхлэхээс өмнө орон нутгийн шугам сүлжээний болон холбогдох байгуулагуудаас дахин зөвшөөрөл авч газар дээр нь тодруулаг хийлгэнэ.

АРИУТГАХ ТАТУУРГА

Төлөвлөж байгаа гэр хорооллын айлуудаас гарах бохир усыг 5 коллектор болгон өөрийн урсгалаар бохир усны насос станцад хийнэ. Төлөвлөж байгаа бохир усны өөрийн урсгалтай шугам нь одоо байгаа бохир усны насос станцын өмнөх худагт холбогдохгүй байгаа тул бохир усны өргөх насос станц төлөвлөж өгөв. Төлөвлөж байгаа бохир усны шугамыг $\Phi 280 \times 15$ мм, $\Phi 228 \times 14$ мм, $\Phi 174 \times 12$ мм-н HDPE маркийн хуванцар хоолойгоор төлөвлөж төсөвт тусгаж өгөв. Барилга угсралтын үед төлөвлөж өгсөн хоолойн материалыг зохиогчийн зөвшөөрөлгүй сольж өөрчлөж болохгүй. Хэрэв шугам хоолойн материалыг өөрчлөх бол автортой зөвшилцсөны үндсэн дээр хоолойг нийлүүлэнэ. Төлөвлөж байгаа бохир усны шугамын католваныг $m=1:0.67$ -н налуутайгаар механизмаар ухсаны дараагаар гараар сүвгийн ёроолыг тэгшилж, хэвтээ нягтруулагчаар сайтар нягтруулан, элсэн дэвсгэр хийсний дараа яндан хоолойг суурилуулана. Энэ зургийн хуудас АТГ-80-д зурагдсан сүвгийн хөндлөн огтлол 1-1, 2-2, 3-3-ийн дагуу 30мм-ээс бага ширхэгтэй овойлт, суулт үүсгэхгүй элс хайрган хуурай хөрсөөр гараар чигжиж нягтуулан гүйцэтгэх хэрэгтэй. Бохир усны угсармал төмөр бетон худагуудын гадна талыг хөрсний гулсалт ба ус чийгнээс хамгаалан халуун хар тосоор 2 дахин дудаж өгнө. Худгийн угсармал төмөр бетон цагиргуудыг хооронд нь газар чичирхийллийн 7 баллын бэхлэгээний деталуудаар холдон, БМ150 маркийн бетоноор чигжээс хийж угсарна. Яндан хоолойн оролт гаралтын зай завсарыг хуудас АТГ-81-д зурагдсан "Узель-А"-ийн дагуу чанартай хийж гүйцэтгэх хэрэгтэй. Төмөр бетон худагуудыг хүнд даацын ширмэн тагаар таглан, амсрыг М200 маркийн бетоноор гагнаж өгөхөөр зураг төсөвт тусгаж өгөв. Төлөвлөж байгаа бохир усны шугам одоо байгаа авто замыг нэг удаа сүвлэн гаргахаар зураг төсөвт тусгаж өгөв. Бохир усны даралттай шугамыг 2 вариантаар хийж гүйцэтгэв.

ЗУРГИЙН ЖАГСААЛТ

Д/а	ЗУРГИЙН НЭР	ТАЙЛБАР
1	Үндсэн үзүүлэлт, орчны тойм, таних тэмдэг, дулааны ачаалал	ГДГ-01
2	Зургийн жагсаалт	ГДГ-02
3	Материалын ерөнхий түүвэр, Тайлбар бичиг	ГДГ-03
4	Дулааны шугамын байгуулалт 1 - 8 хүртэл	ГДГ-04
5	Дулааны шугамын байгуулалт 8 - с 16 хүртэл	ГДГ-05
6	Дулааны шугамын байгуулалт 16 - с 23 хүртэл	ГДГ-06
7	Дулааны шугамын байгуулалт 23- с 28 хүртэл	ГДГ-07
8	Дулааны шугамын байгуулалт 8-с 36 хүртэл	ГДГ-08
9	Дулааны шугамын байгуулалт 36-с 43 хүртэл	ГДГ-09
10	Дулааны шугамын байгуулалт 43-с 48 хүртэл	ГДГ-10
11	Дулааны шугамын байгуулалт 6-с 56 хүртэл	ГДГ-11
12	Дулааны шугамын байгуулалт 56-с 63 хүртэл	ГДГ-12
13	Дулааны шугамын байгуулалт 63-с 68 хүртэл	ГДГ-13
14	Дулааны шугамын байгуулалт 2-с 82 хүртэл	ГДГ-14
15	Дулааны шугамын байгуулалт 82-с 90 хүртэл	ГДГ-15
16	Дулааны шугамын байгуулалт 90-с 98 хүртэл	ГДГ-16
17	Дулааны шугамын байгуулалт 98-с 104 хүртэл	ГДГ-17
18	Дулааны шугамын байгуулалт 104-с 113 хүртэл	ГДГ-18
19	Дулааны шугамын байгуулалт 113-с 118 хүртэл	ГДГ-19
20	Дулааны шугамын байгуулалт 118-с 123 хүртэл	ГДГ-20
21	Дулааны шугамын байгуулалт 123-с 125 хүртэл	ГДГ-21
22	Дулааны шугамын байгуулалт 115-с 129 хүртэл	ГДГ-22
23	Дулааны шугамын байгуулалт 92-с 137 хүртэл	ГДГ-23
24	Дулааны шугамын байгуулалт 14-с 145 хүртэл	ГДГ-24
25	Дулааны шугамын угсралтын тойм, сүвгийн огтлолууд	ГДГ-25
26	Дулааны шугамын угсралтын тойм	ГДГ-26
27	Дулааны шугамын угсралтын тойм	ГДГ-27
28	Сүвгийн дагуугийн зүсэлт 1 - с 6-р цэг хүртэл	ГДГ-28
29	Сүвгийн дагуугийн зүсэлт 6 - с 10-р цэг хүртэл	ГДГ-29
30	Сүвгийн дагуугийн зүсэлт 10 - с 16-р цэг хүртэл	ГДГ-30

ҮРГЭЛЖЛЭЛ

31	Сүвгийн дагуугийн зүсэлт 16 - с 22-р цэг хүртэл	ГДГ-31
32	Сүвгийн дагуугийн зүсэлт 22 - с 28-р цэг хүртэл	ГДГ-32
33	Сүвгийн дагуугийн зүсэлт 8 - с 34-р цэг хүртэл	ГДГ-33
34	Сүвгийн дагуугийн зүсэлт 34 - с 40-р цэг хүртэл	ГДГ-34
35	Сүвгийн дагуугийн зүсэлт 40- с 48-р цэг хүртэл	ГДГ-35
36	Сүвгийн дагуугийн зүсэлт 6 - с 54-р цэг хүртэл	ГДГ-36
37	Сүвгийн дагуугийн зүсэлт 54 - с 60-р цэг хүртэл	ГДГ-37
38	Сүвгийн дагуугийн зүсэлт 60 - с 68-р цэг хүртэл	ГДГ-38
39	Сүвгийн дагуугийн зүсэлт 2 - с 80-р цэг хүртэл	ГДГ-39
40	Сүвгийн дагуугийн зүсэлт 80 - с 85-р цэг хүртэл	ГДГ-40
41	Сүвгийн дагуугийн зүсэлт 85 - с 90-р цэг хүртэл	ГДГ-41
42	Сүвгийн дагуугийн зүсэлт 90 - с 94-р цэг хүртэл	ГДГ-42
43	Сүвгийн дагуугийн зүсэлт 94 - с 98-р цэг хүртэл	ГДГ-43
44	Сүвгийн дагуугийн зүсэлт 98 - с 101-р цэг хүртэл	ГДГ-44
45	Сүвгийн дагуугийн зүсэлт 101 - с 105-р цэг хүртэл	ГДГ-45
46	Сүвгийн дагуугийн зүсэлт 105 - с 110-р цэг хүртэл	ГДГ-46
47	Сүвгийн дагуугийн зүсэлт 110 - с 114-р цэг хүртэл	ГДГ-47
48	Сүвгийн дагуугийн зүсэлт 114 - с 116-р цэг хүртэл	ГДГ-48
49	Сүвгийн дагуугийн зүсэлт 116 - с 118-р цэг хүртэл	ГДГ-49
50	Сүвгийн дагуугийн зүсэлт 118 - с 120-р цэг хүртэл	ГДГ-50
51	Сүвгийн дагуугийн зүсэлт 120 - с 122-р цэг хүртэл	ГДГ-51
52	Сүвгийн дагуугийн зүсэлт 122 - с 125-р цэг хүртэл	ГДГ-52
53	Сүвгийн дагуугийн зүсэлт 115 - с 129-р цэг хүртэл	ГДГ-53
54	Сүвгийн дагуугийн зүсэлт 92 - с 137-р цэг хүртэл	ГДГ-54
55	Сүвгийн дагуугийн зүсэлт 14 - с 145-р цэг хүртэл	ГДГ-55
56	2-р цэгийн (ДХ-1)дулааны хүдгийн байгуулалт, огтлол	ГДГ-56
57	6-р цэгийн (ДХ-2)дулааны хүдгийн байгуулалт, огтлол	ГДГ-57
58	8-р цэгийн (ДХ-3)дулааны хүдгийн байгуулалт, огтлол	ГДГ-58
59	12-р цэгийн (ДХ-4)дулааны хүдгийн байгуулалт, огтлол	ГДГ-59
60	14-р цэгийн (ДХ-5)дулааны хүдгийн байгуулалт, огтлол	ГДГ-60
61	16-р цэгийн (ДХ-6)дулааны хүдгийн байгуулалт, огтлол	ГДГ-61
62	18-р цэгийн (ДХ-7)дулааны хүдгийн байгуулалт, огтлол	ГДГ-62


63	20-р цэг
64	22-р цэг
65	24-р цэг
66	26-р цэг
67	28-р цэг
68	30-р цэг
69	32-р цэг
70	34-р цэг
71	36-р цэг
72	38-р цэг
73	40-р цэг
74	42-р цэг
75	44-р цэг
76	46-р цэг
77	48-р цэг
78	52-р цэг
79	54-р цэг
80	56-р цэг
81	58-р цэг
82	60-р цэг
83	62-р цэг
84	64-р цэг
85	66-р цэг
86	68-р цэг
87	80-р цэг
88	84-р цэг
89	86-р цэг
90	88-р цэг
91	90-р цэг
92	92-р цэг
93	94-р цэг
94	96-р цэг

ҮРГЭЛЖЛЭЛ

ГДГ-31	63	20-р цэгийн (ДХ-8)дулааны хүдгийн байгуулалт, огтлол	ГДГ-63
ГДГ-32	64	22-р цэгийн (ДХ-9)дулааны хүдгийн байгуулалт, огтлол	ГДГ-64
ГДГ-33	65	24-р цэгийн (ДХ-10)дулааны хүдгийн байгуулалт, огтлол	ГДГ-65
ГДГ-34	66	26-р цэгийн (ДХ-11)дулааны хүдгийн байгуулалт, огтлол	ГДГ-66
ГДГ-35	67	28-р цэгийн (ДХ-12)дулааны хүдгийн байгуулалт, огтлол	ГДГ-67
ГДГ-36	68	30-р цэгийн (ДХ-13)дулааны хүдгийн байгуулалт, огтлол	ГДГ-68
ГДГ-37	69	32-р цэгийн (ДХ-14)дулааны хүдгийн байгуулалт, огтлол	ГДГ-69
ГДГ-38	70	34-р цэгийн (ДХ-15)дулааны хүдгийн байгуулалт, огтлол	ГДГ-70
ГДГ-39	71	36-р цэгийн (ДХ-16)дулааны хүдгийн байгуулалт, огтлол	ГДГ-71
ГДГ-40	72	38-р цэгийн (ДХ-17)дулааны хүдгийн байгуулалт, огтлол	ГДГ-72
ГДГ-41	73	40-р цэгийн (ДХ-18)дулааны хүдгийн байгуулалт, огтлол	ГДГ-73
ГДГ-42	74	42-р цэгийн (ДХ-19)дулааны хүдгийн байгуулалт, огтлол	ГДГ-74
ГДГ-43	75	44-р цэгийн (ДХ-20)дулааны хүдгийн байгуулалт, огтлол	ГДГ-75
ГДГ-44	76	46-р цэгийн (ДХ-21)дулааны хүдгийн байгуулалт, огтлол	ГДГ-76
ГДГ-45	77	48-р цэгийн (ДХ-22)дулааны хүдгийн байгуулалт, огтлол	ГДГ-77
ГДГ-46	78	52-р цэгийн (ДХ-23)дулааны хүдгийн байгуулалт, огтлол	ГДГ-78
ГДГ-47	79	54-р цэгийн (ДХ-24)дулааны хүдгийн байгуулалт, огтлол	ГДГ-79
ГДГ-48	80	56-р цэгийн (ДХ-25)дулааны хүдгийн байгуулалт, огтлол	ГДГ-80
ГДГ-49	81	58-р цэгийн (ДХ-26)дулааны хүдгийн байгуулалт, огтлол	ГДГ-81
ГДГ-50	82	60-р цэгийн (ДХ-27)дулааны хүдгийн байгуулалт, огтлол	ГДГ-82
ГДГ-51	83	62-р цэгийн (ДХ-28)дулааны хүдгийн байгуулалт, огтлол	ГДГ-83
ГДГ-52	84	64-р цэгийн (ДХ-29)дулааны хүдгийн байгуулалт, огтлол	ГДГ-84
ГДГ-53	85	66-р цэгийн (ДХ-30)дулааны хүдгийн байгуулалт, огтлол	ГДГ-85
ГДГ-54	86	68-р цэгийн (ДХ-31)дулааны хүдгийн байгуулалт, огтлол	ГДГ-86
ГДГ-55	87	80-р цэгийн (ДХ-32)дулааны хүдгийн байгуулалт, огтлол	ГДГ-87
ГДГ-56	88	84-р цэгийн (ДХ-33)дулааны хүдгийн байгуулалт, огтлол	ГДГ-88
ГДГ-57	89	86-р цэгийн (ДХ-34)дулааны хүдгийн байгуулалт, огтлол	ГДГ-89
ГДГ-58	90	88-р цэгийн (ДХ-35)дулааны хүдгийн байгуулалт, огтлол	ГДГ-90
ГДГ-59	91	90-р цэгийн (ДХ-36)дулааны хүдгийн байгуулалт, огтлол	ГДГ-91
ГДГ-60	92	92-р цэгийн (ДХ-37)дулааны хүдгийн байгуулалт, огтлол	ГДГ-92
ГДГ-61	93	94-р цэгийн (ДХ-38)дулааны хүдгийн байгуулалт, огтлол	ГДГ-93
ГДГ-62	94	96-р цэгийн (ДХ-39)дулааны хүдгийн байгуулалт, огтлол	ГДГ-94

ҮРГЭЛЖЛЭЛ

95	98-р цэгийн (ДХ-40)дулааны хүдгийн байгуулалт, огтлол	ГДГ-95
96	100-р цэгийн (ДХ-41)дулааны хүдгийн байгуулалт, огтлол	ГДГ-96
97	102-р цэгийн (ДХ-42)дулааны хүдгийн байгуулалт, огтлол	ГДГ-97
98	104-р цэгийн (ДХ-43)дулааны хүдгийн байгуулалт, огтлол	ГДГ-98
99	107-р цэгийн (ДХ-44)дулааны хүдгийн байгуулалт, огтлол	ГДГ-99
100	109-р цэгийн (ДХ-45)дулааны хүдгийн байгуулалт, огтлол	ГДГ-100
101	111-р цэгийн (ДХ-46)дулааны хүдгийн байгуулалт, огтлол	ГДГ-101
102	113-р цэгийн (ДХ-47)дулааны хүдгийн байгуулалт, огтлол	ГДГ-102
103	115-р цэгийн (ДХ-48)дулааны хүдгийн байгуулалт, огтлол	ГДГ-103
104	117-р цэгийн (ДХ-49)дулааны хүдгийн байгуулалт, огтлол	ГДГ-104
105	119-р цэгийн (ДХ-50)дулааны хүдгийн байгуулалт, огтлол	ГДГ-105
106	121-р цэгийн (ДХ-51)дулааны хүдгийн байгуулалт, огтлол	ГДГ-106
107	123-р цэгийн (ДХ-52)дулааны хүдгийн байгуулалт, огтлол	ГДГ-107
108	125-р цэгийн (ДХ-53)дулааны хүдгийн байгуулалт, огтлол	ГДГ-108
109	127-р цэгийн (ДХ-54)дулааны хүдгийн байгуулалт, огтлол	ГДГ-109
110	129-р цэгийн (ДХ-55)дулааны хүдгийн байгуулалт, огтлол	ГДГ-110
111	133-р цэгийн (ДХ-56)дулааны хүдгийн байгуулалт, огтлол	ГДГ-111
112	135-р цэгийн (ДХ-57)дулааны хүдгийн байгуулалт, огтлол	ГДГ-112
113	137-р цэгийн (ДХ-58)дулааны хүдгийн байгуулалт, огтлол	ГДГ-113
114	3.7.9.13.81.91.97.103.108.110-р цэгийн (КС-1,2,3,4,30,31,33,32,34,35,36,37,39) "П" хэлбэрийн зөөлөвчийн байгуулалт	ГДГ-114
115	53.55.57.114.116.118-р цэгийн (КС22.23.24.39.40.41) "П" хэлбэрийн зөөлөвчийн байгуулалт	ГДГ-115
116	15,17,19,21,29,31,33,35,37,39,120,122,126-р цэгийн (КС5,6,7,8,12,13,14,15,16,17,25,26,27,42,43,45) "П" хэлбэрийн зөөлөвчийн байгуулалт	ГДГ-116
117	23,25,27,27*,41,43,45,47,65,67,67*,128,134,136-р цэгийн (КС-9,10,11,11*,18,19,20,21,28,29,29*,44,46,47,48) "П" хэлбэрийн зөөлөвчийн байгуулалт	ГДГ-117
118	Үл хөдлөх тулгуурын хийц	ГДГ-118

 <p>Холбооны Байгалийн Газар, Хүдрийн, Уурхайн, Өвөрмөц Үнэт Байгууллага Улаанбаатар, 100100 Телефон: 9761121412, 976734 Хувийн гэрээгээр Боловсролын РЭ 2648296, ТЭЗТН-016/17</p>	Багахангай дүүргийн 2-р хороо гэр хорооллын дэд бүтцийн гадна дулааны шугамын ажлын зураг Улаанбаатар хот Багахангай дүүрэг					
	Зургийн жагсаалт					
	Захирал	Б.Ямпил	<i>[Signature]</i>	ЕГ шифр:	Масштаб:	Огноо
Гүйцэтгэсэн	Г.Уранчимэг	<i>[Signature]</i>	К-06/22	М1:500	2022.02	
Шалгасан	Н.Жамъянсүвэн	<i>[Signature]</i>	ТГ шифр:	Зургийн дугаар	Хуудас	
			ИБ-06/2022	ГДГ-2	118	

МАТЕРИАЛИЙН ЕРӨНХИЙ ТҮҮВЭР

3

№	Тэмдэглэгээ	Нэрс	Тоо шир	Нэгж жин кг	Тайлбар	№	Тэмдэглэгээ	Нэрс	Тоо шир	Нэгж жин кг	Тайлбар			
1	2	3	4	5	6	1	2	3	4	5	6			
1	ГОСТ10704-91	Ган хоолой ф133х4,0	ум	89.4	12.72	шинээр	36	ГОСТ17375-83	Хэвэлмэл отвод	90°125с50	шр	4	4.7	---"
2	ГОСТ10704-91	Ган хоолой ф108х4.0	ум	1927.2	10.26	шинээр	37	ГОСТ17375-83	Хэвэлмэл отвод	90°100с50	шр	24	3.0	---"
3	ГОСТ10704-91	Ган хоолой ф89х3.5	ум	328.0	6.36	---	38	ГОСТ17375-83	Хэвэлмэл отвод	121°100с50	шр	4	2.0	---
4	ГОСТ10704-91	Ган хоолой ф76х3.5	ум	1711.6	6.26	---	39	ГОСТ17375-83	Хэвэлмэл отвод	90°80с60	шр	2	1.6	---
5	ГОСТ10704-91	Ган хоолой ф57х3.5	ум	2708.0	4.2	---	40	ГОСТ17375-83	Хэвэлмэл отвод	90°65с60	шр	6	1.1	---
6	Серия 3262-75	Цайрсан хоолой ф76х3.5	ум	8.0	5.71	---	41	ГОСТ17375-83	Хэвэлмэл отвод	90°50с60	шр	23	0.5	---
7	Серия 3262-75	Цайрсан хоолой ф57х3.5	ум	971.6	4.88	---	42	ГОСТ17375-83	Хэвэлмэл отвод	90°40с80	шр	16	0.3	---
8	Серия 3262-75	Цайрсан хоолой ф45х2.5	ум	1983.4	3.84	шинээр	43	Серия Г-991-1.вып1	4х4 м хэмжээтэй дулааны худаг	ком	5	=	---	
9	Серия 3262-75	Цайрсан хоолой ф38х2.5	ум	2373.8	3.09	шинээр	44	Серия Г-991-1.вып1	3х3 м хэмжээтэй дулааны худаг	ком	53	=	---	
10	Серия 3262-75	Цайрсан хоолой ф32х2.5	ум	1354.0	2.6	---								
11	Пенополиуретан	Дулаалах хоолой ф125	ум	89.4	=	---								
12	Пенополиуретан	Дулаалах хоолой ф100	ум	1927.2	=	---								
13	Пенополиуретан	Дулаалах хоолой ф80	ум	328.0	=	---								
14	Пенополиуретан	Дулаалах хоолой ф76	ум	1719.6	=	---								
15	Пенополиуретан	Дулаалах хоолой ф50	ум	3.679.6	=	---								
16	Пенополиуретан	Дулаалах хоолой ф40	ум	1983.4	=	---								
17	Пенополиуретан	Дулаалах хоолой ф32	ум	2373.8	=	---								
18	Пенополиуретан	Дулаалах хоолой ф25	ум	1354.0	=	---								
19	Серия В.493-1	Хоолойн гулсах тулгуур ГТ17.10-159	шр	43	1.33	---								
20	Серия В.493-1	Хоолойн гулсах тулгуур ГТ17.10-108	шр	482	1.1	---								
21	Серия В.493-1	Хоолойн гулсах тулгуур ГТ17.10-108	шр	94	1.33	---								
22	Серия В.493-1	Хоолойн гулсах тулгуур ГТ17.10-76	шр	573	1.33	---								
23	Серия В.493-1	Хоолойн гулсах тулгуур ГТ17.10-76	шр	1226	1.33	---								
24	Серия В.493-1	Хоолойн гулсах тулгуур ГТ17.10-45	шр	793	1.33	---								
25	Серия В.493-1	Хоолойн гулсах тулгуур ГТ17.10-45	шр	1187	1.33	---								
26	Серия В.493-1	Хоолойн гулсах тулгуур ГТ17.10-45	шр	796	1.33	---								
27	ОП-2	Дэр бетон ф219-ф80	шр	619	=	---								
28	ОП-1	Дэр бетон ф76-ф45	шр	4322	=	---								
29	Серия Г-015-1	Хоолойн үл хөдлөх тулгуур 133х4.0,108х4.0 Т3.08,07	шр	2/54	1.18	---								
30	Серия Г-015-1	Хоолойн үл хөдлөх тулгуур 89х3.5 Т3.06	шр	26	0.49	---								
31	Серия Г-015-1	Хоолойн үл хөдлөх тулгуур 76х3.5 Т3.05	шр	36	0.46	---								
32	Серия Г-015-1	Хоолойн үл хөдлөх тулгуур 57х3.5 Т3.04	шр	52	0.37	---								
33	Серия Г-991-1. вып1	1820х460 (h) хэмжээтэй үл нэвтрэх цутгамал суваг	ум шр	403.7	135	Авто зам доогуур Хүчигтгэсэн хавтан тавьж өгөх								
34	Серия Г-991-1. вып1	1630х460 (h) хэмжээтэй үл нэвтрэх цутгамал суваг	ум шр	400.0	133	Авто зам доогуур Хүчигтгэсэн хавтан тавьж өгөх								
35*	Серия Г-991-1. вып1	1600х460 (h) хэмжээтэй үл нэвтрэх цутгамал суваг	ум шр	701.0	223	Авто зам доогуур Хүчигтгэсэн хавтан тавьж өгөх								
35	Серия Г-991-1. вып1	1200х460 (h) хэмжээтэй үл нэвтрэх цутгамал суваг	ум шр	4019.0	1339	Авто зам доогуур Хүчигтгэсэн хавтан тавьж өгөх								

Тайлбар

Улаанбаатар хот Багахангай дүүргийн гадна дулаан хангамжийн ажлын зураг төслийг гүйцэтгэхдээ Нийслэлийн Ерөнхий Архитектор бөгөөд Хот Байгуулалт,Хөгжлийн Газрын дарга Ц.Тулга 2021 оны 10-р сарын 26-ны өдрийн Дугаар:МЗХ2021/20-44 дугаартай Багахангай дүүргийн 2-р хороо, Гэр хорооллын дундын бүсэд хэсэгчилсэн инженерийн хангамжийг хүргэх

“ДЭД БҮТЦИЙН ТӨВ”-ийн иж бүрэн ажлын зураг төслийг боловсруулах даалгавар, Орчны дэвсгэр зураг, газрын зураг, инженер геологийн дүгнэлт, Газар дээр хийсэн хэмжилт, Холбогдох СНиП БНД 41-02-05, БНД 3.05.05-8’9, БНД 23-01-09 норм дүрмийг үндэслэл болгов.

Тооцооны өгөгдлүүд:

Халаалтын гадна агаарын тооцооны температур	-43° С
Галлагааны үеийн дундаж температур	-5,9° С
Халаалтын улиралын үргэлжлэх хугацаа	189 хоног
Дулааны шугамын өгөх усны температур	90°С
Дулааны шугамын буцах усны температур	70°С

Төлөвлөгдөж байгаа нийт ачаалал Q=1,4 Гкал/цаг

Тус гэр хорооллын дулааны шугамын эх үүсвэрийг шинээр барих зуухны барилгад ОХУ-д үйлдвэрлэсэн КВр-1,6 Гкал/цаг хүчин чадалтай усан халаалтын тогсоог суурилуулан холболт хийж хангахаар төлөвлөв. Багахангай дүүргийн гадна агаарын тооцоот температур -34,8°С бөгөөд галлагааны үргэлжлэх хугацаа 10/Х-17/IV хүртэл 189 хоног уур амьсгалын II бүсэд оршино. Төлөвлөж буй халаалтын зуухнаас ирэх сүлжээний усны температур 90/70°С байна. Авто зам доогуур гарах дулааны сувгийн тагийг хүчитгэж өгөх хэрэгтэй.

Уг барилгын төлөвлөж буй дулаан дамжуулах хоолой нь угсармал бетон сувагт (лотки) бетон дэр дээр, гулсах тулгууртайгаар байрлан угсрагдана. Хуучин Чурын зуухруу татсан шугам нь одоо ашиглагдаж байгаа 2 дулааны суваг дайрах тул өөрчлөх боломжгүй. Дулааны дэд төвийн барилгын зогсоол зам талдайг төлөвлөхдөө дулааны шугам хоолойг дайруулахгүй байхыг зохиогчтой зөвшилцнөө.

Хоолойн дулаалгыг хагас цилиндр хэлбэрээр үйлдвэрлэгдсэн пенополиуретан дулаалгаар дулаалж, дулаалгын гадуур хагас мм-ийн зузаантай полиэтилен хуудсаар зургаан үе ороож гүйцэтгэнэ.

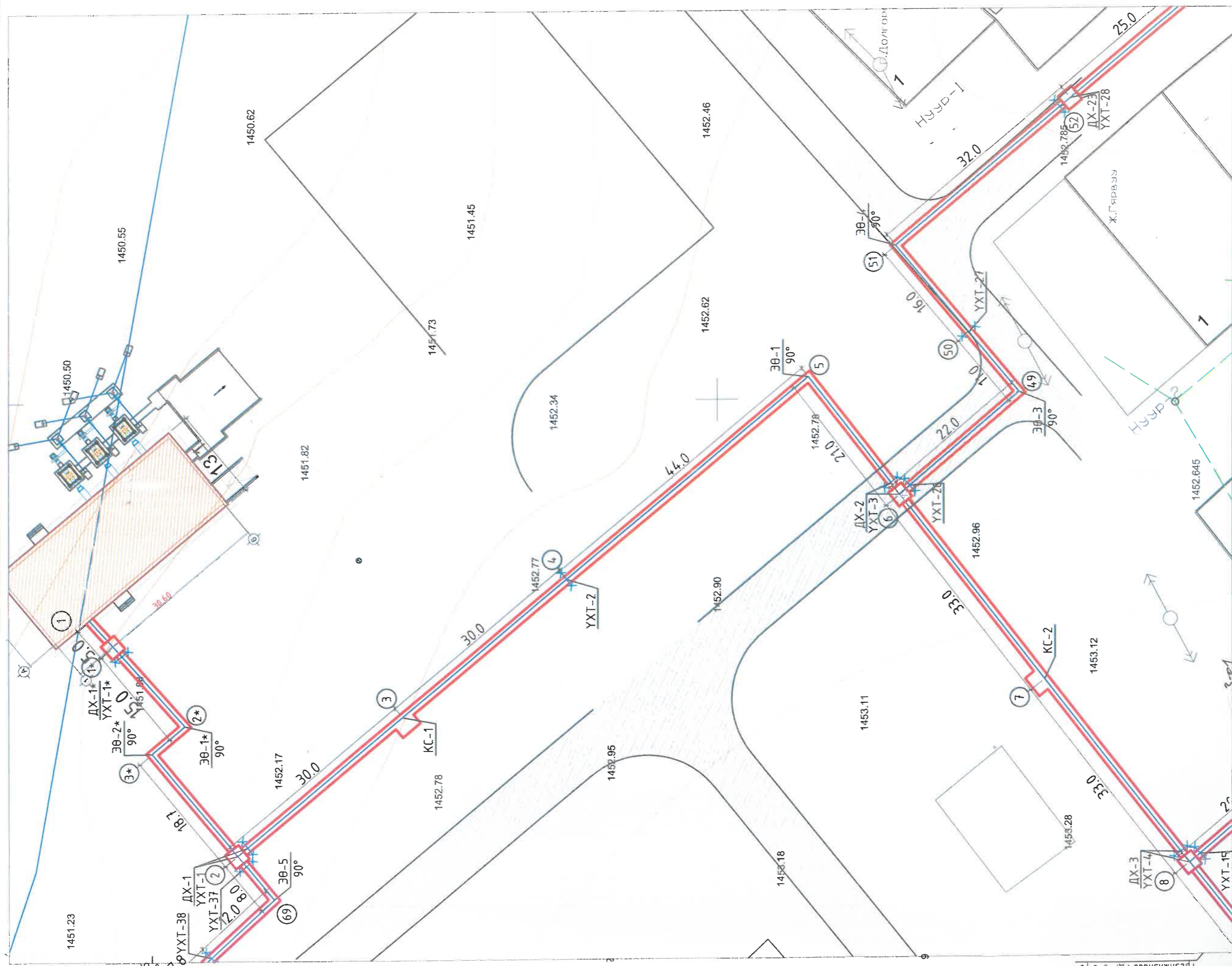
Хоолойг угсрахын өмнө хоолойн дотор талд хуримталсан шороо хогийг бүрэн цэвэрлэх ба дулаалахын өмнө хоолойн гадна талд наалдсан шороо тоос бий болсон эзвийг сайтар цэвэрлэж эзвэрлээс хамгаалах түрхлэг хийх хэрэгтэй.

Угсралтын ажлыг хийж гүйцэтгэхдээ техник ашиглалт (ТАД), аюулгүй ажилгааны дүрэм (ААД)-ийг чанд сахих хэрэгтэй.

Угсралтын ажил хийж гүйцэтгэсэний дараа 16кгс/см-аас багагүй даралтаар шахаж шалгах шаардлагатай.

 Багахангай дүүргийн 2-р хороо гэр хорооллын дэд бүтцийн гадна дулааны шугамын ажлын зураг Улаанбаатар хот Багахангай дүүрэг Материалын ерөнхий түүвэр,Тайлбар бичиг		Захирал		Б.Ямпил	 ЕГ шифр: К-06/22	Масштаб: М1:500	Огноо 2022.02
		Гүйцэтгэсэн		Г.Уранчимэг			
Шалгасан		Н.Жамъянсүрэн		 Зургийн дугаар ГДГ-3		Хуудас 118	

ДУЛААНЫ ШУГАМЫН БАЙГУУЛАЛТ М1:500



Национальн Их Сургууль
Улаанбаатар хот, Сүхбаатар дүүрэг
Хүннүүр хороо, 14/10/100
Телефон: 33220100, 33220101
Факс: 33220102, 33220103
И-мэйл: ижб@nuu.edu.mn, ижб@nuu.mn

Ижбазуулалж
ХХК

14
2022.12.26

Багахангай дүүргийн 2-р хороо гэр хорооллын гэд дүтцэл гадна дулааны шугамын ажлын зураг Улаанбаатар хот Багахангай дүүрэг

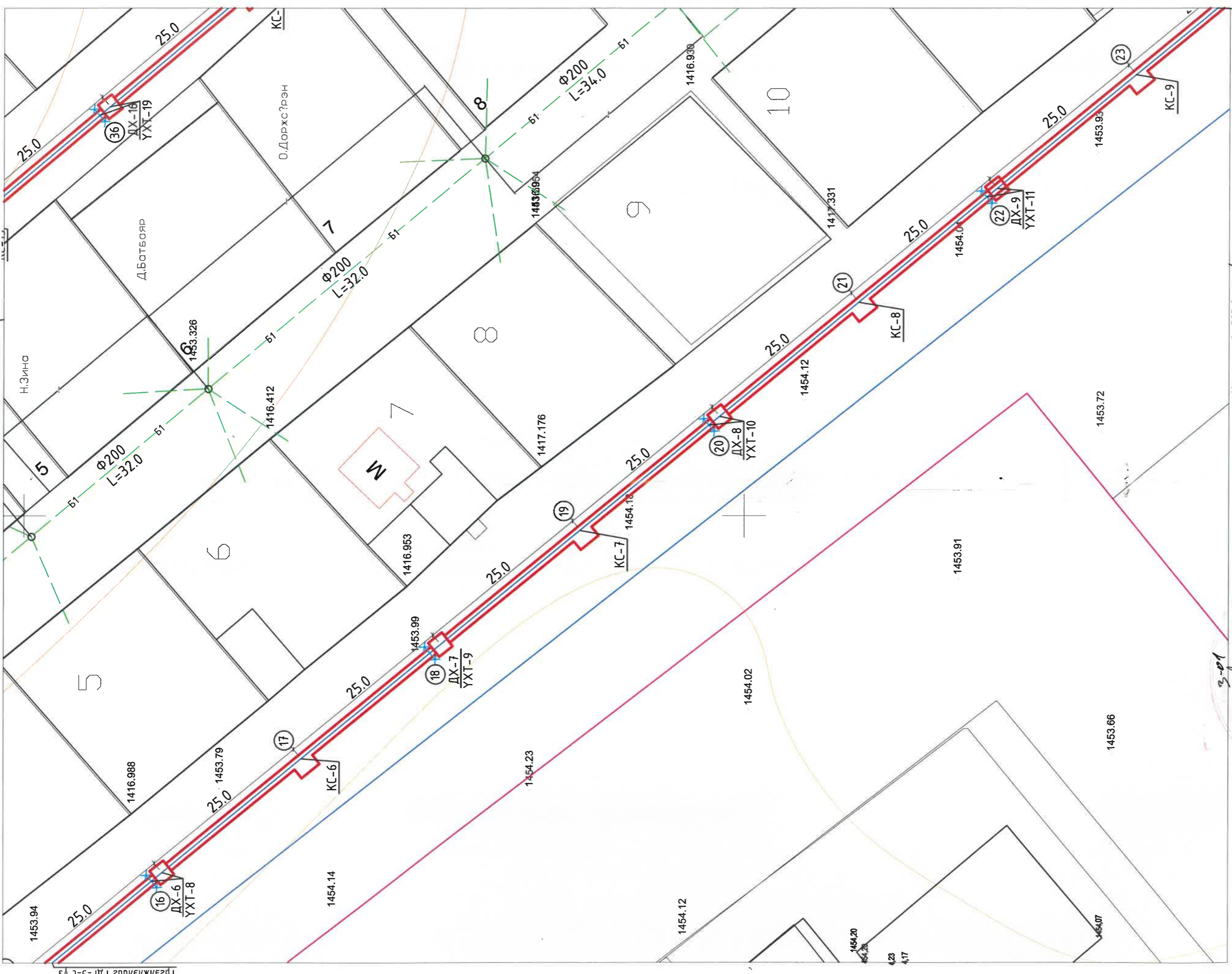
Захирал	Б.Ямпил	ЕГ шифр:	Масштаб:	Огноо
Гүйцэтгэсэн	Г.Уранчимэг	К-06/22	М1:500	2022.02
Шалгасан	Н.Жамъянсүрэн	ТГ шифр:	Зургийн дугаар	Хуудас 118
		ИБ-06/2022	ГДГ-4	

Дулааны шугамын байгуулалт 1-с 8-р цэг хүртэл

A B C D E F 1 2 3 4 5 6 7 8

ДУЛААНЫ ШУГАМЫН БАЙГУУЛАЛТ М1:500

Үргэлжлэлийг ГДГ-3-с үз



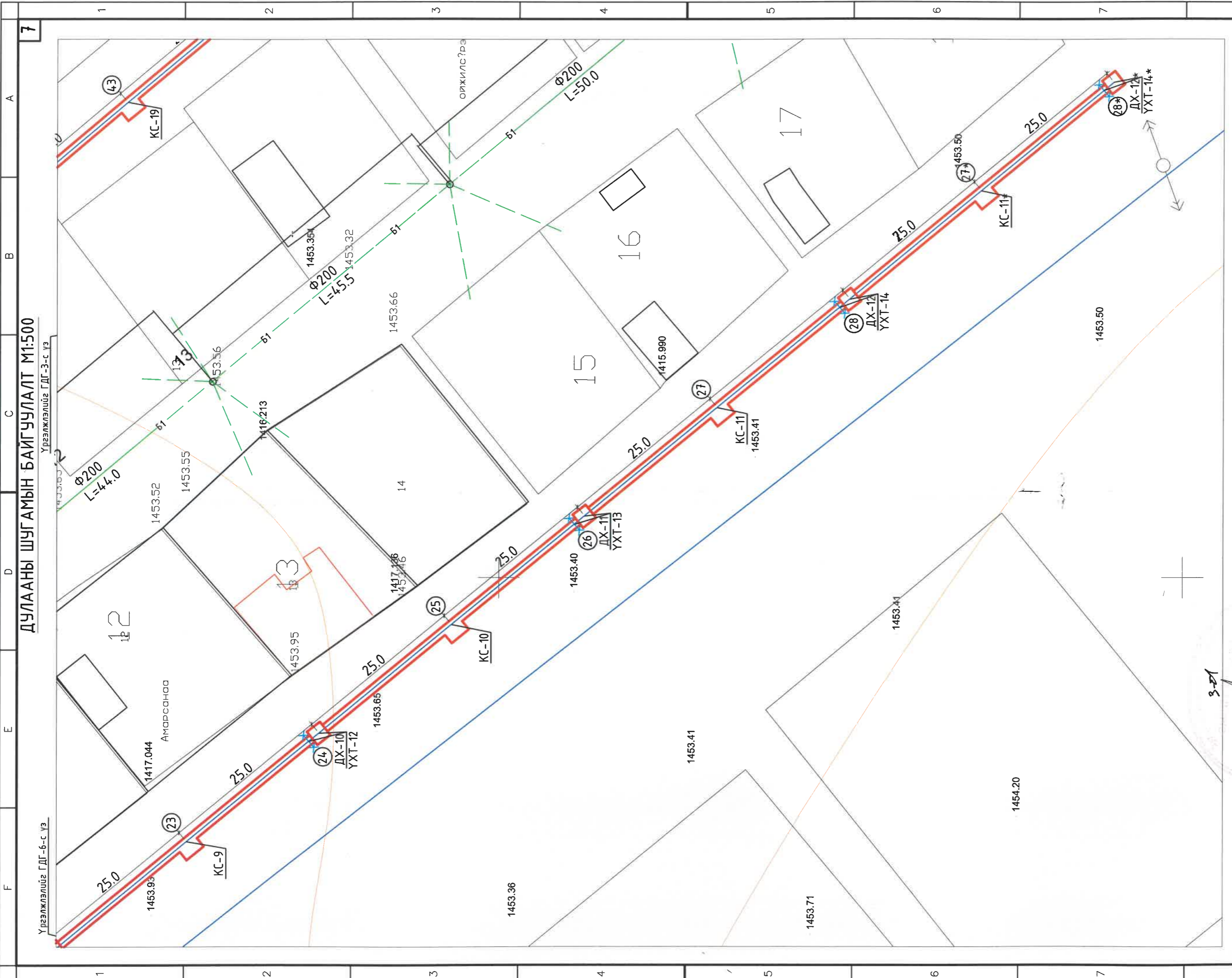
3-01
 2022.12.26

Үргэлжлэлийг ГДГ-5-с үз

Багахангай дүүргийн 2-р хороо гэр хорооллын дэд бүтцийн гадна дулааны шугамын ажлын зураг Улаанбаатар хот Багахангай дүүрэг

Захирал	Б.Ямпил	ЕГ шифр:	М1:500	Огноо	2022.02
Гүйцэтгэсэн	Г.Уранчимэг	ТГ шифр:	ИБ-06/2022	Хуудас	118
Шалгасан	Н.Жамъянсүрэн	Зургийн дугаар	ГДГ-6		

Дулааны шугамын байгуулалт 16-с 23-р цэг хүртэл



ДУЛААНЫ ШУГАМЫН БАЙГУУЛАЛТ М1:500

Үргэлжлэлийг ГДГ-6-с үз.

Үргэлжлэлийг ГДГ-3-с үз.

3-01
 2022.12.26

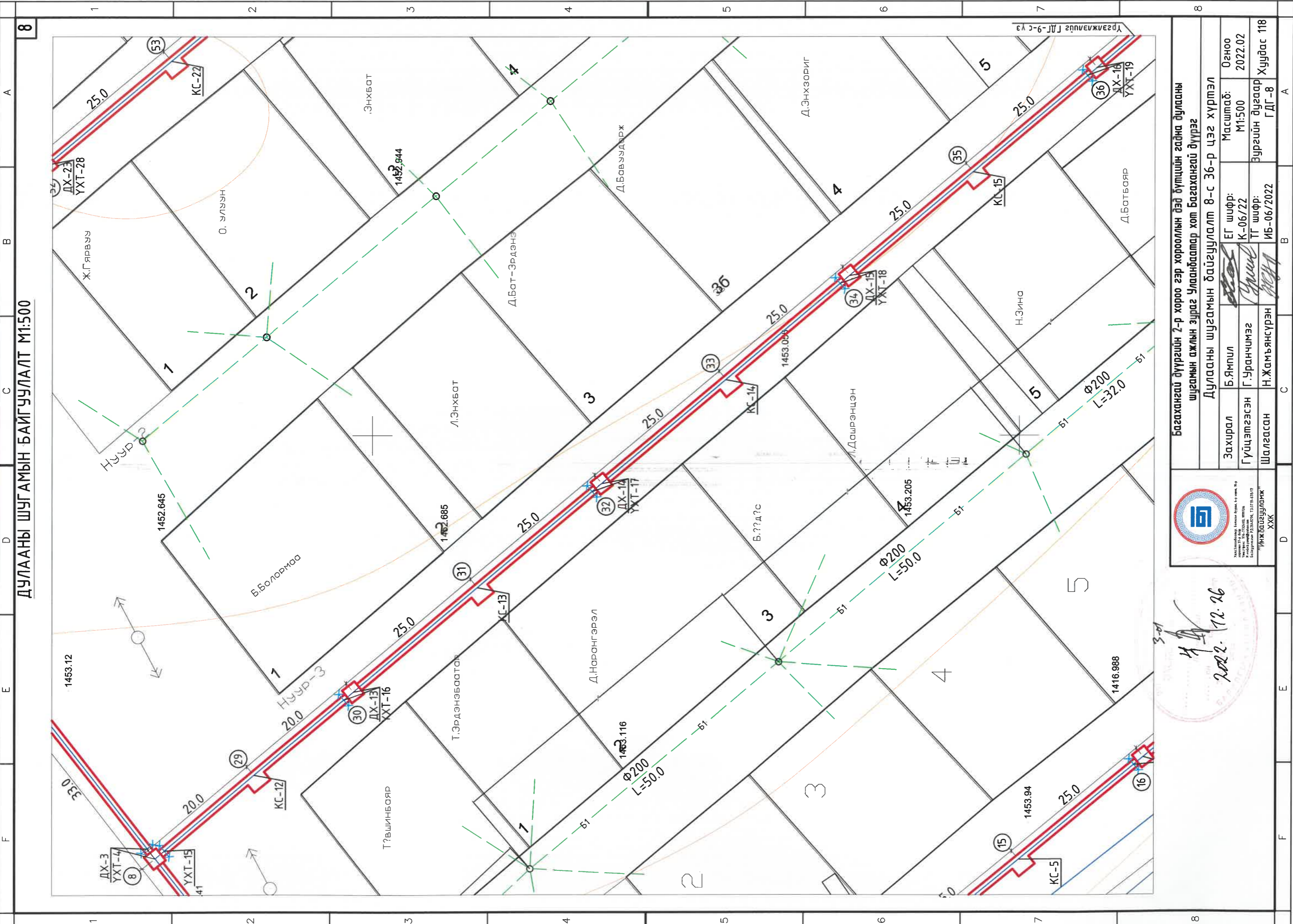


Багахангай дүүргийн 2-р хороо гэр хорооллын дэд бүтцийн гадна дулааны шугамын ажлын зураг Улаанбаатар хот Багахангай дүүрэг
 Дулааны шугамын байгуулалт 23-с 28*-р цэг хүртэл

Захирал	Б.Ямпил	ЕГ шифр:	К-06/22	Масштаб:	М1:500	Огноо	2022.02
Гүйцэтгэсэн	Г.Уранчимэг	ТГ шифр:	ИБ-06/2022	Зургийн дугаар	ГДГ-7	Хуудас	118
Шалгасан	Н.Жамъянсүрэн						

Grid labels: 1, 2, 3, 4, 5, 6, 7 (columns); A, B, C, D, E, F (rows)

ДУЛААНЫ ШУГАМЫН БАЙГУУЛАЛТ М1:500

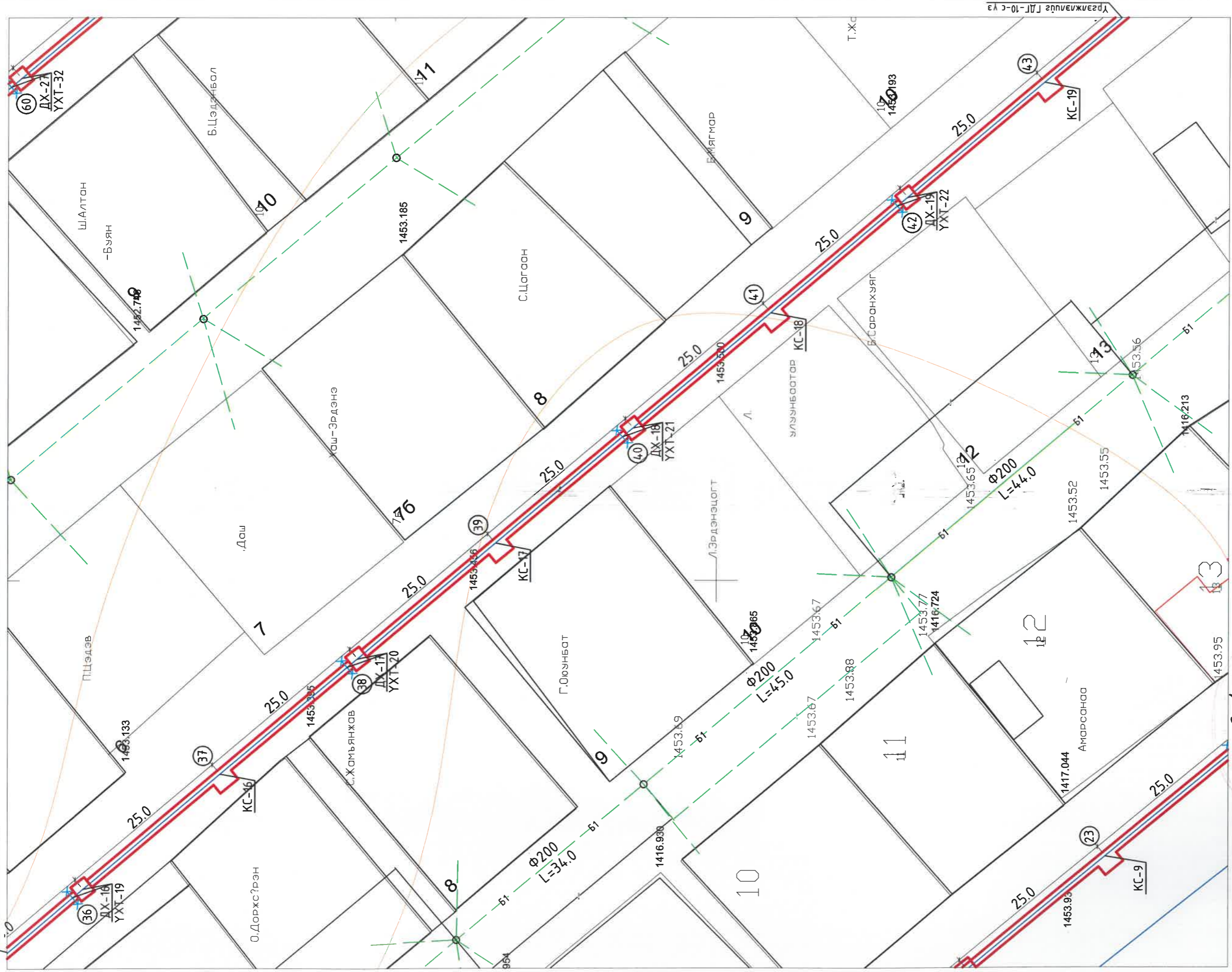


2022. 12. 26

Багахангай дүүргийн 2-р хороо гэр хорооллын дэд бүтцийн гадна дулааны шугамын ажлын зураг Улаанбаатар хот Багахангай дүүрэг	
Дулааны шугамын байгуулалт 8-с 36-р цэг хүртэл	
Захирал	Б.Ямпил
Гүйцэтгэсэн	Г.Уранчимэг
Шалгасан	Н.Жамъянсүрэн
ЕГ шифр:	К-06/22
ТГ шифр:	ИБ-06/2022
Масштаб:	М1:500
Огноо	2022.02
Зургийн дугаар	ГДГ-8
Хуудас	Хуудас 118

ДУЛААНЫ ШУГАМЫН БАЙГУУЛАЛТ М1:500

Үргэлжлэлцэ ГДГ-8-с үз



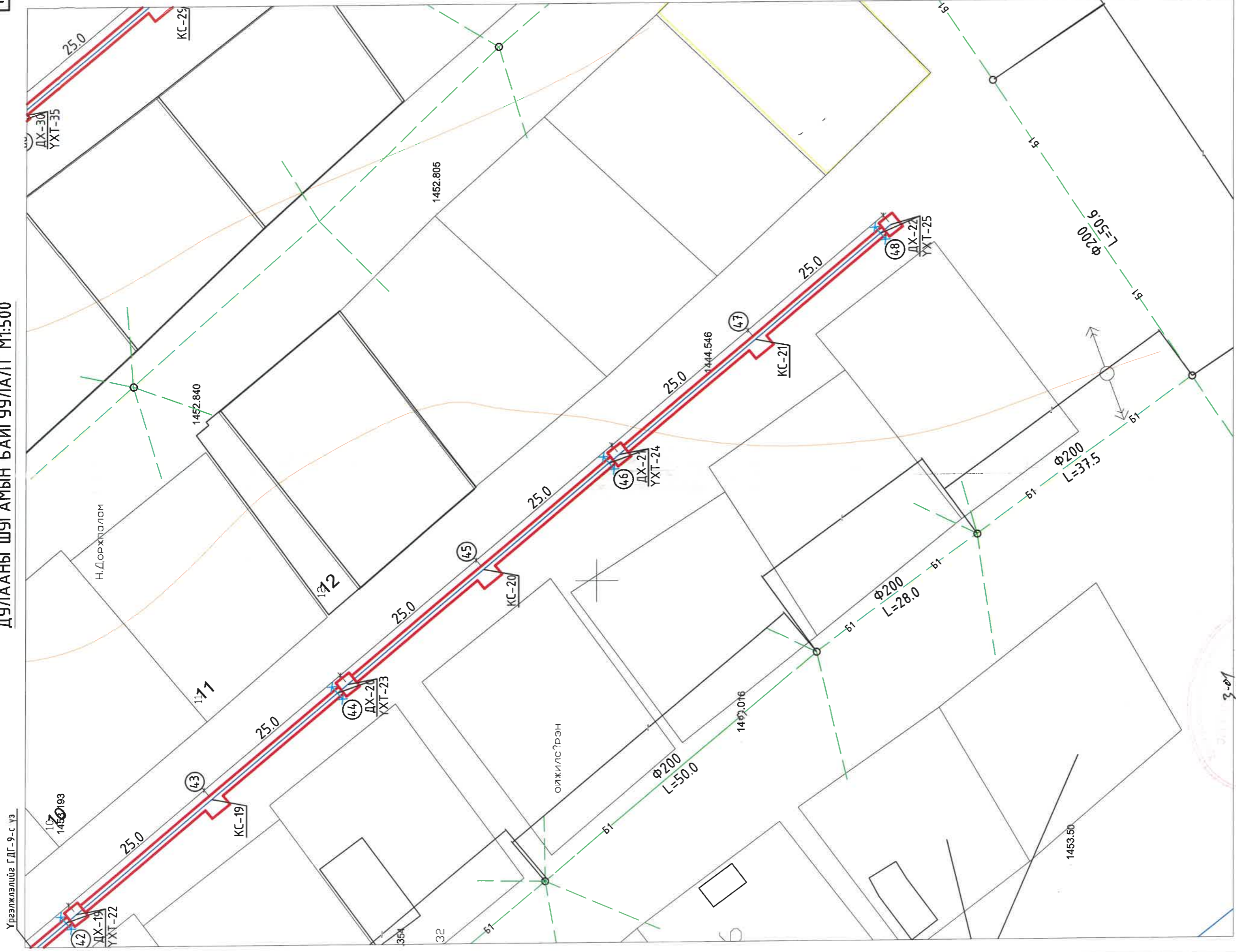
НУБХЗ-ийн төв байр ОУТ-10-с үз
Утас: 33222000
Холбоо: 33222000
Хүндэтгэсэн: Г.УРАНЧИМЭГ
Шалгасан: Н.ЖАМЪЯНСҮРЭН
"Инжигууламж" ХХК

3-01
2022.12.26
БАРЬСНЫ ХОГШЛИЛ

Багахангай дүүргийн 2-р хороо гэр хорооллын дэд бүтцийн гадна дулааны шугамын ажлын зураг Улаанбаатар хот Багахангай дүүрэг
Дулааны шугамын байгуулалт 36-с 43-р цэг хүртэл

Захирал	Б.Ямпил	ЕГ шифр:	К-06/22	Масштаб:	М1:500	Огноо	2022.02
Гүйцэтгэсэн	Г.Уранчимэг	ТГ шифр:	ИБ-06/2022	Зургийн дугаар	ГДГ-9	Хуудас	118
Шалгасан	Н.Жамъянсүрэн						

ДУЛААНЫ ШУГАМЫН БАЙГУУЛАЛТ М1:500

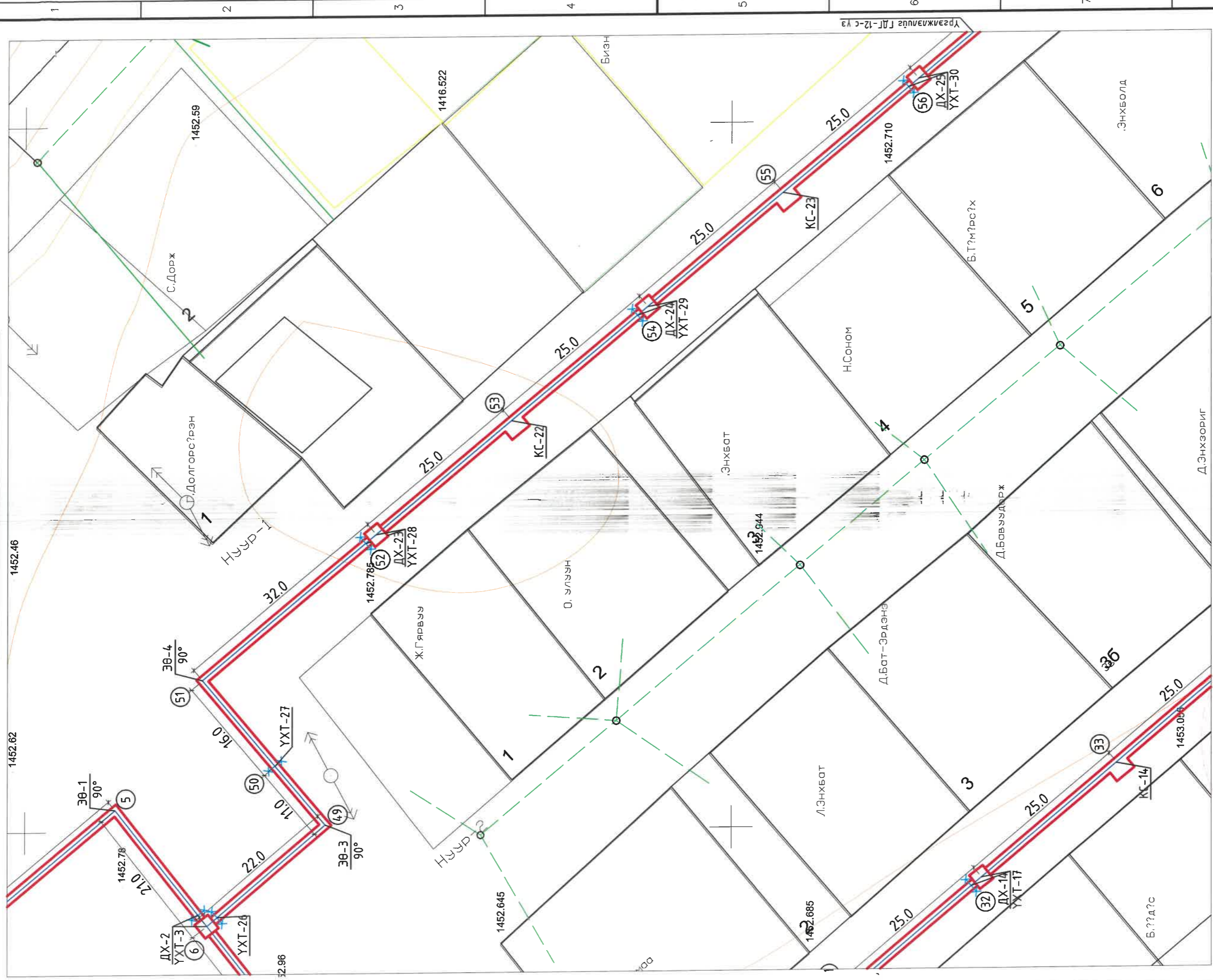


3-01
 2022.12.26

Багахангай дүүргийн 2-р хороо гэр хорооллын дэд бүтцийн гадна дулааны шугамын ажлын зураг Улаанбаатар хот Багахангай дүүрэг			
Дулааны шугамын байгуулалт 43-с 48-р цэг хүртэл			
Захирал	Б.Ямпил	ЕГ шифр:	Масштаб:
Гууцэтгэсэн	Г.Уранчимэг	К-06/22	М1:500
Шалгасан	Н.Жамъянсүрэн	ТГ шифр:	Огноо
		ИБ-06/2022	2022.02
			Вургийн дугаар
			Худас 118
			Г.ДГ-10

10
 A
 B
 C
 D
 E
 F
 8
 A
 B
 C
 D
 E
 F
 8

ДУЛААНЫ ШУГАМЫН БАЙГУУЛАЛТ М1:500

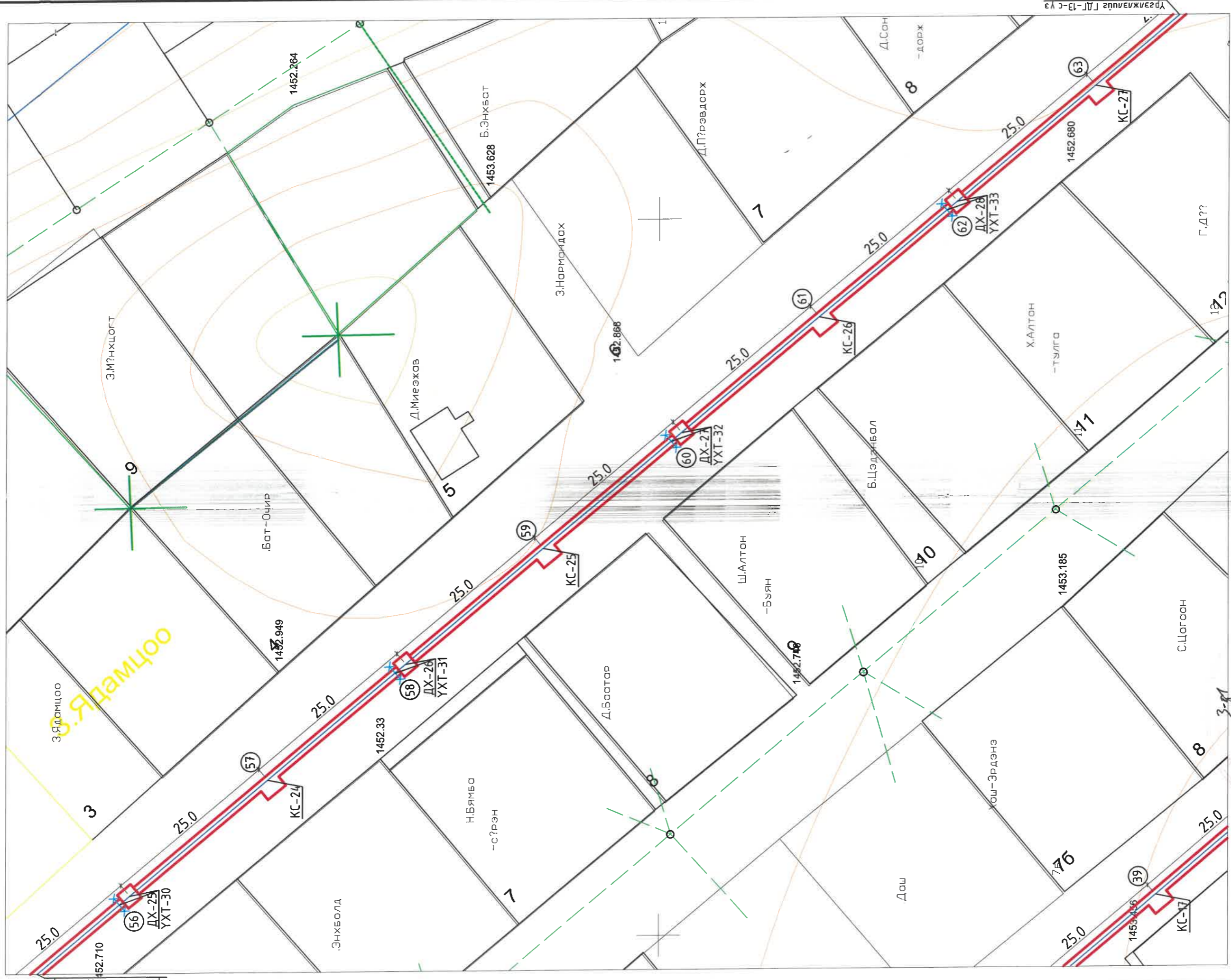


3-01
 2022.12.26

Багахангай дүүргийн 2-р хороо гэр хорооллын дэд бүтцийн гадна дулааны шугамын ажлын зураг Улаанбаатар хот Багахангай дүүрэг		Дулааны шугамын байгуулалт 6-с 56-р цэг хүртэл	
Захирал	Б.Ямпил	ЕГ шифр:	К-06/22
Гүйцэтгэсэн	Г.Уранчимэг	ТГ шифр:	ИБ-06/2022
Шалгасан	Н.Жамъянсүрэн	Вургийн дугаар	ГДГ-11
		Огноо	2022.02
		Масштаб:	М1:500
		Хуудас	118

ДУЛААНЫ ШУГАМЫН БАЙГУУЛАЛТ М1:500

12



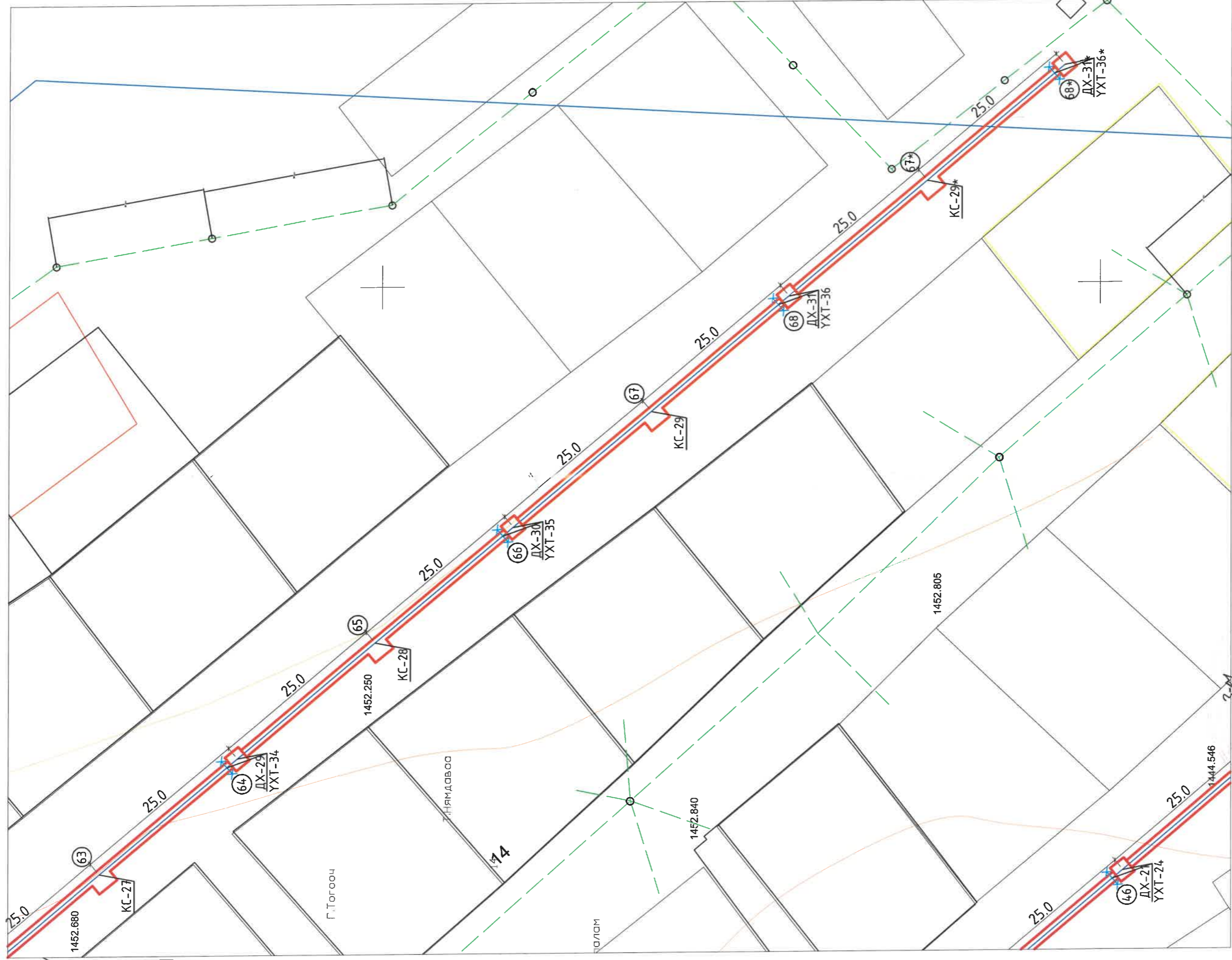
2022.12.26

багахангай дүүргийн 2-р хороо гэр хорооллын дэд бүтцийн гадна дулааны шугамын ажлын зураг Улаанбаатар хот Багахангай дүүрэг
 Дулааны шугамын байгуулалт 56-с 63-р цэг хүртэл

Захирал	Б.Ямпил	ЕГ шифр:	Масштаб:	Огноо
Гүйцэтгэсэн	Г.Уранчимэг	К-06/22	М1:500	2022.02
Шалгасан	Н.Жамъянсүрэн	ИБ-06/2022	Вургийн дугаар	Хуудас 118
			Г.ДГ-12	

ДУЛААНЫ ШУГАМЫН БАЙГУУЛАЛТ М1:500

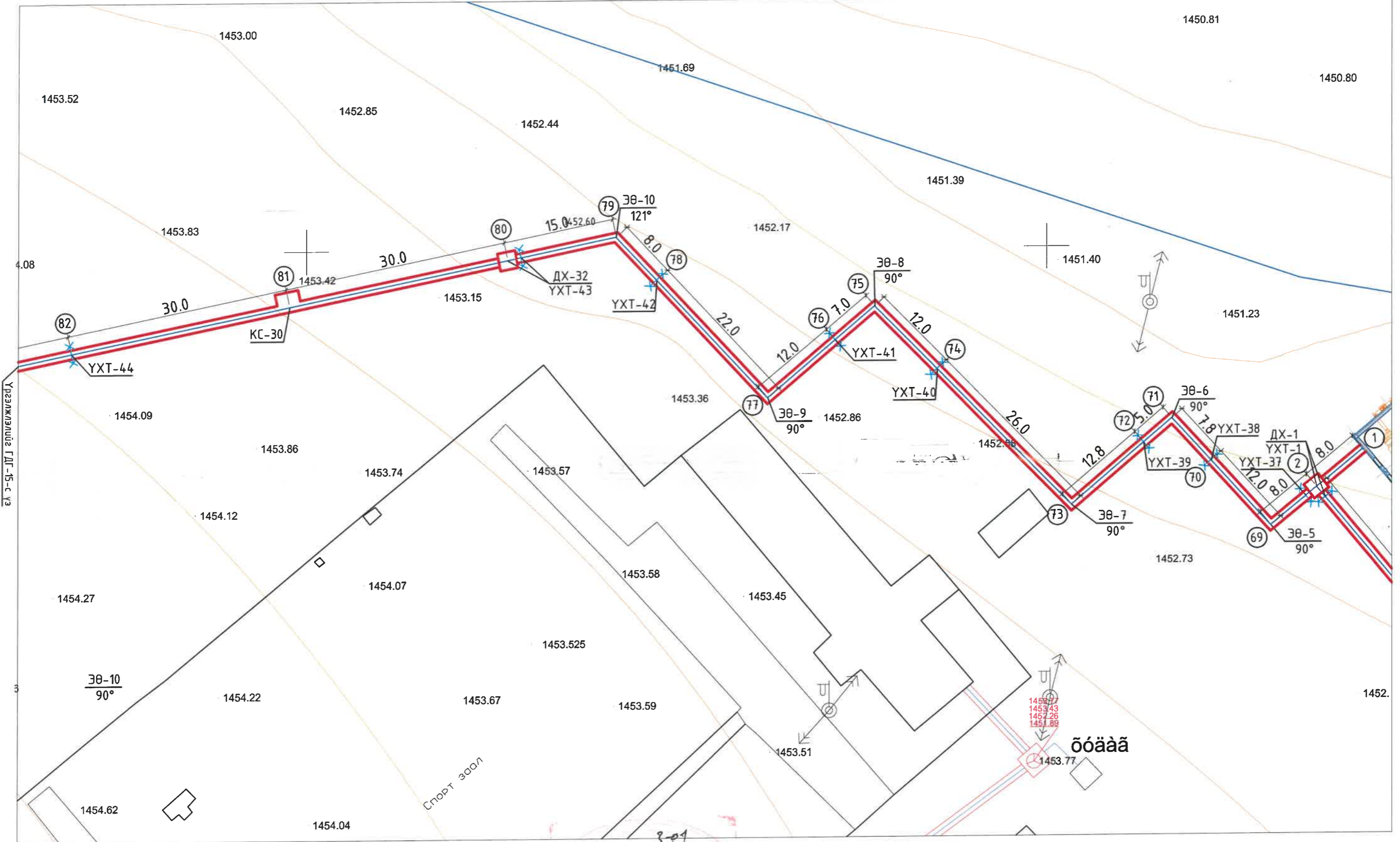
13



2022.12.26

Багахангай дүүргийн 2-р хороо гэр хорооллын дэд бүтцийн гадна дулааны шугамын ажлын зураг Улаанбаатар хот Багахангай дүүрэг			
Дулааны шугамын байгуулалт 63-с 68*-р цэг хүртэл			
Захирал	Б.Ямпил	ЕГ шифр:	Масштаб:
Гүйцэтгэсэн	Г.Уранчимэг	К-06/22	М1:500
Шалгасан	Н.Жамъянсүрэн	ТТ шифр:	Огноо
		ИБ-06/2022	2022.02
			Вургийн дугаар
			Г ДГ -13
			Хуудас 118

ДУЛААНЫ ШУГАМЫН БАЙГУУЛАЛТ М1:500



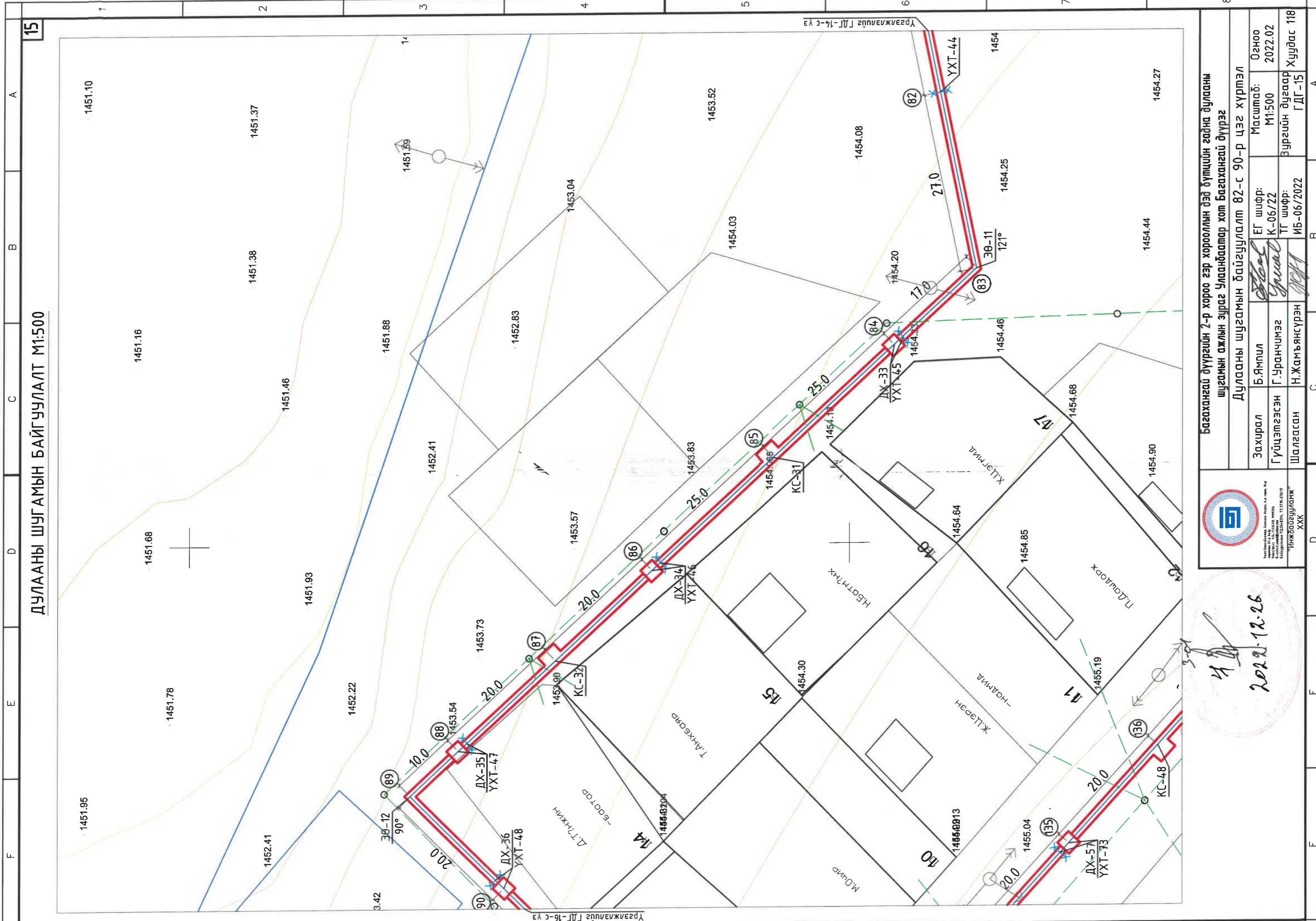
3-01
 4
 2022.12.26

Багахангай дүүргийн 2-р хороо гэр хорооллын дэд бүтцийн гадна дулааны шугамын ажлын зураг Улаанбаатар хот Багахангай дүүрэг					
Дулааны шугамын байгуулалт 2-с 82-р цэг хүртэл					
Захирал	Б.Ямпил	<i>[Signature]</i>	ЕГ шифр: К-06/22	Масштаб: М1:500	Огноо 2022.02
Гүйцэтгэсэн	Г.Уранчимэг	<i>[Signature]</i>	ТГ шифр: ИБ-06/2022	Вургийн дугаар ГДГ-14	Хуудас 118
Шалгасан	Н.Жамъянсүрэн	<i>[Signature]</i>			



НУШ
 "Инж байгууламж"
 ХХК

ДУЛААНЫ ШУГАМЫН БАЙГУУЛАЛТ М1:500

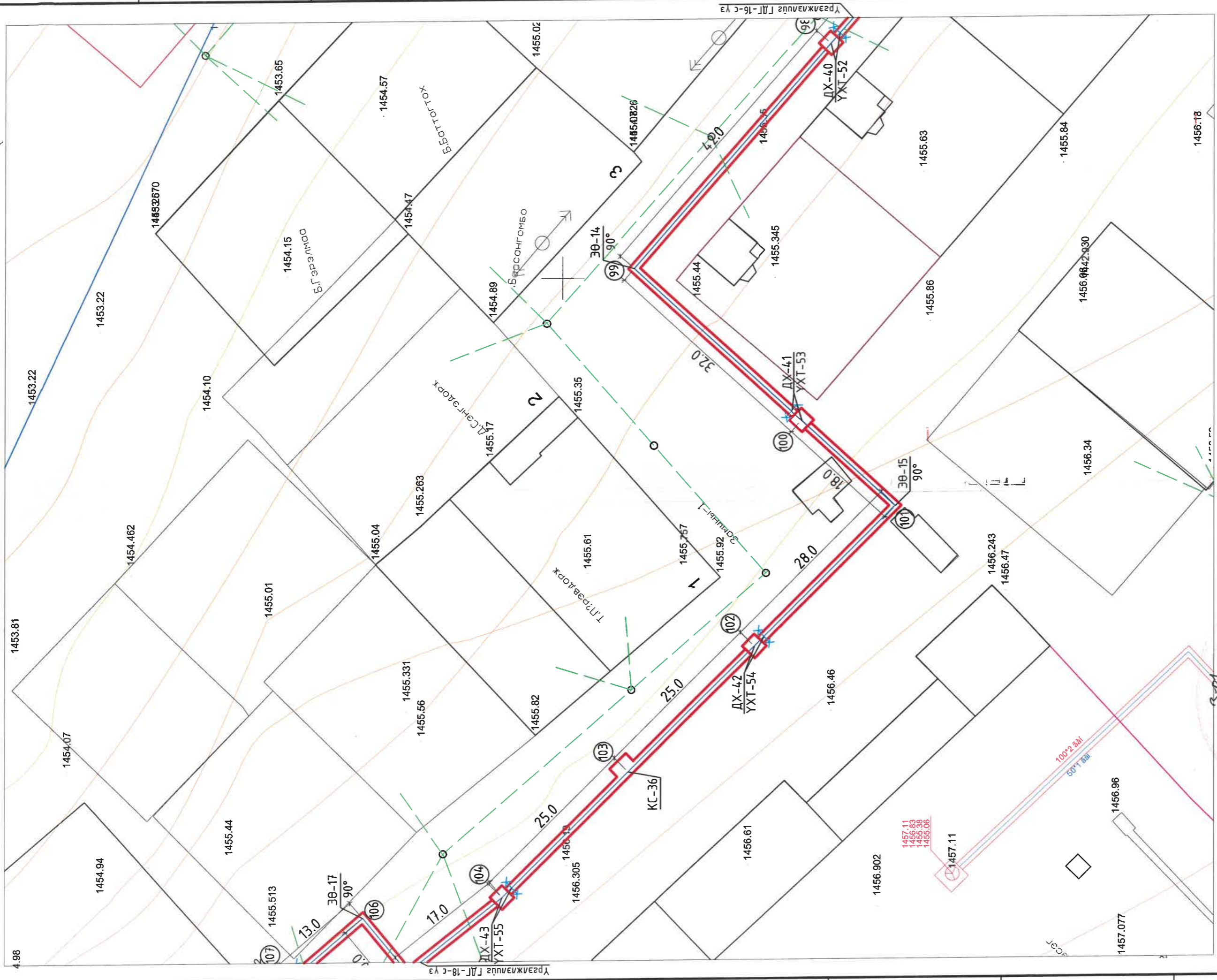


2022.12.26

Багахангай дүүргийн 2-р хороо гэр хорооллын дэд бүтцийн гадна дулааны шугамын ажлын зураг Улаанбаатар хот Багахангай дүүрэг			
Дулааны шугамын байгуулалт 82-с 90-р цэг хүртэл			
Захирал	Б.Ямпил	ЕГ шифр:	Масштаб:
Гүйцэтгэсэн	Г.Уранчимэг	К-06/22	М1:500
Шалгасан	Н.Жамъянсүрэн	ТГ шифр:	Вургийн дугаар
		ИБ-06/2022	ГДГ-15
			Хуудас 118

ДУЛААНЫ ШУГАМЫН БАЙГУУЛАЛТ М1:500

17



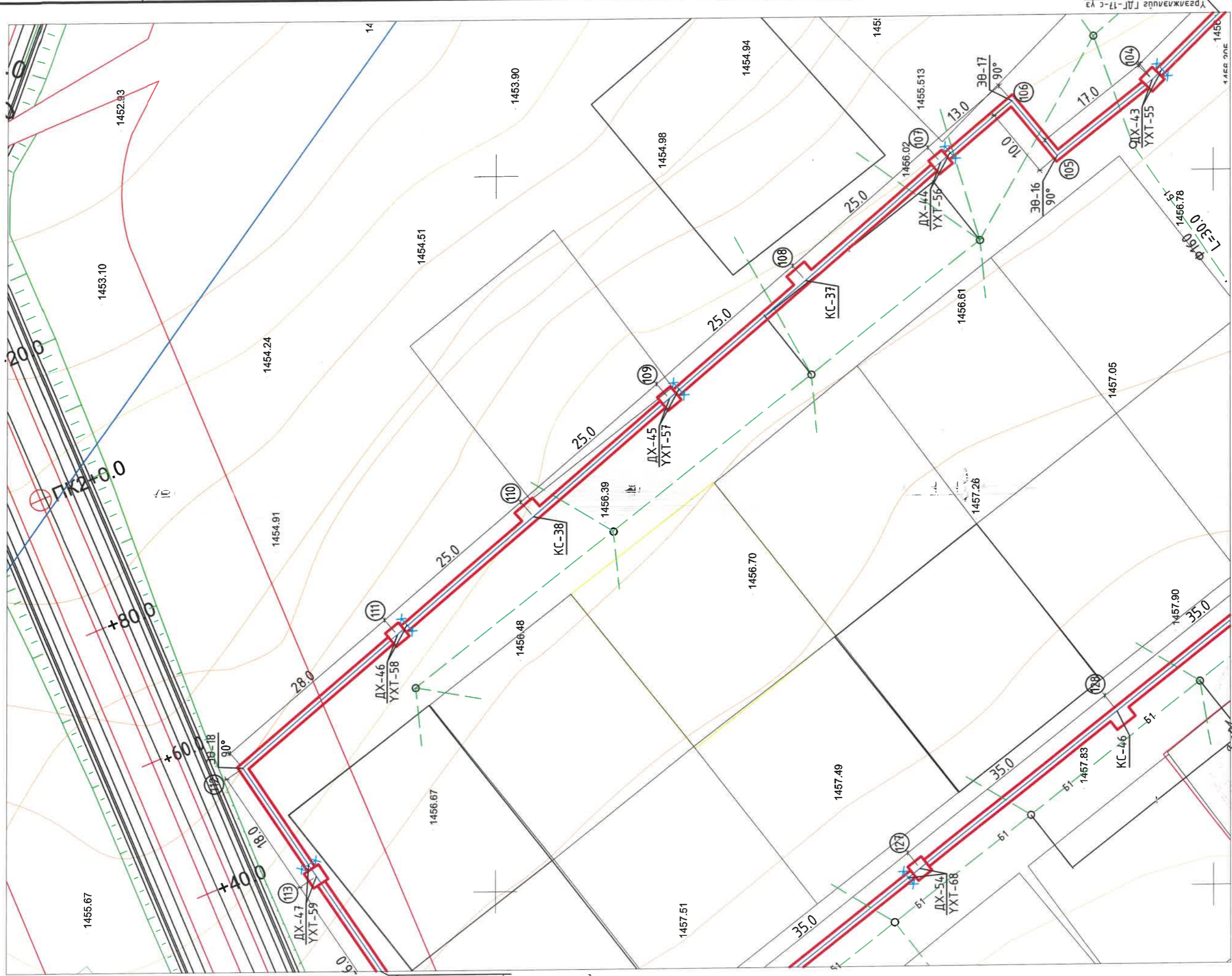
Багахангай дүүргийн 2-р хороо гэр хорооллын дэд бүтцийн гадна дулааны шугамын ажлын зураг Улаанбаатар хот Багахангай дүүрэг


Захирагч	Б.Ямпил	ЕГ шифр:	К-06/22	Масштаб:	М1:500	Огноо	2022.02
Гүйцэтгэгч	Г.Уранчимэг	ТГ шифр:	ИБ-06/2022	Бүтцийн дугаар	ГДГ-17	Хуудас	118
Шалгасан	Н.Жамъянсүрэн						

3-01
 4
 2022.12.26

ДУЛААНЫ ШУГАМЫН БАЙГУУЛАЛТ М1:500

18

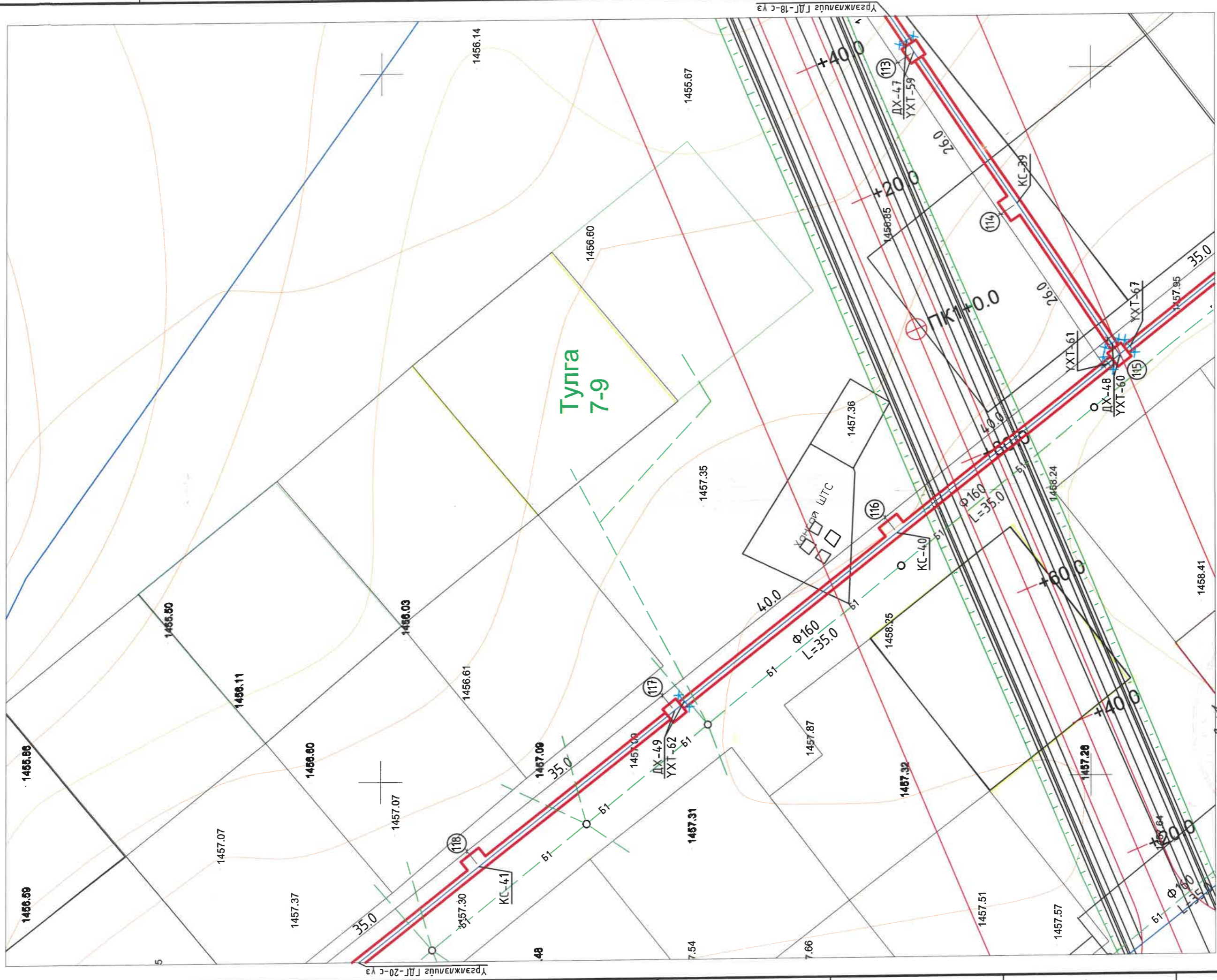



 2022.12.26

Багахангай дүүргийн 2-р хороо гэр хорооллын дэд бүтцийн гадна дулааны шугамын ажлын зураг Улаанбаатар хот Багахангай дүүрэг	
Дулааны шугамын байгуулалт 104-с 113-р цэг хүртэл	
Захирал	Б.Ямпил
Гуцэтгэсэн	Г.Уранчимэг
Шалгасан	Н.Жамъянсүрэн
Огноо	2022.02
Масштаб	М1:500
ЕГ шифр	К-06/22
ТГ шифр	ИБ-06/2022
Вүргийн дугаар	Худас 118
ГДГ-18	

ДУЛААНЫ ШУГАМЫН БАЙГУУЛАЛТ М1:500

19



3-01
4
2022.12.26

Багахангай дүүргийн 2-р хороо гэр хорооллын дэд бүтцийн гадна дулааны шугамын ажлын зураг Улаанбаатар хот багахангай дүүрэг

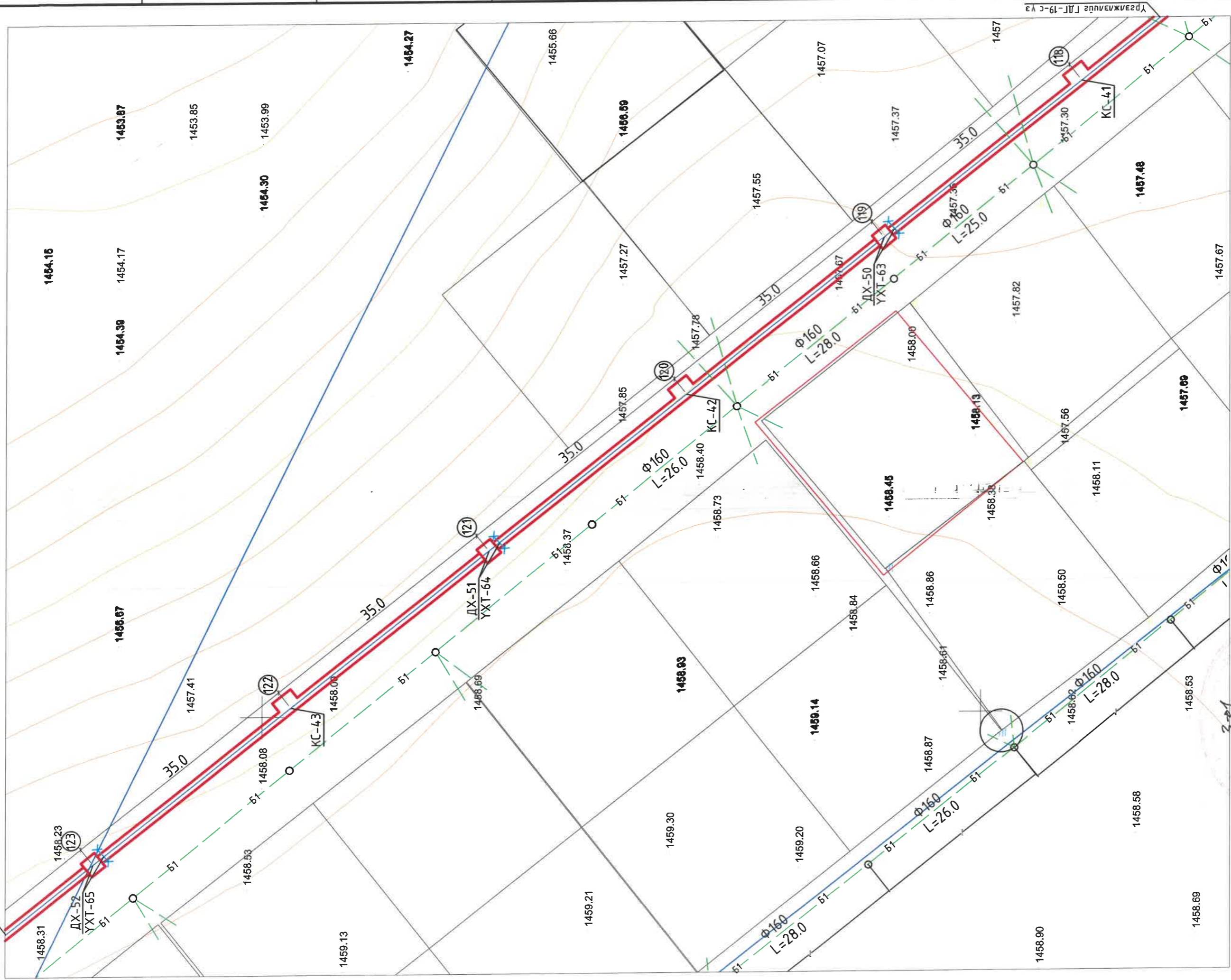
Дулааны шугамын байгуулалт 113-с 118-р цэг хүртэл

Захирал	Б.Ямпил	ЕГ шифр:	Масштаб:	Огноо
Гүйцэтгэсэн	Г.Уранчимэг	К-06/22	М1:500	2022.02
Шалгасан	Н.Жамъянсүрэн	ТГ шифр:	Зургийн дугаар	Хуудас 118
		ИБ-06/2022	ГДГ-19	

A B C D E F

ДУЛААНЫ ШУГАМЫН БАЙГУУЛАЛТ М1:500

Үргэлжлэлийг ГДГ-21-с үз



Наслахын тусламжтайгаар
 2022.12.26

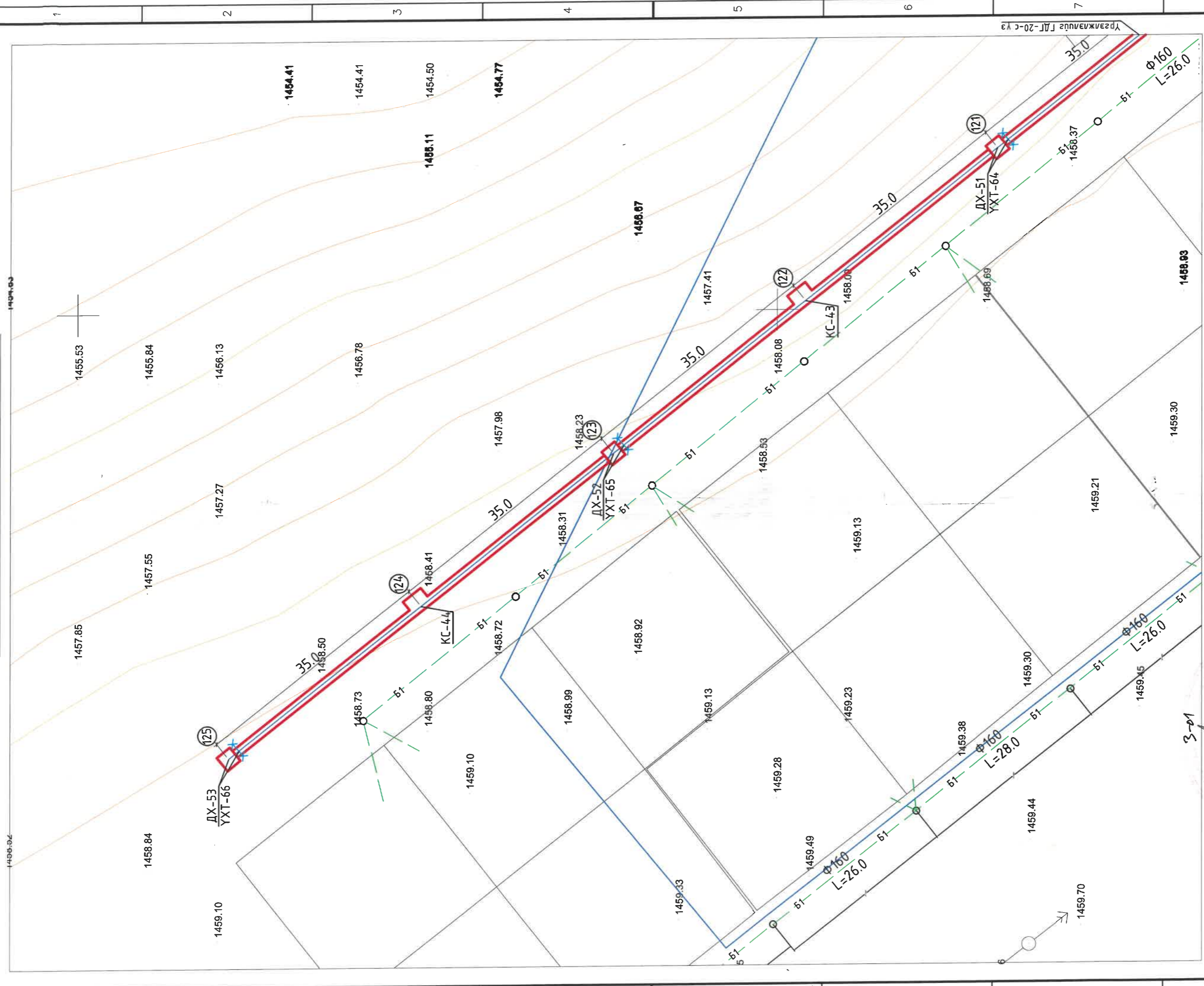
Багахангай дүүргийн 2-р хороо гэр хорооллын дэд бүтцийн гадна дулааны
 шугамын ажлын зураг Улаанбаатар хот Багахангай дүүрэг
 Дулааны шугамын байгуулалт 118-с 123-р цэг хүртэл

Захирал	Б.Ямпил	ЕГ шифр:	Масштаб:	Огноо
Гүйцэтгэсэн	Г.Уранчимэг	К-06/22	М1:500	2022.02
Шалгасан	Н.Жамъянсүрэн	ТГ шифр:	Вургийн дугаар	Хуудас 118
		ИБ-06/2022	ГДГ-20	

А B C D E F 1 2 3 4 5 6 7 8

ДУЛААНЫ ШУГАМЫН БАЙГУУЛАЛТ М1:500

21



Багахангау дүүргийн 2-р хороо гэр хорооллын дэд бүтцийн гадна дулааны шугамын ажлын зураг Улаанбаатар хот Багахангай дүүрэг

Захирал	Б.Ямпил	ЕГ шифр:	Масштаб:	Огноо
Гүйцэтгэсэн	Г.Уранчимэг	К-06/22	М1:500	2022.02
Шалгалсан	Н.Жамъянсүрэн	ИБ-06/2022	Вургийн дугаар	Худас 118
			ГДГ-21	

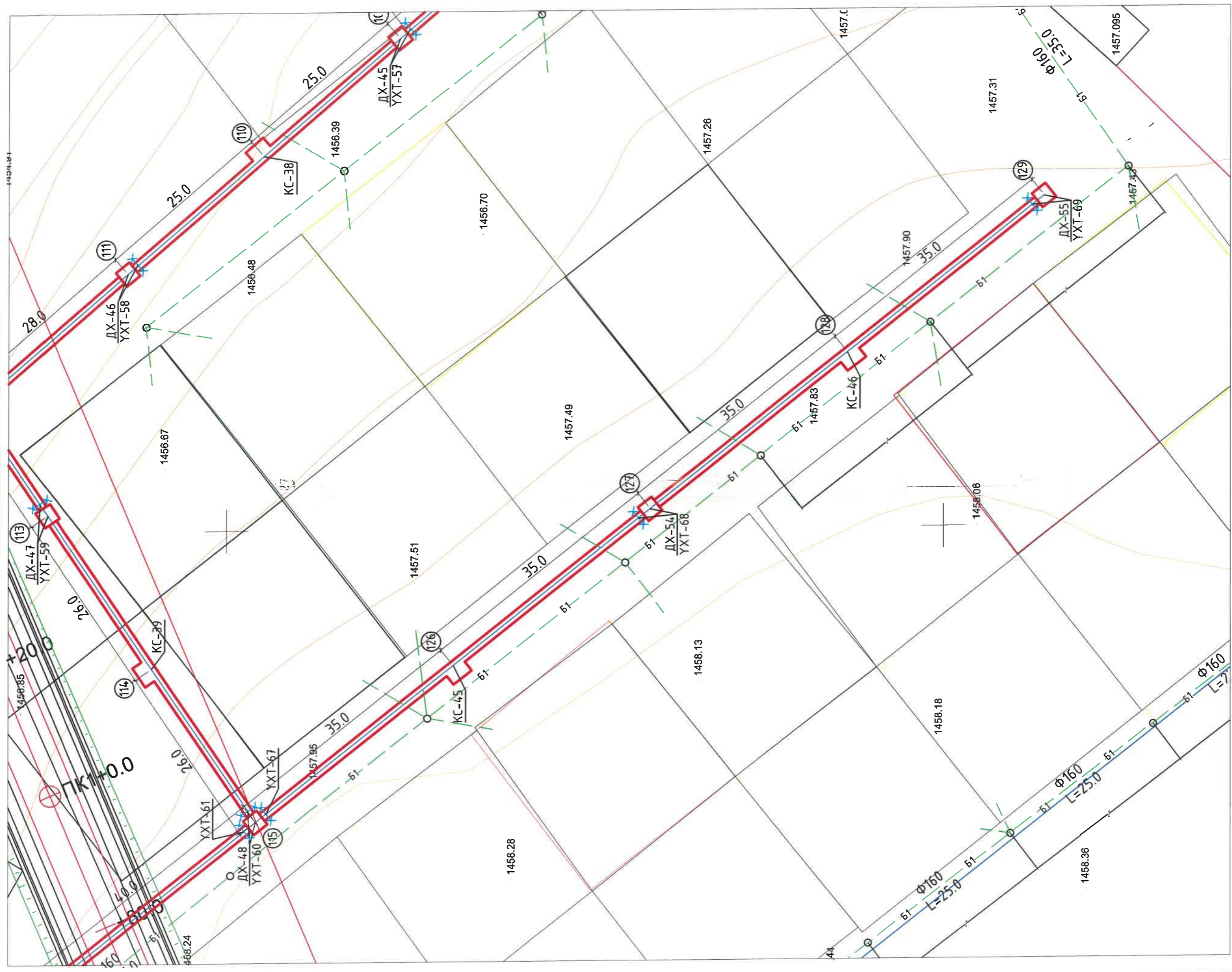
3-01
 2022.12.26

А B C D E F

8

8

ДУЛААНЫ ШУГАМЫН БАЙГУУЛАЛТ М1:500



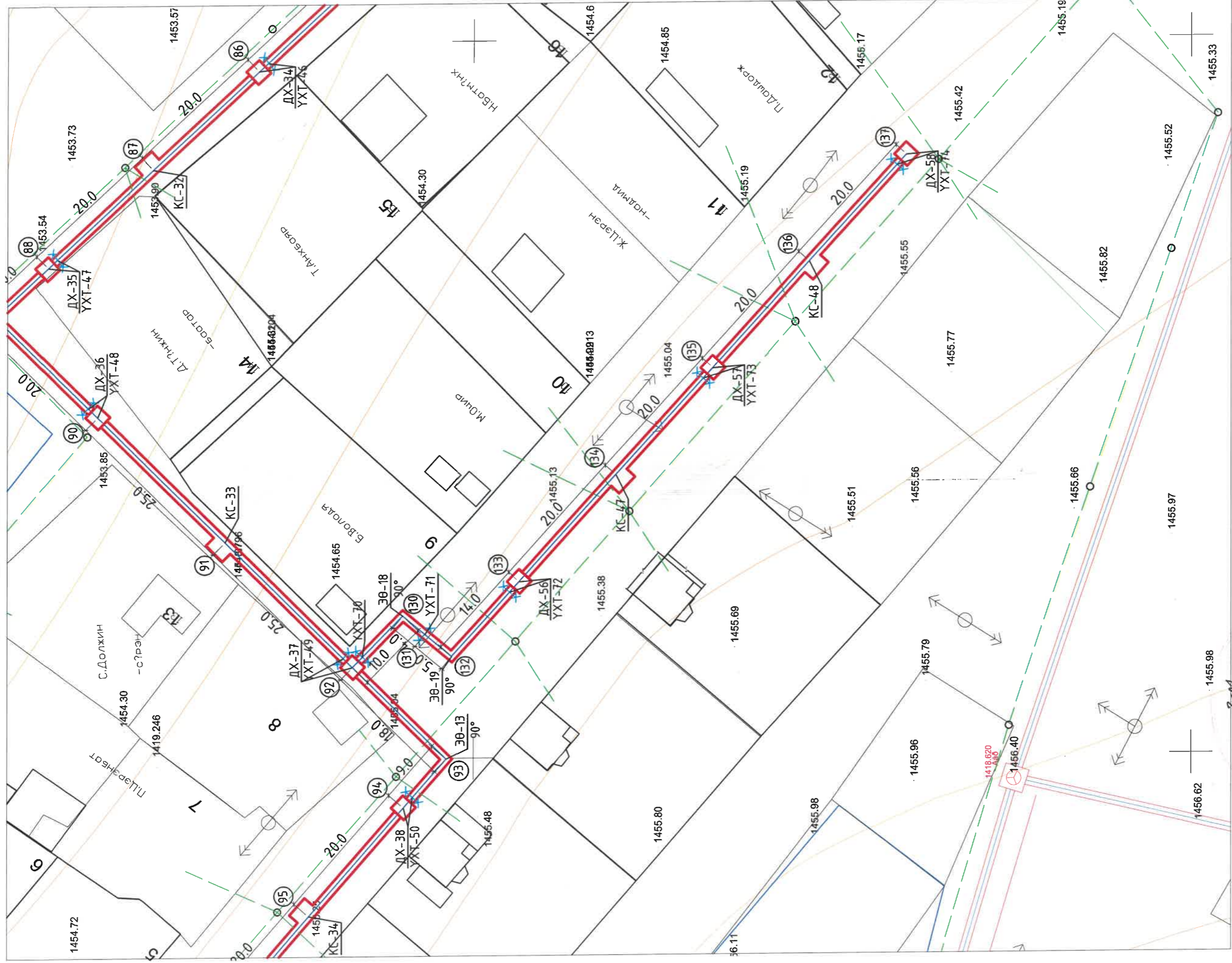
3-01
ИЖБСУ
2022.12.26

Багахангау дүүргийн 2-р хороо гэр хорооллын дэд дүтцийн гадна дулааны шугамын ажлын зураг Улаанбаатар хот Багахангай дүүрэг

Захирал	Б.Ямпил	ЕГ шифр:	Масштаб:	Огноо
Гүйцэтгэсэн	Г.Уранчимэг	К-06/22	М1:500	2022.02
Шалгалсан	Н.Жамъянсүрэн	ТГ шифр:	Вургийн дугаар	Худас 118
		ИБ-06/2022	ГДГ-22	

ДУЛААНЫ ШУГАМЫН БАЙГУУЛАЛТ М1:500

23



3-01
 2022.12.26

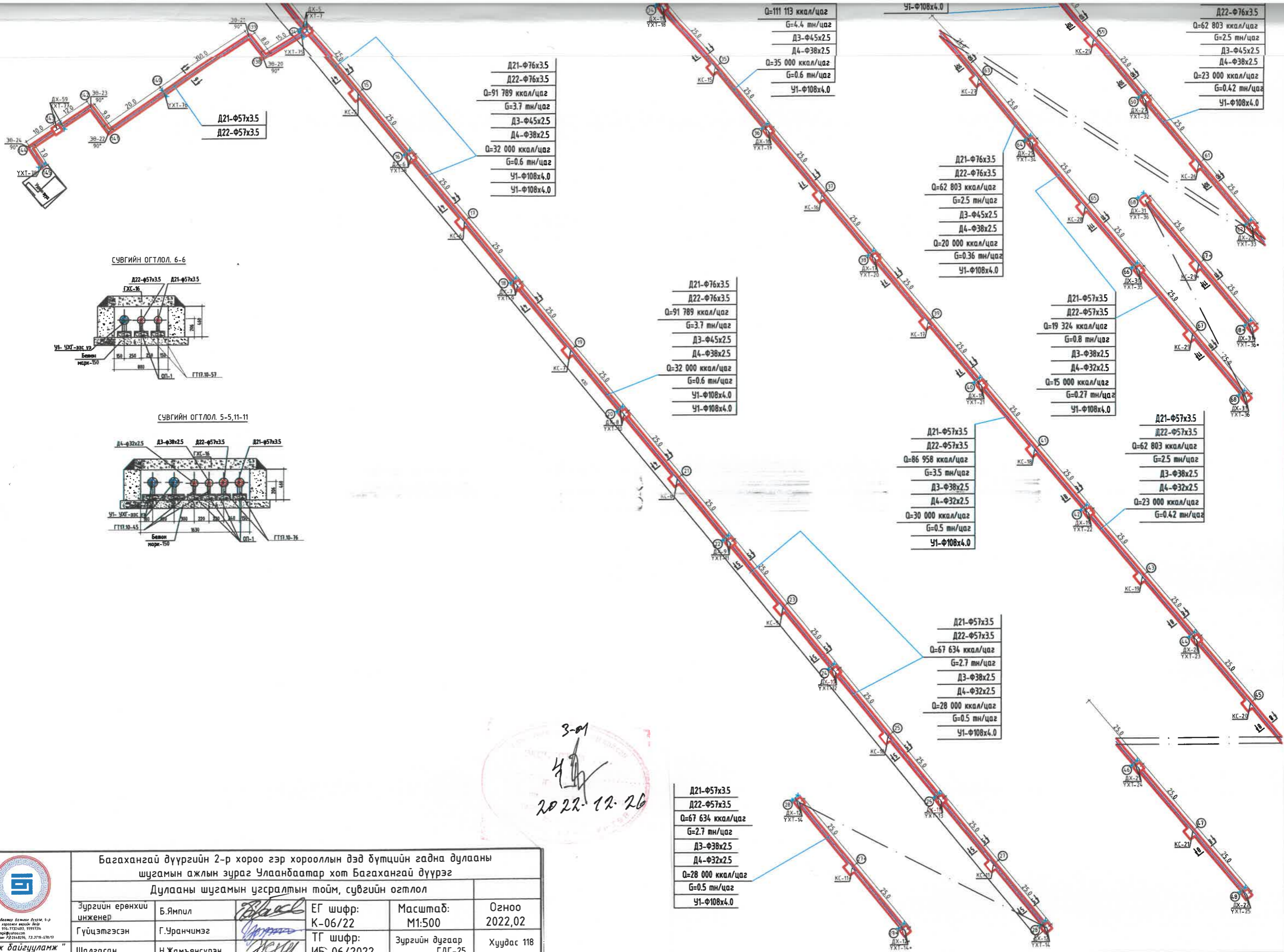
Багахангай дүүргийн 2-р хороо гэр хорооллын дэд бүтцийн гадна дулааны шугамын ажлын зураг Улаанбаатар хот Багахангай дүүрэг

Захирал	Б.Ямпил	ЕГ шифр:	Масштаб:	Огноо
Гүйцэтгэсэн	Г.Уранчимэг	К-06/22	М1:500	2022.02
Шалгасан	Н.Жамъянсүрэн	ТГ шифр:	Вургийн дугаар	Хуудас 118
		ИБ-06/2022	ГДГ-23	

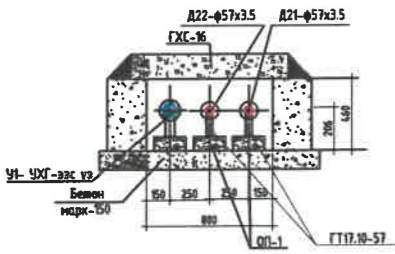
Дулааны шугамын байгуулалт 92-с 137-р цэг хүртэл

A B C D E F

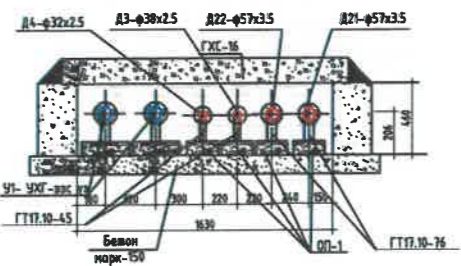
8



СУВГИЙН ОГТЛОЛ 6-6



СУВГИЙН ОГТЛОЛ 5-5,11-11



Д21-φ76x3.5
 Д22-φ76x3.5
 Q=91 789 ккал/цаг
 G=3.7 тн/цаг
 Д3-φ45x2.5
 Д4-φ38x2.5
 Q=32 000 ккал/цаг
 G=0.6 тн/цаг
 У1-φ108x4.0
 У1-φ108x4.0

Д21-φ76x3.5
 Д22-φ76x3.5
 Q=91 789 ккал/цаг
 G=3.7 тн/цаг
 Д3-φ45x2.5
 Д4-φ38x2.5
 Q=32 000 ккал/цаг
 G=0.6 тн/цаг
 У1-φ108x4.0
 У1-φ108x4.0

Q=111 113 ккал/цаг
 G=4.4 тн/цаг
 Д3-φ45x2.5
 Д4-φ38x2.5
 Q=35 000 ккал/цаг
 G=0.6 тн/цаг
 У1-φ108x4.0

Д21-φ76x3.5
 Д22-φ76x3.5
 Q=62 803 ккал/цаг
 G=2.5 тн/цаг
 Д3-φ45x2.5
 Д4-φ38x2.5
 Q=20 000 ккал/цаг
 G=0.36 тн/цаг
 У1-φ108x4.0

Д21-φ57x3.5
 Д22-φ57x3.5
 Q=19 324 ккал/цаг
 G=0.8 тн/цаг
 Д3-φ38x2.5
 Д4-φ32x2.5
 Q=15 000 ккал/цаг
 G=0.27 тн/цаг
 У1-φ108x4.0

Д21-φ57x3.5
 Д22-φ57x3.5
 Q=62 803 ккал/цаг
 G=2.5 тн/цаг
 Д3-φ38x2.5
 Д4-φ32x2.5
 Q=23 000 ккал/цаг
 G=0.42 тн/цаг

Д21-φ57x3.5
 Д22-φ57x3.5
 Q=86 958 ккал/цаг
 G=3.5 тн/цаг
 Д3-φ38x2.5
 Д4-φ32x2.5
 Q=30 000 ккал/цаг
 G=0.5 тн/цаг
 У1-φ108x4.0

Д21-φ57x3.5
 Д22-φ57x3.5
 Q=67 634 ккал/цаг
 G=2.7 тн/цаг
 Д3-φ38x2.5
 Д4-φ32x2.5
 Q=28 000 ккал/цаг
 G=0.5 тн/цаг
 У1-φ108x4.0

Д21-φ57x3.5
 Д22-φ57x3.5
 Q=67 634 ккал/цаг
 G=2.7 тн/цаг
 Д3-φ38x2.5
 Д4-φ32x2.5
 Q=28 000 ккал/цаг
 G=0.5 тн/цаг
 У1-φ108x4.0

3-01
 2022.12.26

Багахангай дүүргийн 2-р хороо гэр хорооллын дэд бүтцийн гадна дулааны сугамын ажлын зураг Улаанбаатар хот Багахангай дүүрэг

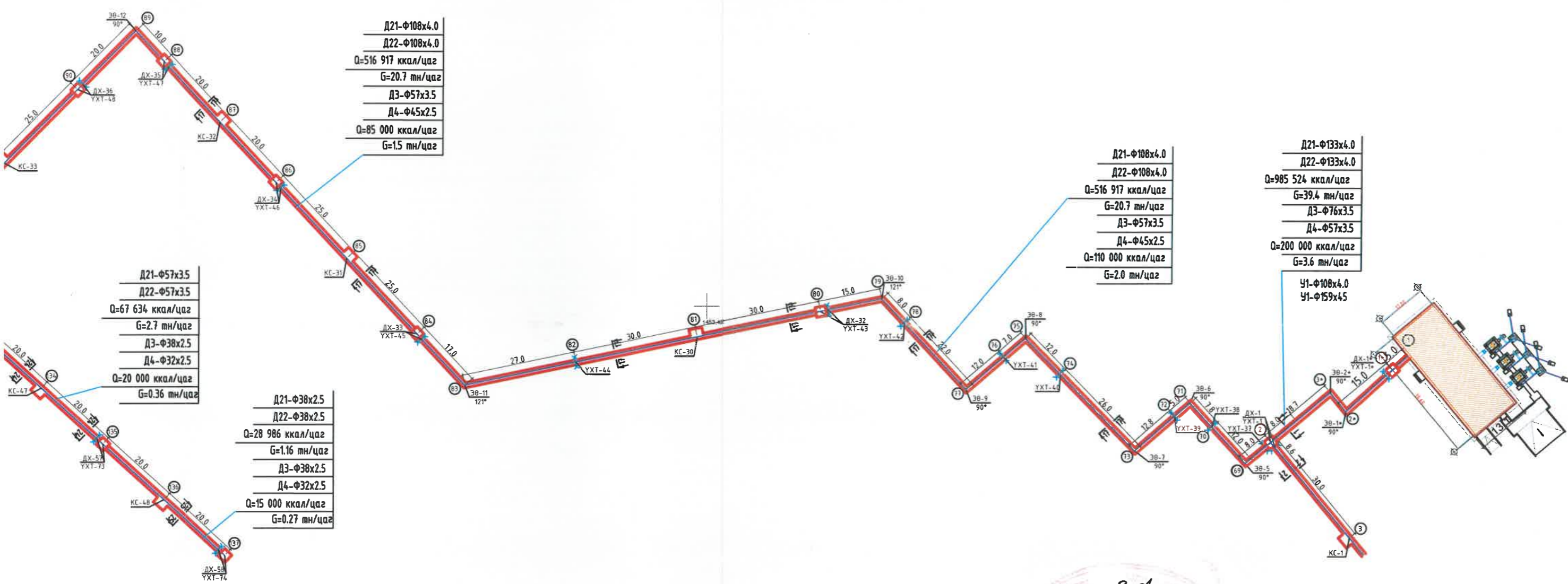
Дулааны сугамын угсралтын тойм, сүвгийн огтлол

Зургийн ерөнхий инженер	Б.Ямпил	ЕГ шифр: К-06/22	Масштаб: М1:500	Огноо: 2022,02
Гүйцэтгэсэн	Г.Уранчимэг	ТГ шифр: ИБ-06/2022	Зургийн дугаар: ГДГ-25	Хуудас 118
Шалгасан	Н.Жамъянсүрэн			



Инж байгууламж

ГАДНА ДУЛААНЫ ШУГАМЫН УГСРАЛТЫН ТОЙМ

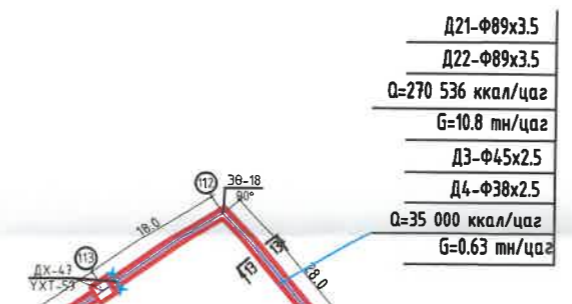
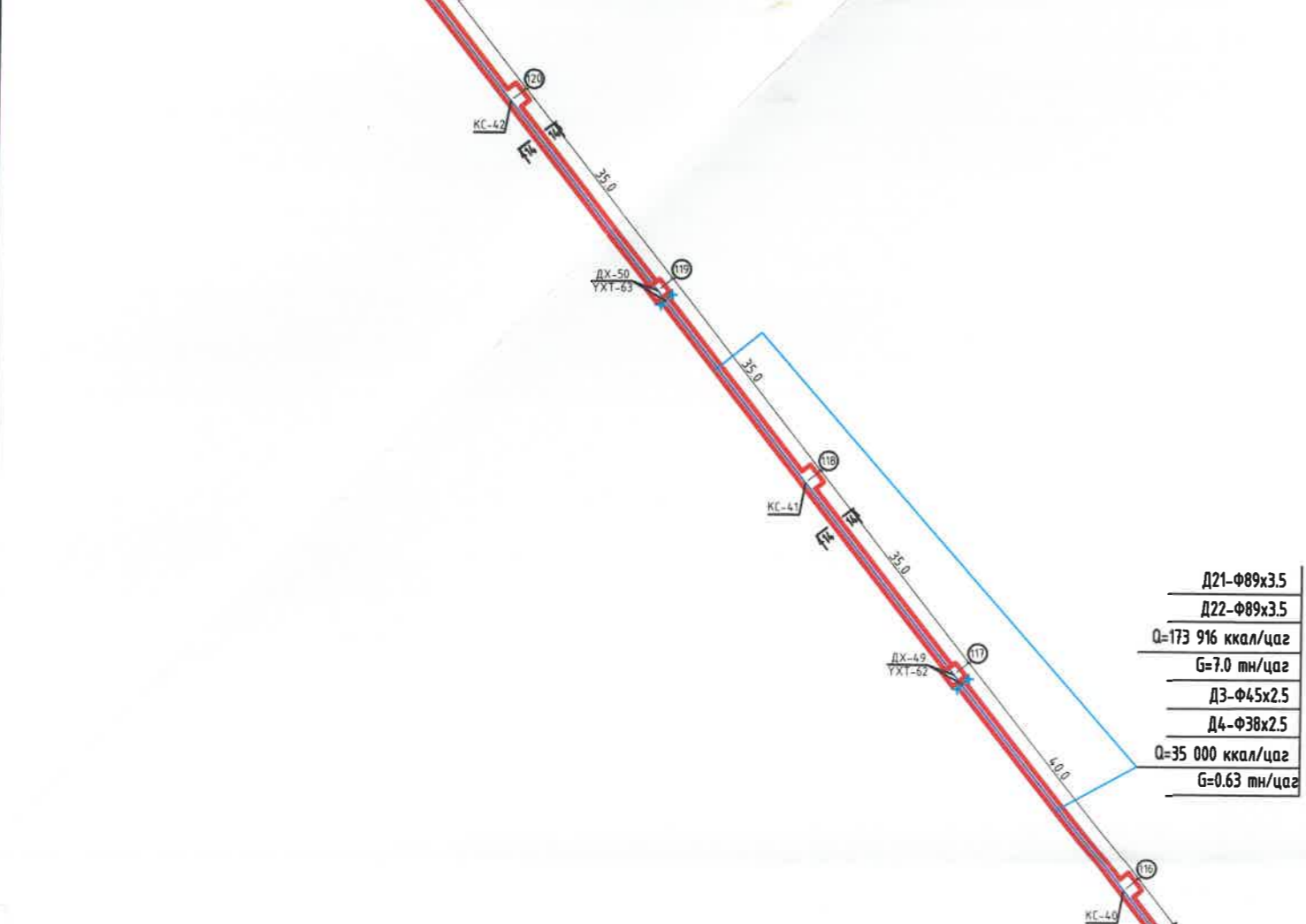
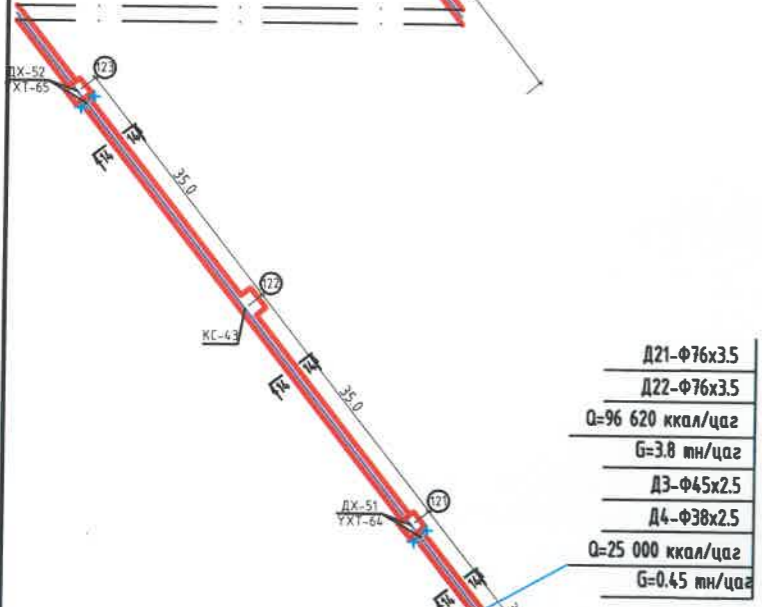
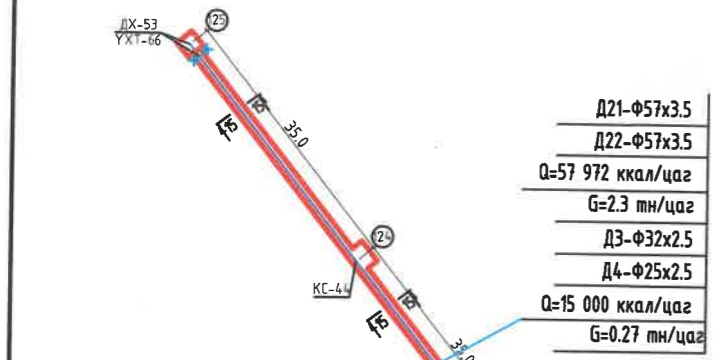


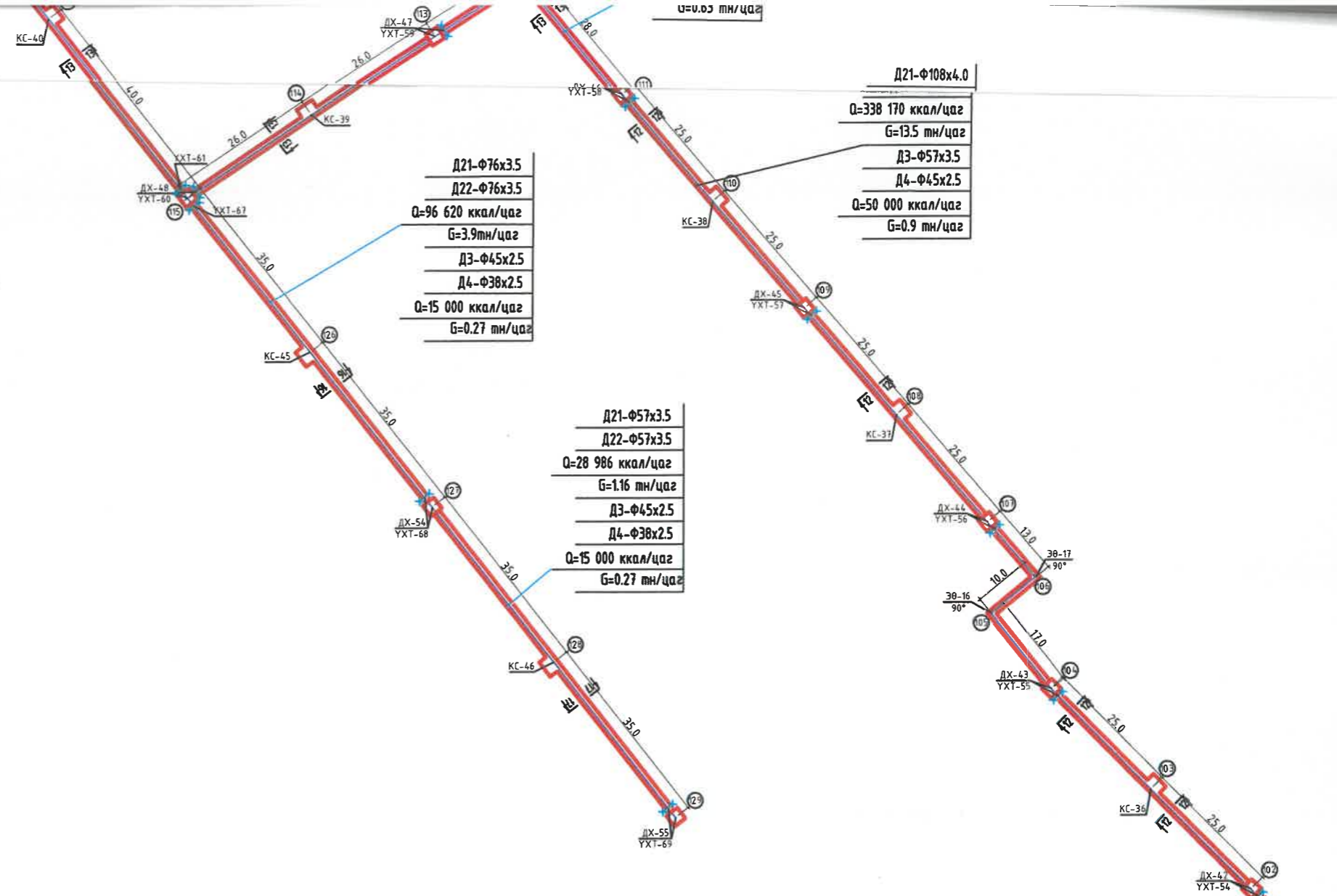
3-01
 2022.12.26

	Багахангай дүүргийн 2-р хороо гэр хорооллын дэд бүтцийн гадна дулааны шугамын ажлын зураг Улаанбаатар хот Багахангай дүүрэг				
	Дулааны шугамын угсралтын тойм				
Зургийн ерөнхий инженер	Б.Ямпил		ЕГ шифр: К-06/22	Масштаб: М1:500	Огноо 2022,02
Гүйцэтгэсэн	Г.Уранчимэг		ТГ шифр: ИБ-06/2022	Зургийн дугаар ГДГ-26	Хуудас 118
Шалгасан	Н.Жамъянсүрэн				

Улаанбаатар хотын дүрэм, 6-р хэргийн 35-р хэргийн яарийн дагуу
 Төлөөлөгч: 976-7732672, 99997206
 И-мэйл: yunsh@yuno.com
 Байгууллагын: Р2648596, 73-3719-618/17
 "Инж байгууламж" ХХК

ГАДНА ДУЛААНЫ ШУГАМЫН УГСРАЛТЫН ТОЙМ





Д21-Ф76x3.5
 Д22-Ф76x3.5
 Q=96 620 ккал/цаг
 G=3.9 тн/цаг
 Д3-Ф45x2.5
 Д4-Ф38x2.5
 Q=15 000 ккал/цаг
 G=0.27 тн/цаг

Д21-Ф108x4.0
 Q=338 170 ккал/цаг
 G=13.5 тн/цаг
 Д3-Ф57x3.5
 Д4-Ф45x2.5
 Q=50 000 ккал/цаг
 G=0.9 тн/цаг

Д21-Ф57x3.5
 Д22-Ф57x3.5
 Q=28 986 ккал/цаг
 G=1.16 тн/цаг
 Д3-Ф45x2.5
 Д4-Ф38x2.5
 Q=15 000 ккал/цаг
 G=0.27 тн/цаг

Д21-Ф108x4.0
 Д22-Ф108x4.0
 Q=338 170 ккал/цаг
 G=13.5 тн/цаг
 Д3-Ф57x3.5
 Д4-Ф45x2.5
 Q=50 000 ккал/цаг
 G=0.9 тн/цаг

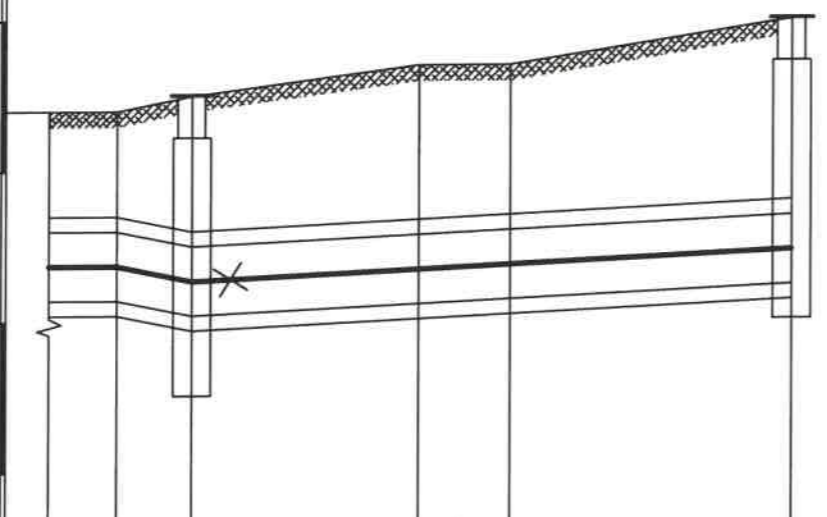
3-01
 2022.12.26



Багахангай дүүргийн 2-р хороо гэр хорооллын дэд бүтцийн гадна дулааны шугамын ажлын зураг Улаанбаатар хот Багахангай дүүрэг					
Дулааны шугамын угсралтын тойм					
Зургийн ерөнхий инженер	Б.Ямпил	<i>[Signature]</i>	ЕГ шифр: К-06/22	Масштаб: М1:500	Огноо 2022,02
Гүйцэтгэсэн	Г.Уранчимэг	<i>[Signature]</i>	ТГ шифр: ИБ-06/2022	Зургийн дугаар ГДГ-27	Хуудас 118
Шалгасан	Н.Жамъянсүрэн	<i>[Signature]</i>			

СУВГИЙН ДАГУУГИЙН ЗҮСВЭР Масштаб $\frac{\text{Босоо } 1:100}{\text{Хэвтээ } 1:500}$

1454.00
1453.00
1452.00
1451.00
1450.00
1449.00



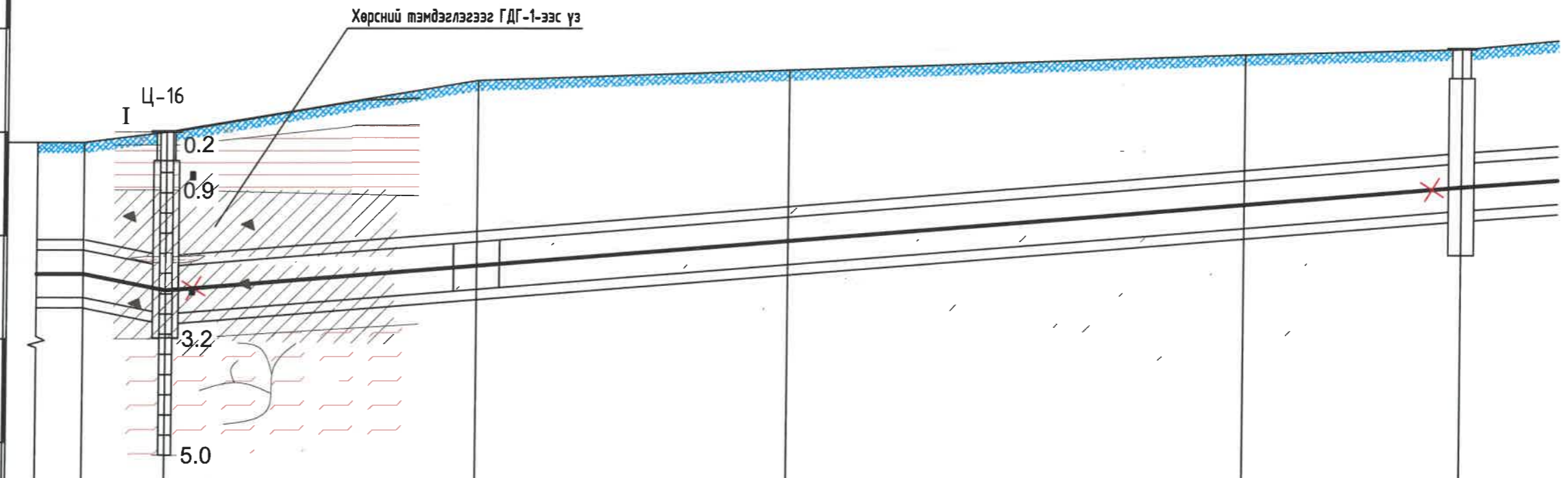
Хөрсний төлөвлөж дүй түвшин		1451.40	1451.50		1451.70	1451.70		1452.00
Хөрсний одоо байгаа түвшин		1451.40	1451.50		1451.70	1451.70		1452.00
Сувгийн хучилт суух түвшин		1450.602	1450.502		1450.577	1450.607		1450.70
Сувгийн ёроолын түвшин		1450.142	1450.042		1450.117	1450.147		1450.24
Налуу	Урт /м/		0.02	0.005			0.005	
Сувгийн ёроолын гүн /м/		1.26	5.0		15.0	6.0		18.7
Огтлолын дугаар								
Сувгийн дотор хэмжээ				1-1				
Сувгийн дэлгэмэл байгуулалт	Чурын зуух	YXT-1*	DX-1*	90°	ЭӨ-2*	90°	YXT-1*	DX-1*
Онцлох цэг		①	①*		②*	③*		②



Багахангай дүүргийн 2-р хороо гэр хорооллын дэд бүтцийн гадна дулааны шугамын ажлын зураг Улаанбаатар хот Багахангай дүүрэг				
Сувгийн дагуугийн зүсэлт 1-р цэгээс 2-р цэг хүртэл				
Захирал	Б.Ямпил	<i>[Signature]</i>	ЕГ шифр: К-06/22	Масштаб: М1:500
Гүйцэтгэсэн	Г.Уранчимэг	<i>[Signature]</i>	ТГ шифр: ИБ-06/2022	Огноо: 2022.02
Шалгасан	Н.Жамъянсүрэн	<i>[Signature]</i>	Зургийн дугаар: ГДГ-28*	Хуудас: 118

СҮВГИЙН ДАГУУГИЙН ЗҮСВЭР Масштаб $\frac{\text{Босоо } 1:100}{\text{Хэвтээ } 1:500}$

1454.00
1453.00
1452.00
1451.00
1450.00
1449.00



Хөрсний төлөвлөж буй түвшин	1451.90	1452.00	1452.50	1452.60	1452.75	1452.80
Хөрсний одоо байгаа түвшин	1451.90	1452.00	1452.50	1452.60	1452.75	1452.80
Сувгийн хучилт суух түвшин	1450.86	1450.70	1450.94	1451.18	1451.532	1451.70
Сувгийн ёроолын түвшин	1450.40	1450.24	1450.48	1450.72	1451.072	1451.24
Налуу		0.02	0.008	0.008	0.008	0.008
Урт /м/	8.0		30.0	30.0	44.0	21.0
Сувгийн ёроолын гүн /м/	1.50	1.76	2.02	1.88	1.68	1.56
Огтлолын дугаар Сувгийн дотор хэмжээ		1-1 1500x460(h)	2-2 1500x460(h)	2-2 1500x460(h)	2-2 1500x460(h)	2-2 1500x460(h)
Сувгийн дэлгэмэл байгуулалт	Чурын зуух	ҮХТ-1 ДХ-1	КС-1	ҮХТ-2	3Ө-1	ДХ-2
Онцлох цэг	1	2	3	4	5	6

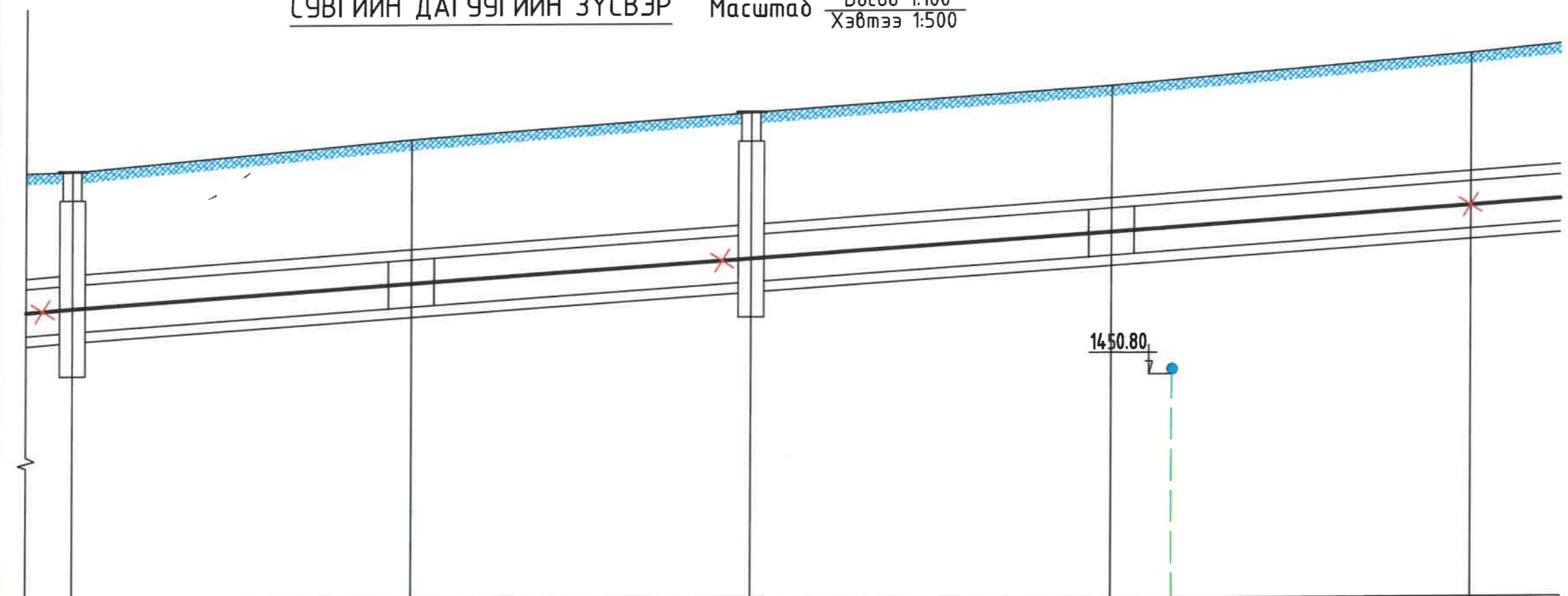


Багахангай дүүргийн 2-р хороо гэр хорооллын дэд бүтцийн гадна дулааны шугамын ажлын зураг Улаанбаатар хот Багахангай дүүрэг
Сувгийн дагуугийн зүсэлт 1-р цэгээс 6-р цэг хүртэл

Захирал	Б.Ямпил	<i>[Signature]</i>	ЕГ шифр:	Масштаб:	Огноо
Гүйцэтгэсэн	Г.Уранчимэг		К-06/22	М1:500	2022.02
Шалгасан	Н.Жамъянсүрэн	<i>[Signature]</i>	ТГ шифр:	Зургийн дугаар	Хуудас 118
			ИБ-06/2022	ГДГ-28	

СУВГИЙН ДАГУУГИЙН ЗҮСВЭР Масштаб $\frac{\text{Босоо } 1:100}{\text{Хэвтээ } 1:500}$

1454.00
1453.00
1452.00
1451.00
1450.00
1449.00



Хөрсний төлөвлөж дүй түвшин	1452.80	1453.10	1453.35	1453.60	1453.90
Хөрсний одоо байгаа түвшин	1452.80	1453.10	1453.35	1453.60	1453.90
Сувгийн хучилт суух түвшин	1451.70	1451.931	1452.162	1452.407	1452.652
Сувгийн ёроолын түвшин	1451.24	1451.471	1451.702	1451.947	1452.192
Налуу	0.007	0.007	0.007	0.007	0.007
Урт /м/	21.0	33.0	33.0	35.0	35.0
Сувгийн ёроолын гүн /м/	1.56	1.63	1.65	1.65	1.71
Огтлолын дугаар Сувгийн дотор хэмжээ		2-2 1500x460(h)	2-2 1500x460(h)	3-3 1820x460(h)	3-3 1820x460(h)
Сувгийн дэлгэмэл байгуулалт	YXT-3 DX-2	KC-2	YXT-4 DX-3	KC-3	YXT-5
Онцлох цэг	6	7	8	9	10



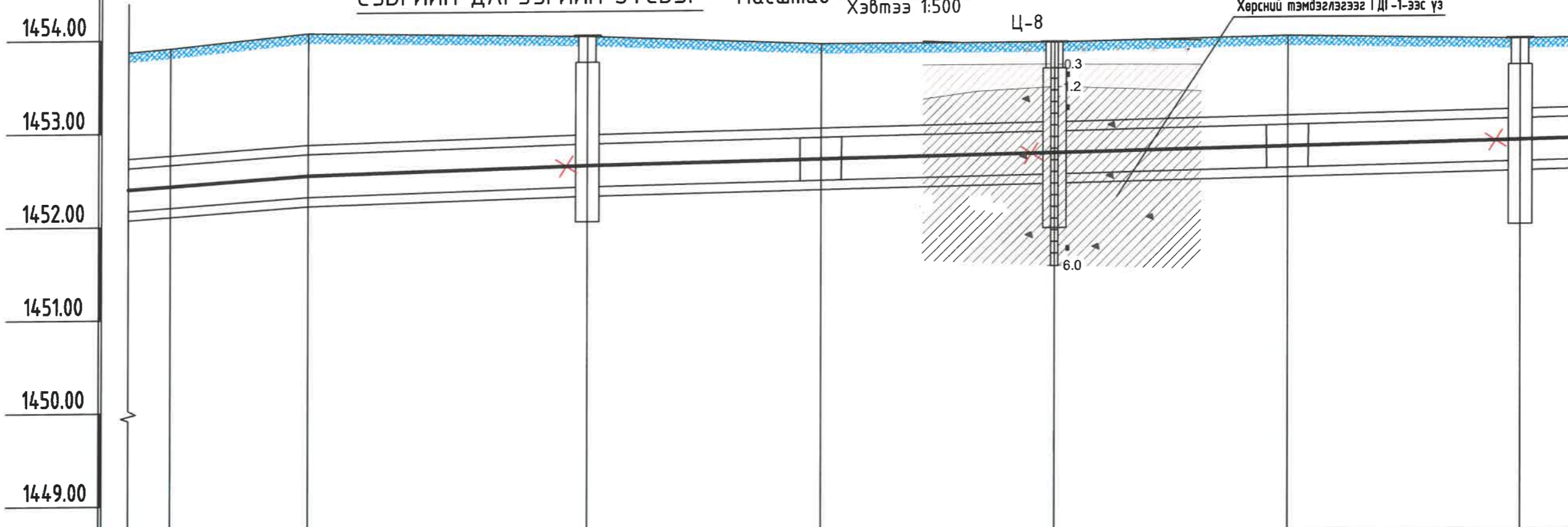
Сувгийн дагуугийн зүсэлт 6-р цэгээс 10-р цэг хүртэл					
Захирал	Б.Ямпил	<i>[Signature]</i>	ЕГ шифр: К-06/22	Масштаб: М1:500	Огноо 2022.02
Гүйцэтгэсэн	Г.Уранчимэг	<i>[Signature]</i>	ТГ шифр: ИБ-06/2022	Вургийн дугаар ГДГ-29	Хуудас 118
Шалгасан	Н.Жамъянсүрэн	<i>[Signature]</i>			

СУВГИЙН ДАГУУГИЙН ЗҮСВЭР

Масштаб Босоо 1:100
Хэвтээ 1:500

Хөрсний тэмдэглэгээг ГДГ-1-ээс үз

Ц-8



Хөрсний төлөвлөж дүй түвшин		1453.90		1454.05		1454.00		1453.90		1453.90		1453.95		1453.90
Хөрсний одоо байгаа түвшин		1453.90		1454.05		1454.00		1453.90		1453.90		1453.95		1453.90
Сувгийн хучилт суух түвшин		1452.652		1452.755		1452.845		1452.895		1452.945		1452.995		1453.045
Сувгийн ёроолын түвшин		1452.192		1452.295		1452.385		1452.435		1452.485		1452.535		1452.585
Налуу		0.007		0.003		0.002		0.002		0.002		0.002		0.002
Урт /м/		35.0		14.8		30.0		25.0		25.0		25.0		25.0
Сувгийн ёроолын гүн /м/		1.71		1.75		1.70		1.70		1.70		1.70		1.70
Огтлолын дугаар				3-3		3-3		4-4		4-4		4-4		
Сувгийн дотор хэмжээ				1820x460(h)		1820x460(h)		1630x460(h)		1630x460(h)		1630x460(h)		
Сувгийн дэлгэмэл байгуулалт		YXT-5		30-2		YXT-6		DX-4		КС-4		YXT-7		DX-5
				90°										КС-5
														DX-6
Онцлох цэг		10		11		12		13		14		15		16

Багахангай дүүргийн 2-р хороо гэр хорооллын дэд бүтцийн гадна дулааны шугамын ажлын зураг Улаанбаатар хот Багахангай дүүрэг

Сувгийн дагуугийн зүсэлт 10-р цэгээс 16-р цэг хүртэл

Захирал	Б.Ямпил	<i>[Signature]</i>	ЕГ шифр:	Масштаб:	Огноо
Гүйцэтгэсэн	Г.Уранчимэг	<i>[Signature]</i>	К-06/22	М1:500	2022.02
Шалгасан	Н.Жамъянсүрэн	<i>[Signature]</i>	ТГ шифр:	Зургийн дугаар	Хуудас 118
			ИБ-06/2022	ГДГ-30	

СҮВГИЙН ДАГУУГИЙН ЗҮСВЭР Масштаб Босоо 1:100
Хэвтээ 1:500

1454.00
1453.00
1452.00
1451.00
1450.00
1449.00

Хөрсний төлөвлөж дүй түвшин		1453.90		1453.92		1453.95		1454.05		1454.10		1454.05		1453.95
Хөрсний одоо байгаа түвшин		1453.90		1453.92		1453.95		1454.05		1454.10		1454.05		1453.95
Сувгийн хучилт суух түвшин		1453.045		1453.095		1453.145		1453.195		1453.245		1453.07		1452.895
Сувгийн ёроолын түвшин		1452.585		1452.635		1452.685		1452.735		1452.785		1452.61		1452.435
Налуу Урт /м/		25.0	0.002	25.0	0.002	25.0	0.002	25.0	0.002	25.0	25.0	0.007	25.0	0.007
Сувгийн ёроолын гүн /м/		1.70		1.70		1.26		1.32		1.32		1.44		1.52
Огтлолын дугаар Сувгийн дотор хэмжээ			4-4 1630x460(h)		4-4 1630x460(h)		4-4 1630x460(h)		4-4 1630x460(h)		4-4 1630x460(h)		4-4 1630x460(h)	
Сувгийн дэлгэмэл байгуулалт		ҮХТ-8 ДХ-6		КС-6		ҮХТ-9 ДХ-7		КС-7		ҮХТ-10 ДХ-8		КС-8		ҮХТ-11 ДХ-9
Онцлох цэг		16		17		18		19		20		21		22

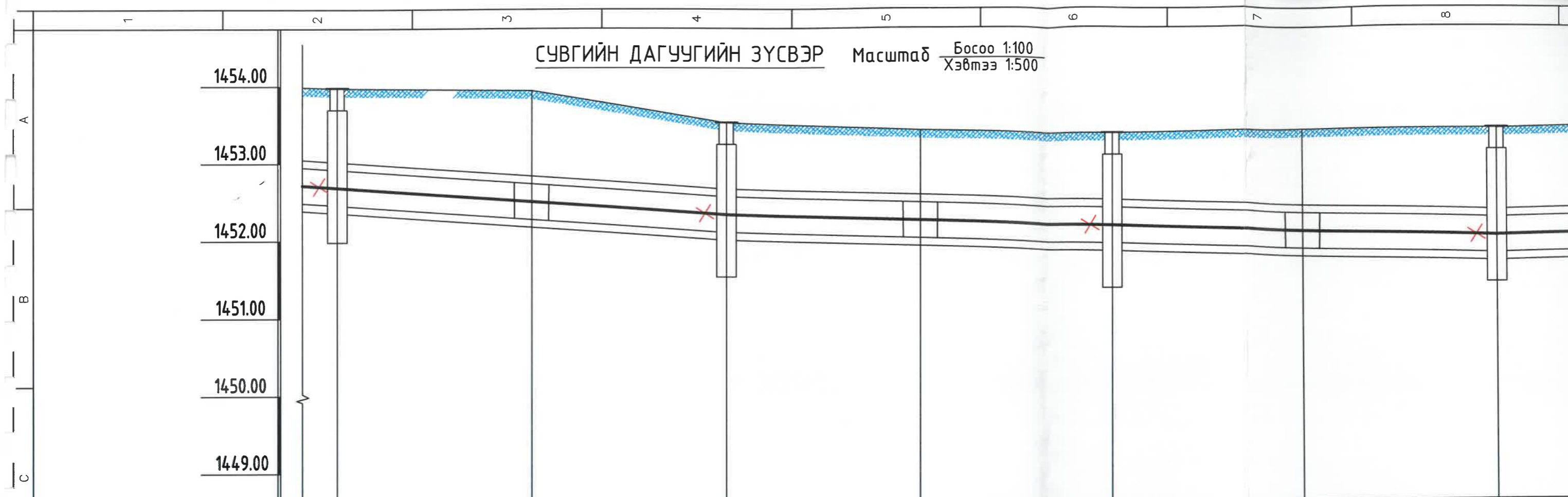
Багахангай дүүргийн 2-р хороо гэр хорооллын дэд бүтцийн гадна дулааны шугамын ажлын зураг Улаанбаатар хот Багахангай дүүрэг

Сувгийн дагуугийн зүсэлт 16-р цэгээс 22-р цэг хүртэл

Захирал	Б.Ямпил	ЕГ шифр:	Масштаб:	Огноо
Гүйцэтгэсэн	Г.Уранчимэг	К-06/22	М1:500	2022.02
Шалгасан	Н.Жамъянсүрэн	ТГ шифр:	Зургийн дугаар	Хуудас 118
		ИБ-06/2022	ГДГ-31	

Инж.байгууламж ХХК

СУВГИЙН ДАГУУГИЙН ЗҮСВЭР Масштаб Босоо 1:100
Хэвтээ 1:500



Хөрсний төлөвлөж дуй түвшин	1453.95	1453.92	1453.50	1453.40	1453.35	1453.40	1453.40	1453.40
Хөрсний одоо байгаа түвшин	1453.95	1453.92	1453.50	1453.40	1453.35	1453.40	1453.40	1453.40
Сувгийн хучилт суух түвшин	1452.895	1452.72	1452.545	1452.47	1452.395	1452.32	1452.245	1452.245
Сувгийн ёроолын түвшин	1452.435	1452.26	1452.085	1452.01	1451.935	1451.86	1451.785	1451.785
Налуу	0.007	0.007	0.007	0.003	0.003	0.003	0.003	0.003
Урт /м/	25.0	25.0	25.0	25.0	25.0	25.0	25.0	0.003
Сувгийн ёроолын гүн /м/	1.52	1.66	1.42	1.39	1.42	1.54	1.62	1.62
Огтлолын дугаар Сувгийн дотор хэмжээ		5-5 1200x460(h)	5-5 1200x460(h)	5-5 1200x460(h)	5-5 1200x460(h)	5-5 1200x460(h)	5-5 1200x460(h)	5-5 1200x460(h)
Сувгийн дэлгэмэл байгуулалт	YXT-11 ДХ-9	КС-9	YXT-12 ДХ-10	КС-10	YXT-13 ДХ-11	КС-11	YXT-14 ДХ-12	
Онцлох цэг	22	23	24	25	26	27	28	

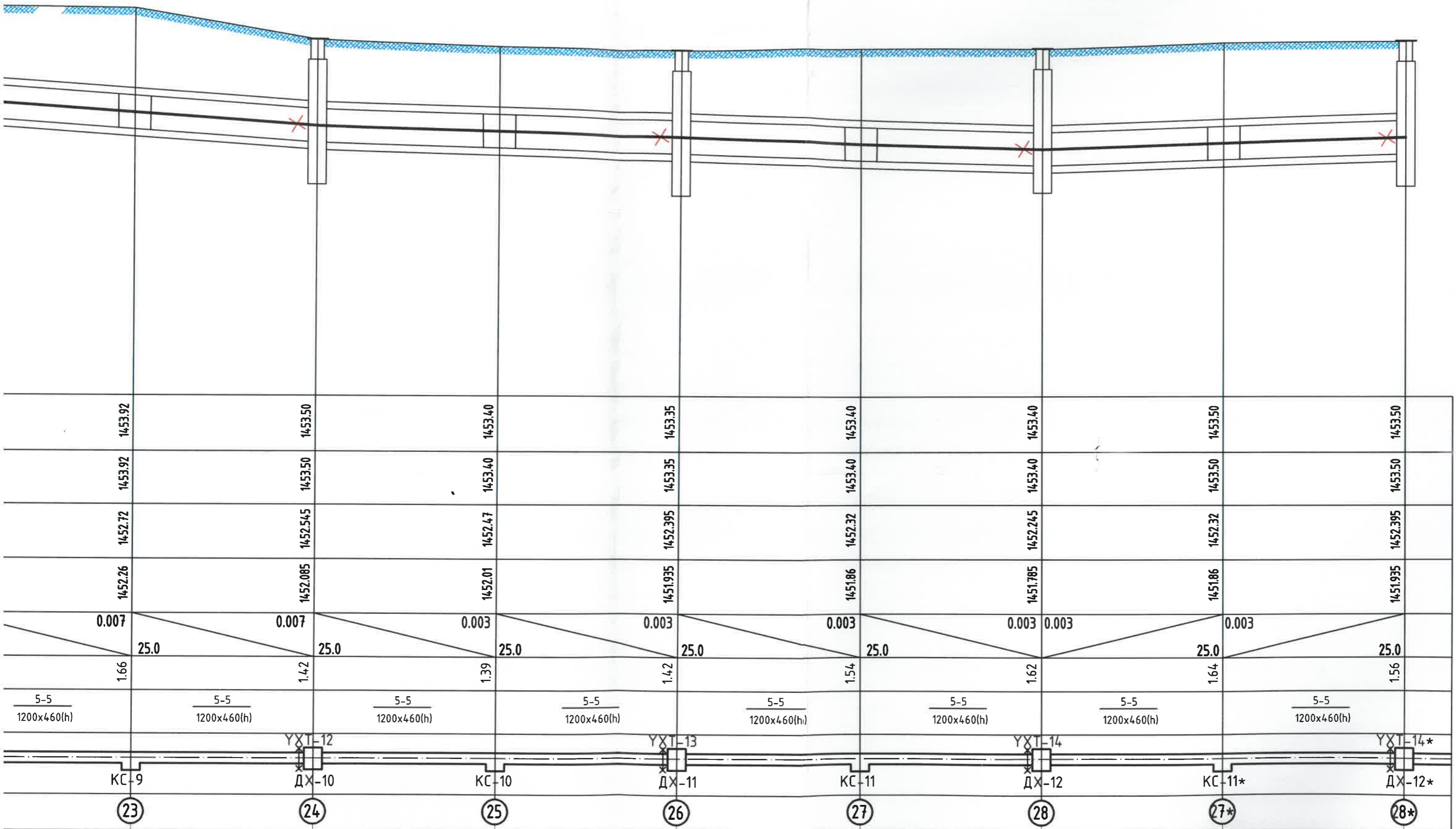



Багахангай дүүргийн
шугамын ажлын
Сувгийн дагуугийг

Захирал Б.Ямпил
Гүйцэтгэсэн Г.Уранчимэг
Шалгасан Н.Жамъянсүр

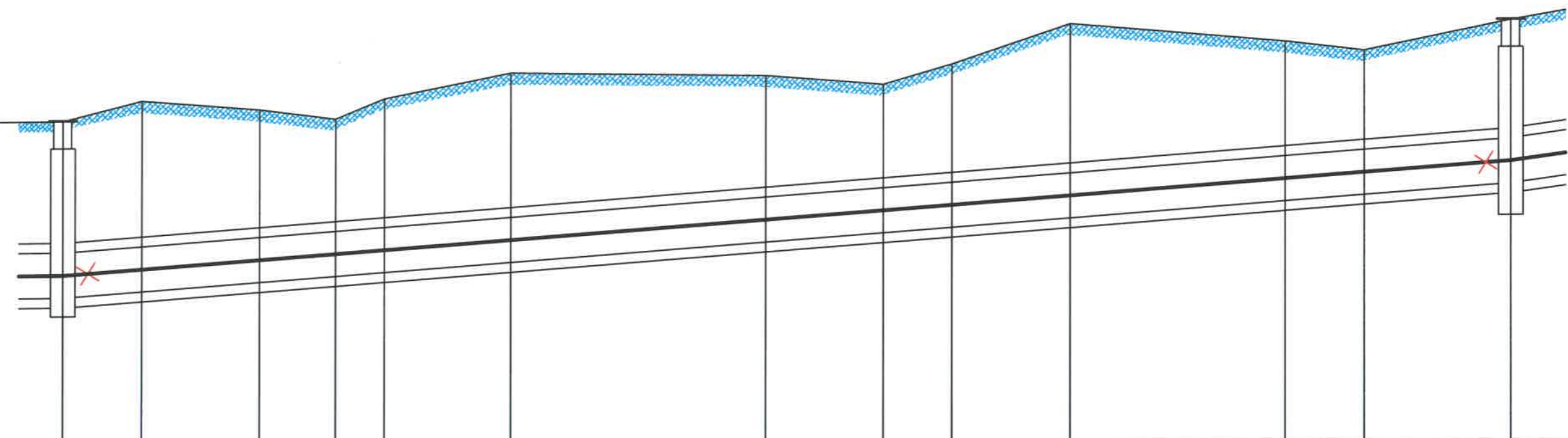
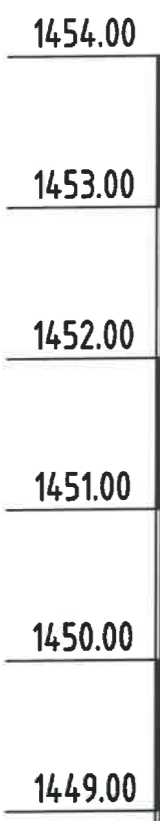
"Инжнеерууд" ХХК
Улаанбаатар, Төгрөг, 4-р хороо, 10-р
урсалын 31-р байр
Утас: 7711-7340, 799726
Х-уул: 10000/Фрунзе
Бэлгэдлийн У-2144294, ТЗ.ТН-674/17

СҮВГИЙН ДАГУУГИЙН ЗҮСВЭР Масштаб $\frac{\text{Босоо } 1:100}{\text{Хэвтээ } 1:500}$



 <p>Инж байгууламж ХХК</p>	Багахангай дүүргийн 2-р хороо гэр хорооллын дэд бүтцийн гадна дулааны шугамын ажлын зураг Улаанбаатар хот Багахангай дүүрэг				
	Сүвгийн дагуугийн зүсэлт 22-р цэгээс 28*-р цэг хүртэл				
	Захирал	Б.Ямпил	<i>[Signature]</i>	ЕГ шифр:	Масштаб:
Гүйцэтгэсэн	Г.Уранчимэг	<i>[Signature]</i>	К-06/22	М1:500	2022.02
Шалгасан	Н.Жамъянсүрэн	<i>[Signature]</i>	ТГ шифр:	Зургийн дугаар	Хуудас 118
			ИБ-06/2022	ГДГ-32	

СУВГИЙН ДАГУУГИЙН ЗҮСВЭР Масштаб Босоо 1:100 Хэвтээ 1:500



Хөрсний төлөвлөж дүй түвшин	1452.00	1452.20	1452.10	1452.00	1452.20	1452.45	1452.40	1452.30	1452.50	1452.90	1452.70	1452.60	1452.90
Хөрсний одоо байгаа түвшин	1452.00	1452.20	1452.10	1452.00	1452.20	1452.45	1452.40	1452.30	1452.50	1452.90	1452.70	1452.60	1452.90
Сувгийн хучилт суух түвшин	1450.70	1450.756	1450.84	1450.895	1450.93	1451.019	1451.201	1451.285	1451.334	1451.418	1451.572	1451.628	1251.733
Сувгийн ёроолын түвшин	1450.24	1450.296	1450.38	1450.435	1450.47	1450.559	1450.741	1450.825	1450.874	1450.958	1451.112	1451.168	1451.273
Налуу		0.007	0.007	0.007	0.007	0.007	0.007	0.007	0.007	0.007	0.007	0.007	0.013
Чрт /м/		8.0	12.0	7.8	5.0	12.8	26.0	12.0	7.0	12.0	22.0	8.0	15.0
Сувгийн ёроолын гүн /м/	1.76	1.90	1.72	1.56	1.73	1.89	1.66	1.48	1.63	1.94	1.59	1.43	1.63
Озтлолын дугаар		12-12	12-12			12-12	12-12	12-12	12-12	12-12	12-12		12-12
Сувгийн дотор хэмжээ		1500x460(h)	1500x460(h)	1500x460(h)		1500x460(h)	1500x460(h)	1500x460(h)	1500x460(h)	1500x460(h)	1500x460(h)		1500x460(h)
Сувгийн дэлгэмэл байгуулалт	УХТ-37 ДХ-1	90° ЗӨ-5	90° УХ-38	90° УХ-39	90° ЗӨ-7	90° УХ-40	90° ЗӨ-8	90° УХ-41	90° ЗӨ-9	90° УХ-42	90° ЗӨ-10	90° УХ-43	ДХ-32
Онцлох цэг	2	69	70	71	72	73	74	75	76	77	78	79	80

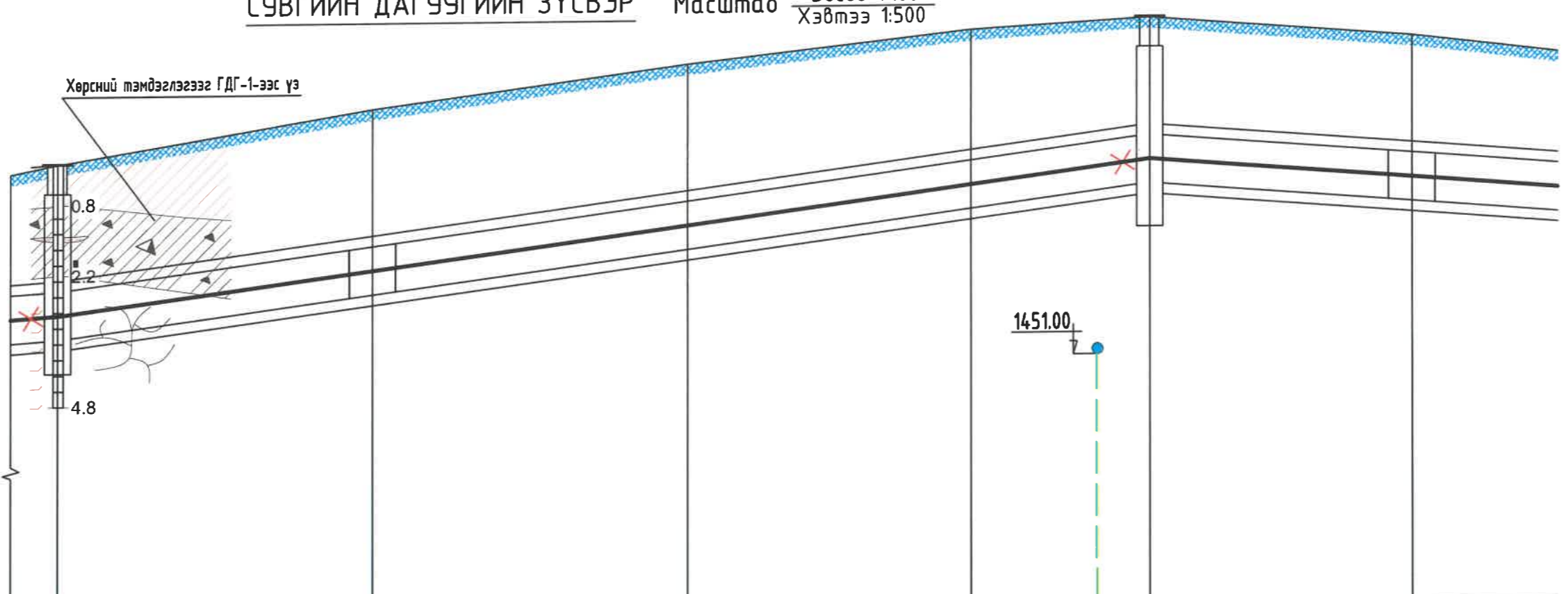
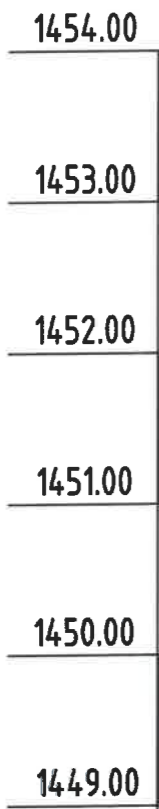
Багахангай дүүргийн 2-р хороо гэр хорооллын дэд бүтцийн гадна дулааны шугамын ажлын зураг Улаанбаатар хот Багахангай дүүрэг

Сувгийн дагуугийн зүсэлт 2-р цэгээс 80-р цэг хүртэл

Захирал	Б.Ямпил	<i>[Signature]</i>	ЕГ шифр:	Масштаб:	Огноо
Гүйцэтгэсэн	Г.Уранчимэг	<i>[Signature]</i>	К-06/22	М1:500	2022.02
Шалгасан	Н.Жамъянсүрэн	<i>[Signature]</i>	ТГ шифр:	Зургийн дугаар	Хуудас 118
			ИБ-06/2022	ГДГ-39	

Инж байгууламж ХХК

СУВГИЙН ДАГУУГИЙН ЗҮСВЭР Масштаб Босоо 1:100
Хэвтээ 1:500



Хөрсний төлөвлөж дүй түвшин	1452.90	1453.40	1453.80	1454.10	1454.20	1454.00
Хөрсний одоо байгаа түвшин	1452.90	1453.40	1453.80	1454.10	1454.20	1454.00
Сувгийн хучилт суух түвшин	1251.733	1252.123	1252.513	1252.864	1253.085	1252.885
Сувгийн ёроолын түвшин	1451.273	1451.663	1452.053	1452.404	1452.625	1452.425
Налуу	0.013	0.013	0.013	0.013	0.013	0.008
Урт /м/	15.0	30.0	30.0	27.0	17.0	25.0
Сувгийн ёроолын гүн /м/	1.63	1.74	1.75	1.68	1.57	1.57
Огтлолын дугаар Сувгийн дотор хэмжээ		$\frac{12-12}{1500 \times 460(h)}$	$\frac{12-12}{1500 \times 460(h)}$	$\frac{12-12}{1500 \times 460(h)}$	$\frac{12-12}{1500 \times 460(h)}$	$\frac{12-12}{1500 \times 460(h)}$
Сувгийн дэлгэмэл байгуулалт	УХТ-43 ДХ-32	КС-30	УХТ-44	3Ө-11	УХТ-45 ДХ-33	КС-31
Онцлох цэг	80	81	82	83	84	85

Баянхонгор, Сэлэнгэ бүсэд 3-р хороо 2/2 байр
Утас: 7712340, 999724
Бусад мэдээлэл: 7712340, 7712341, 7712342
Байгуулалтын: 7712343, 7712344, 7712345

И-ж байгууламж ХХК

Багахангай дүүргийн 2-р хороо гэр хорооллын дэд бүтцийн гадна дулааны шугамын ажлын зураг Улаанбаатар хот Багахангай дүүрэг

Сувгийн дагуугийн зүсэлт 80-р цэгээс 85-р цэг хүртэл

Захирал	Б.Ямпил	<i>[Signature]</i>	ЕГ шифр: К-06/22	Масштаб: М1:500	Огноо 2022.02
Гүйцэтгэсэн	Г.Уранчимэг	<i>[Signature]</i>	ТГ шифр: ИБ-06/2022	Вургийн дугаар ГДГ-40	Хуудас 118
Шалгасан	Н.Жамъянсүрэн	<i>[Signature]</i>			

СУВГИЙН ДАГУУГИЙН ЗҮСВЭР

Масштаб $\frac{\text{Босоо } 1:100}{\text{Хэвтээ } 1:500}$

1458.00

1457.00

1456.00

1455.00

1454.00

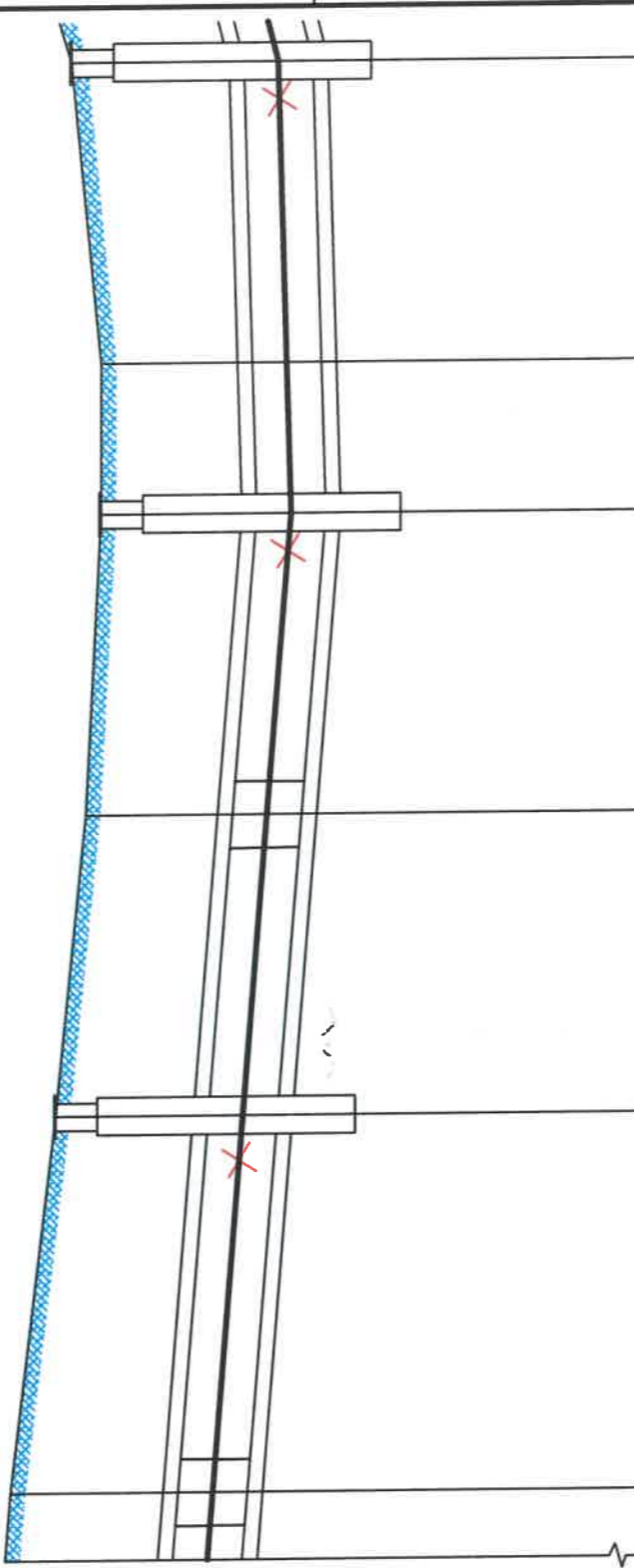
1453.00

1452.00

1451.00

1450.00

1449.00



Хөрсний төлөвлөж бүй түвшин	1454.00	1453.70	1453.50	1453.40	1453.40	1453.60
Хөрсний одоо байгаа түвшин	1454.00	1453.70	1453.50	1453.40	1453.40	1453.60
Сувгийн хучилт суух түвшин	1252.885	1252.685	1252.525	1252.365	1252.395	1252.455
Сувгийн ёроолын түвшин	1452.425	1452.225	1452.065	1451.905	1451.935	1451.995
Налуу	0.008	0.008	0.008	0.008	0.003	0.003
Урт /м/	25.0	20.0	20.0	20.0	10.0	20.0
Сувгийн ёроолын гүн /м/	1.57	1.47	1.44	1.50	1.47	1.60
Огтлолын дугаар		12-12	12-12	12-12	12-12	12-12
Сувгийн дотор хэмжээ		1500x460(h)	1500x460(h)	1500x460(h)	1500x460(h)	1500x460(h)
Сувгийн дэлгэмэл байгуулалт	КК-31	ДХ-34	КК-32	ДХ-35	ДХ-36	ДХ-36
Онцлох цэг	85	86	87	88	89	90



Багахангай дүүргийн 2-р хороо гэр хорооллын дэд бүтцийн гадна дулааны
шугамын ажлын зураг Улаанбаатар хот Багахангай дүүрэг

Сувгийн дагуугийн зүсэлт 85-р цэгээс 90-р цэг хүртэл	
Захираг	Б.Ямпил
Гүйцэтгэсэн	Г.Уранчимэг
Шалгасан	Н.Жамъянсүрэн
ЕГ шифр:	К-06/22
ИГ шифр:	ИБ-06/2022
Масштаб:	М1:500
Огноо	2022.02
Хуудас	Хуудас 118

ГДГ-41

СҮВГИЙН ДАГУУГИЙН ЗҮСВЭР

Масштаб

Босоо 1:100
Хэвтээ 1:500

42

1459.00

1458.00

1457.00

1456.00

1455.00

1454.00

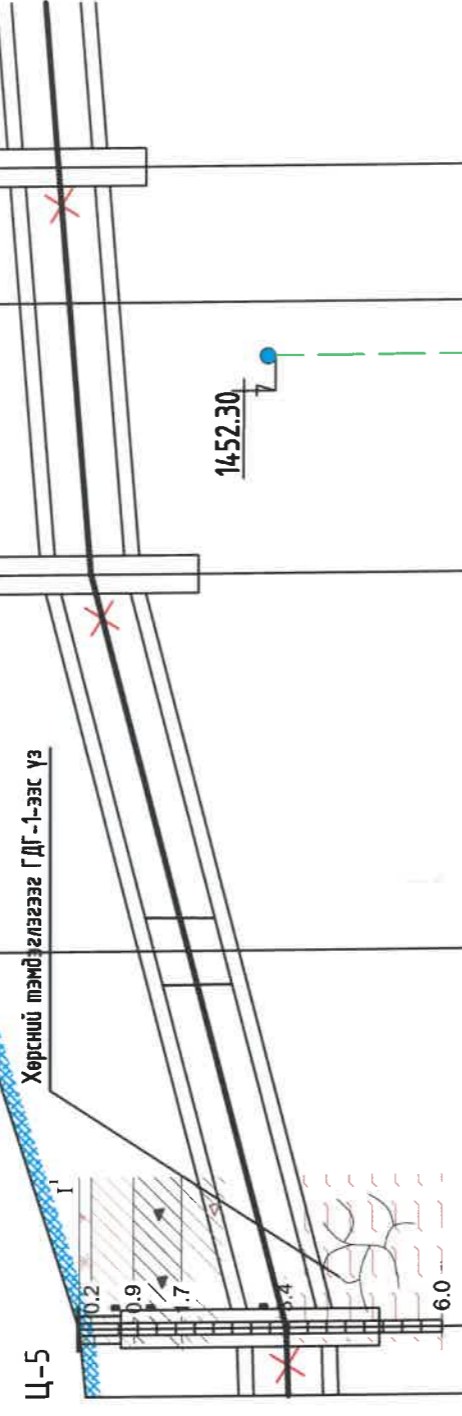
1453.00

1452.00

1451.00

1450.00

1449.00



Хөрсний төлөвлөж буй түвшин	1453.60	1454.40	1454.80	1455.10	1455.15
Хөрсний одоо байгаа түвшин	1453.60	1454.40	1454.80	1455.10	1455.15
Сувгийн хучилт суух түвшин	1252.455	1253.105	1253.755	1453.899	1453.971
Сувгийн ёроолын түвшин	1451.995	1452.645	1453.295	1453.439	1453.511
Налуу	0.026	0.026	0.008	0.008	0.008
Урт /м/	20.0	25.0	25.0	18.0	9.0
Сувгийн ёроолын гүн /м/	1.60	1.75	1.50	1.66	1.64
Огтлолын дугаар	YXT-48	12-12 1500x460(h)	12-12 1500x460(h)	12-12 1500x460(h)	12-12 1500x460(h)
Сувгийн дэлгэмэл байгуулалт	DX-36	КС-33	DX-37	ЗӨ-13	DX-38
Онцлох цэг	90	91	92	93	94



Багахангай дүүргийн 2-р хороо гэр хорооллын гэд дүтцийн гадна дулааны шугамын ажлын зураг Улаанбаатар хот Багахангай дүүрэг

Сувгийн дагуугийн зүсэлт 90-р цэвээс 94-р цэг хүртэл

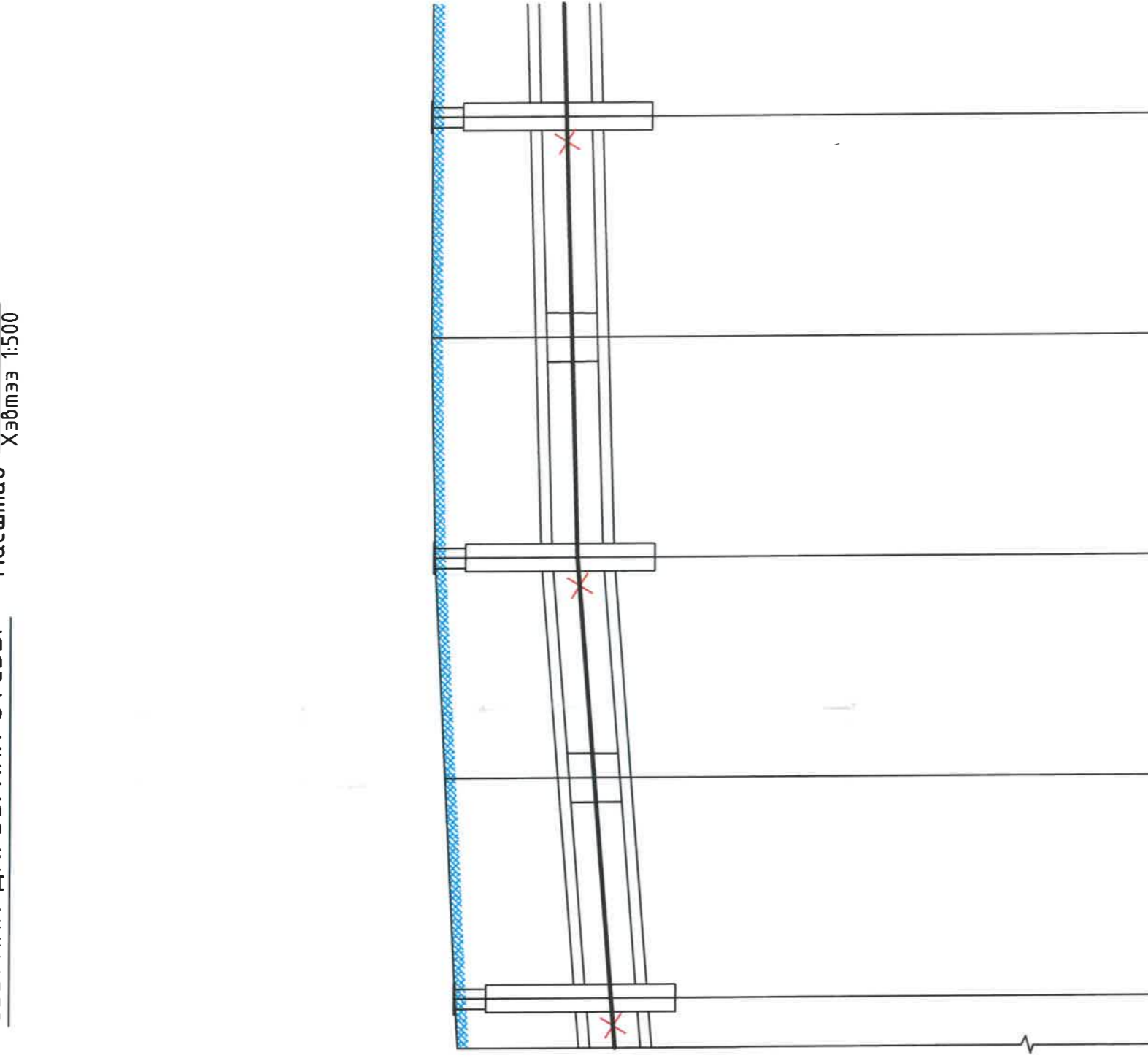
Захирал: Б.Ямпил
Гүйцэтгэсэн: Г.Уранчимэг
Шалгасан: Н.Жамъянсүрэн

ЕГ шифр: К-06/22
И шифр: ИБ-06/2022

Масштаб: М1:500
Вургийн дугаар: ГДГ-42

Огноо: 2022.02
Хуудас: 118

F E D C B A



1459.00						
1458.00						
1457.00						
1456.00						
1455.00						
1454.00						
1453.00						
1452.00						
1451.00						
1450.00						
1449.00						

Хөрсний төлөвлөж буй түвшин	1455.15	1455.25	1453.831	1453.951	1453.99	1455.39
Хөрсний одоо байгаа түвшин	1455.15	1455.25	1454.131	1454.291	1455.35	1455.39
Сувгийн хүчлэлт суух түвшин	1453.971	1454.131	1454.291	1454.411	1455.351	1454.411
Сувгийн ёроолын түвшин	1453.511	1453.671	1453.831	1453.951	1453.891	1453.951
Налуу	0.008	0.008	0.003	0.003	0.003	0.003
Урт /м/	20.0	20.0	20.0	20.0	20.0	20.0
Сувгийн ёроолын гүн /м/	1.64	1.58	1.52	1.68	1.46	1.46
Огтлолын дугаар	YXT-50	12-12 1500x4.60(h)	12-12 1500x4.60(h)	12-12 1500x4.60(h)	12-12 1500x4.60(h)	12-12 1500x4.60(h)
Сувгийн дэлгэмэл байгуулалт	DX-38	KC-34	DX-39	KC-35	DX-40	YXT-52
Онцлох цэг	94	95	96	97	98	

Багахангай дүүргийн 2-р хороо гэр хорооллын дэд бүтцийн гадна дугааны шугамын ажлын зураг Улаанбаатар хот Багахангай дүүрэг

Сувгийн дагуугийн зүсэлт 94-р цэгээс 98-р цэг хүртэл

Захирал	Б.Ямпил	ЕГ шифр:	Масштаб:	Огноо
Гүйцэтгэсэн	Г.Уранчимэг	К-06/22	М1:500	2022.02
Шалгасан	Н.Жамъянсүрэн	ТГ шифр:	Зургийн дугаар	Хуудас 118
	XXX	ИБ-06/2022	ГДГ-43	

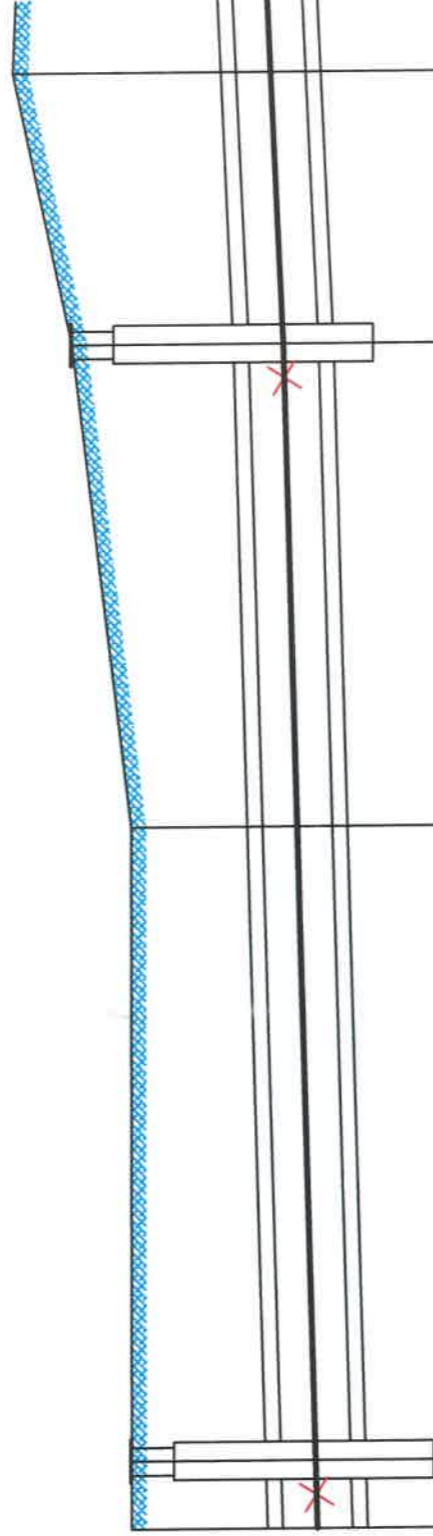
Инж.байгууламж

СҮВГИЙН ДАГУУГИЙН ЗҮСВЭР

Масштаб Босоо 1:100
Хэвмээ 1:500

44

1459.00
1458.00
1457.00
1456.00
1455.00
1454.00
1453.00
1452.00
1451.00
1450.00
1449.00



Хөрсний төлөвлөж буй түвшин	1455.39	1455.40	1455.80	1456.20
Хөрсний одоо байгаа түвшин	1455.39	1455.40	1455.80	1456.20
Сүвгийн хучилт суух түвшин	1454.411	1453.70	1454.633	1454.723
Сүвгийн ёроолын түвшин	1453.951	1454.077	1454.773	1454.263
Налуу	0.003	0.003	0.005	0.005
Урт /м/	20.0	42.0	32.0	18.0
Сүвгийн ёроолын гүн /м/	1.46	1.32	1.63	1.94
Огтлолын дугаар		12-12	12-12	12-12
Сүвгийн дотор хэмжээ		1500x460(h)	1500x460(h)	1500x460(h)
Сүвгийн дэлгэмэл байгуулалт	ҮХТ-52 ДХ-40	ЭБ-14 90°	ҮХТ-53 ДХ-41	ЭБ-15 90°
Онцлох цэг	98	99	100	101

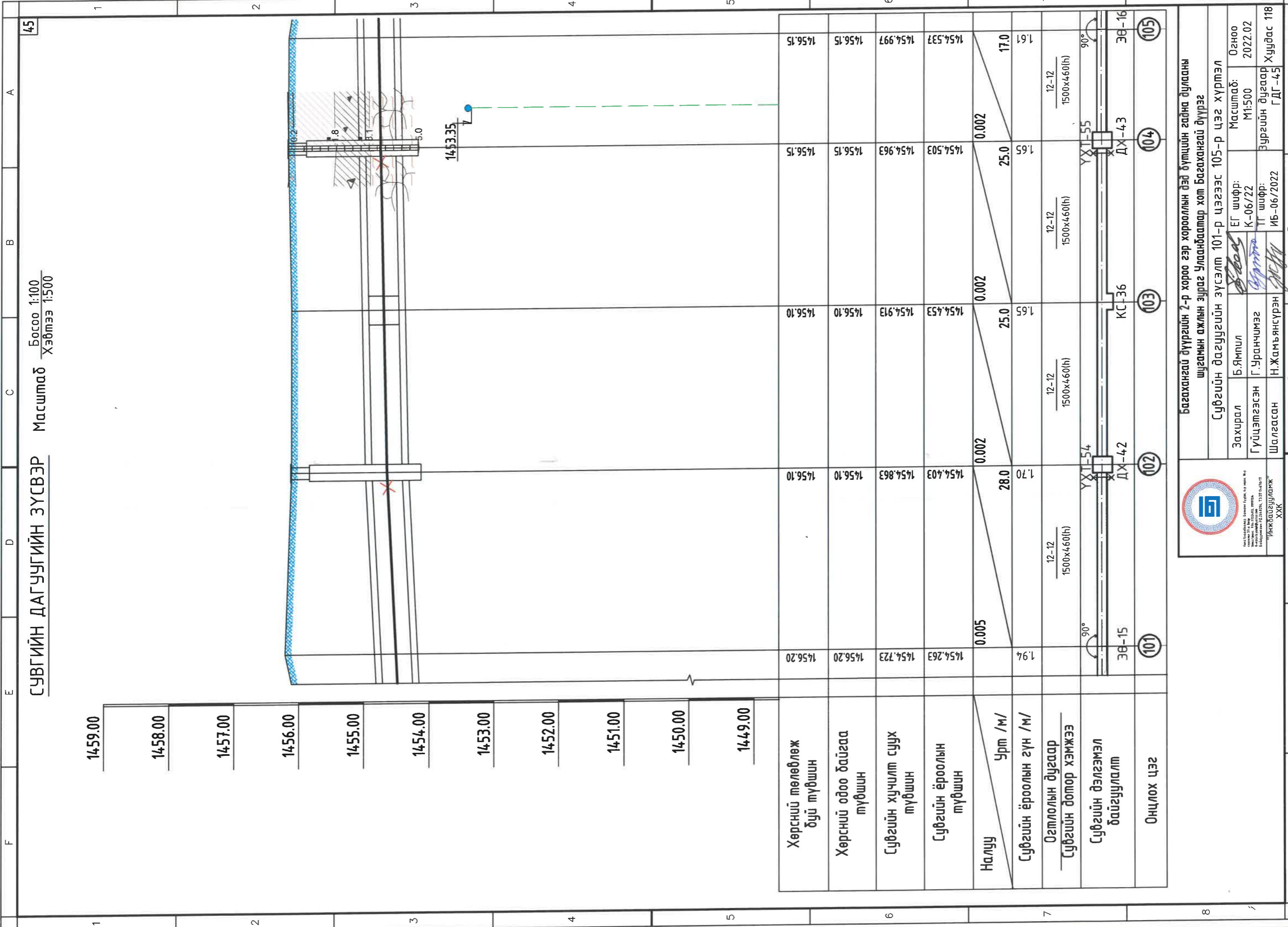


Багахангай дүүргийн 2-р хороо гэр хорооллын дэд бүтцийн гадна дулааны
шугамын ажлын зураг Улаанбаатар хот Багахангай дүүрэг

Сүвгийн дагуугийн зүсэлт 98-р цэгээс 101-р цэг хүртэл

Захирал	Б.Ямпил	ЕГ шифр:	К-06/22	Масштаб:	М1:500	Огноо	2022.02
Гүйцэтгэсэн	Г.Уранчимэг	IT шифр:	ИБ-06/2022	Вургийн дугаар	ГДГ-44	Хуудас	118
Шалгасан	Н.Жамъянсүрэн						

СҮВГИЙН ДАГУУГИЙН ЗҮСВЭР Масштаб $\frac{\text{Босоо } 1:100}{\text{Хэвтээ } 1:500}$



Багахангай дүүргийн 2-р хороо гэр хорооллын дэд бүтцийн гадна дулааны шугамын ажлын зураг Улаанбаатар хот Багахангай дүүрэг

Сувгийн дагуугийн зүсэлт 101-р цэгээс 105-р цэг хүртэл

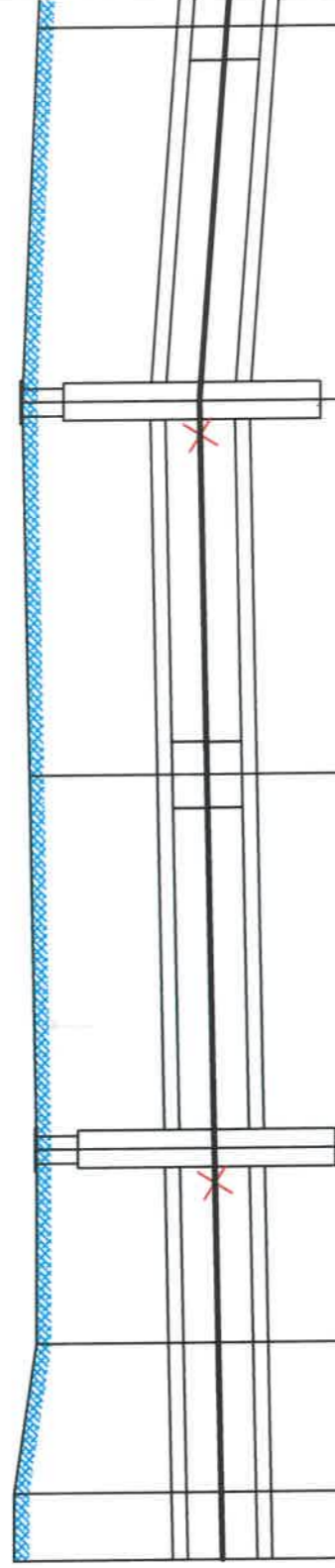
Захирал	Б.Ямпил	ЕГ шифр:	К-06/22	Масштаб:	М1:500	Огноо	2022.02
Гүйцэтгэсэн	Г.Уранчимэг	II шифр:	ИБ-06/2022	Зургийн дугаар	Хуудас 118		
Шалгасан	Н.Жамъянсүрэн						

СУВГИЙН ДАГУУГИЙН ЗҮСВЭР

Масштаб $\frac{\text{Босоо } 1:100}{\text{Хэвтээ } 1:500}$

46

1459.00
1458.00
1457.00
1456.00
1455.00
1454.00
1453.00
1452.00
1451.00
1450.00
1449.00



Хөрсний төлөвлөж дүй түвшин	1456.15	1456.00	1456.05	1456.10	1456.00
Хөрсний одоо байгаа түвшин	1456.15	1456.00	1456.05	1456.10	1456.00
Сувгийн хучилт суух түвшин	1454.997	1455.043	1455.093	1455.143	1454.968
Сувгийн ёроолын түвшин	1454.537	1454.583	1454.633	1454.683	1454.508
Налуу	0.002	0.002	0.002	0.002	0.007
Урт /м/	17.0	13.0	25.0	25.0	25.0
Сувгийн ёроолын гүн /м/	1.61	1.42	1.42	1.42	1.49
Огтлолын дугаар	38-16	38-17	YX1-56	YX1-57	12-12
Сувгийн дотор хэмжээ	90°	90°	1500x460(h)	1500x460(h)	1500x460(h)
Сувгийн дэлгэмэл байгуулалт	DX-16	DX-44	KC-37	DX-45	KC-38
Онцлох цэг	105	106	107	108	109
					110



багахангай дүүргийн 2-р хороо гэр хорооллын дэд бүтцийн гадна дулааны шугамын ажлын зураг Улаанбаатар хот багахангай дүүрэг

Сувгийн дагуугийн зүсэлт 105-р цэгээс 110-р цэг хүртэл

Захирал	Б.Ямпил	ЕГ шифр:	К-06/22	Масштаб:	М1:500	Огноо	2022.02
Гүйцэтгэсэн	Г.Уранчимэг	ТГ шифр:	ИБ-06/2022	Зургийн дугаар	ГДГ-46	Хуудас	118
Шалгасан	Н.Жамъянсүрэн						

F

E

D

C

B

A

8

1

2

3

4

5

6

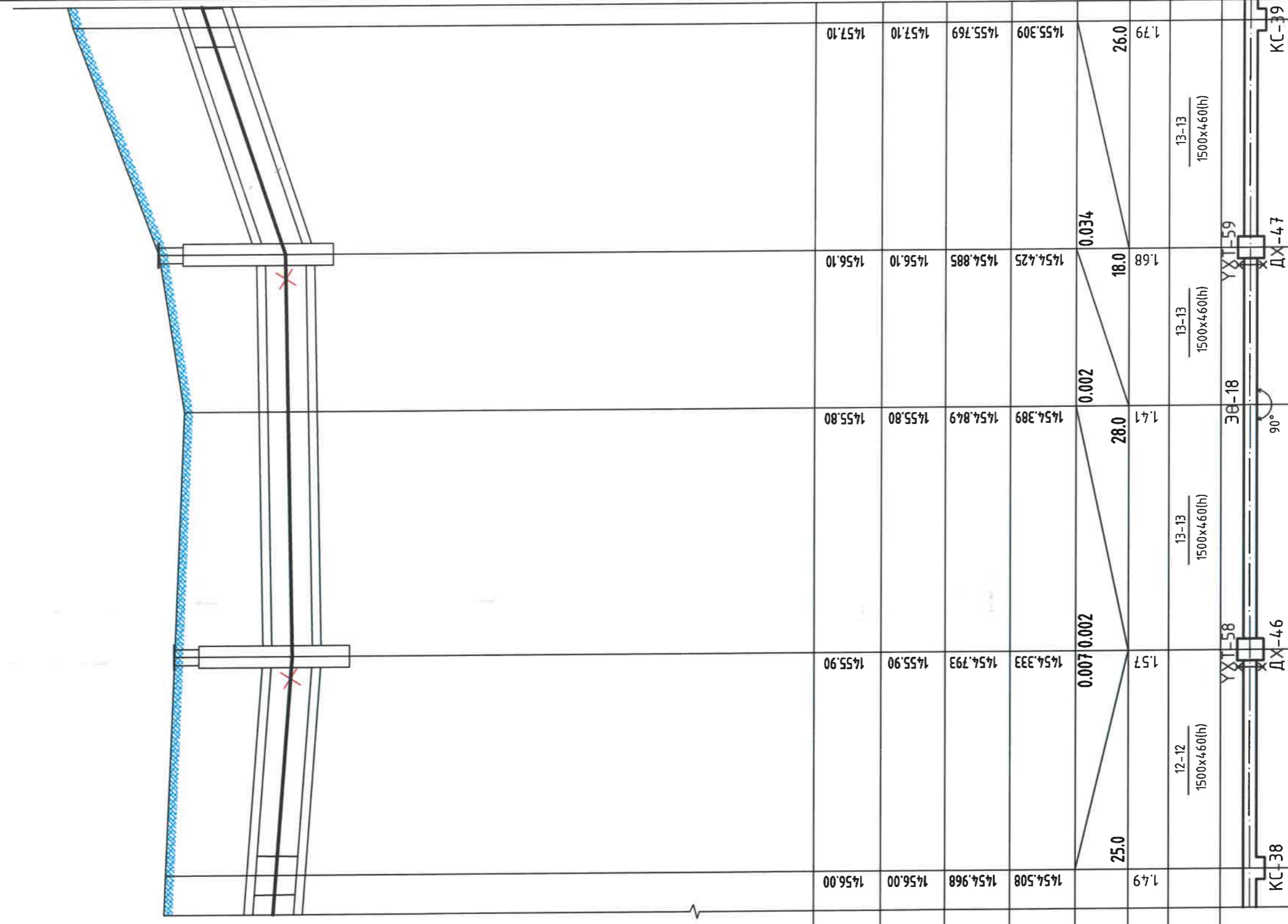
7

СҮВГИЙН ДАГУУГИЙН ЗҮСВЭР

Масштаб Босоо 1:100
Хэвтээ 1:500

47

1459.00
1458.00
1457.00
1456.00
1455.00
1454.00
1453.00
1452.00
1451.00
1450.00
1449.00



Хөрсний төлөвлөж дүй түвшин	1456.00	1455.90	1454.333	1454.793	1454.849	1454.885	1454.425	1457.10	1457.10
Хөрсний одоо байгаа түвшин	1456.00	1456.00	1454.968	1454.968	1454.968	1454.968	1454.968	1457.10	1457.10
Сувгийн хучилт суух түвшин	1456.00	1456.00	1454.968	1454.968	1454.968	1454.968	1454.968	1457.10	1457.10
Сувгийн ёроолын түвшин	1454.508	1454.333	1454.793	1454.849	1454.885	1454.425	1454.309	1455.769	1455.309
Налуу		0.007	0.002	0.002	0.002	0.034	0.034		
Урт /м/	25.0	28.0	28.0	18.0	26.0				
Сувгийн ёроолын гүн /м/	1.49	1.57	1.41	1.68	1.79				
Огтлолын дугаар	12-12	13-13	13-13	13-13	13-13				
Сувгийн дотор хэмжээ	1500x460(h)	1500x460(h)	1500x460(h)	1500x460(h)	1500x460(h)				
Сувгийн дэлгэмэл байгуулалт	КС-38	УХТ-58	УХТ-58	УХТ-59	УХТ-59	КС-39	КС-39		
Онцлох цэг	110	111	112	113	114				



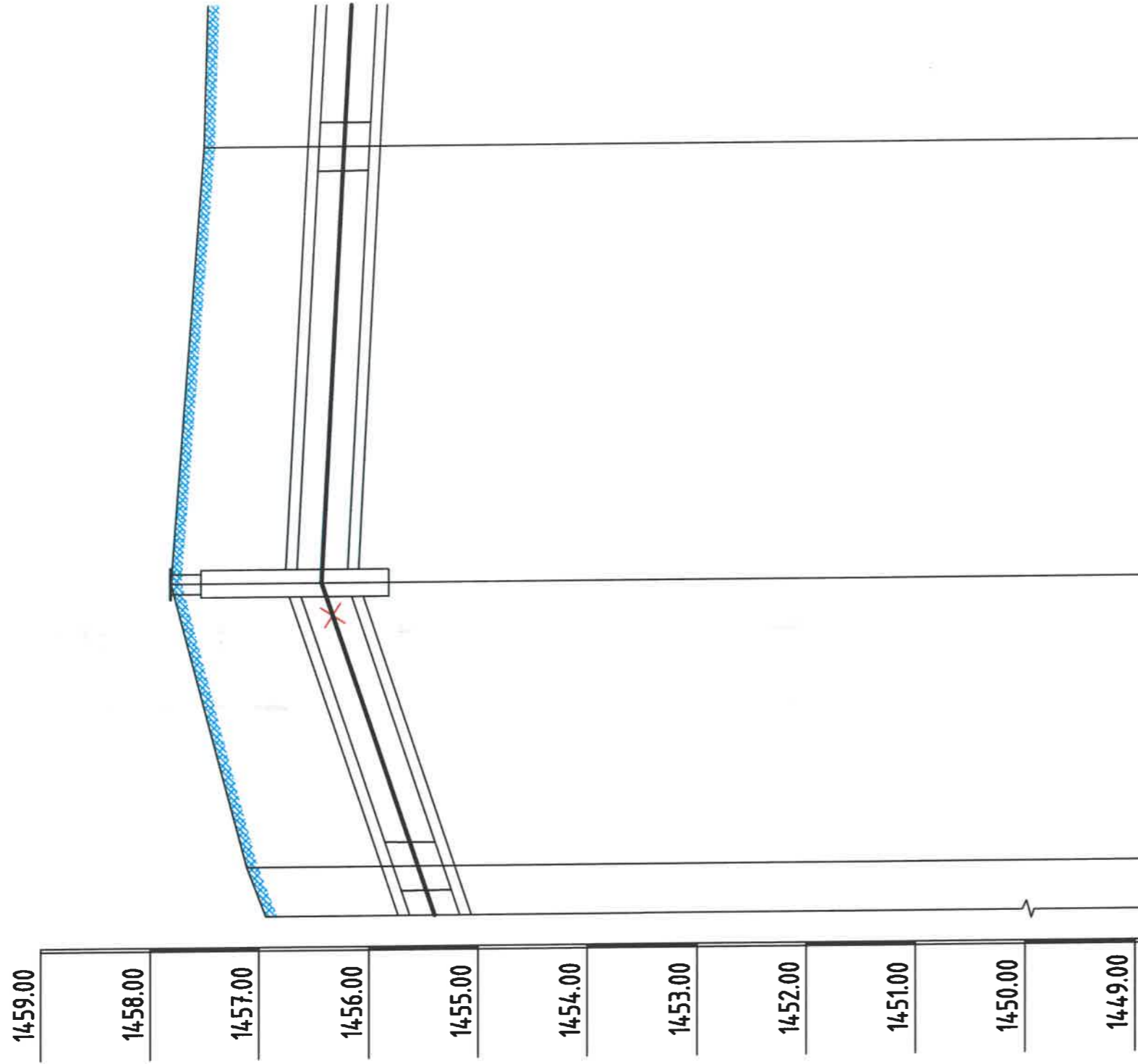
Багахангай дүүргийн 2-р хороо гэр хорооллын 03 бүтцийн гадна дулааны шугамын ажлын зураг Улаанбаатар хот Багахангай дүүрэг

Сувгийн дагуугийн зүсэлт 110-р цэгээс 114-р цэг хүртэл

Захирагч	Б.Ямпил	ЕГ шифр:	К-06/22	Масштаб:	М1:500	Огноо	2022.02
Гүйцэтгэсэн	Г.Уранчимэг	II шифр:	ИБ-06/2022	Вургийн дугаар	ГДГ-47	Хуудас	118
Шалгасан	Н.Жамъянсүрэн						

СУВГИЙН ДАГУУГИЙН ЗҮСВЭР Масштаб Босоо 1:100
Хэвтээ 1:500

48



Хөрсний төлөвлөж дүй түвшин	1457.80	1457.10	1457.50
Хөрсний одоо байгаа түвшин	1457.80	1457.10	1457.50
Сувгийн хучилт суух түвшин	1456.653	1455.769	1456.453
Сувгийн ёроолын түвшин	1456.193	1455.309	1455.993
Налуу	0.034		0.005
Урт /м/	26.0	40.0	
Сувгийн ёроолын гүн /м/	1.61	1.79	1.51
Озглолын дугаар	13-13	13-13	13-13
Сувгийн дотор хэмжээ	1500x460(h)	1500x460(h)	1500x460(h)
Сувгийн дэлгэмэл байгуулалт	КС-39	УХТ-60 УХТ-61	КС-40
Онцлох цэг	114	115	116



Багахангай дүүргийн 2-р хороо гэр хорооллын дэд бүтцийн гадна дулааны шугамын ажлын зураг Улаанбаатар хот Багахангай дүүрэг

Сувгийн дагуугийн зүсэлт 114-р цэгээс 116-р цэг хүртэл

Захирал	Б.Ямпил	ЕГ шифр:	К-06/22	Масштаб:	M1:500	Огноо	2022.02
Гүйцэтгэсэн	Г.Уранчимэг	ТТ шифр:	ИБ-06/2022	Вургийн дугаар	ГДГ-48	Хуудас	118
Шалгасан	Н.Жамъянсүрэн						

F

E

D

C

B

A

8

7

6

5

4

3

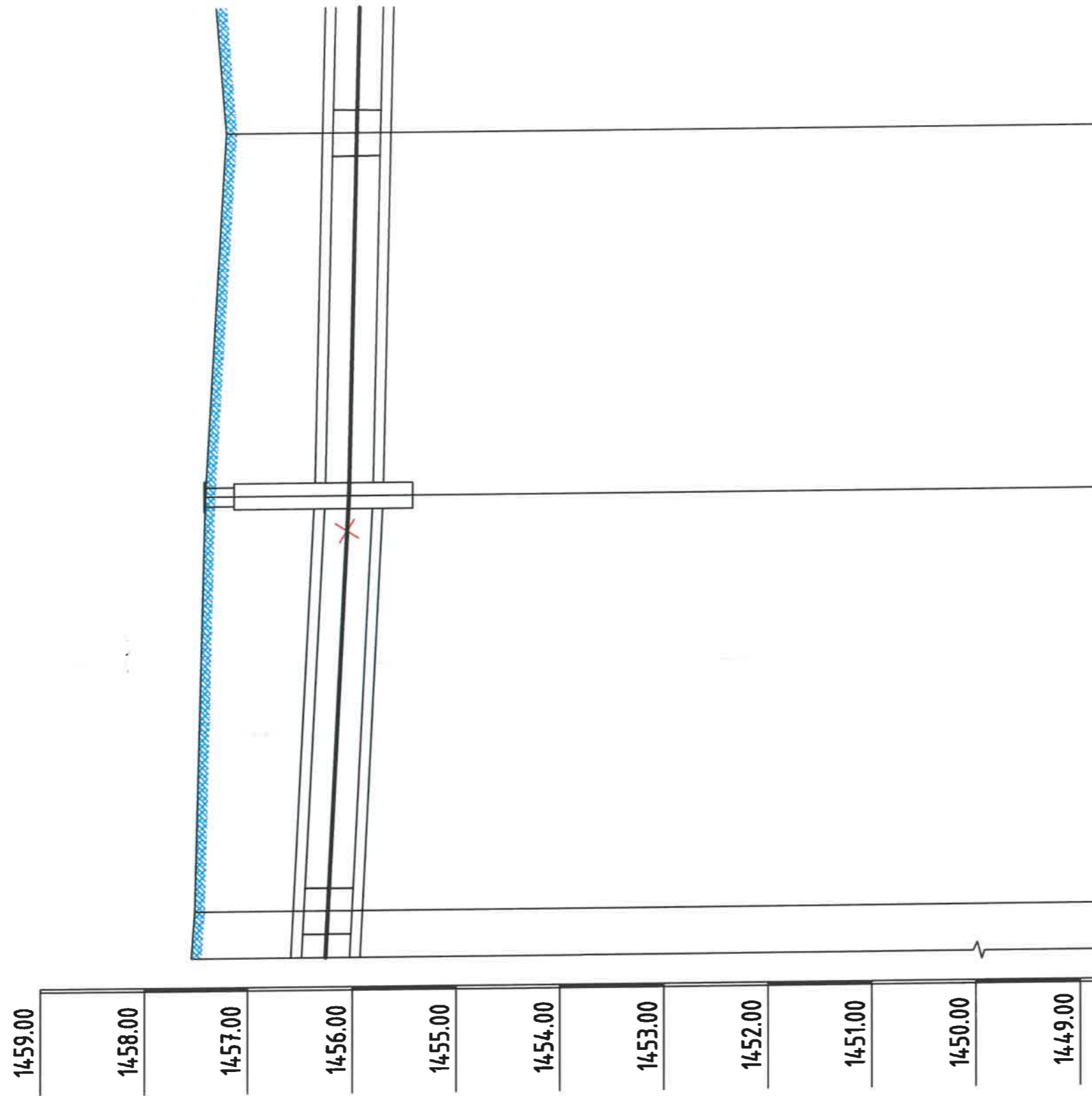
2

1

СУВГИЙН ДАГУУГИЙН ЗҮСВЭР

Масштаб Босоо 1:100
Хэвтээ 1:500

49



Хөрсний төлөвлөж дүй түвшин	1457.50	1457.40	1457.20
Хөрсний одоо байгаа түвшин	1457.50	1457.40	1457.20
Сувгийн хүчлэлт суух түвшин	1456.453	1456.253	1456.183
Сувгийн ёроолын түвшин	1455.993	1455.793	1455.723
Налуу	40.0	0.005	0.002
Урт /м/	35.0	35.0	35.0
Сувгийн ёроолын гүн /м/	1.51	1.61	1.68
Огтлолын дугаар	13-13	13-13	13-13
Сувгийн дотор хэмжээ	1500x460(н)	1500x460(н)	1500x460(н)
Сувгийн дэлгэмэл байгуулалт	КС-40	УХ-1-62 ДХ-49	КС-41
Онцлох цэг	(116)	(117)	(118)



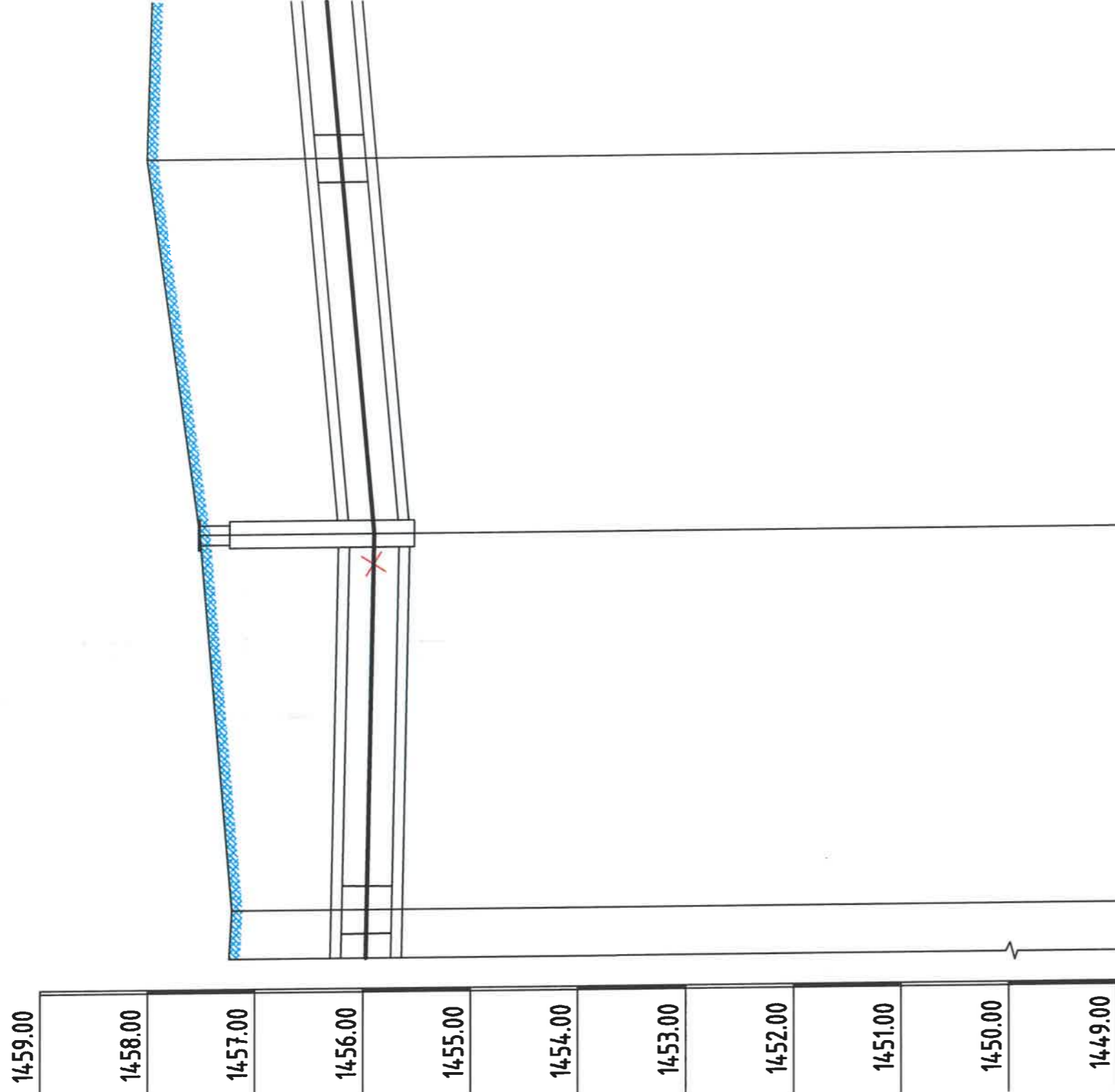
Сувгийн дагуугийн зүсэлт 116-р цэгээс 118-р цэг хүртэл			
Захирал	Б.Ямпил	ЕГ шифр:	Масштаб:
Гүйцэтгэсэн	Г.Уранчимэг	К-06/22	М1:500
Шалгасан	Н.Жамъянсүрэн	И шифр:	Вургийн дугаар
		ИБ-06/2022	ГДГ-49
			Хуудас 118

1 2 3 4 5 6 7 8

СУВГИЙН ДАГУУГИЙН ЗҮСВЭР

Масштаб Босоо 1:100
Хэвтээ 1:500

50



Хөрсний төлөвлөж дүй түвшин	1457.50	1457.50	1457.20	1457.20	1.68	35.0	0.002	0.009	35.0	2.0	1458.00
Хөрсний одоо байгаа түвшин	1457.50	1457.50	1457.20	1457.20	1.68	35.0	0.002	0.009	35.0	2.0	1458.00
Сувгийн хучилт суух түвшин	1456.183	1456.183	1456.183	1456.183	1.68	35.0	0.002	0.009	35.0	2.0	1458.00
Сувгийн ёроолын түвшин	1455.723	1455.723	1455.723	1455.723	1.68	35.0	0.002	0.009	35.0	2.0	1458.00
Налуу					1.85	35.0	0.002	0.009	35.0	2.0	1458.00
Сувгийн ёроолын гүн /м/					1.85	35.0	0.002	0.009	35.0	2.0	1458.00
Огтлолын дугаар											
Сувгийн дотор хэмжээ											
Сувгийн дэлгэмэл байгуулалт											
Онцлох цэг											



Багахангай дүүргийн 2-р хороо гэр хорооллын дэд бүтцийн гадна дулааны шугамын ажлын зураг Улаанбаатар хот Багахангай дүүрэг

Сувгийн дагуугийн зүсэлт 118-р цэгээс 120-р цэг хүртэл

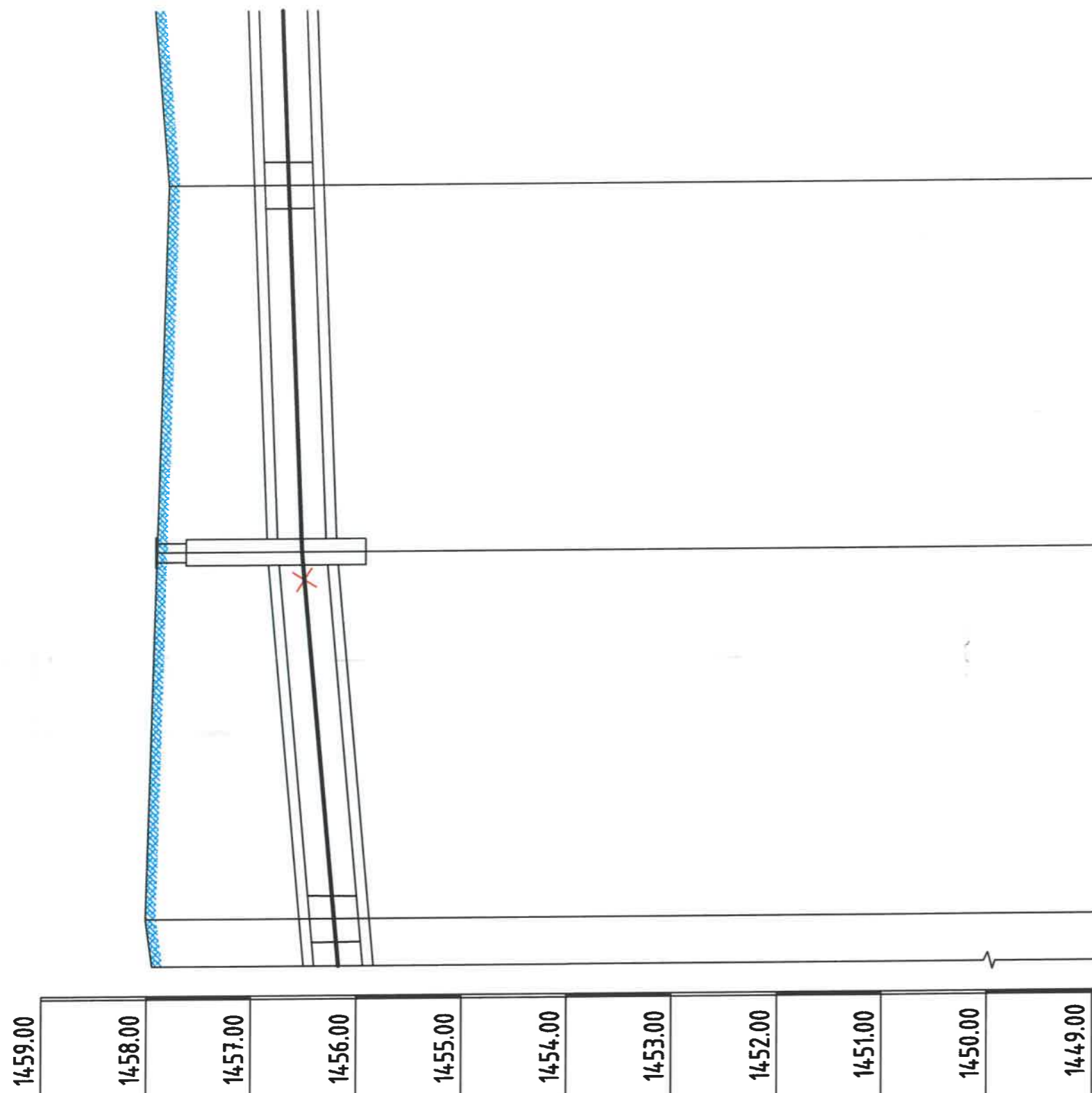
Захирал	Б.Ямпил	ЕГ шифр:	К-06/22	Масштаб:	М1:500	Огноо	2022.02
Гүйцэтгэсэн	Г.Уранчимэг	Т шифр:	ИБ-06/2022	Вургийн дугаар	ГДГ-50	Хуудас	118
Шалгасан	Н.Жамъянсүрэн						

8

СҮВГИЙН ДАГУУГИЙН ЗҮСВЭР

Масштаб Босоо 1:100
Хэвтээ 1:500

51



Хөрсний төлөвлөж дүй түвшин	1458.00	1457.90	1457.80
Хөрсний одоо байгаа түвшин	1458.00	1457.90	1457.80
Сувгийн хучилт суух түвшин	1456.428	1456.743	1456.883
Сувгийн ёроолын түвшин	1455.968	1456.283	1456.423
Налуу	0.009	0.004	35.0
Урт /м/	2.0	1.62	1.38
Сувгийн ёроолын гүн /м/		35.0	35.0
Огтлолын дугаар	14-14	14-14	14-14
Сувгийн дотор хэмжээ	1200x460(h)	1200x460(h)	1200x460(h)
Сувгийн дэлгэмэл байгуулалт	КС-42	ДХ-51	КС-43
Онцлох цэг	(120)	(121)	(122)



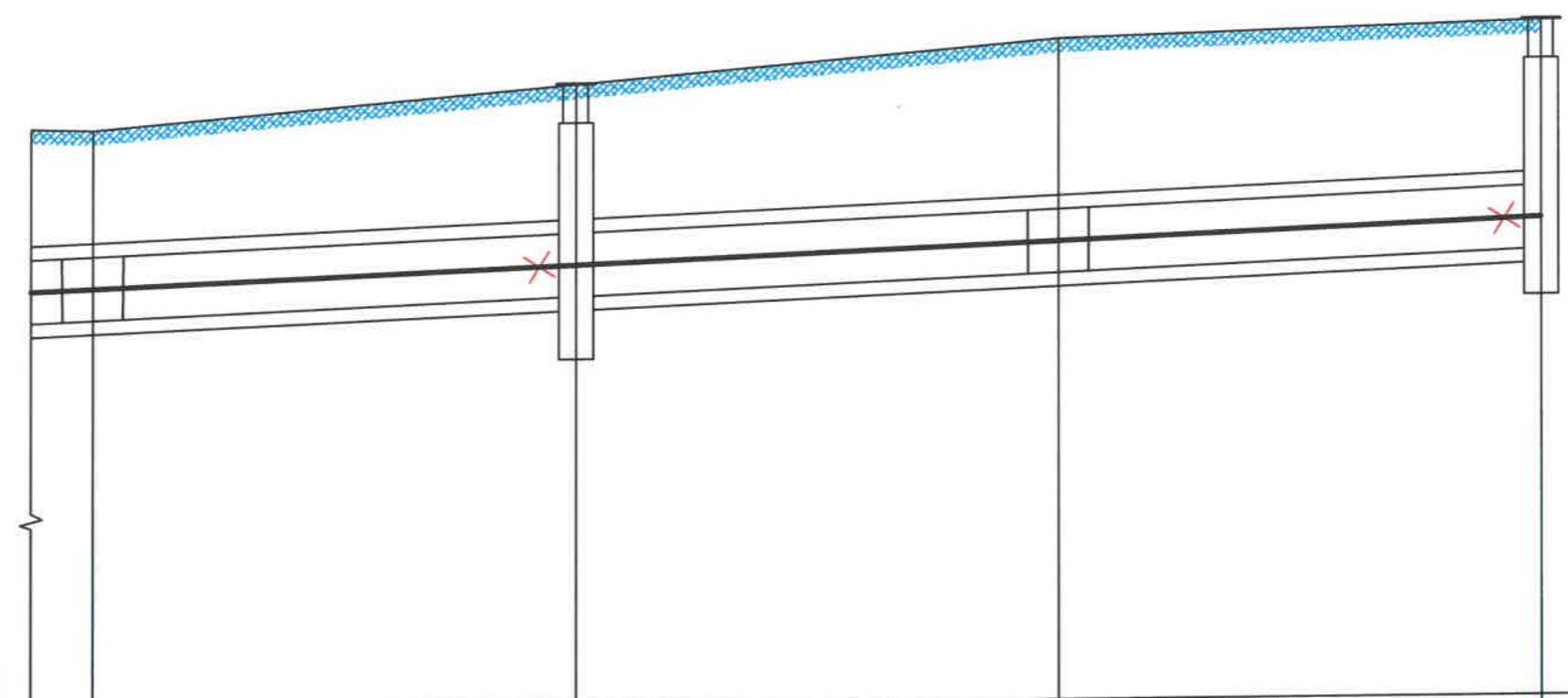
ИЖБ-ийн тусламж
ХХК
Улаанбаатар, Сүхбаатар дүүрэг, 13/11/1/17/18
Телефон: 11112323, 11112323
Хувийн хэргийн үйлчилгээний байр: 13/11/1/17/18

Сувгийн дагуугийн зүсэлт 120-р цэгээс 122-р цэг хүртэл

Захирал	Б.Ямпил	ЕГ шифр:	К-06/22	Масштаб:	М1:500	Огноо	2022.02
Гууц эмгэсэн	Г.Уранчимэг	ИГ шифр:	ИБ-06/2022	Зургийн дугаар	ГДГ-51	Хуудас	118
Шалгасан	Н.Жамъянсүрэн						

СУВГИЙН ДАГУУГИЙН ЗҮСВЭР Масштаб $\frac{\text{Босоо } 1:100}{\text{Хэвтээ } 1:500}$

1459.00
1458.00
1457.00
1456.00
1455.00
1454.00



Хөрсний төлөвлөж дүй түвшин	1457.80	1458.10	1458.40	1458.50
Хөрсний одоо байгаа түвшин	1457.80	1458.10	1458.40	1458.50
Сувгийн хучилт суух түвшин	1456.883	1457.023	1457.163	1457.303
Сувгийн ёроолын түвшин	1456.423	1456.563	1456.703	1456.843
Налуу Урт /м/	0.004	35.0	0.004	35.0
Сувгийн ёроолын гүн /м/	1.38	1.54	1.70	1.66
Огтлолын дугаар Сувгийн дотор хэмжээ		$\frac{14-14}{1200 \times 460(h)}$	$\frac{15-15}{1200 \times 460(h)}$	$\frac{15-15}{1200 \times 460(h)}$
Сувгийн дэлгэмэл байгуулалт	КС-43	ҮХ1-65 ДХ-52	КС-44	ҮХ1-66 ДХ-53
Онцлох цэг	122	123	124	125

ИИЖ байгууламж ХХК

Багахангай дүүргийн 2-р хороо гэр хорооллын дэд бүтцийн гадна дулааны шугамын ажлын зураг Улаанбаатар хот Багахангай дүүрэг

Сувгийн дагуугийн зүсэлт 122-р цэгээс 125-р цэг хүртэл

Захирал	Б.Ямпил	<i>[Signature]</i>	ЕГ шифр: К-06/22	Масштаб: М1:500	Огноо 2022.02
Гүйцэтгэсэн	Г.Уранчимэг	<i>[Signature]</i>	ТГ шифр: ИБ-06/2022	Вургийн дугаар ГДГ-52	Хуудас 118
Шалгасан	Н.Жамъянсүрэн	<i>[Signature]</i>			

СУВГИЙН ДАГУУГИЙН ЗҮСВЭР Масштаб Босоо 1:100
Хэвтээ 1:500

1459.00
1458.00
1457.00
1456.00
1455.00
1454.00

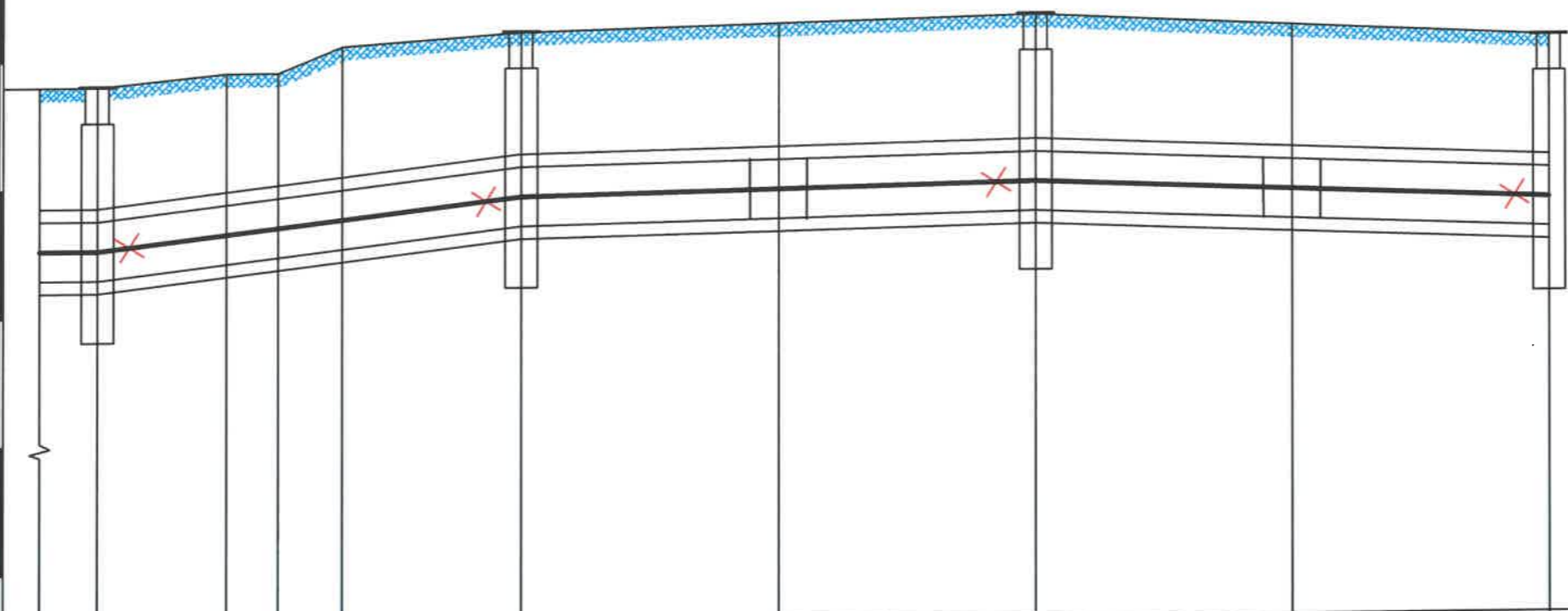
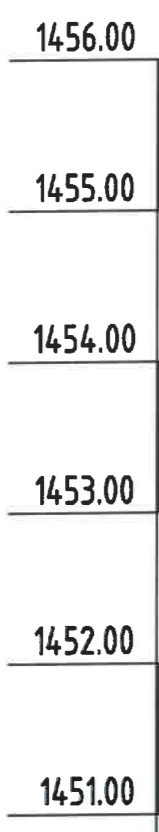
Хөрсний төлөвлөж дүй түвшин	1457.80	1457.70	1457.70	1457.65	1457.50
Хөрсний одоо байгаа түвшин	1457.80	1457.70	1457.70	1457.65	1457.50
Сувгийн хучилт суух түвшин	1456.653	1456.583	1456.513	1456.443	1456.373
Сувгийн ёроолын түвшин	1456.193	1456.123	1456.053	1455.983	1455.913
Налуу		0.002	0.002	0.002	0.002
Урт /м/	35.0	35.0	35.0	35.0	35.0
Сувгийн ёроолын гүн /м/	1.61	1.58	1.65	1.67	1.59
Огтлолын дугаар Сувгийн дотор хэмжээ		16-16 1200x460(h)	16-16 1200x460(h)	17-17 1200x460(h)	17-17 1200x460(h)
Сувгийн дэлгэмэл байгуулалт	ҮХТ-67 ДХ-47	КС-45	ҮХТ-68 ДХ-54	КС-46	ҮХТ-129 ДХ-55
Онцлох цэг	115	126	127	128	129



Багахангай дүүргийн 2-р хороо гэр хорооллын дэд бүтцийн гадна дулааны шугамын ажлын зураг Улаанбаатар хот Багахангай дүүрэг
Сувгийн дагуугийн зүсэлт 115-р цэгээс 129-р цэг хүртэл

Захирал	Б.Ямпил	ЕГ шифр: К-06/22	Масштаб: М1:500	Огноо 2022.02
Гүйцэтгэсэн	Г.Уранчимэг	ТГ шифр: ИБ-06/2022	Вургийн дугаар ГДГ-53	Хуудас 118
Шалгасан	Н.Жамъянсүрэн			

СҮВГИЙН ДАГУУГИЙН ЗҮСВЭР Масштаб $\frac{\text{Босоо } 1:100}{\text{Хэвтээ } 1:500}$



Хөрсний төлөвлөж дүй түвшин		1454.80	1454.90	1454.90	1455.10	1455.20	1455.25	1455.30	1455.20	1455.10			
Хөрсний одоо байгаа түвшин		1454.80	1454.90	1454.90	1455.10	1455.20	1455.25	1455.30	1455.20	1455.10			
Сувгийн хучилт суух түвшин		1253.755	1453.875	1453.923	1453.983	1254.151	1254.191	1254.231	1454.151	1454.071			
Сувгийн ёроолын түвшин		1453.295	1453.415	1453.463	1453.523	1453.691	1453.731	1453.771	1453.691	1453.611			
Налуу	Урт /м/	0.012	10.0	4.0	5.0	0.012	14.0	0.002	20.0	20.0	0.004	20.0	0.004
Сувгийн ёроолын гүн /м/		1.50	1.68	1.68	1.68	1.68	1.52	1.53	1.51	1.49			
Огтлолын дугаар	Сувгийн дотор хэмжээ	18-18	18-18	18-18	18-18	18-18	18-18	18-18	18-18	18-18			
		1200x460(h)	1200x460(h)	1200x460(h)	1200x460(h)	1200x460(h)	1200x460(h)	1200x460(h)	1200x460(h)	1200x460(h)			
Сувгийн дэлгэмэл байгуулалт		YXT-70	3Ө-18	90°	YXT-72	ДХ-56	КС-47	YXT-73	ДХ-57	КС-48	YXT-74	ДХ-58	
Онцлох цэг		92	130	131	132	133	134	135	136	137			

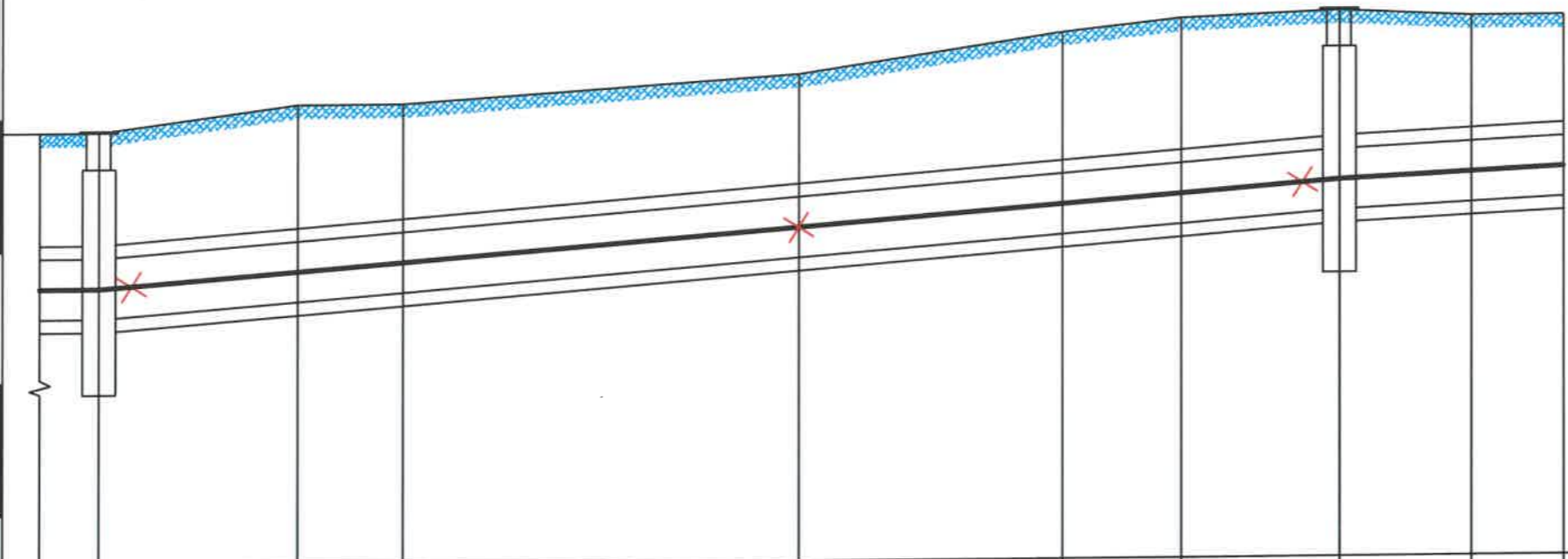
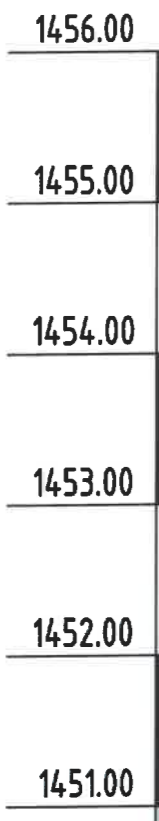


Багахангай дүүргийн 2-р хороо гэр хорооллын дэд бүтцийн гадна дулааны шугамын ажлын зураг Улаанбаатар хот Багахангай дүүрэг


Сувгийн дагуугийн зүсэлт 92-р цэгээс 137-р цэг хүртэл

Захирал	Б.Ямпил	[Signature]	ЕГ шифр:	Масштаб:	Огноо
Гүйцэтгэсэн	Г.Уранчимэг		К-06/22	М1:500	2022.02
Шалгасан	Н.Жамъянсүрэн	[Signature]	ТГ шифр:	Зургийн дугаар	Хуудас 118
			ИБ-06/2022	ГДГ-54	

СУВГИЙН ДАГУУГИЙН ЗҮСВЭР Масштаб $\frac{\text{Босоо } 1:100}{\text{Хэвтээ } 1:500}$



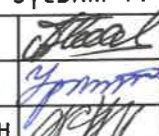
Хөрсний төлөвлөж буй түвшин	1453.90	1454.10	1454.10	1454.30	1454.60	1454.70	1454.75	1454.70	1454.70
Хөрсний одоо байгаа түвшин	1453.90	1454.10	1454.10	1454.30	1454.60	1454.70	1454.75	1454.70	1454.70
Сувгийн хучилт суух түвшин	1452.945	1453.065	1453.129	1453.369	1453.529	1453.601	1453.697	1453.747	1453.782
Сувгийн ёроолын түвшин	1452.485	1452.605	1452.669	1452.909	1453.069	1453.141	1453.237	1453.287	1453.322
Налуу Урт /м/	0.008	0.008	0.008	0.008	0.008	0.008	0.005	0.005	
Сувгийн ёроолын гүн /м/	1.42	15.0	8.0	30.0	20.0	9.0	12.0	10.0	7.0
Огтлолын дугаар Сувгийн дотор хэмжээ		6-6 800x460(h)	6-6 800x460(h)	6-6 800x460(h)	6-6 800x460(h)	6-6 800x460(h)	6-6 800x460(h)	6-6 800x460(h)	
Сувгийн дэлгэмэл байгуулалт	ҮХТ-75 ДХ-5	90° ЭӨ-20	90° ЭӨ-21	ҮХТ-76	90° ЭӨ-22	90° ЭӨ-23	ҮХТ-77 ДХ-59	90° ЭӨ-24	Чурын зуух
Онцлох цэг	14	138	139	140	141	142	143	144	145



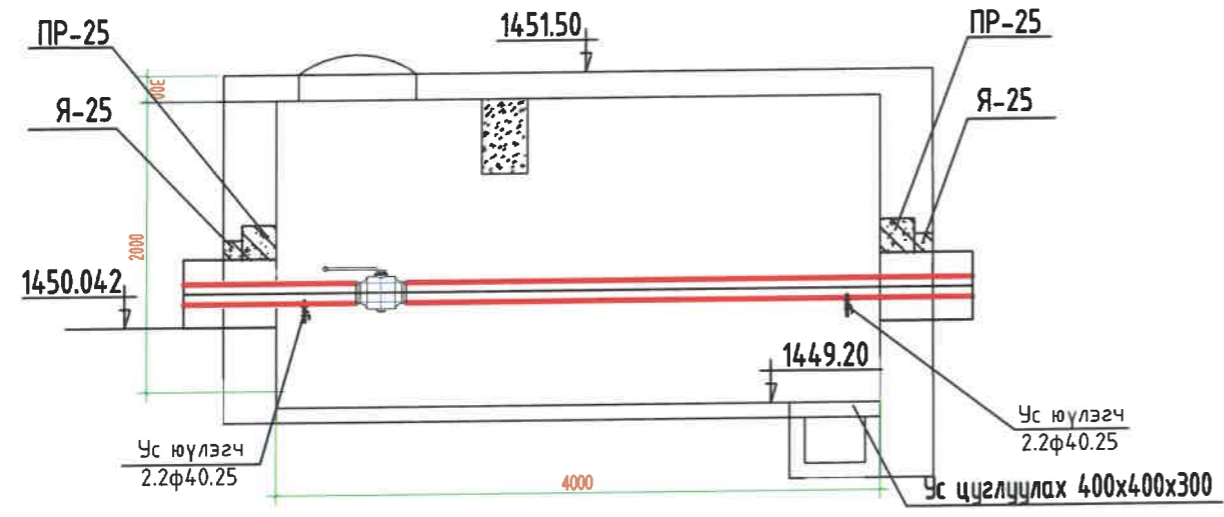
Инж байгууламж
ХХК

Багахангай дүүргийн 2-р хороо гэр хорооллын дэд бүтцийн гадна дулааны шугамын ажлын зураг Улаанбаатар хот Багахангай дүүрэг

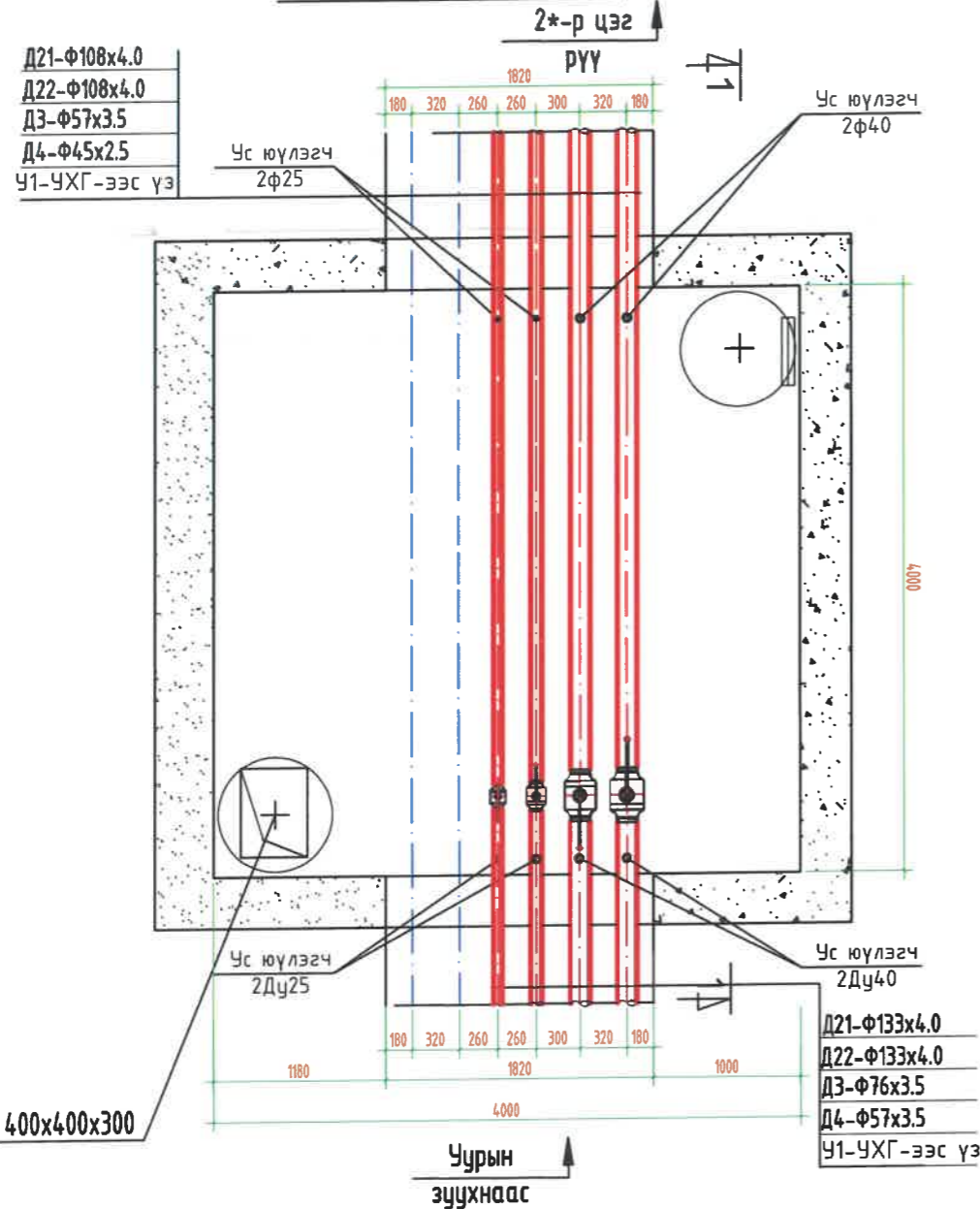
Сувгийн дагуугийн зүсэлт 14-р цэгээс 145-р цэг хүртэл

Захирал	Б.Ямпил	 Г.Уранчимэг	ЕГ шифр: К-06/22	Масштаб: М1:500	Огноо 2022.02
Гүйцэтгэсэн	Г.Уранчимэг		ТГ шифр: ИБ-06/2022	Зургийн дугаар ГДГ-55	Хуудас 118
Шалгасан	Н.Жамъянсүрэн				

Огтлол 1-1



1*-р цэгийн 1*-р дулааны худгийн байгуулалт м1:50



МАТЕРИАЛЫН ТҮҮВЭР

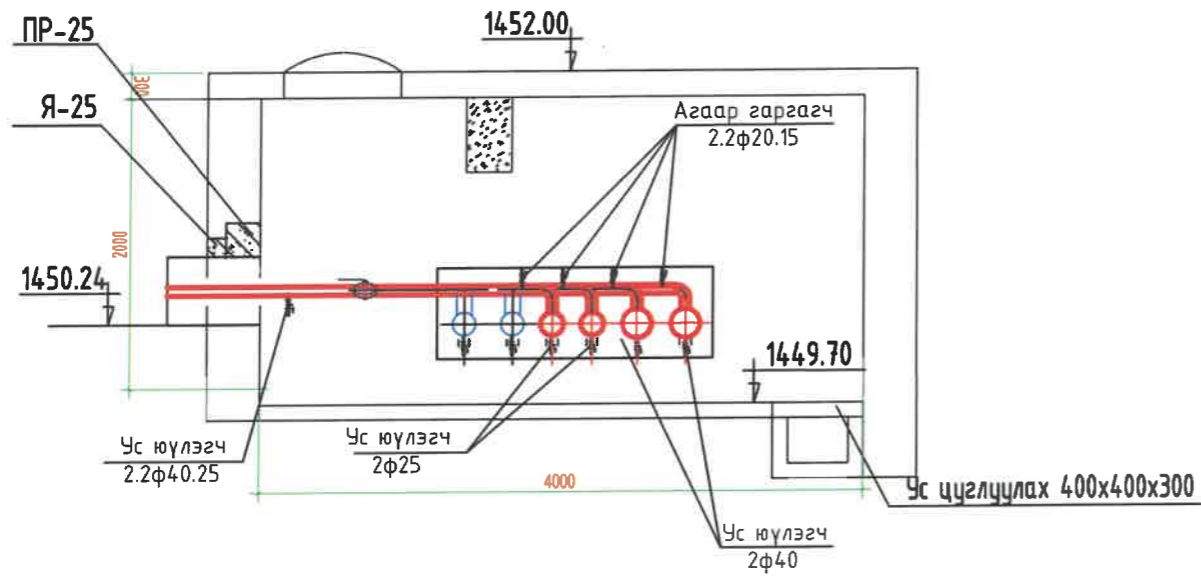
№	Тэмдэглэгээ	Нэрс	Тоо шир	Нэгж жин кг	Тайлбар
1	2	3	4	5	6
ДХ-1* дулааны худгийн материалын түүвэр					
1	Серия Г-991-1 вып 2	4000x4000x2000 (h)-ийн хэмжээтэй бетон худгаз Тип ТК-11 ком	1	=	шир
2	Серия Г-991-1 вып 2	2500x250x250h-ийн хэмжээтэй төмөр-бетон ялуу ПР-25 шр	2	=	шир
3	Серия 01-1-5	2500x120x140h-ийн хэмжээтэй төмөр-бетон ялуу Я-25 шр	4	=	шир
4	BROEN -DZT SA	Бөмбөлгөн хаалт Ду125, PN16	2	15.4	шир
5	BROEN -DZT SA	Бөмбөлгөн хаалт Ду65, PN16	1	5.0	шир
6	BROEN -DZT SA	Бөмбөлгөн хаалт Ду50, PN16	1	2.7	шир
7	BROEN -DZT SA	ус юүлэгч Ду40, PN16	4	2.1	Ус юүлэгч
8	BROEN -DZT SA	ус юүлэгч Ду25, PN16	4	1.1	Ус юүлэгч
9		Пенополиуретан дулаалга Ду125 Tmax150°C p=80кг/м3 q=0.038т/м δ=50мм	8.8	=	м ₂

Тайлбар

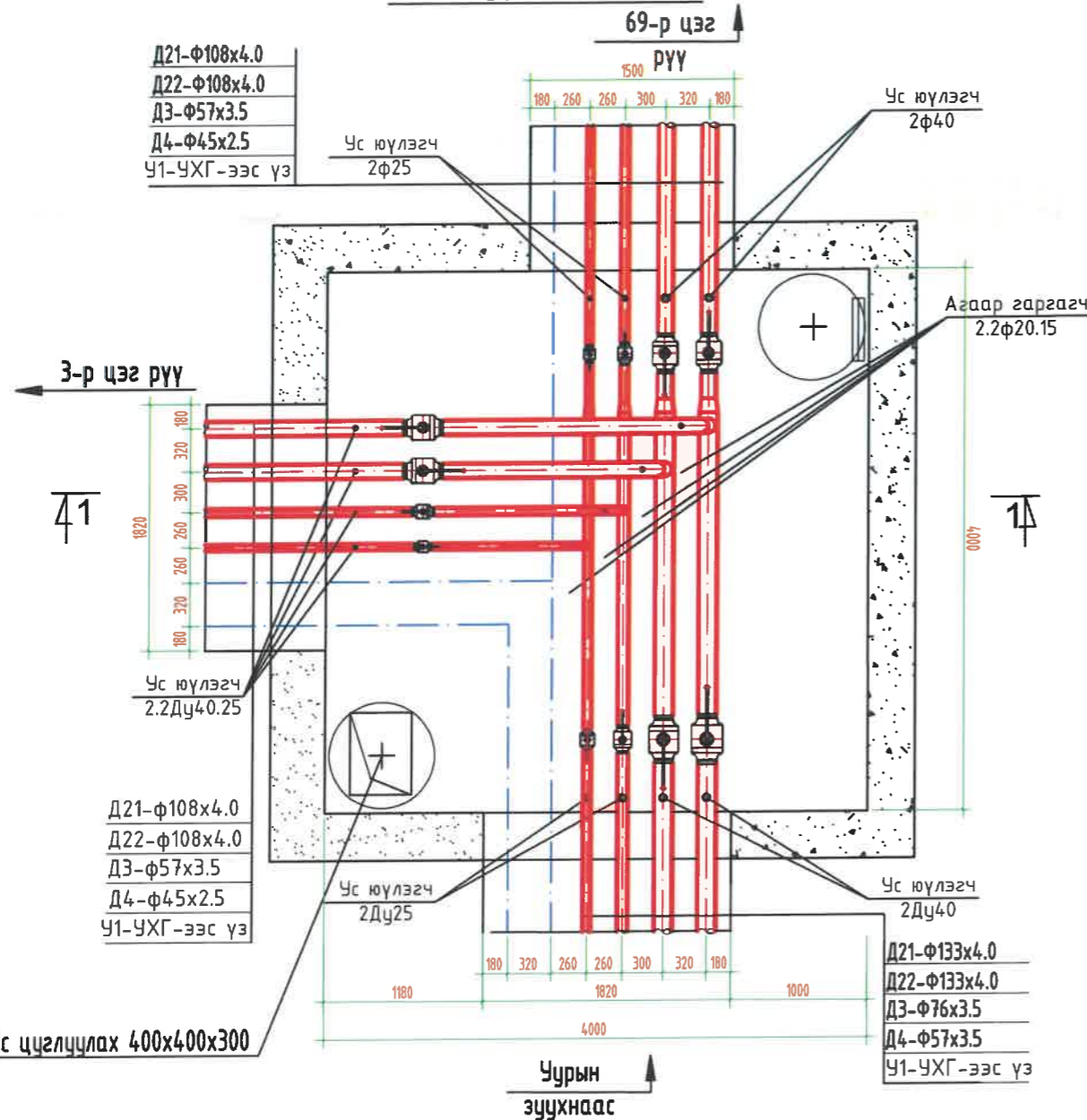
Шугам хоолойг еранхий материалын түүвэрт тусгасан болно.

	Багахангай дүүргийн 2-р хороо гэр хорооллын дэд бүтцийн гадна дулааны шугамын ажлын зураг Улаанбаатар хот Багахангай дүүрэг				
	2-р цэгийн ДХ-1-н байгуулалт огтлол 1-1				
	Захирал	Б.Ямпил	<i>[Signature]</i>	ЕГ шифр: К-06/22	Масштаб: М1:500
Гүйцэтгэсэн	Г.Уранчимэг	<i>[Signature]</i>	ТГ шифр: ИБ-06/2022	Зургийн дугаар: ГДГ-56*	Хуудас 118
Шалгасан	Н.Жамъянсүрэн	<i>[Signature]</i>			

Огтлол 1-1



2-р цэгийн 1-р дулааны худгийн байгуулалт м1:50



№	Тэмдэглэгээ	Нэрс	Тоо шир	Нэгж жин кг	Тайлбар
1	2	3	4	5	6
ДХ-1 дулааны худгийн материалын түүвэр					
1	Серия Г-991-1 вып 2	4000x4000x2000 (h)-ийн хэмжээтэй бетон худаг Тип ТК-11 ком	1	=	шир
2	Серия Г-991-1 вып 2	2500x250x250h-ийн хэмжээтэй төмөр-бетон ялуу ПР-25 шр	3	=	шир
3	Серия 01-1-5	2500x120x140h-ийн хэмжээтэй төмөр-бетон ялуу Я-25 шр	6	=	шир
4	BROEN -DZT SA	Бөмбөлгөн хаалт Ду125, PN16	2	15.4	шир
5	BROEN -DZT SA	Бөмбөлгөн хаалт Ду100, PN16	4	9.8	шир
6	BROEN -DZT SA	Бөмбөлгөн хаалт Ду65, PN16	1	5.0	шир
7	BROEN -DZT SA	Бөмбөлгөн хаалт Ду50, PN16	3	2.7	шир
8	BROEN -DZT SA	Бөмбөлгөн хаалт Ду40, PN16	2	2.1	шир
9	ГОСТ 17375-83	Хэвэлмэл отвод 90°100с50 шр	2	3.0	шир
10	ГОСТ 17375-83	Хэвэлмэл отвод 90°50с80 шр	1	0.6	шир
11	ГОСТ 17375-83	Хэвэлмэл отвод 90°40с80 шр	1	0.3	шир
12	ГОСТ 17378-83	Хэвэлмэл шилжвэр Э 125x100x40 шр	2	1.93	шир
13	ГОСТ 17378-83	Хэвэлмэл шилжвэр Э 65x50x50 шр	1	0.51	шир
14	ГОСТ 17378-83	Хэвэлмэл шилжвэр Э 50x40x80 шр	1	0.3	шир
15	BROEN -DZT SA	ус юүлэгч Ду40, PN16	6	2.1	Ус юүлэгч
16	BROEN -DZT SA	ус юүлэгч Ду25, PN16	6	1.1	Ус юүлэгч
17	BROEN -DZT SA	Агаар гаргагч Ду20.15 PN16	2/2	0.9	Агаар гаргагч
18		Пенополиуретан дулаалга Ду125 Tmax150°C p=80кг/м3 q=0.03Вт/м δ=50мм	21.0	=	у/м

Тайлбар

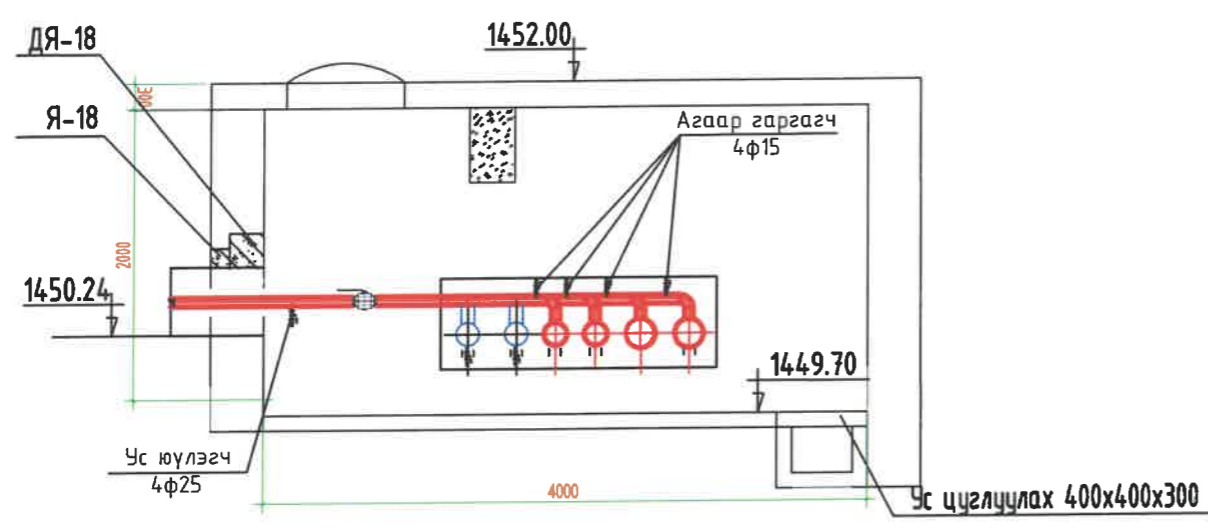
Шугам хоолойг еранхий материалын түүвэрт тусгасан болно.

Багахангай дүүргийн 2-р хороо гэр хорооллын бэд бүтцийн гадна дулааны шугамын ажлын зураг Улаанбаатар хот Багахангай дүүрэг					
2-р цэгийн ДХ-1-н байгуулалт огтлол 1-1					
Захирал	Б.Ямпил	ЕГ шифр: К-06/22	Масштаб: М1:500	Огноо: 2022.04	
Гүйцэтгэсэн	Г.Уранчимэг	ТГ шифр: ИБ-06/2022	Бүргийн дугаар: ГДГ-56	Хуудас: 118	
Шалгасан	Н.Жамъянсүрэн				

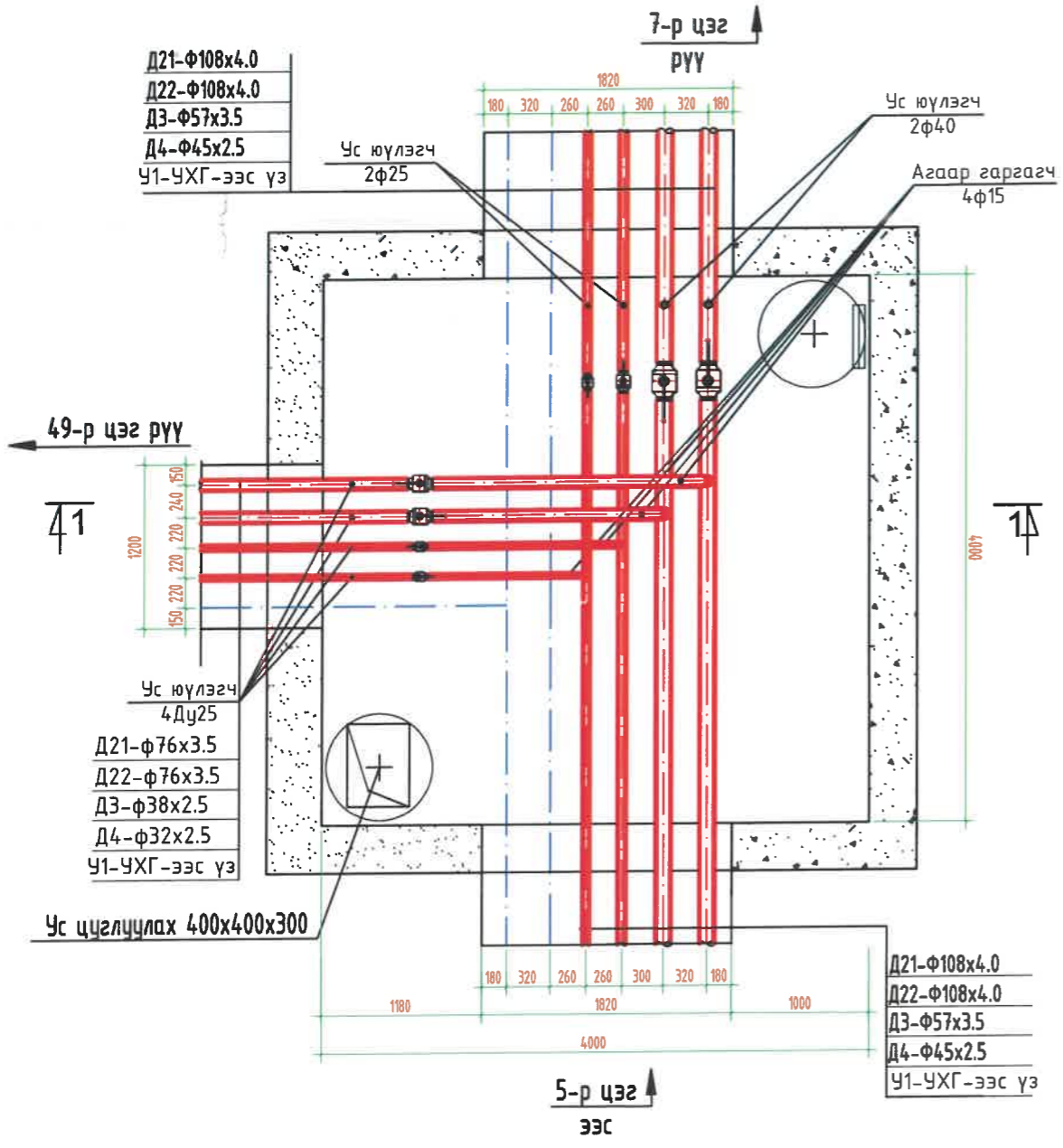
МАТЕРИАЛЫН ТҮҮВЭР

№	Тэмдэглэгээ	Нэрс	Тоо шир	Нэгж жин кг	Тайлбар
1	2	3	4	5	6
ДХ-2 дулааны худгийн материалын түүвэр					
1	Серия Г-991-1 вып 2	4000x4000x2000 (h)-ийн хэмжээтэй бетон худаг Тип ТК-11 ком	1	=	шир
2	Серия Г-991-1 вып 2	2500x250x250h-ийн хэмжээтэй төмөр-бетон ялуу ПР-25 шр	2	=	шир
3	Серия 01-1-5	2500x120x140h-ийн хэмжээтэй төмөр-бетон ялуу Я-25 шр	4	=	шир
4	Серия Г-991-1 вып 2	1800x120x140h-ийн хэмжээтэй төмөр-бетон ялуу ДЯ-18 шр	2	=	шир
5	Серия 01-1-5	1800x120x140h-ийн хэмжээтэй төмөр-бетон ялуу Я-18 шр	2	=	шир
6	BROEN -DZT SA	Бөмбөлгөн хаалт Ду100, PN16	2	6.6	шир
7	BROEN -DZT SA	Бөмбөлгөн хаалт Ду65, PN16	2	5.0	шир
8	BROEN -DZT SA	Бөмбөлгөн хаалт Ду50,32 PN16	1/2	2.1/1.4	шир
9	BROEN -DZT SA	Бөмбөлгөн хаалт Ду25 PN16	1	1.1	шир
10	ГОСТ 17375-83	Хэвэлмэл отвод 90°65с50 шр	2	3.0	шир
11	ГОСТ 17375-83	Хэвэлмэл отвод 90°32с80 шр	1	0.3	шир
12	ГОСТ 17375-83	Хэвэлмэл отвод 90°25с80 шр	1	0.3	шир
13	BROEN -DZT SA	ус юүлэгч Ду40, PN16	2	2.1	Ус юүлэгч
14	BROEN -DZT SA	ус юүлэгч Ду25, PN16	6	1.1	Ус юүлэгч
15	BROEN -DZT SA	Агаар гаргагч Ду 15 PN16	4	0.8	Агаар гаргагч
16		Пенополиуретан дулаалга Ду125 Tmax150°C p=80кг/м3 q=0.036м/м δ=50мм	21.0	=	у/м

Огтлол 1-1




6-р цэгийн 2-р дулааны худгийн байгуулалт м1:50

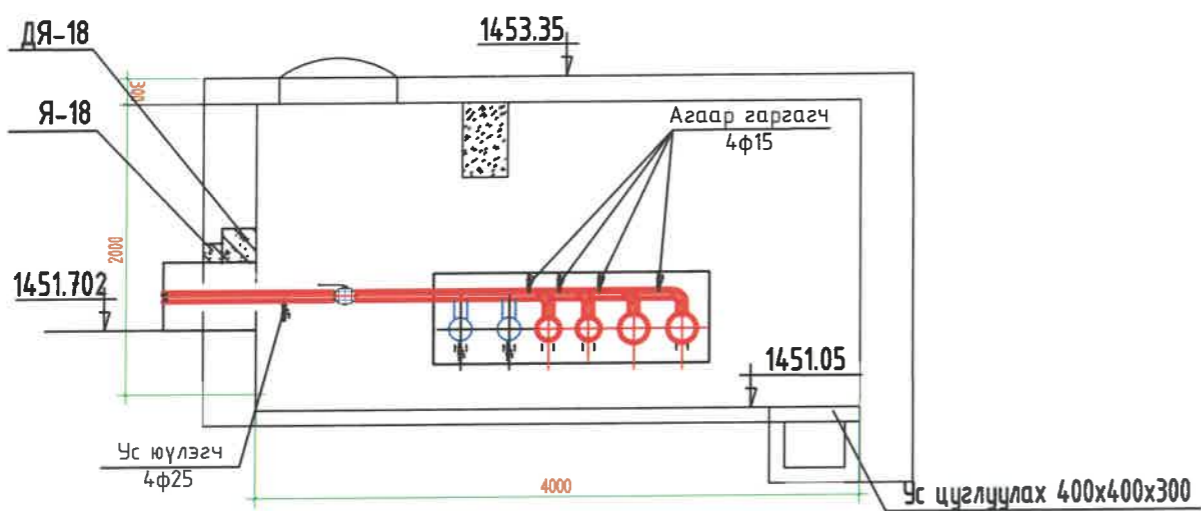


Тайлбар

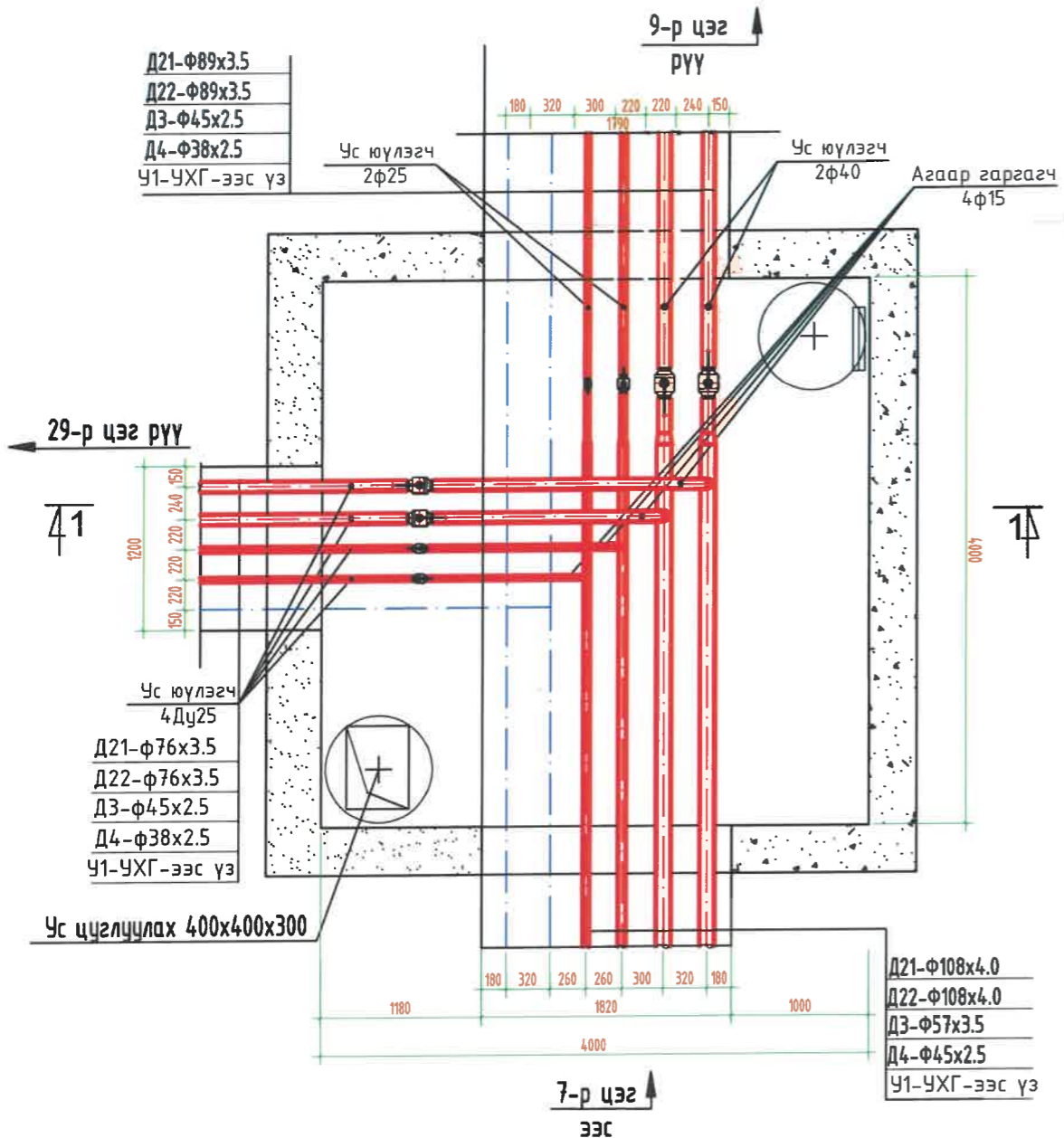
Шугам хоолойг еранхий материалын түүвэрт тусгасан болно.

 <p>Улаанбаатар, Баянзүрх дүүрэг, 4-р хороо, 10-р хороогой 27-р багц Улаанбаатар, 150-732410, 1999704 И-саяа 3 гэрээгээр Бэлгүүрчлэл: РХ20160704, 13.219-016/17</p> <p>"Инж байгууламж" ХХК</p>	Багахангай дүүргийн 2-р хороо гэр хорооллын дэд бүтцийн гадна дулааны шугамын ажлын зураг Улаанбаатар хот Багахангай дүүрэг					
	6-р цэгийн ДХ-2-н байгуулалт огтлол 1-1					
	Захирал	Б.Ямпил	<i>[Signature]</i>	ЕГ шифр: К-06/22	Масштаб: М1:500	Огноо 2022.04
Гүйцэтгэсэн	Г.Уранчимэг	<i>[Signature]</i>	ТГ шифр: ИБ-06/2022	Вургийн дугаар ГДГ-57	Хуудас 118	
Шалгасан	Н.Жамъянсүрэн	<i>[Signature]</i>				

Огтлол 1-1



8-р цэгийн 3-р дулааны худгийн байгуулалт м1:50



МАТЕРИАЛЫН ТҮҮВЭР

№	Тэмдэглэгээ	Нэрс	Тоо шир	Нэгж жин кг	Тайлбар
1	2	3	4	5	6
ДХ-3 дулааны худгийн материалын түүвэр					
1	Серия Г-991-1 вып 2	4000x4000x2000 (h)-ийн хэмжээтэй бетон худаг Тип ТК-11 ком	1	=	шир
2	Серия Г-991-1 вып 2	2500x250x250h-ийн хэмжээтэй төмөр-бетон ялуу ПР-25 шр	1	=	шир
3	Серия 01-1-5	2500x120x140h-ийн хэмжээтэй төмөр-бетон ялуу Я-25 шр	2	=	шир
4	Серия Г-991-1 вып 2	2200x250x250h-ийн хэмжээтэй төмөр-бетон ялуу ПР-22 шр	1	=	шир
5	Серия 01-1-5	2200x120x140h-ийн хэмжээтэй төмөр-бетон ялуу Я-22 шр	2	=	шир
6	Серия Г-991-1 вып 2	1800x120x140h-ийн хэмжээтэй төмөр-бетон ялуу ДЯ-18 шр	2	=	шир
7	Серия 01-1-5	1800x120x140h-ийн хэмжээтэй төмөр-бетон ялуу Я-18 шр	2	=	шир
8	BROEN -DZT SA	Бөмбөлгөн хаалт Ду80,65 PN16	2/2	6.5/5.0	шир
9	BROEN -DZT SA	Бөмбөлгөн хаалт Ду50,40.32 PN16	1/2/1	2.1/1.4/1.1	шир
10	ГОСТ 17375-83	Хэвэлмэл отвод 90°65с80 шр	2	0.3	шир
11	ГОСТ 17375-83	Хэвэлмэл отвод 90°40.32с80 шр	1/1	0.3/0.2	шир
12	ГОСТ 17378-83	Хэвэлмэл шилжвэр Э 100x80x60 шр	2	0.88	шир
13	ГОСТ 17378-83	Хэвэлмэл шилжвэр Э 50x40x60 шр	1	0.6	шир
14	ГОСТ 17378-83	Хэвэлмэл шилжвэр Э 45x32x60 шр	1	0.3	шир
15	BROEN -DZT SA	ус юүлэгч Ду40,25, PN16	2/6	2.1/1.1	Ус юүлэгч
16	BROEN -DZT SA	Агаар гаргагч Ду 15 PN16	4	0.8	Агаар гаргагч
17		Пенополиуретан дулаалга Ду125 Tmax150°C p=80кг/м3 q=0.038м/м δ=50мм	21.0	=	у/м

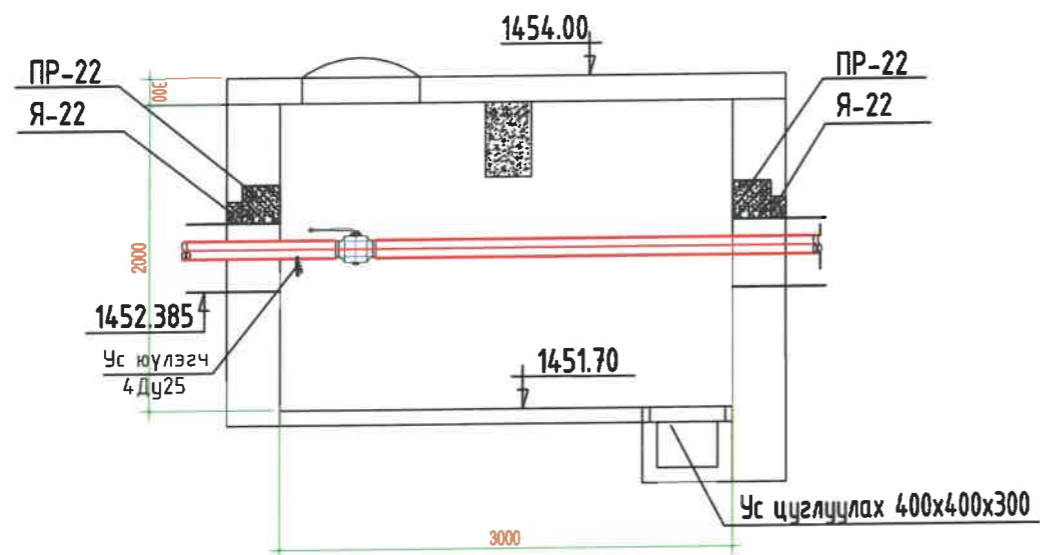
Тайлбар

Шугам хоолойг еранхий материалын түүвэрт тусгасан болно.

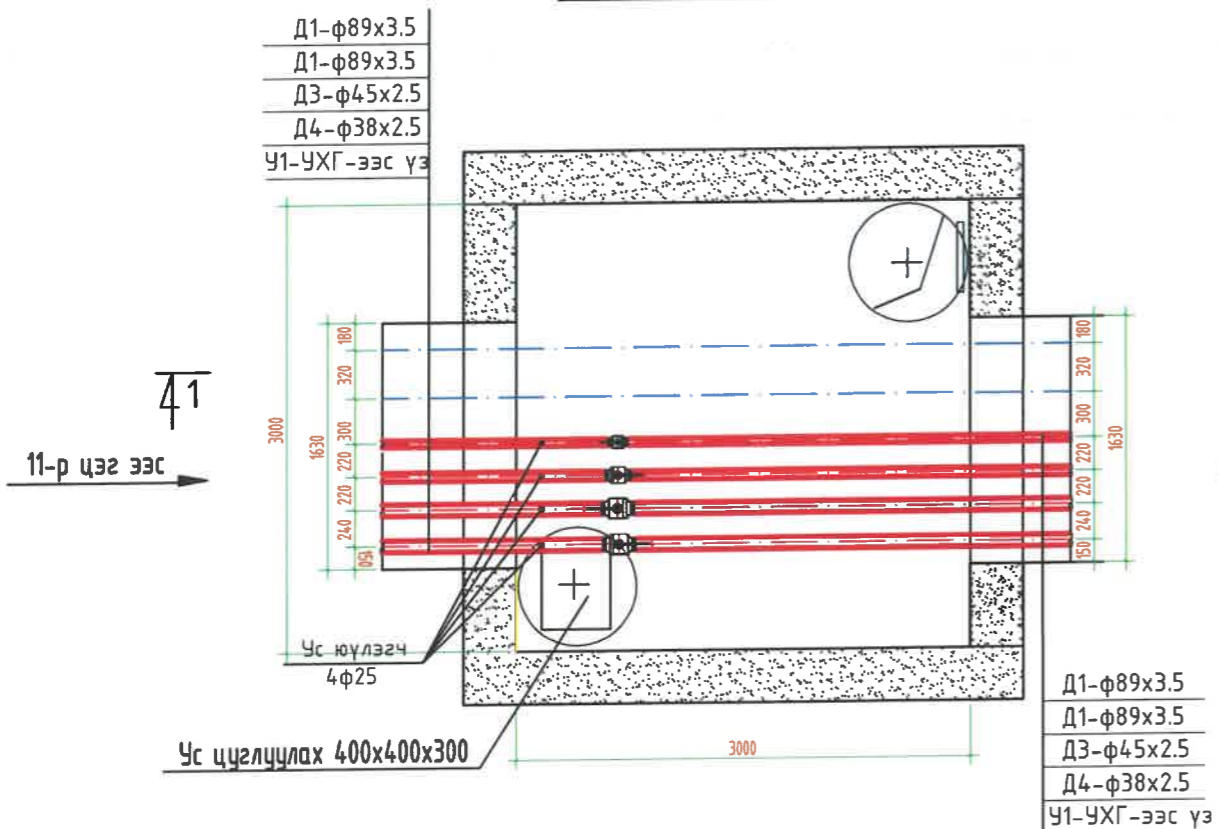
Багахангай дүүргийн 2-р хороо гэр хорооллын дэд бүтцийн гадна дулааны шугамын ажлын зураг Улаанбаатар хот Багахангай дүүрэг 8-р цэгийн ДХ-3-н байгуулалт огтлол 1-1

Захирал	Б.Ямпил	ЕГ шифр: К-06/22	Масштаб: М1:500	Огноо: 2022.04
Гүйцэтгэсэн	Г.Уранчимэг	ТТ шифр: ИБ-06/2022	Зургийн дугаар: ГДГ-58	Хуудас 118
Шалгасан	Н.Жамъянсүрэн			

Огтлол 1-1



12-р цэгийн 4-р дулааны худгийн байгуулалт м1:50



МАТЕРИАЛЫН ТҮҮВЭР

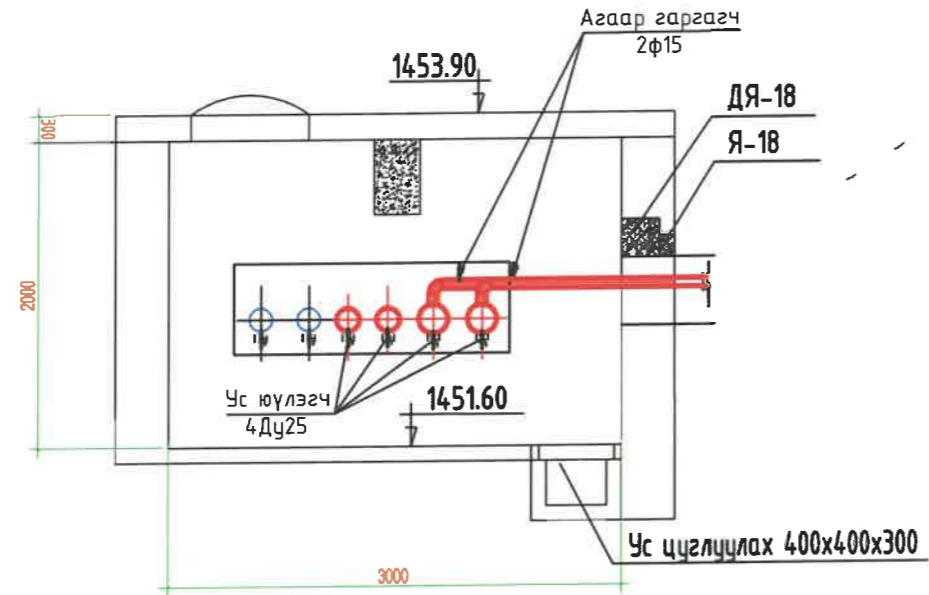
№	Тэмдэглэгээ	Нэрс	Тоо шир	Нэгж жин кг	Тайлбар
1	2	3	4	5	6
ДХ-4 дулааны худгийн материалын түүвэр					
1	Серия Г-991-1 вып 2	3000х3000х2000 (h)-ийн хэмжээтэй бетон худгаг Тип ТК-6 ком	1	=	шир
2	Серия Г-991-1 вып 2	2200х250х250h-ийн хэмжээтэй төмөр-бетон ялуу ПР-22 шр	2	=	шир
3	Серия 01-1-5	2200х120х140h-ийн хэмжээтэй төмөр-бетон ялуу Я-22 шр	2	=	шир
4	BROEN -DZT SA	Бөмбөлгөн хаалт Ду80, PN16	2	6.5	шир
5	BROEN -DZT SA	Бөмбөлгөн хаалт Ду40,32 PN16	1/1	2.1/1.4	шир
6	BROEN -DZT SA	ус юүлэгч Ду25, PN16	4	1.1	Ус юүлэгч
7		Пенополиуретан дулаалга Ду125 Тmax150°C р=80кг/м3 q=0.036т/м δ=50мм у/м	12.3	=	"-

Тайлбар

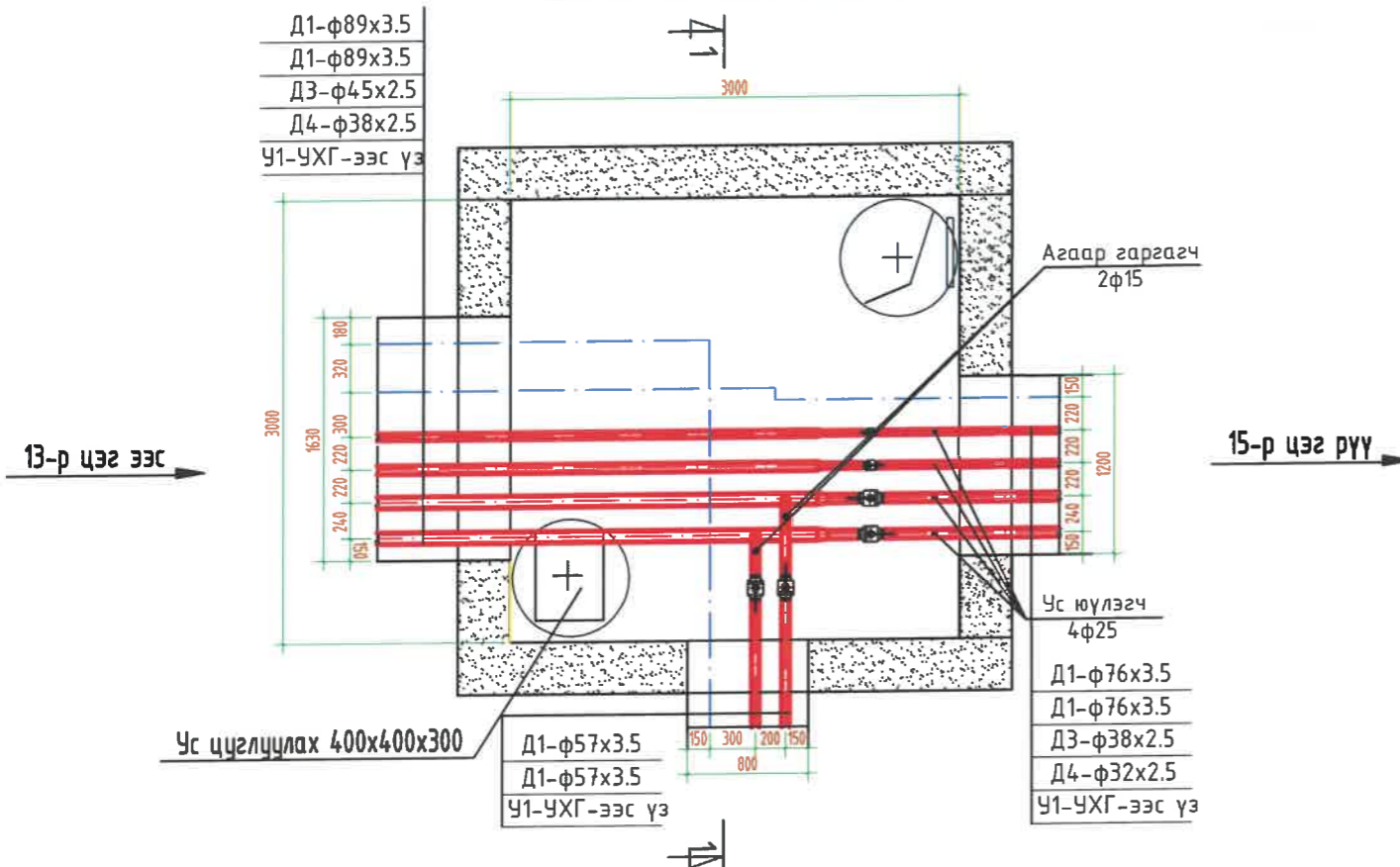
Шугам хоолойг еранхий материалын түүвэрт тусгасан болно.

	Багахангай дүүргийн 2-р хороо гэр хорооллын дэд бүтцийн гадна дулааны шугамын ажлын зураг Улаанбаатар хот Багахангай дүүрэг					
	12-р цэгийн ДХ-4-н байгуулалт огтлол 1-1					
	Захирал	Б.Ямпил	<i>[Signature]</i>	ЕГ шифр: К-06/22	Масштаб: М1:500	Огноо 2022.04
	Гүйцэтгэсэн	Г.Уранчимэг	<i>[Signature]</i>	ТГ шифр: ИБ-06/2022	Зургийн дугаар ГДГ-59	Хуудас 118
Шалгасан		Н.Жамъянсүрэн	<i>[Signature]</i>			

Огтлол 1-1



14-р цэгийн 5-р дулааны худгийн байгуулалт м1:50




МАТЕРИАЛЫН ТҮҮВЭР

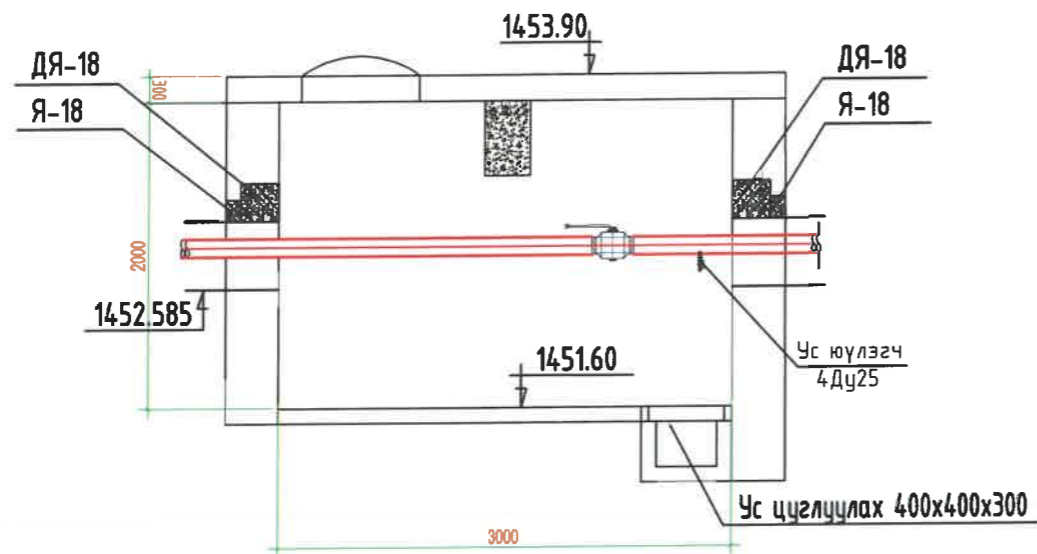
№	Тэмдэглэгээ	Нэрс	Тоо шир	Нэгж жин кг	Тайлбар
1	2	3	4	5	6
ДХ-5 дулааны худгийн материалын түүвэр					
1	Серия Г-991-1 6ын 2	3000x3000x2000 (h)-ийн хэмжээтэй бетон худгаг Тун ТК-6 ком	1	=	шир
2	Серия Г-991-1 6ын 2	2200x250x250h-ийн хэмжээтэй төмөр-бетон ялуу ПР-22 шр	1	=	шир
3	Серия 01-1-5	2200x120x140h-ийн хэмжээтэй төмөр-бетон ялуу Я-22 шр	1	=	шир
4	Серия Г-991-1 6ын 2	1550x250x250h-ийн хэмжээтэй төмөр-бетон ялуу ПР-15 шр	1	=	шир
5	Серия 01-1-5	1550x120x140h-ийн хэмжээтэй төмөр-бетон ялуу Я-15 шр	1	=	шир
6	Серия Г-991-1 6ын 2	1800x120x140h-ийн хэмжээтэй төмөр-бетон ялуу ДЯ-18 шр	2	=	шир
7	Серия 01-1-5	1800x120x140h-ийн хэмжээтэй төмөр-бетон ялуу Я-18 шр	1	=	шир
8	BROEN -DZT SA	Бөмбөлгөн хаалт Ду65,50. PN16	2/2	5.0/2.7	шир
9	BROEN -DZT SA	Бөмбөлгөн хаалт Ду38,32 PN16	1/1	1.4/1.1	шир
10	ГОСТ 17378-83	Хэвэлмэл шилжвэр Э 80x65x80 шр	2	0.3	шир
11	ГОСТ 17378-83	Хэвэлмэл шилжвэр Э 40x32x80 шр	1	0.3	шир
12	ГОСТ 17378-83	Хэвэлмэл шилжвэр Э 32x25x80 шр	1	0.88	шир
13	BROEN -DZT SA	ус юүлэгч Ду25, PN16	4	1.1	Ус юүлэгч
14	BROEN -DZT SA	Агаар гаргагч Ду 15 PN16	2	0.8	Агаар гаргагч
15		Пенополиуретан дулаалга Ду125 Тmax150°C р=80кг/м3 q=0.038т/м δ=50мм у/м	21.0	=	"-

Тайлбар

Шугам хоолойг еранхий материалын түүвэрт тусгасан болно.

 ХХК "Инж байгууламж" ХХК Улаанбаатар, 133719-4781/17 Т: 7711-7711, 7711-7711 Ф: 7711-7711, 7711-7711	Багахангай дүүргийн 2-р хороо гэр хорооллын дэд бүтцийн гадна дулааны шугамын ажлын зураг Улаанбаатар хот Багахангай дүүрэг				
	14-р цэгийн ДХ-5-н байгуулалт огтлол 1-1				
	Захирал	Б.Ямпил	<i>[Signature]</i>	ЕГ шифр: К-06/22	Масштаб: М1:500
Гүйцэтгэсэн	Г.Уранчимэг	<i>[Signature]</i>	ТГ шифр: ИБ-06/2022	Зургийн дугаар ГДГ-60	Хуудас 118
Шалгасан	Н.Жамъянсүрэн	<i>[Signature]</i>			

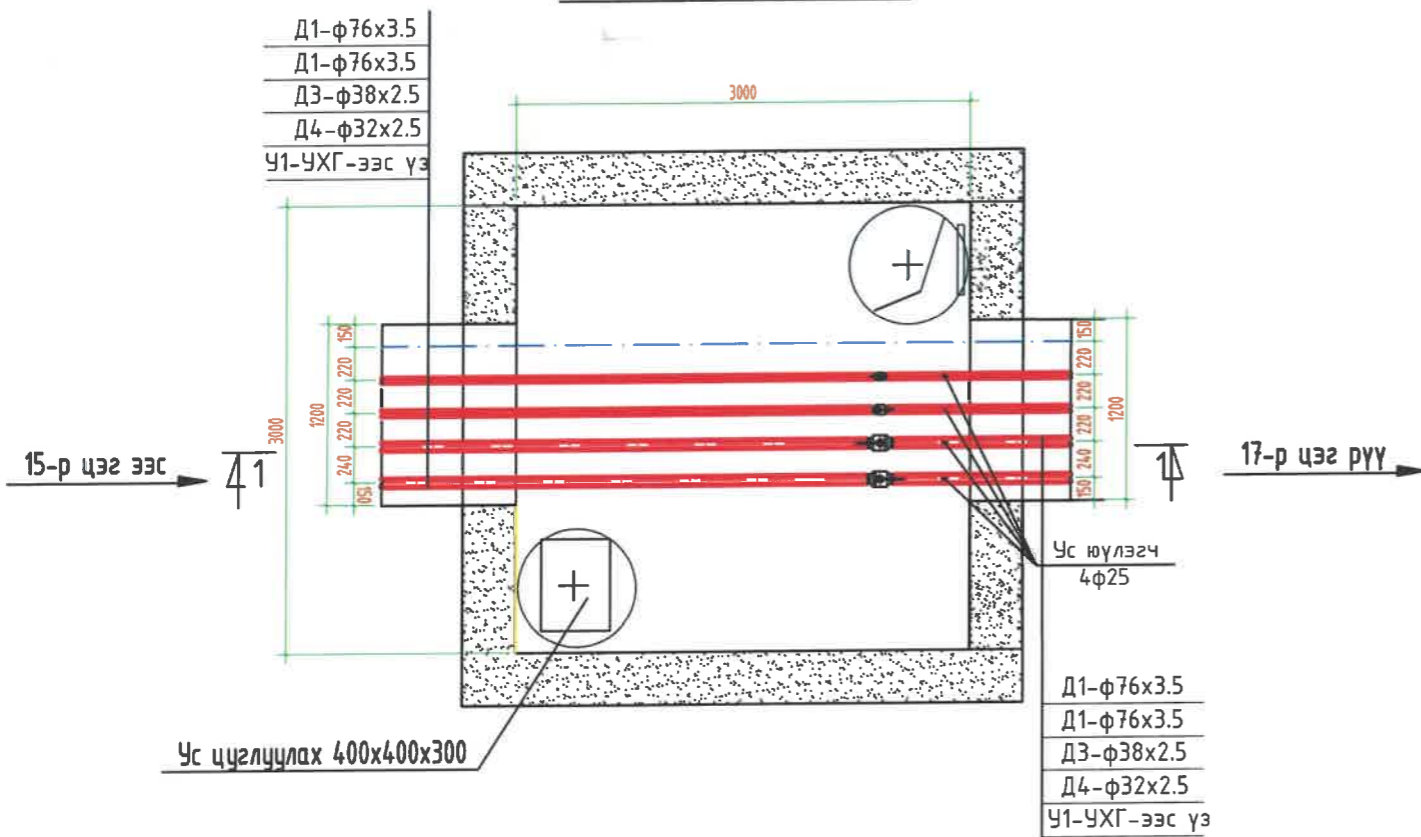
Огтлол 1-1



МАТЕРИАЛЫН ТҮҮВЭР

№	Тэмдэглэгээ	Нэрс	Тоо шир	Нэгж жин кг	Тайлбар
1	2	3	4	5	6
ДХ-6 дулааны худгийн материалын түүвэр					
1	Серия Г-991-1 вып 2	3000x3000x2000 (h)-ийн хэмжээтэй бетон худгаг Тип ТК-6 ком	1	=	шир
2	Серия Г-991-1 вып 2	1800x120x140h-ийн хэмжээтэй төмөр-бетон ялуу ДЯ-18 шр	4	=	шир
3	Серия 01-1-5	1800x120x140h-ийн хэмжээтэй төмөр-бетон ялуу Я-18 шр	2	=	шир
4	BROEN -DZT SA	Бөмбөлгөн хаалт Ду65, PN16	2	2.7	шир
5	BROEN -DZT SA	Бөмбөлгөн хаалт Ду38,32 PN16	1/1	1.4/1.1	шир
6	BROEN -DZT SA	ус юүлэгч Ду25, PN16	4	1.1	Ус юүлэгч
7		Пенополиуретан дулаалга Ду125 Тmax150°C р=80кг/м3 q=0.036м/м δ=50мм	21.0	=	у/м

16-р цэгийн 6-р дулааны худгийн байгуулалт м1:50

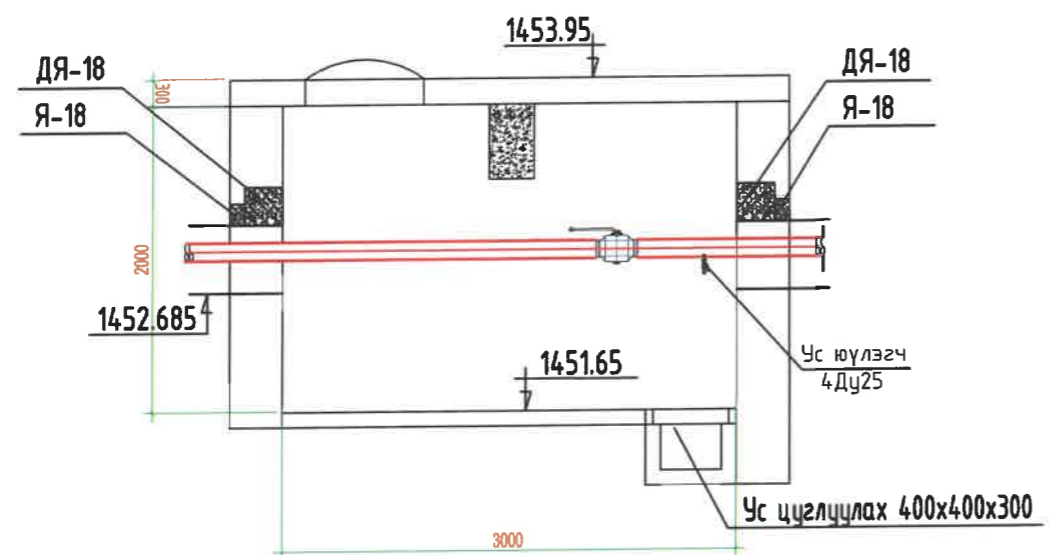


Тайлбар

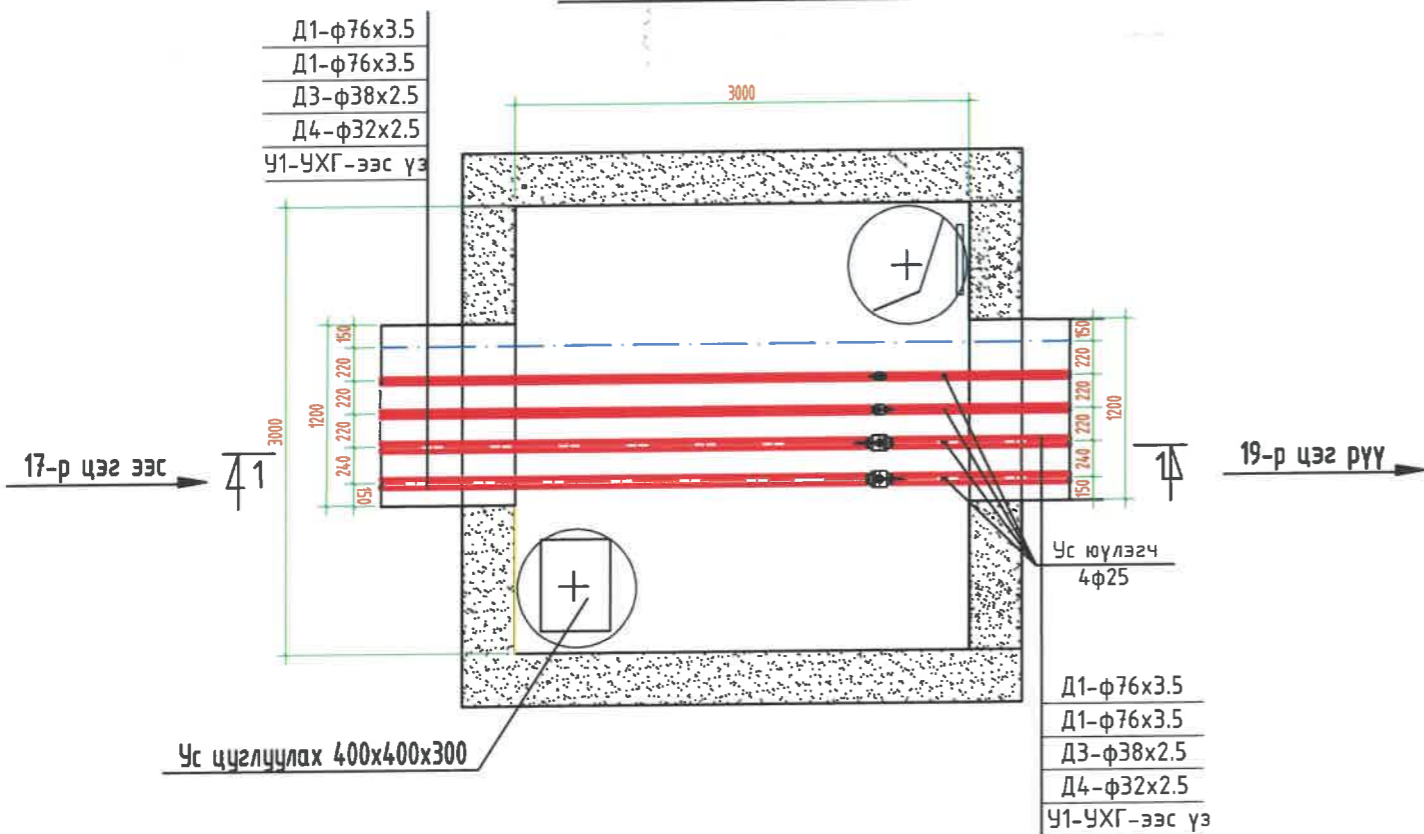
Шугам хоолойг еранхий материалын түүвэрт тусгасан болно.

	Багахангай дүүргийн 2-р хороо гэр хорооллын дэд бүтцийн гадна дулааны шугамын ажлын зураг Улаанбаатар хот Багахангай дүүрэг				
	16-р цэгийн ДХ-6-н байгуулалт огтлол 1-1				
Захирал	Б.Ямпил	<i>[Signature]</i>	ЕГ шифр:	Масштаб:	Огноо
Гүйцэтгэсэн	Г.Уранчимэг	<i>[Signature]</i>	К-06/22	М1:500	2022.04
Шалгасан	Н.Жамъянсүрэн	<i>[Signature]</i>	ТГ шифр:	Зургийн дугаар	Хуудас 118
			ИБ-06/2022	ГДГ-61	

Огтлол 1-1



18-р цэгийн 7-р дулааны худгийн байгуулалт м1:50



МАТЕРИАЛЫН ТҮҮВЭР

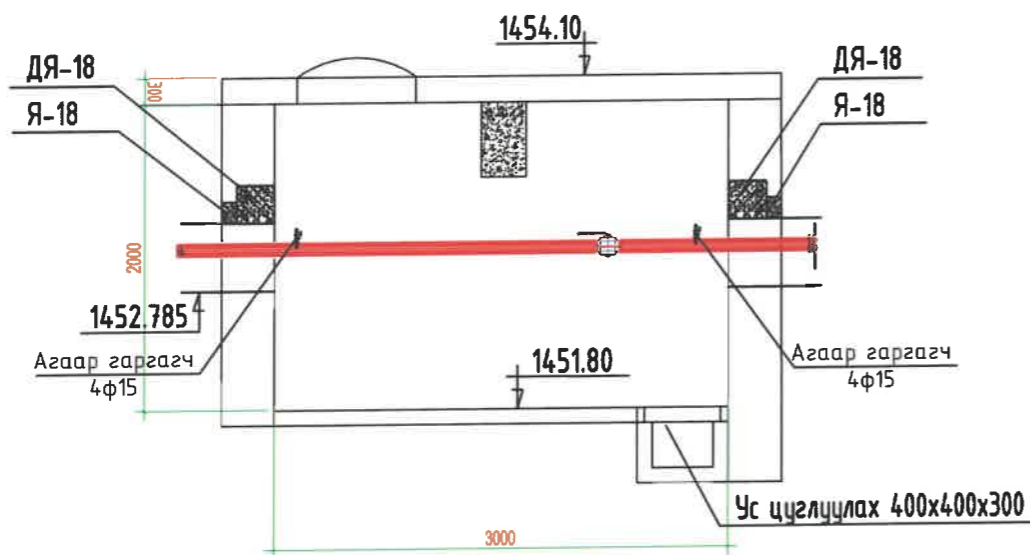
№	Тэмдэглэгээ	Нэрс	Тоо шир	Нэгж жин кг	Тайлбар
1	2	3	4	5	6
ДХ-7 дулааны худгийн материалын түүвэр					
1	Серия Г-991-1 Вып 2	3000x3000x2000 (h)-ийн хэмжээтэй бетон худгаг Тип ТК-6 ком	1	=	шир
2	Серия Г-991-1 Вып 2	1800x120x140h-ийн хэмжээтэй төмөр-бетон ялцу ДЯ-18 шр	4	=	шир
3	Серия 01-1-5	1800x120x140h-ийн хэмжээтэй төмөр-бетон ялцу Я-18 шр	2	=	шир
4	BROEN -DZT SA	Бөмбөлгөн хаалт Ду65, PN16	2	2.7	шир
5	BROEN -DZT SA	Бөмбөлгөн хаалт Ду38,32 PN16	1/1	1.4/1.1	шир
6	BROEN -DZT SA	ус юүлэгч Ду25, PN16	4	1.1	Ус юүлэгч
7		Пенополиуретан дулаалга Ду125 Тmax150°C ρ=80кг/м³ q=0.038т/м δ=50мм у/м	21.0	=	"-

Тайлбар

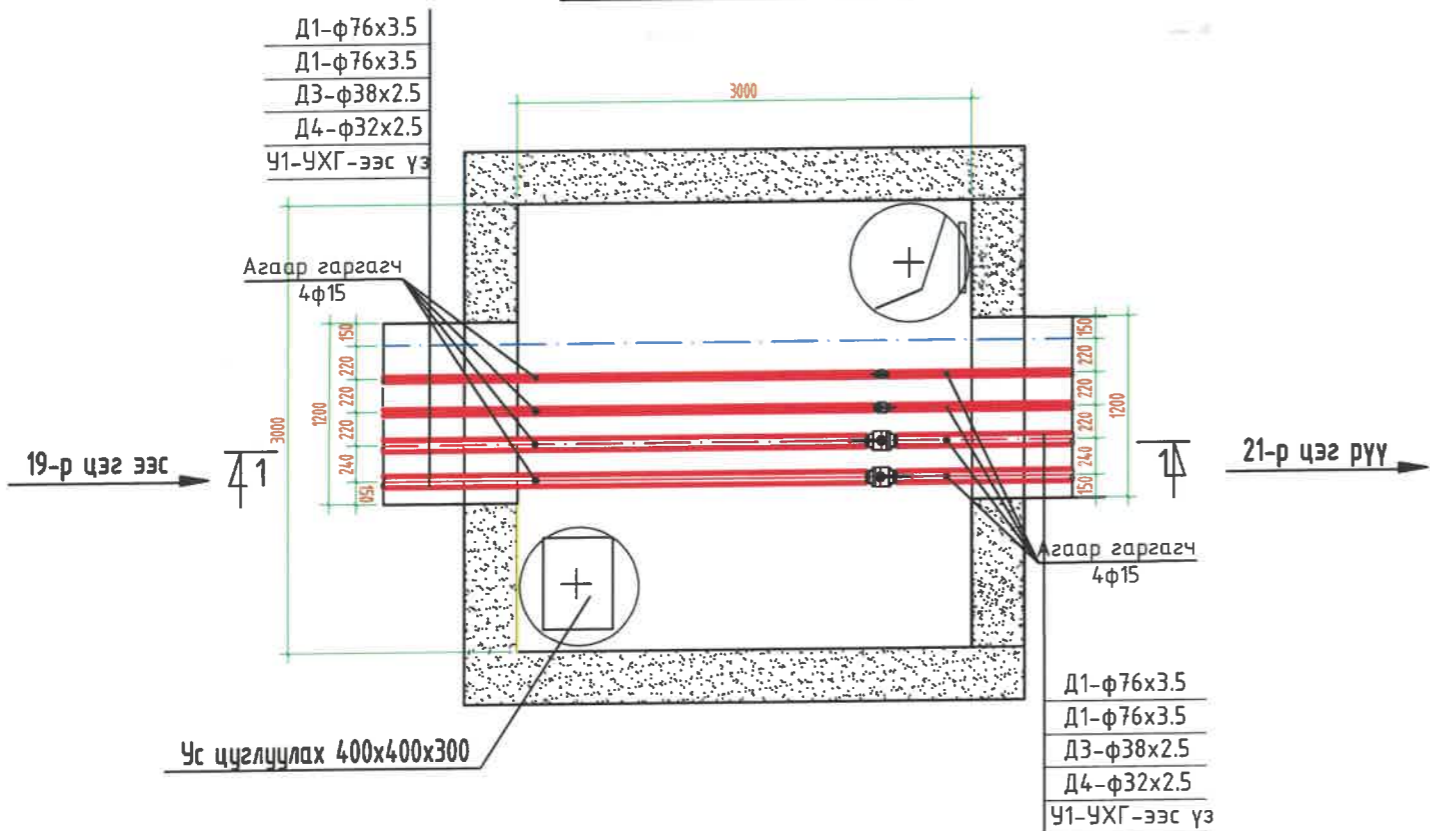
Шугам хоолойг еранхий материалын түүвэрт тусгасан болно.

	Багахангай дүүргийн 2-р хороо гэр хорооллын дэд бүтцийн гадна дулааны шугамын ажлын зураг Улаанбаатар хот Багахангай дүүрэг				
	18-р цэгийн ДХ-7-н байгуулалт огтлол 1-1				
Захирал	Б.Ямпил	<i>[Signature]</i>	ЕГ шифр: К-06/22	Масштаб: М1:500	Огноо: 2022.04
Гүйцэтгэсэн	Г.Уранчимэг	<i>[Signature]</i>	ТГ шифр: ИБ-06/2022	Зургийн дугаар: ГДГ-62	Хуудас: 118
Шалгасан	Н.Жамъянсүрэн	<i>[Signature]</i>			

Огтлол 1-1



20-р цэгийн 8-р дулааны худгийн байгуулалт м1:50




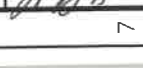


МАТЕРИАЛЫН ТҮҮВЭР

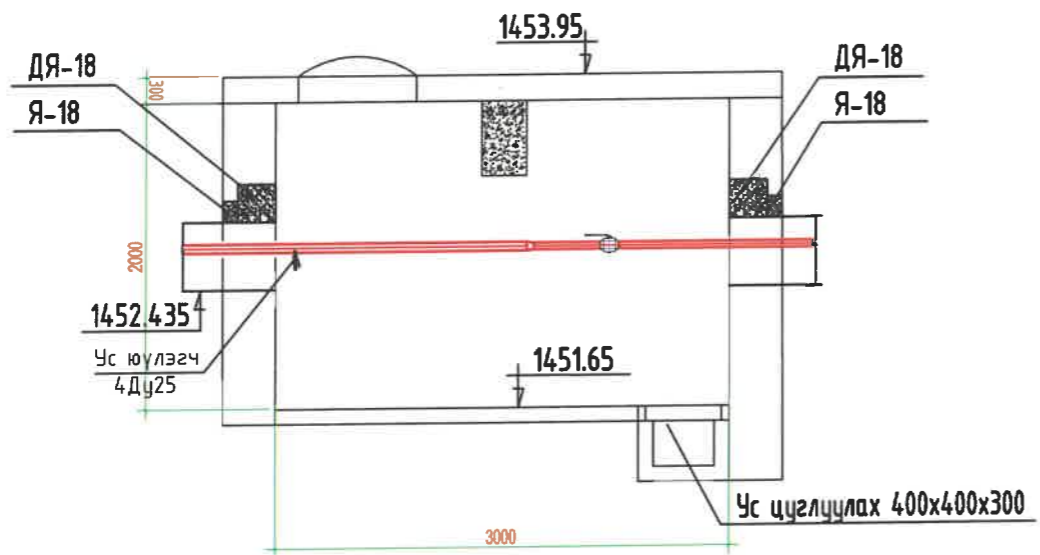
№	Тэмдэглэгээ	Нэрс	Тоо шир	Нэгж жин кг	Тайлбар
1	2	3	4	5	6
ДХ-8 дулааны худгийн материалын түүвэр					
1	Серия Г-991-1 вын 2	3000x3000x2000 (h)-ийн хэмжээтэй бетон худгаг Тип ТК-6 ком	1	=	шир
2	Серия Г-991-1 вын 2	1800x120x140h-ийн хэмжээтэй төмөр-бетон ялцу ДЯ-18 шр	4	=	шир
3	Серия 01-1-5	1800x120x140h-ийн хэмжээтэй төмөр-бетон ялцу Я-18 шр	2	=	шир
4	BROEN -DZT SA	Бөмбөлгөн хаалт Ду65, PN16	2	2.7	шир
5	BROEN -DZT SA	Бөмбөлгөн хаалт Ду38,32 PN16	1/1	14/1.1	шир
6	BROEN -DZT SA	Агаар гаргагч Ду15, PN16	8	0.8/	Агаар гаргагч
7		Пенополиуретан дулаалга Ду125 Тmax150°С р=80кг/м3 q=0.036т/м δ=50мм	21.0	=	у/м

Тайлбар

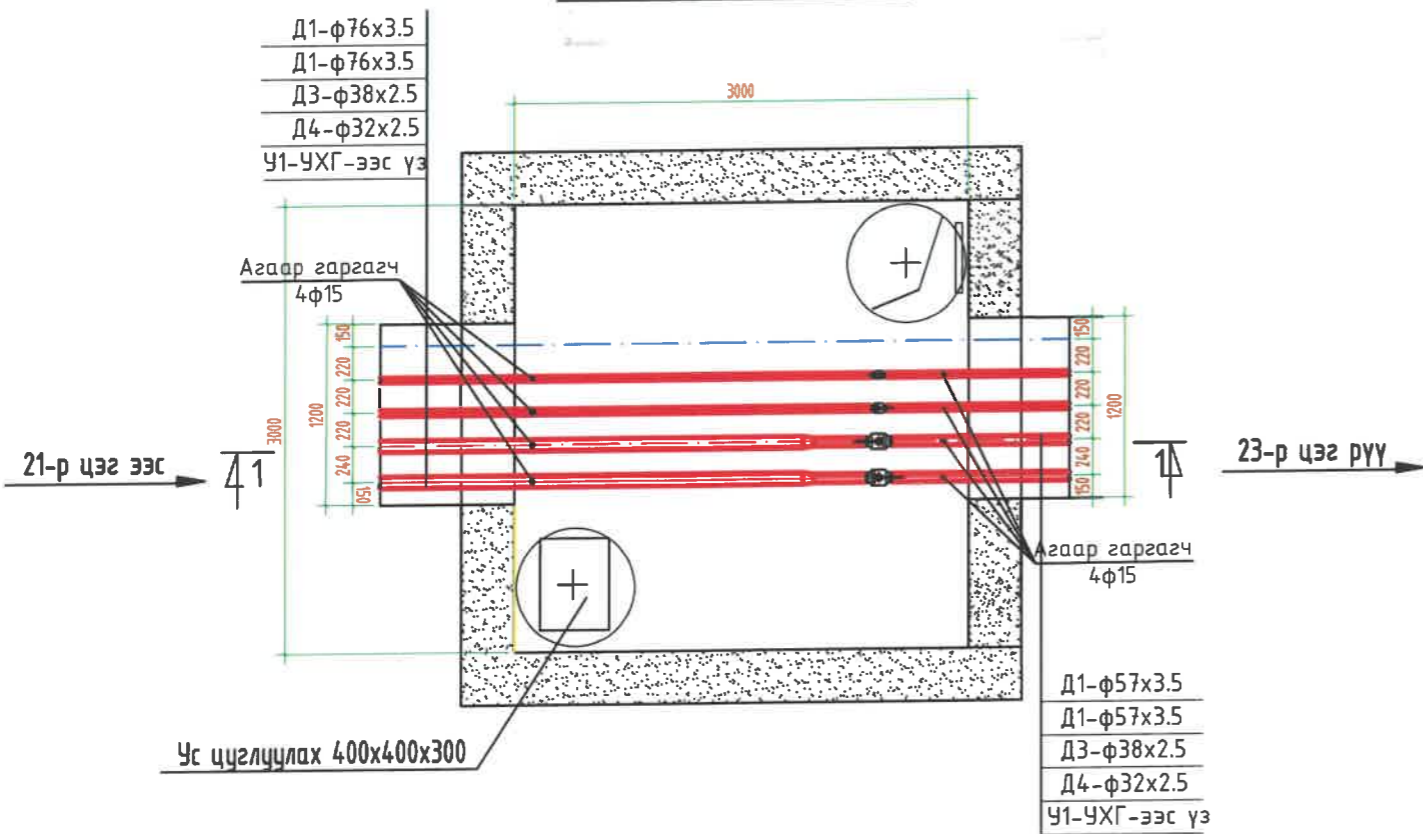
Шугам хоолойг еранхий материалын түүвэрт тусгасан болно.

 <p>ХХК "Инж байгууламж" ХХК Улаанбаатар, Баянзүрх дүүрэг, 10-р хороо, 2-р хороон дотор 37-р байр Телефон: 9911-721240, 999975 E-mail: info@ibj.mn Бичиг хаяг: Улаанбаатар, Т.З.Т.И.Б.-63/1</p>	Багахангай дүүргийн 2-р хороо гэр хорооллын дэд бүтцийн гадна дулааны шугамын ажлын зураг Улаанбаатар хот Багахангай дүүрэг				
	20-р цэгийн ДХ-8-н байгуулалт огтлол 1-1				
	Захирал	Б.Ямпил		ЕГ шифр: К-06/22	Масштаб: М1:500
Гүйцэтгэсэн	Г.Уранчимэг		ТГ шифр: ИБ-06/2022	Вургийн дугаар: ГДГ-63	Хуудас 118
Шалгасан	Н.Жамъянсүрэн				

Огтлол 1-1



22-р цэгийн 9-р дулааны худгийн байгуулалт м1:50




МАТЕРИАЛЫН ТҮҮВЭР

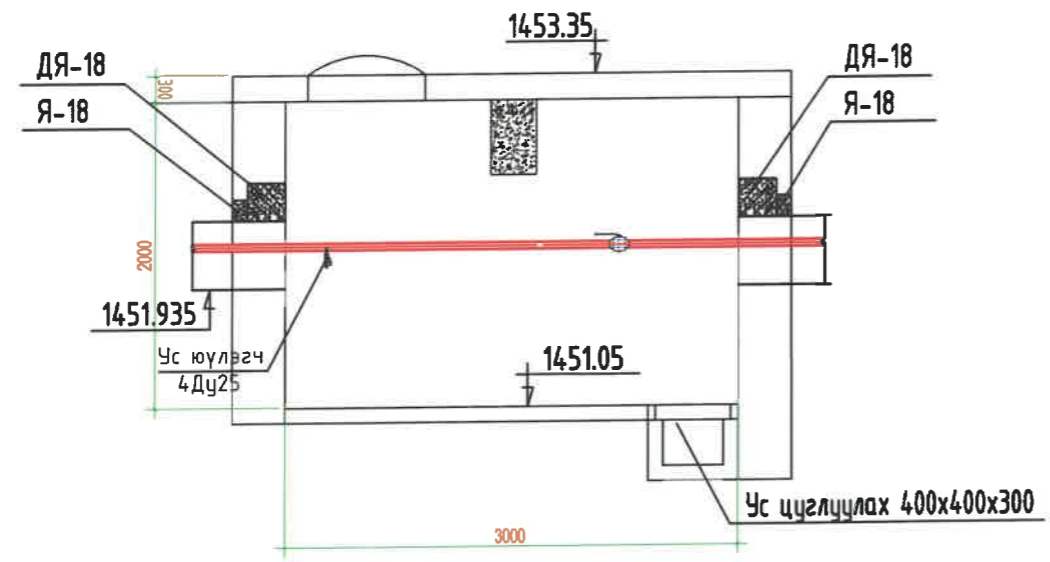
№	Тэмдэглэгээ	Нэрс	Тоо шир	Нэгж жин кг	Тайлбар
1	2	3	4	5	6
ДХ-9 дулааны худгийн материалын түүвэр					
1	Серия Г-991-1 вып 2	3000x3000x2000 (h)-ийн хэмжээтэй бетон худгаг Тип ТК-6 ком	1	=	шир
2	Серия Г-991-1 вып 2	1800x120x140h-ийн хэмжээтэй төмөр-бетон ялцу ДЯ-18 шр	4	=	шир
3	Серия 01-1-5	1800x120x140h-ийн хэмжээтэй төмөр-бетон ялцу Я-18 шр	2	=	шир
4	BROEN -DZT SA	Бөмбөлгөн хаалт Ду40, PN16	2	2.7	шир
5	BROEN -DZT SA	Бөмбөлгөн хаалт Ду38,32 PN16	1/1	1.4/1.1	шир
6	ГОСТ 17378-83	Хэвэлмэл шилжвэр Э 65x50x60 шр	2	0.3	шир
7	BROEN -DZT SA	ус юүлэгч Ду25, PN16	4	1.1	Ус юүлэгч
8		Пенополиуретан дулаалга Ду125 Тmax150°C р=80кг/м3 q=0.038т/м δ=50мм у/м	21.0	=	"-

Тайлбар

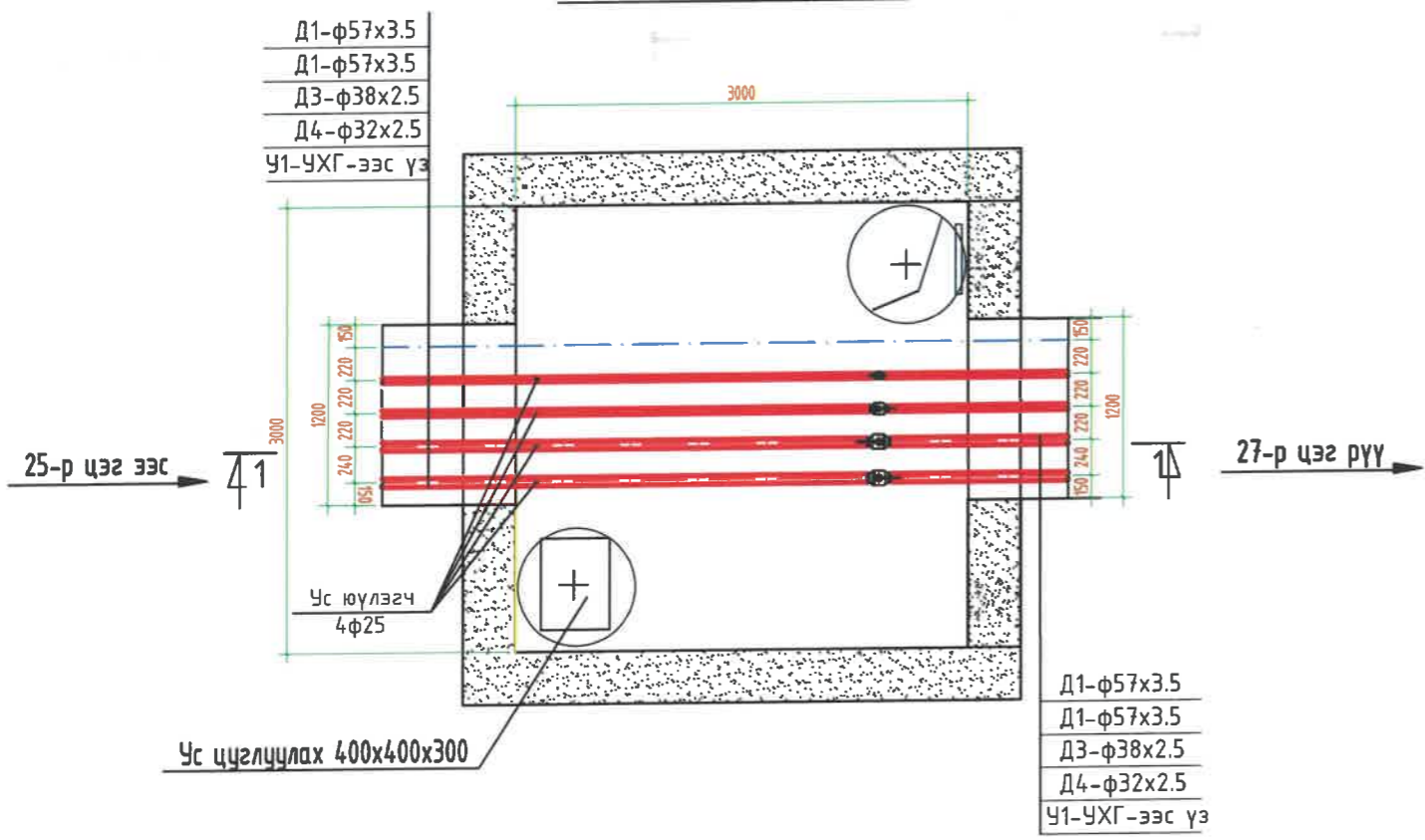
Шугам хоолойг еранхий материалын түүвэрт тусгасан болно.

 Хэнэ Энгийнхэр, Баянгол дүүрэг, 4-р хороо, 10-р хорооний 17-р байр Утас/факс: 7711-73340, 7997324 Хувийн гэрээгээр ажилладаг Байгууллагын РД:2648296, Т.32119-478/17 "Инж байгууламж" ХХК	Багахангай дүүргийн 2-р хороо гэр хорооллын дэд бүтцийн гадна дулааны шугамын ажлын зураг Улаанбаатар хот Багахангай дүүрэг				
	22-р цэгийн ДХ-9-н байгуулалт огтлол 1-1				
	Захирал	Б.Ямпил	<i>[Signature]</i>	ЕГ шифр: К-06/22	Масштаб: М1:500
Гүйцэтгэсэн	Г.Уранчимэг	<i>[Signature]</i>	ТГ шифр: ИБ-06/2022	Зургийн дугаар ГДГ-64	Хуудас 118
Шалгасан	Н.Жамъянсүрэн	<i>[Signature]</i>			

Огтлол 1-1



26-р цэгийн 11-р дулааны худгийн байгуулалт м1:50



МАТЕРИАЛЫН ТҮҮВЭР

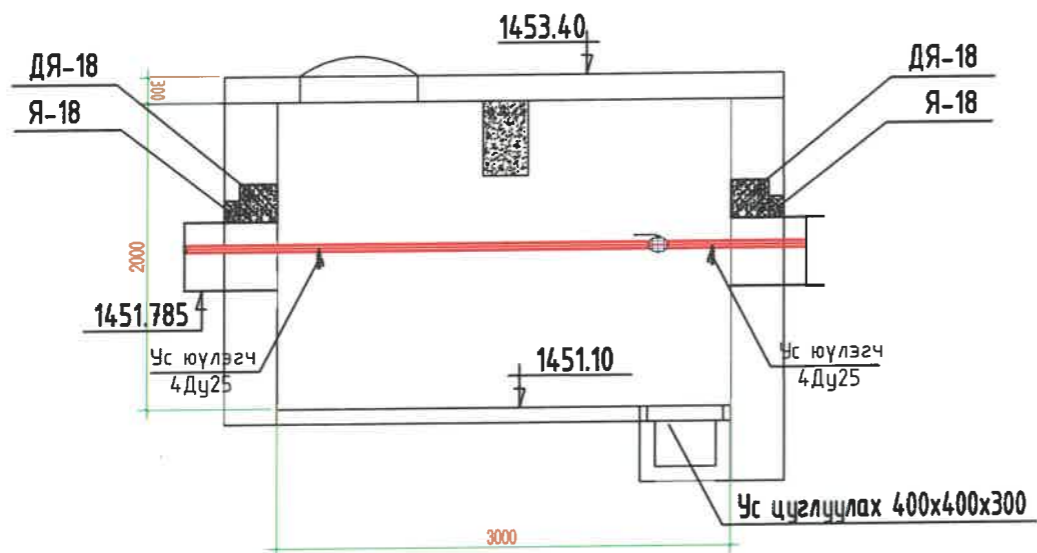
№	Тэмдэглэгээ	Нэрс	Тоо шир	Нэгж жин кг	Тайлбар
1	2	3	4	5	6
ДХ-11 дулааны худгийн материалын түүвэр					
1	Серия Г-991-1 вып 2	3000x3000x2000 (h)-ийн хэмжээтэй бетон худгаг Тип ТК-6 ком	1	=	шир
2	Серия Г-991-1 вып 2	1800x120x140h-ийн хэмжээтэй төмөр-бетон ялуу ДЯ-18 шр	4	=	шир
3	Серия 01-1-5	1800x120x140h-ийн хэмжээтэй төмөр-бетон ялуц Я-18 шр	2	=	шир
4	BROEN -DZT SA	Бөмбөлгөн хаалт Ду50, PN16	2	0.8	шир
5	BROEN -DZT SA	Бөмбөлгөн хаалт Ду38,32 PN16	1/1	14/1.1	шир
6	ГОСТ 17378-83	Хэвэлмэл шилжвэр Э 40x32x80 шр	2	0.3	шир
7	ГОСТ 17378-83	Хэвэлмэл шилжвэр Э 38x32x80 шр	1	0.3	шир
8	ГОСТ 17378-83	Хэвэлмэл шилжвэр Э 32x25x80 шр	1	0.88	шир
9	BROEN -DZT SA	ус юүлэгч Ду25, PN16	4	0.9	Ус юүлэгч
10		Пенополиуретан дулаалга Ду125 Тmax150°C р=80кг/м3 q=0.038т/м б=50мм у/м	21.0	=	"-

Тайлбар

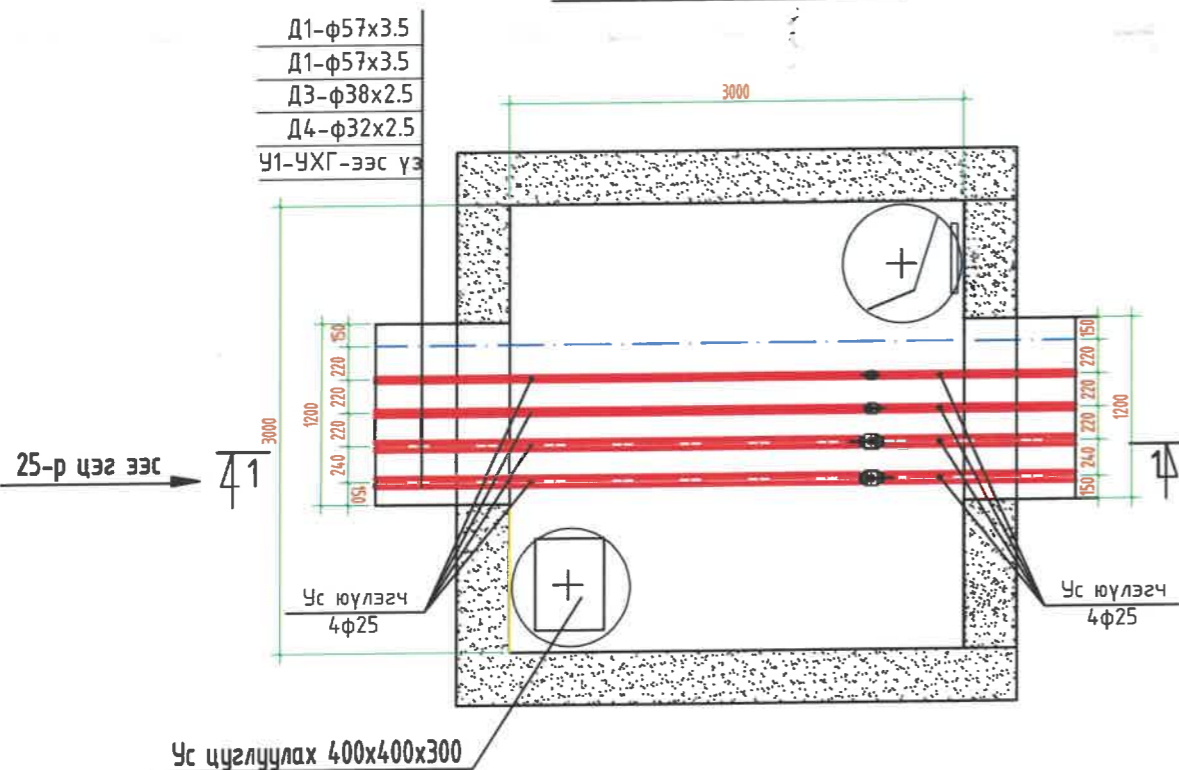
Шугам хоолойг еранхий материалын түүвэрт тусгасан болно.

	Багахангай дүүргийн 2-р хороо гэр хорооллын дэд бүтцийн гадна дулааны шугамын ажлын зураг Улаанбаатар хот Багахангай дүүрэг				
	26-р цэгийн ДХ-11-н байгуулалт огтлол 1-1				
	Захирал	Б.Ямпил	<i>[Signature]</i>	ЕГ шифр: К-06/22	Масштаб: М1:500
Гүйцэтгэсэн	Г.Уранчимэг	<i>[Signature]</i>	ТТ шифр: ИБ-06/2022	Вургийн дугаар ГДГ-66	Хуудас 118
Шалгасан	Н.Жамъянсүрэн	<i>[Signature]</i>			

Огтлол 1-1



28-р цэгийн 12-р дулааны худгийн
байгуулалт м1:50



МАТЕРИАЛЫН ТҮҮВЭР

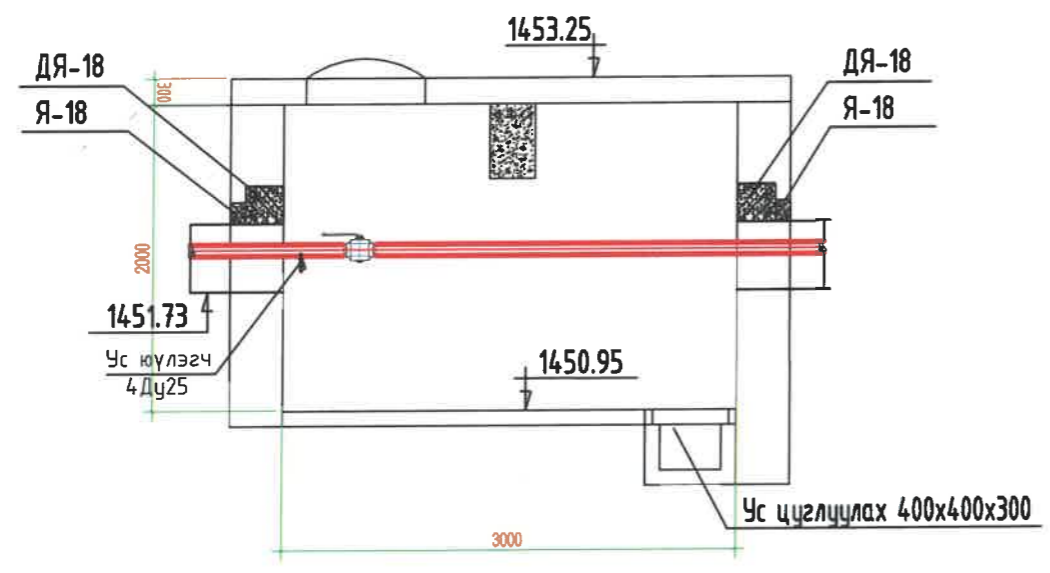
№	Тэмдэглэгээ	Нэрс	Тоо шир	Нэгж жин кг	Тайлбар
1	2	3	4	5	6
ДХ-12 дулааны худгийн материалын түүвэр					
1	Серия Г-991-1 вып 2	3000x3000x2000 (h)-ийн хэмжээтэй бетон худгаг Тип ТК-6 ком	1	=	шир
2	Серия Г-991-1 вып 2	1800x120x140h-ийн хэмжээтэй төмөр-бетон ялуу ДЯ-18 шр	4	=	шир
3	Серия 01-1-5	1800x120x140h-ийн хэмжээтэй төмөр-бетон ялуу Я-18 шр	4	=	шир
4	BROEN -DZT SA	Бөмбөлгөн хаалт Ду50, PN16	2	2.7	шир
5	BROEN -DZT SA	Бөмбөлгөн хаалт Ду32,25 PN16	1/1	1.4/1.1	шир
6	BROEN -DZT SA	ус юүлэгч Ду25, PN16	8	1.1	Ус юүлэгч
7		Пенополиуретан дулаалга Ду125 Тmax150°C р=80кг/м3 q=0.036м/м δ=50мм	8.6	=	у/м

Тайлбар

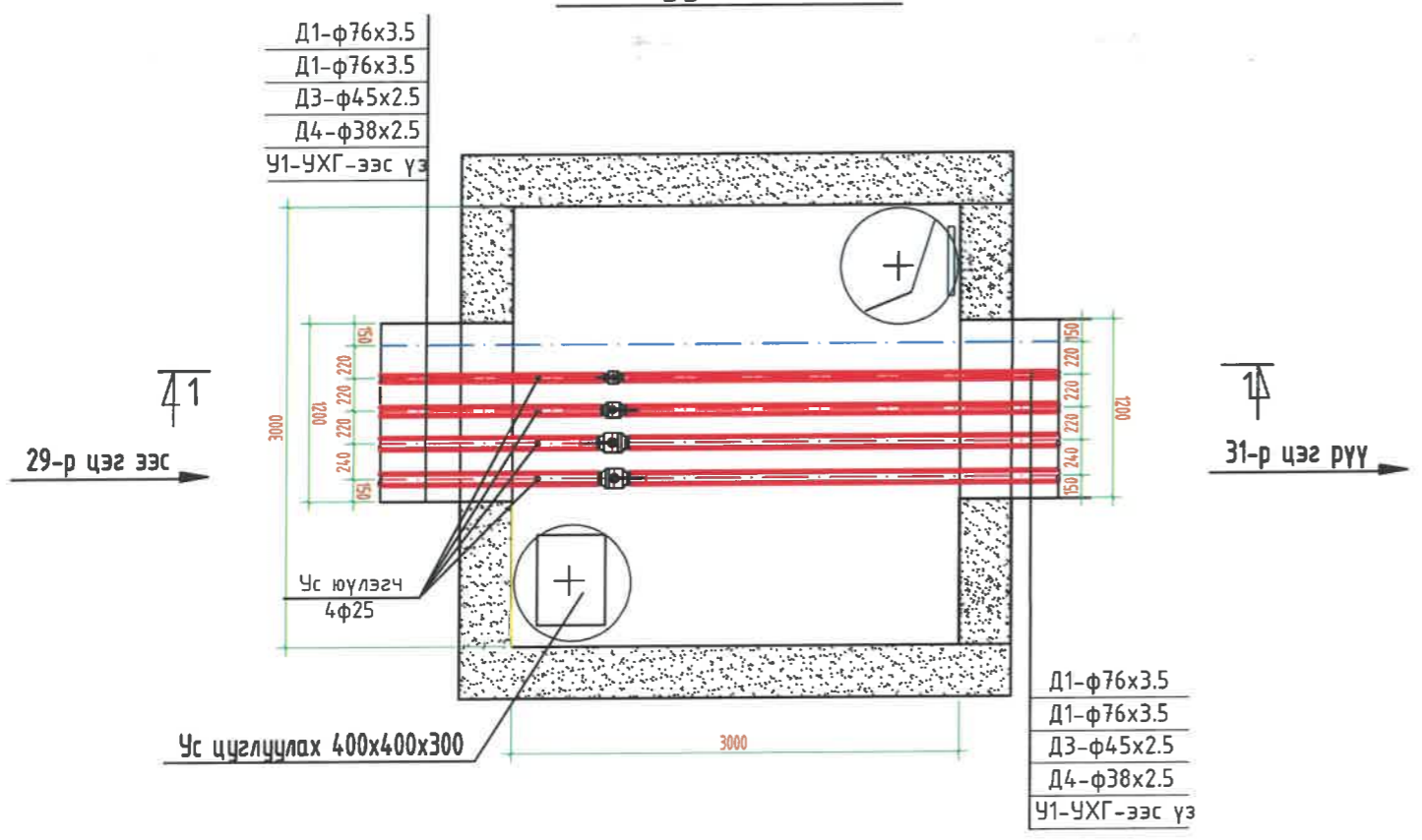
Шугам хоолойг еранхий материалын түүвэрт тусгасан болно.

	Багахангай дүүргийн 2-р хороо гэр хорооллын дэд бүтцийн гадна дулааны шугамын ажлын зураг Улаанбаатар хот Багахангай дүүрэг					
	28-р цэгийн ДХ-12-н байгуулалт огтлол 1-1					
	Захирал	Б.Ямпил	<i>[Signature]</i>	ЕГ шифр: К-06/22	Масштаб: М1:500	Огноо 2022.04
	Гүйцэтгэсэн	Г.Уранчимэг	<i>[Signature]</i>	ТГ шифр: ИБ-06/2022	Зургийн дугаар ГДГ-67	Хуудас 118
Шалгасан		Н.Жамъянсүрэн	<i>[Signature]</i>			

Огтлол 1-1



30-р цэгийн 13-р дулааны худгийн байгуулалт м1:50



МАТЕРИАЛЫН ТҮҮВЭР

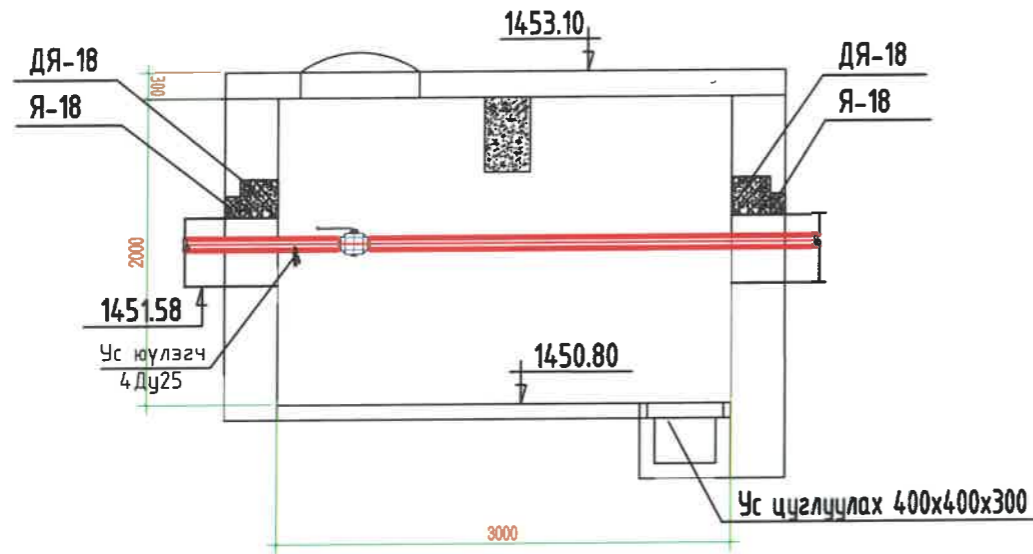
№	Тэмдэглэгээ	Нэрс	Тоо шир	Нэгж жин кг	Тайлбар
1	2	3	4	5	6
ДХ-13 дулааны худгийн материалын түүвэр					
1	Серия Г-991-1 вып 2	3000x3000x2000 (h)-ийн хэмжээтэй бетон худгаг Тип ТК-6 ком	1	=	шир
2	Серия Г-991-1 вып 2	1800x120x140h-ийн хэмжээтэй төмөр-бетон ялуу ДЯ-18 шр	4	=	шир
3	Серия 01-1-5	1800x120x140h-ийн хэмжээтэй төмөр-бетон ялуу Я-18 шр	2	=	шир
4	BROEN -DZT SA	Бөмбөлгөн хаалт Ду65, PN16	2	5.0	шир
5	BROEN -DZT SA	Бөмбөлгөн хаалт Ду40,32 PN16	1/1	2.1/1.4	шир
6	BROEN -DZT SA	ус юүлэгч Ду25, PN16	4	1.1	Ус юүлэгч
7		Пенополиуретан дулаалга Ду125 Тmax150°C p=80кг/м3 q=0.03Вт/м δ=50мм	12.3	=	у/м

Тайлбар

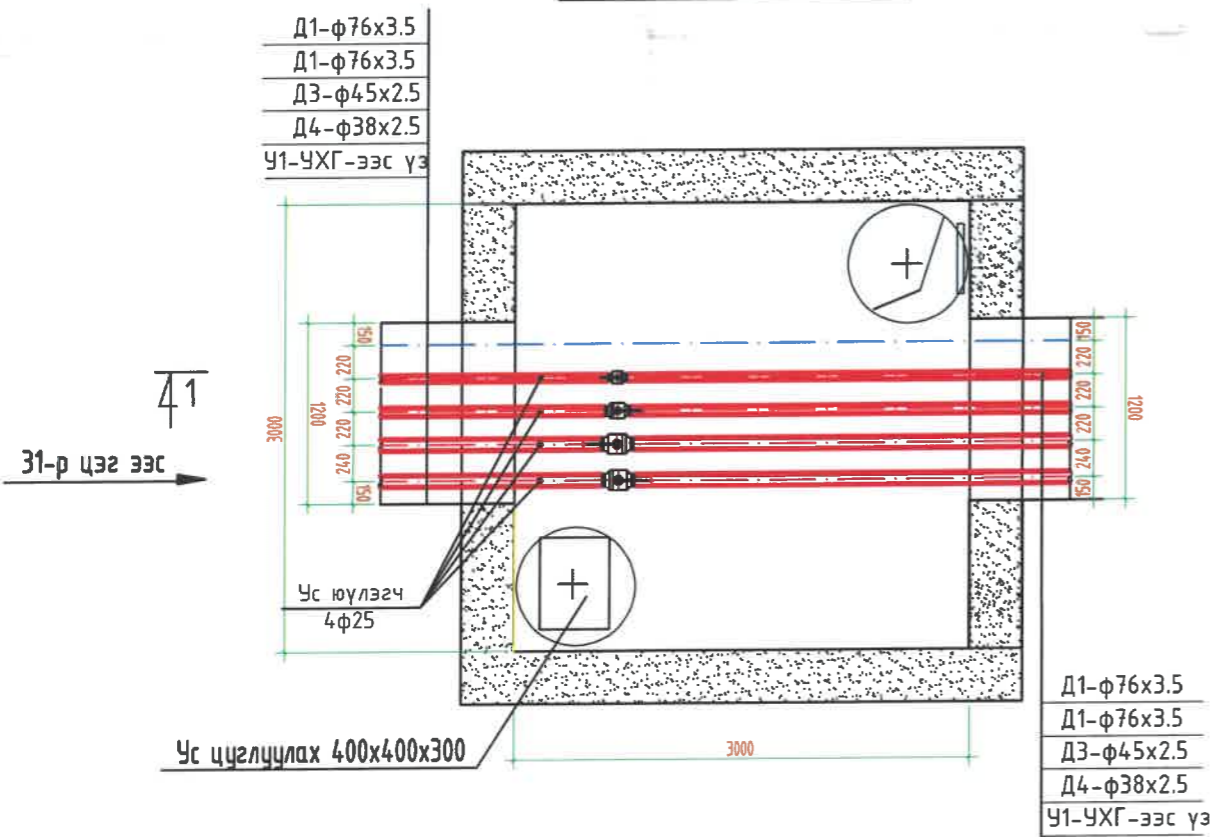
Шугам хоолойг еранхий материалын түүвэрт тусгасан болно.

<p>Инж байгууламж ХХК</p>	Багахангай дүүргийн 2-р хороо гэр хорооллын дэд бүтцийн гадна дулааны шугамын ажлын зураг Улаанбаатар хот Багахангай дүүрэг				
	30-р цэгийн ДХ-13-н байгуулалт огтлол 1-1				
	Захирал	Б.Ямпил	<i>[Signature]</i>	ЕГ шифр: К-06/22	Масштаб: М1:500
Гүйцэтгэсэн	Г.Уранчимэг	<i>[Signature]</i>	ТГ шифр: ИБ-06/2022	Зургийн дугаар ГДГ-68	Хуудас 118
Шалгасан	Н.Жамъянсүрэн	<i>[Signature]</i>			

Огтлол 1-1



32-р цэгийн 14-р дулааны худгийн
байгуулалт м1:50



МАТЕРИАЛЫН ТҮҮВЭР

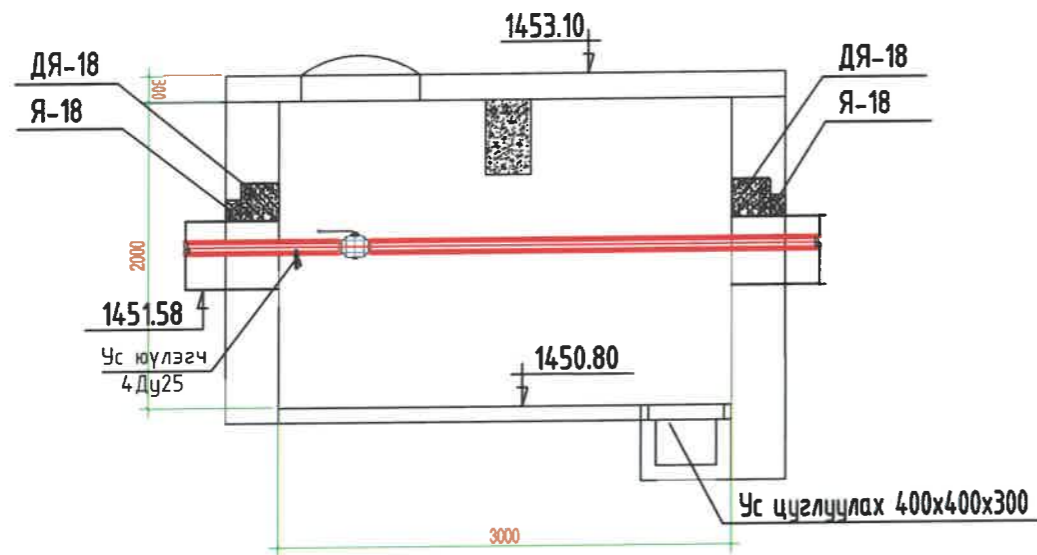
№	Тэмдэглэгээ	Нэрс	Тоо шир	Нэгж жин кг	Тайлбар
1	2	3	4	5	6
ДХ-14 дулааны худгийн материалын түүвэр					
1	Серия Г-991-1 вып 2	3000x3000x2000 (h)-ийн хэмжээтэй бетон худгаг Тип ТК-6 ком	1	=	шир
2	Серия Г-991-1 вып 2	1800x120x140h-ийн хэмжээтэй төмөр-бетон ялуу ДЯ-18 шр	4	=	шир
3	Серия 01-1-5	1800x120x140h-ийн хэмжээтэй төмөр-бетон ялуу Я-18 шр	2	=	шир
4	BROEN -DZT SA	Бөмбөлгөн хаалт Ду65, PN16	2	5.0	шир
5	BROEN -DZT SA	Бөмбөлгөн хаалт Ду40,32 PN16	1/1	2.1/1.4	шир
6	BROEN -DZT SA	ус юүлэгч Ду25, PN16	4	1.1	Ус юүлэгч
7		Пенополиуретан дулаалга Ду125 Тmax150°C p=80кг/м3 q=0.038т/м δ=50мм	12.3	=	у/м

Тайлбар

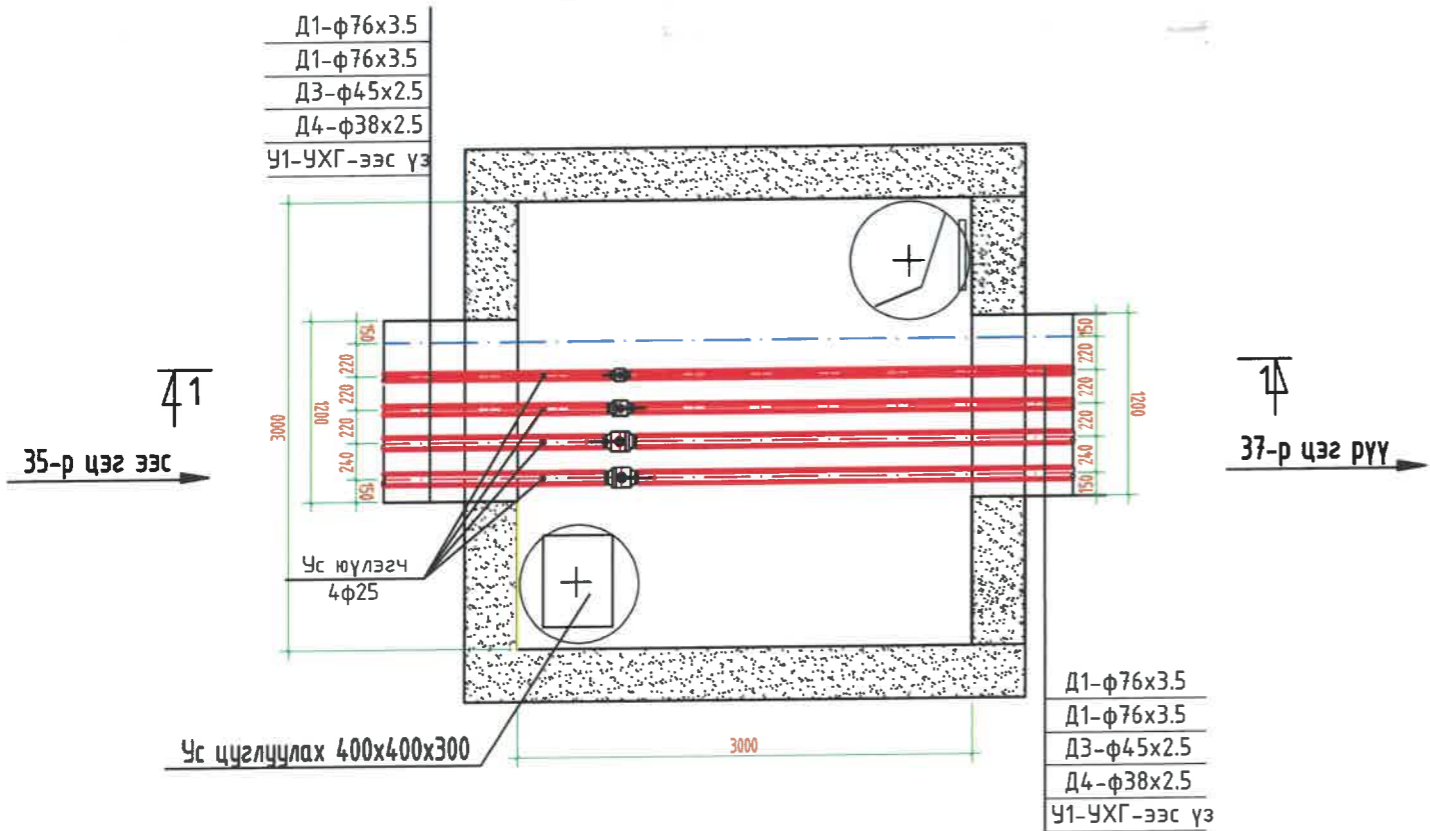
Шугам хоолойг еранхий материалын түүвэрт тусгасан болно.

<p>Улаанбаатар, Баянзүрх дүүрэг, 6-р хороо, 90-р хороолол 37-р байр Телефон: 332-7323240, 9997254 Х.уулбар: uulbar@ibg.mn Бэлгүүрчлөл: 93,24x8296, 73,3110-616/07</p> <p>"Инж багууламж" ХХК</p>	Багахангай дүүргийн 2-р хороо гэр хорооллын дэд бүтцийн гадна дулааны шугамын ажлын зураг Улаанбаатар хот Багахангай дүүрэг					
	32-р цэгийн ДХ-14-н байгуулалт огтлол 1-1					
	Захирал	Б.Ямпил	<i>[Signature]</i>	ЕГ шифр:	Масштаб:	Огноо
Гүйцэтгэсэн	Г.Уранчимэг	<i>[Signature]</i>	К-06/22	M1:500	2022.04	
Шалгасан	Н.Жамъянсүрэн	<i>[Signature]</i>	ТГ шифр:	Зургийн дугаар	Хуудас 118	
			ИБ-06/2022	ГДГ-69		

Огтлол 1-1



36-р цэгийн 16-р дулааны худгийн байгуулалт м1:50




МАТЕРИАЛЫН ТҮҮВЭР

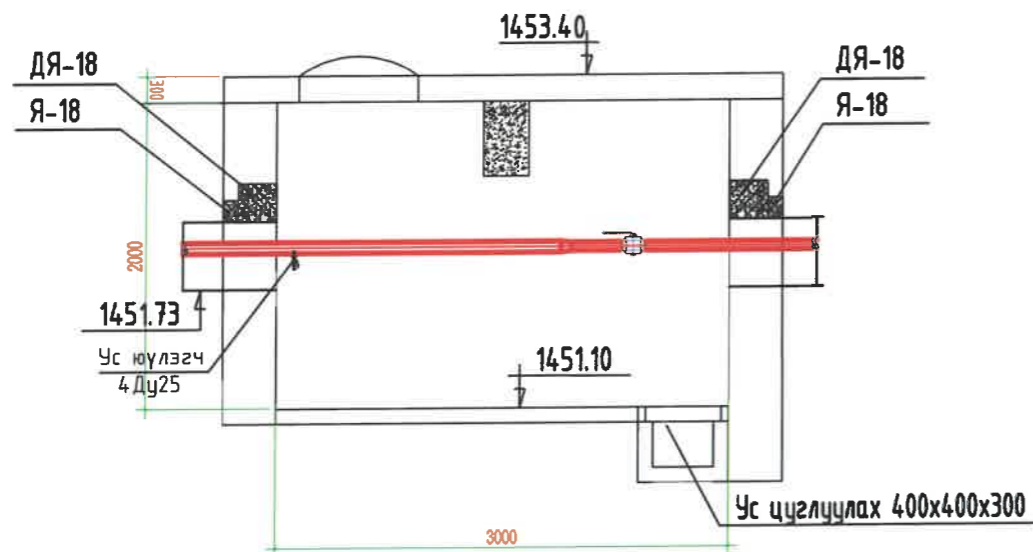
№	Тэмдэглэгээ	Нэрс	Тоо шир	Нэгж жин кг	Тайлбар
1	2	3	4	5	6
ДХ-16 дулааны худгийн материалын түүвэр					
1	Серия Г-991-1 вып 2	3000x3000x2000 (h)-ийн хэмжээтэй бетон худгаг Тип ТК-6 ком	1	=	шир
2	Серия Г-991-1 вып 2	1800x120x140h-ийн хэмжээтэй төмөр-бетон ялуу ДЯ-18 шр	4	=	шир
3	Серия 01-1-5	1800x120x140h-ийн хэмжээтэй төмөр-бетон ялуу Я-18 шр	2	=	шир
4	BROEN -DZT SA	Бөмбөлгөн хаалт Ду65, PN16	2	5.0	шир
5	BROEN -DZT SA	Бөмбөлгөн хаалт Ду40,32 PN16	1/1	2.1/1.4	шир
6	BROEN -DZT SA	ус юүлэгч Ду25, PN16	4	1.1	Ус юүлэгч
7		Пенополиуретан дулаалга Ду125 Тmax150°C р=80кг/м3 q=0.036т/м δ=50мм	12.3	=	у/м

Тайлбар

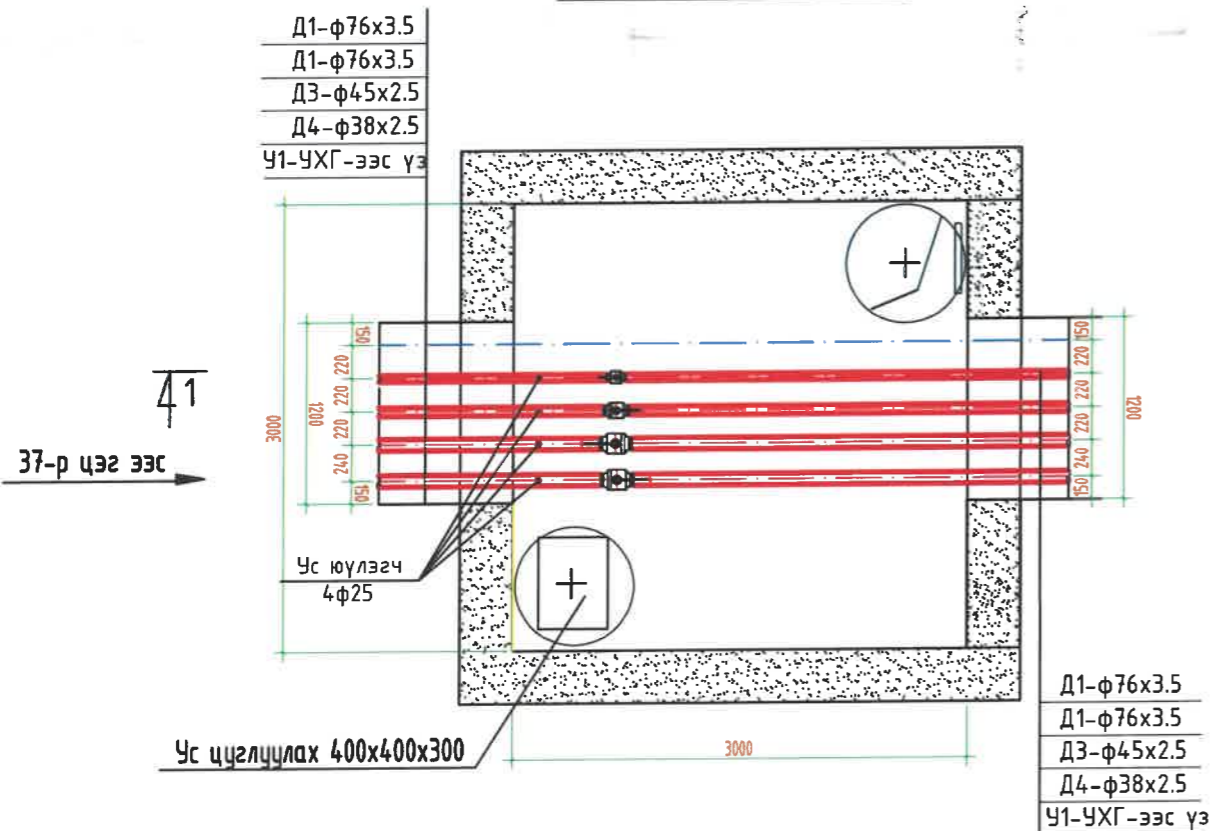
Шугам хоолойг еранхий материалын түүвэрт тусгасан болно.

 <p>Эхэл Хөдөлгөөнтэй Боловсрол Гүйцэтгэл-ийн Холбоо Холбооны УИ-р байр Улаанбаатар, 971-1331410, 9997356 И-мэйл: info@erel.mn Бэлдвэрлэлтийн: P2, 264 8796, Т:33115-678/17</p> <p>"ИЧЖ байгууламж" ХХК</p>	Багахангай дүүргийн 2-р хороо гэр хорооллын дэд бүтцийн гадна дулааны шугамын ажлын зураг Улаанбаатар хот Багахангай дүүрэг				
	36-р цэгийн ДХ-16-н байгуулалт огтлол 1-1				
	Захирал	Б.Ямпил	<i>[Signature]</i>	ЕГ шифр: К-06/22	Масштаб: М1:500
Гүйцэтгэсэн	Г.Уранчимэг	<i>[Signature]</i>	ТГ шифр: ИБ-06/2022	Вургийн дугаар ГДГ-71	Хуудас 118
Шалгасан	Н.Жамъянсүрэн	<i>[Signature]</i>			

Огтлол 1-1



38-р цэгийн 17-р дулааны худгийн байгуулалт м1:50




МАТЕРИАЛЫН ТҮҮВЭР

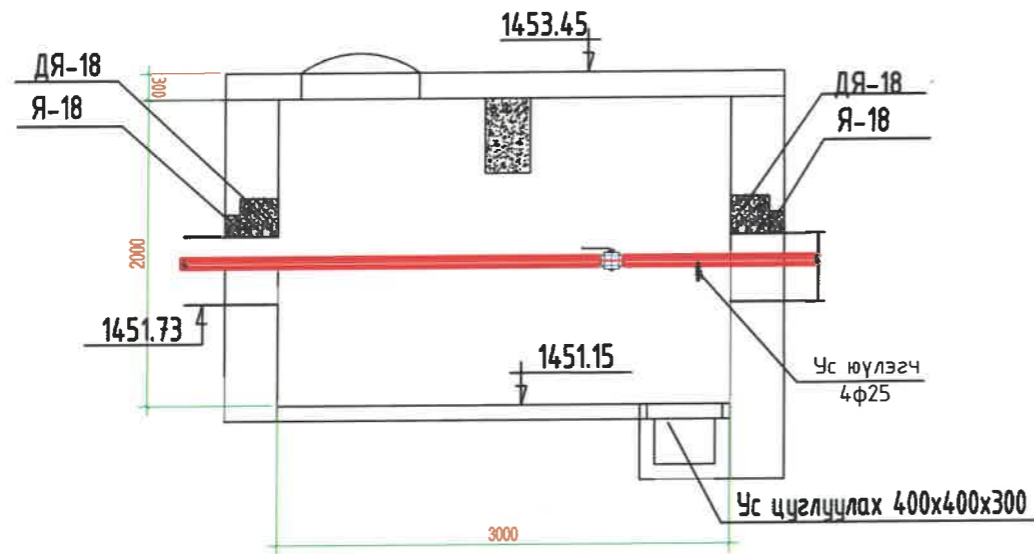
№	Тэмдэглэгээ	Нэрс	Тоо шир	Нэгж жин кг	Тайлбар
1	2	3	4	5	6
ДХ-17 дулааны худгийн материалын түүвэр					
1	Серия Г-991-1 вып 2	3000x3000x2000 (h)-ийн хэмжээтэй бетон худаг Тип ТК-6 ком	1	=	шир
2	Серия Г-991-1 вып 2	1800x120x140h-ийн хэмжээтэй төмөр-бетон ялуу ДЯ-18 шр	4	=	шир
3	Серия 01-1-5	1800x120x140h-ийн хэмжээтэй төмөр-бетон ялуу Я-18 шр	2	=	шир
4	BROEN -DZT SA	Бөмбөлгөн хаалт Ду65, PN16	2	5.0	шир
5	BROEN -DZT SA	Бөмбөлгөн хаалт Ду40,32 PN16	1/1	2.1/1.4	шир
6	BROEN -DZT SA	ус юүлэгч Ду25, PN16	4	1.1	Ус юүлэгч
7		Пенополиуретан дулаалга Ду125 Tmax150°C p=80кг/м3 q=0.038т/м δ=50мм	12.3	=	у/м

Тайлбар

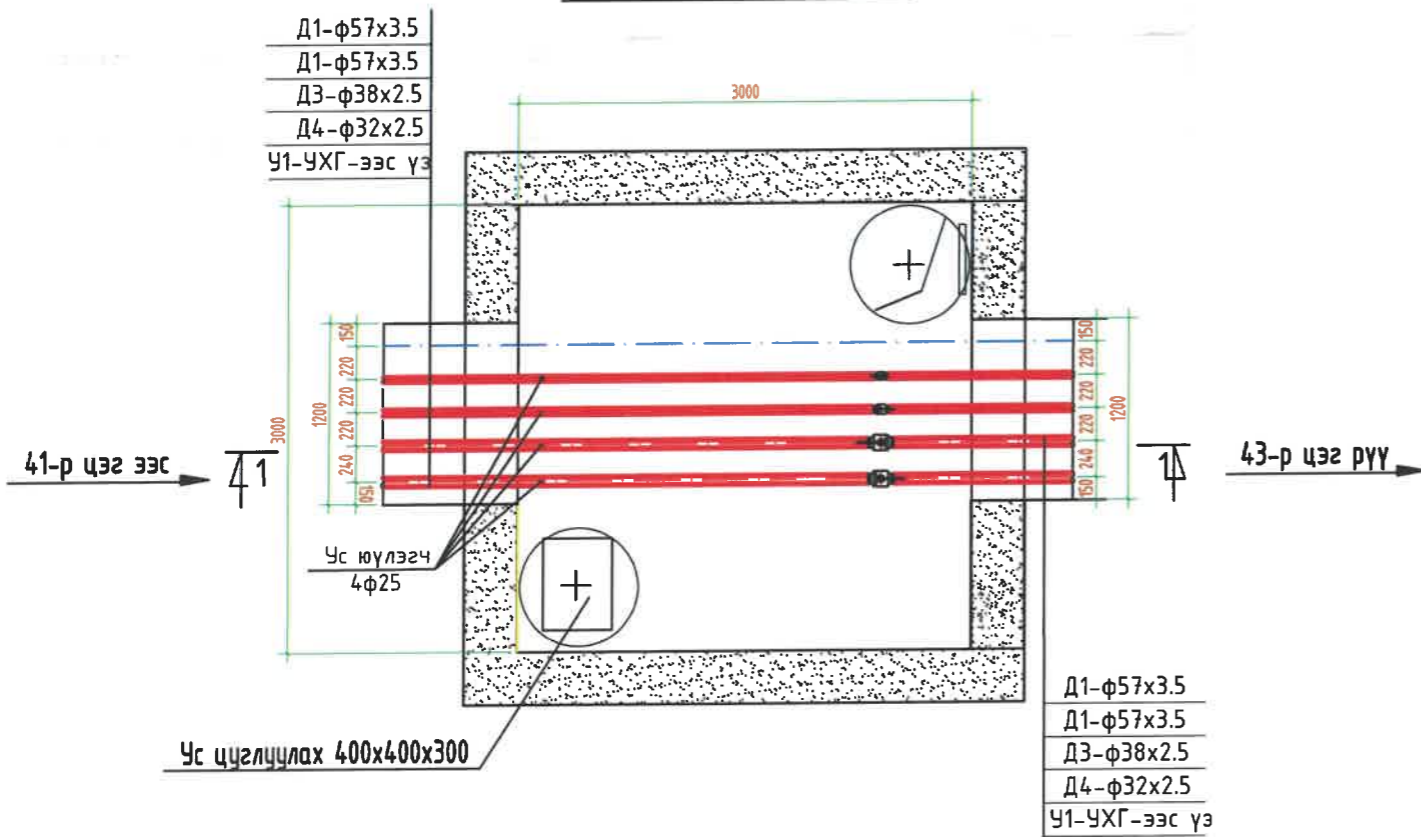
Шугам хоолойг еранхий материалын түүвэрт тусгасан болно.

 <p>Инж байгууламж ХХК</p>	Багахангай дүүргийн 2-р хороо гэр хорооллын бэд бүтцийн гадна дулааны шугамын ажлын зураг Улаанбаатар хот Багахангай дүүрэг				
	38-р цэгийн ДХ-17-н байгуулалт огтлол 1-1				
	Захирал	Б.Ямпил	<i>[Signature]</i>	ЕГ шифр: К-06/22	Масштад: М1:500
Гүйцэтгэсэн	Г.Уранчимэг	<i>[Signature]</i>	ТГ шифр: ИБ-06/2022	Вургийн дугаар ГДГ-72	Хуудас 118
Шалгасан	Н.Жамъянсүрэн	<i>[Signature]</i>			

Огтлол 1-1



42-р цэгийн 19-р дулааны худгийн байгуулалт м1:50




МАТЕРИАЛЫН ТҮҮВЭР

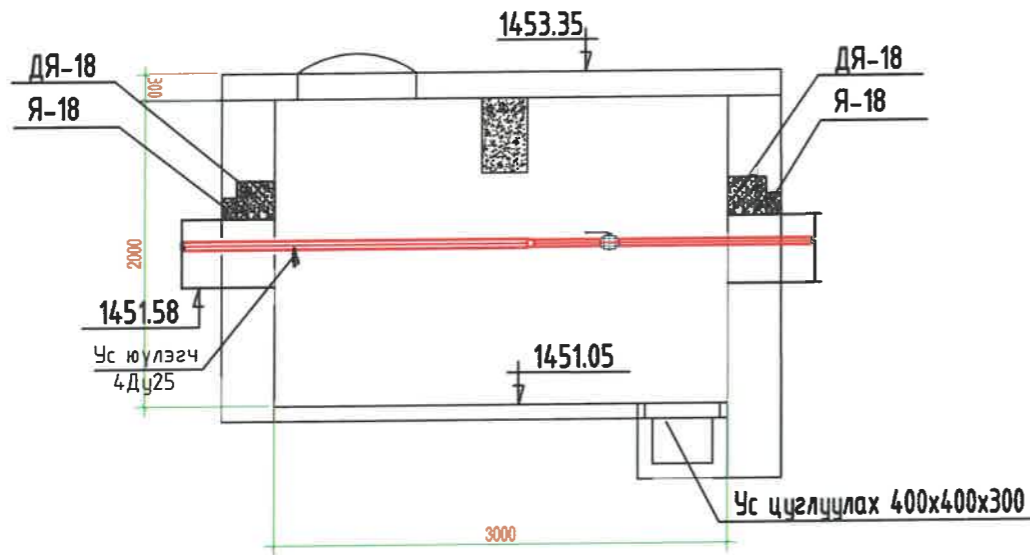
№	Тэмдэглэгээ	Нэрс	Тоо шир	Нэгж жин кг	Тайлбар
1	2	3	4	5	6
ДХ-19 дулааны худгийн материалын түүвэр					
1	Серия Г-991-1 вып 2	3000x3000x2000 (h)-ийн хэмжээтэй бетон худгаг Тип ТК-6 ком	1	=	шир
2	Серия Г-991-1 вып 2	1800x120x140h-ийн хэмжээтэй төмөр-бетон ялуу ДЯ-18 шр	4	=	шир
3	Серия 01-1-5	1800x120x140h-ийн хэмжээтэй төмөр-бетон ялцу Я-18 шр	2	=	шир
4	BROEN -DZT SA	Бөмбөлгөн хаалт Ду50, PN16	2	2.7	шир
5	BROEN -DZT SA	Бөмбөлгөн хаалт Ду38,32 PN16	1/1	1.4/1.1	шир
6	BROEN -DZT SA	ус юүлэгч Ду25, PN16	4	1.1	Ус юүлэгч
7		Пенополиуретан дулаалга Ду125 Tmax150°C p=80кг/м3 q=0.038т/м δ=50мм	21.0	=	у/м "-

Тайлбар

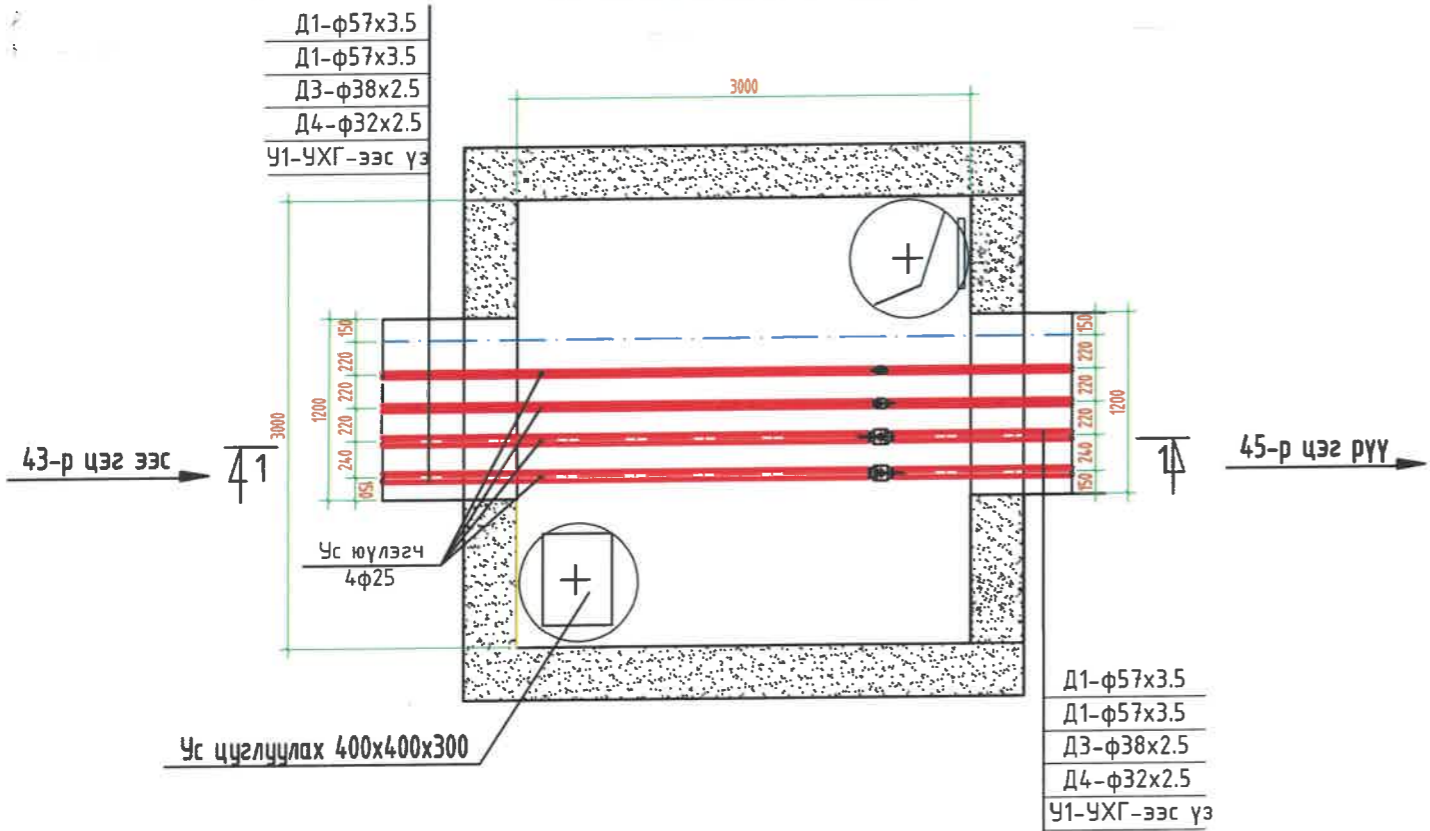
Шугам хоолойг ерэнхий материалын түүвэрт тусгасан болно.

 <p>Инж байгууламж ХХК</p>	Багахангай дүүргийн 2-р хороо гэр хорооллын дэд бүтцийн гадна дулааны шугамын ажлын зураг Улаанбаатар хот Багахангай дүүрэг				
	42-р цэгийн ДХ-19-н байгуулалт огтлол 1-1				
	Захирал	Б.Ямпил	<i>[Signature]</i>	ЕГ шифр: К-06/22	Масштаб: М1:500
Гүйцэтгэсэн	Г.Уранчимэг	<i>[Signature]</i>	ТГ шифр: ИБ-06/2022	Вургийн дугаар ГДГ-74	Хуудас 118
Шалгасан	Н.Жамъянсүрэн	<i>[Signature]</i>			

Огтлол 1-1



44-р цэгийн 20-р дулааны худгийн байгуулалт м1:50




МАТЕРИАЛЫН ТҮҮВЭР

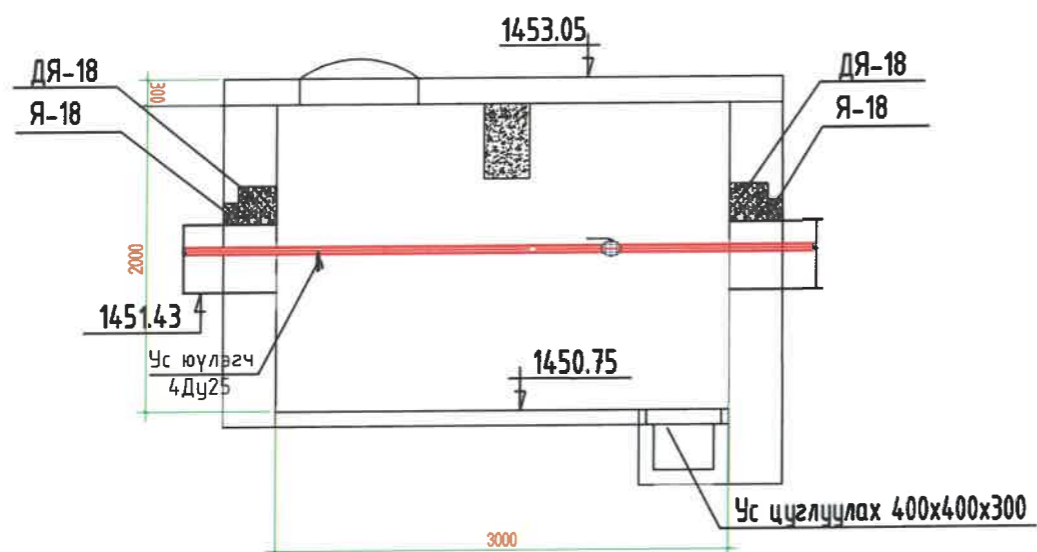
№	Тэмдэглэгээ	Нэрс	Тоо шир	Нэгж жин кг	Тайлбар
1	2	3	4	5	6
ДХ-20 дулааны худгийн материалын түүвэр					
1	Серия Г-991-1 вып 2	3000x3000x2000 (h)-ийн хэмжээтэй бетон худгаг Тип ТК-6 ком	1	=	шир
2	Серия Г-991-1 вып 2	1800x120x140h-ийн хэмжээтэй төмөр-бетон ялуу ДЯ-18 шр	4	=	шир
3	Серия 01-1-5	1800x120x140h-ийн хэмжээтэй төмөр-бетон ялцу Я-18 шр	2	=	шир
4	BROEN -DZT SA	Бөмбөлгөн хаалт Ду50, PN16	2	2.7	шир
5	BROEN -DZT SA	Бөмбөлгөн хаалт Ду38,32 PN16	1/1	1.4/1.1	шир
6	BROEN -DZT SA	ус юүлэгч Ду25, PN16	4	1.1	Ус юүлэгч
7		Пенополиуретан дулаалга Ду125 Тmax150°C р=80кг/м3 q=0.038т/м δ=50мм	21.0	=	у/м "-"

Тайлбар

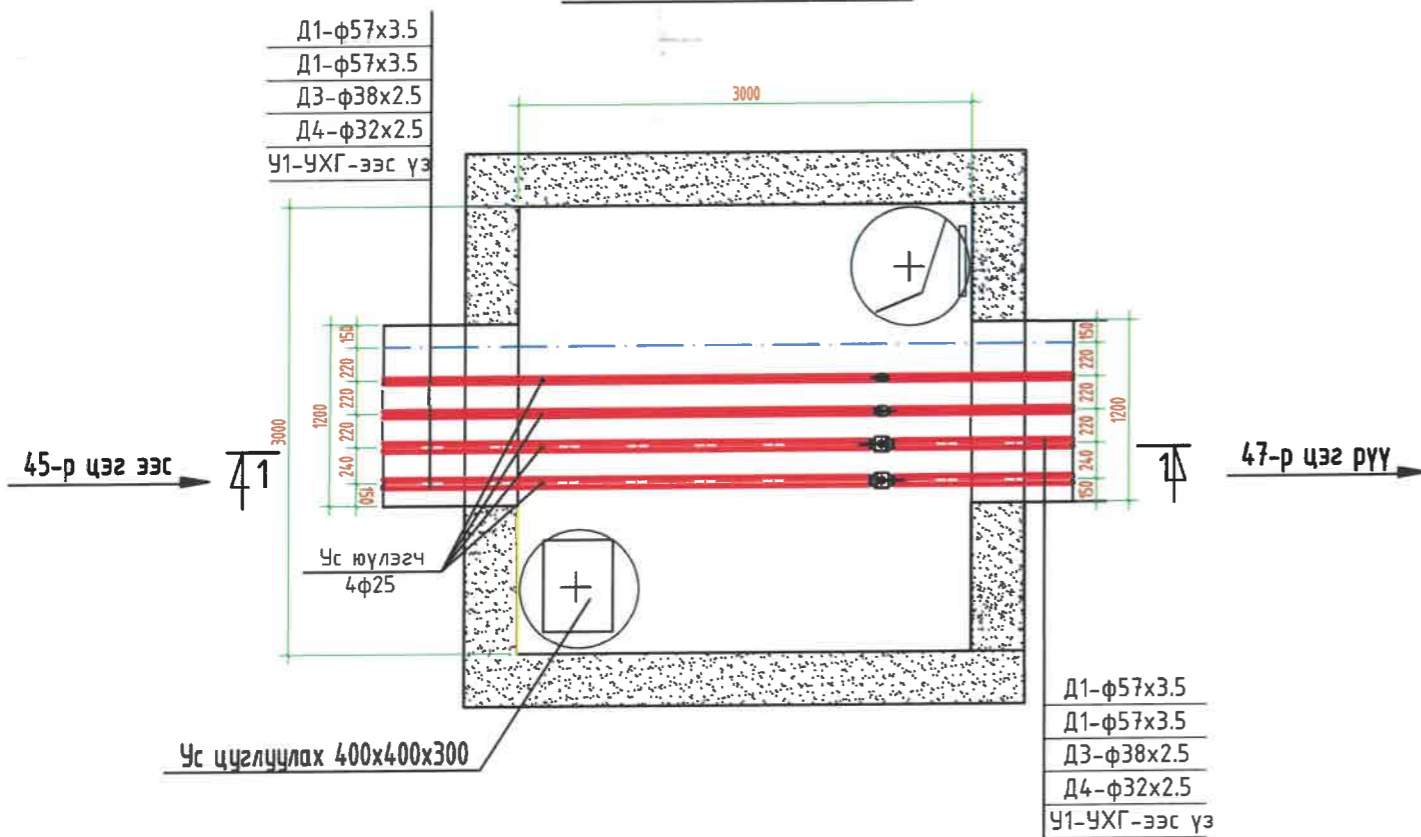
Шугам хоолойг еранхий материалын түүвэрт тусгасан болно.

	Багахангай дүүргийн 2-р хороо гэр хорооллын дэд бүтцийн гадна дулааны шугамын ажлын зураг Улаанбаатар хот Багахангай дүүрэг				
	44-р цэгийн ДХ-20-н байгуулалт огтлол 1-1				
	Захирал	Б.Ямпил	<i>[Signature]</i>	ЕГ шифр: К-06/22	Масштаб: М1:500
Гүйцэтгэсэн	Г.Уранчимэг	<i>[Signature]</i>	ТГ шифр: ИБ-06/2022	Зургийн дугаар ГДГ-75	Хуудас 118
Шалгасан	Н.Жамъянсүрэн	<i>[Signature]</i>			

Огтлол 1-1



46-р цэгийн 21-р дулааны худгийн
байгуулалт м1:50



МАТЕРИАЛЫН ТҮҮВЭР

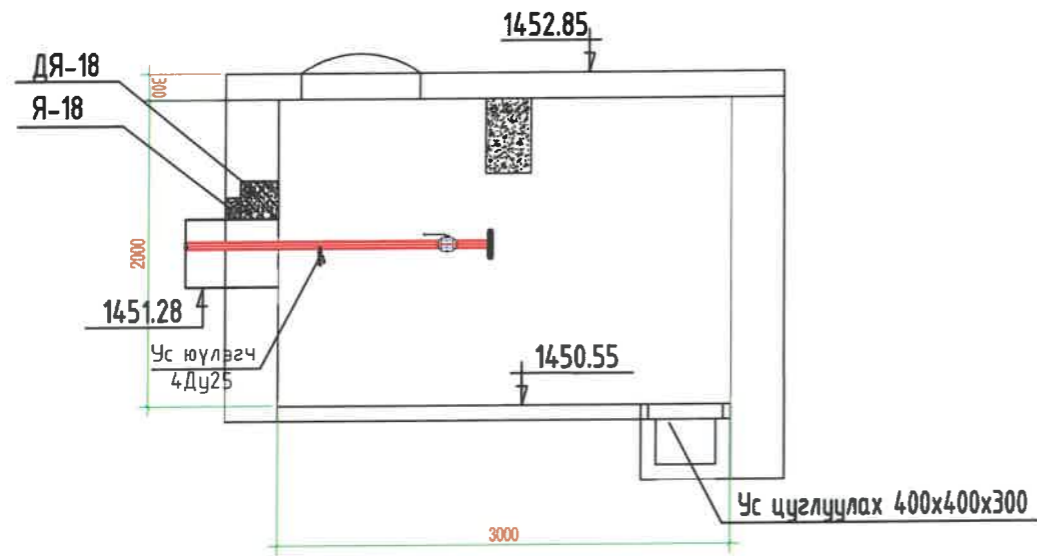
№	Тэмдэглэгээ	Нэрс	Тоо шир	Нэгж жин кг	Тайлбар
1	2	3	4	5	6
ДХ-21 дулааны худгийн материалын түүвэр					
1	Серия Г-991-1 вып 2	3000x3000x2000 (h)-ийн хэмжээтэй бетон худгаг Тип ТК-6 ком	1	=	шир
2	Серия Г-991-1 вып 2	1800x120x140h-ийн хэмжээтэй төмөр-бетон ялуу ДЯ-18 шр	4	=	шир
3	Серия 01-1-5	1800x120x140h-ийн хэмжээтэй төмөр-бетон ялцу Я-18 шр	2	=	шир
4	BROEN -DZT SA	Бөмбөлгөн хаалт Ду50, PN16	2	2.7	шир
5	BROEN -DZT SA	Бөмбөлгөн хаалт Ду38,32 PN16	1/1	1.4/1.1	шир
6	BROEN -DZT SA	ус юүлэгч Ду25, PN16	4	1.1	Ус юүлэгч
7		Пенополиуретан дулаалга Ду125 Tmax150°C ρ=80кг/м3 q=0.03Вт/м δ=50мм	21.0	=	у/м

Тайлбар

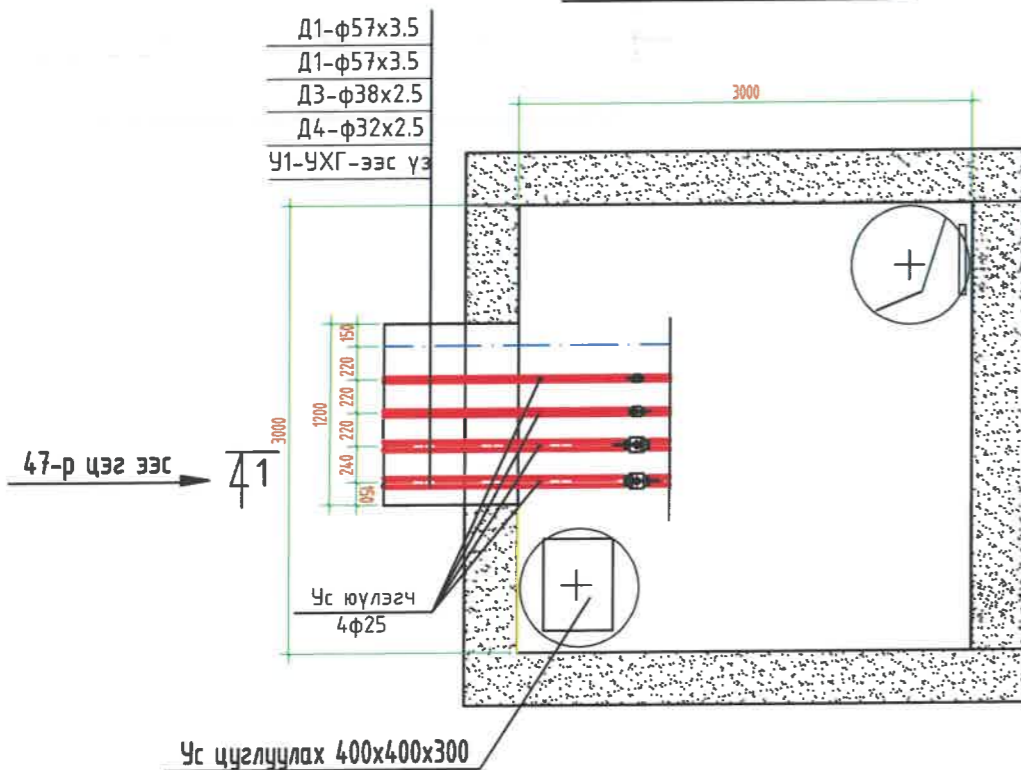
Шугам хоолойг ерэнхий материалын түүвэрт тусгасан болно.

	Багахангай дүүргийн 2-р хороо гэр хорооллын дэд бүтцийн гадна дулааны шугамын ажлын зураг Улаанбаатар хот Багахангай дүүрэг				
	46-р цэгийн ДХ-21-н байгуулалт огтлол 1-1				
	Захирал	Б.Ямпил	<i>[Signature]</i>	ЕГ шифр: К-06/22	Масштаб: М1:500
Гүйцэтгэсэн	Г.Уранчимэг	<i>[Signature]</i>	ТГ шифр: ИБ-06/2022	Бүргийн дугаар ГДГ-76	Хуудас 118
Шалгасан	Н.Жамъянсүрэн	<i>[Signature]</i>			

Огтлол 1-1



48-р цэгийн 22-р дулааны худгийн
байгуулалт м1:50




МАТЕРИАЛЫН ТҮҮВЭР

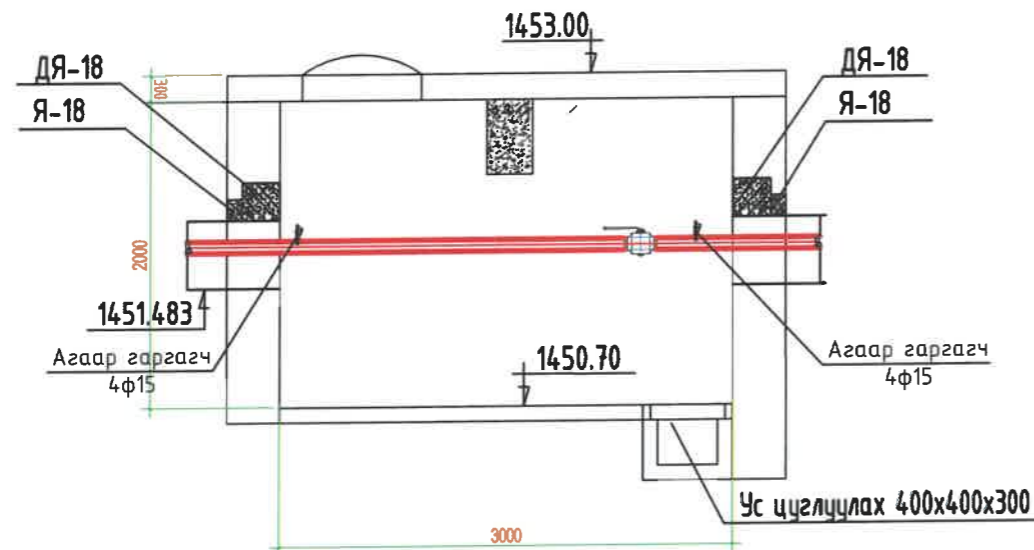
№	Тэмдэглэгээ	Нэрс	Тоо шир	Нэгж жин кг	Тайлбар
1	2	3	4	5	6
ДХ-22 дулааны худгийн материалын түүвэр					
1	Серия Г-991-1 вып 2	3000x3000x2000 (h)-ийн хэмжээтэй бетон худгаг Тип ТК-6 ком	1	=	шир
2	Серия Г-991-1 вып 2	1800x120x140h-ийн хэмжээтэй төмөр-бетон ялцу ДЯ-18 шр	2	=	шир
3	Серия 01-1-5	1800x120x140h-ийн хэмжээтэй төмөр-бетон ялцу Я-18 шр	2	=	шир
4	BROEN -DZT SA	Бөмбөлгөн хаалт Ду50, PN16	2	2.7	шир
5	BROEN -DZT SA	Бөмбөлгөн хаалт Ду32,25 PN16	1/1	1.4/1.1	шир
6	BROEN -DZT SA	ус юүлэгч Ду25, PN16	4	1.1	Ус юүлэгч
7		Пенополиуретан дулаалга Ду125 Tmax150°C p=80кг/м3 q=0.03Вт/м δ=50мм	8.6	=	у/м

Тайлбар

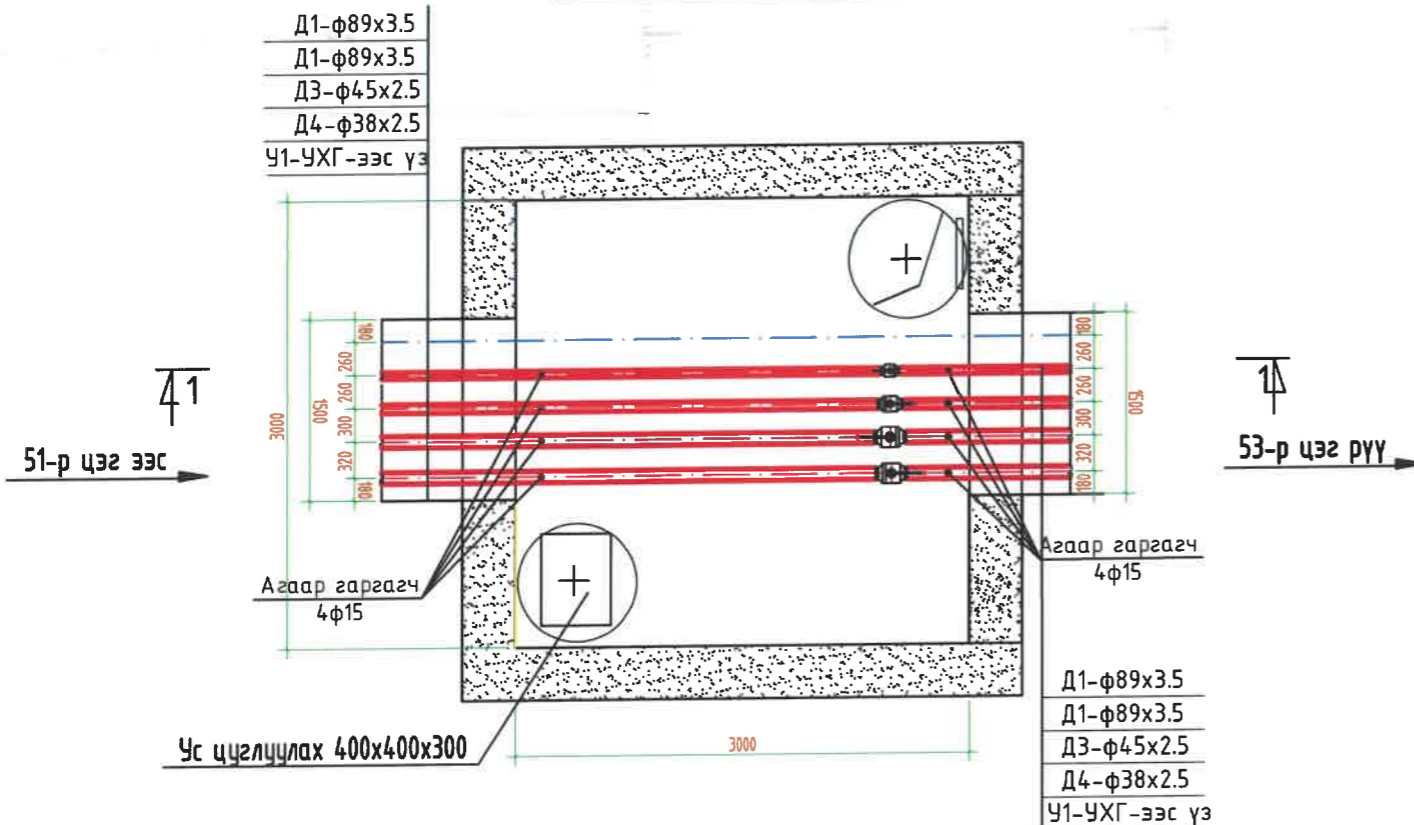
Шугам хоолойг еранхий материалын түүвэрт тусгасан болно.

 <p>Инж байгууламж ХХК</p>	Багахангай дүүргийн 2-р хороо гэр хорооллын дэд бүтцийн гадна дулааны шугамын ажлын зураг Улаанбаатар хот Багахангай дүүрэг				
	48-р цэгийн ДХ-22-н байгуулалт огтлол 1-1				
	Захирал	Б.Ямпил	<i>[Signature]</i>	ЕГ шифр: К-06/22	Масштаб: М1:500
Гүйцэтгэсэн	Г.Уранчимэг	<i>[Signature]</i>	ТГ шифр: ИБ-06/2022	Зургийн дугаар ГДГ-77	Хуудас 118
Шалгасан	Н.Жамъянсүрэн	<i>[Signature]</i>			

Огтлол 1-1



52-р цэгийн 23-р дулааны худгийн байгуулалт м1:50




МАТЕРИАЛЫН ТҮҮВЭР

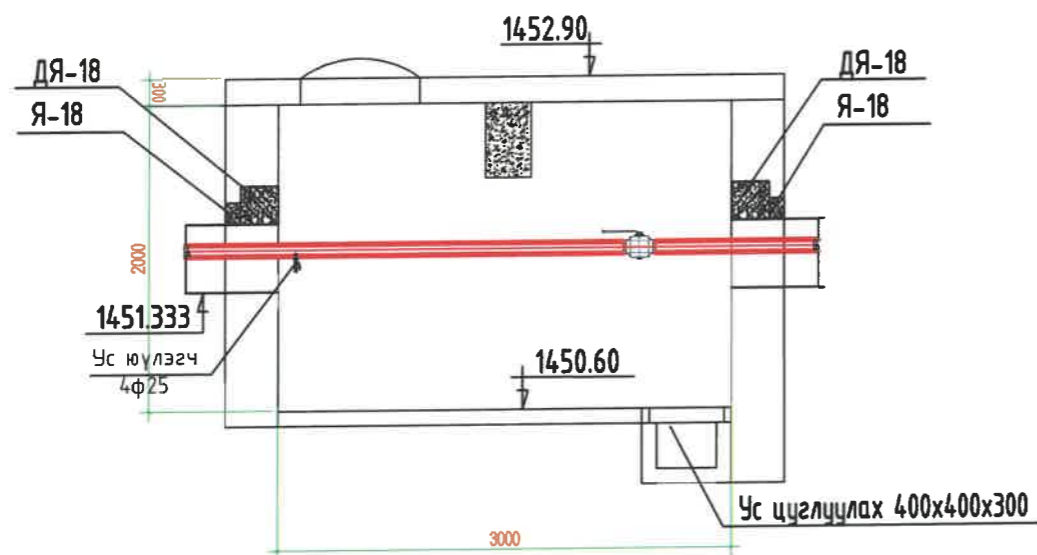
№	Тэмдэглэгээ	Нэрс	Тоо шир	Нэгж жин кг	Тайлбар
1	2	3	4	5	6
ДХ-23 дулааны худгийн материалын түүвэр					
1	Серия Г-991-1 ыпн 2	3000x3000x2000 (h)-ийн хэмжээтэй бетон худаг Тпн ТК-6 ком	1	=	шир
2	Серия Г-991-1 ыпн 2	1800x120x140h-ийн хэмжээтэй төмөр-бетон ялуу ДЯ-18 шр	4	=	шир
3	Серия 01-1-5	1800x120x140h-ийн хэмжээтэй төмөр-бетон ялуу Я-18 шр	2	=	шир
4	BROEN -DZT SA	Бөмбөлгөн хаалт Ду80, PN16	2	6.5	шир
5	BROEN -DZT SA	Бөмбөлгөн хаалт Ду40,32 PN16	1/1	2.1/1.4	шир
6	BROEN -DZT SA	Агаар гаргагч Ду 15, PN16	8	0.9	Агаар гаргагч
7		Пенополиуретан дулаалга Ду125 Тmax150°С р=80кг/м3 q=0.038т/м δ=50мм	12.3	=	у/м

Тайлбар

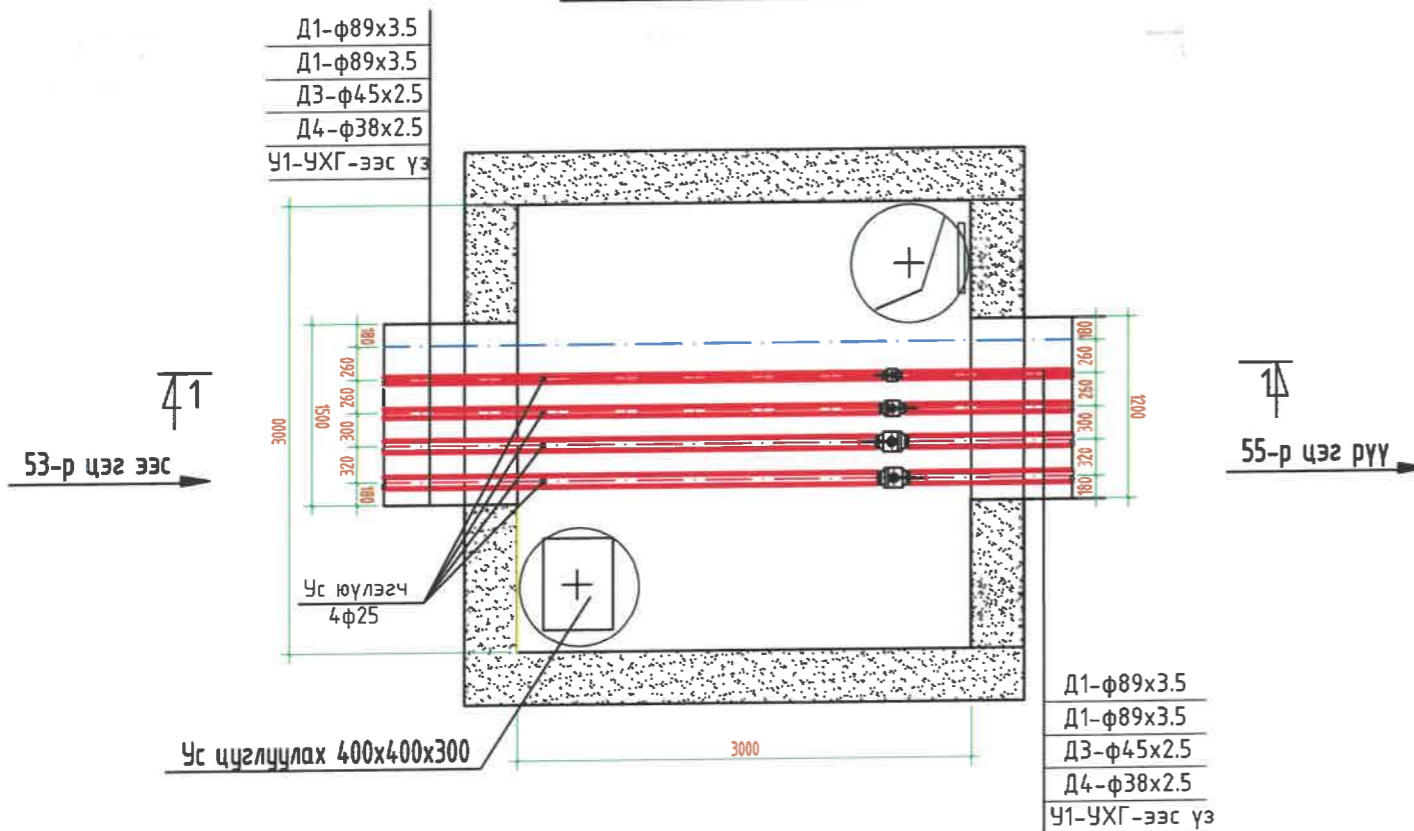
Шугам хоолойг еранхий материалын түүвэрт тусгасан болно.

 <p>ХХК "Инж.баазууламж" ХХК</p>	Багахангай дүүргийн 2-р хороо гэр хорооллын дэд бүтцийн гадна дулааны шугамын ажлын зураг Улаанбаатар хот Багахангай дүүрэг				
	52-р цэгийн ДХ-23-н байгуулалт огтлол 1-1				
	Захирал	Б.Ямпил	ЕГ шифр: К-06/22	Масштаб: М1:500	Огноо: 2022.04
Гүйцэтгэсэн	Г.Уранчимэг	ТГ шифр: ИБ-06/2022	Зургийн дугаар: ГДГ-78	Хуудас: 118	
Шалгасан	Н.Жамъянсүрэн				

Огтлол 1-1



54-р цэгийн 24-р дулааны худгийн байгуулалт м1:50



МАТЕРИАЛЫН ТҮҮВЭР

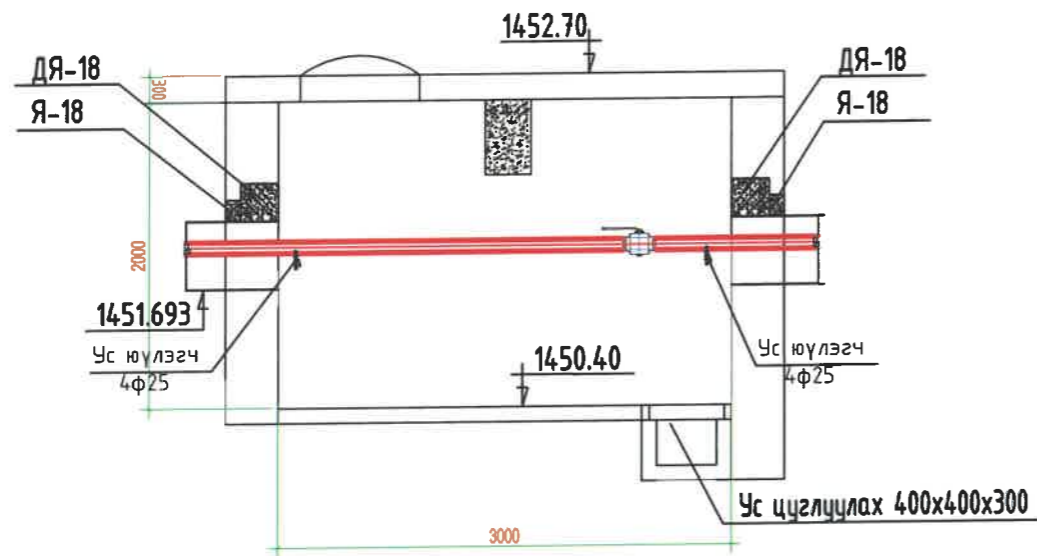
№	Тэмдэглэгээ	Нэрс	Тоо шир	Нэгж жин кг	Тайлбар
1	2	3	4	5	6
ДХ-24 дулааны худгийн материалын түүвэр					
1	Серия Г-991-1 вып 2	3000x3000x2000 (h)-ийн хэмжээтэй бетон худгаг Тип ТК-6 ком	1	=	шир
2	Серия Г-991-1 вып 2	1800x120x140h-ийн хэмжээтэй төмөр-бетон ялуу ДЯ-18 шр	4	=	шир
3	Серия 01-1-5	1800x120x140h-ийн хэмжээтэй төмөр-бетон ялуу Я-18 шр	2	=	шир
4	BROEN -DZT SA	Бөмбөлгөн хаалт Ду80, PN16	2	6.5	шир
5	BROEN -DZT SA	Бөмбөлгөн хаалт Ду40,32 PN16	1/1	2.1/1.4	шир
6	BROEN -DZT SA	ус юүлэгч Ду25, PN16	4	1.1	Ус юүлэгч
7		Пенополиуретан дулаалга Ду125 Tmax150°C r=80кг/м3 q=0.036м/м δ=50мм	12.3	=	у/м

Тайлбар

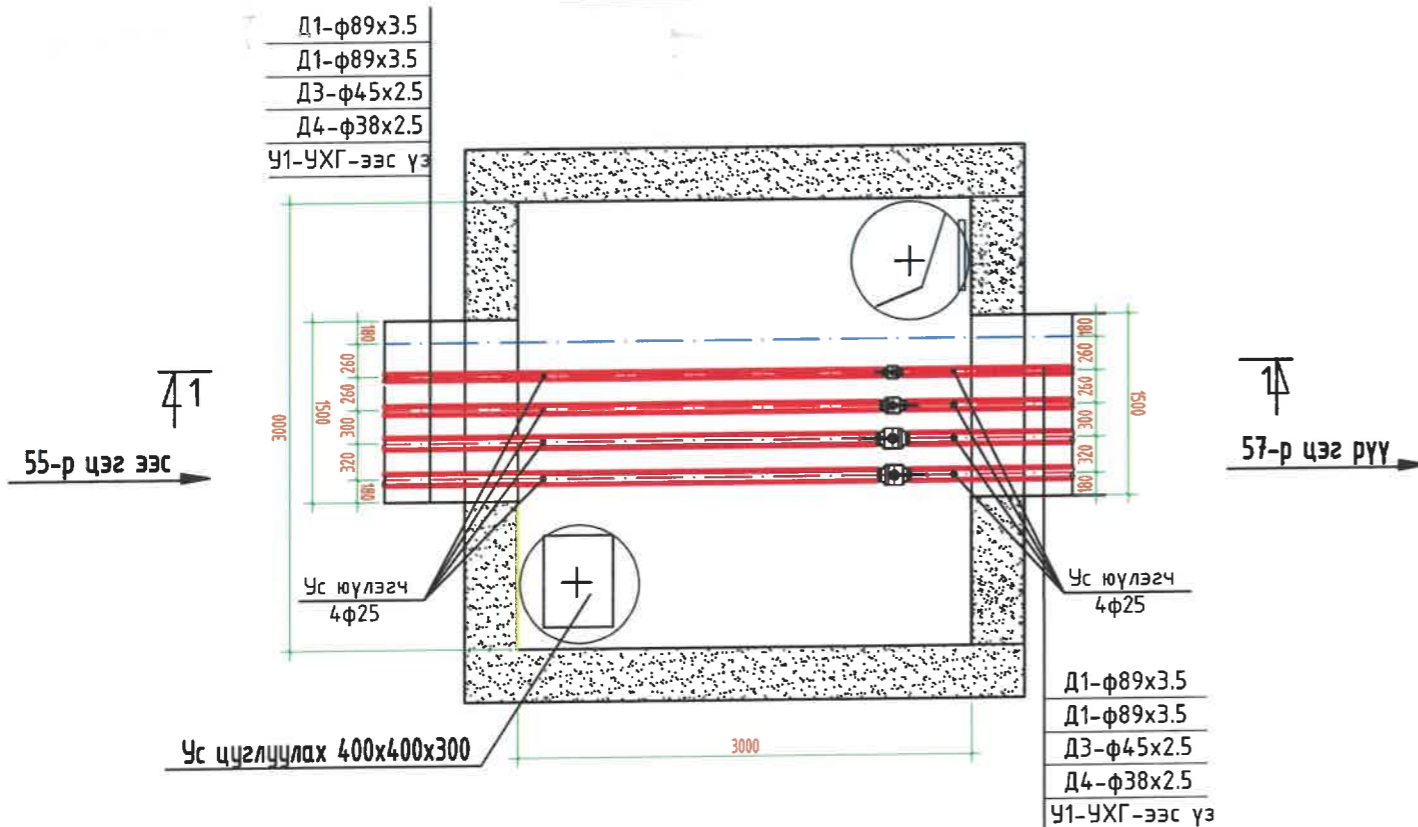
Шугам хоолойг еранхий материалын түүвэрт тусгасан болно.

<p>ИИЖБ</p>	Багахангай дүүргийн 2-р хороо гэр хорооллын дэд бүтцийн гадна дулааны шугамын ажлын зураг Улаанбаатар хот Багахангай дүүрэг				
	54-р цэгийн ДХ-24-н байгуулалт огтлол 1-1				
	Захирал	Б.Ямпил	<i>[Signature]</i>	Масштаб: М1:500	Огноо 2022.04
	Гүйцэтгэсэн	Г.Уранчимэг	<i>[Signature]</i>	Вургийн дугаар ГДГ-79	Хуудас 118
Шалгасан	Н.Жамъянсүрэн	<i>[Signature]</i>			

Огтлол 1-1



56-р цэгийн 25-р дулааны худгийн байгуулалт м1:50



МАТЕРИАЛЫН ТҮҮВЭР

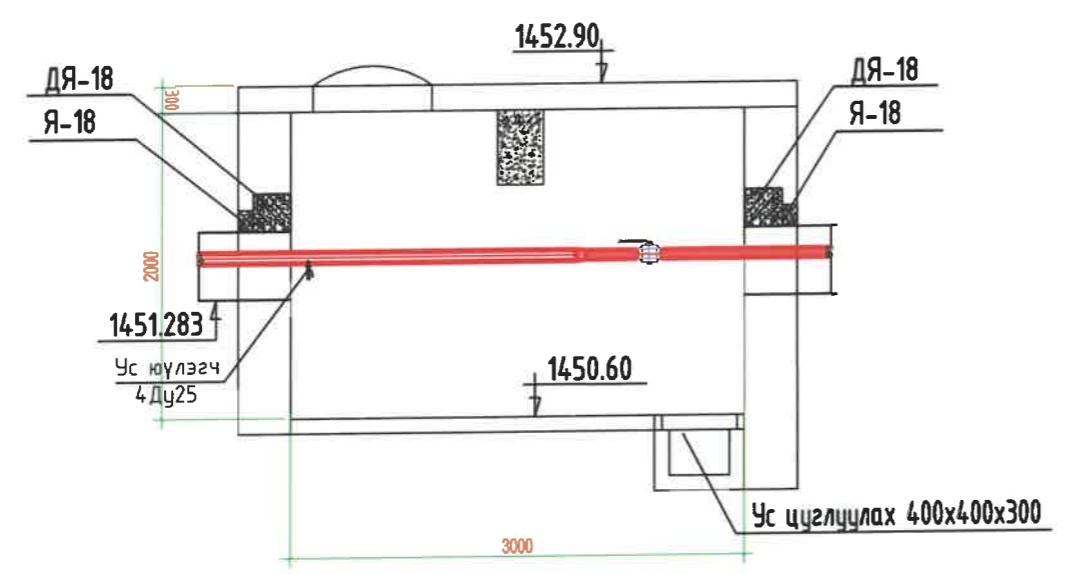
№	Тэмдэглэгээ	Нэрс	Тоо шир	Нэгж жин кг	Тайлбар
1	2	3	4	5	6
ДХ-25дулааны худгийн материалын түүвэр					
1	Серия Г-991-1 вып 2	3000x3000x2000 (h)-ийн хэмжээтэй бетон худгаг Тип ТК-6 ком	1	=	шир
2	Серия Г-991-1 вып 2	1800x120x140h-ийн хэмжээтэй төмөр-бетон ялуу ДЯ-18 шр	4	=	шир
3	Серия 01-1-5	1800x120x140h-ийн хэмжээтэй төмөр-бетон ялуу Я-18 шр	2	=	шир
4	BROEN -DZT SA	Бөмбөлгөн хаалт Ду80, PN16	2	6.5	шир
5	BROEN -DZT SA	Бөмбөлгөн хаалт Ду40,32 PN16	1/1	2.1/1.4	шир
6	BROEN -DZT SA	ус юүлэгч Ду25, PN16	4	1.1	Ус юүлэгч
7		Пенополиуретан дулаалга Ду125 Тmax150°C р=80кг/м3 q=0.036м/м δ=50мм	12.3	=	у/м

Тайлбар

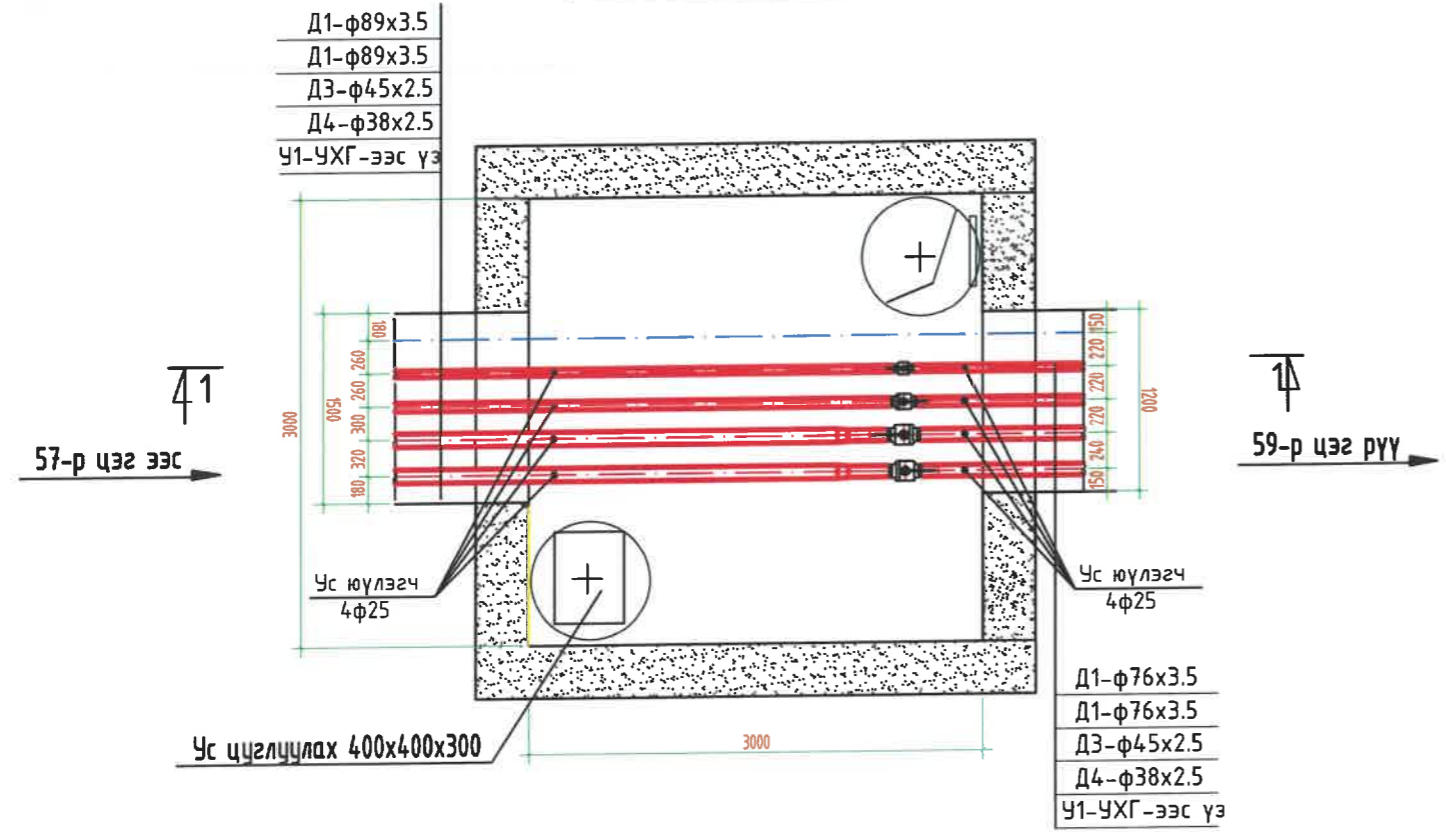
Шугам хоолойг еранхий материалын түүвэрт тусгасан болно.

	Багахангай дүүргийн 2-р хороо гэр хорооллын дэд бүтцийн гадна дулааны шугамын ажлын зураг Улаанбаатар хот Багахангай дүүрэг				
	56-р цэгийн ДХ-25-н байгуулалт огтлол 1-1				
	Захирал	Б.Ямпил	<i>[Signature]</i>	ЕГ шифр: К-06/22	Масштаб: М1:500
Гүйцэтгэсэн	Г.Уранчимэг	<i>[Signature]</i>	ТГ шифр: ИБ-06/2022	Зургийн дугаар ГДГ-80	Хуудас 118
Шалгасан	Н.Жамъянсүрэн	<i>[Signature]</i>			

Огтлол 1-1



58-р цэгийн 26-р дулааны худгийн дайгуулалт м1:50



МАТЕРИАЛЫН ТҮҮВЭР

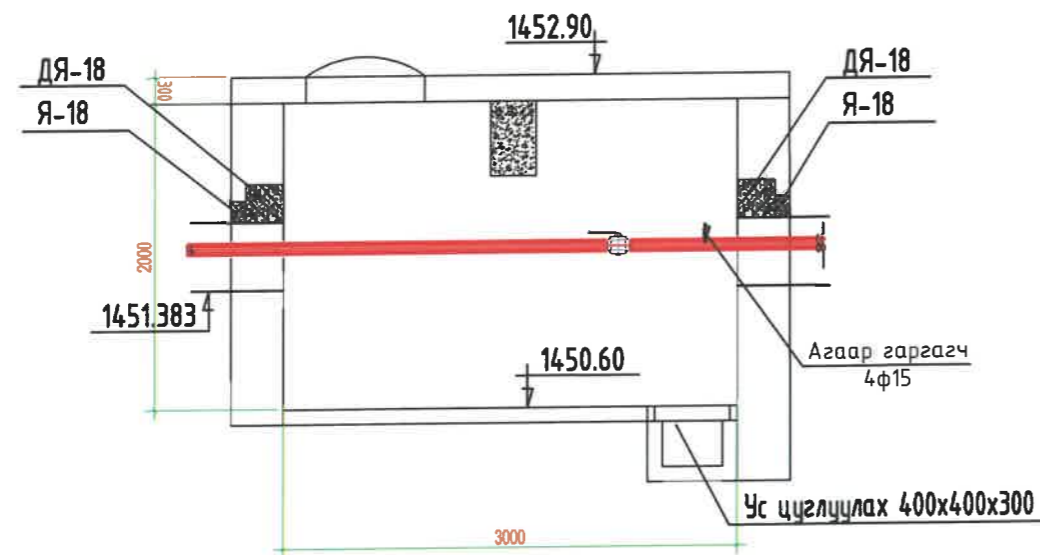
№	Тэмдэглэгээ	Нэрс	Тоо шир	Нэгж жин кг	Тайлбар
1	2	3	4	5	6
ДХ-26 дулааны худгийн материалын түүвэр					
1	Серия Г-991-1 вып 2	3000x3000x2000 (h)-ийн хэмжээтэй бетон худаг Тип ТК-6 ком	1	=	шир
2	Серия Г-991-1 вып 2	1800x120x140h-ийн хэмжээтэй төмөр-бетон ялуу ДЯ-18 шр	4	=	шир
3	Серия 01-1-5	1800x120x140h-ийн хэмжээтэй төмөр-бетон ялуу Я-18 шр	2	=	шир
4	BROEN -DZT SA	Бөмбөлгөн хаалт Ду80, PN16	2	6.5	шир
5	BROEN -DZT SA	Бөмбөлгөн хаалт Ду40,32 PN16	1/1	1.4/1.1	шир
6	ГОСТ 17378-83	Хэвэлмэл шилжвэр Э 80x65x80 шр	2	0.3	шир
7	BROEN -DZT SA	ус юүлэгч Ду25, PN16	4	1.1	Ус юүлэгч
8		Пенополиуретан дулаалга Ду125 Tmax150°C p=80кг/м3 q=0.036т/м δ=50мм	12.3	=	-"

Тайлбар

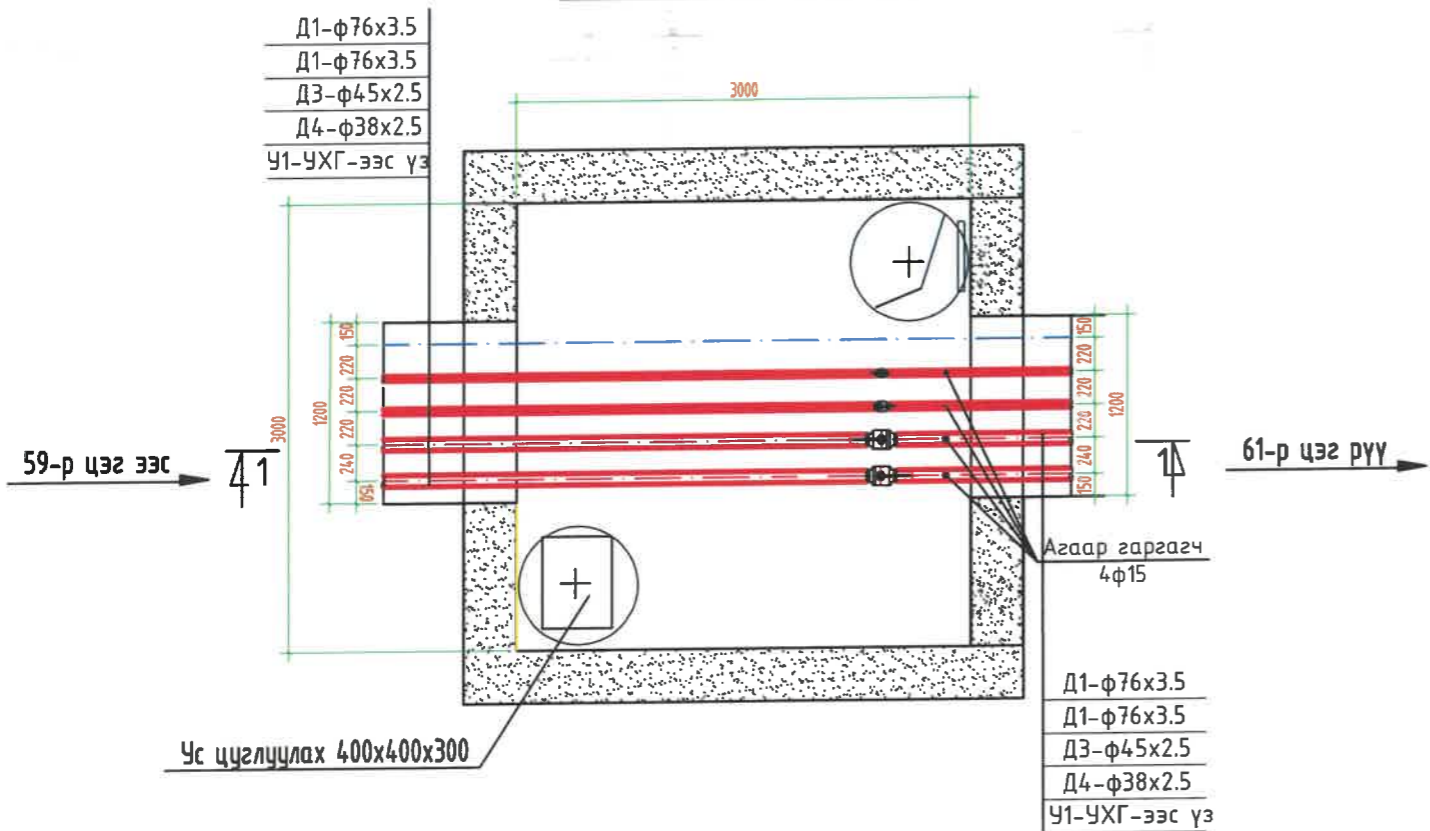
Шугам хоолойг еранхий материалын түүвэрт тусгасан болно.

<p>ХХК "Инж байгууламж" ХХК Уулзвар: 111-732440, 1111736 Бичиг: 111-732440, 1111736 Бичиг: 111-732440, 1111736</p>	Багахангай дүүргийн 2-р хороо гэр хорооллын дэд бүтцийн гадна дулааны шугамын ажлын зураг Улаанбаатар хот Багахангай дүүрэг				
	58-р цэгийн ДХ-26-н дайгуулалт огтлол 1-1				
	Захирал	Б.Ямпил	<i>[Signature]</i>	ЕГ шифр: К-06/22	Масштаб: М1:500
Гүйцэтгэсэн	Г.Уранчимэг	<i>[Signature]</i>	ТГ шифр: ИБ-06/2022	Зургийн дугаар: ГДГ-81	Хуудас 118
Шалгасан	Н.Жамъянсүрэн	<i>[Signature]</i>			

Огтлол 1-1



60-р цэгийн 27-р дулааны худгийн байгуулалт м1:50



МАТЕРИАЛЫН ТҮҮВЭР

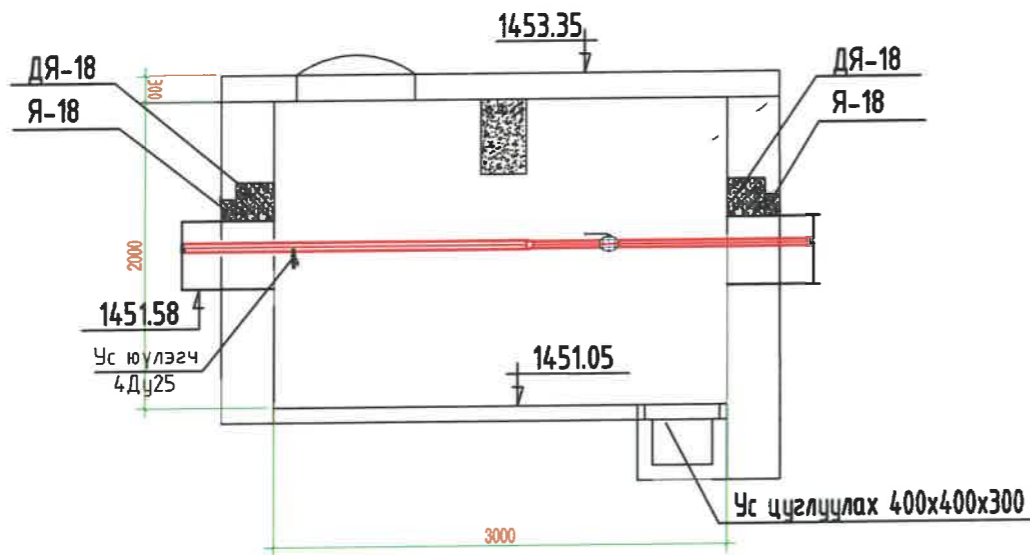
№	Тэмдэглэгээ	Нэрс	Тоо шир	Нэгж жин кг	Тайлбар
1	2	3	4	5	6
ДХ-27 дулааны худгийн материалын түүвэр					
1	Серия Г-991-1 вып 2	3000x3000x2000 (h)-ийн хэмжээтэй бетон худгаг Тип ТК-6 ком	1	=	шир
2	Серия Г-991-1 вып 2	1800x120x140h-ийн хэмжээтэй төмөр-бетон ялцу ДЯ-18 шр	4	=	шир
3	Серия 01-1-5	1800x120x140h-ийн хэмжээтэй төмөр-бетон ялцу Я-18 шр	2	=	шир
4	BROEN -DZT SA	Бөмбөлгөн хаалт Ду65, PN16	2	5.0	шир
5	BROEN -DZT SA	Бөмбөлгөн хаалт Ду40,32 PN16	1/1	1.4/1.1	шир
6	BROEN -DZT SA	Агаар гаргагч Ду 15, PN16	4	0.9	Агаар гаргагч
7		Пенополиуретан дулаалга Ду125 Tmax150°C p=80кг/м3 q=0.036т/м δ=50мм	у/м	21.0	=

Тайлбар

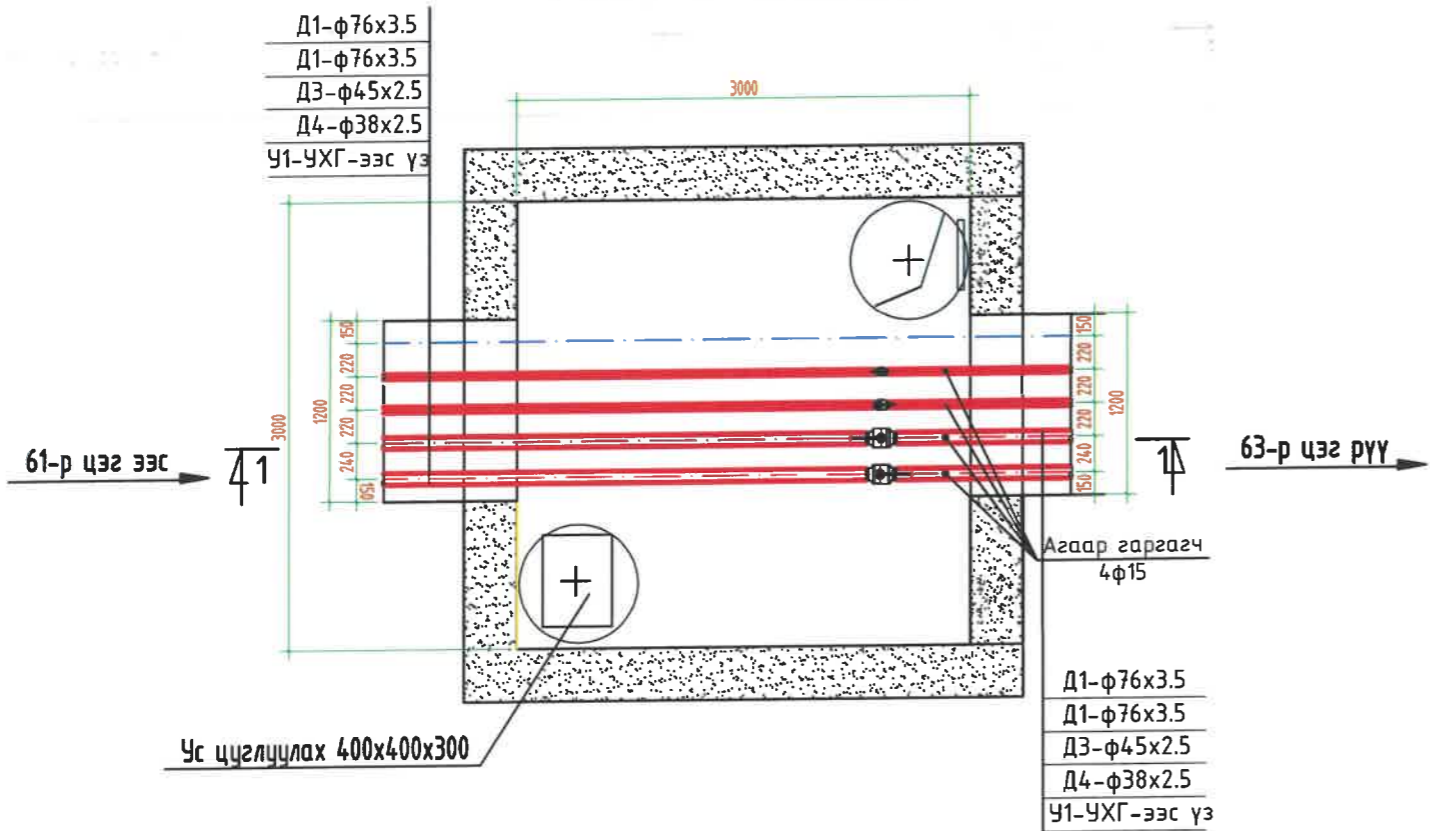
Шугам хоолойг еранхий материалын түүвэрт тусгасан болно.

	Багахангай дүүргийн 2-р хороо гэр хорооллын дэд бүтцийн гадна дулааны шугамын ажлын зураг Улаанбаатар хот Багахангай дүүрэг					
	60-р цэгийн ДХ-27-н байгуулалт огтлол 1-1					
	Захирал	Б.Ямпил		ЕГ шифр: К-06/22	Масштаб: М1:500	Огноо 2022.04
	Гүйцэтгэсэн	Г.Уранчимэг		ТГ шифр: ИБ-06/2022	Вургийн дугаар ГДГ-82	Хуудас 118
Шалгасан	Н.Жамъянсүрэн					

Огтлол 1-1



62-р цэгийн 28-р дулааны худгийн байгуулалт м1:50



МАТЕРИАЛЫН ТҮҮВЭР

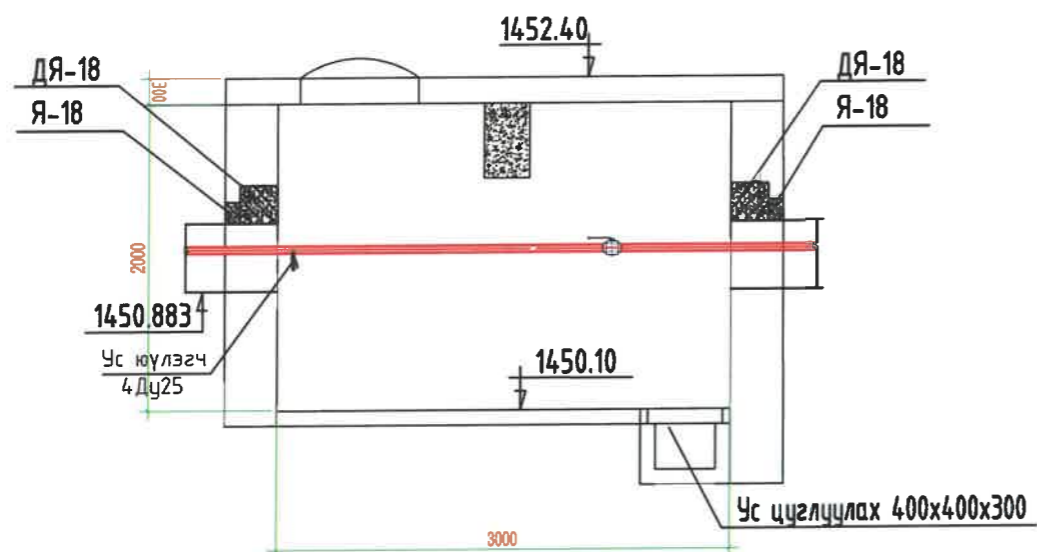
№	Тэмдэглэгээ	Нэрс	Тоо шир	Нэгж жин кг	Тайлбар
1	2	3	4	5	6
ДХ-28 дулааны худгийн материалын түүвэр					
1	Серия Г-991-1 вып 2	3000x3000x2000 (h)-ийн хэмжээтэй бетон худгаг Тип ТК-6 ком	1	=	шир
2	Серия Г-991-1 вып 2	1800x120x140h-ийн хэмжээтэй төмөр-бетон ялуу ДЯ-18 шр	4	=	шир
3	Серия 01-1-5	1800x120x140h-ийн хэмжээтэй төмөр-бетон ялцу Я-18 шр	2	=	шир
4	BROEN -DZT SA	Бөмбөлгөн хаалт Ду65, PN16	2	5.0	шир
5	BROEN -DZT SA	Бөмбөлгөн хаалт Ду40,32 PN16	1/1	1.4/1.1	шир
6	BROEN -DZT SA	Агаар гаргагч Ду 15, PN16	4	0.9	Агаар гаргагч
7		Пенополиуретан дулаалга Ду125 Tmax150°C p=80кг/м3 q=0.038т/м δ=50мм	у/м	8.5	=

Тайлбар

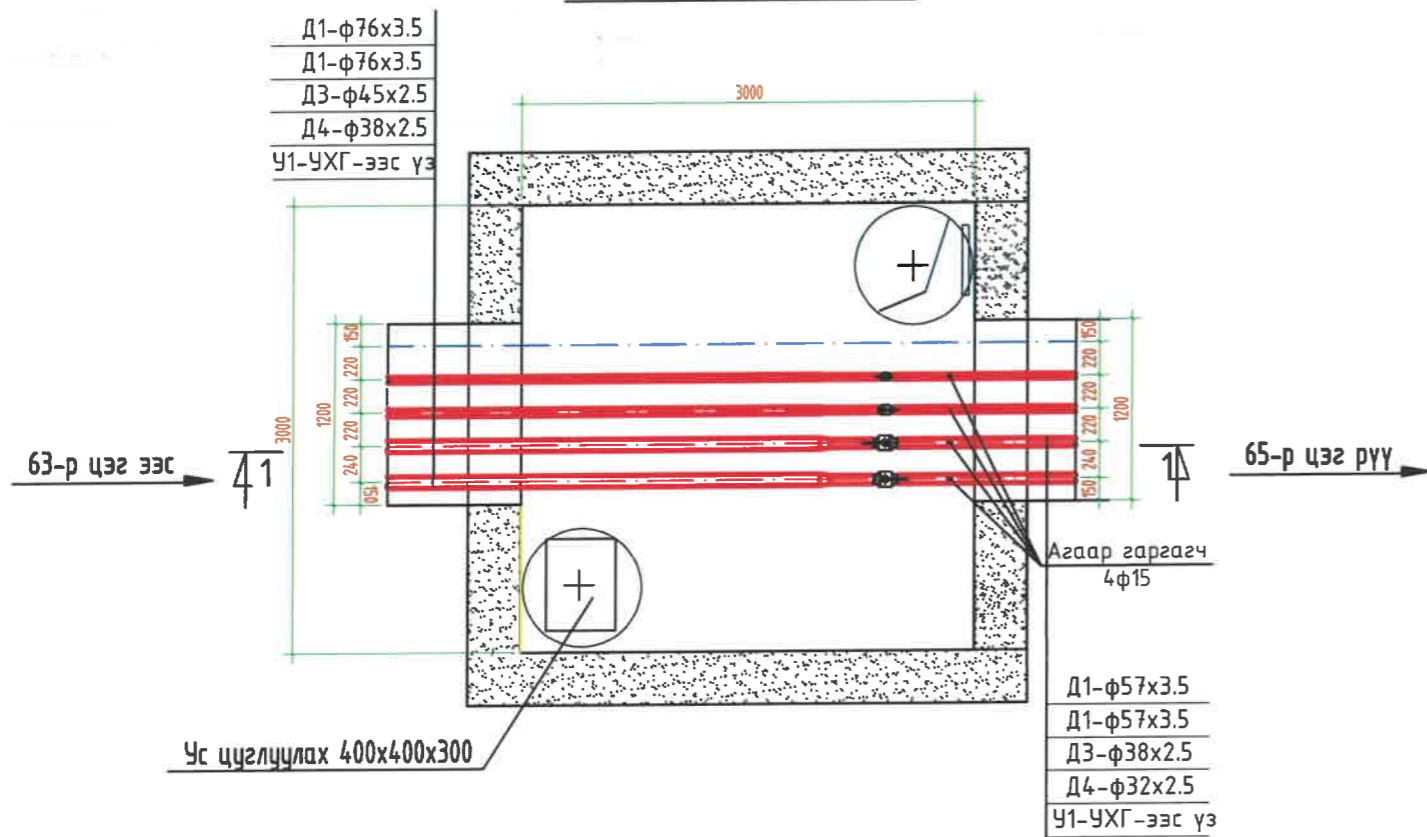
Шугам хоолойг еранхий материалын түүвэрт тусгасан болно.

<p>ИИЖ байгууламж ХХК</p>	Багахангай дүүргийн 2-р хороо гэр хорооллын дэд бүтцийн гадна дулааны шугамын ажлын зураг Улаанбаатар хот Багахангай дүүрэг				
	62-р цэгийн ДХ-28-н байгуулалт огтлол 1-1				
	Захирал	Б.Ямпил	<i>[Signature]</i>	ЕГ шифр: К-06/22	Масштаб: М1:500
Гүйцэтгэсэн	Г.Уранчимэг	<i>[Signature]</i>	ТГ шифр: ИБ-06/2022	Вургийн дугаар ГДГ-83	Хуудас 118
Шалгасан	Н.Жамъянсүрэн	<i>[Signature]</i>			

Огтлол 1-1



64-р цэгийн 29-р дулааны худгийн дайгуулалт м1:50




МАТЕРИАЛЫН ТҮҮВЭР

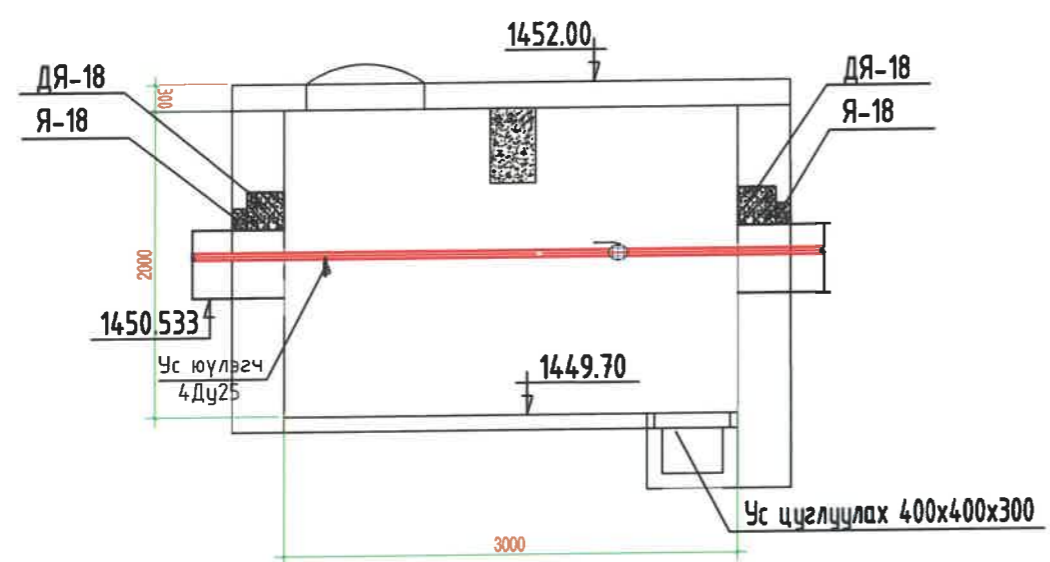
№	Тэмдэглэгээ	Нэрс	Тоо шир	Нэгж жин кг	Тайлбар
1	2	3	4	5	6
ДХ-29 дулааны худгийн материалын түүвэр					
1	Серия Г-991-1 Вып 2	3000x3000x2000 (h)-ийн хэмжээтэй бетон худаг Тип ТК-6 ком	1	=	шир
2	Серия Г-991-1 Вып 2	1800x120x140h-ийн хэмжээтэй төмөр-бетон ялуу ДЯ-18 шр	4	=	шир
3	Серия 01-1-5	1800x120x140h-ийн хэмжээтэй төмөр-бетон ялцу Я-18 шр	2	=	шир
4	BROEN -DZT SA	Бөмбөлгөн хаалт Ду50, PN16	2	2.7	шир
5	BROEN -DZT SA	Бөмбөлгөн хаалт Ду38,32 PN16	1/1	1.4/1.1	шир
6	ГОСТ 17378-83	Хэвэлмэл шилжвэр Э 65x50x60 шр	2	0.88	шир
7	ГОСТ 17378-83	Хэвэлмэл шилжвэр Э 40x32x60 шр	1	0.6	шир
8	ГОСТ 17378-83	Хэвэлмэл шилжвэр Э 32x25x60 шр	1	0.3	шир
9	BROEN -DZT SA	ус юүлэгч Ду25, PN16	4	1.1	Ус юүлэгч
10		Пенополиуретан дулаалга Ду125 Tmax150°C p=80кг/м3 q=0.036т/м δ=50мм	7.5	=	у/м "-"

Тайлбар

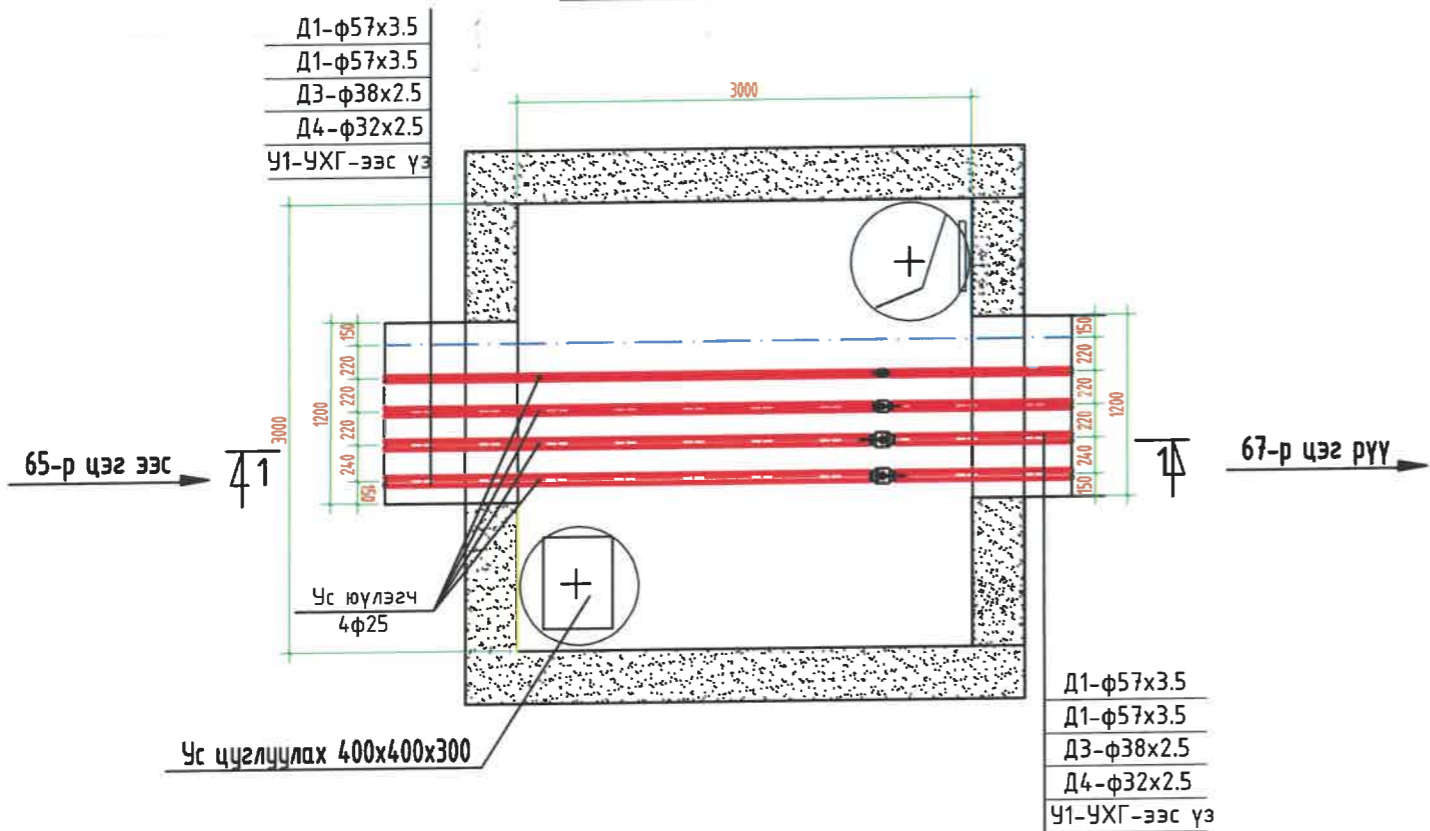
Шугам хоолойг еранхий материалын түүвэрт тусгасан болно.

 <p>Инж байгууламж ХХК</p>	Багахангай дүүргийн 2-р хороо гэр хорооллын дэд бүтцийн гадна дулааны шугамын ажлын зураг Улаанбаатар хот Багахангай дүүрэг				
	64-р цэгийн ДХ-29-н дайгуулалт огтлол 1-1				
	Захирал	Б.Ямпил	<i>[Signature]</i>	ЕГ шифр: К-06/22	Масштаб: М1:500
Гүйцэтгэсэн	Г.Уранчимэг	<i>[Signature]</i>	ТГ шифр: ИБ-06/2022	Зургийн дугаар ГДГ-84	Хуудас 118
Шалгасан	Н.Жамъянсүрэн	<i>[Signature]</i>			

Огтлол 1-1



66-р цэгийн 30-р дулааны худгийн байгуулалт м1:50




МАТЕРИАЛЫН ТҮҮВЭР

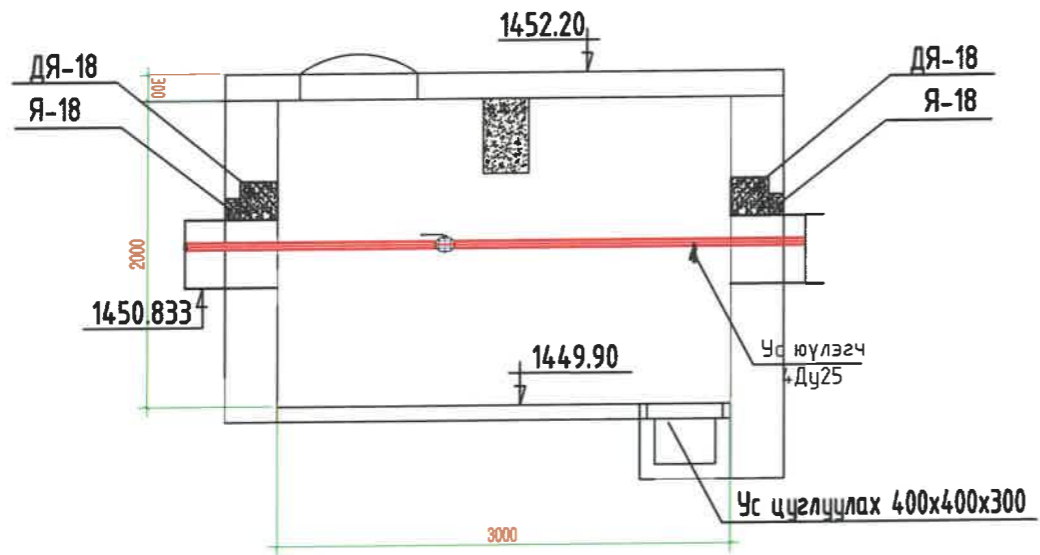
№	Тэмдэглэгээ	Нэрс	Тоо шир	Нэгж жин кг	Тайлбар
1	2	3	4	5	6
ДХ-30 дулааны худгийн материалын түүвэр					
1	Серия Г-991-1 вып 2	3000x3000x2000 (h)-ийн хэмжээтэй бетон худгаг Тип ТК-6 ком	1	=	шир
2	Серия Г-991-1 вып 2	1800x120x140h-ийн хэмжээтэй төмөр-бетон ялуу ДЯ-18 шр	4	=	шир
3	Серия 01-1-5	1800x120x140h-ийн хэмжээтэй төмөр-бетон ялцу Я-18 шр	2	=	шир
4	BROEN -DZT SA	Бөмбөлгөн хаалт Дү50, PN16	2	2.7	шир
5	BROEN -DZT SA	Бөмбөлгөн хаалт Дү38,32 PN16	1/1	1.4/1.1	шир
6	BROEN -DZT SA	ус юүлэгч Дү25, PN16	4	0.9	Ус юүлэгч
7		Пенополиуретан дулаалга Дү125 Тmax150°C р=80кг/м3 q=0.036т/м δ=50мм	8.6	=	у/м

Тайлбар

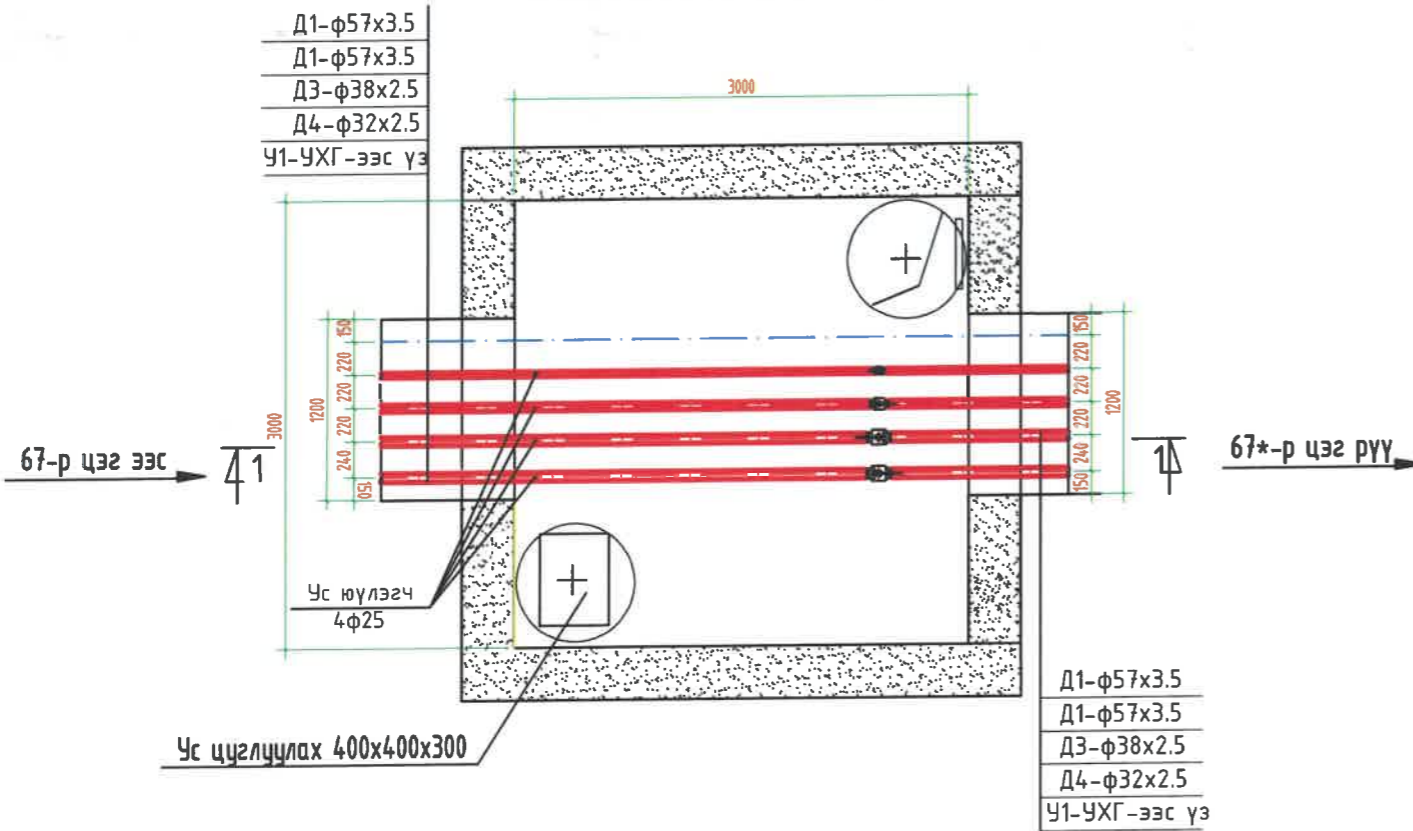
Шугам хоолойг еранхий материалын түүвэрт тусгасан болно.

 <p>Инж байгууламж ХХК</p>	Багахангай дүүргийн 2-р хороо гэр хорооллын дэд бүтцийн гадна дулааны шугамын ажлын зураг Улаанбаатар хот Багахангай дүүрэг				
	66-р цэгийн ДХ-30-н байгуулалт огтлол 1-1				
	Захирал	Б.Ямпил	<i>[Signature]</i>	ЕГ шифр: К-06/22	Масштаб: М1:500
Гүйцэтгэсэн	Г.Уранчимэг	<i>[Signature]</i>	ТГ шифр: ИБ-06/2022	Зургийн дугаар ГДГ-85	Хуудас 118
Шалгасан	Н.Жамъянсүрэн	<i>[Signature]</i>			

Огтлол 1-1



68-р цэгийн 31-р дулааны худгийн байгуулалт м1:50



МАТЕРИАЛЫН ТҮҮВЭР

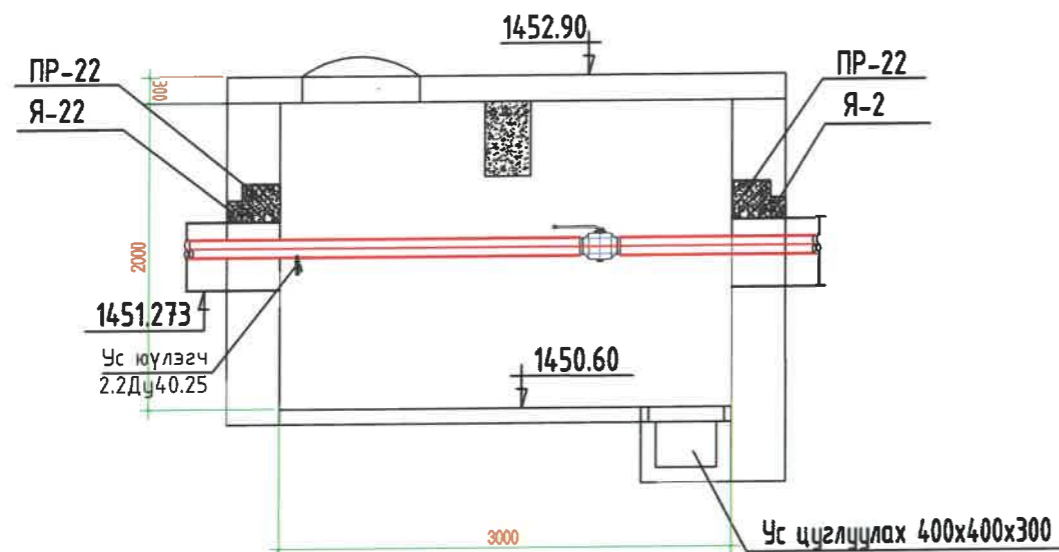
№	Тэмдэглэгээ	Нэрс	Тоо шир	Нэгж жин кг	Тайлбар
1	2	3	4	5	6
ДХ-31 дулааны худгийн материалын түүвэр					
1	Серия Г-991-1 вып 2	3000x3000x2000 (h)-ийн хэмжээтэй бетон худаг Тип ТК-6 ком	1	=	шир
2	Серия Г-991-1 вып 2	1800x120x140h-ийн хэмжээтэй төмөр-бетон ялцу ДЯ-18 шр	4	=	шир
3	Серия 01-1-5	1800x120x140h-ийн хэмжээтэй төмөр-бетон ялцу Я-18 шр	4	=	шир
4	BROEN -DZT SA	Бөмбөлгөн хаалт Ду32, PN16	2	2.7	шир
5	BROEN -DZT SA	Бөмбөлгөн хаалт Ду32,25 PN16	1/1	1.4/1.1	шир
6	BROEN -DZT SA	ус юүлэгч Ду25, PN16	4	1.1	Ус юүлэгч
7		Пенополиуретан дулаалга Ду125 Tmax150°C p=80кг/м3 q=0.036т/м δ=50мм	8.6	=	у/м "-"

Тайлбар

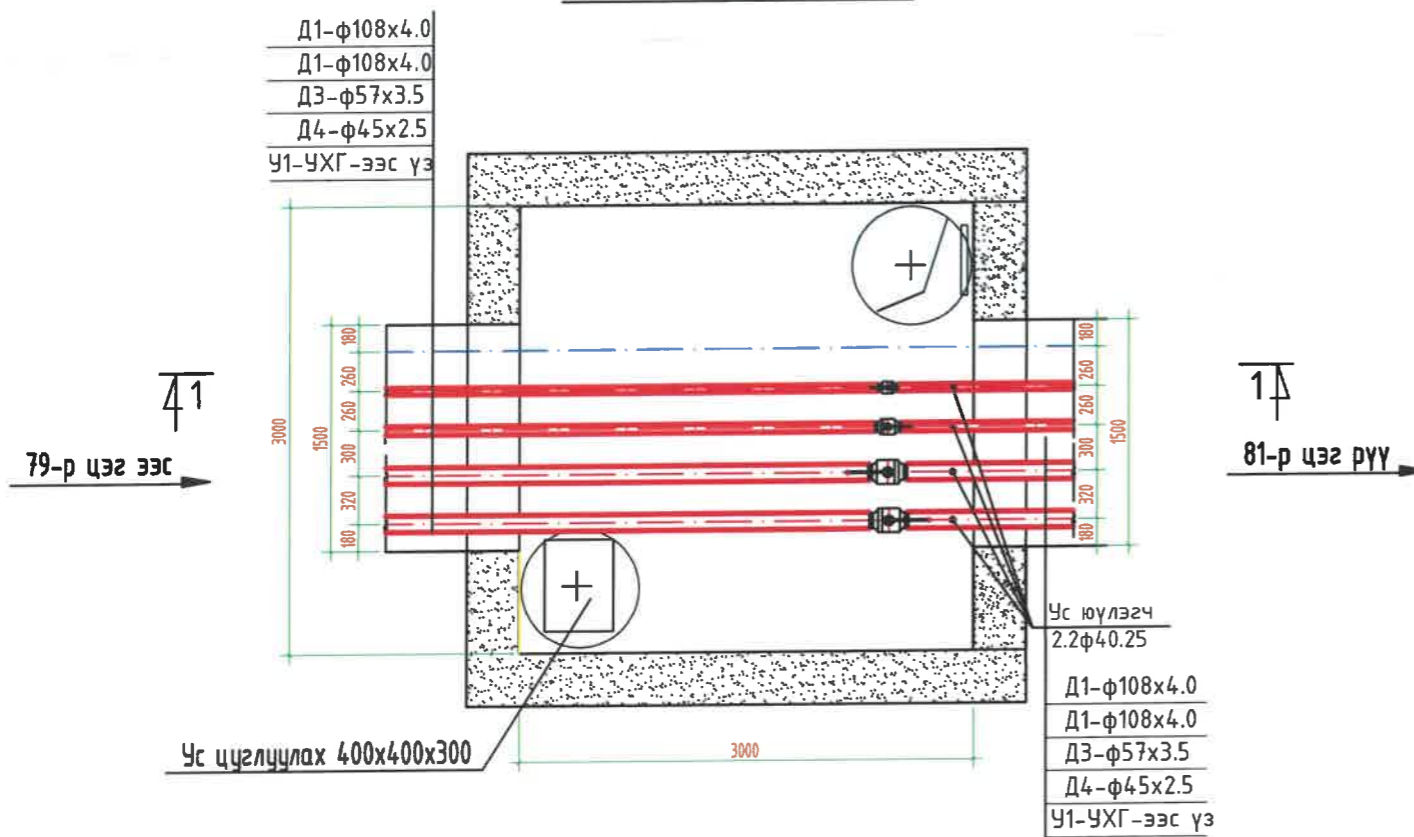
Шугам хоолойг еранхий материалын түүвэрт тусгасан болно.

	Багахангай дүүргийн 2-р хороо гэр хорооллын дэд бүтцийн гадна дулааны шугамын ажлын зураг Улаанбаатар хот Багахангай дүүрэг				
	68-р цэгийн ДХ-31-н байгуулалт огтлол 1-1				
	Захирал	Б.Ямпил	<i>[Signature]</i>	ЕГ шифр: К-06/22	Масштаб: М1:500
Гүйцэтгэсэн	Г.Уранчимэг	<i>[Signature]</i>	ТГ шифр: ИБ-06/2022	Зургийн дугаар: ГДГ-86	Хуудас 118
Шалгасан	Н.Жамъянсүрэн	<i>[Signature]</i>			

Огтлол 1-1



80-р цэгийн 32-р дулааны худгийн байгуулалт м1:50



МАТЕРИАЛЫН ТҮҮВЭР

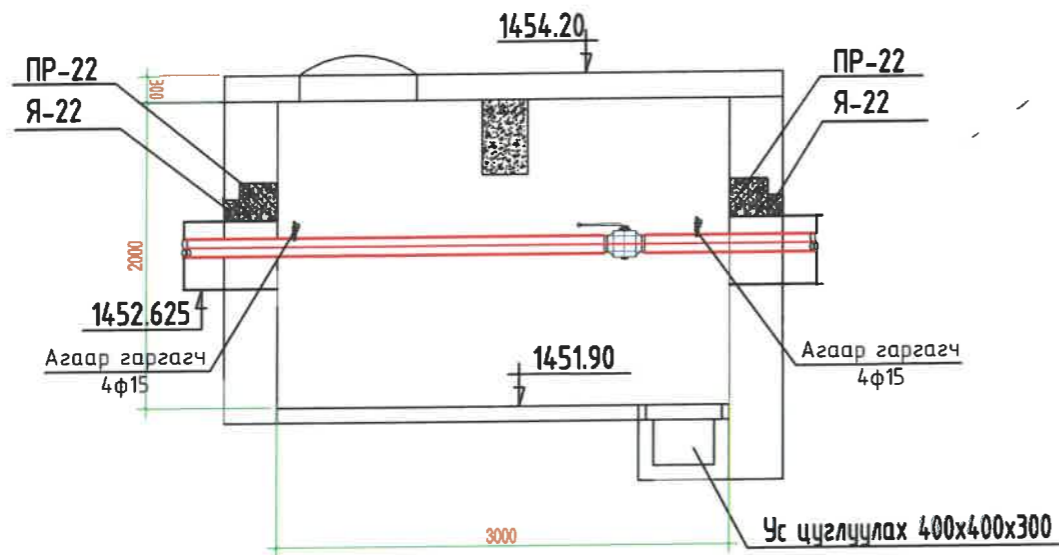
№	Тэмдэглэгээ	Нэрс	Тоо шир	Нэгж жин кг	Тайлбар
1	2	3	4	5	6
ДХ-32 дулааны худгийн материалын түүвэр					
1	Серия Г-991-1 вып 2	3000x3000x2000 (h)-ийн хэмжээтэй бетон худаг Тип ТК-6 ком	1	=	шир
2	Серия Г-991-1 вып 2	2200x250x250h-ийн хэмжээтэй төмөр-бетон ялуу ПР-22 шр	2	=	шир
3	Серия 01-1-5	2200x120x140h-ийн хэмжээтэй төмөр-бетон ялуу Я-22 шр	2	=	шир
4	BROEN -DZT SA	Бөмбөлгөн хаалт Ду100, PN16	2	9.8	шир
5	BROEN -DZT SA	Бөмбөлгөн хаалт Ду50,40 PN16	1/1	2.7/2.1	шир
6	BROEN -DZT SA	ус юүлэгч Ду40.25, PN16	2/2	2.1/1.1	Ус юүлэгч
7		Пенополиуретан дулаалга Ду125 Tmax150°C p=80кг/м3 q=0.03Вт/м δ=50мм	12.3	=	у/м

Тайлбар

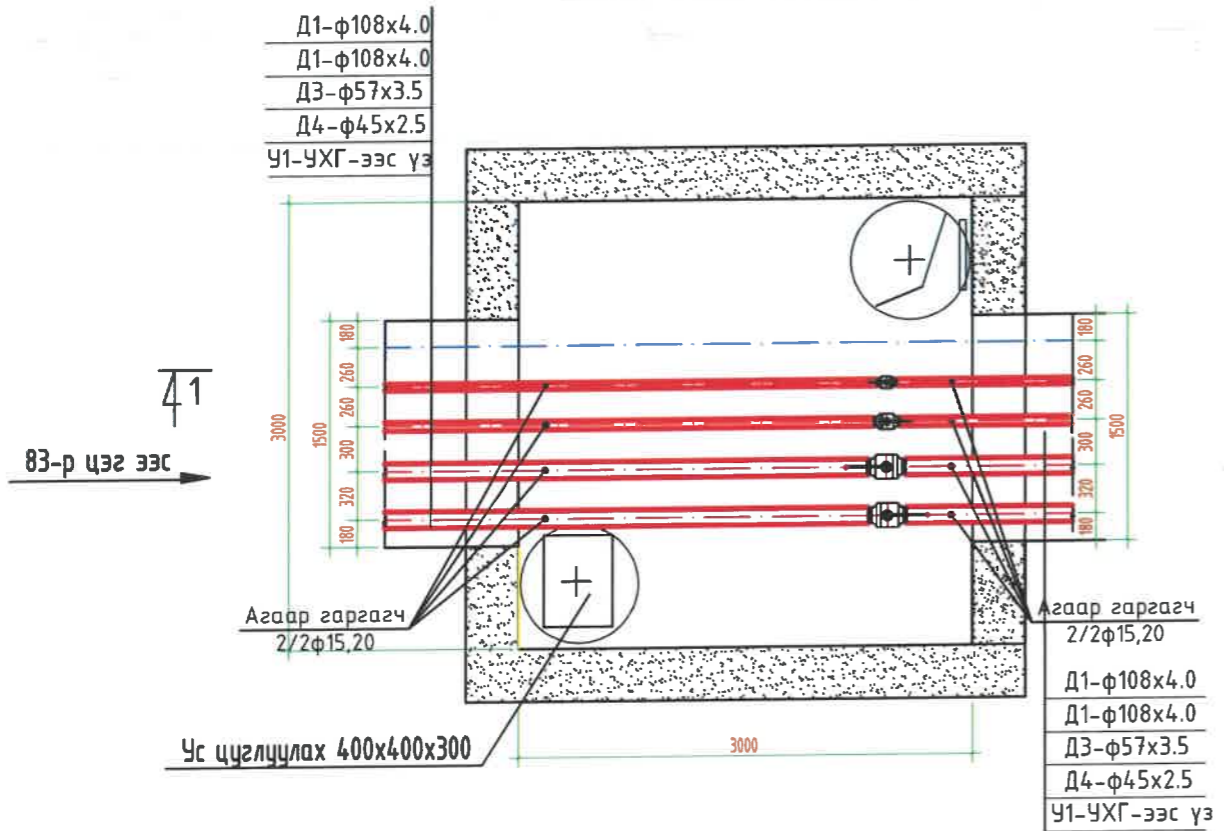
Шугам хоолойг еранхий материалын түүвэрт тусгасан болно.

<p>Улаанбаатар хот, Сүхбаатар дүүрэг, 10-р хороо, 10-р хорооны 21-р байр Өмчийн хэлтэс: 77112141, 77997124 Өмчийн хэлтэс: 77112141, 77997124 Байгууллагын үйлчилгээний байр: 77112141, 77997124</p>	Багахангай дүүргийн 2-р хороо гэр хорооллын бэд бүтцийн гадна дулааны шугамын ажлын зураг Улаанбаатар хот Багахангай дүүрэг				
	80-р цэгийн ДХ-32-н байгуулалт огтлол 1-1				
	Захирал	Б.Ямпил	<i>[Signature]</i>	ЕГ шифр:	Масштаб:
Гүйцэтгэсэн	Г.Уранчимэг	<i>[Signature]</i>	К-06/22	М1:500	2022.04
Шалгасан	Н.Жамъянсүрэн	<i>[Signature]</i>	ТГ шифр:	Зургийн дугаар	Хуудас 118
			ИБ-06/2022	ГДГ-87	

Огтлол 1-1



84-р цэгийн 33-р дулааны худгийн байгуулалт м1:50



МАТЕРИАЛЫН ТҮҮВЭР

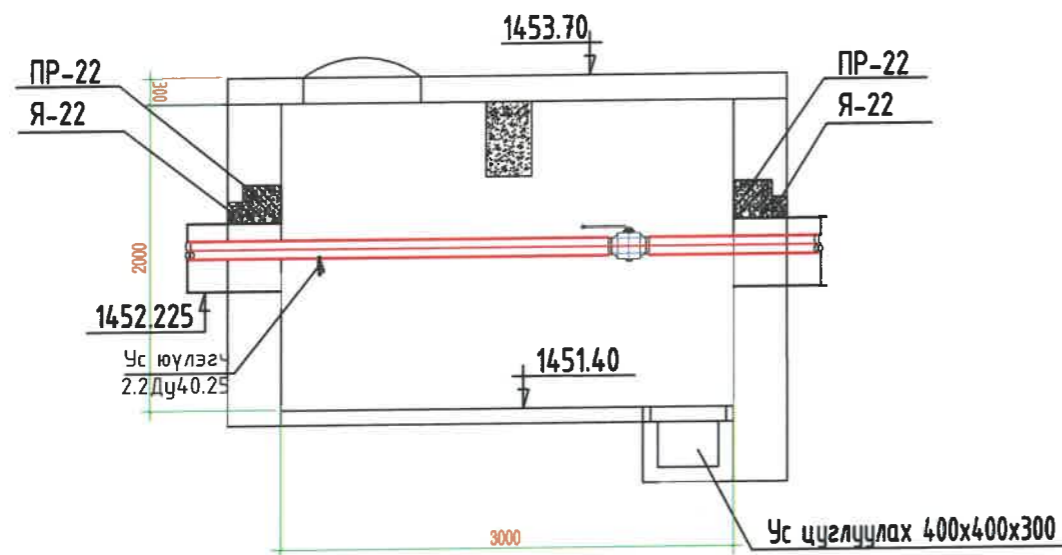
№	Тэмдэглэгээ	Нэрс	Тоо шир	Нэгж жин кг	Тайлбар
1	2	3	4	5	6
ДХ-33 дулааны худгийн материалын түүвэр					
1	Серия Г-991-1 ыпн 2	3000x3000x2000 (h)-ийн хэмжээтэй бетон худаг Тип ТК-6 ком	1	=	шир
2	Серия Г-991-1 ыпн 2	2200x250x250h-ийн хэмжээтэй төмөр-бетон ялуу ПР-22 шр	2	=	шир
3	Серия 01-1-5	2200x120x140h-ийн хэмжээтэй төмөр-бетон ялуу Я-22 шр	2	=	шир
4	BROEN -DZT SA	Бөмбөлгөн хаалт Ду100, PN16	2	9.8	шир
5	BROEN -DZT SA	Бөмбөлгөн хаалт Ду50,40 PN16	1/1	2.7/2.1	шир
6	BROEN -DZT SA	Агаар гаргагч Ду 15,20, PN16	4/4	0.8/0.9	Агаар гаргагч
7		Пенополиуретан дулаалга Ду125 Тmax150°C р=80кг/м3 q=0.036м/м δ=50мм	12.3	=	у/м

Тайлбар

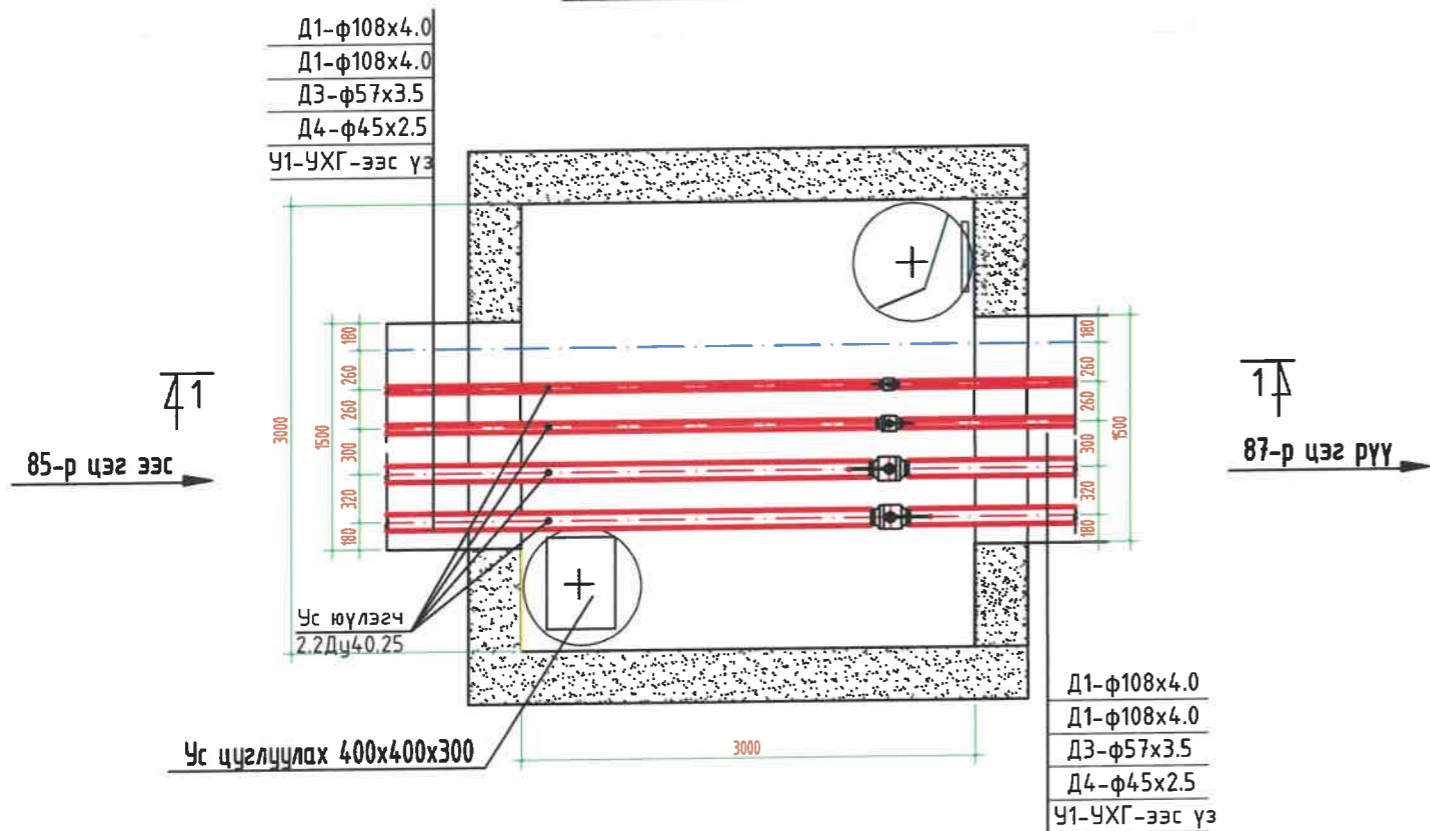
Шугам хоолойг еранхий материалын түүвэрт тусгасан болно.

	Багахангай дүүргийн 2-р хороо гэр хорооллын дэд бүтцийн гадна дулааны шугамын ажлын зураг Улаанбаатар хот Багахангай дүүрэг				
	84-р цэгийн ДХ-33-н байгуулалт огтлол 1-1				
	Захирал	Б.Ямпил	<i>[Signature]</i>	ЕГ шифр: К-06/22	Масштаб: М1:500
Гүйцэтгэсэн	Г.Уранчимэг	<i>[Signature]</i>	ТГ шифр: ИБ-06/2022	Вургийн дугаар ГДГ-88	Хуудас 118
Шалгасан	Н.Жамъянсүрэн	<i>[Signature]</i>			

Огтлол 1-1



86-р цэгийн 34-р дулааны худгийн байгуулалт м1:50




МАТЕРИАЛЫН ТҮҮВЭР

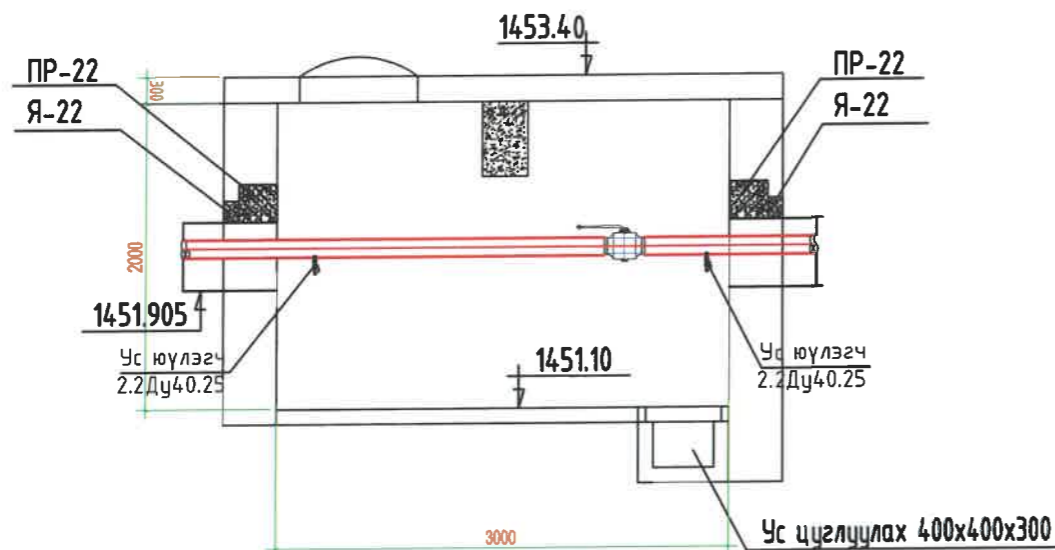
№	Тэмдэглэгээ	Нэрс	Тоо шир	Нэгж жин кг	Тайлбар
1	2	3	4	5	6
ДХ-34 дулааны худгийн материалын түүвэр					
1	Серия Г-991-1 вып 2	3000x3000x2000 (h)-ийн хэмжээтэй бетон худаг Тип ТК-6 ком	1	=	шир
2	Серия Г-991-1 вып 2	2200x250x250h-ийн хэмжээтэй төмөр-бетон ялуу ПР-22 шр	2	=	шир
3	Серия 01-1-5	2200x120x140h-ийн хэмжээтэй төмөр-бетон ялуу Я-22 шр	2	=	шир
4	BROEN -DZT SA	Бөмбөлгөн хаалт Ду100, PN16	2	9.8	шир
5	BROEN -DZT SA	Бөмбөлгөн хаалт Ду50,40 PN16	1/1	2.7/2.1	шир
6	BROEN -DZT SA	ус юүлэгч Ду40.25, PN16	2/2	2.1/0.9	Ус юүлэгч
7		Пенополиуретан дулаалга Ду125 Tmax150°C p=80кг/м3 q=0.036т/м δ=50мм	12.3	=	у/м "-

Тайлбар

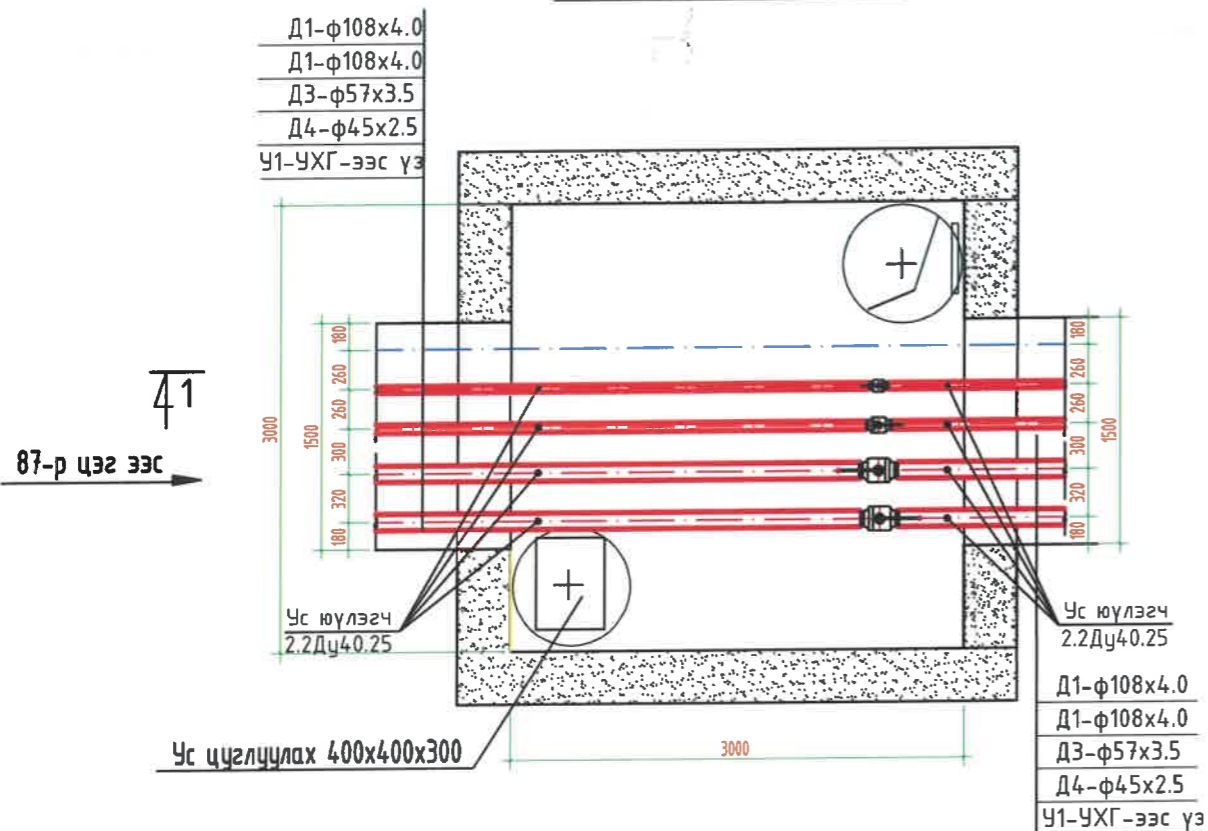
Шугам хоолойг еранхий материалын түүвэрт тусгасан болно.

 <p>ХХК "Инж байгууламж" ХХК Улаанбаатар 37-р дүүрэг Хангалууд сум 116-732580 999726 Хаяг: улаанбаатар.ру 2444296, 73.0719-671/12</p>	Гадна дулааны "Дэд дүтцийн төв" иж бүрэн ажлын зураг УБ-хот Багахангай дүүргийн 2-р хороо				
	86-р цэгийн ДХ-34-н байгуулалт огтлол 1-1				
	Захирал	Б.Ямпил	<i>[Signature]</i>	ЕГ шифр: К-06/22	Масштаб: М1:500
Гүйцэтгэсэн	Г.Уранчимэг	<i>[Signature]</i>	ТГ шифр: ИБ-06/2022	Зургийн дугаар ГДГ-89	Хуудас 118
Шалгасан	Н.Жамъянсүрэн	<i>[Signature]</i>			

Огтлол 1-1



88-р цэгийн 35-р дулааны худгийн дайгуулалт м1:50




МАТЕРИАЛЫН ТҮҮВЭР

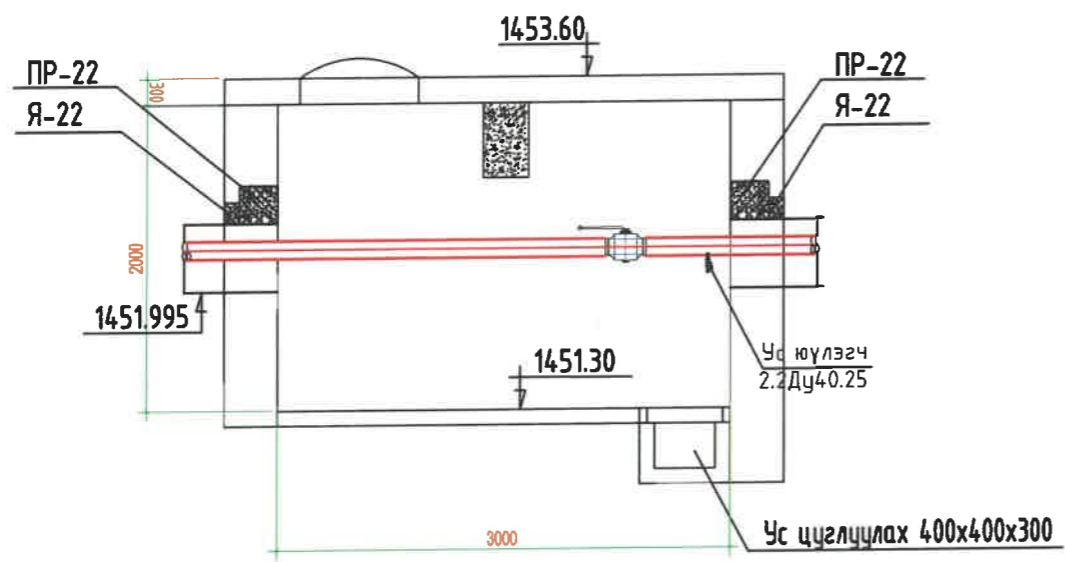
№	Тэмдэглэгээ	Нэрс	Тоо шир	Нэгж жин кг	Тайлбар
1	2	3	4	5	6
ДХ-35 дулааны худгийн материалын түүвэр					
1	Серия Г-991-1 вып 2	3000x3000x2000 (h)-ийн хэмжээтэй бетон худаг Тип ТК-6 ком	1	=	шир
2	Серия Г-991-1 вып 2	2200x250x250h-ийн хэмжээтэй төмөр-бетон ялуу ПР-22 шр	2	=	шир
3	Серия 01-1-5	2200x120x140h-ийн хэмжээтэй төмөр-бетон ялуу Я-22 шр	2	=	шир
4	BROEN -DZT SA	Бөмбөлгөн хаалт Ду100, PN16	2	9.8	шир
5	BROEN -DZT SA	Бөмбөлгөн хаалт Ду50,40 PN16	1/1	2.7/2.1	шир
6	BROEN -DZT SA	ус юүлэгч Ду40.25, PN16	4/4	2.1/0.9	Ус юүлэгч
7		Пенополиуретан дулаалга Ду125 Tmax150°C p=80кг/м3 q=0.03Вт/м δ=50мм	12.3	=	у/м

Тайлбар

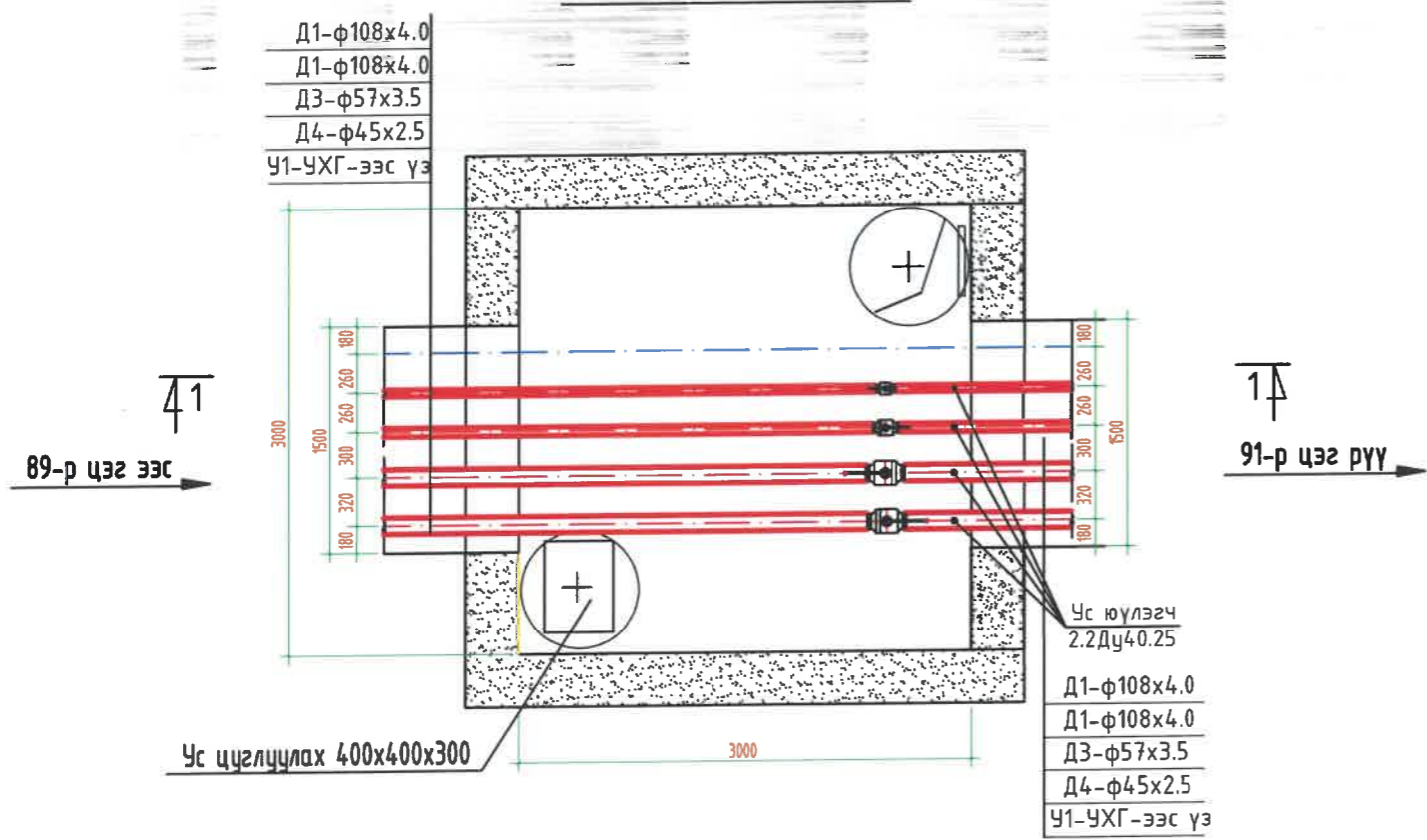
Шугам хоолойг еранхий материалын түүвэрт тусгасан болно.

 <p>Инж байгууламж ХХК</p>	Багахангай дүүргийн 2-р хороо гэр хорооллын бэд бүтцийн гадна дулааны шугамын ажлын зураг Улаанбаатар хот Багахангай дүүрэг				
	88-р цэгийн ДХ-35-н дайгуулалт огтлол 1-1				
	Захирал	Б.Ямпил	<i>[Signature]</i>	ЕГ шифр: К-06/22	Масштаб: М1:500
Гүйцэтгэсэн	Г.Уранчимэг	<i>[Signature]</i>	ТГ шифр: ИБ-06/2022	Вургийн дугаар ГДГ-90	Хуудас 118
Шалгасан	Н.Жамъянсүрэн	<i>[Signature]</i>			

Огтлол 1-1



90-р цэгийн 36-р дулааны худгийн байгуулалт м1:50




МАТЕРИАЛЫН ТҮҮВЭР

№	Тэмдэглэгээ	Нэрс	Тоо шир	Нэгж жин кг	Тайлбар
1	2	3	4	5	6
ДХ-36 дулааны худгийн материалын түүвэр					
1	Серия Г-991-1 вып 2	3000x3000x2000 (h)-ийн хэмжээтэй бетон худаг Тип ТК-6 ком	1	=	шир
2	Серия Г-991-1 вып 2	2200x250x250h-ийн хэмжээтэй төмөр-бетон ялуу ПР-22 шр	2	=	шир
3	Серия 01-1-5	2200x120x140h-ийн хэмжээтэй төмөр-бетон ялуу Я-22 шр	2	=	шир
4	BROEN -DZT SA	Бөмбөлгөн хаалт Dy100, PN16	2	9.8	шир
5	BROEN -DZT SA	Бөмбөлгөн хаалт Dy50,40 PN16	1/1	2.7/2.1	шир
6	BROEN -DZT SA	ус юүлэгч Dy40.25, PN16	2/2	2.1/0.9	Ус юүлэгч
7		Пенополиуретан дулаалга Dy125 Tmax150°C p=80кг/м3 q=0.036т/м δ=50мм	12.3	=	у/м

Тайлбар

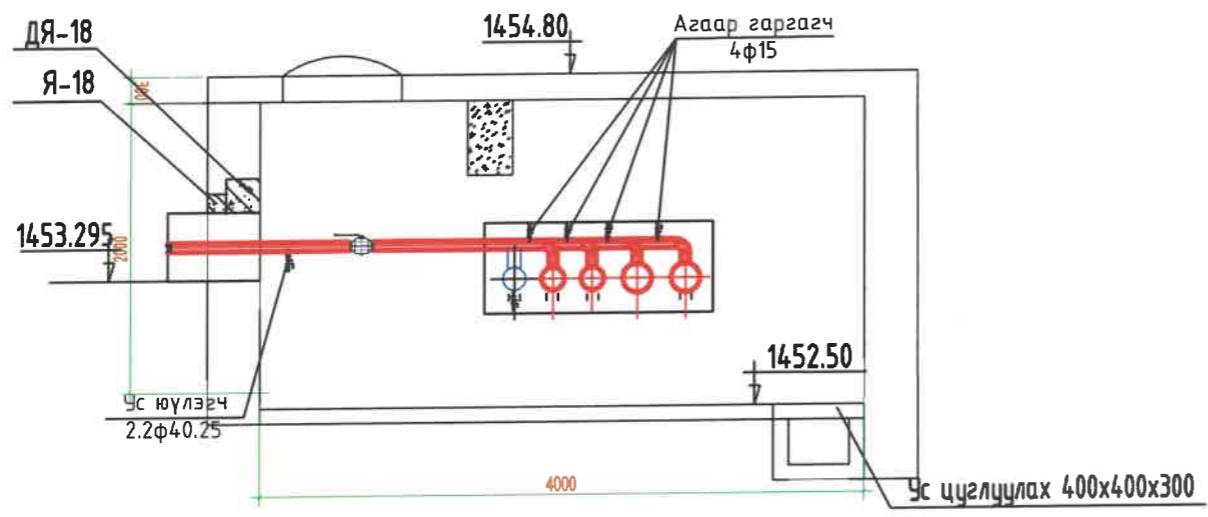
Шугам хоолойг еранхий материалын түүвэрт тусгасан болно.

 <p>Инж байгууламж ХХК</p>	Багахангай дүүргийн 2-р хороо гэр хорооллын дэд бүтцийн гадна дулааны шугамын ажлын зураг Улаанбаатар хот Багахангай дүүрэг				
	90-р цэгийн ДХ-36-н байгуулалт огтлол 1-1				
	Захирал	Б.Ямпил	EG шифр: К-06/22	Масштаб: М1:500	Огноо 2022.04
Гүйцэтгэсэн	Г.Уранчимэг	ТГ шифр: ИБ-06/2022	Вургийн дугаар ГДГ-91	Хуудас 118	
Шалгасан	Н.Жамъянсүрэн				

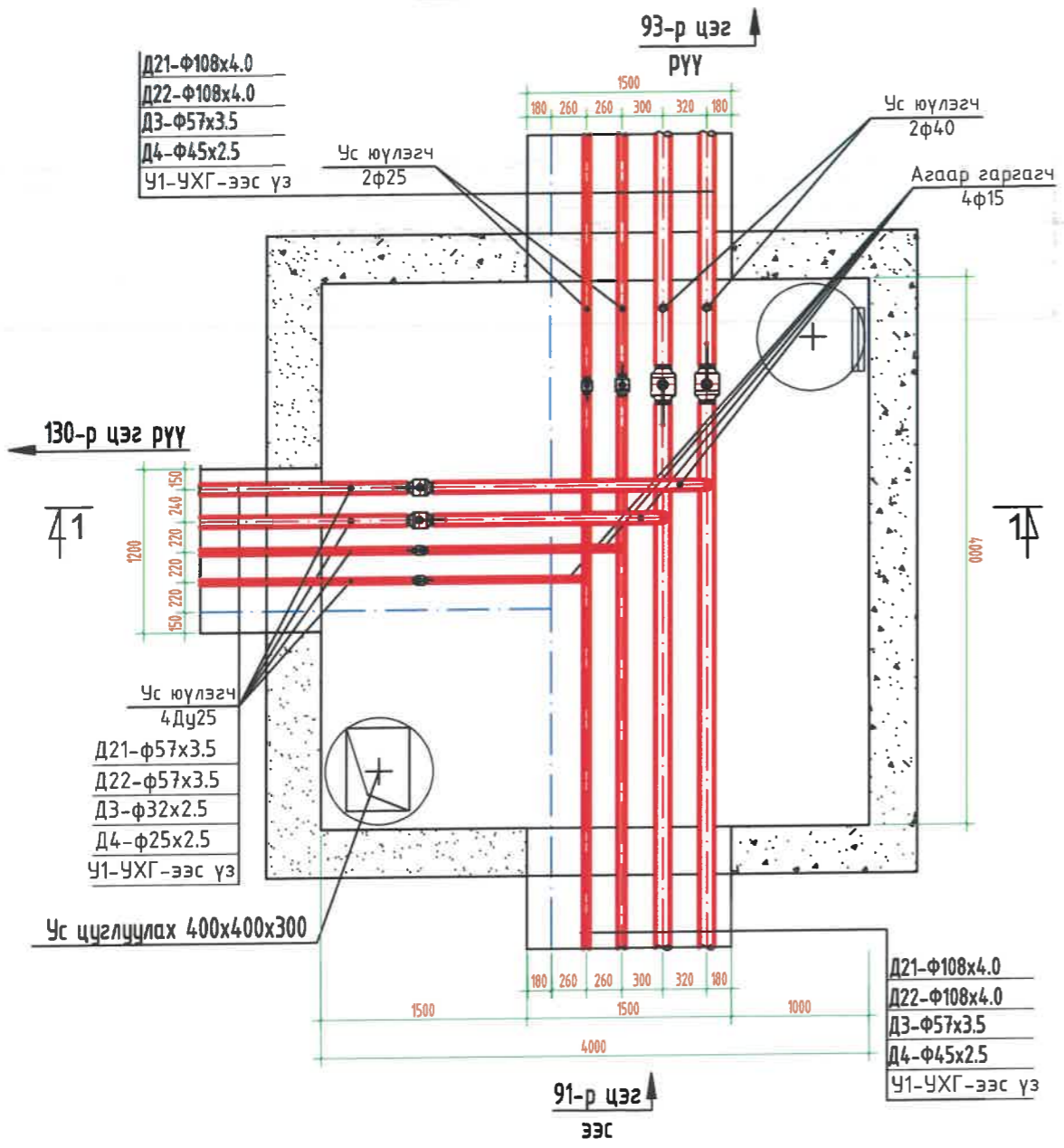
МАТЕРИАЛЫН ТҮҮВЭР

№	Тэмдэглэгээ	Нэрс	Тоо шир	Нэгж жин кг	Тайлбар
1	2	3	4	5	6
ДХ-37 дулааны худгийн материалын түүвэр					
1	Серия Г-991-1 вып 2	4000x4000x2000 (h)-ийн хэмжээтэй бетон худгаг Тип ТК-11 ком	1	=	шир
2	Серия Г-991-1 вып 2	2200x250x250h-ийн хэмжээтэй төмөр-бетон ялуу ПР-22 шр	2	=	шир
3	Серия 01-1-5	2200x120x140h-ийн хэмжээтэй төмөр-бетон ялуу Я-22 шр	4	=	шир
4	Серия Г-991-1 вып 2	1800x120x140h-ийн хэмжээтэй төмөр-бетон ялуу ДЯ-18 шр	2	=	шир
5	Серия 01-1-5	1800x120x140h-ийн хэмжээтэй төмөр-бетон ялуу Я-18 шр	2	=	шир
6	BROEN -DZT SA	Бөмбөлгөн хаалт Ду100, PN16	2	9.8	шир
7	BROEN -DZT SA	Бөмбөлгөн хаалт Ду50, PN16	2	2.7	шир
8	BROEN -DZT SA	Бөмбөлгөн хаалт Ду50,40 PN16	3/1	2.7/2.1	шир
9	BROEN -DZT SA	Бөмбөлгөн хаалт Ду32,25 PN16	1/1	1.4/1.1	шир
10	ГОСТ 17375-83	Хэвэлмэл отвод 90°50с60 шр	2	3.0	шир
11	ГОСТ 17375-83	Хэвэлмэл отвод 90°32с80 шр	1	0.3	шир
12	ГОСТ 17375-83	Хэвэлмэл отвод 90°25с80 шр	1	0.3	шир
13	BROEN -DZT SA	ус юүлэгч Ду40, PN16	2	2.1	Ус юүлэгч
14	BROEN -DZT SA	ус юүлэгч Ду25, PN16	6	1.1	Ус юүлэгч
15	BROEN -DZT SA	Агаар гаргагч Ду 15 PN16	4	0.8	Агаар гаргагч
16		Пенополиуретан дулаалга Ду125 Tmax150°C p=80кг/м3 q=0.03Вт/м δ=50мм	21.0	=	у/м

Огтлол 1-1



92-р цэгийн 37-р дулааны худгийн байгуулалт м1:50

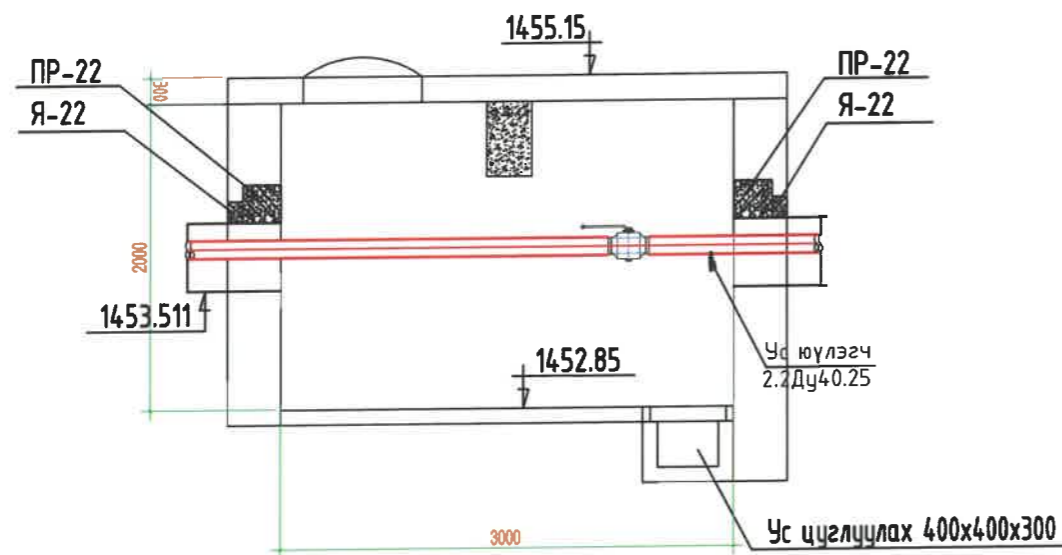


Тайлбар

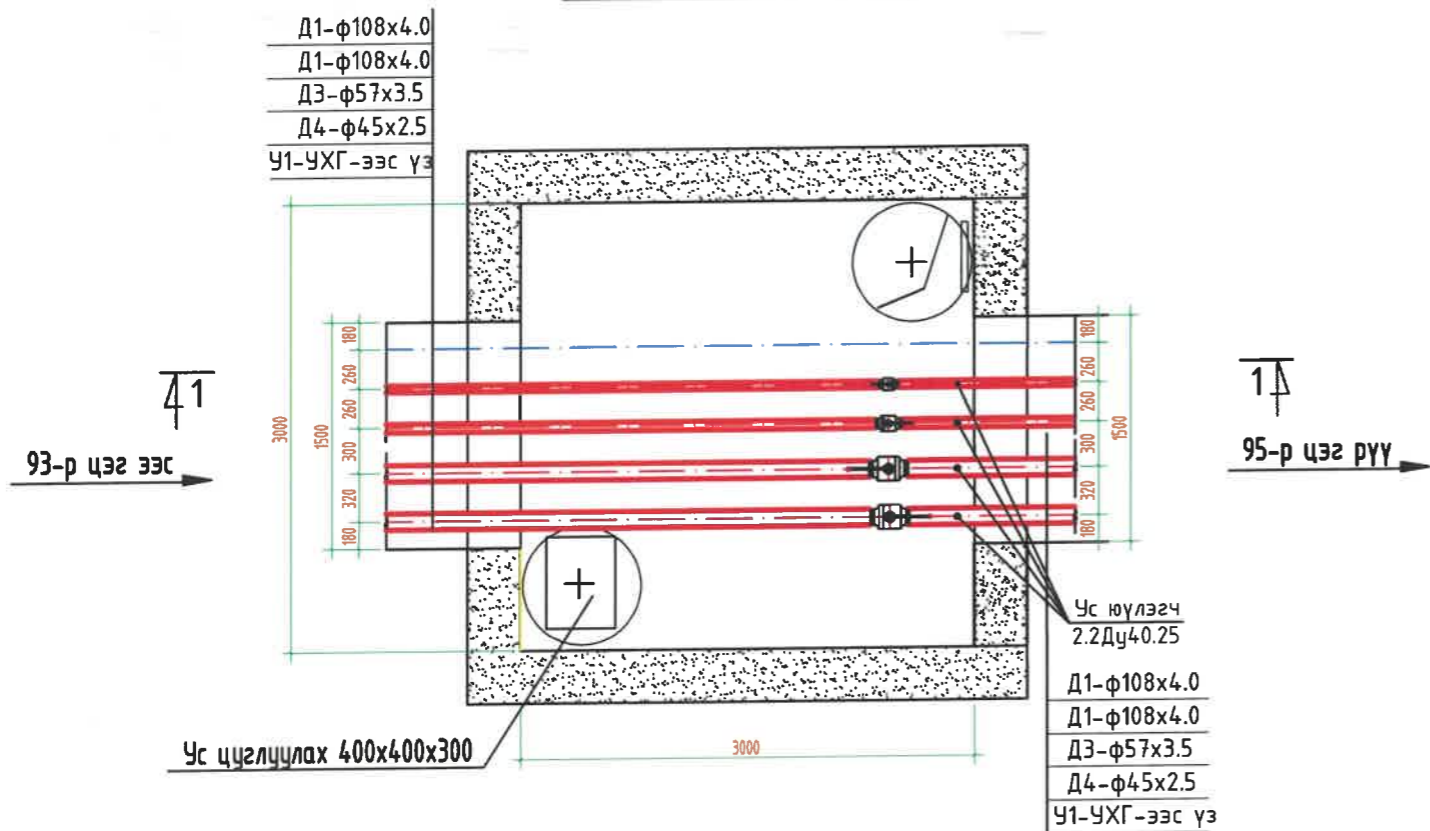
Шугам хоолойг еранхий материалын түүвэрт тусгасан болно.

<p>Инж байгууламж ХХК</p>	Багахангай дүүргийн 2-р хороо гэр хорооллын дэд бүтцийн гадна дулааны шугамын ажлын зураг Улаанбаатар хот Багахангай дүүрэг				
	92-р цэгийн ДХ-37-н байгуулалт огтлол 1-1				
	Захирал	Б.Ямпил	ЕГ шифр: К-06/22	Масштаб: М1:500	Огноо: 2022.04
Гүйцэтгэсэн	Г.Уранчимэг	ТГ шифр: ИБ-06/2022	Вургийн дугаар: ГДГ-92	Хуудас 118	
Шалгасан	Н.Жамъянсүрэн				

Огтлол 1-1



94-р цэгийн 38-р дулааны худгийн байгуулалт м1:50




МАТЕРИАЛЫН ТҮҮВЭР

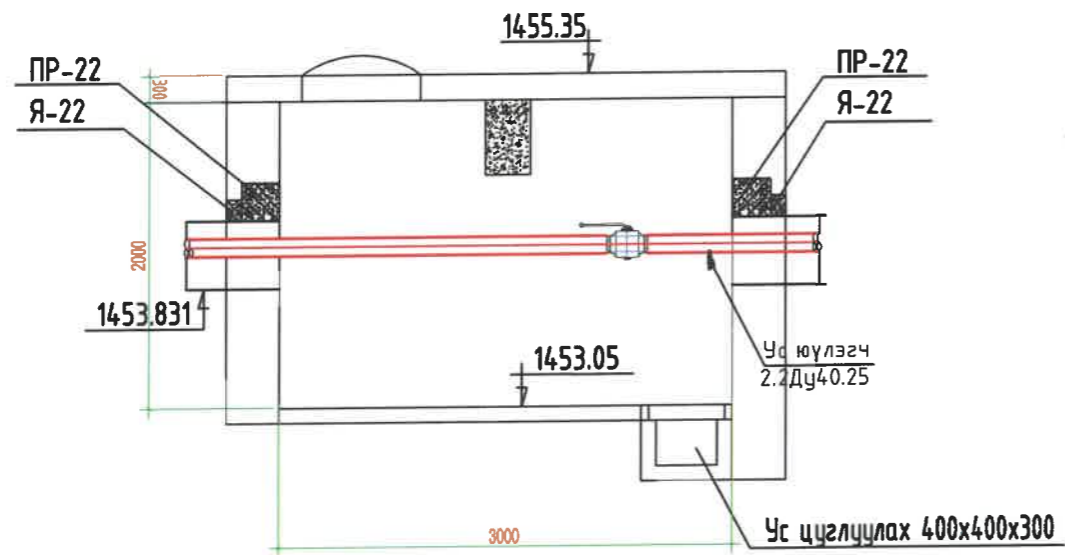
№	Тэмдэглэгээ	Нэрс	Тоо шир	Нэгж жин кг	Тайлбар
1	2	3	4	5	6
ДХ-38 дулааны худгийн материалын түүвэр					
1	Серия Г-991-1 вып 2	3000x3000x2000 (h)-ийн хэмжээтэй бетон худаг Тип ТК-6 ком	1	=	шир
2	Серия Г-991-1 вып 2	2200x250x250h-ийн хэмжээтэй төмөр-бетон ялуу ПР-22 шр	2	=	шир
3	Серия 01-1-5	2200x120x140h-ийн хэмжээтэй төмөр-бетон ялуу Я-22 шр	2	=	шир
4	BROEN -DZT SA	Бөмбөлгөн хаалт Ду100, PN16	2	9.8	шир
5	BROEN -DZT SA	Бөмбөлгөн хаалт Ду50,40 PN16	1/1	2.7/2.1	шир
6	BROEN -DZT SA	ус юүлэгч Ду40.25, PN16	2/2	2.1/0.9	Ус юүлэгч
7		Пенополиуретан дулаалга Ду125 Tmax150°C p=80кг/м3 q=0.036т/м δ=50мм	12.3	=	у/м "-

Тайлбар

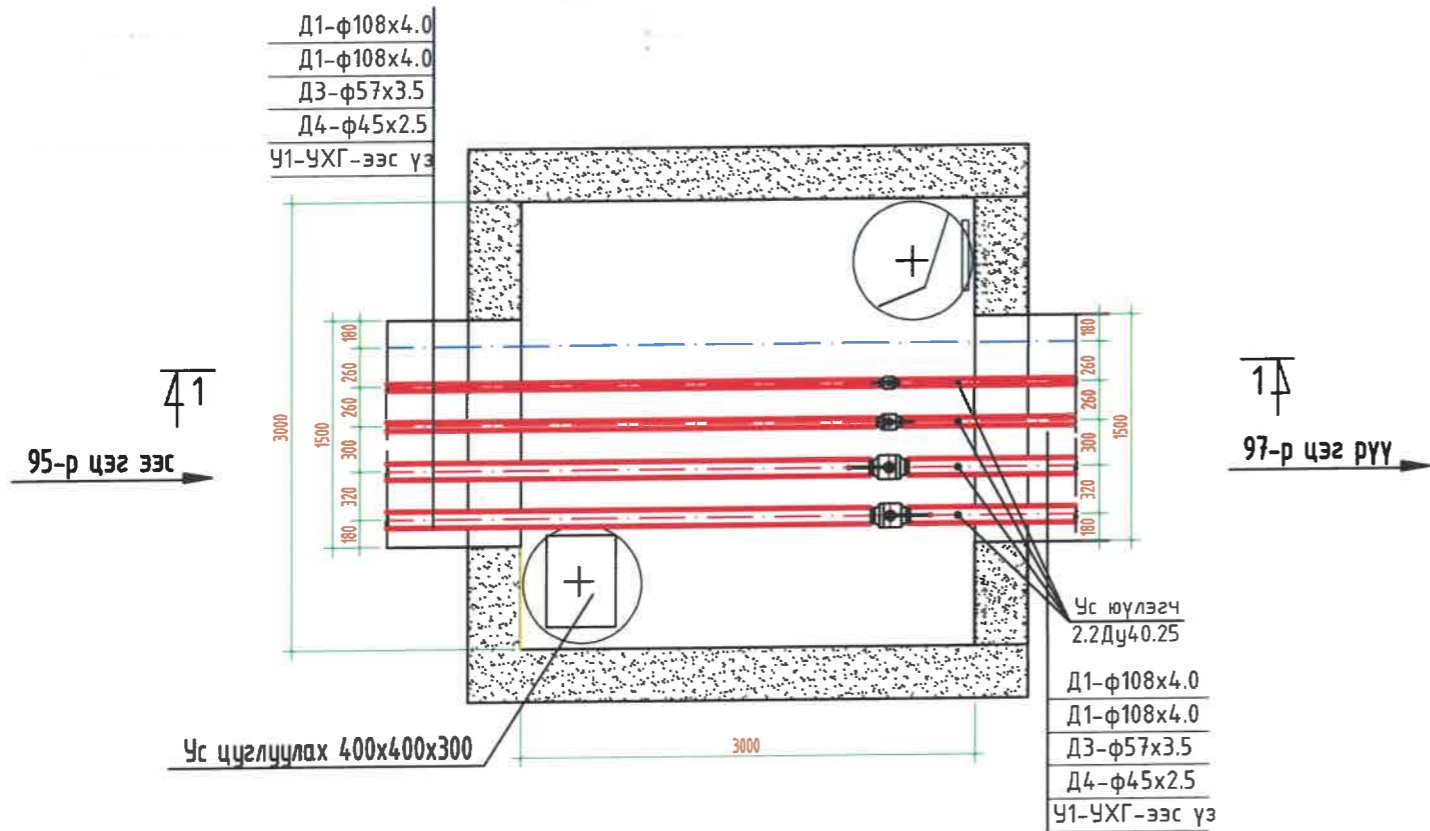
Шугам хоолойг еранхий материалын түүвэрт тусгасан болно.

 <p>ХХК "Инж байгууламж" ХХК Улаанбаатар, Баянзүрх дүүрэг, 4-р хороо, 10-р хороонд 37-р байр Утас/факс: 976-7752410, 9999726 И-мэйл: info@inzhbayguulamj.com Бэлгэдлийн тэмдэг: 92-344826, Т.З.ОТ.10-078/П</p>	Багахангай дүүргийн 2-р хороо гэр хорооллын дэд бүтцийн гадна дулааны шугамын ажлын зураг Улаанбаатар хот Багахангай дүүрэг				
	94-р цэгийн ДХ-38-н байгуулалт огтлол 1-1				
	Захирал	Б.Ямпил	<i>[Signature]</i>	ЕГ шифр: К-06/22	Масштаб: М1:500
Гүйцэтгэсэн	Г.Уранчимэг	<i>[Signature]</i>	ТГ шифр: ИБ-06/2022	Зургийн дугаар: ГДГ-93	Хуудас 118
Шалгасан	Н.Жамъянсүрэн	<i>[Signature]</i>			

Огтлол 1-1



96-р цэгийн 39-р дулааны худгийн байгуулалт м1:50




МАТЕРИАЛЫН ТҮҮВЭР

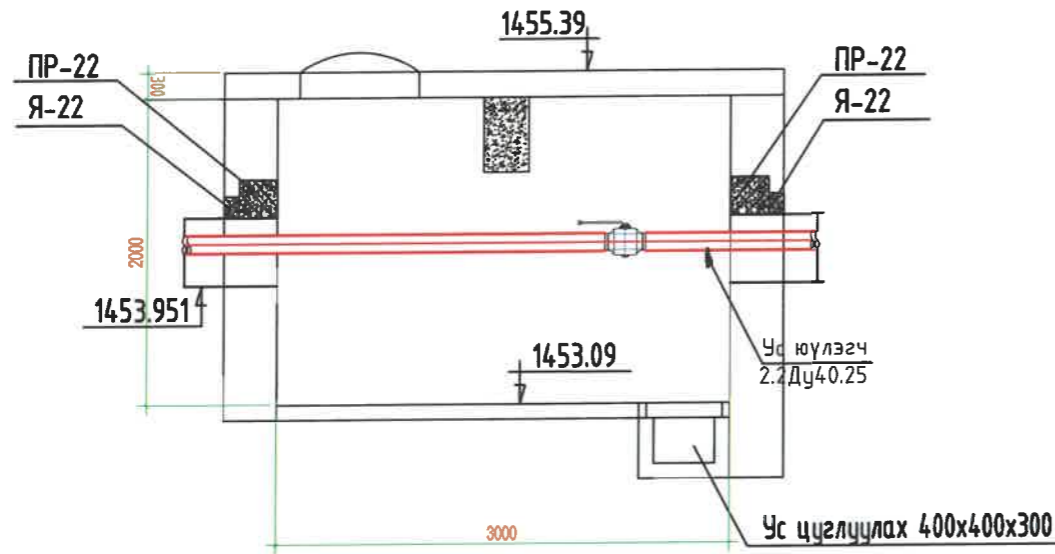
№	Тэмдэглэгээ	Нэрс	Тоо шир	Нэгж жин кг	Тайлбар
1	2	3	4	5	6
ДХ-39 дулааны худгийн материалын түүвэр					
1	Серия Г-991-1 вып 2	3000x3000x2000 (h)-ийн хэмжээтэй бетон худаг Тип ТК-6 ком	1	=	шир
2	Серия Г-991-1 вып 2	2200x250x250h-ийн хэмжээтэй төмөр-бетон ялуу ПР-22 шр	2	=	шир
3	Серия 01-1-5	2200x120x140h-ийн хэмжээтэй төмөр-бетон ялуу Я-22 шр	2	=	шир
4	BROEN -DZT SA	Бөмбөлгөн хаалт Ду100, PN16	2	9.8	шир
5	BROEN -DZT SA	Бөмбөлгөн хаалт Ду50,40 PN16	1/1	2.7/2.1	шир
6	BROEN -DZT SA	ус юүлэгч Ду40.25, PN16	2/2	2.1/0.9	Ус юүлэгч
7		Пенополиуретан дулаалга Ду125 Tmax150°C p=80кг/м3 q=0.030т/м δ=50мм	12.3	=	-"

Тайлбар

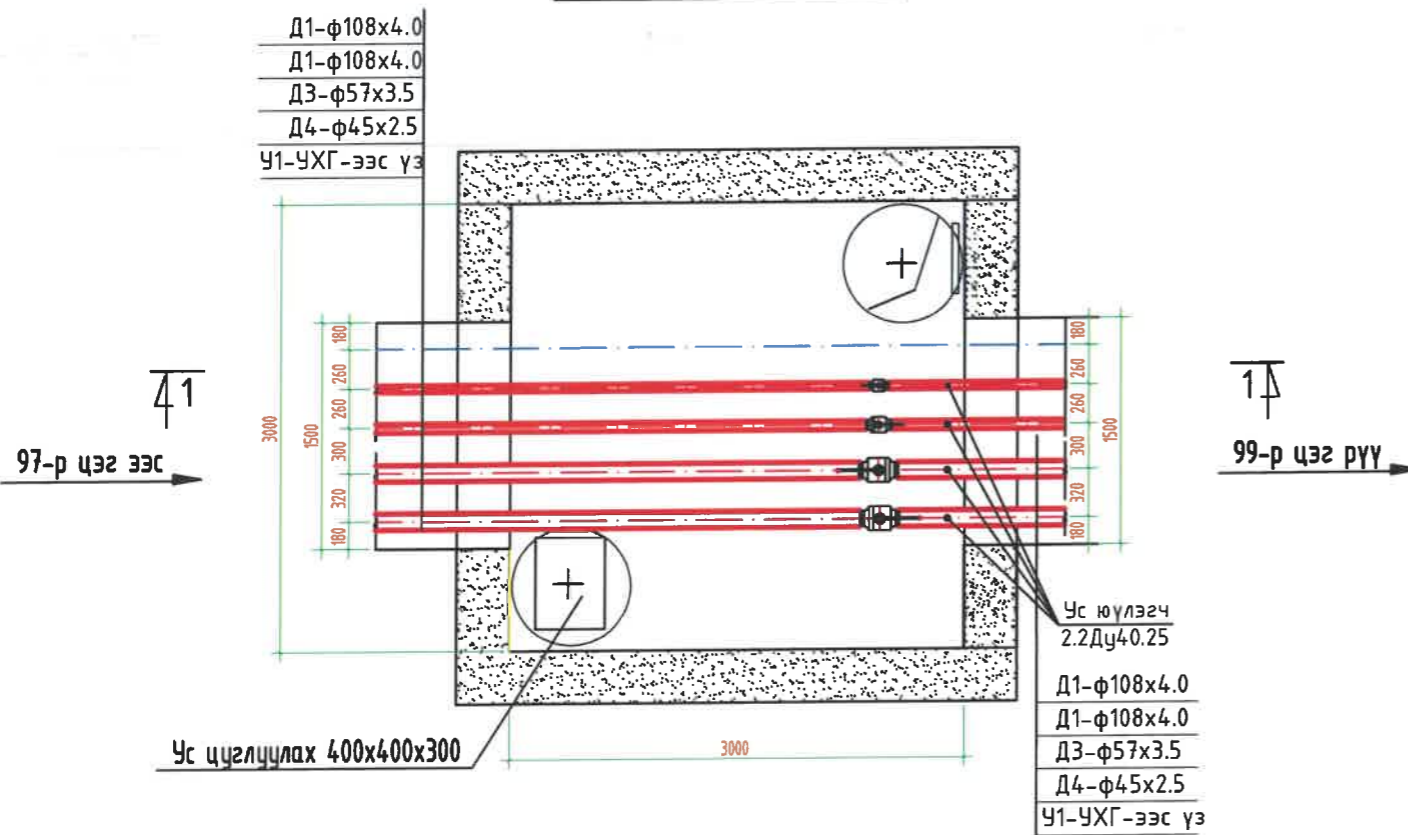
Шугам хоолойг еранхий материалын түүвэрт тусгасан болно.

 <p>Хэнэ Улаанбаатар Улаанбаатар 4-р хороо, 37-р хорооноос 37-р хороо Уул/Фонс: 314-7720410, 999734 Х.Уулс: 3.0000000000000000 Сайтууд: РД.214.4216, Т.3.37.11-474/17</p> <p>"Инж байгууламж" ХХК</p>	Багахангай дүүргийн 2-р хороо гэр хорооллын дэд бүтцийн гадна дулааны шугамын ажлын зураг Улаанбаатар хот Багахангай дүүрэг				
	96-р цэгийн ДХ-39-н байгуулалт огтлол 1-1				
	Захирал	Б.Ямпил	<i>[Signature]</i>	ЕГ шифр: К-06/22	Масштаб: М1:500
Гүйцэтгэсэн	Г.Уранчимэг	<i>[Signature]</i>	ТГ шифр: ИБ-06/2022	Зургийн дугаар: ГДГ-94	Хуудас: 118
Шалгасан	Н.Жамъянсүрэн	<i>[Signature]</i>			

Огтлол 1-1



98-р цэгийн 40-р дулааны худгийн байгуулалт м1:50



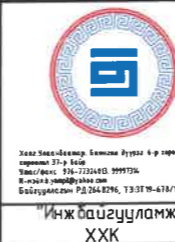
МАТЕРИАЛЫН ТҮҮВЭР

№	Тэмдэглэгээ	Нэрс	Тоо шир	Нэгж жин кг	Тайлбар
1	2	3	4	5	6
ДХ-40 дулааны худгийн материалын түүвэр					
1	Серия Г-991-1 вын 2	3000x3000x2000 (h)-ийн хэмжээтэй бетон худаг Тип ТК-6 ком	1	=	шир
2	Серия Г-991-1 вын 2	2200x250x250h-ийн хэмжээтэй төмөр-бетон ялуу ПР-22 шр	2	=	шир
3	Серия 01-1-5	2200x120x140h-ийн хэмжээтэй төмөр-бетон ялуу Я-22 шр	2	=	шир
4	BROEN -DZT SA	Бөмбөлгөн хаалт Ду100, PN16	2	9.8	шир
5	BROEN -DZT SA	Бөмбөлгөн хаалт Ду50,40 PN16	1/1	2.7/2.1	шир
6	BROEN -DZT SA	ус юүлэгч Ду40.25, PN16	2/2	2.1/0.9	Ус юүлэгч
7		Пенополиуретан дулаалга Ду125 Tmax150°C p=80кг/м3 q=0.03Вт/м δ=50мм	12.3	=	у/м

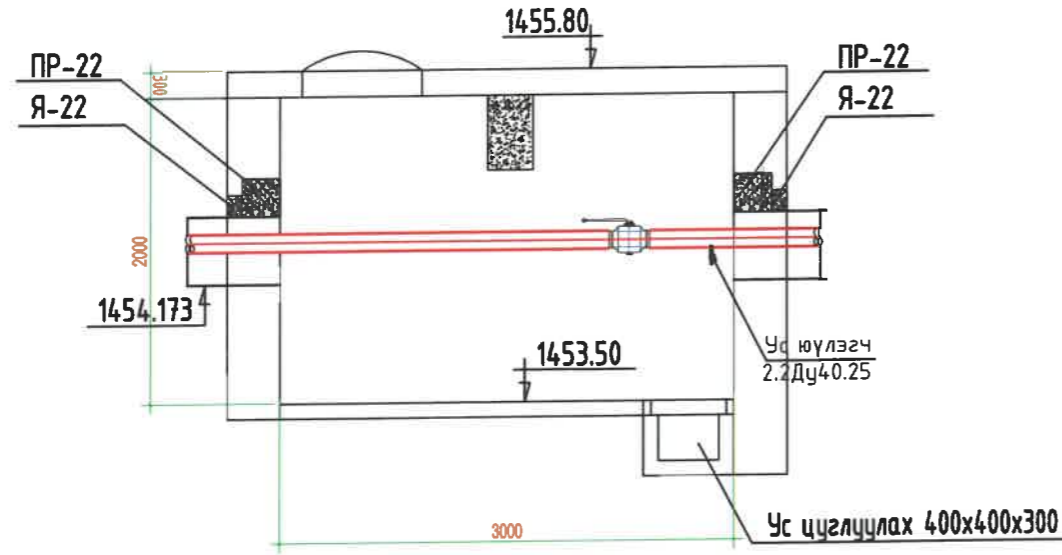
Тайлбар

Шугам хоолойг еранхий материалын түүвэрт тусгасан болно.

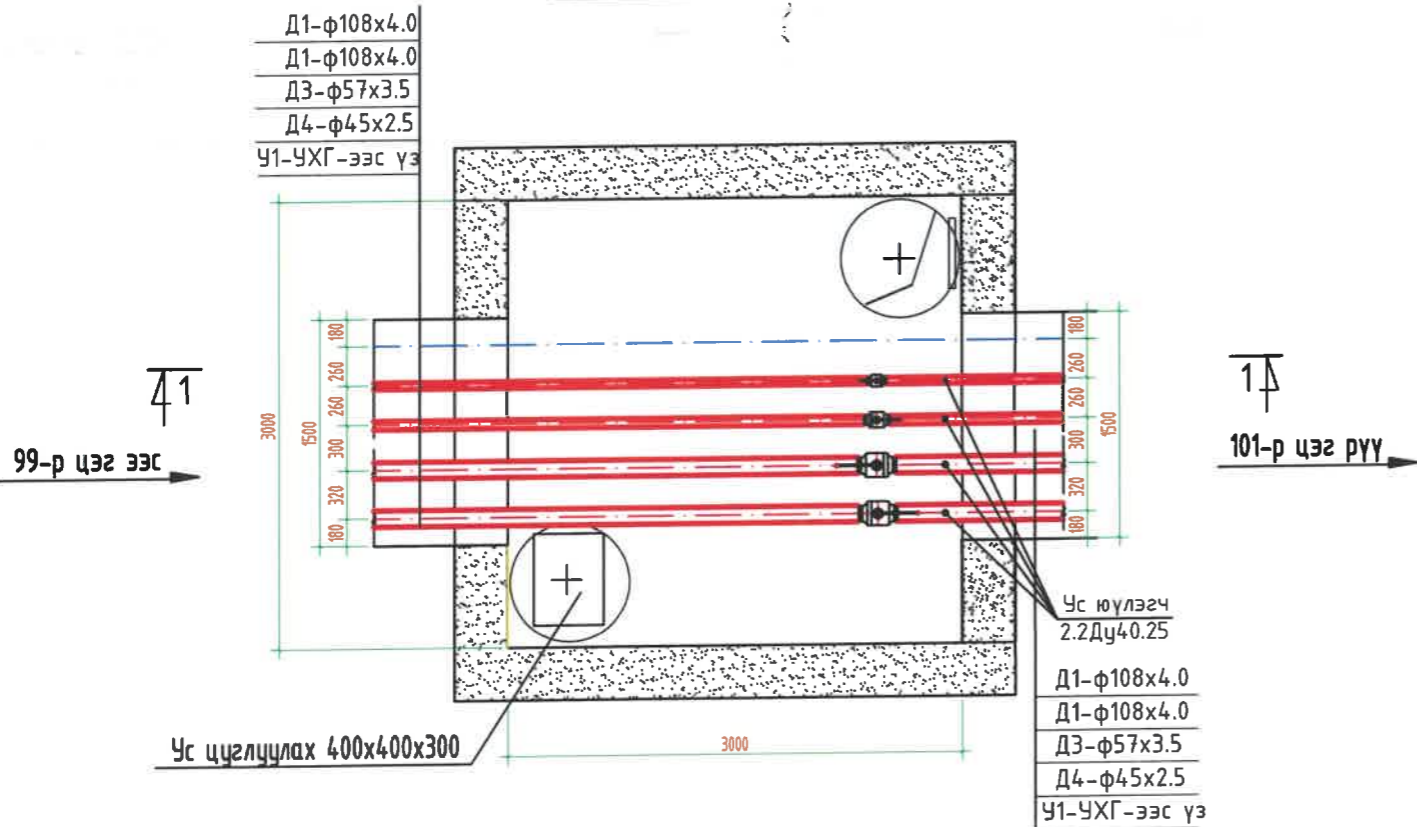
Багахангай дүүргийн 2-р хороо гэр хорооллын бэд бүтцийн гадна дулааны шугамын ажлын зураг Улаанбаатар хот Багахангай дүүрэг					
98-р цэгийн ДХ-40-н байгуулалт огтлол 1-1					
Захирал	Б.Ямпил	<i>[Signature]</i>	ЕГ шифр: К-06/22	Масштаб: М1:500	Огноо 2022.04
Гүйцэтгэсэн	Г.Уранчимэг	<i>[Signature]</i>	ТГ шифр: ИБ-06/2022	Вургийн дугаар ГДГ-95	Хуудас 118
Шалгасан	Н.Жамъянсүрэн	<i>[Signature]</i>			



Огтлол 1-1



100-р цэгийн 41-р дулааны хүдгийн байгуулалт м1:50




МАТЕРИАЛЫН ТҮҮВЭР

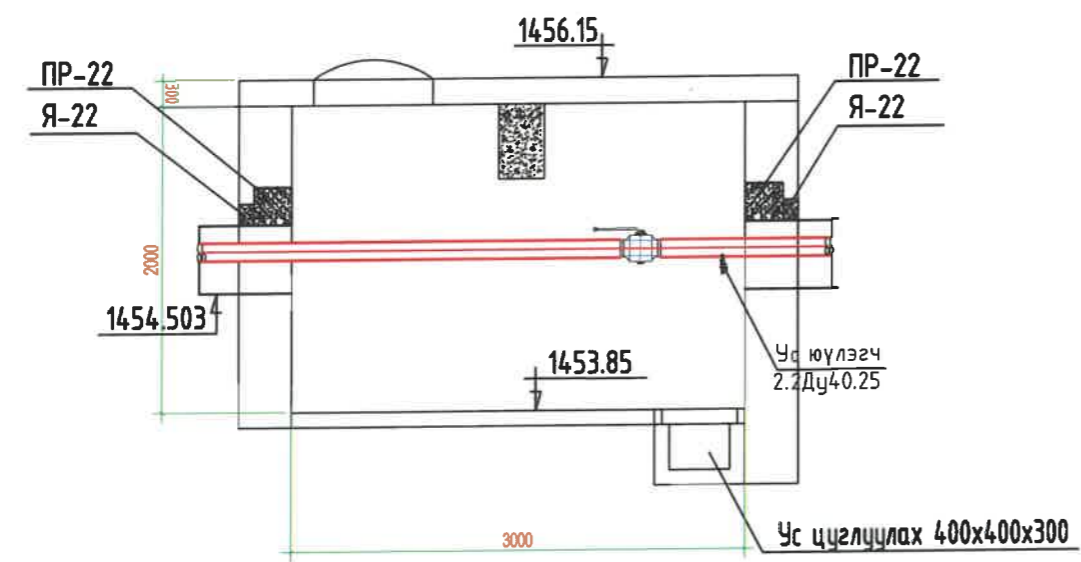
№	Тэмдэглэгээ	Нэрс	Тоо шир	Нэгж жин кг	Тайлбар
1	2	3	4	5	6
ДХ-41 дулааны хүдгийн материалын түүвэр					
1	Серия Г-991-1 вып 2	3000x3000x2000 (h)-ийн хэмжээтэй бетон худаг Тип ТК-6 ком	1	=	шир
2	Серия Г-991-1 вып 2	2200x250x250h-ийн хэмжээтэй төмөр-бетон ялуу ПР-22 шр	2	=	шир
3	Серия 01-1-5	2200x120x140h-ийн хэмжээтэй төмөр-бетон ялуу Я-22 шр	2	=	шир
4	BROEN -DZT SA	Бөмбөлгөн хаалт Ду100, PN16	2	9.8	шир
5	BROEN -DZT SA	Бөмбөлгөн хаалт Ду50,40 PN16	1/1	2.7/2.1	шир
6	BROEN -DZT SA	ус юүлэгч Ду40.25, PN16	2/2	2.1/0.9	Ус юүлэгч
7		Пенополиуретан дулаалга Ду125 Тmax150°C р=80кг/м3 q=0.038т/м δ=50мм у/м	12.3	=	-"

Тайлбар

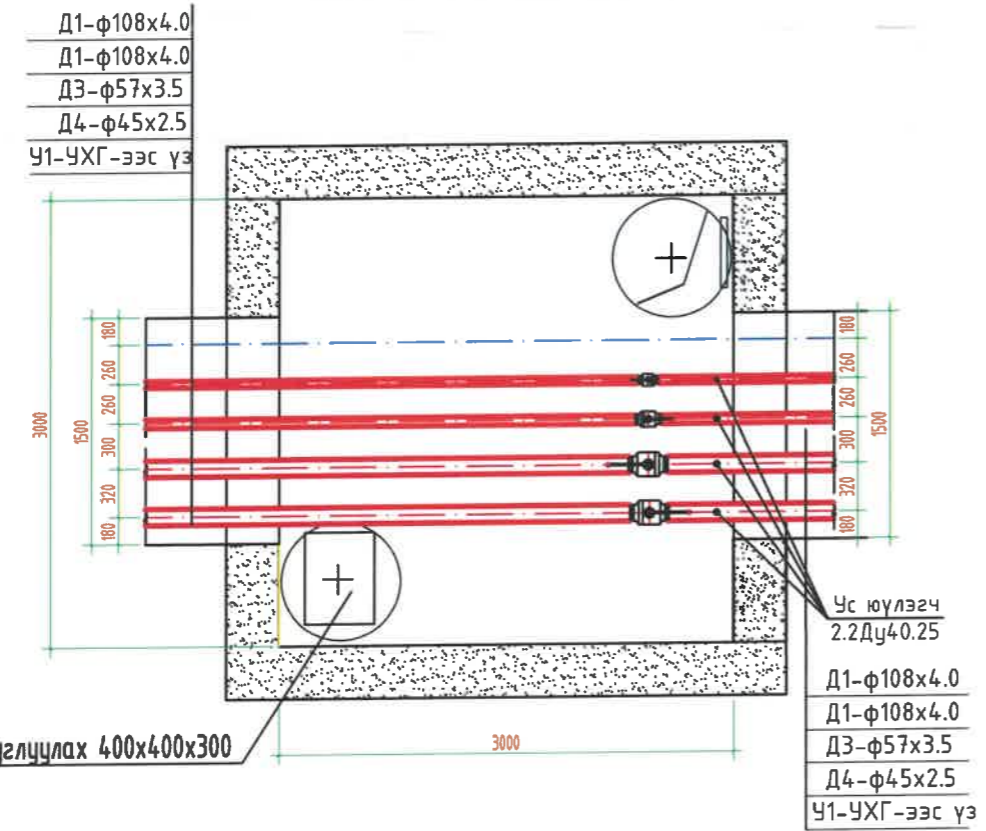
Шугам хоолойг еранхий материалын түүвэрт тусгасан болно.

 Хувьцаагүй Улаанбаатар Уулс Уулс 4-р хороо 10-р хороон 21-р байр Утас/факс: 7711-7722/83 99991234 E-mail: zsm@zsm.gov.mn Бэлгэдлийн тэмдэг: 2014/02/16, ТЗ 3179-02/17 "Инж.байгууламж" ХХК	Багахангай дүүргийн 2-р хороо гэр хорооллын дэд бүтцийн гадна дулааны шугамын ажлын зураг Улаанбаатар хот Багахангай дүүрэг					
	100-р цэгийн ДХ-41-н байгуулалт огтлол 1-1					
	Захирал	Б.Ямпил	<i>[Signature]</i>	ЕГ шифр: К-06/22	Масштаб: М1:500	Огноо 2022.04
Гүйцэтгэсэн	Г.Уранчимэг	<i>[Signature]</i>	ТГ шифр: ИБ-06/2022	Зургийн дугаар ГДГ-96	Хуудас 118	
Шалгасан	Н.Жамъянсүрэн	<i>[Signature]</i>				

Огтлол 1-1



104-р цэгийн 43-р дулааны хүдгийн байгуулалт м1:50




МАТЕРИАЛЫН ТҮҮВЭР

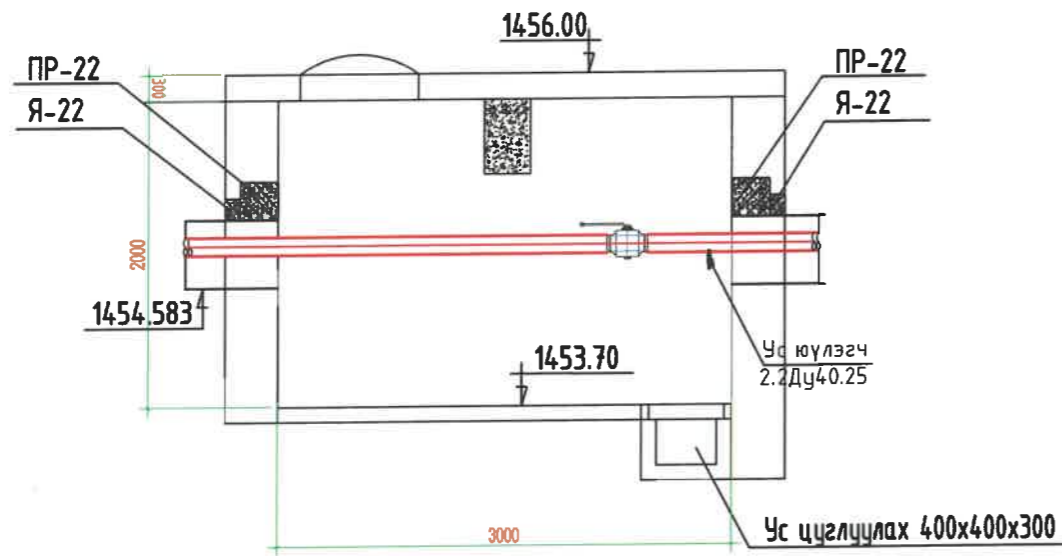
№	Тэмдэглэгээ	Нэрс	Тоо шир	Нэгж жин кг	Тайлбар
1	2	3	4	5	6
ДХ-43 дулааны хүдгийн материалын түүвэр					
1	Серия Г-991-1 ыпн 2	3000x3000x2000 (h)-ийн хэмжээтэй бетон хүдаг Тип ТК-6 ком	1	=	шир
2	Серия Г-991-1 ыпн 2	2200x250x250h-ийн хэмжээтэй төмөр-бетон ялуу ПР-22 шр	2	=	шир
3	Серия 01-1-5	2200x120x140h-ийн хэмжээтэй төмөр-бетон ялуу Я-22 шр	2	=	шир
4	BROEN -DZT SA	Бөмбөлгөн хаалт Ду100, PN16	2	9.8	шир
5	BROEN -DZT SA	Бөмбөлгөн хаалт Ду50,40 PN16	1/1	2.7/2.1	шир
6	BROEN -DZT SA	ус юүлэгч Ду40.25, PN16	2/2	2.1/0.9	Ус юүлэгч
7		Пенополиуретан дулаалга Ду125 Тmax150°C р=80кг/м3 q=0.036м/м δ=50мм	12.3	=	"-

Тайлбар

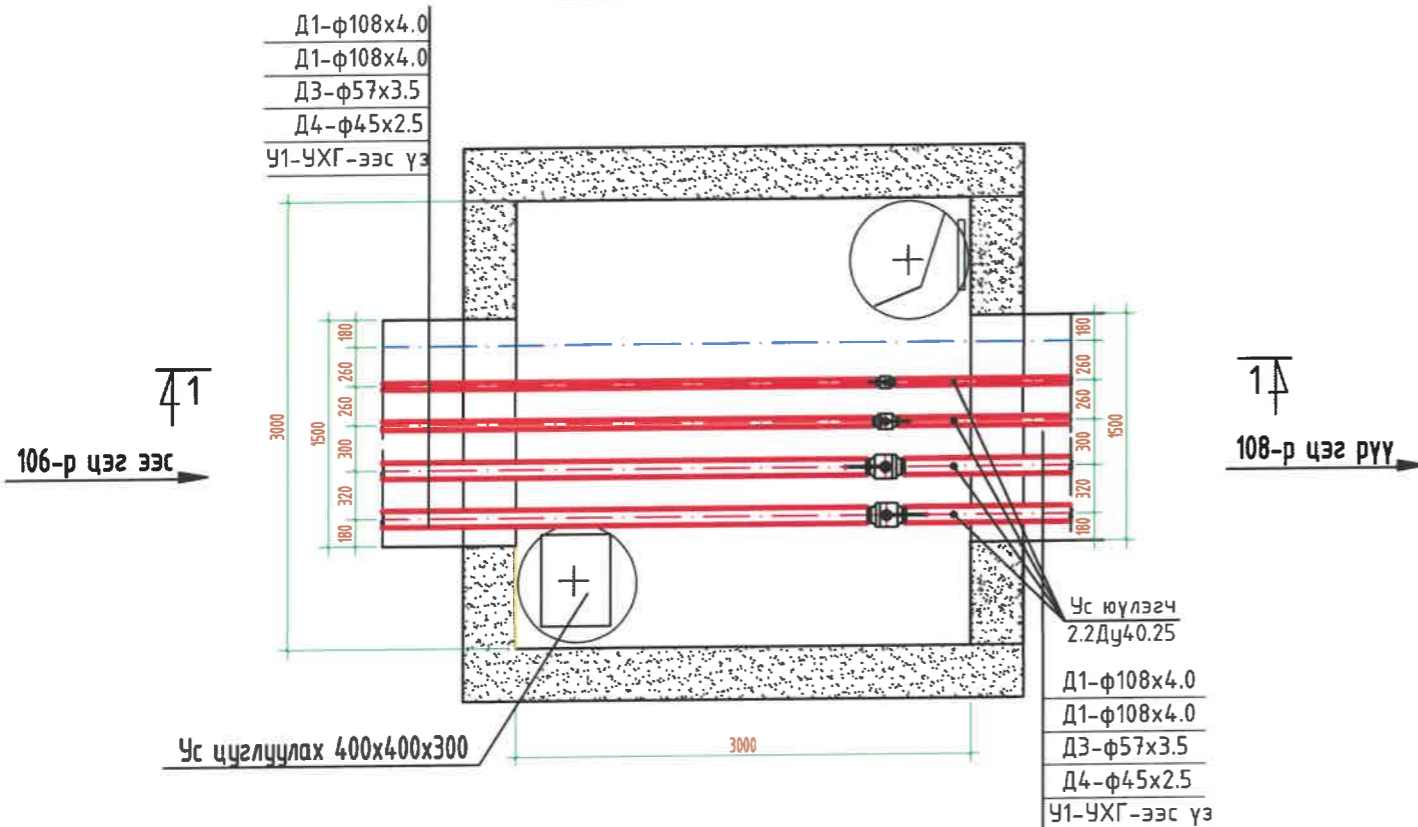
Шугам хоолойг еранхий материалын түүвэрт тусгасан болно.

 <p>Инж байгууламж ХХК</p>	Багахангай дүүргийн 2-р хороо гэр хорооллын дэд бүтцийн гадна дулааны шугамын ажлын зураг Улаанбаатар хот Багахангай дүүрэг				
	104-р цэгийн ДХ-43-н байгуулалт огтлол 1-1				
	Захирал	Б.Ямпил	<i>[Signature]</i>	ЕГ шифр: К-06/22	Масштаб: М1:500
Гүйцэтгэсэн	Г.Уранчимэг	<i>[Signature]</i>	ТГ шифр: ИБ-06/2022	Зургийн дугаар ГДГ-98	Хуудас 118
Шалгасан	Н.Жамъянсүрэн	<i>[Signature]</i>			

Огтлол 1-1



107-р цэгийн 44-р дулааны хүдгийн байгуулалт м1:50



МАТЕРИАЛЫН ТҮҮВЭР

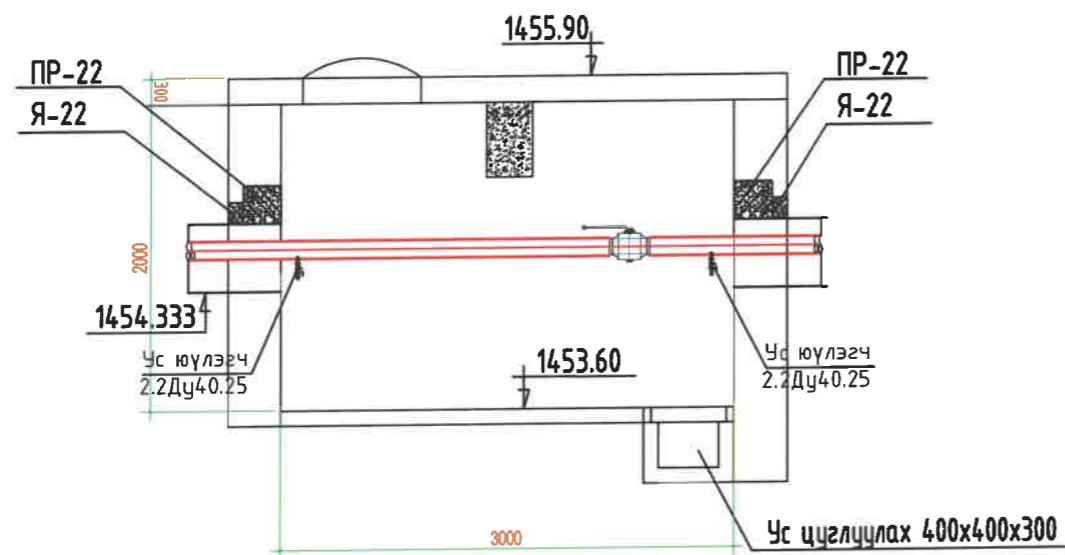
№	Тэмдэглэгээ	Нэрс	Тоо шир	Нэгж жин кг	Тайлбар
1	2	3	4	5	6
ДХ-44 дулааны хүдгийн материалын түүвэр					
1	Серия Г-991-1 вып 2	3000x3000x2000 (h)-ийн хэмжээтэй бетон худаг Тип ТК-6 ком	1	=	шир
2	Серия Г-991-1 вып 2	2200x250x250h-ийн хэмжээтэй төмөр-бетон ялуу ПР-22 шр	2	=	шир
3	Серия 01-1-5	2200x120x140h-ийн хэмжээтэй төмөр-бетон ялуу Я-22 шр	2	=	шир
4	BROEN -DZT SA	Бөмбөлгөн хаалт Ду100, PN16	2	9.8	шир
5	BROEN -DZT SA	Бөмбөлгөн хаалт Ду50,40 PN16	1/1	2.7/2.1	шир
6	BROEN -DZT SA	ус юүлэгч Ду40.25, PN16	2/2	2.1/0.9	Ус юүлэгч
7		Пенополиуретан дулаалга Ду125 Тмах150°C р=80кг/м3 q=0.036м/м δ=50мм	12.3	=	у/м

Тайлбар

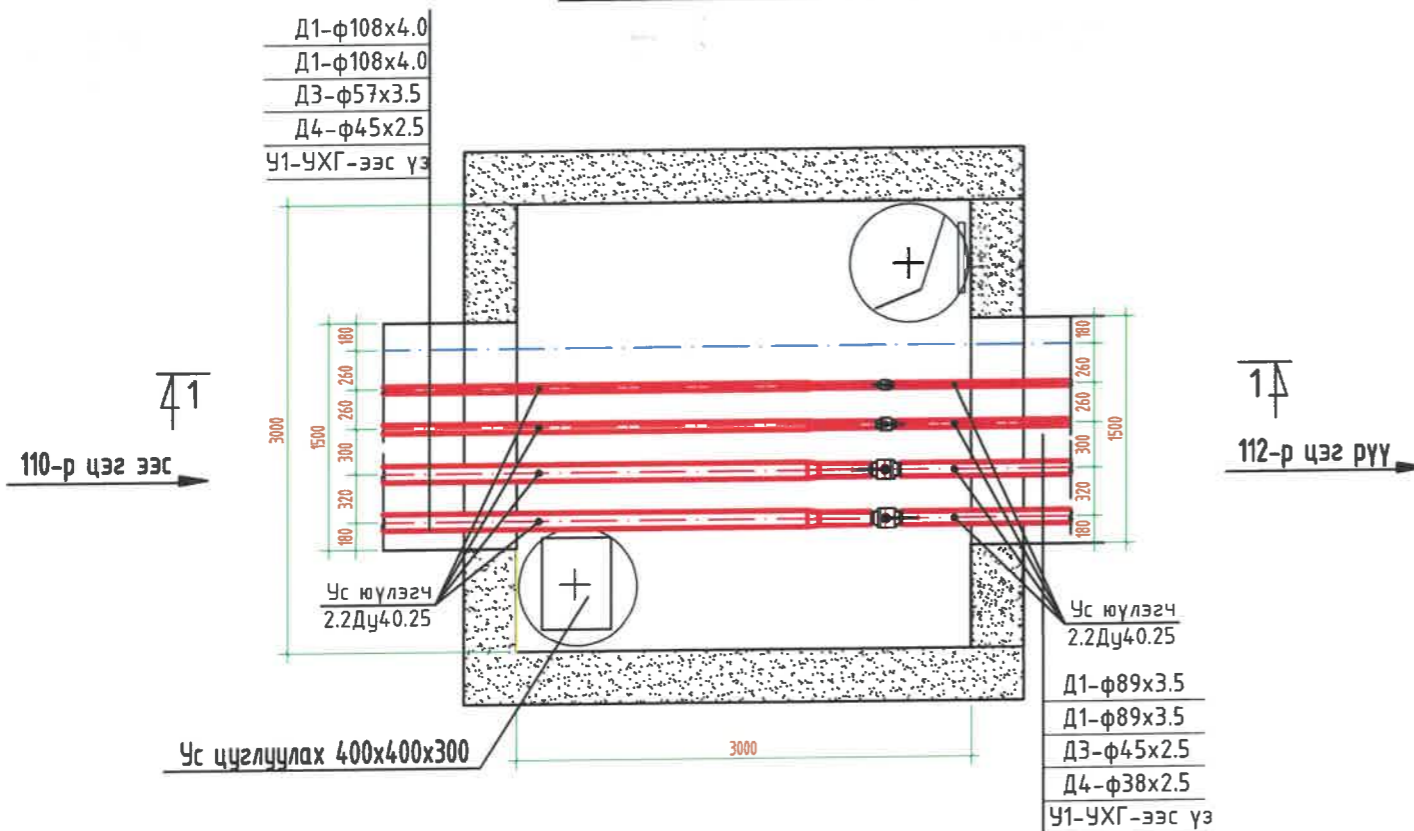
Шугам хоолойг еранхий материалын түүвэрт тусгасан болно.

	Багахангай дүүргийн 2-р хороо гэр хорооллын дэд бүтцийн гадна дулааны шугамын ажлын зураг Улаанбаатар хот Багахангай дүүрэг				
	107-р цэгийн ДХ-44-н байгуулалт огтлол 1-1				
	Захирал	Б.Ямпил	<i>[Signature]</i>	ЕГ шифр: К-06/22	Масштаб: М1:500
Гүйцэтгэсэн	Г.Уранчимэг	<i>[Signature]</i>	ТГ шифр: ИБ-06/2022	Вургийн дугаар ГДГ-99	Хуудас 118
Шалгасан	Н.Жамъянсүрэн	<i>[Signature]</i>			

Огтлол 1-1



111-р цэгийн 46-р дулааны худгийн байгуулалт м1:50



МАТЕРИАЛЫН ТҮҮВЭР

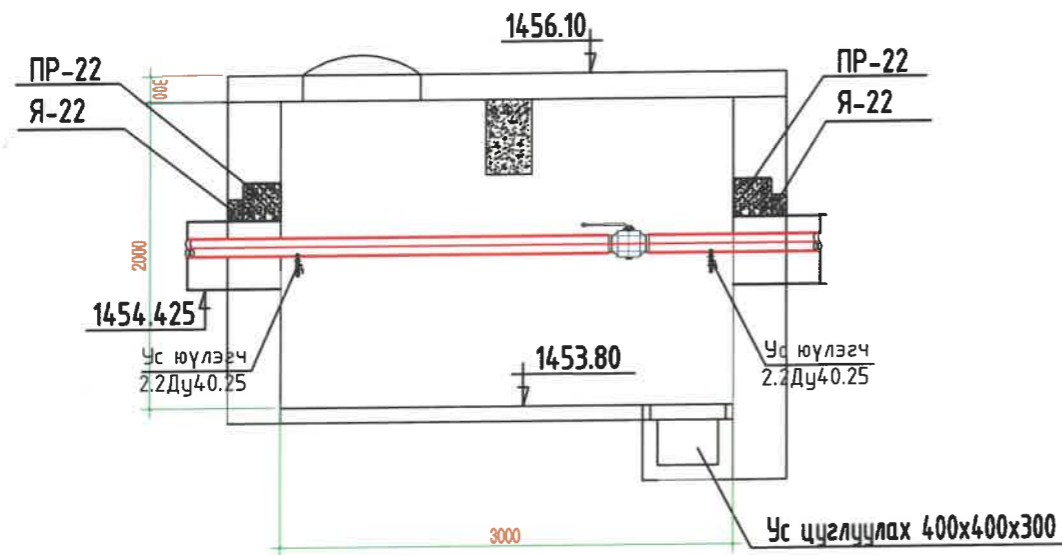
№	Тэмдэглэгээ	Нэрс	Тоо шир	Нэгж жин кг	Тайлбар
1	2	3	4	5	6
ДХ-46 дулааны худгийн материалын түүвэр					
1	Серия Г-991-1 вып 2	3000x3000x2000 (h)-ийн хэмжээтэй бетон худгаг Тип ТК-6 ком	1	=	шир
2	Серия Г-991-1 вып 2	2200x250x250h-ийн хэмжээтэй төмөр-бетон ялуу ПР-22 шр	2	=	шир
3	Серия 01-1-5	2200x120x140h-ийн хэмжээтэй төмөр-бетон ялуу Я-22 шр	2	=	шир
4	BROEN -DZT SA	Бөмбөлгөн хаалт Ду100, PN16	2	9.8	шир
5	BROEN -DZT SA	Бөмбөлгөн хаалт Ду50,40 PN16	1/1	2.7/2.1	шир
6	ГОСТ 17378-83	Хэвэлмэл шилжвэр Э 100x80x50 шр	2	1.25	шир
7	ГОСТ 17378-83	Хэвэлмэл шилжвэр Э 50x40x80 шр	1	0.3	шир
8	ГОСТ 17378-83	Хэвэлмэл шилжвэр Э 40x32x80 шр	1	0.3	шир
9	BROEN -DZT SA	ус юүлэгч Ду40.25, PN16	4/4	2.1/0.9	Ус юүлэгч
10		Пенополиуретан дулаалга Ду125 Тmax150°C р=80кг/м3 q=0.036м/м δ=50мм у/м	12.3	=	"-

Тайлбар

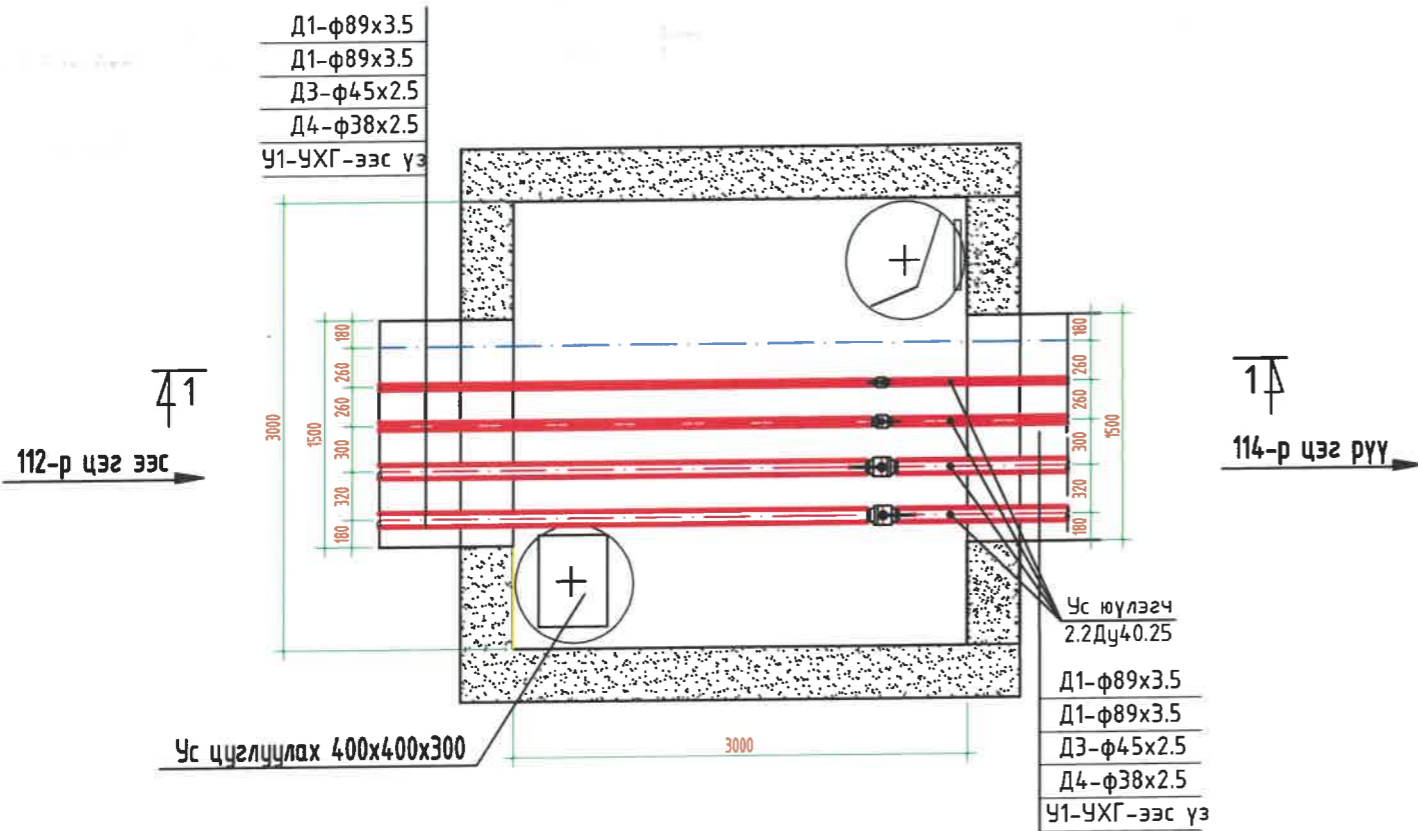
Шугам хоолойг еранхий материалын түүвэрт тусгасан болно.

	Багахангай дүүргийн 2-р хороо гэр хорооллын дэд бүтцийн гадна дулааны шугамын ажлын зураг Улаанбаатар хот Багахангай дүүрэг				
	111-р цэгийн ДХ-46-н байгуулалт огтлол 1-1				
	Захирал	Б.Ямпил	<i>[Signature]</i>	ЕГ шифр: К-06/22	Масштаб: М1:500
Гүйцэтгэсэн	Г.Уранчимэг	<i>[Signature]</i>	ТГ шифр: ИБ-06/2022	Вүргийн дугаар: ГДГ-101	Хуудас 118
Шалгасан	Н.Жамъянсүрэн	<i>[Signature]</i>			

Огтлол 1-1



113-р цэгийн 47-р дулааны хүдгийн байгуулалт м1:50




МАТЕРИАЛЫН ТҮҮВЭР

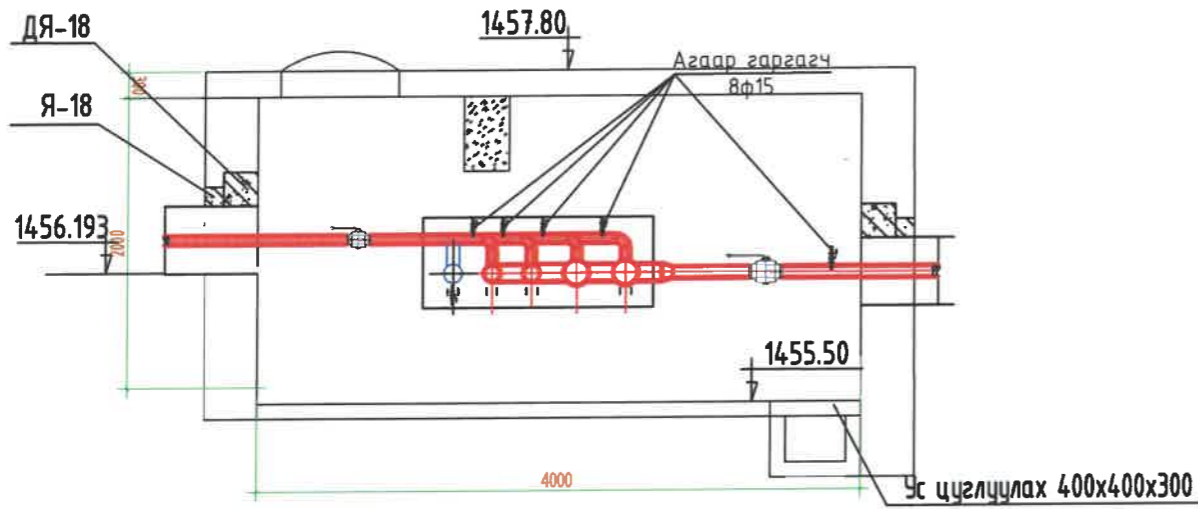
№	Тэмдэглэгээ	Нэрс	Тоо шир	Нэгж жин кг	Тайлбар
1	2	3	4	5	6
ДХ-47 дулааны хүдгийн материалын түүвэр					
1	Серия Г-991-1 вып 2	3000x3000x2000 (h)-ийн хэмжээтэй бетон хүдаг Тип ТК-6 ком	1	=	шир
2	Серия Г-991-1 вып 2	2200x250x250h-ийн хэмжээтэй төмөр-бетон ялуу ПР-22 шр	2	=	шир
3	Серия 01-1-5	2200x120x140h-ийн хэмжээтэй төмөр-бетон ялуу Я-22 шр	2	=	шир
4	BROEN -DZT SA	Бөмбөлгөн хаалт Ду80, PN16	2	6.5	шир
5	BROEN -DZT SA	Бөмбөлгөн хаалт Ду40,32 PN16	1/1	2.1/1.4	шир
6	BROEN -DZT SA	ус юүлэгч Ду40,25, PN16	2/2	2.1/0.9	Ус юүлэгч
7		Пенополиуретан дулаалга Ду125 Тmax150°C ρ=80кг/м3 q=0.038м/м δ=50мм	12.3	=	у/м

Тайлбар

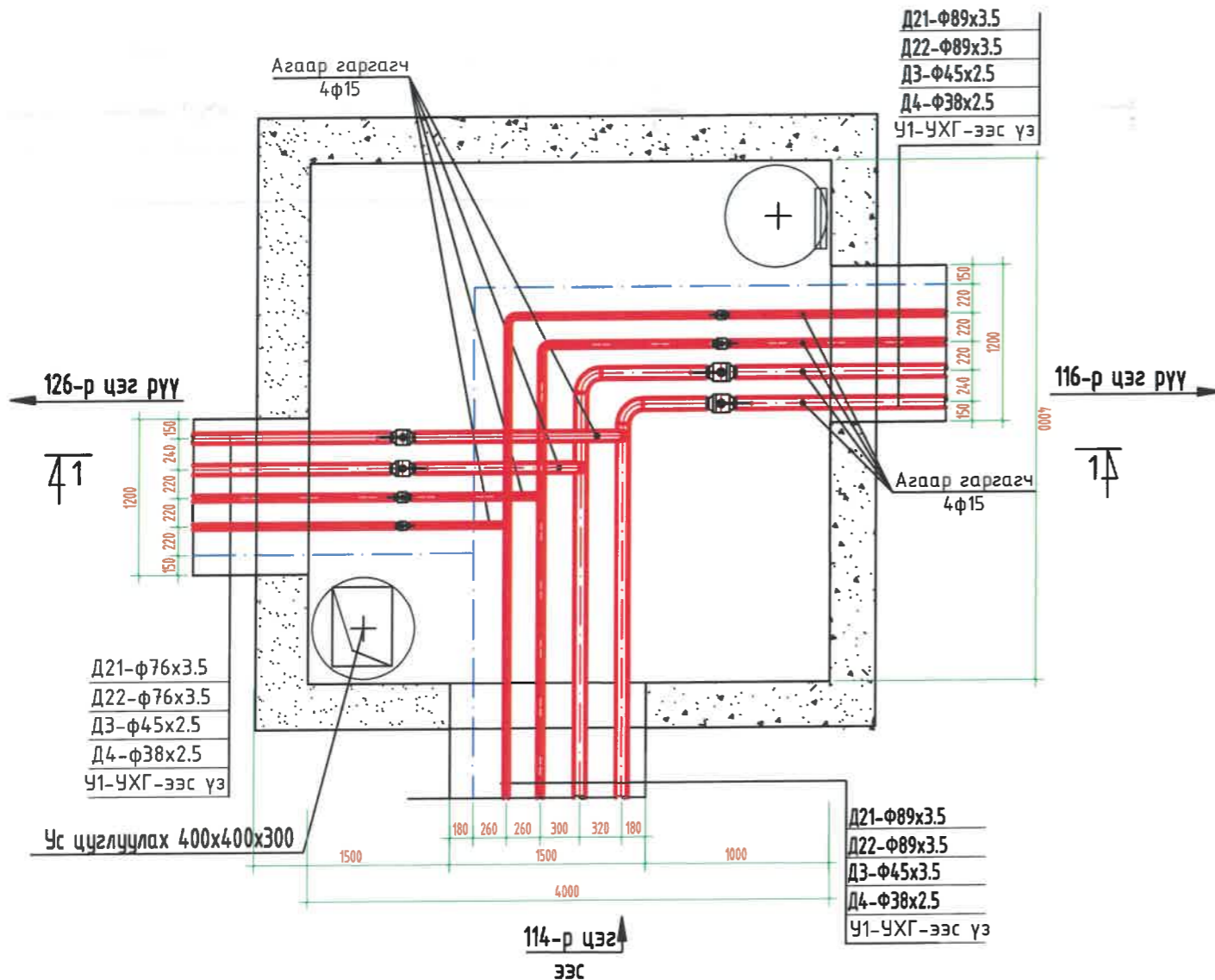
Шугам хоолойг еранхий материалын түүвэрт тусгасан болно.

 <p>Инж байгууламж ХХК</p>	Багахангай дүүргийн 2-р хороо гэр хорооллын дэд бүтцийн гадна дулааны шугамын ажлын зураг Улаанбаатар хот Багахангай дүүрэг				
	113-р цэгийн ДХ-47-н байгуулалт огтлол 1-1				
	Захирал	Б.Ямпил	<i>[Signature]</i>	ЕГ шифр: К-06/22	Масштаб: М1:500
Гүйцэтгэсэн	Г.Уранчимэг	<i>[Signature]</i>	ТГ шифр: ИБ-06/2022	Зургийн дугаар ГДГ-102	Хуудас 118
Шалгасан	Н.Жамъянсүрэн	<i>[Signature]</i>			

Огтлол 1-1



115-р цэгийн 48-р дулааны худгийн байгуулалт м1:50



МАТЕРИАЛЫН ТҮҮВЭР

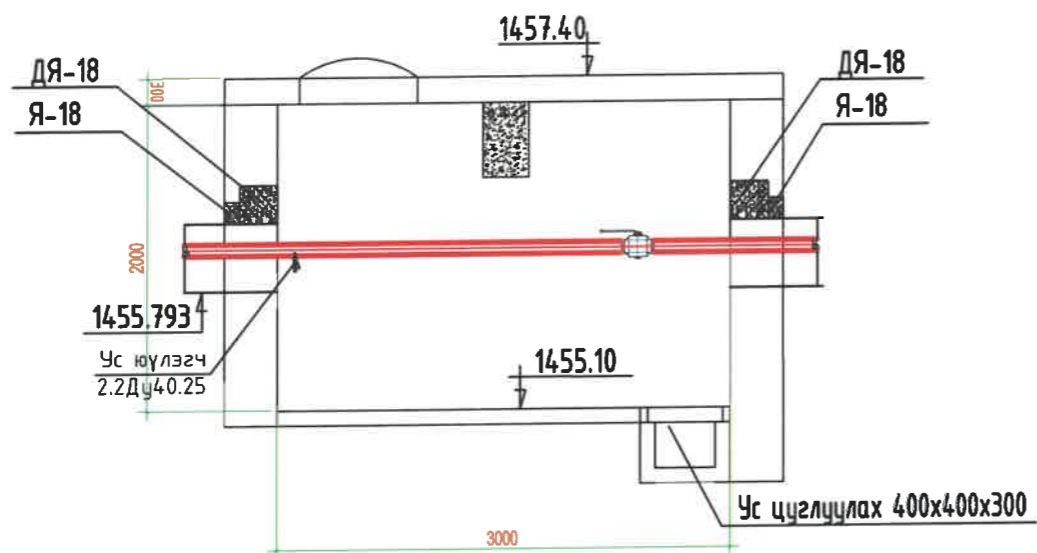
№	Тэмдэглэгээ	Нэрс	Тоо шир	Нэгж жин кг	Тайлбар
1	2	3	4	5	6
ДХ-48 дулааны худгийн материалын түүвэр					
1	Серия Г-991-1 вып 2	4000x4000x2000 (h)-ийн хэмжээтэй бетон худаг Тип ТК-11 ком	1	=	шир
2	Серия Г-991-1 вып 2	2200x250x250h-ийн хэмжээтэй төмөр-бетон ялуу ПР-22 шр	1	=	шир
3	Серия 01-1-5	2200x120x140h-ийн хэмжээтэй төмөр-бетон ялуу Я-22 шр	2	=	шир
4	Серия Г-991-1 вып 2	1800x120x140h-ийн хэмжээтэй төмөр-бетон ялуу ДЯ-18 шр	2	=	шир
5	Серия 01-1-5	1800x120x140h-ийн хэмжээтэй төмөр-бетон ялуу Я-18 шр	4	=	шир
6	BROEN -DZT SA	Бөмбөлгөн хаалт Ду80,65, PN16	2/2	6.5/5.0	шир
7	BROEN -DZT SA	Бөмбөлгөн хаалт Ду40,32 PN16	1/2	2.1/1.4	шир
8	ГОСТ 17375-83	Хэвэлмэл отвод 90°80с50 шр	2	3.0	шир
9	ГОСТ 17375-83	Хэвэлмэл отвод 90°65с50 шр	2	2.7	шир
10	ГОСТ 17375-83	Хэвэлмэл отвод 90°45с80 шр	2	0.3	шир
11	ГОСТ 17375-83	Хэвэлмэл отвод 90°38с80 шр	2	0.3	шир
12	BROEN -DZT SA	Агаар гаргагч Ду 15 PN16	8	0.8	Агаар гаргагч
13		Пенополиуретан дулаалга Ду125 Tmax150°C p=80кг/м3 q=0.038т/м δ=50мм	21.0	=	у/м

Тайлбар

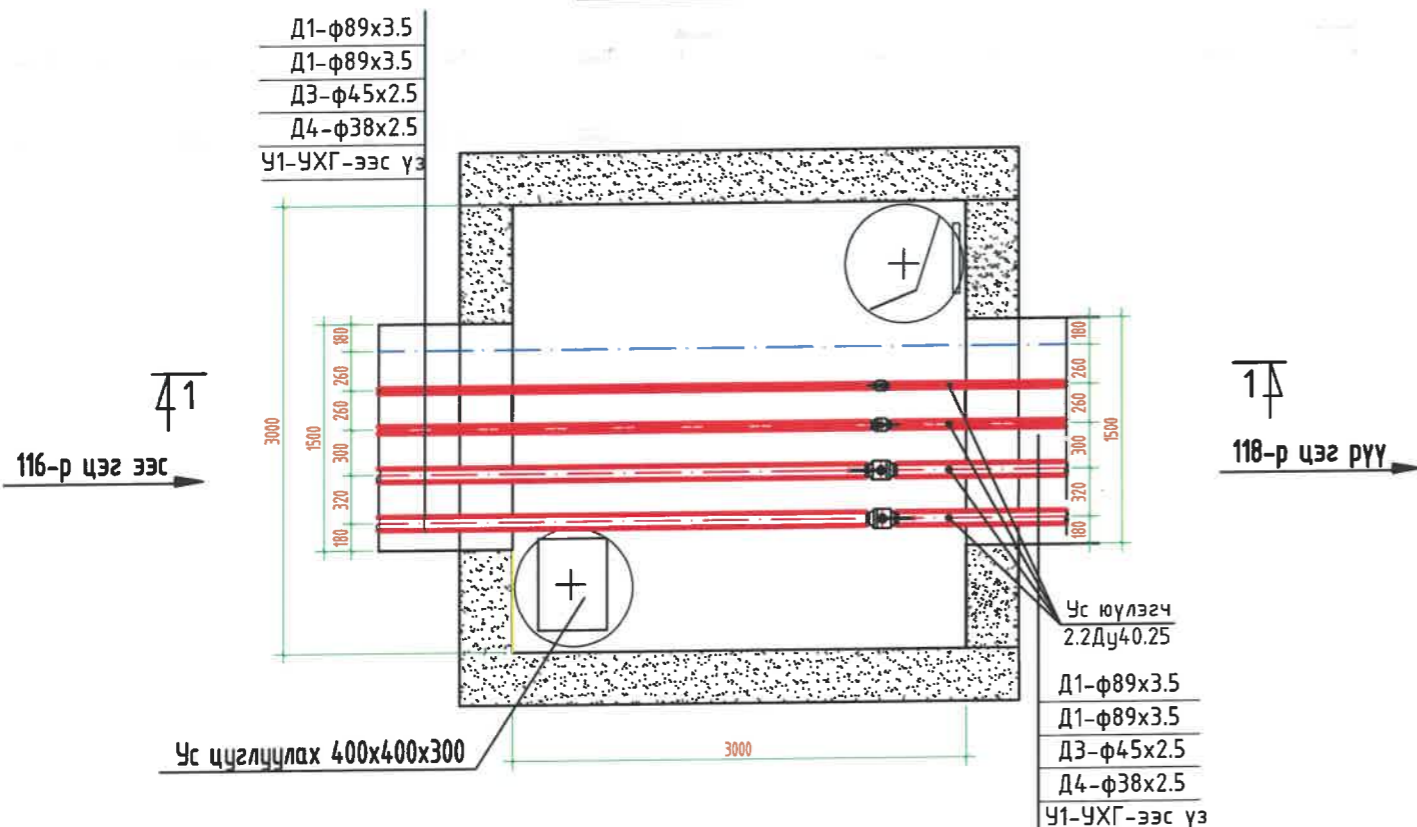
Шугам хоолойг еранхий материалын түүвэрт тусгасан болно.

<p>Улаанбаатар Өмнөд дүүрэг, 11-р хороо, 114-р цэгийн 48-р дулааны худгийн байгуулалт Улаанбаатар хот Багахангай дүүрэг 115-р цэгийн ДХ-48-н байгуулалт огтлол 1-1</p>	Багахангай дүүргийн 2-р хороо гэр хорооллын дэд дүтцийн гадна дулааны шугамын ажлын зураг Улаанбаатар хот Багахангай дүүрэг		115-р цэгийн ДХ-48-н байгуулалт огтлол 1-1		
	Захирал	Б.Ямпил	ЕГ шифр:	Масштаб:	Огноо
	Гүйцэтгэсэн	Г.Уранчимэг	К-06/22	М1:500	2022.04
Шалгасан	Н.Жамъянсүрэн	ТТ шифр:	Зургийн дугаар	Хуудас 118	
		ИБ-06/2022	ГДГ-103		

Огтлол 1-1



117-р цэгийн 49-р дулааны худгийн байгуулалт м1:50



МАТЕРИАЛЫН ТҮҮВЭР

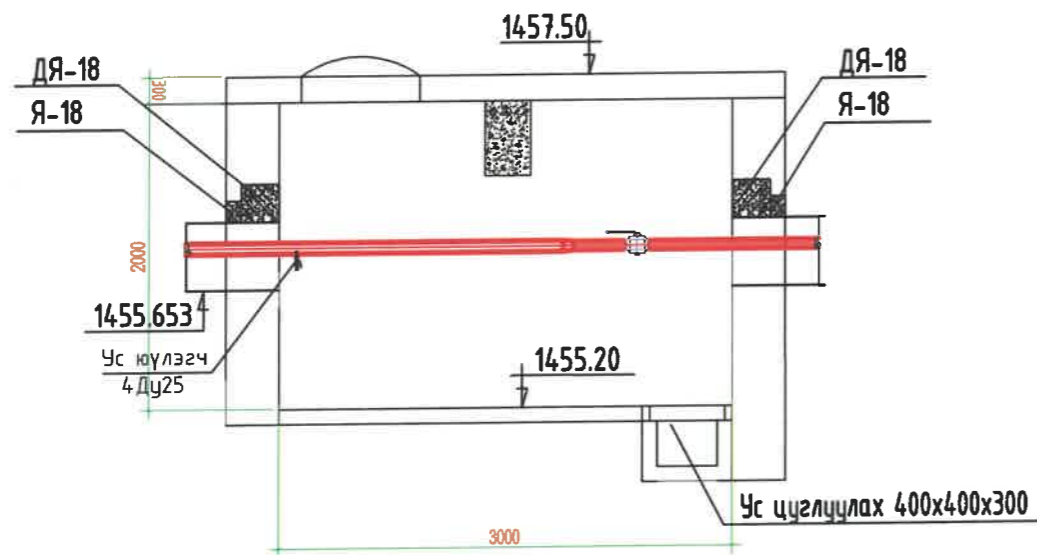
№	Тэмдэглэгээ	Нэрс	Тоо шир	Нэгж жин кг	Тайлбар
1	2	3	4	5	6
ДХ-47 дулааны худгийн материалын түүвэр					
1	Серия Г-991-1 вып 2	3000x3000x2000 (h)-ийн хэмжээтэй бетон худгаг Тип ТК-6 ком	1	=	шир
2	Серия Г-991-1 вып 2	2200x250x250h-ийн хэмжээтэй төмөр-бетон ялуу ПР-22 шр	2	=	шир
3	Серия 01-1-5	2200x120x140h-ийн хэмжээтэй төмөр-бетон ялуу Я-22 шр	2	=	шир
4	BROEN -DZT SA	Бөмбөлгөн хаалт Ду80, PN16	2	6.5	шир
5	BROEN -DZT SA	Бөмбөлгөн хаалт Ду40,32 PN16	1/1	2.1/1.4	шир
6	BROEN -DZT SA	ус юүлэгч Ду40,25, PN16	2/2	2.1/0.9	Ус юүлэгч
7		Пенополиуретан дулаалга Ду125 Tmax150°C p=80кг/м3 q=0.036т/м δ=50мм	12.3	=	у/м

Тайлбар

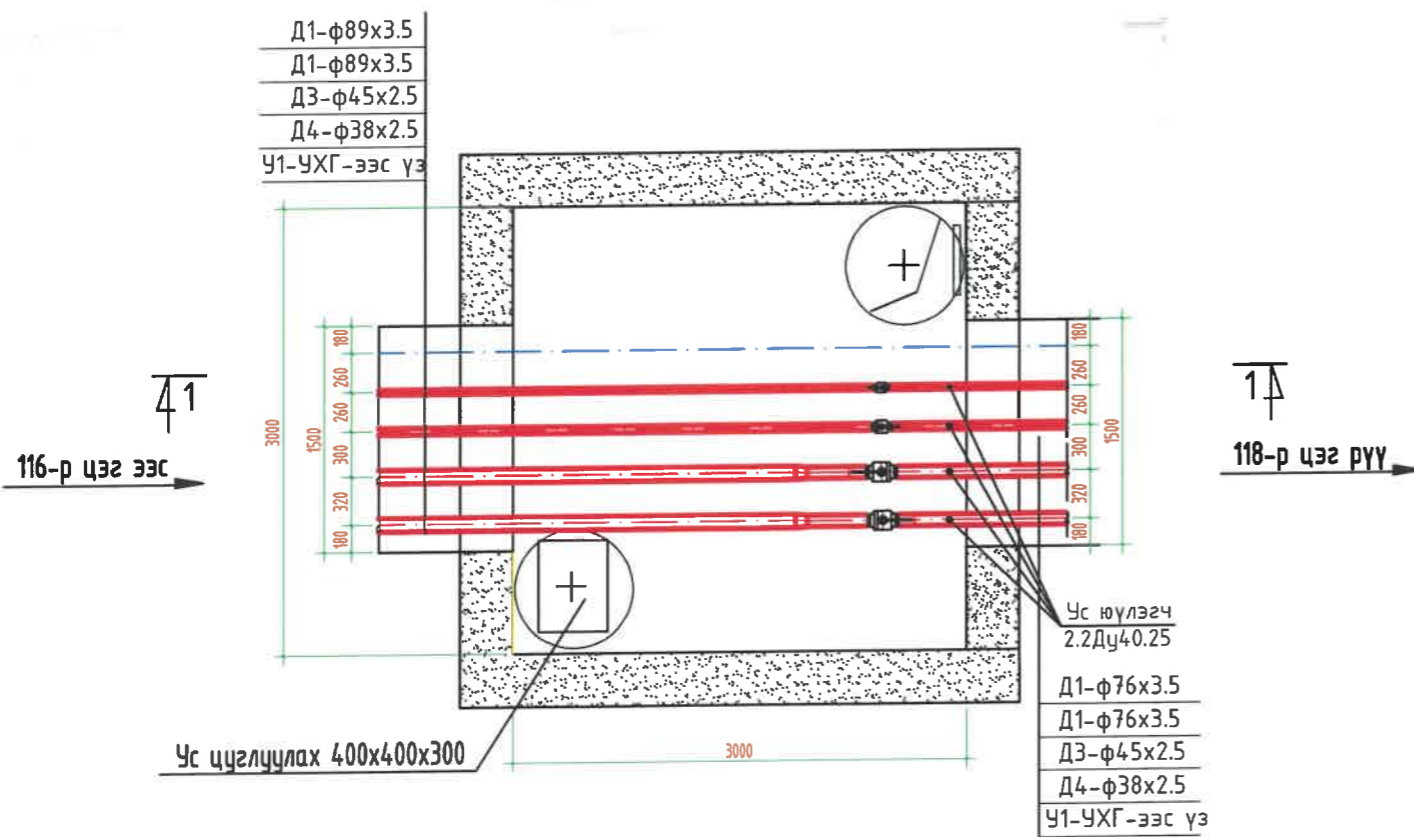
Шугам хоолойг еранхий материалын түүвэрт тусгасан болно.

	Багахангай дүүргийн 2-р хороо гэр хорооллын дэд бүтцийн гадна дулааны шугамын ажлын зураг Улаанбаатар хот Багахангай дүүрэг				
	117-р цэгийн ДХ-49-н байгуулалт огтлол 1-1				
	Захирал	Б.Ямпил	<i>[Signature]</i>	ЕГ шифр: К-06/22	Масштаб: М1:500
Гүйцэтгэсэн	Г.Уранчимэг	<i>[Signature]</i>	ТГ шифр: ИБ-06/2022	Зургийн дугаар ГДГ-104	Хуудас 118
Шалгасан	Н.Жамъянсүрэн	<i>[Signature]</i>			

Огтлол 1-1



119-р цэгийн 50-р дулааны худгийн байгуулалт м1:50



МАТЕРИАЛЫН ТҮҮВЭР

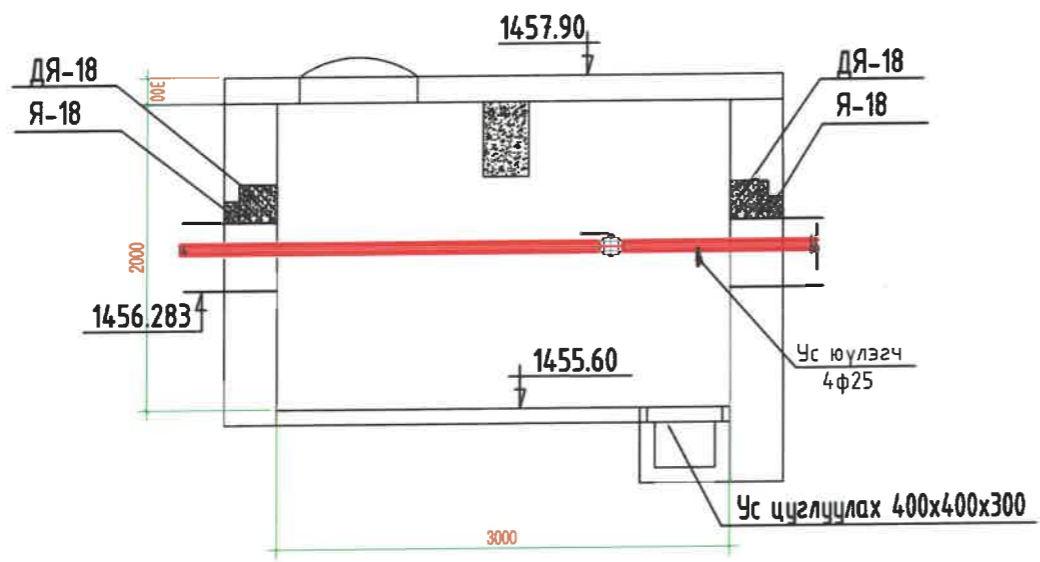
№	Тэмдэглэгээ	Нэрс	Тоо шир	Нэгж жин кг	Тайлбар
1	2	3	4	5	6
ДХ-50 дулааны худгийн материалын түүвэр					
1	Серия Г-991-1 вып 2	3000x3000x2000 (h)-ийн хэмжээтэй бетон худгаг Тип ТК-6 ком	1	=	шир
2	Серия Г-991-1 вып 2	1800x120x140h-ийн хэмжээтэй төмөр-бетон ялуу ДЯ-18 шр	4	=	шир
3	Серия 01-1-5	1800x120x140h-ийн хэмжээтэй төмөр-бетон ялуу Я-18 шр	2	=	шир
4	BROEN -DZT SA	Бөмбөлгөн хаалт Ду65, PN16	2	5.0	шир
5	BROEN -DZT SA	Бөмбөлгөн хаалт Ду40,32 PN16	1/1	2.1/1.4	шир
6	ГОСТ 17378-83	Хэвэлмэл шилжвэр Э 80x65x60 шр	2	0.3	шир
7	BROEN -DZT SA	ус юүлэгч Ду25, PN16	4	1.1	Ус юүлэгч
8		Пенополиуретан дулаалга Ду125 Тmax150°C р=80кг/м3 q=0.038т/м δ=50мм	12.3	=	у/м "-

Тайлбар

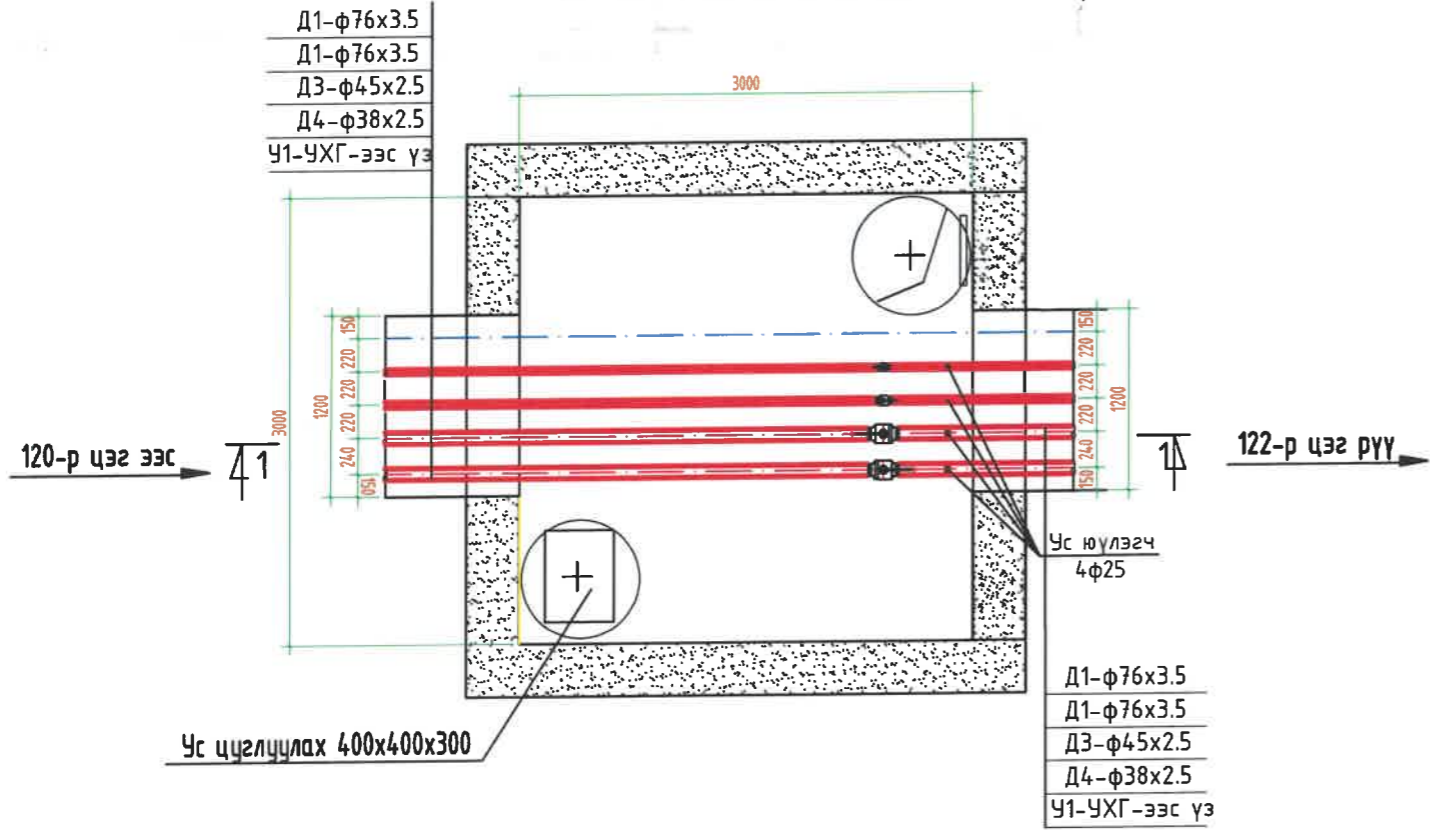
Шугам хоолойг еранхий материалын түүвэрт тусгасан болно.

	Багахангай дүүргийн 2-р хороо гэр хорооллын дэд бүтцийн гадна дулааны шугамын ажлын зураг Улаанбаатар хот Багахангай дүүрэг				
	119-р цэгийн ДХ-50-н байгуулалт огтлол 1-1				
	Захирал	Б.Ямпил	<i>[Signature]</i>	ЕГ шифр: К-06/22	Масштаб: М1:500
Гүйцэтгэсэн	Г.Уранчимэг	<i>[Signature]</i>	ТГ шифр: ИБ-06/2022	Зургийн дугаар ГДГ-105	Хуудас 118
Шалгасан	Н.Жамъянсүрэн	<i>[Signature]</i>			

Огтлол 1-1



121-р цэгийн 51-р дулааны худгийн байгуулалт м1:50



МАТЕРИАЛЫН ТҮҮВЭР

№	Тэмдэглэгээ	Нэрс	Тоо шир	Нэгж жин кг	Тайлбар
1	2	3	4	5	6
ДХ-51 дулааны худгийн материалын түүвэр					
1	Серия Г-991-1 вып 2	3000x3000x2000 (h)-ийн хэмжээтэй бетон худгаг Тип ТК-6 ком	1	=	шир
2	Серия Г-991-1 вып 2	1800x120x140h-ийн хэмжээтэй төмөр-бетон ялуу ДЯ-18 шр	4	=	шир
3	Серия 01-1-5	1800x120x140h-ийн хэмжээтэй төмөр-бетон ялуу Я-18 шр	2	=	шир
4	BROEN -DZT SA	Бөмбөлгөн хаалт Ду65, PN16	2	5.0	шир
5	BROEN -DZT SA	Бөмбөлгөн хаалт Ду40,32 PN16	1/1	2.1/1.4	шир
6	BROEN -DZT SA	ус юүлэгч Ду25, PN16	4	0.9	Ус юүлэгч
7		Пенополиуретан дулаалга Ду125 Тmax150°C р=80кг/м3 q=0.036т/м δ=50мм	21.0	=	у/м

Тайлбар

Шугам хоолойг еранхий материалын түүвэрт тусгасан болно.

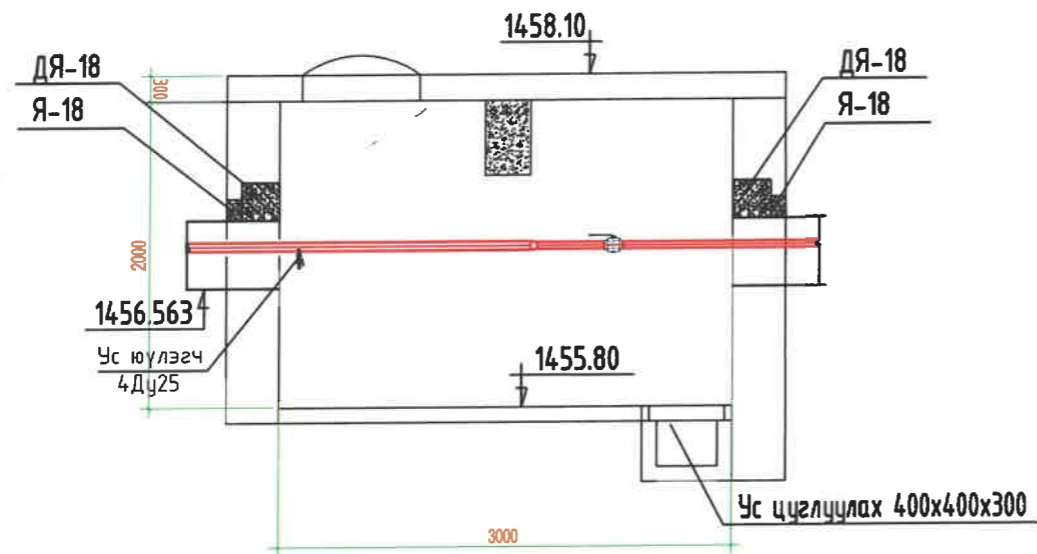
Багахангай дүүргийн 2-р хороо гэр хорооллын дэд бүтцийн гадна дулааны шугамын ажлын зураг Улаанбаатар хот Багахангай дүүрэг

121-р цэгийн ДХ-51-н байгуулалт огтлол 1-1

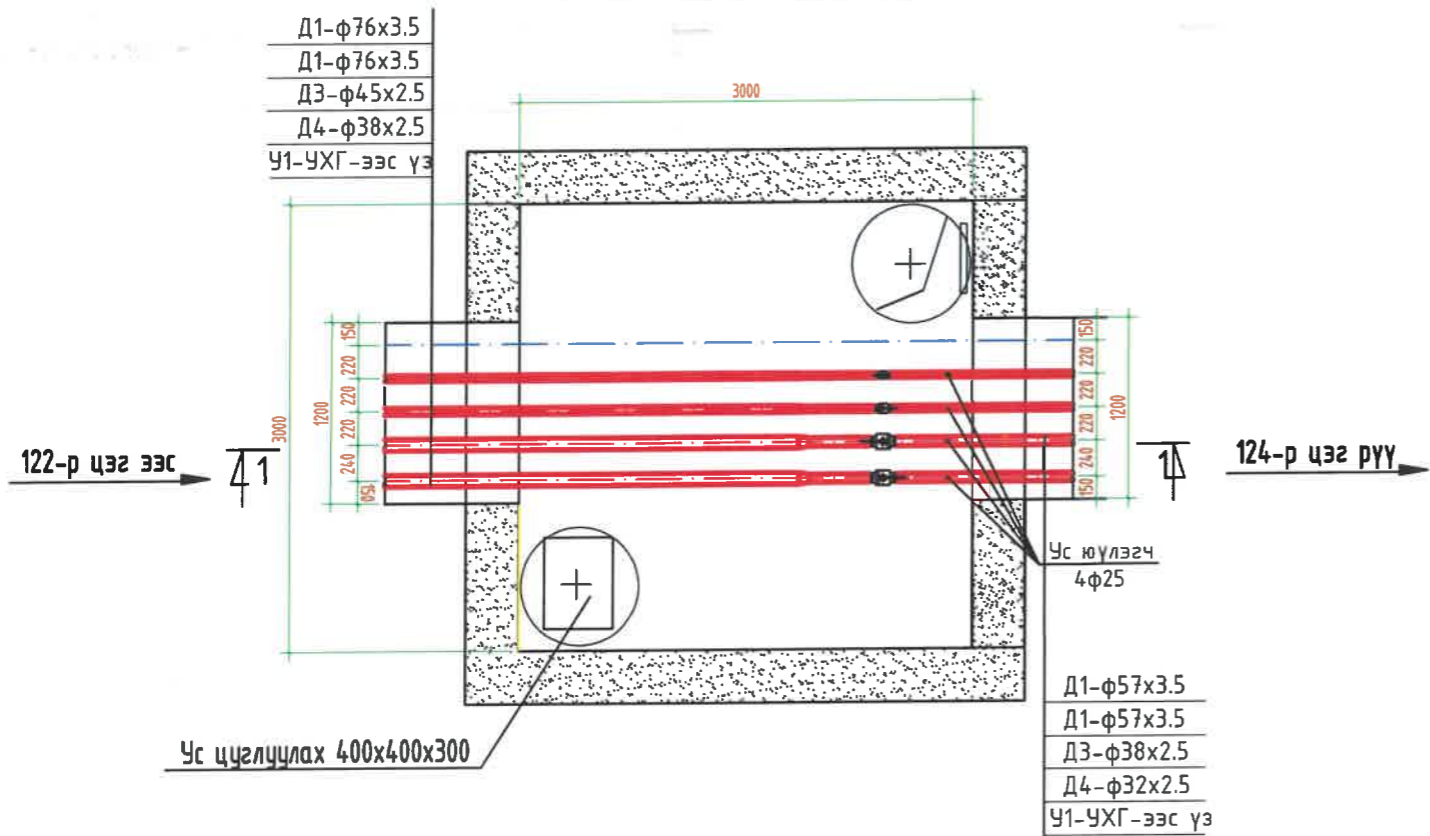
Захирал	Б.Ямпил	Гүйцэтгэсэн	Г.Уранчимэг	Шалгасан	Н.Жамъянсүрэн	ЕГ шифр: К-06/22	Масштаб: М1:500	Огноо 2022.04
	Гүйцэтгэсэн		Г.Уранчимэг		Шалгасан			

Инж байгууламж ХХК

Огтлол 1-1



123-р цэгийн 52-р дулааны худгийн байгуулалт м1:50



МАТЕРИАЛЫН ТҮҮВЭР

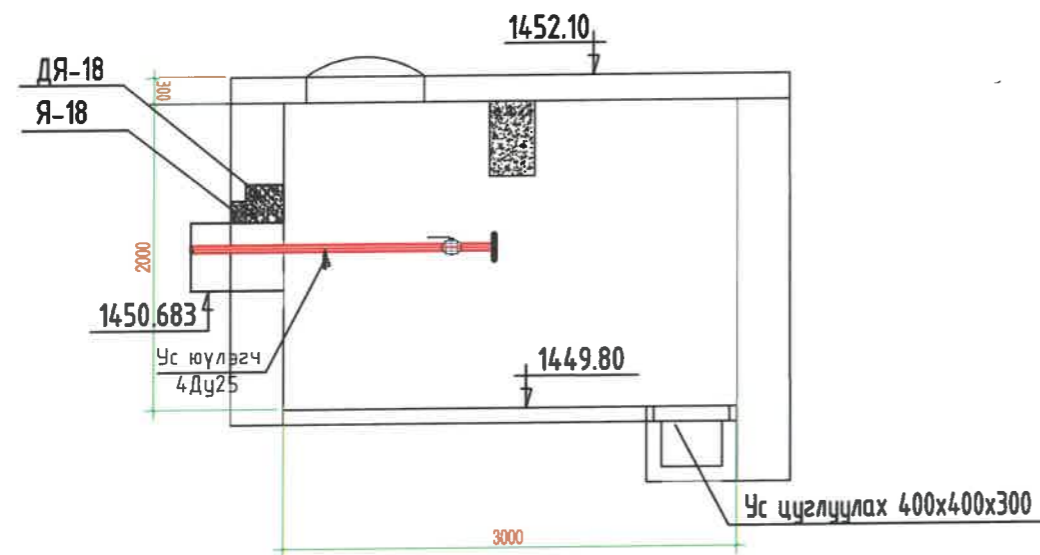
№	Тэмдэглэгээ	Нэрс	Тоо шир	Нэгж жин кг	Тайлбар
1	2	3	4	5	6
ДХ-52 дулааны худгийн материалын түүвэр					
1	Серия Г-991-1 вып 2	3000x3000x2000 (h)-ийн хэмжээтэй бетон худаг Тип ТК-6 ком	1	=	шир
2	Серия Г-991-1 вып 2	1800x120x140h-ийн хэмжээтэй төмөр-бетон ялуу ДЯ-18 шр	4	=	шир
3	Серия 01-1-5	1800x120x140h-ийн хэмжээтэй төмөр-бетон ялцу Я-18 шр	2	=	шир
4	BROEN -DZT SA	Бөмбөлгөн хаалт Ду50, PN16	2	2.7	шир
5	BROEN -DZT SA	Бөмбөлгөн хаалт Ду32,25 PN16	1/1	1.4/1.1	шир
6	ГОСТ 17378-83	Хэвэлмэл шилжвэр Э 50x32x80 шр	2	0.3	шир
7	BROEN -DZT SA	ус юүлэгч Ду25, PN16	4	1.1	Ус юүлэгч
8		Пенополиуретан дулаалга Ду125 Тmax150°C р=80кг/м3 q=0.038м/м δ=50мм у/м	21.0	=	-"

Тайлбар

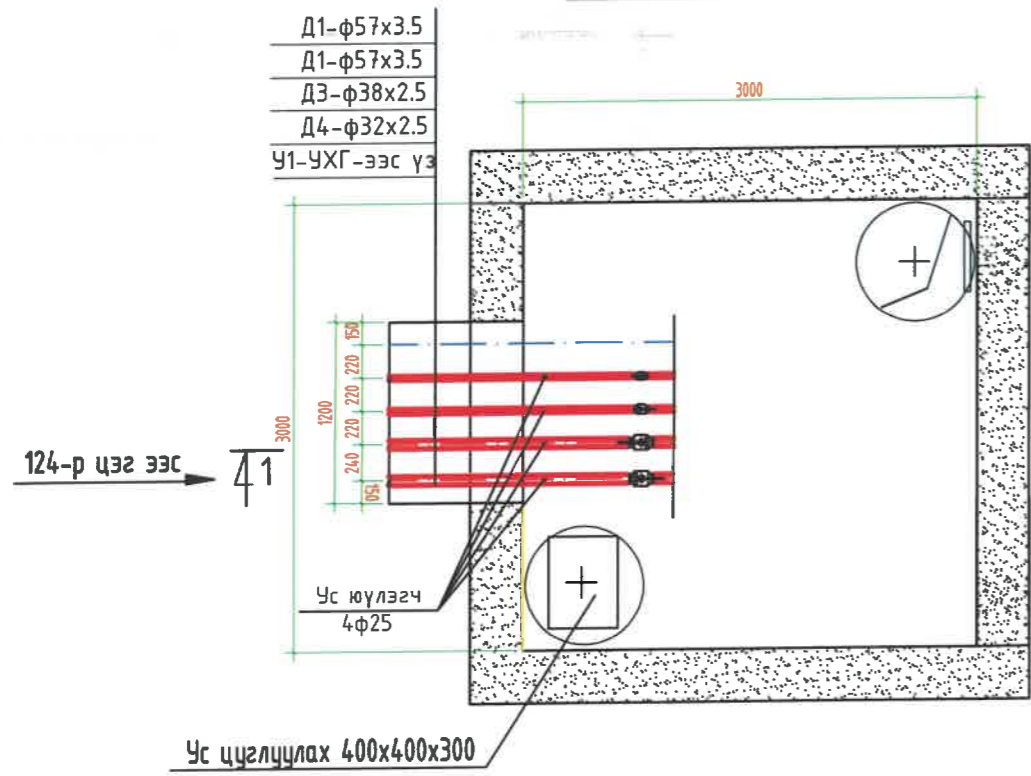
Шугам хоолойг еранхий материалын түүвэрт тусгасан болно.

<p>Инж байгууламж ХХК</p>	Багахангай дүүргийн 2-р хороо гэр хорооллын дэд дүтцийн гадна дулааны шугамын ажлын зураг Улаанбаатар хот Багахангай дүүрэг					
	123-р цэгийн ДХ-52-н байгуулалт огтлол 1-1					
	Захирал	Б.Ямпил	<i>[Signature]</i>	ЕГ шифр: К-06/22	Масштаб: М1:500	Огноо 2022.04
	Гүйцэтгэсэн	Г.Уранчимэг	<i>[Signature]</i>	ТГ шифр: ИБ-06/2022	Зургийн дугаар ГДГ-107	Хуудас 118
Шалгасан	Н.Жамъянсүрэн	<i>[Signature]</i>				

Огтлол 1-1



125-р цэгийн 53-р дулааны худгийн байгуулалт м1:50



МАТЕРИАЛЫН ТҮҮВЭР

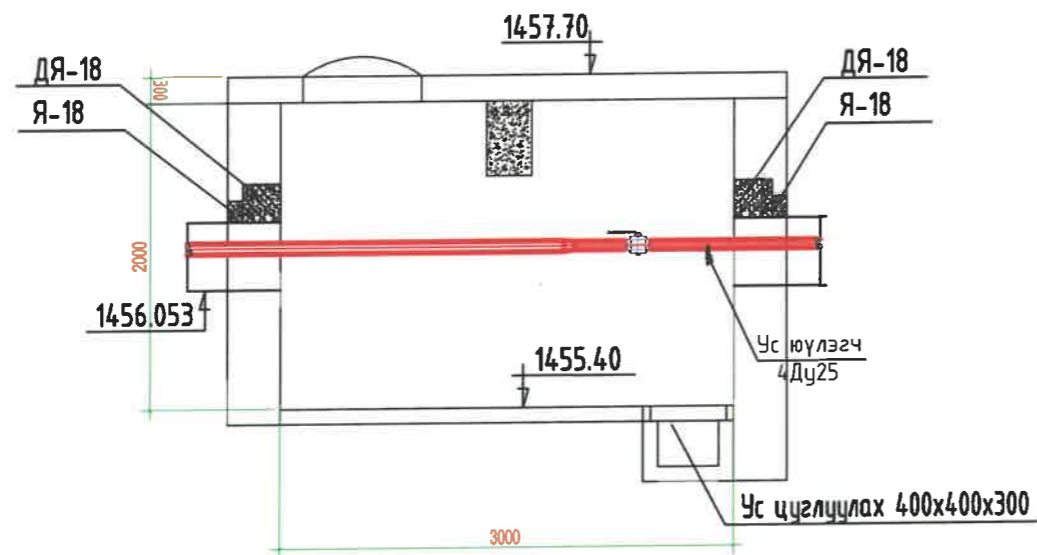
№	Тэмдэглэгээ	Нэрс	Тоо шир	Нэгж жин кг	Тайлбар
1	2	3	4	5	6
ДХ-53 дулааны худгийн материалын түүвэр					
1	Серия Г-991-1 вып 2	3000x3000x2000 (h)-ийн хэмжээтэй бетон худаг Тип ТК-6 ком	1	=	шир
2	Серия Г-991-1 вып 2	1800x120x140h-ийн хэмжээтэй төмөр-бетон ялцу ДЯ-18 шр	2	=	шир
3	Серия 01-1-5	1800x120x140h-ийн хэмжээтэй төмөр-бетон ялцу Я-18 шр	2	=	шир
4	BROEN -DZT SA	Бөмбөлгөн хаалт Ду32, PN16	2	2.7	шир
5	BROEN -DZT SA	Бөмбөлгөн хаалт Ду32,25 PN16	1/1	1.4/1.1	шир
6	BROEN -DZT SA	ус юүлэгч Ду25, PN16	4	1.1	Ус юүлэгч
7		Пенополиуретан дулаалга Ду125 Тmax150°C р=80кг/м3 q=0.036т/м δ=50мм	8.6	=	у/м "-

Тайлбар

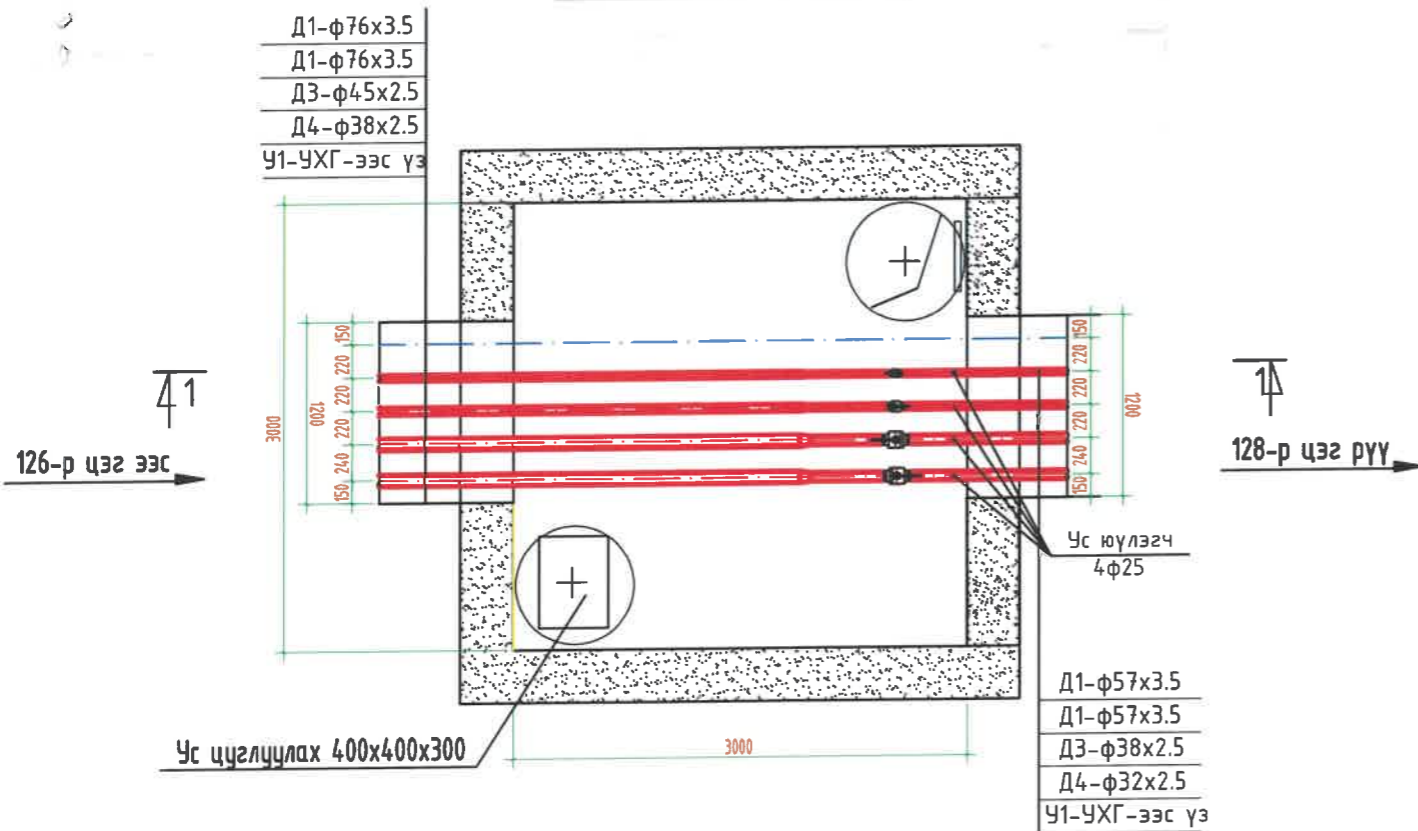
Шугам хоолойг еранхий материалын түүвэрт тусгасан болно.

 ХХК "Инж байгууламж" ХХК	Багахангай дүүргийн 2-р хороо гэр хорооллын дэд бүтцийн гадна дулааны шугамын ажлын зураг Улаанбаатар хот Багахангай дүүрэг				
	125-р цэгийн ДХ-53-н байгуулалт огтлол 1-1				
	Захирал	Б.Ямпил	<i>[Signature]</i>	ЕГ шифр: К-06/22	Масштаб: М1:500
Гүйцэтгэсэн	Г.Уранчимэг	<i>[Signature]</i>	ТГ шифр: ИБ-06/2022	Зургийн дугаар ГДГ-108	Хуудас 118
Шалгасан	Н.Жамъянсүрэн	<i>[Signature]</i>			

Огтлол 1-1



127-р цэгийн 54-р дулааны худгийн байгуулалт м1:50



МАТЕРИАЛЫН ТҮҮВЭР

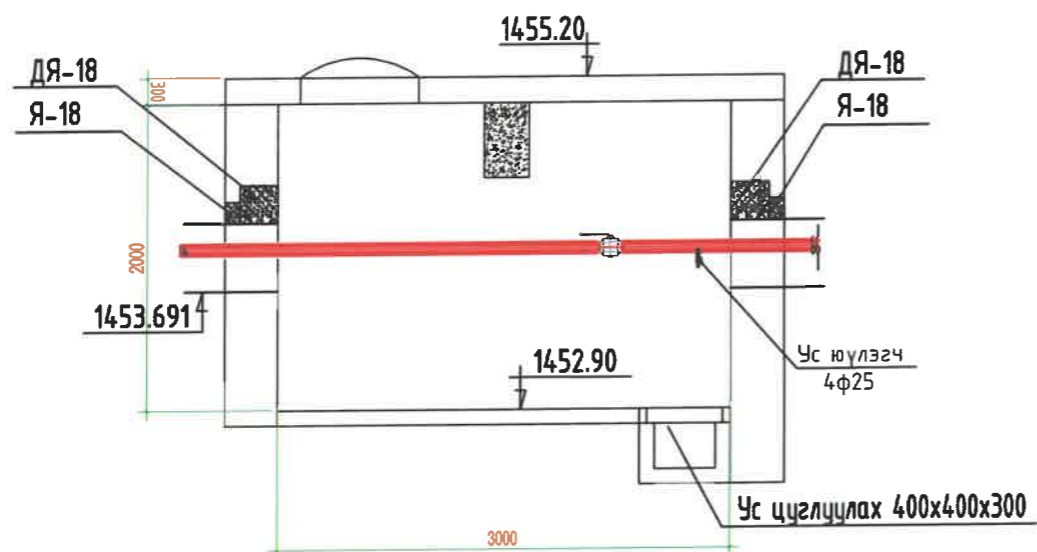
№	Тэмдэглэгээ	Нэрс	Тоо шир	Нэгж жин кг	Тайлбар
1	2	3	4	5	6
ДХ-54 дулааны худгийн материалын түүвэр					
1	Серия Г-991-1 вып 2	3000x3000x2000 (h)-ийн хэмжээтэй бетон худгаг Тип ТК-6 ком	1	=	шир
2	Серия Г-991-1 вып 2	1800x120x140h-ийн хэмжээтэй төмөр-бетон ялуу ДЯ-18 шр	4	=	шир
3	Серия 01-1-5	1800x120x140h-ийн хэмжээтэй төмөр-бетон ялуу Я-18 шр	2	=	шир
4	BROEN -DZT SA	Бөмбөлгөн хаалт Ду50, PN16	2	2.7	шир
5	BROEN -DZT SA	Бөмбөлгөн хаалт Ду38,32 PN16	1/1	1.4/1.1	шир
6	ГОСТ 17378-83	Хэвэлмэл шилжвэр Э 65x50x80 шр	2	0.3	шир
7	ГОСТ 17378-83	Хэвэлмэл шилжвэр Э 40x32x80 шр	1	0.3	шир
8	ГОСТ 17378-83	Хэвэлмэл шилжвэр Э 32x25x80 шр	1	0.3	шир
9	BROEN -DZT SA	ус юүлэгч Ду25, PN16	4	1.1	Ус юүлэгч
10		Пенополиуретан дулаалга Ду125 Tmax150°C p=80кг/м3 q=0.038т/м δ=50мм	12.3	=	у/м "-"

Тайлбар

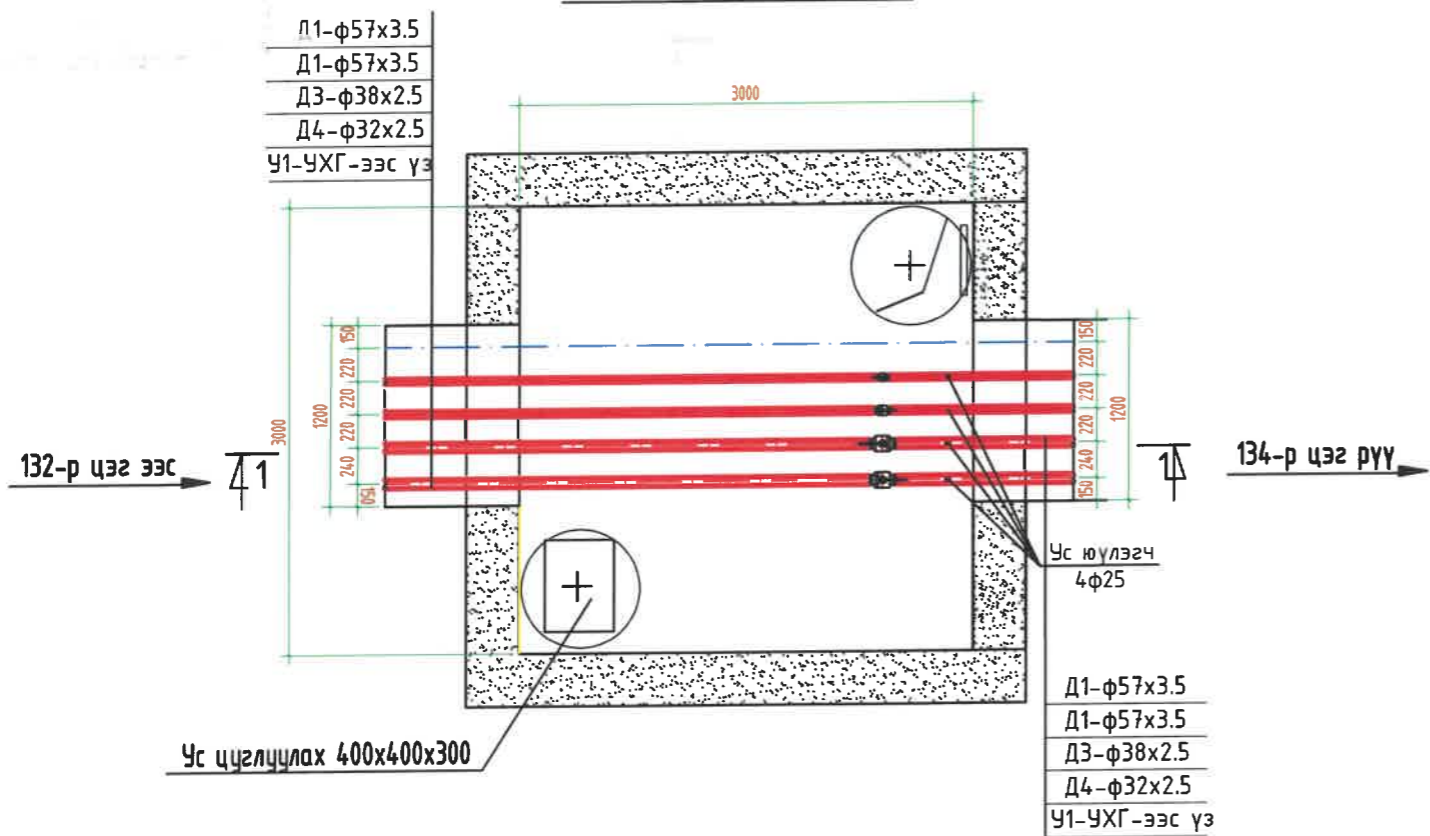
Шугам хоолойг еранхий материалын түүвэрт тусгасан болно.

<p>ХХК "Инж байгууламж" Батсүх дүүрэг, 4-р хороо, 10-р хорооны 21-р блок Утас: 7732413, 7997326 И-мэйл: info@ibj.com.mn Байгууллагын РД2618296, Т.З.Т.Н-078/17 "Инж байгууламж" ХХК</p>	Багахангай дүүргийн 2-р хороо гэр хорооллын дэд бүтцийн гадна дулааны шугамын ажлын зураг Улаанбаатар хот Багахангай дүүрэг				
	127-р цэгийн ДХ-54-н байгуулалт огтлол 1-1				
	Захирал	Б.Ямпил		ЕГ шифр: К-06/22	Масштаб: М1:500
Гүйцэтгэсэн	Г.Уранчимэг		ТГ шифр: ИБ-06/2022	Вургийн дугаар ГДГ-109	Хуудас 118
Шалгасан	Н.Жамъянсүрэн				

Огтлол 1-1



133-р цэгийн 56-р дулааны хүдгийн байгуулалт м1:50




МАТЕРИАЛЫН ТҮҮВЭР

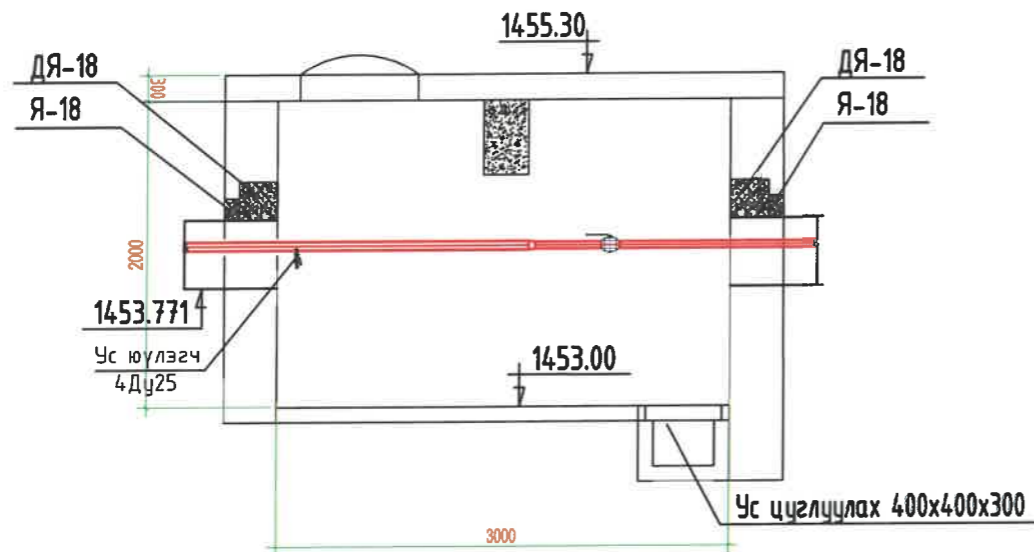
№	Тэмдэглэгээ	Нэрс	Тоо шир	Нэгж жин кг	Тайлбар
1	2	3	4	5	6
ДХ-56 дулааны хүдгийн материалын түүвэр					
1	Серия Г-991-1 вып 2	3000x3000x2000 (h)-ийн хэмжээтэй бетон хүдэг Тип ТК-6 ком	1	=	шир
2	Серия Г-991-1 вып 2	1800x120x140h-ийн хэмжээтэй төмөр-бетон ялцу ДЯ-18 шр	4	=	шир
3	Серия 01-1-5	1800x120x140h-ийн хэмжээтэй төмөр-бетон ялцу Я-18 шр	2	=	шир
4	BROEN -DZT SA	Бөмбөлгөн хаалт Ду50, PN16	2	2.7	шир
5	BROEN -DZT SA	Бөмбөлгөн хаалт Ду38,32 PN16	1/1	1.4/1.1	шир
6	BROEN -DZT SA	ус юүлэгч Ду25, PN16	4	0.9	Ус юүлэгч
7		Пенополиуретан дулаалга Ду125 Тmax150°C р=80кг/м3 q=0.036т/м δ=50мм	3.6	=	у/м "-"

Тайлбар

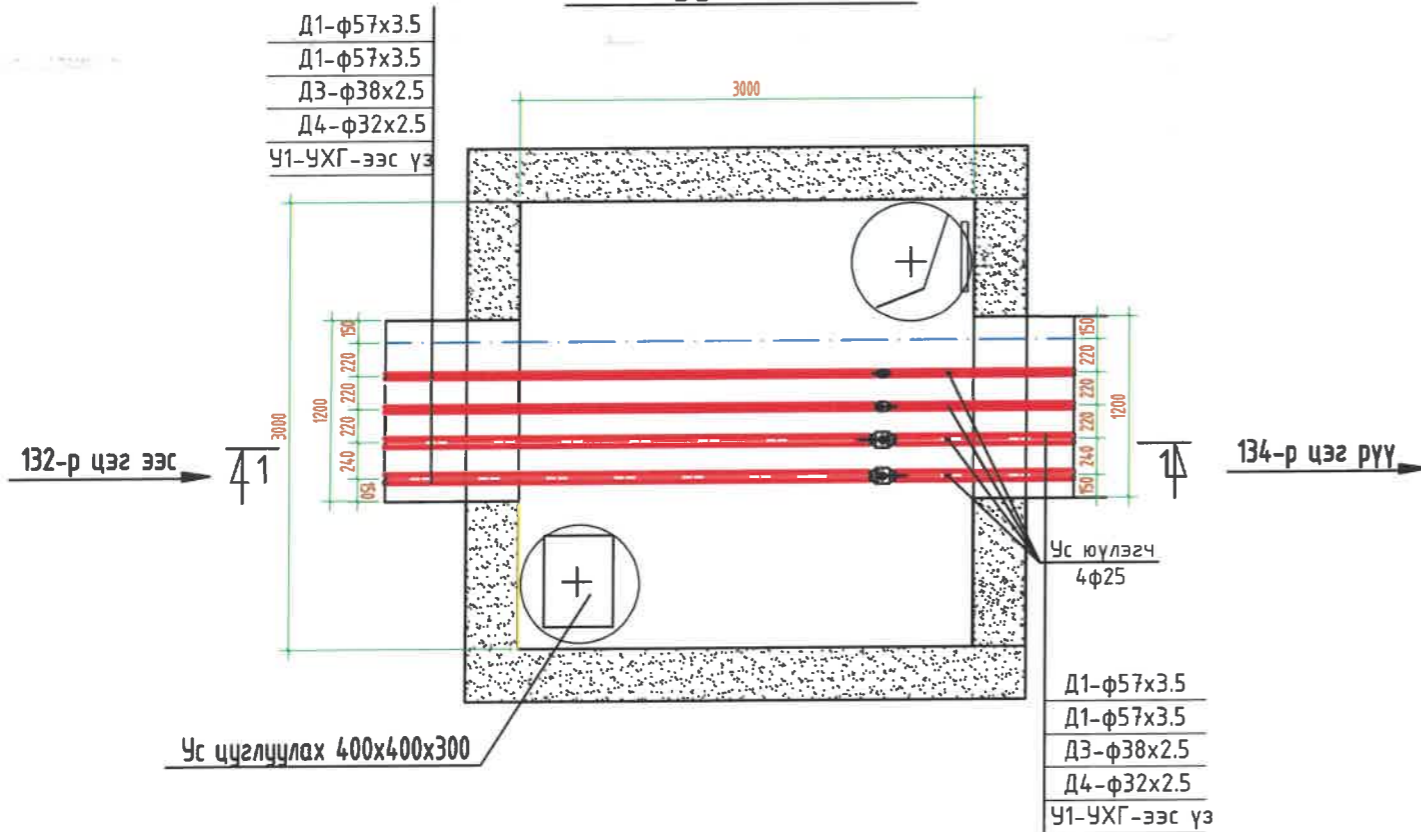
Шугам хоолойг еранхий материалын түүвэрт тусгасан болно.

 <p>Инж байгууламж ХХК</p>	Багахангай дүүргийн 2-р хороо гэр хорооллын дэд бүтцийн гадна дулааны шугамын ажлын зураг Улаанбаатар хот Багахангай дүүрэг				
	133-р цэгийн ДХ-56-н байгуулалт огтлол 1-1				
	Захирал	Б.Ямпил	<i>[Signature]</i>	ЕГ шифр: К-06/22	Масштаб: М1:500
Гүйцэтгэсэн	Г.Уранчимэг	<i>[Signature]</i>	ТГ шифр: ИБ-06/2022	Вургийн дугаар ГДГ-111	Хуудас 118
Шалгасан	Н.Жамъянсүрэн	<i>[Signature]</i>			

Огтлол 1-1



135-р цэгийн 57-р дулааны худгийн байгуулалт м1:50



МАТЕРИАЛЫН ТҮҮВЭР

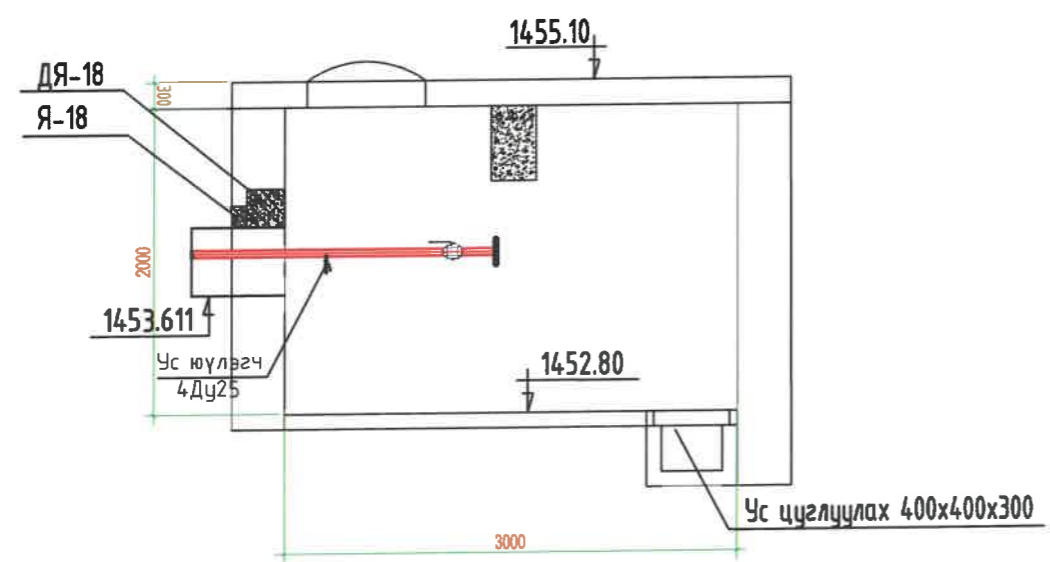
№	Тэмдэглэгээ	Нэрс	Тоо шир	Нэгж жин кг	Тайлбар
1	2	3	4	5	6
ДХ-56 дулааны худгийн материалын түүвэр					
1	Серия Г-991-1 вып 2	3000x3000x2000 (h)-ийн хэмжээтэй бетон худаг Тип ТК-6 ком	1	=	шир
2	Серия Г-991-1 вып 2	1800x120x140h-ийн хэмжээтэй төмөр-бетон ялуу ДЯ-18 шр	4	=	шир
3	Серия 01-1-5	1800x120x140h-ийн хэмжээтэй төмөр-бетон ялуу Я-18 шр	2	=	шир
4	BROEN -DZT SA	Бөмбөлгөн хаалт Ду50, PN16	2	2.7	шир
5	BROEN -DZT SA	Бөмбөлгөн хаалт Ду38,32 PN16	1/1	1.4/1.1	шир
6	BROEN -DZT SA	ус юүлэгч Ду25, PN16	4	0.9	Ус юүлэгч
7		Пенополиуретан дулаалга Ду125 Тmax150°C ρ=80кг/м3 q=0.036т/м δ=50мм	3.6	=	у/м

Тайлбар

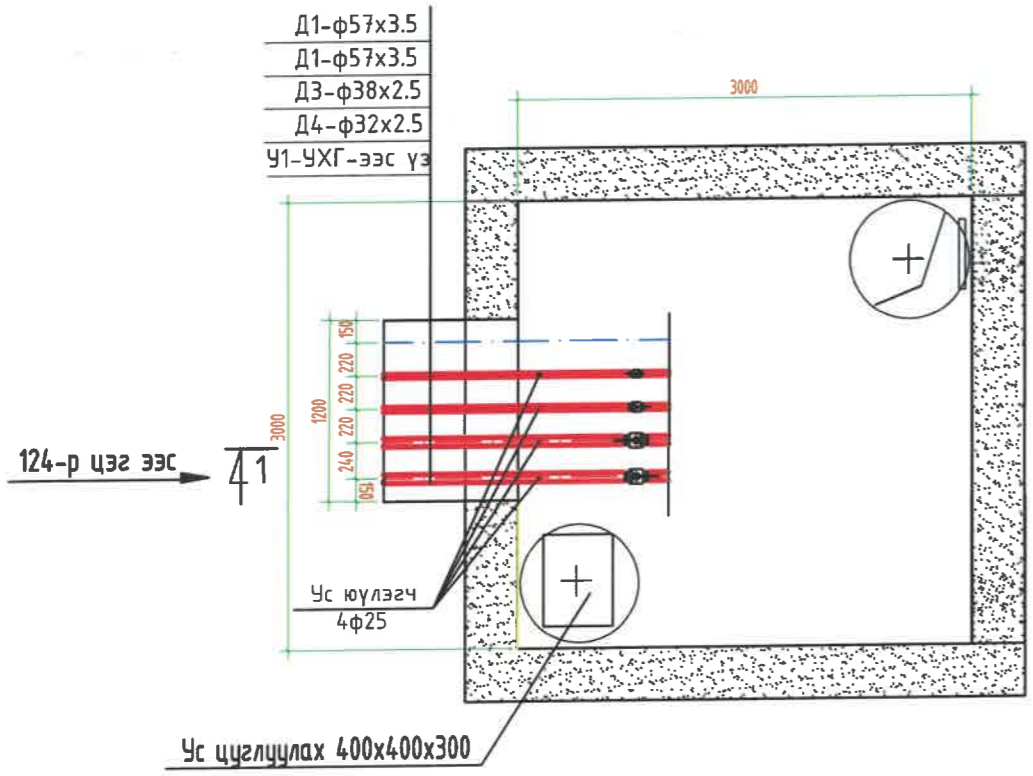
Шугам хоолойг еранхий материалын түүвэрт тусгасан болно.

	Багахангай дүүргийн 2-р хороо гэр хорооллын дэд бүтцийн гадна дулааны шугамын ажлын зураг Улаанбаатар хот Багахангай дүүрэг				
	135-р цэгийн ДХ-57-н байгуулалт огтлол 1-1				
	Захирал	Б.Ямпил	<i>[Signature]</i>	ЕГ шифр: К-06/22	Масштаб: М1:500
Гүйцэтгэсэн	Г.Уранчимэг	<i>[Signature]</i>	ТГ шифр: ИБ-06/2022	Вургийн дугаар ГДГ-112	Хуудас 118
Шалгасан	Н.Жамъянсүрэн	<i>[Signature]</i>			

Огтлол 1-1



137-р цэгийн 58-р дулааны худгийн байгуулалт м1:50



МАТЕРИАЛЫН ТҮҮВЭР

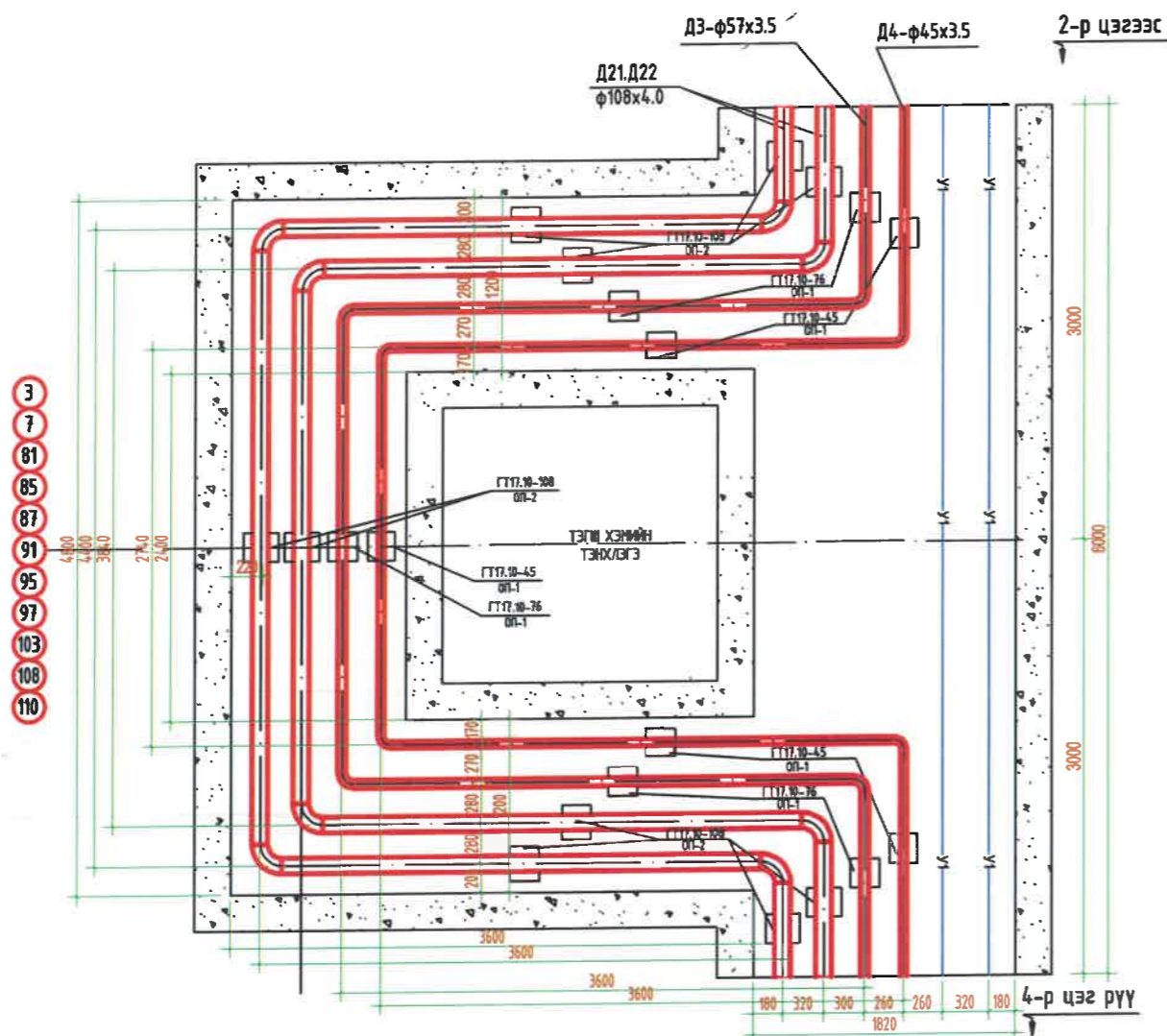
№	Тэмдэглэгээ	Нэрс	Тоо шир	Нэгж жин кг	Тайлбар
1	2	3	4	5	6
ДХ-58 дулааны худгийн материалын түүвэр					
1	Серия Г-991-1 вып 2	3000x3000x2000 (h)-ийн хэмжээтэй бетон худгаг Тип ТК-6 ком	1	=	шир
2	Серия Г-991-1 вып 2	1800x120x140h-ийн хэмжээтэй төмөр-бетон ялуу ДЯ-18 шр	2	=	шир
3	Серия 01-1-5	1800x120x140h-ийн хэмжээтэй төмөр-бетон ялцу Я-18 шр	2	=	шир
4	BROEN -DZT SA	Бөмбөлгөн хаалт Ду32, PN16	2	2.7	шир
5	BROEN -DZT SA	Бөмбөлгөн хаалт Ду32,25 PN16	1/1	1.4/1.1	шир
6	BROEN -DZT SA	ус юүлэгч Ду25, PN16	4	1.1	Ус юүлэгч
7		Пенополиуретан дулаалга Ду125 Tmax150°C p=80кг/м3 q=0.038т/м δ=50мм	8.6	=	у/м

Тайлбар

Шугам хоолойг еранхий материалын түүвэрт тусгасан болно.

	Багахангай дүүргийн 2-р хороо гэр хорооллын дэд бүтцийн гадна дулааны шугамын ажлын зураг Улаанбаатар хот Багахангай дүүрэг					
	137-р цэгийн ДХ-58-н байгуулалт огтлол 1-1					
	Захирал	Б.Ямпил	<i>[Signature]</i>	ЕГ шифр: К-06/22	Масштаб: М1:500	Огноо 2022.04
	Гүйцэтгэсэн	Г.Уранчимэг	<i>[Signature]</i>	ТГ шифр: ИБ-06/2022	Вургийн дугаар ГДГ-113	Хуудас 118
"Инж байгууламж" ХХК		Шалгасан	Н.Жамъянсүрэн	<i>[Signature]</i>		

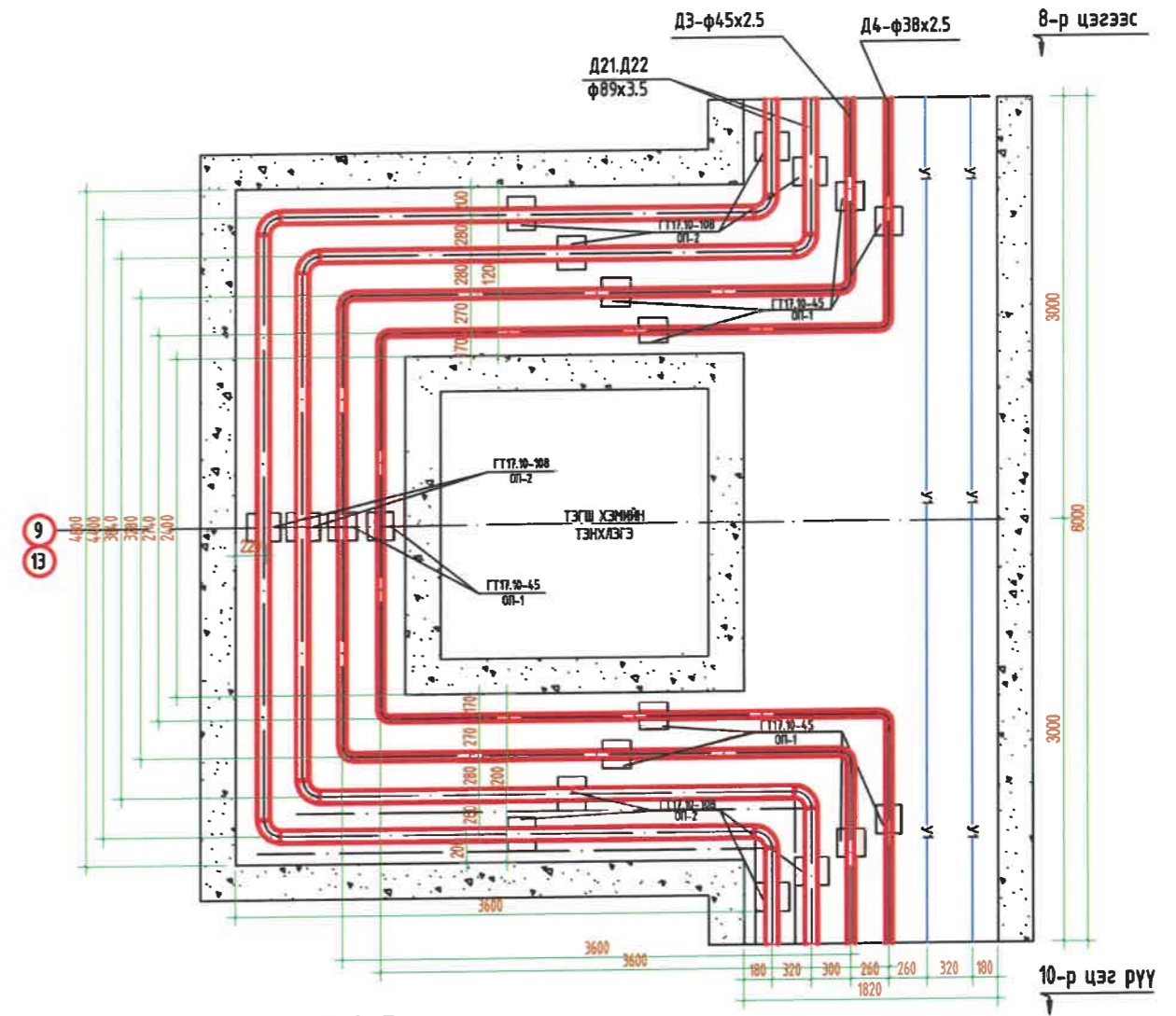
3,7,81,85,87,91,95,97,103,108,110-Р ЦЭГИЙН
"П"-ХЭЛБЭРИЙН ЗӨӨЛӨВЧ КО-10



- 3
- 7
- 81
- 85
- 87
- 91
- 95
- 97
- 103
- 108
- 110

Тайлбар:
Компенсаторыг заавал доорхи хэмжээгээр таталт хийж угсарна
Үүнд: КС-1,30
(Д21-φ108x4.0) өгөх хоолойн компенсаторыг -49.04 мм
(Д22-φ108x4.0) буцах хоолойн компенсаторыг -39.24 мм
Үүнд: КС-2
(Д21-φ108x4.0) өгөх хоолойн компенсаторыг -53.95 мм
(Д22-φ108x4.0) буцах хоолойн компенсаторыг -43.16 мм
Үүнд: КС-31,33,36,37,38
(Д21-φ108x4.0) өгөх хоолойн компенсаторыг -40.87 мм
(Д22-φ108x4.0) буцах хоолойн компенсаторыг -32.7 мм
Үүнд: КС-32,34,35
(Д21-φ108x4.0) өгөх хоолойн компенсаторыг -32.7 мм
(Д22-φ108x4.0) буцах хоолойн компенсаторыг -26.16 мм

9,13-Р ЦЭГИЙН "П"-ХЭЛБЭРИЙН ЗӨӨЛӨВЧ КО-10

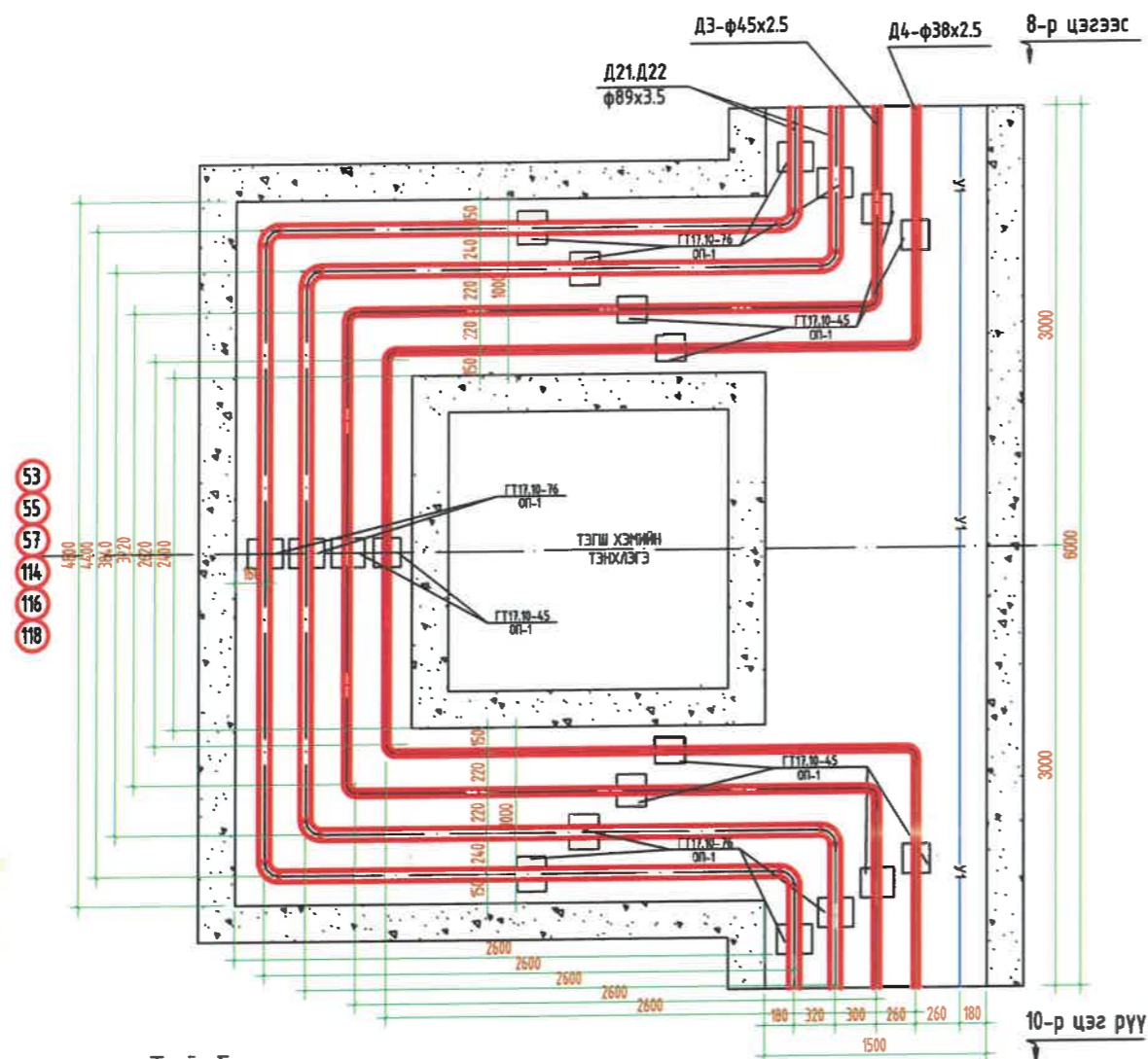


- 9
- 13

Тайлбар:
Компенсаторыг заавал доорхи хэмжээгээр таталт хийж угсарна
Үүнд: КС-3
(Д21-φ89x3.5) өгөх хоолойн компенсаторыг -57.22 мм
(Д22-φ89x3.5) буцах хоолойн компенсаторыг -45.78 мм
Үүнд: КС-4
(Д21-φ89x3.5) өгөх хоолойн компенсаторыг -40.87 мм
(Д22-φ89x3.5) буцах хоолойн компенсаторыг -32.7 мм

	Багахангай дүүргийн 2-р хороо гэр хорооллын дэд бүтцийн гадна дулааны шугамын ажлын зураг Улаанбаатар хот Багахангай дүүрэг			
	3.7.9.13.81.91.97.103.108.110-цэгийн 7КС-1.2.3.4.30.31.33.32.34.35.36.37.38./ "П" хэлбэрийн зөвлөвчийн байгуулалт			
	Захирал	Б.Ямпил	ЕГ шифр: К-06/22	Масштаб: М1:500
	Гүйцэтгэсэн	Г.Уранчимэг	ТГ шифр: ИБ-06/2022	Огноо: 2022.04
Шалгасан	Н.Жамъянсүрэн	Зургийн дугаар: ГДГ-114	Хуудас: 118	

53.55.57.114.116.118-Р ЦЭГИЙН "П"-ХЭЛБЭРИЙН
ЗӨӨЛӨВЧ КО-10



Тайлбар:

Компенсаторыг заавал доорхи хэмжээгээр таталт хийж угсарна

Үүнд: КС-22.23.24

(Д21-ф89х3.5) өгөх хоолойн компенсаторыг -40.87 мм

(Д22-ф89х3.5) дугах хоолойн компенсаторыг -32.7 мм

Үүнд: КС-39

(Д21-ф89х3.5) өгөх хоолойн компенсаторыг -42.50 мм

(Д22-ф89х3.5) дугах хоолойн компенсаторыг -34.01 мм

Үүнд: КС-40

(Д21-ф89х3.5) өгөх хоолойн компенсаторыг -65.39 мм

(Д22-ф89х3.5) дугах хоолойн компенсаторыг -52.32 мм

Үүнд: КС-41

(Д21-ф89х3.5) өгөх хоолойн компенсаторыг -57.22 мм

(Д22-ф89х3.5) дугах хоолойн компенсаторыг -45.78 мм



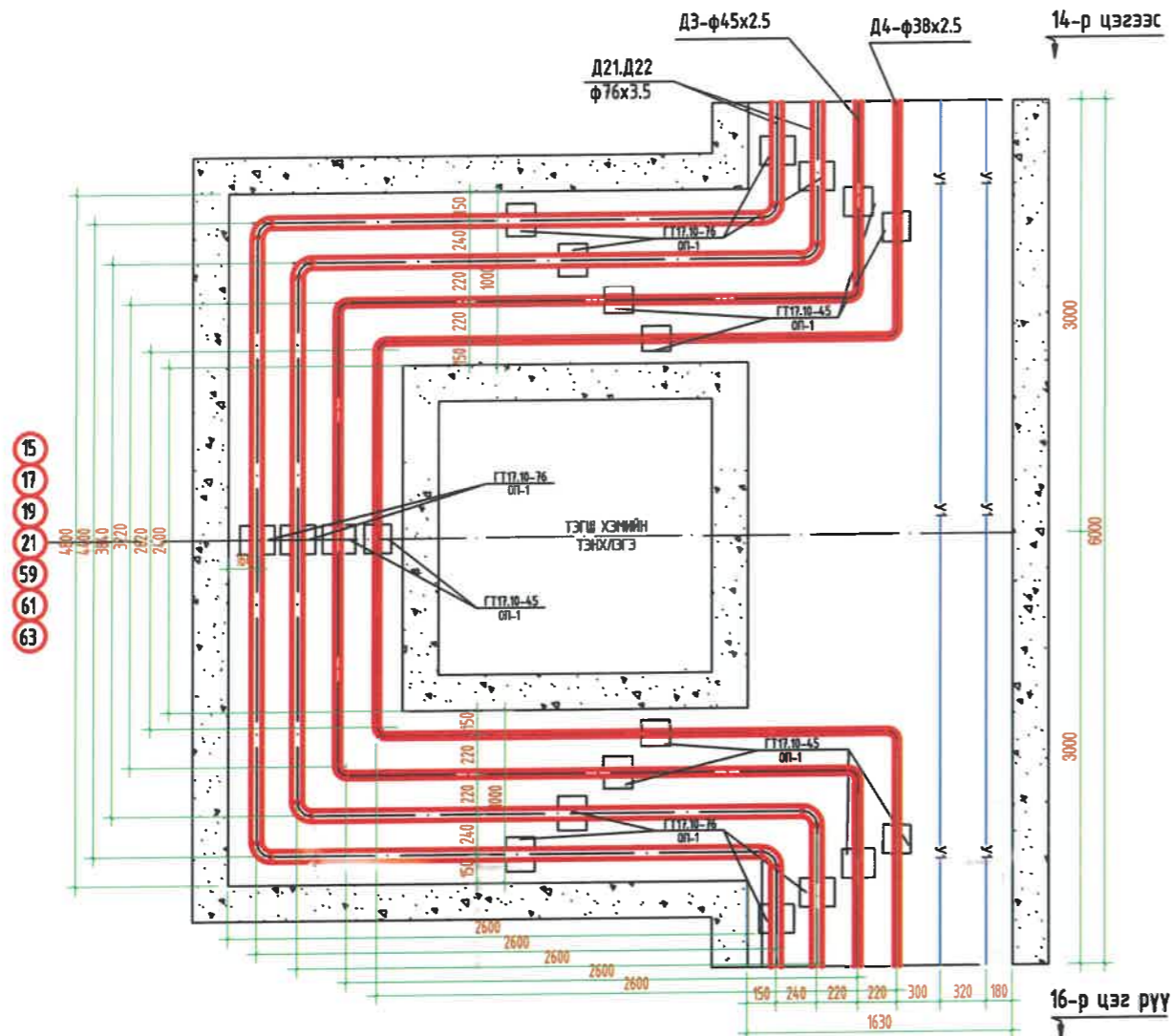
Багахангай дүүргийн 2-р хороо гэр хорооллын дэд бүтцийн гадна дулааны
шугамын ажлын зураг Улаанбаатар хот Багахангай дүүрэг

53.55.57.114.116.118-цэгийн /КС-22.23.24.39.40.41/
"П" хэлбэрийн зөөлөвчийн байгуулалт

Захирал	Б.Ямпил	ЕГ шифр: К-06/22	Масштаб: М1:500	Огноо 2022.04
Гүйцэтгэсэн	Г.Уранчимэг	ТГ шифр: ИБ-06/2022	Зургийн дугаар ГДГ-115	Хуудас 118
Шалгатан	Н.Жамъянсүрэн			

И-нж байгууламж
ХХК

15.17.19.21.59.61.63-Р ЦЭГИЙН "П"-ХЭЛБЭРИЙН
ЗӨӨЛӨВЧ КО-10



Тайлбар:

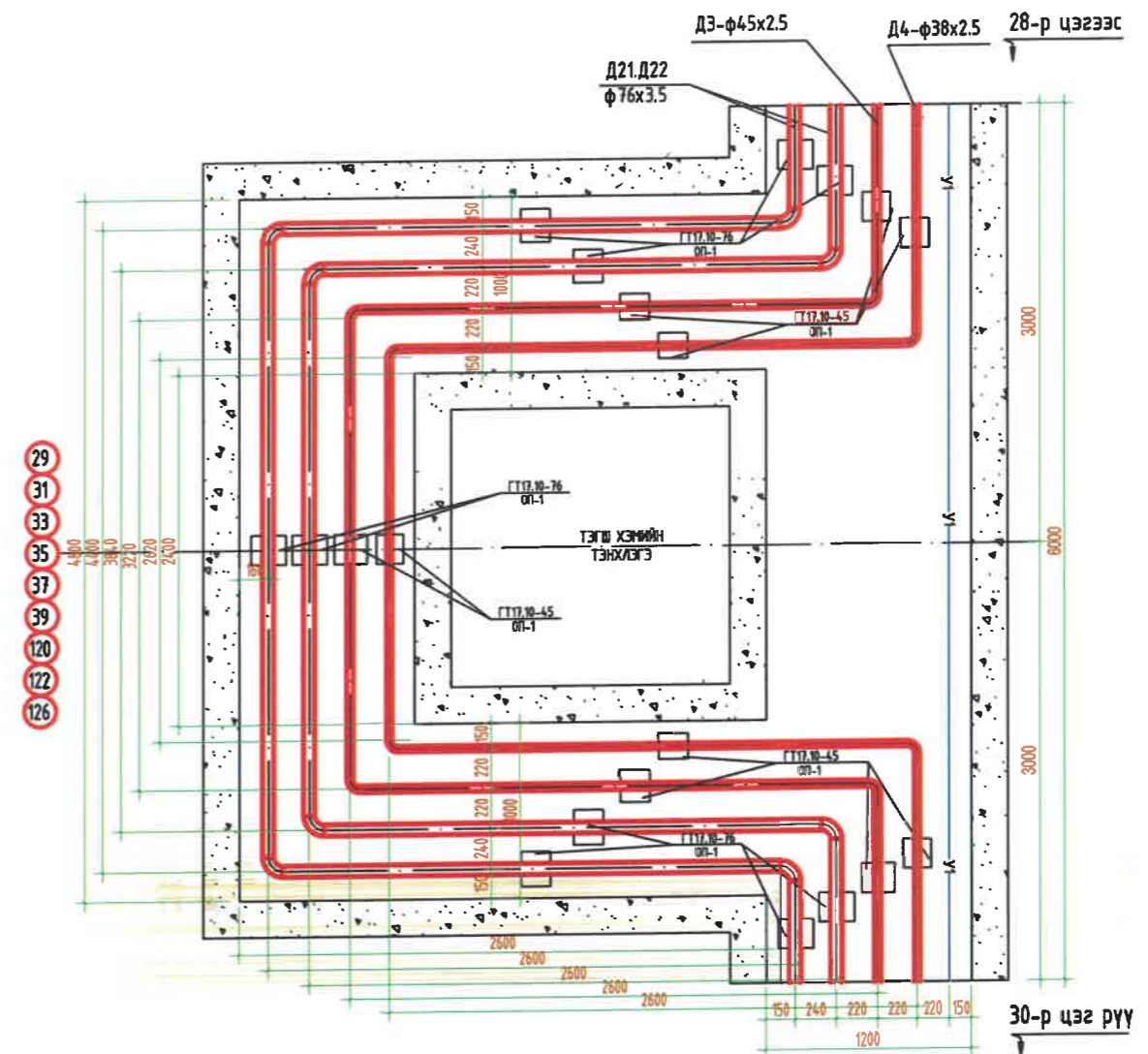
Компенсаторыг заавал доорхи хэмжээгээр таталт хийж угсарна

Үүнд: КС-5.6.7.8.25.26.27

(Д21-φ76x3.5) өгөх хоолойн компенсаторыг -40.87 мм

(Д22-φ76x3.5) буцах хоолойн компенсаторыг -32.7 мм

29.31.33.35.37.39.120.122.126-Р ЦЭГИЙН
"П"-ХЭЛБЭРИЙН ЗӨӨЛӨВЧ КО-10



Тайлбар:

Компенсаторыг заавал доорхи хэмжээгээр таталт хийж угсарна

Үүнд: КС-12.13.14.15.16.17.

(Д21-φ76x3.5) өгөх хоолойн компенсаторыг -40.87 мм

(Д22-φ76x3.5) буцах хоолойн компенсаторыг -32.7 мм

Үүнд: КС-42.43.45

(Д21-φ76x3.5) өгөх хоолойн компенсаторыг -57.22 мм

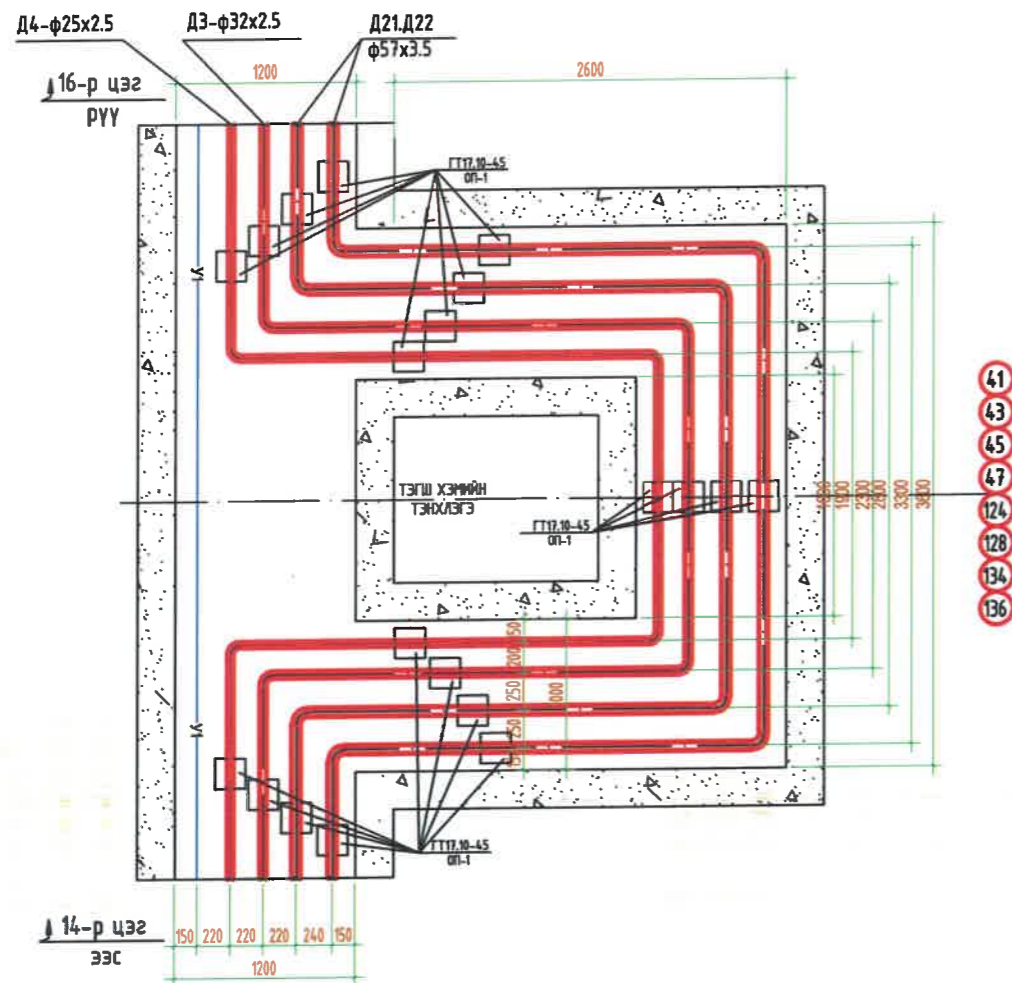
(Д22-φ76x3.5) буцах хоолойн компенсаторыг -45.78 мм



Багахангай дүүргийн 2-р хороо гэр хорооллын дэд бүтцийн гадна дулааны шугамын ажлын зураг Улаанбаатар хот Багахангай дүүрэг
15,17,19,21,29,31,33,35,37,39,120,122,126-цэгийн /КС-5,6,7,8,12,13,14,15,16,17,25,26,27,42,43,45/
"П" хэлбэрийн зөөлөвчийн байгцлалт

Захирал	Б.Ямпил	ЕГ шифр: К-06/22	Масштаб: М1:500	Огноо 2022.04
Гүйцэтгэсэн	Г.Уранчимэг	ТГ шифр: ИБ-06/2022	Зургийн дугаар ГДГ-116	Хуудас 118
Шалгасан	Н.Жамъянсүрэн			

41.43.45.47.124.128.134.136-Р ЦЭГИЙН
"П"-ХЭЛБЭРИЙН ЗӨӨЛӨВЧ КО-10

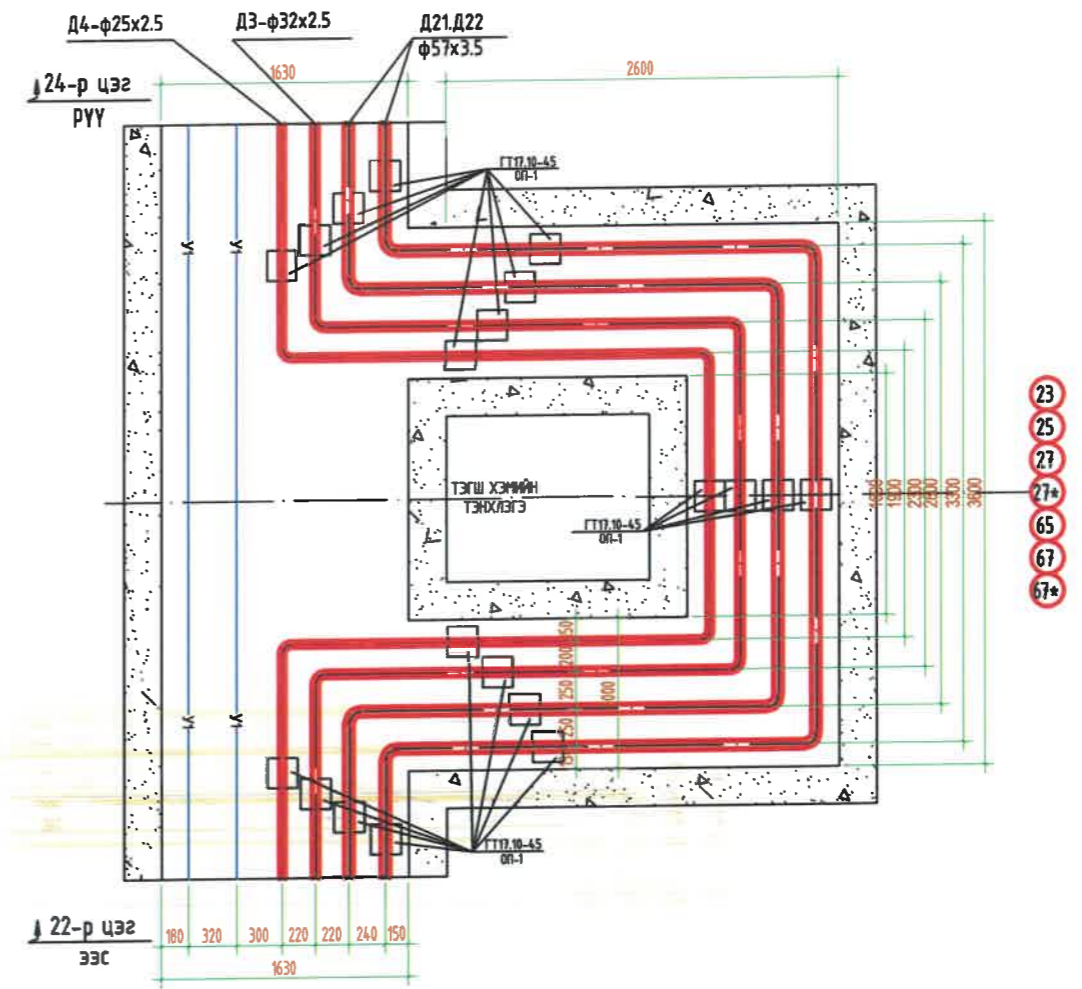


- 41
- 43
- 45
- 47
- 124
- 128
- 134
- 136

Тайлбар:

Компенсаторыг заавал доорхи хэмжээгээр таталт хийж угсарна
 Үүнд: КС-18.19.20.21
 (Д21-φ57x3.5) өгөх хоолойн компенсаторыг -40.87 мм
 (Д22-φ57x3.5) буцах хоолойн компенсаторыг -32.7 мм
 Үүнд: КС-44.46
 (Д21-φ57x3.5) өгөх хоолойн компенсаторыг -57.2 мм
 (Д22-φ57x3.5) буцах хоолойн компенсаторыг -45.78 мм
 Үүнд: КС-47.48
 (Д21-φ57x3.5) өгөх хоолойн компенсаторыг -32.7 мм
 (Д22-φ57x3.5) буцах хоолойн компенсаторыг -26.16 мм

23.25.27.27*.65.67.67*-Р ЦЭГИЙН "П"-ХЭЛБЭРИЙН
ЗӨӨЛӨВЧ КО-10



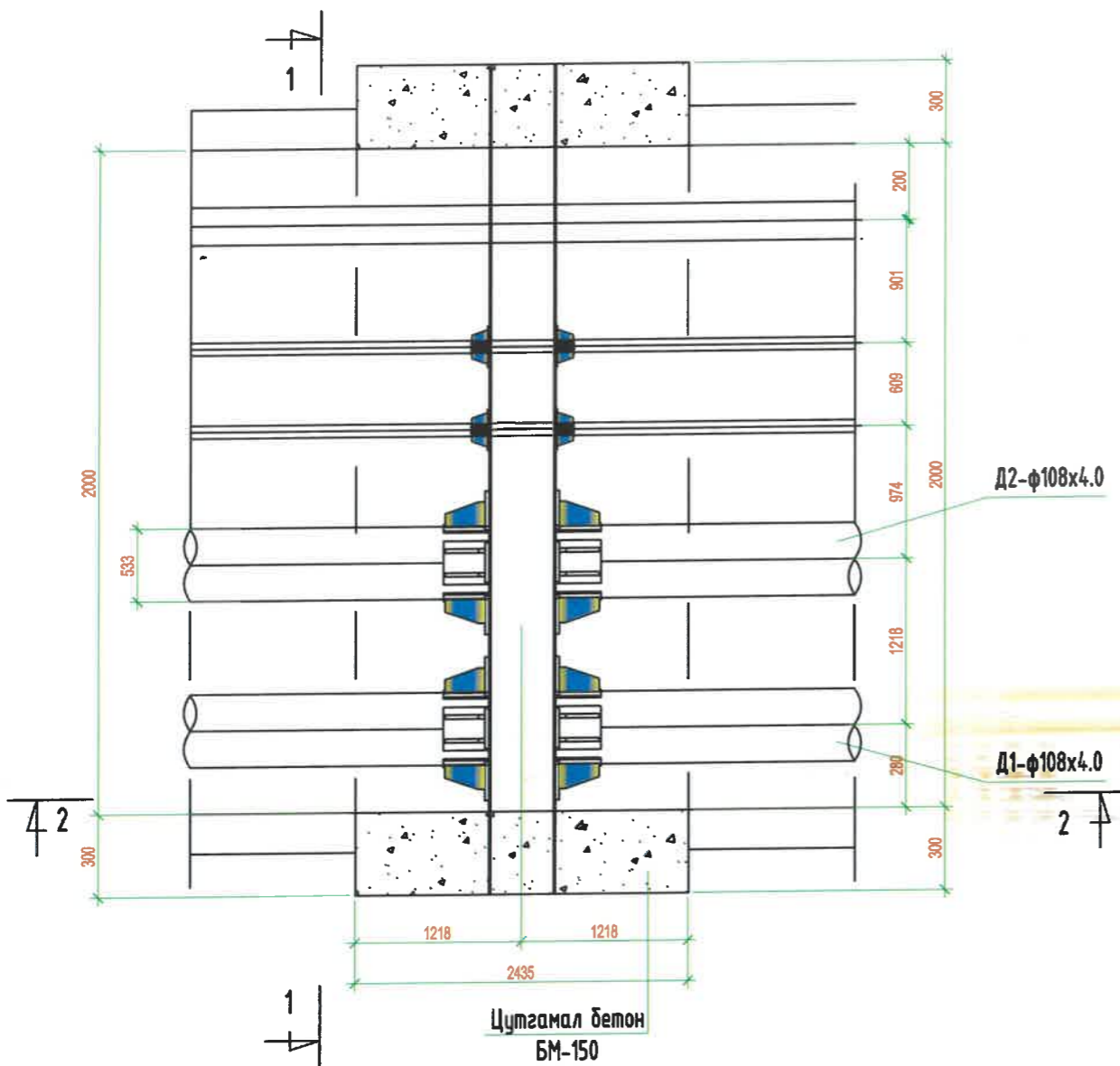
- 23
- 25
- 27
- 27*
- 65
- 67
- 67*

Тайлбар:

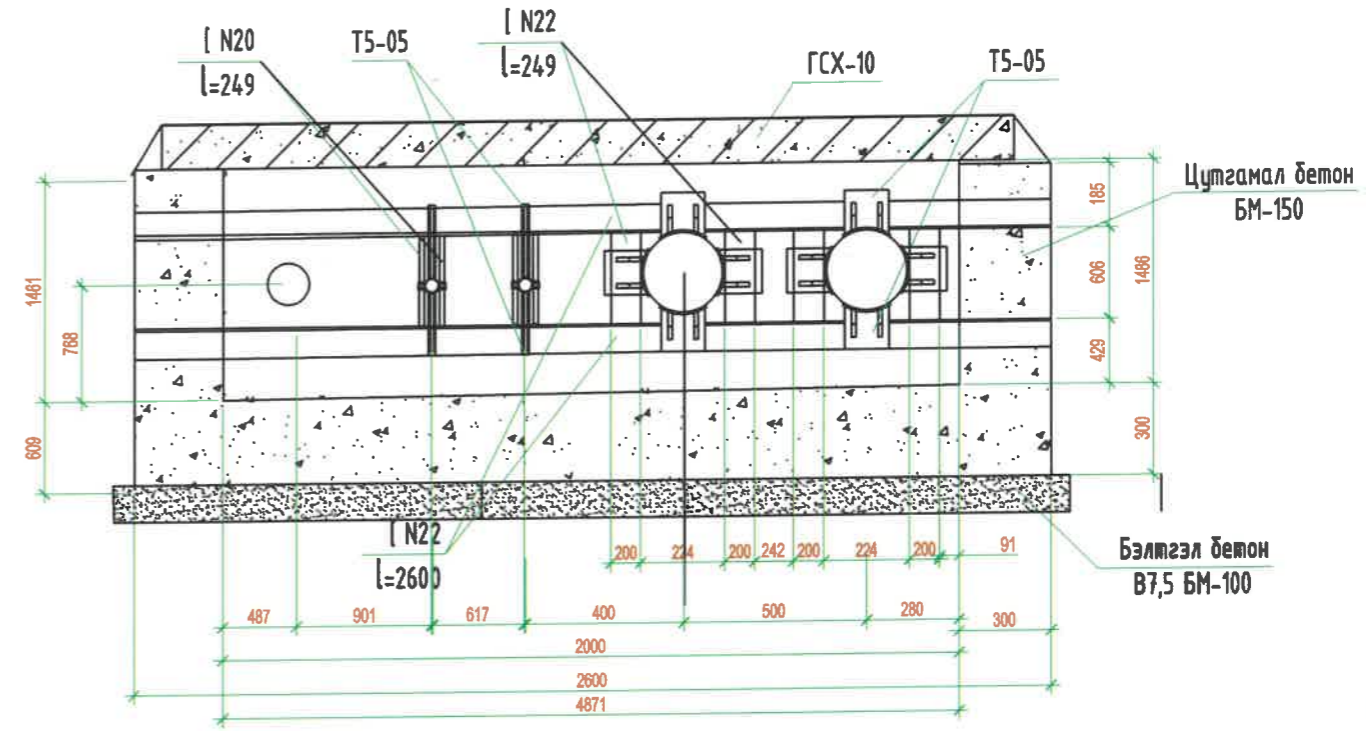
Компенсаторыг заавал доорхи хэмжээгээр таталт хийж угсарна
 Үүнд: КС-9.10.11.11*.28.29.29*
 (Д21-φ57x3.5) өгөх хоолойн компенсаторыг -40.87 мм
 (Д22-φ57x3.5) буцах хоолойн компенсаторыг -32.7 мм

	Багахангай дүүргийн 2-р хороо гэр хорооллын дэд бүтцийн гадна дулааны шугамын ажлын зураг Улаанбаатар хот Багахангай дүүрэг				
	23.25.27.27*.41.43.45.47.65.67.67*.128.134.136-цэгийн /КС-9.10.11.11*.				
	18.19.20.21.28.29.29*.44.46.47.48/ "П" хэлбэрийн зөөлөвчийн байгуулалт				
	Захирал	Б.Ямпил	<i>[Signature]</i>	ЕГ шифр: К-06/22	Масштаб: М1:500
Гүйцэтгэсэн	Г.Уранчимэг	<i>[Signature]</i>	ТГ шифр: ИБ-06/2022	Зургийн дугаар ГДГ-117	Хуудас 118
Шалгасан	Н.Жамъянсүрэн	<i>[Signature]</i>			

Суваг дахь үл хөдлөх тулгуур M1:20



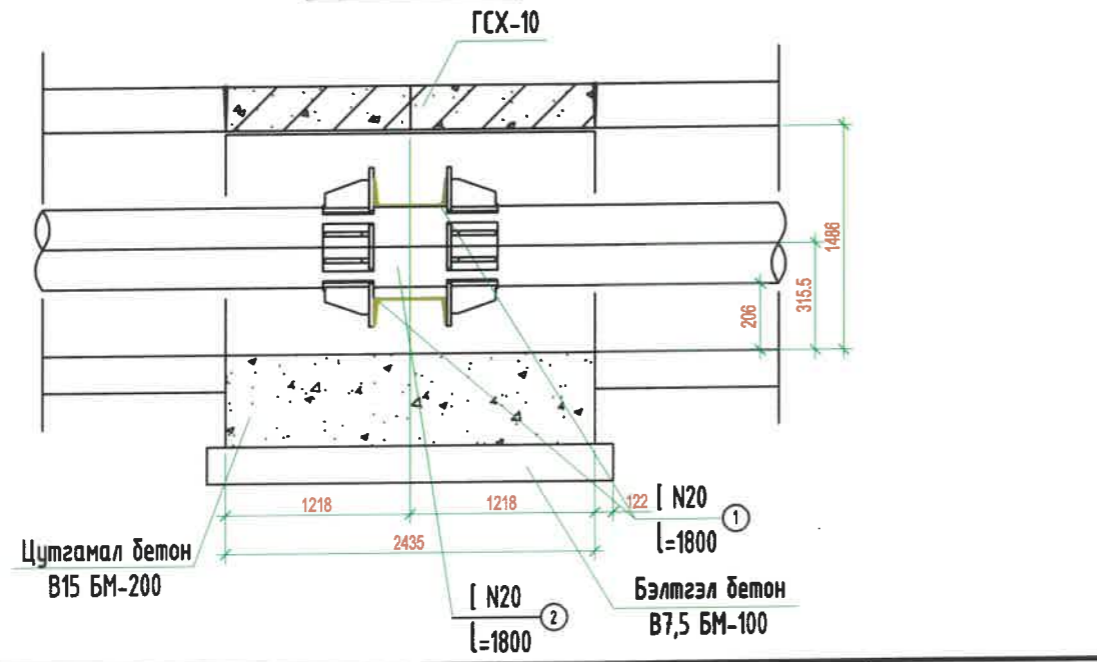
ОГТЛОЛ 1-1 M1:20



Нэг тулгуурт орох материалын түүвэр

№	Тэмдэглэгээ	Нэрс	Тоо шир	Нэгж жин кг	Тайлбар
1	2	3	4	5	6
1	ГОСТ 8240-72	Тулгуур хийц, Швеллер N22 урт нь L=2600	2 шр	37.80	
2	ГОСТ 8240-72	Тулгуур хийц, Швеллер N22/20 урт нь L=249	4/4 шр	5.23	
3	Серия. 01-015-1	Үл хөдлөх тулгуур 108x4,0-Т3.07	2/2 ком	23.30	
4	Серия. 01-1-8	Сувгийн хучилтын төмөр-бетон хавтан ГСХ-10.	1 шр	345	1089ш
5		Бэлтгэл бетон. бетон В7,5/БМ-100/	0.44 м ³	=	
6		Цутгамал бетон хана,ул Бетон В15(БМ-200)	1089 м ³	2.718	2960ш
7		Бетон хийцийн гадна гадаргууг халцун битцмээр 2 дахин бцдах.	16.08 м ²	=	

ОГТЛОЛ 2-2 M1:20



Инж байгууламж
ХХК

Багахангай дүүргийн 2-р хороо гэр хорооллын дэд бүтцийн гадна дулааны шугамын ажлын зураг Улаанбаатар хот Багахангай дүүрэг

Үл хөдлөх тулгуурын хийц

Захирал	Б.Ямпил	ЕГ шифр: К-06/22	Масштаб: М1:500	Огноо: 2022.04
Гүйцэтгэсэн	Г.Уранчимэг	ТГ шифр: ИБ-06/2022	Вургийн дугаар: ГДГ-118	Хуудас 118
Шалгасан	Н.Жамъянсүрэн			