



"УРАНТОД ЦЭГ" ХХК

/Барилгын зураг төслийн тусгай зөвшөөрлийн дугаар ЗТ56-693/19,  
Хаяг: Хэнтий аймга, Хэрлэн сум 1-р баг "Эрдэнэ төв" 2 давхар  
Утас: 80006394, 98889300

Зургийн шифт: УТЦ-2024/002

Хэнтий аймга. Галшар сум.

# АРВИН БАГИЙН ТӨВИЙН БАРИЛГЫГ ШИНЭЭР БАРИХ

## /АЖЛЫН ЗУРАГ/

ЗӨВШӨӨРСӨН:

БОЛОВСРУУЛСАН:

Захиалагч:				Гүйцэтгэгч:			
	Хэнтий аймгийн Галшар сумын Засаг дарга	Нэр	Гарын үсэг	 "УРАНТОД ЦЭГ" ХХК	"Урантод цэг" ХХК-ийн Захирал	Нэр	Гарын үсэг
		Д.Нямбаатар				П.Ганцоож	

ЧИНГИС ХОТ 2024 ОН

ТАЙЛБАР БИЧИГ, ЗУРГИЙН ЖАГСААЛТ

ҮНДСЭН ИЖ БҮРДЛИЙН ЗУРГИЙН ЖАГСААЛТ

№	Тэмдэглэгээ	Нэр	Хуудасны марк	Хуудасны тоо
1		Ерөнхий төлөвлөгөө	ЕТ-.....	.....
2		Барилга бүтээц	ББ-1-6	14-19
3		Барилга-Архитектур	БА 1-13	1-13
4		Халаалт	ХАС-.....	.....
5		Цэвэр бохир ус	ЦБУ-.....	.....
6		Хүчний төхөөрөмж, Дотор гэрэлтүүлэг	ХТ-ДГ 1-5	20-24
		Технологийн байгуулалт	ТХ-1	4

АЖЛЫН ЗУРГИЙН ҮНДСЭН БҮРДЛИЙН ЖАГСААЛТ

Дэс дугаар	Зургийн нэр	Зургийн марк	Хуудасны дугаар
1	Тайлбар бичиг, зургийн жагсаалт	БА-1	1
2	Дотор заслалын тодорхойлолт	БА-2	2
3	Байгуулалт	БА-3	3
4	Технологийн байгуулалт	БА-4	4
5	Шалны байгуулалт	БА-5	5
6	Таазны байгуулалт	БА-6	6
7	Огтлол 1-1	БА-7	7
8	Нүүр талууд 1-3	БА-8	8
9	Нүүр талууд 3-1	БА-9	9
10	Нүүр талууд А-Б	БА-10	10
11	Нүүр талууд Б-А	БА-11	11
12	Дээврийн байгуулалт	БА-12	12
13	Хаалга, цонхны нэгдсэн түүвэр	БА-13	13

ТЕХНИК ЭДИЙН ЗАСГИЙН ҮЗҮҮЛЭЛТ

Дэс дугаар	Нэр	Хэмжих нэгж	Тоо хэмжээ
1	Ажлын талбай	м2	96.56
2	Ашигтай талбай	м2	79.12
3	Барилгын талбай	м2	96.56
4	Барилгын үзүүлэлт	м3	205,712

АНХААРАХ:

Барилгын гүйцэтгэгч байгууллага нь барилга засварлалтын явцад ажлын зургийг чанд баримтлах бөгөөд хэрэв зураг төслийн дагуу гүйцэтгээгүйн улмаас барилгын бат бөх, төлөвлөлт, инженерийн системийн ажиллагаанд өөрчлөлт гарваас зураг төсөл зохиогч харууллага хүлээгүй. Энэхүү зураг төслийн баримт бичиг нь Монгол улсын зохиогчийн эрхийн хуулиар хамгаалагдах тул зөвшөөрөлгүйгээр өөр барилгад дахин хэрэглэгдэх, бусад дамжуулан ашиглуулахыг хориглоно. Барилга засварлалтын явцад гүйцэтгэгч байгууллага нь зураг төсөл зохиогчтой зохиогчийн хяналтын гэрээний дагуу зураг төслийн болон барилга угсралтын талаар гарсан асуудлыг шийдвэрлэж байвал зохино.

ЕРӨНХИЙ ТАЛБАР ХЭСЭГ

ЕРӨНХИЙ ХЭСЭГ:

Хэнтий аймгийн Галшар сумын Арвин /хөдөөгийн/ багийн төвийн барилгын ажлын зураг төслийг Хэнтий аймгийн Галшар сумын Засаг даргын Тамгын газартай байгуулсан УТЦ-2024/002 дугаартай гэрээг үндэслэн "Урантод цэг" ХХК-ийн барилгын зураг төслийн газарт боловсруулав.

**БАРИЛГЫН БАЙРШИЛ:** Хэнтий аймгийн Галшар сумын Арвин багийн хөгжлийн төвийн барилгыг шинээр барина.

**АРХИТЕКТУР ТӨЛӨВЛӨЛТ:** Үз барилга нь тэнхлэгээрээ 7.0x12.0м хэмжээтэй 1 давхар тоосгон өрөгт бүтээцтэй барилга байна. Гол нэг орцтой урд зүгт харж байрлана. Гадна тохижилтын ажлыг багийн иргэдийн оролцоотойгоор гүйцэтгэхээр төлөвлөсөн тул энэхүү зураг төсөл, ажлын тоо хэмжээ, төсөв үнэлгээнд тусгаагүй болно.

Үйл ажиллагааны чиглэл багийн иргэдийн хурал зөвлөлгөөн, эрүүл мэндийн үйл ажиллагаа, тэмдэглэлт үйл ажиллагааг зохион байгуулж байхаар төлөвлөсөн бөгөөд байнгын хүн амьдрахгүй 1 улралд 1-2 удаа арга хэмжээ зохион байгуулахаар төлөвлөсөн тул барилгын хийцийг хөнгөвчилж шийдсэн.

Багийн хөгжлийн танхим болон тамбуртай байна.

Барилгын гадна хана захиалагчаас ирүүлсэн санал, зургийн даалгаварын дагуу ердийн тоосгон 38см-ийн ханатай, шувуу нуруу дээвэртэй /ферм/ дээвэртэй байна.

**ДОТОР ЗАСАЛ:** Заалны дотор хананы засалд өнгө шавар, замаска үе 2, цайвар өнгийн дотор хананы тосон бүдгээр 2 удаа будна. Тааз цагаан өнгийн дүүжин таазтай, шаланд дэлтгэл бетон, цемент тэгшилгээ хийж 60x60см-ийн крамик хавтанцар наана.

Дотор заслалын ажлыг БА-2 зургаас үзнэ.

**ГАДНА ЗАСАЛ:** Барилгын гадна ханыг 38см-ийн өрөг ханатай, цонхонд борооны ус зайлуулах цайрдсан төмөр хийж, шилийг хагарч эвдэрхээс хамгааж төмөр сараалжин хамгаалалт хийхээр төлөвлөв.

Мөн гадна талын фасадын архитектур элементийг БА-8-11 гадна фасадны зурагтай хамт зургийн дагуу хийж гүйцэтгэх шаардлагатай.

**ДЭЭВЭР:** Барилгын дээвэр нь шувуу нуруу дээвэртэй. Дээврийн дулаалга нь эрдэс хөвөн байна. Дээврийн долгионтой төмрийг 0,3мм-ээс багагүй зузаантай байхаар төлөвлөв.

**ХААЛГА:** Гадна төмөр хаалгыг нэг маягийн альбомын хэмжээ маркийн дагуу тусгай захиалгаар үйлдвэрийн чанар стандартын шаардлага хангасан хаалга сонгож, технологийн дагуу угсарна.

**ЦОНХ:** Бүх цонх шилэн хана, хаалгыг зурагт үзүүлсэн схемийн дагуу тусгай захиалгаар үйлдвэрийн стандартаар пластик рамтай хийж шинэчлэн угсархаар тусгав. Цонхны марк PVS цонх MNS 5874:2008 стандартаар байна. Мөн цонхонд борооны ус зайлуулах цайрдсан төмөр хийж, шилийг хагарч эвдэрхээс хамгааж төмөр сараалжин хамгаалалт хийхээр төлөвлөв.

**ХАЯАВЧ:** Барилгын төлөвлөлтийн түвшинд хүртэл шороо хийж тэгшилсэний дараа зургийн дагуу ус оруулахгүй хаявчийг цутгаж өгсөн байх шаардлагатай.

**ГАДНА ДОВЖОО:** Гадна довжоонуудыг сайтар нягтруулсан хөрсөн дээр зургийн дагуу В7,5 бетоноор цутгаж хийнэ.

**ХАЛААЛТ:** Тус объектыг хатуу түлшний сайжруулсан 100м2 талбайг халаах чадалтхү төслийн зуух сонгон авч сууоьлуулахаар төлөвлөв. Төслийн зуухны янданг барилгын гаргалгаанаас дээш 1м-ээс намгүй байхаар гүйцэтгэх. Яндангийн халалтаас сэргийлж голчоос бүх талруу 50см дулаан тусгаарлагч хийж галын аюулгүй байдлыг хангаж дээврийн ажлыг гүйцэтгэнэ.



"УРАНТОД ЦЭГ" ХХК

Хэнтий аймаг, Галшар сум  
Арвин багийн төвийн  
барилгыг шинээр барих

Захирал	П.Ганцоож
Архитектор	Т.Бариашир
Гүйцэтгэсэн	Т.Бариашир
Шалгасан	П.Ганцоож

Зургийн нэр:

Тайлбар бичиг,  
зургийн жагсаалт

БА-01

Масштаб: -

Үе шат	Хуудас	Бүх хуудас
ЕГ шифр: УТЦ-2024/002	А3 01	13
ТГ шифр:	2024 он 01 сар	

ДОТОР ЗАСЛАЛЫН ТОДОРХОЙЛОЛТ

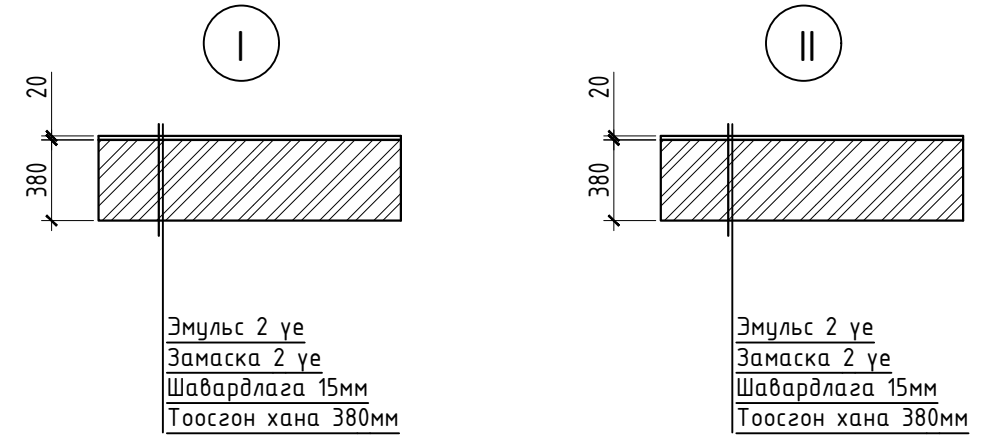
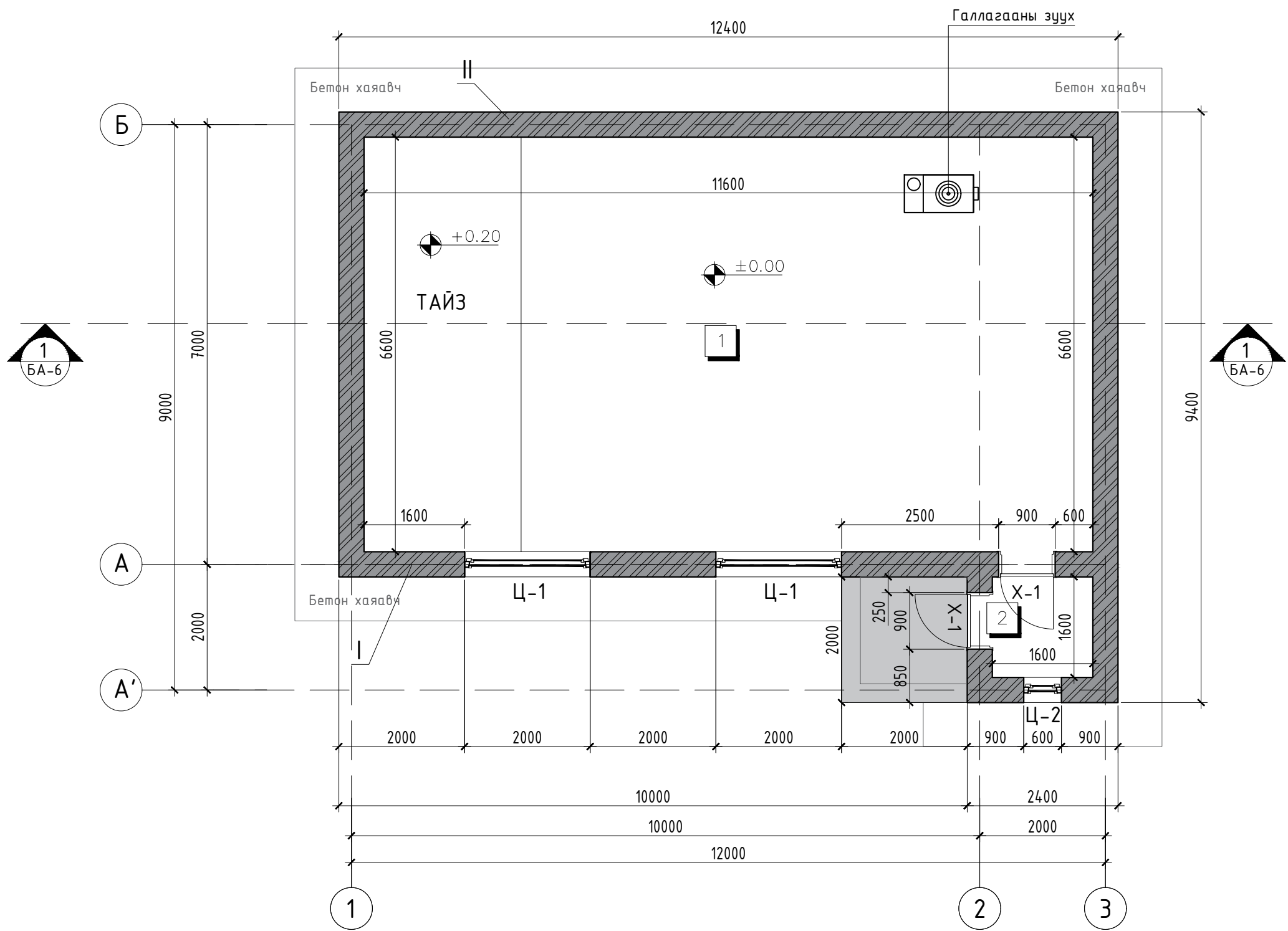
ӨРӨӨНИЙ ДОТОР ЗАСЛАЛЫН ТОДОРХОЙЛОЛТ

Өрөөний дугаар	Өрөөний нэр	Тааз	Хана, хамар хана		Шал	Өндөр /м/	Хаалга, цонх
			Доод хэсэг	Дээд хэсэг			
1	Багийн хөгжлийн танхим	- Ам дарагч төмөр 1 үе - Дүүжин тааз 60x60см 1 үе - Гэрэлтүүлгийн байгуулалтын дагуу LED панель /60x60см/ гэрэлтүүлэг суурьлуулна.	Өнгө шавардлага хийж замаска тэгшилгээ хийсний дараа 1.6м хүртэл цайвар шаргал өнгийн тосон будгаар 2 удаа будна.	Өнгө шавардлага хийж замаска тэгшилгээ 2 үе хийсний дараа Цагаан өнгийн эмульсэн будгаар мөн 2 үе будна.	Паркет шал Цемент тэгшилгээ B12.5 Ус тусгаарлагч түрхлэг Цутгамал төмөр бетон шал Нягтруулсан хөрс	2.8	Хаалга, цонхыг үйлдвэрлэхдээ барилга дээрээ ирж дахин хэмжилт хийн үйлдвэрлэлийн шатанд хийх хэрэгтэй. Онгойлтыг захиалагчтай зөвшилцөнө.
2	Тамдур	- Ам дарагч төмөр 1 үе - Дүүжин тааз 60x60см 1 үе - Гэрэлтүүлгийн байгуулалтын дагуу улаасан чийдэнтай патрон суурьлуулж хамгаалалтын бүрхүүл хийж суурьлуулна.			Цемент тэгшилгээ B12.5 Ус тусгаарлагч түрхлэг Цутгамал төмөр бетон шал Нягтруулсан хөрс	2.8	Цонхнууд нь 2-н давхар шилтэй сайн чанарын вакум цонх байх ба цонхны технологийн дагуу угсарч ЭМБД 23-02-05 MNS 6266:2011 стандартын дагуу гүйцэтгэл зохино. Цонхонд борооны ус зайлуулах цайрдсан төмөр хийж, шилийг хагарч эвдэрхээс хамгааж төмөр сараалжин хамгаалалт хийх Хаалганууд нь сайн чанарын төмөр хаалга байх ба завсар зайг нь зориулалтын шахдаг дулаалга болон дуу чимээ тусгаарлах зориулалттай хөөс шахаж өгнө.

Засварын тодорхойлолтыг зургийн хамт үзэх

 <p>Хэнтий аймаг, Галшар сум Арвин багийн төвийн барилгыг шинээр барих</p>		
Захирал	П.Ганцоож	
Архитектор	Т.Бариашир	
Гүйцэтгэсэн	Т.Бариашир	
Шалгасан	П.Ганцоож	
Зургийн нэр:		
<b>Дотор заслалын тодорхойлолт</b>		
<b>БА-02</b>		
Масштаб -		
Үе шат	Хуудас	Бүх хуудас
ЕГ шифр: УТЦ-2024/002	А3	02 13
ТГ шифр:		2024 он 01 сар

БАЙГУУЛАЛТ Масштаб М1:75



ТОДОРХОЙЛОЛТ

№	Өрөөний тодорхойлолт	Талбай/м2/	Шалны төрөл
1	Багийн хөгжлийн танхим	76.56	Паркет
2	Тамбур	2.56	Баржгар гантиг
АШИГЛАЛТЫН ТАЛБАЙ		79.12	
БАРИЛГЫН ТАЛБАЙ		96.56	

ХААЛГА, ХААЛТ, ЦОНХНЫ ТҮҮВЭР

№	Нэр	Хэмжээ	Хэмжих нэгж	Тоо	Тайлбар
ЦОНХ					
1	Ц-1	2000x1500h	ш	2	Вакум цонх
2	Ц-2	600x1500h	ш	1	Вакум цонх

ХААЛГА

1	Х-1	900x2100h	ш	2	Төмөр хаалга
---	-----	-----------	---	---	--------------

ТАЙЛБАР:

- Хаалга, цонхыг үйлдвэрлэхдээ барилга дээрээ ирж дахин хэмжилт хийн үйлдвэрлэлийн шатанд хийх хэрэгтэй. Онгойлтыг захиалагчтай зөвшилцөнө.
- Цонхнууд нь 2-н давхар шилтэй сайн чанарын вакум цонх байх да завсар зайг угсарч ЭМБД 23-02-05 MNS 6266:2011 стандартын дагуу гүйцэтгэл зохино.
- Цонхонд борооны ус зайлуулах цайрндсан төмөр хийж, шилийг хагарч эвдэрхээс хамгааж төмөр сараалжин хамгаалалт хийх
- Хаалганууд нь сайн чанарын төмөр хаалга байх да завсар зайг нь зориулалтын шахдаг дулаалга болон дуу чимээ тусгаарлах зориулалттай хөөс шахаж өгнө.



Хэнтий аймаг, Галшар сум  
Арвин багийн төвийн  
барилгыг шинээр барих

Захирал	П.Ганцоож	[Signatures]
Архитектор	Т.Бариашир	
Гүйцэтгэсэн	Т.Бариашир	
Шалгасан	П.Ганцоож	

Зургийн нэр:			БА-03		
Байгуулалт			Масштаб 1:75		
Үе шат	Хуудас	Бүх хуудас			
ЕГ шифр: УТЦ-2024/002	А3	03	13		
ТГ шифр:			2024 он 01 сар		

ТЕХНОЛОГИЙН БАЙГУУЛАЛТ Масштаб М1:75

ТОДОРХОЙЛОЛТ

№	Өрөөний тодорхойлолт	Талбай/м2/	Шалны төрөл
1	Багийн хөгжлийн танхим	76.56	Паркет
2	Тамбур	2.56	Бетон шал
АШИГЛАЛТЫН ТАЛБАЙ		79.12	
БАРИЛГЫН ТАЛБАЙ		96.56	

A

B

C

D

E

F

A

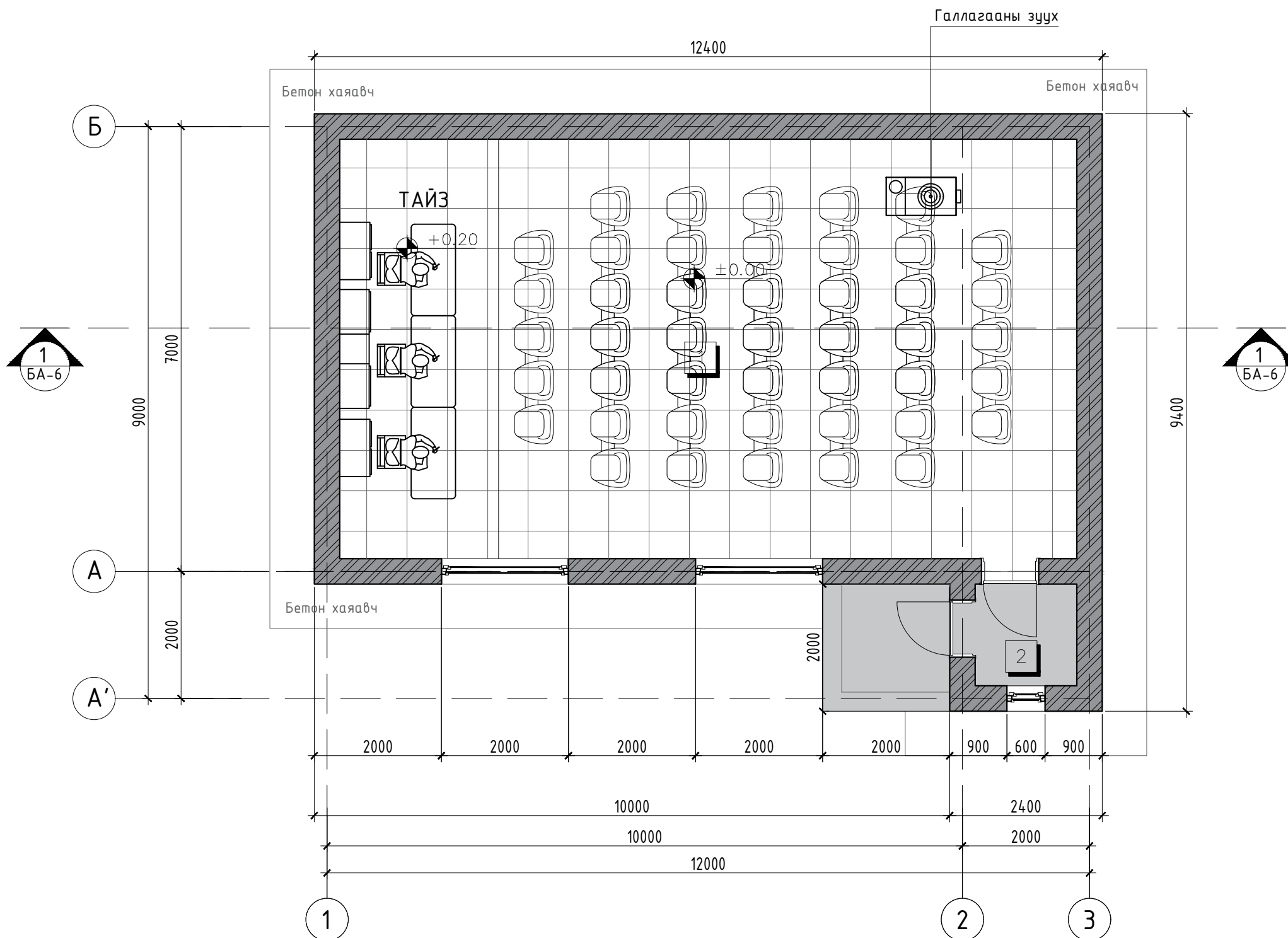
B

C

D

E

F



Хэнтий аймаг, Галшар сум  
Арвин багийн төвийн  
барилгыг шинээр барих

Захирал	П.Ганцоож
Архитектор	Т.Бариашир
Гүйцэтгэсэн	Т.Бариашир
Шалгасан	П.Ганцоож

Зургийн нэр:

Технологийн  
байгуулалт

БА-04

Масштаб 1:75

Үе шат	Хуудас	Бүх хуудас
А3	04	13

ЕГ шифр: УТЦ-2024/002

ТГ шифр:

2024 он 01 сар

1

2

3

4

5

6

7

8

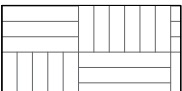

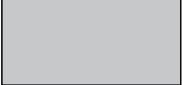
А3

ШАЛНЫ БАЙГУУЛАЛТ Масштаб М1:75

ТОДОРХОЙЛОЛТ

№	Өрөөний тодорхойлолт	Талбай/м2/	Шалны төрөл
1	Багийн хөгжлийн танхим	76.56	Паркет
2	Тамбур	2.56	Бетон шал
АШИГЛАЛТЫН ТАЛБАЙ		79.12	
БАРИЛГЫН ТАЛБАЙ		96.56	

ТАНИХ ТЭМДЭГ

-  - Паркет - 76.56м2
-  - Бетон шал - 2.56м2
-  - Бетон довжоо- 4.0м2

A

B

C

D

E

F

A

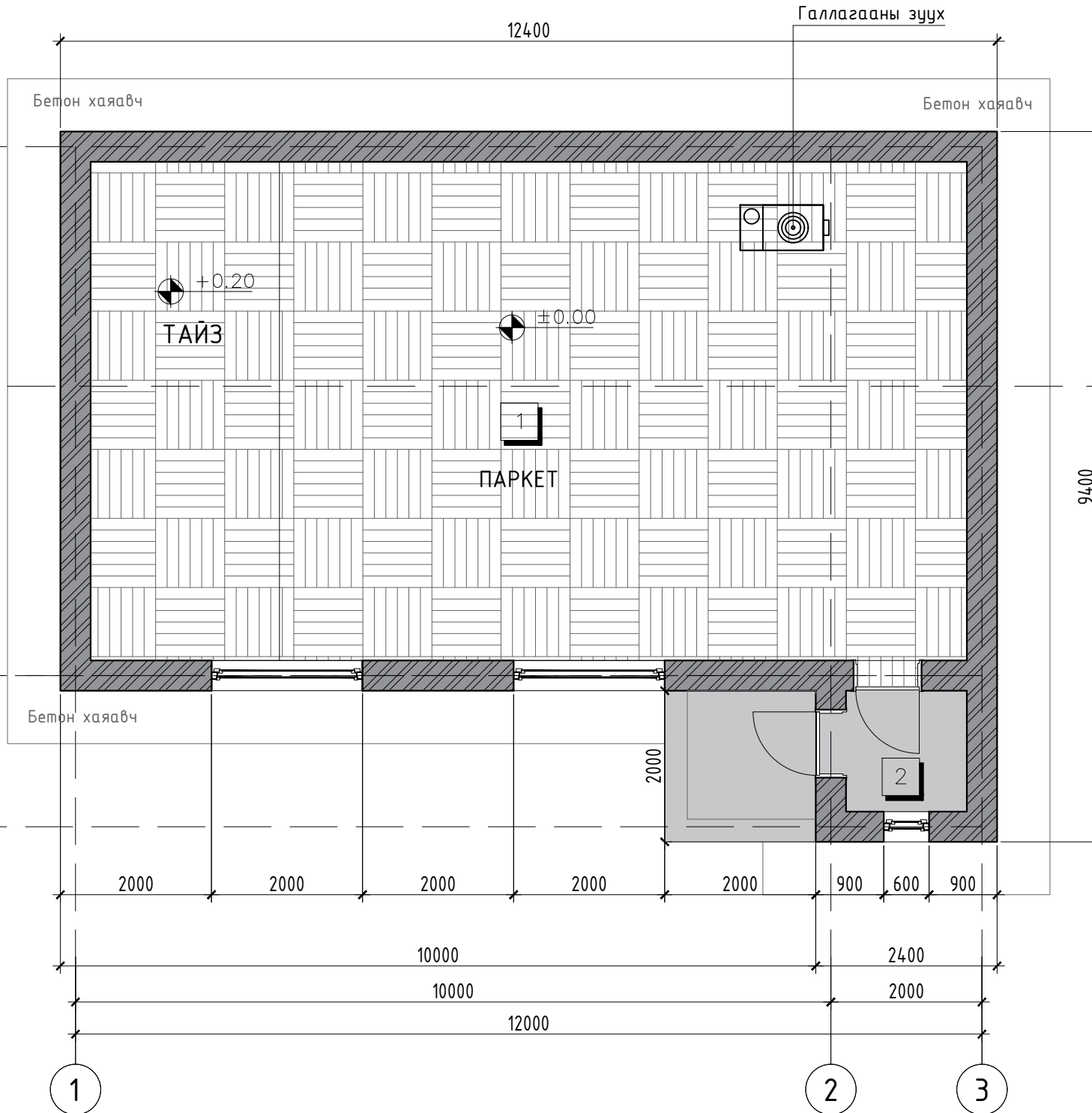
B

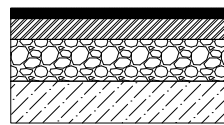
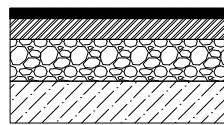
C

D

E

F



ШАЛНЫ БҮТЭЭЦ	БҮТЭЦ	ШАЛНЫ ХЭСЭГЛЭЛ	БҮТЭЦ
<p>ПАРКЕТ</p> 	<p>Паркет Цемент тэгшилгээ В12.5 Ус тусгаарлагч түрхлэг Цутгамал төмөр бетон шал Чулуугүй хар цаас Дулаалга керамзит Хар тосон түрхлэг /уур тусгаарлагч пергамин П-350/ Бетон бэлтгэл В7.5 Нягтруулсан хөрс</p>	<p>БЕТОН</p> 	<p>Цемент тэгшилгээ Бетон В7.5 Нягтруулсан хайрга Нягтруулсан хөрс</p>



"ЧРАНТОД ЦЭГ" ХХК

Хэнтий аймаг, Галшар сум  
Арвин багийн төвийн  
барилгыг шинээр барих

Захирал	П.Ганцоож
Архитектор	Т.Бариашир
Гүйцэтгэсэн	Т.Бариашир
Шалгасан	П.Ганцоож

Зургийн нэр:

Шалны байгуулалт

БА-05

Масштаб 1:75

ЕГ шифр: УТЦ-2024/002

ТГ шифр:

Үе шат	Хуудас	Бүх хуудас
А3	05	13

2024 он 01 сар

1

2

3

4

5

6

7

8

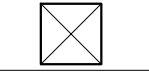
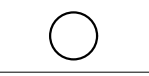
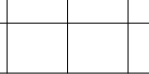
А3

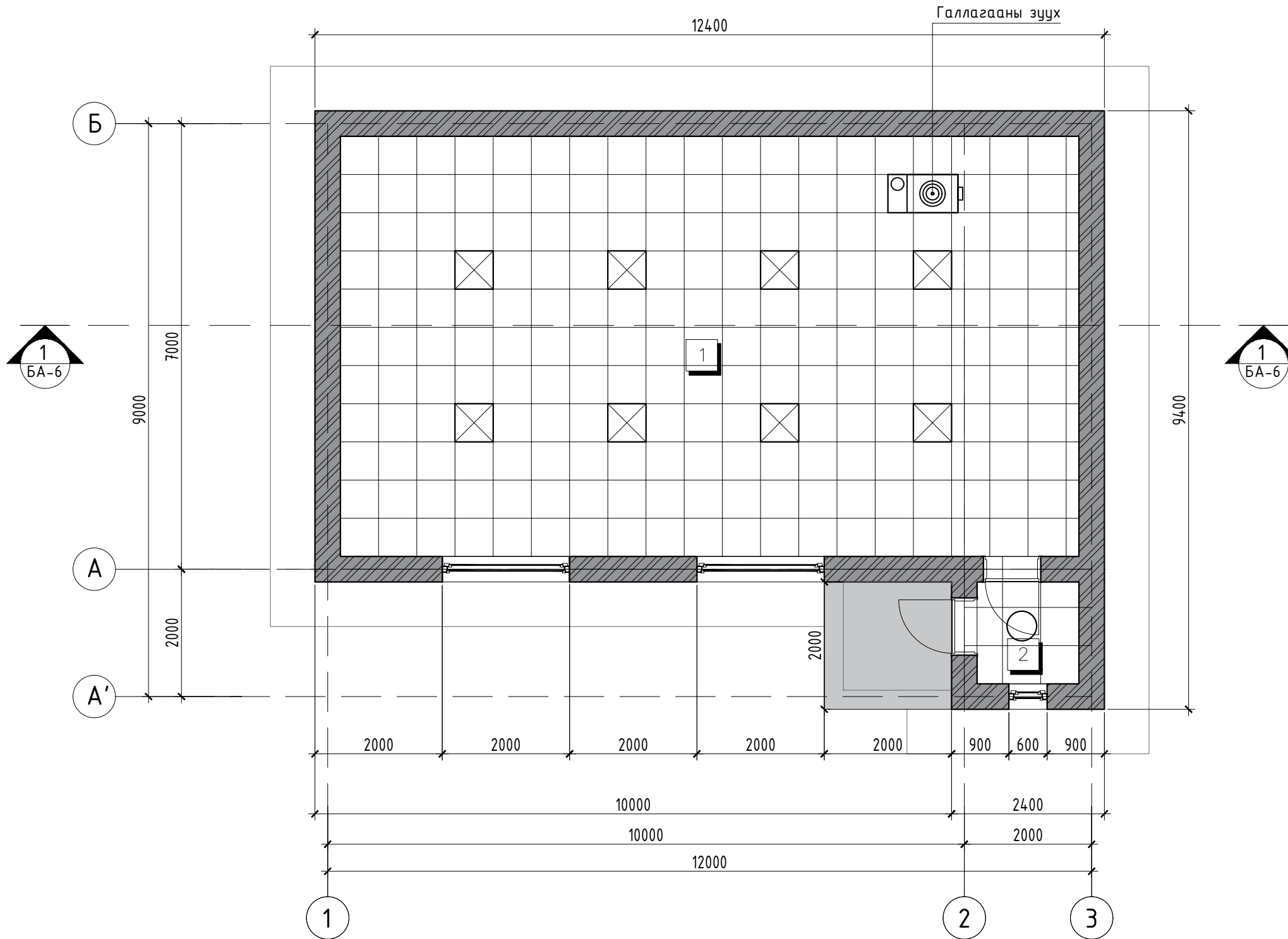
ТААЗНЫ БАЙГУУЛАЛТ Масштаб М1:75

ТОДОРХОЙЛОЛТ

№	Өрөөний тодорхойлолт	Талбай/м2/	Шалны төрөл
1	Багийн хөгжлийн танхим	76.56	Паркет
2	Тамбур	2.56	Бетон шал
АШИГЛАЛТЫН ТАЛБАЙ		79.12	
БАРИЛГЫН ТАЛБАЙ		96.56	

ТАНИХ ТЭМДЭГ

-  - Хавтгай LED гэрэлтүүлэг 60x60см -- 8 ширхэг
-  - Улаасан чийдэнтай патрон суурьлуулж хамгаалалтын бүрхүүл -1ш
-  - Дүүжин тааз -- 79.12м2



Хэнтий аймаг, Галшар сум  
Арвин багийн төвийн  
барилгыг шинээр барих

Захирал П.Ганцоож  
Архитектор Т.Бариашир  
Гүйцэтгэсэн Т.Бариашир  
Шалгасан П.Ганцоож

Зургийн нэр:

**БА-06**

Таазны байгуулалт

Масштаб 1:75

ЕГ шифр: УТЦ-2024/002

Үе шат	Хуудас	Бүх хуудас
А3	06	13

ТГ шифр:

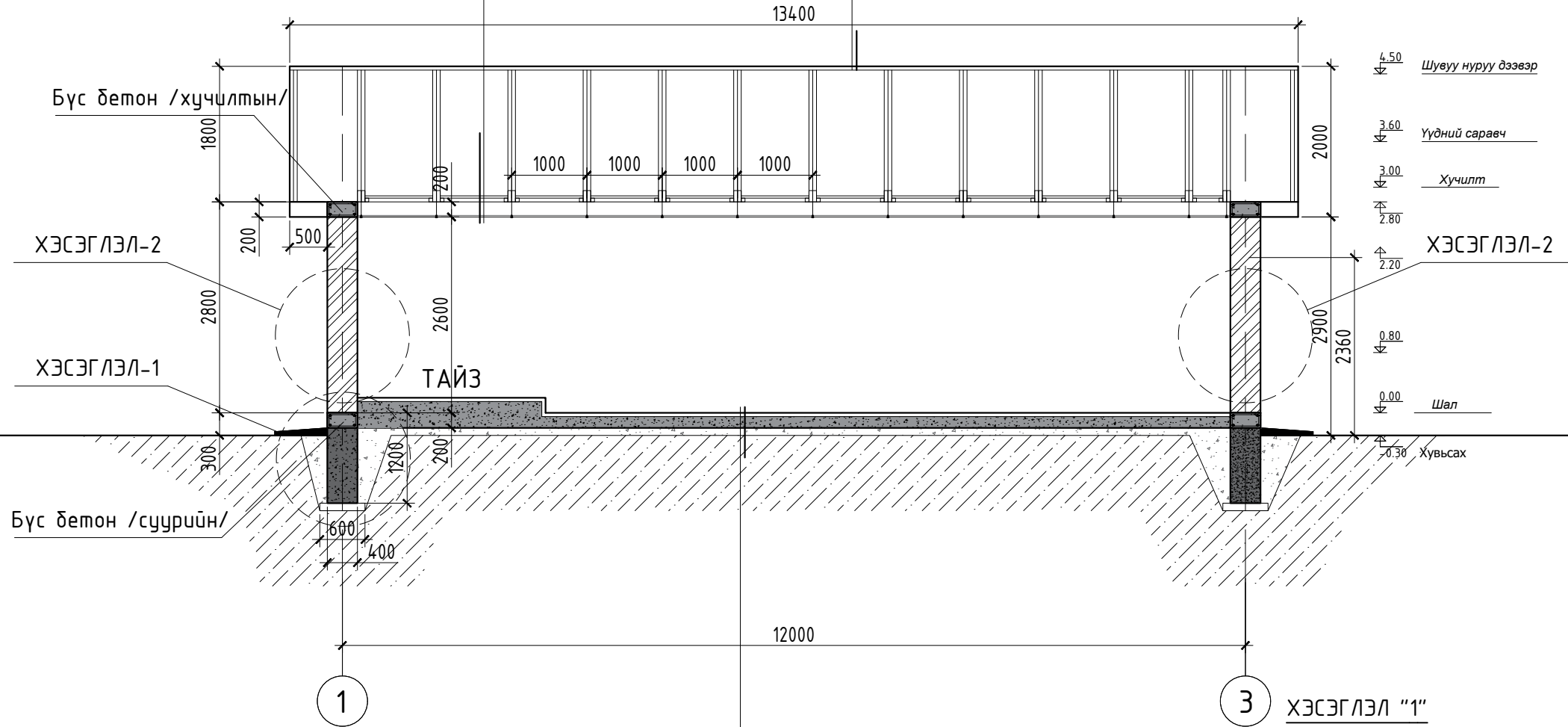
2024 он 01 сар



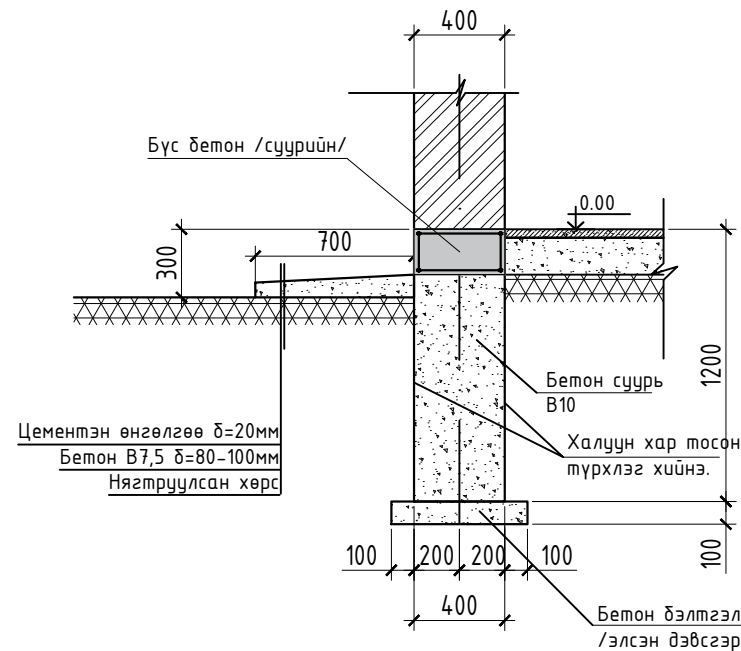
ОГТЛОЛ 1-1 Масштаб М1:75

- Адрын хөндий
- Зулхай чийг гадагшлуулагч 1 үе
- Эрдэс хөвөн дулаалга  $\delta=200\text{мм}$
- Чур ус тусгаарлагч хар цаас 1 үе
- Модон дам нуруу  $\delta=200\text{мм}$
- Модон дамдай  $\delta=50\text{мм}$
- Ус уур тусгаарлагч геомембран 1 үе
- Ам дарагч төмөр 1 үе
- Дүүжин тааз 1 үе

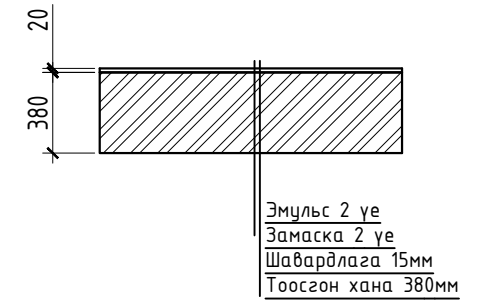
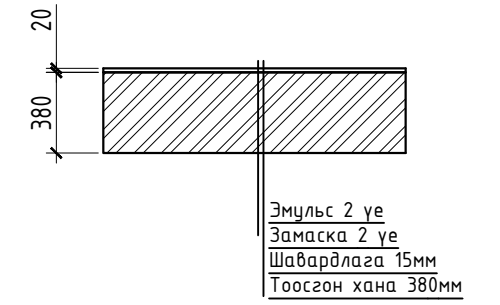
- Дээврийн долгионтой төмөр 0,3мм
- Зөөлөвч давхарга  $\delta=5\text{мм}$
- Банзан дэвсгэр  $\delta=30\text{мм}$
- Ферм шувуу нуруу  $\delta=50\times 150\text{h}$



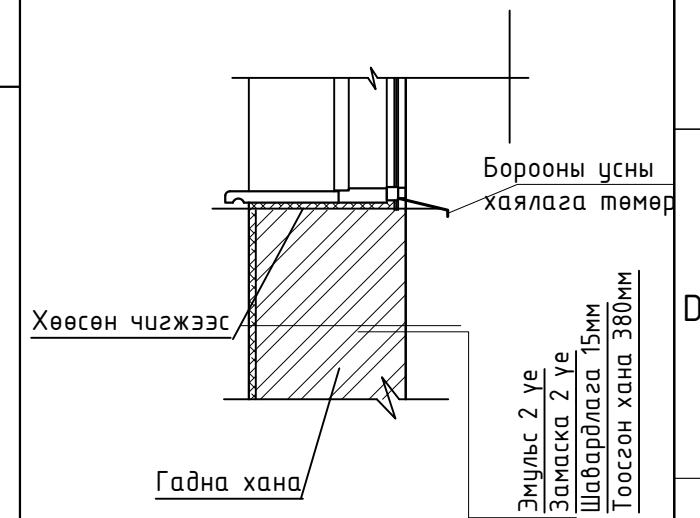
- Паркет  $\delta=10\text{мм}$
- Цемент тэгшилгээ В12.5  $\delta=50\text{мм}$
- Ус тусгаарлагч түрхлэг 1-2 үе
- Цутгамал төмөр бетон шал  $\delta=150\text{мм}$
- Чулуугүй хар цаас 3 үе
- Дулаалга керамзит  $\delta=150\text{мм}$
- Хар тосон түрхлэг /уур тусгаарлагч пергамин П-350/ 2 үе
- Бетон бэлтгэл В7.5  $\delta=50\text{мм}$
- Нягтруулсан хөрс



ХЭСЭГЛЭЛ -2



УСНЫ ХАЯЛАГА ТӨМӨР



"ЧРАНТОД ЦЭГ" ХХК

Хэнтий аймаг, Галшар сум  
Арвин багийн төвийн  
барилгыг шинээр барих

Захирал	П.Ганцоож
Архитектор	Т.Бариашир
Гүйцэтгэсэн	Т.Бариашир
Шалгасан	П.Ганцоож

Зургийн нэр:

Огтлол 1-1

БА-07

Масштаб 1:75

ЕГ шифр: УТЦ-2024/002

ТГ шифр:

Үе шат	Хуудас	Бүх хуудас
А3	07	13

2024 он 01 сар



НҮҮР ТАЛ 1-3 Масштаб М1:75

ТАЙЛБАР

ГАДНА ЗАСАЛ:

Барилгын гадна ханыг 38см-ийн өрөг ханатай, цонхонд борооны ус зайлуулах цайрдсан төмөр хийж, шилийг хагарч эвдэрхээс хамгааж төмөр сараалжин хамгаалалт хийхээр төлөвлөв.

ДЭЭВЭР:

Барилгын дээвэр нь шувуу нуруу дээвэртэй. Дээврийн дулаалга нь эрдэс хөвөн байна. Дээврийн долгионтой төмрийг 0,3мм-ээс багагүй зузаантай байхаар төлөвлөв.

ХААЛГА:

Гадна төмөр хаалгыг нэг маягийн альбомын хэмжээ маркийн дагуу тусгай захиалгаар үйлдвэрийн чанар стандартын шаардлага хангасан хаалга сонгож, технологийн дагуу угсарна.

ЦОНХ:

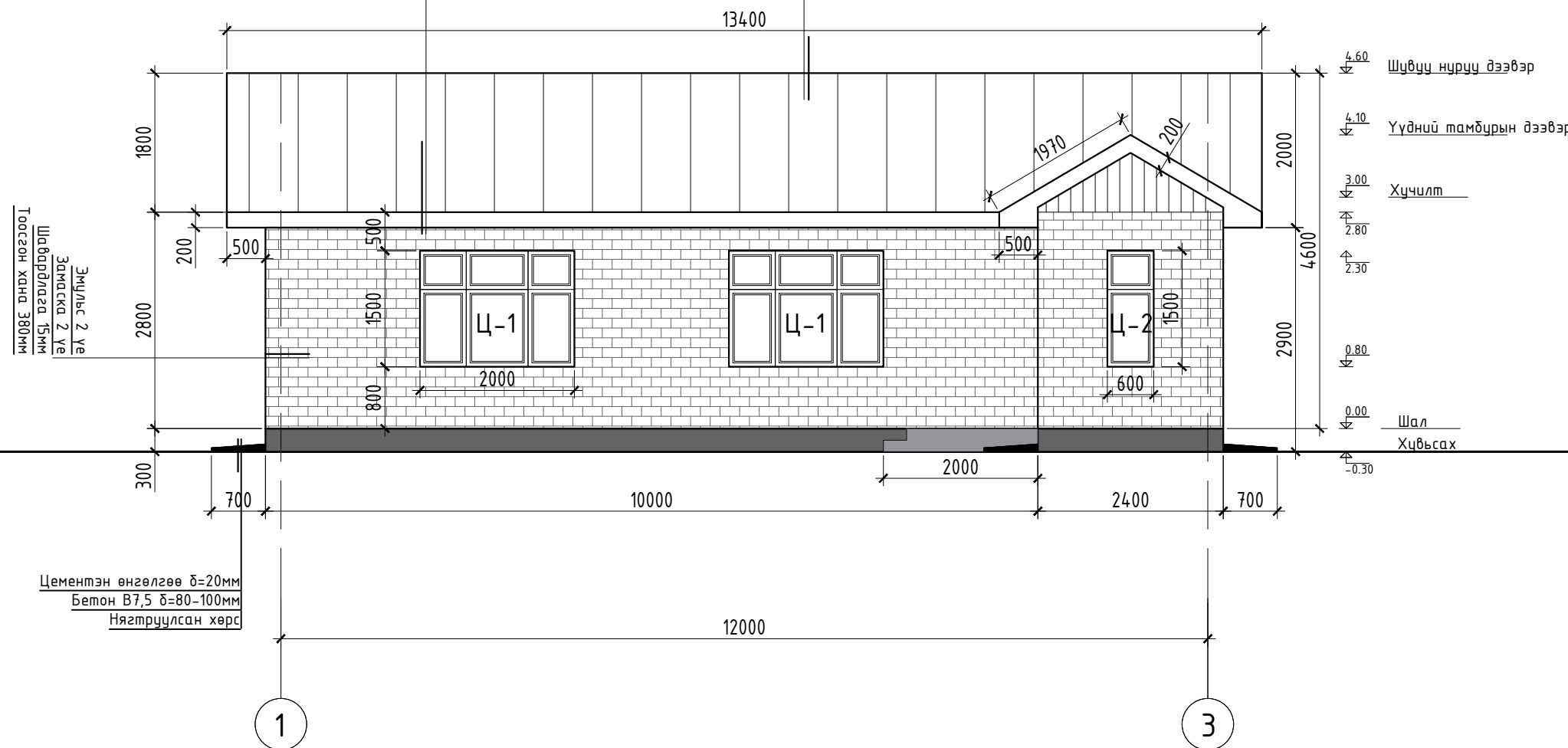
Бүх цонх шилэн хана, хаалгыг зурагт үзүүлсэн схемийн дагуу тусгай захиалгаар үйлдвэрийн стандартаар пластик рамтай хийж шинэчлэн угсархаар тусгав. Цонхны марк PVS цонх MNS 5874:2008 стандартаар байна. Мөн цонхонд борооны ус зайлуулах цайрдсан төмөр хийж, шилийг хагарч эвдэрхээс хамгааж төмөр сараалжин хамгаалалт хийхээр төлөвлөв.

ХАЯАВЧ:

Барилгын төлөвлөлтийн түвшинд хүртэл шороо хийж нягтруулсны дараа зургийн дагуу ус оруулахгүй хаяавчийг цутгаж өгсөн байх шаардлагатай.

- Адрын хөндий 1 үе
- Зулхай чийг гадагшлуулагч  $\delta=200\text{мм}$
- Эрдэс хөвөн дулаалга 1 үе
- Чур ус тусгаарлагч хар цаас  $\delta=200\text{мм}$
- Модон дам нуруу  $\delta=50\text{мм}$
- Модон дамдай 1 үе
- Ус уур тусгаарлагч геомембран 1 үе
- Ам дарагч төмөр 1 үе
- Дүүжин тааз 1 үе

- Дээврийн долгионтой төмөр 0,3мм
- Зөөлөвч давхарга  $\delta=5\text{мм}$
- Банзан дэвсгэр  $\delta=30\text{мм}$
- Ферм шувуу нуруу  $\delta=50\times 150\text{h}$



"ЧРАНТОД ЦЭГ" ХХК

Хэнтий аймаг, Галшар сум  
Арвин багийн төвийн  
барилгыг шинээр барих

Захирал	П.Ганцоож
Архитектор	Т.Бариашир
Гүйцэтгэсэн	Т.Бариашир
Шалгасан	П.Ганцоож

Зургийн нэр:

БА-08

НҮҮР ТАЛ 1-3

Масштаб 1:75

ЕГ шифр: УТЦ-2024/002

Үе шат Хуудас Бүх хуудас

А3 08 13

ТГ шифр:

2024 он 01 сар

НҮҮР ТАЛ 3-1 Масштаб М1:75

ТАЙЛБАР

ГАДНА ЗАСАЛ:

Барилгын гадна ханыг 38см-ийн өрөг ханатай, цонхонд борооны ус зайлуулах цайрдагч төмөр хийж, шилийг хагарч эвдэрхээс хамгааж төмөр сараалжин хамгаалалт хийхээр төлөвлөв.

ДЭЭВЭР:

Барилгын дээвэр нь шувуу нуруу дээвэртэй. Дээврийн дулаалга нь эрдэс хөвөн байна. Дээврийн долгионтой төмрийг 0,3мм-ээс багагүй зузаантай байхаар төлөвлөв.

ХААЛГА:

Гадна төмөр хаалгыг нэг маягийн альбомын хэмжээ маркийн дагуу тусгай захиалгаар үйлдвэрийн чанар стандартын шаардлага хангасан хаалга сонгож, технологийн дагуу угсарна.

ЦОНХ:

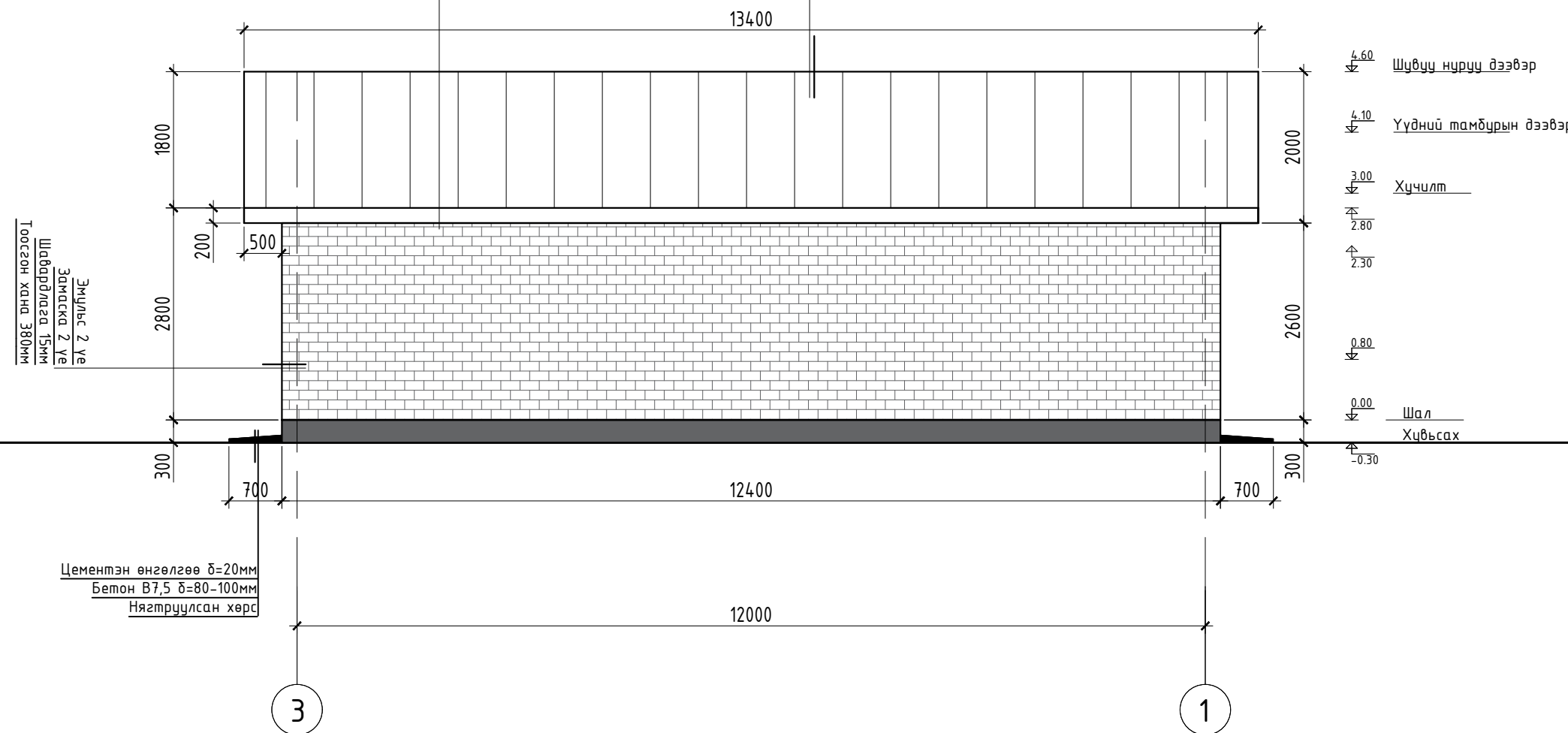
Бүх цонх шилэн хана, хаалгыг зурагт үзүүлсэн схемийн дагуу тусгай захиалгаар үйлдвэрийн стандартаар пластик рамтай хийж шинэчлэн угсархаар тусгав. Цонхны марк PVS цонх MNS 5874:2008 стандартаар байна. Мөн цонхонд борооны ус зайлуулах цайрдагч төмөр хийж, шилийг хагарч эвдэрхээс хамгааж төмөр сараалжин хамгаалалт хийхээр төлөвлөв.

ХАЯАВЧ:

Барилгын төлөвлөлтийн түвшинд хүртэл шороо хийж нягтруулсны дараа зургийн дагуу ус оруулахгүй хаяавчийг цутгаж өгсөн байх шаардлагатай.

- Адрын хөндий
- Зулхай чийг гадагшлуулагч 1 үе
  - Эрдэс хөвөн дулаалга  $\delta=200\text{мм}$
  - Чур ус тусгаарлагч хар цаас 1 үе
  - Модон дам нуруу  $\delta=200\text{мм}$
  - Модон дамдай  $\delta=50\text{мм}$
  - Ус уур тусгаарлагч геомембран 1 үе
  - Ам дарагч төмөр 1 үе
  - Дүүжин тааз 1 үе

- Дээврийн долгионтой төмөр 0,3мм
- Зөөлөвч давхарга  $\delta=5\text{мм}$
- Банзан дэвсгэр  $\delta=30\text{мм}$
- Ферм шувуу нуруу  $\delta=50\times 150\text{h}$



Эмгэц 2 үе  
Замсга 2 үе  
Шабардлага 15мм  
Тогтсгоо өндөр 380мм

Цементэн өнгөлгөө  $\delta=20\text{мм}$   
Бетон В7,5  $\delta=80-100\text{мм}$   
Нягтруулсан хөрс



"ЧРАНТОД ЦЭГ" ХХК

Хэнтий аймаг, Галшар сум  
Арвин багийн төвийн  
барилгыг шинээр барих

Захирал	П.Ганцоож
Архитектор	Т.Бариашир
Гүйцэтгэсэн	Т.Бариашир
Шалгасан	П.Ганцоож

Зургийн нэр:

БА-09

НҮҮР ТАЛ 3-1

Масштаб 1:75

ЕГ шифр: УТЦ-2024/002

Үе шат	Хуудас	Бүх хуудас
А3	09	13

ТГ шифр:

2024 он 01 сар

НҮҮР ТАЛ А-Б Масштаб М1:75

ТАЙЛБАР

**ГАДНА ЗАСАЛ:**  
Барилгын гадна ханыг 38см-ийн өрөг ханатай, цонхонд борооны ус зайлуулах цайрдагч төмөр хийж, шилийг хагарч эвдэрхээс хамгааж төмөр сараалжин хамгаалалт хийхээр төлөвлөв.

**ДЭЭВЭР:**  
Барилгын дээвэр нь шувуу нуруу дээвэртэй. Дээврийн дулаалга нь эрдэс хөвөн байна. Дээврийн долгионтой төмрийг 0,3мм-ээс багагүй зузаантай байхаар төлөвлөв.

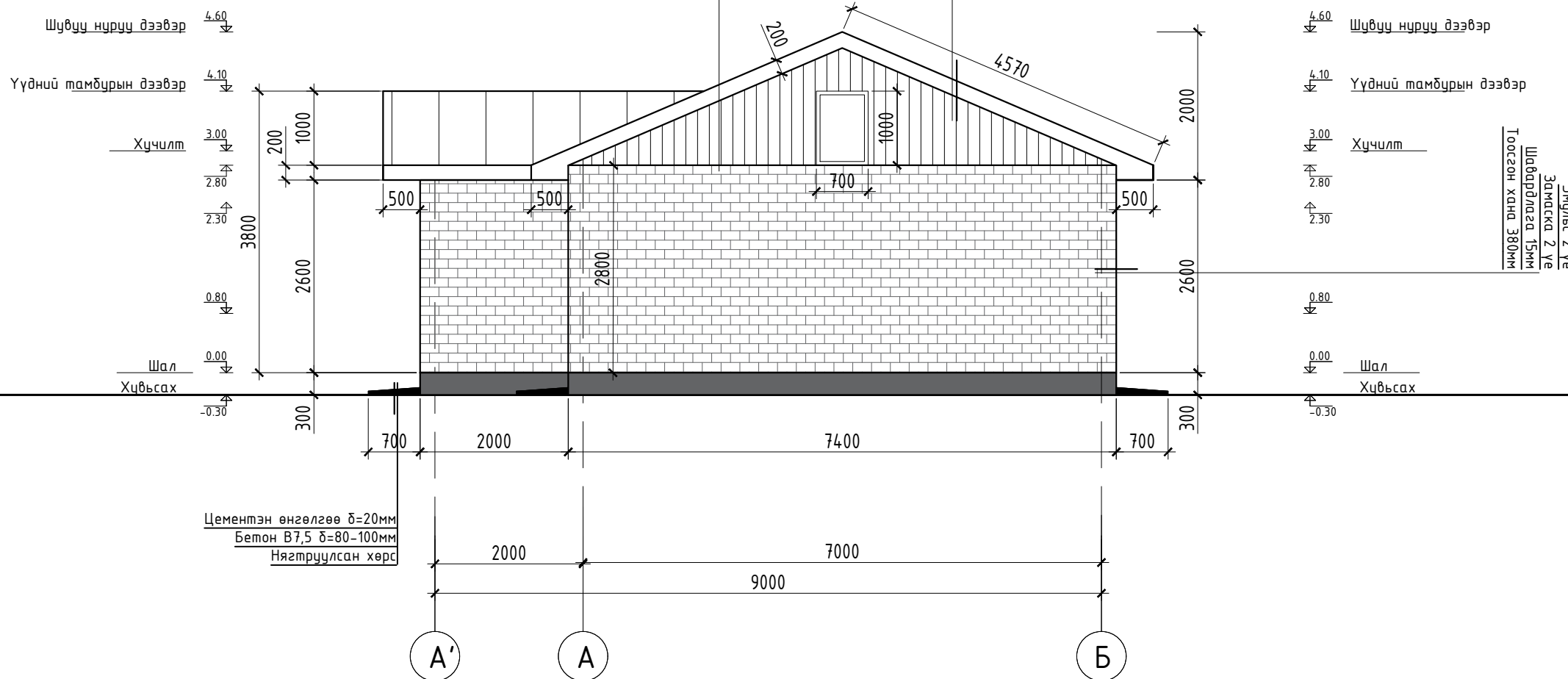
**ХААЛГА:**  
Гадна төмөр хаалгыг нэг маягийн альбомын хэмжээ маркийн дагуу тусгай захиалгаар үйлдвэрийн чанар стандартын шаардлага хангасан хаалга сонгож, технологийн дагуу угсарна.

**ЦОНХ:**  
Бүх цонх шилэн хана, хаалгыг зурагт үзүүлсэн схемийн дагуу тусгай захиалгаар үйлдвэрийн стандартаар пластик рамтай хийж шинэчлэн угсархаар тусгав. Цонхны марк PVS цонх MNS 5874:2008 стандартаар байна. Мөн цонхонд борооны ус зайлуулах цайрдагч төмөр хийж, шилийг хагарч эвдэрхээс хамгааж төмөр сараалжин хамгаалалт хийхээр төлөвлөв.

**ХАЯАВЧ:**  
Барилгын төлөвлөлтийн түвшинд хүртэл шороо хийж нягтруулсны дараа зургийн дагуу ус оруулахгүй хаяавчийг цутгаж өгсөн байх шаардлагатай.

- Адрын хөндий 1 үе
- Зулхай чийг гадагшлуулагч  $\delta=200\text{мм}$
- Эрдэс хөвөн дулаалга 1 үе
- Чур ус тусгаарлагч хар цаас  $\delta=200\text{мм}$
- Модон дам нуруу  $\delta=200\text{мм}$
- Модон дамбай  $\delta=50\text{мм}$
- Ус уур тусгаарлагч геомембран 1 үе
- Ам дарагч төмөр 1 үе
- Дүүжин тааз 1 үе

- Дээврийн долгионтой төмөр 0,3мм
- Зөөлөвч давхарга  $\delta=5\text{мм}$
- Банзан дэвсгэр  $\delta=30\text{мм}$
- Ферм шувуу нуруу  $\delta=50\times 150\text{h}$



Хэнтий аймаг, Галшар сум  
Арвин багийн төвийн  
барилгыг шинээр барих

Захирал	П.Ганцоож	
Архитектор	Т.Бариашир	
Гүйцэтгэсэн	Т.Бариашир	
Шалгасан	П.Ганцоож	

Зургийн нэр:			<b>БА-10</b>						
НҮҮР ТАЛ А-Б									
Масштаб 1:75			<table border="1"> <tr> <td>Үе шат</td> <td>Хуудас</td> <td>Бүх хуудас</td> </tr> <tr> <td>А3</td> <td>10</td> <td>13</td> </tr> </table>	Үе шат	Хуудас	Бүх хуудас	А3	10	13
Үе шат	Хуудас	Бүх хуудас							
А3	10	13							
ЕГ шифр: УТЦ-2024/002			2024 он 01 сар						
ТГ шифр:									

НҮҮР ТАЛ Б-А Масштаб М1:75

ТАЙЛБАР

ГАДНА ЗАСАЛ:

Барилгын гадна ханыг 38см-ийн өрөг ханатай, цонхонд борооны ус зайлуулах цайрdsан төмөр хийж, шилийг хагарч эвдэрхээс хамгааж төмөр сараалжин хамгаалалт хийхээр төлөвлөв.

ДЭЭВЭР:

Барилгын дээвэр нь шувуу нуруу дээвэртэй. Дээврийн дулаалга нь эрдэс хөвөн байна. Дээврийн долгионтой төмрийг 0,3мм-ээс багагүй зузаантай байхаар төлөвлөв.

ХААЛГА:

Гадна төмөр хаалгыг нэг маягийн альбомын хэмжээ маркийн дагуу тусгай захиалгаар үйлдвэрийн чанар стандартын шаардлага хангасан хаалга сонгож, технологийн дагуу угсарна.

ЦОНХ:

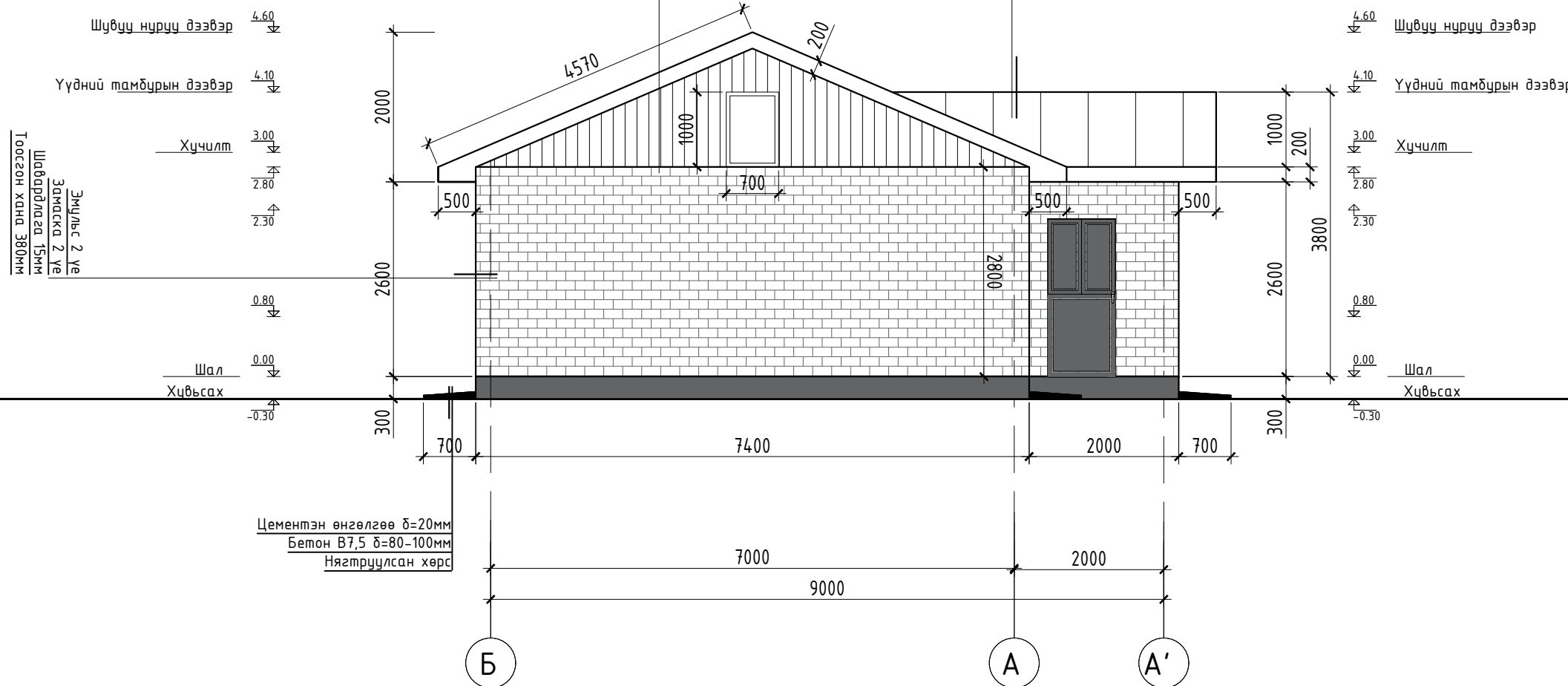
Бүх цонх шилэн хана, хаалгыг зурагт үзүүлсэн схемийн дагуу тусгай захиалгаар үйлдвэрийн стандартаар пластик рамтай хийж шинэчлэн угсархаар тусгав. Цонхны марк PVS цонх MNS 5874:2008 стандартад байна. Мөн цонхонд борооны ус зайлуулах цайрdsан төмөр хийж, шилийг хагарч эвдэрхээс хамгааж төмөр сараалжин хамгаалалт хийхээр төлөвлөв.

ХАЯАВЧ:

Барилгын төлөвлөлтийн түвшинд хүртэл шороо хийж нягтруулсны дараа зургийн дагуу ус оруулахгүй хаяавчийг цутгаж өгсөн байх шаардлагатай.

- Адрын хөндий 1 үе
- Зулхай чийг гадагшлуулагч  $\delta=200\text{мм}$
- Эрдэс хөвөн дулаалга 1 үе
- Чур ус тусгаарлагч хар цаас  $\delta=200\text{мм}$
- Модон дам нуруу  $\delta=50\text{мм}$
- Модон дамбай 1 үе
- Ус уур тусгаарлагч геомембран 1 үе
- Ам дарагч төмөр 1 үе
- Дүүжин тааз 1 үе

- Дээврийн долгионтой төмөр 0,3мм
- Зөөлөвч давхарга  $\delta=5\text{мм}$
- Банзан дэвсгэр  $\delta=30\text{мм}$
- Ферм шувуу нуруу  $\delta=50\times 150\text{h}$



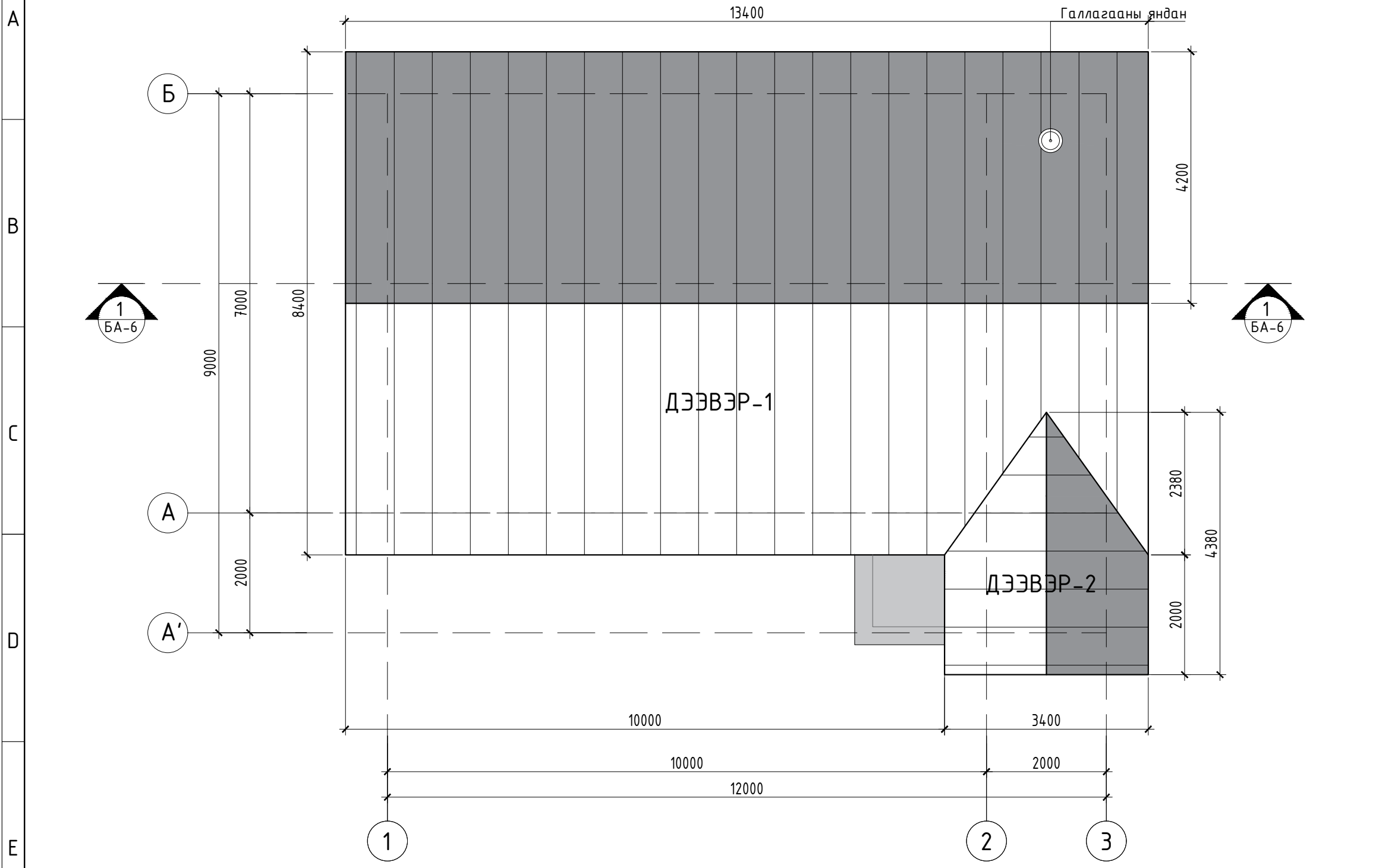
Хэнтий аймаг, Галшар сум  
Арвин багийн төвийн  
барилгыг шинээр барих

Захирал	П.Ганцоож	
Архитектор	Т.Бариашир	
Гүйцэтгэсэн	Т.Бариашир	
Шалгасан	П.Ганцоож	

Зургийн нэр:			БА-11		
НҮҮР ТАЛ Б-А			Масштаб 1:75		
Үе шат	Хуудас	Бүх хуудас			
ЕГ шифр: УТЦ-2024/002	А3	11	13		
ТГ шифр:			2024 он 01 сар		

ДЭЭВРИЙН БАЙГУУЛАЛТ Масштаб М1:75

ДЭЭВРИЙН АЖЛЫН ТҮҮВЭР




ДЭЭВЭР -1				
№	Нэр	Хэмжих нэгж	Тоо	Тайлбар
Төмөр				
1	Дээврийн төмөр	м2	123.28	0.3мм зузаантай
Шувуу нуруу				
2	Шувуу нуруу дээвэр хийх	м2	123.28	Модон рам угсрах
3	Дээврийн дулаалга	м2	91.76	Эрдэс хөвөн, уур ус тусгаарлагч

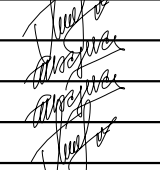
ДЭЭВЭР -2				
№	Нэр	Хэмжих нэгж	Тоо	Тайлбар
Төмөр				
1	Дээврийн төмөр	м2	12.8	0.3мм зузаантай
Шувуу нуруу				
2	Шувуу нуруу дээвэр хийх	м2	12.8	Модон рам угсрах
3	Дээврийн дулаалга	м2	4.0	Эрдэс хөвөн, уур ус тусгаарлагч

**ДЭЭВЭР:**  
 Дээврийн долгионтой төмөр 0,3мм  
 Зөөлөвч давхарга δ=5мм  
 Банзан дэвсгэр δ=30мм  
 Диагнали шувуу нуруу δ=50x150h

**АДРЫН ХӨНДИЙ:**  
 Зулхай чийг гадагшлуулагч 1 үе  
 Эрдэс хөвөн дулаалга δ=200мм  
 Уур ус тусгаарлагч хар цаас 1 үе  
 Модон дам нуруу δ=200мм  
 Модон дамбай δ=50мм  
 Ус уур тусгаарлагч геомембран 1 үе  
 Ам дарагч төмөр 1 үе  
 Лампер 1 үе



Хэнтий аймаг, Галшар сум  
 Арвин багийн төвийн  
 барилгыг шинээр барих

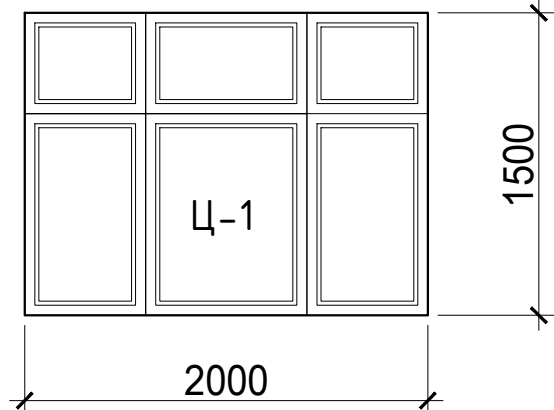
Захирал	П.Ганцоож	
Архитектор	Т.Бариашир	
Гүйцэтгэсэн	Т.Бариашир	
Шалгасан	П.Ганцоож	

Зургийн нэр: **БА-12**  
 Дээврийн байгуулалт  
 Масштаб 1:75

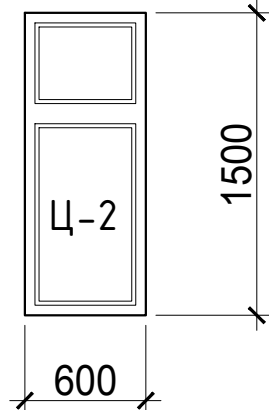
ЕГ шифр: УТЦ-2024/002	А3	12	13
ТГ шифр:	2024 он 01 сар		

ХААЛГА, ЦОНХНЫ ТҮҮВЭР

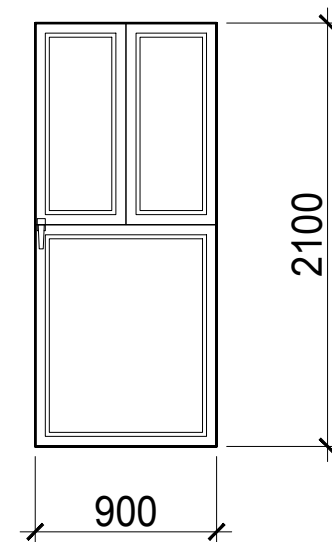
Ц-1



Ц-2



Х-1



ТАЙЛБАР БИЧИГ

- Хаалга, цонхыг үйлдвэрлэхдээ барилга дээрээ ирж дахин хэмжилт хийн үйлдвэрлэлийн шатанд хийх хэрэгтэй. Онгойлмыг захиалагчтай зөвшилцөнө.
- Цонхнууд нь 2-н давхар шилтэй сайн чанарын вакум цонх байх ба завсар зайг угсарч ЭМБД 23-02-05 MNS 6266:2011 стандартын дагуу гүйцэтгэл зохино.
- Цонхонд борооны ус зайлуулах цайрдсан төмөр хийж, шилийг хагарч эвдэрхээс хамгааж төмөр сараалжин хамгаалалт хийх
- Хаалганууд нь сайн чанарын төмөр хаалга байх ба завсар зайг нь зориулалтын шахдаг дулаалга болон дуу чимээ тусгаарлах зориулалттай хөөс шахаж өгнө.

ХААЛГА, ХААЛТ, ЦОНХНЫ ТҮҮВЭР

		Хэмжих нэгж			
ЦОНХ					
1	Ц-1	2000x1500h	ш	2	Вакум цонх
2	Ц-2	600x1500h	ш	1	Вакум цонх
ХААЛГА					
1	Х-1	900x2100h	ш	2	Төмөр хаалга



Хэнтий аймаг, Галшар сум  
Арвин багийн төвийн  
барилгыг шинээр барих

Захирал	П.Ганцоож
Архитектор	Т.Бариашир
Гүйцэтгэсэн	Т.Бариашир
Шалгасан	П.Ганцоож

Зургийн нэр:  
Хаалга, цонхны  
түүвэр

БА-13

Масштаб М1:50

Үе шат	Хуудас	Бүх хуудас
--------	--------	------------

ЕГ шифр: УТЦ-2024/002

АЭ 13 13

ТГ шифр:

2024 он 01 сар

БАРИЛГА БҮТЭЭЦИЙН ЗУРГИЙН БҮРДЭЛ, ТАЙЛБАР БИЧИГ

ББ МАРКИЙН ЗУРГИЙН ЖАГСААЛТ

№	Зургийн нэр	Хуудасны марк
1	Зургийн жагсаалт, тайлбар бичиг	ББ-1
2	Суурийн байгуулалт	ББ-2
3	Бүс бетоны байгуулалт, арматурчлал	ББ-3
4	Хучилтын байгуулалт, огтлол "1-1" а-а	ББ-4
5	Шувуу нурууны байгуулалт	ББ-5
6	Ялууны байгуулалт	ББ-6

БАРИЛГА БАРИХ ГАЗРЫН ҮНДСЭН ТОДОРХОЙЛОЛТ:

БУУРЬ:

Буурь хөрсийг элсээр чигчигдсэн хайрган хөрс байхаар тооцох дөгөөд хөрсний тооцооны эсэргүүцлийг  $R_0=2,5\text{кг/см}^2$ -с багагүй байхаар тооцож авсан болно. Үүнээс өөр төрлийн хөрсөнд суух үед хөрсний үзүүлэлтүүдийг үндэслэн тооцоог дахин хийж өгөх.

СУУРЬ:

Барилгын суурыг цутгамал шугаман суурьтайгаар хийхээр төлөвлөсөн ба В10 ангийн бетоноор цутгана. Суурийн дээд хэсгээр бүс бетон цутгах ба арматурын анга нь SD390 AIIIФ16, AIF8 байна. Шал довжоон дор хийгдэх шороог  $\rho=1,8\text{г/см}^3$  болтол 10 см тутамд нягтруулсны дараа бетоны ажлыг гүйцэтгэх ба буцааж чигчих хөрсөнд овойлт үүсгэдэггүй элс хайрган хөрс хэрэглэнэ. Ус зайлуулах бетон манаасыг 10см-ийн зузаантай 2%-ийн налуутайгаар В7,5 ангийн бетоноор хийж 2см зузаантай В10 маркийн цементэн зуурмагаар өнгөлж өгөх ба бетон манаасын доорхи хөрсийг дээрхи байдлаар нягтруулсан байх шаардлагатай.

Суурийн зургийг тэгш гадаргуутай ердийн хөрсөнд байхаар тооцож төлөвлөсөн тул барилга барих талбайтай уялдуулан холболтыг тухайн үед нь шийдэх шаардлагатай.

Буурь суурийн ажлыг гүйцэтгэх үед зургаас зөрүүтэй зүйл илэрсэн тохиолдолд зургийн зохиогчид үзүүлж шийдэл гаргуулах нь зүйтэй.

ХАНА:

Барилгын гадна зузаан 38см-ийн тоосгон өрөгт бүтээцтэй байна. 2.6м-ийн түвшинд 200х400h-ийн хучилтын бүс бетон цутгана.

ХУЧИЛТ:

Модон дам нуруун дээр чих мод хадаж данзан дамдайгаар хучина. Даацанд хэрэглэх модны чийглэл 15%-иас ихгүй байх ба 1-р зургийн зүсмэл мод хэрэглэнэ.

Үүнээс их чийглэгтэй мод хэрэглэх тохиолдолд урьдчилж хатаах арга хэмжээг авсан байх шаардлагатай.

Даацанд хэрэглэх модонд хагарч цуурсан, яртай, хорхой идсэн мод хэрэглэхийг хориглоно.

ГАЛЫН ЯНДАН: Тус объектыг хатуу түлшний сайжруулсан 100м<sup>2</sup> талбайг халаах чадалтхү төслийн зуух сонгон авч сууоьлуулахаар төлөвлөв. Төслийн зуухны янданг барилгын гаргалгаанаас дээш 1м-ээс намгүй байхаар гүйцэтгэх. Яндангийн халалтаас сэргийлж голчоос бүх талруу 50см дулаан тусгаарлагч хийж галын аюулгүй байдлыг хангаж дээврийн ажлыг гүйцэтгэнэ.

ЯЛУУ:

Гадна хананд гаргах цонх, хаалганы нүх ба хамар хананд гаргах нүхнүүд дээр угсармал төмөр бетон ялуу тавина. Угсармал төмөр бетон ялууг цуврал В1.038-1-ийн дэвтэрээс сонгов. Ялууны султ нь 1,5м-ээс илүү өргөнтэй нүхний дээр 25см-ээс багагүй, 1,5м хүртлэх нүхэнд дээр 20см-ээс багагүй дэрлүүлж суулгана.

Угсармал төмөр бетон ялууг 100 маркын жигд тараасан бэхжээгүй шинэхэн зуурмаг дээр суулгана.

ШУВУУ НУРУУ:


Дээврийн шувуу нурууг зурагт үзүүлсэн хийцлэл ба налуутайгаар модоор хийх ба хэрэглэх мод нь дээрхи даацын хийцэд тавьсан шаардлагуудыг хангасан байна. Дээврийг өнгөлж будсан хэвэлмэл төмрөөр хийж зориулалтын резинэн жийргэвчтэй шурупээр боож бэхэлнэ. Шууд хадаж тогтоох, төмрийг цоолж гэмтээхийг хориглоно. Дээврийн модон хийцлэлийг альдом цув Г1,040-2г дэв-2-ийн адилаар хийж гүйцэтгэх хэрэгтэй. Модон материалын чийглэл 15%-иас ихгүй байна. Модон хийцийг өмхөрч ялзарсан хагарч цуурсан модоор хийхийг хатуу хориглоно.

ХАЯАВЧ:

Барилгын суурь өргийн ажил хийсний дараа төлөвлөлтийн түвшинд хүртэл шороо хийж нягтруулсны дараа зургийн дагуу ус оруулахгүй хаяавчийг цутгаж өгсөн байх шаардлагатай.

ГАДНА ДОВЖОО:

Гадна довжоонуудыг сайтар нягтруулсан хөрсөн дээр зургийн дагуу В7,5 бетоноор цутгаж хийнэ.

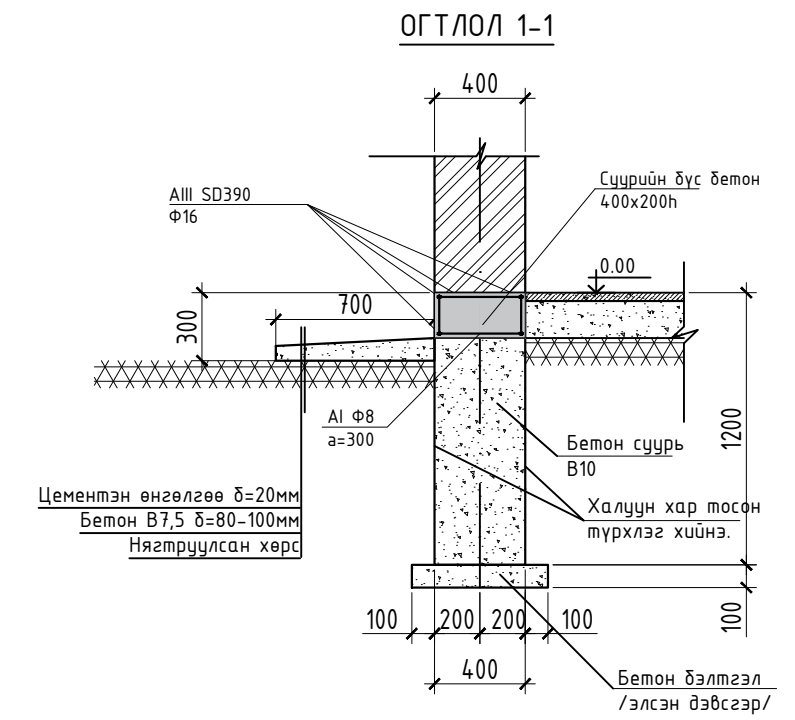
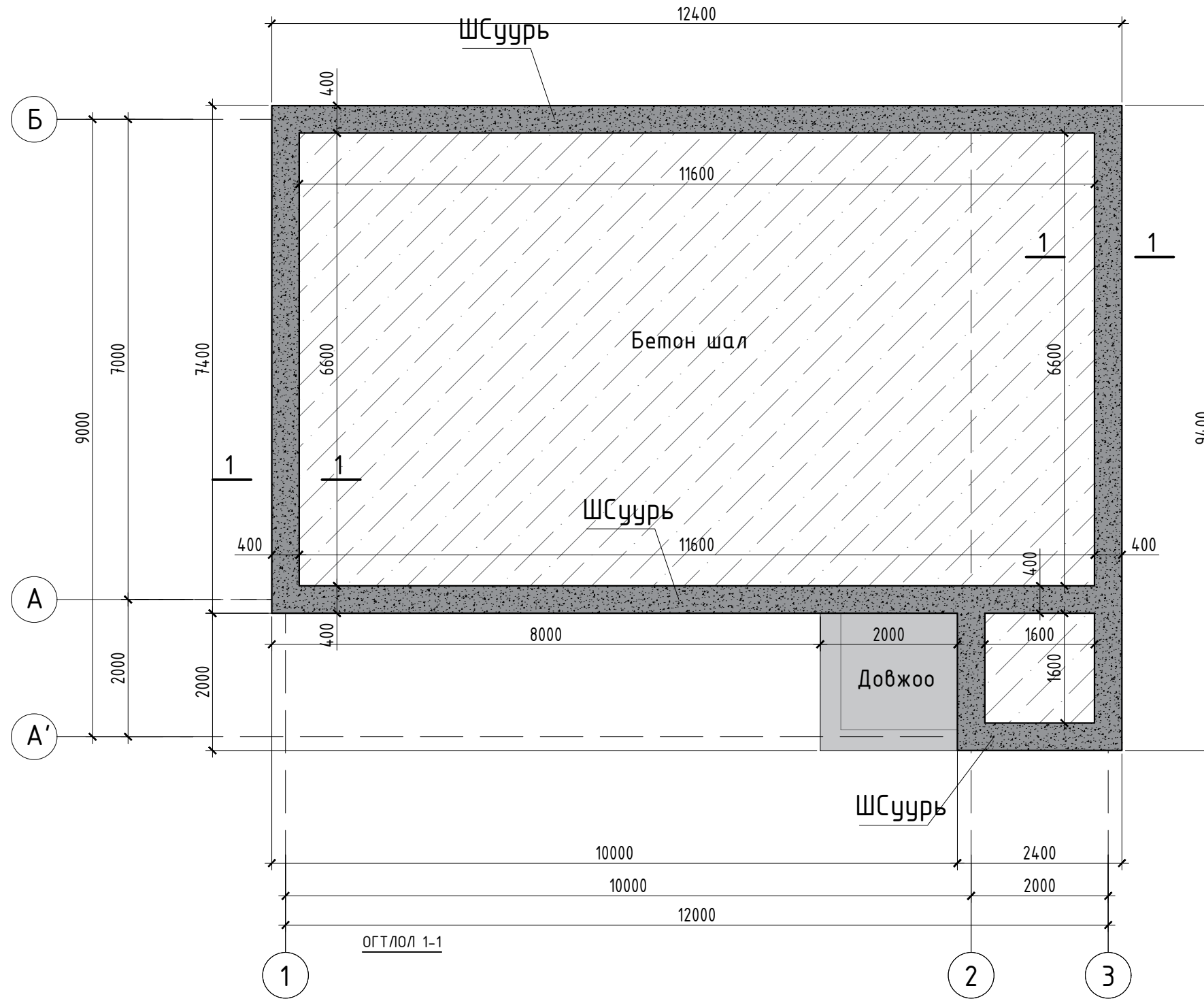
 <p>Хэнтий аймаг, Галшар сум Арвин дагийн төвийн барилгыг шинээр барих</p>											
Захирал	П.Ганцоож										
Архитектор	Т.Бариашир										
Гүйцэтгэсэн	Т.Бариашир										
Шалгасан	П.Ганцоож	<p>Зургийн нэр: <b>ББ-01</b></p> <p>Дотор заслалын тодорхойлолт</p> <p>Масштаб -</p> <table border="1"> <tr> <td>Үе шат</td> <td>Хуудас</td> <td>Бүх хуудас</td> </tr> <tr> <td>ЕГ шифр: УТЦ-2024/002</td> <td>А3</td> <td>01</td> </tr> <tr> <td>ТГ шифр:</td> <td colspan="2">2024 он 01 сар</td> </tr> </table>	Үе шат	Хуудас	Бүх хуудас	ЕГ шифр: УТЦ-2024/002	А3	01	ТГ шифр:	2024 он 01 сар	
Үе шат	Хуудас		Бүх хуудас								
ЕГ шифр: УТЦ-2024/002	А3		01								
ТГ шифр:	2024 он 01 сар										
<p>ЕГ шифр: УТЦ-2024/002</p>											
<p>ТГ шифр:</p>											




СУУРИЙН БАЙГУУЛАЛТ, МАТЕРИАЛЫН ТҮҮВЭР Масштаб М1:75

СУУРИЙН ТҮҮВЭР

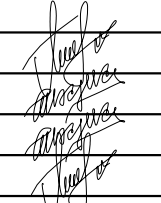
№	Нэр	Хэмжээ	Хэмжих нэгж	Тоо	Тайлбар
БЕТОН ДОВЖОО					
1	Довжоо	2000x2000x300	ш	1	Бетон В7.5
ШУГАМАН СУУРЬ					
1	ШСуурь	400x1000	м	43.6	Бетон В10
2	Бүс бетон	400x200h	м	43.6	Бетон В20
3	Бетон шал	150mm	м2	79.12	Бетон В10
4	Хаяавч	70-100mm	м	43.6	Бетон В7.5



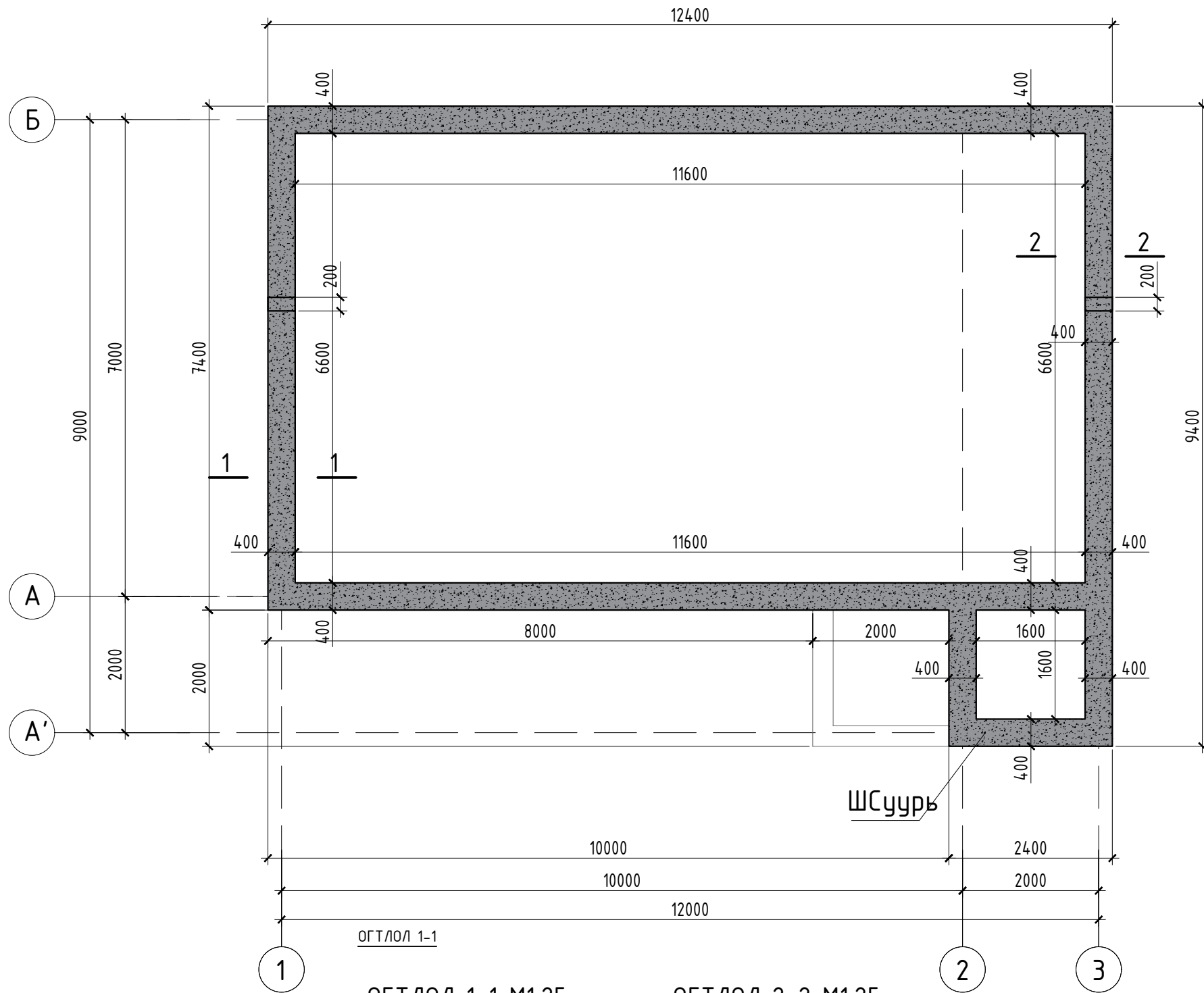


"УРАНТОД ЦЭГ" ХХК

Хэнтий аймаг, Галшар сум  
Арвин багийн төвийн  
барилгыг шинээр барих

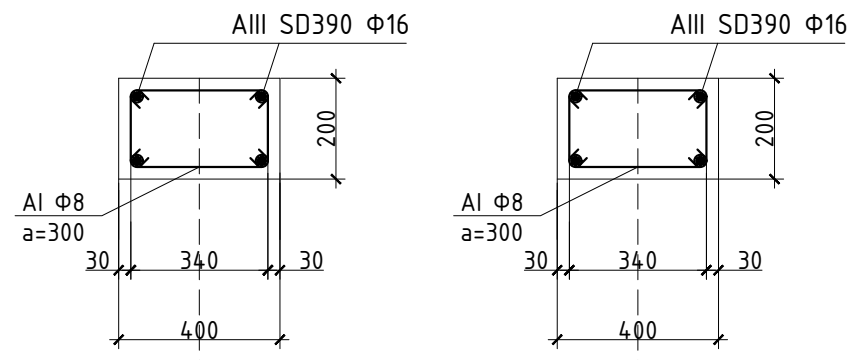
Захирал	П.Ганцоож							
Архитектор	Т.Бариашир							
Гүйцэтгэсэн	Т.Бариашир							
Шалгасан	П.Ганцоож							
Зургийн нэр:		<b>ББ-02</b>						
Суурийн байгуулалт, материалын түүвэр		Масштаб 1:75						
ЕГ шифр: УТЦ-2024/002	ТГ шифр:	<table border="1" style="font-size: small;"> <tr> <td>Үе шат</td> <td>Хуудас</td> <td>Бүх хуудас</td> </tr> <tr> <td>А3</td> <td>02</td> <td>06</td> </tr> </table>	Үе шат	Хуудас	Бүх хуудас	А3	02	06
Үе шат	Хуудас	Бүх хуудас						
А3	02	06						
		2024 он 01 сар						

БҮС БЕТОНЫ БАЙГУУЛАЛТ, МАТЕРИАЛЫН ТҮҮВЭР Масштаб М1:75



ОГТЛОЛ 1-1 М1:25

ОГТЛОЛ 2-2 М1:25




ЦУТГАМАЛ ТӨМӨР БЕТОН ХИЙЦИЙН МАТЕРИАЛЫН ТҮҮВЭР

ДУГААР	БАЙРЛАЛ	ПОЗИЦ	ТЭМДЭГЛЭГЭЭ	НЭР	ТОО /Ш/	ЖИН /КГ/	НИЙТ ЖИН /КГ/
			БҮС БЕТОН /Суурийн, Хучилтын/		1		417.32
1		1		16 SD390 L=48000	4	75.84	303.36
2		2		8 AI L=1600	154	0.74	113.96
B20					V=3.488м3		

№	НЭР	AI ГОСТ 5781-82"			SD390 MNS JIS G3112:2002					Бүгд /кг/	Нийт /кг/	
		Ф6	Ф8	Ф10	Ф13	Ф16	Ф22	Ф29	Ф32			
1	БҮС БЕТОН	--	113.96	--	113.96	--	303.36	303.36	--	--	303.36	417.32
	x2		227.92		227.92		606.72	606.72			606.72	834.64
B20		x2		V=6.976м3								

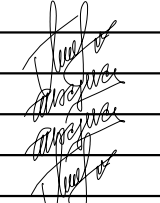
ТАЙЛБАР

- Суурийн байгуулалттай хамт ББ-2 үз.
- Төмөр бетон хийцийг дулаан улиралд цутгана.
- Төмөр бетон хийцийг хүйтэний улиралд цутгаж хөлдөөж дэхжүүлэхийг хориглоно.
- Бүс бетоныг В20 маркийн бетоноор цутгана. Цутгахдаа БНБД 52-02-05-ийн холбогдох заалтуудыг баримтлах шаардлагатай.



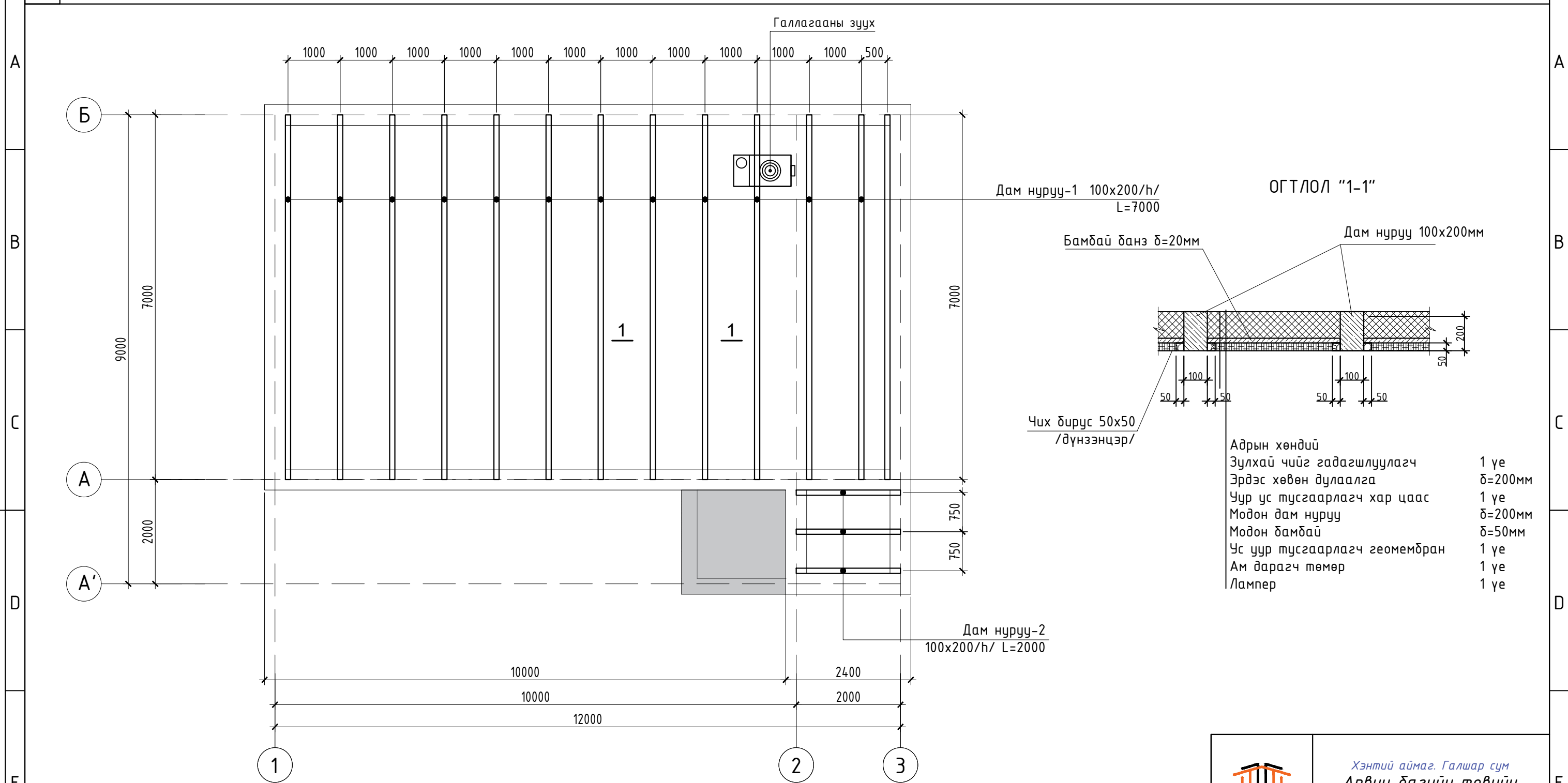
"УРАНТОД ЦЭГ" ХХК

Хэнтий аймаг, Галшар сум  
Арвин дагийн төвийн  
барилгыг шинээр барих

Захирал	П.Ганцоож							
Архитектор	Т.Бариашир							
Гүйцэтгэсэн	Т.Бариашир							
Шалгасан	П.Ганцоож							
Зургийн нэр:		ББ-03						
Бүс бетоны байгуулалт, материалын түүвэр		Масштаб 1:75						
ЕГ шифр: УТЦ-2024/002	ТГ шифр:	<table border="1" style="font-size: small;"> <tr> <td>Үе шат</td> <td>Хуудас</td> <td>Бүх хуудас</td> </tr> <tr> <td>А3</td> <td>03</td> <td>06</td> </tr> </table>	Үе шат	Хуудас	Бүх хуудас	А3	03	06
Үе шат	Хуудас	Бүх хуудас						
А3	03	06						
		2024 он 01 сар						

ХУЧИЛТЫН БАЙГУУЛАЛТ, МАТЕРИАЛЫН ТҮҮВЭР

Масштаб М1:75



Хэнтий аймаг, Галшар сум  
Арвин багийн төвийн  
барилгыг шинээр барих

МОДОН МАТЕРИАЛЫН ТОДОРХОЙЛОЛТ

№	Тэмдэглэгээ	Нэр	Огтлол /мм/	Тоо /ш/	Урт /мм/	Эзэлхүүн /мЗ/	
						Нэгж	Бүгд
Хучилт							
1	УСТ391-82	Дам нуруу-1	100x200/h/	13	7000	0.14	1.82
2	УСТ391-82	Дам нуруу-2	100x200/h/	3	2000	0.04	0.12
2	УСТ391-82	Чих мод	50x50				0.08
3	УСТ391-82	Бамбайн данз	δ=30мм				2.13
4	УСТ391-82	Нийт					4.15

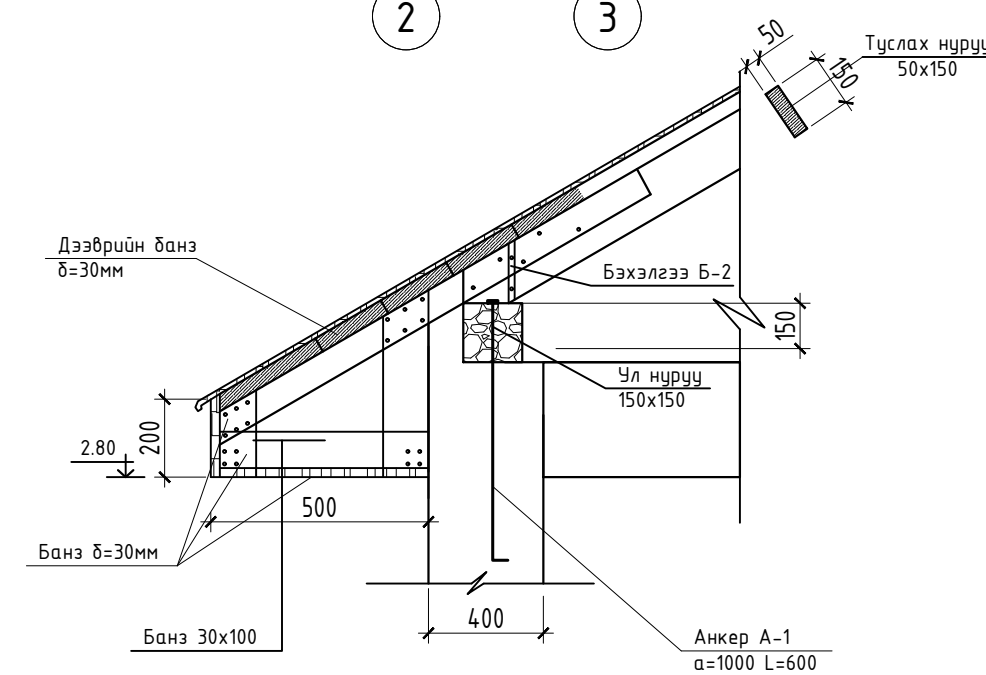
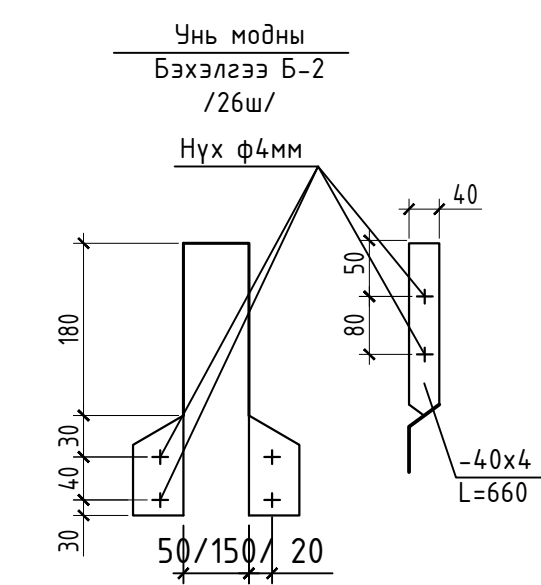
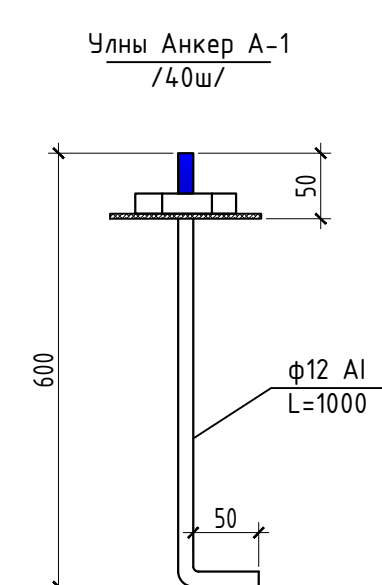
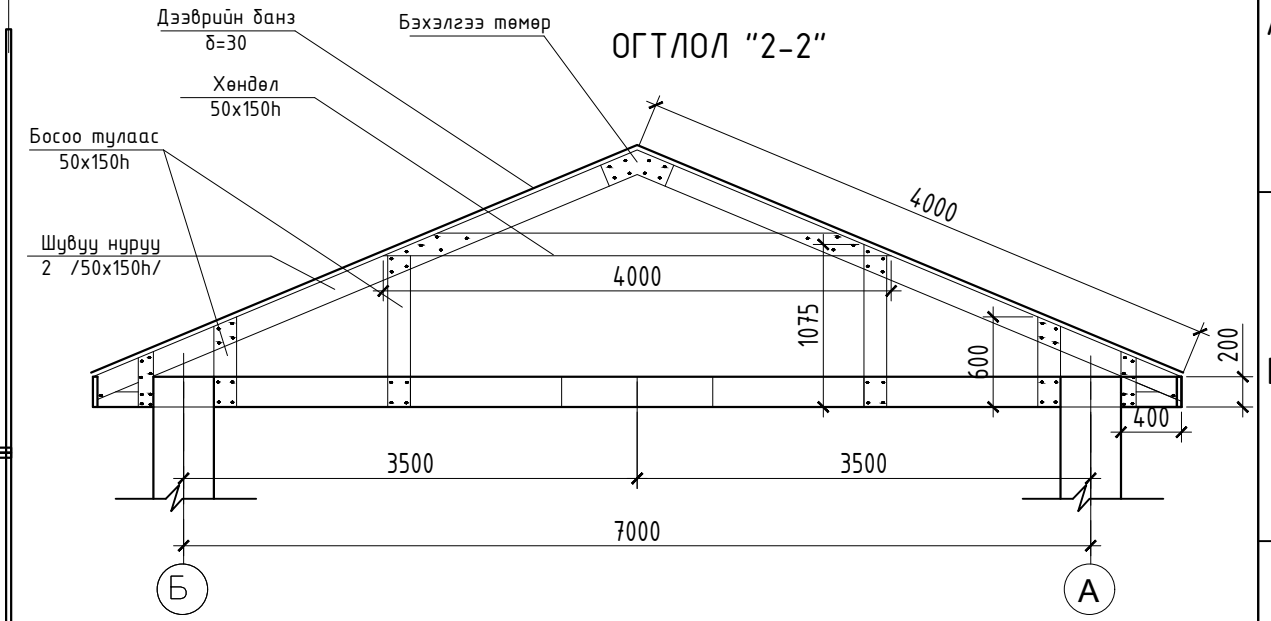
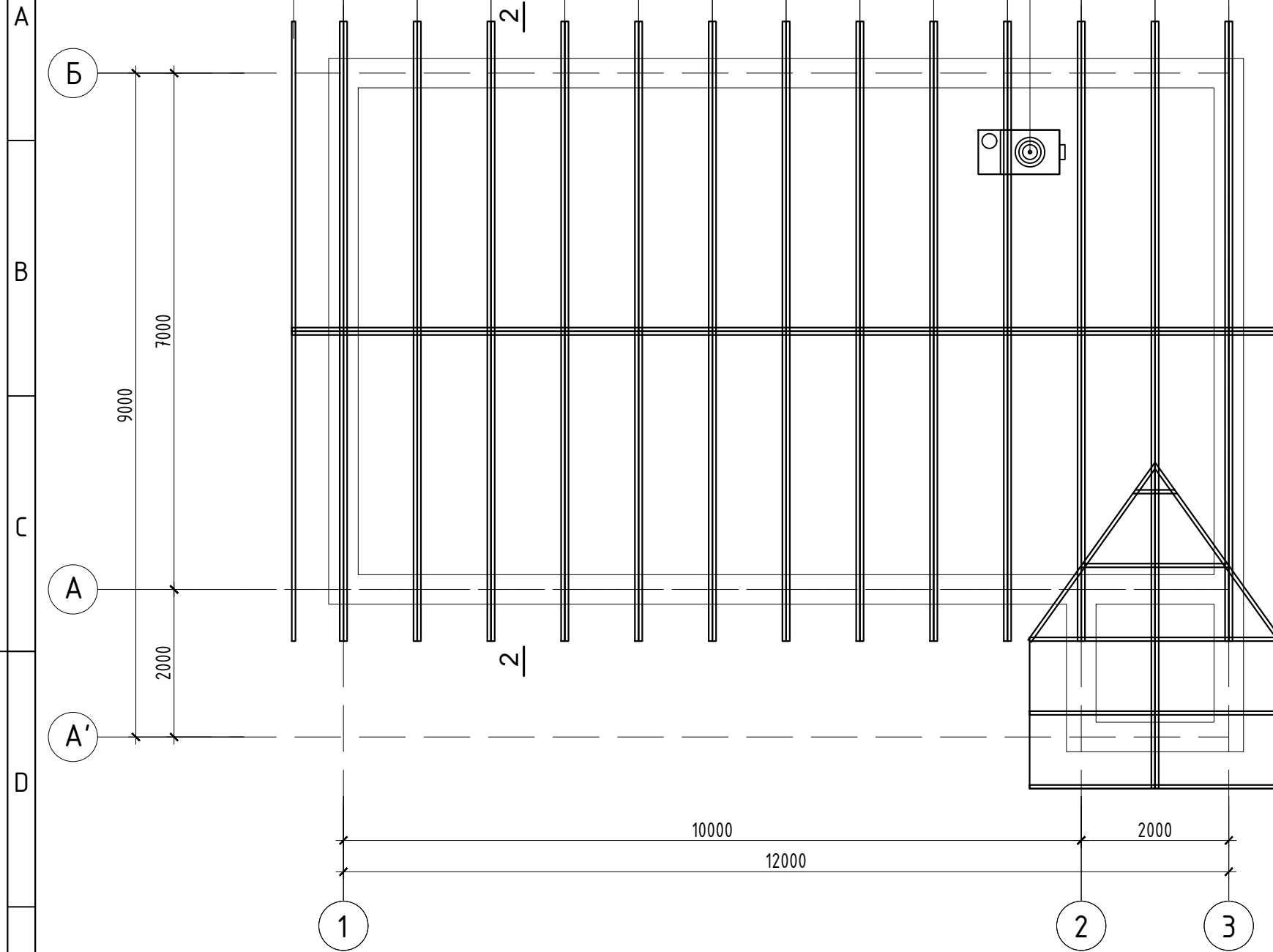
ХУЧИЛТЫН МАТЕРИАЛЫН ТОДОРХОЙЛОЛТ

№	Нэр	Хэмжих нэгж	Тоо	Тайлбар
1	Зулхай чийг гадагшлуулагч	м2	80.0	1үе
2	Эрдэс хөвөн дулаалга	м2	80.0	δ=200мм
3	Чур ус тусгаарлагч хар цаас	м2	80.0	1үе
4	Модон дам нуруу	м2	80.0	δ=150мм
5	Модон бамбай	м2	80.0	δ=30мм
6	Ус уур тусгаарлагч геомембран	м2	80.0	1 үе
7	Ам дарагч төмөр	м2	80.0	1үе
8	Лампер	м2	80.0	1үе

Захирал	П.Ганцоож	 <b>ББ-04</b> Масштаб 1:75
Архитектор	Т.Бариашир	
Гүйцэтгэсэн	Т.Бариашир	
Шалгасан	П.Ганцоож	
Зургийн нэр:		
Хучилтын байгуулалт, материалын түүвэр		Үе шат АЗ 04 06
ЕГ шифр: УТЦ-2024/002		2024 он 01 сар
ТГ шифр:		

ШУВУУ НУРУУНЫ БАЙГУУЛАЛТ, МАТЕРИАЛЫН ТҮҮВЭР

Масштаб М1:75



МОДОН МАТЕРИАЛЫН ТОДОРХОЙЛОЛТ

№	Тэмдэглэгээ	Нэр	Огтлол /мм/	Тоо /ш/	Урт /мм/	Эзэлхүүн /мЗ/	
						Нэгж	Бүгд
Дээвэр							
1	УСТ391-82	Диагональ шувуу нуруу-1	2 /50x150h/	30	4000	0.07	2.1
2	УСТ391-82	Диагональ шувуу нуруу-2	/50x150h/	8	2000	0.015	0.12
3	УСТ391-82	Босоо тулаас-1	50x150	26	1100	0.058	1.508
4	УСТ391-82	Босоо тулаас-2	50x150	8	600	0.048	0.384
5	УСТ391-82	Дээврийн банз	δ=30				2.72
6	УСТ391-82	Карнизний банз	δ=30				0.21
7	УСТ391-82	Үүдний саравчны банз	δ=30				0.8
8	УСТ391-82	Хөндлөн холбоос	50x150	13	4000	0.03	0.39
		ДҮН					8.232

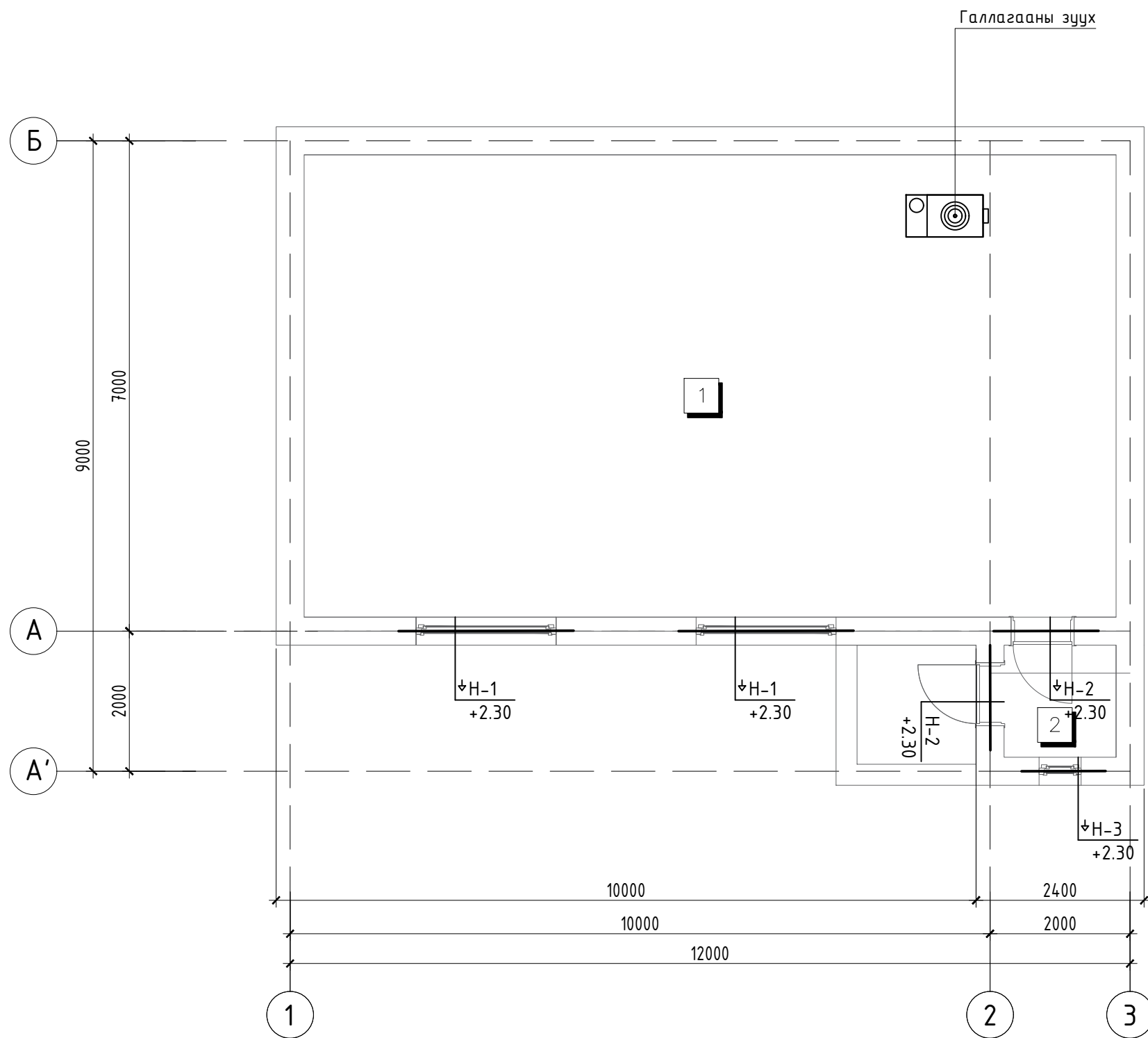


“УРАНТОД ЦЭГ” ХХК

Хэнтий аймаг, Галшар сум  
Арвин багийн төвийн  
барилгыг шинээр барих

Захирал	П.Ганцоож	 <b>ББ-05</b> Масштаб 1:75
Архитектор	Т.Бариашир	
Гүйцэтгэсэн	Т.Бариашир	
Шалгасан	П.Ганцоож	
Зургийн нэр:		Шувуу нурууны байгуулалт, материалын түүвэр
ЕГ шифр: УТЦ-2024/002	А3 05 06	
ТГ шифр:		2024 он 01 сар

ЯЛУУНЫ БАЙГУУЛАЛТ Масштаб М1:75



ТОДОРХОЙЛОЛТ

№	Өрөөний тодорхойлолт	Талбай/м2/	Шалны төрөл
1	Багийн хөгжлийн танхим	76.56	Паркет
2	Тамбур	2.56	Бетон шал
АШИГЛАЛТЫН ТАЛБАЙ		79.12	
БАРИЛГЫН ТАЛБАЙ		96.56	

ӨРӨӨНИЙ ТОДОРХОЙЛОЛТ

Нүхний төрөл	Загвар	Ялууны марк	Тоо
Н-1	ЗЯ	Я25.38.14	2
Н-2	ЗЯ	Я15.38.14	2
Н-3	ЗЯ	Я12.38.14	1



Хэнтий аймаг, Галшар сум  
Арвин багийн төвийн  
барилгыг шинээр барих

Захирал	П.Ганцоож	
Архитектор	Т.Бариашир	
Гүйцэтгэсэн	Т.Бариашир	
Шалгасан	П.Ганцоож	

Зургийн нэр: **ББ-06**  
Ялууны байгуулалт  
Масштаб 1:75

ЕГ шифр: УТЦ-2024/002	А3	06	06
ТГ шифр:	2024 он 01 сар		

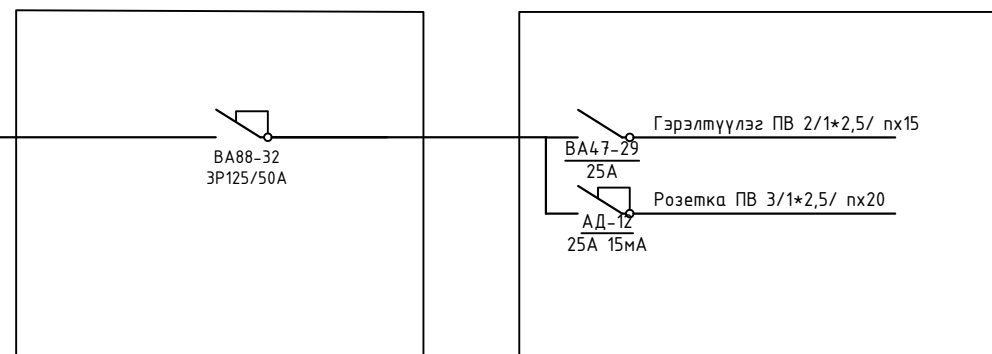
ЦАХИЛГААНЫ ХЭСГИЙН ЗУРГИЙН БҮРДЭЛ, ТАЙЛБАР БИЧИГ

ХТ-ДГ маркийн ажлын зургийн үндсэн иж бүрдэл жагсаалт

Хуудасны марк	Зургийн нэр	Тайлбар
ХТ-1	Зургийн жагсаалт, тайлбар бичиг	20
ХТ-2	Гэрэлтүүлэгчүүдийн маягт. Таних тэмдэг	21
ХТ-3	Розеткийн байгуулалт	22
ХТ-4	Дотор гэрэлтүүлгийн байгуулалт	23
ХТ-5	Аянга хамгаалалт, газардуулгын байгуулалт	24

ТЭЖЭЭЛИЙН БҮДҮҮВЧ

Цахилгаан үүргэвэрээс /мотор 220V/



ТАЙЛБАР

Оролт ба хувиарлах самбарууд:

Тэжээлийн шугамыг хамгаалах зорилгоор ВА 88-50 маягын автоматууд төлөвлөв.

Тэжээлийн ба группын шугам:

Самбар, тоног төхөөрөмжийн тэжээлийн ба гэрэлтүүлгийн магистраль шугаманд ПВ-660 маркын утсыг шалны бэлтгэлээр пластмассан хоолойд сүвлэж далд тавина. Гэрэлтүүлгийн группийн шугаманд ПВ-660 маркын утсыг шалны бэлтгэлээр пластмассан хоолойд сүвлэж далд тавина. Розеткуудын группийн шугаманд ПВ-660 маркын утсыг шалны бэлтгэлээр пластмассан хоолойд сүвлэж далд тавина.

Дотор гэрэлтүүлэг:

Гэрэлтүүлгийн сүлжээний хүчин чадал 220В.

Засварын гэрэлтүүлэгт зориулж ЯТП-0,25кВА-ын бууруулах трансформатор бүхий 36В-ийн зөөврийн гэрэлтүүлэг хэрэглэнэ. Гэрэлтүүлгийн БНБД 23-02-08-ын дагуу ерөнхий ба ажлын байрны зориулалтаар төлөвлөж, гэрэлтүүлгийг өрөөний нөхцлөөс хамааруулан сонгож авсан болно. Гэрэлтүүлгийн төхөөрөмжүүд ба олон даралттай унтраалга тоноглож 3/1x2,5/мм<sup>2</sup> утсыг пластмассан хоолойд сүвлэж далд тавина. Гэрэлтүүлгийн самбарыг шалнаас дээш 1,4м өндөрт, унтраалгыг хаалганы баруултай талд 1,5м, розеткийг 0,3-0,5м-т, гал тогооны розеткийг 1,2м-ийн өндөрт тус тус угсарна.

Хүчим төхөөрөмж:

Хүчим төхөөрөмжийн цахилгаан хэрэглэгчдэд сантехникийн хөдөлгүүрүүд, хүчний розеткууд зэрэг хэрэглэгчид орно. Дамжуулагчийн тусгаарлагч гэмтсэн тохиолдолд сарнилтын гүйдлийг мэдэрч гэмтэлтэй хэрэгслийг таслах зорилгоор дифференцаль автомат АД-г тавина. Тоног төхөөрөмжийн угсралтыг үйлдвэрээс ирэх загварын дагуу гүйцэтгэх шаардлагатай. Утас хоолойн хөндлөн огтлол, уртыг самбарын тооцооныбүдүүвчээс үз. Ерөнхий самбар, хүчний самбарыг хүчний газардуулгын хүрээтэй холдон гаргаж өгнө. Бусад ДНС, АС-дын их биеийг тусдаа дамжуулагчуудаар холбож газардуулна. Цахилгааны самбарын тэг утас нь дэд өртөөний нейтральтай найдвартай холбогдсон байх шаардлагатай. Душийн газардуулгыг ПВ утсаар тусд нь ган хоолойд бэхлэж тогтооно.

Газардуулга ба аянга хамгаалалт:

Тус барилга гал тэсвэрлэлтийн 2-р зэрэгт, БД 43-103-08 барилга байгууламжийн аянга хамгаалалтын зураг төсөл зохиох нормын дагуу аянга хамгаалалтын 3-р зэргээр хийнэ. Үг барилгын дээвэрт 8мм-ийн бөөрөнхий утсаар аянгын гүйдэл хүлээн авах торыг 12\*12м буюу 150м<sup>2</sup>-ээс ихгүй талбайтайгаар татаж торны зангилаа уулзваруудыг гагнаж өгнө. Аянгын гүйдэл дамжуулагчийг 25x4мм-ийн тугузан төмрөөр хийж барилгын периметрийн дагуу 25м тутамд буулгаж гадна газардуулгын босоо электродтой холбож өгнө. Газардуулгын эсэргүүцэл нь 4 Ом-оос хэртэрсэн тохиолдолд нэмэлт электрод зоож өгөх шаардлагатай. Дээвэр дээр гарсан салхибчийн хоолой металл элментүүдийг аянга хүлээн авагчтай холбож өгнө. Хэт хүчдлээс тоног төхөөрөмжийг хамгаалах зорилгоор оролтын хуваарилах самбаруудад ОПС 1-В/4 маягийн цэнэг шавхагч тусгав. Бүх угсралтын ажлыг БД43-101-08, БНБД-3.05.06.90-н дагуу хийж гүйцэтгэвэл зохино.

 <p>Хэнтий аймаг, Галшар сум Арвин багийн төвийн барилгыг шинээр барих</p>	
Захирал	П.Ганцоож
Архитектор	Т.Бариашир
Гүйцэтгэсэн	Т.Бариашир
Шалгасан	П.Ганцоож
Зургийн нэр:	
Цахилгааны хэсгийн зургийн бүрдэл, тайлбар бичиг	
ХТ-01	
Масштаб :-гүй	
Үе шат	Хуудас
ЕГ шифр: УТЦ-2024/002	А3 01 05
ТГ шифр:	2024 он 01 сар




ГЭРЭЛТҮҮЛЭГ, УНТРААЛГА, ЗАЛГУУРЫН ҮЗҮҮЛЭЛТ, ТАНИХ ТЭМДЭГ, МАТЕРИАЛЫН ТҮҮВЭР

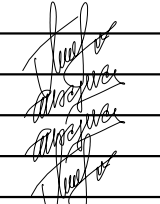
Д/Д NO.	ТАНИХ ТЭМДЭГ	НЭР	УГСРАЛТ	ЧИЙДЭН	ХҮЧДЭЛ	ХАМГААЛАЛТЫН ЗЭРЭГ
ДГ1		ФЛЮОРЕСЦЕНТ ЧИЙДЭНТЭЙ ГЭРЭЛТҮҮЛЭГЧ "EXIT"	ХАНАНД 2200ММ	1*8Вт	250В	IP20
ДГ2		ФЛЮОРЕСЦЕНТ ЧИЙДЭНТЭЙ ГЭРЭЛТҮҮЛЭГЧ	ХАНАНД 2200ММ	2*8Вт	250В	IP20
ФГ1		ФЛЮОРЕСЦЕНТ ЧИЙДЭНТЭЙ ГЭРЭЛТҮҮЛЭГЧ	ТААЗАНД	1*36Вт	250В	IP20
ФГ2		ФЛЮОРЕСЦЕНТ ЧИЙДЭНТЭЙ ГЭРЭЛТҮҮЛЭГЧ	ТААЗАНД	1*36Вт	250В	IP20
L1		LED ПАНЕЛЬ ГЭРЭЛТҮҮЛЭГЧ	ТААЗАНД	1*36Вт	250В	IP20
L2		LED НҮДЭН ГЭРЭЛТҮҮЛЭГЧ	ТААЗАНД	1*36Вт	250В	IP20
ФГ5		ФЛЮОРЕСЦЕНТ ЧИЙДЭНТЭЙ ГЭРЭЛТҮҮЛЭГЧ	ХАНАНД	1*18Вт	250В	IP44
УГ1		УЛАЙСАХ ЧИЙДЭНТЭЙ ГЭРЭЛТҮҮЛЭГЧ	ТААЗАНД	1*60Вт	250В	IP44
УГ2		УЛАЙСАХ ЧИЙДЭНТЭЙ ГЭРЭЛТҮҮЛЭГЧ	ХАНА ТААЗАНД	1*60Вт	220V	IP20
ГГ1		ГАЛЛОГЕН ЧИЙДЭНТЭЙ ГЭРЭЛТҮҮЛЭГЧ (төмөр торон хаалттай)	ТААЗНААС ДҮҮЖЛЭХ	1*100Вт	250В	IP54
У1		1 ДАРАЛТАТ ЕРДИЙН УНТРААЛГА /ДАЛД/	ХАНАНД 1.0-1.5 М	15А	250В	IP20
У9		УС ЧИЙГНЭЭС ХАМГААЛАГДСАН /ПАКЕТНИК/ /ИЛ/	ХАНАНД 1200ММ	25А	250В	IP44
P1		ГАЗАРДУУЛГЫН КОНТАКТТАЙ ШТЕПСЕЛЬ ЗАЛГУУР	ХАНАНД 0.3 М	15А	250В	IP20
P2		ГАЗАРДУУЛГЫН КОНТАКТТАЙ ШТЕПСЕЛЬ ЗАЛГУУР	ХАНАНД 0.3 М	2*10А	250В	IP20

ТОНОГ ТӨХӨӨРӨМЖИЙН ТҮҮВЭР

№	Материалын нэр	Маягт	Хэмжих нэгж	Тоо	Тайлбар
1	Хувиарлах самбар IP>30 300*250*110мм δ/ BA88-50	Еп-меко	Ком	1	АХ. 1-АХ.4
2	10Вт LED 60x60 panel гэрэлтүүлэгч	E1	Ком	8	
3	Нүдэн гэрэлтүүлэгч		ш		
4	Хамгаалагдсан нэг туйлт унтраалга 250В 16А		ш	1	
5	2 дайртай газардуулгын контакттай розетка 250В 2*10А хананд		ш	2	
6	2.5кВмм хөндлөн огтлолтой зэс голтой утас хүчний утас	ПВ-660	м	60	
7	Мөн 4квмм хөндлөн огтлолтой зэс голтой утас	ПВ-660	м	6	
8	Пласмассан хоолой φ25		м	30	
9	Пласмассан хоолойн холдох муфт φ20		ш	6	
10	Пласмассан хоолойн холдох муфт φ25		ш	6	
11	Пласмассан хоолойн салаалагч		ш	1	



Хэнтий аймаг, Галшар сум  
Арвин багийн төвийн  
барилгыг шинээр барих

Захирал	П.Ганцоож	
Архитектор	Т.Бариашир	
Гүйцэтгэсэн	Т.Бариашир	
Шалгасан	П.Ганцоож	
Зургийн нэр:		

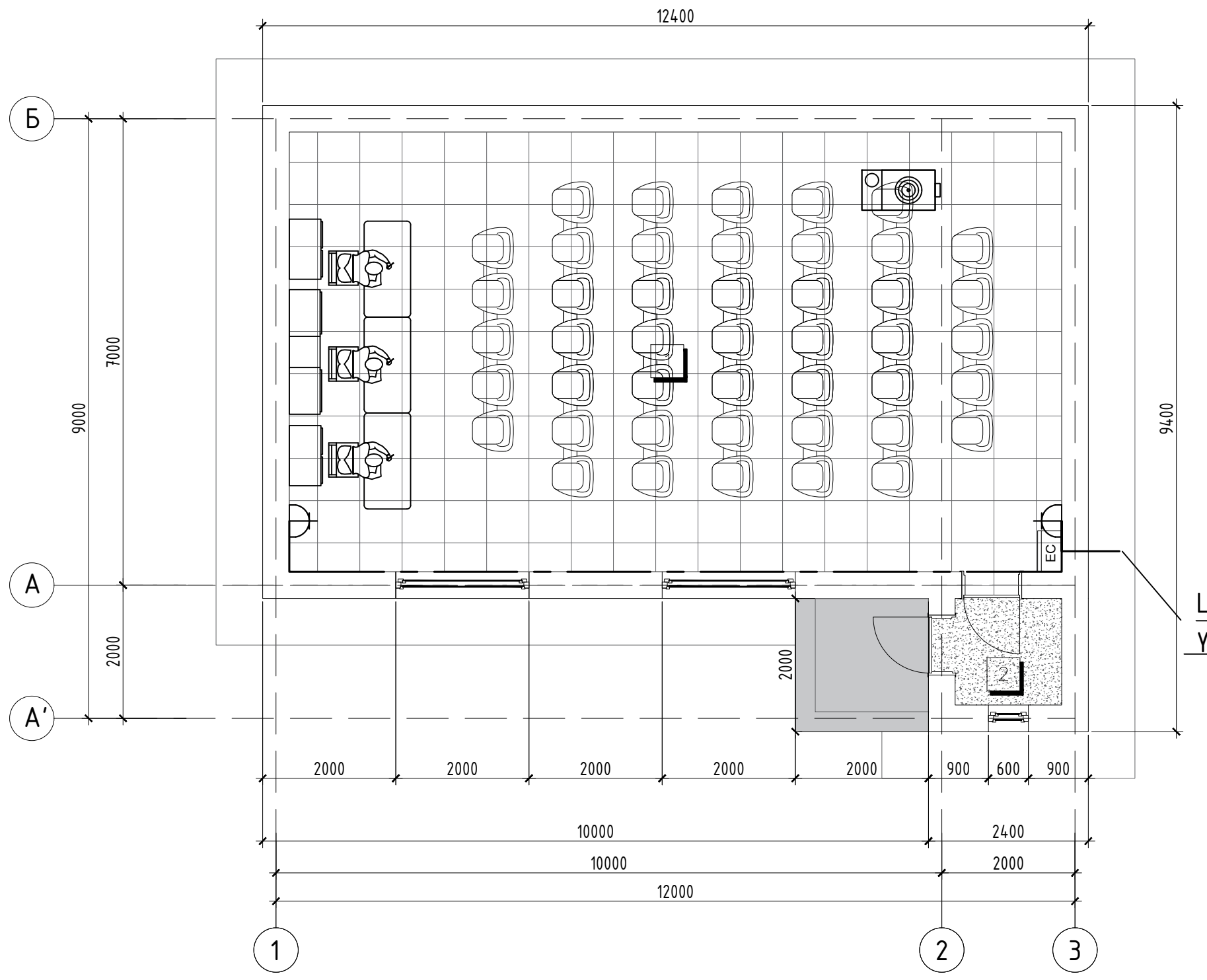
**ХТ-02**

Масштаб :-гүй

Гэрэлтүүлэг, унтраалга, залгуурын үзүүлэлт, таних тэмдэг, материалын түүвэр	Үе шат	Хуудас	Бүх хуудас
ЕГ шифр: УТЦ-2024/002	А3	02	05
ТГ шифр: 2024 он 01 сар			



РОЗЕТКИЙН БАЙГУУЛАЛТ Масштаб М1:75




ТОДОРХОЙЛОЛТ

№	Өрөөний тодорхойлолт	Талбай/м2/	Шалны төрөл
1	Багийн хөгжлийн танхим	76.56	Паркет
2	Тамбур	2.56	Бетон шал
АШИГЛАЛТЫН ТАЛБАЙ		79.12	
БАРИЛГЫН ТАЛБАЙ		96.56	

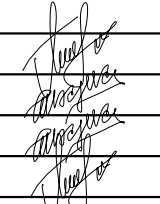
- ТАНИХ ТЭМДЭГ
- Цахилгааны кабель
  - Розетка -- 2ш
  - Ерөнхий самбар, Гадна гэрлийн самбар

Цахилгаан үүсгэвэрээс



"УРАНТОД ЦЭГ" ХХК

Хэнтий аймаг, Галшар сум  
Арвин багийн төвийн  
барилгыг шинээр барих

Захирал	П.Ганцоож	
Архитектор	Т.Бариашир	
Гүйцэтгэсэн	Т.Бариашир	
Шалгасан	П.Ганцоож	
Зургийн нэр:		ХТ-03
Розеткийн байгуулалт		Масштаб 1:100
ЕГ шифр: УТЦ-2024/002	А3	03
ТГ шифр:	2024 он 01 сар	

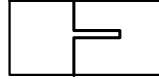
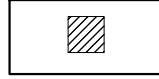
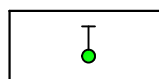
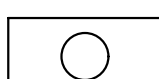
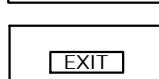
ДОТОР ГЭРЭЛТҮҮЛГИЙН БАЙГУУЛАЛТ

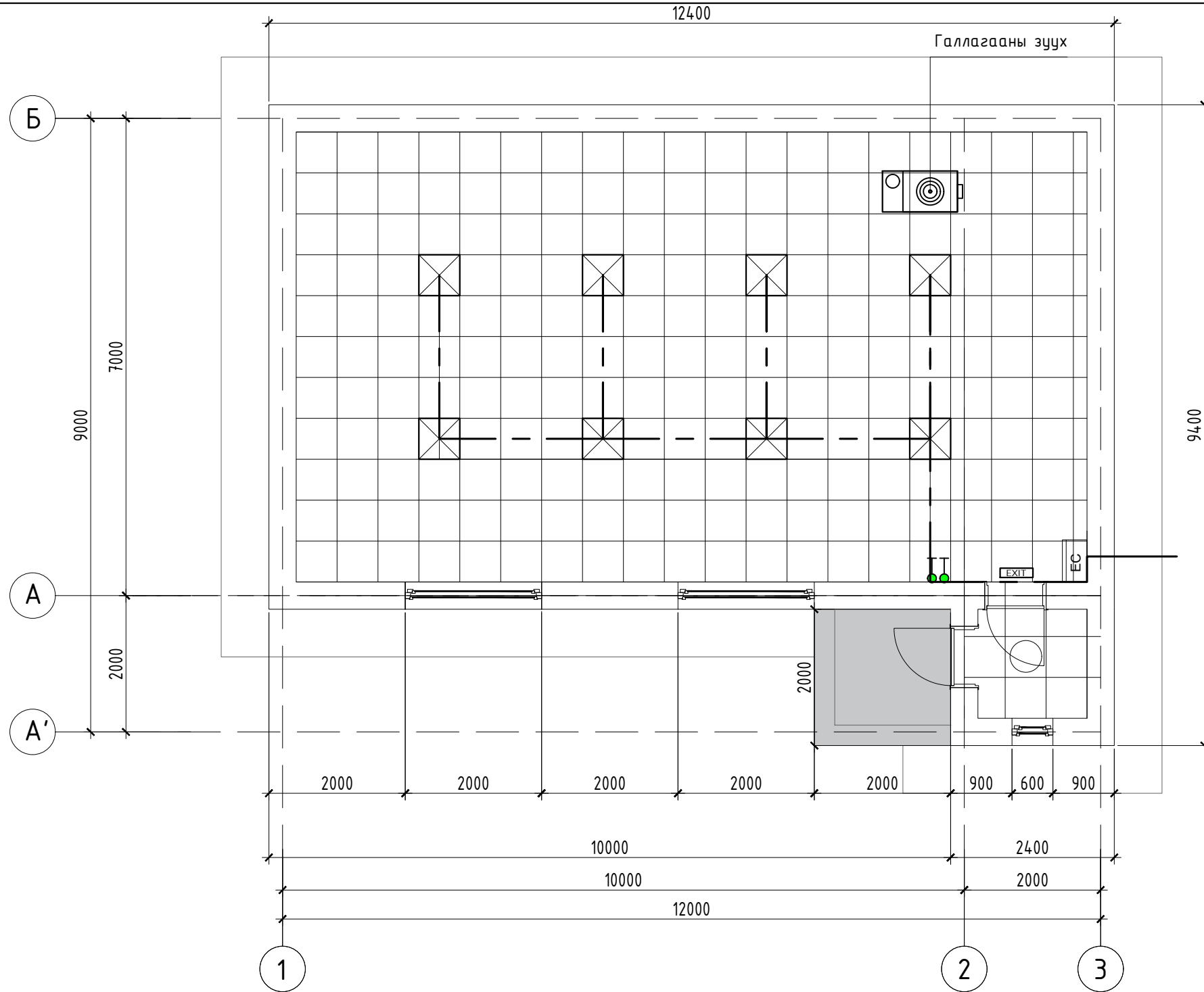
Масштаб М1:75

ТОДОРХОЙЛОЛТ

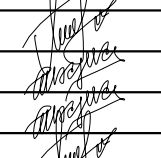
№	Өрөөний тодорхойлолт	Талбай/м2/	Шалны төрөл
1	Багийн хөгжлийн танхим	76.56	Паркет
2	Тамбур	2.56	Бетон шал
АШИГЛАЛТЫН ТАЛБАЙ		79.12	
БАРИЛГЫН ТАЛБАЙ		96.56	

ТАНИХ ТЭМДЭГ

-  - Цахилгааны кабель
-  - Хавтгай LED гэрэлтүүлэг 60x60см -- 8 ширхэг
-  - Хамгаалагдсан нэг даралтат унтраалга -- 2ш
-  - Члаасан чийдэнтэй патрон суурьлуулж хамгаалалтын дүрхүүл -1ш
-  - Ослын гэрэлтүүлэгч -- 1 ширхэг



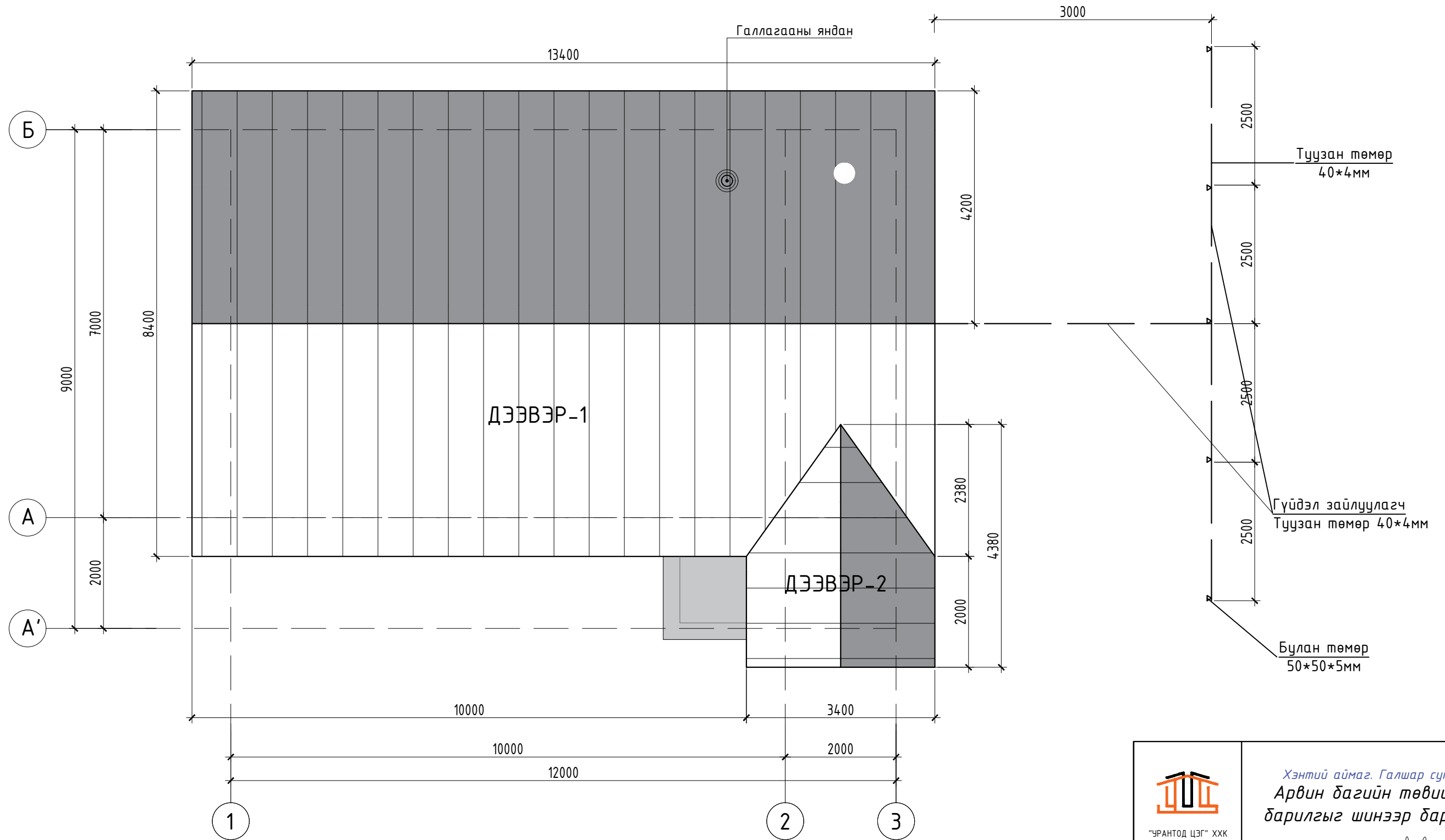
Хэнтий аймаг, Галшар сум  
Арвин багийн төвийн  
барилгыг шинээр барих

Захирал	П.Ганцоож	
Архитектор	Т.Бариашир	
Гүйцэтгэсэн	Т.Бариашир	
Шалгасан	П.Ганцоож	

Зургийн нэр:  
**ХТ-04**  
Дотор гэрэлтүүлгийн  
байгуулалт  
Масштаб 1:100

ЕГ шифр: УТЦ-2024/002	А3	04	05
ТГ шифр:	2024 он 01 сар		

АЯНГА ХАМГААЛАЛТ, ГАЗАРДУУЛГИЙН БАЙГУУЛАЛТ Масштаб М1:75



 <p>“УРАНТОД ЦЭГ” ХХК</p>	<p>Хэнтий аймаг, Галшар сум Арвин багийн төвийн барилгыг шинээр барих</p>	
	<p>Захирал</p>	<p>П.Ганцоож</p>
<p>Архитектор</p>	<p>Т.Бариашир</p>	
<p>Гүйцэтгэсэн</p>	<p>Т.Бариашир</p>	
<p>Шалгасан</p>	<p>П.Ганцоож</p>	
<p>Зургийн нэр:</p>		<p><b>ХТ-05</b></p>
<p>Аянга хамгаалалт, газардуулгийн байгуулалт</p>		<p>Масштаб 1:100</p>
<p>ЕГ шифр: УТЦ-2024/002</p>	<p>АЗ</p>	<p>05</p>
<p>ТГ шифр:</p>	<p>2024 он 01 сар</p>	