



Ажлын зураг

ГОВЬСҮМБЭР АЙМАГ, СҮМБЭР СУМ

ШИНЭЭР БАРИГДАХ ДУЛААНЫ СТАНЦЫН ЦАХИЛГААН ХАНГАМЖИЙН 35 кВ-ын ЦДАШ, 35/6 кВ-ЫН ДЭД СТАНЦ

Шифр: BS210406-02E



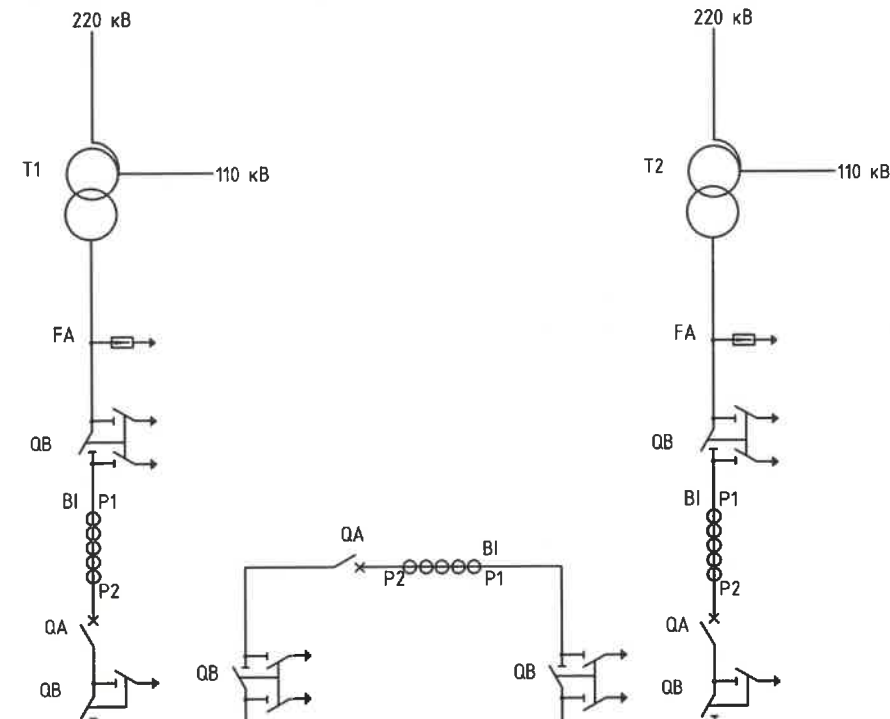
ХЭСЭГ 2: 220/110/35 кВ-ын "Чоёр" дэд станцын 35 кВ-ын ИХБ-ийн өргөтгөл

БОЛОВСРУУЛСАН:

	Албан тушаал	Нэр	Гарын үсэг Баясалтөгс ХХК ТТБ2354-2085321
	"Баясалтөгс" ХХК-ийн захирал	Г.Жавхлантуг	

УЛААНБААТАР ХОТ 2021 ОН

220/110/35 кВ-ЫН "ЧОЙР" ДЭД СТАНЦЫН 35 кВ-ЫН ИХБ-ИЙН ӨРГӨТГӨЛИЙН ЗАРЧМЫН СХЕМ



ЗӨВШИЛЦСӨН:

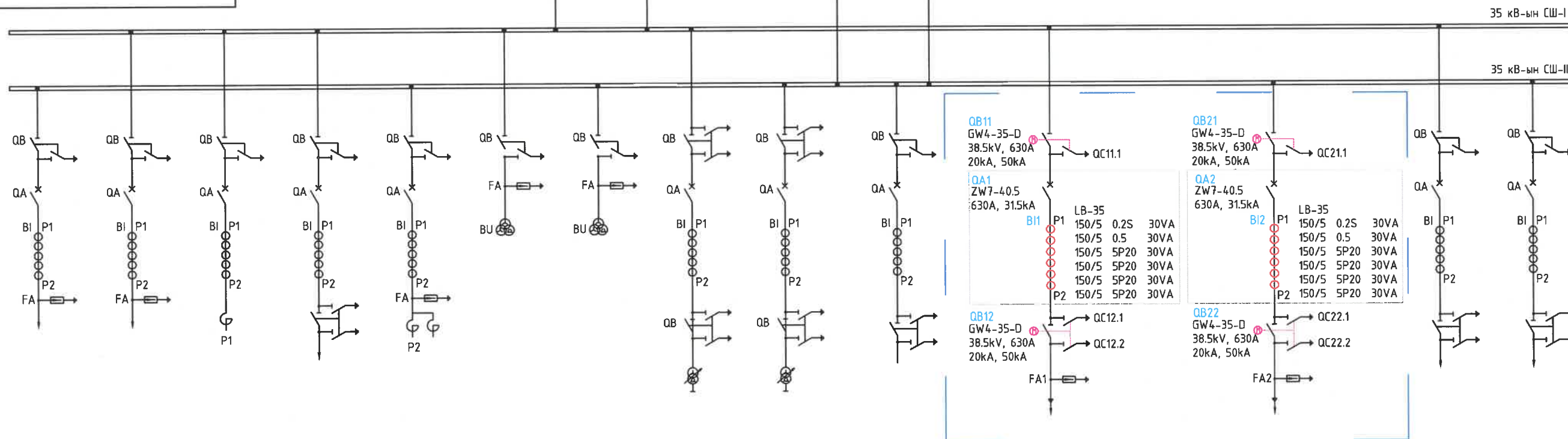
Цахилгаан дамжуулах үндэсний сүлжээ ТӨХК-ийн Тэргүүн дэд захирал бөгөөд ерөнхий инженер:



Б.Дашдаваа

Таних тэмдэг:

- Одоо байгаа тоноглол
- Шинээр хийгдэх тоноглол



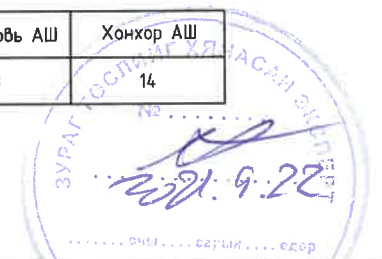
- 35 кВ-ын СШ-I
- 35 кВ-ын СШ-II
- Систем шин АС-240
- 35 кВ-ын Шиний хуурай салгуур (1 газардуулах хутгатай)
- 35 кВ-ын Вакуум таслуур (Суулгамал гүйдлийн трансформатор бүхий)
- 35 кВ-ын Шиний хуурай салгуур (1 газардуулах хутгатай)
- 35 кВ-ын цэнэг шавхагч

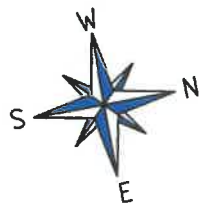
Сүмбэр нар	Сүмбэр нар	Реактор-1	Нусэх АШ	Реактор-2	ХТ-1	ХТ-2	Т-3	Т-4	Ганбөмбөлөг АШ	Дулааны станц-1	Дулааны станц-2	Шивээговь АШ	Хонхор АШ
1	2	3	4	5	6	7	8	9	10	11	12	13	14

REV	DATE	REVISION DESCRIPTION	DESIGNED BY	CHECKED BY	REV	DATE	REVISION DESCRIPTION	DESIGNED BY	CHECKED BY	REFERENCE DRAWINGS	REFERENCE DRAWING No.	ГОВЬСҮМБЭР АЙМАГ, СҮМБЭР СУМ, 220/110/35 кВ-ЫН "ЧОЙР" ДЭД СТАНЦЫН 35 кВ-ЫН ИХБ-ИЙН ӨРГӨТГӨЛ			ХТ		
00	28MAR21	ISSUED FOR CONSTRUCTION	E.BUDJAV	E.BATBAYAR								УДИРДСАН	Э.БАТБАЯР	Дэд станцын зарчмын схем	МАСШТАБ: ҮЕ ШАТ ХУЧДАС 00 2 1		
												ШАЛГАСАН	Н.ЭРХЭМТӨР			Шифр: BS210406-02E-1	2021
												ГҮЙЦЭТГЭСЭН	Э.БУДЖАВ				
												ГҮЙЦЭТГЭСЭН	П.РЭНЦЭНТОДГОМ				



БЗД, 13-Р ХОРОО АЛТАНТЭВШ-110
"БАЯСАЛТӨГС" ХХК





ЗӨВШИЛЦСӨН:

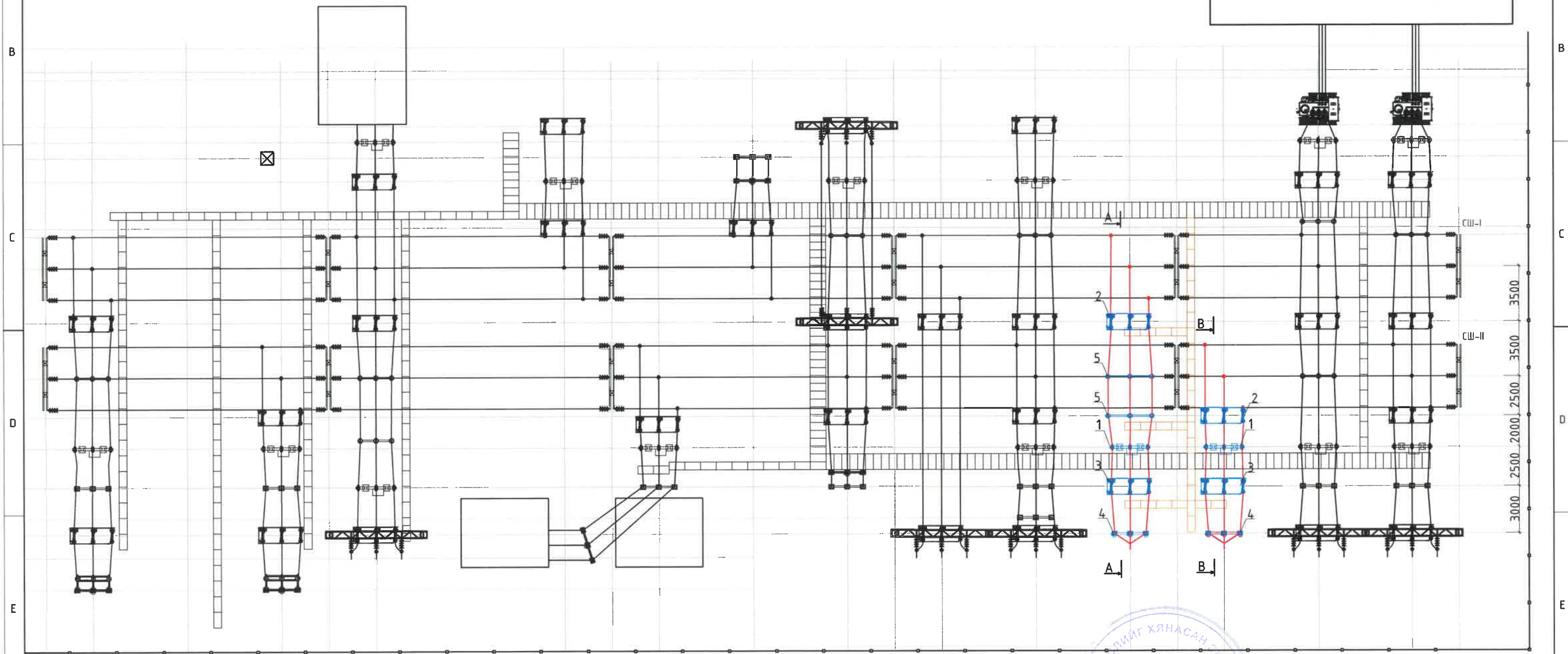
Цахилгаан дамжуулах үндэсний сүлжээ ТӨХК-ийн
Тэргүүн дэд захирал бөгөөд ерөнхий инженер:



Б.Дашдаваа

220/110/35 кВ-ЫН "ЧОЙР" ДЭД СТАНЦЫН 35 кВ-ЫН ИХБ-ИЙН ӨРГӨТГӨЛИЙН ПЛАН

№	НЭР	МАЯГ	НЭГЖ	ТОО	ЖИН, КГ
1	35 кВ-ын Вакуум таслуур (Суулгамал гүйдлийн трансформатор дүхий)	ZW7-40.5	ком.	2	500
2	35 кВ-ын Хуурай салгуур, 1 хутгатай	GW4-35DI	ком.	2	240
3	35 кВ-ын Хуурай салгуур, 2 хутгатай	GW4-35DII	ком.	2	240
4	35 кВ-ын Цэнэг шавхагч	YH5WZ-28.8/43.2	ш.	6	15
5	35 кВ-ын Тулгууран тусгаарлагч	ИОС-35/500	ш.	6	11



Таних тэмдэг:
 — Одоо байгаа тоноглол
 — Шинээр хийгдэх тоноглол

REV.	DATE	REVISION DESCRIPTION	DESIGNED BY	CHECKED BY	REV.	DATE	REVISION DESCRIPTION	DESIGNED BY	CHECKED BY	REFERENCE DRAWINGS	REFERENCE DRAWING No.	ГОВЬСҮМБЭР АЙМАГ, СҮМБЭР СҮМ, 220/110/35 кВ-ЫН "ЧОЙР" ДЭД СТАНЦЫН 35 кВ-ЫН ИХБ-ИЙН ӨРГӨТГӨЛ			ХТ		
00	28MAR21	ISSUED FOR CONSTRUCTION	E.BUDJAV	E.BATBAYAR								УДИРДСАН	Э.БАТБАЯР	Дэд станцын план	МАСШТАБ:		
												ШАЛГАСАН	Н.ЭРХЭМТӨР		ҮЕ ШАТ	ХУУДАС	БҮХ ХУУДАС
												ГҮЙЦЭТГЭСЭН	Э.БУДЖАВ		00	3	1
												ГҮЙЦЭТГЭСЭН	П.РЭНЦЭНТОДГОМ		Шуфр: BS210406-02E-1	2021	

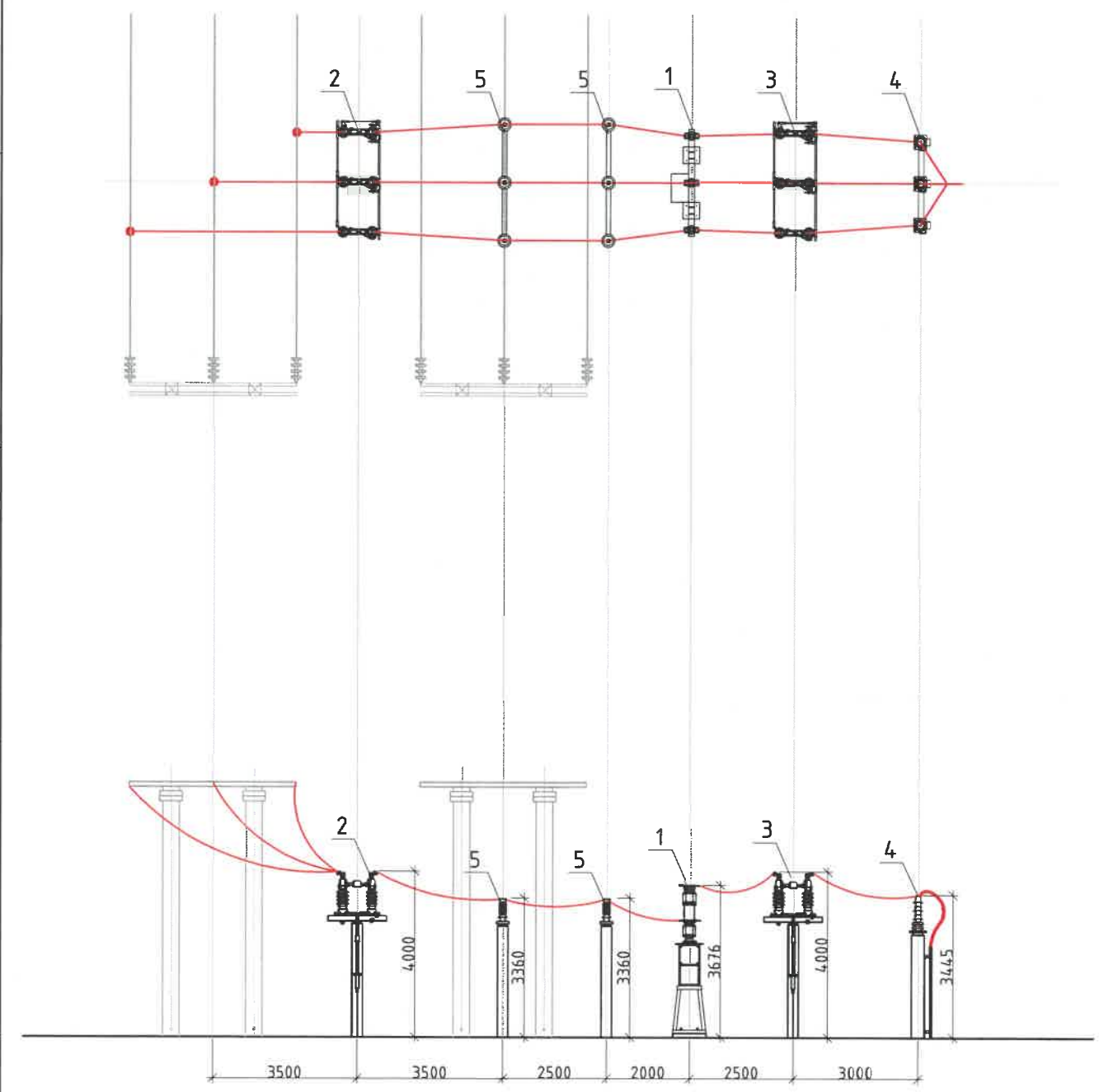


БЗД, 13-Р ХОРОО
АЛТАНТЭВШ-110
"БАЯСАЛТӨГС" ХХК

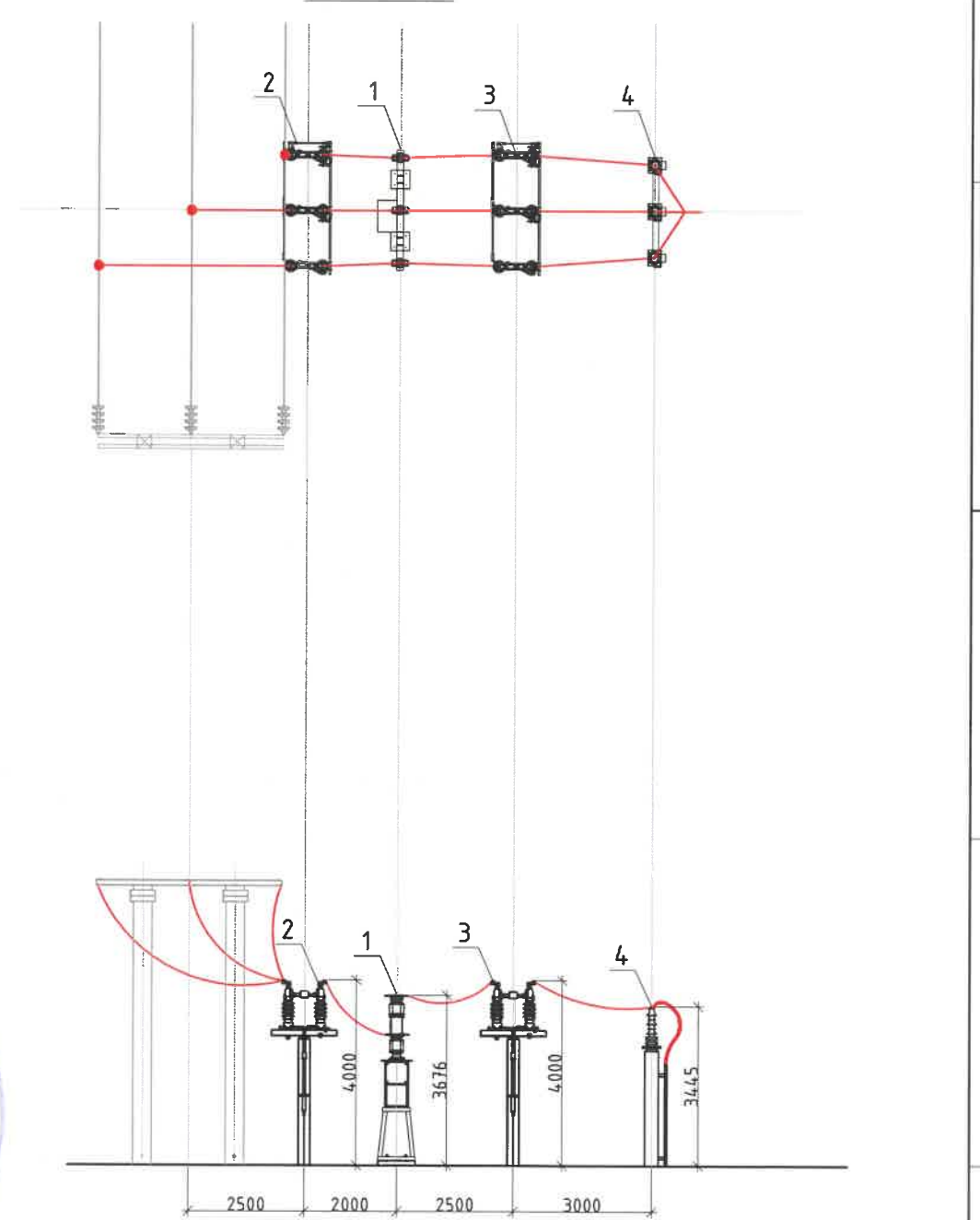
Таних тэмдэг:
 — Одоо байгаа тоноглол
 — Шинээр хийгдэх тоноглол

№	НЭР	МАЯГ	НЭГЖ	ТОО	ЖИН, КГ
1	35 кВ-ын Вакуум таслуур (Суулгамал гүйдлийн трансформатор бүхий)	ZW7-40.5	ком.	2	500
2	35 кВ-ын Хуурай салгуур, 1 хүтгатай	GW4-35DI	ком.	2	240
3	35 кВ-ын Хуурай салгуур, 2 хүтгатай	GW4-35DII	ком.	2	240
4	35 кВ-ын Цэнэг шавхагч	YN5WZ-28.8/43.2	ш.	6	15
5	35 кВ-ын Тулгууран тусгаарлагч	ИОС-35/500	ш.	6	11

Зүсэлт А-А

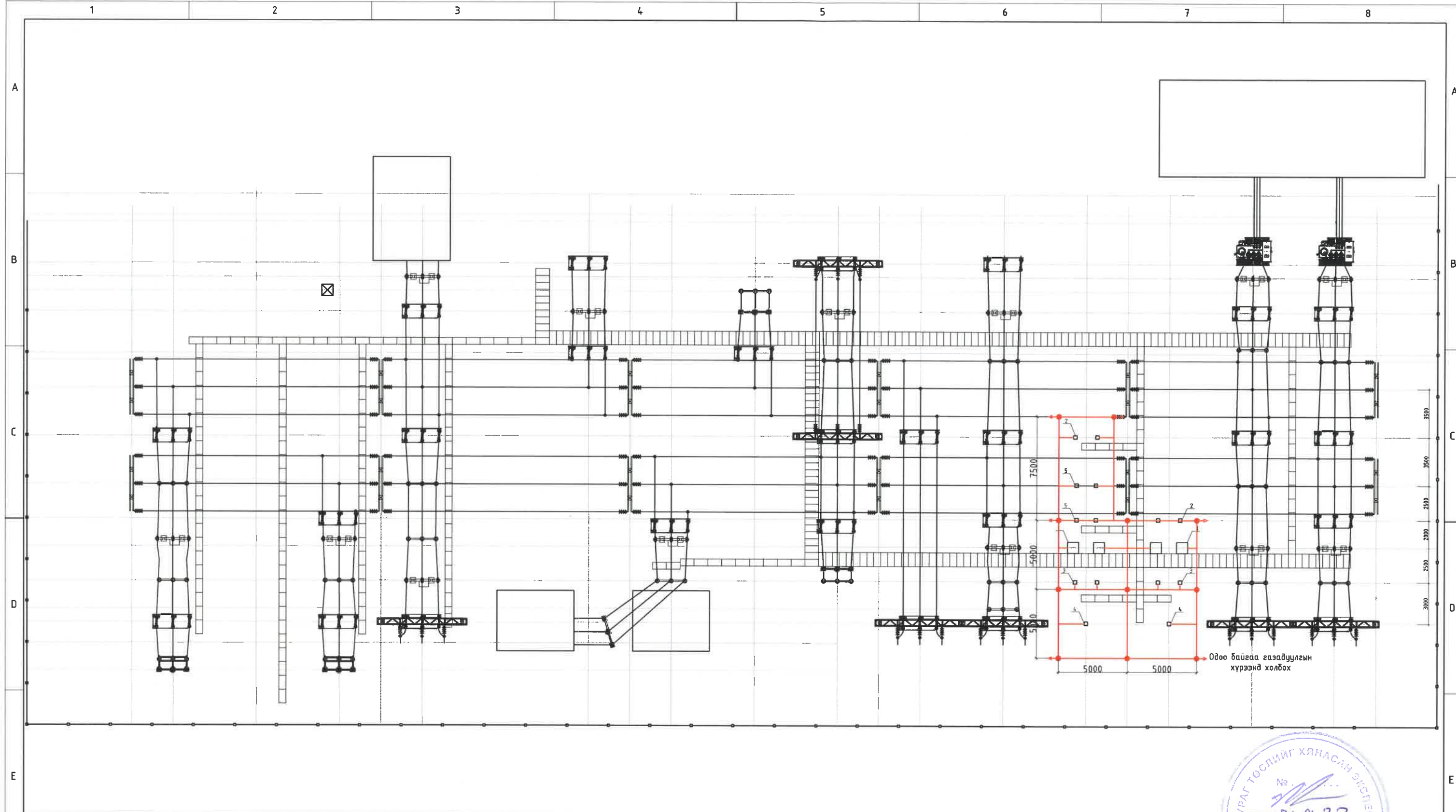


Зүсэлт В-В



REV.	DATE	REVISION DESCRIPTION	DESIGNED BY	CHECKED BY	REV.	DATE	REVISION DESCRIPTION	DESIGNED BY	CHECKED BY	REFERENCE DRAWINGS	REFERENCE DRAWING No.
00	28MAR21	ISSUED FOR CONSTRUCTION	EBUDJAV	EBATBAYAR							

ГОВЬСҮМБЭР АЙМАГ, СҮМБЭР СУМ, 220/110/35 кВ-ЫН "ЧОЙР" ДЭД СТАНЦЫН 35 кВ-ЫН ИХБ-ИЙН ӨРГӨТГӨЛ			ХТ		
УДИРДСАН	Э.БАТБАЯР	Дэд станцын 35 кВ-ын ячейкын зүсэлт Шифр: BS210406-02E-1	МАСШТАБ:		
ШАЛГАСАН	Н.ЭРХЭМТӨР		ҮЕ ШАТ	ХУУДАС	БҮХ ХУУДАС
ГҮЙЦЭТГЭСЭН	Э.БУДЖАВ		00	4	1
ГҮЙЦЭТГЭСЭН	П.РЭНЦЭНТОДГОМ		2021		



Д/Д	НЭР	МАЯГ	ТОО	НЭГ БҮРИЙН ЖИН	НИЙТ ЖИН /КГ/
1	Татам төмөр, м	40*4	130	1.68	218.40
2	Босоо газардуулагч L=3000	50*50*6	9	13.65	122.85

Тайлбар.
 Газардуулгын бүх төмөр хийцийг халуун аргаар цайрдсан байх ба гагнаасыг эвэрхээс хар тосоор будаж хамгаална. Шинээр хийх газардуулгыг одоо байгаа газардуулгын хүрээнд 4-өөс дээш цэгээр холбоно.

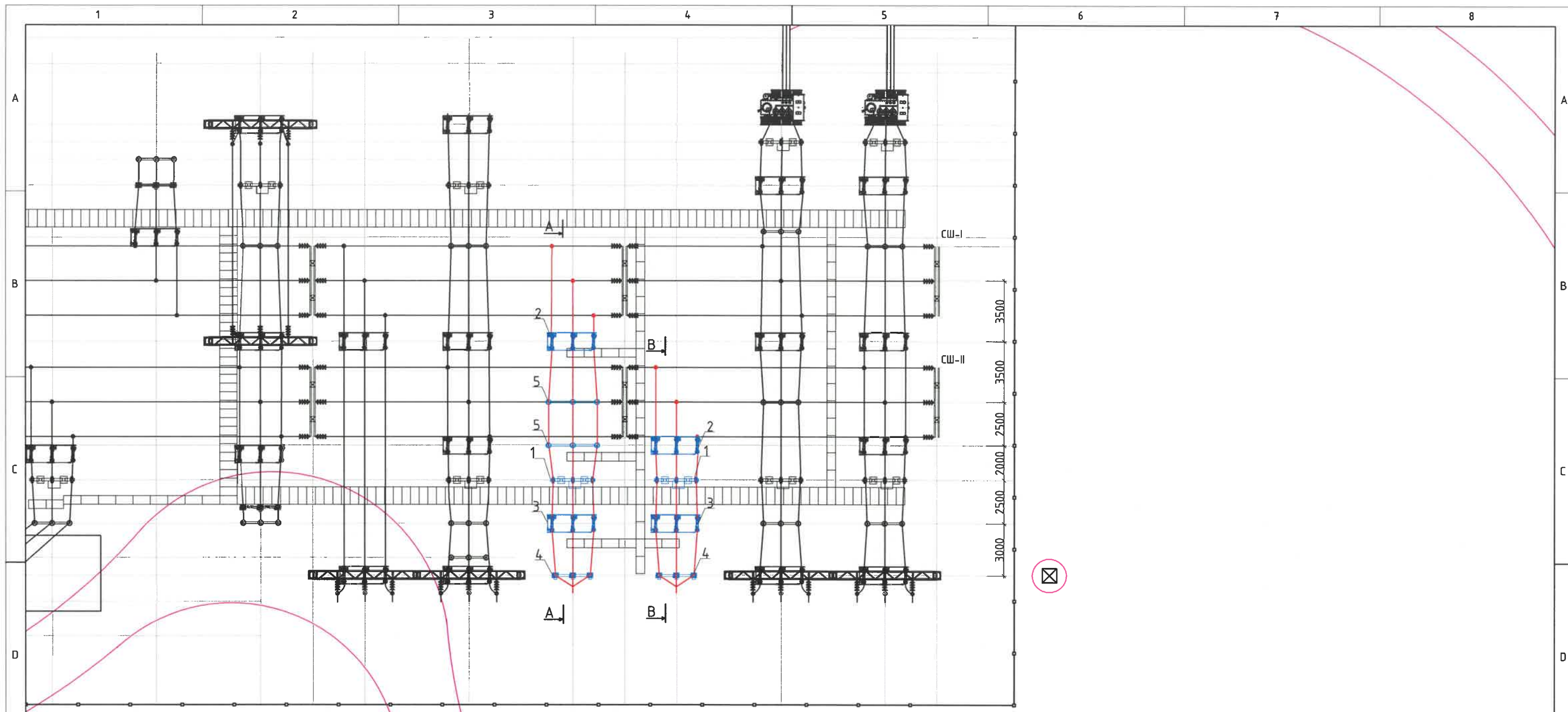
Таних тэмдэг.

— Хөндлөн газардуулагч → Одоо байгаа газардуулгын хүрээнд холбох цэг

● Босоо газардуулагч

REV	DATE	REVISION DESCRIPTION	DESIGNED BY	CHECKED BY	REV	DATE	REVISION DESCRIPTION	DESIGNED BY	CHECKED BY	REFERENCE DRAWINGS	REFERENCE DRAWING No.
00	05MAY21	ISSUED FOR CONSTRUCTION									

<p>БЗД, 13-Р ХОРОО АЛТАНТЗВШ-110 "БАЯСАЛТӨГС" ХХК</p>	ГОВЬСҮМБЭР АЙМАГ, СҮМБЭР СУМ, 220/110/35 КВ-ЫН "ЧОЙР" ДЭД СТАНЦЫН 35 КВ-ЫН ИХБ-ИЙН ӨРГӨТГӨЛ		<p>З.БАТБАЯР</p>	<p>Н.ЭРХЭМТӨР</p>	<p>З.БУДЖАВ</p>	<p>П.РЭНЦЭНТОДГОМ</p>	Дэд станцын газардуулга Шифр: BS210406-02E-2	МАСШТАБ: ҮЕ ШАТ ХУУДАС БҮХ ХУУДАС 00 2 1 2021
	УДИРДСАН	Э.БАТБАЯР						
	ШАЛГАСАН	Н.ЭРХЭМТӨР						
	ГҮЙЦЭТГЭСЭН	З.БУДЖАВ						
								ХТ



Аянга хамгаалалтын хүрээ h=6.10м

Аянга хамгаалалтын хүрээ h=4м



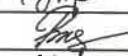
Тайлбар.

- Одоо байгаа аянга хамгаалалтын хүрээ
- Одоо байгаа аянга зайлуулагчийн байршил



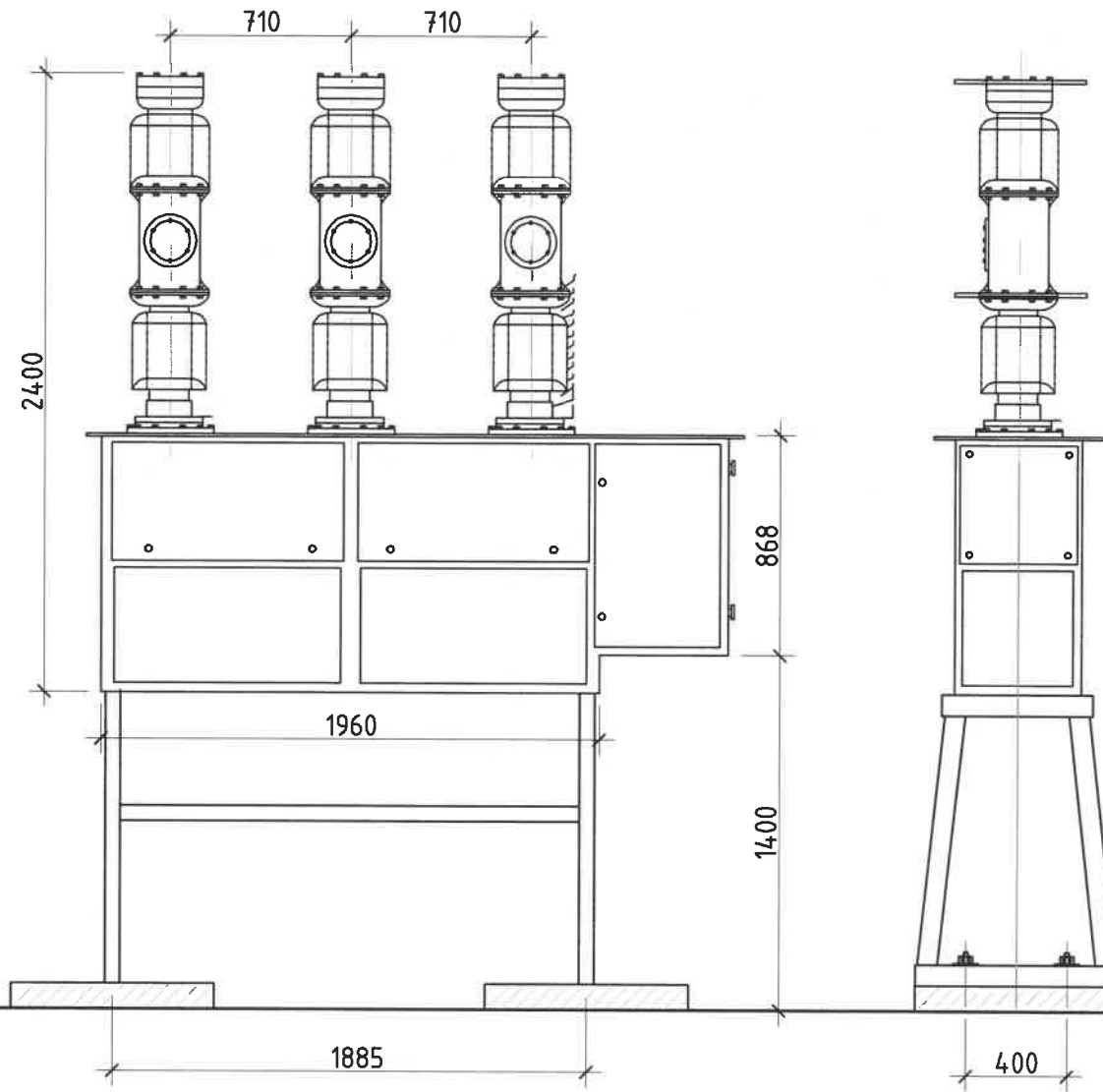
REV.	DATE	REVISION DESCRIPTION	DESIGNED BY	CHECKED BY	REV.	DATE	REVISION DESCRIPTION	DESIGNED BY	CHECKED BY	REFERENCE DRAWINGS	REFERENCE DRAWING No.	ГОВЬСҮМБЭР АЙМАГ, СҮМБЭР СУМ, 220/110/35 кВ-ЫН "ЧОЙР" ДЭД СТАНЦЫН 35 кВ-ЫН ИХБ-ИЙН ӨРГӨТГӨЛ			ХТ	
00	05MAY21	ISSUED FOR CONSTRUCTION										 БЗД, 13-Р ХОРОО АЛТАНТЭВШ-110 "БАЯСАЛТӨГС" ХХК	УДИРДСАН	Э.БАТБАЯР	 Аянга хамгаалалтын бүс Шифр: BS210406-02E-2	МАСШТАБ: ҮЕ ШАТ ХУУДАС БҮХ ХУУДАС 00 4 1 2021
											ШАЛГАСАН		Н.ЭРХЭМТӨР	ГҮЙЦЭТГЭСЭН		
												ГҮЙЦЭТГЭСЭН	П.РЭНЦЭНТОДГОМ			

Д/Д	ЗУРГИЙН НЭР	ДУГААР	ТАЙЛБАР
1	Зургийн жагсаалт	1	
2	35 кВ-ын Вакуум таслуурын суурилуулалт (Гүйдлийн трансформатор бүхий)	2	
3	35 кВ-ын Хуурай салгуурын суурилуулалт	3	
4	35 кВ-ын Цэнэг шавхагчийн суурилуулалт	4	
5	35 кВ-ын Тулгууран тусгаарлагчийн суурилуулалт	5	

REV.	DATE	REVISION DESCRIPTION	DESIGNED BY	CHECKED BY	REV.	DATE	REVISION DESCRIPTION	DESIGNED BY	CHECKED BY	REFERENCE DRAWINGS	REFERENCE DRAWING No.	ГОВЬСҮМБЭР АЙМАГ, СҮМБЭР СУМ, 220/110/35 кВ-ЫН "ЧОЙР" ДЭД СТАНЦЫН 35 кВ-ЫН ИХБ-ИЙН ӨРГӨТГӨЛ			ХТ			
00	04MAY21	ISSUED FOR CONSTRUCTION										 БЗД, 13-Р ХОРОО АЛТАНТЭВШ-110 "БАЯСАЛТӨГС" ХХК	УДИРДСАН	Э.БАТБАЯР	 Зургийн жагсаалт	МАСШТАБ:		
											ГҮЙЦЭТГЭСЭН		Н.ЭРХЭМТӨР	ҮЕ ШАТ		ХУУДАС	БҮХ ХУУДАС	
												ГҮЙЦЭТГЭСЭН	П.РЭНЦЭНТОДГОМ	 Шуфр: BS210406-02E-3	00	1	1	
												Э.БҮЧДЖАВ	2021					

МАТЕРИАЛЫН ТҮҮВЭР						
№	НЭР	МАЯГ	ХЭМЖИХ НЭГЖ	ТОО	НЭГЖ ЖИН, КГ	НИЙТ ЖИН, КГ
1	35 кВ-ын Вакуум таслуур (гүйдлийн трансформатор бүхий)	ZW7-40.5	ком.	1	500	500

35 кВ-ЫН ВАКУУМ ТАСЛУУРЫН СУУРИЛУУЛАЛТ



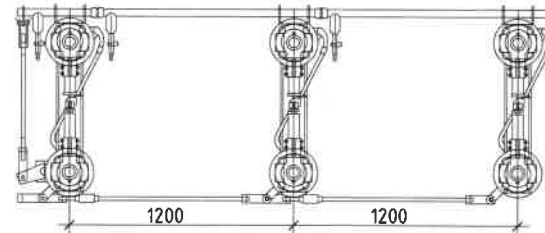
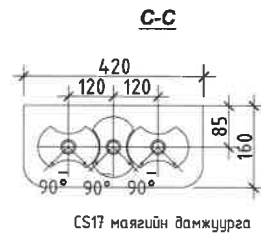
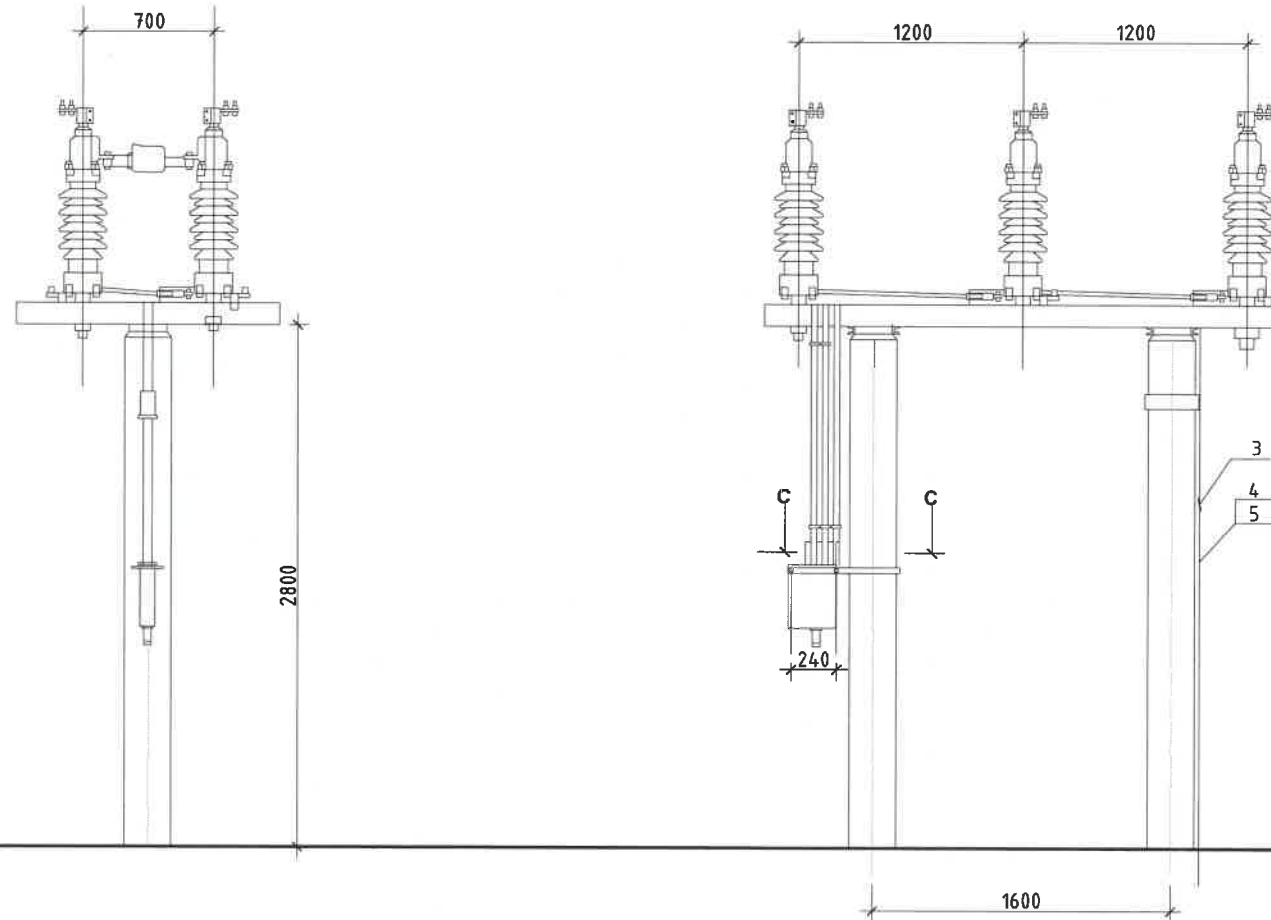
Тайлбар.

1. Бүх ган материал болон болт, гайка, шайба нь халуун аргаар ISO1461-2009 стандартаар цайрдаг байна. Бүх гангийн марк С345 болно.
2. Болтны зэрэг 5.8 (ГОСТ 1795.4-87/ ISO 898 /1)
3. Таслуурын хөл үйлдвэрлэгчээс нийлүүлэгдэнэ.



REV	DATE	REVISION DESCRIPTION	DESIGNED BY	CHECKED BY	REV	DATE	REVISION DESCRIPTION	DESIGNED BY	CHECKED BY	REFERENCE DRAWINGS	REFERENCE DRAWING No.	ГОВЬСҮМБЭР АЙМАГ, СҮМБЭР СУМ, 220/110/35 кВ-ЫН "ЧОЙР" ДЭД СТАНЦЫН 35 кВ-ЫН ИХБ-ИЙН ӨРГӨТГӨЛ			ХТ						
00	04MAY21	ISSUED FOR CONSTRUCTION										<p>БЗД, 13-Р ХОРОО АЛТАНТЭВШ-110</p>	УДИРДСАН	Э.БАТБАЯР		35 кВ-ын Вакуум таслуурын суурилуулалт (Гүйдлийн трансформатор бүхий)			МАСШТАБ:		
											ШАЛГАСАН		Н.ЭРХЭМТӨР			ҮЕ ШАТ	ХУУДАС	БҮХ ХУУДАС			
											ГҮЙЦЭТГЭСЭН		П.РЭНЦЭНТОДГОМ				00	2	1		
											ГҮЙЦЭТГЭСЭН		Э.БҮЧДЖАВ				2021				
												"БАЯСАЛТӨГС" ХХК									

35 кВ-ЫН ХУУРАЙ САЛГУУРЫН СУУРИЛУУЛАЛТ



ТҮҮВЭР

Д/Д	НЭР	МАЯГ	ТОО	ТАЙЛБАР
1	Гурван туйлт хуурай салгуур ком	GW4-35	1	Жин 240 кг
2	Дамжуулга, ш	CS17	1	Жин 30 кг
3	Тулгуур	УСО-1А	2	
4	Газардуулгын тугузан төмөр м	30x4	8	нэгж жин 0,94 кг
5	Ган хадаас ш.	ДГП 4,5x40	6	

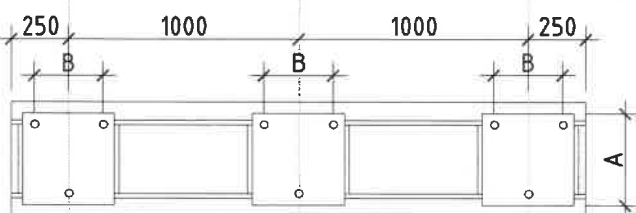
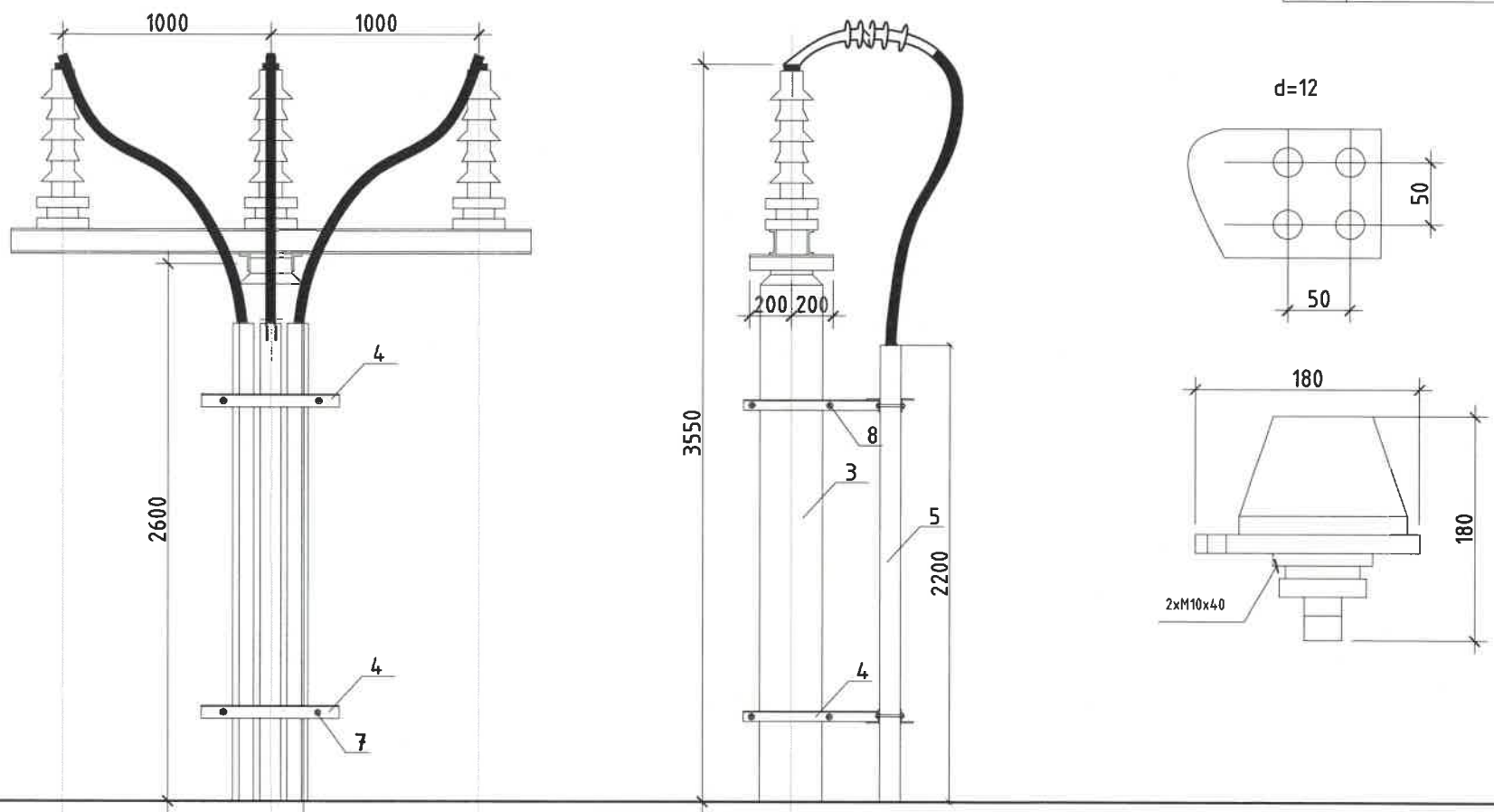
Тайлбар.

- Бүх ган материал болон болт, гайка, шайба нь халуун аргаар ISO1461-2009 стандартаар цайрдсан байна. Бүх гангийн марк С345 болно.
- Болтны зэрэг 5.8 (ГОСТ 1795.4-87/ ISO 898 /1)

REV.	DATE	REVISION DESCRIPTION	DESIGNED BY	CHECKED BY	REV.	DATE	REVISION DESCRIPTION	DESIGNED BY	CHECKED BY	REFERENCE DRAWINGS	REFERENCE DRAWING No.	ГОВЬСҮМБЭР АЙМАГ, СҮМБЭР СУМ, 220/110/35 кВ-ЫН "ЧОЙР" ДЭД СТАНЦЫН 35 кВ-ЫН ИХБ-ИЙН ӨРГӨТГӨЛ			ХТ			
00	04MAY21	ISSUED FOR CONSTRUCTION										 БЗД, 13-Р ХОРОО АЛТАНТЭВШ-110	УДИРДСАН	ЭБАТБАЯР	35 кВ-ын хуурай салгуурын суурилуулалт	МАСШТАБ:		
													ШАЛГАСАН	Н.ЭРХЭМТӨР		00	3	1
												ГҮЙЦЭТГЭСЭН	П.РЭНЦЭНТОДГОМ	Шифр: BS210406-02E-3	2021			
												ГҮЙЦЭТГЭСЭН	ЭБҮДЖАВ					

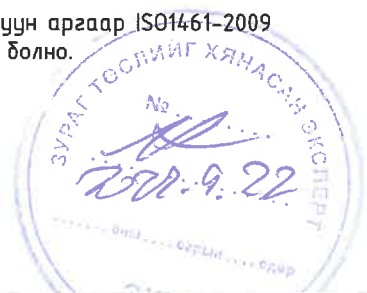
35 кВ-ЫН ЦЭНЭГ ШАВХАГЧИЙН СУУРИЛУУЛАЛТ

Д/Д	НЭР	МАЯГ	ТОО	НЭГ БҮРИЙН ЖИН КГ	ТАЙЛБАР
1	Цэнэг шавхагч	УН5WZ-28.8/43.2	3	45	
2	Газардуулгын туузан төмөр м	30x4	4	0,94	
3	Тулгуур	УСО-1А	1		
4	Булан төмөр м	63*63	5.5	5.73	
5	Ган хоолой	φ100	15	10.6	
6	Болт, гайк, шайб	M12*50	9	0.03	
7	Болт, гайк, шайб	M16*150	4	0.03	
8	Болт, гайк, шайб	M16*300	4		



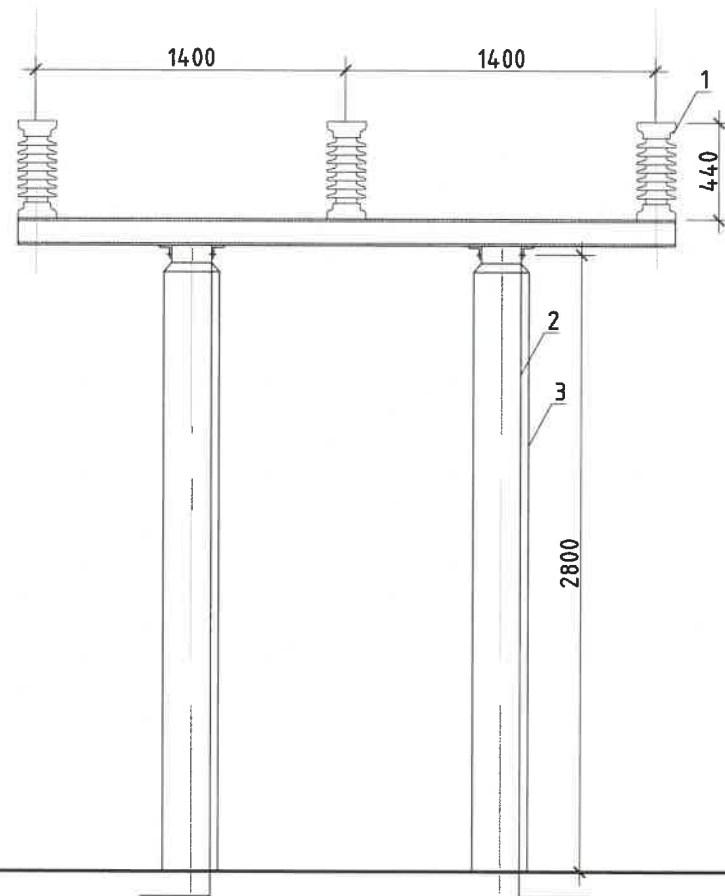
Тайлбар.

- Бүх ган материал болон болт, гайка, шайба нь халуун аргаар ISO1461-2009 стандартаар цайрдсан байна. Бүх гангийн марк С345 болно.
- Болтны зэрэг 5.8 (ГОСТ 1795.4-87/ ISO 898 /1)



REV	DATE	REVISION DESCRIPTION	DESIGNED BY	CHECKED BY	REV	DATE	REVISION DESCRIPTION	DESIGNED BY	CHECKED BY	REFERENCE DRAWINGS	REFERENCE DRAWING No.	ГОВЬСҮМБЭР АЙМАГ, СҮМБЭР СУМ, 220/110/35 кВ-ЫН "ЧОЙР" ДЭД СТАНЦЫН 35 кВ-ЫН ИХБ-ИЙН ӨРГӨТГӨЛ			ХТ	
00	04MAY21	ISSUED FOR CONSTRUCTION										 БЗД, 13-Р ХОРОО АЛТАНТЭВШ-110 "БАЯСАЛТӨГС" ХХК	ЧДИРДСАН ШАЛГАСАН ГҮЙЦЭТГЭСЭН ГҮЙЦЭТГЭСЭН	Э.БАТБАЯР Н.ЭРХЭМТӨР П.РЭНЦЭНТОДГОМ Э.БУДЖАВ	35 кВ-ын цэнэг шавхагчийн суурилуулалт Шифр: BS210406-02E-3	МАСШТАБ: ҮЕ ШАТ 00 4 1 БҮХ ХУУДАС 2021

35 кВ-ЫН ТУЛГУУРАН ТУСГААРЛАГЧИЙН СУУРИЛУУЛАЛТ



ТҮҮВЭР

Д/Д	НЭР	МАЯГ	ТОО	НЭГ БҮРИЙН ЖИН /КГ/	ТАЙЛБАР
1	35кВ-ын тулгуурын тусгаарлагч, ш	ИОС-35-500	3	11	
2	Газардуулгын туузан төмөр	30x4	8	0.9400	
3	Тулгуур	УСО-1А	2	800	
4	Болт, гайка, шайба	M12x50	24	0,1	

1. Газардуулгын туузан төмрийг төмөр хийцэд гагнаж , бэхэлгээг гулгуурт ган хадаасаар буудаж тогтооно.

REV.	DATE	REVISION DESCRIPTION	DESIGNED BY	CHECKED BY	REV.	DATE	REVISION DESCRIPTION	DESIGNED BY	CHECKED BY	REFERENCE DRAWINGS	REFERENCE DRAWING No.
00	04MAY21	ISSUED FOR CONSTRUCTION									



БЗД, 13-Р ХОРОО АЛТАНТЭВШ-110

"БАЯСАЛТӨГС" ХХК

ГОВЬСҮМБЭР АЙМАГ, СҮМБЭР СУМ, 220/110/35 кВ-ЫН "ЧОЙР" ДЭД СТАНЦЫН 35 кВ-ЫН ИХБ-ИЙН ӨРГӨТГӨЛ

УДИРДСАН	Э.БАТБАЯР	<i>[Signature]</i>
ШАЛГАСАН	Н.ЭРХЭМТӨР	<i>[Signature]</i>
ГҮЙЦЭТГЭСЭН	П.РЭНЦЭНТОДГОМ	<i>[Signature]</i>
ГҮЙЦЭТГЭСЭН	Э.БУДЖАВ	<i>[Signature]</i>

35 кВ-ын тулгууран тусгаарлагчийн суурилуулалт
Шифр: BS210406-02E-3

ХТ		
МАСШТАБ:		
ҮЕ ШАТ	ХУУДАС	БҮХ ХУУДАС
00	5	1
2021		

Д/д	ЗУРГИЙН НЭР	ДУГААР	ТАЙЛБАР
1	Зургийн жагсаалт, Тайлбар бичиг	1	
2	Дэд станцын суурийн план	2	
3	35 кВ-ын Вакуум таслуурын суурь (Гүйдлийн трансформатор бүхий)	3	
4	35 кВ-ын Хуурай салгуурын суурь	4	
5	35 кВ-ын Цэнэг шавхагчийн суурь	5	
6	35 кВ-ын Тулгуурын тусгаарлагчийн суурь	6	

ТАЙЛБАР БИЧИГ:

Дэд станцын Ил хуваарилах байгууламжийн угсралтын ажил: Ерөнхий хэсэг. Барилга бүтээц төлөвлөлтийг "Баясалтөгс" ХХК-ний гүйцэтгэсэн газар дээр хийсэн судалгаа, бүс нутгийн байгаль цаг уурын доорх нөхцөлд тохируулан төлөвлөв.

Дэд станцын талбайн цаг уур, газар зүйн нөхцөл:

Хамгийн их температур	+38.3°C
Хамгийн бага температур	-42.3°C
Жилийн дундаж температур	-5°C
Мөстөлт	5 мм-ээс ихгүй
Салхины хурд	5 м/сек
Газар хөдлөлийн бүс	7
Аяндын бүс ба аяндын дундаж цаг	III, 29

Суурь: Котлованыг механизмаар ухагдаа суурь суулгах төслийн түвшингээс дээш 20-30 см дутуу ухаж түүнээс доош төслийн түвшин хүртэл гараар ухах шаардлагатай. Таслуурын суурийг цутгамал төмөр бетон баганан суурьтайгаар төлөвлөв. Баганан суурийн бетоны ангуй В25, Арматурын ангуй SD390, АI байхаар зураг төсөлд тусгасан болно. Баганан суурийн доор 10 см-ийн бетон бэлтгэлийг В7.5 ангуйн бетоноор хийнэ. Суурийн хөрстэй харьцах босоо гадаргууд халуун хар тосон түрхлэг хоёр дахин хийнэ. Суурийн хажуугаар буцааж чигжих хөрс нь обойлт, суулт үүсэхгүй хуурай хөрс байх ба түүнийг 1,70 гр/см³ болтол нь 20 см тутамд үечлэн нягтруулна. Тонго төхөөрөмжүүдийн төмөр бетон суурийн хийцийг газар дээр нь цутгаж хийхээр төлөвлөсөн. Өөр газар цутгаж тээвэрлэх тохиолдолд 10 мм катанг төмрөөр суурийн үндсэн арматураас дэхэлж дэгээ хийнэ.

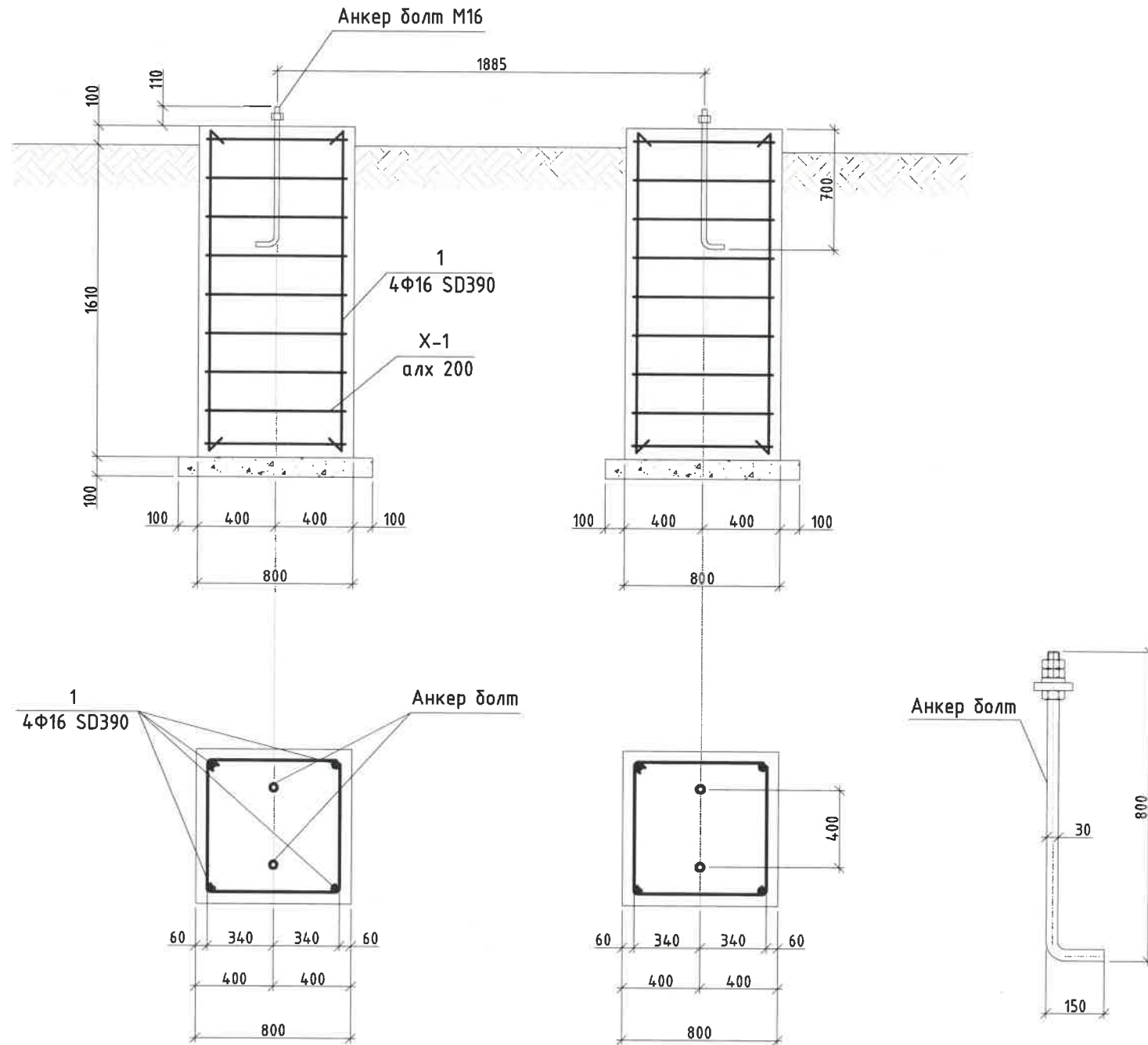
Суурийн ажлын гүйцэтгэхдээ БНБД 52-02-05, БНБД 3.02.01-90 болон дусад холбогдох норм дүрмийг баримтлах шаардлагатай.

REV.	DATE	REVISION DESCRIPTION	DESIGNED BY	CHECKED BY	REV.	DATE	REVISION DESCRIPTION	DESIGNED BY	CHECKED BY	REFERENCE DRAWINGS	REFERENCE DRAWING No.	ГОВЬСҮМБЭР АЙМАГ, СҮМБЭР СУМ, 220/110/35 кВ-ЫН "ЧОЙР" ДЭД СТАНЦЫН 35 кВ-ЫН ИХБ-ИЙН ӨРГӨТГӨЛ			ХТ		
00	04MAY21	ISSUED FOR CONSTRUCTION	E.BATBAYAR									УДИРДСАН	Э.БАТБАЯР	Зургийн жагсаалт	МАСШТАБ:		
												ШАЛГАСАН	Н.ЭРХЭМТӨР		ҮЕ ШАТ	ХУУДАС	БҮХ ХУУДАС
												ГҮЙЦЭТГЭСЭН	П.РЭНЦЭНТОДГОМ		00	1	1
												ГҮЙЦЭТГЭСЭН	Э.БУДЖАВ	Шифр: BS210406-02E-4	2021		



БЗД, 13-Р ХОРОО
АЛТАНТЭВШ-110
"БАЯСАЛТӨГС" ХХК

35 кВ-ЫН ТАСЛУУРЫН СУУРЬ



ТЭМДЭГЛЭГЭЭ	НЭР		ТОО /Ш/	НИЙТ ЖИН /КГ/
	Суурын арматур			
1	Ф16 SD390 L=1700	MNS JIS G 2112-2002	8	30.424320
X-1	Ф10 SR235 L=3300	MNS JIS G 2112-2002	18	36.5904
	Бетон В25		2	2.06м3
	Бетон В7.5		2	0.2м3
	Анкер болт М16		4	

Тайлбар.

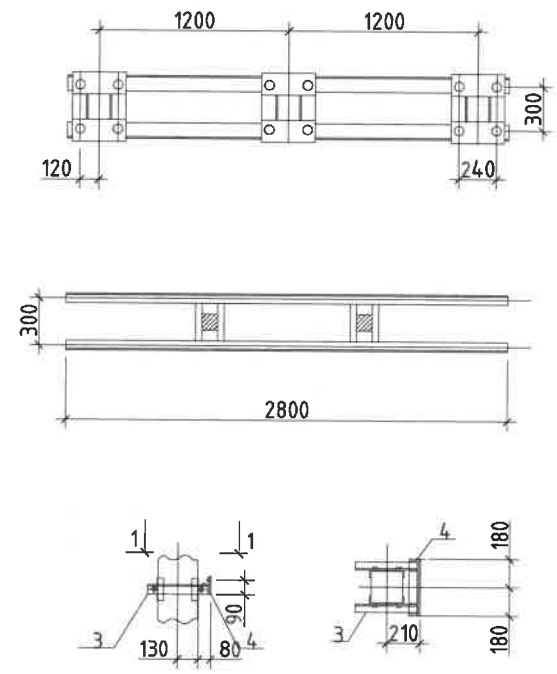
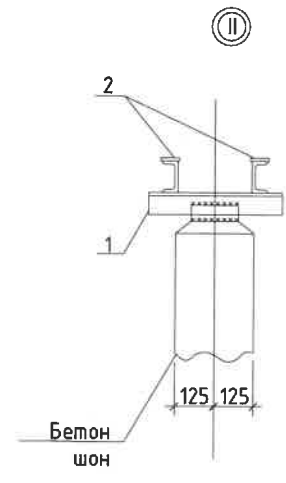
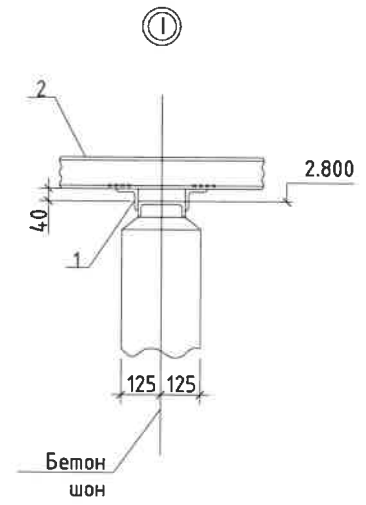
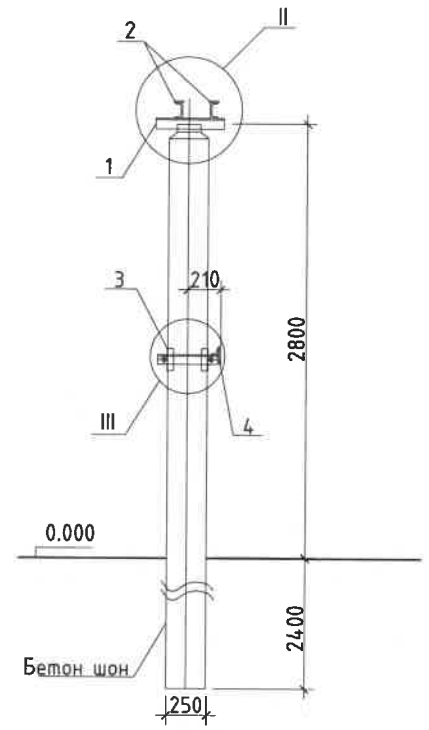
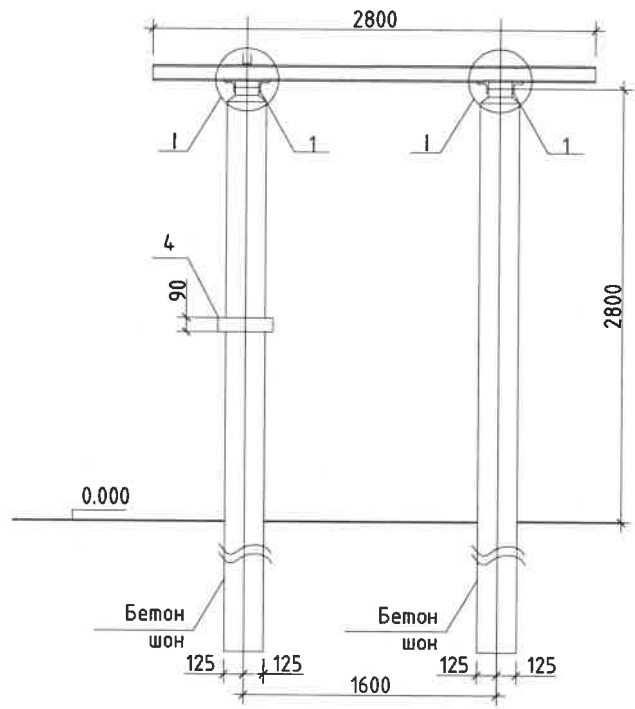
1. Төмөр бетон суурийн хөрстэй харьцах гадаргууд хар тосон түрхлэг 2 дахин хийнэ.
2. Буцааж дарах хөрс 1.7 гр/см³ нягттай байх ба чийглэгийг шалгаж, БНБДЗ.02.01.90-д заасны дагуу буцааж дарна. Буцааж дарах хөрс ургамлын үртэй, органик хольцтой, хүлэр, ширхэгтэй хөрс, овойлт, суулт үүсгэдэг хөрс байж болохгүй.
3. Болтны зэрэг 5.8 (ГОСТ 1795.4-87/ ISO 898 /1)



REV.	DATE	REVISION DESCRIPTION	DESIGNED BY	REV.	DATE	REVISION DESCRIPTION	DESIGNED BY	REFERENCE DRAWINGS	REFERENCE DRAWING No.
00	04MAY21	ISSUED FOR CONSTRUCTION	EBUDJAY EBATBAYAR						

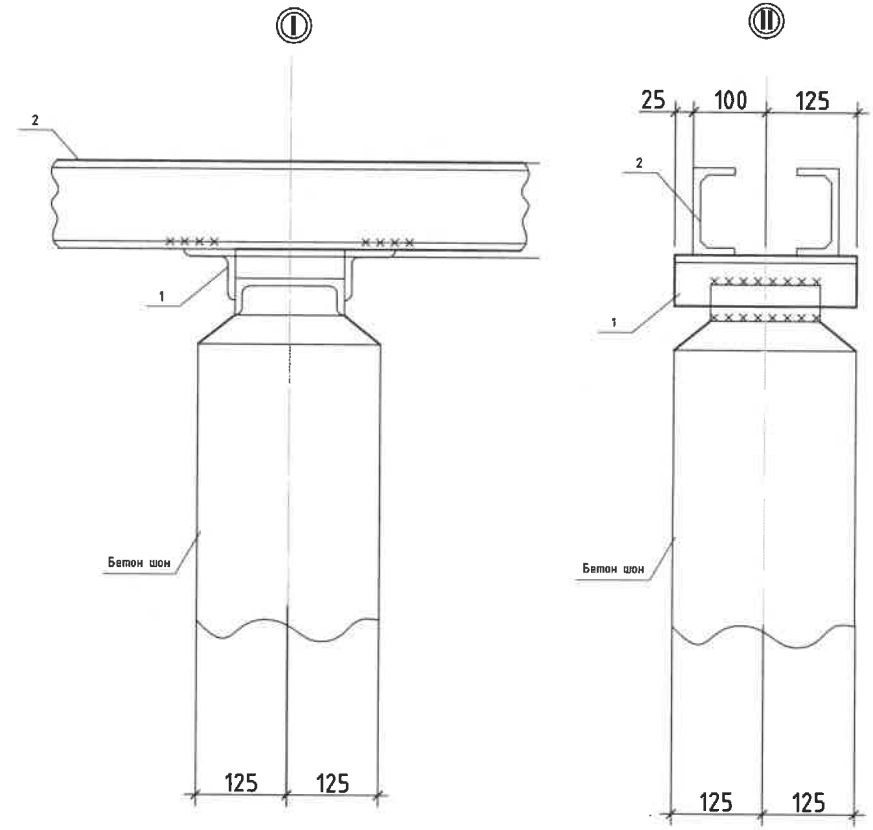
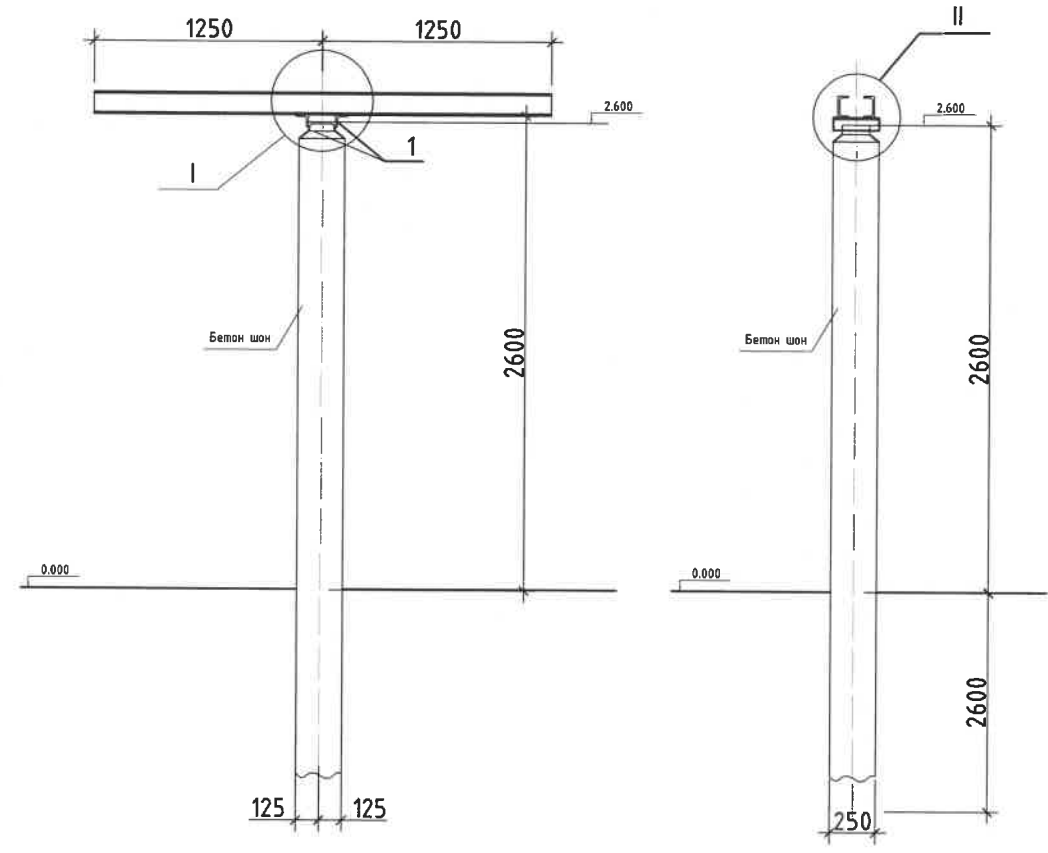
<p>БЗД, 13-Р ХОРОО АЛТАНТЭВШ-110 "БАЯСАЛТӨГС" ХХК</p>	ГОВЬСҮМБЭР АЙМАГ, СҮМБЭР СУМ, 220/110/35 кВ-ЫН "ЧОЙР" ДЭД СТАНЦЫН 35 кВ-ЫН ИХБ-ИЙН ӨРГӨТГӨЛ			ХТ	
	УДИРДСАН	Э.БАТБАЯР		35 кВ-ын Вакуум таслуурын суурь (Гүйдлийн трансформатор бүхий)	
	ШАЛГАСАН	Н.ЭРХЭМТӨР			МАСШТАБ:
	ГҮЙЦЭТГЭСЭН	П.РЭНЦЭНТОДГОМ		ҮЕ ШАТ	ХУУДАС
ГҮЙЦЭТГЭСЭН	Э.БҮЧДЖАВ	Шифр: BS210406-02E-4		00	3
			2021		

№	ТЭМДЭГЛЭГЭЭ	НЭР ТӨРӨЛ	ТОО ХЭМЖЭЭ	НЭГЖ ХҮНД КГ	ТАЙЛБАР
1	3,407-93 ал.VIII КМД-1	ТМО-3	4	3,4	
2	3,407-93 ал.VIII КМД-10	С12х2800	2	25	
3	3,407-93 ал.VIII КМД-19	ТМО-103	1	6,7	
4	3,407-93 ал.VIII КМД-68	ТМО-247	1	5,8	



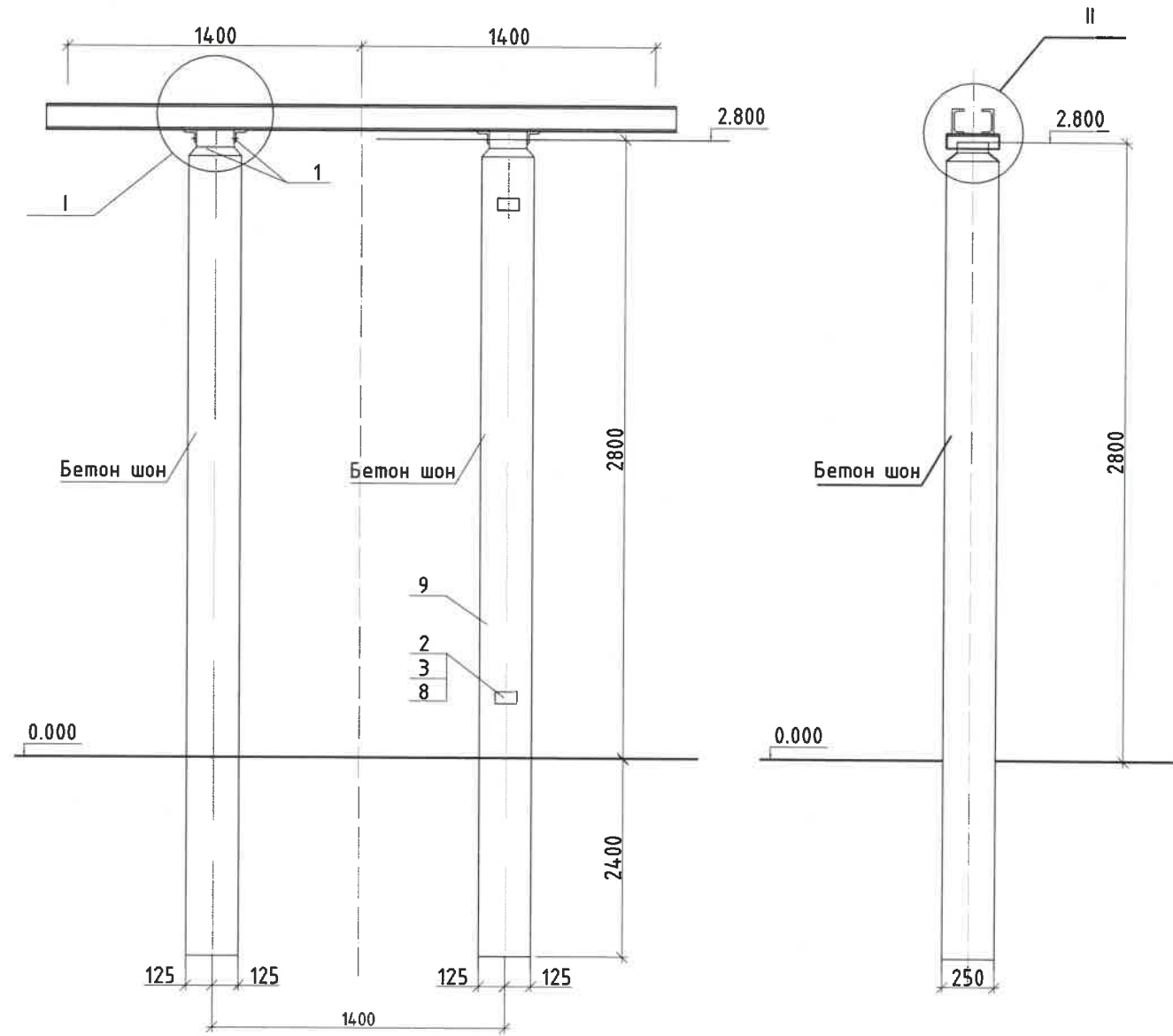
REV.	DATE	REVISION DESCRIPTION	DESIGNED BY	REV.	DATE	REVISION DESCRIPTION	DESIGNED BY	REFERENCE DRAWINGS	REFERENCE DRAWING No.	ГОВЬСҮМБЭР АЙМАГ, СҮМБЭР СУМ, 220/110/35 кВ-ЫН "ЧОЙР" ДЭД СТАНЦЫН 35 кВ-ЫН ИХБ-ИЙН ӨРГӨТГӨЛ			ХТ			
00	04MAY21	ISSUED FOR CONSTRUCTION	E.BUDJAV E.BATBAYAR							<p>БЗД, 13-Р ХОРОО АЛТАНТЭВШ-110 'БАЯСАЛТӨГС' ХХК</p>	ЧДИРДСАН	Э.БАТБАЯР	35 кВ-ын Хуурай салгуурын суурь	МАСШТАБ:		
								ШАЛГАСАН	Н.ЭРХЭМТӨР		Шифр: BS210406-02E-4	ҮЕ ШАТ		ХУУДАС	БҮХ ХУУДАС	
								ГҮЙЦЭТГЭСЭН	П.РЭНЦЭНТОДГОМ			00		4	1	
								ГҮЙЦЭТГЭСЭН	Э.БУДЖАВ			2021				

ТҮҮВЭР					
Д/Д	НЭР	МАЯГ	ТОО ХЭМЖЭЭ	НЭГ БҮРИЙН ЖИН /КГ/	ТЭМДЭГЛЭГЭЭ
1	Хийц	ТМ0-2	2	2,8	3.407-93
2	Хийц	С12х2500	2	58	3.407-93
3	Тулгуур	ЧС0-1А	1	800	3.407-102



REV	DATE	REVISION DESCRIPTION	DESIGNED BY	CHECKED BY	REV	DATE	REVISION DESCRIPTION	DESIGNED BY	CHECKED BY	REFERENCE DRAWINGS	REFERENCE DRAWING No.	ГОВЬСҮМБЭР АЙМАГ, СҮМБЭР СУМ, 220/110/35 кВ-ЫН "ЧОЙР" ДЭД СТАНЦЫН 35 кВ-ЫН ИХБ-ИЙН ӨРГӨТГӨЛ			ХТ		
00	04MAY21	ISSUED FOR CONSTRUCTION	E.BUDJAV	E.BATBAYAR								УДИРДСАН	Э.БАТБАЯР	35 кВ-ын Цэнэг шавхагчийн суурь	МАСШТАБ: ҮЕ ШАТ ХУУДАС БҮХ ХУУДАС 00 5 1 2021		
												ШАЛГАСАН	Н.ЭРХЭМТӨР				
												ГҮЙЦЭТГЭСЭН	П.РЭНЦЭНТОДГОМ				
												ГҮЙЦЭТГЭСЭН	Э.БУДЖАВ				
												БЗД, 13-Р ХОРОО АЛТАНТЭВШ-110					
												"БАЯСАЛТӨГС" ХХК				Шифр: BS210406-02E-4	

№	ТЭМДЭГЛЭГЭЭ	Маяг	ТОО ХЭМЖЭЭ	НЭГЖ ЖИН КГ	ТАЙЛБАР
1	Хийц	ТМО-2	4	1.7225	
2	Швеллер L=3000	С 12	2	29.1	
3	Бетон шон	УСО-1А	2	169.0	



REV	DATE	REVISION DESCRIPTION	DESIGNED BY	CHECKED BY	REV	DATE	REVISION DESCRIPTION	DESIGNED BY	CHECKED BY	REFERENCE DRAWINGS	REFERENCE DRAWING No.	ГОВЬСҮМБЭР АЙМАГ, СҮМБЭР СУМ, 220/110/35 кВ-ЫН "ЧОЙР" ДЭД СТАНЦЫН 35 кВ-ЫН ИХБ-ИЙН ӨРГӨТГӨЛ			ХТ		
00	04MAY21	ISSUED FOR CONSTRUCTION	E.BUDJAV	E.BATBAYAR								УДИРДСАН	Э.БАТБАЯР	35 кВ-ын Тулгууран тусгаарлагч суурь	МАСШТАБ:		
												ШАЛГАСАН	Н.ЭРХЭМТӨР		ҮЕ ШАТ	ХУУДАС	БҮХ ХУУДАС
												ГҮЙЦЭТГЭСЭН	П.РЭНЦЭНТОДГОМ		00	6	1
												ГҮЙЦЭТГЭСЭН	Э.БУДЖАВ		2021		
												Шифр: BS210406-02E-4					



БЗД, 13-Р ХОРОО
АЛТАНТЭВШ-110

"БАЯСАЛТӨГС" ХХК

