



ЕГ Шуфр: RWE2108-DA

Дархан-Уул аймаг, Дархан сум, 14-р баг,

# ХОККЕЙН ОРДНЫ БАРИЛГА

(ажлын зураг)

БАРИЛГА АРХИТЕКТУРЫН ХЭСЭГ-БА

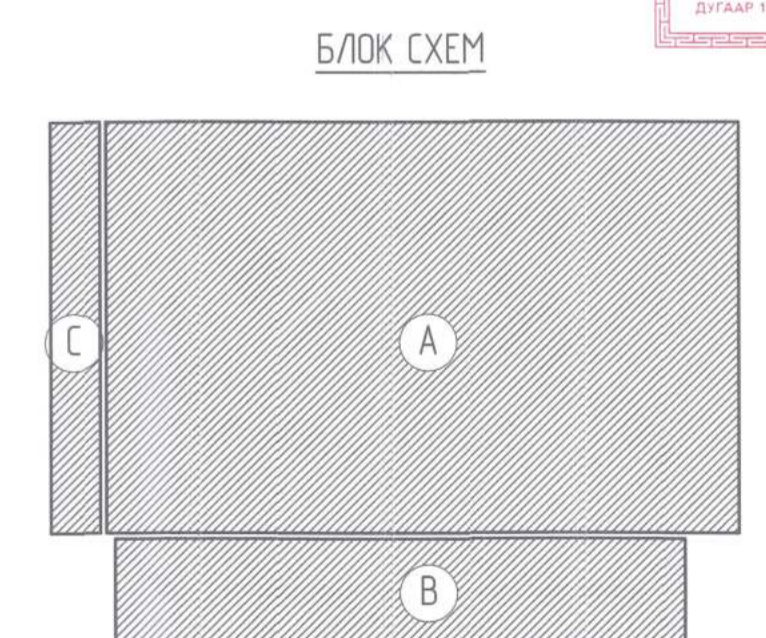
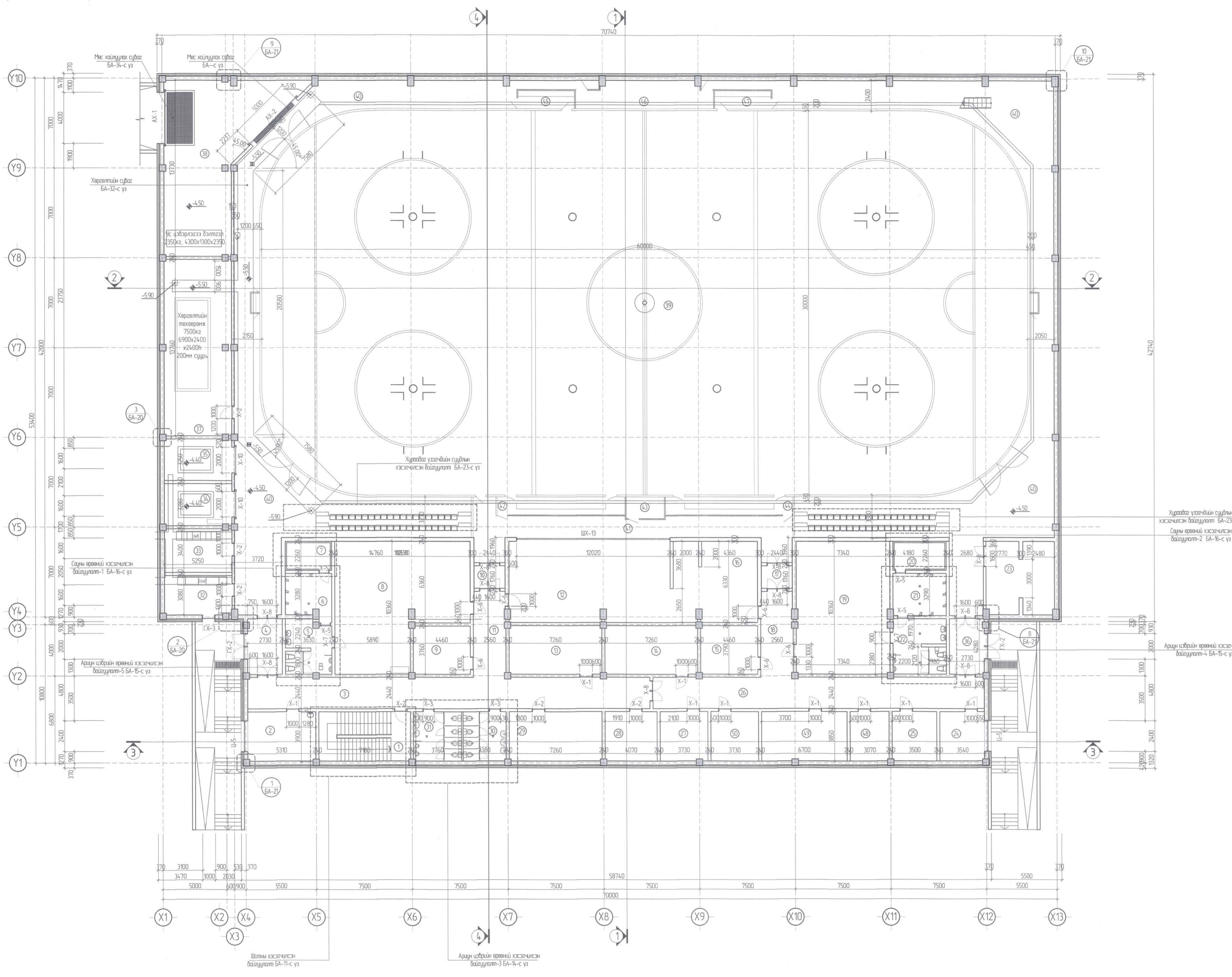
Захирагч  ..... /Д.Гантөмөр/  
Архитектор  ..... /Т.Дашчарув/

Улаанбаатар хот  
2021 он



ЗООРИЙН ДАВХРЫН БАЙГУУЛАЛТ М1-150

ЗООРИЙН ДАВХРЫН ӨРӨННИЙ ТОДОРХОЙЛОЛТ			
Д/д	Өрөнний нэрс	Талбай м²	Шалны төрөл
1	Шотны хондил	27.78	Чулуун хабтан
2	Энгийн өрөө	20.54	PVC худалдсан шал
3	Коридор	76.83	Өнгөлсөн бетон шал
4	Ганх	12.89	Өнгөлсөн бетон шал
5	Арын цэвэрлэн өрөө	13.23	Пилтон шал
6	Душ	13.71	Пилтон шал
7	Сайр	7.33	Модон рекэн шал
8	Хувиас салх өрөө	50.64	Резинэн шал
9	Тэшүүр ирлэх өрөө	16.96	Резинэн шал
10	Ганх	5.27	Резинэн шал
11	Коридор	17.95	Резинэн шал
12	Хувиас салх өрөө	96.51	Резинэн шал
13	Богайн өрөө	28.01	PVC худалдсан шал
14	Богайн өрөө	28.01	PVC худалдсан шал
15	Тэшүүр ирлэх өрөө	17.31	Резинэн шал
16	Тэшүүр түрээслэх газар	23.80	Резинэн шал
17	Ганх	5.27	Резинэн шал
18	Коридор	17.95	Резинэн шал
19	Хувиас салх өрөө	75.79	Резинэн шал
20	Сайр	8.47	Модон рекэн шал
21	Душ	14.12	Пилтон шал
22	Арын цэвэрлэн өрөө	17.59	Пилтон шал
23	Азгуулах	30.38	Шалны резинэн будаг
24	Шүүгчлэн өрөө	14.00	PVC худалдсан шал
25	Шүүгчлэн өрөө	13.86	PVC худалдсан шал
26	Коридор	63.48	Өнгөлсөн бетон шал
27	Ажилчдын хувиас салх өрөө	16.69	PVC худалдсан шал
28	Халбарын өрөө	15.83	Шалны резинэн будаг
29	Ус булалын зонгилоо	28.10	Шалны резинэн будаг
30	Арын цэвэрлэн өрөө /эн/	13.90	Пилтон шал
31	Арын цэвэрлэн өрөө /эр/	13.90	Пилтон шал
32	Шохилогдны өрөө	16.87	Шалны резинэн будаг
33	Шохилогдны өрөө	16.17	Шалны резинэн будаг
34	Шохилогдны өрөө	17.68	Шалны резинэн будаг
35	Шохилогдны өрөө	17.53	Шалны резинэн будаг
36	Ганх	13.14	Өнгөлсөн бетон шал
37	Харвалтын механикийн өрөө	84.24	Шалны резинэн будаг
38	Мясны машины өрөө	93.46	Шалны резинэн будаг
39	Мясны талбай	1737.98	Мяс
40	Коридор	431.15	Өнгөлсөн бетон шал
41	Коридор	58.14	Резинэн шал
42	Тамырчдын сүүх хэсэг	16.35	Резинэн шал
43	Шүүгчлэн сүүх хэсэг	5.08	Резинэн шал
44	Тамырчдын сүүх хэсэг	16.35	Резинэн шал
45	Торгуулын сүлдэл	6.35	Резинэн шал
46	Шүүгчлэн сүүх хэсэг	23.53	Резинэн шал
47	Торгуулын сүлдэл	6.35	Резинэн шал
48	Ажилчдын хувиас салх өрөө	12.18	PVC худалдсан шал
49	Оффис	26.26	PVC худалдсан шал
50	Ажилчдын хувиас салх өрөө	16.79	PVC худалдсан шал
Нийт талбай		3449.70	



2022-02-11

ЭХЭГТ  
М. ДАВХСАН  
ДИЗАЙНЧИЙН

БЛОК СХЕМ

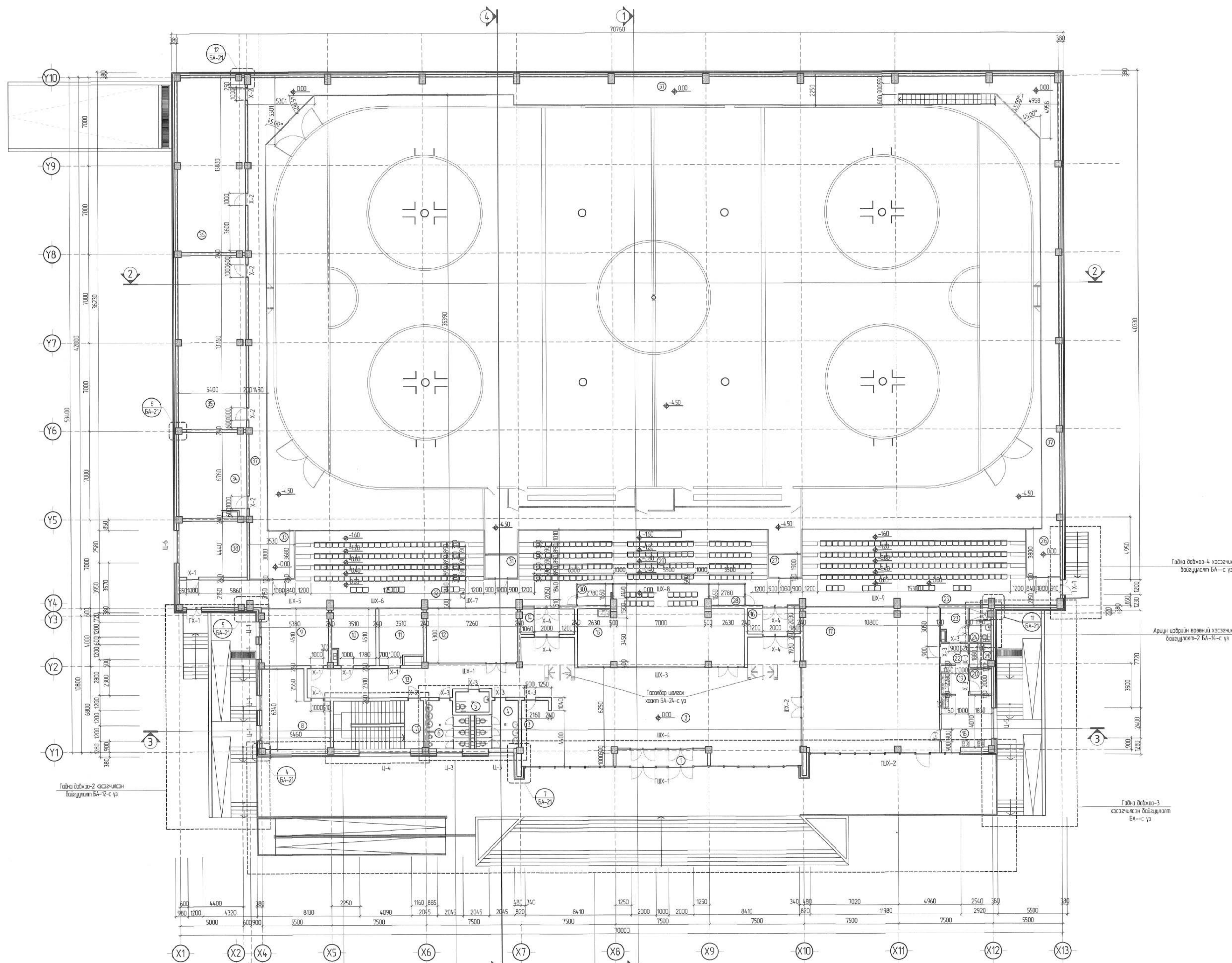
- Тайлбар:
1. Энэ хувиас салх өрөөг BA-1-2, байгуулалтыг BA-2, 3, септоныг BA-4, 5, нуур талыг BA-7, 8, холбогдох хувиас салхтай хамт үзнэ.
  2. Хэвцэнд шаварлагийг оруулаагүй байна.
  3. Ханын бүтэц хэсгээр BA-21, 22 хувиас салх үз.
  4. Халдга, цанхны талбарлагийг BA-17 хувиас салх үз.
  5. Шалны тодорхойлолыг хувиас BA-20 хувиас салх үз.

ХАНЫН ТАНИХ ТЭМДЭГ	Тайлбар
Тенар бетон 200-300мм	Д/В
Хөвсгөнцөр дундаар 100-200 мм	Варчиган
Тоосгон өвөг 120	Огноо
Гилсэн хабтан 100мм	Засвар өврчлэлт
Хөвсгөн блок 240-360мм	Шолагсан
Чулуун хабтан дундаар 150мм	Зөвшөөрсөн

ЗӨВӨӨРӨЛӨСӨН	ББ	БЭрэнцэрийн
ХАС	Г Саргындал	
ЦБУ	Д.Болортуяа	
ДГ, ХТ	О.Нандин-Эрдэнэ	
ХД	С.Экөөс	
Албантатж	Ш.Цэцэгбалар	
ТХ	М.Оюун-Эрдэнэ	

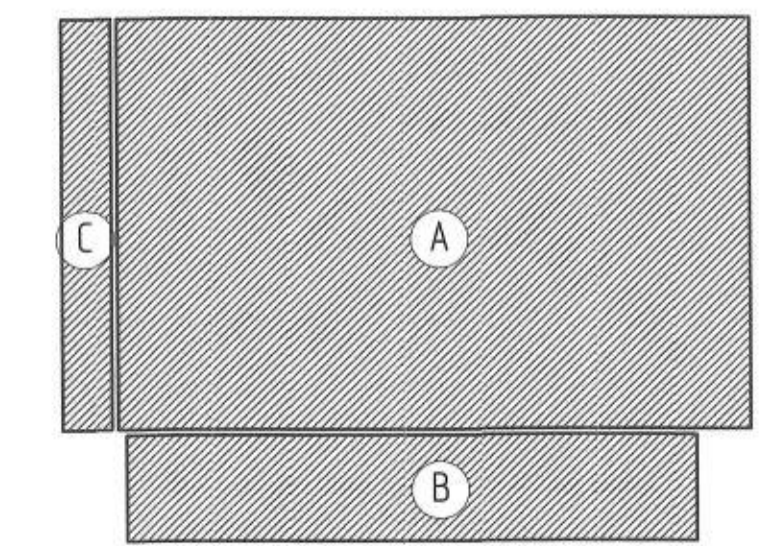
Дархан-Уул аймаг, Дархан сум, 14-р баг, Хөвсгөн өрөөн барилга			
ЗООРИЙН ДАВХРЫН БАЙГУУЛАЛТ			
Эрхлэнгийн инженер	Н.Мянхчигдун	Үе шал	А.3
Архитектор	Т.Данчарал	РwE2108-0A	2021
Гүйцэтгэгч	М.Мандаг	ТТ Шир	Бүх хувиас 34
Шалсан	О.Индэр	М1-150	BA-2

1-Р ДАВХРЫН ӨРӨННИЙ ТӨДӨРХӨЛӨЛТ			
Д/Д	Өрөнний нэрс	Талбай н²	Шалны төрөл
1	Ганц	10.55	Чулуун хайтман
2	Бэсэлдэв	207.22	Чулуун хайтман
3	Тасалбар өвөрмөц шээ	12.44	Таркетан шал
4	Арван цэврийн өрөө /эм/	11.62	Тилтэн шал
5	Арван цэврийн өрөө /тусгай/	4.44	PVC хуудасан шал
6	Арван цэврийн өрөө /эр/	11.62	Тилтэн шал
7	Шалны хангал	27.78	Чулуун хайтман
8	Оффис	29.81	Таркетан шал
9	Оффис	24.11	Таркетан шал
10	Оффис	19.23	Таркетан шал
11	Оффис	16.62	Таркетан шал
12	Дэлгүүр	31.20	Таркетан шал
13	Коридор	39.76	Чулуун хайтман
14	Ганц	9.32	Чулуун хайтман
15	Коридор	73.46	Таркетан шал
16	Ганц	9.21	Чулуун хайтман
17	Харилгах заал	126.28	Таркетан шал
18	Гал тээгээ	17.37	PVC хуудасан шал
19	Бэлтгэл	4.92	PVC хуудасан шал
20	Асуулах	3.62	PVC хуудасан шал
21	Асуулах	3.26	PVC хуудасан шал
22	Коридор	3.79	PVC хуудасан шал
23	Хуудас солих өрөө	5.48	PVC хуудасан шал
24	Арван цэврийн өрөө	4.41	Тилтэн шал
25	Үүзэгчдийн суртал	109.39	Выгелсан бетон шал
26	Камер	9.21	Выгелсан бетон шал
27	Камер	5.51	Выгелсан бетон шал
28	Шыг шүүм	4.69	Выгелсан бетон шал
29	Үүзэгчдийн суртал	100.13	Выгелсан бетон шал
30	Камер	4.69	Выгелсан бетон шал
31	Камер	5.51	Выгелсан бетон шал
32	Үүзэгчдийн суртал	101.63	Выгелсан бетон шал
33	Камер	12.83	Выгелсан бетон шал
34	Техникийн өрөө	35.94	Шалны резинэн будаг
35	Асархуудалтын техникийн өрөө	72.99	Шалны резинэн будаг
36	Асархуудалтын техникийн өрөө	73.05	Шалны резинэн будаг
37	Засвар үйлчилгээ хийхэд зориулсан талбай	214.39	Выгелсан бетон шал
38	Асуулах	23.68	Шалны резинэн будаг
	Нийт талбай	1684.98	



01-07  
2022-02-11

БЛОК СХЕМ



- Тайлбар
1. Энэ хуудсыг ТХ-1-2, байгуулалтыг БА-2-3, огтлолыг БА-4, 5, нүүр талыг БА-7, 8, хайлцааг хуудасуудтай хамт унж.
  2. Хэнээнэй шалбарлааг орлуулаагүй болно.
  3. Ханын бүтэц хэсэглэлийг БА-21,22 хуудсанд үз.
  4. Хаалгын цанхны төдөрхийллийг БА-17 хуудсанд үз.
  5. Шалны төдөрхийллийг хуудас БА-20 хуудсанд үз.

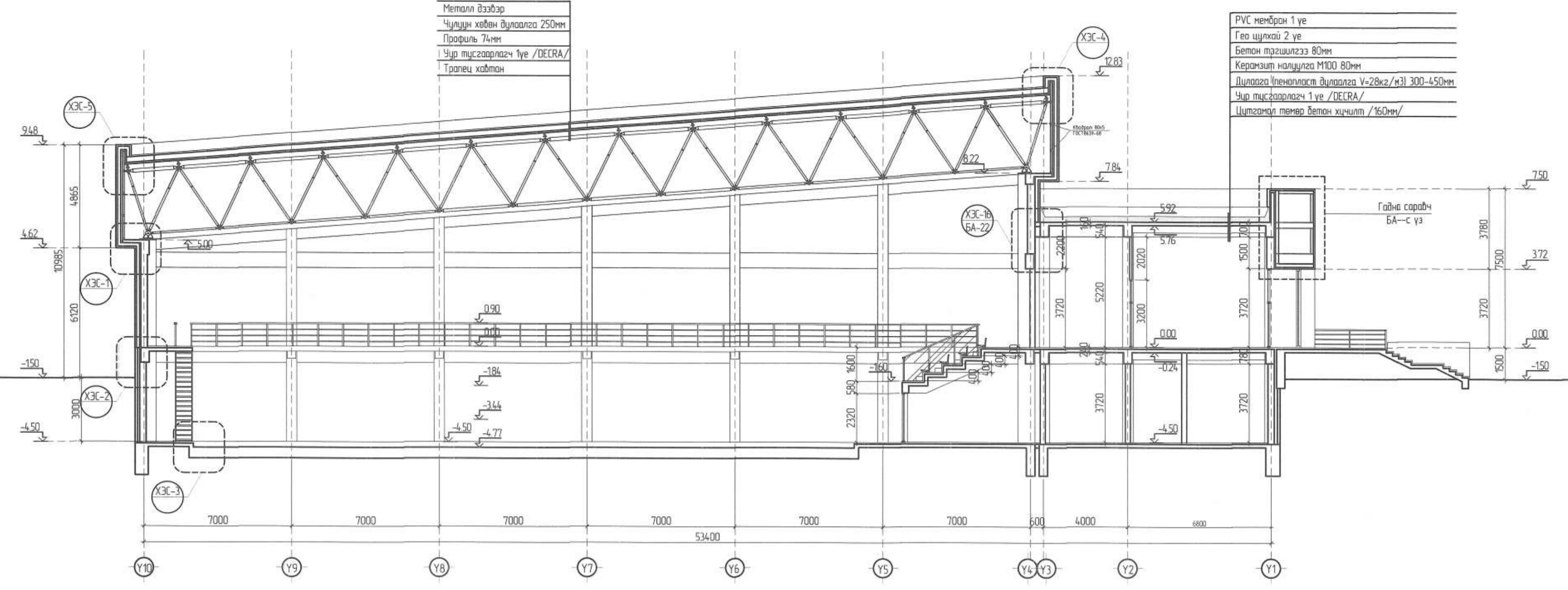
ХАНЫН ТАНИХ ТЭМДЭГ	ББ	БЭ	БЭ
Төмөр бетон 200-300мм	ХАС	Б Эрдэнэболд	Г.Сэрэнбаяр
Хөвсгөмөр дугаалаа 100-200 мм	ШӨЗ	Д.Болортуяа	О.Нандин-Эрдэнэ
Тасалсан өрөө 120	ПГ, ХТ	С.Энхтөговь	Ц.Цэцэгдэрал
Гүлсэн хайтман 100мм	ХД	С.Энхтөговь	М.Оюун-Эрдэнэ
Хөвсгөн блок 240-360мм	Алтоматик	Ц.Цэцэгдэрал	
Чулуун хайтман дугаалаа 150мм	ТХ	М.Оюун-Эрдэнэ	

Дархан-Уул аймаг, Дархан сум, 14-р баг, Хөвсгөн ордын барилга

1-р давхрын байгуулалт

Эрхний инженер	Г.Т.Шар	Масштаб	М1:50	Огноо	2021
Архитектор	Т.Дашдорж	Зургийн дугаар	БА-3	Бүт хуудас	34
Гүндэмжлэгч	А.Мөнхсайхан				
Шалбарсан	О.Индор				

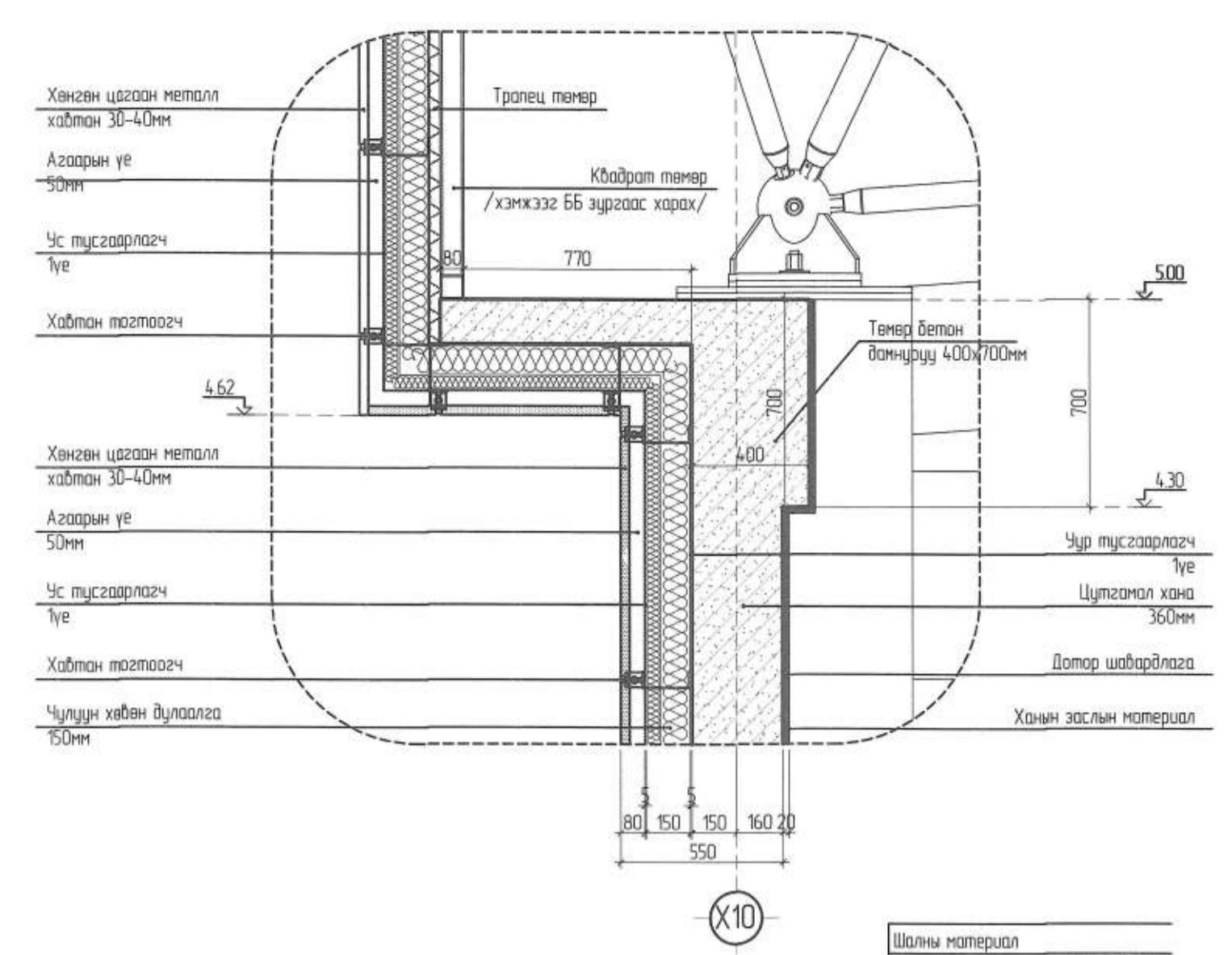
ОГТ/ЛОЛ 1-1 М1:50



Металл дэвээр  
Чулуун хөвөн дүрлэлэгч 250мм  
Профиль 74мм  
Уур тусгаарлагч 1үе /DECRA/  
Трапезь хайтман

PVC мембран 1 үе  
Гал шүрлэг 2 үе  
Бетон тэгшилгээ 80мм  
Керамзит нэлгүлэгч М100 80мм  
Дууларга (төмөрлөгт) дүрлэлэгч V-28кз/н3 300-450мм  
Уур тусгаарлагч 1 үе /DECRA/  
Шүтээмэл төмөр бетон хүчлэлт /160мм/

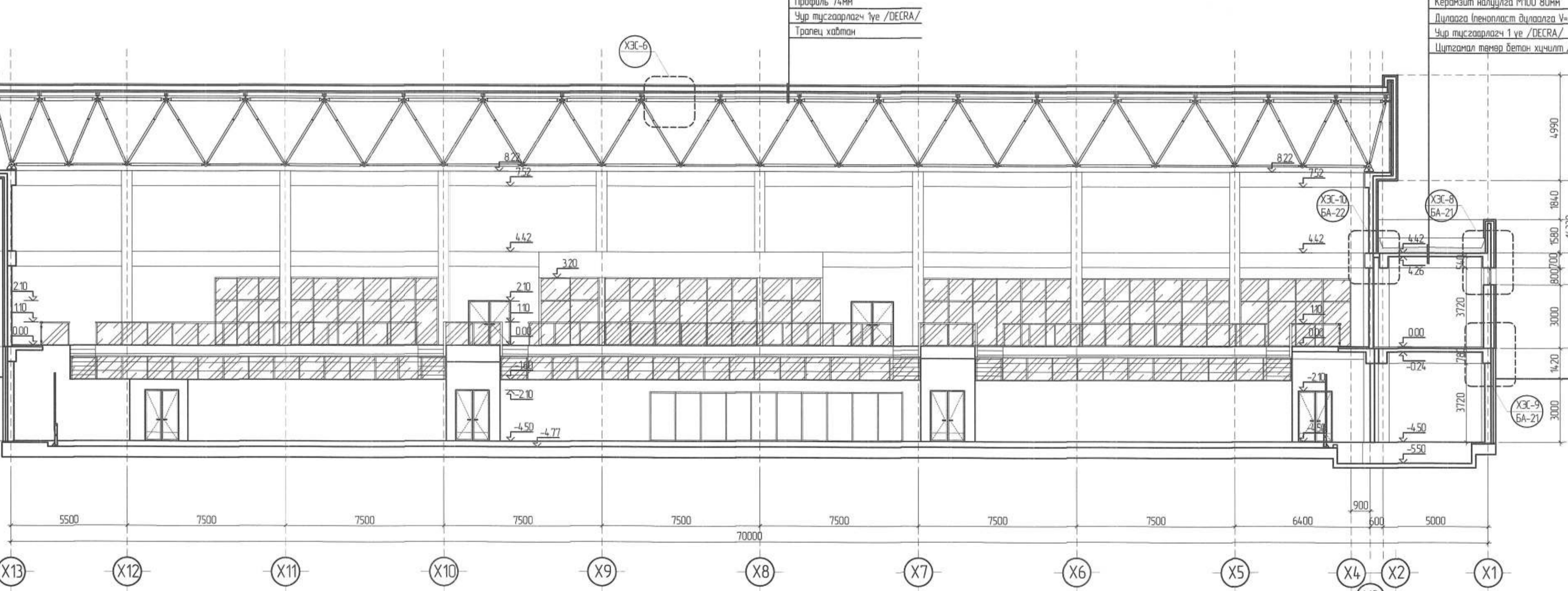
ХЭСЭГ/ЛЭЛ 1\*1



Хөнгөн цагаан металл хайтман 30-40мм  
Агаарын үе 50мм  
Ус тусгаарлагч 1үе  
Хайтман тэглээгч  
Хөнгөн цагаан металл хайтман 30-40мм  
Агаарын үе 50мм  
Ус тусгаарлагч 1үе  
Хайтман тэглээгч  
Чулуун хөвөн дүрлэлэгч 60мм

Трапезь төмөр  
Квадрат төмөр /хэмжээ 6Б зургаас харах/  
Төмөр бетон дөнгөрүү 400x700мм  
Уур тусгаарлагч 300мм  
Шүтээмэл хана  
Дотор шайбарлага  
Хөнгөн заслын материал

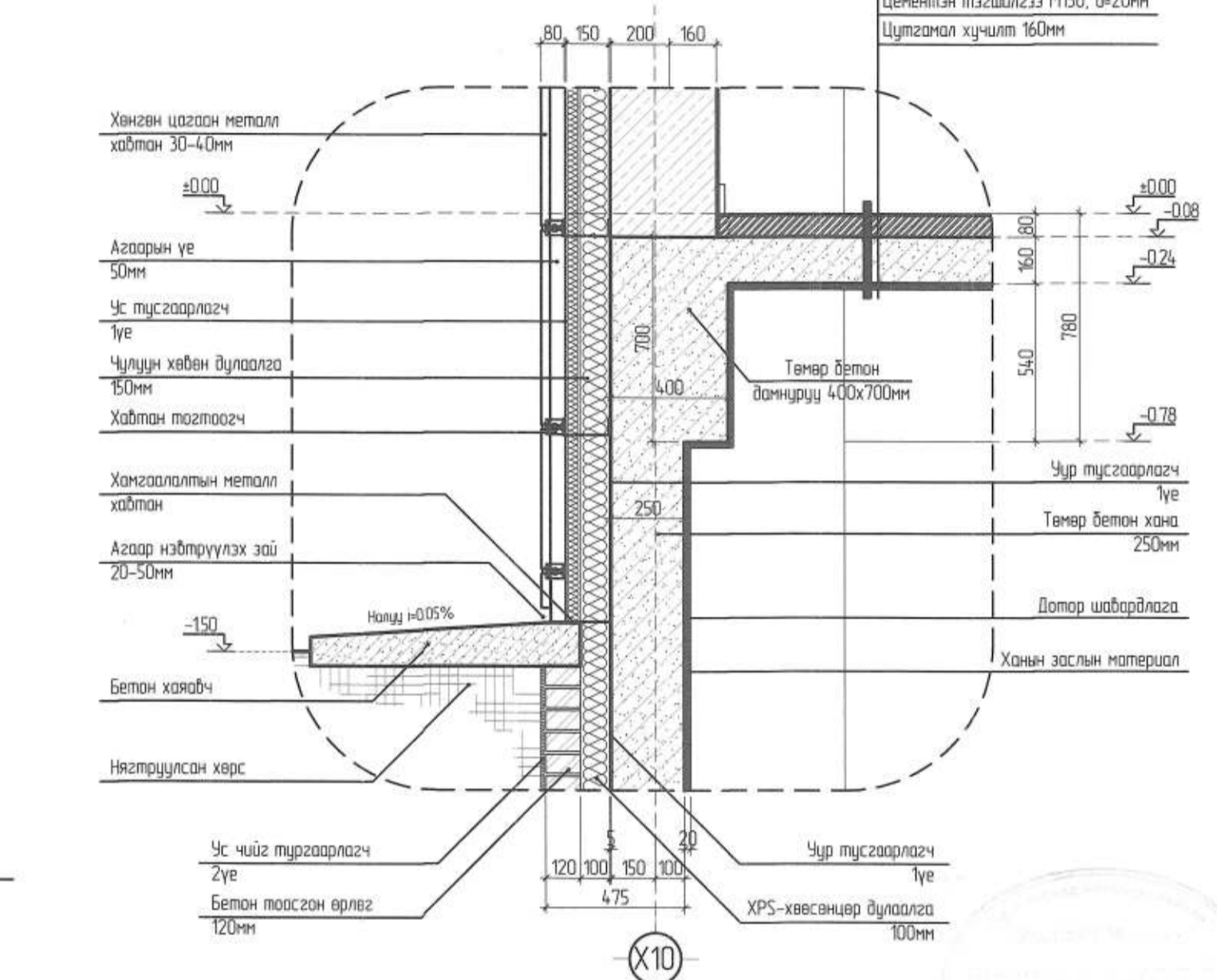
ОГТ/ЛОЛ 2-2 М1:50



Металл дэвээр  
Чулуун хөвөн дүрлэлэгч 250мм  
Профиль 74мм  
Уур тусгаарлагч 1үе /DECRA/  
Трапезь хайтман

PVC мембран 1 үе  
Гал шүрлэг 2 үе  
Бетон тэгшилгээ 80мм  
Керамзит нэлгүлэгч М100 80мм  
Дууларга (төмөрлөгт) дүрлэлэгч V-28кз/н3 300-450мм  
Уур тусгаарлагч 1 үе /DECRA/  
Шүтээмэл төмөр бетон хүчлэлт /160мм/

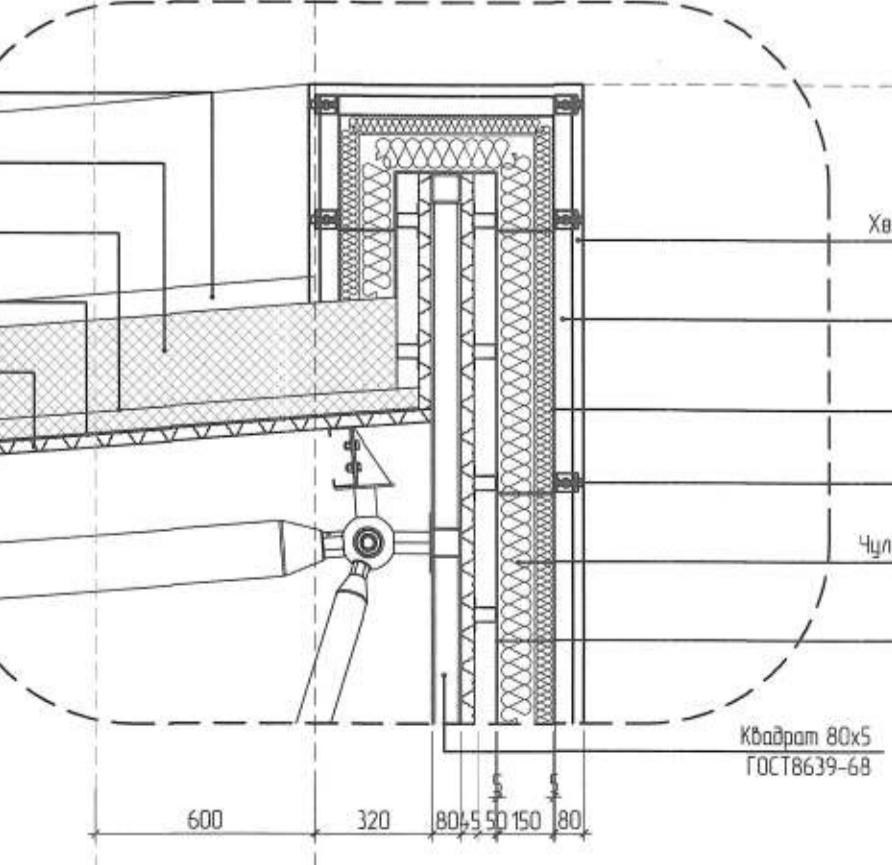
ХЭСЭГ/ЛЭЛ 2\*2



Хөнгөн цагаан металл хайтман 30-40мм  
Агаарын үе 50мм  
Ус тусгаарлагч 1үе  
Чулуун хөвөн дүрлэлэгч 60мм  
Хайтман тэглээгч  
Хөнгөн цагаан металл хайтман  
Агаар идэвхлүүлэх зай 20-50мм  
Бетон хаварч  
Нэгтрүүлсэн хөрс  
Ус нийг тусгаарлагч 2үе  
Бетон тэгсгэн өргөгч 120мм

Төмөр бетон дөнгөрүү 400x700мм  
Уур тусгаарлагч 1үе  
Төмөр бетон хана 250мм  
Дотор шайбарлага  
Хөнгөн заслын материал  
Уур тусгаарлагч 1үе  
ХПС-хөвсгөнөр дүрлэлэгч 100мм

ХЭСЭГ/ЛЭЛ 4\*4

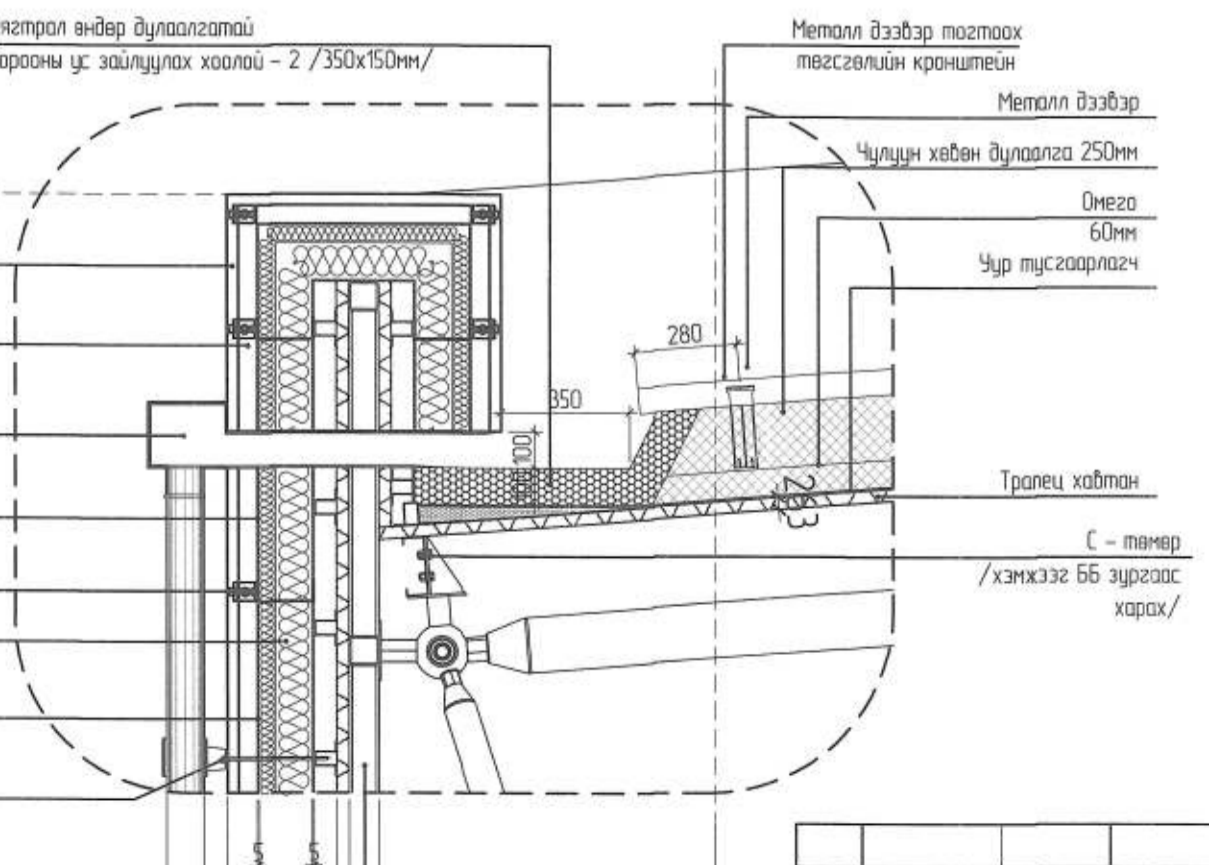


Металл дэвээр  
Чулуун хөвөн дүрлэлэгч 250мм  
Профиль 74мм  
Уур тусгаарлагч  
Трапезь хайтман

Хөнгөн цагаан металл хайтман 30-40мм  
Агаарын үе 50мм  
Ус тусгаарлагч 1үе  
Хайтман тэглээгч  
Чулуун хөвөн дүрлэлэгч 150мм  
Уур тусгаарлагч

Квадрат 80x5 ГОСТ8639-68

ХЭСЭГ/ЛЭЛ 5\*5



Нэглэр өндөр дүрлэлэгчтэй  
Вирсын үе зайлуулах хөвдөл - 2 /350x150мм/

Металл дэвээр тэглээгч хөнгөн цагаан хайтман

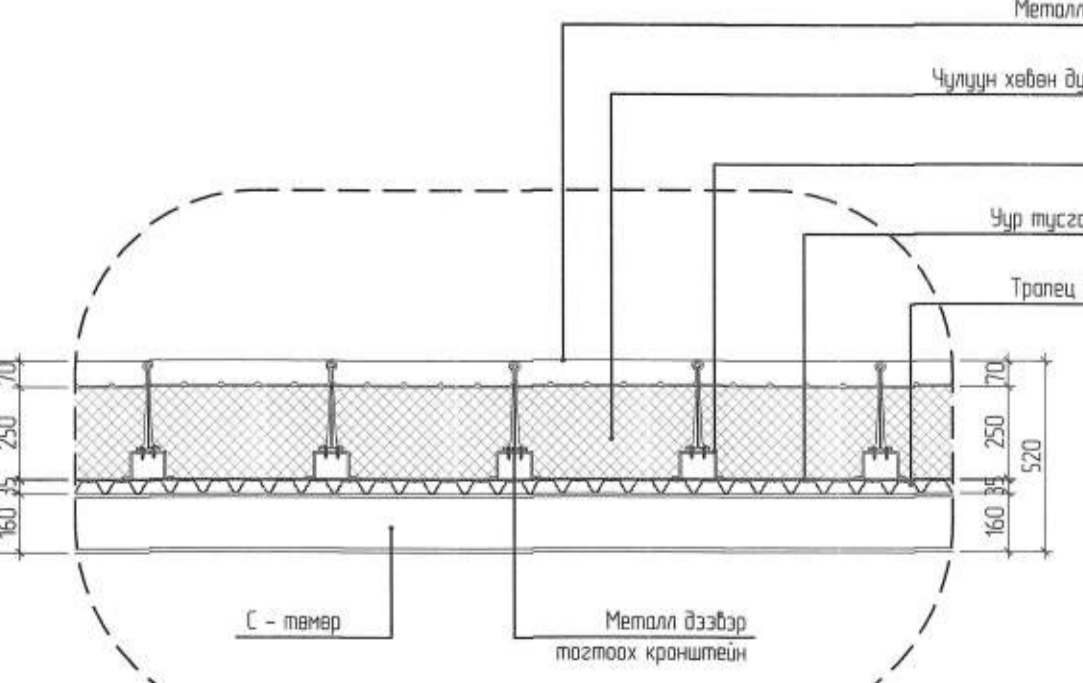
Металл дэвээр  
Чулуун хөвөн дүрлэлэгч 250мм  
Профиль 74мм  
Уур тусгаарлагч

Хөнгөн цагаан металл хайтман 30-40мм  
Агаарын үе 50мм  
Уур тусгаарлагч  
Ус тусгаарлагч 1үе  
Хайтман тэглээгч  
Чулуун хөвөн дүрлэлэгч 150мм  
Уур тусгаарлагч  
Ус зайлуулах хөвдөл тэглээгч

С - төмөр /хэмжээ 6Б зургаас харах/

Квадрат 80x5 ГОСТ8639-68

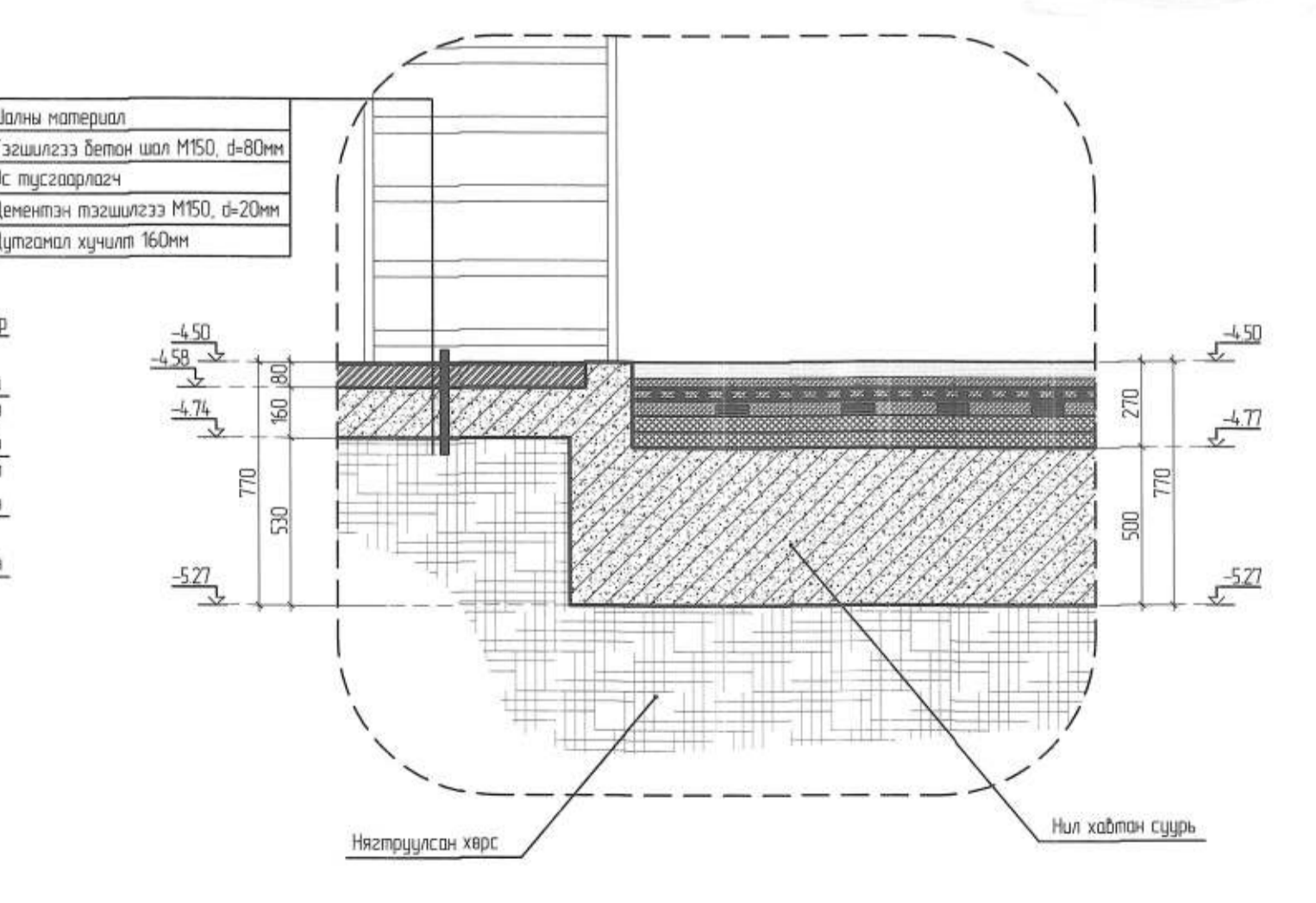
ХЭСЭГ/ЛЭЛ 6\*6



Металл дэвээр  
Чулуун хөвөн дүрлэлэгч 250мм  
Профиль 74мм  
Уур тусгаарлагч  
Трапезь хайтман

С - төмөр  
Металл дэвээр тэглээгч хөнгөн цагаан хайтман

ХЭСЭГ/ЛЭЛ 3\*3



Шалны материал  
Тэгшилгээ бетон шил М150, φ-80мм  
Ус тусгаарлагч  
Цементэн тэгшилгээ М150, φ-20мм  
Шүтээмэл хүчлэлт 160мм

Хөнгөн цагаан металл хайтман 30-40мм  
Агаарын үе 50мм  
Ус тусгаарлагч 1үе  
Чулуун хөвөн дүрлэлэгч 60мм  
Хайтман тэглээгч  
Бетон хаварч  
Нэгтрүүлсэн хөрс  
Ус нийг тусгаарлагч 2үе  
Бетон тэгсгэн өргөгч 120мм

Төмөр бетон дөнгөрүү 400x700мм  
Уур тусгаарлагч 1үе  
Төмөр бетон хана 250мм  
Дотор шайбарлага  
Хөнгөн заслын материал  
Уур тусгаарлагч 1үе  
ХПС-хөвсгөнөр дүрлэлэгч 100мм

Нил хайтман суурь

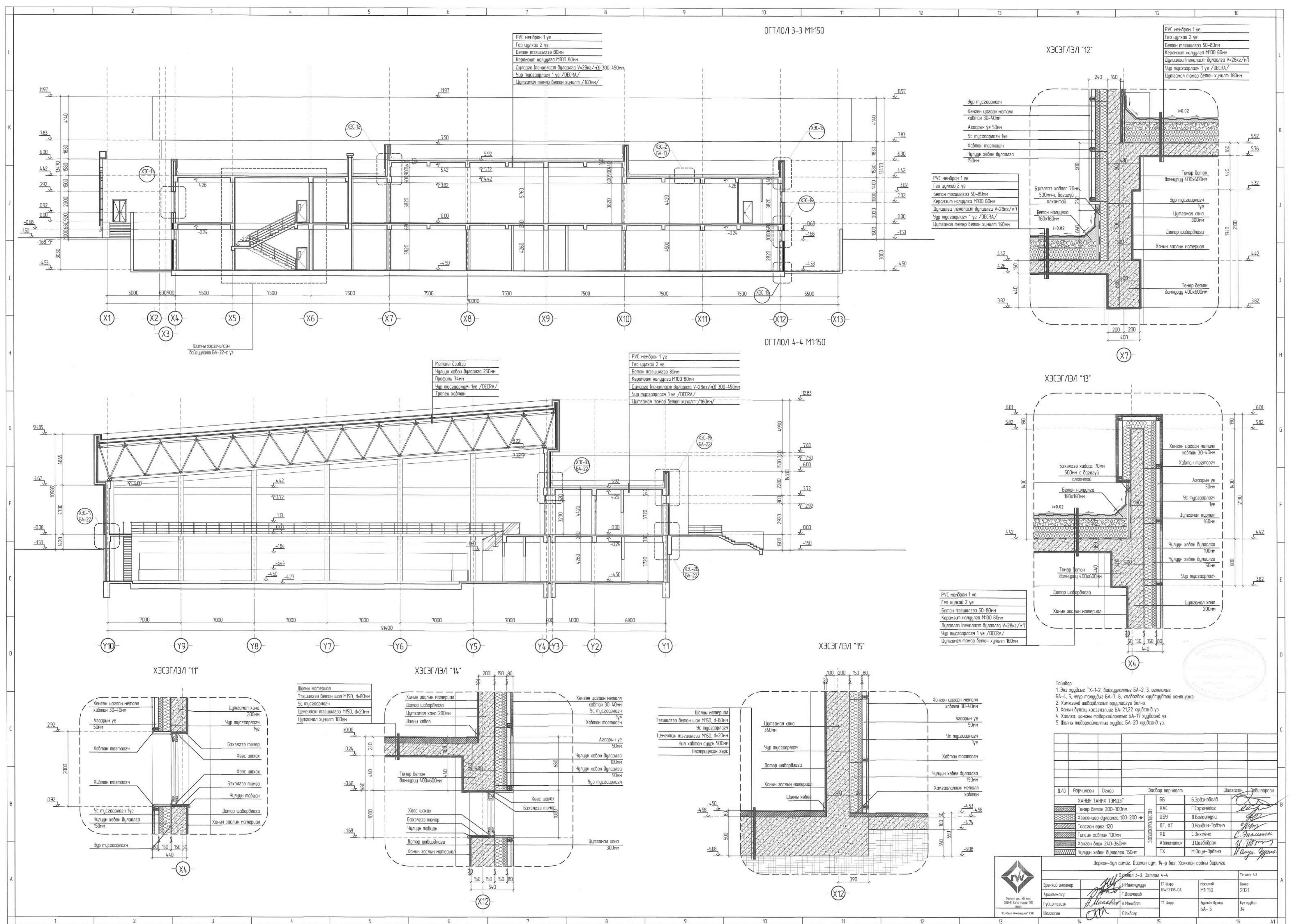
Тайлбар  
1 Энэ хуудсыг ТХ-1-2, Вэйсууллагч БА-2, 3, өгсөмөлөг  
БА-4, 5, нур нэлгүлэгч БА-7, 8, хайтман хурдсудтай хамт үзэ  
2 Хүндэтгэл шайбарлагч оруулсангүй болно  
3 Хөнгөн бүтэц хэсгээсээ БА-2122 хуудсанд үз  
4 Хаварга, шаныг төвөрхийлөлөгч БА-17 хуудсанд үз  
5 Шалны төвөрхийлөлөгч хуудас БА-20 хуудсанд үз

ХАНЫН ТАНИХ ТЭМДЭГ		ББ		БЭ	
Төмөр бетон 200-300мм	Хөвсгөнөр дүрлэлэгч 100-200 мм	ХАС	Г Сэрхэнбаг	ХАС	Г Сэрхэнбаг
Төгссөн өргө 120	Хөнгөн блок 240-360мм	ЦБЭ	Д Болортуяа	ЦБЭ	Д Болортуяа
Чулуун хөвөн дүрлэлэгч 150мм	Чулуун хөвөн дүрлэлэгч 150мм	ДГ, ХТ	О Навдин-Эрэнэ	ДГ, ХТ	О Навдин-Эрэнэ
		ХД	С Энхтөвч	ХД	С Энхтөвч
		Алтантөмөр	Ц Шагдарвал	Алтантөмөр	Ц Шагдарвал
		ТХ	М Оюун-Эрдэнэ	ТХ	М Оюун-Эрдэнэ

Дархан-Уул аймаг, Дархан сүм, 4-р баг, Хөнгөн ордын даргага

Бетон 1-1, Опалон 2-2

Ерөнхий инженер	Архитектор	Гүйцэтгэгч	Шалбарсан
Т.Мөнхчүлэн	Т.Дашчирал	А.Миндэл	О.Индар
ТТ шир	ТТ шир	ТТ шир	ТТ шир
Внэ2108-04	Внэ2108-04	Внэ2108-04	Внэ2108-04
Металл М150	Металл М150	Металл М150	Металл М150
Өдөн 2021	Өдөн 2021	Өдөн 2021	Өдөн 2021
Бүх хуудас 34	Бүх хуудас 34	Бүх хуудас 34	Бүх хуудас 34



PVC мембран 1 үе  
 Гео шуйхай 2 үе  
 Бетон тээшилгээ 80мм  
 Керанзит нэлдүүлэ М100 80мм  
 Дулаага (пенелогст дулаага V=28кв/м³) 300-450мм  
 Чир тусгаарлагч 1 үе /DECRA/  
 Цулганал төмөр бетон хүчлэт /160мм/

ОГТ/ОЛ 3-3 М1:50

ХЭСЭГ/ЛЭЛ "12"

PVC мембран 1 үе  
 Гео шуйхай 2 үе  
 Бетон тээшилгээ 50-80мм  
 Керанзит нэлдүүлэ М100 80мм  
 Дулаага (пенелогст дулаага V=28кв/м³)  
 Чир тусгаарлагч 1 үе /DECRA/  
 Цулганал төмөр бетон хүчлэт /160мм/

Чир тусгаарлагч  
 Хөнгөн цагаан металл хайтмаг 30-40мм  
 Азаарын үе 50мм  
 Чс тусгаарлагч 1 үе  
 Хайтмаг таслагч  
 Чулуун хэвэн дулаага 150мм  
 PVC мембран 1 үе  
 Гео шуйхай 2 үе  
 Бетон тээшилгээ 50-80мм  
 Керанзит нэлдүүлэ М100 80мм  
 Дулаага (пенелогст дулаага V=28кв/м³)  
 Чир тусгаарлагч 1 үе /DECRA/  
 Цулганал төмөр бетон хүчлэт /160мм/

Шалны хэсэгчилсэн байгуулалт БА-22-с үе

ОГТ/ОЛ 4-4 М1:50

Металл дэвээр  
 Чулуун хэвэн дулаага 250мм  
 Профиль 76мм  
 Чир тусгаарлагч 1 үе /DECRA/  
 Трапец хайтмаг

PVC мембран 1 үе  
 Гео шуйхай 2 үе  
 Бетон тээшилгээ 80мм  
 Керанзит нэлдүүлэ М100 80мм  
 Дулаага (пенелогст дулаага V=28кв/м³) 300-450мм  
 Чир тусгаарлагч 1 үе /DECRA/  
 Цулганал төмөр бетон хүчлэт /160мм/

ХЭСЭГ/ЛЭЛ "13"

PVC мембран 1 үе  
 Гео шуйхай 2 үе  
 Бетон тээшилгээ 50-80мм  
 Керанзит нэлдүүлэ М100 80мм  
 Дулаага (пенелогст дулаага V=28кв/м³)  
 Чир тусгаарлагч 1 үе /DECRA/  
 Цулганал төмөр бетон хүчлэт /160мм/

ХЭСЭГ/ЛЭЛ "15"

ХЭСЭГ/ЛЭЛ "11"

ХЭСЭГ/ЛЭЛ "14"

Шалны материал  
 Тээшилгээ бетон шал М150, φ=80мм  
 Чс тусгаарлагч  
 Цементэн тээшилгээ М150, φ=20мм  
 Цулганал хүчлэт 160мм

Шалны материал  
 Тээшилгээ бетон шал М150, φ=80мм  
 Цементэн тээшилгээ М150, φ=20мм  
 Ныл хайтмаг сүүдэр 500мм  
 Натруулсан хэвс

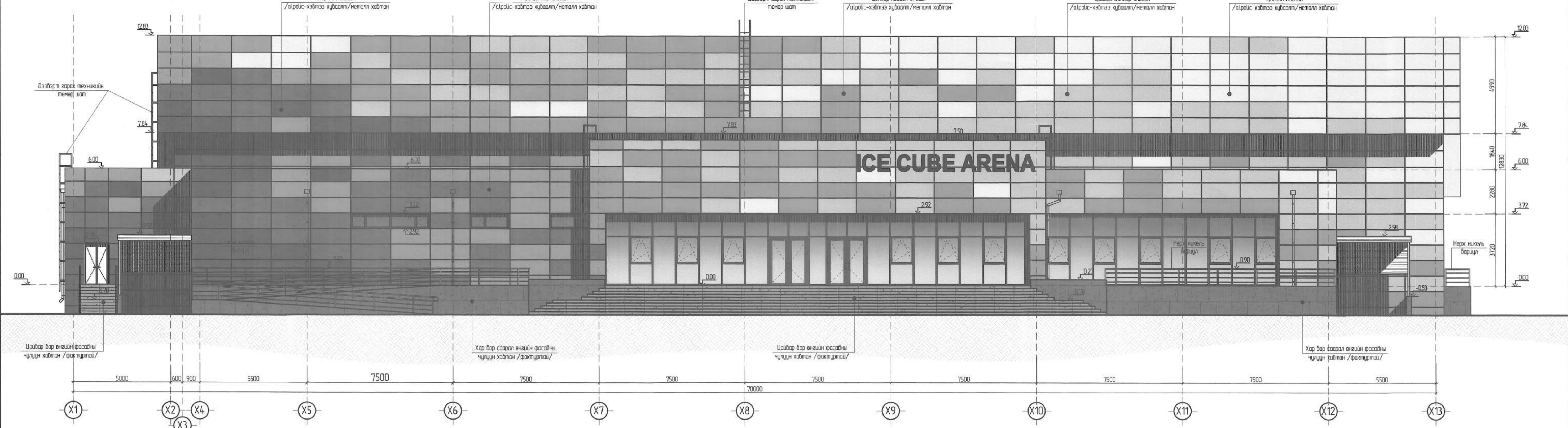
- Тайлбар
1. Энэ хуудсыг ТХ-1, 2, байгуулалтыг БА-2, 3, асгалийг БА-4, 5, нүүр талдууыг БА-7, 8, холбогдох хуудсуудтай хамт үзнэ.
  2. Хэмжээг шалбаралтаг оруулаагүй болно.
  3. Хөнгөн вүтэц хэсэгчлэлийг БА-21, 22 хуудсанд үз.
  4. Халдга, цөмий тавархайлалтыг БА-17 хуудсанд үз.
  5. Шалны тавархайлалтыг хуудас БА-20 хуудсанд үз.

Д/З	Вөрчлөгч	Огноо	Засвар өөрчлөлт	Шалгалсан	Зөвшөөрсөн
	ХАНН ТАНИХ ТЭМДЭГ		ББ	Б.Зрэнэболд	
	Төмөр бетон 200-300мм		ХАС	Г.Сэрэнжав	
	Хөнгөн цагаан дулаага 100-200 мм		ШЕВ	Д.Болортуяа	
	Тосгон арга 120		ОГ, ХТ	О.Нандан-Эрдэнэ	
	Гипсэн хайтмаг 100мм		ХД	С.Энхтөвч	
	Хөнгөн бляк 240-360мм		Алтаматик	Ц.Шэгзайрзал	
	Чулуун хэвэн дулаага 150мм		ТХ	М.Оюун-Эрдэнэ	

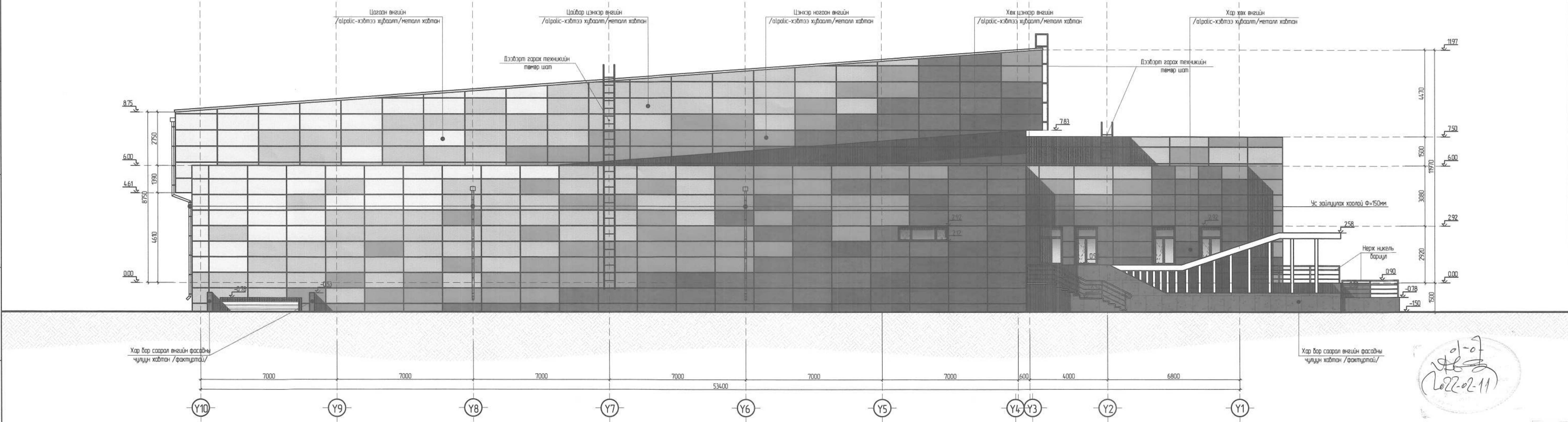
Дархан-Уул аймаг, Дархан сум, 4-р баг, Хөхжин ардын барилга

Озголт 3-3, Асгали 4-4

Ерөнхий инженер	ГТ Шер	Манлай	М1 150	Уе шал АЗ
Архитектор	Т.Давраг	Т.Давраг	Рив2198-04	2021
Гүйцэтгэсэн	А.Миндот	ИТ Шер	Зурагч дээр	Бүх хуудс
Шалгалсан	О.Индар		БА-5	34



ТАНИХ ТЭМДЭГ	ӨНГӨНИЙ НЭРС	ӨНГӨНИЙ КОД /С.М.Ү.К./	ТА/БАЙ /н2/	ТАНИХ ТЭМДЭГ	ӨНГӨНИЙ НЭРС	ӨНГӨНИЙ КОД /С.М.Ү.К./	ТА/БАЙ /н2/
	Цайвар бор саарал /Бархин чулуу/	18, 18, 24, 0	56372 м²		Хөв цэнхэр /метал хабтан/	100, 95, 0, 0	10056 м²
	Хар бор саарал /Бархин чулуу/	52, 57, 68, 35	5960 м²		Цэнхэр ногоон /метал хабтан/	82, 49, 26, 4	23876 м²
	Хар хөв тунгалай /Шилэн фасад/	72, 59, 41, 20	-		Цайвар цэнхэр /метал хабтан/	66, 8, 12, 0	2054 м²
	Хар хөв /метал хабтан/	100, 99, 9, 7	888 м²		Цагаан /метал хабтан/	13, 11, 13, 0	1186 м²



ТАНИХ ТЭМДЭГ	ӨНГӨНИЙ НЭРС	ӨНГӨНИЙ КОД /С.М.Ү.К./	ТА/БАЙ /н2/	ТАНИХ ТЭМДЭГ	ӨНГӨНИЙ НЭРС	ӨНГӨНИЙ КОД /С.М.Ү.К./	ТА/БАЙ /н2/
	Цайвар бор саарал /Бархин чулуу/	18, 18, 24, 0	-		Хөв цэнхэр /метал хабтан/	100, 95, 0, 0	12549 м²
	Хар бор саарал /Бархин чулуу/	52, 57, 68, 35	8132 м²		Цэнхэр ногоон /метал хабтан/	82, 49, 26, 4	1485 м²
	Хар хөв тунгалай /Шилэн фасад/	72, 59, 41, 20	-		Цайвар цэнхэр /метал хабтан/	66, 8, 12, 0	17486 м²
	Хар хөв /метал хабтан/	100, 99, 9, 7	1263 м²		Цагаан /метал хабтан/	13, 11, 13, 0	8692 м²

**Тайлбар**

- Энэ хуудсыг ТХ-1, 2, байгуулалтыг БА-2, 3, огтлолыг БА-4, 5, нүүр талыг БА-6, 7, хайлбарлах хуудсуудтай хөт үзнэ.
- Гайна засгийн ажлыг хийхээс өмнө хөв цэнхэр нийт газарзүйн нүх сүбэйг бөглөж шилжүүлж байгаагаар.
- Гайна заслыг чанарын өндөр түвшинд хийж гүйцэтгэнэ. Хүйтний үндэстэй гэдгээ засгийн ажлыг хийжээ.
- 12 зурванд бүсэд хайлбарлах зурванд хөв цэнхэр өнгөний зүйлсээг.
- Агааржуулалтын хоолойн өргөлөг 20см өндөр байх шаардлагатай.
- Дээдэлт гарах төмөр шалыг 50x50 цооногийн хүрээнд φ16-III армицыг 400мм-ийн алслагаар гэнэж хийнэ.
- Дээдэлт баруны ус зайлуулах босоо хоолойг сайн чанарын хуванцар хоолойгоор стандартын дагуу цэвэрхэн хийж ба дээдэлт төмрийн φ15-20мм армицаагаар барилган үнсэн ханай сайн болгоно.

Handwritten signature and date: 2022-02-11

Түрэг төлөөлөгч  
ЭНХӨРТ  
А. ДАВРАГЧИМЭД  
ДЭГЭЭР 148

Дархан-Уул аймаг, Дархан сум, 14-р баг, Хожгийн ардын барилгаа

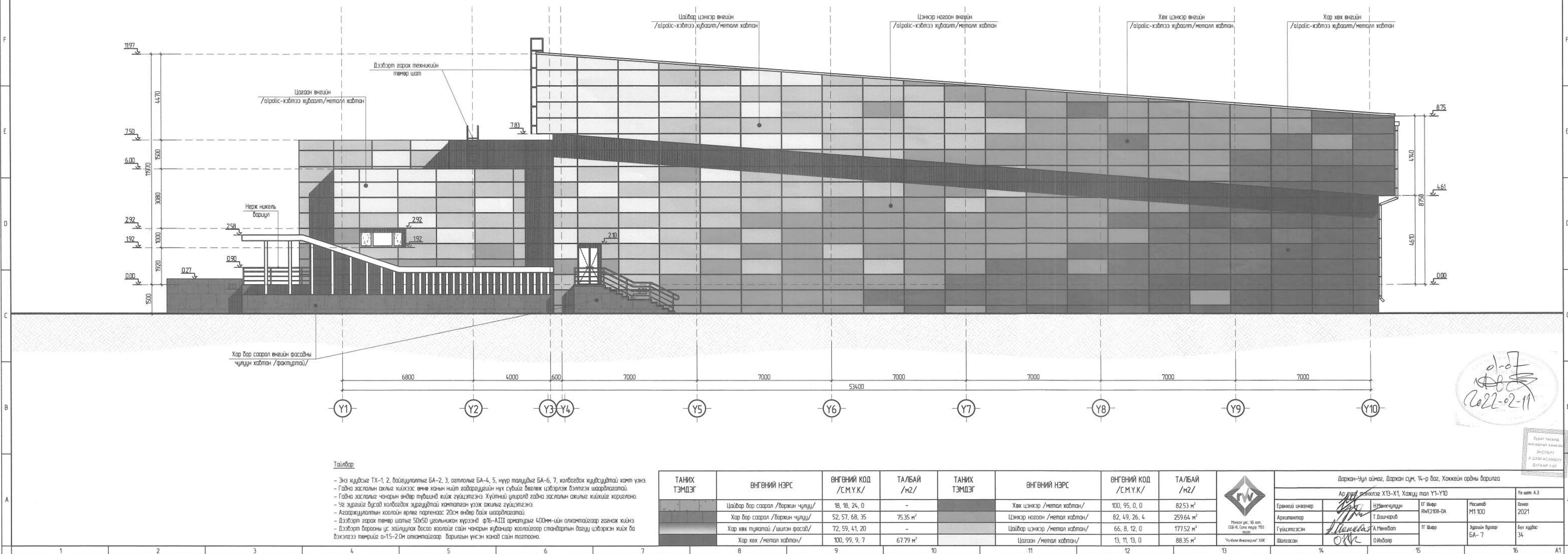
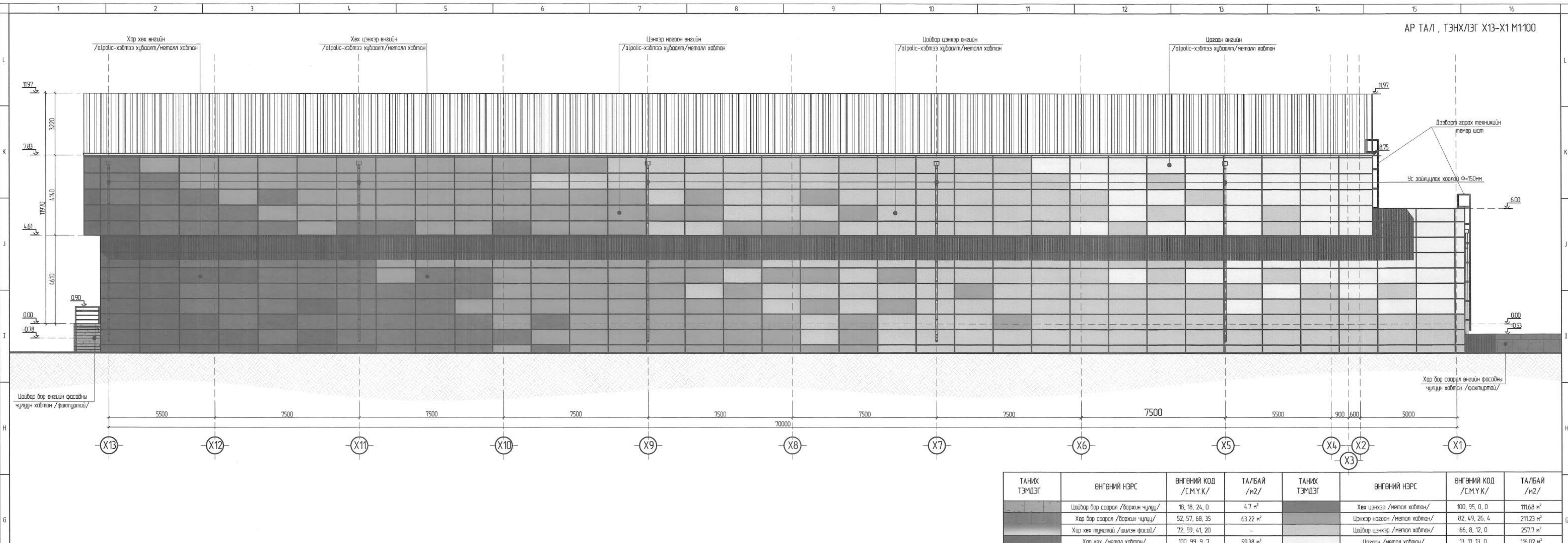
Нүүр тал, тэнхлэг Х1-Х13, Хахуу тал, тэнхлэг Y10-Y1

Ерөнхий инженер	Т. Дашчарал	Т. Дашчарал	Т. Дашчарал	Т. Дашчарал	Т. Дашчарал
Архитектор	Т. Дашчарал	Т. Дашчарал	Т. Дашчарал	Т. Дашчарал	Т. Дашчарал
Гүйцэтгэсэн	А. Мөнхбат	А. Мөнхбат	А. Мөнхбат	А. Мөнхбат	А. Мөнхбат
Шалбарсан	О. Мөнхбат	О. Мөнхбат	О. Мөнхбат	О. Мөнхбат	О. Мөнхбат

Урсгал багц: 16 шалт  
GB-A, Салуу нэр: 153  
2022-02-11

Урсгал багц: 148

Мэргэжлийн байгуулалтын нэр	Т. Дашчарал	Мэргэжлийн байгуулалтын нэр	Т. Дашчарал
Энхерт	М1100	Энхерт	М1100
Урсгал	2021	Урсгал	2021
Бүх хуудас	34	Бүх хуудас	34



Тайлбар

- Энэ хуудсыг ТХ-1, 2, байгуулалтыг БА-2, 3, огцлогыг БА-4, 5, нүүр толгуурыг БА-6, 7, холбогдох хуудсуудтай хамт унза.
- Габца заслагын ажлыг хийхээс өмнө хэвчин нийл гадаргуудын нүүр сүбэйг бэрлэж шэлэглэх бэлтгэл шаардлагатай.
- Габца заслагаг чанарын өндөр түвшинд хийж гүйцэтгэнэ. Хүйтний үүрэгт гэднэ заслагын ажлыг хийжээг хориглоно.
- Үе зурвцыг бүсэд холбогдох зургуудтай хамталан үзэж ажлыг гүйцэтгэнэ.
- Агааржуулалтын хоолойн өргөл нөлөөгөөс 20см өндөр байх шаардлагатай.
- Дээдэлт гарах төмөр шалыг 50x50 усалынжон хүрээнд Ф16-АIII арматурдыг 400мм-ийн алсмангаар гэрээж хийнэ.
- Дээдэлт барууны үс зайлуулах босоо хоолойг сайн чанарын хувандур хоолойгоор стандартын баруу цэвэрлэх хийх ба бэхлэгээ төмрийг ø15-20мм алсмангаар барилгын үнсэн ханай сайн гасгаана.

Handwritten signature and date: 2022-02-11

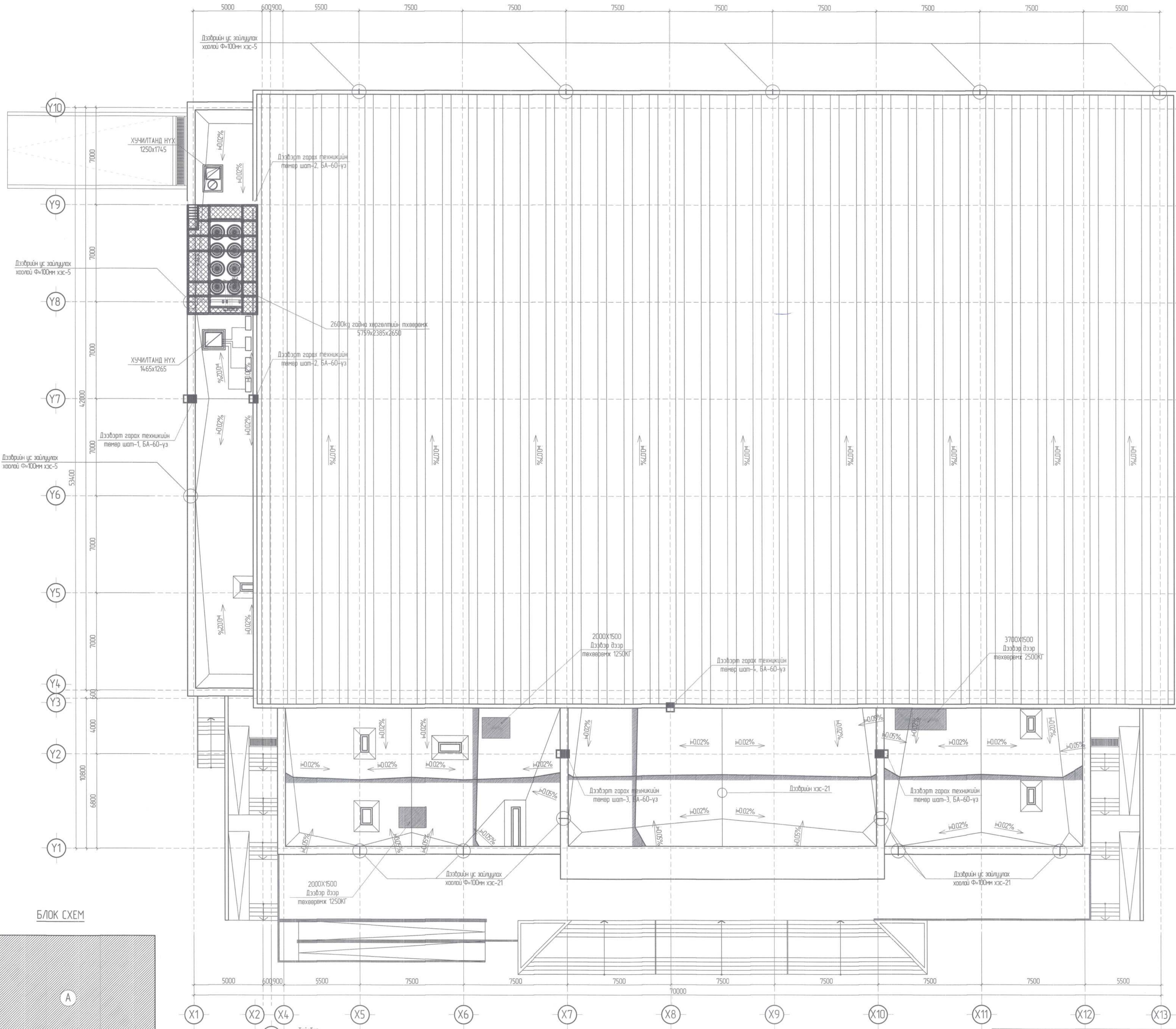


ТАНИХ ТЭМДЭГ	ӨНГӨНИЙ НЭРС	ӨНГӨНИЙ КОД /С.М.Ү.К./	ТА/БАЙ /н2/	ТАНИХ ТЭМДЭГ	ӨНГӨНИЙ НЭРС	ӨНГӨНИЙ КОД /С.М.Ү.К./	ТА/БАЙ /н2/
	Цайвар дор саарал /Бархирч чулуу/	18, 18, 24, 0	-		Хөв цэнхэр /металл хайлган/	100, 95, 0, 0	82.53 м²
	Хар дор саарал /Бархирч чулуу/	52, 57, 68, 35	75.35 м²		Цэнхэр ногоон /металл хайлган/	82, 49, 26, 4	259.64 м²
	Хар хөв тунгалай /шлэн фасад/	72, 59, 41, 20	-		Цайвар цэнхэр /металл хайлган/	66, 8, 12, 0	177.52 м²
	Хар хөв /металл хайлган/	100, 99, 9, 7	67.79 м²		Цагаан /металл хайлган/	13, 11, 13, 0	88.35 м²



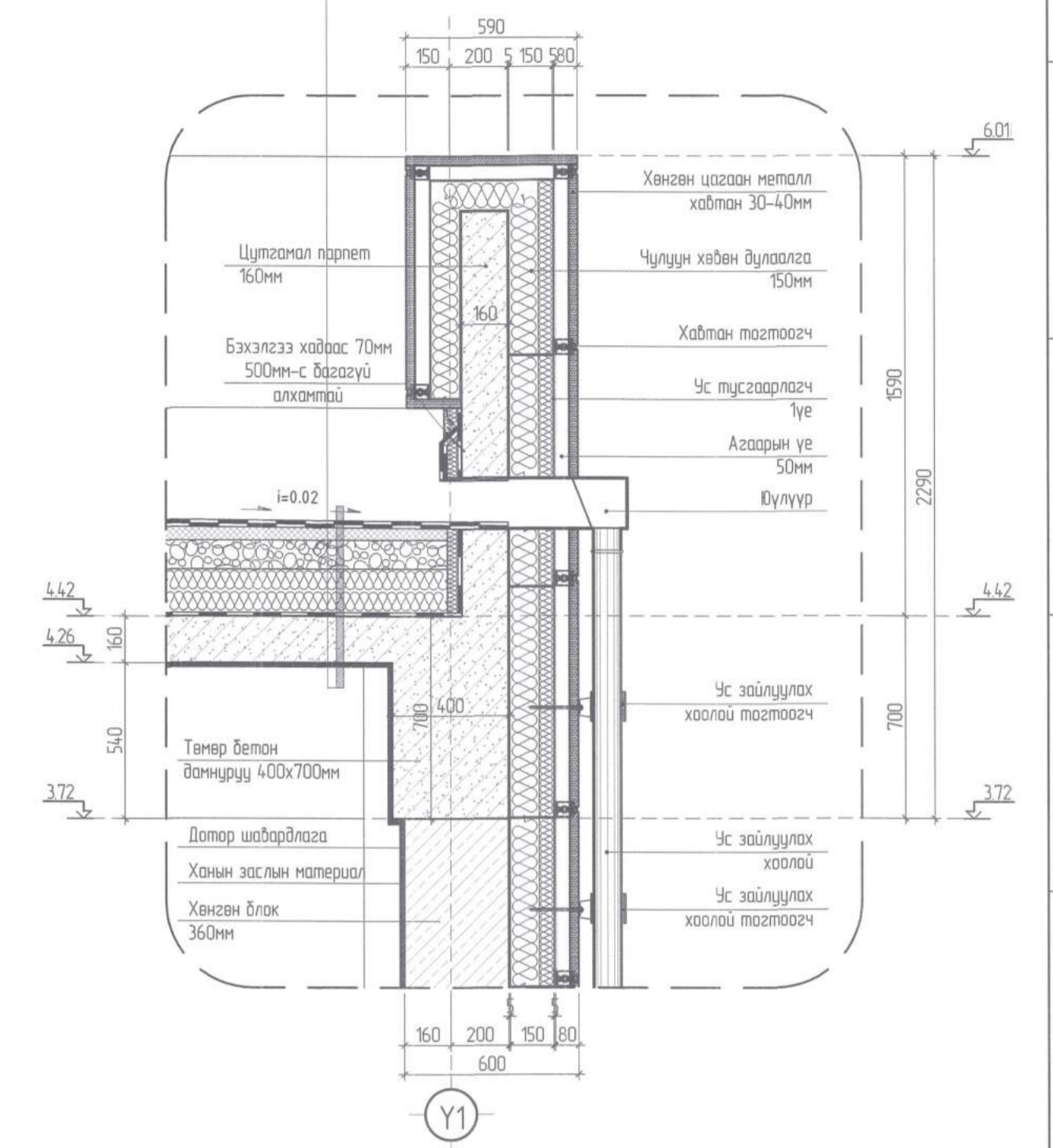
Дархан-Уул аймга, Дархан сум, 14-р баг, Хоккейн ардын барилда			
Ар тал, тэнхлэг Х13-Х1, Хажуу тал Ү1-Ү10			
Ерөнхий инженер	Архитектор	Гүйцэтгэгч	Шалбарсан
Г.Мөнх	Т.Дашчарал	А.Мөнхбат	О.Индар
Т.Дашчарал	Т.Дашчарал	Т.Шар	О.Индар
Масштаб: М1:100	Урсгал: БА-7	Бичиг: 34	Өгөгдөл: 2021





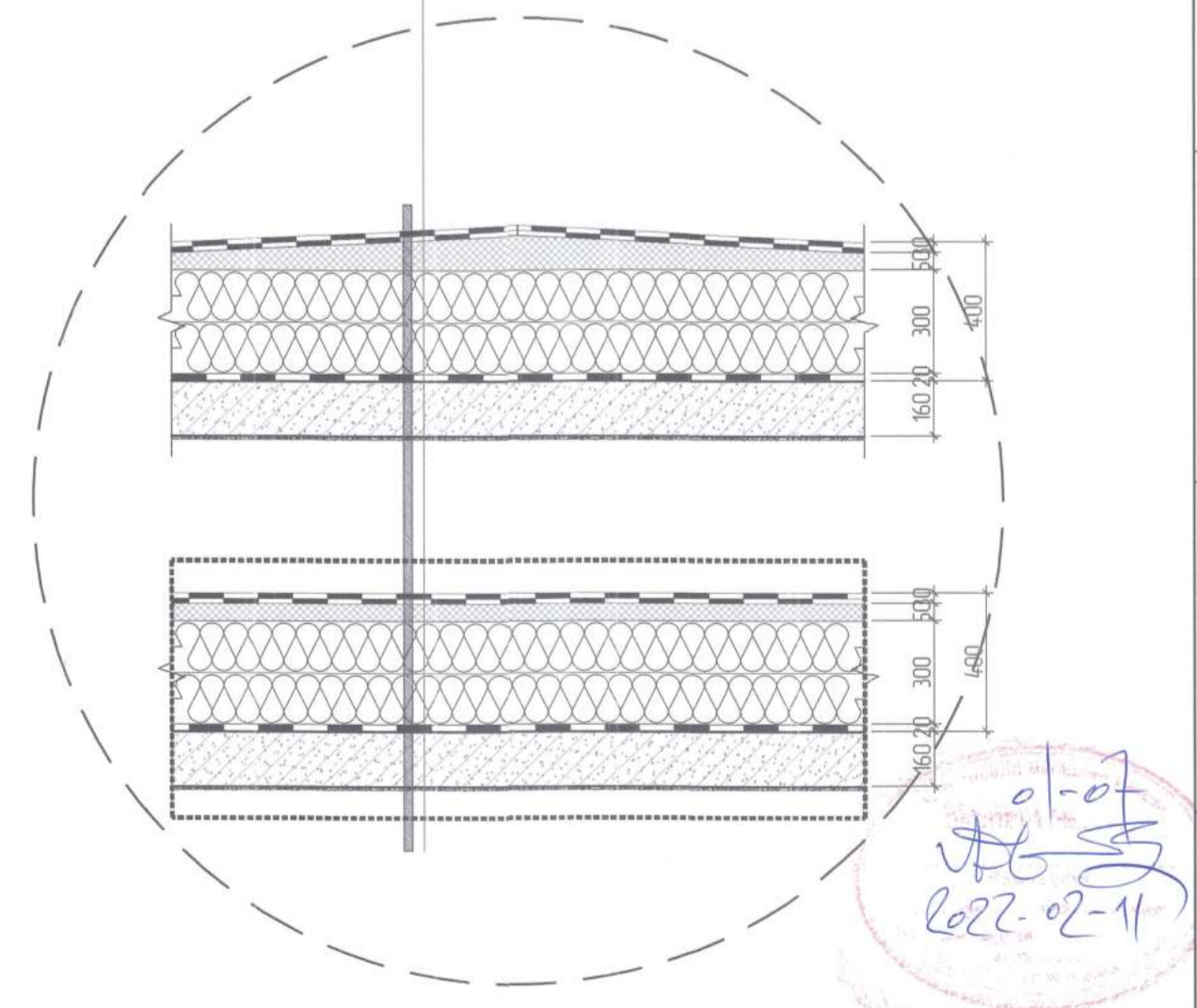
- PVC мембран 1 үе
- Гео шүлхэй 2 үе
- Бетон тэгшилгээ 80мм
- Керамзит налуулга М100 80мм
- Дулаалга (пенлоаст дулаалга V=28кг/м³)
- Уур тусгаарлагч 1 үе /DECRA/
- Цулганал төмөр бетон хүчлэлт 160мм

ХЭСЭГ/ЛЭЛ "21"



ХЭСЭГ/ЛЭЛ "22"

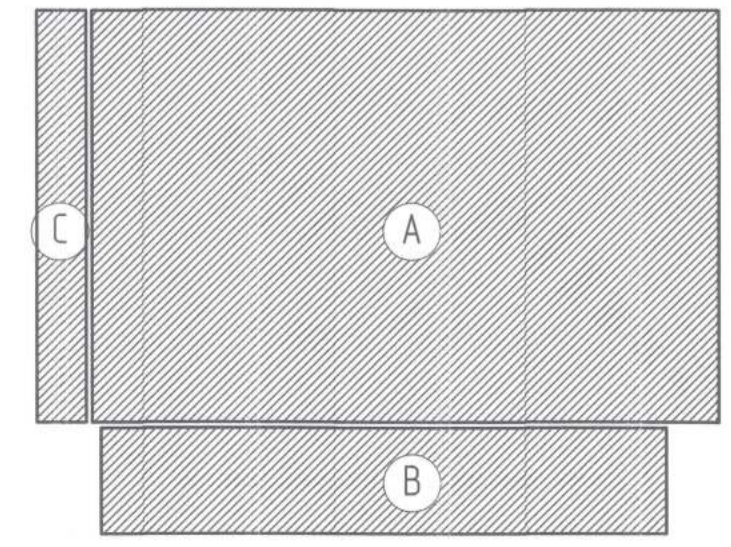
- PVC мембран 1 үе
- Гео шүлхэй 2 үе
- Бетон тэгшилгээ 80мм
- Керамзит налуулга М100 80мм
- Дулаалга (пенлоаст дулаалга V=28кг/м³) 300-450мм
- Уур тусгаарлагч 1 үе /DECRA/
- Цулганал төмөр бетон хүчлэлт 160мм



01-07  
2022-02-11

ЭЗЭЙН ТАСГАЛ  
МАКАДЭМ ӨНГӨС  
ЭХЭЛЭГ  
А.ДАВЬСАМБУ  
ДИГААР 1-07

БЛОК СХЕМ



**Тайлбар**  
 - Энэ хуудсыг ТХ-1-2, БА-2-7, хангагдах хуудсандтай хамт үз.  
 - Хайрцаг дээрх илэрхийлэл нь хэргийн эрх зүйн төлөвөгөөр хийгдсэн бөгөөд түүнийг өөрчлөхөд хуульчид хяналттай байх ёстой.  
 - Зөвхөн тусгай зориулалтын дүлгэн сайн тусгаарлагч материалар маш сайн чигжиг дүлгэн.

- Барилгын эрх зүйн төлөвөгөөр хийгдсэн бөгөөд түүнийг өөрчлөхөд хуульчид хяналттай байх ёстой.  
 - Дээрх зэрэг төмөр шатны 50x50 усалжиган хүрээнд өр6-АIII орныг 400мм-ийн алхмалтайгаар гаргах хийж  
 - Агааржуулалтын хоолойн өргөгч перфораци 20см өндөр байх шаардлагатай.  
 - Барилгын эрх зүйн төлөвөгөөр хийгдсэн бөгөөд түүнийг өөрчлөхөд хуульчид хяналттай байх ёстой.  
 - Нүүний хэсгээс байршил 6А-С үз.

- Дээрх зэрэг төмөр шатны 50x50 усалжиган хүрээнд өр6-АIII орныг 400мм-ийн алхмалтайгаар гаргах хийж  
 - Агааржуулалтын хоолойн өргөгч перфораци 20см өндөр байх шаардлагатай.  
 - Барилгын эрх зүйн төлөвөгөөр хийгдсэн бөгөөд түүнийг өөрчлөхөд хуульчид хяналттай байх ёстой.  
 - Нүүний хэсгээс байршил 6А-С үз.

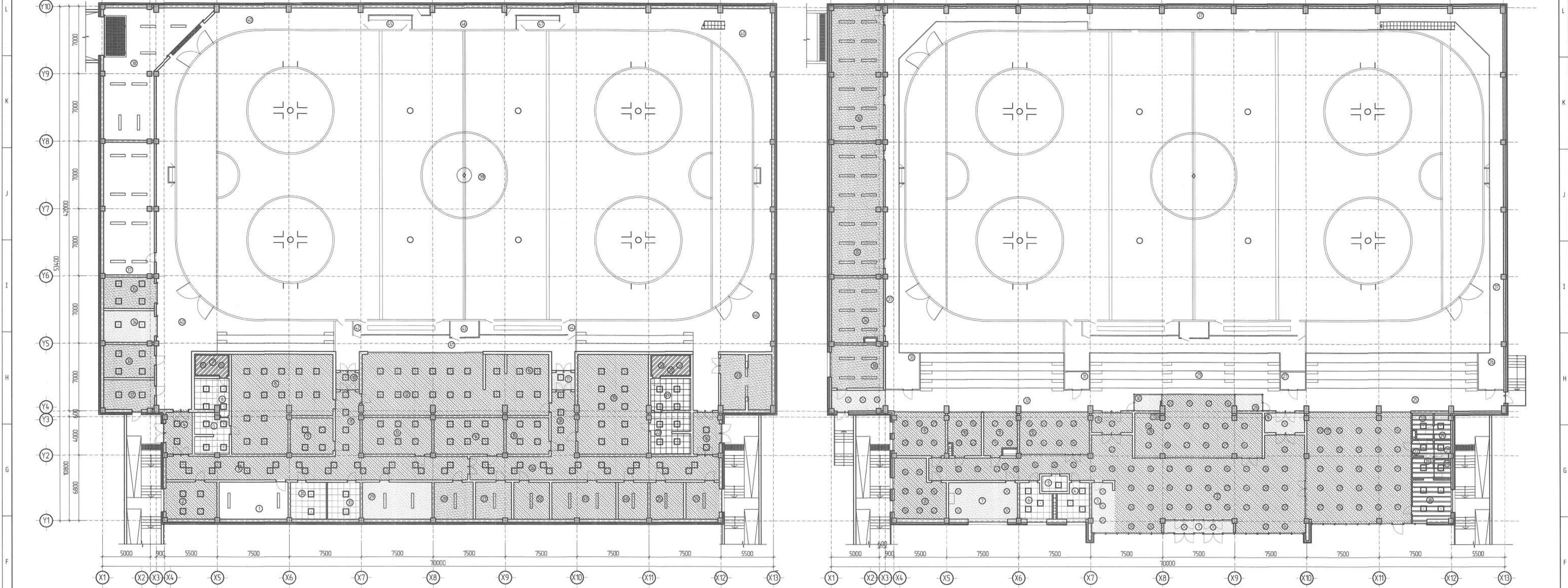
Д/А	Вөрчлөсөн	Өгсөн	Засвар өөрчлөлт	Шалгарсан	Зөвшөөрсөн
11					
12					
13					
14					
15					
16					

Дархан-Уул аймаг, Дархан сүм, 14-р баг, Хөгжлийн орны барилга

ДЭЭВРИЙН БАЙГУУЛАЛТ

Брэндийн үнэмлэх	Архитектор	Гүйцэтгэгч	Шалгарсан
НМӨНЧ/УЛС	Т.Давьсаг	А.Мандал	О.Исидор
УТ Шир	РМЭ 218-0А	ИТ Шир	М1-150
Төсөв	М1-150	Зурвалж	6А-В
Төсөв	2021	Бүх хуудас	34

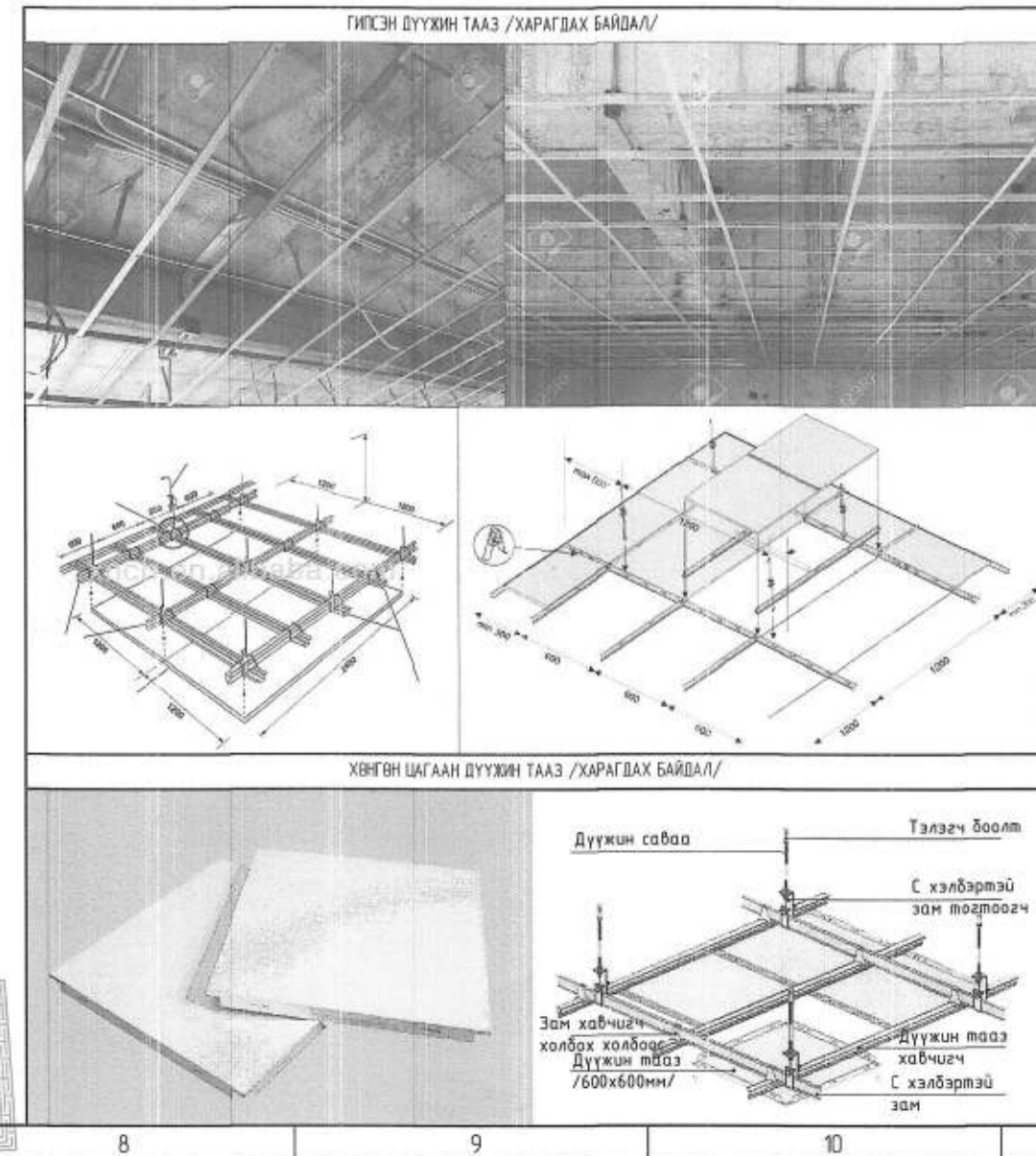




Д/Д	Өрөөний нэр	Талбай н²	Шалны төрөл
1	Шалны хансга	27.78	Чулуун хайтсан
2	Эгчидэн өрөө	20.54	PVC хуилдсан шал
3	Коридор	76.83	Өндөгдсөн бетон шал
4	Ганх	12.89	Өндөгдсөн бетон шал
5	Ардын цэвэрлэн өрөө	13.23	Плитан шал
6	Душ	13.71	Плитан шал
7	Сагн	7.33	Мадон рекэн шал
8	Хувцас солих өрөө	90.64	Резинэн шал
9	Тэйгүүр шилгэ өрөө	16.96	Резинэн шал
10	Ганх	5.27	Резинэн шал
11	Коридор	17.95	Резинэн шал
12	Хувцас солих өрөө	96.51	Резинэн шал
13	Баазын өрөө	28.01	PVC хуилдсан шал
14	Баазын өрөө	28.01	PVC хуилдсан шал
15	Тэйгүүр шилгэ өрөө	17.31	Резинэн шал
16	Тэйгүүр шуурцалзгах газар	23.80	Резинэн шал
17	Ганх	5.27	Резинэн шал
18	Коридор	17.95	Резинэн шал
19	Хувцас солих өрөө	75.79	Резинэн шал
20	Сагн	8.47	Мадон рекэн шал
21	Душ	14.72	Плитан шал
22	Ардын цэвэрлэн өрөө	17.95	Плитан шал
23	Асуулах	30.38	Шалны резинэн бүрээс
24	Шуугчдын өрөө	14.00	PVC хуилдсан шал
25	Шуугчдын өрөө	13.86	PVC хуилдсан шал
26	Коридор	63.48	Өндөгдсөн бетон шал
27	Ахилчдын хувцас солих өрөө	14.63	PVC хуилдсан шал
28	Хөдөлгөөн өрөө	15.83	Шалны резинэн бүрээс
29	Уг буудалын хансга	28.10	Шалны резинэн бүрээс
30	Ардын цэвэрлэн өрөө /эн/	13.90	Плитан шал
31	Ардын цэвэрлэн өрөө /эр/	13.90	Плитан шал
32	Шохилогдсон өрөө	16.87	Шалны резинэн бүрээс
33	Шохилогдсон өрөө	18.17	Шалны резинэн бүрээс
34	Шохилогдсон өрөө	17.68	Шалны резинэн бүрээс
35	Шохилогдсон өрөө	17.53	Шалны резинэн бүрээс
36	Ганх	13.14	Өндөгдсөн бетон шал
37	Хөрөөлтийн техникчдийн өрөө	84.24	Шалны резинэн бүрээс
38	Мясны тооловч өрөө	93.46	Шалны резинэн бүрээс
39	Мясны тооловч	1737.98	Илс
40	Коридор	43.15	Өндөгдсөн бетон шал
41	Коридор	54.14	Резинэн шал
42	Томьчдын сүүх хэсэг	14.35	Резинэн шал
43	Шуугчдын сүүх хэсэг	5.08	Резинэн шал
44	Томьчдын сүүх хэсэг	14.35	Резинэн шал
45	Томьчдын сүүх хэсэг	6.35	Резинэн шал
46	Шуугчдын сүүх хэсэг	215.3	Резинэн шал
47	Томьчдын сүүх хэсэг	6.35	Резинэн шал
48	Ахилчдын хувцас солих өрөө	12.18	PVC хуилдсан шал
49	Орфис	26.26	PVC хуилдсан шал
50	Ахилчдын хувцас солих өрөө	14.79	PVC хуилдсан шал
Нийт талбай		3449.70	

Тазны төрөл	Танхч төлбөг	Тазны бүтэц	Талбай	Тоо ширээ
T-1	Гулсэн дүүжин таз	Гулсэн дүүжин таз	680.55м²	
T-2	Хөнгөн цагаан металл дүүжин таз	Хөнгөн цагаан металл дүүжин таз	86.84м²	
T-3	Энхлэсэн бүрээс	Энхлэсэн бүрээс	354.22м²	
T-4	Мадон таз	Мадон таз	15.8м²	

Гэрлийн төрөл	Танхч төлбөг	Гэрлийн төрөл, хүчин чадал	Тоо ширээ
Г-1	□	Дүүжин тазны зэрэглүүлэгч /LED/-48Вт	150 ш
Г-2	□	Дүүжин тазны зэрэглүүлэгч /LED/-60Вт	31 ш
Г-3	⊗	Хөнгөн цагаан тазны зэрэглүүлэгч /LED/-30Вт	4 ш



Тазны төрөл	Танхч төлбөг	Тазны бүтэц	Талбай	Тоо ширээ
T-1	Гулсэн дүүжин таз	Гулсэн дүүжин таз	585м²	
T-2	Хөнгөн цагаан металл дүүжин таз	Хөнгөн цагаан металл дүүжин таз	27.69м²	
T-3	Энхлэсэн бүрээс	Энхлэсэн бүрээс	279.49м²	

Гэрлийн төрөл	Танхч төлбөг	Гэрлийн төрөл, хүчин чадал	Тоо ширээ
Г-1	□	Дүүжин тазны зэрэглүүлэгч /LED/-48Вт	8 ш
Г-2	□	Дүүжин тазны зэрэглүүлэгч /LED/-60Вт	37 ш
Г-3	⊗	Дүүжин тазны цэвэр зэрэглүүлэгч /LED/-30Вт	132 ш

Д/Д	Өрөөний нэр	Талбай н²	Тазны төрөл	Тазны түвшин /ш/ш/ш/ш/
1	Ганх	10.55	Гулсэн дүүжин таз	+3.50
2	Бестабель	207.22	Гулсэн дүүжин таз	-5.00
3	Тасгалбар барилуулах цэцэг	12.44	Гулсэн дүүжин таз	+3.50
4	Ардын цэвэрлэн өрөө /эн/	11.62	Металл дүүжин таз	+3.00
5	Ардын цэвэрлэн өрөө	4.44	Металл дүүжин таз	+3.00
6	Ардын цэвэрлэн өрөө /эр/	11.62	Металл дүүжин таз	+3.00
7	Шалны хансга	27.78	Энхлэс	
8	Орфис	29.83	Гулсэн дүүжин таз	+3.20
9	Орфис	24.11	Гулсэн дүүжин таз	+3.20
10	Орфис	15.21	Гулсэн дүүжин таз	+3.20
11	Орфис	16.62	Гулсэн дүүжин таз	+3.20
12	Дэлгүүр	31.20	Гулсэн дүүжин таз	+3.20
13	Коридор	39.76	Гулсэн дүүжин таз	+3.20
14	Ганх	9.32	Гулсэн дүүжин таз	+3.20
15	Кафе шал	73.46	Гулсэн дүүжин таз	+3.20
16	Ганх	9.21	Гулсэн дүүжин таз	+3.20
17	Хөдөлгөөн газар	126.28	Гулсэн дүүжин таз	+3.20
18	Ганх талбай	12.37	Энхлэс	
19	Бэлтгэл	4.92	Энхлэс	
20	Асуулах	3.61	Энхлэс	
21	Асуулах	3.26	Энхлэс	
22	Коридор	3.79	Энхлэс	
23	Хувцас солих өрөө	5.18	Энхлэс	
24	Ардын цэвэрлэн өрөө	4.41	Энхлэс	
25	Үзэгчдийн сүүдэл	109.39		
26	Камер	9.21		
27	Камер	5.51		
28	Душ, шаар	4.69	Гулсэн дүүжин таз	+3.20
29	Үзэгчдийн сүүдэл	102.13		
30	Камер	4.69	Гулсэн дүүжин таз	+3.20
31	Камер	5.51		
32	Үзэгчдийн сүүдэл	111.43		
33	Камер	12.83		
34	Техникийн өрөө	35.94	Энхлэс	
35	Азааржуулалтын техникийн өрөө	72.99	Энхлэс	
36	Азааржуулалтын техникийн өрөө	73.05	Энхлэс	
37	Засвар үйлчилгээ хийхэд зориулсан талбай	214.39		
38	Асуулах	23.68	Энхлэс	
	Нийт талбай	1464.97		



Дархан-Уул аймаг, Дархан сүм, 4-р баг, Хөвсгөл орны барилга

Эрхийн эзэмшүүлэгч, 1-р давхрын тазны байгуулалт

Эрхийн эзэмшүүлэгч: *[Signature]* И.Мянгалуу

Архитектор: *[Signature]* Т.Дорнод

Гүйцэтгэгч: *[Signature]* А.Мянгалуу

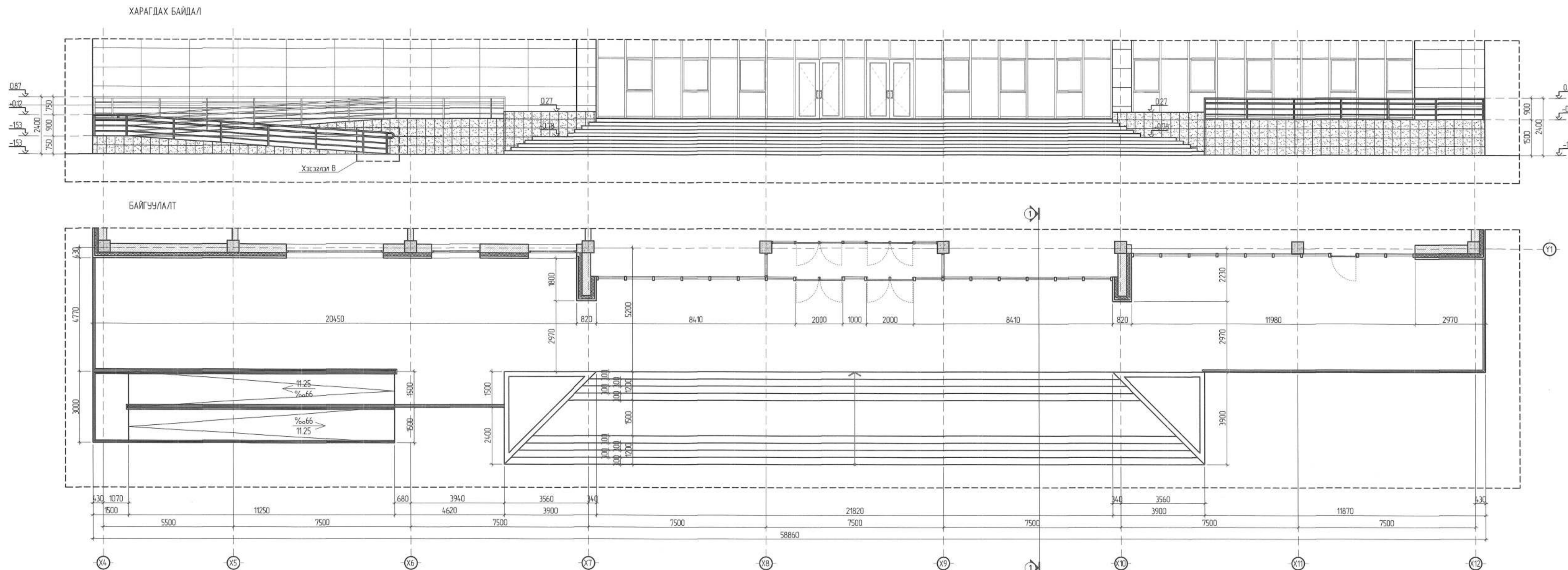
Гүйцэтгэгч: *[Signature]* Т.Шар

Масштаб: М1:200

Урсгал: 2021

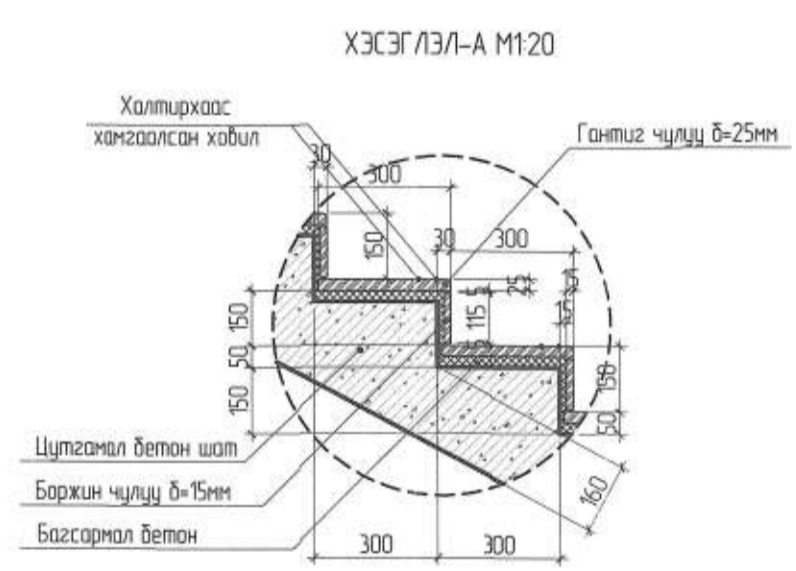
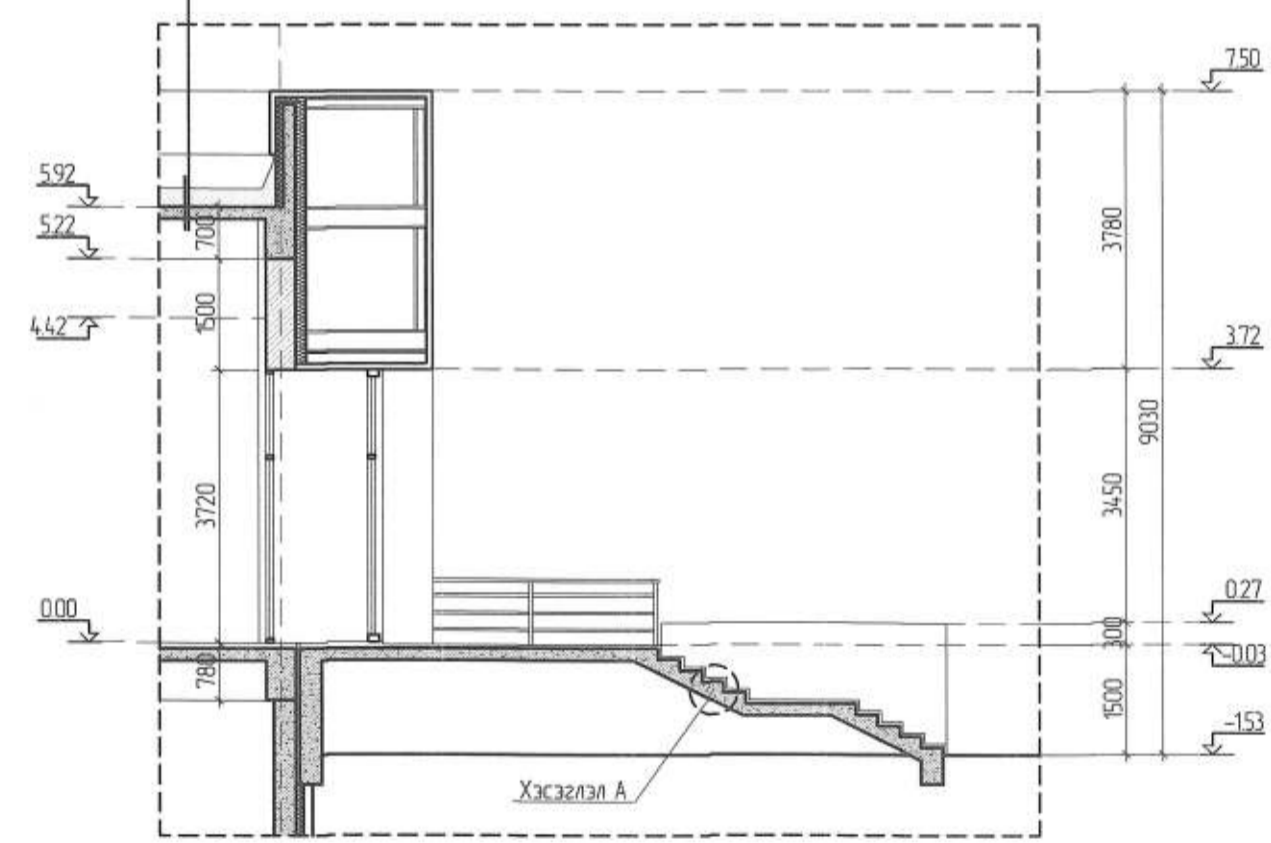
Хөдөлгөөн: А.Мянгалуу

Бүтэц: 34

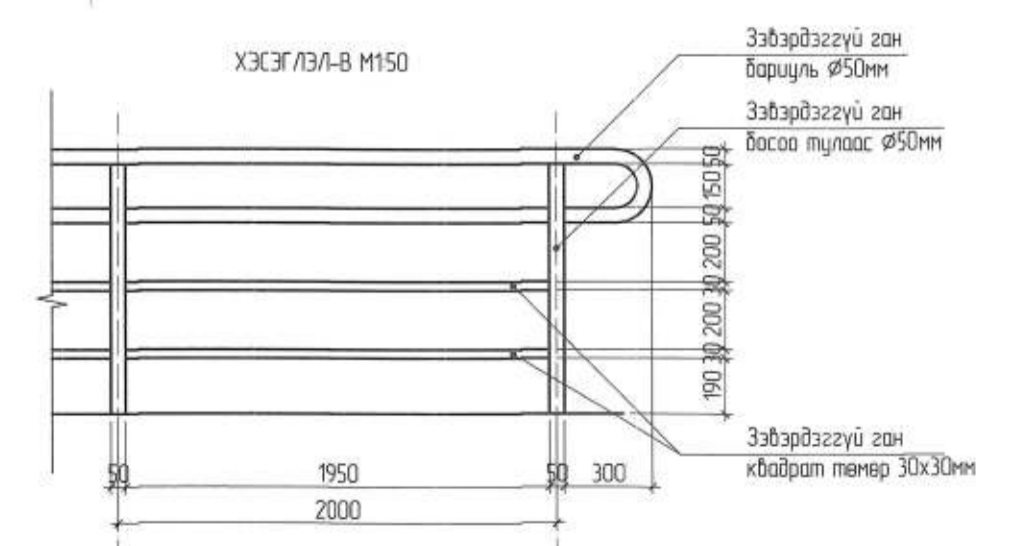


- РВС мембран 1 үе
- Гео шилжээ 2 үе
- Керамзит нундлага М100 80мм
- Дулааны Инертлагч Дулааны V-28кг/м3 300-450мм
- Уур тусгаарлагч 1 үе
- Цулсангал төмөр бетон хичилт /160мм/

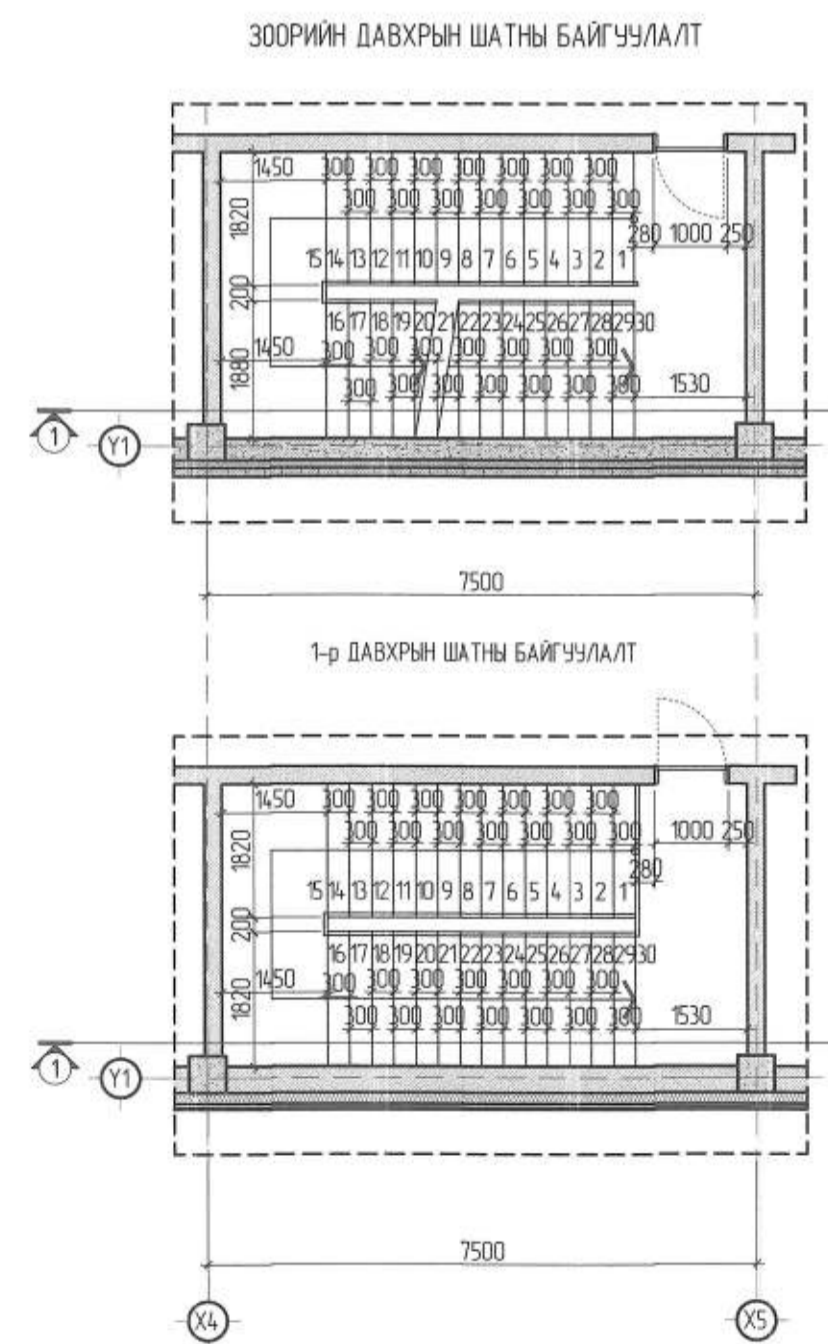
ОГТ/ОЛ 1-1



№	Эзүүрүүний нэр	Хэмжээ	Тоо ширээ
1	Төмөр барил	Ø 50	180м
2	Халдлага төмөр	30x30мм	180м
3	Босоо туйлаас	Ø 50x900м	35м
4	Баримт чулуу	600x600мм	542м²

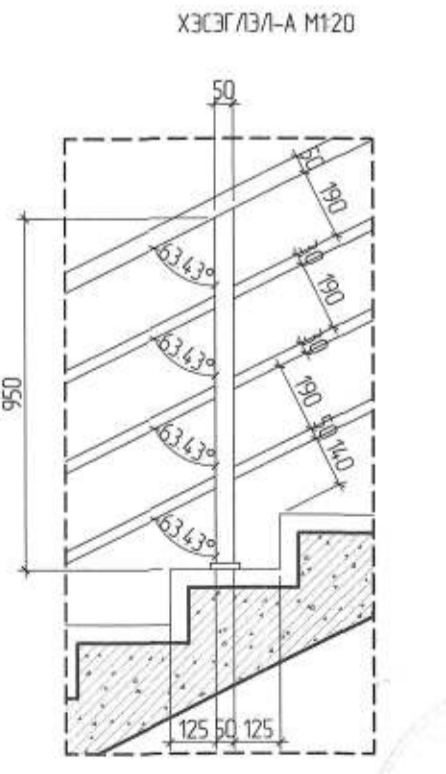
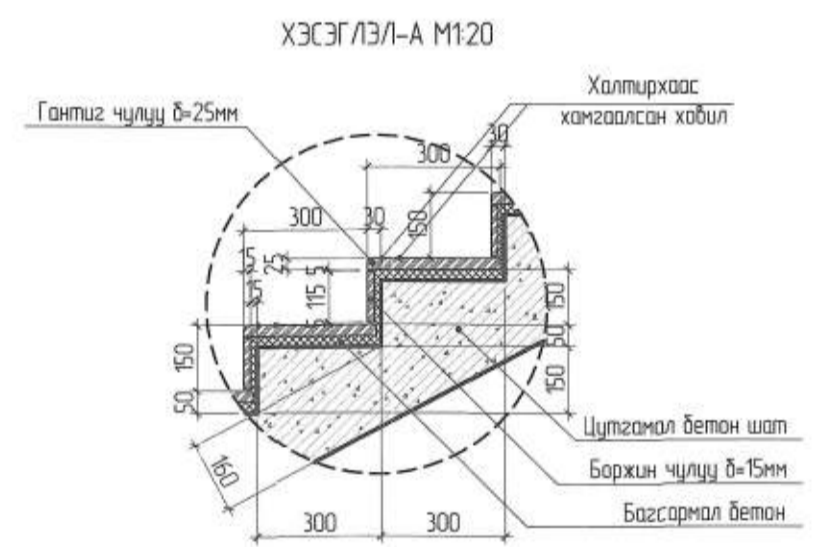
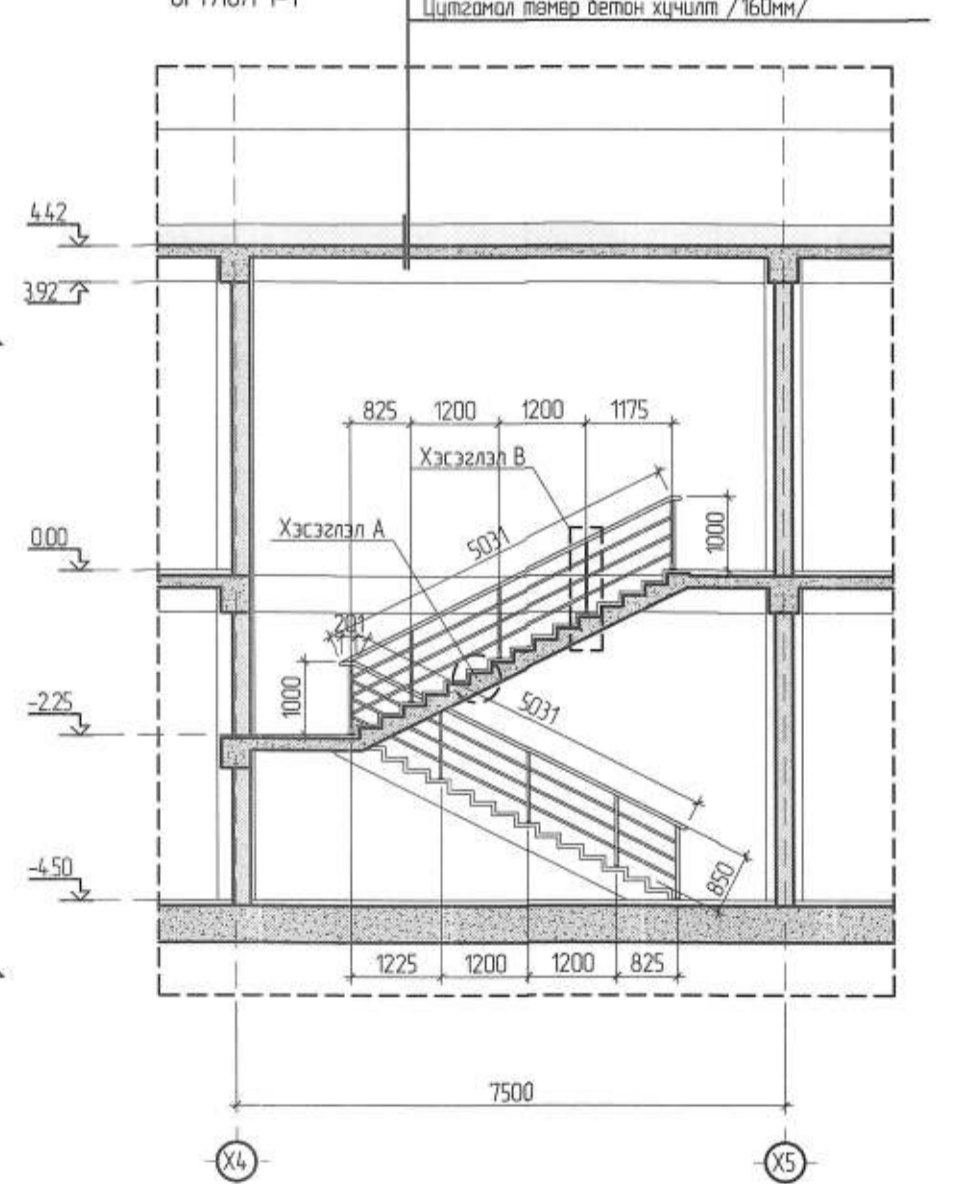


ШАТНЫ ХЭСЭГЧИЛСЭН БАЙГУУЛАЛТ М1:100



- РВС мембран 1 үе
- Гео шилжээ 2 үе
- Керамзит нундлага М100 80мм
- Дулааны Инертлагч Дулааны V-28кг/м3 300-450мм
- Уур тусгаарлагч 1 үе
- Цулсангал төмөр бетон хичилт /160мм/

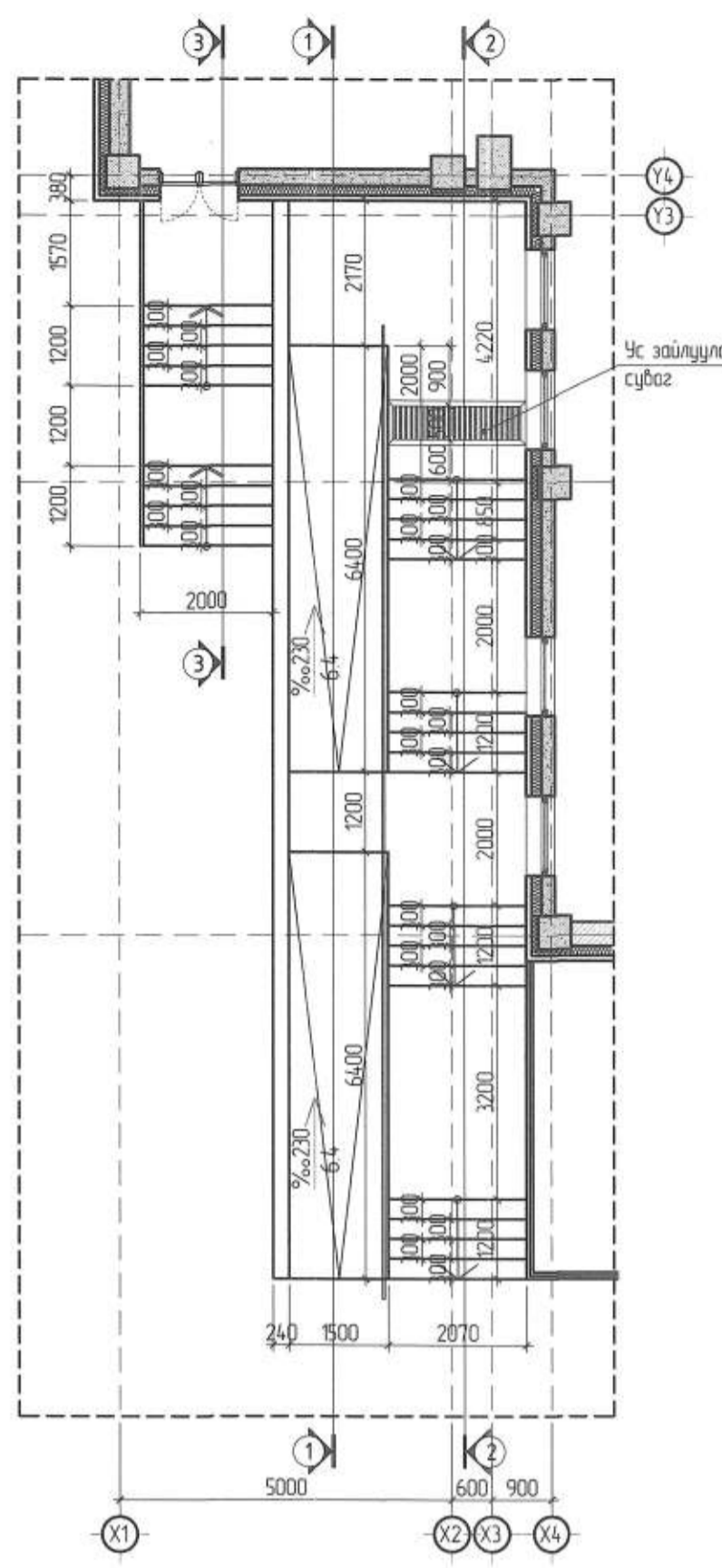
ОГТ/ОЛ 1-1



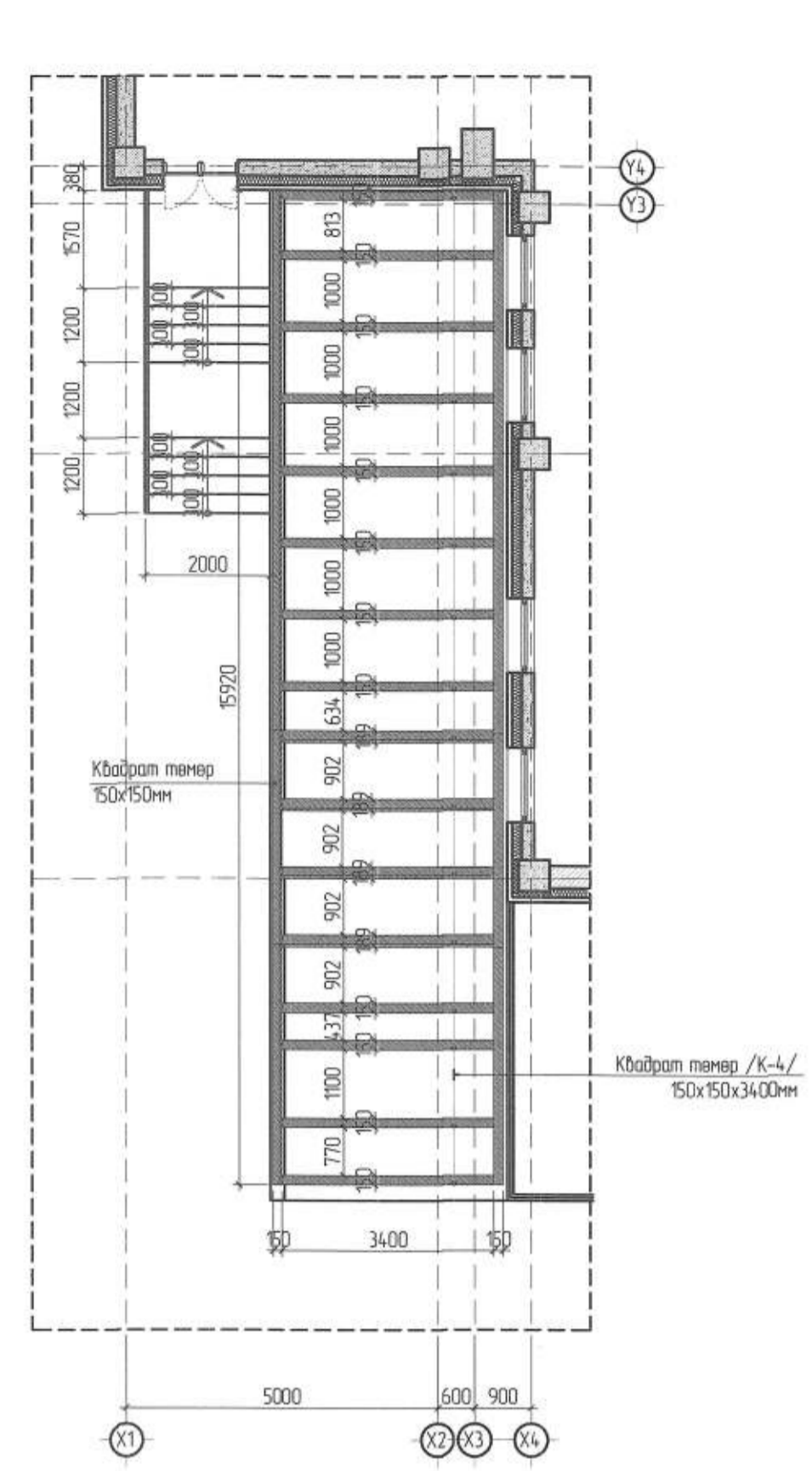
ХАННЬН ТАНИХ ТЭМДЭГ					
Төмөр бетон 200-300мм				Дархан-Уул аймаг, Дархан сүм, 14-р баг, Хангайн ордын дарлал	
Хөвсгөвөр Дулааны 100-200 мм				ГТ Шир	
Тоосон өргө 120				ИТ Шир	
Гилсэн хайлган 100мм				Хөвсгөл М1 100	
Хөвсгөл Блок 240-360мм				Эдийн Засаг	
Чулуун хэвэн Дулааны 150мм				БА-11	
Д/В	Вөрчлөгч	Огноо	Засвар өөрчлөлт	Шалгалсан	Эзэмчлэгч
Эрхийн инжнер		Архитектор		Гүйцэтгэгч	
М.Мунхууд		А.Мунхал		О.Индар	
Төмөр		ИТ Шир		Шалгалсан	
Өмнөд		Баруун		Зүүн	
2021		2021		2021	
Тусламж		Хөвсгөл		Хөвсгөл	
34		34		34	

- Тайлбар
- Энэ хуудыг БА-- хуудсанд хамт үз.
  - Шатны барилгыг хийх дээд газар 0.20 м доош хэмжээг авч хийж.
  - Уг зургийн хийгээг 66-ийн хэлбэртэй хуудсанд хамт үз.

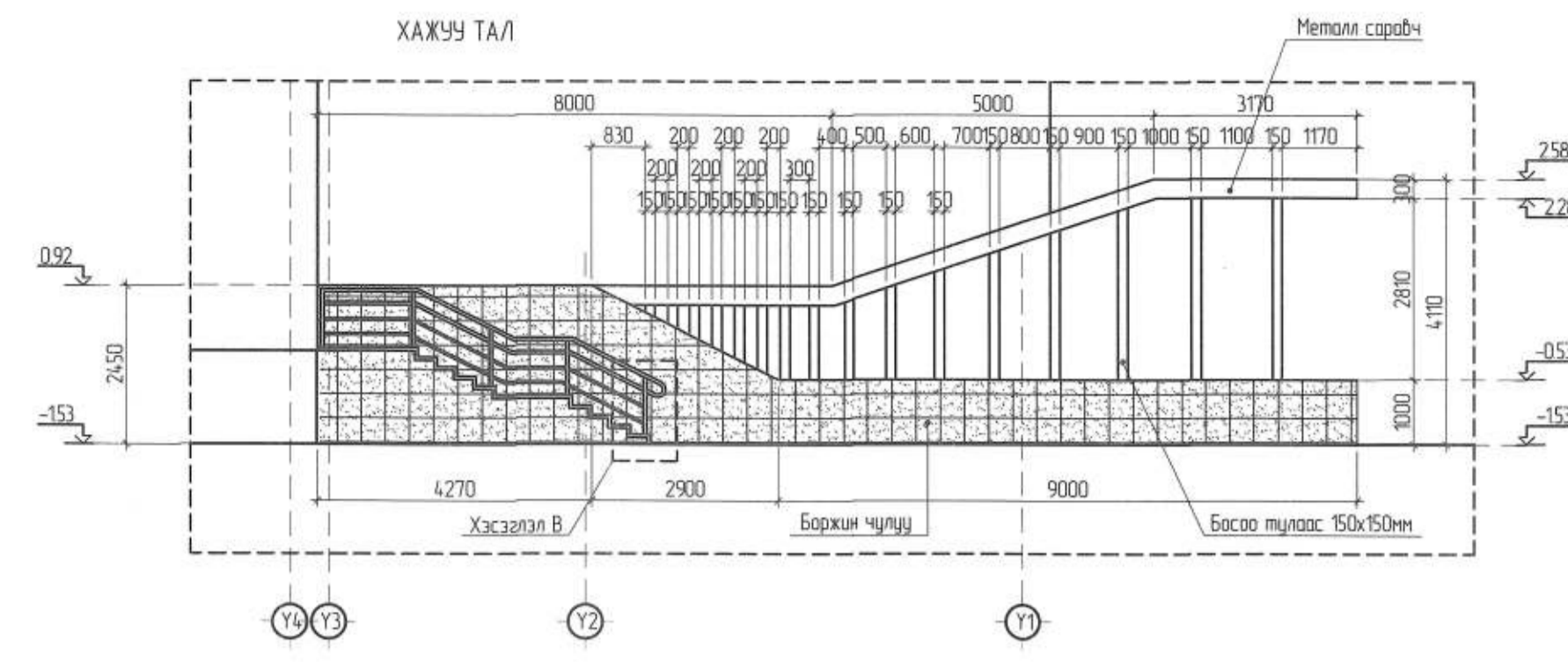
БАЙГУУЛАЛТ



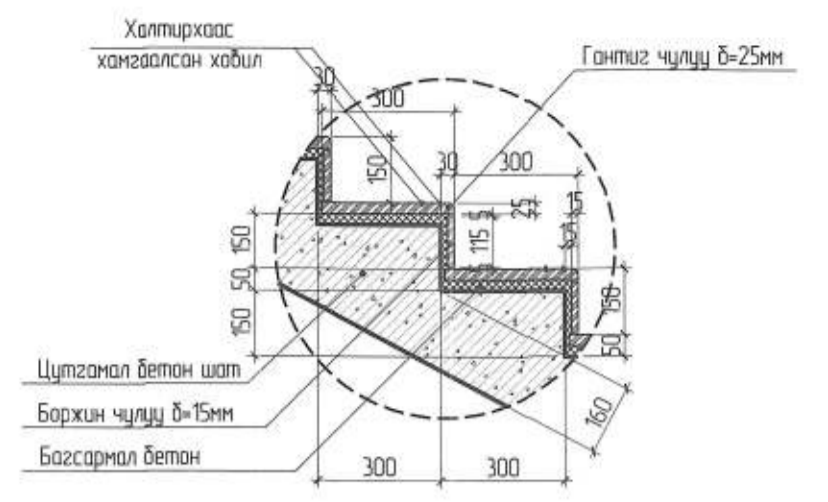
КАРКАЗНЫ БАЙГУУЛАЛТ



ХАЖУУ ТАЛ

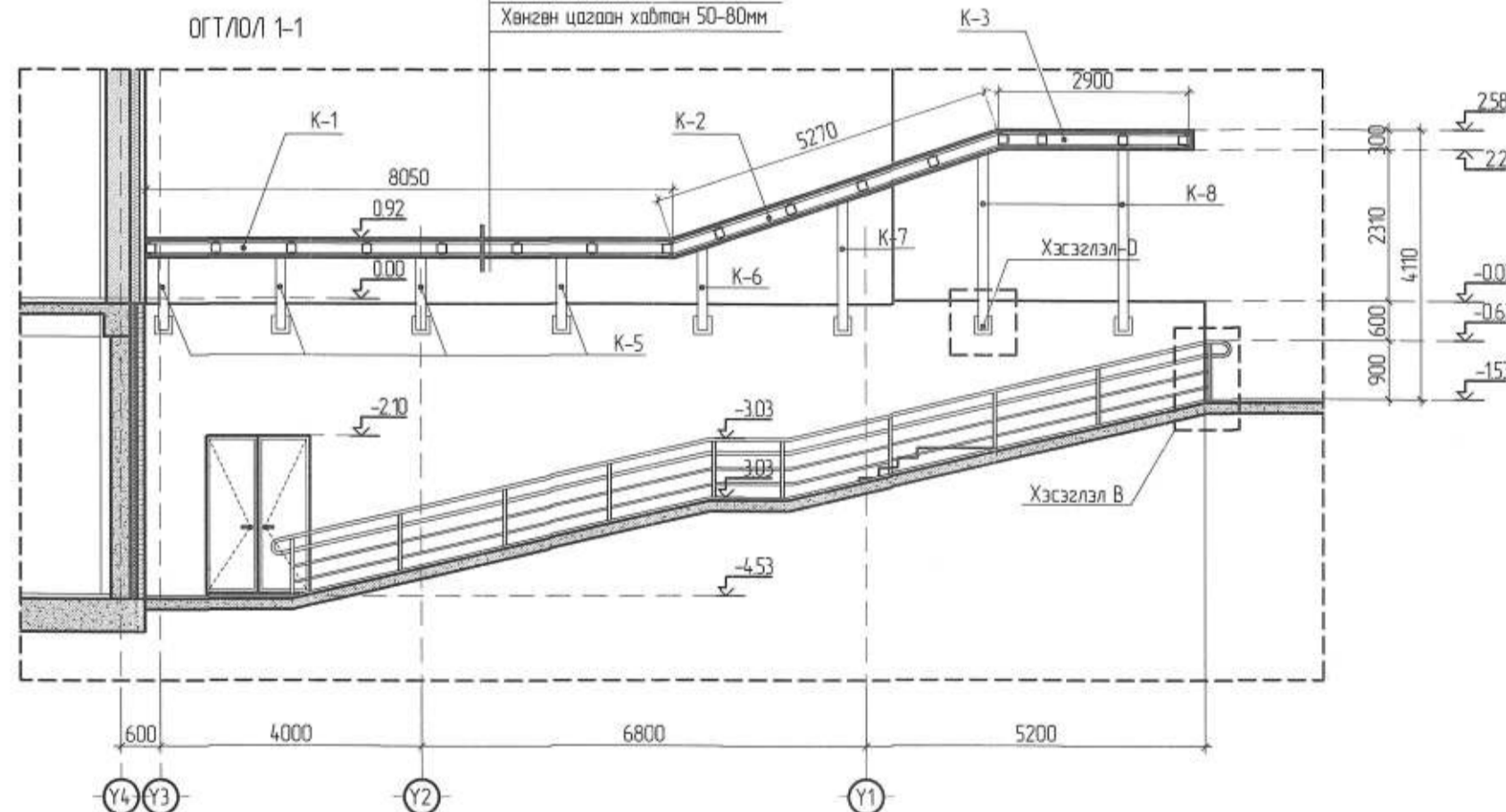


ХЭСЭГ ЛЭЛ-А М120

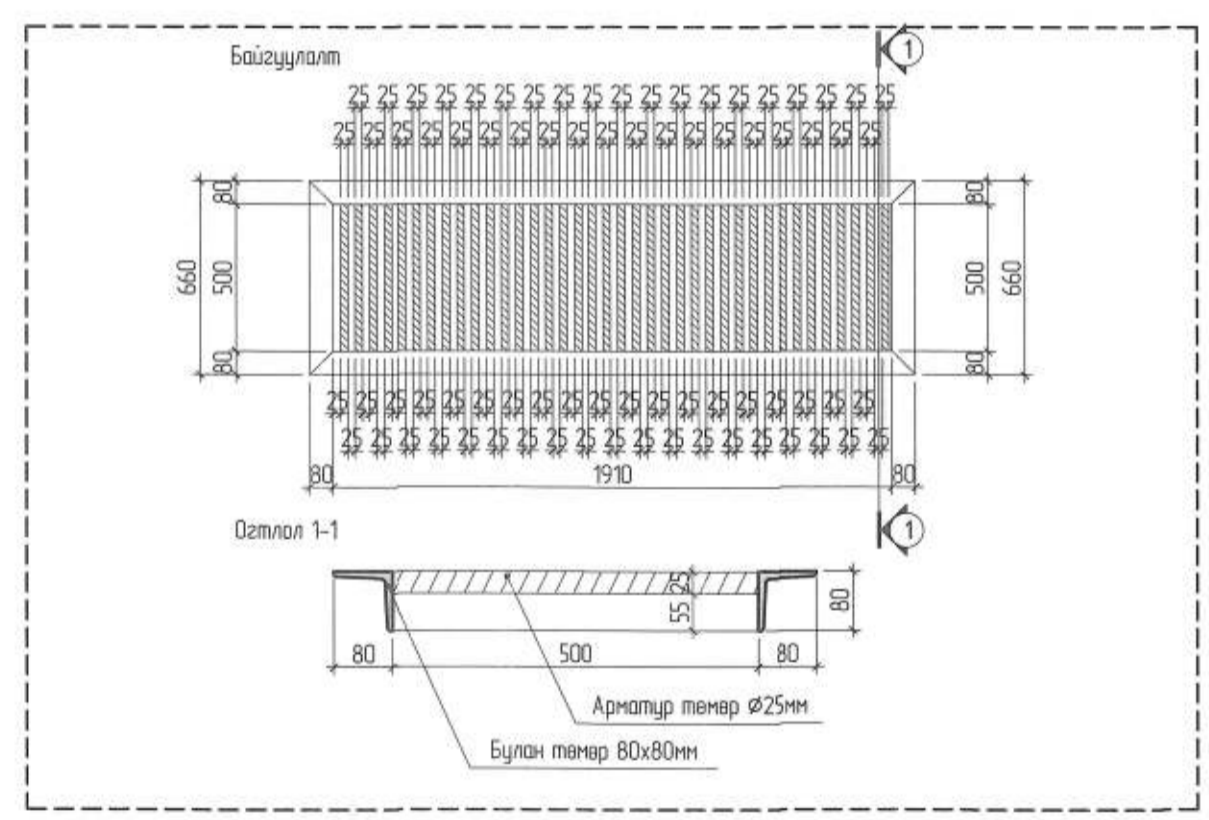


№	Эзлэхүүний нэр	Хэмжээ	Тоо ширээг	№	Эзлэхүүний нэр	Хэмжээ	Тоо ширээг
1	Төвөр баруул	Ø 50	4н	9	Квадрат /К-4/	150x150x3400мм	1ш
2	Хашлага төвөр	30x30мм	4н	10	Квадрат /К-5/	150x150x1200мм	8ш
3	Босоо туйлаас	Ø 50x900н	15ш	11	Квадрат /К-6/	150x150x1400мм	2ш
4	Баржиг чиглүү	600x600мм	206.88м²	12	Квадрат /К-7/	150x150x2120мм	2ш
5	Металл хайтлан		13.0м²	13	Квадрат /К-8/	150x150x2830мм	4ш
6	Квадрат /К-1/	150x150x800мм	2ш	14	Арматур төвөр	Ø 25	19н
7	Квадрат /К-2/	150x150x270мм	2ш	15	Булан төвөр	80x80мм	3н
8	Квадрат /К-3/	150x150x2900мм	2ш				

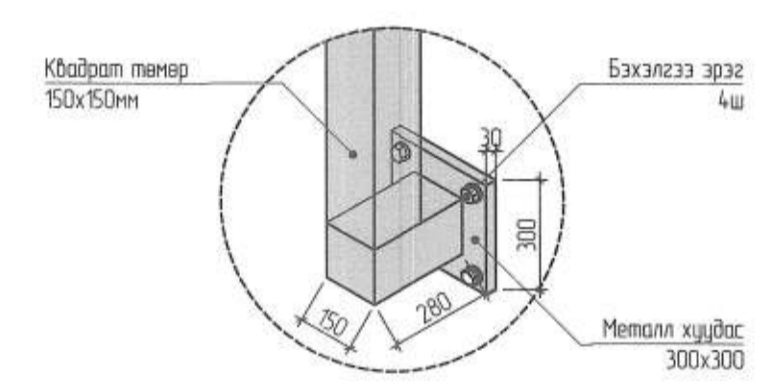
Хөнгөн цагаан хайтлан 50-80мм  
Хайтлан таслагч  
Квадрат төвөр 150x150  
Хайтлан таслагч  
Хөнгөн цагаан хайтлан 50-80мм



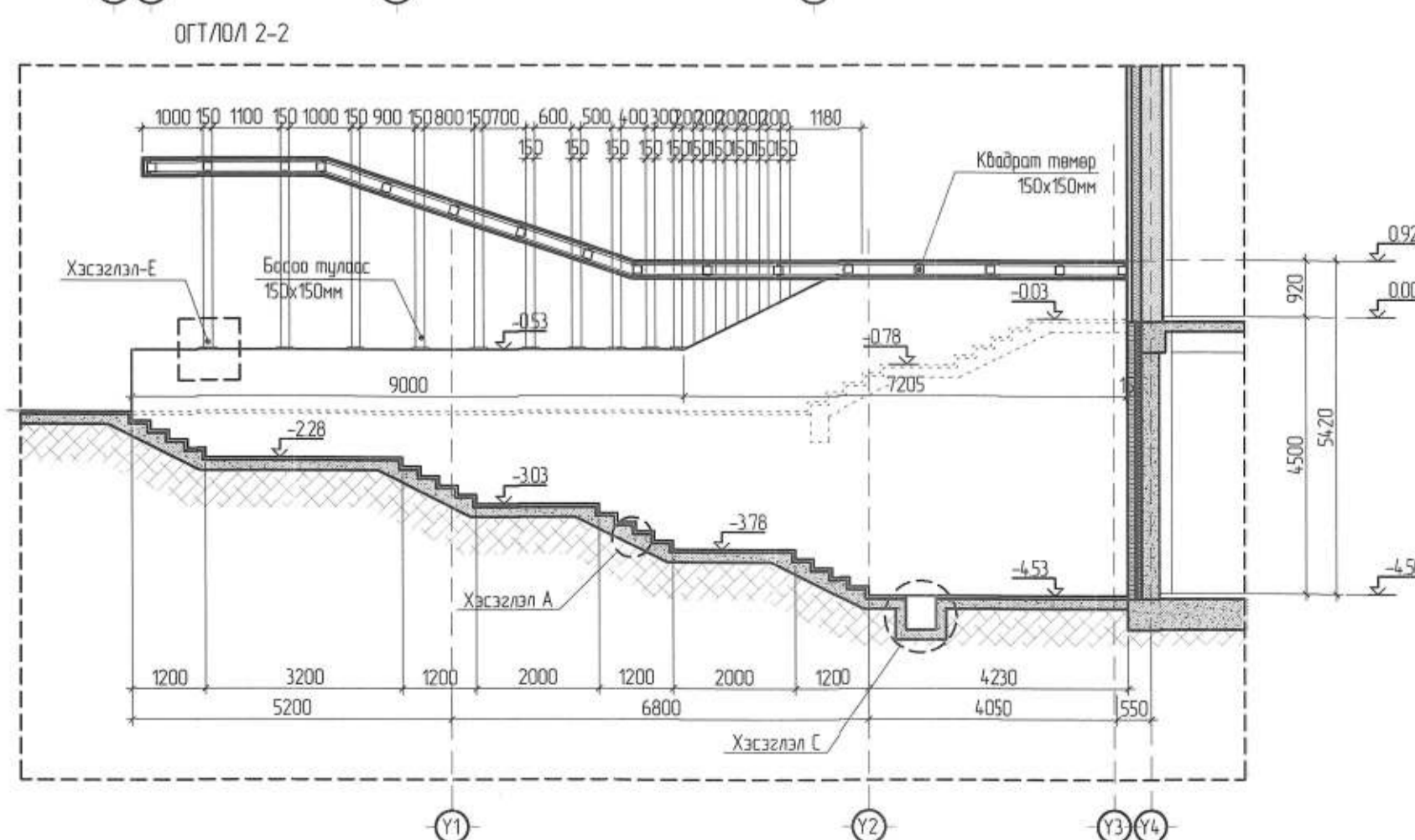
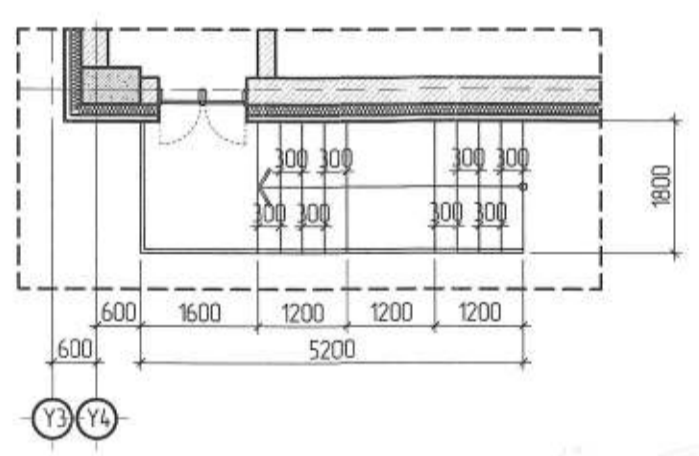
СҮВГИЙН ТАГНЫ ХЭСЭГ ЛЭЛ



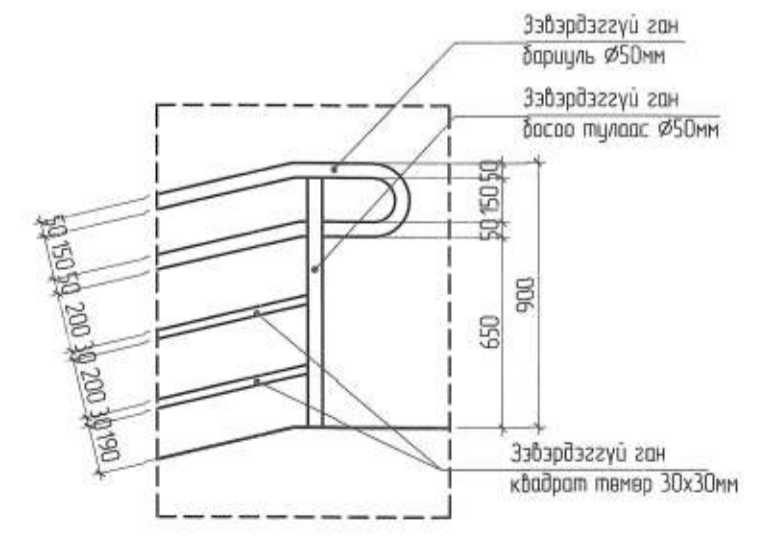
ХЭСЭГ ЛЭЛ-В М120



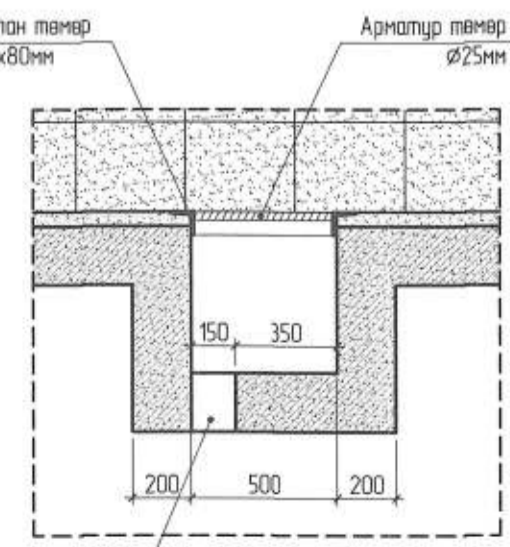
Гадна довхоо-4 байгуулалт



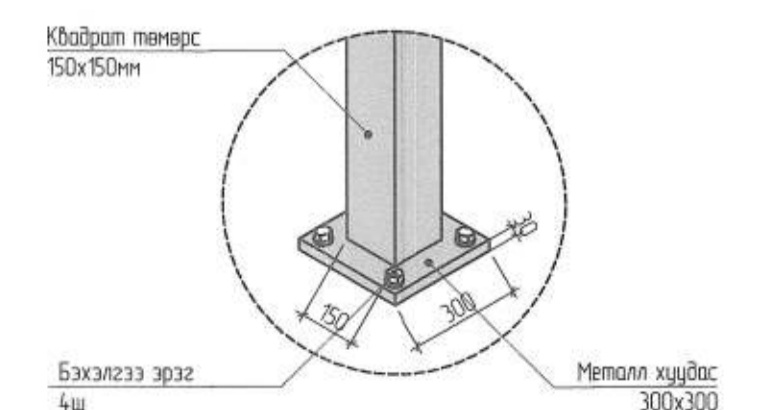
ХЭСЭГ ЛЭЛ-В М120



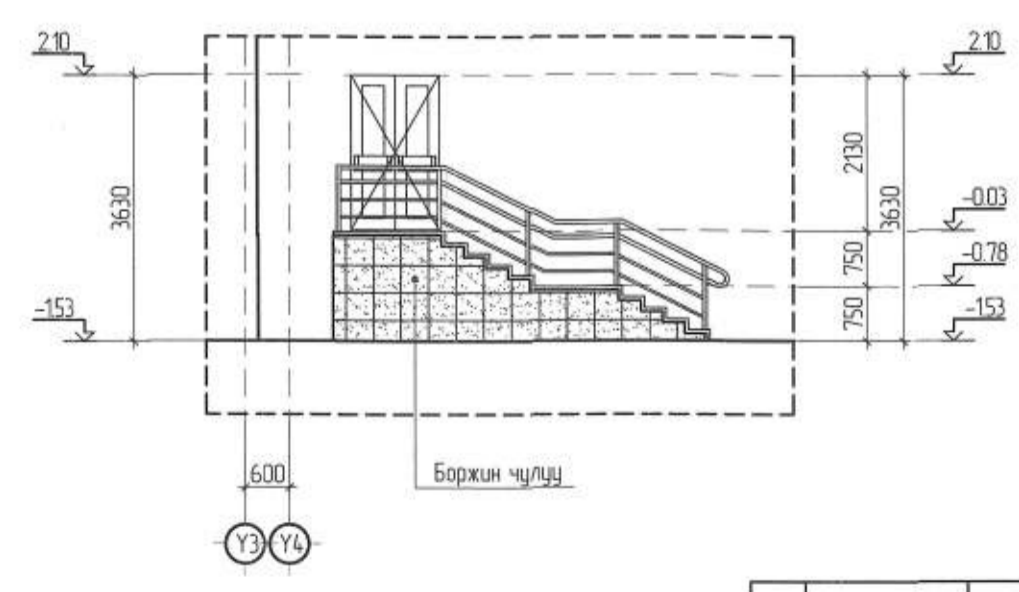
ХЭСЭГ ЛЭЛ-С



ХЭСЭГ ЛЭЛ-Е М120



НҮҮР ТАЛ



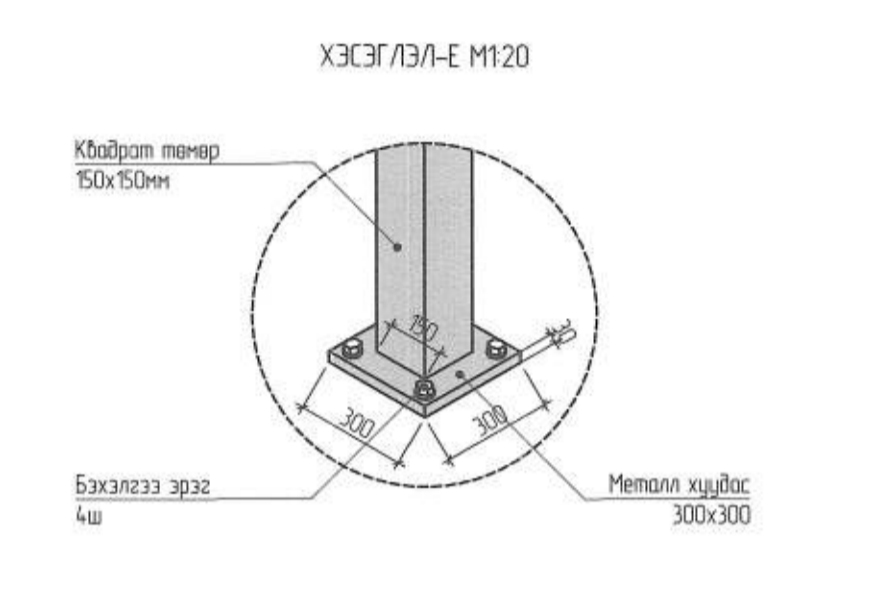
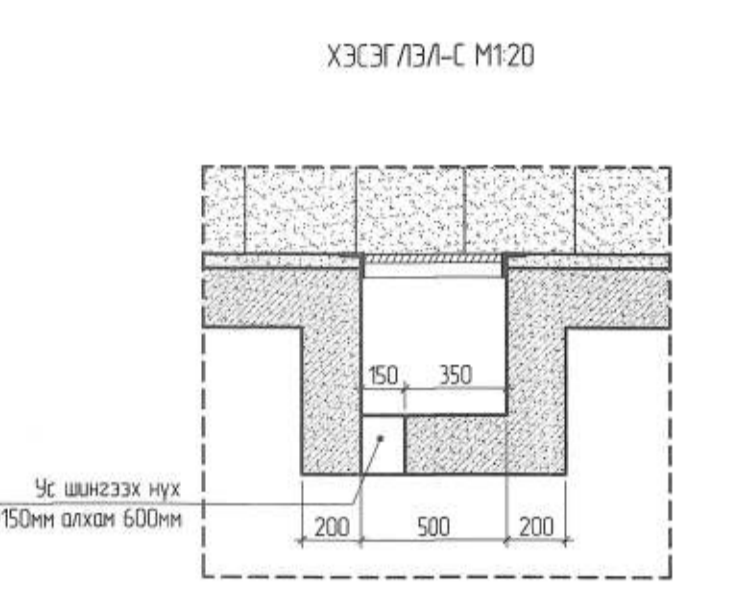
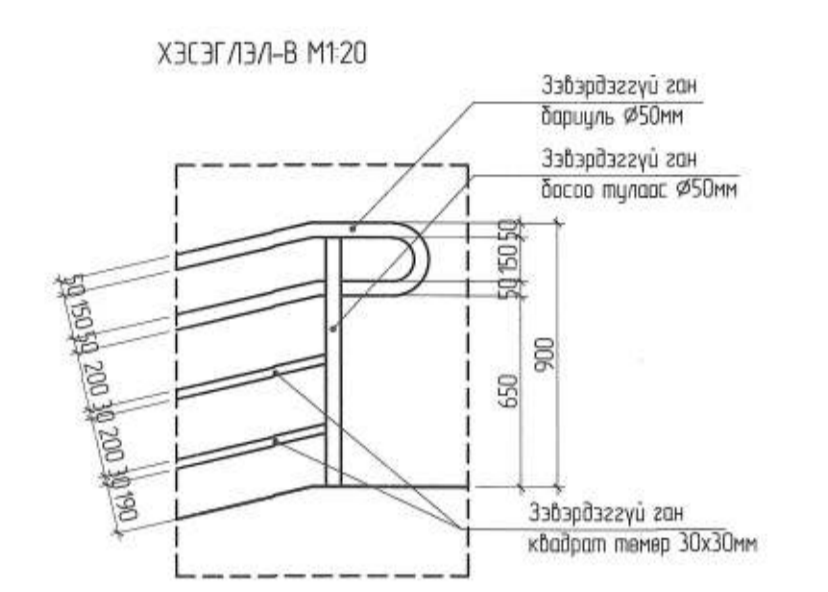
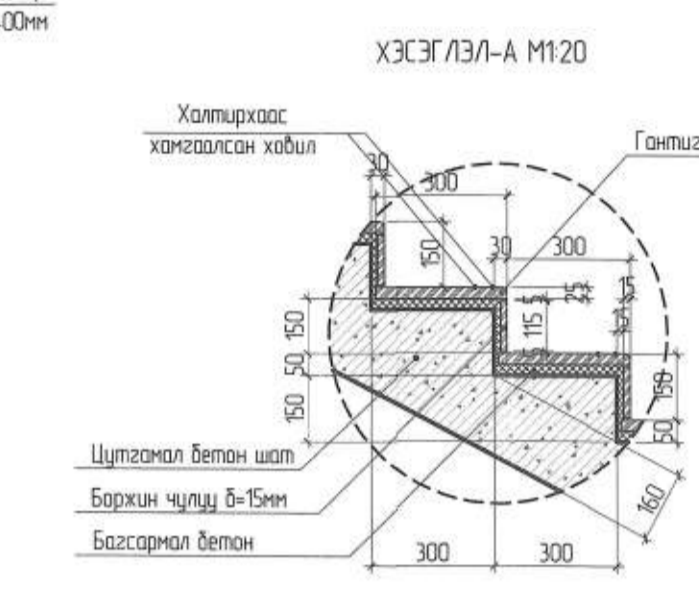
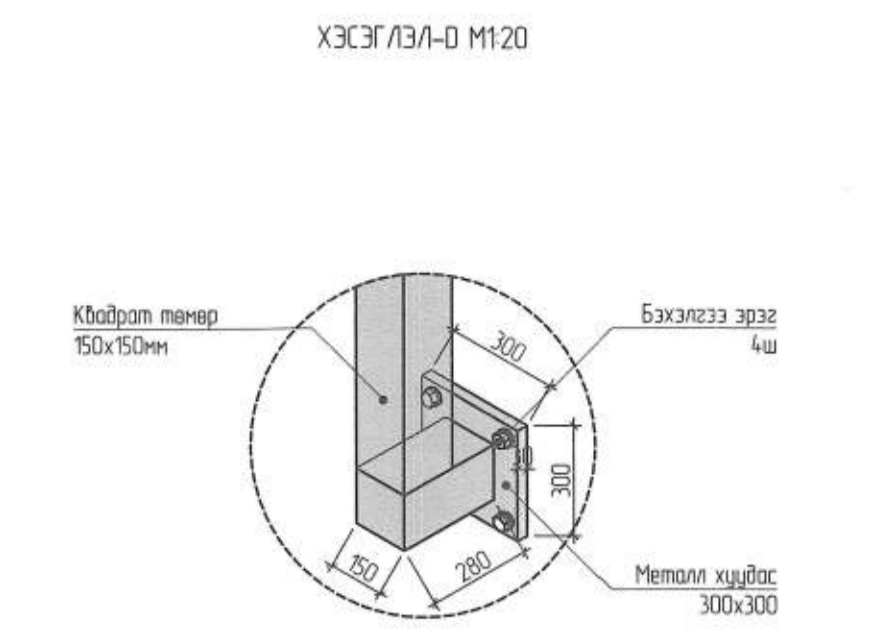
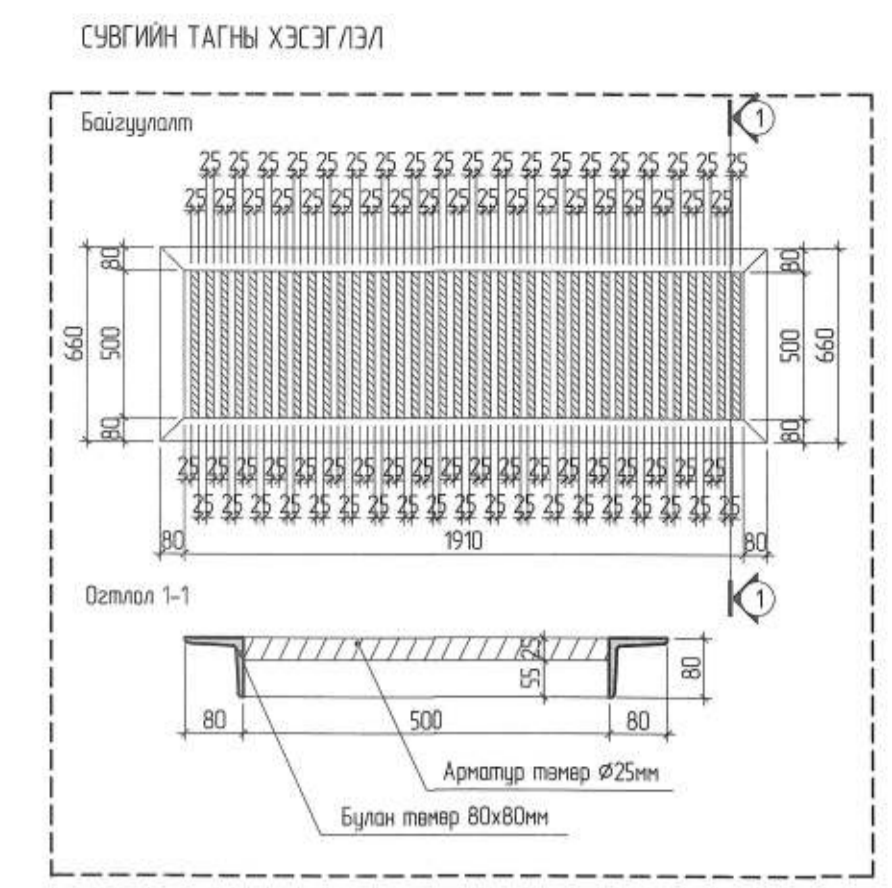
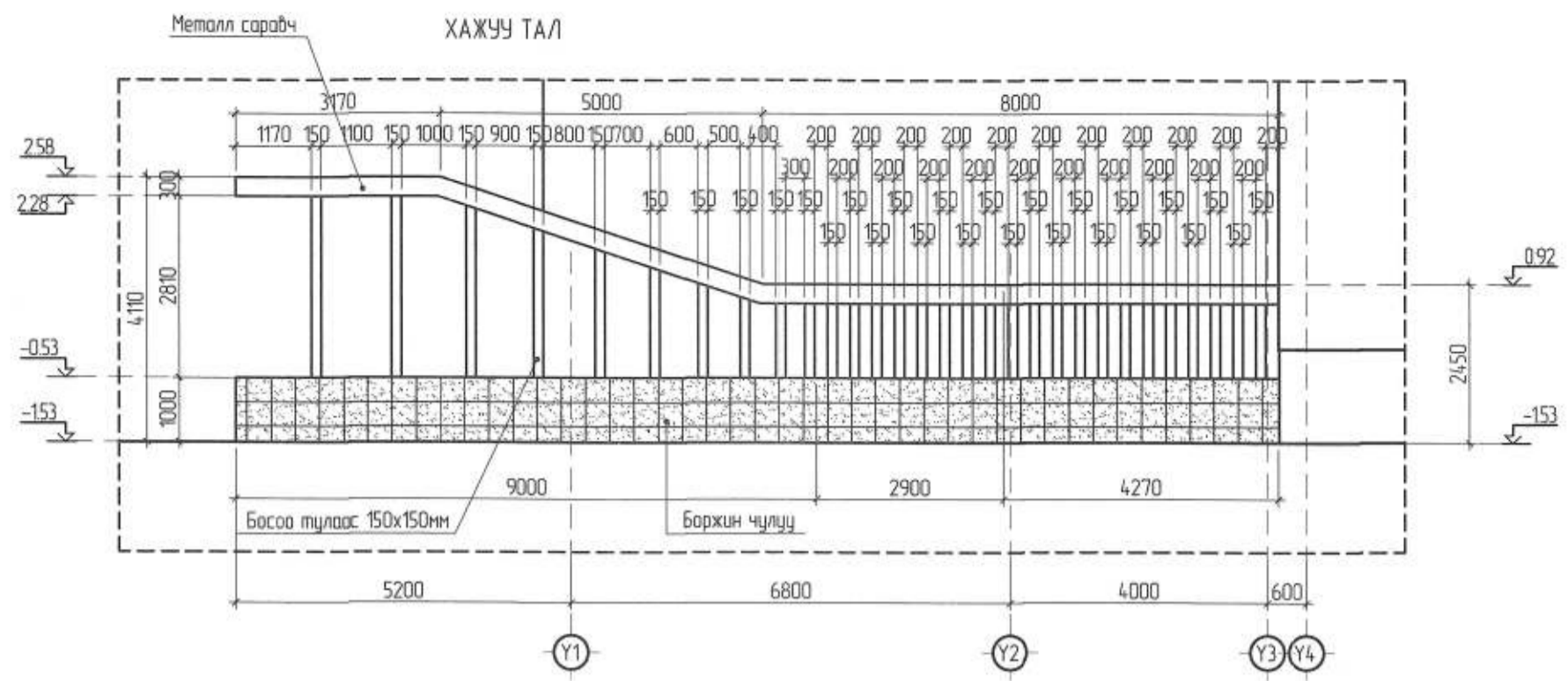
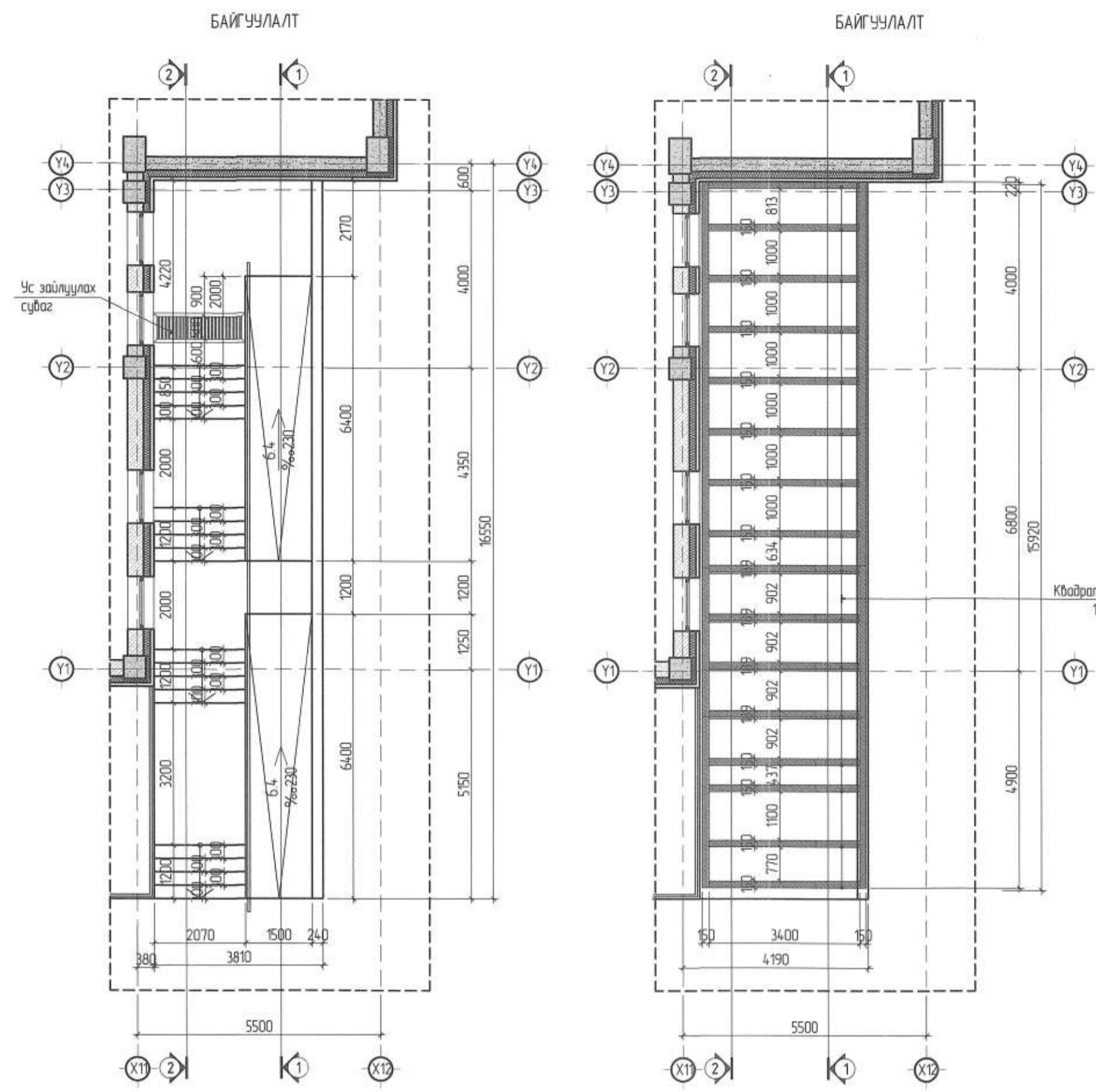
№	Эзлэхүүний нэр	Хэмжээ	Тоо ширээг
1	Төвөр баруул	Ø 50	15.0н
2	Хашлага төвөр	30x30мм	14.5н
3	Босоо туйлаас	Ø 50x900н	6ш
4	Баржиг чиглүү	600x600мм	19.33м²

№	Эзлэхүүний нэр	Хэмжээ	Тоо ширээг
1	Арматур төвөр	Ø 25	96н
2	Булан төвөр	80x80мм	113н

ХАНН ТАНИХ ТЭМДЭГ  
Төвөр бетон 200-300мм  
Хөвсгөр дүлгэлтэ 100-200 мм  
Тоосгон өргө 120  
Гилсэн хайтлан 100мм  
Чулуун хайтлан 240-360мм  
Хулуун хайтлан дүлгэлтэ 150мм

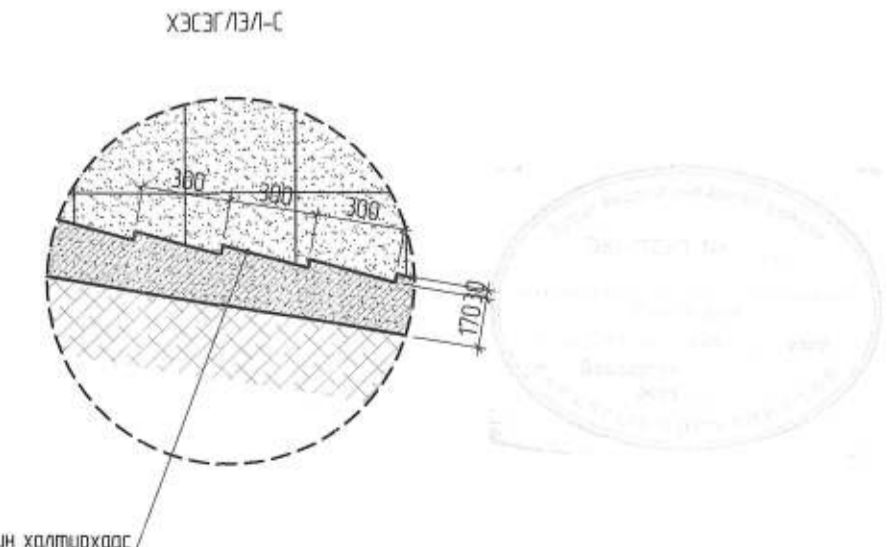
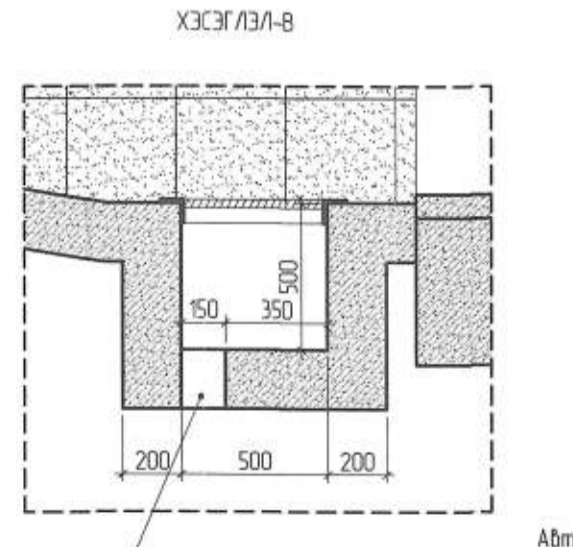
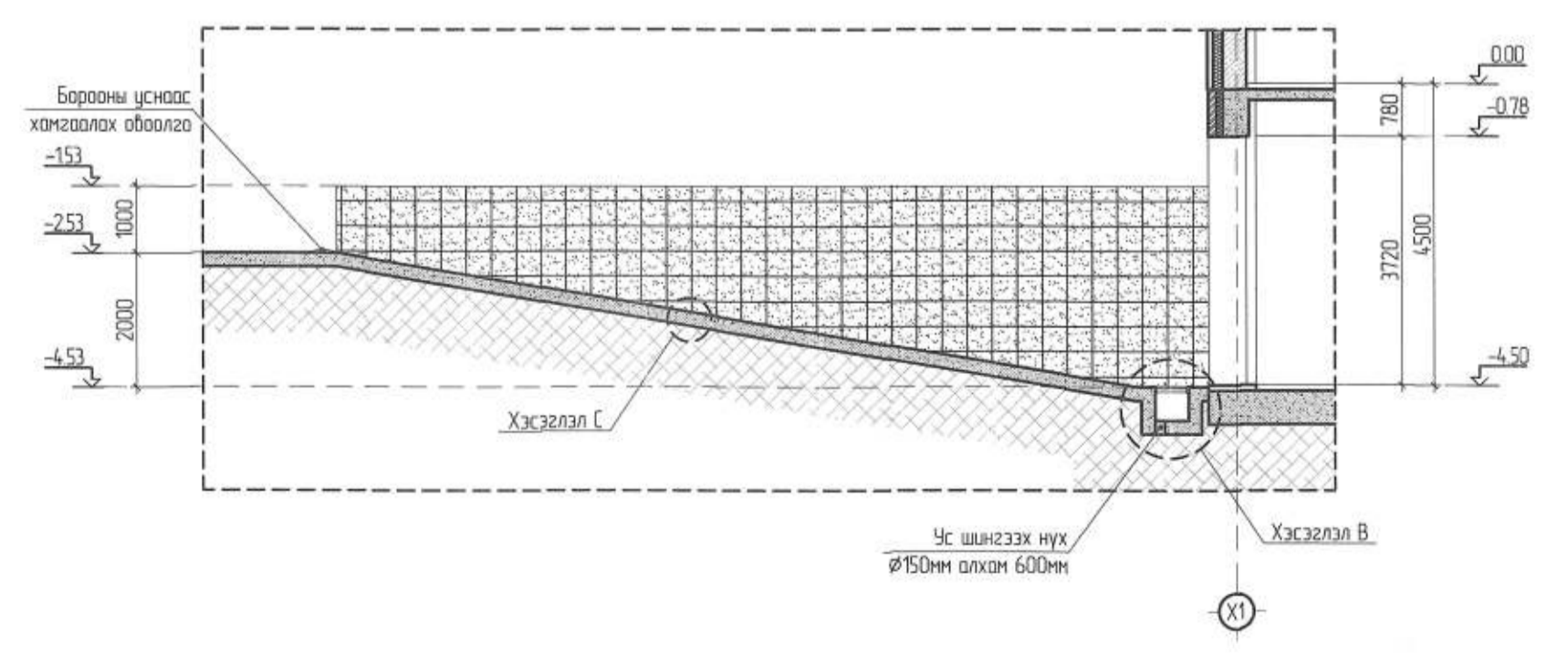
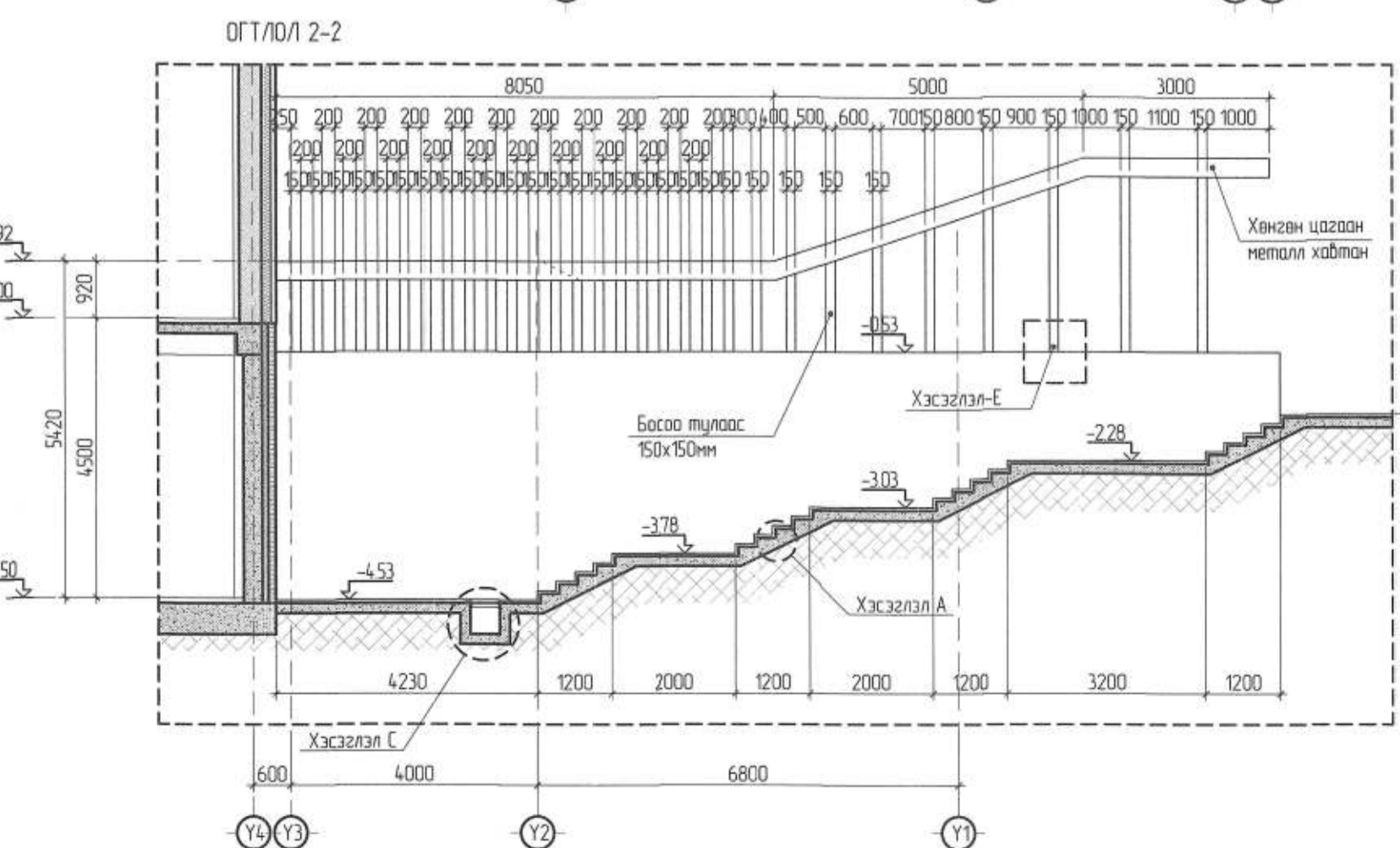
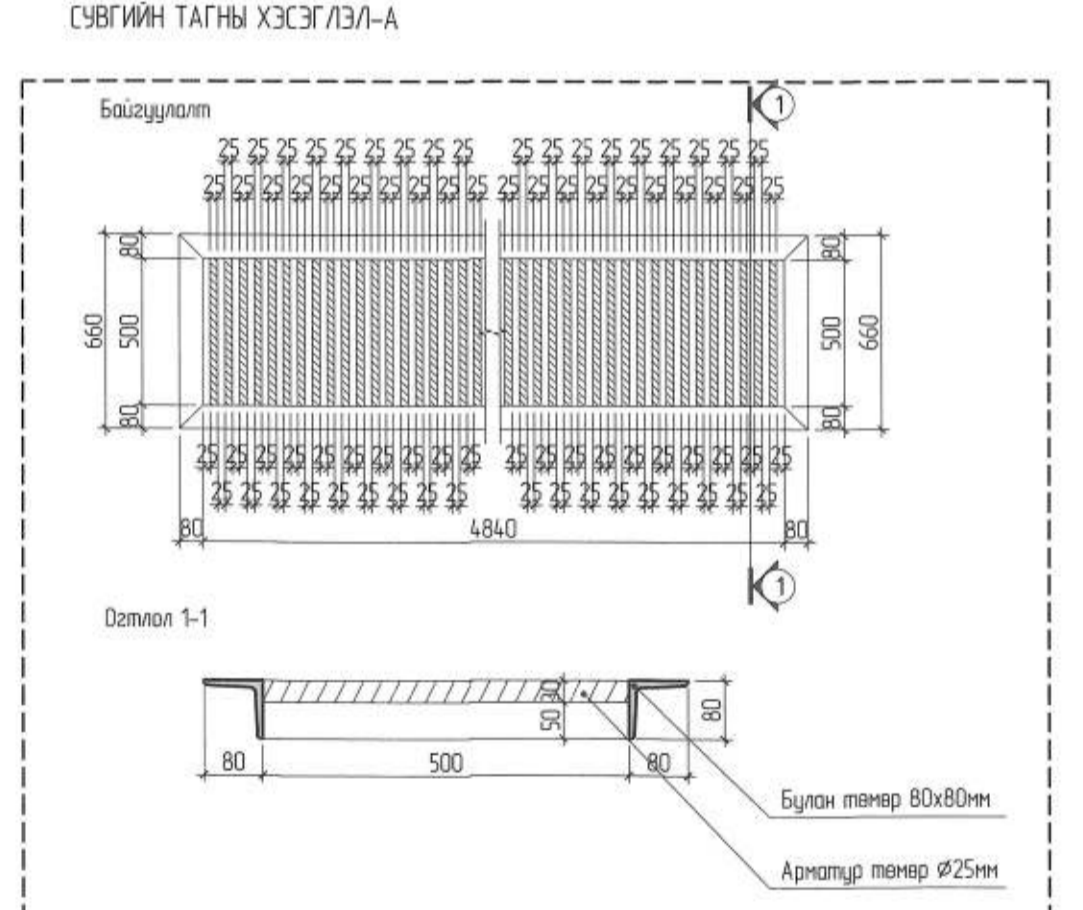
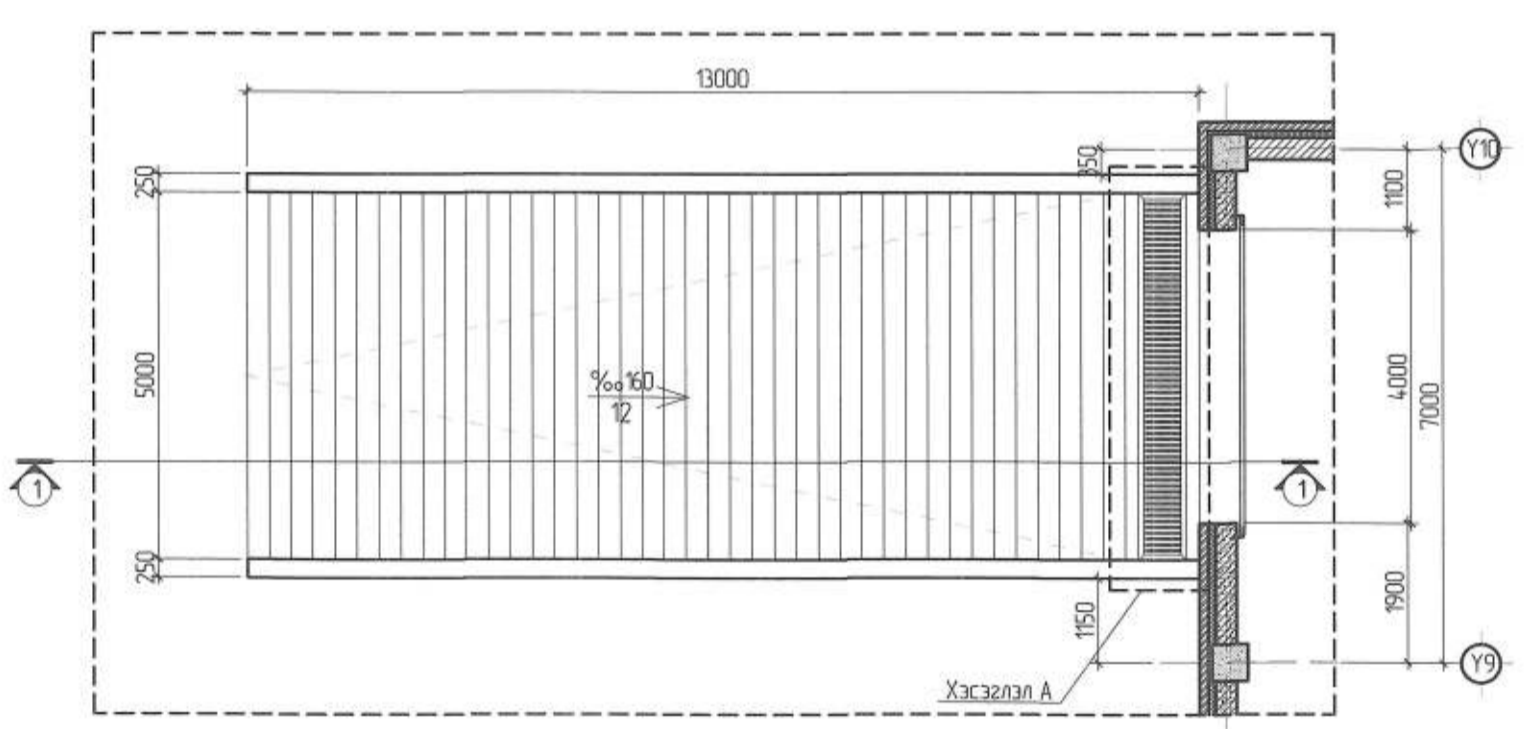
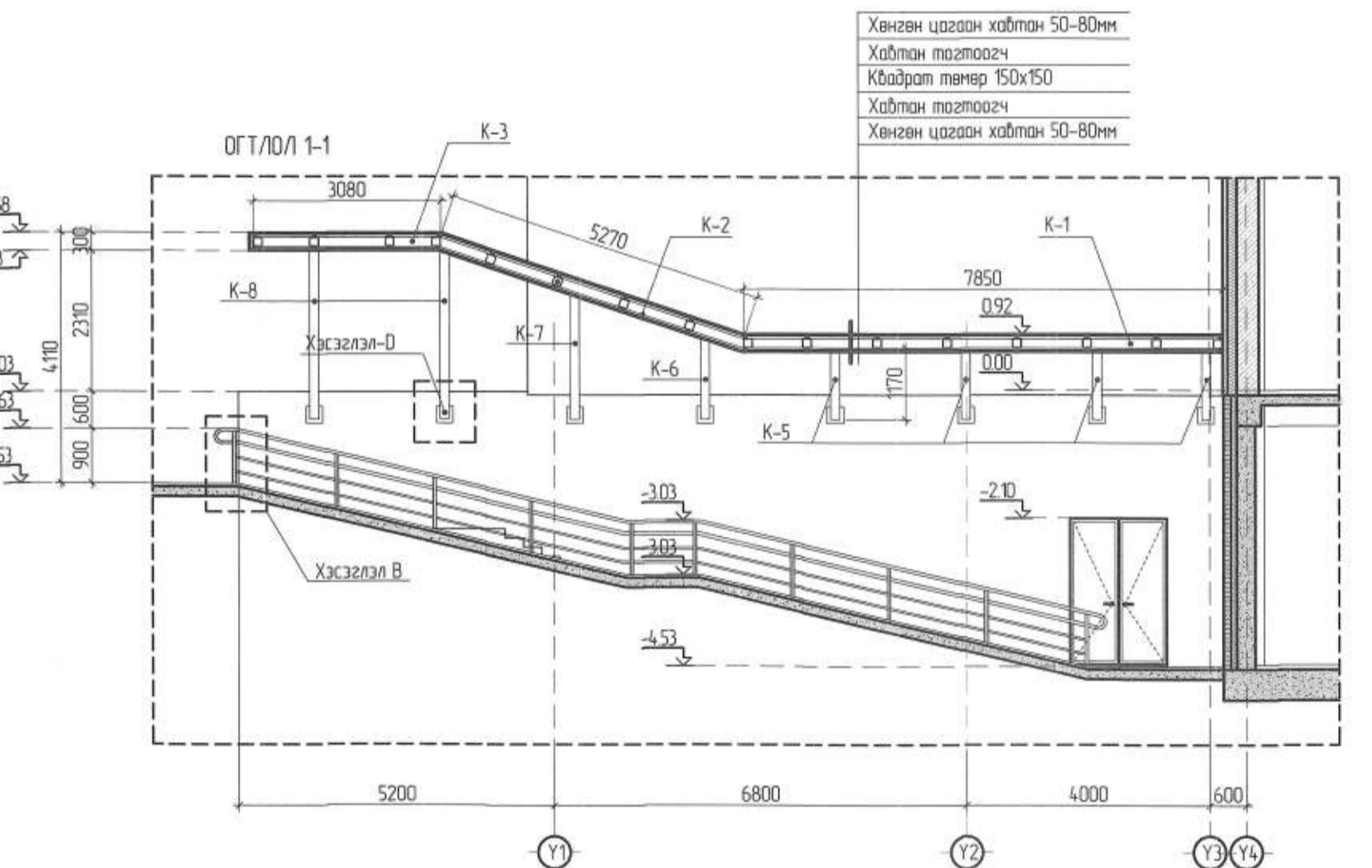
Дархан-Уул аймаг, Дархан сум, 4-р баг, Хөвсгөр ордын барилга  
Гадна довхоо-2,4 хэсэгчилсэн байгуулалт  
ГТ шир 0x2108-04  
НМ хичүүд 11 М1100  
ТТ шир 11 Шир  
Эргэлт бүрэлт БА-12  
19.33н²

Уг үзэм АЗ  
Огноо 2021  
Байгуулалтын зураг 34



№	Эзлүүний нэр	Хэмжээ	Тоо ширээ	№	Эзлүүний нэр	Хэмжээ	Тоо ширээ	№	Эзлүүний нэр	Хэмжээ	Тоо ширээ	№	Эзлүүний нэр	Хэмжээ	Тоо ширээ				
1	Төвөр баруул	Ø 50	3м	5	Металл сараач	13.0м²	9	Квадрат /К-1/	150x150x270мм	2ш	18	Квадрат /К-5/	150x150x1210мм	8ш	17	Арматур пөнөр	Ø 25	19м	
2	Хангаа пөнөр	30x30мм	29м	6	Бархын чулуу	600x600мм	173м²	10	Квадрат /К-2/	150x150x3080мм	2ш	14	Квадрат /К-6/	150x150x1400мм	2ш	18	Булан пөнөр	80x80мм	Эн
3	Босоо тулаас	Ø 50x900ш	10ш	7	Арматур пөнөр	Ø 25	н	11	Квадрат /К-3/	150x150x7850мм	2ш	15	Квадрат /К-7/	150x150x1210мм	2ш				
4	Босоо тулаас	150x150мм	43м	8	Булан пөнөр	80x80мм	н	12	Квадрат /К-4/	150x150x3400мм	16ш	16	Квадрат /К-8/	150x150x2830мм	4ш				

ПАНДУСНЫ ХЭСЭГЧИЛСЭН БАЙГУУЛАЛТ М1:100



№	Эзлүүний нэр	Хэмжээ	Тоо ширээ
1	Арматур пөнөр	Ø 25	30м
2	Булан пөнөр	80x80мм	6ш
3	Бархын чулуу	600x600мм	87.32м²

ХАНИН ТАНХ ТЭМЦЭГ		Дархан-Уул аймаг, Дархан сүм, 14-р баг, Хөвсгөр ордны барилга	
Төвөр бетон 200-300мм	Хөвсгөрийн булалтад 100-200 мм	Тоосгон эвэр 120	Гипсэн хайтан 100мм
Хөвсгөрийн булалтад 100-200 мм	Тоосгон эвэр 120	Гипсэн хайтан 100мм	Хөвсгөр далак 240-360мм
Чулуун хайтан булалтад 150мм			

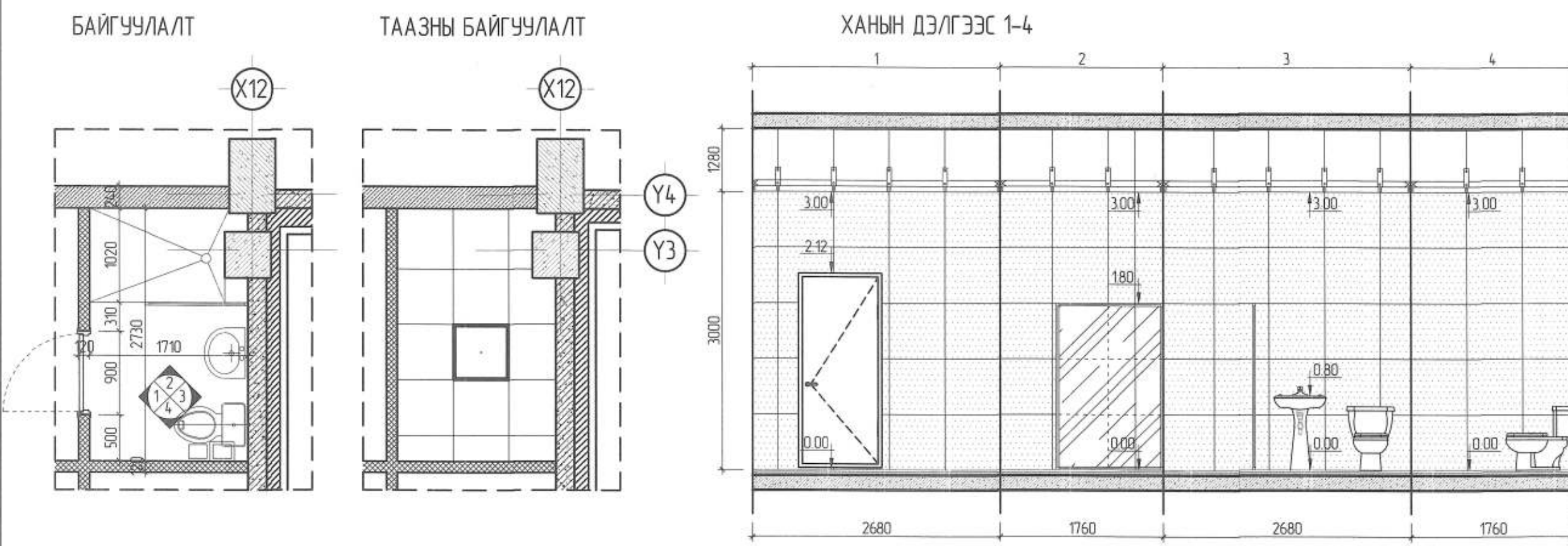
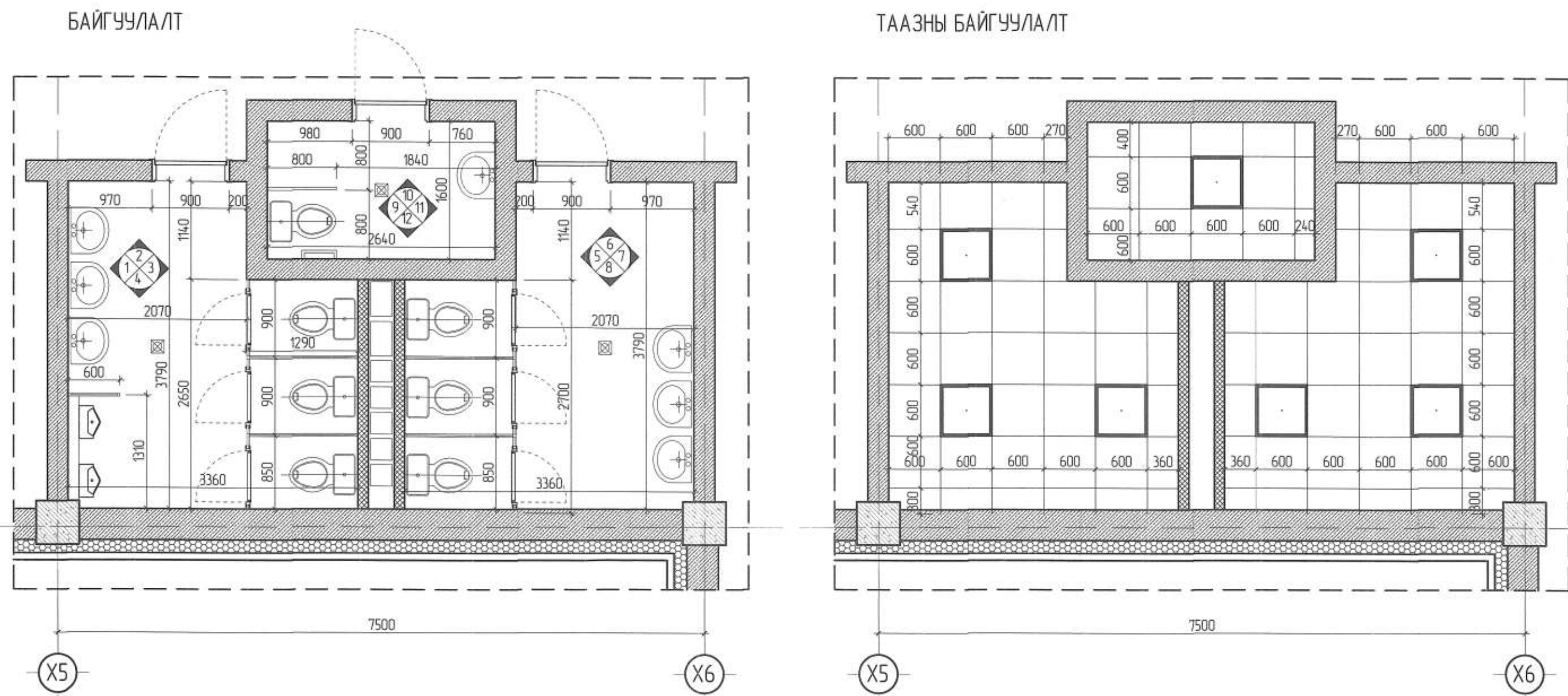
Эрхлэгч	Төгсөгч	Засвар өөрчлөлт	Шалгалсан	Зөвшөөрсөн

Эрхлэгч	Төгсөгч	Засвар өөрчлөлт	Шалгалсан	Зөвшөөрсөн

Эрхлэгч	Төгсөгч	Засвар өөрчлөлт	Шалгалсан	Зөвшөөрсөн

АРИУН ЦЭВРИЙН ӨРӨӨНИЙ ХЭСЭГЧИЛСЭН БАЙГУУЛАЛТ-1 М150

АРИУН ЦЭВРИЙН ӨРӨӨНИЙ ХЭСЭГЧИЛСЭН БАЙГУУЛАЛТ-2 М150

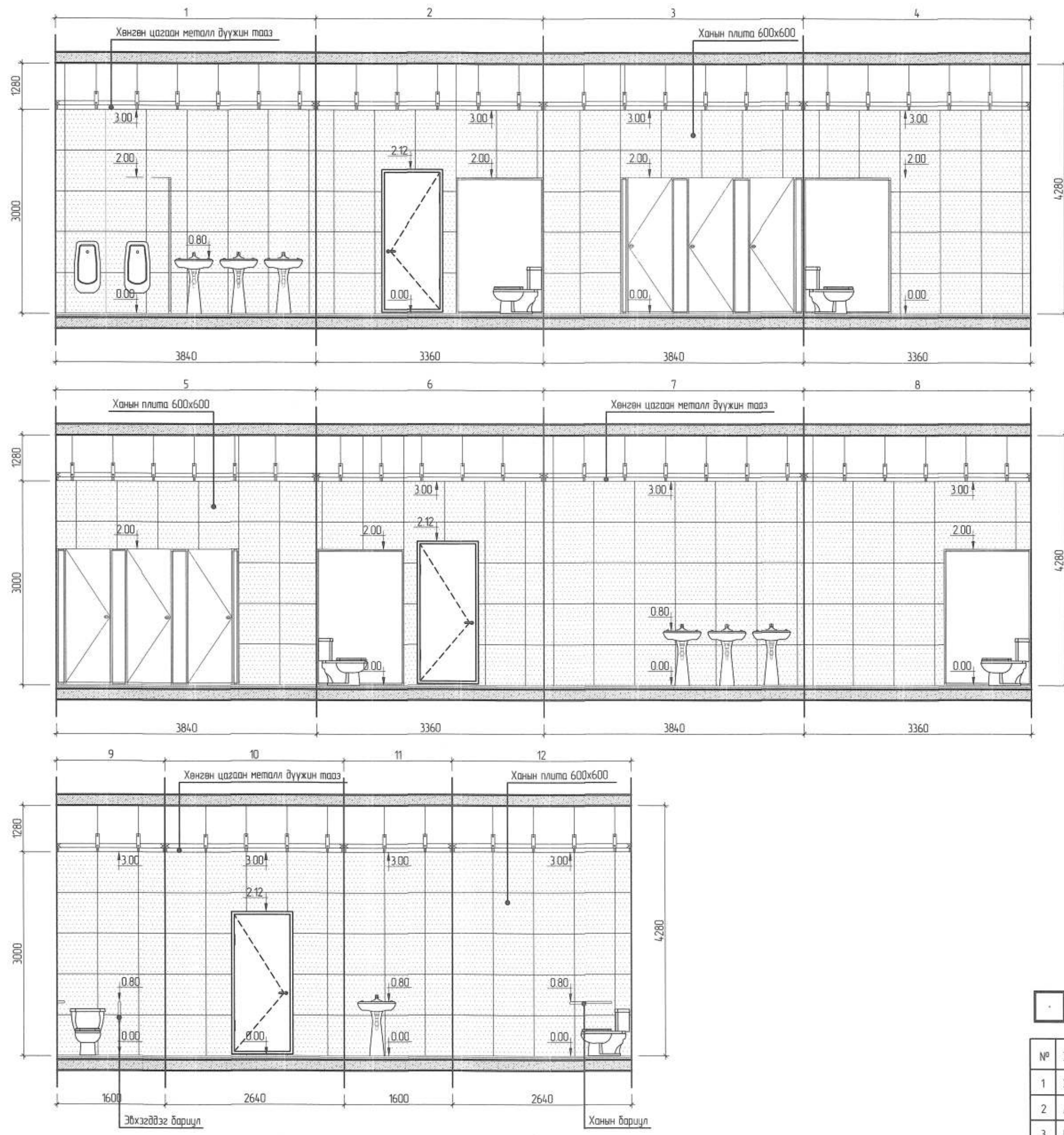


ТАНИХ ТЭМДЭГ

□ Ус чийгний хангалалттай дүүжин тазны гэрэлтүүлэг //LED/-488п

№	Эзэлүүний нэр	Хэмжээ /м/	Талбай /м²/
1	Ханын гилта	600x600мм	26.55м²
2	Дүүжин таз	600x600мм	4.56м²
3	Шанын гилта	600x600мм	4.56м²

ХАНАЙН ДЭЛГЭЭС 1-12

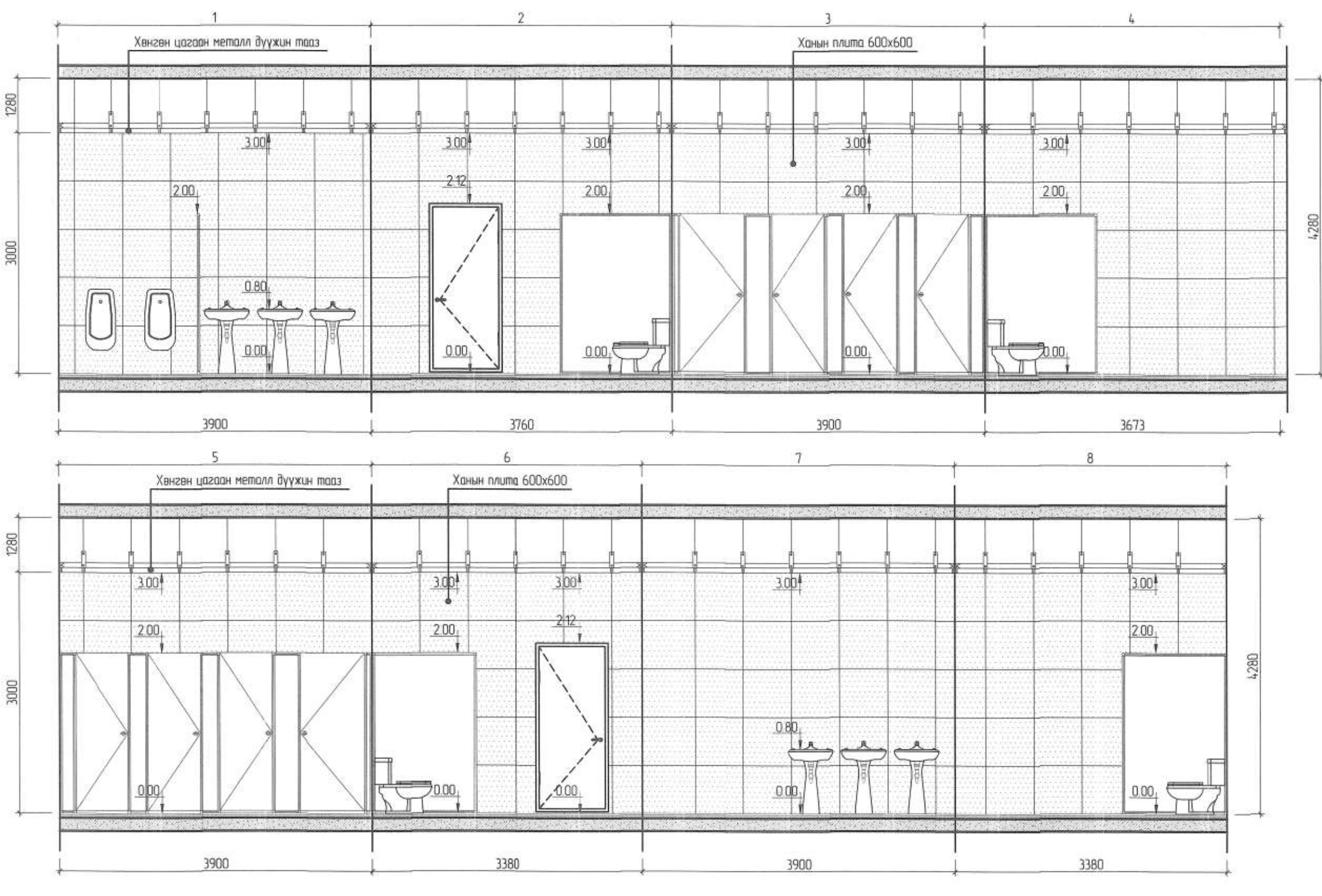
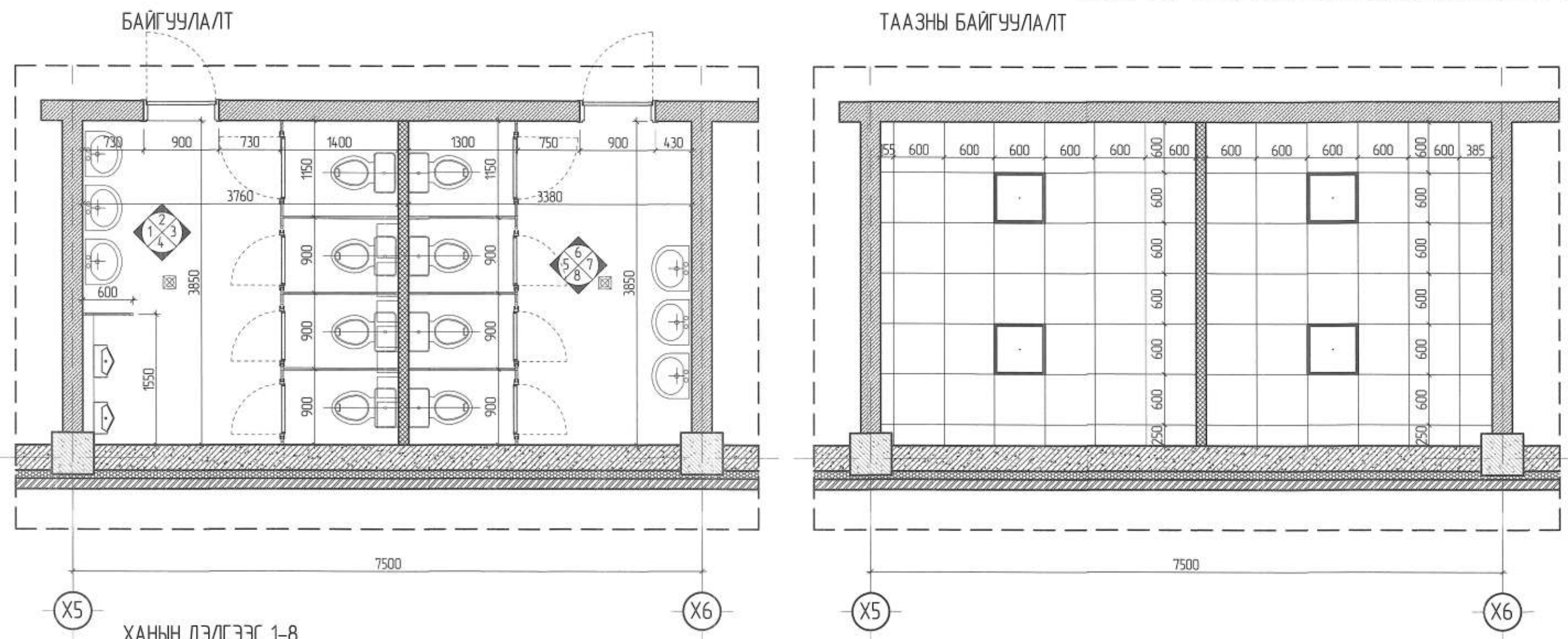


ТАНИХ ТЭМДЭГ

□ Ус чийгний хангалалттай дүүжин тазны гэрэлтүүлэг //LED/-488п

№	Эзэлүүний нэр	Хэмжээ /м/	Талбай /м²/
1	Ханын гилта	600x600мм	118м²
2	Дүүжин таз	600x600мм	27.05м²
3	Шанын гилта	600x600мм	27.05м²

АРИУН ЦЭВРИЙН ӨРӨӨНИЙ ХЭСЭГЧИЛСЭН БАЙГУУЛАЛТ-3 М150



ТАНИХ ТЭМДЭГ

□ Ус чийгний хангалалттай дүүжин тазны гэрэлтүүлэг //LED/-488п

№	Эзэлүүний нэр	Хэмжээ /м/	Талбай /м²/
1	Ханын гилта	600x600мм	89.7м²
2	Дүүжин таз	600x600мм	27.79м²
3	Шанын гилта	600x600мм	27.79м²

Тайлбар

- Энэ хуудсыг БА-3-8 хилбэлдэх хуудсуудтай хамт үзнэ.
- Ариун цэвэр, цэвэрлэлийн өрөөний шанын түвшин бүсэд харьцах бүтэц түвшингээс 20мм-ор хийгдэх ба ус тусгаарлагч тус гэрэлтүүлэг шанын дээш 300мм өгсүүлж нэхж өгнө.
- Плитаны өнгө загварыг захиалгачийн саналыг үндэслэн сонгох шаардлагатай. Хайвас стандартын дагуу цэвэр нэхж, ижил чигжээсээр цэвэрлэх хийнэ.

Д/В	Вирчилсэн	Огноо	Засвар вирчилэлт	Шалгалсан	Зөвшөөрсөн

ХАНИН ТАНИХ ТЭМДЭГ

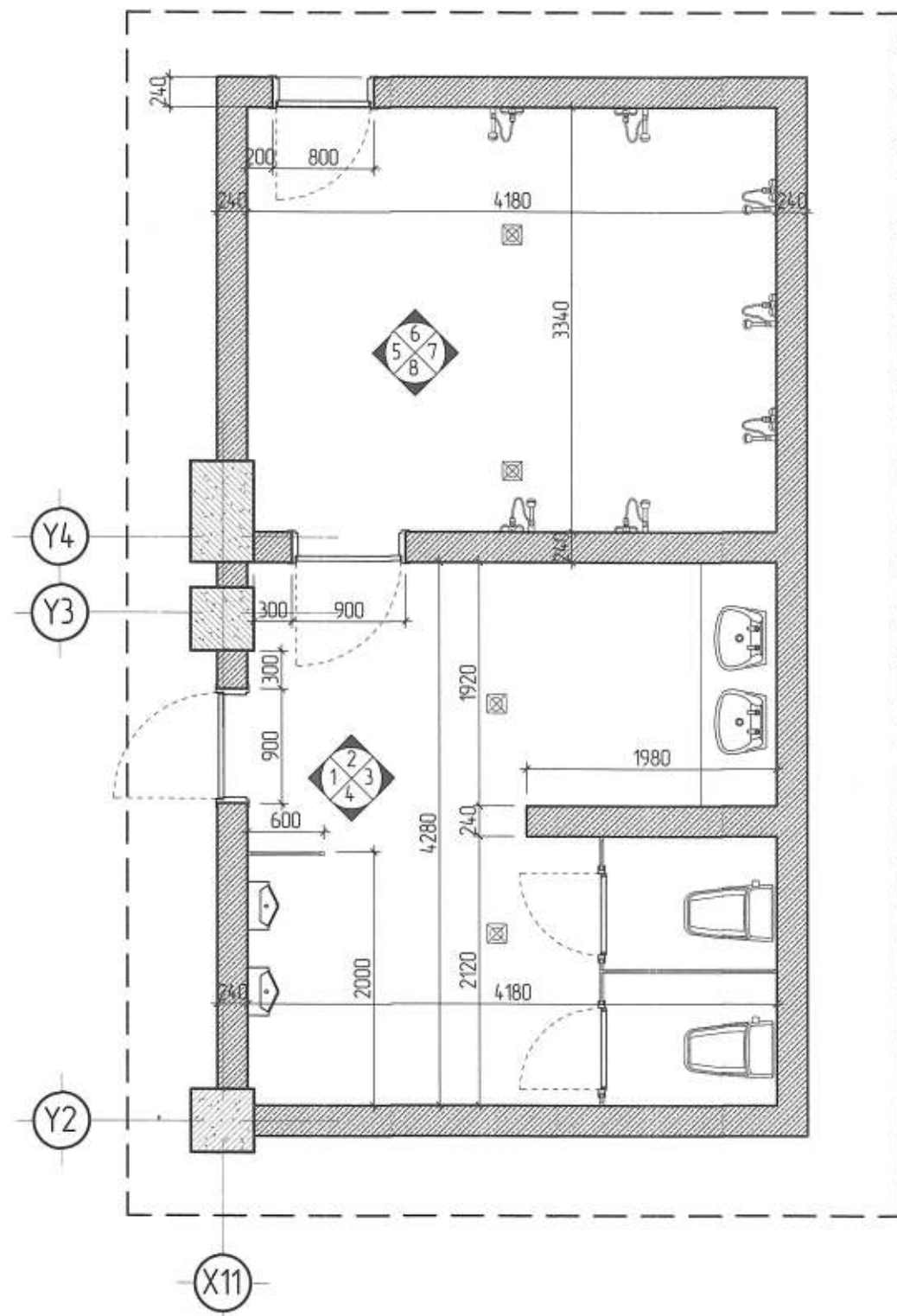
- Төмөр бетон 200-300мм
- Хөвсгөнцөр дүрлэлгэ 100-200 мм
- Тооссон өрөг 120
- Гилсэн халтан 100мм
- Хөвсгөн блок 240-360мм
- Чулуун ханын дүрлэлгэ 150мм

Дархан-Уул аймаг, Дархан сүм, 14-р баг, Хөвсгөн орны барилга

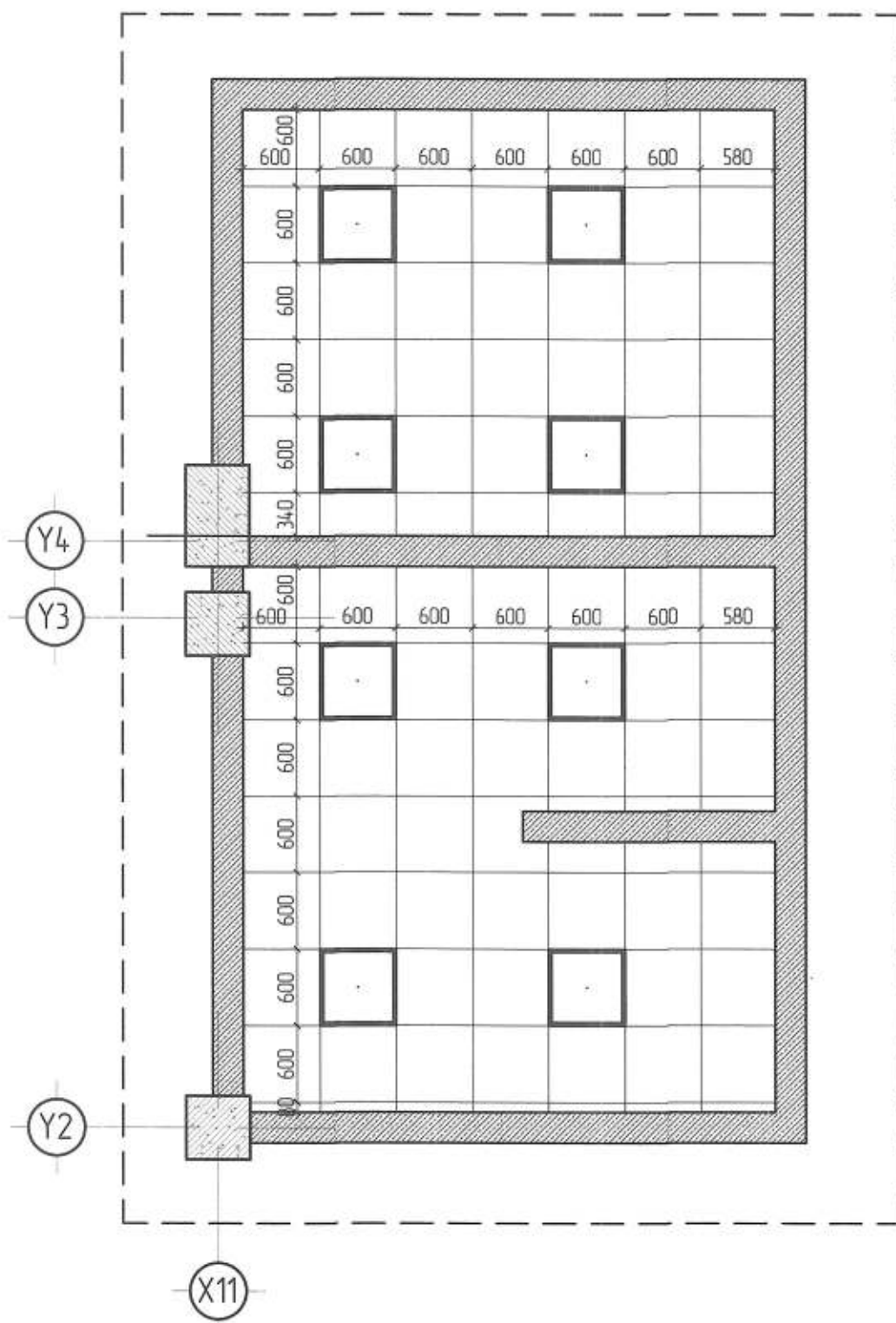
Ариун цэврийн өрөөний хэсэгчилсэн байгуулалт 1-3

Эргэлт/инженер	Н.Мянгалуун	Масштаб	Үе шал
Архитектор	Т.Цэвэрпил <td>М150 <td>2021</td> </td>	М150 <td>2021</td>	2021
Гүйцэтгэсэн	А.Мянгалуун <td>Эргэлт/инженер</td> <td>Бүтэц/шар</td>	Эргэлт/инженер	Бүтэц/шар
	О.Илгар	БА-14	34

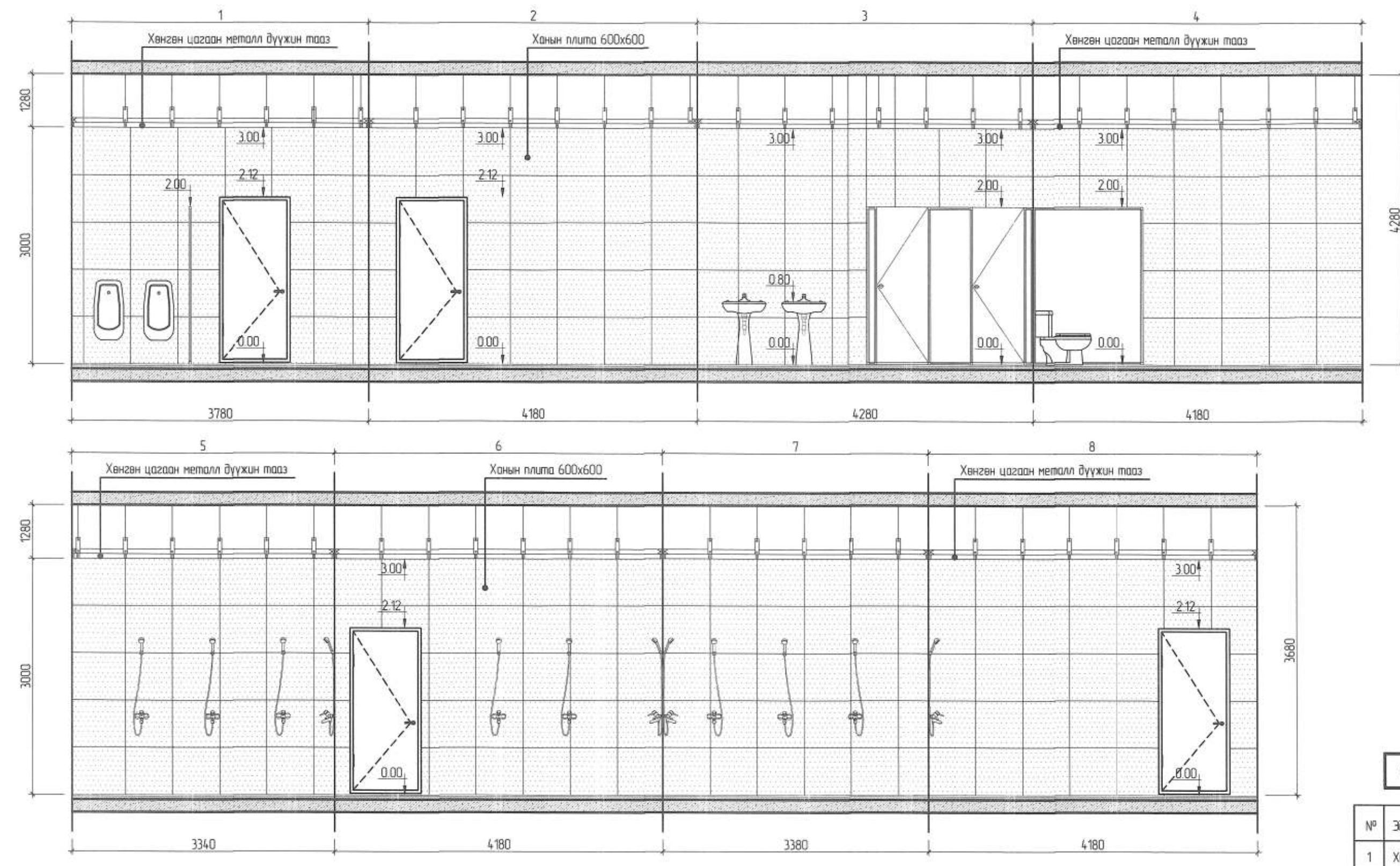
БАЙГУУЛАЛТ



ТААЗНЫ БАЙГУУЛАЛТ



ХАНЫН ДЭЛГЭЭС 1-8

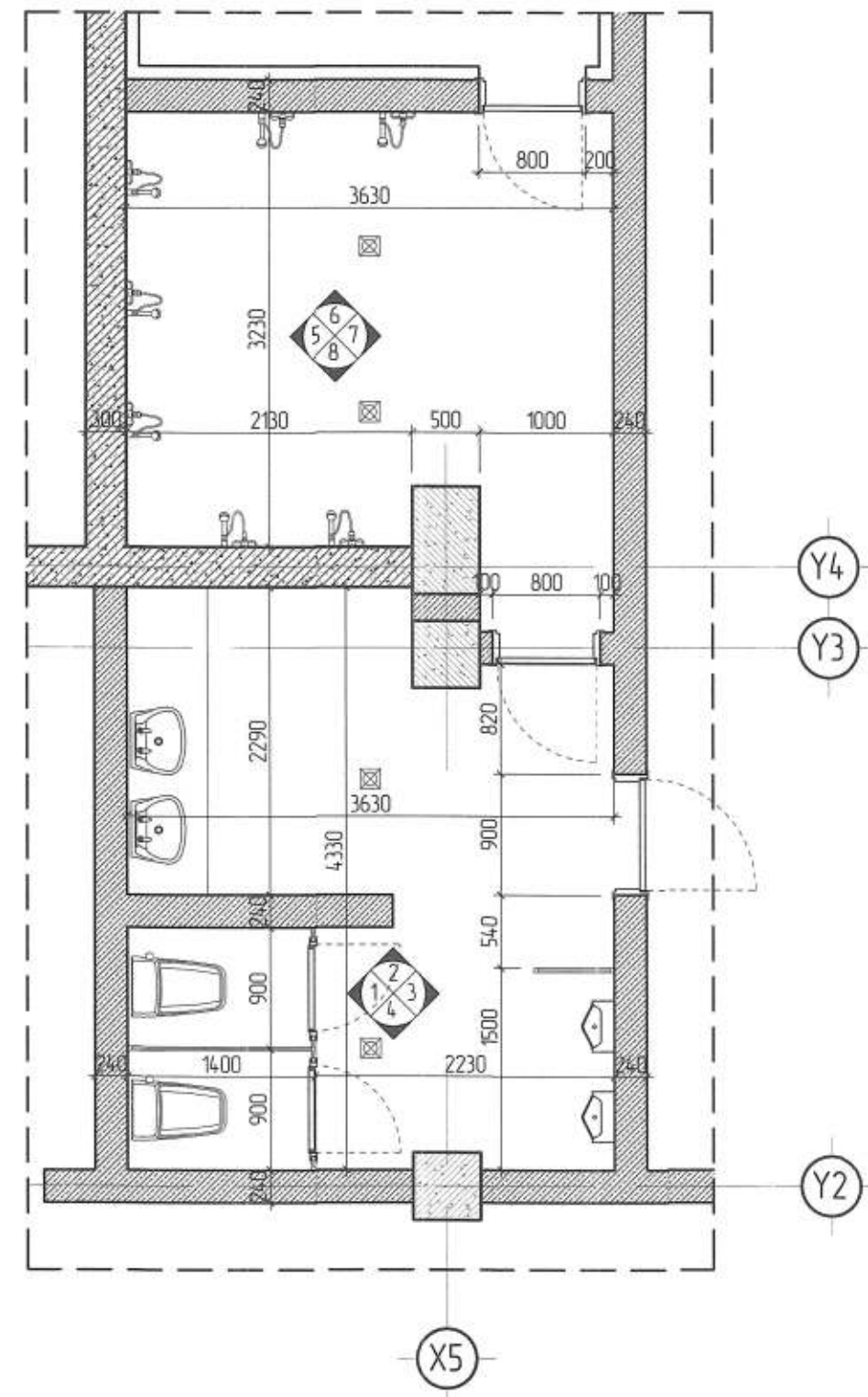


ТАНИХ ТЭМДЭГ

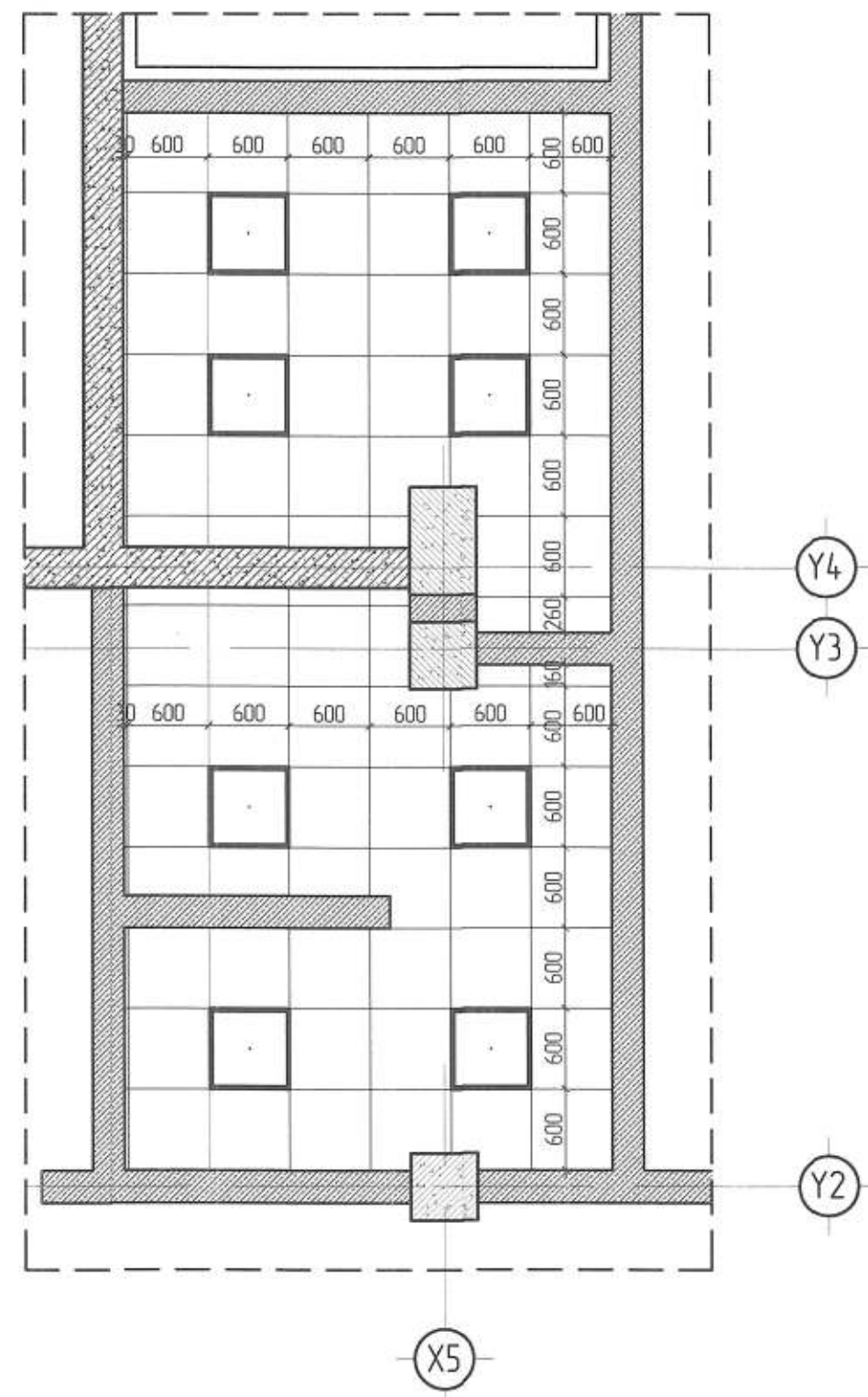
□ Үс чийгний хангамалтай дүүжин тавазыг гэрэлтүүлэг /LED/-48Вт

№	Эвлэлүүний нэр	Хэмжээ /мм/	Толбай /м²/
1	Ханын гилта	600x600мм	75.6м²
2	Дүүжин таваз	600x600мм	317.4м²
3	Шанын гилта	600x600мм	317.4м²

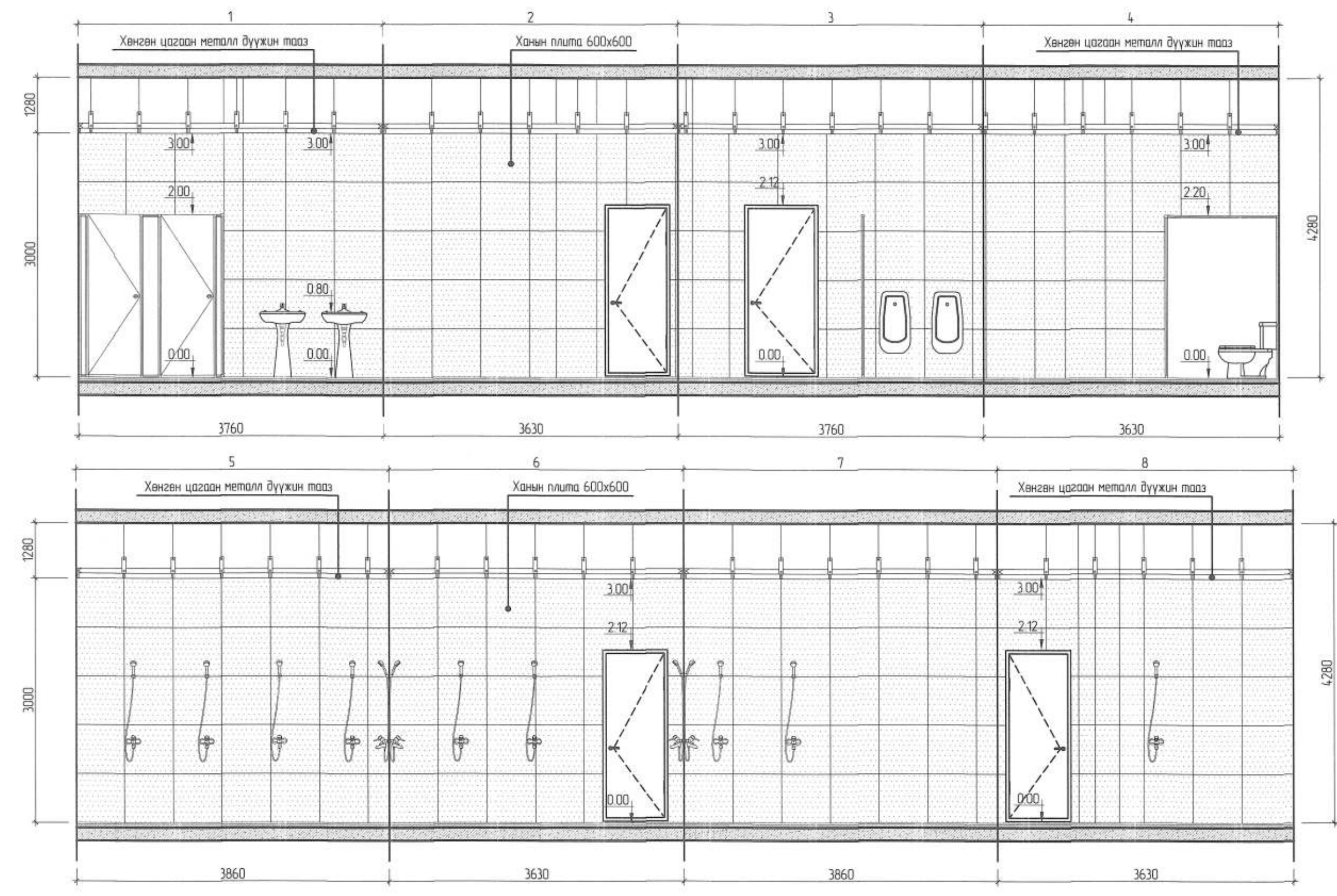
БАЙГУУЛАЛТ



ТААЗНЫ БАЙГУУЛАЛТ



ХАНЫН ДЭЛГЭЭС 1-8



ТАНИХ ТЭМДЭГ

□ Үс чийгний хангамалтай дүүжин тавазыг гэрэлтүүлэг /LED/-48Вт

№	Эвлэлүүний нэр	Хэмжээ /мм/	Толбай /м²/
1	Ханын гилта	600x600мм	109.5м²
2	Дүүжин таваз	600x600мм	26.4м²
3	Шанын гилта	600x600мм	26.4м²

Тайлбар

- Энэ хувдсыг БА-3-8 хайлдах хувдсудтай хамт үзнэ
- Ариун цэвэр, цэвэрлэн өрөөний шаны түвшин бүсэй харьцах бүт түвшингөөс 20мм өөр хийгдэх ба үс тусгаарлагч үе гуйрмалыг шалнаас өзэй 300мм өсүүлж наах вэж
- Платаны өнгө заахыг захиалагчийн саналыг үндэслэн сонгох шаардлагатай. Хаймаг стандартын дагуу цэвэр наах, ижил чигжээгээр цэвэрлэн хийнэ

ХАНЫН ТАНИХ ТЭМДЭГ

Төмөр бетон	200-300мм
Хөвсгөцөр дүрлэлгэ	100-200 мм
Тоосгон өрөг	120
Гилсэн хайтман	100мм
Хөнгөн блох	240-360мм
Чулуун хаван дүрлэлгэ	150мм

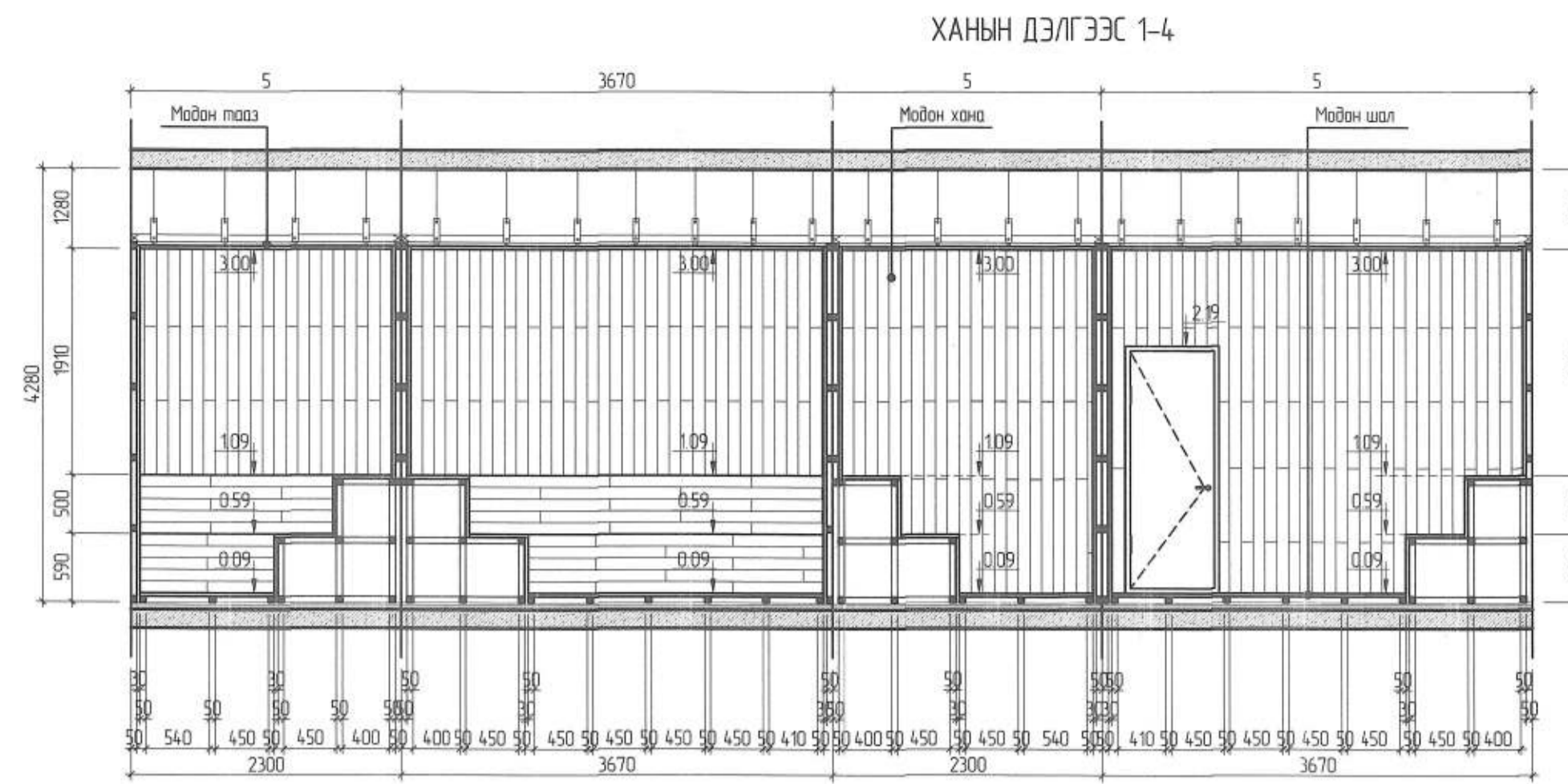
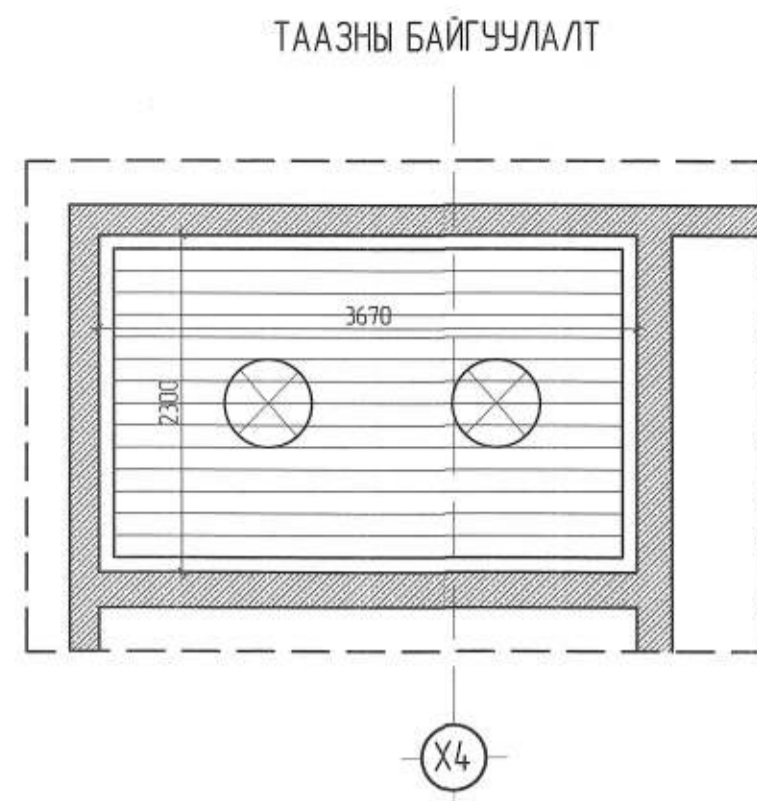
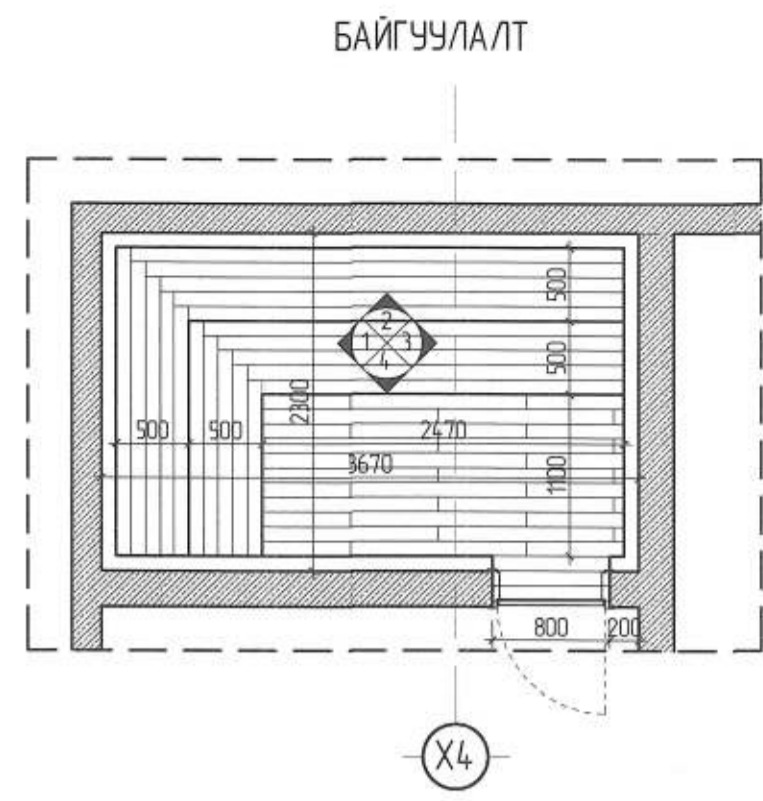


Дархан-Уул аймаг, Дархан сүм, 14-р баг, Хөвсгөний арны барилга

Ариун цэврийн өрөөний хэсэгчилсэн байгуулалт 4, 5		Төмөр М150	
Эрхийн инженер	Т.Мөнхчүлэн	ГТ Шар	М150
Архитектор	Т.Пашаев	РТ Шар	2021
Гүйцэтгэгч	А.Мөнхбат	Бүт хувьд	34
Шалгалсан	О.Индар	Бүт хувьд	34

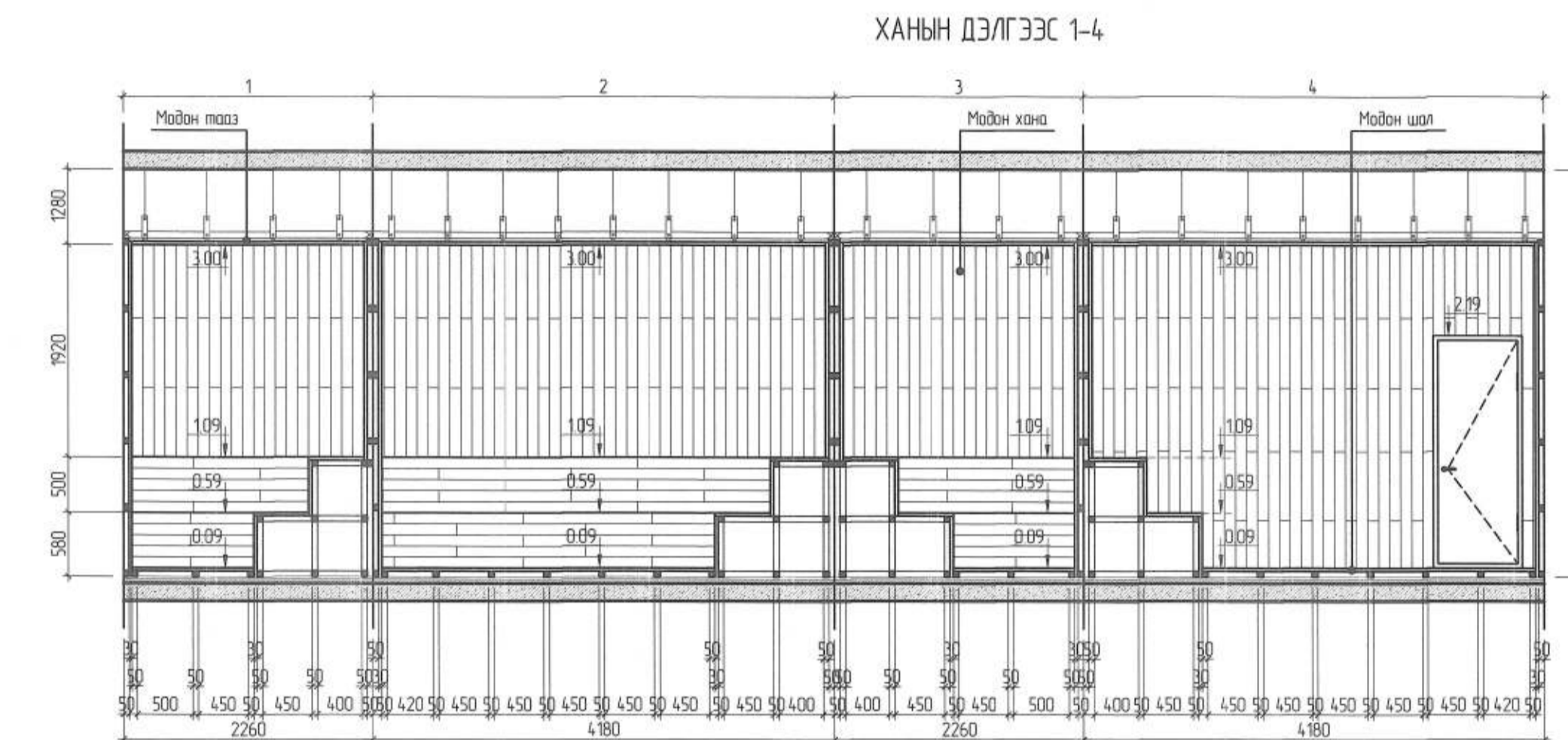
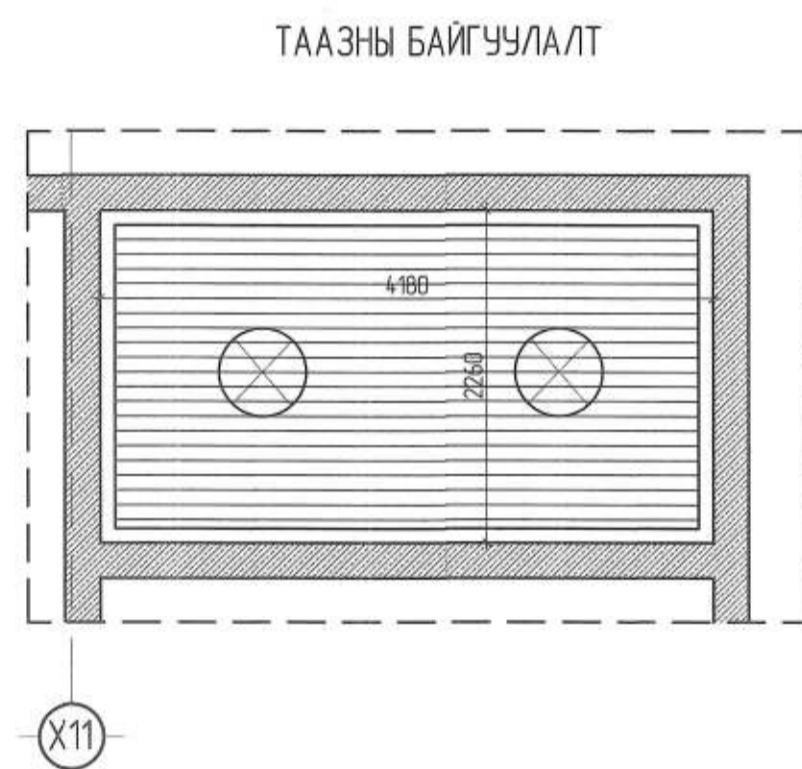
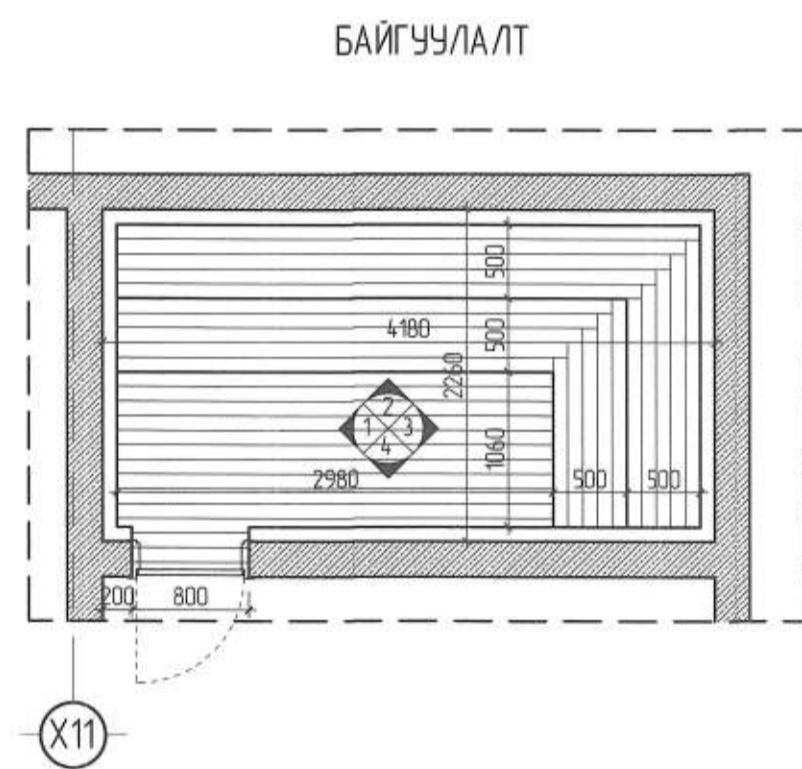
Д/В	Вөрчигч	Өгнө	Засвар өөрчлөлт	Шалгалсан	Зөвшөөрсөн





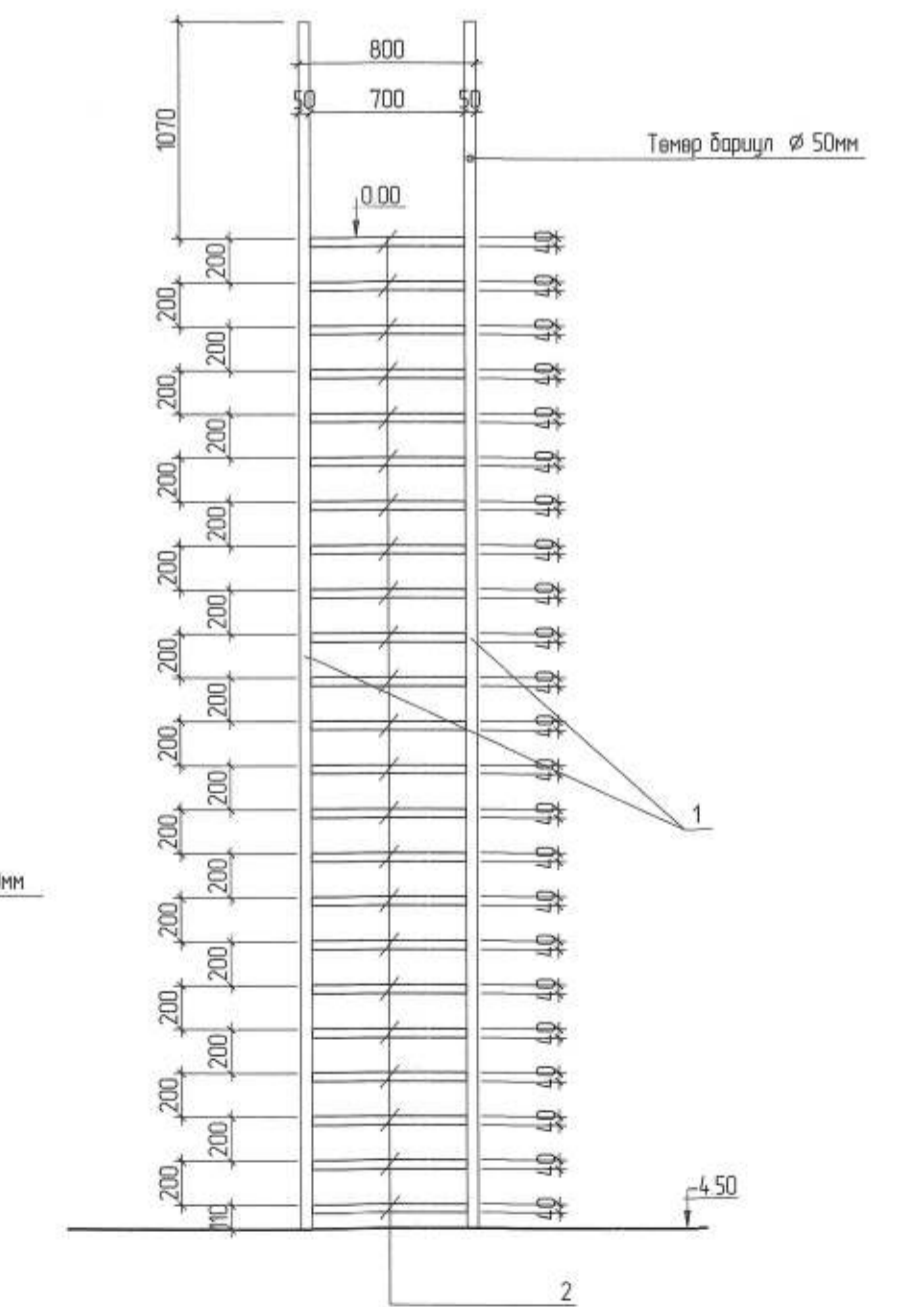
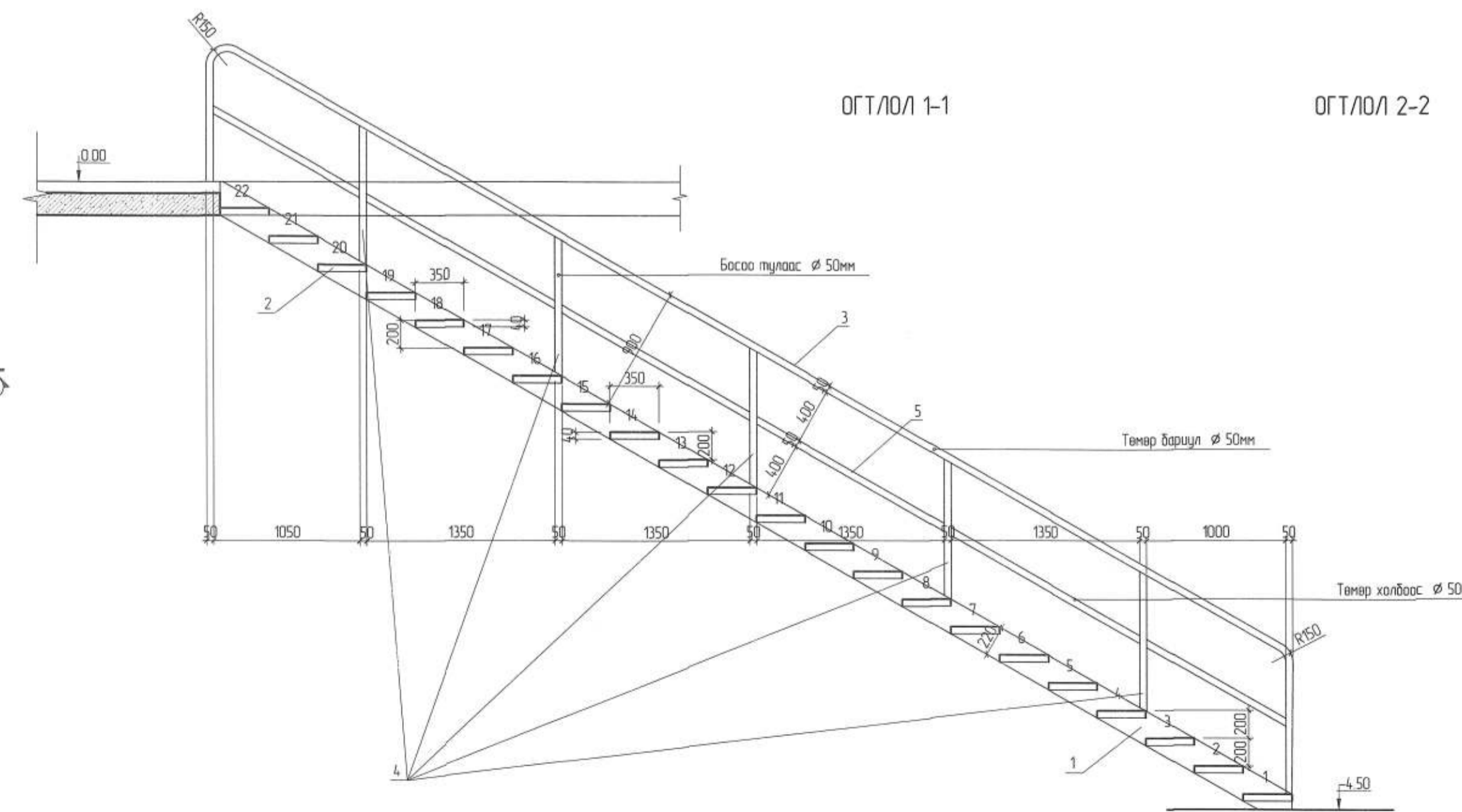
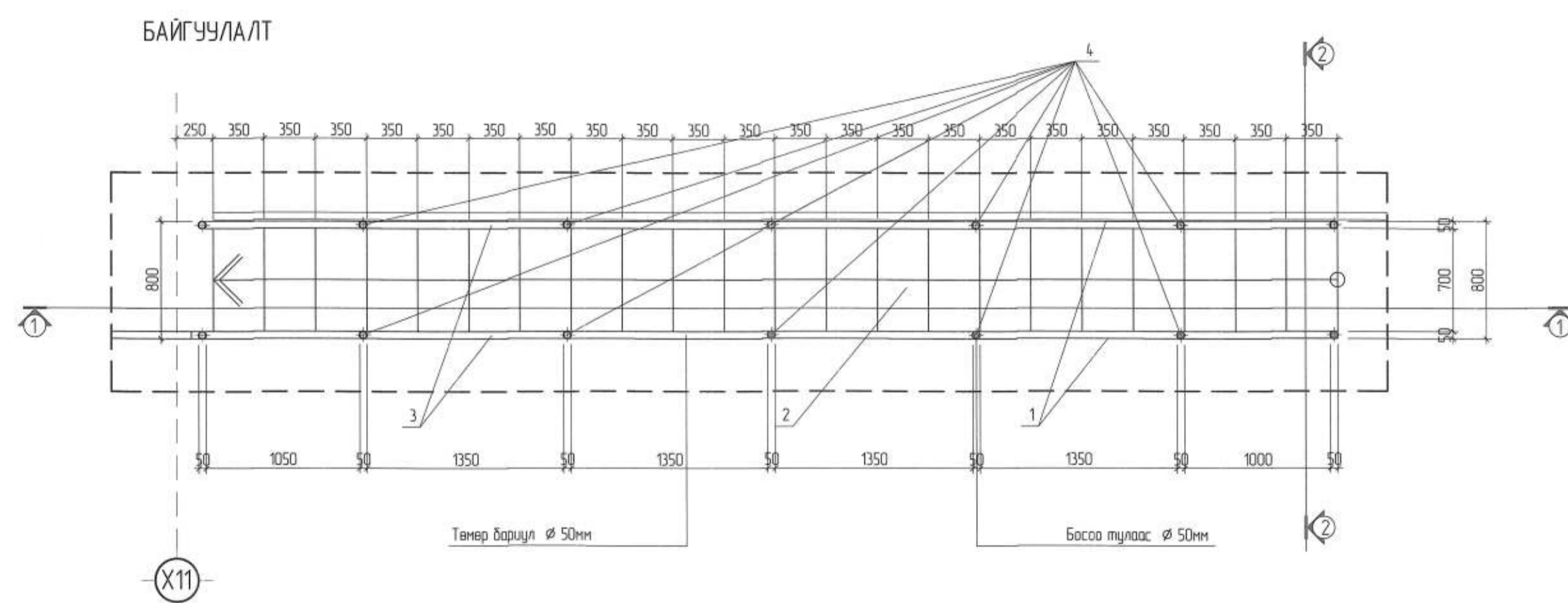
**ТАНИХ ТЭМДЭГ**  
Ус чийгний хангамжтай дүүжин тазны гэрэлтүүлэг /LED/-30Вт

№	Эдлэхүүний нэр	Хийгээ эзрээс	Талбай /м²/
1	Мэдэн ханц таз		47.47м²
2	Мэдэн шал		3.31м²
3	Бүрэг нойр		132м
4	Уур ус тусгаарлагч		52.37м²



**ТАНИХ ТЭМДЭГ**  
Ус чийгний хангамжтай дүүжин тазны гэрэлтүүлэг /LED/-30Вт

№	Эдлэхүүний нэр	Хийгээ эзрээс	Талбай /м²/
1	Мэдэн ханц таз		53.02м²
2	Мэдэн шал		3.67м²
3	Бүрэг нойр		140м
4	Уур ус тусгаарлагч		57.52м²



ХИШЭЭ ЗЭРЭГ ХАРАГДАХ БАЙДАЛ



ПОЗИЦ	НЭР	ТОО ШИРХЭГ
1	L-220x50 C-13250	2
2	L-350x40 C-1700	22
3	L-50x50 Ø25 L-16330	2
4	L-50x50 Ø25 L-980	10
5	L-50x50 Ø25 L-13300	2

**ХАНЫН ТАНИХ ТЭМДЭГ**

Төвөр бетон	200-300мм
Хөвсгөндөр дүрлэлэг	100-200 мм
Тоосгон өрөг	120
Гулсан халтан	100мм
Хөвсгөн блөк	240-360мм
Чулуун ханц дүрлэлэг	150мм

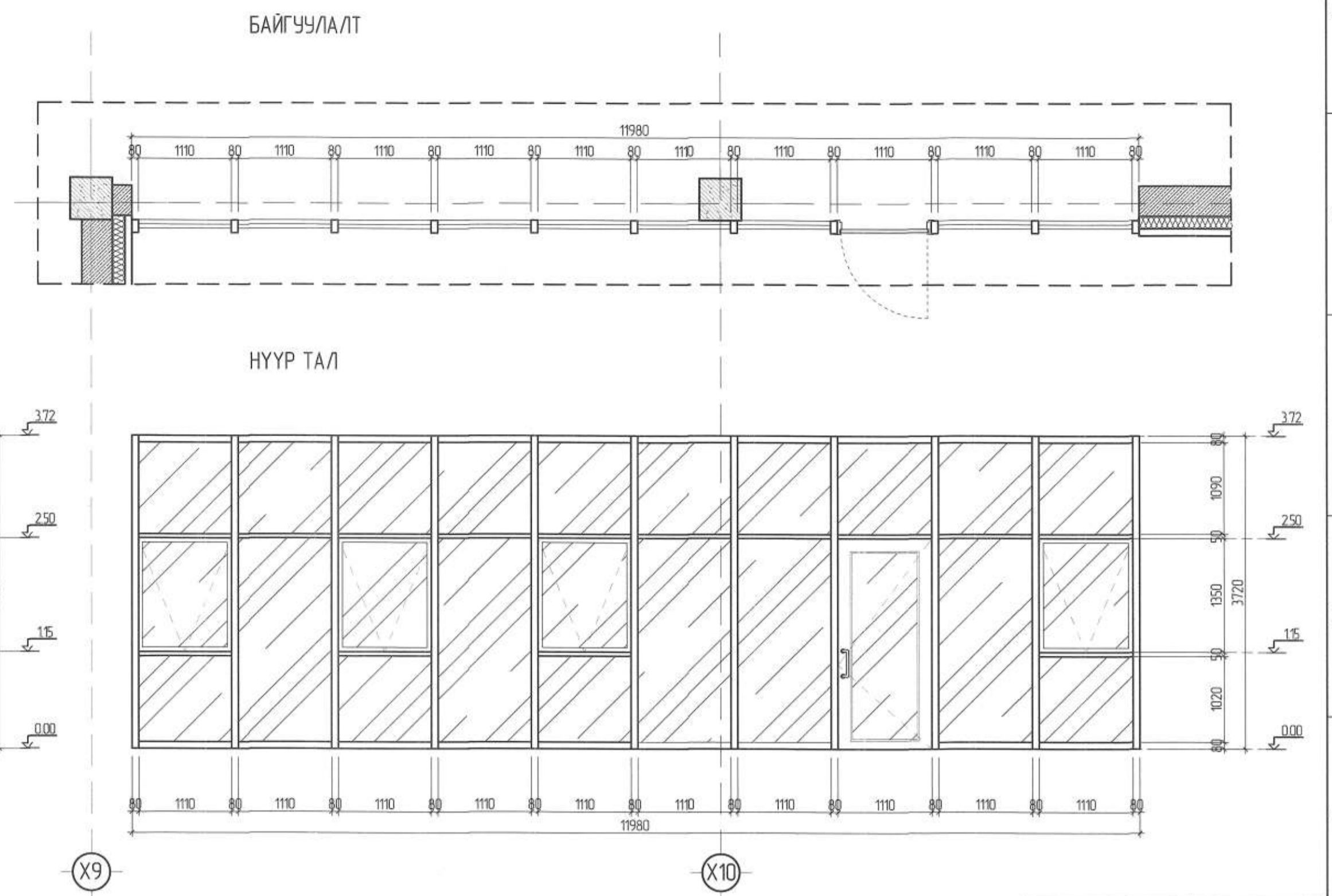
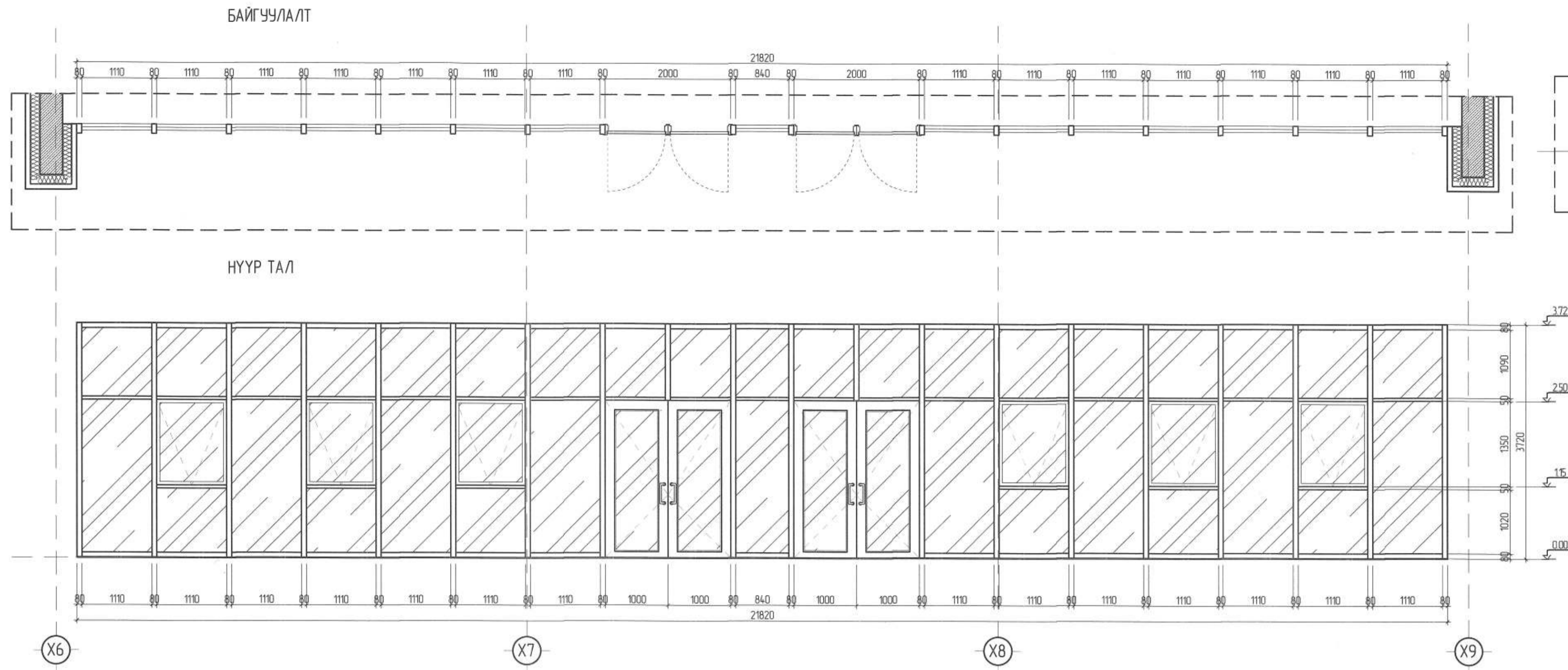
Дархан-Уул аймгаас Дархан сүх, 14-р баг, Хоожоон ардын барилга

Эрвэний онцгой	Архитектор	Гүйцэтгэгч	Шалгарсан	Тусламж	Мөхөөдөл	Төсөл
Т.Доржсүрэн	Н.Мингчигдэн	Т.Доржсүрэн	Т.Доржсүрэн	Т.Доржсүрэн	М150	2021
Т.Доржсүрэн	А.Мингчигдэн	Т.Доржсүрэн	Т.Доржсүрэн	Т.Доржсүрэн	М150	2021
Т.Доржсүрэн	О.Мингчигдэн	Т.Доржсүрэн	Т.Доржсүрэн	Т.Доржсүрэн	М150	2021



ГАДНА ШИЛЭН ФАСАДНЫ ХЭСЭГЧИЛСЭН БАЙГУУЛАЛТ-1 М150

ГАДНА ШИЛЭН ФАСАДНЫ ХЭСЭГЧИЛСЭН БАЙГУУЛАЛТ-2 М150



ТАЙЛААР

- Энэ хуудсыг БА-3-12 р хуудсуудтай хамт үзнэ.
- Шилэн фасад нь 3 дахир шиллэгээтэй дилүүнхэлтэй MNS EN 13830:2019 стандартын шаардлагыг хангасан байна.
- Шилэн халгац нь өнгөний харагдахгүй тийвшүүлэгч нүдэстэй халгац байна.
- Түүвэр нь ерөнхий хэмжээг харуулах тул захиалгын газар дээрээс нь нарийвчилсан тоо, хэмжээг өмч хийлгэнэ.
- Техникийн ерөнхий шаардлага MNS 5802:2007, барилгын хувианд шил, халгац техникийн шаардлага MNS 5830:2007, MNS 5874:2008, нэмэлт шилэн багц MNS 4753:2011, MNS 6266:2011 зэрэг стандарт, норм дүрмийг бүрэн хангасан байх шаардлагатай.
- Галд тэсвэржилтийн нормын дагуу 2 цагаас багагүй байна.

ШИЛЭН ФАСАДНЫ ШИЛНИЙ ТЕХНИК ҮЗҮҮЛЭЛТ

- Дүрээлтийн өнцгөөр хийгдсэн бээл хязгаар 450kg
- Дулааны тусгаарлалт UF 0.78-1.4W/m<sup>2</sup>K
- Хулгайн эсрэг хангаалалт RC2 хүртэл
- Салхины өнцгөөр эсэргүүцэлт 2kN/m<sup>2</sup> /зөвхөн /ЗАН/м<sup>2</sup> /эзвэл/
- Уг чигээ нэвтрүүлэлт RE1200
- Агаар нэвтрүүлэлт АЕ
- Цахилга тэсвэрлэлт IS/E5
- Дуу чигээ тусгаарлалт 4.9 DB хүртэл

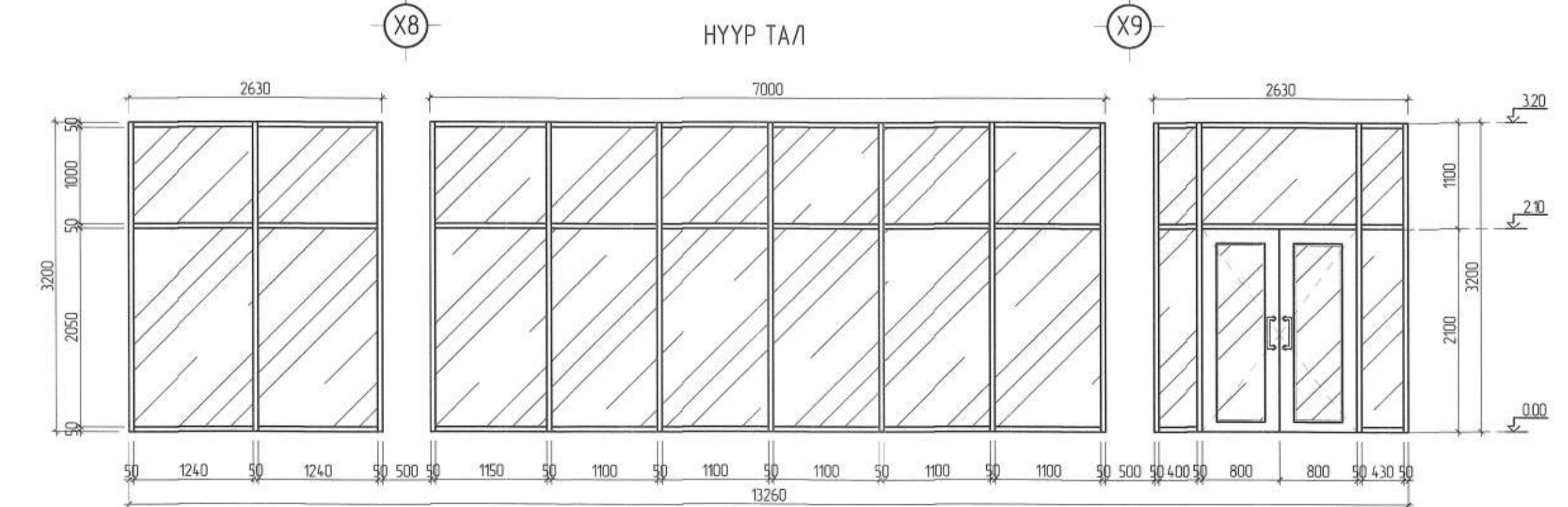
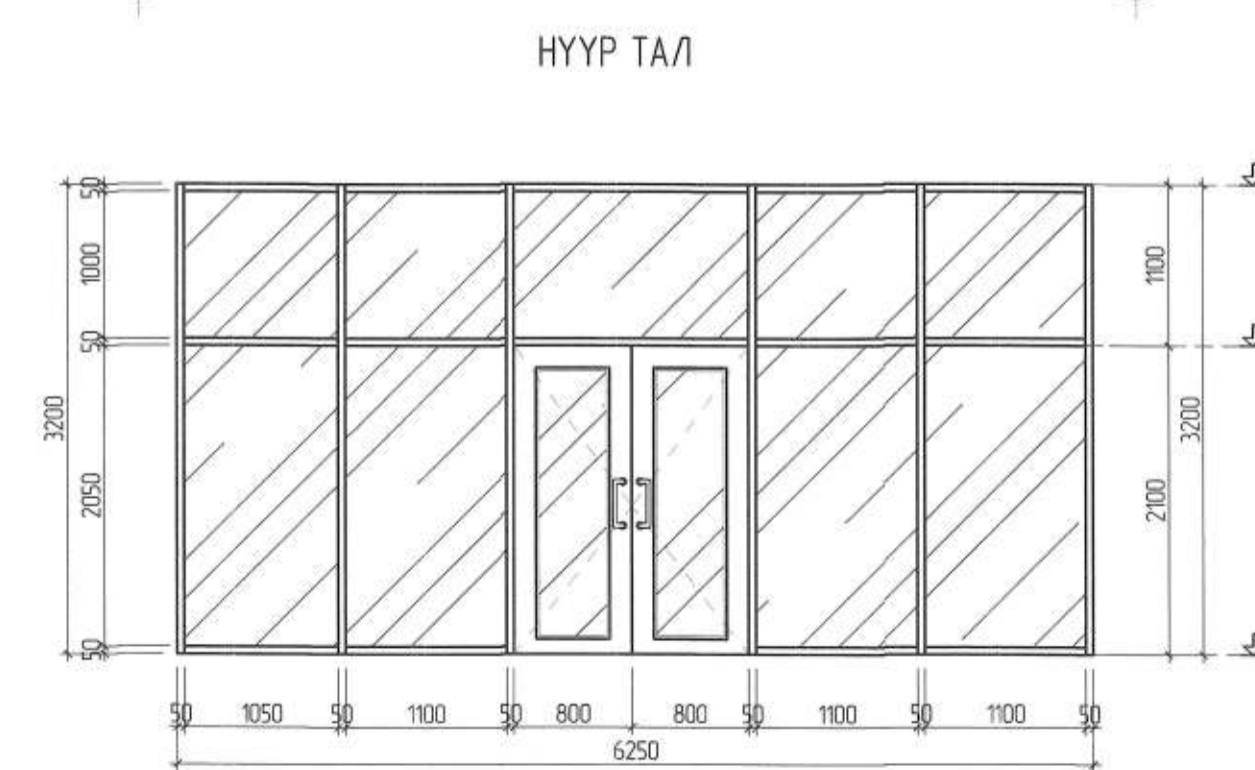
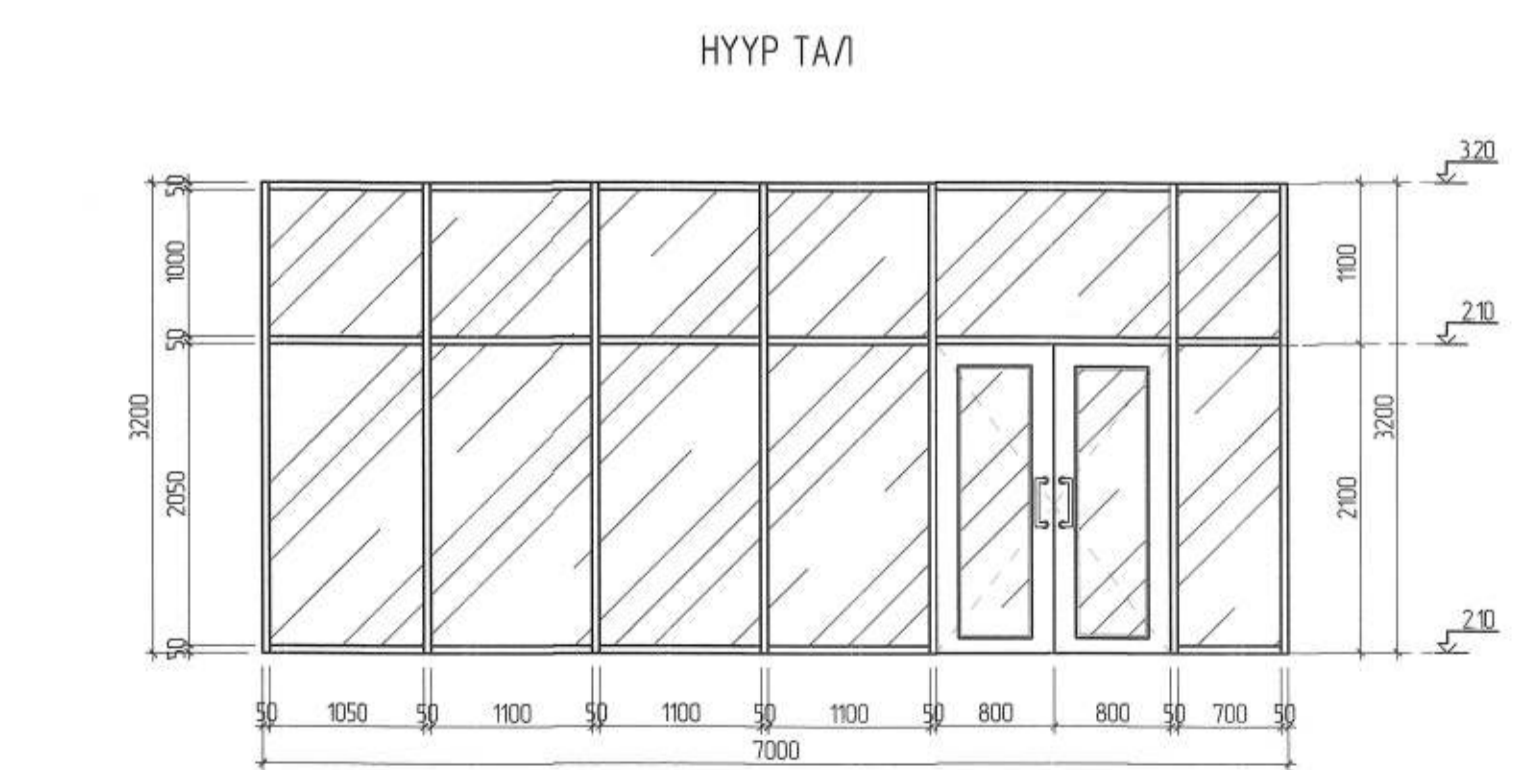
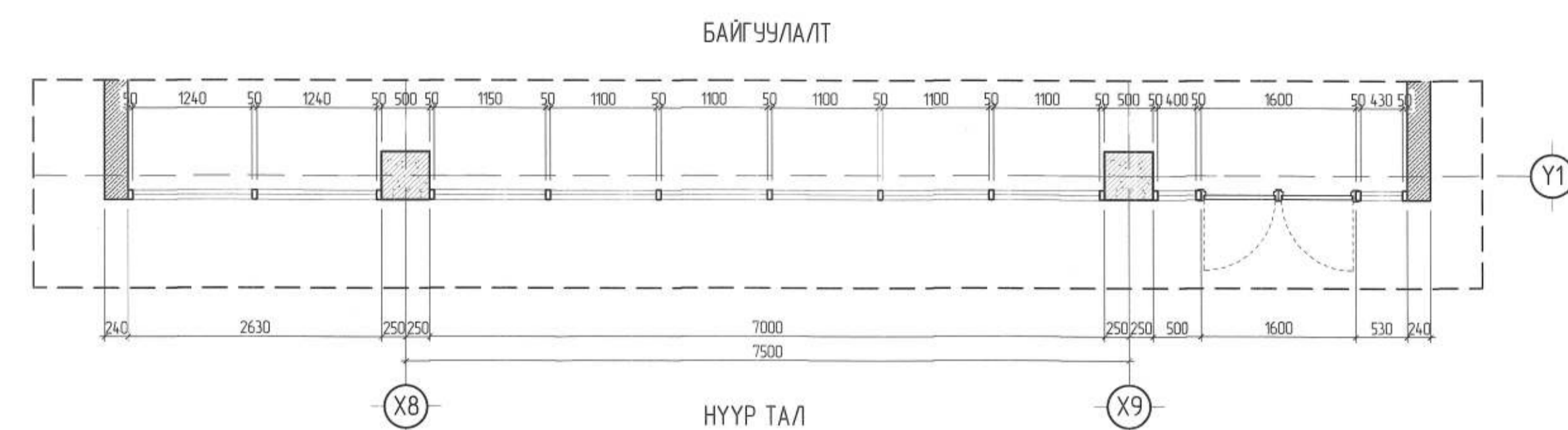
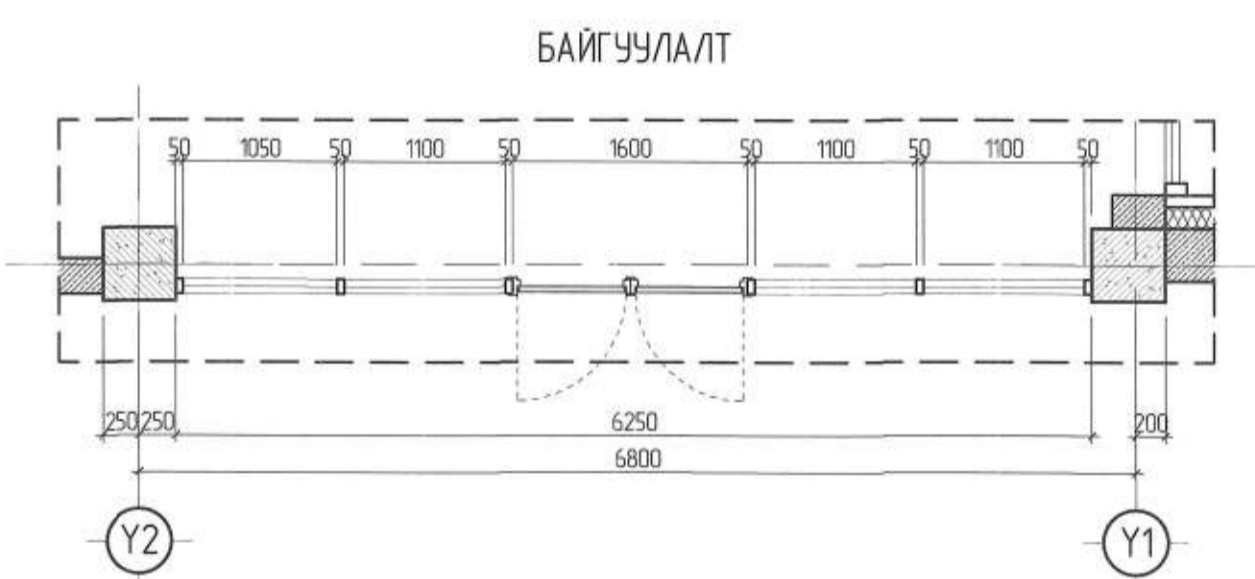
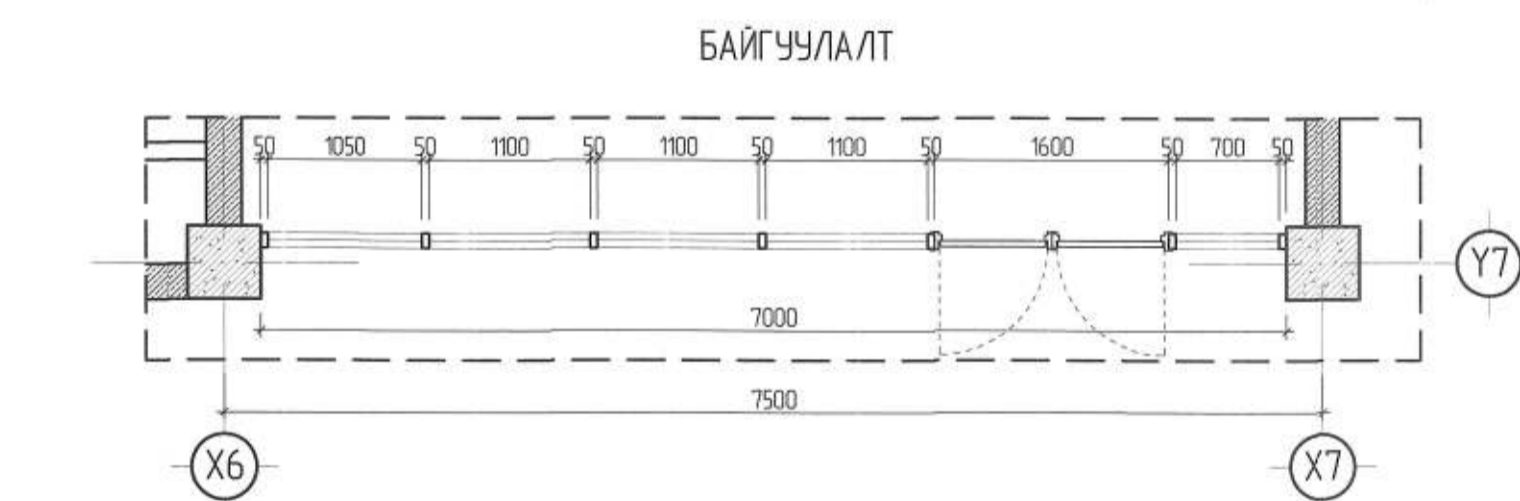


ШХ-1

ШХ-2

ШХ-3

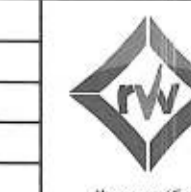
ДОТОР ШИЛЭН ХАНЫН ХЭСЭГЧИЛСЭН БАЙГУУЛАЛТ-1-3 М150



ТАЙЛААР

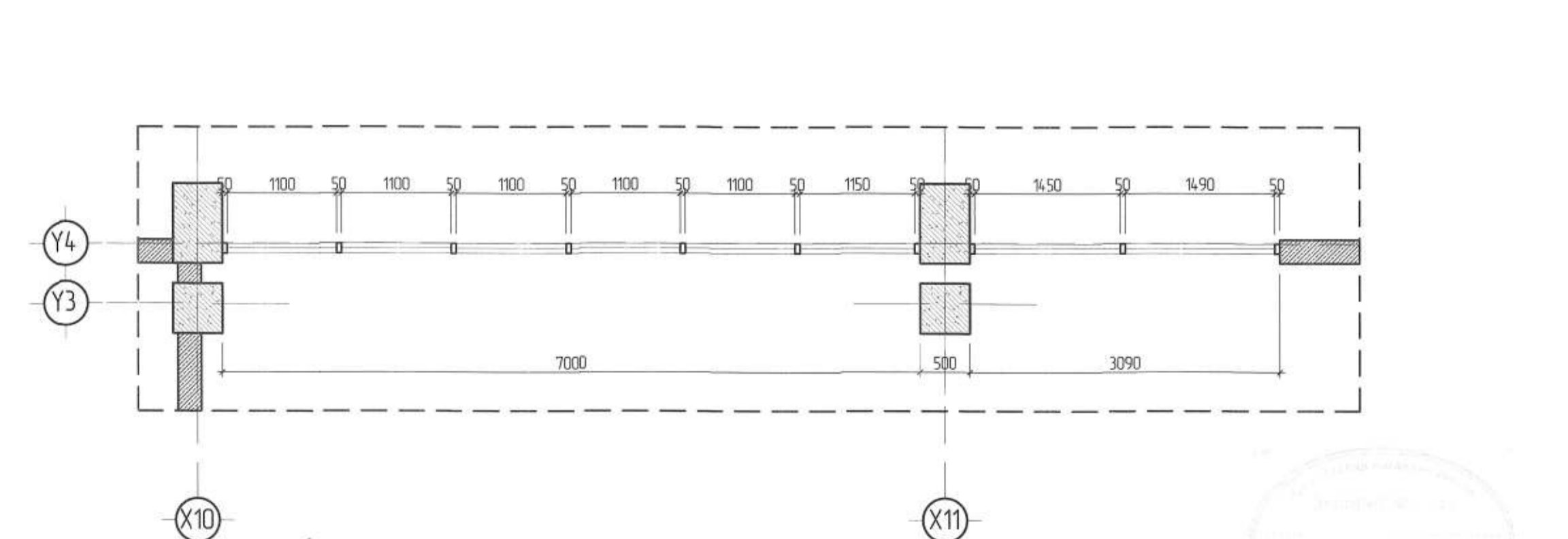
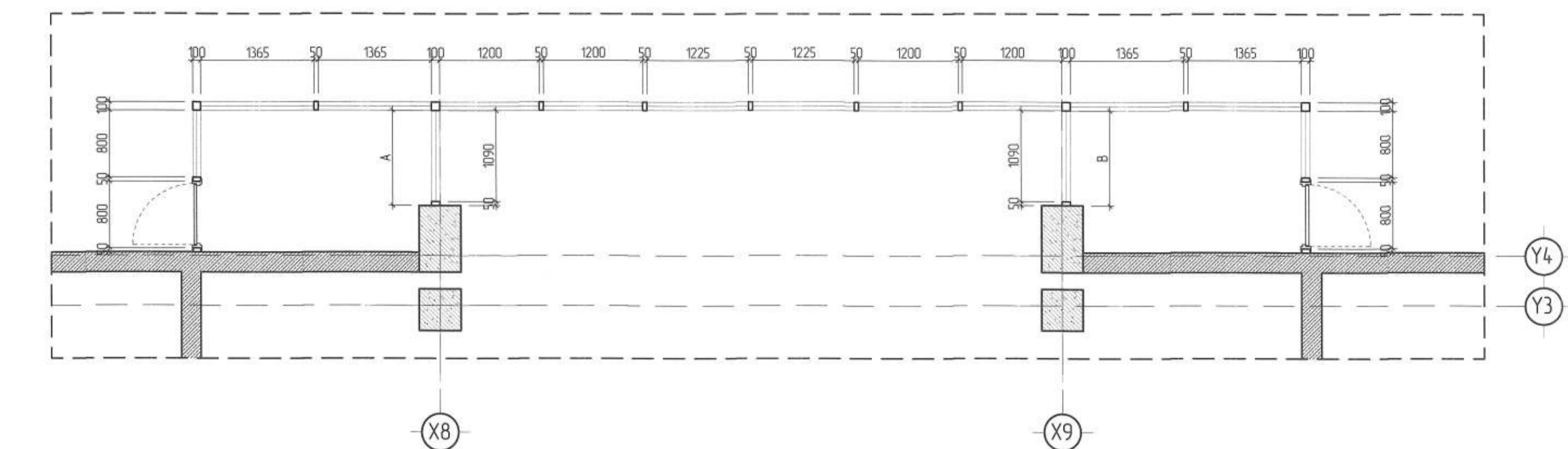
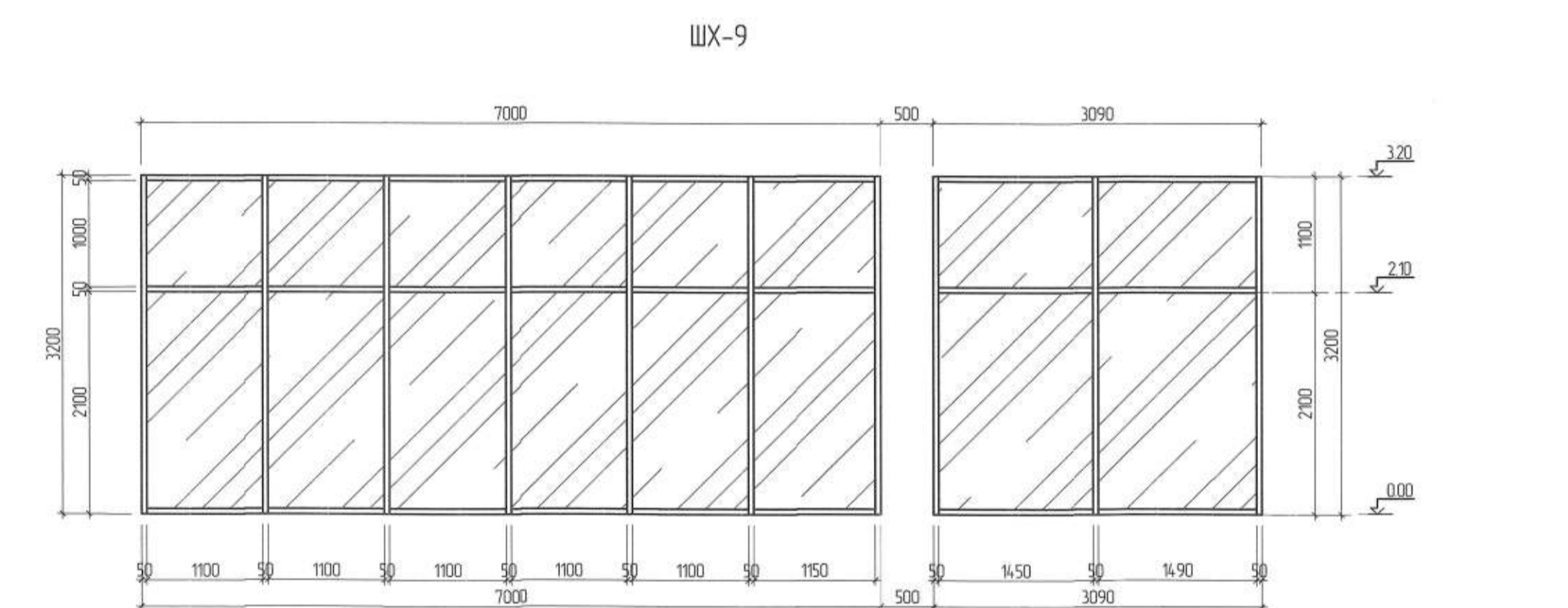
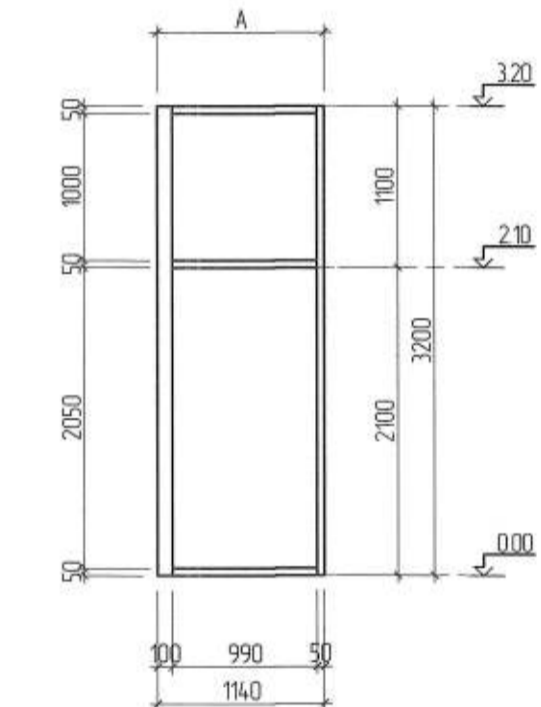
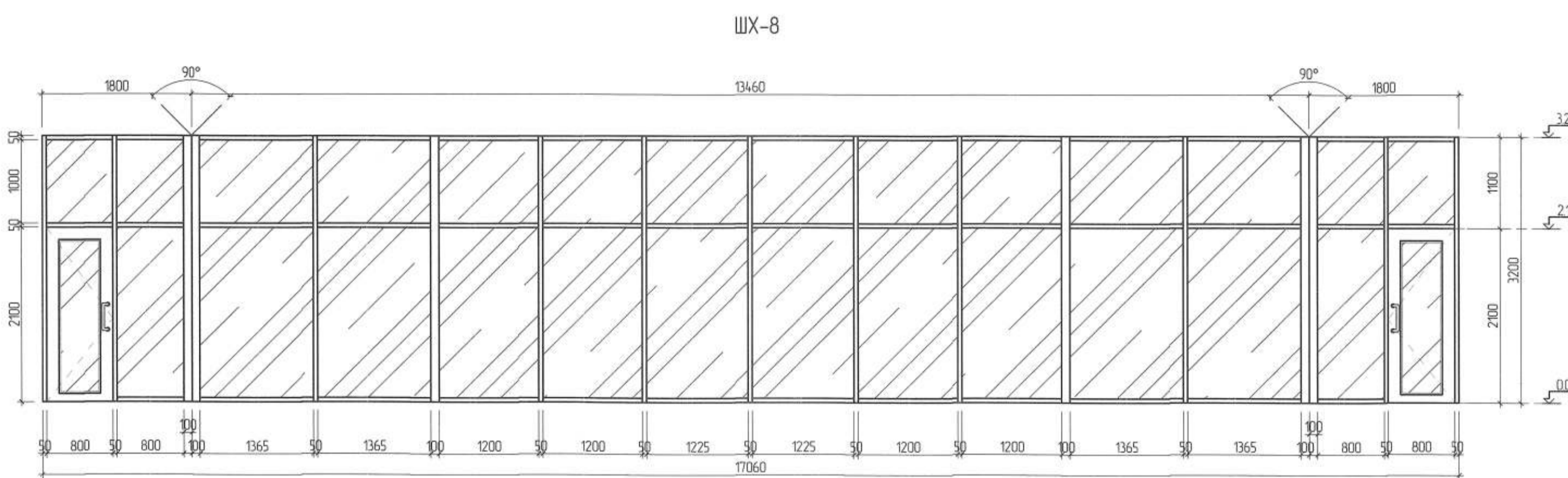
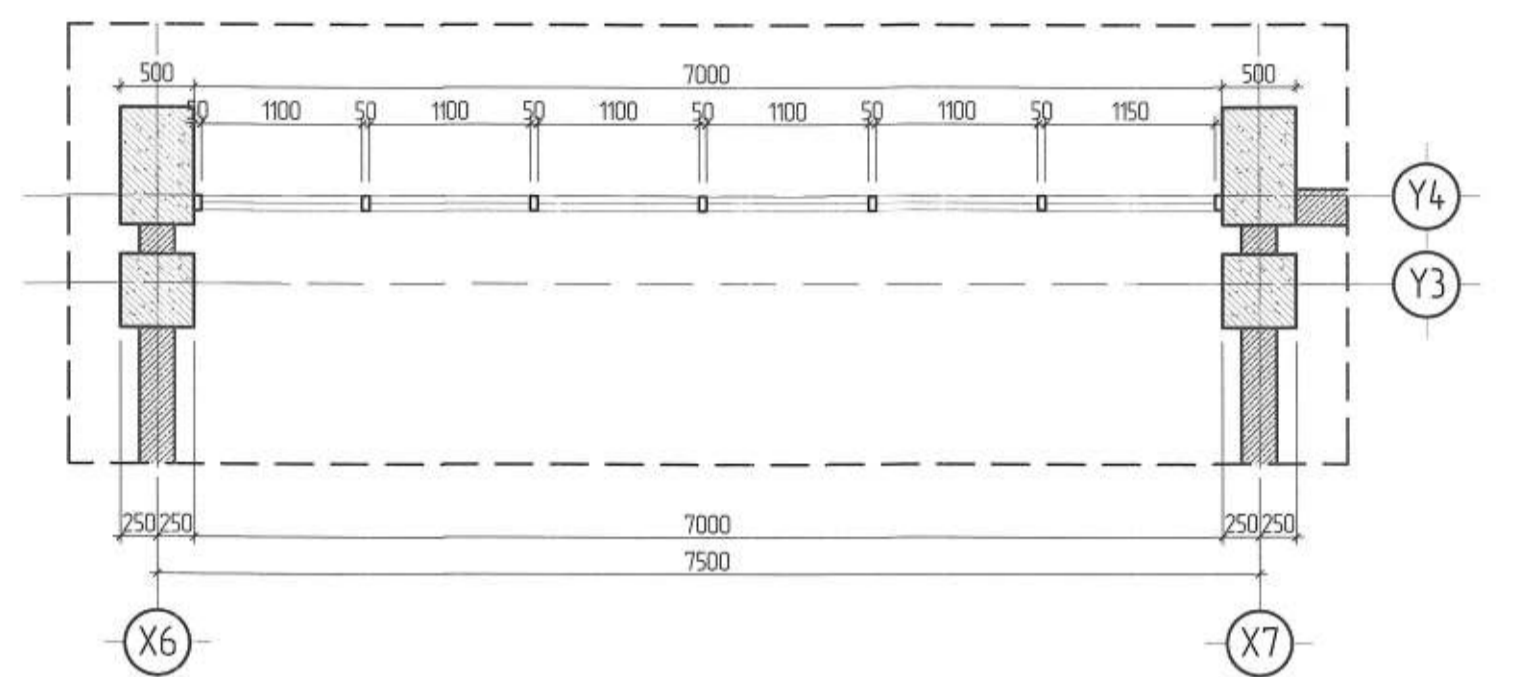
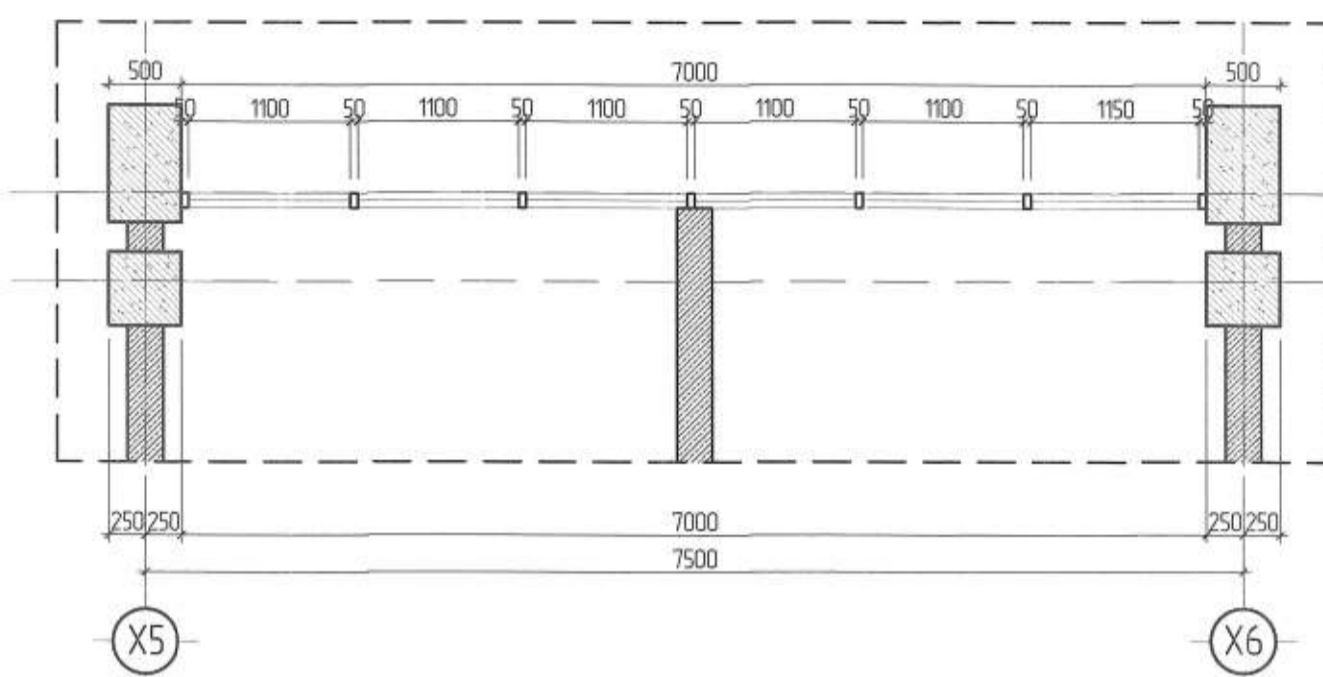
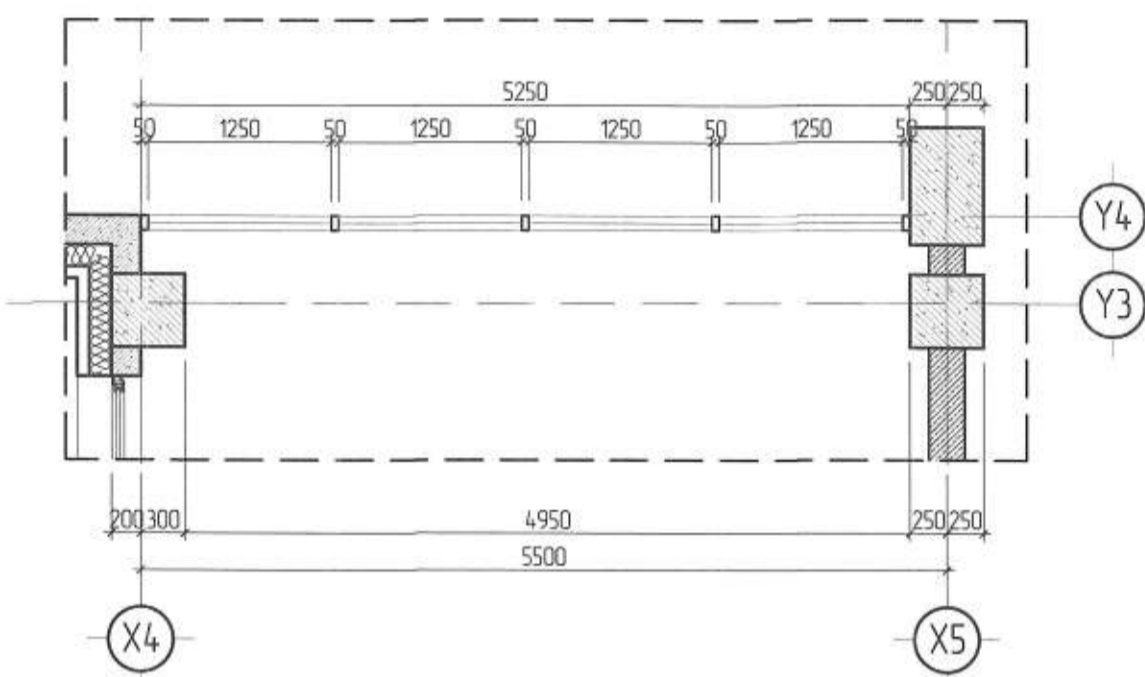
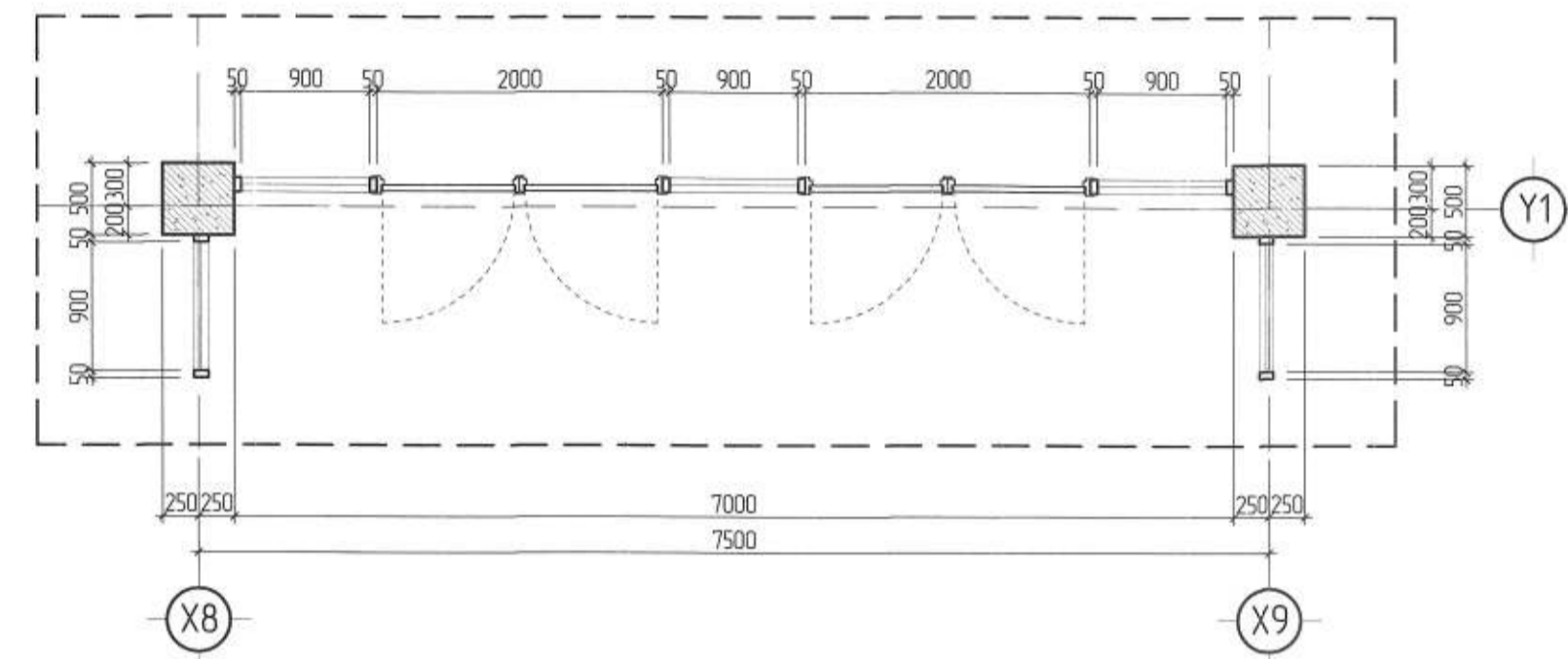
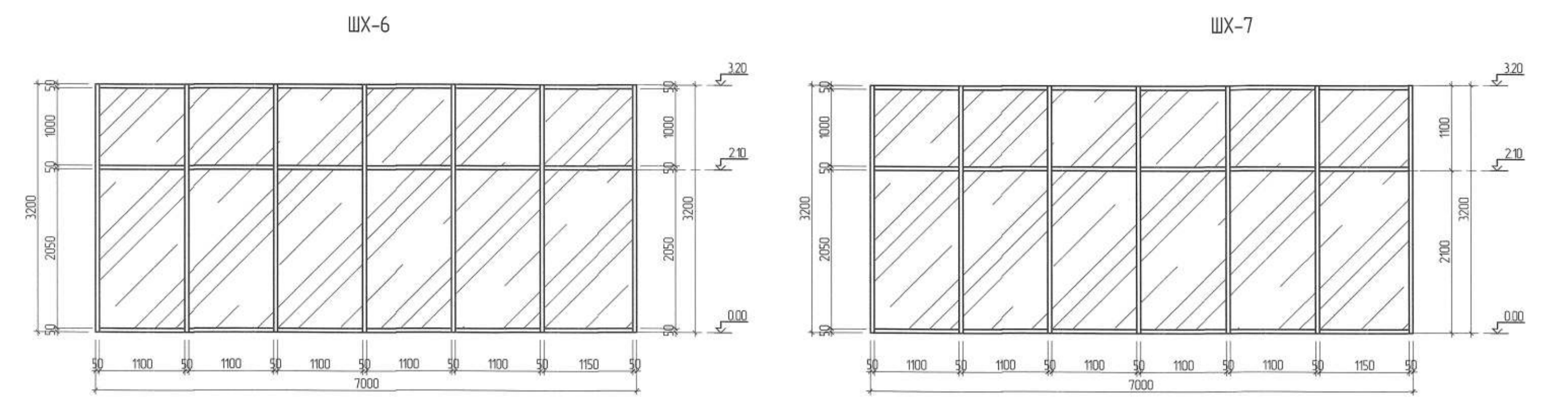
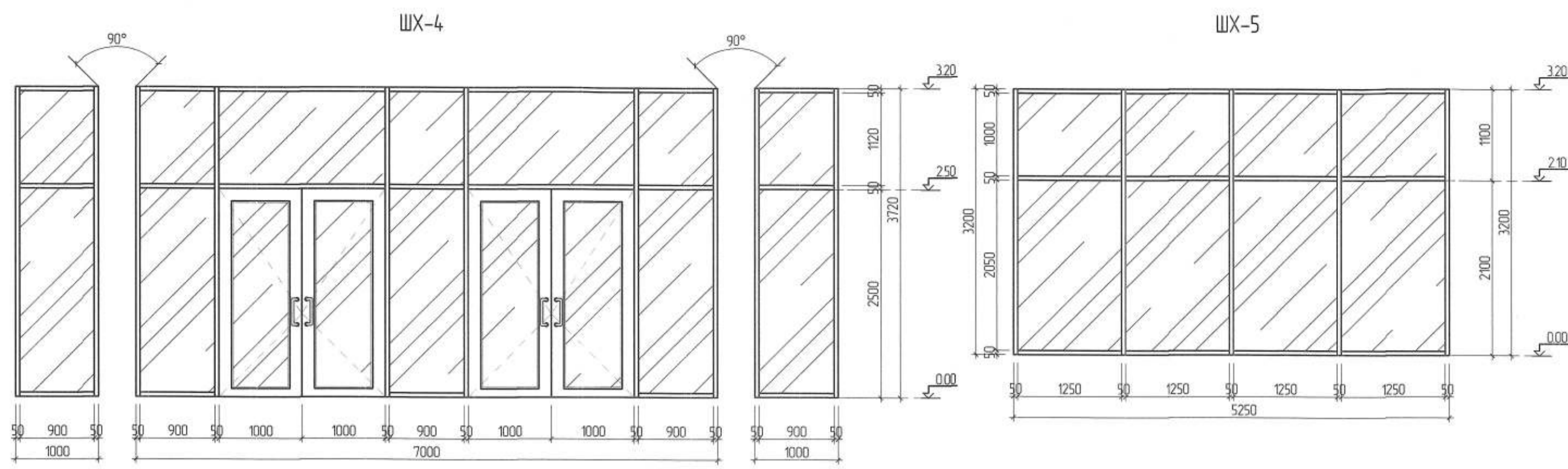
- Энэ хуудсыг БА-4-8 р хуудсуудтай хамт үзнэ.
- Салын чандын төмөр ралтай 10мм зурагтай хангаалалтай дон шиллэгээтэй шаардлагатай үед олонтаа болон гар ажиллагай хөшөөтэй байна.
- Шлэн халгац нь өнгөний харагдахгүй тийвшүүлэгч нүдэстэй халгац байна.
- Түүвэр нь ерөнхий хэмжээг харуулах тул захиалгын газар дээрээс нь нарийвчилсан тоо, хэмжээг өмч хийлгэнэ.
- Техникийн ерөнхий шаардлага MNS 5802:2007, барилгын хувианд шил, халгац техникийн шаардлага MNS 5830:2007, MNS 5874:2008, нэмэлт шилэн багц MNS 4753:2011, MNS 6266:2011 зэрэг стандарт, норм дүрмийг бүрэн хангасан байх шаардлагатай.

Д/В	Вөрчлөгч	Өзгөр	Засвар өөрчлөлт	Шалгарсан	Зөвшөөрсөн



Дархан-Уул аймэг, Дархан сүм, 14-р баг, Хөвдөгний ордын барилга			
Гадна шилэн ханын хэсэгчилсэн 1, 2, Дотор шилэн ханын хэсэгчилсэн 1-3			
Ерөнхий инженер	Т.Мөнхчигдэн	Т.Дашчирieb	Масштаб M150
Архитектор	Т.Дашчирieb	Т.Дашчирieb	Огноо 2021
Гүйцэтгэгч	Т.Мөнхчигдэн	Т.Дашчирieb	Эргэлт дараа BA-18
	О.Илхам		Бүх хуудас 34



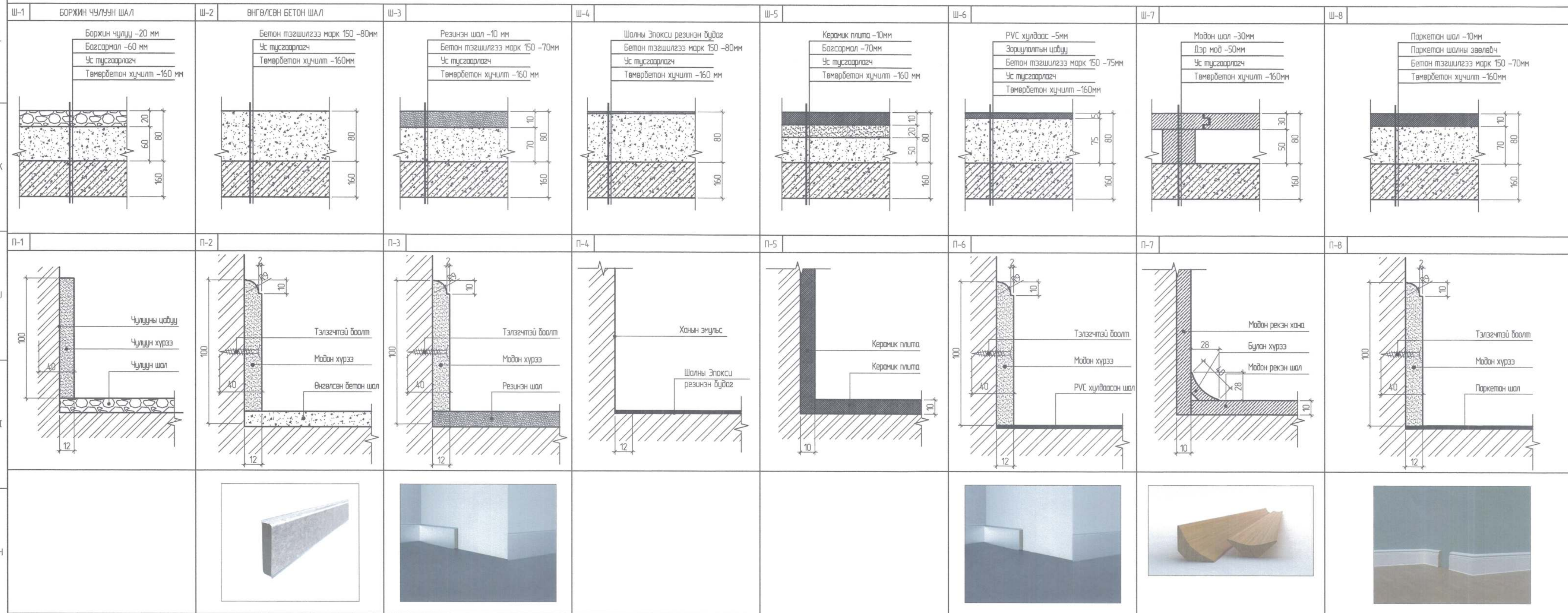


ТАЙЛБАР

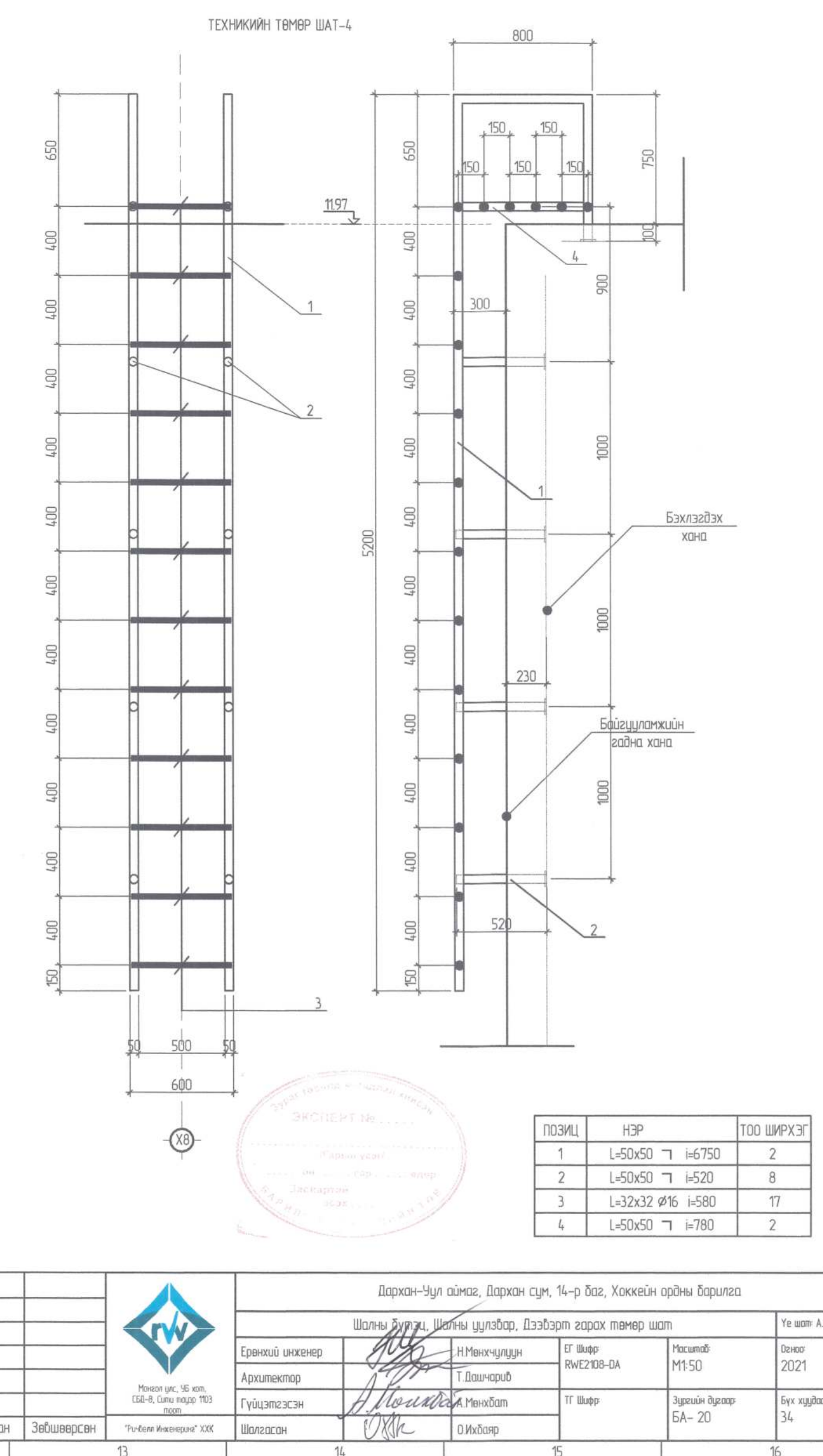
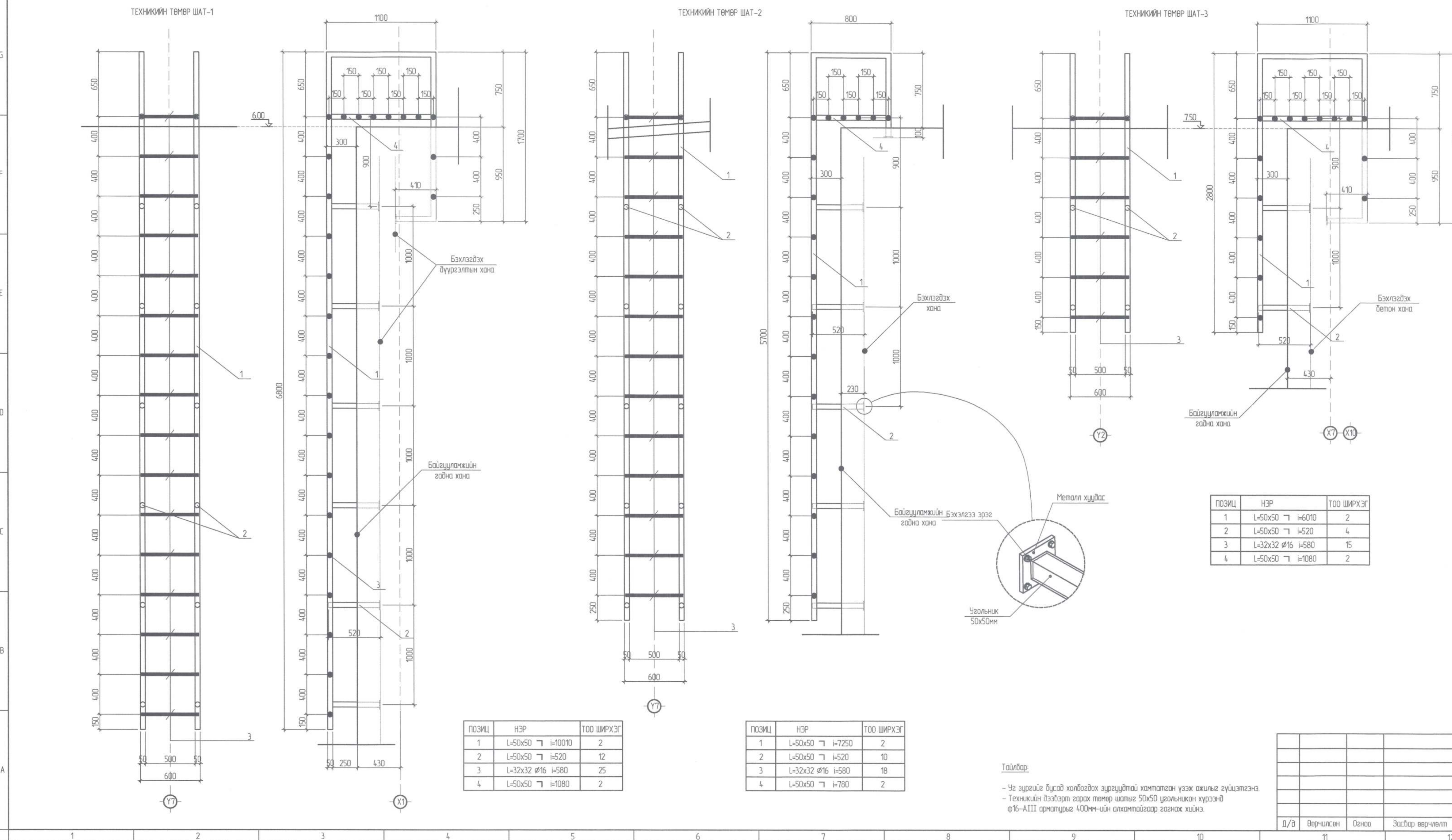
- Энэ хуудсыг БА-4-8 р хийгсүүдтэй хамт үзнэ.
- Сэлэн чандын төмөр ралтай 10мм зурагтай халсан/талтай дан шилгээтэй шардлагагүй үед олонтаа болон гар ажиллагааг хянаж байна.
- Шлэн хаалга нь өнөөг хүртэл хаагдахад таабируулагч нүдэстэй хаалга байна.
- Түүвэр нь өрөөний хэмжээг харуулах тул захиалгын газар дээрээс нь нэрлэгдсэн тоо, хэмжээг ачч хийлгэнэ.
- Техникийн өрөөний шардлага МНС 5802.2007, Барилгын хувианд анхн хаалга техникийн шардлага МНС 5830.2007, МНС 5874.2008, нэвчил шилэн бааз МНС 4753.2011, МНС 6266.2011 зэрэг стандарт, нэрт дүрмийг бүрэн хангасан байх шардлагатай.

Дархан-Уул аймаг, Дархан сүм, 14-р баг, Хөвсгөлийн орны барилга		Дотор шилэн ханын хэсгээлэл 4-9		Үе шал 4.3
Гаралтай инженер	Т.Мөнхчигуун	Т.Дорнод	Т.Дорнод	2021
Архитектор	Т.Дорнод	Т.Дорнод	Т.Дорнод	
Гүйцэтгэгч	А.Мөнхбат	Т.Шар	Т.Шар	Бүх хуудас: 34
Шалгалсан	О.Илхбар			БА-19

ШАЛНЫ БҮТЭЦ, ШАЛНЫ УУЛЗВАР



ДЭЭВЭРТ ГАРАХ ТЕХНИКИЙН ТӨМӨР ШАТНЫ ХЭСЭГЧИЛСЭН БАЙГУУЛАЛТ М125



Тайлбар:  
 - Үе зурвэл дүрэмд хялбарлах зориулалттай хангааны үзэг ажлын гүйцэтгэнэ.  
 - Техникийн дэвэрт гарах төмөр шатыг 50x50 (эргэлтэн хүрээнд) Ø16-AIII арматурыг 400мм-ийн интервалгаар загнаж хийнэ.

Д/В	Вөрчлөгч	Сонгоо	Засвар өөрчлөлт	Шалгалсан	Зөвшөөрсөн

Улаанбаатар, улс, 16 дугаар  
 02-4, Сүхбаатар 153  
 11000

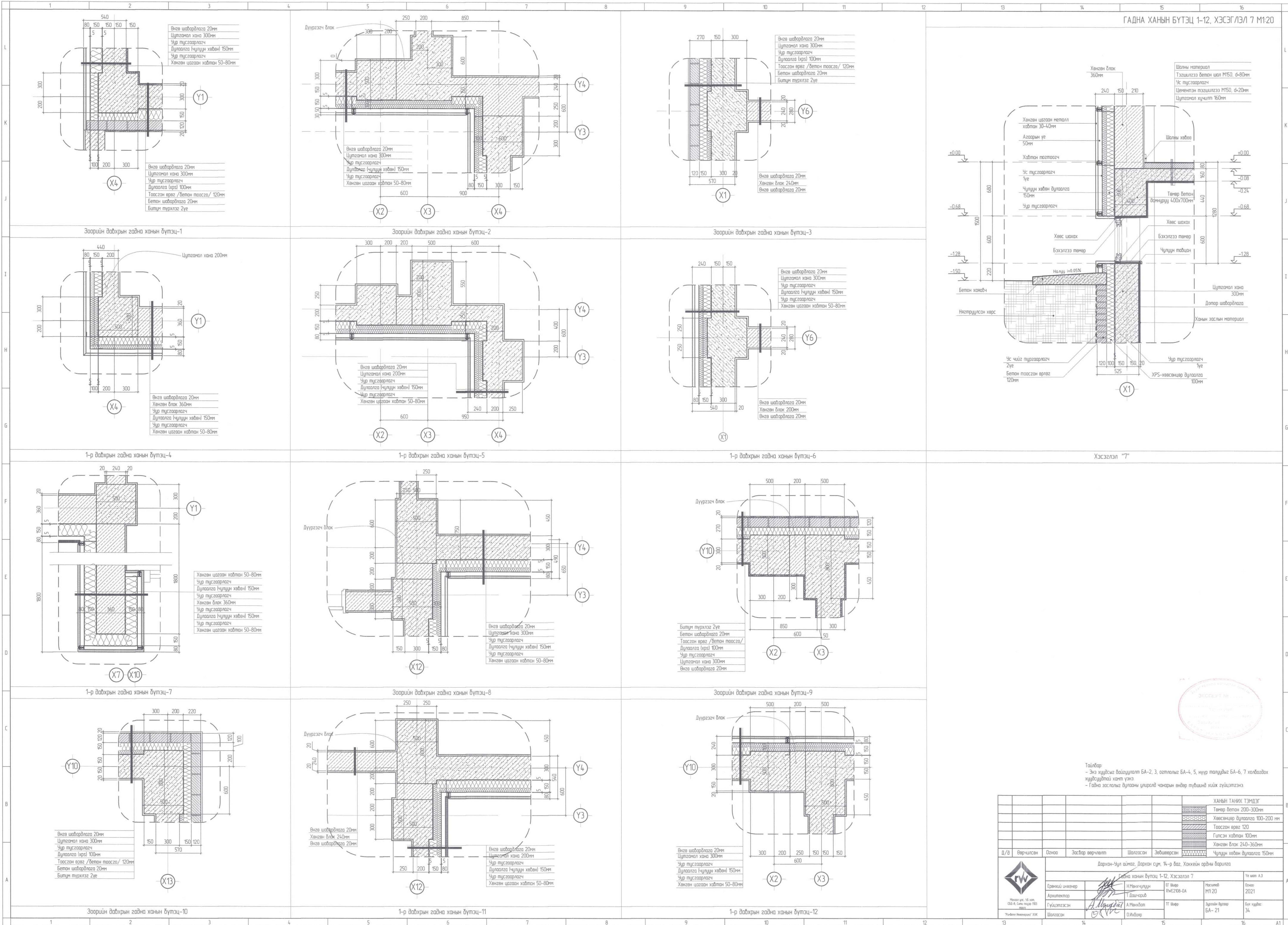
Дархан-Уул аймаг, Дархан сүм, 14-р баг, Хожоёйн ардын барилга

Шалны бүтэц, Шалны уулзвар, Дэвэрт гарах төмөр шат

Ерөнхий инженер: *[Signature]* Н.Мөнхчигдэн  
 Архитектор: Т.Дашчароо  
 Гүйцэтгэгч: *[Signature]* М.Миндарт  
 Шалгалсан: *[Signature]* Д.Миндарт

ТТ Шөвөр  
 РМЭЗ08-0А  
 Нэмэлт М150  
 Эргэлт 34  
 Бүх хуудас 34

Үе шат А.3  
 Огноо 2021

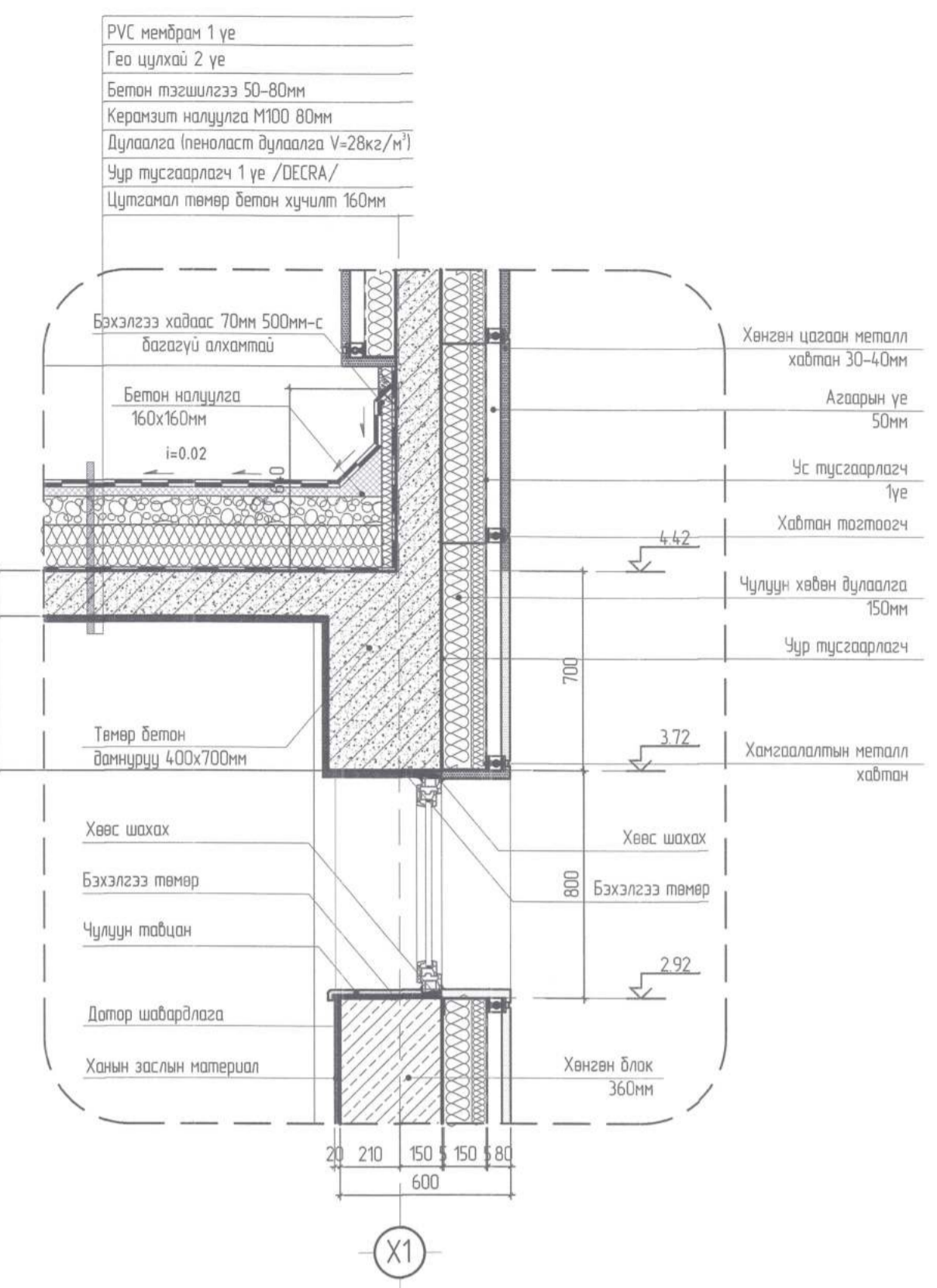


Тайлбар:  
 - Энэ хийцэс байгуулалт БА-2, 3, озголтөс БА-4, 5, нүүр толгойг БА-6, 7 холбогдох худисдтай хамт узнэ.  
 - Гайна заслыг дулааны цуцрал чанарын өндөр түвшинд хийж гүйцэтгэнэ.

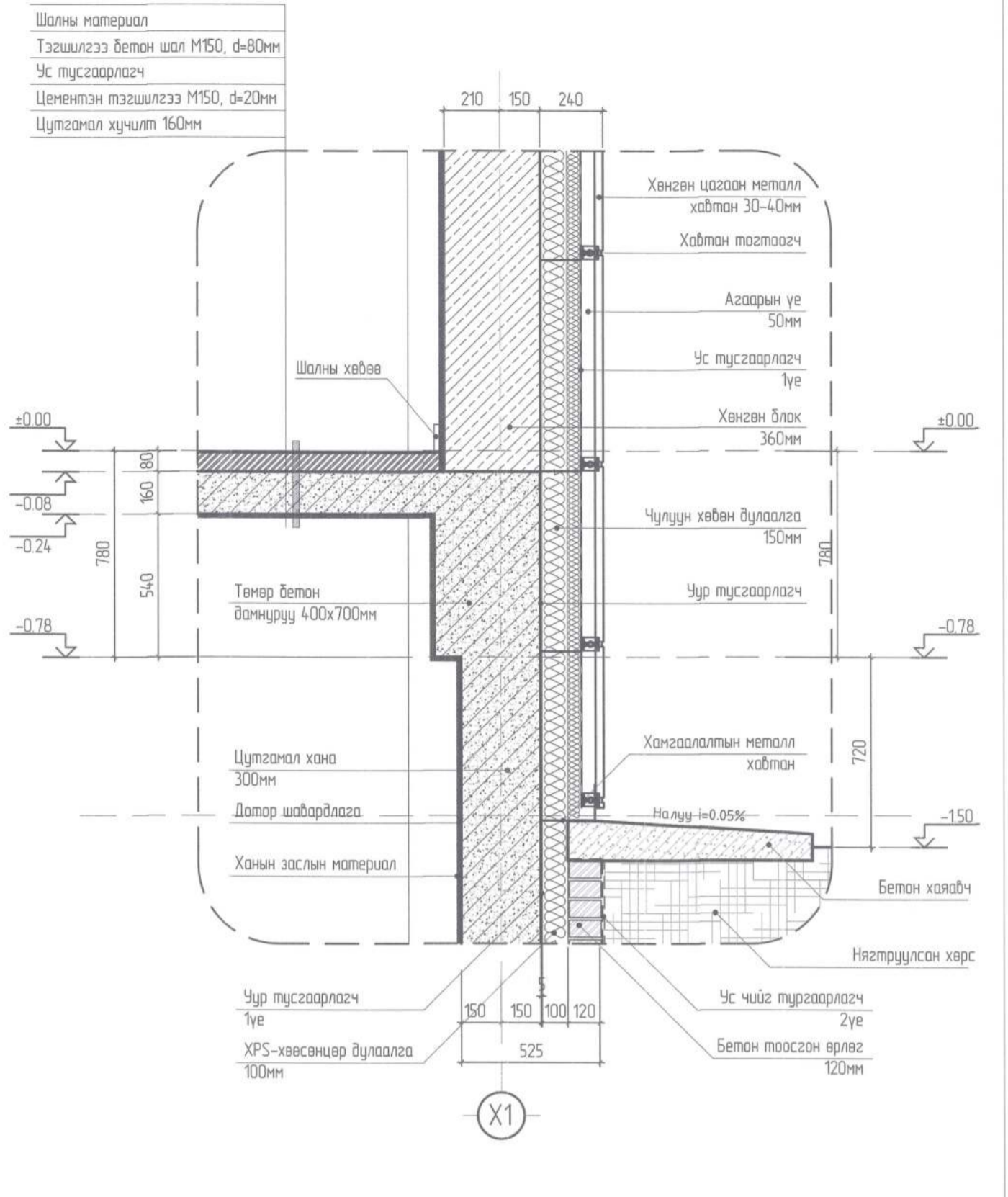
ХАНЫН ТАНИХ ТЭМДЭГ	
	Төмөр бетон 200-300мм
	Хөвсөнцөр Дулаалга 100-200 мм
	Тосгон өргө 120
	Гилсэн хайтман 100мм
	Хөвсөн блок 240-360мм
	Чулуун хөвөн дулаалга 150мм
П/В	Өвөрчлөгсөн / Өзнөө / Засвар өврчилт / Шалгарсан / Зөвшөөрсөн

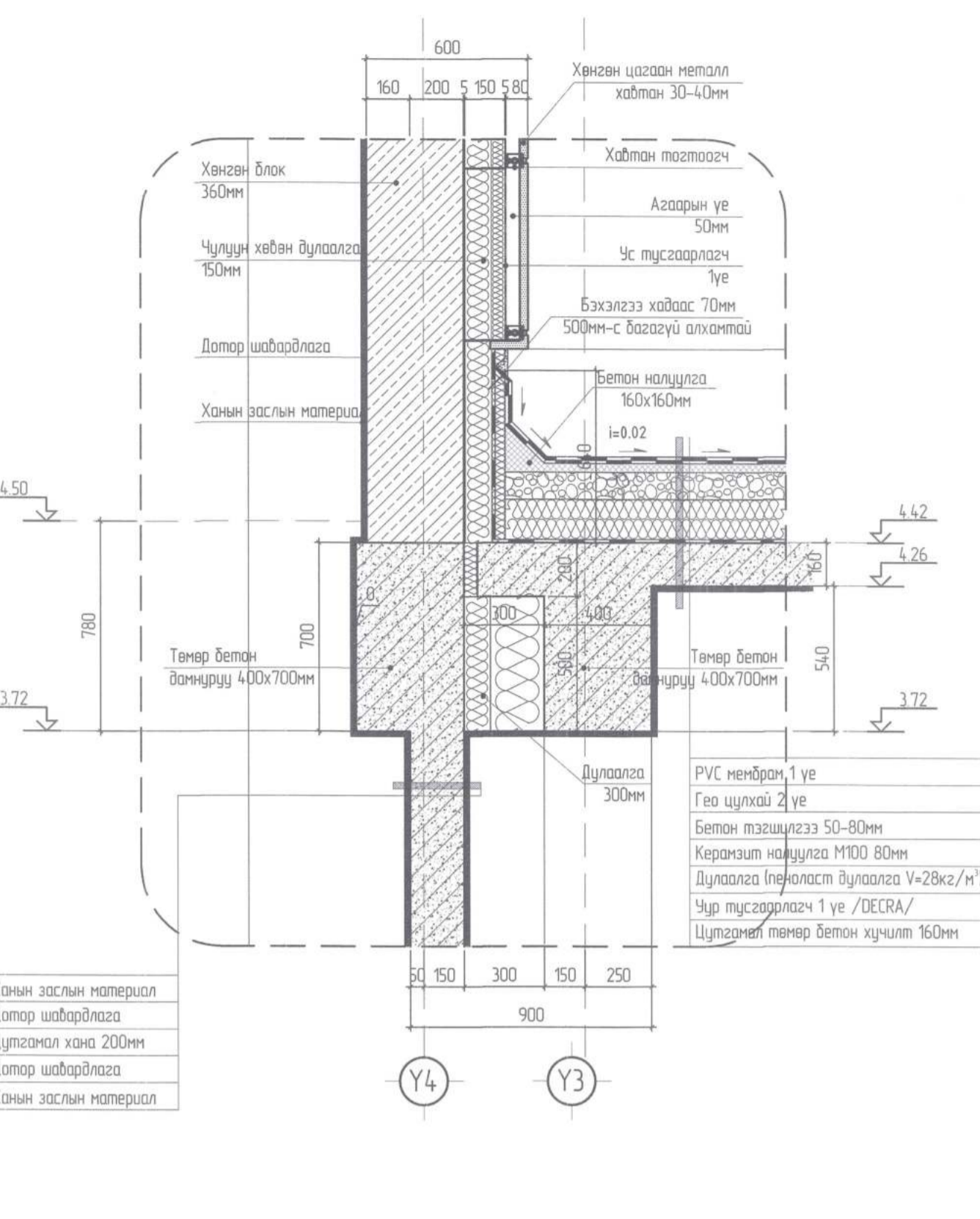
Дархан-Уул аймаг, Дархан сүм, 14-р баг, Хөвсгөн арны барилга					
Гадна ханын бүтэц 1-12, Хэсэглэл 7					
Эргэлт/үзвэр	Архитектор	Т.Дашчирал	Т.Шар	Н.Мөнхчүүлэн	Т.Шар
Өмчлөгч	Гүйцэтгэсэн	А.Мөнхбат	Т.Шар	Н.Мөнхчүүлэн	Т.Шар
Масштаб	М1:20	Нэмэлт	BA-21	Эргэлт/үзвэр	BA-21
Өдөр	2021	Бүтэц	34	Төрөл	



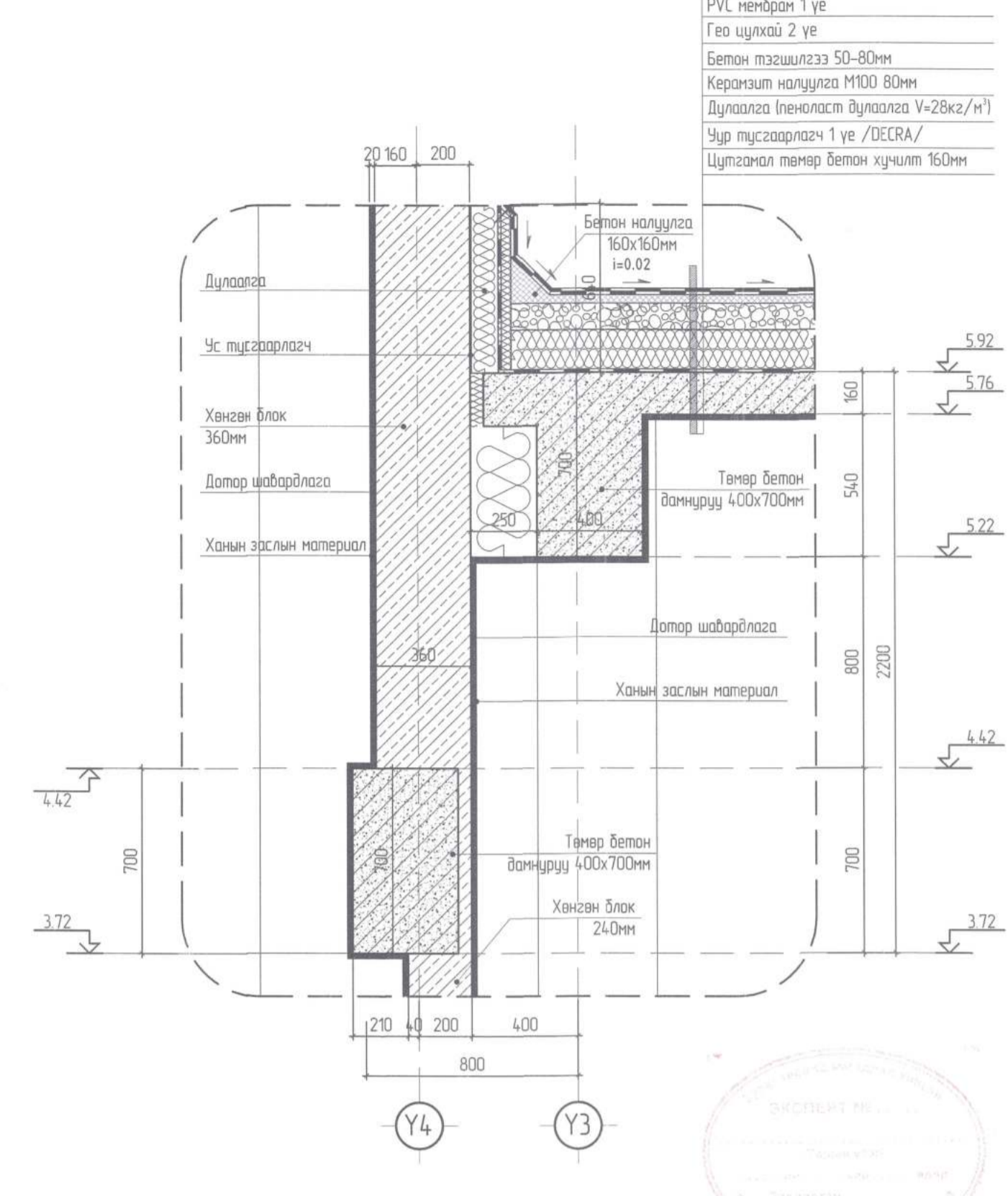
Хэсэглэл "8"



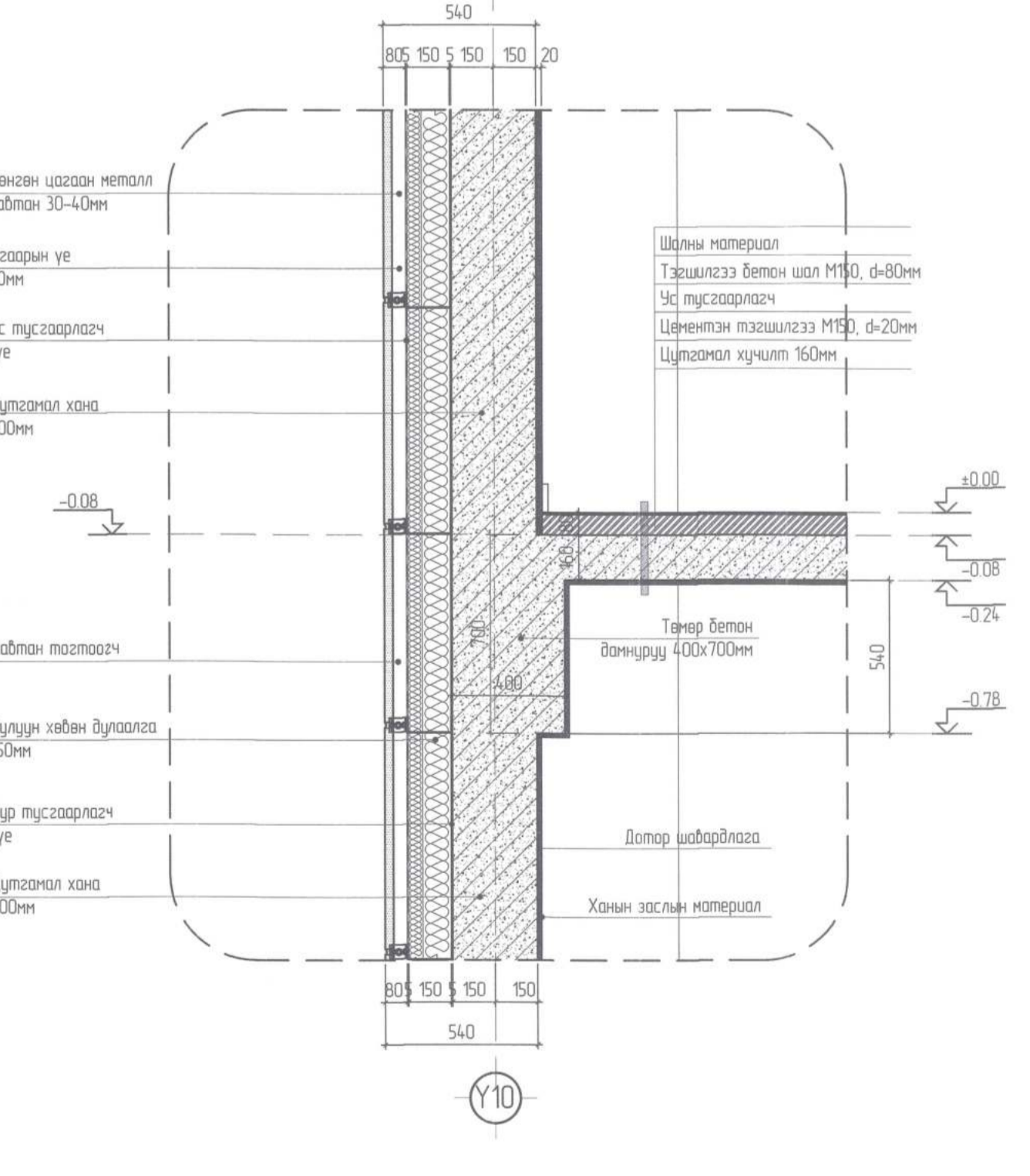
Хэсэглэл "9"



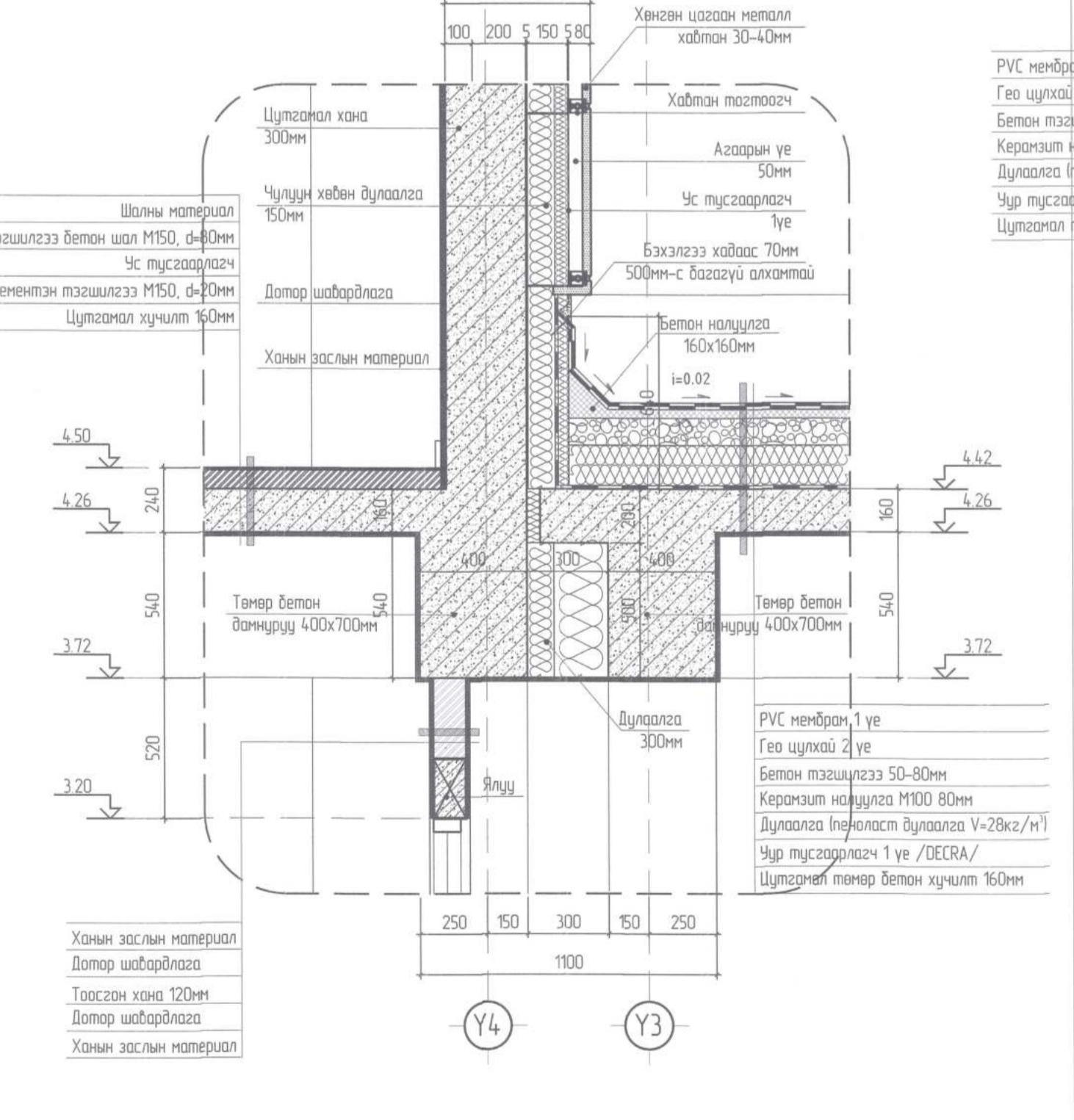
Хэсэглэл "10"



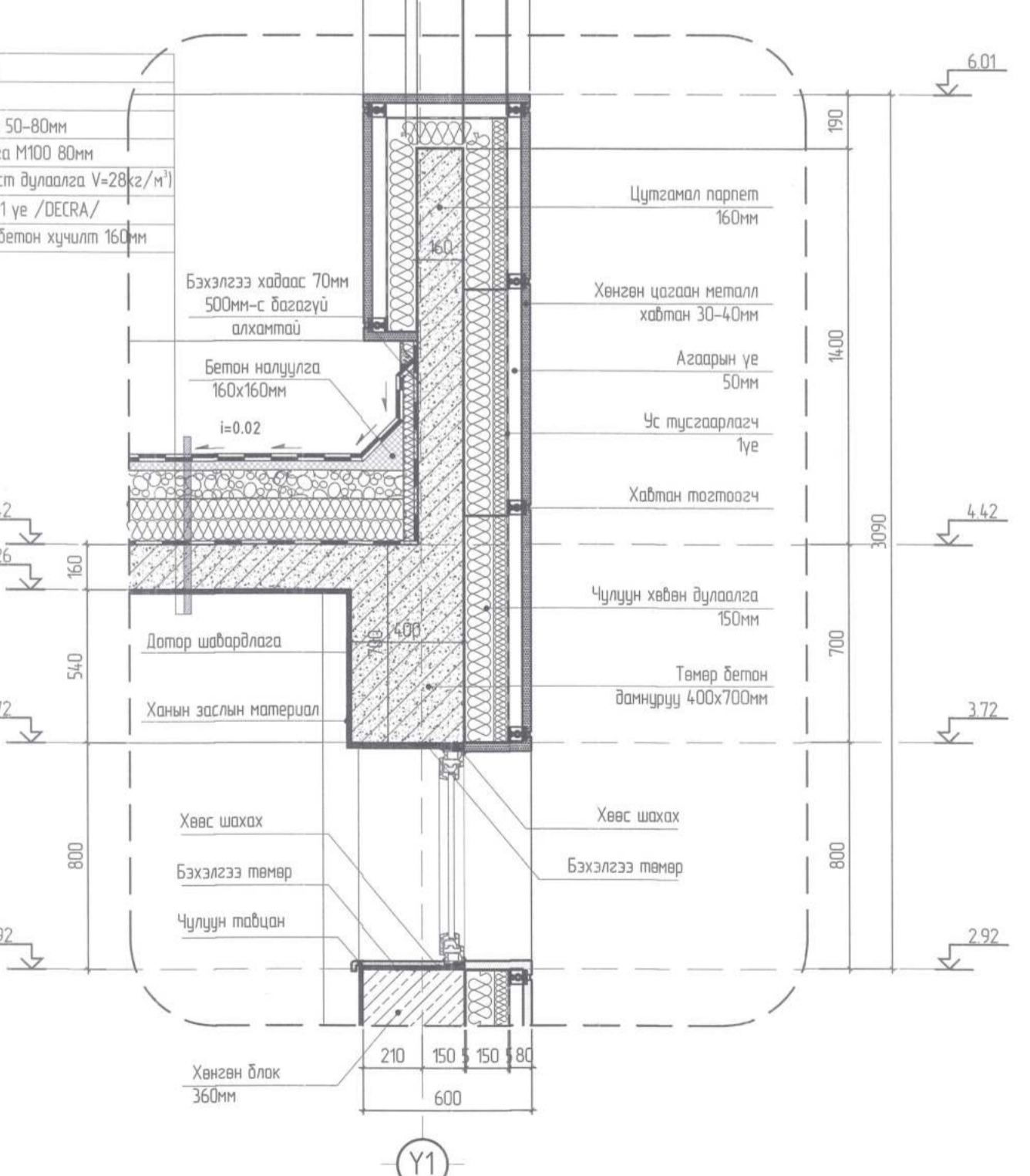
Хэсэглэл "16"



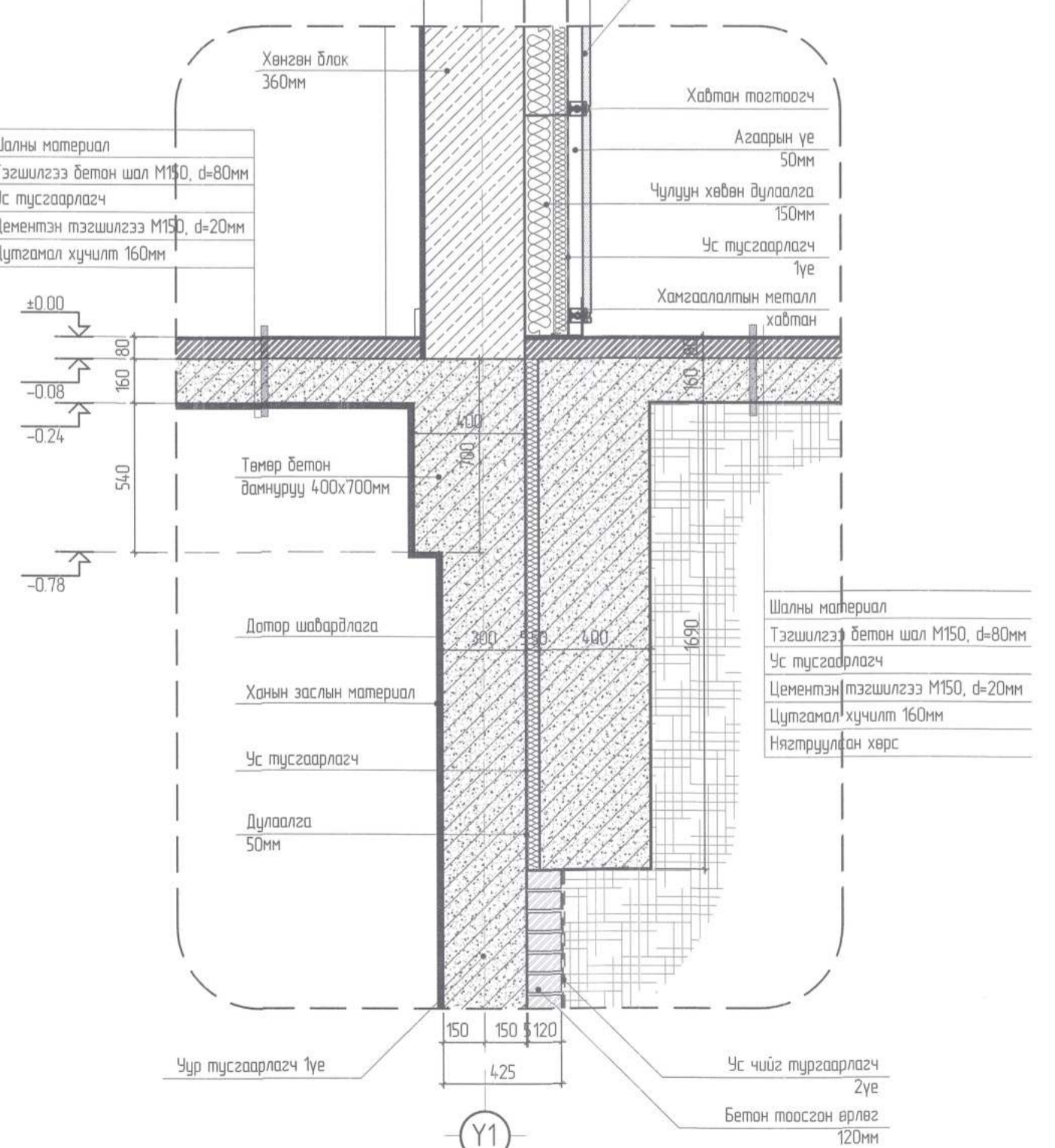
Хэсэглэл "17"



Хэсэглэл "18"



Хэсэглэл "19"



Хэсэглэл "20"

Тайлбар:  
 - Энэ хуудсыг байгуулалт БА-2, 3, огтлолыг БА-4, 5, нүүр талуудыг БА-6, 7 холбогдох хуудсуудтай хамт үзнэ.  
 - Гадна заслыг дулааны улиралд чарныг өндөр түвшинд хийж гүйцэтгэнэ.

ХАНЫН ТАНИХ ТЭМДЭГ		Хэсэглэл 8-10, 16-20		Уг шал А3	
	Төмөр бетон 200-300мм		Гүйцэтгэсэн		Төмөр бетон 2021
	Хөвснөр дулаалга 100-200 мм		Тусгаарлагч		Бетон тоссон өрлөг 34
	Тоссон өрлөг 120		Хөнгөн блок 240-360мм		Хөнгөн блок 240-360мм
	Гүлсэн хайтман 100мм		Чулуун хөвөн дулаалга 150мм		Чулуун хөвөн дулаалга 150мм

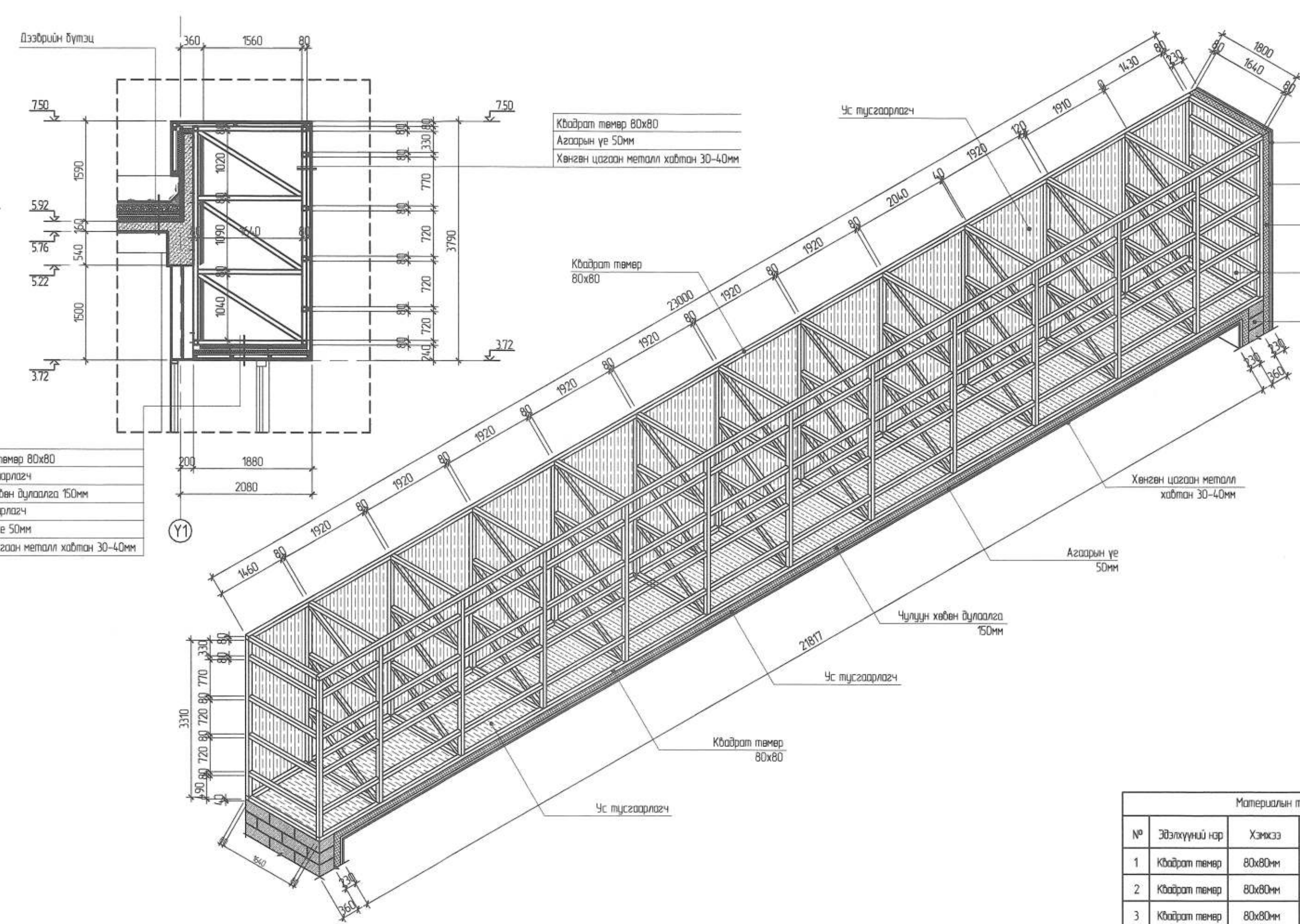
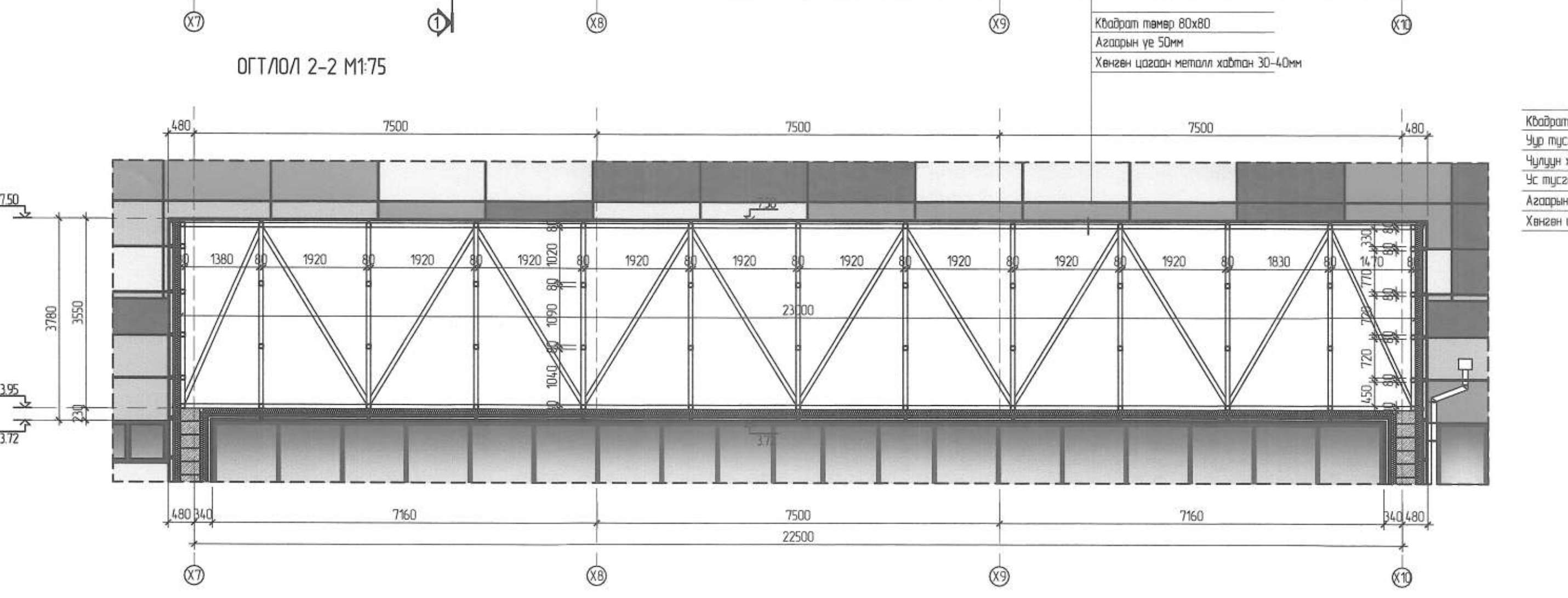
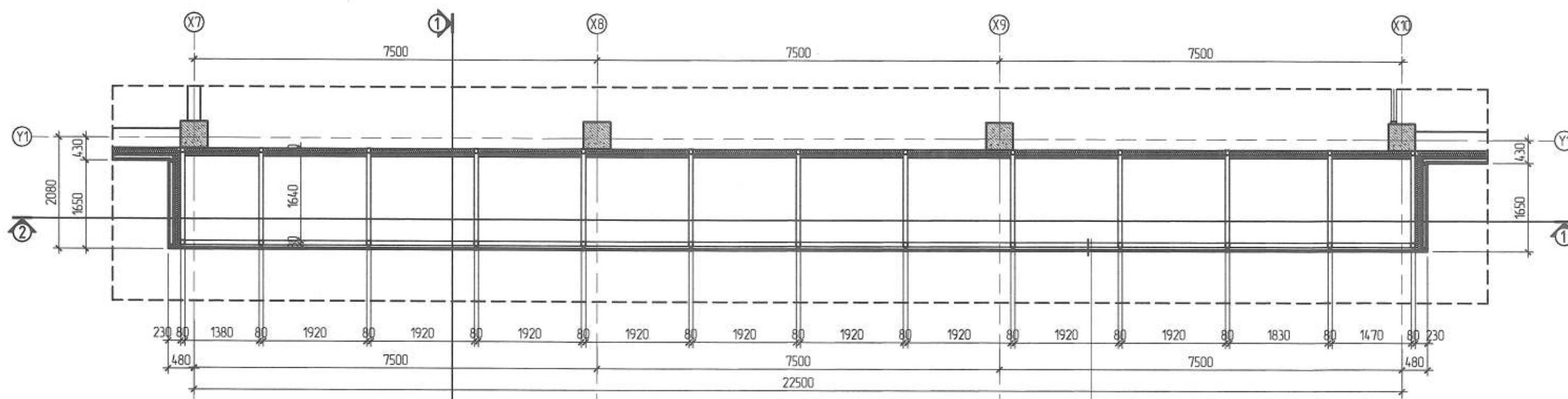


Дархан-Уул аймаг, Дархан сум, 14-р баг, Хажууны ардын барилга  
 Хэсэглэл 8-10, 16-20  
 Ерөнхий инженер:   
 Архитектор:   
 Гүйцэтгэсэн:   
 Ойбогд:

ГАДНА САРАВЧНЫ ХЭСЭГЧИЛСЭН БАЙГУУЛАЛТ М1:75

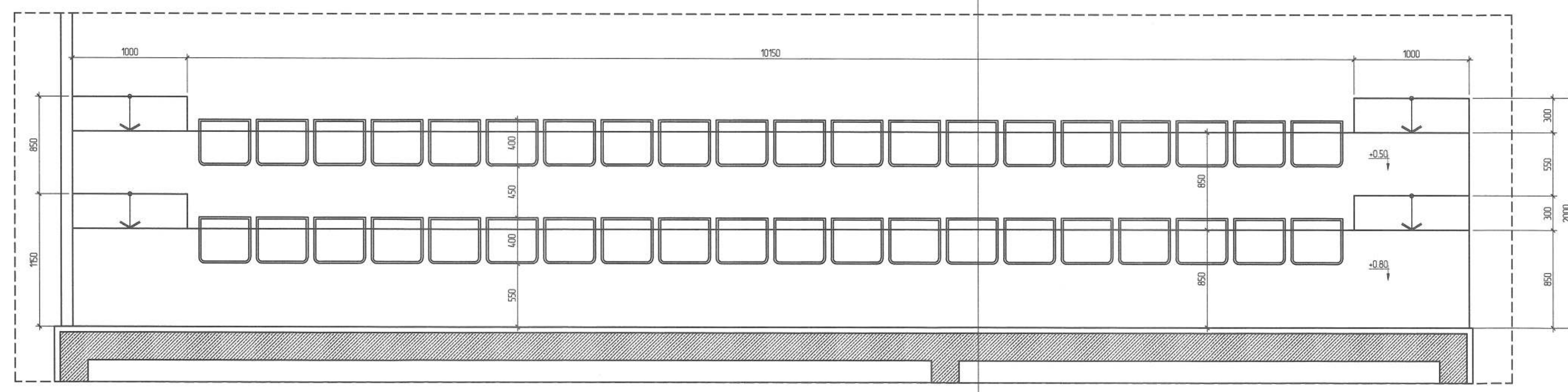
ОГТ/ЛОЛ 1-1 М1:75

ИЗОМЕТР М1:75



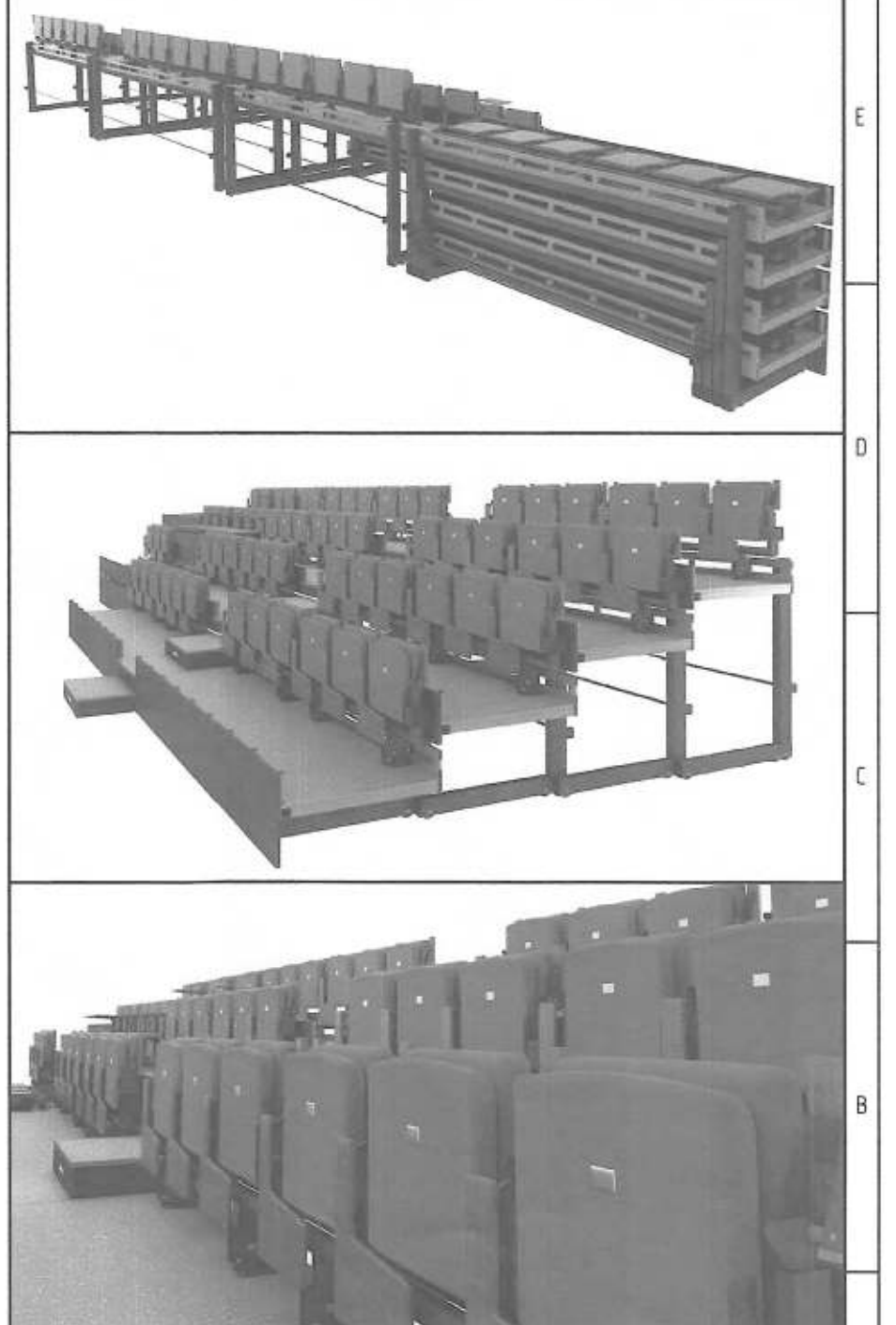
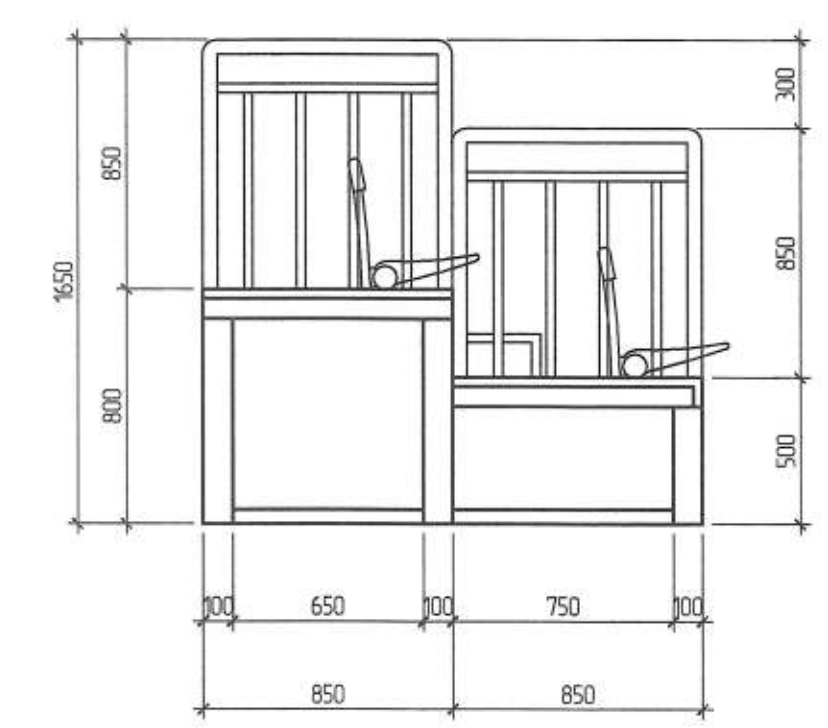
Материалын түгээр				
№	Зөвлөхний нэр	Хэмжээ	Урт	Тоо ширхэг
1	Квадрат тэнгэр 80x80	23.0м	4ш	
2	Квадрат тэнгэр 80x80	3.31м	26ш	
3	Квадрат тэнгэр 80x80	1.64м	56ш	
4	Квадрат тэнгэр 80x80	1.38м	4ш	
5	Квадрат тэнгэр 80x80	1.92м	36ш	
6	Квадрат тэнгэр 80x80	1.83м	4ш	
7	Квадрат тэнгэр 80x80	14.7м	4ш	

БАЙГУУЛАЛТ М1:75



ХУРААДАГ ҮЗЭГЧИЙН СУУДАЛ ХЭСЭГЧИЛСЭН БАЙГУУЛАЛТ

ОГТ/ЛОЛ 1-1 М1:75

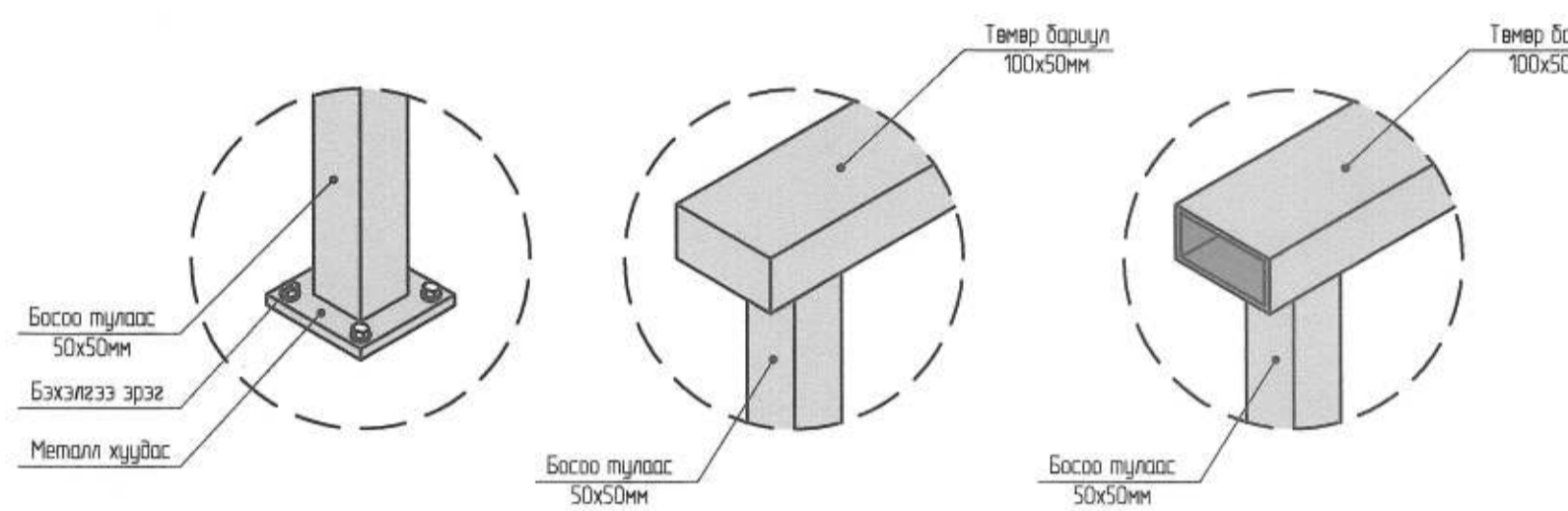
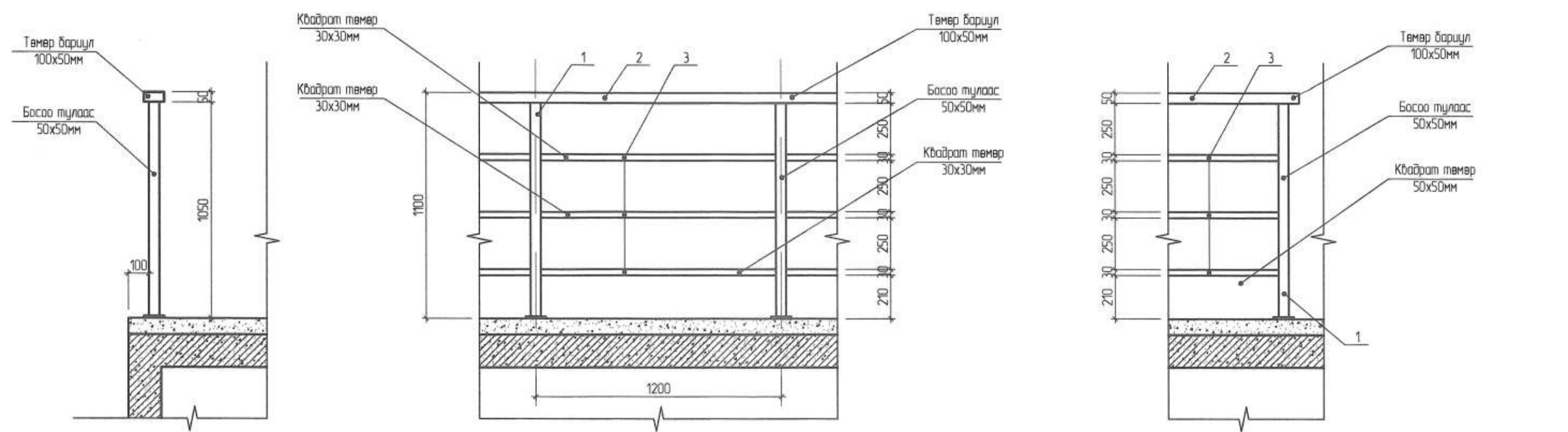


Тайлбар:  
 - Үз зургийг БА-1 болон бусад холбогдох зургуудтай хамтатган үзэж ахилыг гүйцэтгэнэ.  
 - Хураадаг үзэгчдийн суудал нь 2 эгнээ бүхий 40 хүний суудалтай 2 ширхэг суудлыг хувиардан дэлэн байгаа дүтээгдэхүүн хэрэглэнэ.

Д/Д	Вөрчлөгч	Өгөөж	Засвар өөрчлөлт	Шалгарсан	Зөвшөөрсөн	Төрийн Албантунгуй		Дархан-Уул аймаг, Дархан сүм, 14-р баг, Хоёкөвч ардын барилга Гадна саравчны хэсэгчилсэн байгуулалт Ерөнхий инженер: <i>[Signature]</i> Н.Минчигдун Архитектор: Т.Долорсүрэн Гүйцэтгэсэн: А.Минбол Шалгарсан: О.Мидар	Үе шат А.3 Өгөөж: 2021 Бүт хуудас: 34
-----	----------	-------	-----------------	-----------	------------	--------------------	--	--	---



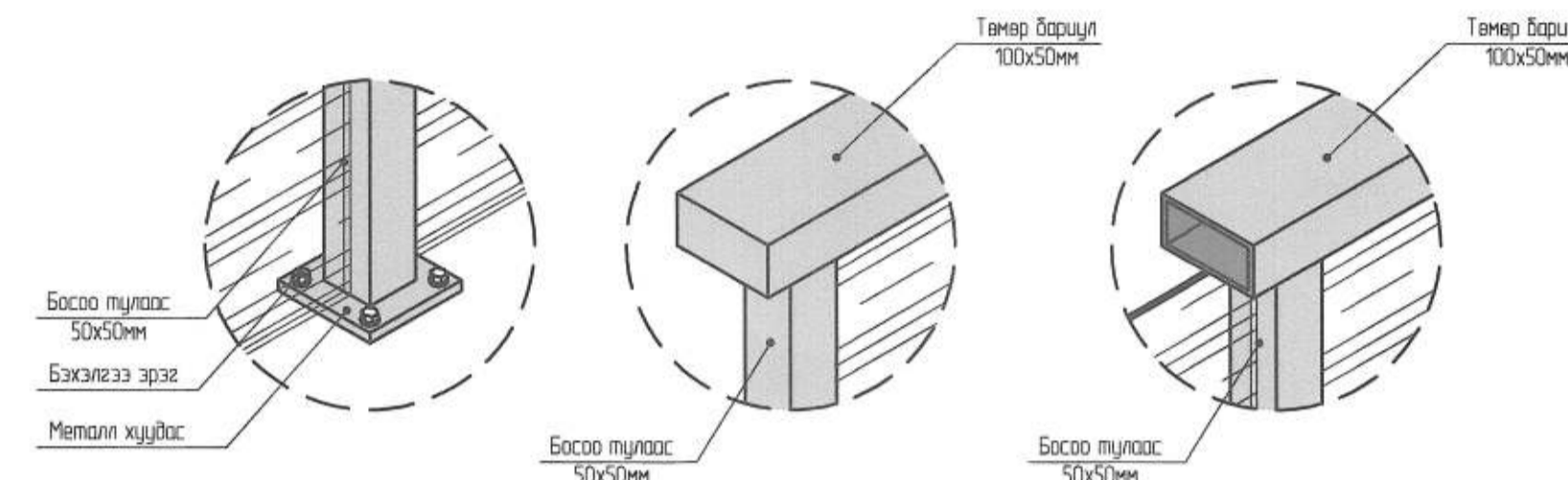
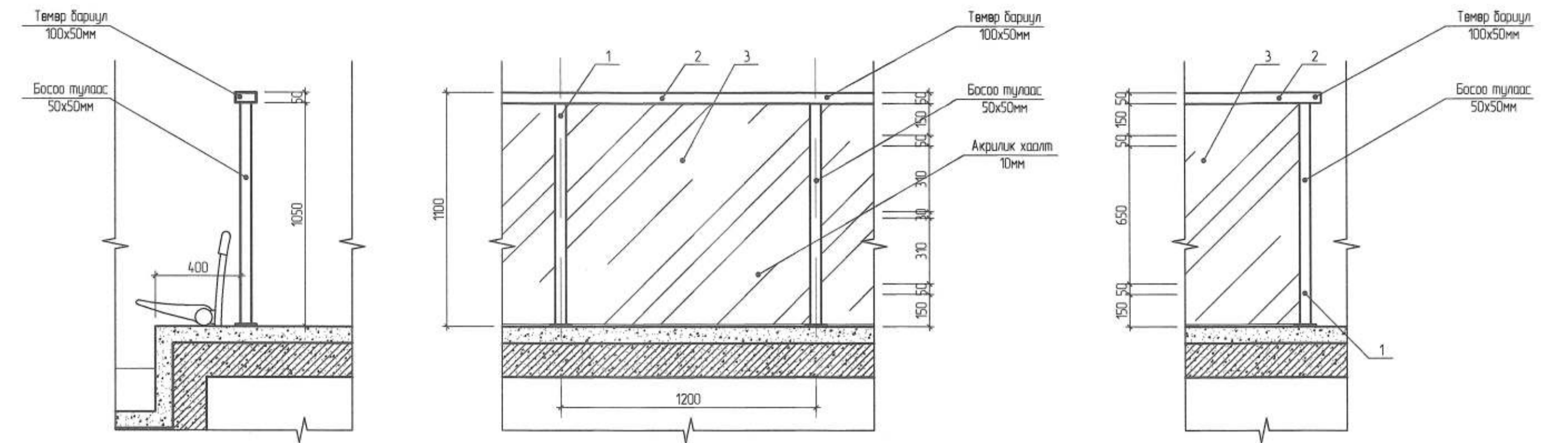
ЗАСВАР ҮЙЧИЛГЭЭ ХИЙХ ТАВЦАНГИЙН ХАШЛАГНЫ ХЭСЭГ/ЛЭЛ М1:20



ТАЙЛБАР:  
Түүвэр нь ерөнхий хэмжээг харуулах тул захиалгыг газар дээрээс нь нарийвчилсан тоо, хэмжээг авч хийлгэнэ.

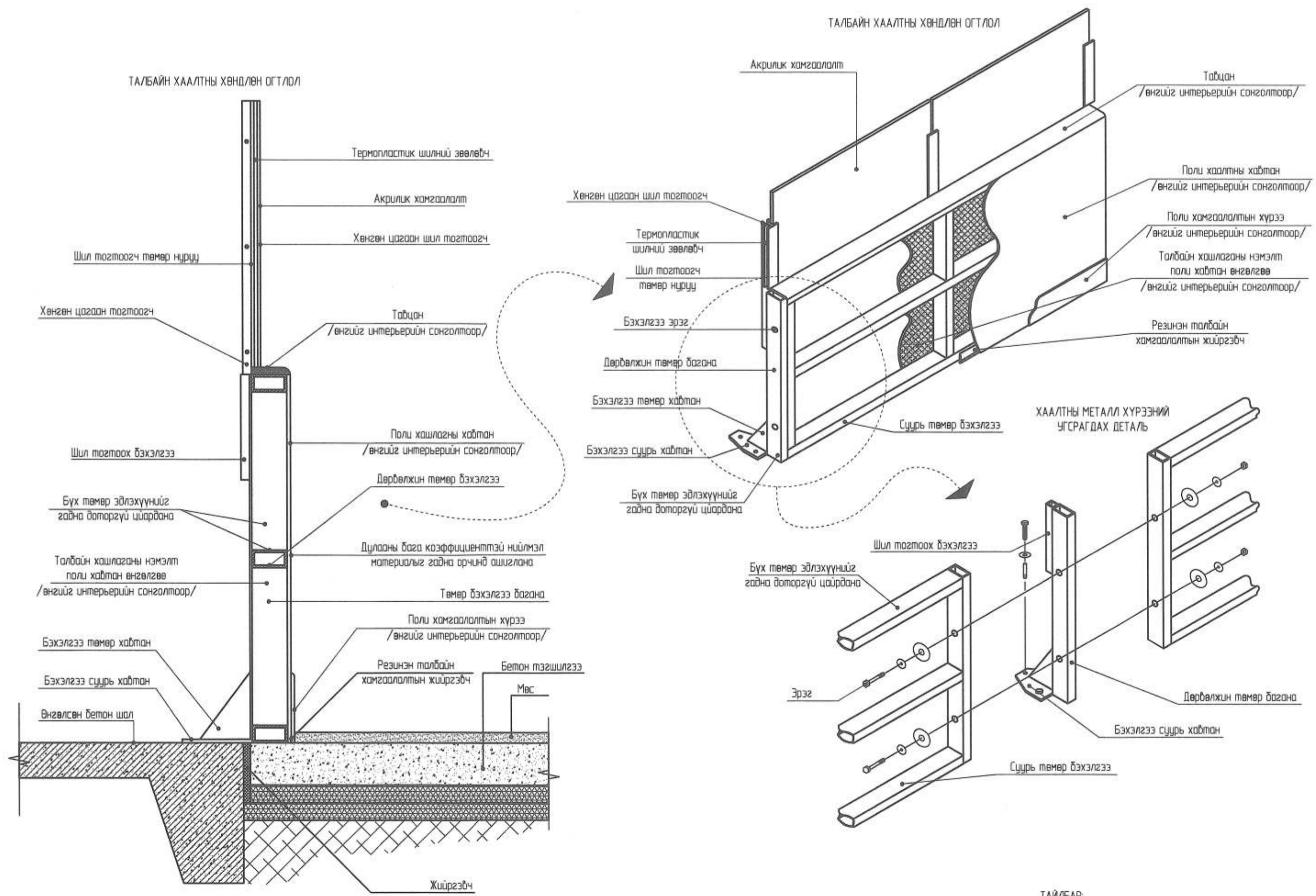
Материалын түүвэр				
№	Эзлэхүүний нэр	Хэмжээ	Цол	Тоо ширхэг
1	Квадрат төмөр босоо туйлаас	50x50мм	150мм	10ш
2	Квадрат төмөр баруул	100x50мм	1200мм	10ш
3	Квадрат төмөр хаалт	30x30мм	150мм	420ш

ҮЗЭГЧДИЙН СУУДЛЫН ХЭСГИЙН ХАШЛАГНЫ ХЭСЭГ/ЛЭЛ М1:20



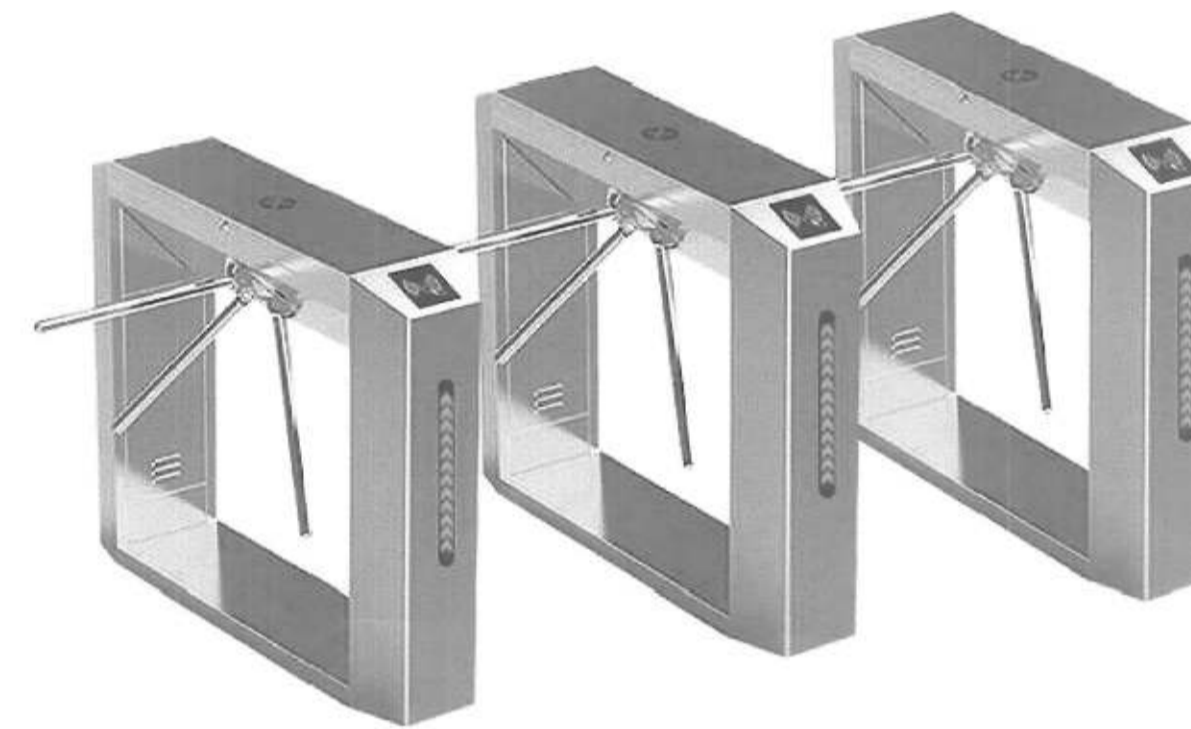
Материалын түүвэр				
№	Эзлэхүүний нэр	Хэмжээ	Цол	Тоо ширхэг
1	Квадрат төмөр босоо туйлаас	50x50мм	150мм	75ш
2	Квадрат төмөр баруул	100x50мм	1200мм	76ш
3	Шилэн хаалт /хагаарлтай/ 10мм/	1050x1500мм	150мм	76ш

ТАЛБАЙН ХААЛТНЫ ХЭСЭГ/ЛЭЛ М1:10



ТАЙЛБАР:  
Худалдаанд бэлэн байгаа стандартын бүтээгдэхүүн цэвэрлэнэ.

ТАСАЛБАР ШАЛГАХ АВТОМАТ ХААЛТ

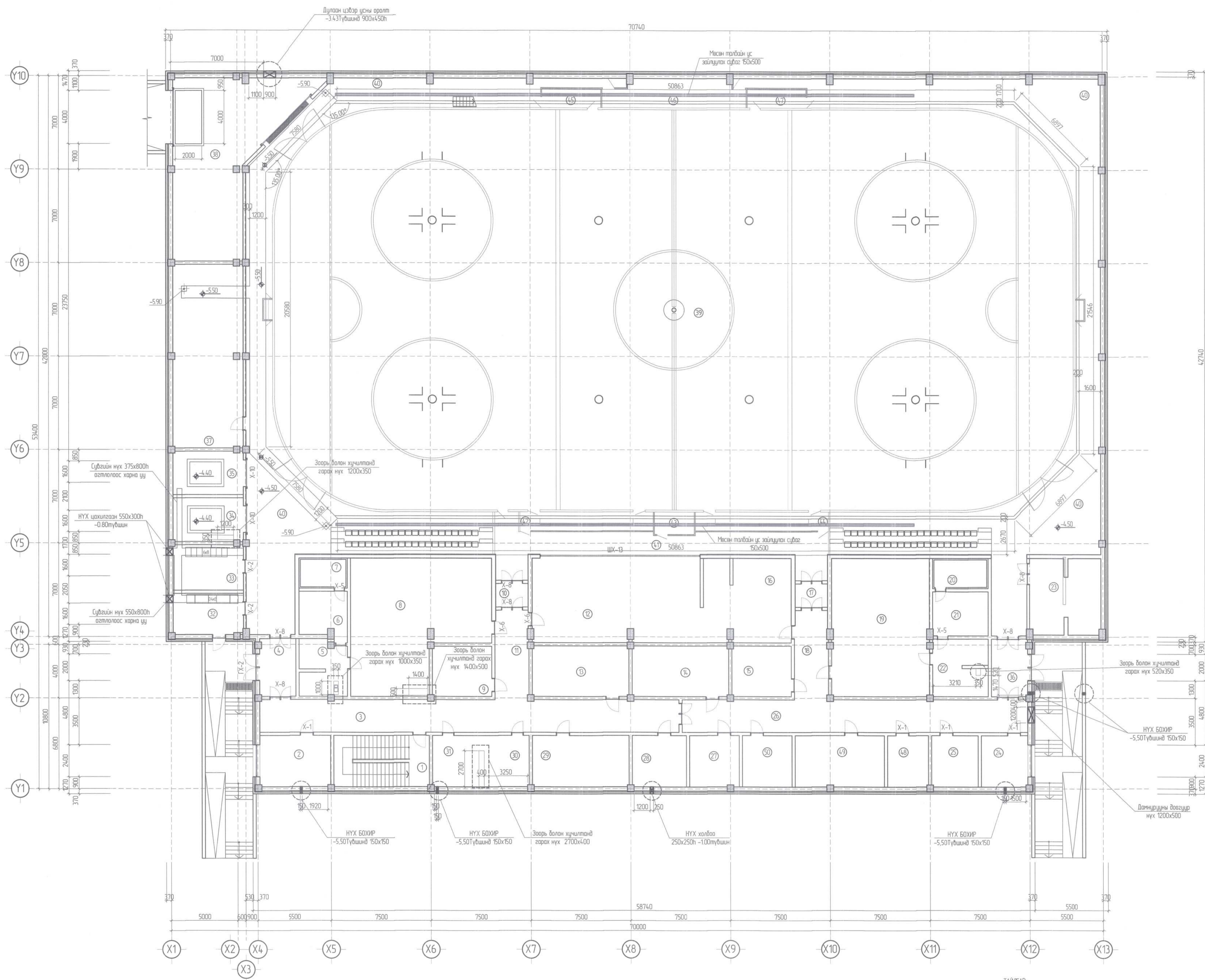


ТАЙЛБАР:  
Худалдаанд бэлэн байгаа стандартын бүтээгдэхүүн цэвэрлэнэ.



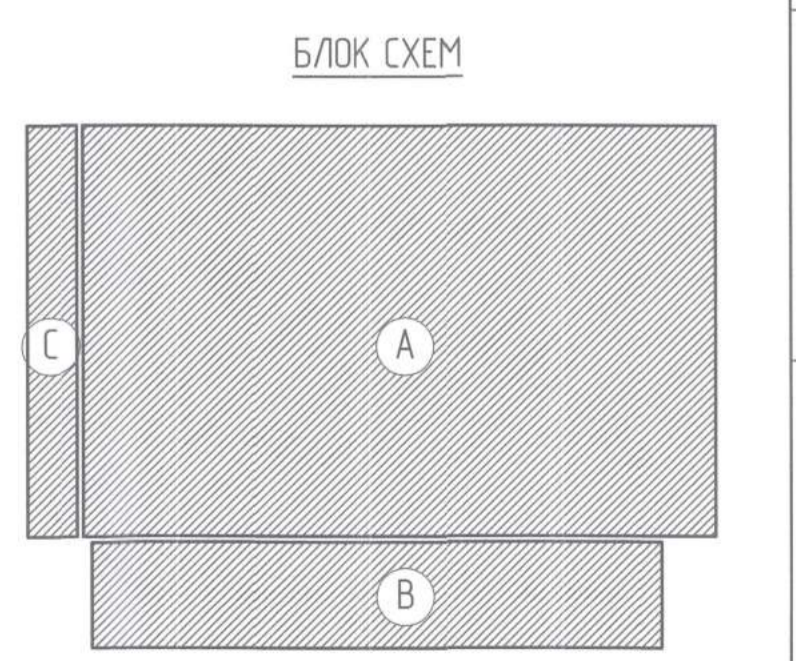
Дархан-Уул аймэг, Дархан сум, 14-р баг, Хоожийн ардын боригд			
Хэргийн үндсэн үзэгдэл, төлбөрийн хаалтны хэсэг			
Ерөнхий инженер	Т.Доржиев	ТТ Шөвр	М1:20
Архитектор	Н.Мөнхчидан	ТТ Шөвр	БНБЭЗ-04
Гүйцэтгэгч	Т.Доржиев	ТТ Шөвр	Эрхийн Ардас
Шалгагч	О.Индор	ТТ Шөвр	БА-24
			Бүх хуудас 34
			Үе шат А.3
			Өмсөн 2021

Д/Д	Врежий нэрс	Талбай м²	Шалны төрөл
1	Шалны хөндөл	27.78	Чулуун хөндөл
2	Энгийн өрөө	20.56	PVC хийлбэрсэн шал
3	Каридор	76.83	Внэвэсэн бетон шал
4	Ганх	12.89	Внэвэсэн бетон шал
5	Аршин цэвэрлэх өрөө	13.21	Плитан шал
6	Душ	13.71	Плитан шал
7	Сагн	7.33	Модон рекзи шал
8	Хүлдэс салх өрөө	90.64	Резинэн шал
9	Тэшүүр црлэх өрөө	16.96	Резинэн шал
10	Ганх	5.27	Резинэн шал
11	Каридор	17.95	Резинэн шал
12	Хүлдэс салх өрөө	96.51	Резинэн шал
13	Базиын өрөө	28.01	PVC хийлбэрсэн шал
14	Базиын өрөө	28.01	PVC хийлбэрсэн шал
15	Тэшүүр црлэх өрөө	17.31	Резинэн шал
16	Тэшүүр түрээслэх газар	23.80	Резинэн шал
17	Ганх	5.27	Резинэн шал
18	Каридор	17.95	Резинэн шал
19	Хүлдэс салх өрөө	75.79	Резинэн шал
20	Сагн	8.47	Модон рекзи шал
21	Душ	14.12	Плитан шал
22	Аршин цэвэрлэх өрөө	17.59	Плитан шал
23	Азгуулах	30.38	Шолны резинэн бүрээг
24	Шүүгчлэн өрөө	14.00	PVC хийлбэрсэн шал
25	Шүүгчлэн өрөө	13.86	PVC хийлбэрсэн шал
26	Каридор	63.48	Внэвэсэн бетон шал
27	Ажилчдын хүлдэс салх өрөө	16.69	PVC хийлбэрсэн шал
28	Холбооны өрөө	15.83	Шолны резинэн бүрээг
29	Хс Вулааны зангилаа	28.80	Шолны резинэн бүрээг
30	Аршин цэвэрлэн өрөө /эн/	13.90	Плитан шал
31	Аршин цэвэрлэн өрөө /эп/	13.90	Плитан шал
32	Шахилгааны өрөө	16.87	Шолны резинэн бүрээг
33	Шахилгааны өрөө	18.17	Шолны резинэн бүрээг
34	Шахилгааны өрөө	17.68	Шолны резинэн бүрээг
35	Шахилгааны өрөө	17.53	Шолны резинэн бүрээг
36	Ганх	13.14	Внэвэсэн бетон шал
37	Хэрэглэлийн техникийн өрөө	84.24	Шолны резинэн бүрээг
38	Масны машины өрөө	93.46	Шолны резинэн бүрээг
39	Масны талбай	1737.98	Мис
40	Каридор	4.11	Внэвэсэн бетон шал
41	Каридор	54.14	Резинэн шал
42	Тамчирчдын сүүх хэсэг	14.35	Резинэн шал
43	Шүүгчлэн сүүх хэсэг	5.08	Резинэн шал
44	Тамчирчдын сүүх хэсэг	14.35	Резинэн шал
45	Гаразгийн суртал	6.35	Резинэн шал
46	Шүүгчлэн сүүх хэсэг	21.53	Резинэн шал
47	Гаразгийн суртал	6.35	Резинэн шал
48	Ажилчдын хүлдэс салх өрөө	12.18	PVC хийлбэрсэн шал
49	Орфис	26.26	PVC хийлбэрсэн шал
50	Ажилчдын хүлдэс салх өрөө	14.79	PVC хийлбэрсэн шал
Нийт талбай		3449.70	



01-07  
 2022-01-11

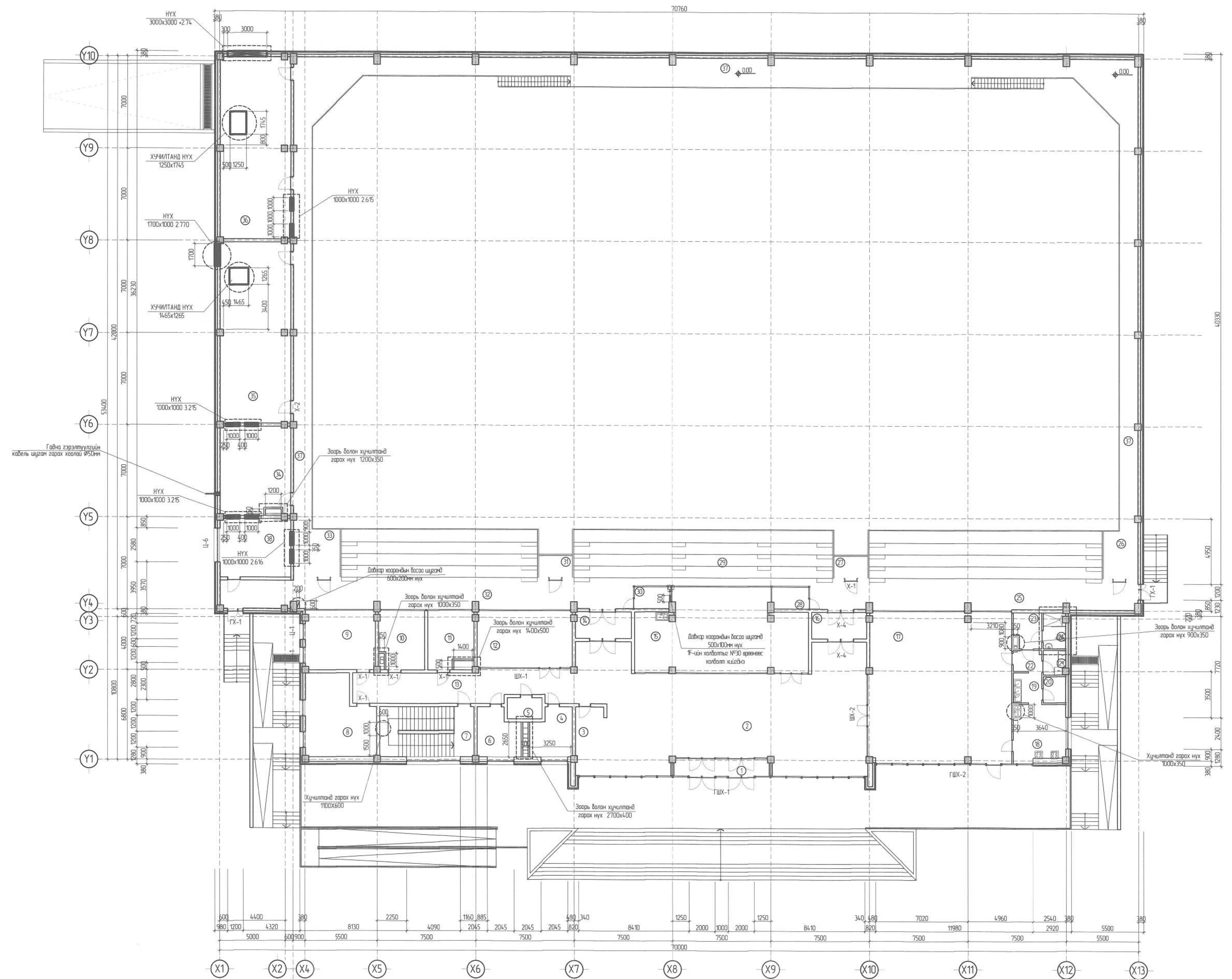
Энгийн төслийн  
 инженерийн  
 ЭКСПЕРТ  
 А ДАМГАСАМҮҮ  
 ДЭГЭЭР 1-НЭ



Дархан-Уул аймаг, Дархан сум, 14-р баг, Хөвсгөл орны барилга			
ЗООРИЙН ДАВХРЫН НҮХНИЙ БАЙГУУЛАЛТ			
Эрхлэгч инженер	Т. Дамчирал	ТГ Шэр	Төсөл М1:150
Архитектор	Т. Дамчирал	ТГ Шэр	Огноо 2021
Гүйцэтгэсэн	А. Мандал	ТГ Шэр	Зөвлөх Ажлаас 34
Урьдчилсан	О. Улир		Бүх хуудас 34

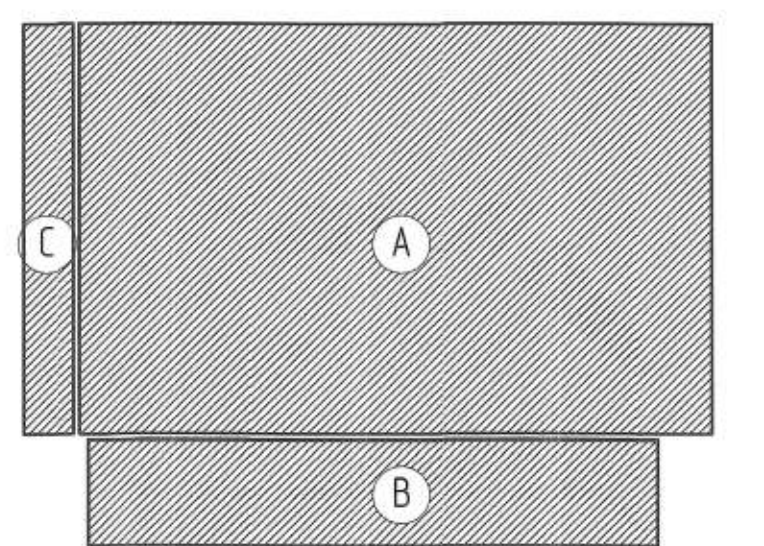
1-РДАВХРЫН НҮХНИЙ БАЙГУУЛАЛТ М1:150

1-Р ДАВХРЫН ӨРӨННИЙ ТОДОРХИЛЛТ			
Д/Л	Өрөнний нэрс	Талбай н²	Шалны төрөл
1	Ганх	10.55	Чулуун хөдлөн
2	Бөстөвель	207.22	Чулуун хөдлөн
3	Газалбар баруулах цэц	12.44	Поркетон шал
4	Аршин цэврийн өрөө /эн/	11.62	Плитон шал
5	Аршин цэврийн өрөө /түгсэй/	4.44	PVC хульбасан шал
6	Аршин цэврийн өрөө /эр/	11.62	Плитон шал
7	Шалны хөндлөл	27.78	Чулуун хөдлөн
8	Оффис	29.83	Поркетон шал
9	Оффис	24.11	Поркетон шал
10	Оффис	15.23	Поркетон шал
11	Оффис	16.62	Поркетон шал
12	Дэлгүүр	31.20	Поркетон шал
13	Коридор	39.76	Чулуун хөдлөн
14	Ганх	9.32	Чулуун хөдлөн
15	Кафе шал	73.46	Поркетон шал
16	Ганх	9.21	Чулуун хөдлөн
17	Хөдөлгөөн зөөл	126.28	Поркетон шал
18	Гал тосгоо	17.37	PVC хульбасан шал
19	Бүтэцлэл	4.92	PVC хульбасан шал
20	Асуулах	3.62	PVC хульбасан шал
21	Асуулах	3.26	PVC хульбасан шал
22	Коридор	3.79	PVC хульбасан шал
23	Хурдас салхи өрөө	5.48	PVC хульбасан шал
24	Аршин цэврийн өрөө	4.41	Плитон шал
25	Үзэгчдийн сурбал	103.39	Внгалсан бетон шал
26	Камер	8.21	Внгалсан бетон шал
27	Камер	5.51	Внгалсан бетон шал
28	Лиц шүүн	4.69	Внгалсан бетон шал
29	Үзэгчдийн сурбал	100.13	Внгалсан бетон шал
30	Камер	4.69	Внгалсан бетон шал
31	Камер	5.51	Внгалсан бетон шал
32	Үзэгчдийн сурбал	111.43	Внгалсан бетон шал
33	Камер	12.83	Внгалсан бетон шал
34	Техникийн өрөө	35.94	Шалны резинэн бүрээг
35	Азгаржуулалтын техникийн өрөө	72.99	Шалны резинэн бүрээг
36	Азгаржуулалтын техникийн өрөө	73.05	Шалны резинэн бүрээг
37	Засвар үйлчилгээ хийхэд зарцуулсан талбайн	214.39	Внгалсан бетон шал
38	Асуулах	23.68	Шалны резинэн бүрээг
Нийт талбай		1484.98	



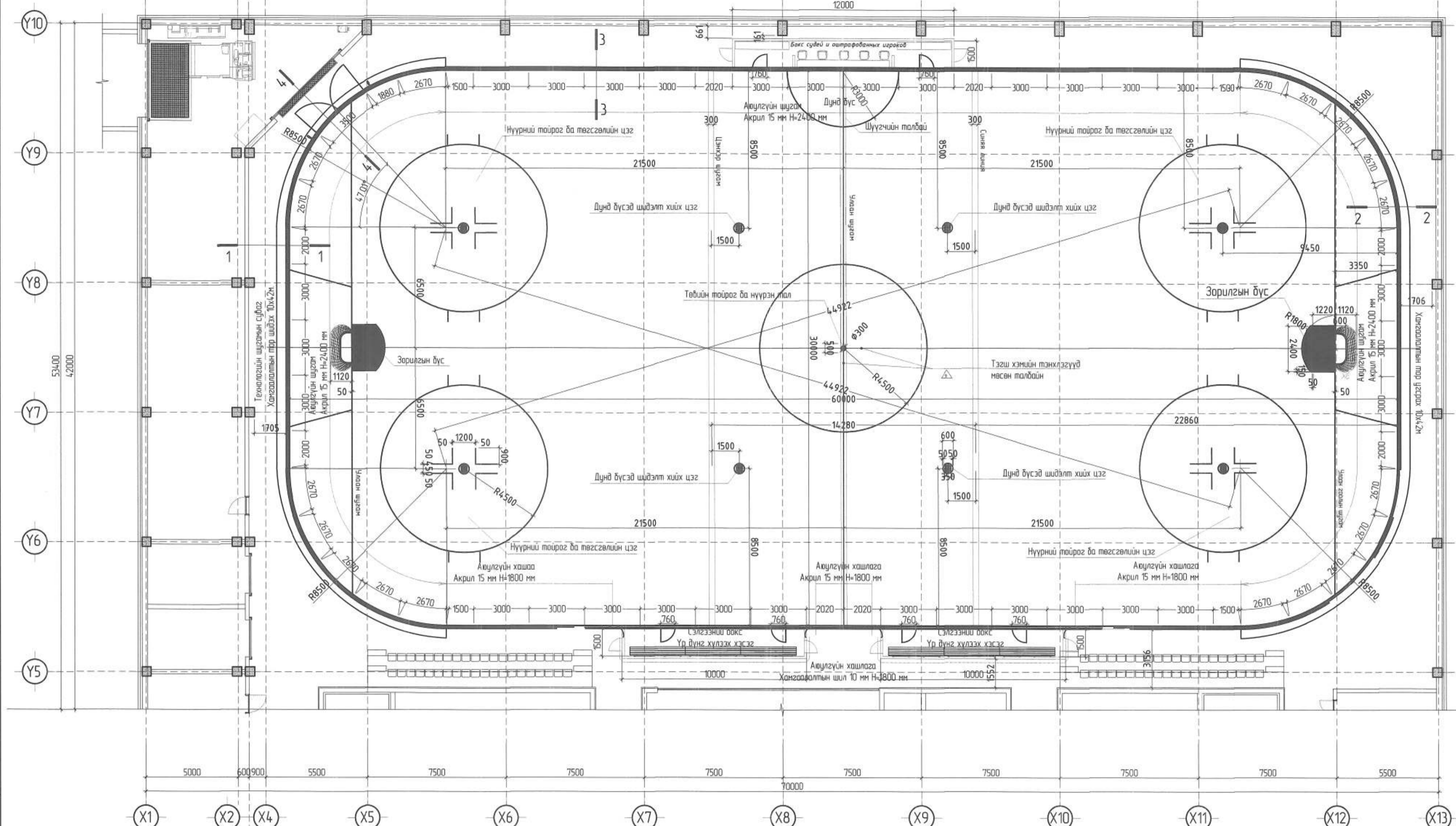
Handwritten signature and date: 2022-02-11

БЛОК СХЕМ



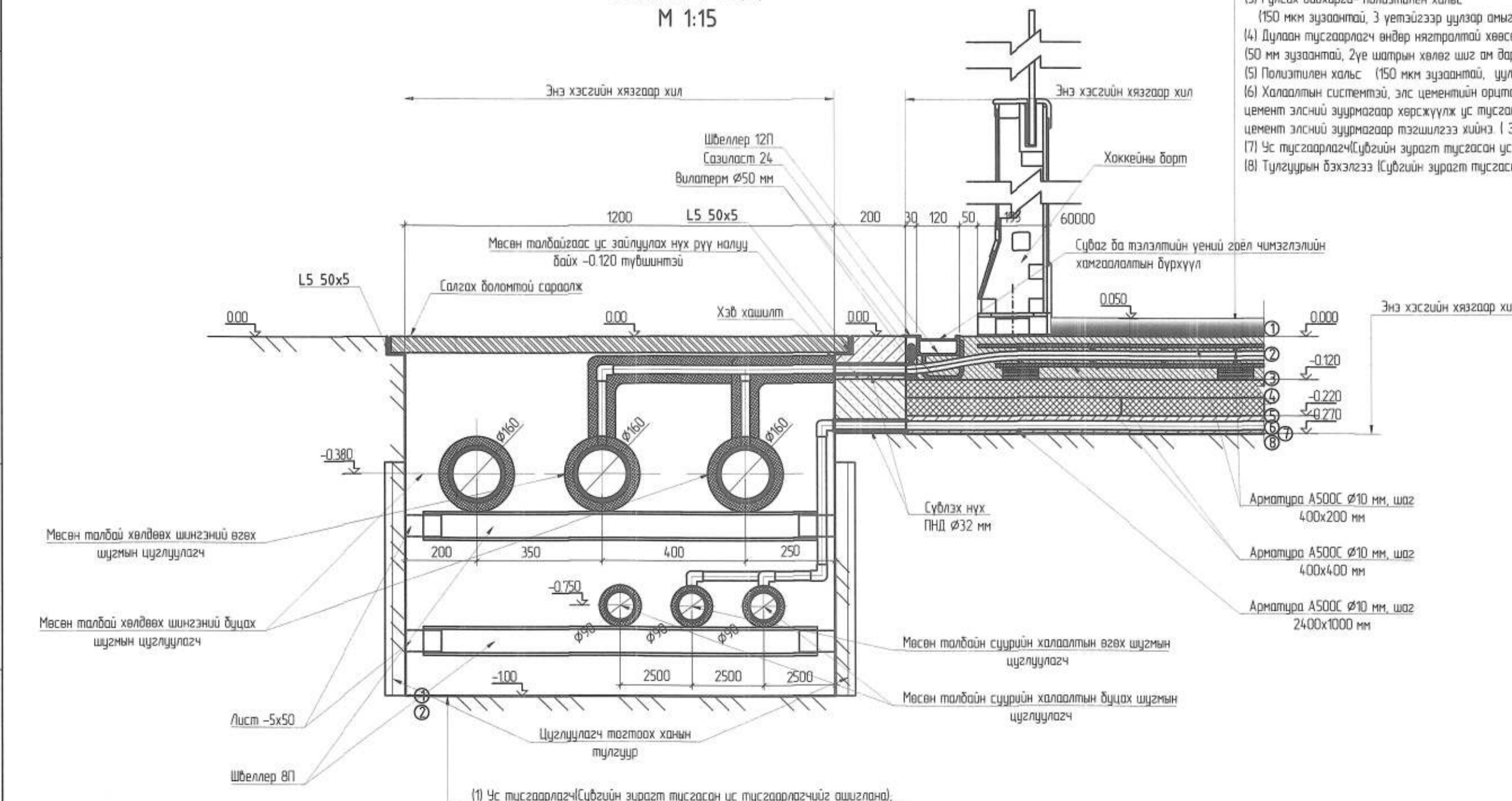
Дархан-Уул аймаг, Дархан сүм, 4-р баг, Хөвсгөл орны барилга			
1-р давхрын нүүний байгуулалт			
Эрвэний инженер	Н.Мөнхчүлэн	ЭГ Шир	Масштаб
Архитектор	Т.Павлов	Инж.Т.Павлов	М1:150
Гүйцэтгэсэн	А.Мөнхбат	ТГ Шир	Эргэлийн Араар
Урьдчилсан	О.М.Э.	Т.И.Шир	БА-26
Төсвийн төлөөлөгч	О.М.Э.	Т.И.Шир	Бүх хуудас
			34





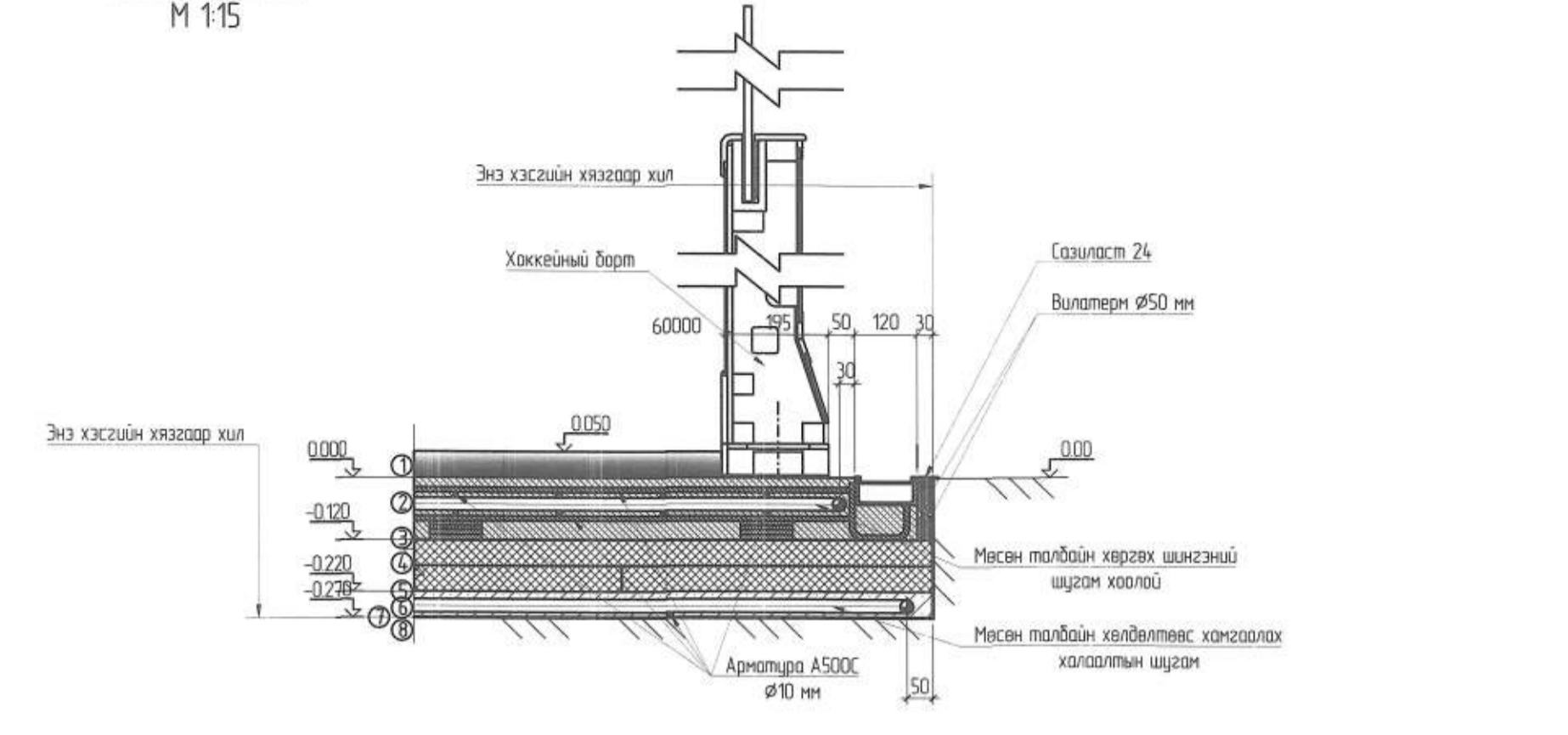
Озмлол 1-1 (2)  
М 1:15

- (1) Мөсөн давхарга (30-50 мм).
- (2) Хэрвэлтийн системтэй, армируулсан бетон каблин (120 мм).
- (3) Гүдгэр дэвсгэртэй, полистилен хальс (150 мм зурагтай), 3 үетэйгээр шулуур анги зөрүүлж наасан.
- (4) Дуулам тусгаарлах өндөр нягтралтай хөвсөн каблин (50 мм зурагтай), 2 үе шатрын хөлөг шэг ам өврсөн өдрөөлөлтэй.
- (5) Полистилен хальс (150 мм зурагтай), шулуур анги зөрүүлж наасан.
- (6) Халаалтын системтэй, элс цементийн орштой гадаргуу (120 мм), үндсэн хөрсийг хууцж, нягтруулж цемент элсний зурнагаар хөрсжүүлж ус тусгаарлах гуртн түрхж халаалтын шугам хоолойг цусарч цемент элсний зурнагаар тээшилгээ хийнэ (Зурнагын марк М200, Пк4) (50 мм зурагтай).
- (7) Үс тусгаарлагч (Субдийн зэрэгт тусгаасан үс тусгаарлагчийг ашиглана).
- (8) Тулгуурын дэвсгэлээ (Субдийн зэрэгт тусгаасан үс тусгаарлагчийг ашиглана).

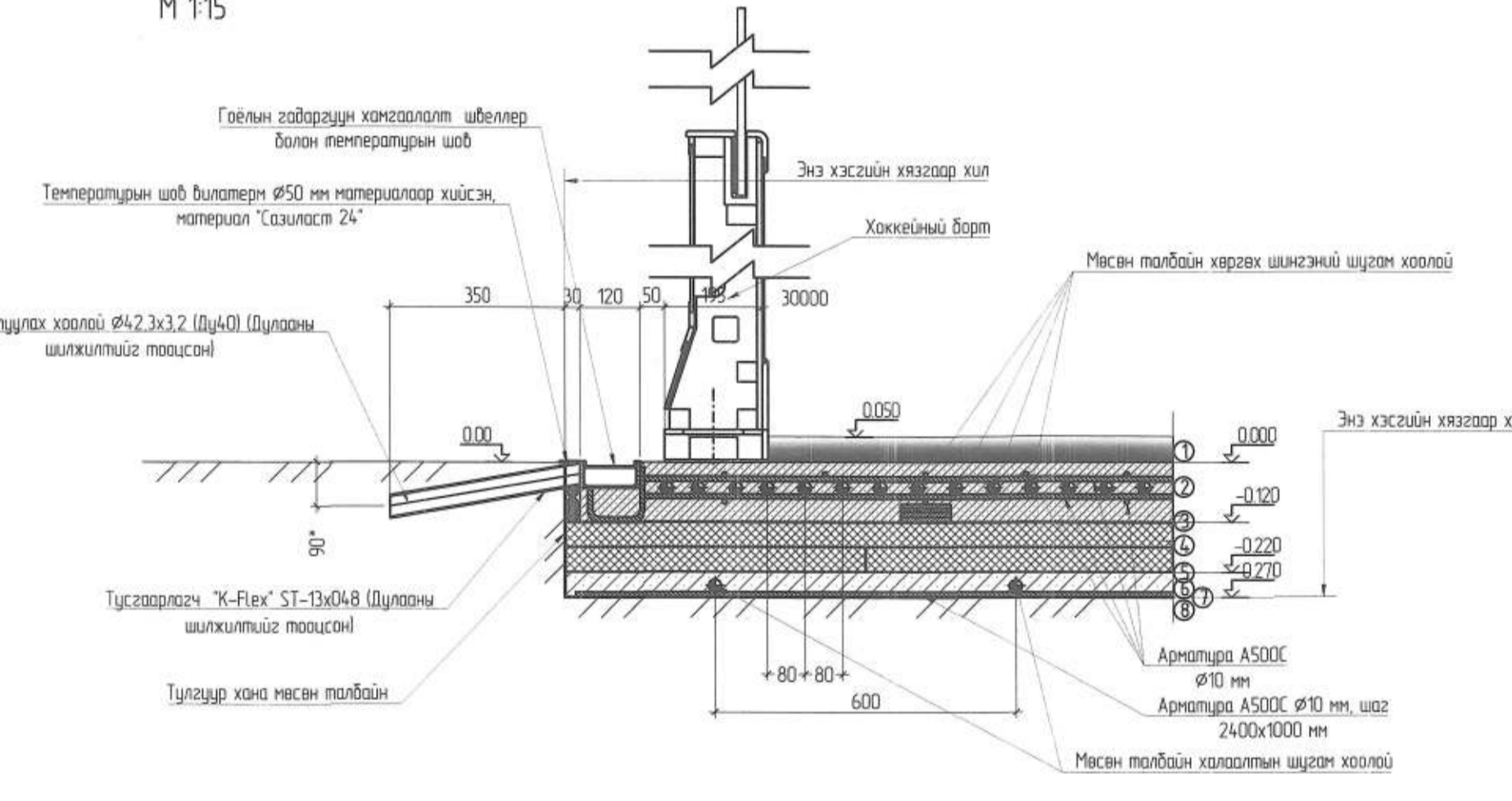


- (1) Үс тусгаарлагч (Субдийн зэрэгт тусгаасан үс тусгаарлагчийг ашиглана).
- (2) Тулгуурын дэвсгэлээ (Субдийн зэрэгт тусгаасан үс тусгаарлагчийг ашиглана).

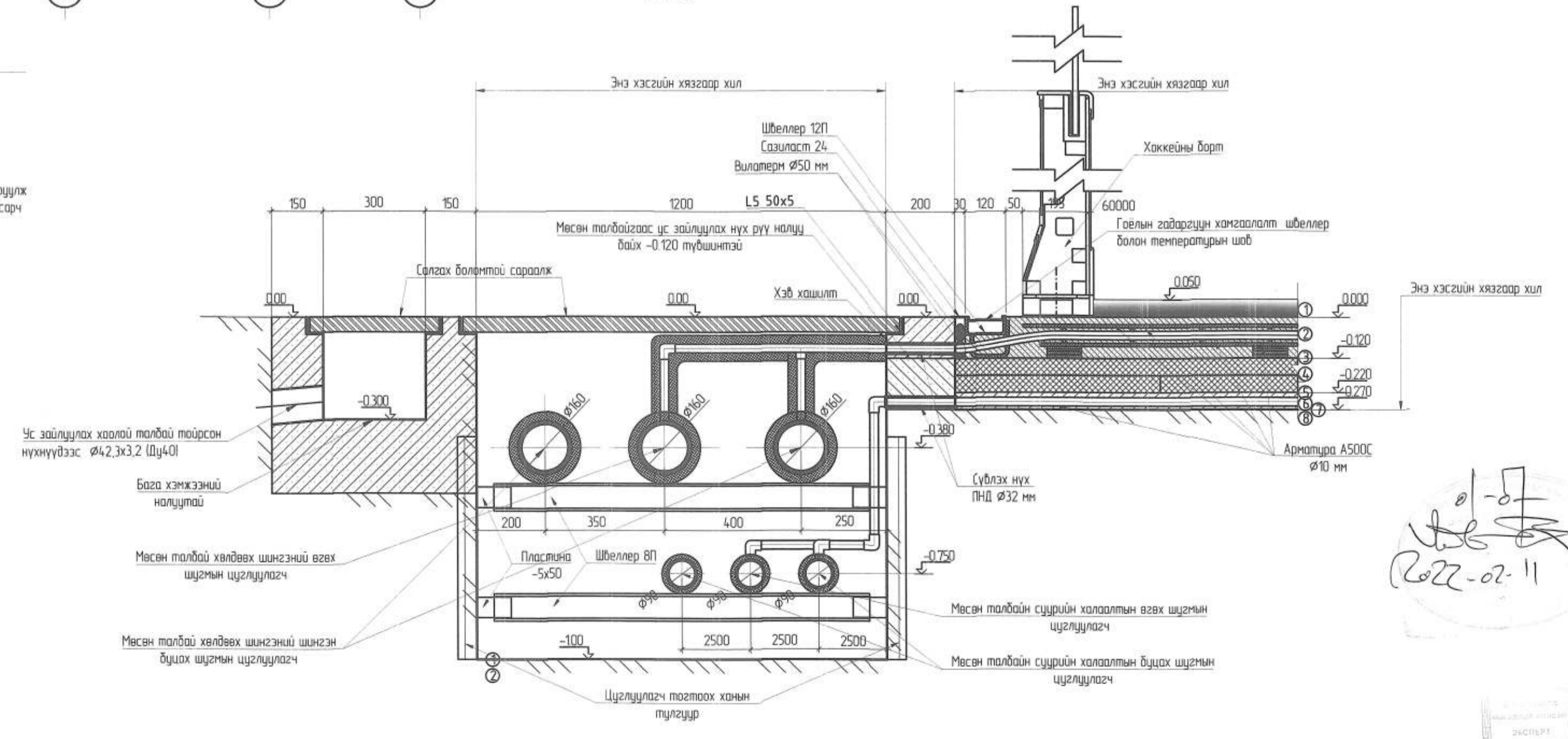
Озмлол 2-2 (2)  
М 1:15



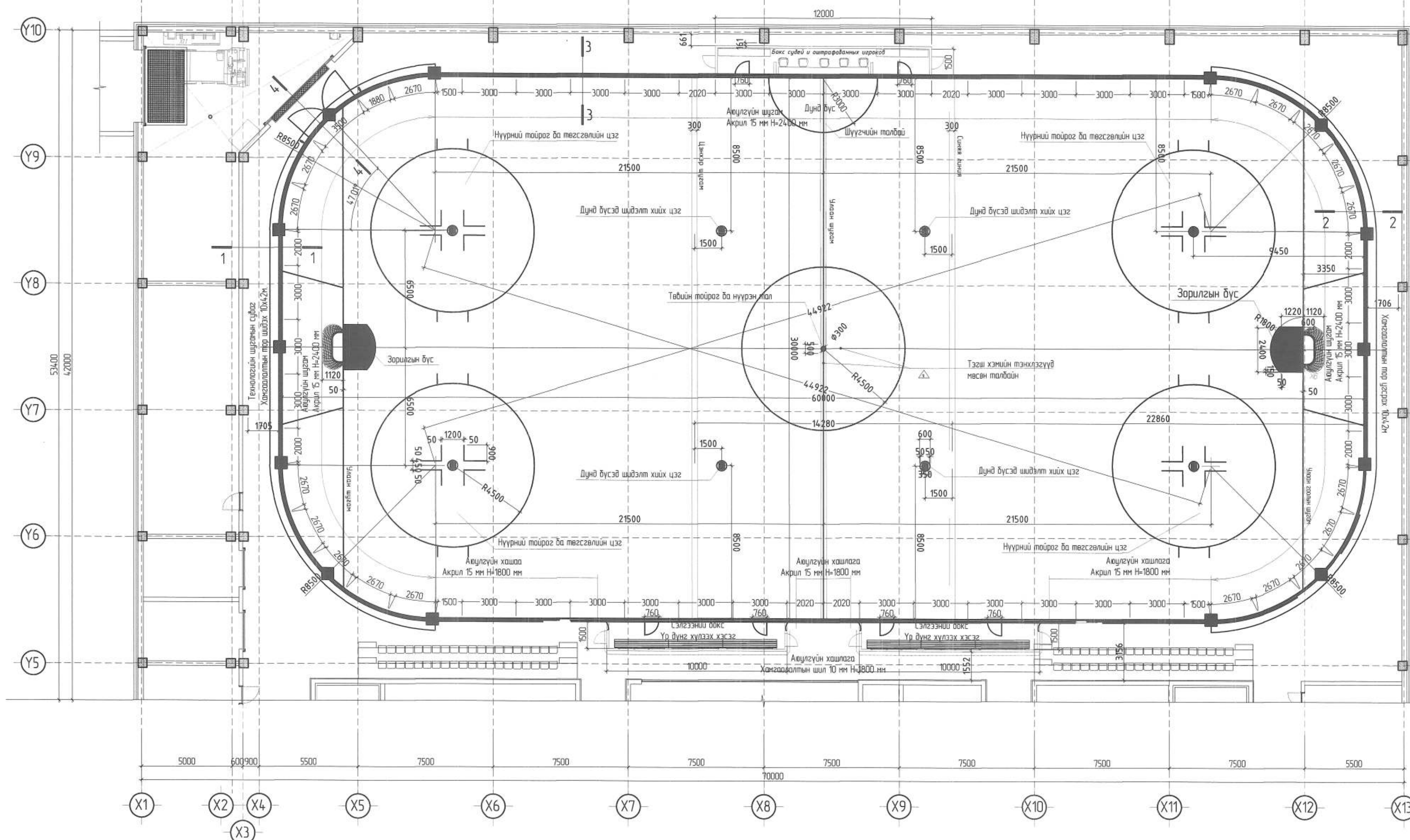
Озмлол 3-3 (3)  
М 1:15



Озмлол 4-4 (3)  
М 1:15



000 "РЗМ"	Боловруулсан	Закорба		Дархан-Уул аймаг, Дархан сүм, 14-р баг, Хөвсгөйн ардын барилга	Үе шал А3
	Шалгалсан	Требууд		ЗООРИЙН ДАВХРЫН СПОРТ, ТЕХНОЛОГИЙН ТОНОГ ТӨХӨӨРӨМЖИЙН ЗОХИОН БАЙГУУЛАЛТЫН ЗОХИОН БАЙГУУЛАЛТ, МӨСӨН ШАЛНЫ ХЭСЭГ ЛЭЛ	Төсөл
				Эрх зүйн үйлчилгээний байр	2021
				Төрийн захиргаа	М1:100
				Гүйцэтгэгч	Эрх зүйн үйлчилгээний байр
				Т.Шар	BA-28
				О.Наран	Бүх хуудас
					34



**Требования к системе вентиляции и кондиционирования ледовой арены и помещения для ледовой машины**

На ледовой арене и в помещении для ледовой машины должна быть предусмотрена система вентиляции и кондиционирования с функцией охлаждения и осушения воздуха. Данная система должна обеспечивать:

- отсутствие тумана в зоне ледовой площадки;
- отсутствие конденсата на охлаждающих конструкциях;
- санитарную норму влажности наружного воздуха на 1 человека;
- параметры воздуха в помещении ледовой арены на уровне 1,5 м от поверхности льда согласно СП 332.132.5800.2017;
- параметры воздуха на трибунах ледовой арены согласно СП 332.132.5800.2017;
- нормальные уровни звукового давления в помещениях в период работы вентиляционной оборудования;
- в нерабочее время допускается снижение температуры воздуха до +5°C (включая отопление).

**2 В помещении для ледовой машины**

- нормальное кратность воздухообмена в помещении вытяжная вентиляция по расчёту, в соответствии с температурным режимом и учетом теплопотерь от работы оборудования;
- вытяжная вентиляция помещения должна быть принудительной;
- температура воздуха в помещении должна быть не ниже +10°C, относительная влажность не более 75%.

**Месэн талбайн агааржуулалт кондиционер систем төлөвлөх шаардлага**

Месэн талбай болон месэн машины өрөөнд агаарыг хэрвэх, чөлөөтэй зориулалттай агааржуулалтын систем байх ёстой. Иймд дараах зүйлийг хангах байх ёстой:

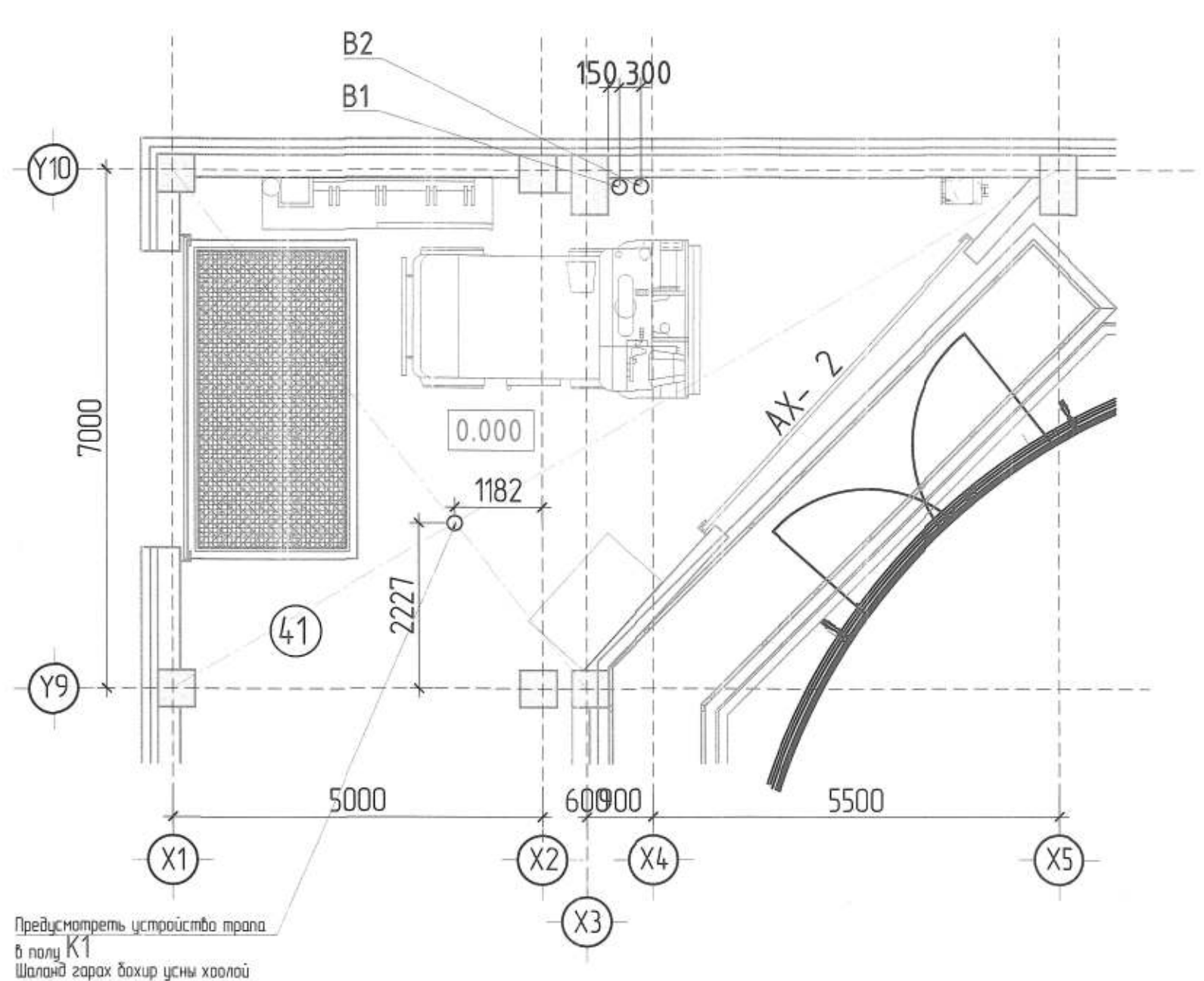
**1 Месэн талбай**

- Месэн талбайн бүсэд конденсат үүсгэхгүй байх
- 1 хүнийг стандарт эзлэхүүн агаарыг хэрвэх байх
- SP 332.132.5800.2017 стандартын дагуу месэн талбайн өрөөнд байх агаарын бичил цур өнцгөөг бууруулж
- агааржуулалтын төхөөрөмжийг ажиллуулах явцад өрөөнд байгаа дууны даралтын стандарт тулшны
- ахны дус цагаар агаарын температурыг + 5 хэм зуртал бууруулж болно (загсаалын халаалт)

**2 Месэн машины талбай**

- Өрөөн дотор агаарын солилцооны стандарт хэмжээ (исоциолон агаар агаар сорох систем, температурын горлын дагуу, тэнцэ төхөөрөмжийн үйл ажиллагааны дүлээн өсөлтийг харгалзан үзэх);
- Механик сорох систем төлөвлөх шаардлагатай
- Өрөөн дотор агаарын температур + 10 хэмээс багагүй, харьцангуй чөлөөтэй 75%-иас ихгүй байх ёстой.

МЭСНИЙ МАШИНЫ ӨРӨӨНИЙ ЦЭВЭР БОХИР УСНЫ БАЙГУУЛАЛТ М1:50



Өрөөний дугаар	Өрөөний нэр	Талбай м2
41	Месэн машины өрөөн	

**Примечания**

В помещении ледовой машины предусмотреть:

1. Дренажный канал для удаления случайной воды с пола в систему канализации - точка К1.
2. Холдывае воду от ХВС для технических нужд расходом 1 м³/час - точка В1.
3. Горючие вату для заправки льдодоборочной машины 1 65°C расходом 3,2 м³/сутки - точка В2.

Шланг длиной 10 м диаметром Ду25 для подачи горячей воды к машине в случае выхода из строя системы водоподготовки.

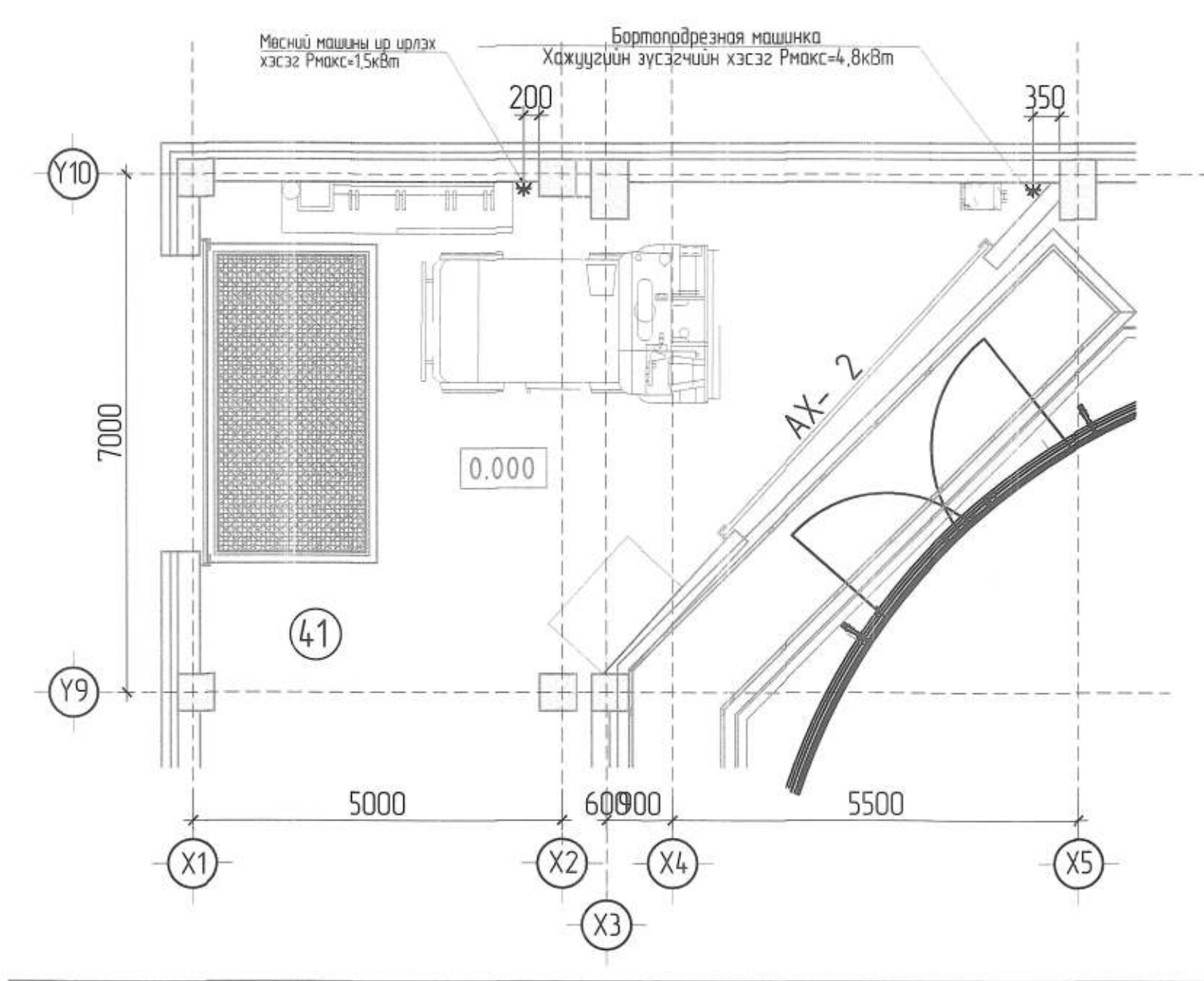
**Тайлбар**

Месэн машины өрөөнд дараах зүйлийг хангах шаардлага байна:

1. Шаланд ус зайлуулах зориулалттай дренажны прол гаргаж өгнө - К1.
2. Хэрэглээний хүйтэн усанд зориулж 1 м³/цаг хангаар шланг - точка В1.
3. Өдөр 3,2м³ хэрэглээний халуун усны хангамж, температур 65градус - цэг В2.

Ис цэвэрлүүлэх систем элдвэсэн үед машины халуун усар хангах DN25 диаметрийн 10 м урт шланг шаардлагатай.

МЭСНИЙ МАШИНЫ ӨРӨӨНИЙ ЦАХИЛГААНЫ ХЭСГИЙН БАЙГУУЛАЛТ М1:50



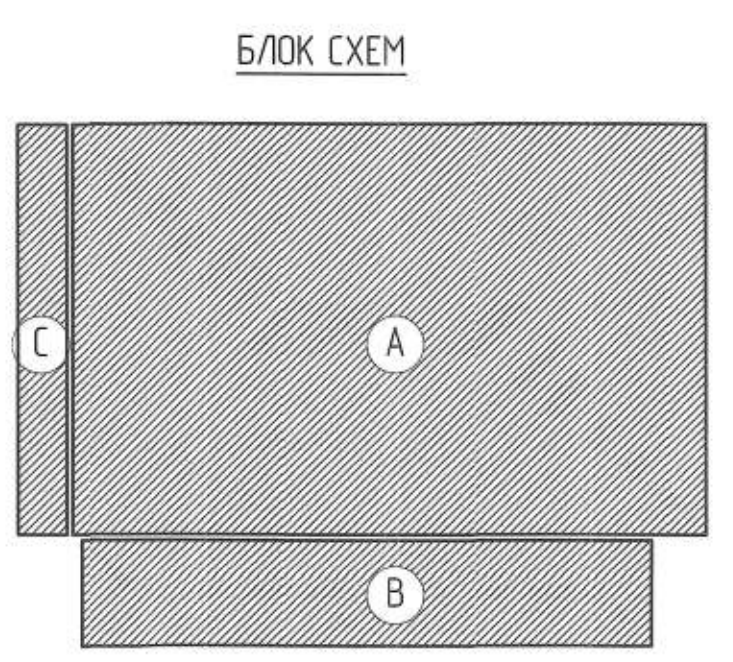
Зориулалтын өрөөний хэсэг		
Өрөөний дугаар	Өрөөний нэр	Талбай м2
41	Месэн машины өрөөн	

**Примечания:**

1. Для обеспечения питания станка для заправки льдодоборочной машины необходима предусмотреть розетку с характеристиками питающей сети 380В, 50Гц.

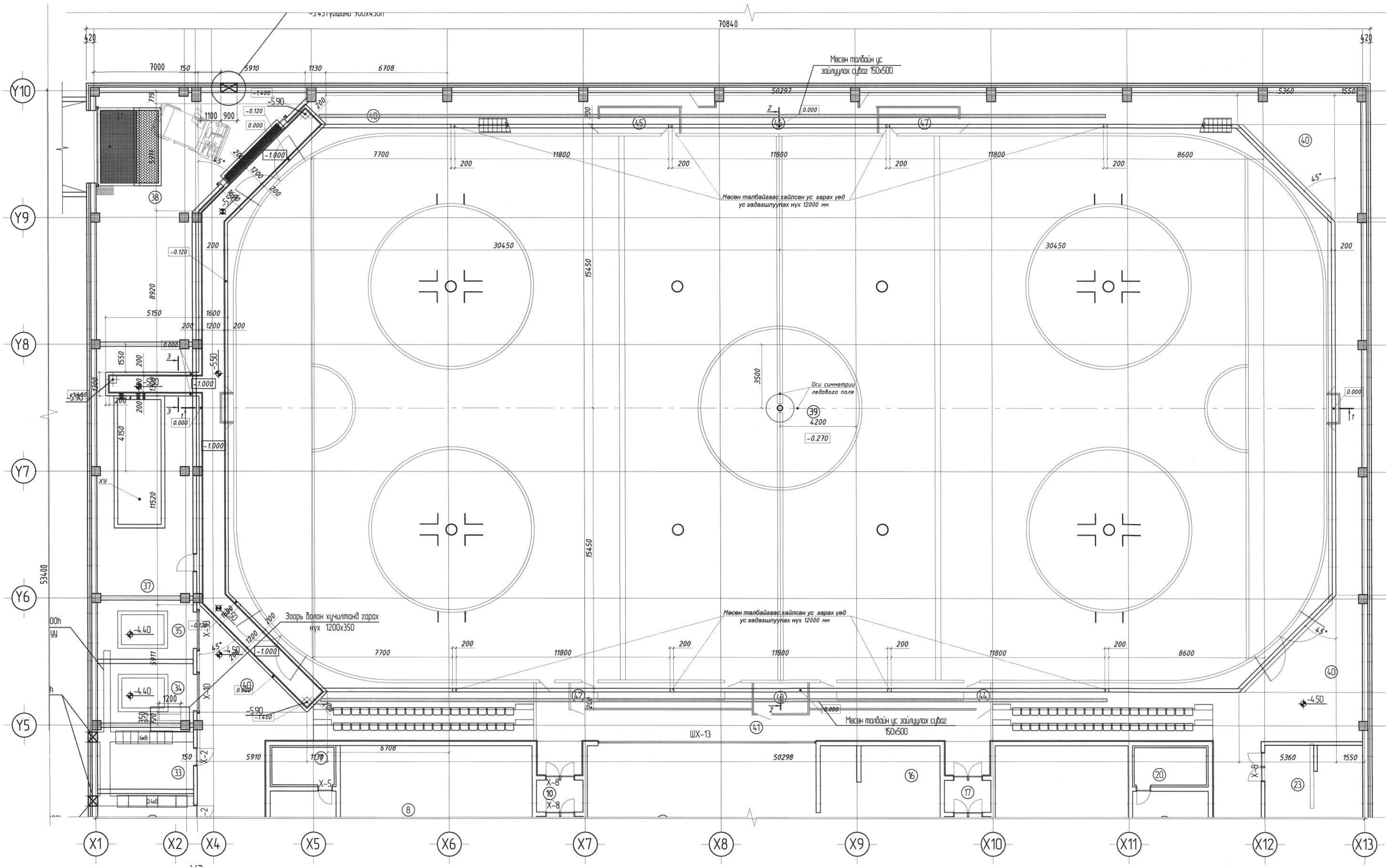
**Тайлбар:**

1. Месэн машины цэвэрлэх хэсэг эрчим хүчээр хангаж түүнд 380В, 50 Гц цахилгаанаар хангах эрчим хүчээр зуртал хангаж байх шаардлагатай.

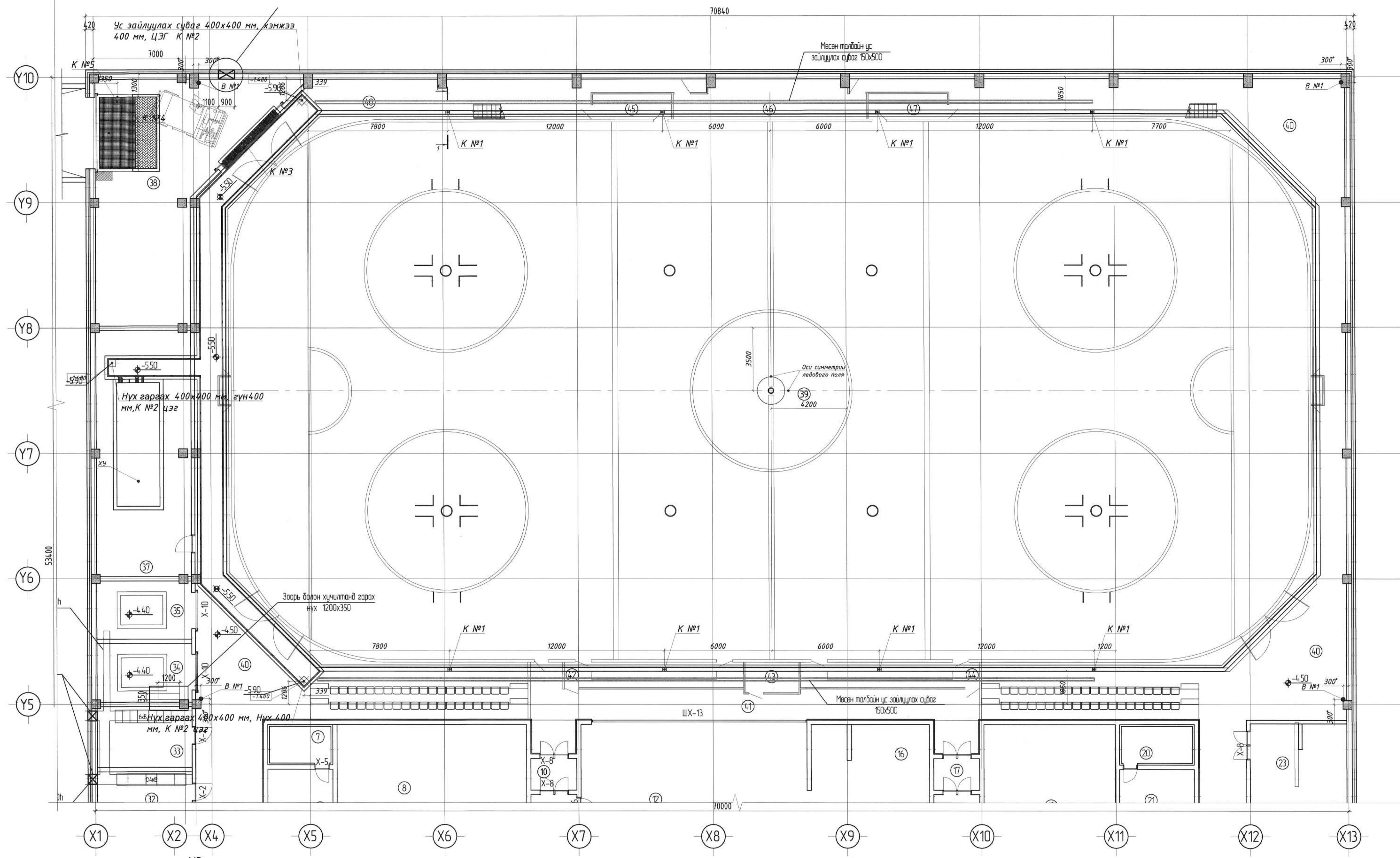


Предусмотреть устройство прола в полу К1 Шланг дарах бохир усны хоолой

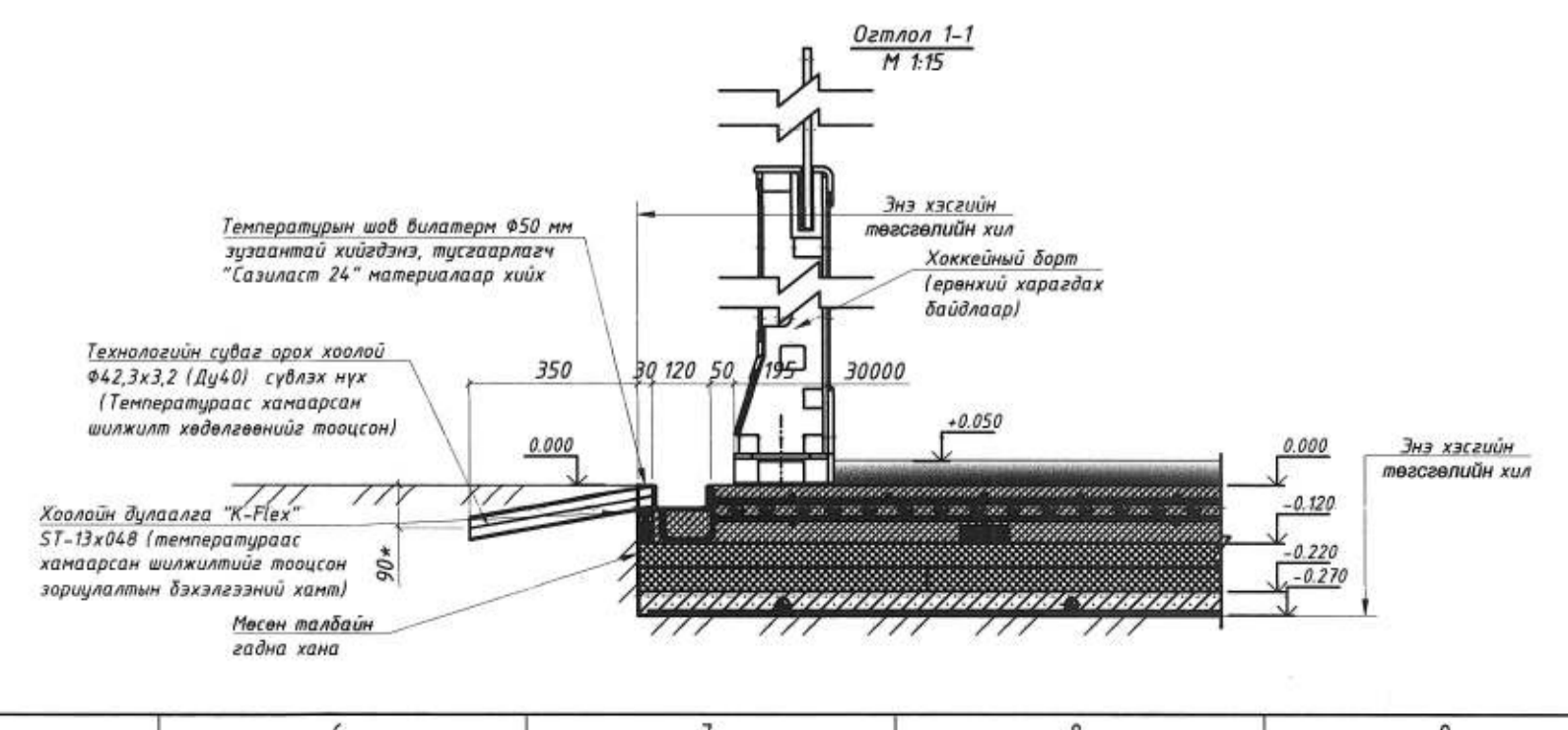
000 "РЭМ"					Боловруулсан	Захираа	Дархан-Зуу аймг, Дархан сум, 4-р баг, Хожигын арны барилга	
Д/А	Вөрчигдсэн	Огноо	Засвар өөрчлөлт	Шалгаан	Зөвшөөрсөн	Шалгаан	Трегубов	Төмөр
							Гүйцэтгэсэн	Шалгаан
							Архитектор	М.Мамучид
							Инженер	Г.Т.Шар
							Архитектор	Д.Шар
							Гүйцэтгэсэн	А.Мамучид
							Шалгаан	Т.Т.Шар
							Масштаб	М1:50
							Огноо	2021
							Зургийн дугаар	БА-29
							Бич хуудас	34



000 "РЭМ"			
<div style="display: flex; align-items: center;">          Дархан-Уул аймгийн Дархан сум, 4-р баг, Хөвсгөр аймгийн Баруун       </div>			
Эргэлт олгогч	Төрийн байгууллага	Төмөр	№ хөд. х.х.
Мөхөөр	Тригубин	МЭӨХ-04	2021
Гүйцэтгэсэн	Заврагч	Т.нэм	Баг хөд.
Визирсэн	Т.нэм	БА-30	34



Ус хангамж						
№	Хэрэглээ	Эх үүсвэр	Зарцуулалт		Өндөржилт, м	Тайлбар
			м³/хонгог	м³/цаг		
В №1	Мөсөн талбайн анх дүүрэх	Хүйтэн ус	45	1,875	Дагадаа +0.500	Гидроизоляция
Бохир усан хангамж						
№	Хэрэглээ	Эх үүсвэр	Зарцуулалт		Өндөржилт, м	Тайлбар
			м³/хонгог	м³/цаг		
К №1	Мөсөн талбайгаас гэсгээх	-	30	0,2 (гардийн)	Ду32 (Дн42)	хүнд 1 үеийн, 72 цагтай



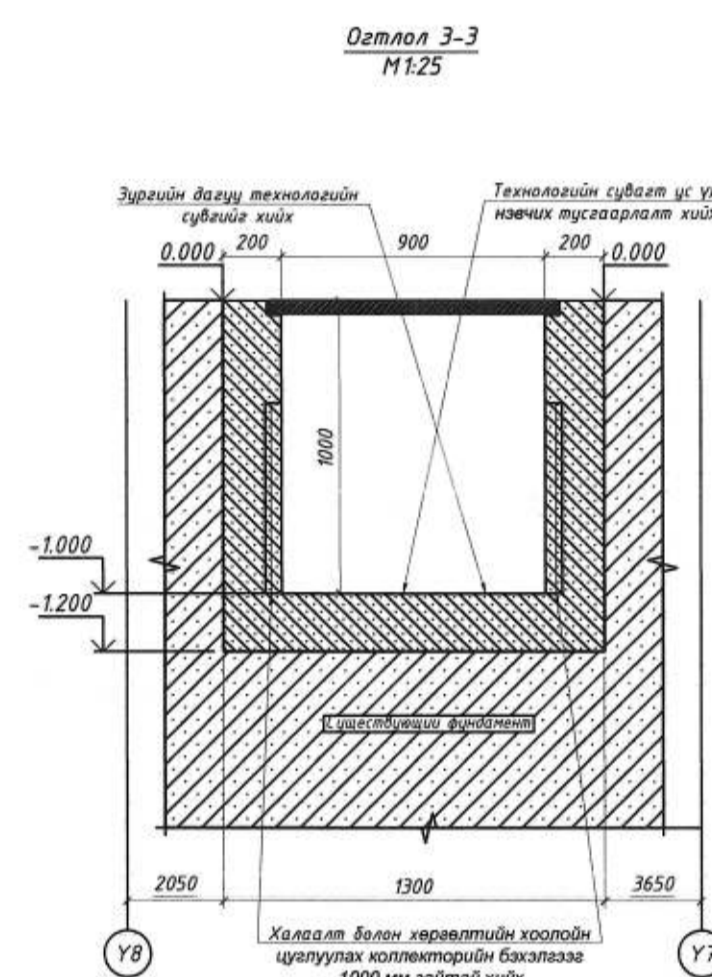
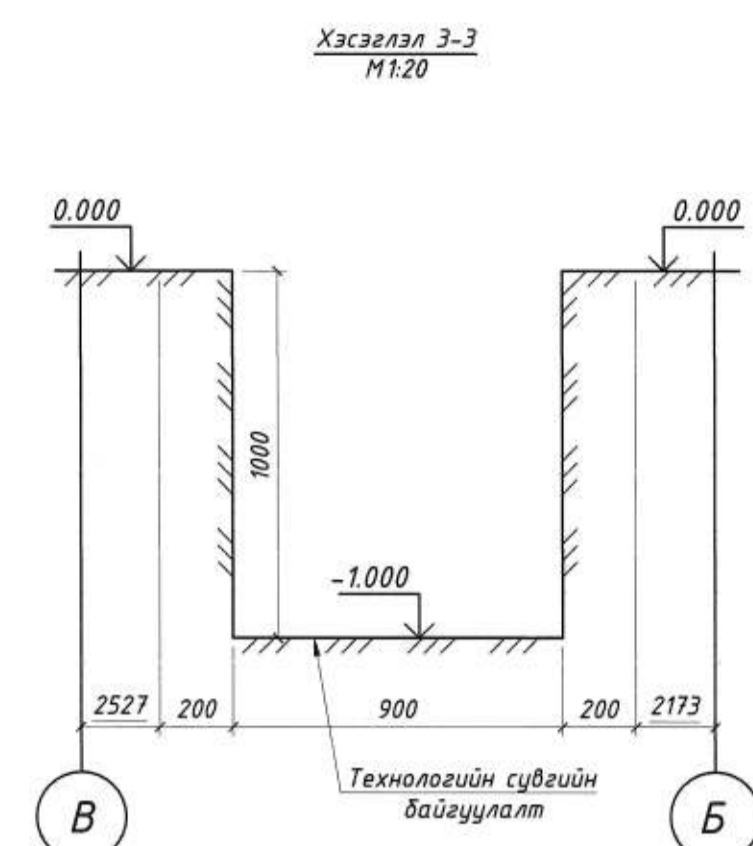
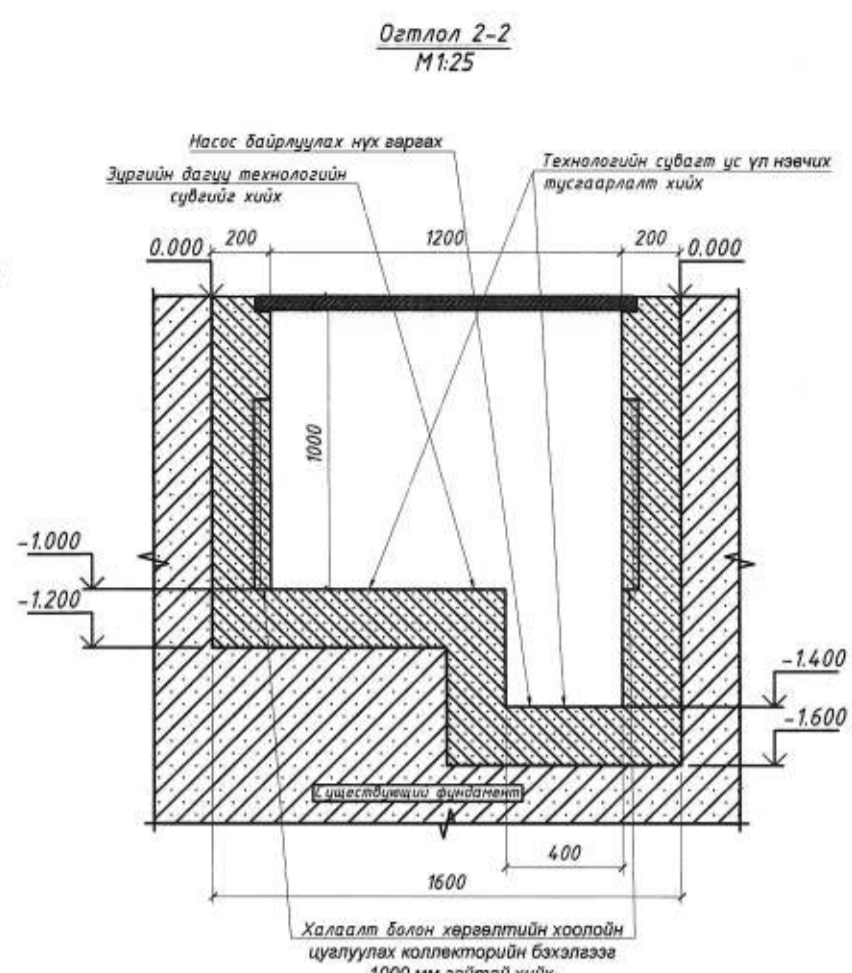
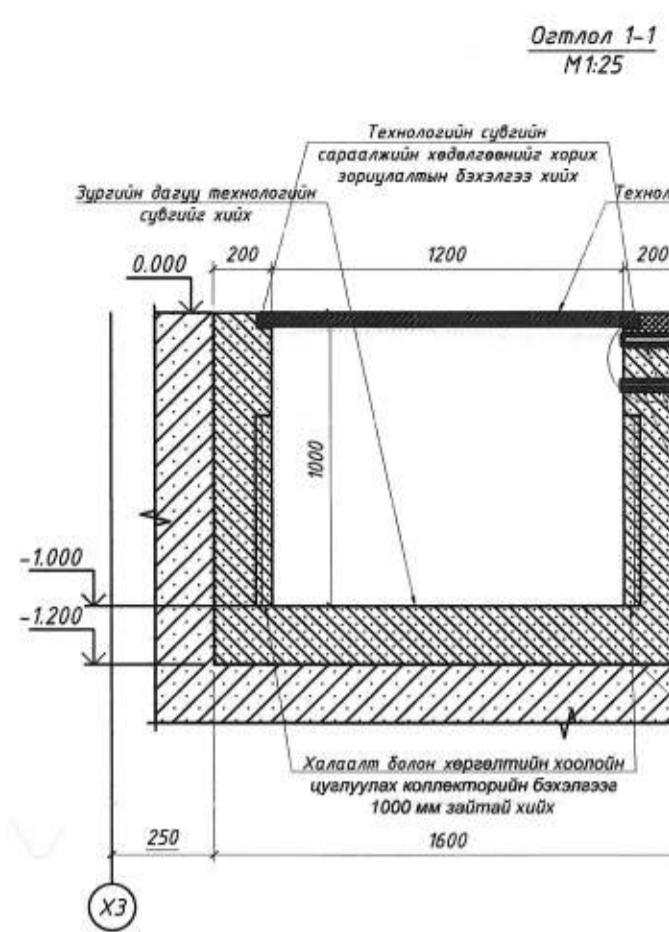
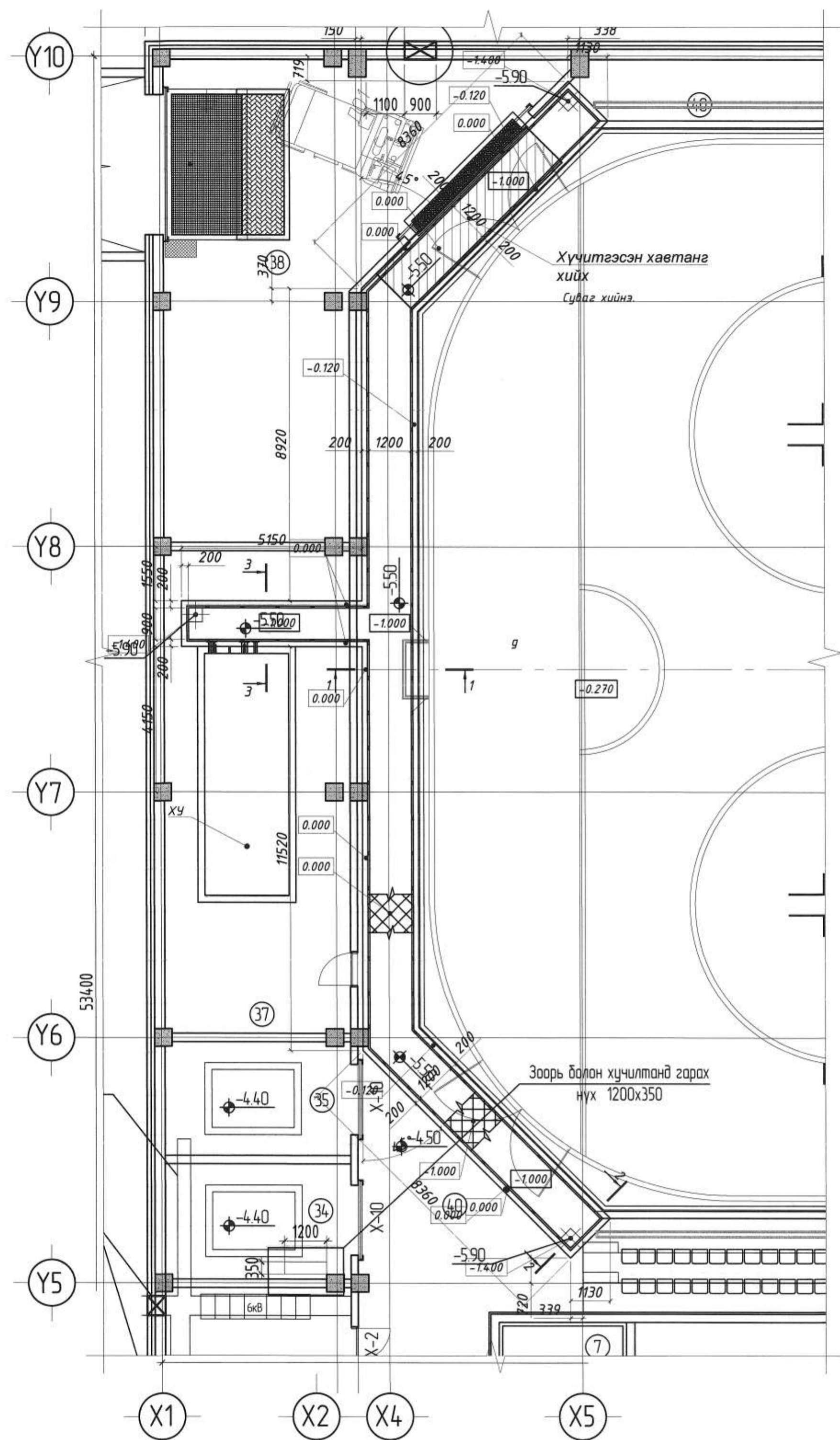
**Тайлбар**

- Усан хангамж, ариулгах татүүргэн талаархи мэдээллийг СП 31-112-2007 "Биеийн тамир, спортын ордон. 3-р хэсэг. Дотор мөсөн талбайнууд"
- Хүйтэн ус нь СанЛин 2.14.1074-01 үндий усны шаардлагыг хангасан байх ёстой. Төлвөрсөн үндий усан хангамжийн системийн усны чанарыг тогтоох зэрэг ахуйн шаардлага. Чанарын шалгалт. Халуун ус хангамжийн системийн усныг ариулгах хангах зэрэг ахуйн шаардлага.
- Мөсөн талбайн байранд барих зүйлийг хангана.
  - мөсөн талбайг анх дүүрэх хүйтэн ус - жилд 1 удаа давтамжтай 90.0 м³ / цэцэг - В №1 цэг (халаалттай) арвин В №1 цэгийг суурьлуулахад хангах, шалтас өндөр 1-1.5 м.
  - В №1 цэгийг хангахад хангах хангамжаар тангалах, шалтас хүйтэн хангахад байрлуулна.
  - хангамж усыг К 1-р цэгт байрны системд хангах (1-1-р хэсгийг үзнэ үү).
  - К №1 цэгийг ус зайлуулах системд хангах (Ду32 (Дн42) ус зайлуулах хоолой).
  - Ус хангамжийн ус дүүрэх үеийн хоолой 30 м-ээс багагүй урттай, салах боломжтой байх.
  - усан хангамжийн цэгийг ариулцоо дүүрэх үеийн хоолойг хадгалж шүүхээ хийх.
  - Мөс тэсвэрлэх машиныг ус зайлуулах сүвгээр дамжин өнгөрөх газарт шалыг сүвэг рүү нэлж байна.
  - Хүйтэн усны аралтын даралт нь 2.5-6 бар хүрээнд байх ёстой.
- К №1 цэгийг хайлмал болон сансараар ус зайлуулах. "1-1-р хэсэг"-ийг үзнэ үү.
- Гүний насас суурьлуулах төмөрзэвсгийн сүвэг 400x400x400 мм-ийн нүхнийг суурьлуулах ажлыг хангах - цэг К №2, өндөр -14.00. Хэрэглэлийн цагдаагийн зэрэг ариулгах элснэгт ажлын шилжээг зүний насасар нүүхээс хангах сабанд шалх шаардлагатай. Элснэгт ажлын дүрмийг дагуу үргэлжлэн үз.
- Бага офрын нүүхээс тохиолдлын усыг зайлуулах ажлыг хангах - цэг К №3 (жижиг нүхний даалгаврыг үзнэ үү).
- Гүний насас суурьлуулах түлбэрийг ус хайлах нүүхэнд 400x400x400 мм-ийн нүхнийг суурьлуулах ажлыг хангах - цэг К №4, өндөр -2.400 (ус хайлах нүхний даалгаврыг үзнэ үү).
- Ариулгах татүүргэн систем дэх К №5 цэгийг хангана (ус зайлуулах нүхний даалгаврыг үзнэ үү).
- Хүйтэн ус хангамжийн цэгийг зэрэгт талбайг байрлуулах зэрэгт талбайг зөвхөн өсгөн.
- Цэгийн дээрхи холбооныг талбайгаар зөвхөн өсгөн болно.
- Цэгийн дээрхи холбооныг талбайгаар зөвхөн өсгөн болно.
- хайлсан ус зайлуулах сабанд хоолойн гаралтын хэмжээ, зай байрлалыг БК хэсгээс үзнэ үү.

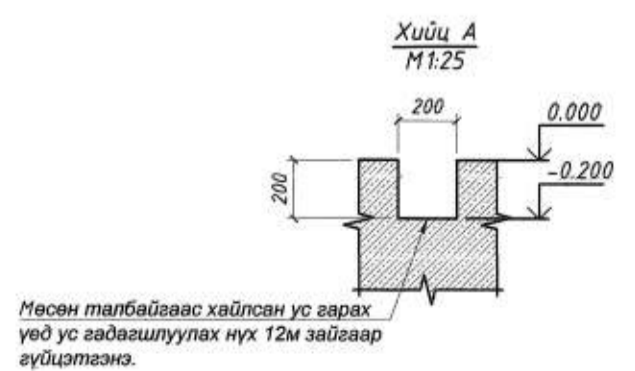
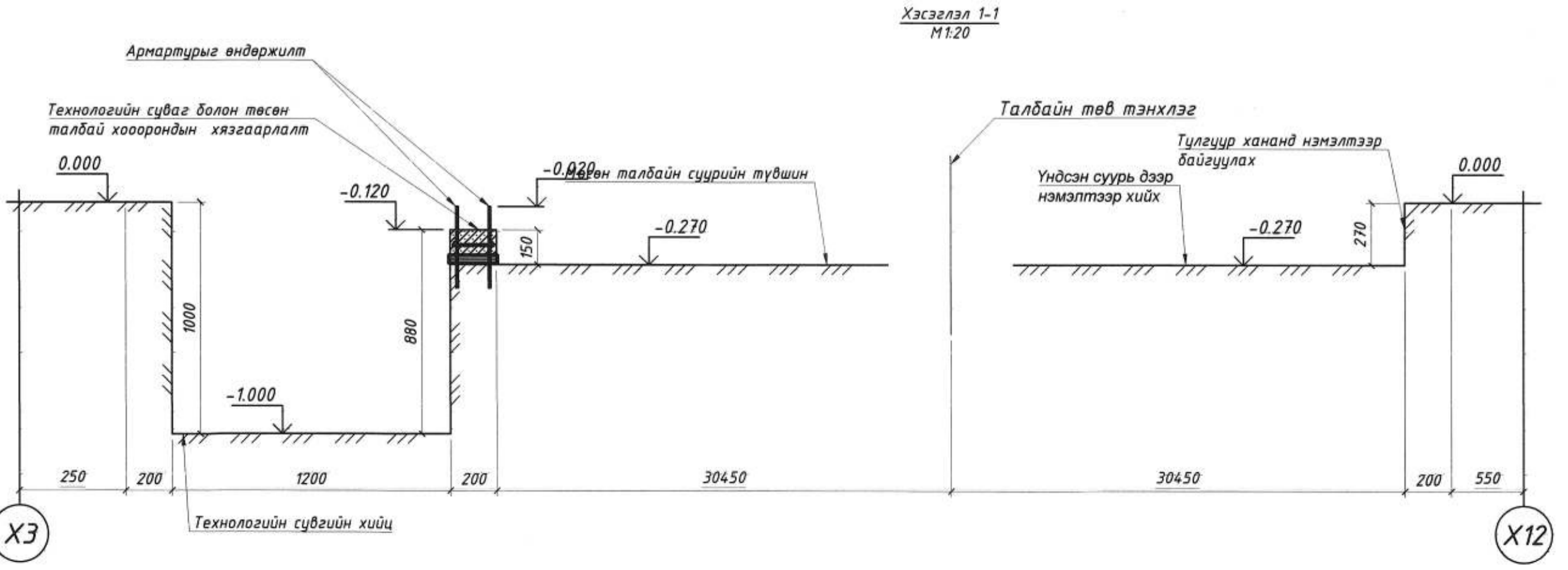
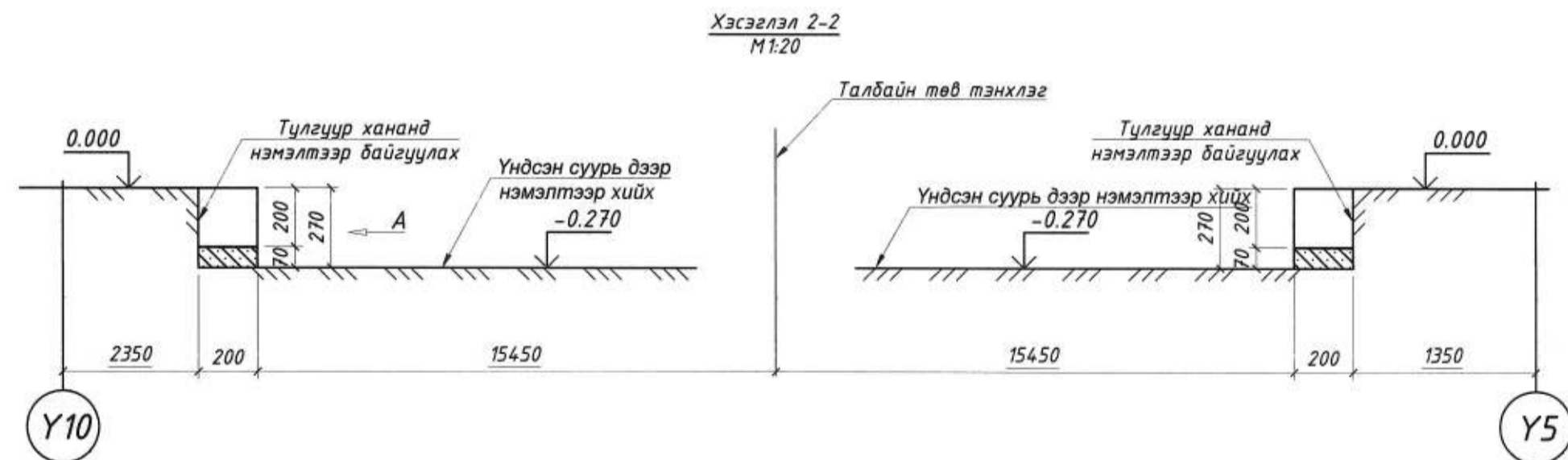
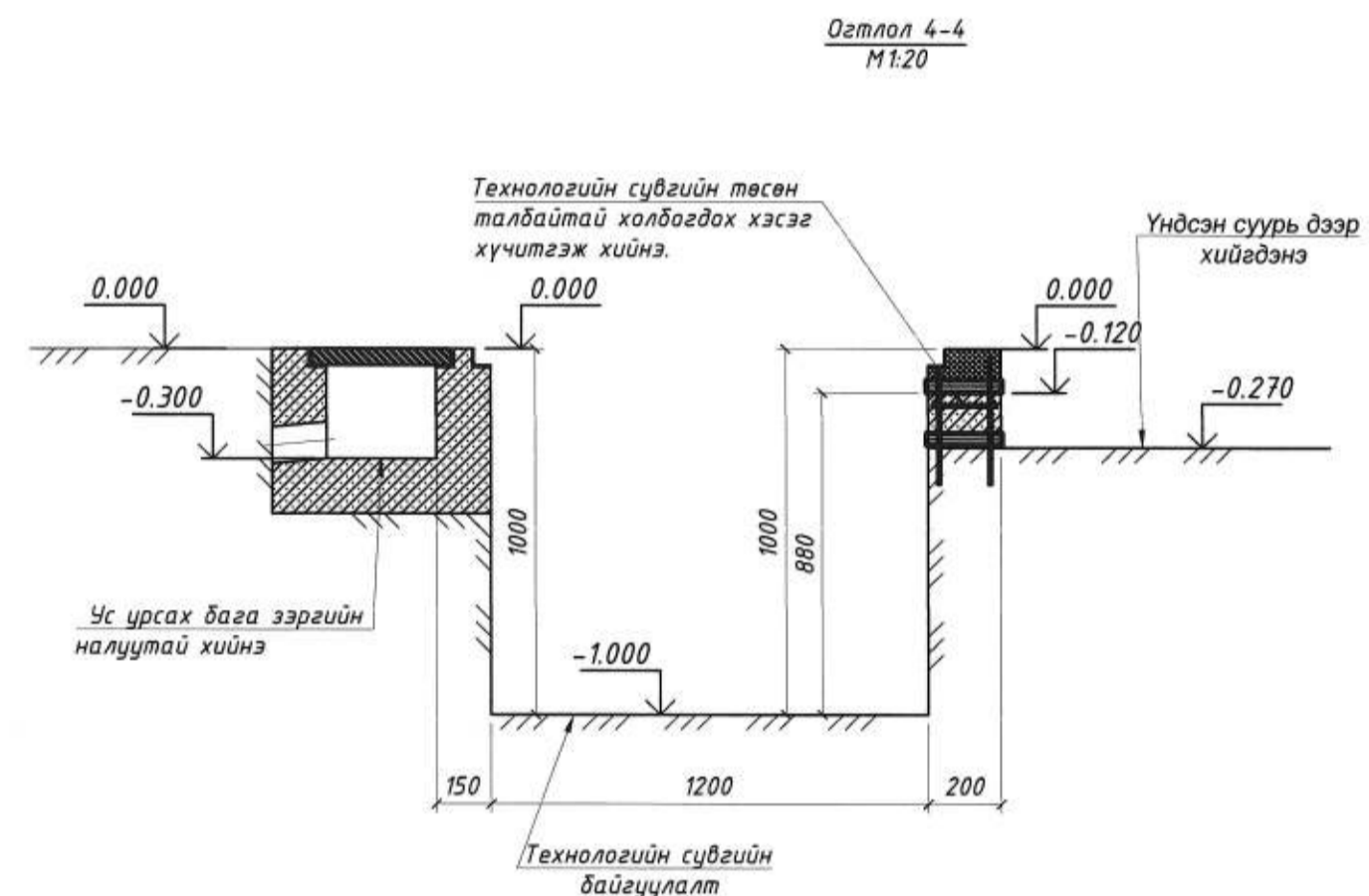
000 "РЭМ"

Бүтээгчийн нэр	Бүтээгчийн мэдээлэл	Төрийн үйлчилгээний байр	Төрийн үйлчилгээний байр
Бүтээгчийн мэдээлэл	Бүтээгчийн мэдээлэл	Бүтээгчийн мэдээлэл	Бүтээгчийн мэдээлэл
Бүтээгчийн мэдээлэл	Бүтээгчийн мэдээлэл	Бүтээгчийн мэдээлэл	Бүтээгчийн мэдээлэл
Бүтээгчийн мэдээлэл	Бүтээгчийн мэдээлэл	Бүтээгчийн мэдээлэл	Бүтээгчийн мэдээлэл





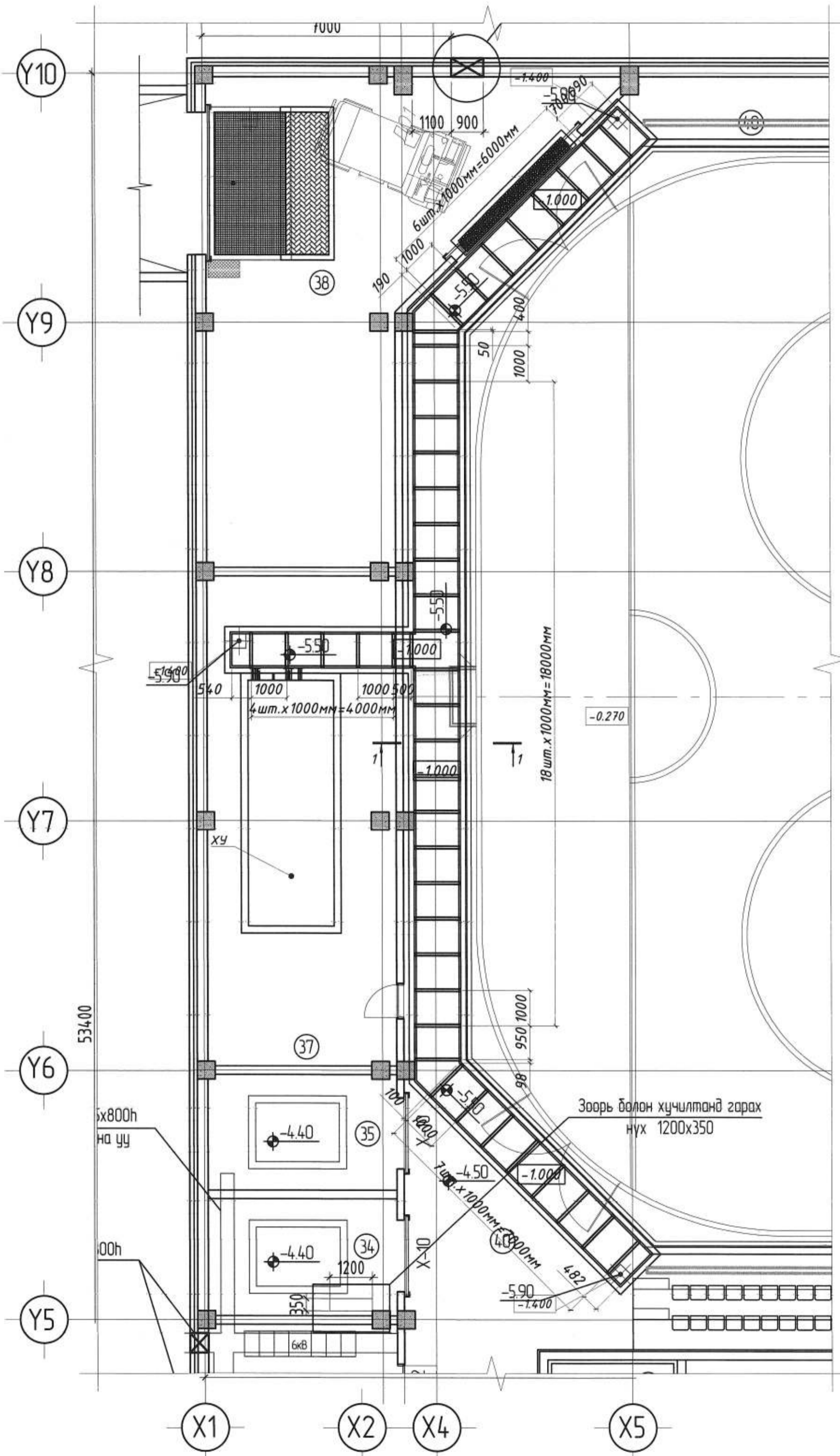
- Тайлбар:**
1. Технологийн сүвгийн давцлыг зөврийн байдлаар төлөвлөнө.
  2. Зөврийн сүвгийн тагийг хөдөлгөөнийг байлгахын тулд бэхлэгээний хэсгүүдээр хангана.
  3. Мөс хураагч машин өнгөрөх хэсэгт технологийн сүвгийн тагийг хүчтэгэсэн байна. 5.2.5 СП 31-112-2007 "Биеийн тамир, спортын ордон. 3-р хэсэг. Дотор насон талбайнууд" стандартыг мөрдөнө.
  4. Технологийн сүвгийн ханаар халаалт болон хөргөлтийн хоолой цусгах тул газарт бэхлэгээний хавчлагыг суурилуулна (ПР4 зургаас хавчлагын байршлын даалгаврыг үзнэ үү). Технологийн сүвгийн ханыг арматуртаар хүчтэгэсэн байна. Мөсөн талбайн өндөржилтөөс технологийн сүвгийн ханыг өндөржилт өндөрт хийх ёстой. -0.120 ба арматурын болон бетон зуурмагын өндөржилт (Тухайн сүвгийн ПР1-ийн даалгаврыг үзнэ үү) бетон зуурмагын дараа технологийн хавтанг хийдэгнэ. Хөргөлтийн хоолойн схемийг ХС хэсгээс үзнэ үү.
  5. Технологийн сүвэгт суулагдах хоолойн тулгуурыг бэхлэх эд ангиудын хийц хэмжээг (бэхлэгээний хэсгүүдийн даалгавраас үзнэ үү).
  6. Технологийн сүвэгт хоолой сүлэх нүхийг бэлтгэж цугалтын ажлыг хийнэ, 2 ширхэг. (ус хангамж, арматур татуурын ПР2-ын даалгаврыг үзнэ үү).
  7. Технологийн сүвгийн ёроолд ус зайлуулах нассыг байрлуулах нүх байна. Нүхний хэмжээ 400x400x400 мм, өндөр доод -1400 (мөсөн талбайн ПР1-ийн тулгуур сүвгийн даалгавраас үзнэ үү). Сүвгийг доод гадаргуу нүх рүү чиглэсэн налуутай байна.
  8. Ус үл нэвтрэх тусгаарлалтын ажлыг гүйцэтгэж:
    - Технологийн сүвэг,
    - Нүх.
  9. Технологийн сүвгээр татагдах шуган хоолойн орх газруудад даалгаврын дагуу сүлэх нүхийг гаргана, ХС хэсгийг үзнэ үү.



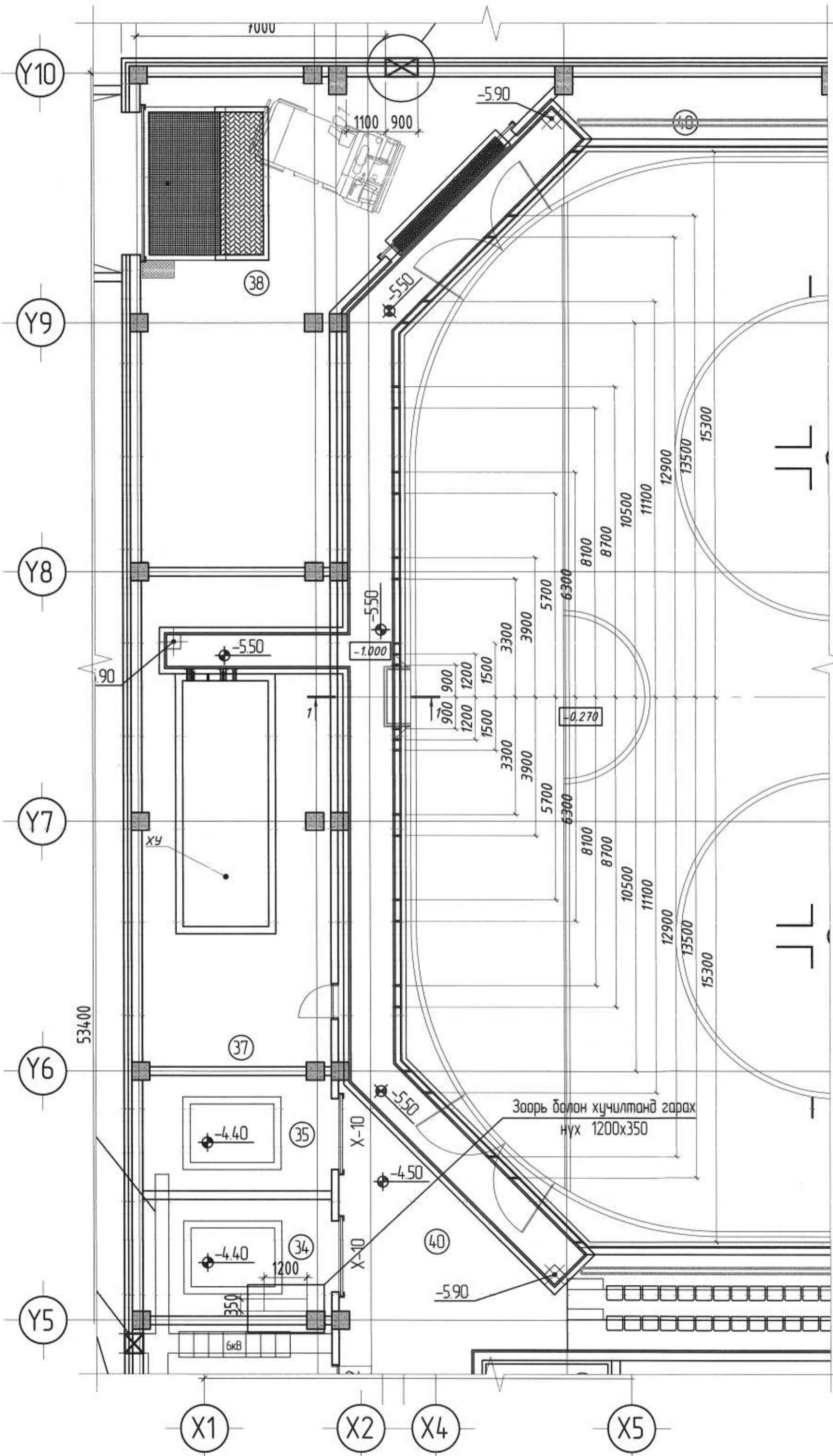
- Тэмдэглэл:**
1. Мөсөн талбайн бүтцийн тулгуур сүвгийг бий болгох.
  2. Сүвэг нь дахь, дот байгчлагыг хангахаас гадна гарах бүтцийн ачааллыг тооцож (хагарын эсрэгүүцэн ба хөдөлгөөн) болон бүхэл шалдлагаг хангасан байх ёстой.
    - технологийн хавтангийн өврийн хиндээс хангагсан ачаалал - 500 кг / м<sup>2</sup> / (тооцогдсон улсад).
    - тэнхүүрний ачаалал - 400 кг / м<sup>2</sup> (стандарт, бүрэн улсад, хүснэгт 8.3, СП20 13330 2011 "Ачаалал ба нөлөөлөл" дагуу).
    - 5.2.5 СП 31-112-2007 "Биеийн тамир, спортын ордон. 3-р хэсэг. Дотор насон талбайнууд".
  3. Мөсөн талбайн сүвгийн дээд тэнхээ -0.270.
  4. Мөсөн талбайн периметрийн дагуу бэхлэгээний ханыг хангана. Тулах ханыг бэхжүүлсэн байх ёстой.
  5. Талбайн мөсийг халаах болон насонсарууд усгэ зайлуулах сүвэг суурилуулахын тулд тулгуур хананд ховил, нүх гаргах өвөг, 2-2-р хэсэг, А-2 үзнэ үү.
  6. Технологийн сүвгийн ханыг мөсөн талбайн хажуу талаас өндөр байрлалтай хийнэ -0.120. Хөргөлтийн системийн хоолой сүлэх хангай суурилуулсны дараа дизайны түвшин хүртэл ханыг бетоноор хийнэ.
  7. Технологийн сүвгийн ханатай тулах ханыг шуударт арматуртаар хүчтэгэж.
  8. Технологийн сүвэгт нүхийг суурилуулах ажлыг хангана 400x400x400 мм, өндөр нүхний ёроол -1400 (ус хангамж, арматур татуурын ПР2 даалгаврыг үзнэ үү).
  9. Хийжг нүхний зориулалт хангах (хийжг нүхний даалгаврыг ПР5-аас үзнэ үү).
  10. Энд хуудсан дээрх даалгаврын дагуу технологийн сүвгийн тагийг хангана мөсөн талбайн эрэн тойронд тойрч гаргах зорыг зургаг мөсгийг бэлдвэрлэнэ.

000 "РЭМ"				Дархан-Уул аймэг, Дархан сум, 4-р баг, Хөвсгөрийн ордын дархан газар			
Мэргэжлийн сүвгийн даалгаврын байгуулалт				Төмөр хэргийн			
Эргийн инженер	Тусламжлагч	ГЗ	МЭ	Тусламжлагч	ГЗ	МЭ	Төмөр хэргийн
Инженер	Тусламжлагч	МЭ	МЭ	Тусламжлагч	ГЗ	МЭ	Төмөр хэргийн
Гүйцэтгэгч	Зардал	МЭ	МЭ	Тусламжлагч	ГЗ	МЭ	Төмөр хэргийн
Шалтгаан	Тусламжлагч	МЭ	МЭ	Тусламжлагч	ГЗ	МЭ	Төмөр хэргийн

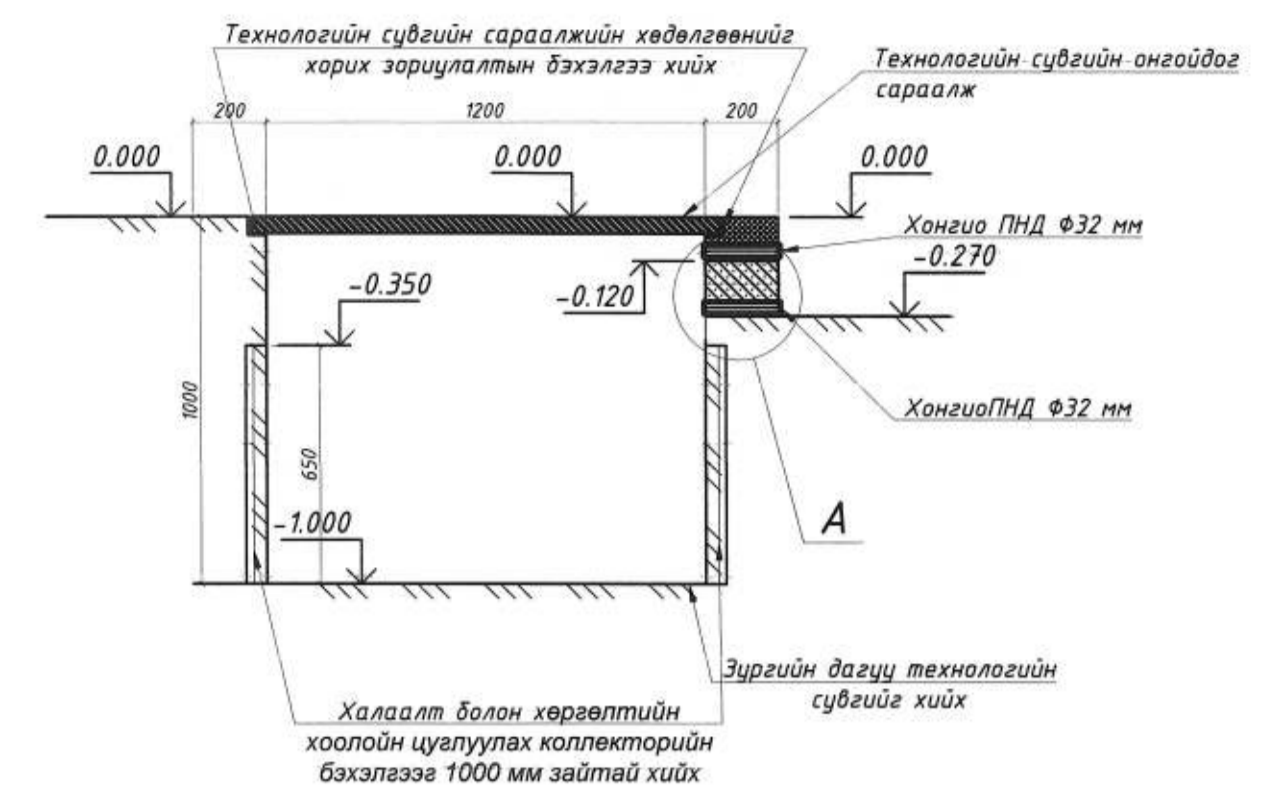
Технологийн сувагт дамжуулах хоолойн түлгүүр, бэхлээний хэсгүүдийн байршлын даалгавар



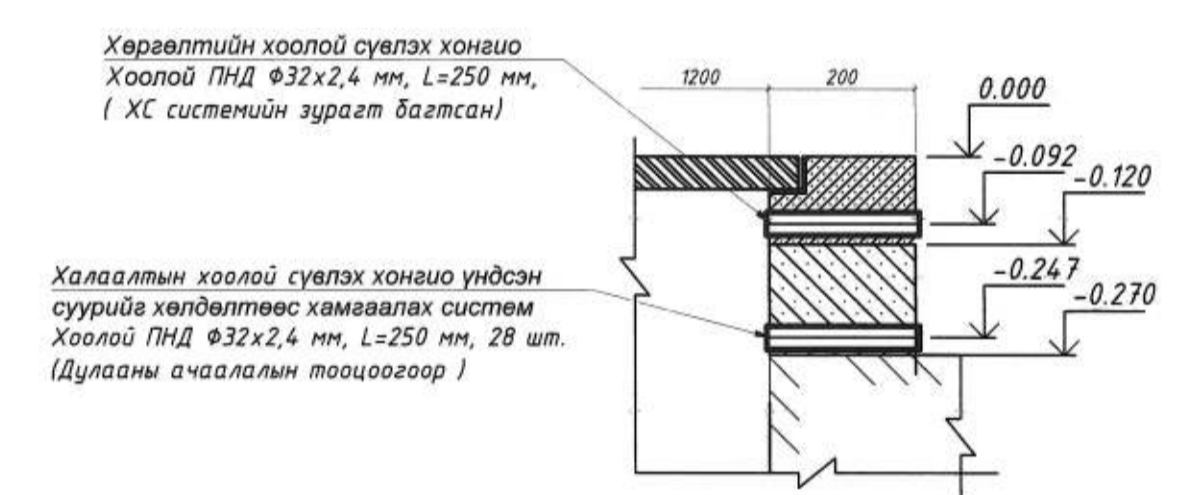
Мөсөн талбайн суурийн халаалтын системийн шугам хоолойн сүлэх нүхний байршлын даалгавар



Огтлол 1-1  
М1:20



A  
М1:10



Тайлбар:

1. Хөргөлтийн системийг суурилуулах явцад хөргөлтийн системийн дамжуулах хоолойн сүлэх нүхийг бэлтгэсэн байх (ХС хэсгийг үзнэ үү).
2. Сүлэх нүхийг даалгаврын дагуу технологийн сүлгүүрийн ханаар хөргөлтийн болон халаалтын шугам хоолой өнгөрөх газарт суурилуулана. Технологийн сүлгүүрийн хананы хэсэг нь мөсөн талбайн өндөржилтөөс дээш байна. -Технологийн хайтанг бетонжуулсны дараа 0,120 бетон.
3. Талбайн суурь халаалтын системийн шугам хоолойн сүлэх нүхээр хангах (28 ширхэг).
4. Технологийн сувагт дамжуулах хоолойн түлгүүрүүг бэхлэх хэсгүүдийг зурагт үзүүлсэн шиг 1000 мм-ийн алхамаар хийнэ. Түлгүүрэн хэсгүүдийг бие биенийхээ эсрэг талд байрлуулана.

000 "РЭМ"				Дархан-Уул аймгийн Дархан сум, 4-р баг, Хөвсгөл ардын барилга			
Мөсөн талбайн суурь суурийн хөндлөгөөнийг хорих зориулалтын бэхлээний байршлын даалгавар				№ ам А3			
Эргийн өмнөд	Нэрлэгчид	Г. Ямар	Төгсөх өдөр	Төгсөх өдөр	Төгсөх өдөр	Төгсөх өдөр	Төгсөх өдөр
Мөхөр	Түргэлд	Түргэлд	Түргэлд	Түргэлд	Түргэлд	Түргэлд	Түргэлд
Гууламж	Засрагч	Т. Ямар	Т. Ямар	Т. Ямар	Т. Ямар	Т. Ямар	Т. Ямар
Валдсан	Валдсан	Валдсан	Валдсан	Валдсан	Валдсан	Валдсан	Валдсан
				СА-33	№ ам А3		Төгсөх өдөр
						34	

