



ЕГ Шифр:RWE2108-DA

Дархан-Чул аймаг, Дархан хот, 14-р баг

# ХОККЕЙН ОРДНЫ БАРИЛГА

(ажлын зураг)

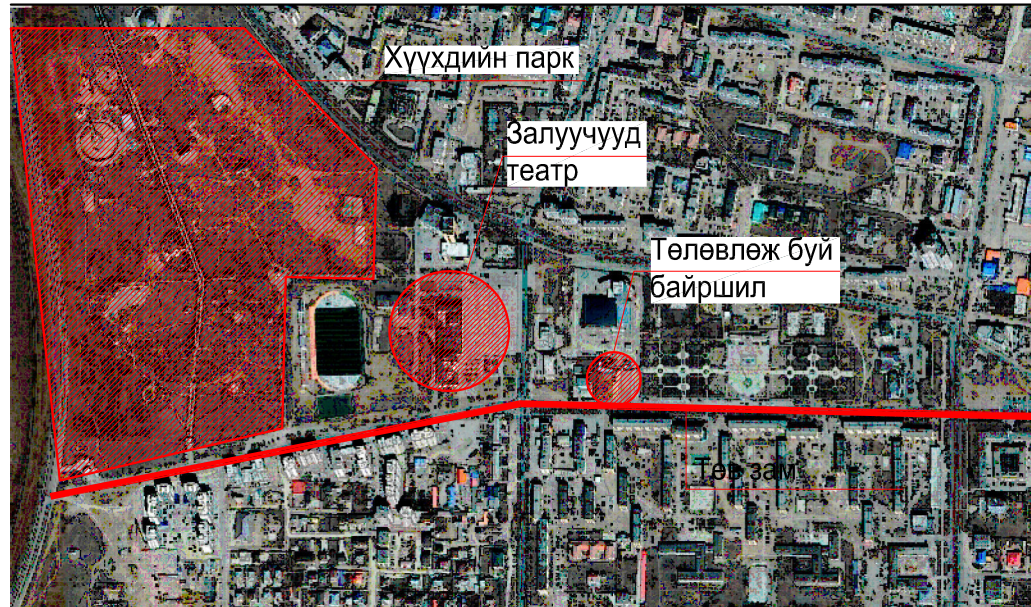
ГАДНА ДУЛААН ХАНГАМЖ-ГД, ДМ

Захирал ..... /Д.Гантөмөр/

Инженер ..... /Г.Баяндаатар/

Улаанбаатар хот  
2021 он

БАЙРШЛЫН СХЕМ



**ТАЙЛБАР**  
 Дархан-Уул аймаг Дархан хот 14-р багийн нутаг дэвсгэрт байрлах "Хоккейн ордон" буюу өвлийн спортын ордны барилгын гадна дулааны ажлын зургийг "Дархан Дулааны Сүлжээ" ТӨХК-с олгосон 2021 оны 10-р сарын 15ны өдрийн №129/2021 тоот техникийн нөхцөлүүдийг үндэслэн холбогдох норм дүрмийг/доорхи/ баримтлан боловсруулав.

- БНБД 23-01-09 "Барилгад хэрэглэх уур амьсгал ба геофизикийн үзүүлэлт"
- БНБД 41-02-13 " Дулааны сүлжээ "

Төлөвлөгдсөн газрын цаг уурын нөхцөл.  
 -Гадна агаарын тооцооны температур Т-34,1°C, /5 хоног/  
 -Галалгааны үеийн дундаж температур -7,9°C  
 -Галалгааны үеийн үргэлжлэх хугацаа 226 хоног  
 Дулааны эх үүсвэр:Төвийн дулаан хангамжаас  
 Дулаан зөөгчийн ус Д1.1-Д1.2 130/70°C

**ГАДНА ДУЛААНЫ ШУГАМЫН ХОЛБОЛТ:**

Холболтыг төлөвлөгдөж байгаа Дулаан дамжуулах сүлжээний К-13 дулааны худагийн φ150 мм-ийн голчтой дулааны шугамнаас шинээр худаг хийж огтолгоо авхаар техникийн нөхцөл гарсан ба ХАС-ийн зургийн ачааллаар тооцож φ125 мм-ийн голчтой шугамаар огтолгоо авхаар зураг төсөлд төлөвлөв.

Огтолгоо авч дүй шинэ дулааны худаг дахь шугамын хаалт арматурыг стандартын дагуу угсрахаар төлөвлөв.  
 Барилгын үзэльд төвлөрсөн дулаан хангамжийн техник ашиглалтын шаардлага хангасан ялтсан бойлерын цогц төхөөрөмж байх ба хэрэгцээний халуун усыг барилгын үзэльд бэлтгэхээр төлөвлөв.

Дулааны шугам газар доор үл нэвтрэх угсармал сувагт гулсах тулгуур дээр болон барилга дотор зоориин давхрын таазаар дулаалгатайгаар анкер боолтоор таазнаас бэхлэгдэнэ угсрагдана.  
 Гулсах тулгуурын хоорондох зайг Ду 125-н хоолойд 4.5м байхаар угсарвал зохино. Яндан хоолойг угсарч дууссаны дараа ажлын гидравлик даралтаар туршин шалгаж тосон будгаар 2 дахин будаж пенополиуретан дулаалгаар дулаална.  
 Температурын зөрүүнээс үүсэх шугаман тэлэлтийг шугамын өнцгийн эргэлт болон П компенсаторын тусламжтайгаар гүйцэтгэнэ.

-Дулааны шугамын дулаан дамжуулах хоолойд шулуун заадаст, цахилгаан гагнааст, дулааны боловсруулалттай ГОСТ 8732-78 группийн СТ20-той ган хоолойг ашиглана.

Барилгын оруулга шугам болгоны өндөр цэгт агаар гаргачыг стандартын дагуу угсарна.  
 Газар шорооны ажил эхлэхийн өмнө холбогдох байгууллагууд болон газар эзэмшигчээс зөвшөөрөл авах ба шаардлагатай тохиолдолд биет төлөөлөгч байлцуулна.

Төлөвлөж буй шугам сүлжээтэй огтолцсон болон зэрэгцээ байрласан шугам сүлжээтэй хэсгийн газар шорооны ажлыг гараар хийх хэрэгтэй.

Газар шорооны ажлын явцад ил гарсан шугам сүлжээг хамгаалалтанд авч траншейг булхын өмнө бүрэн бүтэн байдлыг нь эзэмшигч нарт нь актаар хүлээлгэн өгнө. Угсралтын ажлын үед доорх норм дүрмийг мөрдөн ажиллана:

- БНБД 12-03-04 "Барилгын үйлдвэрлэлийн хөдөлмөрийн аюулгүй ажиллагааны дүрэм "
- БД 12-101-05 "Барилга угсралтын ажилд мөрдөгдөх хөдөлмөр хамгааллын үлгэрчилсэн загвар" Угсралтын ажил дууссаны дараа шугамыг норм, дүрэмд заасан горим, хэмжээнд угаах заавал даралтаар шахаж шалган трассын дагуу сэргээн засварлах ажлуудыг бүрэн хийж акт үйлдэн холбогдох байгууллагуудад хүлээлгэн өгнө.

№	Зургийн жагсаалт	Хуудас
1	Тайлбар бичиг, байршлын схем, зургийн жагсаалт, ачааллын хүснэгт	ГД-1
2	Дулааны шугамын байгуулалт	ГД-2
3	Угсралтын тойм, Сувгийн огтлол	ГД-3
4	Дулааны шугамын дагуугийн зүсэлт	ГД-4
5	ДХ-1 худгийн байгуулалт огтлол	ГД-5
6	ДХ-2 худгийн байгуулалт огтлол	ГД-6
7	Үл хөдлөх тулгуурын байгуулалт, огтлол	ГД-8
8	Материалын түүвэр	ГД-9

**ҮНДСЭН АЧААЛАЛ**

№	Барилгын нэр	Гадна агаарын тооцоот температур	Дулааны ачаалал /Гкал/ц/		
			Халаалт	Салхивч	Халуун ус
1	Хоккейн ордон	-34.1	0.2537	0.2563	0.00913
2	Нийт		0.519		

**ДАВТАН ХЭРЭГЛЭГДЭХ ЗУРГИЙН ЖАГСААЛТ**

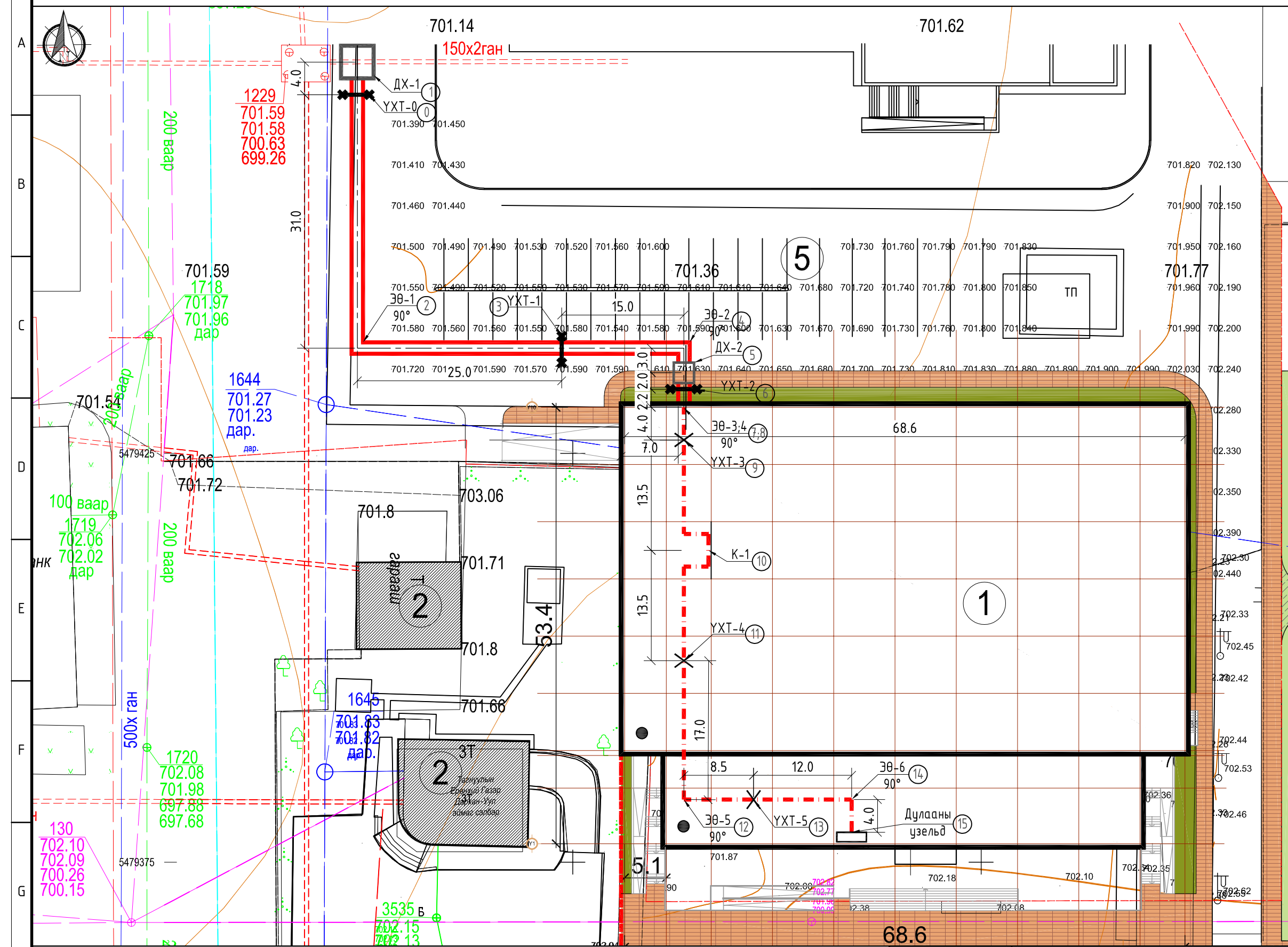
№	Тэмдэглэгээ	Нэрс	Тайлбар
1	Серия В4.931-1	Хоолойн гулсах тулгуур	
2	Серия Г-0.15-1	Хоолой дахь үл хөдлөх тулгуур	
3	Серия Г-991-В1	Үл нэвтрэх дулааны суваг	
4	Серия Г-991-В1	Гулсах тулгуурын бетонон дэр	
5	Серия Г-991-1 альд-2	Дулааны худаг	

	Дархан хот, Дархан сум, 14-р баг				
	"Хоккейн ордны барилга"-ын гадна дулааны шугамын зураг төсөл				
	Тайлбар бичиг, Байршлын схем, ачааллын хүснэгт				Үе шат: А.3
	Ерөнхий Инженер		Н.Мөнхчулуун	ЕГ Шифр:	Масштаб:
	Инженер		Г.Баяндаатар	RWE2108-DA	Огноо:
Гүйцэтгэсэн		Г.Баяндаатар	ТГ Шифр:	Зургийн дугаар:	Бүх хуудас:
Шалгасан		Ц.Энхдүрэн		01	8

ДУЛААНЫ ШУГАМЫН БАЙГУУЛАЛТ М1:500

ЗӨВШӨӨРСӨН:  
 "ДДС" ТӨХК-ийн Ерөнхий инженер  
 ..... / Б.Хүрэлмоого /  
 "ДДС" ТӨХК-ийн ахлах инженер  
 ..... / Д.Нямжаргал /  
 "ГХБХБГ"-ын хэлтсийн дарга  
 ..... /Б.Төмөр/

- ТАНИХ ТЭМДЭГ:
- Төлөвлөж дүй барилга, байгууламж
  - Одоо байгаа барилга
  - Авто зам, талбай
  - Авто зогсоол
  - Явган хүний зам
  - Одоо байгаа дохир усны шугам
  - Одоо байгаа дулааны шугам
  - Одоо байгаа гадна холбооны шугам
  - Одоо байгаа цахилгааны шугам
  - Одоо байгаа цахилгааны шугам
  - Төлөвлөж дүй дохир усны шугам
  - Төлөвлөж дүй 0,4кВ-ын хос кабель шугам
  - Төлөвлөж дүй дулааны шугам
  - Төлөвлөж дүй дулааны шугам
  - Төлөвлөж дүй суваг доторх үл хөдлөх тулгуур
  - Төлөвлөж дүй эргэлийн өнцөг
  - Барилга дотор төлөвлөж дүй дулааны шугам
  - Барилга дотор төлөвлөж дүй үл хөдлөх тулгуур
  - Онцлох цэгийн дугаар



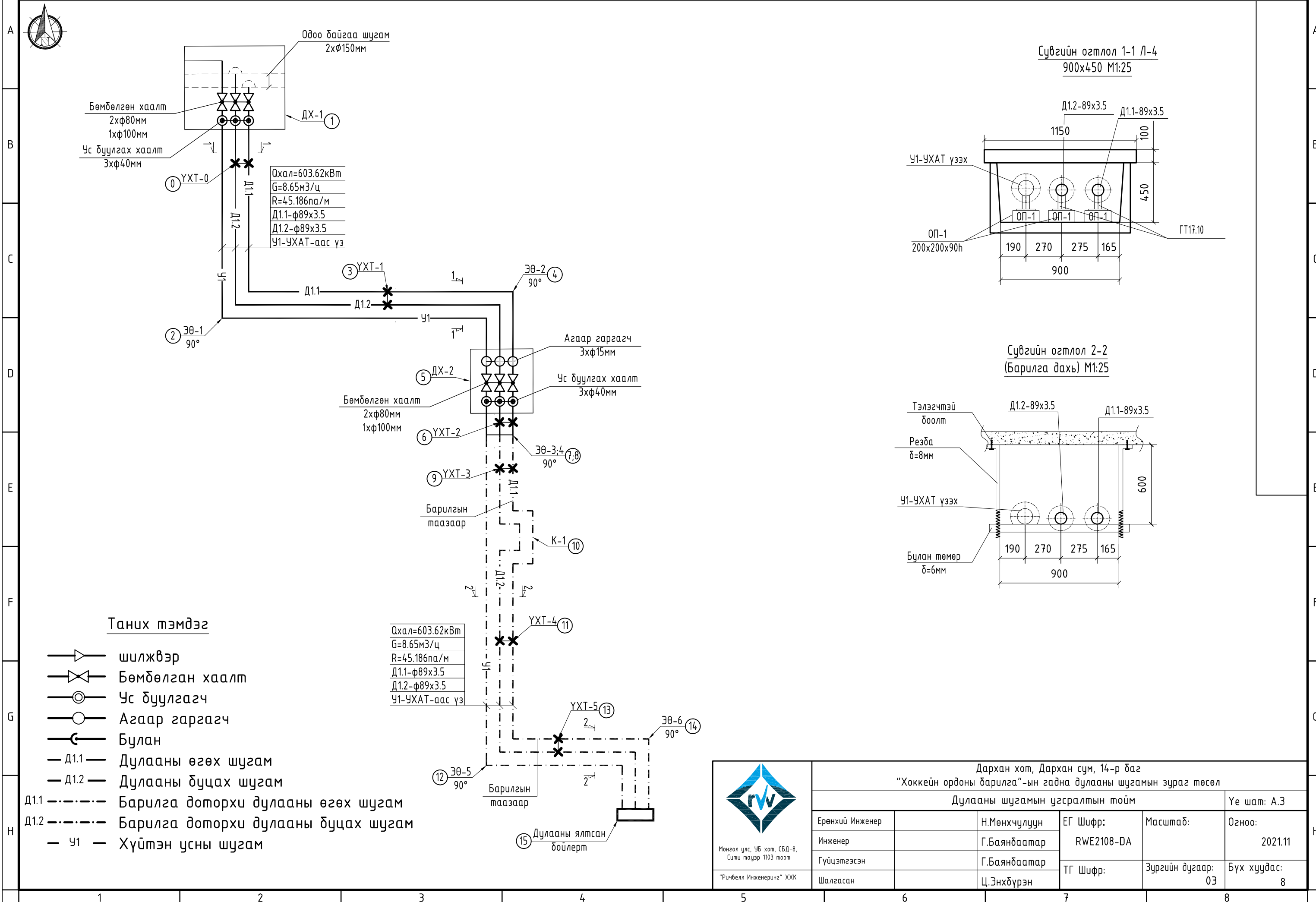
Дархан хот, Дархан сум, 14-р баг  
 "Хоккейн ордны барилга"-ын гадна дулааны шугамын зураг төсөл

Дулааны шугамын байгуулалт

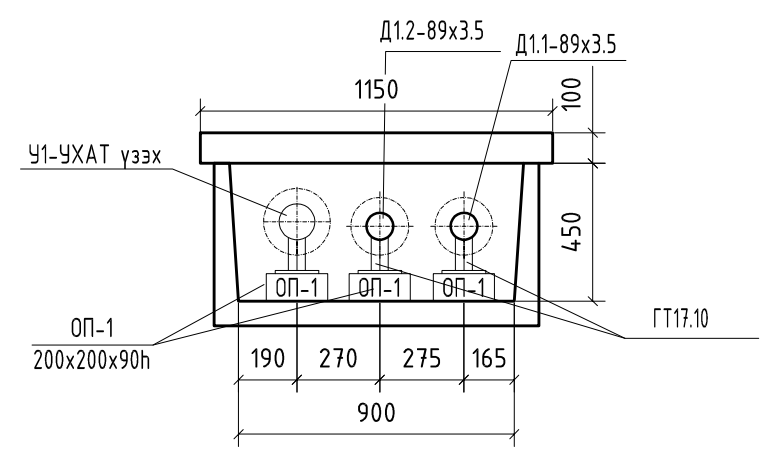
Ерөнхий Инженер	Н.Мөнхчулуун	ЕГ Шифр:	Масштаб:	Үе шат: А.3
Инженер	Г.Баяндаатар	RWE2108-DA	1:500	Огноо: 2021.11
Гүйцэтгэсэн	Г.Баяндаатар	ТГ Шифр:	Зургийн дугаар:	Бүх хуудас: 8
Шалгасан	Ц.Энхдүрэн		02	

Монгол улс, УБ хот, СБД-8, Сүши таяуэр 1103 тоот  
 "Ричвелл Инженеринг" ХХК

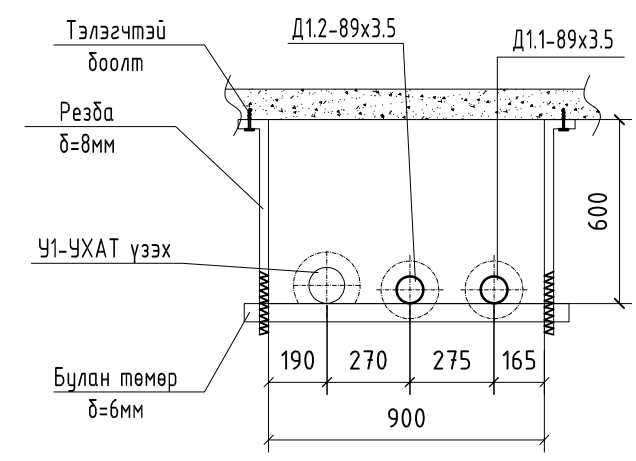
ДУЛААНЫ ШУГАМЫН УГСРАЛТЫН ТОЙМ



Сувгийн огтлол 1-1 Л-4  
900x450 М1:25



Сувгийн огтлол 2-2  
(Барилга дахь) М1:25



Таних тэмдэг

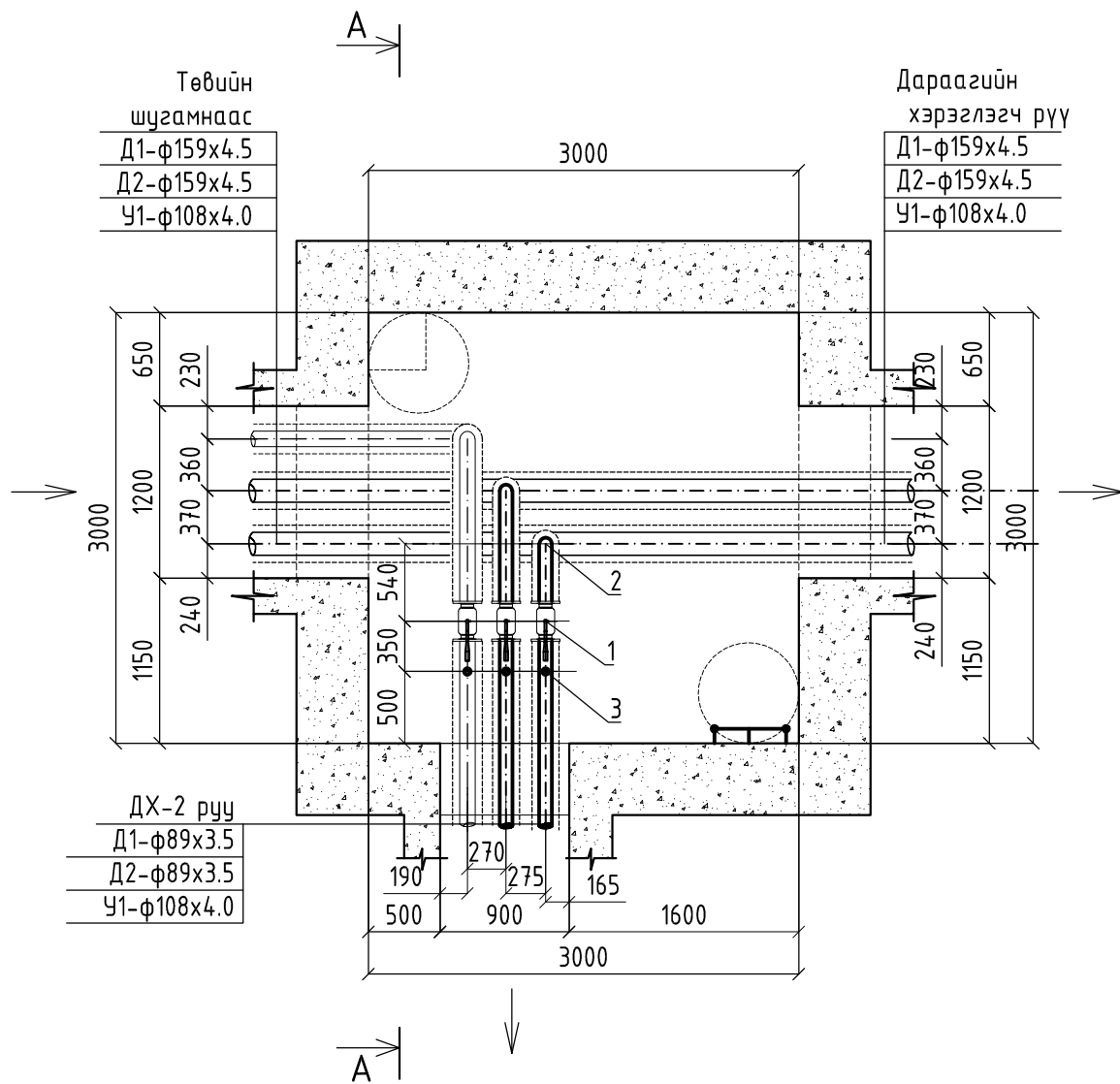
- шилжвэр
- Бөмбөлгөн хаалт
- Ус буулгагч
- Агаар гаргагч
- Булан
- Д1.1 — Дулааны өгөх шугам
- Д1.2 — Дулааны буцах шугам
- Д1.1 - - - - Барилга доторхи дулааны өгөх шугам
- Д1.2 - - - - Барилга доторхи дулааны буцах шугам
- Ч1 — Хүйтэн усны шугам

Q<sub>хал</sub>=603.62кВт  
G=8.65м<sup>3</sup>/ц  
R=45.186па/м  
Д1.1-φ89х3.5  
Д1.2-φ89х3.5  
У1-УХАТ-аас үз

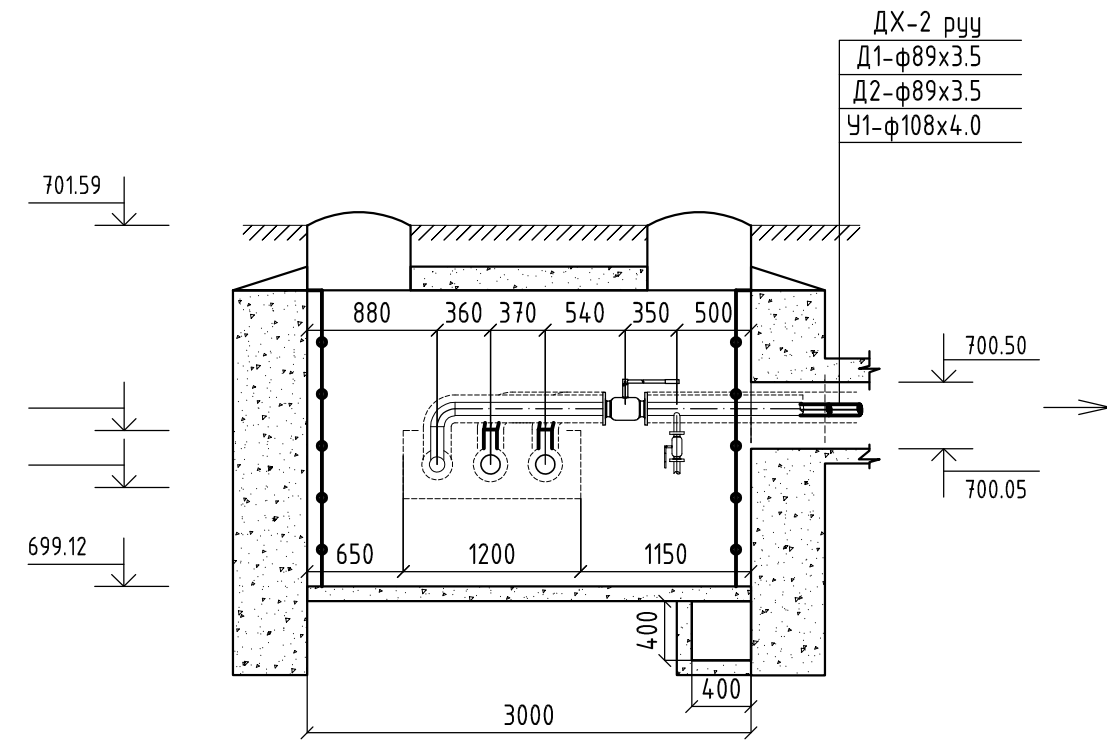
Дархан хот, Дархан сум, 14-р баг "Хоккейн ордны барилга"-ын гадна дулааны шугамын зураг төсөл Дулааны шугамын угсралтын тойм						Үе шат: А.3
 Монгол улс, УБ хот, СБД-8, Сүми тауэр 1103 тоот "Ричвелл Инженеринг" ХХК	Ерөнхий Инженер	Н.Мөнхчулуун	ЕГ Шифр:	Масштаб:	Огноо:	
	Инженер	Г.Баяндаатар	RWE2108-DA		2021.11	
	Гүйцэтгэсэн	Г.Баяндаатар	ТГ Шифр:	Зургийн дугаар:	Бүх хуудас:	
Шалгасан	Ц.Энхдүрэн		03	8		




ДХ-1 ДУЛААНЫ ХУДГИЙН БАЙГУУЛАЛТ ТК-6 /М1:50/  
/3000x3000x2000h - ОНЦЛОХ ЦЭГ-1/



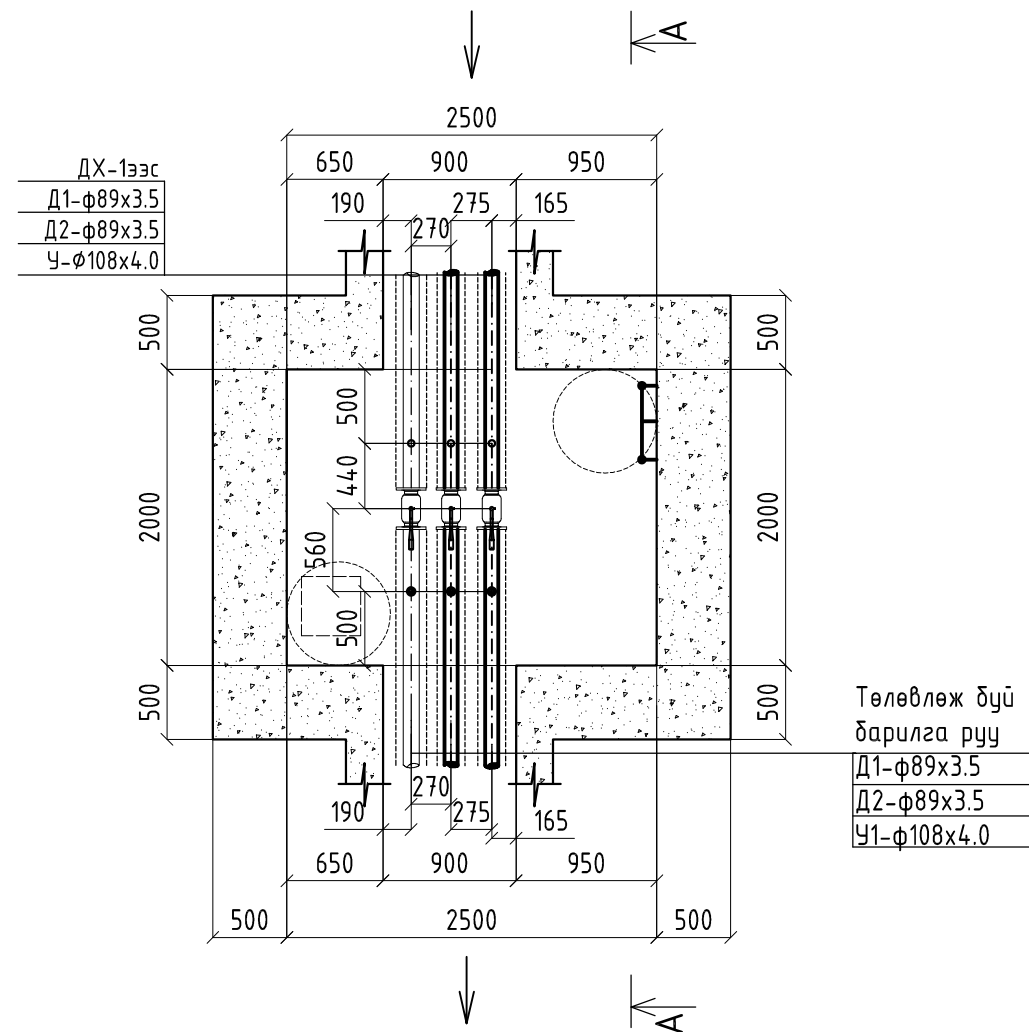
ДХ-1 А-А ДУЛААНЫ ХУДГИЙН ОГТЛОЛ /М1:50/  
/3000x3000x2000h - ОНЦЛОХ ЦЭГ-1/



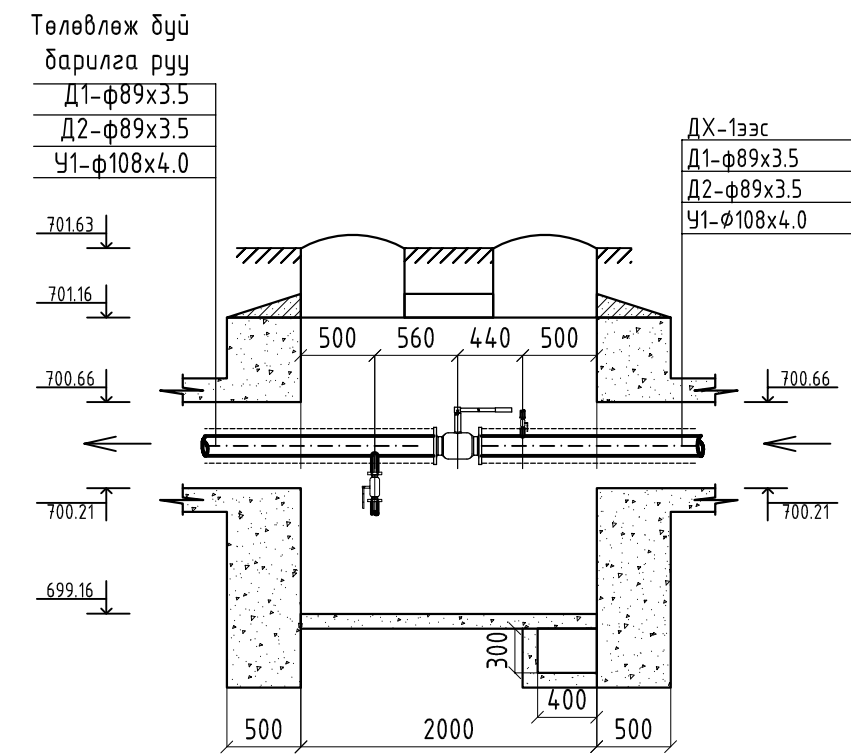
№	Тэмдэглэгээ	Материалын нэрс	Тоо	Нэгж	Тайлбар			
	1	2	3	4	5	6		
1	1	BROEN 61.102.200	Бөмдөлгөн хаалт /фланзтай/ φ80мм		2	14.3	Шир	
	2	BROEN 61.102.200	Бөмдөлгөн хаалт /фланзтай/ φ100мм		1	9.8	Шир	
2	3	Гост 17375-2001	Дулаалгатай ган отвод φ80мм ∠=90°		2	3.8	Шир	
	4	Гост 17375-2001	Дулаалгатай ган отвод φ100мм ∠=90°		1	2.5	Шир	
3	5	BROEN 61.102.080	Ус дуулгагч φ40мм	Бөмдөлгөн хаалт φ40мм		2	2.1	Шир
		Гост 10704-91		Ган хоолой φ45x3.0мм		1	3.11	У/м
		Гост 17375-2001		Дулаалгатай ган отвод φ40мм		2	0.4	У/м

 Монгол улс, УБ хот, СБД-8, Сити тауэр 1103 тоот "Ричвелл Инженеринг" ХХК	Дархан хот, Дархан сум, 14-р баг "Хоккейн ордоны барилга"-ын гадна дулааны шугамын зураг төсөл ДХ-1 дулааны худгийн байгуулалт, огтлол					Үе шат: А.3
	Ерөнхий Инженер		Н.Мөнхчулуун	ЕГ Шифр:	Масштаб:	Огноо:
	Инженер		Г.Баянбаатар	RWE2108-DA	1:50	2021.11
	Гүйцэтгэсэн		Г.Баянбаатар	ТГ Шифр:	Зургийн дугаар:	Бүх хуудас:
	Шалгасан		Ц.Энхдүрэн		05	8

ДХ-2 ДУЛААНЫ ХУДГИЙН БАЙГУУЛАЛТ ТК-3 /М1:50/  
/2500x2000x2000h/  
/ОНЦЛОХ ЦЭГ-5/



А-А ДУЛААНЫ ХУДГИЙН ОГТЛОЛ /М1:50/  
/2500x2000x2000h/  
/ОНЦЛОХ ЦЭГ-5/




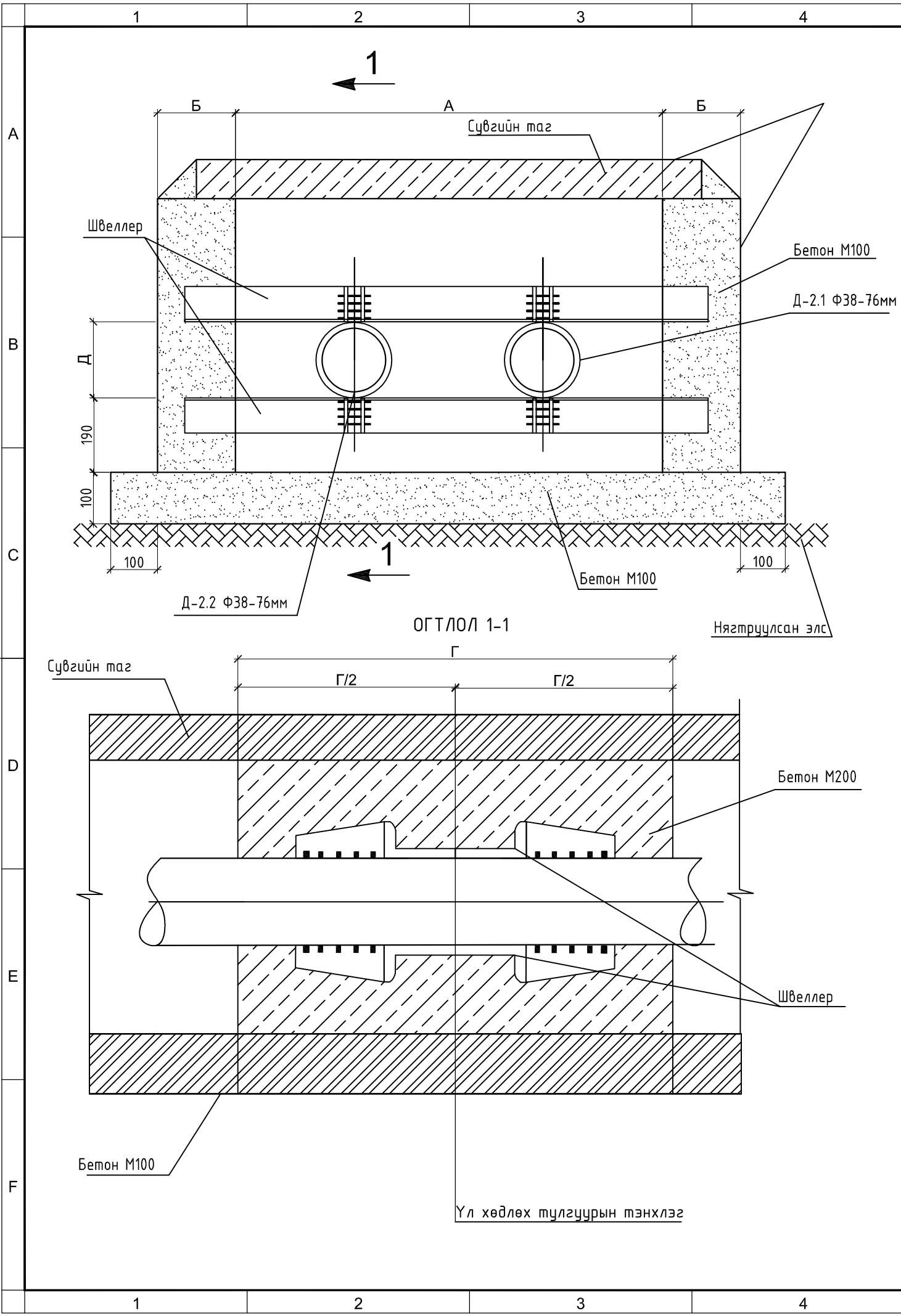
Төлөвлөж дүй  
барилга руу  
Д1-φ89x3.5  
Д2-φ89x3.5  
У1-φ108x4.0

Төлөвлөж дүй  
барилга руу  
Д1-φ89x3.5  
Д2-φ89x3.5  
У1-φ108x4.0

ДХ-1ээс  
Д1-φ89x3.5  
Д2-φ89x3.5  
У1-φ108x4.0

№	Тэмдэглэгээ	Материалын нэрс	Тоо	Нэгж	Тайлбар		
1	2	3	4	5	6		
1	1	BROEN 61.102.200	Бөмдөлгөн хаалт /фланзтай/ φ80мм	2	14.3	Шир	
	2	BROEN 61.102.200	Бөмдөлгөн хаалт /фланзтай/ φ100мм	1	9.8	Шир	
2	3	Гост 17375-2001	Дулаалгатай ган отвод φ80мм L=90°	2	3.8	Шир	
	4	Гост 17375-2001	Дулаалгатай ган отвод φ100мм L=90°	1	2.5	Шир	
3	5	BROEN 61.102.080	Ус дуулгагч φ40мм	Бөмдөлгөн хаалт φ40мм	2	2.1	Шир
		Гост 10704-91		Ган хоолой φ45x3.0мм	1	3.11	У/м
		Гост 17375-2001		Дулаалгатай ган отвод φ40мм	2	0.4	У/м
4	63	BROEN 61.102.080	Агаар гаргагч φ15мм	Бөмдөлгөн хаалт φ15мм	2	0.8	Шир
		Гост 10704-91		Ган хоолой φ20x2.0мм	1	0.88	У/м
		Гост 17375-2001		Дулаалгатай ган отвод φ15мм	2	0.06	У/м

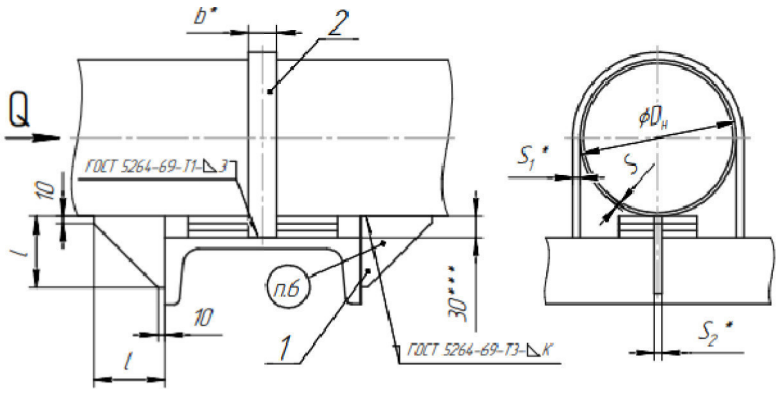
 Монгол улс, УБ хот, СБД-8, Сити тауэр 1103 тоот "Ричвелл Инженеринг" ХХК	Дархан хот, Дархан сум, 14-р баг "Хоккейн ордоны барилга"-ын гадна дулааны шугамын зураг төсөл					
	ДХ-1 дулааны худгийн байгуулалт, огтлол				Үе шат: А.3	
	Ерөнхий Инженер		Н.Мөнхчулуун	ЕГ Шифр:	Масштаб:	Огноо:
	Инженер		Г.Баянбаатар	RWE2108-DA	1:50	2021.11
	Гүйцэтгэсэн		Г.Баянбаатар	ТГ Шифр:	Зургийн дугаар:	Бүх хуудас:
Шалгасан		Ц.Энхдүрэн		06	8	



Нэгж үл хөдлөх тулгуурын материалын түүвэр

Яндан		Сувгийн хэмжээнүүд /мм/					Металл швеллер			Бетон бэлтгэл м <sup>3</sup>	Тайлбар
Ф /Мм/	Тоо Хэмжээ	А	Н	Б	Г	Д I	Метр Е	Жин /Кг/			
Ф133	2	1200	580	60 80	800	D+30	[14	1800x2	38.0	0.154	

Үл хөдлөх тулгуур (барилга дахь) /Ф133x4.5мм/  
/Онцлох цэг-9;11;13/



Размеры в мм Таблица 1

Обозначение	D <sub>н</sub>	S±K	Осевая сила Q, тс	l	S <sub>2</sub>	Масса, кг
T3.01.00.000 СБ	32					0.329
T3.02	38	2,5	0,5	75	6	0.338
T3.03	45					0.350
T3.04	57	3				0.368
T3.05	76					0.465
T3.06	89	3,5	1,0		8	0.486
T3.07	108					1.180
T3.08	133	4				1.240
T3.09	159	4,5	2,5	100	10	1.300
T3.10	194	5				1.385
T3.11.00.000 СБ	219	6				1.447

Спецификация

№ поз	1	2		
Наименование	Угол	Хомит		
Количество	2	1		
Материал	S, ГОСТ 5681-57 Листов. ВСт2** ГОСТ 14637-69	S, хб ГОСТ 6009-57 Лента ВСт2** ГОСТ 535-58		
№ чертежа или стандарта	Без чертежа			
Обозначение	Масса, кг	Размеры, мм	Развернутая длина	Масса, кг
	1 шт.	Общ.		
T3.01.00.000 СБ			125	0.089
T3.02	0,120	0,240	168	0.098
T3.03			286	0.110
T3.04			218	0.128
T3.05	0,155	0,310	265	0.155
T3.06			300	0.167
T3.07			350	0.330
T3.08			474	0.390
T3.09	0,425	0,850	480	0.450
T3.10			568	0.535
T3.11.00.000 СБ			635	0.597

- \*Размеры для справок
- \*\*См. технические требования Т3.00.00.000 ТТ п.13
- \*\*\*Зазор для осадки трубопровода
- Сварку производить электродами типа Э42 по ГОСТ 9467-60.
- Зазор между трубой и нижней несущей балкой заполнить прокладками из листов стали толщиной 5 ± 10 мм. По мере осадки подвижной опоры трубопровода прокладки удаляются.

- Тайлбар
- Сувгийн "Г" хэсэгт бетон хана хийх бөгөөд бетоны марк М200 байна.
  - Барилга дахь үл хөдлөх тулгуурыг СЕРИЯ Г-4.903-10 ВЫПУСК-400с үз.
  - Бүх гагнуурын мөрийн өндөр h=6мм
  - Ган хийц нь зэврэлтээс хамгаалах будалт хийгдэнэ.

<p>Монгол улс, УБ хот, СБД-8, Сити тауэр 1103 тоот "Рчвэлл Инженеринг" ХХК</p>	Дархан хот, Дархан сум, 14-р баг "Хоккейн ордны барилга"-ын гадна дулааны шугамын зураг төсөл			
	Үл хөдлөх тулгуурын байгуулалт			Үе шат: А.3
	Ерөнхий Инженер		Н.Мөнхчулуун	ЕГ Шифр: RWE2108-DA
	Инженер		Г.Баяндаатар	Масштаб:
Гүйцэтгэсэн		Г.Баяндаатар	ТГ Шифр:	Огноо: 2021.11
Шалгасан		Ц.Энхдүрэн	Зургийн дугаар: 07	Бүх хуудас: 8



1	2	3	4	5	6	7	8		
A	A	№	Материалын нэр	марк тэмдэгэлгээ	хэм. нэгж	тоо хэмжээ	Жин /кг/	тайлбар	
		Дулааны шугамын түүвэр							
		1	Ган хоолой Ф89х3.5мм	ГОСТ 8732-78 см20	м	165	14.3		
		2	Пенополиуритан дулаалга ф80мм	δ=50мм,λ=0.04 Вт/м°C	м	165			
		3	Зэврэлтээс хамгаалах түрхлэг	дитумэн δт 577	м2	69.3			
		4	Ороох материал		м2	158.73			
		5	Гулсах тулгуур Т-17.21-Ф89х3.5мм		шур	37	3.71		
		6	ОП-1 бетон дэр 200х200х90мм		шур	37	40		
		7	Ган отвод дулаалгын хамт ∠=90° Ф89х3.5мм	ГОСТ 17375-2001	шур	4	3.8		
		8	Үл хөдлөх ф80мм	Г-991-1 Альδ-2/лист-71/	шур	3			
		9	Чгсармал суваг Л-4 900х460х2970мм		шур	28	1.72		
		10	Чгсармал сүвгийн хавтан Л-4х 1150х120х2970мм		У/м	28	1.3		
		11	Л-4 ∠=90° Чгсармал эргэлт-1800х900х460h	Г-991-1 Альδ-2 /УП-4/	шур	2	1.5		
		12	Л-4 ∠=90° Чгсармал эргэлтийн хавтан-1800х900х460h	Г-991-1 Альδ-2 /УП-4/	шур	2	0.8		
B	B	13	ДХ-1 3000х3000х2000мм ТК-6	Г-991-1 Альδ-2/лист-26/	ком	1			
		14	ДХ-2 3000х3000х2000мм ТК-6	Г-991-1 Альδ-2/лист-26/	ком	1			
		Дулааны шугамын түүвэр /барилга дотор/							
		15	Ган хоолой Ф89х3.5мм	ГОСТ 8732-78 см20	м	155	14.3		
		16	Пенополиуритан дулаалга ф80мм	δ=50мм,λ=0.04 Вт/м°C	м	155			
		17	Зэврэлтээс хамгаалах түрхлэг	дитумэн δт 577	м2	62.58			
		18	Ороох материал		м2	143.34			
		19	Гулсах тулгуур Т-17.21-Ф89х3.5мм		шур	34	3.71		
		20	Ган отвод дулаалгын хамт ∠=90° Ф89х3.5мм	ГОСТ 17375-2001	шур	16	3.8		
		21	Үл хөдлөх тулгуур ф80мм	Г-991-1 Альδ-2/лист-71/	шур	2			
		22	Тэлэгчтэй боолт		У/м	68			
		23	Резба төмөр		У/м	68			
24	Булан төмөр		У/м	50					
C	C	Дулааны шугамын түүвэр /барилга дотор/							
		15	Ган хоолой Ф89х3.5мм	ГОСТ 8732-78 см20	м	155	14.3		
		16	Пенополиуритан дулаалга ф80мм	δ=50мм,λ=0.04 Вт/м°C	м	155			
		17	Зэврэлтээс хамгаалах түрхлэг	дитумэн δт 577	м2	62.58			
		18	Ороох материал		м2	143.34			
		19	Гулсах тулгуур Т-17.21-Ф89х3.5мм		шур	34	3.71		
		20	Ган отвод дулаалгын хамт ∠=90° Ф89х3.5мм	ГОСТ 17375-2001	шур	16	3.8		
		21	Үл хөдлөх тулгуур ф80мм	Г-991-1 Альδ-2/лист-71/	шур	2			
		22	Тэлэгчтэй боолт		У/м	68			
		23	Резба төмөр		У/м	68			
		24	Булан төмөр		У/м	50			
		D	D	Дулааны шугамын түүвэр /барилга дотор/					
15	Ган хоолой Ф89х3.5мм			ГОСТ 8732-78 см20	м	155	14.3		
16	Пенополиуритан дулаалга ф80мм			δ=50мм,λ=0.04 Вт/м°C	м	155			
17	Зэврэлтээс хамгаалах түрхлэг			дитумэн δт 577	м2	62.58			
18	Ороох материал				м2	143.34			
19	Гулсах тулгуур Т-17.21-Ф89х3.5мм				шур	34	3.71		
20	Ган отвод дулаалгын хамт ∠=90° Ф89х3.5мм			ГОСТ 17375-2001	шур	16	3.8		
21	Үл хөдлөх тулгуур ф80мм			Г-991-1 Альδ-2/лист-71/	шур	2			
22	Тэлэгчтэй боолт				У/м	68			
23	Резба төмөр				У/м	68			
24	Булан төмөр				У/м	50			
E	E			Дулааны шугамын түүвэр /барилга дотор/					
		15	Ган хоолой Ф89х3.5мм	ГОСТ 8732-78 см20	м	155	14.3		
		16	Пенополиуритан дулаалга ф80мм	δ=50мм,λ=0.04 Вт/м°C	м	155			
		17	Зэврэлтээс хамгаалах түрхлэг	дитумэн δт 577	м2	62.58			
		18	Ороох материал		м2	143.34			
		19	Гулсах тулгуур Т-17.21-Ф89х3.5мм		шур	34	3.71		
		20	Ган отвод дулаалгын хамт ∠=90° Ф89х3.5мм	ГОСТ 17375-2001	шур	16	3.8		
		21	Үл хөдлөх тулгуур ф80мм	Г-991-1 Альδ-2/лист-71/	шур	2			
		22	Тэлэгчтэй боолт		У/м	68			
		23	Резба төмөр		У/м	68			
		24	Булан төмөр		У/м	50			
		F	F	Дархан хот, Дархан сум, 14-р баг "Хоккейн ордоны барилга"-ын гадна дулааны шугамын зураг төсөл					
Материалын түүвэр							Үе шат: А.3		
Ерөнхий Инженер				Н.Мөнхчулуун	ЕГ Шифр:	Масштаб:	Огноо:		
Инженер				Г.Баяндаатар	RWE2108-DA		2021.11		
Гүйцэтгэсэн				Г.Баяндаатар	ТГ Шифр:	Зургийн дугаар:	Бүх хуудас:		
Шалгасан				Ц.Энхдүрэн		08	8		
Монгол улс, УБ хот, СБД-8, Сити тауэр 1103 тоот									
"Ричвелл Инженеринг" ХХК									
1	2			3	4	5	6	7	8
							A3		