

“ХОТ БАЙГУУЛАЛТ, БАРИЛГА ЗАХ

БАТЛАВ:

ОРХОН АЙМГИЙН ЕРӨНХИЙ АРХИТЕКТОР

ОРХОН СУУЦНУУДЫН ХАШАА

Орхон аймаг, Жаргалант сум

/Ажлын зүгс

Боловсруулсан:

Ерөнхий инженер

Зургийн инженер

Зөвшөөрөлцсөн:

ОБГ-аарын дарга, хурандаа:



Г.Ганбаатар

Орхон айм
2023 он

1

2

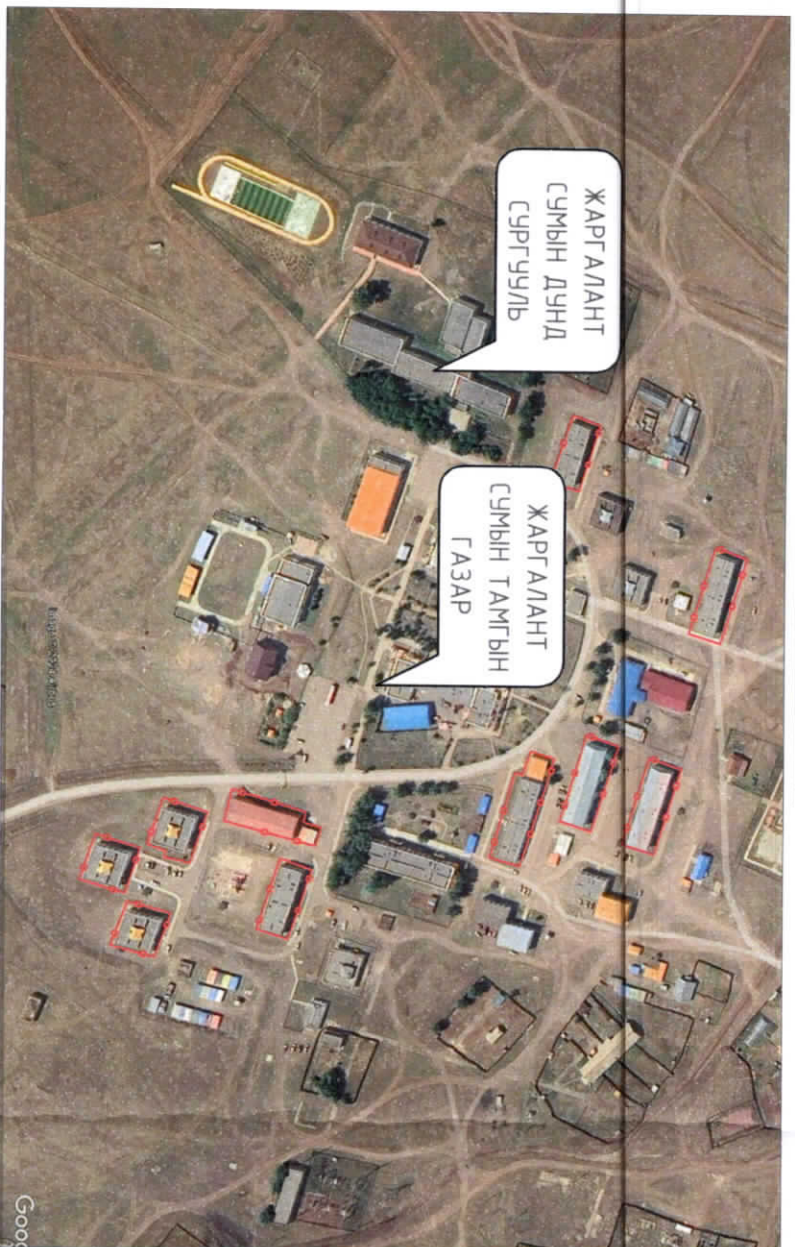
3

4

ЗҮРГИЙН ЖАГСААЛТ, ТАЙЛБАР БИЧИГ

Д/д	Хуудасны нэр	Хуудасны марк
1	ЗҮРГИЙН ЖАГСААЛТ, ТАЙЛБАР БИЧИГ, БАЙРШЛЫН СХЕМ	БА-1
2	ЕРӨНХИЙ ТӨЛӨВЛӨГӨӨ	ЕТ-1
3	ХАШААНЫ ХИЙЦЛЭЛ, ОЛТЛОЛ 1-1	БА-2
4	МАТЕРИАЛЫН НЭГДСЭН ТҮҮВЭР, БҮЭЛГ АЛТЫН АЖЛЫН ТОО ХЭМЖЭЭ	БА-3

БАЙРШЛЫН СХЕМ



F

E

D

C

B

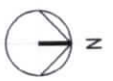
A

1

2

3

4



ЕРӨНХИЙ ТӨЛӨВЛӨГӨӨ М1:1000

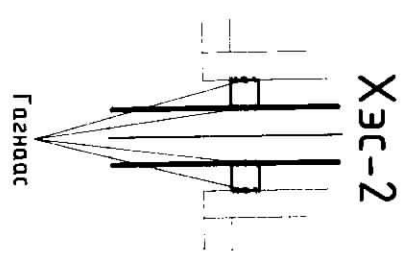
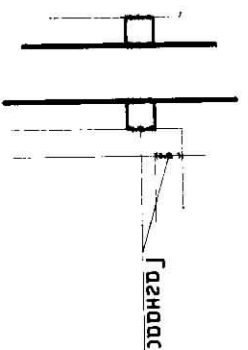
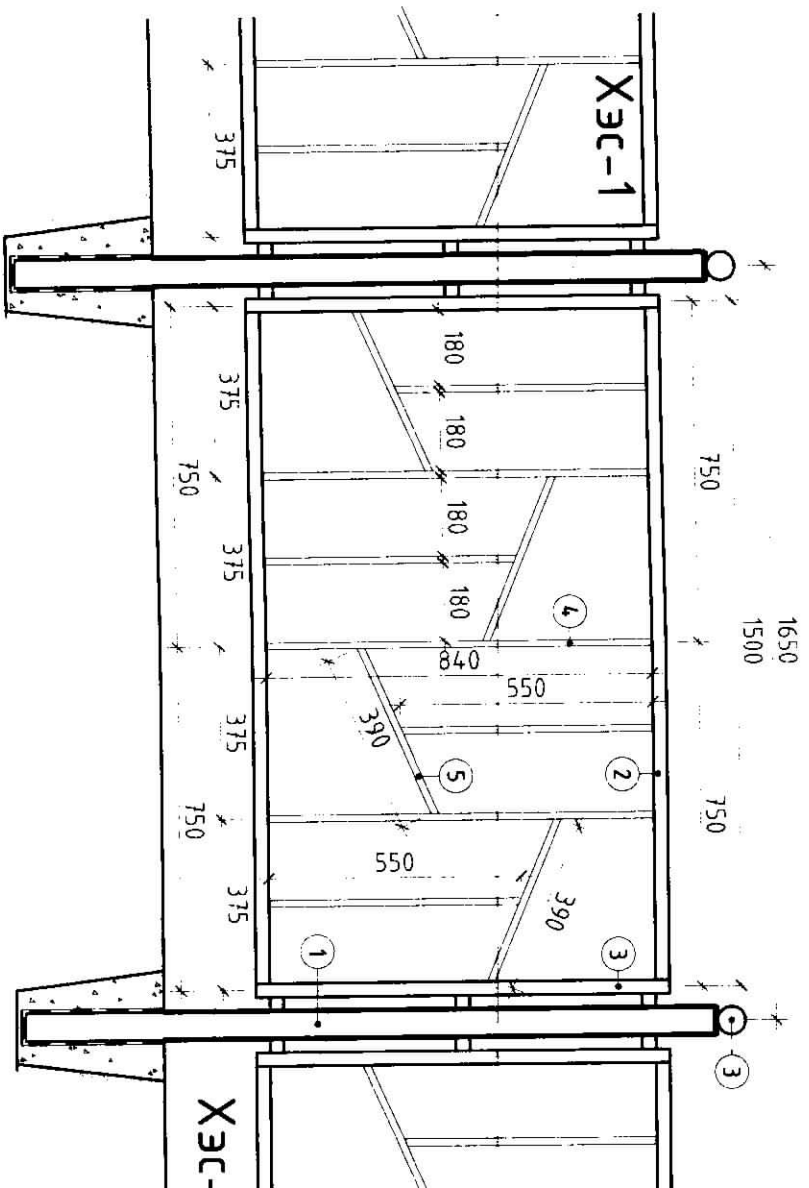
1 2 3 4

A B C D E F

1 2 3 4



ХАШАДНЫ БАЙГУУЛАЛТ, ОГТЛОЛ М1:100

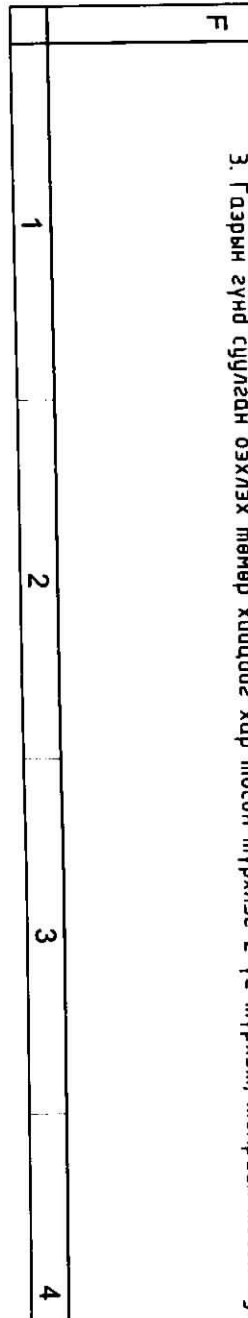


Хэс-1

Хэс-2

Тайлбар бүчиг:

1. Шон хоорондын хэмжээ 160м, L= 150м өндөр, 60х60х2м-ийн квадрат төмрийг газар гүнд 300мм суулгаж бөмөн бэхлэлгээ хийнэ.
2. Шонгийн 2 талд 30х30х2 квадрат төмрөөр чух хийнэ. Зангидагсан раман дээр 15х15х12мм зузаантай квадрат босоо болон машу сагнаж бэлдэнэ.
3. Газрын гүнд сүүдсэн бэхлэх төмөр хийцийг хар тосон түрхлэг 2 үе түрхэж, төмрийн тосон бүдгээр бүдг



МАТЕРИАЛЫН НЭГДСЭН ТҮҮВЭР, БУУЛАЛТЫН АЖЛЫН ТОДОРХОЙЛОЛТ

МАТЕРИАЛЫН ТҮҮВЭР /1 ОРЦТОН БАЙР/

Д/д	ЭДЭЛХҮҮНИЙ МАРК	12-Р БАЙР /114м/			13-Р БАЙР /110м/			14-Р БАЙР /108м/		
		Хэмжих нэгж /г/м/	Нүгм жин/кг/	Хэмжих нэгж /ш.м ² .м ³ /	Хэмжих нэгж /г/м/	Нүгм жин/кг/	Хэмжих нэгж /ш.м ² .м ³ /	Хэмжих нэгж /г/м/	Нүгм жин/кг/	Хэмжих нэгж /ш.м ² .м ³ /
1	КВАДРАТ ТӨМӨР 60x60x2	1.5	795.72	152	1.5	764.3	14.6	1.5	753.8	14.4
2	КВАДРАТ ТӨМӨР 30x30x2	1.5	405.8	152	1.5	389.8	14.6	1.5	384.5	14.4
3	КВАДРАТ ТӨМӨР 30x30x2	0.9	243.5	152	0.9	233.9	14.6	0.9	230.7	14.4
4	КВАДРАТ ТӨМӨР 15x15x1.2	0.84	93.8	228	0.84	90.1	219	0.84	88.9	216
5	КВАДРАТ ТӨМӨР 15x15x1.2	0.390	58	304	0.390	55.8	292	0.390	55.0	288
6	КВАДРАТ ТӨМӨР 15x15x1.2	0.550	81.9	304	0.550	78.7	292	0.550	77.6	288
6	ТӨМӨР ЧИХ 15x15x1.2	0.15	33.5	456	0.15	32.2	438	0.15	31.8	432
7	ШОНГИЙН СУУРЬ БЕТОН В10			1.824м ³			1.752м ³			1.728м ³
8	ШОНГИЙН ТОЛГОЙ			152			146			144
9	ТӨМРИЙН БУДАГ			57м ²			52.5м ²			51.5м ²

МАТЕРИАЛЫН ТҮ

Д/д	ЭДЭЛХҮҮНИЙ МАРК	2-Р БАЙР /134м/			3-Р БАЙР /130м/			4-Р БАЙР /130м/		
		Хэмжих нэгж /г/м/	Нүгм жин/кг/	Хэмжих нэгж /ш.м ² .м ³ /	Хэмжих нэгж /г/м/	Нүгм жин/кг/	Хэмжих нэгж /ш.м ² .м ³ /	Хэмжих нэгж /г/м/	Нүгм жин/кг/	Хэмжих нэгж /ш.м ² .м ³ /
1	КВАДРАТ ТӨМӨР 60x60x2	1.5	942.3	180	1.5	900.42	172	1.5	900.42	172
2	КВАДРАТ ТӨМӨР 30x30x2	1.5	480.6	180	1.5	459.24	172	1.5	459.24	172
3	КВАДРАТ ТӨМӨР 30x30x2	0.9	288.36	180	0.9	275.544	172	0.9	275.544	172
4	КВАДРАТ ТӨМӨР 15x15x1.2	0.84	111.13	270	0.84	106.19	258	0.84	106.19	258
4	КВАДРАТ ТӨМӨР 15x15x1.2	0.390	68.8	360	0.390	65.73	344	0.390	65.73	344
5	КВАДРАТ ТӨМӨР 15x15x1.2	0.550	97.02	360	0.550	92.7	344	0.550	92.7	344
6	КВАДРАТ ТӨМӨР 15x15x1.2	0.15	40.0	540	0.15	37.92	516	0.15	37.92	516
6	ТӨМӨР ЧИХ 15x15x1.2			2.16м ³			2.06м ³			2.06м ³
7	ШОНГИЙН СУУРЬ БЕТОН В10			180			172			172
8	ШОНГИЙН ТОЛГОЙ			180			172			172
9	ТӨМРИЙН БУДАГ			62.5м ²			60.5м ²			60.5м ²

1	2	3	4
1	2	3	4