

## БАРАА МАТЕРИАЛЫН ТЕХНИКИЙН ТОДОРХОЙЛОЛТ

1. Бараа материалын нэр: редуктор КЦ2-500-180 41 У2
2. Барааны нөөцийн дугаар /ДЦС-4/: 2105040101
3. Барааны ерөнхий шаардлага:

№	Техникийн өгөгдөл	Үзүүлэлт	Нэмэлт шаардлага	Дүйцүүлэх нэршил
1	Редукторын төрөл	конус цилиндр		
	Сери	КЦ2		
2	Арааны харьцалтын тоо	180		
3	Байршлын ангилал	2		
4	Гаралтын гол дээрхи мушгих момент	2300		
5	Орох голын эргэлт	1500		
6	Дамжуулгын тоо	3		
7	Угсрах сонголт	41		
8	Оврын овор хэмжээний төрөл	500		

#### 4. Бүдүүвч зураг:



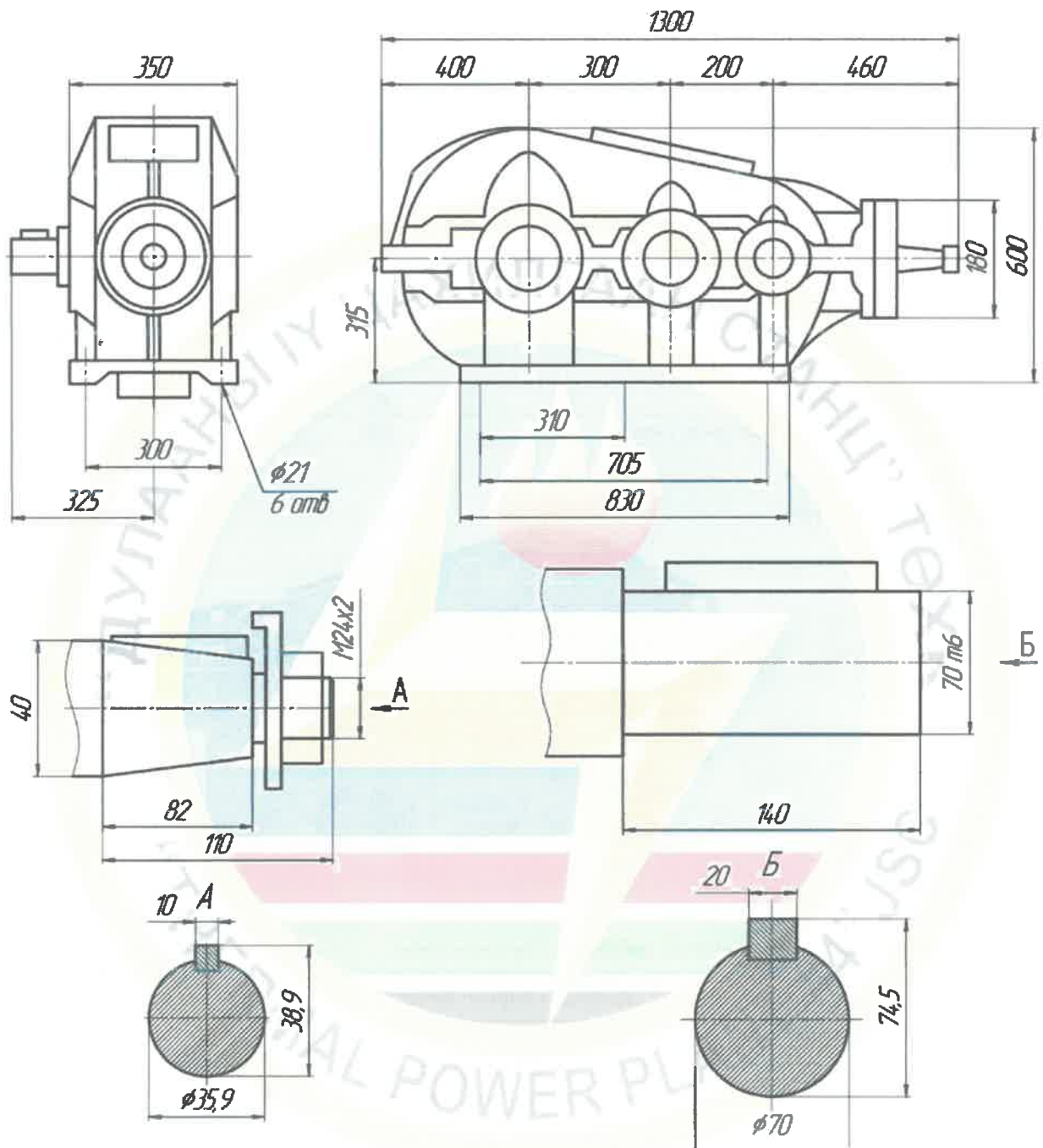
#### 5. Зайлшгүй шаардлагатай дагалдах баримт бичиг:

№	Дагалдах баримт бичиг	Шаардлагатай эсэх
1	Үйлдвэрлэгчийн паспорт, заавар	Шаардлагатай
2	Үзлэг туршилт хийж шалгасан, баталгаажуулсан акт	Шаардлагатай
3	Үйлдвэрлэгчийн чанарын стандартын сертификат	Шаардлагатай
4	Бүтээгдэхүүний гадаргууд шаардлагатай модооллууд цохисон буюу снго нь хувирдаггүй будагаар тэмдэглэсэн байх.	Шаардлагатай
5	Тосолгооны материалын марк	Шаардлагатай

	Албан тушаал	Нэр	Зуухны ШТ-ийн редуктор КЦ2-500-180 41 У2	
Баталсан	Ерөнхий инженер	П.Болдбаатар	Нөөцийн дугаар 2105040101	Хуудас № 1
Боловсруулсан	ЗЦ-н ЗИ	О.Мөнхбат		Хуудасны тоо 1



6. Техникийн зураг



	Албан тушаал	Нэр	Зуухны ШТ-ийн редуктор КЦ2-500-180 41 У2
Баталсан	Ерөнхий инженер	П.Болдбаатар	Нөөцийн дугаар 2105040101
Боловсруулсан	ЗЦ-н ЗИ	О.Мөнхбат	Хуудас № 1 Хуудасны тоо 1