



Цахилгаан хангамжийн зураг төслийн

"ОРГИЛТ-ОД" ХХК

Тусгай зөвшөөрлийн дугаар: ЗТ11-805/23

Хаяг: УБ хот, СБД 6-р хороо, 23-р байр 03 тоом

Утас: 77319110, 99139110



ЕГ шифр: OD-13/2023

СОНГИНОХАЙРХАН ДҮҮРГИЙН 33-Р ХОРОО БАЯНТУРУУН 12-24-Р ГУДАМЖНУДАД ХИЙГДЭХ ГЭРЭЛТҮҮЛГИЙН АЖЛЫН ЗУРАГ ТӨСӨЛ, ТӨСӨВ БОЛОВСРУУЛАХ АЖИЛ

Захиалагч		Боловсруулсан	
Албан тушаал	Нэр	Албан тушаал	Нэр
Сонгинохайрхан дүүргийн Засаг Даргын Тамгын Газрын дарга	Д.Төмөрбаатар	Оргилт-Од" ХХК-ийн захирал	Б.Мөнхзолбоо
Гарын үсэг	Гарын үсэг		
			

УЛААНБААТАР ХОТ
2023 ОН

ГГ МАРКИЙН АЖЛЫН ЗУРГИЙН ИЖ БҮРДЭЛ

Д/Д	Хуудасны нэр	Хуудас, Зургийн шифр
1	Зургийн иж бүрдэл, тайлбар дичиг	ГГ-1
2	Гадна гэрэлтүүлгийн орчны тойм М1:4.000	ГГ-2
3	Материалын түүвэр, кабелийн хүснэгт	ГГ-3
4	Гадна гэрэлтүүлгийн нэгдсэн трасс М1:3.000	ГГ-4
5	Гадна гэрэлтүүлгийн трасс М1:1.000	ГГ-5
6	Гадна гэрэлтүүлгийн трасс М1:1.000	ГГ-6
7	Гадна гэрэлтүүлгийн трасс М1:1.000	ГГ-7
8	Гадна гэрэлтүүлгийн трасс М1:1.000	ГГ-8
9	Гадна гэрэлтүүлгийн трасс М1:1.000	ГГ-9
10	Гадна гэрэлтүүлгийн трасс М1:1.000	ГГ-10
11	Кабелийн угсралтын зураг	ГГ-11
12	Гэрэлтүүлгийн шонгийн харагдах байдал	ГГ-12
13	Ерөнхий байдал шонгийн суурь, Зангилаа	ГГ-13
14	Хэт хүчдэл хязгаарлагч кабелийтай холбох	ГГ-14
15	Угсралтын бүдүүвч (салбарлалт)	ГГ-15
16	Татагч (төгсгөлийн)	ГГ-16
17	Баригч (шулуун трасс)	ГГ-17
18	Төгсгөлийн болон дулангийн татлагатай шон	ГГ-18
19	Татлагатай шонгийн туслах материалууд, Давтан газардуулга	ГГ-19

ҮНДСЭН ҮЗҮҮЛЭЛТ

Д/А	Үзүүлэлтийн нэрүүд	Хэмжих нэгж	Үзүүлэлт
1	Сүлжээний хүчдэл	Вольт	380/220
2	Гэрэлтүүлгийн тоо	шрхэг	96
3	Гэрэлтүүлгийн чадал	Ватт	70
4	Нийт хэвийн чадал	кВт	6.72
5	Нийт тооцооны чадал	кВт	6.72
6	Нийт тооцооны гүйдэл	А	11.4

ИШ ТАТСАН БА ХАВСАРГАСАН БАРИМТ БИЧГИЙН ЖАГСААЛТ

Тэмдэглэгээ	Нэр	Тайлбар
1	Иш татсан баримт дичиг	Тайлбар
2	Кабелийн шуудуунд тавих альбом	
3	Гадна гэрэлтүүлгийн удирдлагын самбар	
4	Хавсаргасан баримт дичиг	

ТАЙЛБАР

Сонгонохуйрхан дүүргийн 33 дугаар хорооны Баруунтуруучны 12-24-р гудамжинд хийгдэх гэрэлтүүлгийн ажлын зураг төслийг хийж гүйцэтгэхдээ УБЦТС ТӨХК-ны олгосон 2023 оны 08-р сарын 24-ны өдрийн Дугаар №01/00187/23 техникийн нөхцөл, 2023 оны 08-р сарын 04-ны өдрийн СХД-ийн ЗДТГ-ийн ажлын даалгаварын дагуу газар дээр нь явж судалгаа хийж гүйцэтгэсэн.

Холболтын цэг: ХБ-61 зэс 10кВ-ын Судалт фидерийн АТП-4911 дэд өртөөний 0.4кВ талын гэрэлтүүлгийн шугамаас салбар авч дүрээстэй агаарын шугам болон кабель шугам татаж төлөвлөж буй гэрэлтүүлгүүдийг тэжээх. Гадна гэрэлтүүлгийг ерөнхий төлөвлөгөө, дэвсгэр зургийг ашиглан "Хот, тосгон ба суурин газрын гудамж, зам талбайн гэрэлтүүлгийг төлөвлөх" БД 30-102-11-н дагуу норм дүрэм баримтлан хийж гүйцэтгэнэ.

Гэрэлтүүлгийн шон: Ажлын зургийн даалгаврын дагуу гэрэлтүүлгийн толгойг Эрчим хүчний хэмнэлттэй LED 70Вт шар тусгалтай, шонгийн өндөр 8м, шонгийн диаметр 50х100х159мм, тахир толгой буюу кронштейны урт 1м, Частан суурьтай, хоорондын зай 25-30м байхаар хийж гүйцэтгэсэн. Шинээр төлөвлөж буй гэрэлтүүлэг хооронд СИП-2А 3х16+1х54 кв.мм дүрээстэй агаарын кабель шугам татаж, нийт 96 шрхэг гэрэлтүүлэг хийгдэхээр төлөвлөсөн. Шонгийн угсралтын үед инженерийн шугам сүлжээтэй давхцах, огтлолцох бол норм дүрмийг баримтлах хэрэгтэй.

6(10)кВ болон 0.4кВ-н ЦДАШ-тай огтлолцож байгаа гэрэлтүүлгийн шугамуудыг ЦДКШ-аар тэжээх ба үерийн ус урсах гуу жалгатай хэсэгт инженерийн шугам сүлжээтэй огтлолцсон бол СИП дамжуулагчтар тэжээнэ. ЦДКШ-аар тэжээгдэж байгаа шонгуудын хийцийг гэрэлтүүлгийн текстолитон хавтан дээр автомат тоноглох учир хөрснөөс дээш 30см-т зориулалтын нүх гаргах ба тагтай байхаар хийнэ. Битүүмжлэл хангах зорилгоор холболтын нүхний таг нь резин жийрэгчтэй байх. Шугамын утасны эхлэл, төгсгөл болон эргэлтийн цэг дээр байрлах гэрэлтүүлгийн шонд татлага хийх ба татлага хийх боломжгүй цэгт шонгийн сууринд бетоныг цутгаж татагдаж хазайхааргүй байлгана.

Гэрэлтүүлгийн шонгууд болон эргэлт төгсгөлийн татлагуудад цацруулагч хийнэ. Угсралтын ажлыг "Цахилгаан байгууламжийн дүрэм" БД43-101-03-н, Барилгын норм СНиП 3.05.06-85 дагуу мэрэгжлийн байгууллагын хяналтан дор гүйцэтгэвэл зохино. Угсралтын ажлын үед газар шорооны ажил эхлэхээс өмнө трасс чагнуулж зөвшилцөх шаардлагатай мөн угсралтын ажлын явцад зохиогчийн хяналт хийлгэвэл зохино.

Газардуулга, аянга хамгаалалт: Газардуулгын эсэргүүцэл жилийн аль ч улиралд 30 Ом-оос ихгүй байна. Гэрэлтүүлгийн их биеийг нойлтуулна. Нойлийн шугамыг гэрэлтүүлгийн шонгийн их биед уян утсаар боолтонд холбож нойлтуулга хийх ба гэрэлтүүлгийн СИП утасны давтан газардуулгыг 200м тутамд хийнэ. АНХААРАХ: Ажил эхлэхийн өмнө зураг төсөлд тусгагчаагүй газар доорх инженерийн шугам сүлжээ байгаа эсэхийг холбогдох байгууллагуудаас тодруулж, ажил эхлэхийн өмнө хяналт тавуулж, зөвшөөрөл авах шаардлагатай. Угсралтын ажлыг хийх явцад зохиогчоор хяналт хийлгэх ба инженер техникчид ХААД, ТААД-ийг мөрдөж ажиллана.

Энэхүү зураг төсөл нь "Оргилт-0д" ХХК-ний ОЮУНЫ ӨМЧ тул зохиогчийн зөвшөөрөлгүй өөрчлөх болон олшруулахыг хориглоно.



СОНГИНОХАЙРХАН ДҮҮРГИЙН ЗС ДЭГГААР ХОРОО БАРУУНТУРУУЧНЫ 12-24-Р ГУДАМЖИНД ХИЙГДЭХ ГЭРЭЛТҮҮЛГИЙН АЖЛЫН ЗУРАГ ТӨСӨЛ, ТӨСӨВ БОЛОВСРУУЛАХ АЖИЛ		Хийгдсэн: А.З
Инженер	О.Омгонццэрал	Масштаб: А3@ М1
Гүйцэтгэсэн	Б.Мөнгөнтуяа	Огноо: 2023-10
Шалгасан	Г.Наранцэцэг	Зургийн дугаар: ГГ-1
Е.Г.Шифр:	00-13/2023	Бүх хуудас: 19
Т.Г.Шифр:		

Зургийн иж бүрдэл, тайлбар дичиг

ГАНДА ГЭРЭЛТҮҮЛИЙН ОРЧНЫ ТОЙМ М 1:4000



ЭХЭХҮҮ ЭРГЭС МӨСӨН НЬ "ОРГУЛМ-08" ХХК-НИЙ ОЮУНЫ ӨМЧ ИЛЭЭ ХӨДӨӨНДӨН ЗӨВӨӨРӨЛГӨӨ ВЕРНЭХ БОЛОН ОМРУУЛАХЫГ ХӨРСӨЛӨНӨ. СОНГОХАЙРХАН ДҮҮРГИЙН ЭЗ ДҮГААР ХОРОО БАРУУНТРУУНЫ 12-24-Р ГҮДЭМЖИЙН ХИЙЛЭХ ГЭРЭЛТҮҮЛИЙН АЖАЙН ЗҮРЭГ ТӨСӨЛ, ТӨСӨВ БОЛОВСРУУЛАХ АЖИЛ		ГАНДА ГЭРЭЛТҮҮЛИЙН ОРЧНЫ ТОЙМ		А.Э.	
Инженер	О.Омгонцарал	Г.Шифр:	ОД-13/2023	Масштаб:	А3@М1:4000
Гуцамсгасан	Б.Мөнхөншүра	Г.Шифр:	Г.Наранцэцэг	Эргэлтийн дугаар:	ГЛ-2
Шалгарсан	М.Орлов	Г.Шифр:	Г.Наранцэцэг	Бүх хугацаа:	2023-10-19

"ОРГУЛМ-08" ХХК
 БАРИЛЫН ЗҮРЭГ, ТӨСӨВ
 ОРГУЛМ_08@yandex.com
 99139110, 77319110



МАТЕРИАЛЫН ТҮҮВЭР

Д/Д	НЭР	МАЯГ, ХЭМЖЭЭ	НЭГЖ	Тоо	ТАЙЛБАР
1	4x16 кВ.мм хөндлөн огтлолтой ПВХ тусгаарлагчтай хамгаалагдсан кабель	ABB5-1кВ	м	450	
2	3x16+1x25 бүрээстэй агаарын цахилгаан дамжуулах кабель	СИП-2А	м	2935	
3	Гэрэлтүүлгийн нэг толгойтой ган төмөр шон 50x100x159 чагстан холбоос бүхий дэхлэгээтэй /h=8.0м/	-	ш	96	гэрэлтүүлгэнд ГГ-9
4	70Вт-ын LED гэрэлтүүлэгч, тахир толгойн хамт /кранштейны урт 1.0 м/ 220В IP65	GTV ROCKET	ш	96	
5	Гэрэлтүүлэгч цэнэглэх утас /3x2.5 кВ.мм/	ПВ -1кВ	м	153.6	
6	Элс	-	м3	24.80	
7	Анхааруулах түүз	-	м	310.00	
8	Бүслүүр иж бүрдэл	Бүслүүр Ф190-Ф335	ш	96	
9	Эхлэл ба төгсгөлийн татагч /СИП/	ЗАН-16-35/1000	ш	30	
10	Булангийн ба дундын татагч /СИП/	-	ш	12.0	Шонд
11	Завсрын баригч /СИП/	комп 1500 (ES 1500. SO 260)	ш	67	
12	Татагч баригчийн тогтоогч /СИП/	U-7-600	ш	109.0	
13	Салбарлагч хавчаар /СИП/	30И-25-95 / 1.5-10	ш	288	
14	Газардуулгын доолт бүхий бүслүүр	Ф159мм	ш	30	
15	Газардуулгын холбогч түүзэн төмөр	40x4мм	м	75	
16	Газардуулгын электрод, L=2.5м	Ф22мм	ш	30	
17	Татуурга бөөрөнхий төмөр, Ф/мм/	Ф19 / 2000	ш	19	
18	Тамалтын хавтан	LP6	ш	19	
19	Трос чангалагч хавчаар	NUT - 1	ш	19	
20	Тамалтын хавчаар	NX - 1	ш	19	Татлага
21	Хавчаар	PD - 7	ш	19	
22	Тросны дэхлэгээ	JK - 1	ш	114	
23	Ган трос	GJ-25	м	190	
24	Бетон (Гэрэлтүүлгийн суурын нүхэнд цутгах)		м3	0.6400	
25	Хуванцар хоолой Ф25	PVC	м	28.5000	

КАБЕЛИЙН ХҮСНЭГТ

Д/в	Циглэл		Кабель		
	Эхлэл	Төгсгөл	Марк	Хөндлөн Огтлол	Трасс /м/
1	Гэрэлтүүлгийн шон №10, 24, 45, 55, 77	Гэрэлтүүлгийн шон №11, 25, 46, 58, 79	ABB5-1кВ	4x16	200
2	Одоо байгаа гэрэлтүүлгийн шон	Гэрэлтүүлгийн шон №48, 70, 91	ABB5-1кВ	4x16	110
3	Одоо байгаа гэрэлтүүлгийн шон	Гэрэлтүүлгийн шон №96	СИП-2А	3x16+1x25	2550

АЖЛЫН ХЭМЖЭЭ

Д/Д	Ажилбарын нэр	Хэмжих нэгж	Тоо хэмжээ	Тайлбар
1	Шуудууны нүх ухах	м3	75.95	кабель шугамны ГШАХ
2	Шуудууны нүх эргүүлж булаах	м3	64.56	кабель шугамны ГШАХ
3	Гэрэлтүүлгийн суурины нүх ухах	м3	48.00	Гэрэлтүүлгийн ГШАХ
4	Гэрэлтүүлгийн суурины нүх эргүүлж булаах	м3	40.80	Гэрэлтүүлгийн ГШАХ
5	Газардуулгын шуудууны нүх ухах	м3	8.40	Гэрэлтүүлгийн газардуулгын ГШАХ
6	Газардуулгын шуудууны нүх эргүүлж булаах	м3	7.14	Гэрэлтүүлгийн газардуулгын ГШАХ

ИНЖЕНЕРИЙН ШУГАМ СҮЛЖЭЭТЭЙ КАБЕЛЬ ОГТЛОЦОХ ЦЭГҮҮД

Д/в	Огтлолцож дуй шугамын нэр	Огтлолцох гүн	Кабелийн тоо	Тайлбар
1	0.4кВ-ын ЦДАШ	-0.7м	1	гэрэлтүүлгийн кабель шугамтай
2	0.4кВ-ын ЦДАШ	-0.7м	1	гэрэлтүүлгийн кабель шугамтай
3	0.4кВ-ын ЦДАШ	-0.7м	1	гэрэлтүүлгийн кабель шугамтай
4	0.4кВ-ын ЦДАШ	-0.7м	1	гэрэлтүүлгийн кабель шугамтай
5	0.4кВ-ын ЦДАШ	-0.7м	1	гэрэлтүүлгийн кабель шугамтай
6	0.4кВ-ын ЦДАШ	-0.7м	1	гэрэлтүүлгийн кабель шугамтай
7	0.4кВ-ын ЦДАШ	-0.7м	1	гэрэлтүүлгийн кабель шугамтай

Энэхүү зураг төсөл нь "Оргилт-Од" ХХК-ий 08/08/2023 оны 08 дугаар тогтоолын үйлчилгээний үр дүнд болон олшруулахыг хориглоно.



ЭРЧИМЭЭН ЗЭРЭГ ТӨСӨЛ
"ОРГИЛТ-ОД" ХХК
Улаанбаатар
ORGILT_OD@yahoo.com
99139110, 77319110

СОНГИНОХАЙРХАН ДҮҮРГИЙН ЗЭ ДУГААР ХОРОО БАРУУНТУРУУНЫ 12-24-Р ГУДАМЖИНД ХИЙГ ДЭХ ГЭРЭЛТҮҮЛГИЙН АЖЛЫН ЗУРАГ ТӨСӨЛ, ТӨСӨВ БОЛОВСРУУЛАХ АЖИЛ

Инженер	О.Омгонццэрал	Е.Г.Шифр:	00-13/2023	Масштаб:	A3@ M1:	Огноо:	2023-10
Гүйцэтгэгч	Б.Мөнгөнтуяа	Т.Г.Шифр:		Зургийн дугаар:	ГГ-3	Бүх хуудас:	19
Шалгасан	Г.Наранцэцэг						

Материалын түүвэр, кабелийн хүснэгт
Үе шал: А.З

ГАНДА ГЭРЭЛТҮҮЛИЙН НЭГДСЭН ТРАСС М1:4000 /СХД-н 33-р хороо Баянтурууны 12-24-р гудамж/

ЗӨВШӨӨРСӨН:

ХБХГарын ИДБТХ-н марэжилтэн: / Б.Орзуул / 2023.11.03

ХБХГарын ИДБТХ-н марэжилтэн: / М.Бадандорж /

ХБХГарын ИДБТХ-н марэжилтэн: / Б.Адавасамбуу /

ХБХГарын ИДБТХ-н марэжилтэн: / М.Тэмцээ /

ХБХГарын ИДБТХ-н марэжилтэн: / Т.Мөнхболд /

ХБХГарын ИДБТХ-н марэжилтэн: / Д.Цэдэнсүрэн /

ХБХГарын ИДБТХ-н марэжилтэн: / М.Тэмцээ /



ТАНХ ТЭМДЭГ

Зэмшн газрын хашаа ба гүдгээг харуулав

Зэмшн газрын хязгаар

Одоо байгаа гэрэмжлүүлэг шон

Төвнөж дүү Кабель гүмэг 4x16 мм²

Төвнөж дүү гэрэмжлүүлэг СИН-2-16

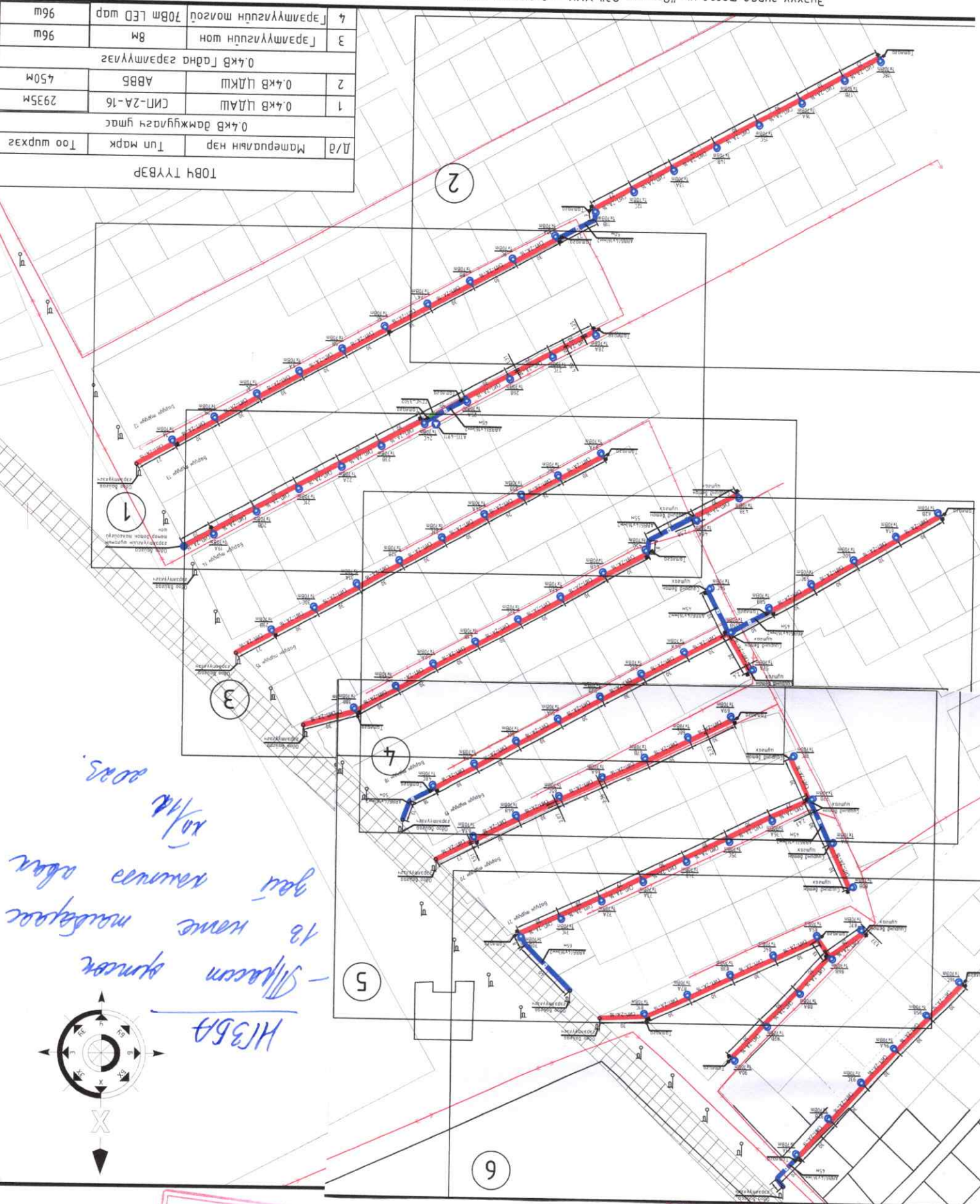
Шүдэр мөнөнөж дүү гадна гэрэмжлүүлэг шон h=8.0м

Төвнөж дүү Тамгаз

Төвнөж дүү Гэрэгдүүлэг

Одоо байгаа гэрэмжлүүлэг гүрдэгшн сандар

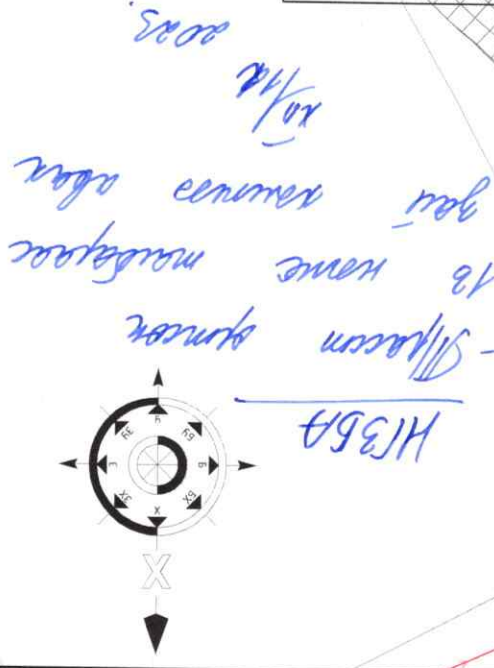
Одоо байгаа гад өрмөө



ТӨВЧ ТҮҮВЭР

Д/а	Материалын нэр	Тун марк	Тоо ширхэг
1	0.4кВ ИДАН	СИН-2А-16	2935м
2	0.4кВ ИДАН	АВВБ	450м
3	Гэрэмжлүүлэг шон	8м	96ш
4	Гэрэмжлүүлэг шонгоул	708м LED шар	96ш

0.4кВ дамжуулагч гүмэг



ЭНХЭГҮЙ ЗҮРГЭ МӨӨН НЬ "ОРЗУУЛ-07" ХХК-НИЙ ОЮУНЫ ӨМЧ ИЛЭХ ЭХЭЛЭГЭЙН ДЭВЭЭРЭГЭЙГ ӨӨРНӨХ ӨДӨН ШАНДУУЛАХЫГ ХОРЛОНО.

СОНГОХАЙРХАН ДҮҮРГИЙН ЭЗ ДУГААР ХОРОО БАРЧАНТУРЧУНЫ 12-24-Р ГУДАМЖИЙН

ГАНДА ГЭРЭЛТҮҮЛИЙН АЖЛЫН ЗҮРЭГ ТӨСӨЛ, ТӨСӨВ БОЛОВСРУУЛАХ АЖИЛ

Инженер: / Б.Орзуул /

Гүйцэтгэгч: / Б.Мөнхсүрэн /

Шаарсан: / Т.Наранцзас /

Масштаб: А3 @ М1:3000

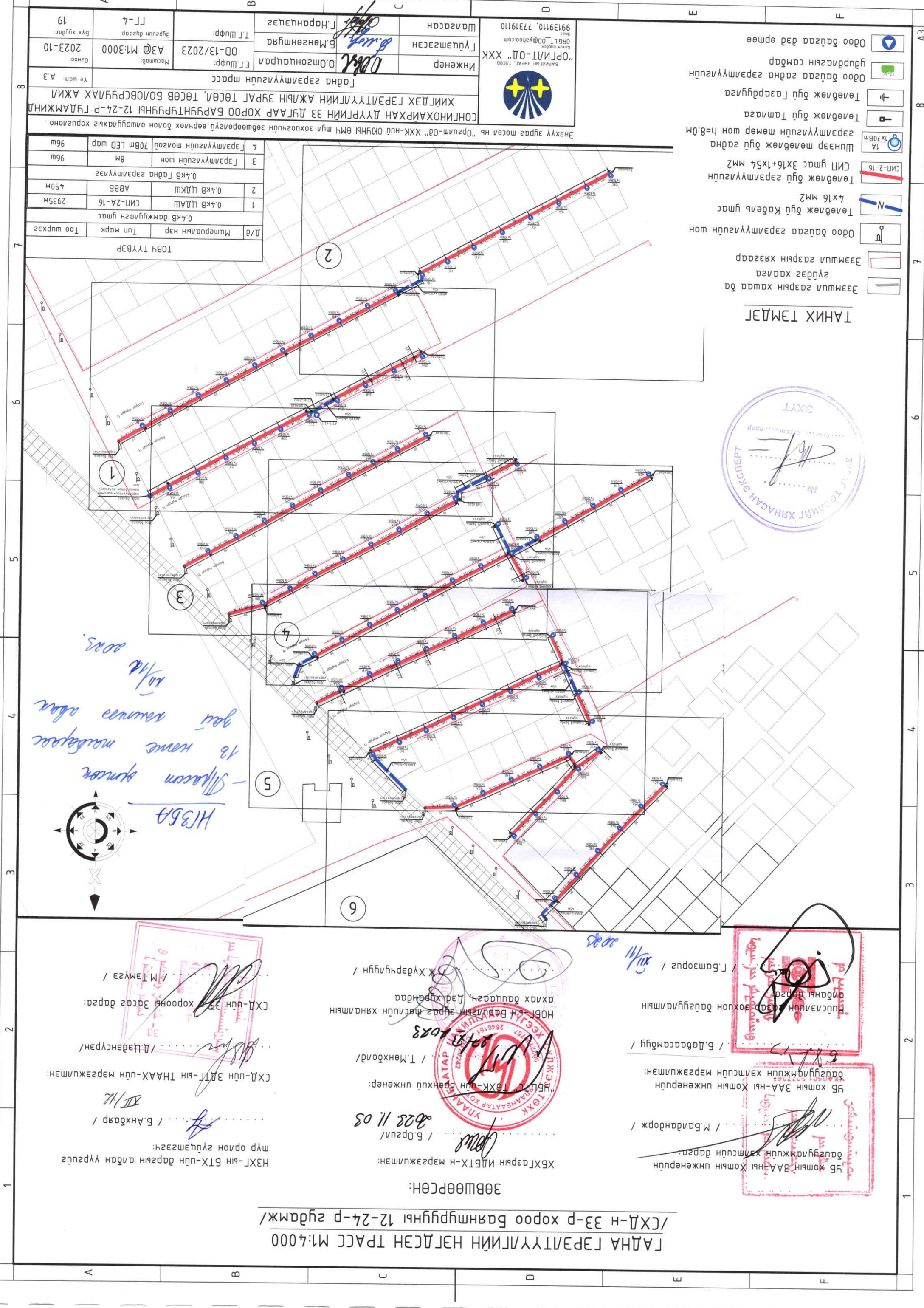
Эргэлт дугаар: ГЛ-4

Огноо: 2023-10-19

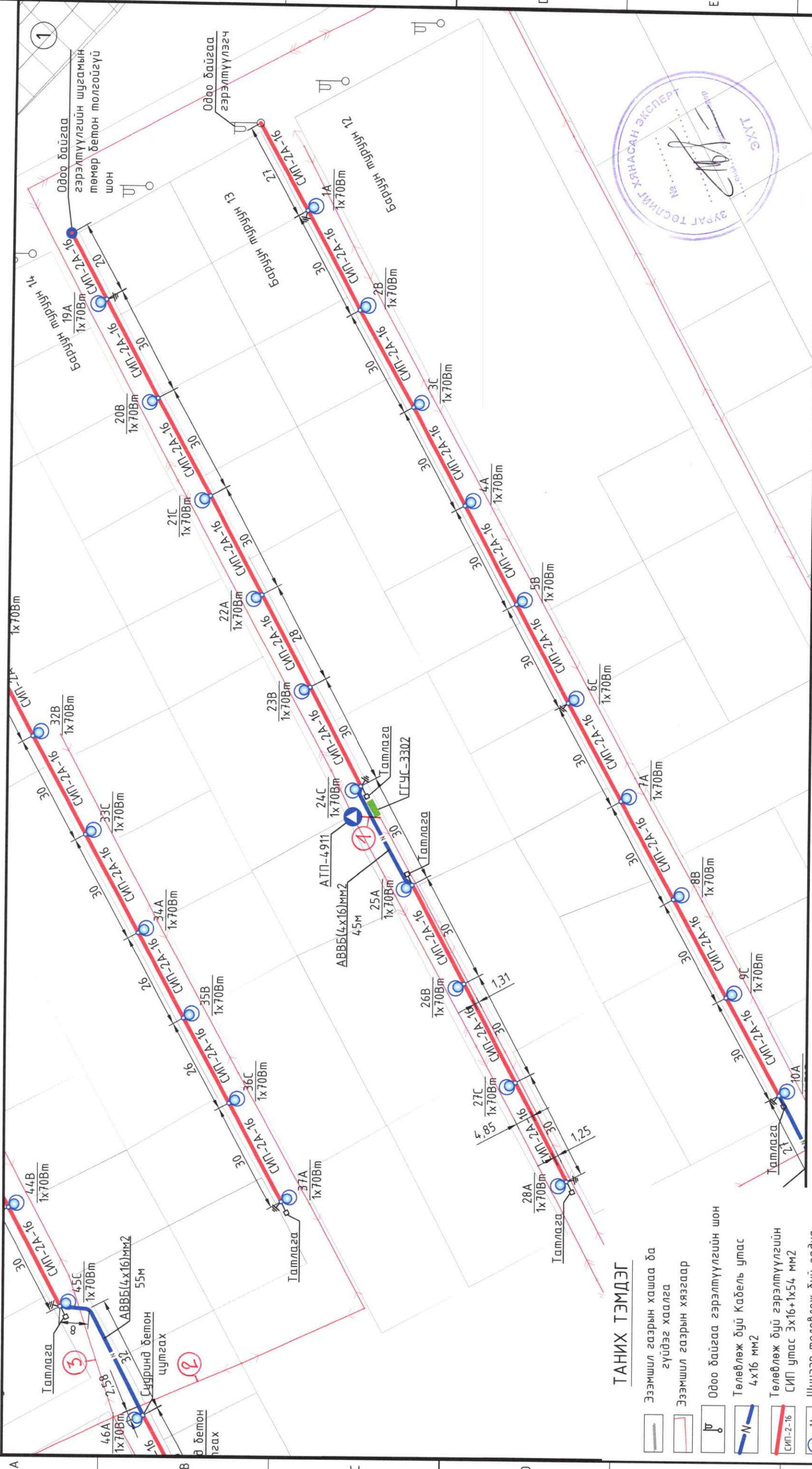
Баянгол Улсын Техникийн Ажил Төвний Холбоо

Утас: 99139110, 77319110

Электрон хуудас: 001.00@yahoo.com



ГАДНА ГЭРЭЛТҮҮЛГИЙН ТРАСС М1:1000
/СХД-н 33-р хороо Баянтуурууны 12-24-р гудамж/



ТАНИХ ТЭМДЭГ

- Эзэмшил газрын хашаа ба гүйдэг хаалга
- Эзэмшил газрын хязгаар
- Одоо байгаа гэрэлтүүлгийн шон
- Төлөвлөж дүй Кабель утас 4x16 мм2
- Төлөвлөж дүй гэрэлтүүлгийн СИП утас 3x16+1x54 мм2
- Шинээр төлөвлөж дүй гадна гэрэлтүүлгийн төмөр шон h=8.0м
- Төлөвлөж дүй Тамлага
- Төлөвлөж дүй Газардуулга
- Одоо байгаа гадна гэрэлтүүлгийн удирдлагын самбар
- Одоо байгаа дэд өртөө

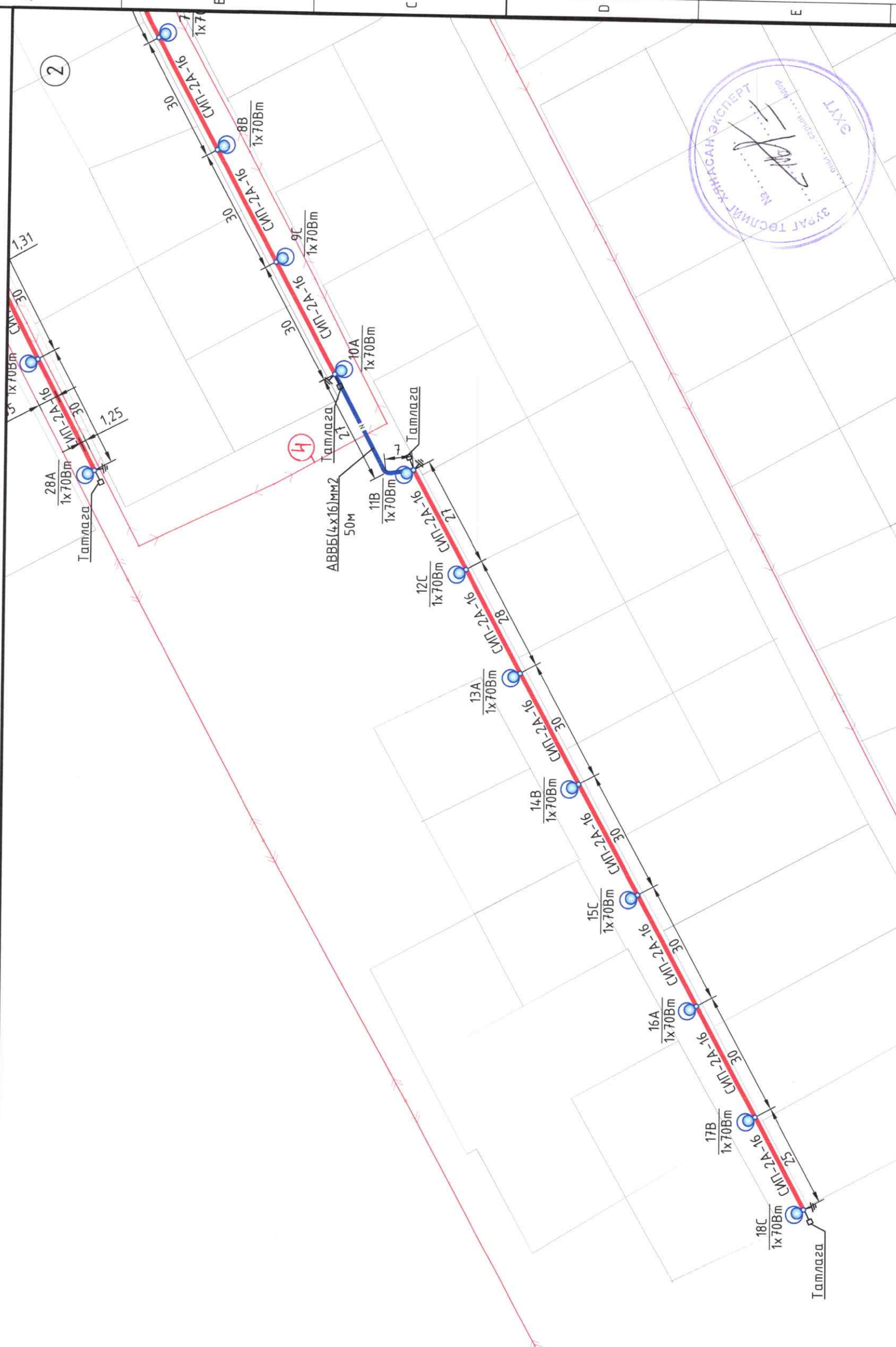
Энэхүү зураг төсөл нь "Оргилт-Од" ХХК-ний ОЮУНЫ ӨМЧ тул захирагчийн зөвшөөрөлгүй өөрчлөх болон олшруулахыг хориглоно.



БАРИМДЫ ЗУРАГ ТӨСӨЛ
"ОРГИЛТ-ОД" ХХК
Улаанбаатар
ORGILT_OD@yahoo.com
99139110, 77319110

СОНГИНОХАЙРХАН ДҮҮРГИЙН ЭЗ ДУГААР ХОРОО БАРУУНТУУРУУНЫ 12-24-Р ГУДАМЖИНД ХИЙГДЭХ ГЭРЭЛТҮҮЛГИЙН АЖЛЫН ЗУРАГ ТӨСӨЛ, ТӨСӨВ БОЛОВСРУУЛАХ АЖИЛ		Гадна гэрэлтүүлгийн трасс
Инженер	О.Омгонцарал	Е.Г.Шифр: 00-13/2023
Гүйцэтгэгсэн	Б.Мөнгөнтуяа	Т.Г.Шифр:
Шалгасан	Г.Наранцэцэг	
Уе шат: А.3	Масштаб: А3@ М1:1000	Уе шат: А.3
Огноо: 2023-10	Зургийн дугаар: ГГ-5	Огноо: 2023-10
Бүх хуудас: 19		Бүх хуудас: 19

ГАДНА ГЭРЭЛТҮҮЛГИЙН ТРАСС М1:1000
/СХД-н 33-р хороо Баянтуурууны 12-24-р гудамж/



ТАНИХ ТЭМДЭГ

- Эзэмшил газрын хашаа ба гүйдэг хаалга
- Эзэмшил газрын хязгаар
- Одоо байгаа гэрэлтүүлгийн шон
- Төлөвлөж дүй Кабель утас 4x16 мм2
- Төлөвлөж дүй гэрэлтүүлгийн СИП утас 3x16+1x54 мм2
- Шинээр төлөвлөж дүй гадна гэрэлтүүлгийн төмөр шон h=8.0м
- Төлөвлөж дүй Тамлага
- Төлөвлөж дүй Газардуулга
- Одоо байгаа гадна гэрэлтүүлгийн удирдлагын самбар
- Одоо байгаа дэд өртөө

Энэхүү зураг төсөл нь "Оргилт-ОД" ХХК-ний ӨНУНЫ ӨМЧ тул зохиогчийн завшваралгүй өөрчлөх болон олшруулахыг хориглоно.



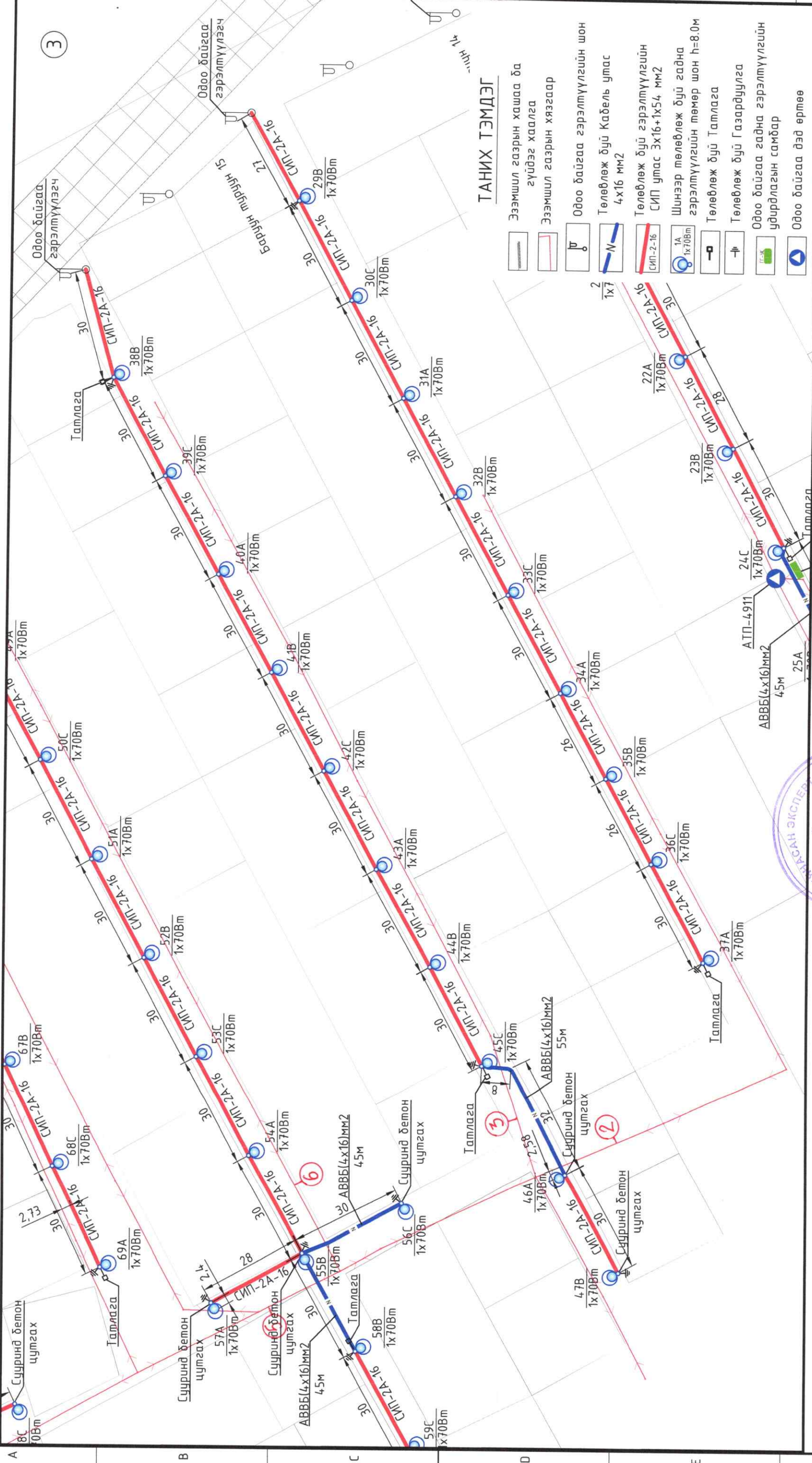
 БАРИЛГАЙ ЗУРАГ ТӨСӨВ
 "ОРГИЛТ-ОД" ХХК
 ӨРБӨН ТУСГААНЫ
 Урсгал: 00100@yulhoо.com
 99139110, 77319110

Инженер		О.Омгонццарал		Е.Г.Шифр:	00-13/2023
Гүйцэтгэгсэн		Б.Мөнгөнцүяа		Т.Г.Шифр:	ГГ-6
Шалгасан		Г.Наранцэцэг		Масштаб:	А3@ М1:1000
				Огноо:	2023-10
				Бүх хуудас:	19
Гадна гэрэлтүүлгийн трасс				Үе шат:	А.3

СОНГИНОХАЙРХАН ДУУРГИЙН 33 ДУГААР ХОРОО БАРУУНТУРУУНЫ 12-24-Р ГУДАМЖИНД
 ХИЙГДЭХ ГЭРЭЛТҮҮЛГИЙН АЖЛЫН ЗУРАГ ТӨСӨЛ, ТӨСӨВ БОЛОВСРУУЛАХ АЖИЛ



ГАДНА ГЭРЭЛТҮҮЛГИЙН ТРАСС М1:1000
/СХД-н 33-р хороо Баянтуурууны 12-24-р гудамж/



ТАНИХ ТЭМДЭГ

- Эзэмшил газрын хашаа ба гүйдэг хаалга
- Эзэмшил газрын хязгаар
- Одоо байгаа гэрэлтүүлгийн шон
- Төвлөж дүй Кабель утас 4x16 мм2
- Төвлөж дүй гэрэлтүүлгийн СИП утас 3x16+1x54 мм2
- Шинээр төвлөж дүй гадна гэрэлтүүлгийн төмөр шон h=8.0м
- Төвлөж дүй Тамлага
- Төвлөж дүй Газардуулга
- Одоо байгаа гадна гэрэлтүүлгийн удирдлагын самбар
- Одоо байгаа дэд өрмөө

Энэхүү зураг төсөл нь "Оргилт-Од" ХХК-ний ӨБҮЧНЭ ӨМЧ тул зохиогчийн зөвшөөрөлгүй өөрчлөх болон олшруулахыг хориглоно.

СОНГИНОХАЙРХАН ДҮҮРГИЙН 33 ДУГААР ХОРОО БАРУУНТУУРУУНЫ 12-24-Р ГУДАМЖИД ХИЙГДЭХ ГЭРЭЛТҮҮЛГИЙН АЖЛЫН ЗУРАГ ТӨСӨЛ, ТӨСӨВ БОЛОВСРУУЛАХ АЖИЛ

Инженер	О.Омгонццрал	Е.Г.Шифр:	ОД-13/2023	Масштаб:	А3@ М1:1000	Огноо:	2023-10
Гүйцэтгэсэн	Б.Мөнгөнцүяа	Т.Г.Шифр:		Зургийн дугаар:	ГГ-7	Бүх хуудас:	19
Шалгасан	Г.Наранцэцэг						

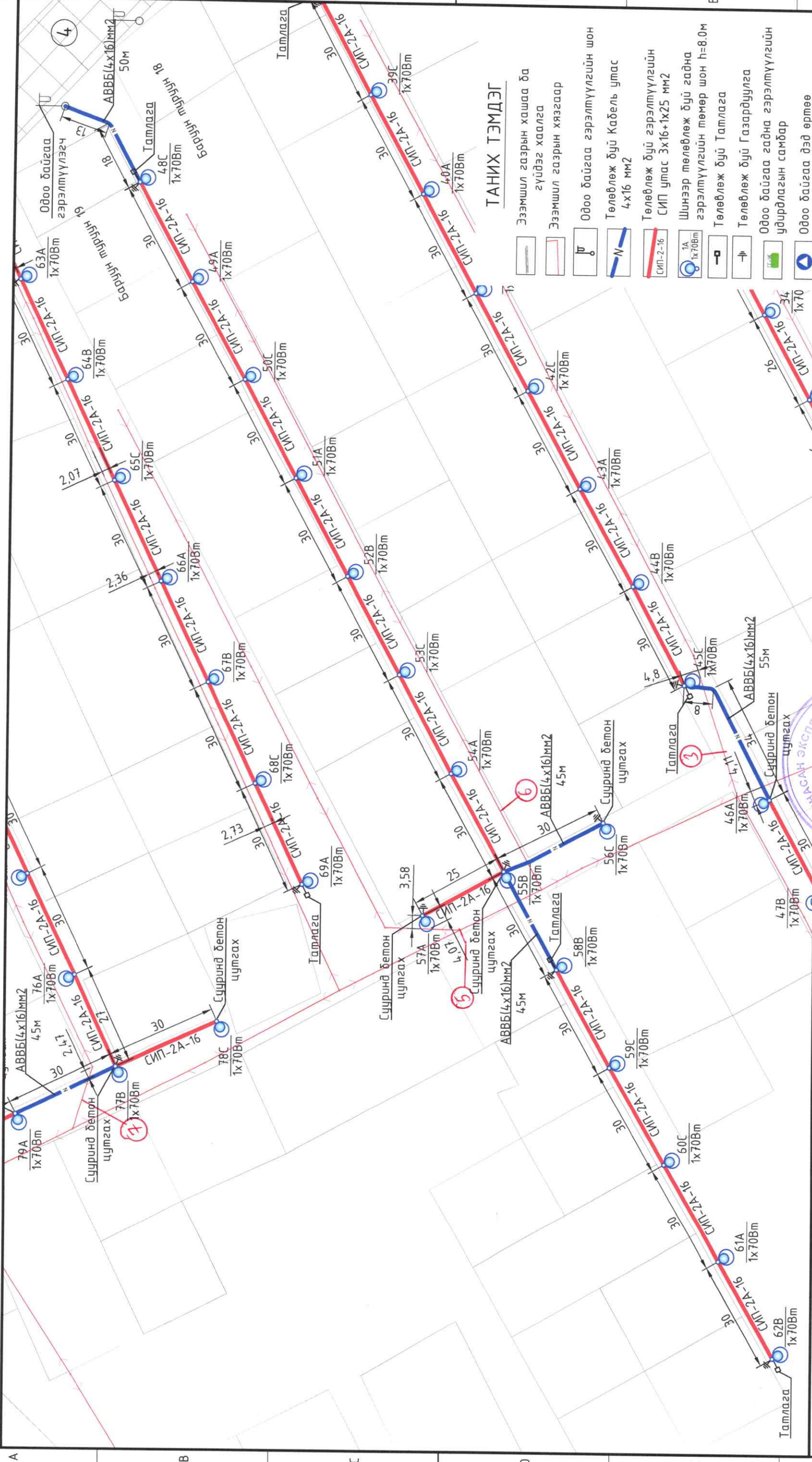
Гадна гэрэлтүүлгийн трасс



"ОРГИЛТ-ОД" ХХК
БАРИГТЫН ЗУРАГ ТӨСӨВ
Урьдчилсан зураг
ORGILT_OD@yandex.com
99139110, 77319110



ГАДНА ГЭРЭЛТҮҮЛИЙН ТРАСС М1:1000
/СХД-н 33-р хороо Баянтууны 12-24-р гудамж/



ТАНИХ ТЭМДЭГ

- Эзэмшил газрын хашаа ба гүйдэг хаалга
- Эзэмшил газрын хязгаар
- Одоо байгаа гэрэлтүүлгийн шон
- Төлөвлөж дүй Кабель утас 4x16 мм2
- Төлөвлөж дүй гэрэлтүүлгийн СИП утас 3x16+1x25 мм2
- Шинээр төлөвлөж дүй гадна гэрэлтүүлгийн төмөр шон h=8.0м
- Төлөвлөж дүй Тамлага
- Төлөвлөж дүй Газардуула
- Одоо байгаа гадна гэрэлтүүлгийн удирдлагын самбар
- Одоо байгаа дэд өртөө

Энэхүү зураг төсөл нь "Оргилт-Од" ХХК-ний ОЮУНЫ ӨМЧ тул зохиогчийн эвшвэрлэгүй өөрчлөх болон олшруулахыг хориглоно.

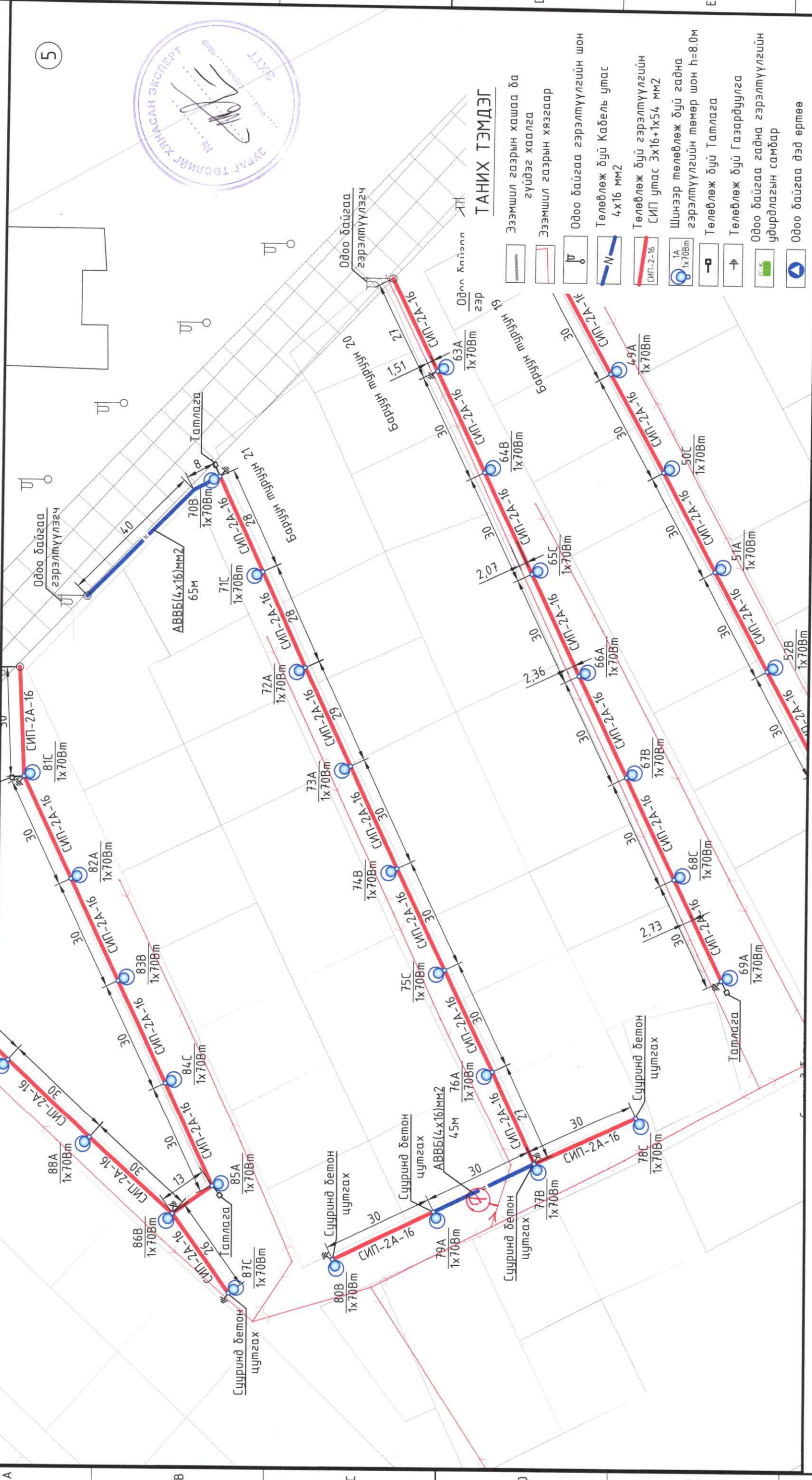
СОНГИНОХАЙРХАН ДҮҮРГИЙН 33 ДУГААР ХОРОО БАРУУНТУРУУНЫ 12-24-Р ГУДАМЖИД ХИЙГДЭХ ГЭРЭЛТҮҮЛИЙН АЖЛЫН ЗУРАГ ТӨСӨЛ, ТӨСӨВ БОЛОВСРУУЛАХ АЖИЛ

Гадна гэрэлтүүлгийн трасс

Инженер	О.Омгонцарал	Е.Г.Шифр:	00-13/2023	Масштаб:	А3@ М1:1000	Огноо:	2023-10
Гүйцэтгэсэн	Б.Мөнгөнцүяа	Т.Г.Шифр:		Зургийн дугаар	ГГ-8	Бүх хуудас	19
Шалгасан	Г.Наранцэцэг	Уе шат:	А.3				



ГАДНА ГЭРЭЛТҮҮЛГИЙН ТРАСС М1:1000
/СХД-н 33-р хороо Баянтурууны 12-24-р гудамж/



ТАНИХ ТЭМДЭГ

- Эзэмшил газрын хашаа ба гүүдэг хаалга
- Эзэмшил газрын хязгаар
- Одоо байгаа гэрэлтүүлгийн шон
- Төлөвлөж дүй Кабель утас 4x16 мм2
- Төлөвлөж дүй гэрэлтүүлгийн СИП утас 3x16+1x54 мм2
- Шинээр төлөвлөж дүй гадна гэрэлтүүлгийн төмөр шон h=8.0м
- Төлөвлөж дүй Тамлага
- Төлөвлөж дүй Газардуулга
- Одоо байгаа гадна гэрэлтүүлгийн удирдлагын самбар
- Одоо байгаа дэд өрмөө

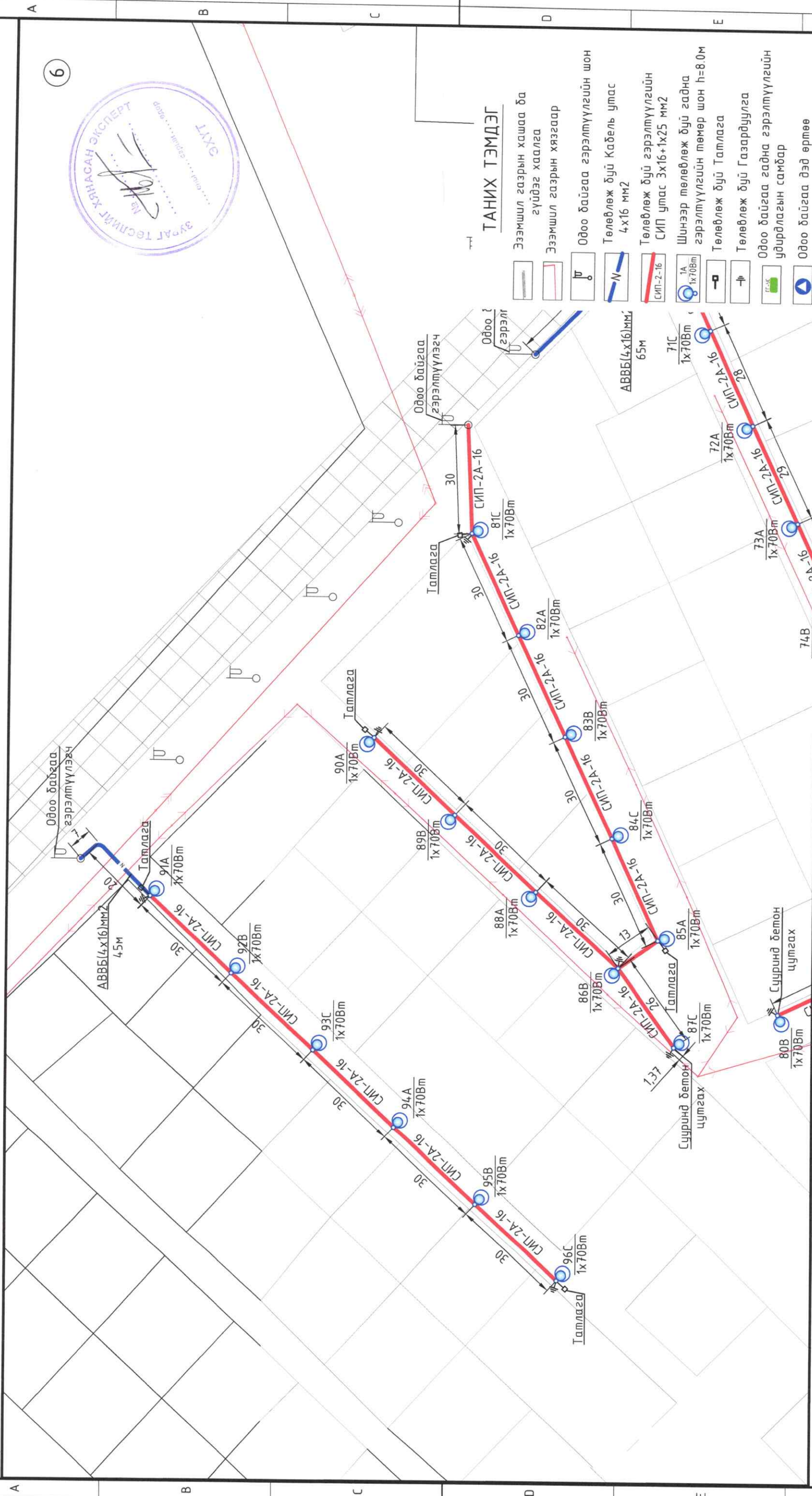
Энэхүү зураг төсөл нь "Оргилт-Од" ХХК-ний ӨБҮНЫ ӨМЧ тул зохиогчийн зөвшөөрлийг өөрчлөх болон олшруулахыг хориглоно.

СОНГИНОХАЙРХАН ДҮҮРГИЙН 33 ДУГААР ХОРОО БАРУУНТУРУУНЫ 12-24-Р ГУДАМЖИНД ХИЙГЭХ ГЭРЭЛТҮҮЛГИЙН АЖЛЫН ЗУРАГ ТӨСӨЛ, ТӨСӨВ БОЛОВСРУУЛАХ АЖИЛ

Инженер	О.Омгонццрал	Е.Г.Шифр:	00-13/2023	Масштаб:	А3@ М1:1000	Баян:	2023-10
Гүйцэтгэгсэн	Б.Мөнгөнцүяа	Т.Г.Шифр:	ГГ-9	Зургийн дугаар:	ГГ-9	Бүх хуудас:	19
Шалгасан	Г.Наранцэцэг	Гадна гэрэлтүүлгийн трасс		Үе шат:	А.3		

БАРИЛТЫН ЗУРАГ ТӨСӨВ
"ОРГИЛТ-ОД" ХХК
Утас: 99139110, 77319110
Эмэйл: ORGILT_OD@yahoo.com

ГАДНА ГЭРЭЛТҮҮЛГИЙН ТРАСС М1:1000
/СХД-н 33-р хороо Баянтурууны 12-24-р гудамж/



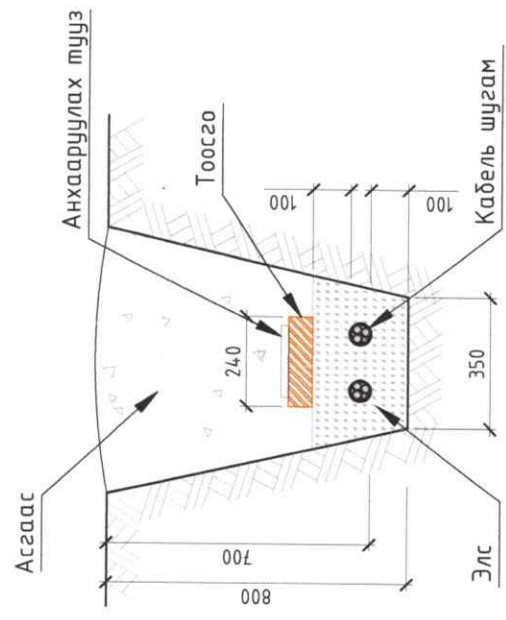
Энэхүү зураг төсөл нь "Оргилт-Од" ХХК-ний ӨМЧ тул зохиогчийн зөвшөөрлгүй өөрчлөх болон олшруулахыг хориглоно.

СОНГИНОХАЙРХАН ДҮҮРГИЙН 33 ДУГААР ХОРОО БАРУУНТУРУУНЫ 12-24-Р ГУДАМЖИЙН ХИЙГ ДЭХ ГЭРЭЛТҮҮЛГИЙН АЖЛЫН ЗУРАГ ТӨСӨЛ, ТӨСӨВ БОЛОВСРУУЛАХ АЖИЛ

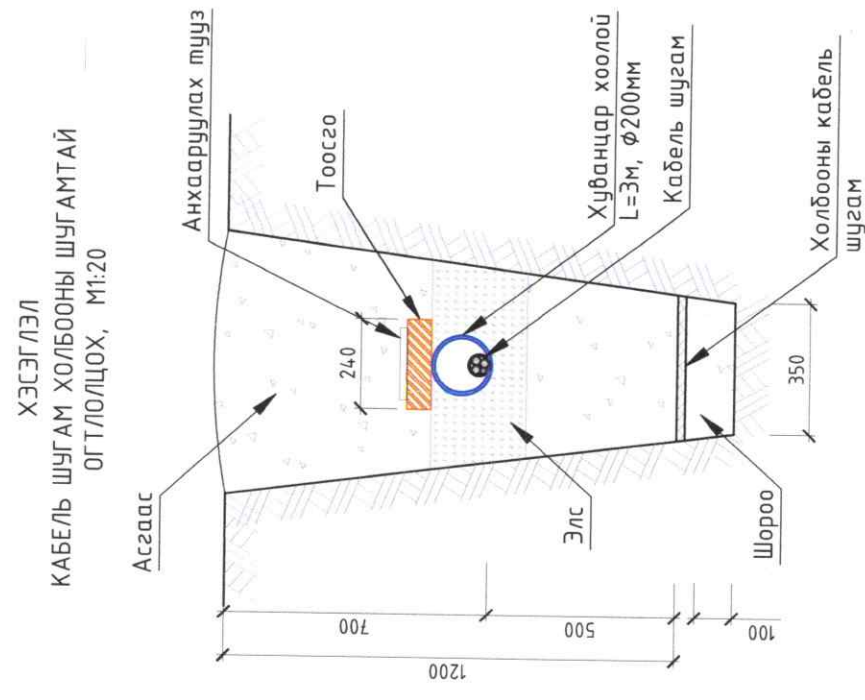
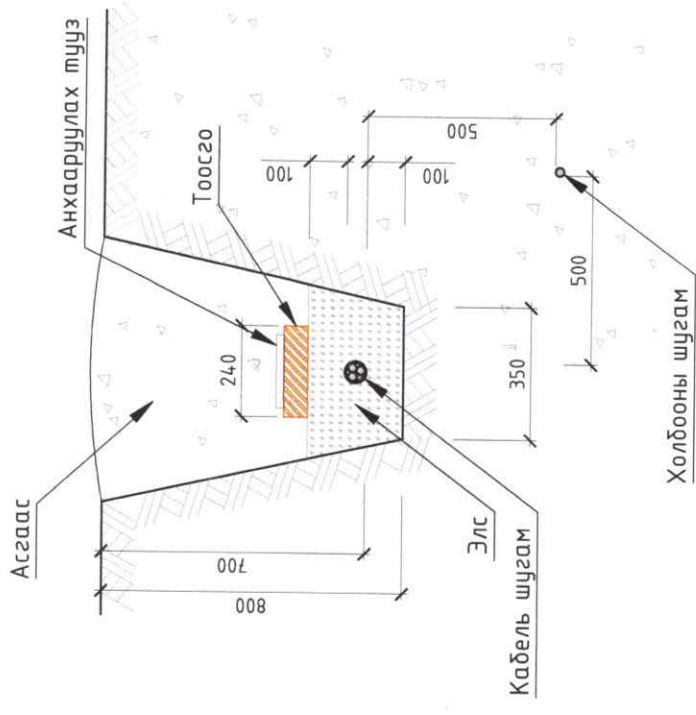
Инженер	О.О.О.	О.О.О.	О.О.О.
Гүйцэтгэгч	Б.Мөнхтүвшин	Б.Мөнхтүвшин	Б.Мөнхтүвшин
Шалгасан	Г.Наранцэцэг	Г.Наранцэцэг	Г.Наранцэцэг
Гадна гэрэлтүүлгийн трасс	О.О.О.	О.О.О.	О.О.О.
Инженер	О.О.О.	О.О.О.	О.О.О.
Гүйцэтгэгч	Б.Мөнхтүвшин	Б.Мөнхтүвшин	Б.Мөнхтүвшин
Шалгасан	Г.Наранцэцэг	Г.Наранцэцэг	Г.Наранцэцэг
Е.Г.Шифр:	00-13/2023	Масштаб:	А3@ М1:1000
Т.Г.Шифр:		Эзэрхийн дугаар	ГГ-10
Огноо:	2023-10	Бүх хуудас:	19
Үе шат:	А.3		

КАБЕЛЬ УГСРАЛТЫН ЗУРАГ

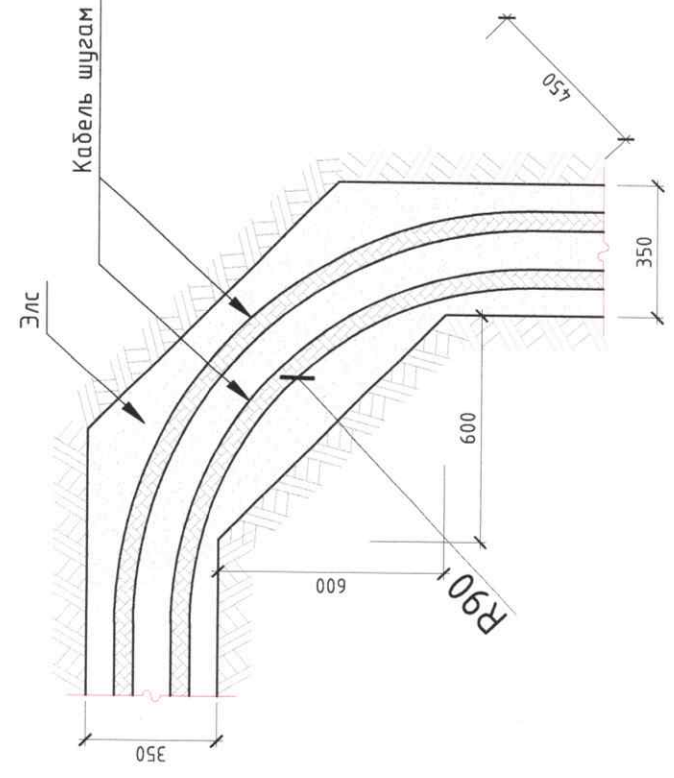
ОГТЛОЛ 1-1
2 КАБЕЛИЙГ ШУЧУДЧУНД ТАВИХ



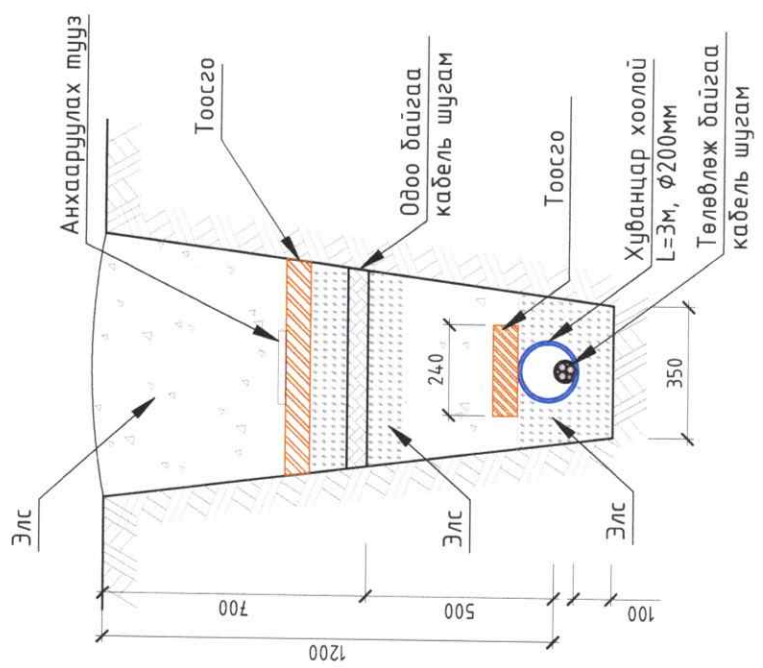
КАБЕЛЬ ШУГАМ ХОЛБООНЫ ШУГАМТАЙ
ЗЭРЭГЦЭЭ ТАВИГДАХ, М1:20



ОГТЛОЛ 1-1
2 КАБЕЛИЙН ТРАСС ЭРГЭХ ҮЕД



ХЭСЭГЛЭЛ
КАБЕЛЬ ШУГАМ ЦАХИЛГААНЫ КАБЕЛЬ
ШУГАМТАЙ ОГТЛОЛЦОХ, М1:20



Энэхүү зураг төсөл нь "Оргилт-Од" ХХК-ий өрүний өмч тул зохиогчийн зөвшөөрөлгүй өөрчлөх болон олшруулахыг хориглоно.

СОНГИНОХАЙРХАН ДҮҮРГИЙН 33 ДУГААР ХОРОО БАРУУНТУРУУНЫ 12-24-Р ГУДАМЖИНД ХИЙГДЭХ ГЭРЭЛТҮҮЛГИЙН АЖЛЫН ЗУРАГ ТӨСӨЛ, ТӨСӨВ БОЛОВСРУУЛАХ АЖИЛ

Кабель угсралтын зураг-1

Инженер	О.Омгонццрал	Е.Г.Шифр:	00-13/2023	Масштаб:	А3@ М1:	Огноо:	2023-10
Гүйцэтгэгсэн	Б.Мөнгөнтуяа	Т.Г.Шифр:		Зургийн дугаар:	ГГ-11	Бүх хуудас:	19
Шалгасан	Г.Наранцэцэг						

Үе шат: А.3

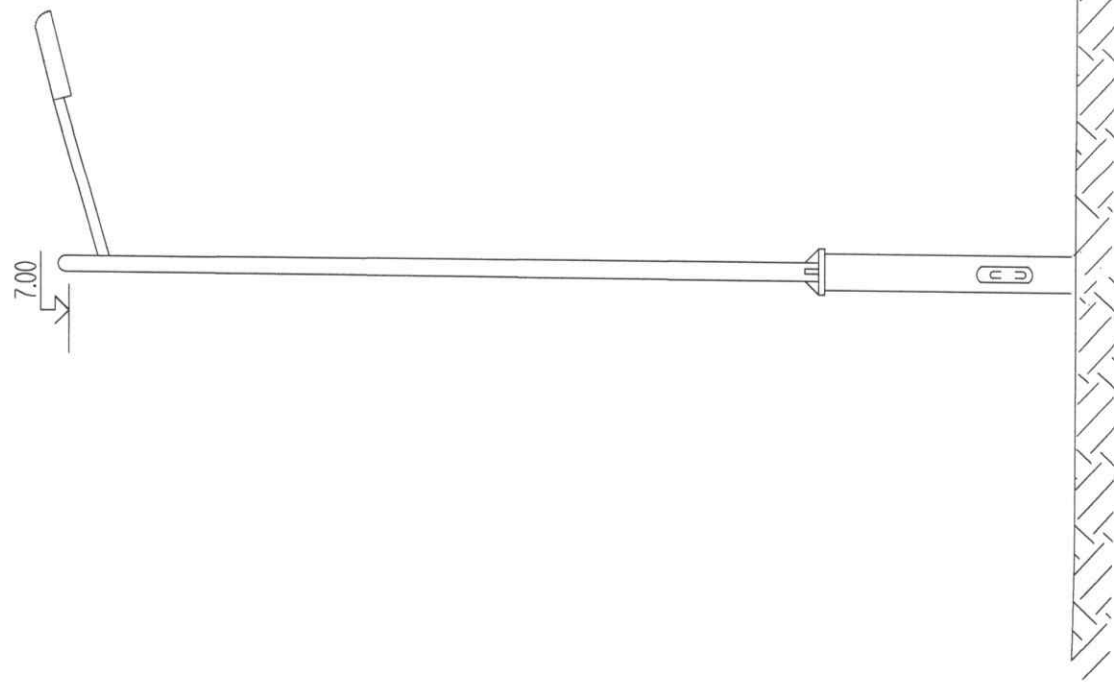
Урьдчилсан зураг: А.3

Барилгын зураг, төсөв
"ОРГИЛТ-ОД" ХХК
Улаанбаатар
ORGIL.T_OD@yandex.com
Утас: 99139110, 77319110

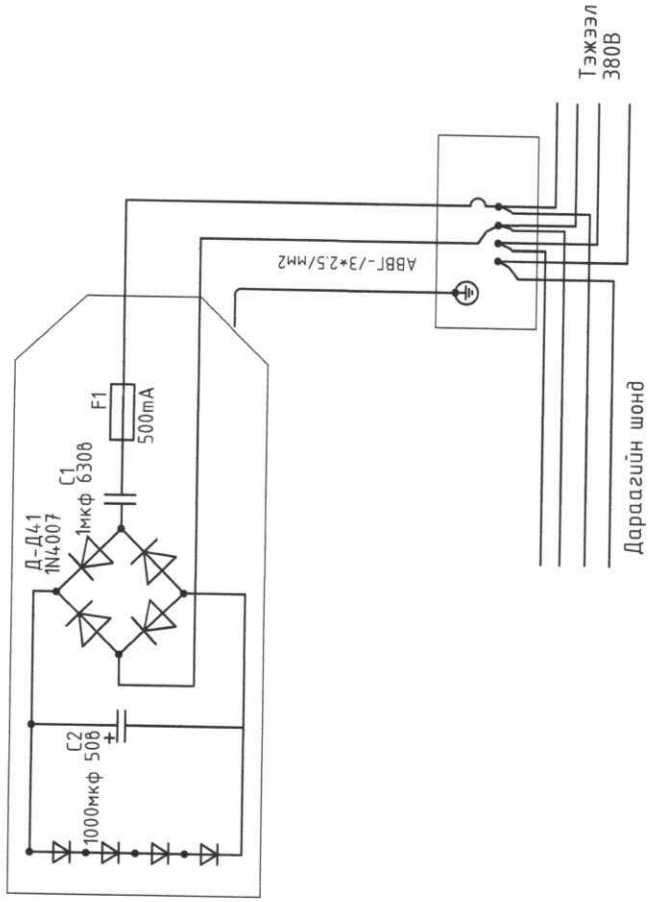
Тайлбар

1. Шонг зохих зургийн дагуу чанар, үзэмж, хийц хэсгийг онц анхаарч хийх хэрэгтэй. /Ялангуяа гэгнээсийн хэсгийг/
2. Шонгийн толгойн хэсгийг зохих тойргоор машинаар нугалах хэрэгтэй.
3. Шонгийн гадаад хэсгийг өнгөлж RAL 7035 маркын будгаар будна. Код RGB: 197, 199, 196.
4. Шонгийн хийцийг үйлдвэрт бэлдэж газар дээр угсарч босгохоор тооцоб.
5. Шонгийн газар суух хэсгийг эвэрлэлтээс хамгаалж төмрийн будгаар будах хэрэгтэй.
6. Битүүмж хангах зорилгоор холболтын нүхний таганд резин жийрэгвч хийнэ.

Гэрэлтүүлгийн шонгийн харагдах байдал, газардуулга



Цахилгааны схем



Гэрэлтүүлгийн 1 шонгийн материалын мүүвэр

№	НЭР ТӨРӨЛ	ОГТ/ЛОЛ даа МАЯГТ	ТОО ШИР	УРТ /мм/	ЖИН /КГ/		ГОСТ	
					НЭГЖ	БҮГД		
1	LED 70 Вт чадалтай гэрэлтүүлэгч		1					
2	Төмөр яндан	Ф50х3.5	1	1000	4.63	4.63	8732-78	
3	Төмөр яндан	Ф100*4.0	1	6000	10.42	62.52	8732-78	
4	Төмөр яндан	Ф159*4.5	1	2000	17.33	34.66	8732-78	
5	Төмөр фланец	Ф153*10	1	153	1.83	1.83	12820-80	
6	Төмөр фланец	Ф120*6	1	120	1.4	1.4	12820-80	
7	Төмөр фланец	Ф239*10	1	239	2	2	12820-80	
8	Төмөр фланец	Ф200*6	1	200	1.9	1.9	12820-80	
9	Хавтгай төмөр	50*6	6	150	0.2	1.2	103-75	
10	Төмөр яндан	Ф32х3.5	1	260	1.48	0.4	103-75	
11	Хавтгай төмөр	90*6	2	150	0.53	1.06		
12	Хавтгай төмөр	250*2	1	350	1.6	1.6		
13	Хавтгай төмөр	20*4	1	190	0.1	0.1	103-75	
14	Гэрэлтүүлгийн текстолитон самбар.	180*8	1	300		0.5		
15	Швеллер	Н14	4	430	5.89	23.56	8239-72	
16	Булан төмөр	50*5*5	4	560	8.45	16.6	8509-72	
17	Болт	шайб гэжжгийн халм	6	40	0.05	12	103-76	
18	Электрод	Э-42	КГ		7.0	7.0	9466-75	
19	Газардуулгын холбогч туузан төмөр.	40х4мм	М	2.5	0.21	0.42		
20	Газардуулгын электрод, L=2.5м	Ф22мм	Ш	1	3.0	3.0		
21	Гэрэлтүүлэгч цэнэглэх умас /3х2.5кв.мм/	АВВГ-1кВ	М	1.6	9.1	18.2		
Хайрсан бетон зурмагийн материал БМ-200		V=0,064 м3						

Энэхүү зураг төсөл нь "Оргилт-Од" ХХК-ий ОЮУНЫ ӨМЧ тул зохиогчийн зөвшөөрөлгүй өөрчлөх болон олшруулахыг хориглоно.

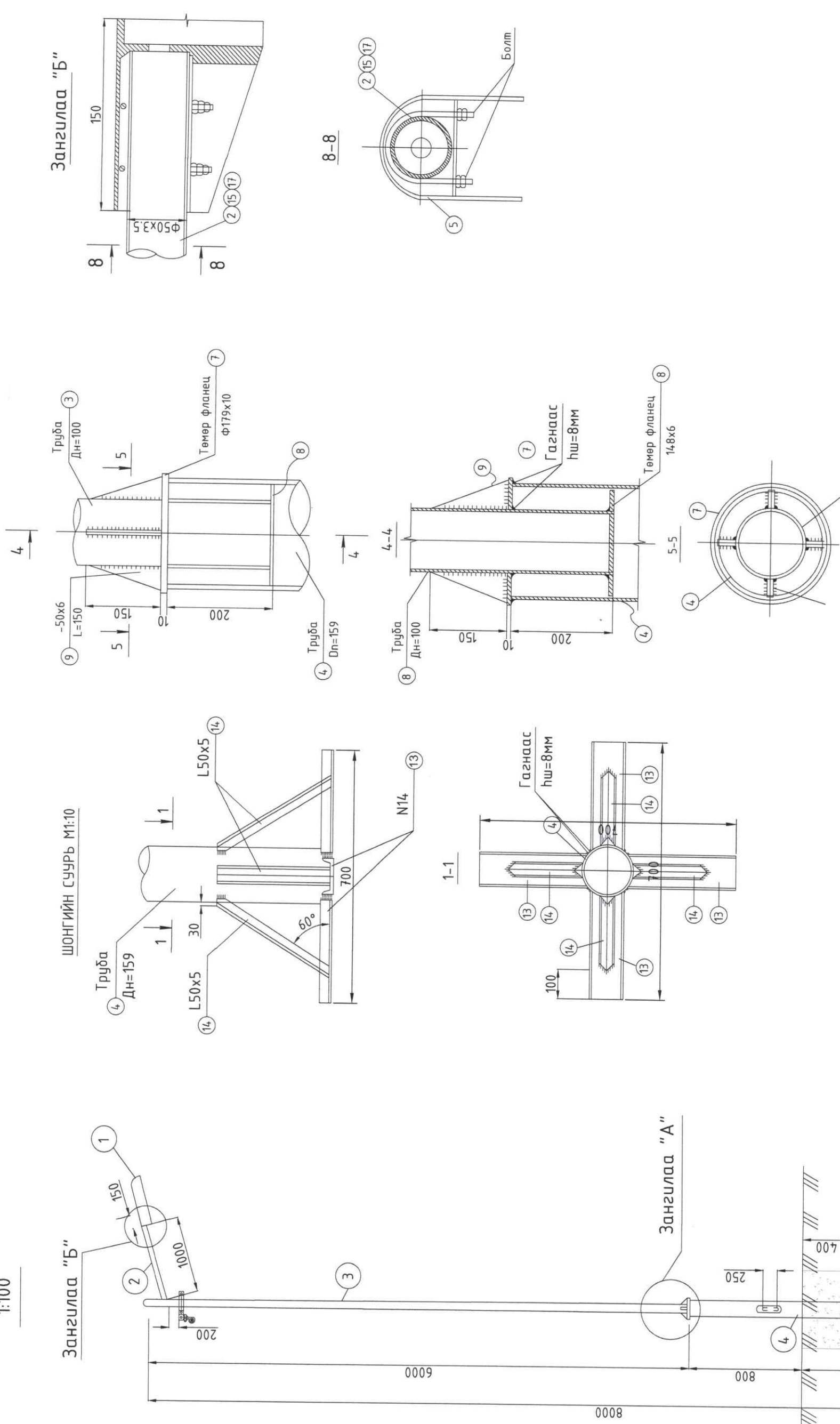


БАРУУН ЗИЛЭГ ТӨСӨВ
"ОРГИЛТ-ОД" ХХК
Увсны нийслэл
Орхон-Уул аймгийн
99139110, 77319110

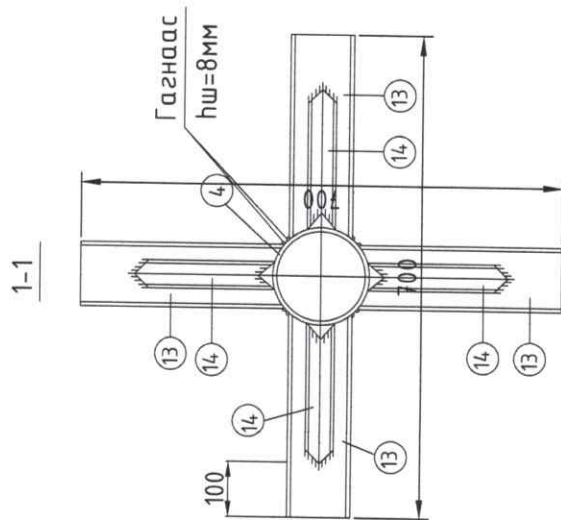
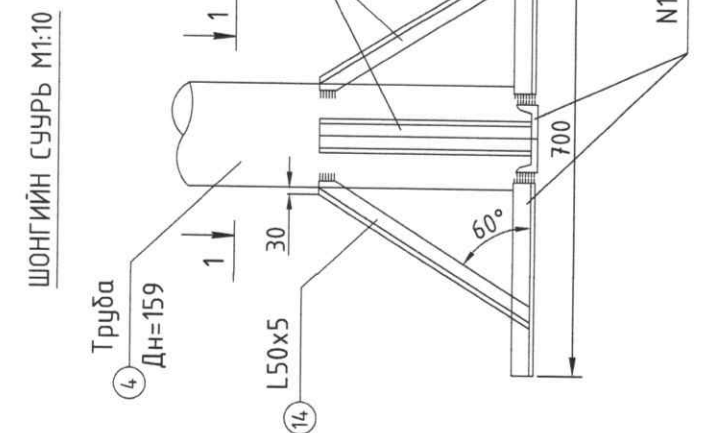
СОНГИНОХАЙРХАН ДҮҮРГИЙН ЭЗ ДУГААР ХОРОО БАРУУНТУРУУНЫ 12-24-Р ГУДАМЖИНД
ХИЙГДЭХ ГЭРЭЛТҮҮЛГИЙН АЖЛЫН ЗУРАГ ТӨСӨЛ, ТӨСӨВ БОЛОВСРУУЛАХ АЖИЛ

Гэрэлтүүлгийн шонгийн харагдах байдал		Гэрэлтүүлгийн шонгийн харагдах байдал	
Инженер	<i>О.О.О.</i>	Е.Г.Шифр:	00-13/2023
Гүйцэтгэсэн	<i>Б.Мөнхтүвшин</i>	Масштаб:	А3@ М1:
Шалгасан	<i>Г.Наранцэцэг</i>	Зургийн дүгээр:	ГГ-12
		Уе шат:	А.3
		Огноо:	2023-10
		Бүх хуудас:	19

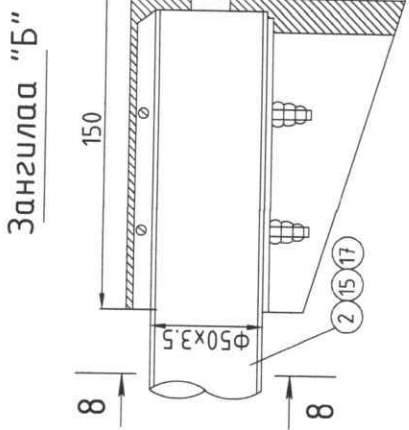
Зангилаа "А"



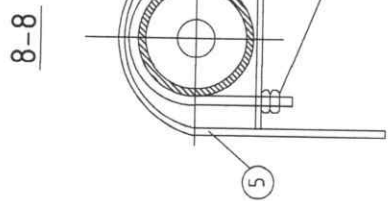
ШОНГИЙН СУУРЬ М1:10



Зангилаа "Б"



8-8



Энэхүү зураг төсөл нь "Оргилт-ОД" ХХК-ий ОЮУНЫ ӨМЧ тул захирагчийн зөвшөөрөлгүй өөрчлөх болон олшруулахыг хориглоно.

СОНГИНОХАЙРХАН ДҮҮРГИЙН 33 ДУГААР ХОРОО БАРУУНТУРУУНЫ 12-24-Р ГУДАМЖИНД ХИЙГДЭХ ГЭРЭЛТҮҮЛГИЙН АЖЛЫН ЗУРАГ ТӨСӨЛ, ТӨСӨВ БОЛОВСРУУЛАХ АЖИЛ

Ерөнхий байдал шонгийн суурь, Зангилаа

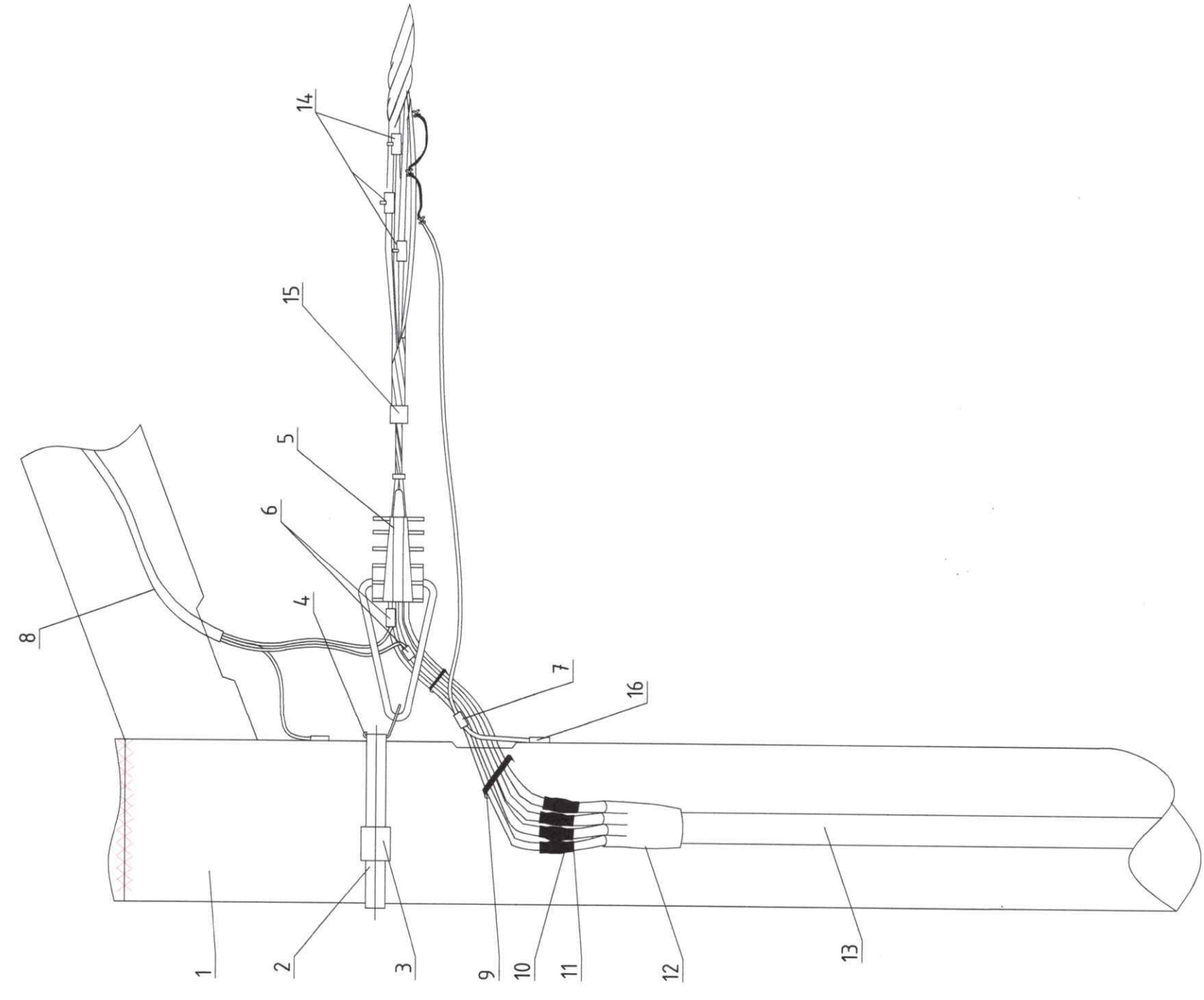


БАРИЛГЫН ЗУРАГ, ТӨСӨВ
 "ОРГИЛТ-ОД" ХХК
 Улаанбаатар, Монгол Улс
 ORGILT_OD@yandex.com
 Утас: 99139110, 77319110

Инженер	<i>[Signature]</i>	О.Омгонццарал	Е.Г.Шифр:	00-13/2023	Масштаб:	А3@ М1:	Огноо:	2023-10
Гүйцэтгэгсэн	<i>[Signature]</i>	Б.Мөнгөнтуяа	Т.Г.Шифр:		Зургийн дугаар:	ГГ-13	Бүх хуудас:	19
Шалгасан	<i>[Signature]</i>	Г.Наранцэцэг						

1	2	3	4	5	6	7	8
A	B	C	D	E	F		

Хэт хүчдэл хязгаарлагч, кабельтай холбох, давтан газардуулга хийх



Д/Д	НЭР	МАЯГ, ХЭМЖЭЭ	НЭГЖ	ТОО	НИЙТ ЖИН, КГ	ТАЙЛБАР
ГЭРЭЛТҮҮЛГИЙН ШУГАМЫН АРМАТУР, КАБЕЛЬ						
1	ГЭРЭЛТҮҮЛЭГЧТЭЙ ГЭРЭЛТҮҮЛГИЙН ШОН (50x100x159)	8.0м	ш	1	-	-
2	ЗЭВЭРДЭГҮЙ ТӨМӨР ТУУЗ, F 207, L=0.38M	F 207	ш	2	-	-
3	ТУУЗ БЭХЛЭХ ХАВЧААР, NS-20	20мм	ш	2	20гр	
4	КРОНШТЕЙН	CA-25	ш	1	0.015	
5	ТАТАГЧ	PA-25x200	ш	1	0.44	
6	ГЭРЭЛТҮҮЛЭГЧИЙН САЛБАРЛАГЧ	KZER-13	ш	2	0.10	
7	0-ЫН САЛБАРЛАГЧ (16-95/4-95)	P2X-95	ш	1	0.19	
8	ГЭРЭЛТҮҮЛЭГЧ ЦЭНЭГЛЭХ УТАС /3*2.5КВ.ММ/	АВВГ-1кВ	м	1,6		
ХҮҮЧИЙ КАБЕЛЬТАЙ ХОЛБОХ						
9	МЕХАНИК ХОЛБОГЧ	HEL-4896 ZAK	ш	4	-	
10	БИТҮҮМЖЛЭГЧ ХООЛОЙ	WCSM-33/8-150/S	ш	4	-	
11	ХӨНДИЙРҮҮЛЭГЧ ХООЛОЙ	CGPT 18/6-0	ш	4		
12	ДУЛААНААР АГШДАГ БАРИВЧ	502 K 046/S	ш	1		
13	0,4КВ-ЫН ХҮЧНИЙ КАБЕЛЬ	АВВБ-4x16	м	0	0.00	
ХЭТ ХҮЧДЭЛ ХЯЗГААРЛАГЧ СУУРИЛУУЛАХ						
14	ФАЗЫН САЛБАРЛАГЧ	R2X-95	ш	3	0.57	
15	БАГЦЛАГЧ	CSB	ш	1	-	
16	ЗАЖИМ	CD-35	ш	1	-	Давтан газардуулгад

Энэхүү зураг төсөл нь "Оргилт-Од" ХХК-ий ОЮУНЫ ӨМЧ тул зохиогчийн зөвшөөрөлгүй өөрчлөх болон олшруулахыг хориглоно.

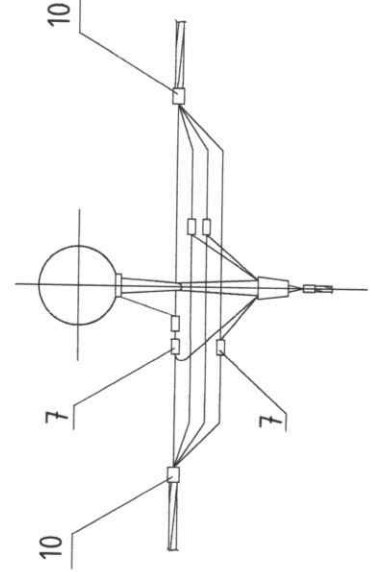
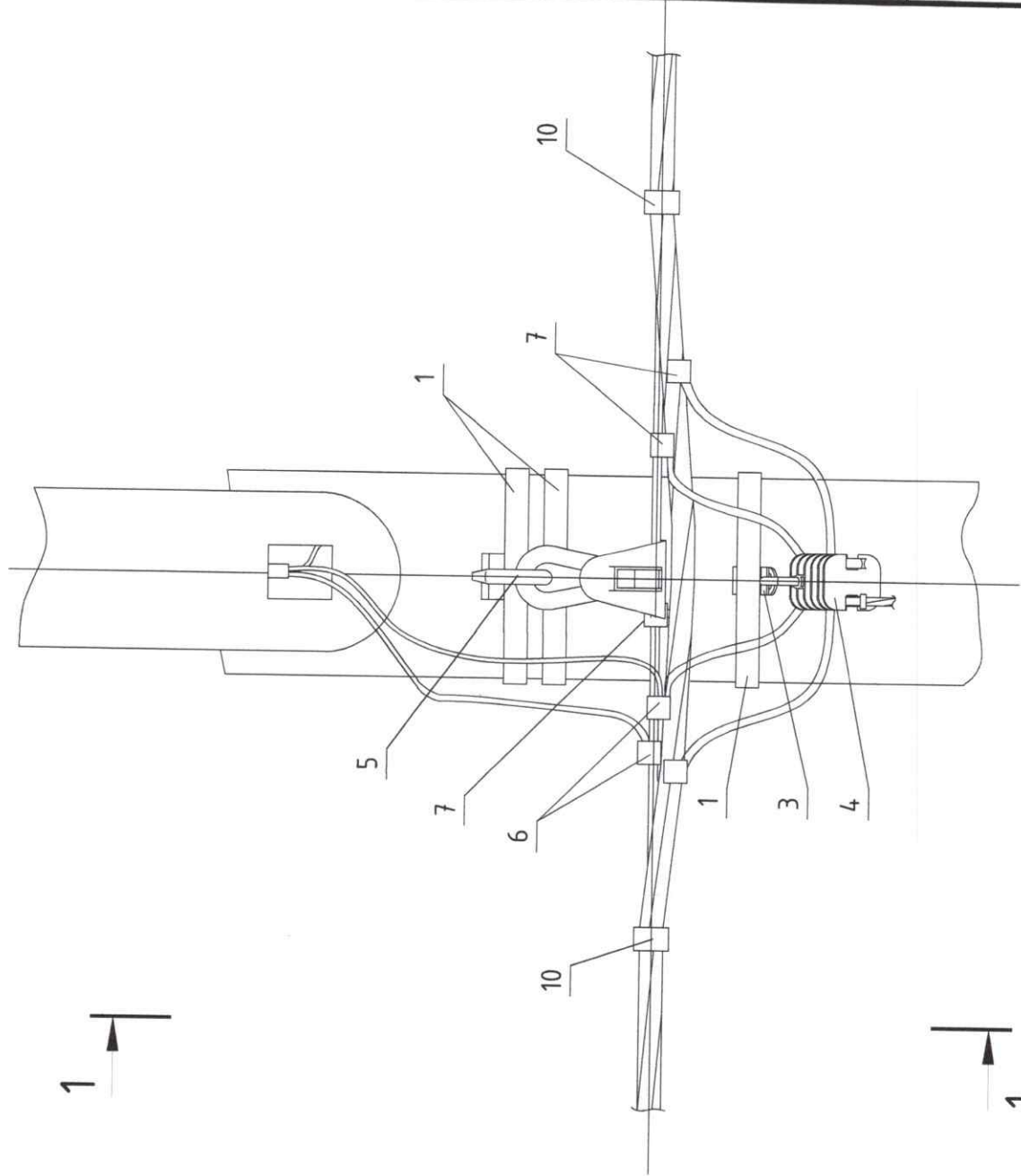
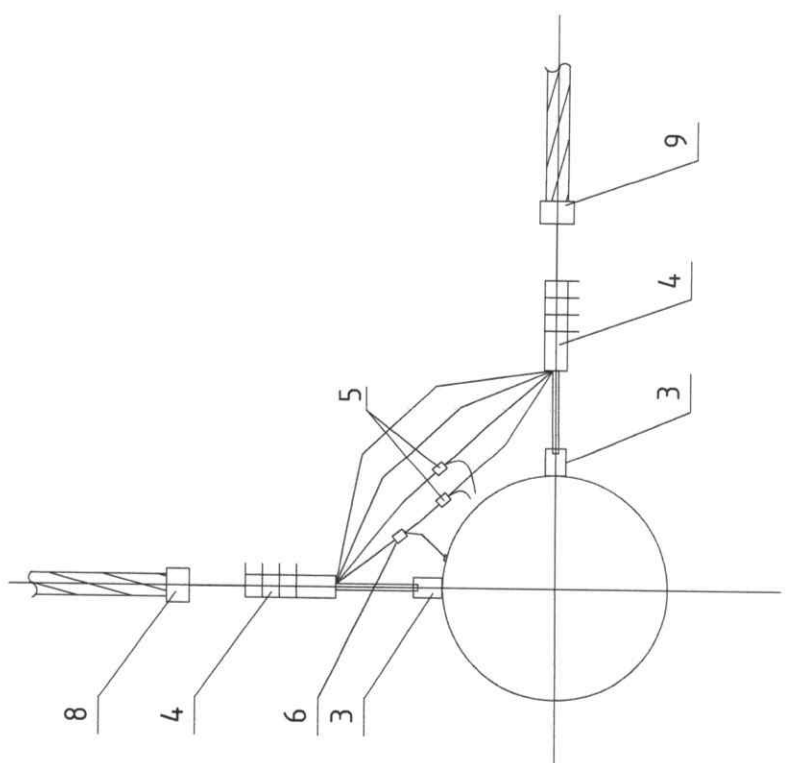
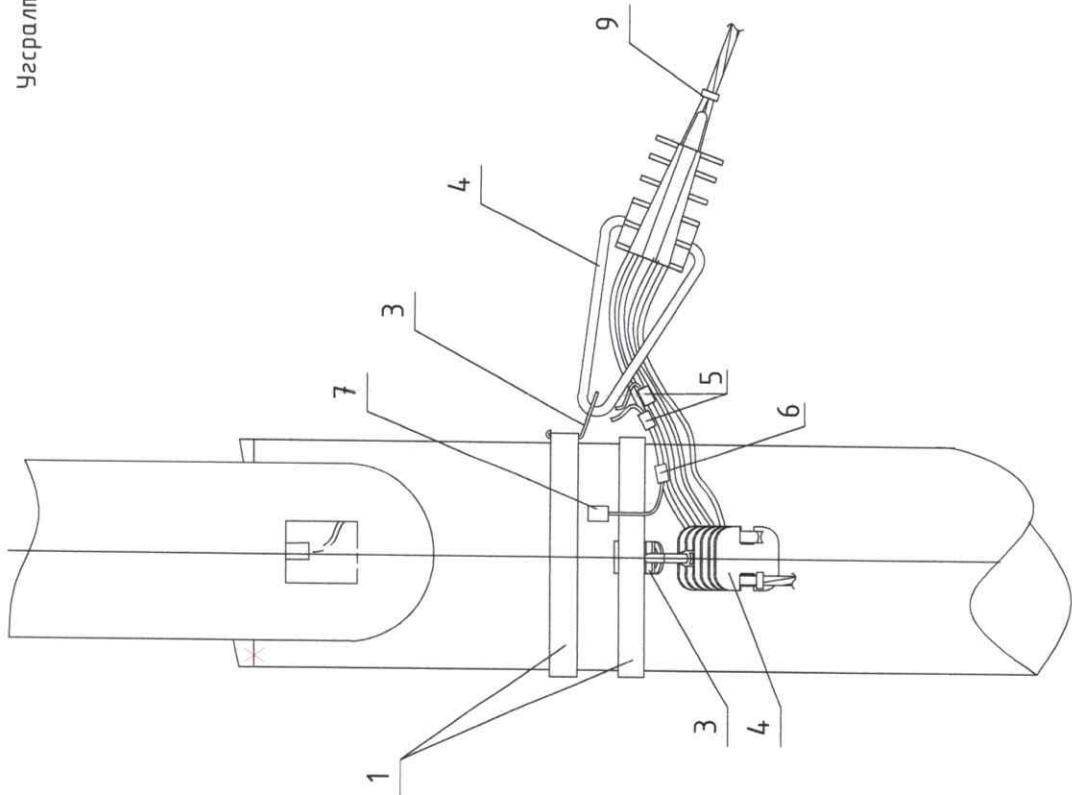
СОНГИНОХАЙРХАН ДҮҮРГИЙН ЗЭ ДУГААР ХОРОО БАРУУНТУРУУНЫ 12-24-Р ГУДАМЖИНД ХИЙГ ДЭХ ГЭРЭЛТҮҮЛГИЙН АЖЛЫН ЗУРАГ ТӨСӨЛ, ТӨСӨВ БОЛОВСРУУЛАХ АЖИЛ

Хэт хүчдэл хязгаарлагч, кабельтай холбох, давтан газардуулга хийх

Инженер	<i>[Signature]</i>	Е.Г.Шифр:	00-13/2023	Масштаб:	А3@ М1:	Огноо:	2023-10
Гүйцэтгэгсэн	<i>[Signature]</i>	Т.Г.Шифр:		Зургийн дугаар:	ГГ-14	Бүх хуудас:	19
Шалгасан	<i>[Signature]</i>	Т.Г.Шифр:		Зургийн дугаар:	ГГ-14	Бүх хуудас:	19

Урьдчилсан зураг төсөл
"ОРГИЛТ-ОД" ХХК
Уулзвар: Улаанбаатар, Төв
Огноо: 99139110, 77319110

Угсралтын бүдүүвч (салбарлалт)



Энэхүү зураг төсөл нь "Оргилт-Од" ХХК-ний ОЮУНЫ ӨМЧ тул зохиогчийн зөвшөөрөлгүй өөрчлөх болон олшруулахыг хориглоно.
СОНГИНОХАЙРХАН ДҮҮРГИЙН 33 ДУГААР ХОРОО БАРУУНТУРУУНЫ 12-24-Р ГУДАМЖИНД ХИЙГДЭХ ГЭРЭЛТҮҮЛГИЙН АЖЛЫН ЗУРАГ ТӨСӨЛ, ТӨСӨВ БОЛОВСРУУЛАХ АЖИЛ

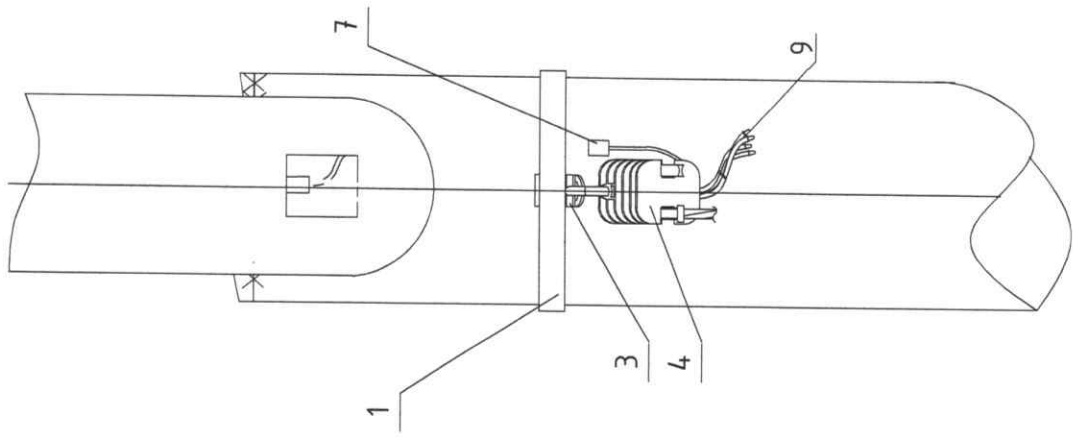

 БАРИУЛСНЫ ЗЭВЛЭГ ТӨСӨВ
"ОРГИЛТ-ОД" ХХК
 Улаанбаатар
 ORGILT_OD@yahoo.com
 99139110, 77319110

Угсралтын бүдүүвч (салбарлалт)

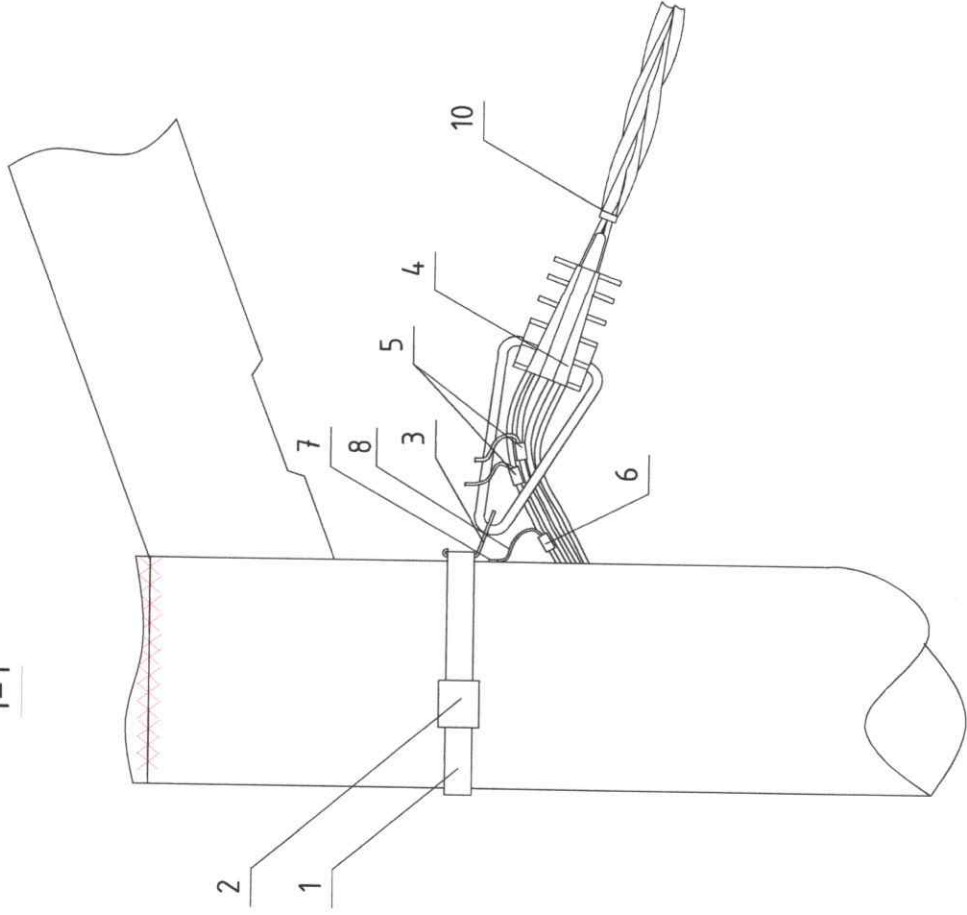
Инженер	<i>О.О.О.</i>	Е.Г.Шифр:	00-13/2023	Масштаб:	A3@ M1:	Огноо:	2023-10
Гүйцэтгэсэн	<i>Б.Мөнхтүяа</i>	Т.Г.Шифр:		Зургийн дүрээр:	ГГ-15	Бүх хувьдас:	19
Шалгасан	<i>Г.Наранцэцэг</i>						

Үе шал: А.3
 8
 А3

Татагч (мөгсгөлийн)



1-1



Д/Д	НЭР	МАЯГ, ХЭМЖЭЭ	НЭГЖ	ТОО	НИЙТ ЖИН, КГ	ТАЙЛБАР
ГЭРЭЛТҮҮЛГИЙН ШУГАМЫН АРМАТЧР, КАБЕЛЬ						
1	ЗЭВЭРДЭГГҮЙ ТӨМӨР ТУУЗ, F 207, L=0.38M	F 207	ш	1	-	
2	ТУУЗ БЭХЛЭХ ХАВЧААР, NC-20	20mm	ш	1	20гp	
3	КРОНШТЕЙН	CA-25	ш	2	0.03	
4	ТАТАГЧ	PA-25x100	ш	1	0.08	
5	ГЭРЭЛТҮҮЛЭГЧИЙН САЛБАРЛАГЧ	KZEP-13	ш	2	0.38	
6	ФАЗ БОЛОН 0-ЫН САЛБАРЛАГЧ (16-95/4-95)	P2X-95	ш	1	0.19	
7	ЗАЖИМ	CD-35	ш	1	0.00	
8	ГАЗАРДУУГЫН УТАС	Ф6	м	0.5	-	Давман газардуулгад
9	СИПИЙН БИТҮҮМЖЛЭГЧ ТАГ	CE 16.150	ш	4		
10	БАГЦЛАГЧ	CSB	ш	2	-	

Энэхүү зураг төсөл нь "Оргилт-Од" ХХК-ний ОЮУНЫ ӨМЧ тул захирагчийн зөвшөөрөлгүй өөрчлөх болон олшруулахыг хориглоно.



БАРУУН ЗУРАГ ТӨСӨВ
"ОРГИЛТ-ОД" ХХК
Улаанбаатар
ORGILT_OD@yahoo.com
99139110, 77319110

СОНГИНОХАЙРХАН ДҮҮРГИЙН ЗЭ ДУГААР ХОРОО БАРУУНТУРУУНЫ 12-24-Р ГУДАМЖИНД
ХИЙГДЭХ ГЭРЭЛТҮҮЛГИЙН АЖЛЫН ЗУРАГ ТӨСӨЛ, ТӨСӨВ БОЛОВСРУУЛАХ АЖИЛ

Татагч (мөгсгөлийн)

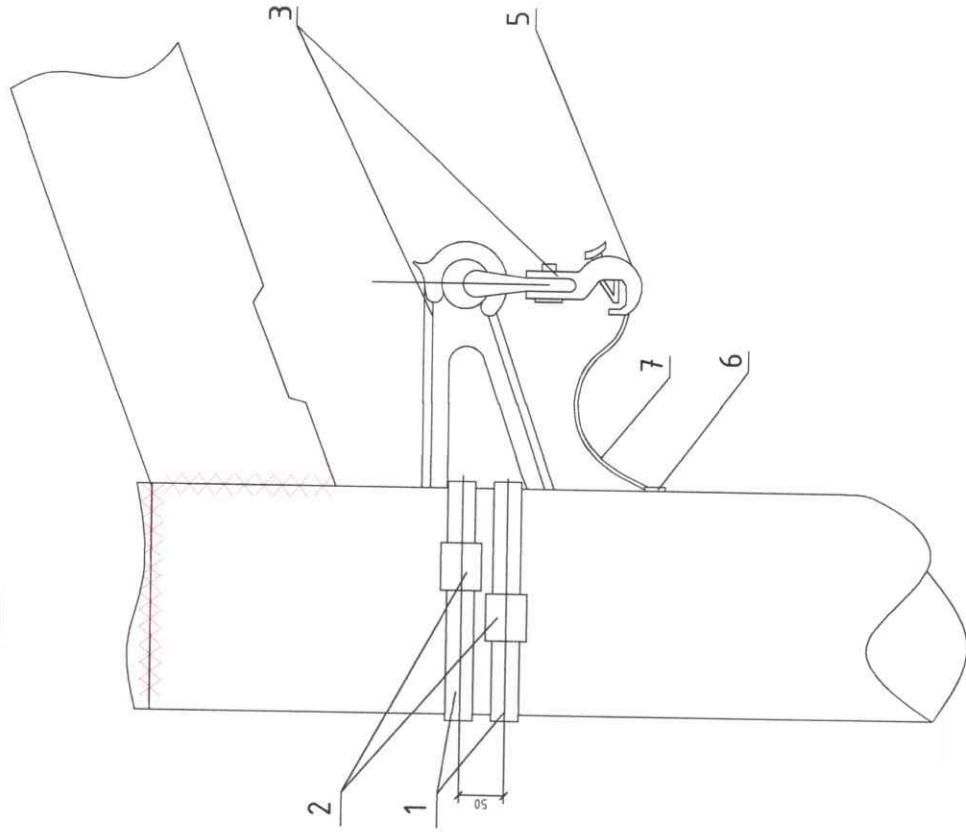
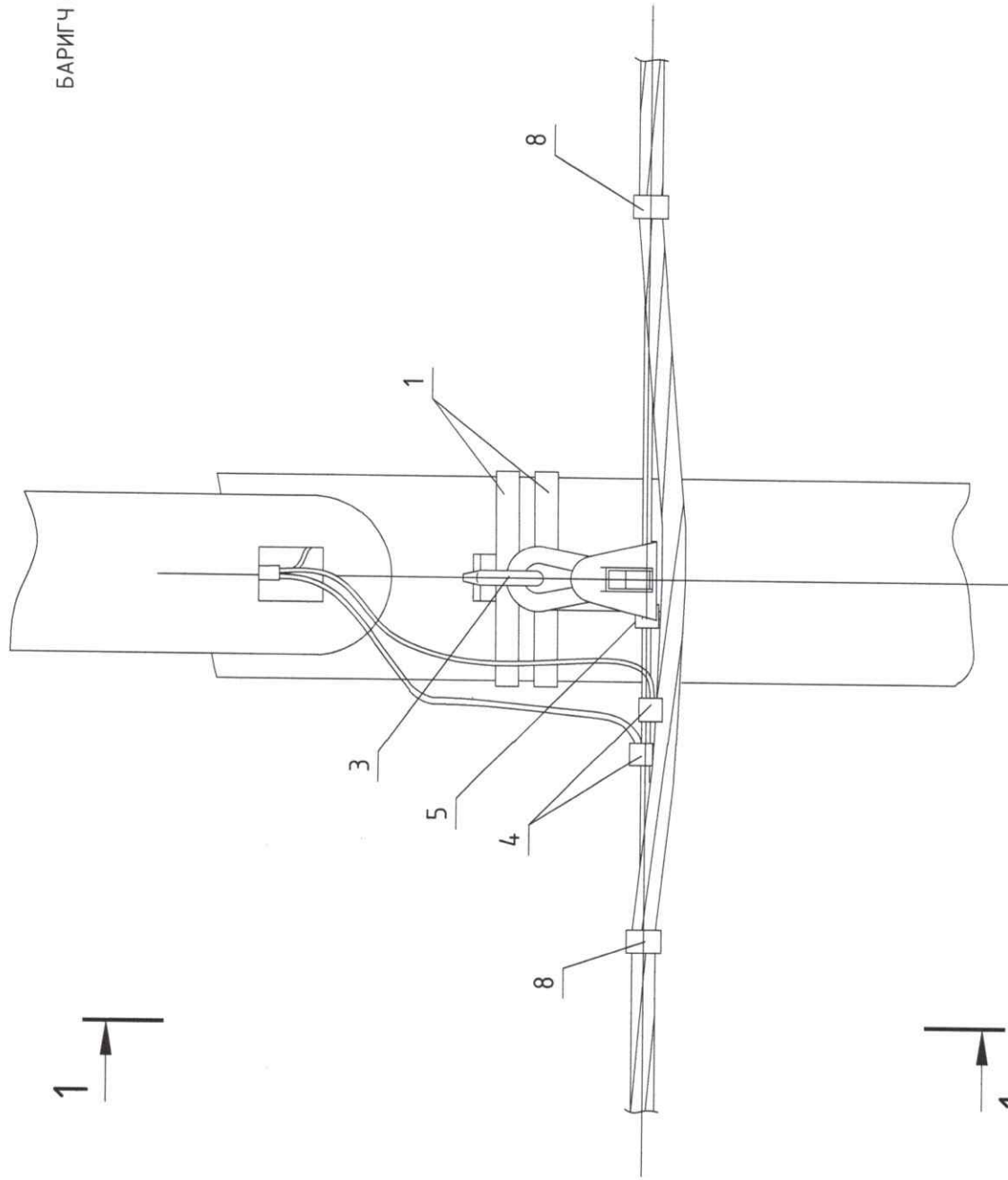
Инженер	<i>О.О.О.</i>	Е.Г.Шифр:	00-13/2023	Масштаб:	A3@ M1:	Огноо:	2023-10
Гүйцэтгэгч	<i>Б.М.М.</i>	Т.Г.Шифр:		Зургийн дугаар:	ГГ-16	Бүх хуудас:	19
Шалгасан	<i>Г.Н.Н.</i>						

Үе шал: А.З

1 2 3 4 5 6 7 8 АЗ

БАРИГЧ (ШУЛУУН ТРАСС)

1-1



Д/Д	НЭР	МАЯГ, ХЭМЖЭЭ	НЭГЖ	ТОО	НИЙТ ЖИН, КГ	ТАЙЛБАР
ГЭРЭЛТҮҮЛГИЙН ШУГАМЫН АРМАТУР, КАБЕЛЬ						
1	ЗЭВЭРДЭГГҮЙ ТӨМӨР ТҮҮЗ, F 207, L=0.38M	F 207	Ш	2	-	
2	ТҮҮЗ БЭХЛЭХ ХАВЧААР, NS-20	20mm	Ш	2	202p	
3	БАРИГЧ БЭХЭЛГЭЭНИЙ ХАМТ	ES1500	Ш	1	0.08	
4	ГЭРЭЛТҮҮЛГЧИЙН САЛБАРЛАГЧ	KZER-13	Ш	2	0.38	
5	ФАЗ БОЛОН 0-ЫН САЛБАРЛАГЧ (16-95/4-95)	P2X-95	Ш	1	0.19	
6	ЗАЖИМ	CD-35	Ш	1		
7	ГАЗАРДУУЛГЫН УТАС	Ф6	М	0.5	-	Давман газардуулгад
8	БАГЦЛАГЧ	CSB	Ш	2	-	

Энэхүү зураг төсөл нь "Оргилт-Од" ХХК-ний ОЮУНЫ ӨМЧ тул зохиогчийн зөвшөөрөлгүй өөрчлөх болон олшруулахыг хориглоно.

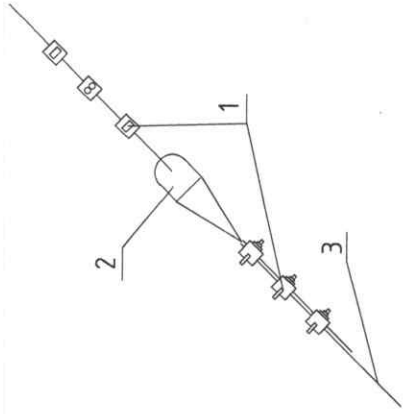
СОНГИНОХАЙРХАН ДҮҮРГИЙН 33 ДУГААР ХОРОО БАРУУНТУРЧУНЫ 12-24-Р ГУДАМЖИНД
ХИЙГДЭХ ГЭРЭЛТҮҮЛГИЙН АЖЛЫН ЗУРАГ ТӨСӨЛ, ТӨСӨВ БОЛОВСРУУЛАХ АЖИЛ


 БАРИГЧ, ЗУРАГ, ТӨСӨВ
"ОРГИЛТ-ОД" ХХК
 Улаанбаатар
 ORGILT_OD@yandex.com
 Утас: 99139110, 77319110

Баригч (шулуун трасс)

Инженер	<i>О.О.О.</i>	Е.Г.Шуфр:	0.0тгонццарал	Масштаб:	А3@ М1:	Уе шалт:	А.З
Гүйцэтгэсэн	<i>Б.Мөнхтүяа</i>	Т.Г.Шуфр:	Б.Мөнхтүяа	ОД-13/2023	2023-10	Огноо:	
Шалгасан	<i>Г.Наранцэцэг</i>		Г.Наранцэцэг		ГГ-17	Зургийн дугаар:	Бүх хуудас: 19

Зангилаа II



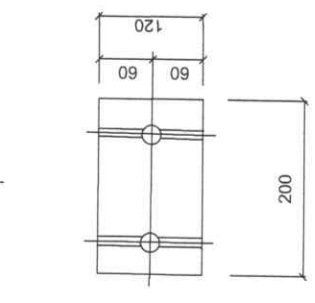
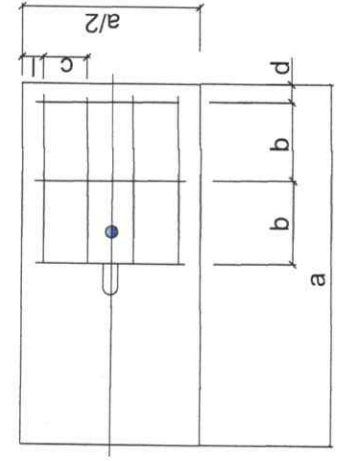
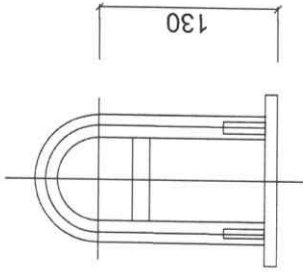
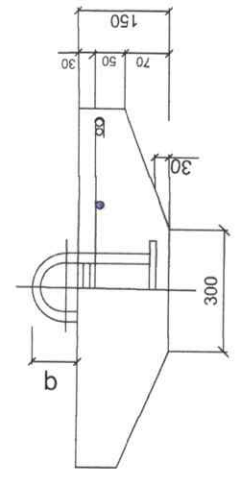
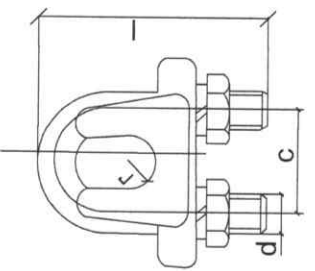
Сонгох хүснэгт

Нэр	Маяг			
	GJ-25	GJ-35	GJ-50	GJ-70
Трос				
Хавчаар	JK - 1		JK - 2	
Хөндийрүүлэгч	J - 4,5		J - 9	

Сонгох хүснэгт

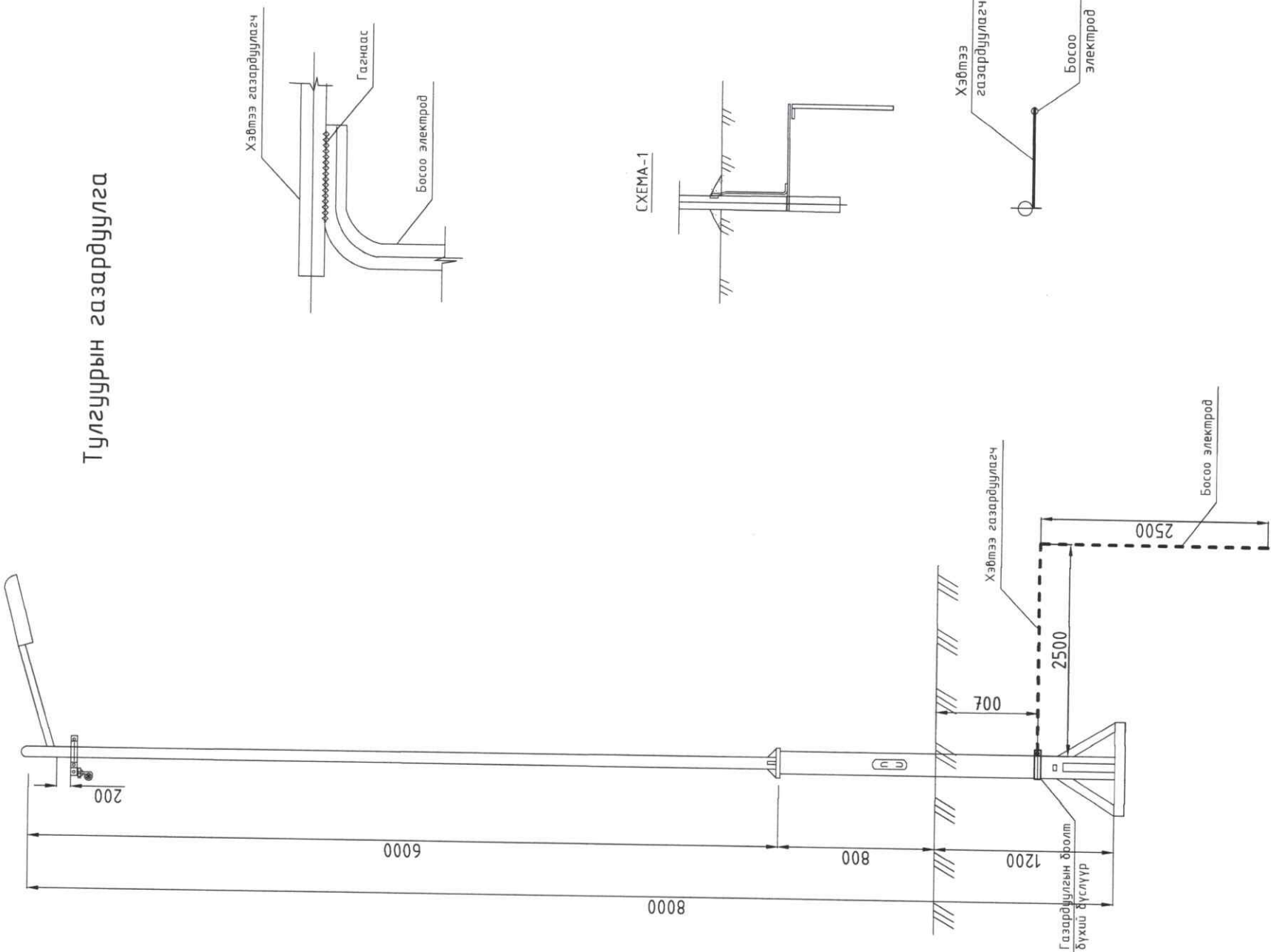
Марк	Хөндлөн огтлол				Хэмжээс мм				ЖИН КГ
	маяг	Ф	d	c	l	г	г	г	
JK - 1	GJ-25	6.6	10	22	54	5			0.20
JK - 2	GJ-35	7.8	10	28	72	6			0.32
	GJ-50	9.0	10	28	72	6			
	GJ-70	11	10	28	72	6			

д/д	Нэр	Хэмжээ	ХЭМЖ. НЭГЖ	Тоо	Тайлбар
1	Хавчаар	JK	ш	6	
2	Хөндийрүүлэгч		ш	1	
3	Трос	GJ - 25	м	11	



марк	Тасрах хүч кН	Хэмжээс /мм/				ЖИН /кг/
		a	b	c	d	
LP6	69	600	173	73	40.5 40.5 78	73

Тулгуурын газардуулга



Энэхүү зураг төсөл нь "Оргилт-Од" ХХК-ийн ӨМЧ тус захиргааны зөвшөөрөлгүй өөрчлөх болон олшруулахыг хориглоно.

СОНГИНОХАЙРХАН ДҮҮРГИЙН ЭЗ ДУГААР ХОРОО БАРУУНТУУЧУНЫ 12-24-Р ГУДАМЖИНД ХИЙГДЭХ ГЭРЭЛТҮҮЛГИЙН АЖЛЫН ЗУРАГ ТӨСӨЛ, ТӨСӨВ БОЛОВСРУУЛАХ АЖИЛ

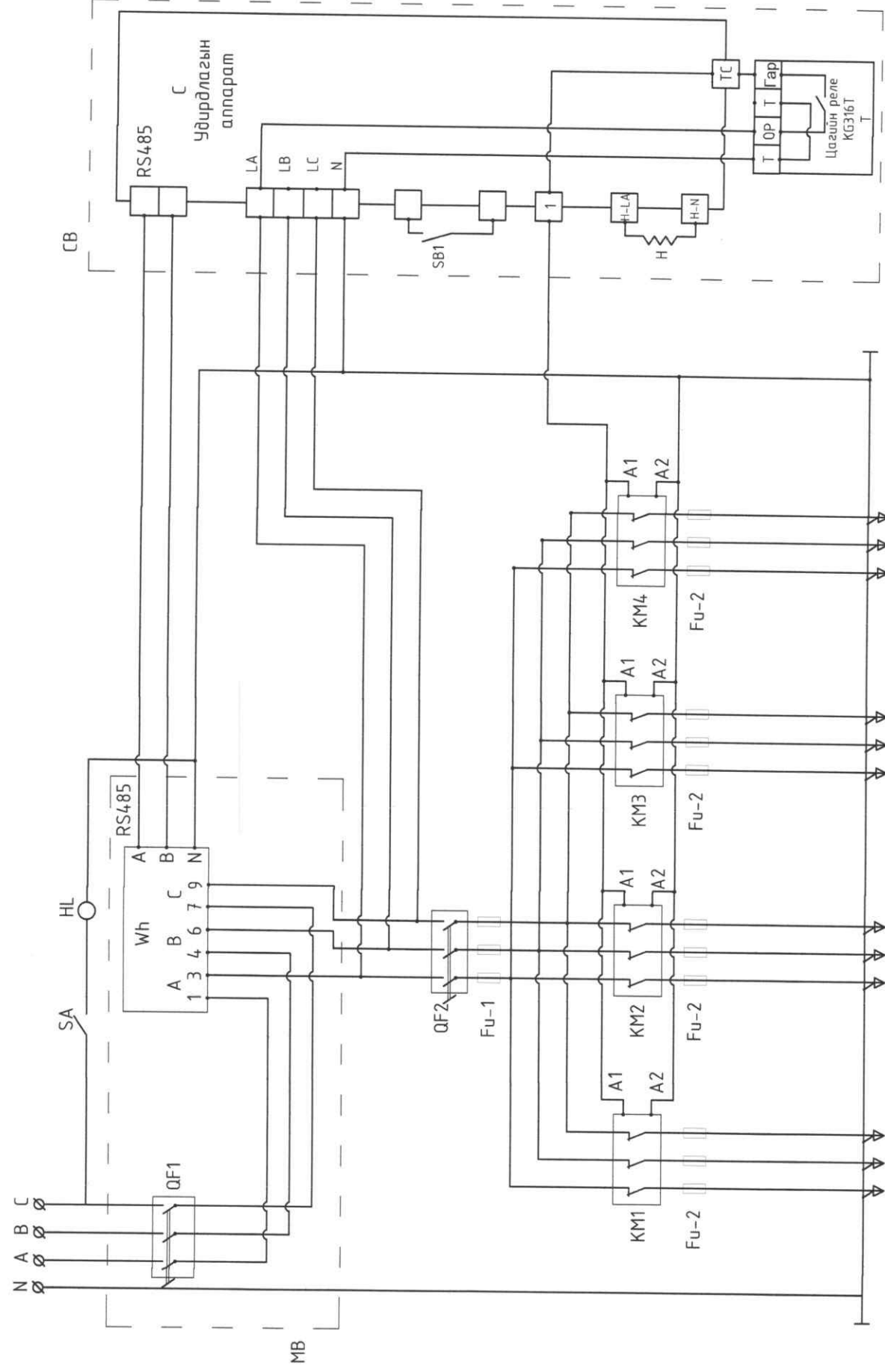
Татлагатай шонгийн туслах материалууд, Тулгуурын газардуулга		Үе шат: А.3
Инженер	<i>О.О.Омгонцрал</i>	Е.Г.Шифр: 00-13/2023
Гүйцэтгэгсэн	<i>Б.Мөнгөнтуяа</i>	Масштаб: АЭ@ М1: 2023-10
Шалгасан	<i>Г.Наранцэцэг</i>	Зургийн дугаар: ГГ-19
		Бүх хуудас: 19



 "ОРГИЛТ-ОД" ХХК
 Улаанбаатар
 ORGILT_OD@uulnaa.com
 Утас: 99139110, 77319110

Алсын удирдлагатай гадна гэрэлтүүлгийн самбарын зарчмын схем
/4 саргалгатай гэрэлтүүлгийн самбар/

МАТЕРИАЛЫН ТҮҮВЭР



ТЭМДЭГЛЭГЭЭ	ТОНОГ ТӨХӨӨРӨМЖИЙН НЭР, МАРК	ТОО /ш/
CB	Удирдлагын самбар	1
QF-1,2	3 туйлын автомат CHINT NM-1005-330	2
KM	Соронзон залгуур CHINT CJX - 6511	4
SA	Гэрлийн унтраалга	1
HL	Гэрлийн чийдэн 30Вт	1
Fu-1	Гал хамгаалагч RT16-00(NT00)GL-100A	3
Fu-2	Гал хамгаалагч RT16-00(NT00)GL-100A	12
SB1	Төгсгөлийн унтраалга TZ-8108	1
Wh	3 фазын бүрэн электрон тоолуур DTSD111-100A	1
MB	Тоолуурын хайрцаг	1
C	Удирдлагын аппарат	1
T	Цагийн реле	1
H	Халаагуур	1



Энэхүү зураг төсөл нь "Оргилт-Од" ХХК-ний ӨНЧ-ийн ӨМЧ тул зохиогчийн зөвшөөрөлгүй өөрчлөх болон олшруулахыг хориглоно.

СОНГИНОХАЙРХАН ДҮҮРГИЙН 33 ДУГААР ХОРОО БАРУУНТУРУУНЫ 12-24-Р ГУДАМЖИНД
ХИЙГДЭХ ГЭРЭЛТҮҮЛГИЙН АЖЛЫН ЗУРАГ ТӨСӨЛ, ТӨСӨВ БОЛОВСРУУЛАХ АЖИЛ



 "ОРГИЛТ-ОД" ХХК
 Цахим хуудас:
 ORGILT_OD@yahoo.com
 Утас:
 99139110, 77319110

Инженер	О.Омгонццрал	Е.Г.Шифр:	00-13/2023	Наснаш:	АЗ@М1:	Огноо:	2023-10
Гүйцэтгэгч	Б.Мөнгөнцүяа	Т.Г.Шифр:		Зургийн дугаар:	ГГ-20	Бүх хуудас:	20
Шалгасан	Г.Наранцэцэг						

Гадна гэрэлтүүлгийн самбарын зарчмын схем

Уе шал: А.З