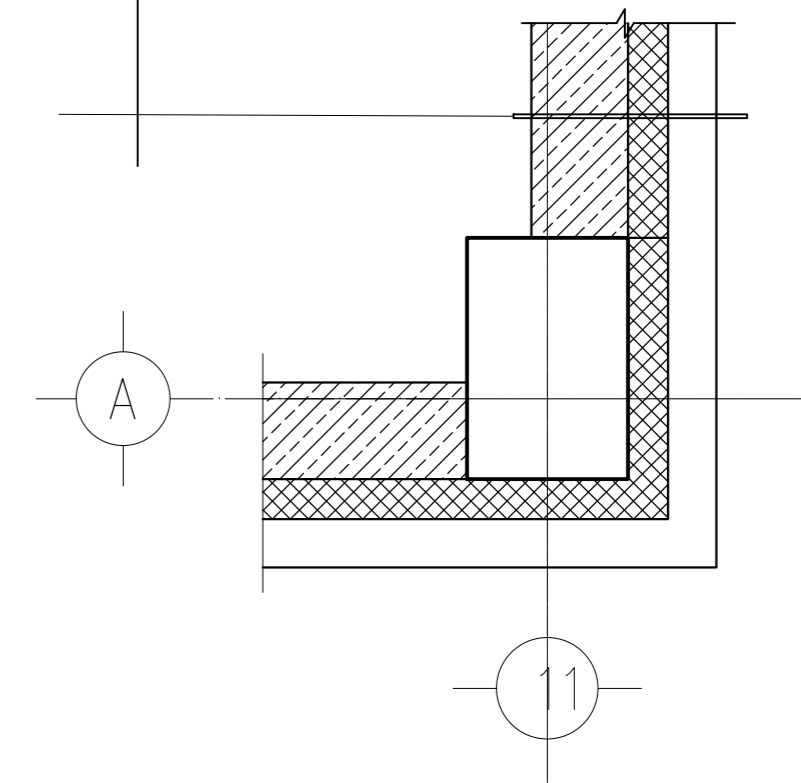


Өрөөний тодорхойлолт			
Д/д	Өрөөний нэр	Талбай м2	Шалны төрөл
01	Авто зогсоолын талбай	199.6	Бетон
02	Бие засах өрөө	9.1	Плитка
03	Душ	2.4	Плитка

Ханын хэсэглэл

Дотор шавагдлага б=20мм
 Ефро блок/МАК/ б=240мм $\lambda=0.13\text{BT/мс}$
 Эрдэс хөвөн хавтан. б=150мм $\lambda=0.0375\text{BT/мс}$
 Агаарын үе б=50мм
 Металл сайдинг өнгөлгөө



ТАЙЛБАР:

1. Цонхны түүвэрт зай хэмжээг байгуулалтын зургаар зурав. Цонхыг захиалахдаа газар дээр нь гүйцэтгэгч захиалагч талууд хэмжилт хийж захиалах шаардлагатай.

ОНЦГОЙ БАЙДЛЫН АЛБАНЫ АВТО МАШИНЫ ДУЛААН ЗОГСООЛ
 Өмнөговь аймаг, Цогтцэций сум

Байгуулалт				Үе шат:
Архитектор	З.Тэмүлэн	ЕГ Шифр:	Масштаб:	Эскиз зураг
Гүйцэтгэсэн	З.Тэмүлэн	Ө-01/2024	M1:100	Огноо:
		ТГ Шифр:	Зургийн гугаар:	2024
				Хуудас: