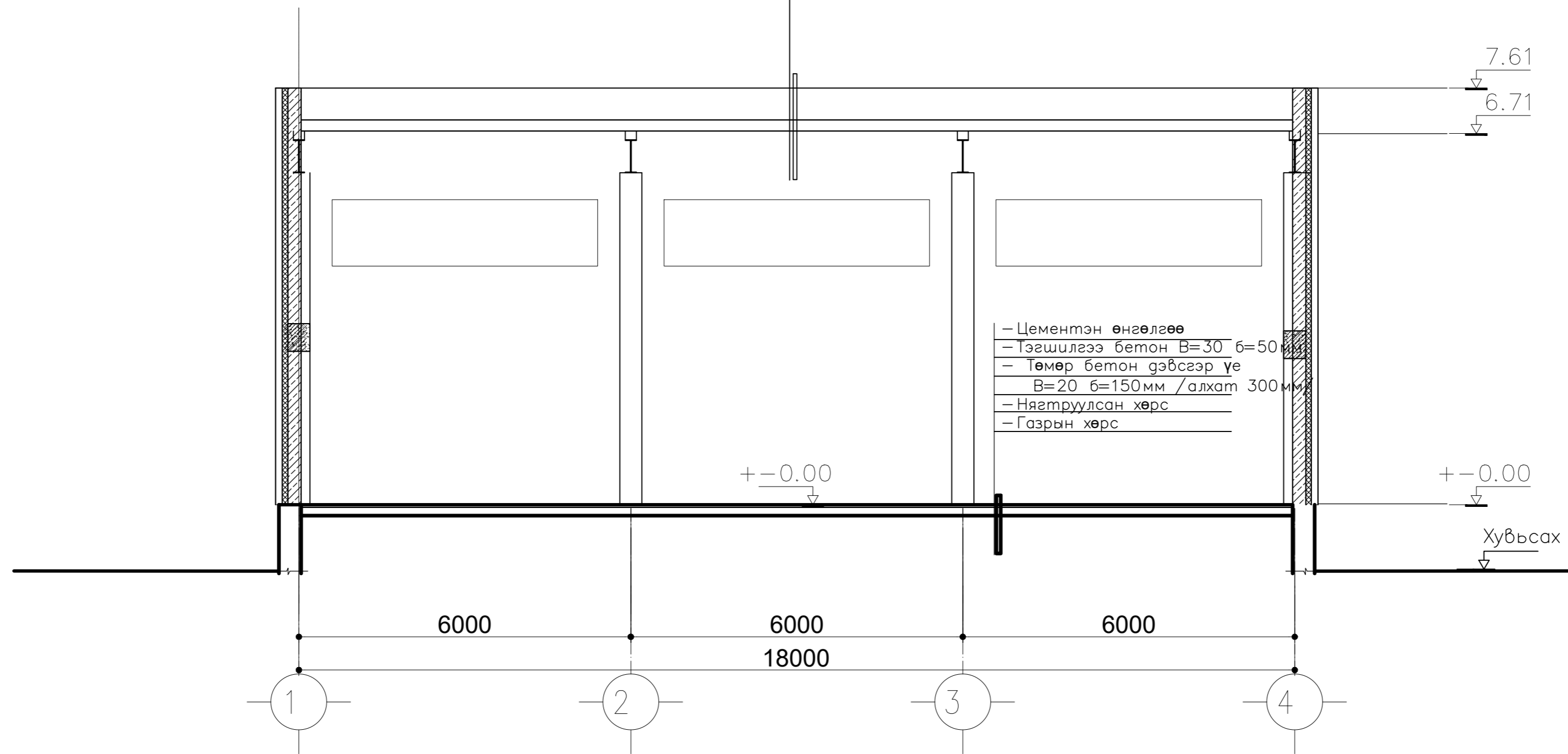


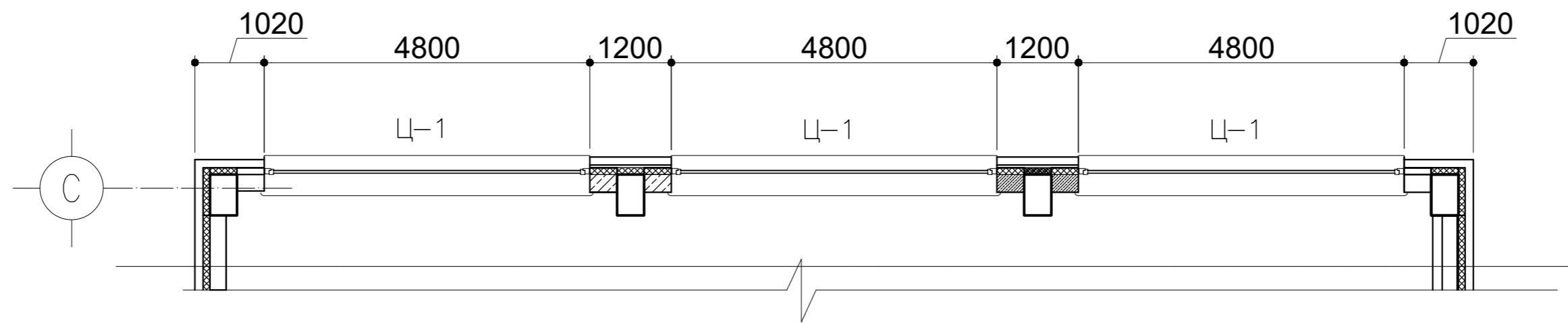
ОГТЛОЛ. 1-1.

Сендвич хавтан хучилт б=150мм

Металл дам нуруу  
/Галын хамгаалалттай бугаар бугах/



4.30 түвшин гэхь цонхны байгуулалт.



ТАЙЛБАР:

ОНЦГОЙ БАЙДЛЫН АЛБАНЫ АВТО МАШИНЫ ДУЛААН ЗОГСООЛ  
Өмнөговь аймаг, Цогтцэций сум

Огтлол

Үе шат:  
Эскиз зураг

Архитектор

З.Тэмүлэн

ЕГ Шифр:

Масштаб:

Огноо:

Гүйцэтгэсэн

З.Тэмүлэн

ЕГ Шифр:

Зургийн  
гуугаар:

2024  
Хуугас: