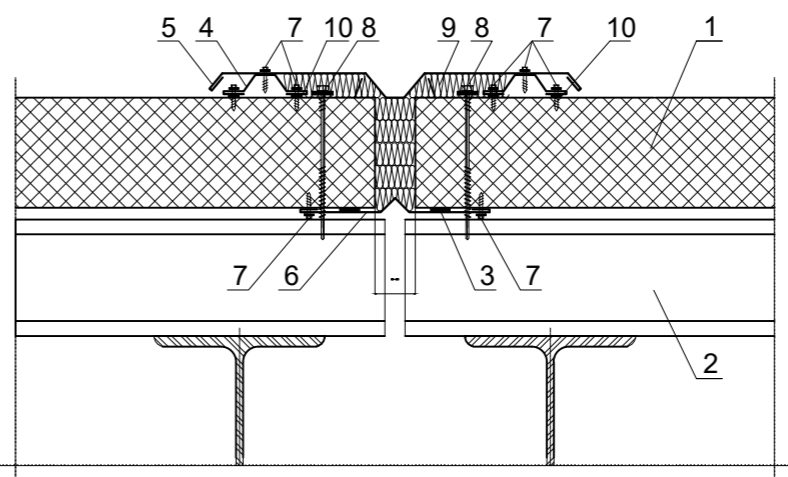
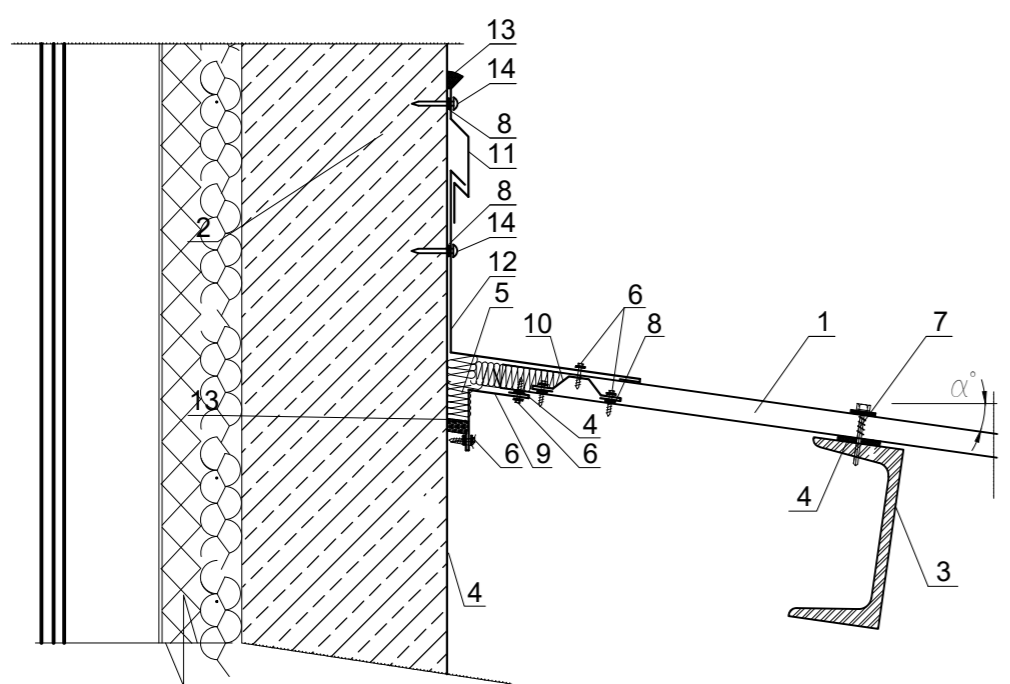


Дээврийн хавтангийн нуглаас

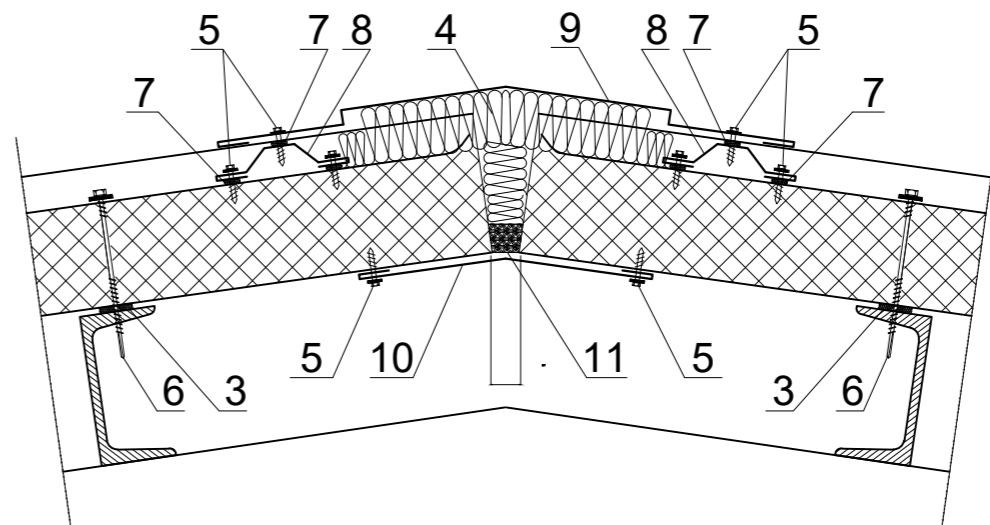
1. Дээврийн сэндвич хавтан
2. Ханан сэндвич хавтан
3. Дээврийн төмөр дам нуруу
4. Туузан чигжээс
5. Дулаалга /эргэс хөвөн ба хөөс /
6. Эрэгддэг тавтай шуруу
7. Битүүмжлэгч
8. Даруулга төмөр
9. Даруулга төмөр
10. Давирхай чигжээс
11. Даруулга төмөр
12. Даруулга төмөр
13. Даруулга төмөр



1. Дээврийн сэндвич хавтан
2. Дээврийн төмөр дам нуруу
3. Туузан чигжээс
4. Даруулга төмөр
5. Даруулга төмөр
6. Даруулга төмөр
7. Эрэгддэг тавтай шуруу
8. Эрэгддэг шуруу
9. Галд тэсвэртэй гулаалга / эргэс хөвөн ба бусад/
10. Эрэгддэг тавтай шуруу



1. Дээврийн төмөр хавтан
2. Сэндвичэн хана
3. Дээврийн төмөр дам нуруу
4. Туузан чигжээс
5. Дулаалга /эргэс хөвөн ба хөөс /
6. Эрэгддэг тавтай шуруу
7. Эрэгддэг шуруу
8. Битүүмжлэгч
9. Даруулга төмөр
10. Даруулга төмөр
11. Даруулга төмөр
12. Даруулга төмөр
13. Давирхай чигжээс
14. Буугдаг шуруу /алхам =500/



1. Дээврийн сэндвич хавтан
2. Дээврийн төмөр дам нуруу
3. Туузан чигжээс
4. Дулаалга /эргэс хөвөн ба хөөс /
5. Эрэгддэг тавтай шуруу
6. Эрэгддэг шуруу
7. Битүүмжлэгч
8. Даруулга төмөр
9. Галд тэсвэртэй гулаалга / эргэс хөвөн ба бусад/
10. Битүүмжлэгч

ТАЙЛБАР:

1. Цонхны түүвэрт зай хэмжээг байгуулалтын зургаар зурав. Цонхыг захиалахгаа газар дээр нь гүйцэтгэгч захиалагч талууд хэмжилт хийж захиалах шаардлагатай.

ОНЦГОЙ БАЙДЛЫН АЛБАНЫ АВТО МАШИНЫ ДУЛААН ЗОГСООЛ
Өмнөговь аймаг, Цогтцэций сум

Хэсэглэл				Үе шат: Эскиз зураг
Архитектор	З.Тэмүлэн	ЕГ Шифр: Ө-01/2024	Масштаб:	Огноо: 2024
Гүйцэтгэсэн	З.Тэмүлэн	ТГ Шифр:	Зургийн гуугаар:	Хуугас: