

**ТЕХНИКИЙН ТОДОРХОЙЛОЛТ**

**“Якно, ячейка КТП бүрэн тоноглолтой”**

**1. КТПН-250кВА-6/0,4кВ бүрэн тоноглолтой**

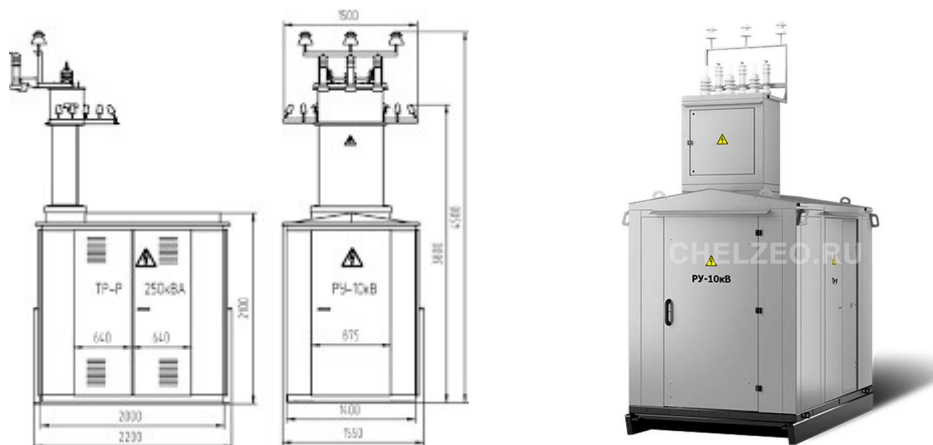
**Мэдээлэл:**

Цахилгаан хөдөлгүүрүүд нь Хэнтий аймгийн “Бор-Өндөр” суман дахь “МОНГОЛПРОСЦВЕТМЕТ” ТӨҮГ -ийн харъяа “Бор-Өндөр” УБҮ -ийн Уулын цехийн Баргилт хэсгийн Ил уурхайн цахилгаан хангамжийн ажилд ашиглагдана.

**Бууруулах дэд станц КТПН-250кВА-6/0,4кВ. Үзүүлэлт:**

Бүтээгдэхүүний ашиглах хүрээ	Уул уурхай, Үйлдвэр
Бүтээгдэхүүний үйлчилгээний нөхцөл	Нэг талын үйлчилгээтэй
Оруулгын төрөл	Агаараар
Гаргалтын төрөл	Кабелиар
Хамгаалалтын зэрэглэл	IP54 багагүй.
Сүлжээний фазын тоо	3 фаз
Хүчний трансформаторын кВА	250 кВА
Өндөр хүчдэлийн хэвийн кВ	6кВ
Нам хүчдэлийн хэвийн кВ	0,4кВ
Гүйдлийн трансформаторын коэффициент	200/5
Стандарт	MNS 5643:2006, MNS 5644:2006, ОУЦТХ 62271-1:2007
Ашиглалтын орчны агаарын температур	-50*С...+60*С
Хөргөлтийн төрөл	Салхин
Газардуулгын зарчим	Зөөврийн

## Бууруулах дэд станц КТПН-250кВА-6/0,4кВ. Зураг



### Бараанд тавигдах шаардлага:

- Нийлүүлэх бараанд төрөл марк, эдийн дугаарыг үзүүлсэн, техникийн баримт бичиг, гэрчилгээтэй, үйлдвэрлэгч байгууллагын паспорт сертификаттай байна.
- Бараа нь доорхи хүснэгтэнд үзүүлсэн үзүүлэлттэй нийцэж байх ба чанар, стандартын шаардлага хангасан шинэ байх шаардлагатай.
- Бараа /КТП-250 кВа/ нь зөөврийн зориулалтаар ашиглах суурь, чаргатай байна.
- Бараа нь төхөөрөмжинд угсрагдан ажиллаж эхэлсэн цагаас эхлэн худалдан авагч талаас 12 сараас багагүй хугацааны баталгаа шаардана.

Ашиглалтын баталгаат хугацаанд чанараас үүдэлтэй доголдол гарах, ашиглалтын нөхцлийг хангахгүй байх эрсдэл учирвал нийлүүлэгч нь учирсан аливаа хохиролыг барагдуулах үүрэг хүлээнэ.

2. ЯКНО-6У1В-ПВ-1 нь Хэнтий аймгийн “Бор-Өндөр” суман дахь “МОНГОЛПРОСЦВЕТМЕТ” ТӨҮГ -ийн харъяа “Бор-Өндөр” УБҮ -ийн Уулын цехийн Баргилт хэсгийн Ил уурхайн цахилгаан хангамжийн зохион байгуулалтын ажилд ашиглагдана.

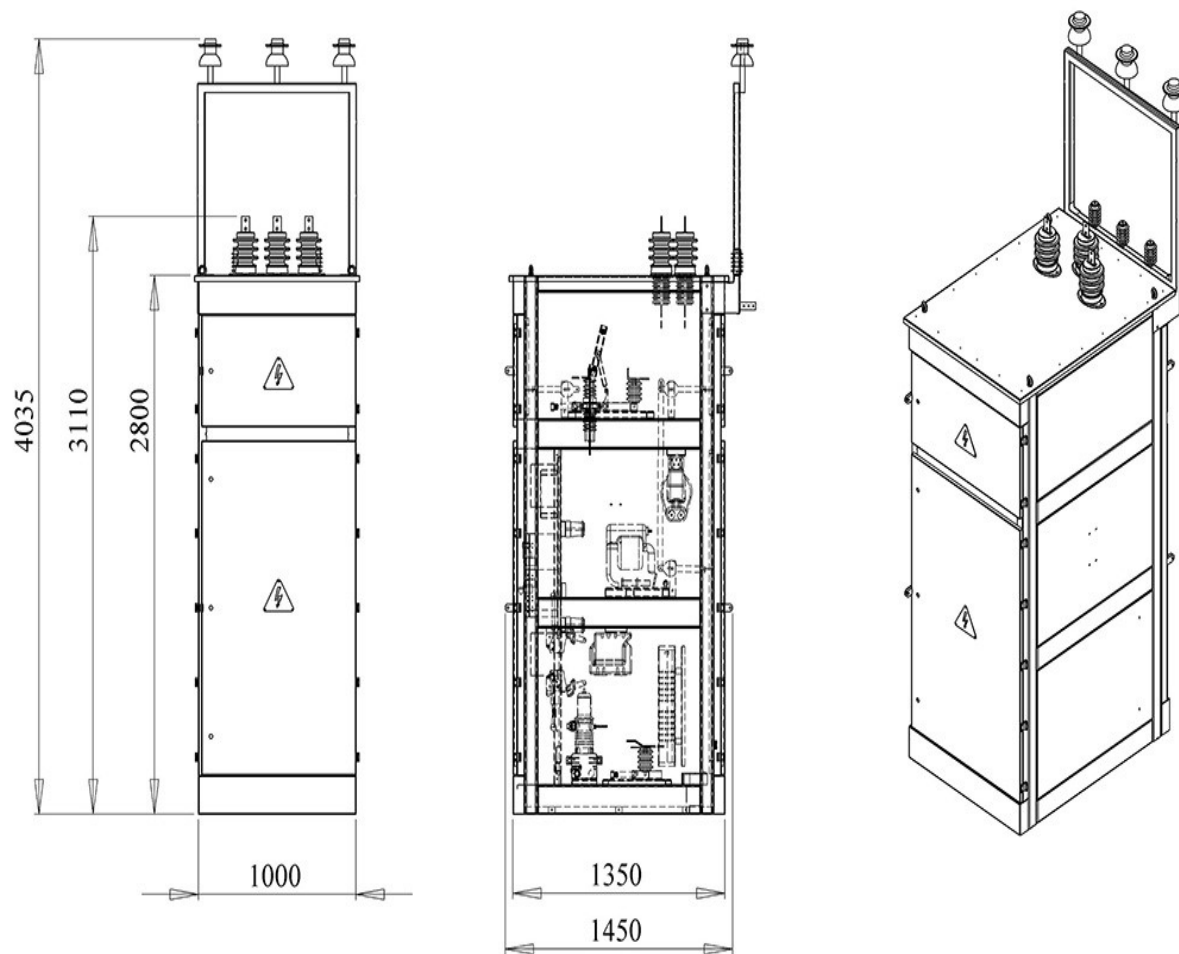
### Бараанд тавигдах шаардлага:

- Нийлүүлэх бараанд төрөл марк, эдийн дугаарыг үзүүлсэн, техникийн баримт бичиг, гэрчилгээтэй, үйлдвэрлэгч байгууллагын паспорт сертификаттай байна.
- Бараа нь доорхи хүснэгтэнд үзүүлсэн үзүүлэлттэй нийцэж байх ба чанар, стандартын шаардлага хангасан шинэ байх шаардлагатай.
- Бараа нь төхөөрөмжинд угсрагдан ажиллаж эхэлсэн цагаас эхлэн худалдан авагч талаас 12 сараас багагүй хугацааны баталгаа шаардана.
- Ашиглалтын баталгаат хугацаанд чанараас үүдэлтэй доголдол гарах, ашиглалтын нөхцлийг хангахгүй байх эрсдэл учирвал нийлүүлэгч нь учирсан аливаа хохиролыг барагдуулах үүрэг хүлээнэ.

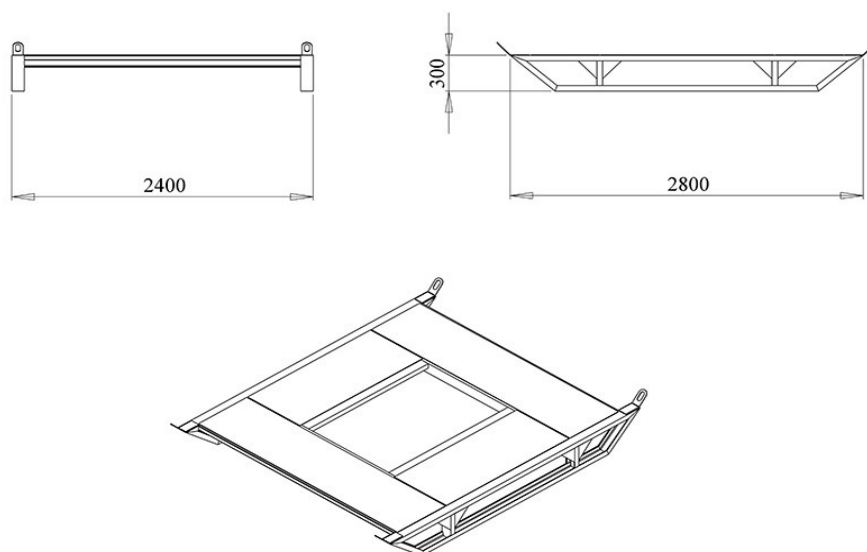
## ЯКНО-6У1В-ПВ-1 техникийн үзүүлэлт:

<b>Ерөнхий</b>		
	<i>Бүтээгдэхүүний төрөл</i>	Уул уурхайн өндөр хүчдэлийн бие даасан хорго
	<i>Бүрэлдэхүүн хэсгийн төрөл</i>	ИУХ-ЯКНО
	<i>Бүтээгдэхүүний богино нэр</i>	ЯКНО
	<i>Бүтээгдэхүүний ашиглах хүрээ</i>	Уул уурхай
	<i>Сүлжээнд холбогдох төрөл</i>	Мухар/Дамжин
	<i>Бүтээгдэхүүний үйлчилгээний нөхцөл</i>	Хоёр талын үйлчилгээтэй
	<i>Оруулгын төрөл</i>	Агаарын оруулгатай
	<i>Гаргалгын төрөл</i>	Кабель/Агаарын гаргалгатай
	<i>Газардуулгын зарчим</i>	Зөөврийн
	<i>Ашиглах зориулалт</i>	Зөөврийн
	<i>Хамгаалалтын зэрэглэл</i>	IP54-багагүй
<b>Үзүүлэлт</b>		
	<i>Сүлжээний фазын тоо</i>	3 фаз
	<i>Өндөр хүчдэлийн хэвийн кВ</i>	6кВ
	<i>Өндөр хүчдэлийн хамгаалалтын төрөл</i>	VAMP реле
	<i>Хамгийн их ажиллах хүчдэл кВ</i>	7кВ
	<i>Гүйдлийн трансформаторын хувьсах коэффициент А</i>	400-багагүй
	<i>Анхдагч хэлхээний хэвийн гүйдэл А</i>	630А
	<i>Вакуум таслуурын хэвийн гүйдэл А</i>	1000А
	<i>Вакуум таслуурын таслах хэвийн гүйдэл кА</i>	20кА
	<i>Дулааны эсэргүүцлийн гүйдэл кА</i>	20кА
	<i>Цахилаан динамикийн эсэргүүцлийн гүйдэл кА</i>	51кА
<b>Нэмэлт</b>		
	<i>Стандарт</i>	MNS IEC 62271-202:2015 IEC 60529
	<i>Ашиглалтын орчны агаарын температур</i>	-45*С...+55*С
	<i>Хадгалах орчны агаарын температур</i>	-40*С...+55*С
	<i>Харьцангуй чийгшил</i>	25*С химийн үед 98%

## ЯКНО-6У1В-ПВ-1 хэмжээ



## Суурийн хэмжээ



## Техникийн тодорхойлолт

Нийлүүлэх бараа нь доор дурдсан техникийн тодорхойлолт, стандартад нийцсэн байна.

### Барааны нэр: Якно, ячейка КТП бүрэн тоноглолтой

<b>№</b>	<b>Захиалагчийн техникийн тодорхойлолт</b> (Тухайн барааны үзүүлэлт тус бүрийг дор жагсааж бичих ба хэрвээ чанарын баталгаат хугацаа шаардах бол бичнэ үү.)	<b>Санал болгож буй техникийн тодорхойлолт</b> (захиалагчийн техникийн тодорхойлолтыг хуулахгүй байхыг анхаарна уу. Зөвхөн санал болгож буй барааны техникийн тодорхойлолтыг бичнэ үү.)	<b>Тайлбар</b> (дээрх үзүүлэлтийг нотлох баримт бичиг болон танилцуулгыг хавсаргана)
1	<b>ЯКНО-6У1В-ПВ-1</b>		
2	<b>КТПН-250кВА-6/0,4кВ бүрэн тоноглолтой</b>		

**[Үнэлгээний хороо худалдан авах ажиллагааны цахим систем /www.tender.gov.mn/-д нийтэлсэн техникийн тодорхойлолтын жишиг нөхцөл, стандарт, загварыг баримтлан техникийн тодорхойлолтыг боловсруулна.]**