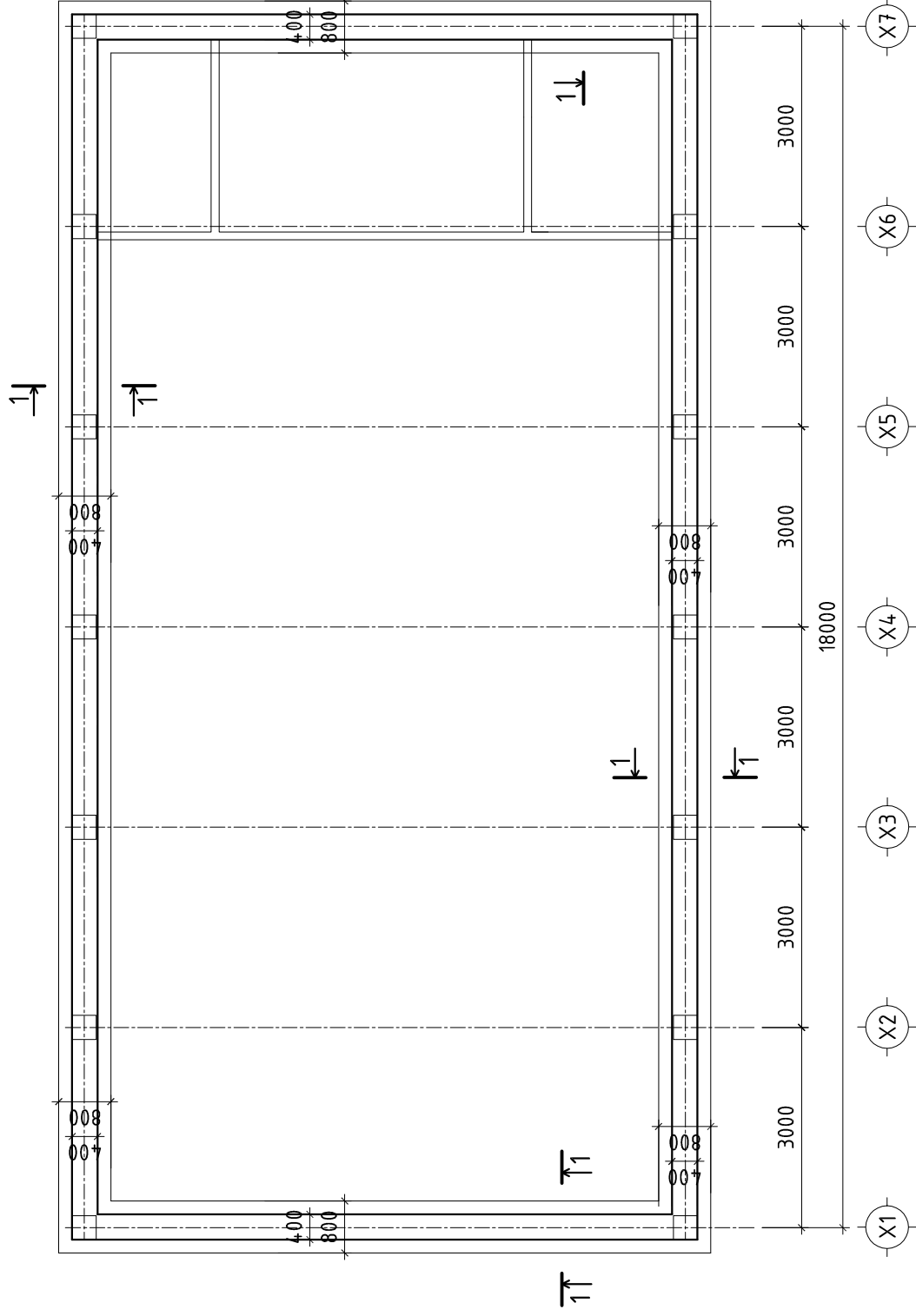
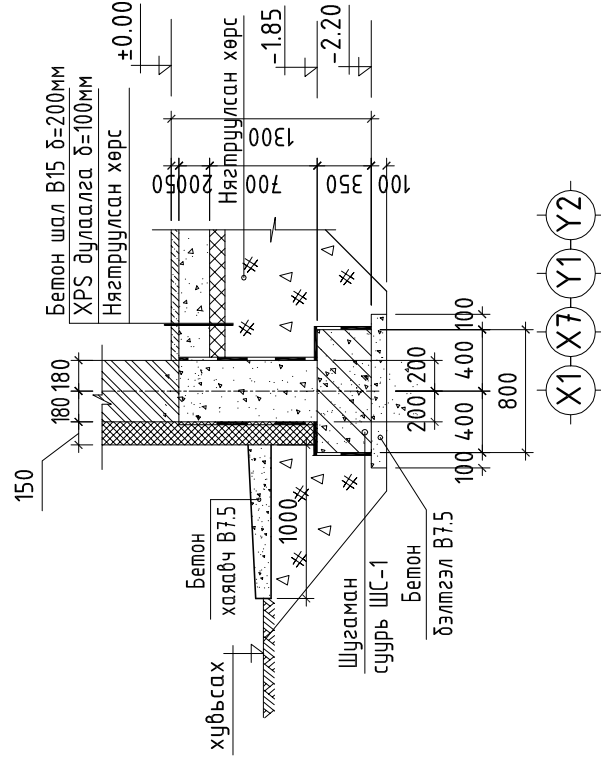


A	B	C	D	E	F																																																	
<p>ТАЙЛБАР БИЧИГ</p> <p>Ерөнхий хэсэг: Барилга бүтээцийн төлөвлөлтийг байгаль цаг уурын доорхи нөхцөлд тохируулан төлөвлөв.</p> <ul style="list-style-type: none"> - гадна агаарын температур -30.1°C - салхины ачаалал 23кг/м2 - цасны ачлалал 50кг/м2 - газар хөдлөлийн хүч 8 балл - барилгын эдлэгээний зэрэг II <p>Барилга нь үндсэн тэнхлэгээрээ 18,0м x 9м харьцаатай сэндрүүчэн дээвэртэй, 38см даацын ханатай 1 давхар барилга байна.</p> <p>Суурийн шуудууг нээсний дараа инженер-геологич болон зургийн зохиогч инженер нараар зохиогчийн хяналт хийлгэсний дараа суурийн угсралтын ажлыг эхлэх хэрэгтэй. Буурь хөрсийггэгээгэлэн үед гараар малтахад II зэрэг байна.</p> <p>Суурь: Суурийн шуудууг механизмар ухахдаа суурь суулгах төслийн төвшин хүрэхэд 20-30см дутуу ухаж түүнээс доош төслийн төвшинд хүртэл гараар ухах тэгшилнэ. Барилгыг цутгамал төмөр бетон шугаман суурьтайгаар төлөвлөв. Шугаман суурийг 250 маркын /B20/ бетон, суурийн ханыг 250 маркын /B20/бетон, SD390, A1 нгийн арматуртай байхаар зураг төсөлд тусгав. Сууруудын доор 10см зузаантай бетон дэлтгэлийг B7.5 нгийн бетоноор хийхээр зурагт үзүүлэв.</p> <p>Суурийн ханын хөрстэй харьцах гадаргууд ус чийгнээс хамгаалах зорилгоор халуун хар тосон түрхлэг 2 дахин хийнэ. Суурийн хажуугаар болон шалан доор дуцааж чигжих хөрс нь обойлт, суулт үүсгэхгүй хуурай хөрс байх ба 1.7 тн/м3-ээс багагүй нягттай болтол нь 20см тутамд үечлэн чигжиж нягтруулна. Барилгын эргэн тойронд B7.5 нгийн бетоноор i=0.05 налуутай 100см өргөн хаявч цутгана.</p> <p>Буурь суурийн ажлыг БНБД 50-02-17, БНБД 52-02-05 -н заалтыг баримтлан гүйцэтгэнэ.</p> <p>Хана: Барилгын гадна ханыг 38см-ийн зузаан тоосгоор өрж, 15см зузаан хөөсөн полистрол хавтангаар дулаалж, 12см-ийн тоосгоор өнгөлнө. Дотор хамар ханууд 12см зузаантай тоосгон өрлөг байна. Даацын тоосгон ханыг 75 маркын тоосгыг 50 маркын элс цементэн зуурмагаар, даацын дус ханыг 50 маркын ердийн тоосгыг 25 маркын элс цементэн зуурмагаар гагнаж өрнө.</p> <p>Өргийн ажлыг БНБД 51-02-05 -ийн заалтыг баримтлан гүйцэтгэх шаардлагатай.</p> <ul style="list-style-type: none"> - Ялуу: Угсармал төмөр бетон ялуу цуврал В1.038-1 -ийн дэвтэр 1-ээс сонгов. Хаалгны нүхэн дээр угсармал ялуу жигд тараагдсан 75 маркын дэххээгүй зуурмаг дээр зурагт заагдсан түвшинд ханан дээр даацгүй ялуу 250мм-с багагүй суулгаж угсарна. - Угсармал ялууны ажлыг БНБД 52-03-05-ийн заалтыг баримтлан гүйцэтгэнэ. 	<table border="1"> <thead> <tr> <th>Д/Д</th> <th>Хуудас марк</th> </tr> </thead> <tbody> <tr> <td>1</td> <td>ББ-01</td> </tr> <tr> <td>2</td> <td>ББ-02</td> </tr> <tr> <td>3</td> <td>ББ-03</td> </tr> <tr> <td>4</td> <td>ББ-04</td> </tr> <tr> <td>5</td> <td>ББ-05</td> </tr> <tr> <td>6</td> <td>ББ-06</td> </tr> <tr> <td>7</td> <td>ББ-07</td> </tr> <tr> <td>8</td> <td>ББ-08</td> </tr> <tr> <td>9</td> <td>ББ-09</td> </tr> <tr> <td>10</td> <td>ББ-10</td> </tr> <tr> <td>11</td> <td>ББ-11</td> </tr> <tr> <td>12</td> <td>ББ-12</td> </tr> </tbody> </table>	Д/Д	Хуудас марк	1	ББ-01	2	ББ-02	3	ББ-03	4	ББ-04	5	ББ-05	6	ББ-06	7	ББ-07	8	ББ-08	9	ББ-09	10	ББ-10	11	ББ-11	12	ББ-12	<p>Анхааруулга:</p> <ul style="list-style-type: none"> -Энэ зургийг дусад холбоогдох зурагтай хамт үзнэ -Цутгамал төмөр бетон дүтээцүүдэд зураг төсөлд тооцсон арматураас өөр төрлийн арматур ашиглах тохиолдолд тухайн арматурын дагц дүрээс дээж авч зохих эрх бүхий байгуулагаар шалгуулж зураг төсөлд тусгасан арматуртай тохирч байгаа бол зохиогчийн зөвшөөрлөөр хэрэглэж болно. -Зураг төсөлд барилга угсралтын ажлыг дулааны улиралд гүйцэтгэхээр тусгасан бөгөөд хэрэв хүйтний улиралд барилга угсралтын ажлыг дулааны улиралд гүйцэтгэхээр тусгасан бөгөөд хэрэв мөрдлөг болгох нь зүйтэй. -Барилга гүйцэтгэгч байгуулга нь барилга угсралтын явцад ажлын зургийг чанд баримтлах бөгөөд хэрэв зураг төслийн дагуу гүйцэтгээгүйн улмаас барилгын бат бөх, төлөвлөлт, инженерийн системийн ажллагаанд өөрчлөлт гарвал зураг төсөл зохиогч харууцлага хүлээхгүй. -Энэхүү зураг төслийн баримт дичиг нь Монгол улсын зохиогчийн эрхийн хуулиар хамгаалагдах тул зохиогчийн зөвшөөрөлгүйгээр өөр барилгад дахин хэрэглэх, дусдад дамжуулан ашиглуулахыг хатуу хориглоно. -Барилга угсралтын явцад гүйцэтгэгч байгуулга нь зураг төсөл зохиогчийн зохиогчийн хяналтын гэрээний дагуу зураг төслийн болон барилга угсралтын талаар гарсан асуудлыг шийдвэрлэж байвал зохино. 	<p>Хөвд аймаг, Мөст сум, Хужирт баг.</p> <p>Хужирт багийн төв Төр захиргааны үйлчилгээний барилга</p> <p>Зургийн жагсаалт, тайлбар дичиг</p> <table border="1"> <tr> <td>Инженер</td> <td>С.Алтанхүү</td> <td>ЕГ Шифр:</td> <td>АСЦ-23.11.06/01</td> <td>Маштаб:</td> <td>Огноо:</td> </tr> <tr> <td>Гүйцэтгэсэн</td> <td>С.Алтанхүү</td> <td>ТГ Шифр:</td> <td></td> <td></td> <td>2023</td> </tr> <tr> <td>Шалгасан</td> <td></td> <td></td> <td></td> <td>Зургийн дугаар:</td> <td>Хуудас:</td> </tr> <tr> <td></td> <td></td> <td></td> <td></td> <td>ББ-01</td> <td>12</td> </tr> </table>	Инженер	С.Алтанхүү	ЕГ Шифр:	АСЦ-23.11.06/01	Маштаб:	Огноо:	Гүйцэтгэсэн	С.Алтанхүү	ТГ Шифр:			2023	Шалгасан				Зургийн дугаар:	Хуудас:					ББ-01	12	<p>1</p>
Д/Д	Хуудас марк																																																					
1	ББ-01																																																					
2	ББ-02																																																					
3	ББ-03																																																					
4	ББ-04																																																					
5	ББ-05																																																					
6	ББ-06																																																					
7	ББ-07																																																					
8	ББ-08																																																					
9	ББ-09																																																					
10	ББ-10																																																					
11	ББ-11																																																					
12	ББ-12																																																					
Инженер	С.Алтанхүү	ЕГ Шифр:	АСЦ-23.11.06/01	Маштаб:	Огноо:																																																	
Гүйцэтгэсэн	С.Алтанхүү	ТГ Шифр:			2023																																																	
Шалгасан				Зургийн дугаар:	Хуудас:																																																	
				ББ-01	12																																																	

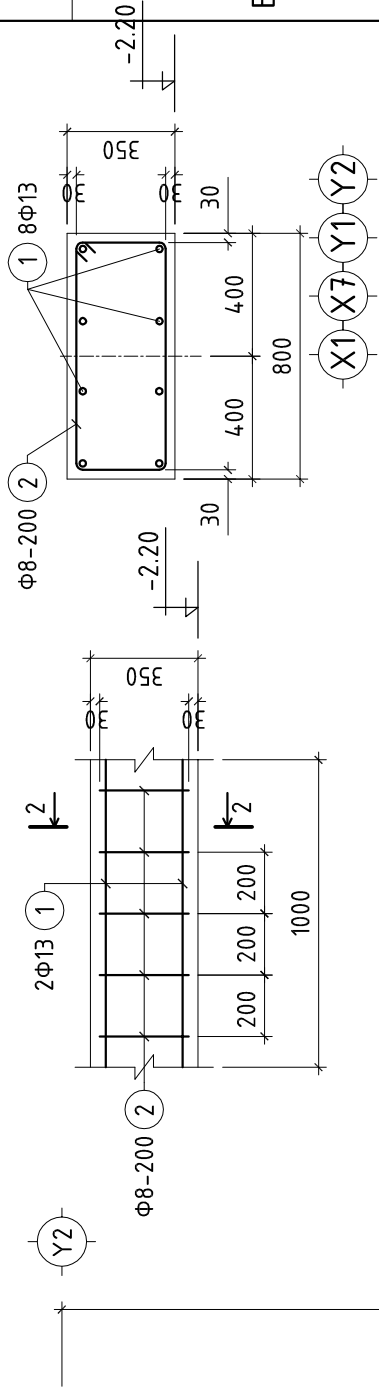
СУУРИЙН БАЙГУУЛАЛТ М1:100



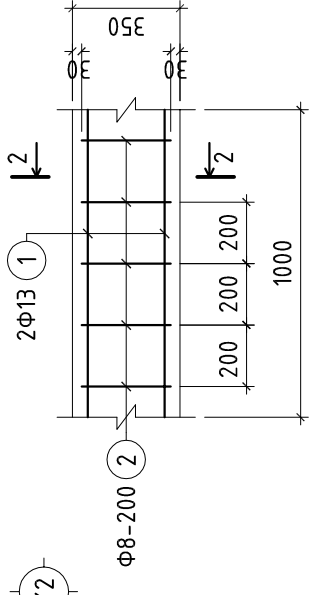
ОГТ/ЛОЛ 1-1 М1:50



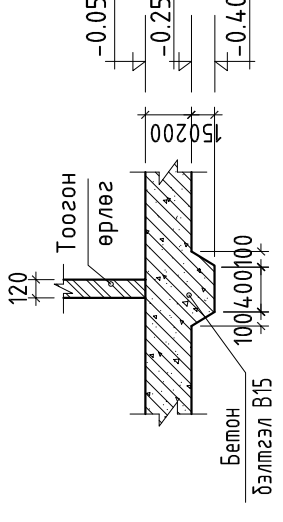
ОГТ/ЛОЛ 3-3 М1:25



ШС-1 М1:25



Дотор хананы суурь М1:50



Марк позиц	Зазвар
2	
4	

ЦУТГАМАЛ ТӨМӨР БЕТОН БҮТЭЭЦИЙН МАТЕРИАЛЫН ТҮҮВЭР

Поз	Тэмдэглэгээ	Нэр	Тоо		Жин /кг/	
			шир	Нийм		
1	MNS JIS G 3112:2002	Шугаман суурь ШС-1 /57.4 у/м/	L= 1000	5	0.995	11.99
2	ГОСТ5781-82*	Ø 8 А240	L= 2220	8	0.877	4.97
		Материал В25 V=15.9 м3				7.02
		Суурийн бетон хана /54.40 у/м/				
		Материал В25 V=19.58 м3				

ТАЙЛБАР

- Энэ зургийг ББ-н дусад хуудастай хамт үзнэ.
- Цутгамал суурийн бетон анги В25.
- Цутгамал суурийн арматурын анги А400 /SD390/.
- Суурийн хөрстэй харьцаа хэсэгт 2-3-үе хар тосон түрхлэг түрхэнэ.
- Буурь суурийн ажлыг БНБД 50-02-17, БНБД 52-02-05 -н заалтыг баримтлан гүйцэтгэнэ.



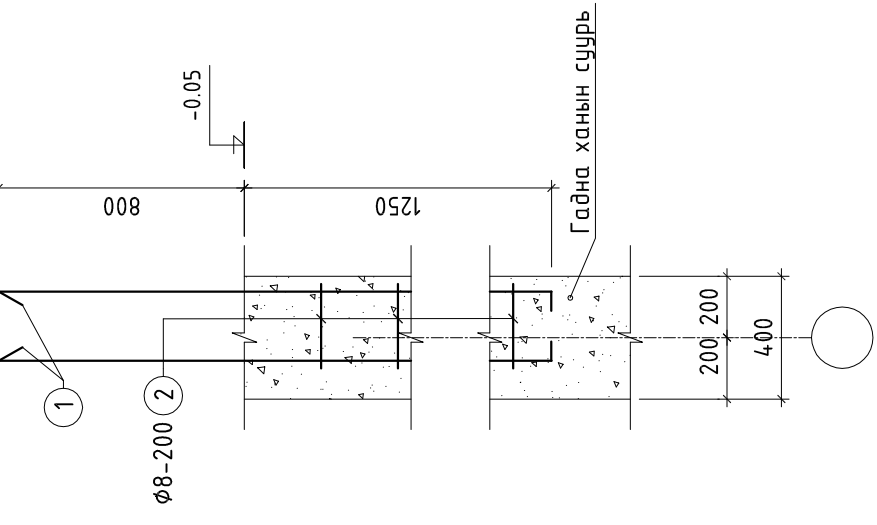
Хөвд аймаг, Мөст сум, Хужирт баг.

Хужирт багийн төв Төр захиргааны үйлчилгээний барилга

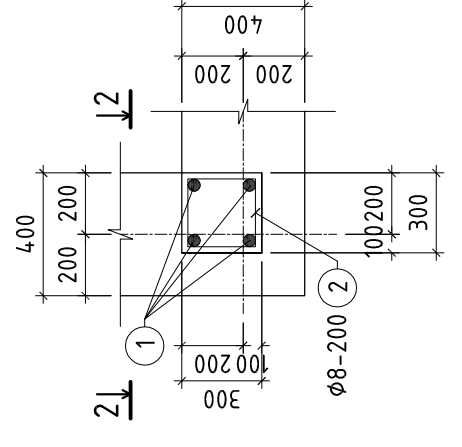
Суурийн байгуулалт, суурийн өгтлөл 1-1, Шугаман суурь ШС-1 материалын түүвэр		Огноо: 2023	
Инженер	С.Алтанхүү	Масштаб:	1:100
Гүйцэтгэсэн	С.Алтанхүү	АСЦ-23.11.06/01	
Шалгасан		ТГ Шифр:	Зургийн дугаар: ББ-02
			Хуудас: 12

1	2	3	4	5	6	7	8
A	B	C	D	E	F		

1-1 M1:25



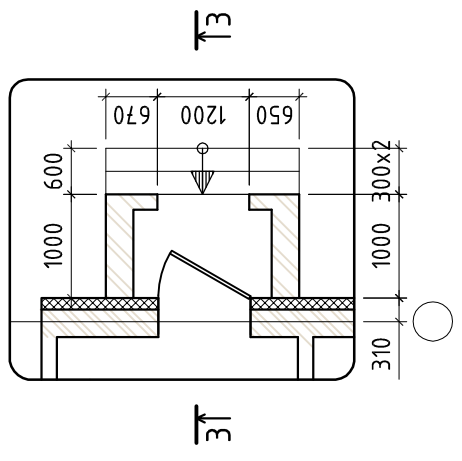
ХЭСЭГЛЭЛ-А M1:25



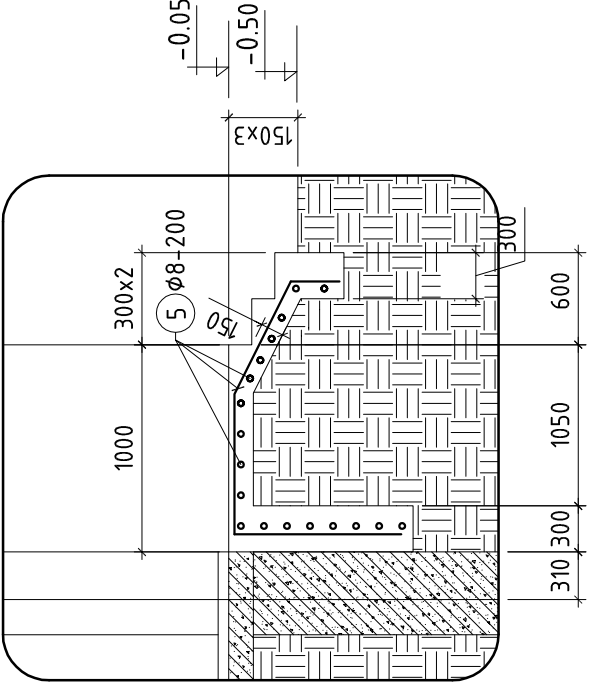
ЦУТГАМАЛ ТӨМӨР БЕТОН ХИЙЦИЙН МАТЕРИАЛЫН ТОДОРХОЙЛОЛТ

Поз	Тэмдэглэгээ	Нэр	Тоо шир	Жин /кг/	
				Нэгж	Нийм
	Зүрхэвчийн сууриас гарах арматурын түүвэр				
1	MNS JIS G 3112:2002 A 16 SD390	L= 2000	56	3.12	209.19
2	ГОСТ5781-82*	Ø 8 A240	84	0.411	174.68
		Материал В25 V=0.24 м3			34.51
		Довжоо Д-1 /ш/	1	11.85	11.85
1	ГОСТ5781-82*	Ø 8 A240	30	0.395	11.85
		Материал В15 V=2.16 м3			
		Довжооны хашлага бүтээц			
		Материал В10 V=12 м3			

ГАДНА ДОВЖОО Д-1 M1:100



ОГТЛОЛ 3-3 M1:50



ХЭСГИЙН ТОДОРХОЙЛОЛТ

Марк позиц	Загвар
1	1950 50
2	300 300 220 220

ТАЙЛБАР

1. Энэ зургийг суурийн зургууд /ББ-3-6/-тай хамт үзнэ.
2. Шугаман суурийн бетоны анги В25, ажлын арматурын анги SD390, А1 байхаар тусгав.
3. Шугаман суурь цутгах бетоноос дээж авч марктүг тогтоолгосон байх шаардлагатай
4. Суурийн арматур болон бусад төмөр эблэлүүд эвэрч муудаагүй эвб хадгалагдсан байвал зохино.
5. Бетоныг хөлдөөж бэхжүүдэхийг хатуу хориглоно.

Ховд аймаг, Мөст сум, Хужирт баг.



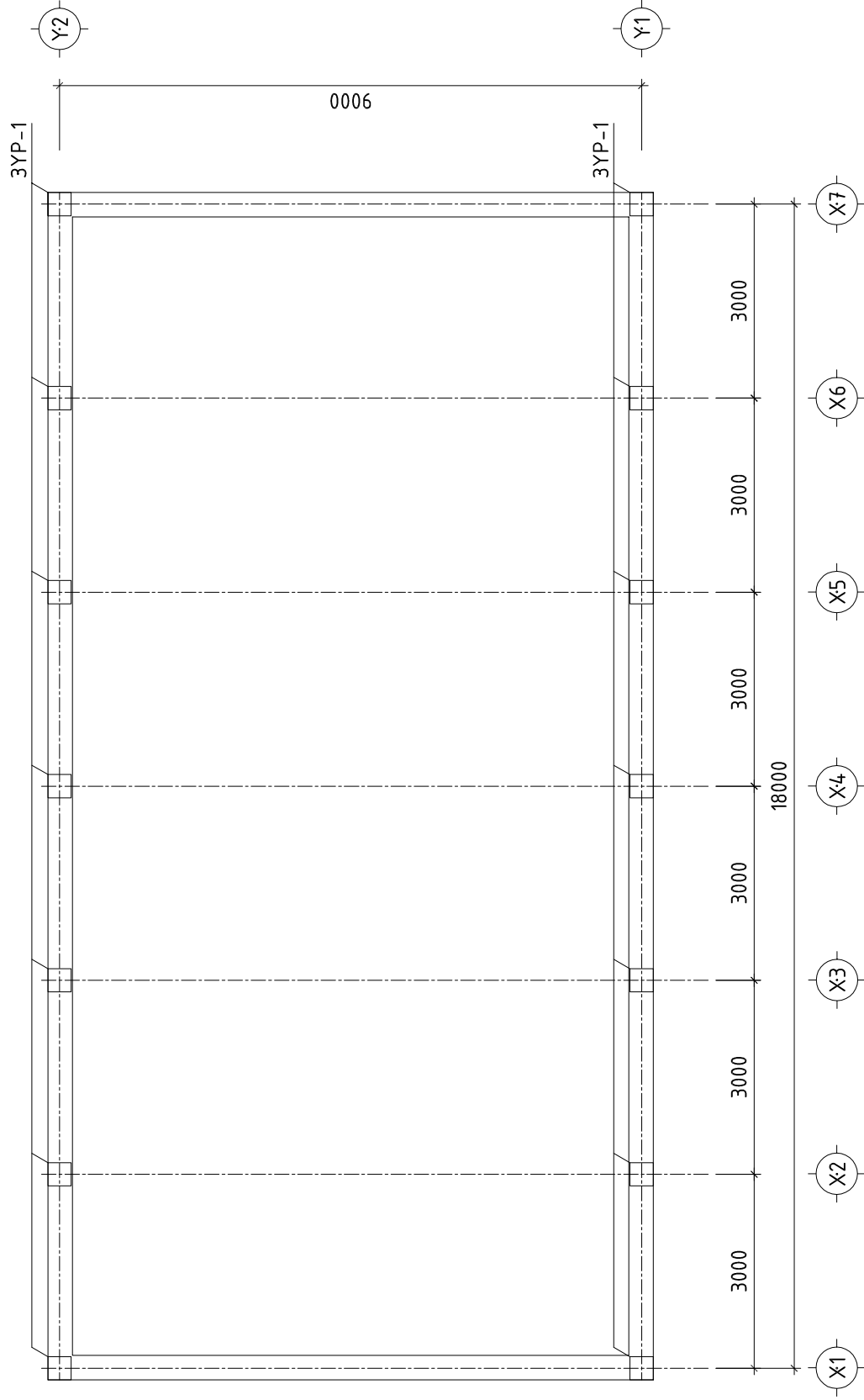
"АКСИОМ" констракшн"ХХК

Хужирт багийн төв Төр захиргааны үйлчилгээний барилга

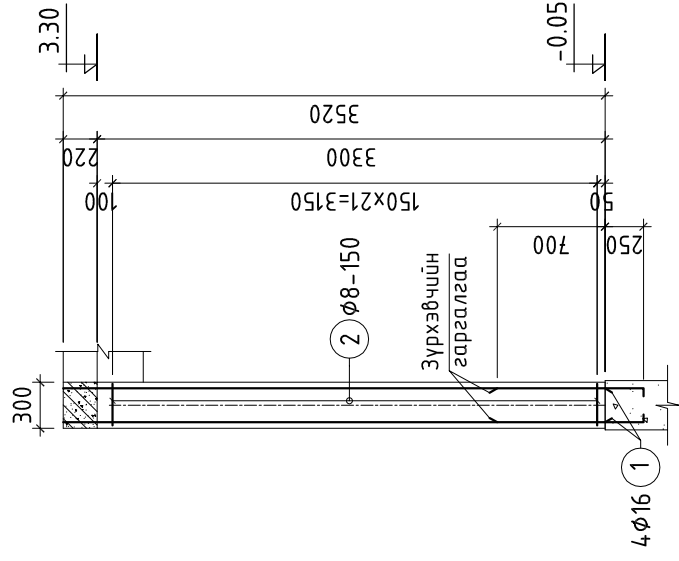
Зүрхэвчин гаргалгаа, материалын түүвэр

Инженер	ЕГ Шифр:	Маштаб:	Огноо:
С.Алтанхүү	АСЦ-23.11.06/01	1:25	2023
Гүйцэтгэсэн	ТГ Шифр:	Зургийн дугаар:	Хуудас:
С.Алтанхүү		ББ-03	12
Шалгасан			

ЗҮРХЭВЧНИЙ БАЙРШЛЫН СХЕМ /ТҮВШИН 3.30/ М1:100



ЗҮРХЭВЧ ЗҮР-2-ИЙН ХЭВ,
АРМАТУРЧЛАЛ М1:50



ХЭСГИЙН ТОДОРХОЙЛОЛТ

Марк позиц	Завар
2	

ЦУТГАМАЛ ТӨМӨР БЕТОН БҮТЭЭЦИЙН МАТЕРИАЛЫН ТҮҮВЭР

Поз	Тэмдэглэгээ	Нэр	Тоо шур	Жин /кг/	
				Нэгж	Нийм
Зүрхэвч Зүр-1 /14ш/					
1	MNS JIS G 3112:2002	φ 16 SD390	4	6.43	25.70
4	ГОСТ5781-82*	φ 8 A240	23	0.482	11.08
		Материал В20 V=0.88 м3			



"АКСИОМ"
констракшн"УХК

Ховд аймаг, Мөст сум, Хужирт баг.

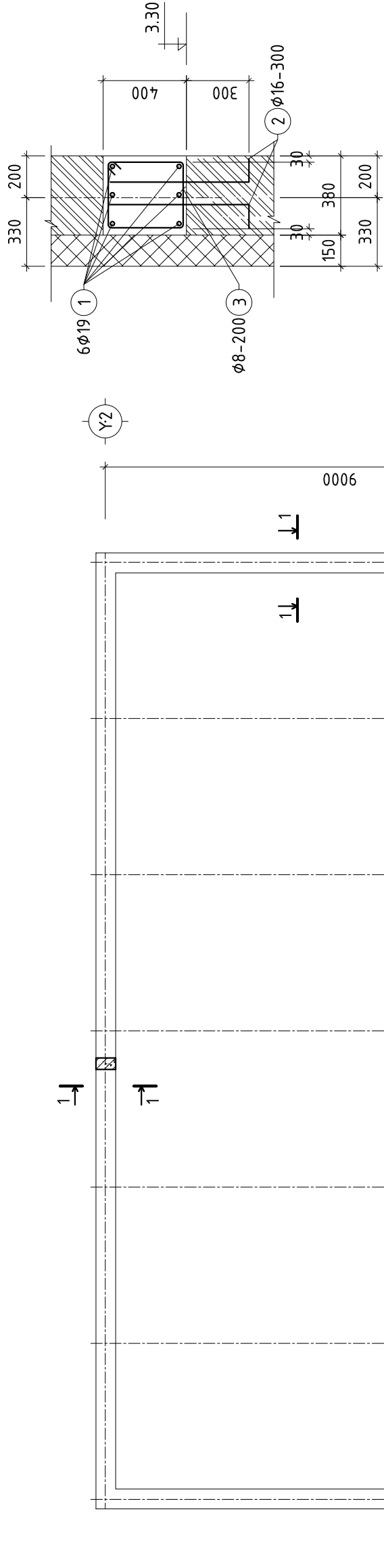
Хужирт багийн төв Төр захиргааны үйлчилгээний барилга

Зүрхэвчийн байршлын схем, Зүрхэвч Зүр-1, огтлол, түүвэр

Инженер	ЕГ Шифр:	Маштаб:	Огноо:
С.Алтанхүү	АСЦ-23.11.06/01		2023
Гүйцэтгэсэн	ТГ Шифр:	Зургийн дугаар:	Хуудас:
С.Алтанхүү		ББ-04	12
Шалгасан			

1-Р ДАВХРЫН ТӨМӨР БЕТОН БҮСНИЙ БАЙГУУЛАЛТ М1:100

ОГТЛОЛ 1-1 М1:25



ЦУТГАМАЛ ТӨМӨР БЕТОН БҮТЭЭЦИЙН МАТЕРИАЛЫН ТҮҮВЭР

Поз	Тэмдэглэгээ	Нэр	Тоо шир	Жин /кг/	
				Нэгж	Нийт
Цутгамал төмөр бетон бүс					
1	MNS JIS Г 3112:2002	Ø 19 SD390	L= 494.0	6	1184.59
2	MNS JIS Г 3112:2002	Ø 16 SD390	L= 74.0	328	667.49
3	ГОСТ5781-82*	Ø 8 А240	L= 14.20	24.7	378.56
				0.561	138.54
Материал В20 V=10.45 м3					



"АКСИОМ"
констракшн"ХХК

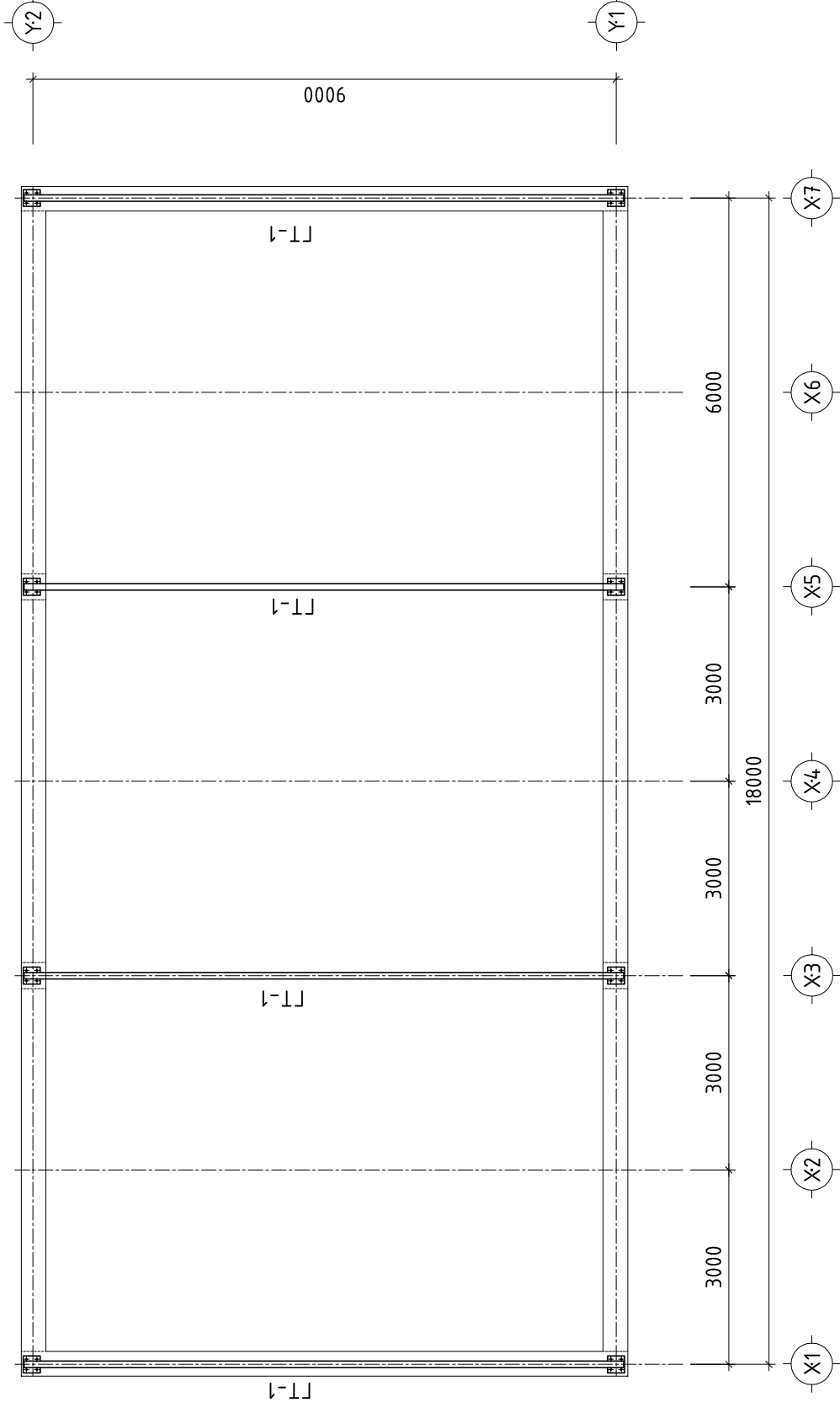
Ховд аймаг, Мөст сум, Хужирт баг.

Хужирт багийн төв Төр захиргааны үйлчилгээний барилга

1-р давхрын төсөр бетон бүсний байгуулалт, суурийн огтлол 1-1, материалын түүвэр

Инженер	С.Алтанхүү	ЕГ Шифр:	АСЦ-23.1106/01	Маштаб:	1:100	Огноо:	2023
Гүйцэтгэсэн	С.Алтанхүү	ТГ Шифр:		Зургийн дугаар:	ББ-05	Хуудас:	12
Шалгасан							

ГАН БҮТЭЭЦИЙН БАЙГУУЛАЛТ М1:100



"АКСИОМ"
констракшн"ХХК

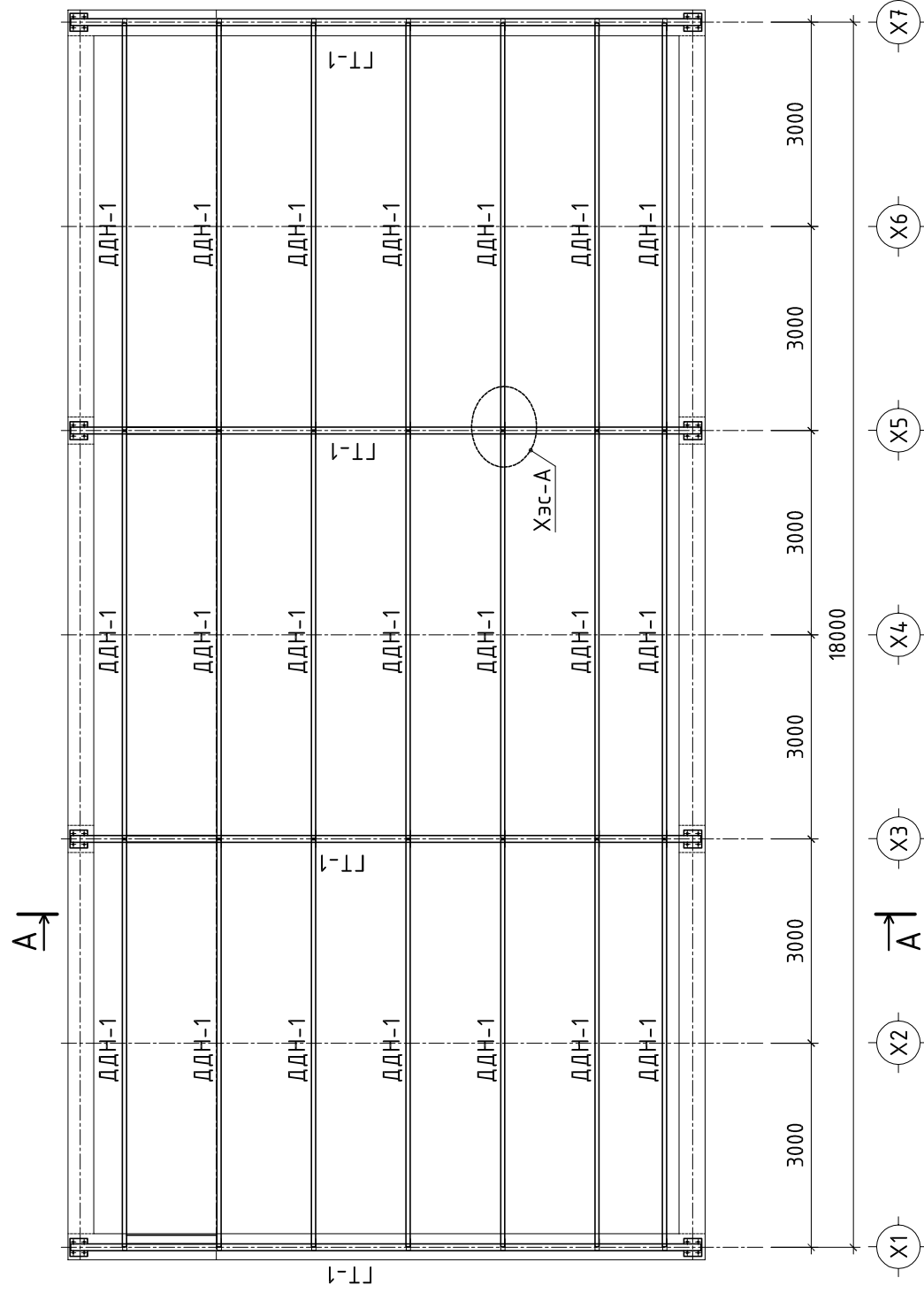
Ховд аймаг, Мөст сум, Хужирт баг.

Хужирт багийн төв Төр захиргааны үйлчилгээний барилга

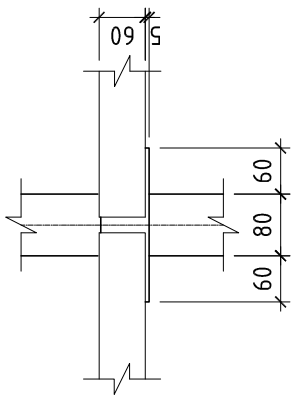
Ган бүтээцийн байгуулалт

Инженер	С.Алтанхүү	ЕГ Шифр:	АСЦ-23.11.06/01	Маштаб:	1:25	Огноо:	2023
Гүйцэтгэсэн	С.Алтанхүү	ТГ Шифр:		Зургийн дугаар:	ББ-06	Худвас:	12
Шалгасан							

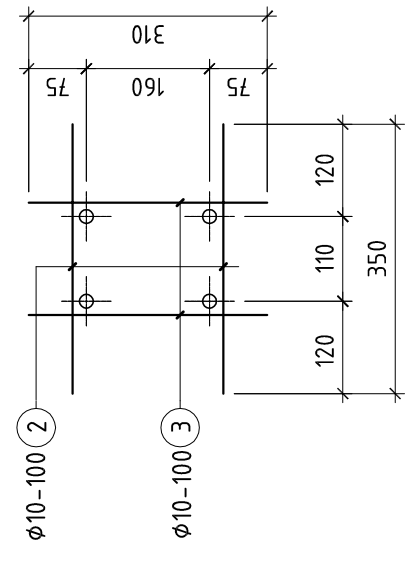
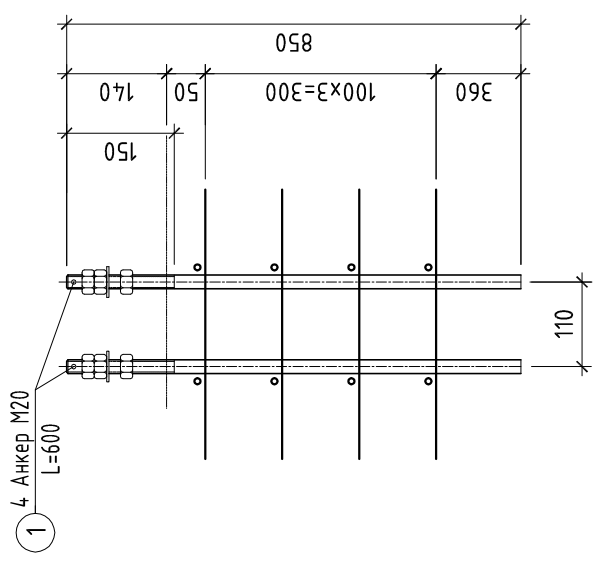
ДЭЭВРИЙН ГАН ДАМ НУРУУНЫ БАЙГУУЛАЛТ М1:100



ХЭСЭГЛЭЛ-А М1:10



ГАН ДАМ НУРУУНЫ АНКЕР 500ЛТ А2 М1:10



"АКСИОМ"
констракшн"ХХК

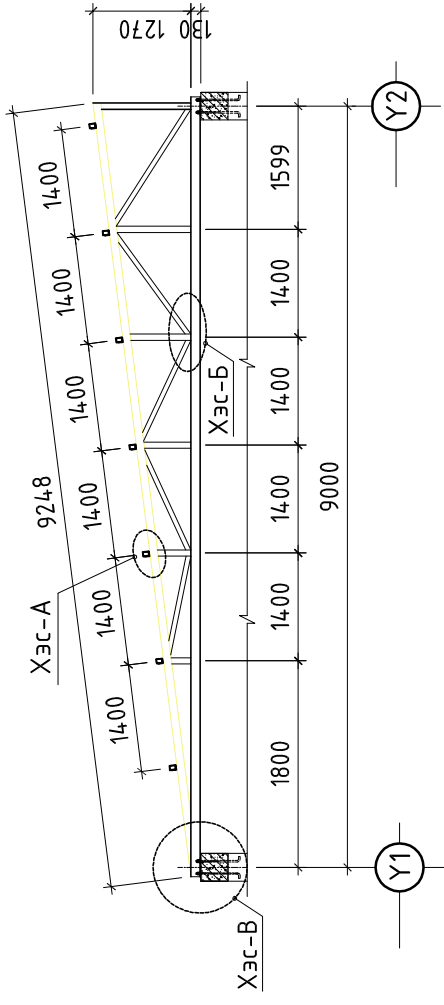
Ховд аймаг, Мөст сум, Хужирт баг.

Хужирт багийн төв Төр захиргааны үйлчилгээний барилга

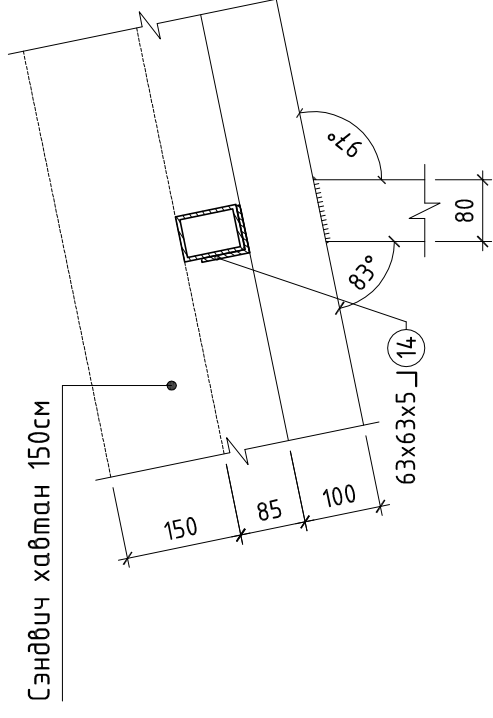
Дээврийн ган дам нурууны байгуулалт

Инженер	С.Алтанхүү	ЕГ Шифр:	АСЦ-23.1106/01	Маштаб:		Огноо:	2023
Гүйцэтгэсэн	С.Алтанхүү	ТГ Шифр:		Зургийн дугаар:	ББ-07	Хуудас:	12
Шалгасан							

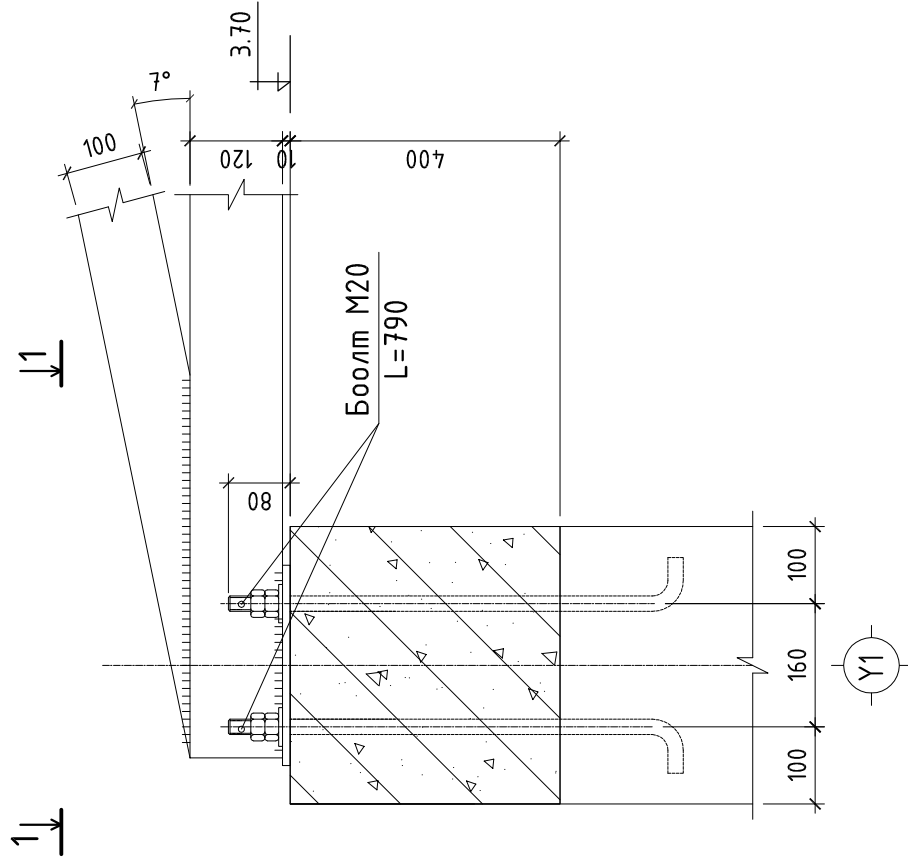
Огтлол А-А М1:100



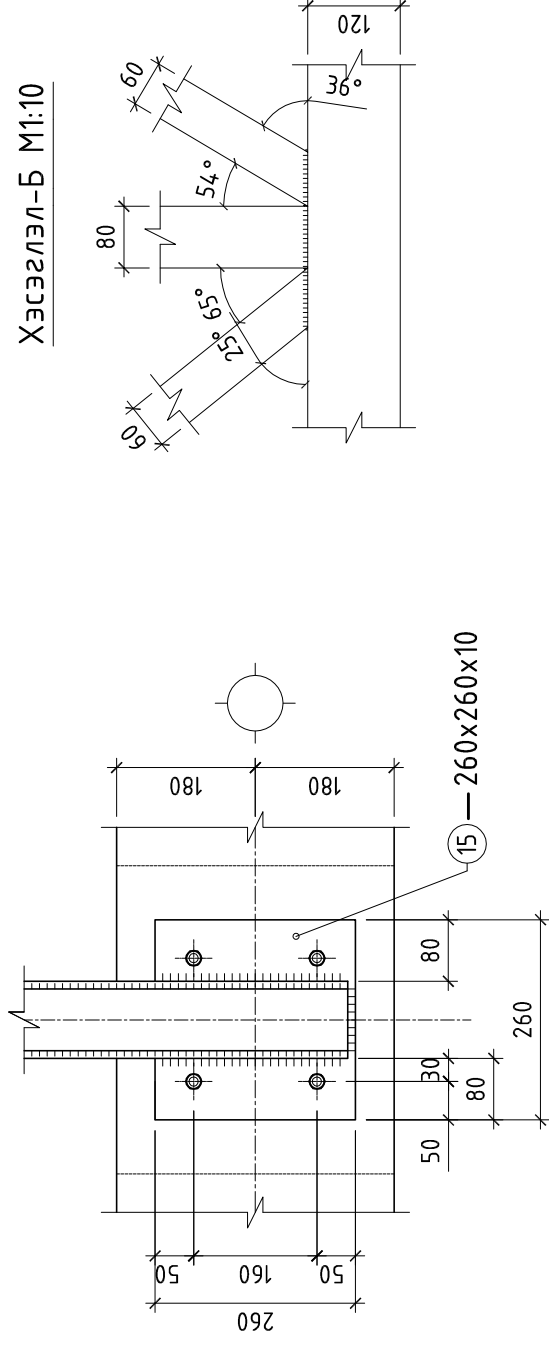
Хэсэглэл-А М1:10



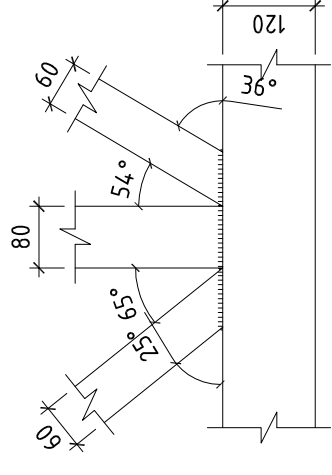
Хэсэглэл-Б М1:10



Огтлол 1-1 М1:10



Хэсэглэл-Б М1:10



ТАЙЛБАР

1. Энэ зургийг холбогдох зургуудтай хамтатгаж үзнэ.
2. Ган татангыг үндсэн барилгатай холбохдоо төмөр бүстэй өндөр бат бэхтэй М20 боолтоор боож бэхэлсэн дулан төмөр -80x80x1-т гагнаж холбоно. Татанга дүрийг 3-с багагүй бэхлэнэ.
3. Булан төмрийг үндсэн барилгатай холбох анкерыг /боолт М20/ барилгын төмөр бетон баганд бэхлэнэ.
4. Бүх гангийн марк ВстЗпс6 болно. Гагнаас оёдлыг Э42А маркын ГОСТ9467-75 электробор өндөр бат бөхтэй гагнаж холбоно. Зурагт заагаагүй оёдлын өндөр 5мм байна.
5. Ган бүтээцийн ажлыг БНД 53-02-05-ийн заалтыг баримтлан гүйцэтгэнэ.



"АКСИОМ"
констракшн ХХК

Ховд аймаг, Мөст сум, Хужирт баг.

Хужирт багийн төв Төр захиргааны үйлчилгээний барилга

Огтлол 1-1, Хэсэглэл, материалын түүвэр

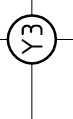
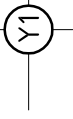
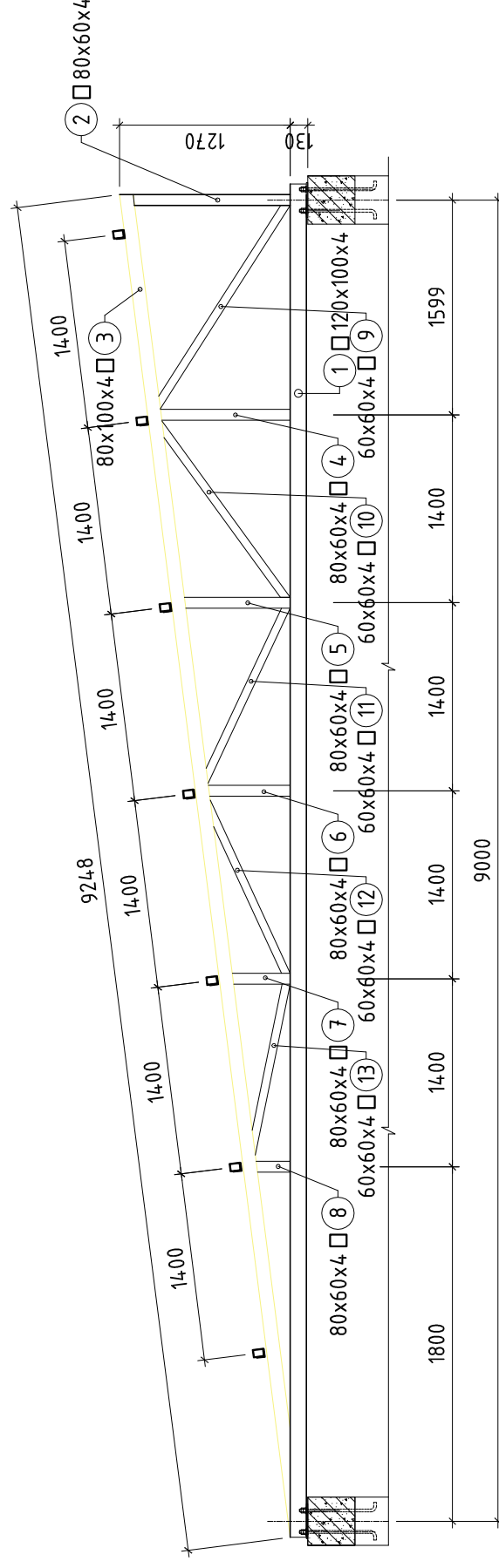
Инженер
Гүйцэтгэсэн
Шалгасан

С.Алтанхүү
С.Алтанхүү

Маштаб:
ТГ Шифр:

Огноо:
Зургийн дугаар:
Хуудас:
2023
ББ-08
12

Ган татанга ГТ-1 М1:50



Материалын түүвэр

Марк позиция	Тэмдэглэгээ	Нэр	Тоо шур	Нэгж жин /кг/	Нийт жин /кг/	Тайлбар
1	□ 120x100x4	Ган багана ГБ-1 /12ш/ ГОСТ12336-66 L=9240	1	134.36	134.36	
2	□ 80x60x4	ГОСТ12336-66 L=1169	1	10.27	10.27	
3	□ 80x100x4	ГОСТ12336-66 L=9248	1	101.02	101.02	
4	□ 80x60x4	ГОСТ12336-66 L=969	1	8.51	8.51	
5	□ 80x60x4	ГОСТ12336-66 L=794	1	6.97	6.97	
6	□ 80x60x4	ГОСТ12336-66 L=619	1	5.44	5.44	
7	□ 80x60x4	ГОСТ12336-66 L=444	1	3.90	3.90	
8	□ 80x60x4	ГОСТ12336-66 L=269	1	2.36	2.36	
9	□ 60x60x4	ГОСТ12336-66 L=1802	1	13.56	13.56	
10	□ 60x60x4	ГОСТ12336-66 L=1632	1	12.28	12.28	
11	□ 60x60x4	ГОСТ12336-66 L=1458	1	10.97	10.97	
12	□ 60x60x4	ГОСТ12336-66 L=1455	1	10.95	10.95	
13	□ 60x60x4	ГОСТ12336-66 L=1347	1	10.14	10.14	
14	└ 63x63x5	ГОСТ8509-72 L=200	45	0.96	43.2	
15		Лист-1	20	1.591	31.82	

Материалын түүвэр

Марк позиция	Тэмдэглэгээ	Нэр	Тоо шур	Нэгж жин /кг/	Нийт жин /кг/	Тайлбар
24		Дээврийн дам нуруу ДДН-1 /14ш/ □ 80x60x4 L=5980	21	52.56	1103.7	
		Дээврийн сөнвлич хавтан S=1204.6м2 Ган баганын анкер боолт /10ш/	1	8.79	52.56	
1		Боолт М20 L=850	4	2.095	8.379	
2		Ф10 А1 ГОСТ5781-82 L=350	10	0.20	2.00	
3		Ф10 А1 ГОСТ5781-82 L=310	10	0.19	1.90	
		Гайк М20	48	0.047	2.26	
		Шайб М20	48	0.014	0.67	

Ховд аймаг, Мөст сум, Хужирт баг.

Хужирт багийн төв Төр захиргааны үйлчилгээний барилга



"АКСИОМ"
констракшн ХХК

Ган татанга ГТ-1

Инженер

Гүйцэтгэсэн

Шалгасан

ЕГ Шифр:

АСЦ-23.1106/01

ТГ Шифр:

Масштаб:

1:25

Зургийн дугаар:

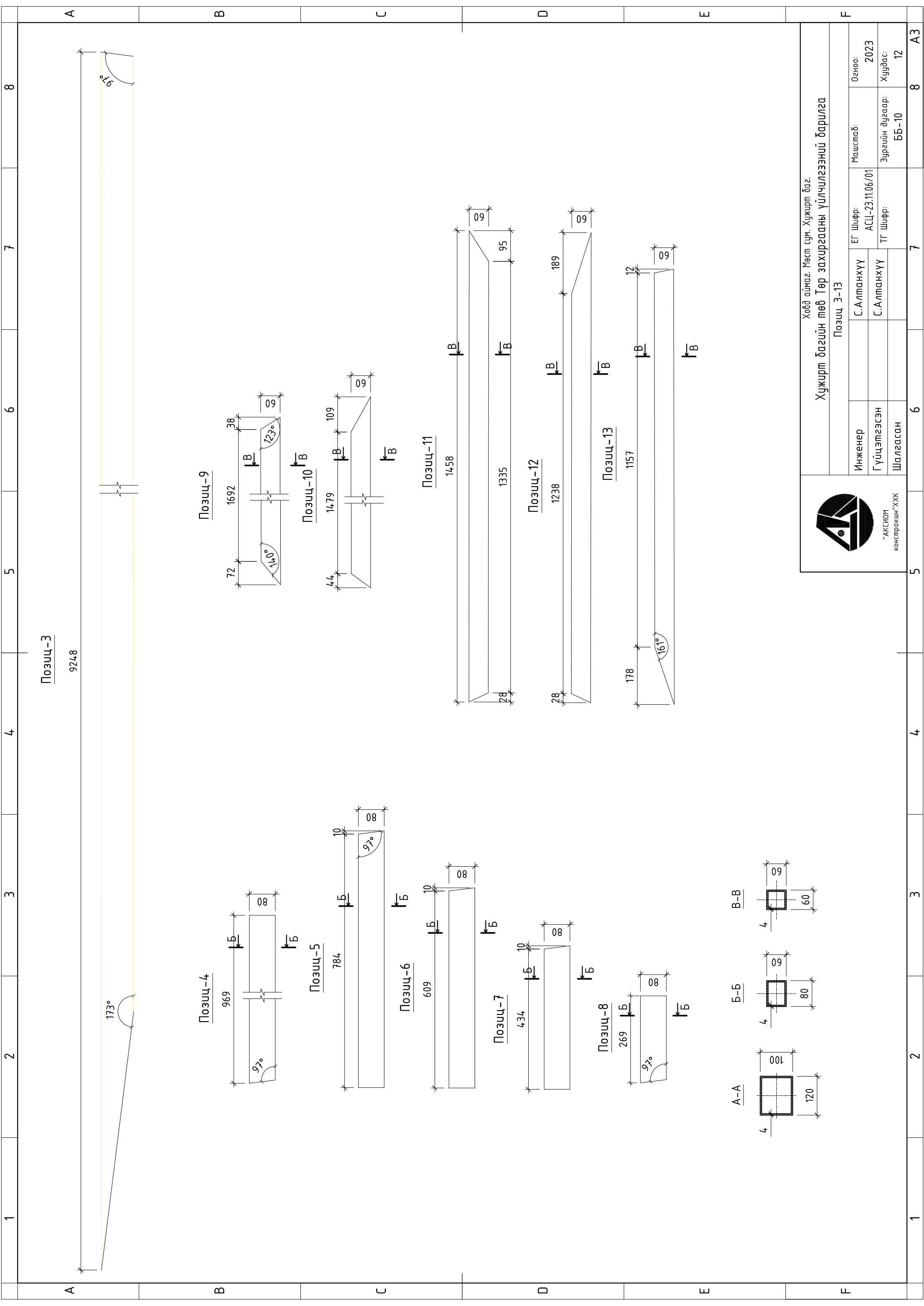
Огноо:

2023

Хуудас:

55-09

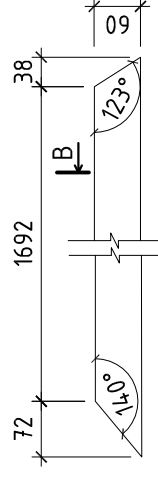
12



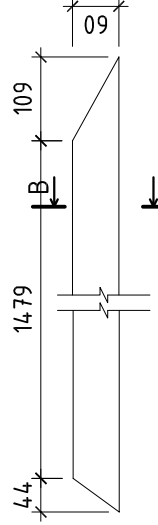
Позиц-3

9248

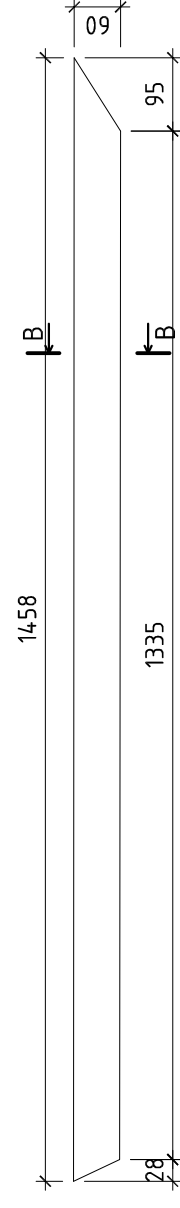
Позиц-9



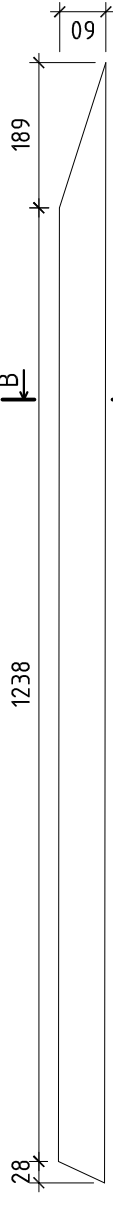
Позиц-10



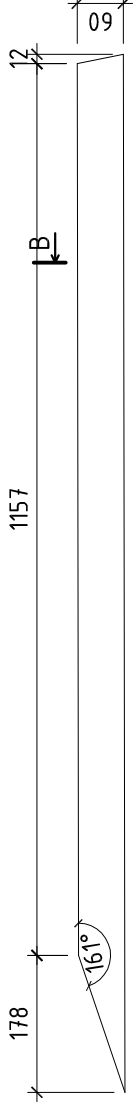
Позиц-11



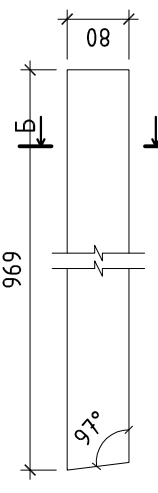
Позиц-12



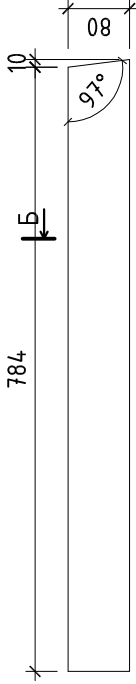
Позиц-13



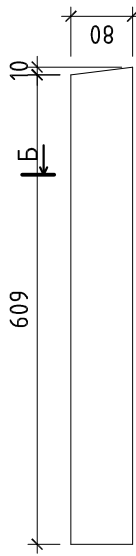
Позиц-4



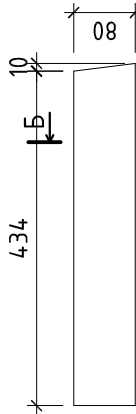
Позиц-5



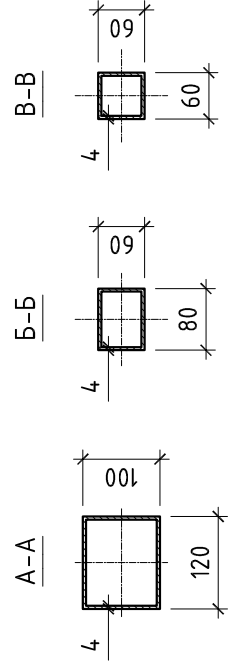
Позиц-6



Позиц-7



Позиц-8



Хувирт багийн төв Төр захиргааны үйлчилгээний барилга

Ховд аймаг, Мөст сум, Хужирт баг.

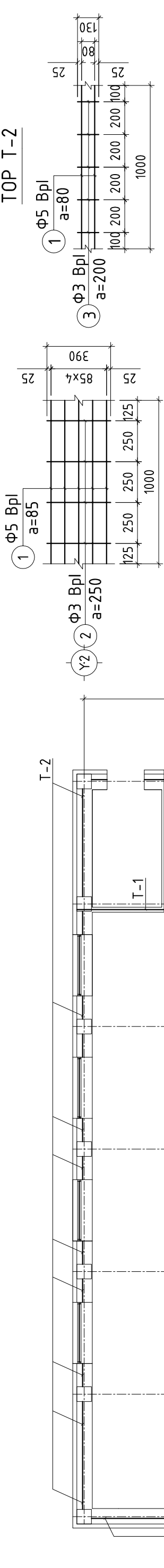
Позиц 3-13



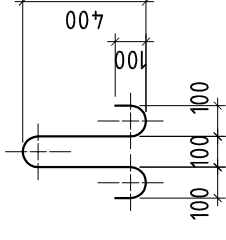
"АКСИОМ"
констракшн"ХХК

Инженер	С.Алтанхүү	ЕГ Шифр:	АСЦ-23.1106/01	Маштаб:	Огноо:
Гүйцэтгэсэн	С.Алтанхүү	ТГ Шифр:		Зургийн дугаар:	2023
Шалгасан				ББ-10	Хурдас:
					12

1-Р ДАВХРЫН ХАНЫН ТОРНЫ БАЙГУУЛАЛТ М1:100



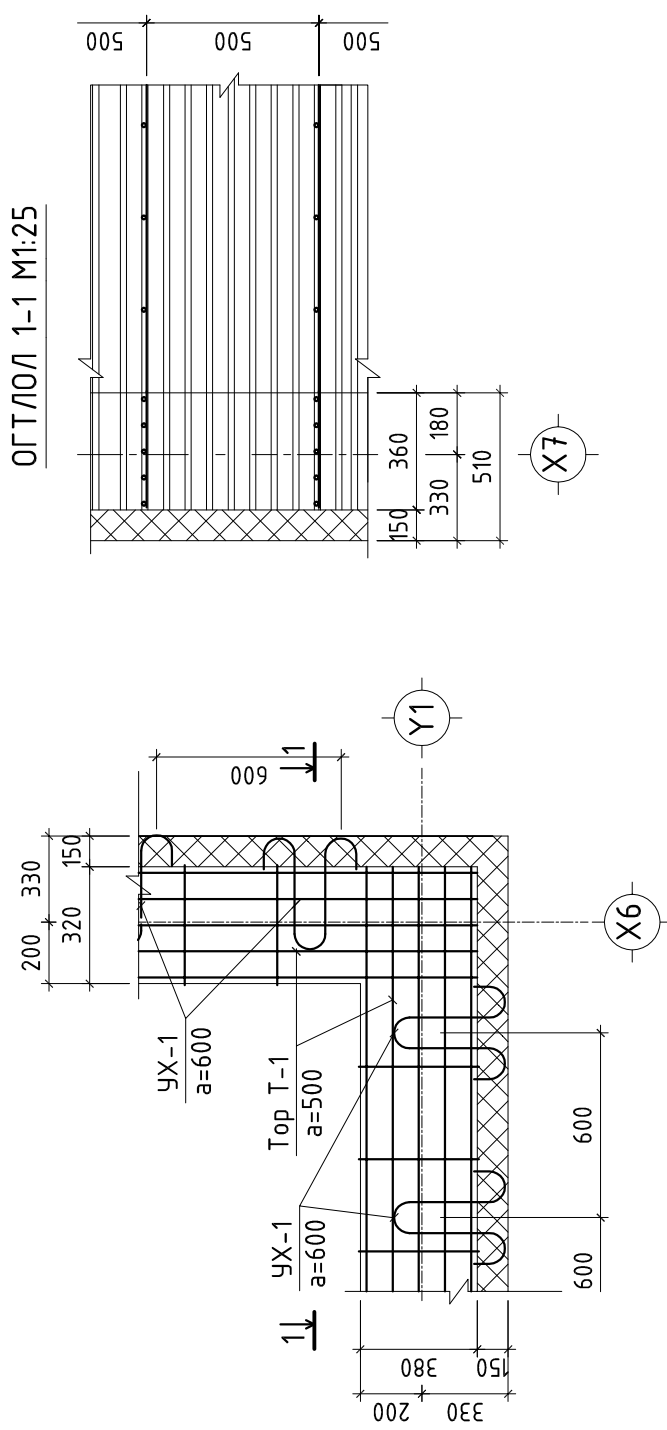
УЯН ХОЛБООС УХ-1



МАТЕРИАЛЫН ТҮҮВЭР

Марк позиц	Тэмдэглэгээ	Нэр	Тоо /ш/	Нэгж жин/кг/	Нийт жин/кг/	Тайлбар
1	ГОСТ6727-80	Ф5 Вр L=1000	5	0.137	0.481	
2		Ф3 Вр L=390	4	0.017	0.07	
1	ГОСТ6727-80	Ф5 Вр L=1000	3	0.137	0.274	
2		Ф3 Вр L=130	2	0.012	0.024	
		Уян холбоос УХ-1				
	ГОСТ5781-82	Ф6 А1 L=1090	1	0.24	0.24	

ХЭСЭГЛЭЛ -А М1:25



Тайлбар

1. Гадна хана дотор таласаа 360мм-ийн зузаантай 75-аас багагүй маркийн бат бэхтэй нүхгүй цул тоосгон өрөг, 150мм зузаантай МNS 4629-98 полистрол хөшүүн хавтан болно.
2. Тор Т-1, Т-2, гадна дотор ханын давхрын өндрийн дагуу 500мм-ийн алхамтайгаар цуврал Г1.030.1-3Г -ийн дэвтэр 1-д заасны дагуу 250, 360мм-ийн хананд бүх дагуу тавина.
3. Торнуудыг ханын булан ба уулзварууд дээр зөрүүлж тавих шаардлагатай.
4. Өргийн ажлыг гүйцэтгэхдээ "Өрөгт бүтэц" угсралтын ажлыг гүйцэтгэх ба хүлээн авах барилгын норм ба дүрэм БНБДЗ.03.05-90-ийн заалтуудыг баримтлан гүйцэтгэнэ.



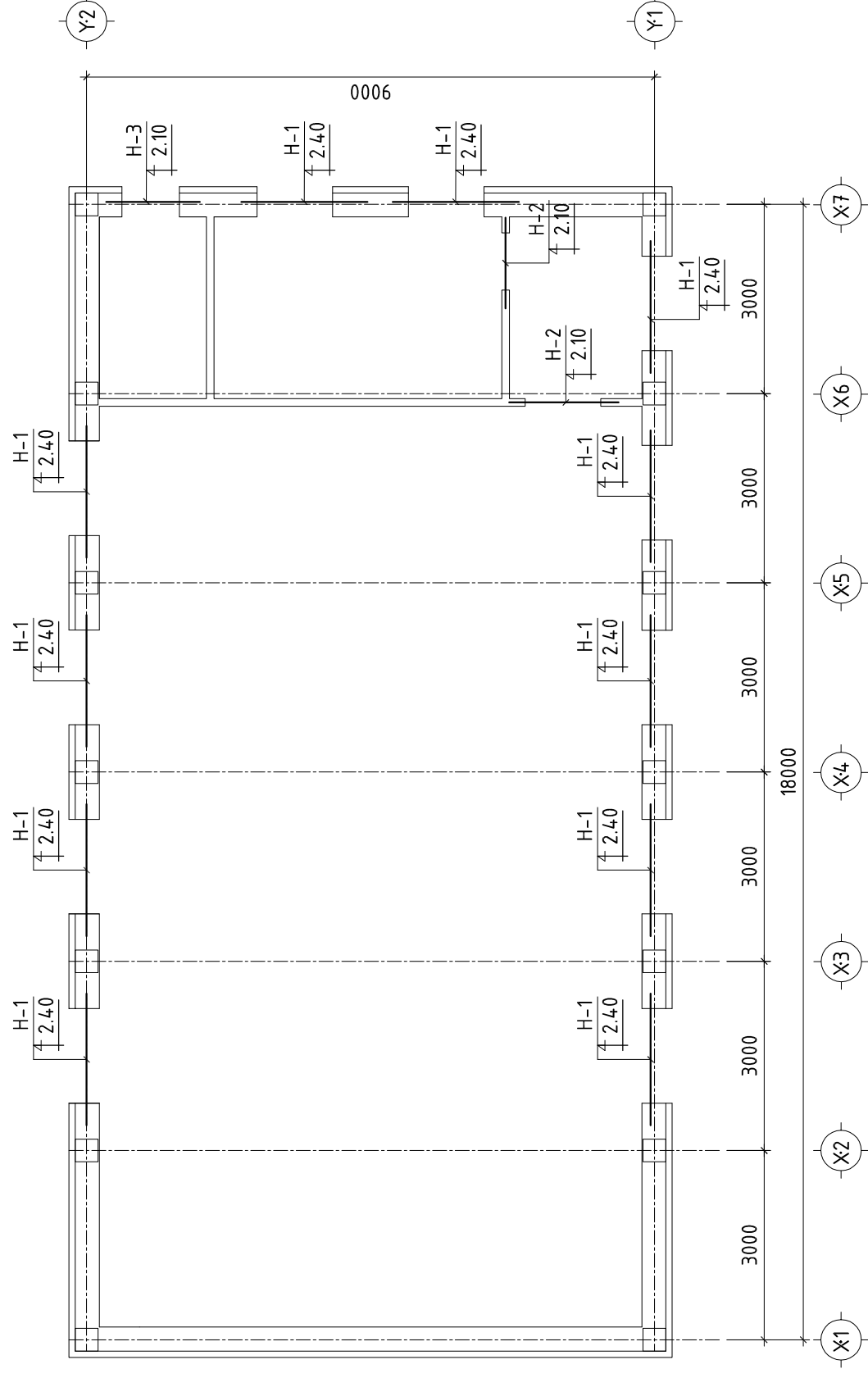
Ховд аймаг, Мөст сум, Хужирт баг.

Хужирт багийн төв Төр захиргааны үйлчилгээний барилга

Инженер		Маштаб:		Огноо:
С.Алтанхүү	ЕГ Шифр:	АСЦ-23.11.06/01	1:200	2023
Гүйцэтгэсэн	ТГ Шифр:			Хуудас:
Шалгасан				Зургийн дугаар:
				ББ-11
				12

1-р давхрын ханын торны байгуулалт, материалын түүвэр

1-Р ДАВХРЫН ХАНЫН ТОРНЫ БАЙГУУЛАЛТ М1:100



Марк Позиц	Озтлолын дүдүүвч	Марк Позиц	Озтлолын дүдүүвч
H-1 /1ш/		H-3 /1ш/	
H-2 /2ш/			

МАТЕРИАЛ ЭДЛЭЛИЙН ТҮҮВЭР

Марк позиц	Тэмдэглэгээ	Нэр	Тоо шур	Нэгж жин /к2/	Тайлбар
Я-22.12.14	Цуфрал В1.038-1; дэвтэр-1	Ялуу	12	95.0	
ДЯ-22.25.22		ДЯ-22.12.14 ДЯ-22.25.22	11	350.0	
Я-12.12.8	Цуфрал В1.038-1; дэвтэр-1	Я-12.12.8	2	28.0	

ТАЙЛБАР

- Угсармал ялууг жигд тараагдсан 50 маркын бэхжээгүй зуурмаг дээр зурагт заагдсан түвшинд ханан дээр даацгүй ялууг 250мм-с багагүй, даацын ялууг 350мм-с багагүй суулгаж угсарна.
- Ялууны арматур болон бусад төмөр эдлэлүүд эвэрч муудаагүй зөв хадгалагдсан байвал зохино.
- Угсармал ялууны ажлыг БНД 52-03-05-ийн заалтыг баримтлан гүйцэтгэнэ.
- Тус хуудсыг ББ -08 хуудастай хамтатгаж үзнэ. Мөн БА маркын зургийн холбогдох давхрын байгуулалттай хамтатгаж үзэх шаардлагатай.



"АКСИОМ"
констракшн"ХХК

Ховд аймаг, Мөст сум, Хужирт баг.

Хужирт багийн төв Төр захиргааны үйлчилгээний барилга

1-р давхрын ялууны байгуулалт, материалын түүвэр

Инженер	С.Алтанхүү	ЕГ Шифр:	АСЦ-23.1106/01	Маштаб:	1:50, 25	Огноо:	2023
Гүйцэтгэсэн	С.Алтанхүү	ТГ Шифр:		Зургийн дугаар:	ББ-12	Хуудас:	12
Шалгасан							