

1

2

3

4

5

6

7

8

A

Зураг төслийн "ӨРХ" ХХК
ТЗ№ : ЗТ 19-264/16Хаяг : ХУД . 1-р хороо . Эрэл -38 байр 32 тоот

A

B

Шифр : ӨРХ-18/2018

B

C

БУЛГАН АЙМАГ. САЙХАН СУМ
"320 ХҮҮХДИЙН СУРГУУЛЬ"-ИЙН БАРИЛГА

C

(ажлын зураг)

ГАДНА УСАН ХАНГАМЖ, АРИУТГАХ ТАТУУРГА - УАТ

D

Захирал



/А.Бат -Од /

D

Инженер:

Handwritten signature

/М.ЭРДЭНЭЦЭЦЭГ /

E

E

F

F

Улаанбаатар хот
2018 он

1

2

3

4

5

6

7

8

A3

1/10/2018 11:23:33 AM

АЖЛЫН ЗУРГИЙН ҮНДСЭН БҮРДЛИЙН ЖАГСААЛТ

Хуудас	Зургийн нэр	Тайлбар
УАТ-1	Ерөнхий тайлбар. Зургийн жагсаалт. Материалын түүвэр	
УАТ-2	Гадна усан хангамж, ариутгах татуургын шугамын байгуулалт	
УАТ-3	Бохир усны шугамын дагуугийн зүсэлт БУХ-1-:-Х-1	
УАТ-4	Бохир усны худгийн төмөр бетон элементүүдийн түүвэр	

ЕРӨНХИЙ ТАЙЛБАР

Булган аймгийн Сайхан суманд баригдах 320 хүүхдийн сургуулийн гадна ус хангамж, ариутгах татуургын шугам сүлжээний ажлын зургийг дэвсгэр зураг, ерөнхий төлөвлөгөө, өндөржилтийн зураг, дотор зураг, 2018 онд "Барнаб" ХХК-д боловсруулсан архив № 45/2018 тоот инженер геологийн судалгааны дүгнэлт зэргийг үндэслэн "Усан хангамж, гадна сүлжээ ба байгууламж" БНБД 40-02-06, "Ариутгах татуурга, гадна сүлжээ ба байгууламж" БНБД 40-01-06 зэрэг норм дүрмийн дагуу төлөвлөв.

Усан хангамж. Усан хангамжийн эх үүсвэр нь сумын төвлөрсөн систем бөгөөд цэвэр усны шугамыг ГОСТ 10704-91-ийн Ф50 мм-ийн голчтой цайрдсан ган яндангаар дулааны шугамтай хамт дулааны сувагт угсарна. ДХ-1 худагт Ф50 мм-ийн хаалт, Ф25 мм-ийн ус юүлэгч төлөвлөв.

Цэвэр усны зардал: 4.48 м3/хон, 2.89 м3/цаг, 1.32 л/сек.

Ариутгах татуурга. Барилгын ариутгал техникийн төхөөрөмжөөр дамжин гадагшлах ахуйн бохир усыг анхны үзлэгийн худаг, салбар шугамаар дамжуулан одоо байгаа бохир усны худагт холбоно.

Бохир усны өөрийн урсгалт шугамыг ГОСТ 21053-85-ийн Ф150 мм-ийн ширмэн яндангаар угсарна.


Усан хангамж, ариутгах татуургын шугам сүлжээний газар шорооны ажлыг эхлэхийн өмнө газар доорхи инженерийн шугам сүлжээний ашиглалтыг хариуцсан байгууллага, албадтай зөвшилцөж, байлцуулахын зэрэгцээ угсралтын ажлыг БНБД 3.05.04-90-ийн дагуу гүйцэтгэх хэрэгтэй. Угсралтын үед хоолойн налуу, хөрснөөс хоолойн дээд тал хүртэл суух гүн, бусад инженерийн шугам сүлжээтэй огтлолцон зөрөх гүн, түвшинг анхааралтай тогтоож, шалгах шаардлагатай.

Геологийн дүгнэлтээс: Судалгааны талбай нь инженер геологийн дунд зэргийн нөхцөлтэй. Хайрга агуулсан шавранцар, шавранцар чигжээстэй хайрган хөрс тархсан. Улирлын хөлдөлтийн гүн-2.30-:-3.28 м. Хөрсний ус илрээгүй. Газар хөдлөлийн 9 баллын бүсэд хамаарна.

МАТЕРИАЛЫН ТҮҮВЭР

Д/Д	ГОСТ. Тэмдэглэгээ	Материалын нэр хэмжээ	Тоо ширхэг	Нэгж жин кг	Тайлбар
1	2	3	4	5	6
Цэвэр ус У1					
1	ГОСТ 10704-91	Цайрдсан ган яндан Ф80	8.0	--	у.м
2	ГОСТ 10704-91	Цайрдсан ган яндан Ф50	74.0	--	-:-
3	Монгол улс "ЧММ" ХХК	Яндангийн полиуретан дулаалга биз =40 мм, нягт 60 кг/м³, κ=0.03 Вт/ м²к	8.0	--	-:-
4	-:-	-:- Ф50	74.0	--	-:-
5	Сери В.493-1	Гулсах тулгуур Ф50	23	--	шир
6	Сери В.493-1	Гулсах тулгуурын дэр ОП-1	23	--	-:-
7	30 ч 6 р	Хаалт Ф50	1	--	-:-
8	15 ч 8 р	Ус юүлэгч вентиль Ф25	1	--	-:-
Бохир ус Б1					
1	ГОСТ 21053-75	Ширмэн яндан Ф150	63.0	--	у.м
2	ГОСТ6942.3-91	Ширмэн яндан Ф100	17.5	--	
3	УСТ 907-82	Төмөр бетон худаг Ф1000	2	--	шир
4	ГОСТ 3634-76	Ширмэн таг Ф700	2	--	-:-
5	--	Модон таг Ф610	2	--	-:-
6	--	Худгийн тагны эрдэс хөвөн дулаалга б=0.04 м³	0.04	--	м³

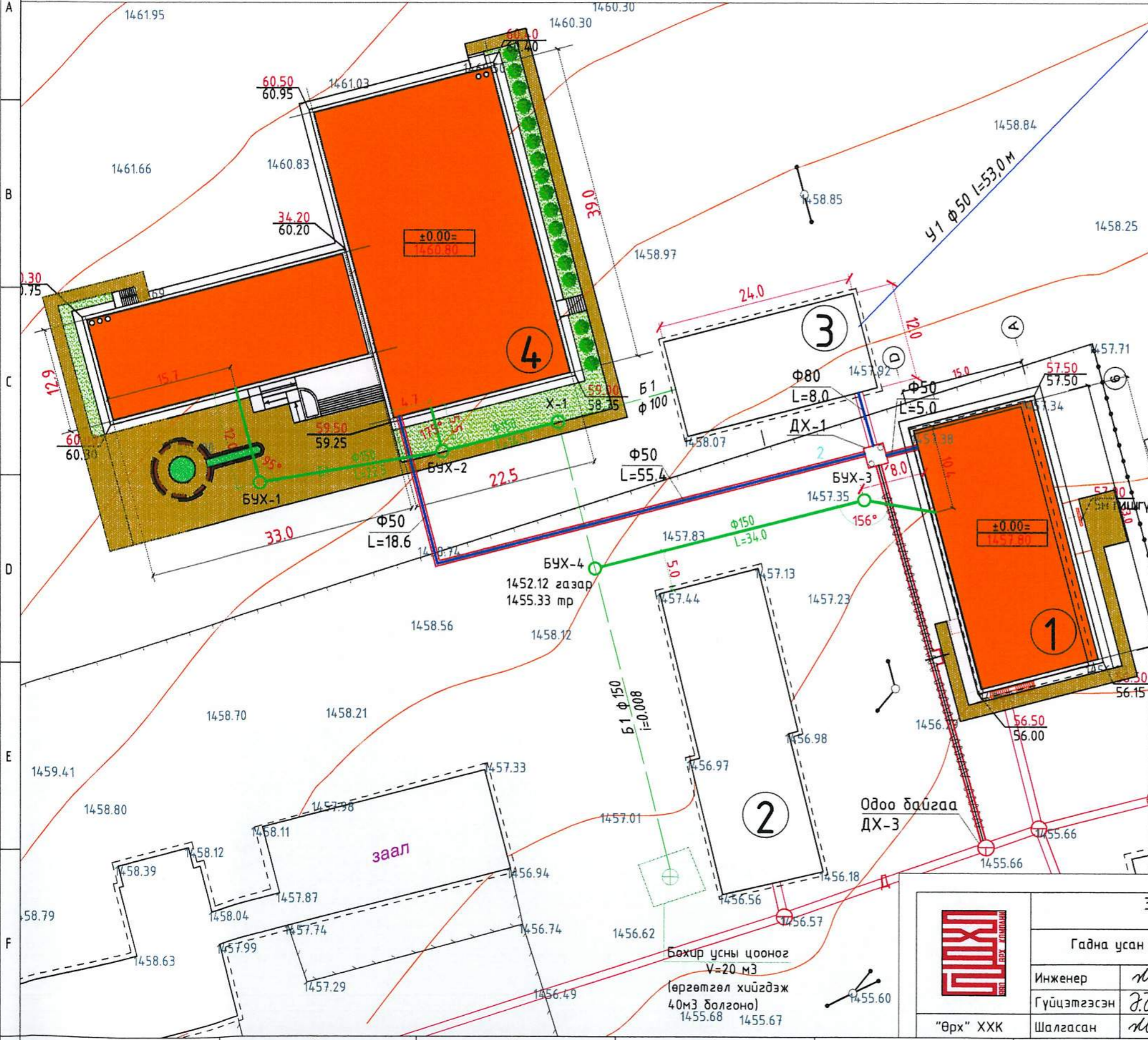
№	Огноо	Засвар өөрчлөлт

	Булган аймаг, Хутаг-Өндөр сум, 320 ХҮҮХДИЙН СУРГУУЛИЙН БАРИЛГА				
	Ерөнхий тайлбар. Зургийн жагсаалт. Материалын түүвэр				Үе шаш: А.З
	Инженер	М.Эрдэнэцэцэг	<i>М.Эрдэнэцэцэг</i>	Е.Г.Шифр: 08/18	Масштаб: 2018.08.20
	Гүйцэтгэсэн	Э.Бадрал	<i>Э.Бадрал</i>	Т.Г.Шифр:	Зургийн дугаар: УАТ-1
"Брх" ХХК	Шалгасан	М.Эрдэнэцэцэг	<i>М.Эрдэнэцэцэг</i>	Хуудас: 4	



ГАДНА УСАН ХАНГАМЖ, АРИУТГАХ ТАТУУРГЫН ШУГАМЫН БАЙГУУЛАЛТ. М1:500

ЗӨВШӨӨРСӨН:
"ДОЛООН БАР" ХХК-ийн гүйцэтгэх захирал *Сэнгэсүрэн* /Х.Нямсүрэн/



Д/д	Барилгын нэр	Тайлбар
1.	100 хүүхдийн дотуур байр	Төлөвлөж дүй
2.	Дотуур байр	Одоо байгаа
3.	Дотуур байр	Одоо байгаа
4.	320 хүүхдийн сургууль	Төлөвлөж дүй

ТОМЪЁЛСОН ТЭМДЭГ:

- 57.50 - Төлөвлөж дүй өндөр
- 57.50 - Одоо байгаа өндөр
- ±0.00= / 1457.80 - Нэгдүгээр давхрын шалны түвшин

ТАНИХ ТЭМДЭГ:

- Төлөвлөж дүй цэвэр усны шугам дулааны сувагт
- Төлөвлөж бохир усны шугам
- Одоо байгаа цэвэр усны шугам
- Одоо байгаа бохир усны шугам
- Өргөтгөх дулааны шугам
- Одоо байгаа дулааны шугам
- Одоо байгаа дулааны худаа

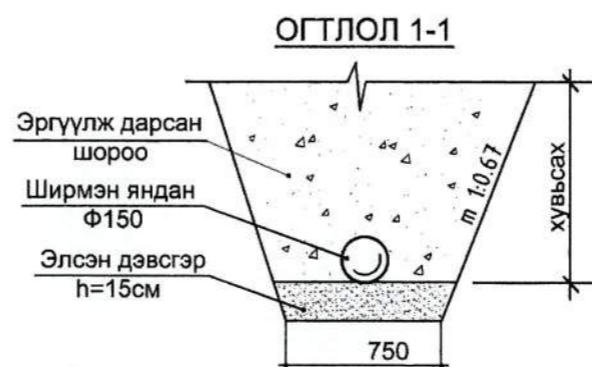
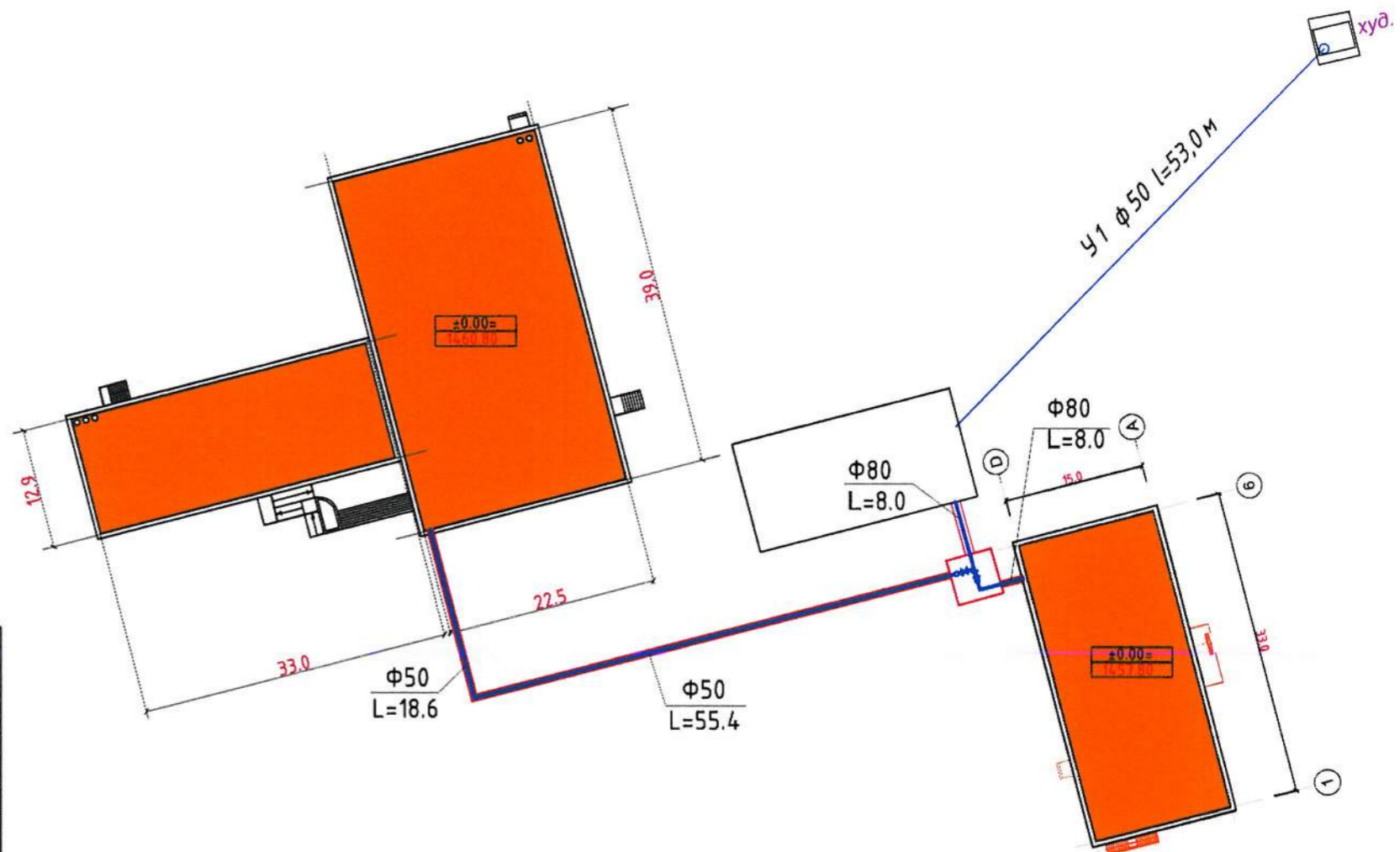
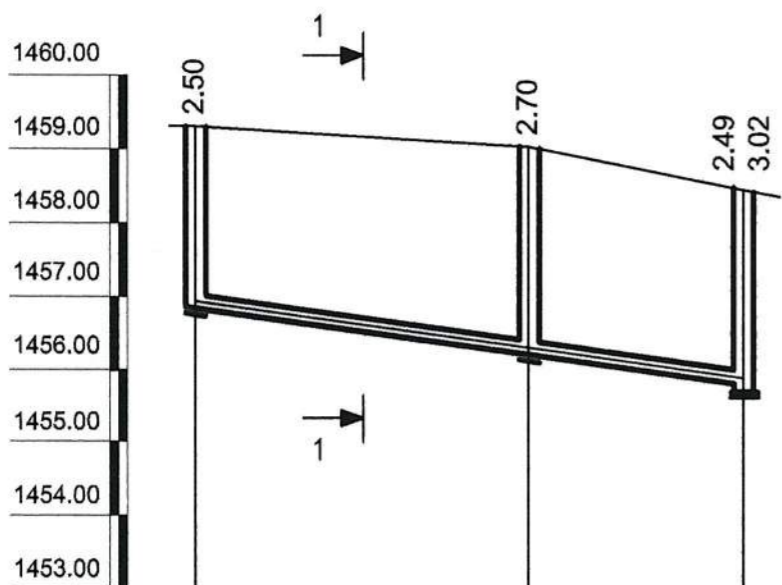


320 ХҮҮХДИЙН СУРГУУЛИЙН БАРИЛГА					
Булган аймаг, Сайхан сум					
Гадна усан хангамж, ариутгах татуургын шугамын байгуулалт					Үе шат:
Инженер	<i>М.Эрдэнэцэцэг</i>	М.Эрдэнэцэцэг	Е.Г.Шифр:	Масштаб:	Огноо:
Гүйцэтгэсэн	<i>Э.Бадрал</i>	Э.Бадрал	ӨРХ-18/2018	1:500	2018 он
"Өрх" ХХК	Шалгасан	<i>М.Эрдэнэцэцэг</i>	Т.Г.Шифр:	Зургийн дугаар:	Хуудас:
				ЧАТ-2	4

БОХИР УСНЫ ШУГАМЫН ДАГУУГИЙН ЗҮСЭЛТ

М БОС 1:100
ХЭВТ 1:500

ЦЭВЭР УСНЫ ШУГАМЫН УГСРАЛТЫН ТОЙМ



Яндангийн ховил ба ёроолын тэмдэгт	1456.75	1456.30	1456.01	1455.48
Өндөржилтийн тэмдэгт				
Газрын хөрсний тэмдэгт	1459.25	1459.00	1458.50	
Яндангийн диаметр ба дулаалга	Ширмэн яндан Φ150 ГОСТ21053-75			
Суурь	Элсэн дэвсгэр h=15см			
Налуу	Урт, м	L=37.0		
Хоорондын зай, м		22.5	14.5	
Өнцөг эргэлт, худгийн дугаар				

№	Огноо	Засвар өөрчлөлт

Булган аймаг, Хутаг-Өндөр сум, 320 ХҮҮХДИЙН СҮРГҮЧҮЛИЙН БАРИЛГА

Бохир усны шугамын дагуугийн зүсэлт. БУХ-1:-Х-1

Инженер: М.Эрдэнэцэцэг
Гүйцэтгэсэн: Э.Бадрал
Шалгасан: М.Эрдэнэцэцэг

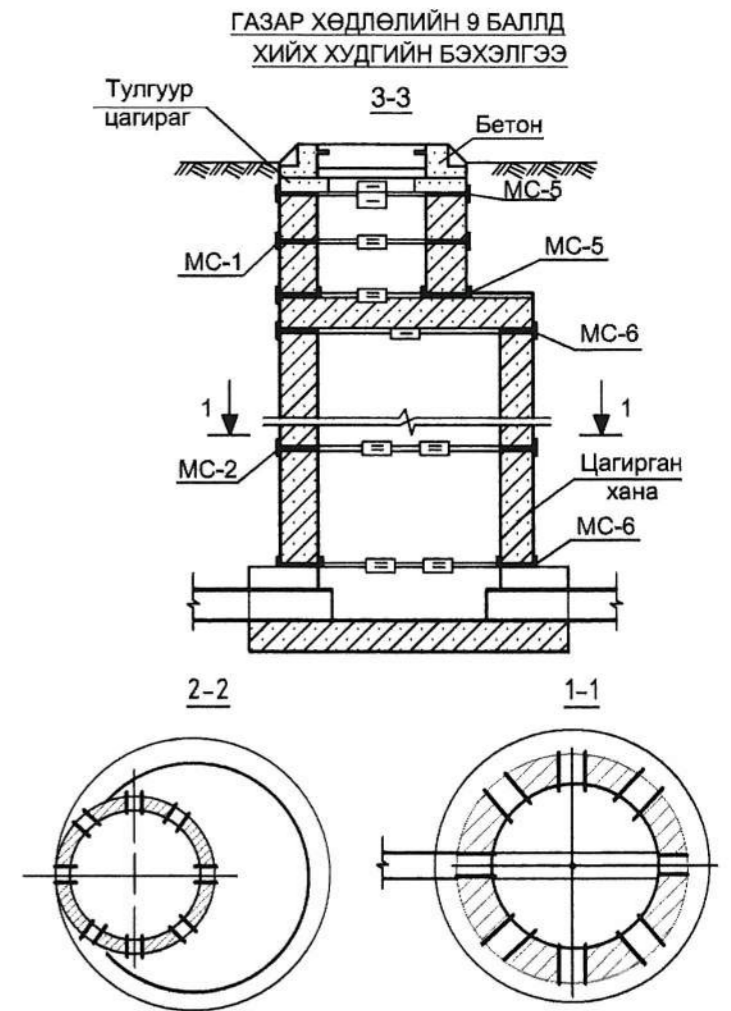
Е.Г.Шифр: 08/16
Т.Г.Шифр:

Масштаб: М 1:100, 1:500
Зургийн дугаар: УАТ-3

Үе шал: А.3
Огноо: 2018.08.20
Хуудас: 4

ХУДГИЙН ТӨМӨР БЕТОН ЭЛЕМЕНТҮҮДИЙН ТҮҮВЭР

Худгийн дугаар	Худгийн гүн "М"	Ажлын хэсэг "ММ"	Хүзүүвчийн хэсэг "ММ"	Ховилын гүн "ММ"	Худгийн диаметр "ММ"	Төмөр бетон элементүүд УСТ-907-82														Бэхэлгээний деталиуд				
						ПП10-1	ПД10-1	ПП15-1	ПД15-1	Ажлын хэсэг				Хүзүүвчийн хэсэг						МС-1	МС-2	МС-5	МС-6	Гишгүүр
										КС10-1	КС10-2	КС15-1	КС15-2	КО7-1	КС7-1	КС7-2	Тоосгон өрлөг	Ширмэн таг	Модон таг					
БУХ-1	2.50	1800	500	200	1000	1	1	-	-	-	2	-	-	1	-	-	-	1	1	-	12	8	12	6
БУХ-2	2.70	2100	400	200	1000	1	1	-	-	2	1	-	-	1	-	-	-	1	1	-	12	8	12	7



Угсармал төмөр бетон элементүүд УСТ 907-82

Эдэлхүүний марк	ПД10-1	ПП10-1	ПД15-1	ПП15-1	КС10-1	КС10-2	КС15-1	КС15-2	КО7-1	КС7-1	КС7-2	Бүгд
Тоо ширхэг	2	2	-	-	2	3	-	-	2	-	-	
Бетон орц, м³	Нэг бүр	0.18	0.10	0.38	0.28	0.16	0.24	0.265	0.40	0.02	0.05	0.15
	Бүгд	0.36	0.20	-	-	0.32	0.72	-	-	0.04	-	-

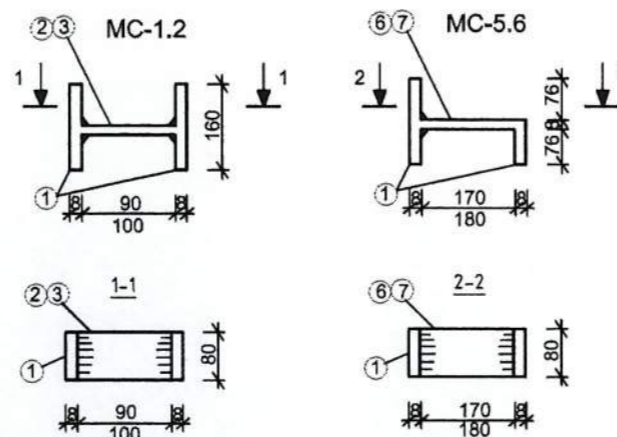
Ховилын хэсэг

Тоо ширхэг	1	1	Бүгд	
Бетон орц, м³	Нэг бүр	0.36	0.45	0.81
	Бүгд	0.36	0.45	

Нэг элементэд орох материал сталь марки СТЗ ГОСТ320-71

Марка	№ поз	Профиль	урт мм	тоо шир	жин, кг		
					нэгж	бүгд	марки
МС-6 Ф1000 мм	1	80x8	160	1	0.80	0.80	1.70
	7	80x8	180	1	0.90	0.90	
МС-6 Ф1000 мм	1	80x8	160	1	0.80	0.80	1.70
	7	80x8	180	1	0.90	0.90	
МС-6 Ф1000 мм	1	80x8	160	1	0.80	0.80	1.70
	7	80x8	180	1	0.90	0.90	

ГАЗАР ХӨДЛӨЛИЙН ЭСРЭГ ЭЛЕМЕНТҮҮД



Нэг гишгүүрийн жин

Нэр	Хэмжээ, мм	Урт, мм	Жин, мм
Скоба	Ф16	570	0.90

Булган аймаг, Хутаг-Өндөр сум, 320 ХҮҮХДИЙН СУРГУУЛИЙН БАРИЛГА

Бохир усны худгийн төмөр бетон элементүүдийн түүвэр



Инженер	М.Эрдэнэцэцэг	<i>М.Эрдэнэцэцэг</i>
Гүйцэтгэсэн	Э.Бадрал	<i>Э.Бадрал</i>
Шалгасан	М.Эрдэнэцэцэг	<i>М.Эрдэнэцэцэг</i>

Е.Г.Шифр:	09/16	Масштаб:	Огноо:	2018.08.20	
Т.Г.Шифр:		Зургийн дугаар:	УАТ-4	Хуудас:	4