



“Бодит чадал” ХХК

ЭРЧИМ ХҮЧНИЙ ЗУРАГ ТӨСӨЛ, ЗӨВЛӨХ ҮЙЛЧИЛГЭЭ

ТАЙЛБАР БИЧИГ

Ерөнхий зүйл

Улаанбаатар хот, Налайх дүүрэг, 6-р хороо, Тэрэлж суурингийн баруун талын айл өрхийг цахилгаанаар хангах 6 кВ-ын ЦДКШ, 6/0.4 кВ-ын 250 кВА дэд өртөө. 0.4 кВ-ын ЦДАШ шинээр барих.

(АЖЛЫН ЗУРАГ)

ШИФР: ВСН20-002-ХИХ

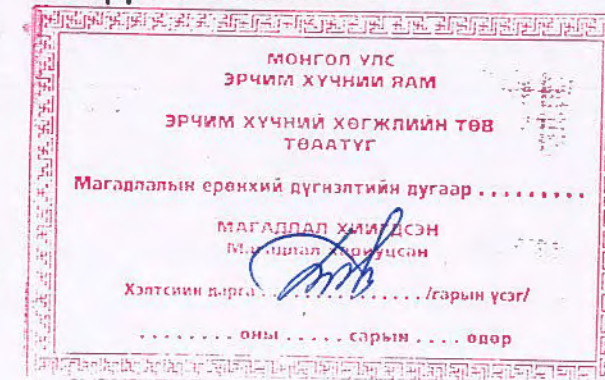
БҮЛЭГ-1. 6 кВ-ын ЦДАШ
БҮЛЭГ-2. 6 кВ-ын ЦДКШ
БҮЛЭГ-3. 6/0.4 кВ-ын 250 кВА чадалтай КТПН
БҮЛЭГ-4. 0.4 кВ-ын ЦДАШ

Шифр: ВСН20-002-ХИХ-1
Шифр: ВСН20-002-ХИХ-2
Шифр: ВСН20-002-ХИХ-3
Шифр: ВСН20-002-ХИХ-4

ЗАХИРАЛ



С.БАТХҮРЭЛ



Улаанбаатар хот
2020 он

0 1 2 3 4 5 6 7 8 9

A

A

B

B

C

C

БҮЛЭГ-1. 6 кВ-ын ЦДАШ

Шифр: ВСН20-002-ХІХ-1

D

D

E

E

F

F

G

G

H

H

0 1 2 3 4 5 6 7 8 9

Дугаар	Нэр	Хуудас
1	Зургийн жагсаалт, Тайлбар бичиг	1
2	Тайлбар бичиг	2
3	Шугамын паспорт, Дамжуулагч утасны үзүүлэлт	3
4	План	4
5	Тулгуурын тодорхойлолт, Ажлын тоо хэмжээ	5
6	Төгсгөлийн төмөр бетон тулгуур	6
7	Эргэлтийн төмөр бетон тулгуур	7
8	Салбарлалтын төмөр бетон тулгуур	8
9	Завсарын төмөр бетон тулгуур	9
10	Төмөрбетон тулгуурын газардуулга, Газардуулах байгууламжийн байгуулалт	10
11	Газардуулгын тооцоо	11
12	Бэхэлгээний эд анги	12
13	Анкерийн толгой	13
14	U бүслүүр, чагтны хомут, штрырь, хөндлөвч	14
15	Материалыг нэгдсэн түүвэр	15

ТАЙЛБАР БИЧИГ

НЭГ. ЕРӨНХИЙ ЗҮЙЛ

Улаанбаатар хот, Налайх дүүрэг, 6-р хороо, Тэрэлж суурингийн баруун талын айл өрхийг цахилгаанаар хангах 35/6 кВ-ын "Тэрэлж" дэд станцын 6 кВ-ын "Шилжирээ" фидерийн тулгуур №12-г салбарлалтын анкер болгон салбар шугамын эхний тулгуурт хуурай салгуур суурилуулан кабель шугам татаж шинээр баригдах дэд өртөөг тэжээх зураг төслийг боловсруулахад дараах баримт бичгүүдийг үндэслэл болгов. Үүнд:

- УБЦТС ТӨХК-ийн 2019 оны 08-р сарын 07-ны өдөр гаргасан 15/02968/19 тоот техникийн нөхцөл.
- УБЦТС ТӨХК-ийн 2019 оны 08-р сарын 15-ны өдрийн 01/2019 тоот зургийн даалгавар.
- "Зураг төсөл боловсруулах, зөвшөөрөлцөх батлах, дүрэм" /БНБД11-01-98/, "Монгол улсын цахилгаан байгууламжийн зураг төсөл, угсралтын дүрэм", "Цахилгаан байгууламжийн дүрэм" /БД43-101-03/, ЭХД-1 зураг заавар, журам, дүрмүүд.
- 6 кВ, 10 кВ Цахилгаан дамжуулах агаарын шугамын 50кН даацтай 12 м урттай төмөр бетон тулгуур "Эрчим хүчний сайдын 2017 оны 04-р сарын 10-ны өдрийн 60 дугаар тушаалаар батлав" ЭХНД 2-21-01-2015 нэг маягийн зураг.

ХОЁР. ЦДАШ-ЫН ОРЧНЫ ЦАГ АГААРЫН ҮЗҮҮЛЭЛТ

ЦДАШ-ын трассын орчны цаг агаарын үзүүлэлт:

Температур


- Хамгийн их +33.8° C
- Хамгийн бага -36° C
- Жилийн дундаж -0.5° C

Салхины хурд

- Хамгийн их 400.2 Па (25м/с)-Салхины II район

Мөсжилт

- Мөсжилтийн III район буюу мөсжилтийн зузаан 10 мм

Гүйцэтгэгч:		Улаанбаатар хот, Налайх дүүрэг, 6-р хороо, Тэрэлж суурингийн баруун талын айл өрхийг цахилгаанаар хангах 6 кВ-ын ЦДКШ, 6/0.4 кВ-ын 250 кВА дэд өртөө. 0.4 кВ-ын ЦДАШ шинээр барих.		ГЦ			
 <p>"БОДИТ ЧАДАЛ ХХК"</p> <p>Монгол Улс, Улаанбаатар хот, Хан-Уул дүүрэг, 3-р хороо, River Stone хотхон, 26А - 108 тоот.</p> <p>Утас: +976-76015492 Факс: +976-76015492 Майл: Boditchadal@yahoo.com</p>	Захирал	С.Батхүрэл	Тайлбар бичиг	Масштаб:			
	Ер.инженер	М.Энхцэцэг		үе шат	хуудас	бүх хуудас	
	Гүйцэтгэсэн	О.Хонгорзул		ЕГ шифр: ВСН20-002-ХИХ-1	А.3	1	15
	Шалгасан	С.Батхүрэл		ТГ шифр:	2020 он		

ГУРАВ. ЦДАШ-ЫГ ДЭД СТАНЦАД ХОЛБОХ

Техникийн нөхцөлийн дагуу 35/6 кВ-ын "Тэрэлж" дэд станцын 6 кВ-ын "Шилжирээ" фидерийн тулгуур №12-г салбарлалтын анкер болгон салбар шугамын эхний тулгуурт хуурай салгуур суурилуулан кабель шугам татаж шинээр баригдах дэд өртөөг тэжээнэ.

Мөн 6 кВ-ын "Шилжирээ" фидерийн тулгуур №11, 13-г төмөрбетон тулгуураар солино.

ДӨРӨВ. ЦДАШ-ЫН ТРАСС

35/6 кВ-ын "Тэрэлж" дэд станцын 6 кВ-ын "Шилжирээ" фидерийн тулгуур №12-с шинээр баригдах дэд өртөө хүртэлх 183 м ЦДАШ-ын трассыг дараах байдлаар тодорхойлов.

Цахилгаан дамжуулах агаарын шугам нь нийт 2 анкер тулгуур, 2 завсарын тулгууртай байна.

- Салбарлалтын анкер тулгуур № 1: ОА10-4Б
- Эхлэлийн анкер тулгуур №2: АК10-5Б
- Завсарын тулгуур №3: П10-9Б
- Завсарын тулгуур №4: П10-9Б

ТАВ. ДАМЖУУЛАГЧ УТАС

35/6 кВ-ын "Тэрэлж" дэд станцын 6 кВ-ын "Шилжирээ" фидерийн тулгуур №12-с шинээр баригдах дэд өртөө хүртэлх 183 м ЦДАШ-ын дамжуулагч утас нь ган зүрхэвчтэй, хөнгөнцагаан судал бүхий стандартын болон техникийн үзүүлэлтийн шаардлага бүрэн хангаж үйлдвэрлэгдсэн АС-50/8 маркийн утас сонгов.

- Ган зүрхэвч хөнгөнцагаан судлаас бүрдсэн энэхүү АС-50/8 маркийн утас нь цаг уурын I ба II бүсд, хүхэрлэг хийн агууламж нь 150мг/м²-с ихгүй атмосферийн нөхцөлд хэрэглэгдэнэ.
- АС-50/8 маркийн утсыг турших, баглах, тээвэрлэх, хадгалах, хүлээн авах үйл ажиллагаа нь стандартын шаардлагыг хангасан, техникийн нөхцөлд заагдсан шаардлагад бүрэн нийцсэн байх ёстой.
- Утасны удаан хугацааны зөвшөөрөгдөх температур нь ашиглалтын явцад цельсийн 90 градусаас хэтрэхгүй байх ёстой.
- Дамжуулагч утасны хүчлэл нь жилийн хамгийн их температурт 13,0 дан/мм², жилийн дундаж температурт 8,7 дан/мм² байна.

ЗУРГАА. ХӨНДИЙРҮҮЛЭГЧ

ЦДАШ-ын трасс нь далайн түвшинээс дээш 992 - 1025 метрийн өндөрт байрлах тул 70 кН-ын механик даац бүхий ПС-70Д маягийн 2 ш ердийн шилэн хөндийрүүлэгч элементийг таталтын хөндийрүүлэгт сонгов.

ЦДАШ-ын хөндийрүүлэгч элементүүдийн техникийн үзүүлэлтийг энэхүү тайлбар бичигт хавсаргав.

ДОЛОО. БЭХЭЛГЭЭ БА ХОЛБОЛТЫН АРМАТУР

Цахилгаан байгууламжийн дүрэм БД43-101-03-ын 2.5.57 -д зааснаар утас ба тросын механик даацын 90 % -иас багагүй байх шаардлагын дагуу ЦДАШ-ын дамжуулагч утасны таталтанд НБ-2-6 маягийн, холболтонд СОАС-50 маягийн преслэх / шахуургын / технологиор хийх хавчааруудыг тус тус сонгов.

Цахилгаан байгууламжийн дүрэм БД43-101-03-ын 2.5.57 -д зааснаар утас ба тросын механик даац 90 % -иас багагүй байх, ойрхон анкеруудад утас таслаж олон контакт үүсгэхгүй байх шаардлагуудын дагуу анкеруудад битүү шлейф гаргах бололцоо олгох зорилгоор дагуу ЦДАШ-ын дамжуулагч утасны таталтанд НБ-2-6 маягийн боолтон (шахуурган бус) хавчаарыг сонгосон болно.

ЦДАШ-ын хөндийрүүлэгч элементүүдийн угсралтын хэлхээст 120 кН-ийн механик ачааллын даацтай шугамын арматурууд сонгов.

НАЙМ. ТУЛГУУР

ЦДАШ-ын шугамын эхлэлд АК10-5Б, салбарлалтанд ОА10-4Б, завсрын тулгуурт П10-9Б маягийн төмөрбетон тулгууруудыг манай орны цаг уурын нөхцлийг мөсжилтийн II-III бүсэд хамааруулан АС-50/8 утасны үйлчлэлд тооцоогоор сонгов. Төмөр бетон тулгуурын металл хийцүүдийг боолтон холбоосоор угсарна.

Шинээр угсрах 6 кВ-ын ЦДАШ-ын тулгуур нь төмөр бетон шонтой байна. Монгол улсын МNS4232:2006 стандартын шаардлагыг хангасан 28кН.м ба 34кН.м тооцооны момент бүхий УКШ-11.38.23-5.0 маягийн төмөр бетон шон дээр үндэслэн боловсруулав.

ЕС. ТУЛГУУРЫН БЭХЭЛГЭЭ


ЦДАШ-ын трассын дагуу хийсэн судалгааны ажлын дүгнэлтээр 2.2-2.5 м гүнтэй нүхэнд тулгуурыг босгоно.

Тулгуур байрлуулсан нүхийг буцаан булахдаа, өнгөн хөрс, цас мөстэй хөлдүү хөрс, шаварлаг хөрс, том ширхэгтэй чулуу зэргийг хэрэглэхийг хориглоно.

АРАВ. ГАЗАРДУУЛАХ БАЙГУУЛАМЖ

- ЦДАШ-ын хэт хүчдэлээс хамгаалах болон газардуулгын зураг төслийн шийдлийг БНБД 43-101-03 "Цахилгаан байгууламжийн дүрэм"-ийн дагуу гүйцэтгэв.
- Бүх тулгууруудыг газардуулна.
- Газардуулах байгууламж нь төмөр бетон тулгуурын фундамент тус бүрээс гадагш зурагт заасан хэмжээгээр тэгш хэмээр цацраг үүсгэсэн шуудуунд Ш10 мм хэмжээтэй катенг сунгаж 0,5 м-ээс багагүй гүнд булна. Тулгуурын газардуулах байгууламжийн эсэргүүцэл нь 30 Ом-оос ихгүй байна.



Гүйцэтгэгч:		Улаанбаатар хот, Налайх дүүрэг, 6-р хороо, 1 эрэлж суурингийн баруун талын айл өрхийг цахилгаанаар хангах 6 кВ-ын ЦДКШ, 6/0.4 кВ-ын 250 кВА дэд өртөө, 0.4 кВ-ын ЦДАШ шинээр барих.		ГЦ				
 <p>"БОДИТ ЧАДАЛ ХХК" Монгол Улс, Улаанбаатар хот, Хан-Уул дүүрэг, 3-р хороо, River Stone хотхон, 26А - 108 тоот. Утас: +976-76015492 Факс: +976-76015492 Майл: Boditchadal@yahoo.com</p>	Захирал	С.Батхүрэл	Тайлбар бичиг	Масштаб:				
	Ер.инженер	М.Энхцэцэг		үе шат	хуудас	бүх хуудас		
	Гүйцэтгэсэн	О.Хонгорзул		ЕГ шифр: ВСН20-002-ХІХ-1		А.3	2	15
	Шалгасан	С.Батхүрэл		ТГ шифр:		2020 он		

Шугамын паспорт

№	Нэр	Үзүүлэлт
1	Захиалагч байгуулга	"УБЦТС" ХК
2	Ашиглагч байгуулга	"УБЦТС" ХК
3	Барилга байгууллага баригдах он	2020
4	Зургийн даалгавар олгосон байгуулга, шийдвэр, огноо	УБЦТС ХК, 2019.08.15, 01/2019 тоот
5	Техникийн нөхцөл олгосон байгуулга, шийдвэр, огноо	УБЦТС ХК-ийн 15/02968/19 2019.08.07
6	ЦДАШ-ын трассын урт, м	183
7	ЦДАШ-ын утасны урт, м (κ=1.05 тооцсон)	192
8	а/ Нэг хэлхээтэй хэсэг	183
9	б/ Хоёр хэлхээтэй хэсэг	0
10	Трассын дагуух газрын нөхцөл, м	183
11	а/ Энгийн	183
12	б/ Намагтай	0
13	в/ Уул, толгодтой	0
14	Дамжуулагч утас АС-50/8 /кг/	
15	Цаг уурын нөхцөл	III-IV
16	а/ Мөстлөгийн район	II
17	б/ салхины хурд	25
18	Шинээр босгох тулгуурын тоо, ш	4
19	Үүнээс: Завсрын тулгуурын тоо П10-9Б, ш	2
20	Анкер тулгуурын тоо АК10-5, ш	1
21	Эргэлтийн анкер тулгуурын тоо УА10-5Б, ш	0
22	Салбарлалтын анкер тулгуурын тоо ОА10-4Б, ш	1

Цахилгаан дамжуулах агаарын шугамын АС-50/8 маркийн утасны техникийн үзүүлэлт:

№	Техникийн үзүүлэлтүүдийн нэр	Хэмжих нэгж	Тоо хэмжээ
1	Дамжуулагчийн утасны марк тип	мм2	АС50/8
2	Хөнгөнцагаан хэсгийн судлын тоо	Ширхэг	6
3	Хөнгөнцагаан хэсгийн судлын голч	мм	3.8
4	Ган зүрхэвчийн судлын тоо	Ширхэг	1
5	Ган зүрхэвчийн судлын голч	мм	3.8
6	Хөнгөнцагаан судлуудын үений тоо	Ширхэг	2
7	Ган судлуудын үений тоо	Ширхэг	1
8	Дамжуулагч утасны хөнгөн цагаан ба гангийн хөндлөн огтлолын харьцаа	Ширхэг	6.00
9	Дамжуулагчийн хөндлөн огтлол		48.0/7.3
10	Дамжуулагч утасны голч		8
11	Ган зүрхэвчийн голч		3.8
12	Утасны тасрах хүчний үйлчлэл, - ээс багагүй	Ньютон	1663
13	1 км утасны жин хөнгөнцагааны хэсгийн жин	кг	
14	1 км утасны жин ган зүрхэвчийн хэсгийн жин	кг	
15	1 км тосолгоогүй утасны жин	кг	195
16	1 км утасны хөнгөнцагаан хэсгийн тосолгооны жин	кг	
17	1 км утасны ган зүрхэвтэй хэсгийн тосолгооны жин	кг	
18	Тогтмол гүйдэлд цахилгаан эсэргүүцлийн зөвшөөрөгдөх ихсэлт	%	
19	Хөнгөнцагааны жинг тооцоолох эрчлэлтийн коэффициент, К ²		
20	Ган зүрхэвчийн жинг тооцоолох эрчлэлтийн коэффициент, К ²		
21	Цахилгаан эсэргүүцлийг тооцоолох эрчлэлтийн коэффициент К ₁		
22	Цельсийн 20 градуст дахь хөнгөнцагааны нягт	кг/м ²	
23	Хөнгөнцагаан судлын тасрах үеийн түр зуурын эсэргүүцэл	МПа	



Ган зүрхэвч хөнгөнцагаан судлаас бүрдсэн энэхүү АС-50/8 утас нь олон улсын стандартын дагуу цаг уурын I ба II бүсийн атмосферийн хүхэрлэг хийн агууламж нь 150 мг/м²-с ихгүй атмосферийн нөхцөлд хэрэглэгднэ.

АС-50/8 маркийн утсыг хүлээн авах ба туршилт, савлалт хийх, тээвэрлэх ба хадгалалт нь стандартын дагуу болон техникийн нөхцлүүдэд заагдсан шаардлагыг бүрэн хангасан байх ёстой.

Утасны удаан хугацааны зөвшөөрөгдөх температур нь ашиглалтын явцад цельсийн 90 градусаас хэтрэхгүй байх ёстой.

Гүйцэтгэгч:

"БОДИТ ЧАДАЛ ХХК"

Монгол Улс, Улаанбаатар хот, Хан-Уул дүүрэг,
3-р хороо, River Stone хотхон, 26А - 108 тоот.

Утас: +976-76015492
Факс: +976-76015492
Майл: Boditchadal@yahoo.com



Улаанбаатар хот, Налайх дүүрэг, 6-р хороо, Тэрэлж суурингийн баруун талын айл өрхийг цахилгаанаар хангах 6 кВ-ын ЦДКШ, 6/0.4 кВ-ын 250 кВА дэд өртөө, 0.4 кВ-ын ЦДАШ шинээр барих.

Захирал	С.Батхүрэл	
Ер.инженер	М.Энхцэцэг	
Гүйцэтгэсэн	О.Хонгорзул	
Шалгасан	С.Батхүрэл	

Шугамын паспорт, Дамжуулагч утасны үзүүлэлт
ЕГ шифр: ВСН20-002-ХІХ-1
ТГ шифр:

ГЦ

Масштаб:		
үе шат	хуудас	бүх хуудас
А.3	3	15
2020 он		



ЗӨВШИЛЦСӨН:

"УБЦТС" ТӨХК-ИЙН ТҮГЭЭХ ҮЙЛЧИЛГЭЭ
ЭРХЭЛСЭН ДЭД ЗАХИРАЛ

НАЛАЙХ ДҮҮРГИЙН ЗАХИРАГЧИЙН
АЖЛЫН АЛБАНЫ ДЭД БҮТЭЦ ХАРИУЦСАН
АХЛАХ МЭРГЭЖИЛТЭН

НАЛАЙХ ДҮҮРГИЙН ЗУРГААДУГААР
ХОРООНЫ ЗАСАГ ДАРГА

"УБЦТС" ТӨХК-ИЙН "НАЛАЙХ" ТҮГЭЭХ
ТӨВИЙН ДАРГА

П.ГАНЗОРИГ

Д.ОЮУНБИЛЭГ

Ц.БОЛД

Г.БАТТӨМӨР

НАЛАЙХ ДҮҮРГИЙН ОНЦГОЙ БАЙДЛЫН
ХЭЛТЭСИЙН ГАЛ ТҮЙМЭРИЙН
УЛСЫН БАЙЦААГЧ АХМАД

"ЧАНДМАНЬ НАЛАЙХ" ОНӨААТҮГ-ЫН
ЕРӨНХИЙ ИНЖЕНЕР

НАЛАЙХ ДҮҮРГИЙН
ГАЗАР ЗОХИОН БАЙГУУЛАЛТЫН
АЛБАНЫ ДАРГА

"УБЦТС" ТӨХК-ИЙН НАЛАЙХ ДҮҮРГИЙН
"ХҮТ"-ИЙН ДАРГА

Б.ӨЛЗИЙСАЙХАН

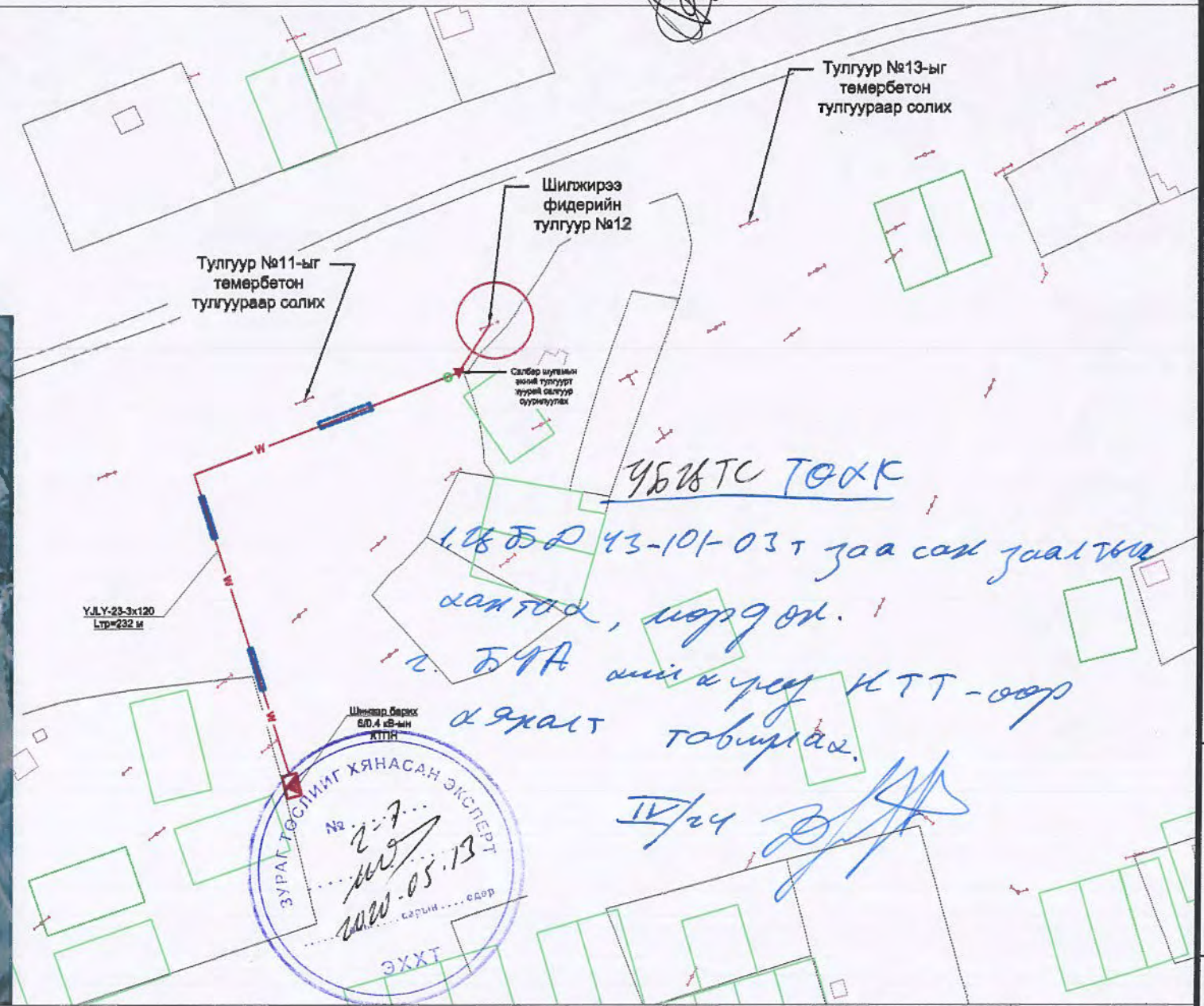
З.БОЛДБААТАР

Ж.ТАМИР

Д.ГАНЗОРИГ

Таних тэмдэг

- Одоо байгаа 10 кВ-ын ЦДАШ-ын тулгуур
- 10/0,4 кВ-ын АТП
- 10 кВ-ын кабель шугам
- Айл өрхийн зааг
- Ган хоолой
- Хуурай салгуур
- Одоо байгаа 0,4 кВ-ын ЦДАШ



Гүйцэтгэгч:

"БОДИТ ЧАДАЛ ХХК"

Монгол Улс, Улаанбаатар хот, Хан-Уул дүүрэг,
3-р хороо, River Stone хотхон, 26А - 108 тоот.

Утас: +976-76015492
Факс: +976-76015492
Майл: Boditchadal@yahoo.com



Улаанбаатар хот, Налайх дүүрэг, 6-р хороо, Тэрэлж суурингийн баруун талын айл өрхийг
цахилгаанаар хангах. 6/0,4 кВ-ын 250 кВА дэд өртөө. 0,4 кВ-ын ЦДАШ шинээр барих.

Захирал	С.Батхүрэл
Ер.инженер	М.Энхцэцэг
Гүйцэтгэсэн	О.Хонгорзул
Шалгасан	С.Батхүрэл

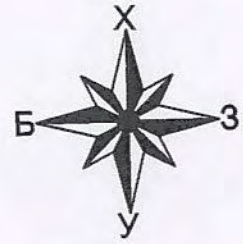
План
ЕГ шифр: ВСН20-002-ХИХ-1
ТГ шифр:

ГЦ

Масштаб: 1:2000

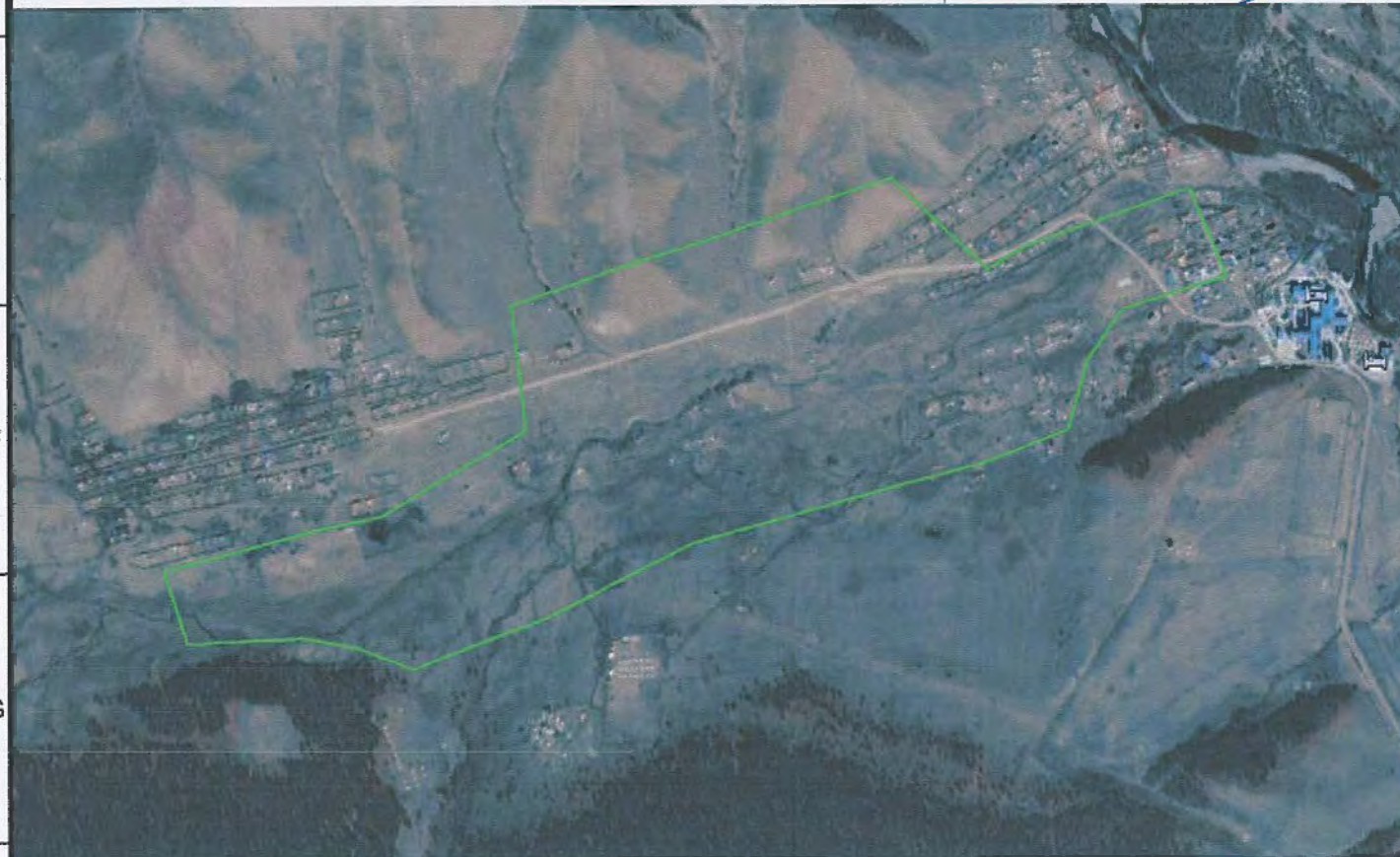
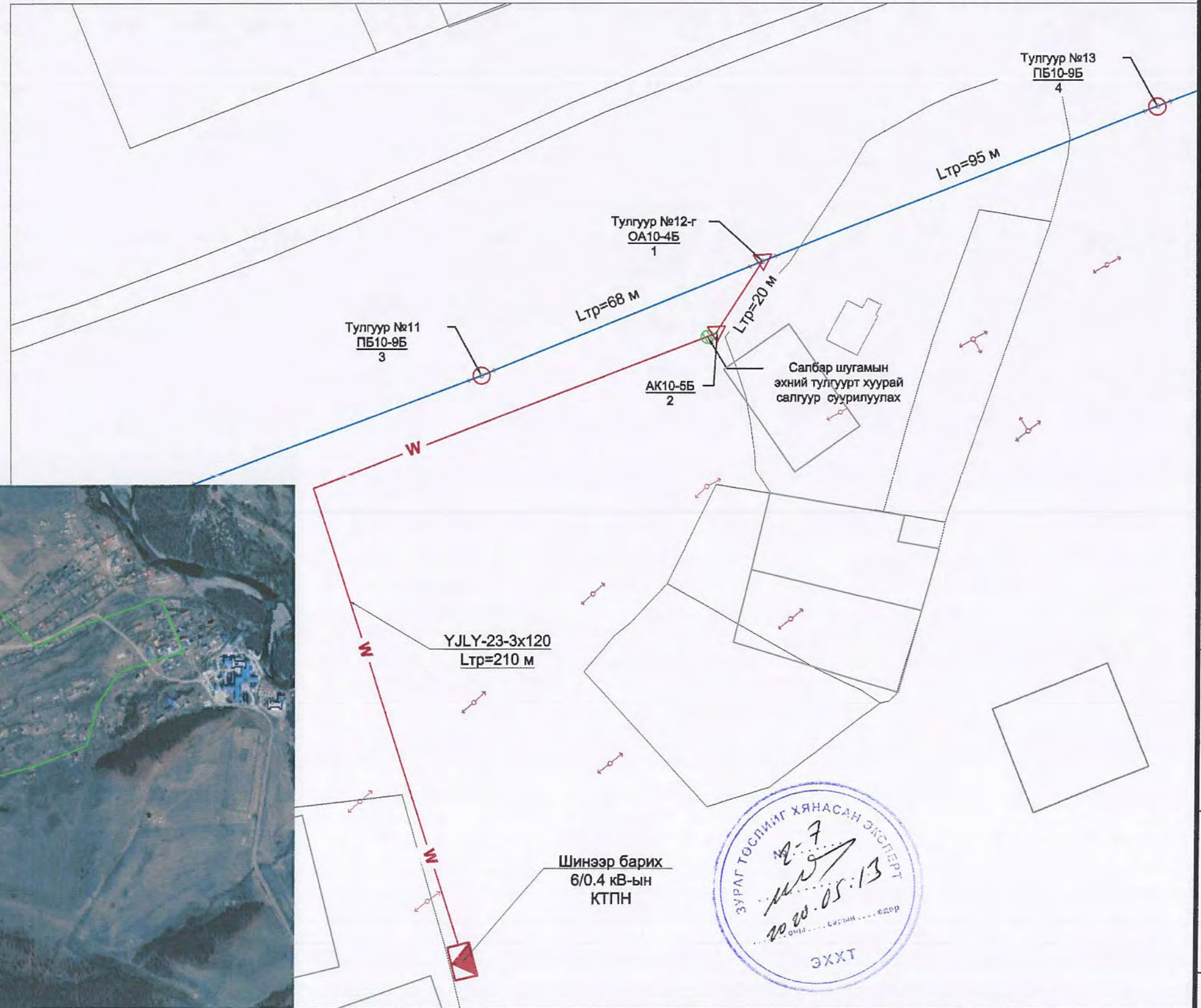
үе шат	хуудас	бүх хуудас
А.3	3	7

2020 он



Таних тэмдэг

-  Одоо байгаа 10 кВ-ын ЦДАШ-ын тулгуур
-  10/0,4 кВ-ын шинээр баригдах КТПН
-  10 кВ-ын кабель шугам
-  Айл өрхийн зааг
-  10 кВ-ын анкер тулгуур
-  10 кВ-ын завсарын тулгуур
-  Хуурай салгуур


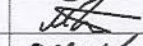
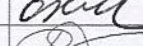



Гүйцэтгэгч:

"БОДИТ ЧАДАЛ ХХК"

Монгол Улс, Улаанбаатар хот, Хан-Уул дүүрэг,
3-р хороо, River Stone хотхон, 26А - 108 тоот.
Утас: +976-76015492
Факс: +976-76015492
Мэйл: Boditchadal@yahoo.com

Улаанбаатар хот, Налайх дүүрэг, 6-р хороо, Тэрэгж суурингийн баруун талын айл өрхийг цахилгаанаар хангах 6 кВ-ын ЦДКШ, 6/0.4 кВ-ын 250 кВА дэд өртөө, 0,4 кВ-ын ЦДАШ шинээр барих.

Захирал	С.Батхүрэл	
Ер.инженер	М.Энхцэцэг	
Гүйцэтгэсэн	О.Хонгорзул	
Шалгасан	С.Батхүрэл	

План
ЕГ шифр: ВСН20-002-ХИХ-1
ТГ шифр:

ГЦ		
Масштаб: 1:1000		
үе шат	хуудас	бүх хуудас
А.3	4.1	7
2020 он		

Тулгуурын тодорхойлолт

АТП-42						
№	Тулгуурын нэр, төрөл	Тулгуурын хэлбэр маяг	Тоо	Тулгуурын дугаарлалт		
1	Эхлэлийн анкер тулгуур	АК10-5Б	1	2		
2	Эргэлтийн анкер тулгуур	УА10-5Б	0			
3	Салбарлалтын анкер тулгуур	ОА10-4Б	1	1		
4	Завсрын тулгуур	П10-9Б	2		3	4
Дүн			4			

Тулгуурын газар шорооны ажлын хэмжээ

Д/д	Тулгуурын хэлбэр, маяг шифр	тоо,ш	Газар шорооны ажлын хэмжээ		Хөрсний зэрэг	Тайлбар
			Ухах, м3	Булах, м3		
1	АК10-5Б	1	1.25	1.19		
2	П10-9Б	2	1.25	1.19		
3	УА10-5Б	0	0.00	0.00		
4	ОА10-4Б	1	1.25	1.19		
5	Газардуулгын шуудуу		16.00	15.20		
			19.75	18.76		

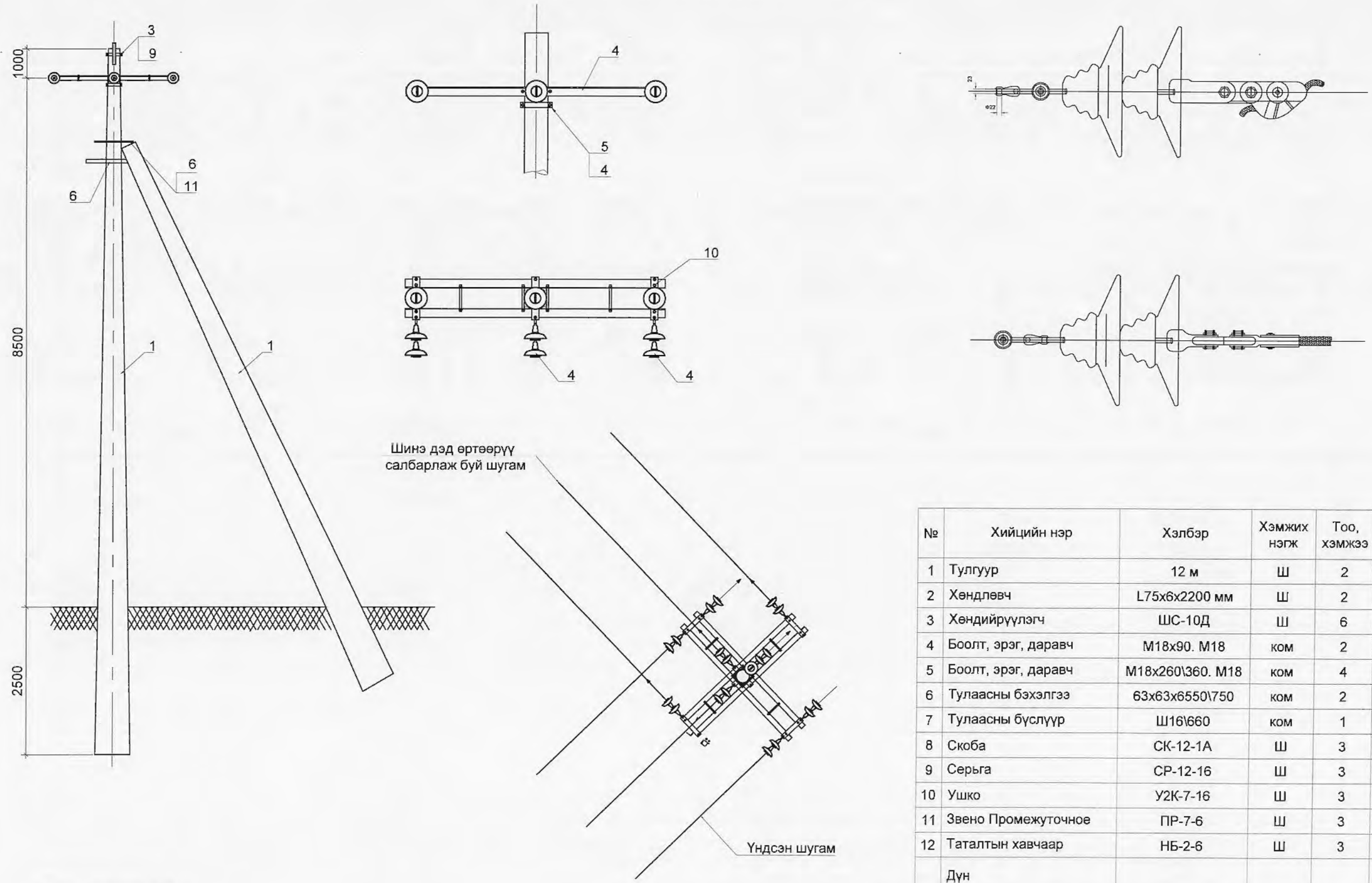
Тулгуурын ажлын тоо хэмжээ

Шугамын хүчдэл тодорхойлолт	Шугамын угсрах нөхцөл	Урт, м	Тулгуурын хэлбэр, маяг	Тулгуурын тоо, ширхэг						Бүх тулгуур	Төмөрбетон, м3		Төмөр, кг		Метизы, кг	
				Газар шорооны ажлын ээрэг							Нэг бүр	Бүгд	Нэг бүр	Бүгд	Нэг бүр	Бүгд
				I	II	III	IV	V	VI							
Энгийн	183	АК10-5Б	0	0	1	0	0	0	1	1.04	1.04	9,9	9.90	0,6	0.60	
		П10-9Б	0	0	2	0	0	0	2	0.52	1.04	56,3	112.60	3	6.00	
		УА10-5Б	0	0	0	0	0	0	0	1,04	0.00	56,3	0.00	3,2	0.00	
		ОА10-4Б	0	0	1	0	0	0	1	1,04	1.04	56,3	56.30	3,2	3.20	
Уултай	0	АК10-5Б	0	0	0	0	0	0	0	1,04	0.00	9,9	0.00	0,6	0.00	
		П10-9Б	0	0	0	0	0	0	0	0.52	0.00	56,3	0.00	3	0.00	
		УА10-5Б	0	0	0	0	0	0	0	1,04	0.00	56,3	0.00	3,2	0.00	
Намагтай	0	АК10-5Б	0	0	0	0	0	0	0	1,04	0.00	9,9	0.00	0,6	0.00	
		П10-9Б	0	0	0	0	0	0	0	0.52	0.00	56,3	0.00	0,6	0.00	
		УА10-5Б	0	0	0	0	0	0	0	1,04	0.00	56,3	0.00	3,2	0.00	
		ЗБ15-2(2т)	0	0	0	0	0	0	0	0.52	0.00	19,8	0.00	0,6	0.00	
Дүн	183		0	0	4	0	0	0	4	9.36	3.1	443.6	178.8	21.8	9.8	



Гүйцэтгэгч: "БОДИТ ЧАДАЛ ХХК" Монгол Улс, Улаанбаатар хот, Хан-Уул дүүрэг, 3-р хороо, River Stone хотхон, 26А - 108 тоот. Утас: +976-76015492 Факс: +976-76015492 Майл: Boditchadal@yahoo.com		Улаанбаатар хот, Налайх дүүрэг, 6-р хороо, Тэрэлж суурингийн баруун талын айл өрхийг цахилгаанаар хангах 6 кВ-ын ЦДКШ, 6/0.4 кВ-ын 250 кВА дэд өртөө, 0.4 кВ-ын ЦДАШ шинээр барих.		ГЦ	
Захирал	С.Батхүрэл	Тулгуурын тодорхойлолт, ажлын тоо хэмжээ		Масштаб:	
Ер.инженер	М.Энхцэцэг			үе шат	хуудас
Гүйцэтгэсэн	О.Хонгорзул	ЕГ шифр: ВСН20-002-ХИХ-1		А.3	5
Шалгасан	С.Батхүрэл	ТГ шифр:		2020 он	

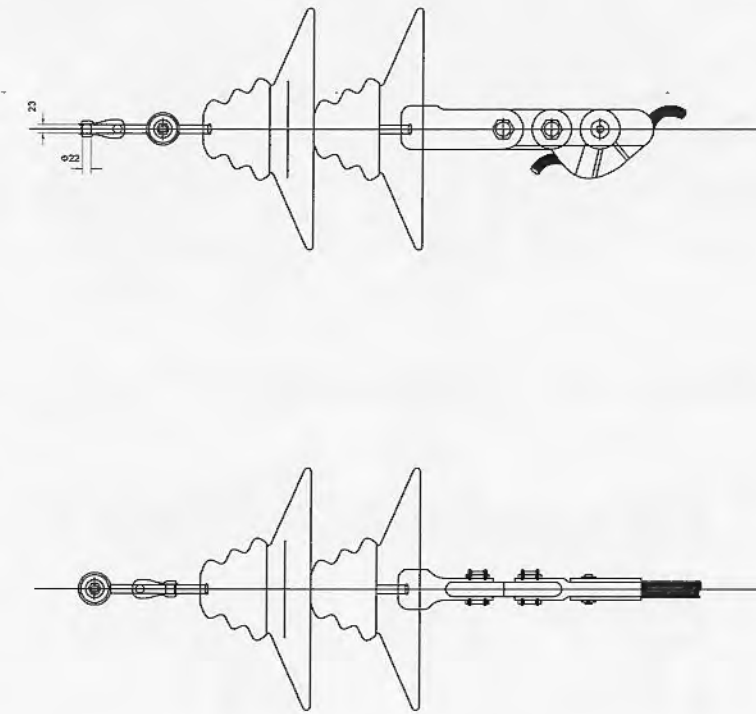
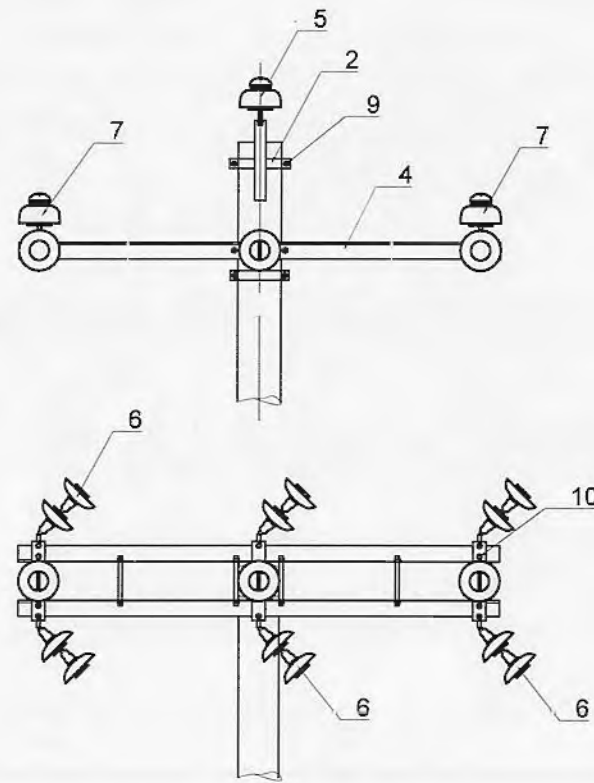
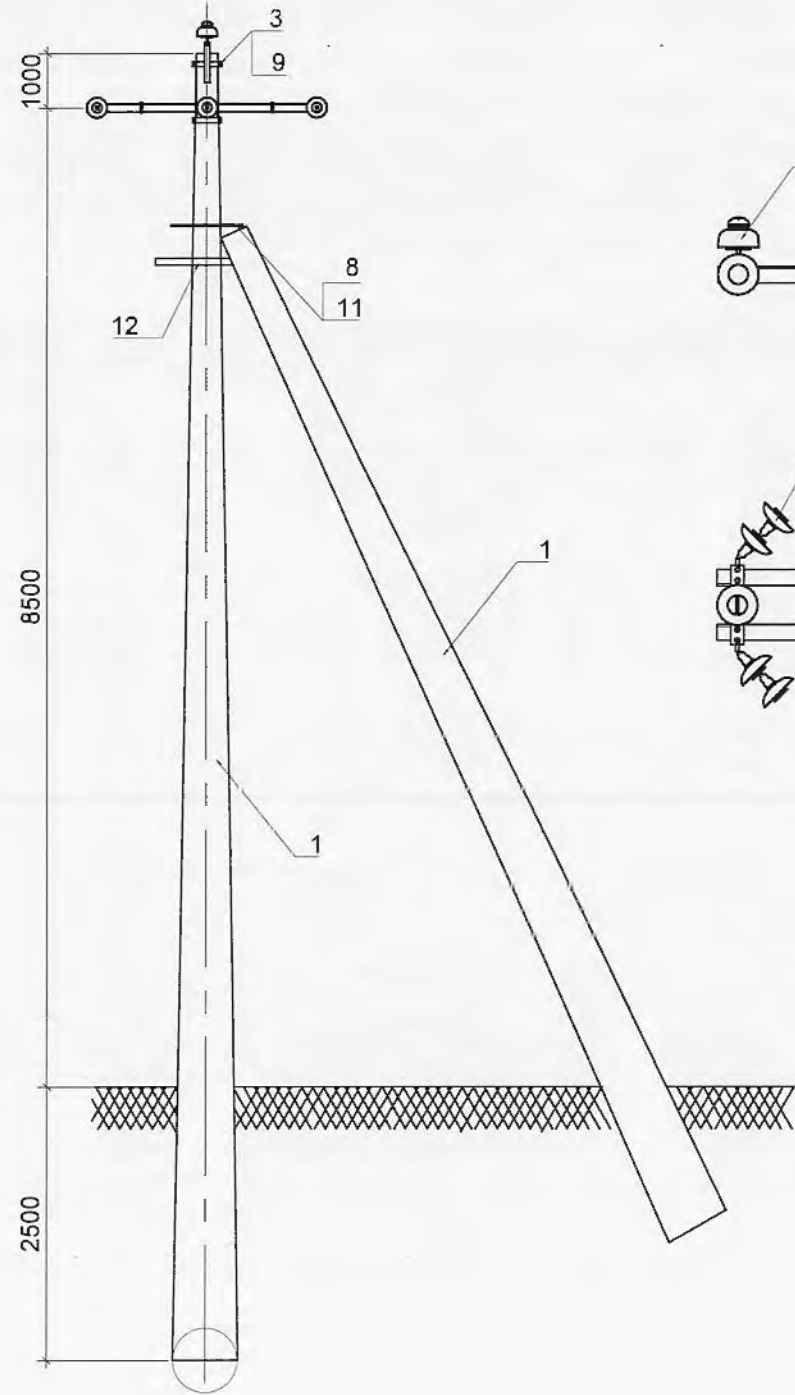
Төгсгөлийн төмөрбетон тулгуур АК10-5Б



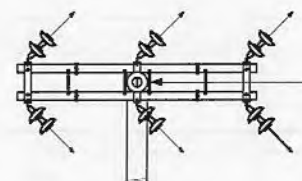
№	Хийцийн нэр	Хэлбэр	Хэмжих нэгж	Тоо, хэмжээ	Жин, Кг	
					Нэгж	Нийт
1	Тулгуур	12 м	Ш	2	875	1750
2	Хөндлөвч	L75x6x2200 мм	Ш	2	15,2	30.3
3	Хөндийрүүлэгч	ШС-10Д	Ш	6	3,5	21.0
4	Боолт, эрэг, даравч	M18x90. M18	КОМ	2	0,1	0.2
5	Боолт, эрэг, даравч	M18x260\360. M18	КОМ	4	0,6	2.6
6	Тулаасны бэхэлгээ	63x63x6550\750	КОМ	2	3,2	6.3
7	Тулаасны бүслүүр	Ш16\660	КОМ	1	2,5	2.5
8	Скоба	СК-12-1А	Ш	3	0,9	2.7
9	Серьга	СР-12-16	Ш	3	0,4	1.2
10	Ушко	У2К-7-16	Ш	3	0,8	2.3
11	Звено Промежуточное	ПР-7-6	Ш	3	0,3	1.0
12	Таталтын хавчаар	НБ-2-6	Ш	3	2	6.0
Дүн						1826.2

Гүйцэтгэгч: "БОДИТ ЧАДАЛ ХХК" Монгол Улс, Улаанбаатар хот, Хан-Уул дүүрэг, 3-р хороо, River Stone хотхон, 26А - 108 тоот. Утас: +976-76015492 Факс: +976-76015492 Майл: Boditchadal@yahoo.com		Улаанбаатар хот, Налайх дүүрэг, 6-р хороо, Тэрэлж суурингийн баруун талын айл өрхийг цахилгаанаар хангах 6 кВ-ын ЦДКШ, 6/0.4 кВ-ын 250 кВА дэд өртөө, 0.4 кВ-ын ЦДАШ шинээр барих.		ГЦ	
Захирал	С.Батхүрэл	Төгсгөлийн төмөрбетон тулгуур ЕГ шифр: ВСН20-002-ХІХ-1 ТГ шифр:	Масштаб:		
Ер.инженер	М.Энхцэцэг		үе шат	хуудас	бүх хуудас
Гүйцэтгэсэн	О.Хонгорзул		А.3	6	15
Шалгасан	С.Батхүрэл		2020 он		

Эргэлтийн төмөрбетон тулгуур УА10-5Б

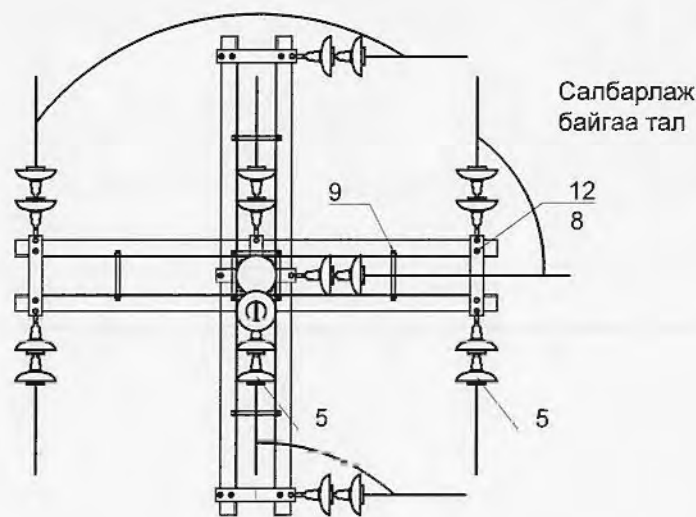
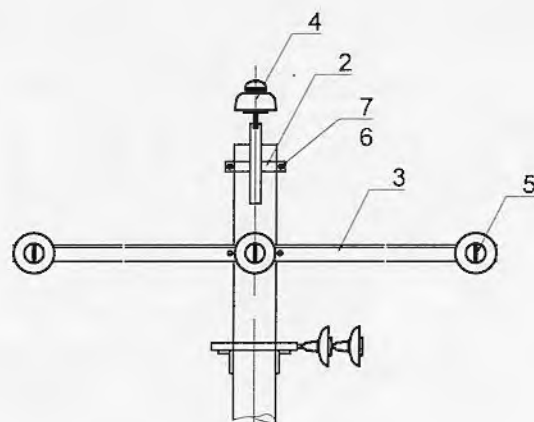
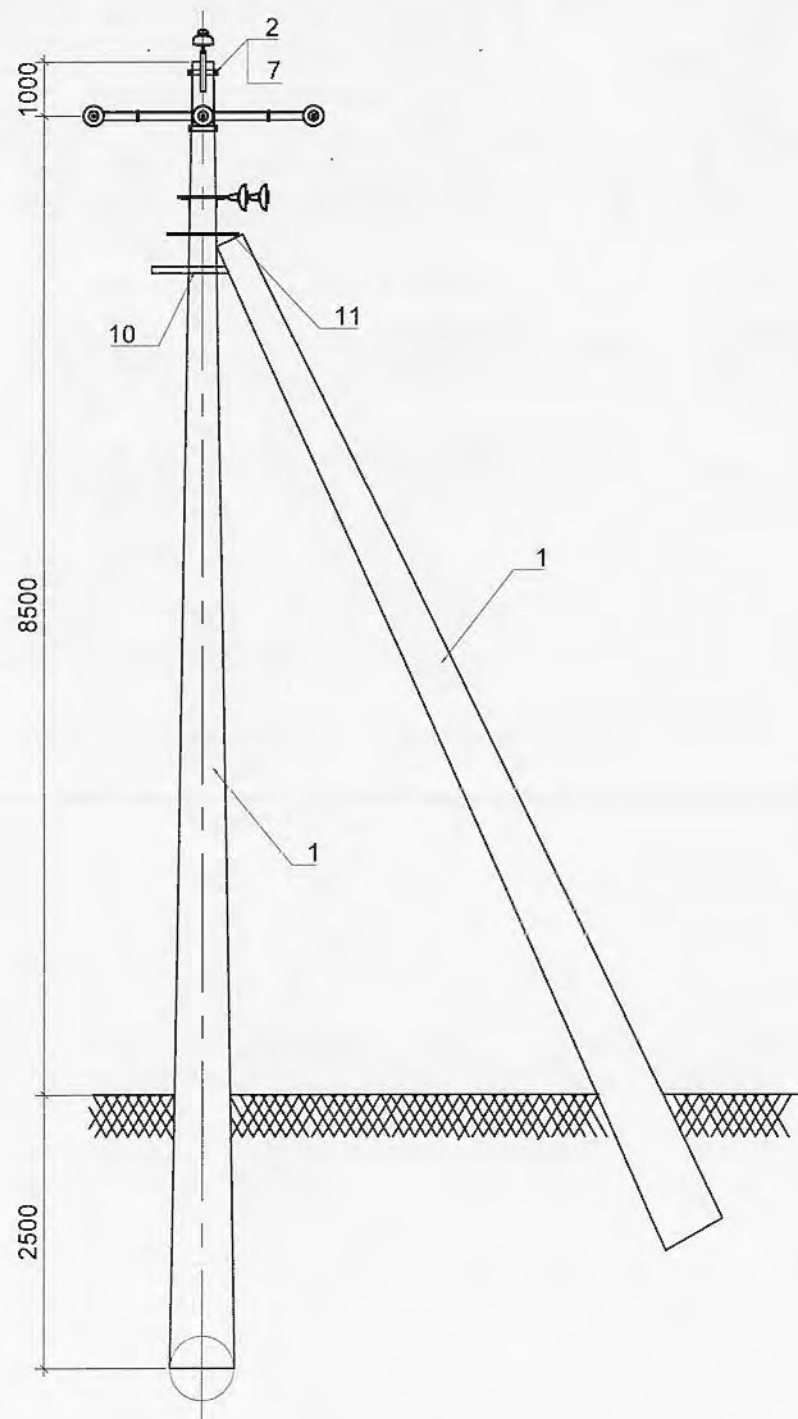


№	Хийцийн нэр	Хэлбэр	Хэмжих нэгж	Тоо, хэмжээ	Жин, Кг	
					Нэгж	Нийт
1	Тулгуур	12 м	Ш	2	875	1750
2	Толгой	L63x6x175 63x6x400\660	Ш	1	3,7	3.7
3	Хөндлөвч	L75x6x2200 мм	Ш	4	15,2	60.6
4	Хөндийрүүлэгч	ШС-10Д	Ш	1	3,3	3.3
5		ПС-70-Д	Ш	12	3,5	42.0
6	Боолт, эрэг, даравч	M18x260\360. M18	ком	4	0,6	2.6
7	Боолт, эрэг, даравч	M18x90, M18	ком	2	0,1	0.1
8	Боолт, эрэг, даравч	M16x70, M16	ком	2	0,1	0.1
9	Тулаасны бэхэлгээ	63x63x6x550\750	ком	2	3,2	6.3
10	Тулаасны бүслүүр	Ш16\660	ком	1	2,5	2.5
11	Скоба	СК-12-1А	Ш	6	0,9	5.5
12	Серьга	СР-12-16	Ш	6	0,4	2.5
13	Ушко	У2К-7-16	Ш	6	0,8	4.7
14	Звено промежуточное	ПР-7-6	Ш	6	0,3	2.0
15	Таталтын хавчаар	НБ-2-6	Ш	6	2,0	12.0
Дүн						1897.8

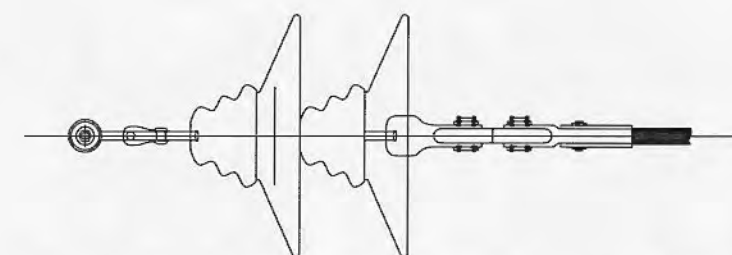
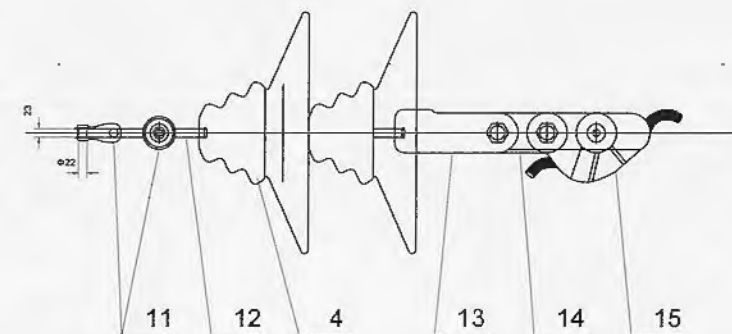


<p>Гүйцэтгэгч:</p> <p>"БОДИТ ЧАДАЛ ХХК"</p> <p>Монгол Улс, Улаанбаатар хот, Хан-Уул дүүрэг, 3-р хороо, River Stone хотхон, 26А - 108 тоот.</p> <p>Утас: +976-76015492 Факс: +976-76015492 Майл: Boditchadal@yahoo.com</p>		Улаанбаатар хот, Налайх дүүрэг, 6-р хороо, Тэрэлж суурингийн баруун талын айл өрхийг цахилгаанаар хангах 6 кВ-ын ЦДКШ, 6/0.4 кВ-ын 250 кВА дэд өртөө, 0.4 кВ-ын ЦДАШ шинээр барих.		ГЦ	
		Захирал С.Батхүрэл Ер.инженер М.Энхцэцэг Гүйцэтгэсэн О.Хонгорзул Шалгасан С.Батхүрэл	Эргэлтийн төмөрбетон тулгуур ЕГ-шифр: ВСН20-002-ХИХ-1 ТГ-шифр:	Масштаб: үе шат хуудас бүх хуудас А.3 7 15	
				2020 он	

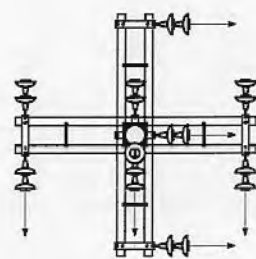
Салбарлалтын төмөрбетон тулгуур OA10-4Б



Полигон дэд станцын өгөөмөр фидер



№	Хийцийн нэр	Хэлбэр	Хэмжих нэгж	Тоо, хэмжээ	Жин, Кг	
					Нэгж	Нийт
1	Тулгуур	12 м	Ш	2	875	1750
2	Толгой	L63x6x175 63x6x400\680	Ш	1	3,7	3.7
3	Хөндлөвч	L75x6x2200 мм	Ш	4	15,2	60.6
4	Хөндийрүүлэгч	ШС-10Д	Ш	1	3,3	3.3
5		ПС-70-Д	Ш	18	3,5	63.0
6	Боолт, эрэг, даравч	M18x260\360, M18	ком	8	0,6	5.1
7	Боолт, эрэг, даравч	M18x90, M18	ком	2	0,1	0.1
8	Боолт, эрэг, даравч	M16x70, M16	ком	2	0,1	0.1
9	Боолт, эрэг, даравч	M16	ком	2	0,1	0.1
10	Тулаасны бэхэлгээ	63x63x6x550\750	ком	2	3,2	6.3
11	Тулаасны бүслүүр	Ш16\660	ком	1	2,5	2.5
12	Скоба	СК-12-1А	Ш	9	0,9	8.2
13	Серьга	СР-12-16	Ш	9	0,4	3.7
14	Ушко	У2К-7-16	Ш	9	0,8	7.0
15	Звено промежуточное	ПР-7-6	Ш	9	0,3	3.1
16	Таталтын хавчаар	НБ-2-6	Ш	9	2,0	18.0
Дүн						1934.8



Гүйцэтгэгч:

"БОДИТ ЧАДАЛ ХХК"

Монгол Улс, Улаанбаатар хот, Хан-Уул дүүрэг, 3-р хороо, River Stone хотхон, 26А - 108 тоот.

Утас: +976-76015492
Факс: +976-76015492
Майл: Boditchadal@yahoo.com



Улаанбаатар хот, Налайх дүүрэг, 6-р хороо, Тэрэлж суурингийн баруун талын айл өрхийг цахилгаанаар хангах 6 кВ-ын ЦДКШ, 6/0.4 кВ-ын 250 кВА дэд өртөө, 0.4 кВ-ын ЦДАШ шинээр барих.

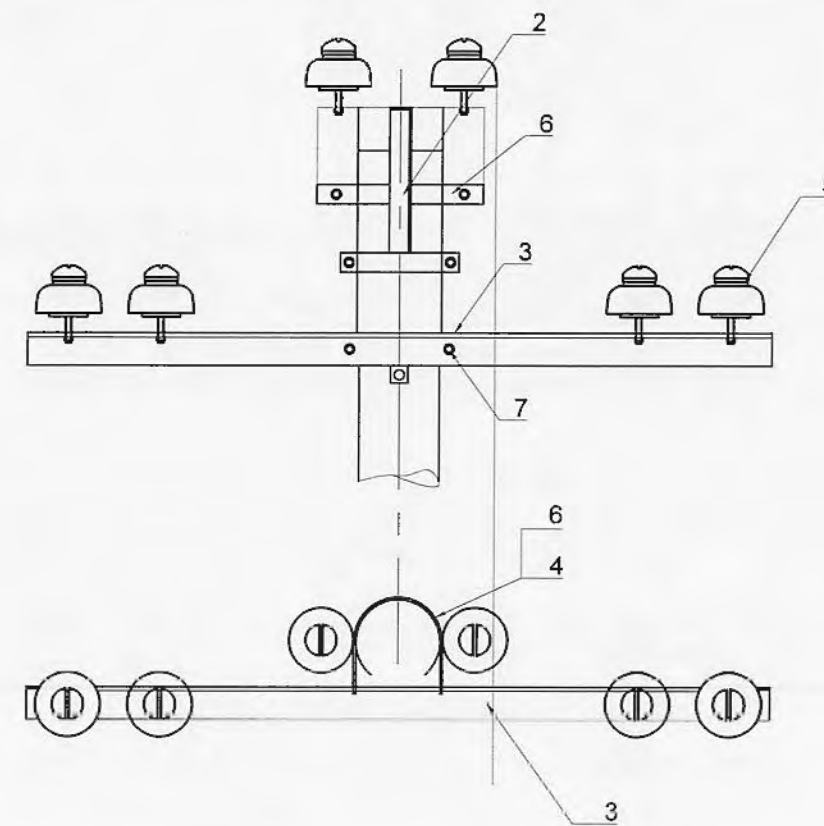
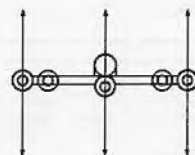
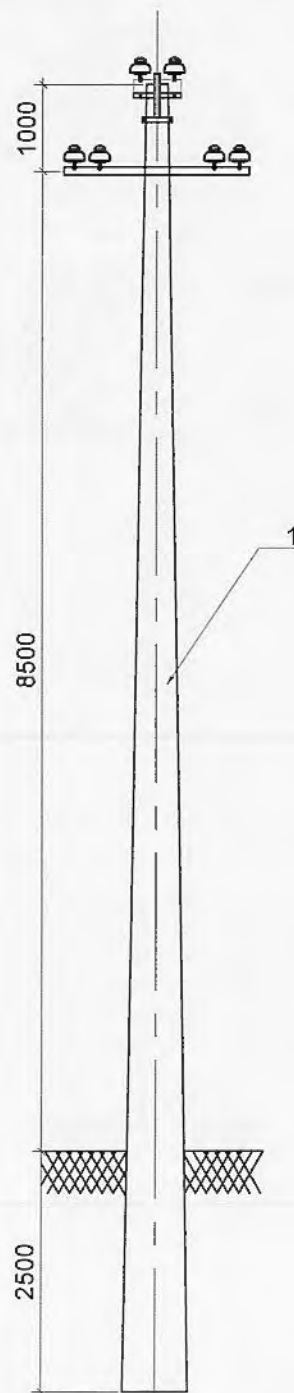
Захирал С.Батхүрэл
Ер.инженер М.Энхцэцэг
Гүйцэтгэсэн О.Хонгорзул
Шалгасан С.Батхүрэл

Салбарлалтын төмөрбетон тулгуур
ЕГ шифр: ВСН20-002-ХИХ-1
ТГ шифр:

ГЦ

Масштаб:
үе шат хуудас бүх хуудас
А.3 8 15
2020 он

Завсрын төмөрбетон тулгуур П10-9Б

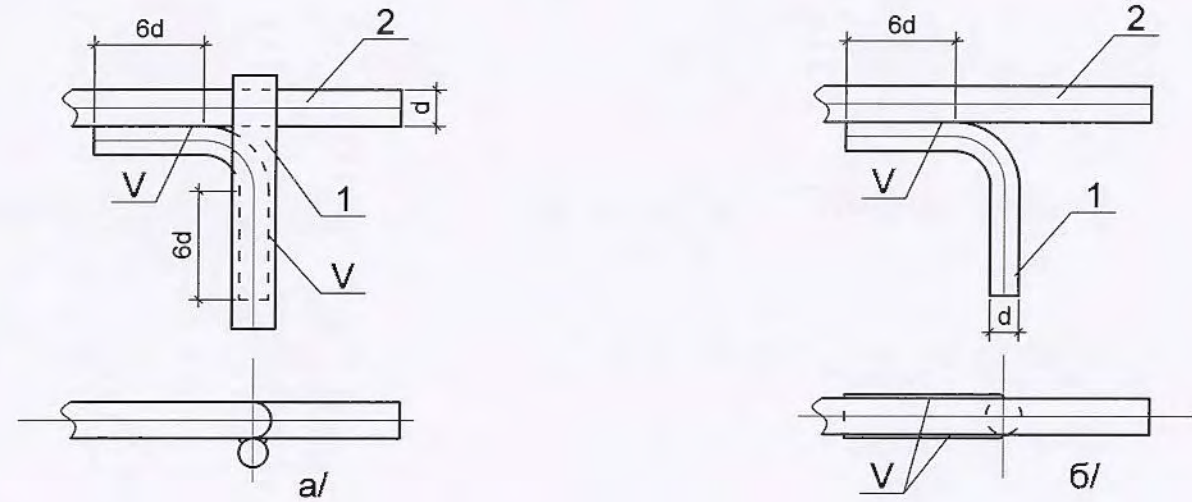
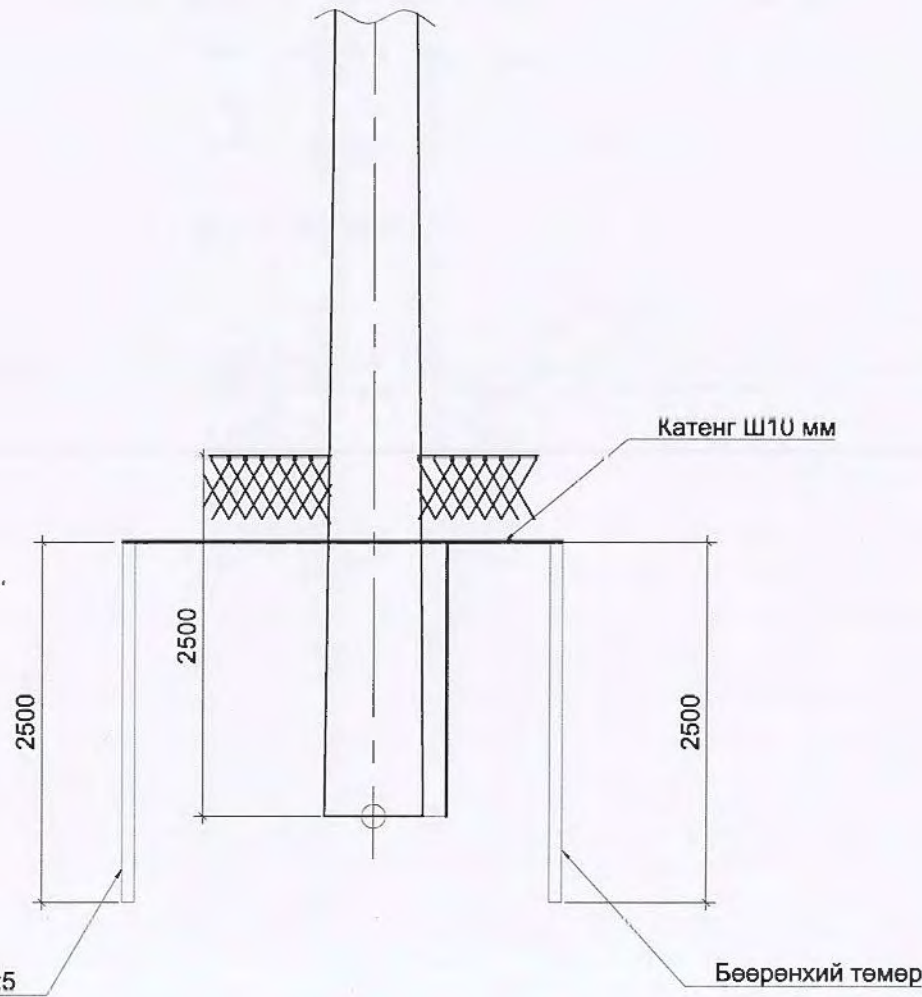


№	Хийцийн нэр	Хэлбэр	Хэмжих нэгж	Тоо, хэмжээ	Жин, Кг	
					Нэгж	Нийт
1	Тулгуур	12 м	Ш	1	875	875
2	Толгой	L63x6x175 63x6x400\660	Ш	1	9,1	9.1
3	Хөндлөвч	L75x6x1700 мм	Ш	1	11,7	11.7
6	Хөндлөвч бэхлэгч	Ш160\660	Ш	1	1,3	1.3
7	Хөндийрүүлэгч	ШС-10Д	Ш	6	3,3	19.8
8	Боолт, эрэг, даравч	M16x70, M16	ком	4	0,1	0.2
9	Боолт, эрэг, даравч	M16	ком	4	0,1	0.2
Дүн						917.4

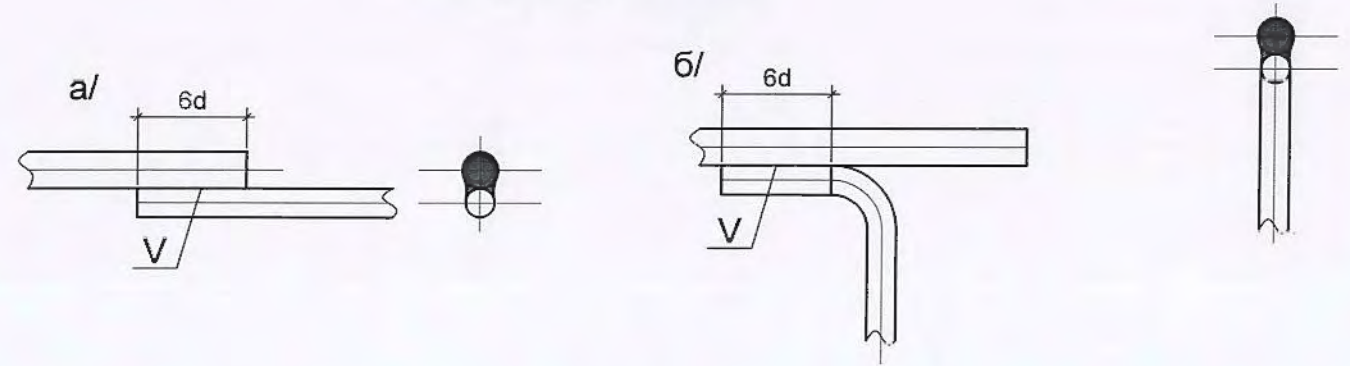
<p>"БОДИТ ЧАДАЛ ХХК" Монгол Улс, Улаанбаатар хот, Хан-Уул дүүрэг, 3-р хороо, River Stone хотхон, 26А - 108 тоот. Утас: +976-76015492 Факс: +976-76015492 Майл: Boditchadal@yahoo.com</p>	Г үйцэтгэгч: Улаанбаатар хот, Налаих дүүрэг, 6-р хороо, Гэрэлж суурингийн баруун талын айл өрхийг цахилгаанаар хангах 6 кВ-ын ЦДКШ, 6/0.4 кВ-ын 250 кВА дэд өртөө, 0.4 кВ-ын ЦДАШ шинээр барих.		ГЦ			
	Захирал	С.Батхүрэл	Завсрын төмөрбетон тулгуур			
	Ер.инженер	М.Энхцэцэг	Масштаб:			
	Гүйцэтгэсэн	О.Хонгорзул	үе шат	хуудас	бүх хуудас	
Шалгасан	С.Батхүрэл	ЕГ шифр: ВСН20-002-ХІХ-1		А.3	9	15
		ТГ шифр:		2020 он		

Төмөрбетон тулгуурын газардуулга

Хэвтээ газардуулагч ба босоо газардуулагчийг гагнуураар холбох



Хэвтээ газардуулагч ба газардуулагч утсыг гагнуураар холбох



<p>Гүйцэтгэгч:</p> <p>"БОДИТ ЧАДАЛ ХХК"</p> <p>Монгол Улс, Улаанбаатар хот, Хан-Уул дүүрэг, 3-р хороо, River Stone хотхон, 26А - 108 тоот</p> <p>Утас: +976-76015492 Факс: +976-76015492 Майл: boditchadal@yahoo.com</p>	<p>Улаанбаатар хот, Налайх дүүрэг, 6-р хороо, Тэрэлж суурингийн баруун талын айл өрхийг цахилгаанаар хангах 6 кВ-ын ЦДКШ, 6/0.4 кВ-ын 250 кВА дэд өртөө, 0.4 кВ-ын ЦДАШ шингээр барих.</p>			<p>ГЦ</p>								
	<p>Захирал</p> <p>Ер.инженер</p> <p>Гүйцэтгэсэн</p> <p>Шалгасан</p>	<p>С.Батхүрэл</p> <p>М.Энхцэцэг</p> <p>О.Хонгорзул</p> <p>С.Батхүрэл</p>	<p><i>[Signature]</i></p> <p><i>[Signature]</i></p> <p><i>[Signature]</i></p> <p><i>[Signature]</i></p>	<p>Төмөрбетон тулгуурын газардуулга. Газардуулах байгууламжийн байгуулалт</p> <p>ЕГ шифр: ВСН20-002-ХИХ-1</p> <p>ТГ шифр:</p>	<p>Масштаб:</p> <table border="1"> <tr> <td>үе шат</td> <td>хуудас</td> <td>бүх хуудас</td> </tr> <tr> <td>А.3</td> <td>10</td> <td>15</td> </tr> </table> <p>2020 он</p>			үе шат	хуудас	бүх хуудас	А.3	10
үе шат	хуудас	бүх хуудас										
А.3	10	15										

Газардуулгын тооцоо

Хөрсний хувийн оооргууцлийн тооцооны коэффициент:

$$\rho = \frac{(\rho_1 k_1 \rho_2 L)}{(\rho_1 k_1 (L - H + t_{\text{полосы}}) + \rho_2 (H - t_{\text{полосы}}))} \text{ Ом*м}$$

Таних тэмдэг	Нэр	Х/н	Хэмжээ
ρ_1	Хөрсний дээд эсэргүүцэл		180
ρ_2	Хөрсний доод эсэргүүцэл		280
k_1	Босоо электродын цаг уурын бүсчлэлээс хамаарах коэф.		2
L	Босоо электродын урт	м	3
H	Хөрсний дээд эсэргүүцэлтэй гадаргын зузаан	м	2
$t_{\text{полосы}}$	Хөндлөн газардуулгын гүн буюу босоо газардуулагчийн толгой хүртэлх зай	м	0.7

$$\rho = 235.9 \text{ Ом*м}$$

Нэг ширхэг булан төмрөөр хийсэн босоо газардуулагчийн эсэргүүцэл:

$$r_e = \frac{0.366 \rho}{L} \left(\lg \frac{2L}{0.95b} + \frac{1}{2} \lg \frac{4t + L}{4t - L} \right)$$

Таних томдог	Нэр	Х/н	Хэмжээ
b	Булан төмрийн газартай харьцах өргөн ($bU+b$)	мм	40
t	Газрын гадаргаас босоо газардуулагчийн дунд хүртэлх зай	м	1.5

$$r_e = 78.8 \text{ Ом}$$

Босоо газардуулагчийн урьдчилсан тоо хэмжээ:

$$n_{np} = \frac{r_e}{R_H \cdot \eta_e}$$

Таних тэмдэг	Нэр	Х/н	Хэмжээ
R_H	Гүйдлийг газарт тархах норм эсэргүүцэл	Ом	30
η_e	босоо газардуулагчийн ашиглалтын коэффициент		0.8

$$n_{np} = 3.28 \text{ шир } , \text{ тооцсон нь } n_{np} = 4 \text{ шир}$$

Босоо электродуудыг эгнээ хэлбэрээр байрлуулахад шаардлагатай хэвтээ газардуулагчийн урт:

$$l_2 = (n_{np} - 1)h$$

Таних тэмдэг	Нэр	Х/н	Хэмжээ
h	Газардуулгын босоо электрод хоорондын зай	м	3

$$l_2 = 9.0 \text{ м}$$

Ашиглалтын коэффициентийг оролцуулан тооцсон хөндлөн газардуулагчийн эсэргүүцэл:

$$r_2 = \frac{0.366 k_2 \rho_1}{l_2 \eta_2} \cdot \lg \frac{l_2^2}{bt_{\text{полосы}}}$$

Таних тэмдэг	Нэр	Х/н	Хэмжээ
b	Хэвтэй төмрийн өргөн	мм	40
k_2	Хэвтээ электродын цаг уурын бүсчлэлээс хамаарах коэф.		1.7
η_2	хөндлөн газардуулагчийн ашиглалтын коэф.		0.15

$$r_2 = 287 \text{ Ом}$$

Газардуулгын бүх эсэргүүцэл:

$$R = \frac{R_{r_2}}{r_e - R_{r_2}}$$

$$R = 30.48 \text{ Ом}$$

Хөндлөн холбогч газардуулагчийн эсэргүүцлийг тооцсон босоо электродын нарийн тоо хэмжээ:

$$n = \frac{r_e}{R \eta_e}$$

$$n = 3.23 \text{ ширхэг}$$



Нийт 3 метр урттай 4 ширхэг босоо электрод суурилуулахаар сонгов.
Хөндлөн холбогчийн нийт урт 9.0 метр.

Гүйцэтгэгч:

"БОДИТ ЧАДАЛ ХХК"

Монгол Улс, Улаанбаатар хот, Хан-Уул дүүрэг, 3-р хороо, River Stone хотхон, 26А - 108 тоот.

Утас: +976-76015492
Факс: +976-76015492
Майл: Boditchadal@yahoo.com



Улаанбаатар хот, Налайх дүүрэг, 6-р хороо, Тэрэлж суурингийн баруун талын айл өрхийг цахилгаанаар хангах 6 кВ-ын ЦДКШ, 6/0.4 кВ-ын 250 кВА дэд өртөө, 0.4 кВ-ын ЦДАШ шинээр барих.

Захирал	С.Батхүрэл	
Ер.инженер	М.Энхцэцэг	
Гүйцэтгэсэн	О.Хонгорзул	
Шалгасан	С.Батхүрэл	

Газардуулгын тооцоо

ЕГ шифр: ВСН20-002-ХИХ-1

ТГ шифр:

ГЦ

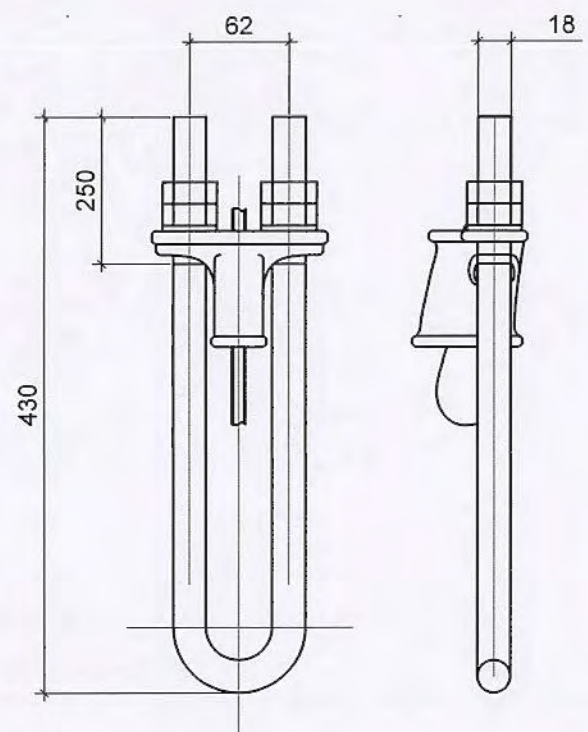
Масштаб:

үе шат хуудас бүх хуудас

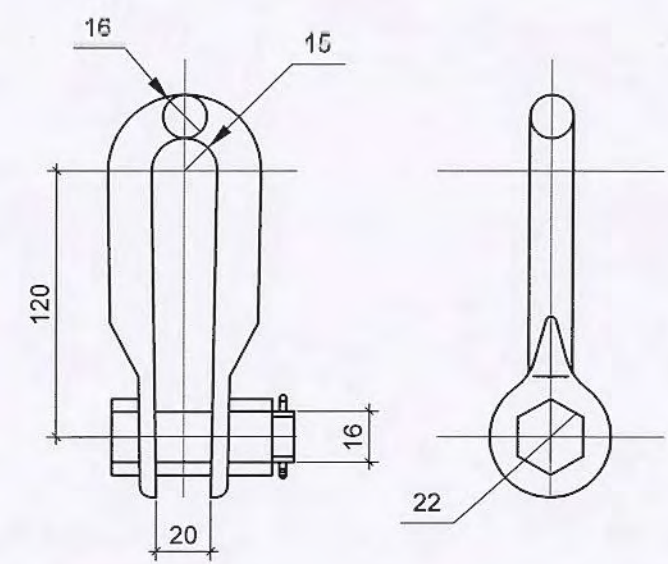
А.3 11 15

2020 он

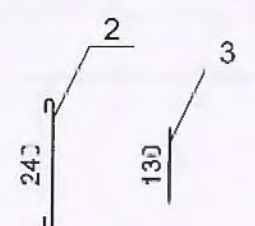
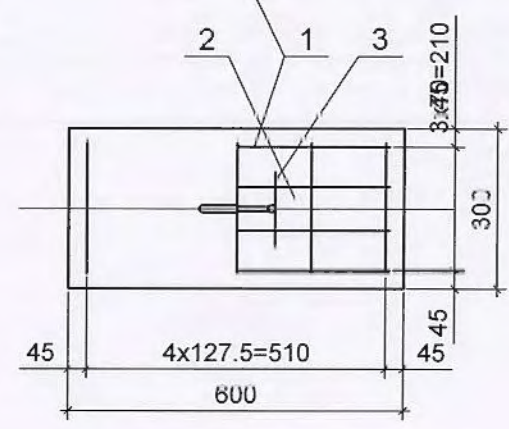
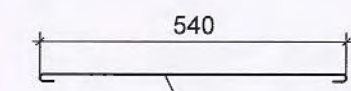
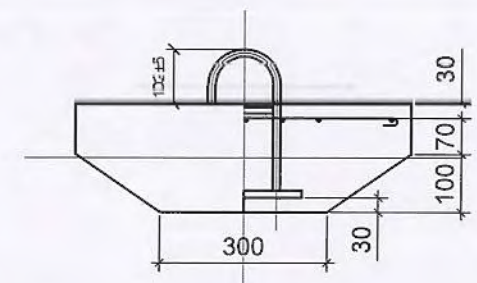
NUT-2



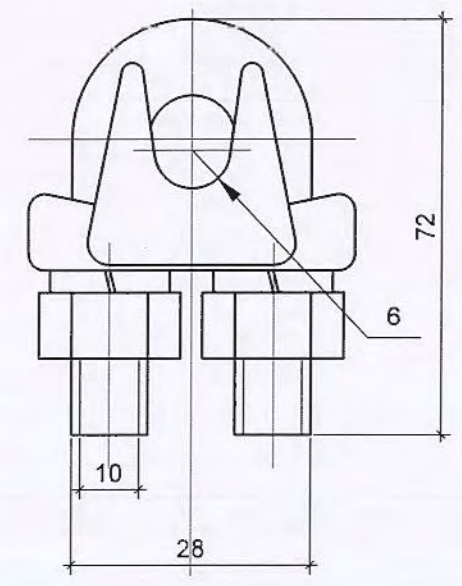
UL-7



LP 6



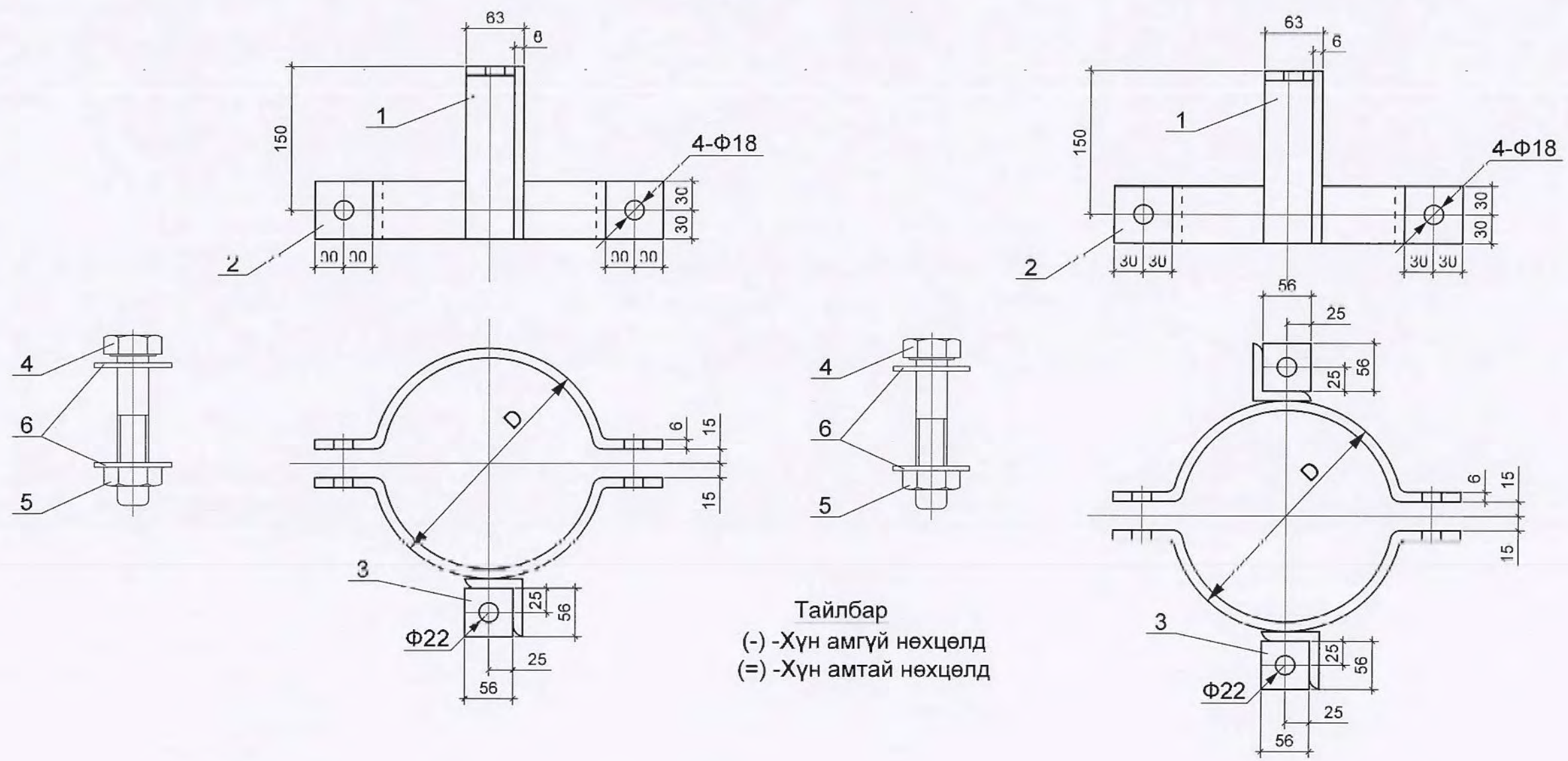
JK-2



№	Эдэлхүүний нэр	Огтлол	Урт, /мм/	Тоо, /шир/	Жин, Кг			Тайлбар
					Нэгж	Бүгд	Марк	
LP6								
1	Арматур	A-III. Ф8	640	4	0,3			
2	Арматур	A-I. Ф6	315	5	0,1			
3	Арматур	A-I. Ф6	130	2	0,0			6.0
4	Бөөрөнхий төмөр	Ф24	-	1	4,5			
5	Бетон	M200	-	0.032 м3				80,0

<p>Гүйцэтгэгч: "БОДИТ ЧАДАЛ ХХК" Монгол Улс, Улаанбаатар хот, Хан-Уул дүүрэг, 3-р хороо, River Stone хотхон, 26А - 108 тоот. Утас: +976-76015492 Факс: +976 76015402 Майл: Boditchadal@yahoo.com</p>	Улаанбаатар хот, Налайх дүүрэг, 6-р хороо, Тэрэлж суурингийн баруун талын айл өрхийг цахилгаанаар хангах 6 кВ-ын ЦДКШ, 6/0.4 кВ-ын 250 кВА дэд өртөө, 0.4 кВ-ын ЦДАШ шинээр барих.			ГЦ
	Захирал	С.Батхүрэл		Бэхэлгээний эд анги
	Ер.инженер	М.Энхцэцэг		
	Гүйцэтгэсэн	О.Хонгорзул		ЕГ шифр: ВСН20-002-ХИХ-1
	Шалгасан	С.Батхүрэл		ТГ шифр: _____
				Масштаб: үе шат хуудас бүх хуудас А.3 12 15 2020 он

Толгой



Тайлбар
 (-) -Хүн амгүй нөхцөлд
 (=) -Хүн амтай нөхцөлд

№	Дамжуулах утас	M	b	c	Φd	Болт	Гайка	R	L	Тулгуурын хэмжээ		
										Φ150	Φ170	Φ190
I1	GJ-25-50	5	50	50	Φ18	M16x90	M1616	80	350	1,5м	-	-
I2								90	358	1,5-3м	1,5м	-
I3								100	415	-	1,5-3м	1,5м
I4								110	445	-	-	1,5-3м
II1	GJ-70 GJ-25-50 GJ-16-120	5	5	5	5	M18x90	M1818	80	350	1,5м	-	-
II2								90	358	1,5-3м	1,5м	-
II3								100	415	-	1,5-3м	1,5м
II4								110	445	-	-	1,5-3м
III1	GJ-100	5	5	5	5	M18x90	M1824	80	350	1,5м	-	-
III2								90	358	1,5-3м	1,5м	-
III3								100	415	-	1,5-3м	1,5м
III4								110	445	-	-	1,5-3м

№	D	L	Тулгуурын хэмжээ
I	152	340	Φ150
II	172	370	Φ170
III	192	400	Φ190
IV	212	430	Φ190

№	Нэр	Хэлбэр	нэгж	(-)		(=)		Тайлбар	
				Тоо	Нэгж	Бүгд	Тоо		Нэгж
1	Туузан төмөр	_60x6x180	Ш	1	1.03	1.03	2	1.03	2.06
2	Туузан төмөр	_60x6x370	Ш	2	0.96	1.92	2	0.96	1.92
3	Туузан төмөр	_60x6x56	Ш	1	0.15	0.15	2	0.15	0.30
4	Болт	M16x90	Ш	2	0.20	0.40	2	0.20	0.40
5	Гайка	M16	Ш	2	0.03	0.06	2	0.03	0.06
6	Шайба	16	Ш	4	0.01	0.05	4	0.01	0.04
Нийт						3.61		4.78	

Гүйцэтгэгч:
"БОДИТ ЧАДАЛ ХХК"
 Монгол Улс, Улаанбаатар хот, Хан-Уул дүүрэг, 3-р хороо, River Stone хотхон, 26А - 10Б тоот.
 Утас: +976-76015492
 Ф.т.т., +976-70015189?
 Майл: Boditchadal@yahoo.com

Улаанбаатар хот, Налайх дүүрэг, 6-р хороо, Гэрэлж суурингийн баруун талын айл өрхийг цахилгаанаар хангах 6 кВ-ын ЦДКШ, 6/0.4 кВ-ын 250 кВА дэд өртөө, 0,4 кВ-ын ЦДАШ шинээр барих.

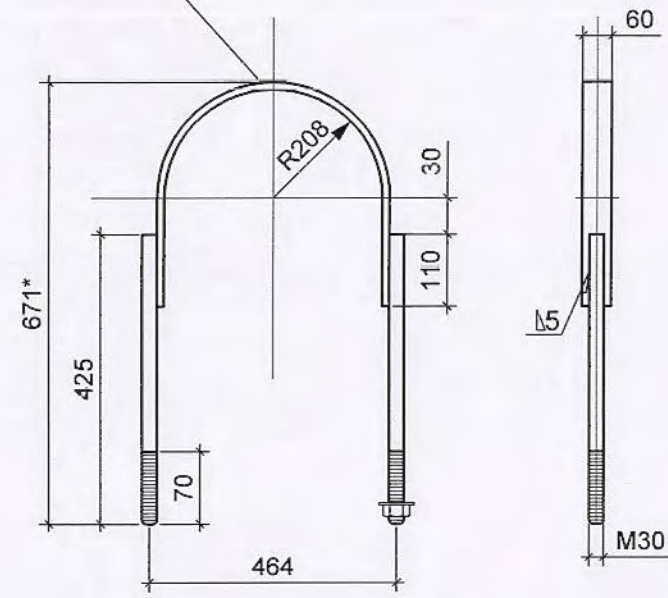
ГЦ

Масштаб:
 үе шат хуудас бүх хуудас
 А.3 13 15
 2020 он

Захирал	С.Батхүрэл		Анкерийн толгой ЕГ шифр: ВСН20-002-ХИХ-1 ТГ шифр:
Ер.инженер	М.Энхцэцэг		
Гүйцэтгэсэн	О.Хонгорзул		
Шалгасан	С.Батхүрэл		

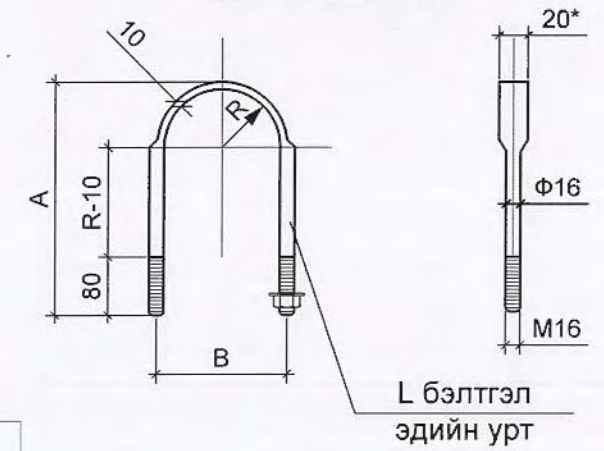
Чагт КР-18-4-ийн хомут

Тууз 8x60 Ган3



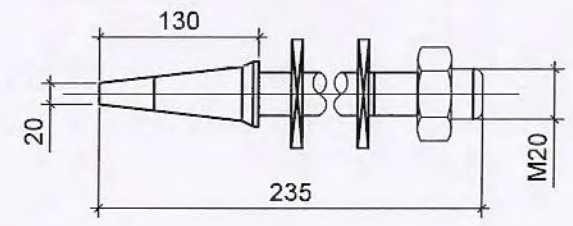
№	Нэр	Хэмжээ	Нэгж	Тоо	Жин, /кг/
1	Тууз 8x60	290	Ш	1	3.2
2	Бөөрөнхий төмөр	Ф30, L=425	Ш	2	4.8
3	653	-	Ш	2	0.6
4	1.032	-	Ш	2	0,04
Нийт					8.64

"U" бүслүүр



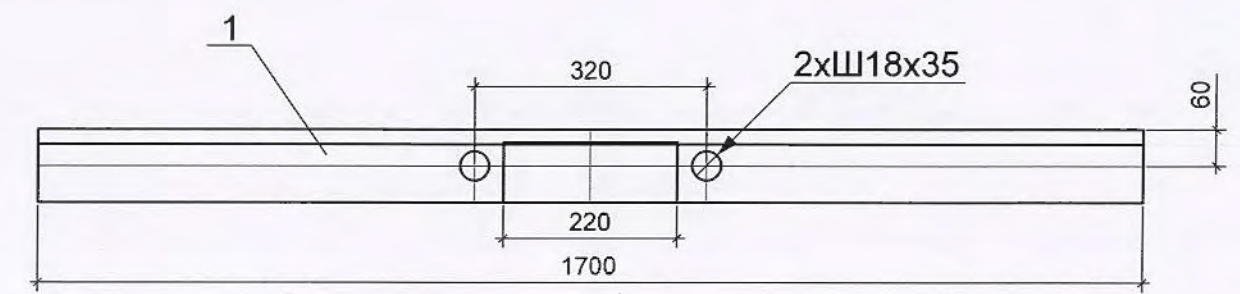
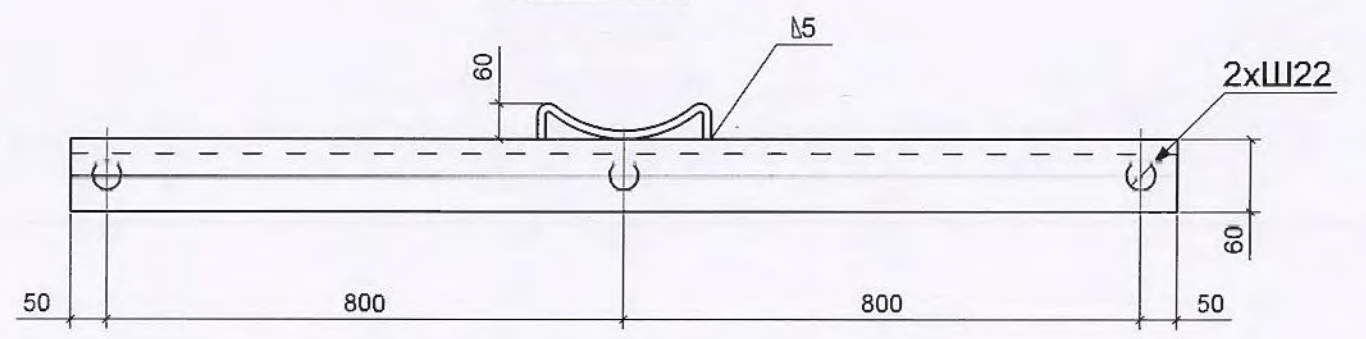
R	95	105	110
A	270	290	300
B	206	226	236
L	653	689	714.8
Жин /кг/	1.032	1.089	1.13

Хөндийрүүлэгчийн штырь



№	Нэр	Хэмжээ	Тоо	Жин, /кг/
1	270	L=235	1	1.2
2	206	-	2	0.15
3	653	Ф21	2	0.05
Нийт				1.4



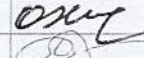
Хөндлөвч



№	Нэр	Хэлбэр	Нэгж	Тоо	Жин /кг/		Тайлбар
					Нэгж	Бүгд	
1	Булан төмөр	_63x6x1100	Ш	1	6.3	6.3	
2	Туузан төмөр	_60x5x280	Ш	1	0.7	0.7	
Нийт					7		

Гүйцэтгэгч: "БОДИТ ЧАДАЛ ХХК" Монгол Улс, Улаанбаатар хот, Хан-Уул дүүрэг, 3-р хороо, River Stone хотхон, 26А - 108 тоот. Утас: +976-76015492 Факс: +976-76015492 Майл: Boditchadal@yahoo.com			Улаанбаатар хот, Налайх дүүрэг, 6-р хороо, Тэрэлж суурингийн баруун талын айл өрхийг цахилгаанаар хангах 6 кВ-ын ЦДКШ, 6/0.4 кВ-ын 250 кВА дэд өртөө, 0.4 кВ-ын ЦДАШ шинээр барих.			ГЦ		
Захирал	С.Батхүрэл		U бүслүүр, чагтны хомут, штырь, хөндлөвч			Масштаб:		
Ер.инженер	М.Энхцэцэг					үе шат	хуудас	бүх хуудас
Гүйцэтгэсэн	О.Хонгорзул		ЕГ шифр: ВСН20-002-ХИХ-1			А.3	14	15
Шалгасан	С.Батхүрэл		ТГ шифр:			2020 он		

Д/д	материалын нэр	Хэлбэр маяг	Элементийн тоо				Элементийн тоо						Бүгд	Нэмээдэл коэффициент	Дүн	Жин. Кг		
			Тулгуурын нэг маягийн зургийн альбум		Тулгуурын нэг маягийн зургийн альбум						Нэг бүр	Бүгд				Нэг бүр	Бүгд	
			П10-4Б	П10-9Б	АК10-5Б	ОА10-4Б	УА10-5Б	Нэг бүр	Бүгд	Нэг бүр								Бүгд
			0	2	1	1	0											
1. Түлгүүр																		
1	Төмөр бетон тулагур	12 м	1	0	1	2	2	2	2	2	2	0	6	1	6	875	5250,0	
2. Утас																		
1	Утас	АС-50/8	$G=g*n*Lmp*1.05$											113,0				
3. Хөндийрүүлэгч																		
1	Хөндийрүүлэгч	ШС-10Д	3	0	6	12	1	1	4	4	1	0	17	1,01	17,2	3,3	56,7	
2		ПС-70-Д	0	0	0	0	6	6	18	18	12	0	24	1,01	24	3,5	84,8	
3		РС4-15	0	0	0	0	2	2	1	1	2	0	3	1,01	3	5,5	16,7	
4. Толгой хөндлөвч, тулаасны бэхлэгээ, чагт																		
1	Толгой	L63x6x175 63x6x400/660	1	0	1	2	1	1	1	1	1	0	4	1,01	4	6,83	27,6	
2	Хөндлөвч	L75x6x1700 мм	1	0	1	2	0	0	1	1	0	0	3	1,01	3	11,71	35,5	
3	Хөндлөвч	L75x6x2200 мм	0	0	0	0	2	2	1	1	2	0	3	1,01	3	15,16	45,9	
4	Хөндлөвч бэхлэгч	Ф16/660	1	0	1	2	2	2	2	2	2	0	6	1,01	6	1,04	6,3	
5	Тулаасны бэхлэгээ	63x63x6x550/750	0	0	0	0	2	2	2	2	2	0	4	1,01	4	3,5	14,1	
6	Тулаасны бүслүүр	Ф16/660 63x63x6x270/370	0	0	0	0	1	1	1	1	1	0	2	1,01	2	2,48	5,0	
5. Шугамын арматур																		
1	Скоба	СК-12-1А		0		0	3	3	9	9	6	0	12	1,01	12	0,91	11,0	
2	Серьга	СР-12-16		0		0	3	3	9	9	6	0	12	1,01	12	0,41	5,0	
3	Ушко	У2К-7-16		0		0	3	3	9	9	6	0	12	1,01	12	0,78	9,5	
4	Завсарын хавчаар	ПР-7-6		0		0	3	3	9	9	6	0	12	1,01	12	0,34	4,1	
5	Таталтын хавчаар	НБ-2-6А		0		0	3	3	9	9	6	0	12	1,01	12	2	24,2	
6	Холболтын хавчаар	СОАС-50	$n=Lmp*утасны\ тоо/2$											6	1,01	6,1	0,16	1,0
6. Газардуулга																		
1	Газардуулгын хэвтээ электрод, м	Полоса 4x40	20	0	20	40	20	20	20	20	20	0	80	1	80,0	0,62	49,6	
2	Газардуулгын буултын утас, м	Катанка 10 мм	11	0	11	22	11	11	11	11	11	0	44	1	44	1,26	55,4	
3	Газардуулгын гадас, м	Ф12	10	0	10	20	10	10	10	10	10	0	40	1	40	0,89	35,6	
7. Хуурай салгуур, гэмтэл заагч																		
1	Хуурай салгуур	РЛНД-1-10/400											1	1	1,0	40	40,0	
2	Хуурай салгуурын привод												1	1	1	22	22,0	
3	Цэнэг шавхагч												1	1	1	1,5	1,5	
4	Богино залгааны гэмтэл заагч датчик												1	1	1	1,8	1,8	
8. Эрэг болт гайна																		
1	Болт, эрэг, дарагч	M18x260/360. M18	0	0	0	0	4	4	2	2	0	0	6	1,01	6	0,64	3,9	
2	Болт, эрэг, дарагч	M18x90. M18	0	0	0	0	2	2	1	1	4	0	3	1,01	3	0,05	0,2	
3	Болт, эрэг, дарагч	M16x70. M16	4	0	4	8	2	2	4	4	4	0	14	1,01	14	0,05	0,7	
4	Болт, эрэг, дарагч	M16	4	0	4	8	0	0	4	4	0	0	12	1,01	12	0,05	0,6	
Дүн																5922		

Гүйцэтгэгч:		Улаанбаатар хот, Налайх дүүрэг, 6-р хороо, Тэрэлж суурингийн баруун талын айл өрхийг цахилгаанаар хангах 6 кВ-ын ЦДАШ, 6/0,4 кВ-ын 250 кВА дэд өртөө. 0,4 кВ-ын ЦДАШ шинээр барих.		ГЦ	
"БОДИТ ЧАДАЛ ХХК"				Масштаб:	
Монгол Улс, Улаанбаатар хот, Хан-Уул дүүрэг, 3-р хороо, River Stone хотхон, 26А - 108 тоот.				үе шат хуудас бүх хуудас	
Утас: +976-76015492 Факс: +976-76015492 Майл: Boditchadal@yahoo.com				А.3 15 15	
				2020 он	
Захирал	С.Батхүрэл			Материалын нэгдсэн түүвэр	
Ер.инженер	М.Энхцэцэг				
Гүйцэтгэсэн	О.Хонгорзул			ЕГ шифр: ВСН20-002-ХИХ-1	
Шалгасан	С.Батхүрэл				

0 1 2 3 4 5 6 7 8 9

A
B
C
D
E
F
G
H

A
B
C
D
E
F
G
H

БҮЛЭГ-2. 6 кВ-ын ЦДКШ

ЕГ шифр: ВСН20-002-ХІХ-2

0 1 2 3 4 5 6 7 8 9

Д/д	Нэр	Хуудасны дугаар
1	Зургийн жагсаалт, Тайлбар бичиг	1
2	Шугамыг паспорт, Кабелийн журнал, Материалын түүвэр	2
3	Трасс, дэд өртөөний байрлал	3
4	Авто зам огтлолцох ба зэрэгцэн явах шийдэл	4
5	Кабелийн тэмдэглэгээ хийх	5
6	КТПН ерөнхий холболт	7

ТАЙЛБАР БИЧИГ

Ерөнхий зүйл

Улаанбаатар хот, Налайх дүүрэг, 6-р хороо, Тэрэлж суурингийн баруун талын айл өрхийг цахилгаанаар хангах. 35/6 кВ-ын "Тэрэлж" дэд станцын 6 кВ-ын "Шилжирээ" фидерийн тулгуур №12-г салбарлалтын анкер болгон салбар шугамын эхний тулгуурт хуурай салгуур суурилуулан кабель шугам татаж шинээр баригдах дэд өртөөг тэжээх зураг төслийг боловсруулахад дараах баримт бичгүүдийг үндэслэл болгов. Үүнд:

- УБЦТС ТӨХК-ийн 2010 оны 08-р сарын 07-ны одор гаргаан 16/02068/10 тоот техникийн нөхцөл.
- УБЦТС ТӨХК-ийн 2019 оны 08-р сарын 15-ны өдрийн 01/2019 тоот зургийн даалгаварын дагуу хийж гүйцэтгэв.
- "Зураг төсөл боловсруулах, зөвшөөрөлцөх батлах, дүрэм" /БНБД11-01-98/, "Монгол улсын цахилгаан байгууламжийн зураг төсөл, угсралтын дүрэм", "Цахилгаан байгууламжийн дүрэм" /БД43-101-03/ дүрмүүд.

Орчны цаг агаарын үзүүлэлт

Температур

- Хамгийн их +33,8° C
- Хамгийн бага -36° C
- Жилийн дундаж -0.5° C

Салхины хурд

Нэг жилд нэг удаа тохиолдох тооцооны их хурд (II муж) 21-25 м/с

Мөсжилт

Мөстлөгийн зузаан 5жилд (III муж) 5 мм

Техникийн шаардлага

- 6 кВ-ын кабель нь 8,7/10 кВ-ын XLPE фазын тусгаарлагатай, хөнгөн цагаан голтой, ган туузан хуягтай, полиэтилен бүрээстэй байх.
- 6 кВ-ын кабель нь газарт шууд булж ашиглах зориулалтын байх.
- 6 кВ-ын кабел нь орчны температур -20°С байхад монтаглах боломжтой байх.
- 6 кВ-ын кабель шугамд хэрэглэх муфт нь гадаа ил нарны гэрлийн шууд тусгалд ашиглах боломжтой дулаанаар агшиж суудаг хийцтэй байх.
- 6 кВ-ын кабель шугам анкер тулгуур дээр бэхлэгдэж буй талд кабелийн үзүүрт ОПН тусгасан байх.
- 6 кВ-ын кабель шугам анкер тулгуур руу гарч буй хэсэгт кабелийг нарны гэрлийн үйлчлэлд тэсвэртэй механик үйлчлэлээс хамгаалсан тусгай ханцуй, хоолойд сүвлэх.

Газар шорооны ажил

6 кВ-ын кабелийг шуудуунд газрын тэгшлэгдсэн түвшингээс доош 0,7-1,0 метрийн гүнд шигшсэн шороо дэвсэж байрлуулах ба барилгын хог хаягдалгүй, чулуугүй шигшсэн элс, тоосгоор хучиж хамгаална.

Кабель шугам нь бусад инженерийн байгууламжтай огтлолцох

Шинээр төлөвлөж буй кабель шугам нь авто зам ба төмөр зам болон бусад инженерийн шугам сүлжээний кабельтай огтлох цэгт хуванцар яндан ашиглаж кабелийг сүвлэнэ.

Кабель шугам нь өөр кабель шугамтай / 10 кВ, 0.4 кВ-ын кабель шугам, холбооны шугам / огтлолцохдоо түүнтэй 0.15 м ээс багагүй зузаантай хорсоор тусгаарлагдах ба 3 м-ийн урттай хуванцар хоолойд сүвлэнэ. Холбооны кабель шугам хүчний кабель шугамын дээр байрлана.

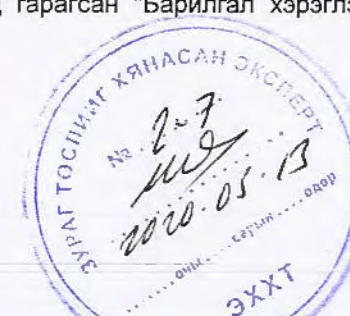
Кабель дулааны шугамтай огтлолцох цэгт кабель ба дулааны шугамын хучилтын хоорондох зай нь 0.25 м-ээс багагүй байна. Энэ нөхцөлд дамжуулах шугамын огтлолцоос захын кабелийн 2 тал руу 2 м нэмсэн хэсэгт дулааны тусгаарлага хийж өгнө, мөн нөөц яндан нэмж хийнэ.

Зургийг "Цахилгаан байгууламжийн дүрэм" /БД 43-101-03/-ийн 2.3-ийн заалтын дагуу гүйцэтгэв.

Кабелийн угсралтын ажил эхлэхээс өмнө холбогдох инженерийн байгууламжийн байгууллагуудаас дахин тодруулга авч, инженерийн байгууламжийн ойролцоо хэсэгт гараар ухах шаардлагатай.

Угсралтын ажлыг "Цахилгаан байгууламжийн дүрэм" /БД 43-101-03/, "Цахилгаан техникийн ажил" /БНБД 3.05.06.90/-ийн дагуу хийх хэрэгтэй.

Трассын дагуух орчны цаг агаарын үзүүлэлтийг "МУ-ын Зам, Тээвэр, Барилга, Хот байгуулалтын яам"-аас 2009 онд гарагсан "Барилгал хэрэглэх уур амьсгал ба геофизикийн үзүүлэлт" /БНБД 23-01-09/-с авав.



Гүйцэтгэгч:

"БОДИТ ЧАДАЛ ХХК"

Монгол Улс, Улаанбаатар хот, Хан-Уул дүүрэг, 3-р хороо, River Stone хотхон, 26А - 108 тоот.

Утас: +976-76015492
Факс: +976-76015492
Майл: Boditchadal@yahoo.com



Улаанбаатар хот, Налайх дүүрэг, 6-р хороо, Тэрэлж суурингийн баруун талын айл өрхийг цахилгаанаар хангах 6 кВ-ын ЦДКШ, 6/0.4 кВ-ын 250 кВА дэд өртөө, 0.4 кВ-ын ЦДАШ шинээр барих.		ГЦ
Захирал	С.Батхүрэл	Масштаб:
Ер.инженер	М.Энхцэцэг	
Гүйцэтгэсэн	О.Хонгорзуп	үе шат
Шалгасан	С.Багхүрэл	хуудас
Зургийн жагсаалт, Тайлбар бичиг		бүх хуудас
ЕГ шифр: ВСН20-002-ХІХ-2		А.3 1 6
ТГ шифр:		2020 он

ЦДАШ-ЫН ПАСПОРТ		
№	Нэр	Үзүүлэлт
1	Захиалагч байгууллага	УБЦТС ТӨХК
2	Ашиглагч байгууллага	УБЦТС ТӨХК
3	Барилгын байгууллага, баригдах он	2020 он
4	Газар олголтын талаар гаргасан шийдвэр, огноо	
5	Зургийн даалгавар олгосон байгууллага, шийдвэр, огноо	УБЦТС ХК, 2019.08.15, 01/2019 тоот
6	Техникийн нөхцөл олгосон байгууллага, шийдвэр, огноо	УБЦТС ХК, 2019.08.07, 15/02968/19 тоот
7	ЦДКШ-ын трассын урт, м	210
8	а/ Нэг хэлхээтэй хэсэг	
9	б/ Хоёр хэлхээтэй хэсэг	
10	Огтлолцол	0
11	а/ Авто зам	0
12	б/ 10 кВ-ын кабель шугам	0
13	в/ 0.4 кВ-ын кабель шугам	0
14	г/ Дулааны шугам	0
15	Дамжуулагч кабель утас YJLY23-6 кВ 3x120	240

Материалын түүвэр					
Д/д	Нэр	Марк	Хэмжих нэгж	Тоо	Тайлбар
1	6 кВ-ын 3x120 кВ.мм хөндлөн огтлолтой хөнгөнцагаан голтой пластмасан изоляцтай кабель	YJLY23-6 кВ	м	240	
2	Кабель төгсгөвч 3x120	ТА	ш	6	
3	Кабелийн төгсгөлийн муфть	6 кВ Тп-3*(70-120)	ком	2	
4	Хавтан буюу тоосго		ш	1722.00	
5	Элс		м3	23.83	
6	Хамгаалалтын тууз	ЛЭС-150	м	210	
7	6/0.4 кВ-ын 250 кВА иж бүрэн КТПН		ком	1	
8	6 кВ-ын тэжээлийн кабелийн тэмдэглэгээ		ш	4	

Газар шорооны ажил				
Д.д	Ажлын нэр	Хэмжих нэгж	Тоо	Тайлбар
1	Кабелийн шуудуу ухах	м3	66.15	
2	Кабелийн шуудууг эргүүлж булах	м3	62.84	

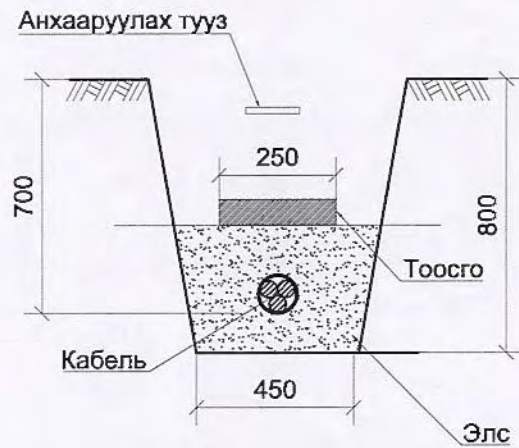
Кабелийн тэмдэглэгээ	Чиглэл		Дамжуулагч		
	Эхлэл	Төгсгөл	Маяг	Хөндлөн огтлол /кв.мм/	Тоо (м)
1	35/6 кВ-ын "Тэрэлж" дэд станцын 6 кВ-ын "Шилжирээ" фидерийн тулгуур №12	Шинэ КТПН	YJLY-23-10 кВ	3x120	240



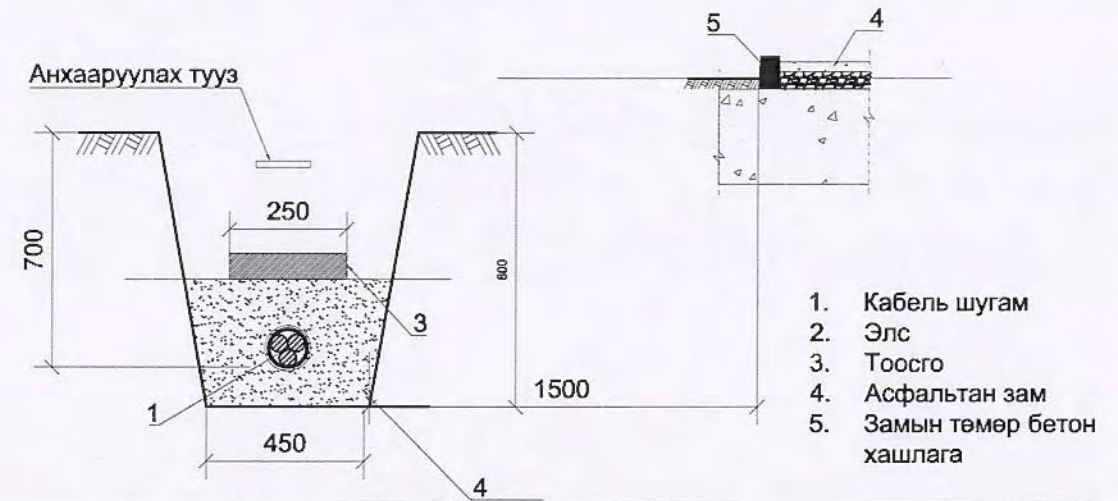
Гүйцэтгэгч: "БОДИТ ЧАДАЛ ХХК" Монгол Улс, Улаанбаатар хот, Хан-Уул дүүрэг, 3-р хороо, River Stone хотхон, 26А - 108 тоот. Утас: 076 76015102 Факс: +976-76015492 Майл: Boditchadal@yahoo.com		Улаанбаатар хот, Налайх дүүрэг, 6-р хороо, Тэрэлж суурингийн баруун талын айл өрхийг цахилгаанаар хангах 6 кВ-ын ЦДКШ, 6/0.4 кВ-ын 250 кВА дэд өртөө, 0.4 кВ-ын ЦДАШ шинээр барих.	ГЦ Масштаб: үе шат хуудас бүх хуудас А.3 2 6 2020 он
Захирал	С.Батхүрэл		Шугамыг паспорт, Кабелийн журнал, Материалын түүвэр
Ер.инженер	М.Энхцэцэг		
Гүйцэтгэсэн	О.Хонгорзуул		ЕГ шифр: ВСН20-002-ХАХ-2
Шалгасан	С.Батхүрэл		ТГ шифр:

Төлөвлөж буй кабель шугамыг шуудуунд байрлуулах, замтай зэрэгцэн явах барилга руу орох гарах шийдэл

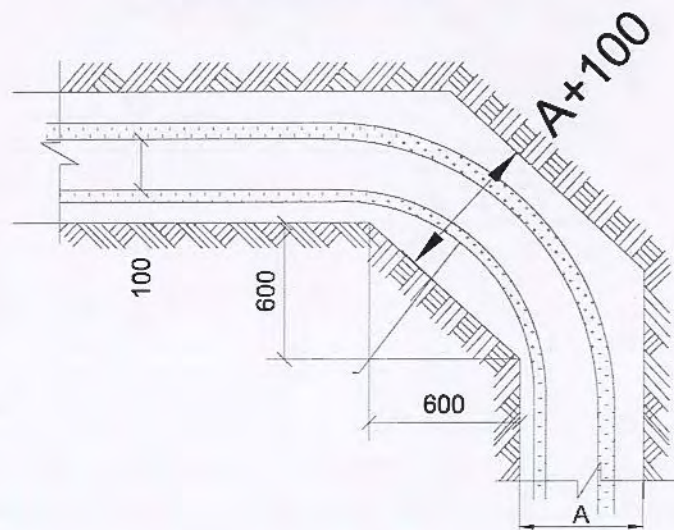
4 кабель шуудуунд байрлуулах



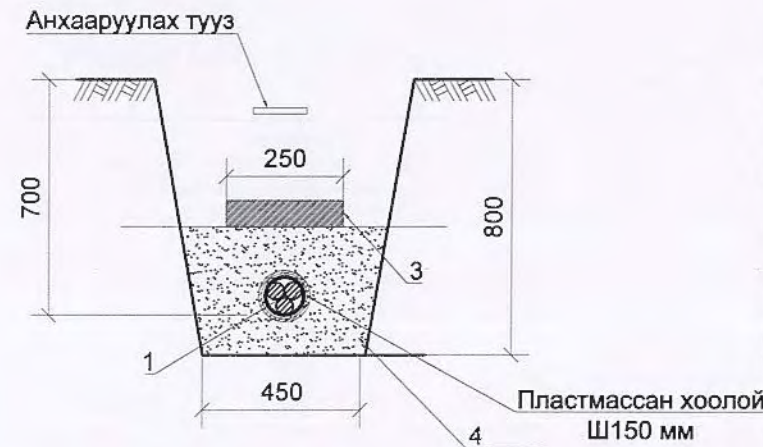
Кабель шугам авто замтай зэрэгцээ байрлуулах



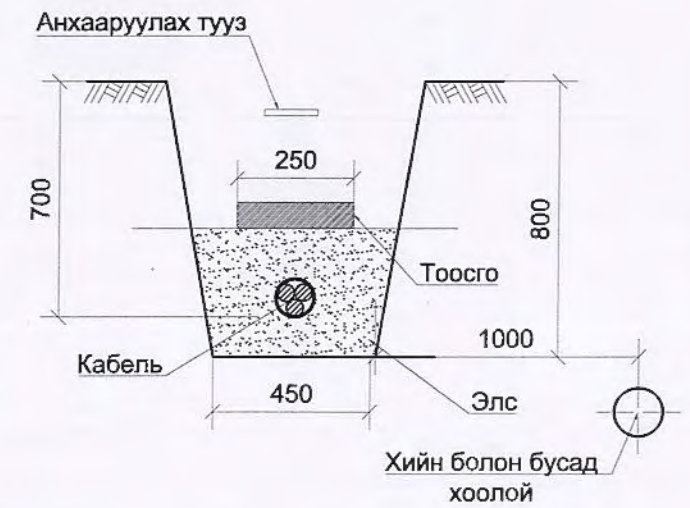
6 кВ хүртэлх хүчний кабелийг 90° эргэлттэй шуудуунд байрлуулахад



1-10 кВ-ын кабель, барилга руу орох болон гарах



1-10 кВ-ын кабель, хийн болон бусад хоолойтой зэрэгцээ байрлахад



Гүйцэтгэгч:

"БОДИТ ЧАДАЛ ХХК"

Монгол Улс, Улаанбаатар хот, Хан-Уул дүүрэг, 3-р хороо, River Stone хотхон, 26А - 108 тоот.

Утас: +976-76015492
Факс: +976-76015492
Майл: Boditchadal@yahoo.com



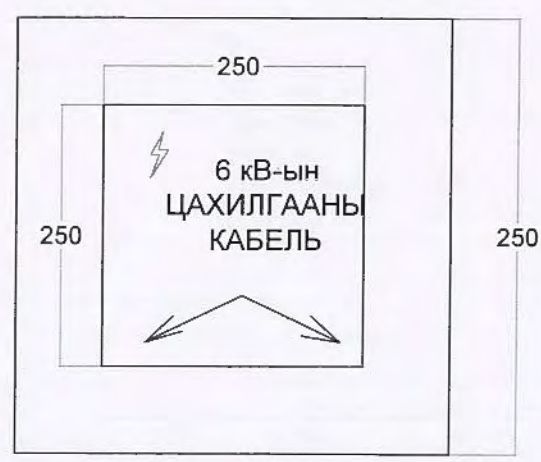
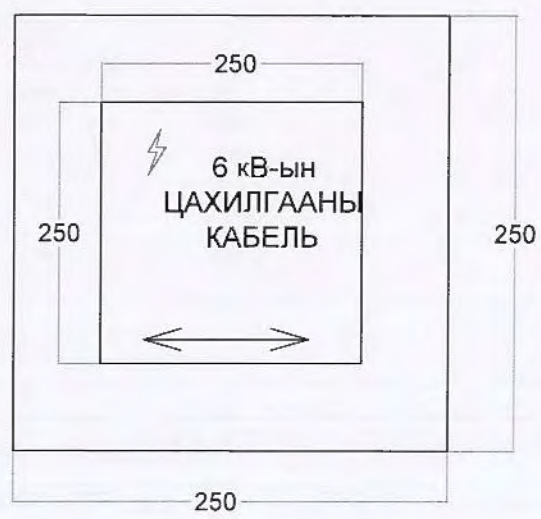
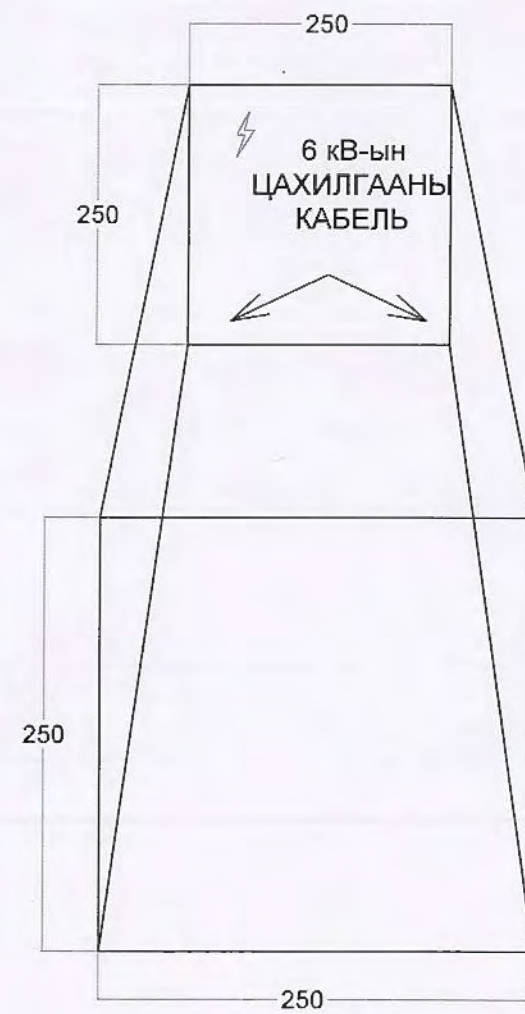
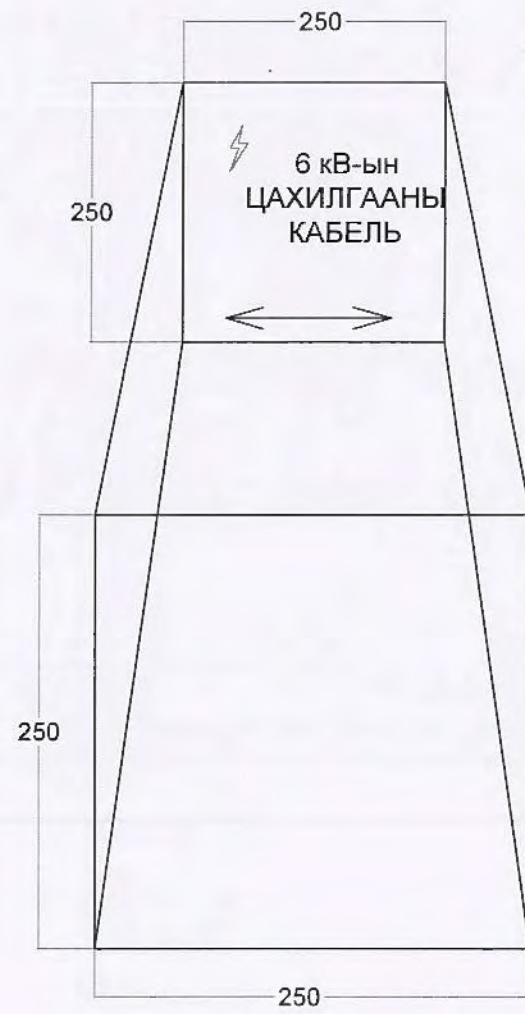
Улаанбаатар хот, Налайх дүүрэг, 6-р хороо, Тэрэлж суурингийн баруун талын айл өрхийг цахилгаанаар хангах 6 кВ-ын ЦДКШ, 6/0.4 кВ-ын 250 кВА дэд өртөө, 0.4 кВ-ын ЦДАШ шинээр барих.

Захирал С.Батхүрэл
Ер.инженер М.Энхцэцэг
Гүйцэтгэсэн О.Хонгорзул
Шалгасан С.Батхүрэл

Авто зам огтлолцох ба зэрэгцэн явах шийдэл
ЕГ шифр: ВСН20-002-ХІХ-2
ТГ шифр:

ГЦ

Масштаб:
үе шат хуудас бүх хуудас
А.3 3 6
2020 он



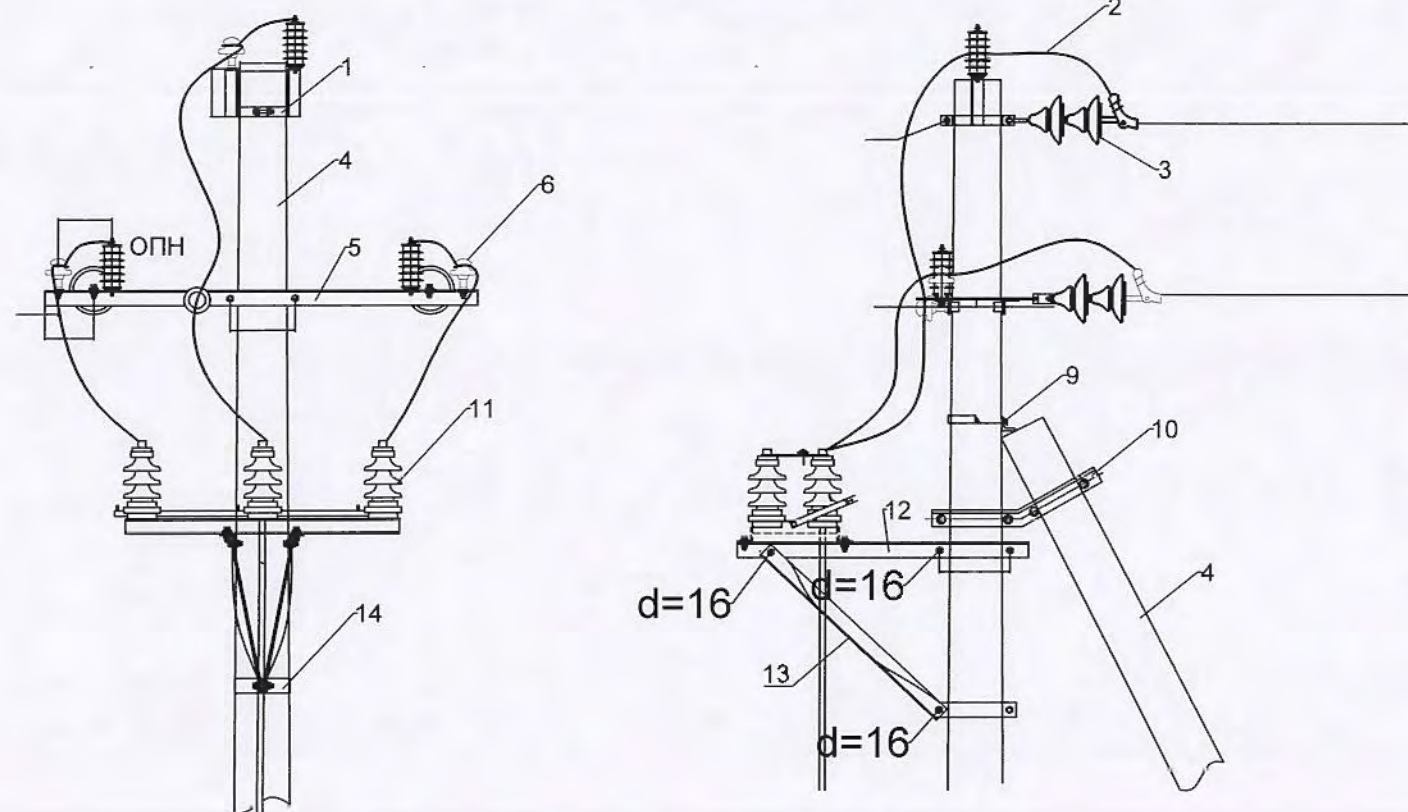
Тайлбар:

Кабелийн тэмдэглэгээг пирамид хэлбэртэй зориулалтын блокоор хийнэ. Пирамидийн дээд хэсэг нь 150x150 мм, доод хэсэг нь 250x250 мм, өндөр нь 300 мм хэмжээтэй байна. Блокын дээд талын цутгасан хавстгай дээр ЦАХИЛГААНЫ КАБЕЛЬ гэсэн бичиглэл хийхээс гадна трассын чиглэлийг сумаар зааж, хүчдэлийн түвшинг бичиж өгнө. Кабелийн тэмдэгийг газрын түвшинээс 50 мм дээр суурилуулах ба явган хүн болон бусад хөдөлгөөнд саад учруулахаар байвал газрын гадаргуутай чацуу байрлуулна. Кабелийн тэмдэгийг кабелийн замын эхлэл, төгсгөл, чиглэл өөрчилсөн тохиолдолд, кабелийн хоолойн оролт ба гаралт дээр мөн кабелийн трассын дагуу 50 м-с ихгүй зайд тавина.

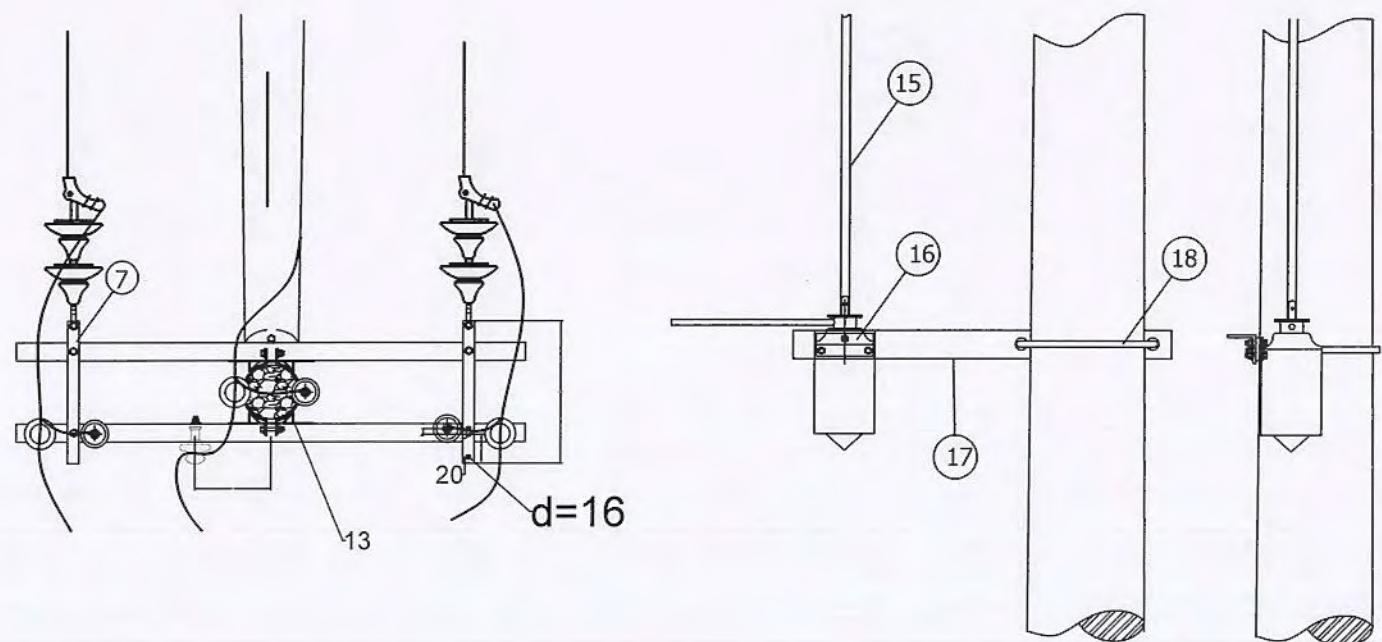
<p>Гүйцэтгэгч: "БОДИТ ЧАДАЛ ХХК" Монгол Улс, Улаанбаатар хот, Хан-Уул дүүрэг, 3-р хороо, River Stone хотхон, 26А - 108 тоот. Утас: +976-76015492 Факс: +976-76015492 Майл: Boditchadal@yahoo.com</p>	Улаанбаатар хот, Налайх дүүрэг, 6-р хороо, Тэрэлж суурингийн баруун талын айл өрхийг цахилгаанаар хангах 6 кВ-ын ЦДКШ, 6/0.4 кВ-ын 250 кВА дэд өртөө, 0.4 кВ-ын ЦДАШ шинээр барих.			ГЦ		
	Захирал Ер.инженер Гүйцэтгэсэн Шалгасан	С.Батхүрэл М.Энхцэцэг О.Хонгорзул С.Батхүрэл		Кабелийн тэмдэглэгээ хийх ЕГ шифр: ВСН20-002-ХІХ-2 ТГ шифр:		

Төмөр бетон тулгуурт хуурай салгуур угсрах

A, B - зангилаа



C - зангилаа



Дугаар	Нэр	Маяг	Хэм нэгж	Тоо	Нэг бүрийн жин, кг	Тайлбар
1	Толгойн бүслүүр	Бүслүүр (Ф190мм)	Ф	1	1.65	
2	Дамжуулагч утас	АС-50	м	10		
3	Дүүжин хөндийрүүлэгч	ПС-70 (ХР-7)	ш	6	5.25	
4	Төмөр бетон тулгуур	УКШ-12,35,19	ш		1035	
5	Хөндлөвч (Угольник)	63*6*1800	ш	2	10.3	
6	-	-	ш	4	3.3	
7	Холбогч полоса	Полоса 40*4*500	ш	2	0.63	
8	М - холбогч	L=220 (М_60*5*220)	ш	2	0.63	
-	Серьга	СР-6 (Q-7)	ш	3	0.28	
-	Скоба	2СК-6 (Z-7)	ш	3	0.54	
-	Ушки	У1-6 (WS-7)	ш	3	0.83	
-	Звенье (холбогч полоса)	ПР-6 (50*5*160)	ш	3	0.38	
-	Таталтын зажим	НБ-2-6 (NLD-1)	ш	3	3.45	
-	Боолт	М-16*250-250 мм	ш	8	0.5	
-	Боолт	М-16*/U	ш	20	0.2	
-	ОПН цэнэг шавхагч	-	ш	3		
B зангилаа						
9	Тулаас тогтоогч	угольник 63*6*320	ш	1	1.8	
		U бүслүүр Ф200	ш	1	3.6	
10	Тулаас тогтоогч	угольник 63*6*614	ш	2	3.5	
11	Хуурай салгуур	РЛНД-10/400	ком	1	40	
12	Хуурай салгуурын хөндлөвч	угольник 63*6*1200	ш	2	6.8	
13	Хуурай салгуурын хөндлөвчийн тулаас	угольник 63*6*1000	ш	2	5.67	
14	Хуурай салгуурын тулаасны бүслүүр	Ф 210 мм	ш	1	1.9	
C зангилаа						
15	Приводны босоо тяз	труба ф20 L=7м	ш	1	11.2	
16	Привод		ш	1	5	
17	Приводны хөндлөвч	угольник 75*6*1000	ш	1	6.9	
18	Приводны хөндлөгчийн бүслүүр	U бүслүүр ф 310	ш	1	1.6	

Гүйцэтгэгч:

"БОДИТ ЧАДАЛ ХХК"

Монгол Улс, Улаанбаатар хот, Хан-Уул дүүрэг, 3-р хороо, River Stone хотхон, 26А - 108 тоот.

Утас: +976-76015492
Фин: +976-76013492
Майл: Boditchadal@yahoo.com



Улаанбаатар хот, Налайх дүүрэг, 6-р хороо, Тэрэлж суурингийн баруун талын айл өрхийг цахилгаанаар хангах 6 кВ-ын ЦДКШ, 6/0.4 кВ-ын 250 кВА дэд өртөө, 0.4 кВ-ын ЦДАШ шинээр барих.

Захирал С.Батхүрэл
Ер.инженер М.Энхцэцэг
Гүйцэтгэсэн О.Хонгорзул
Шалгасан С.Батхүрэл

Хуурай салгуур суурилуулалт

ТГ шифр: ВСН20-002-ХІХ-2

ТГ шифр:

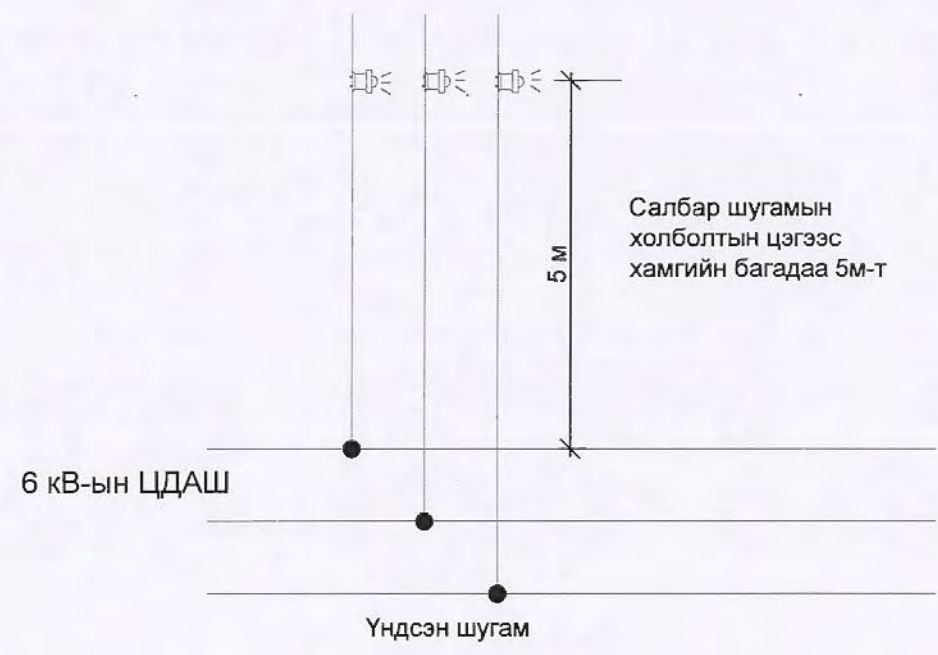
ГЦ

Масштаб:

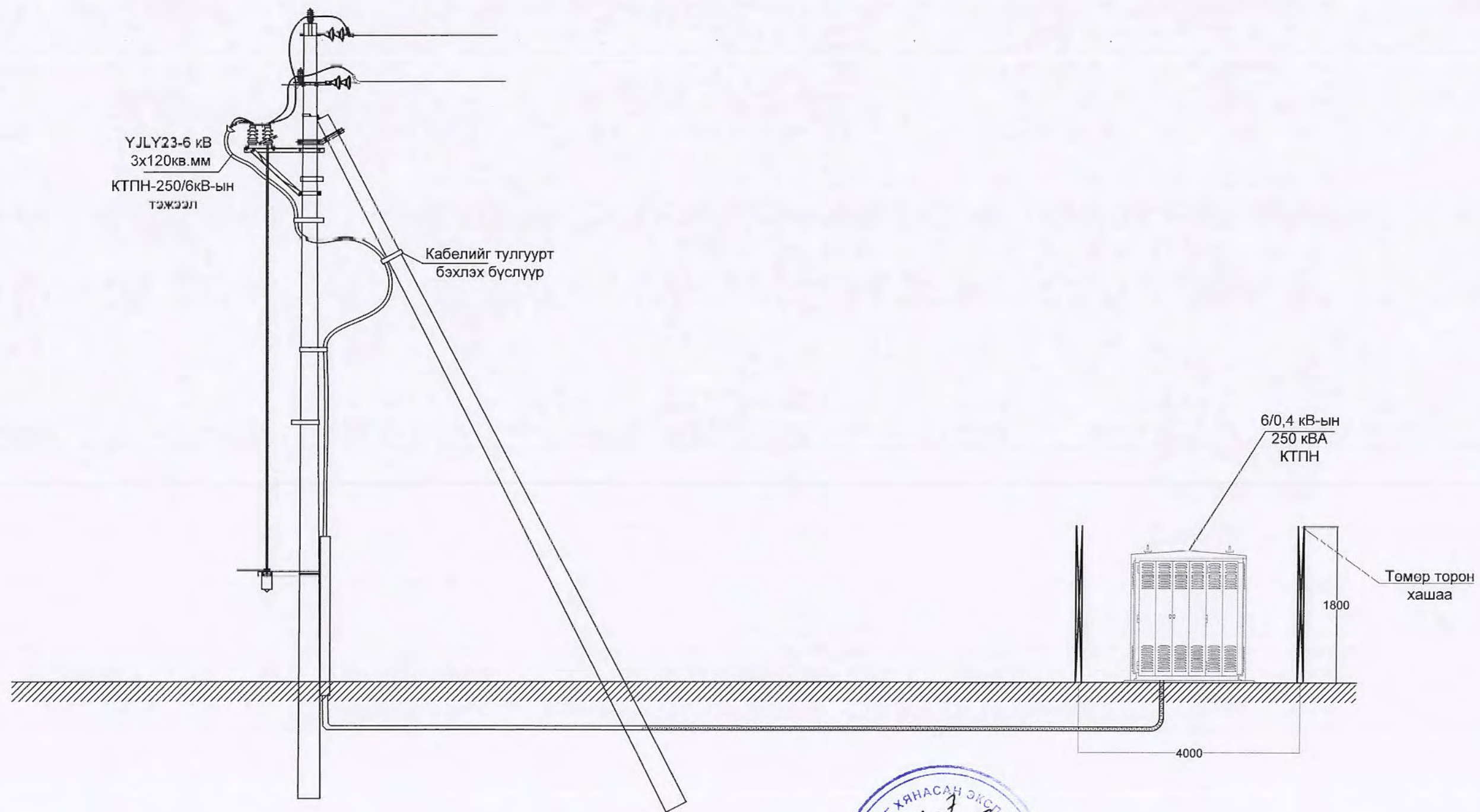
үе шат хуудас бүх хуудас



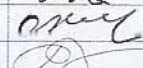


А 3 5 1 6

2020 он



<p>Гүйцэтгэгч: "БОДИТ ЧАДАЛ ХХК" Монгол Улс, Улаанбаатар хот, Хан-Уул дүүрэг, 3-р хороо, River Stone хотхон, 26А - 108 тоот. Утас: +976-76015492 Факс: +976-76015492 Мэйл: BoditChadla@yahoo.com</p>	Улаанбаатар хот, Налайх дүүрэг, 6-р хороо, Тэрэлж суурингийн баруун талын айл өрхийг цахилгаанаар хангах 6 кВ-ын ЦДКШ, 6/0.4 кВ-ын 250 кВА дэд өртөө, 0.4 кВ-ын ЦДАШ шинээр барих.			ГЦ		
	Захирал	С.Батхүрэл		Богино залгааны гэмтэл заагч суурилуулах		
	Ер.инженер	М.Энхцэцэг			Масштаб:	
	Гүйцэтгэсэн	О.Хонгорзул			үе шат	хуудас
Шалгасан	С.Батхүрэл			А.3	5.2	6
			ЕГ шифр: ВСН20-002-ХІХ-2			
			ТГ шифр:			
			2020 он			



	Гүйцэтгэгч: "БОДИТ ЧАДАЛ ХХК" Монгол Улс, Улаанбаатар хот, Хан-Уул дүүрэг, 3-р хороо, River Stone хотхон, 26А - 108 тоот.		Улаанбаатар хот, Налайх дүүрэг, 6-р хороо, Тэрэлж суурингийн баруун талын айл өрхийг цахилгаанаар хангах 6 кВ-ын ЦДКШ, 6/0.4 кВ-ын 250 кВА дэд өргөө, 0.4 кВ-ын ЦДАШ шинээр барих.		ГЦ	
	Утас: +976-76015492 Факс: 076 76015492 Мэйл: Boditchadal@yahoo.com	Захирал С.Батхүрэл Ер.инженер М.Энхцэцэг Гүйцэтгэсэн О.Хонгорзул Шалгасан С.Батхүрэл	   	КТПН ерөнхий холболт ЕГ шифр: ВСН20-002-ХИХ-2 ТГ шифр:		Масштаб: үе шат хуудас бүх хуудас А.3 6 6 2020 он

БҮЛЭГ-3. 6/0.4 кВ-ын 250 кВА чадалтай КТПН

Шифр: ВСН20-002-ХІХ-3

A
B
C
D
E
F
G
H

Д/д	Нэр	Хуудасны дугаар
1	Зургийн жагсаалт, Тайлбар бичиг	1
2	Дэд өртөөний цахилгаан холболтын зарчмын схем	2
3	КТПН-ний өрөнхий байдал	3
4	КТПН-ний хажуугаас харсан байдал	4
5	КТПН-ний дээрээс харсан ба урдаас харсан байдал	5
6	КТПН ний дээрээс харсан ба урдаас харсан байдал	6
7	Газардуулах байгууламжийн холболт	7
8	Газардуулах байгууламжийн гагнуурын холболт	8
9	КТПН-ын суурийн байгуулалт	9
10	Төмөр торон хашаа	10
11	Төмөр торон хашаа	11
12	Газардуулгын тооцоо	12
13	КТПН-ын захиалгын хуудас, угсралтын ажлын хэмжээ	13

Гурав. Дэд өртөөний өрөнхий үзүүлэлт болон ашиглалт

- КТПН нь 250 кВА чадалтай, 6/0.4 кВ-ын хүчдэлтэй, S11-250/6 маягийн трансформатортай. 6 кВ талд ачаалал таслагч, гал хамгаалагч бүхий нэг оролтын шүүгээтэй ба трансформаторын оролт нь хатуу шинтай байна.
- 0.4 кВ-ын хуваарилах байгууламжинд: - Ерөнхий рубильник, гаргалга шугамын рубильник-4 ш гүйдлийн трансформатор-3 ш, тоолуурын хайрцаг-1ш тус тус байна. Мөн гаргалга шугаманд 2 ш автомат төлөвлөх нөөцтэй байна.
- Дэд өртөөний 6 кВ-ын оруулгын кабель нь ТШТ-"Өндөр ба нам хүчдэлийн хүчний кабель"-ийн дагуу XLPE тусгаарлагатай 70 мм-ээс багагүй хөндлөн огтлолтой байна.
- Дэд өртөөний 0,4 кВ-ын өрөнхий тоолуур болон 220 В-ийн айл өрхийн тоолуур нь техникийн шаардлагын тодорхойлолт - "220 В, 380 В, 100 В-ийн тоолуур" -ын дагуу байна.
- КТПН-ийн ажиллах цаг уурын нөхцөл:
 - Гадна орчны температур: -45С-аас +40 С хүртэл
 - Салхины болон мөстөлтийн район: I-IV
- КТПН-н газардуулах байгууламжийн эсэргүүцэл жилийн аль ч улиралд 4 ом-оос ихгүй байна. Трансформаторын их бие ба нейтраль болон хөндийрүүлэг гэмтсэн үед хүчдэлтэй болох боломжтой металл хэсгүүдийг газардуулна. Хэрэв хөрсний эсэргүүцэл 10 ом.м -ээс ихгүй бол газардуулах байгууламжийг ажлын зурагт заасны дагуу гүйцэтгэнэ. Хөрсний эсэргүүцэл 100 ом.м-оос их бол нэмэлт газардуулга хийх шаардлагатай.

Дөрөв. S11-M-250/6 трансформаторын техникийн үзүүлэлт

6/0.4 кВ-ын 100-630 кВА-ын чадалтай трансформатор 5 тавилттай (12х2.5%) байх ёстой.

Чадал:	250 кВА
Хүчдэл:	6/0.4 кВ
Хэвийн гүйдэл:	24.1 / 361 А
Өндөр талын гал хамгаалагчийн хэвийн гүйдэл:	20 А
Ачаалалгүй үеийн алдагдал:	570 Вт
Богино залгааны үеийн алдагдал:	4300 Вт
Ачаалалгүй үеийн гүйдэл:	0.4%
Богино залгааны хүчдэл:	4.0%
Трансформаторын габарит хэмжээ:	1140х935х1370
Трансформаторын нийт жин:	1363 кг / тос 281 кг /

ТАЙЛБАР БИЧИГ

Нэг. Ерөнхий зүйл

Улаанбаатар хот, Налайх дүүрэг, 6-р хороо, Тэрэлж суурингийн баруун талын айл өрхийг цахилгаанаар хангах. 35/6 кВ-ын "Тэрэлж" дэд станцын 6 кВ-ын "Шилжирээ" фидерийн тулгуур №12-г салбарлалтын анкер болгон салбар шугамын эхний тулгуурт хуурай салгуур суурилуулан кабель шугам татаж шинээр баригдах дэд өртөөг тэжээх зураг төслийг боловсруулахад дараах баримт бичгүүдийг үндэслэл болгов. Үүнд:

1. УБЦТС ТӨХК-ийн 2019 оны 08-р сарын 07-ны өдөр гаргасан 15/02968/19 тоот техникийн нөхцөл.
2. УБЦТС ТӨХК-ийн 2019 оны 08-р сарын 15-ны өдрийн 01/2019 тоот зургийн даалгаварын дагуу хийж гүйцэтгэв.
3. "Зураг төсөл боловсруулах, зөвшөөрөлцөх батлах, дүрэм" /БНБД11-01-98/, "Монгол улсын цахилгаан байгууламжийн зураг төсөл, угсралтын дүрэм", "Цахилгаан байгууламжийн дүрэм" /БД43-101-03/, ЭХД-1 зураг заавар, журам, дүрмүүд.

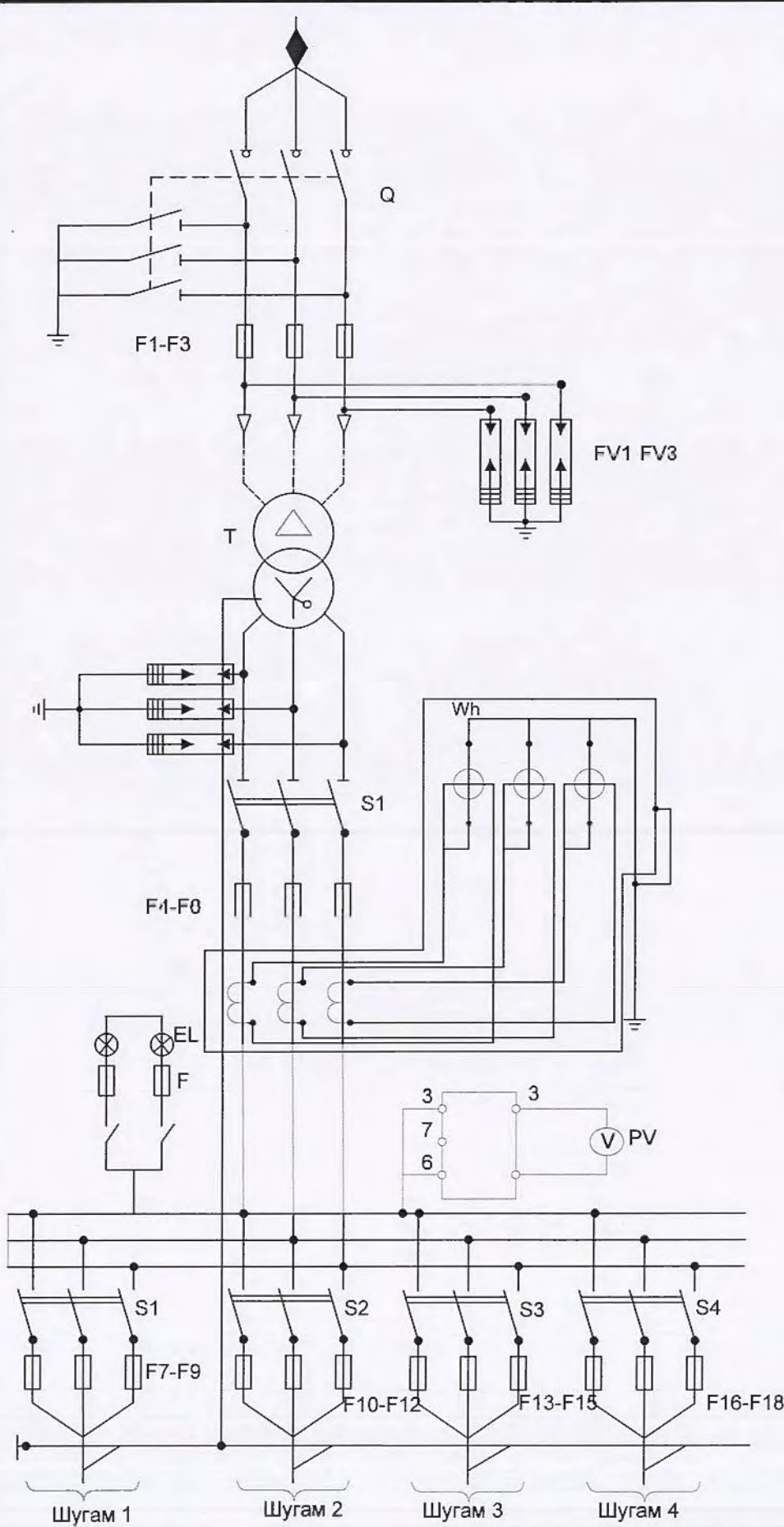


<p>Гүйцэтгэгч: "БОДИТ ЧАДАЛ ХХК" Монгол Улс, Улаанбаатар хот, Хан-Уул дүүрэг, 3-р хороо, River Stone хотхон, 26А - 108 тоот. Утас: +976-76015492 Факс: +976-76015492 Майл: Boditchadal@yahoo.com</p>	Улаанбаатар хот, Налайх дүүрэг, 6-р хороо, Тэрэлж суурингийн баруун талын айл өрхийг цахилгаанаар хангах 6 кВ-ын ЦДАШ, 6/0.4 кВ-ын 250 кВА дэд өртөө. 0.4 кВ-ын ЦДАШ шинээр барих.			ГЦ		
	Захирал	С.Батхүрэл	Зургийн жагсаалт, Тайлбар бичиг	Масштаб:		
	Ер.инженер	М.Энхцэцэг		үе шат	хуудас	бүх хуудас
Гүйцэтгэсэн	О.Хонгорзул	А.3		1	13	
Шалгасан	С.Батхүрэл	ЕГ шифр: ВСН20-002-ХИХ-3	ТГ шифр:			
			2020 он			

0 1 2 3 4 5 6 7 8 9

A B C D E F G H

6 кВ-ын тал	6 кВ-ын төгсгөлийн муфт: КНТп-6-3х(70-125)
	6 кВ-ын Ачаалал таслагч: ВНА-6/400А
	Гал хамгаалагч: ПКТ101-6-31.5-20У1
6 кВ-ын тал	6 кВ-ын ОПН-6 маягийн хэт хүчдэл хязгаарлагч
	Хөнгөн цагаан кабель: N2XSU 1x70 мм ²
Трансформатор	6 кВ-ын 250 кВА чадалтай S11-250/6 маягийн хүчний трансформатор 6/0.4 кВ, Uk=4.0%, Трансформаторын тавил нь: (+-2x2.5%)
	Хөнгөн цагаан шин: АД31Т-60х6
0.4кВ-ын тал	0.4 кВ-ын ОПН маягийн хэт хүчдэл хязгаарлагч:
	Хөнгөн цагаан шин: АД31Т-60х6
	0.4 кВ-ын ерөнхий рубильник: РЕ19-39, 400А
	Гал хамгаалагч: ППН-37, 400 А
	Гүйдлийн трансформатор: Т-0.66-400/5А, 3 фазын бүрэн электрон тоолуур
	Хөнгөн цагаан шин: АД31Т-60х6
	Гаралтын рубильник: РЕ19-35, I=160 А - 2 ш I=100 А - 2 ш
	Гал хамгаалагч: ППН-37, 160 А, 100 А
	0.4кВ-ын кабель шугам:

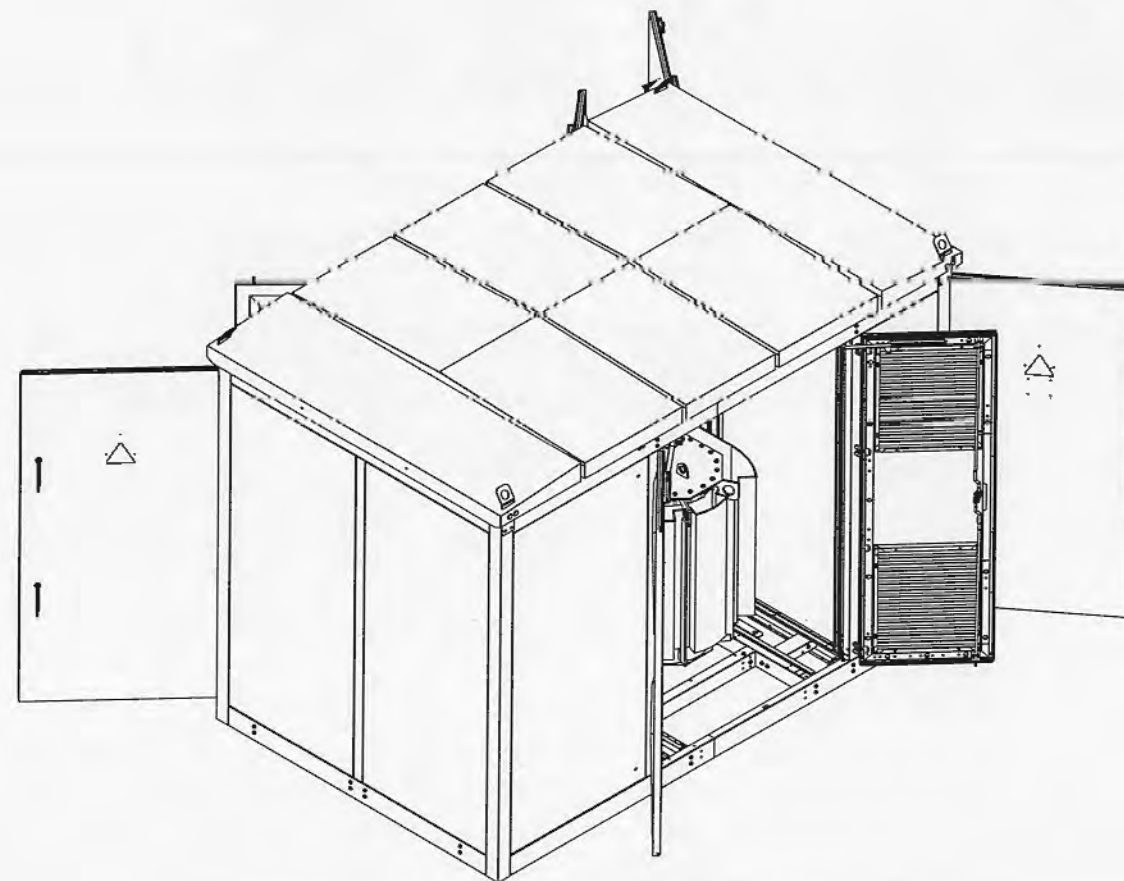
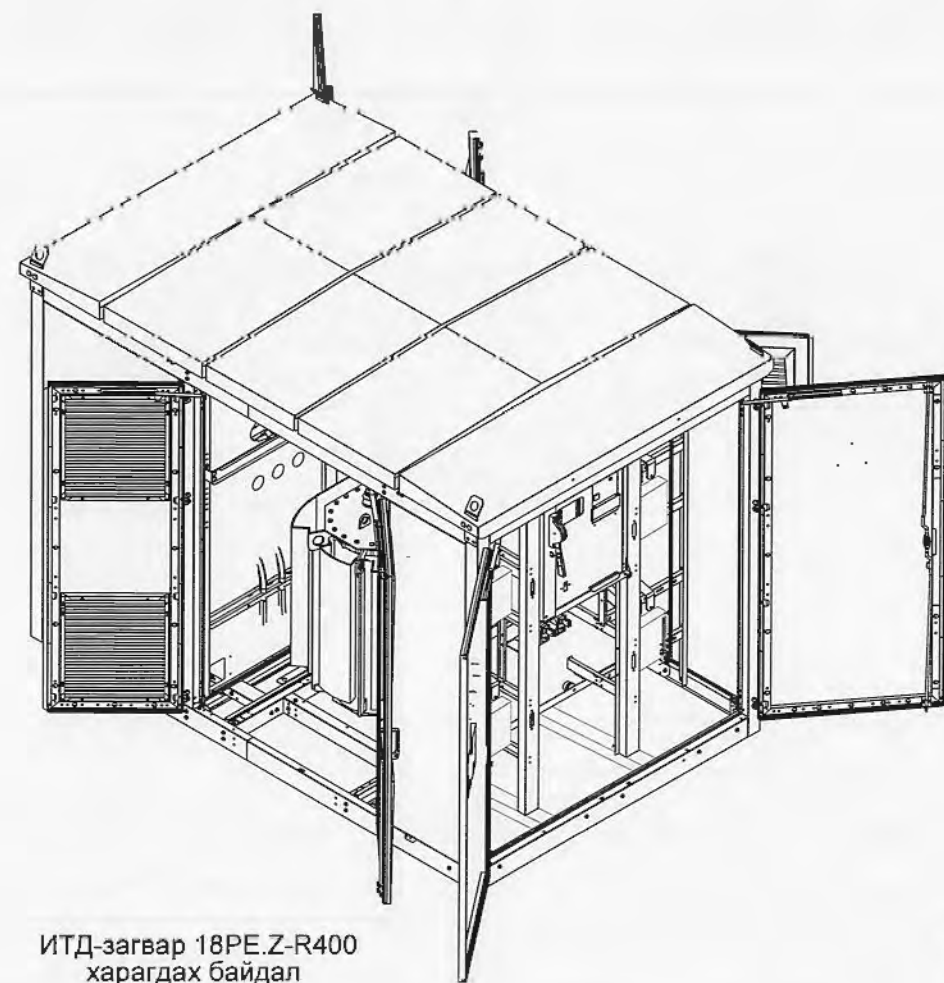
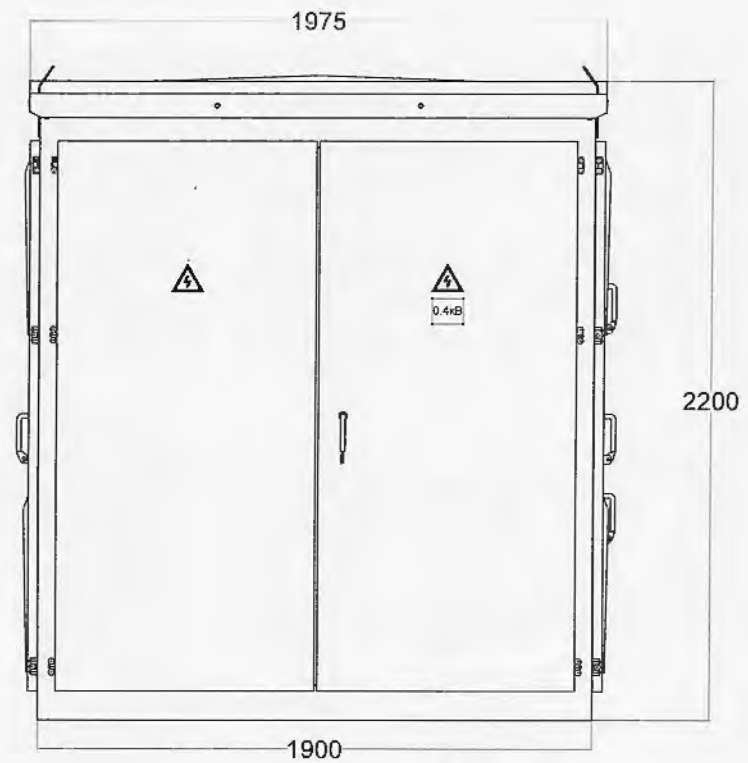
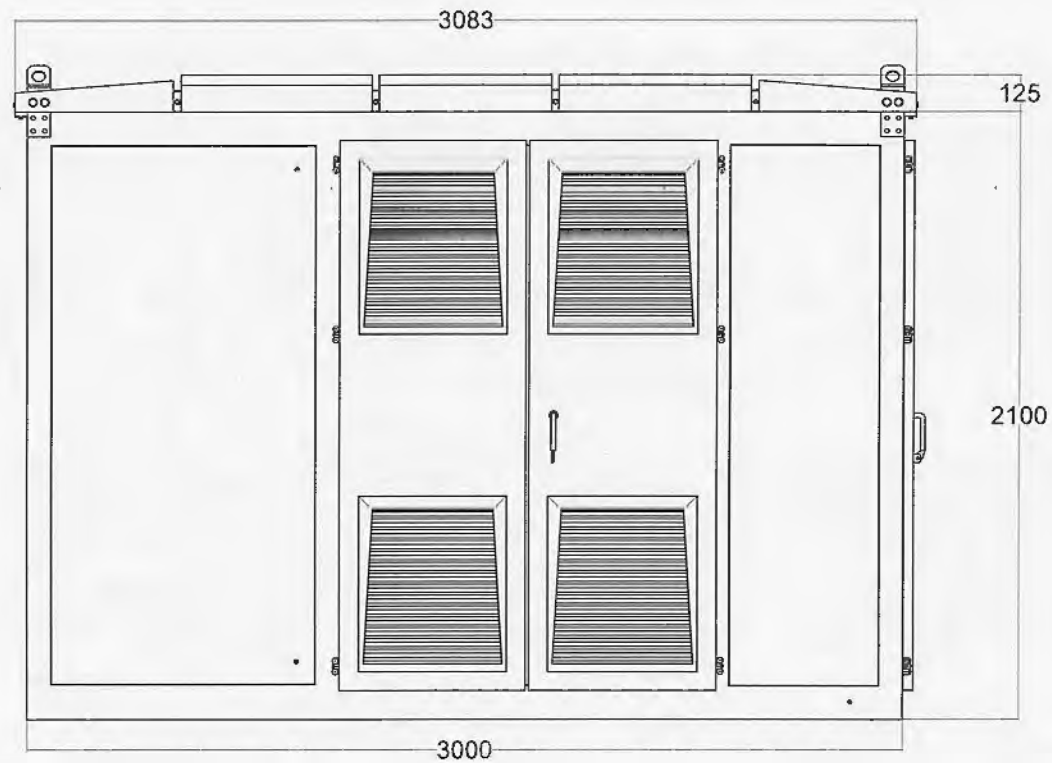


T	Хүчний трансформатор	S11-250/6У1	ш	1
Q	6 кВ-ын ачаалал таслагч	ВНА-6/400	ком	1
F1 - F3	6 кВ-ын гал хамгаалагч	ПКТ101-6-31.5-20У1	ш	3
FV1 - FV3	6 кВ-ын хэт хүчдэл хязгаарлагч	ОПН-6	ш	3
TA1 - TA3	Гүйдлийн трансформатор	Т-0.66-400/5А	ш	3
	0.4 кВ-ын хэт хүчдэл хязгаарлагч	ОПН-0.4	ш	3
F4 - F6	0.4 кВ-ын гал хамгаалагч	ППН-37, 400 А	ш	3
S1	Ерөнхий рубильник	РЕ19-39, 400А	ш	1
S1 - S2	Гаралтын рубильник	РЕ19-35, 160А	ш	2
S3 - S4	Гаралтын рубильник	РЕ19-35, 100А	ш	2
F7 - F12	Гаралтын гал хамгаалагч	ППН-37, 160А	ш	6
F13 - F18	Гаралтын гал хамгаалагч	ППН-37, 100А	ш	6
Wh	Бүрэн электрон тоолуур	AM-360I	ш	1
RI	Резистор 170В		ш	-
SF	Автомат таслуур		ш	
EL	Гэрэлтүүлэгч		ш	4
F	Гал хамгаалагч		ш	2





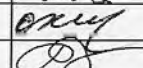
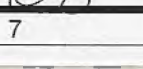

Гүйцэтгэгч: "БОДИТ ЧАДАЛ ХХК"		Улаанбаатар хот, Налайх дүүрэг, 6-р хороо, Тэрэлж суурингийн баруун талын айл өрхийг цахилгаанаар хангах 6 кВ-ын ЦДАШ, 0/0.4 кВ-ын 250 кВА дэд өртөө, 0.4 кВ-ын ЦДАШ шинээр барих.		ГЦ	
Захирал	С.Батхүрэл	Дэд өртөөний цахилгаан холболтын зарчмын схем	Масштаб:		
Ер.инженер	М.Энхцэцэг		үе шат	хуудас	бүх хуудас
Гүйцэтгэсэн	О.Хонгорзуул	ЕГ шифр: ВСН20-002-ХИХ-3	А.3	2	13
Шалгасан	С.Батхүрэл	ТГ шифр:	2020 он		

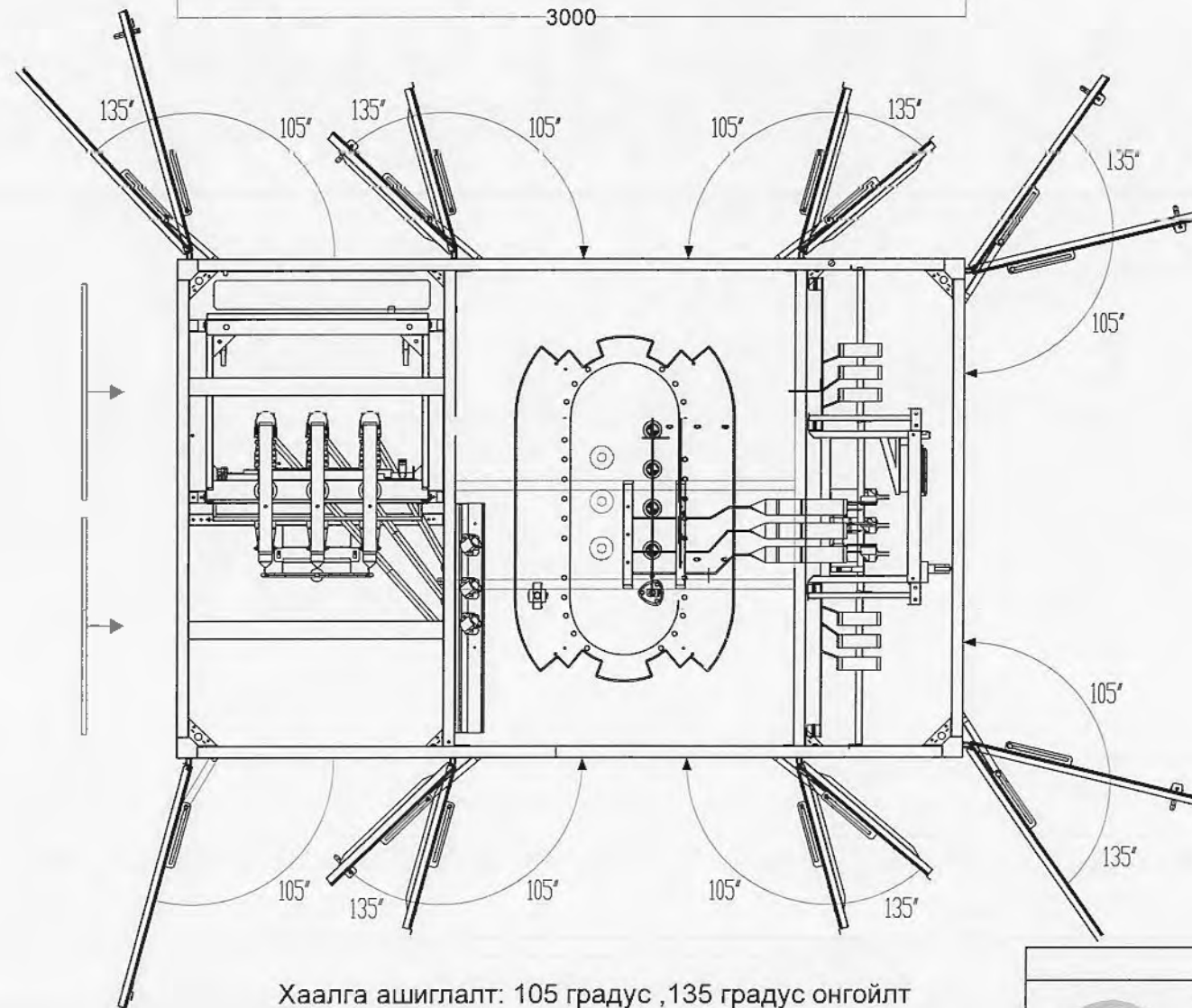
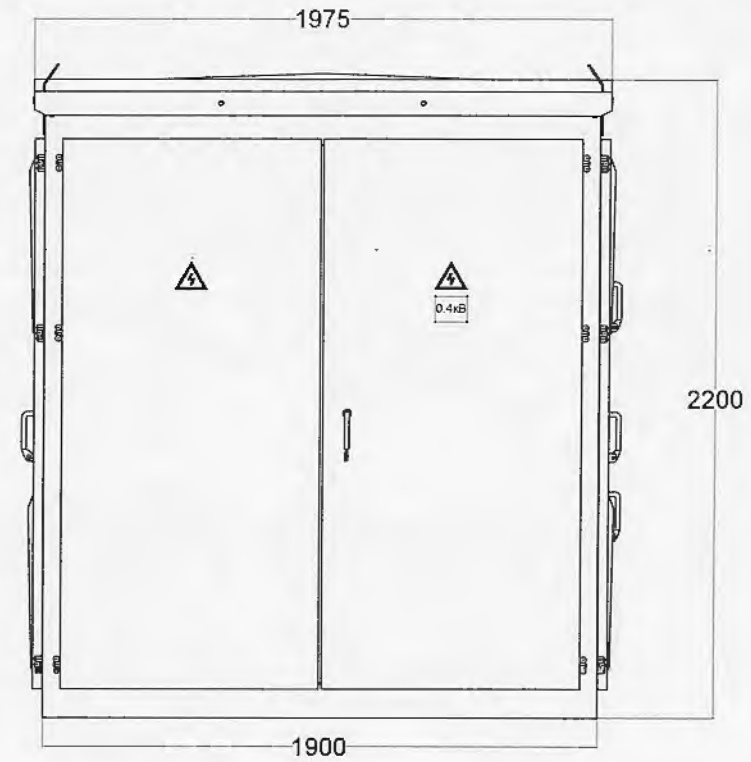
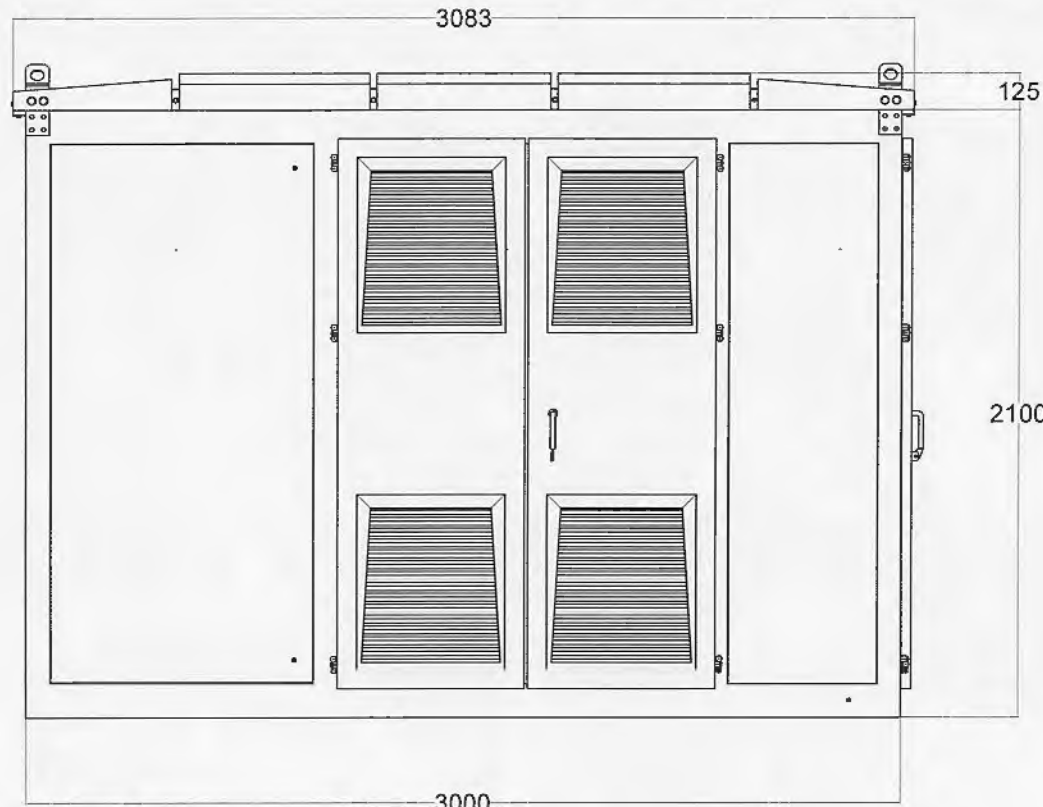
0 1 2 3 4 5 6 7 8 9



ИТД-загвар 18PE.Z-R400
харагдах байдал

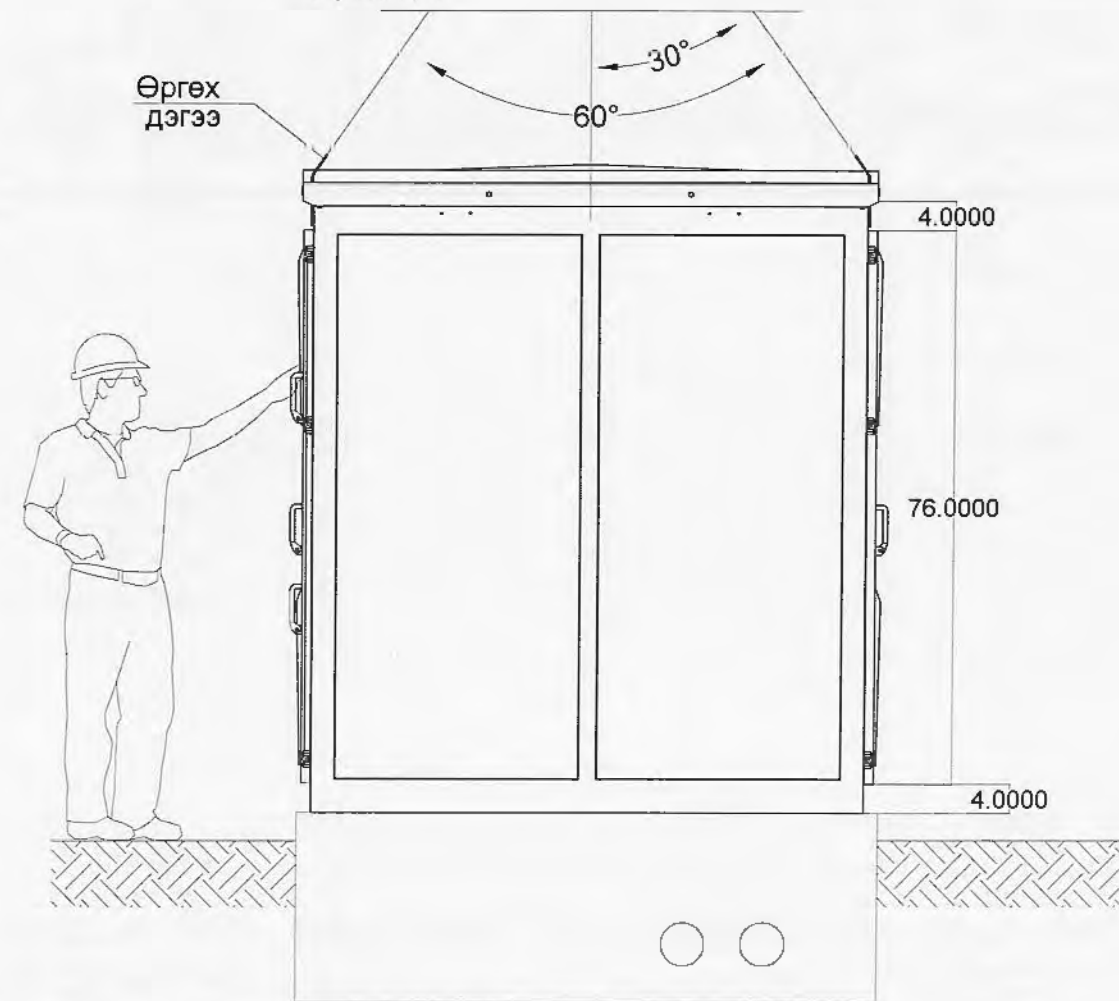
ИТД-загвар 18PE.Z-R400
харагдах байдал

 <p>Гүйцэтгэгч: "БОДИТ ЧАДАЛ ХХК" Монгол Улс, Улаанбаатар хот, Хан-Уул дүүрэг, 3-р хороо, River Stone хотхон, 26А - 108 тоот. Утас: +976-76015492 Фон: +976 76016407 Мэйл: Boditchadal@yahoo.com</p>	Улаанбаатар хот, Налайх дүүрэг, 6-р хороо, Тэрлж суурингийн баруун талын айл өрхийг цахилгаанаар хангах 6 кВ-ын ЦДАШ, 6/0.4 кВ-ын 250 кВА дэд өртөө. 0.4 кВ-ын ЦДАШ шинээр барих.			ГЦ			
	Захирал	С.Батхүрэл		КТПН-ний ерөнхий байдал			
	Ер.инженер	М.Энхцэцэг			Масштаб:	үе шат	хуудас
	Гүйцэтгэсэн	О.Хонгорзул			ЕГ шифр: ВСН20-002-ХІХ-3	А.3	3
Шалгасан	С.Батхүрэл			ТГ шифр:	2020 он		

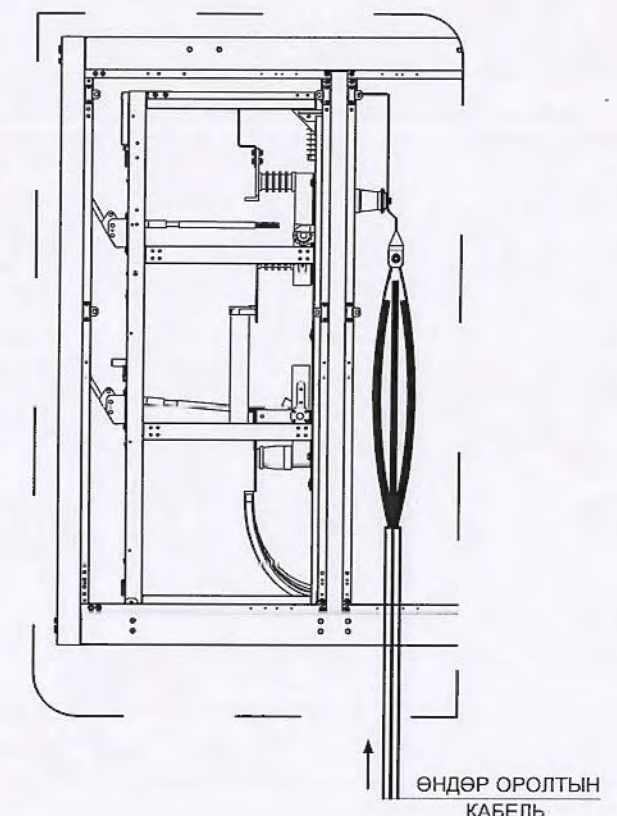
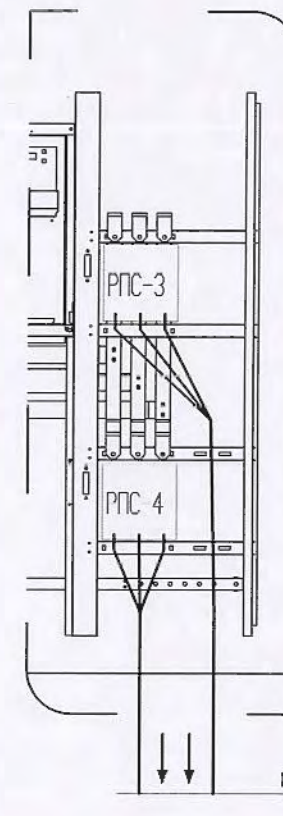
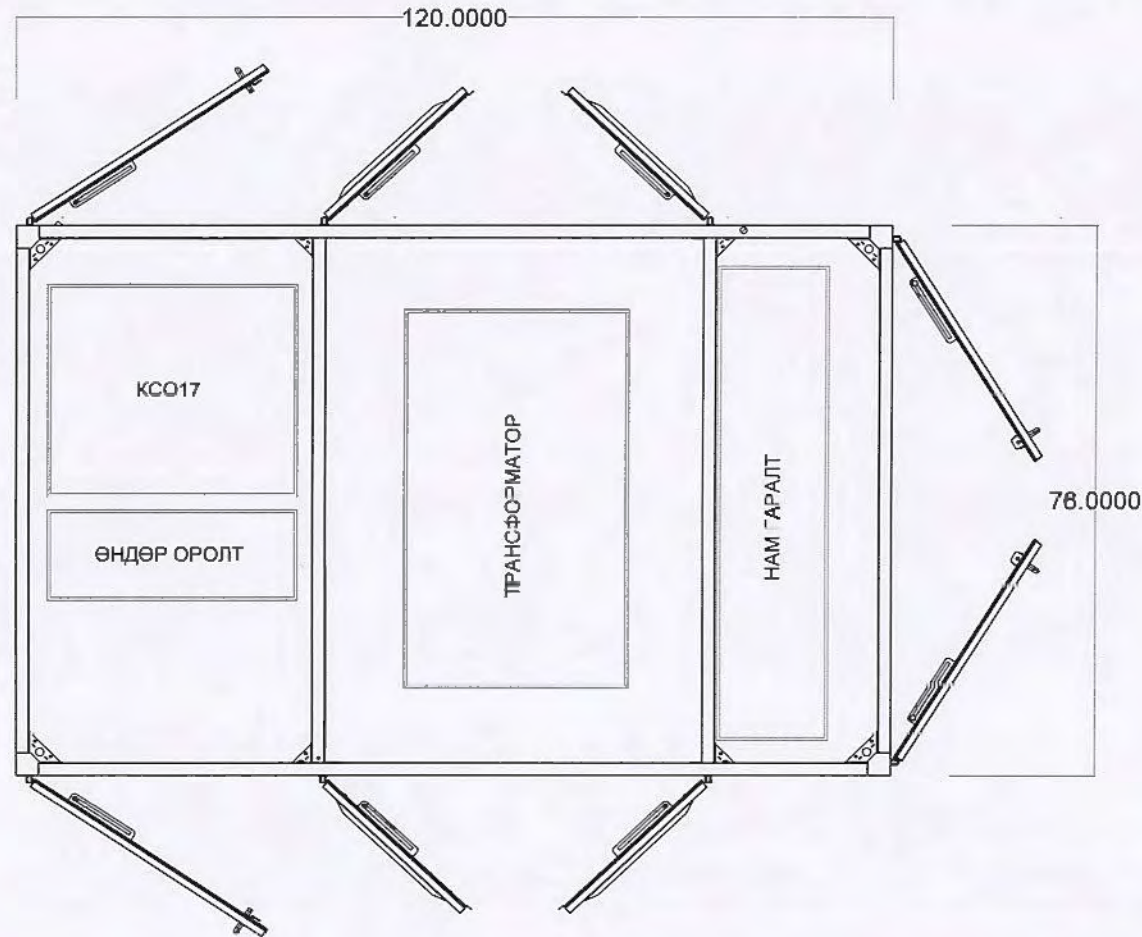


Хаалга ашиглалт: 105 градус ,135 градус онгойлт

Проект-3



<p>Гүйцэтгэгч: "БОДИТ ЧАДАЛ ХХК" Монгол Улс, Улаанбаатар хот, Хан-Уул дүүрэг, 3-р хороо, River Stone хотхон, 26А - 108 тоот. Утас: +976-76015492 Факс: 1976-76015402 Майл: Boditchadal@yahoo.com</p>		<p>Улаанбаатар хот, Налайх дүүрэг, 6-р хороо, Тэрэлж суурингийн баруун талын айл өрхийг цахилгаанаар хангах 6 кВ-ын ЦДАШ, 6/0.4 кВ-ын 250 кВА дэд өртөө. 0.4 кВ-ын ЦДАШ шинээр барих.</p>		<p>ГЦ</p>		
Захирал	С.Батхүрэл		<p>КТПН-ний хажуугаас харсан байдал байдал</p>	<p>Масштаб:</p>		
Ер.инженер	М.Энхцэцэг			<p>үе шат</p>	<p>хуудас</p>	<p>бүх хуудас</p>
Гүйцэтгэсэн	О.Хонгорзул		<p>ЕГ шифр: ВСН20-002-ХИХ-3</p>	<p>А.3 4 13</p>		
Шалгасан	С.Батхүрэл			<p>ТГ шифр:</p>	<p>2020 он</p>	



План:
Кабель оролт гаралтын нүхний хэмжээ

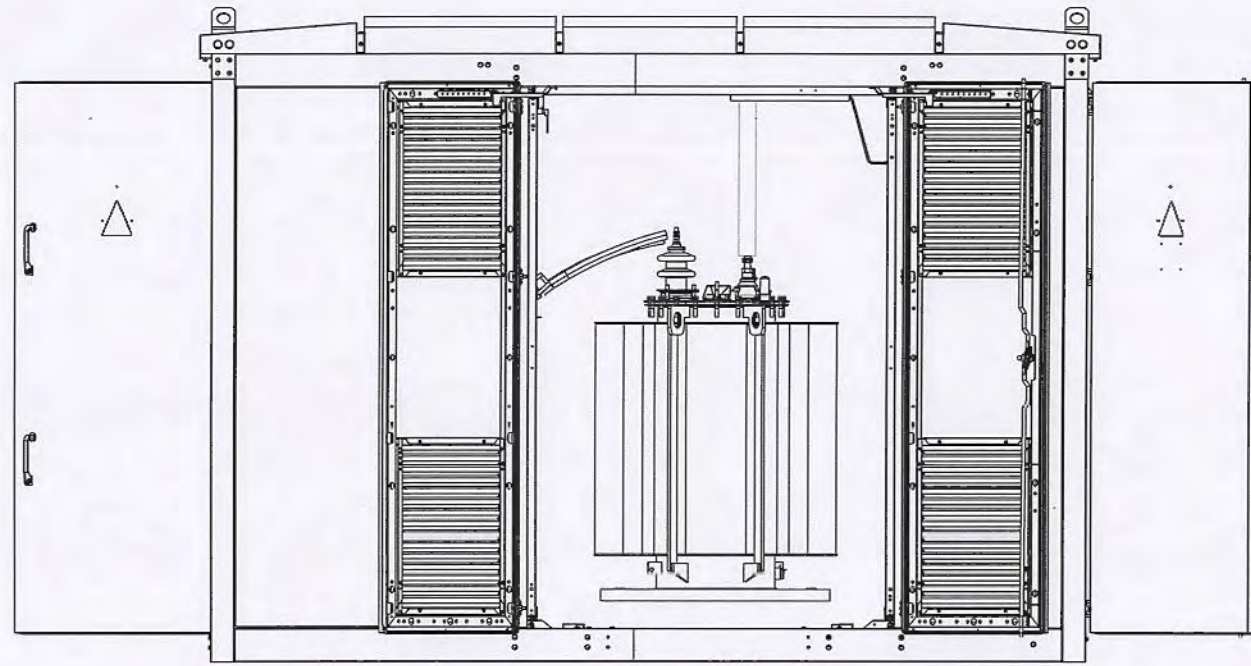


План:
Кабель оролт гаралтын шугаман бүтэц

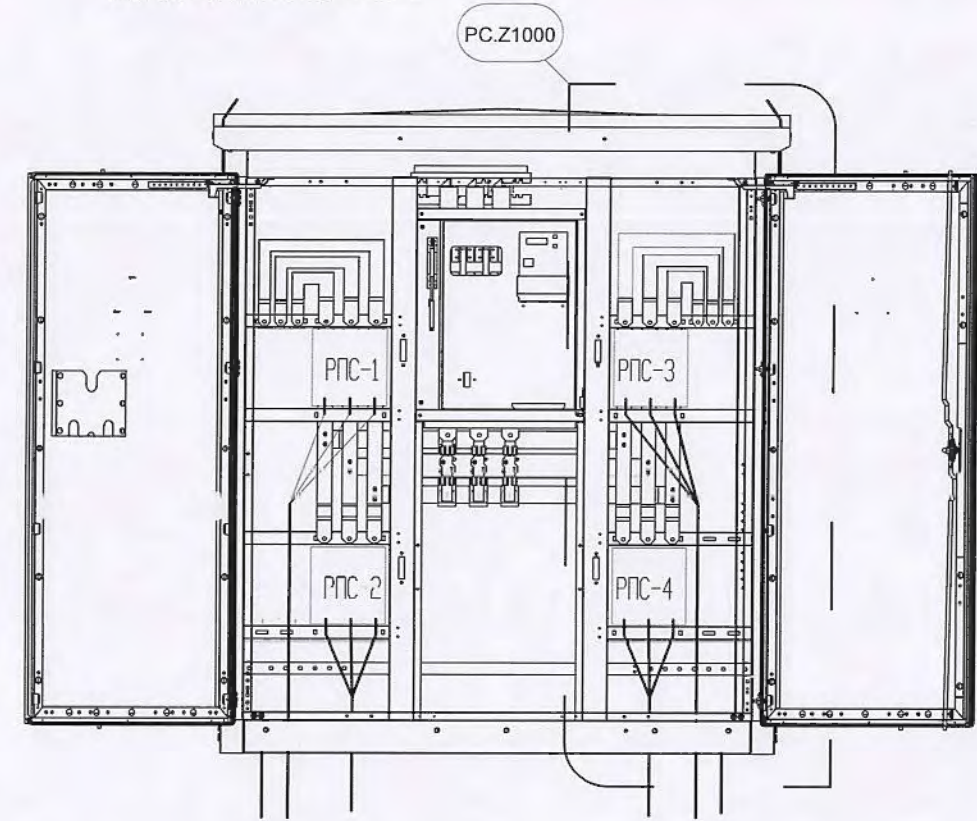


<p>Гүйцэтгэгч: "БОДИТ ЧАДАЛ ХХК" Монгол Улс, Улаанбаатар хот, Хан-Уул дүүрэг, 3-р хороо, River Stone хотхон, 26А - 108 тоот. Утас: +976-76015492 Факс: +976-76015492 Майл: Boditchadal@yahoo.com</p>	Улаанбаатар хот, Налайх дүүрэг, 6-р хороо, Тэрэлж суурингийн баруун талын айл өрхийг цахилгаанаар хангах 6 кВ-ын ЦДАШ, 6/0.4 кВ-ын 250 кВА дэд өртөө, 0.4 кВ-ын ЦДАШ шинээр барих.			ГЦ		
	Захирал	С.Батхүрэл		КТПН-ий дээрээс харсан ба урдаас харсан байдал		
Ер.инженер	М.Энхцэцэг					
Гүйцэтгэсэн	О.Хонгорзул		ЕГ шифр: ВСН20-002-ХІХ-3			
Шалгасан	С.Батхүрэл		ТГ шифр:			
			Масштаб: үе шат хуудас бүх хуудас А.3 5 13			
			2020 он			

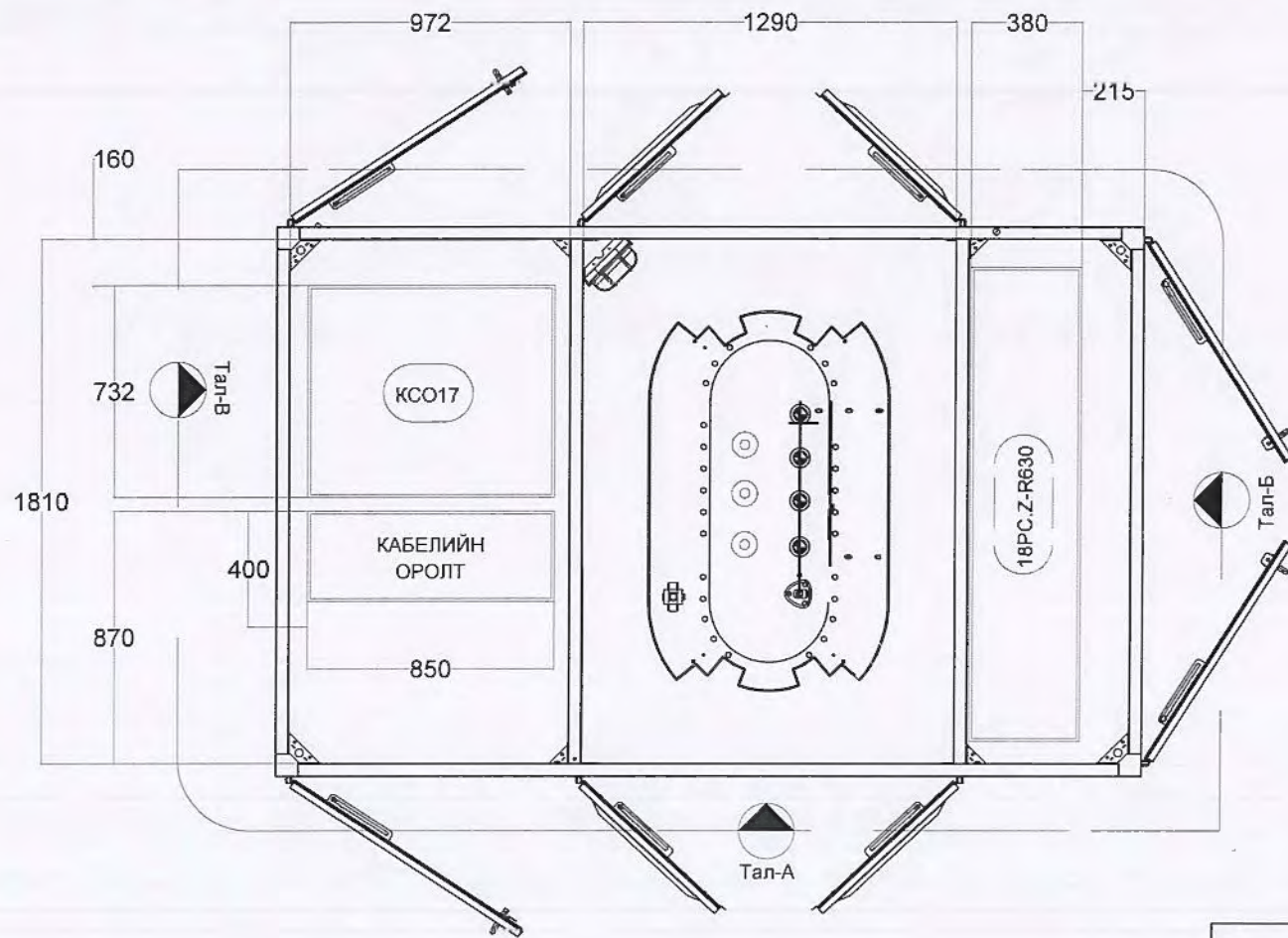
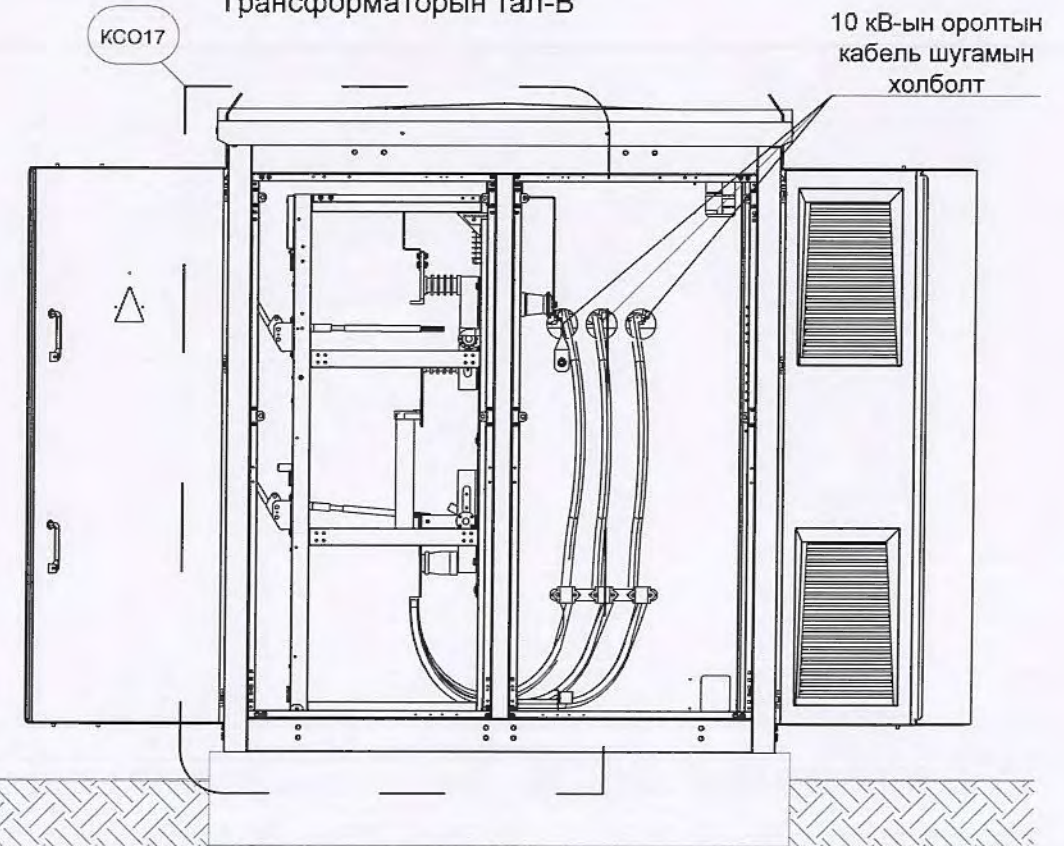
Бага хүчдэлийн тал-А



Дунд хүчдэлийн тал-Б



Трансформаторын тал-В



План: тасалгааны байгуулалт
ХЭМЖЭЭ

Гүйцэтгэгч:

"БОДИТ ЧАДАЛ ХХК"

Монгол Улс, Улаанбаатар хот, Хан-Уул дүүрэг,
0-р хороо, River Office хэлхэл, ЭОА - 100 т.т.

Утас: +976-76015492
Факс: +976-76015492
Майн: Boditchadal@yahoo.com



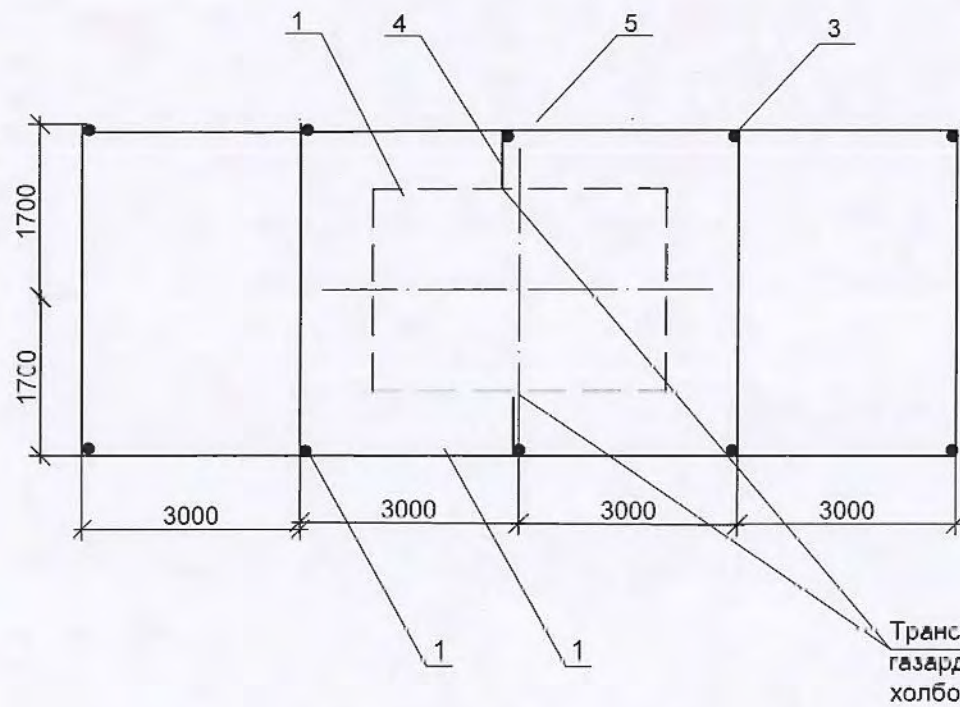
Улаанбаатар хот, Налайх дүүрэг, 6-р хороо, Тэрэлж суурингийн баруун талын айл өрхийг цахилгаанаар хангах 6 кВ-ын ЦДАШ, 6/0.4 кВ-ын 250 кВА дэд өртөө, 0.4 кВ-ын ЦДАШ шинээр барих.

Захирал	С.Батхүрэл	<i>[Signature]</i>
Ер.инженер	М.Энхцэцэг	<i>[Signature]</i>
Гүйцэтгэсэн	О.Хонгорзул	<i>[Signature]</i>
Шалгасан	С.Батхүрэл	<i>[Signature]</i>

КТПН-ий дээрээс харсан ба урддаас харсан байдал
ЕГ шифр: ВСН20-002-ХІХ-3
ТГ шифр:

ГЦ

Масштаб:		
үе шат	хуудас	бүх хуудас
А.3	6	13
2020 он		



Трансформатор, КТПН-ийг газардуулах байгууламжид холбох цэг

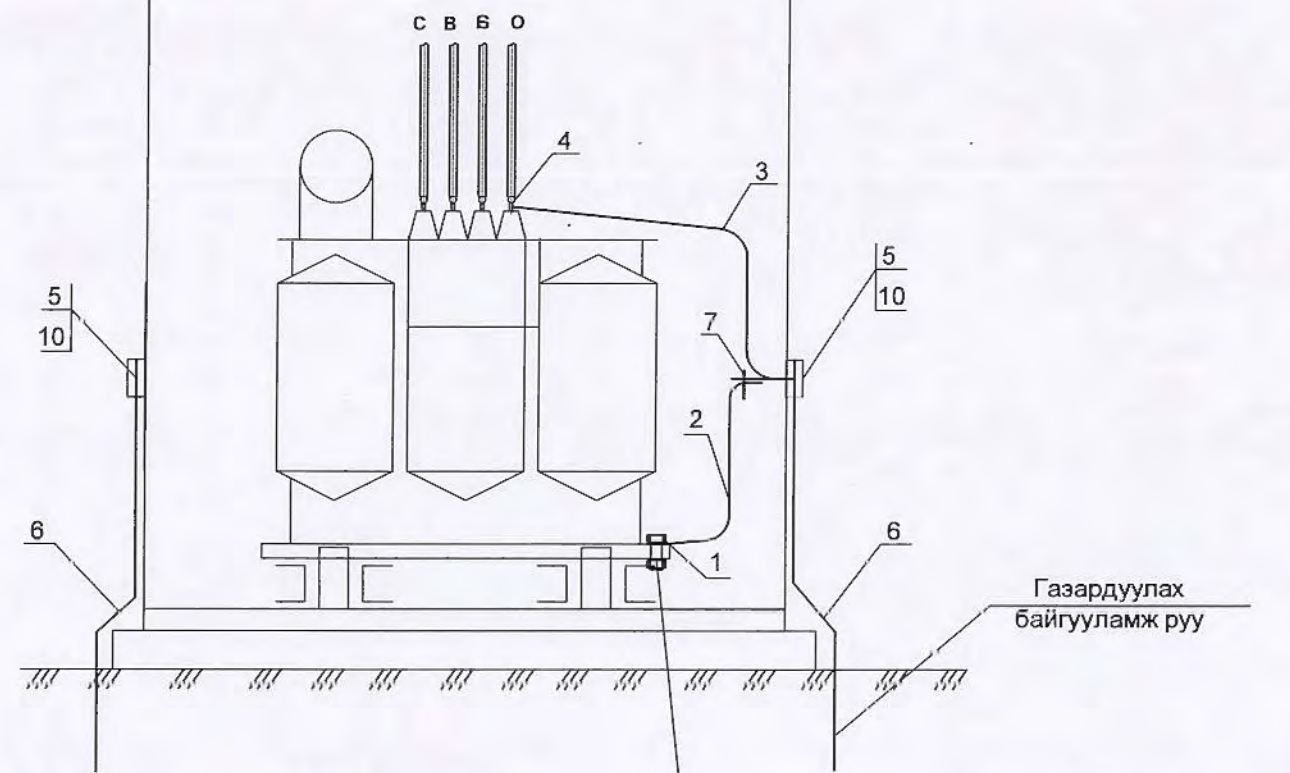
Таних тэмдэглэгээ:

- 1 - КТПН- 6/0.4кВ
- 2 - Хэвтээ газардуулагч /φ10мм-ын ган /
- 3 - Босоо электрод /φ16мм-ын ган /
- 4 - Газардуулагч утас / φ10мм-ын ган /
- 5 - Гагнуур хийх газар

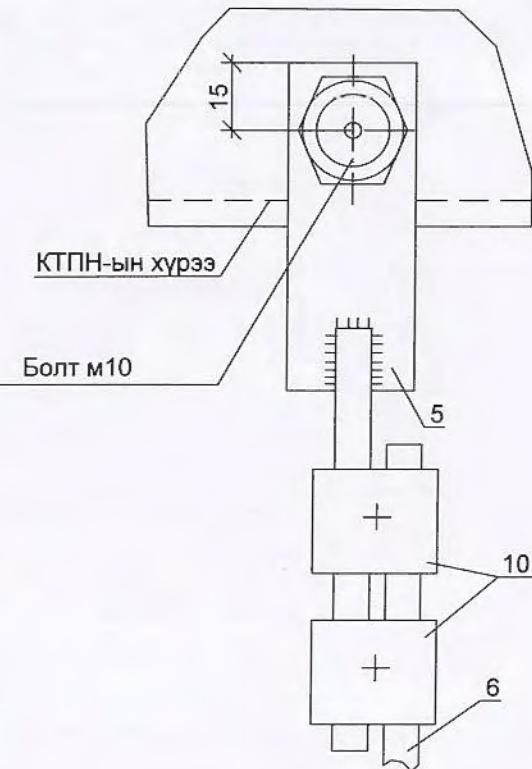
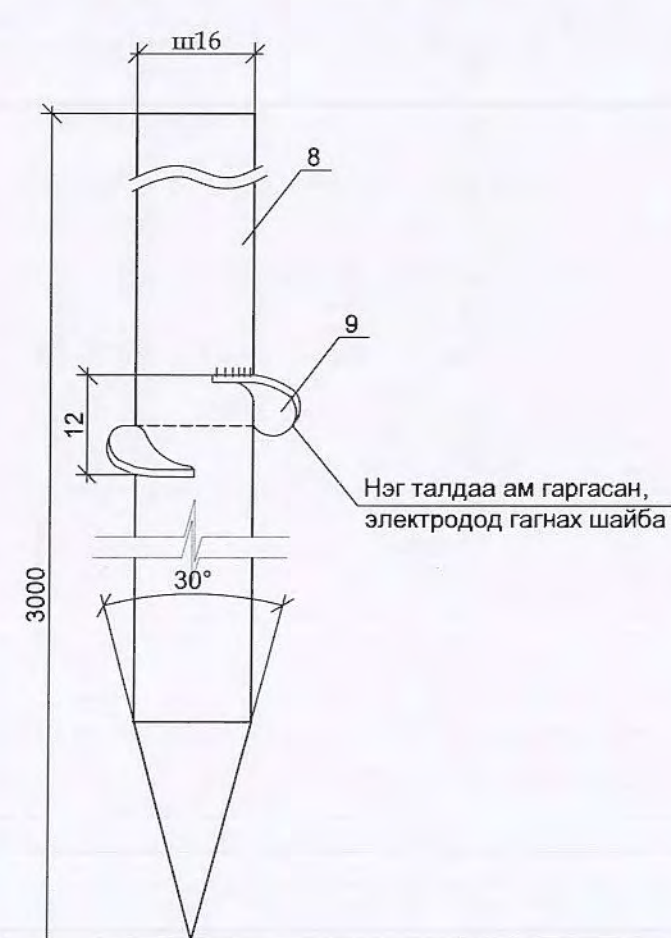
Хөрсний хувийн эсэргүүцэл /эквивалент/ ом,м	Газардуулах байгууламжийн эсэргүүцэл ом	Газардуулагч /дугуй ган/				Бүгд кг
		Хэвтээ		Босоо		
		м	кг	м	кг	
$\rho_3 \leq 100$	4	51	31	30	29	60.2

Тайлбар:

- Трансформаторын их бие, нейтраль болон хөндийрүүлэг гэмтсэн тохиолдолд хүчдэлтэй болж болзошгүй төмөр хийцүүдийг газардуулна.
- Газардуулах байгууламжийн эсэргүүцэл жилийн аль чулралд 4 ом-оос ихгүй байна.



Газардуулах байгууламж руу



Гүйцэтгэгч:



"БОДИТ ЧАДАЛ ХХК"

Монгол Улс, Улаанбаатар хот, Хан-Уул дүүрэг, 11-р хороо, Цэцэгш замын 100-а тоотой тусалцаж байртай.
Утас: +976-76015492
Факс: +976-76015492
Мэйл: Boditchadal@yahoo.com

Улаанбаатар хот, Налайх дүүрэг, 6-р хороо, Тэрэлж суурингийн баруун талын айл өрхийг цахилгаанаар хангах 6 кВ-ын ЦДАШ, 6/0.4 кВ-ын 250 кВА дэд өртөө, 0.4 кВ-ын ЦДАШ шинээр барих.

Захирал	С.Батхүрэл	<i>[Signature]</i>
Техникийн инженер	М.Энхтүвшин	<i>[Signature]</i>
Гүйцэтгэсэн	О.Хонгорзул	<i>[Signature]</i>
Шалгаан	С.Батхүрэл	<i>[Signature]</i>

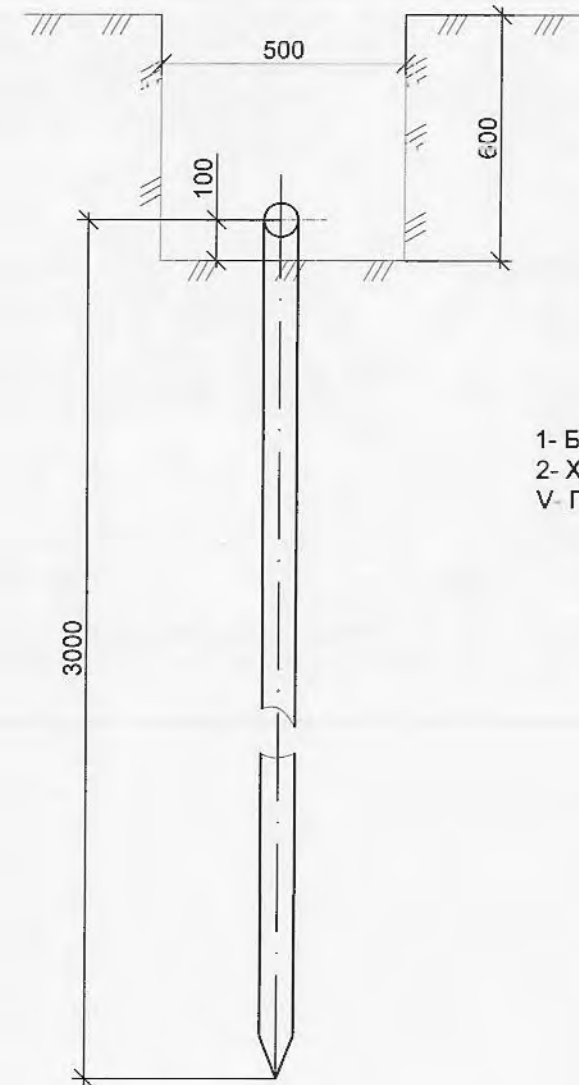
Газардуулах байгууламжийн хөндөгч
ЕГ шифр: ВСН20-002-ХІХ-3
ТГ шифр:

ГЦ

Масштаб:		
үзлийн	хуудай	бүх хуудай
А.3	7	13
2020 ойн		

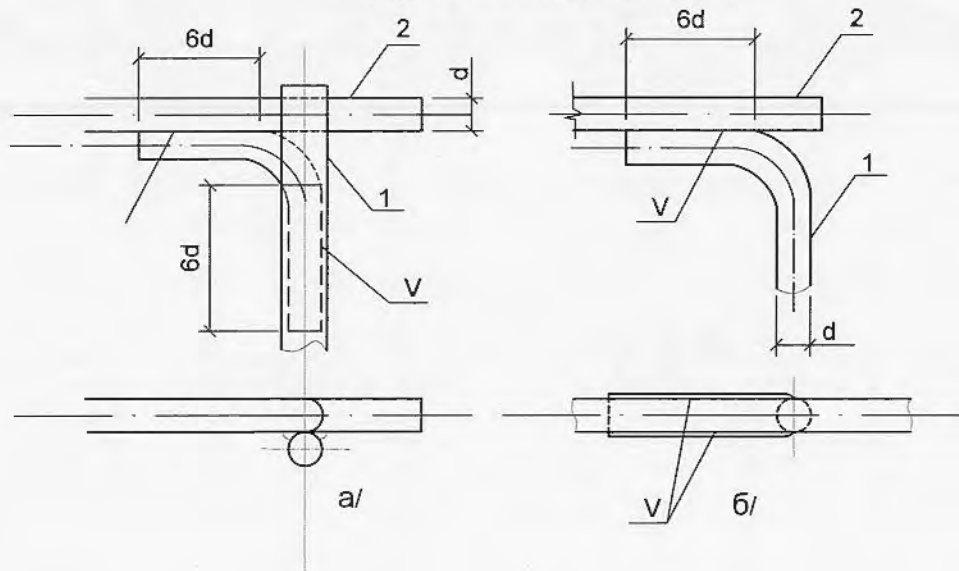
Тэмдэглэгээ	Нэр	Маяг	Хэм. нэгж	Тоо	Нэг бүрийн жин,	Тайлбар
1	Болт гайка, Шайбын хамт	M10	ш	1	0,1	Тр-ын их биед
2	Туузан ган 25x4. L=2 м	ГОСТ 103-75	м	1	1,76	
3	Туузан ган 25x4. L=1.5м	ГОСТ 103-75	м	1	1,32	
4	Болт гайка, шайбын хамт	M12	ш	1	-	Тр-ын иж бүрдэлд байгаа
5	Туузан ган 30x5. L=0.6м	ГОСТ 103-75	м	1	0,5	
6	Дугуй огтлолтой ган 10мм	ГОСТ 2590-88	-	-	-	Материалын гүүмрээс хэр
7	Болт гайка, Шайбын хамт	M10x40	ш	1	0,1	
8	Татам төмөр	ГОСТ 103-75	м	3		

Босоо электродын байрлуулалт

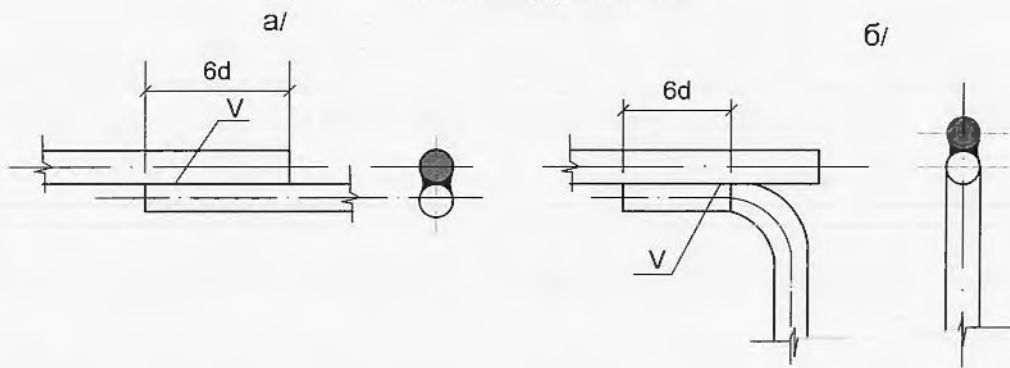


- 1- Босоо электрод
- 2- Хэвтээ электрод
- V- Гагнуур

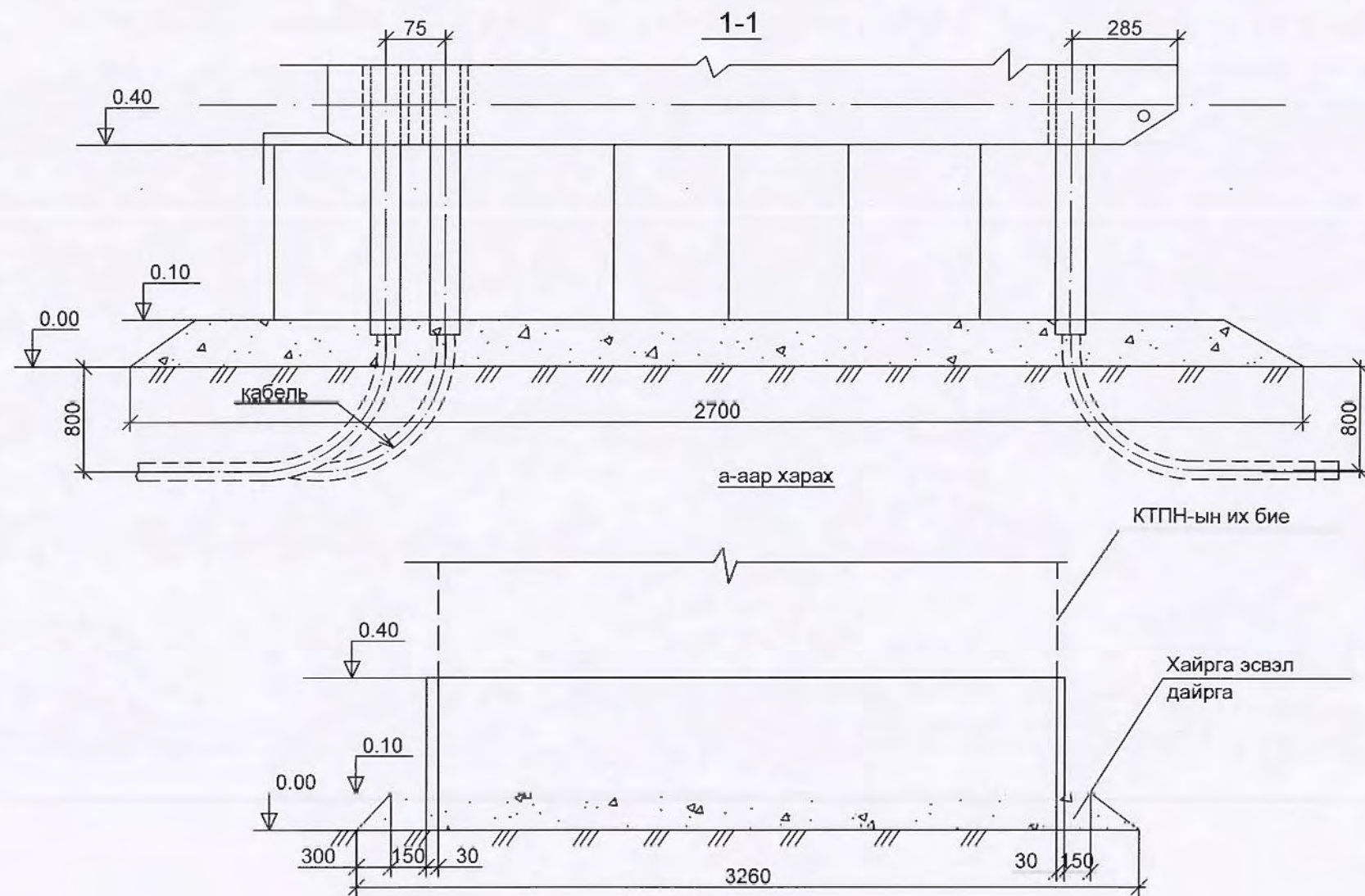
Хэвтээ газардуулагч ба босоо газардуулагчийг гагнуураар холбох




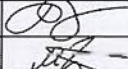
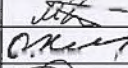
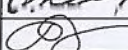
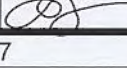
Хэвтээ газардуулагч ба газардуулагч утсыг гагнуураар холбох

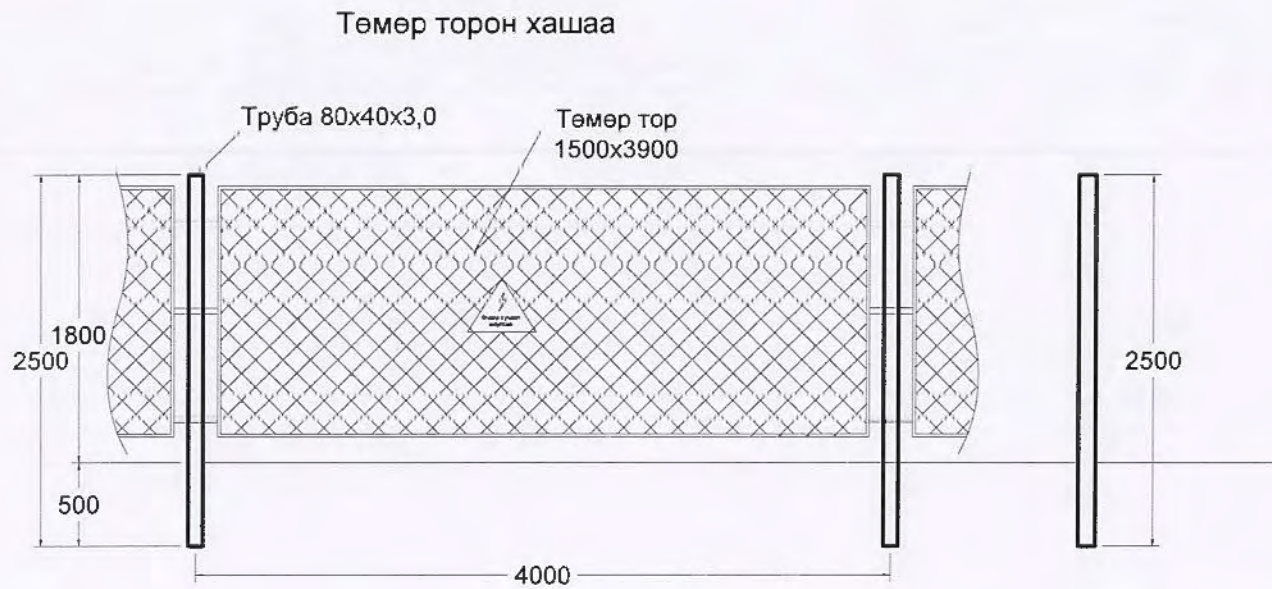
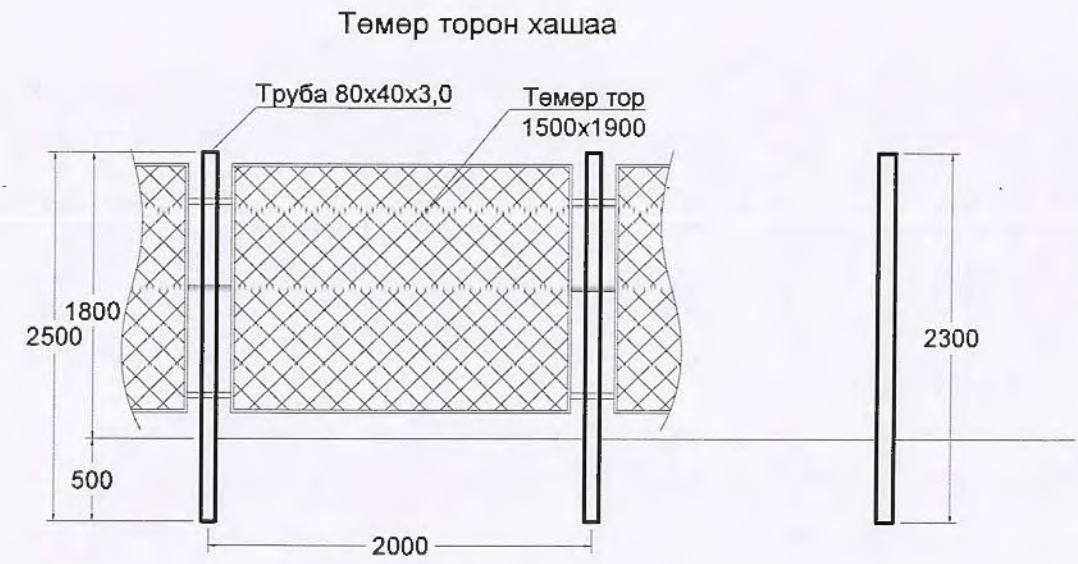
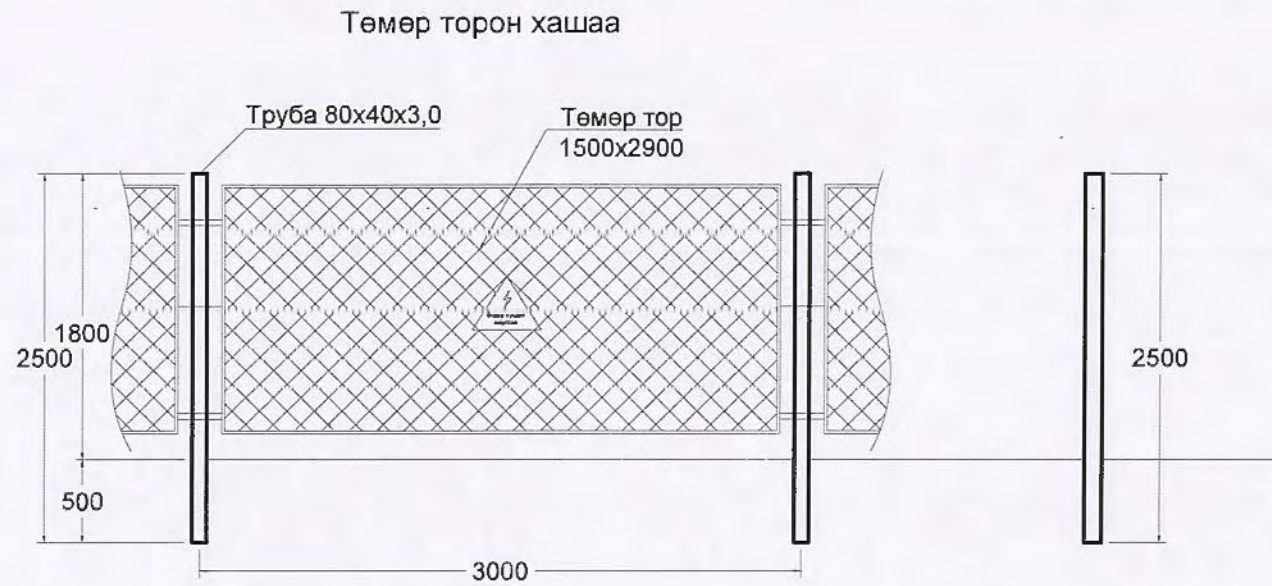


<p>Гүйцэтгэгч:</p> <p>"БӨДИТ ЧАДАЛ ХҮК"</p> <p>Монгол Улс, Улаанбаатар хот, Хан-Уул дүүрэг, 3-р хороо, Нийслэл хотын төв, 104 тоот.</p> <p>Утас: +976-76015492 Факс: +976-76015492 Мэйл: boditchadall@yaf100.com</p>	Улаанбаатар хот, Налайх дүүрэг, 6-р хороо, Тэрэлж суурингийн баруун талын айл өрхийг цахилгаанаар хангах 6 кВ-ын ЦДАШ, 6/0.4 кВ-ын 250 кВА дэд өртөө, 0.4 кВ-ын ЦДАШ шинээр барих.			ГЦ		
	Захирал	С.Батхүрэл		Газардуулах байгууламжийн гагнуурын холболт		Масштаб:
	Ер.инженер	М.Энхцэцэг				үе шат
	Гүйцэтгэсэн	О.Хонгорзуп		ЕГ шифр: ВСН20-002-ХІХ-3		хуудас
Шалгалсан			С.Батхүрэл		ТГ шифр:	бүх хуудас
						2020 он



Тэмдэглэгээ	Нэр	Маяг	Хэм. нэгж	Тоо	Нэг бүрийн жин, кг	Тайлбар
Төмөр бетон хийц						
1	Бетон суурь цутгах,	M250	M3	2		
Төмөр хийц						
2	Төмөр 6x30x450	ГОСТ 103-75	ш	4	0,5	
3	Ган яндан ГОСТ 3362-75	Ш, 65, L=800мм	ш/кг	1	2,43	
4	Ган яндан ГОСТ 3362-75	Ш, 50, L=800мм	ш/кг	3	1,81	
5	Хайрга, дайрга		м³	0,5		

 Гүйцэтгэгч: "БОДИТ ЧАДАЛ ХХК" Монгол Улс, Улаанбаатар хот, Хан-Уул дүүрэг, 3-р хороо, River Stone хотхон, 26А - 100 тоот. Утас: +976-76015492 Факс: +976-76015492 Мэйл: Boditchadal@yahoo.com	Улаанбаатар хот, Налайх дүүрэг, 6-р хороо, Тэрэлж суурингийн баруун талын айл өрхийг цахилгаанаар хангах 6 кВ-ийн ЦДАШ, 6/0.4 кВ-ийн 250 кВА дэд ортоо. 0.4 кВ-ийн ЦДАШ шинээр барих.			ГЦ		
	Захирал	С.Батхүрэл		КТПН-ын суурийн байгуулалт		
	Ер.инжигнор	М.Энхцогцог				
	Гүйцэтгэсэн	О.Хонгорзул		ЕГ шифр: ВСН20-002-ХИХ-3		
Шалгасан	С.Батхүрэл		ТГ шифр:			Масштаб: үс шат хуудас бүх хуудас А 3 9 13 2020 он



Материалын түүвэр

Д/д	Материалын нэр		Хэмжээ, (мм)	Хэмжих нэгж	Тоо хэмжээ	Жин, (кг)	
	Нэр	Марк				Нэгж	Бүгд
1	Төмөр торон хашаа	ТТХ3.18	L=3600	ш	2	64	128
2	Төмөр торон хашаа	ТТХ3.18	L=2800	ш	1	54	54
3	Төмөр торон хашаа	ТТХ3.18	L=2000	ш	1	50	50
4	Хашааны шон	Ф100	L=2500	ш	5	-	-
5	Төмөр торон хашаа	-	-	м	14.0	0.08	0.8
6	Төмөр тор			м2	1.5	2.3	3.4
7	Төмөр хашааны бэхэлгээний төмөр			кг	14.7	1	14.7
Нийт							233

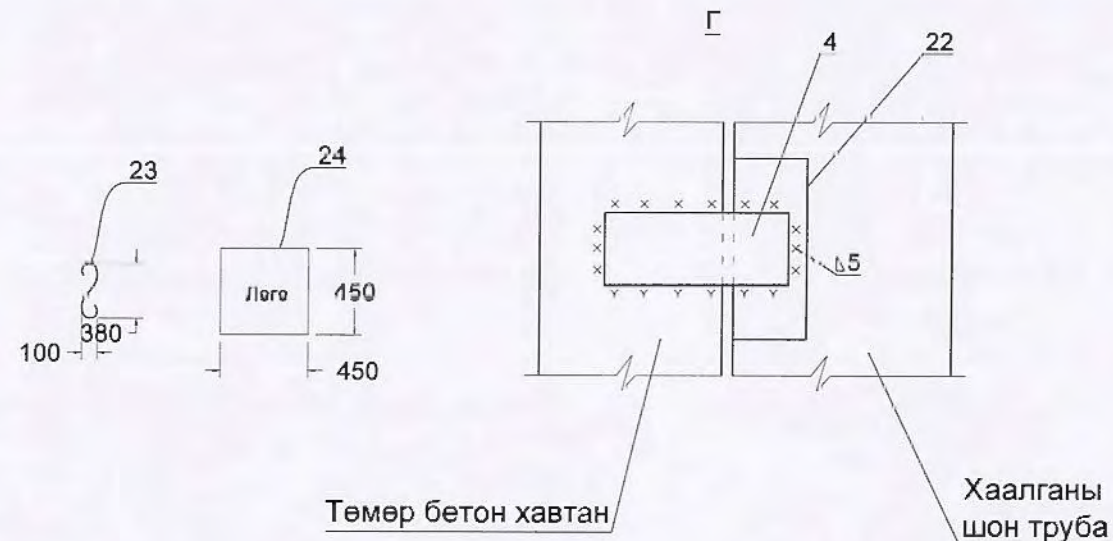
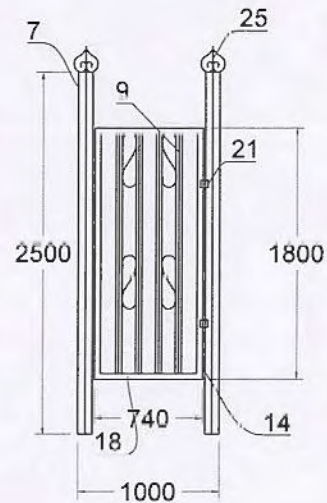
Ажлын эзэлхүүн

Д/д	Ажлын нэр	Хэмжих нэгж	Нийт ажлын эзэлхүүн
1	Хашааны шонгийн нүх ухах	м3	0.2
2	Хашааны шонгийн нүх бетондох, М100	м3	0.19
3	Хашааны шон босгох	ш	5
4	Төмөр торон хашааны хаалга угсрах	ш	1
5	Төмөр торон хашаа угсрах	м	15.2



Гүйцэтгэгч:			Улаанбаатар хот, Налайх дүүрэг, 6-р хороо, Гэрэлж суурингийн баруун талын айл өрхийг цахилгаанаар хангах 6 кВ-ын ЦДАШ, 6/0.4 кВ-ын 250 кВА дэд өртөө. 0.4 кВ-ын ЦДАШ шинээр барих.			ГЦ			
"БОДИТ ЧАДАЛ ХХК"			Төмөр торон хашаа			Масштаб:			
Монгол Улс, Улаанбаатар хот, Хан-Уул дүүрэг, 3-р хороо, River Stone хотхон, 26А - 108 тоот.			Захирал	С.Батхүрэл	[Signature]	үе шат	хуудас	бүх хуудас	
Утас: +976-76015492 Факс: +976-76015492 Майл: Boditchadal@yahoo.com			Ер.инженер	М.Энхцэцэг		ЕГ шифр: ВСН20-002-ХИХ-3	А.3	10	13
			Гүйцэтгэсэн	О.Хонгорзул		ТГ шифр:	2020 он		
			Шалгасан	С.Батхүрэл	[Signature]				

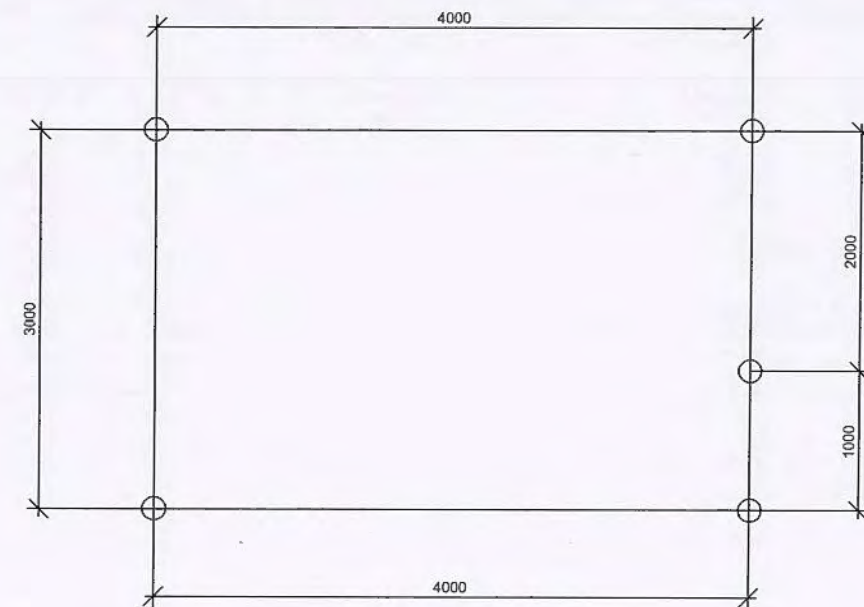
Жижиг хаалга



Материалын түүвэр

Д/д	Эд ангийн			Тоо үзэмжээ	Нийт урт, (м)	Жин, (кг)	
	Нэр	Томдлолгоо	Мирл			ИЗЖК	БҮГД
1. Жижиг хаалга (1 ком)							
1	Хаалганы шон хар труба	7	Ф100, 2.50 м	1	5	5.21	20.1
2	Бөөрөнхий төмөр	9	ш16, 1.76 м	4	8.8	0.3	10.6
3	Тэгш өнцөгт квадрат δ=2.0	14	_20x40, 1.76 м	2	3.52	1	7.04
4		18	_20x40, 0.74 м	2	1.48	1	2.96
5	Холбоос төмөр δ=4	22	40x60	6	0.36	0.36	0.7776
6	Хээ (катанги)	23	ш6.5, 0.6 м	2	2.4	0.187	0.8976
7	Эмблем (катанги)	24	-	4	-	1.5	6.0
8	Нугас (Жижиг)	21	-	2	-	0.15	0.3
9	Жижиг цоож	-	-	1	-	0.2	0.2
	Нийт						54.8

Хашааны схем



Тайлбар:

10/0.4 кВ-ын дэд станцын хашаа нь 1.8 м өндөр, 4 м өргөн, 3 м урттай төмөр торон хашаатай байна. Хашаа нь 1 ш жижиг хаалгатай байна. Хашаан дээр өндөр хүчдэл аюултай анхааруулах плакатыг тавина.

<p>"БОДИТ ЧАДАЛ ХХК" Монгол Улс, Улаанбаатар хот, Хан-Уул дүүрэг, 3-р хороо, River Stone хотхон, 26А - 108 тоот. Утас: +976-76015492 Факс: +976-76015492 Майл: Boditchadal@yahoo.com</p>	Г үйцэтгэгч:			Улаанааатар хот, Налайх дүүрэг, 6-р хороо, Гэрэлж суурингийн баруун талын айл өрхийг цахилгаанаар хангах 6 кВ-ын ЦДАШ, 6/0.4 кВ-ын 250 кВА дэд өртөө, 0.4 кВ-ын ЦДАШ шинээр барих.	ГЦ		
	Захирал	С.Батхүрэл		Төмөр торон хашаа	Масштаб:		
	Ер.инженер	М.Энхцэцэг			үе шат	хуудас	бүх хуудас
	Гүйцэтгэсэн	О.Хонгорзул			ЕГ шифр: ВСН20-002-ХИХ-3	А.3	11
Шалгасан	С.Батхүрэл		ТГ шифр:		2020 он		

ГАЗАРДУУЛГЫН ТООЦОО

Хорсний хувийн эсэргүүцлийн тооцооны коэффициент:

$$\rho = \frac{(\rho_1 k_1 \rho_2 L)}{(\rho_1 k_1 (L - H + t_{\text{полосы}}) + \rho_2 (H - t_{\text{полосы}}))} \text{ Ом*м}$$

Таних тэмдэг	Нэр	Х/н	Хэмжээ
ρ_1	Хөрсний дээд эсэргүүцэл		180
ρ_2	Хөрсний доод эсэргүүцэл		280
k_1	Босоо электродын цаг уурын бүсчлэлээс хамаарах коэф.		2
L	Босоо электродын урт	м	3
H	Хөрсний дээд эсэргүүцэлтэй гадаргын зузаан	м	2
$t_{\text{полосы}}$	Хөндлөн газардуулгын гүн буюу босоо газардуулагчийн толгой хүртэлх зай	м	0.7

$\rho = 235.9 \text{ Ом*м}$

Нэг ширхэг булан төмрөөр хийсэн босоо газардуулагчийн эсэргүүцэл:

$$r_s = \frac{0.366 \rho}{L} \left(\rho_1 \frac{2L}{0.95b} + \frac{1}{2} \rho_1 \frac{4l + L}{4t - L} \right)$$

Таних тэмдэг	Нэр	Х/н	Хэмжээ
b	Булан төмрийн газартай харьцах өргөн (50+5)	мм	20
t	Газрын гадаргаас босоо газардуулагчийн дунд хүртэлх зай	м	1.5

$r_s = 78.8 \text{ Ом}$

Босоо газардуулагчийн урьдчилсан тоо хэмжээ:

$$n_{np} = \frac{r_s}{R_H \cdot \eta_s}$$

Таних тэмдэг	Нэр	Х/н	Хэмжээ
R_H	Гүйдлийг газарт тархаах норм эсэргүүцэл	Ом	4
η_s	босоо газардуулагчийн ашиглалтын коэффициент		1

$n_{np} = 19.70$ шир , тооцсон нь $n_{np} = 20$ шир

Босоо электродуудыг эгнээ хэлбэрээр байрлуулахад шаардлагатай хэвтээ газардуулагчийн урт:

$$l_2 = (n_{np} - 1)h$$

Таних тэмдэг	Нэр	Х/н	Хэмжээ
h	Газардуулгын босоо электрод хоорондын зай	м	3

$l_2 = 57.0 \text{ м}$

Ашиглалтын коэффициентийг оролцуулан тооцсон хөндлөн газардуулагчийн эсэргүүцэл:

$$r_2 = \frac{0.366 k_2 \rho_1}{l_2 \eta_2} \cdot \lg \frac{l_2^2}{bt_{\text{полосы}}}$$

Таних тэмдэг	Нэр	Х/н	Хэмжээ
b	Хавтгай төмрийн өргөн	мм	40
k_2	Хэвтээ электродын цаг уурын бүсчлэлээс хамаарах коэф.		1.7
h_2	хөндлөн газардуулагчийн ашиглалтын коэф.		0.15

$r_2 = 66 \text{ Ом}$

Газардуулгын бүх эсэргүүцэл:

$$R = \frac{R r_2}{r_2 - R_s}$$

$R = 4.04 \text{ Ом}$

Хөндлөн холбогч газардуулагчийн эсэргүүцлийг тооцсон босоо электродын нарийн тоо хэмжээ:

$$n = \frac{r_s}{R \eta_s}$$

$n = 19.52$ ширхэг

Нийт 3 метр урттай 20 ширхэг босоо электрод суурилуулахаар сонгов.
Хөндлөн холбогчийн нийт урт 57.0 метр.



Гүйцэтгэгч:

"БОДИТ ЧАДАЛ ХХК"

Монгол Улс, Улаанбаатар хот, Хан-Уул дүүрэг, 3-р хороо, River Stone хотхон, 26А-108 тоот.

Утас: +976-76015492
Факс: +976-76115497
Майл: Boditchadal@yahoo.com

Улаанбаатар хот, Налайх дүүрэг, 6-р хороо, Гэрэлж суурингийн баруун талын айл өрхийг цахилгаанаар хангах 6 кв-ын ЦДАШ, 6/0.4 кв-ын 250 кВА дэд өртөө, 0.4 кв-ын ЦДАШ шинээр барих.

Захирал			С.Батхүрэл			Газардуулгын тооцоо	Масштаб:		
Ер.инженер			М.Энхцэцэг				ЕГ шифр: ВСН20-002-XIX-3	үе шат	хуудас
Гүйцэтгэсэн			О.Хонгорзул			А.3		12	13
Шалгасан			С.Батхүрэл			ТГ шифр:	2020 он		

ГЦ

Масштаб:

үе шат хуудас бүх хуудас

А.3 12 13

2020 он

Захиалгын хуудас

КТПН - кг 250 6/0.4

1. Номинальное напряжение - 6
2. Дэд станцын гүйцэтгэл - КТПН - 10 кк
3. Хүчний трансформаторын чадал 250

Анхны өгөгдлүүд		Захиалагчийн хариулт	
Шүүгээний дугаар		1	2
Хөвийн хүйдэл	300 D		
Цуглуулгын шинийн хэвийн гүйдэл ба динамик тогтворжилт	400 A 20 кА		
Анхдагч хэлхээний бүдүүвч			
Тэг "Шин"-н материал ба огтлол			
Хоёрдогч хэлхээний бүдүүвчийн дугаар			
Шугамын нэр		гарах шугам	оролт
Гал хамгаалагч, рубильникийн тавилын хамгийн их тогтоогдсон гүйдэл, А		160 160 100 100	
Гаралтын автоматын гүйдэл, А			
Гүйдлийн трансформатор	хэв. гүйдэл, А		400/5
Кабелийн тоо ба хөндлөн огтлол			
Бүрэн электрон тоолуур, АМ360		шаардлагатай	
Реактив энергийн тоолуур		шаардлагагүй	
Гудамжны гэрэлтүүлгийн шкаф		шаардлагагүй	
Объектийн нэр		Гэр хорооллын гадна цахилгаан хангамж	
Захиалагчийн нэр түүний хаяг		УБ хот. Налайх дүүрэг.	
Зураг төслийн байгууллага		Бодит чадал ХХК	

Д/д	Ажлын нэр	Хэм, нэгж	Тоо
1. Барилгын ажил			
1	Газрын хөрсийг хусах	м³	3
2	250 мм-ийн зузаантай хайрган хөрс бэлдэх	м³	3
3	Бетон суурь цутгах, М250	м³	2
4	Газардуулгын хүрээний шуудуу ухах	м³	10
5	Газардуулгын хүрээний шуудууг эргүүлж булах	м³	9.5
2. Угсралтын ажил			
6	КТПН-г суурин дээр байрлуулах	ш	1
7	Газардуулгын электродыг газарт суулгах	ш	20
8	Газардуулгын хүрээг угсрах	м	57
9	Газардуулгын утсыг тоног төхөөрөмж болон газардуулгын байгууламжид холбох	м	8

<p>Гүйцэтгэгч:</p> <p>"БОДИТ ЧАДАЛ ХХК"</p> <p>Монгол Улс, Улаанбаатар хот, Хан-Уул дүүрэг, 3-р хороо, River Stone хотхон, 26А - 108 тоот.</p> <p>Утас: +976-76015492 Факс: +976-76015492 Мэйл: Boditchadal@yahoo.com</p>		<p>Улаанбаатар хот, Налайх дүүрэг, 6-р хороо, Тэрэлж суурингийн баруун талын айл өрхийг цахилгаанаар хангах 6 кВ-ын ЦДАШ, 6/0.4 кВ-ын 250 кВА дэд өртөө. 0.4 кВ-ын ЦДАШ шинээр барих.</p>	<p>ГЦ</p>
Захирал	С.Батхүрэл	<p>КТПН-ын захиалгын хуудас, угсралтын ажлын хэмжээ</p> <p>ЕГ шифр: ВСН20 002 Х.ИХ.2</p> <p>ТГ шифр:</p>	Масштаб:
Ер.инженер	М.Энхцэцэг		үе шат
Гүйцэтгэсэн	О.Хонгорзуп		хуудас
Шалгасан	С.Батхүрэл		бүх хуудас
			<p>А.3 13 13</p> <p>2020 он</p>

0 1 2 3 4 5 6 7 8 9

A
B
C
D
E
F
G
H

A
B
C
D
E
F
G
H

БҮЛЭГ-3. 0.4 кВ-ын ЦДАШ шинээр барих

Шифр: ВСН20-002-ХІХ-3

0 1 2 3 4 5 6 7 8 9

Дугаар	Нэр	Хуудас
1	Зургийн жагсаалт, Тайлбар бичиг	1
2	Шугамын паспорт, Дамжуулагч утасны үзүүлэлт	2
3	Дэд өртөөний байршил шугамын трасс	3
4	ПН-2 завсрын тулгуур	4
5	АКН-2 эхлэл төгсгөлийн анкер тулгуур	5
6	УАН-2 эргэлтийн анкер тулгуур	6
7	ОАН-2 салбарлалтын анкер тулгуур	7
8	УАН-2Б маягийн төмөр бетон эргэлтийн анкер тулгуур	8
9	Татлагатай өнцгийн анкер тулгуур	9
10	Татлагатай төмөр бетон тулгуурын татлагын материал	10
11	Төмөр бетон тулгуурын бэхлэгээний материал, төмөр хийц	11
12	Төмөр бетон тулгуурын бэхлэгээний материал, төмөр хийц	12
13	Төмөр бетон тулгуурын газардуулга	13
14	Төмөр бетон тулгуурын газардуулга	14
15	Төмөр бетон тулгуурын газардуулга	15
16	6 Тоолуурын хайрцагт тоолуур суурилуулах	16
17	6 Тоолуурын хайрцагны байгуулалт	17
18	3 Тоолуурын хайрцагт тоолуур суурилуулах	18
19	3 Тоолуурын хайрцагны байгуулалт	19
20	Тоолуурын хайрцаг бетон тулгуурт суурилуулах, бэхлэх бүслүүр	20
21	Тоолуурын хайрцагийг төмөр бетон тулгуурт бэхлэх	21
22	0,4 кВ-ын шитний газардуулга	22
23	Материалын түүвэр	23
23	Дэд өртөөнүүдийн ачааллын тооцооны хүснэгт	23.1

ТАЙЛБАР БИЧИГ

Ерөнхий зүйл

Улаанбаатар хот, Налайх дүүрэг, 6-р хороо, Тэрэлж суурингийн баруун талын айл өрхийг цахилгаанаар хангах. 35/0.4 кВ-ын "Тэрэлж" дэд станцаас 6 кВ-ын "Шилжирээ" фидерийн тулгуур №12-г салбарлалтын анкер болгон салбар шугамын эхний тулгуурт хуурай салгуур суурилуулан кабель шугам татаж шинээр баригдах дэд өртөөг тэжээх зураг төслийг боловсруулахад дараах баримт бичгүүдийг үндэслэл болгов. Үүнд:

- УБЦТС ТӨХК-ийн 2019 оны 08-р сарын 07-ны өдөр гаргасан 15/02968/19 тоот техникийн нөхцөл.
- УБЦТС ТӨХК-ийн 2019 оны 08-р сарын 15-ны өдрийн 01/2019 тоот зургийн даалгаварын дагуу хийж гүйцэтгэв.

Орчны цаг агаарын үзүүлэлт

ЦДАШ-ын трассын орчны цаг агаарын үзүүлэлтийг "МУ-ын Зам, Тээвэр, Барилга, Хот байгуулалтын яам"-аас 2009 онд гаргасан "Барилгад хэрэглэх уур амьсгал ба геофизикийн үзүүлэлт" /БНБД 23-01-09/ авав.

Температур

- Хамгийн их +33,8° C
- Хамгийн бага -36° C
- Жилийн дундаж -0.5° C

Салхины хурд

Нэг жилд нэг удаа тохиолдох тооцооны их хурд (II муж) 21-25 м/с

Мөсжилт

Мөстлөгийн зузаан 5жилд (III муж) 5 мм

ЦДАШ-ын трасс

- Улаанбаатар хот, Налайх дүүрэг, 6-р хороо, Тэрэлж суурингийн баруун талын айл өрхийг цахилгаанаар хангах 10 кВ-ын болон 0.4 кВ-ын ЦДАШ-ын трассыг Жеодитек ХХК-ийн боловсруулсан инженер геологийн байр зүйн зураглал дээр тулгуурлан тодорхойлов.

Дамжуулагч утас

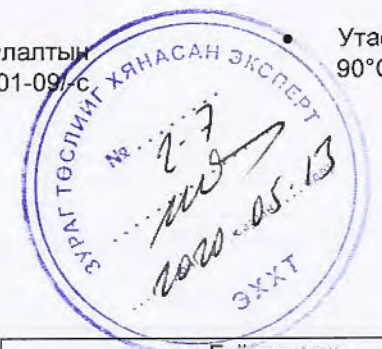
КТПН-с гарах гаргалга кабель нь 3x120+1x70 байна. ЦДАШ-ын дамжуулагч нь бүрээстэй ОХУ-ын стандартын дагуу техникийн үзүүлэлтийн шаардлага бүрэн хангасан 3x50+1x54,6 огтлолтой СИП утас байна. Нэг айлын ачаалал 2 кВт болж ачаалал ихсэж байгаа тул одоо ашиглагдаж байгаа СИП утсыг солино.

- ГОСТ 15150-69 стандартын 1-3 категорин цаг уурын бүсэд байрлах шугаманд ашиглах зориулалттай.
- Нарын цацрагийн дулааны урсгалын нягтын хамгийн их интеграл утга 1120 Вт/м²±10%, хэт ягаан туяаны спектрийн нягт 68 Вт/м²±10% байх нөхцөлд дамжуулагчийг ашиглахыг зөвшөөрнө.
- 60°С - +50°С хүртэлх температурт ашиглахыг зөвшөөрнө.
- Суурилуулалт болон угсралтыг -20°С-аас багагүй температуртай үед гүйцэтгэх ёстой.
- Ашиглалтын үед нойлын дамжуулагч нь даацынх буюу шугамын таталтын бүх механик ачааллыг даах чадвартай байх бөгөөд таталтын хүчдэл нь 45 Н/мм²-аас хэтрэх ёсгүй. СИП-2А дамжуулагчийн фазын ба нойлын дамжуулагч нь бүрээстэй байна. Фазын дамжуулагч нь нойлын дамжуулагчийг тойруулан мушгисан хийцтэй байна.
- Дамжуулагчийн бүрээс 50 Гц-ийн давтамжтай 3,5 кВ-ын туршилтын хүчдэлийг даах ёстой.
- Ашиглалтын үед дамжуулагчийн гүйдлийг зөвшөөрөгдөх хэмжээнээс хэтрүүлж болохгүй. 3x50+1x54,6 мм² огтлолтой СИП-2А дамжуулагчийн зөвшөөрөгдөх гүйдэл, чадал:

•• 25°С-ын температуртай үеийн зөвшөөрөгдөх гүйдэл, А	-240 А
•• Богино залгааны зөвшөөрөгдөх гүйдэл (1 сек хугацаанд), кА	- 4.6 кА
•• 220 В-ын хүчдэлийн түвшинд дамжуулах хамгийн их чадал, кВт	- 38,13 кВт
•• 380 В-ын хүчдэлийн түвшинд дамжуулах хамгийн их чадал, кВт	- 85,54 кВт

- СИП дамжуулагчийн ашиглалтын хугацаа 40 жилээс багагүй байна.
- Дамжуулагчийг үйлдвэрлэсний дараа (20±10)°С-аас багагүй температуртай үед (усан дотор) 10 минутын хугацаагаар 50 Гц давтамжтай хувьсах хүчдэлээр СИП-2А дамжуулагчийг 4 кВ-ын хүчдэлээр туршина.

- Утасны удаан хугацааны зөвшөөрөгдөх температур нь хэвийн ашиглалтын явцад цельсийн 90°С-аас, богино залгааны үед 250°С-аас хэтрэхгүй байх ёстой.



Гүйцэтгэгч:		Улаанбаатар хот, Налайх дүүрэг, 6-р хороо, Тэрэлж суурингийн баруун талын айл өрхийг цахилгаанаар хангах 6 кВ-ын ЦДАШ, 6/0.4 кВ-ын 250 кВА дэд өртөө. 0.4 кВ-ын ЦДАШ шинээр барих.		ГЦ		
Захирал	С.Батхүрэл	<i>[Signature]</i>	Зургийн жагсаалт, тайлбар бичиг	Масштаб:		
Ер.инженер	М.Энхцэцэг	<i>[Signature]</i>		үе шат	хуудас	бүх хуудас
Гүйцэтгэсэн	О.Хонгорзул	<i>[Signature]</i>	ЕГ шифр: ВСН20-002-ХИХ-3	А.3	1	23
Шалгасан	С.Батхүрэл	<i>[Signature]</i>	ТГ шифр:	2020 он		

Тулгуур

Шинээр угсрах 0.4 кВ-ын ЦДАШ-ын тулгуур нь бетон шонтой байна. Монгол улсын MNS:4232:2011 стандартын шаардлагыг хангасан 28кН.м ба 34кН.м тооцооны момент бүхий УКШ-9.27.15 маягийн төмөр бетон шон дээр үндэслэн боловсруулав.

Газардуулга

ЦДАШ-ын хөндийрүүлгийг хэт хүчдэлээс хамгаалахын тулд тулгуур тус бүрт хөрсний хувийн эсэргүүцлээс хамааруулан тооцоолсон газардуулах байгууламж хийж өгнө. Газардуулах байгууламж нь төмөр тулгуурын фундамент тус бүрээс гадагш зурагт заасан хэмжээгээр тэгш хэмээр цацраг үүсгэсэн шуудуунд Ш10 мм хэмжээтэй катенг төмрийг сунгаж 0,5 м-ээс багагүй гүнд булна.

0,4 кВ-ын ЦДАШ-д 200м тутамд давтан газардуулга хийнэ. Мөн 0,4 кВ-ын бүх шит газардуулсан байна. Тулгуурын газардуулах байгууламжийн эсэргүүцэл нь 30 Ом-оос ихгүй байна.

Тоолуур

Айл өрх хүртэл КГ 2х6 маягийн кабель буюу түүнтэй дүйцэхүйц кабель татна. Эвдэрч гэмтсэн болон шаардлага хангахгүй тоолуурын хайрцагийг сольж шинээр тавина. 6 айлын дунд нэг тоолуурын хайрцаг байна.

Ачааллыг хөнгөлөх горимын тооцоо, дүн шинжилгээ

Нэг айлын хэрэглэх суурилагдсан чадлыг 2 кВт-аар тооцож нэг станцад ноогдох айлын тоо болон дэд станцын тоноглолын сонголтыг хэвийн гүйдэл, богино залгааны гүйдлийн утгаар сонгов. 0,4 кВ-ын цахилгаан дамжуулах шугамын ачааллын тооцоог нэг гаргалгаанаас тэжээгдэж буй айлын тоон дээр үндэслэн тооцсон болно.

Тооцооны үр дүн:

Дэд өртөөний нийт чадал, кВА	-250
Дэд өртөөний суурилагдсан чадал, кВт	-380
Дэд өртөөний хэвийн хүчдэл, кВ	-10/0,4
Дэд өртөөний хэвийн гүйдэл, А	-14.4/361
Чадлын коэффициент	-0,95
Нэг айлын чадал, кВт	-2
Дэд өртөөнөөс тэжээгдэх нийт айлын тоо, ш	-87
Дэд өртөөнөөс тэжээгдэх нийт шитийн тоо, ш	-20
Нэг гаргалгааны хэвийн хүчдэл (фаз), В	-380

Бусад

Зураг төслийг "Цахилгаан байгууламжийн дүрэм" /БД 43-101-03/-ийн 2.3-ийн заалтын дагуу гүйцэтгэв.

Кабелийн угсралтын ажил эхлэхээс өмнө холбогдох инженерийн байгууламжийн байгууллагуудаас дахин тодруулга авч, инженерийн байгууламжийн ойролцоо хэсэгт гараар ухах шаардлагатай.

Угсралтын ажлыг "Цахилгаан байгууламжийн дүрэм" /БД 43-101-03/, "Цахилгаан техникийн ажил" /БНБД 3.05.06.90/-ийн дагуу хийх хэрэгтэй.



Шугамын үзүүлэлт		
Д/д	Нэр	Үзүүлэлт
1	Захиалагч байгууллага	УБЦТС ТӨХК
2	Ашиглагч байгууллага	УБЦТС ТӨХК
3	Барилгын байгууллага, баригдах он	2020
4	Шугамын трассын урт, м	2100.0
	Шугамын утасны урт, км (κ=1,05 тооцсон)	2210
5	Трассын дагуух нөхцөл	
	а, Ердийн, км	2100.0
	б, намагтай, км	
6	СИП-2а 3х70+1х54,6	
	СИП-2а 3х50+1х54,6	2100.0
7	Цаг уурын нөхцөл	
	а. Мөстлөгийн район, зузаан (мм)	10.0
	б. Салхины хурд (м/с)	25 м/с
	в. Салхины район	II
8	Шинээр босгох тулгуур, ш	41
	а. Завсрын тулгуур	21
	б. Эргэлтийн анкер тулгуур	6
	в. Төгсгөлийн анкер тулгуур	8
	г. Салбарлалтын анкер тулгуур	6
9	Зөрлөг, ш	

0.4 кВ-ын бүрээстэй цахилгаан дамжуулах агаарын шугамын СИП-2А маркийн утасны техникийн үзүүлэлт:

№	Техникийн үзүүлэлтүүдийн нэр	Хэмжих нэгж	Тоо хэмжээ
1	Дамжуулагчийн утасны марк тип		СИП-2А
2	Хөндлөн огтлолын талбай, Фазын дамжуулагч утас + Нойл	мм²	3х50+1х54,6
3	Ачааллын гүйдэл	А	195
4	Ажиллах орчны температур	°С	-60...+50
5	Фазын гүйдэл дамжуулах хөнгөнцагаан судлын тасрах механик хүч	Н/мм	120
6	Даацын нойлын судлын тасрах механик хүч	Н/мм	295
7	Даацын нойлын дамжуулагч утасны судлын тоо - хөндлөн огтлолын тайлбай		7х3.5
8	Даацын нойлын дамжуулагч утасны хөндлөн огтлолын талбай		54,6
9	Диаметр, СИП 2А - 3х50+54.6	мм	35,3
10	Жин, СИП 2А - 3х50+54.6	кг/км	747

Гүйцэтгэгч:

"БОДИТ ЧАДАЛ ХХК"

Монгол Улс, Улаанбаатар хот, Хан-Уул дүүрэг, 3-р хороо, River Stone хотхон, 26А - 108 тоот.
 Утас: +976-76015492
 Факс: +976-76015492
 Майл: Boditchadal@yahoo.com



Улаанбаатар хот, Налайх дүүрэг, 6-р хороо, Тэрэлж суурингийн баруун талын айл өрхийг цахилгаанаар хангах 6 кВ-ын ЦДАШ, 6/0.4 кВ-ын 250 кВА дэд өртөө. 0.4 кВ-ын ЦДАШ шинээр барих.

Захирал	С.Батхүрэл		Тайлбар бичиг, шугамын үзүүлэлт, дамжуулагч утасны үзүүлэлт
Ер.инженер	М.Энхцэцэг		
Гүйцэтгэсэн	О.Хонгорзул		
Шалгасан	С.Батхүрэл		

ГЦ

Масштаб:		
үе шат	хуудас	бүх хуудас
А.3	2	23
2020 он		



ЗӨВШИЛЦСЭН:

УБЦТС ТӨХК-ИЙН ТҮГЭЭХ ҮЙЛЧИЛГЭЭ
ЭРХЭЛСЭН ДЭД ЗАХИРАЛ

НАЛАЙХ ДҮҮРГИЙН ЗАХИРАГЧИЙН
АЖЛЫН АЛБАНЫ ДЭД БҮТЭЦ ХАРИУЦСАН
АХЛАХ МЭРГЭЖИЛТЭН

УБЦТС ТӨХК-ИЙН НАЛАЙХ ТҮГЭЭХ
ТӨВИЙН ДАРГА

Л.ГАНЗОРИГ

Д.ОЮУНБИЛЭГ

Г.БАТТӨМӨР

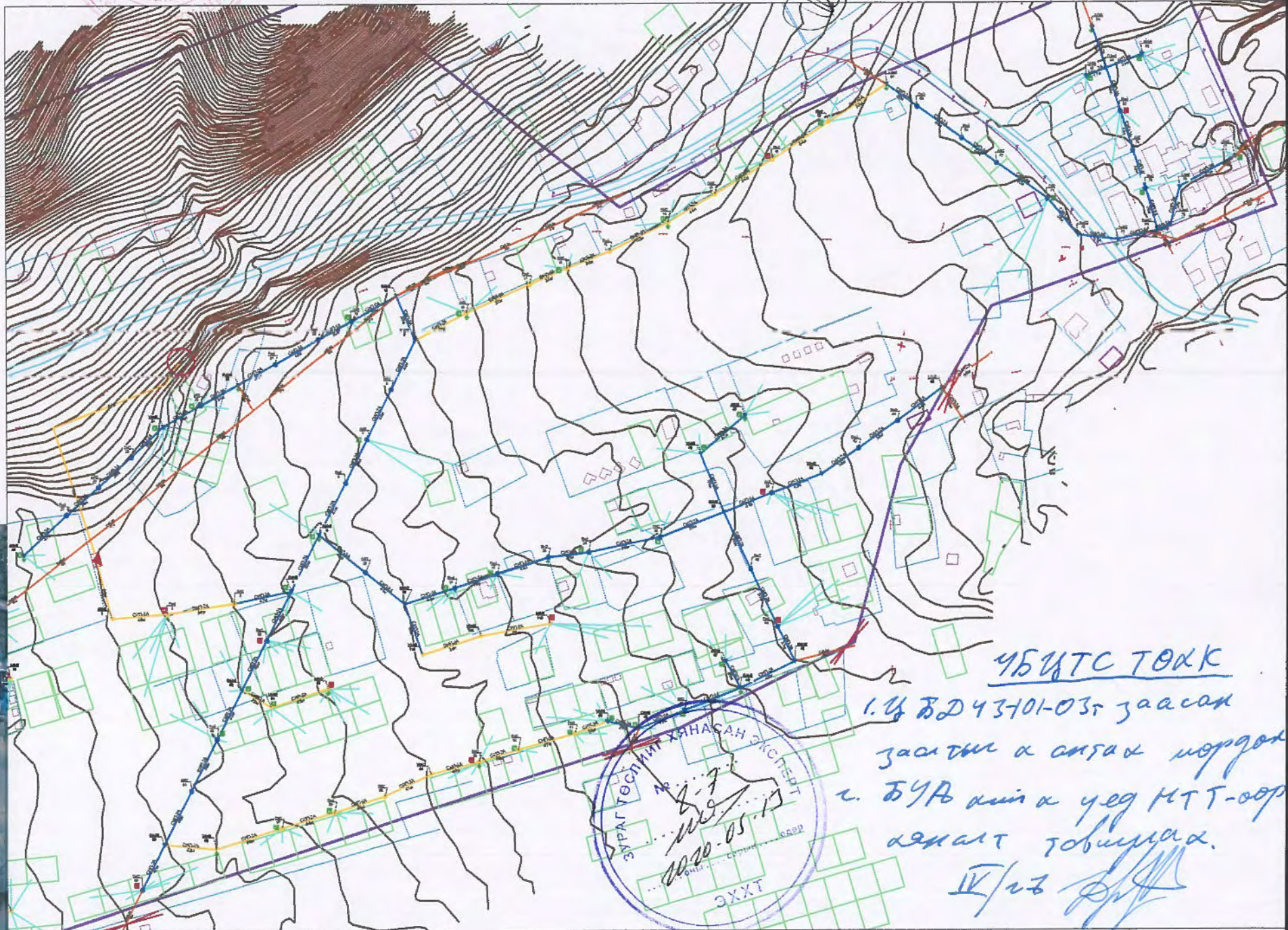
НАЛАЙХ ДҮҮРГИЙН ЗУРГААДУГААР
ХОРООНЫ ЗАСАГ ДАРГА Ц.БОЛД

НАЛАЙХ ДҮҮРГИЙН
ГАЗАР ЗОХИОН БАЙГУУЛАЛТЫН
АЛБАНЫ ДАРГА Ж.ТАМИР

УБЦТС ТӨХК-ИЙН НАЛАЙХ ДҮҮРГИЙН
ДҮҮРГИЙН ХҮТ ДАРГА Д.ГАНЗОРИГ

Таних тэмдэг

- Одоо байгаа 10 кВ-ын ЦДАШ-ын тулгуур
- 10/0,4 кВ-ын АТП
- Одоо байгаа 0,4 кВ-ын ЦДАШ-ын тулгуур
- Шинээр баригдах 0,4 кВ-ын ЦДАШ-ын тулгуур
- Буулгах ЦДАШ
- 3 айлын тоолуурын шит
- 0 айлын тоолуурын шит
- Тэжээл авах айл өрхүүд
- Давтан газардуулга
- Одоо байгаа шугаманд зааг тогтоох

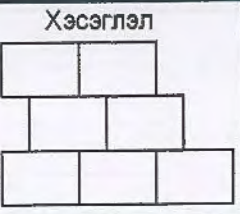


ЗУРАГ ТӨСЛИЙН ХЯНАСАН ЭКСПЕРТ

2020-05-13

ЭХХТ

УБЦТС ТӨХК
1.Ц.БД 43101-03г заасан
засалгааны аргаар мөрдөх
г.БУА-ийн хуучин мэт-ээр
ажалт товчооноо.
IV/23



Гүйцэтгэгч:

"БОДИТ ЧАДАЛ ХХК"
Монгол Улс, Улаанбаатар хот, Хан-Уул дүүрэг,
3-р хороо, River Stone хотхон, 26А - 108 тоот.

Утас: +976-76015492
Факс: +976-76015492
Мэйл: Boditchadal@yahoo.com



Улаанбаатар хот, Налайх дүүрэг, 6-р хороо, Тэрэгж суурингийн баруун талын айл өрхийг цахилгаанаар хангах. 6/0,4 кВ-ын 250 кВА дэд өртөө. 0,4 кВ-ын ЦДАШ шинээр барих.

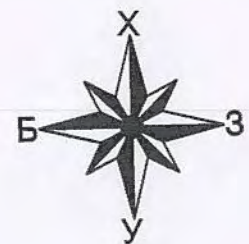
Захирал	С.Батхурал	
Ер.инженер	М.Энхцэцэг	
Гүйцэтгэсэн	О.Хонгорзул	
Шалгасан	С.Батхурал	

План






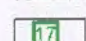


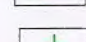

ЕГ шифр: ВСН20-002-ХИХ-3

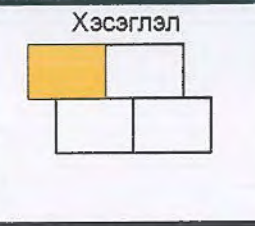
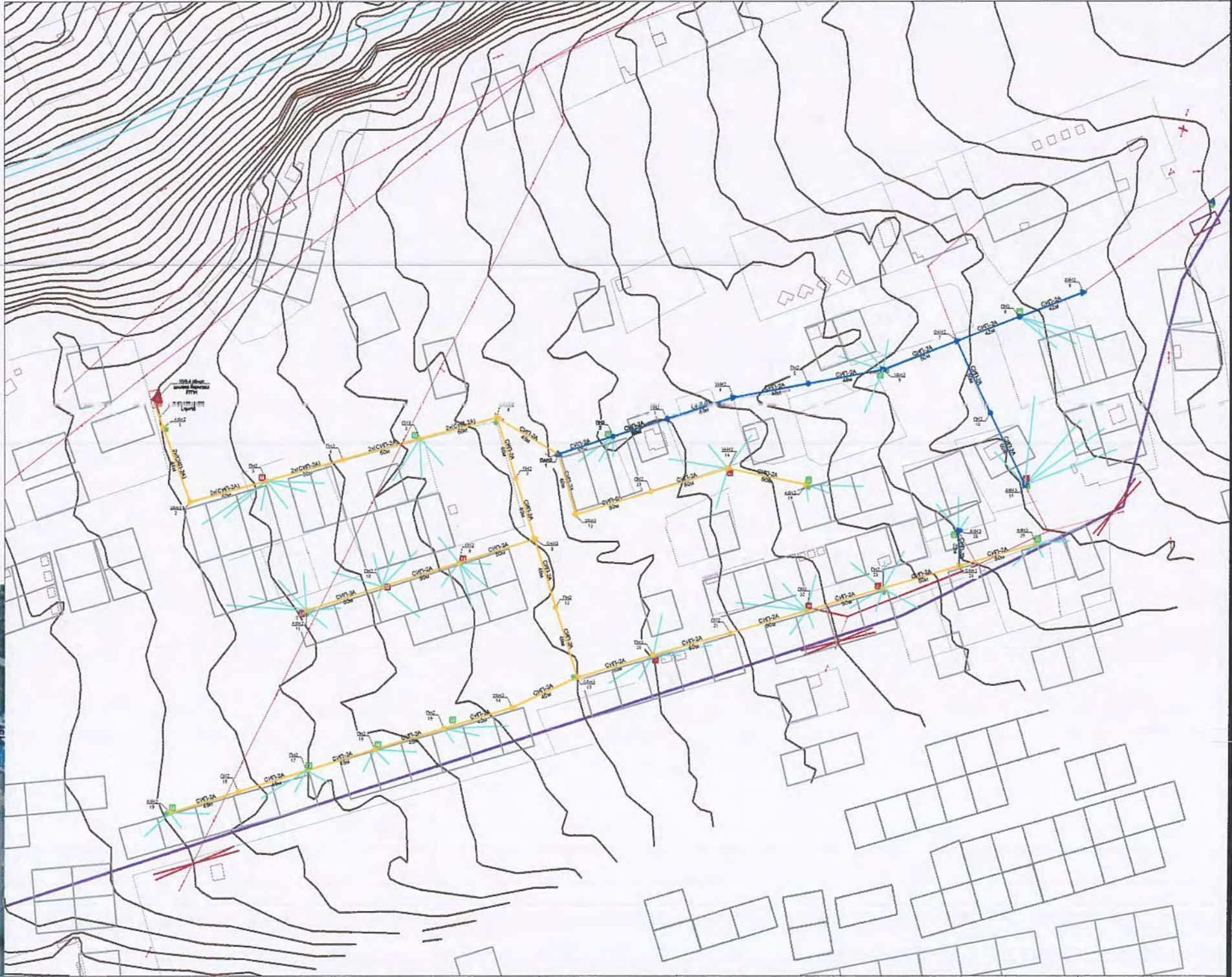
ТТ шифр:

ГЦ		
Масштаб: 1:4000		
үе шат	хуудас	өргө хуудас
А.3	3	24
2020 он		



Таних тэмдэг

-  Одоо байгаа 10 кВ-ын ЦДАШ-ын тулгуур
-  10/0,4 кВ-ын КТПН
-  Төмөрбетон болгох 0,4 кВ-ын ЦДАШ-ын тулгуур
-  Шинээр баригдах 0,4 кВ-ын ЦДАШ-ын тулгуур
-  Одоо байгаа 0,4 кВ-ын ЦДАШ
-  3 айлын тоолуурын шит
-  6 айлын тоолуурын шит
-  Тэжээл авах айл өрхүүд
-  Давтан газардуулга
-  Одоо байгаа шугаманд зааг тогтоох



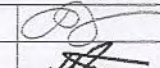
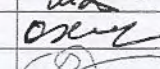


Гүйцэтгэгч:

"БОДИТ ЧАДАЛ ХХК"

Монгол Улс, Улаанбаатар хот, Хан-Уул дүүрэг,
3-р хороо, River Stone хотхон, 26А - 108 тоот.
Утас: +976-76015492
Факс: +976-76015492
Мэйл: Boditchadal@yahoo.com

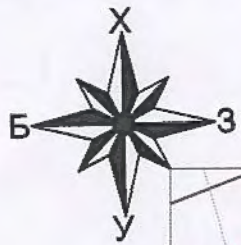


Улаанбаатар хот, Налайх дүүрэг, 6-р хороо, Тэрэлж суурингийн баруун талын айл өрхийг цахилгаанаар хангах 6 кВ-ын ЦДАШ, 6/0,4 кВ-ын 250 кВА дэд өртөө, 0,4 кВ-ын ЦДАШ шинээр барих.

Захирал	С.Батхүрэл	
Ер.инженер	М.Энхцэцэг	
Гүйцэтгэсэн	О.Хонгорзул	
Шалгасан	С.Батхүрэл	

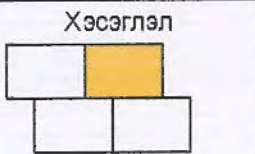
План
ЕГ шифр: ВСН20-002-ХИХ-3
ТГ шифр:

ГЦ		
Масштаб: 1:3000		
үе шет	хуудас	бүх хуудас
А.3	3.1	24
2020 он		



Таних тэмдэг

- | | | | |
|--|---|--|-----------------------------------|
| | Одоо байгаа 10 кВ-ын ЦДАШ-ын тулгуур | | 3 айлын тоолуурын щит |
| | 10/0.4 кВ-ын КТПН | | 6 айлын тоолуурын щит |
| | Төмөрбетон болгох 0.4 кВ-ын ЦДАШ-ын тулгуур | | Тэжээл авах айл өрхүүд |
| | Шинээр баригдах 0.4 кВ-ын ЦДАШ-ын тулгуур | | Давтан газардуулга |
| | Одоо байгаа 0.4 кВ-ын ЦДАШ | | Одоо байгаа шугаманд зааг тогтоох |



Гүйцэтгэгч:

"БОДИТ ЧАДАЛ ХХК"

Монгол Улс, Улаанбаатар хот, Хан-Уул дүүрэг, 3-р хороо, River Stone хотхон, 26А - 108 тоот.
 Утас: +976-76015492
 Факс: +976-76015492
 Майл: Boditchadal@yahoo.com



Улаанбаатар хот, Налайх дүүрэг, 6-р хороо, Тэрэлж суурингийн баруун талын айл өрхийг цахилгаанаар хангах 6 кВ-ын ЦДАШ, 6/0.4 кВ-ын 250 кВА дэд өртөө, 0.4 кВ-ын ЦДАШ шинээр барих.

Захирал	С.Батхүрэл
Ер.инженер	М.Энхцэцэг
Гүйцэтгэсэн	О.Хонгорзул
Шалгасан	С.Батхүрэл

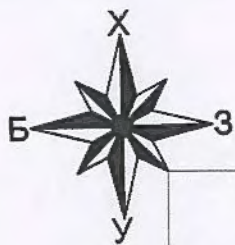
План	ЕГ шифр: ВСН20-002-ХИХ-3
ТГ шифр:	

ГЦ

Масштаб: 1:1000

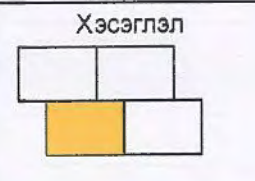
үе шат	хуудас	бүх хуудас
А.3	3.2	24

2020 он



Таних тэмдэг

- | | | | |
|--|---|--|-----------------------------------|
| | Одоо байгаа 10 кВ-ын ЦДАШ-ын тулгуур | | 3 айлын тоолуурын шит |
| | 10/0,4 кВ-ын КТПН | | 6 айлын тоолуурын шит |
| | Төмөрбетон болгох 0,4 кВ-ын ЦДАШ-ын тулгуур | | Тэжээл авах айл өрхүүд |
| | Шинээр баригдах 0,4 кВ-ын ЦДАШ-ын тулгуур | | Давтан газардуулга |
| | Одоо бийгүй 0,4 кВ-ын ЦДАШ | | Удоо байгаа шугаманд зааг тогтоох |



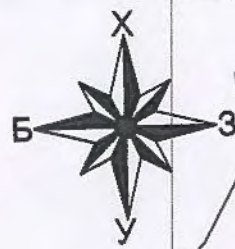
Гүйцэтгэгч:
"БОДИТ ЧАДАЛ ХХК"



Монгол Улс, Улаанбаатар хот, Хан-Уул дүүрэг,
3-р хороо, River Stone хотхон, 28А - 108 тоот.
Утас: +976-76015492
Факс: +976-76015492
Мэйл: Boditchadal@yahoo.com

Улаанбаатар хот, Налайх дүүрэг, 6-р хороо, Тэрэлж суурингийн баруун талын айл өрхийг цахилгаанаар хангах 6 кВ-ын ЦДАШ, 6/0,4 кВ-ын 250 кВА дэд өртөө, 0,4 кВ-ын ЦДАШ шинээр барих.		План	ГЦ		
Захирал	С.Батхүрэл		Масштаб: 1:1000		
Еринженер	М.Энхцэцэг		үе шат	хуудас	бүх хуудас
Гүйцэтгэсэн	О.Хонгорзул		А.3	3.3	24
Шалгасан	С.Батхүрэл		2020 он		

ЕГ шифр: ВСН20-002-ХИХ-3
ТГ шифр:

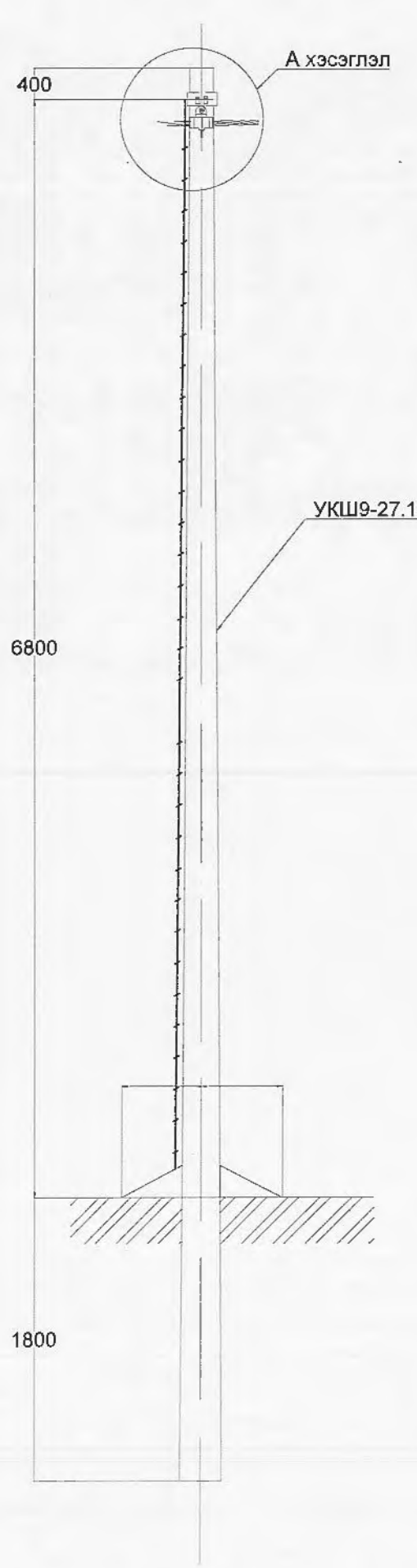


- | | | | |
|--|---|--|-----------------------------------|
| | Одоо байгаа 10 кВ-ын ЦДАШ-ын тулгуур | | 3 айлын тоолуурын щит |
| | 10/0,4 кВ-ын КТПН | | 6 айлын тоолуурын щит |
| | Төмөрбетон болгох 0,4 кВ-ын ЦДАШ-ын тулгуур | | Тэжээл авах айл өрхүүд |
| | Шинээр баригдах 0,4 кВ-ын ЦДАШ-ын тулгуур | | Давтан газардуулга |
| | Одоо байгаа 0,4 кВ-ын ЦДАШ | | Одоо байгаа шугаманд ашигтай туйл |

Гүйцэтгэгч:
"БОДИТ ЧАДАЛ ХХК"
 Монгол Улс, Улаанбаатар хот, Хан-Уул дүүрэг,
 3-р хороо, River Stone хотхон, 26А - 108 тоот.
 Утас: +976-76015492
 Факс: +976-76015492
 Мэйл: bodit.chadal@yandex.com

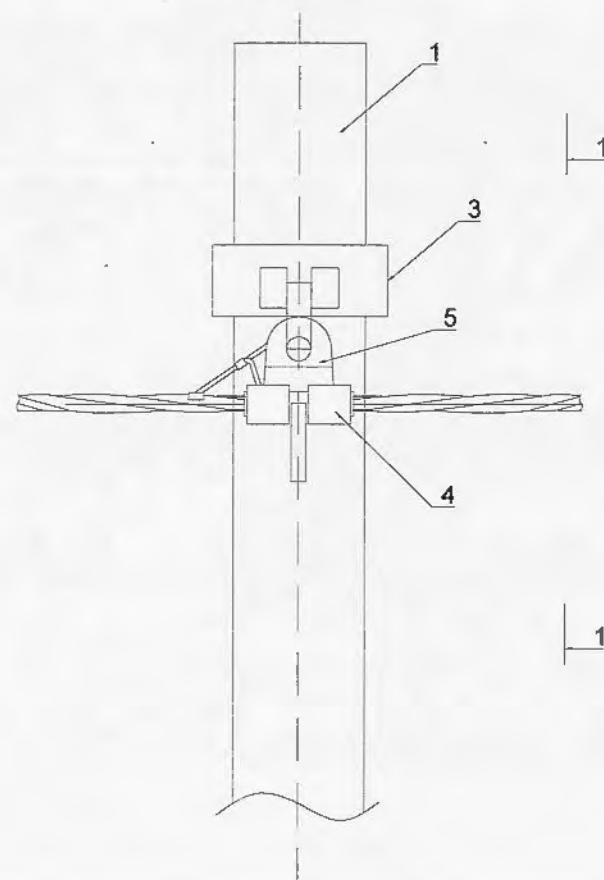
Улаанбаатар хот, Налайх дүүрэг, 6-р хороо, Тэрэлж суурингийн баруун талын айл өрхийг цахилгаанаар хангах 6 кВ-ын ЦДАШ, 6/0,4 кВ-ын 250 кВА дэд өртөө, 0,4 кВ-ын ЦДАШ шинээр барих.		План	ГЦ		
Захирал	С.Батхурал		Масштаб: 1:1000		
Ер.инженер	М.Энхцэцэг		үе шат	хуудас	бүх хуудас
Гүйцэтгэсэн	О.Хонгорзул		А.3	3.4	24
Шалгасан	С.Батхурал		ТТ шифр: ВСН20-002-ХИХ-3		
		ЭХХТ		2020 он	

ГЦ		
Масштаб:	1:1000	
үе шат	хуудас	бүх хуудас
А.3	3.4	24
2020 он		

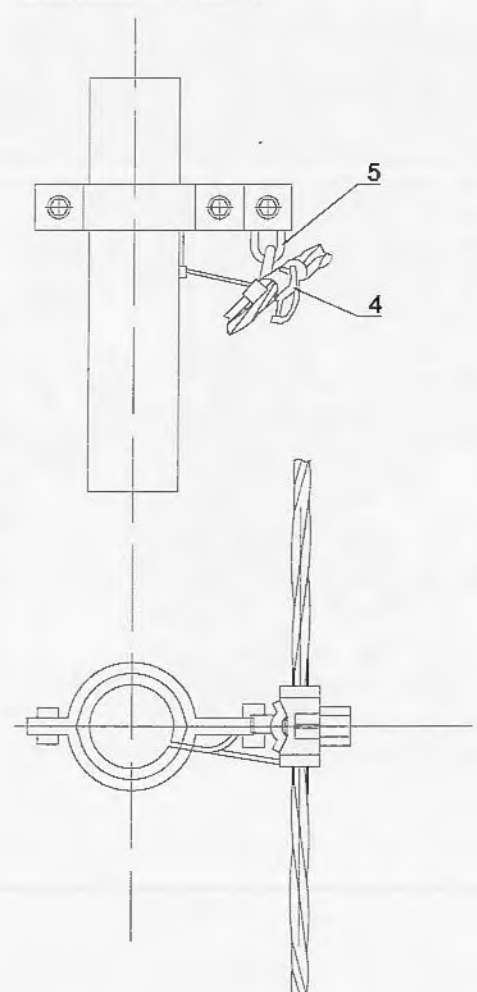


Завсрын тулгуур
ПН-2

А хэсэглэл



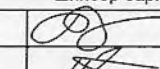
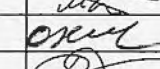
1-1 харагдах байдал



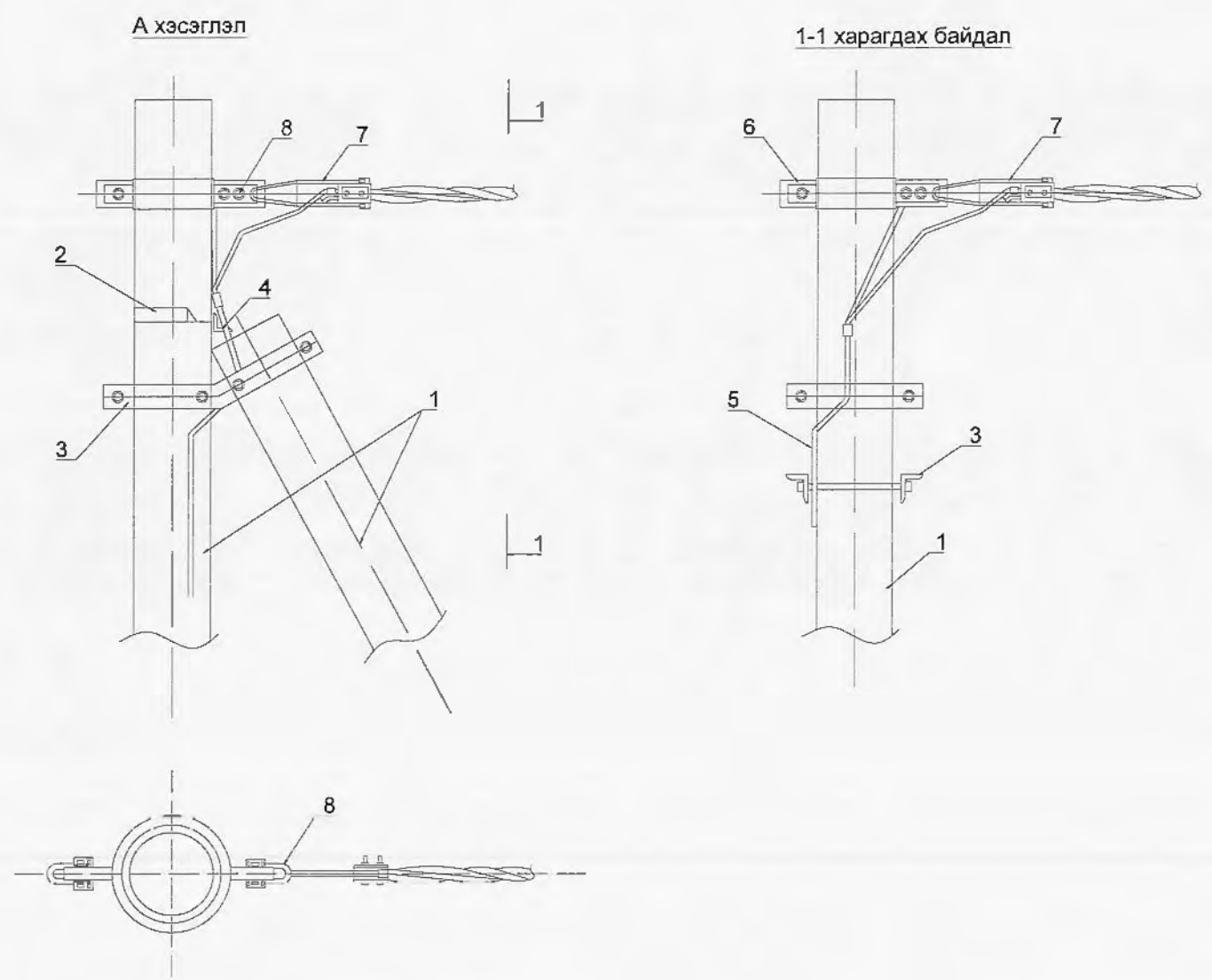
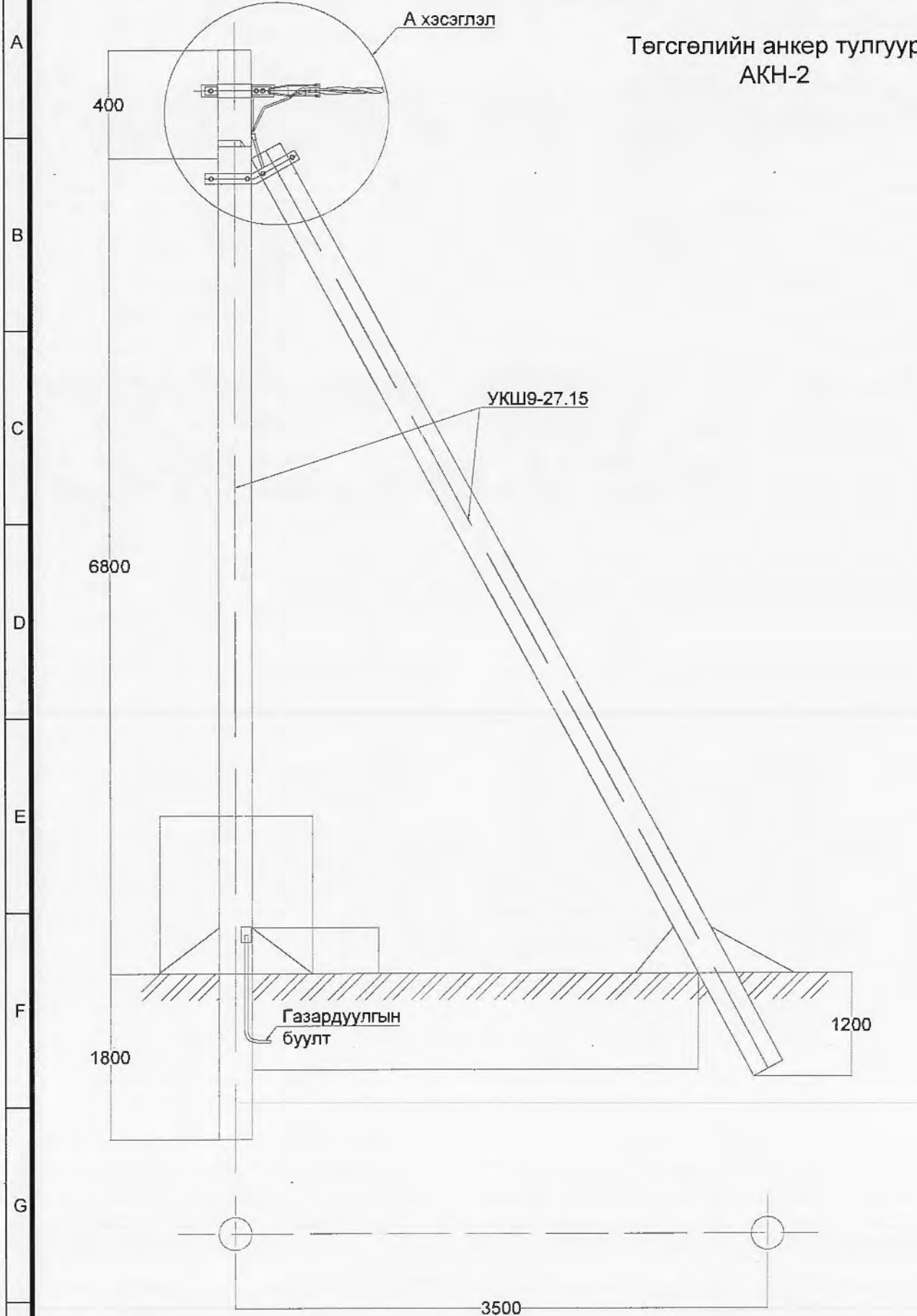
ТАЙЛБАР

- Шугамын тоноглол болон төмөр хийцүүдийг тулгуурын газардуулгын дээд гаргалгад газардуулагч утсаар холбоно.
- Тулгуур дээр тоолуурын самбар байрласан үед тоолуурын самбарын салбарлагч 4 ширхэг нэмэгдэнэ.

Байрлалын тэмдэглэгээ	Нэр	Марк	Хэмжих нэгж	Тоо ширхэг	Нэг бүрийн жин, кг
	Төмөр бетон хийц				
1	Тулгуур	9м, Ф150	ш	1	520
	Төмөр хийц				
2	Газардуулгын утас	Ф8	м	11	0.37
	Шугамын тоноглол				
3	Бүслүүр	Ф150x50x5	КОМ	1	1.5
4	Баригч	JXGF	ш	1	0.8
5	Кронштейн	Z-7	ш	1	0.5


<p>Гүйцэтгэгч:</p> <p>"БОДИТ ЧАДАЛ ХХК"</p> <p>Монгол Улс, Улаанбаатар хот, Хан-Уул дүүрэг, 3-р хороо, River Stone хотхон, 26А - 108 тоот.</p> <p>Утас: +976-76015492 Факс: +976-76015492 Майл: Boditchadal@yahoo.com</p>		<p>Улаанбаатар хот, Налайх дүүрэг, 6-р хороо, Тэрэлж суурингийн баруун талын айл өрхийг цахилгаанаар хангах 6 кВ-ын ЦДАШ, 6/0.4 кВ-ын 250 кВА дэд өртөө, 0.4 кВ-ын ЦДАШ шинээр барих.</p>		<p>ГЦ</p>					
Захирал	С.Батхүрэл			<p>ПН-2 завсрын тулгуур</p>					
Ер.инженер	М.Энхцэцэг			<p>Масштаб:</p> <table border="1"> <tr> <td>үе шат</td> <td>хуудас</td> <td>бүх хуудас</td> </tr> <tr> <td>А.3</td> <td>4</td> <td>23</td> </tr> </table>		үе шат	хуудас	бүх хуудас	А.3
үе шат	хуудас	бүх хуудас							
А.3	4	23							
Гүйцэтгэсэн	О.Хонгорзул			<p>ЕГ-шифр: ВСН20-002-ХІХ-3</p>					
Шалгасан	С.Батхүрэл			<p>ТГ шифр:</p>		<p>2020 он</p>			

0 1 2 3 4 5 6 7 8 9



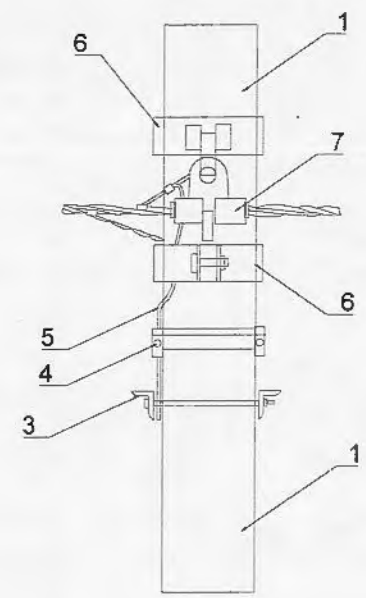
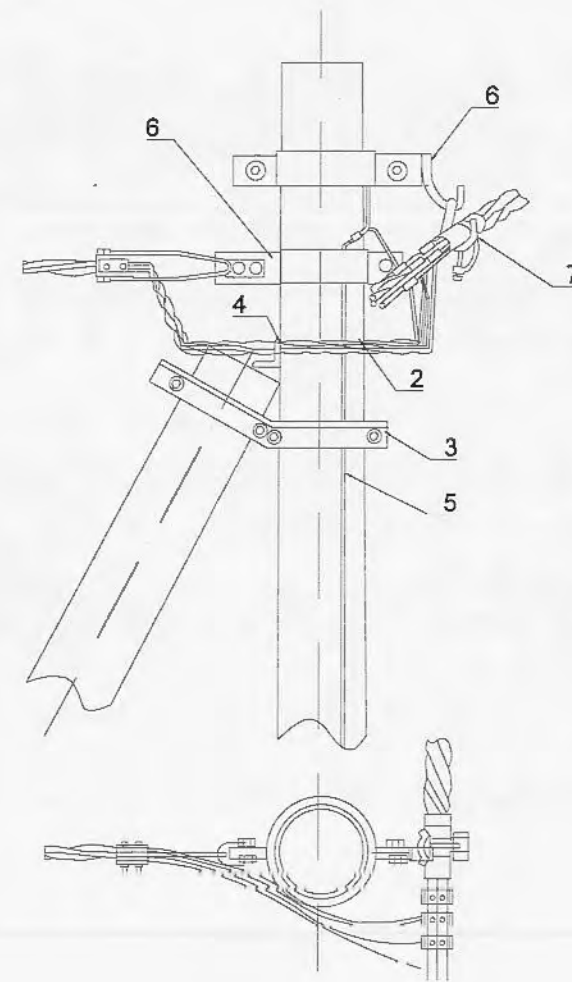
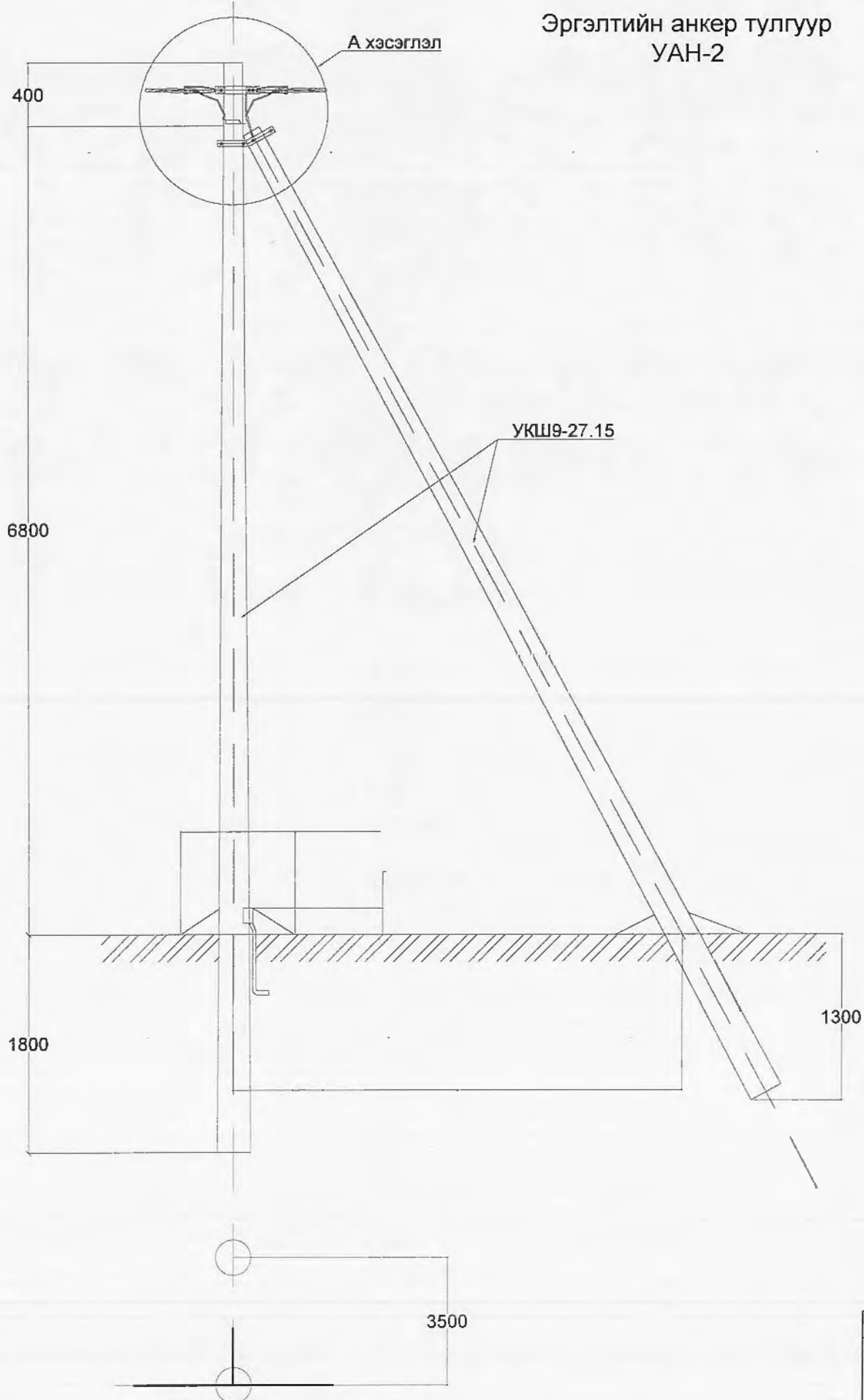
Байрлалын тэмдэглэгээ	Нэр	Марк	Хэмжих нэгж	Тоо	Нэг бүрийн жмн, кг
	Төмөр бетон хийц				
1	Тулгуур	9м, Ф150	ш	2	520
	Төмөр хийц				
2	U бүслүүр	U16-160	м	1	1.0
3	Тулаас тогтоогч	L63x6x530		2	3.8
4	Тулаас баригч	L63x6x280		1	1.2
5	Газардуулгын утас	Ф8	м	11	0.37
	Шугамын тоноглол				
6	Бүслүүр	Ф150x50x5	ком	1	1.5
7	Татагч	JXGF	ш	1	0.8
8	Кронштейн	Z-7	ш	1	0.5

- Тайлбар:**
- Шугамын тоноглол болон төмөр хийцүүдийг тулгуурын газардуулгын дээд гаргалгад газардуулагч утсаар холбоно.
 - ЦДАШ-ын эргэлтийн өнцөг нь 90°C хүртэл байна.
 - Тулгуур дээр тоолуурын самбар байрлуулсан тохиолдолд тоолуурын самбарын салбарлагч 4 ширхэг нэмэгдэнэ.



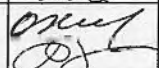


 <p>Гүйцэтгэгч: "БОДИТ ЧАДАЛ ХХК" Монгол Улс, Улаанбаатар хот, Хан-Уул дүүрэг, 3-р хороо, River Stone хотхон, 26А - 108 тоот. Утас: +976-76015492 Факс: 1070 70015402 Мэйл: Boditchadai@yahoo.com</p>	Улаанбаатар хот, Налайх дүүрэг, 6-р хороо, Тэрэлж суурингийн баруун талын айл өрхийг цахилгаанаар хангах 6 кВ-ын ЦДАШ, 6/0.4 кВ-ын 250 кВА дэд өртөө. 0.4 кВ-ын ЦДАШ шинээр барих.		ГЦ			
	Захирал	С.Батхүрэл	АКН-2 эхлэл төгсгөлийн анкер тулгуур ЭГ-шифр: ВСН20-002-ХИХ-3 ТГ-шифр:	Масштаб:		
	Ер.инженер	М.Энхцэцэг		үе шат	хуудас	бүх хуудас
	Гүйцэтгэсэн	О.Хонгорзул		А.3	5	23
Шалгасан	С.Батхүрэл	2020 он				

0 1 2 3 4 5 6 7 8 9

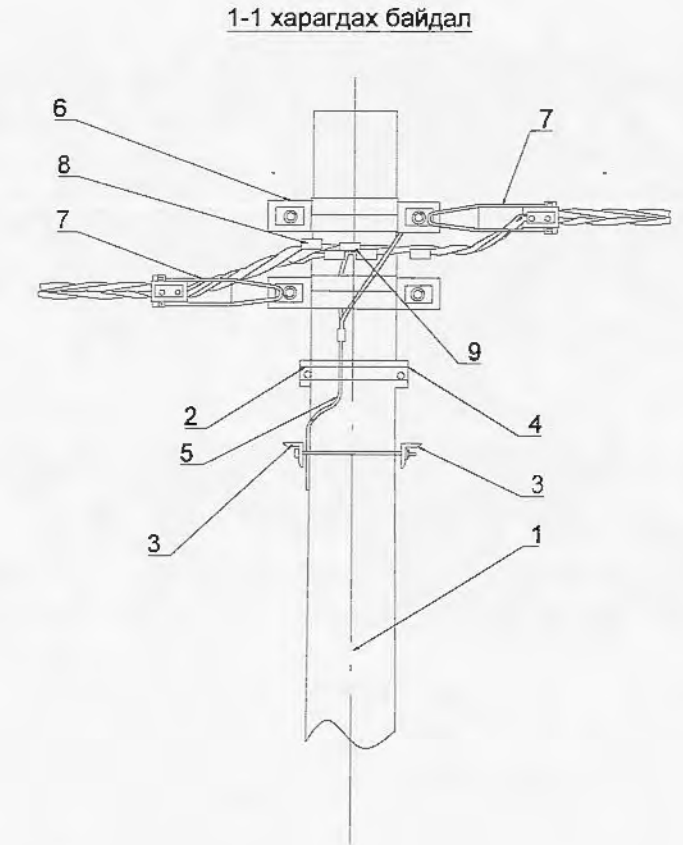
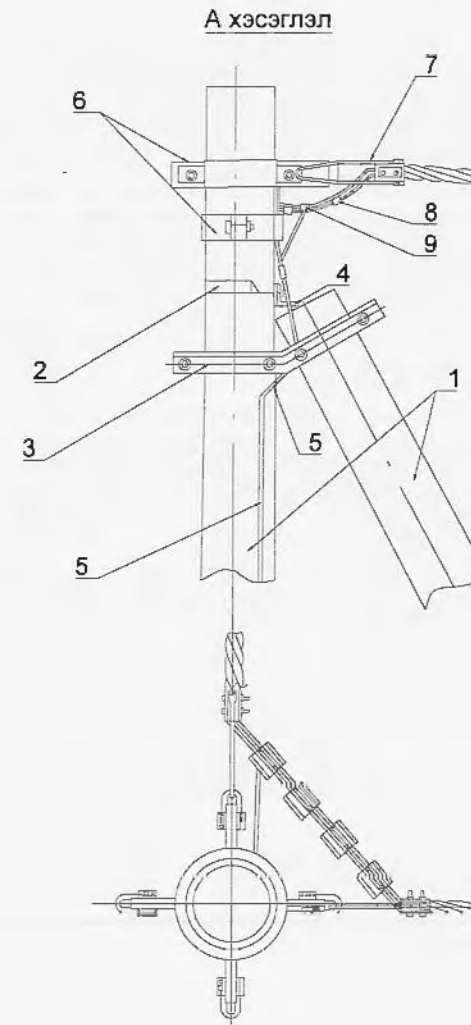
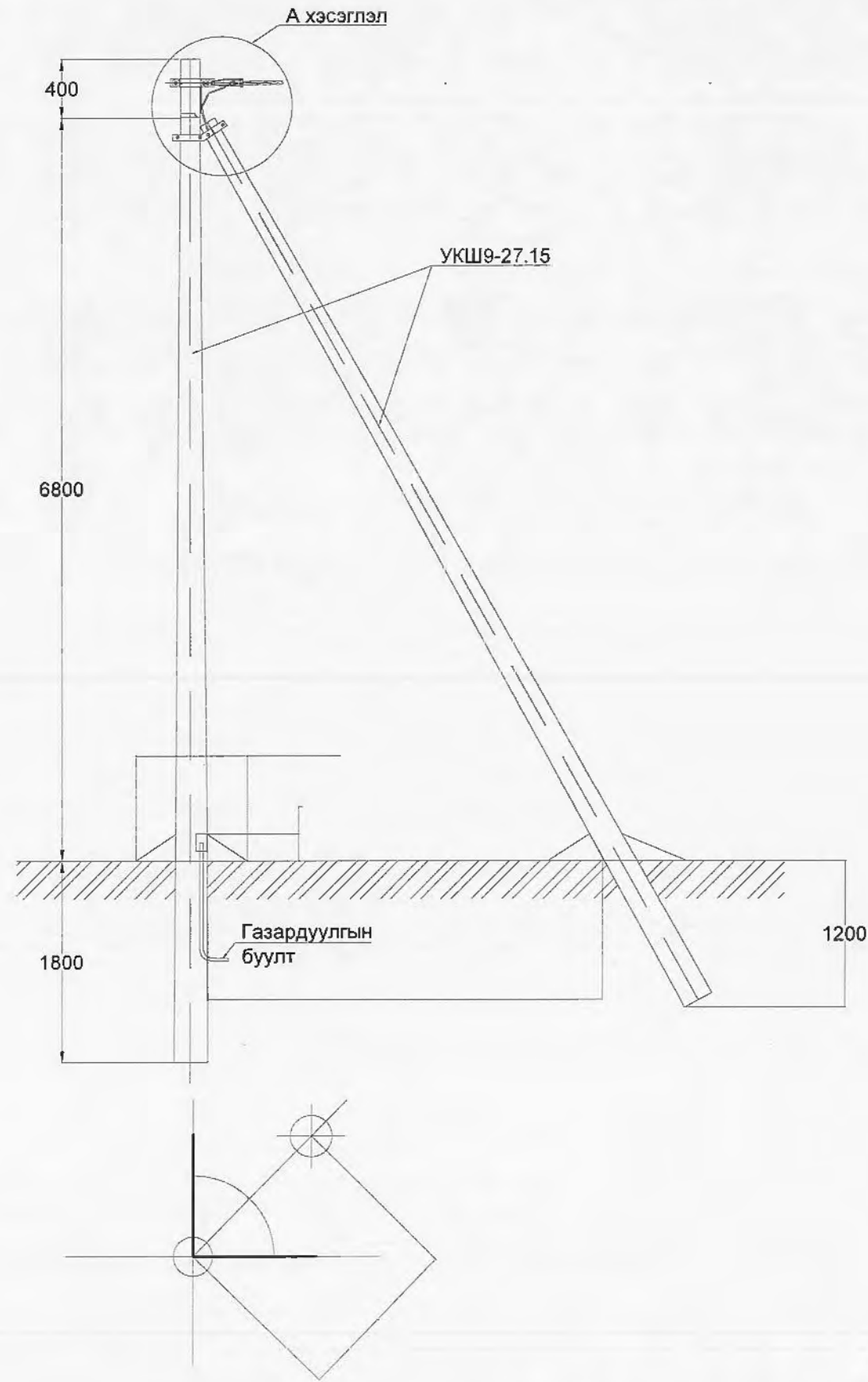
Эргэлтийн анкер тулгуур
УАН-2



Байрлалын тэмдэглэгээ	Нэр	Марк	Хэмжих нэгж	Тоо	Нэг бүрийн жмн, кг
	Төмөр бетон хийц				
1	Тулгуур	9м, Ф150	ш	2	520
	Төмөр хийц				
2	U бүслүүр	U16-160	ком	1	1.0
3	Тулаас тогтоогч	L63x6x530	ком	2	3.8
4	Тулаас баригч	L63x6x280	ш	1	1.2
5	Газардуулгын утас	Ф8	м	11	0.37
	Шугамын тоноглол				
6	Бүслүүр	Ф150x50x5	ш	2	1.5
7	Татагч	РА-1500	ш	2	1.00
8	Кронштейн	Z-7	ш	2	0.50

 Гүйцэтгэгч: "БОДИТ ЧАДАЛ ХХК" Монгол Улс, Улаанбаатар хот, Хан-Уул дүүрэг, 3-р хороо, River Stone хотхон, 26А - 108 тоот. Утас: +976-76015492 Факс: +976-76015492 Мэйл: Boditchadal@yahoo.com	Улаанбаатар хот, Налайх дүүрэг, 6-р хороо, Тэрэлж суурингийн баруун талын айл өрхийг цахилгаанаар хангах 6 кВ-ын ЦДАШ, 6/0.4 кВ-ын 250 кВА дэд өртөө, 0.4 кВ-ын ЦДАШ шинээр барих.		ГЦ	
	Захирал: С.Батхүрэл Ер.инженер: М.Энхцэцэг Гүйцэтгэсэн: О.Хонгорзул Шалгасан: С.Батхүрэл	   	УАН-2 эргэлтийн анкер тулгуур	
		ЕГ шифр: ВСН20-002-ХИХ-3 ТГ шифр:		

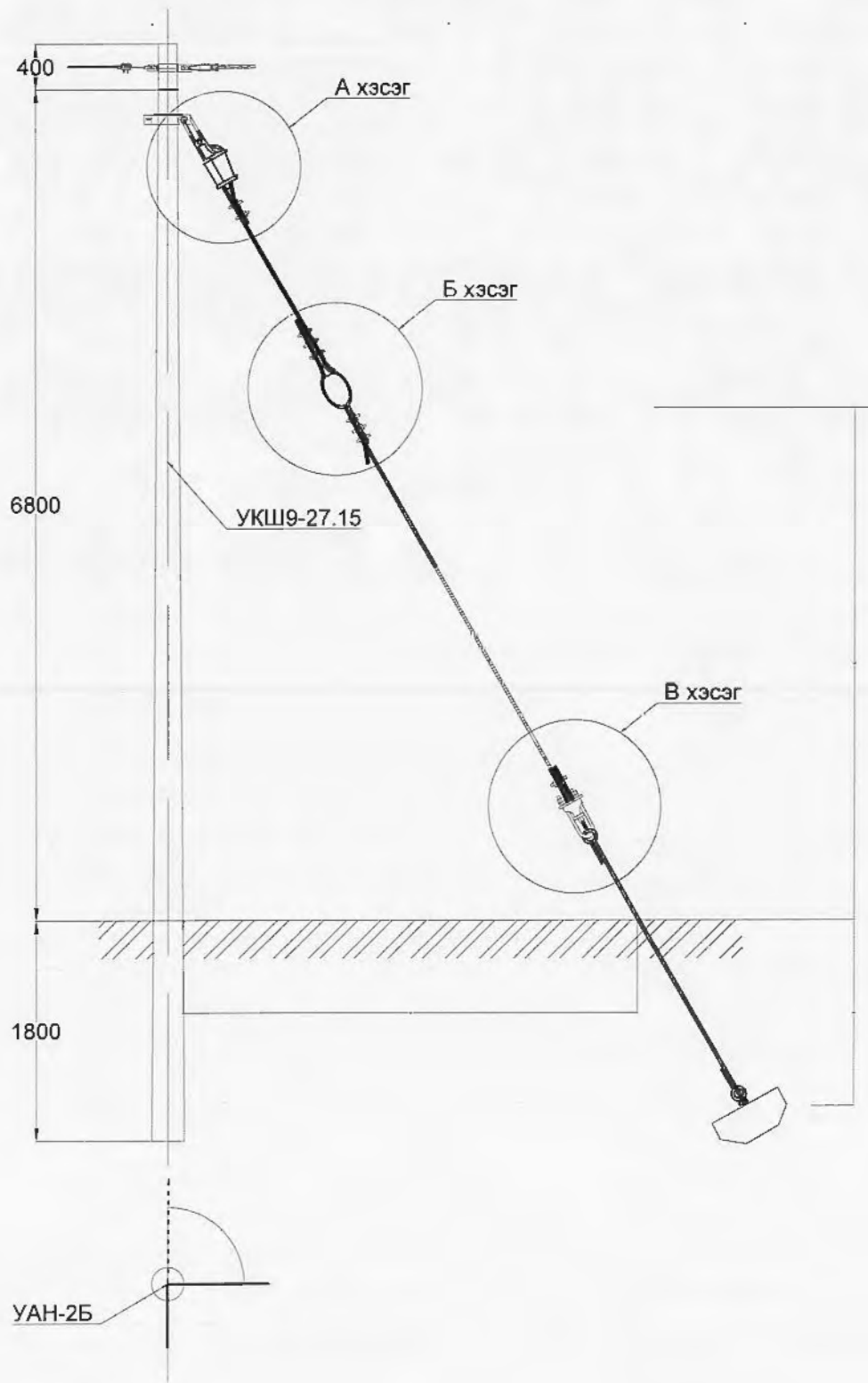
Салбарлалтын анкер тулгуур ОАН-2



Байрлалын тэмдэглэгээ	Нэр	Марк	Хэмжих нэгж	Тоо	Нэг бүрийн жмн, кг
	Төмөр бетон хийц				
1	Тулгуур	9м, Ф150	ш	2	520
	Төмөр хийц				
2	U бүслүүр	U16-160	ком	1	1.0
3	Тулаас тогтоогч	L63x6x530	ш	2	3.8
4	Тулаас баригч	L63x6x280	ш	1	1.2
5	Газардуулгын угас	Ф8	м	11	0.37
	Шугамын тоноглол				
6	Бүслүүр	Ф150x50x5	ш	2	1.5
7	Татагч	РА-1500	ш	3	1.00
8	Кронштейн	Z-7	ш	3	0.50
9	Фаз салбарлагч	TTD-181	ш	8	0.12

<p>Гүйцэтгэгч: "БОДИТ ЧАДАЛ ХХК" Монгол Улс, Улаанбаатар хот, Хан-Уул дүүрэг, 3-р хороо, River Stone хотхон, 26А - 108 тоот. Утас: +976-76015492 Факс: +976-76015492 Майл: Boditchadal@yahoo.com</p>	Улаанбаатар хот, Налайх дүүрэг, 6-р хороо, Тэрэлж суурингийн баруун талын айл өрхийг цахилгаанаар хангах 6 кВ-ын ЦДАШ, 6/0.4 кВ-ын 250 кВА дэд өртөө. 0.4 кВ-ын ЦДАШ шинээр барих.		ГЦ																	
	<table border="1"> <tr> <td>Захирал</td> <td>С.Батхүрэл</td> <td></td> <td colspan="3" rowspan="4" style="text-align: center;">ОАН-2 Салбарлалтын анкер тулгуур</td> </tr> <tr> <td>Ер.инженер</td> <td>М.Энхцэцэг</td> <td></td> </tr> <tr> <td>Гүйцэтгэсэн</td> <td>О.Хонгорзул</td> <td></td> </tr> <tr> <td>Шалгасан</td> <td>С.Батхүрэл</td> <td></td> </tr> </table>	Захирал	С.Батхүрэл		ОАН-2 Салбарлалтын анкер тулгуур			Ер.инженер	М.Энхцэцэг		Гүйцэтгэсэн	О.Хонгорзул		Шалгасан	С.Батхүрэл		ЕГ шифр: ВСН20-002-ХИХ-3 ТГ шифр:		Масштаб: үе шат хуудас бүх хуудас А.3 7 23 2020 он	
Захирал	С.Батхүрэл		ОАН-2 Салбарлалтын анкер тулгуур																	
Ер.инженер	М.Энхцэцэг																			
Гүйцэтгэсэн	О.Хонгорзул																			
Шалгасан	С.Батхүрэл																			

Татлагатай өнцгийн
анкер тулгуур УАН-2Б



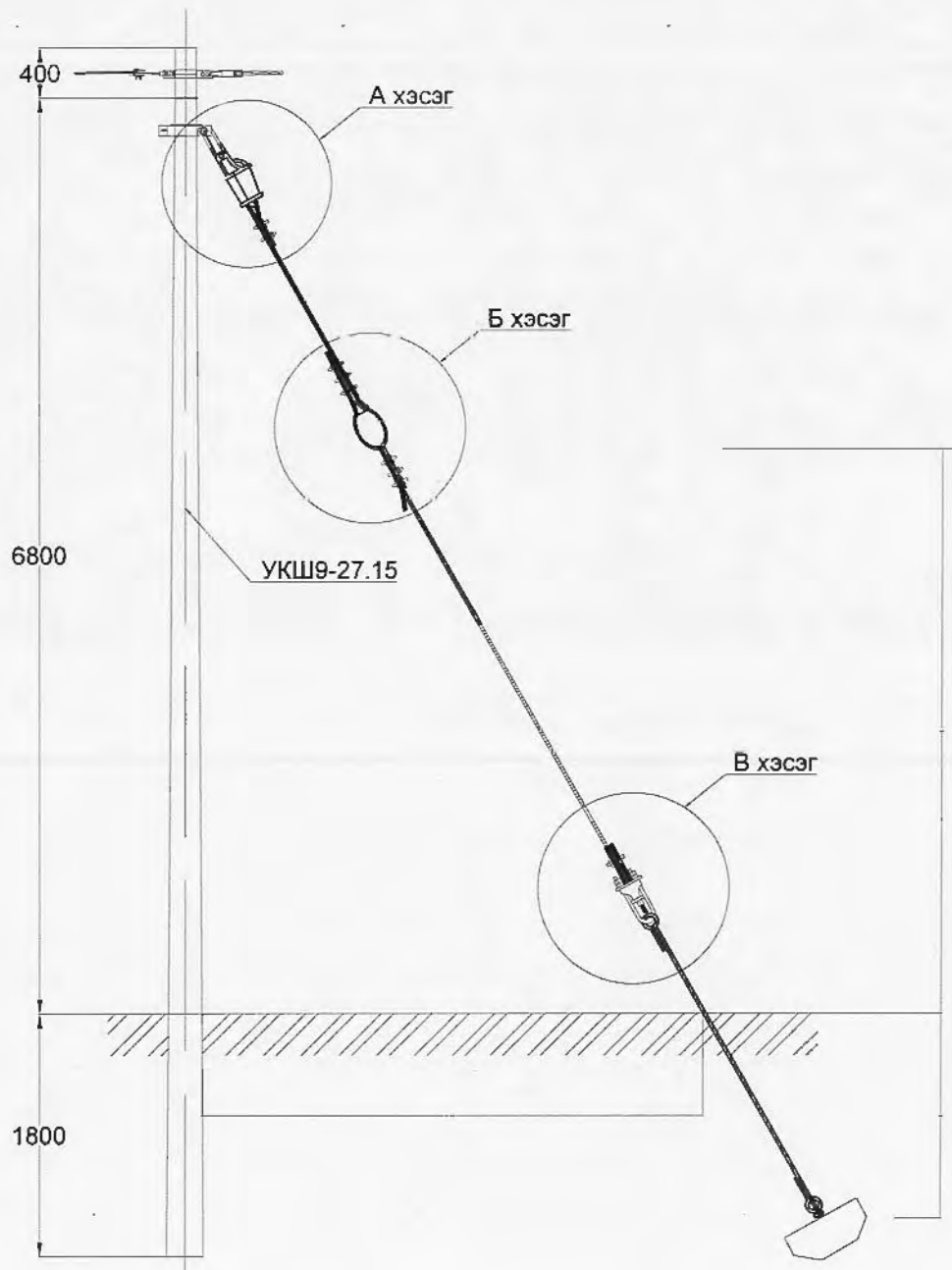
Байрлалын тэмдэглэгээ	Нэр	Марк	Хэмжих нэгж	Тоо ширхэг		Нэг бүрийн жмн, кг
				Салбар алтгүй	Салбар алттай	
Төмөр бетон хийц						
1	Тулгуур	9м, Ф150	ш	1	1	520
Төмөр хийц						
2	U бүслүүр	U16-160	м	1	1	0.4
3	Татлага		ком	1	1	3.0
4	Татлагын хавтан		ш	1	1	1.3
5	Газардуулгын утас	Ф8	м	7	7	0.4
Шугамын тоноглол						
6	Бүслүүр	Ф160x50x5	ком	2	2	1.5
7	Татагч	JXGF	ш	2	2	0.82
8	U Кронштейн	Z-7	ш		4	0.25
9	Газар салбарлагч	JBC-0	ш	1	1	0.25
10	Хавчаар	JBL	ш	1	1	0.22

Тайлбар:

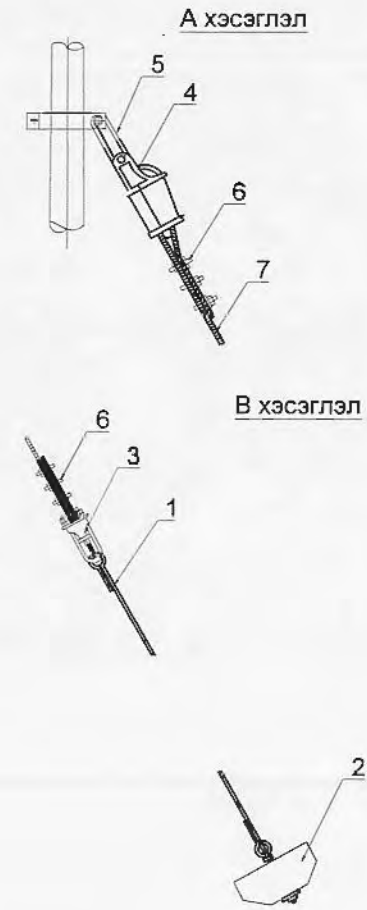
- Шугамын тоноглол болон төмөр хийцүүдийг тулгуурын газардуулгын дээд гаргалгад газардуулагч утсаар холбоно.
- ЦДАШ-ын эргэлтийн өнцөг нь 90°С хүртэл байна.
- Тулгуур дээр тоолуурын самбар байрлуулсан тохиолдолд тоолуурын самбарын салбарлагч 4 ширхэг нэмэгдэнэ.

Гүйцэтгэгч:		Улаанбаатар хот, Налайх дүүрэг, 6-р хороо, Тэрэлж суурингийн баруун талын айл өрхийг цахилгаанаар хангах 6 кВ-ын ЦДАШ, 6/0.4 кВ-ын 250 кВА дэд өртөө. 0.4 кВ-ын ЦДАШ шинээр барих.			ГЦ			
<p>"БОДИТ ЧАДАЛ ХХК" Монгол Улс, Улаанбаатар хот, Хан-Уул дүүрэг, 3-р хороо, River Stone хотхон, 26А - 108 тоот. Утас: +976-76015492 Факс: +976-76015492 Майл: Boditchadal@yahoo.com</p>	Захирал	С.Батхүрэл		УАН-2Б маягийн төмөр бетон эргэлтийн анкер тулгуур	Масштаб:			
	Ер.инженер	М.Энхцэцэг			үе шат	хуудас	бүх хуудас	
	Гүйцэтгэсэн	О.Хонгорзул			ЕГ шифр: ВСН20-002-ХИХ-3	А.3	8	23
	Шалгасан	С.Батхүрэл			ТГ шифр:	2020 он		

Татлагатай өнцгийн анкер тулгуур



Татлагатай тулгуурын татлагын зангилаа-I, зангилаа III



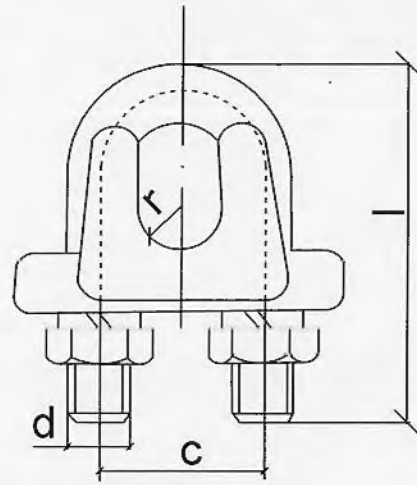
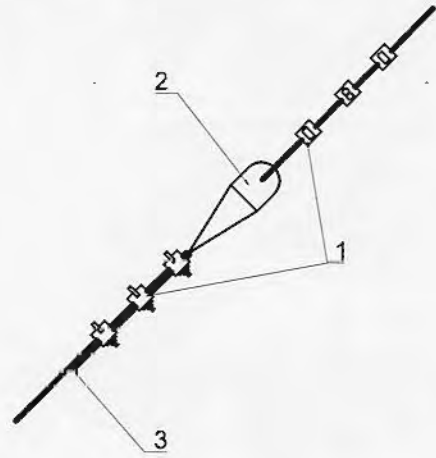
Сонгох хүснэгт			
Ган торсны хэмжээ	Сонгож болох хавчаарын марк	Хавчаар	Чичиргээ намжаагч
25-35	NUT-1	NX-1	PD-7
50	NUT-2	NX-2	PD-10
70	NUT-2	NX-2	PD-10
100	NUT-3		PD-12

Д/д	Нэр	Марк	Хэмжих нэгж	Тоо ширхэг	Нэг бүрийн жин, кг	Тайлбар
1	Татуурга		ш	1	4.86	
2	Таталтын хавтан	LP6	ш	1	73	
3	Хавчаар	NUT-1	ш	1	2.1	
4	Хавчаар	NX-1	ш	1	1.2	
5	Чичиргээ намжаагч	PD-7	ш	1	0.7	
6	Хавчаар	JK-1	ш	6	0.20	
7	Ган тросс		м			

<p>Гүйцэтгэгч:</p> <p>"БОДИТ ЧАДАЛ ХХК"</p> <p>Монгол Улс, Улаанбаатар хот, Хан-Уул дүүрэг, 3-р хороо, River Stone хотхон, 26А - 108 тоот.</p> <p>Утас: +976-76015492</p> <p>Майл: Boditchadal@yahoo.com</p>	<p>Улаанбаатар хот, Налайх дүүрэг, 6-р хороо, Тэрэлж суурингийн баруун талын айл өрхийг цахилгаанаар хангах 6 кВ-ын ЦДАШ, 6/0.4 кВ-ын 250 кВА дэд өртөө, 0.4 кВ-ын ЦДАШ шинээр барих.</p>		<p>ГЦ</p>							
	<p>Захирал С.Батхүрэл</p> <p>Ер.инженер М.Энхцэцэг</p> <p>Гүйцэтгэсэн О.Хонгорзул</p> <p>Шалгасан С.Батхүрэл</p>	<p>Татлагатай өнцгийн анкер тулгуур</p> <p>ТГ шифр: RCH20-002-XIX-3</p> <p>ТГ шифр:</p>	<p>Масштаб:</p> <table border="1"> <tr> <td>үе шат</td> <td>хуудас</td> <td>бүх хуудас</td> </tr> <tr> <td>А 3</td> <td>9</td> <td>23</td> </tr> </table> <p>2020 он</p>			үе шат	хуудас	бүх хуудас	А 3	9
үе шат	хуудас	бүх хуудас								
А 3	9	23								

Татлагтай тулгуурын таталганы
зангилаа-II, тросын хавчаар

Б хэсэглэл

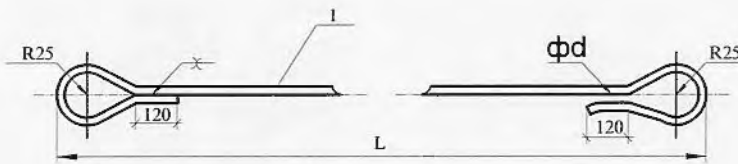


Д/д	Нэр	Маяг	Хэмжих нэгж	Тоо ширхэг	Тайлбар
1	Хавчаар	JK-1	ш	6	
2	Хөндийрүүлэгч		ш	1	
3	Трос	GJ-25	м	11	

Сонгох хүснэгт				
Нэр	Маяг			
Трос	GJ-25	GJ-25	GJ-25	GJ-25
Хавчаар	JK-1		JK-2	
Хөндийрүүлэгч	J-4.5		J-9	

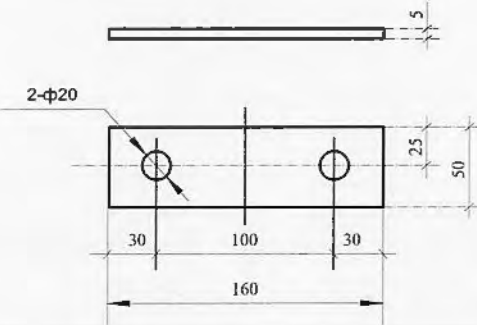
Марк	Хөндлөн огтлол	Хэмжээс, мм				Жин, кг
		d	c	l	r	
JK-1	GJ-25	6.6	10	22	54	0.20
	GJ-35	7.8				
JK-2	GJ-50	9.0	10	28	72	0.32
	GJ-70	11				

Таталтын татуурга



Сонгох хүснэгт							
Трос	GJ-25	GJ-35	GJ-50	GJ-70	GJ-100	2XGJ-70	2XGJ-100
Бөөрөнхий төмөр (мм)	Ш16	Ш16	Ш16	Ш19	Ш22	Ш28	Ш32

Сонгох хүснэгт										
Нэр	IV1	IV2	IV3	IV4	IV5	V1	V2	V3	V4	V5
ШD (мм)	Ш16	Ш19	Ш22	Ш28	Ш32	Ш16	Ш19	Ш22	Ш28	Ш32
l, мм	3900					4500				
L, мм	4430					5030				
M	B=45°		2.1-2.5			2.6-2.8				
	B=60°		2.7-2.8			-				



Д/д	Нэр	Хэмжээ	Хэмжих нэгж	Тоо ширхэг	Тайлбар
1	Туузан төмөр	50x5x160	ш	1	Татуурга

Сонгох хүснэгт														
Нэр	I1	I2	I3	II1	II2	II3	II4	II5	III1	III2	III3	III4	III5	
ШD (мм)	Ш16	Ш19	Ш22	Ш16	Ш19	Ш22	Ш28	Ш32	Ш16	Ш19	Ш22	Ш28	Ш32	
l, мм	2100			2700					3300					
L, мм	2610			3230					3830					
M	B=45°		-			1.3-1.6			1.7-2.0					
	B=60°		1.3-1.5			1.6-2.1			2.2-2.6					

Гүйцэтгэгч:



"БОДИТ ЧАДАЛ ХХК"

Монгол Улс, Улаанбаатар хот, Хан-Уул дүүрэг, 3-р хороо, River Stone хотхон, 2GA - 100 тоот.
Утас: +976-76015492
Факс: +976-76015492
Мэйл: Boditchedal@yahoo.com

Улаанбаатар хот, Налайх дүүрэг, 6-р хороо, Тэрэлж суурингийн баруун талын айл өрхийг цахилгаанаар хангах 6 кВ-ын ЦДАШ, 6/0.4 кВ-ын 250 кВА дэд өртөө, 0.4 кВ-ын ЦДАШ шинээр барих.

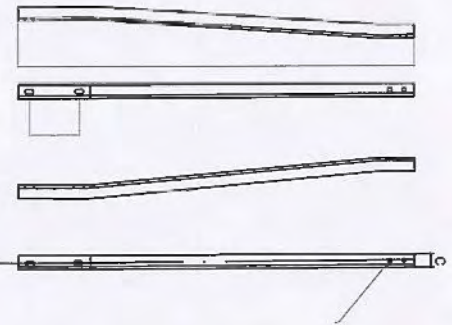
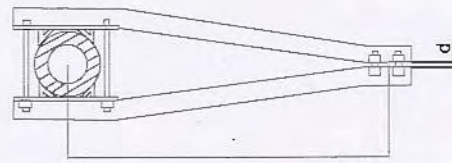
Захирал	С.Батхүрэл	
Ер.инженер	М.Энхцэцэг	
Гүйцэтгэсэн	О.Хонгорзул	
Шалгасан	С.Батхүрэл	

Татлагатай төмөр бетон тулгуурын татлагын материал
ЕГ шифр: ВСН20-002-ХИХ-3
ТГ шифр:

ГЦ

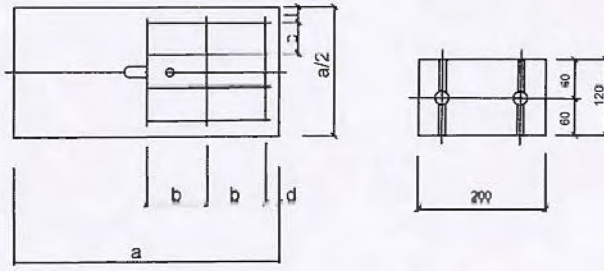
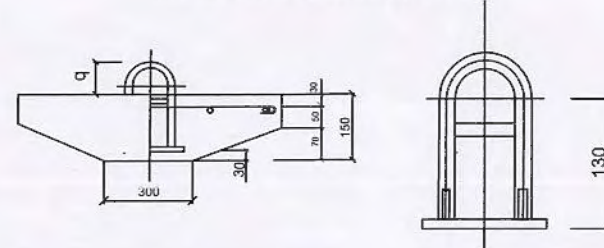
Масштаб:		
үе шат	хуудас	бүх хуудас
А.3	10	23
2020 он		

Таталтын хөндлөвч



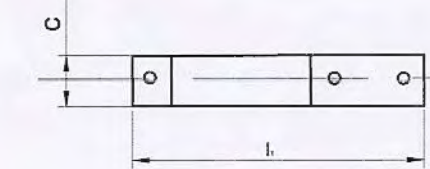
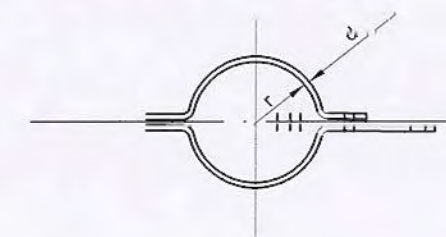
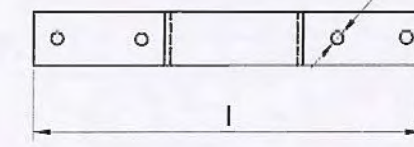
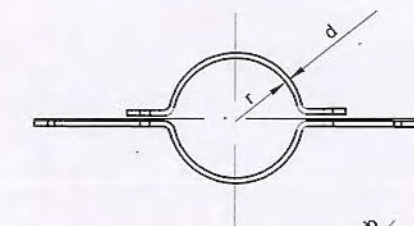
Хөндлөвч	Хэмжээс, мм						Жин, кг
	г	Ш	l	l1	с	d	
L50x5x1720	75	20	1720	200	50	25	8.6

Таталгын хөндлөвч



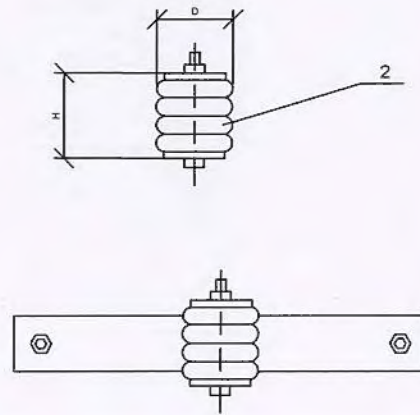
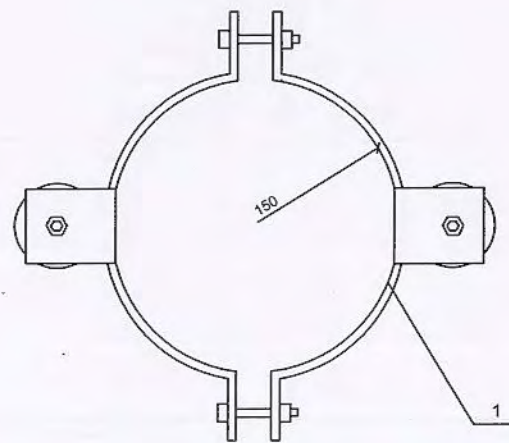
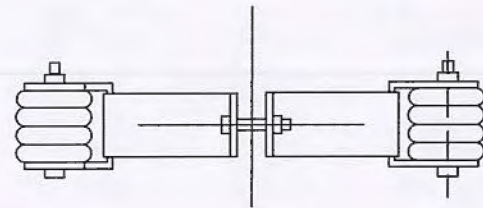
Марк	Тасрах хүч кН	Хэмжээс, мм						Жин, кг
		a	b	c	d	l	q	
LP6	69	600	173	73	40.5	40.5	78	73

Бүслүүр



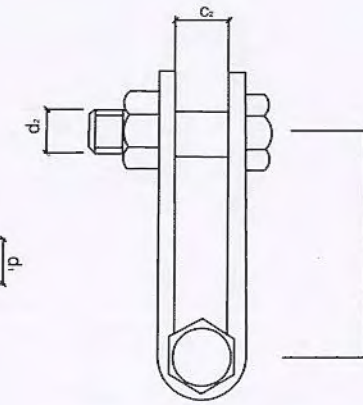
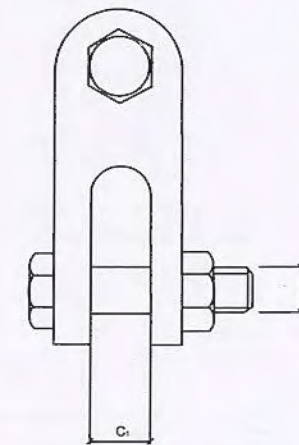
Бүслүүр	Хэмжээс, мм						Жин, кг
	г	Ш	l	l1	с	d	
150x50x5	75	17.5	475	425	50	5	1.6

Хөндийрүүлэгч бүслүүр



Д/д	Марк	Хэмжээс, мм		Жин, кг
		D	H	
1	150x50x5			2.5
2	ED-1	10	90	0.75

Z-7 кронштейн



Марк	Тасрах хүч кН	Хэмжээс, мм					Жин, кг
		C1	C2	d1	d2	l	
Z-7	69	18	18	16	16	60	0.56

Гүйцэтгэгч:

"БОДИТ ЧАДАЛ ХХК"

Монгол Улс, Улаанбаатар хот, Хан-Уул дүүрэг, 3-р хороо, River Stone хотхон, 26А - 108 тоот.
Утас: +976-76015492
Факс: +976-76015492
Мэйл: Boditchadall@yahoo.com



Улаанбаатар хот, Налайх дүүрэг, 6-р хороо, Тэрэлж суурингийн баруун талын айл өрхийг цахилгаанаар хангах 6 кВ-ын ЦДАШ, 6/0.4 кВ-ын 250 кВА дэд өртөө, 0.4 кВ-ын ЦДАШ шинээр барих.

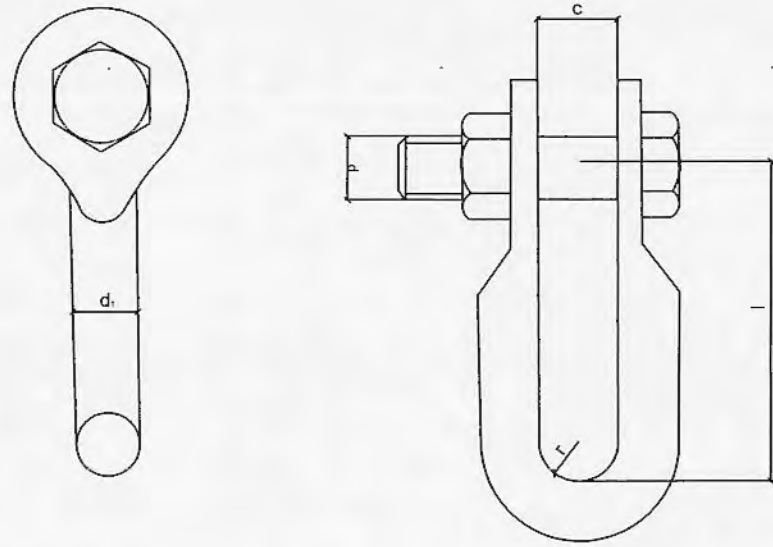
Захирал	С.Батхүрэл	
Ер.инженер	М.Энхцэцэг	
Гүйцэтгэсэн	О.Хонгорзул	
Шалсан	С.Сэтхүрэл	

Төмөр бетон тулгуурын бэхлэгээний материал, төмөр хиц
ЕГ шифр: ВСН20-002-ХИХ-3
ТГ шифр:

ГЦ

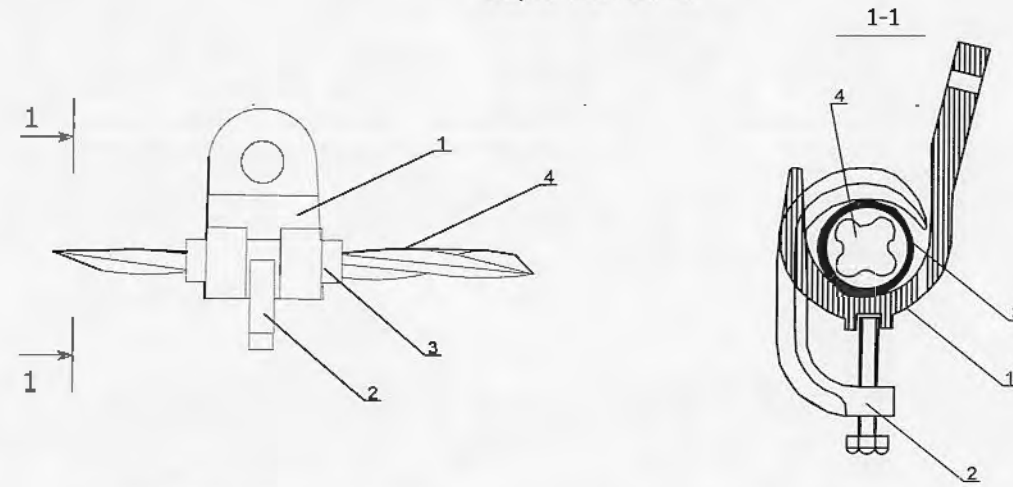
Масштаб:		
үз шат	хуудас	бүх хуудас
А.3	11	23
2020 он		

U-7 кронштейн



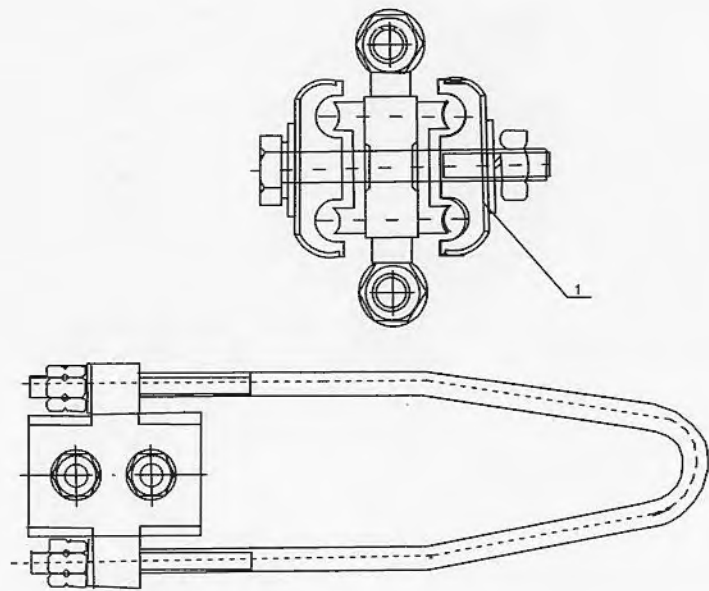
Марк	Тасрах хүч, кН	Хэмжээс, мм					Жин, кг
		г	с	d	d1	l	
U-7	69	10	20	16	16	60	0.44

Баригч JXGF-3



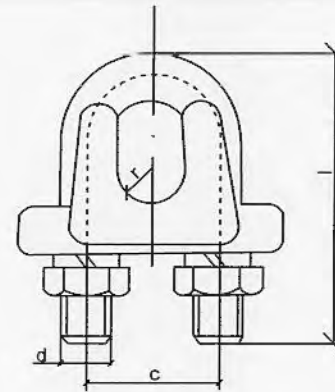
Д/д	Нэр	Маяг	Хэмжих нэгж	Тоо ширхэг	Жин, кг	Тайлбар
1	Баригч	JXGF-3	ш	1	0,6	
2	Шахагч		ш	1		
3	Жийргэвч		м	1		
4	СИП угас	35-50 мм2	м			

Татагч NES



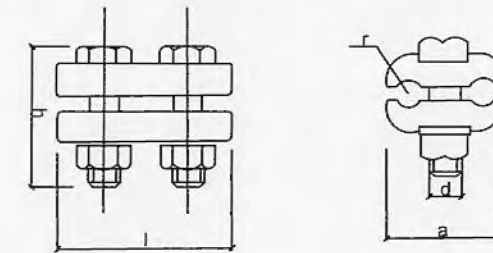
Д/д	Нэр	Маяг	Хэмжих нэгж	Тоо ширхэг	Утасны хөндлөн огтлол /мм2/	Жин, кг	Тайлбар
1	Татагч	NES-1A	ш	1	6-10		
		NES-2A	ш	1	16-25		
		NES-3A	ш	1	35-50	0.8	
		NES-4A	ш	1	70-95	0.9	

Троссын боолт



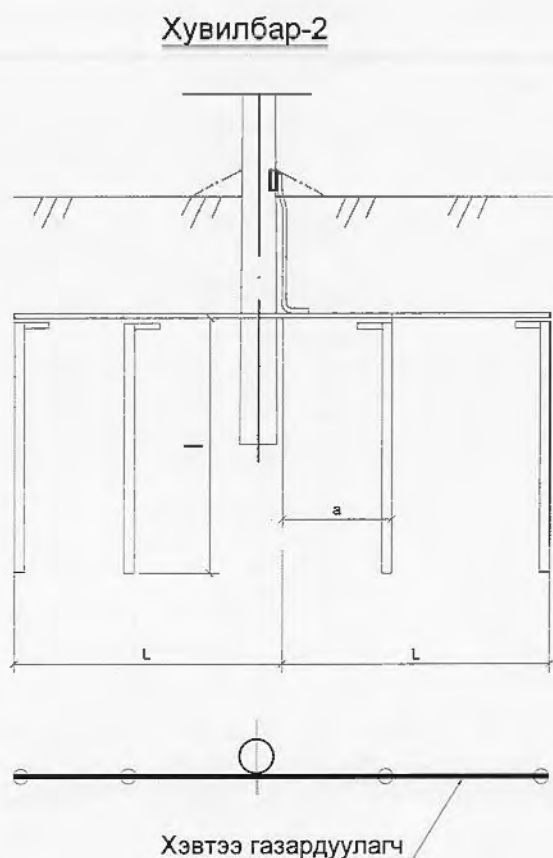
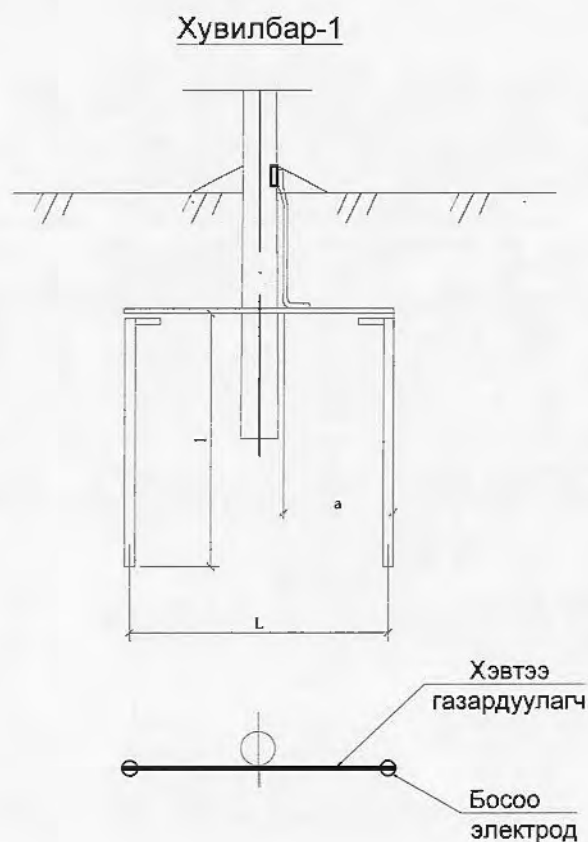
Марк	Хөндлөн огтлол	Хэмжээс, мм				Жин, кг	
		Сонох хүснэгт					
		d	c	l	r		
JK-1	GJ-25	6.6	10	22	54	5	0.20
	GJ-35	7.8					
JK-2	GJ-50	9.0	10	28	72	6	0.32
	GJ-70	11					

Хавчаар



Марк	Ш	Хэмжээс, мм					Жин, кг
		a	d	l	r	h	
JB-0	6-12	38	10	72	2	42	0.22

<p>Монгол Улс, Улаанбаатар хот, Хан-Уул дүүрэг, 3-р хороо, River Stone хотхон, 26А - 108 тоот.</p> <p>Утас: +976-76015492 Факс: +976-76015492 Майл: Boditchadal@yahoo.com</p>	Гүйцэтгэгч:		Улаанбаатар хот, Налайх дүүрэг, 6-р хороо, Тэрэлж суурингийн баруун талын айл өрхийг цахилгаанаар хангах 6 кВ-ын ЦДАШ, 6/0.4 кВ-ын 250 кВА дэд өртөө, 0.4 кВ-ын ЦДАШ шинээр барих.			ГЦ					
	Захирал	С.Батхүрэл				Төмөр бетон тулгуурын бэхлэгээний материал, төмөр хийц			Масштаб:		
	Ер.инженер	М.Энхцэцэг							үр шат	хуудас	бүх хуудас
	Гүйцэтгэсэн	О.Хонгорзул				ЕГ шифр: ВСН20-002-ХИХ-3			A.3	12	23
Шалгасан	С.Батхүрэл	ТГ шифр:				2020 он					

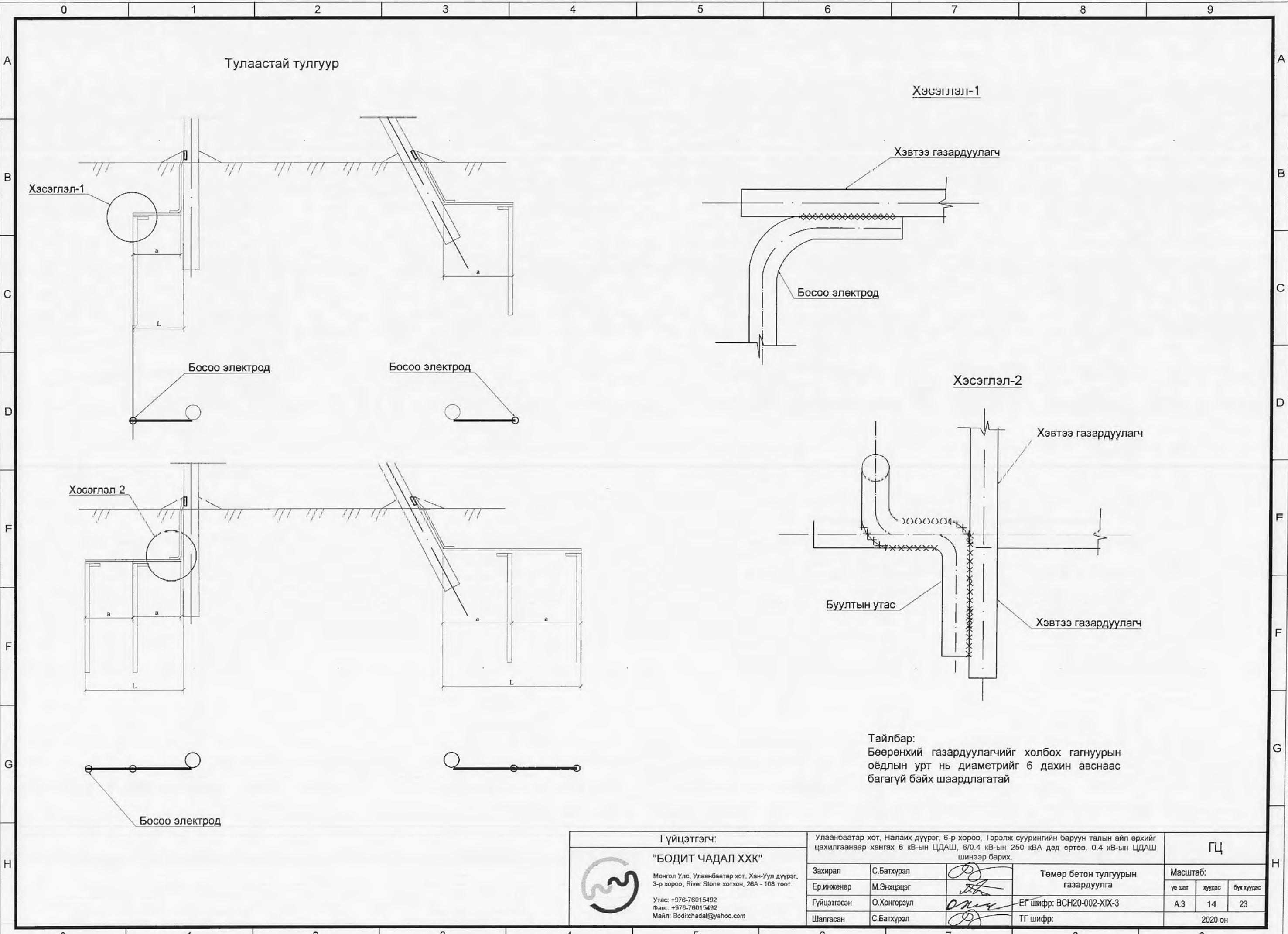


Схемийн дугаар	Хөрсний хувийн эсэргүүцэл	Босоо электродын хэмжээ, Ш12		Босоо электрод хоорондын зай, а /м/	Хэвтээ газардуулагчийн хэмжээ, 40x4		Төмрийн зарцуулалт		Газардуулах байгууламжийн эсэргүүцэл, Ом
		Тоо, ш	Урт, l /м/		Тоо, ш	Урт, L /м/	_40x4	Ш12	
Цахилгаан тоног төхөөрөмжийг газардуулахад									
1	50 хүртэл	1	20	-	-	-	-	18.7	4.0
2	≤100	2	5	15	2	15	18.9	8.8	
	100-200	2	10	30	2	30	37	12.6	
3	200-300	4	15	20	2	45	56.7	54	
Давтан газардуулга									
1	400 хүртэл	1	5	-	-	-	-	8.8	30.0
2	400-600	2	5	10	2	10	12.6	9.2	
	600-900	2	5	20	2	20	25.2	9.2	
3	900-1000	4	5	10	2	20	25.2	18.5	

Тайлбар:

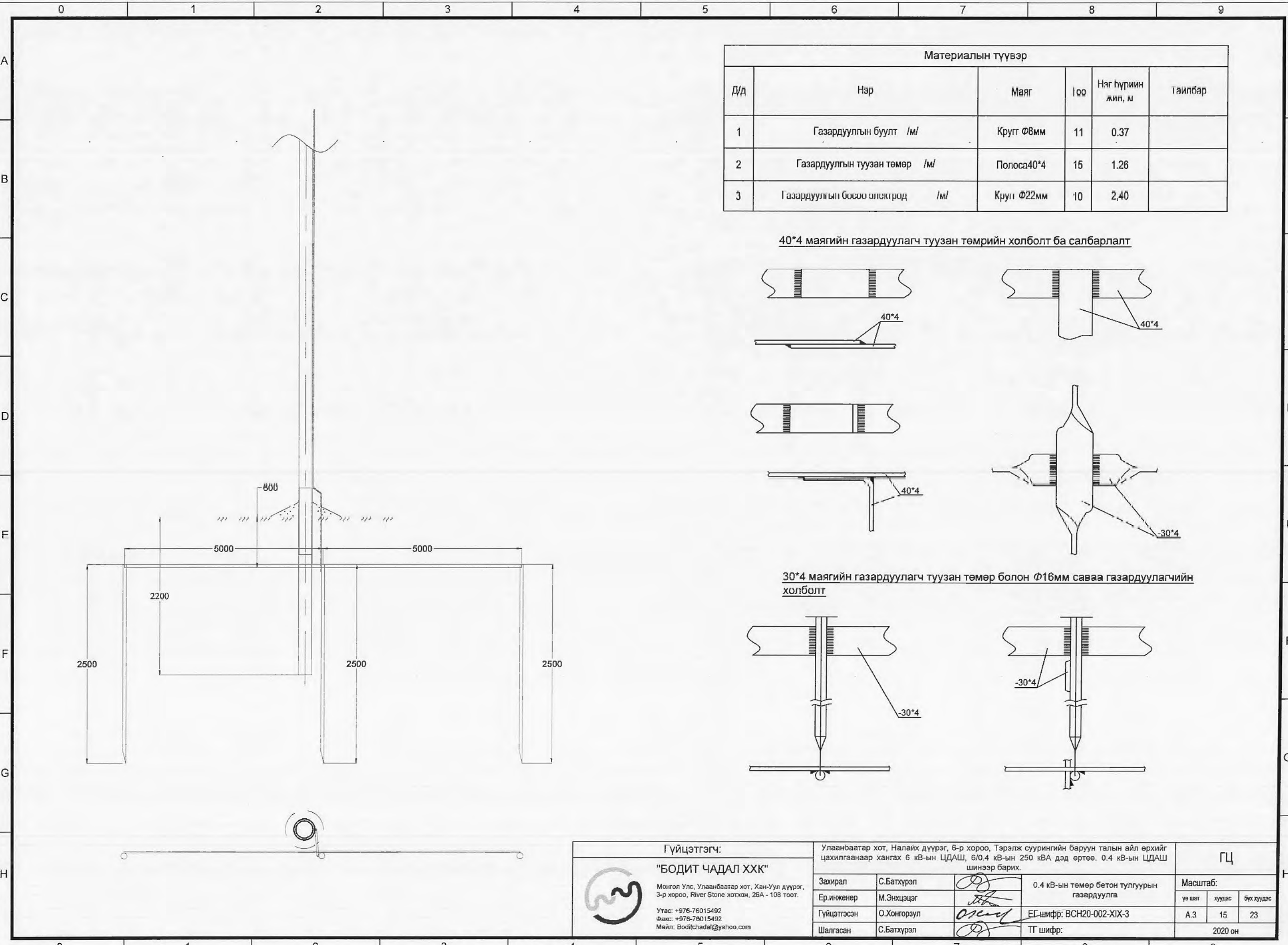
- Хэвтээ газардуулагчийг газарт 0.5-0.7 м-ийн гүнд шуудуунд суулгана.
- Босоо электродын дээд тал нь шуудууны ёроолоос 20 см-ийн дээр байхаар цохиж оруулах буюу тусгай багажаар өрөмдөж оруулна.

<p>Гүйцэтгэгч:</p> <p>"БОДИТ ЧАДАЛ ХХК"</p> <p>Монгол Улс, Улаанбаатар хот, Хан-Уул дүүрэг, 3-р хороо, River Stone хотхон, 26А - 108 тоот.</p> <p>Утас: +976-76015492 Факс: +976-76015492 Майл: Boditchadal@yahoo.com</p>		<p>Улаанбаатар хот, Налайх дүүрэг, 6-р хороо, I эрэлж суурингийн баруун талын айл өрхийг цахилгаанаар хангах 6 кВ-ын ЦДАШ, 6/0.4 кВ-ын 250 кВА дэд өртөө, 0.4 кВ-ын ЦДАШ шинээр барих.</p>		<p>ГЦ</p>		
Захирал	С.Батхүрэл	<p>Төмөр бетон тулгуурын газардуулга</p>		Масштаб:		
Ер.инженер	М.Энхцэцэг			үе шат	хуудас	бүх хуудас
Гүйцэтгэсэн	О.Хонгорзул	ЕГ-шифр: ВСН20-002-ХИХ-3		А.3	13	23
Шалгасан	С.Батхүрэл	ТГ шифр:		2020 он		



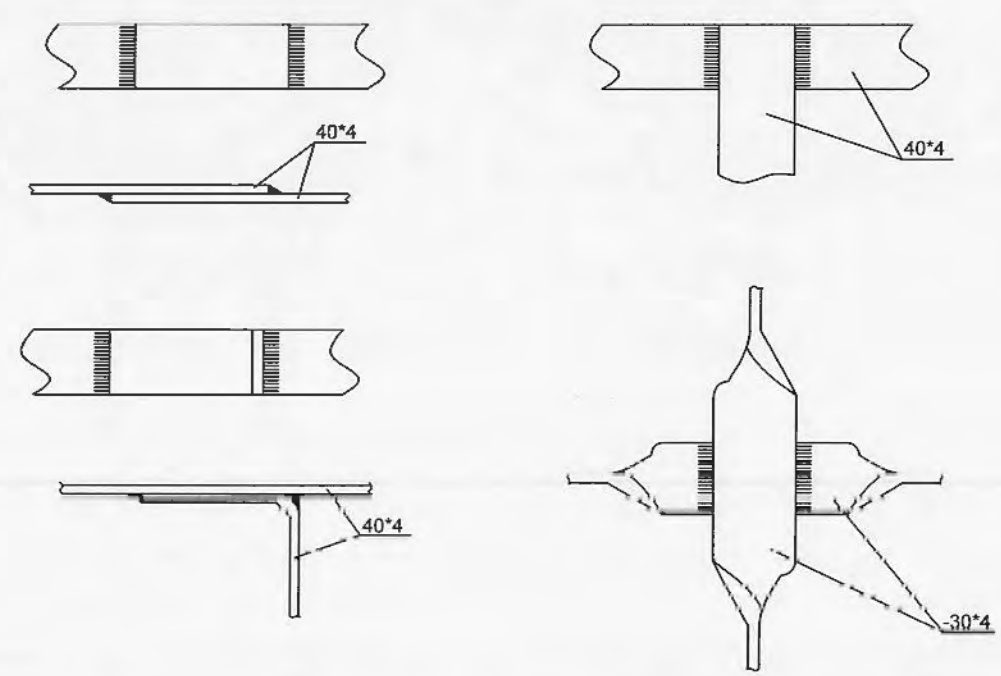
Тайлбар:
 Бөөрөнхий газардуулагчийг холбох гагнуурын оёдлын урт нь диаметрийг 6 дахин авснаас багагүй байх шаардлагатай

I үйцэтгэгч: "БОДИТ ЧАДАЛ ХХК" Монгол Улс, Улаанбаатар хот, Хан-Уул дүүрэг, 3-р хороо, River Stone хотхон, 26А - 108 тоот. Утас: +976-78015492 Факс: +976-78015492 Майл: Boditchadal@yahoo.com		Улаанбаатар хот, Налайх дүүрэг, 6-р хороо, I эрэлж суурингийн баруун талын айл өрхийг цахилгаанаар хангах 6 кВ-ын ЦДАШ, 6/0.4 кВ-ын 250 кВА дэд өртөө, 0.4 кВ-ын ЦДАШ шинээр барих.		ГЦ		
Захирал	С.Батхүрэл		Төмөр бетон тулгуурын газардуулга	Масштаб:		
Ер.инженер	М.Энхцэцэг				үе шат	хуудас
Гүйцэтгэсэн	О.Хонгорзул		ЕГ шифр: ВСН20-002-ХИХ-3	А.3	14	23
Шалгасан	С.Батхүрэл		ТГ шифр:	2020 он		

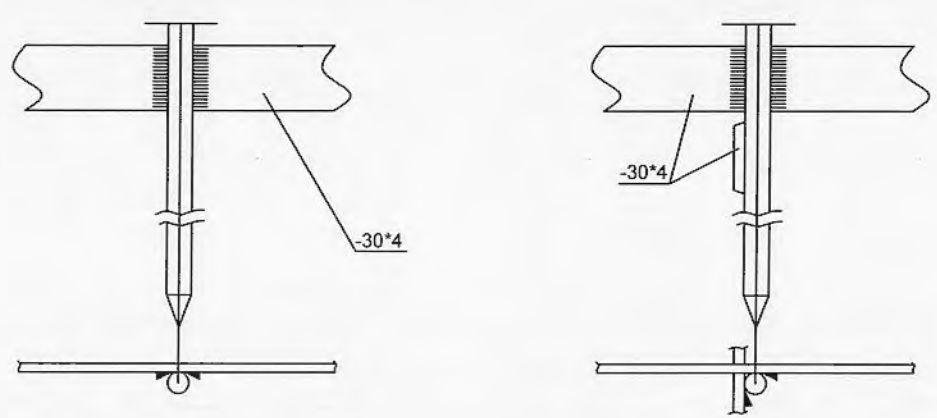


Материалын түүвэр					
Д/д	Нэр	Маяг	Тоо	Нэг хүрийн жиг, м	Гайлбар
1	Газардуулгын буулт /м/	Кругг Ø8мм	11	0.37	
2	Газардуулгын туузан төмөр /м/	Полоса40*4	15	1.26	
3	Газардуулгын босоо электрод /м/	Кругг Ø22мм	10	2.40	

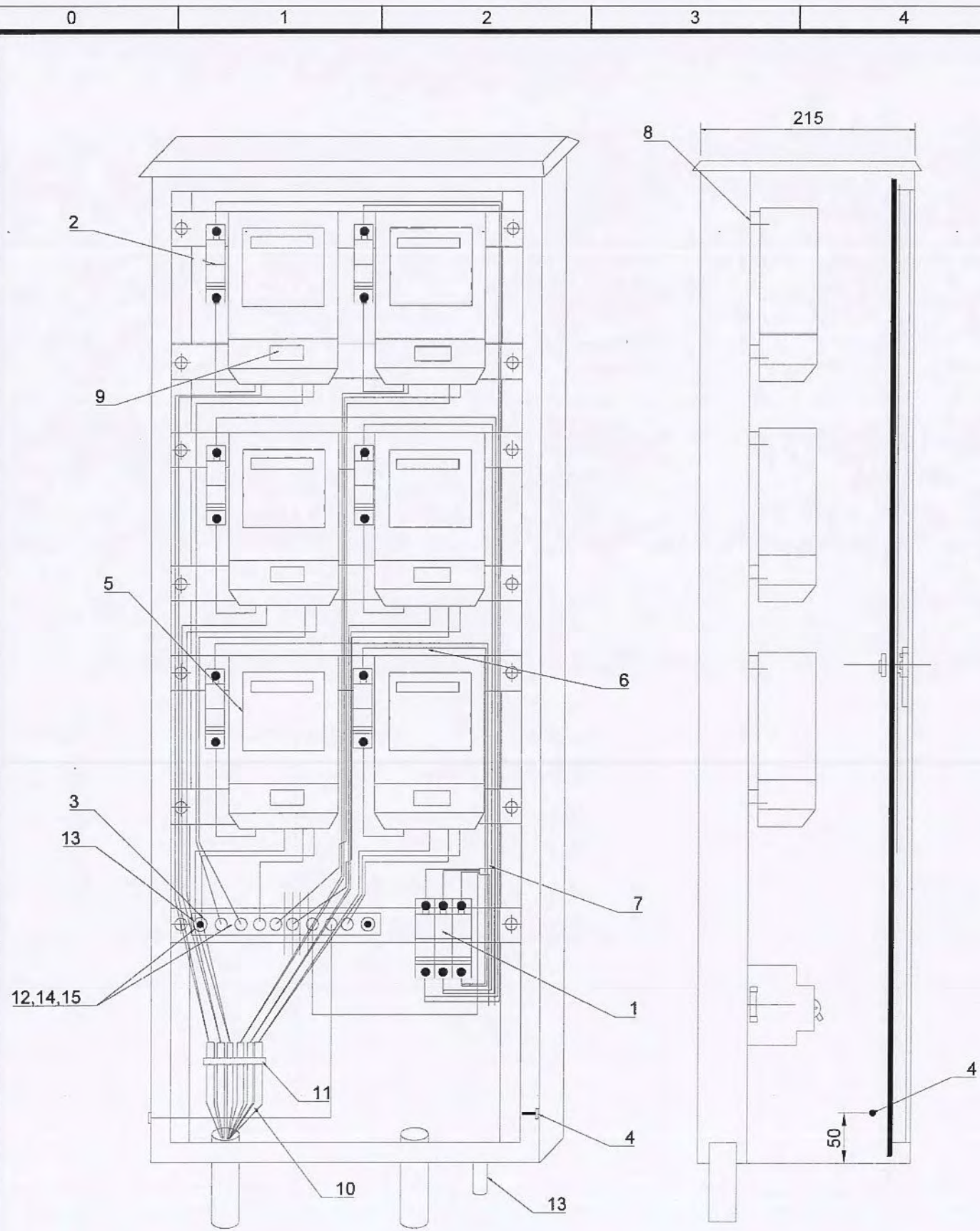
40*4 маягийн газардуулагч туузан төмрийн холболт ба салбарлалт



30*4 маягийн газардуулагч туузан төмөр болон Ø16мм саваа газардуулагчийн холболт





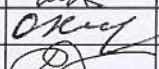
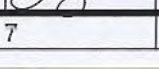

<p>Гүйцэтгэгч: "БОДИТ ЧАДАЛ ХХК" Монгол Улс, Улаанбаатар хот, Хан-Уул дүүрэг, 3-р хороо, River Stone хотхон, 26А - 108 тоот. Утас: +976-76015492 Факс: +976-76015492 Майл: Boditchadal@yahoo.com</p>	Улаанбаатар хот, Налайх дүүрэг, 6-р хороо, Тэрэлж суурингийн баруун талын айл өрхийг цахилгаанаар хангах 6 кВ-ын ЦДАШ, 6/0.4 кВ-ын 250 кВА дэд өртөө. 0.4 кВ-ын ЦДАШ шинээр барих.		ГЦ																											
	<table border="1"> <tr> <td>Захирал</td> <td>С.Батхүрэл</td> <td></td> <td rowspan="4"> 0.4 кВ-ын төмөр бетон тулгуурын газардуулга </td> <td colspan="3"> Масштаб: </td> </tr> <tr> <td>Ер.инженер</td> <td>М.Энхцэцэг</td> <td></td> <td>үе шат</td> <td>хуудас</td> <td>бүх хуудас</td> </tr> <tr> <td>Гүйцэтгэсэн</td> <td>О.Хонгорзул</td> <td></td> <td>А.3</td> <td>15</td> <td>23</td> </tr> <tr> <td>Шалгасан</td> <td>С.Батхүрэл</td> <td></td> <td colspan="3">2020 он</td> </tr> </table>	Захирал	С.Батхүрэл		0.4 кВ-ын төмөр бетон тулгуурын газардуулга	Масштаб:			Ер.инженер	М.Энхцэцэг		үе шат	хуудас	бүх хуудас	Гүйцэтгэсэн	О.Хонгорзул		А.3	15	23	Шалгасан	С.Батхүрэл		2020 он			0.4 кВ-ын төмөр бетон тулгуурын газардуулга	ЕГ шифр: ВСН20-002-ХИХ-3 ТГ шифр:		
Захирал	С.Батхүрэл		0.4 кВ-ын төмөр бетон тулгуурын газардуулга	Масштаб:																										
Ер.инженер	М.Энхцэцэг			үе шат		хуудас	бүх хуудас																							
Гүйцэтгэсэн	О.Хонгорзул			А.3		15	23																							
Шалгасан	С.Батхүрэл			2020 он																										

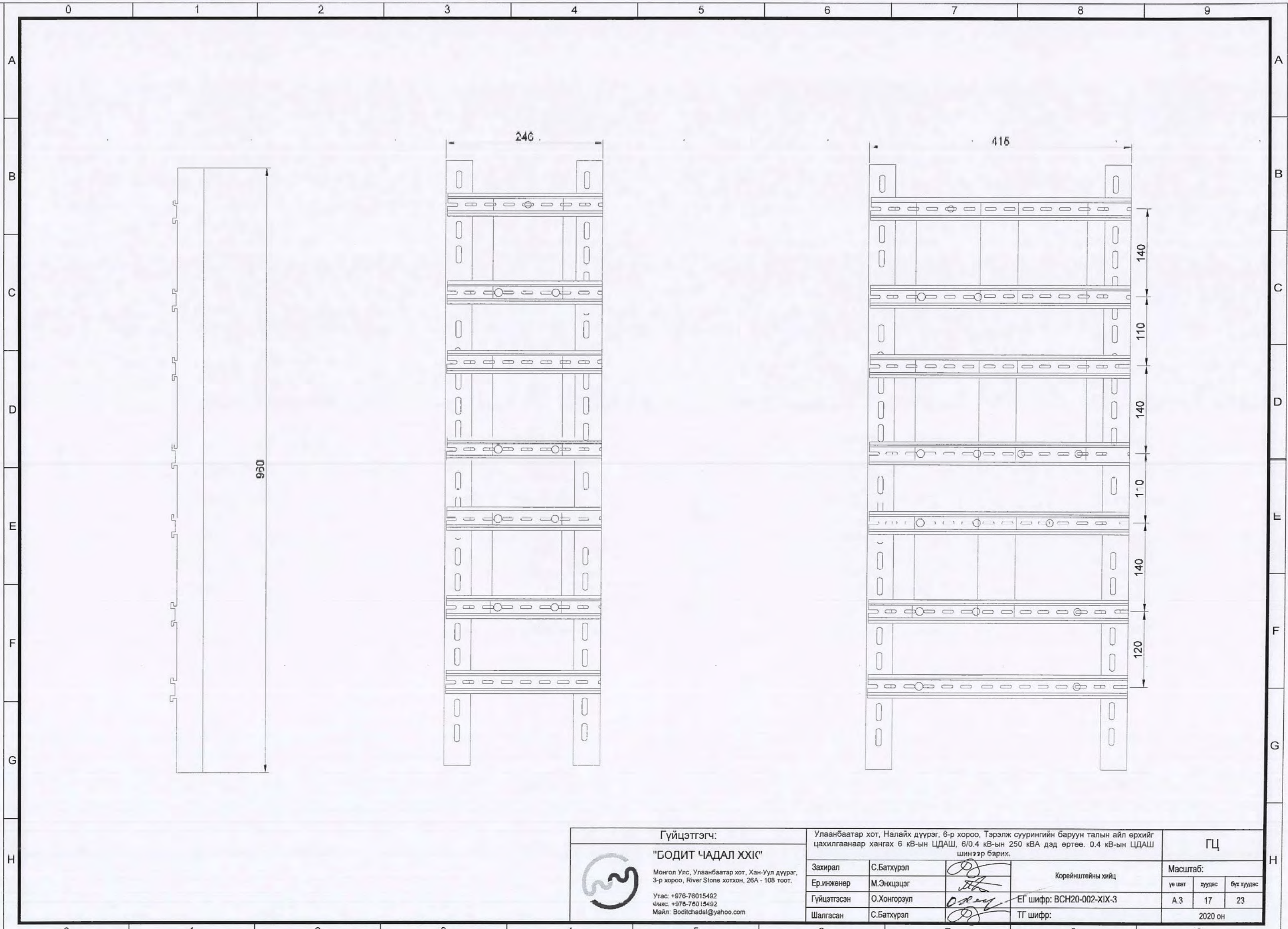


Д/д	Нэр	Хэмжих нэгж	Тоо ширхэг	Нэг бүрийн жин, кг	Нийт жин, кг
1	Оролтын автомат / NL-100, 4P, 100A, IΔn=0.03A	ш	1	0.3000	0.3000
2	1 фазын дифференциал автомат, 32 А	ш	6	0.1030	0.6180
3	0-н шин, 14/2	ш	1		
4	Самбарын газардуулгын боолт М6	ш	3		
5	Электрон тоолуур 40А	ш	0		
6	Тоолуур угсрах утас, ПВ-1х6	ш	15	0.7500	11.2500
7	Утас бацлагч	ш	8		
8	Тоолуур тогтоох боолт М6	ш	18		
9	Тоолуур хэрэглэгчийн нэр хаяг бичих хуудас /пластмассан/	ш	6		
10	Кабель тэмдэглэгч	ш	6		
11	Кабель бэхлэгч	ш	6		
12	0-н утасны төгсгөвч	ш	2		
13	Шинийн хөндийрүүлэгч SM35	ш	2	0.0860	0.1720
14	Шинийн өндийрүүлэгчийн боолт М8	ш	2		
15	0-н шинийн боолт, гайка М8	КОМ	12		

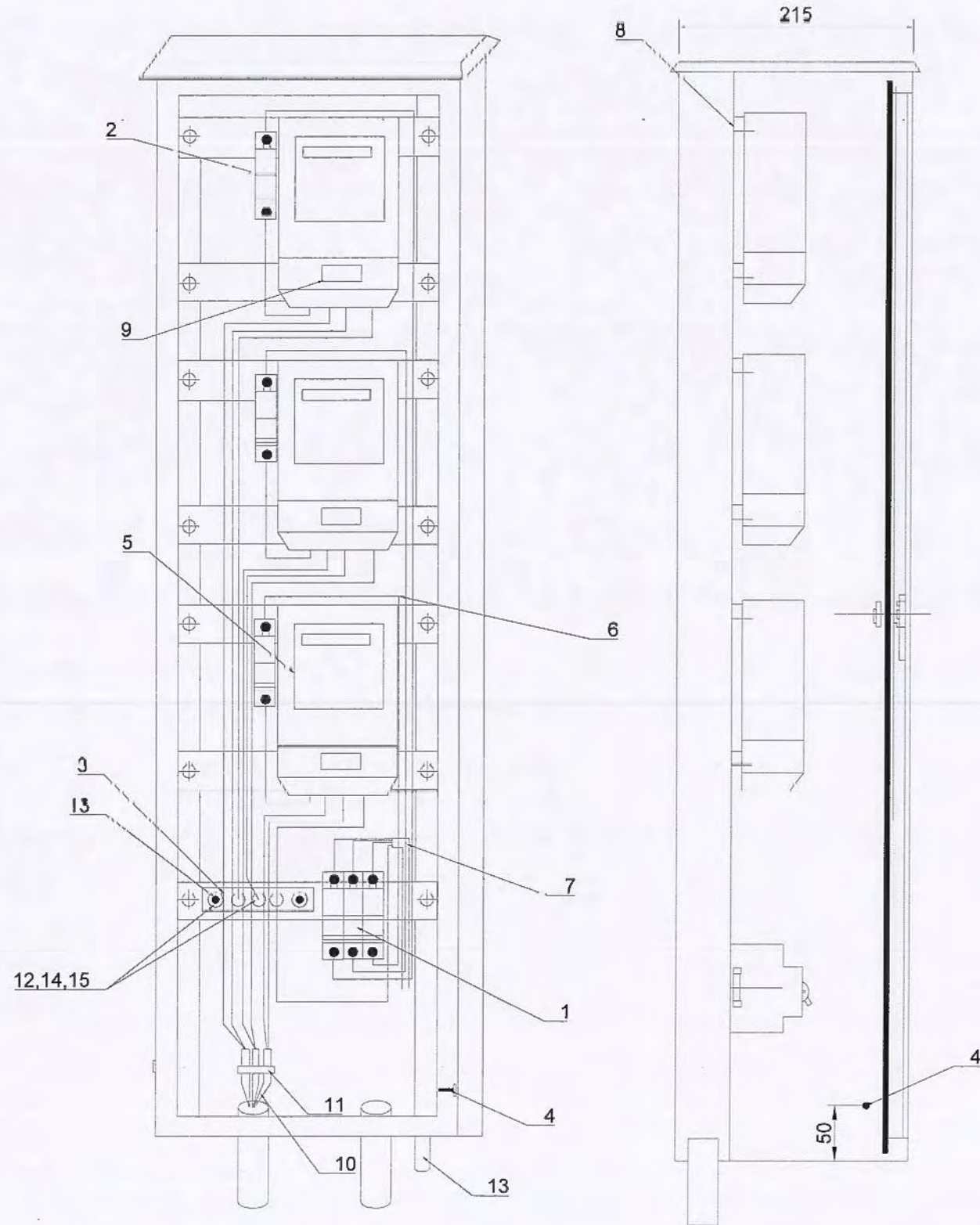


Тайлбар
 Айл өрх хүртэл КГ 2х6 маягийн кабель буюу түүнтэй дүйцэхүйц кабель татна.
 6 айлын дунд нэг тоолуурын хайрцаг шинээр суурилуулна.

 Гүйцэтгэгч: "БОДИТ ЧАДАЛ ХХК" Монгол Улс, Улаанбаатар хот, Хан-Уул дүүрэг, 3-р хороо, River Stone хотхон, 26А - 108 тоот. Утас: +976-76015492 Факс: +976-76015492 Мэйл: Boditchadal@yahoo.com	Улаанбаатар хот, Налайх дүүрэг, 6-р хороо, Тэрэлж суурингийн баруун талын айл өрхийг цахилгаанаар хангах 6 кВ-ын ЦДАШ, 6/0.4 кВ-ын 250 кВА дэд өртөө. 0.4 кВ-ын ЦДАШ шинээр барих.		ГЦ			
	Захирал	С.Батхүрэл	   	6 тоолууртай тоолуурын хайрцгийн байгуулалт		
	Ер.инженер	М.Энхцэцэг		Масштаб:		
	Гүйцэтгэсэн	О.Хонгорзул		үе шат	хуудас	бүх хуудас
Шалгасан	С.Батхүрэл	А.3		16	23	
			ЕГ шифр: ВСН20-002-ХИХ-3			
			ТГ шифр:			
			2020 он			



<p>Гүйцэтгэгч: "БОДИТ ЧАДАЛ ХХИ" Монгол Улс, Улаанбаатар хот, Хан-Уул дүүрэг, 3-р хороо, River Stone хотхон, 26А - 108 тоот. Утас: +976-76015492 Факс: +976-76015492 Майл: Boditchadal@yahoo.com</p>	<p>Улаанбаатар хот, Налайх дүүрэг, 6-р хороо, Тэрэлж суурингийн баруун талын айл өрхийг цахилгаанаар хангах 6 кВ-ын ЦДАШ, 6/0.4 кВ-ын 250 кВА дэд өртөө, 0.4 кВ-ын ЦДАШ шингэр барих.</p>			<p>ГЦ</p>				
	Захирал	С.Батхүрэл		<p>Корейнштейны хийц</p>				
	Ер.инженер	М.Энхцэцэг			Масштаб:	үе шат	хуудас	бүх хуудас
	Гүйцэтгэсэн	О.Хонгорзул			А3	17	23	
Шалгасан	С.Батхүрэл			ЕГ шифр: ВСН20-002-ХИХ-3				
			ТГ шифр:	2020 он				

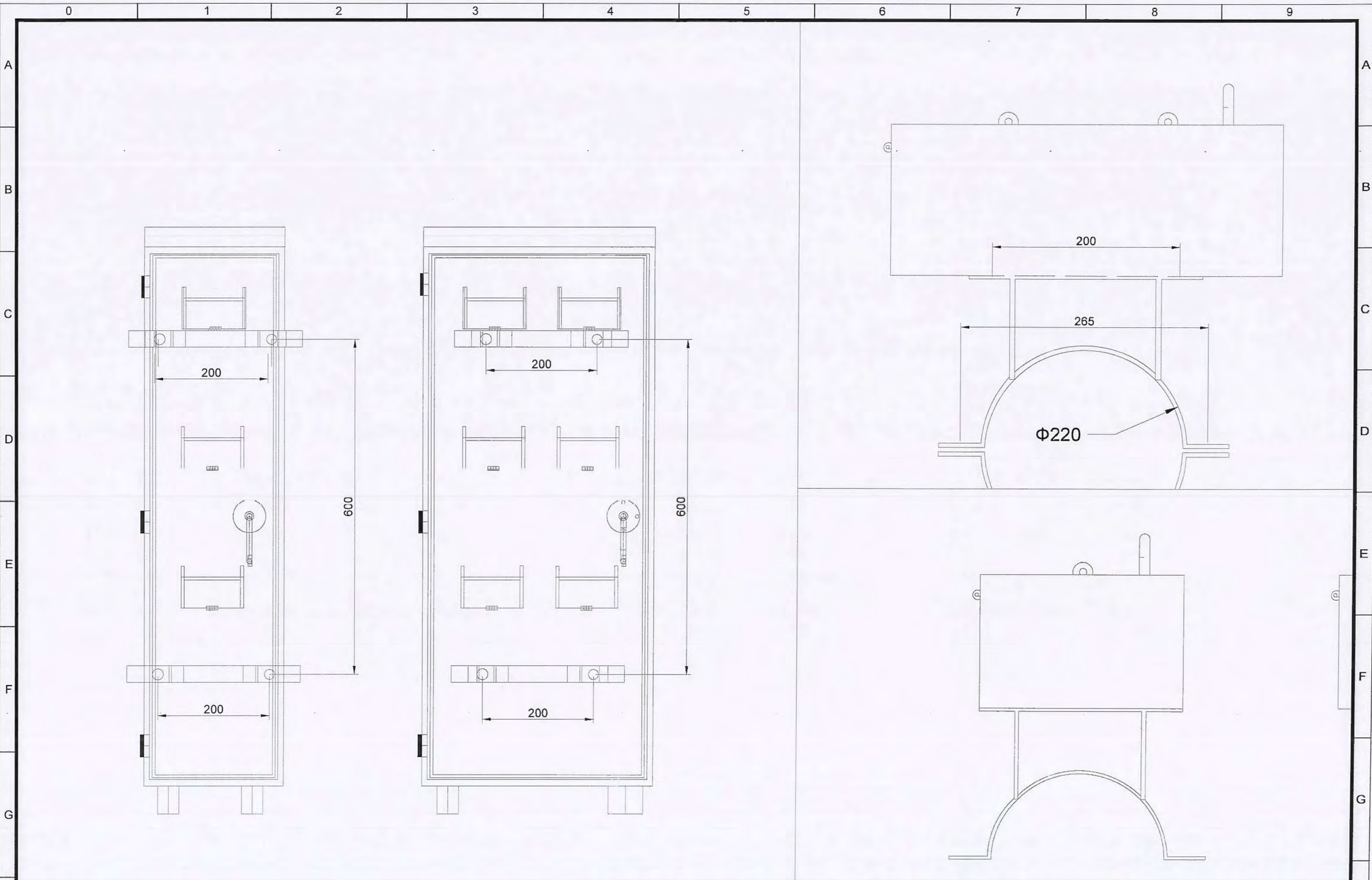


Тэмдэглэгээ	Нэр	тоо хэмжээ	нэг бүрийн жин, кг	нийт жин, кг
1	Оролтын автомат / NL-63,4P,63A,Idn=0.03A	1	0.3000	0.3000
2	1 фазын дифференциал автомат, 32 А	3	0.1030	0.6180
3	0-н шин, 14/2	1		
4	самбарын газардуулгын боолт М6	3		
5	электрон тоолуур 40А, ш	0		
6	тоолуур угсрах утас, ПВ-1х6,ш	7	0.7500	11.2500
7	утас багцлагч, ш	4		
8	тоолуур тогтоох боолт М6, ш	9		
9	тоолуур хэрэглэгчийн нэр хаяг бичих хуудас /пластмассан/, ш	3		
10	кабель тэмдэглэгч, ш	3		
11	кабель бэхлэгч, ш	3		
12	0-н утасны төгсгөвч, ш	2		
13	шинийн хөндийрүүлэгч SM35, ш	2	0.0860	0.1720
14	шинийн өндийрүүлэгчийн боолт М8, ш	2		
15	0-н шинийн боолт, гайка М8,ком	12		

Тайлбар
Айл өрх хүртэл КГ 2х6 маягийн кабель буюу түүнтэй дүйцэхүйц кабель татна.
3 айлын дунд нэг тоолуурын хайрцаг шинээр суурилуулна.



Гүйцэтгэгч: "БОДИТ ЧАДАЛ ХХК" Монгол Улс, Улаанбаатар хот, Хан-Уул дүүрэг, 3-р хороо, River Stone хотхон, 26А - 108 тоот. Утас: +976-76015492 Факс: +976-76015492 Майн: Boditchadal@yahoo.com		Улаанбаатар хот, Налайх дүүрэг, 6-р хороо, Тэрэлж суурингийн баруун талын айл өрхийг цахилгаанаар хангах 6 кВ-ын ЦДАШ, 6/0.4 кВ-ын 250 кВА дэд өртөө, 0.4 кВ-ын ЦДАШ шинээр барих.	ГЦ Масштаб: үе шат хуудас бүх хуудас А.3 18 23 2020 он
Захирал	С.Батхүрэл	3 тоолууртай тоолуурын хайрцгийн байгуулалт ЕГ шифр: ВСН20-002-ХИХ-3 ТГ шифр:	
Ер.инженер	М.Энхцэцэг		
Гүйцэтгэсэн	О.Хонгорзул		
Шалгасан	С.Батхүрэл		

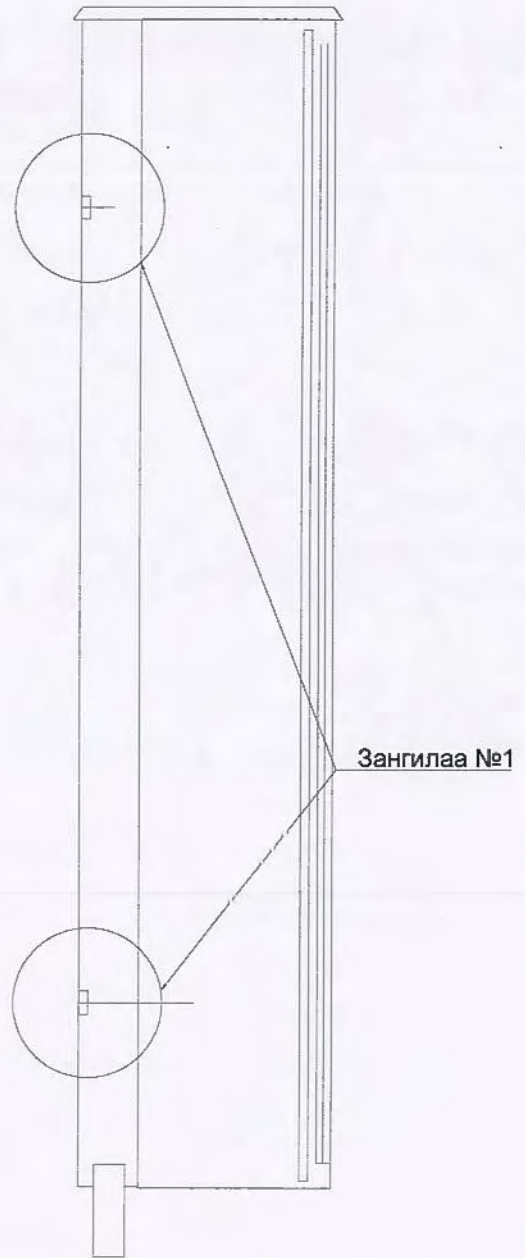
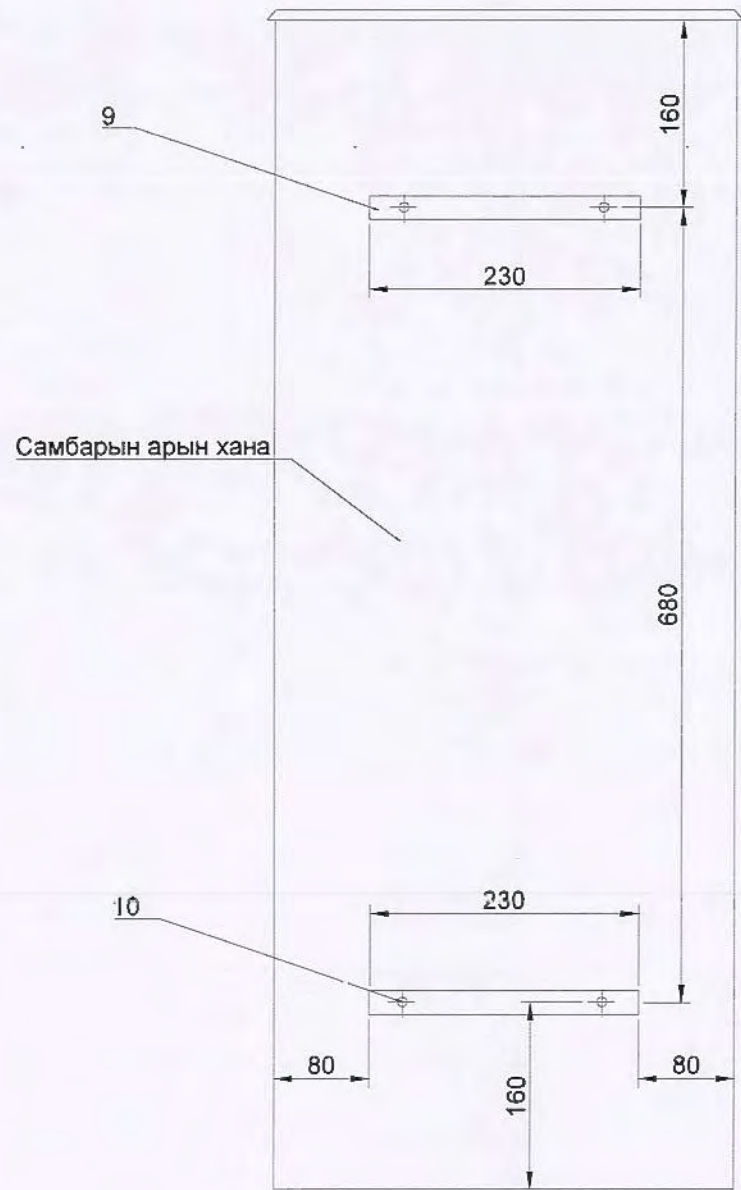


<p>Гүйцэтгэгч: "БОДИТ ЧАДАЛ ХХК" Монгол Улс, Улаанбаатар хот, Хан-Уул дүүрэг, 3-р хороо, River Stone хотхон, 26А - 108 тоот. Утас: +976-76015492 Факс: +976-76015492 Майл: Boditchadal@yahoo.com</p>			<p>Улаанбаатар хот, Налайх дүүрэг, 6-р хороо, Тэрэлж суурингийн баруун талын айл өрхийг цахилгаанаар хангах 6 кВ-ын ЦДАШ, 6/0.4 кВ-ын 250 кВА дэд өртөө. 0.4 кВ-ын ЦДАШ шинээр барих.</p>			<p>ГЦ</p>		
Захирал	С.Батхүрэл		Тоолуурын хайрцгийн тулгуурт тогтоох байдал			Масштаб:		
Ер.инженер	М.Энхцэцэг					үе шяг	хуудас	бүх хуудас
Гүйцэтгэсэн	О.Хонгорзул		ЕГ шифр: ВСН20-002-ХІХ-3			А.3	19	23
Шалгасан	С.Батхүрэл		ТГ шифр:			2020 он		

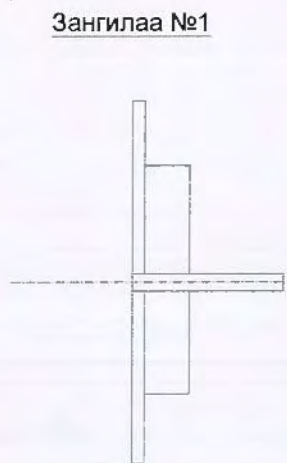
0 1 2 3 4 5 6 7 8 9

A
B
C
D
E
F
G
H

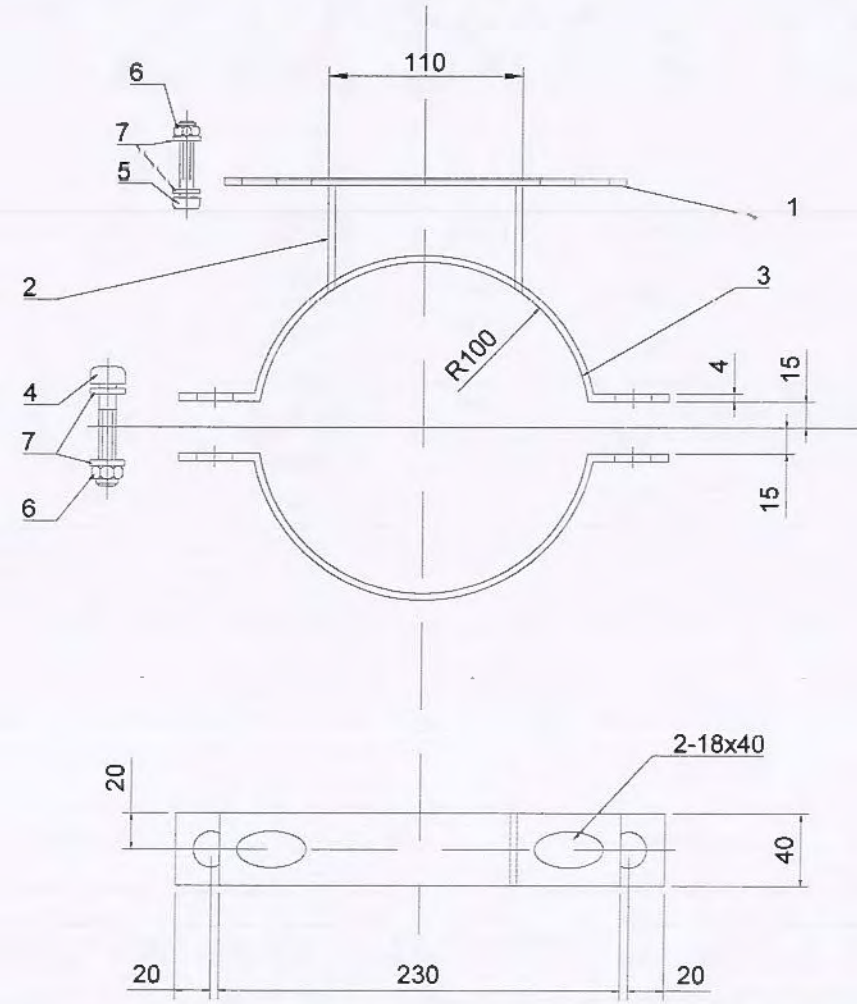
A
B
C
D
E
F
G
H



Д/Д	Нэр	хэмжээ	хэмжих нэгж	Тоо		Тайлбар
				нэг бүслүүрт	нэг самбарт	
1	татам төмөр	40x4x230	ш	1	2	
2	татам төмөр	40x4x60	ш	2	4	
3	бүслүүр	40x4x370	ш	2	4	
4	болт	M10x70	ш	2	4	GB8-76
5	болт	M10x50	ш	2	4	GB8-76
6	гайка	M10	ш	4	8	GB39-76
7	шайба	M10	ш	8	16	GB95-76



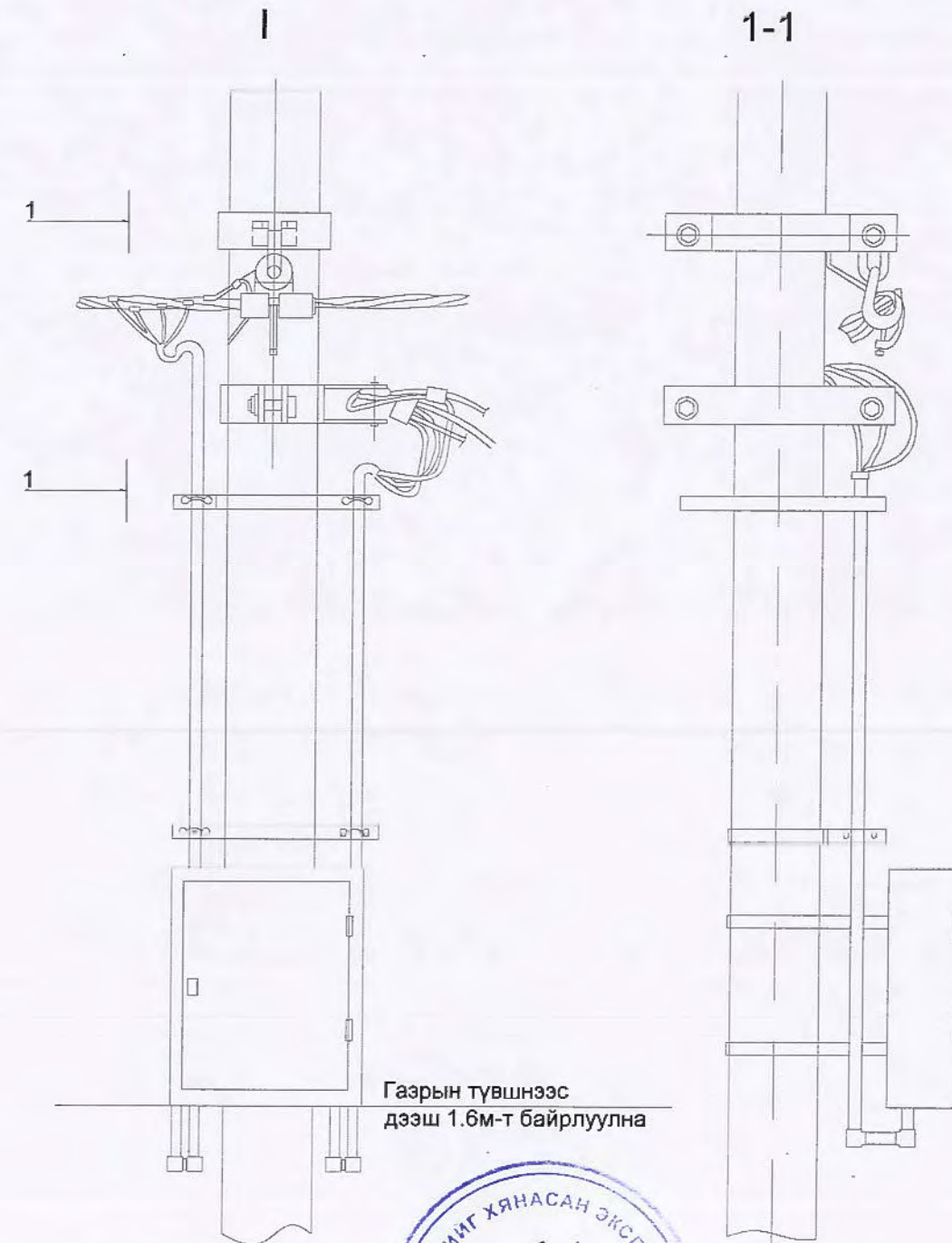
Тайлбар:
1. GB8-7688, GB-39-76, GB95-76 нь БНХАУ-ын стандарт



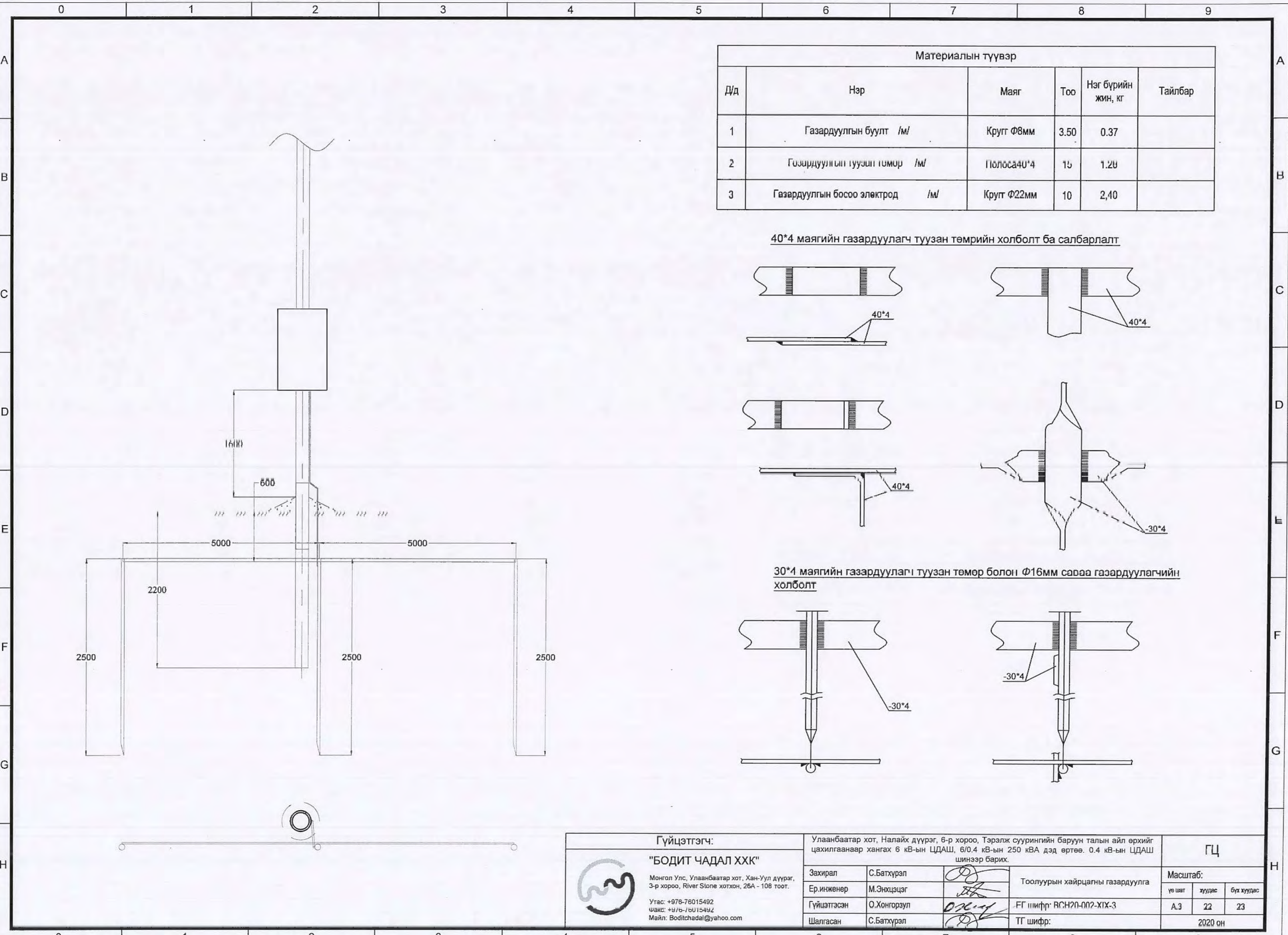
<p>Гүйцэтгэгч: "БОДИТ ЧАДАЛ ХХК" Монгол Улс, Улаанбаатар хот, Хан-Уул дүүрэг, 3-р хороо, River Stone хотхон, 26А - 108 тоот. Утас: +976-76015492 Факс: +976-76015492 Майл: Boditchadal@yahoo.com</p>	Улаанбаатар хот, Налайх дүүрэг, 6-р хороо, Тэрэлж суурингийн баруун талын айл өрхийг цахилгаанаар хангах 6 кВ-ын ЦДАШ, 6/0.4 кВ-ын 250 кВА дэд өртөө, 0.4 кВ-ын ЦДАШ шинээр барих.		ГЦ
	Захирал С.Батхүрэл Ер.инженер М.Энхцэцэг Гүйцэтгэсэн О.Хонгорзул Шалгасан С.Батхүрэл		Тоолуурын хайрцгийг төмөр бетон тулгуурт суурилуулах, бэхлэх бүслүүр EF шифр: ВСН20-002-ХИХ-3 ТГ шифр:

0 1 2 3 4 5 6 7 8 9

Д/д	Нэр	Марк	Хэмжих нэгж	Тоо
	Төмөр бетон хийц			
1	Газардуулгын утас	Ф8	м	3.5
2	Бүслүүр	Ф150Х50Х5	Ш	1
3	Бүслүүр	Ф220Х50Х5	Ш	1
		Ф150Х50Х5	Ш	1
4	ABS хоолой	Ф50, L=6m	Ш	1
5	ABS хоолой	Ф75, L=6m	Ш	1
6	ABS орой	Ф50	Ш	1
	ABS орой	Ф75	Ш	1
7	ABS булан	Ф50	Ш	2
	ABS булан	Ф75	Ш	2
8	Хөндийрүүлэгч	ED-1	Ш	2
9	Болт, гайка, шайба	M16x130	КОМ	2
10	Болт, гайка, шайба	M12x80	КОМ	4
11	Фаз салбарлагч	JBC-01	Ш	3
12	Газар салбарлагч	JBC-0	Ш	2
13	Хавчаар	JBL	Ш	1
14	Оруулгын кабель	3x35+1x16 мм ²	М	8
15	Кабелийн багцлагч		Ш	6

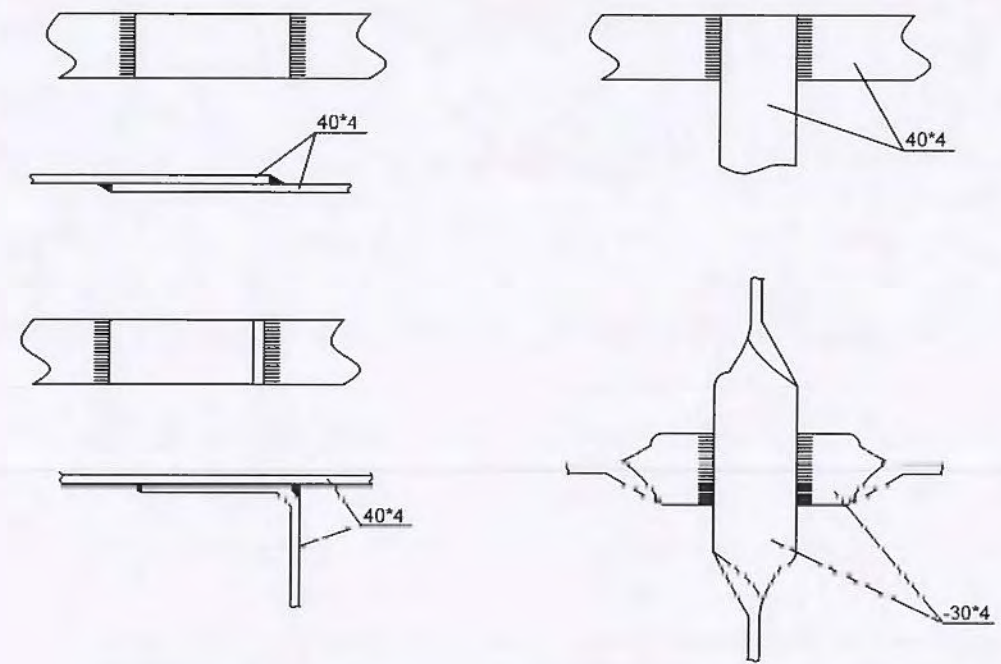


<p>Гүйцэтгэгч: "БОДИТ ЧАДАЛ ХХК" Монгол Улс, Улаанбаатар хот, Хан-Уул дүүрэг, 3-р хороо, River Stone хотхон, 26А - 108 тоот. Утас: +976-76015492 Факс: +976-76015492 Майл: Boditchadal@yahoo.com</p>	Улаанбаатар хот, Налайх дүүрэг, 6-р хороо, Тэрэлж суурингийн баруун талын айл өрхийг цахилгаанаар хангах 6 кВ-ын ЦДАШ, 6/0.4 кВ-ын 250 кВА дэд өртөө, 0.4 кВ-ын ЦДАШ шинээр барих.			ГЦ			
	Захирал	С.Батхүрэл		Тоолуурын хайрцгийг төмөр бетон тулгуурт суурилуулах		Масштаб:	
Ер.инженер	М.Энхцэцэг				үе шат	хуудас	бүх хуудас
Гүйцэтгэсэн	О.Хонгорзул		ЕГ шифр: ВСН20-002-ХИХ-3		А.3	21	23
Шалгасан	С.Батхүрэл		ТГ шифр:		2020 он		

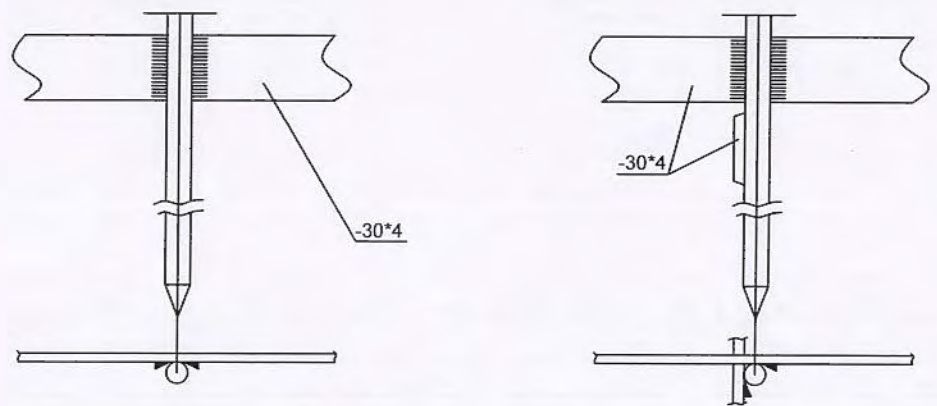


Материалын түүвэр					
Д/д	Нэр	Маяг	Тоо	Нэг бүрийн жин, кг	Тайлбар
1	Газардуулгын буулт /м/	Кругг Ø8мм	3.50	0.37	
2	Газардуулгын туузиг тэмөр /м/	Полоса 40*4	1.20	1.20	
3	Газардуулгын босоо электрод /м/	Кругг Ø22мм	10	2.40	

40*4 маягийн газардуулагч туузан төмрийн холболт ба салбарлалт



30*4 маягийн газардуулагч туузан төмөр болон Ø16мм савгаа газардуулагчийн холболт



<p>Гүйцэтгэгч: "БОДИТ ЧАДАЛ ХХК" Монгол Улс, Улаанбаатар хот, Хан-Уул дүүрэг, 3-р хороо, River Stone хотхон, 26А - 108 тоот. Утас: +976-76015492 Факс: +976-76015492 Мэйл: Boditchadal@yahoo.com</p>	Улаанбаатар хот, Налайх дүүрэг, 6-р хороо, Тэрэлж суурингийн баруун талын айл өрхийг цахилгаанаар хангах 6 кВ-ын ЦДАШ, 6/0.4 кВ-ын 250 кВА дэд өртөө. 0.4 кВ-ын ЦДАШ шинээр барих.			ГЦ		
	Захирал С.Батхүрэл Ер.инженер М.Энхцэцэг Гүйцэтгэсэн О.Хонгорзул Шалгасан С.Батхүрэл	 	Тоолуурын хайрцагны газардуулга ҮГ шифр: ВСН20-002-ХИХ-3 ТГ шифр:	Масштаб: үе шат хуудас бүх хуудас А.3 22 23 2020 он		

Д/Л	Материалын нэр	Тип марк	Хэмжих нэгж	Тоо хэмжээ	Нэгж жин /кг/	Нийт жин /кг/
1	Төмөр бетон тулгуур	УКШ 11м	ш	0,00	830,00	0,0
2	Бетон шон	УКШ 9-27.15	ш	61,00	520,00	31720
3	кронштейн тогтоогч бүслүүр	диаметр 150мм	ш	53,00	1,50	79,5
4	кронштейн	Z-7	ш	59,00	0,50	29,5
6	Бүслүүрийн боолт	M16*50	ш	106,00	0,20	21,2
6	гайка	M16	ш	186,00	0,20	37,2
7	шайба	M16	ш	372,00	0,10	37,2
8	татагч	PA-1500	ш	38,00	1,00	38,0
9	баригч	JXGF-1	ш	21,00	0,80	16,8
10	Тулаас тогтоогч	L63x6x530	ш	40,00	3,80	152,0
11	M холбогч	D=160мм	ш	80,00	0,30	24,0
12	Тулаас тогтоогч боолт	M16x220	ком	80,00	0,60	48,0
13	Тулаасны U Бүслүүр	d=160, M16	ком	20,00	1,00	20,0
14	Тулаас хязгаарлагч	L63x6x280	ш	20,00	1,20	24,0
15	Салбарлагч	TTD-181	ш	48,00	0,12	5,8
16	Тэжээлийн кабель утас	3x120+1x70	м	60,00	0,83	49,8
17	СИП-2А Бүрээстэй дамжуулагч утас	3x50+1x54	км	2,21	700,00	1543,5
18		3x35+1x54	км	0,00	530,00	0,0
19	Буулын утас	Ф 8 мм	м	199,80	0,37	73,9
20	Татам төмөр	40*4	м	270,00	1,26	340,2
21	Газардуулагч электрод	Ф 22 мм	м	180,00	2,40	432,0
22	Газардуулгын салбарлагч	TTD-151	ш	18,00	0,10	1,7
26	Багцлагч		ш	88,00	0,01	0,4
27	Хэт хүчдэл хязгаарлагч	ОПН 0.4кВ	ш	0	0,2	0
28	Хэт хүчдэл хязгаарлагчийн суурь	Угольник 5*50*300	ш	0	0,9	0
29	Хэт хүчдэл хязгаарлагчийн холбох утас	ПВ 1*10	м	0	0,1	0
30	Төгсгөвч	10мм	ш	0	0,05	0
						34695

0.4кВ ЦДАШ-ийн материалын ногдоон түүвэр

Д/д	Материалын нэр	Тип марк	Хэмжих нэгж	Хуучин тулгуур ашиглах																Нийт	
				ПН-2Б		УАН-2Б		ОАН-2Б		АКН-2Б		ПН-2Б		УАН-2Б		ОАН-2Б		АКН-2Б			
				Нэгд	Бүгд	Нэгд	Бүгд	Нэгд	Бүгд	Нэгд	Бүгд	Нэгд	Бүгд	Нэгд	Бүгд	Нэгд	Бүгд	Нэгд	Бүгд		
1	Бетон шон	УКШ	ш	1	21	2	12	2	12	2	16	0	0	0	0	0	0	0	0	0	61
2	кронштейн тогтоогч бүслүүр	диаметр 150мм	ш	1	21	2	12	2	12	1	8	1	0	2	0	2	0	1	0	0	53
3	кронштейн	Z-7	ш	1	21	2	12	3	18	1	8	1	0	2	0	3	0	1	0	0	59
4	Бүслүүрийн боолт	M16*50	ш	2	42	4	24	4	24	2	16	2	0	4	0	4	0	2	0	0	106
5	гайка	M16	ш	2	42	8	48	8	48	6	48	2	0	8	0	8	0	6	0	0	186
6	шайба	M17	ш	4	84	16	96	16	96	12	96	4	0	16	0	16	0	12	0	0	372
7	татагч	PA-1500	ш	0	0	2	12	3	18	1	8	1	0	2	0	3	0	1	0	0	38
8	баригч	JXGF-1	ш	1	21	0	0	0	0	0	0	0	0	0	0	0	0	0	0	0	21
9	Тулаас тогтоогч	L63x6x530	ш	0	0	2	12	2	12	2	16	0	0	0	0	0	0	0	0	0	40
10	M холбогч	D=160мм	ш	0	0	4	24	4	24	4	32	0	0	0	0	0	0	0	0	0	80
11	Тулаас тогтоогч боолт	M16x220	ком	0	0	4	24	4	24	4	32	0	0	0	0	0	0	0	0	0	80
12	Тулаасны U Бүслүүр	d=160, M16	ком	0	0	1	6	1	6	1	8	0	0	0	0	0	0	0	0	0	20
13	Тулаас хязгаарлагч	L63x6x280	ш	0	0	1	6	1	6	1	8	0	0	0	0	0	0	0	0	0	20
14	Салбарлагч	TTD-181	ш	0	0	0	0	8	48	0	0	4	0	4	0	4	0	0	0	0	48

№	Материалын нэр	Хэлбэр маяг	Хэмжих нэгж	3 тай		6 тай		нийт	нэг/б жин	нийт
				Нэгд	Бүгд	Нэгд	Бүгд			
1	Буулын утас	Ф 8 мм	м	3,5	38,5	3,5	31,5	70	0,4	25,9
2	Татам төмөр	40*4	м	15	165	15	135	300	1,3	378,0
3	Газардуулагч электрод	Ф 22 мм	м	10	110	10	90	200	2,4	480,0
4	Хуваарилах хайрцаг	6-тоолууртай	ком	0	0	1	9	9	30,0	270,0
6	Хуваарилах хайрцаг	3-тоолууртай	ком	1	11	0	0	11	20,0	220,0
42	Шит тогтоогч бүслүүр	Ф 220 мм	ш	2	22	2	18	40	1,5	60,0
6	Хуваарилах хайрцагны салбарлагч	ТТД-101	ш	4	44	4	36	80	0,1	8,0
7	нэг фазийн тоолуур	тарифг	ш	3	33	6	54	87	0,6	52,2
8	оруулгын автомат	63 А	ш	1	11	0	0	11	0,2	2,2
9	оруулгын автомат	100 А	ш	0	0	1	9	9	0,3	2,7
10	айлын оруулгын утас	КГ 2*6	ш	90	990	180	1620	2610	0,1	373,2
11	1 фазын дифференциал автомат	32 А	ш	3	33	6	54	87	0,2	17,4
12	айлын оруулгын бүслүүр	Ф 160	ш	1	11	2	18	29	1,2	34,8
13	боолт	M16*50	ш	12	132	14	126	258	0,2	51,6
14	гайка	M16	ш	13	143	16	144	287	0,1	28,7
15	шайба	M16	ш	25	275	30	270	545	0,1	54,5
16	Айлын оруулгын изолятор	ED-1	ш	1	11	2	18	29	0,4	11,6
17	Айлын оруулгын изоляторын боолт	M16*130		1	11	2	18	29	0,2	6,4
18	усны хамгаалалтай лент		ш	1	11	2	18	29	0,2	5,8
19	зэс утас /тоолуур монтаглах /	ПВ-660.1x6	1м 1т	7	77	15	135	212	0,1	21,2
20	Кабель (Тулгуур-Хайрцаг)	3x35+1x16	м	8	88	8	72	160	0,4	59,2
21	ABS хоолой / 6тай т/х /	Ф75 6м	ш	0	0	1	9	9	0,1	0,9
22	ABS хоолой / 3тай т/х /	Ф50 6м	ш	2	22	1	9	31	0,1	3,1
23	ABS хоолой тогтоогч	Ф210мм	ш	1	11	1	9	20	1,5	30,0
24	ABS хоолой тогтоогч	Ф180мм	ш	1	11	1	9	20	0,1	1,8
25	ABS хоолой тогтоогч	Ф160мм	ш	1	11	1	9	20	0,1	1,8
26	ABS хоолой тогтоогч	Ф140мм	ш	1	11	1	9	20	0,1	1,8
27	ABS хоолой тогтоогч	Ф125мм	ш	0	0	3	27	27	0,1	2,4
28	ABS хоолойн цавуу		кг	0,05	0,55	0,05	0,45	1	0,1	0,1
29	ABS хоолойн 90 градусын /э холбогч	CRS-50	ш	4	44	2	18	62	1,1	68,2
30	ABS хоолойн 90 градусын /э холбогч	CRS-75	ш	0	0	2	18	18	1,1	19,8
31	ABS хоолойн 45 градусын /орой	CRS-50	ш	2	22	1	9	31	1,1	34,1
32	ABS хоолойн 45 градусын /орой	CRS-75	ш	0	0	1	9	9	1,1	9,9
33	9 нүхтэй клеммник	≥100А	ш	1	11	1	9	20	0,1	2,0
34	тоолуурын хэрэглэгчийн нэр хаяг /б пластмас		ш	3	33	6	54	87	0,1	8,7
35	утас багцлагч		ш	4	44	8	72	116	0,0	0,6
36	0 утасыг бэхлэх боолт	M10	ш	3	33	3	27	60	0,1	6,0
37	0 утасыг бэхлэх гайка	M10	ш	3	33	3	27	60	1,1	66,0
38	0 утасыг бэхлэх шайба	M10	ш	6	66	6	54	120	2,1	252,0
39	0 утас ПВХ зөөлөн		м	1,5	16,5	1,5	13,5	30	0,1	2,7
40	0 утасны төгсгөвч		ш	2	22	2	18	40	0,1	4,0
41	Газардуулгын салбарлагч	TTD-151	ш	1	11	1	9	20	0,1	2,0
42	Электрод	Э-46	кг	0,56	6,16	0,56	5,04	11,2	1,0	11,2
										2699,1

УЛААНБААТАР ХАНАСАН ЭХ
 2020-05-13
 ЭХХТ

Гүйцэтгэгч: "БОДИТ ЧАДАЛ ХХК" Монгол Улс, Улаанбаатар хот, Хан-Уул дүүрэг, 3-р хороо, River Stone хотхон, 26А - 108 тоот. Утас: +976-76015492 Факс: +976-76015492 Майл: Boditchadal@yahoo.com		Улаанбаатар хот, Налайх дүүрэг, 6-р хороо, Тэрэлж суурингийн баруун талын айл өрхийг цахилгаанаар хангах 6 кВ-ын ЦДАШ, 6/0.4 кВ-ын 250 кВА дэд өртөө. 0.4 кВ-ын ЦДАШ шинээр барих.		ГЦ	
Захирал	С.Батхүрэл	Нэгдсэн материалын түүвэр		Масштаб:	
Ер.инженер	М.Энхцэцэг			үе шат	хуудас
Гүйцэтгэсэн	О.Хонгорзул	ЕГ шифр: ВСН20-002-ХІХ-3		А.3	23.1
Шалгасан	С.Батхүрэл	ТГ шифр:		2020 он	

0.4кВ ЦДАШ-ын техник эдийн засгийн үзүүлэлтүүд

Д/д	үзүүлэлтүүд	Тип марк	Хэмжих нэгж	Тоо хэмжээ	Тайлбар
1	Цахилгаан дамжуулах шугамын урт		км	2,1	
2	Дамжуулагч утасны урт	СИП-2А-70	км	0	
3	Дамжуулагч утасны урт	СИП 2А 50	км	2,1	
4	Дамжуулагч утасны урт	СИП-2А-35	км	0	
5	Завсрын тулгуурын тоо		ш	21	
6	Тулаастай тулгуурын тоо		ш	20	
7	Нийт тулгуурын тоо		ш	41	
8	9м урттай төмөр бетон баганын тоо		ш	61	
9	Хэт хүчдэл хязгаарлагч суурилуулсан тулгуурын тоо		ш	0	
10	Зөрлөгийн тоо		ком	0	

Д/д	Тоолуурын хайрцатны ГША	Хэмжих нэгж	Тоо хэмжээ	Тайлбар
1	Газардуулгын шуудуу ухах	м ³	0,4	
2	Газардуулгын шуудууг эргүүлж булах	м ³	75,6	

0.4кВ ЦДАШ-ын угсралтын ажлын хэмжээ

Д/д	Ажилбарын нэр	Тип марк	Хэмжих нэгж	Ажлын тоо хэмжээ			Нийт
				Ердийн	Уулархаг	Намагтай	
1	ЦДАШ-н тулгуурт утас татах /трасс/	СИП-2А-70	км	0	0	0	0
2		СИП 2А 50	км	2,1	0	0	2,1
3		СИП 2А 35	км	0	0	0	0
4	Хуучин тулгуур ашиглах	ПН-2Б	ш	0			
5		УАН-2Б	ш	0			
6		ОАН-2Б	ш	0			
7		АКН-2Б	ш	0			
8	Газардуулгын босоо электрод угсрах	Круг 22	м	180			
9	Газардуулгын хэвтээ электрод угсрах	Полоса 4*40	м	270			
10	Тулгуурт газардуулгын буултын утсыг угсрах	Катанка 10мм	м	200			
11	Тулгуурт цэнэг шавхагч суурилуулах цэгийн тоо	ОПН	ш	0			
12	Төгсгөлийн муфть угсрах		ш	6			
13	Тулгуурт тоолуурын хайрцаг суурилуулах	6-тай	ком	9			
14		3-тай	ком	11			

0.4кВ ЦДАШ-ын тулгуур угсралтын ажлын хэмжээ

Д/д	Ажилбарын нэр	Хэмжих нэгж	Ажлын хэмжээ хөрсний зэргээр							Нийт
			1	2	3	4	5	6	7	
1	ПН-2Б тулгуур угсрах	ком	0	0	21	0	0	0	0	21
2	УАН-2Б тулгуур угсрах	ком	0	0	6	0	0	0	0	6
3	ОАН-2Б тулгуур угсрах	ком	0	0	6	0	0	0	0	6
4	АКН-2Б тулгуур угсрах	ком	0	0	8	0	0	0	0	8
5	Тулгуурын дун		0	0	41	0	0	0	0	41
6	Давтан газардуулгатай тулгуурын тоо		0	0	18	0	0	0	0	18
7	Тулгуурын нүх ухах	м ³	0	0	49	0	0	0	0	49,02
8	Тулгуурын нүх эргүүлж булах	м ³	0	0	44,1	0	0	0	0	44,118
9	Газардуулгын шуудуу ухах	м ³	0	0	50,4	0	0	0	0	50,4
10	Газардуулгын шуудууг эргүүлж булах	м ³	0	0	45,4	0	0	0	0	45,36



Гүйцэтгэгч:

"БОДИТ ЧАДАЛ ХХК"

Монгол Улс, Улаанбаатар хот, Хан-Уул дүүрэг, 3-р хороо, River Stone хотхон, 26А - 108 тоот.

Утас: +976-76015492
Факс: +976-76015492
Мэйл: Boditchadal@yahoo.com



Улаанбаатар хот, Налайх дүүрэг, 6-р хороо, Тэрэлж суурингийн баруун талын айл өрхийг цахилгаанаар хангах 6 кВ-ын ЦДАШ, 6/0.4 кВ-ын 250 кВА дэд өртөө. 0.4 кВ-ын ЦДАШ шинээр барих.

Захирал С.Батхүрэл
Ер.инженер М.Энхцэцэг
Гүйцэтгэсэн О.Хонгорзул
Шалгасан С.Батхүрэл

Ажлын хэмжээ
ЕГ шифр: ВСН20-002-ХИХ-3
ТГ шифр:

ГЦ

Масштаб:
үе шат хуудас бүх хуудас
А.3 23.2 23
2020 он

Дэд өртөөнүүдийн ачааллын тооцооны хүснэгт

Д/д	Дэд өртөөний тэмдэглэгээ	Щитний тоо		Тулгуур		СИП		Айлын тоо		Тайлбар
		Буулгах щит	Шинээр барих щит	Буулгах тулгуур	Шинээр барих тулгуур	Буулгах СИП	Шинээр барих СИП	ХҮТ-өөс авсан айл өрхүүдийн мэдээлэл	Тэжээл авах айл өрх	
1	Шинээр барих КТПН	5	20	12	41	470	2210		87	



<p>Гүйцэтгэгч:</p> <p>"БОДИТ ЧАДАЛ ХХК"</p> <p>Монгол Улс, Улаанбаатар хот, Хан-Уул дүүрэг, 3-р хороо, River Stone хотхон, 26А - 108 тоот.</p> <p>Утас: +976-76015492 Факс: +976-76015492 Майл: Boditchadal@yahoo.com</p>		<p>Улаанбаатар хот, Налайх дүүрэг, 6-р хороо, Тэрэлж суурингийн баруун талын айл өрхийг цахилгаанаар хангах 6 кВ-ын ЦДАШ, 6/0.4 кВ-ын 250 кВА дэд өртөө. 0.4 кВ-ын ЦДАШ шинээр барих.</p>		<p>ГЦ</p>		
Захирал	С.Батхүрэл	<p>Дэд өртөөнүүдийн ачааллын тооцооны хүснэгт</p>		<p>Масштаб:</p>		
Ер.инженер	М.Энхцэцэг			үе шат	хуудас	бүх хуудас
Гүйцэтгэсэн	О.Хонгорзул	<p>EG шифр: BCH20-002-XIX-3</p>		A.3	23.3	23
Шалгасан	С.Батхүрэл	<p>ТГ шифр:</p>		2020 он		