



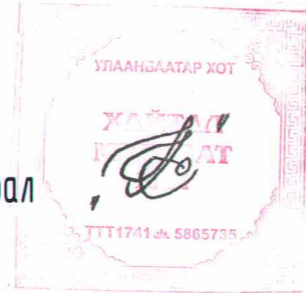
"ХАЙТАЛ МЕГАВАТ" ХХК

ШИФР: ХМ - 2024/06

Архангай аймаг Өгийнуур сумын 4-р баг, Өгий нуурын урд эрэгт баруун хадан хясаанд байрлалтай Усан замын тээврийн Хяналтын постны гадна цахилгаан хангамжийн зураг төсөл

/Ажлын зураг/

Гүйцэтгэсэн
"ХАЙТАЛ МЕГАВАТ" ХХК-ний Захирал



Б. Гантөгс

Улаанбаатар хот
2023 он

1	2	3	4	5	6	7	8	
A	ГГ маркийн үндсэн иж бүрдэл ажлын зургийн жагсаалт				ТАЙЛБАР БИЧИГ			
	Д/в	Зургийн нэр						Тайлбар
	ГЦ	Зургийн бүрдэл, Тайлбар бичиг, Материалын түүвэр						
	ГЦ-1	ЦДШ ерөнхий план зураг						
	ГЦ-2	Материалын түүвэр						
	ГЦ-3-10	10кВ-ын ЦДАШ план зураг						
B	ГЦ-11-12	10кВ-ын ЦДАШ материалын түүвэр зураг						
	ГЦ-13-15	10кВ-ын ЦДАШ тулгуурын зураг						
	ГЦ-16	Инженерийн шугамтай огтолцох						
C								
D								
E								
F								
1	2	3	4	5	6	7	8	

НЭГ. ЕРӨНХИЙ ЗҮЙЛ

1. Эрдэнэт Булганы ЦТС ТӨХК-ийн техник бодлогын хэлтээс гарсан №22/23 2023 оны 02-р сарын 28-ний өдрийн зураг төсөлд техникийн нөхцөлийг үндэслэж хийв"
2. Газар дээгүүр нь явж зөвшилцсөний үндсэн дээр тулгуурын умсыг АС умсаар хийхээр тохиролцов.

ХОЁР. ОРЧНЫ ЦАГ АГААРЫН ҮЗҮҮЛЭЛТ

"МУ-ын Зам, Тээвэр, Барилга, Хот байгуулалтын яам"-аас 2009 оны гаргасан "Барилгад хэрэглэх уур амьсгал ба геофизикийн үзүүлэлт" /БНБД 23-01-09/-с авав.

- Гадна агаарын үнэмлэхүй хамгийн их температур: +43°C
- Гадна агаарын үнэмлэхүй хамгийн бага температур: -31.1°C
- Гадна агаарын жилийн дундаж температур: +7.3°C
- Муж бүрийн салхины тооцооны хамгийн их хурд:
 - III муж 10 жилд нэг удаа 28 м/с
- Муж бүрийн мөстлөгийн зузаан /ачаалал/
- IV муж 10 жилд нэг удаа 5 мм

ГУРАВ. ЦДШ ЗӨӨХ


10 кВ ЦДАШ

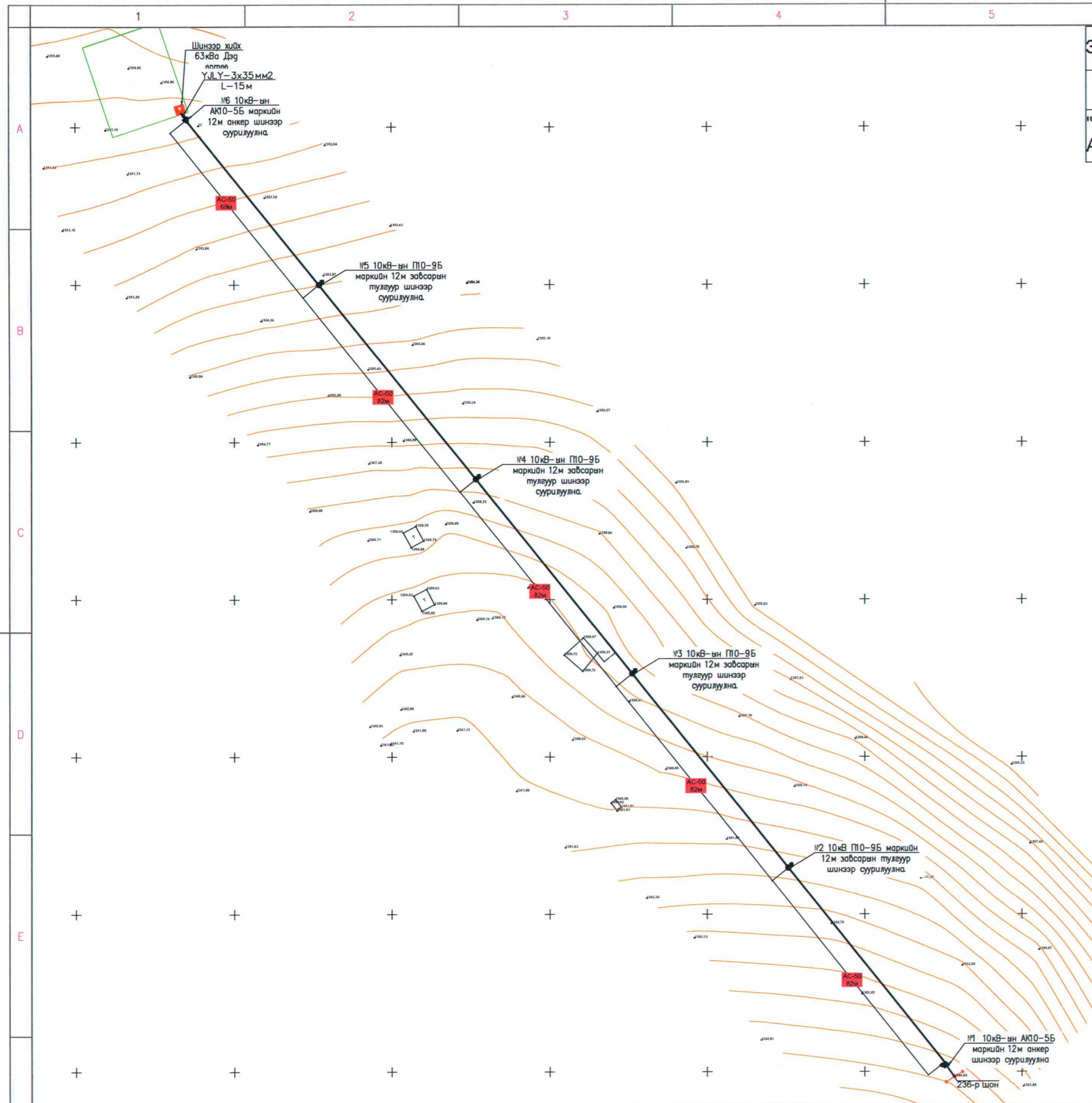
- ц1 Одоо байгаа Дэд станцын №6 ын 6,3кВ хүчдэлтэй нөөц гаргалгаа А04 аас кабель шугамаар холбож шинээр хийх №26-р тулгуурлуу холбоно
- 10кВ-ын 63кВа КТП-ийн шинээр хийх

Кабелийн хүснэгт										
Д/д	Чиглэл		Дамжуулагч							
			Зургаар	Шуудууд байрлах	Ган хоолойд байрлах	Лоткид байрлах	Кабель шугамын нөөц	Тулгуураас буух	Нийт	
	Маяг	Хөндлөн огтлол /кв.мм/	Тоо хэмжээ (м)	Тоо хэмжээ (м)	Тоо хэмжээ (м)	Тоо хэмжээ (м)	Тоо хэмжээ (м)	Тоо хэмжээ (м)		
Эхлэл	Төгсгөл	Маяг	Хөндлөн огтлол /кв.мм/	Тоо хэмжээ (м)	Тоо хэмжээ (м)	Тоо хэмжээ (м)	Тоо хэмжээ (м)	Тоо хэмжээ (м)	Тоо хэмжээ (м)	
1	Одоо байгаа №6	Шинээр баригдах КТПН	ҮЛҮ	3x70	15	0		5	15	35

Материалын түүвэр					
Д/д	Нэр	Марк	Хэмжих нэгж	Тоо	Тайлбар
1	10 кВ-ын кабель нь 8.7/15 кВ-ын XLPE фазын тусгаарлагатай, зэс голтой, ган түзээн хялгатай, полиэтилен бүрээстэй байна. Кабелийн нийт урт.	ҮЛҮ-3x70	м	35	
2	Кабелийн төгсгөвч	ТА-70	ш	8	
3	Хавтан бүрч тоосго		ш	120	
4	Элс		м3	0.9450	
5	Хамгаалалтын түзэ	ЛЭС-150	м	15	
6	Кабелийн төгсгөлийн муфта	КНТп-10-3x(25-70)	ком	2	
7	Ган хоолой	φ159	м	0	

Газар шорооны ажил				
Д/д	Ажлын нэр	Хэмжих нэгж	Тоо	Тайлбар
1	Кабелийн шуудуу ухах	м3	3.6750	
2	Кабелийн шуудууг эргүүлж булаах	м3	3.4910	

	Архангай аймаг Өвгөнүүр сумын 4-р баг, Өвгй нуурын урд эрэгт баруун хадан хясанд байрлалтай Усан замын нээврийн Хяналтын постны гадна цахилгаан хангамжийн зураг төсөл						
	Шалгасан	Б. Гантөгс		Материалын ЦДКШ түүвэр			
	Инженер	И. Наржин-янаг					
	Гүйцэтгэсэн	Б. Думбаа		ЕГ ШИФР: БЗ-2024/06	Үе шат	Хуудас	Бүх хуудас
	Гүйцэтгэсэн	И. Наржин-янаг			А.3	2	6
			2024				

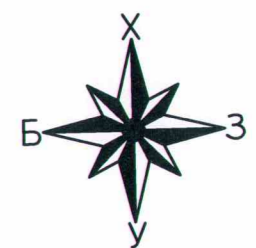


ЗӨВШӨӨРӨЛЦСӨН:

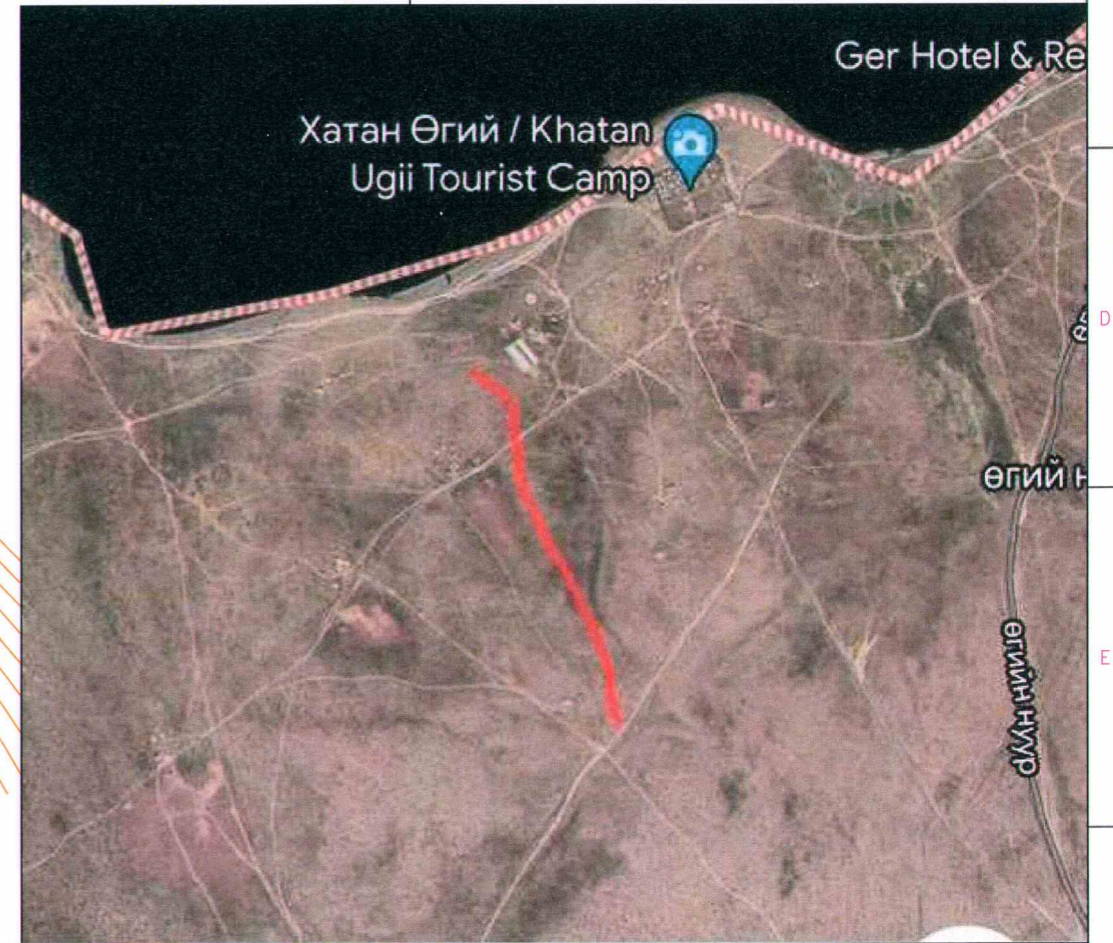
Албан тушаал
"ЭБЦТС ТӨХК"-ийн ХарХорин сум
Ахлах Инженер






Нэр
З.Цэрэнсодном



61.02
2024.3.4.



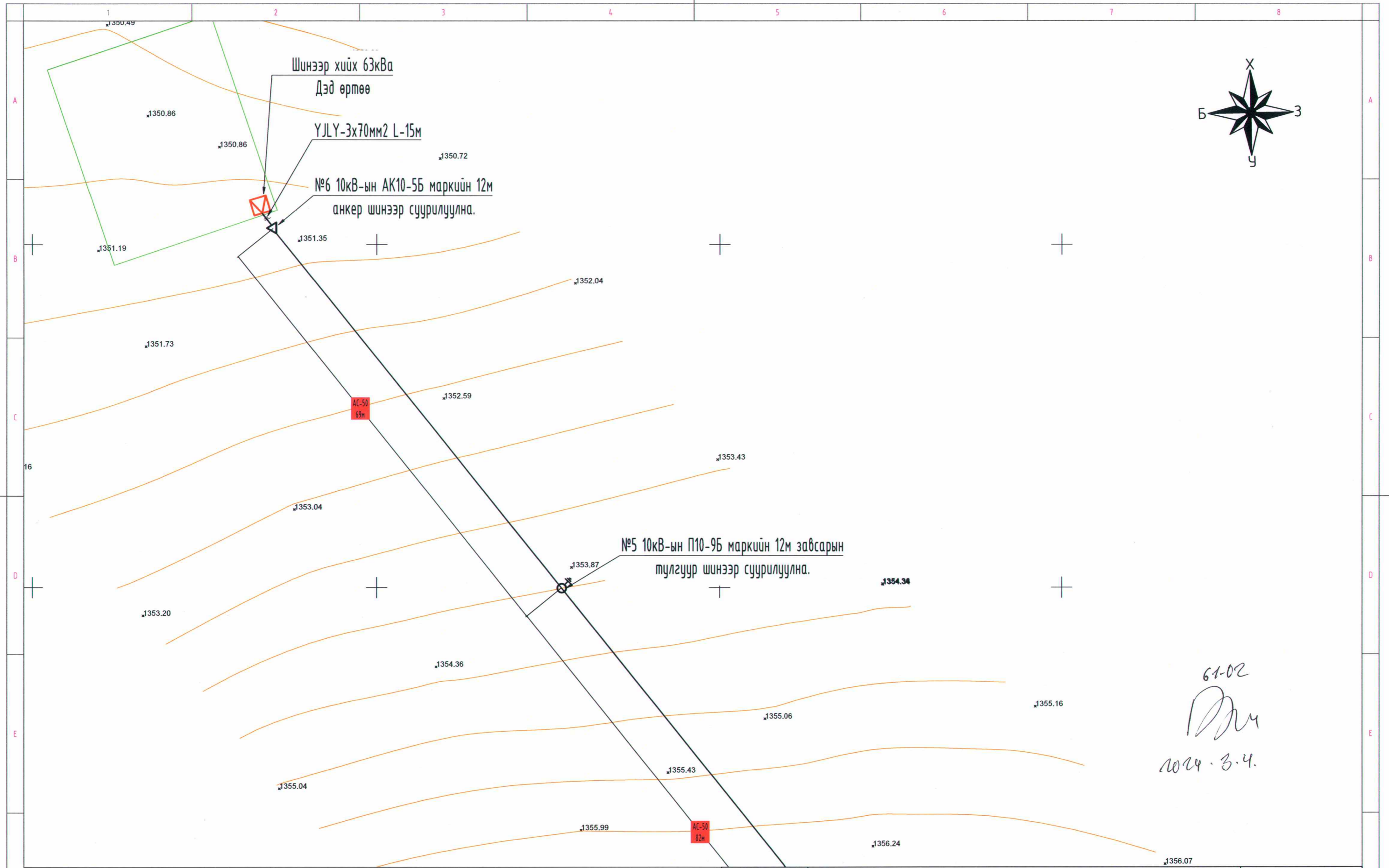
 ф-150мм ган турба	 Шинээр татах гэрэлтүүлэгийн трасс	 0.4 кВ-ын Төмөр бетон тулуур
 Шинээр суурилуулах LED гэрэл	 шинээр татах 6кВ-ын шугам	 шинээр хийх ЦДАШ-ын татах 6-10кВ-ын шугам



Архангай аймаг Өгийнуур сумын 4-р баг, Өгий нуурын урд эрэгт баруун хадан хясаанд байрлалтай Усан замын тээврийн Хяналтын постны гадна цахилгаан хангамжийн зураг төсөл

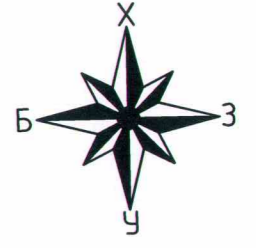
Шалгасан	Б. Гантөгс	10кВ-ын ЦДАШ трассын зураг
Инженер	И. Норжин-янгаг	
Гүйцэтгэсэн	Б. Дулмаа	ЕГ ШИФР. БЭ-2024/06
Гүйцэтгэсэн	И. Норжин-янгаг	

ГЦ-02		
Үе шам	Хуугас	Бүх хуугас
А.З	3	16
2024		



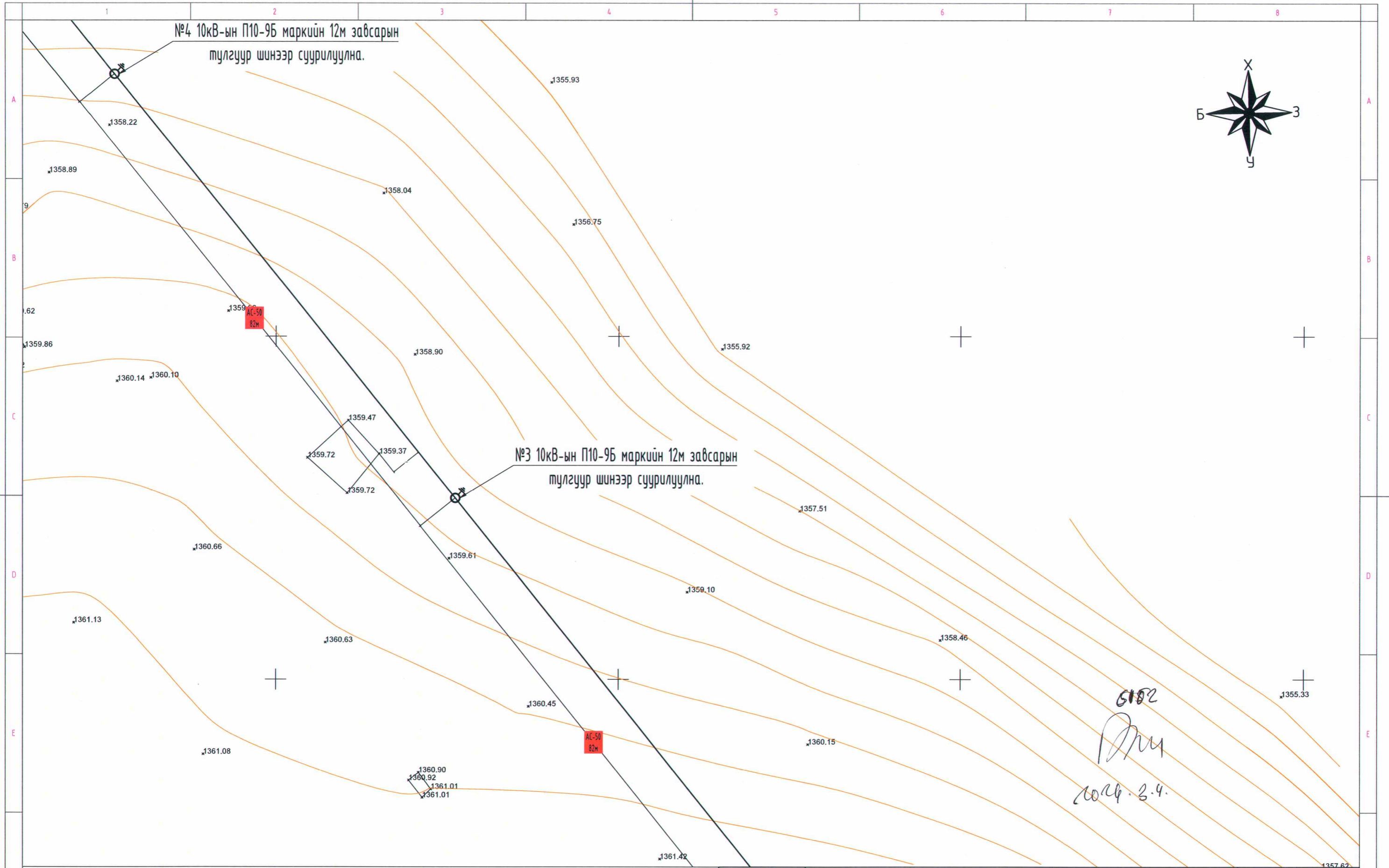
Шинээр хийх 63кВа
Дэд өртөө
YJLY-3x70мм2 L-15м
№6 10кВ-ын АК10-5Б маркийн 12м
анкер шинээр суурилуулна.

№5 10кВ-ын П10-9Б маркийн 12м завсарын
тулгуур шинээр суурилуулна.

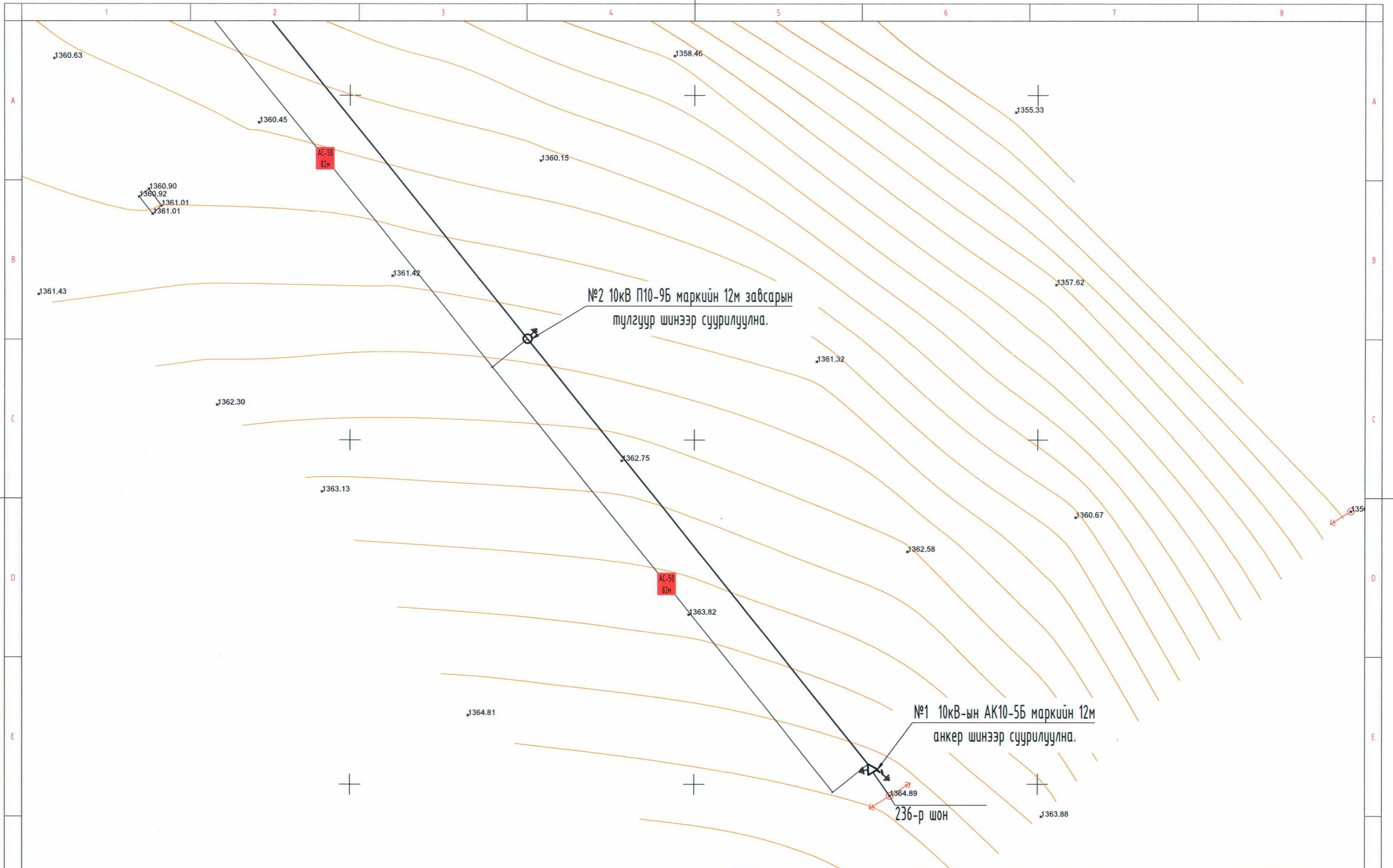


61-02
[Signature]
2024.3.4.

φ-150мм ган түрбэ Шинээр суурилуулах LED гэрэл	Шинээр татах гэрэлтүүлэгийн трасс Шинээр татах бкВ-ын шугам	0.4-кВ-ын Төмөр бетон тулгуур Шинээр хийх ЦДАШ-ын татах 6-10кВ-ын шугам		Архангай аймаг Өвгүнцүр сумын 4-р баг, Өвгий нуурын урд эрэгт баруун хадан хясаанд байрлалтай Усан замын тээврийн Хяналтын постны гадна цахилгаан хангамжийн зураг төсөл			Масштаб 1:500		
				Шалгасан Инженер Гүйцэтгэсэн Гүйцэтгэсэн	Б. Гантөгс И. Норжин-янгаз Б. Дулмаа И. Норжин-янгаз	 	10кВ-ын ЦДАШ трассын зураг ЕГ ШИФР: БЗ-2024/06	Үе шат А.3	Хуудас 4



<p>ф-150мм ган турба Шинээр суурилуулах LED гэрэл Шинээр татах гэрэлтүүлэггүйн трасс Шинээр татах бжВ-ын шугам 0.4-кВ-ын Төмөр бетон тулгуур Шинээр хийх ЦДАШ-ын татах 6-10кВ-ын шугам</p>	<p>Архангай аймаг Өвгийнуур сумын 4-р баг, Өвгий нуурын урд эрэгт баруун хадан хясаанд байрлалтай Усан замын тээврийн Хяналтын постны гадна цахилгаан хангамжийн зураг төсөл</p>		<p>Масштаб 1:500</p>		
	<p>Шалгасан Инженер Гүйцэтгэсэн Гүйцэтгэсэн</p>	<p>Б. Гантөгс И. Норжин-янгаг Б. Дулмаа И. Норжин-янгаг</p>	<p>10кВ-ын ЦДАШ трассын зураг ЕГ ШИФР: БЗ-2024/06</p>	<p>Үе шат Хуудас Бүх хуудас</p>	<p>А.3 5 6</p>



	Архангай аймаг Өвгөнцур сумын 4-р баг, Өвгй нуурын урд эрэгт баруун хадан хясаанд байрлалтай Усан замын тээврийн Хяналтын постны гадна цахилгаан хангамжийн зураг төсөл		Масштаб 1:500		
	Шалгасан Инженер Гүйцэтгэсэн Гүйцэтгэсэн	Б. Гантөгс И. Наржин-янгаз Б. Дулмаа И. Наржин-янгаз	10кВ-ын ЦДАШ трассын зураг ЕГ ШИФР: БЗ-2024/06	Үе шат А.З	Хуудас 6
			2024		

	1	2	3	4	5	6	7	8	
A									A
B									B
C	<p>БҮЛЭГ-2. 63 кВА чадалтай трансформатор дүхий кабель оруулгатай 10/0.4 кВ-ын иж дүрдмэл дэд өртөө</p>								C
D									D
E									E
F									F
	1	2	3	4	5	6	7	8	A3

Шифр: ХМ-2024/06

	1	2	3	4	5	6	7	8		
A	ГГ маркийн үндсэн уж бүрдэл ажлын зургийн жагсаалт									
	Д/Ө	Зургийн нэр							Тайлбар	
B	ГЦ	КТПН-ИЙН УГСРАЛТЫН АЖЛЫН ХЭМЖЭЭ								
	ГЦ-1	КТПН-ИЙН ЗАРЧМЫН СХЕМ								
	ГЦ-2	КТПН-ИЙН ЕРӨНХИЙ БАЙДАЛ								
	ГЦ-3	КТПН-ИЙН ЗАХИАЛГЫН ХУУДАС, 10/0.4 КВ-ЫН БҮДҮҮВЧ								
	ГЦ-4	КТПН-ИЙН ТООЛУУР, ГҮЙДЛИЙН ТРАНСФОРАМТОР								
	ГЦ-5	КТПН-ИЙН ТООЛУУРЫН ХАЙРЦАГ								
	ГЦ-6,7	КТПН-ИЙН ГАЗАРДУУЛАХ БАЙГУУЛАМЖ								
	ГЦ-8	КТПН-ИЙН ДАЛАНГИЙН БАЙГУУЛАЛТ								
	ГЦ-8	КТПН-ИЙН ХАШААНЫ БАЙГУУЛАЛТ								
	C									
D										
E										
F										
	1	2	3	4	5	6	7	8	A3	


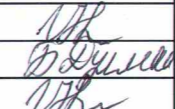
Дэд станцын материалын түүвэр						
Байрлал	Нэр	Маяг	Хэмжих нэгж	Тоо	Нэг бүрийн жин, кг	Тайлбар
1	Иж бүрдмэл трансформаторын дэд өртөө	КТПН S11-M-63/10, 10-У1	ком	1		
2	Бетон гүлдмай ЗХГ-5		ш	3	1640	
3	Бетон гүлдмай ЗХГ-5		ш	1	580	
4	Ган яндан ГОСТ3362-75	Ф100, L=800мм	ш/кг	2	9,71	
5	Ган яндан ГОСТ3362-75	Ф100, L=800мм	ш/кг	4	9,71	
6	Хайрга, дайрга		м3	1		

Дэд станцын газардуулгын материалын түүвэр						
Д/д	Нэр	Маяг	Хэмж. нэгж	Тоо	Нэг бүрийн жин кг	Тайлбар
1	Болт гайка, шайбын хамт	M10	ш	1	0,1	Тр-ын их биед
2	Газардуулгын электрод ш22мм L=2.5м	ГОСТ 2590-88	ш	14	5,2	
3	Түүзэн ган 40x4	ГОСТ 103-75	м	90	0,6	
4	Гагнуурын электрод		кг	5		
5						

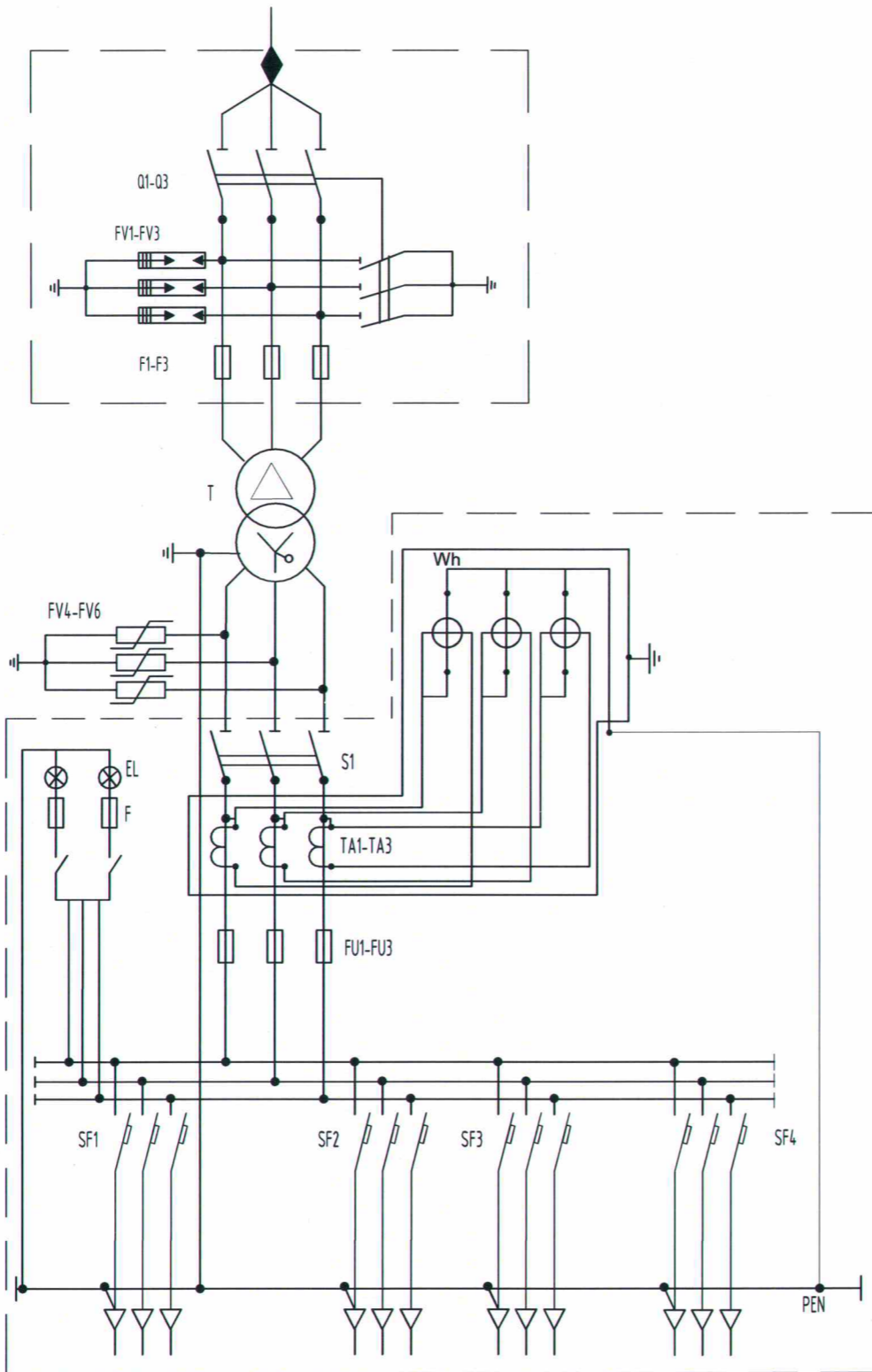
Д/д	Ажлын нэр	Хэмжих нэгж	Тоо
1. Барилгын ажил			
1	Газрын хөрсийг ухах, тэгшлэх	м2	1,9
2	250мм-ийн зузаантай хайрган хөрс бэлдэх	м3	1
3	Бетон гүлдмайнүүдыг газарт суулгах	ш	3,1
4	ЗХГ-5 жин 1,64 тн, ЗХГН-5 0.58тн газардуулгын хүрээний шүүдүүг эргүүлж булах	м3	32
5	Газардуулгын хүрээний шүүдүүг эргүүлж булах	м3	30
2. Угсралтын ажил			
6	КТПН-г суурин дээр байрлуулах	ш	1
7	Газардуулгын электродыг газарт өрөмдөж суулгах / Ф22мм, L=2.5м /	ш	14
8	Газардуулгын хүрээг цусрах /полоса 40*4мм/	м	90
9	Газардуулгын утсыг тоног төхөөрөмж болон газардуулгын байгууламжид холбох	ш	8

Тайлбар:

10кВ-ын кабелийн тэгсгэлийн муфт угсралтын ажлын хэмжээг кабель шугамын түүвэрт оруулсан болно.

 "Хайтэл металл" ХХК	Архангай аймаг Өвчинүүр сумын 4-р баг, Өвэй нуурын урд эрэгт баруун хадан хясаанд байрлалтай Усан замын тээврийн Хяналтын постны гадна цахилгаан хангамжийн зураг төсөл							
	Шалгасан	Б. Гантөгс		КТПН-ийн УГСРАЛТЫН АЖЛЫН ХЭМЖЭЭ		Үе шат	Хуудас	Бүх хуудас
	Инженер	И. Норжин-янгаг		ЕГ ШИФР: БЗ-2024/06	А3	1	19	
	Гүйцэтгэсэн	Б. Дулмаа						
Гүйцэтгэсэн	И. Норжин-янгаг							
2024								

10кВ-ын хуваарилах байгууламж	10кВ-ын төгсгөлийн муфт: 3 кНТп
	10кВ-ын ачаалал таслагч: ВН 10/250
	10 кВ-ын хэт хүчдэл хязгаарлагч
	Гал хамгаалагч: ПкТ-101-10-32-20У1
	Хөнгөн цагаан шин: АД31Т-40х4
Трансформатор	10/0.4кВ-ын 100кВА чадалтай S11-M маягийн хүчний трансформатор Δ/Y Uк=5.0%
	Хөнгөн цагаан шин: АД31Т-60*4 0-ын шин: АД31Т-40*4
	0.4кВ-ын хэт хүчдэл хязгаарлагч
0.4кВ-ын хуваарилах байгууламж	0.4кВ-ын ВА88-33 ЗР 250А
	Гүйдлийн трансформатор-ТТИ-30 250/5
	4G /RS485/ дэмждэг электрон тоолуур
	Гал хамгаалагч: ППНИ-250А артикул код: DPP40-250
	Хөнгөн цагаан шин: АД31Т-60*4
	Хөнгөн цагаан шин: АД31Т-60*4
	0.4кВ-ын автомат 40А, 100А, 80А
	0-ын шин: АД31Т-60*4
	0.4кВ-ын кабель шугам:



Тэмдэглэгээ	Нэр	Хэмж нэгж	Тоо
T	Хүчний трансформатор S11-M-100/10-У1	ш	1
Q1-Q3	Ачаалал таслагч ВН 10/400-20У2 газардуулгын хумгалтай	ш	1
F1-F3	10кВ-ын гал хамгаалагч ПкТ-101-10-32-20У1	ш	3
TA1-TA3	Гүйдлийн трансформатор 400/5А	ш	3
S1	0.4кВ-ын ВА88-33 ЗР 400А 35кА	ш	1
SF1-SF4	Автомат ВА-4.7- 100А, 100А, 40А	ш	3
Wh	4G /RS485/ дэмждэг электрон тоолуур	ш	1
EL	Гэрэлтүүлэг	ш	3
F	Гал хамгаалагч	ш	2
F1-F3	10кВ-ын хэт хүчдэл хязгаарлагч	ш	3
F4-F6	0.4кВ-ын хэт хүчдэл хязгаарлагч	ш	3
FU1-FU3	0.4кВ-ын гал хамгаалагч ППНИ-400А	ш	3

- 1- КТПН-10/0.4 кВ
- 2-Хүчний трансформатор
- 3-10кВ-ын ХБ
- 4-0.4кВ-ын ХБ
- 5-10кВ-ын хөндийрүүлэгч
- 10-0.4кВ-ын хөндийрүүлэгч
- 7-хөнгөн цагаан шин /10кВ/
- 8-нэвтрэн хөндийрүүлэгч /10кВ/
- 9-хөнгөн цагаан шин /0.4кВ/
- 10-суурь
- 11-Агааржуулагч
- 12-КТПН-ын ёроолын хүрээ
- 13-10кВ-ын ХБ-ын хаалга
- 14-0.4кВ-ын ХБ-ын хаалга
- 15- Хүчний трансформаторын тасалгааны хаалга

6102
Dr
 2024.3.4.

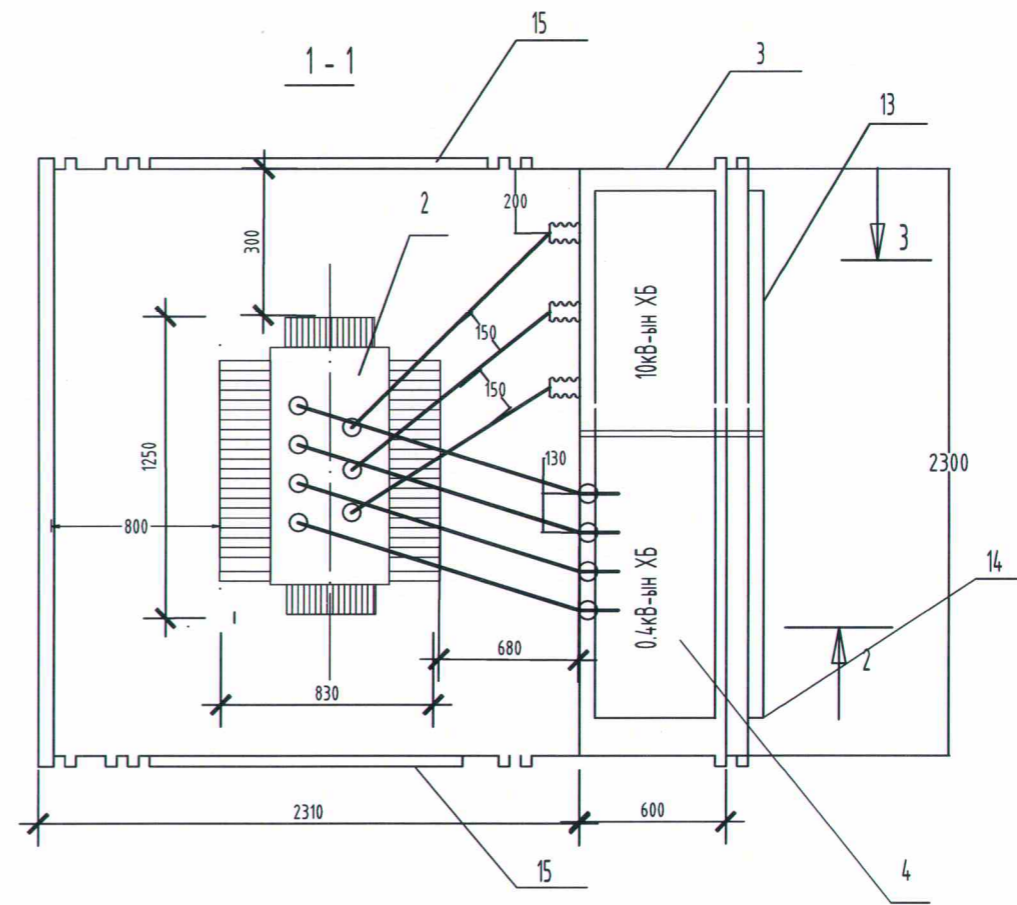
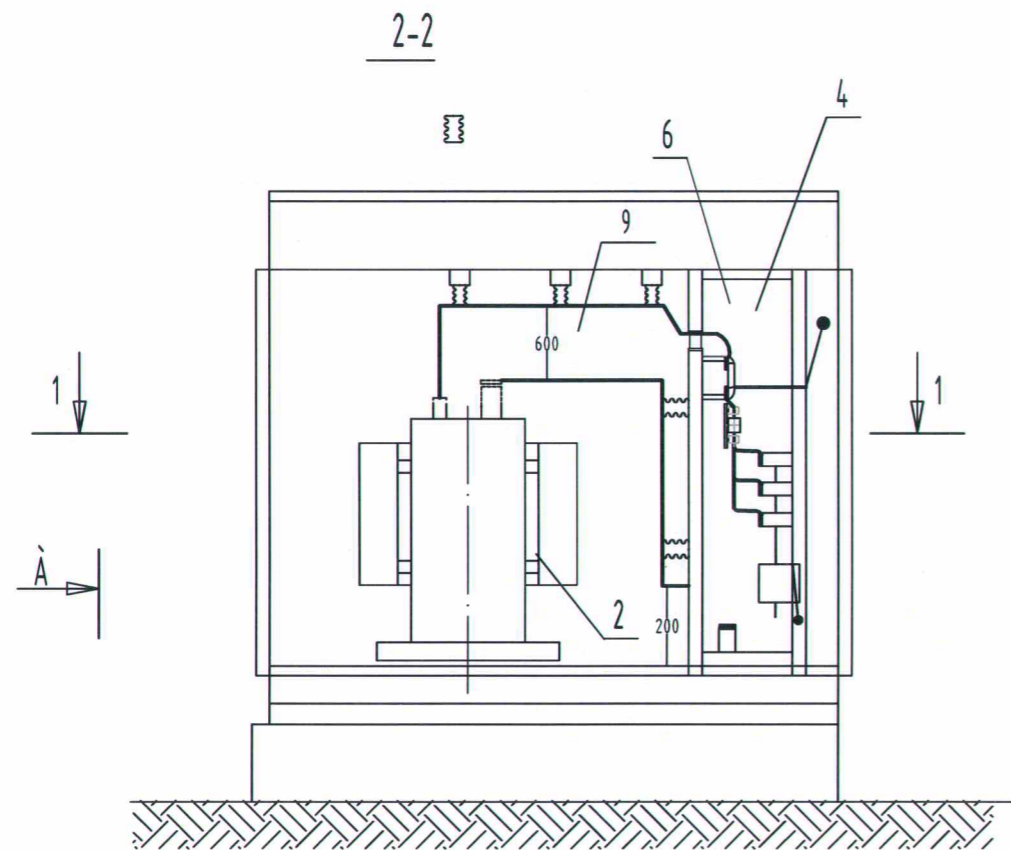
Тайлбар:
 "УБЦТС" ТӨХК-ийн 25/05331/4 тоот техникийн нөхцөл тусгай заалт 4.1-ийн дагуу олон улсын стандартын шаардлага хангасан, алдагдал багатай 250кВА чадалтай, 6, 10/0.4кВ-ын хүчдэлийн, хүчдэл тохируулгын 5 шатлалтай трансформатор бүхий дэд өртөөг /КТПН/ өөрийн эзэмшлийн газарт шинээр барихаар төлөвлөв.

Тр-ын чадал кВА	Тр-ын 0.4кВ кВ-ын хэвийн гүйдэл, А	Гаргалгааны автомат тавил, А							
		1-р шугам	2-р шугам	3-р шугам	4-р шугам	5-р шугам	6-р шугам	7-р шугам	8-р шугам
250	361	160	160	60					

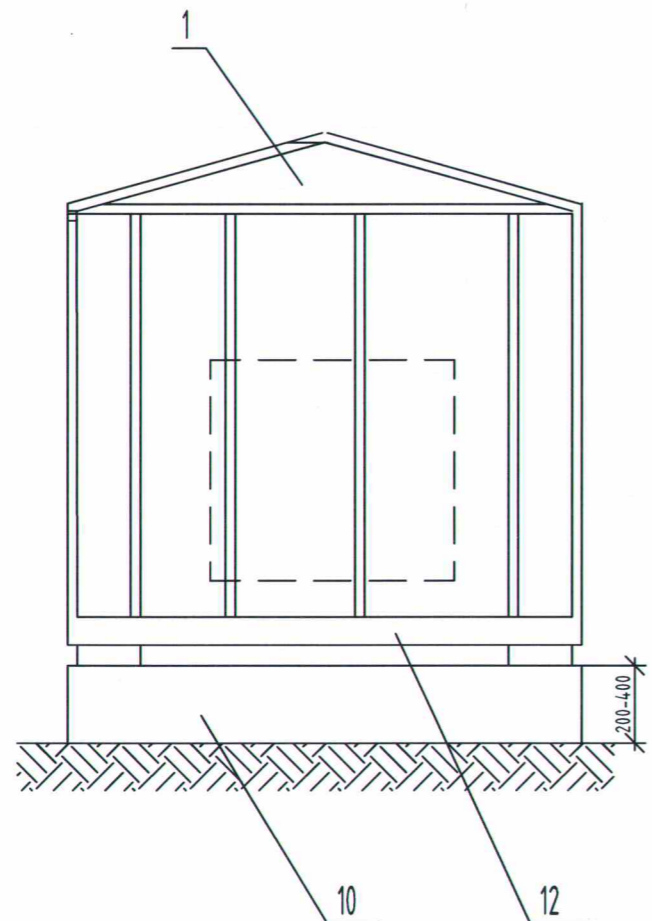
	Архангай аймаг Өвгөннуур сумын 4-р баг, Өвгий нуурын урд эрэгт баруун хадан хясаанд байрлалтай Усан замын тээврийн Хяналтын постны гадна цахилгаан хангамжийн зураг төсөл					
	Шалгасан	Б. Гантөгс		КТПН-ийн ЗАРЧМЫН СХЕМ		
	Инженер	И. Норжин-янгаз		Үе шат	Хуудас	Бүх хуудас
	Гүйцэтгэсэн	Б. Дулмаа		ЕГ ШИФР: БЗ-2024/06		
Гүйцэтгэсэн	И. Норжин-янгаз	А.3		02	19	
2024						


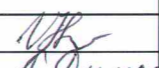
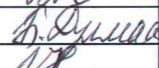
1 2 3 4 5 6 7 8

A B C D E F

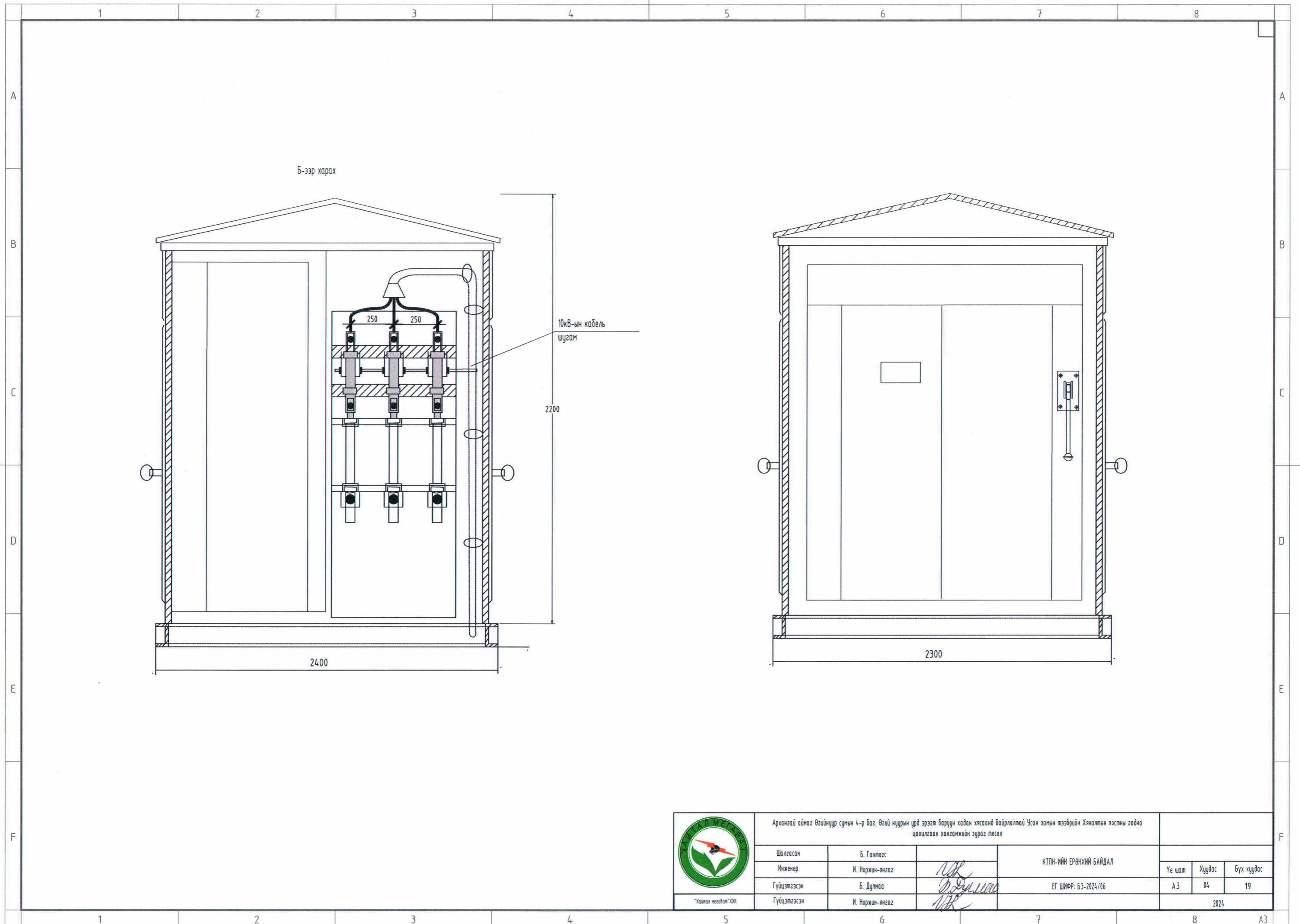


А-аар харах


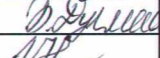


 <p>"Хайтал мессовол" ХХК</p>	Архангай аймаг Өвчинуур сумын 4-р баг, Өгдэй нуурын урд эрэгт баруун хадан хясаанд байрлалтай Усан замын тээврийн Хяналтын постны гадна цахилгаан хангамжийн зураг төсөл					
	Шалгасан	Б. Гантөгс		КТПН-ийн Ерөнхий Байдал		
	Инженер	И. Норжин-янгаг		Үе шат	Хуудас	Бүх хуудас
	Гүйцэтгэсэн	Б. Дулмаа		ЕГ ШИФР: БЗ-2024/06		
Гүйцэтгэсэн	И. Норжин-янгаг	А.З		03	19	
						2024

1 2 3 4 5 6 7 8 А3



"Хайтал металл" ХХК

Архангай аймаг Өгийнүүр сумын 4-р баг, Өгий нуурын урд эрэгт баруун хадан хясаанд байрлалтай Усан замын тээврийн Хяналтын постны гадна цахилгаан хангамжийн зураг төсөл					
Шалгасан	Б. Гантөгс	 	КТПН-ИЙН ЕРӨНХИЙ БАЙДАЛ		
Инженер	И. Норжин-янгаз		ЕГ ШИФР: БЗ-2024/06	Үе шал	Хуудас
Гүйцэтгэсэн	Б. Дулмаа		А.3	04	19
Гүйцэтгэсэн	И. Норжин-янгаз		2024		

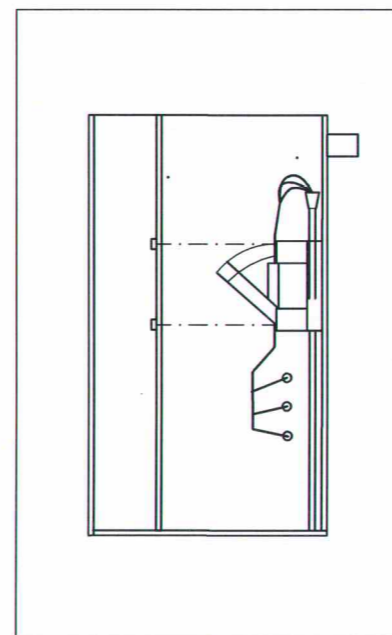
ЗАХИАЛГЫН ХУУДАС

КТПН-S11-M-63/10-У1

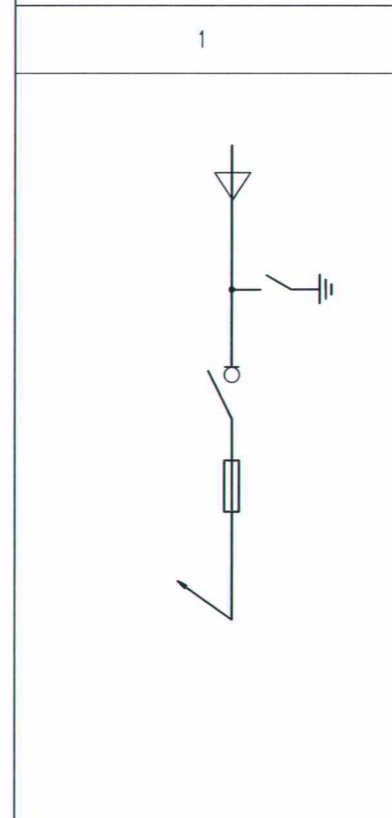
1. Номинальное хүчдэл -10кВ
2. Дэд станцын төрөл- иж бүрдмэл КТПН-10/0.4кВ
3. Хүчний трансформаторын чадал- 63кВА

АНХДАГЧ ӨГӨГДЛҮҮД		ЗАХИАЛАГЧИЙН ШААРДЛАГА	
ШҮҮГЭЭНИЙ ДУГААР		1	2
ХЭВИЙН ХҮЧДЭЛ	400 В		
ЦУГЛУУЛГЫН ШИНИЙН ХЭВИЙН ГҮЙДЭЛ БА ДИНАМИК ТОГТВОРЖИЛТ	361 А кА		
АНХДАГЧ ХЭЛХЭЭНИЙ БҮДҮҮВЧ			
ТЭГ "ШИН"-Н МАТЕРИАЛ БА ОГТЛОЛ		АДЗ1Т-40*4	
ХОЁРДОГЧ ХЭЛХЭЭНИЙ БҮДҮҮВЧИЙН ДУГААР			
Шугамын нэр	ГАРАХ ШУГАМ	ОРОЛТ	
Гал хамгаалагч, автоматын табыцын хамгийн их тогтоогдсон гүйдэл, А	160 160	40	
ГҮЙДЛИЙН ТРАНСФОРМАТОР	Хэвийн гүйдэл, А	400/5А	
КАБЕЛИЙН ТОО БА ХӨНДЛӨН ОГТЛОЛ			
АКТИВ ЭНЕРГИЙН ТООЛУУР	ШААРДЛАГАТАЙ		
РЕАКТИВ ЭНЕРГИЙН ТООЛУУР	ШААРДЛАГАТАЙ		
ГУДАМЖНЫ ГЭРЭЛТҮҮЛГИЙН ШКАФ	ШААРДЛАГАГҮЙ		
ОБЪЕКТИЙН НЭР	Уб хот, Баянгол 20-р хороо Иргэн Г.Эрдэнэбатын ахуйн хэрэглээний гадна цахилгаан хангамж		
ЗАХИАЛАГЧИЙН НЭР ТҮҮНИЙ ХАЯГ			
ЗУРАГ ТӨСЛИЙН БАЙГУУЛЛАГА	"Хайтал мегават" ХХК		

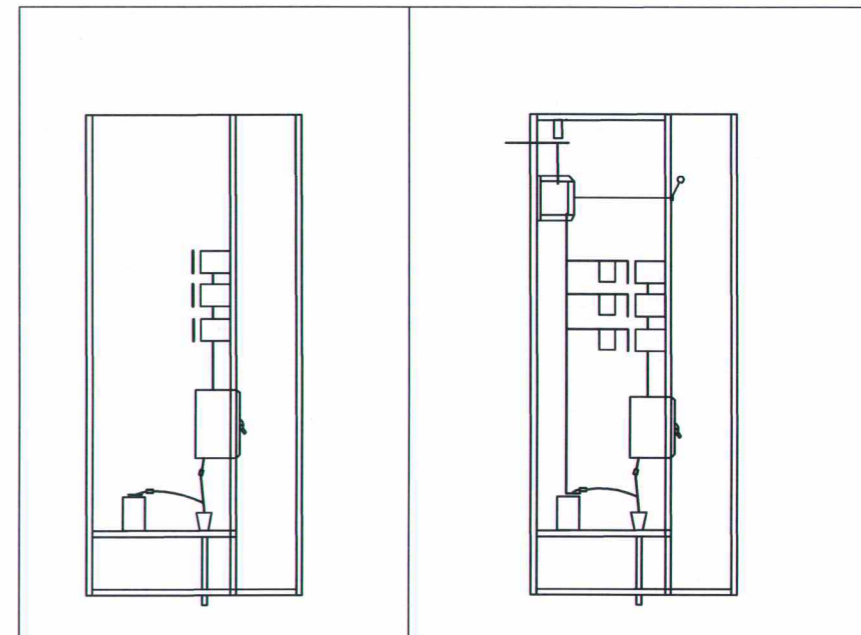
6КВ-ЫН ШҮҮГЭЭНИЙ ЕРӨНХИЙ БАЙДАЛ, БҮДҮҮВЧ



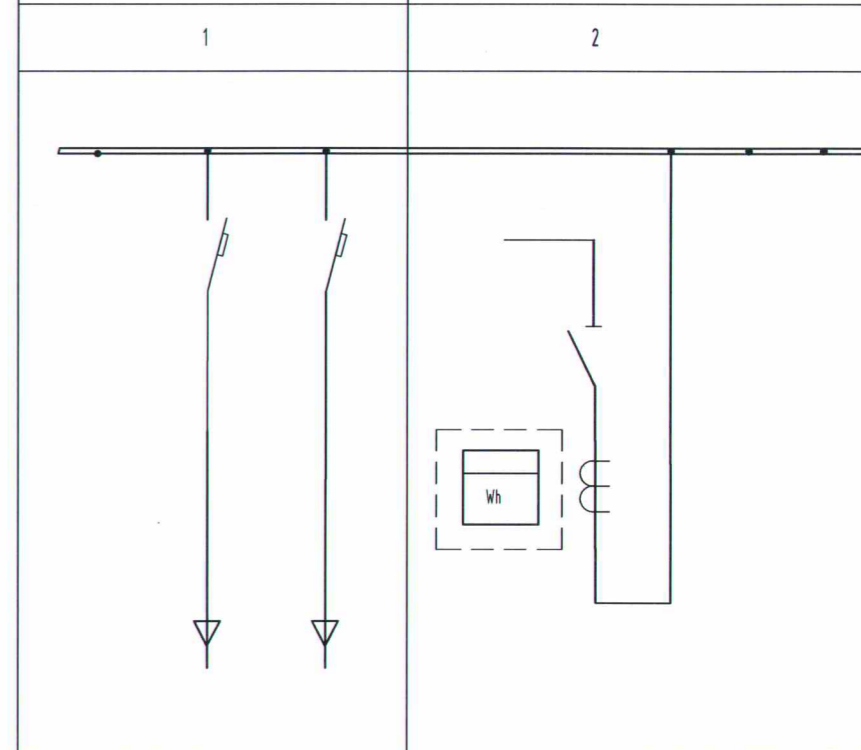
ТРАНСФОРМАТОР



0.4КВ-ЫН ШҮҮГЭЭНИЙ ЕРӨНХИЙ БАЙДАЛ, БҮДҮҮВЧ



ТРАНСФОРМАТОРЫН ОРОЛТ



"Хайтал мегават" ХХК

Архангай аймаг Өвчинүүр сумын 4-р баг, Өгий нуурын урд эрэгт баруун хадан хясаанд байрлалтай Усан замын тээврийн Хяналтын постны гадна цахилгаан хангамжийн зураг төсөл

Шалгасан	Б. Гантөгс	 	КТПН-ийн ЗАХИАЛГЫН ХУУДАС, 10/0.4 КВ-ЫН БҮДҮҮВЧ		
Инженер	И. Норжин-янаг		Үе шат	Хуудас	Бүх хуудас
Гүйцэтгэсэн	Б. Дулмаа		А.3	05	19
Гүйцэтгэсэн	И. Норжин-янаг		2024		

ЕГ ШИФР: БЗ-2024/06

2024

ТАЙЛБАР БИЧИГ

Гүйдлийн трансформторыг 0,4кВ-ын ХБ-ийн өрөөнд оролтын салгуурын дараа оролтын шин дээр зургийн дагуу байрлуулж, ЦЭХ-ний хулгайнаас сэргийлж тунгалаг хуванцар целлилойд-аар хаалт хийнэ. Хаалтын хэмжээг газар дээр нь тохируулна.

Гүйдлийн трансформатор байрлуулах шинийн урт нь 0,5м -ээс багагүй байх шаардлагатай.

Энэ зайд дэд станц бүрт өөр өөр байгаа тул газар дээр нь тохируулан угсралт хийнэ.

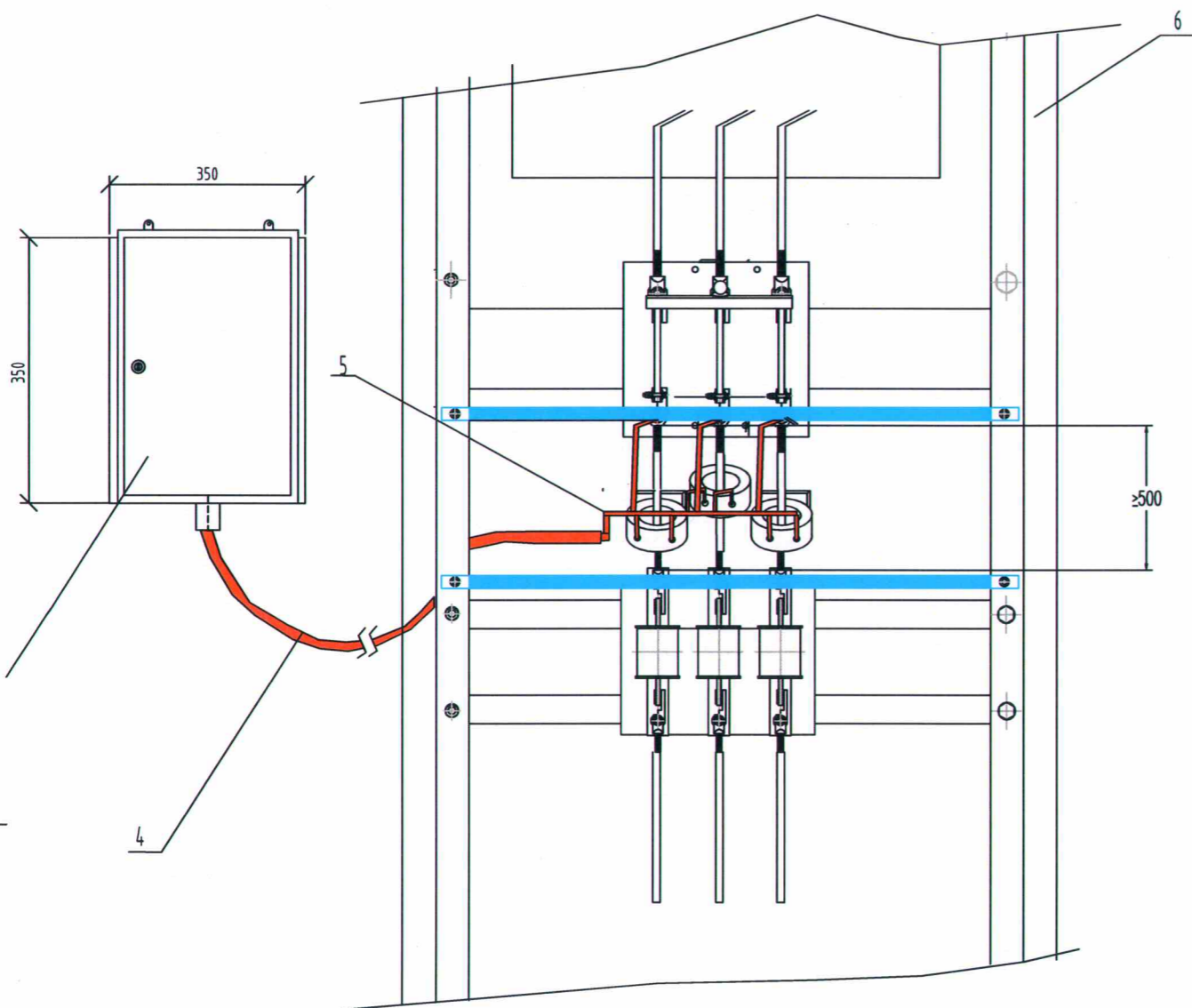
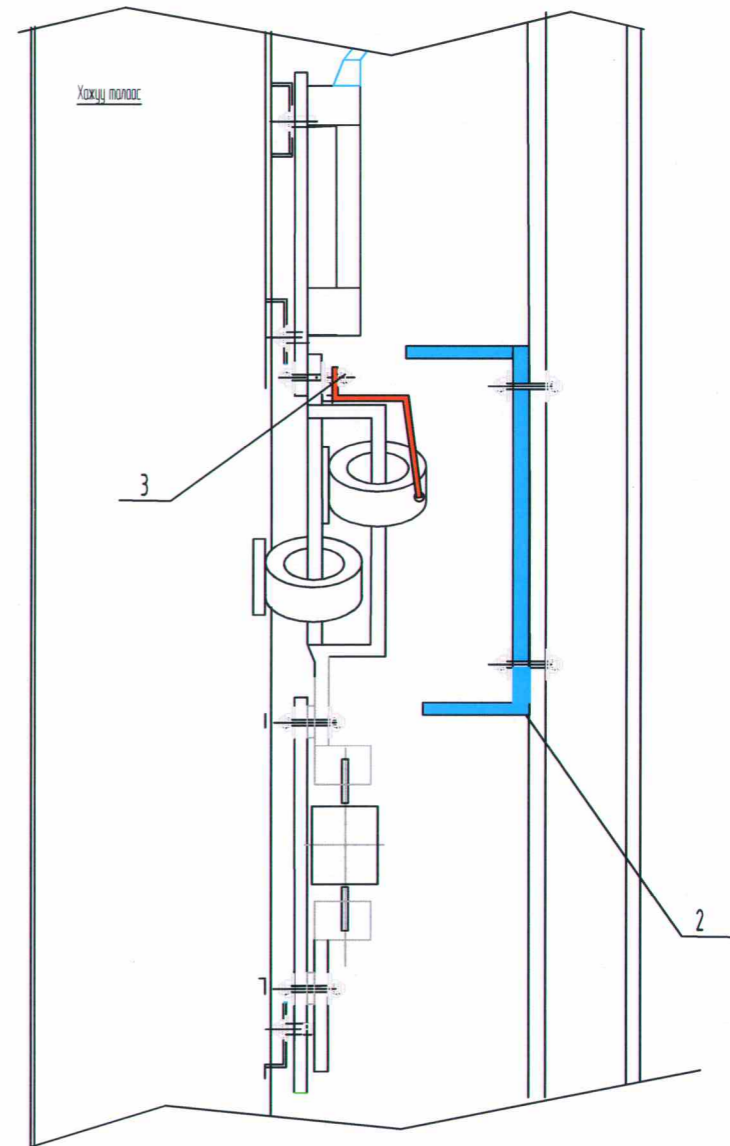
Хаалт нь оролтын рубильникийн хөдлөх хутганы доолтон холболтууд хааж байхаар хийгдэнэ.

Гүйдлийн трансформаторын холболтыг оролтын рубильникийн хөдлөх хутганы дороос давхар гайкаар дарууж хийнэ.

Тоолуурын 0,4кВ-ын ХБ-д тусгай хайрцагт / целлилойд нүүртэй/ хийж, шалны түвшнээс 1.6м -ийн өндөрт байрлуулна.

Тоолуурын гүйдлийн трансформаторын холболтыг АкВВГ-1кВ, 10х1,5 мм.кв кабелиар хийх ба гүйдлийн трансформатор дээр холболт хийж ил гарсан утаснуудыг хамгаалалтын хуванцар хоолойд хийж хамгаална.

Ажлын зургийг "Цахилгаан байгууламжийн дүрэм" БД-43-101-03-ийн 1,5-ийн дагуу боловсруулав.

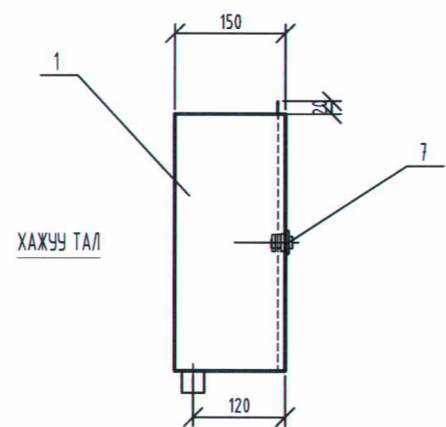
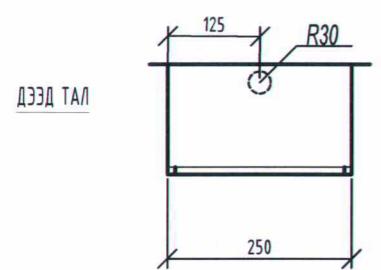
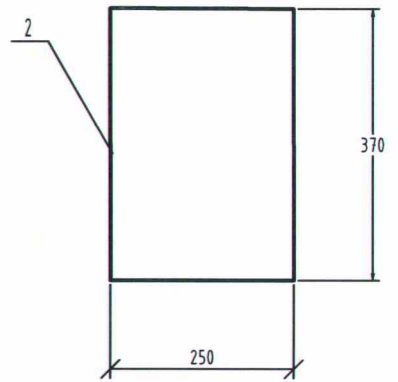
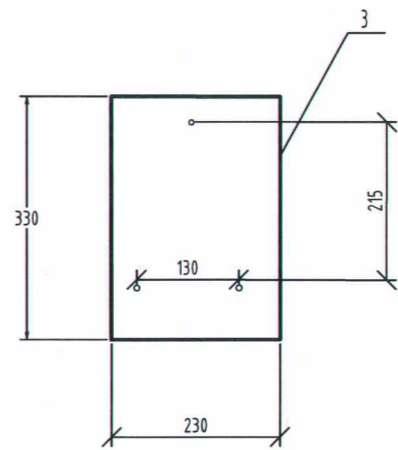
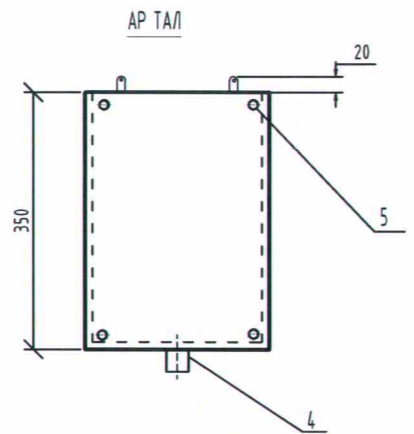
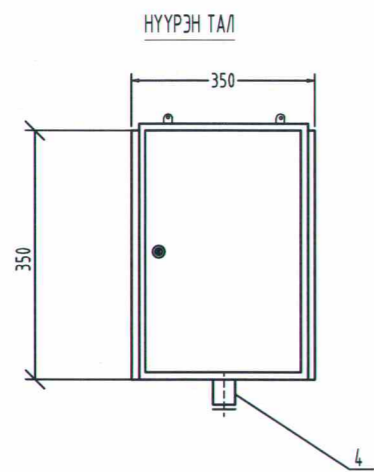


Тэмдэглэгээ	Нэр, хэмжээ /мм/	Нэг транс-форматорт /ш/	Нийт /ш/	Тайлбар
1	Тоолуурын самбар /150x350x250/	1		
2	Целлилойд хаалт	1		Газар дээр нь тохируулна.
3	Болт, шайба М10	3		
4	Кабель АкВВГ-1кВ, 10х1,5	1		Газар дээр нь тохируулна.
5	Хамгаалах хуванцар хоолой	1		Газар дээр нь тохируулна.
6	0,4кВ-ын оролтын самбар	1		

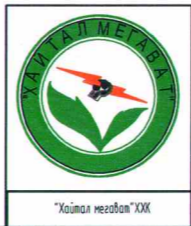


Архангай аймаг Өвгүннур сумын 4-р баг, Өвгү нуурын урд эрэгт баруун хадан хясаанд байрлалтай Усан замын тээврийн Хяналтын постны гадна цахилгаан хангамжийн зураг төсөл

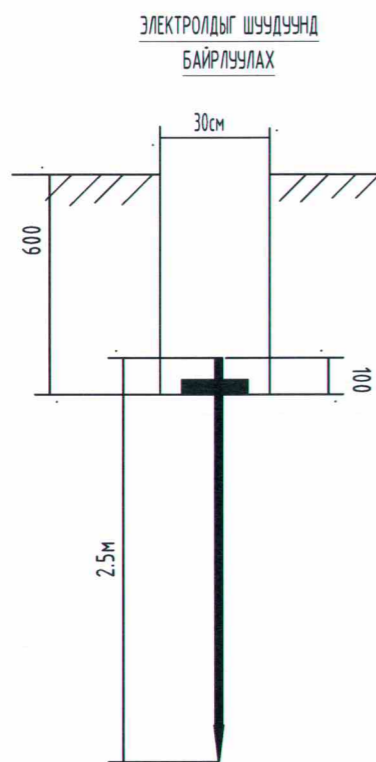
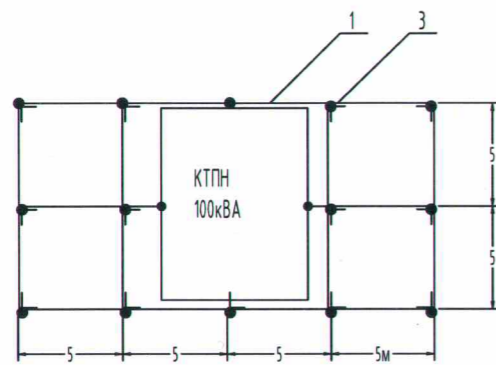
Шалгасан	Б. Гантөгс	КТПН-ийн тоолуур, ГҮЙДЛИЙН ТРАНСФОРМАТОР	Үе шат	Хуудас	Бүх хуудас
Инженер	И. Наржин-янгаг		ЕГ ШИФР: БЗ-2024/06	А.3	06
Гүйцэтгэсэн	Б. Дулмаа				
Гүйцэтгэсэн	И. Наржин-янгаг		2024		



Тэмдэглэгээ	Нэр хэмжээ /мм/	нэг транс-форматорт /ш/	Нийт /ш/
1	Тоолуурын самбар /150x350x25/	1	2
2	Целлюид хаалга 250x370x2	1	2
3	Хөндийрүүлэгч текстолит 230x330	1	2
4	Кабелийн оролтын /ган яндан/ ф30, L=40	1	2
5	Дөвт М10	4	8
6	Дөвдөг М10	4	8
7	Нууц цоож	1	2



Архангай аймаг Өвчинүүр сумын 4-р баг, Өгий нуурын урд эрэгт баруун хадан хясаанд байрлалтай Усан замын тээврийн Хяналтын постны гадна цахилгаан хангамжийн зураг төсөл					
Шалгасан	Б. Гантөгс	 	КТПН-ИЙН ТООЛУУРЫН ХАЙРЦАГ		
Инженер	И. Норжин-янаг		Үе шат	Хуудас	Бүх хуудас
Гүйцэтгэсэн	Б. Дулмаа		А3	07	19
Гүйцэтгэсэн	И. Норжин-янаг	ЕГ ШИФР: БЗ-2024/06			2024



ХҮСНЭГТ №1

Хөрсний хувийн эсэргүүцэл Ом.см	Босоо электродын тоо	Урт, м		Гангийн орц, кг		
		электрод булан (дугуй)	Холбоос булан (дугуй)	булан (дугуй) ган	Туузан ган	Бүгд
$\rho = \leq 1000$	8	2.5 (5.0)	54 (50)	74 (35.6)	68 (22)	142 (57.6)
$\rho = \leq 2500$	14	2.5 (5.0)	90 (14.8)	226.3 (106.8)	186.5 (59)	512.8 (165.8)

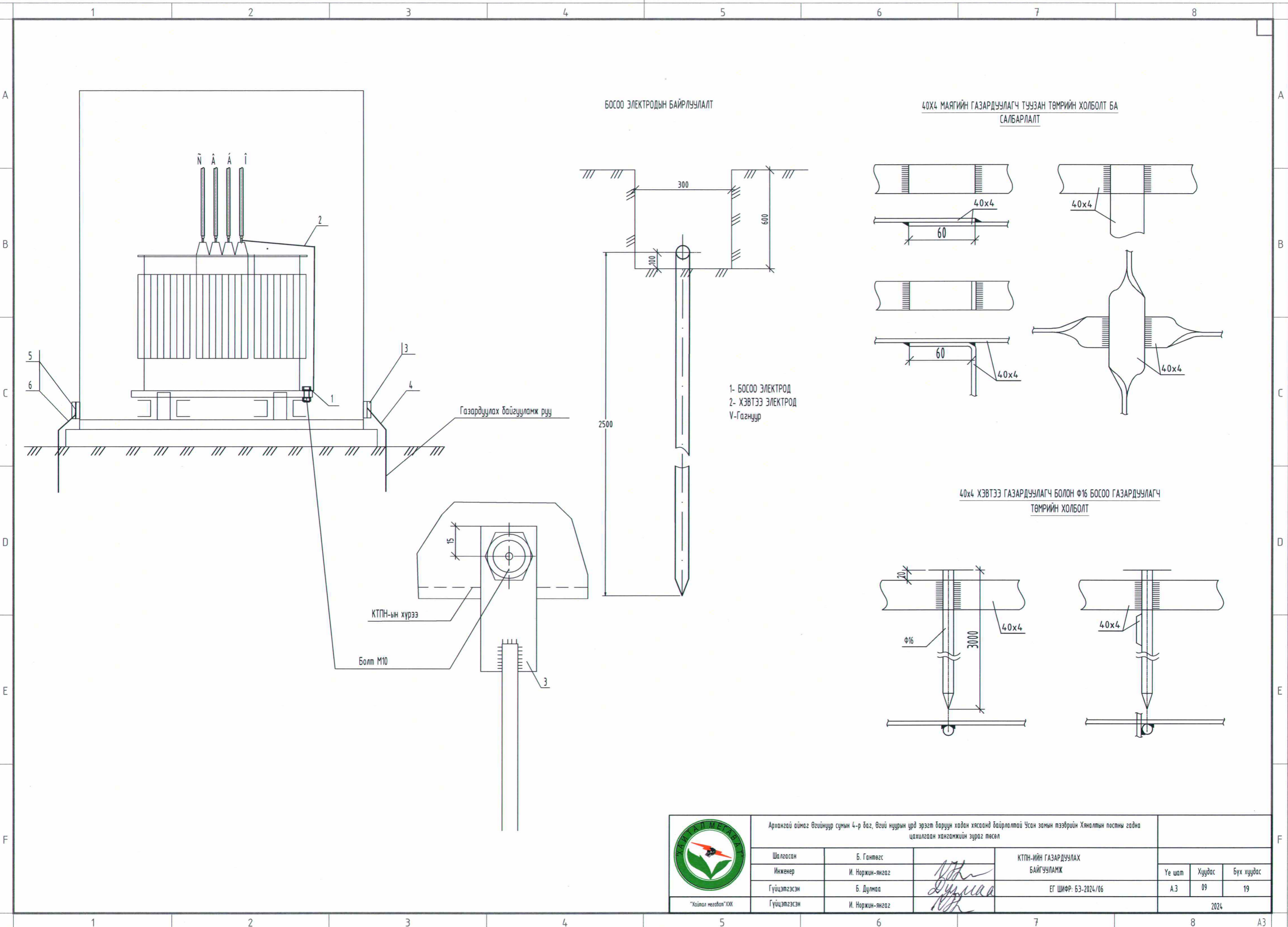
МАТЕРИАЛЫН ТҮҮВЭР

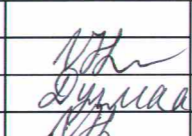
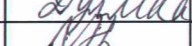
Д/д А/А	Тэмдэглэгээ	Нэр	Хэмжих нэгж	Тоо	Тайлбар
1	ГОСТ103-76	Дугуй огт. ган $\phi 10$ мм / туузан ган Б-4*40/	м	90	хүснэгт үз.
2		Булан төмөр 50*50*5 L=2.5м	ш		хүснэгт үз.
3	ГОСТ2590-71	Дугуй огт ган $\phi 22$ мм L=2500	ш	14	
4	ГОСТ103-76	Туузан Б-4*5.2	м	2	
5	ГОСТ6323-71	Утас АПВ-660 35кВ.мм	м	1	
6		Утасны төгсгөвч ТА-7-6	ш	2	
7	ГОСТ7798-62, ГОСТ5915-62, ГОСТ11371-68	Боолт М16*18 эрэг даралт хамт	ком	1	
8	ГОСТ103-76	Туузан ган Б-4*2.5 L=100	ш	1	
9	ГОСТ5915-62, ГОСТ11371-68	Эм эрэг М10 даралтын хамт	ком	1	

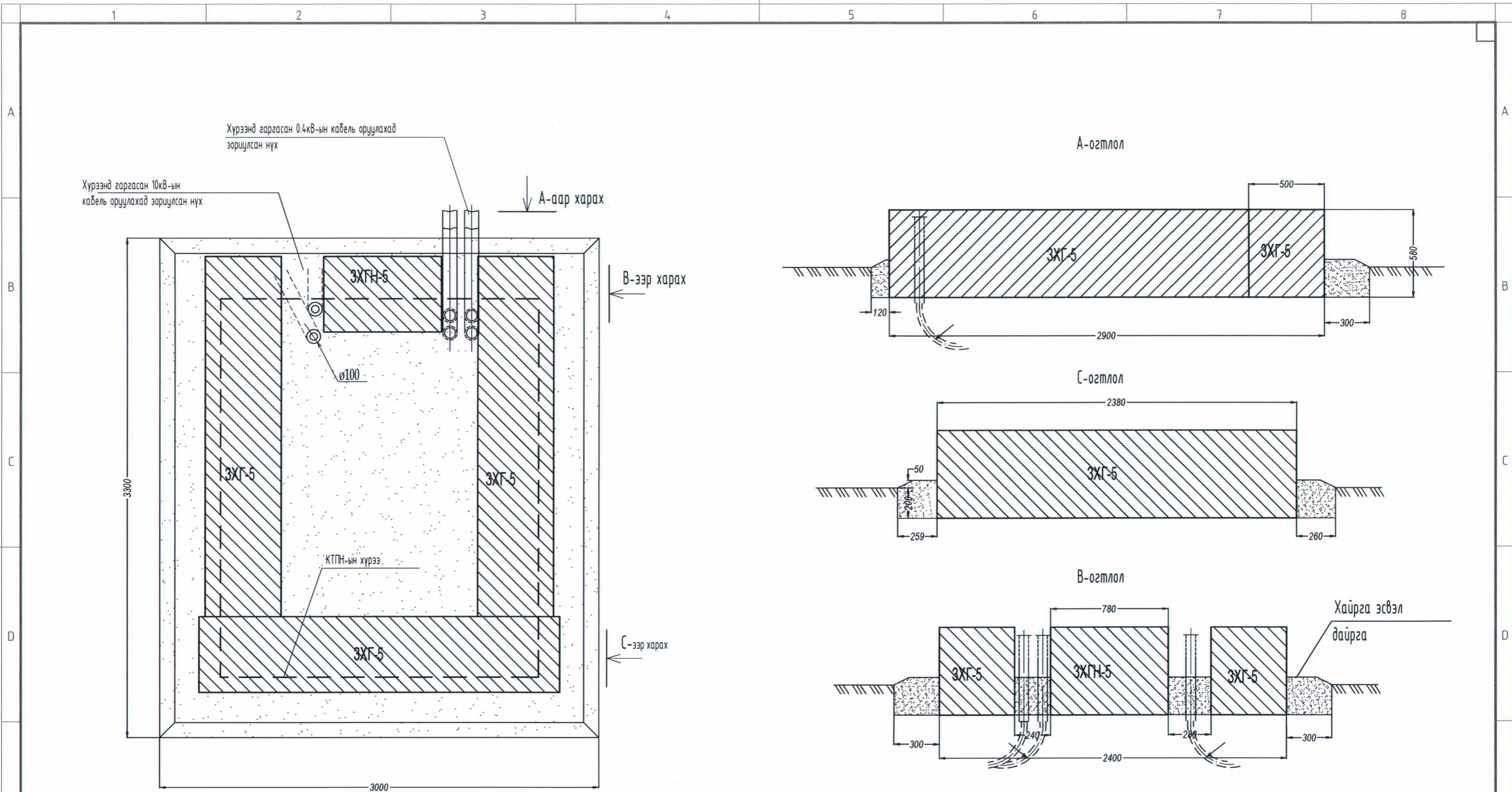
ТАЙЛБАР

- Газрын хөрсний эсэргүүцэл тодорхойгүй тул $\rho=1000$ Ом.см гэж авав. КТПН болон трансформаторын их бие, хуурай салгуур, хэт хүчдэл хязгаарлагч, гал хамгаалагч, тусгаарлагчийн сууриудыг газардуулна.
- Газардуулгын хэвтээ хүрээг $\phi 10$ мм голчтой дугуй гангаар хийнэ. /40x4-ийн туузан гангаар хийж болно.
- Дугуй туузан ганг газрын тэгшлэгдсэн түвшингээс доош 0.5 м-ийн гүнд шуудуунд суулгана.
- Босоо электродыг 2.5м-ийн урттай $\phi 22$ мм голчтой дугуй огтлолтой гангаар хийнэ. 2.5м-ийн урттай 50x50x5-ийн булан төмрөөр хийж болно. / Босоо электродыг өрөмдөх замаар газарт зоож угсарна.
- Газардуулгын хэвтээ хүрээ, босоо электродыг хооронд нь гагнуураар холдоно.
- КТПН-ийн газардуулгын эсэргүүцэл нь жилийн аль ч улиралд 4 Ом-оос ихгүй байх шаардлагатай.


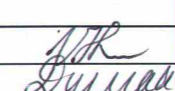
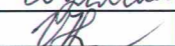
	Архангай аймаг Өвчинуур сумын 4-р баг, Өвэй нуурын урд эрэгт баруун хадан хясанд байрлалтай Усан замын тээврийн Хяналтын постны гадна цахилгаан хангамжийн зураг төсөл					
	Шалгасан	Б. Гантөгс		КТПН-ИЙН ГАЗАРДУУЛАХ БАЙГУУЛАМЖ		
	Инженер	И. Норжин-янгаг		Үе шат	Хуудас	Бүх хуудас
	Гүйцэтгэсэн	Б. Дулмаа		А.3	08	19
Гүйцэтгэсэн	И. Норжин-янгаг	2024				
"Хайтал металл" ХХК		ЕГ ШИФР: БЗ-2024/06				



Архангай аймаг Өвгүнцүр сумын 4-р баг, Өвгий нуурын урд эрэгт баруун хадан хясанд байрлалтай Усан замын тээврийн Хяналтын постны гадна цахилгаан хангамжийн зураг төсөл						
Шалгасан	Б. Гантөгс		КТПН-ИЙН ГАЗАРДУУЛАХ БАЙГУУЛАМЖ	Үе шат	Хуудас	Бүх хуудас
Инженер	И. Норжин-янгаг			А.3	09	19
Гүйцэтгэсэн	Б. Дулмаа		ЕГ ШИФР: БЗ-2024/06	2024		
Гүйцэтгэсэн	И. Норжин-янгаг					

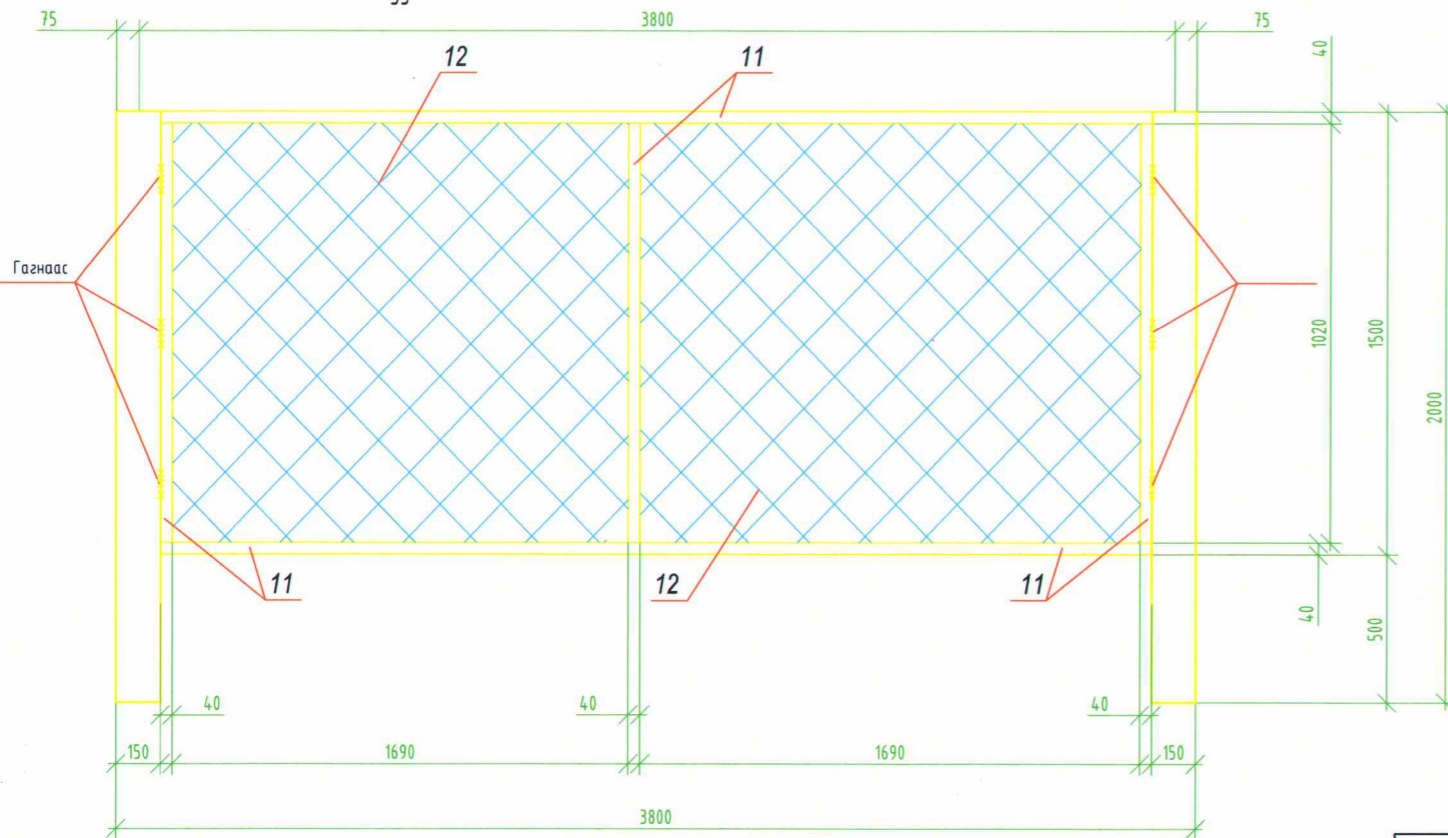
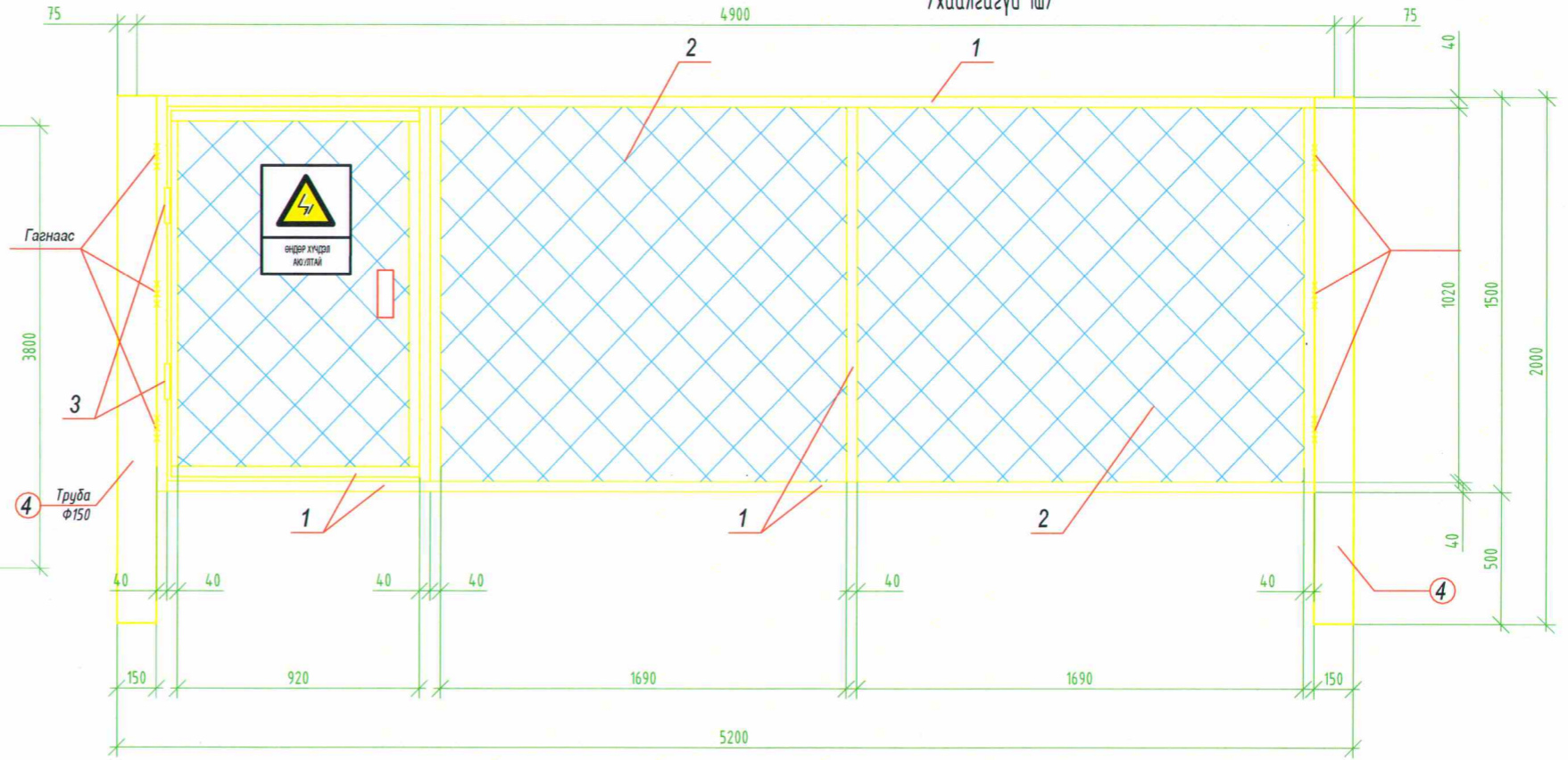
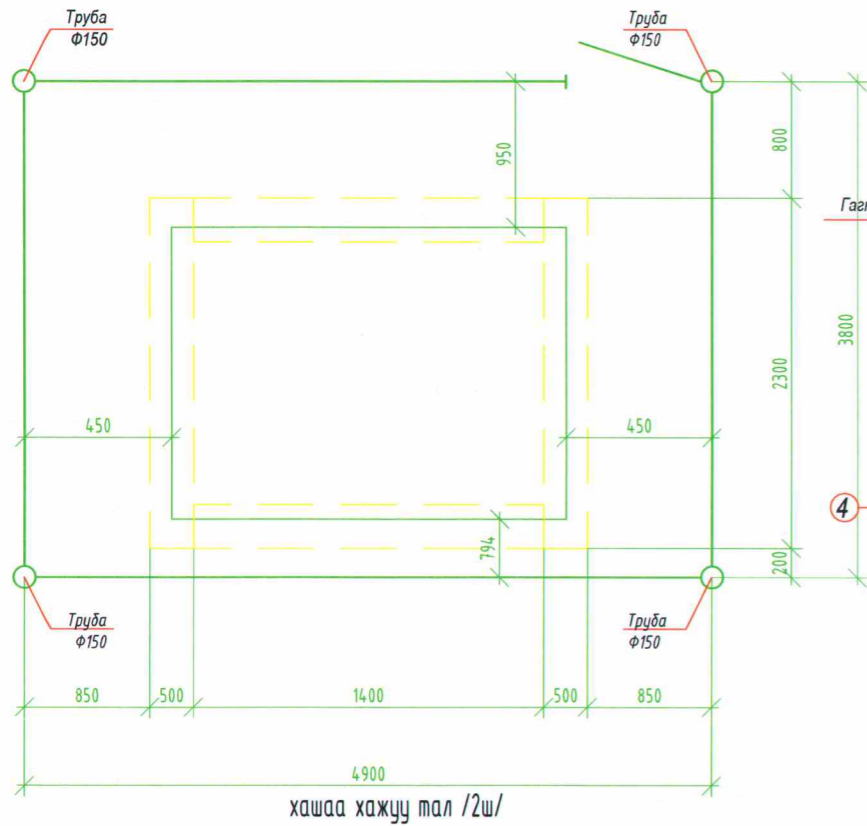


Тайлбар
 1. КТПН-ын хүрээг бетон гулмайр угсралтын гоцлоонд 40x4 туузан гангаар эсвэл Ф12 ширхэг дугуй огтлолтой ган төмрөөр холбож гагнана.

 "Хайтал мөсөөл" ХХК	Архангай аймаг Өвгүннур сумын 4-р баг, Өвгий нуурын цур эрэгт баруун хадан хясаанд байрлалтай Усан замын тээврийн Хяналтын постны гадна цахилгаан хангамжийн зураг төсөл					
	Шалгасан	Б. Гантөгс		КТПН-ИЙН ДАЛАНГИЙН БАЙГУУЛАЛТ		
	Инженер	И. Норжин-янгаг		Үе шат	Хуудас	Бүх хуудас
	Гүйцэтгэсэн	Б. Дулмаа		ЕГ ШИФР: БЗ-2024/06		
Гүйцэтгэсэн	И. Норжин-янгаг	А.3		10	19	
2024						

Хашааны байгуулалт М1:50

КТПН-ийн хашаа хаалган мал /хаалгатай 1ш/
/хаалгагүй 1ш/



Материалын түүвэр

Д/д	Нэр	Тоо хэмжээ	нэг бүрийн жин кг	Нийт жин кг
1	40x40 уголник	72мх2ш	39	78
2	4.4мх1.5м тор	4.4мх2ш	37.9	75.8
3	Нугаас	2 хос	0,001	0,002
4	Труба Ф150 /төмөр шон/	4ш	0,325	1,3
5	Электрод	-	0,56	0
6	Таслагч ир Ф350	2ш	0,01	0,02
7	Таслагч ир Ф180	4ш		
8	Будаг	8кг		
9	Шингэлэгч	6ш		
10	Боолт М10 /6см урт/	8ш /хос/		
11	40x40 уголник	11мх2ш	2,365	4,73
12	3.25мх1.5м тор	3.25мх2ш	37.9	75.8

Тайлбар:

- Энэ хуудсыг холбогдох хуудсуудтай хамтган үзнэ.
- Гагнаасын өндөр t=4мм байна.

6102
Дуулаа
2024.3.4



Архангай аймаг Өвчинүүр сумын 4-р баг, Өвгий нуурын урд эрэгт баруун хадан хясаанд байрлалтай Усан замын тээврийн Хяналтын постны гадна цахилгаан хангамжийн зураг төсөл

Шалгасан	Б. Гантөгс	КТПН-ийн ХАШААНЫ БАЙГУУЛАЛТ	Уе шат	Хуудас	Бүх хуудас
Инженер	И. Норжин-янгаг		A3	11	19
Гүйцэтгэсэн	Б. Дулмаа		ЕГ ШИФР: БЗ-2024/06		
Гүйцэтгэсэн	И. Норжин-янгаг		2024		

10 кВ ЦДАШ-ийн техник эдийн засгийн үзүүлэлтүүд

Д/д	Үзүүлэлтүүд	Тип марк	Хэмжих нэгж	Тоо хэмжээ	Тайлбар
1	Цахилгаан дамжуулах шугамын урт		км	0.397	
2	Дамжуулагч утасны урт	АС-50/8	1км-т	1.191	
3	Дамжуулагч утасны урт	АС-70/11	1км-т	0	
4	Дамжуулагч утасны урт	СИПЗ-70	1км-т	0	
5	Завсрын тулгуурын тоо		ш	4	
6	Анкер тулгуурын тоо		ш	2	
7	Нийт тулгуурын тоо		ш	6	
8	Төмөр бетон баганын тоо		ш	8	
9	Хэт хүчдэл хязгаарлагч		ком	0	
10	Зөрлөгийн тоо		ш	0	
11	Шинээр холбогдох дэд станцын тоо		ком	0	

10 кВ ЦДАШ-ийн Паспорт

Д/д	Нэр	Үзүүлэлт
1	Захиалгач байгууллага	Архангай аймаг
2	Ашиглагч байгууллага	Архангай аймаг
3	Барилгын байгууллага, баригдах он	2024
4	Шугамын урт /км/ АС	0.397
5	Шугамын урт /км/ СИП-З	0
6	Бүх тулгуурын тоо	6
7	Завсрын тулгуурын тоо	4
8	Анкер тулгуурын тоо	2
9	Цаг уур ба трассын дагуух нөхцөл	
10	Ердийн нөхцөлтэй трассын урт	0.397
11	Уултай трассын урт	0
12	Намагтай трассын урт	0
13	Шугамын нийт трассын урт	0.397
14	Мөстөлтийн район	2
15	Салхины район	3
16	Мөстөлтийн зузаан	10мм
17	Салхины хурд	24м/с

10 кВ ЦДАШ-ийн угсралтын ажлын хэмжээ

Д/д	Ажилбарын нэр	Тип марк	Хэмжих нэгж	Ажлын тоо хэмжээ			Нийт
				Ердийн	Уулархаг	Намагтай	
1	ЦДАШ-н тулгуурт утас татах /трасс/	АС-50/8	км	0.397	0	0	0.397
2		АС-70/11	км	0	0	0	0
3		СИПЗ-70	км	0	0	0	0
4	Газардуулгын босоо	Круг 22	м	60			
5	Газардуулгын хэвтээ	Полоса	м	60			
6	Тулгуурт газардуулгын	Полоса	м	12			
7	Тулгуурт цэнэг шавхагч	ОПН	ком	0			
8	Тулгуурт төгсгөлийн		ш	0			
9	Тулгуурт шугамын хуурай	РЛНД	ком	1			
10	Гэмтэл заагч суурилуулах	АР-360	ш	0			

10 кВ ЦДАШ-ийн тулгуур угсралтын ажлын хэмжээ


Д/д	Ажилбарын нэр	Хэмжих нэгж	Ажлын хэмжээ хөрсний зэргээр							Нийт
			1	2	3	4	5	6	7	
1	П10-7Б тулгуур угсрах	ком	0	0	0	0	0	0	0	0
2	П10-9Б тулгуур угсрах	ком	0	0	4	0	0	0	0	4
3	АК10-4Б тулгуур угсрах	ком	0	0	0	0	0	0	0	0
4	АК10-5Б тулгуур угсрах	ком	0	0	2	0	0	0	0	2
5	АК10-6Б тулгуур угсрах	ком	0	0	0	0	0	0	0	0
6	УП10-4Б тулгуур угсрах	ком	0	0	0	0	0	0	0	0
7	УА10-4Б тулгуур угсрах	ком	0	0	0	0	0	0	0	0
8	УА10-5Б тулгуур угсрах	ком	0	0	0	0	0	0	0	0
9	ОП-10-4Б тулгуур угсрах	ком	0	0	0	0	0	0	0	0
10	ОА10-4Б тулгуур угсрах	ком	0	0	0	0	0	0	0	0
11	Хуурай салгуур	ком	1							1
12	Нэмэлт таталтын	ком	0							0
13	Нэмэлт завсрын траверс	ком	0							0
14	Татлага	ком	0							0
15	Тулаас /Нэмэлт/	ком	0							0
16	Тулгуурын дүн		0	0	6	0	0	0	0	6
17	Тулгуурын нүх ухах	м ³	0	0	9.04	0	0	0	0	9.04
18	Тулгуурын нүх эргүүлж	м ³	0	0	8.136	0	0	0	0	8.136
19	Газардуулгын шуудуу ухах	м ³	0	0	16.8	0	0	0	0	16.8
20	Газардуулгын шуудууг	м ³	0	0	15.12	0	0	0	0	15.12



Архангай аймаг Өгийнүүр сумын 4-р баг, Өгий нуурын урд эрэгт баруун хадан хясанд байрлалтай Усан замын тээврийн Хяналтын постны гадна цахилгаан хангамжийн зураг төсөл

Шалгасан	Б. Гантөгс	Материалын түүвэр	Үе шат	Хуудас	Бүх хуудас
Инженер	И. Наржин-янгаг		А.З	12	19
Гүйцэтгэсэн	Б. Думбаа		ЕГ ШИФР: БЗ-2024/06		
Гүйцэтгэсэн	И. Наржин-янгаг				2024

д/д	Материалын нэр	Маяг	Хэмжих нэгж	П10-7Б		П10-9Б		АК10-4Б		АК10-5Б		АК10-6Б		УП10-4Б		УА10-4Б		УА10-5Б		ОП-10-4Б		ОА10-4Б		Хуурай салгуур суурилуулалт		Нэмэлт таталтын траверс		Нэмэлт завсрын траверс		Татлага		Тулаас	
				Орц	Бүд	Орц	Бүд	Орц	Бүд	Орц	Бүд	Орц	Бүд	Орц	Бүд	Орц	Бүд	Орц	Бүд	Орц	Бүд	Орц	Бүд	Орц	Бүд	Орц	Бүд	Орц	Бүд	Орц	Бүд	Орц	Бүд
1	Тулгуур	УКШ-12-35-19	ш	1	0	1	4	2	0	3	6	2	0	2	0	2	0	2	0	2	0	2	0	0	0	0	0	0	0	0	1	0	
2	Шугамын траверс№1	Угольник	ш	1	0	1	4	2	0	2	4	3	0	2	0	4	0	2	0	3	0	4	0	0	2	0	1	0	0	0	0		
3	Толгойн бүслүүр дан	Туузан 60х6 Ф190	ком	1	0	0	1	0	1	2	1	0	0	0	1	0	1	0	0	0	1	0	0	0	0	0	0	0	0	0	0		
4	Толгойн бүслүүр давхар	Туузан 60х6 Ф190	ш	0	1	4	0	0	0	0	1	0	0	0	0	0	1	0	0	0	0	0	0	0	0	0	0	0	0	0	0		
5	М холбогч	290х60х5	ш	1	0	1	4	7	0	12	24	8	0	7	0	9	0	7	0	8	0	9	0	2	2	2	0	1	0	0	4	0	
6	Траверс холбогч полоса	575х63х6	ш	0	0	0	2	0	2	4	2	0	0	0	4	0	2	0	2	0	4	0	0	2	0	0	0	0	0	0	0	0	
7	Арматур холбогч полоса	160х50х5	ш	0	0	0	3	0	6	12	6	0	0	0	6	0	6	0	3	0	9	0	0	3	0	0	0	0	0	0	0	0	
8	Тулаас тогтоогч	Угольник	ш	0	0	0	2	0	4	8	2	0	2	0	2	0	2	0	2	0	2	0	0	0	0	0	0	0	0	2	0		
9	Болт, гайка, шайба	M18x280	ш	0	0	0	8	0	12	24	8	0	8	0	12	0	8	0	8	0	12	0	2	2	4	0	0	0	0	4	0		
10	Болт, гайка, шайба	M18x70	ш	8	0	8	32	24	0	40	80	40	0	8	0	32	0	28	0	24	0	40	0	12	12	12	0	0	3	0	0		
11	U хомут	R=110 M18	ш	1	0	1	4	1	0	2	4	2	0	1	0	1	0	1	0	2	0	1	0	0	0	1	0	0	1	0	0		
12	Тулаас хязгаарлагч	Угольник320х63х	ш	0	0	0	1	0	2	4	1	0	1	0	1	0	1	0	1	0	1	0	0	0	0	0	0	0	1	0	0		
13	Штыртэй изолятор	P-15	ком	3	0	6	24	3	0	3	6	6	0	6	0	5	0	3	0	8	0	5	0	0	2	0	3	0	0	0	0		
14	Скоб	СКТ-7-1	ш	0	0	0	3	0	6	12	6	0	0	0	6	0	6	0	3	0	9	0	0	3	0	0	0	0	0	0	0	0	
15	Серьга	СР-7-16	ш	0	0	0	3	0	6	12	6	0	0	0	6	0	6	0	3	0	9	0	0	3	0	0	0	0	0	0	0	0	
16	Дүүжин хөндийрүүлэгч	ПС-70Е	ш	0	0	0	6	0	12	24	12	0	0	0	12	0	12	0	6	0	18	0	0	6	0	0	0	0	0	0	0	0	
17	Салаа ушко	У2-7-16	ш	0	0	0	3	0	6	12	6	0	0	0	6	0	6	0	3	0	9	0	0	3	0	0	0	0	0	0	0	0	
18	Холбогч	ПР-7	ш	0	0	0	3	0	6	12	6	0	0	0	6	0	6	0	3	0	9	0	0	3	0	0	0	1	0	0	0	0	
19	Таталтын зажим	НБ-7	ш	0	0	0	3	0	6	12	6	0	0	0	6	0	6	0	3	0	9	0	0	3	0	0	0	0	0	0	0	0	
20	Холбогч хавчаар	ПА-2-2	ш	0	0	0	3	0	6	12	6	0	0	0	6	0	6	0	3	0	9	0	3	3	0	0	0	0	0	0	0	0	
21	Газардуулгын буултын утас	Полоса 40х4	м	2	0	2	8	2	0	2	4	2	0	2	0	2	0	2	0	2	0	2	0	2	2	0	0	0	0	0	0	0	
22	Газардуулгын хэвтээ электрод	Полоса 40х4	м	10	0	10	40	10	0	10	20	10	0	10	0	10	0	10	0	10	0	10	0	0	0	0	0	0	0	0	0	0	0
23	Газардуулгын босоо электрод	Круг-20	м	10	0	10	40	10	0	10	20	10	0	10	0	10	0	10	0	10	0	10	0	0	0	0	0	0	0	0	0	0	0
24	Бүслүүр	диаметр 240мм	ш	0	0	0	0	0	0	0	0	0	0	0	0	0	0	0	0	0	0	0	0	0	0	0	0	0	0	0	0	0	
25	Бүслүүр	диаметр 270мм	ш	0	0	0	0	0	0	0	0	0	0	0	0	0	0	0	0	0	0	0	0	1	1	0	0	0	0	0	0	0	
26	Бүслүүр	диаметр 310мм	ш	0	0	0	0	0	0	0	0	0	0	0	0	0	0	0	0	0	0	0	0	1	1	0	0	0	0	0	0	0	
27	Хуурай салгуур	РЛНД-10/400	ком	0	0	0	0	0	0	0	0	0	0	0	0	0	0	0	0	0	0	0	1	1	0	0	0	0	0	0	0	0	
28	Хуурай салгуурын хөндлөгч	Угольник	ш	0	0	0	0	0	0	0	0	0	0	0	0	0	0	0	0	0	0	0	2	2	0	0	0	0	0	0	0	0	
29	Хуурай салгуурын хөндлөгч	Угольник	ш	0	0	0	0	0	0	0	0	0	0	0	0	0	0	0	0	0	0	0	2	2	0	0	0	0	0	0	0	0	
30	Хуурай салгуурын приводны	Труба Ф25	м	0	0	0	0	0	0	0	0	0	0	0	0	0	0	0	0	0	0	0	7	7	0	0	0	0	0	0	0	0	
31	Хуурай салгуурын привод	Угольник 50х50х5	м	0	0	0	0	0	0	0	0	0	0	0	0	0	0	0	0	0	0	0	1	1	0	0	0	0	0	0	0	0	
32	Бүслүүр	Ф 200мм	ш	0	0	0	0	0	0	0	0	0	0	0	0	0	0	0	0	0	0	0	0	0	0	0	1	0	0	0	0		
33	Таталтын зажим	Зажим НКК-2-1	ш	0	0	0	0	0	0	0	0	0	0	0	0	0	0	0	0	0	0	0	0	0	0	0	0	1	0	0	0	0	
34	Тросс	С-35	м	0	0	0	0	0	0	0	0	0	0	0	0	0	0	0	0	0	0	0	0	0	0	0	0	10	0	0	0	0	
35	Тусгаарлагч	J-4.5	ш	0	0	0	0	0	0	0	0	0	0	0	0	0	0	0	0	0	0	0	0	0	0	0	0	1	0	0	0	0	
36	Троссны хавчаар	Зажим ПС-2	ш	0	0	0	0	0	0	0	0	0	0	0	0	0	0	0	0	0	0	0	0	0	0	0	0	8	0	0	0	0	
37	Чангалагч хавчаар	NUT-1	ш	0	0	0	0	0	0	0	0	0	0	0	0	0	0	0	0	0	0	0	0	0	0	0	0	1	0	0	0	0	
38	Татуурга төмөр	гогцоотой круг-	ш	0	0	0	0	0	0	0	0	0	0	0	0	0	0	0	0	0	0	0	0	0	0	0	0	1	0	0	0	0	
39	Татлаганы бетон		ш	0	0	0	0	0	0	0	0	0	0	0	0	0	0	0	0	0	0	0	0	0	0	0	0	1	0	0	0	0	
40	Татлаганы анхааруулах	Цацруулагчтай	ш	0	0	0	0	0	0	0	0	0	0	0	0	0	0	0	0	0	0	0	0	0	0	0	0	1	0	0	0	0	

	Архангай аймаг Өвгүнзүр сумын 4-р баг, Өвгүг нуурын урд эрэгт баруун хадан хясаанд байрлалтай Усан замын тээврийн Хяналтын постны гадна цахилгаан хангамжийн зураг төсөл					
	Шалгасан	Б. Гантөгс		Материалын мүүвэр		
	Инженер	И. Наржин-янгаг				
	Гүйцэтгэсэн	Б. Думбаа		ЕГ ШИФР: БЗ-2024/06	Үе шам	Хуудас
"Хайрал мэдээлэл"ХХК	Гүйцэтгэсэн		И. Наржин-янгаг	А3	13	19
2024						

10 кВ ЦДАШ-ийн материалын нэгдсэн түүвэр

Д/д	Материалын нэр	Тип марк	Хэмжих	Тоо хэмжээ	Нэгж жин	Нийт жин /кг/
1	Өндөрлөсөн тулгуур	УКШ-15-38-19	ш	0	1300	0
2	Тулгуур	УКШ-12-35-19	ш	10	1035	10350
3	Шугамын траверс№1	Угольник 1800х63х63х6	ш	8	10.3	82.4
4	Толгойн бүслүүр дан	Туузан 60*6 Ф190	ком	2	4.8	9.6
5	Толгойн бүслүүр давхар	Туузан 60х6 Ф190	ш	4	4.8	19.2
6	М холбогч	290х60х5	ш	30	1.5	45
7	Траверс холбогч полоса	575х63х6	ш	4	1.7	6.8
8	Арматур холбогч полоса	160х50х5	ш	12	0.31	3.72
9	Тулаас тогтоогч	Угольник 680х63х63х6	ш	8	4	32
10	Болт, гайка, шайба	M18х280	ш	26	0.712	18.512
11	Болт, гайка, шайба	M18х70	ш	124	0.292	36.208
12	U хомут	R=110 M18	ш	8	3	24
13	Тулаас хязгаарлагч	Угольник320х63х63х6	ш	4	2	8
14	Штыртэй изолятор	P-15	ком	30	3.4	102
15	Скоб	СКТ-7-1	ш	12	0.46	5.52
16	Серьга	СР-7-16	ш	12	0.3	3.6
17	Дүүжин хөндийрүүлэгч	ПС-70Е	ш	24	3.4	81.6
18	Салаа ушко	У2-7-16	ш	12	1	12
19	Холбогч	ПР-7	ш	12	0.46	5.52
20	Таталтын зажим	НБ-7	ш	12	1.2	14.4
21	Холбогч хавчаар	ПА-2-2	ш	15	0.35	5.25
22	Газардуулгын буултын утас	Полоса 40х4	м	14	1.26	17.64
23	Газардуулгын хэвтээ электрод	Полоса 40х4	м	60	1.26	75.6
24	Газардуулгын босоо электрод	Круг-22	м	60	2.6	156
25	Бүслүүр	диаметр 240мм	ш	0	2.6	0
26	Бүслүүр	диаметр 270мм	ш	1	2.7	2.7
27	Бүслүүр	диаметр 310мм	ш	1	2.8	2.8
28	Хуурай салгуур	РЛНД-10/400	ком	1	25	25
29	Хуурай салгуурын хөндлөвч	Угольник 1200х63х63х6	ш	2	6.8	13.6
30	Хуурай салгуурын хөндлөвч тулагч	Угольник 850х50х50х5	ш	2	3.5	7
31	Хуурай салгуурын приводны дамжуурга	Труба Ф25	м	7	2.43	17.01
32	Хуурай салгуурын привод тогтоох хийц	Угольник 50х50х5	м	1	3.77	3.77
33	Бүслүүр	Ф 200мм	ш	0	0.8	0
34	Таталтын зажим	Зажим НКК-2-1	ш	0	0.78	0
35	Тросс	С-35	м	0	0.19	0
36	Тусгаарлагч	J-4.5	ш	0	0.3	0
37	Троссны хавчаар	Зажим ПС-2	ш	0	0.35	0
38	Чангалагч хавчаар	NUT-1	ш	0	2.1	0
39	Татуурга төмөр	гогцоотой круг-20	ш	0	5.1	0
40	Татлаганы бетон		ш	0	60	0
41	Татлагын анхааруулах хамгаалалт	Цацруулагчтай	ш	0	3	0
42	Электрод	Э-46	кг	3.36	1.00	3.36
43	Хэт хүчдэл хязгаарлагч	ОПН	ш	0	0.50	0
44	Хэт хүчдэл хязгаарлагчийн суурь	Угольник 5х50х200	ш	0	0.90	0
45	Тулгуурт кабель тогтоох хомут	D=220мм	ш	0	1.90	0
46	Тулгуурт кабель тогтоох хомут	D=260мм	ш	0	1.90	0
47	Тулгуурт кабель тогтоох хомут	D=300мм	ш	0	1.90	0
48	Кабелийн хамгаалалтын хоолой	D=100мм	м	0	10	0
49	Бетон кольцо	КС1500/90	ш	0	800	0
50	Бул чулуу	-	м3	0	2000	0
51	Гэмтэл заагч суурилуулах	AR360	ком	0	1	0

Төмөр хийц жин /кг/ -	656.21
Бетон хийц жин /кг/ -	10350
Хөндийрүүлэгч жин /кг/	183.6
Дамжуулагчийн жин /кг/	247.61
Нийт /кг/	11437

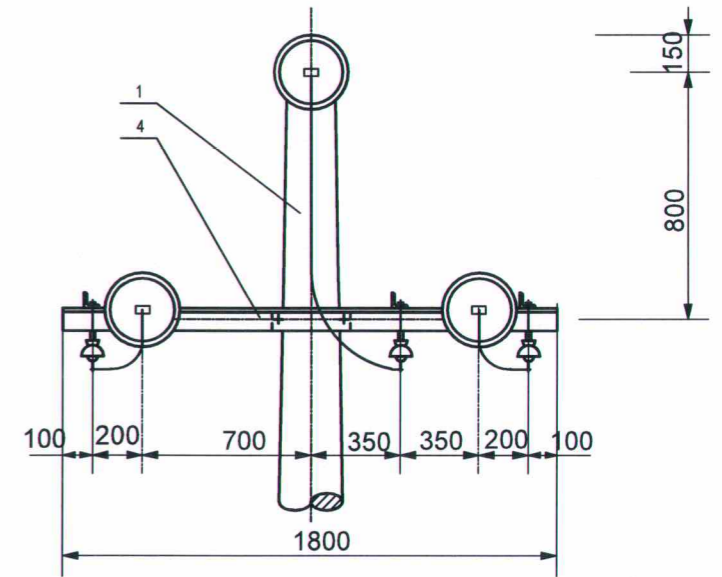
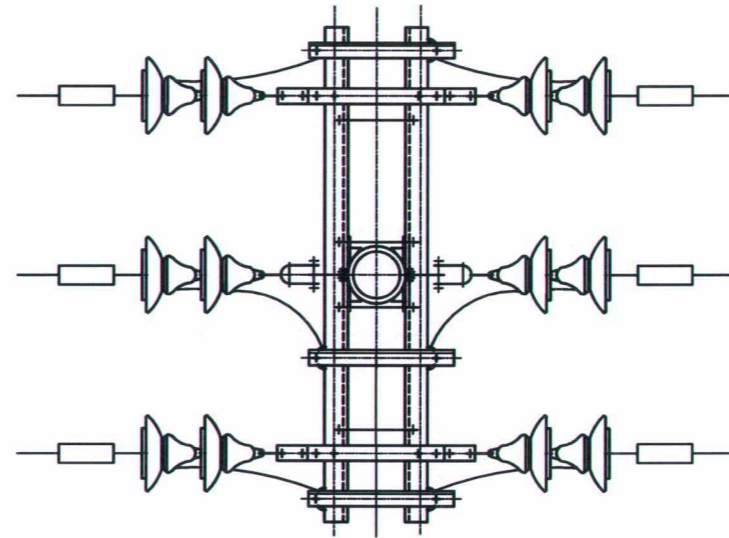
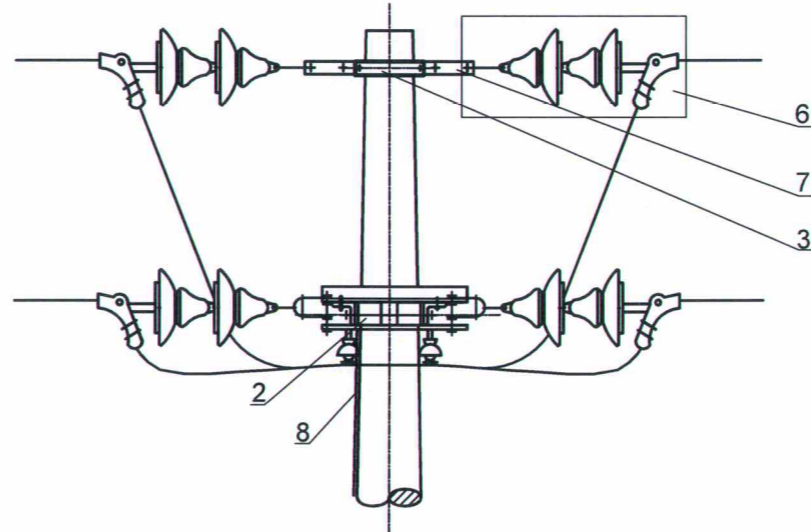
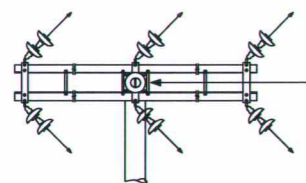
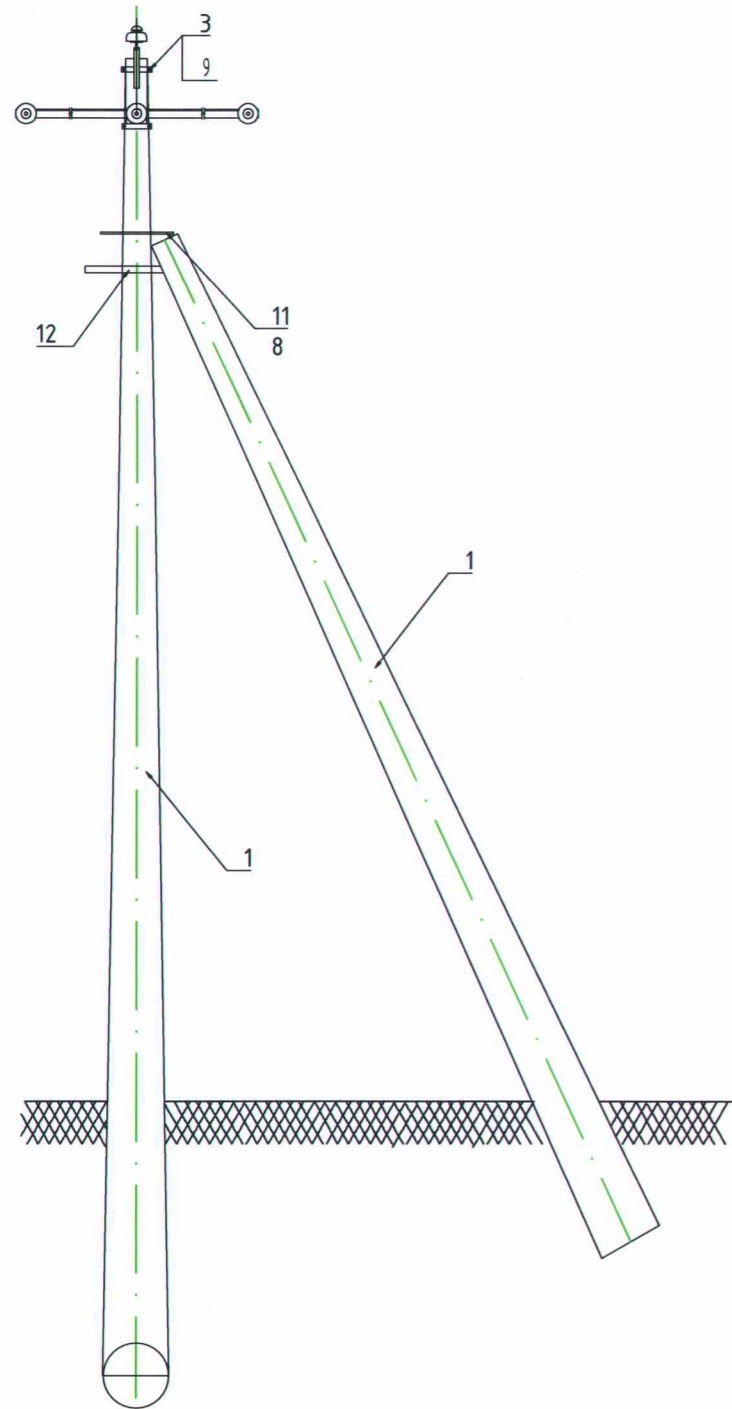
Д/д	Материалын нэр	Тип марк	Хэмжих	Тоо	Нэгж жин	Нийт жин
52	Дамжуулагч утас	АС-50/8	м	1250.55	0.198	247.6089



Архангай аймаг Өвгүнзур сумын 4-р баг, Өвгү нуурын урд эрэгт баруун хадан хясаанд байрлалтай Усан замын тээврийн Хяналтын постны гадна цахилгаан хангамжийн зураг төсөл

Шалгасан	Б. Гантөгс	Материалын түүвэр	Үе шат	Хуудас	Бүх хуудас
Инженер	И. Норжин-янгаг		А.З	14	19
Гүйцэтгэсэн	Б. Дулмаа		ЕГ ШИФР: БЗ-2024/06		
Гүйцэтгэсэн	И. Норжин-янгаг				2024

Төгсгөлийн төмөрбетон тулгуур АК10-5Б



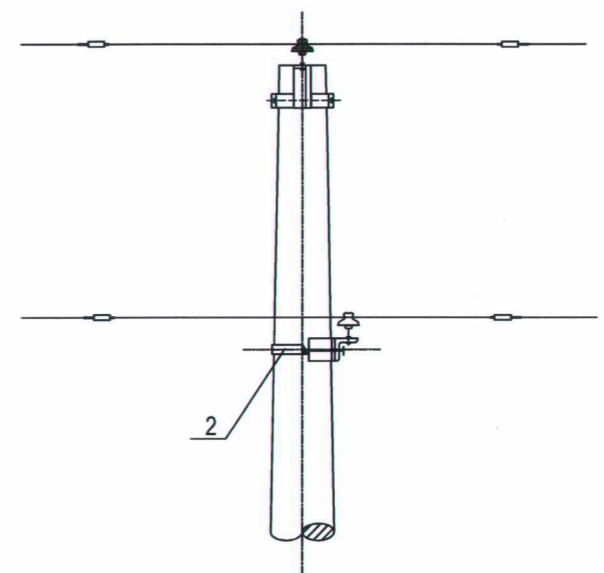
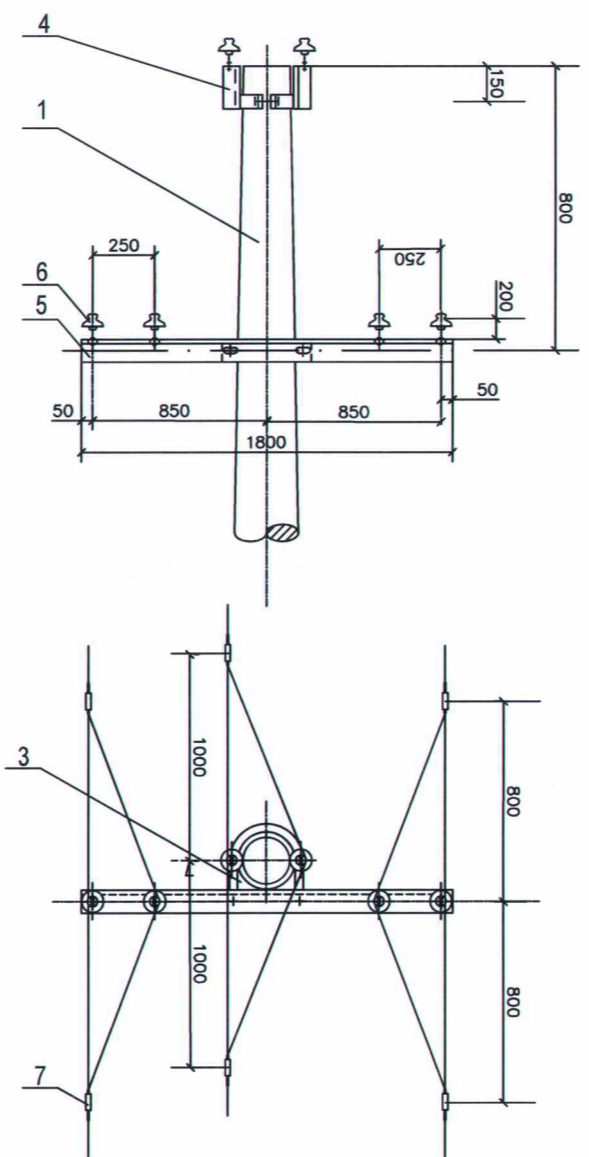
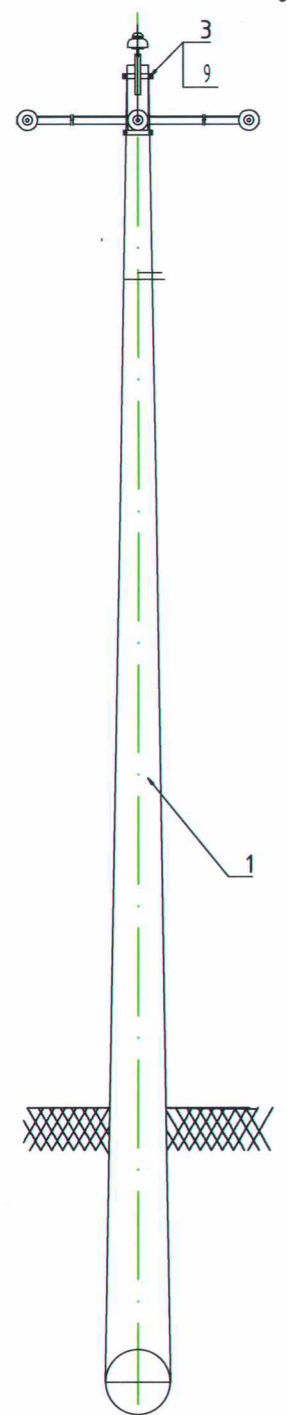
Дугаар	Нэр	Хэлбэр	Нэгж	Тоо	Жин, кг		Тайлбар
					Нэгж	Бүгд	
1	Тулгуур	11м, φ190	φ	2	830	1660	
2	М холбогч	60*5*290	φ	2	12	2.4	2.2.7.82
3	Толгой (-)	φ172, L=370мм	φ	1	2.5	2.5	2.2.7.67
4	Хөндлөвч	2*L63*6*1800	φ	1	25.4	25.4	2.2.7.58(59)
5	Холбогч	50*5*160	φ	2	0.34	0.68	2.2.8.84
6	Хөндийрүүлэгч	P-15 (10)T	φ	3	3.3	9.9	
6	Хөндийрүүлэгч		ком	6			2.2.7.43
7	Хавчар	JB	φ	6	0.4	2.4	




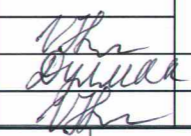
Архангай аймаг Өвгүннур сумын 4-р баг, Өвгий нуурын урд эрэгт баруун хадан хясаанд байрлалтай Усан замын тээврийн Хяналтын постны гадна цахилгаан хангамжийн зураг төсөл

Шалгасан	Б. Гантөгс	Эргэлтийн төмөрбетон өндөрлөсөн тулгуур	Үе шат	Хуудас	Бүх хуудас
Инженер	И. Норжин-янгаг		А.З	15	19
Гүйцэтгэсэн	Б. Дулмаа		ЕГ ШИФР: БЗ-2024/06		
Гүйцэтгэсэн	И. Норжин-янгаг		2024		

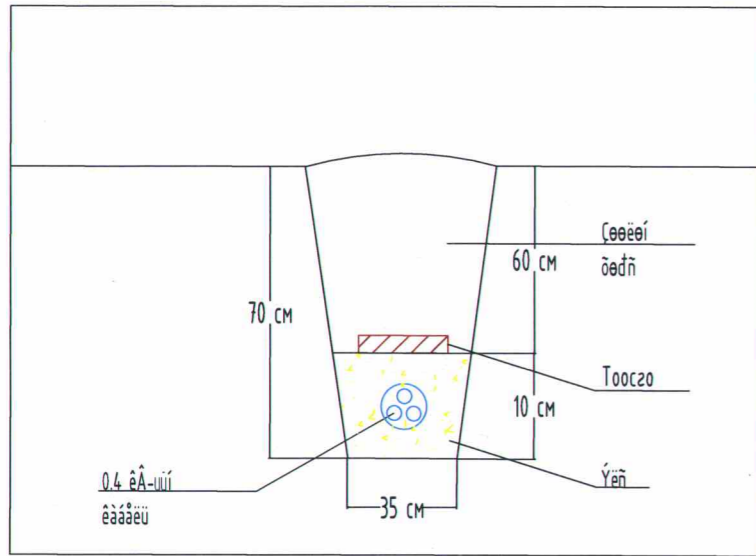
Завсарын төмөрбетон тулгуур П10-9Б



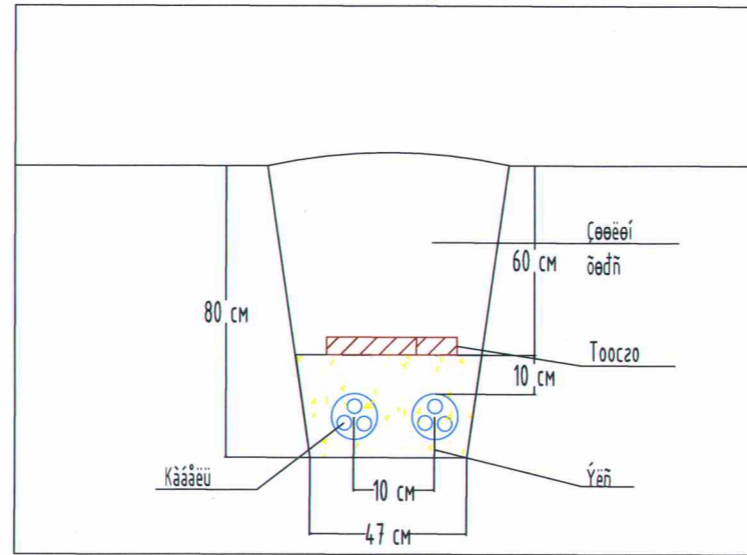
Дугаар	Нэр	Хэлбэр	Нэгж	Тоо	Жин, кг		Тайлбар
					Нэгж	Бүгд	
1	Тулгуур	11м, φ190	φ	2	830	1660	
2	U Бүслүүр	R=100мм, м-16	ком	1	1.65	1.65	2.2.7.83
3	М холбогч	60*5*290	φ	1	1.2	1.2	2.2.7.82
4	Толгой (=)	φ172, L=370мм	φ	1	3.6	3.6	2.2.7.67
5	Хөндлөвч	L63*6*1800	φ	1	10.3	10.3	2.2.7.57
6	Хөндийрүүлэгч	P-15 (10)Т	φ	6	3.3	19.8	
7	Хадчаар	JB	φ	6			
Газардуулгын буулт			м	11	0.4	4.4	2.2.7.46

 "Хайтэл мөрдөл" ХХК	Архангай аймаг Өвгүннур сумын 4-р баг, Өвгий нуурын урд эрэгт баруун хадан хясаанд байрлалтай Усан замын тээврийн Хяналтын постны гадна цахилгаан хангамжийн зураг төсөл					
	Шалгасан	Б. Гантөгс		Завсрын тулгуур		
	Инженер	И. Норжин-янгаз		Үе шат	Хуудас	Бүх хуудас
	Гүйцэтгэсэн	Б. Дулмаа		А.3	16	19
Гүйцэтгэсэн	И. Норжин-янгаз	2024				
ЕГ ШИФР: БЗ-2024/06						

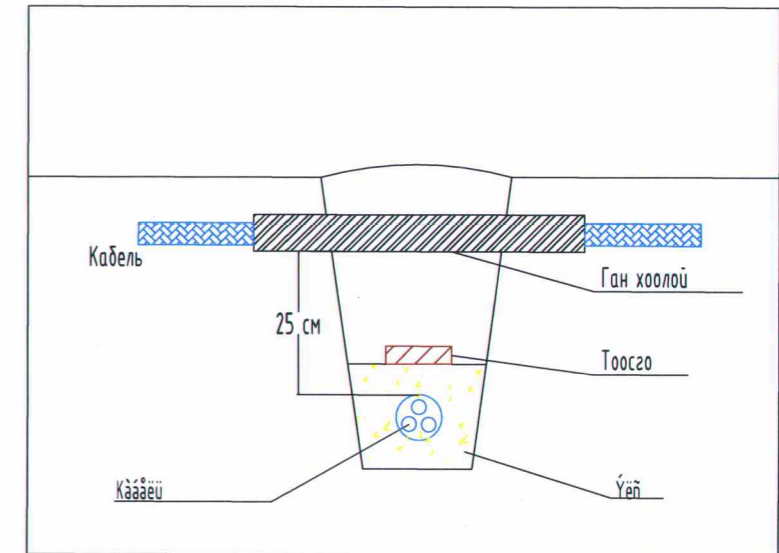
0.4 кВ-ийн кабель шугам



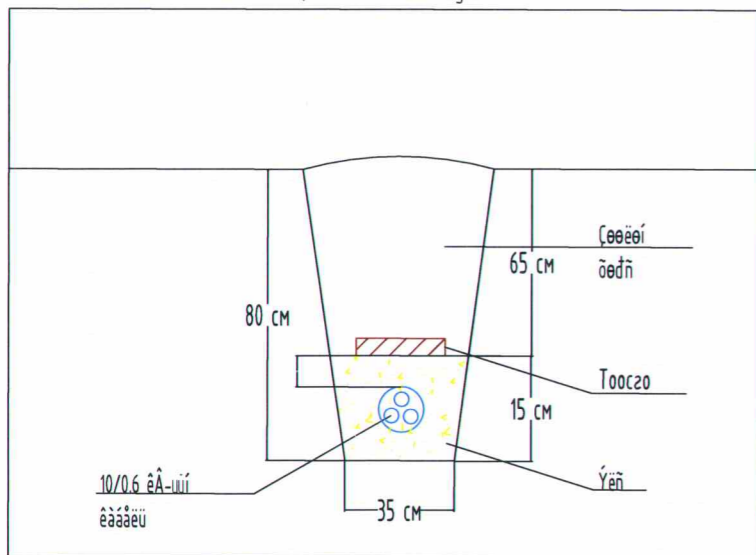
Хас кабель шугам



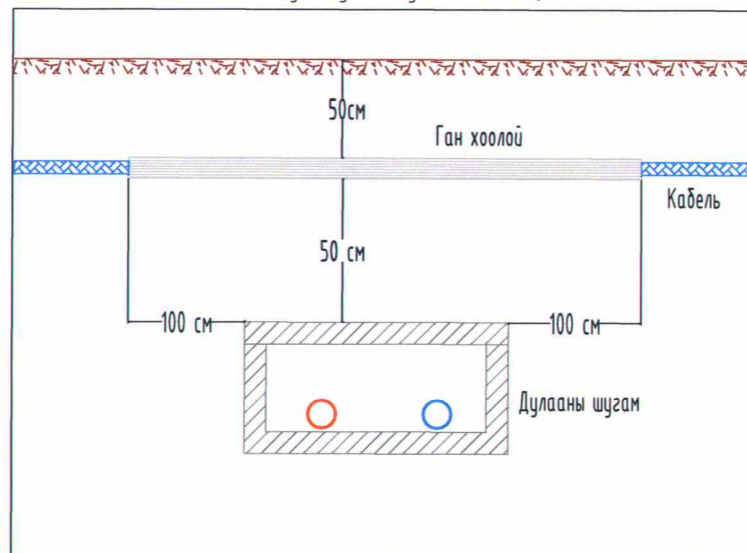
Кабель шугам огтлолцол



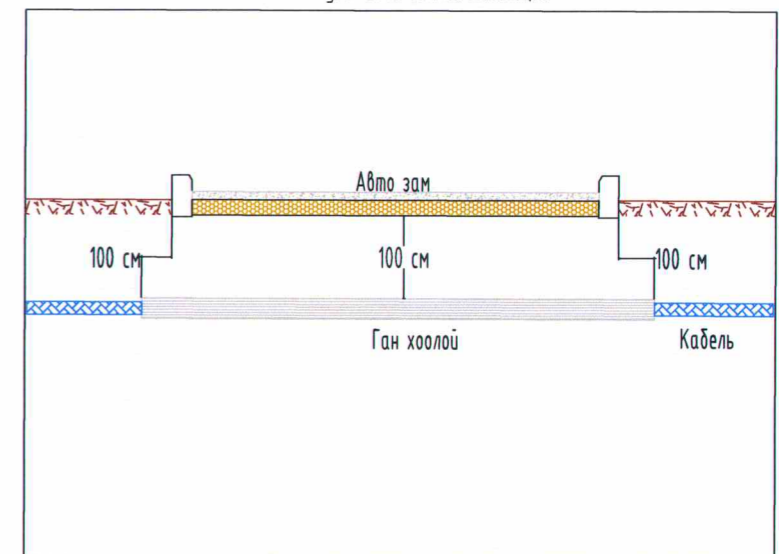
10/6 кВ-ийн кабель шугам



Кабель шугам дулааны шугамтай огтлолцох



Кабель шугам авто замтай огтлолцол

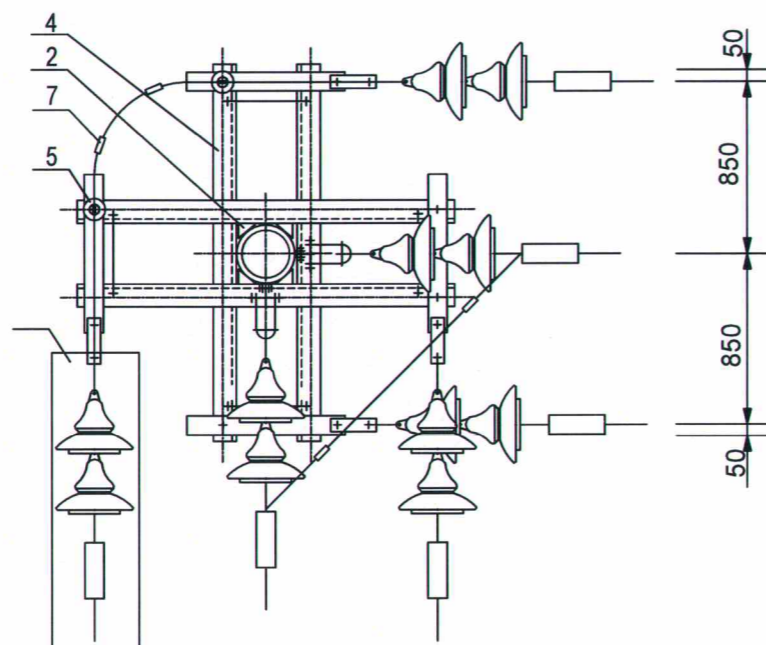
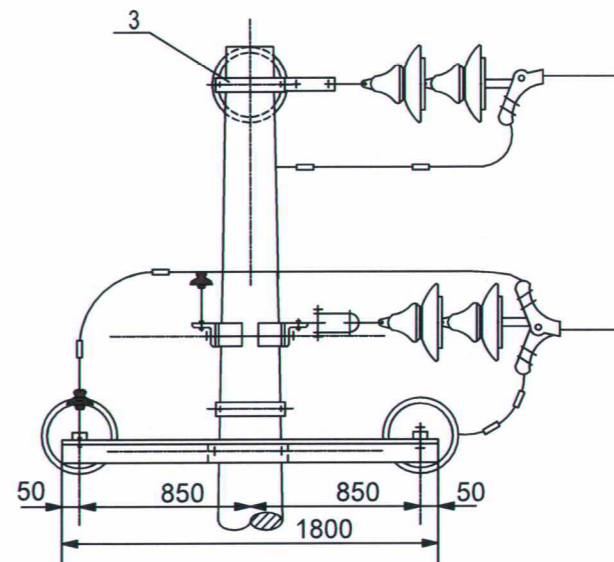
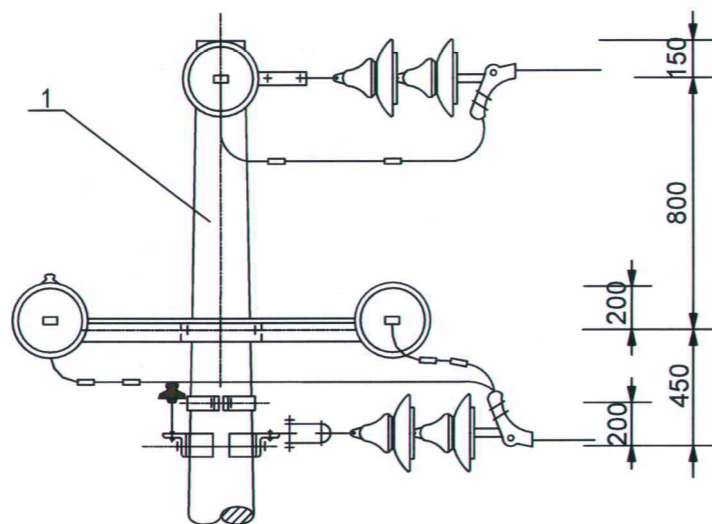


Архангай аймаг Өвгүннуур сумын 4-р баг, Өвгий нуурын урд эрэгт баруун хадан хясанд байрлалтай Усан замын тээврийн Хяналтын постны гадна цахилгаан хангамжийн зураг төсөл


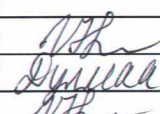
Шалгасан	Б. Гантөгс	Инженерийн шугамтай огтлолцох	Үе шат	Хуудас	Бүх хуудас
Инженер	И. Норжин-янгаг		А.3	17	19
Гүйцэтгэсэн	Б. Дулмаа		ЕГ ШИФР: БЗ-2024/06		
Гүйцэтгэсэн	И. Норжин-янгаг		2024		

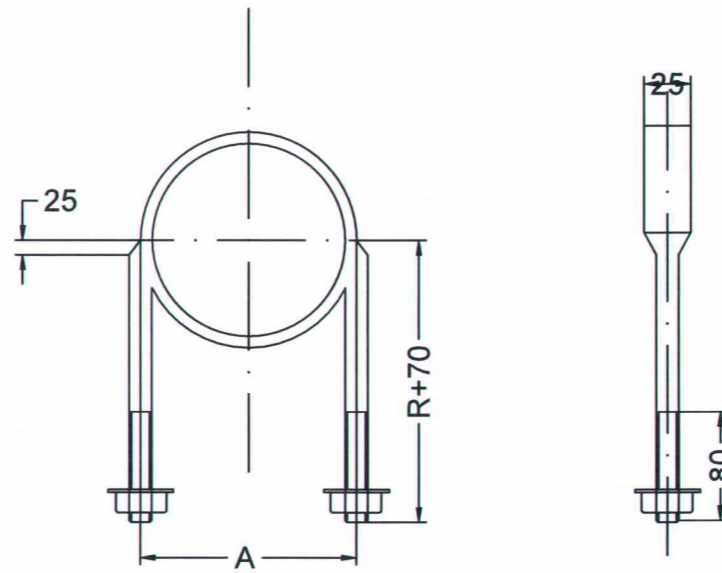
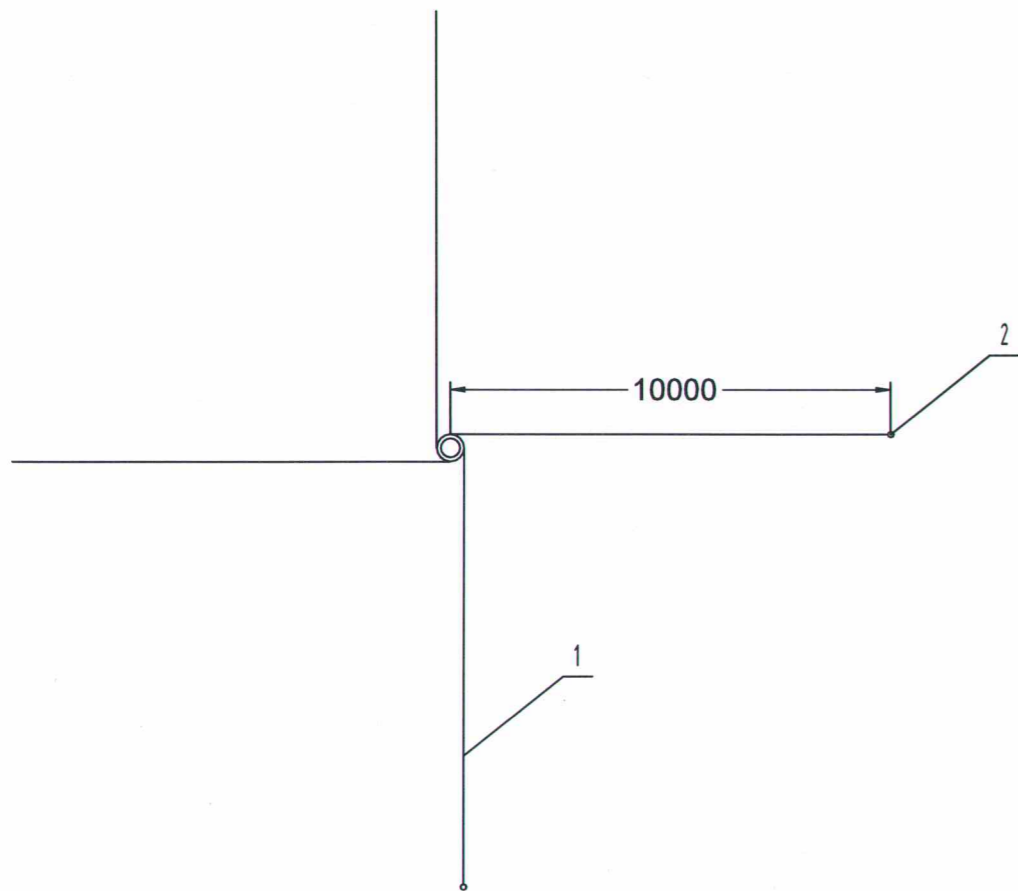
"Хайтал мөрдөл" ХХК

Өнцгийн төмөрбетон тулгуур УА0-4Б



Дугаар	Нэр	Хэлбэр	Нэгж	Тоо	Жин, кг		Тайлбар
					Нэгж	Бүгд	
1	Тулгуур	11м, ф190	ф	2	830	1660	
2	М холбогч	50*6*280	ф	4	1.2	4.8	2.2.7.8
3	Бүслүүр (-)	63*6*385	ф	1	4.38	4.38	2.2.7.68
4	Хөндлөвч	2*L63*6*1800	ф	2	25.4	50.8	2.2.7.58(59)
5	Хөндийрүүлэгч	P-15 (10)T	ф	2	3.3	6.6	
6	Дүүжин хөндийрүүлэгч		ком	6	13.5	81.0	2.2.7.43
7	Хавчаар	JB	ф	6	0.35	2.1	
8	Газардуулгын буулт		м	11	0.4	4.4	2.2.7.46

	Архангай аймаг Өвчинуур сумын 4-р баг, Өвчй нуурын урд эрэгт баруун хадан хясаанд байрлалтай Усан замын тээврийн Хяналтын постны гадна цахилгаан хангамжийн зураг төсөл					
	Шалгасан	Б. Гантөгс		Өнцгийн төмөрбетон тулгуур		
	Инженер	И. Норжин-янзэг		Үе шат	Хуудас	Бүх хуудас
	Гүйцэтгэсэн	Б. Дулмаа		А.3	18	19
Гүйцэтгэсэн	И. Норжин-янзэг	2024				
"Хайнал металл" ХХК		ЕГ ШИФР: БЗ-2024/06				



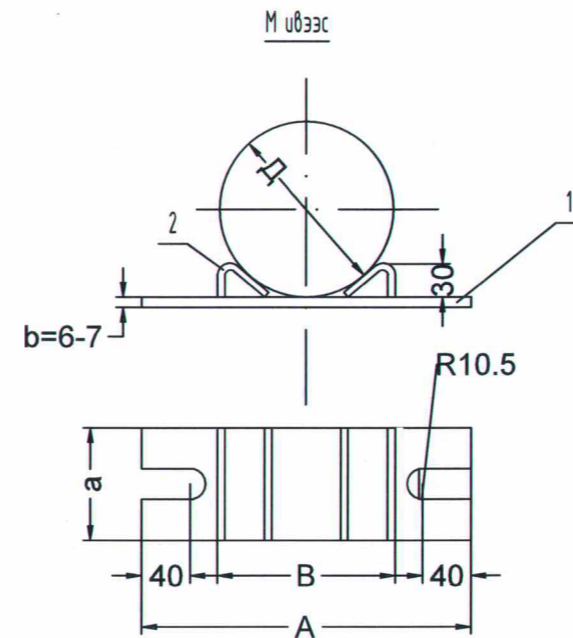
Тайлбар:
1. Газардуулгын хийц холбох үед гайка нэгээр нэмэгдэнэ.

Марк	d	A	R	Шонгийн бэхлэгдэх хэсгийн голч, Д,мм	Их биеийн бэлтгэл ангийн урт,мм	Жин,кг		Тайлбар
						Их биеийн	Бүгд	
U16.200	16	230	105	195-205	692	1.09	1.24	

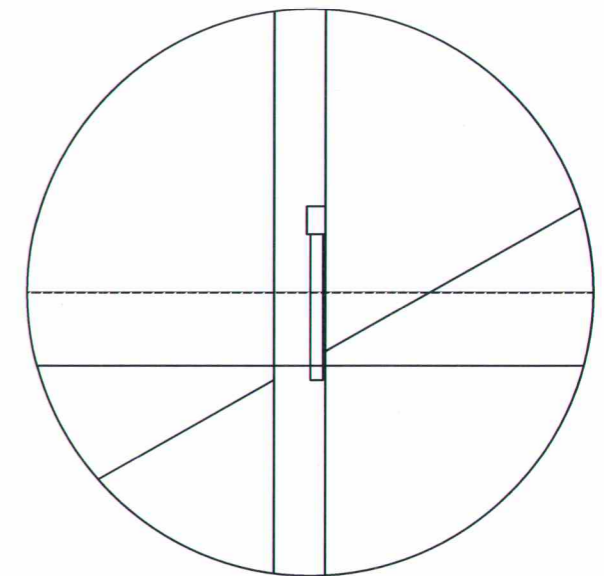
№	Нэр	Тэмдэглэгээ	Тоо	Жин,кг		Тайлбар
				Их биеийн	Бүгд	
2	Гайка М16*2	ГОСТ5915-70	2	0.03	0.06	
3	Амтай шайба 16	ГОСТ11371-78	2	0.013	0.026	

Тайлбар:

1. Төмөр бетон тулгуурыг "Цахилгаан байгууламжийн дүрмийн" 2,5-р зүйлийн дагуу газардуулна.
2. Тулгуурын арматурыг нэмэлт газардуулгад холбоно.
3. Тулгуур дээр байгаа бүх сеталл хэсгүүд газардуулагдсан байна.
4. Тулгуурын газардуулгын эсэргүүцэл нь жилийн аль ч улиралд 30 Ом-оос ихгүй байх.
5. Газардуулах байгууламжийн угсралтыг нэг маягийн зургийн дагуу гүйцэтгэнэ.
/Газардуулагчийг тулгуурын 2 талд гагнаж бэхэлнэ./ /Газардуулагчийн цацрагуудыг өөр хооронд нь гагнана./



Л.Э-1 ба 2 хэсгийн бэлтгэл эдийн урт



№	Хөрсний эсэргүүцэл, Ом	Газардуулгын хэлбэр	Материал	Хэмжих нэгж	Тоо	Нэг бүрийн жин,кг	Нийт жин,кг	Тайлбар
1	100-350	Цацраг L=10м 0,2*0,5x10м3	ф10	м	40	0,62	24,8	
2		Гадас L=2,5м	ф16	ш	4	1,58	6,32	



Архангай аймаг Өвгөннуур сумын 4-р баг, Өвгий нуурын урд эрэгт баруун хадан хясаанд байрлалтай Усан замын тээврийн Ханалтын постны гадна цахилгаан хангамжийн зураг төсөл

Шалгасан			Тулгуурын газардуулга		
Инженер	Б. Гантөгс		Угсралт	Уе шат	Хуудас
Гүйцэтгэсэн	И. Норжин-янгаз		ЕГ ШИФР: БЗ-2024/06	А.3	19
Гүйцэтгэсэн	Б. Дулмаа				Бүх хуудас
	И. Норжин-янгаз				19
2024					