

МОНГОЛ УЛС
 БАРИЛГА, ХОТ БАМГАА ТУХАЙН ЯАМ
 БАРИЛГАЙН ХӨГЖЛИЙН ТӨВ
 Мал, малрууны бичиглэлийн тасаг
 Бүтэцний дарга
 МАТГУУЛИЙН ХИЙТЭЭСЭН
 Мэргэжлийн үйлчилгээний тасаг
 Хатгалын дарга
 2022 оны 09 сарын 15 өдөр

ЗАВХАН АЙМАГ, ТОСОНЦЭНГЭЛ СУМ

ХҮНИЙ ХӨГЖЛИЙН ОРДОН

/АЖЛЫН ЗУРАГ/

ЗӨВШӨӨРӨЛЦСӨН:

Албан тушаал	Нэр	Гарын үсэг
ЗАВХАН АЙМГИЙН ГХБХБГАЗРЫН ДАРГА	Д. Анхтас Ө. Болд	
ЗАВХАН АЙМГИЙН ОНЦГОЙ БАЙДЛЫН ГАЗРЫН ДАРГА, ХУРАНДАА	Ө. Болд	
ЗАВХАН АЙМГИЙН ЭРҮҮЛ МЭНДИЙН ГАЗРЫН ХЯНАЛТ ШАЛГАЛТЫН ХЭЛСТИЙН ДАРГА, ЭРҮҮЛ АХУЙ, ХАЛДВАР ХАМГААЛАЛЫН ХЯНАЛТЫН УЛСЫН АХЛАХ БАЙЦААГЧ	Б. Долгорлхам	

БОЛОВСРУУЛСАН:

"ЭЭЖ ХАЙРХАН КОНСТРАКШН" ХХК-ИЙН ЗАХИРАЛ	Гүйцэтгэлч:	
	Нэр	Гарын үсэг
Захиалагч:	Нэр	Гарын үсэг
	Д. Нанжид-Эрдэнэ	
БАРИЛГА, ХОТ БАЙГУУЛАЛТЫН ЯАМНЫ ТӨРИЙН НАРИЙН БИЧГИЙН ДАРГА	Нэр	Гарын үсэг
	С. Мандайсүрэн	

УЛАНБААТАР ХОТ 2022 ОН

ТАЙЛБАР БИЧИГ, ЗҮРГИЙН ЖАГСААЛТ

ҮНДЭСЛЭЛ

- Барилга, хөм байгуулалтын яамны 2022 оны 07 сарын 08-ны өрхийн 2022/390 дугаар зэрэг
- Зөвхөн аймгийн Тосгонцэнгэл сумын Засаг даргын 2007 оны 04 дүгээр сарын 13-ны өрхийн А/38 тоот захирамжаар олгогдсон 6520 мкв газар
- Зөвхөн аймгийн Ерөнхий орхилгесторын 2022 оны 11 дүгээр сарын 10-ны өрхийн дугаар 24/2022 тоот орхилгестур төлөвлөлтийн дооногдоор
- "Качмакх реферэнц" ХХК-ийн 2022 онд боловсруулсан байр тухай зураг
- Барилга, хөм байгуулалтын яам, Зөвхөн аймгийн Ерөнхий орхилгестор, Зөвхөн аймгийн ГХБХБГ, Зөвхөн аймгийн ОБГ, Зөвхөн аймгийн МХГ зэрэг холбогдох байгууллагудын баталсан "Хүний хөгжлийн ордон" зөвхөн зураг.

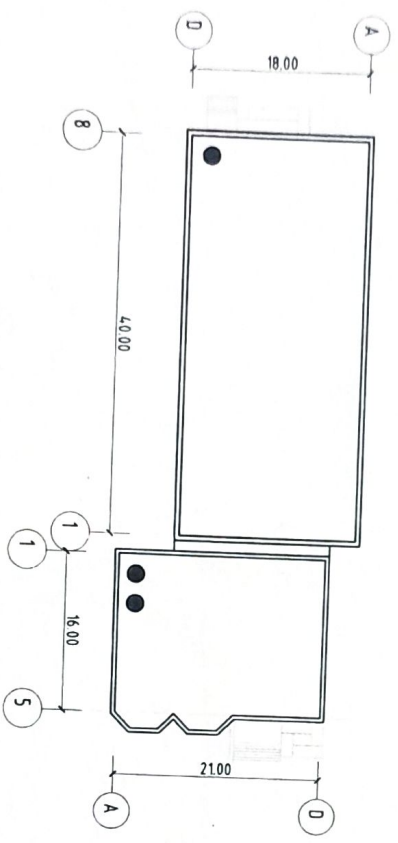
ЕРСНХИЙ ХЭСЭГ

Зөвхөн аймгийн Тосгонцэнгэл сумын нутаг дэвсгэрт байрлах одоо байгаа нийтийн эзэмшлийн газрын төлөвлөлтийн шийдэмгий үндэслэл хэлбэлдэх хууль норм ба дүрнийг барилгачин "Эжж Хайрхан Констракшн" ХХК-д ажлын зургуудыг боловсруулав.

ТӨЛӨВӨЛӨЛТ

Хархон төлөвлөгдөж буй үгс барилга нь тэнхлэгээрээ 21х16м болон 40х18м, зөөрхгүй, засалтгүй, 2 давхар барилга болно. Ерөнхий төлөвлөгөөний хэсгийг ЕТ-02,--ЕТ-08 -с үзнэ. Үгс зургуудыг хийж гүйцэтгэхдээ БНБДЗТ-03-03, БД 31-101-04, МНС 6055.2009, МНС 534.2.2007 зэрэг норм стандартыг муссан хийж гүйцэтгэв.

БАРИЛТЫН БУДУУВЧ



БАЙРШЛЫН СУВИ



Зүргийн жагсаалт

Д/д	Зүргийн нэр	Хурданы төрөл
1	Нүүр хуудас	--
2	Тайлбар бичиг, зүргийн жагсаалт	ЕТ-1
3	Ерөнхий төлөвлөгөө	ЕТ-2
4	Хөдөлгөөний схем	ЕТ-3
5	Өндөржилт	ЕТ-4
6	Тохжилтын байгуулалт	ЕТ-5
7	Зөв талбайн хүрчлм	ЕТ-6
8	Гэрээлүүлэхийн байгуулалт	ЕТ-7
9	Зай хэмжээний байгуулалт	ЕТ-8

АЖЛЫН ТОО ХЭМЖЭЭ

Авто зам, зогсоол - 544м²
 Явган зам талбай - 1406м²
 Зүвлэгжүүлэлт - 3339м²
 Нарс нөд - 37ш
 Сандаал - 26ш
 Хогын сав - 26ш
 Нэгдсэн хөдлийн сав - 1ш

ТАЙЛБАР

Үе шал: АЖЛЫН ЗУРАГ

Бусдад үгс Улаанбаатар хөм Гурвансар дүүрэг, 1-р хороо, Нарын зам-62, Буянтхөгжлийн гудамж, Юуцан Велдинг 3805 тоот Утас: 991817296, 999968651

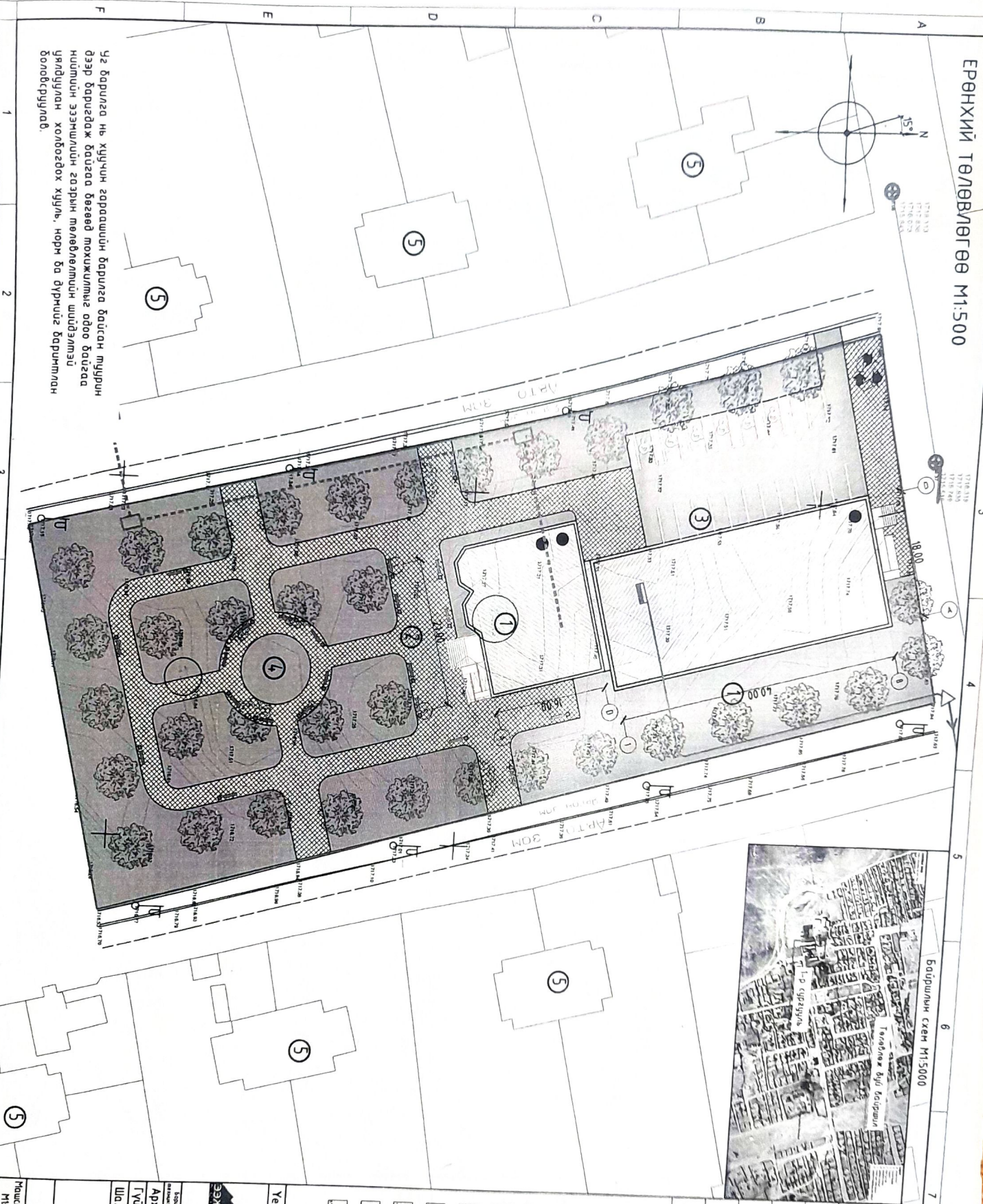
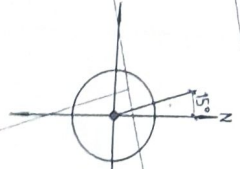
Архитектор	О.Энхтүвшин	
Гүйцэтгэгч	О.Энхтүвшин	
Шалбарсан	Э.Булзсүхбаяр	

Зөвхөн аймгийн Тосгонцэнгэл сум ХҮНИЙ ХӨГЖЛИЙН ОРДОН

ТАЙЛБАР БИЧИГ ЗҮРГИЙН ЖАГСААЛТ

Чуулалт	МНС00	Засаг даргаар	Хуудас
ЕТ ШдФР	ЭЖ-01/2022	01	08
		ТГ ШдФР	Огноо
			2022

ЕРӨНХИЙ ТӨЛӨВЛӨГӨӨ М:1:500



Д/д	Тодорхойлолт	Тайлбар
1	Төлөвлөж буй барилга	Төлөвлөж буй барилга
2	Төлөвлөж буй явган зам, талбай	Төлөвлөж буй явган зам, талбай
3	Төлөвлөж буй авто зогсоол	Төлөвлөж буй авто зогсоол
4	Төлөвлөж буй ногоон байгууламж	Төлөвлөж буй ногоон байгууламж
5	Одоо байгаа барилга	Одоо байгаа барилга

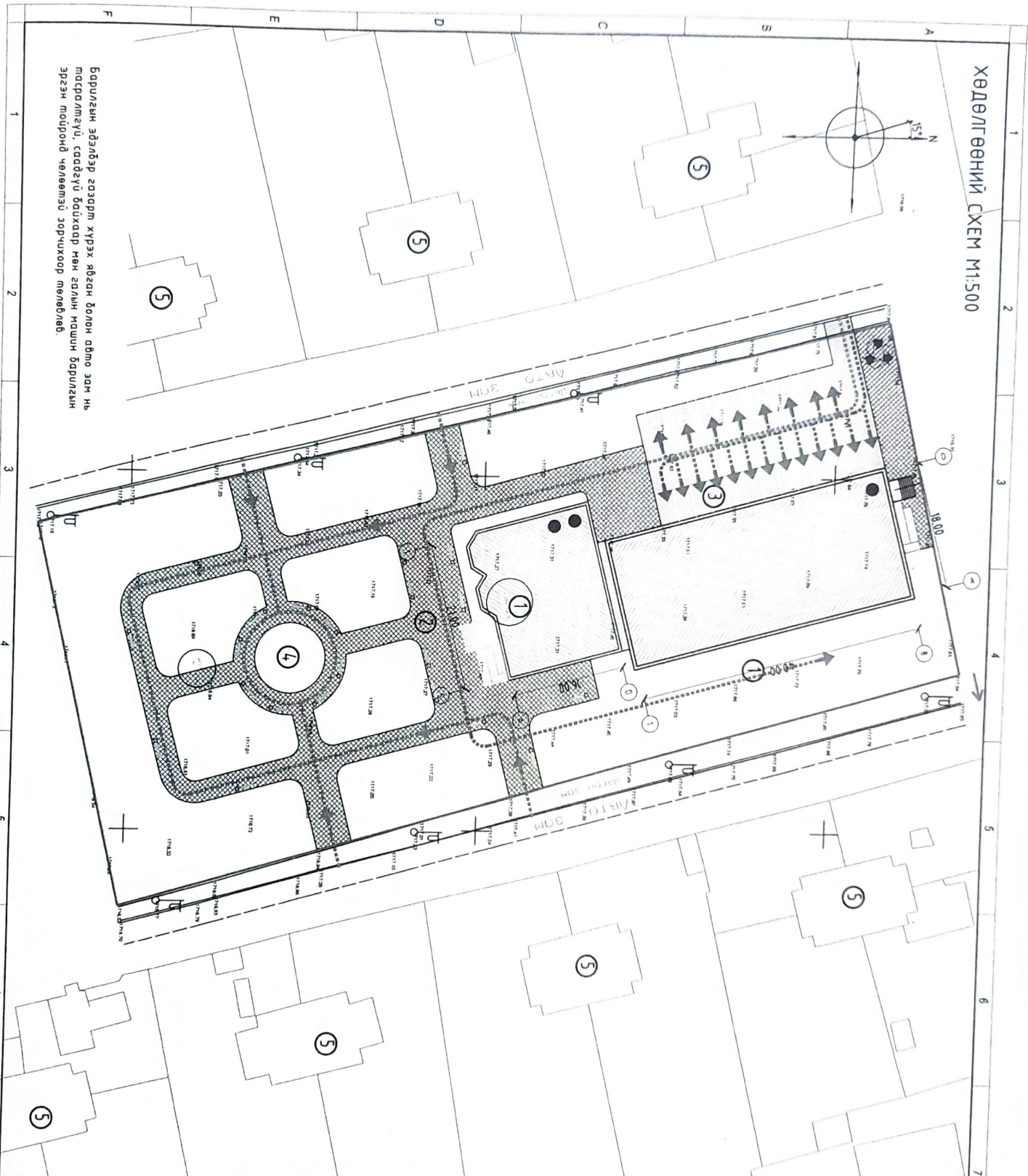
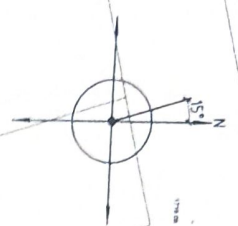
ТЭГЖ ТЭМЦЭГ:

	Төлөвлөж буй барилга
	Төлөвлөж буй явган хүнчил зам, талбай / Холбооны зам
	Төлөвлөж буй алме зам
	Зогсоол / Стандарт
	Төлөвлөж буй ногоон байгууламж / Зогсоол
	Хая цугалчих цээг
	Эдэмбэр газрын хязгар
	Дугаар, цэвэр усны шугам
	Бахир усны шугам
	Цахилгааны шугам
	Холбооны шугам

Үе шат:	АЖЛЫН ЗЭРЛЭГ
ЭЭЖ ХАЙВХАН	Монгол улс Улаанбаатар хөм Сүхбаатар дүүрэг, 1-р хороо, Нарны зам-62, Юнестексийн зүгэмж, Анхон бөмдийн 8805 тоот Утас: 991817296, 999968661
Архитектор	О.ЭНЭҮҮН
Гүйцэтгэгч	О.ЭНЭҮҮН
Шалгалсан	Э.Билэгсайхан
Зөвхөн өмнө, Төсөмчлэл сүм, ХҮНИЙ ХӨГЖЛИЙН ОРЛОД	
ЕРӨНХИЙ ТӨЛӨВЛӨГӨӨ	
Ношгоо: М:1:500	Зургийн дугаар: Худас 08
ЕГШифр: ЭХМ-01/2022	ТГШифр: 02
	Огноо: 2022

Уг барилга нь хуучин газраархын барилга байсан туурин дээр баригдаж байгаа бөгөөд тохижилтыг одоо байгаа нийгмийн зээмийн газрын мөвөлмийн шийдэлтэй үндсудан холбогдох хууль, норм ба дүрмийг баримтлан боловсруулав.

ХӨДӨЛГӨӨНИЙ СХЕМ М1:500



Барууны эвдэлгэр газар хүрэх явсан болон авто зам нь масрагмтгүй, саадгүй байхаар мөн газрын нэгдсэн барилгын эргэн тойронд чөлөөтэй зорчихоор төлөвлөв.

ТАЙЛБАР:

Д/Д	Тодорхойлолт	Тайлбар
1	Төлөвлөж буй барилга	Төлөвлөж буй барилга
2	Төлөвлөж буй явсан зам, малбай	Төлөвлөж буй барилга
3	Төлөвлөж буй авто зогсоол	Төлөвлөж буй барилга
4	Төлөвлөж буй ногоон байгууламж	Төлөвлөж буй барилга
5	Одоо байгаа барилга	Одоо байгаа барилга

ТАНИХ ТЭМДЭГ:

- Төлөвлөж буй барилга
- Төлөвлөж буй явсан хүмүүж зам, малбай /1:05м/2/
- Төлөвлөж буй авто зам, зогсоол /5:4.4м/2/
- Хөгжүүлэгч цэцэг
- Эвдэлгэр газрын хязгаар
- Явсан хүний орц, гарц, хөдөлгөөн
- Авто машины орц, гарц, хөдөлгөөн
- Газрын машины орц, гарц, хөдөлгөөн

Үе шат: АЖИЙН ЗҮРАГ

ЭЭЖ ХАЙРГАЛ
 Төрийн үйлчилгээний байр
 Улаанбаатар хот, Сүхбаатар дүүрэг, 1-р хороо, Нарын зам-62, Юнесскогийн үндэж, Юнесскогийн 8805 тоом
 Утас: 99187296, 99996861

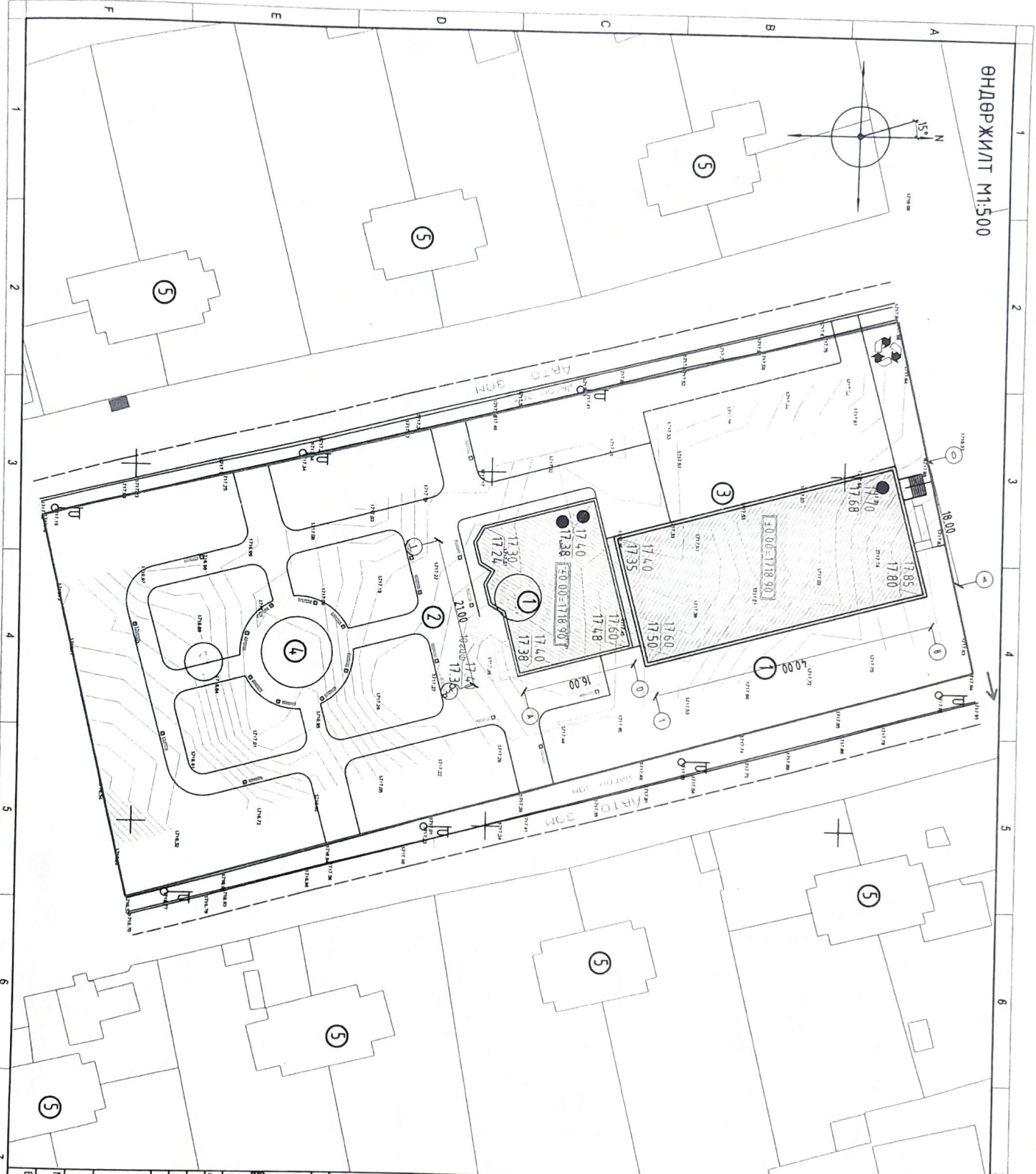
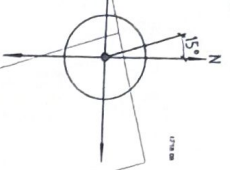
Архитектор	О.Энхүүн
Гүйцэтгэгч	О.Энхүүн
Шаргагч	Э.Булзгасухан

Зөвлөн алмаг, Төсвийн сүм
 ХҮНИЙ ХӨГЖЛИЙН ОРЛОН

ХӨДӨЛГӨӨНИЙ СХЕМ

Нөхцөл	Эргэж авч	Хуудас
М1:500	03	08
ГТШДр	ГТШДр	Огноо:
ЭХК-01/2022		2022

ӨНДӨРЖИЛТ М1:500



ТАЙЛААР:	
Д/Д	Тодорхойлолт
1	Төлбөлж бүт баруунд
2	Төлбөлж бүт явган зам, мэддэг
3	Төлбөлж бүт ормо зогсоол
4	Төлбөлж бүт мөсөн байгууламж
5	Одоо байгаа баруунд

- ТАНИХ ТЭМДЭГ:
- Төлбөлж бүт баруунд
 - Төлбөлж бүт өндөр
 - Одоо байгаа өндөр
 - Эзэлбэр газрын хязгаар

Үе шалт: АЖЛЫН ЗУРАГ

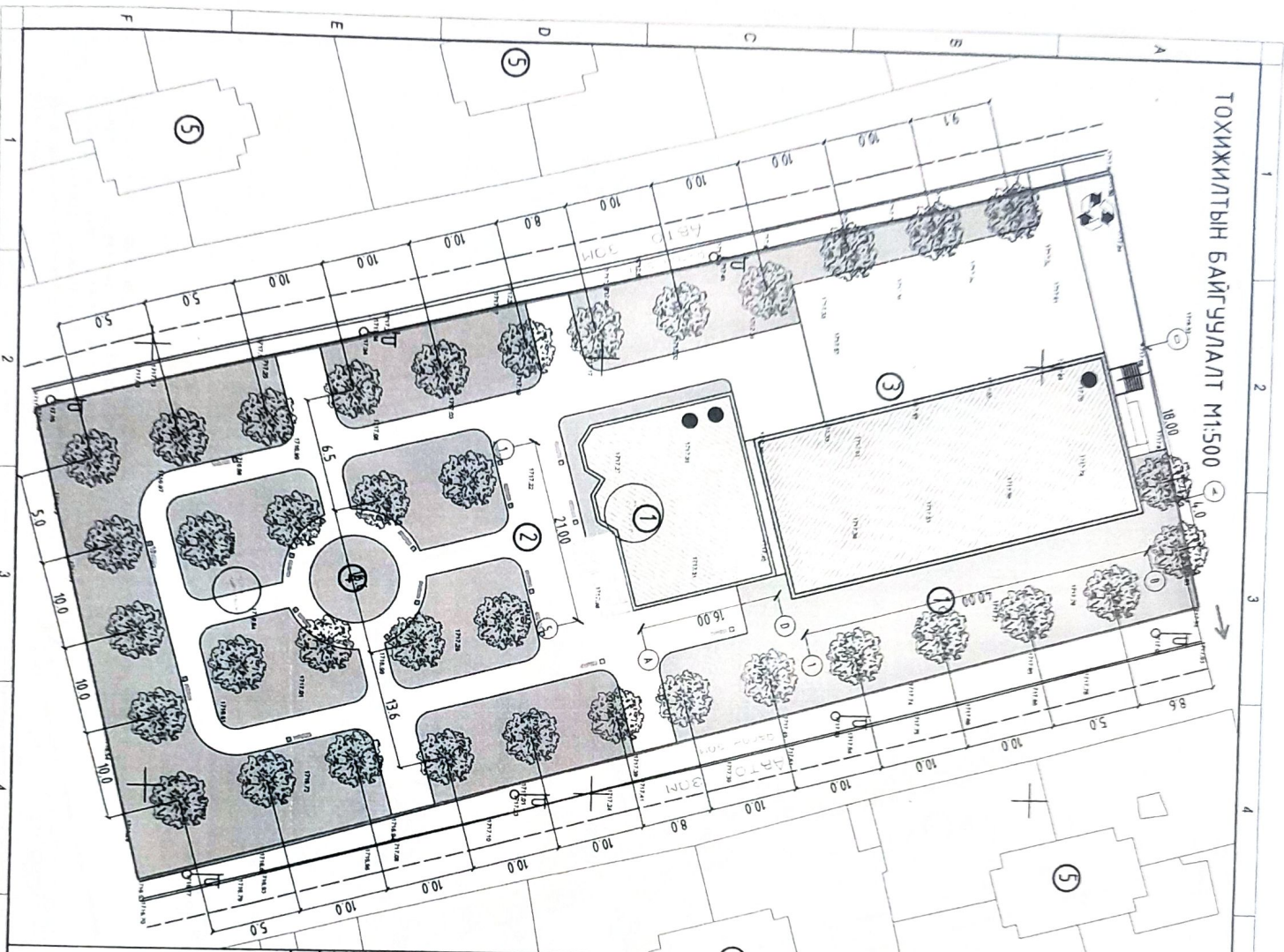
Монгол улс Улаанбаатар хом суурьтайр дугууз, 1-р хороо, Төрны дам-62, Вичекосын эдүлж, Вүдүн бөдүлж 8805 тоом Утас: 99181796; 99996861

Архитектор О.Энхүүн
 Гүдүлмэсэн О.Энхүүн
 Шелдэсэн Э.Булдэсдүйхэн

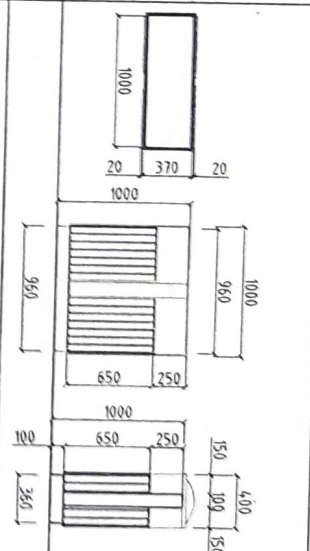
Эрдэнэ билэг Төрнмэсэн сүм ХҮНИЙ ХВТ ЖЛИЙН ОРДОН

Нэсүмдэг М1:500	Зурвын дугаар 04	Хүдүс 08
ЕГ Шүлр	ТТ Шүлр	Огноо 2022
ЭХЖ-01/2022		

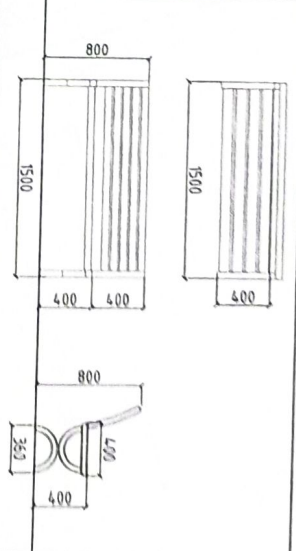
ТОХИЖИЛТЫН БАЙГУУЛАЛТ М1500



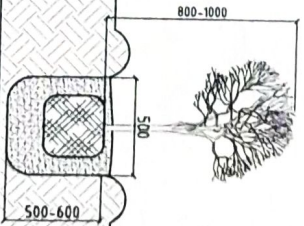
Хөзүүн савны байгуулалт М125



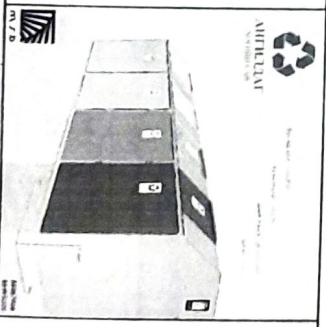
Сондолны байгуулалт М125



Мод сугуулах нүх М120



Нэгдсэн хөзүүн сав 1м



ТАЙЛБАР

Д/А	Тодорхойлолт	Тайлбар
1	Төрөлнөж буй борлуулалт	Төрөлнөж буй борлуулалт
2	Төрөлнөж буй явган зориулалт	Төрөлнөж буй явган зориулалт
3	Төрөлнөж буй аяга зориулалт	Төрөлнөж буй аяга зориулалт
4	Төрөлнөж буй хөзүүн сав	Төрөлнөж буй хөзүүн сав
5	Одоо байгаа борлуулалт	Одоо байгаа борлуулалт

ТАНИХ ТЭМЦЭГ

- Төрөлнөж буй борлуулалт
- Төрөлнөж буй явган зориулалт (ТЭГЭМЦ)
- Төрөлнөж буй аяга зориулалт
- Төрөлнөж буй хөзүүн сав (125м)
- Хөдөлгөөнт хөзүүн сав (125м)

АЖИЛ ХЭЖИЭЭ

Д/А	Тодорхойлолт	Нэгж	Хэмжээ
1	Зүвэл	м ²	3339
2	Нэгж мод	м	37
3	Сандал	м	26
4	Хөзүүн сав	м	26
5	Нэгдсэн хөзүүн сав	м	1

Үе шат

АЖИЛ ЗЭРЛЭГ

Чонгол утас Улаанбаатар хот
Сүхбаатар дүүрэг 1-р хороо
Нарын дэ-52, Биекговийн
бүлэг, 8-дугаар байр
8805 тоом
Утас: 99187296, 99996861

ЭХЭ ХЭВЭЛ

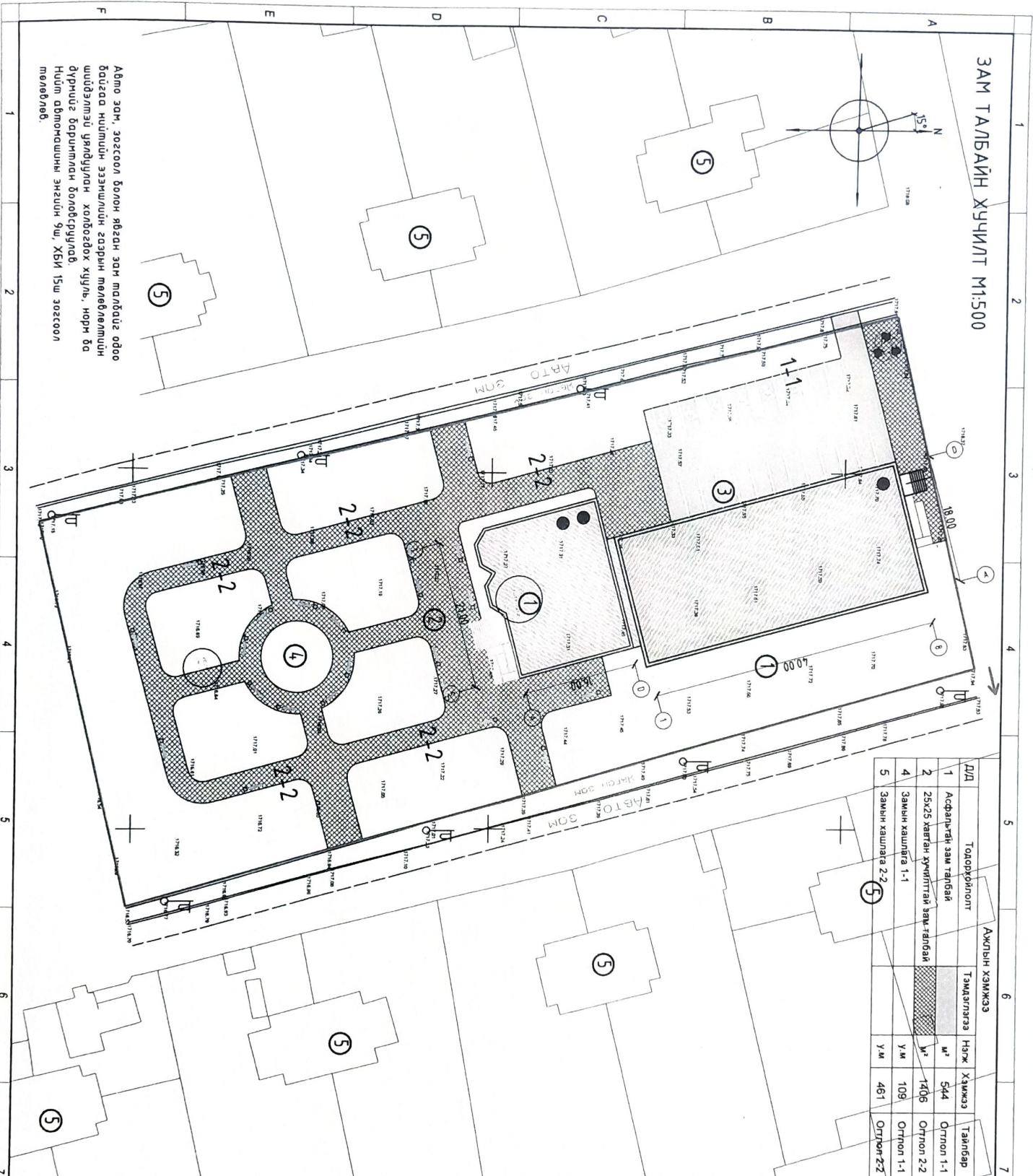
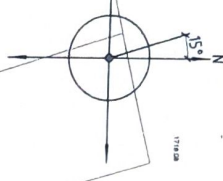
Аркументор	О.Энэтүх
Гүйцэтгэгч	О.Энэтүх
Шалгарсан	З.Булзайдахан

Засвар ажил Төмөрхөвч сүм
ХҮНИЙ ХӨЛЖИЛИЙН ОРЛОН

ТОХИЖИЛТЫН БАЙГУУЛАЛТ

Паспорт	Зургийн дүрээр	Хуудас
М1500	05	08
Е.Г.Цагаар	Т.Г.Цагаар	Огноо
ЭХХ-01/2022		2022

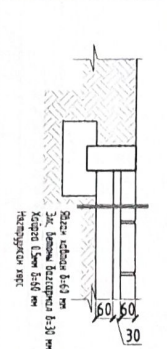
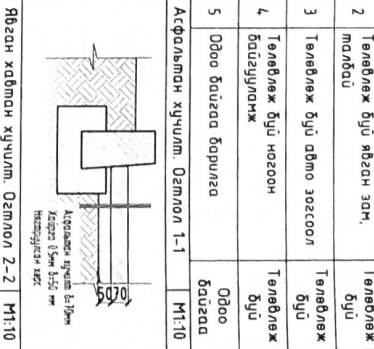
ЗАМ ТАЛБАЙН ХУЧИЛТ М1:500



Авто зам, зогсоол болон явган зам талбайг одоо бусдад нийлүүлэн эзэмшүүлэн газрын төлөвлөлийн шийдэмтэй уявдугдан холбогдох хувьч, норч ба дүрнцэг баримтлан боловсруулав. Нийл автомашинч энгийн 9ш, ХБИ 15ш зогсоол төлөвлөв.

Д/Д	Тодорхойлолт	Тамдгалга	Нэгж	Хэмжээ	Тайлбар
1	Асфальттай зам талбай		м ²	544	Ортлол 1-1
2	25x25 хавтгай хүмүүстэй явж талбай		м ²	1406	Ортлол 2-2
4	Замын хавтгайга 1-1		У.М	108	Ортлол 1-1
5	Замын хавтгайга 2-2		У.М	461	Ортлол 2-2

Д/Д	Тодорхойлолт	Тайлбар
1	Төвөлж бүү борилга	Төвөлж бүү
2	Төвөлж бүү явган зам, махдуу	Төвөлж бүү
3	Төвөлж бүү алмо зогсоол	Төвөлж бүү
4	Төвөлж бүү назоон багцуйлалж	Төвөлж бүү
5	Одоо бусдад барилга	Одоо бусдад



Уг шат: АЖЛЫН ЭВРАГ

ЭЭЖ ХАВЬСАН

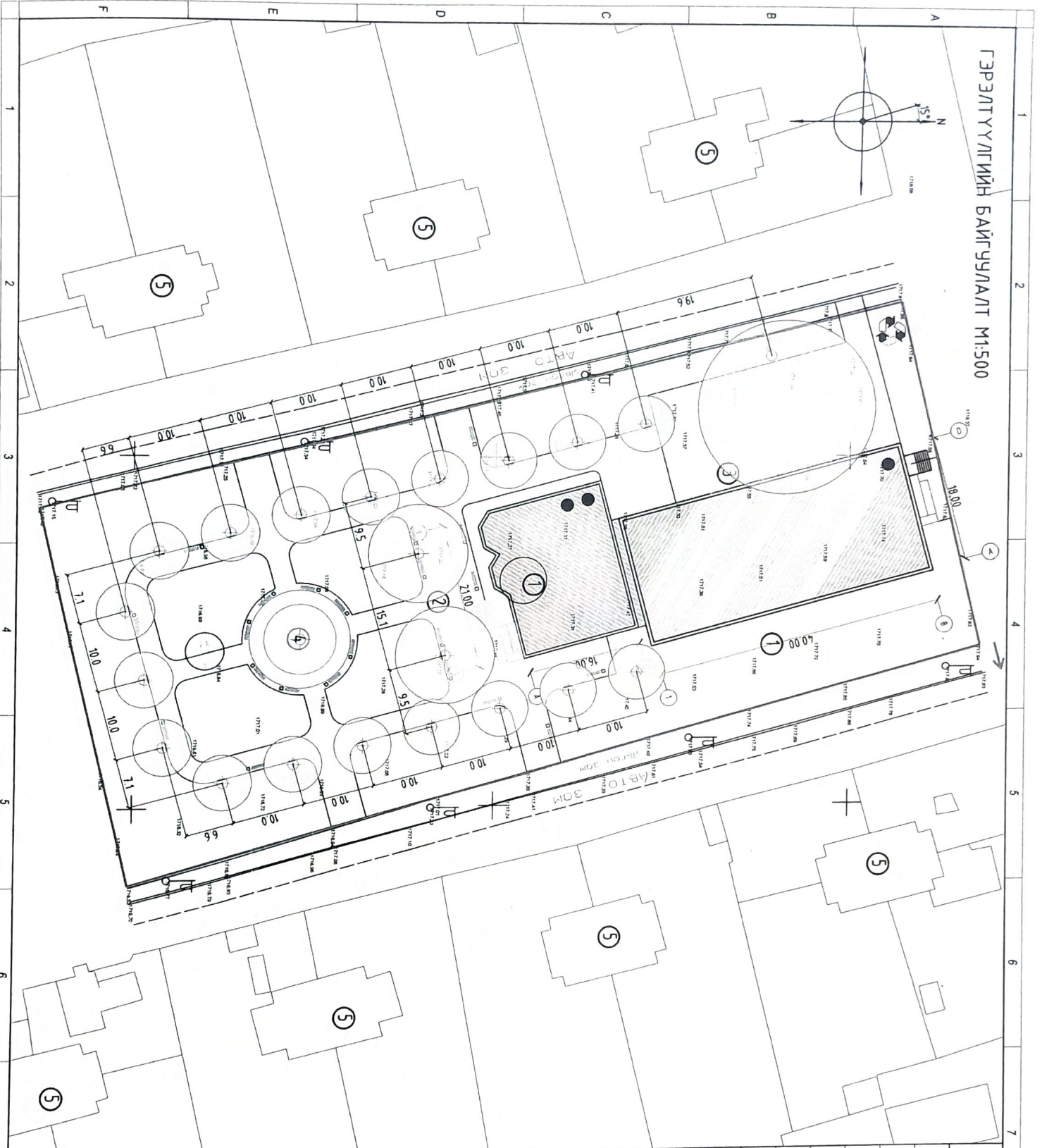
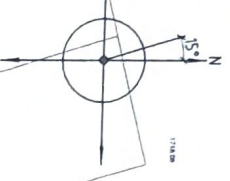
Нонзон улс Улаанбаатар хом Сухбаатар дүүрэг, 1-р хороо, Нэрны зам-62, Юнцэвэдийн гудамж, Юнцон буюулинэ 8805 тоом Утас: 99187296, 99996861

Архитектор О.Энхүүн
Гүйцэтгэсэн О.Энхүүн
Шалгалсан З.Билээсэлхэн

Зөвлөн аймаг Төсөнчээн сүм ХҮНИЙ ХӨГ ЖИЛИН ОРЛОН

ЗАМ ТАЛБАЙН ХУЧИЛТ		
Масштаб: М1:500	Зургийн дүгээр: 05	Хугацаа: 08
ЕГ Шалбар: ЭЖ-01/2022	ТГ Шалбар:	Огноо: 2022

ГЭРЭЛТҮҮЛГИЙН БАЙГУУЛАЛТ М:1:500



ТАЙЛАР:

Д/А	Тодорхойлолт	Тайлбар
1	Төлвөлж буюу барилга	Төлвөлж буюу
2	Төлвөлж буюу явган зам, малдасу	Төлвөлж буюу
3	Төлвөлж буюу авто зогсоол	Төлвөлж буюу
4	Төлвөлж буюу нэгэон болуудламж	Төлвөлж буюу
5	Одоо байгаа барилга	Одоо байгаа

ТАНИХ ТЭМДЭГ:

- Төлвөлж буюу барилга
- Эзэлбэр газрын хязгаар

ГЭРЭЛТҮҮЛГИЙН ТҮҮВЭР

№ ТЭМДЭГ	НЭР	Тусгалын диаметр	Өндөр	Ватт	Тоо хэмжээ
1	Авто замын гэрэл	25 ш	8 м	88 в	1
2	Талбайн гэрэл	14 м	4 м	36 в	3
3	Явган замын гэрэл	8 м	2.5 м	36 в	18

Үе шал:

АЖЛЫН ЗҮРЭГ

СЭЖ ХАЙРХАН
 Үндэсний эдийн засаг, тээвэр, хэрэгсэл, үйлдвэр, худалдаа, гүйцэтгэл, үйлчилгээний үйлдвэр
 Утас: 99187296, 99996861

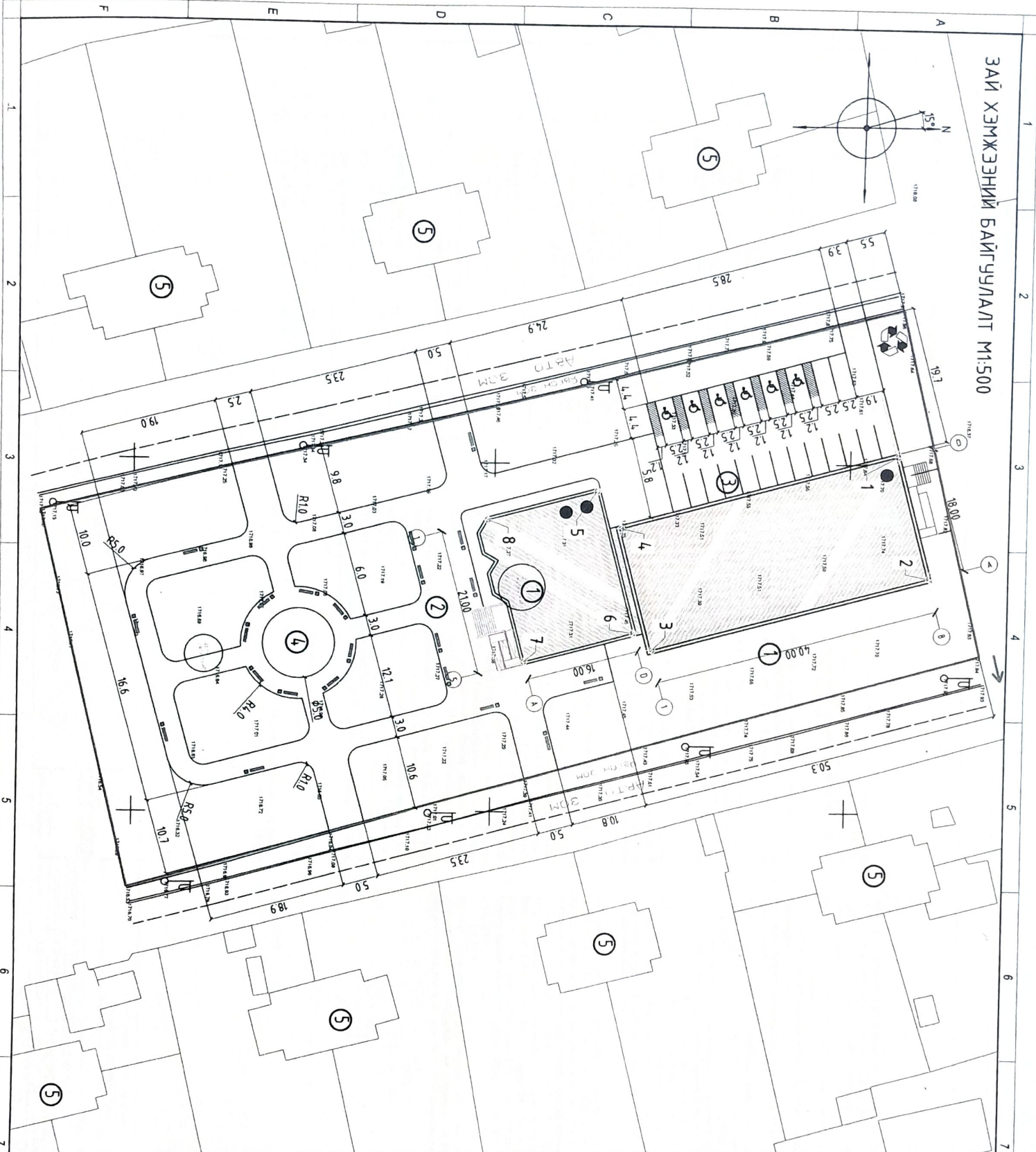
Архитектор **О.Энхүүн**
 Үйлдвэрлэл **О.Энхүүн**
 Шалгарсан **Э.Билэгсайхан**

Зөвхөн ойног, Тосмолчлал, сүн, ХҮНИЙ ХӨГЖЛИЙН ОРДОН

ГЭРЭЛТҮҮЛГИЙН БАЙГУУЛАЛТ

Маштаг М1500	Зургийн дүрээр 07	Худалдс 08
Е/Т Шдфр ЭХК-01/2022	Т/Т Шдфр	Огноо 2022


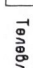
ЗАЙ ХЭМЖЭЭНИЙ БАЙГУУЛАЛТ М1:500



ТАУЛБАР:

Д/д	Тодорхойлолт	Таулбар
1	Төлөвлөж буй барилда	Төлөвлөж буй
2	Төлөвлөж буй явган зам, мэдбай	Төлөвлөж буй
3	Төлөвлөж буй авто зогсоол	Төлөвлөж буй
4	Төлөвлөж буй ногоон байгууламж	Төлөвлөж буй
5	Одоо байгаа барилда	Одоо байгаа

ТАНИХ ТЭМДЭГ:

-  Төлөвлөж буй барилда
-  Эвэлбэр газрын хязгаар

БУЛАЛГИЙН ЦЭГҮҮДИЙН ТОДХОЙЛОЛТ

Д/д	Утраар	Врээр
1	54.00756.433	44.6048.884
2	54.00761.090	44.6066.271
3	54.00722.455	44.6076.624
4	54.00717.796	44.6059.237
5	54.00714.572	44.6053.889
6	54.00720.007	44.6074.174
7	54.00704.552	44.6078.315
8	54.00699.117	44.6058.031

Үе шат: АЖЛЫН ЭХРАГ

Монгол улс Улаанбаатар хот
Сүхбаатар дүүрэг, 1-р хороо,
Нарын зам-62, Юнестэдийн
зудонж, Юнечон биддинг
8805 тоолол
Утас: 99187296; 99986861

ЭЭЖ ХАВЬХАН
Боловсрол яамд өмчлөх, үйлдвэр
Хөгжлийн үйлчилгээний үйлдвэр
Ардшлентор О.Энхтүвшин
Гүндэмэгээн О.Энхтүвшин
Шалгасан З.Билэгсайхон

Зөвхөн алмаг, Тогончигал гүн,
ХҮНИЙ ХӨГЖИЛИЙН ОРДОН

ЗАЙ ХЭМЖЭЭНИЙ БАЙГУУЛАЛТ

Масштаб: М1:500	Зургийн дугаар: 08	Хугацаа: 08
БГШуар: ЭХ-01/2022	ТГШуар:	Огноо: 2022

ТАЙЛБАР БИЧИГ, ЗЭРГИЙН ЖАГСААЛТ

Үндсэн иж бүрэн ЕТ, БА Марктай Ажлын Зэргийн Жагсаалт

Д/д	Зургийн нэр	Хүдэрстийн марк
1	Нүүр хуудас	--
2	Тайлбар бичиг	ЕТ-1
3	Ерөнхий мөвблөгөө	ЕТ-2
4	Хөдөлгөөний схем	ЕТ-3
5	Өндөржилт	ЕТ-4
6	Тохиулмлын байгуулалт	ЕТ-5
7	Зон тооцоонд хуучилт	ЕТ-6
8	Гаралтуулгын байгуулалт	ЕТ-7
9	Зол хэмжээний байгуулалт	ЕТ-8
Д/д	Зургийн нэр	Хүдэрстийн марк
1	Нүүр хуудас	--
2	Тайлбар бичиг, зургийн жагсаалт	БА-1
3	Дотор заслын хүснэгэл	БА-2
4	1-р давхрын байгуулалт	БА-3
5	2-р давхрын байгуулалт	БА-4
6	Дээрхийн байгуулалт	БА-5
7	Ошлол А-А	БА-6
8	Ошлол В-В	БА-7
9	Нүүр мал 1-5	БА-8
10	Нүүр мал А-Д	БА-9
11	1-р давхрын шалны байгуулалт	БА-10
12	2-р давхрын шалны байгуулалт	БА-11
13	Дотор шал байгуулалт	БА-12
14	Гадны давжао, гадна шал ГД-1, ГД-2, ПШ	БА-13
15	Арчун цэврийн өрөө АЦВ-1, АЦВ-2	БА-14
16	Хаалганы түүвэр	БА-15
17	Цонхны түүвэр	БА-16
18	Шилэн хянгын түүвэр	БА-17
19	1-р давхрын мобилгын байгуулалт	БА-18
20	2-р давхрын мобилгын байгуулалт	БА-19

ЕРВНХИЙ ХЭСЭГ

Уг барилга нь тэнгэрзэрээ 16х21м хэмжээтэй, корсетон бүтээцтэй, цэнгэнэл шал болон хуучилттай, Зөвчн болон ханг бүхий зоржигч 2 давхар барилда болно. Уг зургууд хийж гүйцэтгэгдээ бНД 31-03-03 БД 31-101-04, НИС 6055.2009 хөгжлийн баруунд оршдог улсын хэм, индекс мөвблөг, НИС 534.2.2007 зэрэг ном стандарттай нэгдэн хийж гүйцэтгэж.

ТӨВӨВ/ӨВӨТ

Уг барилгын 1-р давхар хөдөлнөр, хөдөлж үйлчилгээний готор, хүлээн авах, харуулах үргэлж хөдөлнөр өрөө, хөгжлийн баруунд оршдог улсын хэм, индекс мөвблөгөө өрөө, арчун цэврийн өрөө, ижнээр мөхчийн өрөөнүүд зэрэг үйлчилгээний өрөө, арчун цэврийн өрөө, ижнээр мөхчийн өрөөнүүд зэрэг мөвблөг.

2-р давхар хөдөлнөрчин дэрвэлтэй үргэлж хөдөлнөр өрөө, хөгжлийн баруунд оршдог улсын хэм, индекс мөвблөгөө өрөө, арчун цэврийн өрөө, ижнээр мөхчийн өрөөнүүд зэрэг үйлчилгээний өрөө, арчун цэврийн өрөө, ижнээр мөхчийн өрөөнүүд зэрэг мөвблөг.

ХАНД

Барилгын гадна ханг нөх өвөр 360мм хөнгөн блок, НИС 4679.2007 стандартын 150мм EPS гад мэдэрлэлт хөвөнцөрөөр дундагх ба хөвөнцөрчин нэгж нь 35 кг/м³-ээх баазгүй болно. Зорчун давхрын гадна ханг нь 200мм цэнгэнэл мөмөр болон ханг 150мм ХЭС хөвөнцөр бүтээгдсэн байсан. Дотор ханг 120мм цэнгэн ханг болон өрчүн мөстөн өвөг болно.

ДЭВЭР

Барилгын дээр нь БА-05 хүдэртэй үзүүлсэн зургийн дагуу болно. Дээрхийн үзвэг барилгын гадаргуу эвдүүлж мөвблөг.

ЦОНХ

Цонхны нүх, паролетны хэлтээ гадаргууг мөмөр хүүдэг, цементэн зурнаасар нодуу гэржээ салбар хангаасан бол хэрэгтэй бүх цонх хаалгыз зургаг үзүүлсэн схемийн дагуу тусгай захиалаар мухуйн үйлдвэрийн стандартаар үндэслэн Цэвэрчн өрөөний хуучилттай, 2 давхар шилэй хийж гүйцэтгэж тусгай, Гүдэмээх тал захиалагч өрөөндөө өмнө зохиогдсончн өмнө гэржээ авчирчигдсэн бол шорлогдсон. Цонхны гуданг дэмжүүлэх коэффициент 15-20 бол, Г⁺Т баазгүй бол шорлогдсон. Цонх нь НИС болон ISO стандартын хангаасан бол шорлогдсон. Цонхны захиалагчаа нэрлүүлсэн бол хэмжээг гэржээ захиалга ба-16 хүдэртэй хэрэглэн үз.

ХАЛГА

БА-15 хаалганы түүвэр хүүдэгт эвдсэн дагуу хийж гүйцэтгэж, Дотор мод мөвблөгөө хаалга нь бшгу мод хаалга болно. НИС болон ISO стандартын хангаасан хаалга бол хэрэгтэй. Азурлагын хаалга мөмөр гаднагаа сойн хийгдсэн, дүү чинээ мөвблөгөө хаалга бол шорлогдсон. Гаднагаа сойн гадны болон бүсэд гэржн хаалга нэгж хуучирчигдсан өрөө хаалгад болно. Хаалгын захиалагчаа дахин нэрлүүлсэн бол хэмжээг гэржээ захиала. Бүх хаалгыз гад мэдэрлэлтийн зургууд бНД 21-01-02 -ын дагуу шорлогдсон хангаасан хаалга үзсэн.

ШИЛ

Шил болон шонд хийгдэж бүү материал нь бНД 21-01-02-ийн 635 шорлогдсон хангаасан бол. Шилыг мөмөр деленор цэнгэж хийнэ. Архитекторын мөстгөсөн зургаар шалны гадаргууг хийнэ. Шилыг гадна болон чигүүн хайлмгачийн гадаргууг хамширхогсруу барууар байно. Гадна болон чигүүн хийлийн болон өмөр нэгэн хонц байхгүй болгох.

ДАВРАЛОРЫН ШИЖИЛГЭЭЭЭР БОЛЖ ҮЗҮҮЛСЭН БИХ ШОРЛОГДОМЮ

-Полцинтон шал нь доор онцлог дагуу талыг хангаасан бол хэрэгтэй. Зургад дагуу үзэгдэхгүй, дүү чинээ гэржээгүй, цөнөрлө, хонхилт үүдэггүй, Тонхны цонд мөвблөгөөгүй, уг чигээ эсэргүүцэх цонор өндөрлө, тусгагдсан нэгжл мөвблөгөө хий, сондон шорлогдсон хөндөг зургад дагуу мөв зургаг үзэгдэхгүй, модо мөвблөгөө.

ХЭМ ЯВАД

Хэм явад мөмөрчн хангаасан болно, авча дах мэдэрлэх цонор салмоу бол шорлогдсон. Арчун цэврийн өрөөнүүдэд 300х300мм гална ашиглана. Галилгээг нэгжлөө хаалганы гол мөвблөгөө хээг зогсоож ханг шалны галнаа эвдэж нэгжлүү дагуу үргэлжлээг үзэж салмоу, цонорч өндөр өрчүлдэг гүйцэтгэж.

Шалны хөвөгөө хийгдэж мөмөрчн өрөөний зоржигчид хангаар хуучилтар эвдэн чигүүн хөвөгөө хийнэ. Арчун цэврийн өрөөнүүд шалны хөвөгөө хийгдэхээр угны хангаасан болно сөрөг мөмөрчн чигээж хийнэ. Шалны үе давхарга хөрөндөө салж баазад эсэх эвдэн хөвөгөөхгүй зэрэг бүсэд нэгдэн хэрэгдэх чигүүн, эвдэн сэрэг үзэгдэх мөвблөгөө, тусгай хэсгээр нь бүрэн мөмөрчн өвч үндсэн гүйцэтгэжчн зоржигч мөвблөгөө шорлогдсон дагуу сойн гадаргууг хийж гүйцэтгэнэ. Шалны бүтэц болон шалны байгуулалтыг БА-10-11 хүүдэгүүдэд үзэн үз.

ШАТ

Шал болон шонд хийгдэж бүү материал нь бНД 21-01-02-ийн 635 шорлогдсон хангаасан бол. Шилыг мөмөр деленор цэнгэнэл байууар мөвблөгөө. Шалны гадаргууг болон дээр хангаасан болно зургаас үзсэн хонц. Уг үзсэн нь хангаасан болон хөгжлийн баруунд оршдог улсын хэм, индекс мөвблөгөө зоржигч зоржигчид Гадна мод бНД 21-02-02-ийн 312, 13, бНД 31-03-03-ийн 316-ийн дагуу 1-р мөмөрчн гадны шал мөвблөгөө. Гадны мөмөр шалыг цэнгэнэл мөмөр болон ханг болон хүрэн бол хонгодог бол бэх мөвблөгөө бүхэл хийж гүйцэтгэнэ. Гадны мөмөр шалыг зургийн дагуу үйлдвэр захиалж хийгдэнэ. Шонд мөстгөй хэрэгдсэн үгүйгээр зоржигчн эвдэгдээг мөвблөгөө гэржээ зургуудад.

БЭЖАД

Барилгын бүсэд зэвсгийн зурга мөстгөж зохих шорлогдсон дагуу хамтран үйлдүүлж мөстгөж болохгүйгээр мө. Барилгын өмчн өвчдөг өмөр нэгэн өлгөнөгчүү зөрчүлдэг зүйл цэрээ мөхчлөгөөд зохиогчид мэдэгдэж шийдвэрлэнэ.

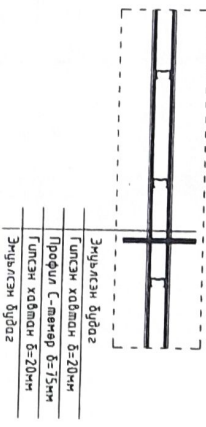
		ЗЭВХЭН АЖААС, ТӨСӨНДЭЖЭЛ СЭМ ХҮТНИЙ ХВТ ХЛИЙН ОРДОН	
Архитектор	О.Энхүүн		ТАЙЛБАР БИЧИГ, ЗЭРГИЙН ЖАГСААЛТ
Гүйцэтгэгч	О.Энхүүн		
Хангаасан	Эвдүүлэгч		ЕТ ШИӨР- ЭХК-01/2022
		МН-100	БА
Үе осон	Бүсээр	Хуудас	
А3	01	19	

БА ДОТОР ЗАСЛИН ХҮСНЭГТ

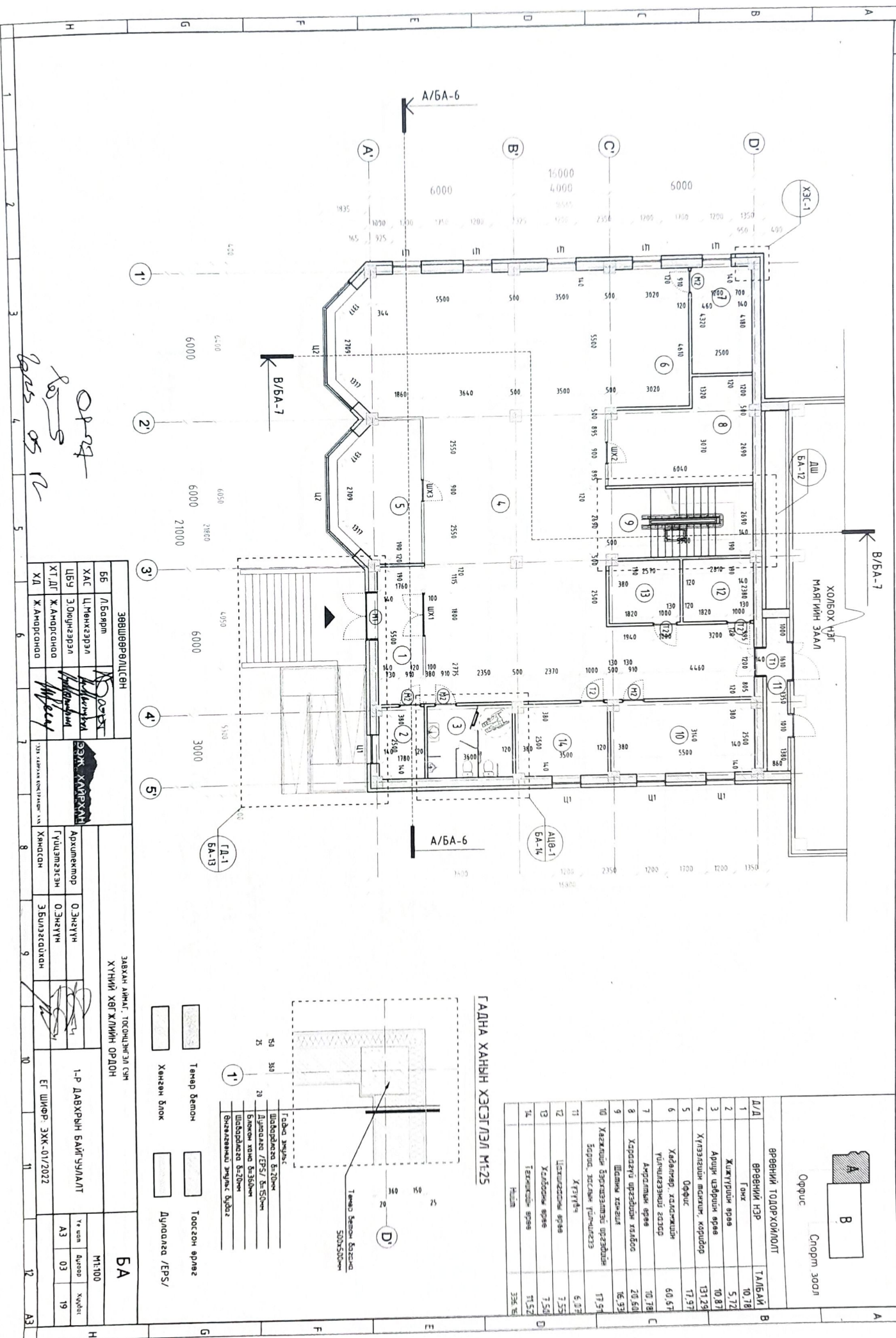
Бүсгийн бүлэг	Бүсгийн нэр	Хоч, замор ханд		Тогт
		Зогсон төрөл	Өндөр /м/	
1, 4-8	Хүлээгдэж байгаа өрөөл, цооцок, цэвэрлэгч гүйцэтгэх хэсэг, цэвэрлэгч өрөөл	Эх үеэс үнэмлэхүй зургаас 10-15см нээгдүүлжээ шалбаралтад хийж, 1 үе зогсож хийж 2 үе эмгүлсэн бүтээгдэхүүн	325	Хоч, модонд нээгдүүлжээ хор зогсож хийж, цэвэрлэгч өрөөний эмгүлсэн бүтээгдэхүүн 2 үе бүрнд 270 мөлшөөр хийжээ
3	Ардуг үзэгдсэн өрөөл	Эх үеэс үнэмлэхүй зургаас 10-15см нээгдүүлжээ шалбаралтад хийж, цэвэрлэгч өрөөний эмгүлсэн бүтээгдэхүүн 2 үе бүрнд 285 мөлшөөр хийжээ	325	Хоч, модонд нээгдүүлжээ хор зогсож хийж, цэвэрлэгч өрөөний эмгүлсэн бүтээгдэхүүн 2 үе бүрнд 285 мөлшөөр хийжээ
2, 9, 10-14	Гоч, хангуурын өрөөл, цэвэрлэгч өрөөл, цооцок, цэвэрлэгч гүйцэтгэх хэсэг, цэвэрлэгч өрөөл	Эх үеэс үнэмлэхүй зургаас 10-15см нээгдүүлжээ шалбаралтад хийж, 1 үе зогсож хийж 2 үе эмгүлсэн бүтээгдэхүүн	325	Хоч, модонд нээгдүүлжээ хор зогсож хийж, цэвэрлэгч өрөөний эмгүлсэн бүтээгдэхүүн 2 үе бүрнд
1	Шашны хэсэг	Эх үеэс үнэмлэхүй зургаас 10-15см нээгдүүлжээ шалбаралтад хийж, 1 үе зогсож хийж 2 үе эмгүлсэн бүтээгдэхүүн	280	Хоч, модонд нээгдүүлжээ хор зогсож хийж, цэвэрлэгч өрөөний эмгүлсэн бүтээгдэхүүн 2 үе бүрнд
2, 4-12	Өрөөл өргөтгөлт, цэвэрлэгч өрөөл	Эх үеэс үнэмлэхүй зургаас 10-15см нээгдүүлжээ шалбаралтад хийж, 1 үе зогсож хийж 2 үе эмгүлсэн бүтээгдэхүүн	280	Хоч, модонд нээгдүүлжээ хор зогсож хийж, цэвэрлэгч өрөөний эмгүлсэн бүтээгдэхүүн 2 үе бүрнд 260 мөлшөөр хийжээ
3	Ардуг үзэгдсэн өрөөл	Эх үеэс үнэмлэхүй зургаас 10-15см нээгдүүлжээ шалбаралтад хийж, цэвэрлэгч өрөөний эмгүлсэн бүтээгдэхүүн 2 үе бүрнд 280 мөлшөөр хийжээ	280	Хоч, модонд нээгдүүлжээ хор зогсож хийж, цэвэрлэгч өрөөний эмгүлсэн бүтээгдэхүүн 2 үе бүрнд 280 мөлшөөр хийжээ

Бүс хоорондын дотор хамга 15см профил С-мөмөр зогсож 20см зүгтэн хамга хийж эмгүлсэн бүтээгдэхүүн өргөтгөж хийжээ. Дотор заслын өрөөл хийжээ өнцөг хонин нил гадаргуу сийн чарын шалбаралтад хийж ба сийн тэжүүлж, цохилсон модон хийжээ хэзэгт гад мэдэрлэл амьсгалын үүсгэл гүйцэтгэх шалбаралтад хийж. Модон хаалга болон бүтээгдэхүүн хийжээ болон түрхлэг хийжээ. Дотор үнэмлэхүй, болор заслын захирагч, шалбаралтын өргөтгөл үүсгэлээр өргөтгөж хийж болно.

ДОТОР ХАНЫН ХЭСЭГ/ЭЛ М125



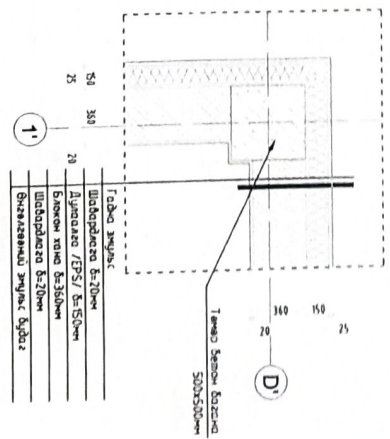
		ЗАСХАН АМЛАГ, ТӨСӨМӨРӨГӨН СӨМ ХҮҮНИЙ ХСРГ ХИЙНЭГ ОРДОН		БА	
Ариуншансдор Гүйцэтгэгч Хандсан	О.Энхтүвшин О.Энхтүвшин	Э.Баянзүрхбаян	ДОТОР ЗАСЛИН ХҮСНЭГТ	МТ:100	1 үе өмөр АЗ 02 19
2024.07.19			ӨТ ШУСОР ЭХК-01/2022	АЗ	



Handwritten notes:
 Орт
 100
 05
 12

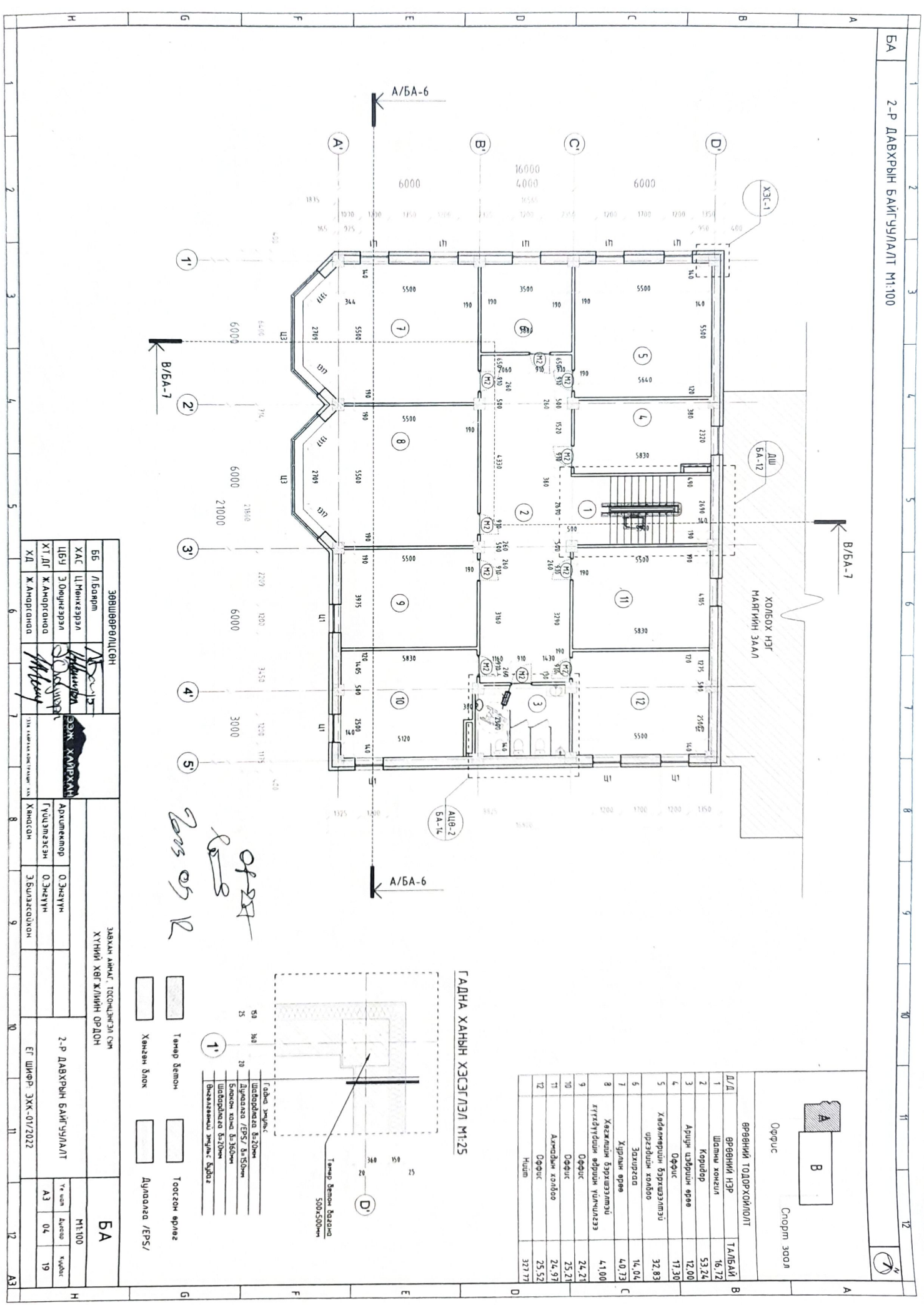
ЗӨВШӨӨРӨЛЦСӨН		ЗАРХАН АЙМАГ ТАСГААНЫ СӨМ	
ББ	Лаварт	ХТ	Хүтний хөгжлийн ордон
ХАС	Циэнгээрэл	ХТ	Хүтний хөгжлийн ордон
ЦБҮ	Эдийнзэрэл	ХТ	Хүтний хөгжлийн ордон
ХТ.ДТ	Жамрэндал	ХТ	Хүтний хөгжлийн ордон
ХД	Жамрэндал	ХТ	Хүтний хөгжлийн ордон
ЗЭВХ ХАНГАХ		ЗЭВХ ХАНГАХ	
Архитектор		Архитектор	
О.Энхүүн		О.Энхүүн	
Гүйцэтгэгч		З.Билэгсайхан	
Хүндэтгэн		Хүндэтгэн	
1-Р ДАВХРЫН БАЙГУУЛАЛТ		1-Р ДАВХРЫН БАЙГУУЛАЛТ	
М1:100		М1:100	
Уг төсөл дууссан		Уг төсөл дууссан	
А3		А3	
03		03	
19		19	
2022		2022	

ГАДАА ХАНЫН ХЭСЭГЛЭЛ М1:25



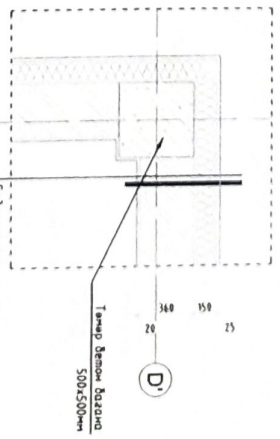
Д/Д	ВРЕМЯНИЙ ТОЛОРХОЙЛОЛТ	ТАЛБАН
1	Галж	10.78
2	Жижигүүрийн өрөө	5.72
3	Ариун цацрууц өрөө	10.87
4	Хүлээгдэж авах, коридор	131.29
5	Орфус	17.97
6	Хадгалж, хадгалжгүй үйлчилгээний газар	60.57
7	Ариун цэвэр	10.78
8	Харгалжгүй үйлчилгээний газар	26.60
9	Шалын хэсэг	16.93
10	Хажууны барилгын үйлчилгээний газар	17.97
11	Хүлээгдэж авах	6.97
12	Цахилгааны өрөө	7.52
13	Хөдөлгөөн өрөө	7.52
14	Төхөөрөх өрөө	11.52
		336.94

- Төмөр бетон
- Тогсон өрлөг
- Хөнгөн блок
- Дуулагдас /EPS/



ХОЛБОХ НЭГ
МАЯГИЙН ЗААЛ

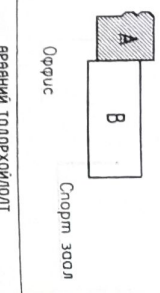
ГАДНА ХАНЫН ХЭСЭГЛЭЛ М:25



- Галс, Уулзгал
- Шидаргад Вазон
- Дундад /EPS/ В-150мм
- Бетон ханд В-300мм
- Шидаргад Вазон
- Валданын Уулзгал Бүлэг

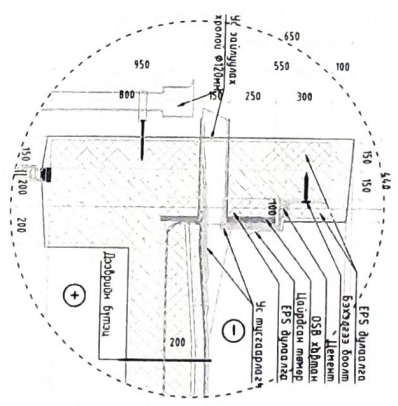
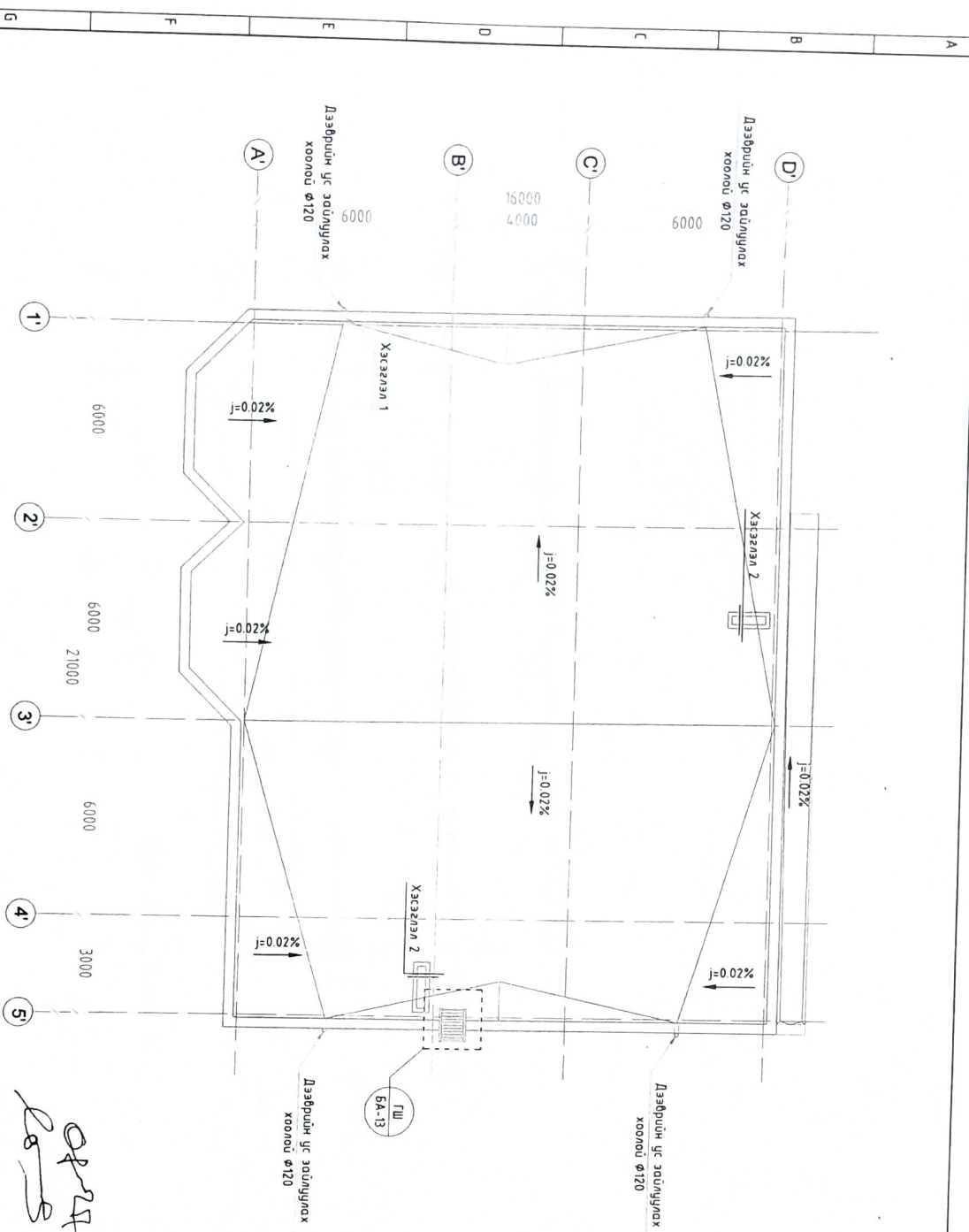
- Төмөр Бетон
- Тосгон өрлэг
- Хөнгөн блок
- Дундад /EPS/

Д/Д	ВРЕЙНИЙ НЭР	ТАЙВАЙ
1	Шоны хонги	16.12
2	Коридор	53.24
3	Арүн цэврийн өрөө	12.00
4	Оффис	17.30
5	Хөдөөмөрийн бүрхээлтэй үрээдийн хондоо	32.83
6	Захаргаа	14.04
7	Хурлын өрөө	40.73
8	Хөдөөмөрийн бүрхээлтэй үрээдийн хондоо	41.00
9	Оффис	24.21
10	Оффис	25.21
11	Амьдын хондоо	24.97
12	Оффис	25.52
	Нийт	327.77

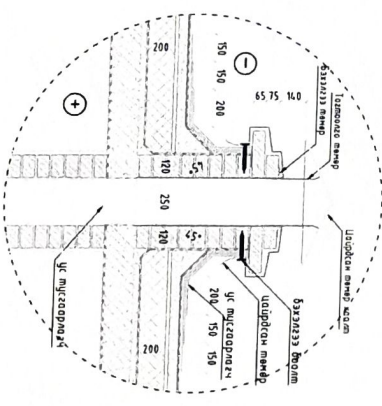


ЗӨВШӨРӨЛӨСӨН		ЗАВХАМ АНЧИГ ТӨСӨНДӨГӨЛ СӨМ ХҮНИЙ ХЭВГ ЖИЙН ОРДОН		БА	
ББ	Л.Баян	М.Сүхбаатар	М.Сүхбаатар	М.1100	М.1100
ХАС	Ц.Мөнхсүрэн	М.Сүхбаатар	М.Сүхбаатар	Т.чиг	А.чиг
ЦБЧ	Э.Оюунсүрэн	М.Сүхбаатар	М.Сүхбаатар	А3	04
ХТ.ЛГ	Ж.Анорхона	М.Сүхбаатар	М.Сүхбаатар	К.чиг	19
ХД	Ж.Анорхона	М.Сүхбаатар	М.Сүхбаатар		

Handwritten signatures and initials:
 О.Сүхбаатар
 Р.Сүхбаатар
 С.Сүхбаатар



ХЭСЭГЛЭЛ 1 М1:20



ХЭСЭГЛЭЛ 2 М1:20

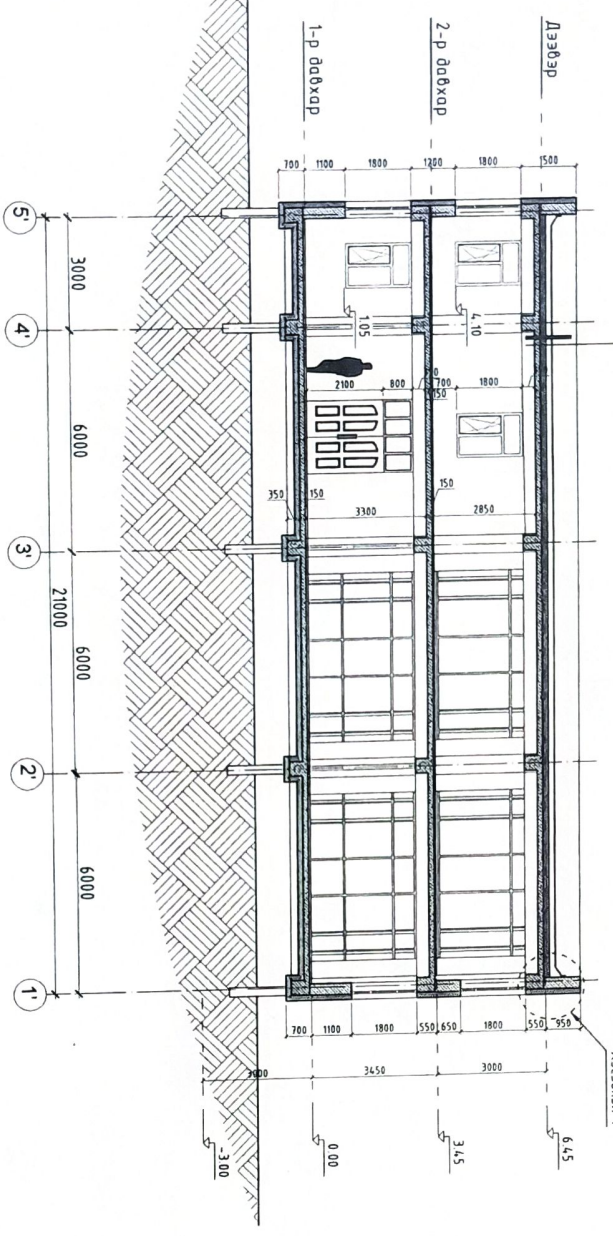
Handwritten signatures and date:
 2023.05.12

		ЭВХАН АЙМАГ, ТӨСӨМЦЭГЭЛ СҮМ ХҮНИЙ ХӨГЖЛИЙН ОРДОН		БА	
Архитектор Гүндэгзэн Хандсан	О.Энхүүн	ДЭВРИЙН БАЙГУУЛАЛТ		М1:100	БА
Үндэслэгч Хандсан	О.Энхүүн	ДЭВРИЙН БАЙГУУЛАЛТ		АЗ	05
ЭБилэгсдийн Хандсан	О.Энхүүн	ДЭВРИЙН БАЙГУУЛАЛТ		АЗ	19
ТЭГ АЙМАГ, ТӨСӨМЦЭГЭЛ СҮМ		ДЭВРИЙН БАЙГУУЛАЛТ		М1:100	
ЭВХАН АЙМАГ, ТӨСӨМЦЭГЭЛ СҮМ		ДЭВРИЙН БАЙГУУЛАЛТ		АЗ	
ЭВХАН АЙМАГ, ТӨСӨМЦЭГЭЛ СҮМ		ДЭВРИЙН БАЙГУУЛАЛТ		АЗ	

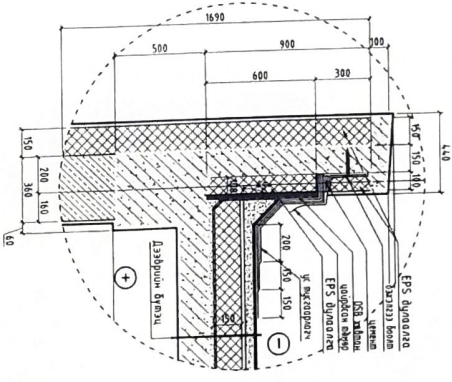
БА ОТ/ЛОЛ 1-1, 2-2 М1:100

ОТ/ЛОЛ А-А

- 2 үе бүлчиг полимер /чулуудтай, чулуугүй/ Умсан орнотмургүй бетон мээшилгээ $\delta=50$ мм
- Налуу гэрээх үе $\delta=50-270$ мм керолизум
- Дууригата чулуун хөвөн $\delta=150$ мм
- Уур мцсаарлагч пергамин 1 үе
- Бетон мээшилгээ 20мм
- Цэнгэмэл бетон хучилт 150мм



ХЭСЭГЛЭЛ 1 М1:20



Handwritten notes:
 ОФЭТ
 КС
 2023.05.18

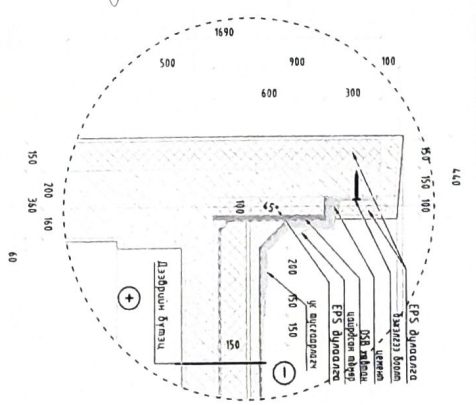
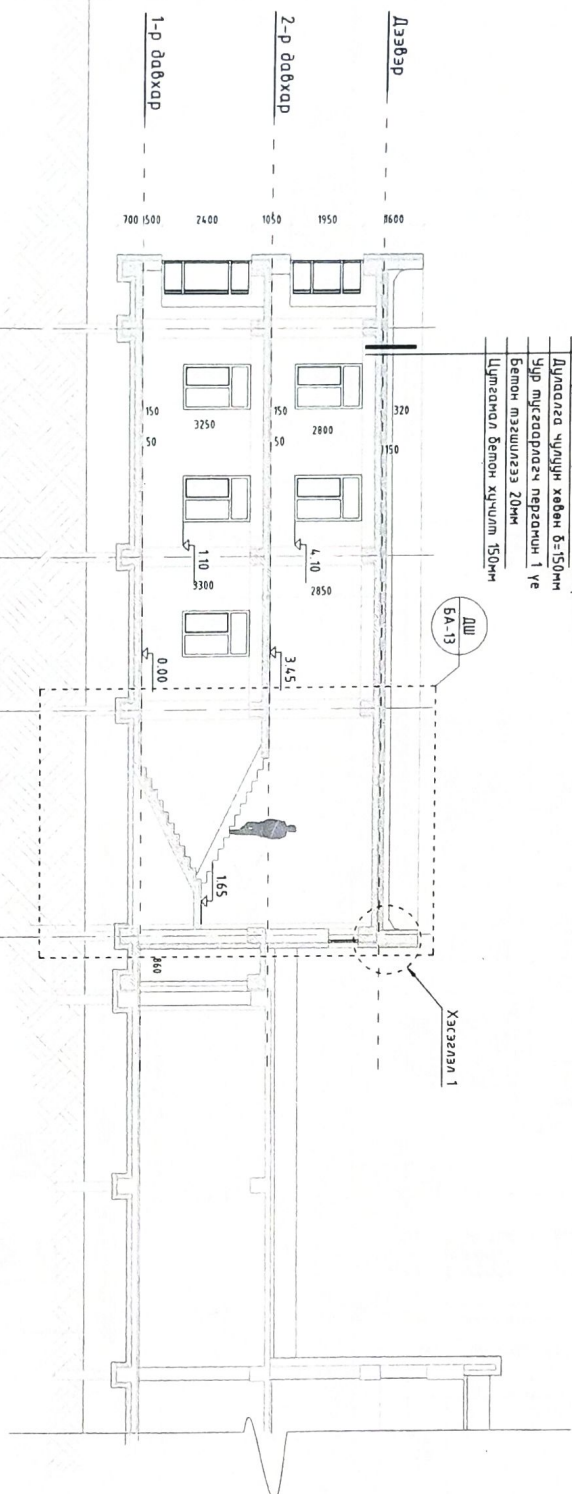
- ТАМГАР:
- Энэ үндэсний бодуулалтын зурга БА-03-05 болон зургам тэмдэглэгдсэн бусад хуудруудтай хамт үзнэ Мөн Б5.
 - ЦБҮ: ХС зэвгээг дараа хэсгийн зургатай хамт үзнэ
 - Харилцаа, цоч, шилэн хонин модорхойлолт, түүвэр, дэлгээцлэг БА-15-17 хуудаснаас үзнэ
 - Дотор шилэн зургатай БА-12 хуудаснаас үзнэ
 - Шалны өнгөргөөв, хэзэглэл, бүтэц модорхойлолт БА-10, 11 хуудруудтай үзнэ үү.
 - Дотор засгын ажлын модорхойлолт БА-02 хуудаснаас үзнэ.

<p>ЗХК "ХАЙРХАН" ХХАЙ</p>		ЗӨВХӨН АЖИМ, ТӨСӨЛДӨМӨЛӨН САН ХҮНИЙ ХӨГТЖЛИЙН ОРДИОН		БА М1:100 06 19
		Архитектор Гүлэмтэсэн Хяндсан	О.Энхтүвшин О.Энхтүвшин	
ОТ/ЛОЛ А-А		ЕТ ШИФР: ЗХК-01/2022		АЗ

БА ОТ/ЛОЛ 1-1, 2-2 М1:100

ОТ/ЛОЛ В-В

- 2 үе бүлгэм полимер/чиглудаму, чиглүгүтү/
- Умган орнаштурмал бетон ташуулгаа $\delta=50$ мм
- Надлу заргах үе $\delta=50-270$ мм керамзит
- Дулаалга чиглүгн хөвөн $\delta=150$ мм
- Уур тусгаарлагч пергамин 1 үе
- Бетон ташуулгаа 20мм
- Цугтамал бетон хучилм 150мм

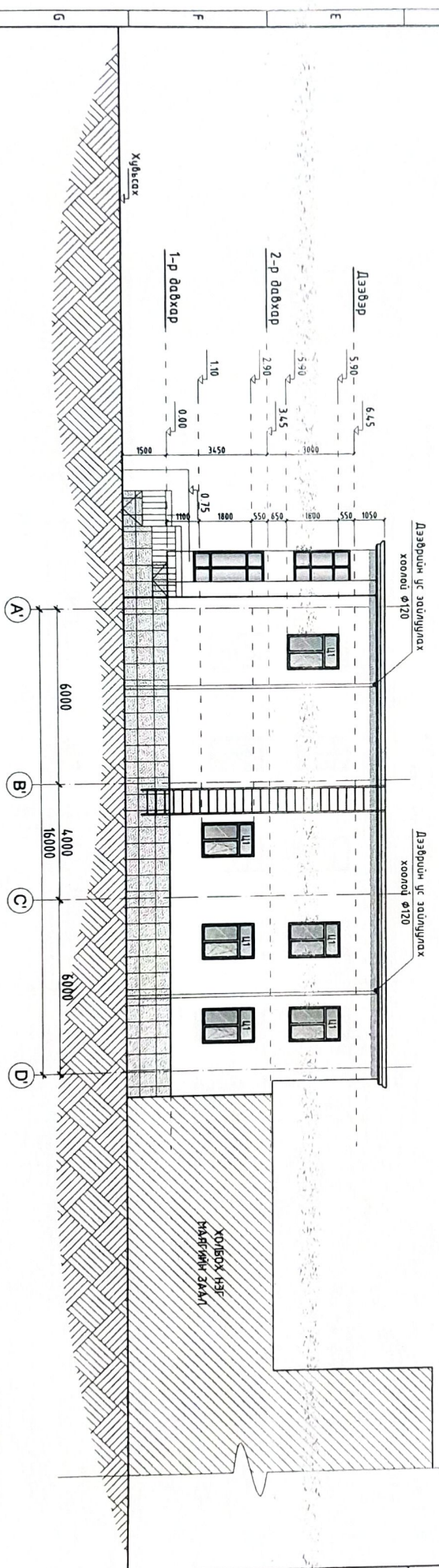
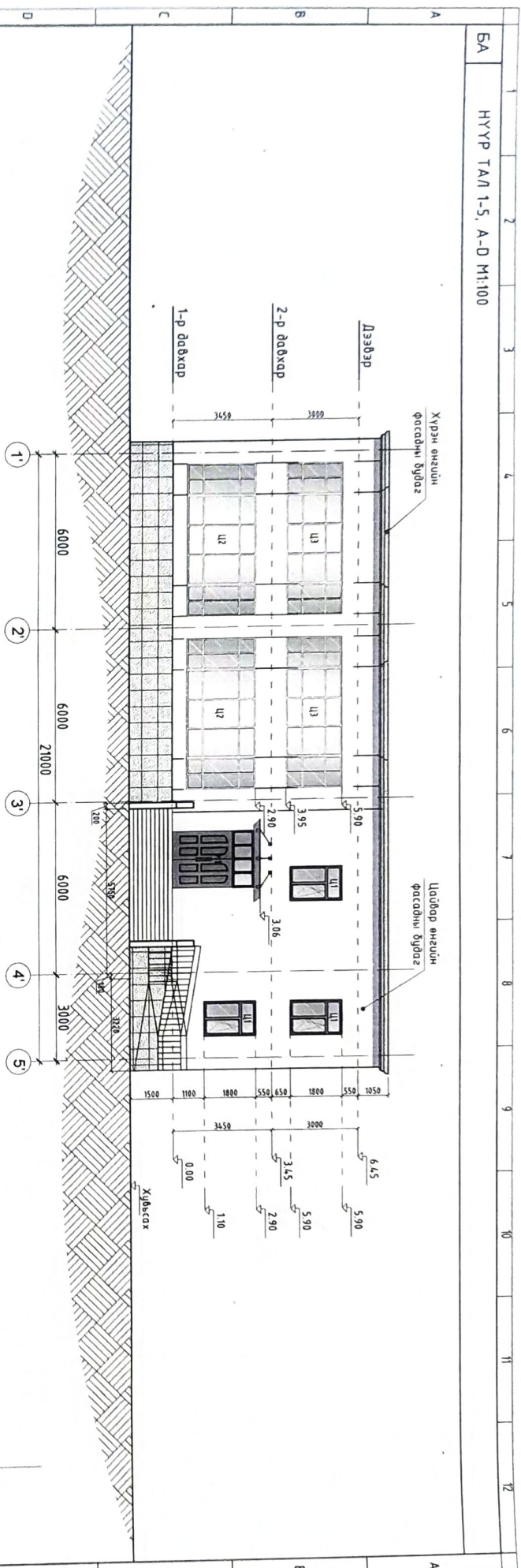


- ТАМГАР
- Энэ хурдсыг байгуулалтын зураг БА-03-05 болон зурагт мөндөглөсдөн бусад хурдсудтай хөмн үзнэ. Мөн ББ.
 - ЦБЧ, ХС зэрэг бусад хэсгүүн зурагтай хөмн үзнэ.
 - Хавьга, цонх, шилэн ханын модорхойлолт, түгүүр, дэлгээсүүг БА-15-17 хурдаснаас үзнэ.
 - Домор шалтны зурагтыг БА-12 хурдаснаас үзнэ.
 - Шалны өнгөлгөө, хэзэглэл, бүтэц модорхойлолтыг БА-10, 11 хурдсудтай үзнэ үү.
 - Домор заслын ажлын модорхойлолтыг БА-02 хурдаснаас үзнэ.

Handwritten signature and date:
 2022.05.19

		ЗАВХАН АЙМАГ, ТӨСӨНДӨН ЭЛ ГСН ХУТНИН ХВГ Ж/ЛИНН ОРДОН		БА М1:100	
Архитектор ГҮҮЛЭМЭЭСЭН	ОЭНГҮҮН ОЭНГҮҮН	ЭБҮЛЭХЭСҮХДОН	ОТ/ЛОЛ В-В	Төсөл АЗ	Агуур 07
ХЯНОСОН		ЭБҮЛЭХЭСҮХДОН	ӨГ ШИӨР, ЭХК-01/2022	Кувд 19	

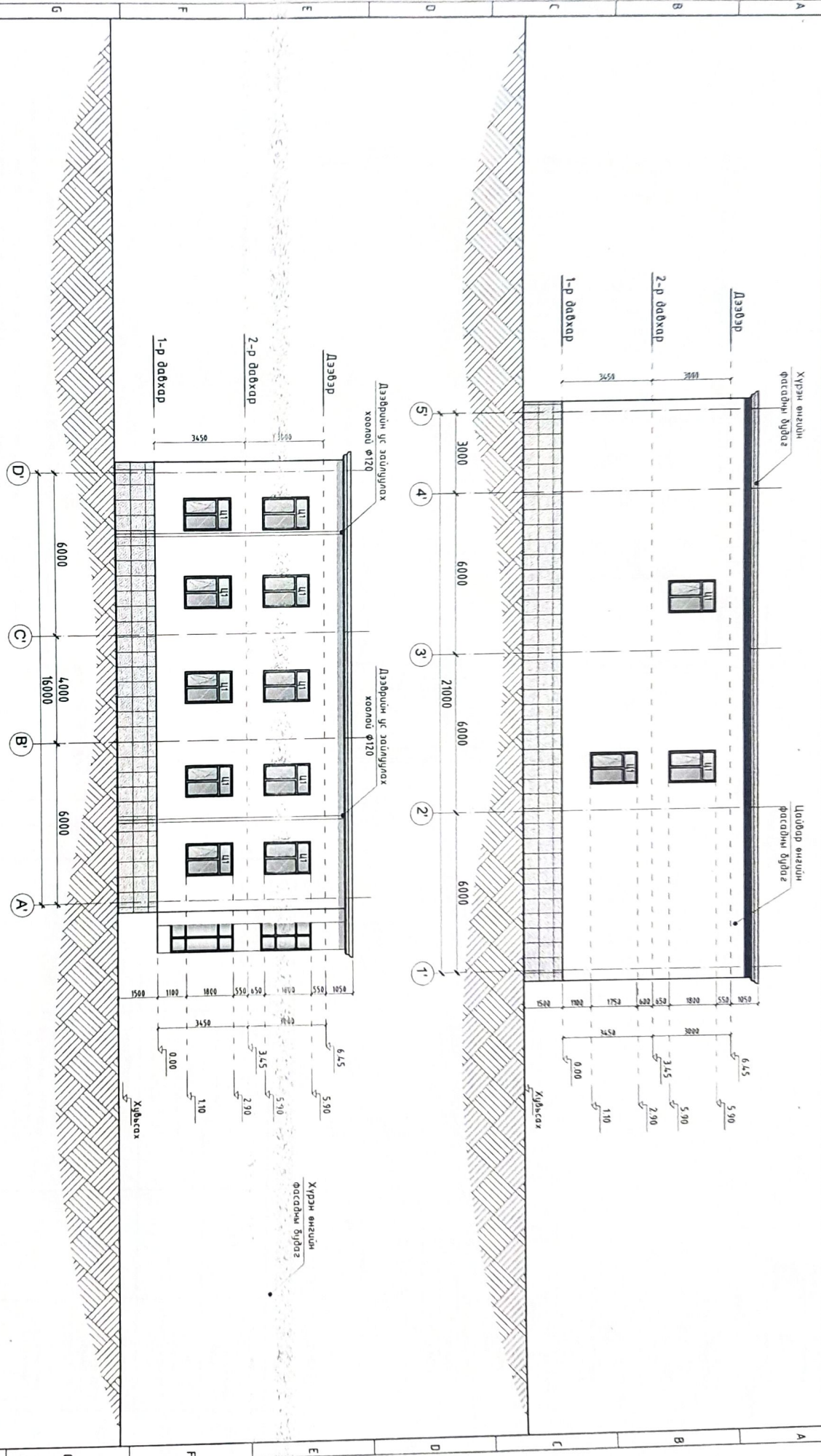
БА НҮҮР ТАЛ 1-5, А-Д М1:100



- Цайвар өнгийн фактуртай гадна эмгүлс
- Хурал өнгийн фактуртай гадна эмгүлс
- Хурал өнгийн чулуун хайрман

		ЗАВХАН АНГАЛТ, ТООСОНЧЛЭГДЛ СҮН ХҮТНИЙ ХЯР ЖИЛИЙН ОРЛОН		М1:100 БА	
		Архитектор Г.УДЭМЭЭЖИ	О.ЭНЭТҮМ О.ЭНЭТҮМ	НҮҮР ТАЛ 1-5, А-Д	Төсөл АЗ
ЭБ/Б/З/С/Д/С/Ө/Н		ЭБ/Б/З/С/Д/С/Ө/Н		ЕГ ШИӨР ЭХК-01/2022	

БА НҮҮР ТАЛ 5-1, А-Д М1:100



Цахир өнгийн фасадтай
 задна эмгэлэг
 Хурдан өнгийн фасадтай
 задна эмгэлэг

Хуран өнгийн чулуун хадлан

ЭЗХ ХАЙРХАЙ
 АРХИТЕКТОР О.ЭНХҮҮН
 ГҮҮЛЭМЭХЭН О.ЭНХҮҮН
 ХАМГААГАГЧ З.БИЛЭГСҮЙХАН

ЗАВХАГ АЛМАГ "ТОРСОНДЭЛЭЛ СЭМ
 ХҮНИЙ ХВГ ЖЛИНН ОРДОН

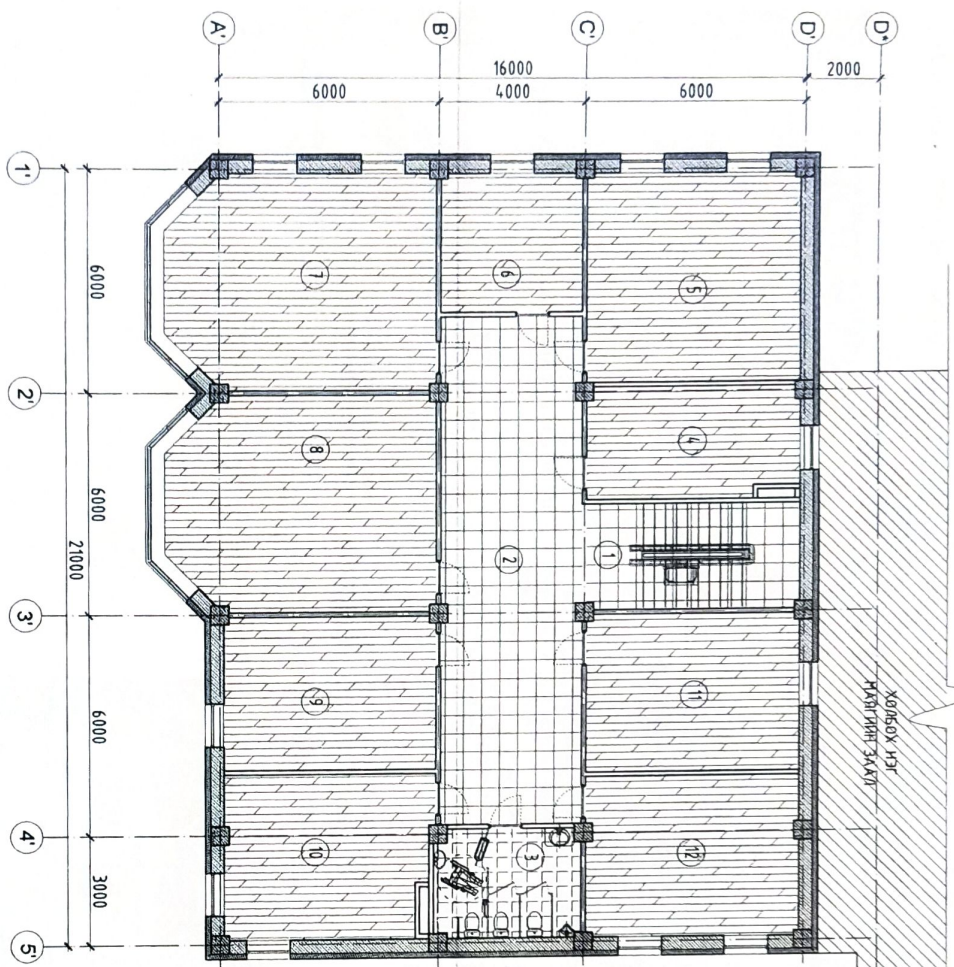
НҮҮР ТАЛ 5-1, А-А

ЕГ ШИФР- ЭХК-01/2022

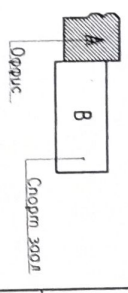
БА

М1:100

Үе шэл
 АЗ 09 19



- ТАЙЛААР**
- 1 Шалны хүйцдээ бетон мээшилгээг жигд тэвш задаруулгай болтол хүйцний дараагаар баргах үеийнд ниах буюу шохож гүцлэмээнэ
 - 2 Анлагаас, црмээг, бүлэвч, өндүгүүдийг нүдээр харгахад сайн чанартай, үзэгжмэлдээр хийх хэрэгтэй.
 - 3 Пончиатам шал хүйцдээ зардал уг чийгм мээрэмэй сайн чанарын шал байх хэрэгтэй.
 - 4 Ариун цэврийн өрөөний шалын түвшин бусад харьцаж буй мөвшүүнээс 20мм-с багадаа дор хүйцдээ ба уг муссаараагч 1 үе гүдөрүлдээ шалнаас дээш хондой 30мм өсгүүж наана.
 - 5 Чилдүү, керамик хадбанчрын өнгө зааврыг захиалагчийн хүсэлтийн дагуу сонгож үгсэрнэ. Чилдүү керамик хадбанчрын өнгө зааврыг захиалагчийн өнгө зааврыг захиалагчийн хүсэлтийн дагуу сонгож үгсэрнэ. Гэрэмдэй, саруулган байх өнгө сонгобог зохимжтой. Хүчлүү биед хортой, сөрөг нөлөөтэй материал хэрэглэхийг хориглоно. Стандартын шаардлага хангаасан сайн чанарын материал хэрэглэнэ. Эсгийн өмжлөг өрөөнийг мэдлбардас үгэ.



ӨРӨВНИЙ ТОДОРХОЙЛОЛТ			
Д/Д	ӨРӨВНИЙ НЭР	ТАЙЛААР	
1	Шалны хөвсгөл	16,72	
2	Коридор	53,24	
3	Ариун цэврийн өрөөн	12,00	
4	Орфус	17,30	
5	Хөвсгөлийн бүтээгдэхүүний шалдасм хөвсгөл	32,83	
6	Захиурга	4,04	
7	Харлын өрөөн	4,073	
8	Хөвсгөлийн бүтээгдэхүүний хүүдгүйдийн өдрийн үйлчилгээ	4,100	
9	Орфус	24,21	
10	Орфус	25,21	
11	Ангийн холбоо	24,97	
12	Орфус	25,52	
	Нийлэм	327,77	

ШАЛНЫ ТОДОРХОЙЛОЛТ М1.25

Д/Д	Т/Т	Шалны сгем	Шалны бүрэлд	Хэрэглээ өрөөнүд	Тайлбар	Табар
1			1-Чилдүү хадбанч 60х60х60 2-Бетон мээшилгээ 6-20мм 3-Уг муссаараагч 4-Цицэгэнэл хүйцлэм	1,2	Гуламгагүй /кальмардасгүй/ цэцхэр задаруулгай байх	69,97 м²
2			1-Пилла 60х60х60 2-Бетон мээшилгээ 6-20мм 3-Уг муссаараагч 4-Цицэгэнэл хүйцлэм		Гуламгагүй /кальмардасгүй/ цэцхэр задаруулгай байх	
3			1-Пилла 30х30х30 2-Бетон мээшилгээ 6-20мм 3-Уг муссаараагч 4-Цицэгэнэл хүйцлэм	3	Гуламгагүй /кальмардасгүй/ цэцхэр задаруулгай байх	12,00 м²
4			1-Порцекон шал 6-20мм 2-Хөвсгөл тэвшийн 6-10мм 3-Дуу муссаараагч 6-10мм 4-Уг муссаараагч 6-10мм 5-Бетон мээшилгээ 6-30мм 6-Цицэгэнэл хүйцлэм	4-12	Захиалагчийн сонголттой	245,86 м²

ЭХЖ ХЭВЭРЭМ

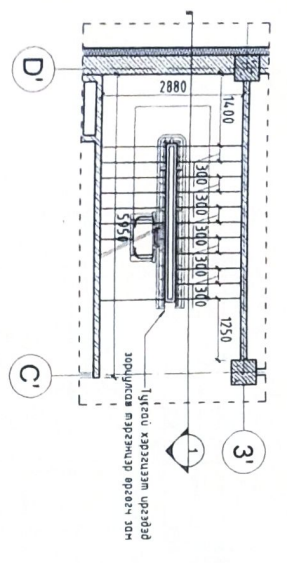
Архитектор	О.Энхтүүн	2-Р ДАВХРЫН ШАЛНЫ БАЙГУУЛАЛТ	М1.100
Гүйцэтгэгч	О.Энхтүүн	ЭГ ШӨӨР ЭХЖ-01/2022	АЗ 11 19
Хянагсан	Э.Булдасүхэн		

ЗАХХАН АЛМАК, ТӨСӨНЦЭНЭЛЭГ СЭМ ХҮТНИЙ ХӨГЖИЛИЙН ОРЛОН

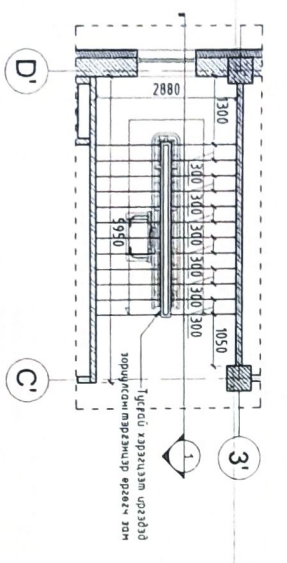
БА

БА ДОТОР ШАТ / ДШ / М1:100

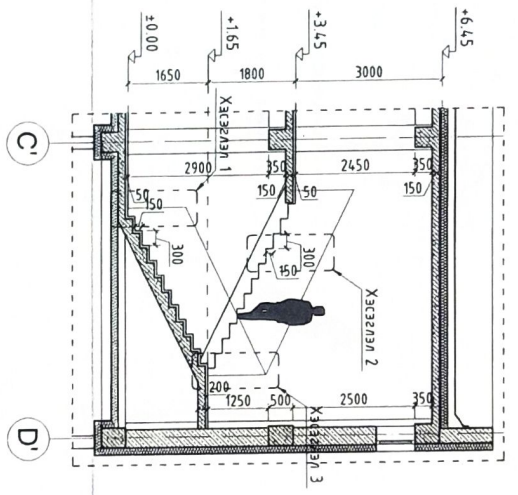
1-Р ДАВХРЫН ХЭСЭГЧИЛСЭН БАЙГУУЛАЛТ / ДШ / М1:100



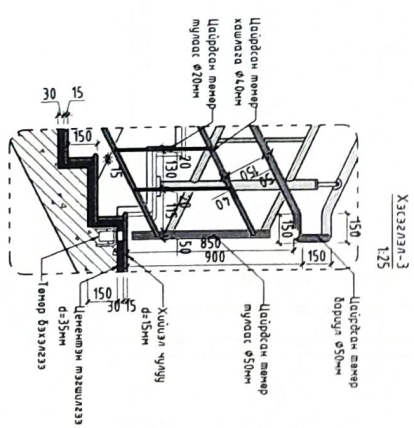
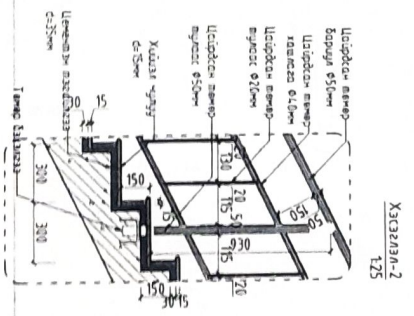
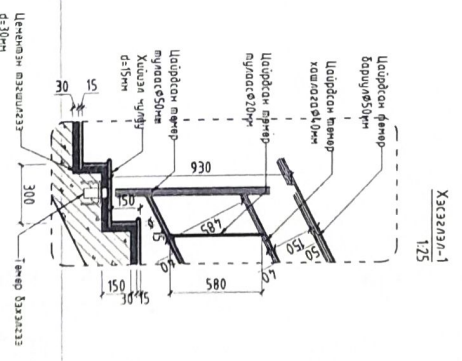
2-Р ДАВХРЫН ХЭСЭГЧИЛСЭН БАЙГУУЛАЛТ / ДШ / М1:100




ОТНОЛ / ДШ / М1:100



ТЭРГЭЦЛЭР ӨРГӨГЧТЭЙ ЗАМ

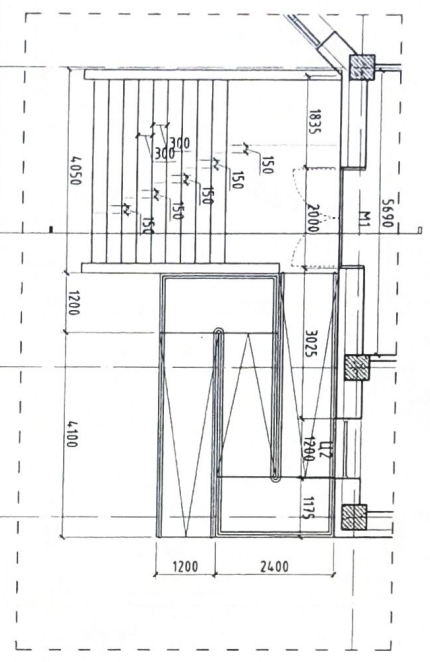


- ТАЙЛБАР:
- Энэ хувьдсг ба-01, 02, 03, 04, 06 хувьдсгидмэл хэсэг үз.
 - 1-с 2-р давхаргын зорих шатанд тусгай хэрэгцээг хүмүүст зориулсан эрхэддэг марзанчур өргөөгчлэй зэм суурьдугчид.

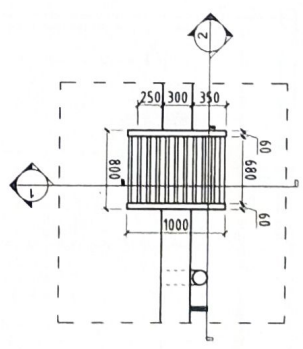
		ЗАВХАН АРНАГ, ТООСОНДЭНЭЛ СҮН ХҮНИЙ ХӨГЖЛИЙН ӨРДӨН		БА	
Архитектор Гүндэмтхэн	О.Энхүүн О.Энхүүн	ДОТОР ШАТНЫ БАЙГУУЛАЛТ /ДШ/		М1:100	Бага Хувьдсг
Хянагсан	Э.Булдэсгүйн	ЕГ ШИӨР ЭХК-01/2022		А3	12
				А3	19

БА ГАДНА ДОВЖОО, ГАДНА ШАТ /ГД-1, ГД-2, ГШ/ М1:100

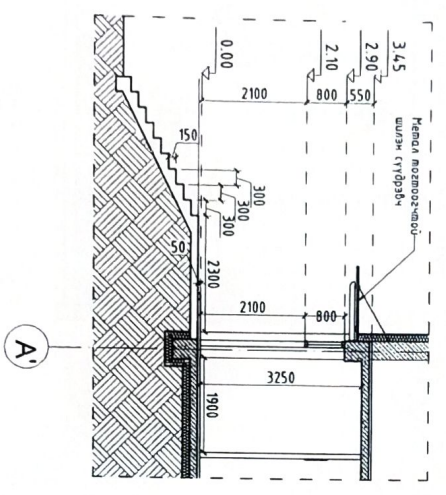
ХЭСЭГЧИЛСЭН БАЙГУУЛАЛТ 1 /ГД-1/ М1:100



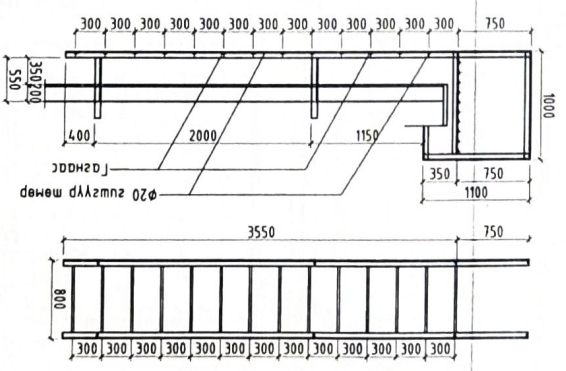
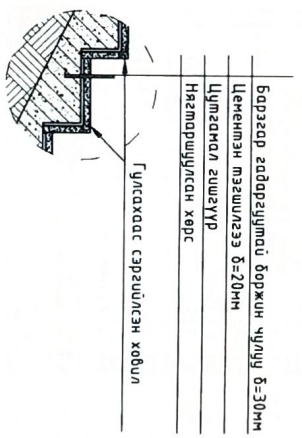
ДЭЭВЭР ДЭЭР ГАРАХ ТӨМӨР ШАТНЫ БАЙГУУЛАЛТ /ГШ/ М1:50



ОГТ/ЛОЛ М1:100



ГАДНА ШАТНЫ ХЭСЭГЛЭЛ М1:20



		ЗУВХАН АНГАГ, ТООСОНСЭН СУМ		ГАДНА ДОВЖОНЫ ГАДНА ШАТНЫ БАЙГУУЛАЛТ /ГД-1, ГД-2, ГШ/ ЕГ ШИФР ЭХХ-01/2022		М1:100	
		ХҮҮНИЙ ХВГ ЖИНИЙ ОРЛОН				БА	
Архитектор	О.Энхтүн	Гүйцэтгэгч	О.Энхтүн	Төсөл	Анвар	Хуульч	А3
Хийгэгч	Э.Билэгзорхон			Т3			19

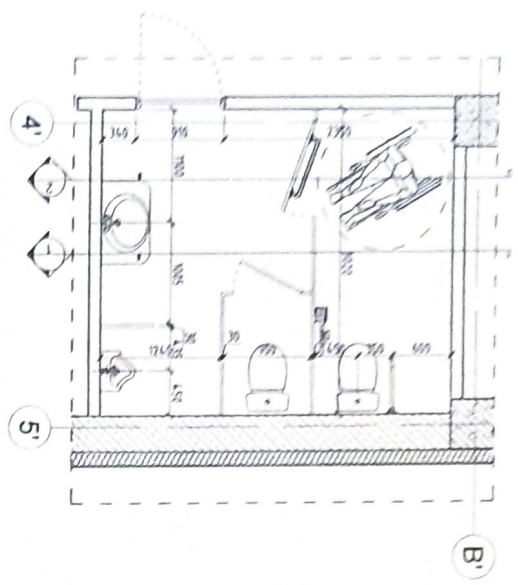
1 2 3 4 5 6 7 8 9 10 11 12

A B C D E F G H

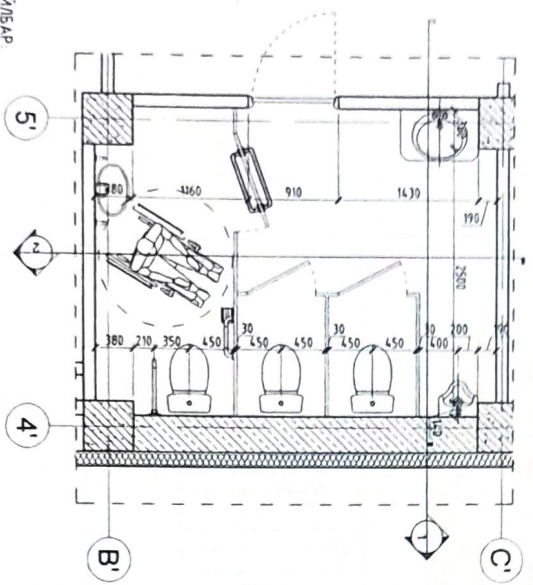
1 2 3 4 5 6 7 8 9 10 11 12

БА АРИУН ЦЭВРИЙН ӨРӨННИЙ БАЙГУУЛАЛТ /АЦӨ-1, АЦӨ-2/ М150

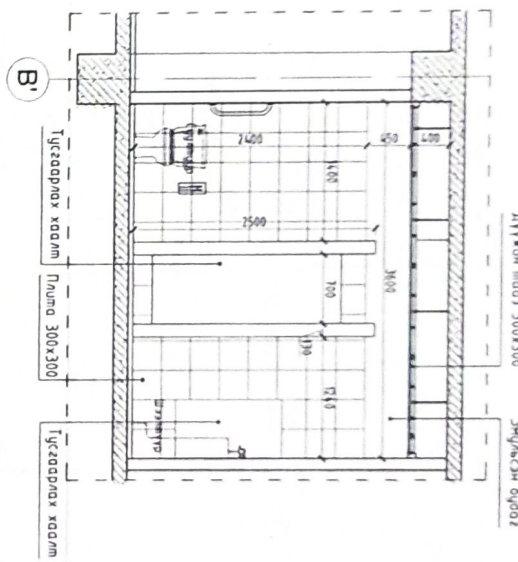
ХЭСЭГЧИЛСЭН БАЙГУУЛАЛТ 1 /АЦӨ-1/ М150



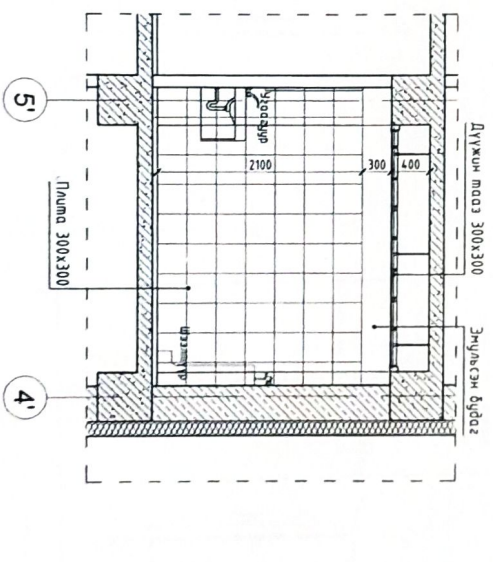
ХЭСЭГЧИЛСЭН БАЙГУУЛАЛТ 2 /АЦӨ-2/ М150



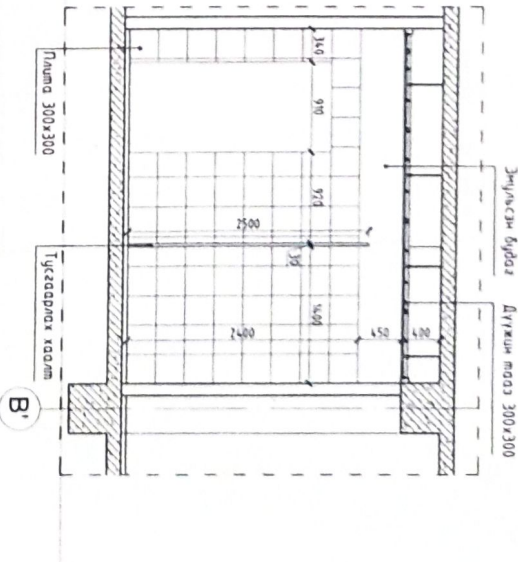
ОТГОЛ 1 М150



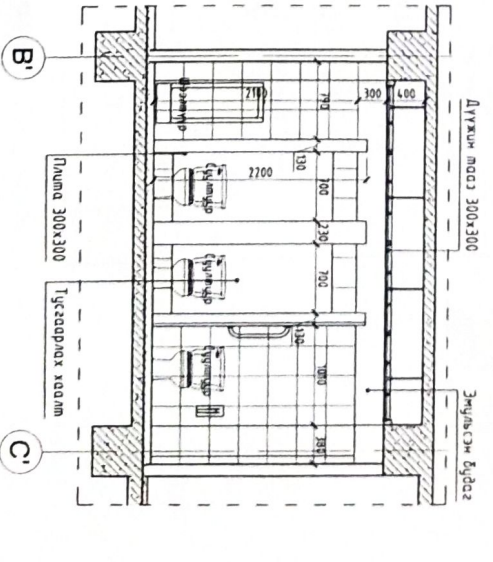
ОТГОЛ 1 М150



ОТГОЛ 2 М150




ОТГОЛ 2 М150

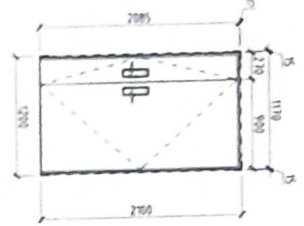
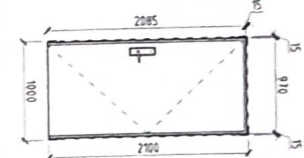
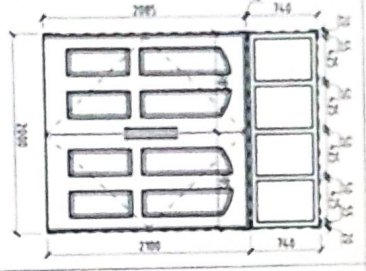
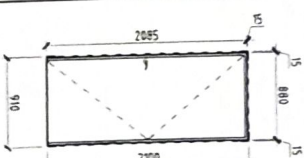


ТАЙЛБАР

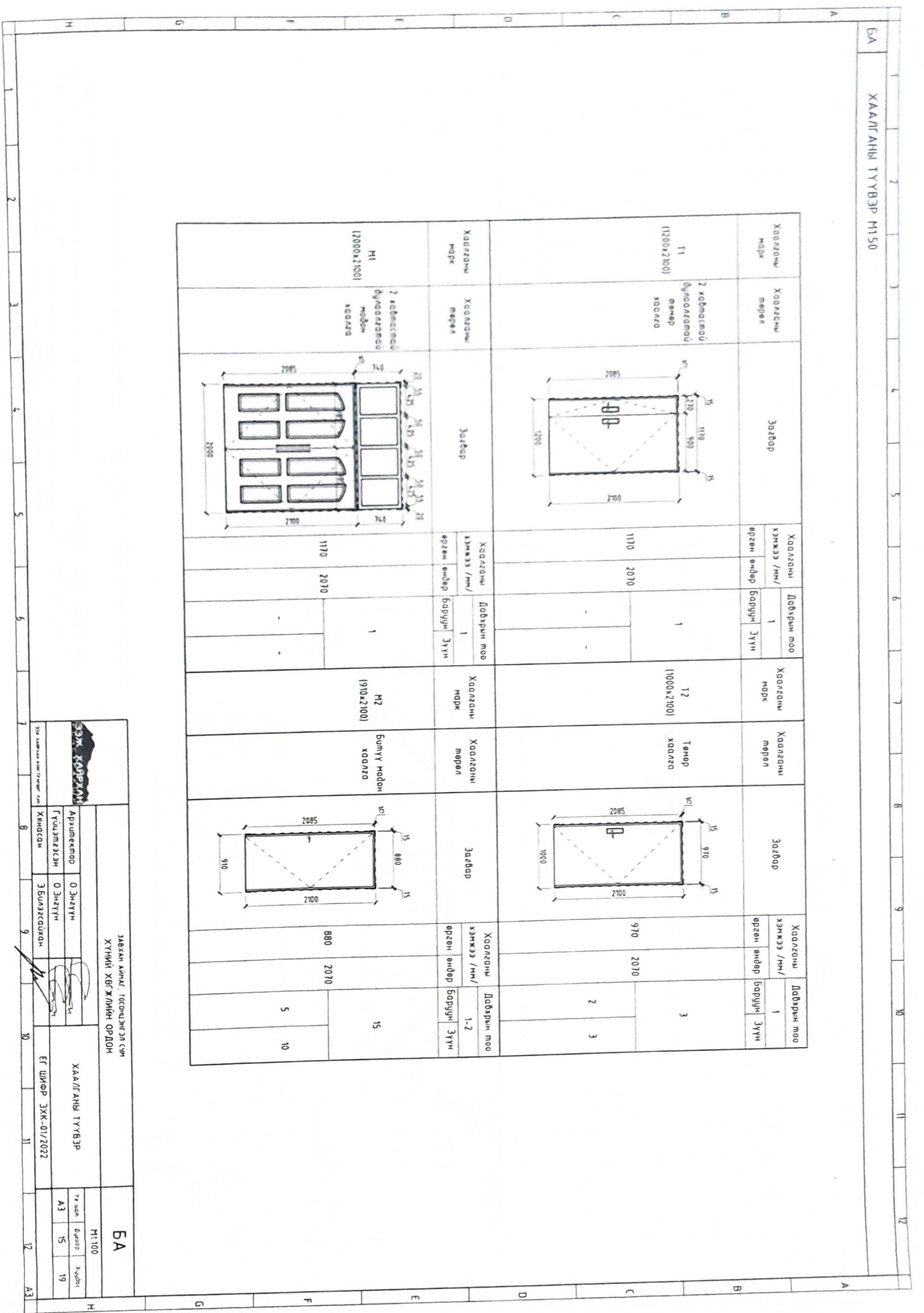
1. Энэ хуудсаг ба-01, 02, 03, 04 хуудсанд хамт үз.
2. Ариун цэврийн өрөөн дотор тусгаарлах ханг хийхдээ холбоос бэхлэлдэг дотор нь хийж гадна мод бэхлэлдэж харгалзахгүй.
3. Буцаах хэрэгсэл Эол хэмээх зургийн дагуу хийнэ. Ариун цэврийн өрөөний шалны түвшин бүгд харьцаж бүтэцтэй байхыг анхаарна. 20мм-с багагүй дор хийгдэх ба уг тусгаарлагч 1 үе зориулалтаа шалнаас дээш хананд 30мм өстүүлж наана.

		ЗӨВ ХАМГААГАХ АЖ АХуйн Хийгчид		БА	
Ардчилсан	О.Энхтүвшин	Ариун цэврийн өрөөний байгуулалт /АЦӨ-1, АЦӨ-2/	М150	А3	19
Хийгчид	О.Энхтүвшин	ЭГ ШИӨР: ЭКХ-01/2022	А3	19	19
ЗӨВ ХАМГААГАХ АЖ АХуйн Хийгчид			БА		

БА
ХААЛГАНЫ ТҮҮВЭР М150

Харгалын нэр	Харгалын төрөл	Засвар	Харгалын хэмжээ /мм/		Добрын тоо		
			оргон өндөр	баруун	1	Баруун	Эүн
Т1 (1200x2100)	2 хойлогтой дуусгалтай өмөр модон хаалга		1170	2070	1	-	-
Т2 (1000x2100)	Төмөр хаалга		970	2070	3	2	3
Н1 (2000x2100)	2 хойлогтой дуусгалтай модон хаалга		1170	2070	1	-	-
Н2 (910x2100)	Билүү модон хаалга		880	2070	15	5	10

ЭХЖ ХИЙГЭЛТ		Завсгал агшигч, төсөлдөгдөл сая Хүтний хөгжлийн ордон		БА	
Ариуншатар	О Энчгүйн	ХААЛГАНЫ ТҮҮВЭР	М1100	Билдэг	Хүндэт
Гүйцэтгэсэн	О Энчгүйн	ЕГ ШИФР ЭХЖ-01/2022	А3	15	19
Хийгэгч	Зөвлөлдөгчид				



БА		ЦОНХНЫ ТҮҮВЭР М150										
Цонхны марк	Цонхны мөрөл	Засвар	Цонхны хэмжээ /мм/		Давхрын тоо	Талбар	Цонхны марк	Цонхны мөрөл	Цонхны хэмжээ /мм/		Давхрын тоо	Талбар
			эргэн	өндөр					эргэн	өндөр		
Ц1 (1200x1800) Худалчар рамтай Вахун шилгээлтэй цонх	1200		1160	1760	1-2		Ц2 (6100x2400) Метал рамтай цонх	6100	2400	2		
			19									
Ц3 (6100x1950) Метал рамтай цонх	6100		3650	1950	2		Ц3 (6100x1950) Метал рамтай цонх	6100	1950	2		
			2									

ТАЙЛАГ:

1. Балуудалдаг ба-3-5-р худалдаг үз
2. Үз барилгын бүх цонхны рах цаазан, цоёвор өнгийн худалчар рамтай шиллээг шиллээ сайн чанарын цонх байца. Цонхны гадна талын үз
3. Барилгын цонхыг захиалах, үндэргэхдээ МНС 5802 : 2001 / Барилгын цонх, техникүйн ерөнхий шаардлага /
4. МНС 5830 : 2001 / Барилгын худалчар цонх техникүйн ерөнхий шаардлага / стандартуудыг мөрдөнө

		ЗЭВХЭН АРМАНГ, ТӨСӨЛДӨЖСӨН СӨМ ХҮНИЙ ХВГТХЛИЙН ОРЛООН		ЦОНХНЫ ТҮҮВЭР ЕГ ШИӨР ЭХЖ-01/2022		М1:100	
		Архитектор Гүндэлээсэн	О.Энхтүн			AZ	AZ
Хөндсөн		Эвбэлсбайхан		AZ		AZ	

БА ШИЛЭН ХАНЫН ТҮҮВЭР /ШХ1, ШХ2, ШХ3/ М1:50

А Шилэн ханын марк мөрөл

Засвар

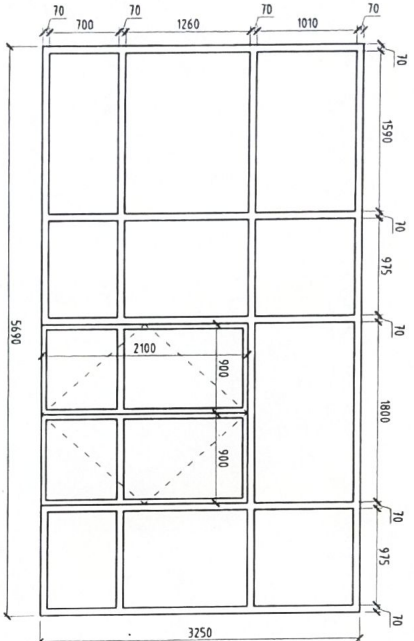
Давхрын моо	1
Баруун	Зүүн

Шилэн ханын марк мөрөл

Засвар

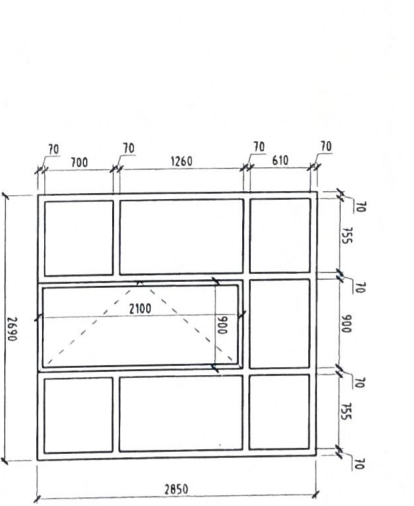
Давхрын моо	1
Баруун	Зүүн

В ШХ1 (5690x3250)
Метал рамтай бакчм шиллээлтэй шилэн хана



1	1
---	---

ШХ2 (2690x2850)
Метал рамтай бакчм шиллээлтэй шилэн хана



1	-
---	---

Д Шилэн ханын марк мөрөл

Шилэн ханын марк мөрөл

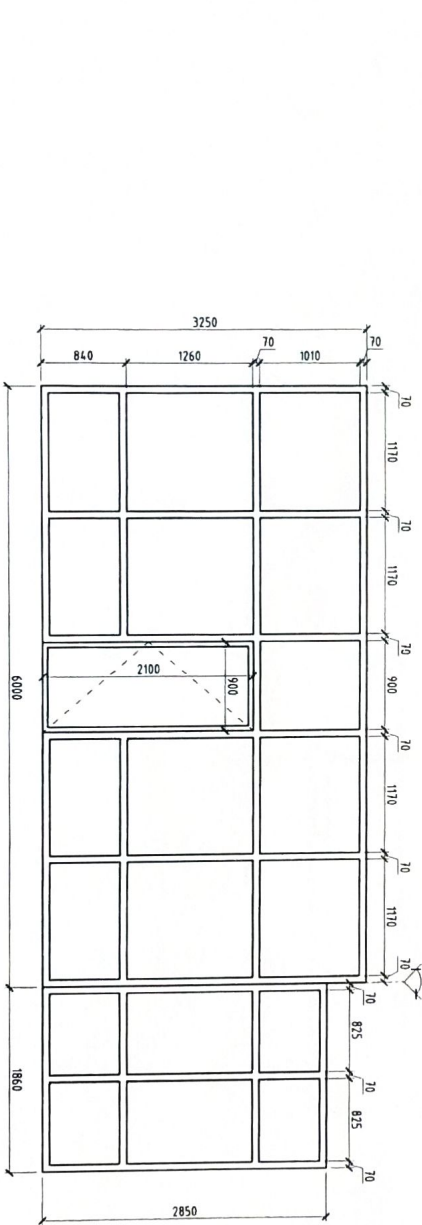
Давхрын моо	1
Баруун	Зүүн

Шилэн ханын марк мөрөл

Засвар

Давхрын моо	1
Баруун	Зүүн

Е ШХ3 (5690x3250)
Метал рамтай бакчм шиллээлтэй шилэн хана



1	-
---	---

Шилэн ханын марк мөрөл

Засвар

Давхрын моо	1
Баруун	Зүүн

Г

Шилэн ханын марк мөрөл

Давхрын моо	1
Баруун	Зүүн

Шилэн ханын марк мөрөл

Засвар

Давхрын моо	1
Баруун	Зүүн

М1:100

А Шилэн ханын марк мөрөл

Засвар

Давхрын моо	1
Баруун	Зүүн

Шилэн ханын марк мөрөл

Засвар

Давхрын моо	1
Баруун	Зүүн

М1:100



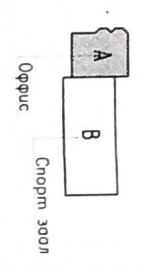
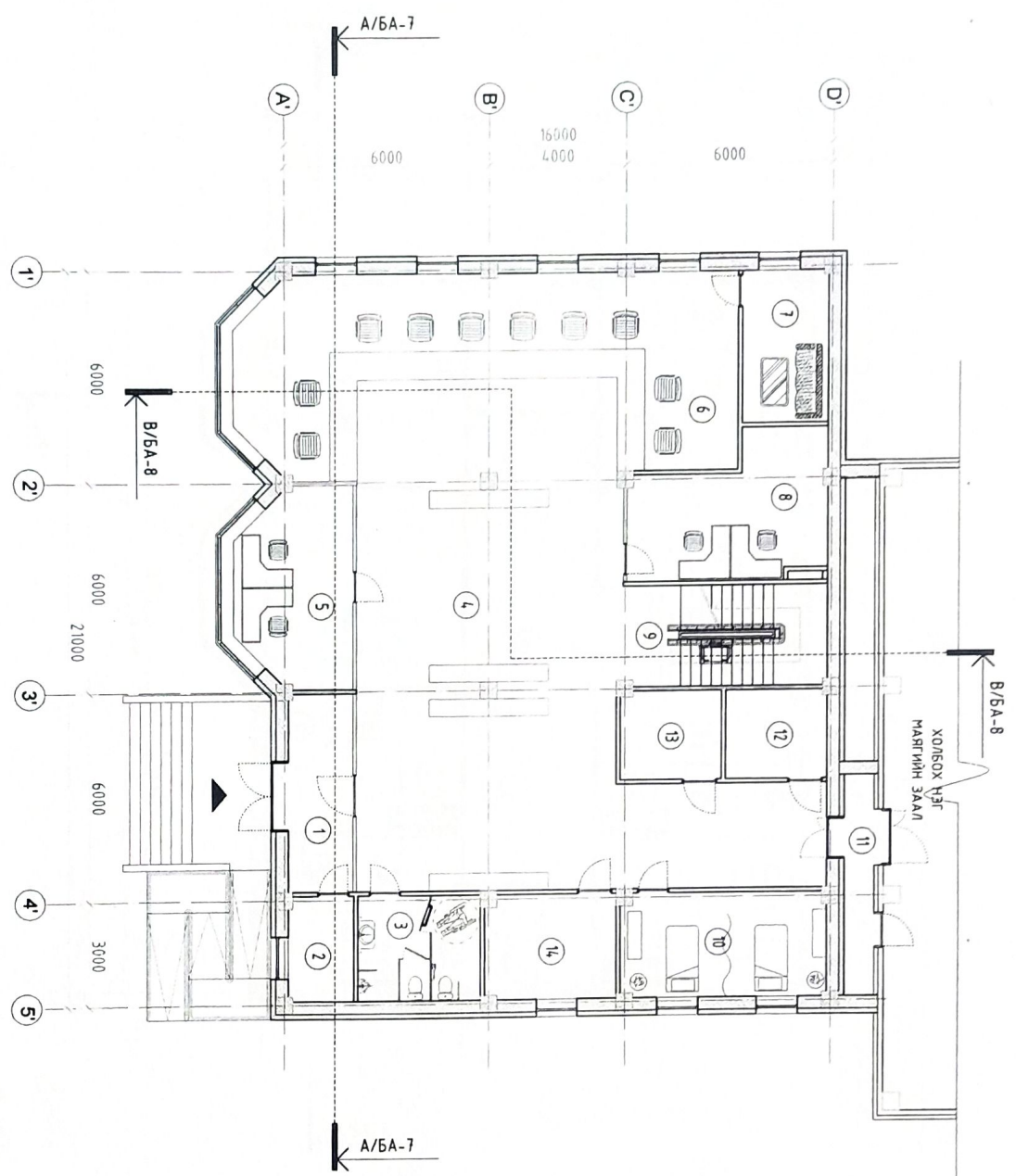
БЭЖ ХАЙРХАН
ХҮНИЙ ХЭВ ЖИЛИЙН ОРЛОН

Архитектор
Гүлмэгэсэн Хандсн

О.Энхүүн
Э.Билэгсүхэн

Шилэн ханын түүвэр /ШХ1, ШХ2, ШХ3/
ЕГ ШИФР- ЭЖС-01/2022

А3 17 19



ӨРӨВНИЙ ТОДОРХОЛЛОЛТ		
Д/Д	ӨРӨВНИЙ НЭР	ТАЛБАЙ
1	Ганх	10.78
2	Хужурын өрөө	5.72
3	Арван цабрийн өрөө	10.87
4	Хүлээлтийн танхим, коридор	131.29
5	Орфис	17.97
6	Хөдөлгөөн, хөдөлгөөний үйлчилгээний газар	60.67
7	Ангарын өрөө	10.78
8	Харгалгүй үргэлж хойбоо	20.60
9	Шатны хонгил	16.93
10	Хөгжлийн баривчлалтай үргэлжлэн баруун, зогсонги үйлчилгээ	17.91
11	Хүтүүвч	6.07
12	Цахилгааны өрөө	7.55
13	Холбооны өрөө	7.50
14	Техникийн өрөө	11.52
	Нийш	336.16

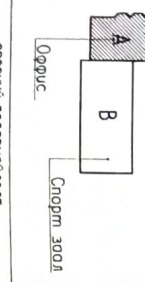
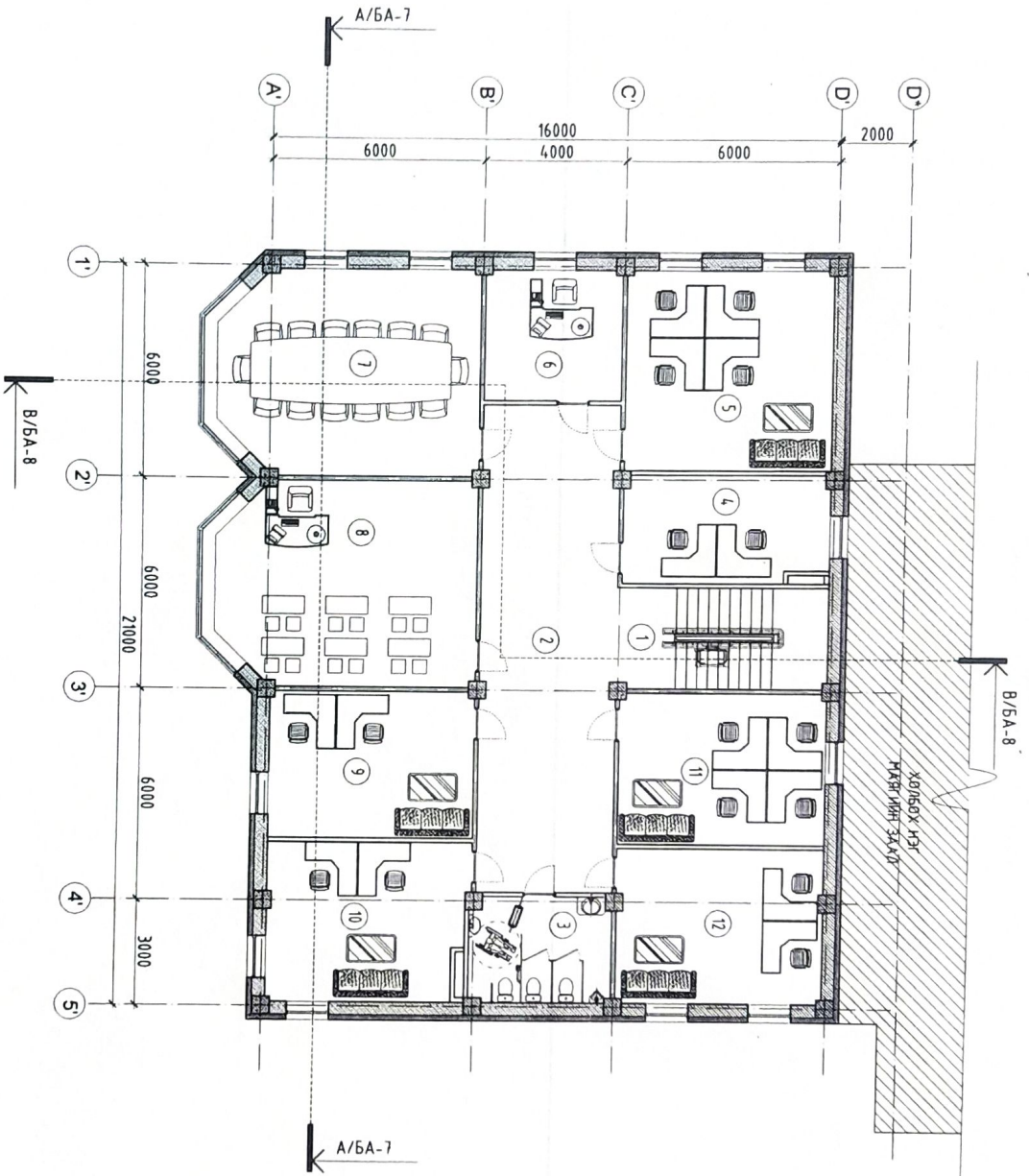
ЗӨВШӨӨРӨЛЦӨН	
ББ	Л.Баярл
ХАС	Ш.Мянгаэрал
ЦБҮ	Э.Оюунзэрэл
ХТ.ДТ	Ж.Ангарсанда
ХД	Ж.Ангарсанда

ЭЭЖ ХАНРХАЛ
 Д.Оюунзэрэл
 ТУХААН ДЭГЭЭСЭН

ЗАВХААН АЖИЛ, ТОГСМОНДЭЛЭЛ СҮМ ХҮҮНИЙ ХӨГЖИЛИЙН ОРДОН	
Архитектор	О.Энхүүн
Гүйцэтгэл	О.Энхүүн
Хөндсөн	Э.Билэгсүхийн

1-Р ДАВХРЫН ТЕХНОЛОГИЙН БАЙГУУЛАЛТ
 ЕГ ШИӨР: ЭХК-01/2022

БА	
М1:100	Хүндэт
А3	18
	19



Д/Д	ИРЭВНИЙ НЭР	ТАЛБАЙ
1	Шалгаж хөндөл	16.72
2	Коридор	53.24
3	Арчун цэвэршүүлэх өрөө	12.00
4	Оффис	17.30
5	Хөдөлмөрчдийн дэрхэмжлэмэл иргэдийн холбоо	32.83
6	Зочих газар	14.04
7	Хурлын өрөө	40.73
8	Хөдөлмөрчдийн дэрхэмжлэмэл хүүхдүүдийн өрөө	4.100
9	Оффис	24.21
10	Оффис	25.21
11	Ахмадын холбоо	24.97
12	Нүсүн	25.52
		327.77

ЗӨВШӨӨРӨЛЦСӨН		ЗӨВХЭМ АШИГЧ ТӨСӨЛДӨГСӨЛ СӨМ ХҮҮНИЙ ХӨГЖЛИЙН ОРЛООН		БА	
ББ	Л.Баярм	М.О.О.		М1100	
ХАС	Ц.Тонххээрэл	М.О.О.		Бүтээгдэхүүн	
ЦБҮ	Э.Оюунгэрэл	М.О.О.		Хөдөлмөр	19
ХТ, ДТ	Ж.Анорсандаг	М.О.О.		Хөдөлмөр	19
ХД	Ж.Анорсандаг	М.О.О.		Хөдөлмөр	19

H G F E D C B A 1 2 3 4 5 6 7 8 9 10 11 12 А3

БАРИЛТЫН ЗУРАГ ТӨСЛИЙН
“ЭЭЖ ХАЙРХАН КОНСТРАКЦИ” ХХК



Зургийн шифр: ЭХК-02/2022

Зөвхөн аймаг, Тосонцэнгэл сум
“ХҮНИЙ ХӨГЖЛИЙН ОРДОН”
барилга бүтээцийн ажлын зураг!

Зөвлөгч

Д.Л. Арслан


Инженер

Л.Баяр

УЛАНБААТАР ХОТ 2022

ББ МАРКЫН АЖЛЫН ЗЭРГИЙН ЖАГСААЛТ

1	2	3	4	5	6	7	8	
A	дугаар	Зургийн нэр	Худасны марк	мэйлбар	дугаар	Зургийн нэр	Худасны марк	мэйлбар
	1	Зургийн жагсаалт	ББ-1		32	Б БЛОКТИЙН 0.00 ТҮВШИЙН ДАМНУУЧНЫ БАЙГУУЛАЛТ	ББ-32	
	2	Тайлбар бүчиг	ББ-2		33	Төмөр бетон дамнууруу ДН-6 (арматурлагд)	ББ-33	
	3	Сурь суулгалтын зураг	ББ-3		34	Төмөр бетон дамнууруу ДН-7 (арматурлагд)	ББ-34	
	4	Сурьийн байгуулалт (А блок)	ББ-4		35	А блокийн -0.080, 3.370 Түвшин дэх төмөр бетон хучилт (хэвний зураг)	ББ-35	
	5	Сурьийн огтлол 1-1, 2-2	ББ-5		36	А блокийн -0.080, 3.370 Түвшин дэх төмөр бетон хучилт (арматурлагд)	ББ-36	
	6	Багахан сурь БС-1 (арматурлагд)	ББ-6		37	А блокийн -0.080, 3.370 Түвшин дэх төмөр бетон хучилт	ББ-37	
	7	Багахан сурь БС-2 (арматурлагд)	ББ-7		38	А блокийн 6.370 Түвшин дэх төмөр бетон хучилт (хэвний зураг)	ББ-38	
	8	Гадна доошоо ГД-1	ББ-8		39	А блокийн 6.370 Түвшин дэх төмөр бетон хучилт (арматурлагд)	ББ-39	
	9	Сурьийн байгуулалт (Б блок)	ББ-9		40	А блокийн 6.370 Түвшин дэх төмөр бетон хучилт (материалийн түүвэр)	ББ-40	
	10	Сурьийн огтлол 1-1, 2-2	ББ-10		41	Б блокийн -0.050 түвшин дэх төмөр бетон хучилт (Хэвний зураг)	ББ-41	
	11	Багахан сурь БС-3 (арматурлагд)	ББ-11		42	Б блокийн -0.050 түвшин дэх төмөр бетон хучилт (арматурлагд)	ББ-42	
	12	Багахан сурь БС-4 (арматурлагд)	ББ-12		43	Төмөр бетон шалны байгуулалт (хэвний зураг)	ББ-43	
	13	Багахан сурь БС-5 (арматурлагд)	ББ-13		44	Төмөр бетон шалны марш ШМ-3 (арматурлагд)	ББ-44	
	14	Багахан сурь БС-6 (арматурлагд)	ББ-14		45	Төмөр бетон шалны марш ШМ-4 (арматурлагд)	ББ-45	
	15	Багахан сурь БС-7 (арматурлагд)	ББ-15		46	Нэгдүгээр давхрын ялцу, ханын тор, төмөр бэхлэгээний байгуулалт	ББ-46	
	16	Гадна доошоо ГД-2	ББ-16		47	Хөрөгдөөр давхрын ялцу, ханын тор, төмөр бэхлэгээний байгуулалт	ББ-47	
	17	А блокийн Төмөр бетон рамны байршилны тойм (хэвний зураг)	ББ-17		48	Дотор ханын хэзэгил, ханын тор, төмөр бэхлэгээ, мэйлбар	ББ-48	
	18	А блокийн Төмөр бетон рамны байршилны тойм (хэвний зураг)	ББ-18		49	Ялцу, ханын тор, төмөр бэхлэгээний материалын түүвэр	ББ-49	
	19	Төмөр бетон рам Р-1, Р-2 (хэвний зураг)	ББ-19					
	20	Төмөр бетон рам Р-3, Р-4 (хэвний зураг)	ББ-20					
	21	Төмөр бетон рам Р-5, Р-6 (хэвний зураг)	ББ-21					
	22	Төмөр бетон рам Р-7, Р-8 (хэвний зураг)	ББ-22					
	23	Төмөр бетон рам Р-9 (хэвний зураг)	ББ-23					
	24	Төмөр бетон багана Б-1, Б-2 (арматурлагд)	ББ-24					
	25	Төмөр бетон дамнууруу ДН-1 (арматурлагд)	ББ-25					
	26	Төмөр бетон дамнууруу ДН-2 (арматурлагд)	ББ-26					
	27	Төмөр бетон дамнууруу ДН-3 (арматурлагд)	ББ-27					
	28	Төмөр бетон дамнууруу ДН-4 (арматурлагд)	ББ-28					
	29	Төмөр бетон дамнууруу ДН-5 (арматурлагд)	ББ-29					
	30	Төмөр бетон шалны дамнууруу ШДН-1, консоль дамнууруу КДН-1	ББ-30					
	31	Консоль дамнууруу КДН-2	ББ-31					


ЗЭВХАН АЙМАГ
 ТАСОНЦЭНГЭЛ СҮМ
 ХҮНИЙ ХӨГЖЛИЙН ОРДОН
 Зургийн жагсаалт

Эхлэх мэдээлэл	Гарын үсэг	Бичигдэгч	ЭХХ-01/2022	Мөхөөгч	2023 он
Эхлэх мэдээлэл	Гарын үсэг	Бичигдэгч	ТТ Шир	Зургийн дүр	ББ-1
Эхлэх мэдээлэл	Гарын үсэг	Бичигдэгч	ТТ Шир	Худас	ББ-49

А.З

А.З

ТАЙЛААР БИЧИГ

Ерөнхий хэсэг: Барилгын бүтээцийн зураг төслийг багцалж цаг зурчн доорхи нөхцөлд тохируулах төлөвлөгөө

Үндэ гадна газарын тооцооны төмөрломор
Цасны ачаарлал 50.0 кг/м²
салхины ачаарлал 33.0 кг/м²
газар хөдлөлийн 7 балл

Далдын үндсэн бүтээц нь төмөр бетон каркасын барилга болно. Барилга нь танхнаагаараа 16.0x21.0м хэмжээтэй, зөөргүй, 2 давхар оффисын барилга болон 4.0x18.0м хэмжээтэй 1давхар спорт заалны барилга болно. Спорт заалны барилгын суурин зураг хүнддсэн ба 0.00-оос дээшхи тлвшинд зургууд нэг нягтшил зургаас үнэз барилгын тооцоог албан ёсны лицензтэй ЛПРА 9.6 проэдрим дээр тооцсон ба дараах нэрм дүрнүүдийг үндэслэн ажлын зураг төслийг боловсруулав.

Газар хөдлөлийн норм дүрэн БНБД 22.01-21
Барилга дагуудамжийн буйр суурь БНБД 50.02-17
Ачаарлал ба үйлчилэл БНБД 20.04-17
Бетон ба цравьчилан хүчилжээгүй арматуртай төмөр бетон бүтээц БД 52-105-10
Цулгандал төмөр бетон бүтээц БД 50-102-04
Барилгын бүтээцийн зураг төсөлд тавигдах ерөнхий шаардлага МNS 3505:2013

Буйр: Барилгын инженер геологийн 2022 оны 04-р сарын 7-ны өдөр боловсруулсан Архив №2716 тоот инженер геологийн дүгнэлтийн дагуу суурь сууж буй буйр нь эзгээлэн хайрзгархаг ул хөрс /Г/О/и/ бор шорал өнгөтэй, бага чийгтэй, пролестийн гаралтай, хайрзгархаг элсэн Гэсээлэн хайрзгархаг элсэн хөрс нь ободил үүсгэхгүй. Хөрсний цс илрээгүй. Газар шорооны ажлын хайлуулгийн зэрэг нь II зэрэг болно. Улирлын хөдөлмөлийн норматив гүн 4,0м болно. Судалгааны малбайд цооногшын 60м-ээс өндөр төмөрломорын механиктгүй хуурай-хүлмэн төлөв байдалтай цэвдэгтэй, элсэн чигжээстэй хайрзган ул хөрс илэрч байна. Цэвдэгтэй хөрс илэрсэн учраас суурин ажлыг хүлмний гулраанд хүлэнэ. Үзэ цэвдэгтэй хөрснөөс хандаран барилгыг салхуулалттай баганад сууриалд төлөвлөв.

Суурь суух буйр хөрс нь зургагт эзгээлэс шижч чанар уууулаглээрээ зөрүүлэл өөр шарийн хөрс болон асгаас хөрс, нух, одоо байгаа эзгээлэс сүлжээ зэрэг зүйл илэрвэл холбогдох хүнүүст мэдэгдэж, механикийн шийдэл гаргуулах хэрэгтэй.

Суурь: Комловоныг механикчаар суурь суулах төслийн тлвшинээс дээш 20-30см динцү ухаг түүнчээс доош төслийн тлвшин хүртэл гараар ухаг хэрэгтэй. Барилгын сууриг цулгандал бетон баганад суурь болон угсарнал сууриачааар төлөвлөв. Суурийн дагуу ажлын ормашурын агуу Алл, хөндлөн ажлын ормашурын агуу АI ба В20 агуушн, цс ул нэбтүрүүлэлтийн нэгэлмэлэй бетон болно. Цулгандал төмөр бетон сууриачын доор 100мм зузаан В10 агуушн бетон бэлмээл хүлээ бетон цулгах ажлыг "Цулгандал бетон, төмөр бетон бүтээц"-ийн угсарлалын БНБД 3.03.01-88, цулгандал төмөр бетоны ажил гүйцэтгэх заавар БД52-102-04-ийн дагуу гүйцэтгэнэ. Суурийн арматурчлалыг хийх явцад багана болон бүсэд хийцийн гарвалгаа арматурчлалыг барилдуйг өгөх хэрэгтэй. Сууриг хийж гүйцэтгэхэд рамын зургуудтай салбар үйлдүүлж үзэх хэрэгтэй. Зоорлын ханды хөрсний нийлэл хэзээгт босоо цс тусгаарлагчийг хүйлмээр хүйсэн дөвсгэр дээр 2 үе хар тос хийж гүйцэтгэнэ. Суурийн хажуугаар ободил үүсгээгээгүй элс хайрзган хөргөөр чигжиж ба зрүүлж чигжих хөрсийг 20см тлшманд үелчлэн нягтрүүлна. Нягтрүүлсан хөрсний эзлэхүүн жин 155g/cm³-ээс багагүй байна.

Цулгандал төмөр бетон рал: барилгын баацын үндсэн бүтээц нь төмөр бетон араг бүтээц байна. Цулгандал төмөр бетон хийцийн бетоны агуу В20, дагуу ажлын арматурын агуу Алл, хөндлөн ажлын арматурын агуу АI болно. Арматурчлалын ажлын явцад цс риншил холбогдох цулгандал дам нуруу, хүчилл, шал, цулгандал хана, гарвалгаа арматурчлалыг хэдий зурагт үзүүлсний дагуу барилдуйлах шаардлагагүй. Бетон болон арматурчлалын ажил гүйцэтгэх ажлыг үйлдэхээ зохихгүйд үзүүлсэн байх шаардлагагүй.

Ханга: Барилгын гадна ханды зузаан 50мм ба зургагт үзүүлсний дагуу 360мм хөнгөн блокон хандмал ба, 150 мм зузаан хөвсөн полистерол хадмнааар дугаалж өнгөлөө. Дугаалгын хөвсөн полистерол хадмал нь стандарт МNS EN 13163-2011-ын марк-50, эзлэхүүний нягт-50кг/см³, дугаал доржуулалтын илтгэл ЦУР-0.04.1нэгж байх шаардлагыг хангах ёстой. Дотор 120мм хандыг 75 маркийн ердийн гулаг моостгоор өрнө. Дотор ханды гулзварбар 675мм тлшманд төмөр марыз Г10301-3Г дэв-1-ийн дагуу мабича, брээл цемент шохойн зуурмаг хэрэглэх бэвөөд моостгон өршүйн зуурмагшын марк М25, блокон өршүйн зуурмагшын марк М50-аас багагүй байдал зохино.

Хуучил: Цулгандал хуучилтын арматурчлалыг дам нурууны арматурчлалтай хамтад нь хийх шаардлагагүй. Цулгандал хуучилманд гарах нүхэн дээр нэгээлэл арматур мабих шаардлагагүй. Цулгандал төмөр бетоны агуу В20, дагуу ажлын арматурын агуу Алл, хөндлөн ажлын арматурын агуу АI болно.

Явца: Гадна ханданд гарах цонхны нух нь рамын дам нуруучн доор байрлах тул ялду мавдгагхгүй. Дотор ханданд гарах хаалганы нүхэн дээр угсарнал төмөр бетон ялду мабича. Ялдуучн суулт нь нүүхий өргөнөөс хандаран 15м-ээс их өргөмтэй нүхэнд 35см-ээс 15м-ээс бага өргөмтэй нүхэнд 25см-ээс багагүй байна. Угсарнал төмөр бетон ялдуг 100маркийн жувд марадсан бэхжээгүү зуурмаг дээр суулагдана.

Шал: Шал цулгандал төмөр бетон байна. Бетоны агуу В20, дагуу ажлын арматурын агуу Алл, хөндлөн ажлын арматурын агуу АI Шалны маршдыг зургагт үзүүлсний дагуу цулганда.

Хаявц: Барилгын эргэн тойронд 10м-ийн өргөмтэй хаявд-ийг В10 агуушн бетоноор 8-12см зузааншдааар цулгах 20мм-ийн цементэн өнгөлгөө хүлэнэ.

- Анхаар
1. Цулгандал төмөр бетоны ажлыг гүйцэтгэхдээ "Цулгандал төмөр бетон бүтээц БНБД52-02-05" Цулгандал төмөр бетоны ажил гүйцэтгэх заавар БД52-102.04-ийн заалтлудыг барилдуйлал зохино.
 2. Хэв хажмал нь дам дөх, мотгдортой нөхцөлөөр хандаярсан байх шаардлагатай ба бетон дам дэхийн бэхжилтийнхээ 70%-ийг аргахаас өмнө хэв хажмалыг сулалж болохгүй.
 3. Бетон зуурнагаас холбогдох журмын дагуу дээж аби, дам дэхийг мотгдорхойлуулсан байх шаардлагагүй.
 4. Цулгандал хийцэд зэвэрч нурдсан, махуйж нурдсан арматур ашиглахыг хориглоно.
 5. Багана болон дамнуруучны холмлыг ажлын арматурын гадна хонгилны дотор хэмжээгээр авсан байна.

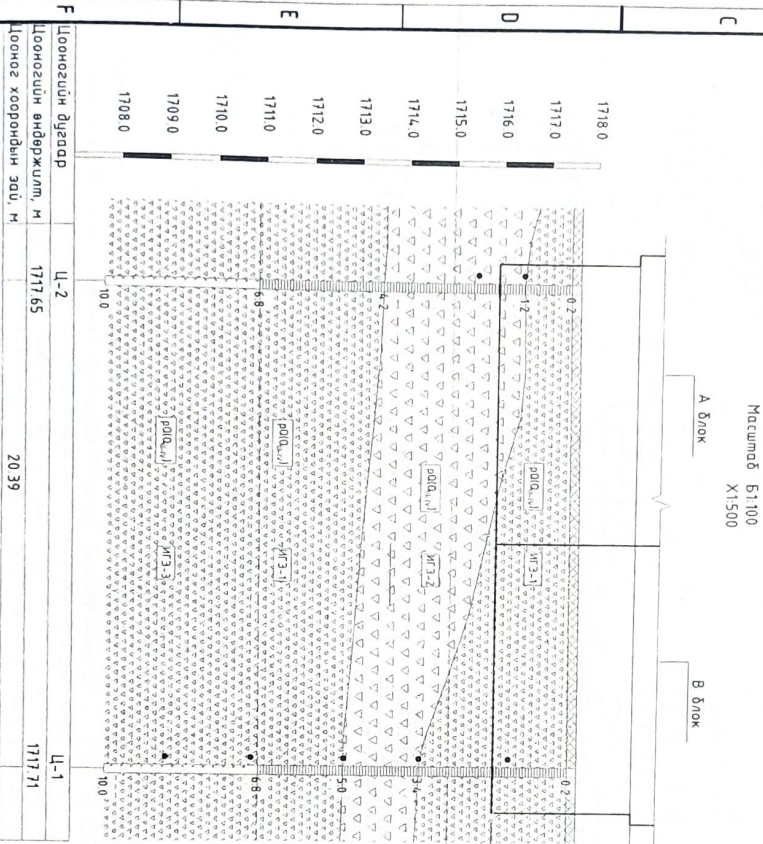
ЭЭЖ ХАЙРХАН					
ЗАВХАН АЙМАГ, ТОСОНЦЭНГЭЛ СҮМ					
ХҮНИЙ ХӨГЖЛИЙН ОРДОН					
Тайлбар бүцэг		Үе шолм			
Инженер	Б.Чамсудалын	ET Шифр	Мөсөнд:	Огноо:	
Гүйцэтгэсэн	Б.Чамсудалын	ЭХК-01/2022	Зуралч: дугаар	Хүртэс	
Эзэ харилан конпродич	Шолдогон	Л/Баарл	ББ-2	ББ-49	

БАЙРШЛЫН СХЕМ

ТАНИХ ТЭМДЭГ

- Өнгөн хөрс: Урсгалын үндэг бүхий бор хүрэн өнгөний хайргархаг элсэрхэг өнгөн хөрс
- Гэсгэлэн хайргархаг элсэн гил хөрс / $R_{d_{IV}}$ / Бор шаргал өнгөтэй, бага чийгтэй, промьбийн гаралтай, хайргар гил хөрс.
- Гэсгэлэн хайргархаг элсэн гил хөрс / $R_{d_{IV}}$ / Бор шаргал өнгөтэй, бага чийгтэй, промьбийн гаралтай, хайргархаг элсэн гил хөрс.
- Цэдвэг хайргар гил хөрс / $R_{d_{IV}}$ / Бор шаргал өнгөтэй, бага чийгтэй, промьбийн гаралтай, цэдвэг мөлөө боддалтай, элсэн чийгээгтэй хайргар гил хөрс.

ИНЖЕНЕР ГЕОЛОГИЙН ЭХСЭЛТ I-I' ШУЛУУНААР



Масштаб Б1:100
Х1:500

А блок
В блок

±0.00=1718.90
-3.00=1715.90

Судур сууцлагдлын шалны туйвшин туйвшин

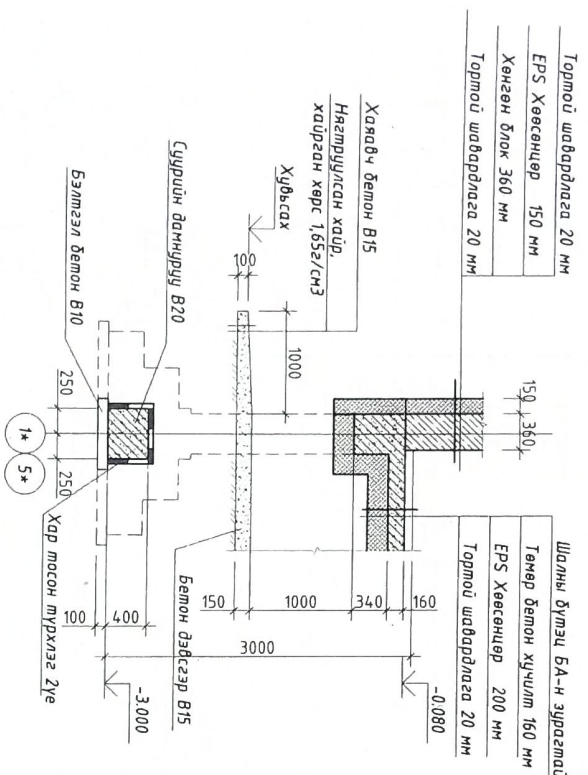
- Барилгын инженер-хайгуулын "Таван үндэг" ХХК-ийн 2022 оны 04-р сарын 7-ны өдөр хүртэл хийгдэж байсан дагуу гэгэв сүдэвэгний дагуу барилгын судур буюу дундур хөрс нь бор шаргал өнгөтэй, бага чийгтэй, промьбийн гаралтай, хайргархаг элсэн гил хөрс болон бор шаргал өнгөтэй, бага чийгтэй, промьбийн гаралтай, хайргар гил хөрсүүд болно.
- Гэсгэлэн хайргархаг элсэн хөрсний шүрхээгийн бүрэлдэхүүнүүд
Хайргар гил хөрс:
хайр, хайрэн-53.0%, элс-34.1%, мөөс-3.7%, шаварлаг хэзэг-1.9%
хайргархаг элсэн гил хөрс:
хайр, хайрэн-54.4%, элс-37.0%, мөөс-6.9%, шаварлаг хэзэг-2.9%

- Хайргар гил хөрс
- Хайргархаг элсэн хөрс
- Гэсгэлэн хайргархаг элсэн хөрсний хамшуулийн зэрэг нь III, хайргархаг элсэн хөрсөнд II зэрэг болно.
- Эдгээр хөрсөнд обойлм үзэхгүй.
- Барилга барих мэдээ нь газар чухурхийлалтын 7 боллын бүсэд оршино.
- Уулын хөдөлмөлийн нормативын гүн нь 4.06 м болно.
- Уг мэдээг өргөсөн 10.0 метрийн гүнхэй 2 цонхонг хөрсний ус илрээгүй.
- Сүдэвэгний мэдээг өндөр температурын хуудай, хүдлэн мөвөө бодолтой гил хөрс (ИГЗ-3) цонхонг -6.80 туйвшээс илэрч тархаг бодуваа ч улсын хөндөм эзэлмэлийн гүн болон барилгын судур сууц гүнээс доош илэрч байна.
- Цэдвэгтэй хөрс илэрсэн чирваас судурын ажиглаа хүртлийн гилрэлд хүлээ.
- Барилгын судур нээх үед судурын хяналт худалзах шаардлагатай.
- Барилгын мэдээг сударуулахын уснаа хянаахаа орд хэмээх авах шаардлагатай.
- Барилгын мэдээг тархсан өстөмд хөрснээ барилгын мэдээгээс бүрэн зайлуулах шаардлагатай.

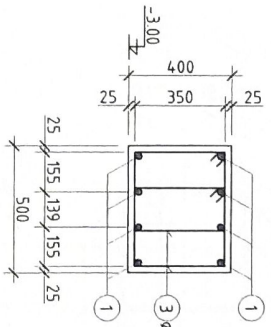
ЭХЭЖ ХАЙГАХ		ЭХЭЖ ХАЙГАХ	
Инженер	Гууцлагч	Инженер	Гууцлагч
С.Чинзориг	М.Батсайхан	С.Чинзориг	М.Батсайхан

ЭХЭЖ ХАЙГАХ	Инженер	Гууцлагч	С.Чинзориг	М.Батсайхан
ЭХЭЖ ХАЙГАХ	Инженер	Гууцлагч	С.Чинзориг	М.Батсайхан
ЭХЭЖ ХАЙГАХ	Инженер	Гууцлагч	С.Чинзориг	М.Батсайхан

ОГТЛОЛ 1-1 М1:50



Сугруйн дамнуруу СДН-1 М1:20



МАТЕРИАЛЫН ТОДОРХОЙЛОЛТ

дугаар	Тэмдэглэгээ	Нэр	Тоо ш	Тайлбар
1	ББ-	Сугруйн дамнуруу СДН-1 Арматур	1 592.000 0	935 1232-кг 100-кг
2		Материал Бетон В20	592	0.58 14.80 м ³

2-10
4
18

ЭХЖ ХАЙРГАА
ЭХЖ ХАЙРГАА

ЗЭВХАН АЙМАГ, ТОСОНЦЭНГЭЛ СҮМ
ХҮНИЙ ХӨГЖЛИЙН ОРДОН

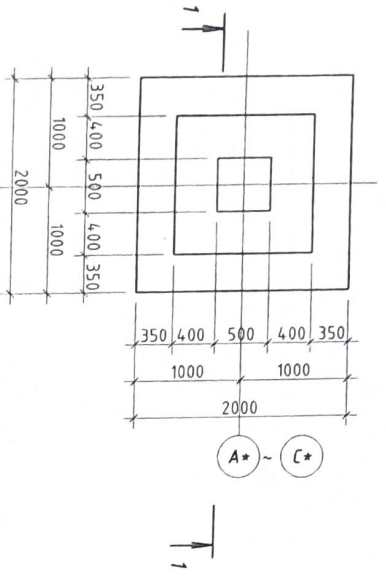
Сугруйн осмол 1-1, Сугруйн дамнуруу СДН-1

Инженер	Б.Чалсандорж	ЕГДээр	М1:100	Огноо	А.З
Гүйцэтгэлч	Б.Чалсандорж	ЭХЖ-01/2022	М1:100	Огноо	2023 он
Шархсан	Л.Базар	ГТДээр	Зарим бүсээр	Хүрээ	ББ-4.9

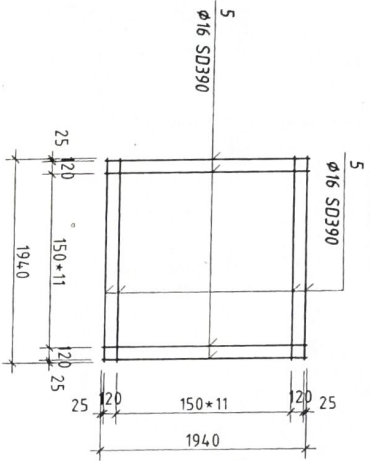
Эх хайрган конструктор

1 2 3 4 5 6 7 8 А А3

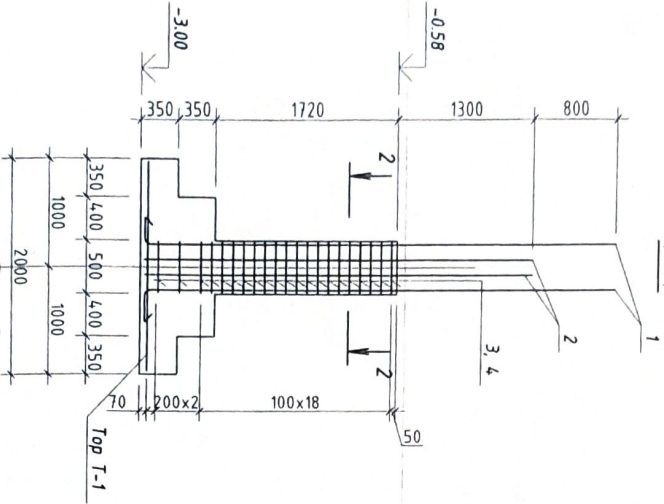
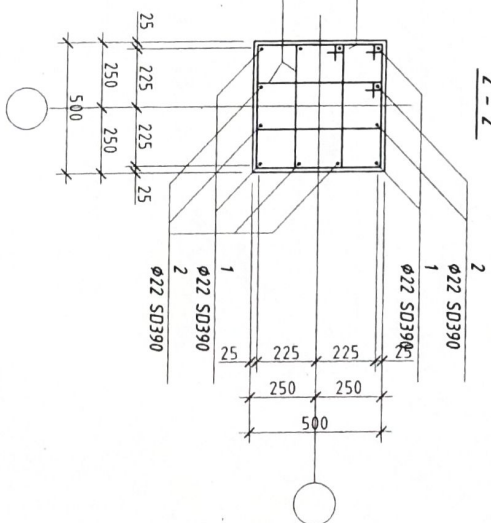
БАГАНАН СУУРЬ БС-1



TOP T-1



2-2

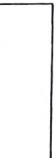


- Тайлбар
1. Энэ хуудсагч бб-4 хуудастай хамтлагдч үз.
 2. Ажлын орногшур SD390, Хончим АIII, Бетон ажгу В20
 3. Ажлын орногшур хамгаалах бетон үеийн зурагын 25мм.
 4. Цулгамал төмөр бетоны ажлыг БНБД 52-02-05, БД 52-104-04-ийн дагуу хийж гүйцэтгэнэ.

2-10
 2-11
 2-12
 2-13

НЭГ СУУРИНД ОРОХ МАТЕРИАЛЫН ТОДОРХОЙЛОЛТ

дугаар	Тэмдэглэлээ	Нэр	Тоо ш	тсуйбар
1	ББ-4 4500 3700	БАГАНАН СУУРЬ БС-1 Армошур	1 4	269.727кг 14.59кг
2	" 300 300	" " SD390 L=4800	8	12.16
3	" 500 450 450	" " SD390 L=4000	21	0.77
4	" 500 450 450	" " SD390 L=4500	24	0.55
T-1	" " SD390 L=1960	Тор-1 Т-1	1	84.74кг
		Мөргөлд Бетон В20		2.4215м ³
		ТОР Т-1		84.74кг
5	ББ-5	Армошур	28	3.03



ЭЗЭХ ХАЙВАН КОНСТРУКЦИЙН ЦЭГЭЭНИЙН ОРОЛТ

ЗАВХАН АЙМАГ, ТОСОНЦЭНГЭЛ СУМ
 ХҮНИЙ ХӨГЖЛИЙН ОРЛОН

Багачан суурь БС-1 (армошурлагдм)

Инженер
 Г.ЮЛТЕМЭХЭН

Боловсрол
 Цэвэрлэгч

ЭТ Шлеф
 ЭХК-01/2022

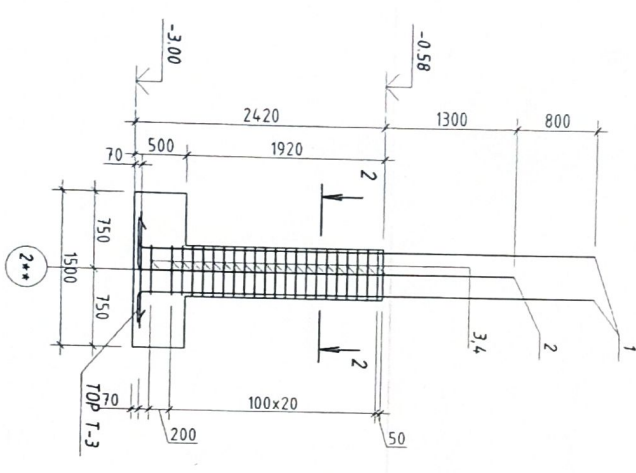
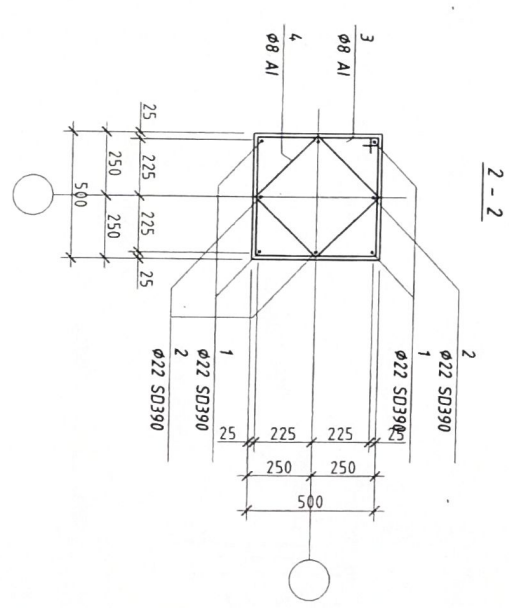
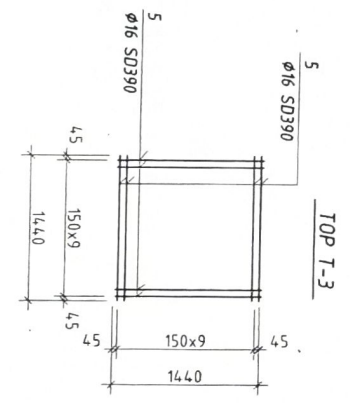
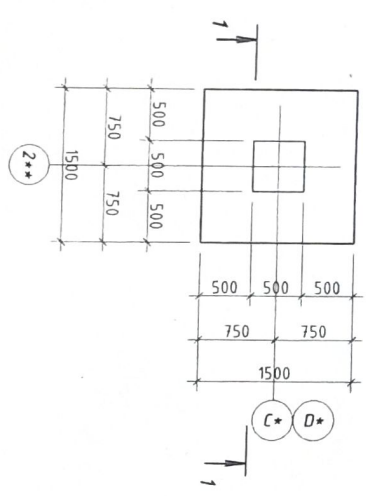
Масштаб
 М1:100

Эргүүл дугаар
 БС-6

Уугаас
 БС-49

ЭЗЭХ ХАЙВАН КОНСТРУКЦИЙН ЦЭГЭЭНИЙН ОРОЛТ	Инженер Г.ЮЛТЕМЭХЭН	Боловсрол Цэвэрлэгч	ЭТ Шлеф ЭХК-01/2022	Масштаб М1:100	Эргүүл дугаар БС-6	Уугаас БС-49
--	------------------------	------------------------	------------------------	-------------------	-----------------------	-----------------

БАГААНН СУУРЬ БС-2



НЭГ СУУРИНД ОРОХ МАТЕРИАЛЫН ТОДОРХОЙЛОЛТ

дугаар	Тэмдэглэл	Нэр	Тоо ш	малбар
1	65- 4500 300 3700	БАГААНН СУУРЬ БС-2 Арматур	1 4	120.33кг 14.59кг
2	" " 300 3700	" " Арматур	4 4	12.16кг
3	" " 300 3700	" " Арматур	22 22	0.77кг
4	" " 430 350 350	" " Арматур	12 12	0.62кг
T-3		Тор-3 Т-3	1 1	44.93кг
		Материал Бетон В20		12000м³
		ТОР Т-3		44.93кг
5	65-	Арматур	20 20	2.25кг

- Тайлбар
1. Энэ хувьдсг хольдогдох хувьдсгтой хамтлаган үз.
 2. Ажлын арматур SD390, Хонгил АИЛ, Бетон амау В20
 3. Ажлын арматур хангагдалх бетон үеийн зурагын 25мм.
 4. Цутгагдал төмөр бетоны ажлыг БНБД 52-02-05, БД 52-104-04-ийн дагуу хийж гүйцэтгэнэ.

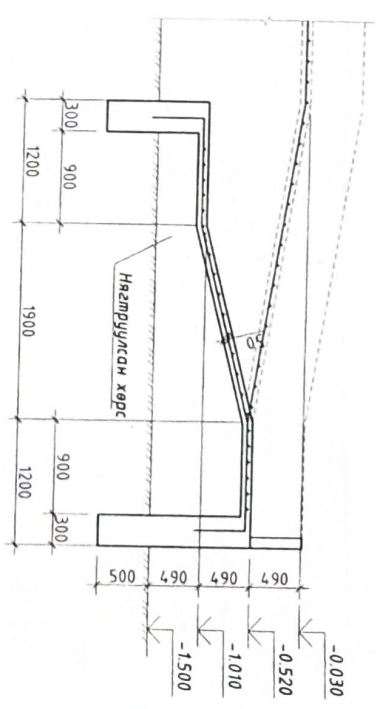
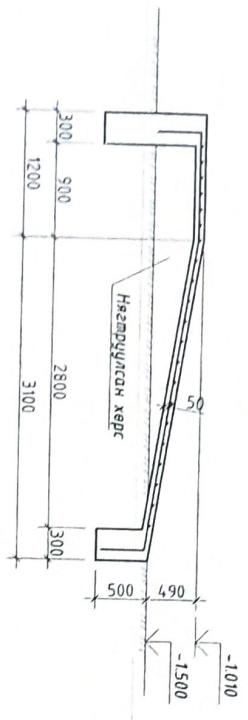
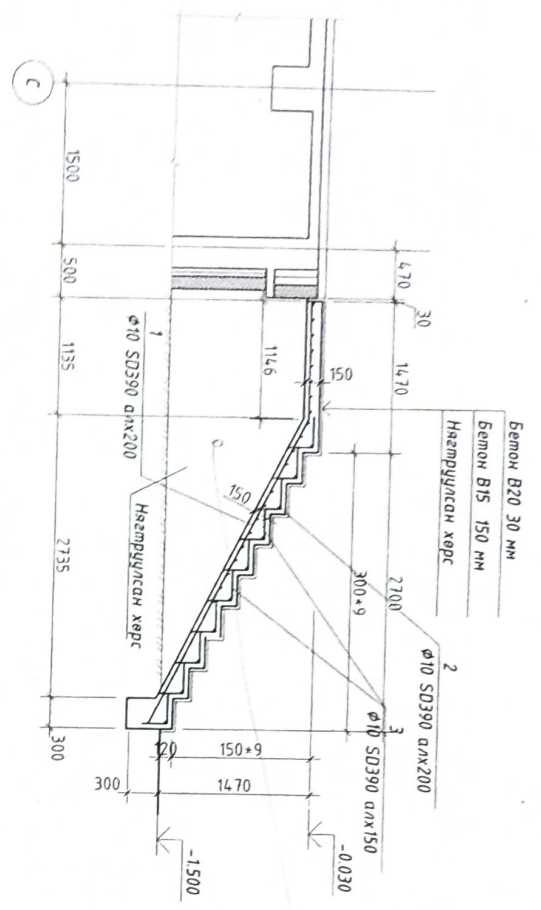
ЭХХ ХУВИЛГАА
СЭНТЭРЛЭГ

Завхан Аймаг, Тосонцэнгэл сум
Хүний Хөгжлийн Орлон

Багаан суурь БС-2 (арматурлагм)

Инженер Г.УЛСМЭХЭН	Б.Чинсольдан ЭХХ-01/2022	Началд Н.1:100	Үе шиг А.3
Шилдэгч Ш.Орвог	Г.Түвш ГТ.Түвш	Зурвалж БС-7	Огноо 2023 он
			Хугацаа БС-19

Гадна дөвжөө арматурлагим ГД-1

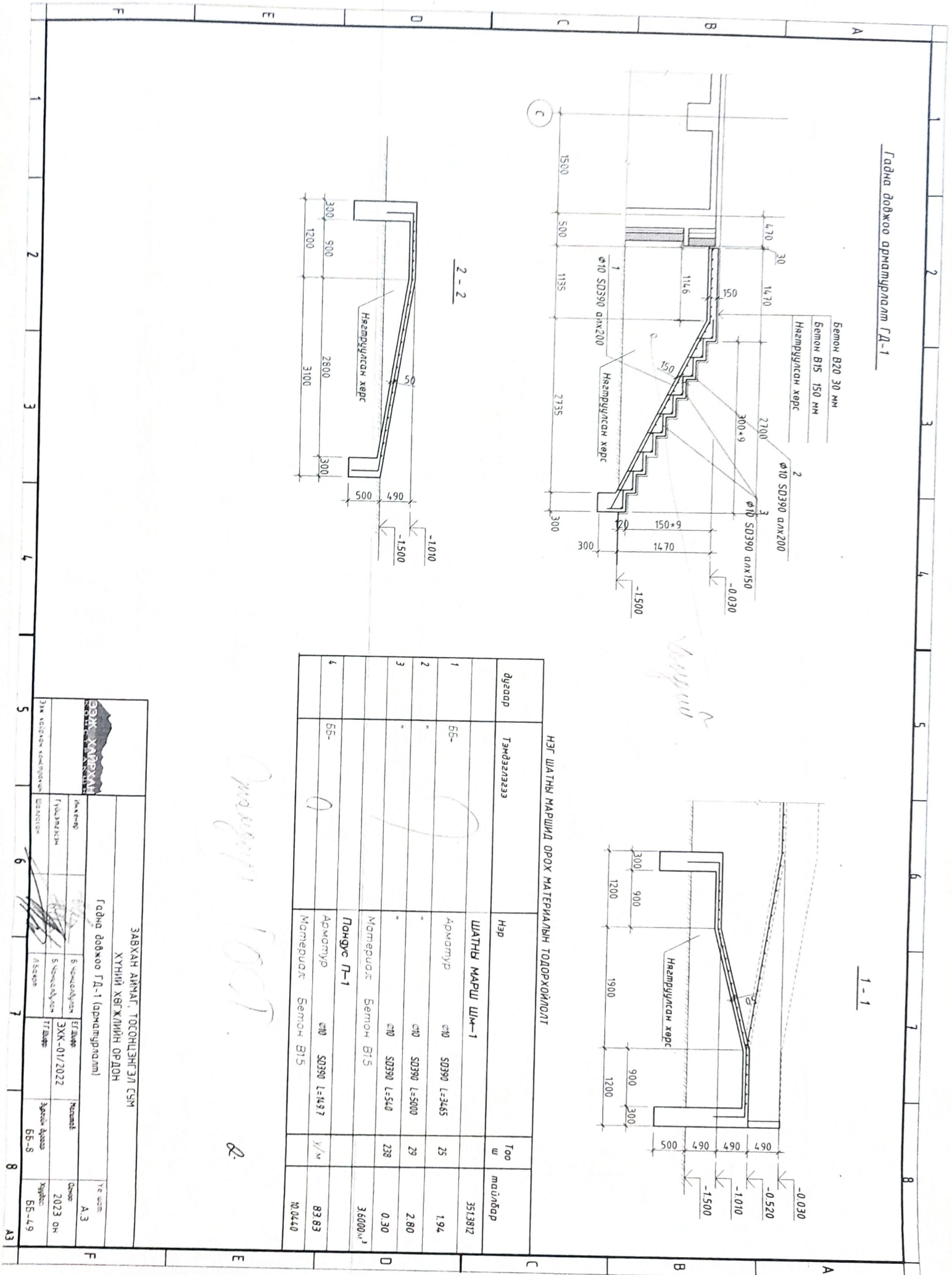


НЭГ ШАТНЫ МАРШИД ОРОХ МАТЕРИАЛЫН ТОДОРХОЙЛОЛТ

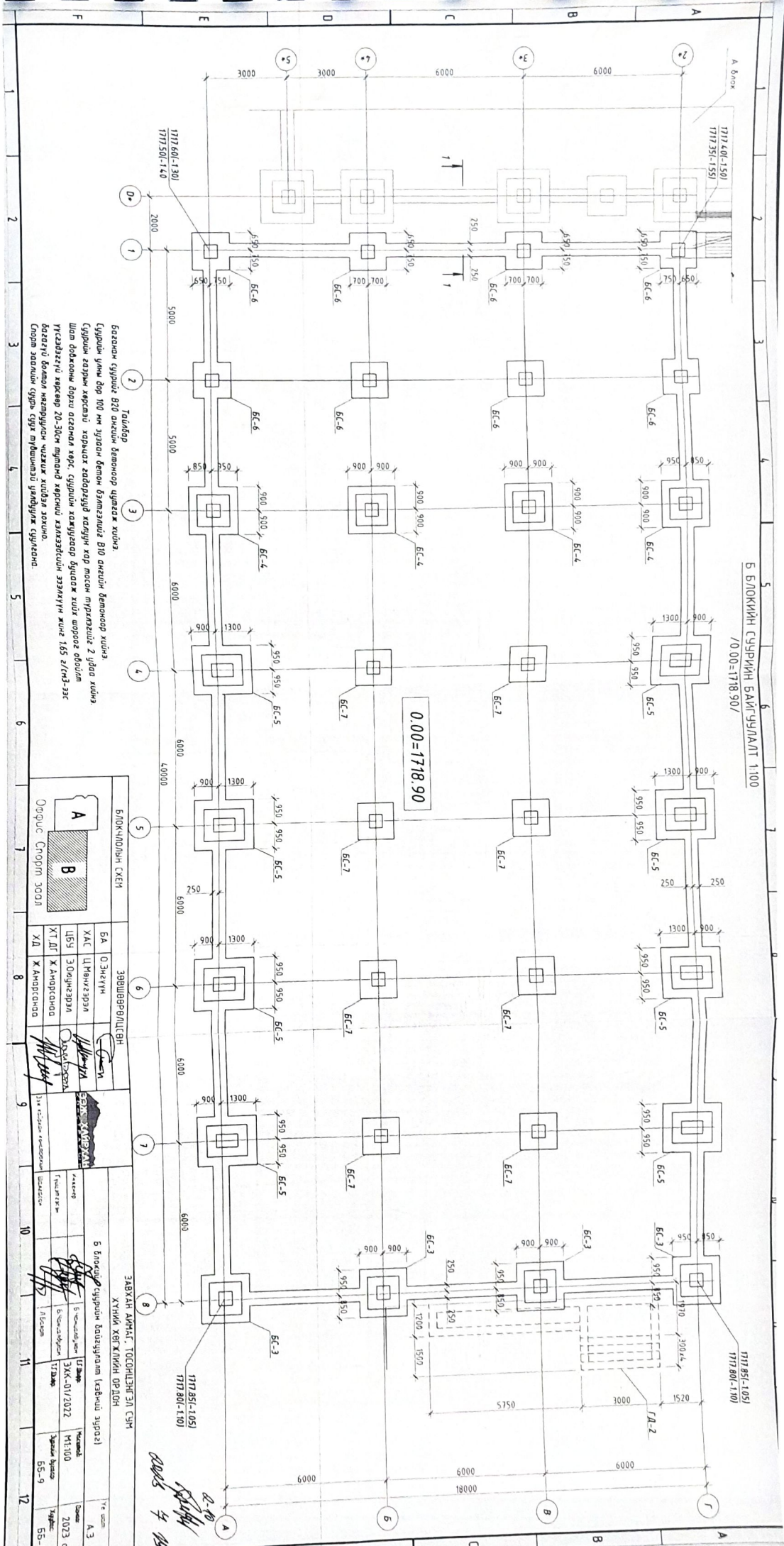
дугаар	Тэмдэглэлээ	Нэр	Тоо ш	малбар
1	ББ-	ШАТНЫ МАРШИД ШМ-1	25	3513812
2	"	Арматур	29	1.94
3	"	Материал Бетон В15	238	2.80
4	ББ-	Панчус П-1	1/м	0.30
		Арматур		36000 м ³
		Материал Бетон В15		83.83
		Материал Бетон В15		10.04.10

Handwritten signature and date: 2022

		ЗАВХАН АЙМАГ, ТОСОНЦЭГЭЛ СҮМ ХҮНИЙ ХВГЖЛИЙН ОРЛОД	
Гүйцэтгэл Б.Х.Х.	Бичигч С.Х.Х.	Тасал ЭХК-01/2022	Үе шат А.З
ЭХК-01/2022	Тасал А.З	2023 он	65-8
65-8	65-8	65-8	65-8



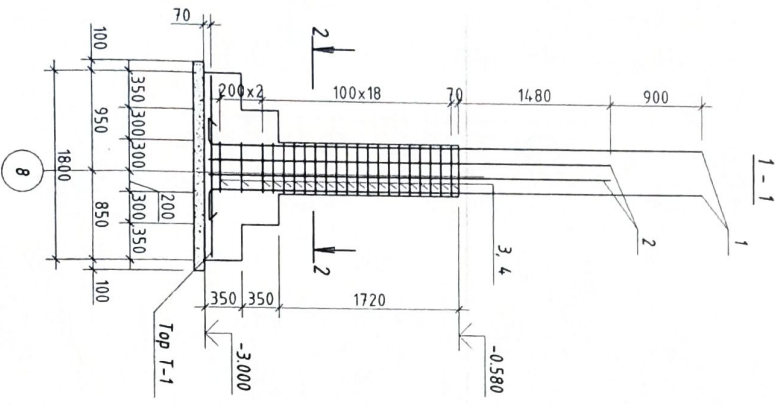
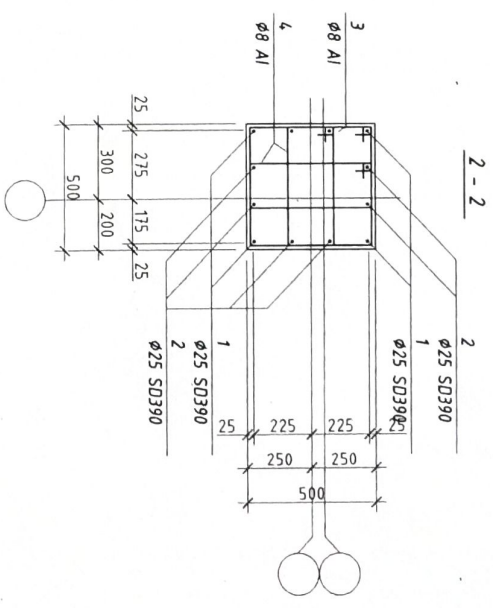
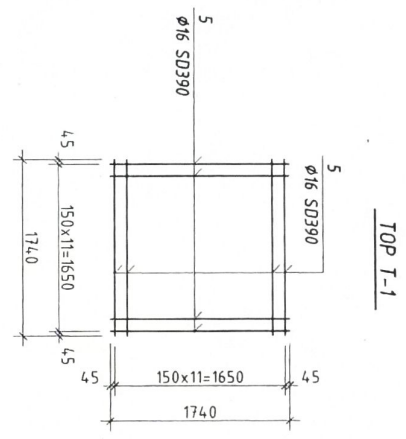
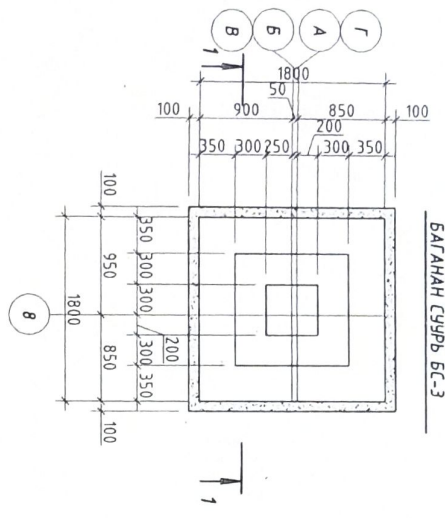
Б БЛОКТИН СУУРИЙН БАМТЧУЛАЛТ 1:100
/0.00=1718.90/



базгийн сууриг 820 акцид багтооног чухалд хийнэ.
 Суурийн улам дор 100 мм зурагд бөмбөг бэлтгэхийг 810 акцид багтооног чухалд хийнэ.
 Суурийн газрын хөрстэй харьцах задралыг хөдлүүн хар тосон туршигтай 2 удаа хийнэ.
 Шинэ дэвсгээн дэргэ асангай харг, суурийн хэсгүүдээр буцаж хийл шороог ободон
 үүсгэдэггүй, өгсөөр 20-30см талсанд харгид элэгээрдүүлж эзлэхүүн жил 165 г/м³-ээс
 багагүй болон нэгдүүлэн чийгж хийлээ авчло.
 Өдөр болон суурь суурь тэвшүүлж үндэвж суулгана.

БЛОКТИНДИН СХИН		ЗӨВШӨӨРӨЛӨГЧ		ЗАВХААН АМНАЛТ ТООРЧУЛЭГЭЛ СҮМ ХҮНИЙ ХӨР ХИЙНЭ ОРЛООН	
БА	О.Энхтүвш	БА	О.Энхтүвш	Б.Борсогов	Б.Борсогов
ХАС	Ц.Мөнхтүвш	ХАС	Ц.Мөнхтүвш	Б.Борсогов	Б.Борсогов
ЦСН	Э.Оюунтүвш	ЦСН	Э.Оюунтүвш	Б.Борсогов	Б.Борсогов
ХТ.ДТ	Х.Амгаланц	ХТ.ДТ	Х.Амгаланц	Б.Борсогов	Б.Борсогов
ХД	Х.Амгаланц	ХД	Х.Амгаланц	Б.Борсогов	Б.Борсогов
Даргас Снорм Зоол		Даргас Снорм Зоол		Даргас Снорм Зоол	
А		Б		В	
1		2		3	
4		5		6	
7		8		9	
10		11		12	

1717 601-1301
1717 501-140
1717 851-1051
1717 801-1101
1717 851-1051
1717 801-1101



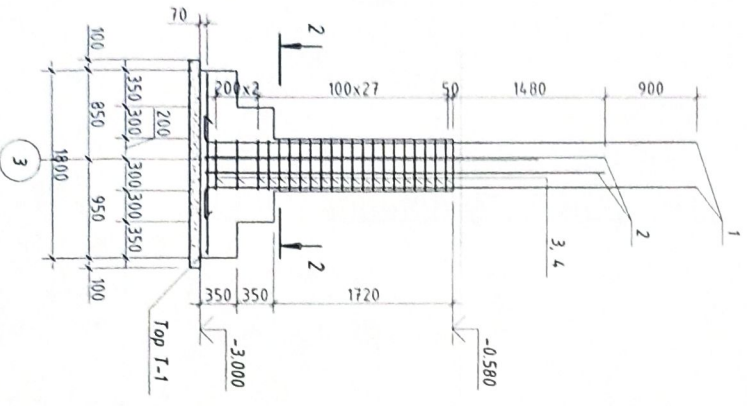
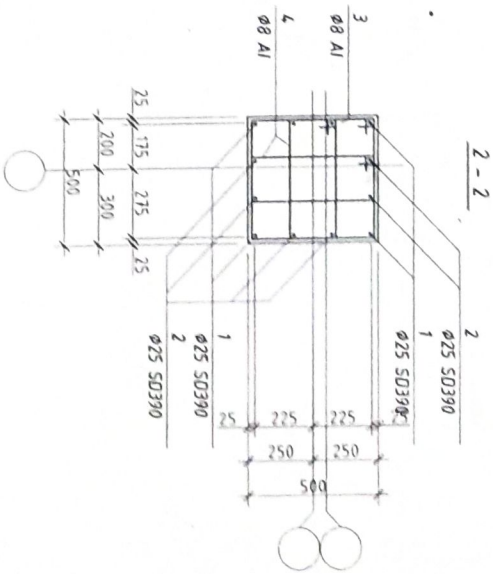
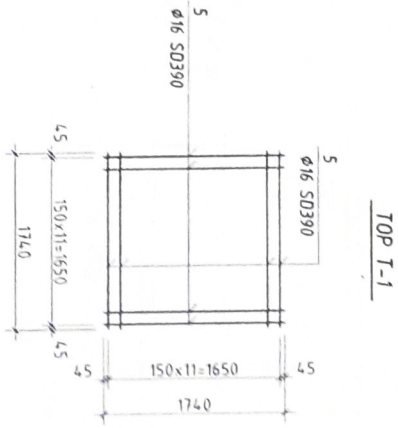
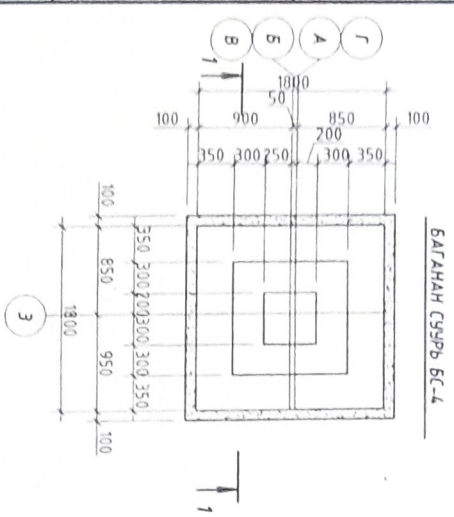
- Тайлбар**
- Энэ хуудсыг хойгоордох хуудастай хамталан үз.
 - Ажлын орнматур SD390, Хөнгүм АIII, Бетон ангц В20
 - Ажлын орнматур хангаалах бетон үеийн зураган 25мм.
 - Цилгаарал төмөр бетоны ажлыг БНД 52-02-05, БД 52-104-04-ийн дагуу хийж гүйцэтгэнэ.

дугаар	Тэмдэглэгээ	Нэр	Тоо ш	матриар
1	ББ- 4.800 300 3900	БАГАНАН СУРЬБ BC-3 Арматур	1 4	319,2180 кг 20,30 кг
2	300 3900	Арматур	8	16,72
3	390 450 390 150 150	Арматур	21	0,77
4	390 150 150	Арматур	42	0,55
T-1		Төр-1 Т-1	1	65,15 кг
		Материал: Бетон В20		1,9875 м ³
		Материал: Бетон бэлтгэл В10		0,4000 м ³
		ТОР Т-1		65,15 кг
5	ББ-	Арматур	24	2,71

ЗАВХАН АЙМАГ, ТОСОНЦЭНГЭЛ СУМ
ХҮНИЙ ХӨГЖИЙН ОРДОН

Багаанан сурьб BC-3 (арматурлам)

ЭХЖ ХАМГААГАХ ЭНГЭРХЭН ЭНГЭРХЭН ЭНГЭРХЭН	Инженер	Б.Чансодолор	ЕТ Ширф	Ногоонд	Уе шим
	Гүйцэтгэсэн	Б.Чансодолор	ЭХК-01/2022	МТ-100	2023 он
Эжж хойргон контролийн Шаргасан		Л.Баяр	ТТ Ширф	Зарчсан дугаар	Хугацаа
				ББ-11	ББ-49



НЭГ СҮЭРИЙН ОРОХ МАТЕРИАЛЫН ТОДОРХОЛЛИЙТ

дугаар	Тэмдэглэлээ	Нэр	Тоо ш	муйбар
1	ББ- 300 4800 3900	БАГАНАН СУУРЬ БС-4 Арматур	1 4	309.4/82.2 20.30 м²
2	φ25 S0390 L=500	φ25 S0390 L=500	4	16.72
3	φ8 S0390 L=4200	φ8 S0390 L=4200	8	0.77
4	φ8 A1 L=1960	φ8 A1 L=1960	21	0.55
4	φ8 A1 L=1380	φ8 A1 L=1380	24	0.55
1-1	Тор-1	Тор-1	1	65.15 м²
	Материал Бетон В20	Материал Бетон В20		2.2075 м³
	Материал Бетон Бэлгээ В10	Материал Бетон Бэлгээ В10		0.4400 м³
5	ББ-	Арматур	24	65.15 м²
		Тор-1		2.21

- Тайлбар
1. Энэ хувдсыг холбоодох хуудастай хамтатган үз.
 2. Ажлын орнашур S0390, Хөнгөл А1II, Бетон ачау В20
 3. Ажлын орнашур хангаалах Бетон үеийн зурагын Э5нм.
 4. Цувагчил төмөр Бетоны ажлаа БНБД 52-02-05, БНД 52-104-04-ийн дагуу хийж гүйцэтгэнэ.

2-10
[Handwritten signature]
 4 19

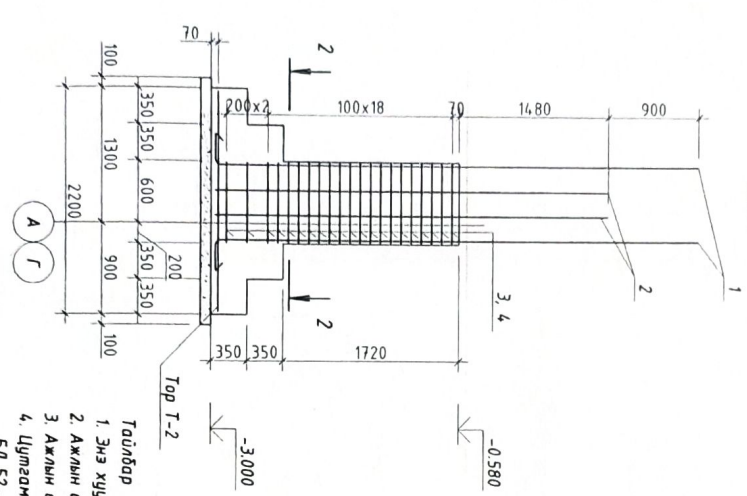
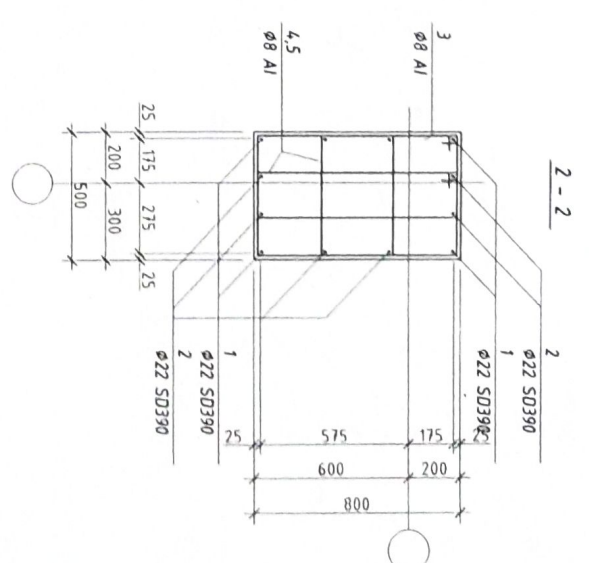
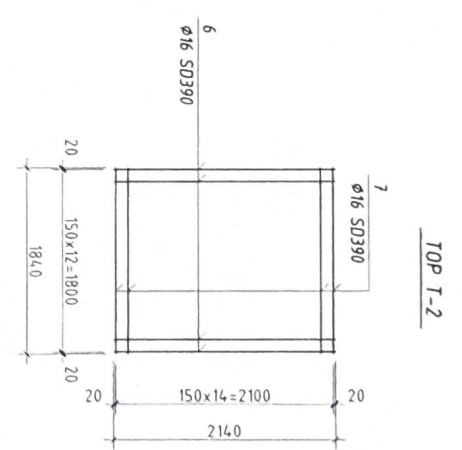
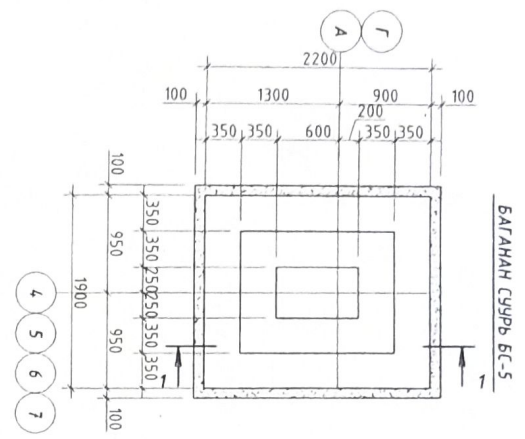
ЭХЭ ХӨЛӨГ-ӨНӨМӨР

ЭВБХАН АЛМАГ, ТӨСӨНЦЭНГЭЛ СҮМ
 ХҮНИЙ ХВГХИЙН ОРДОН

Багахан суурь БС-4 (арматурлагдм)

Минчилдэг	Угсралт	Бичигдсэн	Угсралт	Харгалт	Угсралт
Гүйцэтгэн	Тодорхой	ЭХК-01/2022	М1100	2023 он	ББ-4.9

ЭХЭ ХӨЛӨГ-ӨНӨМӨР



- Тайлбар**
1. Энэ хуудсыг холбогдох хуудастай хамтатган үз.
 2. Ажлын орнастур SD390, Хөмүр АIII, Бетон ангу В20
 3. Ажлын орнастур хангаараах бетон үеийн зузаан 25мм.
 4. Цугамнал төмөр бетоны ажлыг БНБД 52-02-05, БД 52-104-04-ийн дагуу хийж гүйцэтгэнэ.

НЭГ СУУРИНД ОРОХ МАТЕРИАЛЫН ТОДОРХОЙЛОЛТ

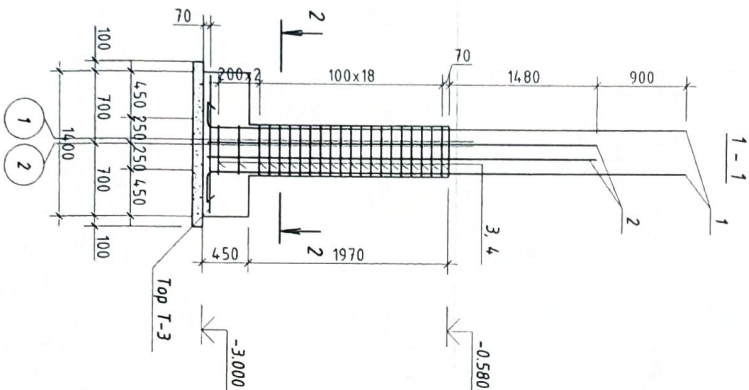
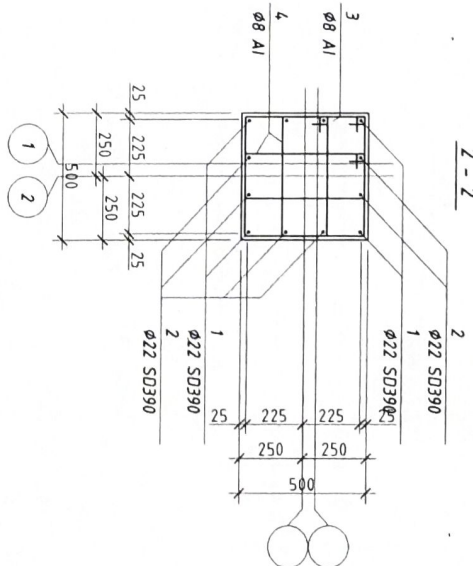
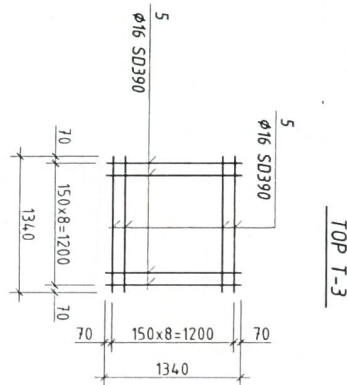
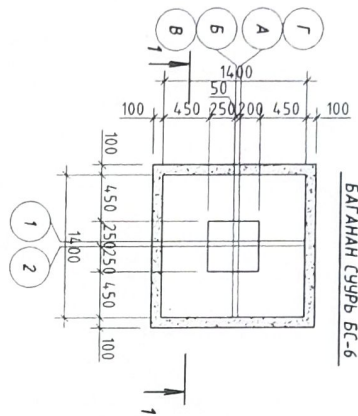
дугаар	Тэмдэглэл	Нэр	Тоо	Тайлбар
1	БС- 4800 300	БАГAHAH CYPБЪ БС-5 Арматур	4	288.7248-г
2	300	ø22 SD390 L=500	8	15.50-г
3	ø8 AI L=290	ø22 SD390 L=290	21	12.77
4	ø8 AI L=2560	ø8 AI L=2560	12	1.01
5	ø8 AI L=1980	ø8 AI L=1980	12	0.78
6	ø8 AI L=580	ø8 AI L=580	12	0.62
7	Тор-2	Тор-2	1	88.46-г
		Материал Бетон В20		19975-м ³
		Материал Бетон бэлтгэл В10		0.5020-м ³
		TOP T-2		88.46-г
6	БС-	Арматур ø16 SD390 L=2140	3	3.34
7	БС-	Арматур ø16 SD390 L=1840	15	2.87

ЗАВХАН АЛМАГ, ТООЦОНЦЭГЭГ СҮМ
ХҮНИЙ ХӨГЖЛИЙН ОРЛОН



Инженер	С.Чинзориг	Базанан сурь БС-5 (арматурчид)	ЭХЖ	М1.100	2023 он
Т.Түвшээтхэн	С.Чинзориг	ЭХЖ-01/2022	ЭХЖ	М1.100	2023 он
Эх баригч инженерийн шалгарсан	Шалгарсан	Шалгарсан	ЭХЖ	М1.100	2023 он

1 2 3 4 5 6 7 8 АЗ



- Тайлбар**
1. Энэ хуудсыг холбогдох хуудастай хамталагдан үз.
 2. Ажлын орнамтур SD390, Хөмчл А11, Бетон ангу В20
 3. Ажлын орнамтур хангаалах Бетон үеийн зураган ЗЭМ
 4. Цуцгаалаг төнөр Бетоны ажлыг БНБД 52-02-05, БД 52-104-04-ийн дагуу хийж гүйцэтгэнэ.

НЭГ СУУРИНД ОРОХ МАТЕРИАЛЫН ТОДОРХОЙЛОЛТ

дугаар	Тэмдэглэлээ	Нэр	Тоо ш	туйлбар
1	4800 300 3900	БАГАНАН СУУРЬ БС-6 Арнамтур	1 4	214,1038м ² 15,50м ²
2	300 390 450 590	" " SD390 L=3500 " A1 L=1960	8 21	10,64 0,77
3	300 450 590	" " SD390 L=3500 " A1 L=1960	8 21	10,64 0,77
4	300 450 590	" " SD390 L=3500 " A1 L=1960	8 21	10,64 0,77
T-1		Тор-3 Материал: Бетон В20	1	37,63м ²
		Тор-3 Материал: Бетон бэлтгэл В10	1	1374,5м ³
		ТОР Т-3	18	0,2560м ³
5	ББ-	Арнамтур	18	37,63м ² 2,09



Инженер
Г.УЛЗМЭХЭН
Шарвиган

Бөгөөд
Б.ЧАНДАН
Л.БЭГЭН

ЭГ Шүрш
ЭХК-01/2022
МН1,100
Заруу дугаар
ББ-14

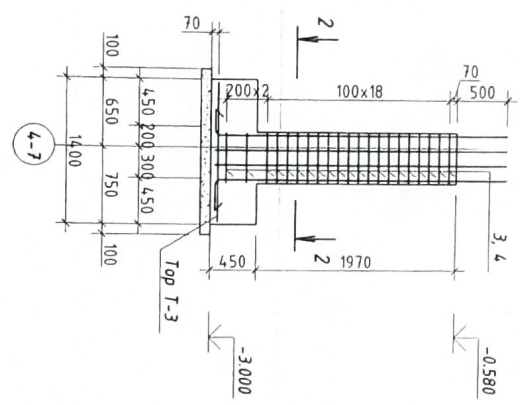
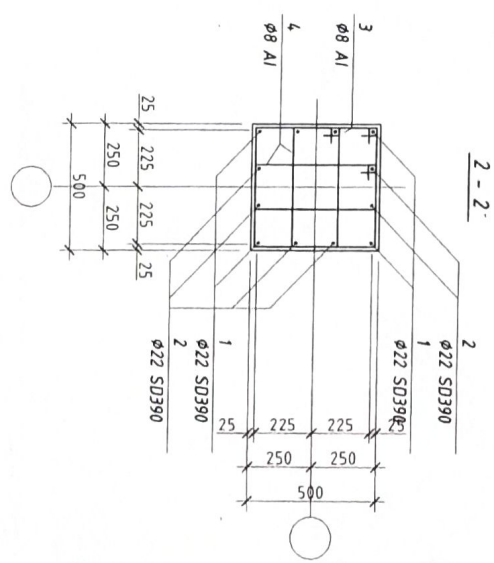
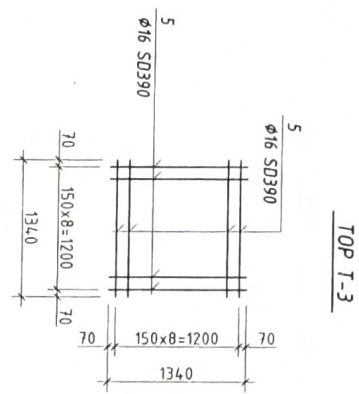
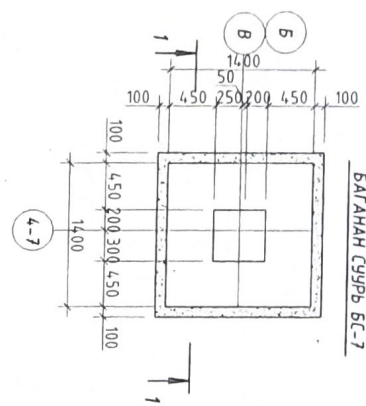
Огноо
2023 он
Хуудас
ББ-19

ЗЭВХЭН АЙМАГ, ТӨСӨНЦЭНГЭЛ СҮН
ХҮНИЙ ХӨГЖЛИЙН ОРЛОН

Базоган суурь БС-6 (арнамтурлам)

Үе шал
А.З

А.З



НЭГ СУҮРИЛД ОРОХ МАТЕРИАЛЫН ТОДОРХОЙЛОЛТ

дугаар	Тэмдэглэгээ	Нэр	Тоо ш	Тайлбар
1	ББ- 300 4800	БАГАНАН СУҮРЬ БС-7	1	253058кг
2	300 150 150	Арматур	12	1550кг
3	300 150 150	"	21	0.77
4	300 150 150	"	24	0.55
T-1		Тор-3	1	3763кг
		Материал Бетон В20		13745м³
		Материал Бетон бэлтгэл В10		0.2560м³
		Тор-3		3763кг
5	ББ-	Тор-3	18	209

- Тайлбар
1. Энэ хуудсыг холбогдох хуудастай хамтатган үз.
 2. Ажлын орчимтур SD390, Хончим AIII, Бетон анги В20
 3. Ажлын орчимтур хангагдах бөмөн үеийн зузаан 25мм.
 4. Цулгамгад төмөр бетоны ажлыг БНД 52-02-05, БД 52-104-04-ийн дагуу хийж гүйцэтгэнэ.

8-10
2023.04.18

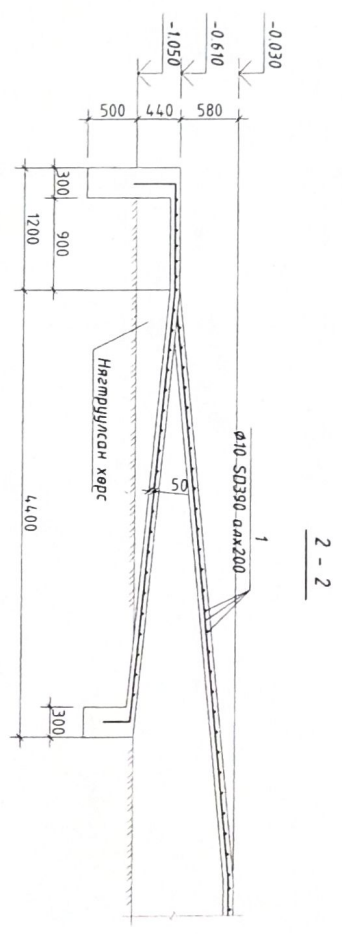
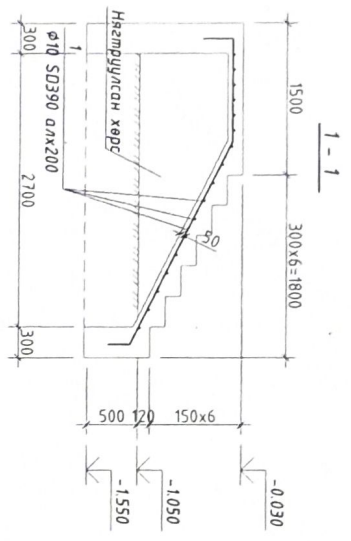
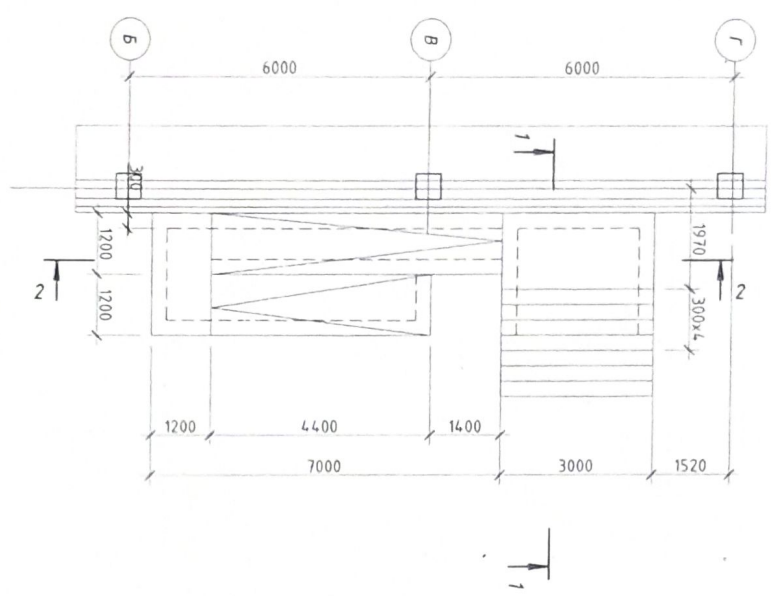
ЭХХ ХАЙРАГЧИЙН ХӨГЖИЛТ

ЗАВХАН АЙНАГ, ТОСОНЦЭНГЭЛ СҮМ
ХҮНИЙ ХӨГЖИЛИЙН ОРДОН

Багаан суурь БС-7 (арчимгарчлал)

Эх хайрагч компани	Улаанбаатар	Инженер	Б.Чамсүрэн	ЭТШФ	ЗХХ-01/2022	М1:100	2023 он	Хуудас	ББ-4.9
Гүйцэтгэсэн	Улаанбаатар	Инженер	Б.Чамсүрэн	ЭТШФ	ЗХХ-01/2022	М1:100	2023 он	Хуудас	ББ-4.9
Лавлагдсан	Улаанбаатар	Инженер	Б.Чамсүрэн	ЭТШФ	ЗХХ-01/2022	М1:100	2023 он	Хуудас	ББ-4.9

Гадна дөвжөө арматурлам ГД-2



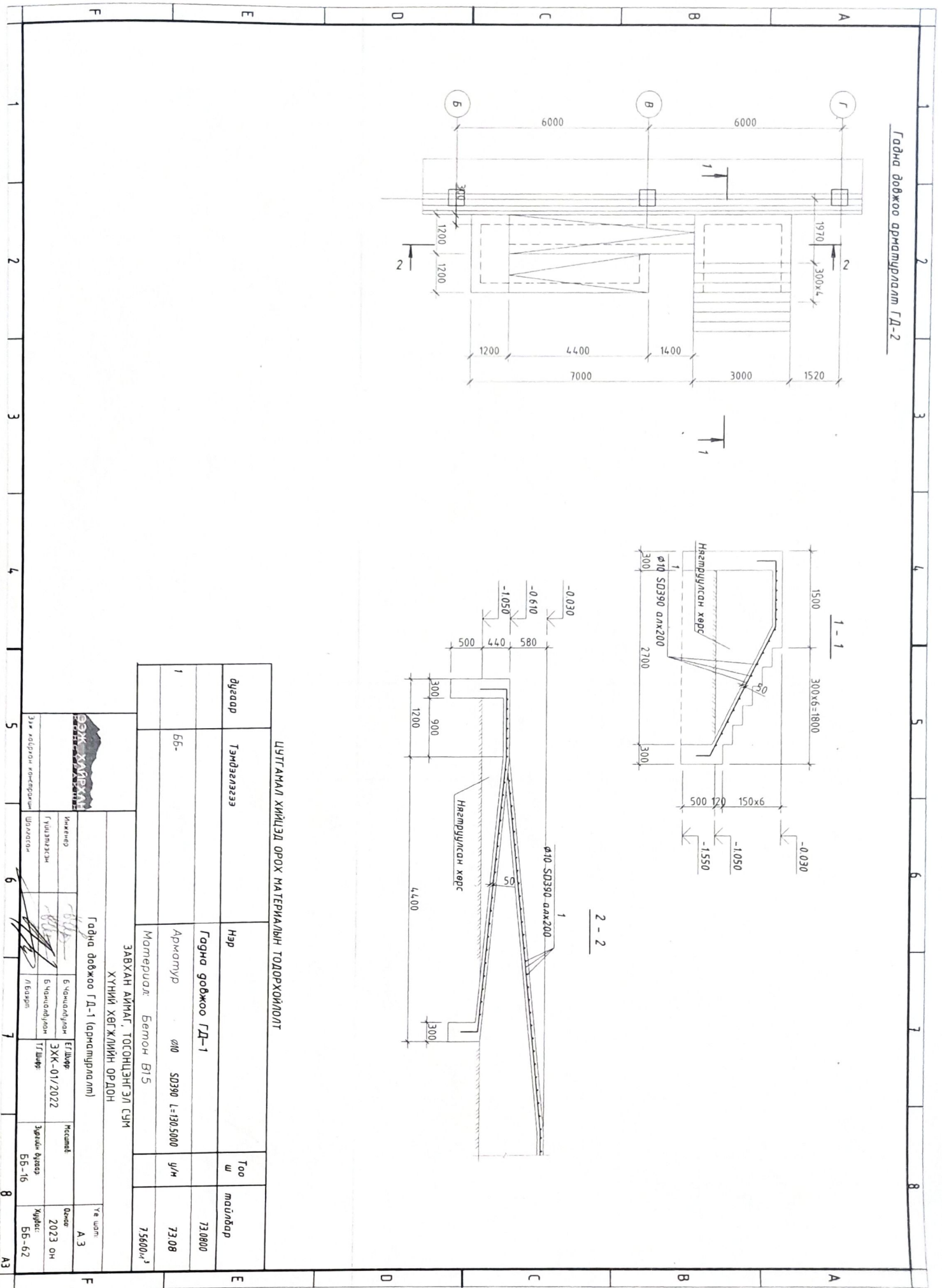
ЦЯТГАМЛ ХИЙГЭД ОРОХ МАТЕРИАЛЫН ТОДОРХОЙЛОЛТ

дугаар	Тэмдэглэгээ	Нэр	Тоо ш	Тайлбар
1	ББ-	Арматур φ10 SD390 L=130.5000	ц/м	73.08
		Материал: Бетон В15		75600 м ³

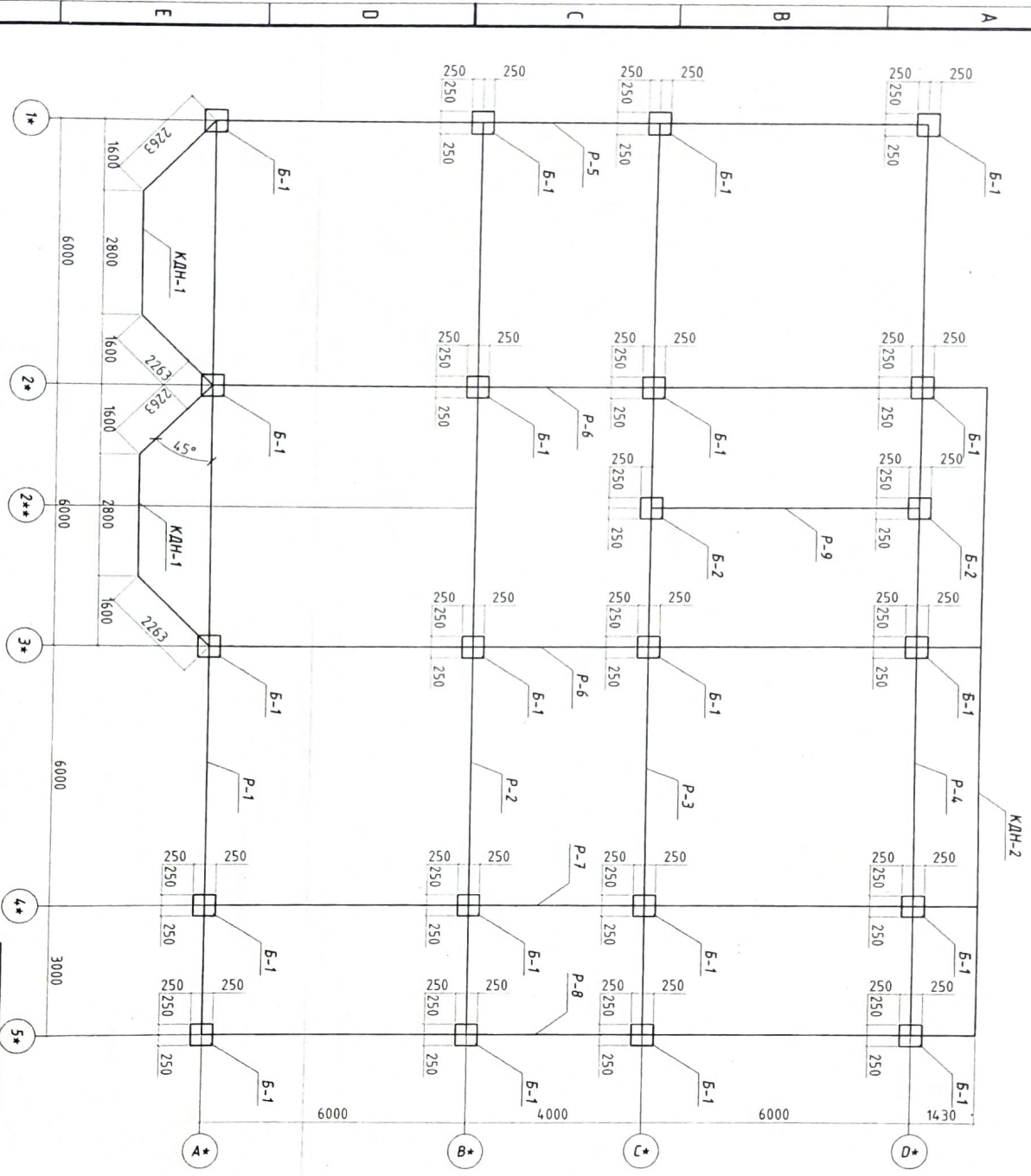
ЗАВХАН АЙМАГ, ТӨСӨНЦЭНГЭЛ СҮН
ХҮНИЙ ХВГ ЖЛИЙН ОРЛОН

Гадна дөвжөө ГД-1 (арматурлам)

	Инженер	Б.Чамсудайбол	БТШФР	Төсөлд	Үе шэл
	Гүйцэтгэсэн	Б.Чамсудайбол	ЭХК-01/2022	Эргэлдэж өгсөн	Огноо
Эзлэх хэргийн нөхцөл	Шаргал	Л.Багд	ТГШФР	ББ-16	2023 он
					Хуудас: ББ-62



0.080 ЭЗГЮ түүвшин дэх рамын байршилн тойм



Р-10
 Р-11
 Р-12
 Р-13
 Р-14

		ЭЗЖ ХАВГАХАГ Уулзварын байршил	
Инженер	Б.Чиндалуур	Б.Т.Шар	Т.Шар
Гүйцэтгэл	ЭХК-01/2022	Заруу Агаар	Хуудас
Уулзвар	Шаргал	55-17	55-49

ЗАВХАН АЙМАГ, ТОСОНЦЭНГЭЛ СҮМ
 ХҮНИЙ ХӨГЖЛИЙН ОРДОН
 А блокийн Төвөр Бөмөн рамын байршилн тойм (Хэвний зураг)

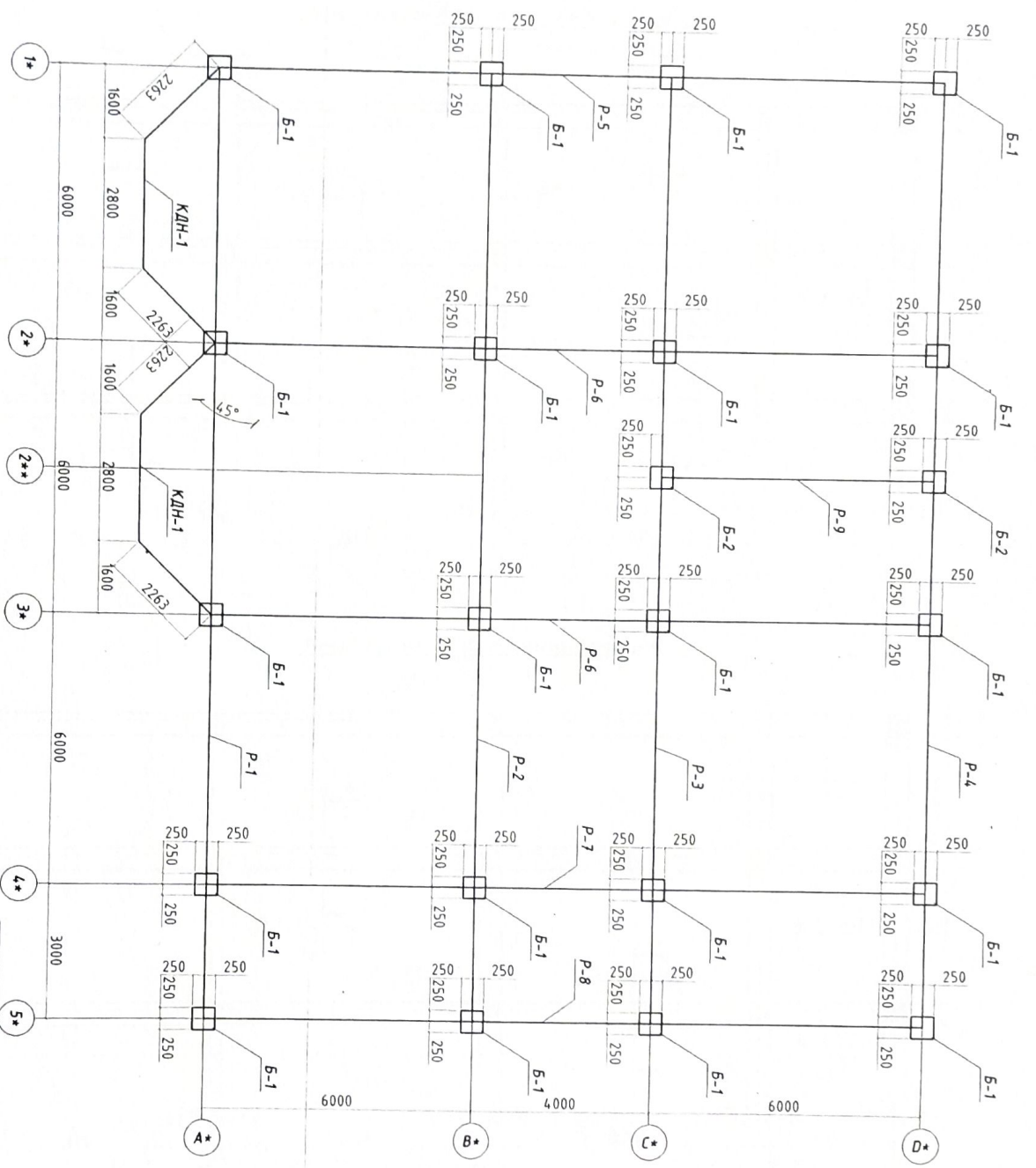
№ шом А.3

Огноо 2023 он

Хуудас 55-49

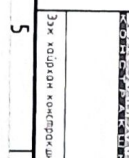

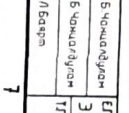
1 2 3 4 5 6 7 8 АЗ

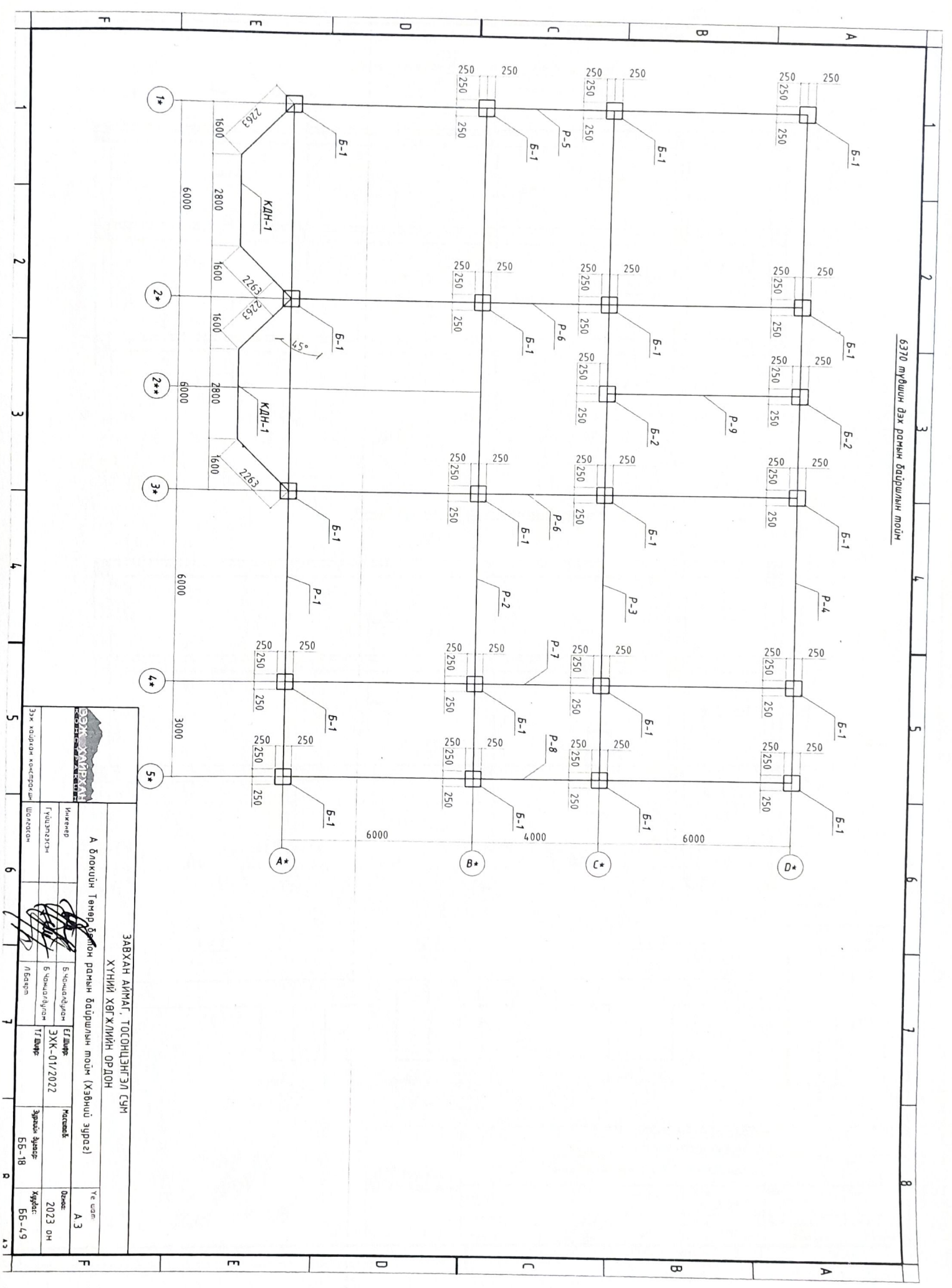
6370 түвшин дэх ранын барилгын тойм



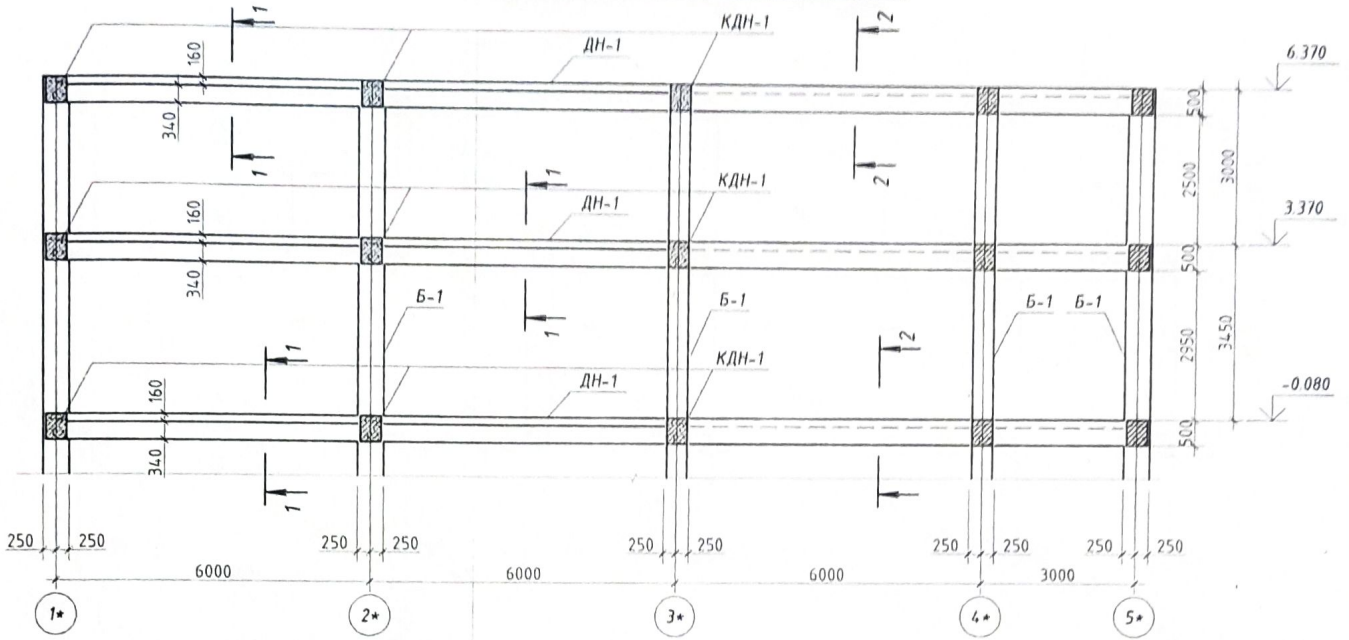
ЗАВХАН АЙМАГ, ТОСОЛЦЛЭГТ ЭЛ СҮМ
ХҮНИЙ ХӨГЖИЙН ОРЛОН

А блокийн Төвөр, Бөхийн ранын барилгын тойм (Хэвнүд зурга)

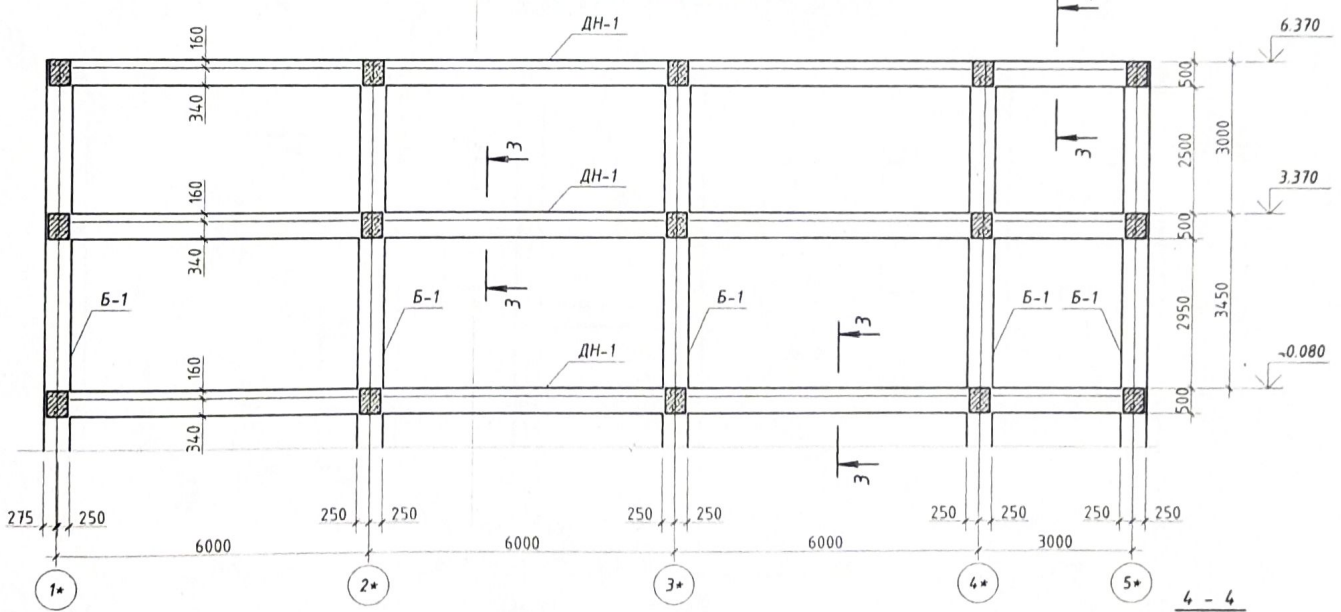
					
Инженер	Б.Монгол-Оймон	ЕГШдээр	ХХК-01/2022	Хөдөлгөөн	А 3
Гүйцэтгэсэн	Б.Чандар-Оймон	ТГШдээр		Зурвалж дугаар	2023 он
Эх үндэсний өгөгдөл	Шиврэгчин	И.Бадар		Б.Б-18	Хүрээг
					Б.Б-49



Төмөр бетон рам Р-1 (А* тэнхлэгийн дагуух рам)



Төмөр бетон рам Р-2 (В* тэнхлэгийн дагуух рам)

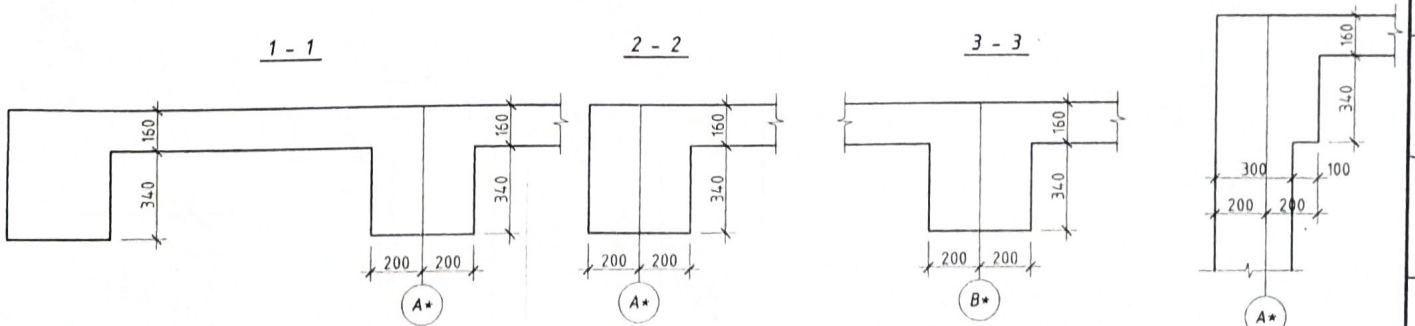


1 - 1

2 - 2

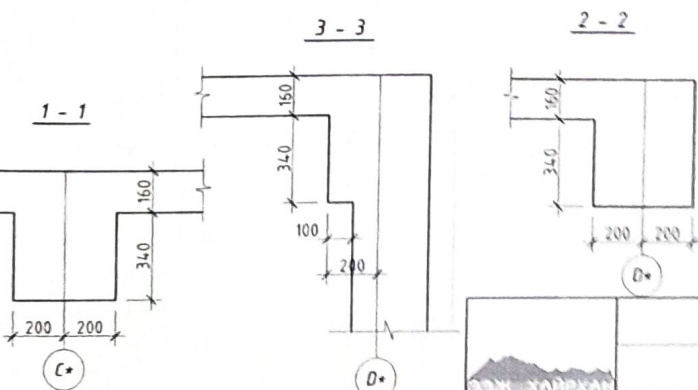
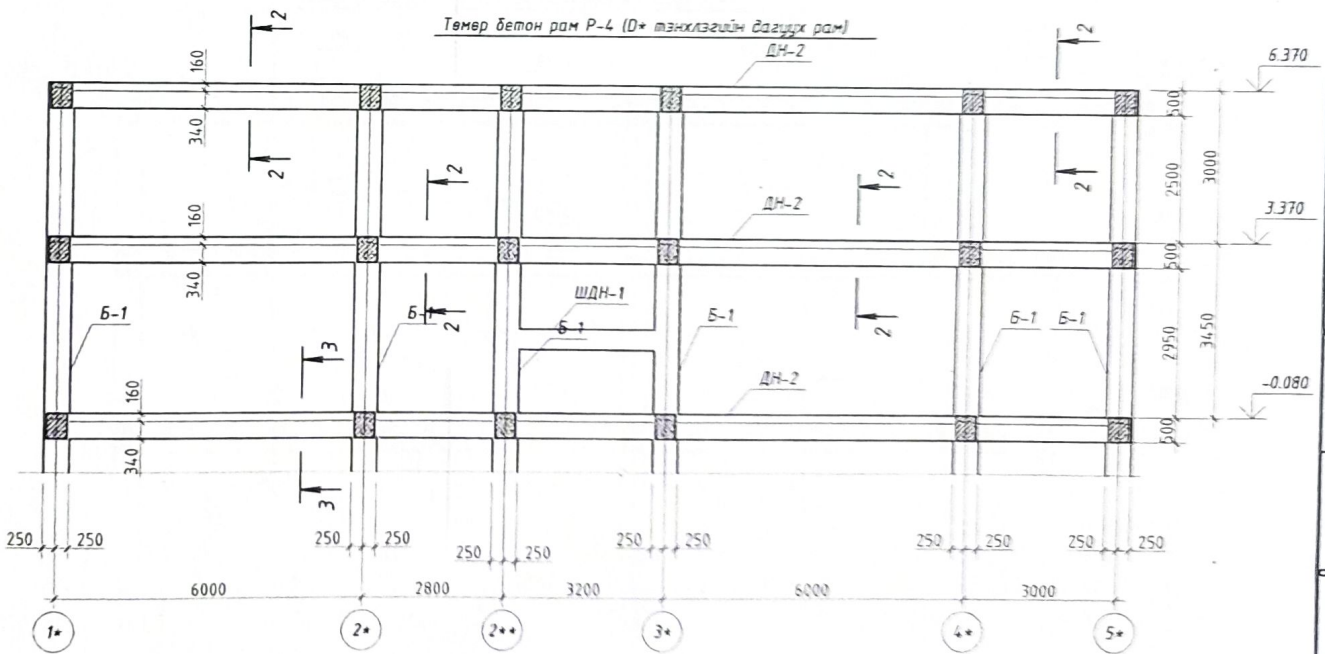
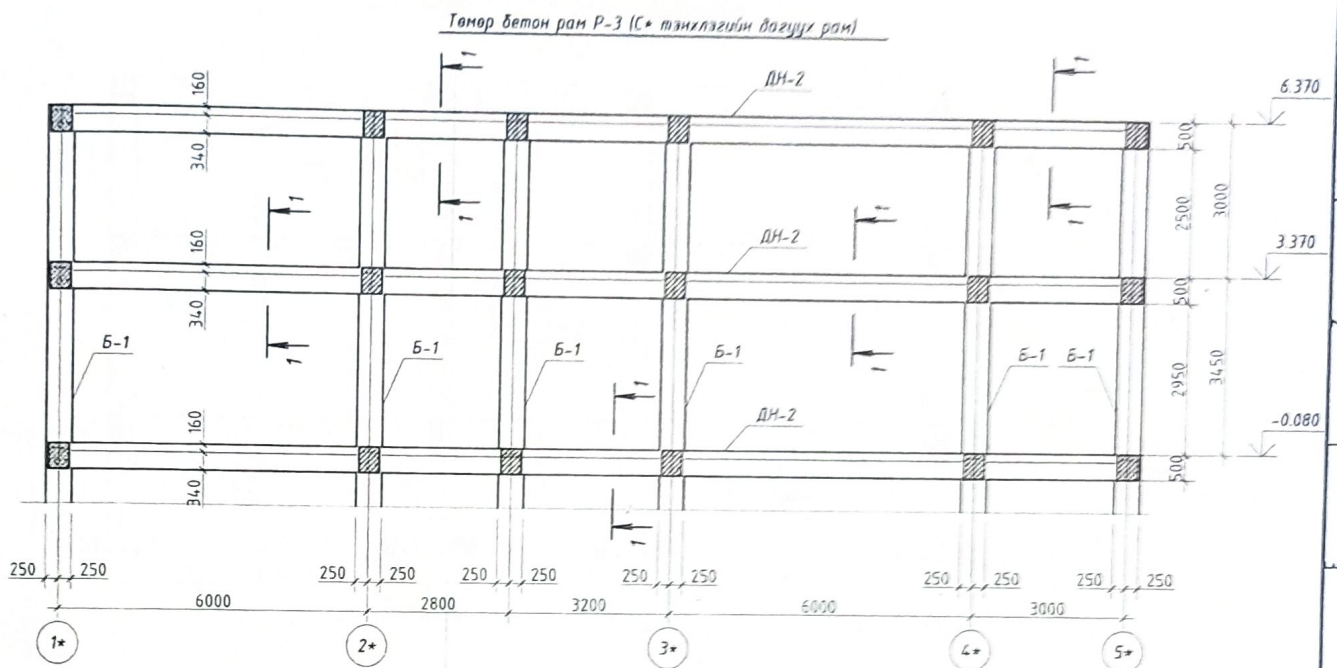
3 - 3

4 - 4

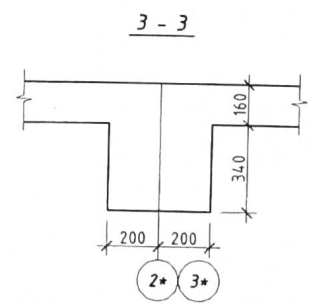
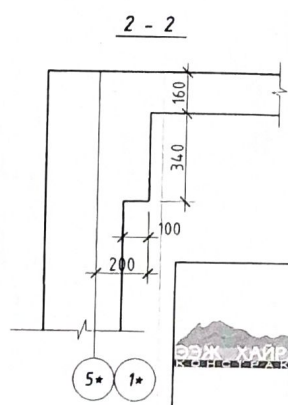
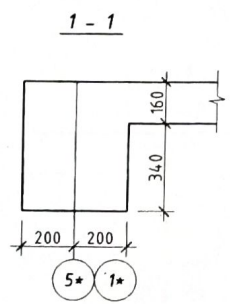
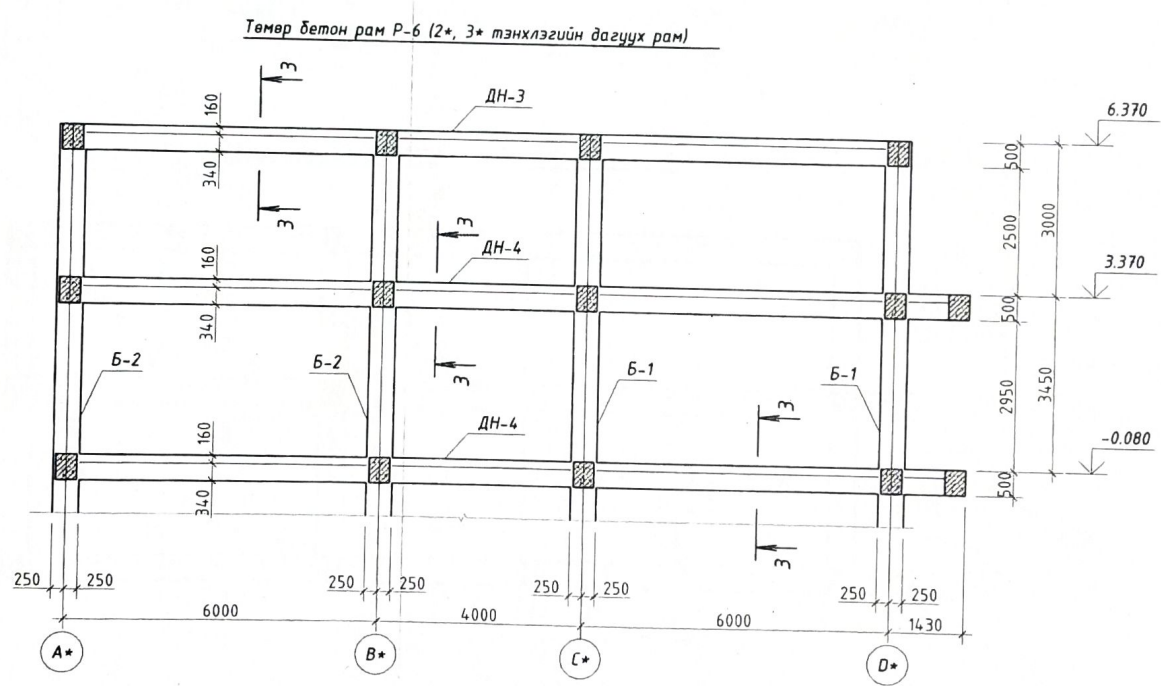
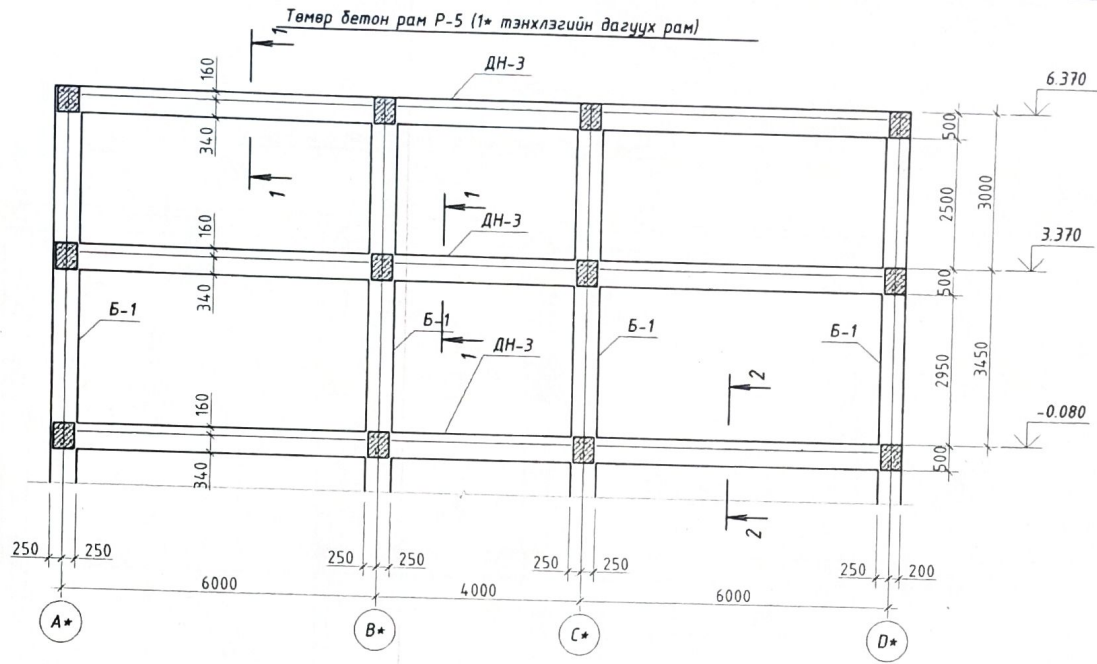


Handwritten notes:
 Р-1
 Р-2
 2023 4 19

ЗАВХАН АЙМАГ, ТОСОНЦЭНГЭЛ СҮМ ХҮНИЙ ХӨГЖЛИЙН ОРДОН				
Төмөр бетон рам Р-1, Р-2 (Хэвний зураг)				
 Эзж хайрхан констракци Шалгасан	Инженер	Б.Чанцалдулам	ЭГ Шифр ЭХК-01/2022	Уг шат А.3
	Гүйцэтгэгч	Б.Чанцалдулам	ТГ Шифр	Огноо 2023 он
	Эзж хайрхан констракци	Л.Бямрэл	Зургийн дугаар ББ-19	Хуурас ББ-49

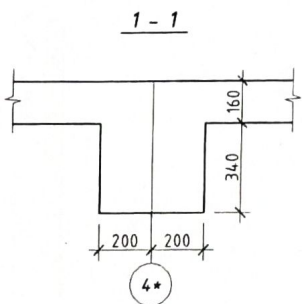
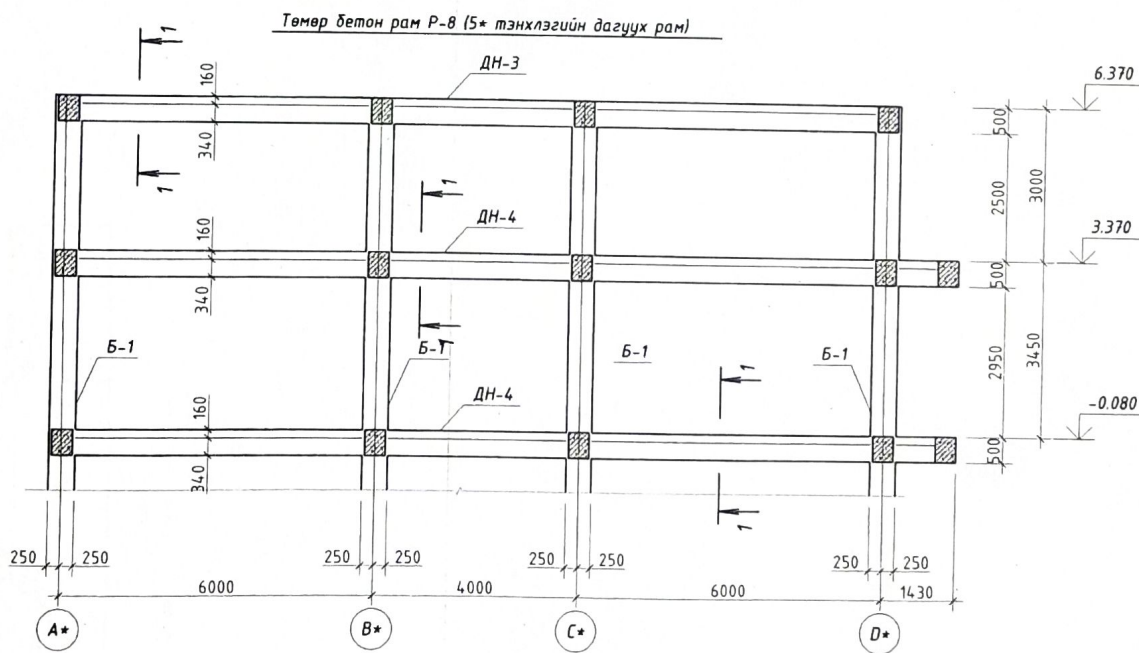
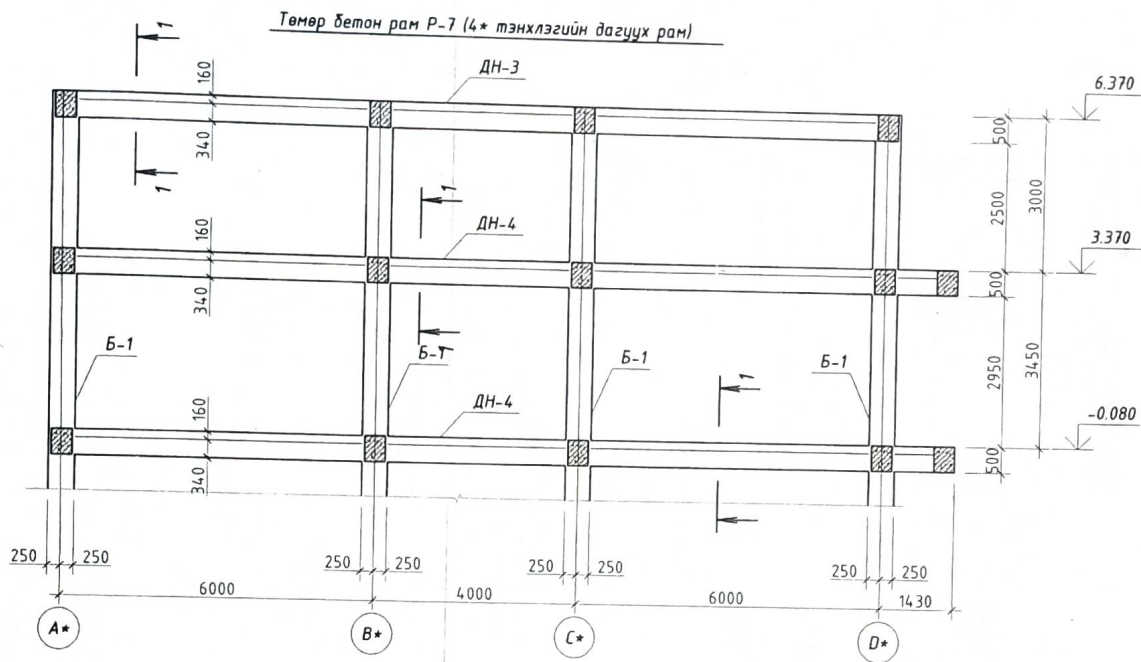


ЗАВХАН АЙМАГ, ТОСОНЦЭНГЭЛ СҮМ ХҮНИЙ ХЭГЖЛИЙН ОРДОН				Үе шал А.3
Төмөр бетон рам Р-3, Р-4 (Хэдний зураг)				Тархал 2023 он
ЭГ зураг	ЭХК-01/2022	Хэргийн дараар	65-20	Агуулах ББ-49
ТЭГ зураг		Хэргийн дараар	65-20	Агуулах ББ-49
ТЭГ зураг		Хэргийн дараар	65-20	Агуулах ББ-49



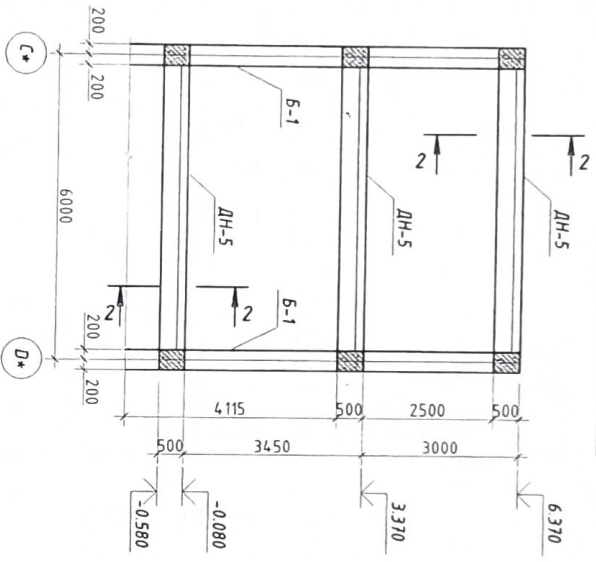
2-10
 2023 4 18

ЗАВХАН АЙМАГ, ТОСОНЦЭНГЭЛ СУМ ХҮНИЙ ХӨГЖЛИЙН ОРДОН					
Төмөр бетон рам Р-5, Р-6 (Хэвний зураг)					
Эзэ хайрхан констракшн	Инженер	<i>[Signature]</i>	Б.Чанцалдууян	ЕГ.Шифр: ЭХК-01/2022	Масштаб: Огноо: 2023 он
	Гүйцэтгэсэн	<i>[Signature]</i>	Б.Чанцалдууян	Т.Г.Шифр:	Зургийн дугаар: ББ-21
	Шалгасан	<i>[Signature]</i>	Л.Баярт		Хуудас: ББ-49
					Үе шал: А.3

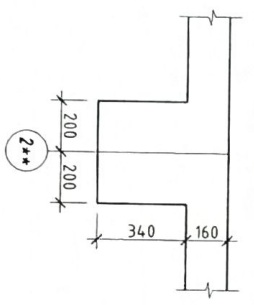


ЗАВХАН АЙМАГ, ТОСОНЦЭНГЭЛ СҮМ ХҮНИЙ ХӨГЖЛИЙН ОРДОН					
Төмөр бетон рам Р-7, Р-8 (Хэвний зураг)					Үе шат: А.3
Инженер		Б.Чанцалбулам	ЕГШифр: ЭХК-01/2022	Масштаб:	Огноо: 2023 он
Гүйцэтгэсэн		Б.Чанцалбулам	ТГШифр:	Зургийн дугаар: ББ-22	Хуудас: ББ-49
Эсж хайрхан констракци	Шалгасан	Л.Баярт			

Төмөр бетон раун Р-9 (2** манжлагийн дагуух раун)



2-2



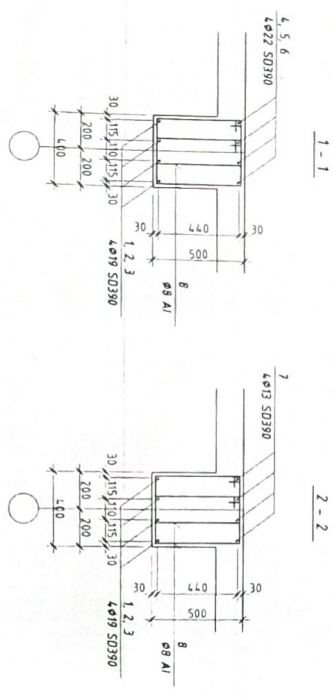
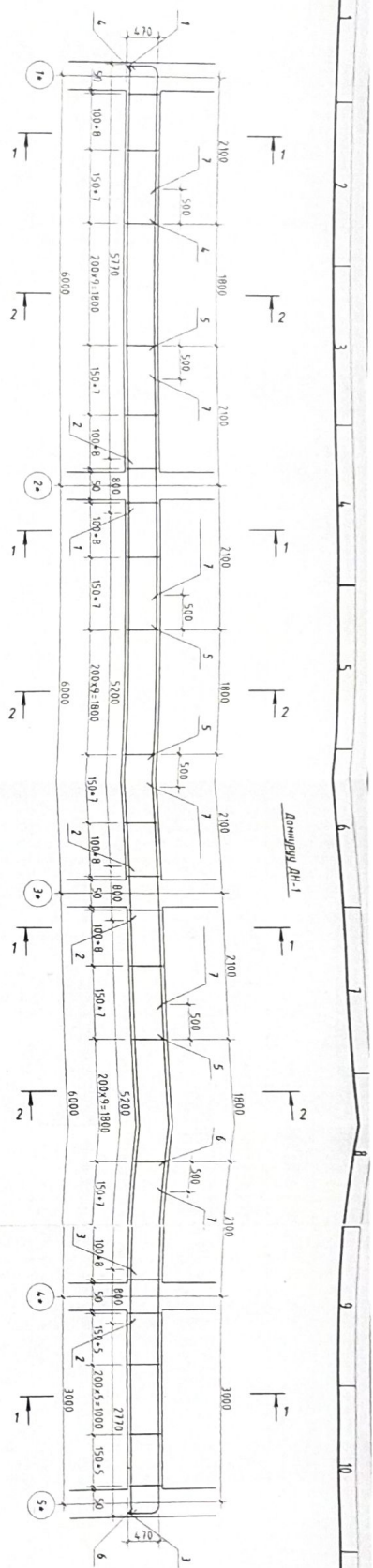
1	2	3	4	5	6	7	8
A	B	C	D	E	F		

ЗАВХАН АИМАГ, ТОСОНЦЭНГЭЛ СҮМ
ХҮНИЙ ХВГЖЛИЙН ОРДОН

Төмөр бетон раун Р-9

Инженер	Б. Шандоржиев	ЭГДийн	ЭХК-01/2022	Төгсөлт	Нэгж	А.З	2023 он
Түвшлэлт	Шаргал	Б. Шандоржиев	Т. Доржиев	Хуучил	ББ-23	Хуучил	ББ-4.9
Эх үндэстэн	Конструкция	Шаргал					

А3



- Толдор**
1. Энэ хувьцаа хөндөгч хувьцааны хамтатгал үз.
 2. Ажлын орлого СӨЗЭР, Хөндм АИЛ, Бетон анги ВЭО
 3. Ажлын орлого хамтатгал Бетон үеийн зураг ВЭМ
 4. Цэвэрлэлт мөнгө Бетон анги ВЭМ СЭ-02-05
 - БД СЭ-104-04-ийн дагуу хийж гүйцэтгэнэ.

НЭГ ДАМЬРУУЧЫНД ГРЯХ НАГЕРМАЛЫН ТОДОРХОМЖИЛТ

Дугаар	Тэмдэглэл	Нэр	Тайлбар	Тайлбар
1	65-	Дамьруу ДН-1	Аршотур	6008 м²
2	-	-	219 СӨЗЭР Л-8510	14.72 м²
3	-	-	219 СӨЗЭР Л-8800	15.23
4	-	-	222 СӨЗЭР Л-3510	8.00
5	-	-	222 СӨЗЭР Л-3710	8.27
6	-	-	222 СӨЗЭР Л-4200	12.77
7	-	-	213 СӨЗЭР Л-5170	1.739
8	-	-	213 СӨЗЭР Л-2800	2.79
8	-	-	28 АИЛ-500	0.59
Материал Бетон ВЭО				38800 м³

СЭХ ХӨНДӨГ

Төгрөг Бөмөр Дамьруу ДН-1 (орондиргалм)

ХҮНИЙ ХӨГЖИЛИЙН ОРЛООН

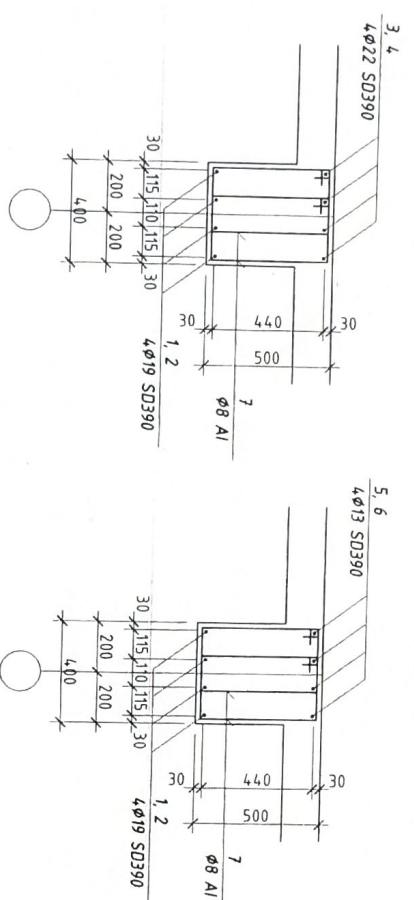
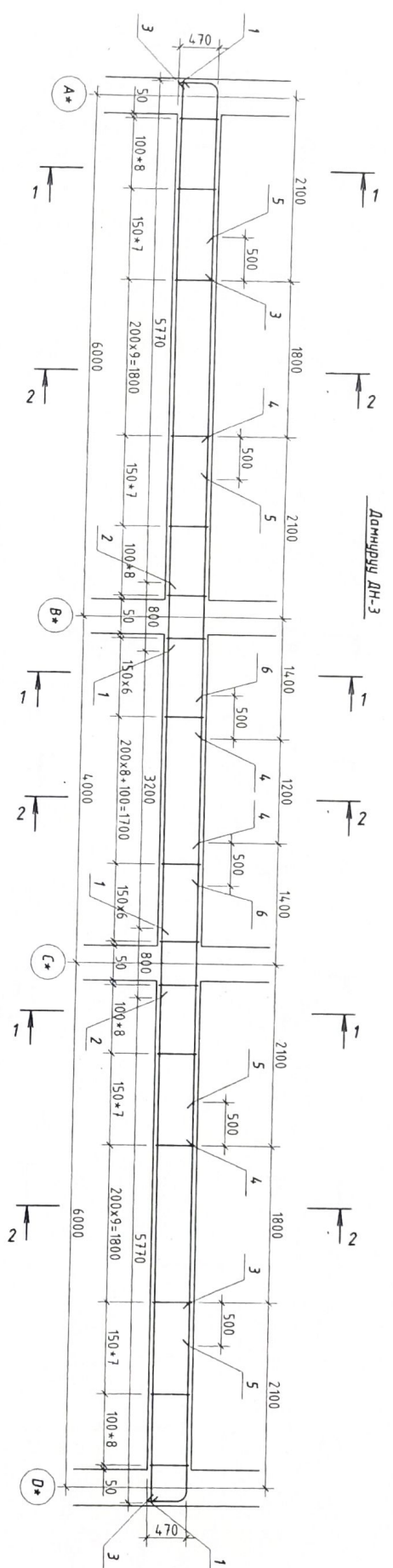
Мөнгө	Бичигч	Гарын	Төрийн	Тайлбар
Төрийн	Бичигч	Тайлбар	Төрийн	Тайлбар
Төрийн	Бичигч	Тайлбар	Төрийн	Тайлбар

ЭХК-01/2022

Хувийн дараа 65-75

Хувийн 65-49

2-р
4-р
19.



НЭГ ДАМЧИРЧУНД ОРОХ МАТЕРИАЛЫН ТОДОРХОЙЛОЛТ

дугаар	Тэмдэглэгээ	Нэр	Тоо	Тайлбар
1	ББ-	Данчирцу ДН-3	8	463.93 кг
2	"	Арматур	8	14.72 кг
3	"	ø19 S0390 L=6570	4	10.75
4	"	ø19 S0390 L=4800	8	8.27
5	"	ø22 S0390 L=2120	8	8.27
6	"	ø22 S0390 L=3500	8	10.64
7	"	ø13 S0390 L=2800	8	2.79
8	"	ø13 S0390 L=2200	4	2.19
9	"	ø8 АI L=1500	204	0.59
Номерууд: Бетон В20				2.9600 м ³

- Тайлбар
1. Энэ хувдсыг холбогдох хуудастай хамталагч үз.
 2. Ажлын арматур S0390, Хөнгөл АИИ, Бетон анги В20
 3. Ажлын арматур хамгаалах бетон үеийн зураг 25см.
 4. Цугсаал төмөр бетоны гажилыг БНД 52-02-05, БД 52-104-04-ийн дагуу хийж гүйцэтгэнэ.

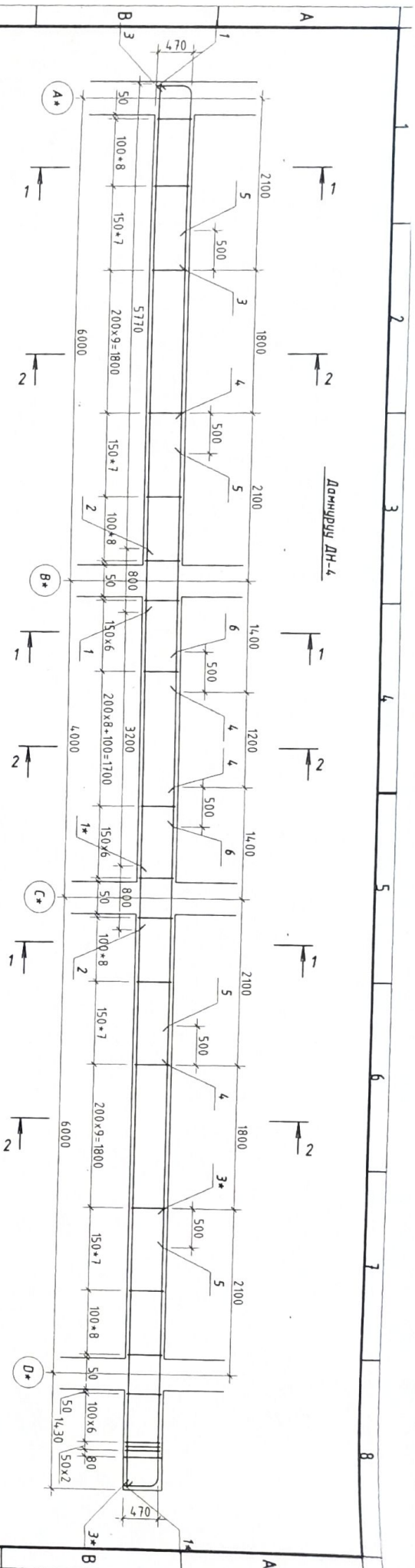
ЗЭВХАН АЙМАГ, ТОСОНЦЭНГЭЛ СҮН
ХҮНИЙ ХВГЖЛИЙН ОРДОН

Төмөр бетон данчирцу ДН-3 (арматурлагдм)

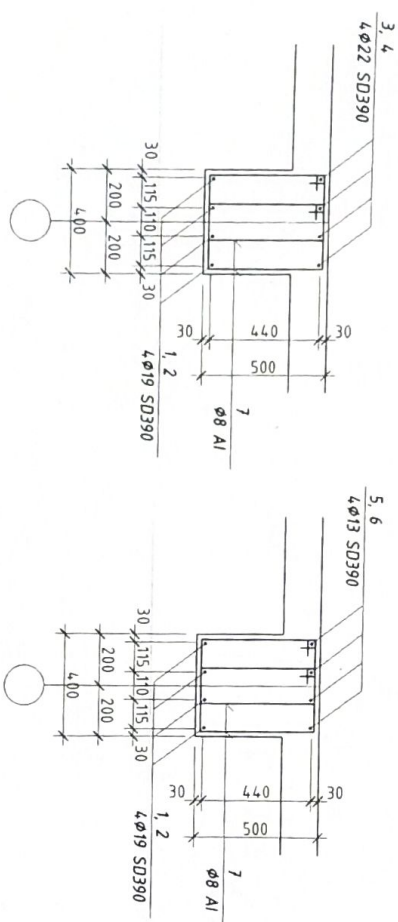
ХУНИЙ ХВГЖЛИЙН ОРДОН

Энэ хуудас конструкторийн шугарсан

Инженер	Б.Чандолуун	Б.Чандолуун	Б.Чандолуун	Б.Чандолуун	Б.Чандолуун
Т.Удиртсан	Т.Удиртсан	Т.Удиртсан	Т.Удиртсан	Т.Удиртсан	Т.Удиртсан
ЭХК-01/2022	ЭХК-01/2022	ЭХК-01/2022	ЭХК-01/2022	ЭХК-01/2022	ЭХК-01/2022
Т.Удиртсан	Т.Удиртсан	Т.Удиртсан	Т.Удиртсан	Т.Удиртсан	Т.Удиртсан
Зургийн дугаар	ББ-27	Зургийн дугаар	ББ-27	Зургийн дугаар	ББ-27
Хуудас	ББ-49	Хуудас	ББ-49	Хуудас	ББ-49



НЭГ ДАМНИРЧУНД ОРОХ МАТЕРИАЛЫН ТОДОРХОМИОЛТ



дугаар	Тэмдэглэгээ	Нэр	Тоо ш	Тайлбар
1	ББ-	Дамнирчу ДН-4	4	501.75 м ²
1*	ББ-	Арматур	4	14.72 кг
2	"	Арматур	4	17.47 кг
3	"	"	4	10.75
3*	"	"	4	8.27
4	"	"	4	12.01
5	"	"	8	10.64
6	"	"	8	2.79
7	"	"	4	2.19
		Материал: Бетон В20	224	0.59
				32060 м ³

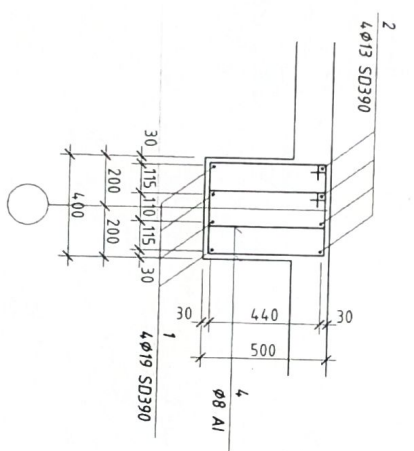
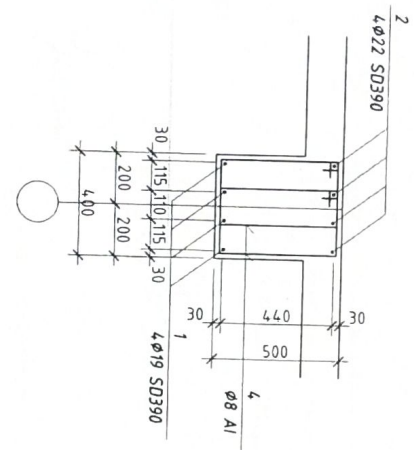
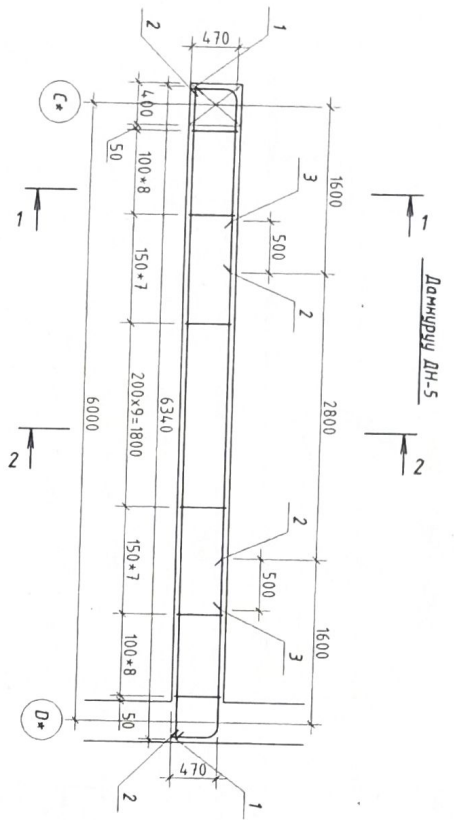
- Тайлбар
1. Энэ хувдгыг хольцгодох хурдасгай хангамзан үз.
 2. Ажлын арматур SD390, Хонгил АIII, Бетон анги В20
 3. Ажлын арматур хангаалах бетон үеийн зузаан 25мм.
 4. Цилганал төмөр бетоны ажлыг ББД 52-02-05, БД 52-104-04-ийн дагуу хийж гүйцэтгэнэ.

ЭХЖ ХАЙРГАМ
ХӨДӨӨ АЖ АХАЙ, ТАСГАЙН ХӨДӨӨ АЖ АХАЙН ХӨДӨӨ АЖ АХАЙН ОРДОН

ЗЭВХЭЛТ АЙМАГ, ТОСОНЦЭНГЭЛ СҮН
ХҮНИЙ ХӨГЖЛИЙН ОРДОН

Төмөр бетон дамнирчу ДН-4 (арматурлагил)

Инженер	Б.Чандоржийн	ЭТШФ:	Иргэдийн	Төсөл	АЗ
Гүйцэтгэн	Б.Чандоржийн	ЭХК-01/2022	Зардал бүтээг	Огноо:	2023 он
Шалбарсан	Л.Баяр	ТТШФ:	ББ-28	Хугацаа:	ББ-49



НЭГ ДАМНУУРЧНД ОРОХ МАТЕРИАЛЫН ТОДОРХОЙЛОЛТ

Дүеэр	Тэмдэглэгээ	Нэр	Тоо ш	Тайлбар
1	ББ-	Дамнуурч ДН-5	4	113.32 кг
2	"	Арматур	4	14.20 кг
3	"	"	8	6.75
4	"	"	4	3.78
		Материал: Бетон В20	80	0.59
				11200 м3

- Тайлбар
- Энэ хуудцыг холбогдох хуудастай хамтатган үз.
 - Ажлын арматур SD390, Хонгил АИЛ, Бетон анги В20
 - Ажлын арматур хангаарах бетон үеийн зураг 25мм.
 - Цулгамал төнөр бетоны ажлыг БНБД 52-02-05, БД 52-104-04-ийн дагуу хийж гүйцэтгэнэ.

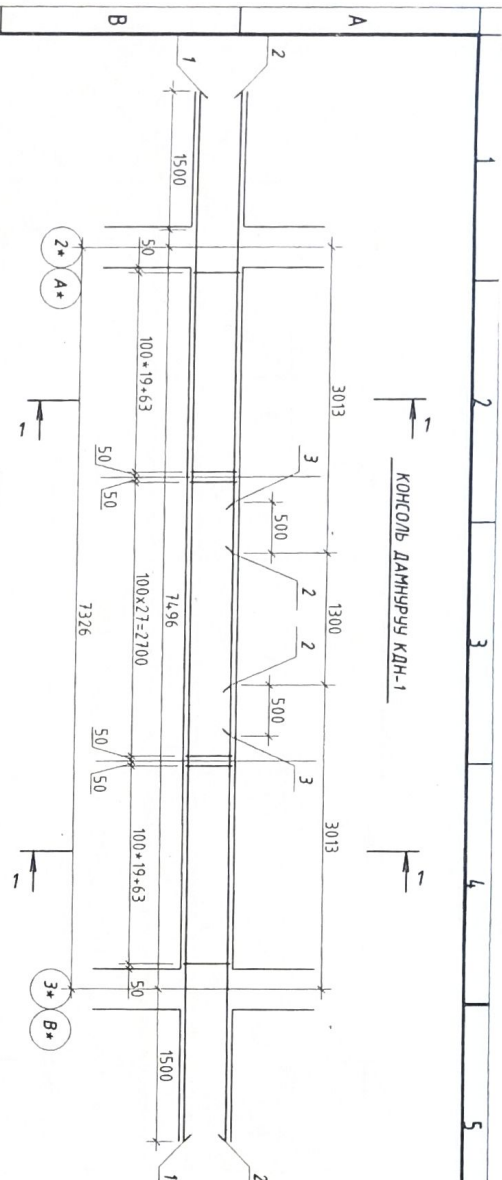
2-10
[Signature]
 4 09

ЗАВХАН АЙМАГ, ТОСОНЦЭНГЭЛ СҮМ
 ХҮНИЙ ХӨГЖЛИЙН ОРЛОН

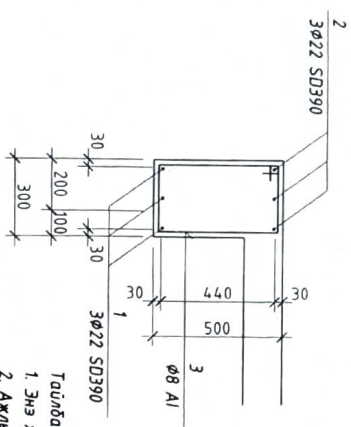
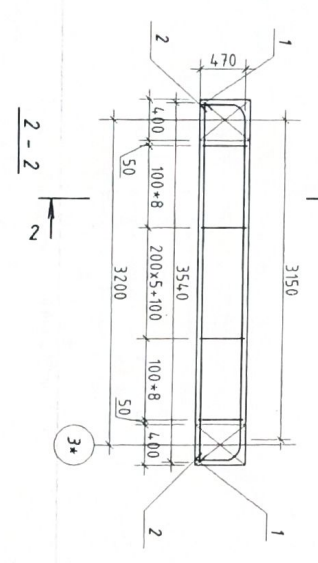
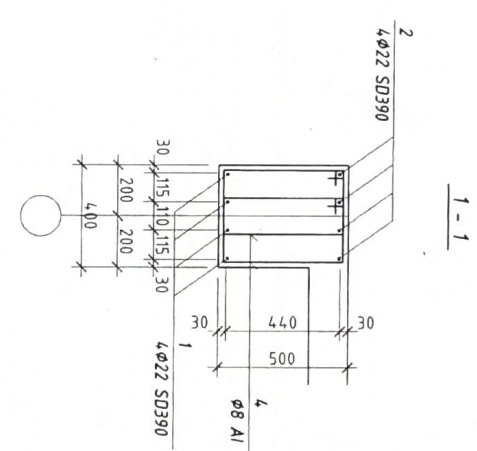


ЭЗЭХ ХӨГЖИЛДИЙН КОМПЛЕКСЫН ШИЛЭГЧИЙН	Инженер	Төвөр бөөр	Б.Чандрагдан	ЕГШД	Материал	Төсөл
	Гүйцэтгэл	Дамнуурч ДН-5 (арматурлагдм)	Б.Чандрагдан	ЭХК-01/2022	Заруу бүтэц	Огноо
	Шаргал		Л.Бором	ТГШД	ББ-29	2023 он
					ББ-49	Хугацаа
						ББ-49

1 2 3 4 5 6 7 8 АЗ



ШАТНЫ ДАМНУРУУ ШДН-1



Тайлбар

1. Энэ хуудсыг хойбогдох хуудастай хамтатган үз.
2. Ажлын арматур SD390, Хочил АIII, Бетон аягуу В20
3. Ажлын орматур хангаалах бетон үеийн зурагын 25мм.
4. Цилгаанал төмөр бетоны ажлыг ажилд 52-02-05, БД 52-104-04-ийн дагуу хийж гүйдэмээнэ.

НЭГ ШАТНЫ ДАМНУРУУНД ОРОХ МАТЕРИАЛЫН ТОДОРХОМЛИОЛТ

дугаар	Тэмдэглэлээ	Нэр	Тоо ш	Тайлбар
1	ББ- 3500 3540 200x5+100 100x8 470 440 50 3200 400 50	ШАТНЫ ДАМНУРУУ ШДН-1 Арматур	3	7.97 кг
2	ББ- 3500 3540 200x5+100 100x8 470 440 50 3200 400 50	Арматур	3	13.50 кг
3	ББ- 3500 3540 200x5+100 100x8 470 440 50 3200 400 50	Арматур	25	0.60 кг
		Материал: Бетон В20		0.4200 м ³
дугаар	Тэмдэглэлээ	Нэр	Тоо ш	Тайлбар
		КОНСОЛЬ ДАМНУРУУ КАН-1		328.76 кг
1	ББ-3500 2280 4800 500 500 280 2280	Арматур	4	23.21 кг
2	"	"	8	17.83 кг
3	"	"	4	2.29 кг
4	"	"	142	0.59 м ³
		Материал: Бетон В20		1.9852 м ³

ЗАВХАН АЙМАГ, ТОСОНЦЭНГЭЛ ГУМ
ХҮНИЙ ХӨГ ЖИЙН ОР ДОН

Төмөр бетон шолгуу дамнууруу ШДН-1, Консоль дамнууруу КАН-1

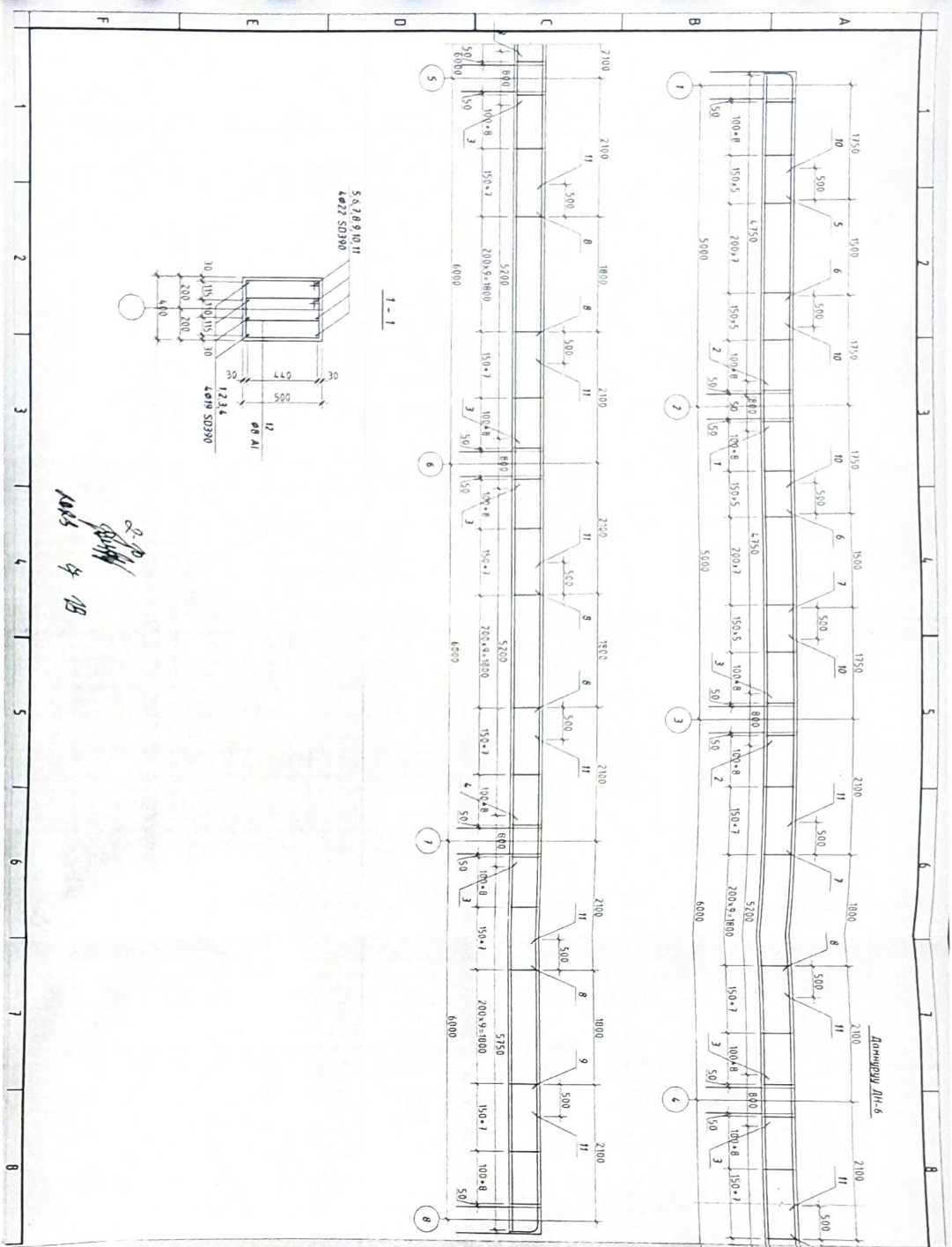


Ижтөгч	Бичигч/дүгнэгч	ТХ Шалбар	Төмөр	Төмөр	Төмөр
Гүйдэмэгч	Бичигч/дүгнэгч	ТХ Шалбар	Төмөр	Төмөр	Төмөр
Шалбар	Бичигч/дүгнэгч	ТХ Шалбар	Төмөр	Төмөр	Төмөр
Эж хэлбэр/консоль	Шалбар	Л/Бичигч	Төмөр	Төмөр	Төмөр
			52-01/2022	52-01/2022	52-01/2022
			2023 он	2023 он	2023 он
			ББ-30	ББ-30	ББ-30
			ББ-49	ББ-49	ББ-49

F E D C B A

1 2 3 4 5 6 7 8

А3

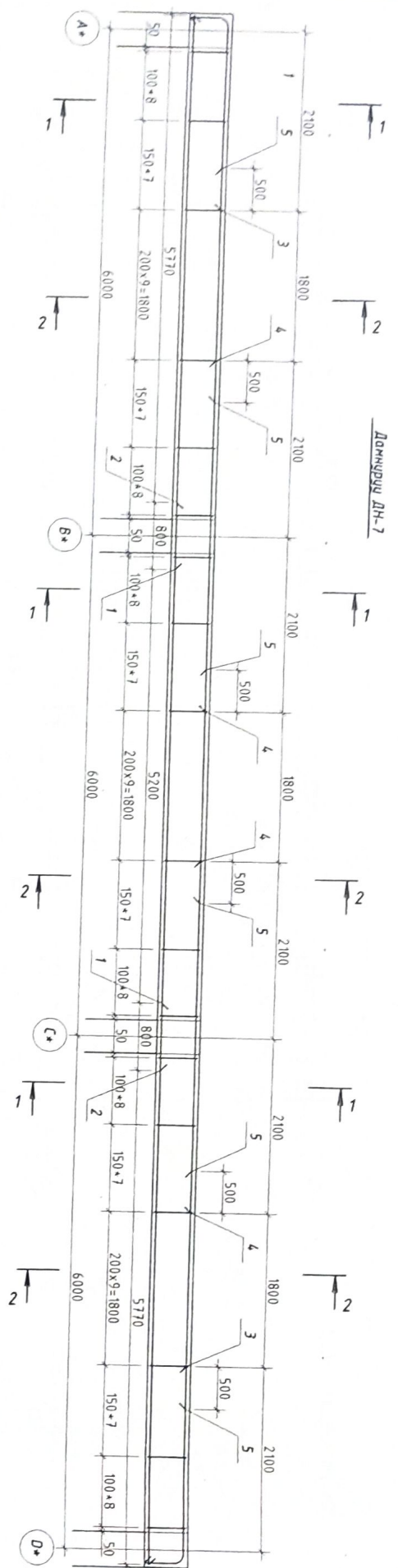


НАГ ДАМНЬЕРЭНД ОРОХ МАТЕРИАЛЫН ГОДОРХОНДИЛТ

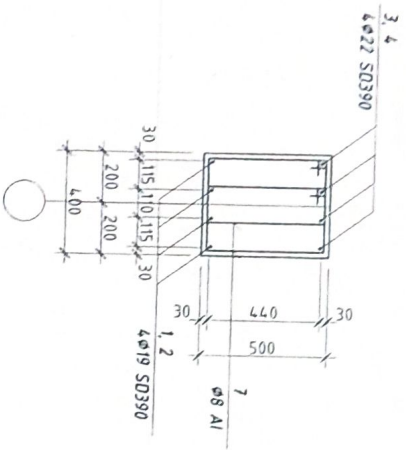
Цуудор	Тэмдэглэлээ	Нэр	Төрөл	Ш	Мөлийнбар
1	ББ-	Дамнуур ДН-6	Дамнуур	4	17251 мд
2	ББ-	Авчир	Дамнуур	4	12.99 мд
3	-	-	-	12	15.25
4	-	-	-	4	14.67
5	-	-	-	4	7.20
6	-	-	-	4	10.64
7	-	-	-	4	11.70
8	-	-	-	16	1.277
9	-	-	-	4	8.27
10	-	-	-	8	2.49
11	-	-	-	20	2.79
12	-	-	-	672	0.59
Нэмэгдэл: Билон ВЭО					24400 мд

ЗАВХАН АНГАГ, ТОСОНЦЭГЭЛЭГ СҮН
ХУТНИН ХӨГ ЖИНИН ӨРӨН

Төрийн байгуулалтын нэр	Төрийн байгуулалтын нэр	Төрийн байгуулалтын нэр	Төрийн байгуулалтын нэр
Төрийн байгуулалтын нэр	Төрийн байгуулалтын нэр	Төрийн байгуулалтын нэр	Төрийн байгуулалтын нэр
Төрийн байгуулалтын нэр	Төрийн байгуулалтын нэр	Төрийн байгуулалтын нэр	Төрийн байгуулалтын нэр
Төрийн байгуулалтын нэр	Төрийн байгуулалтын нэр	Төрийн байгуулалтын нэр	Төрийн байгуулалтын нэр



1-1



НЭГ ДАНЧИРЧУНД ОРОХ МАТЕРИАЛЫН ТОДОРХОЙЛОЛТ

дугаар	Тэмдэглэлээ	Нэр	Тоо ш	матрибар
1	ББ-	Данчирц ДН-7	8	52259 кг
2	"	Арматур	8	14.72 кг
3	"	"	4	15.23
4	"	"	8	8.27
5	"	"	8	12.77
7	"	Материал Бетон В20	12	2.79
			240	0.59
				33600 кг

- Тайлбар
1. Энэ хүдсийг холбогдох хувиартай хангалсан үз.
 2. Ажлын арматур S0390, Хонгил АIII, Бетон анги В20
 3. Ажлын арматур хангагдах Бетон үеийн зурагч 25мм.
 4. Цулганаг төгөр Бетон ажлыг БНБД 52-02-05, БД 52-104-04-ийн дагуу хийж гүйцэтгэнэ.

ЭЗХ-ХАЙРХАН

ЭЗХ-ХАЙРХАН ХӨГЖИЛИЙН ОРЛООН

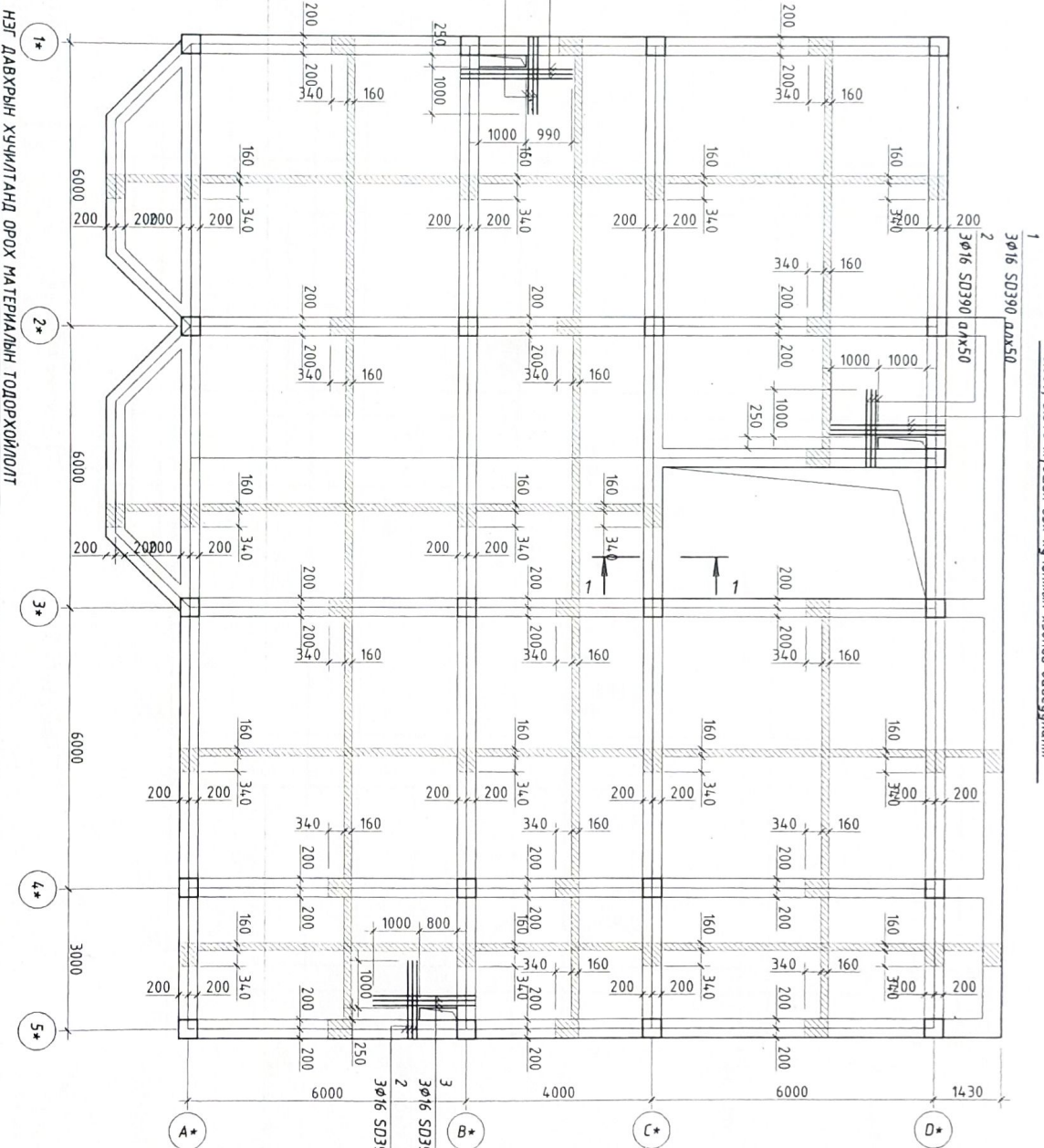
Төвөр бөгөөд данчирц ДН-7 (арматурлагдсан)

ХҮНИЙ ХӨГЖИЛИЙН ОРЛООН

ЗАВХАН АЙМАГ, ТӨСӨНЦЭНГЭЛ СҮМ

Инженер	Б.Чонцорпилс	Б.Чонцорпилс	Б.Чонцорпилс	Б.Чонцорпилс	Б.Чонцорпилс
Гүйцэтгэсэн	Ш.Орлов	Л.Баяр	Т.Дар	Эрхийн бичиг	Хүндэт
				ББ-34	ББ-49
					2023 он
					А.З

-0.080, 3.370 түвшин дэх хучилтын хэвний байгуулалт



НЭГ ДАВХРЫН ХУЧИЛТАНД ОРОХ МАТЕРИАЛЫН ТОДОРХОЙЛОЛТ

дугаар	Тэмдэглэгээ	Нэр	Тоо	шилбэр
1	55-	Арматур	1	50.89 кг
2	1650	Ø16 SØ390 L=1650	6	316 кг
3	1800	Ø16 SØ390 L=1800	9	260
			3	284



ЭХЖ ХУМБЭХАН

А блокийн -0.080, 3.370 түвшин дэх мөнөр бетон хучуулм (Хэвний Хүний ХВР ЖЛИЙН ОРЛОН

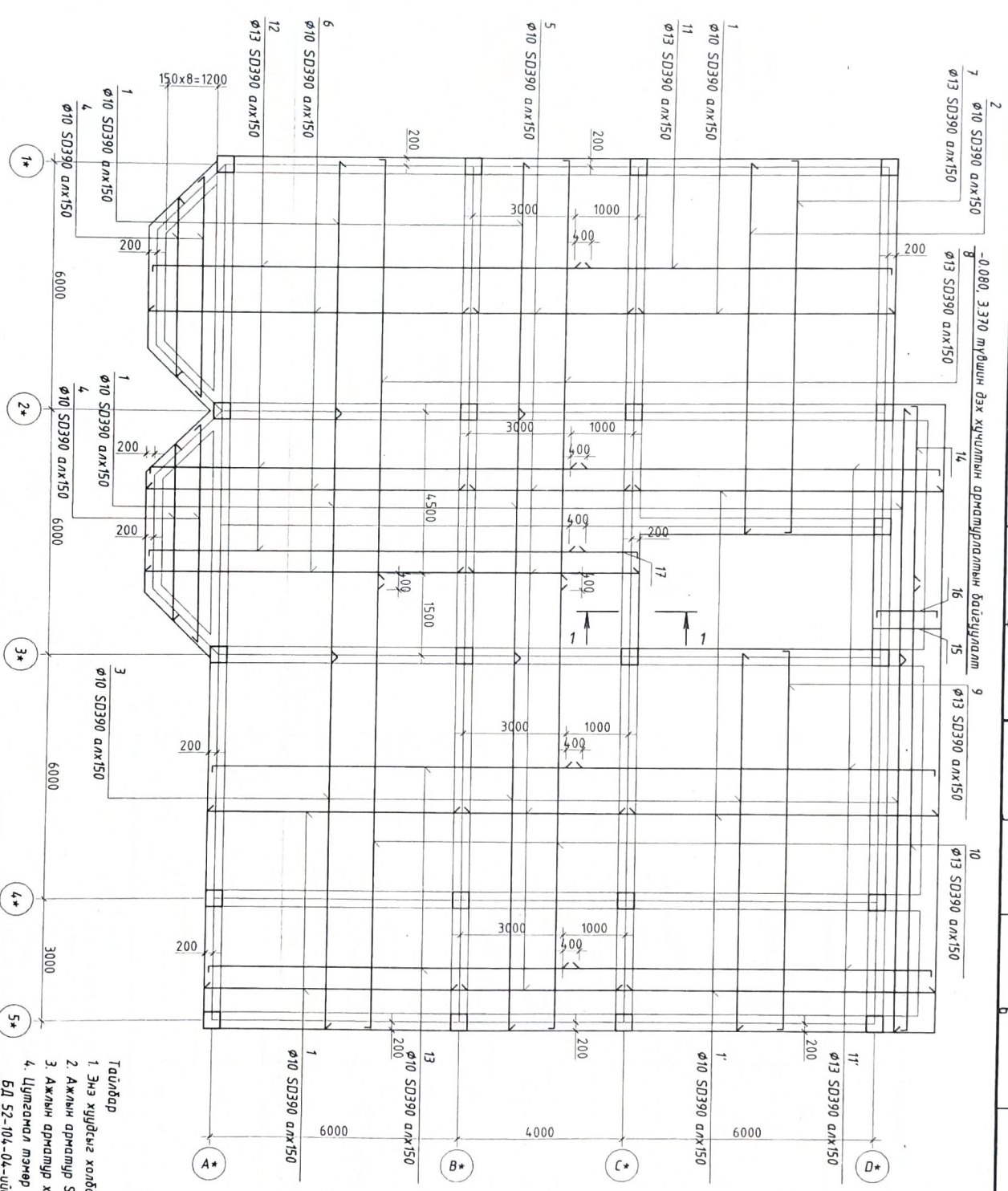
ЗЭРГЭЛ

Бүтээгч	Туслах	Хяналт	Өгөгдөл
Инженер	Гүйцэтгэгч	Бичигч/дүрэмч	ТГ/дүрэм

ЗЭВШӨӨРӨЛЦӨН

БА	О.Энчлүүн
ХАС	Ц.Мөнхсэрдэл
ЦБҮ	Э.Оюунсэрдэл
ХТ.ДГ	Ж.Амарсандаг
ХД	Ж.Амарсандаг

2 3 4 5 6 7 8 АЗ



- Тайлбар**
1. Энэ худгалыг хольцоодох худгалстай хамтаар үз.
 2. Ажлын орншиг SD390, Хонгим АИЛ, Бетон агуу В20
 3. Ажлын орншиг хангалдах бетон үеийн зураг 25мм.
 4. Цулгалмаг тэнгэр бетоны ажлыг БНД 52-02-05, БД 52-104-04-ийн дагуу хийж гүйцэтгэнэ.

2-10
 2023.04.19

ЗАВХАН АЙМАГ ТОСОНЦЭНГЭЛ СҮН
 ХҮНИЙ ХӨГЖЛИЙН ОРЛОН

		А блокийн -0.080, 3.370 түвшин дэх төмөр бетон хучилт (арнширлагам)		Үе шат: А.3	
Инженер	Бичигч/Зурчигч	ЭГ Дүр	Мөхөөд	Огноо	А.3
Гүйцэтгэсэн	Бичигч/Зурчигч	ЭХК-01/2022	Зурчигч/Зурчигч	2023 он	
Шархдан	Л/Бичигч	ТГ Дүр	Б.Б-36	Хуудас: 65-49	

ЭЗЭР ХӨГЖИЛТИЙН КОНТРОЛЧИН

1 2 3 4 5 6 7 8 АЗ

НЭГ ДАВХРЫН ХҮЧИЛГЭНД ОРОХ МАТЕРИАЛЫН ТОДОРХИЙЛОЛТ


дугаар	Тэмдэглэлээ	Нэр	Тоо w	малбар
		-0.080, 3.370 ТҮВШИН ДЭХ ХҮЧИЛТ	1	6777.44 кг
1	ББ- 64.00	Арматур φ10 S0390 L=64.00	306	3.58 кг
1'	ББ- 77.00	Арматур φ10 S0390 L=77.00	75	4.31 кг
2	9.100	φ10 S0390 L=9.100	39	5.10
3	94.00	φ10 S0390 L=94.00	109	5.26
4	хувьсах	φ10 S0390 L=60.00	36	3.36
5	44.00	φ10 S0390 L=44.00	136	2.46
6	хувьсах	φ10 S0390 L=80.00	78	4.48
7	9.100	φ13 S0390 L=9.100	39	9.65
8	105.50	φ13 S0390 L=79.00	64	7.86
9	93.00	φ13 S0390 L=99.00	39	9.85
10	111.50	φ13 S0390 L=114.50	70	11.39
11	76.00	φ13 S0390 L=79.00	39	7.86
11'	88.50	φ13 S0390 L=79.01	75	7.86
12	Хувьсах	φ13 S0390 L=109.00	78	10.85
13	90.00	φ13 S0390 L=93.00	58	9.25
14	45.50	φ13 S0390 L=48.50	6	4.83
15		φ10 S0390 L=15.00	39	0.84 кг
16	15.00	φ13 S0390 L=21.00	39	2.09
17	16.50	φ13 S0390 L=19.50	22	1.94
		Материал Бетон В20	1	42.1725

Тайлбар

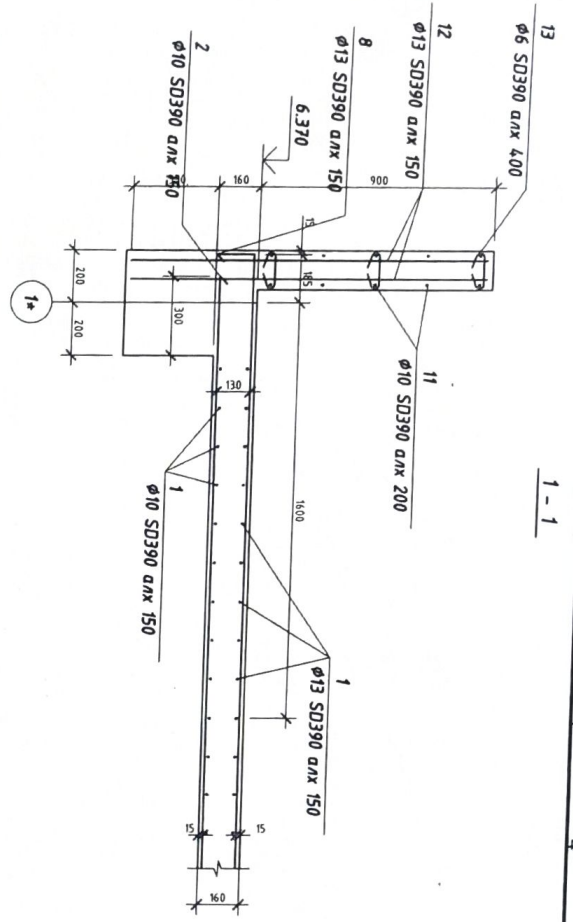
1. Энэ хувьцыг холбогдох хуудастай хамтаар үз.
2. Ажлын орматур S0390, Хонгил АIII, Бетон анги В20
3. Ажлын орматур хангаалах бетон үеийн зурагын 25мм.
4. Цулгамга мөмөр бетоны ажлыг БНЗД 52-02-05, БД 52-104-04-ийн дагуу хийж гүйцэтгэнэ.

ЗАВХАН АЙМАГ, ТОСОНЦЭНГЭЛ СҮМ
ХҮНИЙ ХВГ ЖИЙН ОРДОН

-0.080, 3.370 ТҮВШИН ДЭХ МӨМӨР БЕТОН ХУЧИЛТ (ОРМАНГУРИЛМ)

	Инженер	С/Чочигдуулам	ЭГ Давар	Насандаг	Үе шил
	Гүйцэтгэн	Шарзсан	ЭХК-01/2022	Заруу Адаар	Огноо
ЭЗХ Холбооны нэгж хэлтэс	Шарзсан	Л/Багвар	ТГ Давар	ББ-37	Хувьцаа
					ББ-49

1 2 3 4 5 6 7 8 А3

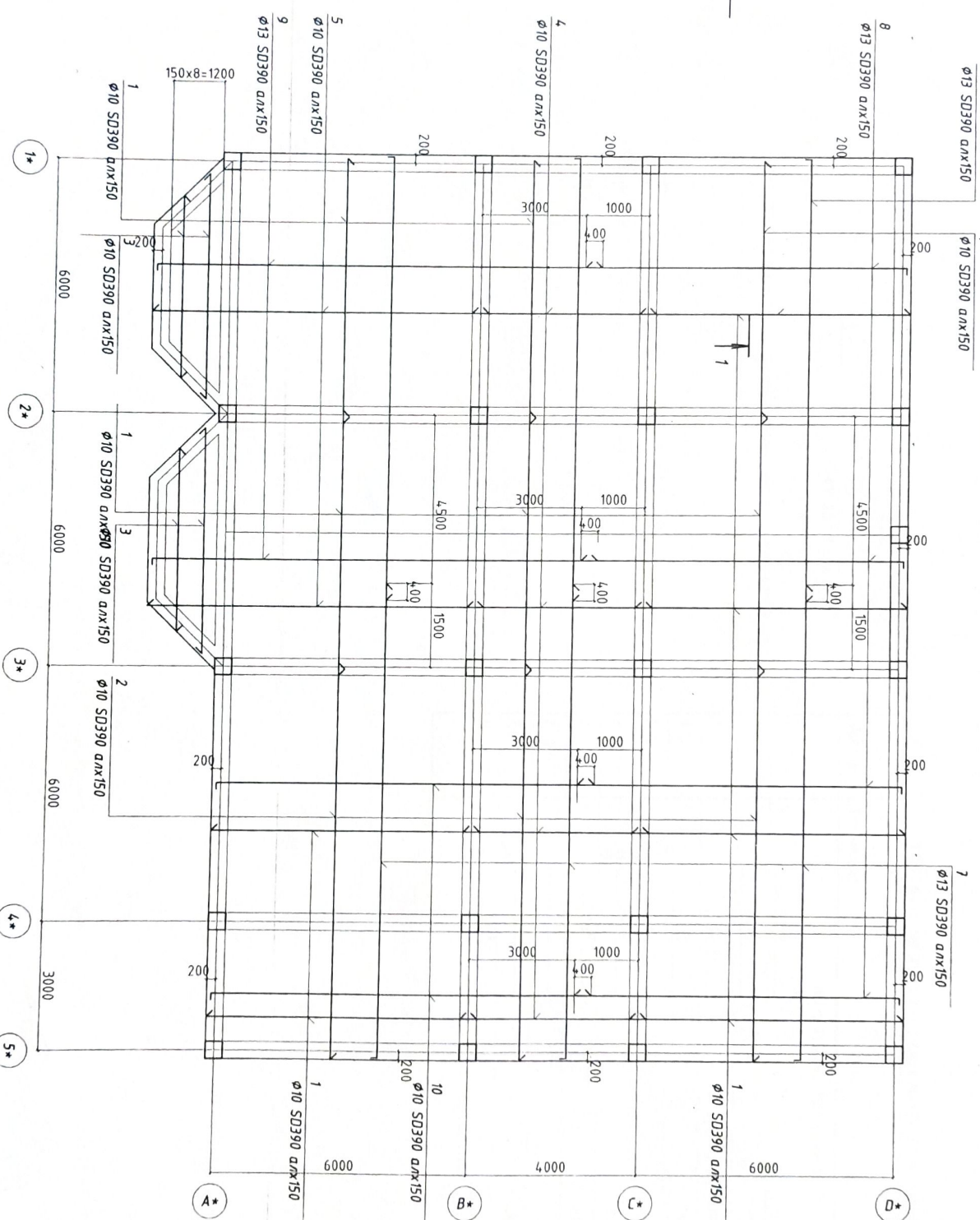


дугаар	Тэмдэглэлээ	Нэр	Тоо ш	мудайбар
1	6400	Армагур $\phi 10$ SD390 L=6400	1	6508.59 кг
2	9400	" $\phi 10$ SD390 L=9400	261	3.58 кг
3	хульсах	" $\phi 10$ SD390 L=6000	103	5.26
4	4400	" $\phi 10$ SD390 L=4400	36	3.36
5	хульсах	" $\phi 10$ SD390 L=8000	136	2.46
6	10550	" $\phi 13$ SD390 L=10850	78	4.48
7	1150	" $\phi 13$ SD390 L=1450	103	10.80
8	7600	" $\phi 13$ SD390 L=7900	63	11.39
9	Хульсах	" $\phi 13$ SD390 L=10900	134	7.86
10	9000	" $\phi 13$ SD390 L=9300	76	10.85
		Материал: Бетон В20	56	9.25
		ДЭВРИЙН ХАШИЛГИЙН АРМАТУР	1	40.4544
1	66-	Армагур $\phi 10$ SD390 L=у/м	1	753.73 кг
2	1370	" $\phi 13$ SD390 L=1370	756.0	752.22
3	120	" $\phi 6$ SD235 L=270	1008	1.36
		Материал: Бетон В20	567	0.15
			1	10.2060

- Тайлбар**
- 1 Энэ хуудсыг ББ-32, ББ-33 хуудастай хамтатган үз.
 - 2 Ажлын орнаштур SD390, Хонжим АИЛ, Бетон ангц В20
 - 3 Ажлын орнаштур хансагдах бетон үеийн зурагын зурагын 25мм.
 - 4 Цулганга мөнөр бетоны ажлыг БНД 52-02-05, БД 52-104-04-ийн дагуу хийж гүйцэтгэнэ.

		ЗАВХАН АЙМАГ, ДЭРВЭЛХИЙН СУМ ДЭРВЭЛЖИЙН СУМЫН ЗАСАГ ДАРГЫН ТАМГЫН ГЭРҮЙН КОНТОРЫН БАРИЛГА	
6370 түвшин дэх мөнөр бетон хучим (материалын мүүвэр)			
Инженер	С.Энхрал	ЭГ Шүдр	Огноо: 2023.03
Гүйцэтгэхэн	С.Энхрал	ТГ Шүдр	Хуудас: 4/8
Шалгарсан	Л.Баян	Зурвалж дугаар	ББ-38

6.370 түвшин дэх хучилтын арматурлагын баримтлал

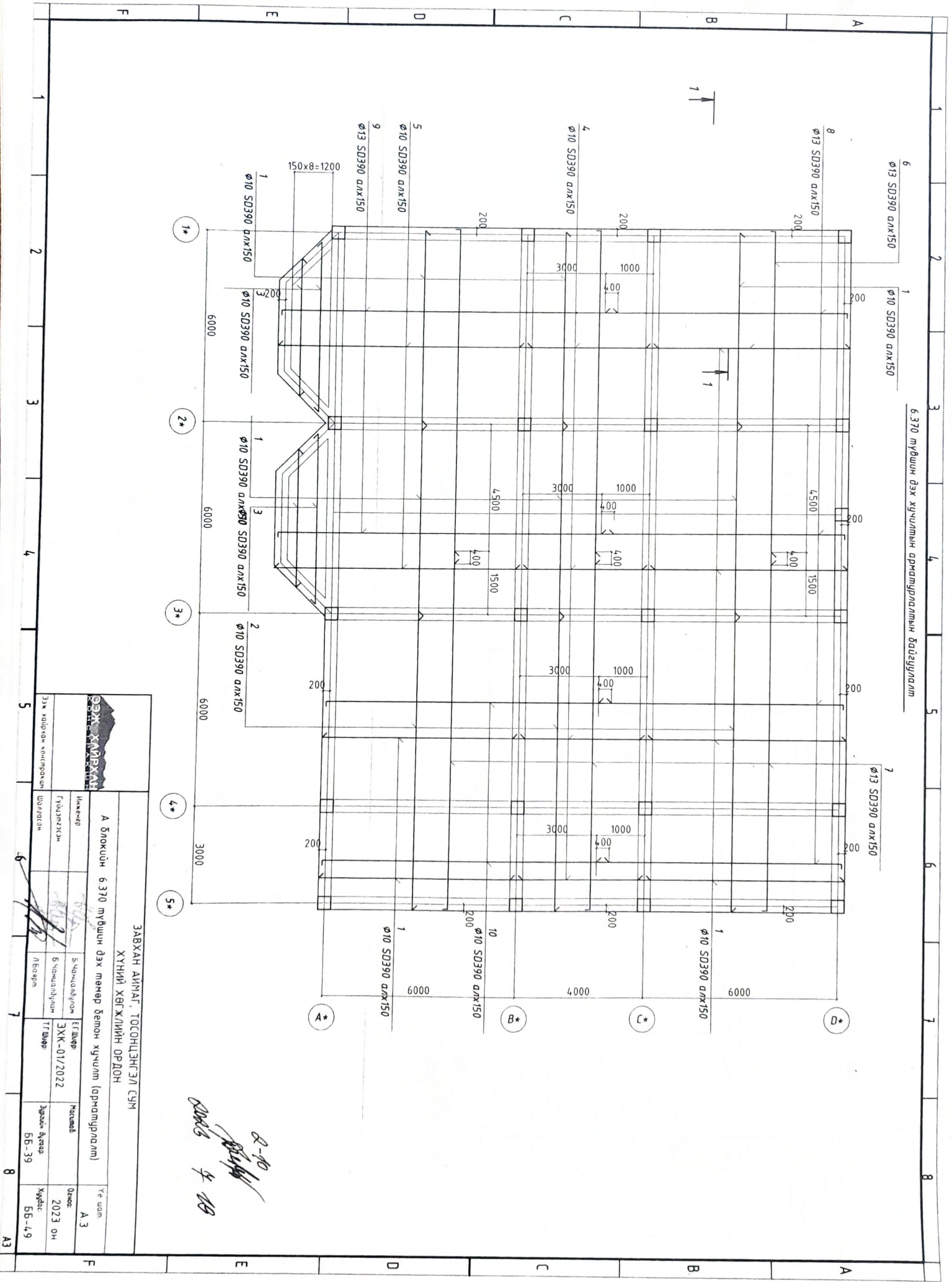


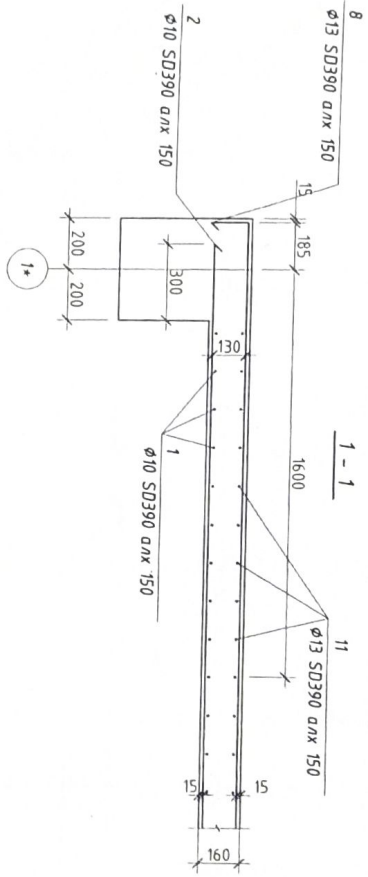
ЗАВХАН АЛМАГ, ТОСОНЦЭНГЭЛ СҮН
ХҮНИЙ ХӨГЖИЛИЙН ОРДОН

А Блоктын 6.370 түвшин дэх мөнөр бетон хучилт (арматурлаг)

		Инженер Гүндэгтэн Шардан		С.Номолынголм Б.Шардангийн И.Баярл		ГТД-аар ЭХК-01/2022 ГТД-аар		Мөхөөд Дэвдэг дүгээр ББ-39		Үе шал А.З 2023 он Хугацаа ББ-49	
--	--	--------------------------------	--	--	--	-----------------------------------	--	----------------------------------	--	--	--

2-10
2023.4.18





дугаар	Тэмдэглэлээ	Нэр	Тоо ш	матрибар
1	ББ- 64.00	Ариггир	261	650859 кг
2	94.00	"	103	358 кг
3	хуььсах	"	36	526
4	4.4.00	"	136	336
5	хуььсах	"	78	2.46
6	1055.00	"	103	4.48
7	1115.00	"	63	10.80
8	7600	"	134	1139
9	Хуььсах	"	75	786
10	300 9000	"	54	10.85
		Камерул Beton B20	1	9.25
				40.4544

ХӨӨР ДАВХРЫН ХУЧИЛТАНД ОРОХ МАТЕРИАЛЫН ТОДОРХОЙЛОЛТ

ЗЭВХЭН ХАЙРХАМ

ЗЭВХЭН АЙМАГ ТӨСӨНЦЭНГЭЛ СҮМ
ХҮНИЙ ХӨГЖЛИЙН ОРДОН

А блокийн 6.310 түвшин дэх мөнөр бетон хучилт (архитектурал)

Инженер: [Signature]
Гүйцэтгэл: [Signature]

Б Чингэлдүрэн
А Сааран

ЭТ Баруун
ЭХК-01/2022

Хугацаа: 2023 он

Зардал бүтэц: ББ-40

Хувиар: ББ-49

Үе нэм: А.3

Эх барих үйлчилгээний байр

Шаргасан

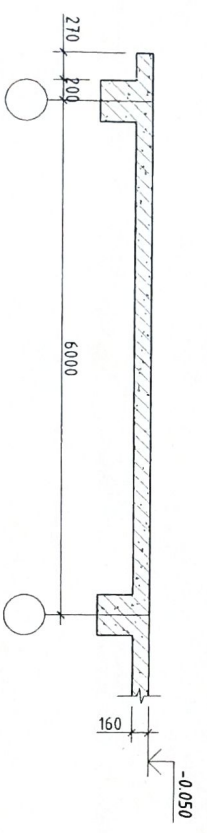
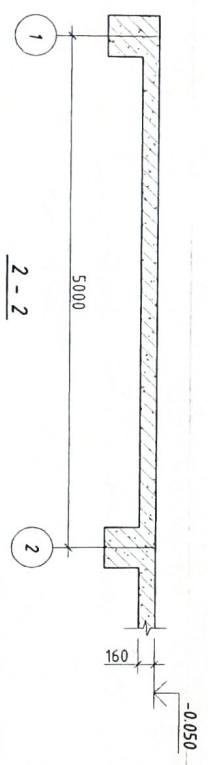
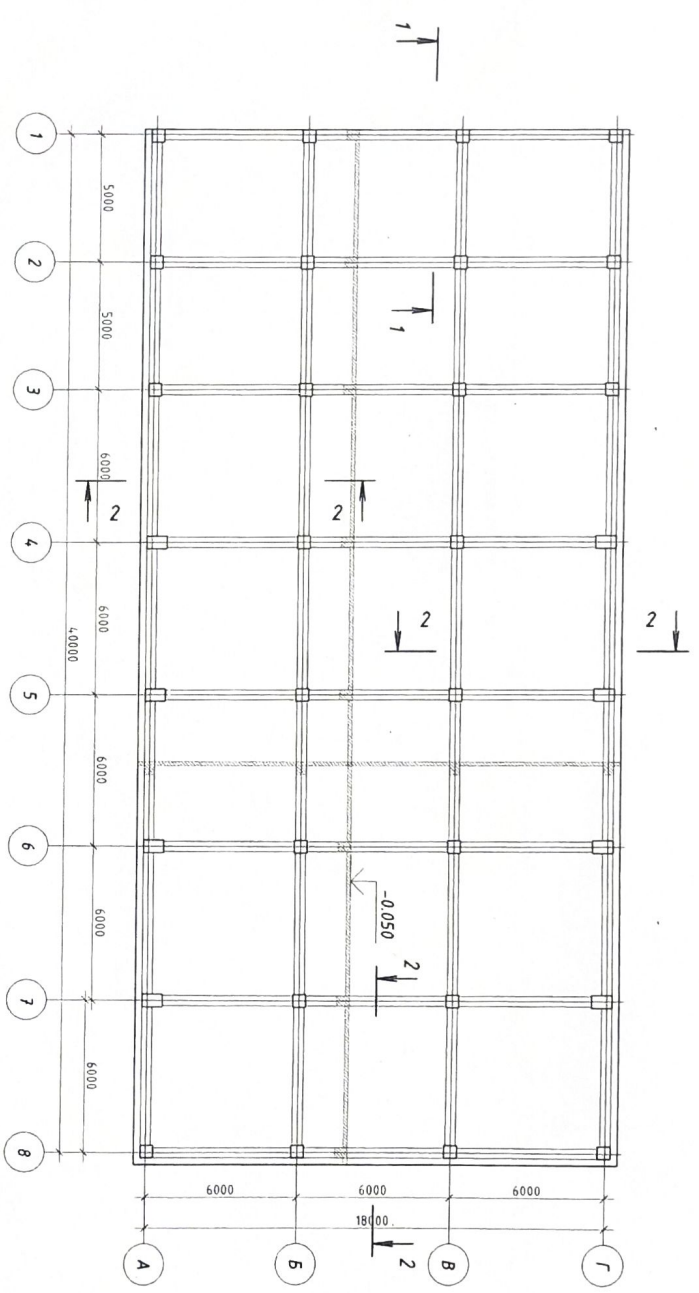
6

7

8

А.3

-0.05 ТҮВШНИЙ ХУЧИЛТЫН ХЭВНИЙ БАЙГУУЛАЛТ 1:200



ЗАВХАН АЙМАГ, ТОСОНЦЭНГЭЛ СУМ
ХҮНИЙ ХАГЖЛИЙН ОРДОН

Б блокын -0.050 түвшин дэх мөнөр бетон хучилт (Хэвний зураг)

Эх хэлсэн/хөгжүүлсэн	Шинэстэн	Инженер	Б.Чансайдгийн	ЭХК-01/2022	Масштаб	Огноо
Дэлгэрэнгүй/хөгжүүлсэн	Шинэстэн	Гүйцэтгэх	Б.Чансайдгийн	ГТШФ	Зургийн дугаар	Хугацаа
			Н.Саарм		ББ-4.1	ББ-4.9

№ шом А.З

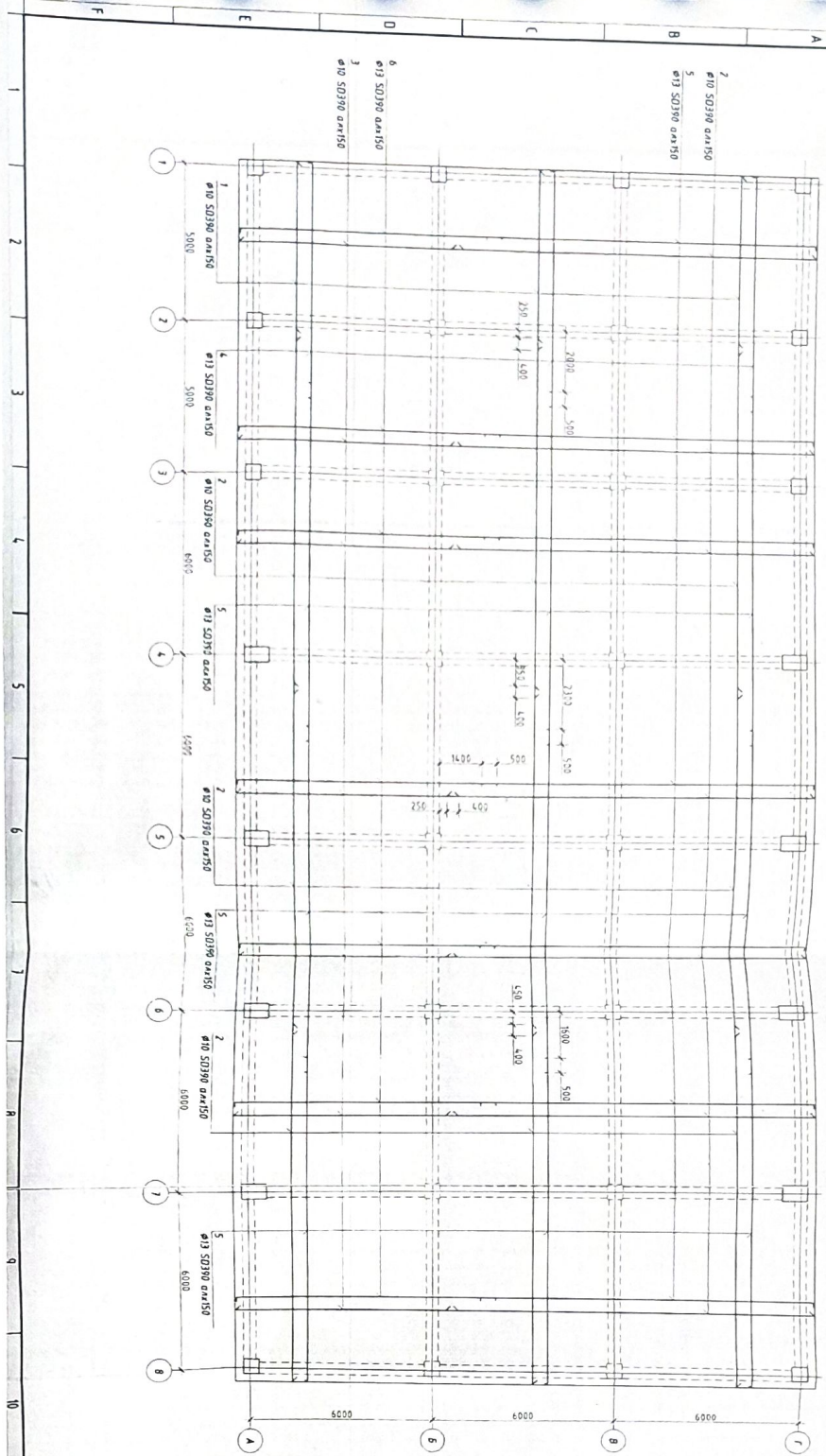
2023 он

ББ-4.1

ББ-4.9

А.З

0.050 м-көлөмдөгү даяр бетонунун структуралык келтирүүсү



Класс	Түрү	Түрү	Түрү	Түрү
1	БС	БС	БС	БС
2	БС	БС	БС	БС
3	БС	БС	БС	БС
4	БС	БС	БС	БС
5	БС	БС	БС	БС
6	БС	БС	БС	БС
7	БС	БС	БС	БС
8	БС	БС	БС	БС
9	БС	БС	БС	БС
10	БС	БС	БС	БС
11	БС	БС	БС	БС
12	БС	БС	БС	БС
13	БС	БС	БС	БС
14	БС	БС	БС	БС
15	БС	БС	БС	БС
16	БС	БС	БС	БС
17	БС	БС	БС	БС
18	БС	БС	БС	БС
19	БС	БС	БС	БС
20	БС	БС	БС	БС
21	БС	БС	БС	БС
22	БС	БС	БС	БС
23	БС	БС	БС	БС
24	БС	БС	БС	БС
25	БС	БС	БС	БС
26	БС	БС	БС	БС
27	БС	БС	БС	БС
28	БС	БС	БС	БС
29	БС	БС	БС	БС
30	БС	БС	БС	БС
31	БС	БС	БС	БС
32	БС	БС	БС	БС
33	БС	БС	БС	БС
34	БС	БС	БС	БС
35	БС	БС	БС	БС
36	БС	БС	БС	БС
37	БС	БС	БС	БС
38	БС	БС	БС	БС
39	БС	БС	БС	БС
40	БС	БС	БС	БС
41	БС	БС	БС	БС
42	БС	БС	БС	БС
43	БС	БС	БС	БС
44	БС	БС	БС	БС
45	БС	БС	БС	БС
46	БС	БС	БС	БС
47	БС	БС	БС	БС
48	БС	БС	БС	БС
49	БС	БС	БС	БС
50	БС	БС	БС	БС
51	БС	БС	БС	БС
52	БС	БС	БС	БС
53	БС	БС	БС	БС
54	БС	БС	БС	БС
55	БС	БС	БС	БС
56	БС	БС	БС	БС
57	БС	БС	БС	БС
58	БС	БС	БС	БС
59	БС	БС	БС	БС
60	БС	БС	БС	БС
61	БС	БС	БС	БС
62	БС	БС	БС	БС
63	БС	БС	БС	БС
64	БС	БС	БС	БС
65	БС	БС	БС	БС
66	БС	БС	БС	БС
67	БС	БС	БС	БС
68	БС	БС	БС	БС
69	БС	БС	БС	БС
70	БС	БС	БС	БС
71	БС	БС	БС	БС
72	БС	БС	БС	БС
73	БС	БС	БС	БС
74	БС	БС	БС	БС
75	БС	БС	БС	БС
76	БС	БС	БС	БС
77	БС	БС	БС	БС
78	БС	БС	БС	БС
79	БС	БС	БС	БС
80	БС	БС	БС	БС
81	БС	БС	БС	БС
82	БС	БС	БС	БС
83	БС	БС	БС	БС
84	БС	БС	БС	БС
85	БС	БС	БС	БС
86	БС	БС	БС	БС
87	БС	БС	БС	БС
88	БС	БС	БС	БС
89	БС	БС	БС	БС
90	БС	БС	БС	БС
91	БС	БС	БС	БС
92	БС	БС	БС	БС
93	БС	БС	БС	БС
94	БС	БС	БС	БС
95	БС	БС	БС	БС
96	БС	БС	БС	БС
97	БС	БС	БС	БС
98	БС	БС	БС	БС
99	БС	БС	БС	БС
100	БС	БС	БС	БС

ЗАВАЗАН АЙМАК - ТООРДУКЭН С/Н
 ХТННИ ХВЛ ХИЛИН ОРОДОН

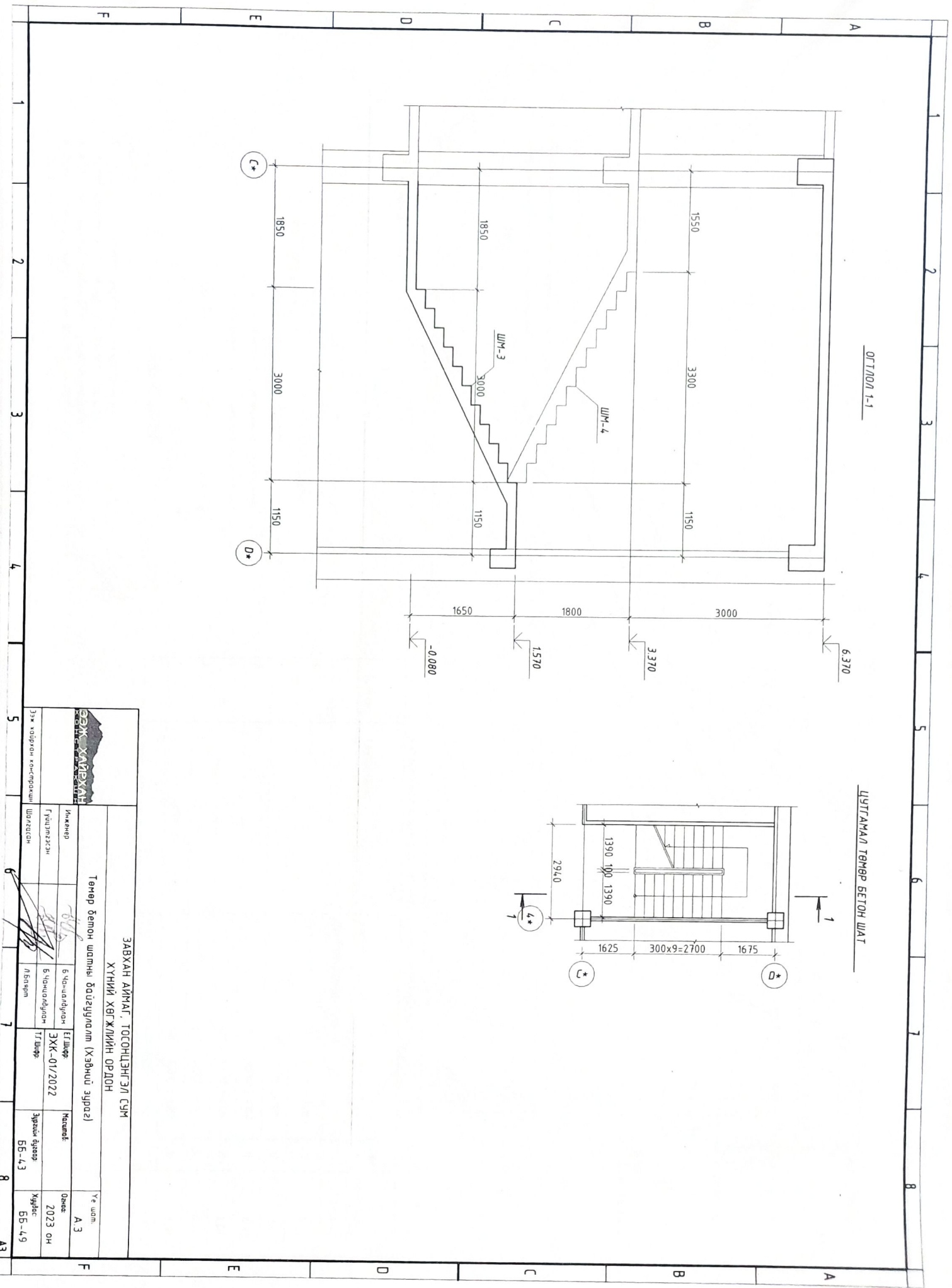
5-көлөмдөгү даяр бетонунун структуралык келтирүүсү

Исх. нөм. А.3

2013 он

БС-49

2-10
 2013.04.18



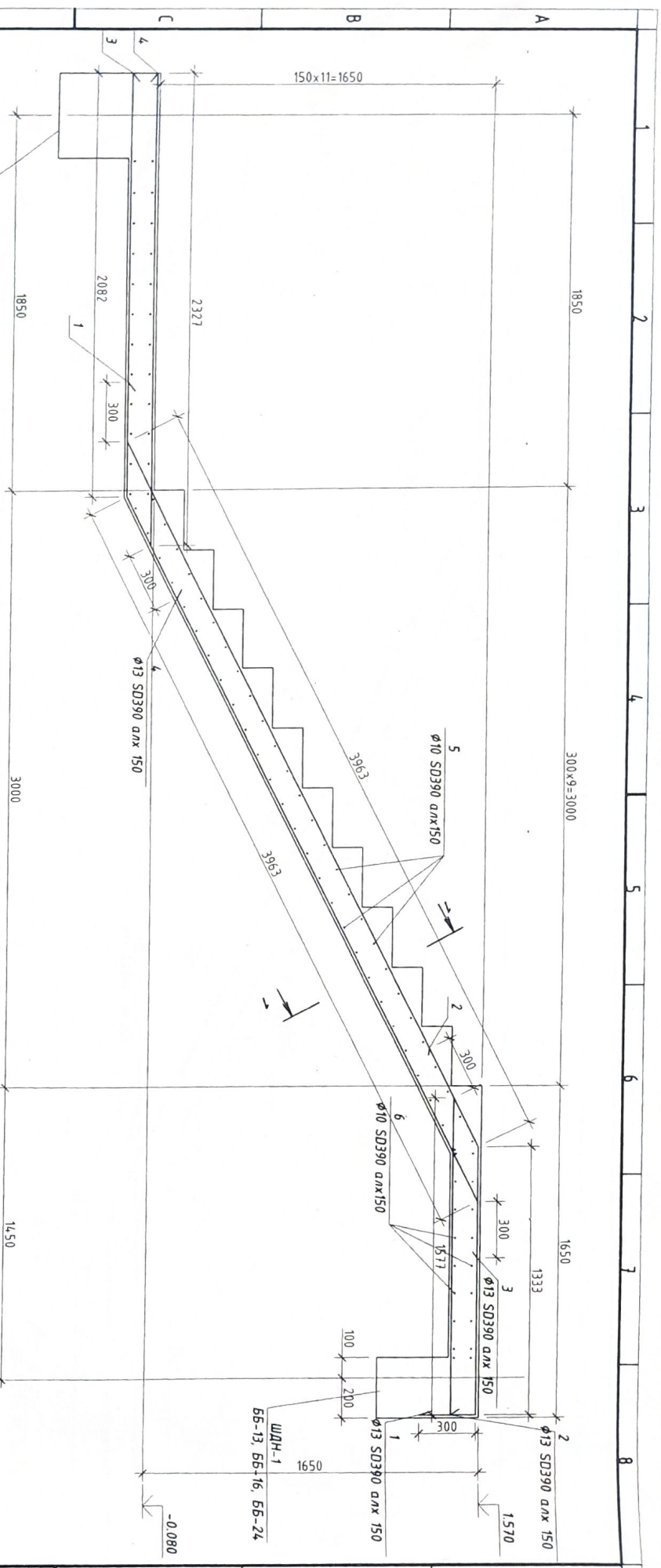
ОГТНОН 1-1

ЦУЛГАМАЛ ТӨМӨР БЕТОН ШАТ

		ЗАВХАН АЙМАГ, ТОСОНЦЭНГЭЛ СҮМ ХҮНИЙ ХӨГЖИЙН ОРЛОН	
Инженер	Гүйцэтгэл	Төмөр бетон шатны байгуулалт (Хэвний зураг)	
Шарваан	Шарваан	6 Чамалдагч	Б Чамалдагч
		Т.Шуур	Т.Шуур
		ЭХК-01/2022	ББ-4.3
		Начин	Хүндэт
		А.Э	ББ-4.9

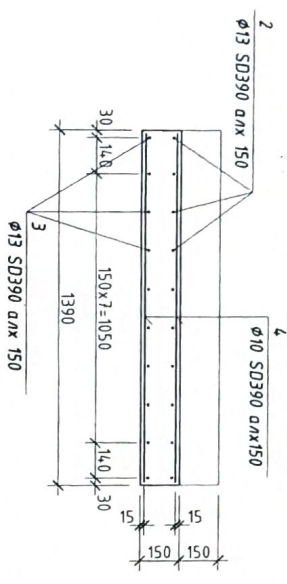
Эзж кабаран кон-стракши

1 2 3 4 5 6 7 8 АЗ



ДН-1
ББ-13, ББ-16, ББ-20

1-1



НЭГ ШАТНЫ МАРШИД ОРОХ МАТЕРИАЛЫН ТОДОРХОЙЛОЛТ

Дугаар	Тэмдэглэгээ	Нэр	Тоо ш	мандар
1	ББ-	ШАТНЫ МАРШ ШМ-3		235,4068
		Арматур		
1	ББ-	13 SD390 L=5910	10	5.88
2	"	13 SD390 L=1880	10	1.87
3	"	13 SD390 L=6340	10	6.31
4	"	13 SD390 L=2630	10	2.62
5	"	10 SD390 L=1320	54	0.74
6	"	10 SD390 L=2820	18	1.58
Материал: Бетон В20				1550м ³

Тайлбар

1. Энэ хувдсыг холбоодох хувдастай хамтатган үз.
2. Ажлын арматур SD390, Хонгил АШ, Бетон ачаа В20
3. Ажлын арматур хэмээгдэх Бетон үеийн зураглал В20
4. Цугламал төмөр бетоны ажлын БНД 52-02-05, БАД 52-104-04-ийн дагуу хийж гүйцэтгэнэ.

2022.07.18

ЭХЖ ХААРИХАН ХЭРГИЙН ХААРИХАН ХЭРГИЙН ХААРИХАН

Төмөр бетон ачааны марш ШМ-3 (Арматурлам)

ХҮҮНИЙ ХӨГЖЛИЙН ОРЛООН

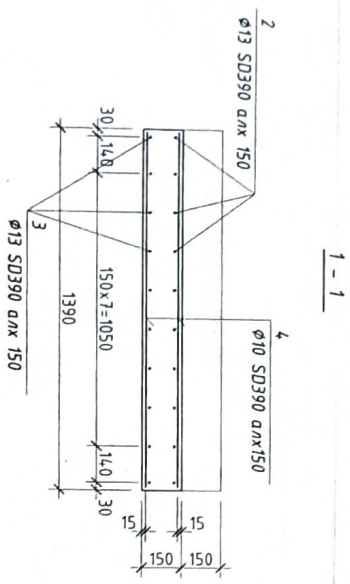
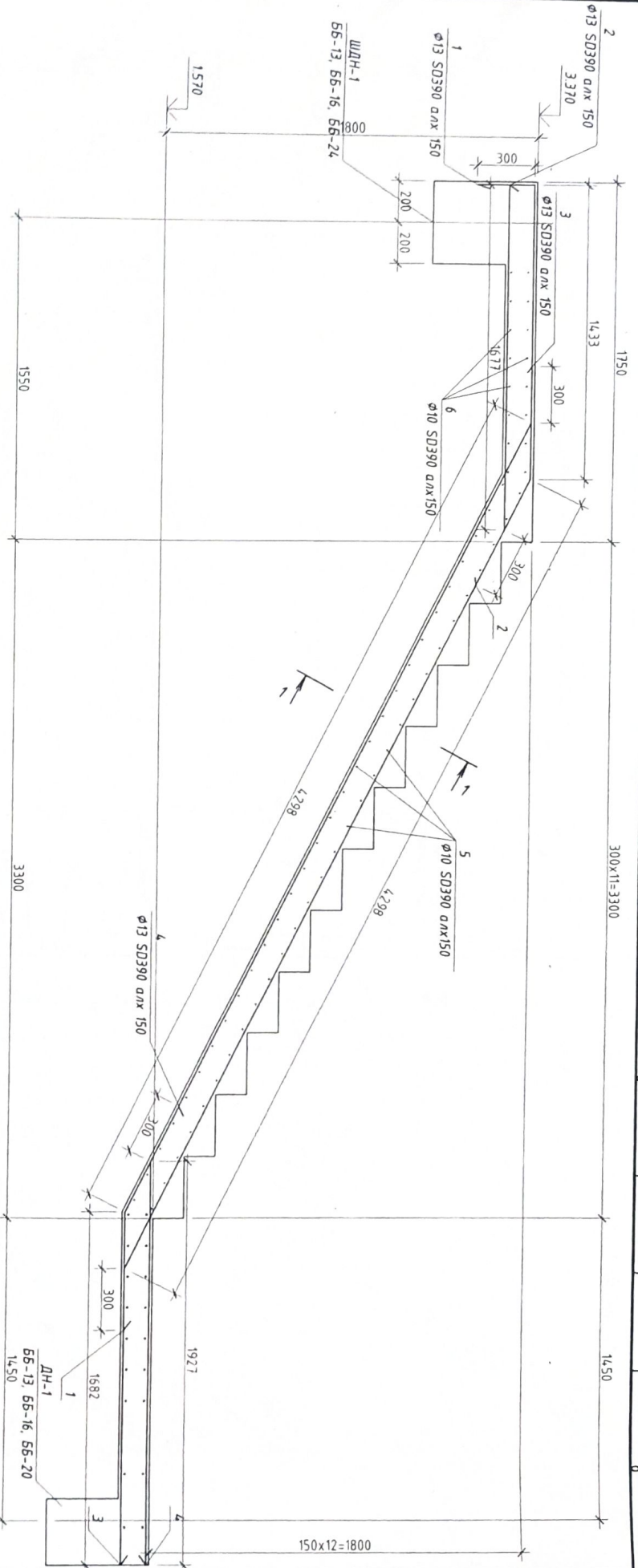
ЗАВХАН АЙМАГ, ТОСОНЦЭНТ ЭЛ СҮМ

ХҮҮНИЙ ХӨГЖЛИЙН ОРЛООН

Нийгмээр	Б.Чандолуун	ЭХЖ-01/2022	Хэргийн буцаар	ББ-44
Гүйцэтгэгч	Б.Чандолуун	Т/Шир	Хувиар	ББ-49
Шалдагч	Л.Баяр			

Үе шал А3

Огноо 2023 он



НЭГ ШАТНЫ МАРШИД ОРОХ МАТЕРИАЛЫН ТОДОРХОЛЛОЛТ

дугаар	Тэмдэглэлээ	Нэр	Тоо ш	молдоор
1	ББ-	ШАТНЫ МАРШ ШИ-4		235.8246
2	"	Арчигтур		6.30
3	"	φ13 SD390 L=6330	10	1.97
4	"	φ13 SD390 L=1880	10	6.25
5	"	φ13 SD390 L=6280	10	2.22
6	"	φ13 SD390 L=2230	10	0.74
7	"	φ10 SD390 L=1330	58	0.74
8	"	φ10 SD390 L=2820	16	1.58
Мөмөрлөг Бетон Б20				17300м ³

ЗАВХАН АЙМАГ, ТӨСӨНЦЭНГЭЛ СЭН
ХҮНИЙ ХӨГЖЛИЙН СӨДӨН

Төвөр Бетон шалны мару ШИ-4 (Арматурламт)

- Тайлбар
1. Энэ хувьцааг холбогдох хуудастай хамтатган үз.
 2. Ажлын арчигтур SD390, Хочил АIII Бетон онго В20
 3. Ажлын арчигтур хангаараах бетон үеийн зурагын 25мм.
 4. Цулганга төмөр бетоны ажлын БНБД 52-02-05, БД 52-104-04-ийн дагуу хийж гүйцэтгэнэ.

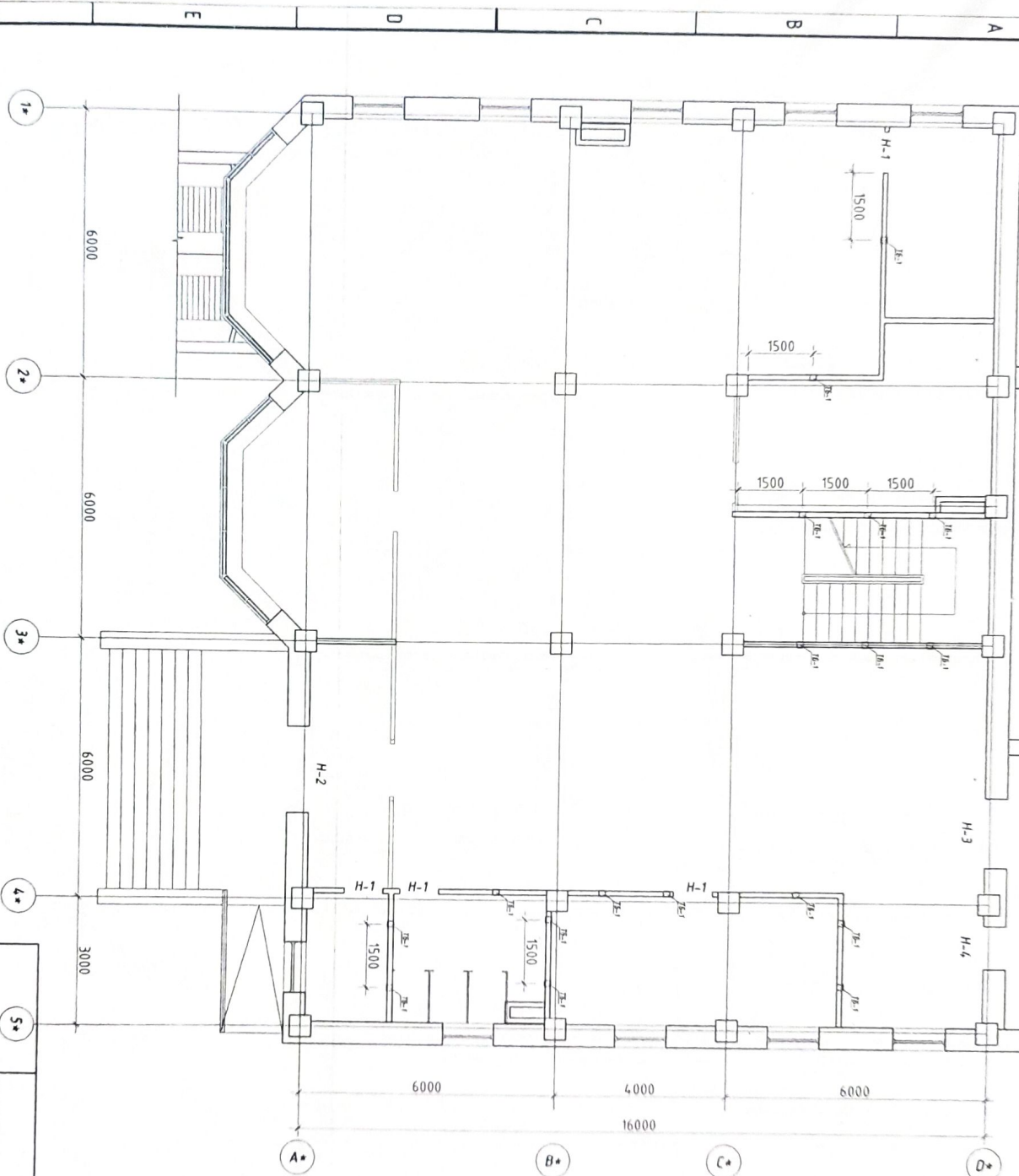
А-10
А-10
4 19



Инженер	Б.Нарансүх	Б.Нарансүх	Б.Нарансүх	Б.Нарансүх
Гүйцэтгэл	Б.Нарансүх	Б.Нарансүх	Б.Нарансүх	Б.Нарансүх
Урьдчилсан	Б.Нарансүх	Б.Нарансүх	Б.Нарансүх	Б.Нарансүх
Тайлбар	Б.Нарансүх	Б.Нарансүх	Б.Нарансүх	Б.Нарансүх

1 2 3 4 5 6 7 8 А3

НЭГДҮГЭЭР ДАВХРЫН ЯНГУУ, ХАНИЙ ТОРНЫ БАЙГУУЛАЛТ



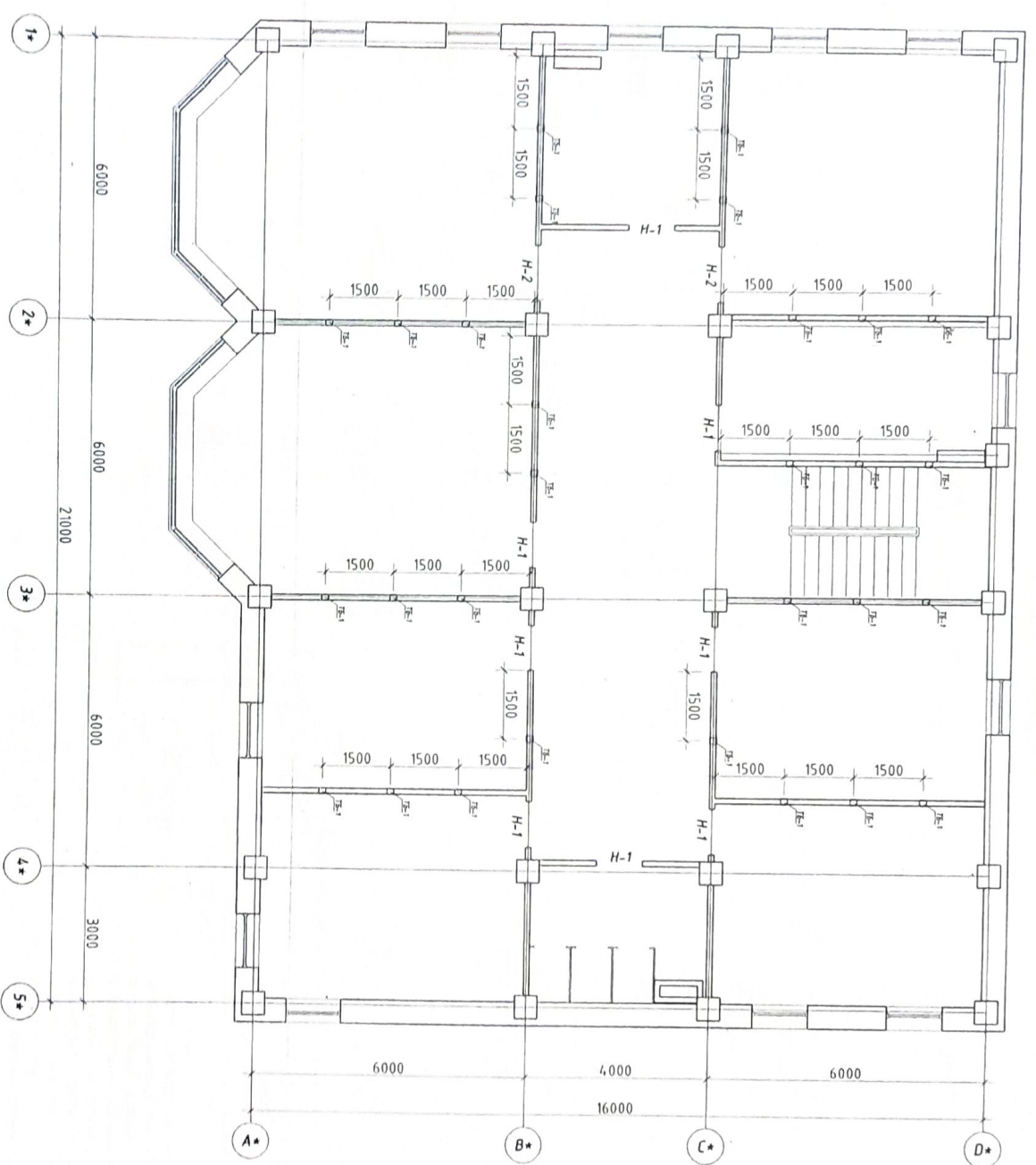
Модк дугаар	Омголмын загвар	Модк дугаар	Омголмын загвар
H-1	<p>᠑᠑5 12 14</p>	H-2	<p>᠑28 12 14</p>
H-3	<p>᠑25 12 14</p>	H-4	<p>᠑15 12 14</p>

ЗАВХАН АЙМАГ, ТОСОНЦЭГНЭЛ СҮМ
ХҮНИЙ ХАГЖЛИЙН ОРЛОН

Нэгдүгээр давхрын янгуу ханын модны байгуулалт

Мэргэжлээр Тусламжтай Цагаарч	Бичигч Тусламжтай Цагаарч	ЭГ Дугаар ЭХК-01/2022	Мөхөөдөгч Зөвшөөрөгч БС-46	Үе ажил А.З
2023 оны Хувиар БС-49				

ХӨӨРДИГААР ДАВХРЫН ЯЛУУ, ХАНЫН ТОРНЫ БАЙГУУЛАЛТ

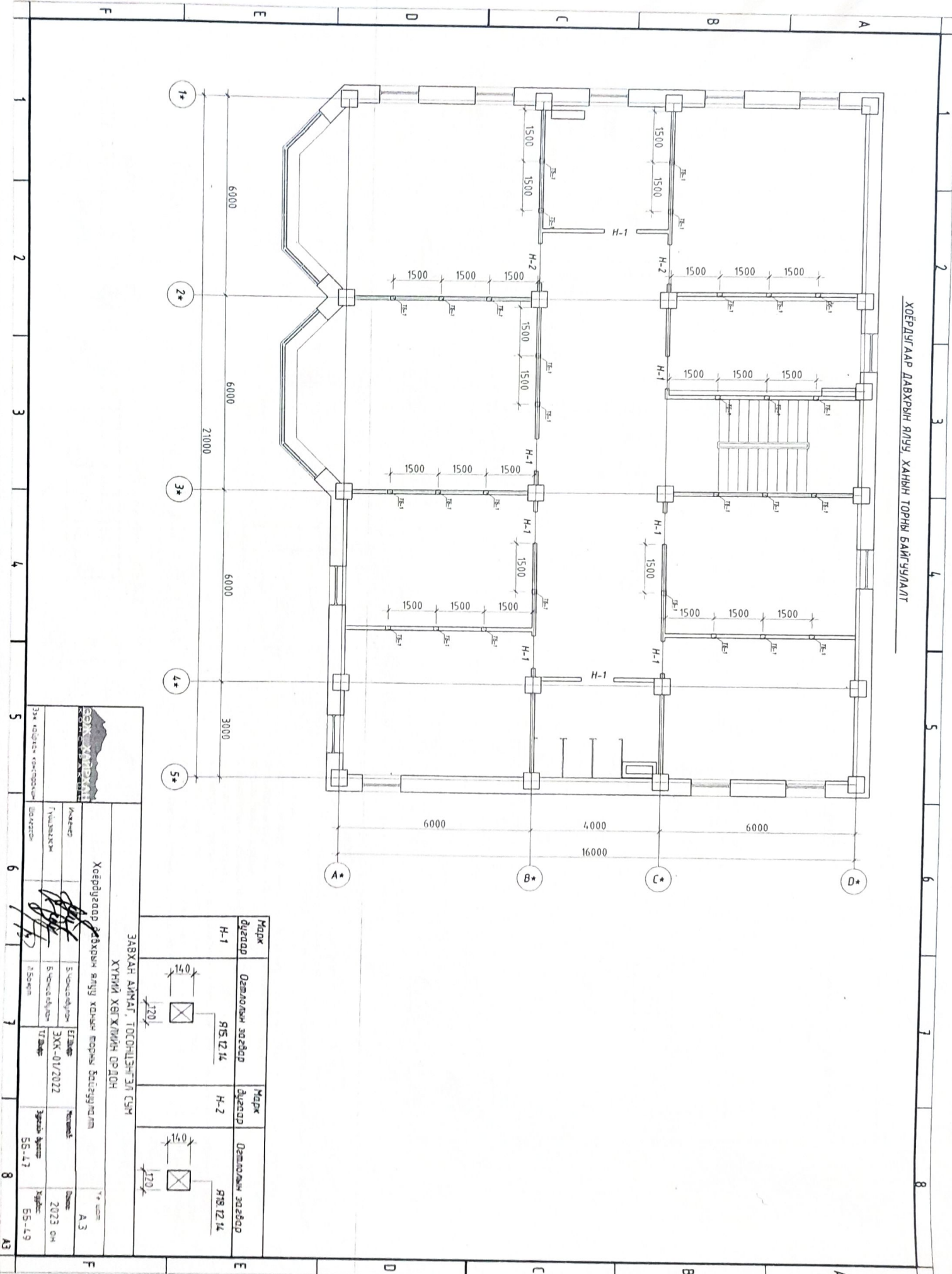


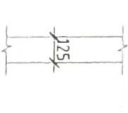

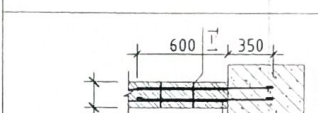
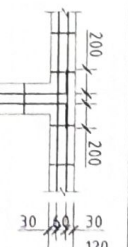
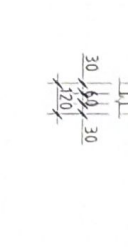
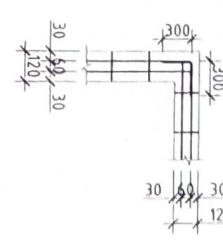
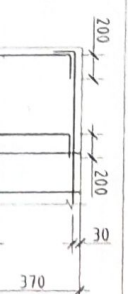
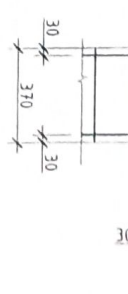

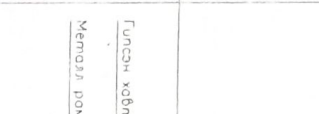


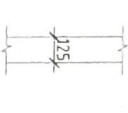
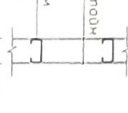
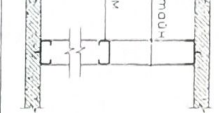

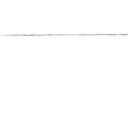

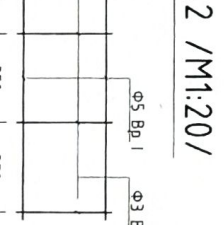
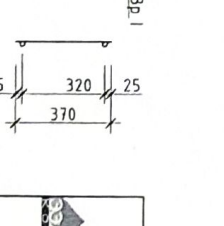
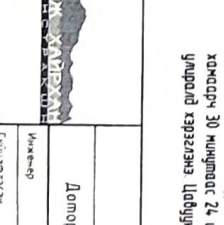
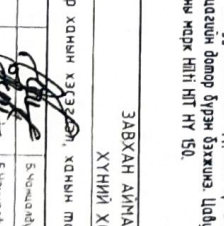
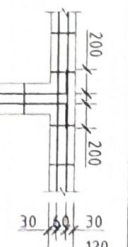
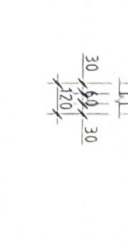
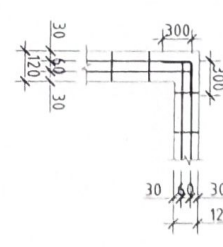
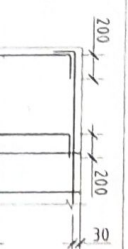


Марк дугаар	Оюулсын загвар	Марк дугаар	Оюулсын загвар
H-1	 140 170	H-2	 140 170
	915.12.14		918.12.14

ЗАРХАН АММАГ, ТОСОНЦЭГЭЛ СҮМ
ХҮНИЙ ХӨГЖЛИЙН ОРДИН

Хөөрөгдөөдөр давхрын ялуу ханын торны байгуулалт


		ӨЗӨГ УИДЭГ УИДЭГ ТӨСӨНЦЭГЭЛ СҮМ	
Мэдээт	Э. Чинзориг	Этгээгч	М. Халсан
Гүйцэтгэх	Б. Чинзориг	ЭЗХ-01/2022	2023 он
Даргач	Д. Халсан	Зурвалж дугаар	55-47
		Хуудас	55-49



<p>НЭР</p> <p>Гууссан 125мм ХАМАР ХАНА</p>	<p>Тэмдэглэлээр</p> 	<p>Тоосгон 120мм ХАМАР ХАНА</p> 	<p>Блокон 250мм ХАМАР ХАНА</p> 	<p>120 мм хэмр хонхон бэхлэгээ мор</p> 			<p>240 мм хэмр хонхон бэхлэгээ мор</p> 		
<p>Хонхон морьт</p> <p>Гууссан хөвмөрүн Металл ром</p>		<p>Дээд бэхлэгээ</p> <p>Гууссан хөвмөрүн Металл ром</p> 		<p>120 мм хэмр хонхон бэхлэгээ мор</p> 			<p>240 мм хэмр хонхон бэхлэгээ мор</p> 		
<p>Т-1 /M1:20/</p> 	<p>Т-2 /M1:20/</p> 	<p>Т-1 /M1:20/</p> 	<p>Т-2 /M1:20/</p> 	<p>120 мм хэмр хонхон бэхлэгээ мор</p> 			<p>240 мм хэмр хонхон бэхлэгээ мор</p> 		

- Тайлбар
- Энэ хуудцыг холбогдох худалсанай компаньон үг.
 - Багад өргөж хөөрөгсөн эдийн үнэ чигжээг хийч.
 - Өргөж бүтээгчид хэрэглэх оршилрун мор нь өөр хоорондоо цэвэр загнураар холбогдон цетэй бэлдсэн байгаа зохих.
 - Дотор 120мм-н тоосгон хөмөр хонхон морыг өндрийн дагуу нэн 0.75мм бүрч 9 үе түлшний урмын дагуу тасралтгүй оршилручилна. 240мм-н блокон хонхон морыг өндрийн дагуу нэн 70мм бүрч 2 үе түлшний урмын дагуу тасралтгүй оршилручилна.
 - Өргөж морыг талгах тохиолдолд 2-с багагүй хөндлөн оршилрун хэмжээгээр зэвгүүнэх бүрч загнураар загтаж холбох шаардлагатай.
 - Арматурцыг бэлдэнэвэй бэхлэгчээр бэлдэнэ зүгээр дагуу 10мм-өргөжөөр арматур цэвэрлэгчийн дараа нүүжиллээ 3/4-ийн хүрмэл цэвэрлэгчид шатаж бүрэлдэх хийнэ. Цэвэрлэгч гадна олдсон температуроор хонхон 30 минутас 24 цагийн дотор бүрэн бэхлэнэ. Цэвэрлэгч бэлдэн өргөн бэхлэхийн дараа бүтэцний уялралд хэрэглэнэ. Цэвэрлэгч мэдрч нийт нТ 150.

ЗАВХАН АЙМАГ ТӨСӨНЦЭНГЭЛ СҮН
ХҮНИЙ ХӨГЖЛИЙН ОРЛООН

	<p>Дотор хонхон хэсэгээр хонхон мор, тэнгэр бэхлэгээ, тайлбар</p>	<p>Инженер</p>	<p>Б.Нарансүх</p>	<p>Гүйцэтгэл</p>	<p>ЭХК-01/2022</p>	<p>Шаргал</p>	<p>Хугацаа</p>	<p>Эх үндэстэн</p>	<p>Шаргал</p>
<p>Эх үндэстэн</p>	<p>Шаргал</p>	<p>Инженер</p>	<p>Б.Нарансүх</p>	<p>Гүйцэтгэл</p>	<p>ЭХК-01/2022</p>	<p>Шаргал</p>	<p>Хугацаа</p>	<p>Эх үндэстэн</p>	<p>Шаргал</p>

1-Р ДАВХРЫН ЯЛУУ, ХАНЫН ТОР, ТӨМӨР БЭХЭЛЭЭНИЙ МАТЕРИАЛЫН ТҮҮВЭР

дугаар	Тэмдэглэгээ	Нэр	Тоо ш	Нээж жин /кг/	Тайлбар
1	"	Ханын тор Т-1	4	15.57	62.28
		Арматур			
		φ5 Вр-1 L=39800	2	6.13	
2	"	φ3 Вр-1 L=120	200	0.02	
		Ханын тор Т-2			
		Арматур			
		φ5 Вр-1 L=296000	2	45.55	538.28
		φ3 Вр-1 L=370	850	0.05	
		Төмөр бэхлэгээ			
ТБ-1	"	ГОСТ 8278-83 [140 L=120	18	1.48	
		Ялцуу			
Н-1	"	Я15.12.14 L=1500	4	120	
Н-2	"	Я28.12.14 L=2800	4	250	
Н-3	"	Я25.12.14 L=2500	4	250	
Н-4	"	Я15.12.14 L=1500	4	250	

2-Р ДАВХРЫН ЯЛУУ, ХАНЫН ТОР, ТӨМӨР БЭХЭЛЭЭНИЙ МАТЕРИАЛЫН ТҮҮВЭР

дугаар	Тэмдэглэгээ	Нэр	Тоо ш	Нээж жин /кг/	Тайлбар
1	"	Ханын тор Т-1	4	29.34	117.35
		Арматур			
		φ5 Вр-1 L=84500	2	13.07	
2	"	φ3 Вр-1 L=120	200	0.02	
		Ханын тор Т-2			
		Арматур			
		φ5 Вр-1 L=296000	2	45.58	538.28
		φ3 Вр-1 L=370	850	0.05	
		Төмөр бэхлэгээ			
ТБ-1	"	ГОСТ 8278-83 [140 L=120	29	1.48	
		Ялцуу			
Н-1	"	Я15.12.14 L=1500	8	120	
Н-2	"	Я18.12.14 L=1800	2	180	

ЭЗХ ХАЙРХИМ

ЗЭВХЭН АЙМАГ, ТОСОНЦЭНГЭЛ СҮМ
ХҮНИЙ ХӨГЖИЙН ОРДОН

Дотор ханын хэсэг	Ял, ханын тор, төмөр бэхлэгээ, тайлбар	Үе шал
Инженер		А.3
Гүйцэтгэл		
Бичигчдийн	ЭХК-01/2022	Огноо
Бичигчдийн		2023 он
Лбар		Хугацаа
		ББ-49

1 2 3 4 5 6 7 8 А3

БАРИЛГЫН ЗУРАГ ТӨСЛИЙН
"ЭЭЖ ХАЙРХАН КОНСТРАКШН" ХХК



Зургийн шифр: ЭЖК-01/2022

Завхан аймаг, Тосонцэнгэл сум
"ХҮНИЙ ХӨГЖЛИЙН ОРДОН"
/Халаалт агаар сэлгэлтийн ажлын зураг/

Захираг:

Д.Нанжигд-Эрдэнэ

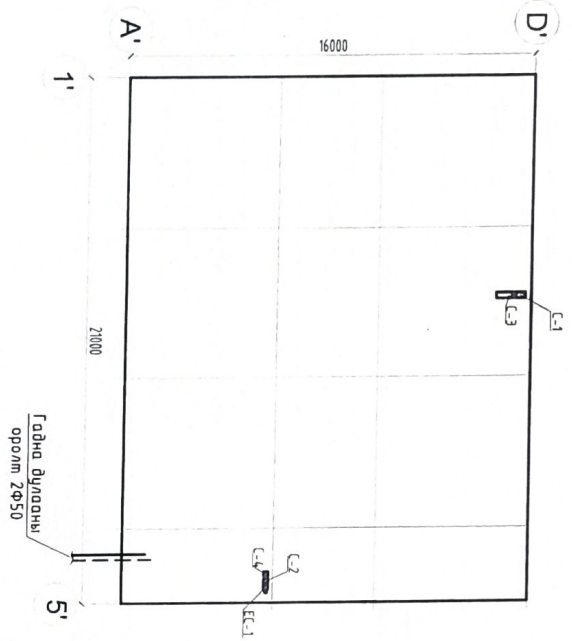
Инженер:

Ц.Мөнхгэрэл

УЛААНБААТАР ХОТ 2022

ХАШИЛАГА БҮТЭЭЦИЙН ДУЛААН ТЕХНИКИЙН ҮЗҮҮЛЭЛТ "К" (Вм)

ХАС-ИЙН БАЙРШЛЫН ТОЙМ М1:400



ХАЛЛАЛТ АГААР СЭЛГЭЛТИЙН ҮНДСЭН ҮЗҮҮЛЭЛТ

Төлөвлөж бүтэвэрлэгдсэн бүтэц, нэр	Нэгж	Гадна агаарын температур хэм Т°С	Дулааны өгөөлөл, Вт (ккал/цаг)			Хүйтэн зарцуулалт /кВт/
			Халлаалт	Агаар сэлгээлт	Хэрэгцээний халтун ус	
Хүний хөвжлийн ордон	1872	-12,6°	4,0255 (34,619)	-	5кВт (цохилгоон)	4,0255 (34,619)

Д/Д	Харилцаа хийгчид нэр	Нэр	Материалийн			R	K
			нэгж	Зурвас, б	ДЛК		
1	Гадна хана	Хөнгөн блок	600	0,36	0,22	1,6	
		Дулаагаа хөвгөцнөр, МНС EN 13663-11	35	0,15	0,041	3,65	
		Шовдарлага /гадна, дотор/	1800	0,04	0,16	0,652	
						0,17	
						5,47	
		Дулаан дамжуулалтын шилжүүлэгч					0,18
2	Хучилт	З-н үе хар цаас	600	0,003	0,17	0,02	
		Арматуртай цементэн тэгшилгээ	1700	0,05	0,7	0,07	
		Керамзит бетон нэлдүлгэ	1800	0,15	0,41	0,39	
		Дулаагаа хөвгөцнөр, МНС EN 13655-11	35	0,24	0,041	5,65	
		Уур тусгаарлагч 1 үе пергамин	600	0,003	0,17	0,02	
		Элс цементэн тэгшилгээ	1700	0,03	0,23	0,13	
		Төмөр бетон	2500	0,15	1,92	0,08	
						0,153	
						6,44	
		Дулаан дамжуулалтын шилжүүлэгч					0,16
3	Цонх	2-давхар шиллэгээтэй хуванцар хайрмалтай				0,72	1,47
4	Гадна хаалга	1-р бүс				0,25	4,0
		2-р бүс				2,1	0,47
		3-р бүс				4,3	0,23
		4-р бүс				8,6	0,12
5	Дулаалагчгүй шал					14,2	0,07

ЭЭЖ ХАЙРХАН

ЗЭВХЭН АЙМАГ, ТӨСӨНЦӨНГӨЛ СҮН
ХҮНИЙ ХӨГЖЛИЙН ОРДОН

Нүүр хуудас, үндсэн үзүүлэлт


Инженер	<i>Ц.Мөнхзэрэл</i>	Ц.Мөнхзэрэл	Е.Г. Шифр	Масштаб	Үе шал: А3
Гүйцэтгэгч	<i>Э.Оюунсүрэн</i>	Ц.Мөнхзэрэл	ЭХК-01/2022	М1:100	Огноо: 2023-2
Шалгарсан		Э.Оюунсүрэн	Т.Г. Шифр	Зургийн дугаар	Хуудас: 10
				ХАС-01	

ЗЭРГИЙН БҮРДЭЛ ХАС

Д/д	Худасчны марк	Зургийн нэр	Тайлбар
1	ХАС-1	Нүүр худас, үндсэн үзүүлэлт	
2	ХАС-2	Зургийн жасгаалм	
3	ХАС-3	Тайлбар бичиг	
4	ХАС-4	Таних тэмдэг	
5	ХАС-5	1-р давхрын халаалт, агаар сэлгээлтийн сүстемийн мoйм	
6	ХАС-6	2-р давхрын халаалт, агаар сэлгээлтийн сүстемийн мoйм	
7	ХАС-7	Халаалтын сүстемийн мoйм	
8	ХАС-8	Агаар сэлгээлтийн сүстемийн мoйм	
9	ХАС-9	Материалын түүвэр	
10	ХАС-10	Материалын түүвэр	

ДАВТАН ХЭРЭГЛЭГДЭХ ЗЭРГИЙН ЖАГСГААЛТ

Д/д	ГОСТ, Марк	Зургийн нэр	Тайлбар
1	1.904	Халаах хэрэгсэл хоолойг бэхлэх	
2	3.904-10	Агаар дамжуулах хоолойг бэхлэх	
3	1.494-10	Агаар сэлгээлтийн сардалж	

 <p align="center">ЗАЗЖ ХАЙРХАН</p>					
<p align="center">ЗАВХАН АЙМАГ, ТӨСӨНЦӨНГӨЛ ГСМ ХТНИЙ ХӨГЖИЛИЙН ӨРӨДӨН</p>					
Инженер	Зургийн жасгаалм		Е.Г. Шифр:	Масштаб:	Үе шэл: А.З
Гүйцэтгэсэн	<i>Шинэ</i>	Ц.Мөнхзэрэл	ЭХК-01/2022	Н1:00	Огноо: 2023-2
Шалгасан		Э.Оюунзэрэл	Т.Г. Шифр:	Зургийн дугаар:	Худас: 10
				ХАС-02	

Тайлбар
Завхын аймгаас Тосонцэнгэл сум, Хүний хөгжлийн мөрийн барилгын зургийн хамаалт, агаар сэлгээлтийн системийн хэсгийн зураг төслийг боловсруулахдаа:

- БНБДЗ-01-09 "Барилгад хэрэглэх уур амьсгал ба геофизикийн үзүүлэлт"
- БНБД4-1-01-11 "Халаалт агаар сэлгээлт ба кондиционер"
- БНБД25-01-20 "Барилгын дугаар хангаалалт"
- БНБД31-03-03 "Олон нийтийн барилга"
- Барилга -Архитектурын даалгавар
- Халаалт агаар сэлгээлтийн зураг төслийг хүийтний улирлын гадна агаарын 5 хоногийн дундаж температурьг -4,2,6°С-т ашиглах болонжтойгоор боловсруулах

Барилгын дугаар хангаалалтын дугаар зөөгч нь 90°С/70°С -тай ус /халаалтын системд/ байна.
Зураг төслийг дахин ашиглахдаа дараах нөхцлүүдийг анхаарч ажлыг гүйцэтгэх шаардлагатай.

ХАЛААЛТЫН СИСТЕМ
Барилгын халаалтын системийг барилга захиалагчийн санал болон орон нутгийн дугаар зөвгийн параметр, цаашид ашиглалтын үеийн засвар үйлчилгээний нөхцөл зэргийг үндэслэн доогуур тусгээлттэй 2 хоолойн мучардмал системтэй байхад төлөвлөв. Халаалтын эх үүсвэр нь орон нутгийн мөрийн дугаарнаас Зоорийн давхрын халаалтын түгээх шугамыг шалын дээгүүр, 1-2-р давхрын халаалтын системийн түгээх шугамыг доогуур давхрын таазаар дугаарлагатай зураг заасан чиглэлийн дагуу зохих налуудтай угсарна. Халаалтын системийн түгээх шугам хоолойнууд болон босоо шугамууд /ГОСТ 10704-91/ ган яндан хоолой байна. Барилгын зоолийн халаах хэрэгсэлд Ф100 голчтой ган регистер, бүсэд хэсэгт М1-140 маркийн ширмэн радиатор байхад моочиж төлөвлөв. Бүх яндан хоолойг угсарч дуусгасны дараа ажлын гудравлик даралтаар туршин шалгаж мөсөн бүдгээр 2 дахин бүрднэ.

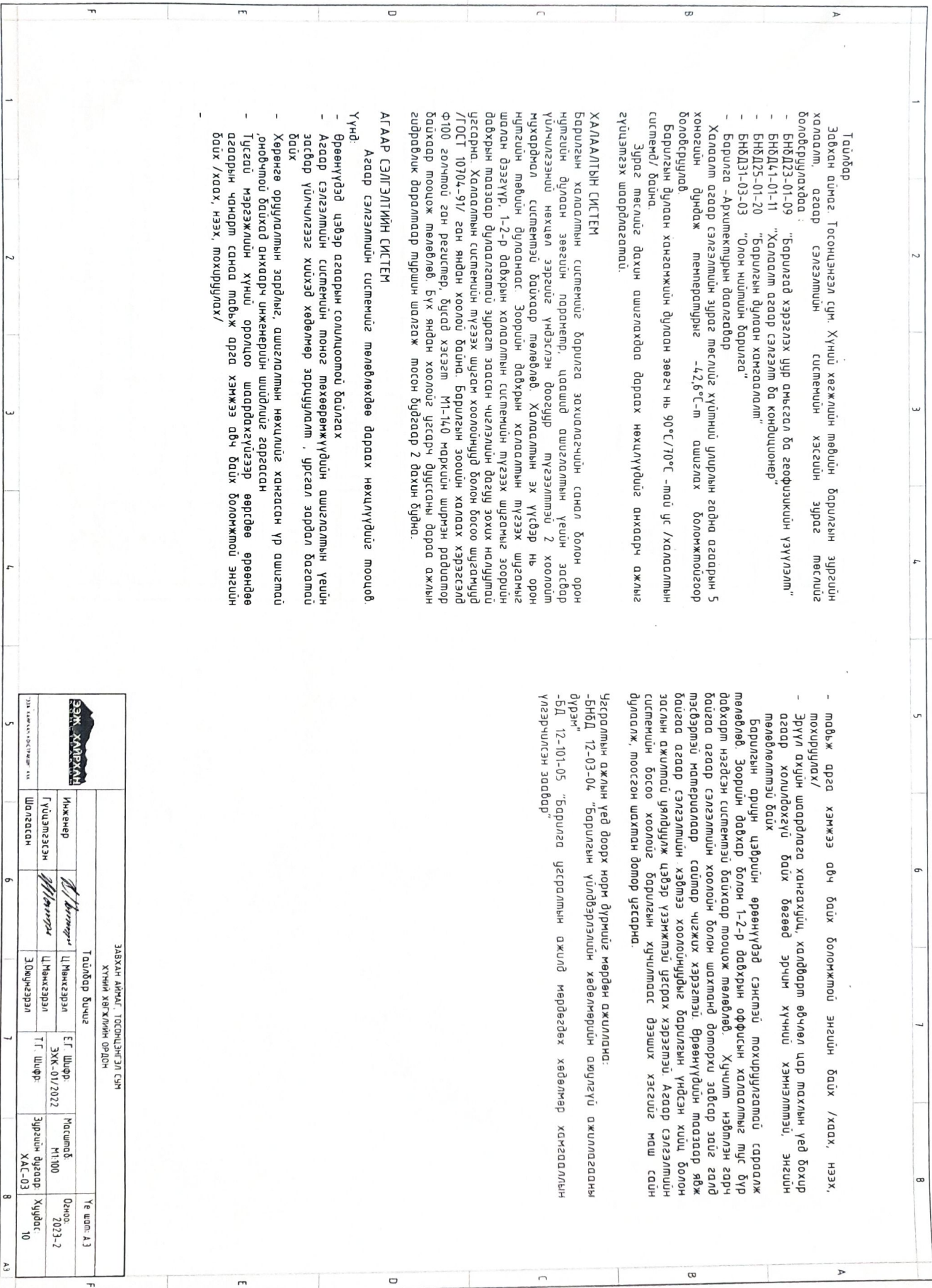
АГААР СЭЛГЭЛТИЙН СИСТЕМ
Агаар сэлгээлтийн системийг төлөвлөхдөө дараах нөхцлүүдийг тооцов.
Үнд:
- Өрөөнүүдэд цэвэр агаарын солиуцоомой байлгах
- Агаар сэлгээлтийн системийн мөсөн төхөөрөмжүүдийн ашиглалтын үеийн засвар үйлчилгээг хийхэд хөдөлмөр зарцуулалт, урсгал зардал багатай байх
- Хөрөнгө оруулалтын зардлыг, ашиглалтын нөхцлийг хангасан үр ашигтай, оновчтой байхад анхаарч инженерийн шийдлийг гаргасан
- Тусгай мэргэжлийн хүний оролцоо шаардахгүйгээр өөрсдөө өрөөндөө агаарын чанарт санаа мавьж орго хэмжээ авч байх болонжтой энгийн байх /хаах, нээх, тохируулах/

- мавьж орго хэмжээ авч байх болонжтой энгийн байх /хаах, нээх, тохируулах/
- Эрүүл ахуйн шаардлага хангахуйц, халдварт өвчлөл цар тахлын үед бохир агаар хөлийдөхгүй байх бөгөөд эрчин хүчний хэмнэлттэй, энгийн төлөвлөлттэй байх
Барилгын ариун цэврийн өрөөнүүдэд сэнстэй тохируулгатай сараалж төлөвлөв. Зоорийн давхар болон 1-2-р давхрын оффисын халаалтыг тус бүр давхарм нэгдсэн системтэй байхад моочиж төлөвлөв. Хуучилт нэвтрэн гарч байгаа агаар сэлгээлтийн хоолойн болон шахманд доторхи завсар зайг галд мэдвэртэй материалар сайтар чигжих хэрэгтэй. Өрөөнүүдийн таазаар явж байгаа агаар сэлгээлтийн хэвтээ хоолойнуудыг барилгын үндсэн хийц болон заслын ажлтай уялдуулж цэвэр үзэмжтэй угсрах хэрэгтэй. Агаар сэлгээлтийн системийн босоо хоолойг барилгын хүчилтас дээшх хэсгийг маш сайн дугаарлаж, моосгон шахман дотор угсарна.

Угсарлын ажлын үед доорх норм дүрмийг мөрдөн ажиллана:
-БНБД 12-03-04, "Барилгын үлдвэрлэлийн хөдөлмөрийн ажлыг гүйцэтгэх ажиллагааны дүрэм"
-БД 12-101-05 "Барилга угсарлын ажил мөрдөгдөх хөдөлмөр хангаалалтын үзгэрчлсэн заавар"




ЗАВХАН АЙМАГ ТОСОНЦЭНГЭЛ СУМ
Хүний хөгжлийн ордон

ЭЭЖ ХАЙРХАН		Тайлбар Бүчиг		Үе шал АЗ	
Инженер	<i>Л.Мөнхгэрэл</i>	Л.Мөнхгэрэл	Е.Г. Шифр	Мөсөмб	Огноо
Гүйцэтгэсэн	<i>М.Мөнхгэрэл</i>	Л.Мөнхгэрэл	ЭХК-01/2022	Н1-100	2023-2
Шалгасан		Э.Оюунгэрэл	Т.Г. Шифр	Зургийн дугаар	Хугацаа
				ХАС-03	10



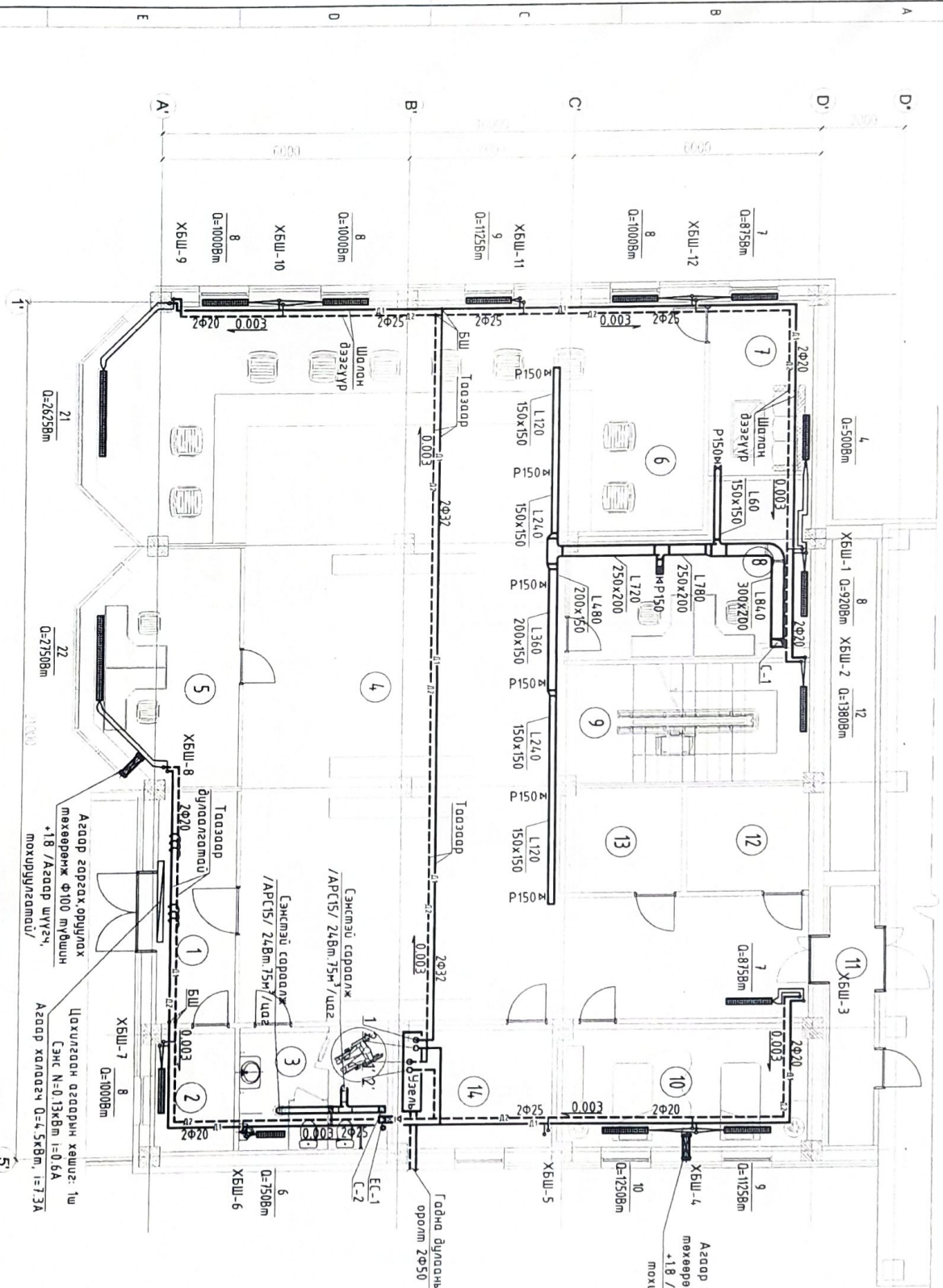
ТАНИХ ТЭМДЭГ

Нэр	Тэмдэглэлээ	
	Бодуудал	Толм
-Халаалтын өгөөх шугам		
-Халаалтын буцах шугам		
-Халаалтын босоо шугам		
-Термостат венгиль		
-Буцах венгиль		
-Халаах хэрэгсэл /хажуунаас/		
-Бөмбөлгөн хаалт, ус бүгцлэгч		
-Шугамны нолуу		
-Хоолойн дулаалга		
-Хувьдарилах коллектор		
-Агаар сэлгэлтийн системийн сүдэг		
-Агаар сорох тохируулгатай сараалж		
-Агаар сорох ердийн систем		
-Агаар сорох механик систем		
-Агаар оруулах механик систем		
-Агаар халаах дугаан хөвш		
Уд буцах клапан		
-Сэнс		
-Агаар сэлгэлтийн зурвдлагч хоолой шилжвэр		
-Агаар оруулах ердийн системийн төхөөрөж		
-Цахилгаан агаар халаагч		
-Агаар шүүгч		
-Агаар хүлээн авах сараалж		
-Дээврийн сэнс		
-Агаар сэлгэлтийн хоолойн 90° амбор		

 ЗЭЖ ХАЙРХАН LLC							
ЗАВХАН АЙМАГ, ТӨСГӨНДЭНГЭЛ СҮН ХТНИ Хөгжлийн Ордон							
Инженер		Ц.Мөнхгэрэл	Таних тэмдэг	Е.Г. Ширф	Масштаб	Үе шал	А.З
Гүцэмгэсэн		Ц.Мөнхгэрэл		ЭХК-01/2022	М1:100	Огноо	2023-2
Шалгарсан		Э.Оюунгэрэл			Зургийн дугаар	Хуудас	10
					ХАК-04		

1-Р ДАВХРЫН ХАЛАЛТ, АГААР СЭЛГЭЛИЙН СИСТЕМЫН БАЙГУУЛАЛТ

M1:100



Д/Д	ӨРВӨНИЙ ТӨДӨРХӨЙЛӨЛТ	Т°С
1	ӨРВӨНИЙ НЭР	-
2	Жуулуурин өрөө	20
3	Ариун цэврийн өрөө	16
4	Хүлээлгүүрийн танхын коридор	18
5	Оффис	18
6	Хөдөлмөр халамжийн үйлчилгээний газар	18
7	Ариулах өрөө	18
8	Хараагч үргээлийн холбоо	18
9	Шалны хөндөл	16
10	Хөвжлийн бэрхшээлтэй иргэдийн баруун эсвэл үйлчилгээ	18
11	Хүүвч	16
12	Цахилгааны өрөө	-
13	Холбооны өрөө	-
14	Техникийн өрөө	12

ЗӨВШӨӨРӨЛСӨН	
ББ	Л.Баярм
БА	О.Энхтүвшин
ЦБЗ	Э.Омговсолов
ХТ, ДТ	Х.Анурсансмаа
ХД	Х.Анурсансмаа

ЗАВХАН АНГАЛ, ТОСОНЦӨНГӨЛ СҮН
ХУНИЙ ХВГЖЛИЙН ОРДОН

1-р давхрын халаалт, агаар сэлгээний системийн байгуулалт		Үе шэл. АЗ
Инженер	Ц.Мөнхзэрлэл	Огноо: 2023-2
Гүйцэтгэгч	Ц.Мөнхзэрлэл	Хуудас: 10
Шалбарсан	Э.Омговсолов	



СЭЖ ХАМРАХАН
УТГААСНЫ ТӨСВИЙН ТУХАЙ

Инженер
Гүйцэтгэгч
Шалбарсан

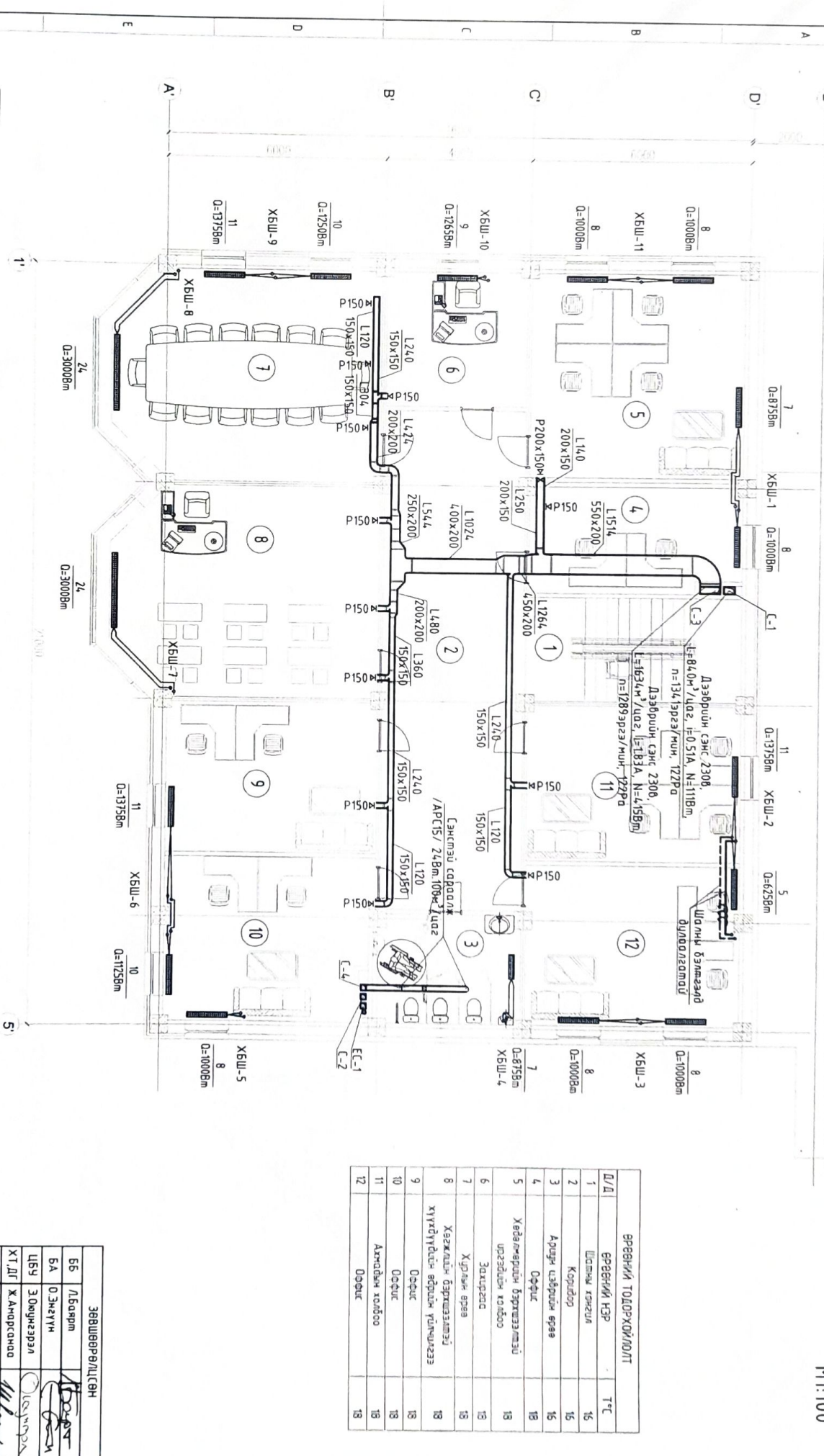
ЭГ Шурф
ЭХК-01/2022

Настимб.
М1:100

Хуудас: 10

2-Р ДАВХРЫН ХАЛЛАЛТ, АГААР СЭЛГЭЛИЙН СИСТЕМИЙН БАЙГУЛАЛТ

M1:100



ЗӨВШӨӨРӨЛСӨН	
ББ	Л.Баяр
БА	О.Энхтүвшин
ЦСҮ	Э.Оюунтүвшин
ХТ.ЛГ	Ж.Андрасанов
ХД	Ж.Андрасанов

ЗАВХАН АЙМАГ, ТОСОЛЦӨЛГӨН СҮН
ХҮНИЙ ХӨГЖИЛИЙН ОРДОН

2-р давхрын халлалт, агаар сэлгээний системийн байгуулалт	
Инженер	Н.Наранг, Ц.Мөнхтүвшин
Гүйцэтгэсэн	М.Мунгун
Шалгалсан	Ц.Мөнхтүвшин, Э.Оюунтүвшин
ЭГ. Шифр	Масштаб
ЗХК-01/2022	M1:100
Т.Г. Шифр	Зургийн дугаар
	ХАЛ-06
	Хүндэтгэсэн
	10



ЭЭЖ ХАМРАЛ

УЛААНБААТАР

УЛСЫН ХӨГЖИЛИЙН ОРДОН

УЛААНБААТАР

УЛААНБААТАР

УЛААНБААТАР

УЛААНБААТАР

УЛААНБААТАР

УЛААНБААТАР

УЛААНБААТАР

УЛААНБААТАР

УЛААНБААТАР

УЛААНБААТАР

УЛААНБААТАР

УЛААНБААТАР

УЛААНБААТАР

УЛААНБААТАР

УЛААНБААТАР

УЛААНБААТАР

УЛААНБААТАР

УЛААНБААТАР

УЛААНБААТАР

УЛААНБААТАР

УЛААНБААТАР

УЛААНБААТАР

УЛААНБААТАР

УЛААНБААТАР

УЛААНБААТАР

УЛААНБААТАР

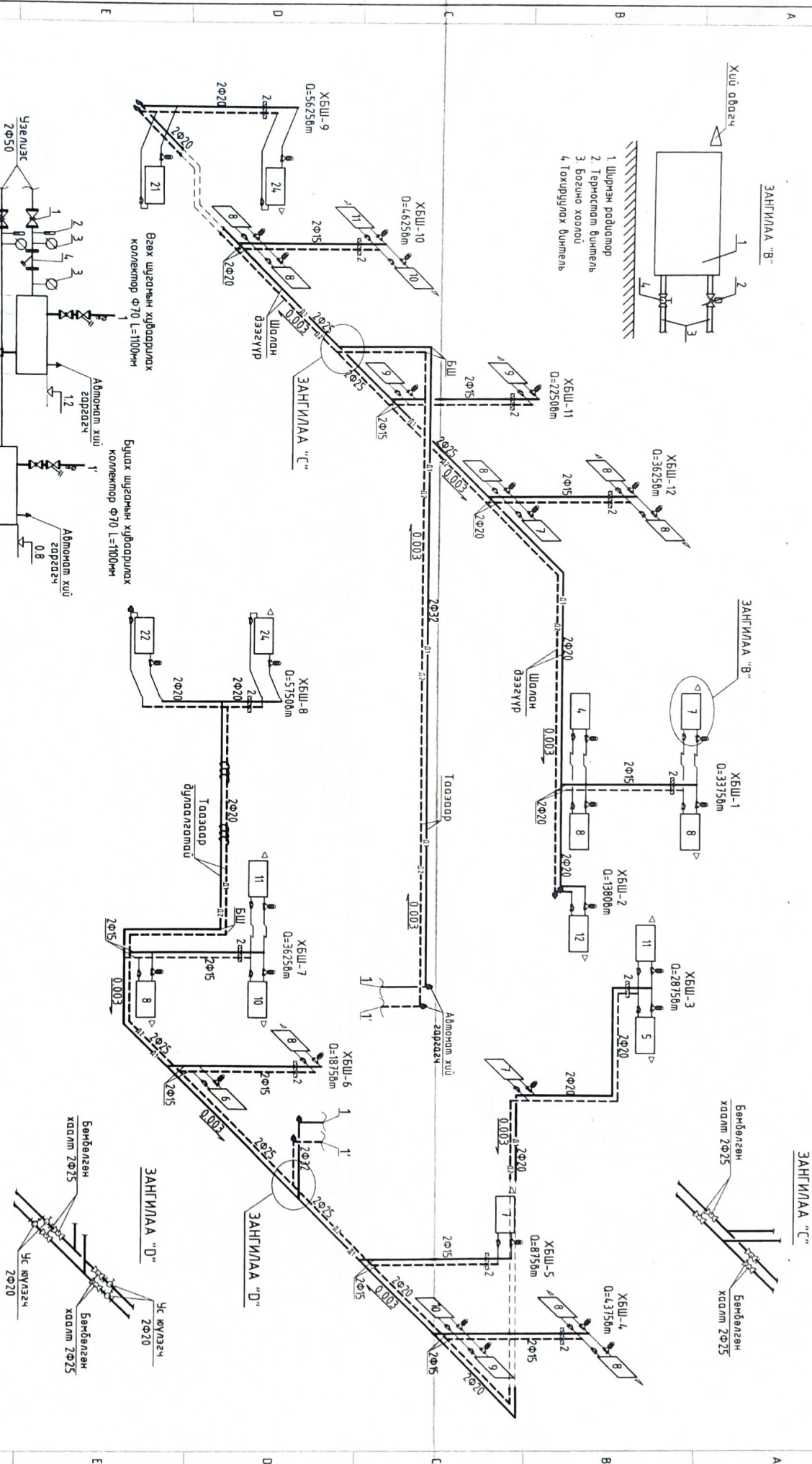
УЛААНБААТАР

УЛААНБААТАР

УЛААНБААТАР

УЛААНБААТАР

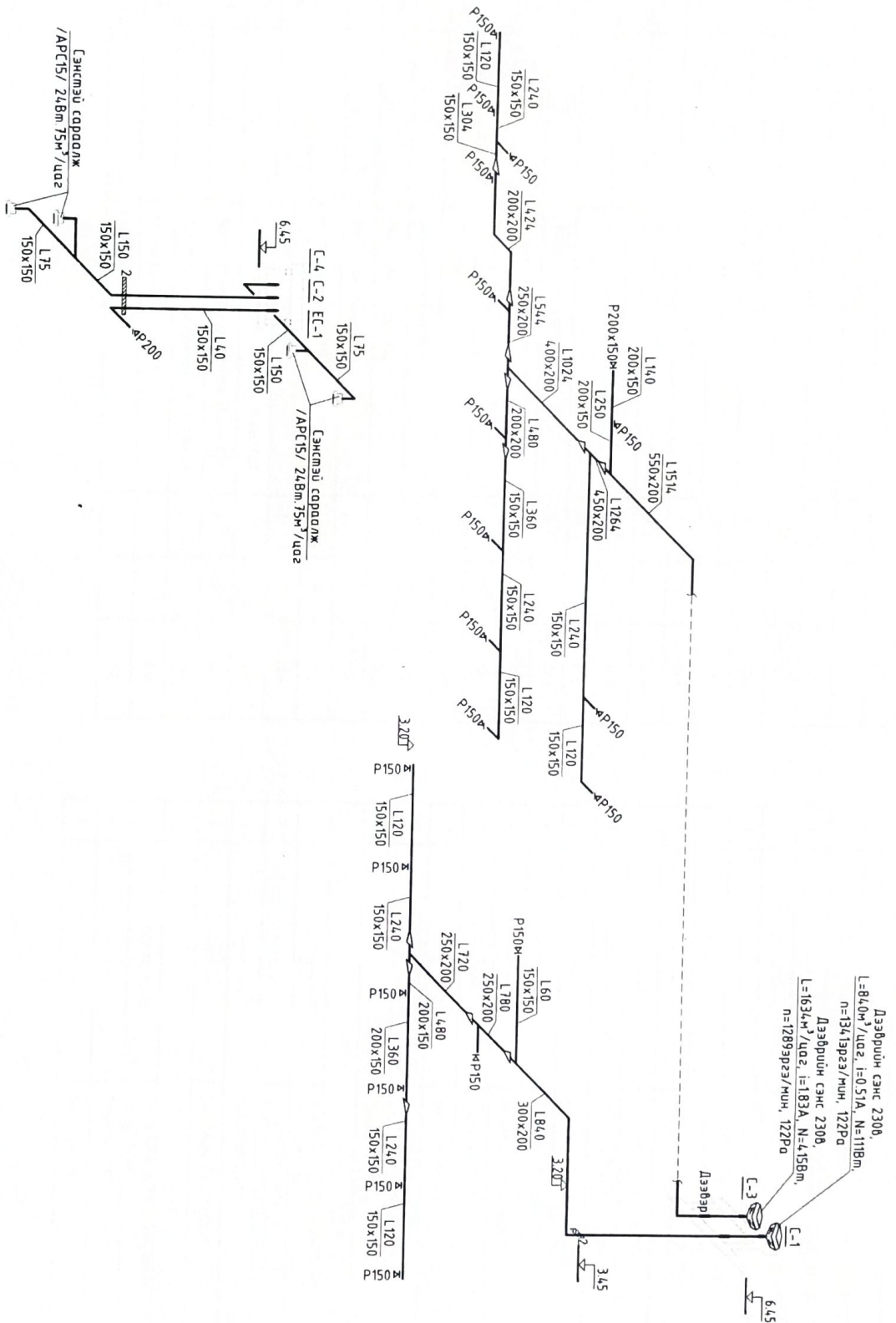
ХАДААЛТЫН СИСТЕМИЙН ТОЙМ




1. Хаалм
 2. Термометр
 3. Нэвчлэгч
 4. Хөс шүгч
 5. Болонжин хаалм
- 1, 1' - Зүүн хэсгийн хараалтанд 2Ф32
2, 2' - Баруун хэсгийн хараалтанд 2Ф32

		ЗАВХАН АЙЧАГ, ГОСОНЦЭГЭЛ СҮН ХҮНИЙ ХАГЖИЙН ОРДОН			
		ХАДААЛТЫН СИСТЕМИЙН МОЙМ			
Инженер	<i>Шинэ</i>	Штэнхээрэл	ЕГ Шифр:	Масштаб:	Өзнос:
Гүцэмтэсэн	<i>Шинэ</i>	Штэнхээрэл	ЭХК-01/2022	1:100	2023-2
Шагдсан	<i>Шинэ</i>	Элүүчээрэл	ТГ Шифр:	Зургийн дугаар:	Хурдас:
				ХАС-07	10
					Үе шал: АЗ

АГААР СЭЛГЭЛТИЙН СИСТЕМИЙН ТОЙМ



 ЗАЗЖ ХАЙРХАН ТЭГ ХАЙРХАН ДЭМЖЭГЭЙТ ХХК		Агаар сэлгэлтийн системийн тойм		ЗАВХАН АЙМАГ, ТӨСӨНЦЭНГЭЛ СҮМ ХҮНИЙ ХӨГЖИЛИЙН ОРЛОН		Үе шат: А.3	
		Инженер: <i>М.Мунгуя</i>	Ц.Мөнхгэрэл	Е.Г. Шифр: ЭХК-01/2022	Масштаб: М1:100	Огноо: 2023-2	Зургийн дугаар: ХАТ-08
Гүйцэтгэгч: <i>М.Мунгуя</i>	Ц.Мөнхгэрэл	Э.Оюунгэрэл	Т.Г. Шифр:	Зургийн дугаар: ХАТ-08	Хуудас: 10	43	43

№	Тэмдэглэгээ	Материалын нэр	Тоо шир	Нэгж жин	Тайлбар
<u>Хардам</u>					
1	ГОСТ 10704-91	Ган хоолой Ф15	14.00	-	У/м
2	ГОСТ 10704-91	Ган хоолой Ф20	79.0	-	У/м
3	-//-	Ган хоолой Ф25	4.00	-	У/м
4	-//-	Ган хоолой Ф32	56.0	-	У/м
5	-//-	Ган хоолой Ф50	20.0	-	У/м
6	Пенополиуретан	Хоолойн дуулагда Ф15	4.0	-	У/м
7	-//-	Хоолойн дуулагда Ф50	10.0	-	У/м
8	М1-14.0	Ширмэн радиатор	322	-	Шир
9		Хүү өвгөч	18	-	Шир
10		Автомат хүү гаргагч	2	-	Шир
11		Ус шүлэгч Ф15	31	-	Шир
12		Ус шүлэгч Ф20	6	-	Шир
13		Ус шүлэгч Ф32	2	-	Шир
14		Бөмбөгөн хаалм Ф15	20	-	Шир
15		Бөмбөгөн хаалм Ф20	4	-	Шир
16		Бөмбөгөн хаалм Ф25	8	-	Шир
17		Бөмбөгөн хаалм Ф32	4	-	Шир
18		Бөмбөгөн хаалм Ф50	2	-	Шир
19		Дордм тохируулах балынсын хаалм Ф32	2	-	Шир
20		Зардал тохируулах балынсын хаалм Ф32	2	-	Шир
21		Хурданрилах коллектор Ф70 L=1100мм	2	-	Шир
22		Манометр	7	-	Шир
17		Термометр	7	-	Шир

№	ГОСТ, Марк	Материалын нэр	Тоо	Нэгж жин	Тайлбар
<u>С-1</u>					
1	ГОСТ 199104-75 б=0.07	Агаар дамжуулах гөлмөн төмөр хоолой 150х150	11.0	-	У/м
2	"	Агаар дамжуулах гөлмөн төмөр хоолой 200х150	6.0	-	У/м
3	"	Агаар дамжуулах гөлмөн төмөр хоолой 250х200	4.0	-	У/м
4	"	Агаар дамжуулах гөлмөн төмөр хоолой 300х200	8.0	-	У/м
5	"	Шилжвэр 150х150х200х150	1	-	Шир
6	"	Шилжвэр 250х200х200х150	1	-	Шир
7	"	Шилжвэр 250х200х150х150	1	-	Шир
8	"	Шилжвэр 300х200х250х200	1	-	Шир
9	"	Гурвалзгч 250х200х250х200	1	-	Шир
10	"	Гурвалзгч 250х200х150х150	1	-	Шир
11	"	Гурвалзгч 300х200х150х150	1	-	Шир
12	"	Сараалж Р200х200	8	-	Шир
13	"	Омбод 90°300х200	2	-	Шир
14	Дээрхүүсн гэнц 230В, L=84.0м²/цаг, n=134,1гр/с²/мин, 122Гв	Т=0.51А, N=11Вм	1	-	Кон
15		Зөвлөн холбоос	1	-	Кон

№	ГОСТ 199104-75	Агаар дамжуулах гөлмөн төмөр хоолой 150х150	Тоо	Нэгж жин	Тайлбар
1	б=0.07	Агаар дамжуулах гөлмөн төмөр хоолой 150х150	4.0	-	У/м
2	"	Сараалж Р150	1	-	Шир
3	"	Омбод 90°150х150	1	-	Шир
4	"	Гурвалзгч 150х150х150х150	2	-	Шир

ЭЭЖ ХАМГАА

ЗАВХАН АЙМАГ, ТАСОНЦЭГЭЛ СҮН
ХҮНИЙ ХӨГЖЛИЙН ОРДОН

Материалын мүүвэр		Инженер	Ц.Мөнхзэрл	Е.Г. Шифр:	Масштаб:	Үе шэл:
Гүйцэтгэсэн	Шалдсан	Ц.Мөнхзэрл	З.Оюунзэрл	ЭХК-01/2022	М1:100	Огноо:
				Т.Г. Шифр:	Зургийн дугаар	Хуудас:
					ХА.С-9	10

МАТЕРИАЛЫН ТҮҮВЭР

С-3

№	ГОСТ, Марк	Материалын нэр	Тоо	Нэгж жиг	Тайлбар
1	ГОСТ 199104-75 b=0.07	Агаар донжигдах зөвлөн төмөр хөөлэй 150х150	25.0	-	У/м
2	— " —	Агаар донжигдах зөвлөн төмөр хөөлэй 200х150	2.0	-	У/м
3	— " —	Агаар донжигдах зөвлөн төмөр хөөлэй 200х200	5.0	-	У/м
4	— " —	Агаар донжигдах зөвлөн төмөр хөөлэй 250х200	1.0	-	У/м
5	— " —	Агаар донжигдах зөвлөн төмөр хөөлэй 400х200	3.0	-	У/м
6	— " —	Агаар донжигдах зөвлөн төмөр хөөлэй 450х200	1.0	-	У/м
7	— " —	Агаар донжигдах зөвлөн төмөр хөөлэй 550х200	6.0	-	У/м
8	— " —	Шилжвэр 150х150х200х200	2	-	Шур
9	— " —	Шилжвэр 250х200х200х200	1	-	Шур
10	— " —	Шилжвэр 400х200х250х200	1	-	Шур
11	— " —	Шилжвэр 400х200х450х200	1	-	Шур
12	— " —	Шилжвэр 450х200х550х200	1	-	Шур
13	— " —	Гурвалзч 450х200х400х200	1	-	Шур
14	— " —	Гурвалзч 150х150х150х150	3	-	Шур
15	— " —	Гурвалзч 200х200х150х150	2	-	Шур
16	— " —	Гурвалзч 400х200х400х200	1	-	Шур
17	— " —	Гурвалзч 450х200х150х150	1	-	Шур
18	— " —	Гурвалзч 550х200х200х150	1	-	Шур
19	— " —	Сараалж P200х200	12	-	Шур
20	— " —	Омбог 90°150х150	2	-	Шур
21	— " —	Омбог 90°200х200	2	-	Шур
22	— " —	Омбог 90°550х200	2	-	Шур
23	Дээрхүүн сэнэ З306, L=163(м ² /цаг)	i=1.83A, N=4.15Bм, n=1289Эрэг/мин, 122Pа	1	-	Шур
24		Зөвлөн холбоос	1	-	Ком

ЗАВХАН АЙМАГ, ТӨСӨНЦЭНГЭЛ СҮМ ХҮНИЙ ХӨГЖЛИЙН ОРДОН							
МАТЕРИАЛЫН ТҮҮВЭР							
Инженер	<i>М.Мунгуя</i>	Ц Мөнхгэрэл	Е.Г. Шифр ЭХК-01/2022	Масштаб М1:100	Огноо 2023-2	Үе шэл. АЗ	
Гүйцэтгэсэн	<i>М.Мунгуя</i>	Ц Мөнхгэрэл	Т.Г. Шифр	Зургийн дүгээр ХАС-10	Худас 10		
Шалгатсан		Э.Оюунгэрэл					

БАРИЛГЫН ЗУРАГ ТӨСЛИЙН
"ЭЭЖ ХАЙРХАН КОНСТРАКШН" ХХК



Зургийн шифр: ЭХК-01/2022

Завхан аймаг, Тосонцэнгэл сум
"ХҮНИЙ ХӨГЖЛИЙН ОРДОН"
/Цэвэр бохир усны ажлын зураг/

Захирал:

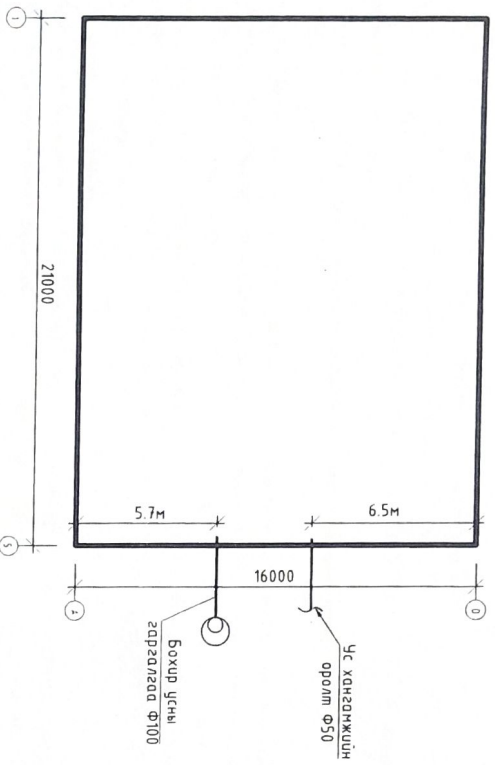
Дананжид-Эрдэнэ

Инженер:

Э.Оюунгэрэл

УЛААНБААТАР ХОТ 2022

Барилгын бүтэвч



Зургийн жагсаал

Д/д	Хуудасны нэр	Хуудасны нэр
1	Барилгын бүтэвч, усны хэрэглээ, зургийн жагсаал	ЦБҮ-1
2	Таних тэмдэг, майлбар бичиг	ЦБҮ-2
3	1-р давхрын халдун, хүлээн, галын усны шугамын байгуулалт	ЦБҮ-3
4	2-р давхрын халдун, хүлээн, галын усны шугамын байгуулалт	ЦБҮ-4
5	1-р давхрын бохир усны шугамын байгуулалт	ЦБҮ-5
6	2-р давхрын бохир усны шугамын байгуулалт	ЦБҮ-6
7	Дэвсгэрт гарах бохир усны шугамын байгуулалт	ЦБҮ-7
8	Халдун, хүлээн болон бохир усны шугамын тойм	ЦБҮ-8
9	Материалын түүвэр	ЦБҮ-9

Системийн үндсэн үзүүлэлт

Системийн нэр	Оролтод шаардагдах даралт м.ү.б	Тооцооны зарцуулалт		
		м ³ /хон	м ³ /цаг	л/сек
Ерөнхий		0.38	0.32	0.28
Халдун ус	15.0	0.23	0.14	0.17
Хүлээн ус	22.0	0.23	0.18	0.17
Бохир ус		0.38	0.32	1.88

Халдун усны өгцлөгч Q=4.5кВт

ХҮНИЙ ХӨГЖЛИЙН ОРДНЫ БАРИЛГА

		ЗАВХАН АЙМАГТ ТӨСВИЙН ЭЛ СҮХ		Барилгын бүтэвч, зургийн жагсаалт, усны хэрэглээ		М1.100	
Инженер	Э.Оюунбол	Э.Оюунбол		Барилгын бүтэвч, зургийн жагсаалт, усны хэрэглээ	г.а.б	А.З	Хуудас 09
Гүйцэтгэсэн	Э.Оюунбол	А.Энхлүрвэ		ЕГ ШИФР ЭЖК-01/2022	А.З	01	09
Хянасан	А.Энхлүрвэ						

Тайлбар бүчиг

Танух тэмдэг

Зөвхөн аймгийн Төсөнцэнгэл сумд баригдах хүний хөгжлийн орфын барилгын дотор халдун, хүлээн бохир болон галын усны шугамын ажлын зориуд барилда архитектурын дизайныг үндэслэн гүйцэтгэсэн болно. Эргэлт дараахь техникийн бүчиг барилгынг ашигласан үүнд

1. БНБД 4.0-05-16 Барилда доторх ус хангамж, оруулгах машинууд

2. БНБД 21-01-02 Барилда, байгуулалтын галын аюулгүй байдал

3. ННС 3332 : 2012 Барилда доторх ус хангамж, бохир ус зайлуулалт ба хүй хангамжийн системийн мончиёолсон тэмдэглэгээ

4. ННС 3239 : 2014 Барилда доторх ус хангамж, оруулгах машинуудын системийн ажлын зург

Ус хангамж

Тус барилгын ус хангамжийн эх үүсвэр нь мөвийн цэвэр усны шугам байна. Урвэлийн өрөөнд тавигдах ус хэмжээгээр дамжин тавиаар босоо шугамчуудад түгээхээр төлөвлөв. Хүлээн усны шугам сүлжээнд 10 Мпа даралт даах Ф15-50мм-ийн цэврэг ган хоолой /ГОСТ 3262-75/ ашиглана. Шугам хоолойг ус буулагдах цэг рүү 0.003 налууртайгаар угсарна. Шугам хоолойг тосон бүрдвэр 2 дахин бүрднэ. Мөн нормын дагуу бүх цэгт 2.5 л/с зардал бүхий 1 цэдрэг галын кран үйлчлэхээр төлөвлөв. Шугам сүлжээнд 10 Мпа даралт даах ГОСТ 3262-75 маркийн цэврэг ган хоолойг угсарна.

Халдун ус хангамж

Халдун ус хангамжийн эх үүсвэр нь ус авах моног төхөөрөмжүүдийн дэргэд тавигдах эзэлүүний ус халаагч байна. Халдун усны шугам сүлжээнд 10 Мпа даралт даах Ф15мм-ийн цэврэг ган хоолой /ГОСТ 3262-75/ ашиглана.

Бохир ус

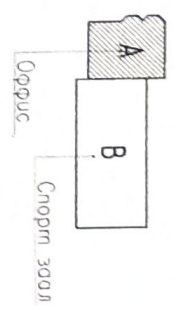
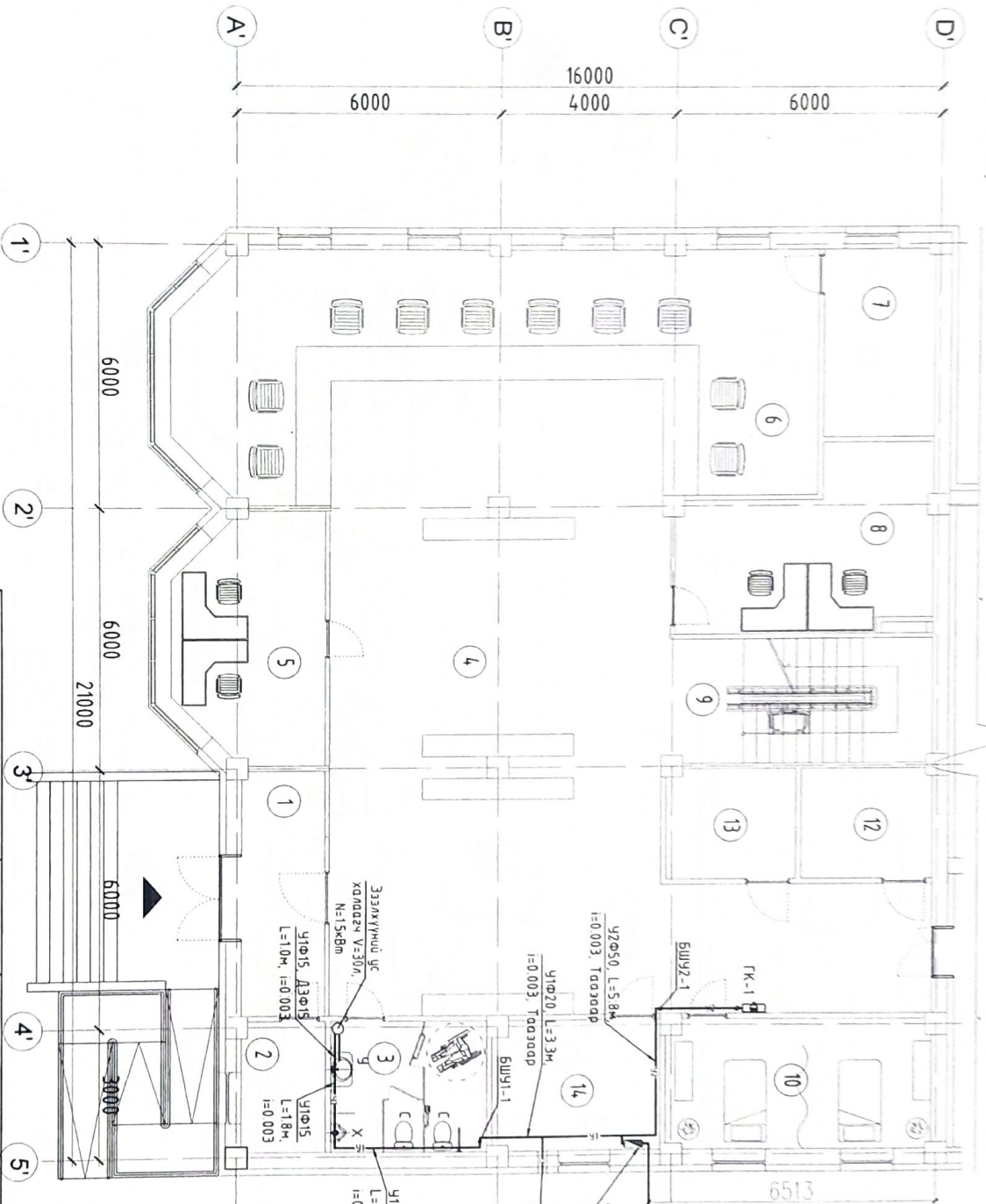
Арун цэврийн моног төхөөрөмжөөс гарах бохир ус нь өөрийн урсгалдаар бохир усны гаргалгааны худалм холбогдоно. Бохир усны гол шугам нь 1-р давхрын шалд доогуур угсрагдана. Ахуйн бохир усны шугам хоолойн материал нь PVC хуванцар хоолой, хоолойн голч нь Ф50-Ф100мм байна. Бохир ус зайлуулах шугамын хэвгий нь Ф50мм голчтой үед 0.03 байх ба Ф100мм голчтой үед 0.02 байна. Шугамд үзлэг үйлчилгээ хийх тул редиз, цэвэрлэгээ төлөвлөв. Шалгах маг, редизийг шалны мөвшөөг өөрийн тэнхлэг хүрлэл 10 метрт байрлуулна. Бохир усны босоо шугамын агааржуулах хоолойг барилгын хучилтаас дээш 15 метрт байрлуулна.

Барилгын дотор усан хангамж, оруулгах машинуудын шугамыг угсрахдаа "Дотор сантехникийн систем" БНБД 4.0-06-16-ийн шухайтсан заалтын дагуу угсарч, шахаж шалгаж, угсаж цэвэрлэн эргүүл ахуйн шаардлагад мийдүүлэн хийнэ. Системийн угсралтынг норм дүрмийн дагуу гүйцэтгэх ба ул даяд ажлын актынг тухай бүрд хөтөлөн фото зурагаар баримтжуулна, БУД-ын журналыг байнга хөтөлж явах шаардлагатай.

Нэр	Тэмдэглэгээ	
	Байгуулалт	Тооцм
Хүлээн усны босоо шугам	БШУ-1-1	БШУ-1-1
Галын усны босоо шугам	БШУ-2-1	БШУ-2-1
Бохир усны босоо шугам	БШБ-1-1	БШБ-1-1
Хүлээн усны шугам	У-1	У-1
Халдун усны шугам	Д-3	Д-3
Галын усны шугам	У-2	У-2
Бохир усны шугам	Б-1	Б-1
Дулааглагчтай хоолой		
Угаажуур сифон, холгич	У	У, У _с
Тосгуур /тоек/, сифон, холгич	Т	Т, Т _с
Суулцуур		С _с , С _г
Галын гидрант		ГК
Хаалм		
Алтаном хүй гаргагч		
Юүлэх хаалм		
Манометртэй хаалм		
Ус хэнжич		
Редиз		
Граблагч		
Цэвэрлэгээ		

		ХҮНИЙ ХӨГЖИЙН ОРДНЫ БАРИЛГА		ЦБҮ	
		Инженер	Э Оюунбол	Тайлбар бүчиг, танух тэмдэг	М1100
Гүйцэтгэсэн	Э Оюунбол	Хянгасан	А Эмнүүрэй	№ өсн	А3
				ЕГ ШИӨР-ЭХН-01/2022	Дүрлөр
					02
					09
					А3

1-р давхрын халдун, хүшлэн болон галын усны шугамын байгуулалт М1:100



Б-3

Д/Д	ЭРӨВНИЙ НЭР	ТАЛБАН
1	Гонх	10.78
2	Жижүүрийн өрөө	5.70
3	Ариун цэврийн өрөө	10.87
4	Хүлээлтийн танхим, коридор	131.64
5	Орфус	18.00
6	Хөдөлмөр, хөдөлмөрийн үйлчилгээний газар	60.22
7	Амралтын өрөө	10.80
8	Хараагчид үзэгдийн холбоо	21.10
9	Шалны хонгил	17.50
10	Хөгжлийн бэрхшээлтэй иргэдийн баруун, дэргэн үйлчилгээ	17.91
11	Хүзүүвч	8.19
12	Цахилгааны өрөө	7.55
13	Холбооны өрөө	7.50
14	Техникийн өрөө	11.52
	Нийм	372.71

О.Энхтүвшин	ЭЗЭЖ ХАВРАХАН	Инженер	З.Оюунболд	Хүшлэн болон галын усны шугамын байгуулалт	М1:100
Ц.Мөнхсүрэн		Гүйцэтгэгч	Э.Оюунболд	Шугамын байгуулалт	А3
Ж.Амгурсал		Хянагч	А.Энхтүвшин	БГ ШИФР ЭХК-017/2022	03
Х.Амгурсал					09

ХҮНИЙ ХӨГЖЛИЙН ОРДНЫ БАРИЛГА

ЭВЭХАН АЯНАС ТООЦӨНГӨЛӨГ СӨМ

ЦБҮ

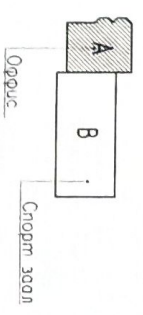
М1:100

Урвал Бүлэг

А3

А3

2-р давхрагын халдун, хүлэмн болон галын усны шугамын байгуулалт М1:100



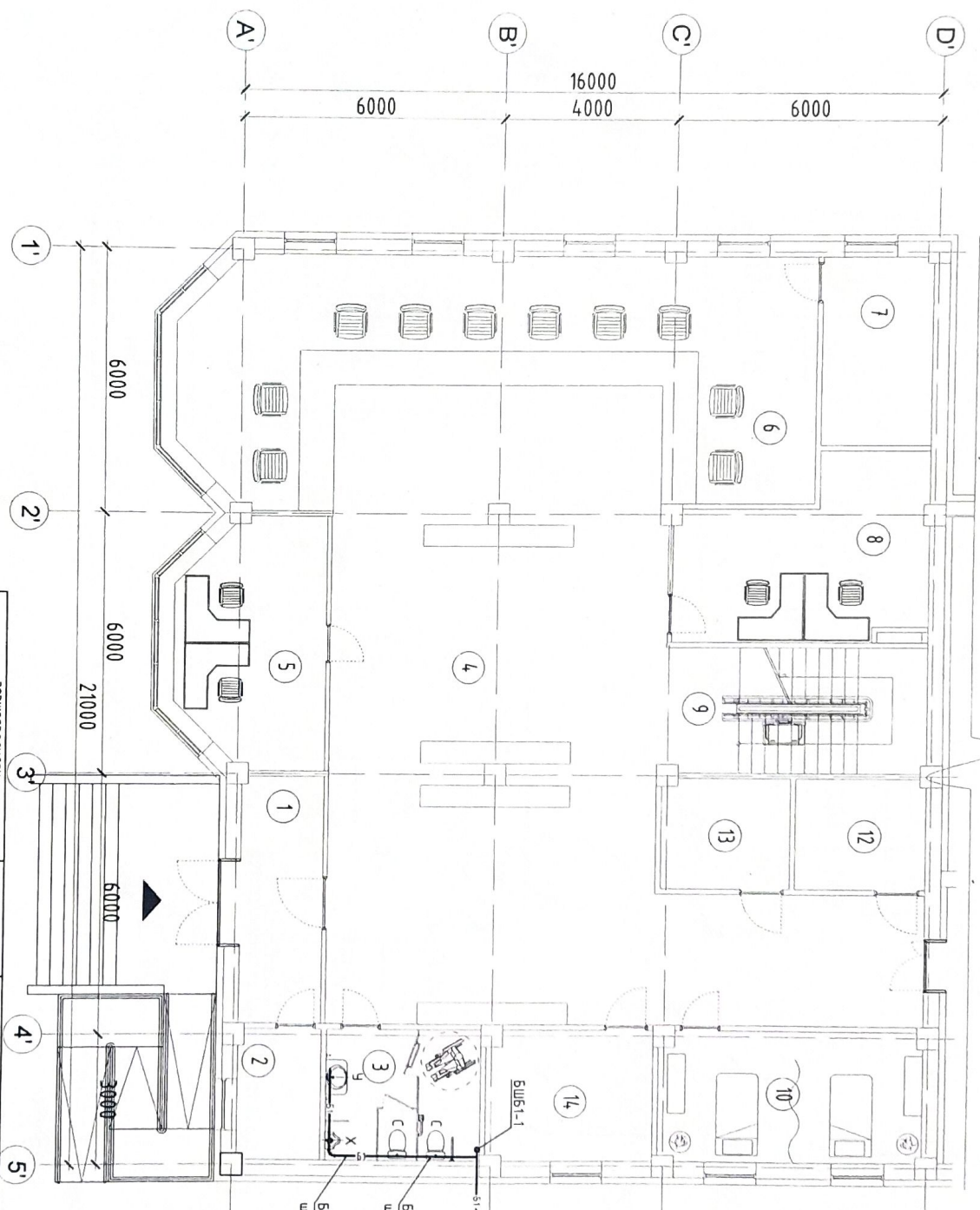
Д/Д	ӨРВӨНЧИЙ ТОДОРХОЙЛОЛТ	ТАЛБАЙ
1	Өрвөнчий нэр	17.50
2	Штмы хөгжил	78.92
3	Арвун цэврийн явас	11.45
4	Оффис	18.80
5	Хөдөлмөрийн бэрхшээлтэй иргэдийн холбоо	32.90
6	Захиагаа	14.30
7	Хүрлын явас	4.080
8	Хөгжлийн бэрхшээлтэй хүүхдүүдийн явасын үйлчилгээ	4.100
9	Оффис	24.20
10	Оффис	25.81
11	Анхдрын холбоо	24.97
12	Оффис	18.80
	Нийт	349.45

Б-3
 МЭР

ЗӨВШӨӨРӨЛӨСӨН		ХҮНИЙ ХӨГЖЛИЙН ОРДНЫ БАРИЛГА		ЦБҮ	
БА	О Энхтүн	Инженер	Э.Оюундам	М1:100	
ББ	Л.Баярм	Гүйцэтгэгч	Э.Оюундам	А3	
ХАС	Ц.Мөнхсүрэн	Э.Оюундам	Э.Оюундам	04	
ХТ.ДГ	Ж.Амгурсандаа	Хянгасан	А.Энхлүрээв	09	
ХД	Ж.Амгурсандаа				

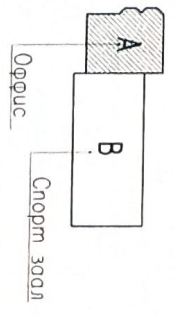
ЗЭВХЭН АНГЫН ТӨСӨНДӨЖСӨН СҮМ
 ХҮНИЙ ХӨГЖЛИЙН ОРДНЫ БАРИЛГА
 ЗЭВХЭН АНГЫН ТӨСӨНДӨЖСӨН СҮМ
 2-р давхрагын халдун, хүлэмн болон галын усны шугамын байгуулалт
 ЕГ ШИФР ЭХ-01/2022

1-р давхрын бохир усны шугамын байгуулалт М1:100



Д/Д	ӨРӨГНИЙ НЭР	ТАЛБАН
1	Гонх	10,78
2	Жижүүрийн өрөө	5,70
3	Ариун цэврийн өрөө	10,87
4	Хүлээлгэлийн танхим, коридор	131,64
5	Оффис	18,00
6	Хадгалагч, хадгалуурын үйлчлэгээний газар	60,22
7	Ариун цэврийн өрөө	10,80
8	Хараагч үүрэгтэй холбоо	21,10
9	Шалны хонгил	17,50
10	Хэвжлийн барихууламтай үүрэгтэй барилд, засгийн үйлчилгээ	17,91
11	Хүтүүрч	8,19
12	Цахилгааны өрөө	7,55
13	Холбооны өрөө	7,50
14	Техникийн өрөө	11,52
	Нийт	312,71

Б-3
MPP



ЗӨВШӨӨРӨЛӨСӨН	
Нэр	Солонг Угсаа
БА	О.Энхтүвшин
ББ	Л.Баярм
ХАС	Ц.Мөнхзүрэл
ХТ.ДГ	Ж.Амурсандаа
ХД	Ж.Амурсандаа

ХҮНИЙ ХӨГЖЛИЙН ОРДНЫ БАРИЛГА	
Инженер	Э.Оюунболд
Гүйцэтгэгч	Э.Оюунболд
Хянагч	А.Энхтүрэл

ХҮНИЙ ХӨГЖЛИЙН ОРДНЫ БАРИЛГА		ЦБҮ	
1-р давхрын бохир усны шугамын байгуулалт		№100	М1:100
ЕГ ШУӨР ЭХЖ-01/2022		А3	05 09

2-р давхрын бохир усны шугамын байгуулалт М1:100



Д/Д	ВРӨӨНИЙ НЭР	ТАЛБАЙ
1	Шалны хонгил	17.50
2	Коридор	78.92
3	Арчигч цэвэрлэх өрөө	11.45
4	Оффис	18.80
5	Хөдөлмөрийн дэрхшээлтэй үргэлжлэх хойлоо	32.90
6	Захирагаа	14.30
7	Хурлын өрөө	40.80
8	Хөгжлийн дэрхшээлтэй хүүхдүүдийн өрөөн үйлчилгээ	41.00
9	Оффис	24.20
10	Оффис	25.81
11	Ахмадын хойлоо	24.97
12	Оффис	18.80
	Нийт	369.45

ЭВЭЛСЭРЭГЭЛСЭН	
НЭР	ДАВХ УЕЗ
БА	ОЗГҮҮН
ББ	ЛБЭРЛМ
ХАС	ЦТМЭХЭЭРЭЛ
ХТДГ	ЖАНДРАГЧИД
ХД	ЖАНДРАГЧИД

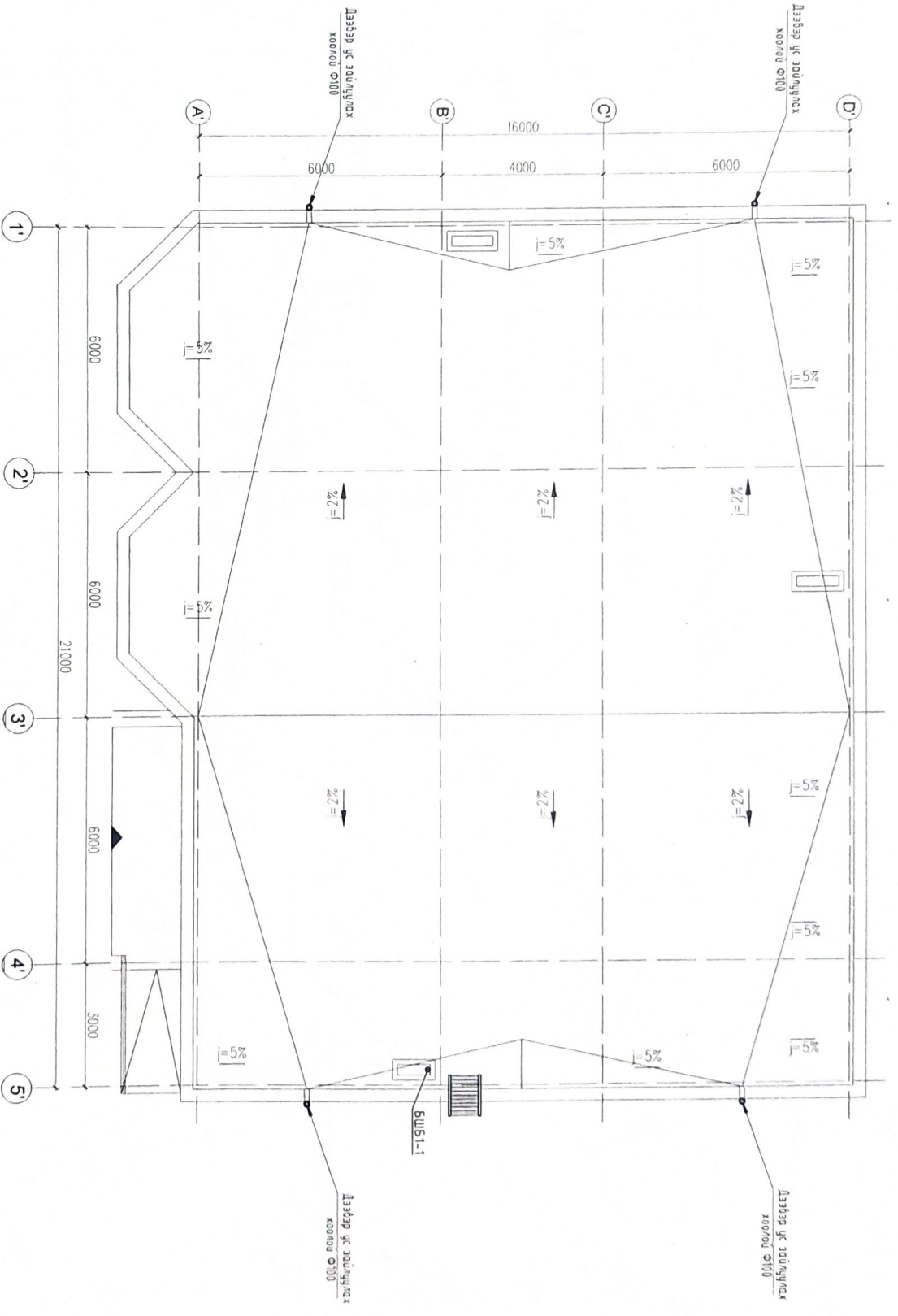


ХҮҮНИЙ ХӨГЖЛИЙН ОРДНЫ БАРИЛГА	
Инженер	З.Оюунболм
Гүйцэтгэгч	Э.Оюунболм
Хянагч	А.Энхтүвшин

2-р давхрын бохир усны шугамын байгуулалт
 ЕГ ШИФР ЭЖК-01/2022

ЦБҮ	
М1:100	Хүндэт
А3	06
	09

Дээвэрлэн гарах ёохир усны шугамын байгуулалт М1:100



ЗӨВШӨӨРӨЛСӨН	
БА	О.Энхтүвшин
ББ	Л.Бором
ХАС	Ц.Номхонсүрэн
ХТ.ДТ	Х.Андрасян
ХД	Ж.Андрасян

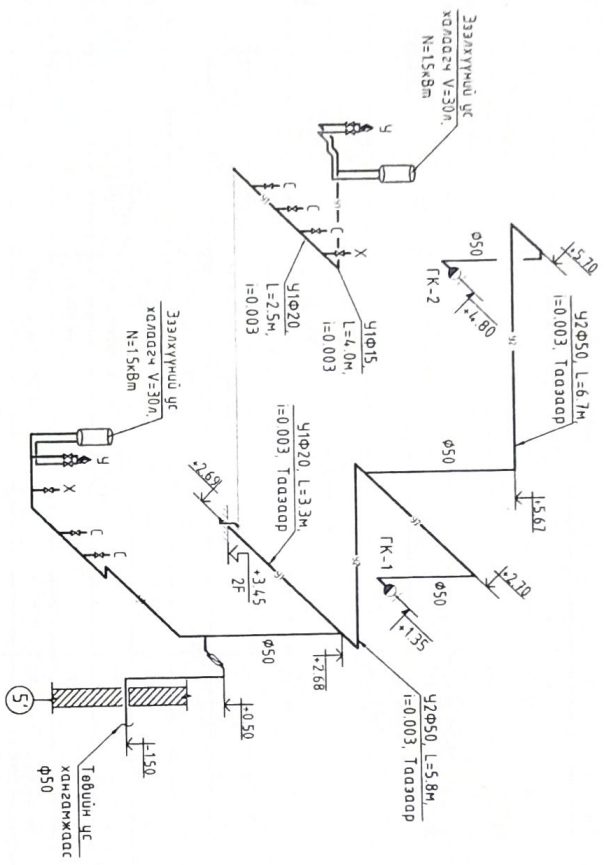


ХҮНИЙ ХӨГЖЛИЙН ОРДНЫ БАРИЛГА	
Инженер	Э.Оюунболд
Гүйцэтгэгч	Э.Оюунболд
Хянагч	А.Энхтүвшин

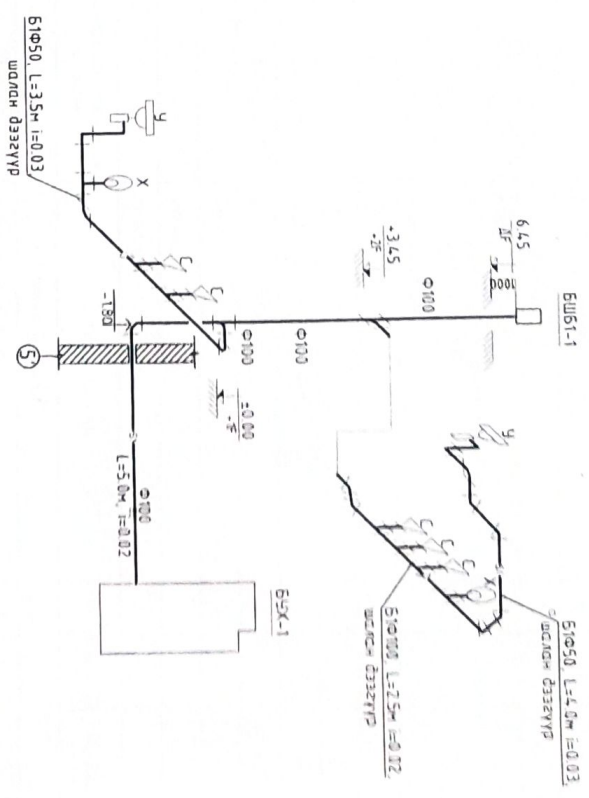
Дээвэрлэн гарах ёохир усны шугамын байгуулалт
 ӨГ ШУОР ЭХК-01/2022

ЦБҮ	
М1:100	
А3	07
	09

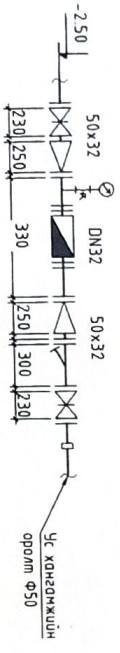
Халдун, хүлмэн усны шугармын тогм



Бохур усны шугармын тогм



ҮС ХЭМЖИЖИЙН ЭХНЭГЭЛЭГ



ХҮНИЙ ХӨГЖЛИЙН ОРДНЫ БАРИЛГА

		ЭВХАН АЙМАГ ТӨСӨНДӨРТӨЛ СЭН	
Инженер	Э.Оюунбол	Халдун, хүлмэн болон бохур усны шугармын тогм	М1100
Гүцэлтэсэн	Э.Оюунбол	ЕГ Шаар-ЭХК-01/2022	А3
ХЯНДСАН	А.Эхнелүрэн		08
			09

Материалын шүүвэр

Д/Д	Тэмдэглэгээ, механикийн үзүүлэлт	Материалын нэр	Тоо	Жин, кг	Тайлбар
Усан хөндөгч					
1	ГОСТ 3262-75	Цаурагсан ган хоолой Ф50	230		у/м
2	ГОСТ 3262-75	Цаурагсан ган хоолой Ф25	50		у/м
3	ГОСТ 3262-75	Цаурагсан ган хоолой Ф20	120		у/м
4	ГОСТ 3262-75	Цаурагсан ган хоолой Ф15	150		у/м
5	АРМСТРОНГ /В-5мм/	Хоолойн дугаарлагч Ф50	100		у/м
6	АРМСТРОНГ /В-5мм/	Хоолойн дугаарлагч Ф25	50		у/м
7	АРМСТРОНГ /В-5мм/	Хоолойн дугаарлагч Ф15	100		у/м
8		Хаалт Ф50	2		ш
9		Хаалт Ф25	1		ш
10		Хаалт Ф15	19		ш
11		Ус юүлэгч Ф15	3		ш
12		Эзэлхүүний ус ховдогч 30л	2		ш
13		Усаагсгудрын ховдогч	2		ш
14		Хол шүүгч Ф50	2		ш
15	ГОСТ 3262-75	Ган шилжвэр Ф50х25	1		ш
16	ГОСТ 3262-75	Ган шилжвэр Ф50х32	2		ш
17	ГОСТ 3262-75	Ган шилжвэр Ф25х20	1		ш
18	ГОСТ 3262-75	Ган шилжвэр Ф20х15	3		ш
19		Усгах краун Ф25	1		ком
20		Тоолуур Ф32	1		ш
21		Галын краун Ф50	2		ком

Материалын шүүвэр

Д/Д	Тэмдэглэгээ, механикийн үзүүлэлт	Материалын нэр	Тоо	Жин, кг	Тайлбар
Бохир ус					
1	РВС-У	Хүрвэнцэр хоолой Ф100	15		у/м
2	РВС-У	Хүрвэнцэр хоолой Ф50	9		у/м
3	РВС-У	Ташуу зурбагдлагч Ф100	2		ш
4	РВС-У	Ташуу зурбагдлагч Ф50	0		ш
5	РВС-У	Ташуу зурбагдлагч Ф100х50	0		ш
6	РВС-У	Тэгш зурбагдлагч Ф100	5		ш
7	РВС-У	Тэгш зурбагдлагч Ф50	2		ш
8	РВС-У	Тэгш зурбагдлагч Ф100х50	0		ш
9	РВС-У	Омбод 135° Ф100	10		ш
10	РВС-У	Шилжвэр Ф50-100	2		ш
12	РВС-У	Омбод 90° Ф50	2		ш
13	РВС-У	Цэвэрлэгээ /газдууцаагч/ Ф100	1		ш
14	РВС-У	Шалгах маз Ф100	1		ш
15		Суултуур	5		ш
16		Хөмөвч	2		ш
17		Усаагсгудур	2		ш
Дэврийн ус зайлуулалт					
18	РВС-У	Хүрвэнцэр хоолой Ф100	28	5.2	у/м
19	РВС-У	Юүлүүр Ф100	4		ш
20		Бэхлэгээ Ф100	14		ш

ХҮНИЙ ХӨГЖЛИЙН ОРДНЫ БАРИЛГА

ЭХЖ ХАМГААХ				ЭХЖ ХАМГААХ			
Инженер	З.Оюунбол	Инженер	З.Оюунбол	Инженер	З.Оюунбол	Инженер	З.Оюунбол
Гүйцэтгэсэн	З.Оюунбол	Гүйцэтгэсэн	З.Оюунбол	Гүйцэтгэсэн	З.Оюунбол	Гүйцэтгэсэн	З.Оюунбол
Хянасан	А.Эхнэлүрэй	Хянасан	А.Эхнэлүрэй	Хянасан	А.Эхнэлүрэй	Хянасан	А.Эхнэлүрэй
Материалын шүүвэр				Материалын шүүвэр			
Н1100				Н1100			
А3				А3			
09				09			
09				09			

БАРИЛГЫН ЭЗРАГ ТӨСЛИЙН
"ЭЭЖ ХАЙРХАН КОНСТРАКШН" ХХК

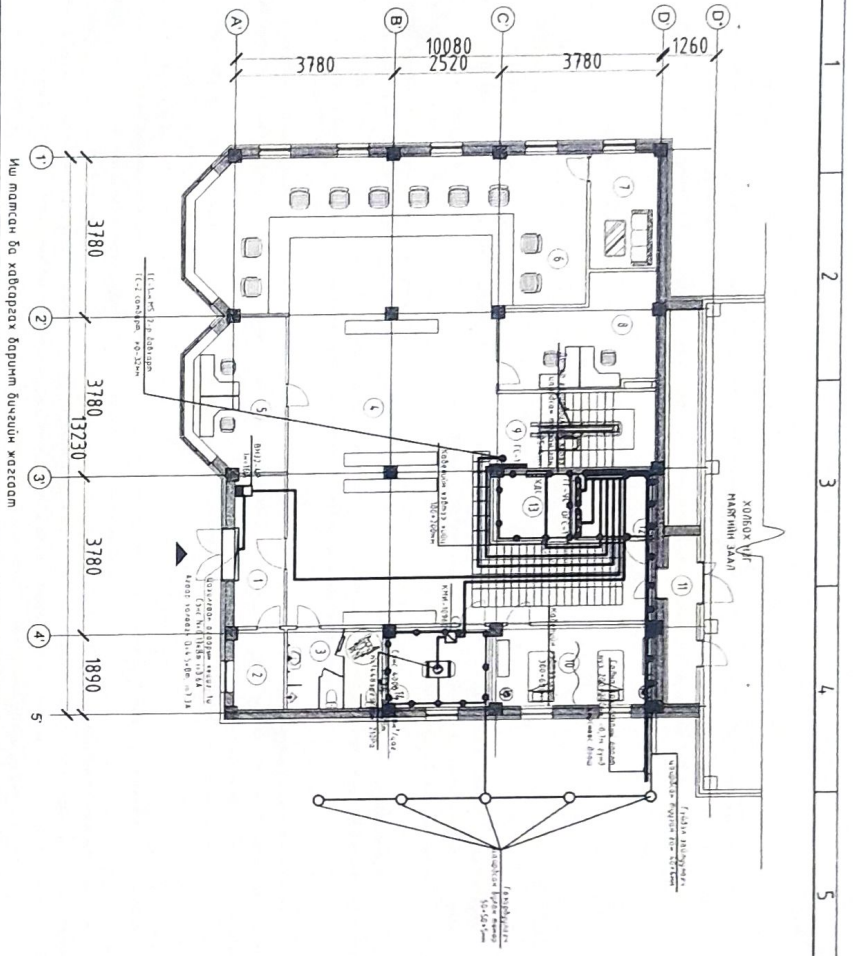


Зургийн шифр: ЭХК-01/2022

Завхан аймга, Тосонцэнгэл сум
" ХҮНИЙ ХӨГЖЛИЙН ОРДНЫ БАРИЛГА"
/Хүчлм төхөөрөмж, дотмр гэрэлтүүлгийн ажлын зураг/

Захирагч : *Мөнхбаяр* Амарсанаа

УЛААНБААТАР ХОТ 2023



Тэмдэглэлээ	Нэр
БД.Э-101-03	Цахилгаан байгууламжийн дүрэн
БД.Э-102-07	Орон сууц олон илшгийн барилгын цахилгаан оноог мөхөөрөж төлөвлөх ба үзсрэх
БД.Э-103-08	Барилга байгууламжийн өнгө хансаралтын зураг төсөл зохиох дэвэр
БНД 23-02-08	Байгалийн ба зохион яаралгүйгээр
МНС 3351-15 2015	Байгуулам дээрх цахилгаан оноог мөхөөрөж болон данжлуулгачийн тэмдэг

Үндсэн үзүүлэлт

Д/д	Үзүүлэлтийн нэврд	Хэмжих нэгж	ЕС-1
1	Сүлжээний хүчдэл	Вольт	380В
2	Суурилагдсан чадал	кВт	67.4
3	Тооцооны ачааргал	кВт	47.2
4	Тооцооны гүйдэл	А	79.7
5	Хүндийн нөхцөлч ачааргал	%	20

Үндсэн иж бүрэн ажлын зургийн жогсаом

Зургийн нэр	Нэр	Тайлбар
ХТ-1	Зургийн жогсаом, үндсэн үзүүлэлт	
ХТ-2	Тайлбар бичиг төмөр тэмдэг	
ХТ-3	Төмөр тэмдэг түүх	
ХТ-4	ЕС 1 өрөөний сансарын оноогны бүрдүвч	
ХТ-5	ЕС-1, ЕС-1 сансарын оноогны бүрдүвч	
ХТ-6	ЕС-2, ЕС-3 сансарын оноогны бүрдүвч	
ХТ-7	1-р давхрын розеткын байгуулам	
ХТ-8	2-р давхрын розеткын байгуулам	
ХТ-9	1-р давхрын гучил мөхөөрөжлийн байгуулам	
ХТ-10	2-р давхрын гучил мөхөөрөжлийн байгуулам	
ХТ-11	Дэврийн давхрын өнгө хансаралтын байгуулам	
ХТ-12	Ормог 1-1 Ангаа хансаралт, газардугаа	
ХТ-13	Өрөөний ормог сансарын дөмөр ба гэдэв газардугаагын хүүрээд хойдох	
ХТ-14	Ангаа хансаралт, газардугаагын хэсгэлэл	
ХТ-15	Барилгын доторх номинцалын тэмдэг	
ХТ-16	Номинцалын тэмдэг болон газардугаагын системийн бүрдүвч	
ХТ-17	Газардугаагын оноог	
ДГ-1	1-р давхрын зэрэглүүлийн байгуулам	
ДГ-2	2-р давхрын зэрэглүүлийн байгуулам	
ДГ-3	Тачик тэмдэг	
ДГ-4	Гэрэлтүүлэгчийн нэврд	

ХҮНИЙ ХАЙ ЖИЛНИ ОРЛОН БАРИЛГА			
Инженер	ОТ Галтүрд	Олонгосол	Нэр хүнд: Мунзан жигсгал
Гүйцэтгэл	ОТ Галтүрд	Олонгосол	ЕТ Шөвөр Эм-07/2022
Шаргал	Х Ангарсанд	Олонгосол	
		МН 100	ХТ
		А3	1 17
		2023 он	

1 2 3 4 5 6 7 8 9 А3

1ЕРВӨНХИЙ ВӨГӨДӨЛ

Тайбар

Завуудын ажилчин Төсвийн төсөвт хувиар ХҮНИЙ ХӨГЖИЛИЙН ОРДОН-н барилгын дотор цахиурын хангамжийн зурга мөшүүр
барилга-эрхлэмээр болон төхөөрөлийн даалгаварыг үндэслэн хүчин мөрдөхөөр мөрдөгдөж буй норм дүрнээ үндэслэн хийж гүйцэтгэлээ
Уг барилга 2-р их сард бүрдсэн. А-г Хүний хөгжлийн ордон, Б-г В-г Спорт зоогийн барилга Спорт зоогийн барилга цахиурын зурга
хөндлөмөөр шугаар хийгдсэн болно

Б.Д.3-101-03 Цахиурын буулгуурын дүрэм
Б.Д.3-102-07 Орон суучи орон нийтийн барилгын хангамжийн төлөв мөхөөрөж ухсраг ба мөхөөрөж
Б.Д.3-103-08 Барилга буулгуурын өнгө хангамжийн зурга төлөв зохиох заавар
Б.НД. 23-02-08 Байгалийн ба зохиомол зэрэглүүлэгч
2 ЦАХИУРЫН ХАНГ АНГИЙН ДӨТӨӨДӨЛ СУЛГЭЭ

Уг барилга цахиурын хангамжийн найдвархайлмын 2-р зэргэм хангамжид б.д.3-101-03 цахиурын буулгуурын дүрэмд заасан
шаардлагын дагуу эхлээд гүйцэтгэж байсан 1 фазын хэрэгшлэлдээ 3-4 үндсэн систем, 3 фазын хэрэгшлэлдээ 5-үндсэн системээр
нодолын үндэс нь фазын үндэслэл 5-үндсэн дүрмийн дагуу гүйцэтгэсэн. Хангамжид / РЕ/ дамжуулахын хөндлөн өгдөгч фазын үндэс
16 мм-ий хүртэл ижил түгнээг дээр бол фазын үндэс хөндлөн өгдөгч 50%-тай тэнцүү болгох шаардлага
Цахиурын дамжуулагч үндэс, кабелүүг хөндлөн гүйцэтгэж байсан үндэс хөндлөн өгдөгч фазын үндэс
мөхөөрөж, 1-р дараагаар кабелүүг мөхөөрөж, 2-р дараагаар зөвхөн мөхөөрөж хэргээс хөгжлийн зэрэглэлтэй хүнүүс
зохиурагч өргөж мөхөөрөж нь өөр дээрээ бөгөөд мөхөөрөж байх үр дүнд
1-р зэрэглэлтэй

Гэрэлтүүлгийн ажлын өсгөл, нүүдэл шилжүүлэхийн зориулалтаар мөхөөрөж өргөжүүлсэн хангамжид
шилжүүлэхийн зэрэглэлдээ хөндлөн, шилжилтийн - Г.А.Д.Х-г бүтээх зэрэглэлдээ мөхөөрөж цахиурын дугаар өргөж өсгөл цэнэг
хүчинтэртэй зэрэглэлдээ мөхөөрөж ба шилжилтийн цахиурын зурч хүч хэмнэх зориулалтаар хөндлөн өргөжүүлсэн
мөхөөрөж үндэслэлдээ шилжилт 15м, роликүүд 0.3-1.3 м-ээс түс мөхөөрөж хөгжлийн зэрэглэлтэй хүнүүс зохиурагч
үндэслэлдээ шилжилт 10м байрлуулна
4 ПОТЕНЦИАЛ ТЭГШЛЭЛЭЛ

1-р зэрэглэл хангамжийн өсгөлөд багтаах цахиурын мөхөөрөжүүдийн гүйцэтгэл дүрмийн дагуу дамжуулах үндэс мөхөөрөж
зэрэглэлдээ үндэс цахиурын дамжуулагч үндэс мөхөөрөж өргөжүүлсэн цахиурын гүйцэтгэлдээ мөхөөрөж
Цахиурын зэрэглэлдээ үндэс мөхөөрөжүүд мөхөөрөж үндэслэлдээ мөхөөрөж, цахиурын гүйцэтгэлдээ мөхөөрөж
замруулж шилжилт үндэслэлдээ үндэслэлдээ мөхөөрөж, цахиурын гүйцэтгэлдээ мөхөөрөж, цахиурын гүйцэтгэлдээ мөхөөрөж
зэрэглэлдээ үндэс мөхөөрөжүүд мөхөөрөж үндэслэлдээ мөхөөрөж, цахиурын гүйцэтгэлдээ мөхөөрөж, цахиурын гүйцэтгэлдээ мөхөөрөж
өсгөлөд багтаах зэрэглэлдээ үндэслэлдээ үндэслэлдээ мөхөөрөж, цахиурын гүйцэтгэлдээ мөхөөрөж, цахиурын гүйцэтгэлдээ мөхөөрөж
Г.С. сандардын роликүүд үндэслэлдээ үндэслэлдээ мөхөөрөж, цахиурын гүйцэтгэлдээ мөхөөрөж, цахиурын гүйцэтгэлдээ мөхөөрөж
хөндлөн нь хөндлөн мөхөөрөж үндэслэлдээ үндэслэлдээ мөхөөрөж, цахиурын гүйцэтгэлдээ мөхөөрөж, цахиурын гүйцэтгэлдээ мөхөөрөж
Хүндэслэлдээ үндэслэлдээ үндэслэлдээ мөхөөрөж, цахиурын гүйцэтгэлдээ мөхөөрөж, цахиурын гүйцэтгэлдээ мөхөөрөж
дээрүүд болон зэрэглэлдээ үндэслэлдээ үндэслэлдээ мөхөөрөж, цахиурын гүйцэтгэлдээ мөхөөрөж, цахиурын гүйцэтгэлдээ мөхөөрөж
цахиурын дамжуулагч үндэслэлдээ үндэслэлдээ мөхөөрөж, цахиурын гүйцэтгэлдээ мөхөөрөж, цахиурын гүйцэтгэлдээ мөхөөрөж
шинд хөндлөн мөхөөрөж үндэслэлдээ үндэслэлдээ мөхөөрөж, цахиурын гүйцэтгэлдээ мөхөөрөж, цахиурын гүйцэтгэлдээ мөхөөрөж
Барилгын илжүүдийн өргөжүүлсэн мөхөөрөж үндэслэлдээ үндэслэлдээ мөхөөрөж, цахиурын гүйцэтгэлдээ мөхөөрөж, цахиурын гүйцэтгэлдээ мөхөөрөж
хангамжийн мөхөөрөж / РЕ/ дамжуулагч үндэслэлдээ үндэслэлдээ мөхөөрөж, цахиурын гүйцэтгэлдээ мөхөөрөж, цахиурын гүйцэтгэлдээ мөхөөрөж
хүний сандардын Г.С. сандардын үндэслэлдээ үндэслэлдээ мөхөөрөж, цахиурын гүйцэтгэлдээ мөхөөрөж, цахиурын гүйцэтгэлдээ мөхөөрөж
мөхөөрөж үндэслэлдээ үндэслэлдээ мөхөөрөж, цахиурын гүйцэтгэлдээ мөхөөрөж, цахиурын гүйцэтгэлдээ мөхөөрөж

5 Аянга хөндлөмөөр
Аянга хангамжийн зурга мөшүүр б.д.3-103-08 барилга буулгуурын өнгө хангамжийн зурга мөшүүр
геологийн дүрэмдээ хөндлөн хөндлөн цахиурын зэрэглэлдээ мөхөөрөж үндэслэлдээ үндэслэлдээ мөхөөрөж, цахиурын гүйцэтгэлдээ мөхөөрөж
орхив №2716 мөн дүрэмдээ үндэслэлдээ үндэслэлдээ мөхөөрөж үндэслэлдээ үндэслэлдээ мөхөөрөж, цахиурын гүйцэтгэлдээ мөхөөрөж
аянга хангамжийн 2-р зэргэм хангамжийн аянда үндэслэлдээ үндэслэлдээ мөхөөрөж үндэслэлдээ үндэслэлдээ мөхөөрөж, цахиурын гүйцэтгэлдээ мөхөөрөж
дээрээ хөндлөн үндэслэлдээ үндэслэлдээ мөхөөрөж үндэслэлдээ үндэслэлдээ мөхөөрөж, цахиурын гүйцэтгэлдээ мөхөөрөж, цахиурын гүйцэтгэлдээ мөхөөрөж
хөндлөн мөхөөрөж үндэслэлдээ үндэслэлдээ мөхөөрөж үндэслэлдээ үндэслэлдээ мөхөөрөж, цахиурын гүйцэтгэлдээ мөхөөрөж, цахиурын гүйцэтгэлдээ мөхөөрөж
мөхөөрөж үндэслэлдээ үндэслэлдээ мөхөөрөж үндэслэлдээ үндэслэлдээ мөхөөрөж, цахиурын гүйцэтгэлдээ мөхөөрөж, цахиурын гүйцэтгэлдээ мөхөөрөж
40-45м-р зүйлстэй Гүйцэтгэлдээ үндэслэлдээ үндэслэлдээ мөхөөрөж үндэслэлдээ үндэслэлдээ мөхөөрөж, цахиурын гүйцэтгэлдээ мөхөөрөж, цахиурын гүйцэтгэлдээ мөхөөрөж
хөндлөн мөхөөрөж үндэслэлдээ үндэслэлдээ мөхөөрөж үндэслэлдээ үндэслэлдээ мөхөөрөж, цахиурын гүйцэтгэлдээ мөхөөрөж, цахиурын гүйцэтгэлдээ мөхөөрөж
үргэлтэй хөндлөн Цэвэрлэлийн үндэслэлдээ үндэслэлдээ мөхөөрөж үндэслэлдээ үндэслэлдээ мөхөөрөж, цахиурын гүйцэтгэлдээ мөхөөрөж, цахиурын гүйцэтгэлдээ мөхөөрөж

Тухайн тэмдэг

Дүрс	Нэр	Тухайн тэмдэг
1	Өргөжүүлсэн цахиурын дамжуулагч	[Сүлжээний тэмдэг]
2	Гэрэлтүүлгийн дамжуулагч	[Сүлжээний тэмдэг]
3	Ачаагаар дамжуулагч	[Сүлжээний тэмдэг]
4	Ачаагаар дамжуулагч	[Сүлжээний тэмдэг]
5	Ачаагаар дамжуулагч	[Сүлжээний тэмдэг]
6	Бүрэн ачаагаар дамжуулагч	[Сүлжээний тэмдэг]
7	Цахиурын хангамжийн дамжуулагч	[Сүлжээний тэмдэг]
8	Цахиурын хангамжийн дамжуулагч	[Сүлжээний тэмдэг]
9	Цахиурын хангамжийн дамжуулагч	[Сүлжээний тэмдэг]
10	Цахиурын хангамжийн дамжуулагч	[Сүлжээний тэмдэг]
11	Цахиурын хангамжийн дамжуулагч	[Сүлжээний тэмдэг]
12	Цахиурын хангамжийн дамжуулагч	[Сүлжээний тэмдэг]
13	Цахиурын хангамжийн дамжуулагч	[Сүлжээний тэмдэг]
14	Цахиурын хангамжийн дамжуулагч	[Сүлжээний тэмдэг]
15	Цахиурын хангамжийн дамжуулагч	[Сүлжээний тэмдэг]
16	Цахиурын хангамжийн дамжуулагч	[Сүлжээний тэмдэг]
17	Цахиурын хангамжийн дамжуулагч	[Сүлжээний тэмдэг]
18	Цахиурын хангамжийн дамжуулагч	[Сүлжээний тэмдэг]
19	Цахиурын хангамжийн дамжуулагч	[Сүлжээний тэмдэг]
20	Цахиурын хангамжийн дамжуулагч	[Сүлжээний тэмдэг]
21	Цахиурын хангамжийн дамжуулагч	[Сүлжээний тэмдэг]
22	Цахиурын хангамжийн дамжуулагч	[Сүлжээний тэмдэг]
23	Цахиурын хангамжийн дамжуулагч	[Сүлжээний тэмдэг]
24	Цахиурын хангамжийн дамжуулагч	[Сүлжээний тэмдэг]
25	Цахиурын хангамжийн дамжуулагч	[Сүлжээний тэмдэг]
26	Цахиурын хангамжийн дамжуулагч	[Сүлжээний тэмдэг]
27	Цахиурын хангамжийн дамжуулагч	[Сүлжээний тэмдэг]
28	Цахиурын хангамжийн дамжуулагч	[Сүлжээний тэмдэг]
29	Цахиурын хангамжийн дамжуулагч	[Сүлжээний тэмдэг]
30	Цахиурын хангамжийн дамжуулагч	[Сүлжээний тэмдэг]
31	Цахиурын хангамжийн дамжуулагч	[Сүлжээний тэмдэг]

ЭЗЭЖ ХАВААРСАН	ХҮНИЙ ХӨГЖИЛИЙН ОРДОН БАРЛИГА	ХТ
Министер	[Хүний хөгжлийн ордон]	M1100
Гүйцэтгэл	[Хүний хөгжлийн ордон]	[ХТ]
Шалгах	[Хүний хөгжлийн ордон]	[ХТ]




ТОНОГ ТӨХӨӨРВЭНЖИЙН ТҮГВЭР

Д/д	Нэр	Мэргэ	Хэл-жээ	Тоо	Тайлбар
1	Оролтын ерэнхүү гандар IP-30 2200*1500*400мм хэмжээтэй а/ Сэлгэн залгахч-PII-16-100А-1ш б/ Гүйдлийн трансформатор 100V/5-3ш г/ Идэвхэн чадлын элктрон тоологч 400В, 5А-1ш д/ Вольтметр сэлгэн залгахчид хамт 0-500В-1ш е/ Амперметр сэлгэн залгахчид хамт 0-200В-1ш ж/ Хөндлөн чийдэм 220В, 60Вм-1ш Цэнхэрмэл төлөвлб сүлжээний өвчлөмөл ИССВАР И-100А-1ш, IP-100А-1ш заарддаггүй илрүүлэгчид хамт Идн-300мА Шугамын өвчлөмөл ВА88-32-3Р-125А-25А-4ш, 16А-2ш, 32А-3ш. Цэнгэ шавхагч ОПС1-В/4-1ш ком өвчлөмөл ВА47-100-3Р-80А-1ш		ком	1	ЕС1
2	Гэрэлтүүлэгчид худварлах гандар IP-30 400*600*130мм а/ Оролтын өвчлөмөл ВА47-29-3Р-25А-Схар-1ш б/ Шугаманд өвчлөмөл ВА47-29-2Р-16А-4ш в/ Шугаманд заарддаггүйн гүйдэл илрүүлэгчид дифференциал өвчлөмөл АД12-2Р-16А-Идн-10мА-1ш, АД12-2Р-16А-30мА-1ш цэнгэ шавхагч ОПС1-С/1-ком		ком	1	ГС1
3	Гэрэлтүүлэгчид худварлах гандар IP-30 400*600*130мм а/ Оролтын өвчлөмөл ВА47-29-3Р-25А-Схар-1ш б/ Шугаманд өвчлөмөл ВА47-29-2Р-16А-4ш в/ Шугаманд заарддаггүйн гүйдэл илрүүлэгчид дифференциал өвчлөмөл АД12-2Р-16А-Идн-10мА-1ш, АД12-2Р-16А-30мА-1ш цэнгэ шавхагч ОПС1-С/1-ком		ком	1	ГС2
4	Гэрэлтүүлэгчид худварлах гандар IP-30 360*450*160 а/ Оролтын өвчлөмөл ВА47-100-3Р-16А-Схар-1ш, б/ Шугаманд өвчлөмөл ВА47-29-2Р-16А-4ш цэнгэ шавхагч ОПС1-С/4-ком		ком	1	ОПС1
5	Гэрэлтүүлэгчид худварлах гандар IP-30 а/ Оролтын өвчлөмөл ВА47-100-3Р-16А-Схар-1ш б/ Шугаманд өвчлөмөл ВА47-29-2Р-16А-4ш в/ Сорчлон залгуур Оросоос хүчдэл 220В, И-16А-2ш цэнгэ шавхагч ОПС1-С/4-ком		ком	1	ГТ-УС1
6	Хүчдэл таслагч бүхий хайрцаг И-100А, IP-16А		ш	1	АДХ-д
7	ОС0-250 мэсгийн бүрдүүлэх трансформатортой хайрцаг 250/36В		ш	1	
8	380В хүчдэлийн ороомогтой явдуулах зогсоох кинолой соронзон залгуур дугсаач реле	КНИ-10960 РТИ-1306 И=15А	ш	1	
9	1*60Вт чадалтай гэд чийдэмтэй хангаараадсон эвдэн хэсэнд мохуу зэрэглүүлэгч IP44		ком	2	ОУ
10	1*8Вт чадалтай гэд чийдэмтэй "Торх" дохичуу бичигтэй цэнгэ хүрчиллүүрэй зэрэглүүлэгч		ком	6	СВАН
11	60Вт чадалтай гэд чийдэмтэй мээсэнд мохуу хөвдөгөөний хэрэгжтэй зэрэглүүлэгч, IP20		ком	4	О
12	2*36Вт чадалтай гэд чийдэмтэй мээсэнд мохуу хангаараадсон торгой зэрэглүүлэгч, IP44		ш	39	О
13	2*8Вт чадалтай гэд чийдэмтэй "Ослы" цэнгэ хүрчиллүүрэй зэрэглүүлэгч IP20		ш	24	О
14	1*40Вт чадалтай гэд чийдэмтэй дүүжин мээсэнд шилтгэл нүдэн зэрэглүүлэгч IP44		ш	20	О
15	3*20Вт чадалтай гэд чийдэмтэй дүүжин мээсэнд шилтгэл зэрэглүүлэгч IP20		ш	36	О
16	Ердийн язг түшм данд мохуу унтраалагч 250В 10А		ш	22	О
17	Мөн хөөрлөгсөн данд мохуу унтраалагч 250В 10А		ш	11	О
18	Ил мохуу заарддаггүйн кинолойтой үс чийгнээх хангаараадсон торгой розеттэй 250В 16А		ш	6	О

ТОНОГ ТӨХӨӨРВЭНЖИЙН ТҮГВЭР

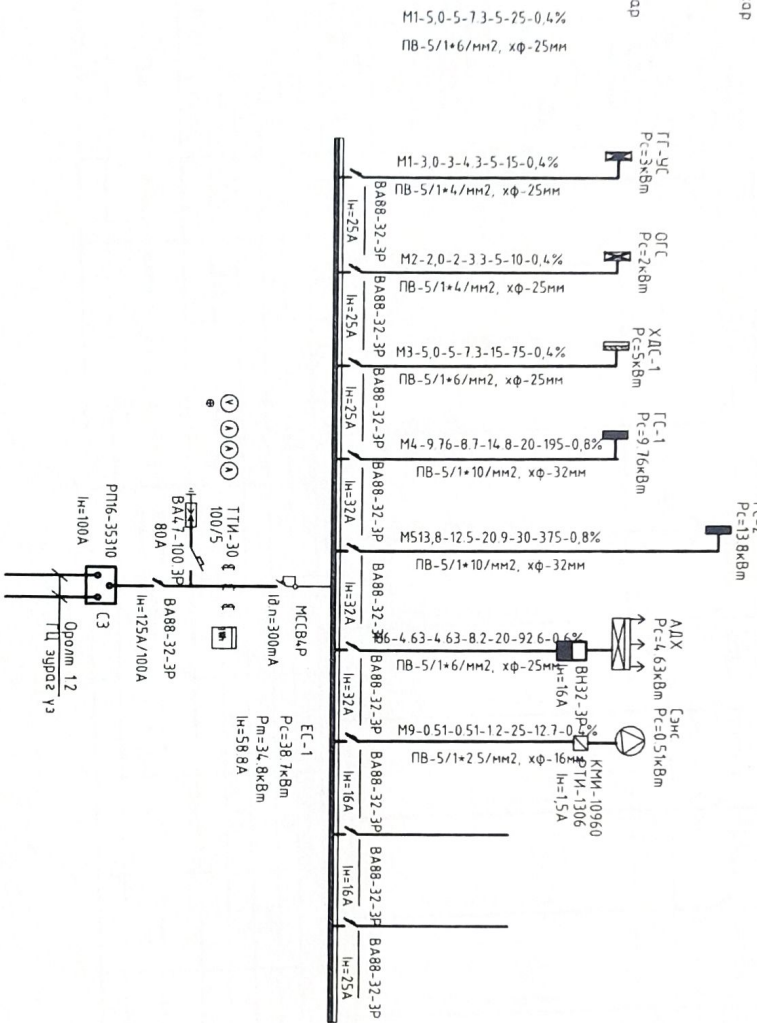
Д/д	Нэр	Мэргэ	Хэл-жээ	Тоо	Тайлбар
19	2 багсруулх заарддаггүйн кинолойтой розеттэй 250В 16А данд данд/УУР нь хавьддаг талтай/		ш	29	О
20	1 багсруулх заарддаггүйн кинолойтой шилтгэл 250В 16А хянд данд/УУР нь хавьддаг талтай/		ш	30	О
21	2 багсруулх заарддаггүйн кинолойтой шилтгэл залгуур 250В, 16А шилтгэл данд/УУР нь хавьддаг талтай/		ш	10	О
22	Умсаг сандарлах хайрцаг		ш	95	О
23	Унтраалагч розеттэй данд мохуу хайрцаг		ш	100	О
24	Гэд чийдэмтэй шил 80м		ш	54	О
25	Гэд чийдэмтэй шил 200м		ш	109	О
26	Гэд чийдэмтэй шил 365м		ш	78	О
27	Гэд чийдэмтэй шил 499м		ш	75	О
28	Смоглер 15-800м		ш	325	О
29	Цэнгэ хүрчиллүүргэ		ш	30	О
30	2 шидэм хяндлыг азмалтай эхс залмой умсаг түшмүү умсаг		ш	27	О
31	Мөн 4двч хяндлыг азмалтай эхс залмой умсаг		ш	24	О
32	Мөн 6двч хяндлыг азмалтай эхс залмой умсаг		ш	02	О
33	Мөн 10двч хяндлыг азмалтай эхс залмой умсаг		ш	03	О
34	Цайрхсан бүрдэн гэд умсаг 019мм		ш	250	О
35	Цайрхсан бүрдэн мөөрөг 50*50*5мм ө-30м		ш	30	О
36	Цайрхсан түшмэл мөөрөг 40*4мм		ш	90	О
37	цайрхсан түшмэл мөөрөг 25*4мм		ш	59	О
38	Кабелүүм эхс мөгсгөдч		ш	10	О
39	Кабелүүм эхс мөгсгөдч		ш	10	О
40	Кабелүүм эхс мөгсгөдч		ш	5	О
41	Кабелүүм мөгсгөдчтэй данд		ш	-	О

1	2	3	4	5	6	7	8	9
ТОНОГ ТӨХӨӨРӨНЖИЙН ТҮҮВЭР								
A	Д/д	Нэр	Маяг	ХЭН-ЖЭЭ	Тоо	Тайлбар		
		Хувьцар хоолой, ган хоолой						
	42	хувьцар хоолой ф16	-	кн	20			
	43	хувьцар хоолой ф25	-	кн	01			
	44	хувьцар хоолой ф32	-	кн	01			
	45	хувьцар хоолой хөндөх нүфм ф16	-	ш	1000			
	46	хувьцар хоолой хөндөх нүфм ф25	-	ш	50			
	47	хувьцар хоолой хөндөх нүфм ф32	-	ш	50			
	48	хувьцар хоолой булан ф16	-	ш	500			
	49	хувьцар хоолой булан ф25	-	ш	25			
	50	хувьцар хоолой булан ф32	-	ш	25			
	51	хувьцар хоолой ф-100мм, е-3000мм	хф-100	ш	2	цогцилгаан оролм		
	52	хувьцар хоолой хөндөх нүфм	хф-100	ш	1			
	53	Янз бүрийн металлчид	-	к2	40			
	54	Уян оруулга	КТ-22УЭ	кон	9			
	55	Газардүүлэгч ерөнхий сандар 80x8	500x500x130мм	ш	1			
	56	Гадна хонанд зарлалтуулагч бэхлэх модц	К-116	ш	5			
	57	Газардүүлга хэнжих хайрцаг	250x250x130мм	ш	4			
	58	Кабелийн хэдмээ хийц е-4м	300x600мм	кон	20			
	59	Кабелийн хэдмээ хийц е-4м	100x200мм	кон	15			
E								
F								

		Инженер		О.Ганцбаяр		О.Ганцбаяр		Материалын түүвэр	
		Түвшлэгч		О.Ганцбаяр		Ж.Андрасанд		ЕГ ШИӨР ЭХК-01/2022	
		Шалбарсан		Ж.Андрасанд		Ж.Андрасанд		2023 он	
		Шалбарсан		Ж.Андрасанд		Ж.Андрасанд		2023 он	

Гадна зэрэглэлийн санбар	Орчин зэрэглэлийн санбар	Хойлоо дохиоллын санбар	1-р давхрын зэрэглэлийн санбар	2-р давхрын зэрэглэлийн санбар	Агаарын дулаан хөшүү	Бэлгэл	Бэлгэл
--------------------------	--------------------------	-------------------------	--------------------------------	--------------------------------	----------------------	--------	--------

- Томъёолсон тэмдэг
1. СЗ - Сэлгэн ээлгэгч
 2. ЕС - Ерөнхий оролтын санбар
 3. ХДС - Хойлооны хуваарлах санбар
 4. ОГС - Ослын зэрэглэлийн хуваарлах санбар
 5. ГС - Гэрэлтүүлгийн хуваарлах санбар
 6. ВНЗ-ЗР - Ачаарал паслагч
 7. АДХ - Агаарын дулаан хөшүү
 8. ГГ-УС - Гадна зэрэглэлийн удирдлагын тэжээлийн санбар
 9. КМИ-Сэнс - Сэнс удирдах соронзон ээлгэгч
 10. ТТИ-30 - ТТИ-30 электрон тарфмт тоолуур



Тайлбар
Бүгдүйн дээрхи бүчлэгийн тэмдэглэвээнүү дэс дараалал

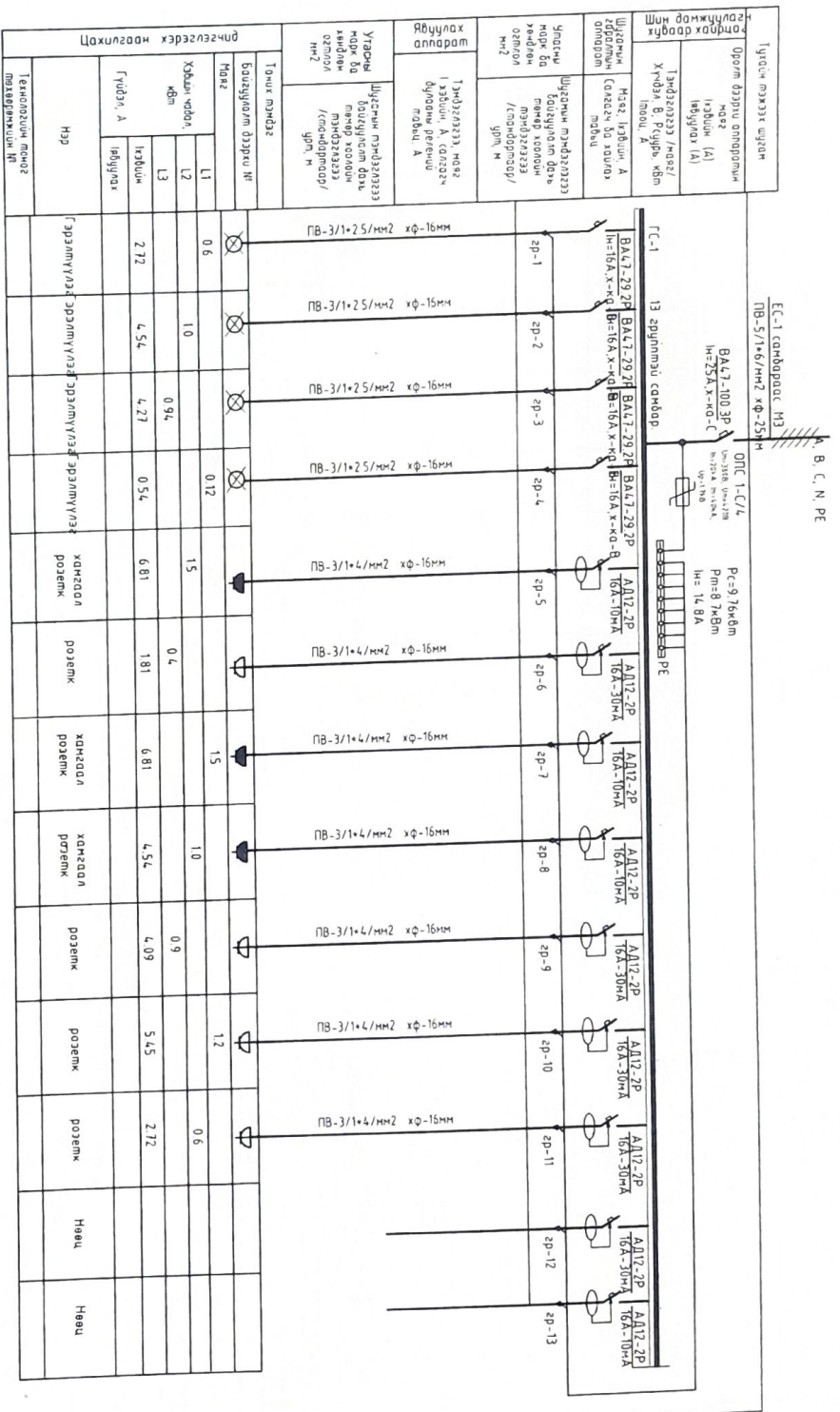
Магистраль да эргүүлийн шугам

Шугамын тэмдэг-ЛЭЭЭЭ	Тооцооны гучаалал кВт	Тооцооны гүйдэл А	Урт м	Мөмчлөлт кВт*м	Хүчдэлийн алдагдал %	Дамжигнагчийн мөө хөндлөн осоллол	Хойлооны мөрг дүгээрэм
1	2	3	4	5	6	7	8

SDS
2023.5.8

ХТҮИЙН ХӨГЖЛИЙН ОРЛНЫ САРИЛГА				ХТ	
Инженер	О.Ганцбаяр	О.Төрбаяр	О.Төрбаяр	EC-1 санбарын тооцооны бүгдүйн	МН100
Гүйцэтгэл	О.Ганцбаяр	Х.Анурсондаг	Х.Анурсондаг	ЕГ ШИӨР ЗХК-01/2022	А3
Шалбарсан	Х.Анурсондаг	Х.Анурсондаг	Х.Анурсондаг	2023 он	А3

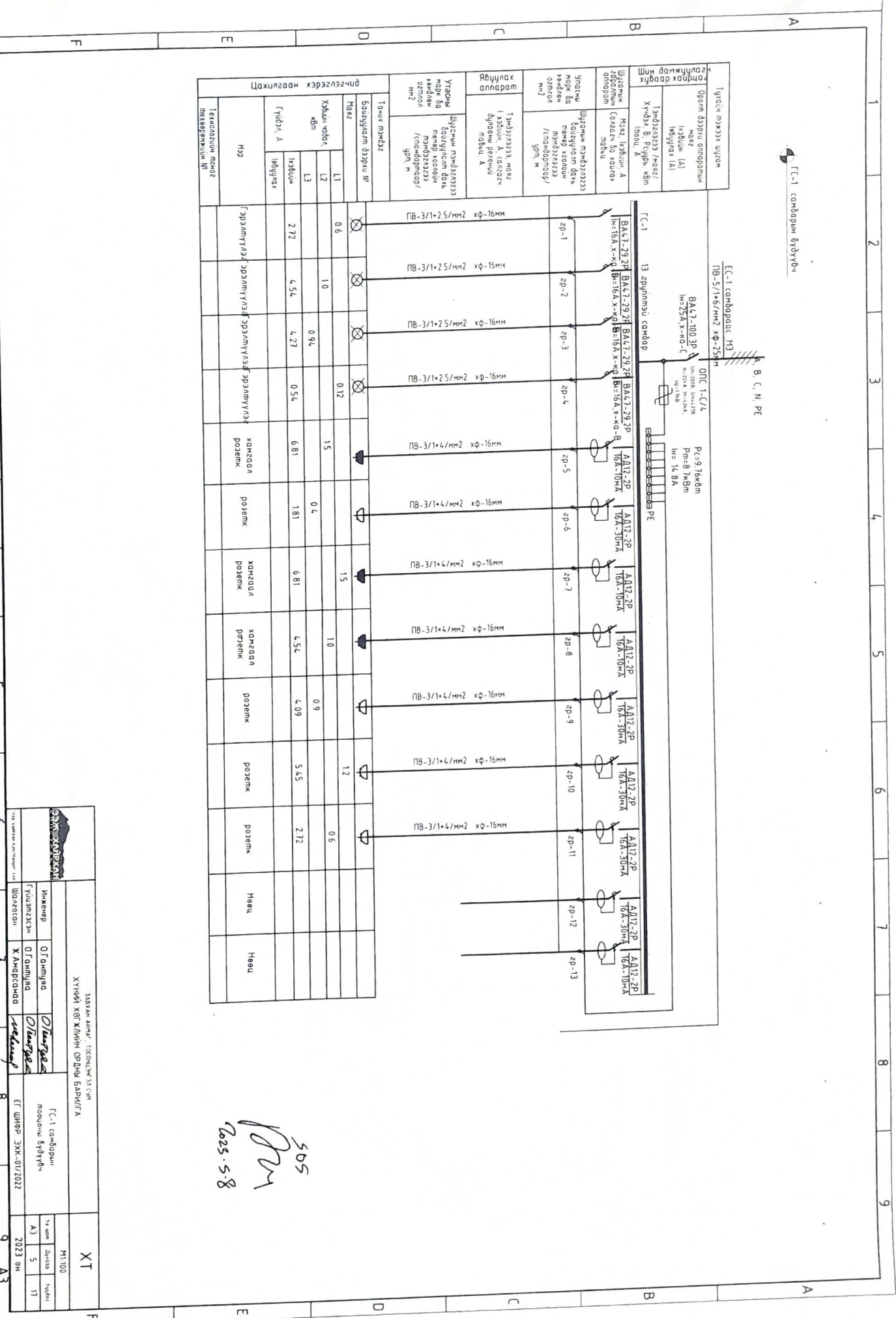
ГС-1 сандарын бүтэвэр



Тонх амьдас	Баягуулам дэвэр №		Хэвцэг	Хэвцэг, м	Хэвцэг, м	Хэвцэг, м	Хэвцэг, м	Хэвцэг, м	Хэвцэг, м	Хэвцэг, м	Хэвцэг, м	Хэвцэг, м	Хэвцэг, м	Хэвцэг, м	Хэвцэг, м	Хэвцэг, м	Хэвцэг, м	
	LI	L2																
0.6																		
1.0																		
0.94																		
2.72																		
4.54																		
4.27																		
0.54																		
0.12																		
15																		
0.4																		
1.81																		
6.81																		
15																		
10																		
4.54																		
4.09																		
5.45																		
2.72																		
0.6																		

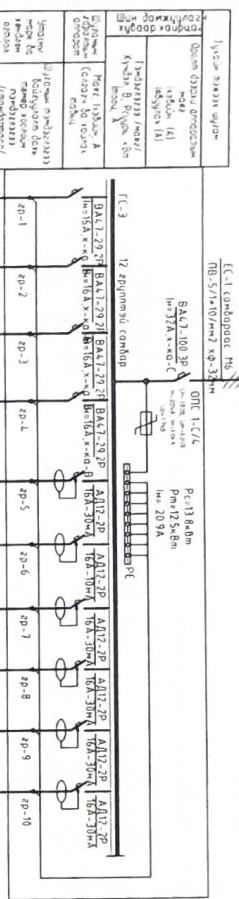
Handwritten signature and date: SBS, 2023-5-8

ХТ		М1.100	
ХТНЭЙ ХВЯ ХИЙН ОРЛОН БАРИЛГА		МОНГОЛЫН ХУУЛЬ	
Инженер	О.Гантуяа	Инженер	О.Гантуяа
Гүйцэтгэл	О.Гантуяа	Инженер	О.Гантуяа
Шархсан	Х.Амгалан	Инженер	Х.Амгалан
ХТНЭЙ ХВЯ ХИЙН ОРЛОН БАРИЛГА		МОНГОЛЫН ХУУЛЬ	
ГТ ШИРЭЭ ЗХМ-01/2022		2023 он	



ГС-2 сандары бүтүкөн

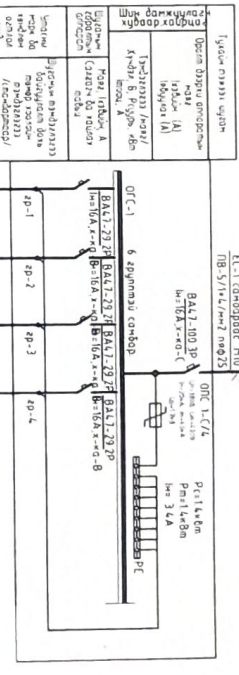
B C N PE



Төрөлүшү	Түзүлүшү	Түзүлүшү	Түзүлүшү	Түзүлүшү	Түзүлүшү	Түзүлүшү	Түзүлүшү	Түзүлүшү	Түзүлүшү	Циклдоо кезеңдери	
										Түзүлүшү	Түзүлүшү
11	1.0	1.0	1.0	1.0	1.0	1.0	1.0	1.0	1.0	1.0	1.0
12	1.6	1.6	1.6	1.6	1.6	1.6	1.6	1.6	1.6	1.6	1.6
13	0.8	0.8	0.8	0.8	0.8	0.8	0.8	0.8	0.8	0.8	0.8
14	4.54	7.2	3.38	4.0	6.81	6.81	6.81	6.81	6.81	6.81	6.81
15	1.5	1.5	1.5	1.5	1.5	1.5	1.5	1.5	1.5	1.5	1.5


ГС-1 сандары бүтүкөн

B C N PE

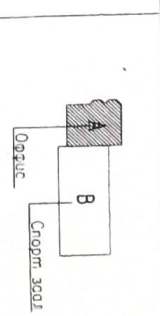
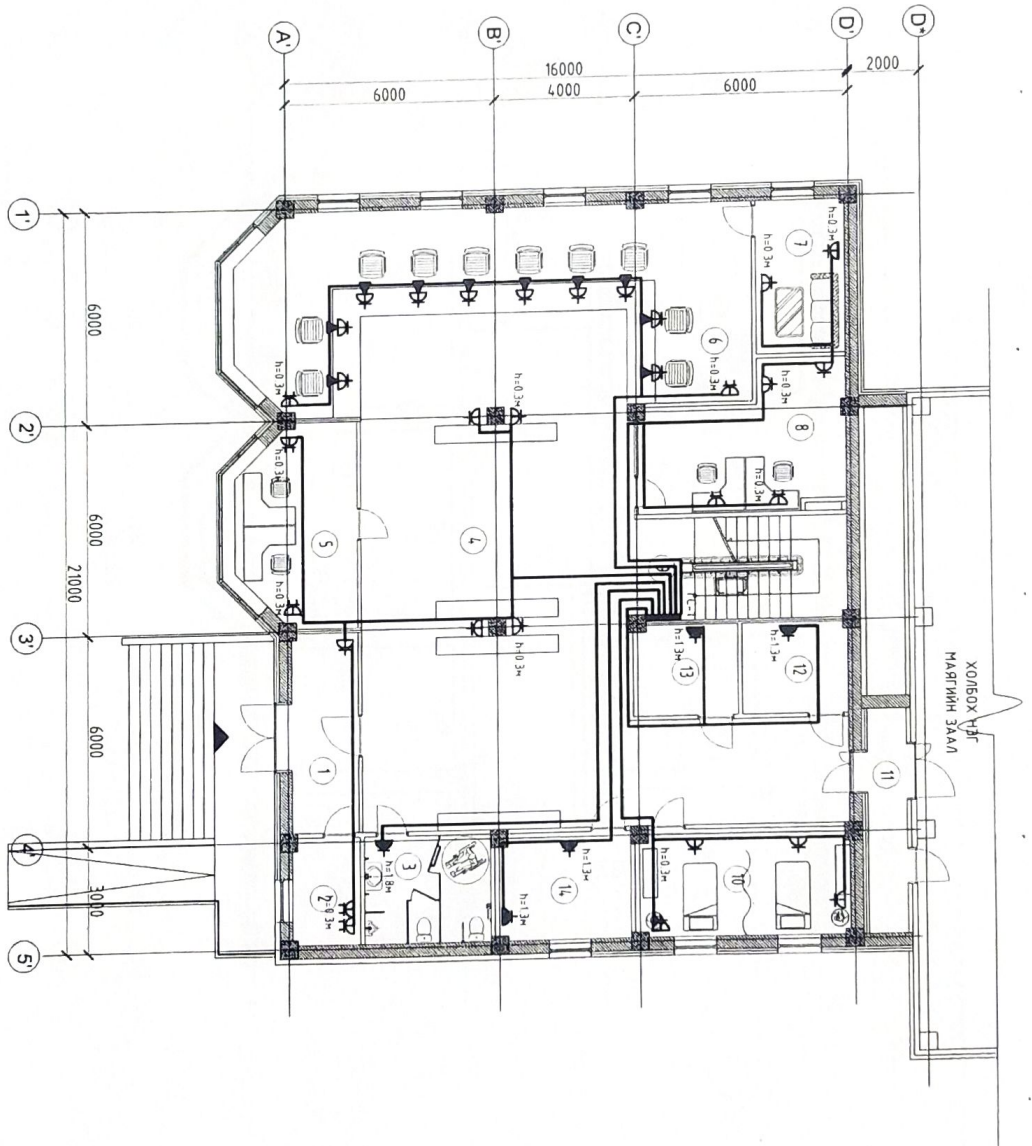


Төрөлүшү	Түзүлүшү	Түзүлүшү	Түзүлүшү	Түзүлүшү	Түзүлүшү	Түзүлүшү	Түзүлүшү	Түзүлүшү	Түзүлүшү	Циклдоо кезеңдери	
										Түзүлүшү	Түзүлүшү
11	0.6	0.6	0.6	0.6	0.6	0.6	0.6	0.6	0.6	0.6	0.6
12	0.4	0.4	0.4	0.4	0.4	0.4	0.4	0.4	0.4	0.4	0.4
13	2.72	1.91	1.81	2.72	1.91	1.81	2.72	1.91	1.81	2.72	1.91
14	1.5	1.5	1.5	1.5	1.5	1.5	1.5	1.5	1.5	1.5	1.5

565
2023-5-8
[Signature]

		ЗАВАХАН АЙМАК, ТӨРӨНДӨЖӨН САР ХҮҮНИЙ ХӨРҮЖӨЛҮНН ОРДОНУ БАРИЛГА		ХТ	
Инженер О.Галмүрөз	Инженер О.Галмүрөз	О.Галмүрөз	О.Галмүрөз	О.Галмүрөз	О.Галмүрөз
Инженер Ж.Амдрасинов	Инженер Ж.Амдрасинов	Ж.Амдрасинов	Ж.Амдрасинов	Ж.Амдрасинов	Ж.Амдрасинов
ГС-2, ГС-1 сандары модуль бүтүкөн				ET ШИПР ЭЖК-01/2022	
МТ100				АЗ 6 Т1	
2023 он				АЗ	

1-Р ДАВХРЫН ТЕХНОЛОГИЙН БАЙГУУЛАЛТ М1:100



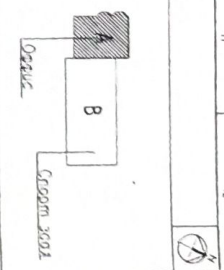
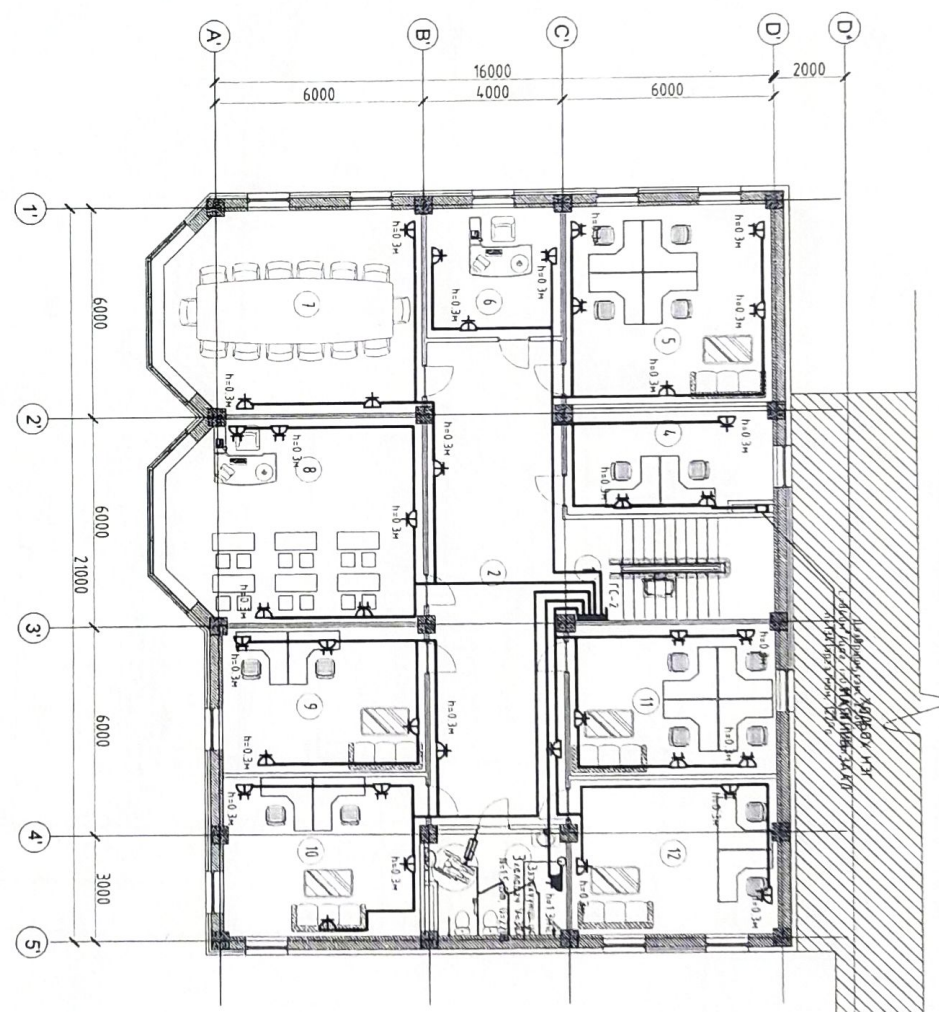
БРЕШИЙ ТОДОРХОМДИЛТ

Л/Л	БРЕШИЙ НЭР	ТАЛБАН
1	Голц	10,78
2	Хуульчдын өрөө	5,70
3	Ариун шөврийн өрөө	10,97
4	Хувилгачдын тасалгаа, коридор	131,64
5	Оффис	19,00
6	Хэдэмэл идэвхтэй гүйцэтгэлийн зэвсэг	60,72
7	Аюулгүйн өрөө	10,80
8	Харгалттай цагдаагийн хэлбэр	21,10
9	Шалны хөндөгч	11,50
10	Хажууны баруунд тусгай зориулалтын бодон, даргын гүйцэтгэл	17,9
11	Хүтгэгч	8,19
12	Цахилгааны өрөө	7,55
13	Холбооны өрөө	1,50
14	Төрийн өрөө	11,52
	Нүдэн	312,7

ЗӨВШӨӨРӨЛЦӨН		ДАВХРЫН СУНИН ЭМЧИГ ДАРГЫН ТАМГИЙН ГАЗРЫН КОНТОРЫН БАРИЛГА		ЗООРМИЙН ДАВХРЫН ТЕХНОЛОГИЙН БАЙГУУЛАЛТ	
ББ	Л/Бари	Ариун	Оффис	М1:100	ХТ
ХАС	Ц.Мөнхзэрэл	Архитектор	Оффис	Үе сайн	
ЦСЧ	Э.Оюунзэрэл	Гүйцэтгэл	Оффис	Аяар	
ХТ ДГ	Ж.Амгалан	Эмчилгээ	Оффис	7	
ХД	Ж.Амгалан	Хяналт	Оффис	17	

1 2 3 4 5 6 7 8 9 10 11 12 А3

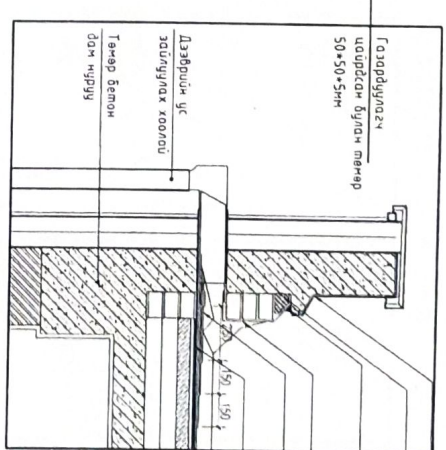
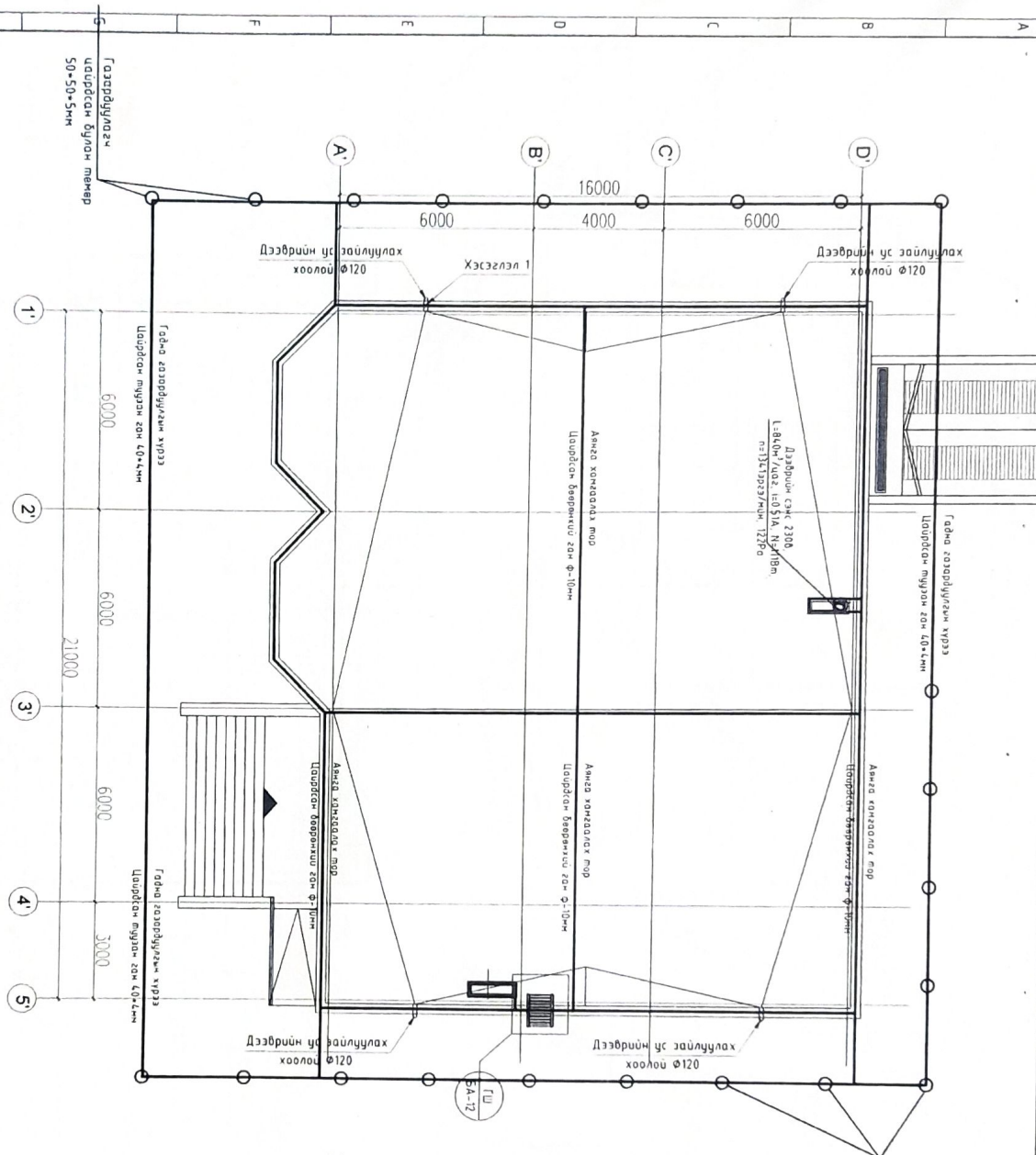
БА
2-Р ДАВХРЫН ТЕХНОЛОГИЙН БАЙГУУЛАЛТ М1:100



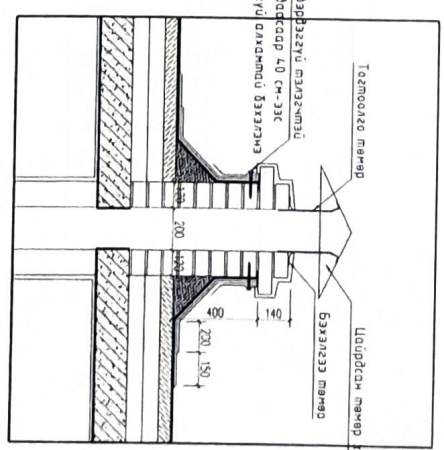
ЭЗЭМ	БЭРИЙН ТОСГАЙНДИЙТ	ТАЙВАН
1	БЭРИЙН НЭЭ	17.52
2	ШИНЭ КОМНА	18.92
3	КОФЕ	11.42
4	КОФЕ УДИРГАА	18.82
5	ХААМГААГАЙН БУТАЛТИЙН	37.36
6	ХААМГААГАЙН	14.32
7	ХААМГААГАЙН	14.32
8	ХААМГААГАЙН	14.32
9	ХААМГААГАЙН	14.32
10	ХААМГААГАЙН	14.32
11	ХААМГААГАЙН	14.32
12	ХААМГААГАЙН	14.32

ЭЗЭМ		ХААМГААГАЙН	
ББ	Л.Баян	А.Хангалт	Х.Хангалт
ХАС	Ц.Мөнхзориг	С.Хангалт	Х.Хангалт
ЦЕУ	Э.Оюунзориг	С.Хангалт	Х.Хангалт
ХТ.ДТ	Х.Андрасчанд	С.Хангалт	Х.Хангалт
ХД	Х.Андрасчанд	С.Хангалт	Х.Хангалт

1 2 3 4 5 6 7 8 9 10 11 12 А3



ХЭСЭГ 1/ЭН 1 М1:20



ХЭСЭГ 2/ЭН 2 М1:20

		Завханд ажилт: Г.СОНДОРЖПЕЛЭГ ХУНИЙ ХАГЖИЙН ОРДИН ВАРЛИГА		М1:100 ХТ	
Инженер Г.ЦЭЦЭМЭГЭН Шалаасан	О.ГОНЦИЯ О.ГОНЦИЯ Ж.АНДРАГДА	О.ГОНЦИЯ О.ГОНЦИЯ Ж.АНДРАГДА	Дээврийн даархын байгуулалт Анхдагч хонхондод мөр газардугаарч	2023 он 11 19	АЗ
2023 он 07-07-2022			АЗ		

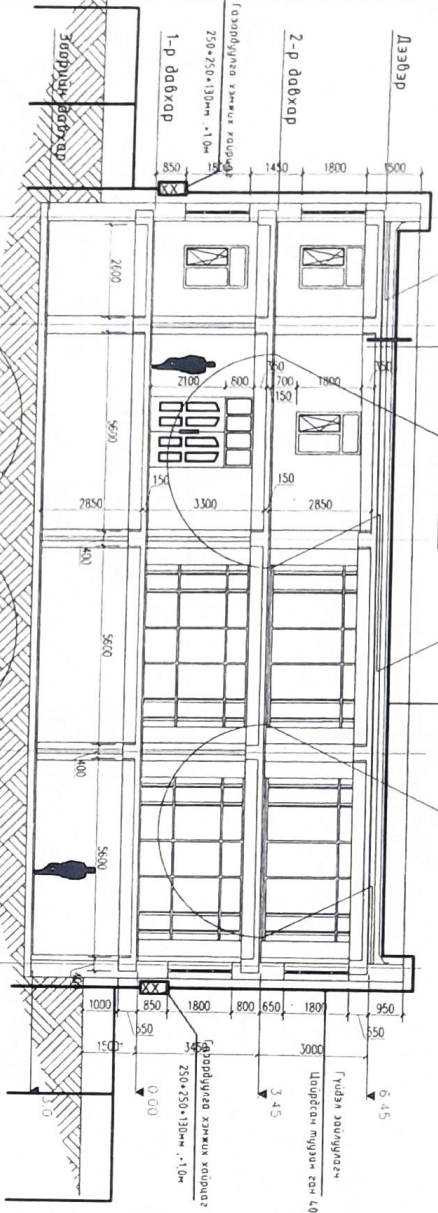


БА ОТЛОЛ 1-1, 2-2 М1:100

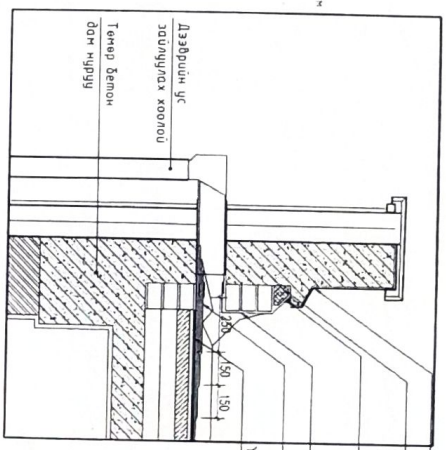
ОТЛОЛ 1-1

2 үе бүлмүр /чулгуу/ чиглүүтү /
Улсын орнотулган бетон тазуулаа б-5-9мм
Налуу саргаз е б-0-270мм керамиал
Дуулагда чулуу хөвөн б-150мм
Уур шүктөрлөшүлөгү пергалонч 1 үе
Бетон тазуулаа 20мм
Циррдан бетон хучулм 150мм

Аяар көчүрөлөг мөд
Циррдан вангычуу гал φ-10мм

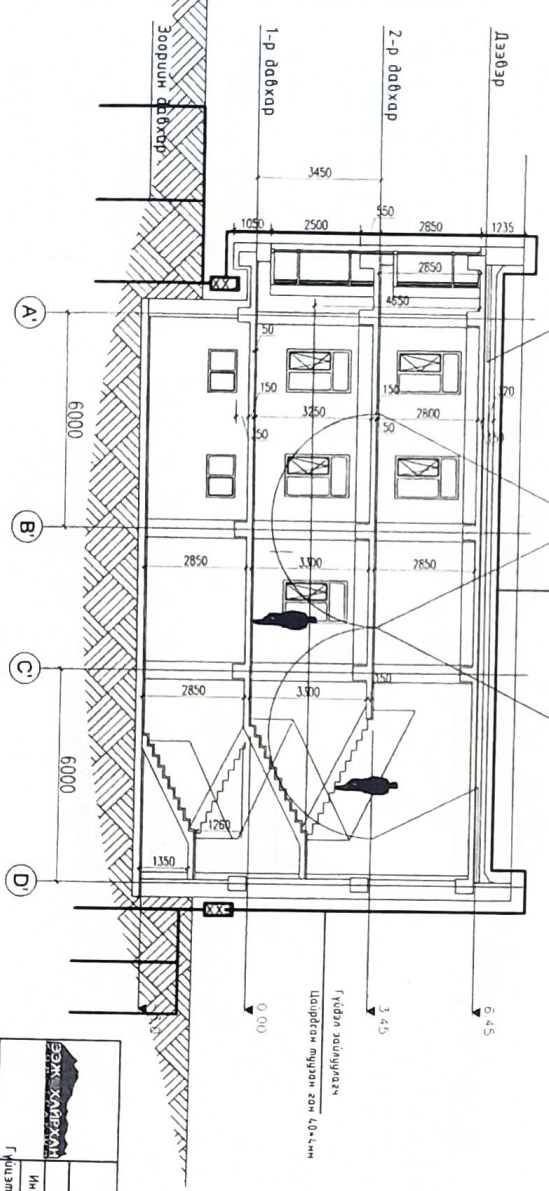


ДЭЭРЛИЙН ХЭСЭГ ЛЭЛ М1:20

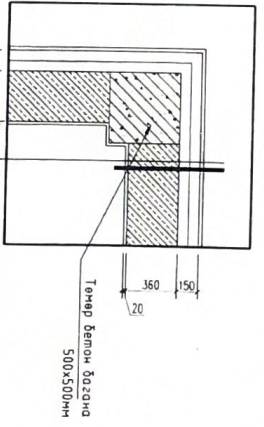


Бүлмү-Пөлүмөр
Хар мөстөй мөдөн
рейк 65x100
Халдун бүлмүн ба
настык "узол"
Циррдан гөлтөн төмөр
/чулгуу/ чиглүүтү/
Үндсэн үе бүлмүн төмөр

ОТЛОЛ 2-2

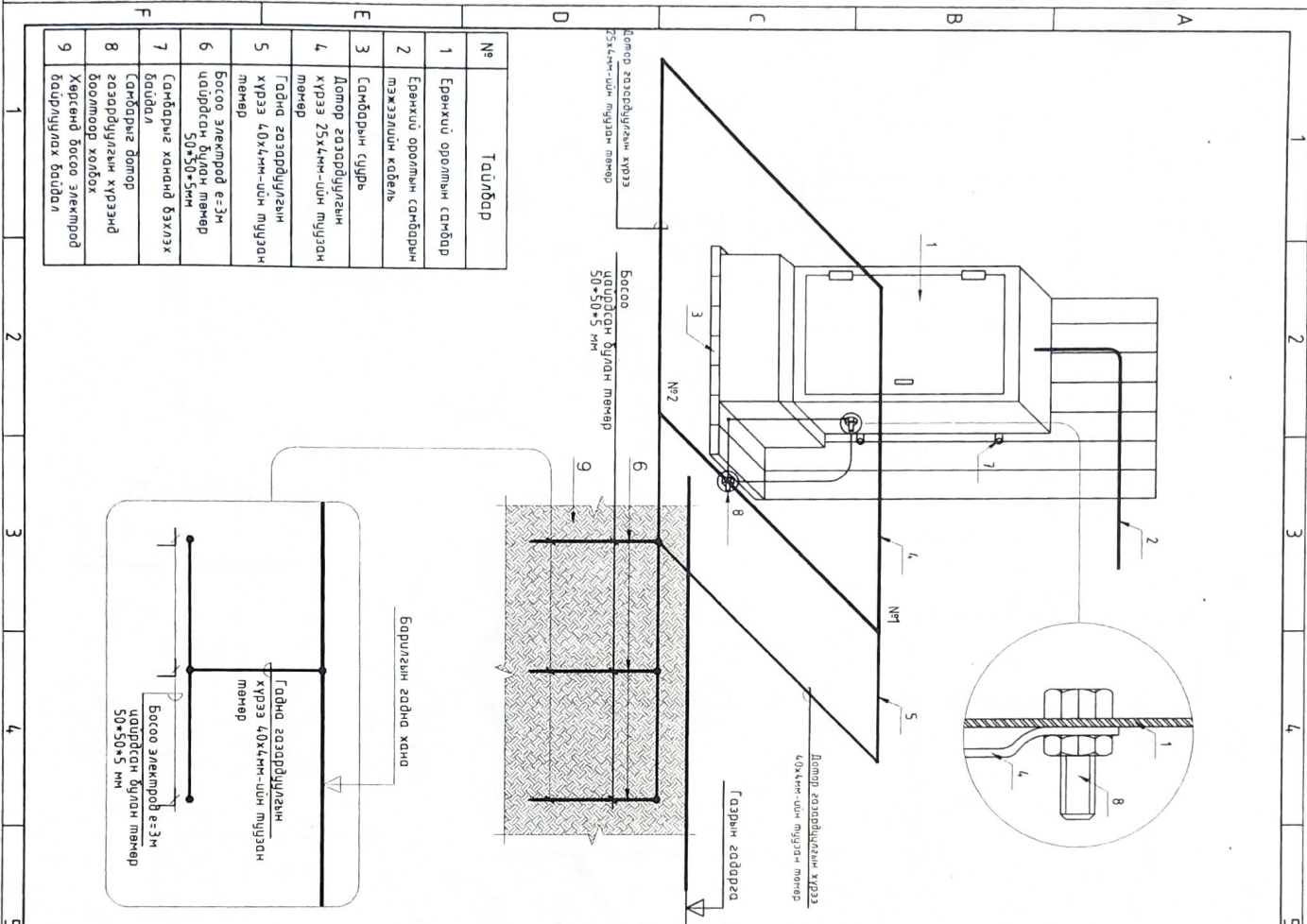


ГАДНА ХАНЫН ХЭСЭГ ЛЭЛ М1:25

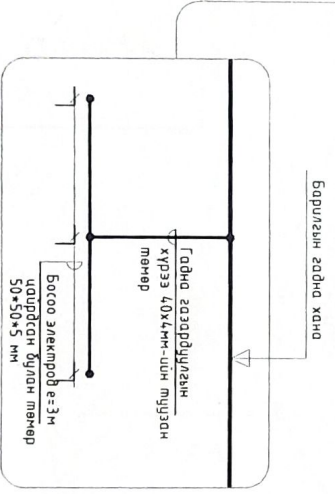


Хар мөстөн түрхлээ
Дуулагда /эрдэс хөвөн/ б-360мм
Блокон хана б-360мм
Шабартайлаа б-20мм
Өмсөгөнүүшү эмгилбс бидэг

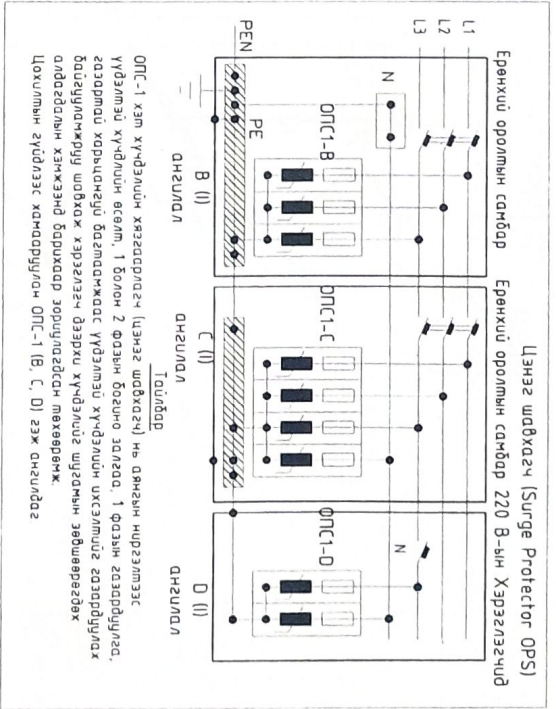
ЭХЖС ХАВРЫН		ЗАВХАН АЯНХ ТӨГӨНДӨЛӨГ СӨН		ХТ	
Инженер	О.Ганцшарва	О.Ганцшарва	О.Ганцшарва	О.Ганцшарва	О.Ганцшарва
Гүйцэтгэгч	О.Ганцшарва	О.Ганцшарва	О.Ганцшарва	О.Ганцшарва	О.Ганцшарва
Шалбарсан	Ж.Амарсандаг	Ж.Амарсандаг	Ж.Амарсандаг	Ж.Амарсандаг	Ж.Амарсандаг
ХТНий ХӨГ ЖИЙН ОРЛНЫ БАРИЛГА		ОТЛОЛ 1-1, 2-2 Аяар хөндөгдөл, гонордугаа		Н1:100	
ЭГ ШИЕР ЭХК-01/2022		2023 он		12	



№	Тайлбар
1	Ерөнхий оролтын санбар
2	Ерөнхий оролтын санбарын мэхээлийн кабели
3	Санбарын суурь
4	Дотор газардугуйн хүрээ 25x4мм-ийн шугуан мөнөр
5	Гадна газардугуйн хүрээ 40x4мм-ийн шугуан мөнөр
6	Босоо электрод өв-ЭМ цаурдсан бүлэг мөнөр 50*50*5 мм
7	Санбарыг ханганд дахлэх байдал
8	Санбарыг дотор газардугуйн хүрээнд боолтоор холдох
9	Хөрсөнд босоо электрод байрлуулах байдал

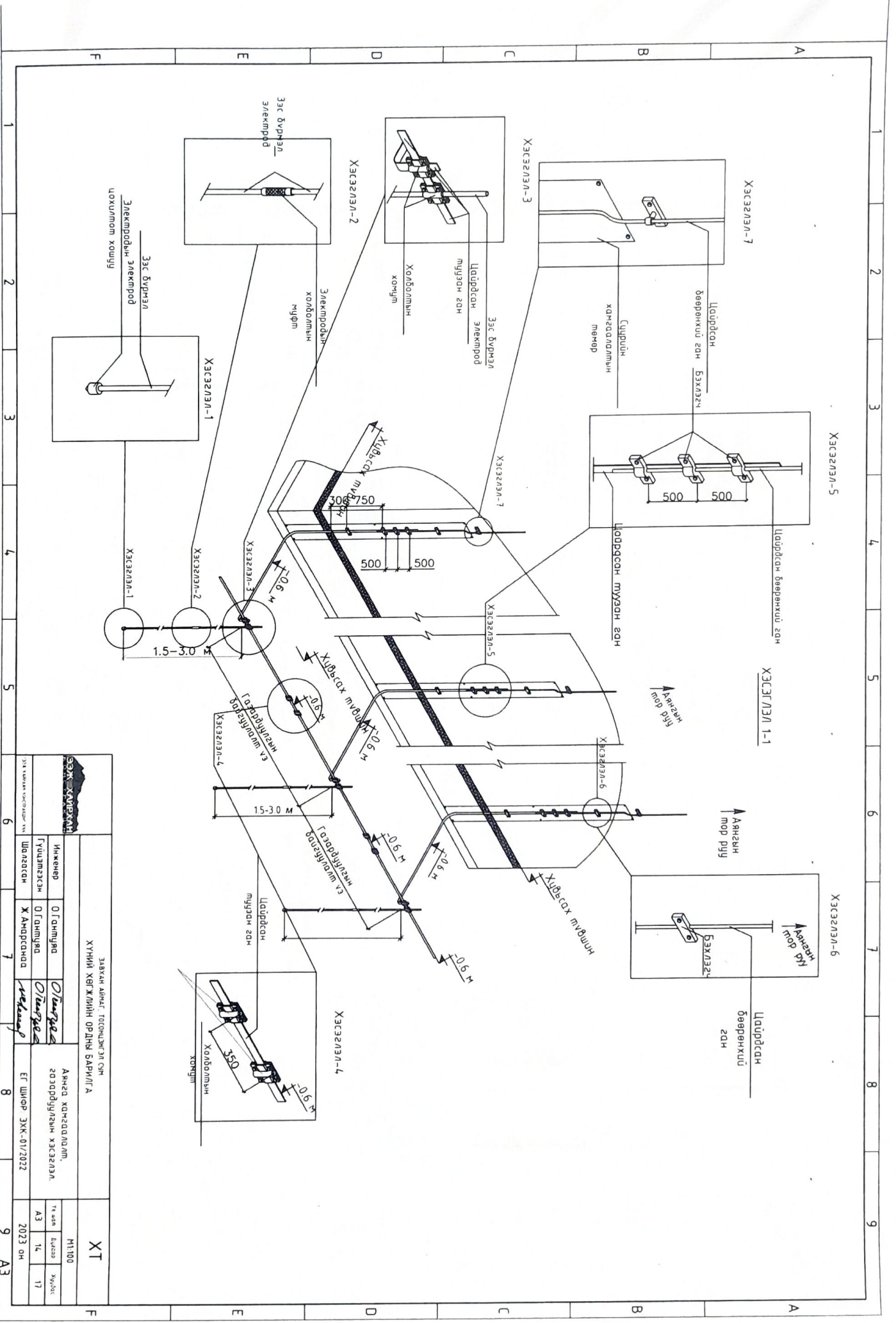


Цэнэг шовхдагч ашиглан хэл хүчдэллээс хамгаалах бүрдүүрч



OPN-1 хэл хүчдэлийн хязгаарлагч (Цэнэг шовхдагч) нь өмчийн ниргэлтээс үүдэлтэй хүчдэлийн өсөлт, 1 болон 2 фазын босгоно зогсоод, 1 фазын газардугуйгаас, газартай харьцангуй багтаармагдас үүдэлтэй хүчдэлийн ихсэлтийг газардугуйгаас байгуулсныг шууд шовдох хэрэгсэлгүй дээрхи хүчдэлийг шуудын эвдшөөрөгдөх аюулагдахын хэнхээнд барууаар зориулагдах мөхөөрөгч Цохилтын гүйдлээс хандаруулин OPN-1 (B, C, D) гэж ангилдаг

		ХҮНИЙ ХӨГЖИЛИЙН ОРДНЫ БАРИЛГА ЗАВХАН АМЬС, ТӨСӨМӨНГӨЛ СҮН		М1100 ХТ	
Инженер Гүндэлмэсэн	О.Ганшүрэг О.Ганшүрэг	Ерөнхий оролтын санбарыг дотор ба гадна газардугуйн хүрээнд холдох	Үе эх АЗ	2023 он 13	17
Шагдсан Ш.Амарсандаа	Ж.Амарсандаа Ж.Амарсандаа	ЕГ ШИӨР ЭХК-01/2022	2023 он		



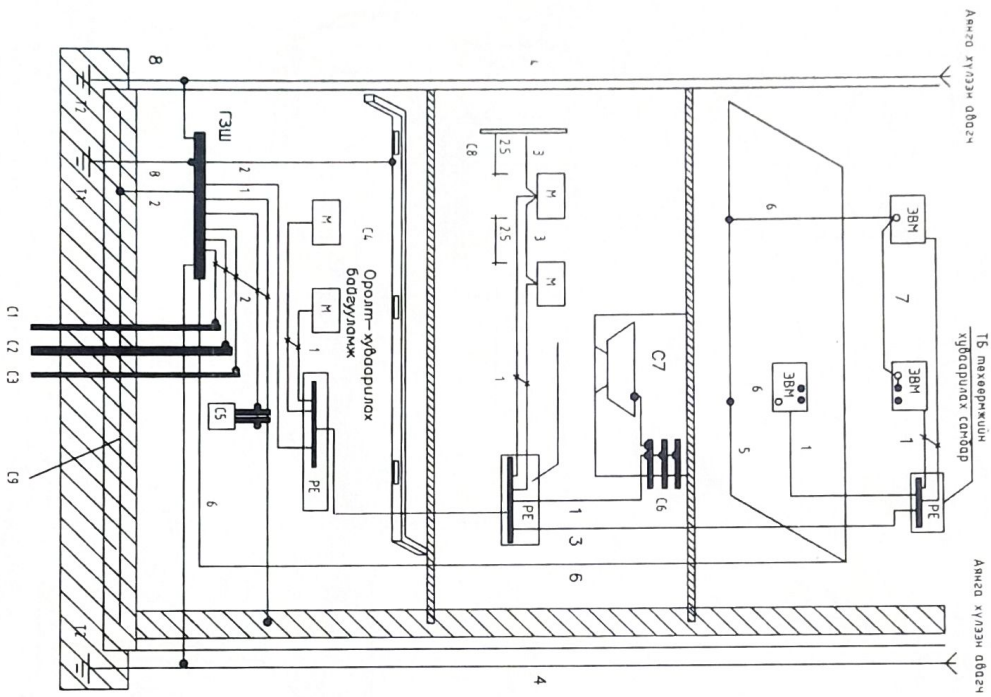
ЗЭВЭГЭН АНХНЫ ТӨРӨМӨЛӨГӨӨТӨН
ХҮНИЙ ХӨГЖҮҮЛИЙН ОРДНЫ БАРЛИГ А

Анхны хамгаалагч
Зогсоогч/Зогсоогчийн хэргийн
ЭГ ШИФР ЭХК-01/2022

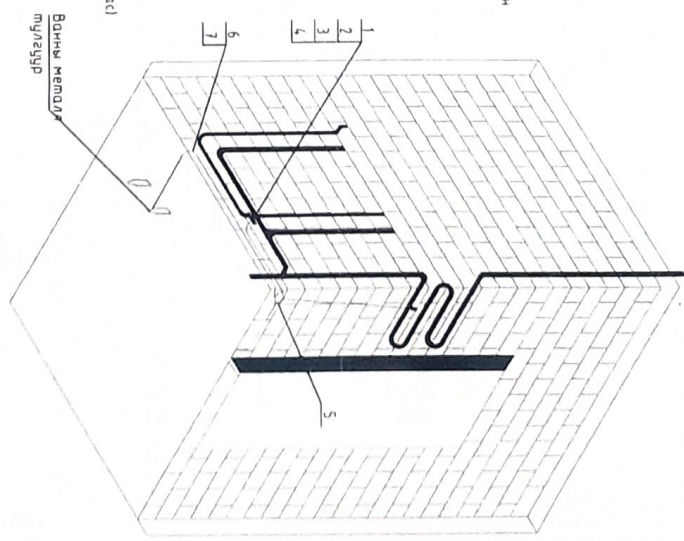
ХТ

МТ.100
А3 14 17
2023 он

А3

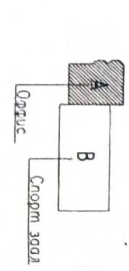
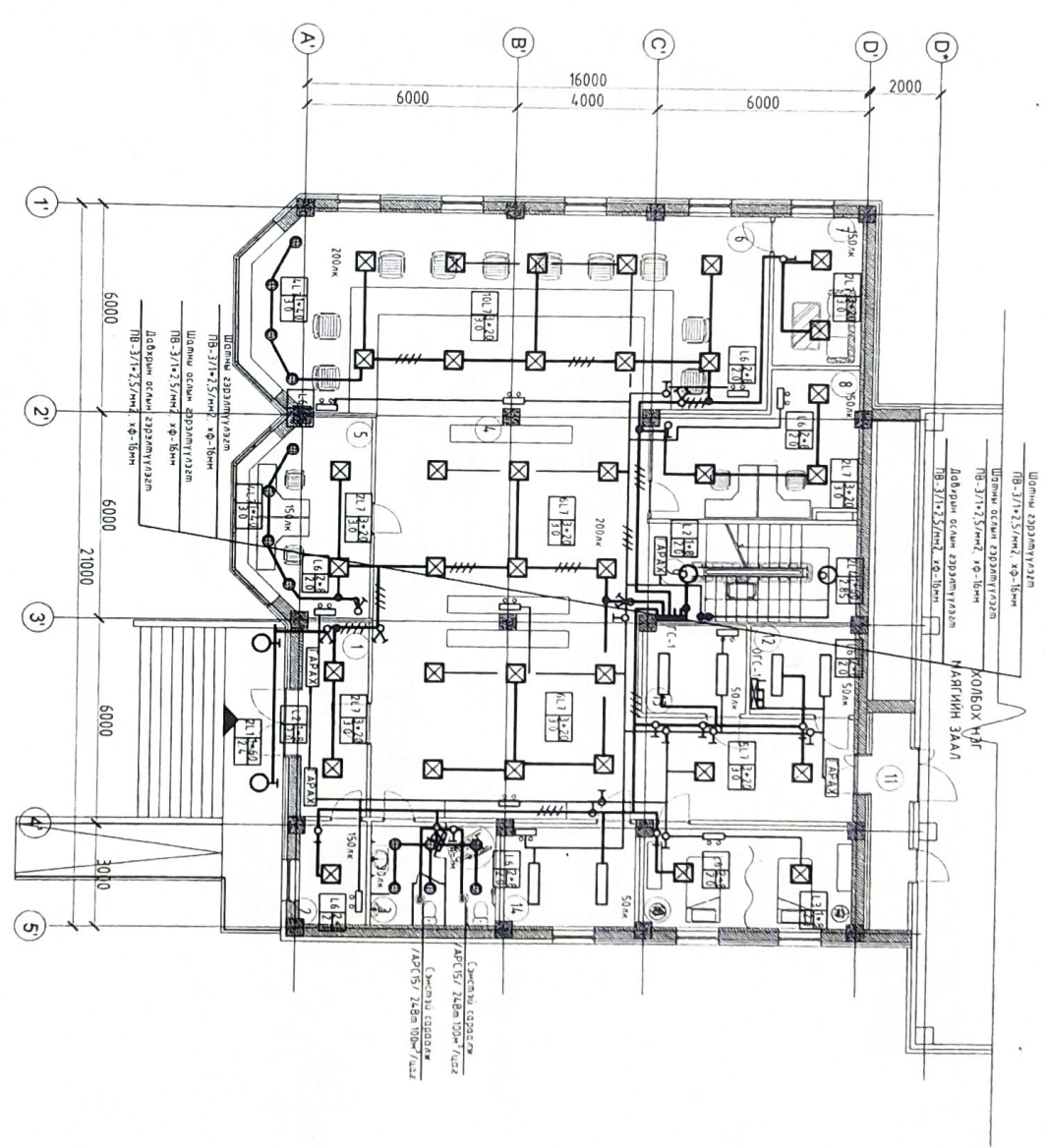


- Тайлбар
- М- данжиглах хэзэг
 - С1- борлига рүү орсон цэвэр усны мөнөр хоолой
 - С2- борлига рүү орсон бохир усны мөнөр хоолой
 - С3- борлига рүү орсон оронжин хэзэгт шугсаарагдалаау хийн хоолой
 - С4- газаржиглам ба агаар сэлгэлтийн агаар данжиглах хоолой
 - С5 хангаалагч систем
 - С6- баяны өрөөний цэвэр усны мөнөр хоолой
 - С7 мөнөр мемол
 - С8- ил хэсгүүдийн хүрч болох хэзэг
 - С9- мөнөр бетон бүлээцийн арматур
 - ГЭШ- өрөөнтэй газардугдлын шин
 - Т1- өрөөн (бувагалууч) газардугдлагч
 - Т2- анхга хангаалагчийн бүлэм
 - 1- Ноулин хангаалагчийн данжиглагч
 - 2- Помпичид мээшлэгх үндсэн системийн данжиглагч (умас)
 - 3- Помпичид мээшлэгх нэмээдэл системийн данжиглагч (умас)
 - 4- Анхгын хангаалагчийн системийн гүйдэл данжиглагч
 - 5- Тооцоглон бодох, нэвдээлийн мөхөөржж боирлуулгачын өрөөний ажлын газардугдлын хүрээ (контур)
 - 6- Ажлын (мүсгэй үүрэгийн) газардугдлын данжиглагч (умас)
 - 7- Ажлын газардугдлын системийн помпичид мээшлэгх данжиглагч (умас)
 - 8- Газардугдлын (умас) данжиглагч



		ЗЭВХЭН АЙМАГ ТӨСӨМЦӨНГӨЛ СӨМ ХҮНИЙ ХВЭЖЛИЙН ОРДНЫ БАРИЛГА		ХТ Н1100	
Инженер	О.Ганлуяа	Барилгын помпичид мээшлэгх систем	Үе эеэ	Вүсэл	Хүндэт
Гүйцэтгэгч	О.Ганлуяа	ЕГ ШИӨР ЭХК-01/2022	А3	15	17
Шилдэгч	Ж.Анорсанда		2023 он		

1-Р ДАВХРЫН ТЕХНОЛОГИЙН БАЙГУУЛАЛТ М1.100

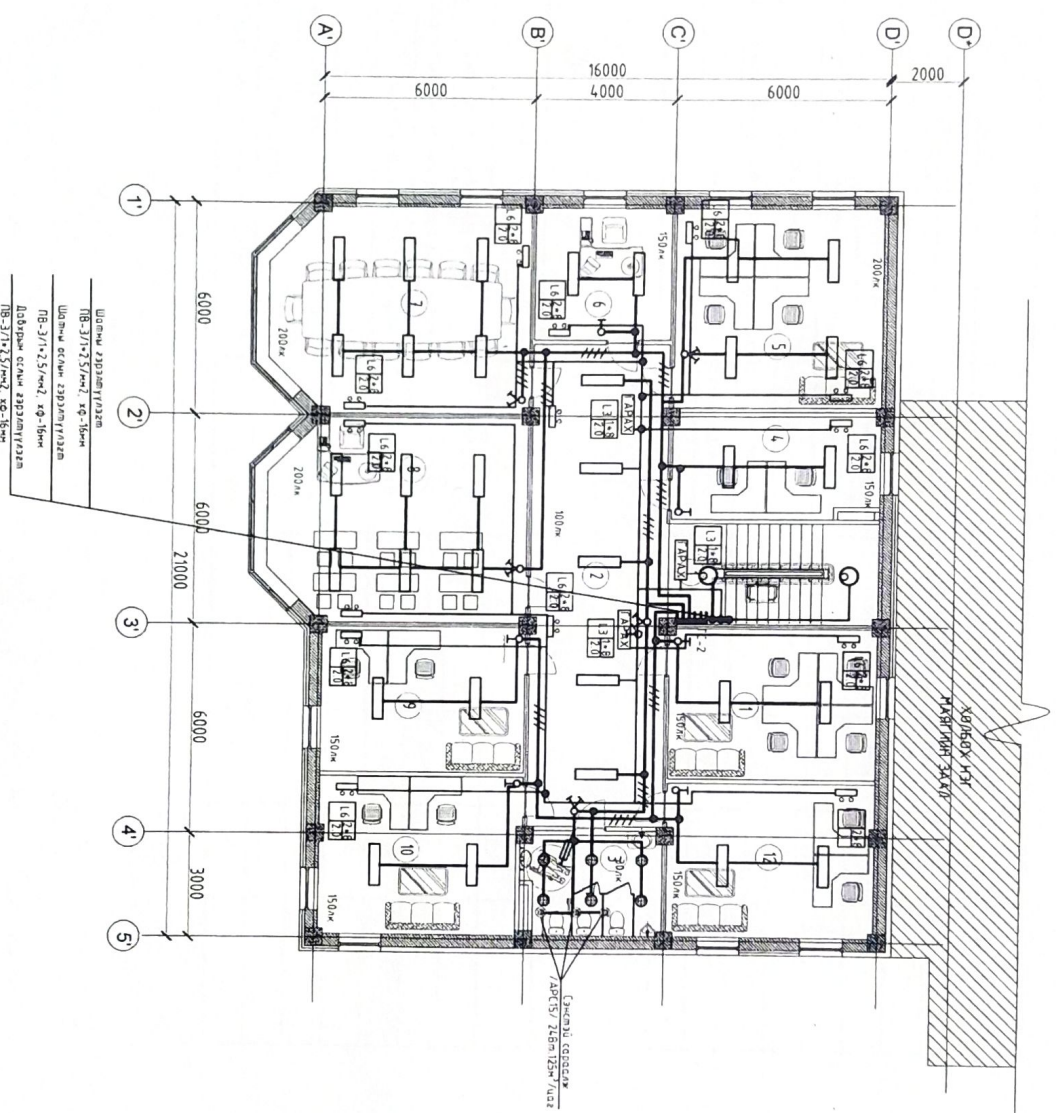


Л/Д	ӨРӨГНИЙ НЭР	ТАЙГАЙ
1	Гэм	10.18
2	Хуучирсан өвөр	5.10
3	Адуу дэвдэв өвөр	10.97
4	Хүлээхэд мөчлөг коридор	131.64
5	Ордуус	18.00
6	Хөдөлгөөн, холбогчдын үйлчилгээний газар	60.22
7	Ардчилсан өвөр	10.86
8	Коридор дараагийн холбоо	21.10
9	Шомы хоцрогч	17.50
10	Хөдөлгөөн борлуулалтын дараагийн төрд, өслөг үйлчилгээ	17.37
11	Хүчтүү	8.19
12	Цахилгааны өвөр	7.50
13	Холбооны өвөр	7.50
14	Төхөөрөх өвөр	11.52
	Нали	37.27

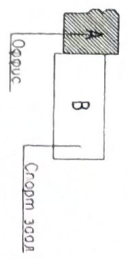
2023.5.8
[Handwritten signature]
 505

ЗӨВШӨӨРӨГӨЛСӨН		ЗӨВШӨӨРӨГӨЛСӨН		ЗӨВШӨӨРӨГӨЛСӨН	
ББ	И Баярм	БЭЖ	ХАНДИХАН	ЗЭВЭЛГҮҮЭЛЭМ	СЭНГЭЛЭГ СӨРӨГ
ХАС	Ц.Нямсүрэн	АДМИНИСТРАТОР	Г.Уулзэмхэн	ДАВХРЫН СҮНИХ ЗАСАГ	ДАВХРЫН ТАМГИЙН ГАЗРЫН КОНТОРЫН БАРИЛА
ЦБВ	Э.Оюунсүрэн	АДМИНИСТРАТОР	О.Энхтүвшин	ЗООРНИЙ ДАВХРЫН ТЕХНОЛОГИЙН БАЙГУУЛАЛТ	М1.100
ХТ.ДТ	Ж.Амгирсандаа	ХАНДИХАН	З.Булдзсүхийн	ЭГ ШИӨР	ЭХК-02/2022
ХД	Ж.Амгирсандаа	ХАНДИХАН	З.Булдзсүхийн	ЭГ ШИӨР	ЭХК-02/2022

2-Р ДАВХРЫН ТЕХНОЛОГИЙН БАЙГУУЛАЛТ М1:100



Урмын эзлэмжүүд
 ИБ-3/1*2.5/м², кв-16м
 Урмын өсгөн эзлэмжүүд
 ИБ-3/1*2.5/м², кв-16м
 Давхрын өсгөн эзлэмжүүд
 ИБ-3/1*1.5/м², кв-16м



Л/Д	ӨРӨВЧИЙН ТӨЛӨӨХӨЙ/НОЛТ	ТА/САМ
1	ӨРӨВЧИЙН НЭР	17.50
2	Урмын хонхил	18.92
3	Коридор	11.45
4	Адууц Цэвэрлэх өрөөн	18.82
5	Өргөлц	37.99
6	Хөдөөмөдөл-Бөгсөөрүүлэхүү Цэвэрлэх Өрөөдөл	14.30
7	Хувиур өрөө	40.88
8	Хөвсгөлийн бүтээгдэхүүн хувиуртай өрөөн	41.00
9	Өргөлц	24.22
10	Өргөлц	25.81
11	Амьсгалын хонхил	24.97
12	Өргөлц	18.82
	Нийт	314.45

2025.5.8

ЗӨВШӨӨРӨЛЦӨН		ЗЭХ-ХАМГАА		ДӨРӨВЧИЙН СУЙНЧ ЭХСАГТ ДАВХЫН ГАЗРЫН КОНТОРЫН БАРИЛГА		ЗЭВХЭН АНХААГЧ ДӨРӨВЧИЙН СУН		ЗООРЧИЙН ДАВХРЫН ТЕХНОЛОГИЙН БАЙГУУЛАЛТ		М1:100	
ББ	Лаварлал	ХАК	Ц.Төмхээгэл	Архитектор	О.Энхтүвшин	ЭЗХ-ХАМГАА	О.Гансүрэн	ЭЗХ-ХАМГАА	ЭГ ШИРЭГ	ЭЗХ-02/2022	А3
ЦСВ	Зөвхөөрөлд	ХТ ДТ	Ж.Андрасанда	Гууламгаан	О.Энхтүвшин	ХАМГАА	Э.Бэлээсүхийн	ЭГ ШИРЭГ	ЭЗХ-02/2022	А3	
ХД	Ж.Андрасанда	ХД	Ж.Андрасанда	ХАМГАА	Э.Бэлээсүхийн	ХАМГАА	Э.Бэлээсүхийн	ЭГ ШИРЭГ	ЭЗХ-02/2022	А3	

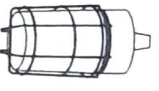

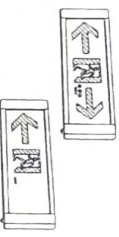



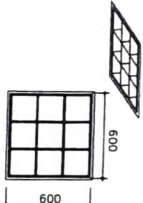
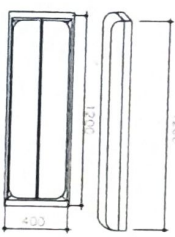
ТАНХ ТЭМДЭГ


А/А №	ТАНХ ТЭМДЭГ	НЭР	УГСРАЛТ	ЧИЦЭН	ХҮЧДЭЛ	ХАНГ ААЛАЛТ ЗЭРЭГ	ТАЙЛБАР
L1		Лэд чийдэмтэй голыг хөндөд модух хөндөгөөсдөн зэрэглүүлэгч	годоо модух	1x600m	250В	IP4L	
L2		Лэд чийдэмтэй хөндөд модух хөндөгөөсдөн зэрэглүүлэгч	Хөндөд модух	1x600m	250В	IP4L	
L3		Лэд чийдэмтэй зорих дүүцэмтэй зэрэглүүлэгч	Хөндөд модух	1x80m	250В	IP20	
L4		Лэд чийдэмтэй хөндөгөөсдөн мэдэрчмтэй зэрэглүүлэгч	Тоолоод модух	1x600m	250В	IP20	
L5		Лэд чийдэмтэй тоолоод модух зэрэглүүлэгч	Тоолоод модух	2x400m	250В	IP4L	
L6		Лэд чийдэмтэй цэнэг хуучилуулагчтай зэрэглүүлэгч	Хөндөд модух	2x80m	250В	IP20	
L7		Лэд чийдэмтэй дүүжих тоолоод модух нүдэн зэрэглүүлэгч тоолоод модух шилгээх	Тоолоод модух	1x400m	250В	IP4L	
L8		Лэд чийдэмтэй дүүжих тоолоод модух зэрэглүүлэгч	Тоолоод модух	3x200m	250В	IP20	

Э/Э №	ТАНХ ТЭМДЭГ	НЭР	УГСРАЛТ	ГҮЙЦЭЛ	ХҮЧДЭЛ	ХАНГ ААЛАЛТ ЗЭРЭГ	ТАЙЛБАР
R1		ГАЗАРДУУЛСЫН КОНТАКТАЙ 2 ТҮЙЛТ РОЗЕТК	ХАНАНД 300мм	16А	250В	IP20	
R2		ГАЗАРДУУЛСЫН ТОНТАКТАЙ 2 ТҮЙЛТ 2-СОН РОЗЕТК	ХАНАНД 300мм	16А	250В	IP20	
R3		ИЛ ТОНГОЛДОХ ГАЗАРДУУЛСЫН КОНТАКТАЙ РОЗЕТК	ХАНАНД 1300мм	16А	250В	IP4L	
U1		НЭГ ДАРГАЛТАЙ ЕРДИЙН УНТРАЛГА	ХАНАНД 1500мм	10А	250В	IP20	
U2		ХОЁР ТҮЙЛТ ЕРДИЙН УНТРАЛГА	ХАНАНД 1500мм	10А	250В	IP20	
U3		НЭГ ТҮЙЛТ ХАНГААЛДАСН УНТРАЛГА	ХАНАНД 1500мм	10А	250В	IP4L	

		ДЭВЧИГ АЛМАГ ТӨСӨМӨЛӨГӨДӨН СМХ ХҮНИЙ ХВТЖЛИЙН ОРДИН БАРИЛГА		АТ	
Инженер	О.Гонцуга	О.Гонцуга	О.Гонцуга	Толх мөчдээ	М1:100
Гүйцэтгэсэн	О.Гонцуга	О.Гонцуга	О.Гонцуга	ЭТ ШИВЭР ЭХК-01/2022	№ үеийн А3
Шилдэг	Х.Андронид	Х.Андронид	Х.Андронид		3
					4
					2023 он

ГЭРЭЛТҮҮЛЭГЧИЙН МАРГ

<p>L1 Лэд чүдэмтэй хангаалагдсан зэрэглүүлэгч</p> 	<p>L2 Лэд чүдэмтэй хангаалагдсан зэрэглүүлэгч</p> 	<p>L4 Лэд чүдэмтэй хангаалагдсан зэрэглүүлэгч</p> <p>ГАРАХ</p> 	<p>L4 Лэд чүдэмтэй хөдөлгөөний нэрэмжит зэрэглүүлэгч</p> <p>Хөдөлгөөний нэрэмжит</p> 
<p>L3 Лэд чүдэмтэй зэрэглүүлэгч</p> <p>Тээвэртэй хангаалагч</p> <p>Хүчин чадал 1х60Вт</p> <p>Хангаалагч IP44</p>	<p>L6 Лэд чүдэмтэй цэнэг хуримтлуулалттай зэрэглүүлэгч</p> 	<p>L7 Лэд чүдэмтэй тээвэртэй хангаалагч</p> <p>Хүчин чадал 1х88Вт</p> <p>Хангаалагч IP20</p> 	<p>L8 Лэд чүдэмтэй дүүжин тээвэртэй модул</p> 
<p>L5 Лэд чүдэмтэй зэрэглүүлэгч</p> 	<p>Lэд чүдэмтэй зэрэглүүлэгч</p> <p>Хангаалагч</p> <p>Хүчин чадал 2х60Вт</p> <p>Хангаалагч IP20</p> <p>Цэнэглэгчдээ</p>	<p>Lэд чүдэмтэй зэрэглүүлэгч</p> <p>Дүүжин тээвэртэй хангаалагч</p> <p>Хүчин чадал 1х40Вт</p> <p>Хангаалагч IP44</p>	<p>Lэд чүдэмтэй зэрэглүүлэгч</p> <p>Тээвэртэй хангаалагч</p> <p>Хүчин чадал 3х200Вт</p> <p>Хангаалагч IP20</p>

		<p>ЗАВХАН АШИГ, ТООМЦОНГОЛ СҮН</p> <p>ХҮНИЙ ХӨГЖИЛИЙН ОРДНЫ БАРИЛГА</p>		<p>МН1100</p>	
Инженер	О.Ганцлора	Гэрэлтүүлэгчийн марг	Гарам	Үе	А3
Гүйцэтгэх	О.Ганцлора	Мөхөөрөмж	Гарам	Бүтээг	4
Шардсан	Ж.Амгарагчаа	Мөхөөрөмж	Гарам	Хувиар	4
<p>ГЭРЭЛТҮҮЛЭГЧИЙН МАРГ</p> <p>ЕГ ШИФР ЭХК-01/2022</p>			<p>2023 он</p>		

1 2 3 4 5 6 7 8 9 А3