

1

2

3

4

5

6

7

8

A

A

B

B

ЕГ Шифр: БС-23-06

C

C

ХӨВСГӨЛ АЙМАГ, ГАЛТ СУМ  
**400 ХҮНИЙ СЧУДАЛТАЙ СОЁЛЫН ТӨВИЙН БАРИЛГА**

D

D

Ажлын зураг  
 /Цэвэр бохир усны хэсэг- ЦБУ/

БОЛОВСРУУЛСАН:

Захирал...../А.Уянга/  
 Инженер.....*Ил*...../Б.Ижилчимэг/

E

E

F

F

УЛААНБААТАР ХОТ  
 2023 ОН

1

2

3

4

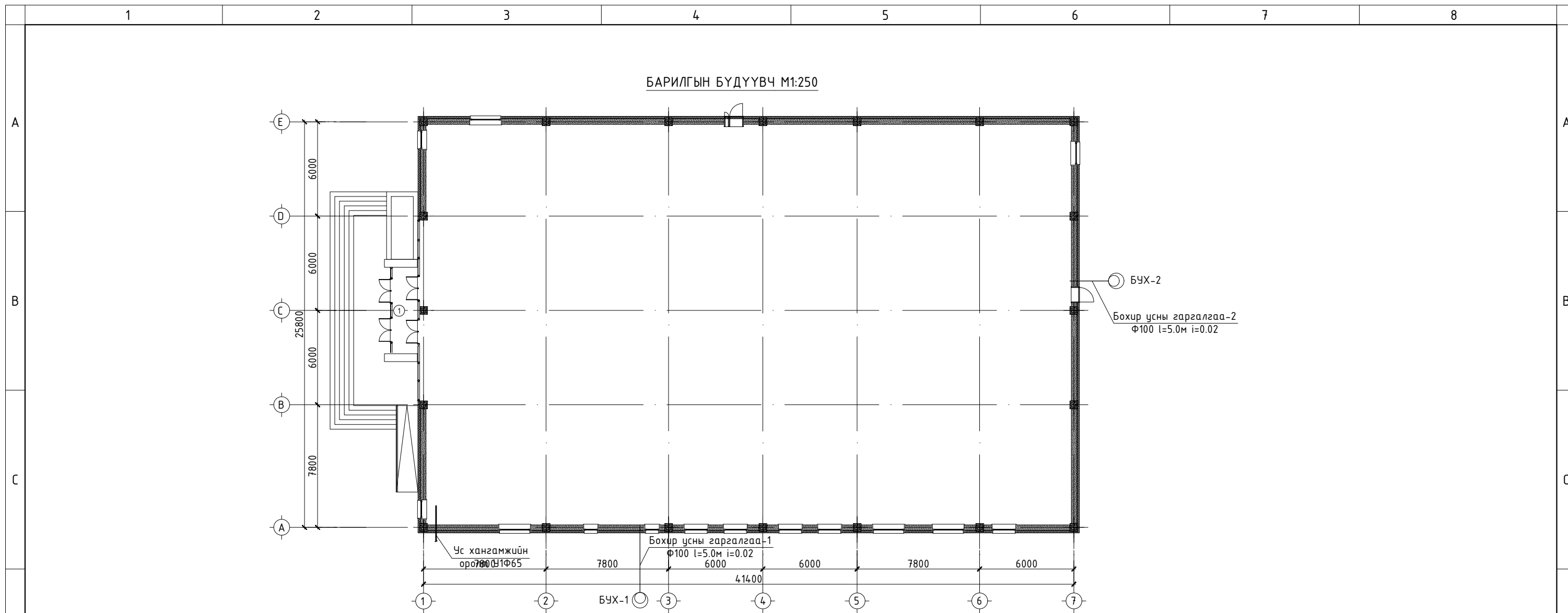
5

6

7

8

A3



**ЗУРГИЙН ЖАГСААЛТ**

**СИСТЕМИЙН ТООЦООНЫ ҮЗҮҮЛЭЛТ**

Хуудас	Нэр	Тайлбар
ЦБУ-1	Барилгын бүдүүвч, Зургийн жагсаалт, Системийн тооцооны үзүүлэлт	
ЦБУ-2	Тайлбар бичиг, Таних тэмдэг	
ЦБУ-3	1-р давхрын халуун, хүйтэн усны шугамын байгуулалт	
ЦБУ-4	2-р давхрын халуун, хүйтэн болон бохир усны шугамын байгуулалт	
ЦБУ-5	1-р давхрын автомат гал унтраах системийн байгуулалт	
ЦБУ-6	Бохир усны шугамын тойм	
ЦБУ-7	Халуун, хүйтэн усны шугамын тойм	
ЦБУ-8	Материалын түүвэр	
ЦБУ-9	Материалын түүвэр	

Системийн нэр	Оролтонд шаардагдах даралт /м/	Тооцооны зардал				Цах.хөдөл хүчин чадал кВт	Тайлбар
		м <sup>3</sup> /хон	м <sup>3</sup> /цаг	л/сек	Галын үед л/сек		
Цэвэр ус		5.10	1.90	1.05	-		
Хүйтэн ус У1	18.0	2.50	0.71	0.57	2x2.5	-	
Халуун ус ДЗ		2.60	1.71	0.71	-		
Бохир ус ДЗ		5.10	-	2.65			
Халуун усны дулааны ачаалал Q=64460 ккал/цаг /75кВт/							



ХӨВСГӨЛ АЙМАГ, ГАЛТ СУМ					
400 ХҮНИЙ СУЧДАЛТАЙ СОЁЛЫН ТӨВИЙН БАРИЛГА					
Барилгын бүдүүвч, Зургийн жагсаалт, Системийн тооцооны үзүүлэлт					Үе шат:
Инженер	<i>ММ</i>	Б.Ижилчимэг	ЕГ Шифр:	Масштаб:	Огноо:
Гүйцэтгэсэн	-2 <i>ММ</i>	Б.Билгүүн	БС-23-06		2023
Шалгасан	<i>ММ</i>	Б.Ижилчимэг	ТГ Шифр:	Дугаар:	Хуудас:
			-	ЦБУ-1	9

## ТАЙЛБАР БИЧИГ

Хөвсгөл аймаг, Галт суманд баригдах "400 ХҮНИЙ СЧУДАЛТАЙ СОЁЛЫН ТӨВИЙН БАРИЛГА"-ын цэвэр, бохир усны хэсгийн зургийг гүйцэтгэхдээ барилга архитектурын даалгаврыг үндэслэв.

Үүнд:

1. БНБД 40-05-16 Барилга доторх ус хангамж, ариутгах татуурга
2. MNS 3239 : 2014 Барилга доторх ус хангамж, ариутгах татуургын системийн ажлын зураг
3. MNS 3332 : 2013 Барилгын доторх ус хангамж, ариутгах татуурга ба хий хангамжийн систем, таних тэмдэглэгээ
4. MNS 6576:2016 Галын аюулгүйн байдлын стандарт
5. БНБД 31-03-03 Олон нийт иргэний барилга

## УС ХАНГАМЖ:

Тус барилгын цэвэр ус нь төвийн шугамнаас баталгаат түрэлтээр хангагдана. Хүйтэн усыг техникийн өрөөнд байрлах ус хэмжигчийн зангилаагаар түгэээнэ. Хэрэгцээний халуун усыг ариун цэврийн өрөө дүрт байрлах цахилгаан ус халаагчаас хангана. Халуун, хүйтэн усны босоо шугам болон үндсэн магистрал шугам хоолой нь 0.6МПа-ийн даралт болон 70°C-ын температур даах цайрдсан ган хоолой байна. Шугам хоолойг 1-р давхарын таазаар ус дуулгах цэг рүү 0.002 налуутайгаар угсарна. Босоо шугамаас моног төхөөрөмж рүү салж байгаа салбар шугам хоолой нь 0.6МПа-ийн даралт болон 70°C-ын температур даах PP-R хуванцар хоолой байх ба шугам хоолойг хана болон шалны хийцээр 10мм-ийн дулаалгатай далд угсарна. Халуун, хүйтэн усны шугам хоолой нь MNS ISO 15874-1:2007 шаардлага хангасан байна.

Халуун, хүйтэн усны шугамыг угсарч дууссаны дараа БНБД 40-04-16 норм дүрэмд зааснаар системийг Ршал=Раж х 1.25 тэнцүү сорих даралтаар шалгаж, ахуйн хэрэгцээний усны стандартад нийцэхүйц болтол угаана. Шугам хоолойг өнгөөр ялгаж тугузаар ороож өгнө.

## ГАЛЫН УС:

Барилгын норм дүрмийн дагуу энгийн болон автомат галын систем төлөвлөв. Энгийн гал унтраах системийг нэг цэгт 2,5л/сек зардал дүхий 1 цацраг байхаар төлөвлөв. Галын шүршигчийн хошуу нь Ф16мм, галын кран Ф50мм, шланг нь Ф50мм урт нь 20м байхаар тооцов. Автомат галын системд европ стандартын галын хорыг тайз болон тайзны ард талын хэсэгт байхаар төлөвлөв. Галын хор нь CE ABC маркийн бкг галын хорыг таазнаас тогтооно. +68С температурт автоматаар ажиллана. Шалны түвшинээс дээш 3м өндөрт өлгөнө. 20м2 талбайд 1ш өлгөнө. А,В,С,Е төрлийн гал унтраана, аюулгүй клапантай, таазны тогтоогчтой, унтраах хүчин чадал 27А, 178ВС, Е цахилгаан хүчдэлийн 1000кВ хүртлэх гал унтраана. EPDM жийргэвч резинтэй тул ашигддаагүй байхад даралт алдахгүй. Зориулалтын тогтоогчтой, шрулээр тогтооно.

## БОХИР УС:

Барилгын ариун цэврийн моног төхөөрөмжөөс гарах бохир ус нь өөрийн урсгалаар бохир усны гаргалгааны худагт зайлуулагдана. Бохир усны шугамыг 50-100мм-н диаметртай PVC-U хуванцар хоолойгоор угсарна. Бохир усны хуванцар хоолой MNS ISO 5544:2005 шаардлага хангасан хоолойгоор угсарна. Бохир ус зайлуулах шугамын хэвгий нь Ф50мм голчтой үед 0,03 байх ба Ф100мм голчтой үед 0,02 байна. Бохир ус зайлуулах гол шугам нь 1-р давхрын шалан доогуур дулаалгатай далд явна. Шугамд үзлэг үйлчилгээ хийх тул ревиз, цэвэрлэгээ төлөвлөв. Шалгах таг, ревизийг шалны төвшнөөс өөрийн тэнхлэг хүртэл 1.0 метрт байрлуулна. Бохир усны босоо шугамын агааржуулах хоолойг барилгын хучилтаас дээш 0.2 метрт байрлуулна.

## БОРООНЫ УС:

Дээврийн борооны ус зайлуулах шугамыг барилгын гадуур зайлуулахаар төлөвлөв. Борооны ус зайлуулах шугам хоолойн түүврийг материалын түүвэрт тусгав.

Зураг дээрх хэмжээснүүд нь мм-ээр харин хоолойн түвшингийн хэмжээс нь м-ээр тэмдэглэгдсэн. Шугам хоолойн түвшин тэмдэгт нь шалны ±0.00 түвшингээс хоолойн доод ирмэгийг зааж байгаа болно. Материалын түүвэрт тусгагдсан материалын төрөл болон маркыг солихдоо материалын техник үзүүлэлтийг харгалзан сонгох нь зүйтэй.

Барилгын дотор усан хангамж, ариутгах татуургын шугамыг угсрахдаа "Дотор сантехникийн систем" БНБД 40-06-16-ийн тухайлсан заалтын дагуу угсарч, шахаж шалгаж, угааж цэвэрлэн эрүүл ахуйн шаардлагад нийцүүлэн хийнэ. Системийн угсралтыг норм дүрмийн дагуу гүйцэтгэх ба ил далд ажлын актыг тухай дүрд хөтлөн фото зургаар баримтжуулан, БУА-ын журналыг байнга хөтөлж явах шаардлагатай.

## ТАНИХ ТЭМДЭГ

Байгуулалт дээр	Тойм дээр	Нэр	Тайлбар
— У1 —	—	Хүйтэн усны шугам	
— Д3 —	—	Халуун усны шугам	
— Д4 —	—	Эргэлтийн усны шугам	
— Б1 —	—	Бохир усны шугам	
— Б2 —	—	Борооны усны шугам	
— У2 —	—	Энгийн галын усны шугам	
Т	Т	Тосгуур	
У	У	Угаалтуур	
С	С	Суултуур	
Ш	Ш	Шүршүүр	
В	В	Ванн	
Ум	Ум	Угаалгийн машин	
Хө	Хө	Хөтөвч	
		Автомат хий авагч	
Цэв Ф50 О		Цэвэрлэгээний таг	
		Хэвгий, Хоолойн голч	
		Шалгах таг	
Тр Ф50	Тр Ф50	Шалны трап, диаметр	
○	○	Борооны усны юлүүр	
		Хаалт	
		Шилжвэр	
		Ус хэмжигч	
		Хоолойн дулаалга	
БшУ1-1	БшУ1-1	Хүйтэн усны босоо шугам	
БшУ2-1	БшУ2-1	Гал унтраах усны босоо шугам	
БшД3-1	БшД3-1	Халуун усны босоо шугам	
БшД4-1	БшД4-1	Эргэлтийн усны босоо шугам	
БшБ1-1	БшБ1-1	Бохир усны босоо шугам	
БшБ2-1	БшБ2-1	Борооны усны босоо шугам	



БАТ СҮНДЭРЛЭ ХХК  
Зураг төслийн компани

ХӨВСГӨЛ АЙМАГ, ГАЛТ СУМ

400 ХҮНИЙ СЧУДАЛТАЙ СОЁЛЫН ТӨВИЙН БАРИЛГА

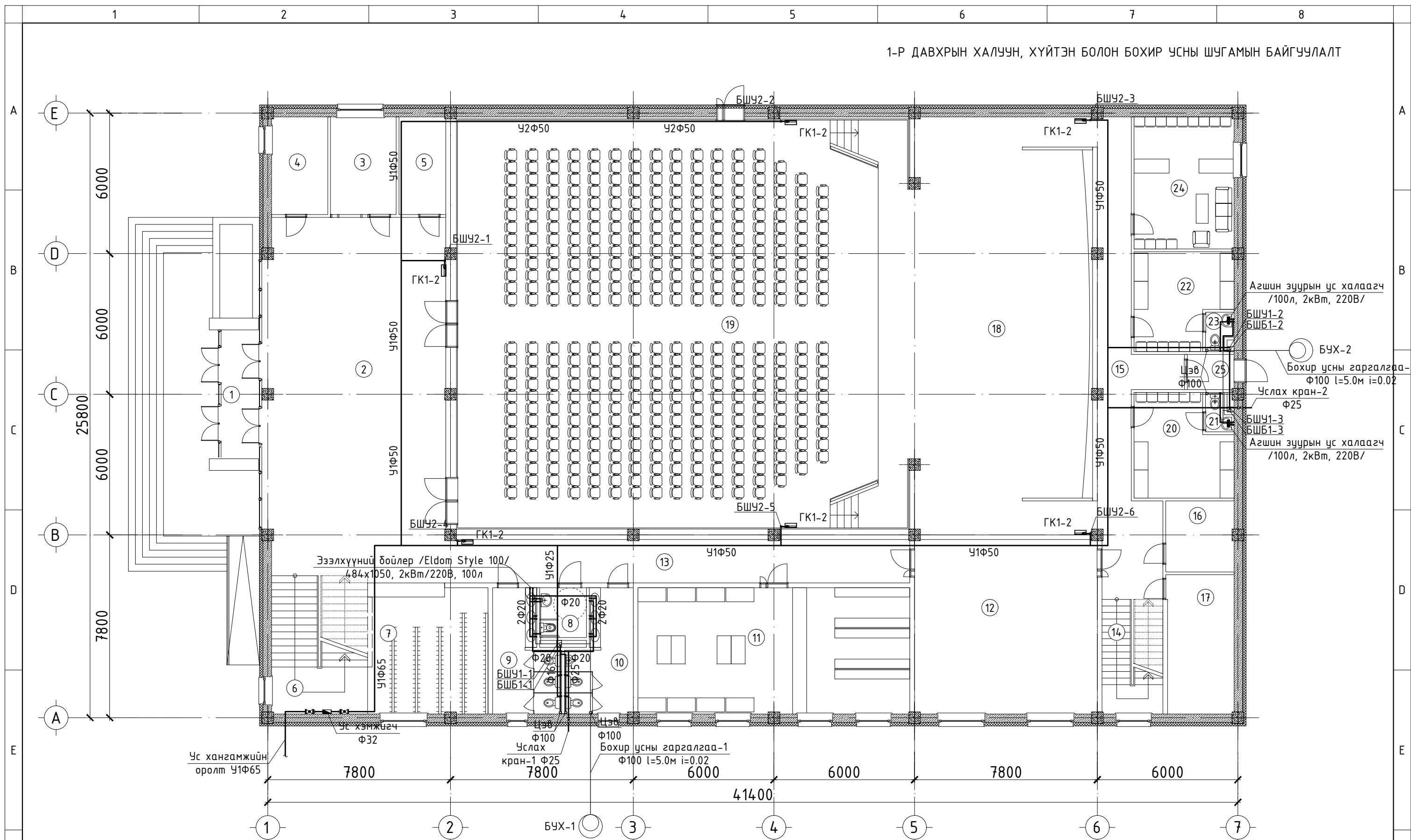
Тайлбар бичиг, Таних тэмдэг

Үе шат:

А3

Инженер		Б.Ижилчимэг	ЕГ Шифр:	Масштаб:	Огноо:
Гүйцэтгэсэн	-2	Б.Билгүүн	БС-23-06	Дугаар:	2023
Шалгасан		Б.Ижилчимэг	ТГ Шифр:	ЦБУ-2	Хуудас:
			-		9

1-Р ДАВХРЫН ХАЛУУН, ХҮЙТЭН БОЛОН БОХИР УСНЫ ШУГАМЫН БАЙГУУЛАЛТ



Ус хангамжийн оролт У1Φ65

Эзэлхүүний бойлер /Eldom Style 100/  
/84x1050, 2кВт/220В, 100л

Услах кран-1 Φ25

Бохир усны гаргалгаа-1  
Φ100 l=5.0м i=0.02

Агшин зуурын ус халаагч  
/100л, 2кВт, 220В/

Бохир усны гаргалгаа-2  
Φ100 l=5.0м i=0.02

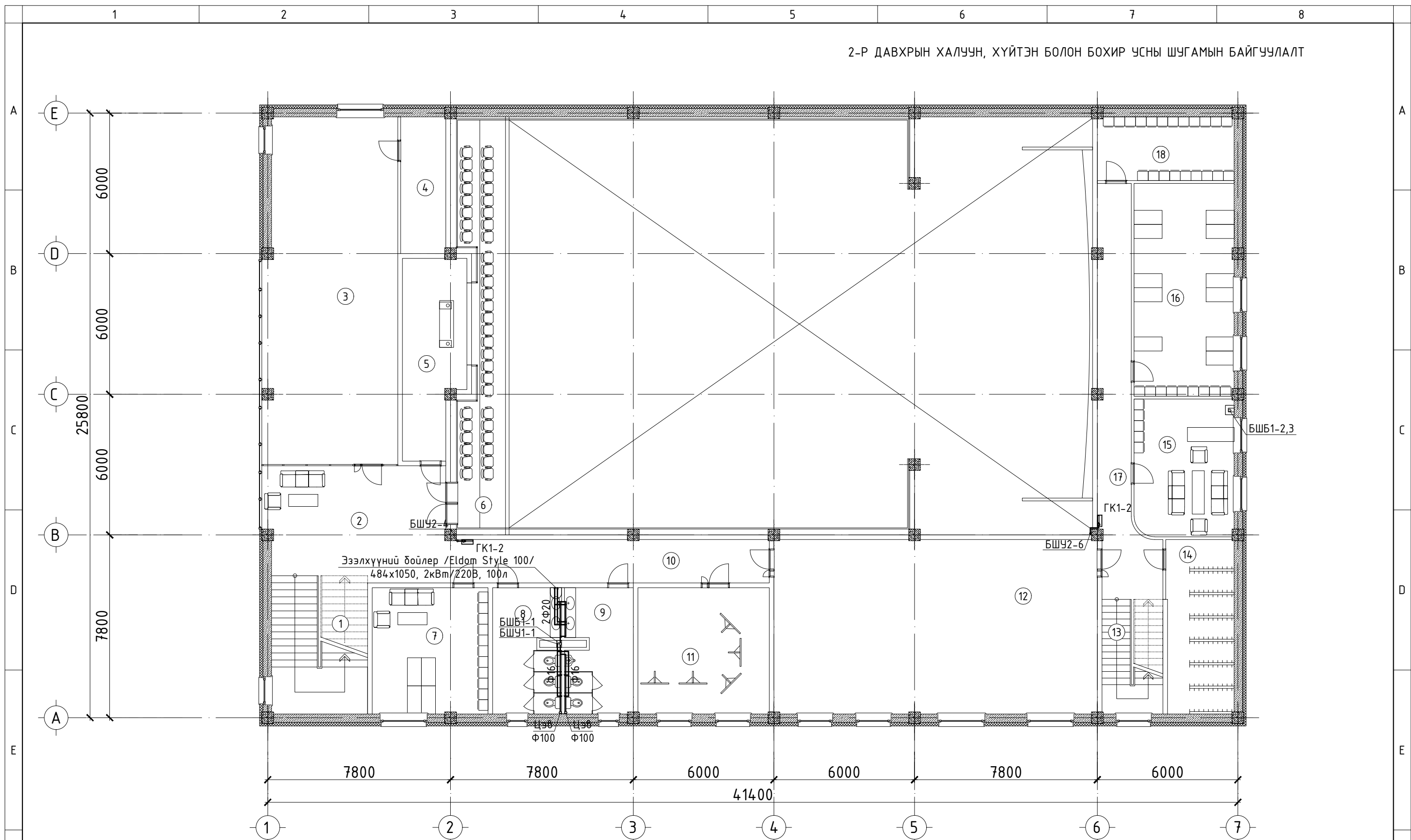
Агшин зуурын ус халаагч  
/100л, 2кВт, 220В/

ӨРӨӨНИЙ ТОДОРХОЙЛОЛТ			ӨРӨӨНИЙ ТОДОРХОЙЛОЛТ			ӨРӨӨНИЙ ТОДОРХОЙЛОЛТ		
№	Өрөө, масалгааны нэр	Талбай	№	Өрөө, масалгааны нэр	Талбай	№	Өрөө, масалгааны нэр	Талбай
1	Гонх	8.85	10	А,Ц,Ө /Эр/	12.93	19	Үзвэрийн танхим	305.59
2	Үүдний хэсэг	118.98	11	Номын сан	62.46	20	Хувцас солих өрөө /Эм/	16.85
3	Тасалбар түгээх	11.67	12	Музей	57.96	21	А,Ц,Ө /Эм/	1.65
4	Харуулын өрөө	10.00	13	Коридор	36.62	22	Хувцас солих өрөө /Эр/	15.75
5	Агуулах	8.50	14	Шатны хонгил	12.71	23	А,Ц,Ө /Эр/	1.79
6	Шатны хонгил	24.19	15	Коридор	46.71	24	Ажилчдын өрөө	24.07
7	Өлгүүр	28.33	16	Цахилгааны өрөө	8.80	25	Гонх	3.00
8	А,Ц,Ө /ХБИ/	4.26	17	Тайз заслын өрөө	16.94		Нийт	1008.72
9	А,Ц,Ө /Эм/	12.93	18	Тайз	157.17			



ХӨВСГӨЛ АЙМАГ, ГАЛТ СУМ					
400 ХҮНИЙ СУЧДАЛТАЙ СОЁЛЫН ТӨВИЙН БАРИЛГА					
1-р давхрын халуун, хүйтэн болон бохир усны шугамын байгуулалт					Үе шат:
Инженер	<i>ММ</i>	Б.Ижилчимэг	ЕГ Шифр:	Масштаб:	Огноо:
Гүйцэтгэсэн	-2 <i>ММ</i>	Б.Билгүүн	БС-23-06		2023
Шалгасан	<i>ММ</i>	Б.Ижилчимэг	ТГ Шифр:	Дугаар:	Хуудас:
			-	ЦБҮ-3	9

2-Р ДАВХРЫН ХАЛУУН, ХҮЙТЭН БОЛОН БОХИР УСНЫ ШУГАМЫН БАЙГУУЛАЛТ

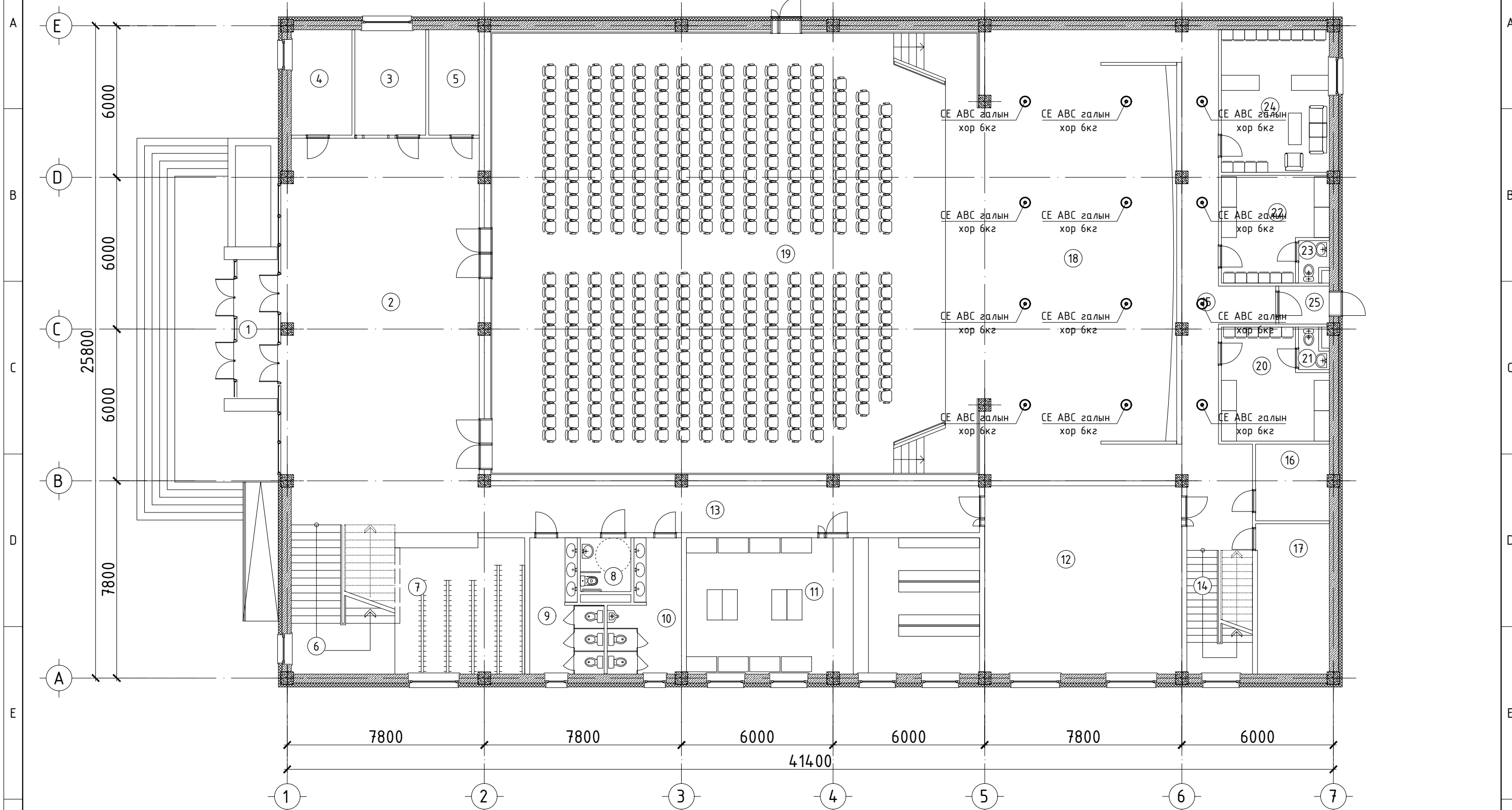


ӨРӨӨНИЙ ТОДОРХОЙЛОЛТ			ӨРӨӨНИЙ ТОДОРХОЙЛОЛТ			ӨРӨӨНИЙ ТОДОРХОЙЛОЛТ		
№	Өрөө, масалгааны нэр	Талбай	№	Өрөө, масалгааны нэр	Талбай	№	Өрөө, масалгааны нэр	Талбай
1	Шатны хонгил	24.19	10	Коридор	25.57	17	Коридор	28.52
2	Хүлээлгийн хэсэг	36.31	11	Хөгжмийн өрөө	30.17	18	Бичиг хэргийн архив	15.85
3	Бүжгийн өрөө	83.21	12	Нийтийн бүжгийн өрөө	102.52		Нийт	563.38
4	Агуулах	11.25	13	Шатны хонгил	12.71			
5	Гэрлийн өрөө	21.00	14	Хувцасны агуулах	21.32			
6	Бельэтажа	30.06	15	Даргын өрөө	24.91			
7	Багш нарын өрөө	26.58	16	Ажилчдын өрөө	38.70			
8	А,Ц,Ө /Эм/	15.26						
9	А,Ц,Ө /Эр/	15.26						



ХӨВСГӨЛ АЙМАГ, ГАЛТ СУМ					
<b>400 ХҮНИЙ СУЧДАЛТАЙ СОЁЛЫН ТӨВИЙН БАРИЛГА</b>					
2-р давхрын халуун, хүйтэн болон бохир усны шугамын байгуулалт					Үе шат: АЗ
Инженер	<i>ММ</i>	Б.Ижилчимэг	ЕГ Шифр: БС-23-06	Масштаб:	Огноо: 2023
Гүйцэтгэсэн	-2 <i>ММ</i>	Б.Билгүүн	ТГ Шифр:	Дугаар: ЦБУ-4	Хуудас: 9
Шалгасан	<i>ММ</i>	Б.Ижилчимэг	-		

1-Р ДАВХРЫН АВТОМАТ ГАЛ УНТРААХ СИСТЕМИЙН БАЙГУУЛАЛТ

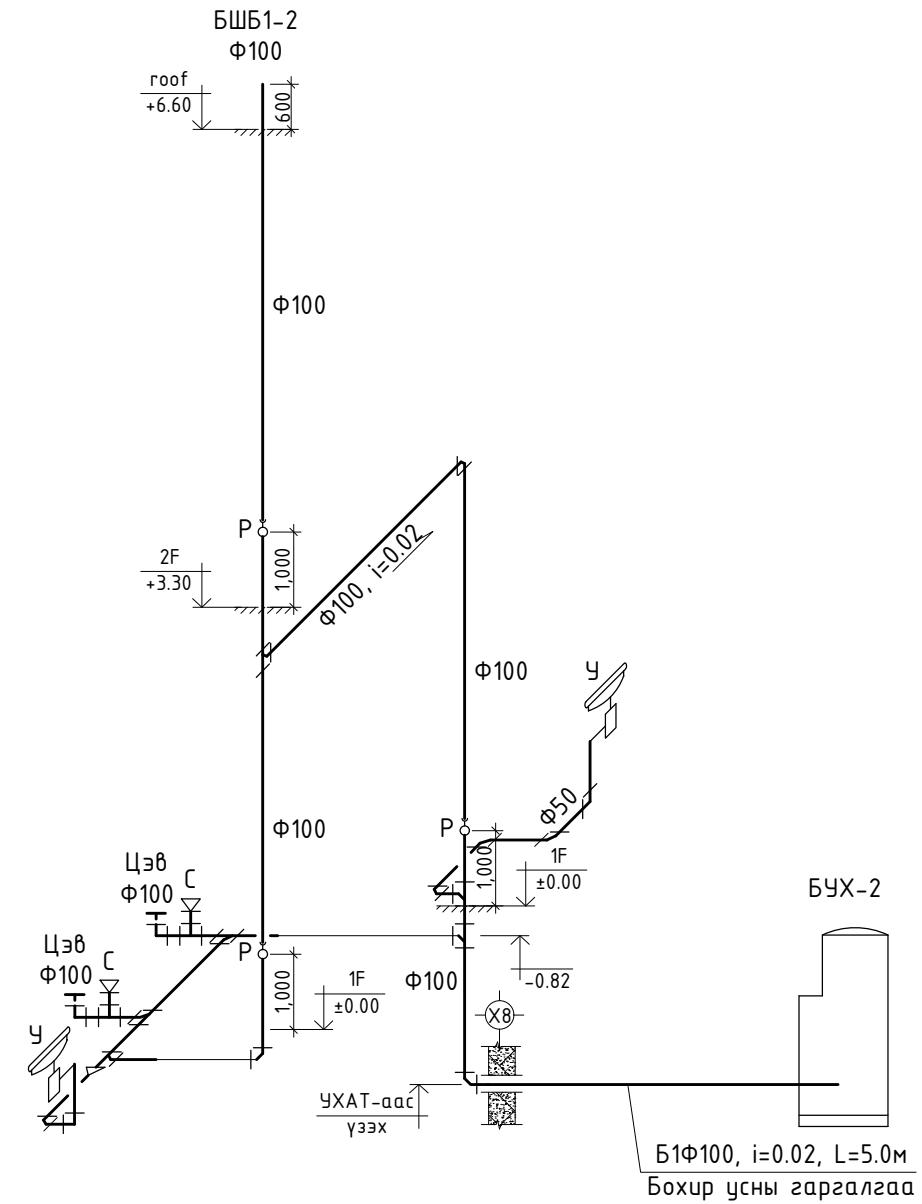
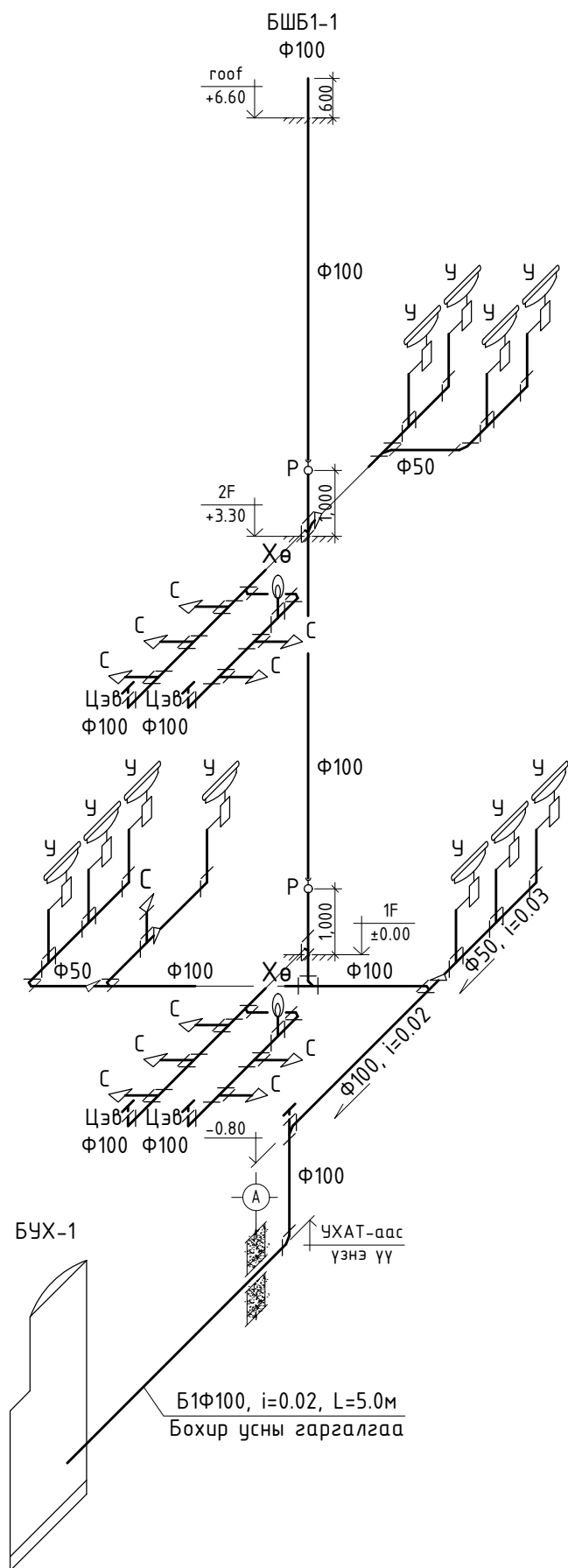


ӨРӨӨНИЙ ТОДОРХОЙЛОЛТ			ӨРӨӨНИЙ ТОДОРХОЙЛОЛТ			ӨРӨӨНИЙ ТОДОРХОЙЛОЛТ		
№	Өрөө, масалгааны нэр	Талбай	№	Өрөө, масалгааны нэр	Талбай	№	Өрөө, масалгааны нэр	Талбай
1	Гонх	8.85	10	А,Ц,Ө /Эр/	12.93	19	Үзвэрийн танхим	305.59
2	Үүдний хэсэг	118.98	11	Номын сан	62.46	20	Хувцас солих өрөө /Эм/	16.85
3	Тасалдар түгээх	11.67	12	Музей	57.96	21	А,Ц,Ө /Эм/	1.65
4	Харуулын өрөө	10.00	13	Коридор	36.62	22	Хувцас солих өрөө /Эр/	15.75
5	Агуулах	8.50	14	Шатны хонгил	12.71	23	А,Ц,Ө /Эр/	1.79
6	Шатны хонгил	24.19	15	Коридор	46.71	24	Ажилчдын өрөө	24.07
7	Өлгүүр	28.33	16	Цахилгааны өрөө	8.80	25	Гонх	3.00
8	А,Ц,Ө /ХБИ/	4.26	17	Тайз заслын өрөө	16.94		Нийт	1008.72
9	А,Ц,Ө /Эм/	12.93	18	Тайз	157.17			



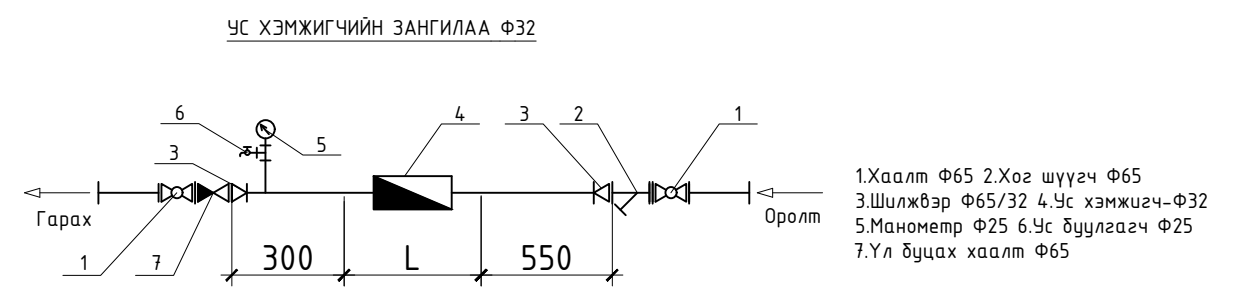
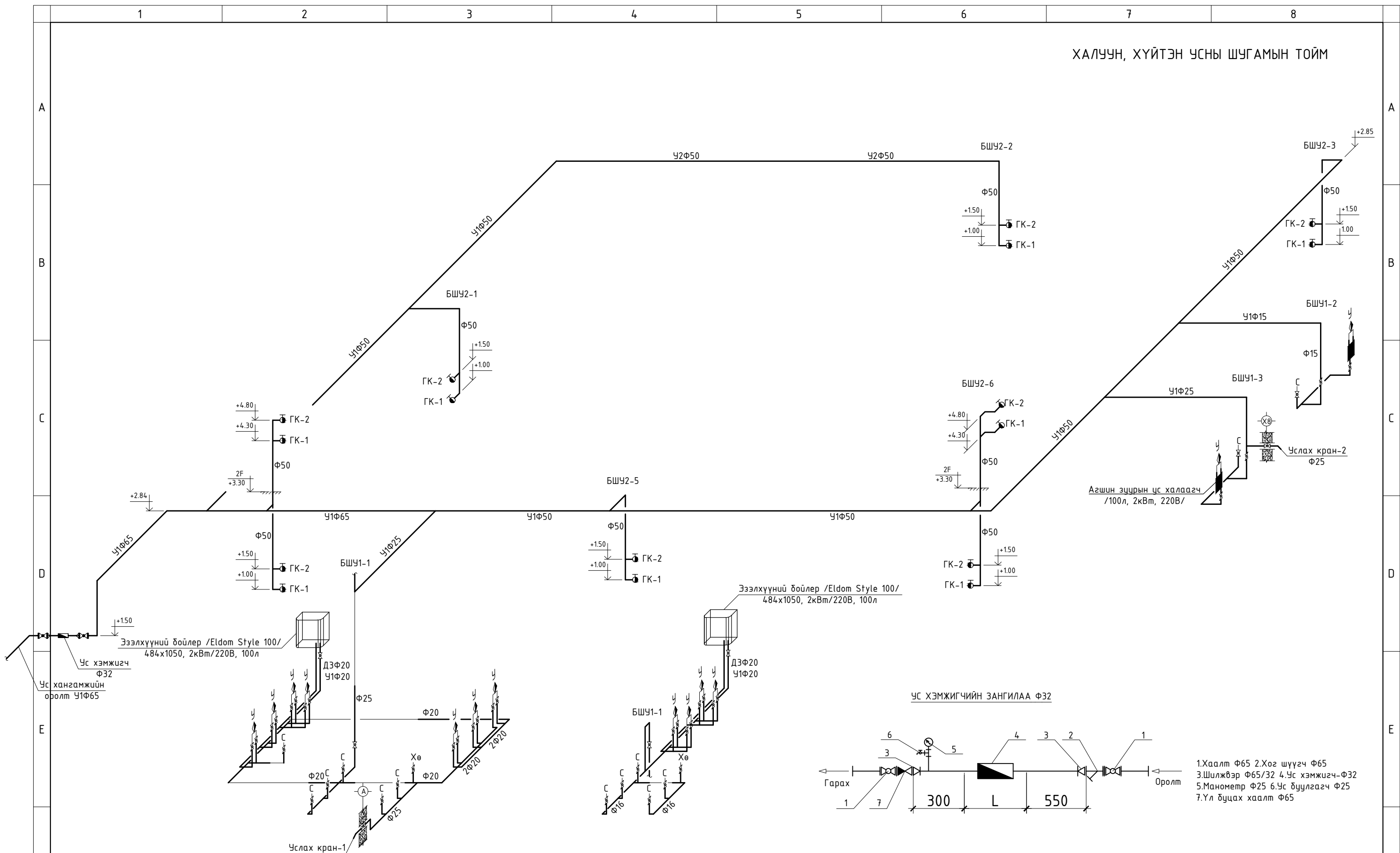
ХӨВСГӨЛ АЙМАГ, ГАЛТ СУМ					
<b>400 ХҮНИЙ СУУДАЛТАЙ СОЁЛЫН ТӨВИЙН БАРИЛГА</b>					
1-р давхрын автомат гал унтраах системийн байгуулалт					Үе шат: А3
Инженер	<i>ММ</i>	Б.Ижилчимэг	ЕГ Шифр: БС-23-06	Масштаб:	Огноо: 2023
Гүйцэтгэсэн	-2 <i>ММ</i>	Б.Билгүүн	ТГ Шифр:	Дугаар:	Хуудас: 9
Шалгасан	<i>ММ</i>	Б.Ижилчимэг	-	ЦБҮ-5	


БОХИР УСНЫ ШУГАМЫН ТОЙМ



ХӨВСГӨЛ АЙМАГ, ГАЛТ СУМ					
400 ХҮНИЙ СУУДАЛТАЙ СОЁЛЫН ТӨВИЙН БАРИЛГА					
Бохир усны шугамын тойм					Үе шат: А3
Инженер	<i>Мал</i>	Б.Ижилчимэг	ЕГ Шифр: БС-23-06	Масштаб:	Огноо: 2023
Гүйцэтгэсэн	-г <i>Мал</i>	Б.Билгүүн	ТГ Шифр:	Дугаар:	Хуудас: 9
Шалгасан	<i>Мал</i>	Б.Ижилчимэг	-	ЦБУ-6	

ХАЛУУН, ХҮЙТЭН УСНЫ ШУГАМЫН ТОЙМ



 <p>БАТ СҮНДЭРЛЭ ХХК Зураг төслийн компани</p>	ХӨВСГӨЛ АЙМАГ, ГАЛТ СУМ 400 ХҮНИЙ СУЧДАЛТАЙ СОЁЛЫН ТӨВИЙН БАРИЛГА					
	Халуун, хүйтэн усны шугамын тойм					Үе шат: АЗ
	Инженер	<i>[Signature]</i>	Б.Ижилчимэгэ	ЕГ Шифр: БС-23-06	Масштаб:	Огноо: 2023
	Гүйцэтгэсэн	-2 <i>[Signature]</i>	Б.Билгүүн	ТГ Шифр:	Дугаар: ЦБҮ-7	Хуудас: 9
Шалгасан	<i>[Signature]</i>	Б.Ижилчимэгэ	-			



1

2

3

4

5

6

7

8

## МАТЕРИАЛЫН ТҮҮВЭР

## МАТЕРИАЛЫН ТҮҮВЭР

Дэс дугаар	Тэмдэглэгээ, техникийн үзүүлэлт	Нэр	Тоо	Жин, кг	Тайлбар
УСАН ХАНГАМЖ					
1	Рy≥0.6мПа, Т≥70°С	Цайрdsан ган хоолой Ф15	25.0	-	у/м
2	Рy≥0.6мПа, Т≥70°С	Цайрdsан ган хоолой Ф20	10.0	-	у/м
3	Рy≥0.6мПа, Т≥70°С	Цайрdsан ган хоолой Ф25	15.0	-	у/м
4	Рy≥0.6мПа, Т≥70°С	Цайрdsан ган хоолой Ф50	110.0	-	у/м
5	Рy≥0.6мПа, Т≥70°С	Цайрdsан ган хоолой Ф65	20.0	-	у/м
6	/δ=10мм/	Хуванцар хоолойн дулаалга Ф15	25.0	-	у/м
7	/δ=10мм/	Хуванцар хоолойн дулаалга Ф20	10.0	-	у/м
8	/δ=10мм/	Хуванцар хоолойн дулаалга Ф25	15.0	-	у/м
9	/δ=10мм/	Хуванцар хоолойн дулаалга Ф50	110.0	-	у/м
10	/δ=10мм/	Хуванцар хоолойн дулаалга Ф65	20.0	-	у/м
11	Рy≥0.6мПа, Т≥70°С	Отвод Ф15	2	-	ширхэг
12	Рy≥0.6мПа, Т≥70°С	Отвод Ф20	2	-	ширхэг
13	Рy≥0.6мПа, Т≥70°С	Отвод Ф25	5	-	ширхэг
14	Рy≥0.6мПа, Т≥70°С	Отвод Ф50	20	-	ширхэг
15	Рy≥0.6мПа, Т≥70°С	Отвод Ф65	2	-	ширхэг
16	Рy≥0.6мПа, Т≥70°С	Гуравлагч 50x15x50	2	-	ширхэг
17	Рy≥0.6мПа, Т≥70°С	Гуравлагч 25x15x25	1	-	ширхэг
18	Рy≥0.6мПа, Т≥70°С	Гуравлагч 20x20x20	1	-	ширхэг
19	Рy≥0.6мПа, Т≥70°С	Гуравлагч 50x20x50	1	-	ширхэг
20	Рy≥0.6мПа, Т≥70°С	Гуравлагч 65x20x65	1	-	ширхэг
21	Рy≥0.6мПа, Т≥70°С	Гуравлагч 32x25x32	1	-	ширхэг
22	Рy≥0.6мПа, Т≥70°С	Гуравлагч 25x25x25	1	-	ширхэг
23	Рy≥0.6мПа, Т≥70°С	Гуравлагч 50x50x50	12	-	ширхэг
24	Рy≥0.6мПа, Т≥70°С	Гуравлагч 65x50x65	3	-	ширхэг
25	Рy≥0.6мПа, Т≥70°С	Шилжвэр Ф65/50	1	-	ширхэг
26		Бөмдөлгөн хаалт Ф15	2	-	ширхэг
27		Бөмдөлгөн хаалт Ф20	2	-	ширхэг
28		Бөмдөлгөн хаалт Ф25	2	-	ширхэг
29	Рy≥0.6мПа, Т≥70°С	Хаалт Ф65	2	-	ширхэг
30	Рy≥0.6мПа, Т≥70°С	Үл дугаар хаалт Ф65	1	-	ширхэг
31	Рy≥0.6мПа, Т≥70°С	Хог шүүгч Ф65	1	-	ширхэг
32		Ус хэмжигч Ф32	1	-	ширхэг
33		Ус дуулгагч Ф25	1	-	ширхэг
34		Манометр Ф25	1	-	ширхэг
35		Услах кран Ф25	2	-	ширхэг
36	Рy≥0.6мПа, Т≥70°С	Холбогч Ф15/16x2.0	2	-	ширхэг
37	Рy≥0.6мПа, Т≥70°С	Холбогч Ф20/20x2.0	2	-	ширхэг

Дэс дугаар	Тэмдэглэгээ, техникийн үзүүлэлт	Нэр	Тоо	Жин, кг	Тайлбар
УСАН ХАНГАМЖ					
38	Рy≥0.6мПа, Т≥70°С	Хуванцар хоолой 16x2.0	25.0	-	у/м
39	Рy≥0.6мПа, Т≥70°С	Хуванцар хоолой 20x2.0	35.0	-	у/м
40	/δ=10мм/	Хуванцар хоолойн дулаалга 16x2.0	25.0	-	у/м
41	/δ=10мм/	Хуванцар хоолойн дулаалга 20x2.0	35.0	-	у/м
42	Рy≥0.6мПа, Т≥70°С	Отвод 16x2.0	41	-	ширхэг
43	Рy≥0.6мПа, Т≥70°С	Отвод 20x2.0	9	-	ширхэг
44	Рy≥0.6мПа, Т≥70°С	Гуравлагч 16x16x16	9	-	ширхэг
45	Рy≥0.6мПа, Т≥70°С	Гуравлагч 20x16x20	18	-	ширхэг
46	Рy≥0.6мПа, Т≥70°С	Гуравлагч 20x20x20	8	-	ширхэг
47	Рy≥0.6мПа, Т≥70°С	Дөрөвлөгч Ф20x20	1	-	ширхэг
48	Рy≥0.6мПа, Т≥70°С	Шилжвэр Ф20/16	9	-	ширхэг
49		Бөмдөлгөн хаалт Ф16	39	-	ширхэг
50		Бөмдөлгөн хаалт Ф20	2	-	ширхэг



БАТ СҮНДЭРЛЭ ХХК  
Зураг төслийн компани

ХӨВСГӨЛ АЙМАГ, ГАЛТ СУМ

400 ХҮНИЙ СУЧДАЛТАЙ СОЁЛЫН ТӨВИЙН БАРИЛГА

Материалын түүвэр

Үе шат:  
А3

Инженер	<i>ММ</i>	Б.Ижилчимэг	ЕГ Шифр: БС-23-06	Масштаб:	Огноо: 2023
Гүйцэтгэсэн	-2 <i>ММ</i>	Б.Билгүүн	ТГ Шифр:	Дугаар:	Хуудас: 9
Шалгасан	<i>ММ</i>	Б.Ижилчимэг	-	ЦБҮ-8	

1

2

3

4

5

6

7

8

А3

1

2

3

4

5

6

7

8

## МАТЕРИАЛЫН ТҮҮВЭР

## МАТЕРИАЛЫН ТҮҮВЭР

Дэс дугаар	Тэмдэглэгээ, техникийн үзүүлэлт	Нэр	Тоо	Жин, кг	Тайлбар
АРИУТГАХ ТАТЧУРГА					
1	PVC-U /дуу тусгаарлагчтай/	Бохир усны хуванцар хоолой Ф50	12.0	-	у/м
2	PVC-U /дуу тусгаарлагчтай/	Бохир усны хуванцар хоолой Ф100	55.0	-	у/м
3	Пенополиуретан	Хоолойн дулаалга Ф50 /δ=50мм/	6.0	-	у/м
4	Пенополиуретан	Хоолойн дулаалга Ф100 /δ=50мм/	20.0	-	у/м
5	PVC-U	Отвод 90° Ф50	7	-	ширхэг
6	PVC-U	Отвод 90° Ф100	6	-	ширхэг
7	PVC-U	Өвдгөвч 135° Ф50	14	-	ширхэг
8	PVC-U	Өвдгөвч 135° Ф100	25	-	ширхэг
9	PVC-U	Шулуун гуравлагч Ф50х50х50	6	-	ширхэг
10	PVC-U	Шулуун гуравлагч Ф100х50х100	2	-	ширхэг
11	PVC-U	Шулуун гуравлагч Ф100х100х100	13	-	ширхэг
12	PVC-U	Ташуун гуравлагч Ф50х50х50	1	-	ширхэг
13	PVC-U	Ташуун гуравлагч Ф100х50х100	1	-	ширхэг
14	PVC-U	Ташуун гуравлагч Ф100х100х100	12	-	ширхэг
15	PVC-U	Ташуун дөрөвлөгч Ф100х100	1	-	ширхэг
16	PVC-U	Шалгах таг Р-Ф100	5	-	ширхэг
17	PVC-U	Цэвэрлэгээ Цэв-Ф100	7	-	ширхэг
18	PVC-U	Шилжвэр Ф100/50	5	-	ширхэг

Дэс дугаар	Тэмдэглэгээ, техникийн үзүүлэлт	Нэр	Тоо	Жин, кг	Тайлбар
ТОНОГ ТӨХӨӨРӨМЖ					
1		Угаагуур /сифоны хамт/	13	-	ширхэг
2		Угаагуурын холигч	13	-	ширхэг
3		Суултуур /хойшоо гаргалгаатай/	10	-	ширхэг
4		Суултуур /доошоо гаргалгаатай/	4	-	ширхэг
5		Хөтөвч	2	-	ширхэг
6		Чян холбоос /суултуур, хөтөвч/	16	-	ширхэг
7	MNS 6576-2016	Чян холбоос /угаагуур/	26	-	ширхэг
8	MNS 6576-2016	Галын кран Ф50	16	-	ширхэг
9	MNS 6576-2016	Шланг L=20м	16	-	ширхэг
10	MNS 6576-2016	Галын шүршигч Ф16	16	-	ширхэг
11		Галын краны хайрцаг /600х250х1000h/	16	-	ширхэг
12		СЕ ABC галын хор бкз	12	-	ширхэг



БАТ СҮНДЭРЛЭ ХХК  
Зураг төслийн компани

ХӨВСГӨЛ АЙМАГ, ГАЛТ СУМ

400 ХҮНИЙ СУЧДАЛТАЙ СОЁЛЫН ТӨВИЙН БАРИЛГА

Материалын түүвэр

Үе шат:  
А3

Инженер	<i>ММ</i>	Б.Ижилчимэг	ЕГ Шифр: БС-23-06	Масштаб:	Огноо: 2023
Гүйцэтгэсэн	-г <i>ММ</i>	Б.Билгүүн	ТГ Шифр:	Дугаар:	Хуудас:
Шалгасан	<i>ММ</i>	Б.Ижилчимэг	-	ЦБҮ-9	9

1

2

3

4

5

6

7

8

А3