



"УРАНТОД ЦЭГ" ХХК

/Барилгын зураг төслийн тусгай зөвшөөрлийн дугаар ЗТ56-693/19,
Хаяг: Хэнтий аймаг, Хэрлэн сум 1-р баг "Эрдэнэ төв" 2 давхар
Утас: 80006394, 98889300


Зургийн шифт: УТЦ-2023/086

ХЭНТИЙ АЙМАГ. БАТНОРОВ СУМЫН 6-Р БАГИЙН НУТАГ ДЭВСГЭРТ БАЙРЛАХ
СУМЫН СҮСЭГТЭН ОЛНЫ БАЙРНЫ БАРИЛГЫН
ЗАСВАР

/ЗАСВАРЫН ЗУРАГ/

ЗӨВШӨӨРСӨН:

БОЛОВСРЧУЛСАН:

Захиалагч:				Гүйцэтгэгч:			
	Хэнтий аймгийн Батноров сумын Засаг дарга	Нэр	Гарын үсэг		"Урантод цэг" ХХК-ийн Захирал	Нэр	Гарын үсэг
		Б.Жавхландаяр				П.Ганцоож	

ЧИНГИС ХОТ 2024 ОН

ТАЙЛБАР БИЧИГ, ЗУРГИЙН ЖАГСААЛТ

БА - Зургийн жагсаалт

№	Зургийн нэр	Хуудасны марк
1	Тайлбар бичиг, зургийн жагсаалт	БА-1
2	Одоогийн байдлын фото	БА-2
3	Байгуулалт /хэмжилт/	БА-3
4	Нүүр тал /хэмжилт/	БА-4
5	Нүүр тал /хэмжилт/	БА-5
6	Дээврийн байгуулалт /хэмжилт/	БА-6
7	Байгуулалт /өөрчлөлт/	БА-7
8	Шалны байгуулалт /өөрчлөлт/	БА-8
9	Дээврийн байгуулалт /өөрчлөлт/	БА-9
10	Нүүр тал /өөрчлөлт/	БА-10
11	Нүүр тал /өөрчлөлт/	БА-11
12	Ариун цэврийн байгууламжийн байгуулалт, нүүр тал	БА-12
13	Ариун цэврийн байгууламжийн хажуу тал, ар тал	БА-13
14	Ариун цэврийн байгууламжийн огтлол	БА-14

Тайлбар:
Барилгын гүйцэтгэгч байгууллага нь барилга засварлалтын явцад ажлын зургийг чанд баримтлах бөгөөд хэрэв зураг төслийн дагуу гүйцэтгээгүйн улмаас барилгын бат бөх, төлөвлөлт, инженерийн системийн ажиллагаанд өөрчлөлт гарваас зураг төсөл зохиогч хариуцлага хүлээгүй.
Энэхүү зураг төслийн баримт бичиг нь Монгол улсын зохиогчийн эрхийн хуулиар хамгаалагдах тул зөвшөөрөлгүйгээр өөр барилгад дахин хэрэглэгдэх, бусдад дамжуулан ашиглуулахыг хориглоно.
Барилга засварлалтын явцад гүйцэтгэгч байгууллага нь зураг төсөл зохиогчтой зохиогчийн хяналтын гэрээний дагуу зураг төслийн болон барилга угсралтын талаар гарсан асуудлыг шийдвэрлэж байвал зохино.

ЕРӨНХИЙ ТАЛБАР ХЭСЭГ

ЕРӨНХИЙ ХЭСЭГ: Хэнтий аймгийн Батноров сумын төвийн багт байрлах "Сумын сүсэгтэн олны байрны барилгын засвар"-ын ажлын зураг төслийг Хэнтий аймгийн Батноров сумын Засаг даргын Тамгын газартай байгуулсан УТЦ-2023/086 дугаартай гэрээг үндэслэн "Урантод цэг" ХХК-ийн барилгын зураг төслийн газарт боловсруулав.

БАЙРШИЛ: Хэнтий аймгийн Батноров сумын төвийн багт байрлана.

АРХИТЕКТУР ТӨЛӨВЛӨЛТ:

Батноров сумын ЭДТГ-аас өгсөн зургийн даалгаврыг үндэслэн дараах ажлуудыг гүйцэтгэхээр төлөвлөв. Үүнд:

ГАДНА ЗАСАЛ: Одоо байгаа гадна хананд яс мод/50x50/-н рам зангидаж, 50мм зузаантай эрдэс хөвөн хавтан дулаалга хийж, металл сайдинг /3x0.38x0.05/ өнгөлгөө хийнэ.

ШАЛ: Одоо байгаа паркет шалыг бүрэн хуулж, 100мм дэвсгэр бетон хийсний дараа сайн чанарын цайвар хулдаас дэвсэнэ.

ДЭЭВЭР: Одоо байгаа дээврийн төмрийг бүрэн шинэчлэх.

БАЙРШЛЫН ЕРӨНХИЙ СХЕМ



Батноров сум. Дундбүрд баг.
Сумын сүсэгтэн олны
байрны барилгын
засвар

Захирал	П.Ганцоож	
Архитектор	Т.Бариашир	
Гүйцэтгэсэн	Т.Бариашир	
Шалгасан	П.Ганцоож	

Зургийн нэр:
**Тайлбар бичиг,
зургийн жагсаалт**

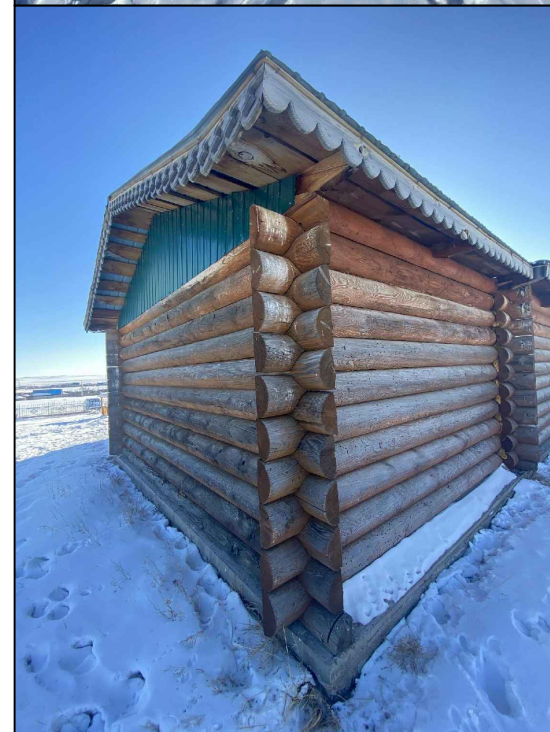
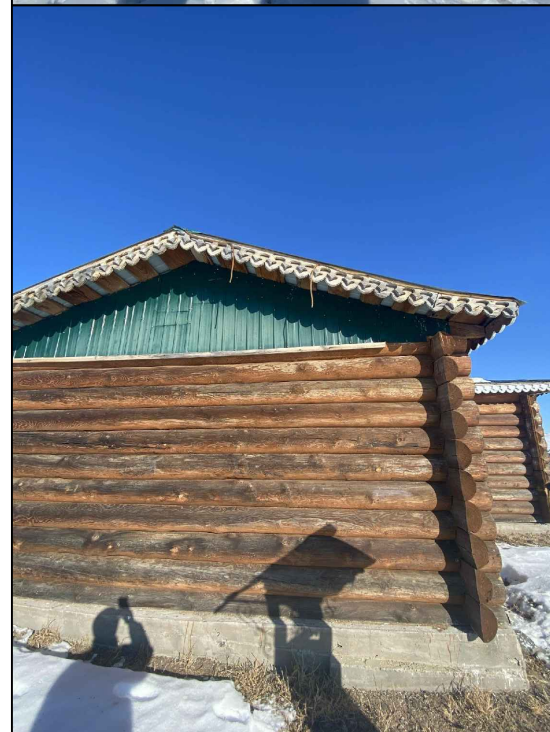
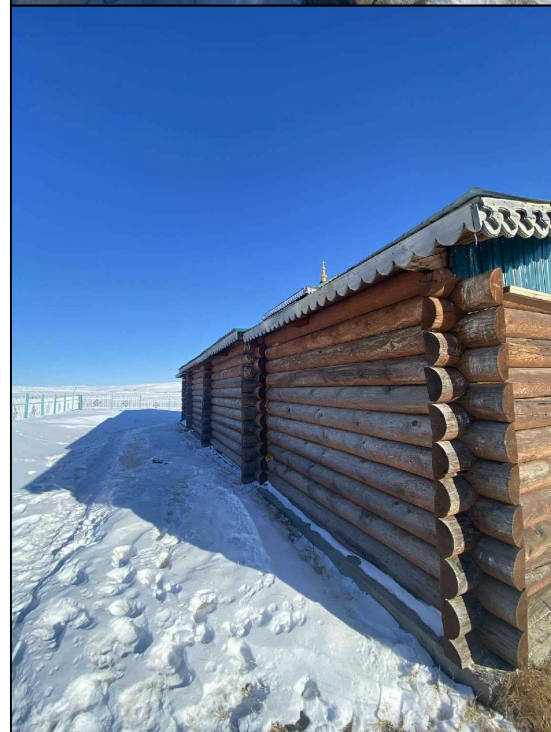
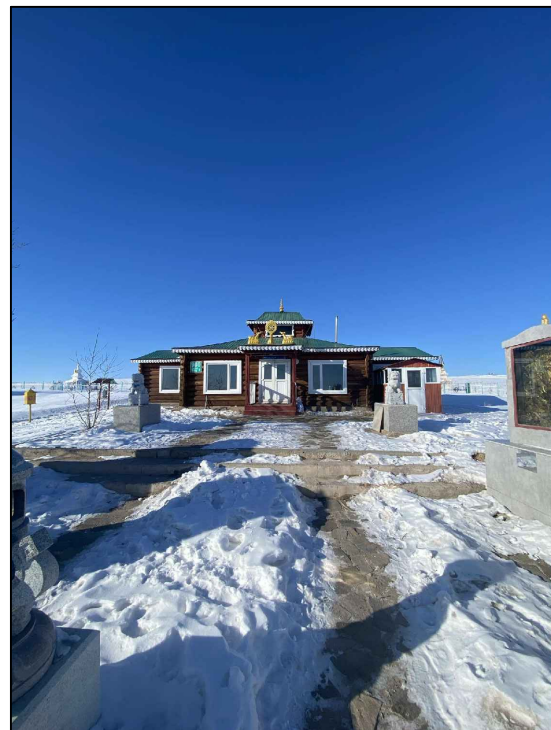
БА-01

Масштаб -

ЕГ шифр: УТЦ-2023/086	А3	01	14
-----------------------	----	----	----

ТГ шифр: 2024 он 02 сар

ОДООГИЙН БАЙДЛЫН ФОТО



"ЧРАНТОД ЦЭГ" ХХК

Сумын сүсэгтэн олны байрны барилгын засвар

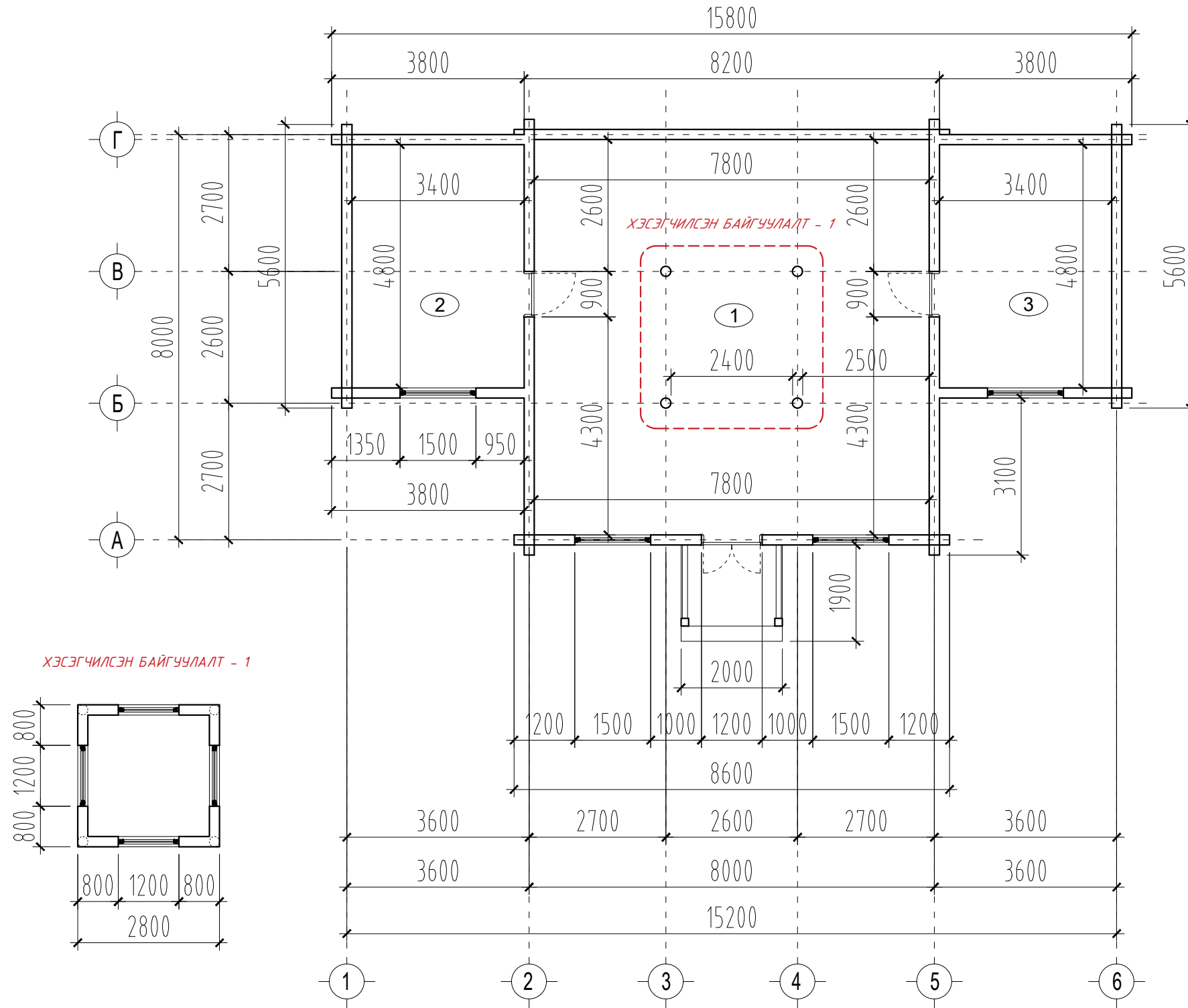
БА-02

Захирал	П.Ганцоож		Зургийн нэр:	Одоогийн байдлын фото			
Архитектор	Т.Бариашир		ЕГ шифр:	УТЦ-2023/086	АЗ	02	14
Гүйцэтгэсэн	Т.Бариашир		ТГ шифр:	2024 он 02 сар			
Шалгасан	П.Ганцоож						

Масштаб -		
Үе шат	Хуудас	Бүх хуудас
АЗ	02	14

ХЭМЖИЛТИЙН БАЙГУУЛАЛТ Масштаб М1:100

ХЭМЖИЛТИЙН БАЙГУУЛАЛТ Масштаб М1:100



ТОДОРХОЙЛОЛТ

№	Өрөөний тодорхойлолт	Талбай/м2/
1	Гол танхим	60.84
2	Өрөө - 1	16.32
3	Өрөө - 2	16.32
АШИГЛАЛТЫН ТАЛБАЙ		93.48



Батноров сум, Дундбүрд баг,
Сумын сүсэгтэн олны
байрны барилгын
засвар

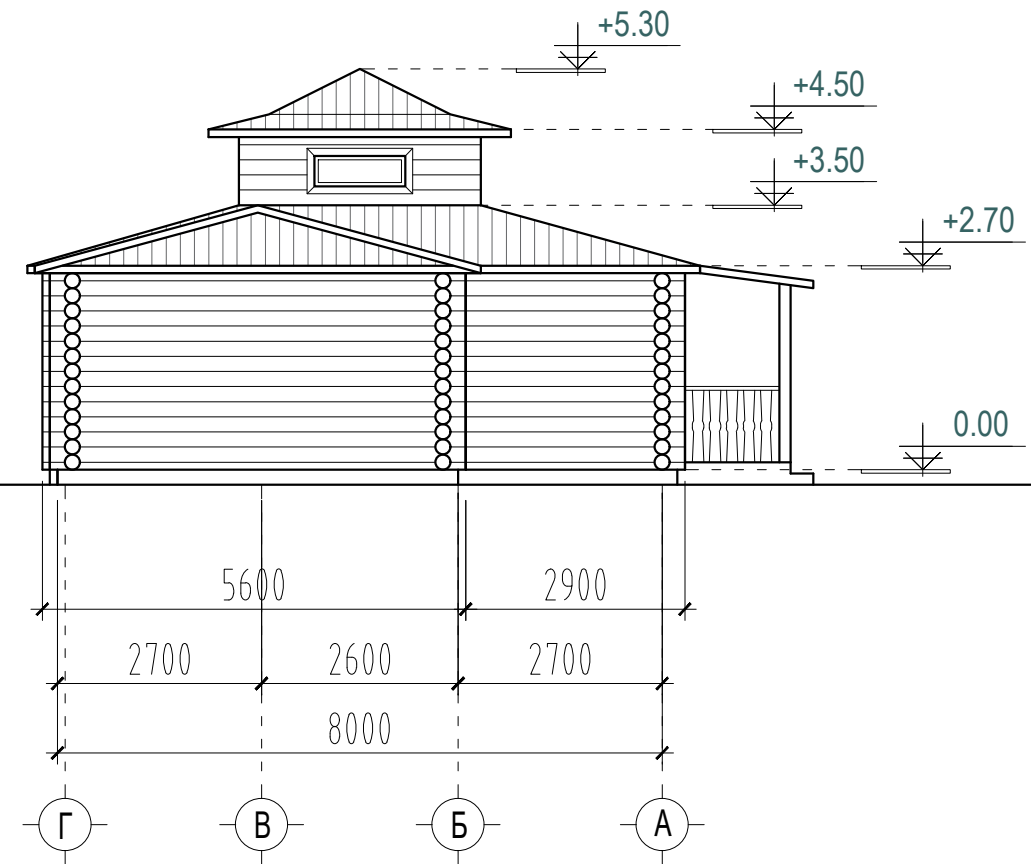
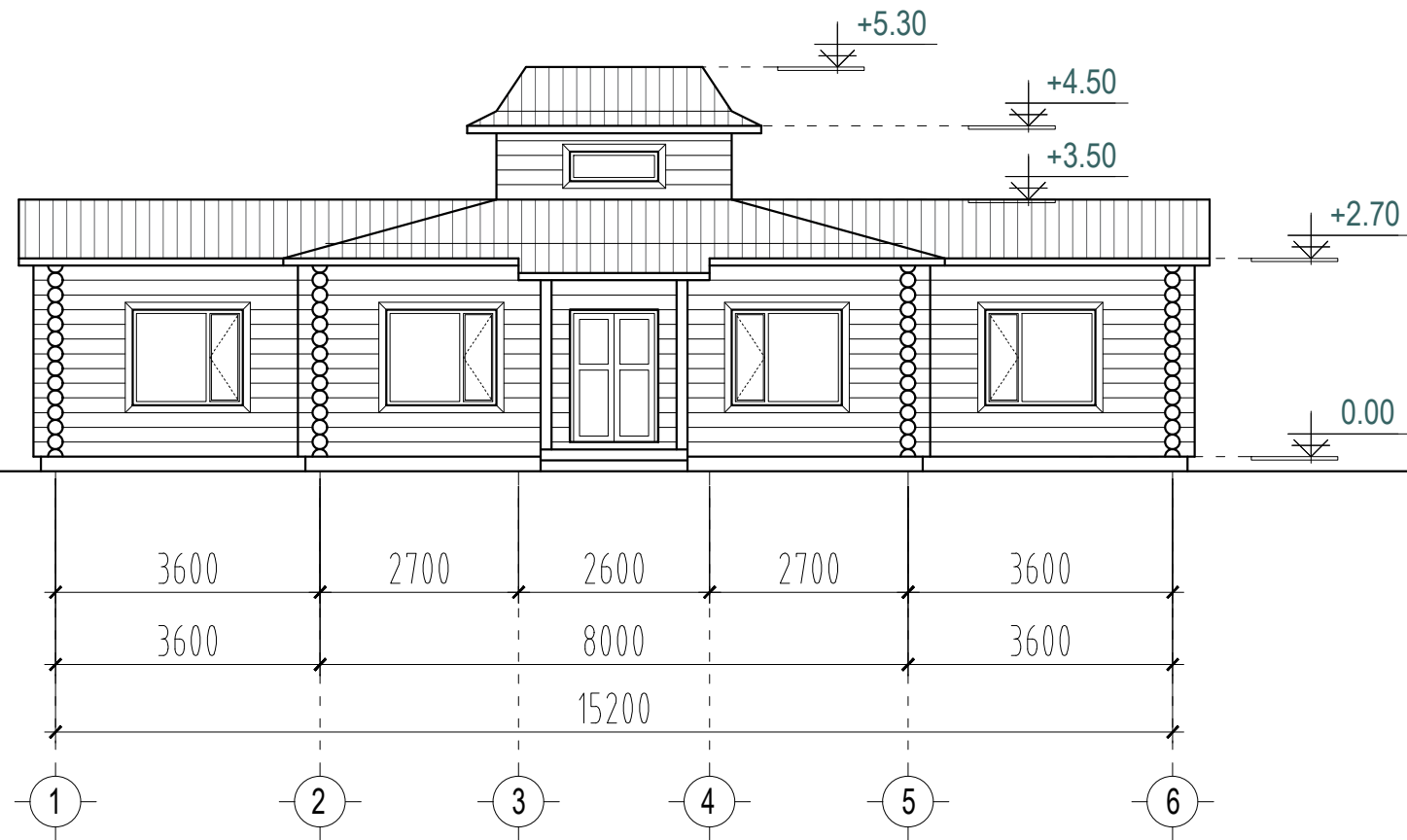
Захирал	П.Ганцоож	
Архитектор	Т.Бариашир	
Гүйцэтгэсэн	Т.Бариашир	
Шалгасан	П.Ганцоож	

Зургийн нэр:		
Хэмжилтийн байгуулалт		
БА-03		
Масштаб 1:100		
Үе шат	Хуудас	Бүх хуудас
ЕГ шифр: УТЦ-2023/086	А3	03 14
ТГ шифр: 2024 он 02 сар		

НҮҮР ТАЛ /хэмжилт/ Масштаб М1:100

НҮҮР ТАЛ /ТЭНХЛЭГ 1-6/ Масштаб М1:100

НҮҮР ТАЛ /ТЭНХЛЭГ Г-А/ Масштаб М1:100



"ЧРАНТОД ЦЭГ" ХХК

Сумын сүсэгтэн олны байрны барилгын засвар

БА-04

Захирал	П.Ганцоож		Зургийн нэр:	Нүүр тал /хэмжилт/		
Архитектор	Т.Бариашир		ЕГ шифр:	УТЦ-2023/086	А3	04
Гүйцэтгэсэн	Т.Бариашир		ТГ шифр:	2024 он 02 сар		
Шалгасан	П.Ганцоож					

Масштаб 1:100

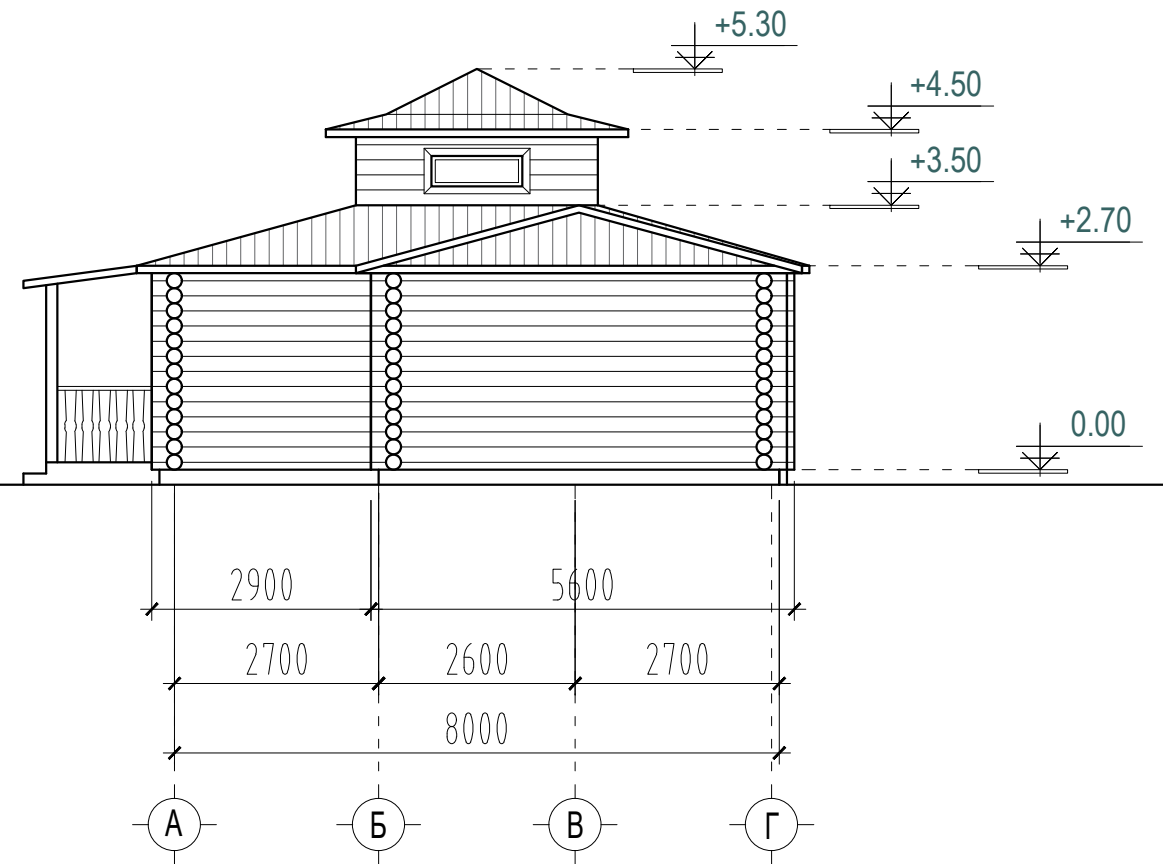
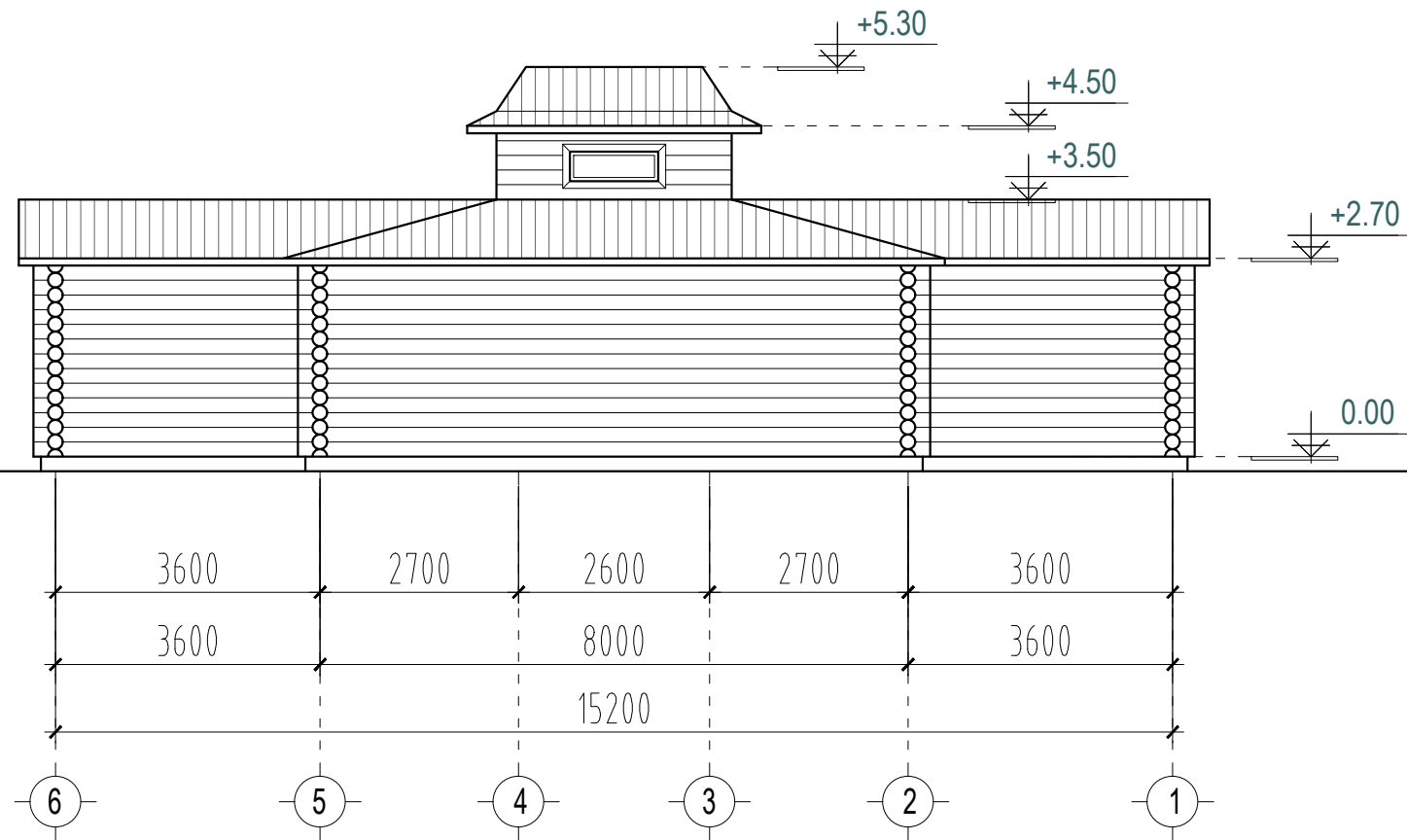
Үе шат	Хуудас	Бүх хуудас
А3	04	14

2024 он 02 сар

НҮҮР ТАЛ /хэмжилт/ Масштаб М1:100

НҮҮР ТАЛ /ТЭНХЛЭГ 6-1/ Масштаб М1:100

НҮҮР ТАЛ /ТЭНХЛЭГ А-Г/ Масштаб М1:100



"ЧРАНТОД ЦЭГ" ХХК

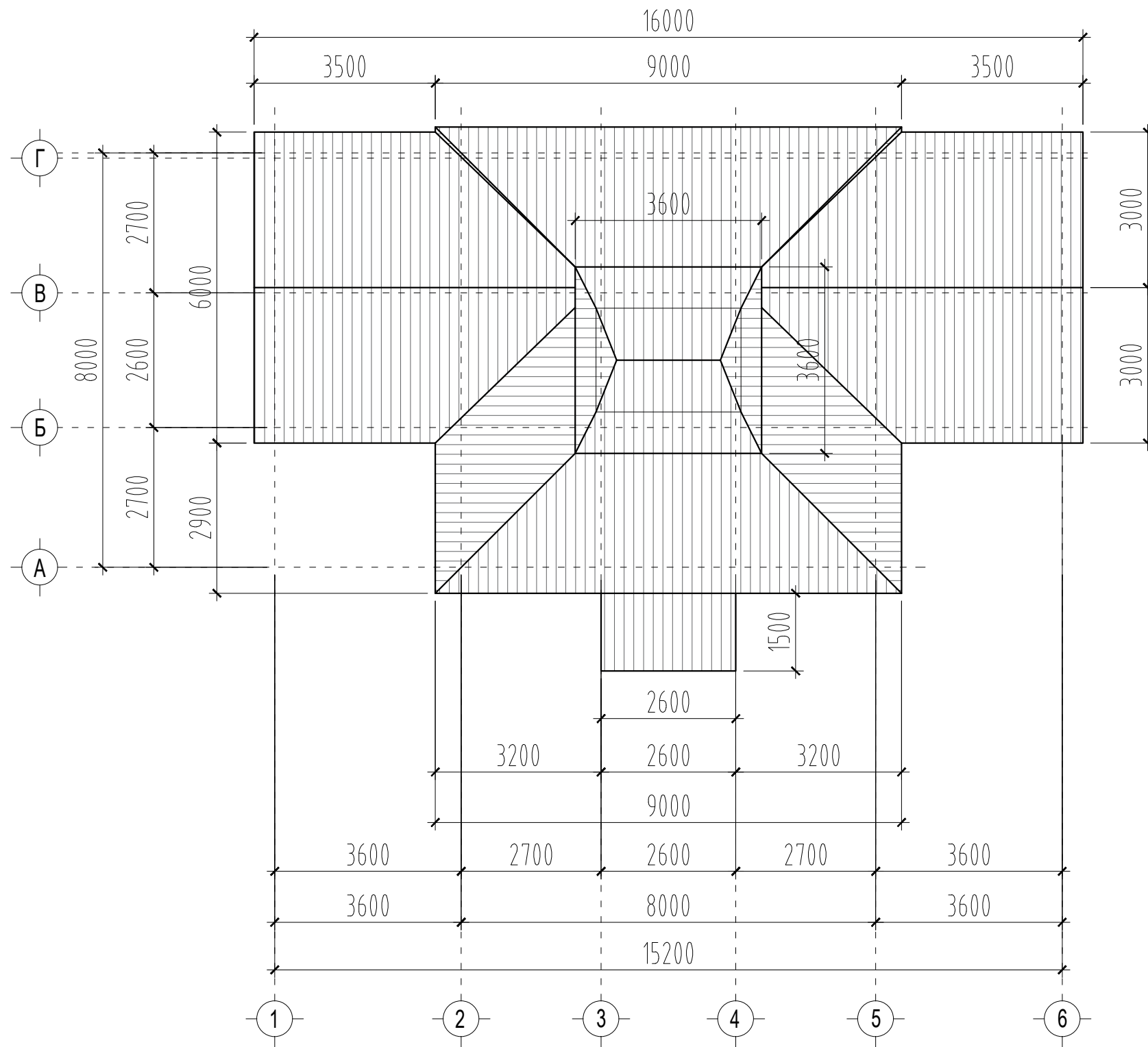
Сумын сүсэгтэн олны байрны барилгын засвар

БА-05

Захирал	П.Ганцоож		Зургийн нэр:	Нүүр тал /хэмжилт/			
Архитектор	Т.Бариашир		ЕГ шифр:	УТЦ-2023/086	А3	05	14
Гүйцэтгэсэн	Т.Бариашир		ТГ шифр:				
Шалгасан	П.Ганцоож						

Масштаб 1:100		
Үе шат	Хуудас	Бүх хуудас
2024 он 02 сар		

ДЭЭВРИЙН БАЙГУУЛАЛТ /хэмжилт/ Масштаб М1:100



"ЧРАНТОД ЦЭГ" ХХК

Сумын сүсэгтэн олны байрны барилгын засвар

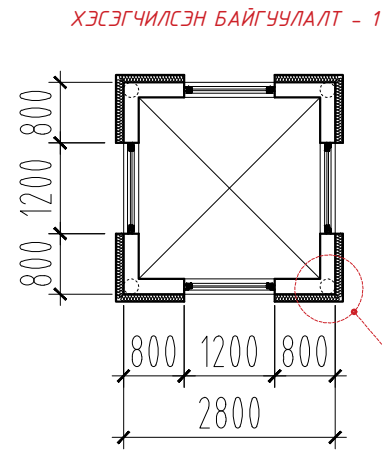
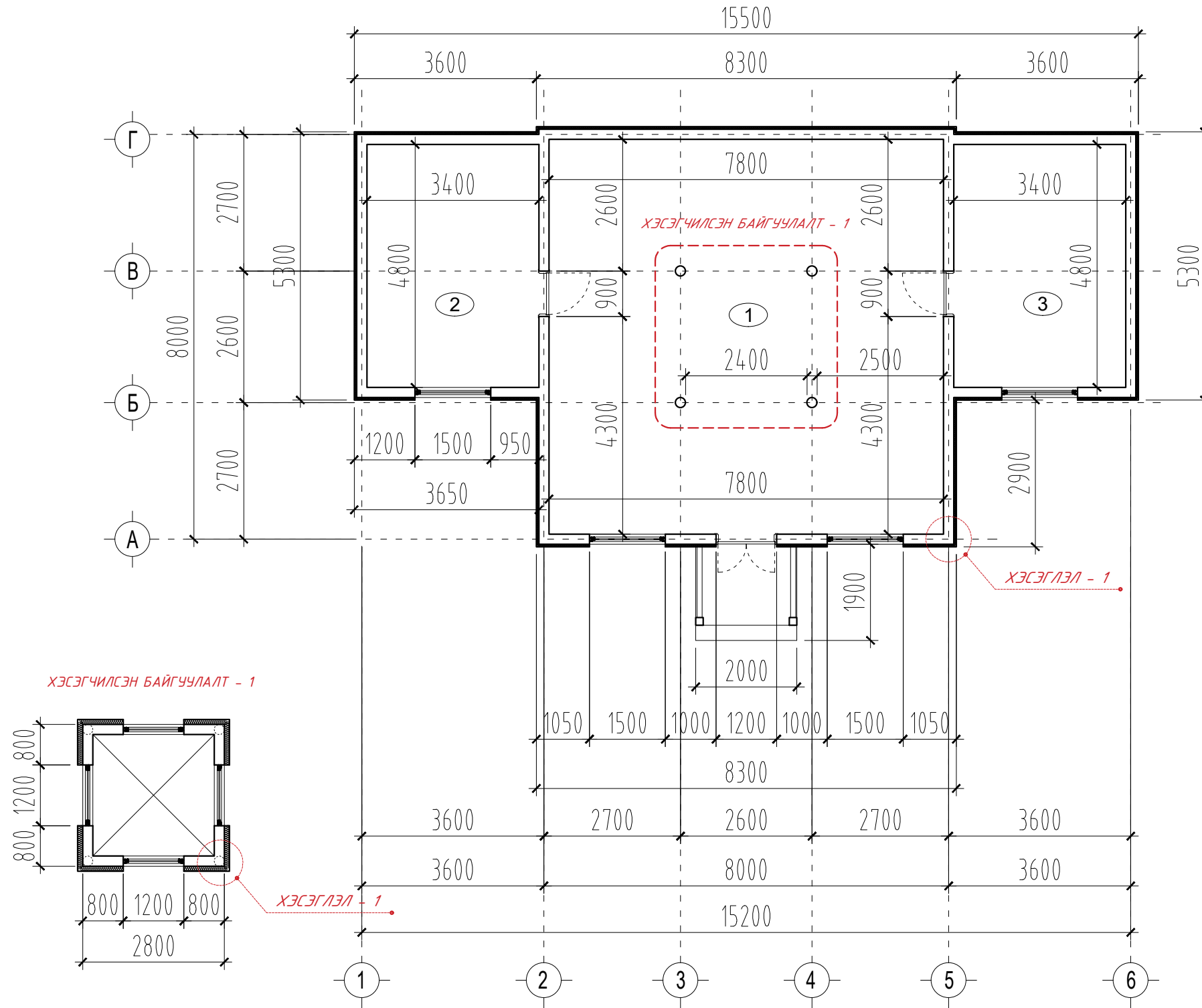
БА-06

Захирал	П.Ганцоож		Зургийн нэр: Дээврийн байгуулалт /хэмжилт/		
Архитектор	Т.Бариашир		ЕГ шифр: УТЦ-2023/086	А3	06
Гүйцэтгэсэн	Т.Бариашир		ТГ шифр:	2024 он 02 сар	
Шалгасан	П.Ганцоож				

Масштаб 1:100		
Үе шат	Хуудас	Бүх хуудас
А3	06	14

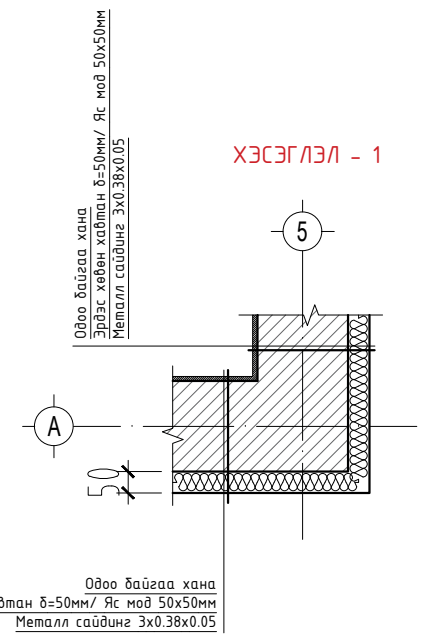
ӨӨРЧЛӨЛТИЙН БАЙГУУЛАЛТ Масштаб М1:100

ӨӨРЧЛӨЛТИЙН БАЙГУУЛАЛТ Масштаб М1:100



ТОДОРХОЙЛОЛТ

№	Өрөөний тодорхойлолт	Талбай/м2/
1	Гол танхим	60.84
2	Өрөө - 1	16.32
3	Өрөө - 2	16.32
АШИГЛАЛТЫН ТАЛБАЙ		93.48



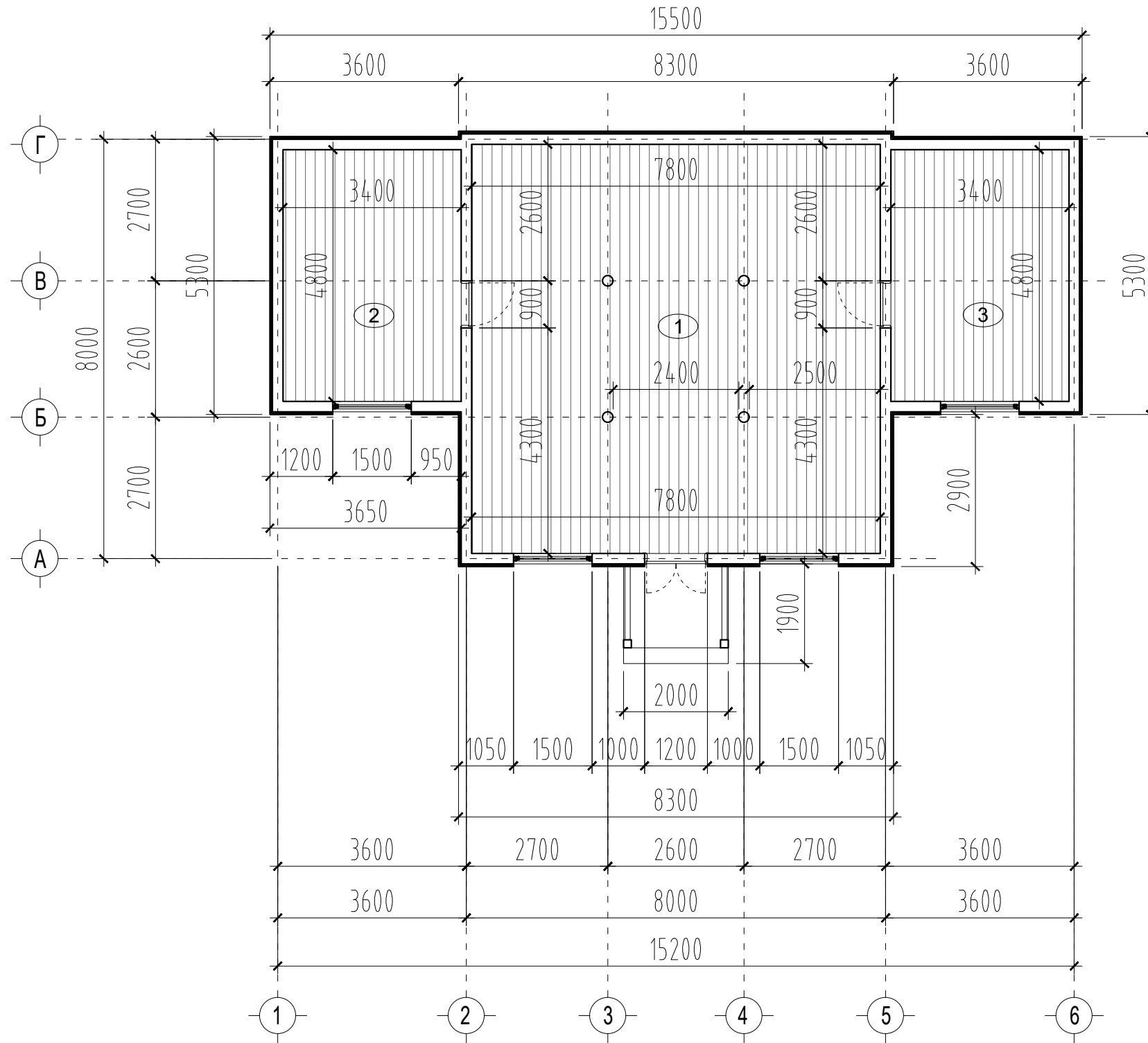
Батноров сум, Дундбүрд баг,
Сумын сүсэгтэн олны
байрны барилгын
засвар

Захирал	П.Ганцоож	
Архитектор	Т.Бариашир	
Гүйцэтгэсэн	Т.Бариашир	
Шалгасан	П.Ганцоож	

Зургийн нэр:		
БА-07		
Өөрчлөлтийн байгуулалт		
Масштаб 1:100		
Үе шат	Хуудас	Бүх хуудас
ЕГ шифр: УТЦ-2023/086	А3	07 14
ТГ шифр:	2024 он 02 сар	

ШАЛНЫ БАЙГУУЛАЛТ Масштаб М1:100


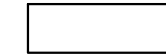
ШАЛНЫ БАЙГУУЛАЛТ Масштаб М1:100

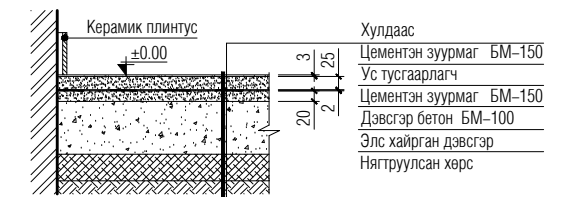


ТОДОРХОЙЛОЛТ

№	Өрөөний тодорхойлолт	Талбай/м2/
1	Гол танхим	60.84
2	Өрөө - 1	16.32
3	Өрөө - 2	16.32
АШИГЛАЛТЫН ТАЛБАЙ		93.48

ТАНИХ ТЭМДЭГ

-  - Хулдаас шал - 93.48 м2
-  - Дэвсгэр бетон - 93.48 м2
δ=100мм

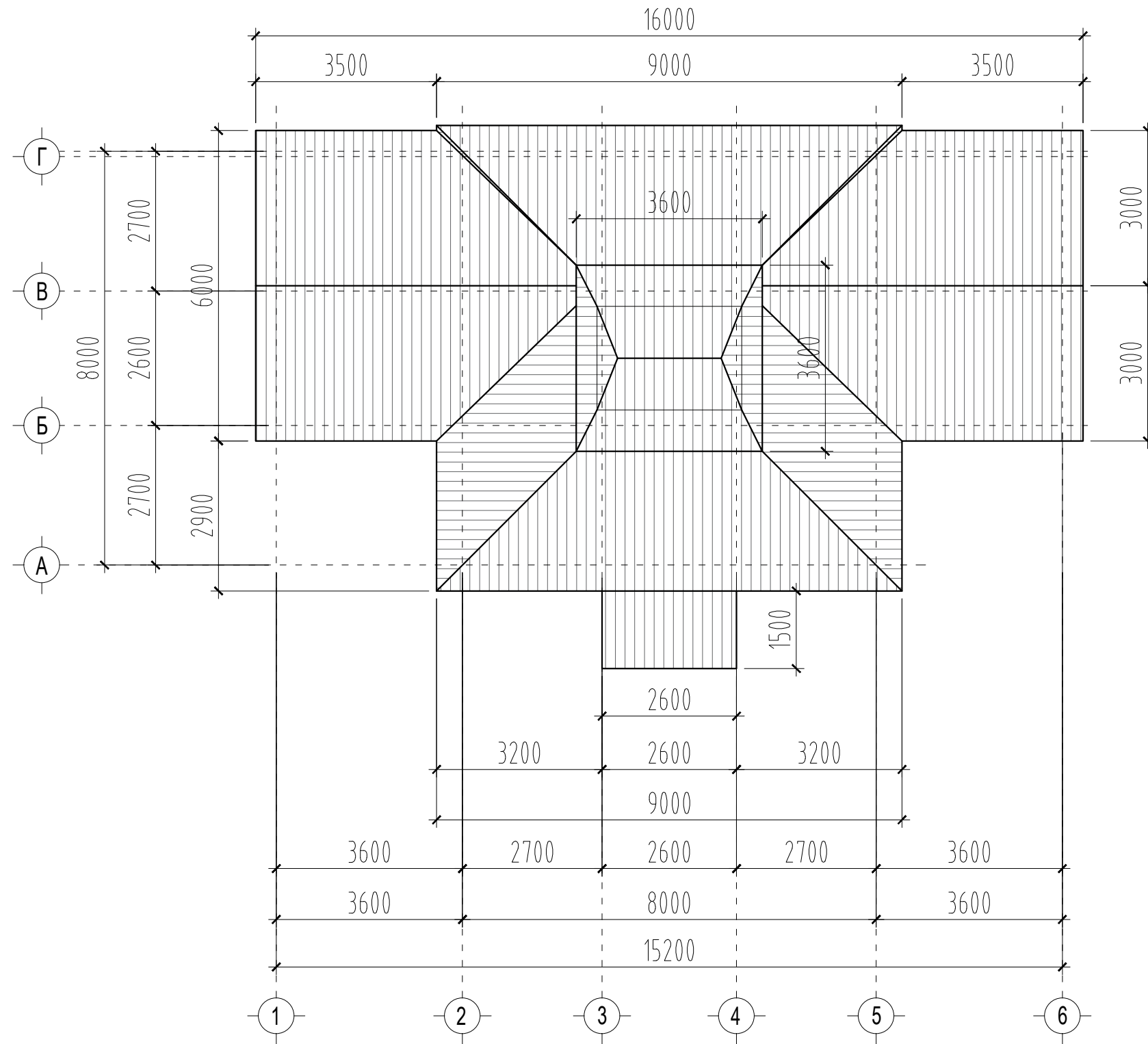


Батноров сум. Дундбүрд баг.
Сумын сүсэгтэн олны
байрны барилгын
засвар


Захирал	П.Ганцоож	
Архитектор	Т.Бариашир	
Гүйцэтгэсэн	Т.Бариашир	
Шалгасан	П.Ганцоож	

Зургийн нэр:		
Шалны байгуулалт		
БА-08		
Масштаб 1:100		
Үе шат	Хуудас	Бүх хуудас
ЕГ шифр: УТЦ-2023/086	А3	08 14
ТГ шифр:	2024 он 02 сар	

ДЭЭВРИЙН БАЙГУУЛАЛТ /өөрчлөлт/ Масштаб М1:100



ТАНИХ ТЭМДЭГ


 - Төмөр дээвэр - 140.72 м²

Сумын сүсэгтэн олны байрны барилгын засвар

БА-09



"ЧРАНТОД ЦЭГ" ХХК

Захирал	П.Ганцоож		Зургийн нэр: Дээврийн байгуулалт /өөрчлөлт/		
Архитектор	Т.Бариашир		ЕГ шифр: УТЦ-2023/086	АЗ	09
Гүйцэтгэсэн	Т.Бариашир		ТГ шифр:	2024 он 02 сар	
Шалгасан	П.Ганцоож				

Масштаб 1:100

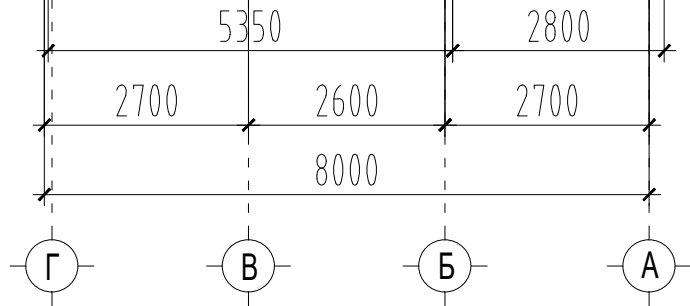
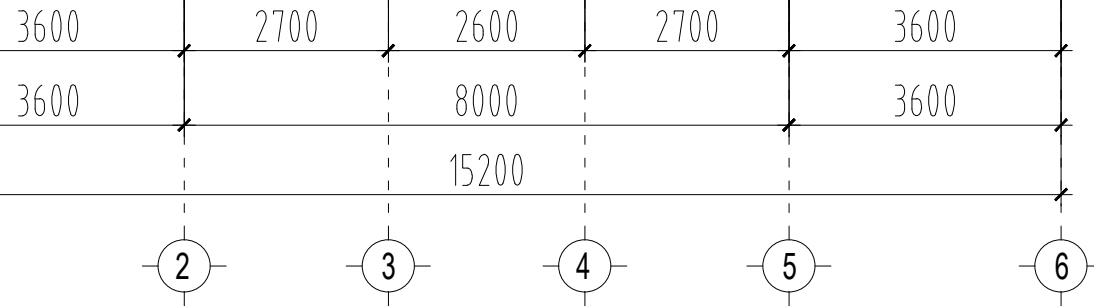
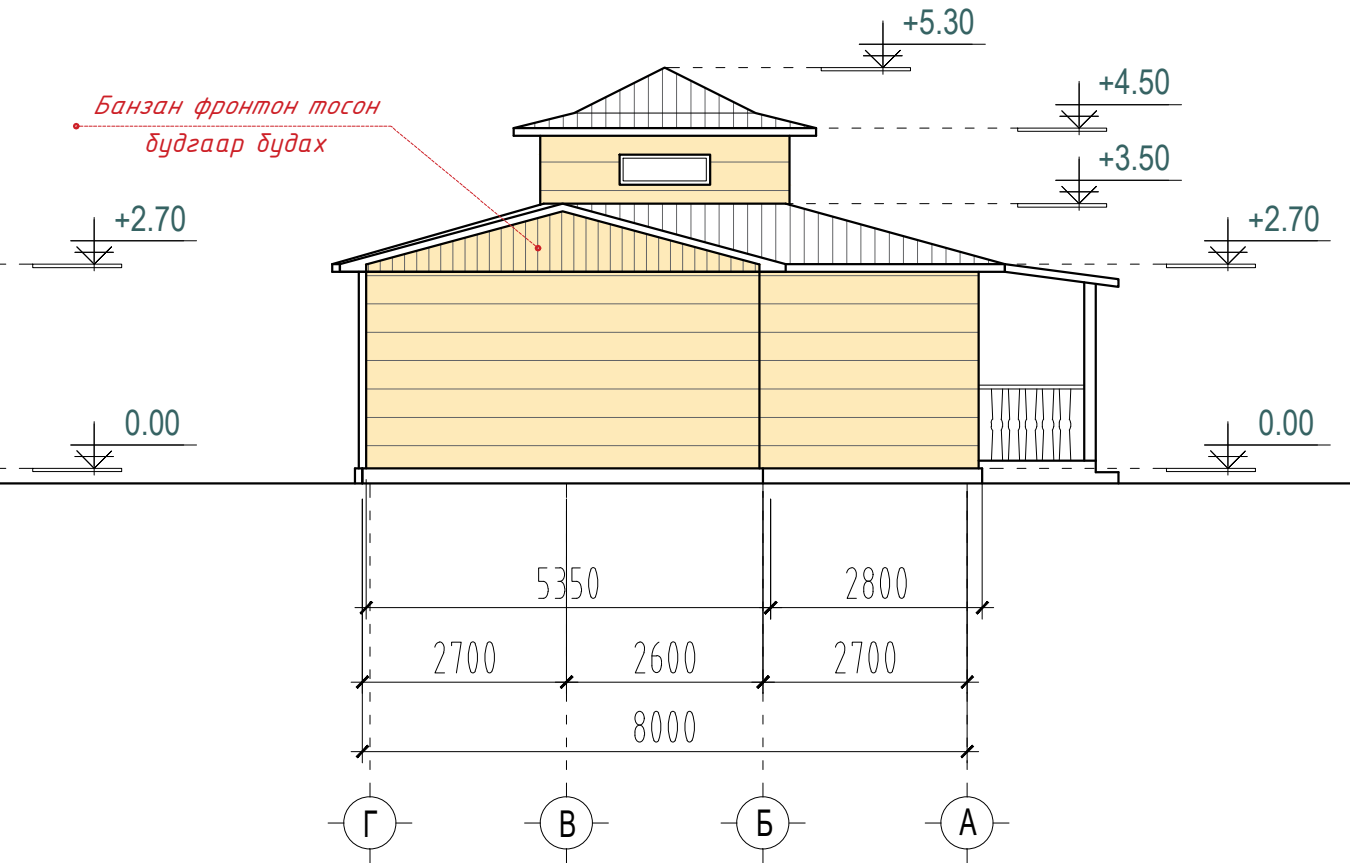
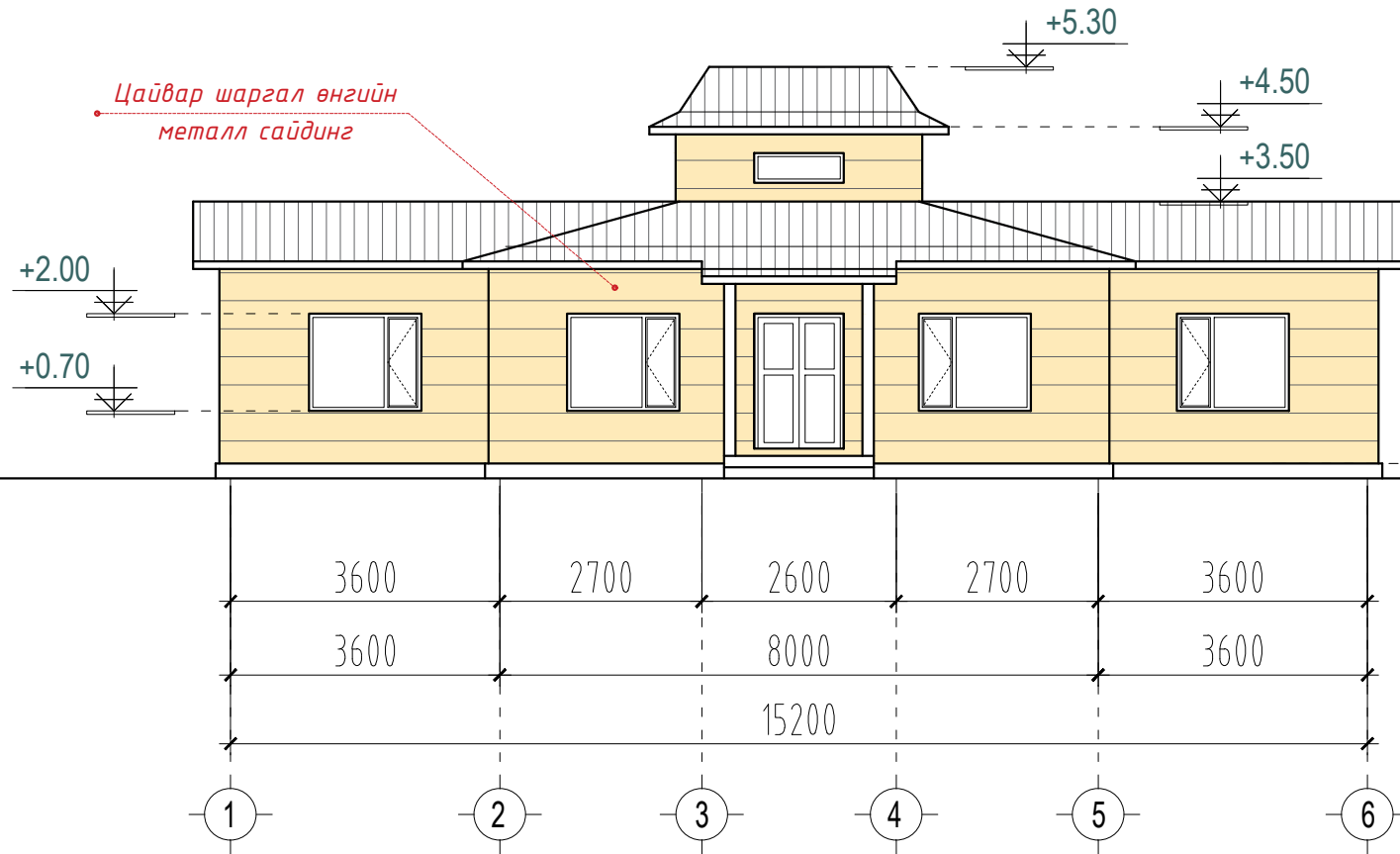
Үе шат	Хуудас	Бүх хуудас
АЗ	09	14

2024 он 02 сар

НҮҮР ТАЛ /өөрчлөлт/ Масштаб М1:100

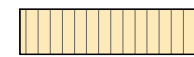
НҮҮР ТАЛ /ТЭНХЛЭГ 1-6/ Масштаб М1:100


НҮҮР ТАЛ /ТЭНХЛЭГ Г-А/ Масштаб М1:100



ТАНИХ ТЭМДЭГ:

 Металл сайдинг 3x0.38x0.05 - 129.86м²

 Банзан фронтон тосон будгаар будах - 4.64м²


 Банзан карниз тосон будгаар будах - 40.0м²



"ЧРАНТОД ЦЭГ" ХХК

Сумын сүсэгтэн олны байрны барилгын засвар

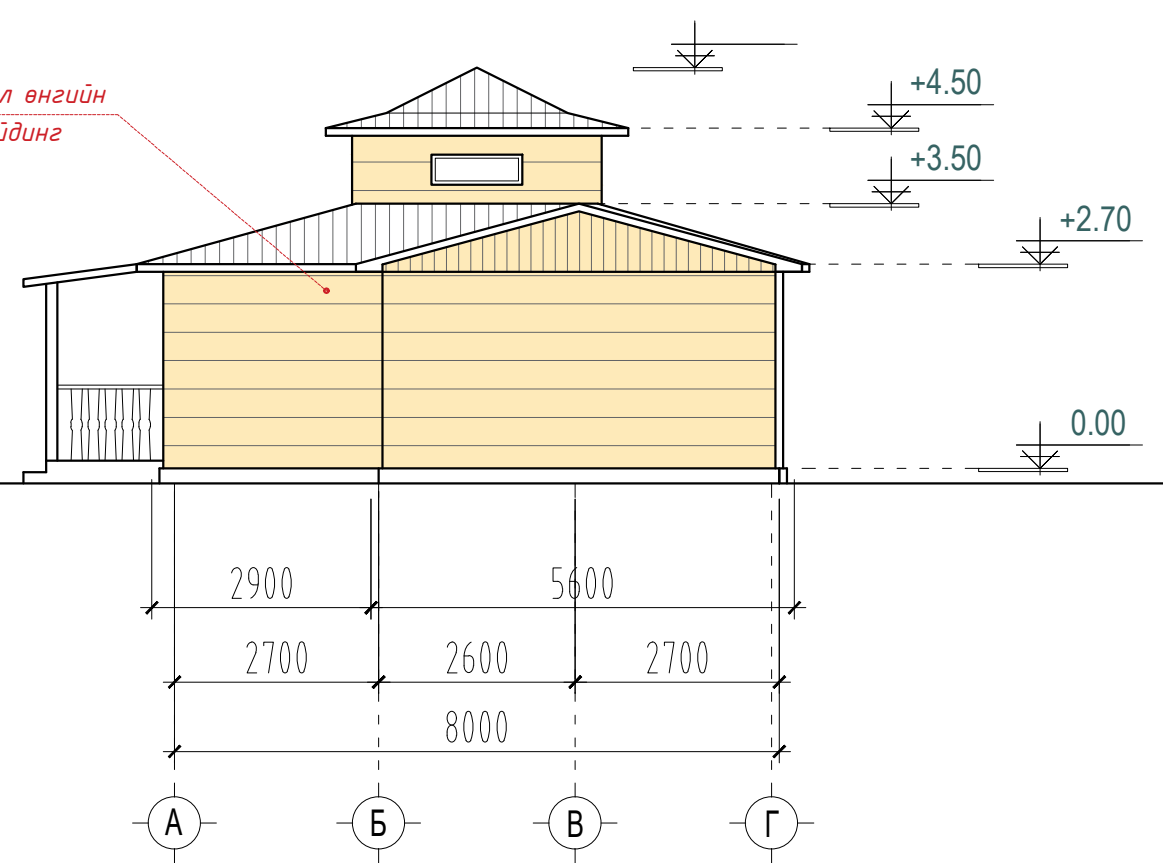
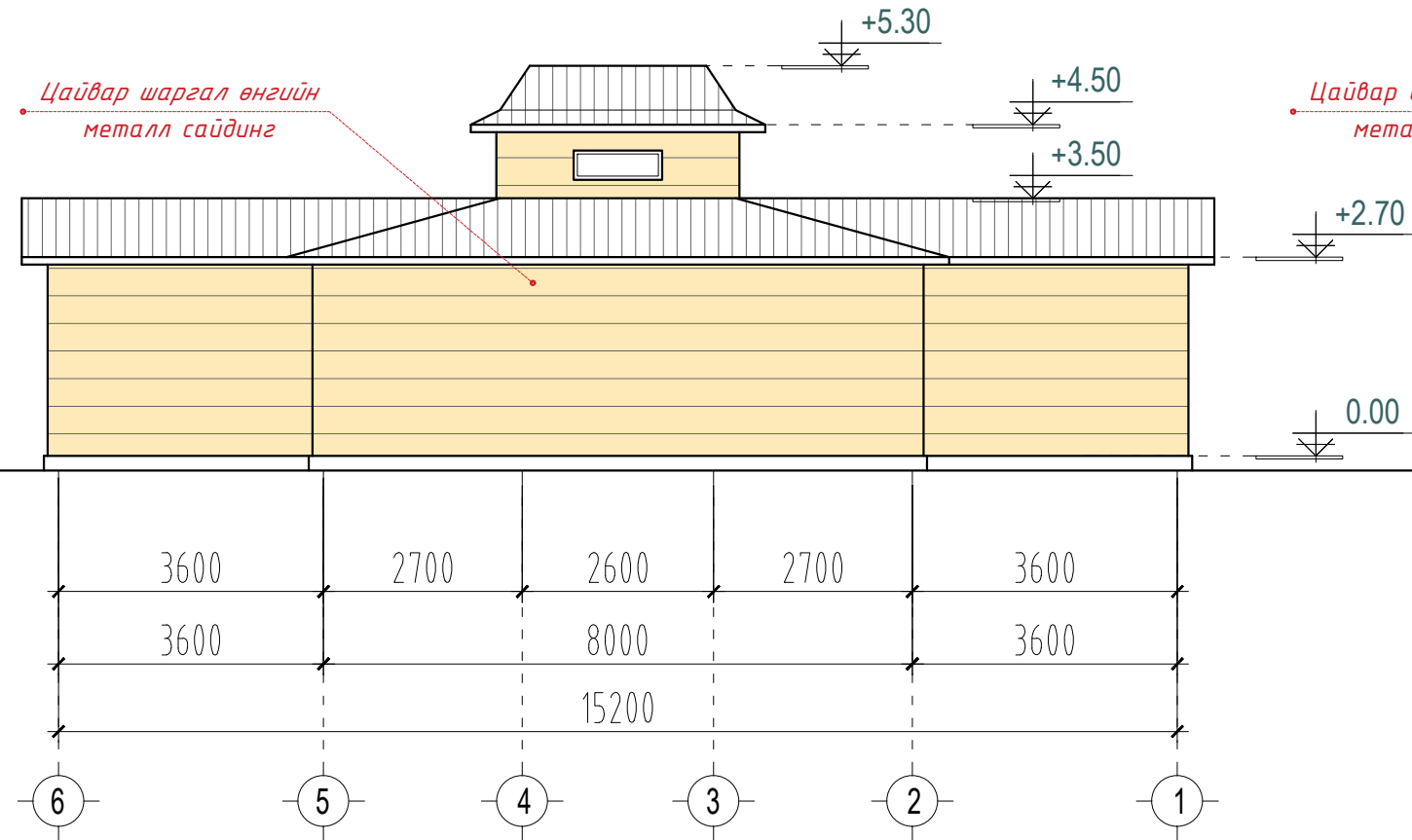
БА-10

Захирал	П.Ганцоож	 Зургийн нэр: Нүүр тал /өөрчлөлт/	Масштаб 1:100		
Архитектор	Т.Бариашир		Үе шат	Хуудас	Бүх хуудас
Гүйцэтгэсэн	Т.Бариашир		А3	10	14
Шалгасан	П.Ганцоож		2024 он 02 сар		
		ЕГ шифр: УТЦ-2023/086			
		ТГ шифр:			

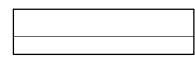
НҮҮР ТАЛ /өөрчлөлт/ Масштаб М1:100

НҮҮР ТАЛ /ТЭНХЛЭГ 6-1/ Масштаб М1:100

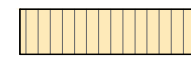
НҮҮР ТАЛ /ТЭНХЛЭГ А-Г/ Масштаб М1:100



ТАНИХ ТЭМДЭГ:



Металл сайдинг 3x0.38x0.05 - 129.86м²



Банзан фронтон тосон бүдгээр бүдэх - 4.64м²



Банзан карниз тосон бүдгээр бүдэх - 40.0м²



"ЧРАНТОД ЦЭГ" ХХК

Сумын сүсэгтэн олны байрны барилгын засвар

БА-11

Захирал	П.Ганцоож		Зургийн нэр:	Нүүр тал /өөрчлөлт/		
Архитектор	Т.Бариашир		ЕГ шифр:	УТЦ-2023/086	АЗ	11
Гүйцэтгэсэн	Т.Бариашир		ТГ шифр:			
Шалгасан	П.Ганцоож		2024 он 02 сар			

Масштаб 1:100

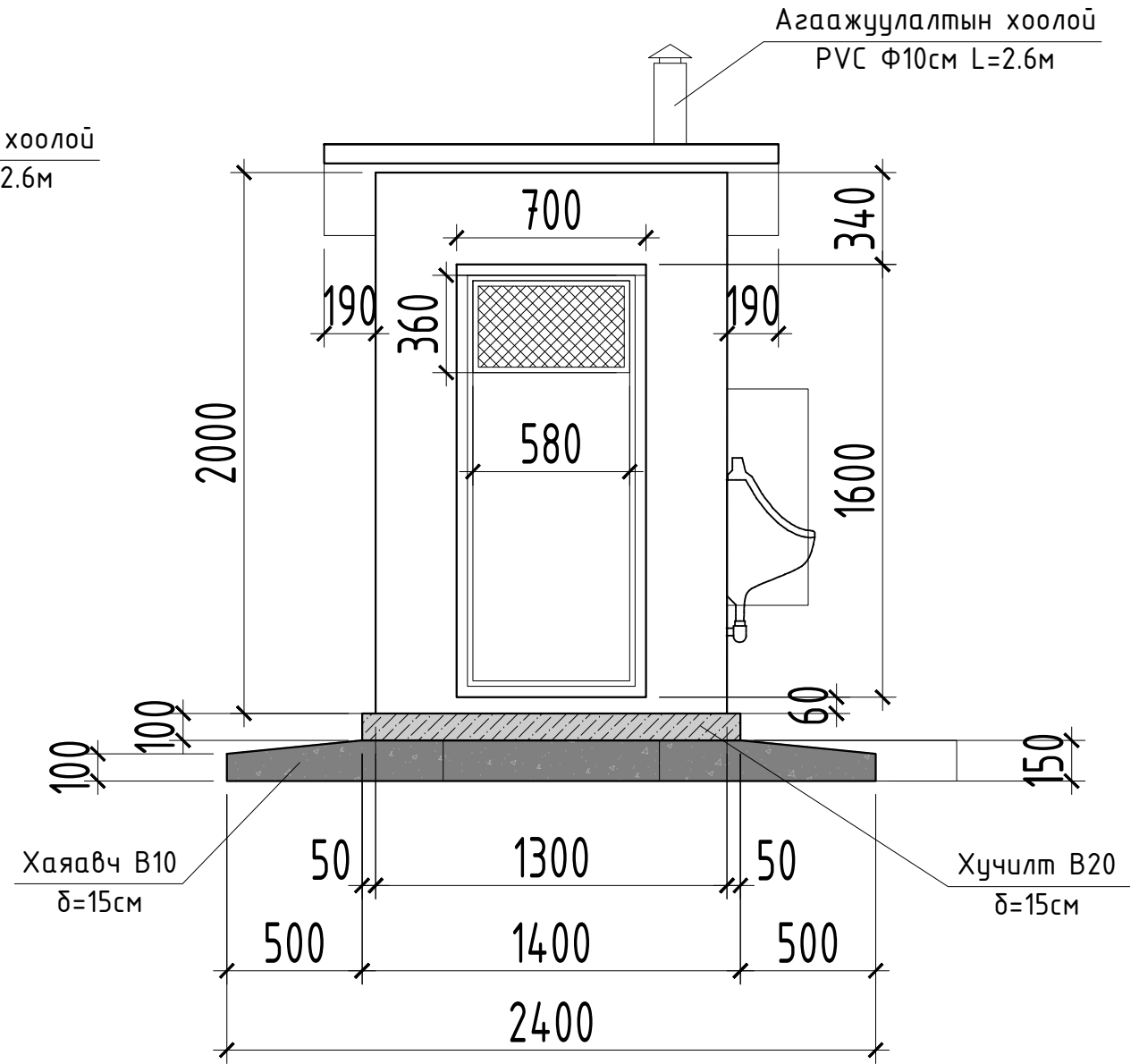
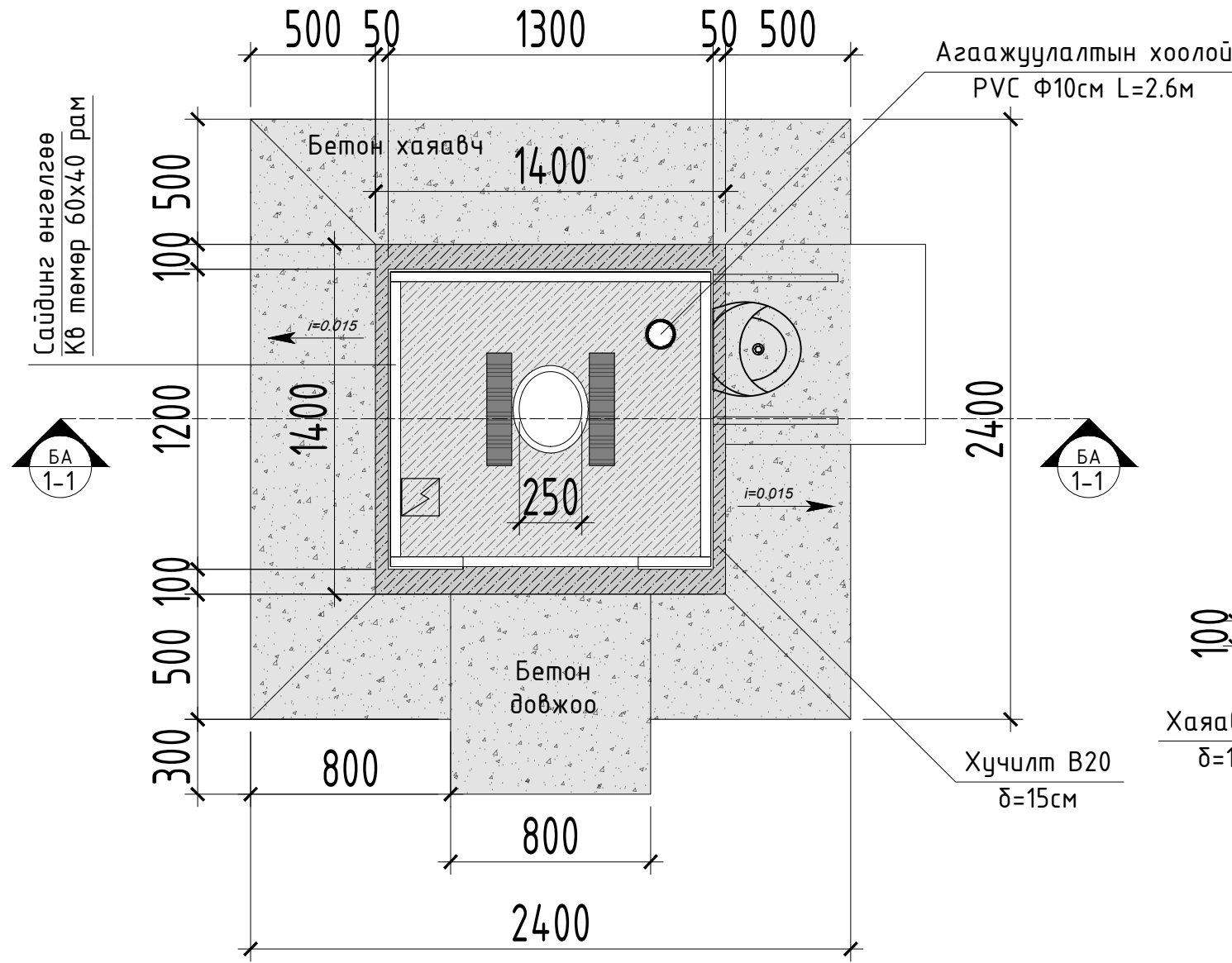
Үе шат Хуудас Бүх хуудас

АЗ 11 14

2024 он 02 сар

БАЙГУУЛАЛТ М1:25

НҮҮР ТАЛ М1:25



"ЧРАНТОД ЦЭГ" ХХК

Сумын сүсэгтэн олны байрны барилгын засвар

БА-12

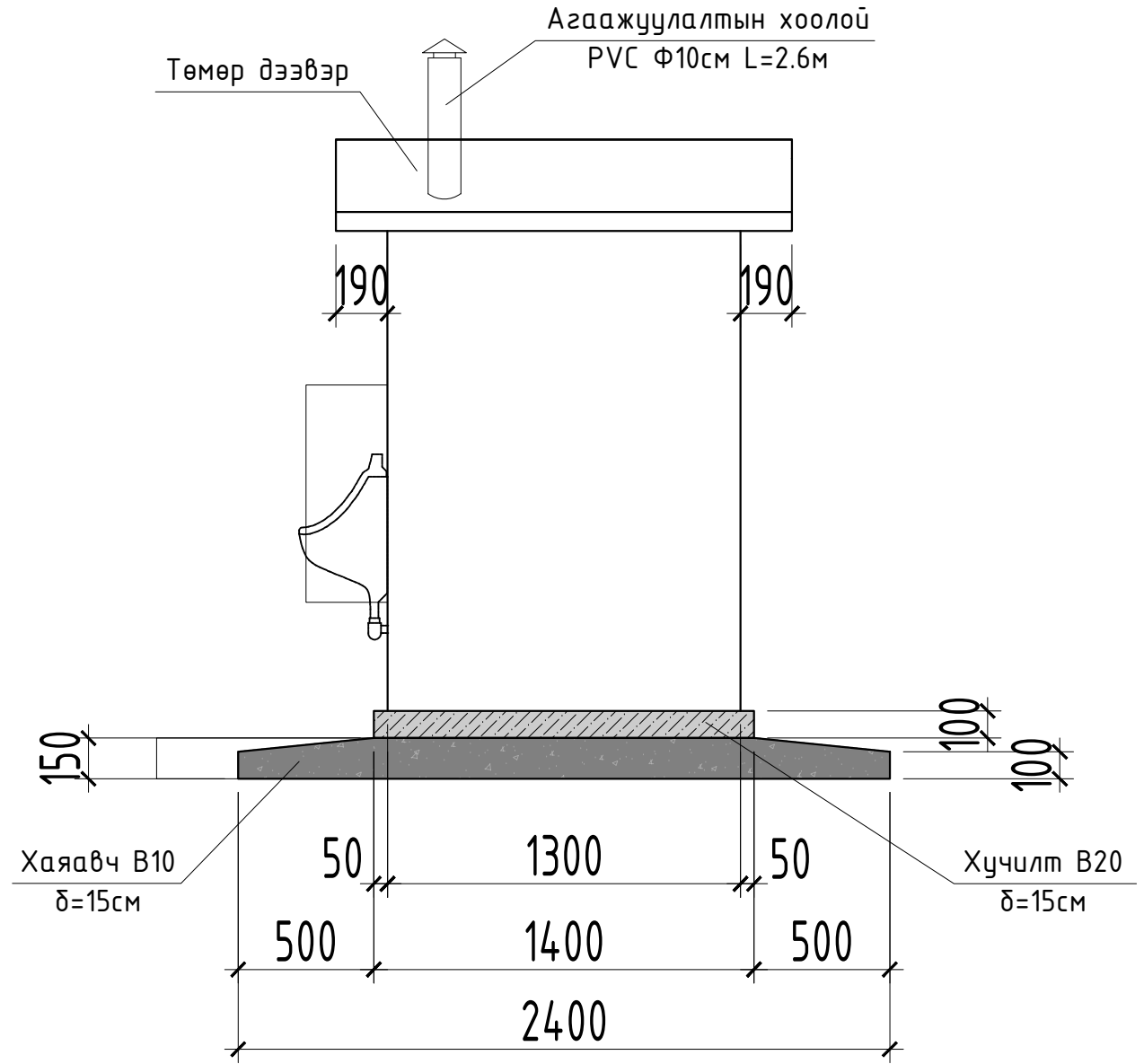
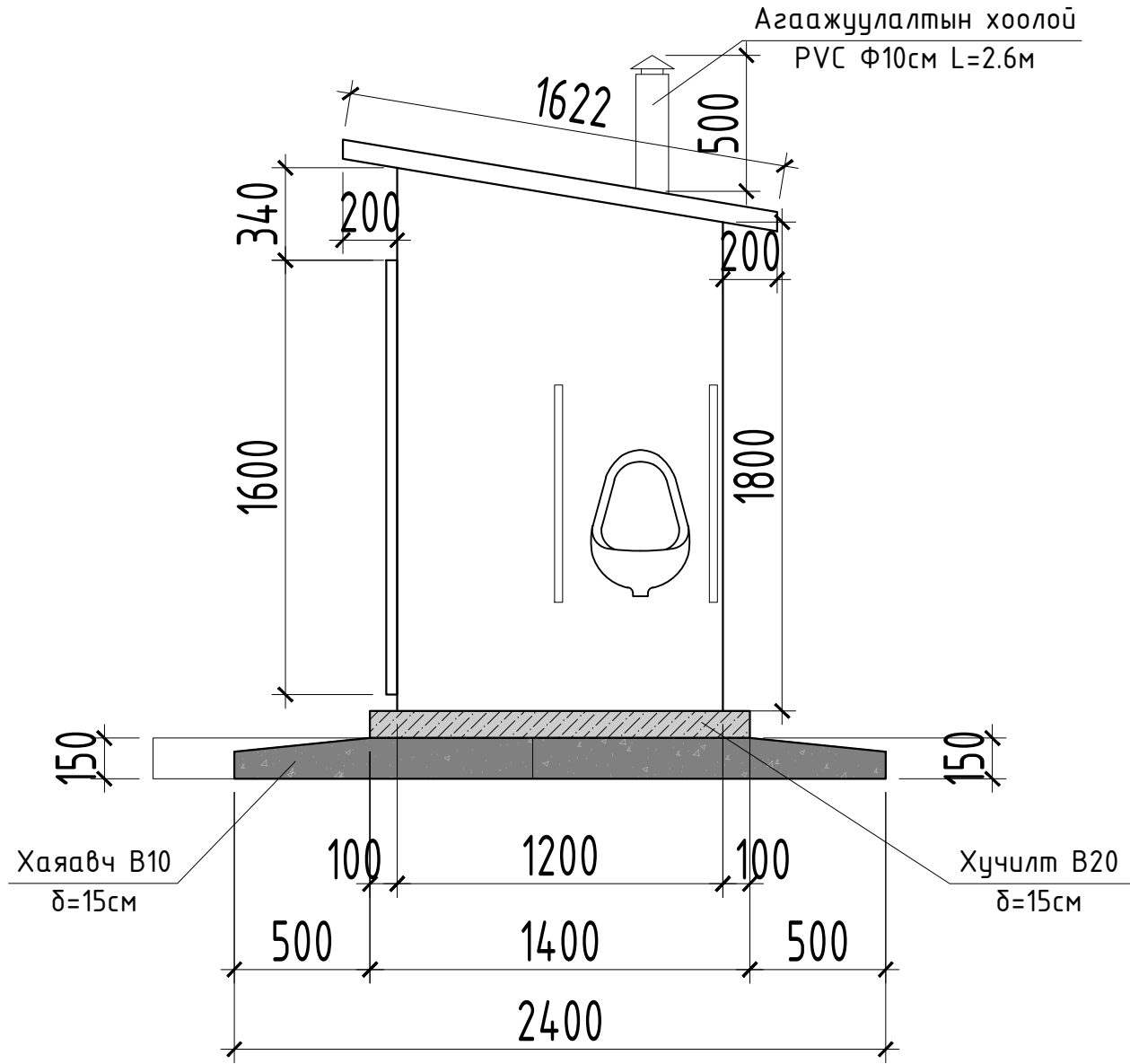
Захирал	П.Ганцоож
Архитектор	Т.Бариашир
Гүйцэтгэсэн	Т.Бариашир
Шалгасан	П.Ганцоож

Зургийн нэр:	Ариун цэврийн байгууламжийн байгуулалт, Нүүр тал
ЕГ шифр:	УТЦ-2023/086
ТГ шифр:	

Масштаб 1:25		
Үе шат	Хуудас	Бүх хуудас
А3	12	14
2024 он 02 сар		

ХАЖУУ ТАЛ М1:25

АР ТАЛ М1:25



"ЧРАНТОД ЦЭГ" ХХК

Сумын сүсэгтэн олны байрны барилгын засвар

БА-13

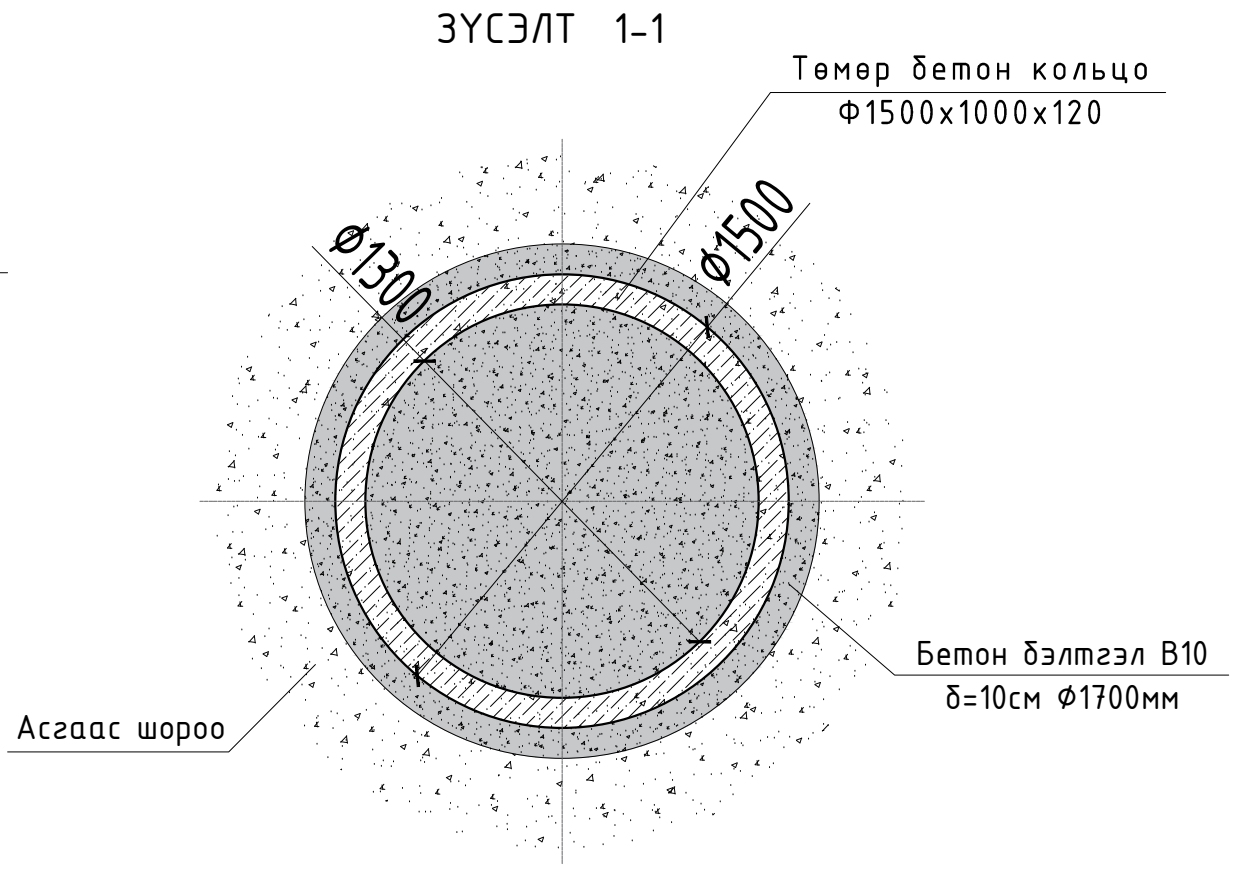
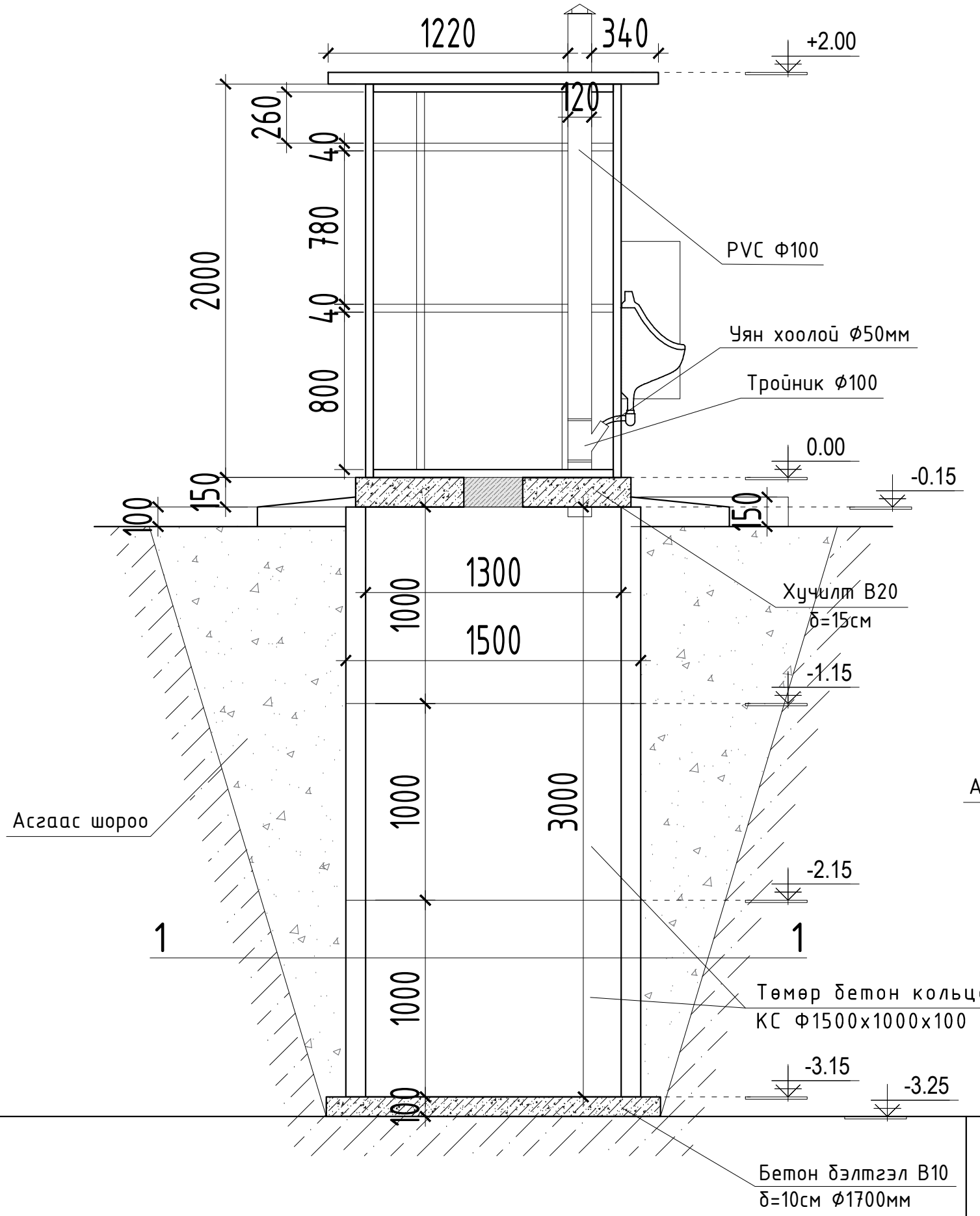
Захирал	П.Ганцоож		Зургийн нэр: Ариун цэврийн байгууламжийн хажуу тал, ар тал		
Архитектор	Т.Бариашир		ЕГ шифр: УТЦ-2023/086	А3	13
Гүйцэтгэсэн	Т.Бариашир		ТГ шифр:	2024 он 02 сар	
Шалгасан	П.Ганцоож				

Масштаб 1:25

Үе шат Хуудас Бүх хуудас

А3 13 14

2024 он 02 сар



"ЧРАНТОД ЦЭГ" ХХК

Сумын сүсэгтэн олны байрны барилгын засвар			БА-14		
Захирал	П.Ганцоож		Зургийн нэр: Ариун цэврийн байгууламжийн огтлол		
Архитектор	Т.Бариашир		Үе шат	Хуудас	Бүх хуудас
Гүйцэтгэсэн	Т.Бариашир		А3	14	14
Шалгасан	П.Ганцоож		2024 он 02 сар		
Бетон бэлтгэл В10 δ=10см Ф1700мм		ЕГ шифр: УТЦ-2023/086		ТГ шифр:	