



ЭРЧИМ ХҮЧНИЙ ЗУРАГ ТӨСЛИЙН "МАСТЕРПОЙНТ" ХХК

МОНГОЛ УЛС
ЭРЧИМ ХҮЧНИЙ ЯАМ
ЭРЧИМ ХҮЧНИЙ ҮНДЭСНИЙ ТӨВ
ХХК






Магадлалын ерөнхий дүгнэлтийн дугаар: 082/2022

МАГАДЛАЛ ХИЙГЭСЭН
Магадлал харууцсан

Хэлтсийн дарга: *[Signature]* / 2022 оны 08 сарын 14 өдөр

Зургийн шифр: МП-005-22

ХЭНТИЙ АЙМГИЙН ТӨВД ШИНЭЭР БАРИГДАХ ДУЛААНЫ СТАНЦЫН ЦАХИЛГААН ХАНГАМЖ АЖЛЫН ЗУРАГ

 ЗӨВШӨӨРСӨН:	Албан тушаал ХЭНТИЙ АЙМГИЙН ГАЗРЫН ХАРИЦЛАА, БАРИЛГА ХОТ БАЙГУУЛАЛТЫН ГАЗРЫН ДАРГА	Нэр Д.Баярхүү	Гарын үсэг <i>[Signature]</i>
 ЗӨВШӨӨРСӨН:	Албан тушаал ЦАХИЛГААН ДАМЖУУЛАХ ҮНДЭСНИЙ СҮЛЖЭЭ ТӨХК-ИЙН ЕРӨНХИЙ ИНЖЕНЕР	Нэр Б.Дашдаваа	Гарын үсэг <i>[Signature]</i>
 ЗӨВШӨӨРСӨН:	Албан тушаал "БЭВБЦТС" ТӨХК-ИЙ ХЭНТИЙ АЙМАГ ДАХЬ ЦТСС-ЫН ЕРӨНХИЙ ИНЖЕНЕР	Нэр Д.Одбаяр	Гарын үсэг <i>[Signature]</i>
 ЗӨВШӨӨРСӨН:	Албан тушаал ХЭНТИЙ АЙМГИЙН ОНЦГОЙ БАЙДЛЫН ГАЗРЫН ДАРГА, ХУРАНДАА	Нэр Ж.Эрдэнэбат	Гарын үсэг <i>[Signature]</i>
 ЗӨВШӨӨРСӨН:	Албан тушаал "МАСТЕРПОЙНТ" ХХК-ЫН ГҮЙЦЭТГЭХ ЗАХИРАЛ	Нэр Б.Эрдэнэчулуун	Гарын үсэг <i>[Signature]</i>



Улаанбаатар хот
2022 он

1	2	3	4	5	6	7	8	A3
A	B	C	D	E	F			



ЭРЧИМ ХҮЧНИЙ ЗУРАГ ТӨСЛИЙН
"МАСТЕРПОЙНТ" ХХК

ХЭНТИЙ АЙМГИЙН ТӨВД ШИНЭЭР БАРИГДАХ ДУЛААНЫ СТАНЦЫН ЦАХИЛГААН ХАНГАМЖ
110/35/6 КВ-ЫН "ӨНДӨРХААН" ДЭД СТАНЦЫН ӨРГӨТГӨЛ

(АЖЛЫН ЗУРАГ)
(ДЭВТЭР-I)

ЗУРГИЙН ШИФР : МП-005-22-1

БҮЛЭГ 1 : АНХДАГЧ ХЭЛХЭЭ

ШИФР : МП-005-22-1-1



ЗАХИРАЛ
ЗӨВЛӨХ ИНЖЕНЕР

Б.ЭРДЭНЭЧУЛУУН
Л. БАТБАЯР

Улаанбаатар хот
2022 он

	1	2	3	4	5	6	7	8	
A									A
B									B
C									C
D									D
E									E
F									F
	1	2	3	4	5	6	7	8	A3

БҮЛЭГ -1 ӨНДӨРХААН 110/35/6КВ-ЫН ДЭД СТАНЦЫН ӨРГӨТГӨЛ

ХЭСЭГ-1: АНХДАГЧ ХЭЛХЭЭНИЙ ЗУРАГ

ШИФР: МП-005-22-1-1-1

УЛААНБААТАР ХОТ
2022 ОН

1	2	3	4	5	6	7	8	A	B	C	D	E	F	A3					
								A		B		C		D		E		F	
								A		B		C		D		E		F	
								A		B		C		D		E		F	
								A		B		C		D		E		F	
								A		B		C		D		E		F	
								A		B		C		D		E		F	
								A		B		C		D		E		F	
								A		B		C		D		E		F	
								A		B		C		D		E		F	
								A		B		C		D		E		F	
								A		B		C		D		E		F	
								A		B		C		D		E		F	
								A		B		C		D		E		F	
								A		B		C		D		E		F	
								A		B		C		D		E		F	
								A		B		C		D		E		F	
								A		B		C		D		E		F	
								A		B		C		D		E		F	
								A		B		C		D		E		F	
								A		B		C		D		E		F	
								A		B		C		D		E		F	
								A		B		C		D		E		F	
								A		B		C		D		E		F	
								A		B		C		D		E		F	
								A		B		C		D		E		F	
								A		B		C		D		E		F	
								A		B		C		D		E		F	
								A		B		C		D		E		F	
								A		B		C		D		E		F	
								A		B		C		D		E		F	
								A		B		C		D		E		F	
								A		B		C		D		E		F	
								A		B		C		D		E		F	
								A		B		C		D		E		F	
								A		B		C		D		E		F	
								A		B		C		D		E		F	
								A		B		C		D		E		F	
								A		B		C		D		E		F	
								A		B		C		D		E		F	
								A		B		C		D		E		F	
								A		B		C		D		E		F	
								A		B		C		D		E		F	
								A		B		C		D		E		F	
								A		B		C		D		E		F	
								A		B		C		D		E		F	
								A		B		C		D		E		F	
								A		B		C		D		E		F	
								A		B		C		D		E		F	
								A		B		C		D		E		F	
								A		B		C		D		E		F	
								A		B		C		D		E		F	
								A		B		C		D		E		F	
								A		B		C		D		E		F	
								A		B		C		D		E		F	
								A		B		C		D		E		F	
								A		B		C		D		E		F	
								A		B		C		D		E		F	
								A		B		C		D		E		F	
								A		B		C		D		E		F	
								A		B		C		D		E		F	
								A		B		C		D		E		F	
								A		B		C		D		E		F	
								A		B		C		D		E		F	
								A		B		C		D		E		F	
								A		B		C		D		E		F	
								A		B		C		D		E		F	
								A		B		C		D		E		F	
								A		B		C		D		E		F	
								A		B		C		D		E		F	
								A		B		C		D		E		F	
								A		B		C		D		E		F	
								A		B		C		D		E		F	
								A		B		C		D		E		F	
								A		B		C		D		E		F	
								A		B		C		D		E		F	
								A		B		C		D		E		F	
								A		B		C		D		E		F	
								A		B		C		D		E		F	
								A		B		C		D		E		F	
								A		B		C		D		E		F	
								A		B		C		D		E		F	
								A		B		C		D		E		F	
								A		B		C		D		E		F	
								A		B		C		D		E		F	
								A		B		C		D		E		F	
								A		B		C		D		E		F	
								A		B		C		D		E		F	
								A		B		C		D		E		F	
								A		B		C		D		E		F	
								A		B		C		D		E		F	
								A		B		C		D		E		F	
								A		B		C		D		E		F	
								A		B		C		D		E		F	
								A		B		C		D		E		F	
								A		B		C		D		E		F	
								A		B		C		D		E		F	
								A		B		C		D		E		F	
								A		B		C		D		E		F	
								A		B		C		D		E		F	
								A		B		C		D		E		F	
								A		B		C		D		E		F	
								A		B		C		D		E		F	

1	2	3	4	5	6	7	8																														
A	Тайлбар бичиг																																				
A	1. Төслийн товч агуулга	Хэнтий аймгийн төвд шинээр баригдах дулааны станцын цахилгаан хангамжийн хүрээнд 110/35/6 кВ-ын "Өндөрхаан" дэд станцын өргөтгөлийн ажлын зургийг ЭХЯ-ны 2022 оны 3-р сарын 23-ийн өдрийн 51/2022/252 тоот техникийн нөхцөл, ЭХЯ-ны 2022 оны 2-р сарын 8-ны өдрийн ЭД-2022/008 тоот зураг төсөл боловсруулах даалгаврыг үндэслэн боловсруулав.	Зураг төслийг Цахилгаан байгууламжийн дүрэм (БД 43-101-03), Эрчим хүчний тоног төхөөрөмж байгууламжийн техник шигшлэлтний үед мөрдөх аюулгүй ажиллагааны дүрэм, Барилгын норм ба Дүрмийн холбогдох заалтуудыг мөрдөж боловсруулав. Сонгосон тоног төхөөрөмжийг нийлүүлэх үйлдвэрүүд нь ОУ-ын ISO 9001, МЭК стандартуудын шаардлагыг хангаж сертификаттай байх хэрэгтэй.	Тус өргөтгөлийн ажлын хүрээнд техникийн нөхцөл болон зураг төсөл боловсруулах даалгаврын дагуу одоо байгаа 6 кВ-ын ХХБ-ыг өргөтгөх шаардлагатай тул одоо байгаа 35 кВ-ын ИХБ-ыг буулгаж түүний байран дээр 6 кВ-ын ХХБ-ын өргөтгөл болон ОПУ-ны байрыг шинээр барихаар ашиглагч ЦДҮС ТӨХК-тай зөвшилцөн шийдвэрлэв. 35кВ-ын ИХБ-ыг зурагт заасан схемийн дагуу шинээр угсарна. Үүнд: - 35кВ тал	Одоо байгаа Т-1, Т-2 трансформаторын 35кВ талын ячийг буулган шинээр тус бүр 35кВ-ын вакуум таслуур, 35кВ-ын хэт хүчдэл хязгаарлагч, 35кВ-ын гүйдлийн трансформатор, шин талд 35кВ-ын нэг газардуулгын хутга бүхий 3 туйлт хуурай салгуур, трансформатор талд 35кВ-ын хоёр газардуулгын хутга бүхий 3 туйлт хуурай салгуур суурилуулна.	Одоо байгаа Т1, Т2 трансформаторын 35 кВ талаас шин зөөгч бүхий туглуур ашиглан трансформатор тус бүрийн ячийг руу шинээр холдон. 35кВ-ын шинийн холболтыг АС-150/19, АС-120/19 дамжуулагч утас ашиглан гүйцэтгэнэ.	Дэд станцын 35 кВ-ын өргөтгөлд 35 кВ-ын ZW7-40.5/1600-25 маягийн гүйдлийн трансформатор бүхий вакуум таслуур, 35 кВ-ын HY5WR-51/134 маягийн хэт хүчдэл хязгаарлагч, 35 кВ-ын JDZX6-35 маягийн гал хамгаалагч бүхий хүчдлийн трансформатор, 35 кВ-ын GW4-40.5DD/1250 маягийн 3 фазын 2 газардуулагч хутгатай хуурай салгуур, 35 кВ-ын GW4-40.5DD/1250 маягийн 3 фазын 1 газардуулагч хутгатай хуурай салгуур, 35 кВ-ын LB7-40.5 маягийн гүйдлийн трансформатор байна.	2. Цахилгаан техникийн хэсэг. 2.1 Цахилгаан тоноглолудын техникийн үзүүлэлтүүд - 35 кВ талд: Хуурай салгуур: 35 кВ-ын ИХБ-д шин талд GW4-40.5DD/1250-31.5 маягийн 3 фазын 1 газардуулагч хутгатай хуурай салгуур, трансформатор талдаа GW4-40.5DD/1250-31.5 маягийн 3 фазын 2 газардуулагч хутгатай хуурай салгуурыг тус бүр суурилуулахаар зураг төсөлд тусгасан. Энэ хуурай салгуурууд нь олон улсын IEC62271-102 болон ISO9001:2000 стандартыг хангасан.																													
B	Вакуум таслуур:																																				
C	Дэд станцын 35 кВ талд ZW7-40.5/1600-25 маягийн вакуум таслуур нь олон улсын суурилуулахаар зураг төсөлд тусгасан. Энэ вакуум таслуур нь олон улсын ISO9001 стандартыг хангасан.																																				
D	<table border="1" data-bbox="210 3012 2026 2968"> <thead> <tr> <th>Д/д</th> <th>Техникийн ерөнхий үзүүлэлт</th> <th>Хэмжих нэгж</th> </tr> </thead> <tbody> <tr> <td>1</td> <td>Ажлын хамгийн их хүчдэл</td> <td>40.5 кВ</td> </tr> <tr> <td>2</td> <td>Хэвийн гүйдэл</td> <td>1600 А</td> </tr> <tr> <td>3</td> <td>Хэвийн давтамж</td> <td>50 Гц</td> </tr> <tr> <td>4</td> <td>Термо бат бөхийн гүйдэл</td> <td>25 кА</td> </tr> <tr> <td>5</td> <td>Цахилгаан динамик бат бөхийн гүйдэл</td> <td>64 кА</td> </tr> </tbody> </table>							Д/д	Техникийн ерөнхий үзүүлэлт	Хэмжих нэгж	1	Ажлын хамгийн их хүчдэл	40.5 кВ	2	Хэвийн гүйдэл	1600 А	3	Хэвийн давтамж	50 Гц	4	Термо бат бөхийн гүйдэл	25 кА	5	Цахилгаан динамик бат бөхийн гүйдэл	64 кА												
Д/д	Техникийн ерөнхий үзүүлэлт	Хэмжих нэгж																																			
1	Ажлын хамгийн их хүчдэл	40.5 кВ																																			
2	Хэвийн гүйдэл	1600 А																																			
3	Хэвийн давтамж	50 Гц																																			
4	Термо бат бөхийн гүйдэл	25 кА																																			
5	Цахилгаан динамик бат бөхийн гүйдэл	64 кА																																			
E	<table border="1" data-bbox="210 3057 2026 2968"> <thead> <tr> <th>Д/д</th> <th>Техникийн ерөнхий үзүүлэлт</th> <th>Хэмжих нэгж</th> </tr> </thead> <tbody> <tr> <td>1</td> <td>Ажлын хамгийн их хүчдэл</td> <td>40.5 кВ</td> </tr> <tr> <td>2</td> <td>Хэвийн гүйдэл</td> <td>1600 А</td> </tr> <tr> <td>3</td> <td>Хэвийн давтамж</td> <td>50 Гц</td> </tr> <tr> <td>4</td> <td>Термо бат бөхийн гүйдэл</td> <td>25 кА</td> </tr> <tr> <td>5</td> <td>Цахилгаан динамик бат бөхийн гүйдэл</td> <td>64 кА</td> </tr> </tbody> </table>							Д/д	Техникийн ерөнхий үзүүлэлт	Хэмжих нэгж	1	Ажлын хамгийн их хүчдэл	40.5 кВ	2	Хэвийн гүйдэл	1600 А	3	Хэвийн давтамж	50 Гц	4	Термо бат бөхийн гүйдэл	25 кА	5	Цахилгаан динамик бат бөхийн гүйдэл	64 кА												
Д/д	Техникийн ерөнхий үзүүлэлт	Хэмжих нэгж																																			
1	Ажлын хамгийн их хүчдэл	40.5 кВ																																			
2	Хэвийн гүйдэл	1600 А																																			
3	Хэвийн давтамж	50 Гц																																			
4	Термо бат бөхийн гүйдэл	25 кА																																			
5	Цахилгаан динамик бат бөхийн гүйдэл	64 кА																																			
F	<table border="1" data-bbox="210 3101 2026 2968"> <thead> <tr> <th>Д/д</th> <th>Техникийн ерөнхий үзүүлэлт</th> <th>Хэмжих нэгж</th> </tr> </thead> <tbody> <tr> <td>1</td> <td>Ажлын хэвийн хүчдэл</td> <td>35 кВ</td> </tr> <tr> <td>2</td> <td>Ажлын хамгийн их хүчдэл</td> <td>40.5 кВ</td> </tr> <tr> <td>3</td> <td>Хэвийн гүйдэл</td> <td>1250 А</td> </tr> <tr> <td>4</td> <td>Термо бат бөхийн гүйдэл</td> <td>31.5 кА</td> </tr> <tr> <td>5</td> <td>Цахилгаан динамик бат бөхийн гүйдэл</td> <td>40 кА</td> </tr> <tr> <td>6</td> <td>Тусгаарлагч хоорондын зай</td> <td>1200 мм</td> </tr> <tr> <td>7</td> <td>Хөндийрүүлэгчийн нэвчих замын урт</td> <td>125 см</td> </tr> </tbody> </table>							Д/д	Техникийн ерөнхий үзүүлэлт	Хэмжих нэгж	1	Ажлын хэвийн хүчдэл	35 кВ	2	Ажлын хамгийн их хүчдэл	40.5 кВ	3	Хэвийн гүйдэл	1250 А	4	Термо бат бөхийн гүйдэл	31.5 кА	5	Цахилгаан динамик бат бөхийн гүйдэл	40 кА	6	Тусгаарлагч хоорондын зай	1200 мм	7	Хөндийрүүлэгчийн нэвчих замын урт	125 см						
Д/д	Техникийн ерөнхий үзүүлэлт	Хэмжих нэгж																																			
1	Ажлын хэвийн хүчдэл	35 кВ																																			
2	Ажлын хамгийн их хүчдэл	40.5 кВ																																			
3	Хэвийн гүйдэл	1250 А																																			
4	Термо бат бөхийн гүйдэл	31.5 кА																																			
5	Цахилгаан динамик бат бөхийн гүйдэл	40 кА																																			
6	Тусгаарлагч хоорондын зай	1200 мм																																			
7	Хөндийрүүлэгчийн нэвчих замын урт	125 см																																			
F	<table border="1" data-bbox="210 3146 2026 2968"> <thead> <tr> <th colspan="2">Захираг</th> <th>Зургийн жагсаалт, тайлбар бичиг</th> <th>Уе шат хуудас</th> <th>Бүх хуудас</th> </tr> </thead> <tbody> <tr> <td colspan="2">Гүйцэтгэсэн</td> <td>Б.Эрдэнэчулуун</td> <td>А3</td> <td>12</td> </tr> <tr> <td colspan="2">Шалгасан</td> <td>Ц.Хулан</td> <td>А3</td> <td>16</td> </tr> <tr> <td colspan="2"></td> <td>Л.Батбаяр</td> <td>А3</td> <td>16</td> </tr> <tr> <td colspan="2"></td> <td>ЕГ шифр: МП-005-22-1-1-1</td> <td colspan="2">12022 он</td> </tr> <tr> <td colspan="2"></td> <td>ТГ шифр:</td> <td colspan="2">7</td> </tr> </tbody> </table>							Захираг		Зургийн жагсаалт, тайлбар бичиг	Уе шат хуудас	Бүх хуудас	Гүйцэтгэсэн		Б.Эрдэнэчулуун	А3	12	Шалгасан		Ц.Хулан	А3	16			Л.Батбаяр	А3	16			ЕГ шифр: МП-005-22-1-1-1	12022 он				ТГ шифр:	7	
Захираг		Зургийн жагсаалт, тайлбар бичиг	Уе шат хуудас	Бүх хуудас																																	
Гүйцэтгэсэн		Б.Эрдэнэчулуун	А3	12																																	
Шалгасан		Ц.Хулан	А3	16																																	
		Л.Батбаяр	А3	16																																	
		ЕГ шифр: МП-005-22-1-1-1	12022 он																																		
		ТГ шифр:	7																																		
F	<p style="text-align: center;">ХЭНТИЙ АЙМГИЙН ТӨВД ШИНЭЭР БАРИГДАХ ДУЛААНЫ СТАНЦЫН ЦАХИЛГААН ХАНГАМЖ 110/35/6 КВ-ЫН "ӨНДӨРХААН" ДЭД СТАНЦЫН ӨРГӨТГӨЛ</p> <p style="text-align: center;">ЭРЧИМ ХҮЧНИЙ ЗУРАГ ТӨСӨЛ Утас 99075503</p> <p style="text-align: center;">МАСТЕРПОЙНТ ХХК</p>																																				
A3	1	2	3	4	5	6	8																														

<p>1</p>	<p>2</p>	<p>3</p>	<p>4</p>	<p>5</p>	<p>6</p>	<p>7</p>	<p>8</p>																								
<p>A</p>	<p>Хэт хүчдэл хязгаарлагч:</p> <p>35 кВ талд НУ5WR-51/134 маягийн хүчдэл хязгаарлагч суурилуулахаар зураг төсөлд тусгасан. Энэ хэт хүчдэл хязгаарлагч нь олон улсын IEC62271-102 болон ISO9001:2000 стандартыг хангасан.</p>																														
<p>B</p>	<table border="1"> <thead> <tr> <th>Д/д</th> <th>Техникийн ерөнхий үзүүлэлт</th> <th>Хэмжих нэгж</th> </tr> </thead> <tbody> <tr> <td>1</td> <td>Нэрлэсэн хүчдэл</td> <td>35кВ</td> </tr> <tr> <td>2</td> <td>Хамгийн их удаан хугацааны хүчдэл</td> <td>51 кВ</td> </tr> <tr> <td>3</td> <td>Нэвтрэх цохигдох хүчдэл, 8/20 мкс</td> <td>134 кВ</td> </tr> <tr> <td>4</td> <td>Нэрлэсэн гүйдэл</td> <td>5 кА</td> </tr> <tr> <td>5</td> <td>Гүйдлийн импульс, үргэлжлэх хугацаа 2мкс</td> <td>400 А</td> </tr> <tr> <td>6</td> <td rowspan="2">Овор хэмжээ</td> <td>Жин</td> <td>17 кг</td> </tr> <tr> <td>7</td> <td>Өндөр</td> <td>625 мм</td> </tr> </tbody> </table>	Д/д	Техникийн ерөнхий үзүүлэлт	Хэмжих нэгж	1	Нэрлэсэн хүчдэл	35кВ	2	Хамгийн их удаан хугацааны хүчдэл	51 кВ	3	Нэвтрэх цохигдох хүчдэл, 8/20 мкс	134 кВ	4	Нэрлэсэн гүйдэл	5 кА	5	Гүйдлийн импульс, үргэлжлэх хугацаа 2мкс	400 А	6	Овор хэмжээ	Жин	17 кг	7	Өндөр	625 мм	<p>Хүчдлийн трансформатор:</p> <p>Дэд станцын 35 кВ талд JDZX6-35 маягийн гал хамгаалагч бүхий хүчдлийн трансформатор суурилуулахаар зураг төсөлд тусгасан. Энэ хүчдлийн трансформатор нь олон улсын ISO9001 стандартыг хангасан.</p>	<p>C</p>	<p>D</p>	<p>E</p>	<p>F</p>
Д/д	Техникийн ерөнхий үзүүлэлт	Хэмжих нэгж																													
1	Нэрлэсэн хүчдэл	35кВ																													
2	Хамгийн их удаан хугацааны хүчдэл	51 кВ																													
3	Нэвтрэх цохигдох хүчдэл, 8/20 мкс	134 кВ																													
4	Нэрлэсэн гүйдэл	5 кА																													
5	Гүйдлийн импульс, үргэлжлэх хугацаа 2мкс	400 А																													
6	Овор хэмжээ	Жин	17 кг																												
7		Өндөр	625 мм																												
<p>A</p>	<p>2.2 Аянгийн хамгаалалт, хэт хүчдлийн хамгаалалт ба газардуулга</p> <p>Дэд станцын одоо байгаа аянга зайлуулагчийн хүрэн дотор шинээр суурилуулах 35 кВ-ын ячеюудын тоног төхөөрөмжүүд орохгүй байгаа тул нэмэлтээр ИО500 гэрэлтүүлэгч бүхий КШЗ.11.56L, КШЗ.12.45U маягийн төмөр бетон залгаас тулгууртай аянга зайлуулагчийг секц холдогчийн вакуум таслуураас 3.8 м-ын зайд суурилуулж, аянгийн шууд цохилтоос хамгаалахаар зураг төсөлд тусгав. Мөн болон шин зөөгч тулгуурууд дэд станцын одоо байгаа аянга зайлуулагчийн хүрэн дотор орохгүй байгаа тул нэмэлтээр шин зөөгчийн тулгуурт аянга зайлуулагчийг суурилуулж, аянгийн шууд цохилтоос хамгаалахаар зураг төсөлд тусгав. Цахилгаан дамжуулах агаарын шугамаар дамжин ирэх аянгийн хэт хүчдэлийн долгионоос хүчний трансформаторыг хамгаалахын тулд трансформаторын 35 кВ талд 30Н-110М УХЛ1 маягийн хүчдэл хязгаарлагч суурилуулна.</p> <p>Дэд станцын одоо байгаа газардуулгын хүрэн дотор нэмж газардуулга хийх байдлаар газардуулгын эсэргүүцлийг сайжруулахаар төлөвлөсөн. Дэд станцын нэмж сайжруулах газардуулгын байгууламж нь 50x50x5 мм 3 м урттай булан төмрөн босоо электрод бүхий 40x4 огтлолтой туузан төмрөөр торлосон хүрээ маягтай байна.</p> <p>Дэд станцын газардуулгын эсэргүүцэл нь БД 43-101-03-ын дагуу жилийн аль ч улиралд 0.5 Ом-оос хэтрэхгүй байх ёстой. Газардуулгын туузан төмрийг газрын түвшингээс доош хашаан дотор 0.5м гүнд суурилуулна. Нэмэлт газардуулгыг одоо байгаа газардуулгын байгууламжид 2-оос доошгүй цэгээр холбоно.</p> <p>Газардуулах байгууламжид бүх суурилагдсан тоног төхөөрөмжийг холдох бөгөөд дэд станцын хашаага газардуулгын хүрээнд холбохгүй ба шинээр төлөвлөсөн аянга зайлуулагчийг тусад нь газардуулна. Тухайн дэд станцад газардуулгын хүрээний хязгаараас потенциал гарахаас урьдчилан сэргийлэх тусгайлан арга хэмжээ авах шаардлагагүй.</p> <p>3. Реле хамгаалалт, автоматикийн байгууламж</p> <p>Дэд станцын реле хамгаалалт, автоматикийн байгууламжийг Монгол улсын "Цахилгаан байгууламжийн дүрэм" болон цахилгаан байгууламжийн зураг төслийг боловсруулахад мөрдөх удирдамж материал, заавар, норм стандартыг үндэс болгон төлөвлөвөө.</p> <p>Олон улсын "IEC-61850", "IEC-61000", "IEC-60068" цуврал стандартын шаардлага хангасан микропроцессорын реле хамгаалалт болох SEL релег сонгож зураг төслийг гүйцэтгэлээ. Энэхүү реле хамгаалалт нь цахилгаан байгууламжийн дүрэм (БД43-101-03) болон ТАД-д заасан шаардлагатай бүх төрлийн хамгаалалтууд, АЧР, АПВ гэх мэт автоматикүүд болон автариин дүртгэл хийх функцгүйг өөртөө агуулсан.</p> <p>Одоо байгаа 6 кВ-ын хаалттай хуваарилах байгууламжийн дотор яч.№19, яч.№20-т байгаа реле хамгаалалтуудыг авч ашиглана.</p> <p>Одоо байгаа аккумуляторын баттареу болон батареины панель, тогтмол болон хувьсах гүйдлийн панелүүдийг шинээр барих ОПУ-ны барилгуудад зөвж байрлуулна.</p>																														
<p>A</p>	<p>B</p>	<p>C</p>	<p>D</p>	<p>E</p>	<p>F</p>	<p>ГЦ</p>	<p>ХЭНТИЙ АЙМГИЙН ТӨВД ШИНЭЭР БАРИГДАХ ДУЛААНЫ СТАНЦЫН ЦАХИЛГААН ХАНГАМЖ 110/35/6 КВ-ЫН "ӨНДӨРХААН" ДЭД СТАНЦЫН ӨРГӨТГӨЛ</p>																								
<p>A</p>	<p>B</p>	<p>C</p>	<p>D</p>	<p>E</p>	<p>F</p>	<p>ГЦ</p>	<p>ХЭНТИЙ АЙМГИЙН ТӨВД ШИНЭЭР БАРИГДАХ ДУЛААНЫ СТАНЦЫН ЦАХИЛГААН ХАНГАМЖ 110/35/6 КВ-ЫН "ӨНДӨРХААН" ДЭД СТАНЦЫН ӨРГӨТГӨЛ</p>																								
<p>A</p>	<p>B</p>	<p>C</p>	<p>D</p>	<p>E</p>	<p>F</p>	<p>ГЦ</p>	<p>ХЭНТИЙ АЙМГИЙН ТӨВД ШИНЭЭР БАРИГДАХ ДУЛААНЫ СТАНЦЫН ЦАХИЛГААН ХАНГАМЖ 110/35/6 КВ-ЫН "ӨНДӨРХААН" ДЭД СТАНЦЫН ӨРГӨТГӨЛ</p>																								



- 6кВ талд: Одоо байгаа 110/35/6кВ-ын Т1; Т2 трансформаторын 6кВ талаас, 6кВ-ын ХХБ-уудын оруулга хүртлэх уян шинийг АС-300/39 утсыг 3 давхарлан татах ба шинээр босгох 6кВ-ын тулгуурын тусгаарлагчаар дамжуулан 6кВ-ын ХХБ-ын оруулгын нэвтрэх изоляторт холбоно.
- 6кВ-ын КРУН-ыг буулгаж, тус КРУН-аас тэжээгдэж буй хэрэглэгчдийг шинээр барьсан 6кВ-ын ХХБ-ийн өргөтгөлд шилжүүлэх шаардлагатай ба тус тэжээлийн кабелид зориулан тус бүр 30м кабель төлөвлөв.



ЭРЧИМ ХҮЧНИЙ
ЗУРАГ ТӨСӨЛ
Утас 99075303

МАСТЕРПОЙНТ
ХХК

Захирал
Гүйцэтгэсэн
Шалгасан

Б.Эрдэнэчулуун
Ц.Хулан
Л.Батбаяр

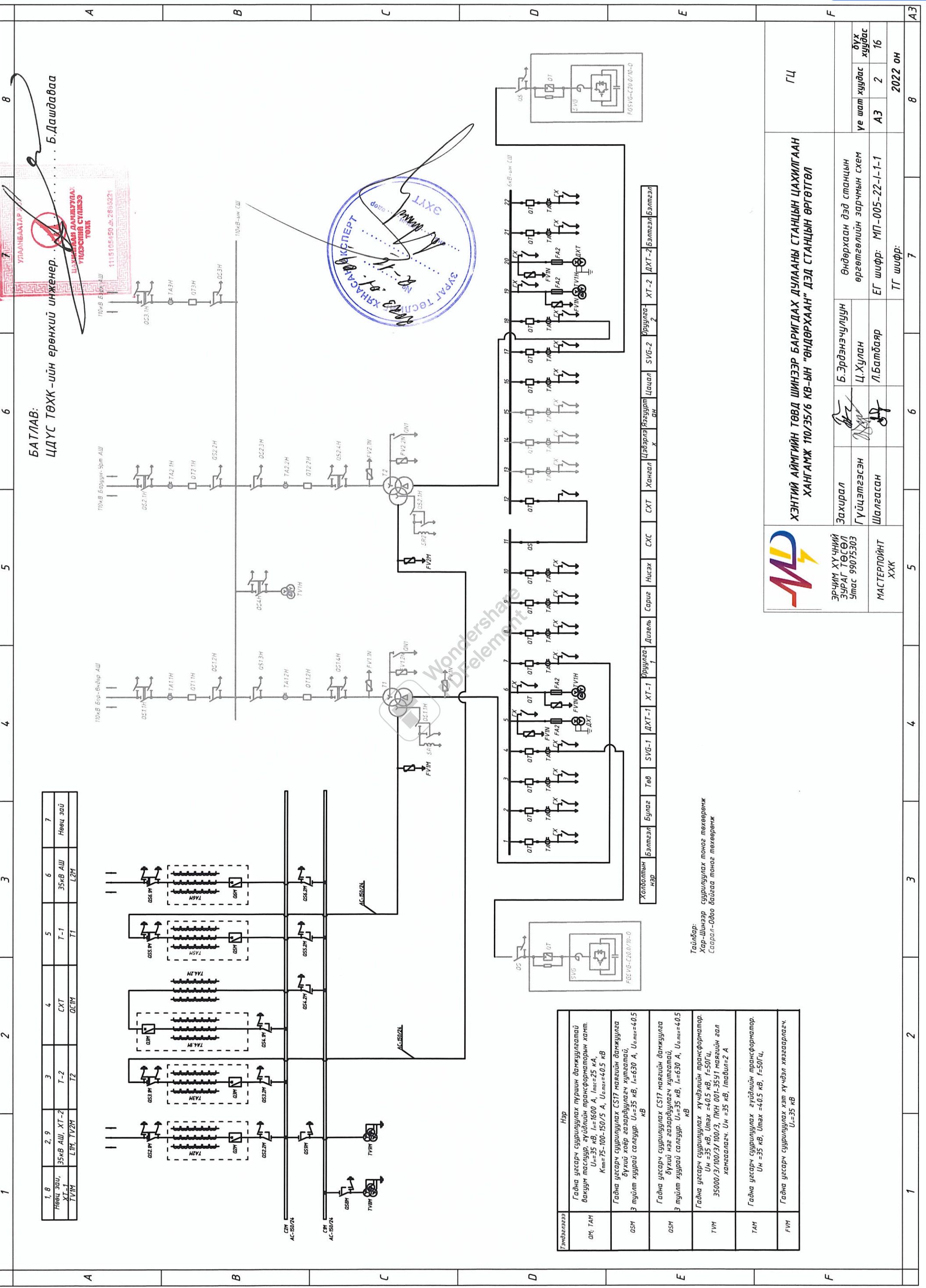
Зургийн жагсаалт, тайлбар
Бичиг

ЕГ шифр: МП-005-22-1-1-2
ТГ шифр:

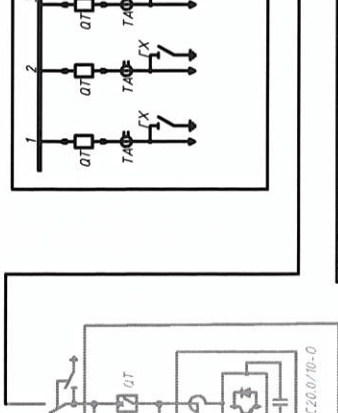
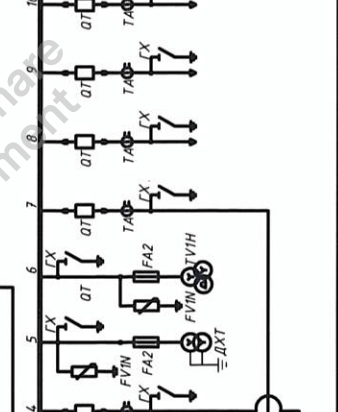
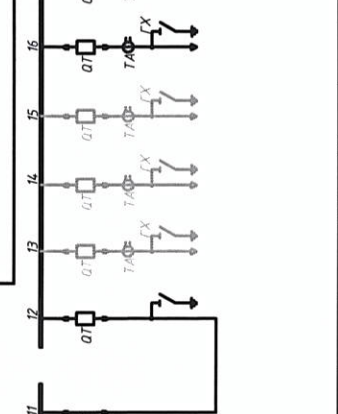
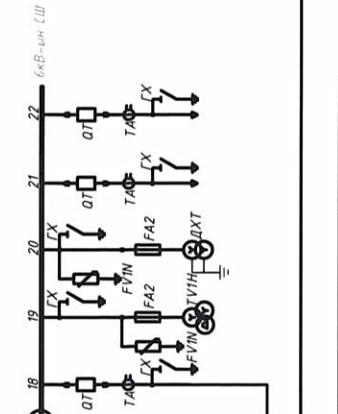
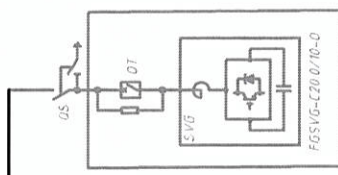
Уе шат	хуудас	дүх хуудас
АЗ	1.3	27
		2022 он

<p>4. Барилгын хэсэг.</p> <p>4.1 Төслийн анхдагч өгөгдөл Тус дэд станцын барилгын зураг төслийг гүйцэтгэхдээ инженер-хайгуулын "ВОТЕР СОЙЛ" ХХК-ийн инженер-геологийн судалгааны дүгнэлтийг үндэслэсэн. Байгаль цаг уурын үндсэн өгөгдлүүд: Газар хөдлөлтийн балл 7 Гадна агаарын жилийн дундаж температур -0,7°C Агаарын температурын хамгийн их утга +38.6 °C Агаарын температурын хамгийн бага утга -46.3 °C Гадна агаарын тооцооны үнэмлэхүй бага температур -37.2°C Гадна агаарын тооцооны үнэмлэхүй их температур +32.9°C 7-р сарын дундаж температур 17.2 °C 1-р сарын дундаж температур -23.5 °C Гадна агаарын тооцооны температурын : - Хамгийн хүйтэн 1 хоногийн -37.9 °C - Хамгийн хүйтэн 3 хоногийн -35.4 °C - Хамгийн хүйтэн 5 хоногийн -34.7 °C - Салхибчны -30.7 °C - Дулааны үеийн 1 хоногийн 26.7 °C Салхины шахац - 34 кг/м² Салхины дундаж хурд- 3.7 м/с Хөрсний дундаж температур 1.9 °C Хэвтээ гадарга дээрх цасны ачаалал 50 кг/см² Хөлдөлтийн гүн- 3.14 м Далайн түвшинээс дээш 1030 м өргөгдсөн.</p>	<p>5. Хөрсний шинж чанарын үзүүлэлт Дэд станцын талбай нь ногоовтор шаргалаас цайвар ногоон өнгийн хатуу конгистенцтэй сайрга 15-30% агуулсан хайргархаг шавранцар хөрс өнгөн хөрсний дээрээс илэрч 6м хүртлэх гүнд жигд тархсан. Хайрга нь дунд зэрэг мөлгөржсөн алевролит, элсэн чулууны хэмхдэс материалаас бүрдэнэ. Энэ хөрсний ширхэгийн бүрэлдэхүүнд : Хайрга 27.4% Янз бүрийн ширхэгтэй элс 36.6% Тоосорхог хэсэг 19.6% Шаварлаг хэсэг 16.4% Физик үзүүлэлтэнд статистик боловсруулалт хийсэн үр дүнгээр хөрсний эзэлхүүн жингийн тооцооны үзүүлэлтүүдийг тодорхойлбол : Хайргархаг шавранцар хөрсөнд : $\rho^I = 1.89 \text{ г/см}^3$ $\rho^II = 1.89 \text{ г/см}^3$ ИГЭ-1 хөрсний газар шорооны ажлын зэрэг гэсгээлэн нөхцөлд механизмаар малтахад I байна. ИГЭ-1 хөрсний механик шинж чанарийн норматив утгууд: $C_n = C^II = 34 \text{ КПа}$, $C^I = 22 \text{ КПа}$ $\phi^H = \phi^II = 24^\circ$, $\phi^I = 20^\circ$ $E = 24 \text{ МПа}$ $R_0 = 275 \text{ КПа}$ $R_0 = 40-44 \text{ Ом.м}$</p>	<p>4.2 Ил хуваарилах байгууламжийн барилга байгууламжуудын бүтээц, төлөвлөлтийн шийдэл. Тоног төхөөрөмжүүдийг суурилуулах тулгуурыг Ф450 мм өрөмдсөн нүхэнд суурилуулж, завсрыг цементэн зуурмагаар цутгаж чигжинэ. 35 кв-ын хуваарилах байгууламж нь ил хэлдэрийн хэвийн хөндийрүүлгийн түвшинтэй, нэг маягийн төмөр бетон элемент бүхий бүтээцтэй байна. Хүчний болон хяналтын кабелиудыг ИХБ-д кабелийн төмөр бетон суваг(лотки), яндан хоолой, шуудуугаар сунгана. Бүх ган хийцүүдийг ээврэлтээс хамгаалж ГФ-020 хөрсжүүлэлтийн будгаар 2 удаа будаж дээр нь ВТ-577 маягийн будгаар будна.</p>	<p>ХЭНТИЙ АЙМГИЙН ТӨВД ШИНЭЭР БАРИГДАХ ДУЛААНЫ СТАНЦЫН ЦАХИЛГААН ХАНГАМЖ 110/35/6 КВ-ЫН "ӨНДӨРХААН" ДЭД СТАНЦЫН ӨРГӨТГӨЛ</p> <p>Захирагч: Б.Эрдэнэчулуун Гүйцэтгэгч: Ц.Хулан Шалгасан: Л.Батбаяр</p> <p>Зургийн жагсаалт, тайлбар бичиг ЕГ шифр: МП-005-22-1-1-1 ТГ шифр:</p>	<p>ЭРЧИМ ХҮЧНИЙ ЗУРАГ ТӨСӨЛ Утас 99075303</p> <p>МАСТЕРПОИНТ ХХК</p>	<p>ГЦ</p> <table border="1"> <tr> <td>Уе шат</td> <td>хуудас</td> <td>дүх хуудас</td> </tr> <tr> <td>А3</td> <td>1.4</td> <td>16</td> </tr> </table> <p>2022 он</p>	Уе шат	хуудас	дүх хуудас	А3	1.4	16
Уе шат	хуудас	дүх хуудас									
А3	1.4	16									





УЛААНБААТАР
 ЦДҮС ТӨХК -ийн ерөнхий инженер. *Б. Дашдаваа*
 ЦДҮС ТӨХК -ийн ерөнхий инженер. *Б. Дашдаваа*
 ЦДҮС ТӨХК -ийн ерөнхий инженер. *Б. Дашдаваа*



Холодтын нэр	Бэлтгэл	Булаг	Төв	SVG-1	ДХТ-1	ХТ-1	Уруулагч	Дизель	Сариг	Нисэх	СХС	СХТ	Хангал	Цэвэрлэл	Язгуурт	Цацал	SVG-2	Уруулагч	ХТ-2	ДХТ-2	Бэлтгэл	Бэлтгэл	
							1												2				

Тайлбар:
 Хар-Шинээр суурилуулах тоног төхөөрөмж
 Соорил-Овоо байгаа тоног төхөөрөмж

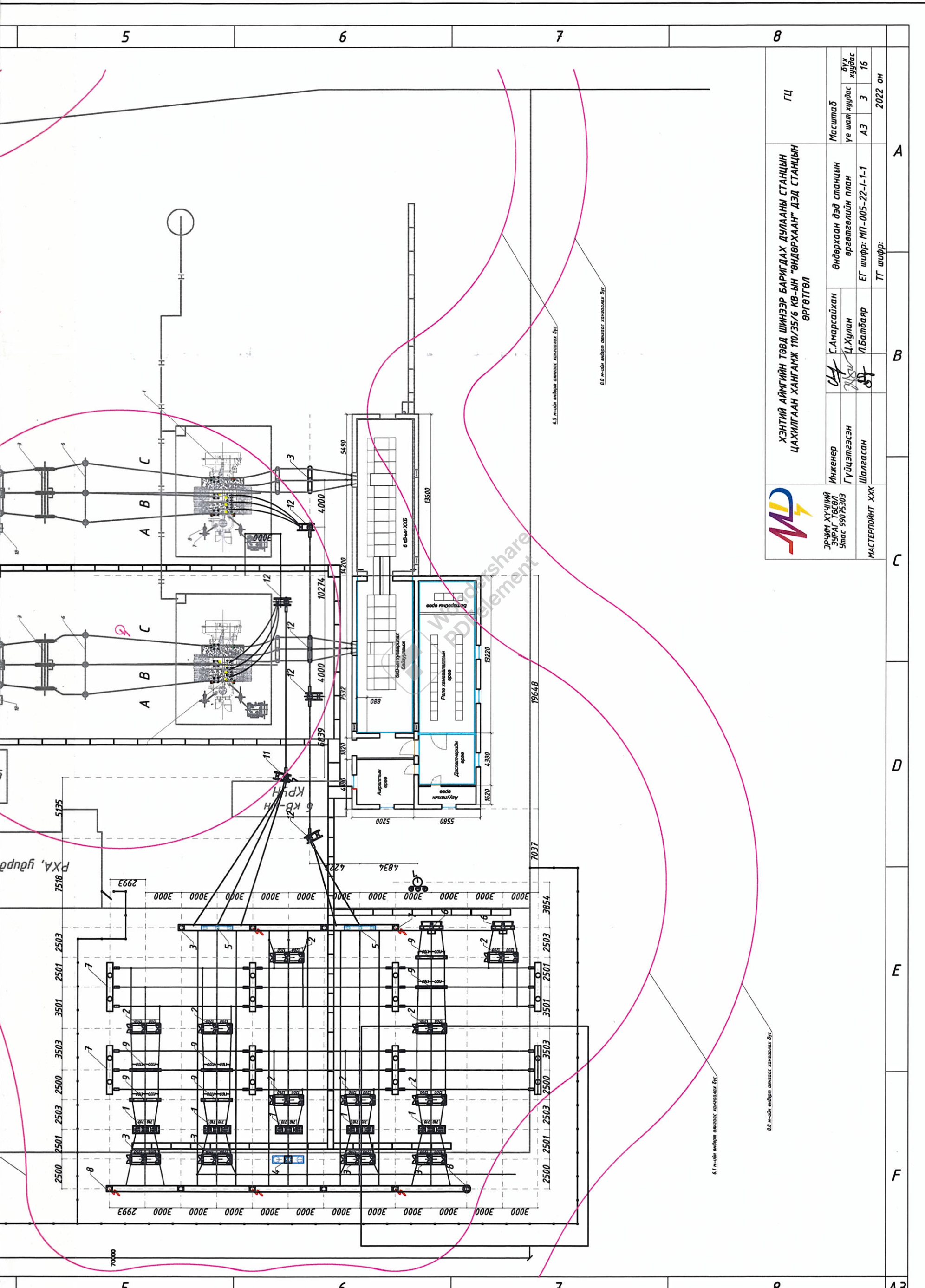
1, 8	2, 9	3	4	5	6	7
Нөвц зои, XT-1	35кВ АШ, XT-2	T-2	СХТ	T-1	35кВ АШ	Нөвц зои
TV1M	LM, TV2M	T2	OC1M	T1	L2M	

ТЭНЭЛЭЛЭЭ	Нэр
OM, TAM	Гадна угсарч суурилуулах туршин дамжуулагчтай вакуумт паслур, гүйдлийн трансформаторын хамт. $U_n=35$ кВ, $I_n=1600$ А, $I_{max}=25$ кА, $K_{max}=75-100-150/5$ А, $U_{max}=40.5$ кВ
OSM	Гадна угсарч суурилуулах CS17 маягийн дамжуулагч бүхий хоёр газардуулагч хутгаатай, 3 туйлт хүрэй салцуур. $U_n=35$ кВ, $I_n=630$ А, $U_{max}=40.5$ кВ
OSM	Гадна угсарч суурилуулах CS17 маягийн дамжуулагч бүхий нэг газардуулагч хутгаатай, 3 туйлт хүрэй салцуур. $U_n=35$ кВ, $I_n=630$ А, $U_{max}=40.5$ кВ
TVM	Гадна угсарч суурилуулах хүчдэлийн трансформатор. $U_n=35$ кВ, $U_{max}=40.5$ кВ, $f=50$ Гц, $35000/3/100/3/100/3$, ПНН 001-35/1 маягийн гал хангаалагч. $U_n=35$ кВ, $I_{тавил}=2$ А
TAM	Гадна угсарч суурилуулах гүйдлийн трансформатор. $U_n=35$ кВ, $U_{max}=40.5$ кВ, $f=50$ Гц.
FVM	Гадна угсарч суурилуулах хэт хүчдэл хязгаарлагч. $U_n=35$ кВ



ХЭНТИЙ АЙМГИЙН ТӨВД ШИНЭЭР БАРИГДАХ ДУЛААНЫ СТАНЦЫН ЦАХИЛГААН
 ХАНГАМЖ 110/35/6 КВ-ЫН "ӨНДӨРХААН" ДЭД СТАНЦЫН ӨРГӨТГӨЛ

Захирал	Б.Эрдэнэчулуун	Өндөрхаан дэд станцын өргөтгөлийн зарчмын схем
Гүйцэтгэсэн	Ц.Хулан	ЕГ шифр: МП-005-22-1-1-1
Шалгасан	Л.Батбаяр	ТГ шифр:
МАСТЕРПОЙНТ ХХК		
ГЦ		
Уе шат хуудас	А3	2
Дүх хуудас		16
2022 он		



<p>ЭРЧИМ ХҮЧНИЙ ЗУРАГ ТӨСӨЛ Утас 99075303</p>	Инженер	С.Амарсайхан	Өндөрхаан дэд станцын өргөтгөлийн план	Масштаб	ГЦ
	Гууцалтгэсэн	Ц.Хулан	EG шифр: МП-005-22-1-1-1	уе шат хуудас	
	Шалгасан	Л.Батбаяр	ТГ шифр:	дүх хуудас	
МАСТЕРПОЙНТ ХХК				А3	2022 он

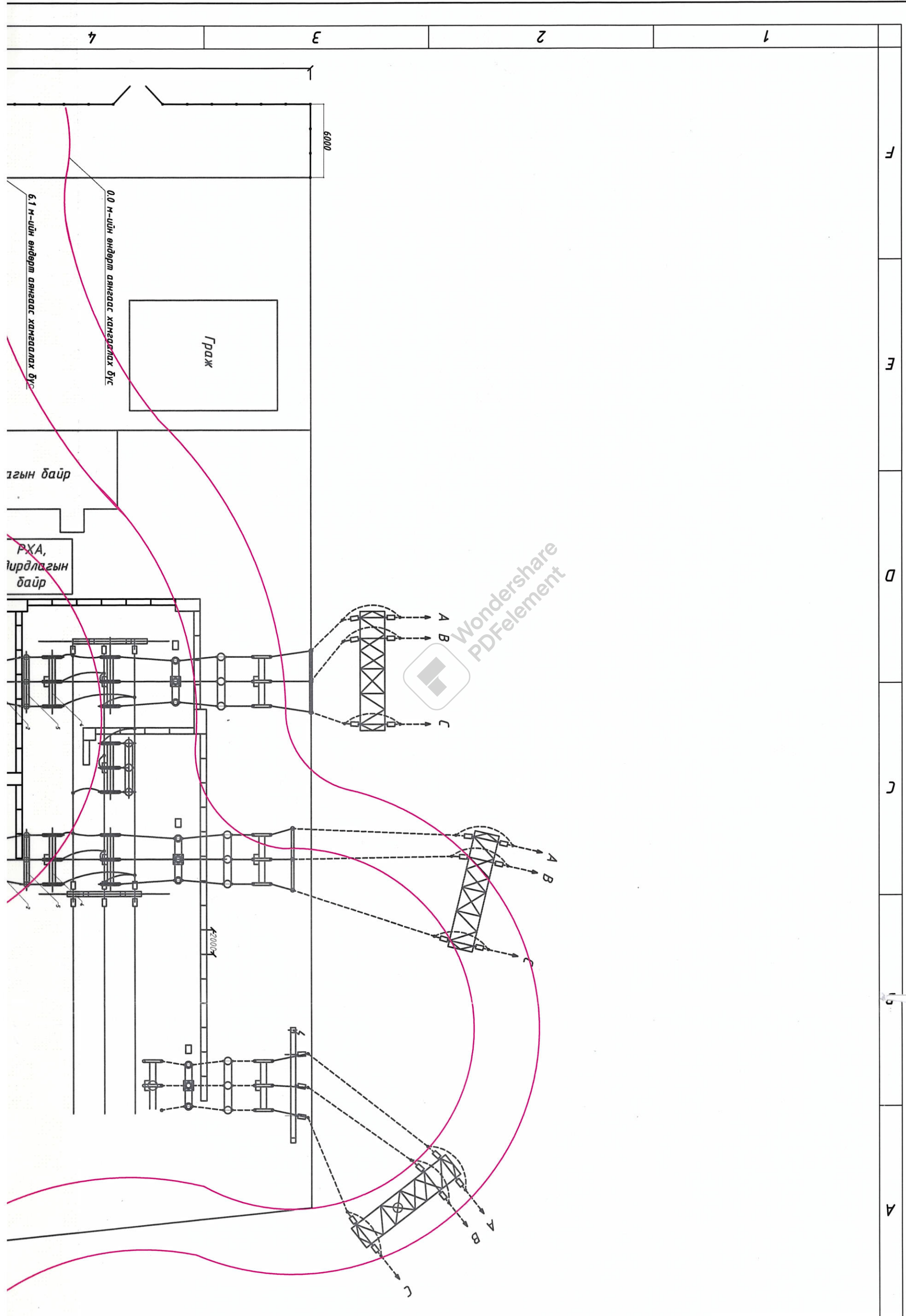
Хэнтий аймгийн төвд шинээр баригдах дулааны станцын ЦАХИЛГААН ХАНГАМЖ 110/35/6 КВ-ЫН "ӨНДӨРХААН" ДЭД СТАНЦЫН ӨРГӨТГӨЛ

4.5 м-ийн өндөр амсааг хангажсан бүс.

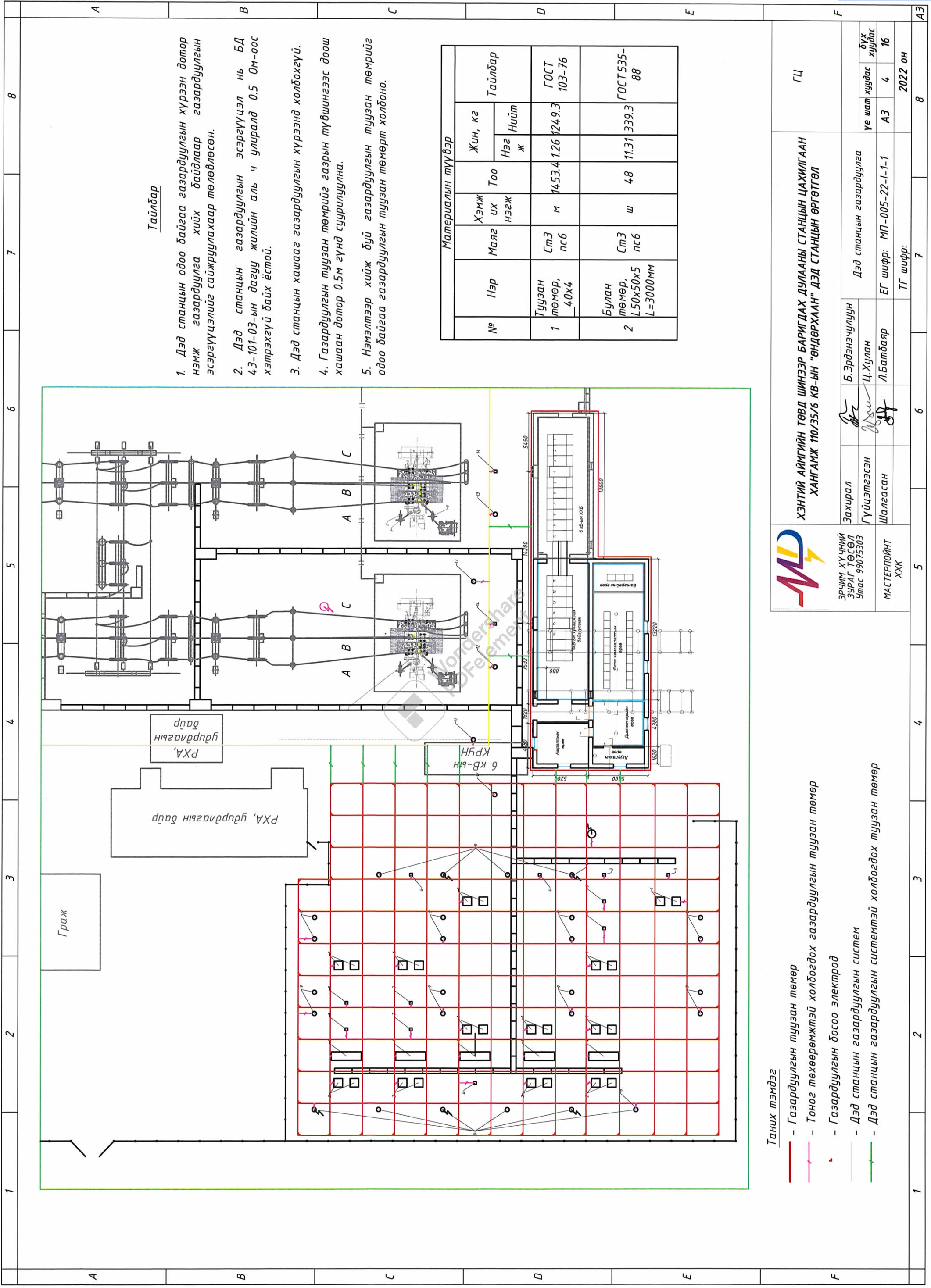
6.0 м-ийн өндөр амсааг хангажсан бүс.

6.1 м-ийн өндөр амсааг хангажсан бүс.

6.0 м-ийн өндөр амсааг хангажсан бүс.



Wondershare
PDFelement



Тайлбар

1. Дэд станцын одоо байгаа газардуулгын хүрэн дотор нэмж газардуулга хийх байдлаар газардуулгын эсэргүүцэлийг сайжруулахаар төлөвлөсөн.
2. Дэд станцын газардуулгын эсэргүүцэл нь БД 43-101-03-ын дагуу жилийн аль ч улиралд 0.5 Ом-оос хэтрэхгүй байх ёстой.
3. Дэд станцын хашааг газардуулгын хүрээнд холбохгүй.
4. Газардуулгын туузан төмрийг газрын түвшингээс доош хашаан дотор 0.5м гүнд суурилуулна.
5. Нэмэлтээр хийж буй газардуулгын туузан төмрийг одоо байгаа газардуулгын туузан төмөрт холбоно.

№	Нэр	Маяг их нэгж	Тоо	Жин, кг		Тайлбар
				Нэгж	Нийт	
1	Туузан төмөр, 4.0x4	СтЗ пс6	М	1453.4	126 1249.3	ГОСТ 103-76
2	Булан төмөр, L50x50x5 L=3000мм	СтЗ пс6	Ш	48	11.31 339.3	ГОСТ 535-88

Таних тэмдэг

- Газардуулгын туузан төмөр
- Тоног төхөөрөмжтэй холбогдох газардуулгын туузан төмөр
- Газардуулгын босоо электрод
- Дэд станцын газардуулгын систем
- Дэд станцын газардуулгын системтэй холбогдох туузан төмөр



ЭРЧИМ ХҮЧНИЙ
ЗУРАГ ТӨСӨЛ
Утас 99075303

МАСТЕРПОИНТ
ХХК

ХЭНТИЙ АЙМГИЙН ТӨВД ШИНЭЭР БАРИГДАХ ДУЛААНЫ СТАНЦЫН ЦАХИЛГААН
ХАНГАМЖ 110/35/6 КВ-ЫН "ӨНДӨРХААН" ДЭД СТАНЦЫН ӨРГӨТГӨЛ

Захирал	Б.Эрдэнэчулуун	Дэд станцын газардуулга
Гүйцэтгэсэн	Ц.Хулан	
Шалгасан	Л.Батбаяр	
ЕГ шифр: МП-005-22-1-1-1		ТГ шифр:
2022 он		8

А	1			2			3			4			5			6			7			8	
	А	В	С	А	В	С	А	В	С	А	В	С	А	В	С	А	В	С	ТОО	Нэг	Жин бүгд		
																			ком	5	1000	5000	
																			ком	3	510	1530	
																			ком	8	510	4080	
																			ш	3	270	810	
																			ш	6	15	90	
																			ш	2	55	110	
																			ком	8	2248.9	17991.2	
																			ком	10	2716.31	27163.1	
																			ком	4	844.62	3378.5	
																			ком	1	4839.724	4839.7	
																			ком	1	2677	2677.0	
																			ком	4	2504.9	10019.6	
																			ком	1038.06	0.554	575.1	
																			ком	108.36	0.471	51.0	
																			ком	2	45	90	
																			ком	5	45	225	



Эрчим Хүчний
Зурал Төсөл
Утас 99075303

МАСТЕРПОЙНТ ХХК
Шалсан

Захирал
Ерөнхий инженер
Гүйцэтгэсэн

Б.Эрдэнэчулуун
Л.Батбаяр
Ц.Хулан
С.Амарсайхан

Дэд станцын
план огтлол

ЕГ шифр: МП-005-22-1-1-1
ТГ шифр:

ГЦ

уе шат худас бүх худас

А3 5.3 16

2022 он

7 8

А3

ХЭНТИЙ АЙМГИЙН ТӨВД ШИНЭЭР БАРИГЛАХ ДУЛААНЫ СТАНЦЫН ЦАХИЛГААН
ХАНГАМЖ 110/35/6 КВ-ЫН "ӨНДӨРХААН" ДЭД СТАНЦЫН ӨРГӨТГӨЛ

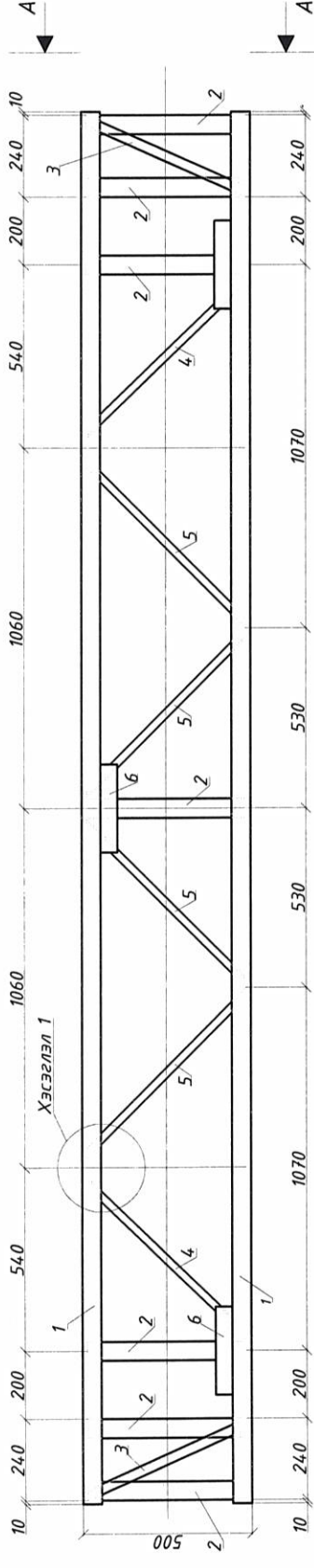
Хэмжээ	Төрөл	Хэмжих нэгж	Маяг	Нэр	7								8		
					1	2	3	4	5	6	7	8	Нэг	Жин бүгд	
1	35кВ вакуум таслуур гүйдлийн тр.р бүхий	ком	ZW7-40.5/1 600-25										5	1000	5000
2	35кВ 3 туйлт 1 газардуулгын хутгатай хуурай салгуур	ком	GW4-40.5D/630										3	510	1530
3	35 кВ 3 туйлт 2 газардуулгын хутгатай хуурай салгуур	ком	GW4-40.5DD /630										8	510	4080
4	35кВ гүйдлийн трансформатор	ш	LB7-40.5										3	270	810
5	35кВ хэт хүчдэл хязгаарлагч	ш	HY5WZ-51/1 34										6	15	90
6	35кВ хүчдлийн трансформатор	ш	JDZX6-35										2	55	110
7	35кВ шинийн портал	ком	ПС-35 Ш2										8	2248.9	17991.2
8	35кВ шугамын портал	ком	ПЖС-35Я5, ПЖС-35Я6										10	2716.31	27163.1
9	35 кВ-ын туглуур тусгаарлагч	ком	FZSW-35/6										4	844.62	3378.5
10	Аянга зайлуулагч, гадна гэрэлтүүлэг	ком											1	4839.724	4839.7
11	35 кВ-ын аянга хамгаалагч бүхий шин зөөгч	ком											1	2677	2677.0
12	35 кВ-ын шин зөөгч	ком											4	2504.9	10019.6
13	Ган голчтой хөнгөн цагаан умас	ком	AC-150/19										1038.06	0.554	575.1
14	Ган голчтой хөнгөн цагаан умас	ком	AC-120/19										108.36	0.471	51.0
15	Гадна угсарч суурилуулах хавчарын цэгцлэлийн шүүгээ	ком	ЯЭН										2	45	90
16	Гадна угсарч суурилуулах халаагуурын шүүгээ	ком	ЯӨВ-2										5	45	225

Захирал		ХАНГАМЖ 110/35/6 КВ-ЫН "ӨНДӨРХААН" ДЭД СТАНЦЫН ӨРГӨТГӨЛ	
Б.Эрдэнэчулуун	Дэд станцын	ХЭНТИЙ АЙМГИЙН ТӨВД ШИНЭЭР БАРИГЛАХ ДУЛААНЫ СТАНЦЫН ЦАХИЛГААН	ГЦ
Л.Батбаяр	План огтлол		
Ц.Хулан	ЕГ шифр: МП-005-22-1-1-1		
С.Амарсайхан	ТТ шифр:		
Ерөнхий инженер			
Гүйцэтгэсэн			
Шалгасан			

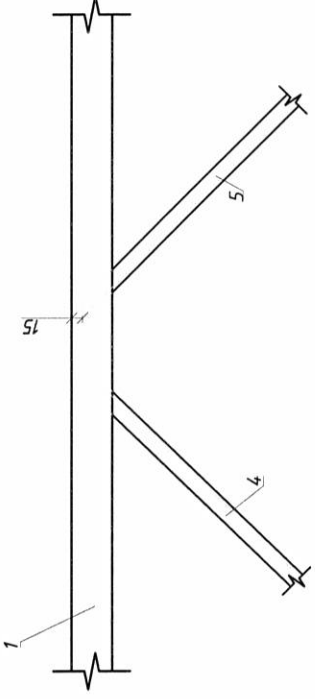
1	2	3	4	5	6	7	8
1	2	3	4	5	6	7	8
1	2	3	4	5	6	7	8

1	2	3	4	5	6	7	8
A	B	C	D	E	F	A3	8

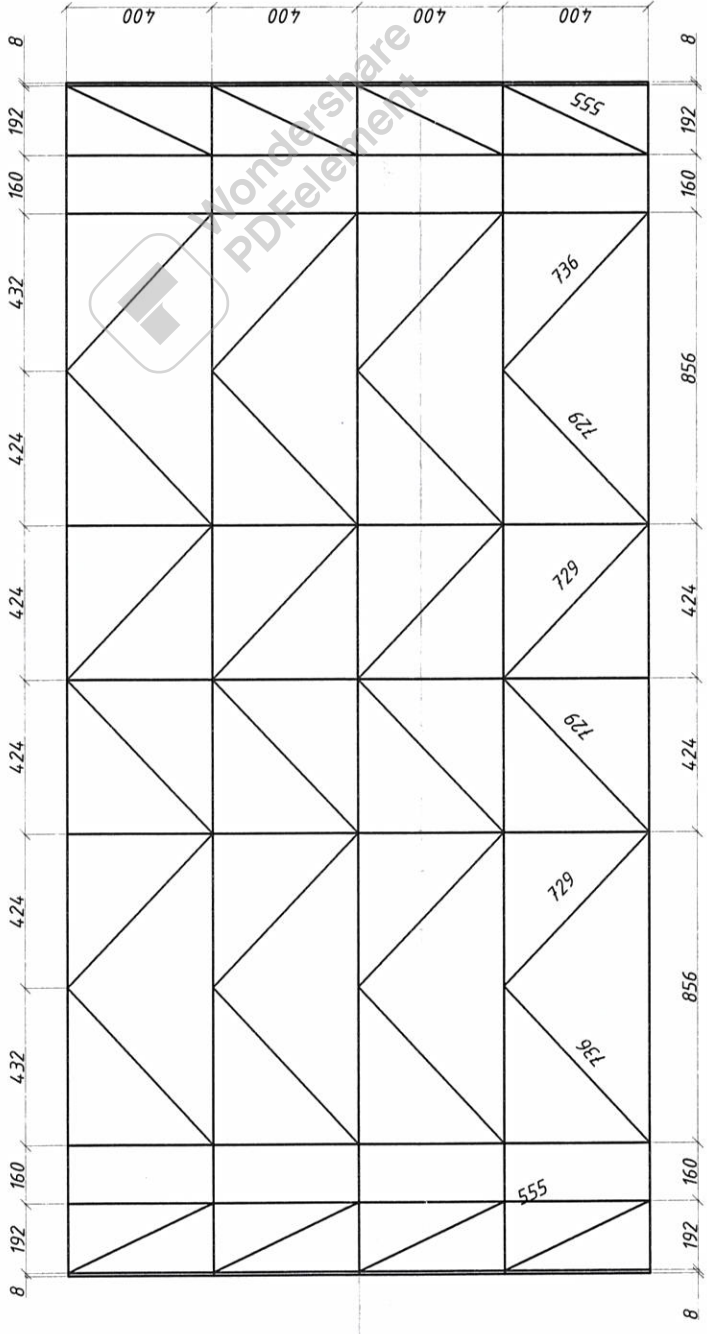
ТС-2



Хэсэглэл 1
M1:10



M1:10



Материалын түүвэр

№	Төмөр хийцийн нэр	Материалын нэр	Гангийн маяг	Урт(мм)	Тоо (шир)	Жин, кг		Тайлбар
						Нагж	Нийт	
1	ТС-2	Булан төмөр, L 56x5	Ст3 псб	4100	4	17.425	69.7	ГОСТ 8509-72 ГОСТ 535-88
2		Булан төмөр, L 56x5	Ст3 псб	470	28	1.99	56.0	ГОСТ 8509-72 ГОСТ 535-88
3		Булан төмөр, L 32x4	Ст3 псб	514	8	0.98	7.84	ГОСТ 8509-72 ГОСТ 535-88
4		Булан төмөр, L 32x4	Ст3 псб	645	8	1.23	9.84	ГОСТ 8509-72 ГОСТ 535-88
5		Булан төмөр, L 32x4	Ст3 псб	658	16	1.26	20.16	ГОСТ 8509-72 ГОСТ 535-88
6		Булан төмөр, L 50x8	Ст3 псб	260	12	0.82	9.84	ГОСТ 8509-72 ГОСТ 535-88
7		Булан төмөр, L 32x4	Ст3 псб	550	2	1.05	2.1	ГОСТ 8509-72 ГОСТ 535-88



ЭРЧИМ ХҮЧНИЙ
ЗУРАГ ТӨСӨЛ
Утас 99075303

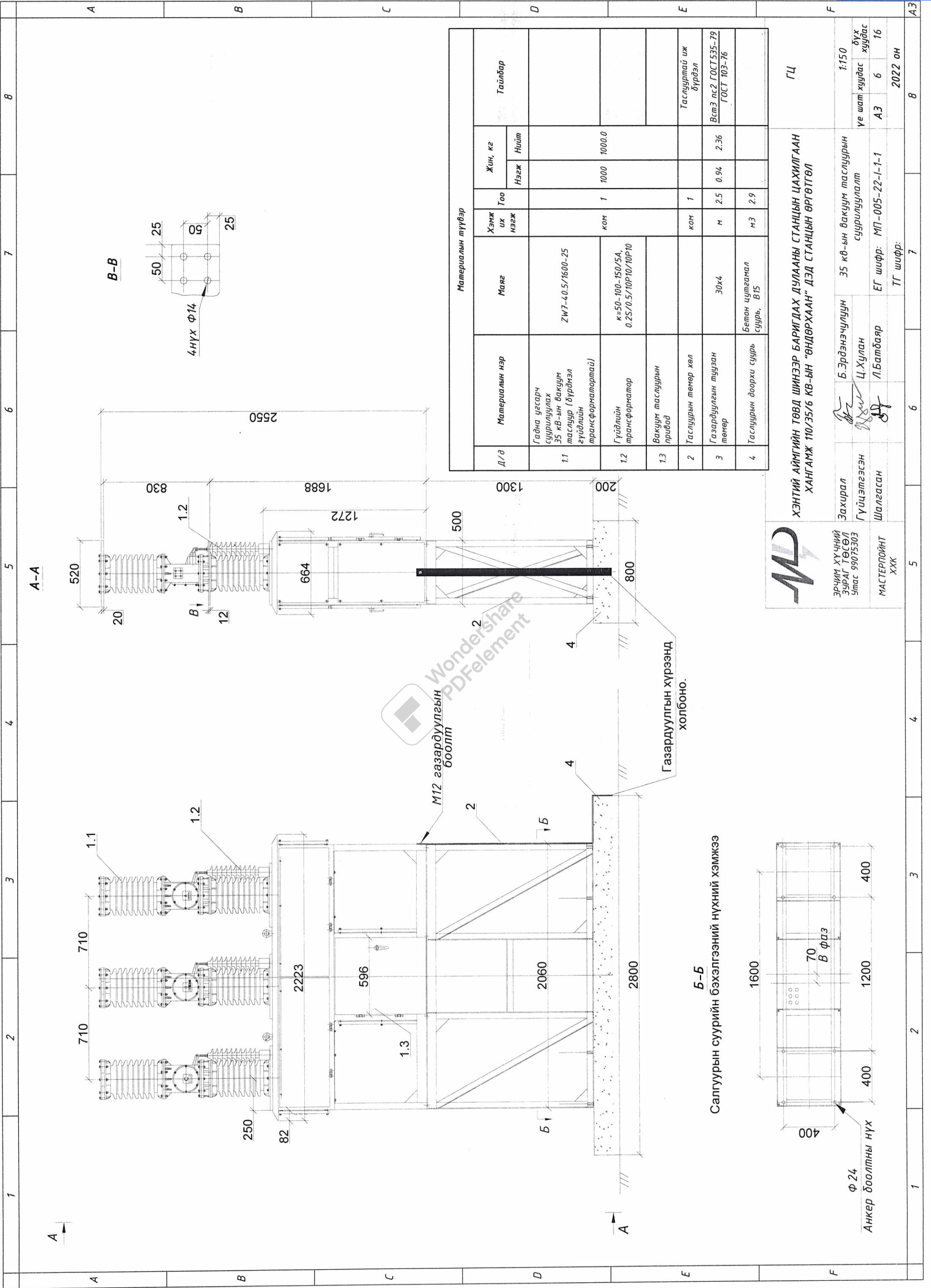
МАСТЕРПОЙНТ
ХХК

ХЭНТИЙ АЙМГИЙН ТӨВД ШИНЭЭР БАРИГДАХ ДУЛААНЫ СТАНЦЫН ЦАХИЛГААН
ХАНГАМЖ 110/35/6 КВ-ЫН "ӨНДӨРХААН" ДЭД СТАНЦЫН ӨРГӨТӨЛ

ГЦ

Захирал	Б.Эрдэнэчулуун	Төмөр хийц ТС-2	Масштаб: 1:25
Гүйцэтгэсэн	Ц.Хулан		
Шалгасан	Л.Батбаяр	ЕГ шифр: МП-005-22-1-1-1	Уе шат хуудас дүх хуудас
		ТГ шифр:	А3 23 27
			2022 он

- Тайлбар
1. Төмөр хийцийг эвдрэлтээс хамгаалах будаар давхарлаж буйна.
 2. Гагнуурыг 342 буюу J422 маркийн электродоор хийнэ.
 3. Гагнаасын өндөр Δ 5 мм.



Д/д	Материалын нэр	Маяг	Хэмж их нэгж	Тоо	Жин, кг		Тайлбар
					Нэгж	Нийт	
1.1	Гадна угсарч суурилуулах 35 кв-ын вакуум таслуур (дүрдэл гүйдлийн трансформатортай)	ZW7-40.5/1600-25	КОМ	1	1000	1000.0	
1.2	Гүйдлийн трансформатор	к=50-100-150/5А, 0.25/0.5/10Р/10/10Р10					
1.3	Вакуум таслуурин прибор						
2	Таслуурин төмөр хөл		КОМ	1			Таслууртай иж бүрдэл
3	Газардуулгын тусзан төмөр	30x4	М	2.5	0.94	2.36	В.стэ лс 2 ГОСТ 535-79 ГОСТ 103-76
4	Таслуурин доорхи суурь	Бетон цутгамал суурь, В15	М3	2.9			



ЭРЧИМ ХҮЧНИЙ
ЗУРАГ ТӨСӨЛ
Утас 99075303

МАСТЕРПОЙНТ
ХХК

ХЭНТИЙ АЙМГИЙН ТӨВД ШИНЭЭР БАРИГДАХ ДУЛААНЫ СТАНЦЫН ЦАХИЛГААН
ХАНГАМЖ 110/35/6 КВ-ЫН "ӨНДӨРХААН" ДЭД СТАНЦЫН ӨРГӨТӨЛ

Захирал
Гүйцэтгэсэн
Шалгасан

Б.Эрдэнэчулуун
Ц.Хулан
Л.Батбаяр

35 кв-ын вакуум таслуурин суурилуулалт

ЕГ шифр: МП-005-22-1-1-1
ТГ шифр:

ГЦ

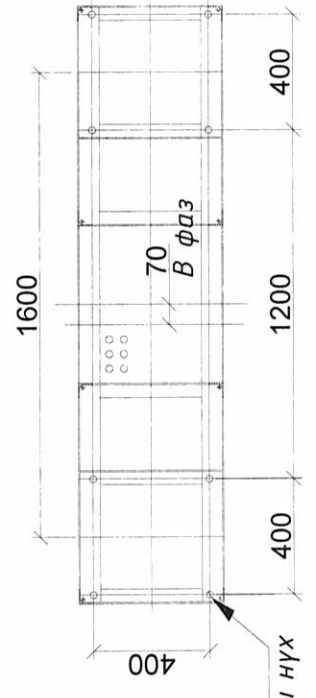
1:150

Уе шат хуудас
дүх хуудас

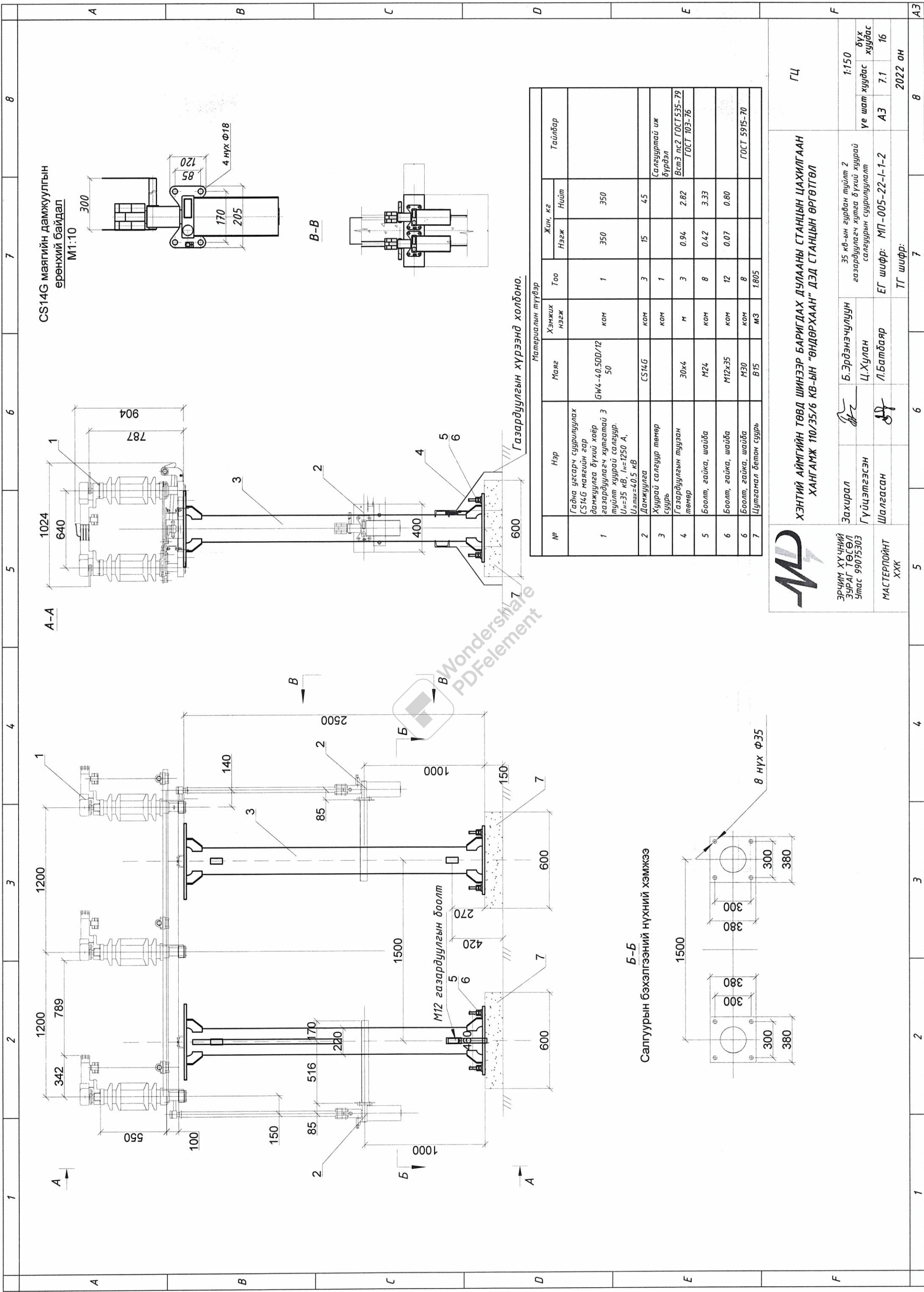
А3 6 16

2022 он

Б-Б
Салгуурын суурийн бэхлэлтний нүхний хэмжээ



Ф 24
Анкер боолтны нүх

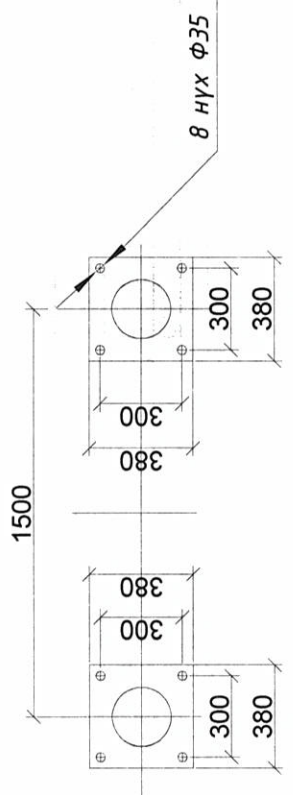


CS14G маягийн дамжуулгын ерөнхий байдал M1:10

Газардуулгын хүрээнд холбоно.

№	Нэр	Маяг	Хэмжих нэгж		Т00	Жин, кг		Тайлбар
			Хэмжих нэгж	Тоо		Нэгж	Нийт	
1	Гадна угсарч суурилуулах CS14G маягийн гар дамжуулагч бүхий хоёр газардуулагч хүтгэмтэй 3 туйлт хуурай салгуур. $U_{н.маж}=4.0.5\text{ кВ}$, $I_{н.маж}=1250\text{ А}$.	GW4-4.0.5DD/12 50	ком	1	350	350		
2	Дамжуула	CS14G	ком	3	15	45	Салгууртай иж бүрдэл	
3	Хуурай салгуур төмөр суурь		ком	1			Вст3 пс2 ГОСТ 535-79 ГОСТ 103-76	
4	Газардуулгын түүзэн төмөр	30x4	м	3	0.94	2.82		
5	Боолт, гайка, шайба	M24	ком	8	0.42	3.33		
6	Боолт, гайка, шайба	M12x35	ком	12	0.07	0.80		
6	Боолт, гайка, шайба	M30	ком	8				ГОСТ 5915-70
7	Цутгачал бетон суурь	B15	м3	1.805				

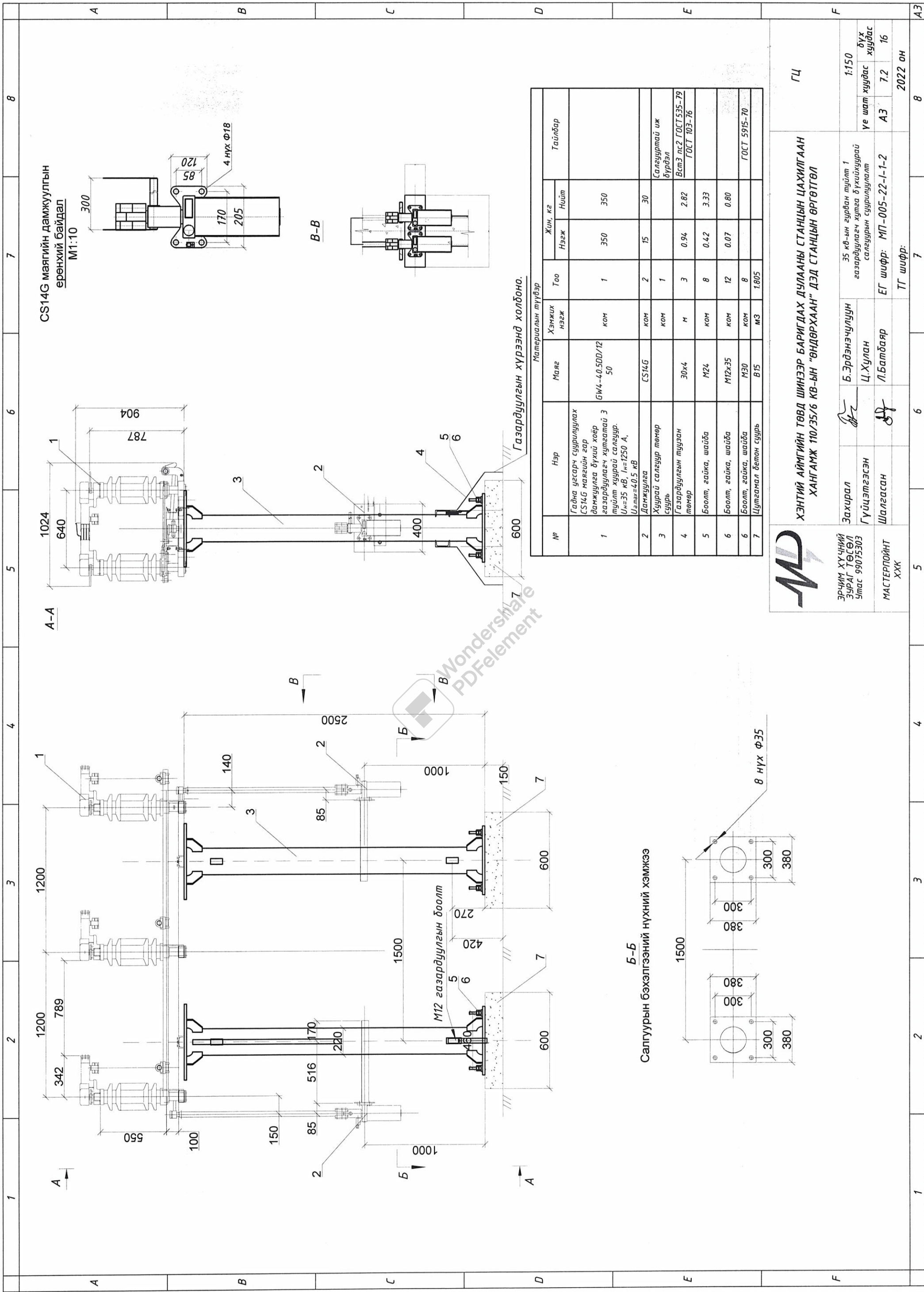
Б-Б Салгуурын бэхлэгээний нүхний хэмжээ



ЭРЧИМ ХҮЧНИЙ ЗУРАГ ТӨСӨЛ Утас 99075303
МАСТЕРПОЙНТ ХХК

ХЭНТИЙ АЙМГИЙН ТӨВД ШИНЭЭР БАРИГДАХ ДУЛААНЫ СТАНЦЫН ЦАХИЛГААН
ХАНГАМЖ 110/35/6 КВ-ЫН "ӨНДӨРХААН" ДЭД СТАНЦЫН ӨРГӨТГӨЛ

Захирал	Б.Эрдэнэчулуун	35 кв-ын гудан түйлт 2 газардуулагч хутаа бүхий хуурай салгуурын сууриулалт	1:150
Гүйцэтгэсэн	Ц.Хулан		
Шалгасан	Л.Батбаяр	ЕГ шифр: МП-005-22-1-1-2	АЗ 7.1 16
МАСТЕРПОЙНТ ХХК		ТГ шифр:	2022 он

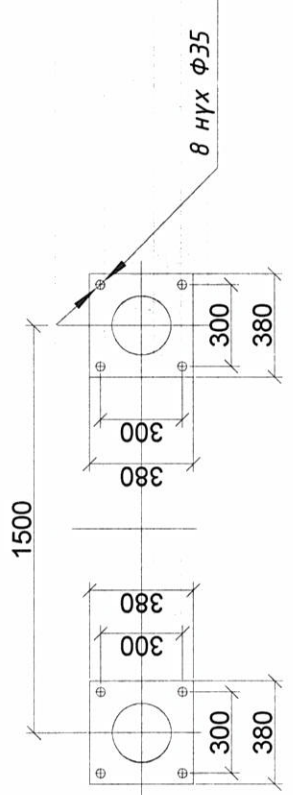


CS14G маягийн дамжуулгын ерөнхий байдал M1:10

Газардуулгын хүрээнд холбоно.

№	Нэр	Маяг	Хэмжих нэгж	Тоо	Жин, кг		Тайлбар
					Нэгж	Нийт	
1	Гадна цэсарч суурилуулах CS14G маягийн гар дамжуулаа бүхий хоёр газардуулагч хүтгэмтэй 3 туйлт хүурай салгуур. U _н =35 кВ, I _н =1250 А, U _{а.тэж} =40.5 кВ	GW4-40.5DD/12 50	ком	1	350	350	
2	Дамжуулаа	CS14G	ком	2	15	30	Салгууртай иж бүрдэл
3	Хуурай салгуур төмөр суурь		ком	1			Всм3 нс2 ГОСТ 535-79 ГОСТ 103-76
4	Газардуулгын түүзэн төмөр	30x4	м	3	0.94	2.82	
5	Боолт, гайка, шайба	M24	ком	8	0.42	3.33	
6	Боолт, гайка, шайба	M12x35	ком	12	0.07	0.80	
6	Боолт, гайка, шайба	M30	ком	8			ГОСТ 5915-70
7	Цутгачал бетон суурь	B15	м3	1.805			

Б-Б Салгуурын бэхлэгээний нүхний хэмжээ



ЭРЧИМ ХҮЧНИЙ ЗУРАГ ТӨСӨЛ Утас 99075303
МАСТЕРПОЙНТ ХХК

ХЭНТИЙ АЙМГИЙН ТӨВД ШИНЭЭР БАРИГДАХ ДУЛААНЫ СТАНЦЫН ЦАХИЛГААН
ХАНГАМЖ 110/35/6 КВ-ЫН "ӨНДӨРХААН" ДЭД СТАНЦЫН ӨРГӨТГӨЛ

Захирагч
Гүйцэтгэгч
Шалгасан

Б.Эрдэнэчулуун
Ц.Хулан
Л.Батбаяр

35 кв-ын гурван туйлт 1 газардуулагч хүтгэ бүхийхуурай салгуурын сууриуулалт
ЕГ шифр: МП-005-22-1-2
ТГ шифр:

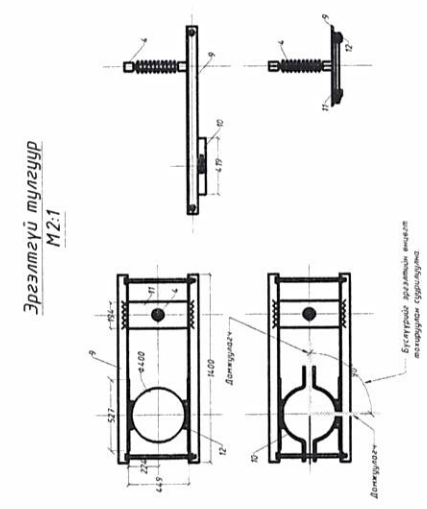
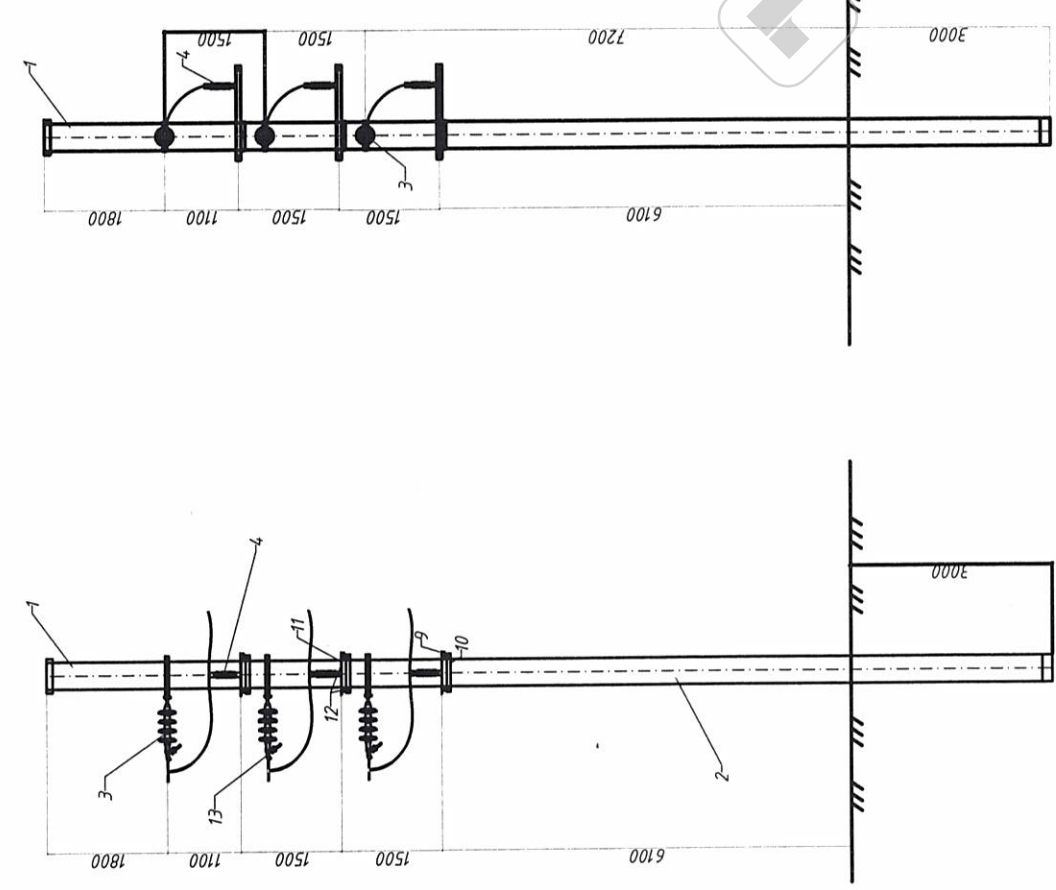
1:150
Уе шат хуудас
дүх хуудас
А3 7.2 16
2022 он


ГЦ

1 2 3 4 5 6 7 8 А3

A	B	C	D	E	F	A3																																																																																																																																																																								
1	2	3	4	5	6	8																																																																																																																																																																								
<p>Хүндэлийн трансформаторын суурилуулах эвч хэмжээ Б-Б МТ20</p>																																																																																																																																																																														
<p>Хавчаарын цуглуулгын шүүгээг суурилуулах эвч хэмжээ Г-Г МТ20</p>																																																																																																																																																																														
<p>газардуулгын хүрээнд холбоно.</p>																																																																																																																																																																														
<p>Хүндэлийн трансформаторын суурилуулах эвч хэмжээ Б-Б МТ20</p>																																																																																																																																																																														
<p>Материалын түүвэр</p> <table border="1"> <thead> <tr> <th>Д/о</th> <th>Материалын нэр</th> <th>Мягц</th> <th>Хэлхээний нэгж</th> <th>Тоо</th> <th>Нэгж</th> <th>Нийт</th> <th>Тайлбар</th> </tr> </thead> <tbody> <tr> <td>1</td> <td>Гадна угсарч суурилуулах хүчдэлийн трансформатор, Uн=35 кВ, Штлах=40.5 кВ, f=50Гц, эзэлхүүр 0.56Р/ВР, 50/100/100 ВА</td> <td>JDZХ6-35</td> <td>ш</td> <td>3</td> <td>55.0</td> <td>165.0</td> <td></td> </tr> <tr> <td>2</td> <td>Гадна угсарч суурилуулах гал хамгаалагч, Uн=35 кВ, Iтавил=2 А</td> <td>ПНН 001-35 У1</td> <td>ш</td> <td>3</td> <td>40.5</td> <td>121.5</td> <td></td> </tr> <tr> <td>3</td> <td>Суурь</td> <td></td> <td>ксм</td> <td>1</td> <td></td> <td></td> <td></td> </tr> <tr> <td>4</td> <td>Булан төмөр, L=50 мм</td> <td>L50x50x5</td> <td>ш</td> <td>4</td> <td>0.19</td> <td>0.76</td> <td></td> </tr> <tr> <td>5</td> <td>Газардуулгын туузан төмөр</td> <td>30x4</td> <td>м</td> <td>3</td> <td>0.94</td> <td>2.83</td> <td></td> </tr> <tr> <td>6</td> <td>Уян төмөр хоолой</td> <td>P3-ЦХ-Ф25</td> <td>м</td> <td>5</td> <td>0.24</td> <td>1.20</td> <td></td> </tr> <tr> <td>7</td> <td>Уян төмөр хоолойн бэхлэх скруб</td> <td>Ф31-32</td> <td>ш</td> <td>6</td> <td></td> <td></td> <td></td> </tr> <tr> <td>8</td> <td>Эргэн толгойтой дөбөлх хадгаас</td> <td>ДВ-М6.5x10</td> <td>ксм</td> <td>12</td> <td>0.02</td> <td>0.24</td> <td></td> </tr> <tr> <td>9</td> <td>Хавчаарын цуглуулгын хайрцаг</td> <td>ЯЭН</td> <td>ш</td> <td>1</td> <td>45.0</td> <td>45.0</td> <td></td> </tr> <tr> <td>10</td> <td>Кабелийн хайрцаг, L=700 мм</td> <td>КСК(100x50)УТ1.5</td> <td>ш</td> <td>1</td> <td>1.8</td> <td>1.8</td> <td></td> </tr> <tr> <td>11</td> <td>Боолт</td> <td>M12x50</td> <td>ш</td> <td>4</td> <td>0.052</td> <td>0.21</td> <td></td> </tr> <tr> <td>12</td> <td>Гайж</td> <td>M12</td> <td>ш</td> <td>4</td> <td>0.017</td> <td>0.068</td> <td></td> </tr> <tr> <td>13</td> <td>Шайб</td> <td>12</td> <td>ш</td> <td>8</td> <td>0.0017</td> <td>0.0136</td> <td></td> </tr> <tr> <td>14</td> <td>Боолт</td> <td>M16x30</td> <td>ш</td> <td>6</td> <td>0.065</td> <td>0.39</td> <td></td> </tr> <tr> <td>15</td> <td>Гайж</td> <td>M16</td> <td>ш</td> <td>6</td> <td>0.033</td> <td>0.198</td> <td></td> </tr> <tr> <td>16</td> <td>Шайб</td> <td>16</td> <td>ш</td> <td>12</td> <td>0.0028</td> <td>0.0336</td> <td></td> </tr> <tr> <td>17</td> <td>Боолт</td> <td>M14x50</td> <td>ш</td> <td>12</td> <td>0.15</td> <td>1.8</td> <td></td> </tr> <tr> <td>18</td> <td>Гайж</td> <td>M14</td> <td>ш</td> <td>12</td> <td>0.025</td> <td>0.30</td> <td></td> </tr> <tr> <td>19</td> <td>Шайб</td> <td>14</td> <td>ш</td> <td>24</td> <td>0.0024</td> <td>0.0576</td> <td></td> </tr> <tr> <td>20</td> <td>Дөбөлх хадгаас</td> <td>ДПТ 4.5x40</td> <td>ш</td> <td>3</td> <td>0.005</td> <td>0.02</td> <td></td> </tr> </tbody> </table>							Д/о	Материалын нэр	Мягц	Хэлхээний нэгж	Тоо	Нэгж	Нийт	Тайлбар	1	Гадна угсарч суурилуулах хүчдэлийн трансформатор, Uн=35 кВ, Штлах=40.5 кВ, f=50Гц, эзэлхүүр 0.56Р/ВР, 50/100/100 ВА	JDZХ6-35	ш	3	55.0	165.0		2	Гадна угсарч суурилуулах гал хамгаалагч, Uн=35 кВ, Iтавил=2 А	ПНН 001-35 У1	ш	3	40.5	121.5		3	Суурь		ксм	1				4	Булан төмөр, L=50 мм	L50x50x5	ш	4	0.19	0.76		5	Газардуулгын туузан төмөр	30x4	м	3	0.94	2.83		6	Уян төмөр хоолой	P3-ЦХ-Ф25	м	5	0.24	1.20		7	Уян төмөр хоолойн бэхлэх скруб	Ф31-32	ш	6				8	Эргэн толгойтой дөбөлх хадгаас	ДВ-М6.5x10	ксм	12	0.02	0.24		9	Хавчаарын цуглуулгын хайрцаг	ЯЭН	ш	1	45.0	45.0		10	Кабелийн хайрцаг, L=700 мм	КСК(100x50)УТ1.5	ш	1	1.8	1.8		11	Боолт	M12x50	ш	4	0.052	0.21		12	Гайж	M12	ш	4	0.017	0.068		13	Шайб	12	ш	8	0.0017	0.0136		14	Боолт	M16x30	ш	6	0.065	0.39		15	Гайж	M16	ш	6	0.033	0.198		16	Шайб	16	ш	12	0.0028	0.0336		17	Боолт	M14x50	ш	12	0.15	1.8		18	Гайж	M14	ш	12	0.025	0.30		19	Шайб	14	ш	24	0.0024	0.0576		20	Дөбөлх хадгаас	ДПТ 4.5x40	ш	3	0.005	0.02	
Д/о	Материалын нэр	Мягц	Хэлхээний нэгж	Тоо	Нэгж	Нийт	Тайлбар																																																																																																																																																																							
1	Гадна угсарч суурилуулах хүчдэлийн трансформатор, Uн=35 кВ, Штлах=40.5 кВ, f=50Гц, эзэлхүүр 0.56Р/ВР, 50/100/100 ВА	JDZХ6-35	ш	3	55.0	165.0																																																																																																																																																																								
2	Гадна угсарч суурилуулах гал хамгаалагч, Uн=35 кВ, Iтавил=2 А	ПНН 001-35 У1	ш	3	40.5	121.5																																																																																																																																																																								
3	Суурь		ксм	1																																																																																																																																																																										
4	Булан төмөр, L=50 мм	L50x50x5	ш	4	0.19	0.76																																																																																																																																																																								
5	Газардуулгын туузан төмөр	30x4	м	3	0.94	2.83																																																																																																																																																																								
6	Уян төмөр хоолой	P3-ЦХ-Ф25	м	5	0.24	1.20																																																																																																																																																																								
7	Уян төмөр хоолойн бэхлэх скруб	Ф31-32	ш	6																																																																																																																																																																										
8	Эргэн толгойтой дөбөлх хадгаас	ДВ-М6.5x10	ксм	12	0.02	0.24																																																																																																																																																																								
9	Хавчаарын цуглуулгын хайрцаг	ЯЭН	ш	1	45.0	45.0																																																																																																																																																																								
10	Кабелийн хайрцаг, L=700 мм	КСК(100x50)УТ1.5	ш	1	1.8	1.8																																																																																																																																																																								
11	Боолт	M12x50	ш	4	0.052	0.21																																																																																																																																																																								
12	Гайж	M12	ш	4	0.017	0.068																																																																																																																																																																								
13	Шайб	12	ш	8	0.0017	0.0136																																																																																																																																																																								
14	Боолт	M16x30	ш	6	0.065	0.39																																																																																																																																																																								
15	Гайж	M16	ш	6	0.033	0.198																																																																																																																																																																								
16	Шайб	16	ш	12	0.0028	0.0336																																																																																																																																																																								
17	Боолт	M14x50	ш	12	0.15	1.8																																																																																																																																																																								
18	Гайж	M14	ш	12	0.025	0.30																																																																																																																																																																								
19	Шайб	14	ш	24	0.0024	0.0576																																																																																																																																																																								
20	Дөбөлх хадгаас	ДПТ 4.5x40	ш	3	0.005	0.02																																																																																																																																																																								
<p>ГЦ</p> <p>ХЭНТИЙ АЙМГИЙН ТӨВД ШИНЭЭР БАРИГДАХ ДУЛААНЫ СТАНЦЫН ЦАХИЛГААН ХАНГАМЖ 110/35/6 КВ-ЫН "ӨНДӨРХААН" ДЭД СТАНЦЫН ӨРГӨТГӨЛ</p> <p>Захирал: Б.Эрдэнэчулуун Гүйцэтгэгч: Ц.Хулан Шалгасан: Л.Батбаяр</p> <p>ЭРЧИМ ХҮЧНИЙ ЗУРАГ ТӨСӨЛ Утас 99075303 МАСТЕРПОЙНТ ХХК</p> <p>35 кВ-ын хүчдэлийн трансформатор болон гал хамгаалагчийн суурилуулалт ЕГ шифр: МП-005-22-1-1 ТГ шифр:</p> <p>1:25 Угш хуудас 8 Хуудас 16 2022 он</p>																																																																																																																																																																														

1	2	3	4	5	6	7	8
A	B	C	D	E	F	A3	8
Тулгуурын нэгдсэн түүвэр							
Хийцийн нэр	Марк	Нийт суурийн тоо	Хэмжих нэгж	Нэг суурьт, тоо	Жин / кг/	Тайлбар	
					Нэгж	Бүгд	
1	Залгаас шон	ТБШ.04-9/1	ш	2	1355.0	2710.0	
2	Залгаас шон	ТБШ.04-6/1	ш	1	940.0	1880.0	
3	Хөндийрүүлэгч	ПС-70Д	ш	12	3.5	84.0	
4	Хөндийрүүлэгч	FZ-35/10	ш	3	3.7	22.2	
5	Серьга	СРС-12-16	ш	3	1.02	6.1	
6	Холболтын хавчаар	СОАС-150-3	ш	3	0.76	4.6	
7	Ушко	У2К-7-16	ш	3	0.75	4.5	
8	Z-Холбогч	Z-7	ш	3	0.9	5.4	
9	Угольник	75x75x6, L=1400	ш	3	10.9	65.4	
10	Бүслүүр	60x6 φ=400	ш	6	15.1	181.2	
11	Хавтгай төмөр	194x449x6	ш	3	0.67	4.0	
12	Хавтгай төмөр М холбогч	2500x60x6	ш	6	1.1	13.2	
13	Баригч хавчаар	НБ-2-6	ш	3	1.85	11.1	
14	Боолт, гайк, шайб	М16x120	ш	15	0.197	5.9	
15	Боолт, гайк, шайб	М22x510	ш	6	0.6	7.2	
16	Бүгд					5004.8	





 ЭРЧИМ ХҮЧНИЙ ЗУРАГ ТӨСӨЛ Утас 99075303

 МАСТЕРЛОЙНТ ХХК

 Захирал Б.Эрдэнэчулуун

 Гүйцэтгэсэн Ц.Хулан

 Шалгасан Л.Батбаяр

 ХЭНТИЙ АЙМГИЙН ТӨВД ШИНЭЭР БАРИГДАХ ДУЛААНЫ СТАНЦЫН ЦАХИЛГААН

 ХАНГАМЖ 110/35/6 КВ-ЫН "ӨНДӨРХААН" ДЭД СТАНЦЫН ӨРГӨТТӨЛ

 35 кв-ын шинэ зөөгч эргэлтгүй тулгуурын суурилуулалт

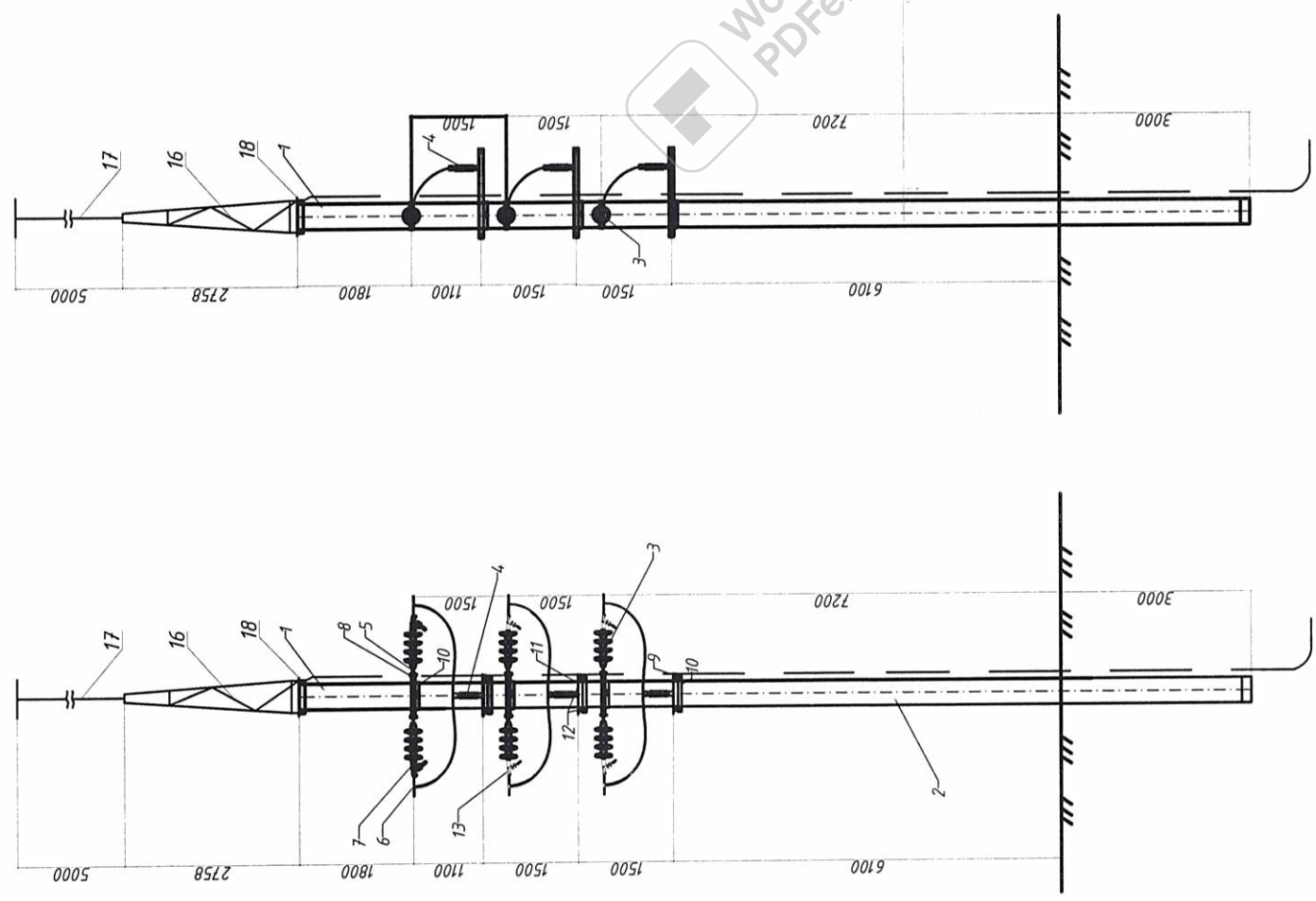
 ЕГ шифр: МП-005-22-1-1-1

 ТГ шифр:

 ГЦ

 2022 он

		1		2		3		4		5		6		7		8	
		A		B		C		D		E		F		A3		8	
Тулгуурын нэгдсэн түүвэр																	
Хийцийн нэр	Марк	Нийт суурийн тоо	Хэмжих нэгж	Нэг суурьт, тоо	Жин /кг/		Тайлбар										
					Нэгж	Бүгд											
1	Залгаас шон	ТБШ.04-9/1	ш	1	1355.0	1355.0											
2	Залгаас шон	ТБШ.04-6/1	ш	1	940.0	940.0											
3	Хөндийрүүлэгч	ПС-70Д	ш	24	3.5	84.0											
4	Хөндийрүүлэгч	FZ-35/10	ш	3	3.7	11.1											
5	Серьга	СРС-12-16	ш	6	1.02	6.1											
6	Холболтын хавчаар	СОАС-150-3	ш	6	0.76	4.6											
7	Ушко	У2К-7-16	ш	6	0.75	4.5											
8	Z-Холбогч	Z-7	ш	6	0.9	5.4											
9	Угольник	75x75x6, L=14.00	ш	6	10.9	65.4											
10	Бүслүүр	60x6 Ф=4.00	ш	9	15.1	135.9											
11	Хавтгай төмөр	194x44.9x6	ш	3	0.67	2.0											
12	Хавтгай төмөр М холбогч	2500x60x6	ш	6	1.1	6.6											
13	Баригч хавчаар	НБ-2-6	ш	6	1.85	11.1											
14	Боолт, гайк, шайб	М16x120	ш	24	0.197	4.7											
15	Боолт, гайк, шайб	М22x510	ш	6	0.6	3.6											
16	Тросс тогтоогч	ТС-4	ш	1	95.00	95.0	МП-005-2 2-1-1-21У ЭЭХ										
17	Аягаас хамгаалагч	ТС-5	ш	1	35.0	35.0	МП-005-2 2-1-1-21У ЭЭХ										
18	Тулгуурыг тогтоох төмөр хийц	Т-36	ш	1	23.60	23.6	МП-005-2 2-1-1-22 УЭЭХ										
19	Газардуулгын туузсан төмөр	30x4	ш	20	0.94	18.8											
20	Дюбель хадаас	ДГП 4.5x4.0	ш	15	0.005	0.1											
21	Бүгд					2812.5											



ЭРЧИМ ХҮЧНИЙ
ЗУРАГ ТӨСӨЛ
Утас 99075303

МАСТЕРПОЙНТ
ХХК

ХЭНТИЙ АЙМГИЙН ТӨВД ШИНЭЭР БАРИГДАХ ДУЛААНЫ СТАНЦЫН ЦАХИЛГААН
ХАНГАМЖ 110/35/6 КВ-ЫН "ӨНДӨРХААН" ДЭД СТАНЦЫН ӨРГӨТГӨЛ

Захираг Б.Эрдэнэчулуун
Гүйцэтгэсэн Ц.Хулан
Шалгасан Л.Батбаяр

35 кв-ын аяга хамгаалагч
дүүхий шин зөвөгч эргэлтийн
тулгуурын суурилуулалт

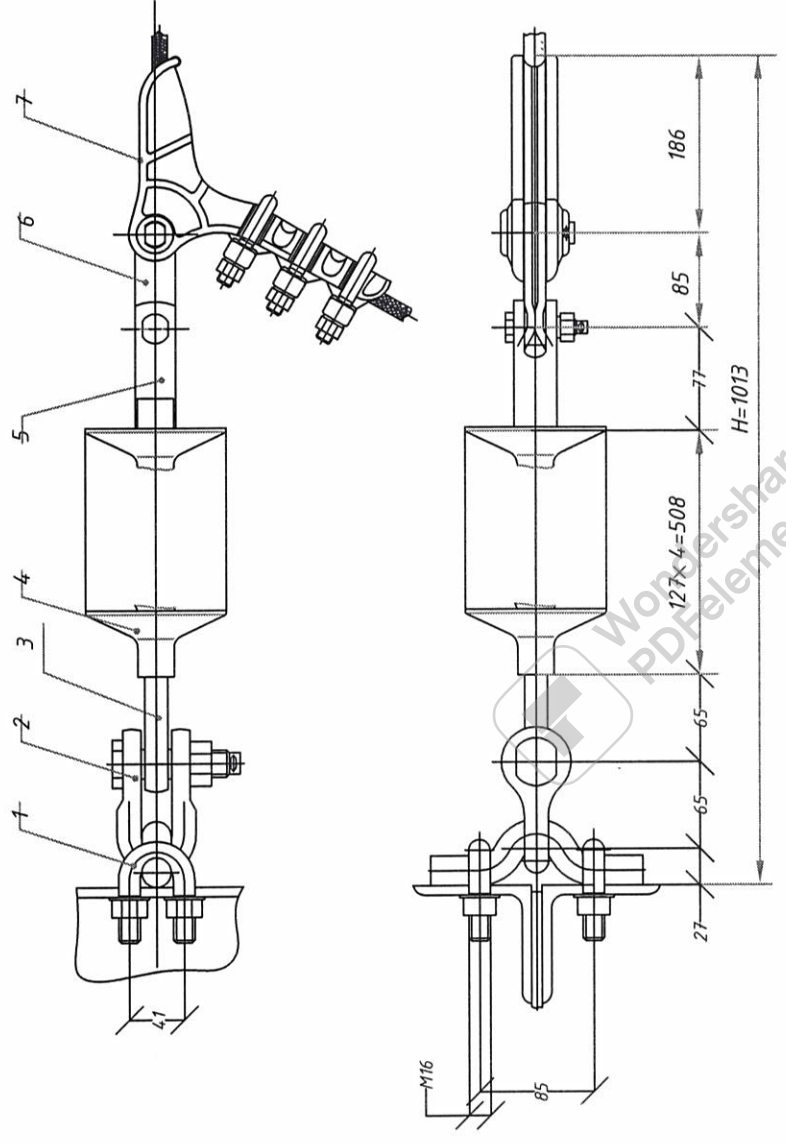
ЕГ шифр: МП-005-22-1-1-1
ТГ шифр:

ГЦ

Уе шат хуудас	А3	12	16
дүх хуудас			
2022 он			

1	2	3	4	5	6	7	8
A	B	C	D	E	F	A3	

ЭС-10588 маягийн таталтын хөндийрүүлэгч хэлхээ



Д/д	Нэр	Маяг	Тоо, ш	Нэгж жин, кг	Нийт жин, кг
1	Бэхлэгээний зангилаа	КГ-12-3	1	1.20	1.20
2	Скоба	СК-12-1А	1	0.91	0.91
3	Серьга	СР-12-16	1	0.41	0.4
4	Хөндийрүүлэгч	ПС 70-Д	4	3.50	14.0
5	Ушко хоёр мөртэй	УК-7-16	1	0.75	0.8
6	Завсрын холбогч	ПР-7-6	1	0.34	0.3
7	Баригч хавчаар	НБ-2-6	1	1.85	1.9
				Нийт жин, кг	19.5



ЭРЧИМ ХҮЧНИЙ
ЗУРАГ ТӨСӨЛ
Утас 99075303

МАСТЕРЛОЙНТ
ХХК

ХЭНТИЙ АЙМГИЙН ТӨВД ШИНЭЭР БАРИГДАХ ДУЛААНЫ СТАНЦЫН ЦАХИЛГААН
ХАНГАМЖ 110/35/6 КВ-ЫН "ӨНДӨРХААН" ДЭД СТАНЦЫН ӨРГӨТГӨЛ

Захирал
Гүйцэтгэсэн
Шалгасан

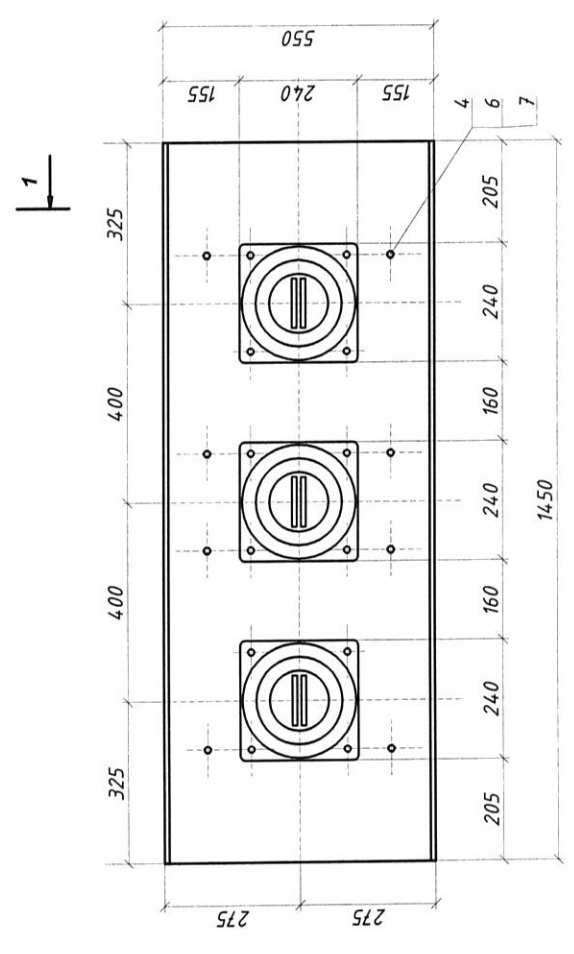
Б.Эрдэнэчулуун
Ц.Хулан
Л.Батбаяр

ЭС-10588 маягийн таталтын хөндийрүүлэгч
ЕГ шифр: МП-005-22-1-1-1
ТГ шифр:

ГЦ
Уе шат хуудас
бүх хуудас
А3
13.1
16
2022 он

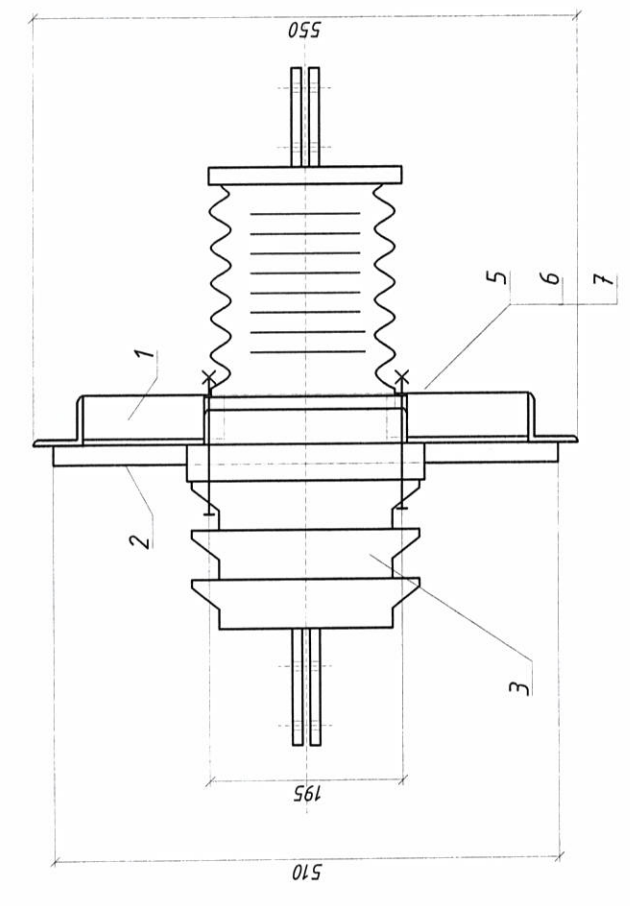
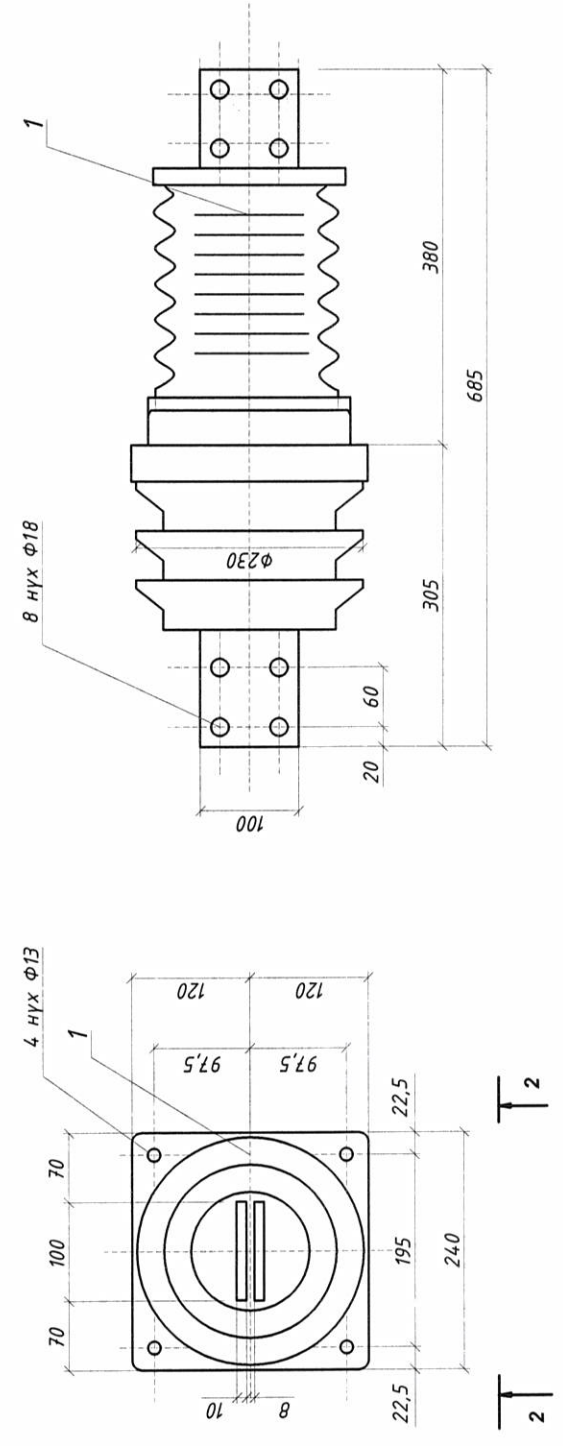
1	2	3	4	5	6	7	8
---	---	---	---	---	---	---	---

1	2	3	4	5	6	7	8
A	B	C	D	E	F	A3	A3



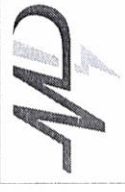
1-1
M1:10

2-2
M1:10



Материалын түүвэр

№	Нэр	Маяг	Хэмжих нэгж	Тоо	Жин, кг		Тайлбар
					Нэгж	Нийт	
1	Рам	P8	ш	1			
2	Хайман	П8	ш	1			
3	Нэвтрэх тусгаарлагч. Un=10 кВ; In=2000 А	ИПУ-10/3150-12.5ЧХ/П1	ш	3	17	51.000	
4	Болт	M12x4.0	ш	8	0.043	0.343	ГОСТ 7798-70
5	Болт	M12x55	ш	12	0.056	0.67	ГОСТ 7798-70
6	Гайка	M12	ш	20	0.017	0.34	ГОСТ 5915-70
7	Шайда	12	ш	20	0.0017	0.03	ГОСТ 11371-78



ЭРЧИМ ХҮЧНИЙ
ЗУРАГ ТӨСӨЛ
Утас 99075303

МАСТЕРПОИНТ
ХХК

ХЭНТИЙ АЙМГИЙН ТӨВД ШИНЭЭР БАРИГДАХ ДУЛААНЫ СТАНЦЫН ЦАХИЛГААН
ХАНГАМЖ 110/35/6 КВ-ЫН "ӨНДӨРХААН" ДЭД СТАНЦЫН ӨРГӨТГӨЛ

Захирал
Гүйцэтгэгсэн
Шалгасан

Б.Эрдэнэчулуун
Ц.Хулан
Л.Батбаяр

6 кв-ын нэвтрэх тусгаарлагчийн суурилуулалт
ЕГ шифр: МП-005-22-1-1-1
ТГ шифр:

Уе шат хуудас
дүх хуудас

АЗ 13.2 16
2022 он

				<p>Хэсэглэл I M 1:10</p>	<p>Хэсэглэл I M 1:10</p>
A	B	C	D	E	F
1	2	3	4	5	6
7	8	9	10	11	12

Материалын түгээр

№	Нэр	Маяг	Хэмжих нэгж	Тоо	Жин, кг		Тайлбар
					Нэгж	Нийт	
1	35 кВ-ын тунгуурын тусгаарлагч	FZSW-35/6	ш	3	17.0	510	
2	Газардүүлгын тунзон төмөр	30x4	м	3.5	0.94	3.3	Всм3 нс2 ГОСТ 535-79 ГОСТ 103-76
3	Болт	M14x50	ш	33	0.06	1.98	ГОСТ 7798-70
4	Гайк	M14	ш	33	0.025	0.832	ГОСТ 5915-70
5	Шайб	14	ш	66	0.0024	0.158	ГОСТ 11371-78
6	Дөбөл хөдөөс	ДП-4.5x40	ш	2	0.005	0.01	

МД

ХЭНТИЙ АЙМГИЙН ТӨВД ШИНЭЭР БАРИГДАХ ДУЛААНЫ СТАНЦЫН ЦАХИЛГААН
ХАНГАМЖ 110/35/6 КВ-ЫН "ӨНДӨРХААН" ДЭД СТАНЦЫН ӨРГӨТГӨЛ

ЭРЧИМ ХҮЧНИЙ
ЗУРАГ ТӨСӨЛ
Утас 99075303

МАСТЕРПОЙНТ
ХХК

Захирал
Гүйцэтгэсэн
Шалгасан

Б.Эрдэнэчулуун
Ц.Хулан
Л.Батбаяр

35 кВ-ын тунгуурын тусгаарлагчийн
сүүрилдүүлэлт

ЕГ шифр: МП-005-22-1-1-1
ТГ шифр:

ГЦ

ГЦ

Уе шат хуудас бүх хуудас

А3 14 16

2022 он



Газардүүлгын хүрээнд
хөлдөнө.

A	B	C	D	E	F	7	8	
<p>Хэсэглэл I M 1:10</p>								
<p>Хэсэглэл I M 1:10</p>								
<p>Газардуулгын хүрээнд холбоно.</p>								
<p>Материалын түүвэр</p>								
№	Нэр	Маяг	Хэмж ух нэгж	Тоо	Жин, кг Нэгж Нийт	Тайлбар		
3	6 кВ-ын тулгуурын тусгаарлагч	ИОЭЛ 10-8-065-14	ш	3	2.5 7.5			
4	Тусгаарлагч доорхи суурь		ш	1				
5	Газардуулгын туузан төмөр	30x4	ш	3.5	0.94 3.3	ВстЭ пс2 ГОСТ 535-79 ГОСТ 103-76		
6	Болт	M14x50	ш	33	0.06 1.98	ГОСТ 7798-70		
7	Гайк	M14	ш	33	0.025 0.832	ГОСТ 5915-70		
8	Шайд	14	ш	66	0.0024 0.158	ГОСТ 11371-78		
9	Дюбель хадаас	ДГП-4.5x40	ш	2	0.005 0.01			
<p>ЭРЧИМ ХҮЧНИЙ ЗУРАГ ТӨСӨЛ Утас 99075303</p>								
<p>МАСТЕРПОЙНТ ХХК</p>								
<p>ХЭНТИЙ АЙМГИЙН ТӨВД ШИНЭЭР БАРИГДАХ ДУЛААНЫ СТАНЦЫН ЦАХИЛГААН ХАНГАМЖ 110/35/6 КВ-ЫН "ӨНДӨРХААН" ДЭД СТАНЦЫН ӨРГӨТӨЛ</p>								
<p>Захирал Б.Эрдэнэчулуун 6 кВ-ын тулгуурын тусгаарлагчийн суурилуулалт</p>								
<p>Гүйцэтгэгсэн Ц.Хулан</p>								
<p>Шалгасан Л.Батбаяр</p>								
<p>ЕГ шифр: МП-005-22-1-1-1</p>								
<p>ТГ шифр:</p>								
<p>2022 он</p>								
A3	8	7	6	5	4	3	2	1

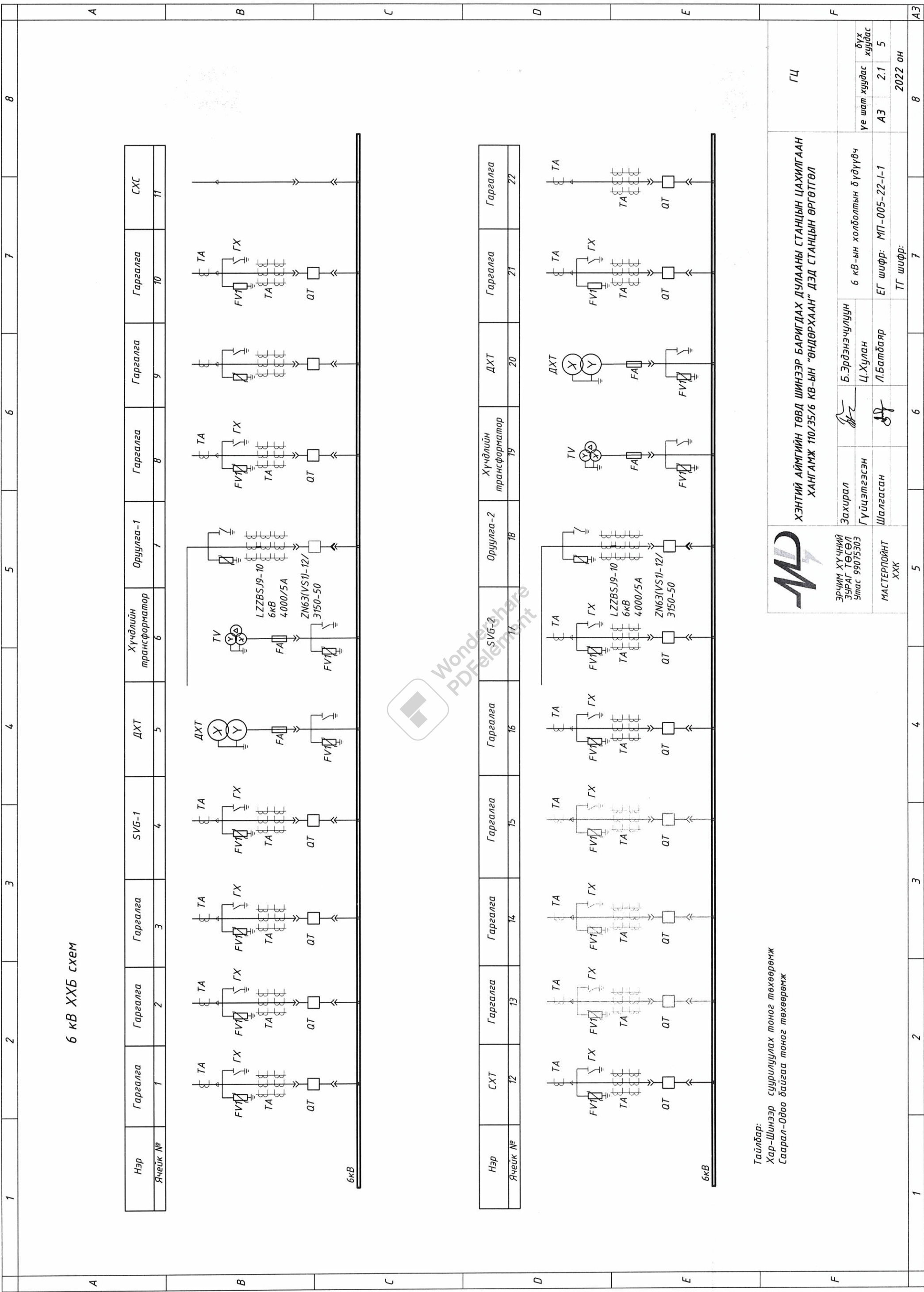
	1	2	3	4	5	6	7	8	
A									
B									
C									
D									
E									
F									
	1	2	3	4	5	6	7	8	A3

БҮЛЭГ -1 ӨНДӨРХААН 110/35/6КВ-ЫН ДЭД СТАНЦЫН ӨРГӨТГӨЛ

ХЭСЭГ -1а: 6/0.4 КВ-ЫН ХААЛТТАЙ ХУВААРИЛАХ БАЙГУУЛАМЖ

ШИФР: МП-003-22-1-1





6 кВ ХХБ схем

Нэр	Гаргалга	Гаргалга	Гаргалга	SVG-1	ДХТ	Хүчдлийн трансформатор	Оруулаа-1	Гаргалга	Гаргалга	Гаргалга	СХС
Ячейк №	1	2	3	4	5	6	7	8	9	10	11

Нэр	СХТ	Гаргалга	Гаргалга	Гаргалга	Гаргалга	SVG-2	Оруулаа-2	Хүчдлийн трансформатор	ДХТ	Гаргалга	Гаргалга
Ячейк №	12	13	14	15	16	17	18	19	20	21	22

Тайлбар:
Хар-Шинээр суурилуулах тоног төхөөрөмж
Саарал-Одоо байгаа тоног төхөөрөмж



ЭРЧИМ ХҮЧНИЙ
ЗУРАГ ТӨСӨЛ
Утас 99075303

МАСТЕРПОЙНТ
ХХК

ХЭНТИЙ АЙМГИЙН ТӨВД ШИНЭЭР БАРИГДАХ ДУЛААНЫ СТАНЦЫН ЦАХИЛГААН
ХАНГАМЖ 110/35/6 КВ-ЫН "ӨНДӨРХААН" ДЭД СТАНЦЫН ӨРГӨТГӨЛ

Захираг	Б.Эрдэнэчулуун	6 кВ-ын холболтын бүрдүүвч	АЗ	2.1	5
Гүйцэтгэсэн	Ц.Хулан				
Шалгасан	Л.Батбаяр	ЕГ шифр: МП-005-22-1-1	2022 он		
		ТГ шифр:	7		

1	2	3	4	5	6	7	8
A	B	C	D	E	F		A3

6 кВ ХХБ схем

Нэр	Гаргалга	Дулааны станц	Гаргалга	SVG-1	ДХТ	Хүчдлийн трансформатор	Оруулга-1	Гаргалга	Гаргалга	Гаргалга	СХС
Ячейк №	1	2	3	4	5	6	7	8	9	10	11

6кВ

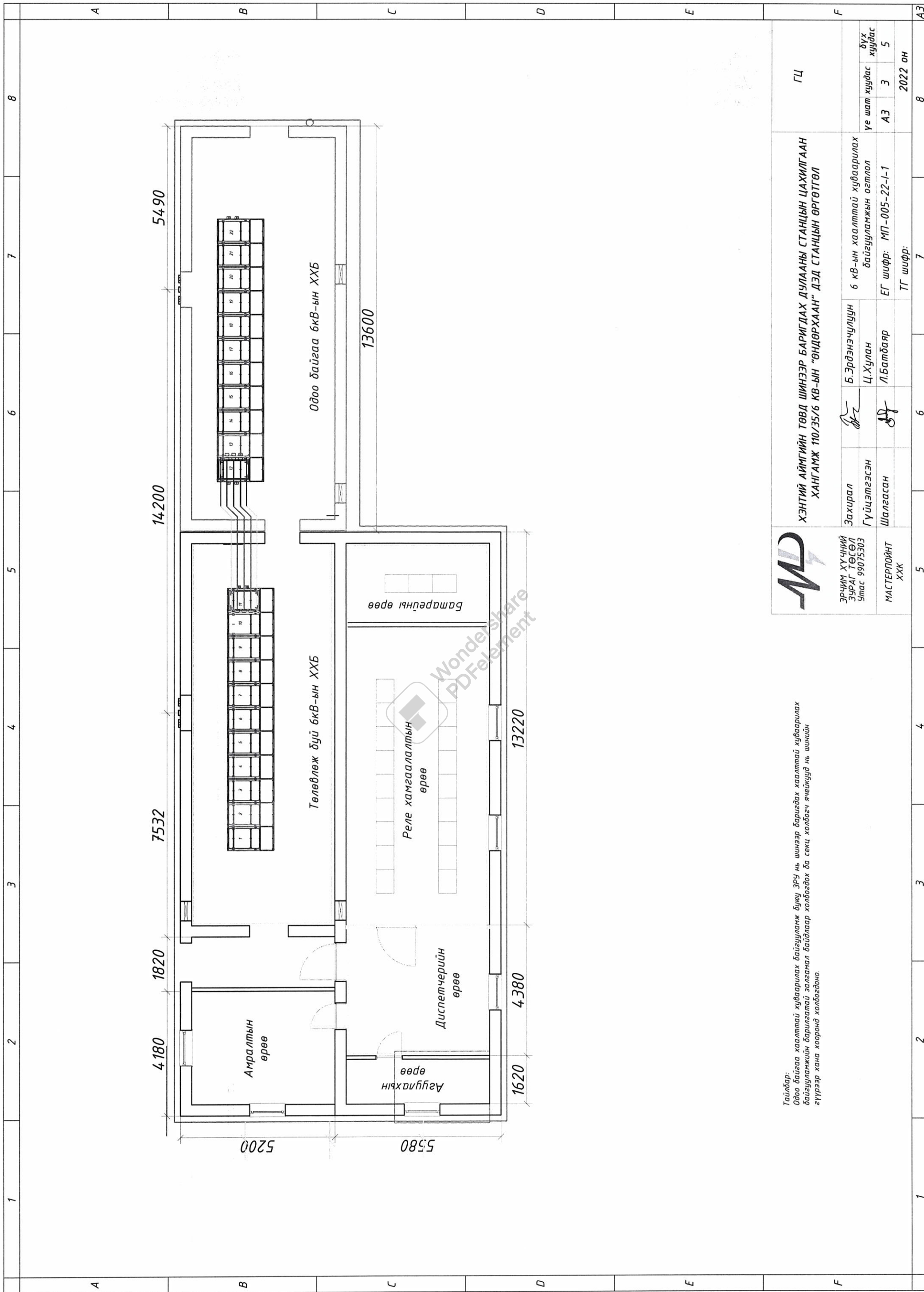
Нэр	СХТ	Дулааны станц	Гаргалга	Гаргалга	Гаргалга	Оруулга-2	Хүчдлийн трансформатор	ДХТ	Гаргалга	Гаргалга	
Ячейк №	12	13	14	15	16	17	18	19	20	21	22

6кВ

Тайлбар:

Улаан-Төвлөж дүй гаргалгын ячейка
Хар-000 багаа тоног төхөөрөмж

		ХЭНТИЙ АЙМГИЙН ТӨВД ШИНЭЭР БАРИГДАХ ДУЛААНЫ СТАНЦЫН ЦАХИЛГААН ХАНГАМЖ 110/35/6 КВ-ЫН "ӨНДӨРХААН" ДЭД СТАНЦЫН ӨРГӨТГӨЛ		ГЦ
Захирал		Б.Эрдэнэчулуун	6 кВ-ын холболтын бүдүүвч	
Гүйцэтгэсэн		Ц.Хулан		үе шат худас дүүх худас
Шалгасан		Л.Батбаяр	ЕГ шифр: МП-005-22-1-1	А3
МАСТЕРПОИНТ ХХК			ТГ шифр:	2022 он
				8



Тайлбар:
Одоо байгаа хаалттай хуваарилах байгууламж дундуу ЗРЧ нь шинээр баригдах хаалттай хуваарилах байгууламжийн барилгатай залганаал байдалаар холбогдох ба секц холбогч явцжүүд нь шинийн гүүдээр хана хооронд холбогдоно.



ЭРЧИМ ХҮЧНИЙ
ЗУРАГ ТӨСӨЛ
Утас 99075303

МАСТЕРПОЙНТ
ХХК

ХЭНТИЙ АЙМГИЙН ТӨВД ШИНЭЭР БАРИГДАХ ДУЛААНЫ СТАНЦЫН ЦАХИЛГААН
ХАНГАМЖ 110/35/6 КВ-ЫН "ӨНДӨРХААН" ДЭД СТАНЦЫН ӨРГӨТТӨЛ

Захирал	<i>[Signature]</i>	Б.Эрдэнэчулуун	6 кв-ын хаалттай хуваарилах байгууламжийн огтлол
Гүйцэтгэсэн		Ц.Хулан	
Шалгасан	<i>[Signature]</i>	Л.Батбаяр	ЕГ шифр: МП-005-22-1-1 ТГ шифр:

ГЦ

Үе шат	хүүдас	дүх хүүдас
А3	3	5
2022 он		

1	2	3	4	5	6	7	8
A	B	C	D	E	F	A3	

1	2	3	4	5	6	7	8
A	B	C	D	E	F	A3	
				<p>Тайлбар</p> <p>1. Галын тэсэрдэг хор (ОСП-1)-ыг ячейкны төсгөл буюу кабельийн оролт хэсгээс 0.2м-с илүүгүй зайд тухайн нөхцөлд нь тохируулан кабельийн туннелын хананд бэхэлж суурилуулна.</p>			
						<p>ГЦ</p>	
		<p>ХЭНТИЙ АЙМГИЙН ТӨВД ШИНЭЭР БАРИГДАХ ДУЛААНЫ СТАНЦЫН ЦАХИЛГААН ХАНГАМЖ 110/35/6 КВ-ЫН "ӨНДӨРХААН" ДЭД СТАНЦЫН ӨРГӨТГӨЛ</p>		<p>Захирал: Б.Эрдэнэчулуун</p> <p>Гүйцэтгэгсэн: Ц.Хулан</p> <p>Шалгасан: Л.Батбаяр</p>		<p>6 кв-ын КУН28-12 маягийн гаргалгын ячейка, галын хор</p> <p>ЕГ шифр: МП-005-22-1-1</p> <p>ТГ шифр:</p>	
<p>ЭРЧИМ ХҮЧНИЙ ЗУРАГ ТӨСӨЛ Утас 99075303</p>		<p>МАСТЕРПОЙНТ ХХК</p>		<p>Уе шат хуудас: АЗ 5 5</p> <p>ДУХ хуудас: 5</p> <p>2022 он</p>		<p>7</p> <p>8</p>	
1	2	3	4	5	6	7	8
A	B	C	D	E	F	A3	

Wondershare PDFelement

1		2		3		4		5		6		7		8	
№	Өгөгдөл		1	2	3	4	5	6	7	8	9	10	11	12	13
	Номиналь хүчдэл	6 кВ													
	Нэрлэсэн шинийн номиналь гүйдэл														
3	Таслалтын номиналь гүйдэл														
Үндсэн хэлхээний схем															
<p>1 Шкафын дугаар</p> <p>2 Шкафын зориулалт</p> <p>3 Шкафын гүйцэтгэл</p> <p>4 Туслах хэлхээний схемны дугаар №ЮЭК...</p> <p>5 Таслуурын тил болон номиналь гүйдэл А</p> <p>6 Цахилгаан соронзон хаах, нээх хүчдэл, В</p> <p>7 Трансформацидаг коэффициент да гүйдлийн трансформаторын маяг</p> <p>8 Трансформацидаг коэффициент да хүчдэлийн трансформаторын маяг</p> <p>9 Кабелийн тоо</p> <p>10 ТЭЛМ-1 тоо</p> <p>11 Хөдөлгөөнт эд.</p> <p>12 Цахилгаан соронзон түгжээний хүчдэл, В.</p> <p>13 Газардуулагч</p> <p>14 Амперметр ЭА0302</p> <p>15 Вольтметр ЭВ0302</p> <p>16 Максималь гүйдлийн хамгаалалт</p> <p>17 Нэвчих гүйдэл</p> <p>18 Газардуулгын хамгаалалт</p> <p>19 Цахилгаан эрчим хүчний тоолуур (тоолуурын төрөл)</p> <p>20 Хөдөлгөөнт эд.</p> <p>21 Газардуулагч</p> <p>22 оператив хэлхээний хүчдэл, В</p> <p>23 Гал хамгаалагчийн маяг</p> <p>24 Вакум таслуур хэрэглэх үеийн ОПН-ий тоо</p> <p>25 Релейны шкафан доторх халаагчийн тоо</p>															
<p>5 Хүчдэлийн трансформатор</p> <p>6 ДХТ</p> <p>7 SVБ-1</p> <p>8 КҮН28а-12</p> <p>9 КҮН28а-12</p> <p>10 КҮН28а-12</p> <p>11 КҮН28а-12</p> <p>12 КҮН28а-12</p> <p>13 КҮН28а-12</p> <p>14 КҮН28а-12</p> <p>15 КҮН28а-12</p> <p>16 КҮН28а-12</p> <p>17 КҮН28а-12</p> <p>18 КҮН28а-12</p> <p>19 КҮН28а-12</p> <p>20 КҮН28а-12</p> <p>21 КҮН28а-12</p> <p>22 КҮН28а-12</p> <p>23 КҮН28а-12</p> <p>24 КҮН28а-12</p> <p>25 КҮН28а-12</p> <p>26 КҮН28а-12</p> <p>27 КҮН28а-12</p> <p>28 КҮН28а-12</p>															
<p>6 Оруулга-1</p> <p>7 КҮН28а-12</p> <p>8 КҮН28а-12</p> <p>9 КҮН28а-12</p> <p>10 КҮН28а-12</p> <p>11 КҮН28а-12</p> <p>12 КҮН28а-12</p> <p>13 КҮН28а-12</p> <p>14 КҮН28а-12</p> <p>15 КҮН28а-12</p> <p>16 КҮН28а-12</p> <p>17 КҮН28а-12</p> <p>18 КҮН28а-12</p> <p>19 КҮН28а-12</p> <p>20 КҮН28а-12</p> <p>21 КҮН28а-12</p> <p>22 КҮН28а-12</p> <p>23 КҮН28а-12</p> <p>24 КҮН28а-12</p> <p>25 КҮН28а-12</p> <p>26 КҮН28а-12</p> <p>27 КҮН28а-12</p> <p>28 КҮН28а-12</p>															
<p>7 Гаргалга</p> <p>8 Гаргалга</p> <p>9 Гаргалга</p> <p>10 Гаргалга</p> <p>11 Гаргалга</p> <p>12 Гаргалга</p> <p>13 Гаргалга</p> <p>14 Гаргалга</p> <p>15 Гаргалга</p> <p>16 Гаргалга</p> <p>17 Гаргалга</p> <p>18 Гаргалга</p> <p>19 Гаргалга</p> <p>20 Гаргалга</p> <p>21 Гаргалга</p> <p>22 Гаргалга</p> <p>23 Гаргалга</p> <p>24 Гаргалга</p> <p>25 Гаргалга</p> <p>26 Гаргалга</p> <p>27 Гаргалга</p> <p>28 Гаргалга</p>															
<p>8 КҮН28а-12</p> <p>9 КҮН28а-12</p> <p>10 КҮН28а-12</p> <p>11 КҮН28а-12</p> <p>12 КҮН28а-12</p> <p>13 КҮН28а-12</p> <p>14 КҮН28а-12</p> <p>15 КҮН28а-12</p> <p>16 КҮН28а-12</p> <p>17 КҮН28а-12</p> <p>18 КҮН28а-12</p> <p>19 КҮН28а-12</p> <p>20 КҮН28а-12</p> <p>21 КҮН28а-12</p> <p>22 КҮН28а-12</p> <p>23 КҮН28а-12</p> <p>24 КҮН28а-12</p> <p>25 КҮН28а-12</p> <p>26 КҮН28а-12</p> <p>27 КҮН28а-12</p> <p>28 КҮН28а-12</p>															
<p>9 КҮН28а-12</p> <p>10 КҮН28а-12</p> <p>11 КҮН28а-12</p> <p>12 КҮН28а-12</p> <p>13 КҮН28а-12</p> <p>14 КҮН28а-12</p> <p>15 КҮН28а-12</p> <p>16 КҮН28а-12</p> <p>17 КҮН28а-12</p> <p>18 КҮН28а-12</p> <p>19 КҮН28а-12</p> <p>20 КҮН28а-12</p> <p>21 КҮН28а-12</p> <p>22 КҮН28а-12</p> <p>23 КҮН28а-12</p> <p>24 КҮН28а-12</p> <p>25 КҮН28а-12</p> <p>26 КҮН28а-12</p> <p>27 КҮН28а-12</p> <p>28 КҮН28а-12</p>															
<p>10 КҮН28а-12</p> <p>11 КҮН28а-12</p> <p>12 КҮН28а-12</p> <p>13 КҮН28а-12</p> <p>14 КҮН28а-12</p> <p>15 КҮН28а-12</p> <p>16 КҮН28а-12</p> <p>17 КҮН28а-12</p> <p>18 КҮН28а-12</p> <p>19 КҮН28а-12</p> <p>20 КҮН28а-12</p> <p>21 КҮН28а-12</p> <p>22 КҮН28а-12</p> <p>23 КҮН28а-12</p> <p>24 КҮН28а-12</p> <p>25 КҮН28а-12</p> <p>26 КҮН28а-12</p> <p>27 КҮН28а-12</p> <p>28 КҮН28а-12</p>															
<p>11 КҮН28а-12</p> <p>12 КҮН28а-12</p> <p>13 КҮН28а-12</p> <p>14 КҮН28а-12</p> <p>15 КҮН28а-12</p> <p>16 КҮН28а-12</p> <p>17 КҮН28а-12</p> <p>18 КҮН28а-12</p> <p>19 КҮН28а-12</p> <p>20 КҮН28а-12</p> <p>21 КҮН28а-12</p> <p>22 КҮН28а-12</p> <p>23 КҮН28а-12</p> <p>24 КҮН28а-12</p> <p>25 КҮН28а-12</p> <p>26 КҮН28а-12</p> <p>27 КҮН28а-12</p> <p>28 КҮН28а-12</p>															
<p>12 КҮН28а-12</p> <p>13 КҮН28а-12</p> <p>14 КҮН28а-12</p> <p>15 КҮН28а-12</p> <p>16 КҮН28а-12</p> <p>17 КҮН28а-12</p> <p>18 КҮН28а-12</p> <p>19 КҮН28а-12</p> <p>20 КҮН28а-12</p> <p>21 КҮН28а-12</p> <p>22 КҮН28а-12</p> <p>23 КҮН28а-12</p> <p>24 КҮН28а-12</p> <p>25 КҮН28а-12</p> <p>26 КҮН28а-12</p> <p>27 КҮН28а-12</p> <p>28 КҮН28а-12</p>															
<p>13 КҮН28а-12</p> <p>14 КҮН28а-12</p> <p>15 КҮН28а-12</p> <p>16 КҮН28а-12</p> <p>17 КҮН28а-12</p> <p>18 КҮН28а-12</p> <p>19 КҮН28а-12</p> <p>20 КҮН28а-12</p> <p>21 КҮН28а-12</p> <p>22 КҮН28а-12</p> <p>23 КҮН28а-12</p> <p>24 КҮН28а-12</p> <p>25 КҮН28а-12</p> <p>26 КҮН28а-12</p> <p>27 КҮН28а-12</p> <p>28 КҮН28а-12</p>															
<p>14 КҮН28а-12</p> <p>15 КҮН28а-12</p> <p>16 КҮН28а-12</p> <p>17 КҮН28а-12</p> <p>18 КҮН28а-12</p> <p>19 КҮН28а-12</p> <p>20 КҮН28а-12</p> <p>21 КҮН28а-12</p> <p>22 КҮН28а-12</p> <p>23 КҮН28а-12</p> <p>24 КҮН28а-12</p> <p>25 КҮН28а-12</p> <p>26 КҮН28а-12</p> <p>27 КҮН28а-12</p> <p>28 КҮН28а-12</p>															
<p>15 КҮН28а-12</p> <p>16 КҮН28а-12</p> <p>17 КҮН28а-12</p> <p>18 КҮН28а-12</p> <p>19 КҮН28а-12</p> <p>20 КҮН28а-12</p> <p>21 КҮН28а-12</p> <p>22 КҮН28а-12</p> <p>23 КҮН28а-12</p> <p>24 КҮН28а-12</p> <p>25 КҮН28а-12</p> <p>26 КҮН28а-12</p> <p>27 КҮН28а-12</p> <p>28 КҮН28а-12</p>															
<p>16 КҮН28а-12</p> <p>17 КҮН28а-12</p> <p>18 КҮН28а-12</p> <p>19 КҮН28а-12</p> <p>20 КҮН28а-12</p> <p>21 КҮН28а-12</p> <p>22 КҮН28а-12</p> <p>23 КҮН28а-12</p> <p>24 КҮН28а-12</p> <p>25 КҮН28а-12</p> <p>26 КҮН28а-12</p> <p>27 КҮН28а-12</p> <p>28 КҮН28а-12</p>															
<p>17 КҮН28а-12</p> <p>18 КҮН28а-12</p> <p>19 КҮН28а-12</p> <p>20 КҮН28а-12</p> <p>21 КҮН28а-12</p> <p>22 КҮН28а-12</p> <p>23 КҮН28а-12</p> <p>24 КҮН28а-12</p> <p>25 КҮН28а-12</p> <p>26 КҮН28а-12</p> <p>27 КҮН28а-12</p> <p>28 КҮН28а-12</p>															
<p>18 КҮН28а-12</p> <p>19 КҮН28а-12</p> <p>20 КҮН28а-12</p> <p>21 КҮН28а-12</p> <p>22 КҮН28а-12</p> <p>23 КҮН28а-12</p> <p>24 КҮН28а-12</p> <p>25 КҮН28а-12</p> <p>26 КҮН28а-12</p> <p>27 КҮН28а-12</p> <p>28 КҮН28а-12</p>															
<p>19 КҮН28а-12</p> <p>20 КҮН28а-12</p> <p>21 КҮН28а-12</p> <p>22 КҮН28а-12</p> <p>23 КҮН28а-12</p> <p>24 КҮН28а-12</p> <p>25 КҮН28а-12</p> <p>26 КҮН28а-12</p> <p>27 КҮН28а-12</p> <p>28 КҮН28а-12</p>															
<p>20 КҮН28а-12</p> <p>21 КҮН28а-12</p> <p>22 КҮН28а-12</p> <p>23 КҮН28а-12</p> <p>24 КҮН28а-12</p> <p>25 КҮН28а-12</p> <p>26 КҮН28а-12</p> <p>27 КҮН28а-12</p> <p>28 КҮН28а-12</p>															
<p>21 КҮН28а-12</p> <p>22 КҮН28а-12</p> <p>23 КҮН28а-12</p> <p>24 КҮН28а-12</p> <p>25 КҮН28а-12</p> <p>26 КҮН28а-12</p> <p>27 КҮН28а-12</p> <p>28 КҮН28а-12</p>															
<p>22 КҮН28а-12</p> <p>23 КҮН28а-12</p> <p>24 КҮН28а-12</p> <p>25 КҮН28а-12</p> <p>26 КҮН28а-12</p> <p>27 КҮН28а-12</p> <p>28 КҮН28а-12</p>															
<p>23 КҮН28а-12</p> <p>24 КҮН28а-12</p> <p>25 КҮН28а-12</p> <p>26 КҮН28а-12</p> <p>27 КҮН28а-12</p> <p>28 КҮН28а-12</p>															
<p>24 КҮН28а-12</p> <p>25 КҮН28а-12</p> <p>26 КҮН28а-12</p> <p>27 КҮН28а-12</p> <p>28 КҮН28а-12</p>															
<p>25 КҮН28а-12</p> <p>26 КҮН28а-12</p> <p>27 КҮН28а-12</p> <p>28 КҮН28а-12</p>															
<p>26 КҮН28а-12</p> <p>27 КҮН28а-12</p> <p>28 КҮН28а-12</p>															
<p>27 КҮН28а-12</p> <p>28 КҮН28а-12</p>															
<p>28 КҮН28а-12</p>															

Тайлбар:
Хар-Шинээр суурилуулах тоног төхөөрөмж
Саарал-Одоо байгаа тоног төхөөрөмж



ЭРЧИМ ХҮЧНИЙ
ЗУРАГ ТӨСӨЛ
Утас 99075303

МАСТЕРПОЙНТ
ХХК

Захирагч
Гүйцэтгэгч
Шалгасан

Б.Эрдэнэчулуун
Ц.Хулан
Л.Батбаяр

Захиалгын хуудас
ЕГ шифр: МП-005-22-1-1
ТГ шифр:

Уе шат хуудас
АЗ 4.1

дүүх хуудас
5

2022 он

ГЦ

ХЭНТИЙ АЙМГИЙН ТӨВД ШИНЭЭР БАРИГДАХ ДУЛААНЫ СТАНЦЫН ЦАХИЛГААН
ХАНГАМЖ 110/35/6 КВ-ЫН "ӨНДӨРХААН" ДЭД СТАНЦЫН ӨРГӨТГӨЛ

1		2		3		4		5		6		7		8	
№	Өгөгдөл	6 кВ		12	13	14	15	16	17	18	19	20	21	22	
		Номиналь хүчдэл													
		Нэрлэсэн шинийн номиналь гүйдэл													
3	Таслалтын номиналь гүйдэл	Үндсэн хэлхээний схем													
Үндсэн хэлхээний схем															
5	Шкафын дугаар			12	13	14	15	16	17	18	19	20	21	22	
6	Шкафын зориулалт			СХТ	Гаргалга	Гаргалга	Гаргалга	Гаргалга	SVG-2	Оруулга-2	Хүчдэлийн трансформатор	ДХТ	Гаргалга	Гаргалга	
7	Шкафын гүйцэтгэл			КYN28a-12	-	-	-	КYN28a-12	КYN28a-12	КYN28a-12	КYN28a-12	КYN28a-12	КYN28a-12	КYN28a-12	
8	Туслах хэлхээний схемны дугаар №ЮЭК...			-	-	-	-	ZN63(VS1)-12/630ZNB3(VS1)-12/315	ZN63(VS1)-12/630ZNB3(VS1)-12/125	ZN63(VS1)-12/315	-	-	ZN63(VS1)-12/630ZNB3(VS1)-12/630	-	
9	Таслуурын тип болон номиналь гүйдэл А			0-50	-	-	-	0-50	0-50	0-50	-	-	-	-50	
10	Цахилгаан соронзон хаах, нээх хүчдэл, В			LZZBSJ9-10 6кВ 4000/5А	-	-	-	LZZBSJ9-10 6кВ 4000/5А	LZZBSJ9-10 6кВ 1250/5А	LZZBSJ9-10 6кВ 4000/5А	-	-	LZZBSJ9-10 6кВ 800/5А	LZZBSJ9-10 6кВ 800/5А	
11	Трансформацилагдах коэффициент да гүйдлийн трансформаторын тип,			-	-	-	-	-	-	-	-	-	-	-	
12	Трансформацилагдах коэффициент да хүчдэлийн трансформаторын тип			-	-	-	-	-	-	-	-	-	-	-	
13	Кабелийн тоо			-	-	-	-	-	-	-	-	-	-	-	
14	ТЭМ-1 тоо			-	-	-	-	-	-	-	-	-	-	-	
15	Цахилгаан соронзон түгжээний хүчдэл, В,			-	-	-	-	-	-	-	-	-	-	-	
16	Газардуулагч			Газардуулагч	-	-	-	JN15	JN15	JN15	JN15	JN15	JN15	JN15	
17	Амперметр ЭА0302			-	-	-	-	-	-	-	-	-	-	-	
18	Вольтметр ЭВ0302			-	-	-	-	-	-	-	-	-	-	-	
19	Захиалгын дагуу тодруулга хийх шаардлагатай аппаратив			-	-	-	-	-	-	-	-	-	-	-	
20	Максималь гүйдлийн хамгаалалт			-	-	-	-	-	-	-	-	-	-	-	
21	Нэвчих гүйдэл			-	-	-	-	-	-	-	-	-	-	-	
22	Газардуулгын хамгаалалт			-	-	-	-	-	-	-	-	-	-	-	
23	Цахилгаан эрчим хүчний тоолуур (тоолуурын төрөл)			-	-	-	-	-	-	-	-	-	-	-	
24	Хөдөлгөөнт			-	-	-	-	-	-	-	-	-	-	-	
25	Наличье блок-контаклов положеня			Газардуулагч	-	-	-	-	-	-	-	-	-	-	
26	оператив хэлхээний хүчдэл, В			-	-	-	-	-	-	-	-	-	-	-	
27	Гал хамгаалагчийн маяг			-	-	-	-	-	-	-	-	-	-	-	
28	Вакум таслуур хэрэглэх үеийн ОПН-ий тоо			НУ5W	-	-	-	НУ5W	НУ5W	НУ5W	НУ5W	НУ5W	НУ5W	НУ5W	
29	Релейны шкафан доторх халаагчийн тоо			-	-	-	-	-	-	-	-	-	-	-	

Тайлбар:
Хар-Шинээр суурилуулах тоног төхөөрөмж
Саарал-Одоо байгаа тоног төхөөрөмж



ЭРЧИМ ХҮЧНИЙ
ЗУРАГ ТӨСӨЛ
Утас 99075303

МАСТЕРПОЙНТ
ХХК

ХЭНТИЙ АЙМГИЙН ТӨВД ШИНЭЭР БАРИГДАХ ДУЛААНЫ СТАНЦЫН ЦАХИЛГААН
ХАНГАМЖ 110/35/6 КВ-ЫН "ӨНДӨРХААН" ДЭД СТАНЦЫН ӨРГӨТТӨЛ

Захиал
Гүйцэтгэсэн
Шалгасан

Б.Эрдэнэчулуун
Ц.Хулан
Л.Батбаяр

Захиалгын хуудас
Уе шат хуудас
АЗ

2022 он

1	2	3	4	5	6	7	8
A	B	C	D	E	F		A3
Дугаар	Нэр	Хуудас					
1	Зургийн жагсаалт	ГЦ-1					
2	Дэд станцын суурийн байгуулалт	ГЦ-2					
3	Материалын тооцоо	ГЦ-3					
4	35 кв-ын гүйдлийн трансформатор бүхий вакуум таслуурын суурь	ГЦ-4					
5	35кв-ын нэг ба хоёр газардуулагч хутгатай гурван туйлт хуурай салгуурын суурь	ГЦ-5					
6	35кв-ын хүчдэлийн трансформатор болон гал хамгаалагчийн суурь	ГЦ-6					
7	35кв-ын гүйдлийн трансформаторын суурь	ГЦ-7					
8	35кв-ын цэнэг шавхагчийн суурь	ГЦ-8					
9	Аянга зайлуулагчийн суурь	ГЦ-9					
10	35 кв-ын шинийн порталын суурь	ГЦ-10					
11	35 кв-ын ПЖС-35Я5 болон ПЖС-35Я6 маягийн шугамын порталын суурь	ГЦ-11					
12	35 кв-ын туглуурын тусгаарлагчийн суурь	ГЦ-12					
13	35 кв-ын шин зөөгчийн суурь	ГЦ-13					
14	35 кв-ын аянага хамгаалагч бүхий шин зөөгчийн суурь	ГЦ-14					
15	6 кв-ын туглуурын тусгаарлагчийн суурь	ГЦ-15					
16	ЯОВ-2 маягийн халаагуурын шүүгээний суурь	ГЦ-16					
17	Кабелийн суваг	ГЦ-17					
18	ТХ-2; ТХ-3; ТХ-4	ГЦ-18					
19	ТХ-5	ГЦ-19					
20	ТХ-10; ТХ-11	ГЦ-20					
21	ТХ-12; ТХ-13	ГЦ-21					
22	ТС-1; ТС-7	ГЦ-22					
23	ТС-2	ГЦ-23					
24	ТС-4	ГЦ-24					
25	ТС-5; ТС-6	ГЦ-25					
26	Т-36	ГЦ-26					
27	Хашааны байгуулалт	ГЦ-27					
1	2	3	4	5	6	7	8
F							A3



ЭРЧИМ ХҮЧНИЙ
ЗУРАГ ТӨСӨЛ
Утас 99075303

МАСТЕРПОЙНТ
ХХК

ХЭНТИЙ АЙМГИЙН ТӨВД ШИНЭЭР БАРИГДАХ ДУЛААНЫ СТАНЦЫН ЦАХИЛГААН
ХАНГАМЖ 110/35/6 КВ-ЫН "ӨНДӨРХААН" ДЭД СТАНЦЫН ӨРГӨТГӨЛ

Захирал
Гүйцэтгэгсэн
Шалгасан

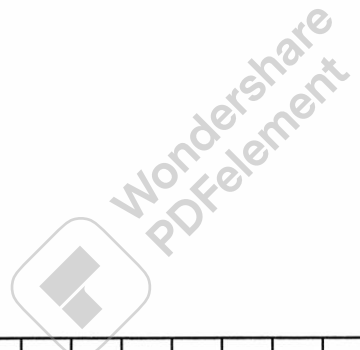
Б.Эрдэнэчулуун
Ц.Хулан
Л.Батбаяр

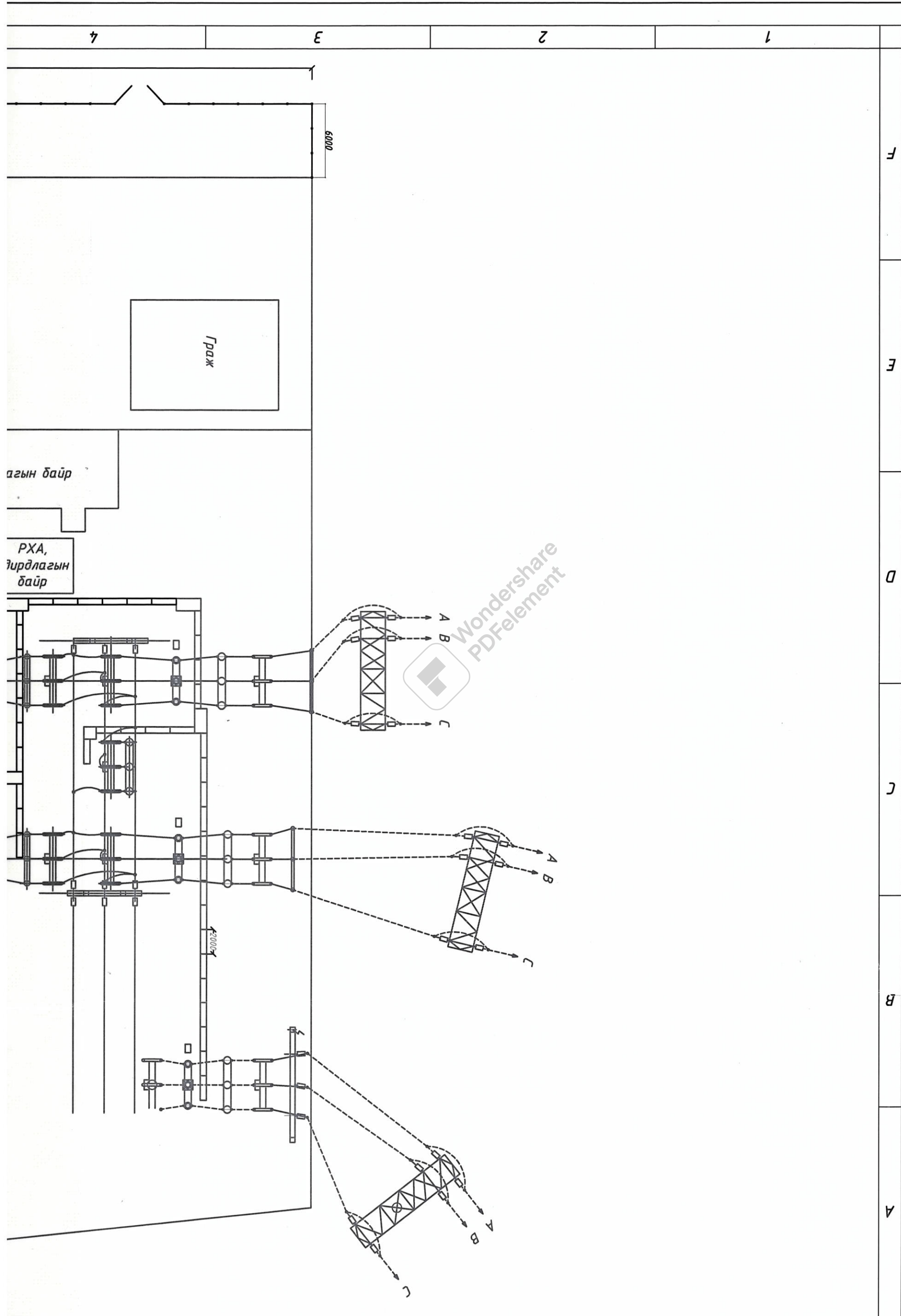
Зургийн жагсаалт, тайлбар
ЕГ шифр: МП-005-22-1-1-2
ТГ шифр:

ГЦ

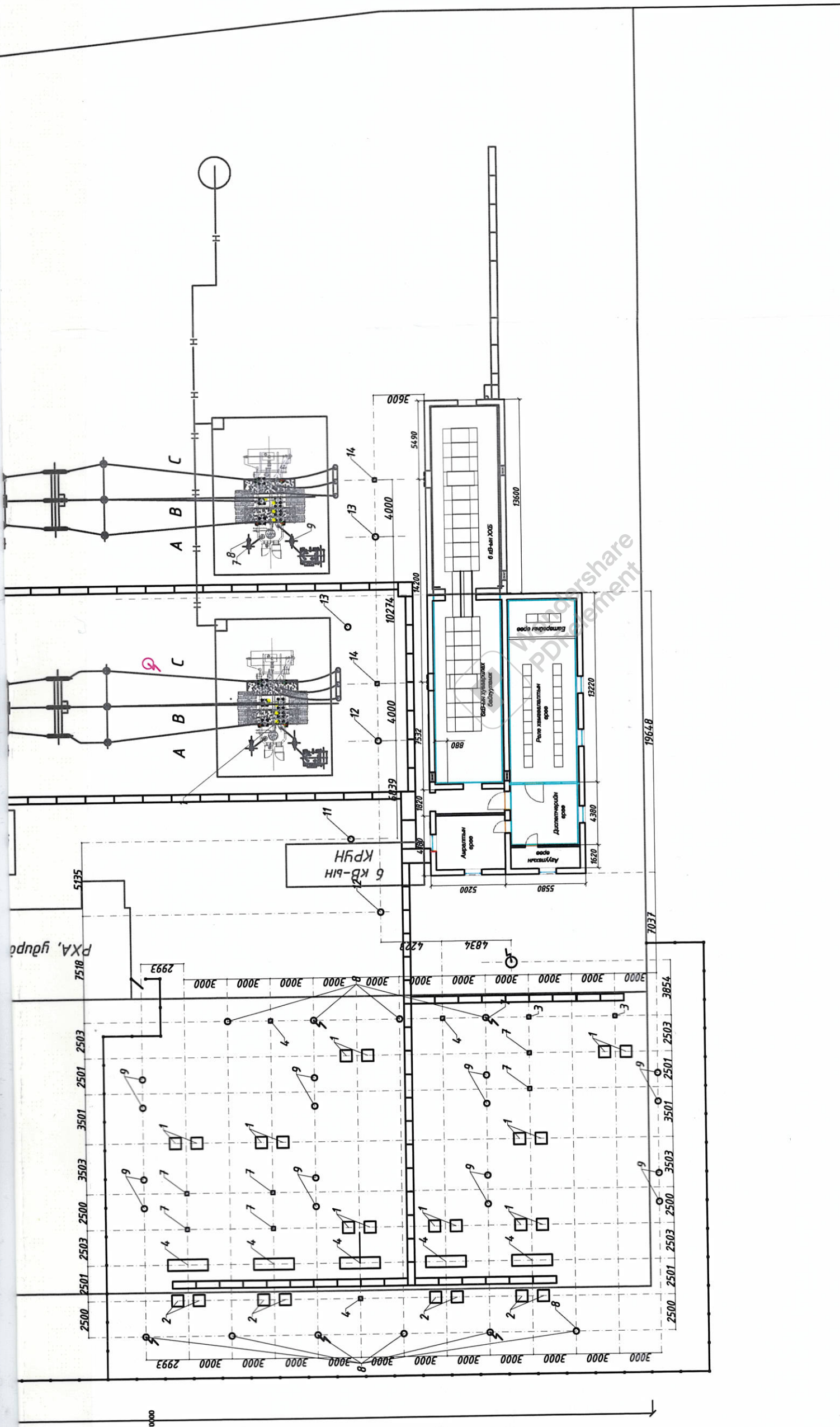
Үе шат хуудас
дүх хуудас


А3 1 27
2022 он





Wondershare PDFelement



 <p>ЭРЧИМ ХУЧНИЙ ЗУРАГ ТӨСӨЛ Утас 99075303</p>		<p>ХЭНТИЙ АЙМГИЙН ТӨВД ШИНЭЭР БАРИГДАХ ДУЛААНЫ СТАНЦЫН ЦАХИЛГААН ХАНГАМЖ 110/35/6 КВ-ЫН "ӨНДӨРХААН" ДЭД СТАНЦЫН ӨРГӨТТӨЛ</p>		ГЦ									
Инженер	С.Амарсайхан	Өндөрхаан дэд станцын суурийн байгуулалт	Масштаб	<table border="1"> <tr> <td>ууц</td> <td>2</td> <td>27</td> </tr> <tr> <td>хуудас</td> <td>А3</td> <td>2</td> </tr> <tr> <td>2022 он</td> <td colspan="2"></td> </tr> </table>	ууц	2	27	хуудас	А3	2	2022 он		
ууц	2	27											
хуудас	А3	2											
2022 он													
Гүйцэтгэсэн	Ц.Хулан	ЕГ шифр: МП-005-22-1-1-2	уе шалт хуудас										
Шалгасан	Л.Батбаяр	ТГ шифр:	А3										
МАСТЕРЛОЙНТ ХХК				2022 он									

A B C D E F

1		2		3		4		5		6		7		8		
A	B	C	D	E	F	Төмөр бетон хийц		Төмөр хийц		ТБШ.04-9/1	1	1	1	1	1	
						Тоо, ш	Маяг	Нэг сурьт	Бүгд							Газар дээр
1	35 кВ-ын хоёр газардуулагч хутгатай гурдан туйлт хуурай салгуурын доорхи сурь	4	В15, (1.805 м ³)	1	4	0.15	-1.150	4	16	3.42	54.72	ТБШ.04-9/1	1	1	1	95.00
								16	64	2.5280	161.79					35.0
								18	72	0.8532	61.43					23.60
								6	24	0.7110	17.06					10.9
								2	8	20.4037	163.23					15.1
								32	128	1.3320	170.50					0.67
								2	8	3.375	28.60					1.1
								4	32	3.42	109.44					6.6
								16	128	2.5280	323.58					2.0
								18	72	0.8532	122.86					6.6
								6	48	0.7110	34.13					1.1
								2	16	20.4037	326.46					0.67
								32	256	1.3320	340.99					10.9
								2	16	3.375	57.20					15.1
								2	4	6.35	25.40					181.2
								1	2	51.2	102.40					4.0
								1	2	8.69	17.38					65.4
								1	2	133.17	266.34					10.9
								8	40	3.42	136.80					26.0
								2	4	1.723	6.89					13.2
								1	2	90.56	181.12					57.6
								2	4	61	122.00					59.4
								4	4	3.4	13.60					27.40
								1	6	59.00	354.0					11.60
								3	18	9.6	172.8					104.0
								1	1	95.00	95.00					57.6
								1	1	35.0	35.0					59.4
								1	1	23.60	23.6					27.40
								1	8	176	1408.0					11.60
								2	16	26	416.0					26.28
								8	8	229	1832.0					1997.28
								7	7	95	665.0					13.2
								5	5	35	175.0					57.6
								3	3	25	75.0					59.4
								10	10	26	260.0					27.40

Материалын түүвэр													
Нэр	Суурийн маяг	Тоо, ш	Төмөр бетон хийц		Түвшин, м	Төмөр хийц		Маяг	Нэг сурьт	Бүгд	Газар дээр	Газар доор	Жин, кг
			Тоо, ш	Маяг		Нэг сурьт	Бүгд						
35 кВ-ын хоёр газардуулагч хутгатай гурдан туйлт хуурай салгуурын доорхи сурь		4	1	4	0.15	-1.150	4	16	3.42	54.72			95.00
							16	64	2.5280	161.79			35.0
							18	72	0.8532	61.43			23.60
							6	24	0.7110	17.06			10.9
							2	8	20.4037	163.23			15.1
							32	128	1.3320	170.50			0.67
							2	8	3.375	28.60			1.1
							4	32	3.42	109.44			6.6
							16	128	2.5280	323.58			2.0
							18	72	0.8532	122.86			6.6
							6	48	0.7110	34.13			1.1
							2	16	20.4037	326.46			0.67
							32	256	1.3320	340.99			10.9
							2	16	3.375	57.20			15.1
							2	4	6.35	25.40			181.2
							1	2	51.2	102.40			4.0
							1	2	8.69	17.38			65.4
							1	2	133.17	266.34			10.9
							8	40	3.42	136.80			26.0
							2	4	1.723	6.89			13.2
							1	2	90.56	181.12			57.6
							2	4	61	122.00			59.4
							4	4	3.4	13.60			27.40
							1	6	59.00	354.0			11.60
							3	18	9.6	172.8			104.0
							1	1	95.00	95.00			57.6
							1	1	35.0	35.0			59.4
							1	1	23.60	23.6			27.40
							1	8	176	1408.0			11.60
							2	16	26	416.0			26.28
							8	8	229	1832.0			1997.28
							7	7	95	665.0			13.2
							5	5	35	175.0			57.6
							3	3	25	75.0			59.4
							10	10	26	260.0			27.40

ХЭНТИЙ АЙМГИЙН ТӨВД ШИНЭЭР БАРИГДАХ ДУЛААНЫ СТАНЦЫН ЦАХИЛГААН
ХАНГАМЖ 110/35/6 КВ-ЫН "ӨНДӨРХААН" ДЭД СТАНЦЫН ӨРГӨТГӨЛ

ГЦ

Захираг: Б.Эрдэнэчулуун
Гүйцэтгэгч: Ц.Хулан
Шалгасан: Л.Батбаяр

Материалын тооцоо

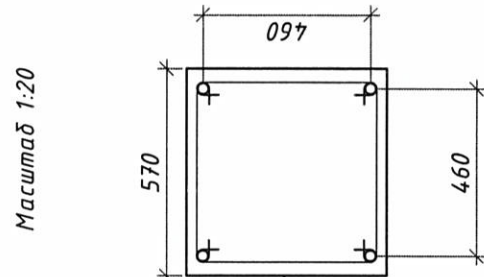
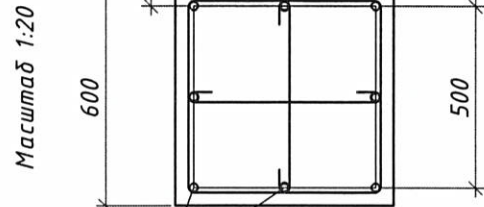
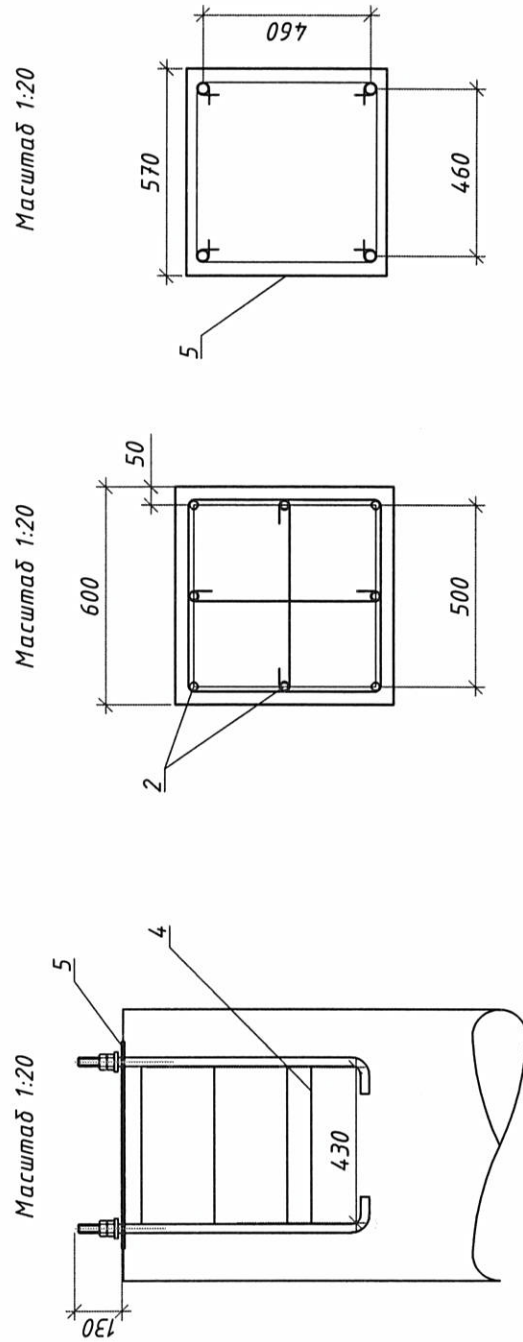
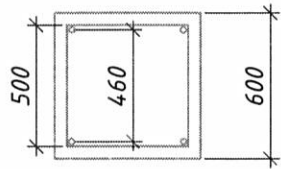
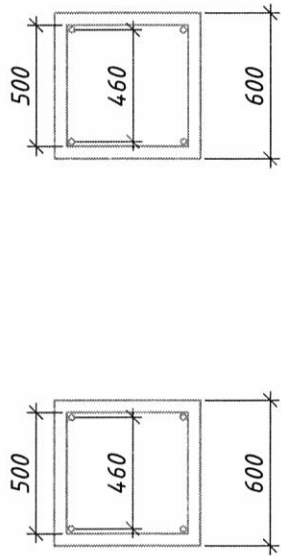
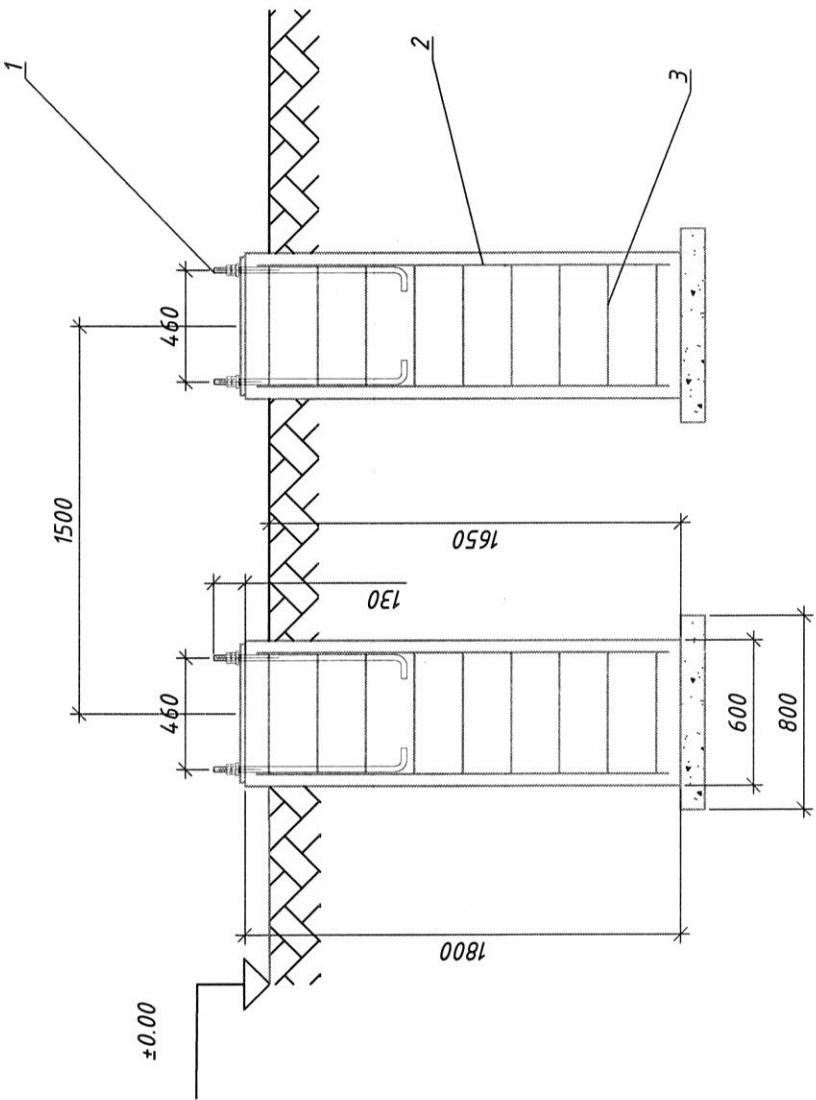
ЕГ шифр: МП-005-22-1-1-2
ТГ шифр:

ЭРЧИМ ХҮЧНИЙ ЗУРАГ ТӨСӨЛ Утас 99075303
МАСТЕРПОИНТ ХХК

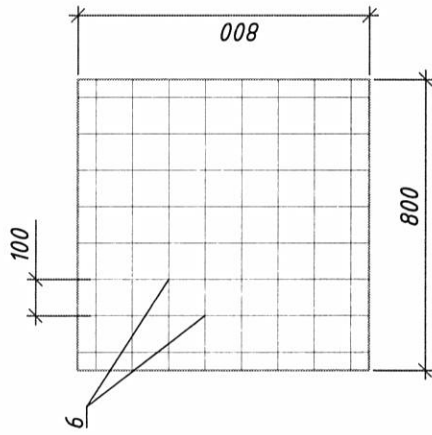
Уе шат хуудас: 3
Бүх хуудас: 27
2022 он

1	2	3	4	5	6	7	8																											
A	B	C	D	E	F	A3																												
						<table border="1"> <thead> <tr> <th colspan="4">Материалын түүвэр</th> </tr> <tr> <th rowspan="2">№</th> <th rowspan="2">Нэр</th> <th rowspan="2">Хэмжих нэгж</th> <th rowspan="2">Тоо</th> <th colspan="2">Жин, кг</th> <th rowspan="2">Тайлбар</th> </tr> <tr> <th>Нэгж</th> <th>Нийт</th> </tr> </thead> <tbody> <tr> <td>1</td> <td>Анкрийн болт, L=630 мм</td> <td>ш</td> <td>8</td> <td>3.42</td> <td>27.36</td> <td>Всм3 нсб ГОСТ 535-79 ГОСТ 2690-71</td> </tr> <tr> <td>2</td> <td>Цутгемал бетон суурь</td> <td>м3</td> <td>2.912</td> <td></td> <td></td> <td></td> </tr> </tbody> </table>		Материалын түүвэр				№	Нэр	Хэмжих нэгж	Тоо	Жин, кг		Тайлбар	Нэгж	Нийт	1	Анкрийн болт, L=630 мм	ш	8	3.42	27.36	Всм3 нсб ГОСТ 535-79 ГОСТ 2690-71	2	Цутгемал бетон суурь	м3	2.912			
Материалын түүвэр																																		
№	Нэр	Хэмжих нэгж	Тоо	Жин, кг		Тайлбар																												
				Нэгж	Нийт																													
1	Анкрийн болт, L=630 мм	ш	8	3.42	27.36	Всм3 нсб ГОСТ 535-79 ГОСТ 2690-71																												
2	Цутгемал бетон суурь	м3	2.912																															
		<p>ХЭНТИЙ АЙМГИЙН ТӨВД ШИНЭЭР БАРИГДАХ ДУЛААНЫ СТАНЦЫН ЦАХИЛГААН ХАНГАМЖ 110/35/6 КВ-ЫН "ӨНДӨРХААН" ДЭД СТАНЦЫН ӨРГӨТГӨЛ</p>		<p>ГЦ</p>		<p>Масштаб: 1:25</p>																												
<p>ЭРЧИМ ХҮЧНИЙ ЗУРАГ ТӨСӨЛ Улсас 99075303</p>		<p>Захираг Гүйцэтгэсэн Шалгасан</p>		<p>Б.Эрдэнэчулуун Ц.Хулан Л.Батбаяр</p>		<p>35 кв-ын вакуум таслуурын суурь</p>																												
<p>МАСТЕРПОЙНТ ХХК</p>		<p>ЕГ шифр: МП-005-22-1-1-2</p>		<p>ТГ шифр:</p>		<p>2022 он</p>																												
1	2	3	4	5	6	7	8																											
A	B	C	D	E	F	A3																												

1 2 3 4 5 6 7 8



Масштаб 1:20



Масштаб 1:20

Масштаб 1:20

Масштаб 1:20

д/д	Тэмдэглэгээ	Нэр	Маяг	Хэмжих нэгж	Тоо		Жин		Тайлбар
					Нэгд	Бүгд	Нэгж	Бүгд	
1	800	Анкерын болт	M24x800	ш	4	4	3.42	14	
2	1750	Босоо арматур	Ф16 АI ГОСТ5781 L-1600	ш	8	16	2.5280	40.4	
3	500 580	Бүс арматур	Ф8 АI ГОСТ5781 L-2160	ш	9	18	0.8532	15.36	
4	430 470	Бүс арматур	Ф8 АI ГОСТ5781 L-1800	ш	3	6	0.7110	4.27	
5	570 570	Хабтгай төмөр	570x570x8	ш	1	2	20.4037	40.81	
6	800x100	Торны арматур	Ф12 АI ГОСТ5781 L-1500	ш	16	32	1.3320	42.62	
7		Боолт	M24 ГОСТ5915, M24 ГОСТ11371	КОМ	1	2	3.575	7.15	
9		Бетон	B25, МЗ		1805	3.61	2.502	9.03	
10		Бэлтгэл бетон	M7.5, МЗ		0.31	0.62	2.35	1.46	



ЭРЧИМ ХҮЧНИЙ
ЗУРАГ ТӨСӨЛ
Утас 99075303

МАСТЕРПОЙНТ
ХХК

ХЭНТИЙ АЙМГИЙН ТӨВД ШИНЭЭР БАРИГДАХ ДУЛААНЫ СТАНЦЫН ЦАХИЛГААН
ХАНГАМЖ 110/35/6 КВ-ЫН "ӨНДӨРХААН" ДЭД СТАНЦЫН ӨРГӨТТӨЛ

Захирагч
Гүйцэтгэгч
Шалгасан

Б.Эрдэнэчулуун
Ц.Хулан
Л.Батбаяр

35 кв-ын гурван туйлт 2 болон 1
газардуулагч хуурай салгуурын суурь үе шат хуудас
ЭГ шифр: МП-005-22-1-1-2
ТГ шифр:

Масштаб : 1 : 30
ДУХ
хуудас
АЗ 5 27
2022 он

ГЦ

АЗ

5

6

4

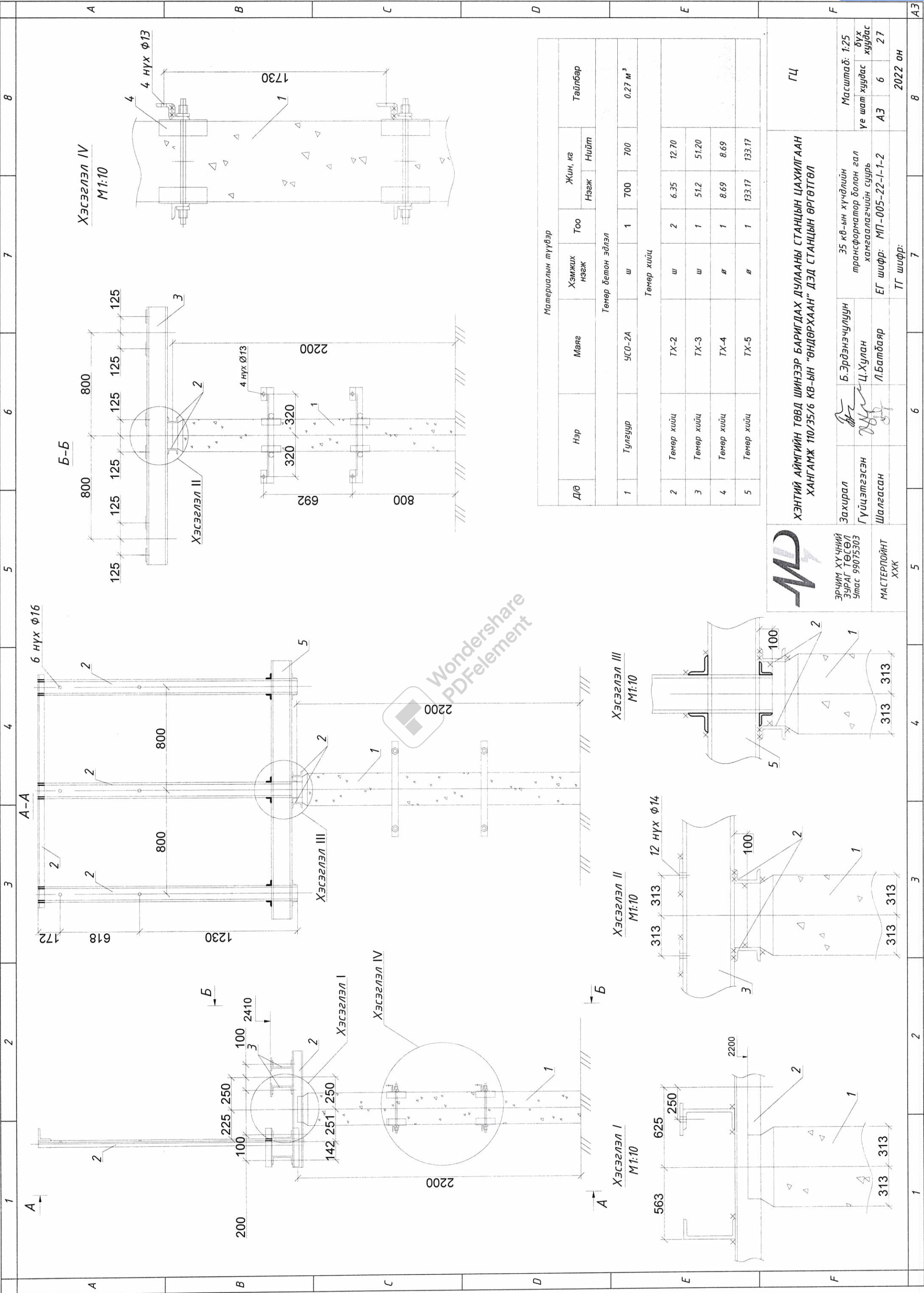
3

2

1

8

8



Материалын түүвэр

Д/Ө	Нэр	Маяг	Хэмжих нэгж	Тоо	Жин, кг		Тайлбар
					Нэгж	Нийт	
Төмөр бетон эдлэл							
1	Тулгуур	УСО-2А	ш	1	700	700	0.27 м ³
Төмөр хийц							
2	Төмөр хийц	ТХ-2	ш	2	6.35	12.70	
3	Төмөр хийц	ТХ-3	ш	1	51.2	51.20	
4	Төмөр хийц	ТХ-4	ш	1	8.69	8.69	
5	Төмөр хийц	ТХ-5	ш	1	133.17	133.17	

ЭРЧИМ ХҮЧНИЙ ЗУРАГ ТӨСӨЛ
Утас 99075303

МАСТЕРПОЙНТ ХХК

Захираг
Б.Эрдэнэчулуун

Гүйцэтгэгсэн
Ц.Хулан

Шалгасан
Л.Батбаяр

ХЭНТИЙ АЙМГИЙН ТӨВД ШИНЭЭР БАРИГДАХ ДУЛААНЫ СТАНЦЫН ЦАХИЛГААН
ХАНГАМЖ 110/35/6 КВ-ЫН "ӨНДӨРХААН" ДЭД СТАНЦЫН ӨРГӨТӨЛ

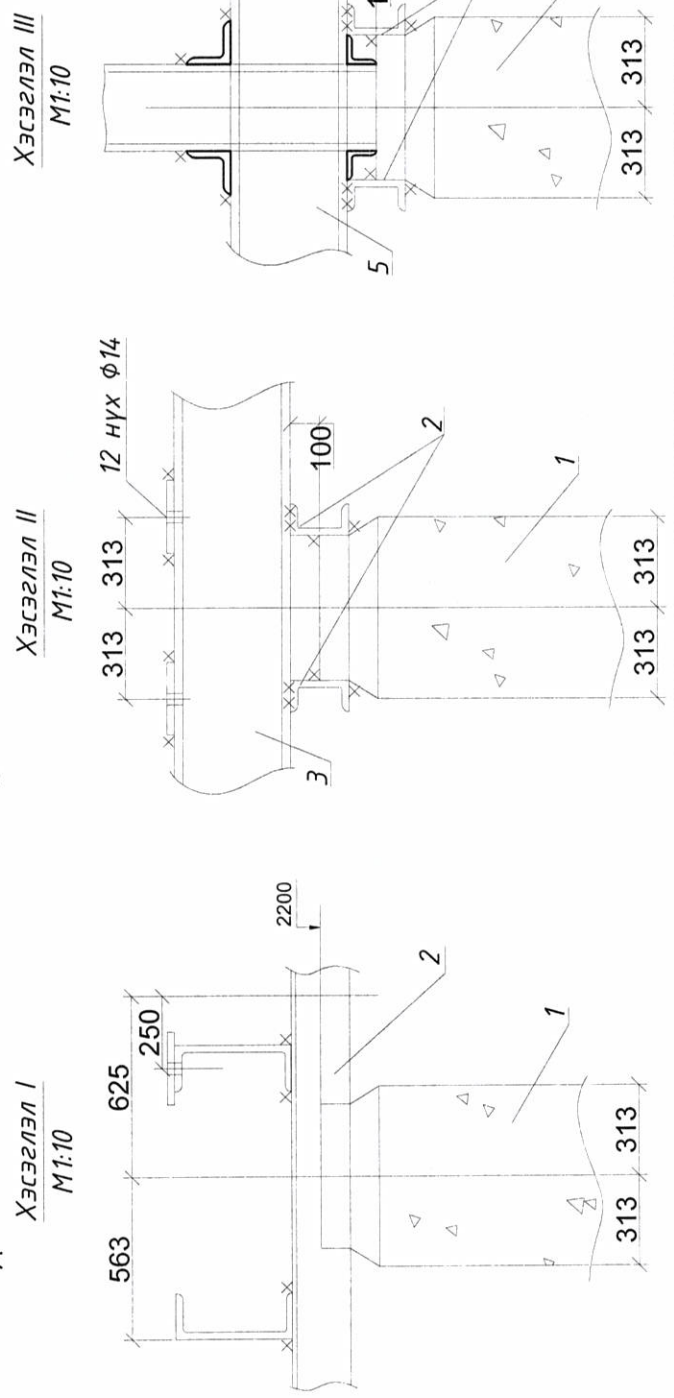
ГЦ

Масштаб: 1:25

Уе шат хуудас дугаар

АЭ 6 27

2022 он



1	2	3	4	5	6	7	8
Материалын түүвэр							
Ө/д	Нэр	Маяг	Хэмжих нэгж	Тоо	Нэгж	Жин	Тайлбар
Төмөр бетон эдлэл							
1	Бетон тулгуур	УСО-1А	ш	1	800	800	
Төмөр эдлэл							
2	Төмөр хийц	МЭ-262	ком	2	61	122.0	3.407.9-174.4-12
3	Булан төмөр L75x75x6	L-500	ш	4	3.4	13.6	
						135.6	

Хэсэглэл-I
Төмөр хийц МЭ-262

Тайлбар

1. Төмөр хийцийг зөөрэлтээс хамгаалах будаагаар давхарлаж будна.
2. Гагнуурыг Э42 буюу J422 маркийн электродоор хийнэ.
3. Гагнаасын өндөр 5 мм.

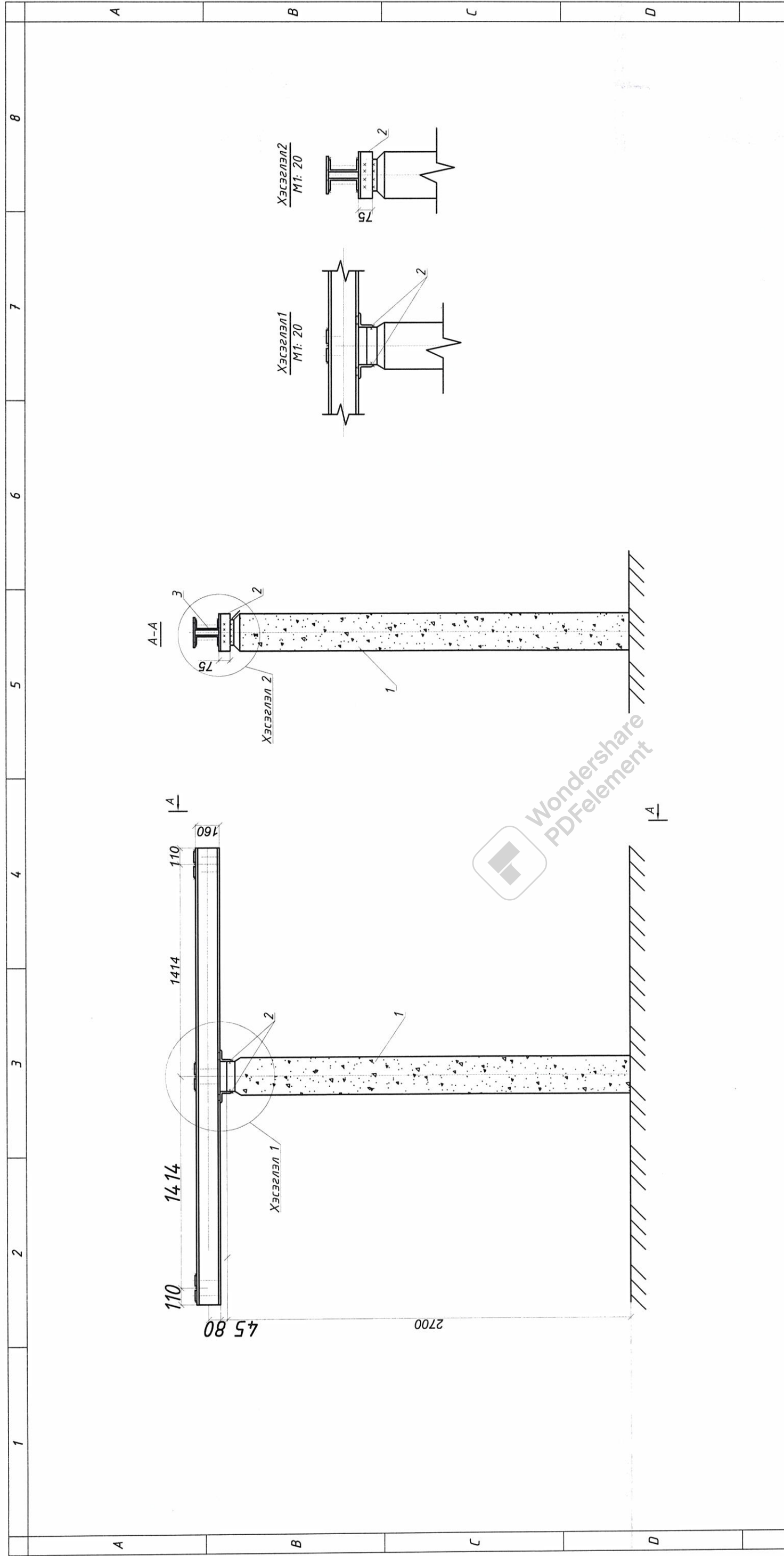
МД
 ЭРЧИМ ХҮЧНИЙ
 ЗУРАГ ТӨСӨЛ
 Утас 99075303
 МАСТЕРПОЙНТ
 ХХК

ХЭНТИЙ АЙМГИЙН ТӨВД ШИНЭЭР БАРИГДАХ ДУЛААНЫ СТАНЦЫН ЦАХИЛГААН
 ХАНГАМЖ 110/35/6 КВ-ЫН "ӨНДӨРХААН" ДЭД СТАНЦЫН ӨРГӨТГӨЛ

Захирал: Б.Эрдэнэчулуун
 Гүйцэтгэсэн: Ц.Хулан
 Шалгасан: Л.Батбаяр

35 кв-ын гүйдлийн трансформаторын суурь
 ЕГ шифр: МП-005-22-1-1-2
 ТГ шифр:

Маштаб 1:150	ГЦ
Уе шат хуудас бүх хуудас	
А3	7
2022 он	8



Материалын түүвэр

№	Нэр	Маяг	Хэмжих нэгж	Тоо	Жин, кг		Тайлбар
					Нэгж	Нийт	
1	Тулгуур	УСО-1А	ш	1	700	700	0.32 м³
2	Төмөр хийц	ТХ-13	ш	2	1.723	3.446	
3	Төмөр хийц	ТХ-12 (L=3048 мм)	ш	1	90.56	90.560	

Тайлбар

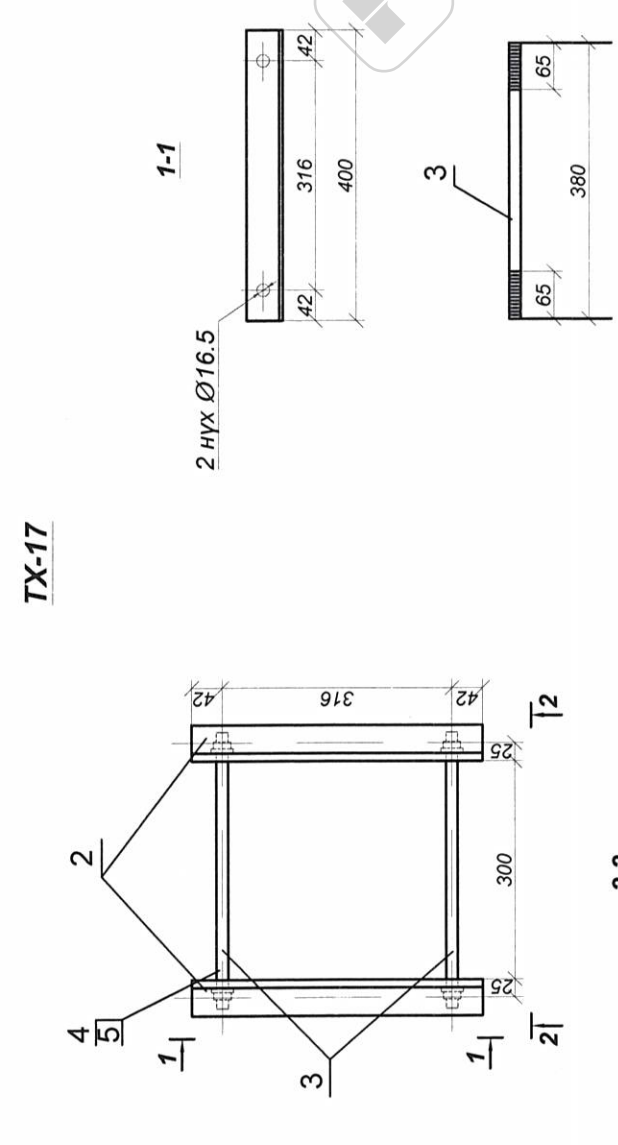
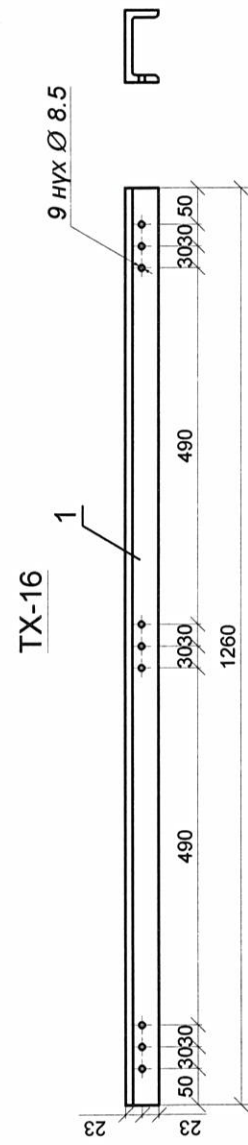
1. Төмөр хийцийг эвэрлэлтээс хамгаалах будаагаар давхарлаж будна.
2. Гагнуурыг 342 буюу J422 маркийн электродоор хийнэ.
3. Гагнаасын өндөр Δ 5 мм.

ХЭНТИЙ АЙМГИЙН ТӨВД ШИНЭЭР БАРИГДАХ ДУЛААНЫ СТАНЦЫН ЦАХИЛГААН ХАНГАМЖ 110/35/6 КВ-ЫН "ӨНДӨРХААН" ДЭД СТАНЦЫН ӨРГӨТГӨЛ			
Захирал	Б.Эрдэнэчулуун	35кВ-ын цэнэг шавхагчийн суурь	ГЦ
Гүйцэтгэсэн	Ц.Хулан		
Шалгасан	Л.Батбаяр		
ЭРЧИМ ХҮЧНИЙ ЗУРАГ ТӨСӨЛ Утас 99075303			
МАСТЕРПОЙНТ ХХК			
Уг шифр: МП-005-22-1-2	ТГ шифр:		

Уг шифр	Уг шифр	Уг шифр	Уг шифр	Уг шифр	Уг шифр	Уг шифр	Уг шифр	Уг шифр	Уг шифр
А3	8	27	2022 он	8	7	6	5	4	3

1	2	3	4	5	6	7	8						
1.2 УБЗ5-1 (9.5) исп1 маркийн туглуурын нэгдсэн түүвэр													
A	Хийцийн нэр	Марк	Тоо	Гангын орц /кг/		Бетоны эзэлхүүн /м³/	Эзэлхүүний жин /кг/	Тайлбар					
	Залгаас шон	КШЗ.11.56L	1	Нэгж	Бүгд	0.871	2530						
	Залгаас шон	КШЗ.12.45U	1	-	-	0.682	1940						
	Хөндлөвч	Б24	2	21.3	42.6	-	42.6						
	Хөндлөвч	Б6	1	59.5	59.5	-	59.5						
	Боолт, гайк, шайд, МЭ0х490	Б-2	4	3.2	12.8	-	12.8						
	Тросс тогтоогч	ТС-4	1	95.00	95.0	-	-						
	Аянгаас хамгаалагч	ТС-5	1	35.0	35.0	-	-						
	Тулгуурыг тогтоох төмөр хийц	Т-36	1	23.60	23.6	-	-						
	Газардуулгын туузан төмөр	30x4	20	0.94	18.8	-	-						
B	Дюбель хадаас	ДГП 4.5x40	15	0.005	0.1	-	-						
	Ригель	АР-5	1	-	-	400.00	400.0						
	Төмөр хийц	ТХ-16	1	10.82	10.82	-	10.82						
	Төмөр хийц	ТХ-17	1	4.36	4.36	-	4.36						
	Бүгд			72.3	72.3	1.6	4470.0						
	C												
	Материалын түүвэр												
	D	№	Нэр	Маяг	Хэмжигч нэгж	Тоо	Жин, кг		Тайлбар				
		1	Гадна суурилуулах, IP54 тоос чийгний хамгаалалтын зэрэглэл бүхий галоген ламптай прожектор U _н =230 В, 500 Вт	ИО500	ш	3	6.50	19.50					
		2	Гадна суурилуулах, IP55 тоос чийгний хамгаалалтын зэрэглэл бүхий, 6 ш оролттой зангилааны хайрцаг	КМ41234 өнгөний код RAL7035	ш	1	0.25	0.25					
3		Ил суурилуулах, хамгаалалтын тасгай, IP54 тоос чийгний хамгаалалтын зэрэглэл бүхий нэг туйлт унтраалга U _н =250 В ; I _н =10А	ВСК20-1-0-ФСр	ш	1	0.05	0.05						
4		Ил суурилуулах, хамгаалалтын тасгай, IP54 тоос чийгний хамгаалалтын зэрэглэл бүхий, газардуулгын контакттай розетка U _н =250 В ; I _н =16А РСБ20-3-ФСр	РСБ20-3-ФСр	ш	1	0.13	0.13						
5		Хамгаалалтын худанцар хоолой	Ф25	м	6.0	9.68	58.08						
6		Худанцар хоолой дэхлэх скод, L=340 мм	30x4	ш	10	0.32	3.20						
7		Кабелийн хайрцаг, L=1000 мм	КСК(100x50) УТ.1.5	м	1	2.580	2.58						
8	Хүчний кабели, 2x4 мм²	АВВГ-0.66	м	6	0.089	0.53							
E													
F													
				<p>ХЭНТИЙ АЙМГИЙН ТӨВД ШИНЭЭР БАРИГДАХ ДУЛААНЫ СТАНЦЫН ЦАХИЛГААН ХАНГАМЖ 110/35/6 КВ-ЫН "ӨНДӨРХААН" ДЭД СТАНЦЫН ӨРГӨТГӨЛ</p> <p>Зарчим хүчний зураг төсөл Утас 99075303</p> <p>Мастерпойнт ХХК</p> <p>Захираг Б.Эрдэнэчулуун Гүйцэтгэсэн Ц.Хулан Шалгасан Л.Батбаяр</p> <p>Аянга зайлуулагчийн суурь ЕГ шифр: МП-005-22-1-1 ТГ шифр:</p>									
					ГЦ		<table border="1"> <tr> <td>Уе шат</td> <td>хуудас</td> <td>дүх хуудас</td> </tr> <tr> <td>АЗ</td> <td>9</td> <td>27</td> </tr> </table>	Уе шат	хуудас	дүх хуудас	АЗ	9	27
Уе шат	хуудас	дүх хуудас											
АЗ	9	27											
1	2	3	4	5	6	7	8						
A	B	C	D	E	F	ГЦ	АЗ						

1	2	3	4	5	6	7	8
A	B	C	D	E	F		A3



- Тайлбар**
1. Төмөр хийцгийг зэврэлтээс хамгаалах будаагаар давхарлаж будна.
 2. Гагнуурыг Э42 буюу J422 маркийн электродоор хийнэ.
 3. Гагнаасын өндөр ∇ 5 мм.

№	Төмөр хийцийн нэр	Нэр	Гангийн маяг	Урт (мм)	Тоо (ш)	Жин, кг		Тайлбар
						Нэгж	Нийт	
1	ТХ-16	Швеллер, [10	Ст3 пс2	1260	1	10.82	10.82	ГОСТ 8240-72
2		Булан төмөр, L50x5	Ст3 пс6	400	2	1.51	3.02	ГОСТ 8509-72
3	ТХ-17	Бөөрөнхий төмөр, Ф16	Ст3 пс6	380	2	0.60	1.20	ГОСТ 2590-71
4		Гайк, М16			4	0.033	0.132	ГОСТ 5915-70
5		Шайб, 16			4	0.0028	0.0112	ГОСТ 11371-78

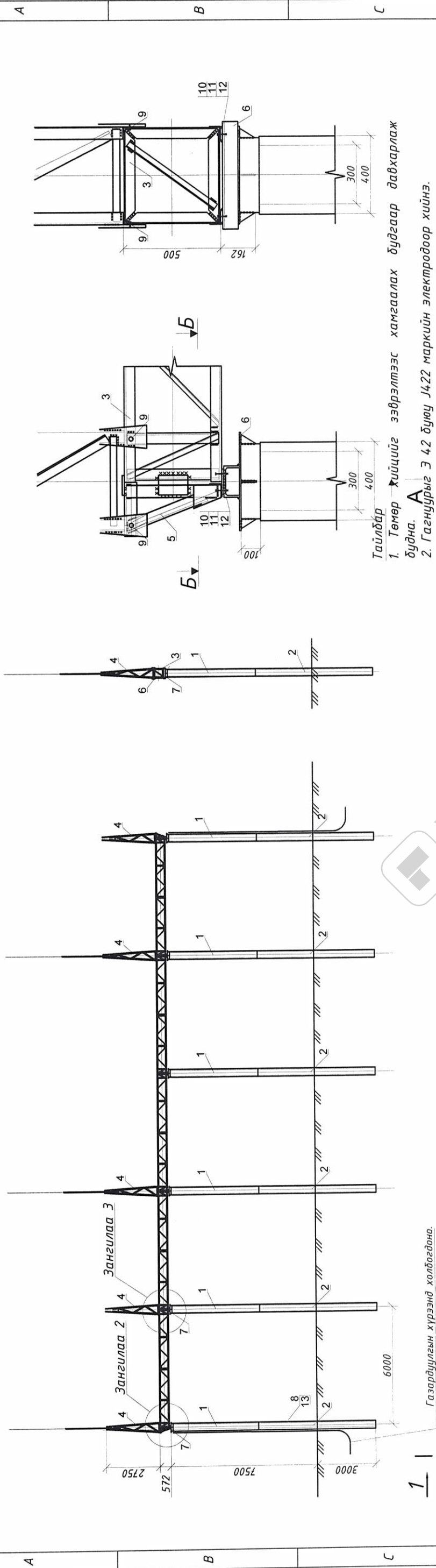
МД
 ЭРЧИМ ХҮЧНИЙ
 ЗУРАГ ТӨСӨЛ
 Утас 99075303

ХЭНТИЙ АЙМГИЙН ТӨВД ШИНЭЭР БАРИГДАХ ДУЛААНЫ СТАНЦЫН ЦАХИЛГААН
 ХАНГАМЖ 110/35/6 КВ-ЫН "ӨНДӨРХААН" ДЭД СТАНЦЫН ӨРГӨТӨЛ

Захирал	Б.Эрдэнэчулуун	Гэрэлтүүлгийн хийц	ТХ-16, ТХ-17	ГЦ
Гүйцэтгэгсэн	Ц.Хулан	Уе шат	А3	9.1
Шалгасан	Л.Батбаяр	ЕГ шифр:	МП-005-22-1-1-1	27
		ТГ шифр:		2022 он

<p>ХЭСЭГЛЭЛ 1 M1:10</p>	<p>ХЭСЭГЛЭЛ 2 M1:10</p>		<p>Материалын түүвэр</p> <table border="1"> <thead> <tr> <th rowspan="2">№</th> <th rowspan="2">Нэр</th> <th rowspan="2">Маяг</th> <th rowspan="2">Хэмжих нэгж</th> <th rowspan="2">Тоо</th> <th colspan="2">Жин, кг</th> <th rowspan="2">Тайлбар</th> </tr> <tr> <th>Нэгж</th> <th>Нийт</th> </tr> </thead> <tbody> <tr> <td>1</td> <td>Тулгуур</td> <td>БШЗ.9-30</td> <td>ш</td> <td>2</td> <td>980</td> <td>1960</td> <td>0.35МЭ</td> </tr> <tr> <td>2</td> <td>Төмөр хийц</td> <td>ТС-2</td> <td>Ком</td> <td>1</td> <td>176</td> <td>229</td> <td>зураг... үзнэ үү.</td> </tr> <tr> <td>3</td> <td>Төмөр хийц</td> <td>ТС-7</td> <td>ш</td> <td>2</td> <td>26</td> <td>52</td> <td>МЦЭ13-01-III-3-1-27 үзнэ үү.</td> </tr> <tr> <td>4</td> <td>Газардуулгын туузан төмөр</td> <td>30x4</td> <td>М</td> <td>7.5</td> <td>0.94</td> <td>7.05</td> <td>ГОСТ 103-76 ГОСТ 535-88</td> </tr> <tr> <td>5</td> <td>Болт</td> <td>M20x40</td> <td>ш</td> <td>4</td> <td>0.136</td> <td>0.544</td> <td>ГОСТ 7798-70</td> </tr> <tr> <td>6</td> <td>Гайк</td> <td>M20</td> <td>ш</td> <td>4</td> <td>0.064</td> <td>0.256</td> <td>ГОСТ 5915-70</td> </tr> <tr> <td>7</td> <td>Шайб</td> <td>20</td> <td>ш</td> <td>8</td> <td>0.0056</td> <td>0.0446</td> <td>ГОСТ 11371-78</td> </tr> <tr> <td>8</td> <td>Дюбель хадаас</td> <td>ДГП 4.5x40</td> <td>ш</td> <td>2</td> <td>0.005</td> <td>0.01</td> <td></td> </tr> </tbody> </table>	№	Нэр	Маяг	Хэмжих нэгж	Тоо	Жин, кг		Тайлбар	Нэгж	Нийт	1	Тулгуур	БШЗ.9-30	ш	2	980	1960	0.35МЭ	2	Төмөр хийц	ТС-2	Ком	1	176	229	зураг... үзнэ үү.	3	Төмөр хийц	ТС-7	ш	2	26	52	МЦЭ13-01-III-3-1-27 үзнэ үү.	4	Газардуулгын туузан төмөр	30x4	М	7.5	0.94	7.05	ГОСТ 103-76 ГОСТ 535-88	5	Болт	M20x40	ш	4	0.136	0.544	ГОСТ 7798-70	6	Гайк	M20	ш	4	0.064	0.256	ГОСТ 5915-70	7	Шайб	20	ш	8	0.0056	0.0446	ГОСТ 11371-78	8	Дюбель хадаас	ДГП 4.5x40	ш	2	0.005	0.01			<p>ХЭНТИЙ АЙМГИЙН ТӨВД ШИНЭЭР БАРИГДАХ ДУЛААНЫ СТАНЦЫН ЦАХИЛГААН ХАНГАМЖ 110/35/6 КВ-ЫН "ӨНДӨРХААН" ДЭД СТАНЦЫН ӨРГӨТГӨЛ</p> <p>Эрчим хүчний зурал төсөл Утас 99075303</p> <p>Мастерпойнт ХХК</p> <p>Захирал: Б.Эрдэнэчулуун Гүйцэтгэсэн: Ц.Хулан Шалгасан: Л.Батбаяр</p> <p>Масштаб: 1:25 Уе шат хуудас: 10 Дүх хуудас: 27</p> <p>ЕГ шифр: МП-005-22-1-1-2 ТГ шифр: 2022 он</p>
№	Нэр	Маяг	Хэмжих нэгж						Тоо	Жин, кг		Тайлбар																																																																			
				Нэгж	Нийт																																																																										
1	Тулгуур	БШЗ.9-30	ш	2	980	1960	0.35МЭ																																																																								
2	Төмөр хийц	ТС-2	Ком	1	176	229	зураг... үзнэ үү.																																																																								
3	Төмөр хийц	ТС-7	ш	2	26	52	МЦЭ13-01-III-3-1-27 үзнэ үү.																																																																								
4	Газардуулгын туузан төмөр	30x4	М	7.5	0.94	7.05	ГОСТ 103-76 ГОСТ 535-88																																																																								
5	Болт	M20x40	ш	4	0.136	0.544	ГОСТ 7798-70																																																																								
6	Гайк	M20	ш	4	0.064	0.256	ГОСТ 5915-70																																																																								
7	Шайб	20	ш	8	0.0056	0.0446	ГОСТ 11371-78																																																																								
8	Дюбель хадаас	ДГП 4.5x40	ш	2	0.005	0.01																																																																									
A	B	C	D	E	F																																																																										
1	2	3	4	5	6																																																																										
8	7	6	5	4	3																																																																										
7	6	5	4	3	2																																																																										
6	5	4	3	2	1																																																																										
5	4	3	2	1	A3																																																																										

- Тайлбар**
1. Төмөр хийцийг зэврэлтээс хамгаалах будгаар давхарлаж будна.
 2. Гагнуурыг Э42 буюу J422 маркийн электродоор хийнэ.
 3. Гагнаасын өндөр Δ 5 мм.



Газардуулгын хүрээнд холбогдоно.

Материалын түүвэр

№	Нэр	Маяг	Хэмжих нэгж	Тоо	Жин, кг		Тайлбар
					Нэгж	Нийт	
1	Тулгуур	БШЗ.4.5-30	ш	6	506	3036	0.36 м ³
2	Тулгуур	БШЗ.6-30	ш	6	650	3900	0.46 м ³
3	Траверс	ТС-1	ш	5	229	1145	
4	Трос тогтоогч	ТС-4	ш	5	95	475.0	
5	Аянга хүлээн авагч	ТС-5	ш	3	35	105.0	
6	Төмөр хийц (Нэмэлт элемент)	ТС-6	ш	2	25	50	
7	Төмөр хийц	ТС-7	ш	6	26	156	
8	Газардуулгын туузан төмөр	30x4	м	2	0.94	1.9	ГОСТ 103-76
9	Болт	M20x70	ш	24	0.216	5.2	ГОСТ 7798-70
10	Болт	M20x75	ш	12	0.204	2.448	ГОСТ 7798-70
11	Гайк	M20	ш	36	0.064	2.30	ГОСТ 5915-70
12	Шайб	20	ш	36	0.0056	0.20	ГОСТ 11371-78
13	Дюбель хадаас	ДГП 4.5x40	ш	4	0.343	1.372	

МД

ХЭНТИЙ АЙМГИЙН ТӨВД ШИНЭЭР БАРИГДАХ ДУЛААНЫ СТАНЦЫН ЦАХИЛГААН
ХАНГАМЖ 110/35/6 КВ-ЫН "ӨНДӨРХААН" ДЭД СТАНЦЫН ӨРГӨТӨЛ

ЭРЧИМ ХҮЧНИЙ ЗУРАГ ТӨСӨЛ
Утас 99075303

МАСТЕРПОЙНТ ХХК

Захирал
Гүйцэтгэсэн
Шалгасан

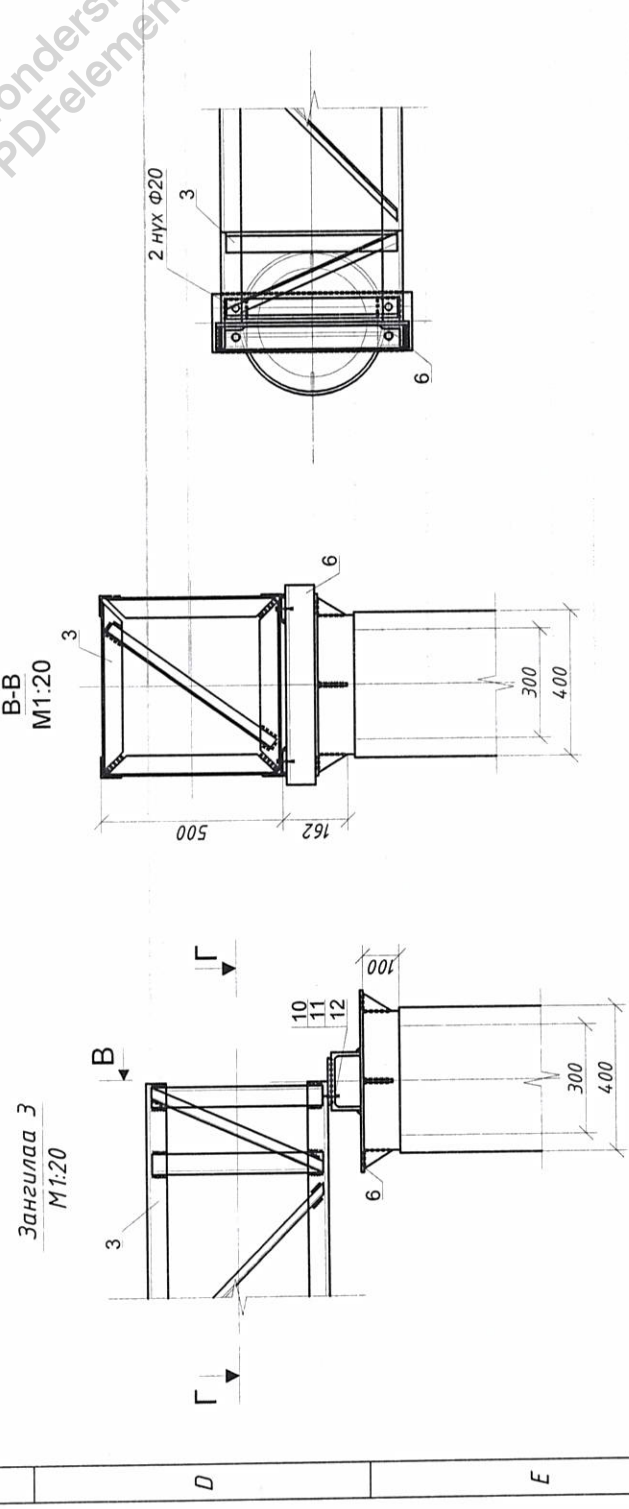
Б.Эрдэнэчулуун
Ц.Хулан
Л.Батбаяр

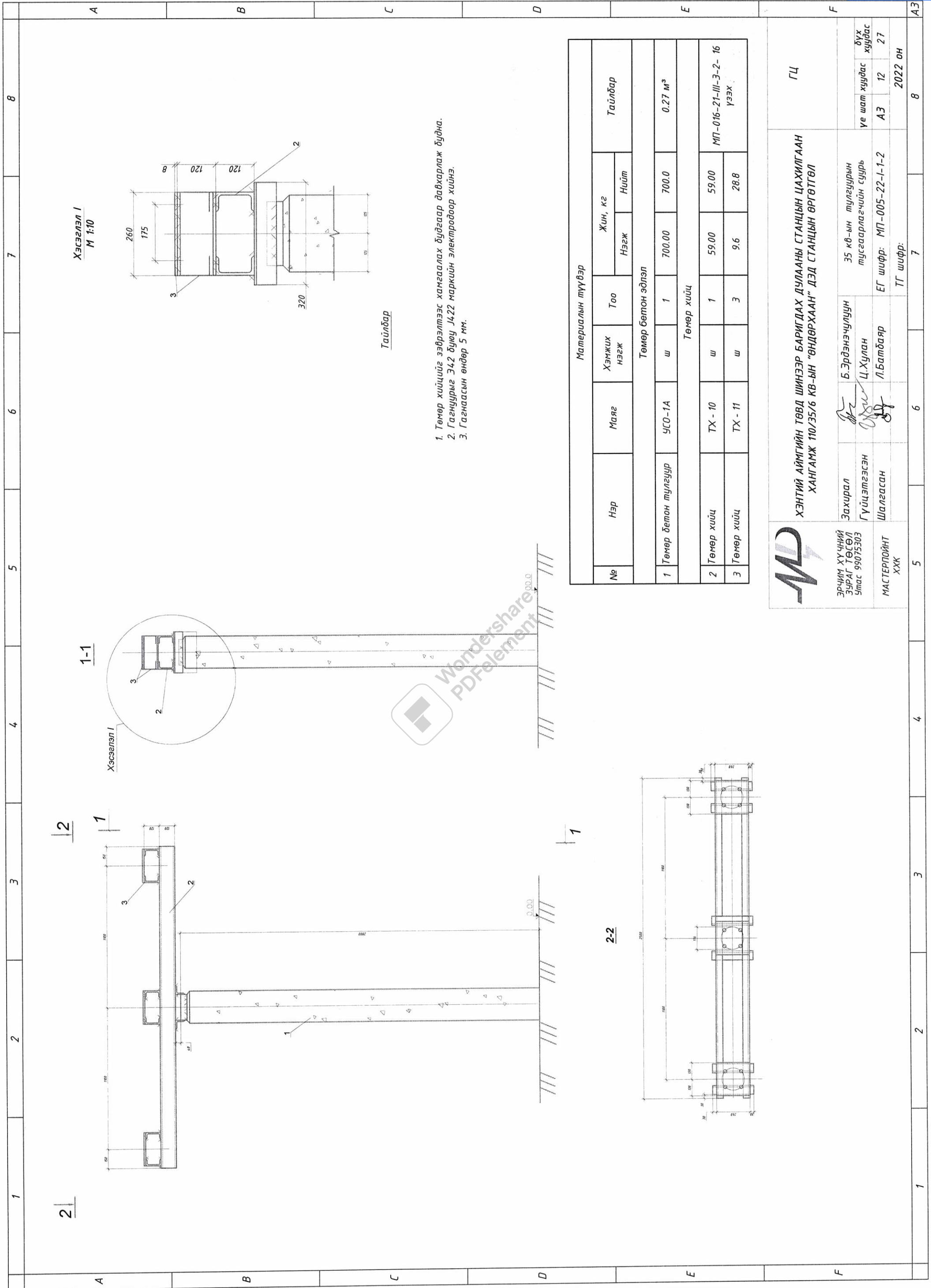
35 кв-ын ПХС-35Я5
маягийн шугамын портал

ЕГ шифр: МП-005-22-1-1-2
ТГ шифр:

Масштаб: 1:200
Уе шат хуудас
Дүх хуудас

А3 11 27
2022 он





1. Төмөр хийцийг эзвэрлээс хамгалах бүдгээр давхарлаж бүднэ.
2. Гагцныг 342 дуюу J422 маркийн электродоор хийнэ.
3. Гагнаасын өндөр 5 мм.

Тайлбар

Материалын түүвэр						
№	Нэр	Маяг	Хэмжих нэгж	Тоо	Жин, кг	
					Нэгж	Нийт
Төмөр бетон эдлэл						
1	Төмөр бетон тулгуур	УСО-1А	ш	1	700.00	700.0
Төмөр хийц						
2	Төмөр хийц	ТХ-10	ш	1	59.00	59.00
3	Төмөр хийц	ТХ-11	ш	3	9.6	28.8
					0.27 м³	
					МП-016-21-III-3-2-16 үзэх	



ЭРЧИМ ХҮЧНИЙ
ЗУРАГ ТӨСӨЛ
Утас 99075303

МАСТЕРПОЙНТ
ХХК

ХЭНТИЙ АЙМГИЙН ТӨВД ШИНЭЭР БАРИГДАХ ДУЛААНЫ СТАНЦЫН ЦАХИЛГААН
ХАНГАМЖ 110/35/6 КВ-ЫН "ӨНДӨРХААН" ДЭД СТАНЦЫН ӨРГӨТТӨЛ

Захирал: Б.Эрдэнэчулуун
Гүйцэтгэсэн: Ц.Хулан
Шалгасан: Л.Батбаяр

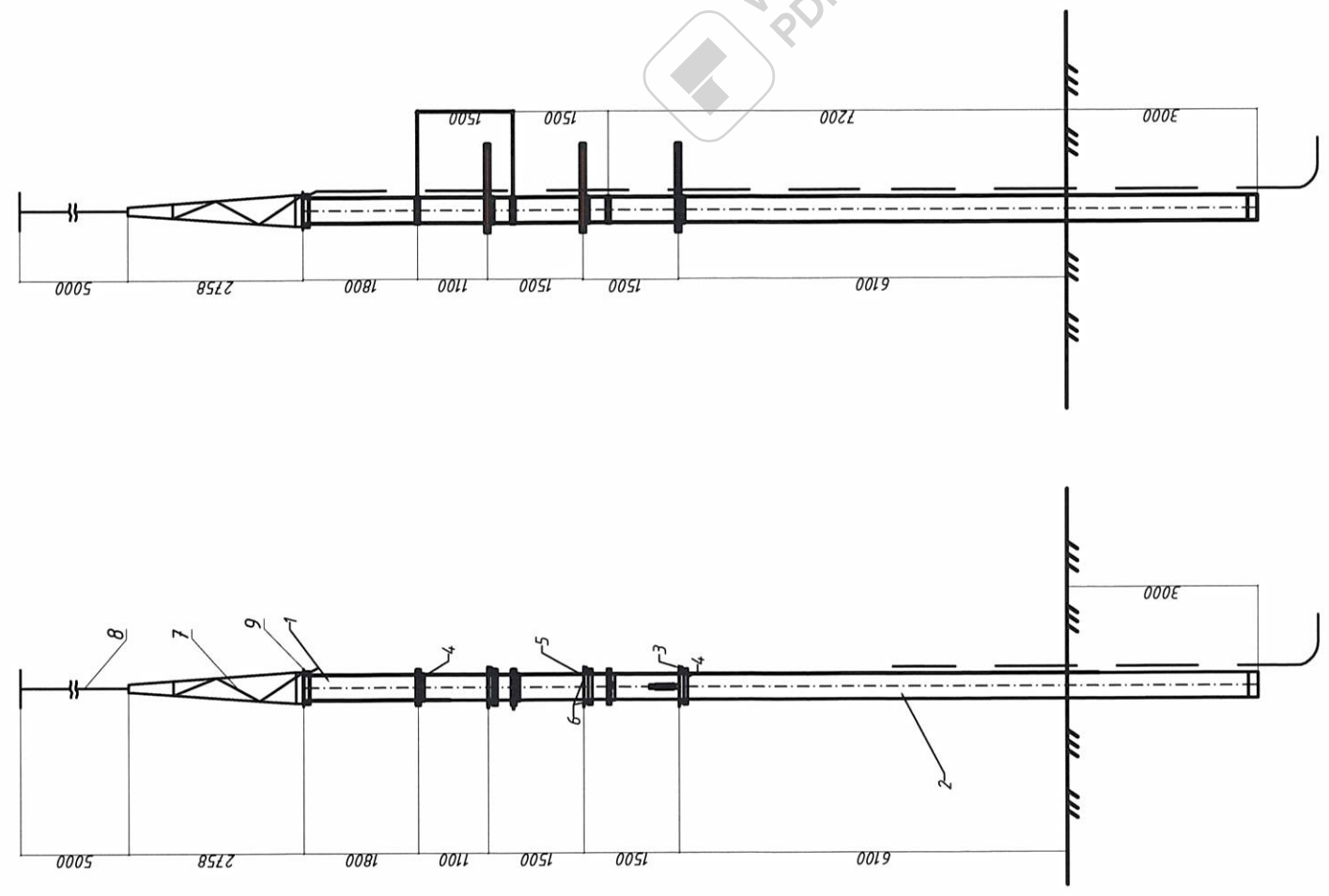
35 кв-ын тулгуурын тусгаарлагчийн суурь
ЕГ шифр: МП-005-22-1-1-2
ТГ шифр:

ГЦ

Уе шат	хуудас	дүх хуудас
А3	12	27
2022 он		

1	2	3	4	5	6	7	8
	Эргэлтгүй тулгуур					Тулгуурын нэгдсэн түүвэр	
A	B	C	D	E	F	ГЦ	АЭ
1	Залгаас шон	ТБШ.04-9/1	2	Ш	1	1355.0	2710.0
2	Залгаас шон	ТБШ.04-6/1	2	Ш	1	940.0	1880.0
3	Угольник	75x75x6, L=1400	2	Ш	3	10.9	65.4
4	Бүслүүр	60x6 Ф=400	2	Ш	6	15.1	181.2
5	Хавтгай төмөр	194x449x6	2	Ш	3	0.67	4.0
6	Хавтгай төмөр М холбогч	2500x60x6	2	Ш	6	1.1	13.2
7	Ригель	AP-5	2	Ш	1	400.00	800.0
8	Бүгд						4853.8

1	2	3	4	5	6	7	8
A	B	C	D	E	F	ГЦ	АЭ
Тулгуурын нэгдсэн түүвэр							
Хийцийн нэр	Марк	Нийт суурийн тоо	Хэмжих нэгж	Нэг суурьт тоо	Жин /кг/	Тайлбар	
					Нэгж	Бүгд	
1 Залгаас шон	ТБШ.04-9/1	1	ш	1	1355.0	1355.0	
2 Залгаас шон	ТБШ.04-6/1	1	ш	1	940.0	940.0	
3 Угольник	75x75x6, L=14.00	1	ш	6	10.9	65.4	
4 Бүслүүр	60x6 Ф=400	1	ш	9	15.1	135.9	
5 Хавтгай төмөр	194x449x6	1	ш	3	0.67	2.0	
6 Хавтгай төмөр М холбогч	2500x60x6	1	ш	6	1.1	6.6	
7 Тросс тогтоогч	ТС-4	1	ш	1	95.00	95.0	
8 Аягаас хамгаалагч	ТС-5	1	ш	1	35.0	35.0	МП-005-2 2-1-1-21 үзэх
9 Тулгуурыг тогтоох төмөр хийц	Т-36	1	ш	1	23.60	23.6	МП-005-2 2-1-1-22 үзэх
10 Газардуулгын туузан төмөр	30x4	1	ш	20	0.94	18.8	
11 Ригель	АР-5	1	ш	1	400.00	400.0	
12 Бүгд						2677.3	



Тайлбар:
1. 35 кВ-ын ИХБ талын буюу захын аянга хамгаалагч бүхий эргэлтийн тулгуурт ригель төлөвлөнө.



ЭРЧИМ ХҮЧНИЙ ЗЧРАГ ТӨСӨЛ Утас 99075303

МАСТЕРПОЙНТ ХХК

ХЭНТИЙ АЙМГИЙН ТӨВД ШИНЭЭР БАРИГДАХ ДУЛААНЫ СТАНЦЫН ЦАХИЛГААН ХАНГАМЖ 110/35/6 КВ-ЫН "ӨНДӨРХААН" ДЭД СТАНЦЫН ӨРГӨТГӨЛ

Захираг
Гүйцэтгэгч
Шалгасан

Б.Эрдэнэчулуун
Ц.Хулан
Л.Батбаяр

35 кВ-ын аянга хамгаалагч бүхий шин зөвөгч эргэлтийн тулгуурын суурь

ЕГ шифр: МП-005-22-1-1-1
ТГ шифр:

Уе шат хуудас АЭ 14
Бүх хуудас 27
2022 он

8

7

6

5

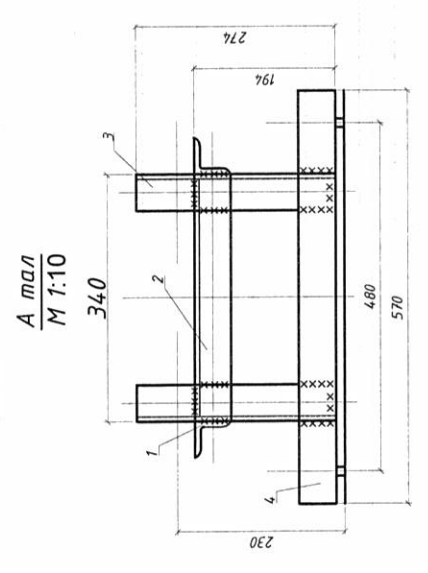
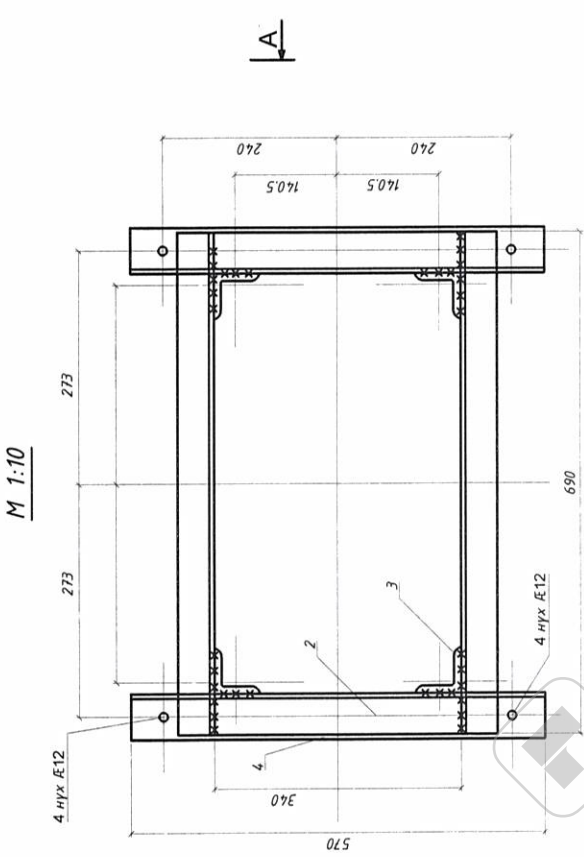
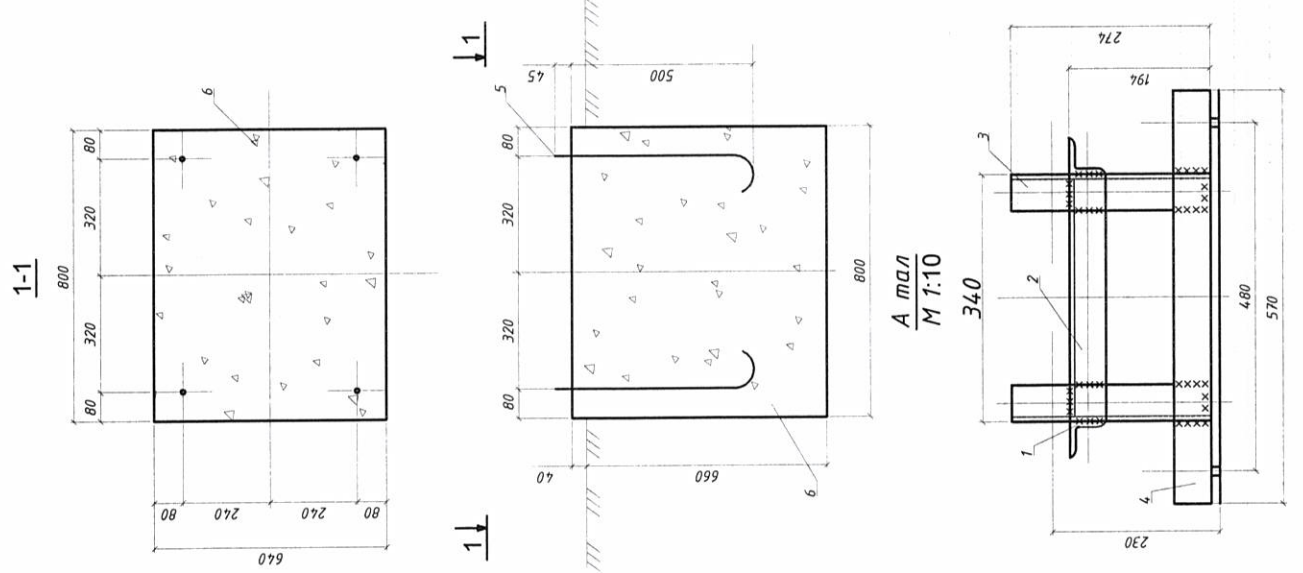
4

3

2

1

1	2	3	4	5	6	7	8
A	B	C	D	E	F	F	A3



- Тайлбар
1. Төмөр хийцийг эвэрлэлтээс хамгаалах будааар давхарлаж будна.
 2. Гагнуурыг 342 дунуу J422 маркийн электродоор хийнэ.
 3. Гагнаасын өндөр ∇ 5 мм.

Материалын түүвэр

№	Нэр	Маяг	Хэмжих нэгж	Тоо	Жин, кг		Тайлбар
					Нэгж	Нийт	
1	Булан төмөр, L=690 мм	L50x50x5	ш	2	2.6	5.2	ГОСТ 8509-72 ГОСТ 535-88
2	Булан төмөр, L=340 мм	L50x50x5	ш	2	1.28	2.56	ГОСТ 8509-72 ГОСТ 535-88
3	Булан төмөр, L=274 мм	L50x50x5	ш	4	1.03	4.12	ГОСТ 8509-72 ГОСТ 535-88
4	Булан төмөр, L=570 мм	L63x63x5	ш	2	2.74	5.48	ГОСТ 8506-72 ГОСТ 535-88
5	Бөөрөнхий төмөр, L=660 мм	Ж12	ш	4	0.58	2.32	ГОСТ 2590-71
6	Бетон суурь - В-15 V=0.34 м³						



ЭРЧИМ ХҮЧНИЙ
ЗУРАГ ТӨСӨЛ
Утас 99075303

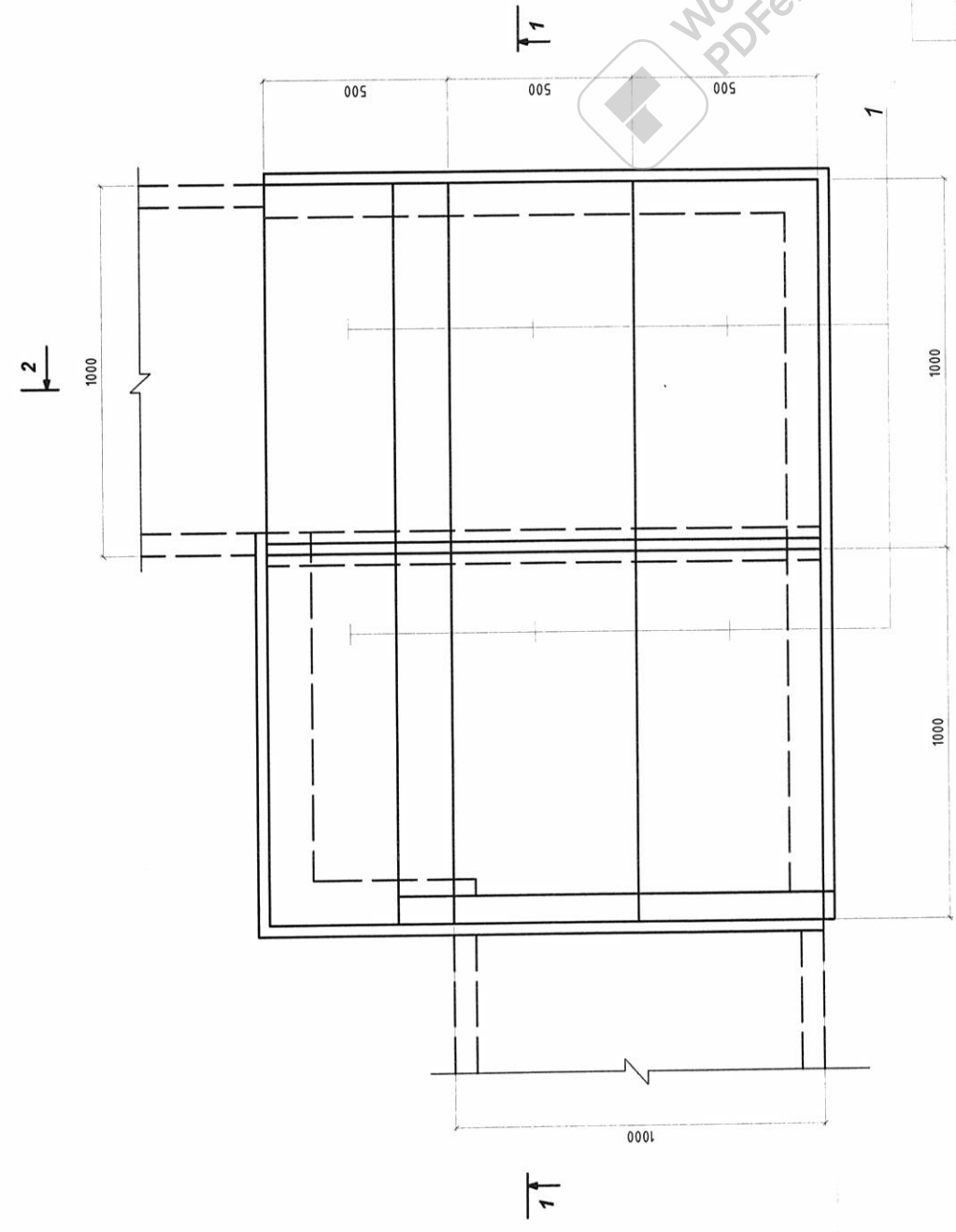
ХЭНТИЙ АЙМГИЙН ТӨВД ШИНЭЭР БАРИГДАХ ДУЛААНЫ СТАНЦЫН ЦАХИЛГААН
ХАНГАМЖ 110/35/6 КВ-ЫН "ӨНДӨРХААН" ДЭД СТАНЦЫН ӨРГӨТГӨЛ

Захирал	Б.Эрдэнэчулуун	ЯОВ-2 маягийн халаагуурын шүүгээний суурь	Уе шат хуудас	8ух хуудас
Гүйцэтгэсэн	Ц.Хулан		А3	16
Шалгасан	Л.Батбаяр	EG шифр: МП-005-22-1-1-2	2022 он	27
МАСТЕРПОЙНТ ХХК		ТГ шифр:		

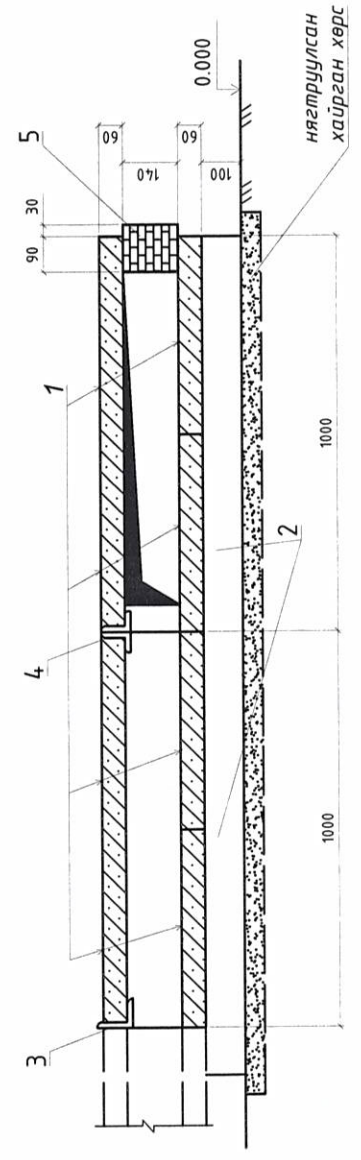
1	2	3	4	5	6	7	8
---	---	---	---	---	---	---	---

Зангилаа 14.л

Сувгийн дээд хэсгийн байгуулалт



1-1



Материалын түүвэр

№	Нэр	Маяг	Тоо (шир)	Жин, кг		Тайлбар
				Нэгж	Нийт	
1	Хучилтын хавтан	ГСХ-6	12	75	900.0	
2	Ялуу	Я-12	6	30	180.0	
3	Булан төмөр, L=1150 мм	7.5x75x6	1	7.9	7.9	
4	Төмөр хийц	МЛ-4	1	-	-	
5	Тоосго	М100	32	3.75	120.0	

Тайлбар

- Сувгийн план зургийг МП-016-21-III-1-2-2-аас үзэх
- Ялууг нягтруулсан хайрган дээр суурилуулна.



ЭРЧИМ ХҮЧНИЙ
ЗУРАГ ТӨСӨЛ
Утас 99075303

МАСТЕРПОИНТ
ХХК

Захирал
Гүйцэтгэсэн

Б.Эрдэнэчулуун
Ц.Хулан

Л.Батбаяр

Кабелийн суваг

Уе шат хуудас
дүх хуудас

АЗ 17.1 27

ТГ-шдфр: 2022-өн

8

EG шифр: МП-005-22-1-1

ТГ-шдфр:

6

5

4

3

2

1

A

B

C

D

E

F

8

7

6

5

4

3

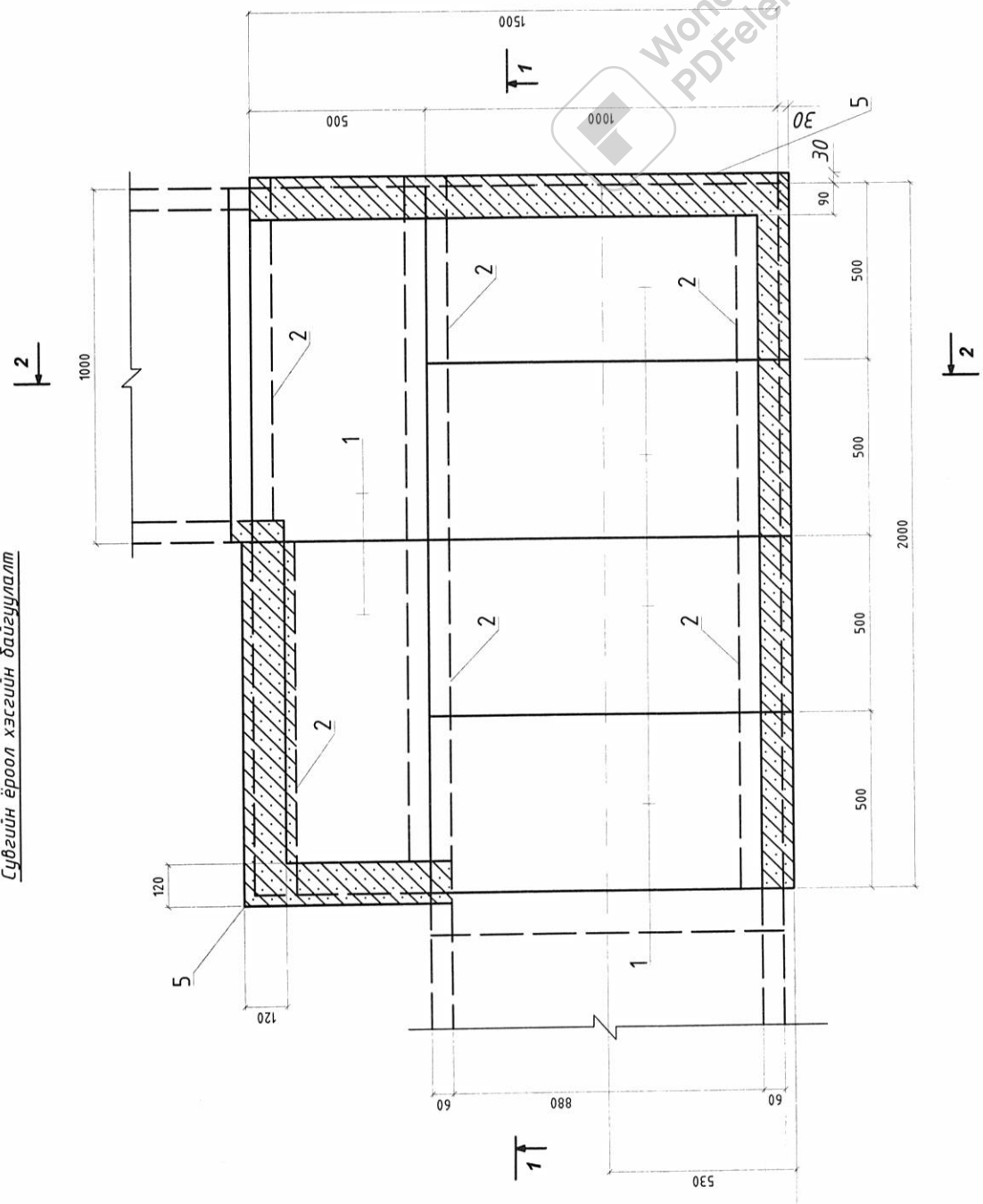
2

1

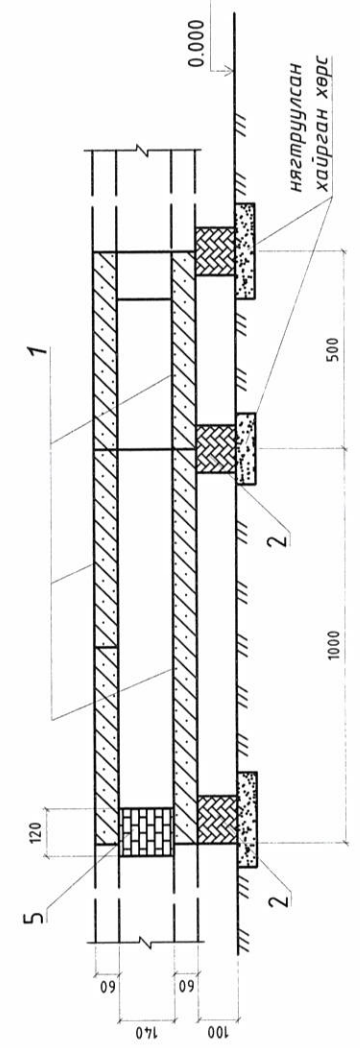
A3

Зангилаа 14.1

Сүвгийн ёроол хэсгийн байгуулалт



2-2



- Тайлбар
1. Сүвгийн план зургийг МП-016-21-III-1-2-2-аас үзэх
 2. Ялууг нягтруулсан хайрган дээр суурилуулна.



ЭРЧИМ ХҮЧНИЙ
ЗУРАГ ТӨСӨЛ
Утас 99075303

МАСТЕРПОЙНТ
ХХК

Захирал
Гүйцэтгэгч
Шалгасан

Б.Эрдэнэчулуун
Ц.Хулан
Л.Батбаяр

Кабелийн сүваг

үе шат хуудас
дүх хуудас

АЗ 17.2 27
АЗ 17.2 27

ЕГ шифр: МП-005-22-1-1

ТГ шифр:

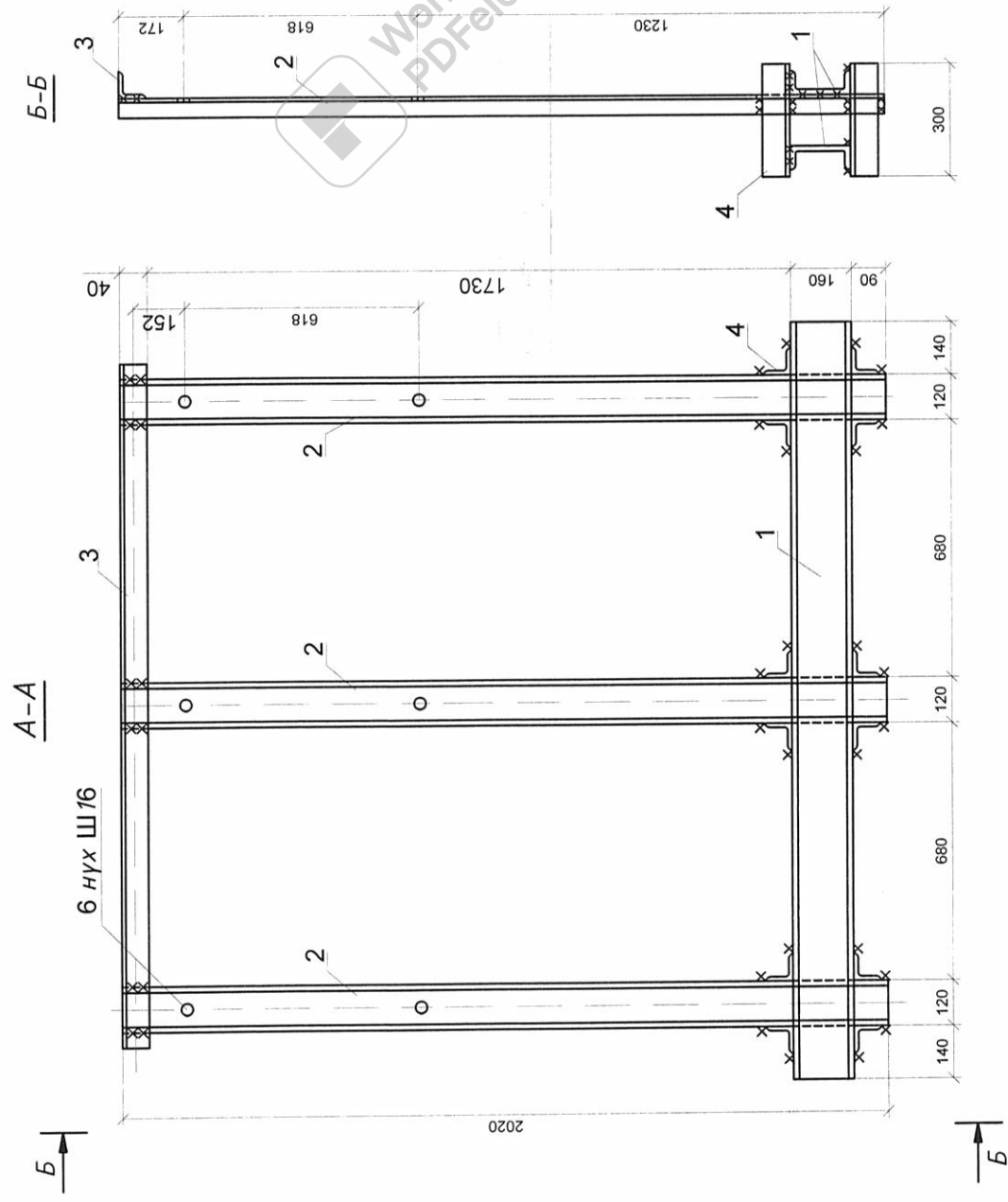
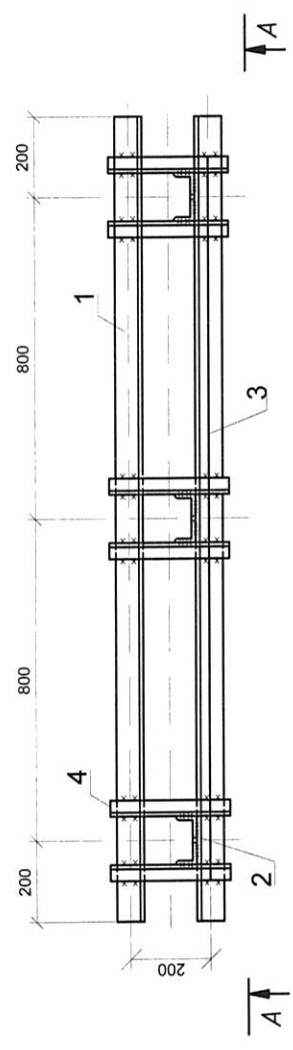
8

2022-он

АЗ

1	2	3	4	5	6	7	8
A	B	C	D	E	F		A

TX-5



Материалын түүвэр

№	Төмөр хийцийн нэр	Материалын нэр	Гангийн маяг	Урт, мм	Тоо, ш	Жин, кг		Тайлбар
						Нэгж	Нийт	
1	TX-5	Швеллер, [16	ВСт3 пс2	2000	2	28.4	56.8	ГОСТ 8240-72 ГОСТ 535-88
2		Швеллер, [12	ВСт3 пс2	2020	3	21.1	63.3	ГОСТ 8240-72 ГОСТ 535-88
3		Булан төмөр, L 40x4	ВСт3 пс6	1800	1	4.356	4.356	ГОСТ 8509-72 ГОСТ 535-88
4		Булан төмөр, L 40x4	ВСт3 пс6	300	12	0.726	8.712	ГОСТ 8509-72 ГОСТ 535-88



ЭРЧИМ ХҮЧНИЙ
ЗУРАГ ТӨСӨЛ
Утас 99075303

МАСТЕРПОЙНТ
ХХК

ХЭНТИЙ АЙМГИЙН ТӨВД ШИНЭЭР БАРИГДАХ ДУЛААНЫ СТАНЦЫН ЦАХИЛГААН
ХАНГАМЖ 110/35/6 КВ-ЫН "ӨНДӨРХААН" ДЭД СТАНЦЫН ӨРГӨТӨЛ

Захираг

Б.Эрдэнэчулуун

Гүйцэтгэсэн
Ц.Хулан

Төмөр хийц TX-5

Шалгасан
Л.Батбаяр

ЕГ шифр: МП-005-22-1-1-2

ТГ шифр:

Масштаб: 1:20

үе шат хуудас
дүх хуудас

А3 19 27

2022 он

1	2	3	4	5	6	7	8
---	---	---	---	---	---	---	---

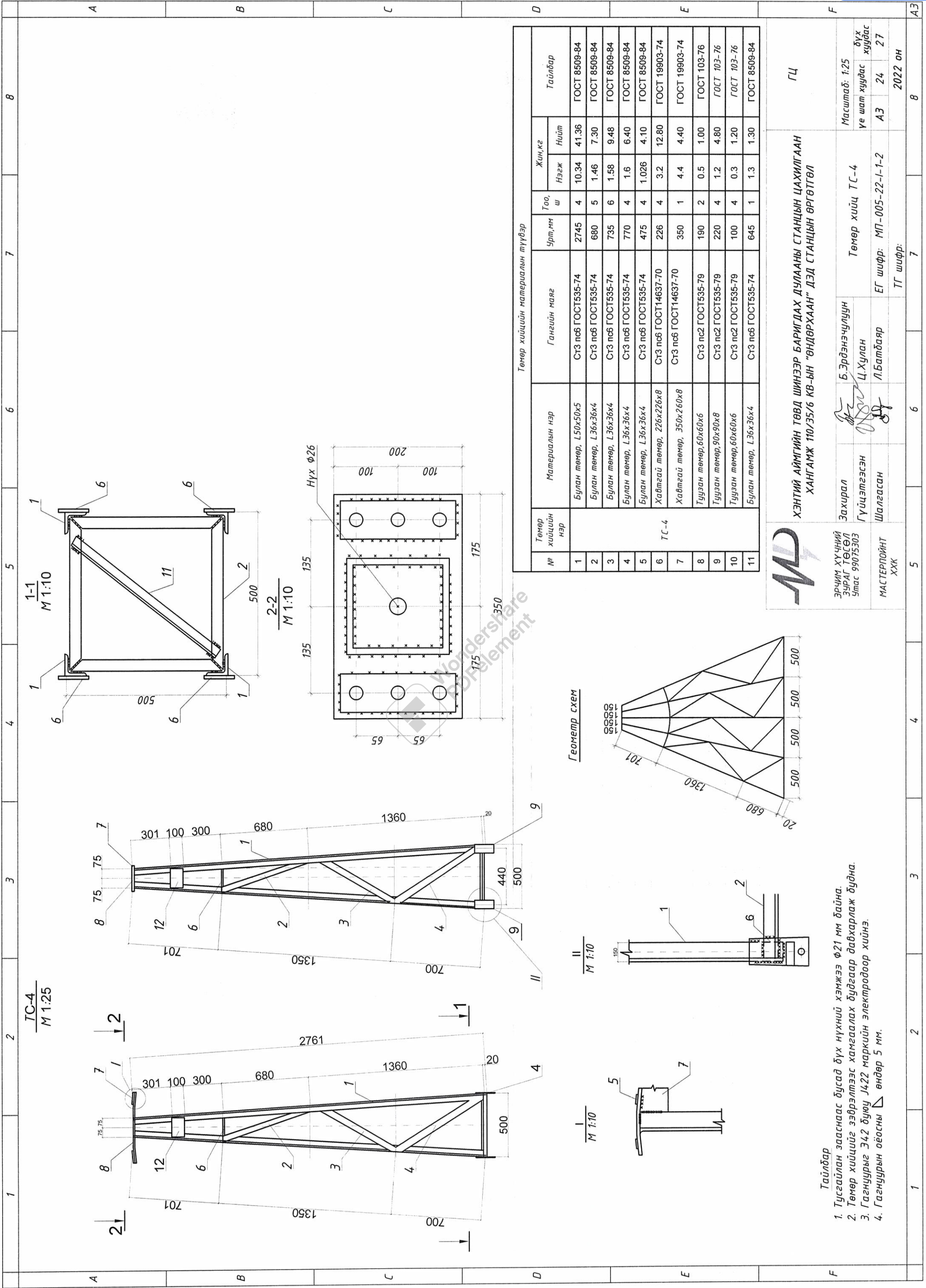
1	2	3	4	5	6	7	8																																				
A	B	C	D	E	F	F	A3																																				
<p>TX-10 1:10</p>																																											
<p>TX-11</p>																																											
<p>TX-11</p>																																											
<p>Тайлбар</p> <ol style="list-style-type: none"> 1. Төмөр хийцийг зэврэлтээс хамгаалах бусдаар давхарлаж будна. 2. Гагнуурыг 342 буюу J422 маркийн электродоор хийнэ. 3. Гагнаасын өндөр $\triangle 5$ мм. 																																											
<p>Материалын түүвэр</p> <table border="1"> <thead> <tr> <th rowspan="2">№</th> <th rowspan="2">Төмөр хийцийн нэр</th> <th rowspan="2">Нэр</th> <th rowspan="2">Гангийн маяг</th> <th rowspan="2">Урт, мм</th> <th rowspan="2">Тоо, ш</th> <th colspan="2">Жин, кг</th> <th rowspan="2">Тайлбар</th> </tr> <tr> <th>Нэгж</th> <th>Нийт</th> </tr> </thead> <tbody> <tr> <td>1</td> <td>TX-10</td> <td>Булан төмөр, L70x5</td> <td>B Ст3 псб</td> <td>600</td> <td>1</td> <td>3.23</td> <td>3.23</td> <td>ГОСТ 8509-72 ГОСТ 535-88</td> </tr> <tr> <td rowspan="2">2</td> <td rowspan="2">TX-11</td> <td>Швеллер, I 12</td> <td>Вст3 пс2 ГОСТ535-79</td> <td>260</td> <td>4</td> <td>2.7</td> <td>10.8</td> <td>ГОСТ 8240-77</td> </tr> <tr> <td>Хавтгай төмөр, 260x260x8</td> <td>Вст3 псб ГОСТ 14637-70</td> <td>260</td> <td>2</td> <td>4.2</td> <td>8.4</td> <td>ГОСТ 19903-74</td> </tr> </tbody> </table>								№	Төмөр хийцийн нэр	Нэр	Гангийн маяг	Урт, мм	Тоо, ш	Жин, кг		Тайлбар	Нэгж	Нийт	1	TX-10	Булан төмөр, L70x5	B Ст3 псб	600	1	3.23	3.23	ГОСТ 8509-72 ГОСТ 535-88	2	TX-11	Швеллер, I 12	Вст3 пс2 ГОСТ535-79	260	4	2.7	10.8	ГОСТ 8240-77	Хавтгай төмөр, 260x260x8	Вст3 псб ГОСТ 14637-70	260	2	4.2	8.4	ГОСТ 19903-74
№	Төмөр хийцийн нэр	Нэр	Гангийн маяг	Урт, мм	Тоо, ш	Жин, кг								Тайлбар																													
						Нэгж	Нийт																																				
1	TX-10	Булан төмөр, L70x5	B Ст3 псб	600	1	3.23	3.23	ГОСТ 8509-72 ГОСТ 535-88																																			
2	TX-11	Швеллер, I 12	Вст3 пс2 ГОСТ535-79	260	4	2.7	10.8	ГОСТ 8240-77																																			
		Хавтгай төмөр, 260x260x8	Вст3 псб ГОСТ 14637-70	260	2	4.2	8.4	ГОСТ 19903-74																																			
<p>ХЭНТИЙ АЙМГИЙН ТӨВД ШИНЭЭР БАРИГДАХ ДУЛААНЫ СТАНЦЫН ЦАХИЛГААН ХАНГАМЖ 110/35/6 КВ-ЫН "ӨНДӨРХААН" ДЭД СТАНЦЫН ӨРГӨТӨЛ</p> <table border="1"> <tr> <td>Захирал</td> <td>Б.Эрдэнэчулуун</td> <td>Төмөр хийц</td> <td>TX-10, TX-11</td> </tr> <tr> <td>Гүйцэтгэсэн</td> <td>Ц.Хулан</td> <td>ЕГ шифр:</td> <td>МП-005-22-1-1-1</td> </tr> <tr> <td>Шалгасан</td> <td>Л.Батбаяр</td> <td>ТГ шифр:</td> <td>2022 он</td> </tr> <tr> <td>МАСТЕРПОЙНТ ХХК</td> <td></td> <td></td> <td></td> </tr> </table>								Захирал	Б.Эрдэнэчулуун	Төмөр хийц	TX-10, TX-11	Гүйцэтгэсэн	Ц.Хулан	ЕГ шифр:	МП-005-22-1-1-1	Шалгасан	Л.Батбаяр	ТГ шифр:	2022 он	МАСТЕРПОЙНТ ХХК																							
Захирал	Б.Эрдэнэчулуун	Төмөр хийц	TX-10, TX-11																																								
Гүйцэтгэсэн	Ц.Хулан	ЕГ шифр:	МП-005-22-1-1-1																																								
Шалгасан	Л.Батбаяр	ТГ шифр:	2022 он																																								
МАСТЕРПОЙНТ ХХК																																											
1	2	3	4	5	6	7	8																																				

	<p>Хэсэглэл 1 M1:10</p>	<p>Тайлбар</p> <ol style="list-style-type: none"> 1. Төмөр хийцийг эзвэрлэмээс хангаалах бугдаар давхарлаж будна. 2. Гагцнырыг 342 дуюу J422 маркийн электродоор хийнэ. 3. Гагнаасын өндөр Δ 5 мм. 	<p>Төмөр хийцийн материалын түүвэр</p> <table border="1"> <thead> <tr> <th rowspan="2">№</th> <th rowspan="2">Төмөр хийцийн нэр</th> <th rowspan="2">Материалын нэр</th> <th rowspan="2">Гангийн маяг</th> <th rowspan="2">Урт(мм)</th> <th rowspan="2">Тоо (шир)</th> <th colspan="2">Жин, кг</th> <th rowspan="2">Тайлбар</th> </tr> <tr> <th>Нэгж</th> <th>Нийт</th> </tr> </thead> <tbody> <tr> <td>1</td> <td rowspan="7">ТС-1</td> <td>Булан төмөр, L 56x5</td> <td>С т3 пс 6</td> <td>6000</td> <td>4</td> <td>25.5</td> <td>102.00</td> <td>ГОСТ 8509-72</td> </tr> <tr> <td>2</td> <td>Булан төмөр, L 56x5</td> <td>С т3 пс 6</td> <td>470</td> <td>28</td> <td>1.99</td> <td>45.72</td> <td>ГОСТ 8509-72</td> </tr> <tr> <td>3</td> <td>Булан төмөр, L 32x4</td> <td>С т3 пс 6</td> <td>514</td> <td>8</td> <td>0.98</td> <td>7.84</td> <td>ГОСТ 8509-72</td> </tr> <tr> <td>4</td> <td>Булан төмөр, L 32x4</td> <td>С т3 пс 6</td> <td>690</td> <td>16</td> <td>1.32</td> <td>21.12</td> <td>ГОСТ 8509-72</td> </tr> <tr> <td>5</td> <td>Булан төмөр, L 32x4</td> <td>С т3 пс 6</td> <td>645</td> <td>8</td> <td>1.23</td> <td>9.84</td> <td>ГОСТ 8509-72</td> </tr> <tr> <td>6</td> <td>Булан төмөр, L 32x4</td> <td>С т3 пс 6</td> <td>658</td> <td>16</td> <td>1.26</td> <td>20.16</td> <td>ГОСТ 8509-72</td> </tr> <tr> <td>7</td> <td>Булан төмөр, L 50x8</td> <td>С т3 пс 6</td> <td>260</td> <td>12</td> <td>0.82</td> <td>9.84</td> <td>ГОСТ 103-76</td> </tr> <tr> <td>8</td> <td rowspan="3">ТС-7</td> <td>Швеллер, I 16</td> <td>С т3 пс 6</td> <td>550</td> <td>1</td> <td>7.8</td> <td>7.80</td> <td>ГОСТ 8240-72</td> </tr> <tr> <td>9</td> <td>Хавтгай төмөр, 500x500x8</td> <td>С т3 пс 6</td> <td>500</td> <td>1</td> <td>15.7</td> <td>15.70</td> <td>ГОСТ 103-76</td> </tr> <tr> <td>10</td> <td>Туузан төмөр, 60x10</td> <td>С т3 пс 6</td> <td>160</td> <td>2</td> <td>0.75</td> <td>1.50</td> <td>ГОСТ 103-76</td> </tr> <tr> <td>11</td> <td></td> <td>Туузан төмөр, 50x8</td> <td>С т3 пс 6</td> <td>80</td> <td>4</td> <td>0.25</td> <td>1.00</td> <td>ГОСТ 103-76</td> </tr> </tbody> </table>	№	Төмөр хийцийн нэр	Материалын нэр	Гангийн маяг	Урт(мм)	Тоо (шир)	Жин, кг		Тайлбар	Нэгж	Нийт	1	ТС-1	Булан төмөр, L 56x5	С т3 пс 6	6000	4	25.5	102.00	ГОСТ 8509-72	2	Булан төмөр, L 56x5	С т3 пс 6	470	28	1.99	45.72	ГОСТ 8509-72	3	Булан төмөр, L 32x4	С т3 пс 6	514	8	0.98	7.84	ГОСТ 8509-72	4	Булан төмөр, L 32x4	С т3 пс 6	690	16	1.32	21.12	ГОСТ 8509-72	5	Булан төмөр, L 32x4	С т3 пс 6	645	8	1.23	9.84	ГОСТ 8509-72	6	Булан төмөр, L 32x4	С т3 пс 6	658	16	1.26	20.16	ГОСТ 8509-72	7	Булан төмөр, L 50x8	С т3 пс 6	260	12	0.82	9.84	ГОСТ 103-76	8	ТС-7	Швеллер, I 16	С т3 пс 6	550	1	7.8	7.80	ГОСТ 8240-72	9	Хавтгай төмөр, 500x500x8	С т3 пс 6	500	1	15.7	15.70	ГОСТ 103-76	10	Туузан төмөр, 60x10	С т3 пс 6	160	2	0.75	1.50	ГОСТ 103-76	11		Туузан төмөр, 50x8	С т3 пс 6	80	4	0.25	1.00	ГОСТ 103-76	<p>Б-Б M1:10</p>	<p>МД</p> <p>ЭРЧИМ ХҮЧНИЙ ЗУРАГ ТӨСӨЛ Утас 99075303</p> <p>МАСТЕРПОИНТ ХХК</p> <p>Захирал Б.Эрдэнэчулуун</p> <p>Гүйцэтгэсэн Ц.Хулан</p> <p>Шалгасан Л.Батбаяр</p> <p>Төмөр хийц ТС-1, ТС-7</p> <p>ЕГ шифр: МП-005-22-1-1-2</p> <p>ТГ шифр:</p> <p>Масштаб: 1:25</p> <p>Уе шат хуудас 27</p> <p>дүх хуудас 27</p> <p>2022 он</p>
№	Төмөр хийцийн нэр	Материалын нэр	Гангийн маяг							Урт(мм)	Тоо (шир)		Жин, кг		Тайлбар																																																																																												
				Нэгж	Нийт																																																																																																						
1	ТС-1	Булан төмөр, L 56x5	С т3 пс 6	6000	4	25.5	102.00	ГОСТ 8509-72																																																																																																			
2		Булан төмөр, L 56x5	С т3 пс 6	470	28	1.99	45.72	ГОСТ 8509-72																																																																																																			
3		Булан төмөр, L 32x4	С т3 пс 6	514	8	0.98	7.84	ГОСТ 8509-72																																																																																																			
4		Булан төмөр, L 32x4	С т3 пс 6	690	16	1.32	21.12	ГОСТ 8509-72																																																																																																			
5		Булан төмөр, L 32x4	С т3 пс 6	645	8	1.23	9.84	ГОСТ 8509-72																																																																																																			
6		Булан төмөр, L 32x4	С т3 пс 6	658	16	1.26	20.16	ГОСТ 8509-72																																																																																																			
7		Булан төмөр, L 50x8	С т3 пс 6	260	12	0.82	9.84	ГОСТ 103-76																																																																																																			
8	ТС-7	Швеллер, I 16	С т3 пс 6	550	1	7.8	7.80	ГОСТ 8240-72																																																																																																			
9		Хавтгай төмөр, 500x500x8	С т3 пс 6	500	1	15.7	15.70	ГОСТ 103-76																																																																																																			
10		Туузан төмөр, 60x10	С т3 пс 6	160	2	0.75	1.50	ГОСТ 103-76																																																																																																			
11		Туузан төмөр, 50x8	С т3 пс 6	80	4	0.25	1.00	ГОСТ 103-76																																																																																																			

Wondershare PDFelement

M1:25

B-B
M1:10



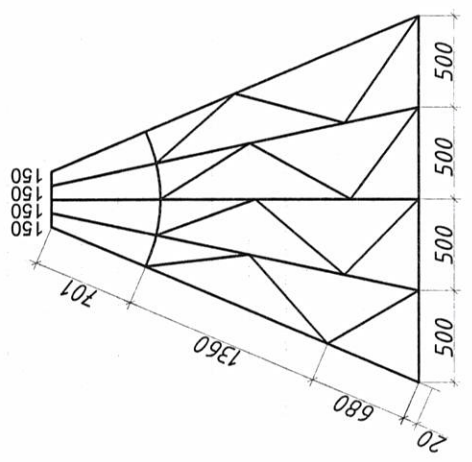
Төмөр хийцийн материалын түүвэр

№	Төмөр хийцийн нэр	Материалын нэр	Гангийн маяг	Урт, мм	Жин, кг		Тайлбар
					ТОО, Ш	Нийт	
1	Булан төмөр, L50x50x5	Ст3 псб ГОСТ535-74	Ст3 псб ГОСТ535-74	2745	4	10.34	ГОСТ 8509-84
2	Булан төмөр, L36x36x4	Ст3 псб ГОСТ535-74	Ст3 псб ГОСТ535-74	680	5	1.46	ГОСТ 8509-84
3	Булан төмөр, L36x36x4	Ст3 псб ГОСТ535-74	Ст3 псб ГОСТ535-74	735	6	1.58	ГОСТ 8509-84
4	Булан төмөр, L36x36x4	Ст3 псб ГОСТ535-74	Ст3 псб ГОСТ535-74	770	4	1.6	ГОСТ 8509-84
5	Булан төмөр, L36x36x4	Ст3 псб ГОСТ535-74	Ст3 псб ГОСТ535-74	475	4	1.026	ГОСТ 8509-84
6	Хадгай төмөр, 226x226x8	Ст3 псб ГОСТ14637-70	Ст3 псб ГОСТ14637-70	226	4	3.2	ГОСТ 19903-74
7	Хадгай төмөр, 350x260x8	Ст3 псб ГОСТ14637-70	Ст3 псб ГОСТ14637-70	350	1	4.4	ГОСТ 19903-74
8	Туузсан төмөр, 60x60x6	Ст3 пс2 ГОСТ535-79	Ст3 пс2 ГОСТ535-79	190	2	0.5	ГОСТ 103-76
9	Туузсан төмөр, 90x90x8	Ст3 пс2 ГОСТ535-79	Ст3 пс2 ГОСТ535-79	220	4	1.2	ГОСТ 103-76
10	Туузсан төмөр, 60x60x6	Ст3 пс2 ГОСТ535-79	Ст3 пс2 ГОСТ535-79	100	4	0.3	ГОСТ 103-76
11	Булан төмөр, L36x36x4	Ст3 псб ГОСТ535-74	Ст3 псб ГОСТ535-74	645	1	1.3	ГОСТ 8509-84

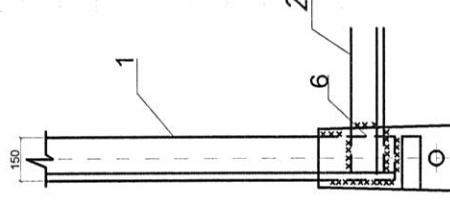
ХЭНТЭЙ АЙМГИЙН ТӨВД ШИНЭЭР БАРИГДАХ ДУЛААНЫ СТАНЦЫН ЦАХИЛГААН
ХАНГАМЖ 110/35/6 КВ-ЫН "ӨНДӨРХААН" ДЭД СТАНЦЫН ӨРГӨТГӨЛ

Захирал	Б.Эрдэнэчулуун	Төмөр хийц	ТС-4	Масштаб: 1:25
Гүйцэтгэсэн	Ц.Хулан	Уе шат, хуудас	А3	
Шалгасан	Л.Батбаяр	ЕГ шифр:	МП-005-22-1-1-2	27
МАСТЕРПОЙНТ ХХК		ТГ шифр:		2022 он

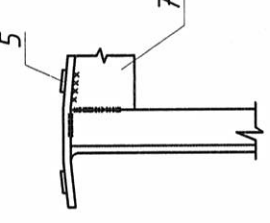
Геометр схем



II
M 1:10

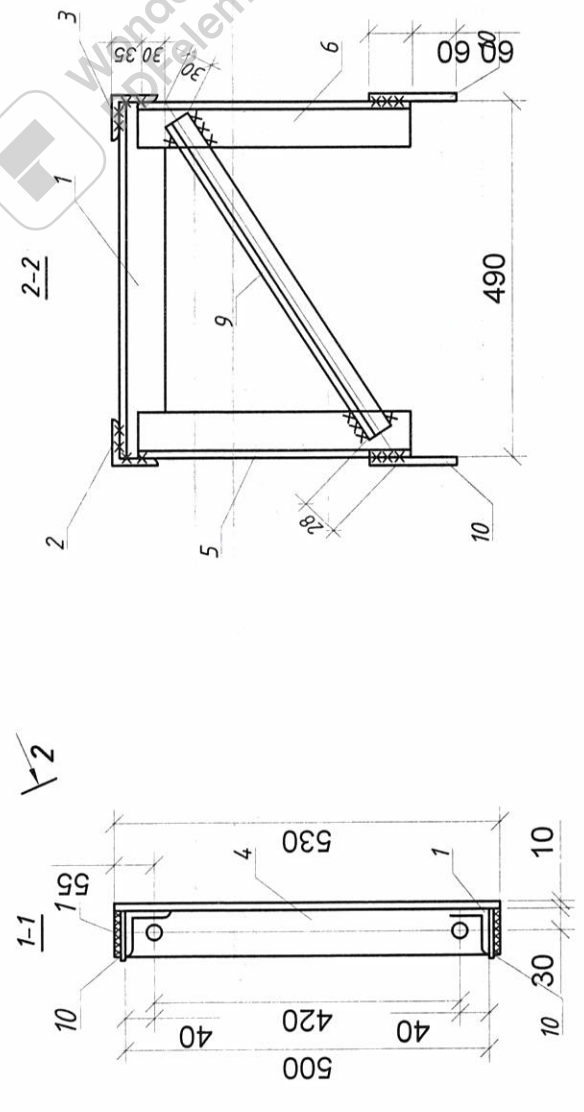
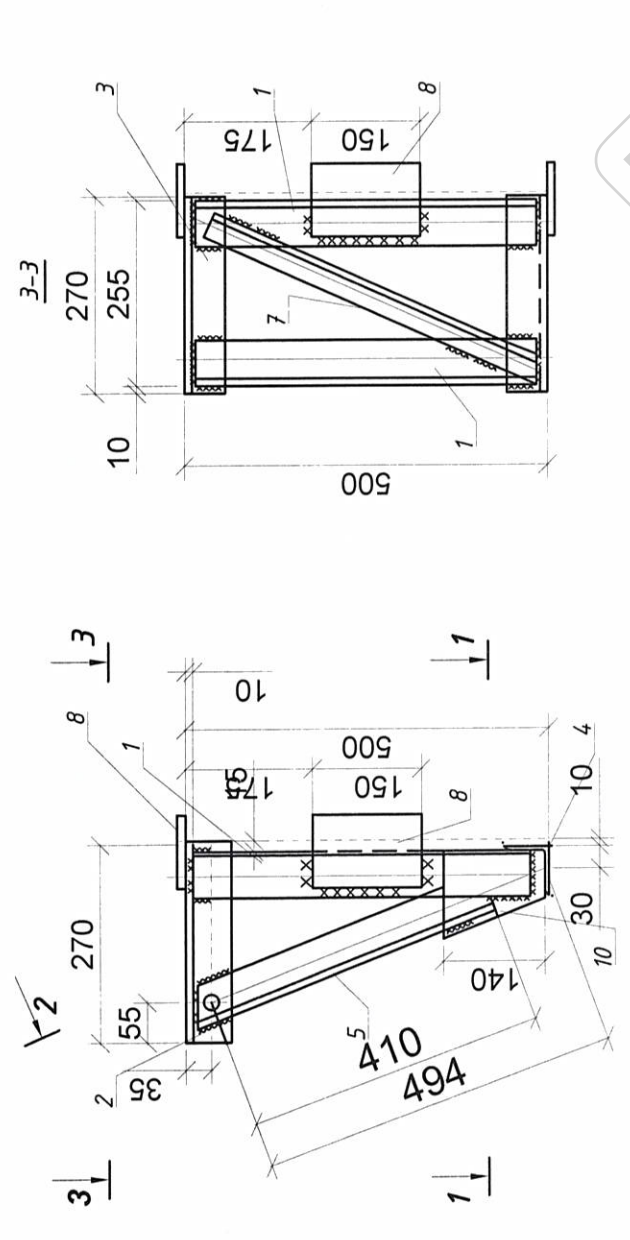
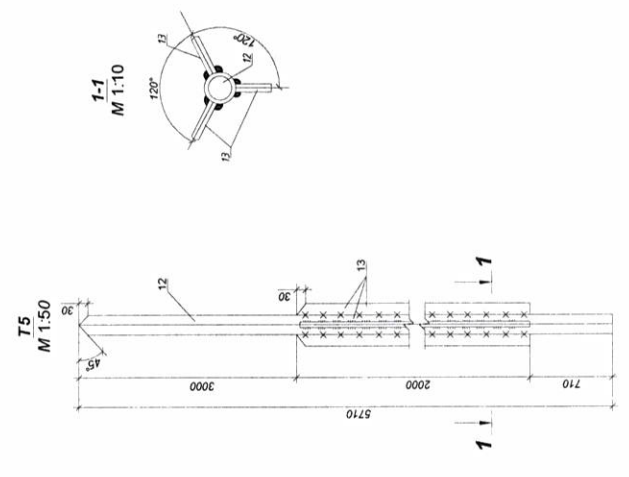


I
M 1:10



- Тайлбар
1. Тусгайлан зааснаас дусад бүх нүхний хэмжээ $\Phi 21$ мм байна.
 2. Төмөр хийцийг ээврэлтээс хамгаалах будаар давхарлаж будна.
 3. Гаснуурыг 342 буюу J422 маркийн электродоор хийнэ.
 4. Гаснуурын оёосны өндөр 5 мм.

A	B	C	D	E	F
1	2	3	4	5	6
7	8	9	10	11	12
13	14	15	16	17	18
19	20	21	22	23	24
25	26	27	28	29	30
31	32	33	34	35	36
37	38	39	40	41	42
43	44	45	46	47	48
49	50	51	52	53	54



- Тайлбар
1. Төмөр хийцийг эзвэрлэмээс хамгаалах бүдгээр давхарлаж будна.
 2. Гагнуурыг 342 буюу J4.22 маркийн электродоор хийнэ.
 3. Гагнаасын өндөр 5 мм.

Төмөр хийцийн материалын түүвэр

№	Төмөр хийцийн нэр	Материалын нэр	Гангийн маяг	Урт, мм	Тоо, ш	Жин, кг		Тайлбар
						Нэгж	Нийт	
1	ТС-5	Бөөрөнхий төмөр, Ø24	ВСт3 пс6	5710	1	20.3	20.30	ГОСТ 2590-71 ГОСТ 535-88
2		Туузан төмөр, 50x6	ВСт3 пс6	2000	3	4.7	14.10	ГОСТ 103-76 ГОСТ 535-88
1	ТС-6	Булан төмөр, L63x63x5	Ст3 пс6 ГОСТ535-74	470	4	2.3	9.20	ГОСТ8509-84
2		Булан төмөр, L63x63x5	Ст3 пс6 ГОСТ535-74	270	1	1.3	1.30	ГОСТ8509-84
3		Булан төмөр, L63x63x5	Ст3 пс6 ГОСТ535-74	270	1	1.3	1.30	ГОСТ8509-84
4		Булан төмөр, L63x63x5	Ст3 пс6 ГОСТ535-74	530	1	2.5	2.50	ГОСТ8509-84
5		Булан төмөр, L63x63x5	Ст3 пс6 ГОСТ535-74	435	1	2.1	2.10	ГОСТ8509-84
6		Булан төмөр, L63x63x5	Ст3 пс6 ГОСТ535-74	435	1	2.1	2.10	ГОСТ8509-84
7		Булан төмөр, L36x36x4	Ст3 пс6 ГОСТ535-74	440	1	0.95	0.95	ГОСТ8509-84
8		Туузан төмөр, 100x100x6	Ст3 пс2 ГОСТ535-79	150	3	0.7	2.10	ГОСТ103-76
9	Булан төмөр, L36x36x4	Ст3 пс6 ГОСТ535-74	550	1	1.2	1.20	ГОСТ8509-84	
10	Туузан төмөр, 120x120x6	Ст3 пс2 ГОСТ535-79	140	2	0.8	1.60	ГОСТ103-76	



ХЭНТИЙ АЙМГИЙН ТӨВД ШИНЭЭР БАРИГДАХ ДУЛААНЫ СТАНЦЫН ЦАХИЛГААН
ХАНГАМЖ 110/35/6 КВ-ЫН "ӨНДӨРХААН" ДЭД СТАНЦЫН ӨРГӨТГӨЛ

ЭРЧИМ ХҮЧНИЙ
ЗУРАГ ТӨСӨЛ
Утас 99075303

МАСТЕРПОЙНТ
ХХК

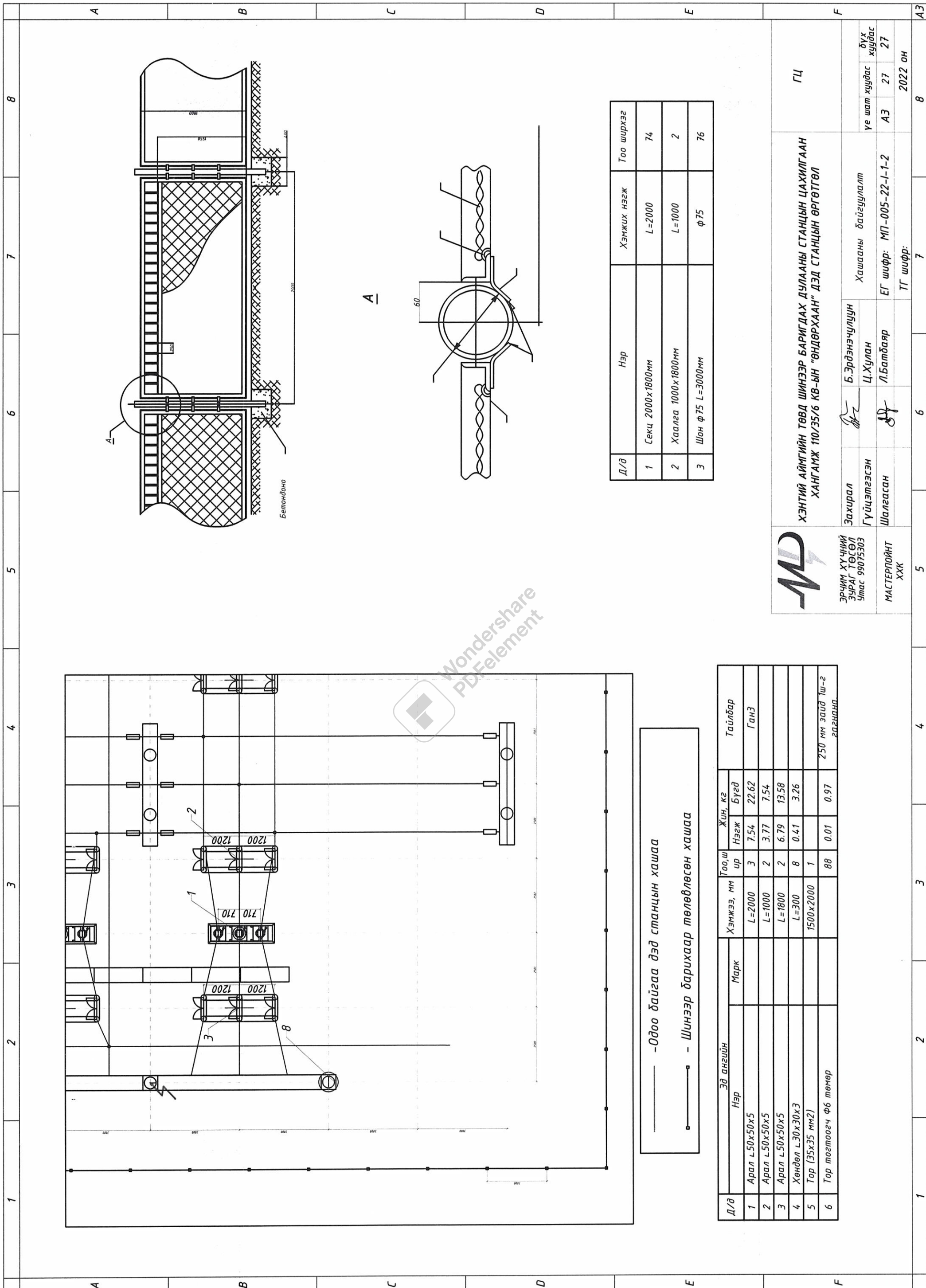
Захирал
Гүйцэтгэгч
Шалгасан

Б.Эрдэнэчулуун
Ц.Хулан
Л.Батбаяр

Төмөр хийц ТС-5, ТС-6
ЕГ шифр: МП-005-22-1-1-2
ТГ шифр:

Масштаб 1:25
Уе шат хуудас
дүх хуудас

А3 25 27
2022 он



Д/д	Нэр	Хэмжих нэгж	Тоо ширхэг
1	Секц 2000x1800мм	L=2000	74
2	Халга 1000x1800мм	L=1000	2
3	Шон φ75 L=3000мм	φ75	76

Д/д	Эд ангийн		Хэмжээ, мм	Тоо, шир	Жин, кг		Тайлбар
	Нэр	Марк			Нэгж	Бүгд	
1	Арал L50x50x5		L=2000	3	7.54	22.62	Ганз
2	Арал L50x50x5		L=1000	2	3.77	7.54	
3	Арал L50x50x5		L=1800	2	6.79	13.58	
4	Хөндөл L30x30x3		L=300	8	0.41	3.26	
5	Тор (35x35 мм2)		1500x2000	1			250 мм эзлэд 1ш-г гажнаад.
6	Тор погтоогч φ6 төмөр			88	0.01	0.97	



ЭРЧИМ ХҮЧНИЙ
ЗУРАГ ТӨСӨЛ
Утас 99075303

МАСТЕРПОЙНТ
ХХК

ХЭНТИЙ АЙМГИЙН ТӨВД ШИНЭЭР БАРИГДАХ ДУЛААНЫ СТАНЦЫН ЦАХИЛГААН
ХАНГАМЖ 110/35/6 КВ-ЫН "ӨНДӨРХААН" ДЭД СТАНЦЫН ӨРГӨТГӨЛ

Захирал	Б.Эрдэнэчулуун	Хашааны байгуулалт	Уе шат хуудас	А3	27	27
Гүйцэтгэсэн	Ц.Хулан		ГЦ			
Шалгасан	Л.Батбаяр	ЕГ шифр: МП-005-22-1-1-2	ТГ шифр:			2022 он

БҮЛЭГ -1 ӨНДӨРХААН 110/35/6КВ-ЫН ДЭД СТАНЦЫН ӨРГӨТГӨЛ

ХЭСЭГ -4: МАТЕРИАЛЫН НЭГДСЭН ТҮҮВЭР

ШИФР: МП-005-22-1-1-4

	1	2	3	4	5	6	7	8	
A									A
B									B
C									C
D									D
E									E
F									F
	1	2	3	4	5	6	7	8	A3

1		2		3		4		5		6		7		8			
№	Тонго төхөөрөмжийн нэр ба техникийн өгөгдөл	Мягц	Хэмжих нэгж	Тоо	Жин, кг		Тайлбар	Гадна гэрэлтүүлэгч ид	0.25	0.05	0.13	ш	1	0.25	0.05	0.13	Гадна гэрэлтүүлэгч ид
					Нэг бүрийн	Бүгд											
<p>1. Тонго төхөөрөмж</p>																	
1	35 кв-ын хоёр газардуулагч хулгаатай гурван туйлт хуурай салуур	GW4-4.0.500/125 ₀	КОМ	4	350	1400.0											
2	35 кв-ын нэг газардуулагч хулгаатай гурван туйлт хуурай салуур	GW4-4.0.500/125 ₀	КОМ	8	350	2800.0											
3	35 кв-ын хүчдлийн трансформатор, гал хамгаалагч	JDZX6-35	КОМ	2	96	191.0											
4	35 кв-ын гүйдлийн трансформатор бүхий вакуум таслуур	ZW7-40.5/1600-25	КОМ	5	1000	5000.0											
5	35 кв-ын гүйдлийн трансформатор	LBT-40.5	Ш	3	270	810.0											
6	35 кв-ын цэнэг шадхагч	HY5WR-51/134	Ш	6	17	102.0											
7	35 кв-ын тулгуурын тусгаарлагч FZSW-35/6	FZSW-35/6	Ш	18	17	306.0											
8	6 кв-ын оролтын ячеjk; 3150A	KYN28A-12 (CZSJ)-06	КОМ	2	800.0	1600.0											
9	6 кв-ын гаралтын ячеjk; 630A	KYN28A-12 (CZSJ)-25	КОМ	9	800.0	7200.0											
10	6 кв-ын гаралтын ячеjk (SVG); 1250A	KYN28A-12 (CZSJ)-25	КОМ	2	800.0	1600.0											
11	6 кв-ын хүчдлийн трансформаторын ячеjk	KYN28A-12 (CZSJ)-43	КОМ	2	800.0	1600.0											
12	6 кв-ын дотоод хэрэгцээний трансформаторын ячеjk	KYN28A-12 (CZSJ)-77	КОМ	2	800.0	1600.0											
13	6 кв-ын секц холбогч салгуурын ячеjk	KYN28A-12 (CZSJ)-55	КОМ	1	800.0	800.0											
14	6 кв-ын секц холбогч таслуурын ячеjk; 3150A	KYN28A-12 (CZSJ)-13	КОМ	1	800.0	800.0											
<p>1.2. 1000 В хүртэл хүчдэлтэй цахилгаан тоног төхөөрөмж</p>																	
1	Гадна угсарч суурилуулах халаагуурын шүүгээ	Я0В-2	КОМ	5	45	225.0											
2	Гадна угсарч суурилуулах хавчаарын цуглуулгын шүүгээ	ЯЭН	КОМ	2	45	90.0											
3	35 кв-ын 2 ш SEL-351S бүхий Гар-А хамгаалалтын иж бүрэн панель		КОМ	1	0.1	0.1											
4	35 кв-ын 2 ш SEL-351S бүхий Гар-Б хамгаалалтын иж бүрэн панель		КОМ	1	0.1	0.1											
5	35 кв-ын 1 ш SEL-751 бүхий секц холбогчийн хамгаалалтын иж бүрэн панель		КОМ	1	0.1	0.1											
6	35 кв-ын 2 ш SEL-487 бүхий шинийн хамгаалалтын иж бүрэн панель		КОМ	1	0.1	0.1											
7	35 кв-ын 1 ш SEL-3505 ; 1 ш SEL-2523; 1 ш SEL-3355 бүхий дохиолын хамгаалалтын иж бүрэн панель		КОМ	1	0.1	0.1											
8	35 кв-ын 1 ш SEL-2440 бүхий тоолуурын хамгаалалтын иж бүрэн панель		КОМ	1	0.1	0.1											
9	6 кв-ын ячеjkүүдэд суурилуулах SEL-751A маягийн микропроцессорын реле		Ш	14	2.7	37.8											
<p>1.3. Гэрэлтүүлгийн тоног төхөөрөмж</p>																	
1	Гадна суурилуулах, IP54 тоос чийгнэй хамгаалалтын эзрэгээл бүхий галоген ламптай прожектор U _н = 230 В, 500 Вт	И0500	Ш	3	6.50	19.50											

2	Гадна суурилуулах, IP55 тоос чийгнэй хамгаалалтын эзрэгээл бүхий, 6 ш оролттой зангилааны хайрцаг Ил суурилуулах, хамгаалалтын тагтай, IP54 тоос чийгнэй хамгаалалтын эзрэгээл бүхий нэг туйлт үндэс Ун=250 В ; Ин=10А	КМ4.1234 өнгөний код RAL7035	ш	1	0.25	0.25	Гадна гэрэлтүүлэгч ид
3	Ил суурилуулах, хамгаалалтын эзрэгээл бүхий нэг туйлт үндэс Ун=250 В ; Ин=10А	ВСК20-1-0-ФСр	ш	1	0.05	0.05	Гадна гэрэлтүүлэгч ид
4	Ил суурилуулах, хамгаалалтын эзрэгээл бүхий, газардуулагч чийгнэй хамгаалалтын эзрэгээл Ун=250 В ; Ин=16АРСБ20-3-ФСр контакттай розетка	РСБ20-3-ФСр	ш	1	0.13	0.13	Гадна гэрэлтүүлэгч ид



ЭРЧИМ ХҮЧНИЙ
ЗУРАГ ТӨСӨЛ
Утас 99075303

МАСТЕРПОЙНТ
ХХК

ХЭНТИЙ АЙМГИЙН ТӨВД ШИНЭЭР БАРИГДАХ ДУЛААНЫ СТАНЦЫН ЦАХИЛГААН
ХАНГАМЖ 110/35/6 КВ-ЫН "ӨНДӨРХААН" ДЭД СТАНЦЫН ӨРГӨТГӨЛ

Захираг
Гүйцэтгэсэн
Шалгасан

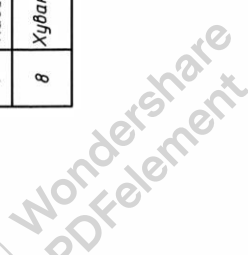
Б.Эрдэнэчулуун
Ц.Хулан
Л.Балдар

Материалын нэгдсэн түүвэр
EG шифр: МП-005-22-1-1-4
ТГ шифр:

уе шлт хуудас	А3	1.1	1
дүх хуудас	А3	1.1	1
ГЦ	2022 он		

1	2	3	4	5	6	7	8	А3
---	---	---	---	---	---	---	---	----

1	2	3	4	5	6	7	8			
A	1.4. Хэмжүүрийн багаж									
	1	Тоолуур	A1802-RAL	ш	6	0.1	0.60			
	2	Ухаалаг хэмжүүр	SATEC PM-130EH	ш	6	0.1	0.60			
	1.5. Дэд станцын арматурууд									
	1	Салбарлалтын хавчаар	TL32	ш	42	0.20	8.4			
	2	Аппаратын хавчаар	SY-150/20A	ш	30	0.30	9.0			
	3	Аппаратын хавчаар	SY-120/20A	ш	126	1.30	163.8			
	4	Сервга	SPC-12-16	ш	90	1.02	91.8			
	5	Ушко	92K-7-16	ш	90	0.75	67.5			
	6	Холболтын хавчаар	COAC-150-3	ш	24	0.76	18.2			
	7	Z-холбогч	Z-7	ш	24	0.90	21.6			
	8	Баригч хавчаар	НБ-2-6	ш	90	1.85	166.5			
	9	Завсрын холбогч	ПР-7-6	ш	66	0.34	22.4			
10	Скоба	СК-12-1A	ш	66	0.91	60.1				
11	Бэхлэгээний зангилаа	КГ-12-3	ш	66	1.20	79.2				
12	Утас гуравлагч дампер	FJZ3-35300	ш	70	3.500	245.0				
13	Утас гуравлагч дампер	LGL-300/19	ш	6	2.000	12.0				
1.6. Тусгаарлагч										
1	Хөндийрүүлэгч	ПС-70Д	ш	360	3.5	1260.0				
2	Хөндийрүүлэгч	FZ-35/10	ш	15	3.7	55.5				
3	Хөндийрүүлэгч (Нэвтрэх)	ИП9-1073150-12,5У ХЛ1	ш	6	20.0	120.0				
4	Хөндийрүүлэгч	ИОЭЛ-10-8-065-14	ш	12	0.9	10.6				
5	Шин даригч		ш	6						
2.1 Цахилгаан дамжуулах утас										
1	Ган голтой хөнгөн цагаан утас	АС-300/39	м	234	0.952	222.8	6кВ			
2	Ган голтой хөнгөн цагаан утас	АС-150/24	м	1038.060	0.554	575.1				
3	Ган голтой хөнгөн цагаан утас	АС-120/19	м	108.3600	0.471	51.0				
4	Эзс шин 100х10	ШМТ	м	79.95	8.880	710.0				
2.2. Хүчний кабель										
1	Хүчний кабель, 2х4 мм ²	АВВГ-0.66	м	33.00	0.089	2.94	Гадна гэрэлтүүлэгч ид			
2	Хүчний кабель, 3х240 мм ²	УЛҮ 6кВ 3х240 мм2	м	265	6.000	1590.0				
2.3. Хяналтын кабель										
1	Поливинилхлоридон тусгаарлагч болон бүрхэвчтэй эзс судал бүхий хяналтын кабель	КВВГ-4х4	м	901.60	0.8	721.3				
2	Поливинилхлоридон тусгаарлагч болон бүрхэвчтэй эзс судал бүхий хяналтын кабель	КВВГ-10х4	м	661.80	0.8	529.4				
3	Поливинилхлоридон тусгаарлагч болон бүрхэвчтэй эзс судал бүхий хяналтын кабель	КВВГ-14х2.5	м	793.80	0.8	635.0				
4	Поливинилхлоридон тусгаарлагч болон бүрхэвчтэй эзс судал бүхий хяналтын кабель	КВВГ-27х1.5	м	379	0.8	303.2				
5	Поливинилхлоридон тусгаарлагч болон бүрхэвчтэй эзс судал бүхий хяналтын кабель	КВВГ3-2х2.5	м	581	0.8	464.8				
B	2.4. Кабелийн туслах материал									
	1	Кабелийн хайрцаг, L=1000 мм	КСК(100х50) УТ1.5	м	1	2.580	2.58	Гадна гэрэлтүүлэгч ид		
	2	Хангаалалтын хуванцар хоолой	Ф25	м	6.0	9.68	58.08			
	3	Хуванцар хоолой бэхлэх скоб, L=340 мм	30х4	ш	10	0.32	3.20			
	4	Кабелийн холболтын нүфт, 6кВ	СТП-240	ш	8					
	5	Кабелийн төгсгөлийн нүфт, 6кВ	0.66КВТп-4мм2	ш	1	0.7000	0.7			
	6	1000 В-оос доош хүчдэлийн хүчний кабелийн шошго	БК-02П	ш	1	0.0032	0.00			
	7	Хяналтын кабелийн шошго	БК-03П	ш	12	0.002	0.02			
	8	Кабелийн төгсгөвч	ТА-4	ш	3	0.086	0.26			
	7	Кабелийн төгсгөвч	ТА-240	ш	24	1.086	26.06			
	8	Хуванцар атираат хоолой	Ф25	м	12	0.065	0.8	Хяналтын кабельд		
	C	2.5. Хүчний кабель								
		1	Хүчний кабель, 2х4 мм ²	АВВГ-0.66	м	33.00	0.089	2.94	Гадна гэрэлтүүлэгч ид	
		2	Хүчний кабель, 3х240 мм ²	УЛҮ 6кВ 3х240 мм2	м	265	6.000	1590.0		
D		2.6. Хяналтын кабель								
		1	Поливинилхлоридон тусгаарлагч болон бүрхэвчтэй эзс судал бүхий хяналтын кабель	КВВГ-4х4	м	901.60	0.8	721.3		
		2	Поливинилхлоридон тусгаарлагч болон бүрхэвчтэй эзс судал бүхий хяналтын кабель	КВВГ-10х4	м	661.80	0.8	529.4		
		3	Поливинилхлоридон тусгаарлагч болон бүрхэвчтэй эзс судал бүхий хяналтын кабель	КВВГ-14х2.5	м	793.80	0.8	635.0		
		4	Поливинилхлоридон тусгаарлагч болон бүрхэвчтэй эзс судал бүхий хяналтын кабель	КВВГ-27х1.5	м	379	0.8	303.2		
		5	Поливинилхлоридон тусгаарлагч болон бүрхэвчтэй эзс судал бүхий хяналтын кабель	КВВГ3-2х2.5	м	581	0.8	464.8		
		E	2.7. Хүчний кабель							
			1	Хүчний кабель, 2х4 мм ²	АВВГ-0.66	м	33.00	0.089	2.94	Гадна гэрэлтүүлэгч ид
			2	Хүчний кабель, 3х240 мм ²	УЛҮ 6кВ 3х240 мм2	м	265	6.000	1590.0	
			F	2.8. Хяналтын кабель						
	1			Поливинилхлоридон тусгаарлагч болон бүрхэвчтэй эзс судал бүхий хяналтын кабель	КВВГ-4х4	м	901.60	0.8	721.3	
	2			Поливинилхлоридон тусгаарлагч болон бүрхэвчтэй эзс судал бүхий хяналтын кабель	КВВГ-10х4	м	661.80	0.8	529.4	
	3			Поливинилхлоридон тусгаарлагч болон бүрхэвчтэй эзс судал бүхий хяналтын кабель	КВВГ-14х2.5	м	793.80	0.8	635.0	
4	Поливинилхлоридон тусгаарлагч болон бүрхэвчтэй эзс судал бүхий хяналтын кабель			КВВГ-27х1.5	м	379	0.8	303.2		
5	Поливинилхлоридон тусгаарлагч болон бүрхэвчтэй эзс судал бүхий хяналтын кабель			КВВГ3-2х2.5	м	581	0.8	464.8		
ГЦ										
ХЭНТИЙ АЙМГИЙН ТӨВД ШИНЭЭР БАРИГДАХ ДУЛААНЫ СТАНЦЫН ЦАХИЛГААН ХАНГАМЖ 110/35/6 КВ-ЫН "ӨНДӨРХААН" ДЭД СТАНЦЫН ӨРГӨТГӨЛ										
Захирал	Б.Эрдэнэчулуун			Материалын нээсэн түүвэр						
Гүйцэтгэсэн	Ц.Хулан									
Шалгасан	Л.Батбаяр	ЕГ шифр: МП-005-22-1-1-4								
МАСТЕРПОЙНТ ХХК		ТГ шифр:								
Урчим хүчний зураг төсөл Утас 99075303										
2022 он										



1	2	3	4	5	6	7	8
3.1. Барилгын төмөр бетон хийц							
1	Төмөр бетон тулгуур	ТБШ.04-9/1	ш	5	1355	6775.0	Шин зөөгч
2	Мөн адил	ТБШ.04-6/1	ш	5	1325	6625.0	Шин зөөгч
3	Мөн адил	КШЗ.11.56L	ш	1	2530	2530.0	Аянга хамгаалагчид
4	Мөн адил	КШЗ.12.45U	ш	1	1940	1940.0	Аянга хамгаалагчид
5	Мөн адил	БШЗ.9.30	ш	16	980	15680.0	Шинийн порталд
6	Мөн адил	БШЗ.4.5-30	ш	10	506	5060.0	Шугамийн порталд
7	Мөн адил	БШЗ.6-30	ш	10	650	6500.0	
8	Мөн адил	УСО-1А	ш	11	800	8800.0	
9	Мөн адил	УСО-2А	ш	2	700	1400.0	
10	Цутгамал бетон суурь	В15, (1805 н ³)	ш	4	24320	16187.4	Хуурай салгуур
11	Цутгамал бетон суурь	В15, (1805 н ³)	ш	8	24320	32374.8	Хуурай салгуур
12	Цутгамал бетон суурь	В15, (2312 н ³)	ш	5	24320	35409.9	Вакуум таслуурт
13	Цутгамал бетон суурь	В15, (1034 н ³)	ш	5	24320	4134.4	ЯОВ-2 халаагуурын шүүгээ
14	Цутгамал бетон суурь	В15, (1099 н ³)	ш	76	24320	17743.9	Хашааны цэсралт
15	Кабелийн суваг, 2000x500	УБК-2А	ш	43	175	7525.0	
16	Хавтан, 950x495	ГХХ-6	ш	86	80	6880.0	Кабелийн суваг
17	Ялуу	Я-12	ш	86	28	2408.0	
18	Барцун болон зүүн талын асбоцементэн хавтан АЦЭМД-400	510x725x20	ш	4	13	52.0	Навтрэх изоляторын суурь-т
19	Ригель	АР-5	ш	6	400	2400.0	
3.2. Барилгын төмөр хийц							
1	Анкерын болт	М24x800	ш	16	3.42	54.72	
2	Босоо арматур	Ф16 А1 ГОСТ5781 L-1600	ш	64	2.5280	161.79	
3	Бүс арматур	Ф8 А1 ГОСТ5781 L-2160	ш	72	0.8532	61.43	35 кв-ын 3 туйлт 2 газардуулагч хитгатай хуурай салгуур доорхи суурь
4	Бүс арматур	Ф8 А1 ГОСТ5781 L-1800	ш	24	0.7110	17.06	
5	Хавтгай төмөр	570x570x8	ш	8	20.4037	163.23	
6	Торны арматур	Ф12 А1 ГОСТ5781 L-1500	ш	128	1.3320	170.50	
7	Боолт	М24 ГОСТ5915, М24 ГОСТ11371	ком	8	3.575	28.60	
8	Анкерын болт	М24x800	ш	32	3.42	109.44	
9	Босоо арматур	Ф16 А1 ГОСТ5781 L-1600	ш	128	2.5280	323.58	
10	Бүс арматур	Ф8 А1 ГОСТ5781 L-2160	ш	144	0.8532	122.86	35 кв-ын 3 туйлт 1 газардуулагч хитгатай хуурай салгуур доорхи суурь
11	Бүс арматур	Ф8 А1 ГОСТ5781 L-1800	ш	48	0.7110	34.13	
12	Хавтгай төмөр	570x570x8	ш	16	20.4037	326.46	
13	Торны арматур	Ф12 А1 ГОСТ5781 L-1500	ш	256	1.3320	340.99	
14	Боолт	М24 ГОСТ5915, М24 ГОСТ11371	ком	16	3.575	57.20	
15	Бөөрөнхий төмөр М24	L-800мм	ш	40	3.42	136.80	35 кв-ын вакуум таслуур доорхи суурь

16	Төмөр хийц	ТХ-2	ш	4	6.35	25.40	35 кв-ын хүчдлийн трансформатор доорхи суурь
17	Төмөр хийц	ТХ-3	ш	2	51.2	102.40	
18	Төмөр хийц	ТХ-4	ш	2	8.69	17.38	
19	Төмөр хийц	ТХ-5	ш	2	133.17	266.34	
20	Төмөр хийц	ТХ-13 (L=3048 мм)	ш	4	1.723	6.89	35 кв-ын цэнэг шавгагчийн суурь
21	Төмөр хийц	ТХ-10	ш	6	59.00	354.00	35 кв-ын тулгуур тусгаарлагчийн суурь
22	Төмөр хийц	ТХ-11	ш	18	9.6	172.80	
23	Төмөр хийц	МЗ-262	ш	2	61	122.00	35 кв-ын гүйдлийн трансформаторын суурь
24	Булан төмөр L75x75x6;	L=500 мм	ш	4	3.4	13.60	
25	Төмөр хийц	ТС-4	ш	1	95.00	95.00	35 кв-ын аянга зайлуулагчийн суурь
26	Төмөр хийц	ТС-5	ш	1	35.0	35.0	
27	Төмөр хийц	ТС-6	ш	1	23.60	23.6	
28	Төмөр хийц	ТС-7	ш	8	176	1408.0	35 кв-ын шинийн порталын суурь
29	Төмөр хийц	ТС-1	ш	16	26	416.0	
30	Төмөр хийц	ТС-4	ш	8	229	1832.0	
31	Төмөр хийц	ТС-4	ш	7	95	665.0	35 кв-ын шугамын порталын суурь
32	Төмөр хийц	ТС-5	ш	5	35	175.0	
33	Төмөр хийц	ТС-6	ш	3	25	75.0	
34	Төмөр хийц	ТС-7	ш	10	26	260.0	
35	Төмөр хийц	ТХ-11	ш	12	3.23	38.8	6 кв-ын тулгуур тусгаарлагч
36	Швеллер, I 12	Вст3 пс.2 ГОСТ535-79	ш	4	26.0	104.0	
37	Угольник	75x75x6	ш	18	10.9	196.2	
38	Бүслүүр	60x6 Ф=400	ш	30	15.1	453.0	35 кв-ын шин зөөгчийн суурь
39	Хавтгай төмөр	194x449x6	ш	12	0.67	8.0	
40	Хавтгай төмөр М халбагч	2500x60x6	ш	24	1.1	26.4	Гэрэлтүүлгийн суурь
41	Төмөр хийц	ТС-6	ш	1	10.82	10.8	
42	Төмөр хийц	ТС-7	ш	1	4.36	4.4	



ЭРЧИМ ХҮЧНИЙ ЗУРАГ ТӨСӨЛ Утас 99075303
 МАСТЕРПОЙНТ ХХК

ХЭНТИЙ АЙМГИЙН ТӨВД ШИНЭЭР БАРИГДАХ ДУЛААНЫ СТАНЦИЙН ЦАХИГЛААН
 ХАНГАМЖ 110/35/6 КВ-ЫН "ӨНДӨРХААН" ДЭД СТАНЦИЙН ӨРГӨТГӨЛ

Захираг
 Гүйцэтгэгч
 Шалгасан

Б.Эрдэнэчулуун
 Ц.Хулан
 Л.Батбаяр

Материалын нэгдсэн түүвэр
 ЕГ шифр: МП-005-22-1-1-2
 ТГ шифр:

ГЦ
 2022 он

	1	2	3	4	5	6	7	8	
A									A3
B									
C									
D									
E									
F									



БҮЛЭГ -1 ӨНДӨРХААН 110/35/6КВ-ЫН ДЭД СТАНЦЫН ӨРГӨТГӨЛ

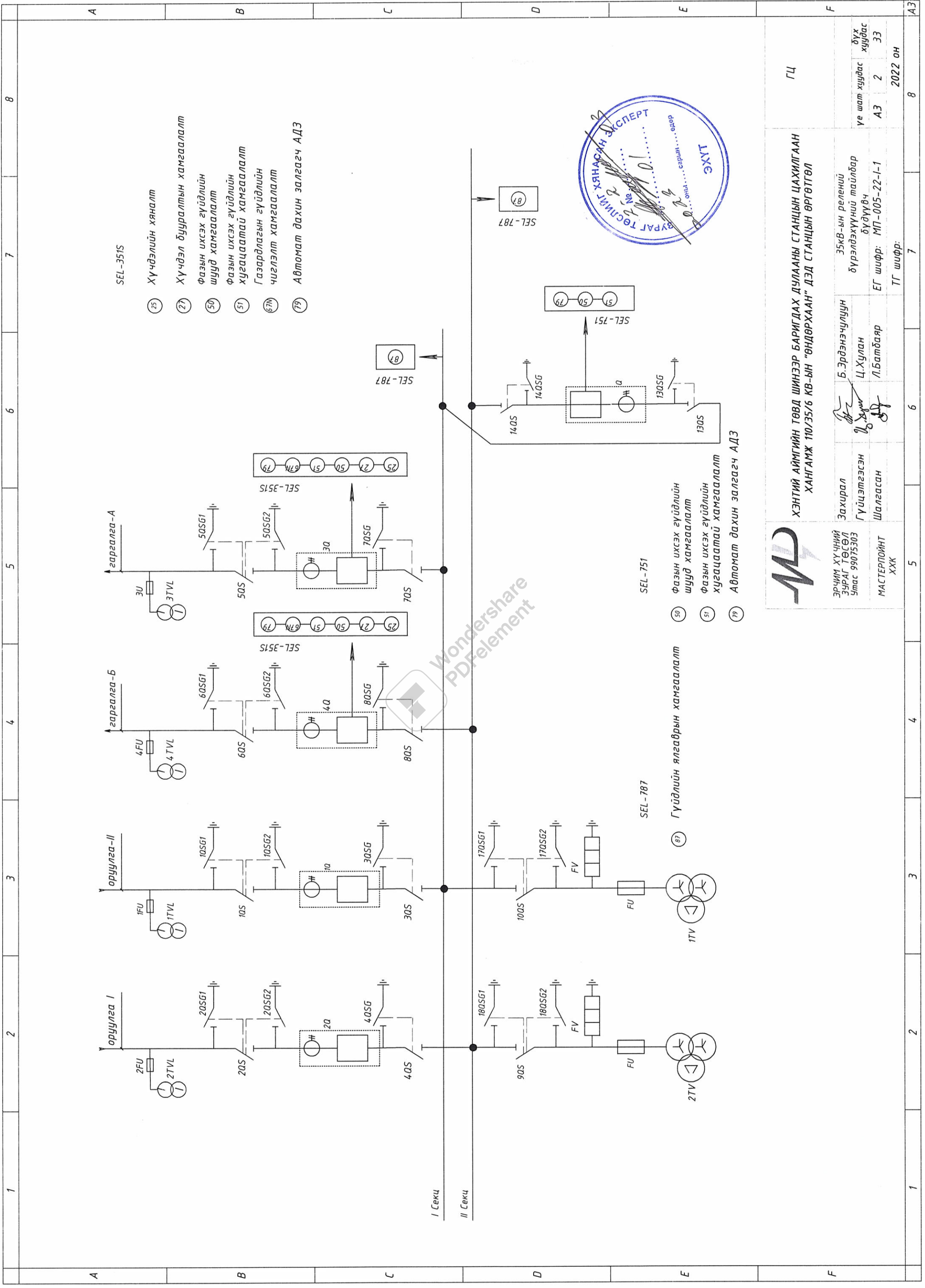
ХЭСЭГ -3: РЕЛЕ ХАМГААЛАЛТ, АВТОМАТИК

ШИФР: МП-003-22-1-3



1	2	3	4	5	6	7	8
A	<p>Тайлбар дичиг Ерөнхий хэсэг. Хэнтий аймгийн төвд шинээр баригдах дулааны станцын цахилгаан хангамж 110/35/6 кВ-ын "Өндөрхаан" дэд станцын өргөтгөлийн ажлын зургийг ЭХЯ-ны 2022 оны 3-р сарын 23-ийн өдрийн 51/2022/252 тоот техникийн нөхцөл, ЭХЯ-ны 2022 оны 2-р сарын 8-ны өдрийн ЭД-2022/008 тоот зураг төсөл боловсруулах даалгаврыг үндэслэн ерөнхий гүйцэтгэгч "Мастер пойнт консалтинг" ХХК-д боловсруулсан анхдагч хэлхээний зураг төсөлтэй уялдуулан "Цахилгаан байгууламжийн дүрэм" БД43-101-03, реле хамгаалалтын удирдамж, материалуудын заалтыг үндэслэн, тогтмол гүйдлийн 220В хүчдэлд боловсруулав. Харин 35кВ хуурай салгууруудын хорьцийн тэжээл нь шулуутгасан 220В байна.</p>	<p>35кВ шугамын реле хамгаалалт, удирдлага, хэмжүүрт зориулж 8 (P1-P6) самбар, тогтмол гүйдлийн тэжээлийн эх үүсвэр болох 2 (П2, П3) самбар, СКАДА системийн нэг (П1) самбар төлөвлөсөн. Реле хамгаалалт, удирдлага, хэмжүүр, дохиололд зориулсан 6 самбарын зориулалт:</p> <ul style="list-style-type: none"> - P1, P2, самбар нь гарсан 2 шугам; - P3 нь секц холбогч; - P4 нь шин-ийн хамгаалалт; - P5 нь төв дохиолол; - P6 нь тоолуур. 	<p>хүчдэлийн трансформаторуудын нам талын оролт, хүчдэлийн трансформатор 35кВ талын хуурай салгуур, газардуулах хутганы төлвийг заах SEL-2440 маягийн реле, шулуутгагч 35кВ таслууруудын гар удирдлагын түлхүүрийг удирдлагын өрөөнд байрлах самбаруудад байрлуулсан.</p>	<p>Самбаруудад байгаа хамгаалалт, дохиолол ажиллах, автоматнуудын аль нэг нь тасарвал, дуут болон гэрлэн дохиолол ажиллана. Хонх болон дүрээний дуу 10сек. хүртэл үргэлжлээд автоматаар зогсох бүрдүүдчтэй.</p>	<p>Реле хамгаалалтанд зориулж сонгож авсан 35кВ талд SEL-351S, SEL-787, SEL-751 реленүүд нь олон төрлийн хамгаалалтуудыг дагтаасан микропроцессорын реле хамгаалалтын төхөөрөмж юм. SEL-351S, SEL-787, SEL-751 реленд зураг төслийн шатанд (Цахилгаан байгууламжийн дүрмэнд заагдсан) төлөвлөгдсөн хамгаалалтаас дүсад нэмэлт хамгаалалтуудыг гүйцэтгэлийн явцад зохиогч, захиалагч, ашиглагч байгууллагуудтай зөвшилцсөний үндсэн дээр оруулж болно.</p>	<p>35кВ гүйдлийн трансформаторууд нь 35кВ-ын таслууртай иж бүрдэл ирнэ.</p> <p>A. 35кВ гарсан шугамын реле хамгаалалт, SEL-351S</p> <ol style="list-style-type: none"> 1. Ихсэх гүйдлийн хугацаатай хамгааллын 1-р шат. 2. Ихсэх гүйдлийн хугацаатай хамгааллын 2-р шат. 3. Гүйдлийн шууд хамгаалалт 4. Газардлагын гүйдлийн чиглэлт хамгаалалт 5. Автоматаар дахин залгагч (АДЗ) 6. Шугамын гэмтсэн цэгийг заагч <p>Б. 35кВ секц холбогчийн реле хамгаалалт, SEL-751</p> <ol style="list-style-type: none"> 1. Фазын ихсэх гүйдлийн хамгаалалт 2. Газардлагын ихсэх гүйдлийн хамгаалалт 3. Автоматаар дахин залгагч (АДЗ) <p>В. 35кВ шинийн хамгаалалт, SEL-787</p> <ol style="list-style-type: none"> 1. 35кВ I да IIсекц тус бүр шин-ийн хамгаалалттай, Аль нэг секцийн шин-ийн хамгаалалт ажиллавал тэр секцэд холбогдсон бүх шугамын таслуур, секц холбогч таслуурыг тасална. 35кВ секц бүр газардлагын дохиоллын релетэй. 	<p>Г. 35кВ хүчдэлийн трансформатор, 250кВА трансформаторын өндөр талын хамгаалалт. 35кВ нэг да хоёрдугаар секц, гарсан 35кВ шугамуудад тавигдах хүчдэлийн трансформаторын 35кВ талд тавигдах гал хамгаалагчийн хайламтгай утасны гүйдэл 0.5А; 250кВА трансформаторын 35кВ талын гал хамгаалагчийн хайламтгай утасны хэвийн гүйдэл 10А байна.</p> <p>Цахилгаан тоолуур, хэмжүүр</p> <p>Гарсан 35кВ шугамд микропроцессор тоолуур тавигдана. Р6 самбар дээр 35кВ талын тоолууруудыг байрлуулсан. Тоолуурт холбогдох гүйдлийн болон хүчдэлийн трансформаторуудын нарийвчлал нь 0.2% байна. Цахилгаан эрчим хүчний тоолуурын хэлхээнд тавигдах шаардлагудыг хангах зорилгоор гүйдлийн трансформаруудыг тоолууртай холбогдох эс кабель нь 4 судалтай, судал бүр нь 4мм2 хөндлөн огтлолын талбайтай байна. Мөн хүчдэлийн трансформаторуудтай холдох эс кабель нь 9 судалтай судал бүр нь 4мм2 хөндлөн огтлолын талбайтай байна. Хоёр хүчдэлийн трансформаторын хооронд сэлгэн залгагчтай.</p>
B	<p>35кВ шугамд SATEC маягийн хэмжүүр, 35кВ секц бүр сэлгэн залгагч бүхий киловольтметртай. Үүний зэрэгцээгээр микропроцессор тоолуур, SEL реле нь бодит ба хуурмаг чадал, фазын ба шугамын хүчдэл, COSφ, давтамж зэргийг заадаг. 250кВА 2 трансформаторын 0.4кВ талд ерөнхий электрон тоолуур, барилгад суурилагадах дотоод хэрэгцээний самбарт сэлгэн залгагчтай вольтметр, фаз бүрт амперметр, тоолуур тавигдана. Тогтмол гүйдлийн самбарт шин-үүдийн хүчдэл, аккумуляторын гүйдэл, шулуутгагчийн гаралтын гүйдлийг заах амперметртай.</p>	<p>Альсын удирдлага, хяналт.</p> <p>35кВ -ийн ИХБ-ийн алсаас дараах удирдлага хяналтыг СКАДА системээр дамжуулан хийх боломжтой бүрдүүдчийг бүрдүүлсэн. Үүнд:</p> <p>35кВ гарсан шугамын таслуур, хуурай салгууруудыг залгах таслах (Хуурай салгууруудын тасалж залгах хөдөлгүүр нь аккумуляторын батареины DC220В хүчдэлээс тэжээгдэнэ)</p> <ul style="list-style-type: none"> - 35кВ бүх таслуур, хуурай салгуур, газардуулах хутганы тасархай залгаатай байрлалыг харуулах - 35кВ бүх таслуураар дамжих гүйдэл, бодит ба хуурмаг чадал, хүчдэл, COSφ зэрэг хэмжигдэхүүнүүдийг алсад зохих нарийвчлалтай дамжуулах - P1-P6 самбаруудад болон тогтмол гүйдлийн самбарт байгаа автомат бүрийн тасралтыг алсад дамжуулах - Реле хамгаалалт ажилласан бүрийг алсад мэдээлэх 	<p>Халаагуур.</p> <p>35кВ бүх таслуурын хөтлүүрийн хоргонд 2 ширхэг, фаз бүрийн доор 1 ширхэг, хавчаарын хоргонд 1 ширхэг 100ВТ, 230В цахилгаан халаагуур тавигдана. Таслуур бүрт халаалтыг тохируулах дулааны релетэй. 35кВ-ын алсаас удирдагдах хуурай салгуур бүрт 100Вт, 230В автомат тохируулгатай цахилгаан халаагуур тавигдана.</p>	<p>220В тогтмол гүйдэл</p> <p>Дэд станцын реле хамгаалалт, дохиолол, автоматикт зориулсан аккумуляторын батарей нь одоо Өндөр хаан 110 35 6 дэд станцад байгаа үүсгүүрийг ашиглана.</p> <p>Тогтмол гүйдлийн шин-ийн байнга хүчдэл дор байх микропроцессор реленүү "оролтууд"</p> <p>220В хүчдэлтэй, нөгөө хэсэг нь</p> <p>235В хүчдэлтэй байна. Газардлага гарсан тогтмол гүйдлийн шугамыг илрүүлэх тоноглол тавигдана.</p>	<p>Хориг.</p> <p>35кВ гарсан шугамын таслуурыг хүчдэлтэй шугамтай тулгаж залгахаас сэргийлсэн хориг төлөвлөсөн.</p> <p>Кабелийн аж ахуй</p> <p>1. Реле хамгаалалт, удирдлага дохиолол, хэмжүүрийн хэлхээнд экрантай эс голтой кабель ашиглахаар тусгасан.</p> <p>2. SEL-787; SEL-751; SEL351S микропроцессор реле, таслуурууд бусад хагас дамжуулагчуудаас бүрдсэн тоноглолуудын холболтыг экрантай кабелиар хийнэ.</p> <p>3. 35кВ ил худаарлах байгууламжид байгаа хяналтын кабелиудыг лотки-д тавина.</p> <p>4. Тонгелолд холбогдох хэсэгт 2м-ээс бага өндөрт механик гэмтлээс хамгаалж хоолойд сүвлэнэ.</p> <p>5. 35кВ хуурай салгууруудын сэлгэн залгалтын бүдүүвч, болон дохиоллын хэлхээнүүдэд ашиглах кабелийн судлын хөндлөн огтлолын талбай 1.5мм2 байна.</p> <p>6. Кабелийн экраныг газардуулна.</p> <p>7. Хяналтын кабелийн судал нь нэг цул байна.</p>	<p>Бүх угсралтын ажлыг "Цахилгаан байгууламжийн дүрэм" БД43-101-03" да үйлдвэрээс ирэх зөвлөмжийн дагуугүйцэтгэнэ.</p> <p>Жич: Зохиогчийн хяналтыг үе шат бүрээр гүйцэтгэнэ.</p>	<p>ГЦ</p>
C							
D							
E							
F	<p>Эрчим хүчний зураг төсөл Утас 99075303</p>	<p>Захирагч Б.Эрдэнэчулуун</p>	<p>Гүйцэтгэгч Ц.Хулан</p>	<p>Шалгасан Л.Батбаяр</p>	<p>Тайлбар дичиг</p>	<p>Тайлбар дичиг</p>	<p>ГЦ</p>
G	<p>ХЭНТИЙ АЙМГИЙН ТӨВД ШИНЭЭР БАРИГДАХ ДУЛААНЫ СТАНЦЫН ЦАХИЛГААН ХАНГАМЖ 110/35/6 КВ-ЫН "ӨНДӨРХААН" ДЭД СТАНЦЫН ӨРГӨТГӨЛ</p>	<p>МАСТЕРПОЙНТ ХХК</p>	<p>Утас 99075303</p>	<p>Утас 99075303</p>	<p>Утас 99075303</p>	<p>Утас 99075303</p>	<p>Утас 99075303</p>
H	<p>1</p>	<p>2</p>	<p>3</p>	<p>4</p>	<p>5</p>	<p>6</p>	<p>7</p>
I	<p>1</p>	<p>2</p>	<p>3</p>	<p>4</p>	<p>5</p>	<p>6</p>	<p>7</p>
J	<p>1</p>	<p>2</p>	<p>3</p>	<p>4</p>	<p>5</p>	<p>6</p>	<p>7</p>
K	<p>1</p>	<p>2</p>	<p>3</p>	<p>4</p>	<p>5</p>	<p>6</p>	<p>7</p>





SEL-351S

- 25 Хүчдэлийн хяналт
- 27 Хүчдэл бууралтын хамгаалалт
- 50 Фазын ихсэх гүйдлийн шууд хамгаалалт
- 51 Фазын ихсэх гүйдлийн хугацаатай хамгаалалт
- 67N Газардлагын гүйдлийн чиглэлт хамгаалалт
- 79 Автомат дахин залгагч АДЗ

SEL-751

- 50 Фазын ихсэх гүйдлийн шууд хамгаалалт
- 51 Фазын ихсэх гүйдлийн хугацаатай хамгаалалт
- 79 Автомат дахин залгагч АДЗ

SEL-787

- 87 Гүйдлийн ялгаарын хамгаалалт



ХЭНТИЙ АЙМГИЙН ТӨВД ШИНЭЭР БАРИГДАХ ДУЛААНЫ СТАНЦЫН ЦАХИЛГААН
ХАНГАМЖ 110/35/6 КВ-ЫН "ӨНДӨРХААН" ДЭД СТАНЦЫН ӨРГӨТГӨЛ

ЭРЧИМ ХҮЧНИЙ
ЗУРАГ ТӨСӨЛ
Утас 99075303

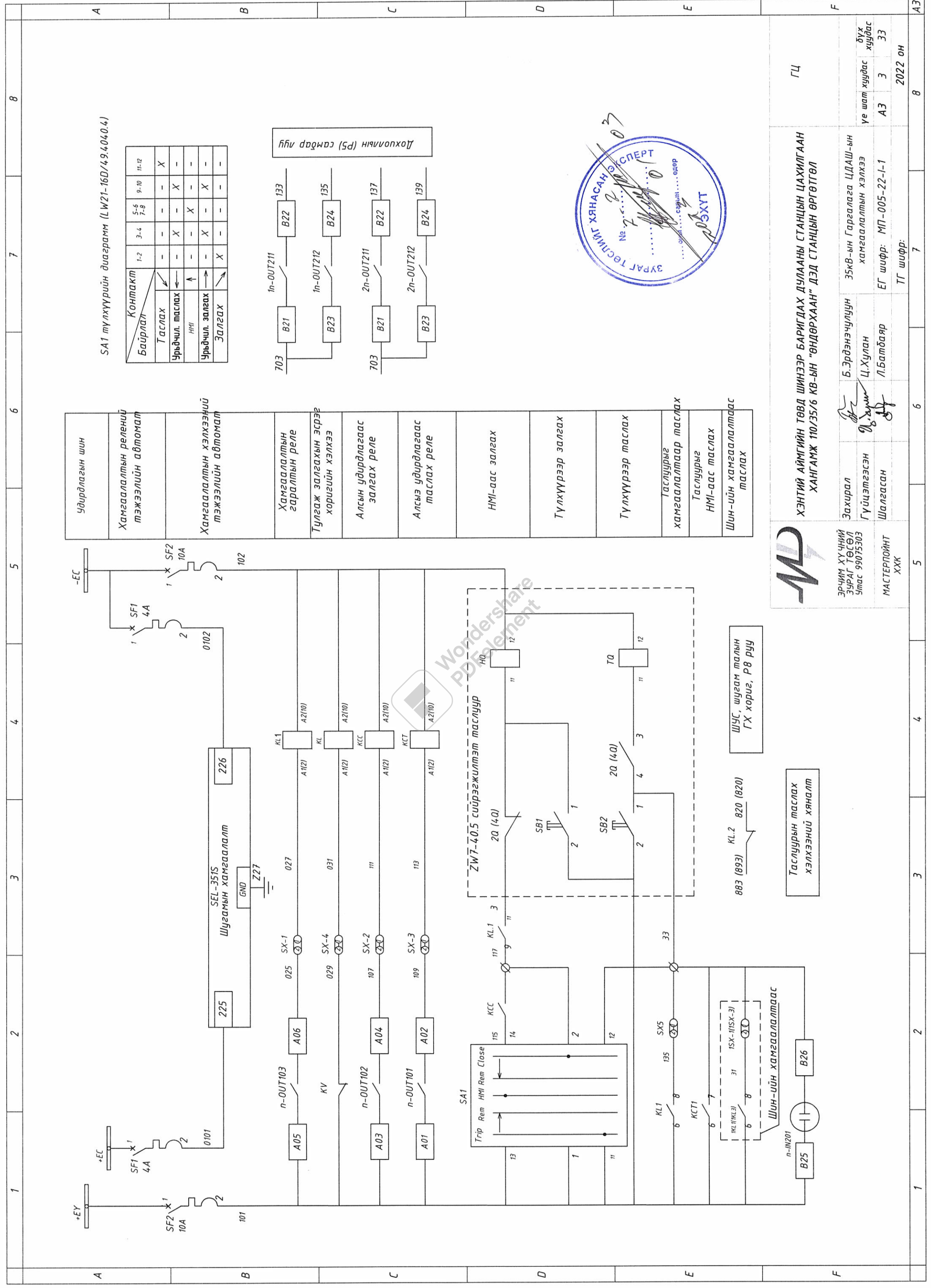
Захирагч
Гүйцэтгэсэн
Шалгасан

Б.Эрдэнэчулуун
Ц.Хулан
Л.Батбаяр

35кв-ын релений
дүрэлдэхүүний тайлбар
дүүгүүрч
ЕГ шифр: МП-005-22-1-1
ТГ шифр:

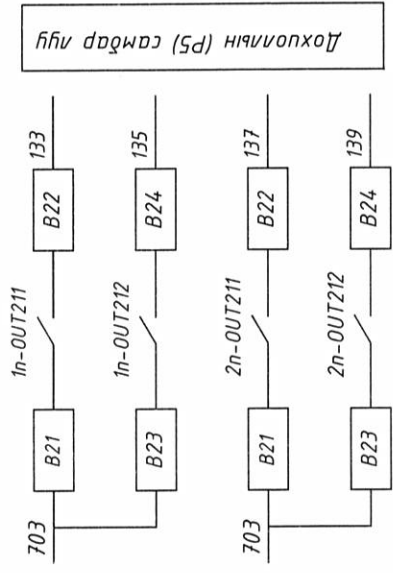
ГЦ

уе шат хуудас	АЗ	2	33
дүх хуудас			
2022 он			8

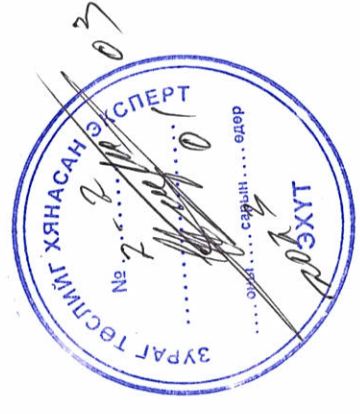


SA1 түлхүүрийн диаграмм (LW21-16D/4.9.4040.4)

Байрлал	Контакт	1-2	3-4	5-6 7-8	9-10	11-12
Таслах	↔	-	-	-	-	X
Урьдчил. таслах	↔	-	X	-	X	-
Урьдчил. залгах	↔	-	-	X	-	-
Залгах	↔	X	-	-	-	-



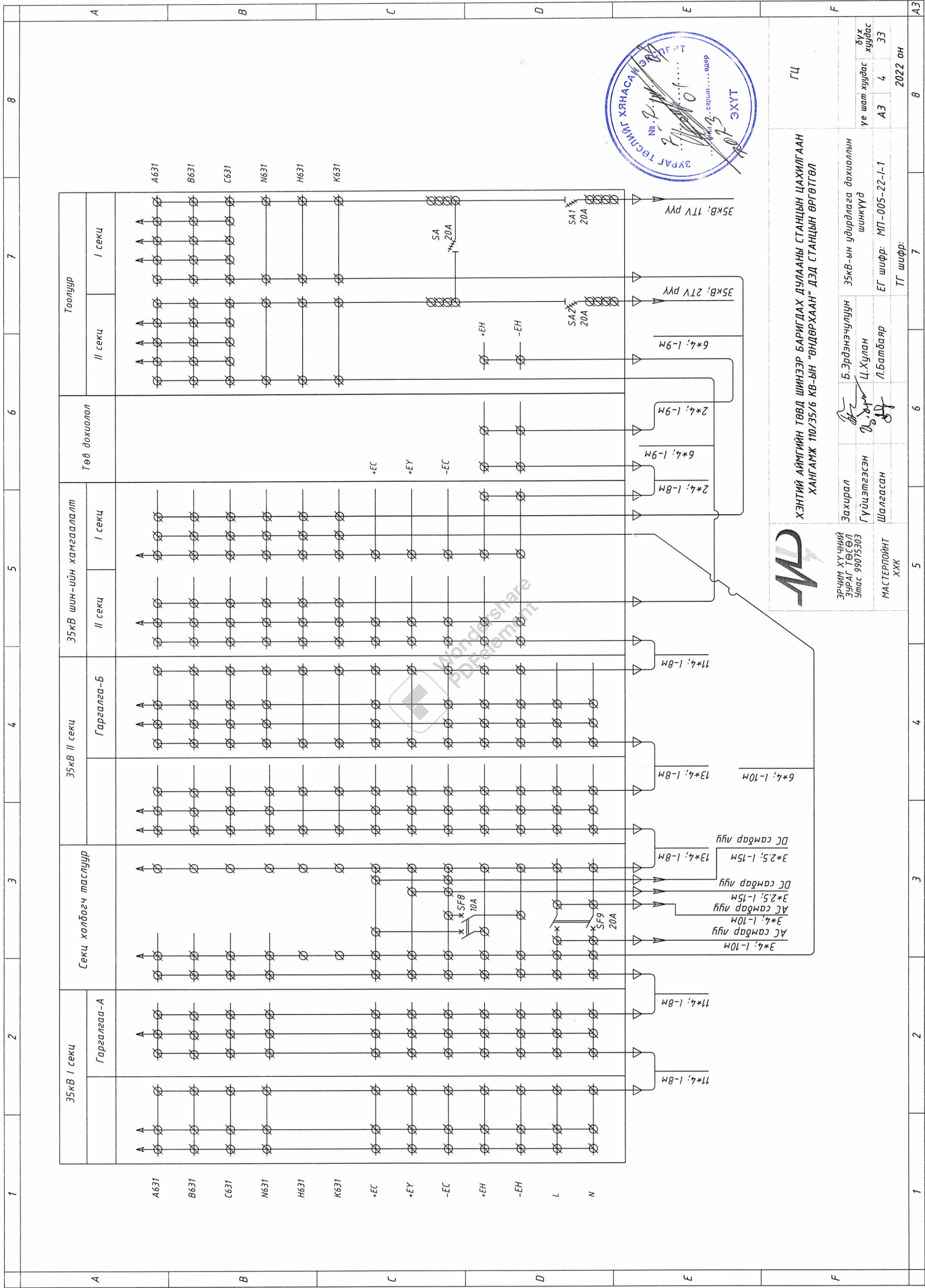
Дохиоллын (P5) сандар нууц



ЭРЧИМ ХҮЧНИЙ
ЗУРАГ ТӨСӨЛ
Утас 99075303

ХЭНТИЙ АЙМГИЙН ТӨВД ШИНЭЭР БАРИГДАХ ДУЛААНЫ СТАНЦЫН ЦАХИЛГААН
ХАНГАМЖ 110/35/6 КВ-ЫН "ӨНДӨРХААН" ДЭД СТАНЦЫН ӨРГӨТГӨЛ

Захирал	Б.Эрдэнэчулуун	35кВ-ын Гаргалаа ЦДАШ-ын хамгаалалтын хэлхээ	Уе шат хуудас дүх хуудас
Гүйцэтгэсэн	Ц.Хулан		АЗ 3 33
Шалгасан	Л.Батбаяр	ЕГ шифр: МП-005-22-1-1	2022 он
МАСТЕРПОЙНТ XXX	ТГ шифр:		



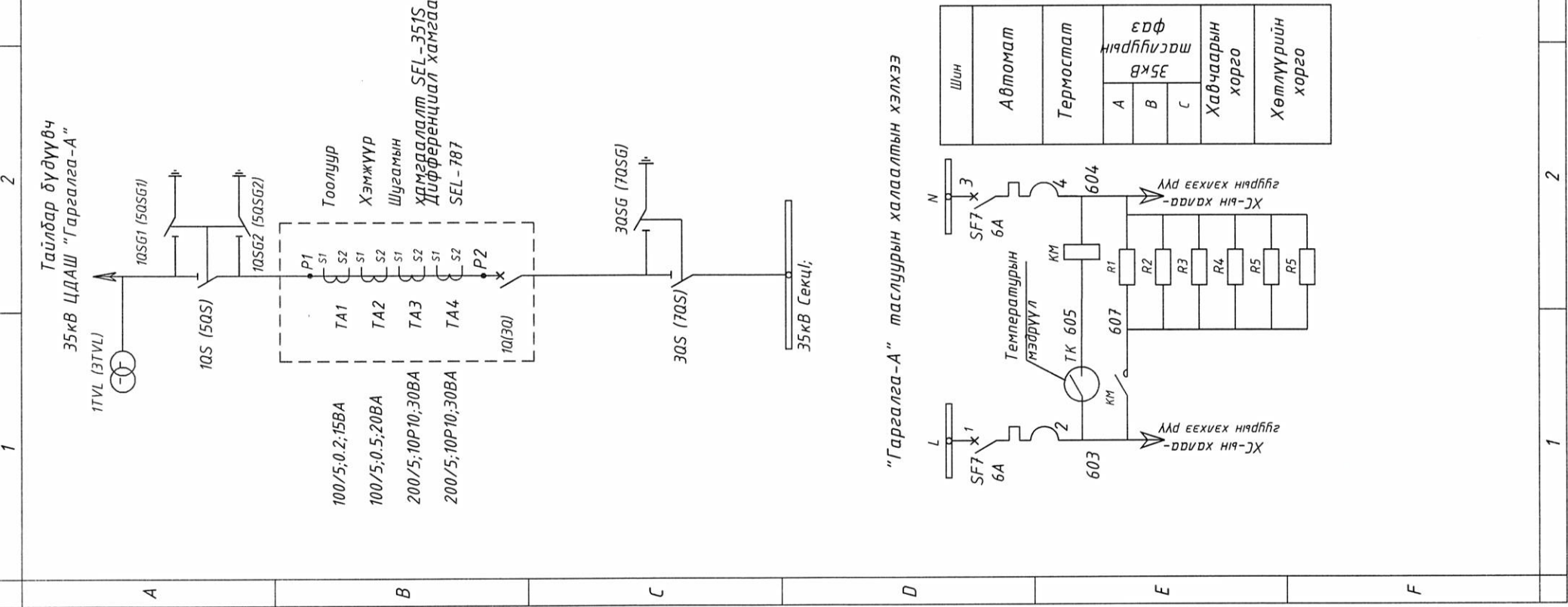
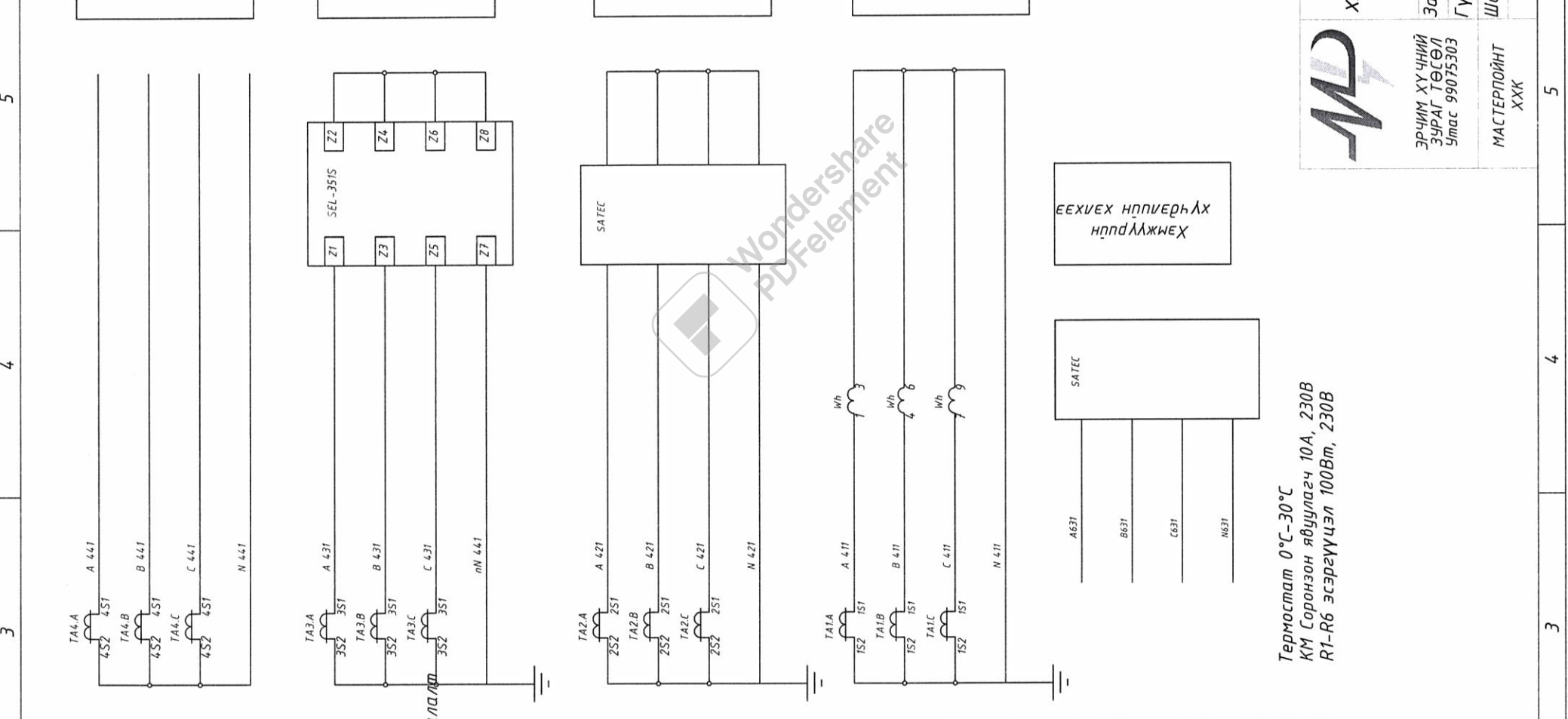
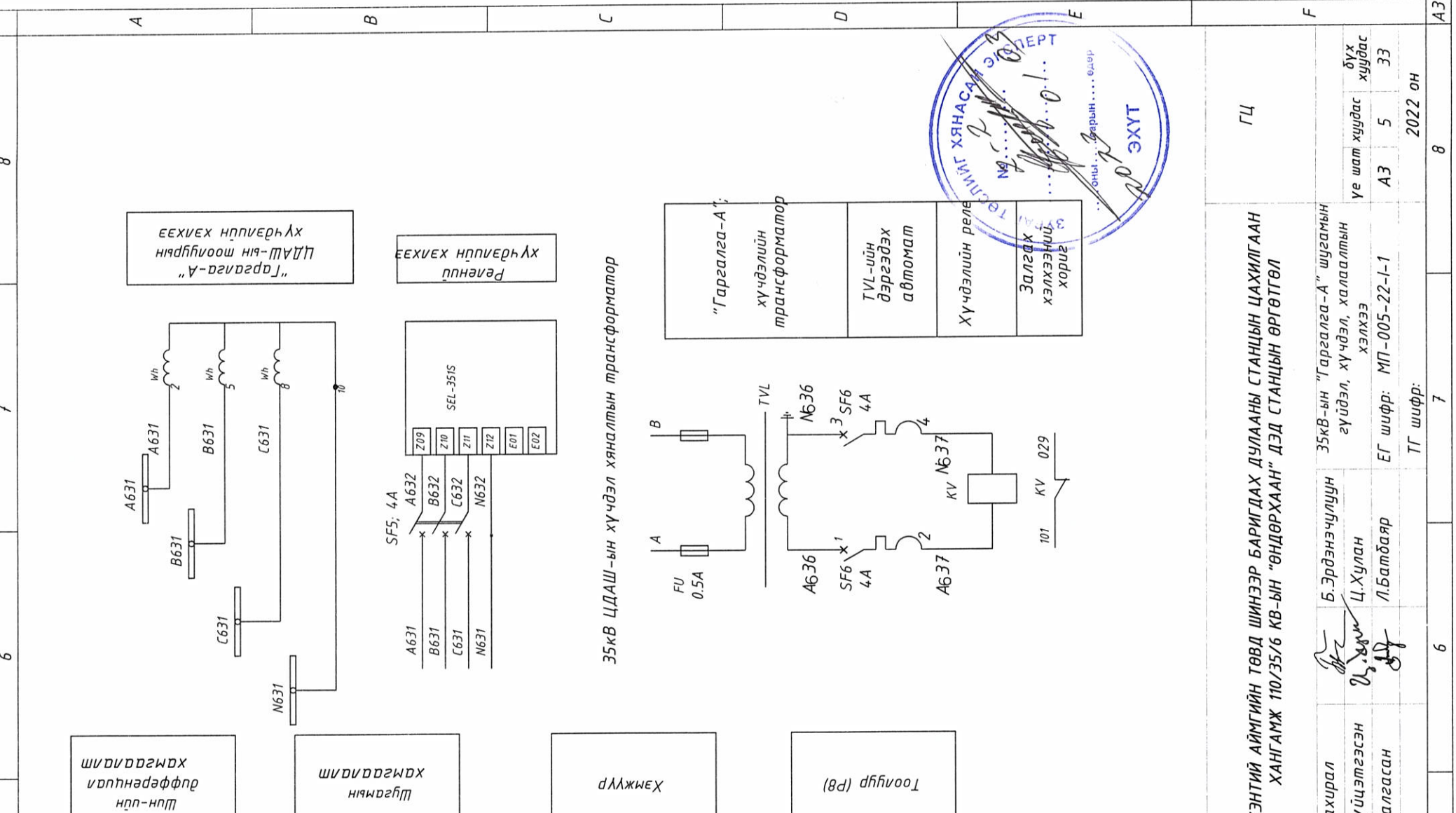
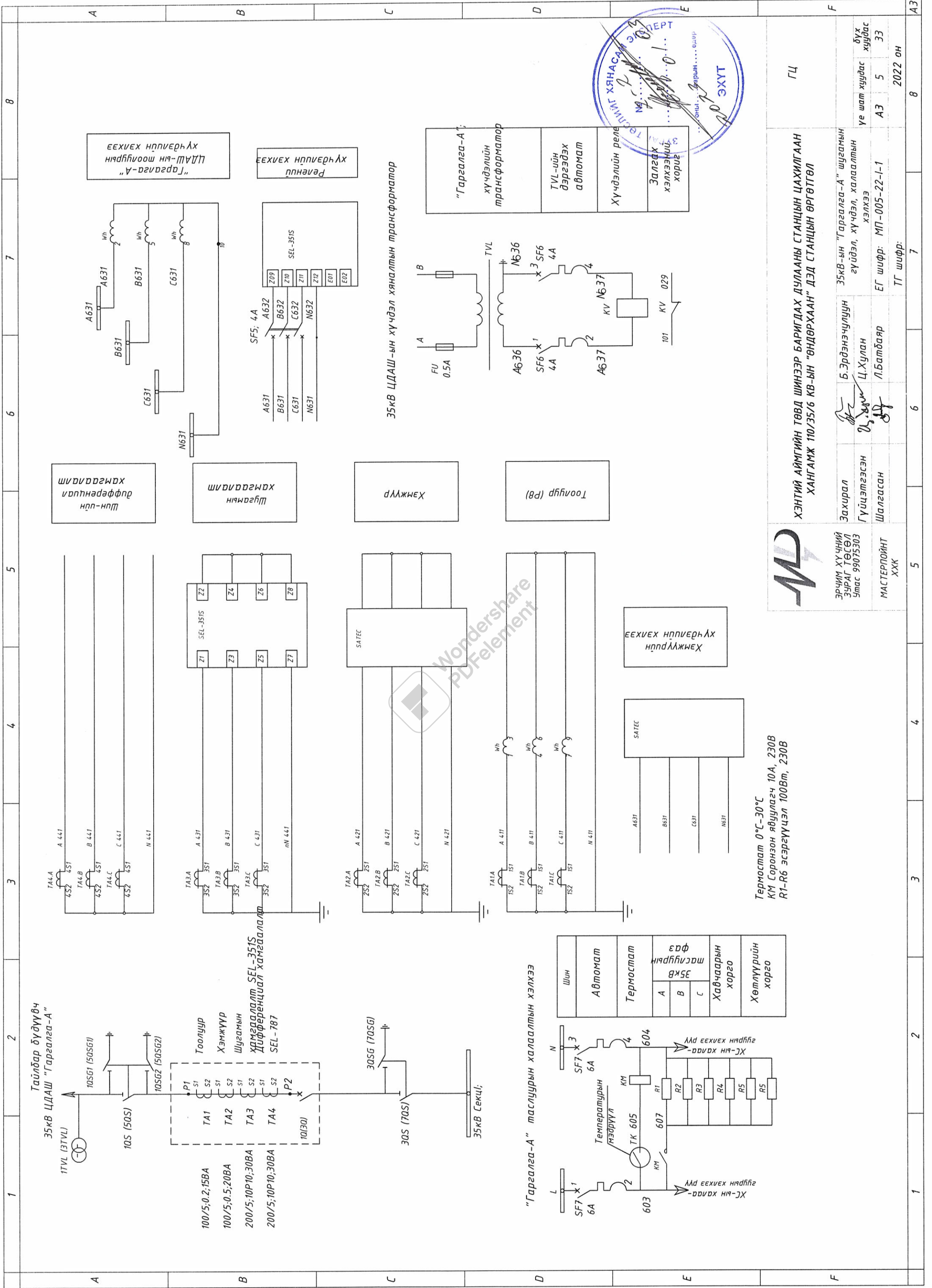
ЭРЧИМ ХҮЧНИЙ
ЗУРАГ ТӨСӨЛ
Утас 99075303
МАСТЕРПОЙНТ
ХХК

ХЭНТИЙ АЙМГИЙН ТӨВД ШИНЭЭР БАРИГДАХ ДУЛААНЫ СТАНЦЫН ЦАХИЛГААН
ХАНГАМЖ 110/35/6 КВ-ЫН "ӨНДӨРХААН" ДЭД СТАНЦЫН ӨРГӨТГӨЛ

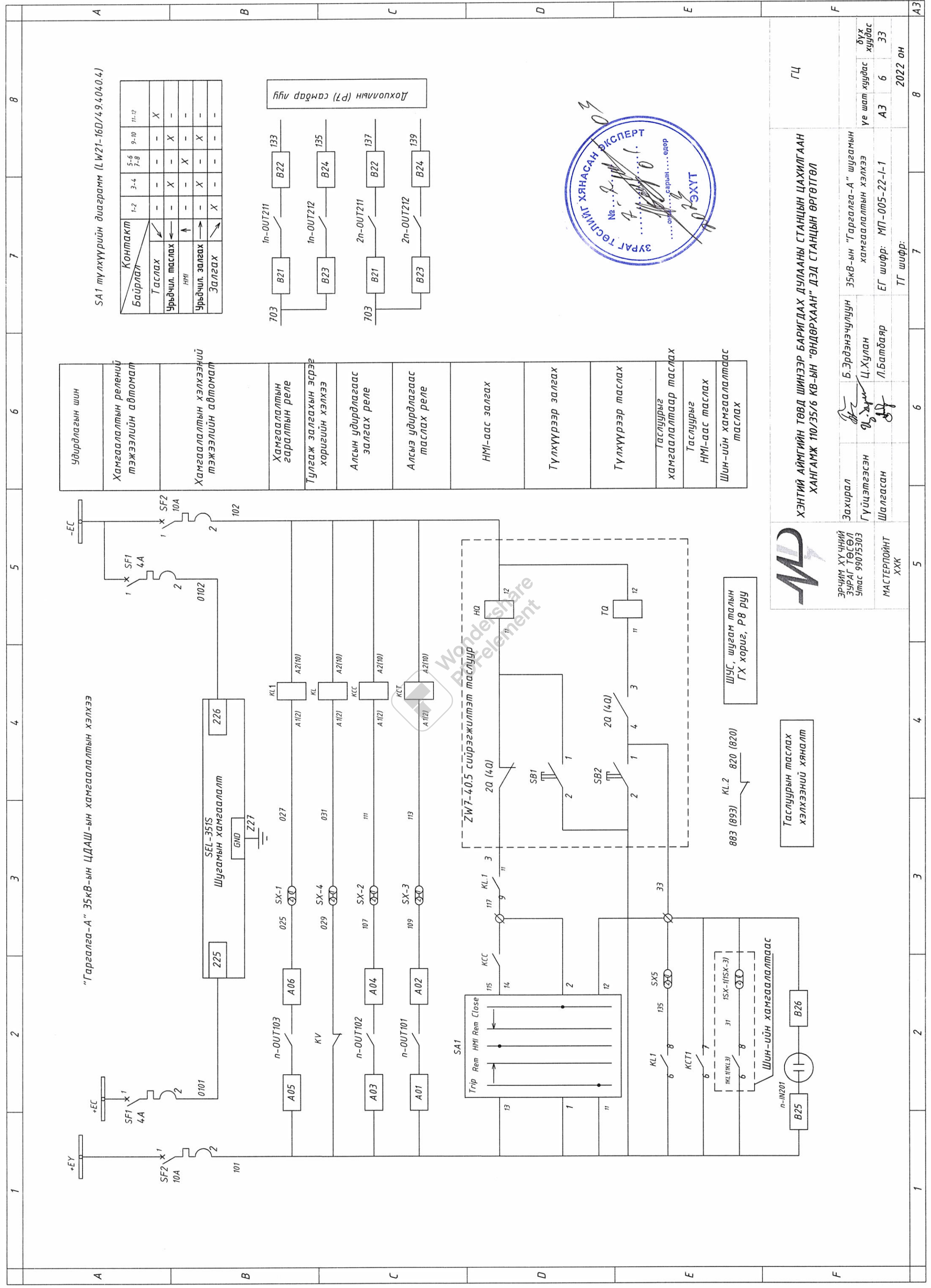
Захирал
Гүйцэтгэсэн
Шалгасан
Б.Эрдэнэчулуун
Ц.Хулан
Л.Батбаяр

35кВ-ын удирдлага дохиоллын
шинжүүд
ЕГ шифр: МП-005-22-1-1
ТГ шифр:

ГЦ
үе шат хуудас
дүх хуудас
А3 4 33
2022 он

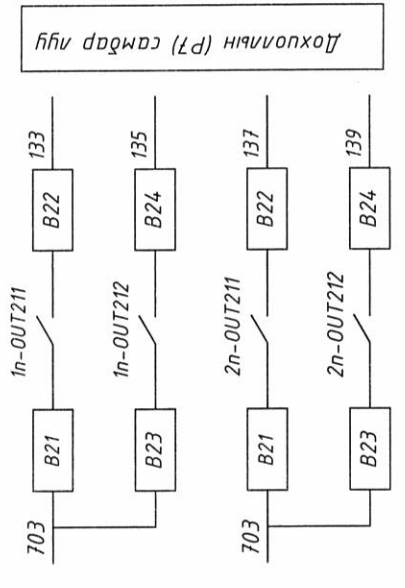


	ЭРЧИМ ХҮЧНИЙ ЗУРАГ ТӨСӨЛ Утас 99075303	МАСТЕРПОЙНТ ХХК	5	4	3	2	1
	Захирал Гүйцэтгэсэн	Б.Эрдэнэчулуун Ц.Хулан	5	6	7	8	АЗ
	Шалгасан	Л.Батбаяр	5	6	7	8	АЗ
ХЭНТИЙ АЙМГИЙН ТӨВД ШИНЭЭР БАРИГДАХ ДУЛААНЫ СТАНЦЫН ЦАХИЛГААН ХАНГАМЖ 110/35/6 КВ-ЫН "ӨНДӨРХААН" ДЭД СТАНЦЫН ӨРГӨТГӨЛ		35кВ-ын "Гаргалга-А" шугамын гүйдэл, хүчдэл, халаалтын хэлхээ	ЕГ шифр: МП-005-22-1-1 ТГ шифр:	5 33	2022 он	8	ГЦ



SA1 түлхүүрийн диаграмм (LW21-16D/49.4040.4)

Байрлал	Контакт			
	1-2	3-4	5-6 7-8	9-10 11-12
Таслах	-	-	-	X
Урьдчил. таслах	-	X	-	X
HMI	-	-	X	-
Урьдчил. залгах	-	X	-	X
Залгах	X	-	-	-



- Удирдлагын шин
- Хамгаалалтын релений тэжээлийн автомат
- Хамгаалалтын хэлхээний тэжээлийн автомат
- Хамгаалалтын гаргалтын реле
- Тулгаж залгахын эсрээр хоригийн хэлхээ
- Алсын удирдлагаас залгах реле
- Алсыз удирдлагаас таслах реле
- HMI-аас залгах
- Түлхүүрээр залгах
- Түлхүүрээр таслах
- Таслуурыг хамгаалалтаар таслах
- Таслуурыг HMI-аас таслах
- Шин-ийн хамгаалалтаас таслах



ЭРЧИМ ХҮЧНИЙ ЗУРАГ ТӨСӨЛ Утас 99075303

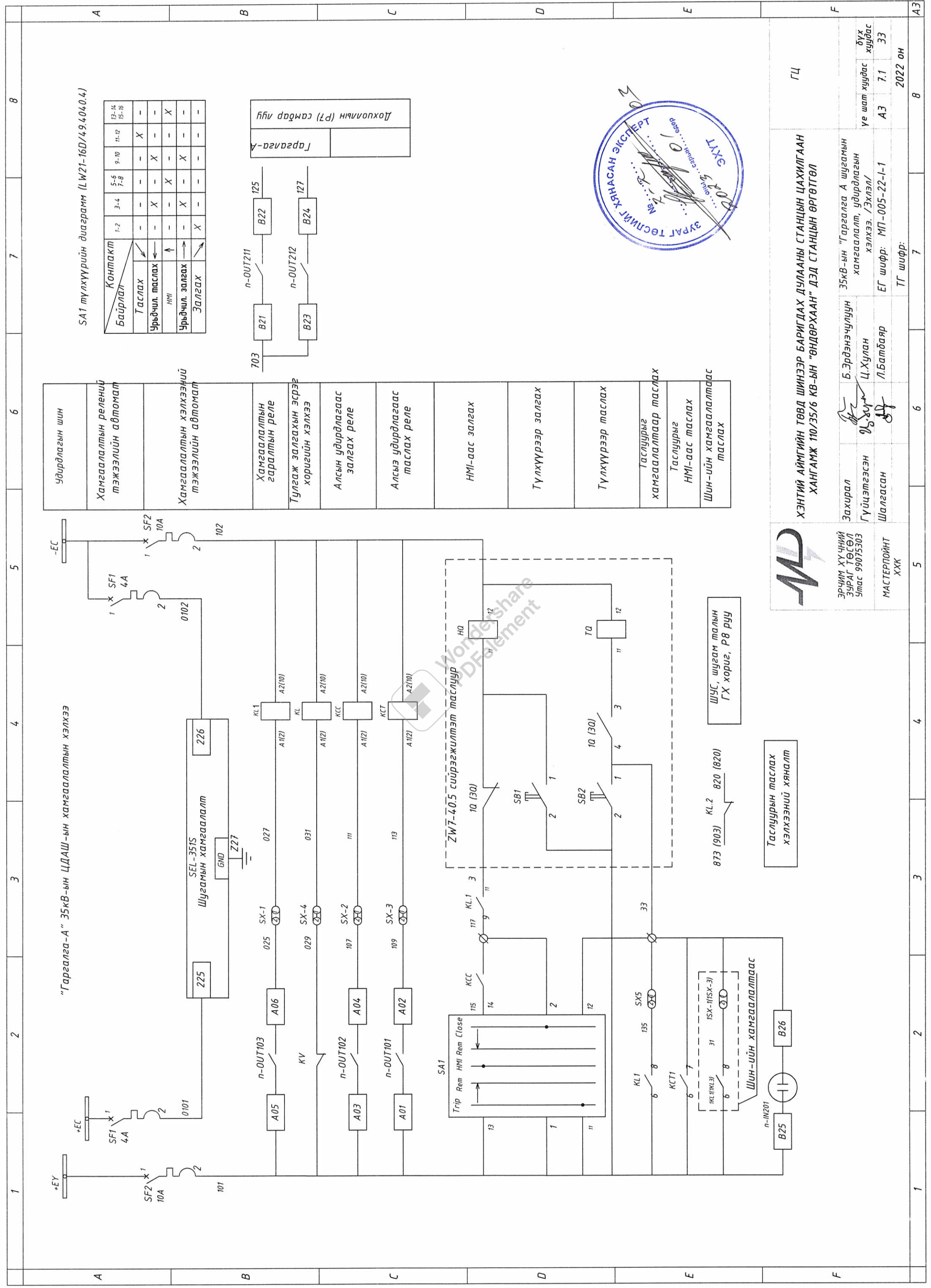
Таслуурын таслах хэлхээний хяналт

ШУС, шугам талын ГХ хориг, Р8 руду

Шин-ийн хамгаалалтаас

ХЭНТИЙ АЙМГИЙН ТӨВД ШИНЭЭР БАРИГДАХ ДУЛААНЫ СТАНЦЫН ЦАХИЛГААН ХАНГАМЖ 110/35/6 КВ-ЫН "ӨНДӨРХААН" ДЭД СТАНЦЫН ӨРГӨТГӨЛ

Захирал	Б.Эрдэнэчулуун	35кВ-ын "Гаргалга-А" шугамын хамгаалалтын хэлхээ	үе шат худас	АЗ	6	33
Гүйцэтгэсэн	Ц.Хулан					
Шалгасан	Л.Батбаяр					
МАСТЕРПОЙНТ ХХК			ЕГ шифр: МП-005-22-1-1			
			ТГ шифр:			2022 он



"Гаргалга-А" 35кВ-ын ЦДАШ-ын хамгаалалтын хэлхээ

SA1 түлхүүрийн диаграмм (LW21-16D/49.4040.4)

Контакт	1-2	3-4	5-6 7-8	9-10	11-12	13-14 15-16
Байрлал	-	-	-	-	X	-
Таслах	-	-	-	X	-	-
Урьдчил. таслах	-	X	-	-	-	X
Урьдчил. залгах	-	-	X	-	-	-
Залгах	X	-	-	-	-	-

703	B21	B22	125
	B23	B24	127



ЭРЧИМ ХҮЧНИЙ
ЗУРАГ ТӨСӨЛ
Утас 99075303

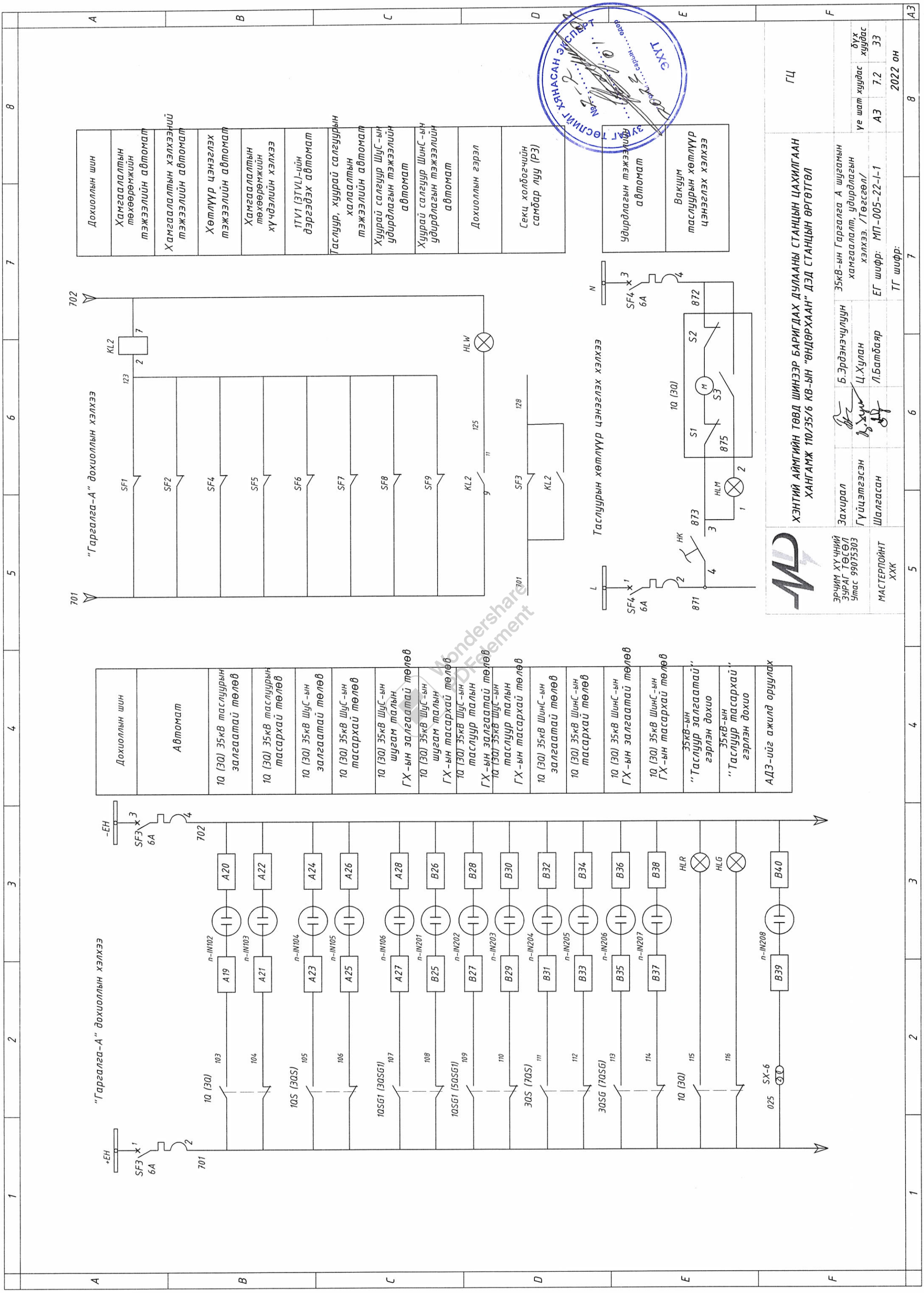
Таслуурын таслах
хэлхээний хяналт

ШУС, шугам талын
ГХ хориг, Р8 руу

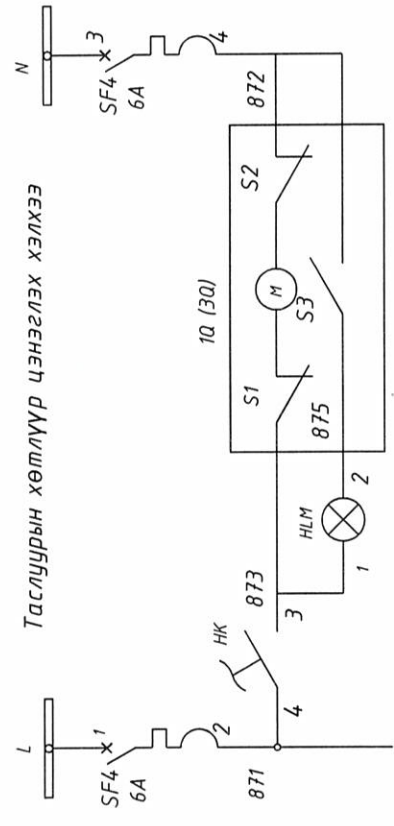
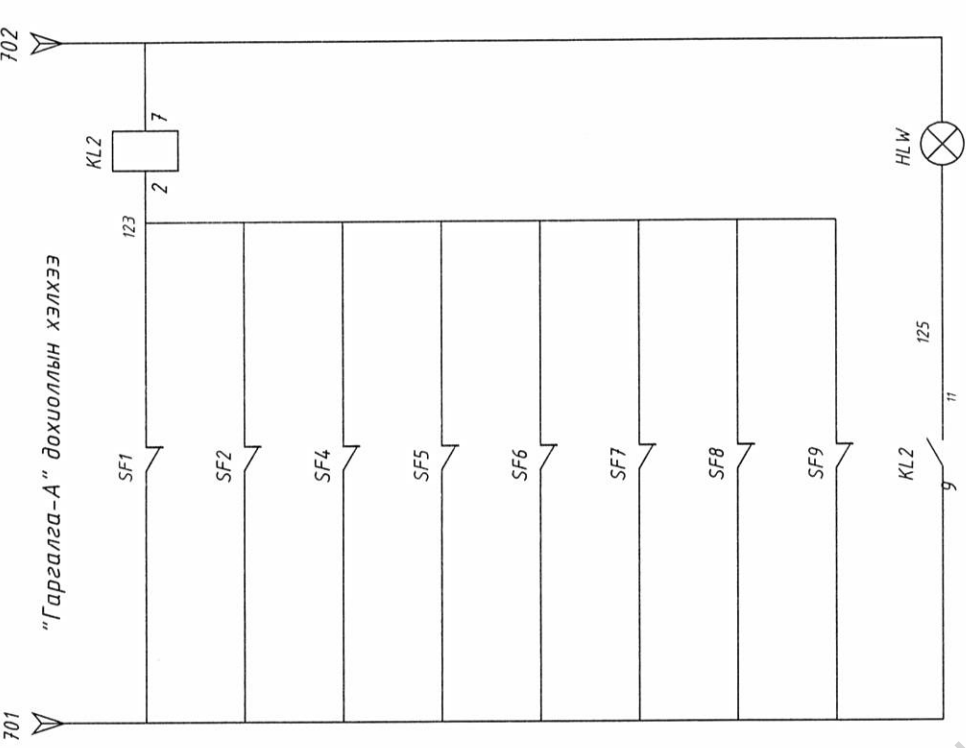
ХЭНТИЙ АЙМГИЙН ТӨВД ШИНЭЭР БАРИГДАХ ДУЛААНЫ СТАНЦЫН ЦАХИЛГААН
ХАНГАМЖ 110/35/6 КВ-ЫН "ӨНДӨРХААН" ДЭД СТАНЦЫН ӨРГӨТГӨЛ

Захирал Б.Эрдэнэчулуун
Гүйцэтгэсэн Ц.Хулан
Шалгасан Л.Батбаяр

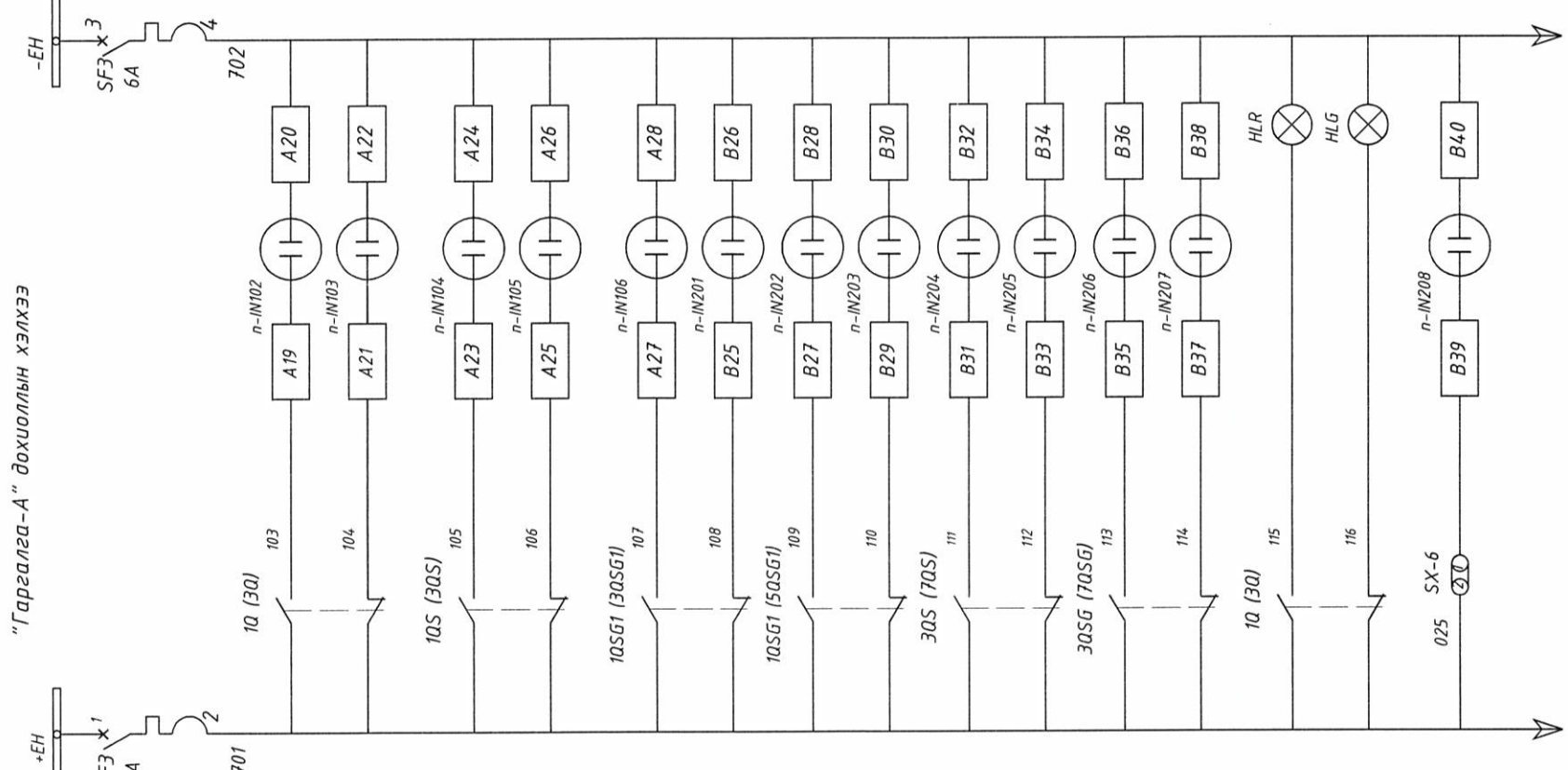
ГЦ
35кВ-ын "Гаргалга А шугамын
хамгаалалт, удирдлагын
хэлхээ. /Эхлэл/
ЕГ шифр: МП-005-22-1-1
ТГ шифр:



Дохиоллын шин
Хамгаалалтын төхөөрөмжийн тэжээлийн автомат
Хамгаалалтын хэлхээний тэжээлийн автомат
Хөтлүүр цэнэглэх тэжээлийн автомат
Хамгаалалтын төхөөрөмжийн хүчдэлийн хэлхээ
ITVI (ЭТВИ)-ийн дэргэдэх автомат
Таслуур, хуурай салгуурын халаалтын тэжээлийн автомат
Хуурай салгуур Шүс-ийн удирдлагын тэжээлийн автомат
Хуурай салгуур Шинс-ийн удирдлагын тэжээлийн автомат
Дохиоллын гэрэл
Секц холбогчийн самбар луу (РЗ)
Удирдлагын тэжээлийн автомат
Вакуум таслуурын хөтлүүр цэнэглэх хэлхээ



Дохиоллын шин
Автомат
10 (30) 35кВ таслуурын залгаатай төлөв
10 (30) 35кВ таслуурын тасархай төлөв
10 (30) 35кВ Шүс-ийн залгаатай төлөв
10 (30) 35кВ Шүс-ийн тасархай төлөв
10 (30) 35кВ Шүс-ийн шугам талын ГХ-ийн залгаатай төлөв
10 (30) 35кВ Шүс-ийн шугам талын ГХ-ийн тасархай төлөв
10 (30) 35кВ Шүс-ийн таслуур талын ГХ-ийн залгаатай төлөв
10 (30) 35кВ Шүс-ийн таслуур талын ГХ-ийн тасархай төлөв
10 (30) 35кВ Шинс-ийн залгаатай төлөв
10 (30) 35кВ Шинс-ийн тасархай төлөв
10 (30) 35кВ Шинс-ийн ГХ-ийн залгаатай төлөв
10 (30) 35кВ Шинс-ийн ГХ-ийн тасархай төлөв
"Таслуур залгаатай" 35кВ-ийн гэрлэн дохио
"Таслуур тасархай" 35кВ-ийн гэрлэн дохио
АДЗ-ийг ажилд оруулах



ЭРЧИМ ХҮЧНИЙ ЗУРАГ ТӨСӨЛ Утас 99075303

МАСТЕРПОИНТ ХХК

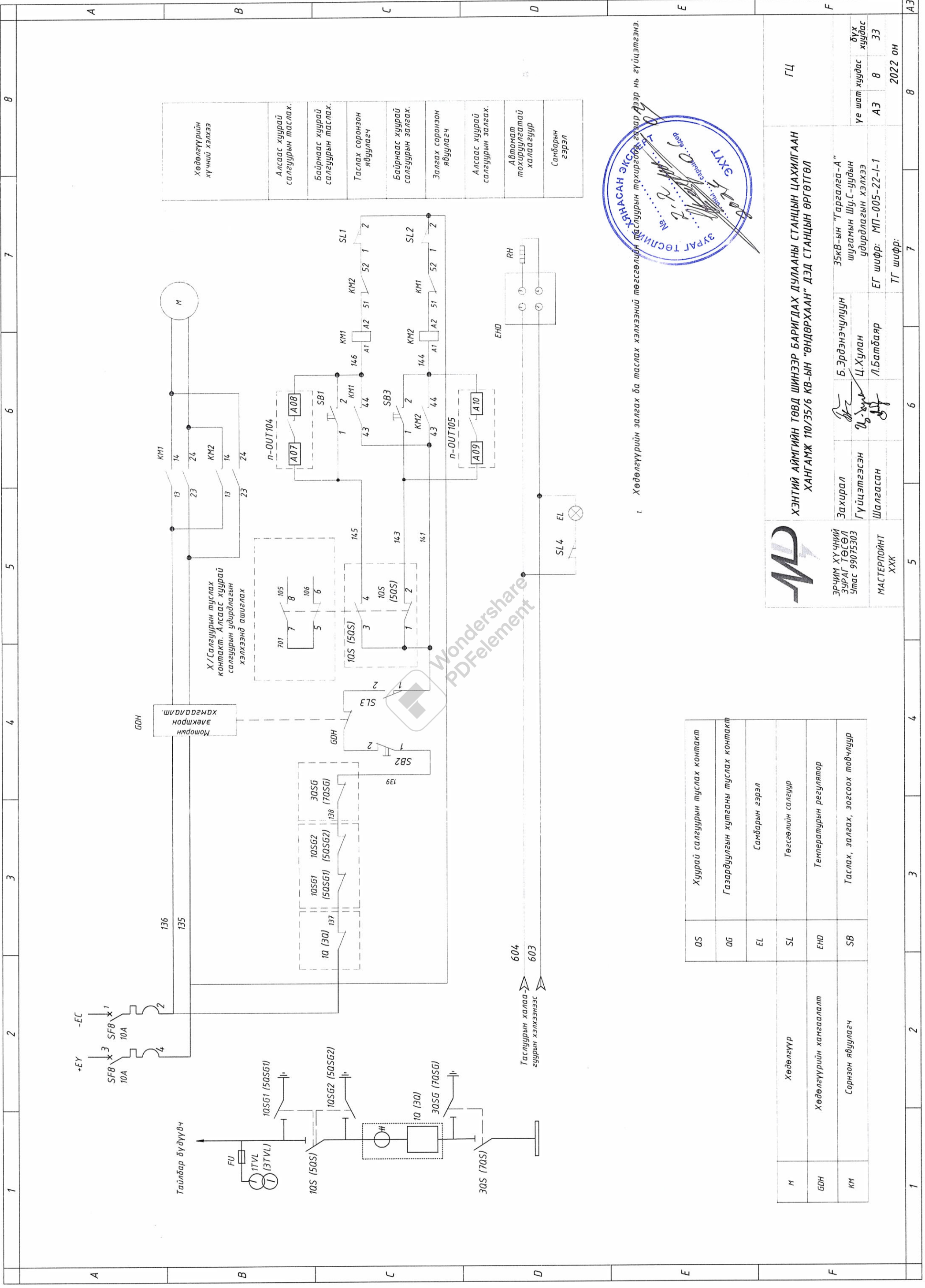
ХЭНТИЙ АЙМГИЙН ТӨВД ШИНЭЭР БАРИГДАХ ДУЛААНЫ СТАНЦЫН ЦАХИЛГААН ХАНГАМЖ 110/35/6 КВ-ЫН "ӨНДӨРХААН" ДЭД СТАНЦЫН ӨРГӨТГӨЛ

Захираг Б.Эрдэнэчулуун
Гүйцэтгэсэн Ц.Хулал
Шалгасан Л.Батбаяр

35кВ-ийн Гаргалга А шугамын хамгаалалт, удирдлагын хэлхээ. /Төгсгөл/

ЕГ шифр: МП-005-22-1-1
ТГ шифр:

ГЦ	АЗ	7.2	33
Уе шат хуудас	бүх хуудас		
2022 он	8		



Хөдөлгүүрийн хүчний хэлээ
Алсаас хуурай салгуурын таслах.
Байрнаас хуурай салгуурын таслах.
Таслах соронзон явуулагч
Байрнаас хуурай салгуурын залгах.
Залгах соронзон явуулагч
Алсаас хуурай салгуурын залгах.
Автомат тохируулгатай халаагуур
Самбарын гэрэл



1. Хөдөлгүүрийн залгах ба таслах хэлхээний төгсгөлийн таслуурын тохируулга зураг дээр нь гүйцэтгэнэ.



ЭРЧИМ ХҮЧНИЙ
ЗУРАГ ТӨГСӨЛ
Утас 99075303

МАСТЕРПОИНТ
ХХК

Захирал
Гүйцэтгэгсэн
Шалгасан

Б.Эрдэнэчулуун
Ц.Хулан
Л.Батбаяр

35кВ-ын "Гаргалга-А"
шугамын Шу.С-уудын
удирдлагын хэлээ

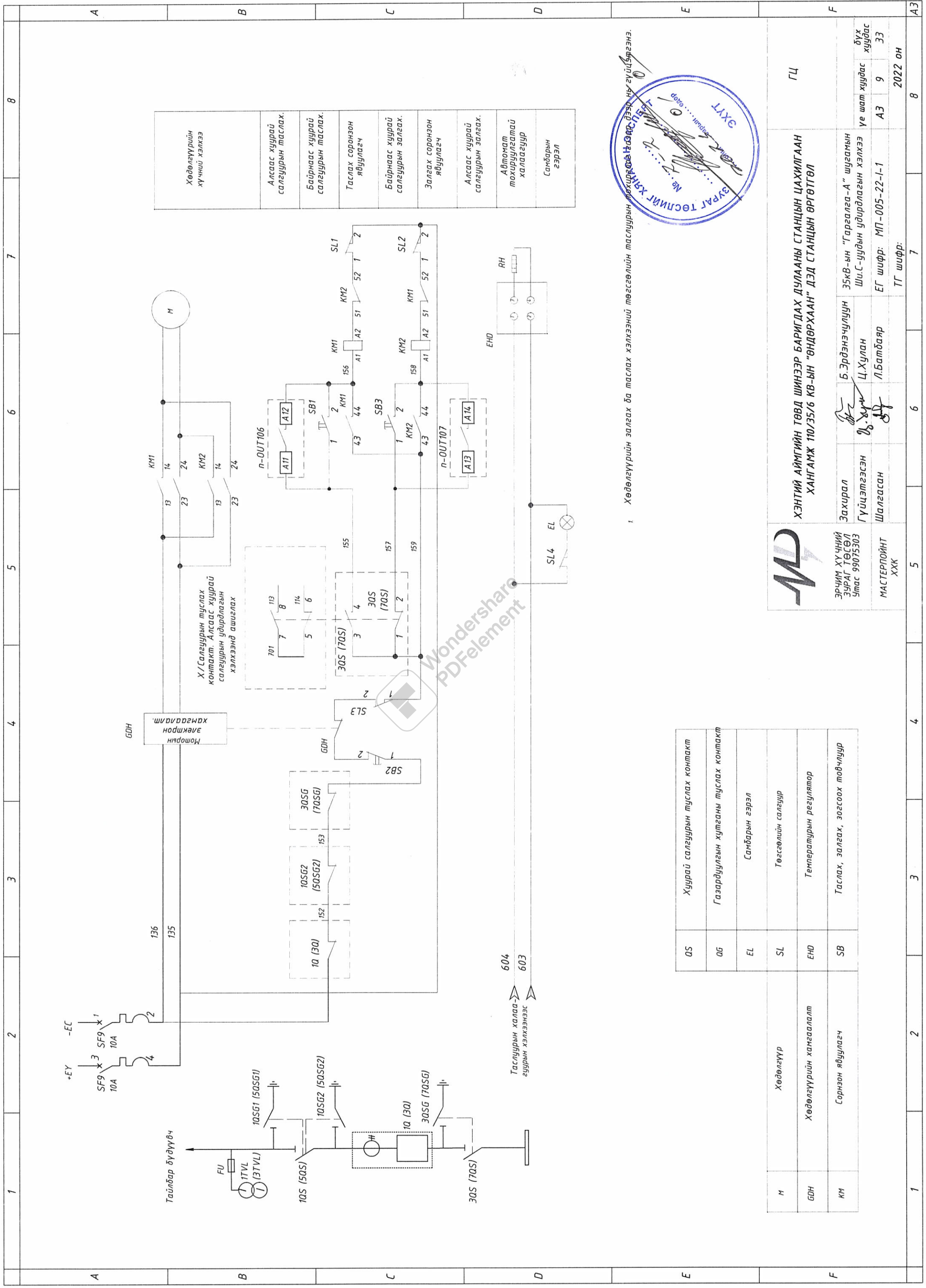
ЕГ шифр: МП-005-22-1-1
ТГ шифр:

ХЭНТИЙ АЙМГИЙН ТӨВД ШИНЭЭР БАРИГДАХ ДУЛААНЫ СТАНЦЫН ЦАХИЛГААН
ХАНГАМЖ 110/35/6 КВ-ЫН "ӨНДӨРХААН" ДЭД СТАНЦЫН ӨРГӨТГӨЛ

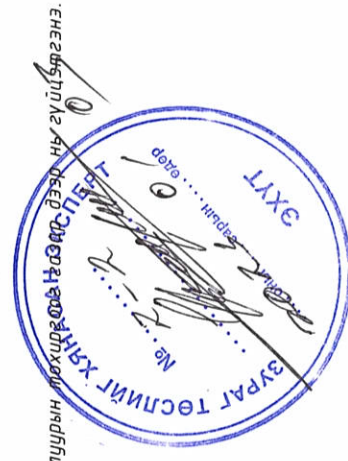
ГЦ

QS	Хуурай салгуурын туслах контакт
QS	Газардуулгын хутганы туслах контакт
EL	Самбарын гэрэл
SL	Төгсгөлийн салгуур
EHD	Температурын регулятор
SB	Таслах, залгах, зогсоох товчлуур

1	2	3	4	5	6	7	8	АЗ
---	---	---	---	---	---	---	---	----



Хөдөлгүүрийн хүчний хэлхээ
Алсаас хуурай салгуурын таслах.
Байрнаас хуурай салгуурын таслах.
Таслах соронзон явуулагч
Байрнаас хуурай салгуурын залгах.
Залгах соронзон явуулагч
Алсаас хуурай салгуурын залгах.
Автомат тохируулгатай халаагуур
Самбарын гэрэл



1. Хөдөлгүүрийн залгах ба таслах хэлхээний төгсөөлийн таслуурын дэгээр нь гүйцэтгэсэн.

QS	Хуурай салгуурын туслах контакт
QG	Газардуулгын хутганы туслах контакт
EL	Самбарын гэрэл
SL	Төгсөөлийн салгуур
EHD	Температурын регулятор
SB	Таслах, залгах, зогсоох товчлуур

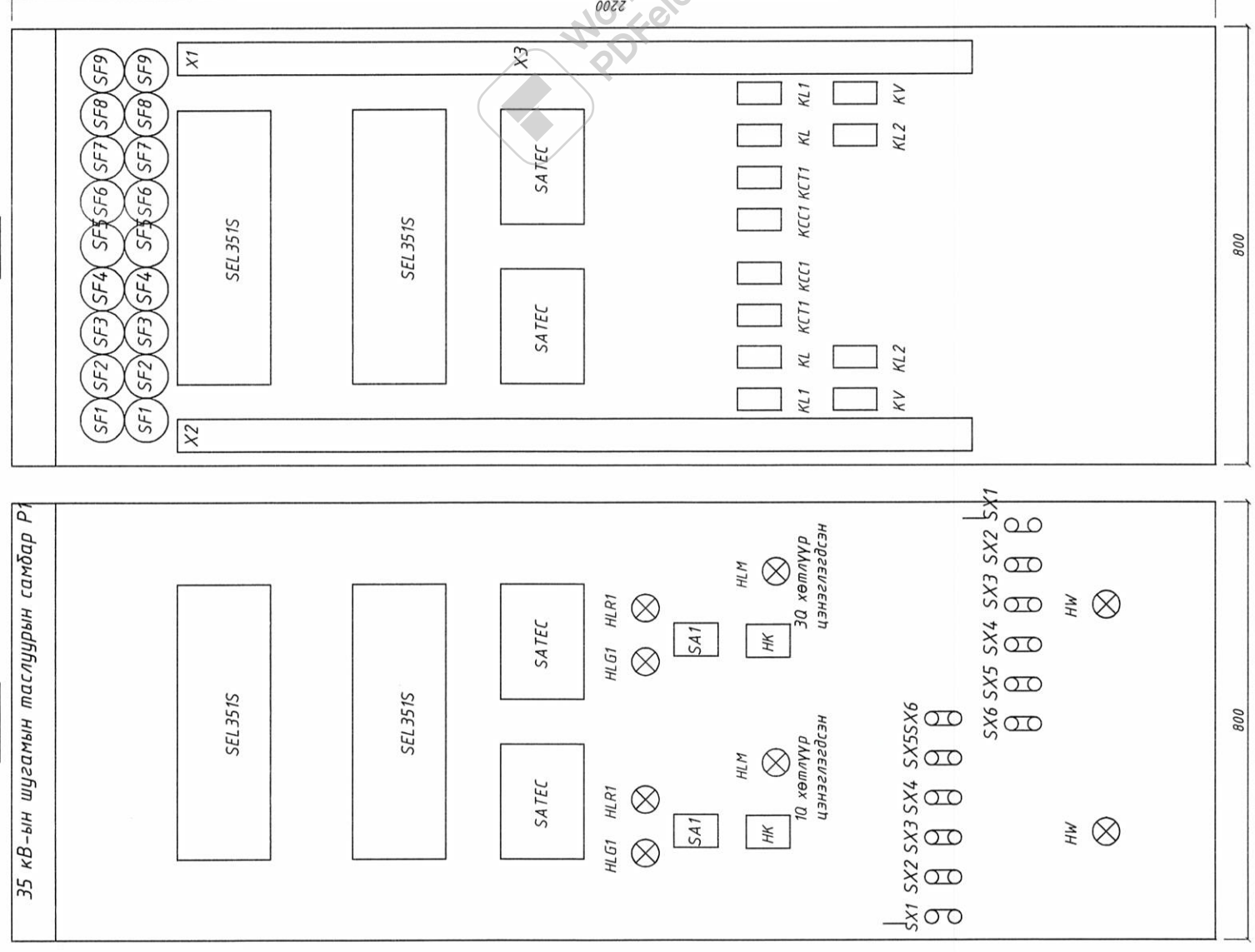


ЗЭРЧИМ ХҮЧНИЙ
ЗУРАГ ТӨСӨЛ
Утас 99075303

ХЭНТИЙ АЙМГИЙН ТӨВД ШИНЭЭР БАРИГДАХ ДУЛААНЫ СТАНЦЫН ЦАХИЛГААН ХАНГАМЖ 110/35/6 КВ-ЫН "ӨНДӨРХААН" ДЭД СТАНЦЫН ӨРГӨТӨЛ	ГЦ
Захирал	Б.Эрдэнэчулуун
Гүйцэтгэсэн	Ц.Хулан
Шалгасан	Л.Батбаяр
ЭРЧИМ ХҮЧНИЙ ЗУРАГ ТӨСӨЛ Утас 99075303	35кв-ын "Гаргалга-А" шугамын Ш.С-уудын удирдлагын хэлхээ
МАСТЕРПОЙНТ ХХК	ЕГ шифр: МП-005-22-1-1
	ТГ шифр:
	2022 он

А	1	2	3	4	5	6	7	8
A	"Гаргалга-А" хамгаалалтын самбарын тоноглолтууд (P1)							
B	Нүүр тал							
C	Ар тал							
D	Хүрээлэн							
E	Төв							
F	Тайлбар							

Д/Д	Нэр	Тэмдэглэгээ	Маяг	Тоо	Тайлбар
1	2	3	4	5	6
1	Шугамын хамгаалалт	п	SEL-351S	2	
2	Релений тэжээлийн автомат DC-220B	SF1; SF1	C65N2P 4A	2	
3	Хамгаалалтын хэлхээний тэжээлийн автомат DC-220B	SF2; SF2	C65N2P 10A	2	
4	Дохиоллын хэлхээний тэжээлийн автомат DC-220B	SF3; SF3	C65N2P 6A	2	
5	Хөтлүүр цэнэглэх хэлхээний тэжээлийн автомат AC-220B	SF4; SF4;	C65N2P 6A	2	
6	Релений хүчдэлийн хэлхээний тэжээлийн автомат AC-380B	SF5; SF5	C65N3P 4A	2	
7	Релений хүчдэлийн хэлхээний тэжээлийн автомат AC-220B	SF6; SF6	C65N3P 4A	2	
8	Таслуур, хуурай салгуурын халгалалтын тэжээлийн автомат AC-220B	SF7; SF7	C65N2P 10A	2	
9	Хуурай салгуурын хэлхээний тэжээлийн автомат DC-220B	SF8; SF8 SF9; SF9	C65N2P 10A	4	
10	Удирлагын тухлүүр	SA1; SA1	YSCA3101 64A0B	2	
11	Таслуурын хөтлүүр цэнэглэх сэлгээч	HK; HK	YSC A3101-64A0B	2	
12	Таслуурын хөтлүүр цэнэглэгийн гэрэл	HLM; HLM	ND16-22B/2 AC220B	2	
13	Алсаас таслах реле	KCT1; KCT1	MKS3P11N DC220B	2	
14	Алсаас залгах реле	KCC1; KCC1	MKS3P11N DC220B	2	
15	Тулгаж залгахын эсрэг хоригийн реле	KL; KL	MKS3P11N DC220B	2	
16	Горимын холбоос	SX1-SX6; SX1-SX6;	RSHRSH2.5-2A	12	
17	Гаралтын реле	KL1; KL1	MKS3P11N DC220B	2	
18	Хүчдэлийн реле	KV; KV	AC100B	2	
19	Дохионы улаан гэрэл	HLR1; HLR1;	ND16-22B/2DC220 B	2	
20	Дохионы ногоон гэрэл	HLG1; HLG1;	ND16-22B/2DC220 B	2	
21	Хэмжүүр	SATEC	210*152 mm	2	
22	Дохиоллын гэрэл	HLW; HLW	ND16-22B/2 DC220B	2	
23	Гаралтын реле	KL2; KL2	MKS3P11N DC220B	2	



ЭРЧИМ ХҮЧНИЙ
ЗУРАГ ТӨСӨЛ
Утас 99075303

МАСТЕРПОЙНТ
ХХК

ХЭНТИЙ АЙМГИЙН ТӨВД ШИНЭЭР БАРИГДАХ ДУЛААНЫ СТАНЦЫН ЦАХИЛГААН
ХАНГАМЖ 110/35/6 КВ-ЫН "ӨНДӨРХААН" ДЭД СТАНЦЫН ӨРГӨТГӨЛ

Захираг
Гүйцэтгэсэн
Шалгасан

Б.Эрдэнэчулуун
Ц.Хулан
Л.Батбаяр

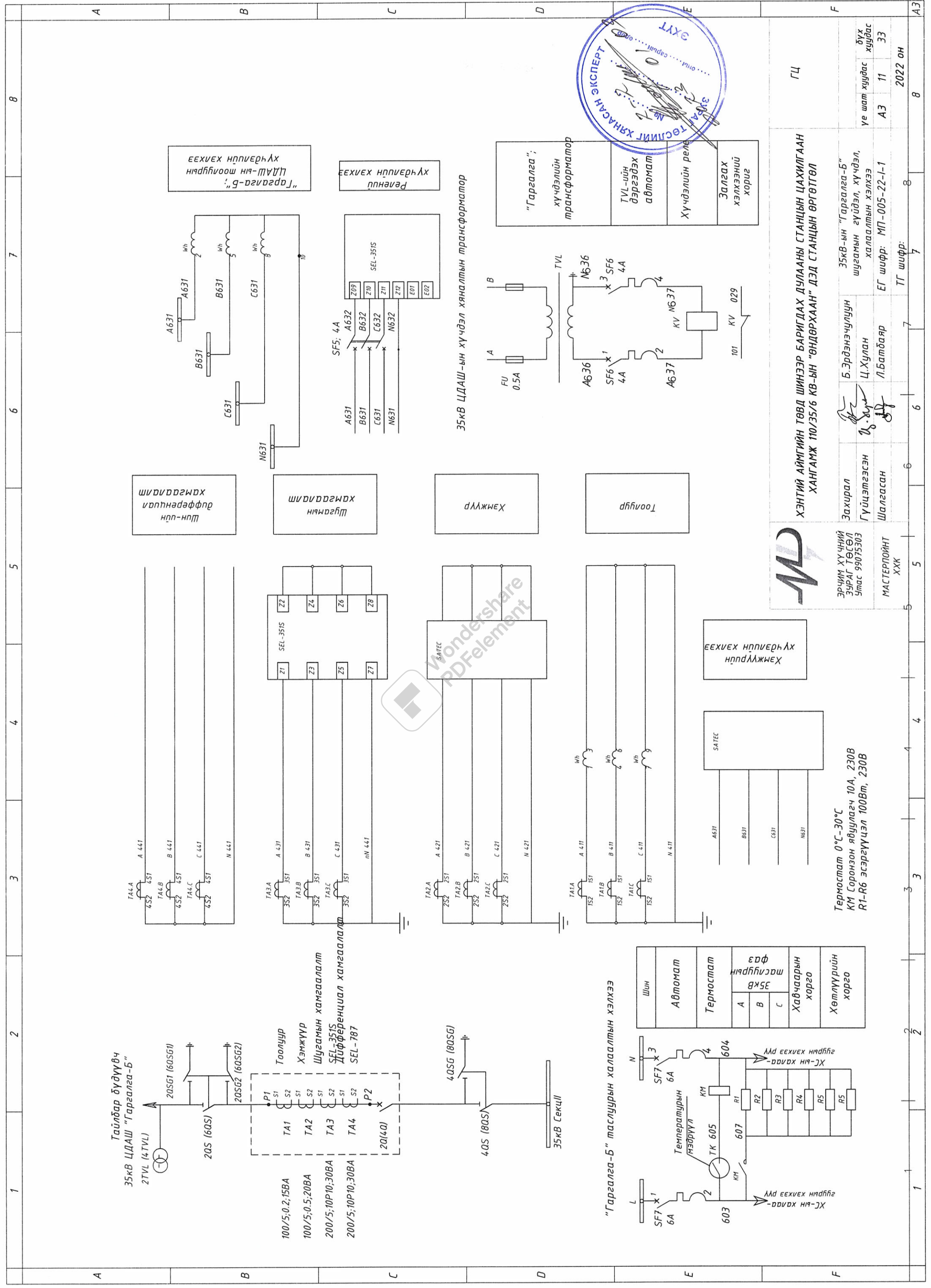
35кВ-ын "Гаргалга-А"
шугамын үүрний самбар (P1)

ЕГ шифр: МП-005-22-1-1
ТГ шифр:

ГЦ

үе шат хуудас
дүх
хуудас

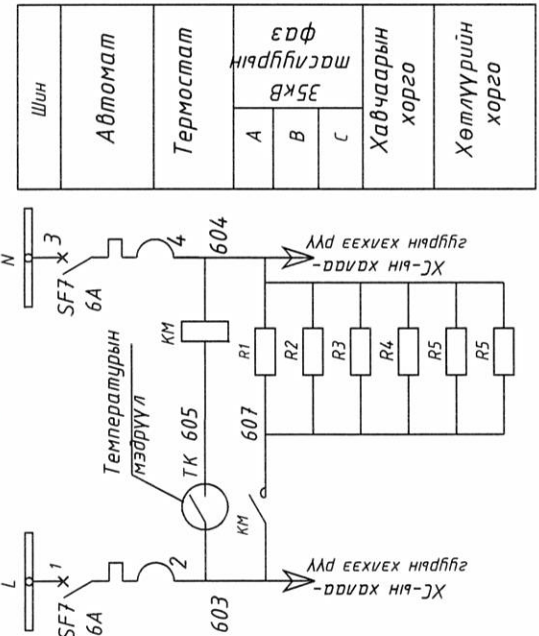
А3 10 33
2022 он



Тайлбар дүүгүүвч
35кВ ЦДАШ "Гаргалга-Б"
2TVL (4TVL)

Тоолуур
Хэмжүүр
Шугамын хамгаалалт
SEL-351S
Дифференциал хамгаалалт
SEL-787

"Гаргалга-Б" таслуурын халаалтын хэлхээ



Шин-цүн
дифференциал

Шугамын

Хэмжүүр

Тоолуур

ЕЕХИВХ НННЕРЬХ
ХЭМЖҮҮР

ЕЕХИВХ НННЕРЬХ
ХЭМЖҮҮР

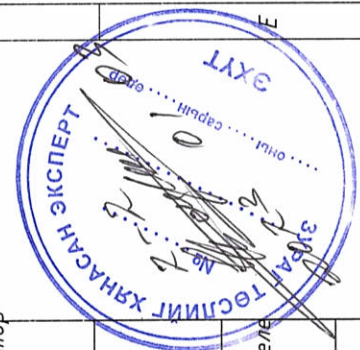
Термостат 0°C-30°C
КМ Соронзон явуулагч 10А, 230В
R1-R6 эсэргүүцэл 100Вт, 230В

"Гаргалга-Б"
ХҮЧДЭЛИЙН
ЦАДАШ-НЫ
МООЛГУРЫН
ЕЕХИВХ НННЕРЬХ

РЕННИИ
ХҮЧДЭЛИЙН
ЕЕХИВХ

35кВ ЦДАШ-ын хүчдэл хяналтын трансформатор

"Гаргалга"
хүчдэлийн
трансформатор
TVL-ийн
дэргэдэх
автомат
Хүчдэлийн реле
Залгах
хэлхээний
хорго



ЭРЧИМ ХҮЧНИЙ
ЗУРАГ ТӨСӨЛ
Утас 99075303

МАСТЕРПОЙНТ
ХХК

Термостат 0°C-30°C
КМ Соронзон явуулагч 10А, 230В
R1-R6 эсэргүүцэл 100Вт, 230В

ХЭНТИЙ АЙМГИЙН ТӨВД ШИНЭЭР БАРИГДАХ ДУЛААНЫ СТАНЦЫН ЦАХИЛГААН
ХАНГАМЖ 110/35/6 КВ-ЫН "ӨНДӨРХААН" ДЭД СТАНЦЫН ӨРГӨТГӨЛ

Захирал
Гүйцэтгэсэн
Шалгасан

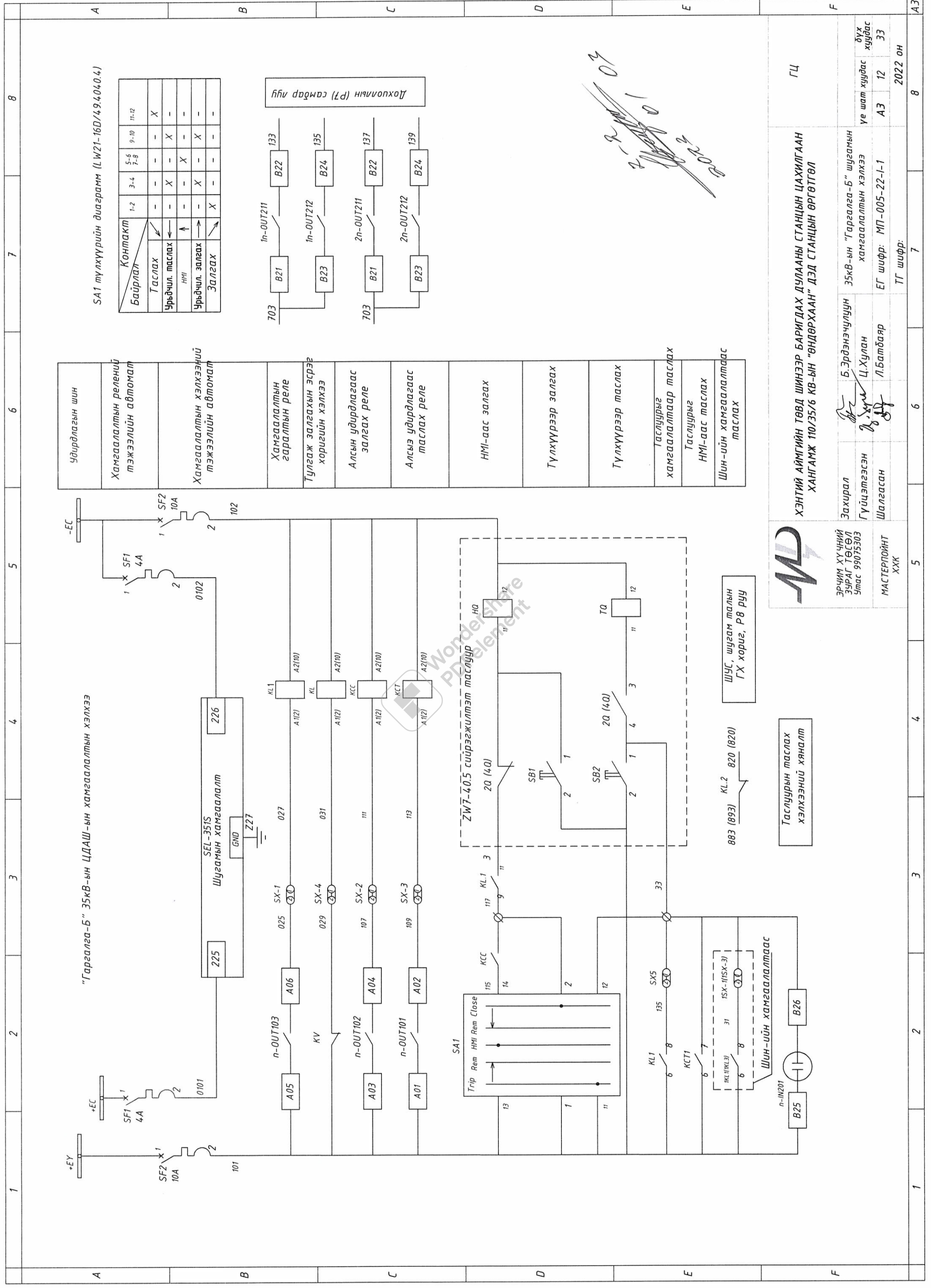
Б.Эрдэнэчулуун
Ц.Хулан
Л.Батбаяр

35кВ-ын "Гаргалга-Б"
шугамын гүйдэл, хүчдэл,
халаалтын хэлхээ

ЕГ шифр: МП-005-22-1-1
ТГ шифр:

Термостат 0°C-30°C
КМ Соронзон явуулагч 10А, 230В
R1-R6 эсэргүүцэл 100Вт, 230В

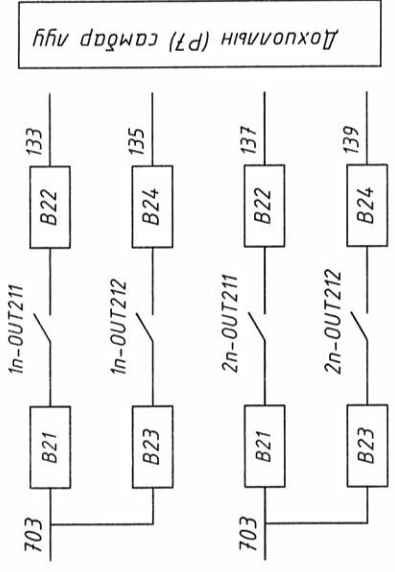
ГЦ
уе шат хуудас
дүх
хуудас
АЗ 11
33
2022 он



"Гаргалга-Б" 35кВ-ын ЦДАШ-ын хамгаалалтын хэлхээ

SA1 түлхүүрийн диаграмм (LW21-16D/49.4040.4)

Байрлал	Контакт			
	1-2	3-4	5-6 7-8	9-10 11-12
Таслах	-	-	-	X
Урьдчил. таслах HMI	-	X	-	-
Урьдчил. залгах	-	-	X	-
Залгах	X	-	-	-



Handwritten signature and date: 2022.01.03

Удирдлагын шин	Удирдлагын шин
Хамгаалалтын релеий тэжээлийн автомат	Хамгаалалтын релеий тэжээлийн автомат
Хамгаалалтын хэлхээний тэжээлийн автомат	Хамгаалалтын хэлхээний тэжээлийн автомат
Хамгаалалтын гаралтын реле	Хамгаалалтын гаралтын реле
Тулгаж залгахын эсрэг хоригийн хэлхээ	Тулгаж залгахын эсрэг хоригийн хэлхээ
Альсын удирдлагаас залгах реле	Альсын удирдлагаас залгах реле
Альсыг удирдлагаас таслах реле	Альсыг удирдлагаас таслах реле
HMI-аас залгах	HMI-аас залгах
Түлхүүрээр залгах	Түлхүүрээр залгах
Түлхүүрээр таслах	Түлхүүрээр таслах
Таслуурыг хамгаалалтаар таслах	Таслуурыг хамгаалалтаар таслах
Таслуурыг HMI-аас таслах	Таслуурыг HMI-аас таслах
Шин-ийн хамгаалалтаас таслах	Шин-ийн хамгаалалтаас таслах



ЭРЧИМ ХҮҮЧНИЙ ЗУРАГ ТӨСӨЛ Утас 99075303

МАСТЕРПОИТ ХХК

Таслуурын таслах хэлхээний хяналт

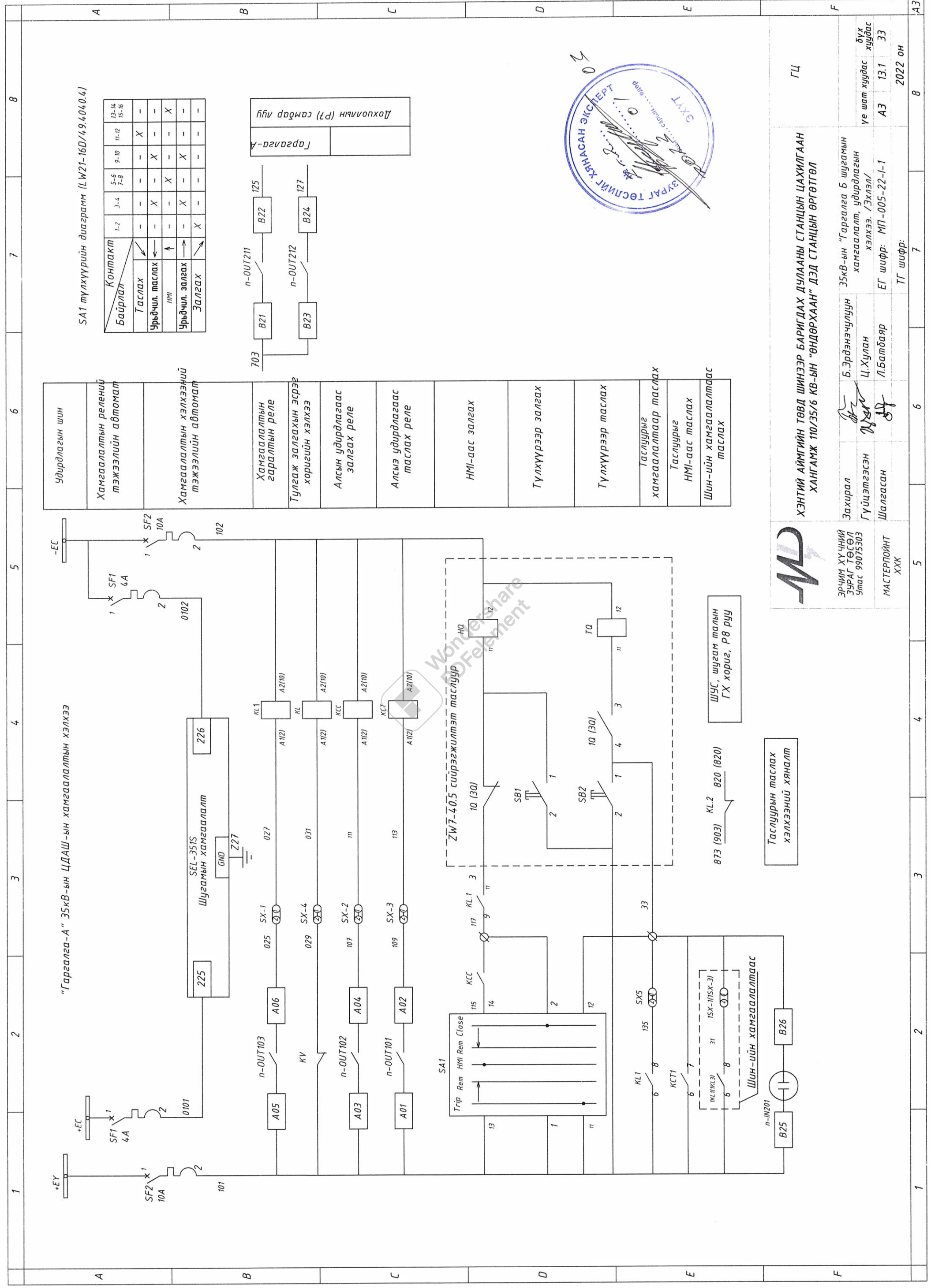
ШУС, шугам талын ГХ хориг, Р8 рүү

883 (893) KL.2 820 (820)

ХЭНТИЙ АЙМГИЙН ТӨВД ШИНЭЭР БАРИГДАХ ДУЛААНЫ СТАНЦЫН ЦАХИЛГААН
ХАНГАМЖ 110/35/6 КВ-ЫН "ӨНДӨРХААН" ДЭД СТАНЦЫН ӨРГӨТГӨЛ

ГЦ

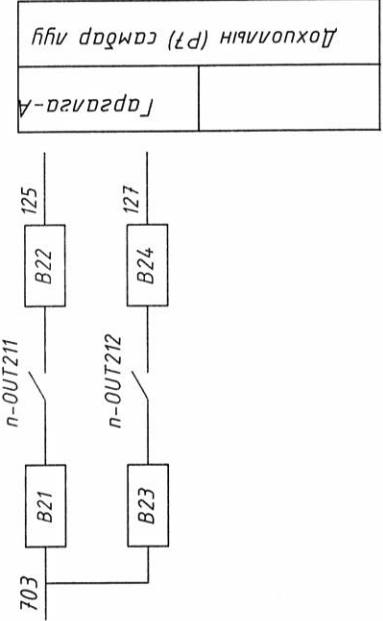
Захирал	Б.Эрдэнэчулуун	35кВ-ын "Гаргалга-Б" шугамын хамгаалалтын хэлхээ	Уе шат хуудас	А3	12	33	2022 он
Гүйцэтгэсэн	Ц.Хулан						
Шалгасан	Л.Батбаяр		ЕГ шифр: МП-005-22-1-1				ТГ шифр:



“Гаргалга-А” 35кВ-ын ЦДАШ-ын хамгаалалтын хэлхээ

SA1 тухлүүрийн диаграмм (L W21-16D/49.4040.4)

Байрлал	Контакт	1-2	3-4	5-6 7-8	9-10	11-12	13-14 15-16
Таслах	←	-	-	-	-	X	-
Урьдчил. таслах	←	-	X	-	X	-	-
Урьдчил. залгах	→	-	-	X	-	-	X
Залгах	→	X	-	-	-	-	-



- Удирдлагын шин
- Хамгаалалтын релений тэжээлийн автомат
- Хамгаалалтын хэлхээний тэжээлийн автомат
- Хамгаалалтын гаралтын реле
- Тулгаж залгахын эсрээр хоригийн хэлхээ
- Алсын удирдлагаас залгах реле
- Алсыз удирдлагаас таслах реле
- НМИ-аас залгах
- Түлхүүрээр залгах
- Түлхүүрээр таслах
- Таслуурыг хамгаалалтаар таслах
- Таслуурыг НМИ-аас таслах
- Шин-ийн хамгаалалтаас таслах



ЭРЧИМ ХҮЧНИЙ ЗУРАГ ТӨСӨЛ Утас 99075303

МАСТЕРЛОЙНТ ХХК

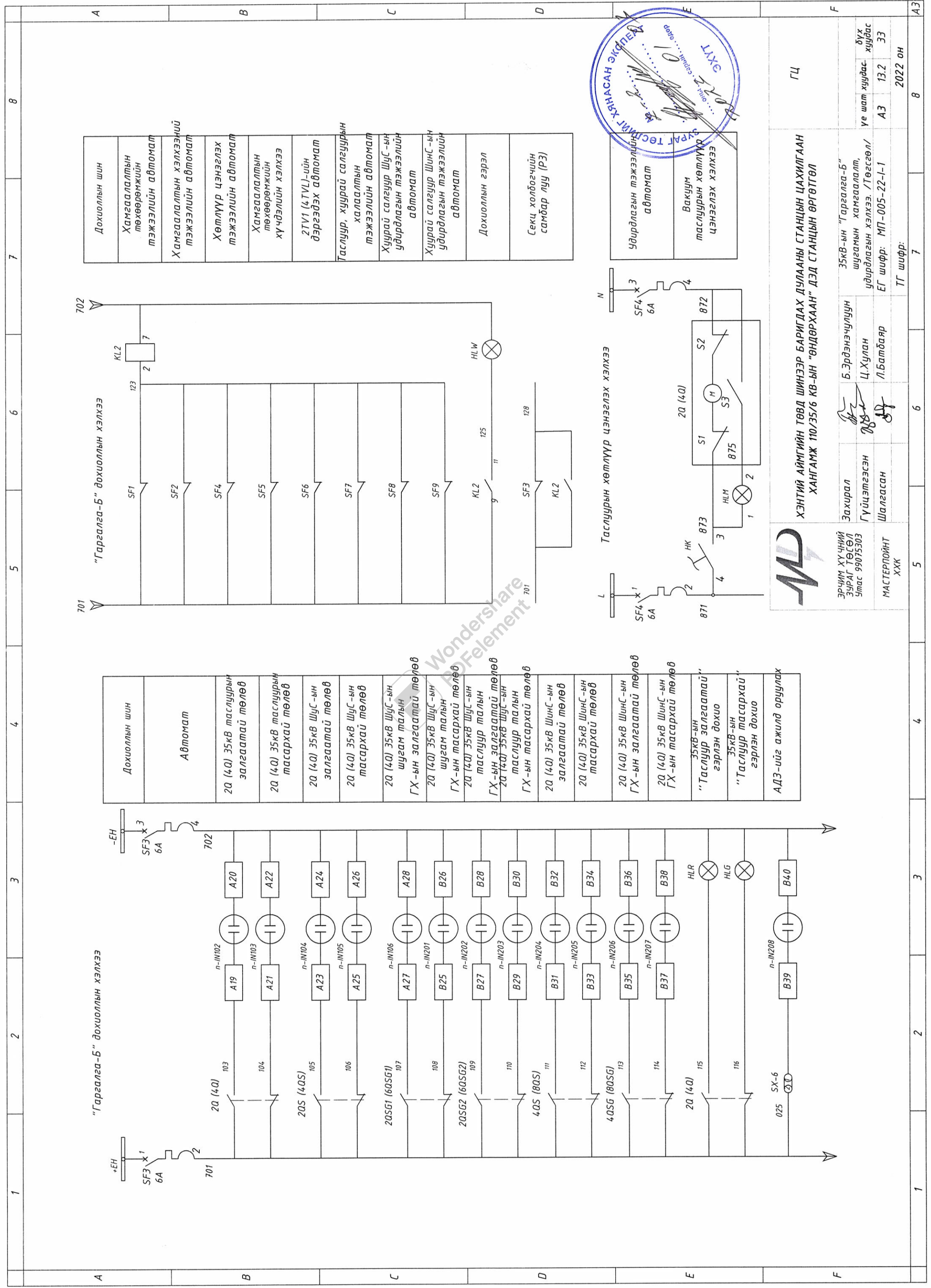
Таслуурын таслах хэлхээний хяналт

ШУС, шугам талын ГХ хориг, Р8 руу

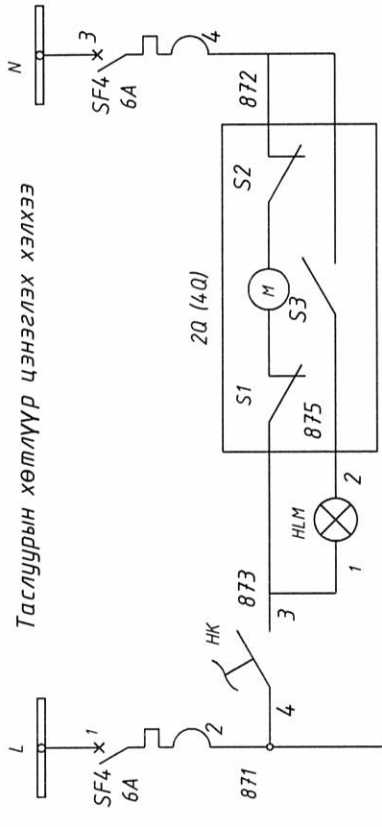
ХЭНГИЙ АЙМГИЙН ТӨВД ШИНЭЭР БАРИГДАХ ДУЛААНЫ СТАНЦЫН ЦАХИЛГААН ХАНГАМЖ 110/35/6 КВ-ЫН “ӨНДӨРХААН” ДЭД СТАНЦЫН ӨРГӨТГӨЛ

Захираг Б.Эрдэнэчулуун
 Гүйцэтгэсэн Ц.Хуучан
 Шалгасан Л.Батбаяр

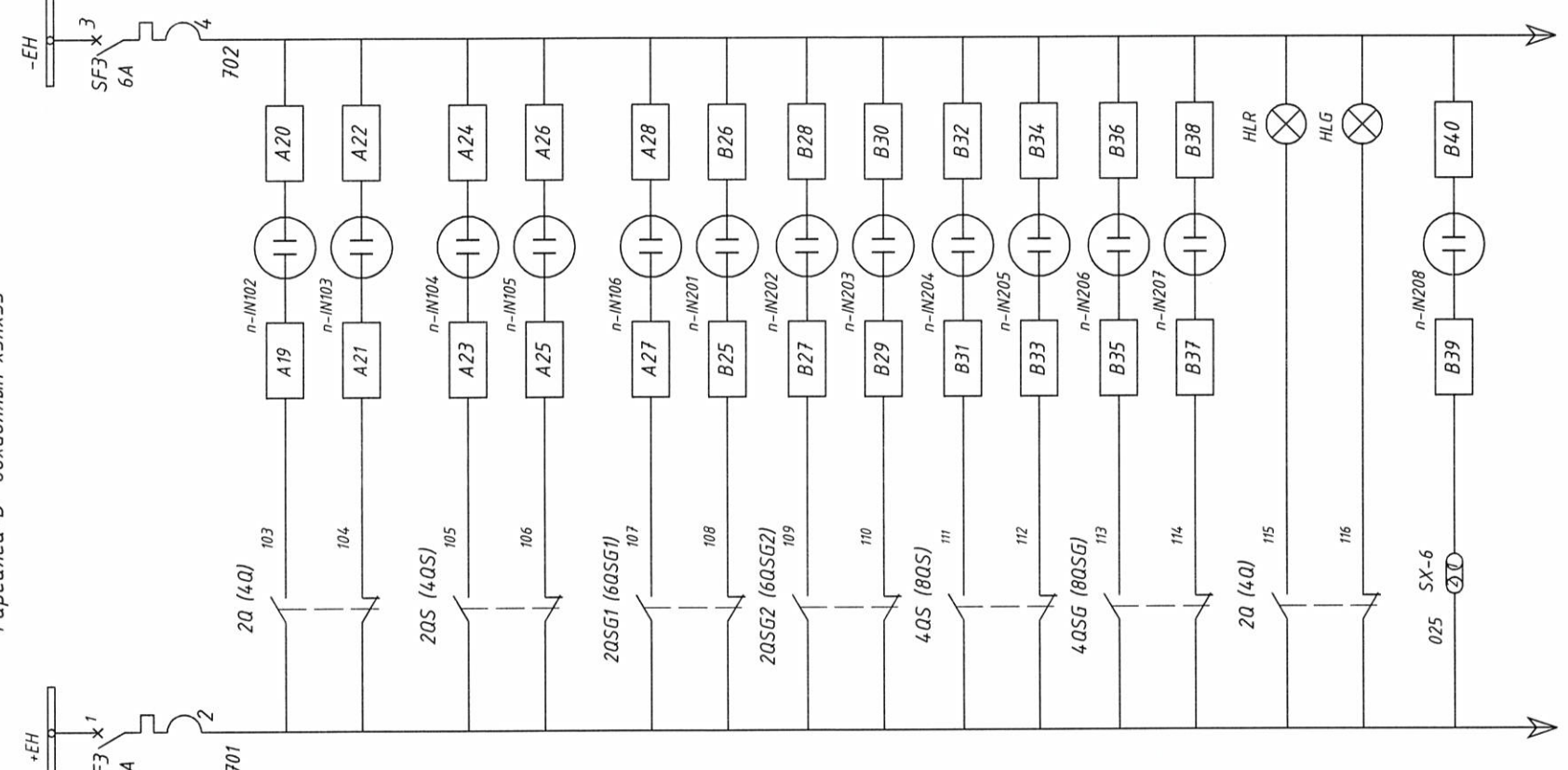
ГЦ
 35кВ-ын “Гаргалга Б шугамын хамгаалалт, удирдлагын хэлхээ” /Эхлэл/
 ЕГ шифр: МП-005-22-1-1
 ТГ шифр:
 2022 он



Дохиоллын шин
Хамгаалалтын төхөөрөмжийн тэжээлийн автомат
Хамгаалалтын хэлхээний тэжээлийн автомат
Хөтлүүр цэнэглэх тэжээлийн автомат
Хамгаалалтын төхөөрөмжийн хүчдэлийн хэлхээ
2TV1 (4TVL)-ийн дэргэдэх автомат
Таслуур, хуурай салгуурын халсалтын тэжээлийн автомат
Хуурай салгуур Шүс-ын удирдлагын тэжээлийн автомат
Хуурай салгуур Шүнс-ын удирдлагын тэжээлийн автомат
Дохиоллын гэрэл
Секц холбогчийн самбар луу (PЗ)



Дохиоллын шин
Автомат
2Q (4Q) 35кВ таслуурын залгаатай төлөв
2Q (4Q) 35кВ таслуурын тасархай төлөв
2Q (4Q) 35кВ Шүс-ын залгаатай төлөв
2Q (4Q) 35кВ Шүс-ын тасархай төлөв
2Q (4Q) 35кВ Шүс-ын шугам талын GX-ын залгаатай төлөв
2Q (4Q) 35кВ Шүс-ын шугам талын GX-ын тасархай төлөв
2Q (4Q) 35кВ Шүс-ын таслуур талын GX-ын залгаатай төлөв
2Q (4Q) 35кВ Шүс-ын таслуур талын GX-ын тасархай төлөв
2Q (4Q) 35кВ Шүнс-ын залгаатай төлөв
2Q (4Q) 35кВ Шүнс-ын тасархай төлөв
2Q (4Q) 35кВ Шүнс-ын GX-ын залгаатай төлөв
2Q (4Q) 35кВ Шүнс-ын тасархай төлөв
2Q (4Q) 35кВ Шүнс-ын гэрлэн дохио
35кВ-ын "Таслуур залгаатай" гэрлэн дохио
35кВ-ын "Таслуур тасархай" гэрлэн дохио
АДЗ-ийг ажилд оруулах



ЭРЧИМ ХҮЧНИЙ
ЗУРАГ ТӨСӨЛ
Утас 99075303

ХЭНТИЙ АЙМГИЙН ТӨВД ШИНЭЭР БАРИГДАХ ДУЛААНЫ СТАНЦЫН ЦАХИЛГААН
ХАНГАМЖ 110/35/6 КВ-ЫН "ӨНДӨРХААН" ДЭД СТАНЦЫН ӨРГӨТГӨЛ

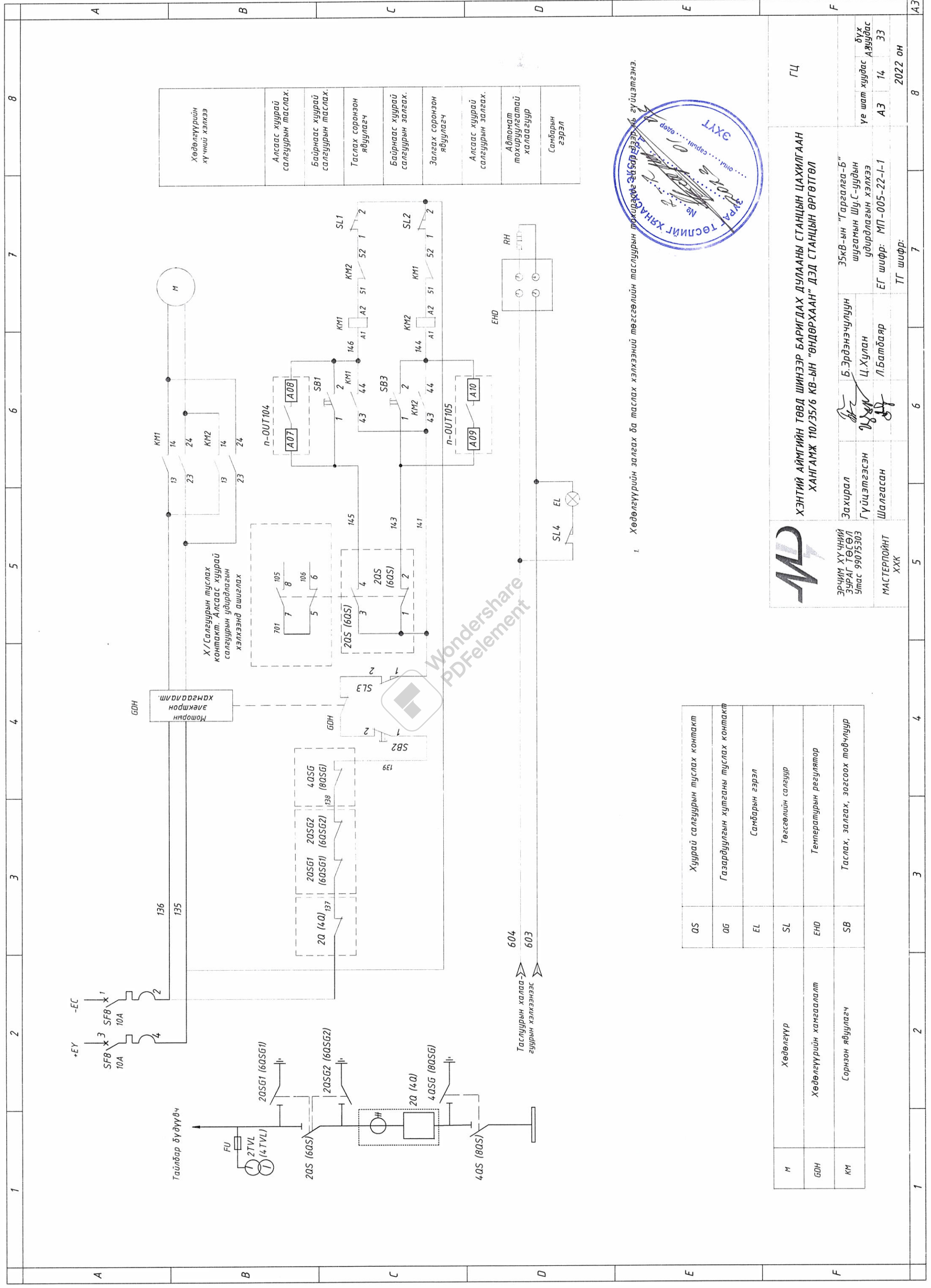
Захираг	Б.Эрдэнэчулуун
Гүйцэтгэсэн	Ц.Хулан
Шалгасан	Л.Батбаяр

МАСТЕРПОЙНТ ХХК

ГЦ

35кВ-ын "Гаргалга-Б" шугамын хамгаалалт, удирдлагын хэлхээ. /Төгсгөл/	дүх хуудас
ЕГ шифр: МП-005-22-1-1	АЗ 13.2
ТГ шифр:	33
	2022 он





Хөдөлгүүрийн хүчний хэлээ
Алсаас хуурай салгуурын таслах.
Байрнаас хуурай салгуурын таслах.
Таслах соронзон явуулагч
Байрнаас хуурай салгуурын залгах.
Залгах соронзон явуулагч
Алсаас хуурай салгуурын залгах.
Автомат тохируулгатай халаагуур
Самбарын гэрэл

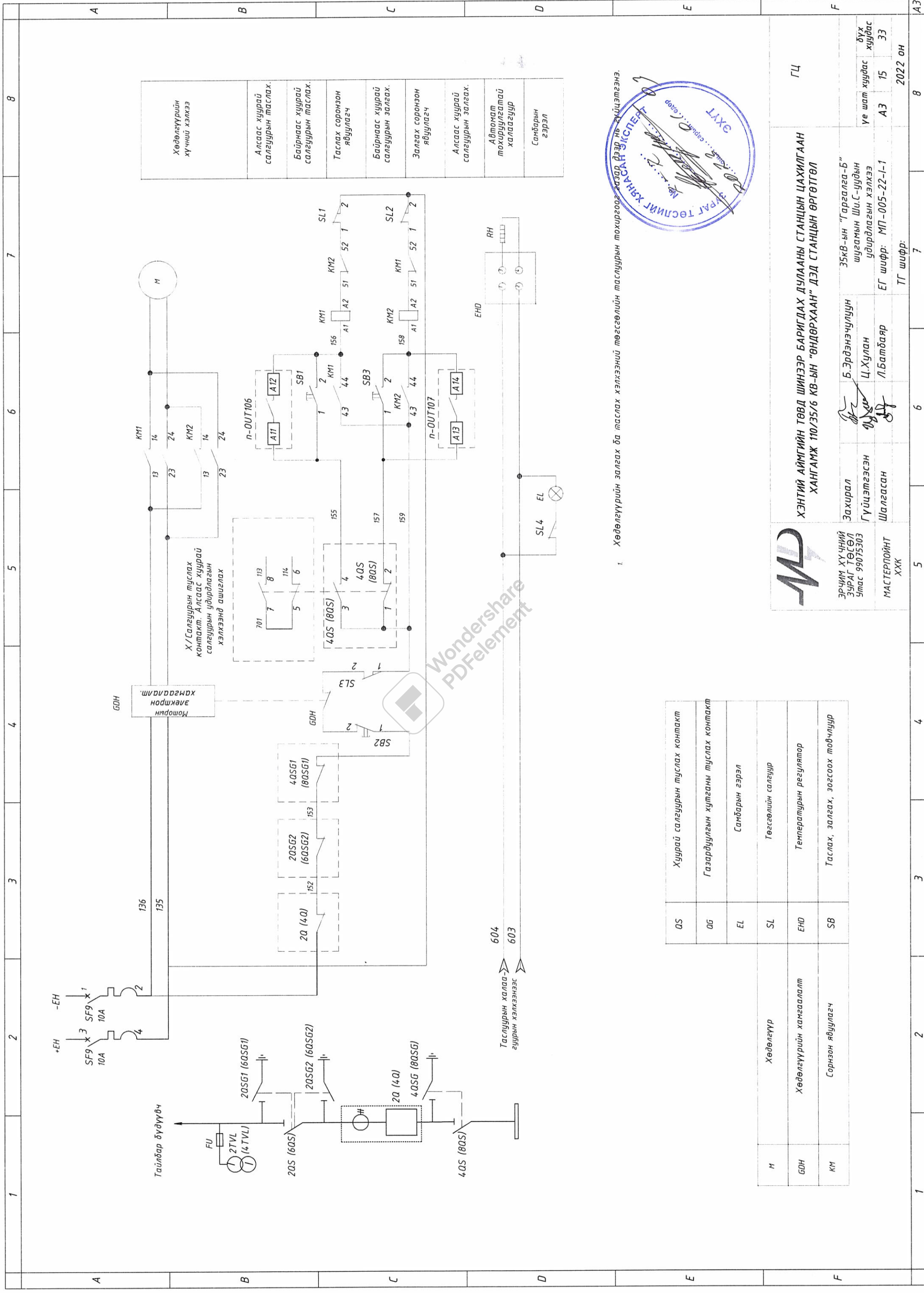


1. Хөдөлгүүрийн залгах ба таслах хэлхээний төгсгөлийн таслуурын төхөөрөмжийн гүйцэтгэл.

QS	Хуурай салгуурын туслах контакт
QG	Газардуулгын хүтганы туслах контакт
EL	Самбарын гэрэл
SL	Төгсгөлийн салгуур
EHD	Температурын регулятор
SB	Таслах, залгах, зогсоох товчлуур

M	Хөдөлгүүр
GDH	Хөдөлгүүрийн хамгаалалт
KM	Соронзон явуулагч

		ХЭНТИЙ АЙМГИЙН ТӨВД ШИНЭЭР БАРИГДАХ ДУЛААНЫ СТАНЦЫН ЦАХИЛГААН ХАНГАМЖ 110/35/6 КВ-ЫН "ӨНДӨРХААН" ДЭД СТАНЦЫН ӨРГӨТГӨЛ	
Захирал	Б.Эрдэнэчулуун	35кВ-ын "Гаргалга-Б" шугамын Шу.С-уудын удирдлагын хэлхээ	Бүх
Гүйцэтгэсэн	Ц.Хулан		Аж 14
Шалгасан	Л.Батбаяр	ЕГ шифр: МП-005-22-1-1	33
МАСТЕРПОЙНТ ХХК		ТГ шифр:	2022 он



1. Хөдөлгүүрийн залгах ба таслах хэлхээний төгсгөлийн таслуурын тохиргоог дээр нь зуржээ.



ХЭНТИЙ АЙМГИЙН ТӨВД ШИНЭЭР БАРИГДАХ ДУЛААНЫ СТАНЦЫН ЦАХИЛГААН
ХАНГАМХ 110/35/6 КВ-ЫН "ӨНДӨРХААН" ДЭД СТАНЦЫН ӨРГӨТГӨЛ

ЭРЧИМ ХҮЧНИЙ ЗУРАГ ТӨСӨЛ Утас 99075303	Захирал Гүйцэтгэсэн Шалгасан	Б.Эрдэнэчулуун Ц.Хулан Л.Батбаяр	35кВ-ын "Гаргалга-Б" шугамын Ш.С-уудын удирдлагын хэлхээ ЕГ шифр: МП-005-22-1-1	ТГ шифр: 2022 он
--	------------------------------------	--	--	---------------------

QS	Хуурай салгуурын туслах контакт
QG	Газардуулгын хутганы туслах контакт
EL	Самбарын гэрэл
SL	Төгсгөлийн салгуур
EHD	Температурын регулятор
SB	Таслах, залгах, зогсоох товчлуур

M	Хөдөлгүүр
GDN	Хөдөлгүүрийн хангаалалт
KM	Соронзон явуулагч

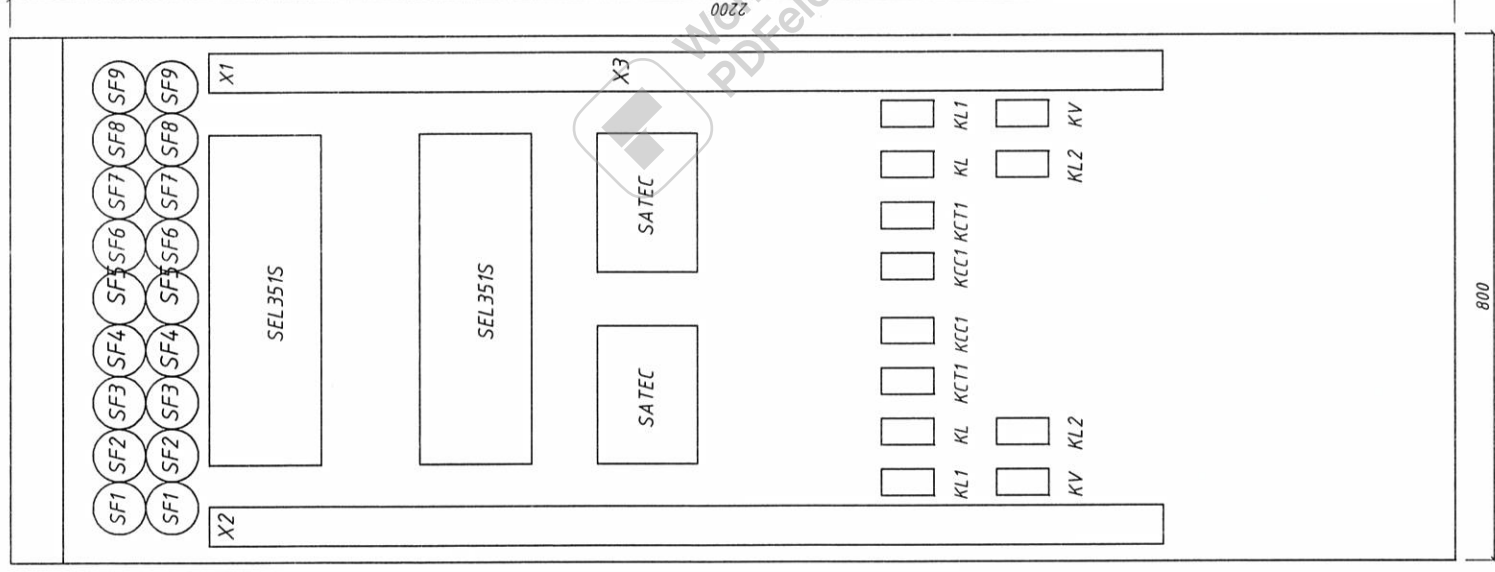
A	B	C	D	E	F	A3
1	2	3	4	5	6	7
2	3	4	5	6	7	8
3	4	5	6	7	8	9
4	5	6	7	8	9	10
5	6	7	8	9	10	11
6	7	8	9	10	11	12
7	8	9	10	11	12	13
8	9	10	11	12	13	14
9	10	11	12	13	14	15

"Гаргалга-Б" хамгаалалтын самбарын тоноглолтууд (P1)

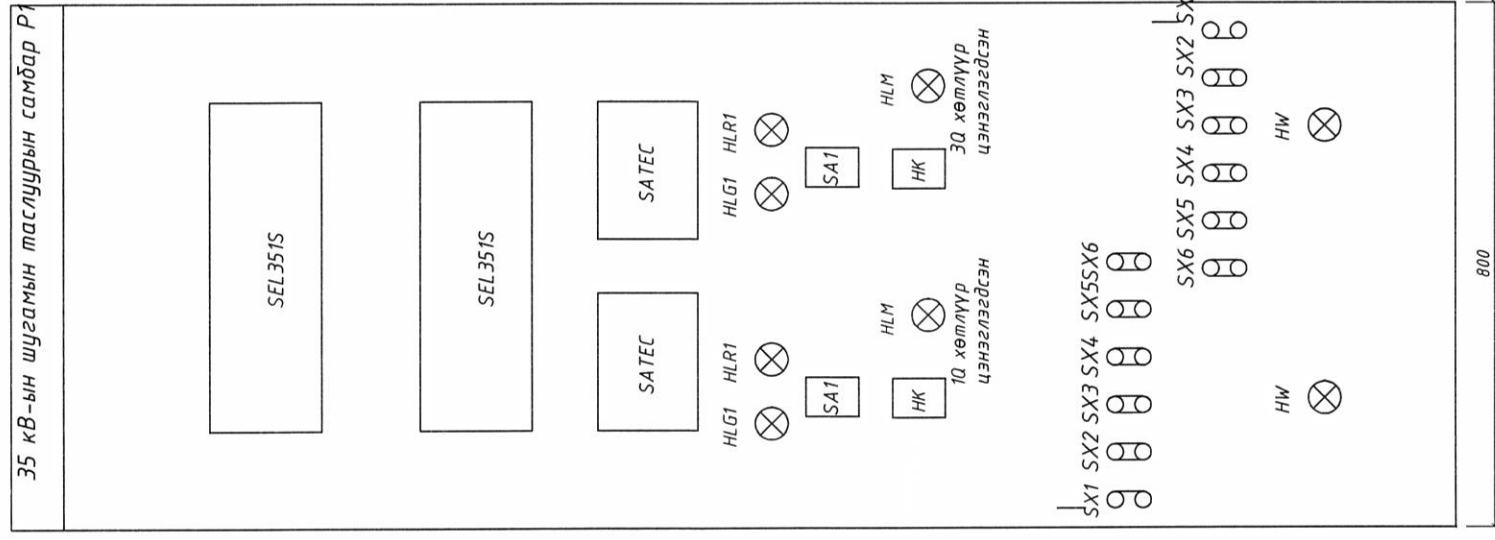
Д/Д	Нэр	Тэмдэглэгээ	Маяг	Тоо	Тайлбар
1	2	3	4	5	6
1	Шугамын хамгаалалт	n	SEL-351S	2	
2	Релений тэжээлийн автомат DC-220B	SF1; SF1	C65N2P 4A	2	
3	Хамгаалалтын хэлхээний тэжээлийн автомат DC-220B	SF2; SF2	C65N2P 10A	2	
4	Дохиоллын хэлхээний тэжээлийн автомат DC-220B	SF3; SF3	C65N2P 6A	2	
5	Хөтлүүр цэнэглэх хэлхээний тэжээлийн автомат AC-220B	SF4; SF4;	C65N2P 6A	2	
6	Релений хүчдэлийн хэлхээний тэжээлийн автомат AC-380B	SF5; SF5	C65N3P 4A	2	
7	Релений хүчдэлийн хэлхээний тэжээлийн автомат AC-220B	SF6; SF6	C65N3P 4A	2	
8	Таслуур, хуурай салгуурын халсгалтын тэжээлийн автомат AC-220B	SF7; SF7	C65N2P 10A	2	
9	Хуурай салгуурын хэлхээний тэжээлийн автомат DC-220B	SF8; SF8 SF9; SF9	C65N2P 10A	4	
10	Удирдлагын түлхүүр	SA1; SA1	YSCA3101 64A0B	2	
11	Таслуурын хөтлүүр цэнэглэх сэлгээгч	HK; HK	YSC A3101-64A0B	2	
12	Таслуурын хөтлүүр цэнэгийн гэрэл	HLM; HLM	ND16-22B/2 AC220B	2	
13	Алсаас таслах реле	KCT1; KCT1	MKS3P11N DC220B	2	
14	Алсаас залгах реле	KCT1; KCT1	MKS3P11N DC220B	2	
15	Тулгаж залгахын эсрэг хоригийн реле	KL; KL	MKS3P11N DC220B	2	
16	Горимын холбоос	SX1-SX6; SX1-SX6;	RSHRSH2.5-2A	12	
17	Гаралтын реле	KL1; KL1	MKS3P11N DC220B	2	
18	Хүчдэлийн реле	KV; KV	AC100B	2	
19	Дохионы улаан гэрэл	HLR1; HLR1;	ND16-22B/2DC220 B	2	
20	Дохионы ногоон гэрэл	HLG1; HLG1;	ND16-22B/2DC220 B	2	
21	Хэмжүүр	SATEC	210*152 мм	2	
22	Дохиоллын гэрэл	HLW; HLW	ND16-22B/2 DC220B	2	
23	Гаралтын реле	KL2; KL2	MKS3P11N DC220B	2	



Ар тал



Нүүр тал



ЭРЧИМ ХҮЧНИЙ
ЗУРАГ ТӨСӨЛ
Утас 99075303

МАСТЕРПОИНТ
ХХК

ХЭНТИЙ АЙМГИЙН ТӨВД ШИНЭЭР БАРИГДАХ ДУЛААНЫ СТАНЦЫН ЦАХИЛГААН
ХАНГАМЖ 110/35/6 КВ-ЫН "ӨНДӨРХААН" ДЭД СТАНЦЫН ӨРГӨТГӨЛ

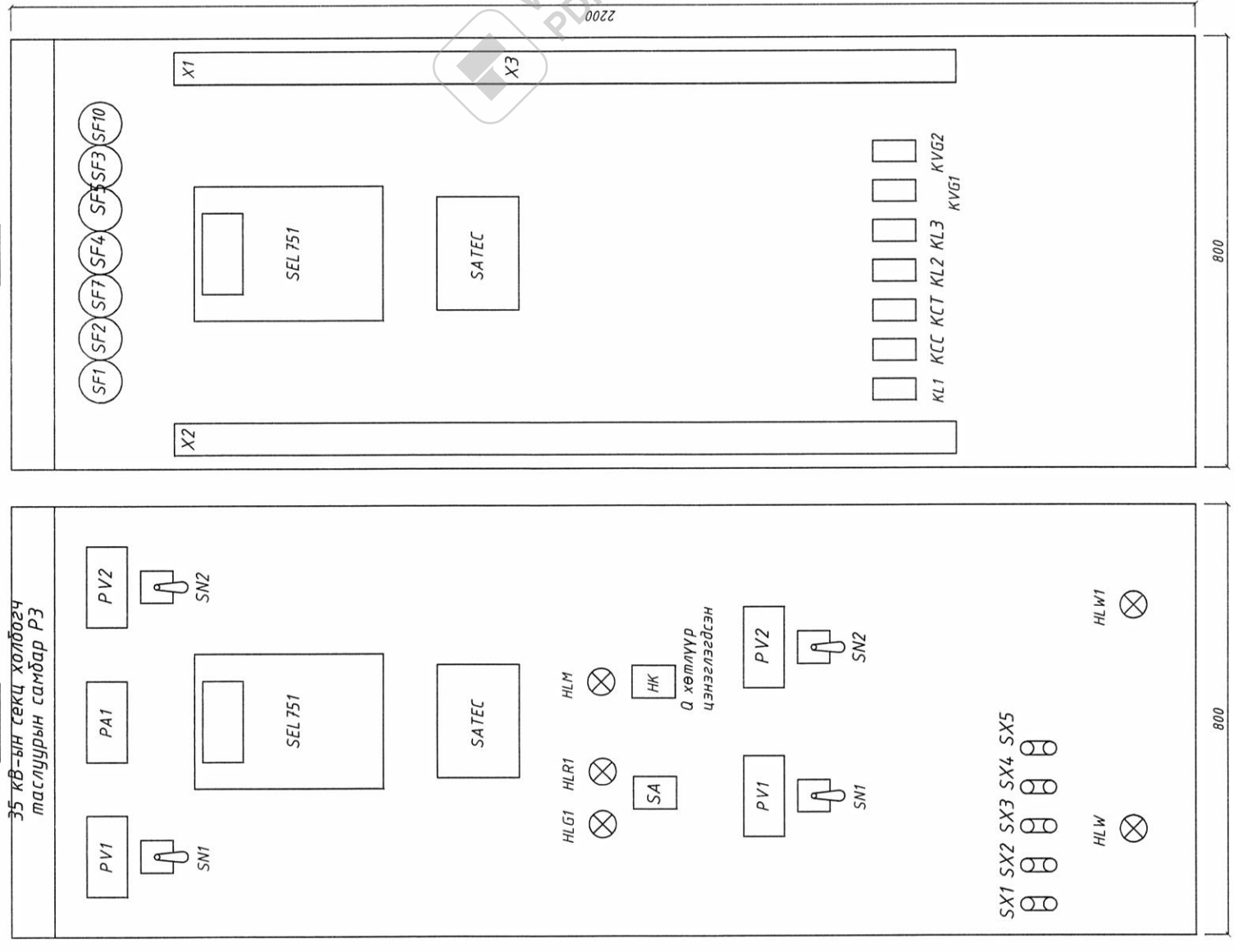
Захирагч
Гүйцэтгэсэн
Шалгасан

Б.Эрдэнэчулуун
Ц.Хулан
Л.Батбаяр

35кВ-ын "Гаргалга-Б"
шугамын үүрний самбар (P2)
ЕГ шифр: МП-005-22-1-1
ТГ шифр:

Уе шат худас
дүх
худас
А3 16 33
2022 он

1	2	3	4	5	6	7	8
A	B	C	D	E	F		
Секц холбогч хамгаалалтын самбарын тоноглолтууд (P3)							
Д/Д	Нэр	Тэмдэглэгээ	Маяг	Тоо	Тайлбар		
1	2	3	4	5	6		
1	Киловольтметр, 35кВ	PV1; PV2	98*98 мм, 2 cl	2			
2	Хэмжүүр	SATEC	210*152 мм	1			
3	7 байрлалтай сэлгэн залгагч, 35кВ	SN1; SN2		2			
4	Дохионы улаан гэрэл, 35кВ	HLR1	ND16-22B/20C220B	1			
5	Дохионы ногоон гэрэл, 35кВ	HLG1	ND16-22B/20C220B	1			
6	Удирдлагын түлхүүр, 35кВ	SA1	YSCA3101 64A0B	1			
7	Таслуурын хөтлүүр цэнэглэх сэлгэгч, 35кВ	HK	YSC A3101-64A0B	1			
8	Таслуурын хөтлүүр цэнэгийн гэрэл, 35кВ	HLM	ND16-22B/2 AC220B	1			
9	Дохиоллын гэрэл	HLW; HLW	ND16-22B/2 DC220B	2			
10	35кВ секц холбогчийн хамгаалалт	п	SEL-751	1			
11	Газардлагын дохиоллын реле, 35кВ	KVG1; KVG2		2			
12	Алсаас таслах реле	KCT	MKS3P11N DC220B	1			
13	Алсаас залгах реле	KCC	MKS3P11N DC220B	1			
14	Гаралтын реле	KL1	MKS3P11N DC220B	1			
15	Дохиоллын реле	KL2; KL3	MKS3P11N DC220B	2			
16	Релений тэжээлийн автомат DC-220B	SF1	C65N2P 4A	1			
17	Хамгаалалт, дохиоллын хэлхээний тэжээлийн автомат DC-220B	SF2; SF3; SF10	C65N2P 10A	3			
18	Релений хүчдэлийн хэлхээний тэжээлийн автомат AC-380B	SF5	C65N3P 4A	1			
19	Таслуурын халалалтын тэжээлийн автомат AC-220B	SF7	C65N2P 10A	1			
20	Хөтлүүр цэнэглэх хэлхээний тэжээлийн автомат AC-220B	SF4	C65N2P 6A	1			
21	Горимын холбоос	SX1-SX5		5			



ЭРЧИМ ХҮЧНИЙ
ЗУРАГ ТӨСӨЛ
Утас 99075303

МАСТЕРПОЙНТ
ХХК

ХЭНТИЙ АЙМГИЙН ТӨВД ШИНЭЭР БАРИГДАХ ДУЛААНЫ СТАНЦЫН ЦАХИЛГААН
ХАНГАМЖ 110/35/6 КВ-ЫН "ӨНДӨРХААН" ДЭД СТАНЦЫН ӨРГӨТГӨЛ

Захирал
Гүйцэтгэсэн
Шалгасан

Б.Эрдэнэчулуун
Ц.Хулан
Л.Батбаяр

35кВ-ын секц холбогчийн
самбар (P3)

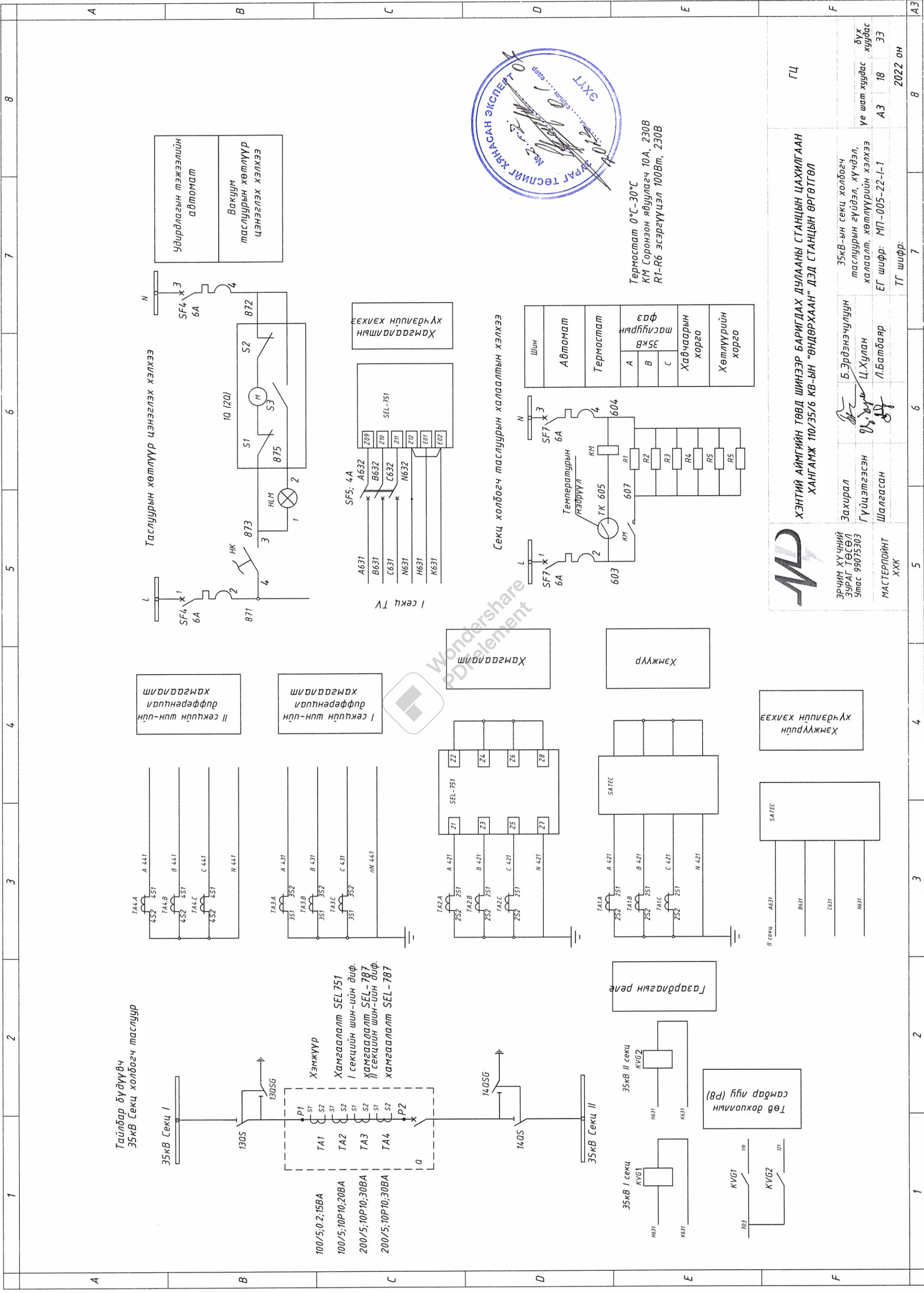
ЕГ шифр: МП-005-22-1-1
ТГ шифр:

ГЦ

Уе шат хуудас
дүх хуудас

А3 17 33

2022 он



Тайлбар дүүгүүч 35кВ Секц холбогч таслуур

ШИНДЭГЭЭНИЙ
ИЛ СЕКЦИЙН ШИН-ИЙН

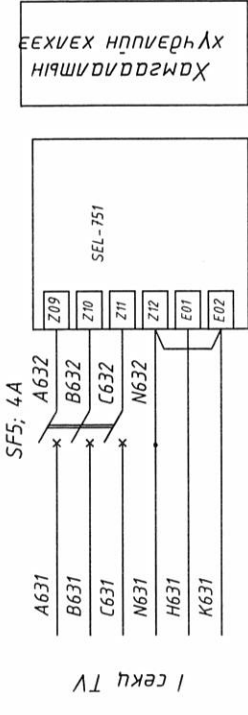
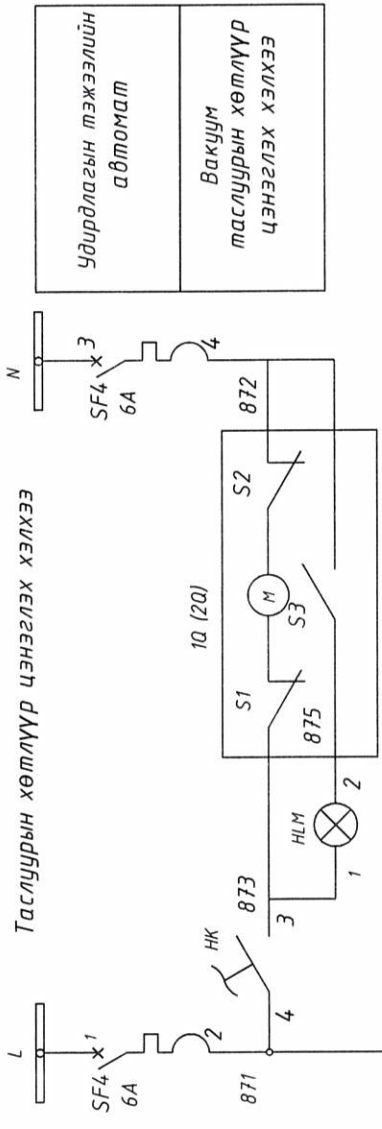
ШИНДЭГЭЭНИЙ
I СЕКЦИЙН ШИН-ИЙН

Хамгаалалт

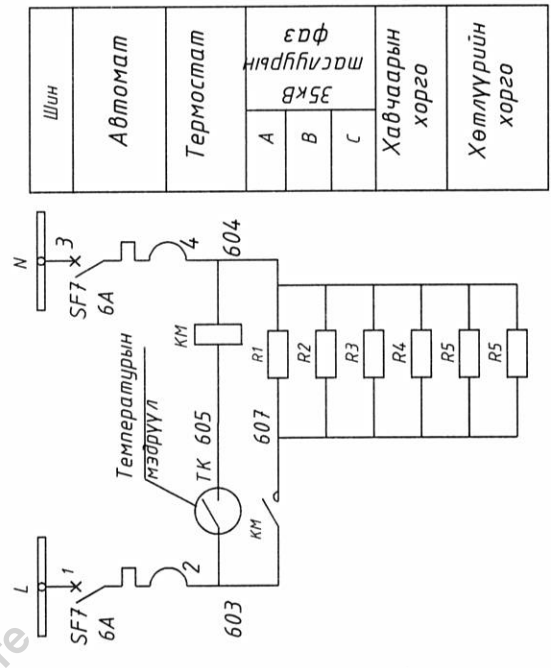
Газарлагын релэ

Хэмжүүрийн
нэгжүүдийн
нэгжүүдийн

Таслуурын хөтлүүр цэнэглэх хэлхээ



Секц холбогч таслуурын халаалтын хэлхээ



Термостат 0°C-30°C
КМ Соронзон явцулагч 10А, 230В
R1-R6 эсэргүүцэл 100Вт, 230В



ХЭНТИЙ АЙМГИЙН ТӨВД ШИНЭЭР БАРИГДАХ ДЧЛААНЫ СТАНЦЫН ЦАХИЛГААН
ХАНГАМЖ 110/35/6 КВ-ЫН "ӨНДӨРХААН" ДЭД СТАНЦЫН ӨРГӨТГӨЛ

ЭРЧИМ ХҮЧНИЙ
ЗУРАГ ТӨСӨЛ
Умас 99075303
МАСТЕРПОЙНТ
ХХК

Захирагч
Гүйцэтгэгч
Шалгасан

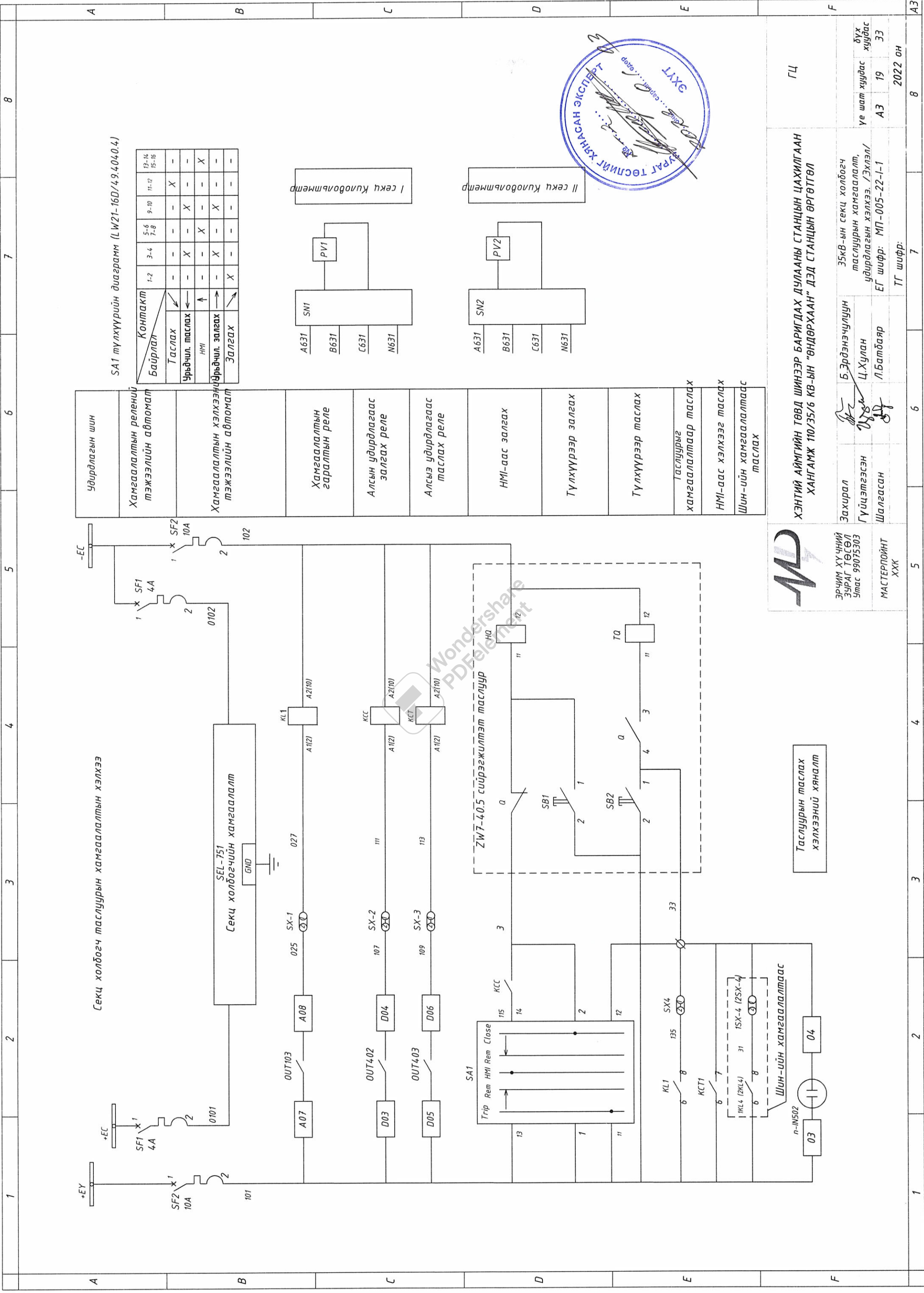
Б.Эрдэнэчулуун
Ц.Хулан
Л.Батбаяр

35кВ-ын секц холбогч
таслуурын гүйдэл, хүчдэл,
халаалт, хөтлүүрийн хэлхээ
ЕГ шифр: МП-005-22-1-1
ТГ шифр:

ГЦ

Уе шат хуудас	А3	18	33
дүх хуудас			
2022 он			

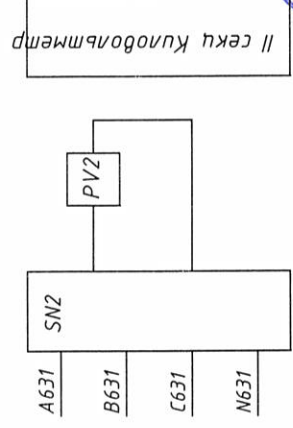
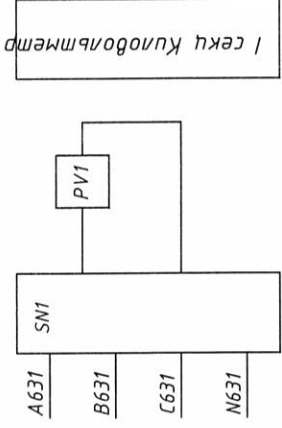
1	2	3	4	5	6	7	8
A	B	C	D	E	F		A3



Секц холбогч таслуурын хамгаалалтын хэлхээ

SA1 түлхүүрийн диаграмм (LW21-16D/49.4040.4)

Байрлал	Контакт											
	1-2	3-4	5-6 7-8	9-10	11-12	13-14 15-16						
Таслах	-	-	-	-	X	-						
Урьдчил. таслах	-	X	-	X	-	-						
HMI	-	-	X	-	-	X						
Урьдчил. залгах	-	X	-	X	-	-						
Залгах	X	-	-	-	-	-						

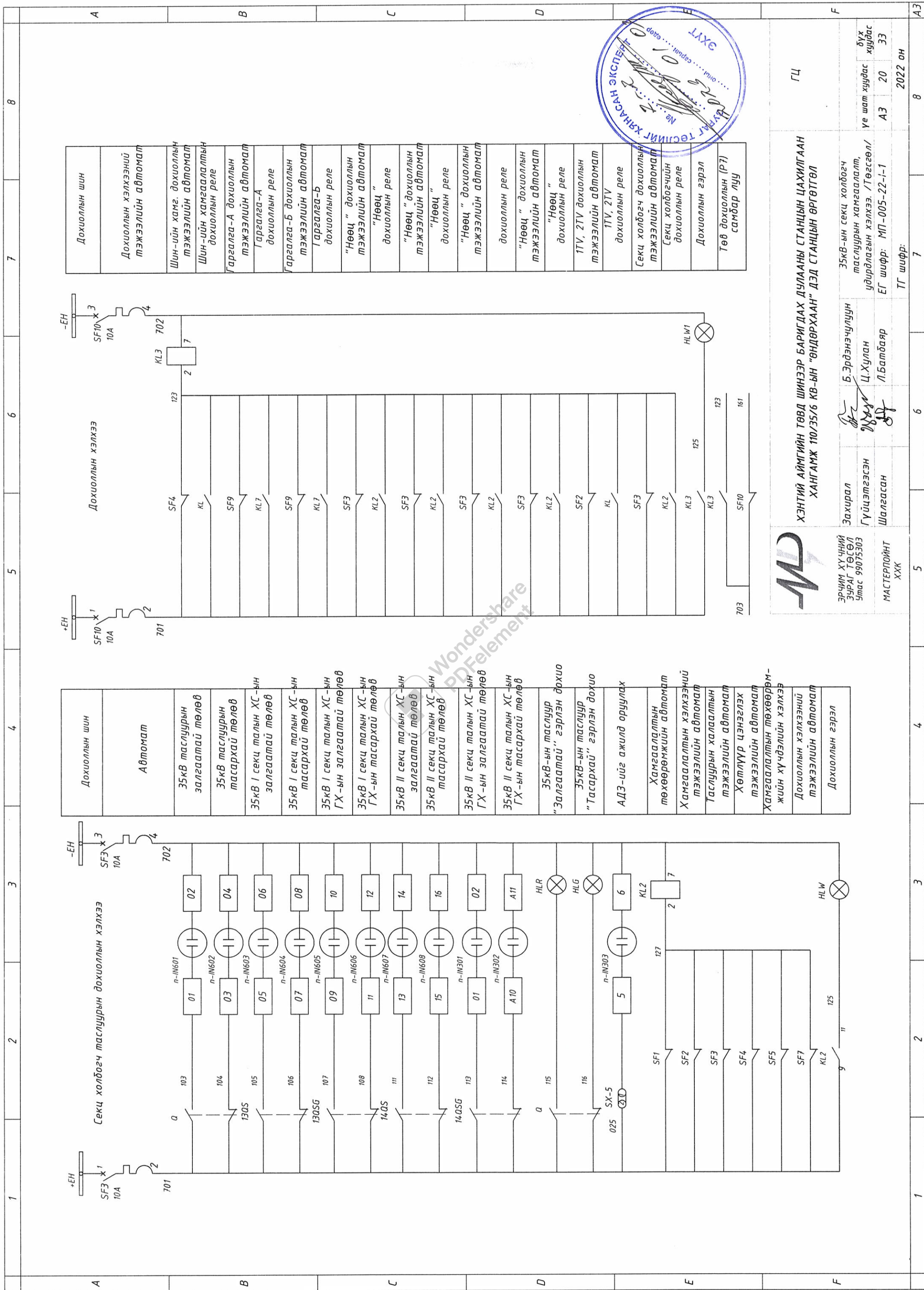


Удирдлагын шин
Хамгаалалтын релений тэжээлийн автомат
Хамгаалалтын хэлхээний тэжээлийн автомат
Хамгаалалтын гаргалтын реле
Алсын удирдлагаас залгах реле
Алсыз удирдлагаас таслах реле
HMI-аас залгах
Түлхүүрээр залгах
Түлхүүрээр таслах
Таслуурыг хамгаалалтаар таслах
HMI-аас хэлхээг таслах
Шин-ийн хамгаалалтаас таслах

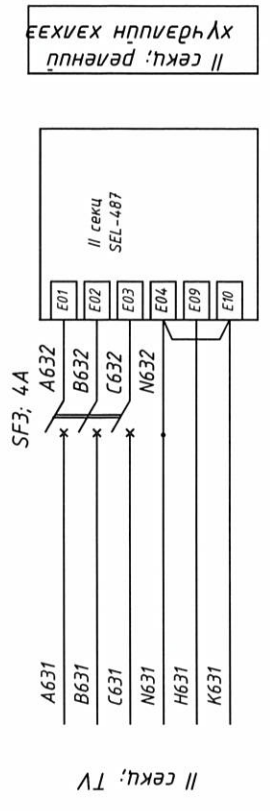
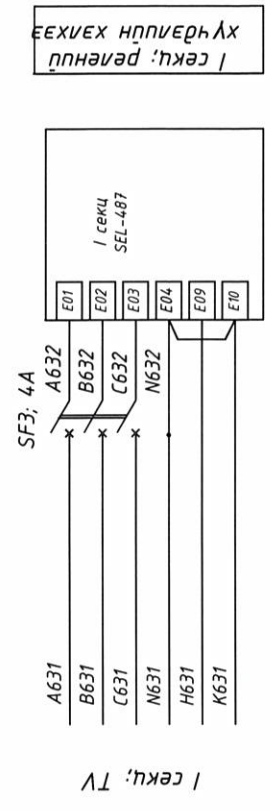
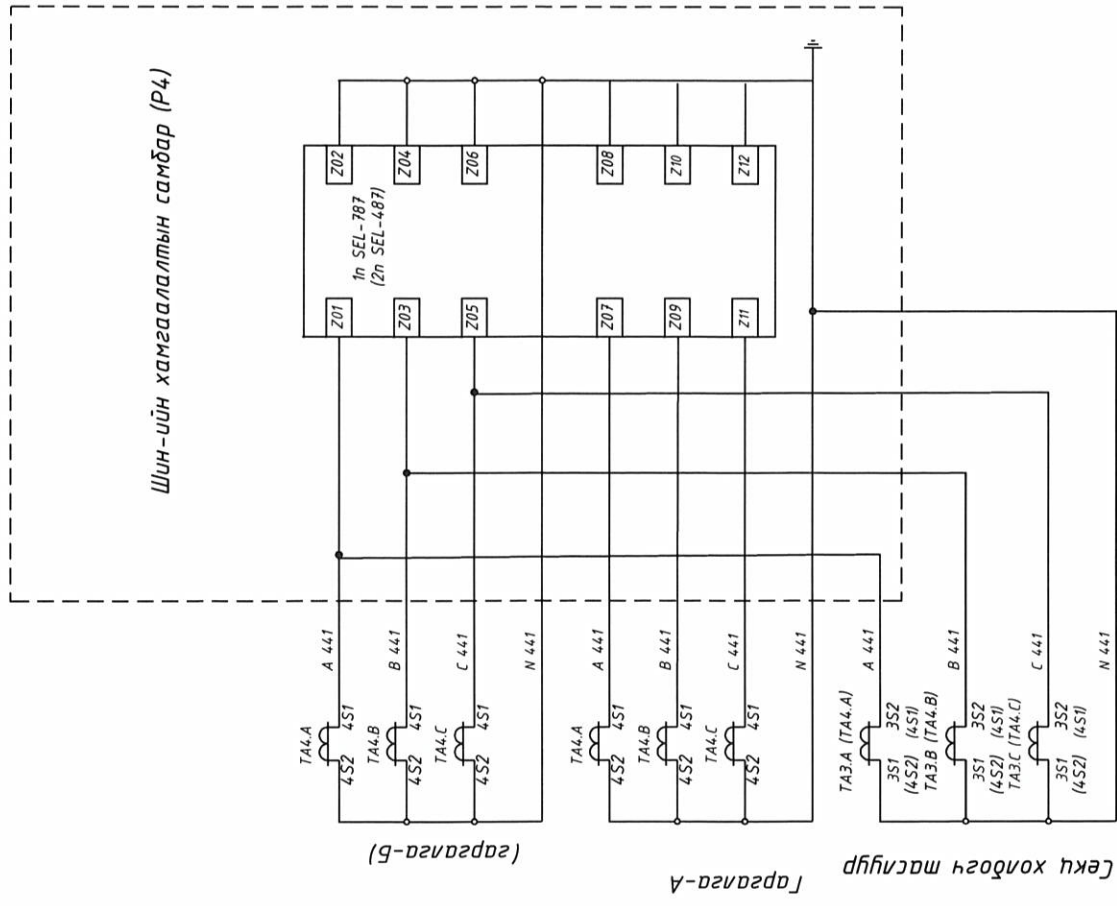
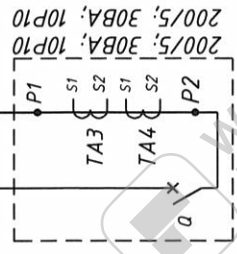
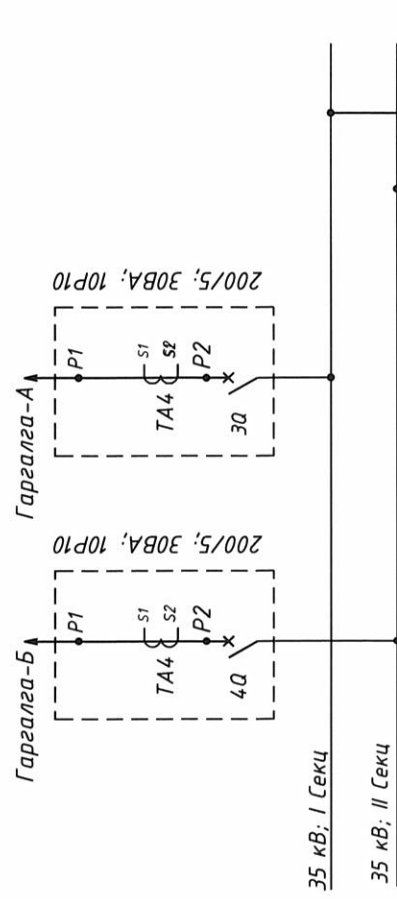
ЭРЧИМ ХҮЧНИЙ ЗУРАГ ТӨСӨЛ Утас 99075303
МАСТЕРПОЙНТ ХХК
 Б.Эрдэнэчулуун
 Ц.Хулан
 Л.Батбаяр

ХЭНТИЙ АЙМГИЙН ТӨВД ШИНЭЭР БАРИГДАХ ДУЛААНЫ СТАНЦЫН ЦАХИЛГААН
 ХАНГАМЖ 110/35/6 КВ-ЫН "ӨНДӨРХААН" ДЭД СТАНЦЫН ӨРГӨТГӨЛ
 ГЦ
 35кВ-ын секц холбогч таслуурын хамгаалалт, удирдлагын хэлхээ /Эхлэл/
 ЕГ шифр: МП-005-22-1-1
 ТГ шифр:

Таслуурын таслах хэлхээний хяналт



Тайлбар дүүгүч
Шин-ийн хамгаалалт



ЭРЧИМ ХҮЧНИЙ
ЗУРАГ ТӨСӨЛ
Утас 99075303

МАСТЕРПОИНТ
ХХК

ХЭНТИЙ АЙМГИЙН ТӨВД ШИНЭЭР БАРИГДАХ ДУЛААНЫ СТАНЦЫН ЦАХИЛГААН
ХАНГАМЖ 110/35/6 КВ-ЫН "ӨНДӨРХААН" ДЭД СТАНЦЫН ӨРГӨТГӨЛ

Захирал	Б.Эрдэнэчулуун	35кВ-ын I секц; II секц-ийн шин-ийн хамгаалалтын гүйдэл, хүчдэлийн хэлхээ
Гүйцэтгэгсэн	Ц.Хулан	
Шалгасан	Л.Батбаяр	ЕГ шифр: МП-005-22-1-1
		ТГ шифр:

ГЦ

Үе шат	хуудас	дүх хуудас
А3	21	33
2022 он		

7

6

5

4

3

2

1

8

7

6

5

4

3

2

1

A

B

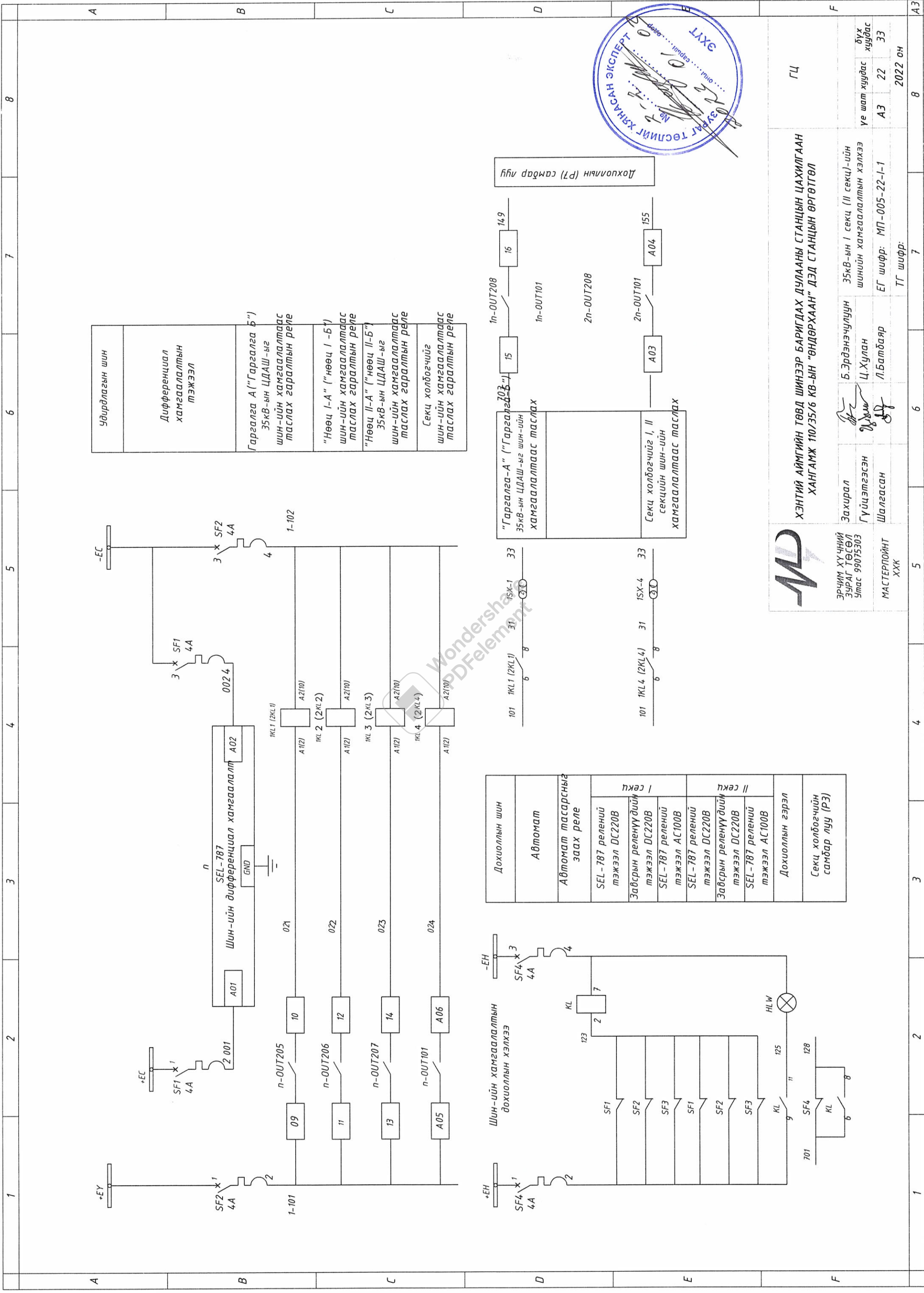
C

D

E

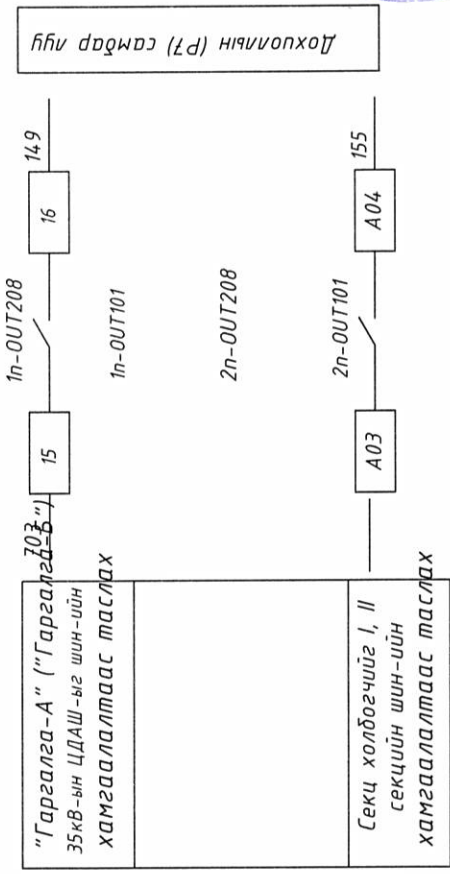
F

A3



Удирдлагын шин
Дифференциал хамгаалалтын тэжээл
Гаргалга А ("Гаргалга Б") 35кВ-ын ЦДАШ-ыг шин-ийн хамгаалалтаас таслах гаргалтын реле
"Нөөц I-A" ("Нөөц I-B") шин-ийн хамгаалалтаас таслах гаргалтын реле
"Нөөц II-A" ("Нөөц II-B") 35кВ-ын ЦДАШ-ыг шин-ийн хамгаалалтаас таслах гаргалтын реле
Секц холбогчийг шин-ийн хамгаалалтаас таслах гаргалтын реле

Дохиоллын шин
Автомат
Автомат тасарсныг заах реле
SEL-787 релений тэжээл DC220В
Завсрын реленүүдийн тэжээл DC220В
SEL-787 релений тэжээл AC100В
SEL-787 релений тэжээл DC220В
Завсрын реленүүдийн тэжээл DC220В
SEL-787 релений тэжээл AC100В
Дохиоллын гэрэл
Секц холбогчийн самбар луу (P3)

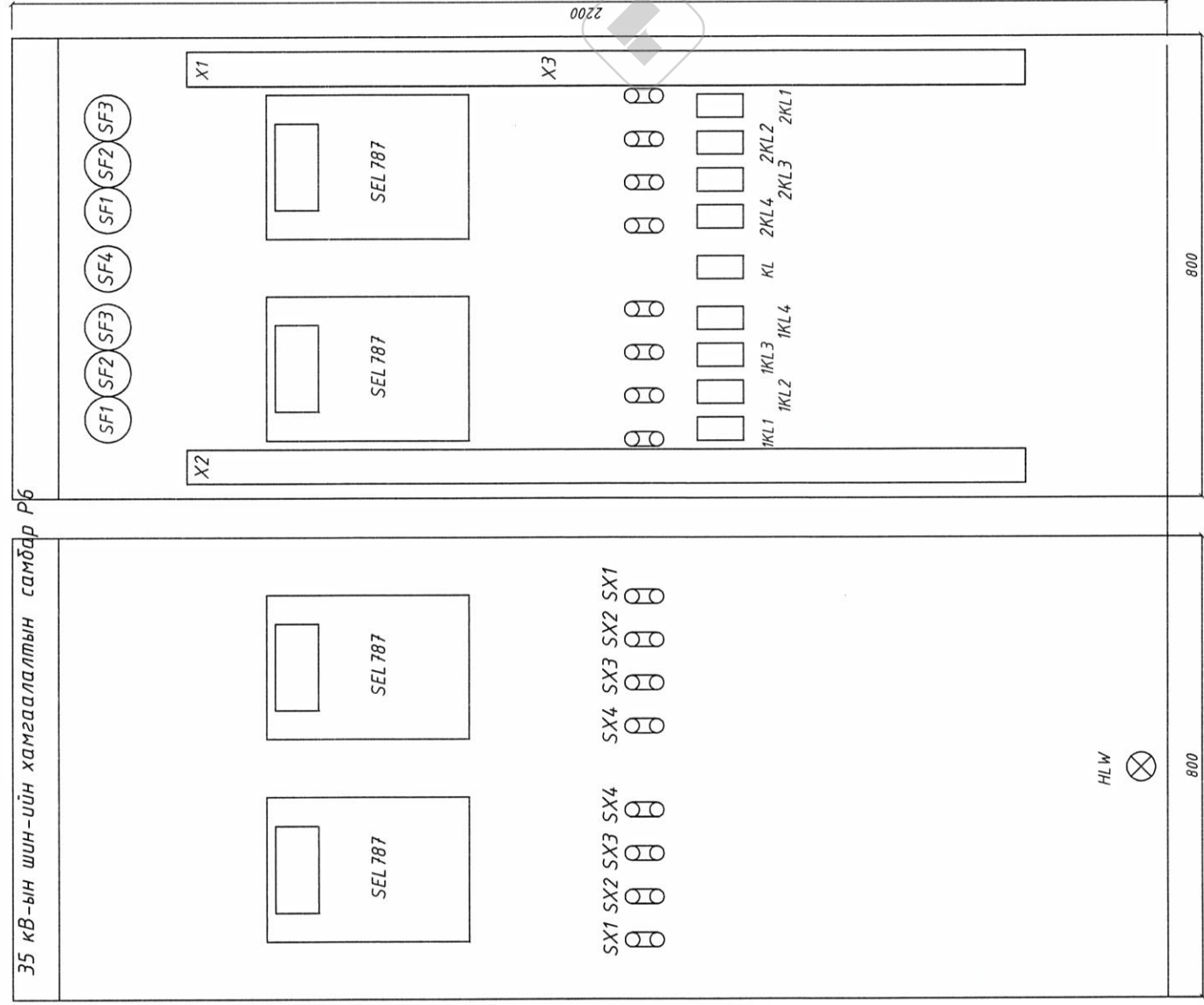


ЭРЧИМ ХҮЧНИЙ
ЗУРАГ ТӨСӨЛ
Утас 99075303

ХЭНТИЙ АЙМГИЙН ТӨВД ШИНЭЭР БАРИГДАХ ДУЛААНЫ СТАНЦЫН ЦАХИЛГААН
ХАНГАМЖ 110/35/6 КВ-ЫН "ӨНДӨРХААН" ДЭД СТАНЦЫН ӨРГӨТГӨЛ

Захирал	Б.Эрдэнэчулуун	35кВ-ын I секц (II секц)-ийн шинийн хамгаалалтын хэлхээ
Гүйцэтгэсэн	Ц.Хулан	
Шалгасан	Л.Батбаяр	
МАСТЕРПОЙНТ ХХК	ЕГ шифр: МП-005-22-I-1	ТГ шифр:
уе шат худас	А3	22
бүх худас	А3	33
2022 он		

1	2	3	4	5	6	7	8
A	B	C	D	E	F	ГЦ	АЗ
Шин-ийн хамгаалалтын самбарын тоноглолуд. (P4)							
Д/Д	Нэр	Тэмдэглэгээ	Маяг	Тоо	Тайлбар		
1	2	3	4	5	6		
1	Дифференциаль хамгаалалт	п п	SEL-787	2			
2	Релений тэжээлийн автомат DC-220В	SF1; SF2; SF1; SF2; SF4	С65N2P 4A	5			
3	Релений хүчдэлийн хэлхээний тэжээлийн автомат АС-380В	SF3; SF3	С65N3P 4A	2			
4	Гаралтын задсрын реле	KL1-KL4; KL1-KL4; KL	MKSЭР/ИИ DC220В	9			
5	Горшмын холбоос	SX1-SX4; SX1-SX4;	RSHRSH2.5-2A	8			
6	Дохиоллын гэрэл	HLW	ND16-22B/2 DC220В	1			



ЭРЧИМ ХҮҮЧНИЙ
ЗУРАГ ТӨСӨЛ
Утас 99075303

МАСТЕРПОИНТ
ХХК

ХЭНТИЙ АЙМГИЙН ТӨВД ШИНЭЭР БАРИГДАХ ДУЛААНЫ СТАНЦЫН ЦАХИЛГААН
ХАНГАМЖ 110/35/6 КВ-ЫН "ӨНДӨРХААН" ДЭД СТАНЦЫН ӨРГӨТГӨЛ

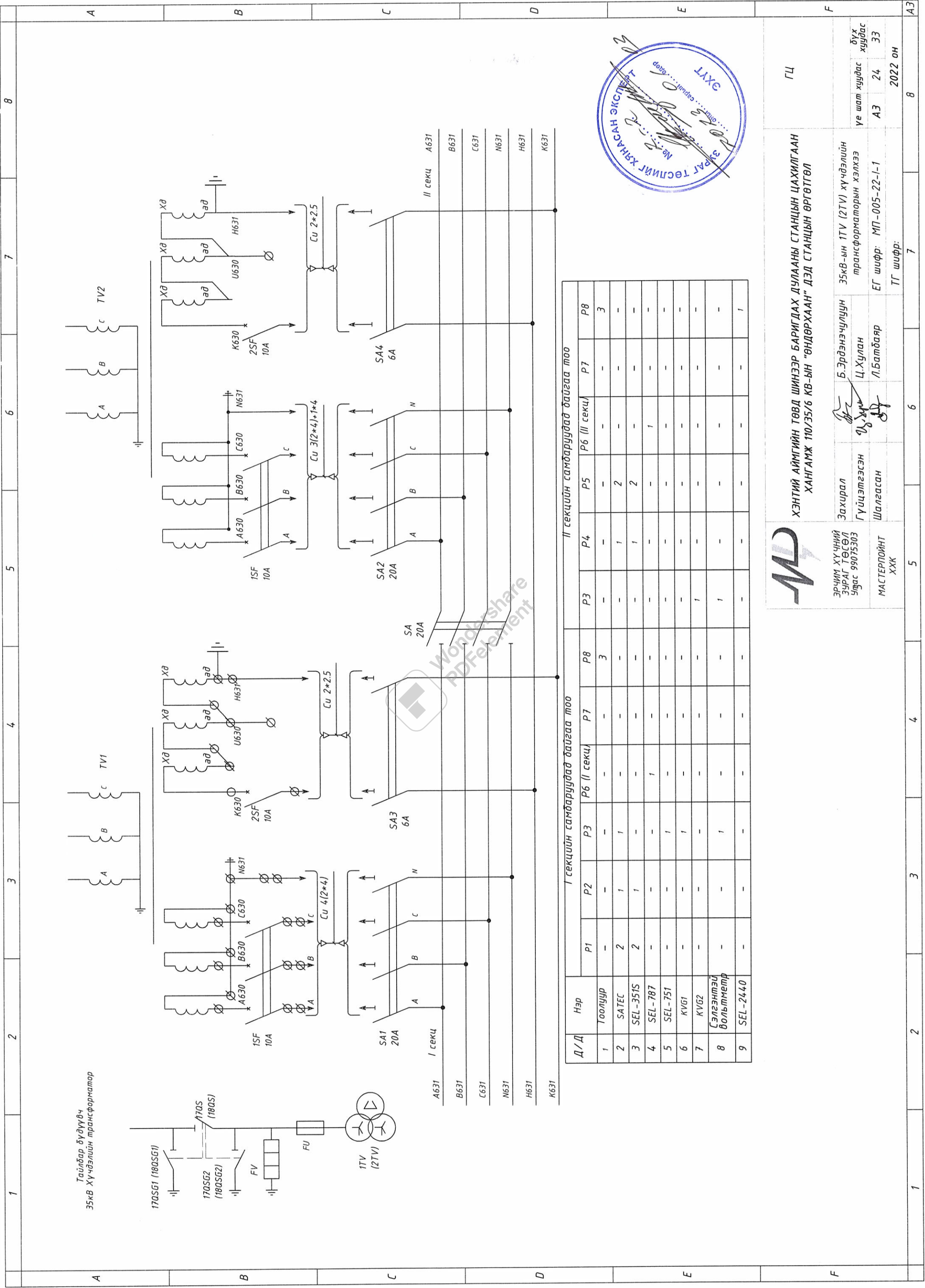
Захирал
Гүйцэтгэгсэн
Шалгасан

Б.Эрдэнэчулуун
Ц.Хулан
Л.Батбаяр

35кВ-ын шин-ийн
хамгаалалтын самбар (P4)
ЕГ шифр: МП-005-22-1-1
ТГ шифр:

ГЦ
үе шат хугацаа
бүх хугацаа
АЗ 23 33
2022 он

Wondershare
PDFelement



II секцийн самбаруудад байгаа тоо

Д/Д	Нэр	P1	P2	P3	P6 (I секц)	P7	P8
1	Тоолуур	-	-	-	-	-	3
2	SATEC	2	1	1	-	-	-
3	SEL-351S	2	1	-	-	-	-
4	SEL-787	-	-	-	1	-	-
5	SEL-751	-	-	1	-	-	-
6	KVG1	-	-	1	-	-	-
7	KVG2	-	-	-	-	-	-
8	Сэлгэнтэй вольтметр	-	-	1	-	-	-
9	SEL-2440	-	-	-	-	-	1

I секцийн самбаруудад байгаа тоо

Д/Д	Нэр	P1	P2	P3	P6 (II секц)	P7	P8
1	Тоолуур	-	-	-	-	-	3
2	SATEC	2	1	1	-	-	-
3	SEL-351S	2	1	-	-	-	-
4	SEL-787	-	-	-	1	-	-
5	SEL-751	-	-	1	-	-	-
6	KVG1	-	-	1	-	-	-
7	KVG2	-	-	-	-	-	-
8	Сэлгэнтэй вольтметр	-	-	1	-	-	-
9	SEL-2440	-	-	-	-	-	1



ЭРЧИМ ХҮЧНИЙ
ЗУРАГ ТӨСӨЛ
Утас 99075303

МАСТЕРПОИНТ
ХХК

ХЭНТИЙ АЙМГИЙН ТӨВД ШИНЭЭР БАРИГДАХ ДУЛААНЫ СТАНЦЫН ЦАХИЛГААН
ХАНГАМЖ 110/35/6 КВ-ЫН "ӨНДӨРХААН" ДЭД СТАНЦЫН ӨРГӨТГӨЛ

Захираг
Гүйцэтгэсэн
Шалгасан

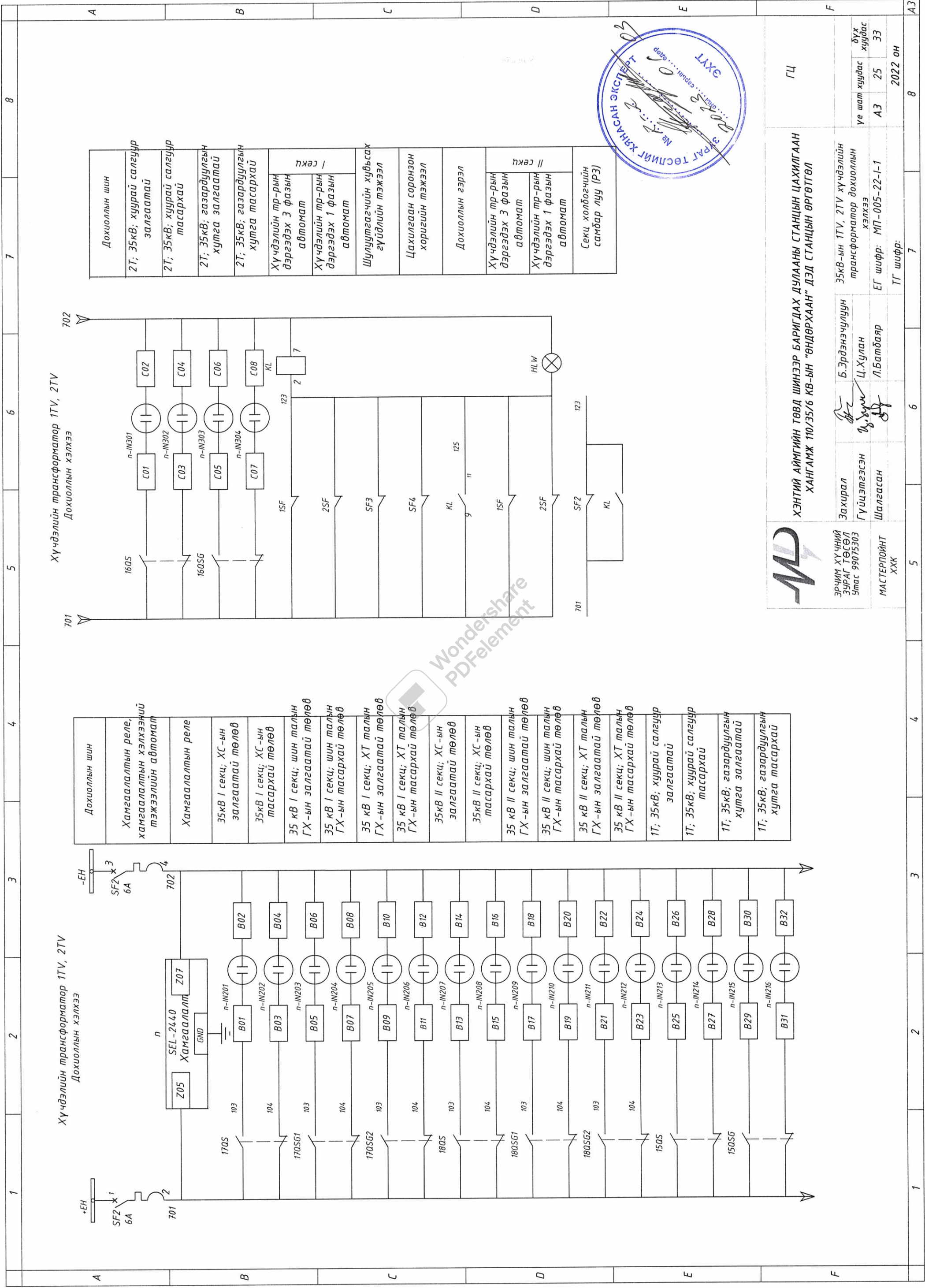
Б.Эрдэнэчулуун
Ц.Хулан
Л.Батбаяр

ГЦ

35кВ-ын 1TV (2TV) хүчдэлийн
трансформаторын хэлхээ
ЕГ шифр: МП-005-22-1-1
ТГ шифр:

уе шат хуудас
дүх
хуудас

А3 24 33
2022 он



Хүчдэлийн трансформатор 1TV, 2TV
Дохиоллын хэлхээ

Дохиоллын шин	2Т; 35кВ; хуурай салгуур залгаатай
Дохиоллын шин	2Т; 35кВ; хуурай салгуур тасархай
Дохиоллын шин	2Т; 35кВ; газардуулгын хутга залгаатай
Дохиоллын шин	2Т; 35кВ; газардуулгын хутга тасархай
Хүчдэлийн тр-рын дэргэдэх 3 фазын автомат	
Хүчдэлийн тр-рын дэргэдэх 1 фазын автомат	
Шулуутгагчийн хувьсагч гүйдлийн тэжээл	
Цахилгаан соронзон хоригийн тэжээл	
Дохиоллын гэрэл	
Хүчдэлийн тр-рын дэргэдэх 3 фазын автомат	
Хүчдэлийн тр-рын дэргэдэх 1 фазын автомат	
Секц холбогчийн самбар луу (P3)	



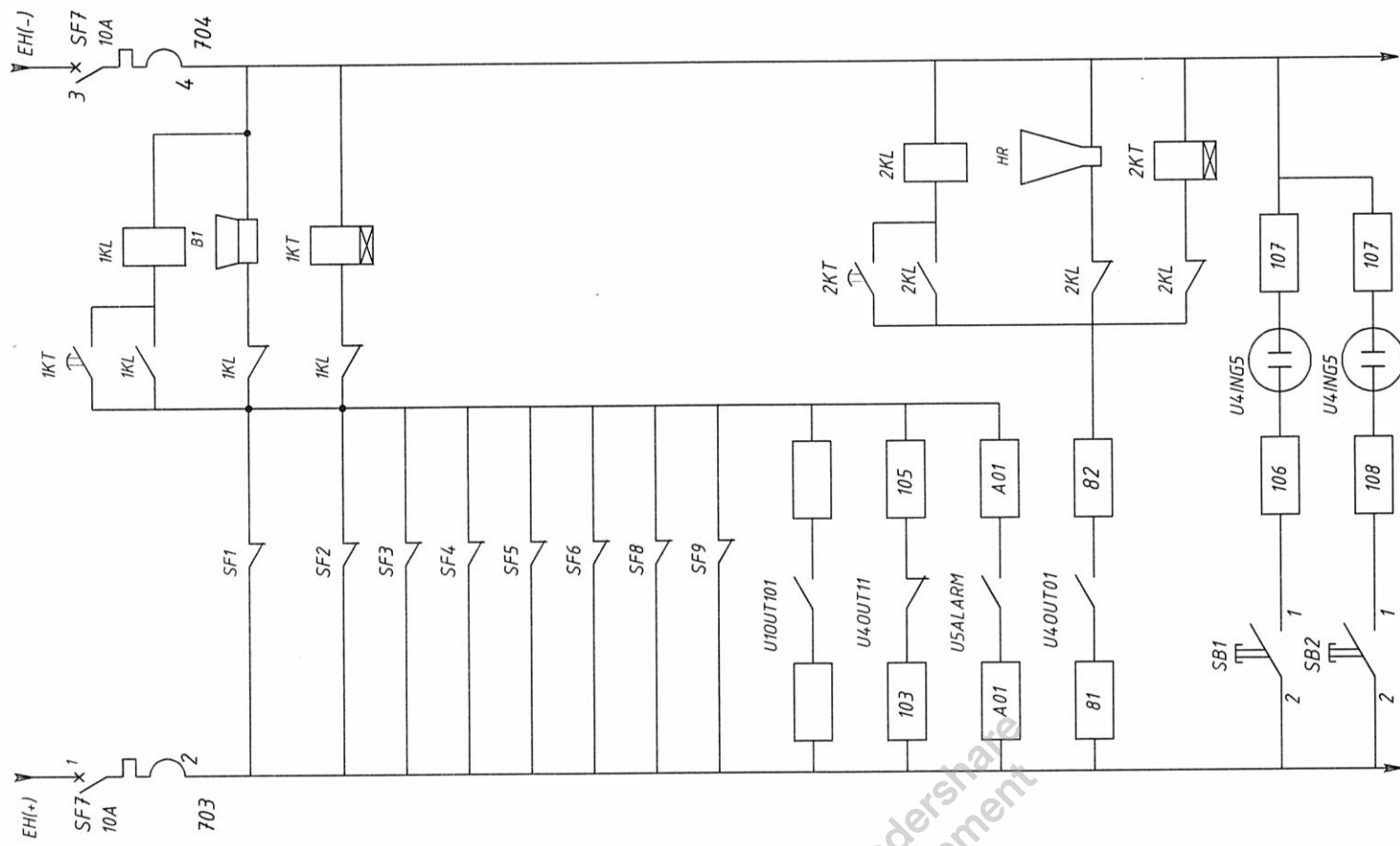
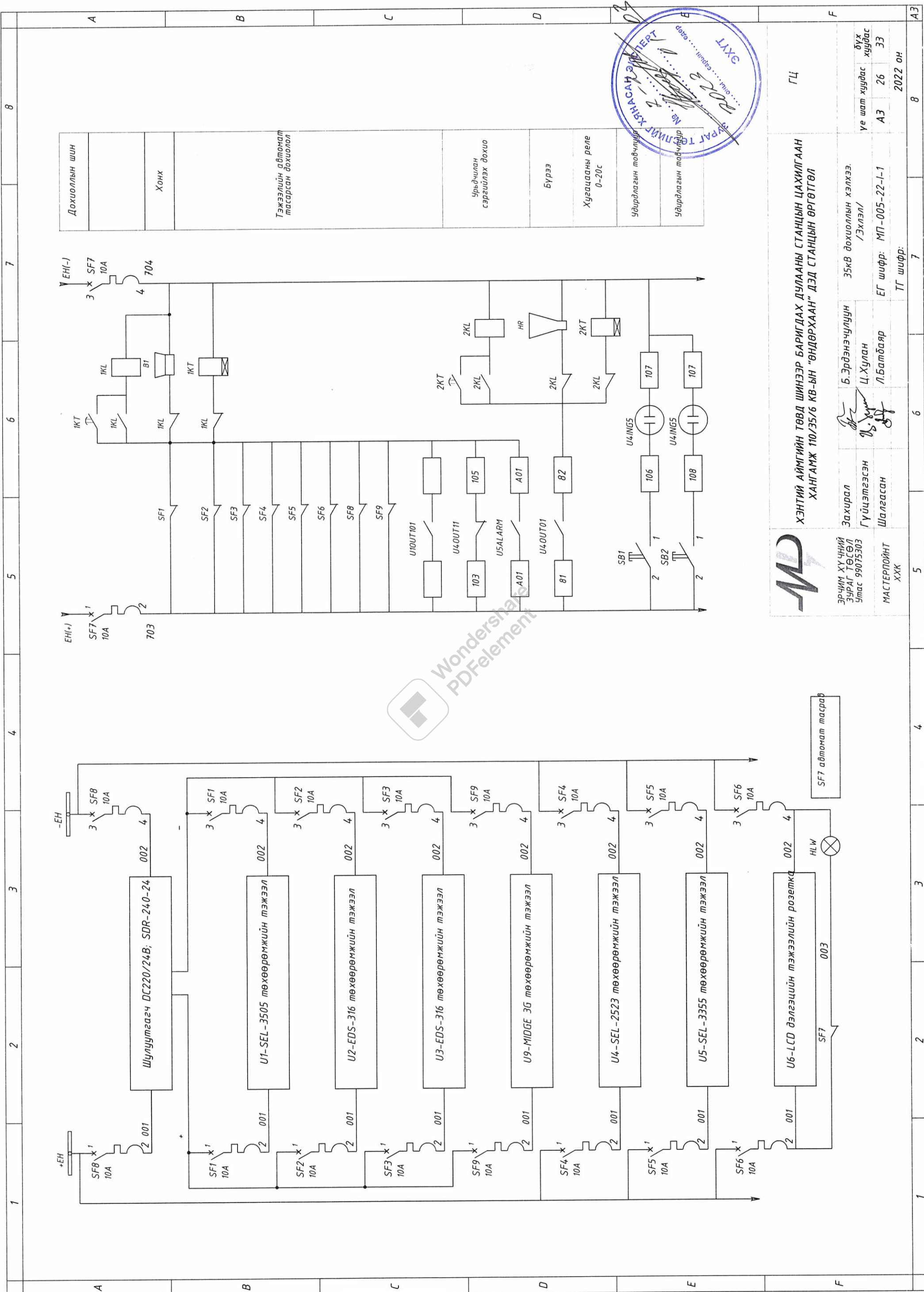
ХЭНТИЙ АЙМГИЙН ТӨВД ШИНЭЭР БАРИГДАХ ДУЛААНЫ СТАНЦЫН ЦАХИЛГААН
ХАНГАМЖ 110/35/6 КВ-ЫН "ӨНДӨРХААН" ДЭД СТАНЦЫН ӨРГӨТГӨЛ

ЭРЧИМ ХҮЧНИЙ
ЗУРАГ ТӨСӨЛ
Утас 99075303
МАСТЕРПОЙНТ
ХХК

Захирагч
Гүйцэтгэсэн
Шалгасан
Б.Эрдэнэчулуун
Ц.Хулан
Л.Батбаяр

35кВ-ын 1TV, 2TV хүчдэлийн трансформатор дохиоллын хэлхээ
ЕГ шифр: МП-005-22-1-1
ТГ шифр:

Уе шат хуудас	А3	25	33
Дүх хуудас			
2022 он			



Дохиоллын шин
Хонх
Тэжээлийн автомат тасарсан дохиолол
Урьдчилан сэргийлэх дохио
Бүрээ
Хугацааны реле 0-20с
Удирдлагын товчлуур
Удирдлагын товчлуур



ХЭНТИЙ АЙМГИЙН ТӨВД ШИНЭЭР БАРИГДАХ ДУЛААНЫ СТАНЦЫН ЦАХИЛГААН
ХАНГАМЖ 110/35/6 КВ-ЫН "ӨНДӨРХААН" ДЭД СТАНЦЫН ӨРГӨТГӨЛ

ЭРЧИМ ХҮҮЧИЙ ЗУРАГ ТӨГӨЛ Утас 99075303
МАСТЕРПОИНТ ХХК

Захираг Б.Эрдэнэчулуун
Гүйцэтгэсэн Ц.Хулан
Шалгасан Л.Батбаяр

35кВ дохиоллын хэлхээ /Эхлэл/
ЕГ шифр: МП-005-22-1-1
ТГ шифр:

ГЦ
Уе шат хуудас АЗ
Хуудас 26
Хуудас 33
2022 он

5 6 7 8

1 2 3 4 5 6 7 8

1 2 3 4 5 6 7 8

1 2 3 4 5 6 7 8

1 2 3 4 5 6 7 8

1	2	3	4	5	6	7	8
A	B	C	D	E	F	ГЦ	АЗ
<p>Дохиоллын шин</p> <p>35кВ I секцэд газардлага гарав</p> <p>35кВ II секцэд газардлага гарав</p> <p>Самбаруудын автомат тасраб (P3)</p> <p>Гаргалга-А SEL-35IS ажигласан</p> <p>Гаргалга-А SEL-35IS гэмтэлтэй</p> <p>Гаргалга-Б SEL-35IS ажигласан</p> <p>Гаргалга-Б SEL-35IS гэмтэлтэй</p> <p>Нөөц ажигласан</p> <p>Нөөц гэмтэлтэй</p> <p>Нөөц ажигласан</p> <p>Нөөц гэмтэлтэй</p> <p>Нөөц ажигласан</p> <p>Нөөц гэмтэлтэй</p>	<p>Дохиоллын шин</p> <p>Нөөц ажигласан</p> <p>Нөөц гэмтэлтэй</p> <p>35кВ I секцийн шин-ийн хамгаалалт SEL-787 ажигласан</p> <p>35кВ I секцийн шин-ийн хамгаалалт SEL-787 гэмтэлтэй</p> <p>35кВ II секцийн шин-ийн хамгаалалт SEL-787 ажигласан</p> <p>35кВ II секцийн шин-ийн хамгаалалт SEL-787 гэмтэлтэй</p> <p>СХТ-ын SEL-751 ажигласан</p> <p>СХТ-ын SEL-751 гэмтэлтэй</p> <p>Дохиоллын хэлхээний автоматууд тасраб. (P3)</p> <p>DC 220В самбарын автомат тасраб</p> <p>Шулуутгагчийн тэжээлийн автоматууд тасраб</p>	<p>Дохиоллын шин</p> <p>Нөөц ажигласан</p> <p>Нөөц гэмтэлтэй</p> <p>35кВ I секцийн шин-ийн хамгаалалт SEL-787 ажигласан</p> <p>35кВ I секцийн шин-ийн хамгаалалт SEL-787 гэмтэлтэй</p> <p>35кВ II секцийн шин-ийн хамгаалалт SEL-787 ажигласан</p> <p>35кВ II секцийн шин-ийн хамгаалалт SEL-787 гэмтэлтэй</p> <p>СХТ-ын SEL-751 ажигласан</p> <p>СХТ-ын SEL-751 гэмтэлтэй</p> <p>Дохиоллын хэлхээний автоматууд тасраб. (P3)</p> <p>DC 220В самбарын автомат тасраб</p> <p>Шулуутгагчийн тэжээлийн автоматууд тасраб</p>	<p>Дохиоллын шин</p> <p>Нөөц ажигласан</p> <p>Нөөц гэмтэлтэй</p> <p>35кВ I секцийн шин-ийн хамгаалалт SEL-787 ажигласан</p> <p>35кВ I секцийн шин-ийн хамгаалалт SEL-787 гэмтэлтэй</p> <p>35кВ II секцийн шин-ийн хамгаалалт SEL-787 ажигласан</p> <p>35кВ II секцийн шин-ийн хамгаалалт SEL-787 гэмтэлтэй</p> <p>СХТ-ын SEL-751 ажигласан</p> <p>СХТ-ын SEL-751 гэмтэлтэй</p> <p>Дохиоллын хэлхээний автоматууд тасраб. (P3)</p> <p>DC 220В самбарын автомат тасраб</p> <p>Шулуутгагчийн тэжээлийн автоматууд тасраб</p>	<p>Дохиоллын шин</p> <p>Нөөц ажигласан</p> <p>Нөөц гэмтэлтэй</p> <p>35кВ I секцийн шин-ийн хамгаалалт SEL-787 ажигласан</p> <p>35кВ I секцийн шин-ийн хамгаалалт SEL-787 гэмтэлтэй</p> <p>35кВ II секцийн шин-ийн хамгаалалт SEL-787 ажигласан</p> <p>35кВ II секцийн шин-ийн хамгаалалт SEL-787 гэмтэлтэй</p> <p>СХТ-ын SEL-751 ажигласан</p> <p>СХТ-ын SEL-751 гэмтэлтэй</p> <p>Дохиоллын хэлхээний автоматууд тасраб. (P3)</p> <p>DC 220В самбарын автомат тасраб</p> <p>Шулуутгагчийн тэжээлийн автоматууд тасраб</p>	<p>Дохиоллын шин</p> <p>Нөөц ажигласан</p> <p>Нөөц гэмтэлтэй</p> <p>35кВ I секцийн шин-ийн хамгаалалт SEL-787 ажигласан</p> <p>35кВ I секцийн шин-ийн хамгаалалт SEL-787 гэмтэлтэй</p> <p>35кВ II секцийн шин-ийн хамгаалалт SEL-787 ажигласан</p> <p>35кВ II секцийн шин-ийн хамгаалалт SEL-787 гэмтэлтэй</p> <p>СХТ-ын SEL-751 ажигласан</p> <p>СХТ-ын SEL-751 гэмтэлтэй</p> <p>Дохиоллын хэлхээний автоматууд тасраб. (P3)</p> <p>DC 220В самбарын автомат тасраб</p> <p>Шулуутгагчийн тэжээлийн автоматууд тасраб</p>	<p>ХЭНТИЙ АЙМГИЙН ТӨВД ШИНЭЭР БАРИГДАХ ДУЛААНЫ СТАНЦЫН ЦАХИЛГААН</p> <p>ХАНГАМЖ 110/35/6 КВ-ЫН "ӨНДӨРХААН" ДЭД СТАНЦЫН ӨРГӨТГӨЛ</p> <p>Захирал</p> <p>Гүйцэтгэсэн</p> <p>Шалгасан</p> <p>Б.Эрдэнэчулуун</p> <p>Ц.Хулан</p> <p>Л.Батбаяр</p> <p>35кВ дохиоллын хэлхээ / төсгөл /</p> <p>ЕГ шифр: МП-005-22-1-1</p> <p>ТГ шифр:</p>	<p>ЭРЧИМ ХҮЧНИЙ ЗУРАГ ТӨСӨЛ Утас 99075303</p> <p>МАСТЕРПОЙНТ ХХК</p> <p>5</p> <p>6</p> <p>7</p> <p>8</p> <p>2022 он</p>



Wondershare PDFElement

	1	2	3	4	5	6	7	8								
A																
B									Дохиоллын шин							
C									Нөөц							
D									Нөөц							
E									Нөөц							
F									Нөөц							
									Нөөц							
									Нөөц							
									Нөөц							
									Нөөц							
									Нөөц							
									Нөөц							



ЭРЧИМ ХҮЧНИЙ
ЗУРАГ ТӨСӨЛ
Утас 99075303

МАСТЕРПОИНТ
ХХК

ХЭНТИЙ АЙМГИЙН ТӨВД ШИНЭЭР БАРИГДАХ ДУЛААНЫ СТАНЦЫН ЦАХИЛГААН
ХАНГАМЖ 110/35/6 КВ-ЫН "ӨНДӨРХААН" ДЭД СТАНЦЫН ӨРГӨТГӨЛ

Захирал
Гүйцэтгэсэн

Б.Эрдэнэчулуун
Ц.Хулан

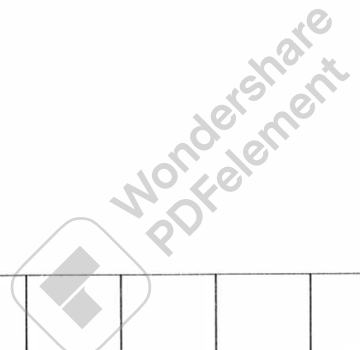
Шалгасан
Л.Батбаяр

35кВ дохиоллын хэлхээ,
/Төгссөл/
ЕГ шифр: МП-005-22-1-1
ТГ шифр:

ГЦ
Гүйцэтгэсэн
дүх
хугацаа

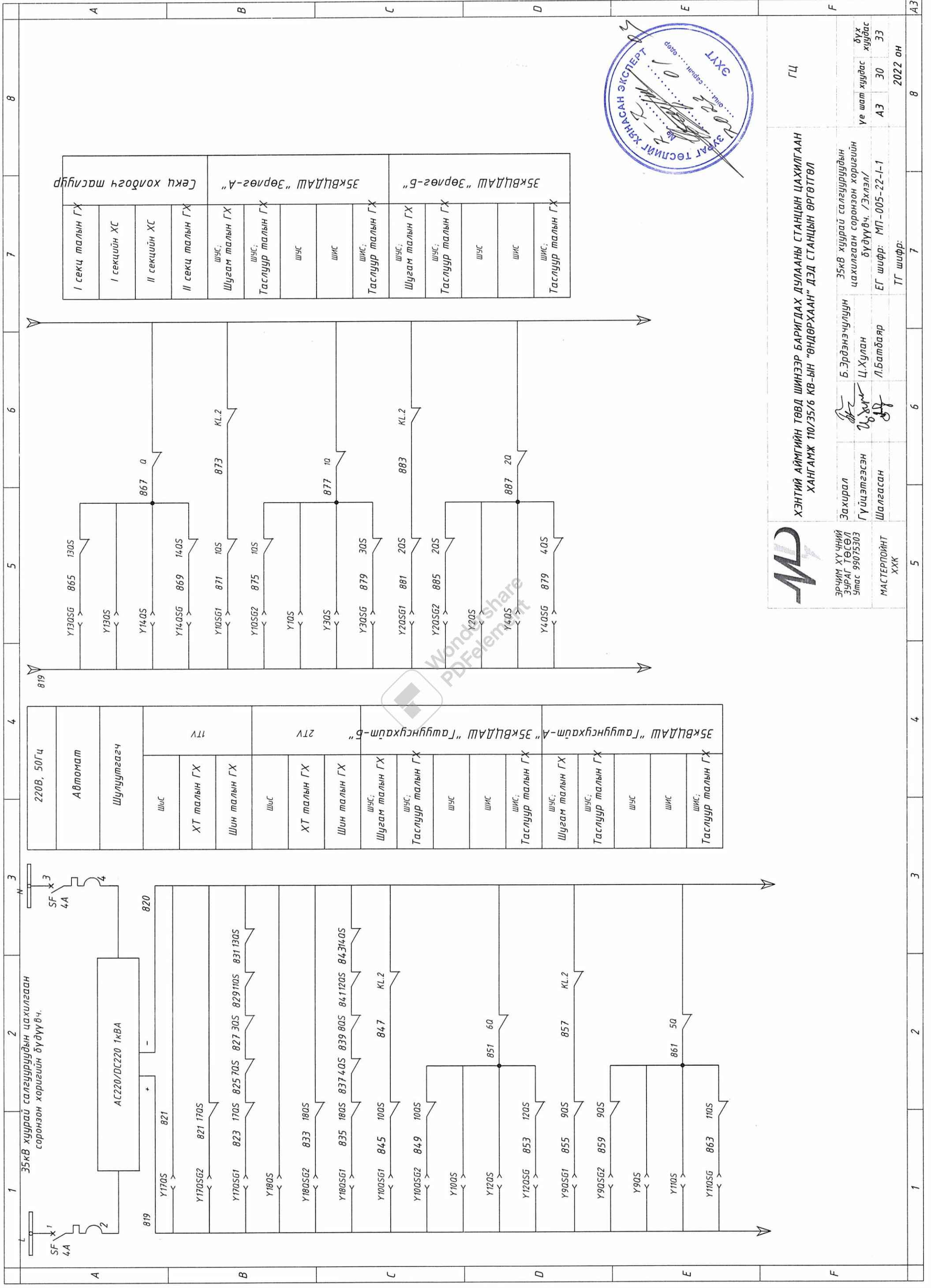
А3 28 33
2022 он

1	2	3	4	5	6	7	8	А3
---	---	---	---	---	---	---	---	----



1	2	3	4	5	6	7	8																																																																																				
A	B	C	D	E	F																																																																																						
35кВ-ын дохиоллын самбар (P5)																																																																																											
<table border="1" style="width: 100%; border-collapse: collapse;"> <thead> <tr> <th>Д/Д</th> <th>Нэр</th> <th>Тэмдэглэгээ</th> <th>Маяг</th> <th>Тоо</th> <th>Тайлбар</th> </tr> </thead> <tbody> <tr> <td>1</td> <td>2</td> <td>3</td> <td>4</td> <td>5</td> <td>6</td> </tr> <tr> <td>1</td> <td>Протокол илрүүлэгч DC24В</td> <td>U1</td> <td>SEL 3505</td> <td>1</td> <td></td> </tr> <tr> <td>2</td> <td>Сүлжээний свич DC24В</td> <td>U2, U3</td> <td>ED-S316</td> <td>2</td> <td></td> </tr> <tr> <td>3</td> <td>Төв дохиолол DC</td> <td>U4</td> <td>SEL 2523</td> <td>1</td> <td></td> </tr> <tr> <td>4</td> <td>Төв процессор</td> <td>U5</td> <td>SEL 3355</td> <td>1</td> <td></td> </tr> <tr> <td>5</td> <td>LCD дэлгэц</td> <td>U6</td> <td></td> <td>1</td> <td></td> </tr> <tr> <td>6</td> <td>Шулуутгах төхөөрөмж</td> <td>U8</td> <td>SDR-240-24</td> <td>1</td> <td></td> </tr> <tr> <td>7</td> <td>3Б модем DC24В</td> <td>U9</td> <td>MIDGE</td> <td>1</td> <td></td> </tr> <tr> <td>8</td> <td>Розетка DC</td> <td>S1</td> <td></td> <td>1</td> <td></td> </tr> <tr> <td>9</td> <td>Үдирдлагын товчлуур DC</td> <td>SB1, SB2</td> <td></td> <td>2</td> <td></td> </tr> <tr> <td>10</td> <td>Хонх DC</td> <td>B1</td> <td></td> <td>1</td> <td></td> </tr> <tr> <td>11</td> <td>Бүрээ DC</td> <td>HR</td> <td></td> <td>1</td> <td></td> </tr> <tr> <td>12</td> <td>Автомат DC-220В</td> <td>SF1-SF9</td> <td>C65N2P 10A</td> <td>9</td> <td></td> </tr> </tbody> </table>								Д/Д	Нэр	Тэмдэглэгээ	Маяг	Тоо	Тайлбар	1	2	3	4	5	6	1	Протокол илрүүлэгч DC24В	U1	SEL 3505	1		2	Сүлжээний свич DC24В	U2, U3	ED-S316	2		3	Төв дохиолол DC	U4	SEL 2523	1		4	Төв процессор	U5	SEL 3355	1		5	LCD дэлгэц	U6		1		6	Шулуутгах төхөөрөмж	U8	SDR-240-24	1		7	3Б модем DC24В	U9	MIDGE	1		8	Розетка DC	S1		1		9	Үдирдлагын товчлуур DC	SB1, SB2		2		10	Хонх DC	B1		1		11	Бүрээ DC	HR		1		12	Автомат DC-220В	SF1-SF9	C65N2P 10A	9	
Д/Д	Нэр	Тэмдэглэгээ	Маяг	Тоо	Тайлбар																																																																																						
1	2	3	4	5	6																																																																																						
1	Протокол илрүүлэгч DC24В	U1	SEL 3505	1																																																																																							
2	Сүлжээний свич DC24В	U2, U3	ED-S316	2																																																																																							
3	Төв дохиолол DC	U4	SEL 2523	1																																																																																							
4	Төв процессор	U5	SEL 3355	1																																																																																							
5	LCD дэлгэц	U6		1																																																																																							
6	Шулуутгах төхөөрөмж	U8	SDR-240-24	1																																																																																							
7	3Б модем DC24В	U9	MIDGE	1																																																																																							
8	Розетка DC	S1		1																																																																																							
9	Үдирдлагын товчлуур DC	SB1, SB2		2																																																																																							
10	Хонх DC	B1		1																																																																																							
11	Бүрээ DC	HR		1																																																																																							
12	Автомат DC-220В	SF1-SF9	C65N2P 10A	9																																																																																							
<div style="display: flex; justify-content: space-between;"> <div style="width: 45%;"> <p>Нүүр тал</p> <p>35 кВ-ын дохиоллын самбар P7</p> </div> <div style="width: 45%;"> <p>Ар тал</p> </div> </div>																																																																																											
<table border="1" style="width: 100%; border-collapse: collapse;"> <tr> <td colspan="5" style="text-align: center;"> ХЭНТИЙ АЙМГИЙН ТӨВД ШИНЭЭР БАРИГДАХ ДУЛААНЫ СТАНЦЫН ЦАХИЛГААН ХАНГАМЖ 110/35/6 КВ-ЫН "ӨНДӨРХААН" ДЭД СТАНЦЫН ӨРГӨГТӨЛ </td> <td style="text-align: center;">ГЦ</td> </tr> <tr> <td style="width: 20%;"> ЭРЧИМ ХҮЧНИЙ ЗУРАГ ТӨСӨЛ Утас 99075303 </td> <td style="width: 20%;"> Захирал Гүйцэтгэсэн Шалгасан </td> <td style="width: 20%;"> Б.Эрдэнэчулуун Ц.Хулан Л.Батбаяр </td> <td style="width: 20%;"> 35кВ-ын дохиоллын самбар (P5) </td> <td style="width: 20%;"> ЕГ шифр: МП-005-22-1-1 ТГ шифр: </td> <td style="width: 20%;"> 2022 он АЗ 29 33 </td> </tr> </table>								ХЭНТИЙ АЙМГИЙН ТӨВД ШИНЭЭР БАРИГДАХ ДУЛААНЫ СТАНЦЫН ЦАХИЛГААН ХАНГАМЖ 110/35/6 КВ-ЫН "ӨНДӨРХААН" ДЭД СТАНЦЫН ӨРГӨГТӨЛ					ГЦ	ЭРЧИМ ХҮЧНИЙ ЗУРАГ ТӨСӨЛ Утас 99075303	Захирал Гүйцэтгэсэн Шалгасан	Б.Эрдэнэчулуун Ц.Хулан Л.Батбаяр	35кВ-ын дохиоллын самбар (P5)	ЕГ шифр: МП-005-22-1-1 ТГ шифр:	2022 он АЗ 29 33																																																																								
ХЭНТИЙ АЙМГИЙН ТӨВД ШИНЭЭР БАРИГДАХ ДУЛААНЫ СТАНЦЫН ЦАХИЛГААН ХАНГАМЖ 110/35/6 КВ-ЫН "ӨНДӨРХААН" ДЭД СТАНЦЫН ӨРГӨГТӨЛ					ГЦ																																																																																						
ЭРЧИМ ХҮЧНИЙ ЗУРАГ ТӨСӨЛ Утас 99075303	Захирал Гүйцэтгэсэн Шалгасан	Б.Эрдэнэчулуун Ц.Хулан Л.Батбаяр	35кВ-ын дохиоллын самбар (P5)	ЕГ шифр: МП-005-22-1-1 ТГ шифр:	2022 он АЗ 29 33																																																																																						
1	2	3	4	5	6	7	8																																																																																				
A	B	C	D	E	F																																																																																						

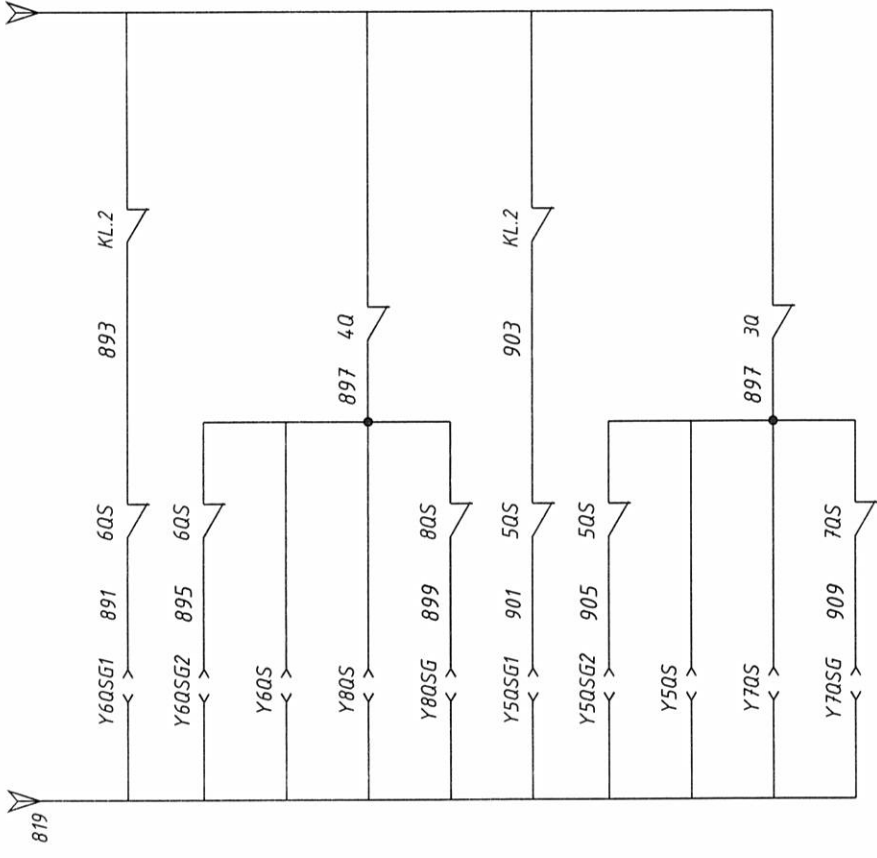
Wondershare PDFelement



ХЭНТИЙ АЙМГИЙН ТӨВД ШИНЭЭР БАРИГДАХ ДУЛААНЫ СТАНЦЫН ЦАХИЛГААН
ХАНГАМЖ 110/35/6 КВ-ЫН "ӨНДӨРХААН" ДЭД СТАНЦЫН ӨРГӨТГӨЛ

Эрчим Хүчний Зураг Төсөл Умас 99075303	Мастерпойнт ХХК	Захираг Б.Эрдэнэчулуун	Гүйцэтгэсэн Ц.Хулан	Шалгасан Л.Батбаяр	35кВ хуурай салгууруудын цахилгаан соронзон хоригийн бүдүүвч /Эхлэл/	ГЦ
МАСТЕРПОЙНТ ХХК	МАСТЕРПОЙНТ ХХК	Ц.Хулан	Л.Батбаяр	Л.Батбаяр	ЭГ шифр: МП-005-22-1-1	ГЦ
					ТГ шифр:	
					Уе шат хуудас дүх хуудас	
					А3 30 33	
					2022 он	

1	2	3	4	5	6	7	8
A	B	C	D	E	F	ГЦ	АЗ



ШЭС, Шугам талын ГХ	35кВЦДАШ "Манхан-Б"
Таслуур талын ГХ	
ШЭС	
ШИС	
ШИС, Таслуур талын ГХ	35кВЦДАШ "Манхан-А"
Шугам талын ГХ	
Таслуур талын ГХ	
ШИС	
ШИС, Таслуур талын ГХ	

"+" ТУЙЛЫГ ТАРААН ХОЛБОСОН БУДУУВЧ
 20S~10S@60S@50S
 - 30S@70S
 - 40S~170S@110S
 - 30S
 - 180S
 - 120S@14.0S@130S
 - 100S@90S
 - P8

"-" ТУЙЛЫГ ТАРААН ХОЛБОСОН БУДУУВЧ
 20~10@40@30
 - 170S
 - 180S@14.0S@130S
 - 60@50@0
 ↑ P8
 ↓
 ↓ P1; P2; P4; P5



ЭРЧИМ ХҮЧНИЙ
 ЗУРАГ ТӨСӨЛ
 Утас 99075303

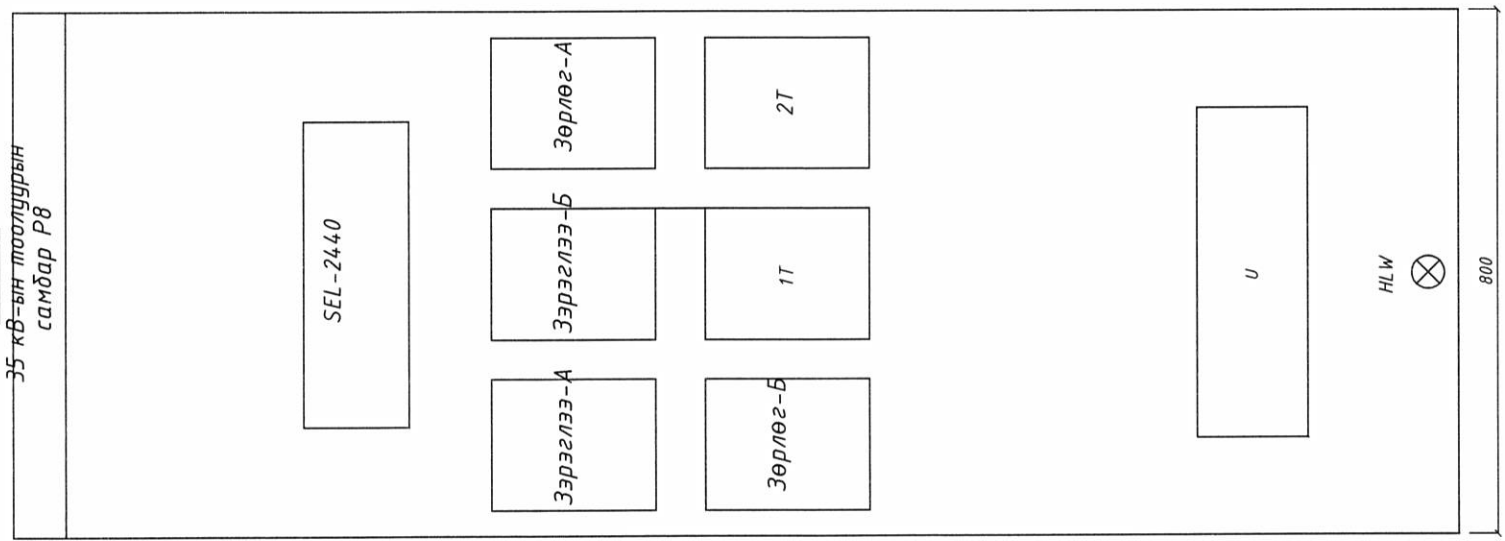
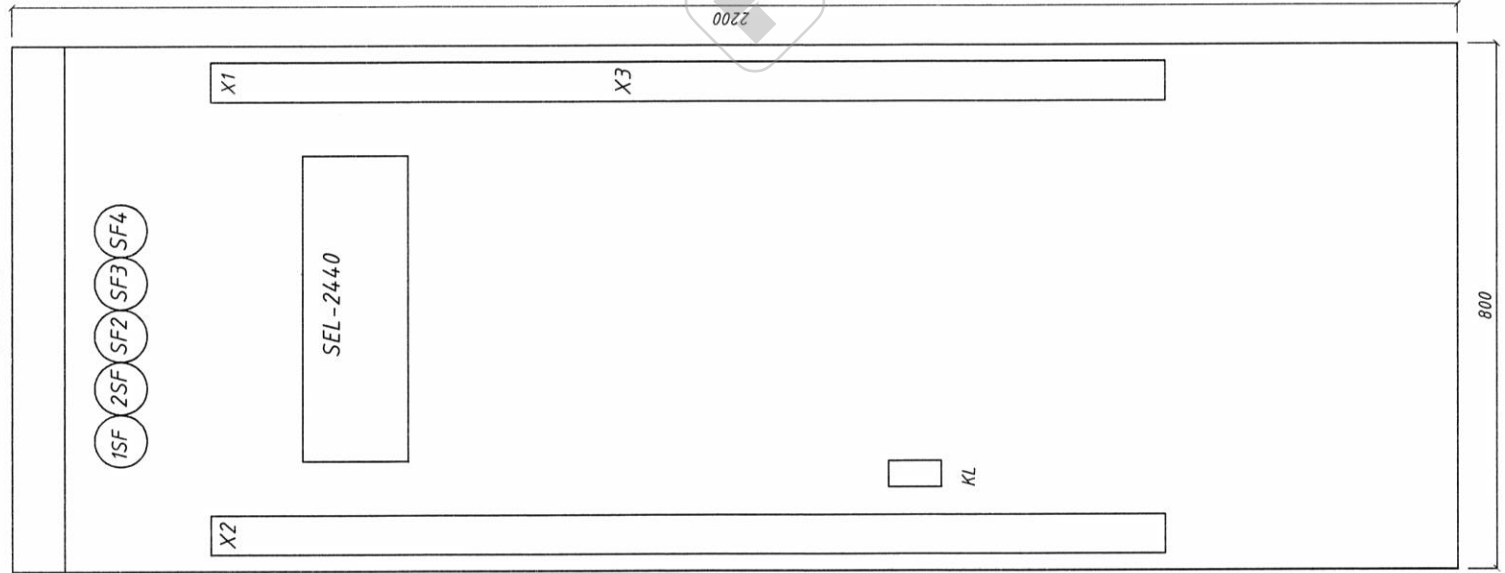
МАСТЕРПОЙНТ
 ХХК

ХЭНТИЙ АЙМГИЙН ТӨВД ШИНЭЭР БАРИГДАХ ДУЛААНЫ СТАНЦЫН ЦАХИЛГААН
 ХАНГАМЖ 110/35/6 КВ-ЫН "ӨНДӨРХААН" ДЭД СТАНЦЫН ӨРГӨТТӨЛ

Захирал	Б.Эрдэнэчулуун	35кВ хуурай салгууруудын цахилгаан соронзон хоригийн бүдүүвч /Төгссөл/
Гүйцэтгэсэн	Ц.Хулан	ЕГ шифр: МП-005-22-1-1
Шалгасан	Л.Батбаяр	ТГ шифр:

Уе шат хуудас	АЗ	31	ЗЗ
дүх хуудас	2022 он		

1	2	3	4	5	6	7	8
A	B	C	D	E	F		
Тоолуурын самбарын тоноглолтууд (P6)							
Д/Д	Нэр	Тэмдэглэгээ	Маяг	Тоо	Тайлбар		
1	2	3	4	5	6		
1	Микропроцессор тоолуур			4			
2	Шулуутгагч АС220В/DC220В; 1кВА	U		1			
3	Хүчдэлийн тнр-рын дэргэдэх 3 фазын автомат АС-220В	1SF	С65NЭР 10А	1			
4	Хүчдэлийн тнр-рын дэргэдэх 1 фазын автомат АС-220В	2SF	С65NIP 10А	1			
5	Дохиоллын хэлхээ, цахилгаан соронзон хоригийн тэжээлийн автомат DC-220В	SF2, SF4	С65N2P 6А	2			
6	Шулуутгагчийн тэжээлийн автомат АС-220В SF3		С65N2P 6А	1			
7	Микропроцессор реле	n	SEL-2440	1			
8	Дохиоллын гэрэл	HLW	ND16-22B/2 DC220В	1			
9	Гаралтын реле	KL	МКС3P(1)N DC220В	1			



ЭРЧИМ ХҮЧНИЙ
ЗУРАГ ТӨСӨЛ
Утас 99075303

ХЭНТИЙ АЙМГИЙН ТӨВД ШИНЭЭР БАРИГДАХ ДУЛААНЫ СТАНЦЫН ЦАХИЛГААН
ХАНГАМЖ 110/35/6 КВ-ЫН "ӨНДӨРХААН" ДЭД СТАНЦЫН ӨРГӨТГӨЛ

Захирагч: Б.Эрдэнэчулуун
Гүйцэтгэсэн: Ц.Хулан
Шалгасан: Л.Батбаяр

Уг шат хуудас дүх хуудас
А3 32 33
2022 он

1	2	3	4	5	6	7	8
A	B	C	D	E	F	G	H
D/Д	Нэр	Маяг	Хэмжих нэгж	Тоо	Нэгж	Жин	Тайлбар
1	Хамгаалалтын их бүрэн панель	4 ECC2294	КОМ	5	0.1	0.6	6
1	Шугамын хамгаалалт	2000x900x600 SEL-351S	ш	4	0.1	0.4	
2	Хүчдэлийн реле	AC100B	ш	4	0.1	0.4	
3	Киловольтметр, 35кВ	98x98 мм, 2 cl	ш	2	0.1	0.2	
4	1 дайрлалтай сэлгэн залгагч, 35кВ		ш	2	0.1	0.2	
5	35кВ секц холбогчийн хамгаалалт		ш	1	0.1	0.1	
6	Газардлагын дохиоллын реле, 35кВ		ш	2	0.1	0.2	
7	Дифференциаль хамгаалалт	SEL-787	ш	2	0.1	0.2	
8	Протокол илрүүлэгч DC24B	SEL 3505	ш	1	0.1	0.1	
9	Сүлжээний сбиц DC24B	ED-S316	ш	2	0.1	0.2	
10	Төв дохиолол DC	SEL 2523	ш	1	0.1	0.1	
11	Төв процессор	SEL 3355	ш	1	0.1	0.1	
12	LCD дэлгэц		ш	1	0.1	0.1	
13	Шулуутгах төхөөрөмж	SDR-24.0-24	ш	1	0.1	0.1	
14	3б модем DC24B		ш	1	0.1	0.1	
15	Розетка DC		ш	1	0.1	0.1	
16	Удирдлагын товчлуур DC		ш	2	0.1	0.2	
17	Хонх DC		ш	1	0.1	0.1	
18	Бүрээ DC		ш	1	0.1	0.1	
19	Микропроцессор тоолуур		ш	4	0.1	0.4	
20	Шулуутгагч AC220B/DC220B; 1кВА		ш	1	0.1	0.1	
21	Микропроцессор реле		ш	1	0.1	0.1	
22	Автомат	C65NIP 10A	ш	1	0.1	0.1	
23	Автомат	C65N2P 4A	ш	10	0.1	1.0	
24	Автомат	C65N2P 6A	ш	12	0.1	1.2	
25	Автомат	C65N2P 10A	ш	29	0.1	2.9	
26	Автомат	C65N3P 4A	ш	11	0.1	1.1	
27	Автомат	C65N3P 10A	ш	1	0.1	0.1	
27	Удирдлагын түлхүүр болон таслуурын хөтлүүр цэнгэлэх сэлгэгч	YSCA3101 64A0B	ш	10	0.1	1.0	
28	Дохионы улан, ногоон болон таслуурын хөтлүүр цэнгэлийн гэрэл	ND16-22B/2DC220B	ш	23	0.1	2.3	
29	Алсаас таслах, залгах болон дохиоллын реле, Хэмжүүр	MKS3P11N DC220B	ш	35	0.1	3.5	
30	Горимын холбоос	210x152 мм RSHR2.5 2A	ш	5	0.1	0.5	
31			ш	37	0.1	3.7	
32			ш				

Кабелийн хүснэгт

D/Д	Марк	Судлын тоо ба хөндлөн огтлолын талбай	Тоо хэмжээ	Жин	
				Нэгж	Нийт
1	КВВГЭ	2x2.5	581	0.8	464.8
2	КВВГЭ	3x2.5	170	0.8	136.0
3	КВВГЭ	4x2.5	70	0.8	56.0
4	КВВГЭ	7x2.5	320	0.8	256.0
5	КВВГЭ	10x2.5	210	0.8	168.0
6	КВВГЭ	14x2.5	120	0.8	96.0
7	КВВГЭ	2x4	80	0.8	64.0
8	КВВГЭ	4x4	1810	0.8	1448.0
9	КВВГЭ	10x4	110	0.8	88.0
10	КВВГЭ	14x4	65	0.8	52.0



ЭРЧИМ ХҮЧНИЙ ЗУРАГ ТӨСӨЛ Умас 99075303
МАСТЕРПОИНТ ХХК

ХЭНТИЙ АЙМГИЙН ТӨВД ШИНЭЭР БАРИГДАХ ДУЛААНЫ СТАНЦЫН ЦАХИЛГААН
ХАНГАМЖ 110/35/6 КВ-ЫН "ӨНДӨРХААН" ДЭД СТАНЦЫН ӨРГӨТГӨЛ

Захирал: Б.Эрдэнэчулуун
Гүйцэтгэгч: Ц.Хулан
Шалгасан: Л.Батбаяр

Материалын түvvэр: МП-005-22-1-1
ЕГ шифр: МП-005-22-1-1
ТГ шифр:

ГЦ

Уе шат хуудас: АЗ 33
Бүх хуудас: 33
2022 он

"БҮМ-АСАР" ХХК
 Улаанбаатар хот, Хан-Уул дүүрэг, 3-р хороо
 Алдаргана хотхон 44 байр 402 тоот
 Утас: 86633225



"БҮМ-АСАР" ХХК

МОНГОЛ УЛС
 ЭРЧИМ ХҮЧНИЙ ЯАМ
 ЭРЧИМ ХҮЧНИЙ ҮНДЭСНИЙ ТӨВ
 ХХК
 Магадлалын ерөнхий дүгнэлтийн дугаар: 66/2023
 МАГАДЛАЛ ХИЙГДСЭН
 Магадлал харуулсан
 Хэлтсийн дарга: 2023 оны 11 сарын 14 өдөр

**ХЭНТИЙ АЙМГИЙН ТӨВД ШИНЭЭР БАРИГДАХ ДУЛААНЫ СТАНЦЫН ЦАХИЛГААН ХАНГАМЖ 110/35/6
 КВ-ЫН "ӨНДӨРХААН" ДЭД СТАНЦЫН ӨРГӨТГӨЛИЙН БАРИЛГА**

ЗУРГЫН ШИФР: БМ-07/2023

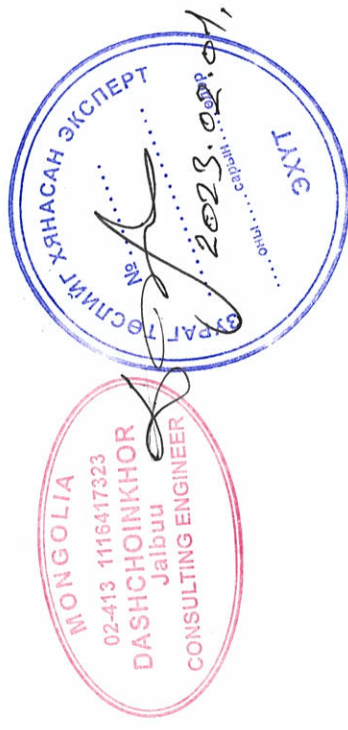
(АЖЛЫН ЗУРАГ)
 БАРИЛГА АРХИТЕКТУР

БОЛОВСРУУЛСАН:

Захирал **Б.Бат-Эрдэнэ**
 Инженер **Б.Түвшинжаргал**



Улаанбаатар хот
 2023 он



1 2 3 4 5 6 7 8 9 10 11 12

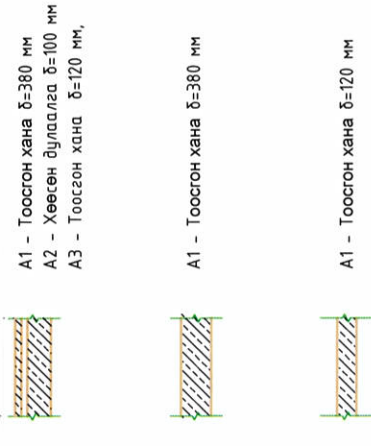
АРХИТЕКТУРЫН ТЭМДЭГ/ЛЭГЭЭ

- 1
- ЦТ
- БТ
- 4.05

- ЕРӨӨНИЙ ДУГААР
- ЦОНХНЫ ДУГААР
- ХААЛГАНЫ ТӨРЛИЙН МАРК БОЛОН ДУГААР
- ЦЭГИЙН ӨНДӨРЖИЛТ

Д/д	Хуудасны нэр	Хуудасны марк
0	Тайлбар бичиг, таних тэмдэг, зургийн жагсаалт	БА-000
1	Нүүр хуудас	БА-1
2	Зургийн жагсаалт, тайлбар, бичиг	БА-2
3	Байгуулалт	БА-3
4	Дээврийн байгуулалт	БА-4
5	Шалны байгуулалт	БА-5
6	Нүүр тол /тэнхлэг 1-4, А-В/	БА-6
7	Нүүр тол /тэнхлэг 4-1, В-А/	БА-7
8	Дөтлөл 1-1	БА-8
9	Дөтлөл 2-2	БА-9
10	ГАДНА ДӨБЖОНЫ БАЙГУУЛАЛТ	БА-10
11	ХААЛГА ЦОНХНЫ ЗАГАВРЫН ТОДОРХОЙЛОЛТ	БА-11
12	ШИЛЭН ХАНЫН ДЭЛГЭЭС	БА-12

ХАНЫН БҮТЭЦ



БАРИЛГА АРХИТЕКТУРЫН ХЭСЭГ:

ТӨЛӨВ/ӨЛТ:

Уг барилгын зургас төслийг Монгол улсын нутаг дэвсгэрт мөрдөгдөж буй норм дүрмийн дагуу захиалагчтай санал солилцсоны үндсэн дээр зургийн даалгаврын дагуу боловсрууллаа. Дэд станцийн барилга нь тэнхлэгээрээ 19.22м x 10.4м хэмжээтэй 1давхар болно.

ХАНА:

Гадна хана нь 380 мм тоосго, 100 мм дүлалгаа хөөсөнцөр, 120 мм тоосгон хана байна. Дотор хамар хана 120мм, 380мм тоосгон хана байна.

ХААЛГА:

Бүх хаалгыг MNS 0531: 2002 стандартын шаардлага хангаасан, БА -10-д үзүүлсэн схемийн загвараар үйлдвэрт захиалж технологийн дагуу хийж цэвэрлэв.

ЦОНХ:

Бүх цонх, шилэн ханыг зургас үзүүлсэн схемийн дагуу захиалж MNS 5802:2007, MNS 5830: 2007 стандартын шаардлагад нийцүүлэн хийж усрахар тусгав. Цонх нь агааржуулах, онгойх нээлхийтэй /форточка/ байна. Цонхы доор усны хаялгыг гөлмөн төмрөөр хийж өгнө. Гөлмөн төмрийн зузаан нь δ=0.8 мм байна.

ШАЛ:

Бүх шалыг зургас заасан дүгээр хэсэглэл, хийцийн дагуу хийж гүйцэтгэнэ. Шалны ажлыг хийхээс өмнө шалан дор хийгдэх сүбэг болон сантехник, цахилгааны усралтын ажлыг хийж дуусгасан байх шаардлагатай.

ТААЗ:

Бүх өрөөний таазанд тэгшилгээ хийж эмүльсээр өнгөлнө.

ДЭЭВЭР:

Барилга нь хайтгай дээвэртэй байна. Дээврийн налуулгыг керамзиттаар хийнэ. Дээврийн усыг гадуур ус зайлуулагч d=150 мм зориулалтын хоолойгоор буулгана. Дээврийн ажлыг хуурай нөхцөлд хийж гүйцэтгэх ба хур тунадастай үед дүлалгааны материалыг чийгнээс хамгаалах арга хэмжээ авна.

ДОТОР ЗАСАГ:

2,0 мм сайжруулсан шаардлага хийж замаска тэгшилгээ тавьсаны дараа 1800мм-ээс 2600мм өндөрт цайвар өнгийн эмүльсэн будаг, дээшхи хэсгийг цагаан өнгийн эмүльсэн будагаар будна. Дотор ханыг эмүльсэн будагаар будна. Шалнаас 2600 мм өндөрт керамик хайтан нааж, дээшхи хэсгийг ус чийгэнд тэгсэртэй цагаан өнгийн эмүльсэн будагаар будна.

ГАДНА ДӨБЖОО:

Гадна дөбжөөн зургийг БА-9 үз. Гадна дөбжөө нь иржээр гадаргуутай чулуун өнгөлгөөтэй байна. Хүйтний улиралд болон бороотой үед хальтсраганаас хамгаалсан араа хэмжээ авна.

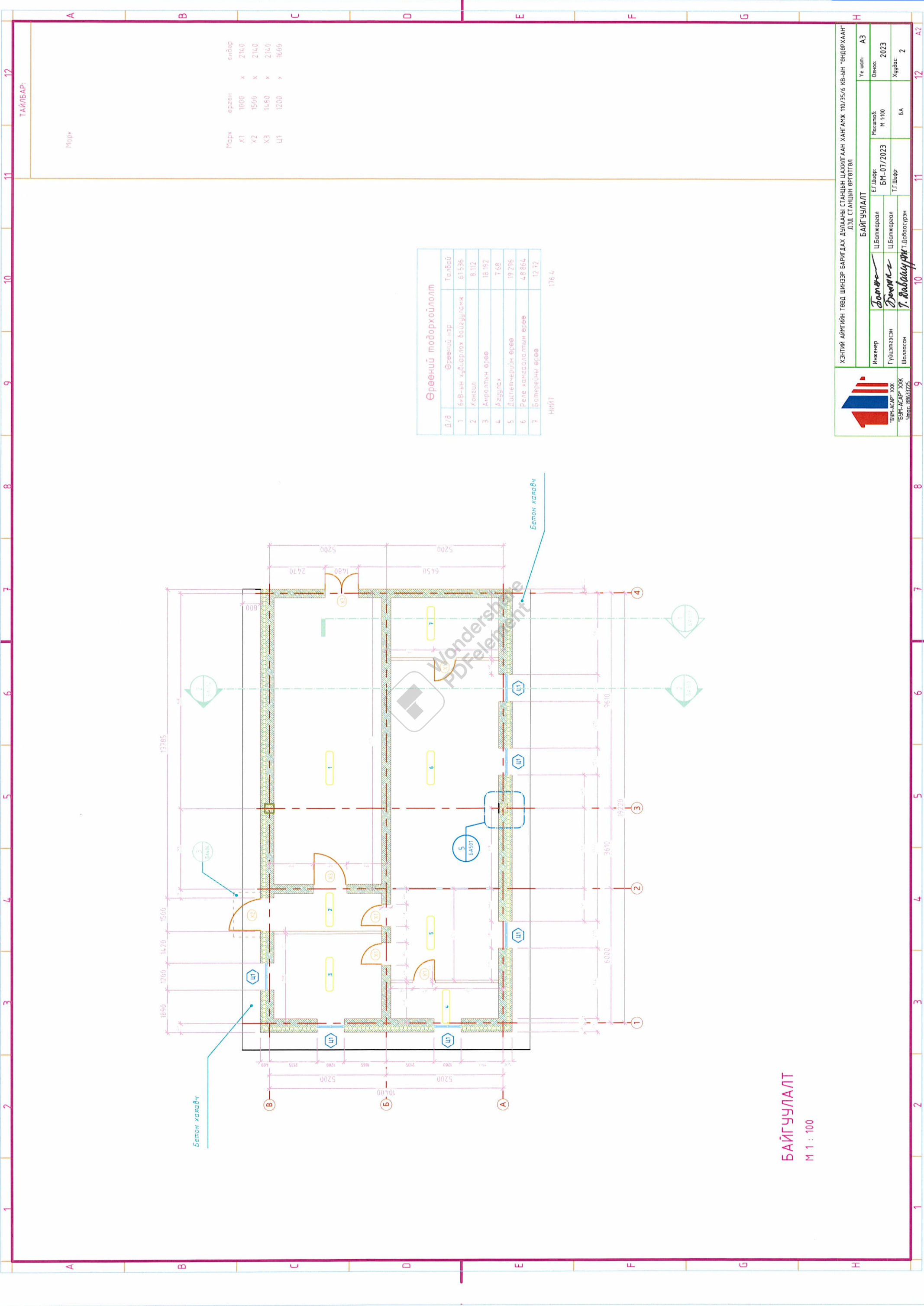
ХЭНГИЙН АЙМГИЙН ТӨВД ШИНЭЭР БАРИГДАХ ДУЛААНЫ СТАНЦЫН ЦАХИЛГААН ХАНГАМЖ 110/35/6 КВ-ЫН ӨНДӨРХААНТ ДЭД СТАНЦЫН ӨРӨГТӨЛ

Инженер	Ц.Болжарал	Е.Г.Шурф	Мөсөмбөр	Уе өдөр	А3
Гүйцэтгэгч	Ц.Болжарал	БМ-07/2023		Огноо	2023
Шалсан	Ц.Болжарал	Т.Г.Шурф	БА	Хуудас	1

ЗУРГИЙН ХААЛГАЛТ, ТАЙЛБАР БИЧИГ

Утас: 88633225

1 2 3 4 5 6 7 8 9 10 11 12



Тайлбар:

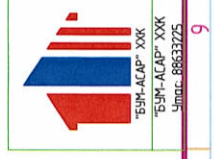
Марк	Өргөн	Үндөр
X1	1000	214.0
X2	1500	214.0
X3	1480	214.0
Ц1	1200	1666

Өрөөний тодорхойлолт

Д/Ө	Өрөөний нэр	Талбай
1	буv-ын хувиарлах байгууламж	61536
2	Хонгил	8.112
3	Анралтын өрөө	18.192
4	Азудал	7.68
5	Диспетчерийн өрөө	19.296
6	Реле хамсаалалтын өрөө	48.864
7	Багцарийн өрөө	12.72

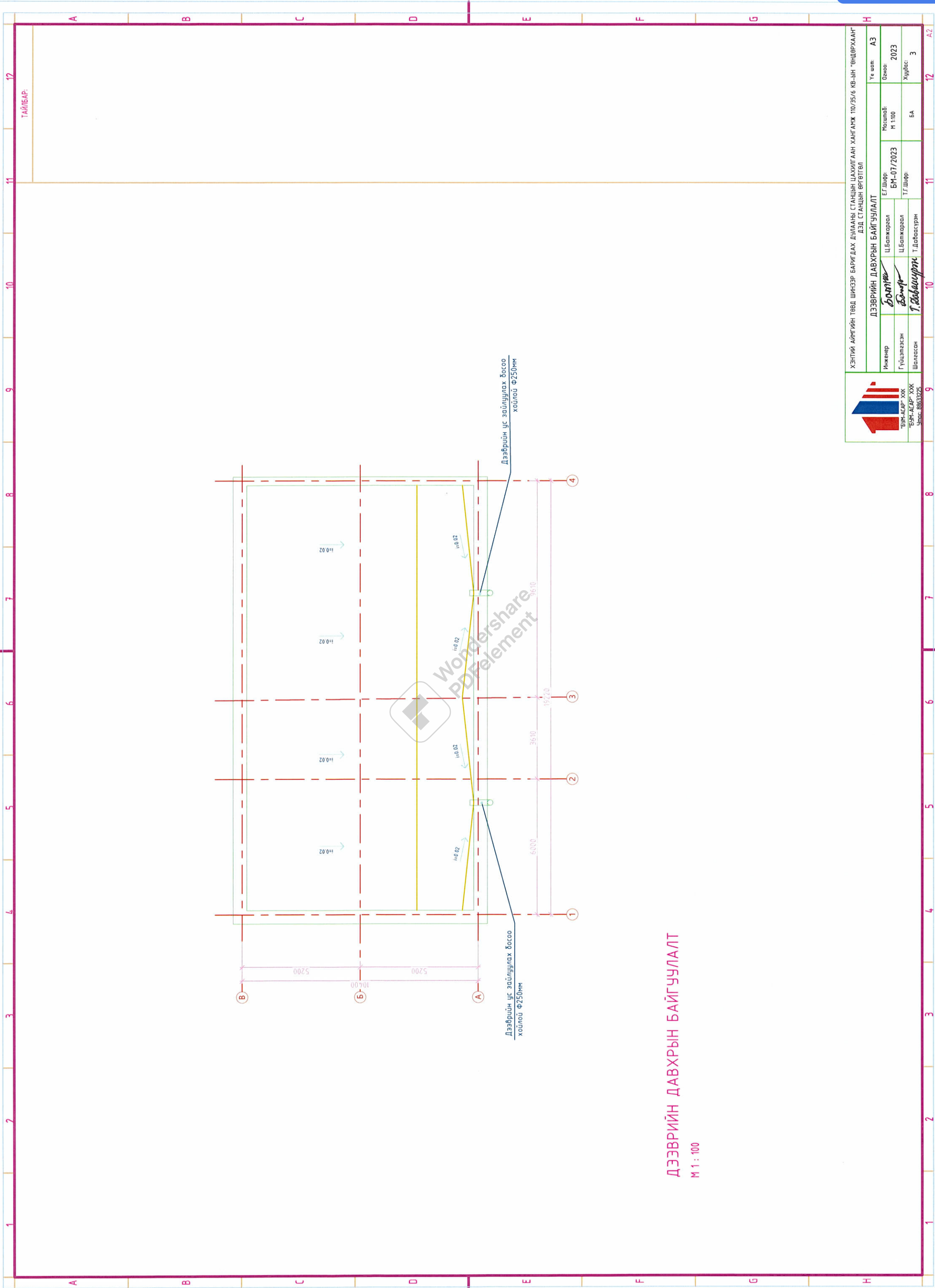
Нийт 176.4

БАЙГУУЛАЛТ
М 1 : 100



ХЭНТИЙ АЙМГИЙН ТӨВД ШИНЭЭР БАРИГДАХ ДУЛААНЫ СТАНЦИЙН ЦАХИМГААН ХАНГАМЖ 110/35/6 КВ-ЫН ӨНДӨРХААНТ ДЭД СТАНЦИЙН ӨРГӨТӨЛ

БАЙГУУЛАЛТ			
Инженер	Ц.Балжарал	Е.Г.Шурф	Уе шем: АЗ
Гүйцэтгэсэн	Т.Валцурин	БМ-07/2023	Болов: 2023
Шилэсэн	Т.Валцурин	Т.Г.Шурф	Хуудас: 2
		БА	



ДЭЭВРИЙН ДАВХРЫН БАЙГУУЛАЛТ

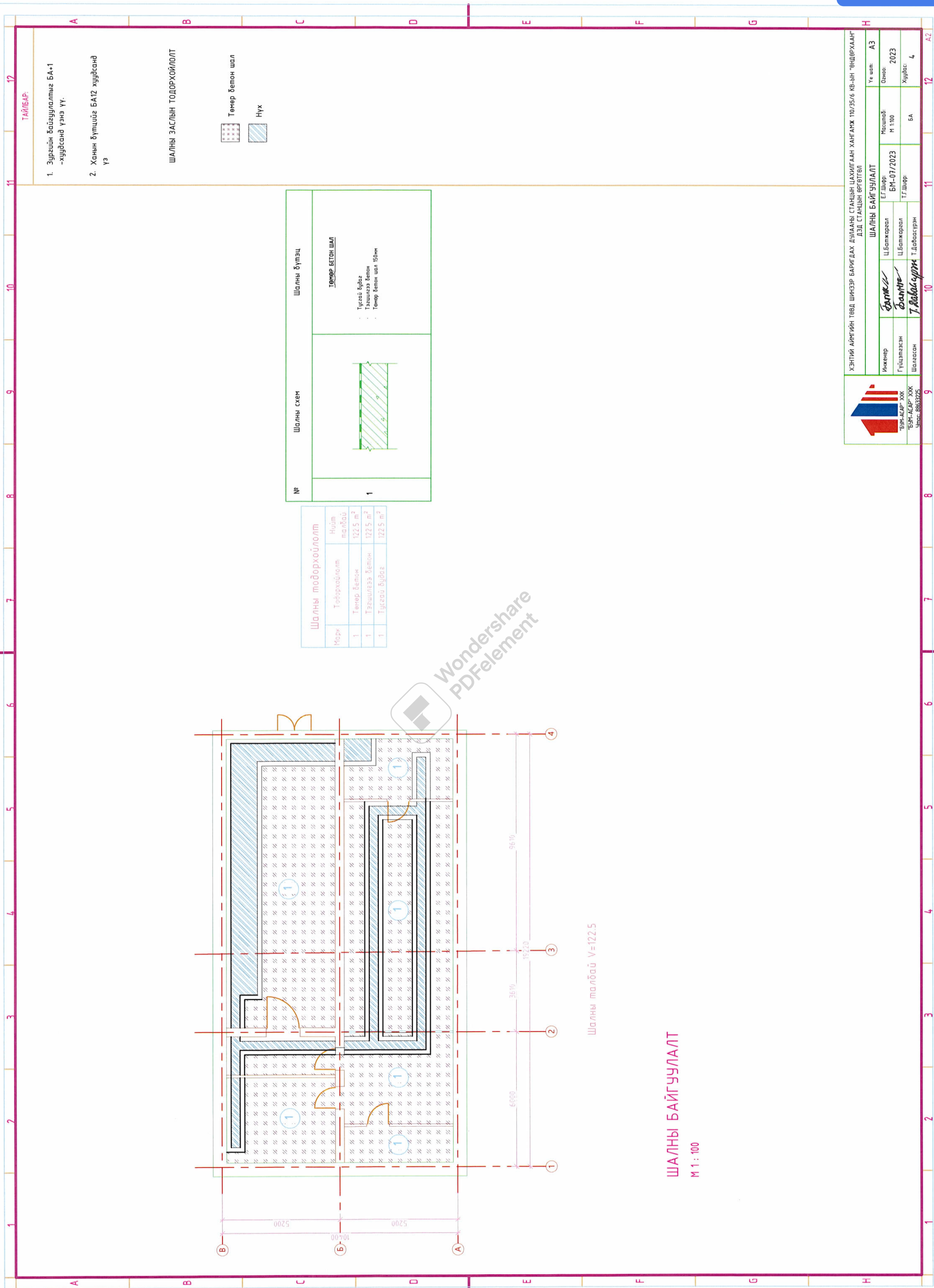
M 1 : 100



БЭН-АСАР ХХК
Утас: 88633225

ХЭНТИЙ АЙМГИЙН ТӨВД ШИНЭЭР БАРИГДАХ ДУЛААНЫ СТАНЦЫН ЦАХИЛГААН ХАНГАЖ 110/35/6 КВ-ЫН "ӨНДӨРХААН" ДЭД СТАНЦЫН ӨРГӨТӨЛ

ДЭЭВРИЙН ДАВХРЫН БАЙГУУЛАЛТ			
Инженер	Ц.Батжаргал	Е.Г.Шурф	Уг шэм: А3
Гүйцэтгэгч	Ц.Батжаргал	БМ-07/2023	Огноо: 2023
Шалгасан	Т.Лавласурын	Т.Г.Шурф	Хуудас: 3
		БА	

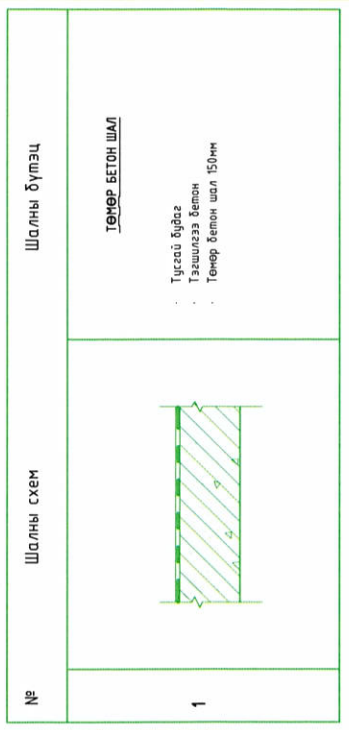


Шалны талбай V=122.5

ШАЛНЫ БАЙГУУЛАЛТ

M 1 : 100

Марк	Төрөрхойлолт	Нийм талбай
1	Төмөр бетон	122.5 м ²
1	Тээшлэгээ бетон	122.5 м ²
1	Тусгай будаа	122.5 м ²



- ТАЙЛБАР:
- Зургийн байгуулалтыг БА+1 -хуудсанд үзнэ үү.
 - Ханын бүтцийг БА12 хуудсанд үз

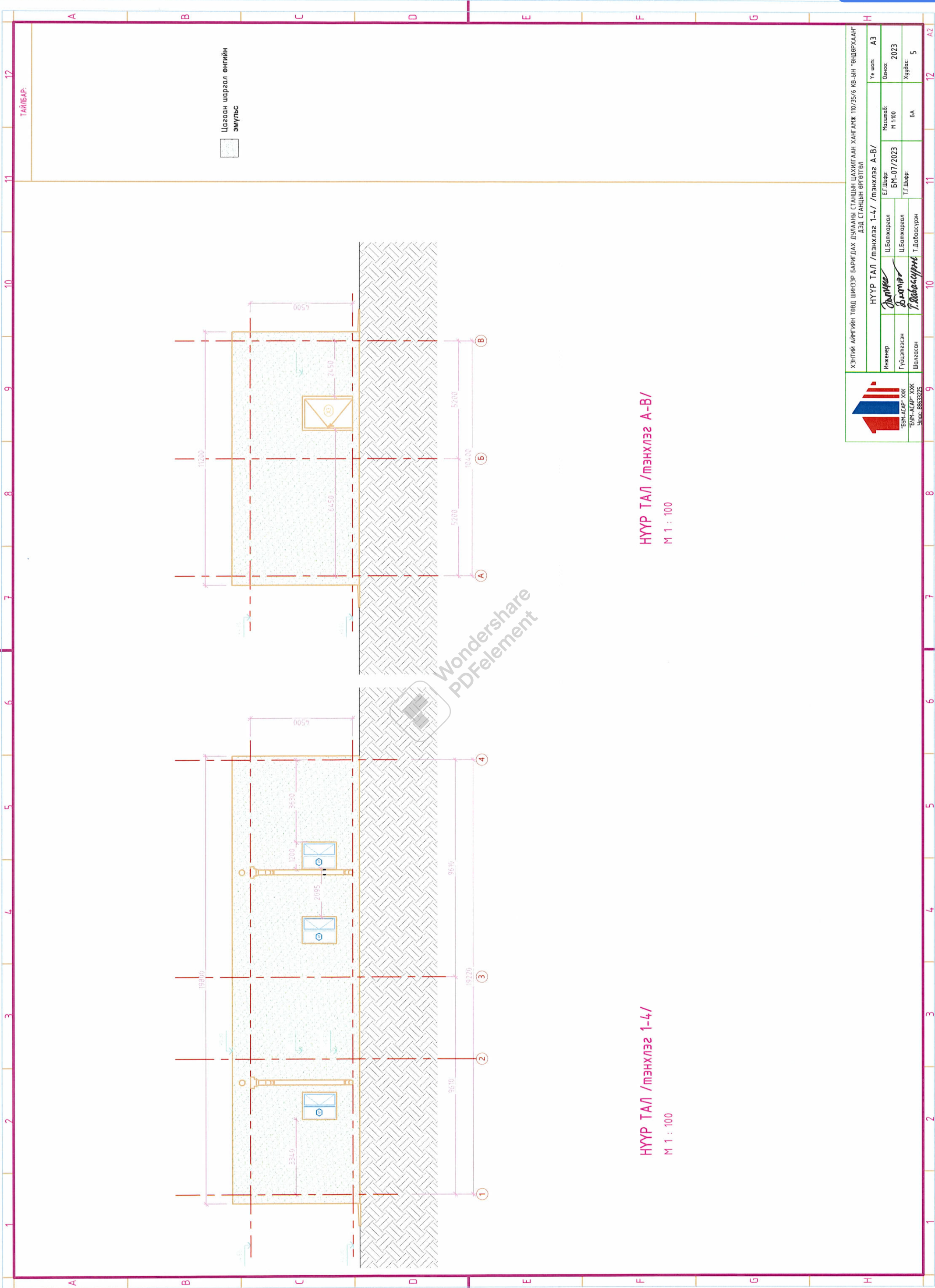
ШАЛНЫ ЗАСЛЫН ТОДОРХОЙЛОЛТ

ХЭНТИЙ АЙМГИЙН ТӨВД ШИНЭЭР БАРИГДАХ ДУГААНЫ СТАНЦЫН ЦАХИГТААН ХАНГАЖ 110/35/6 КВ-ЫН ӨНДӨРХААНТ ДЭД СТАНЦЫН ӨРГӨТӨЛ

ШАЛНЫ БАЙГУУЛАЛТ

Инженер	Ц.Батжаргал	Е.Г.Шифр	БМ-07/2023	Масштаб	M 1:100	Болов	2023
Гүйцэтгэсэн	Ц.Батжаргал	Т.Г.Шифр		Хуудас	БА		4
Шалсан	Т.Дорваасүрэн						

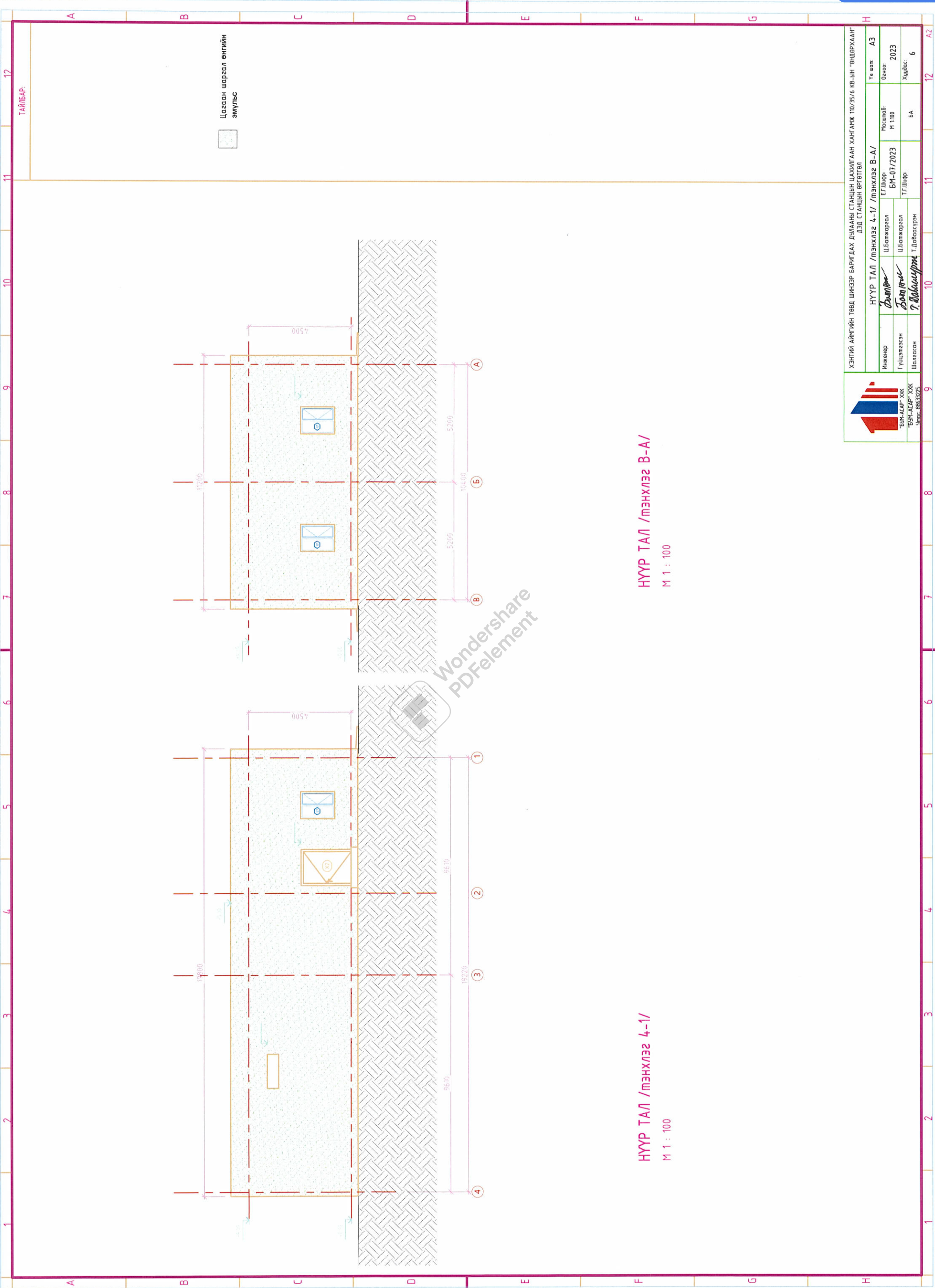
Утас: 85633225



НҮҮР ТАЛ /мэнхлэг А-В/
 М 1 : 100

НҮҮР ТАЛ /мэнхлэг 1-4/
 М 1 : 100

Wondershare PDFelement



БЭН-АСАР ХХК
Утас: 8863325

ХЭНТИЙ АЙМГИЙН ТӨВД ШИНЭЭР БАРИГДАХ ДУГААНЫ СТАНЦЫН ЦАХИМГААН ХАНГАЖ 110/35/6 КВ-ЫН ӨНДӨРХААНГ ДЭД СТАНЦЫН ӨРГӨТӨЛ

Инженер
Гүйцэтгэл
Шалсан

Ц.Балжирал
Ц.Балжирал
Т.Давбаасурэн

НҮҮР ТАЛ /мэнхлэг 4-1/ /мэнхлэг В-А/
БМ-07/2023

Т.Г.Шар
Т.Г.Шар

Масштаб:
М 1:100

Огноо:
2023

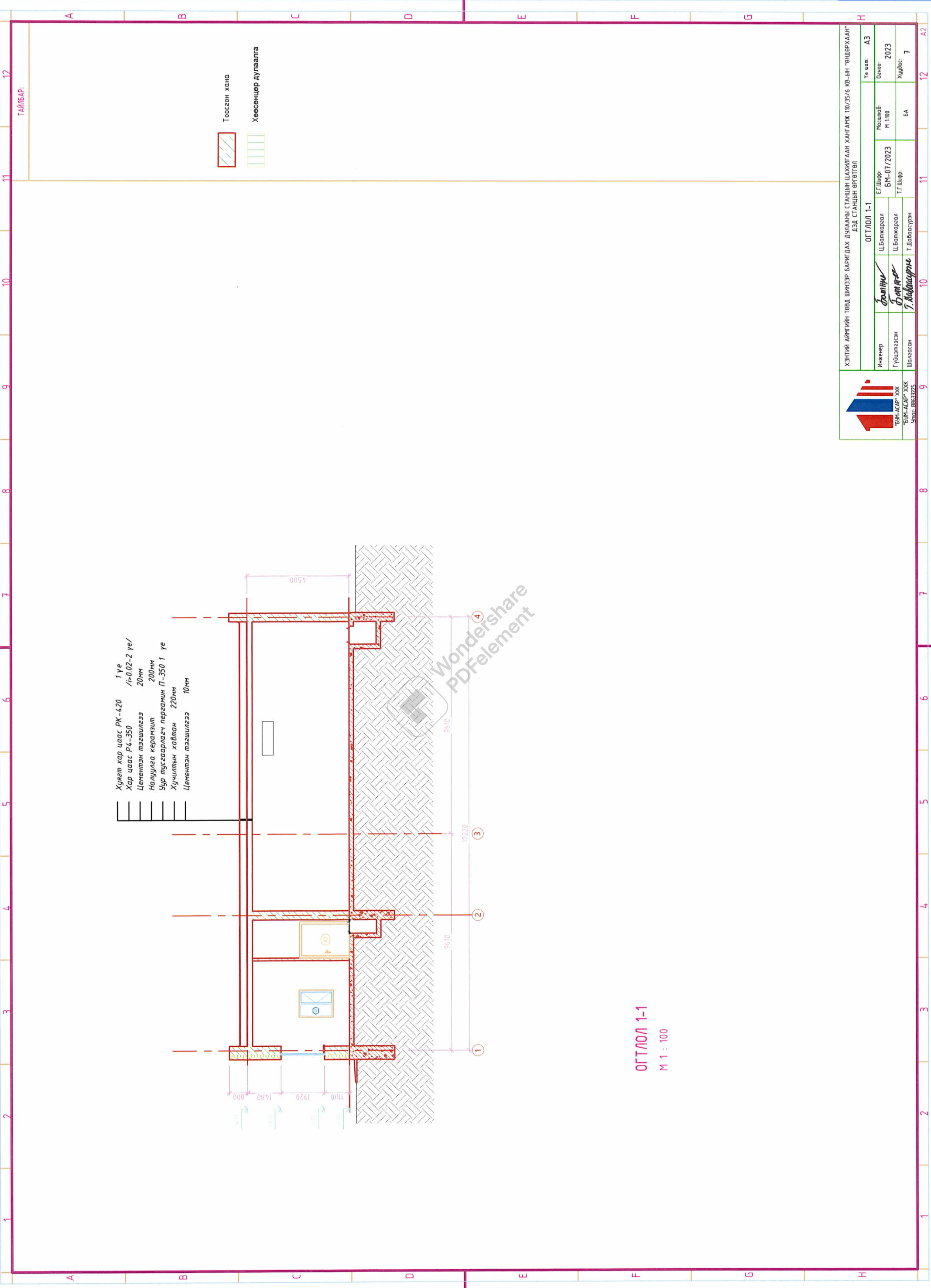
Хуудас:
6

Ба

Ба

Ба

Ба

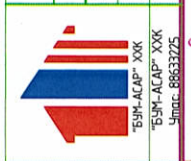
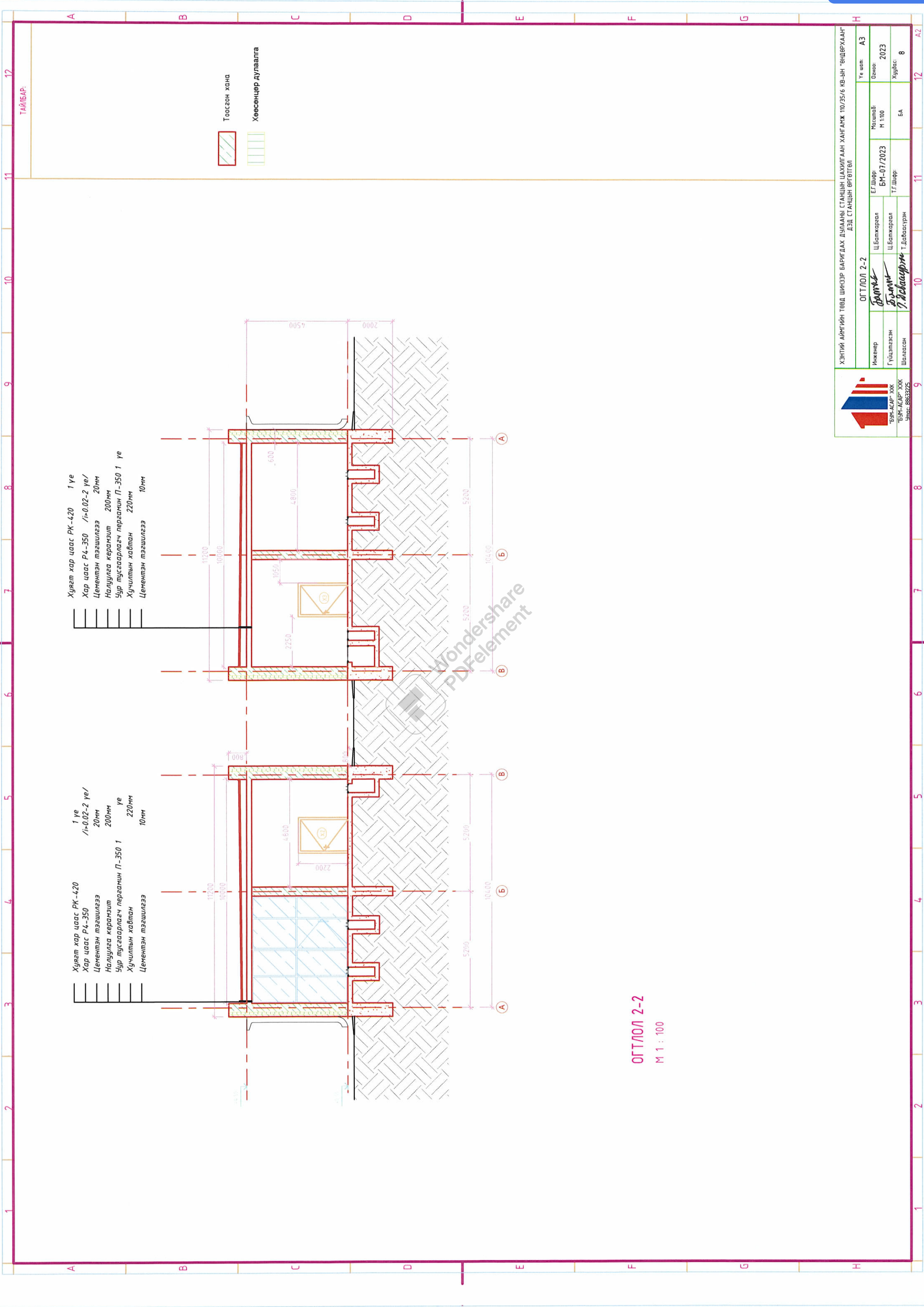


ХЭНТИЙ АЙМГИЙН ТӨВД ШИНЭЭР БАРИГДАХ ДУЛААНЫ СТАНЦЫН ЦАХИЛГААН ХАНГАНЖ 110/35/6 КВ-ЫН "ӨНЦӨРХААН" ДЭД СТАНЦЫН ВРГТӨГӨЛ

ОГТ/ЛОЛ 1-1

Инженер	Ц.Балжарсал	Е.Г.Ширр	БМ-07/2023	Масштаб	М 1:100	Огноо	2023
Гүйцэтгэсэн	Ц.Балжарсал	Т.Г.Ширр		Хуудас	БА	Хуудас	7
Шалсан	Т.Давбаасурэн						

Утас: 8653725



ХЭНТИЙ АЙРГИЙН ТӨВД ШИНЭЭР БАРИГДАХ ДУЛААНЫ СТАНЦЫН ЦАХИЛГААН ХАНГАЖ 110/35/6 КВ-ЫН "БНДӨРХААН" ДЭД СТАНЦЫН ӨРГӨТӨЛ

Инженер	Ц.Батжаргал	Е.Г.Шурф	БМ-07/2023	Масштаб:	М 1:100	Үе шил:	А3
Гүйцэтгэгч	Ц.Батжаргал	Т.Г.Шурф		Огноо:	2023	Хуудас:	8
Шалсан	Т.Давбаасурж			Хуудас:	8		

ОГТЛОЛ 2-2
 БНМ-АСАР ХХК
 Утас: 6963325

ХЭНТИЙ АЙРГИЙН ТӨВД ШИНЭЭР БАРИГДАХ ДУЛААНЫ СТАНЦЫН ЦАХИЛГААН ХАНГАЖ 110/35/6 КВ-ЫН "БНДӨРХААН" ДЭД СТАНЦЫН ӨРГӨТӨЛ

Инженер	Ц.Батжаргал	Е.Г.Шурф	БМ-07/2023	Масштаб:	М 1:100	Үе шил:	А3
Гүйцэтгэгч	Ц.Батжаргал	Т.Г.Шурф		Огноо:	2023	Хуудас:	8
Шалсан	Т.Давбаасурж			Хуудас:	8		

ОГТЛОЛ 2-2
 БНМ-АСАР ХХК
 Утас: 6963325

ХЭНТИЙ АЙРГИЙН ТӨВД ШИНЭЭР БАРИГДАХ ДУЛААНЫ СТАНЦЫН ЦАХИЛГААН ХАНГАЖ 110/35/6 КВ-ЫН "БНДӨРХААН" ДЭД СТАНЦЫН ӨРГӨТӨЛ

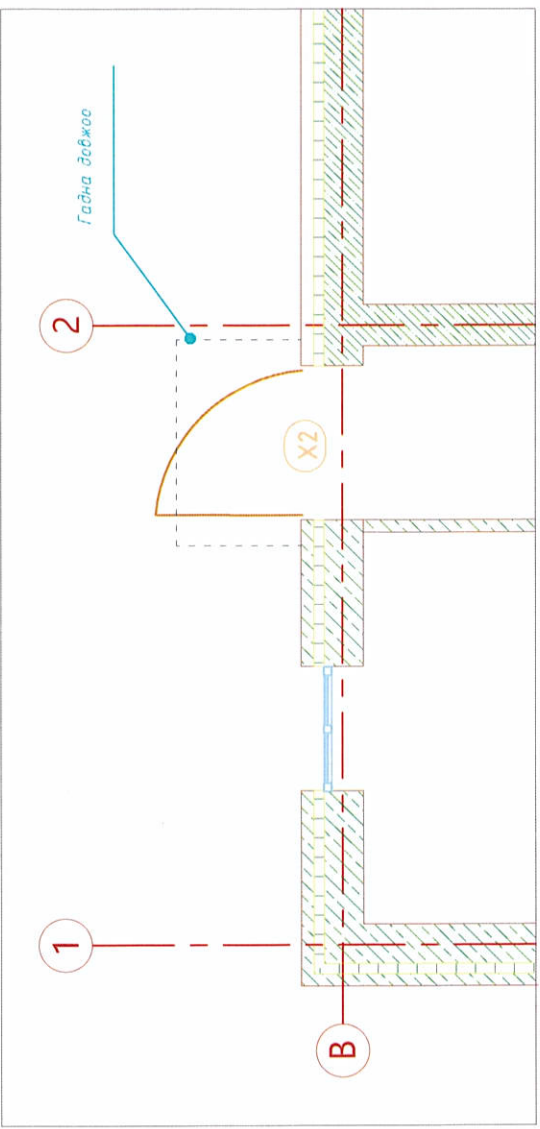
1 2 3 4 5 6 7 8 9 10 11 12 A B C D E F G H

ТАЙЛБАР:

1. Гадна довжоо нь иржээр гадаргуутай чулуун өнгөлгөөлтэй байна.
2. Хүйтний улиралд болон бороотой үед хальцраганаас хамгаалсан арга хэмжээ авна.

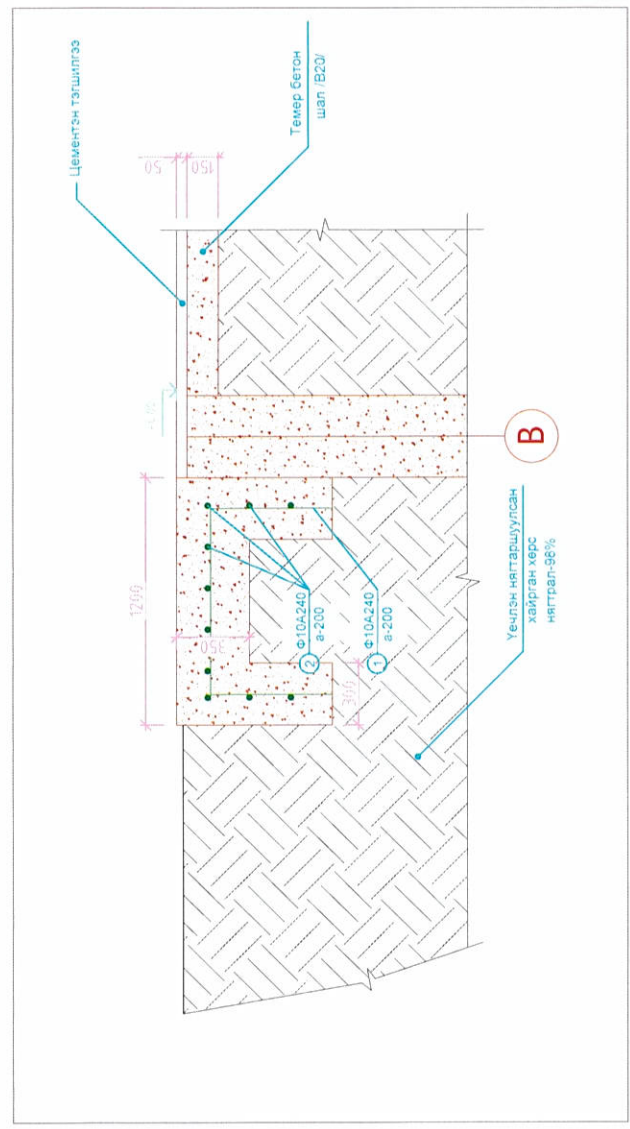
Цутгагч төмөр бетон эзэлүүний материалын тухай

Хийцийн нэр	Тоо хэмжээ /ш/	Поз	Хэлбэр	Диаметр анги стандарт		Урт (мм)	Жин (кг)		
				Φ	Ш		Нэлж	Нийт	
Гадна довжос-1 /1200x2000/	1	1	360 300 760 190	Φ 10	A240 /ГОСТ 2590.2006/	2400	Ш 10	1.4808	14.808
		2	1940	Φ 10	A240 /ГОСТ 2590.2006/	1940	Ш 10	1.1970	11.9700
Нийт жин (кг)								1.32	26.7778
Төмөр бетон B20 (м3)								1.32	1.32



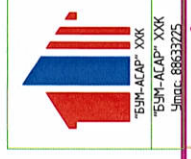
ГАДНА ДОВЖОО ХЭСЭГЧИЛСЭН БАЙГУУЛАЛТ

M 1 : 50



ГАДНА ДОВЖООНЫ БАЙГУУЛАЛТ

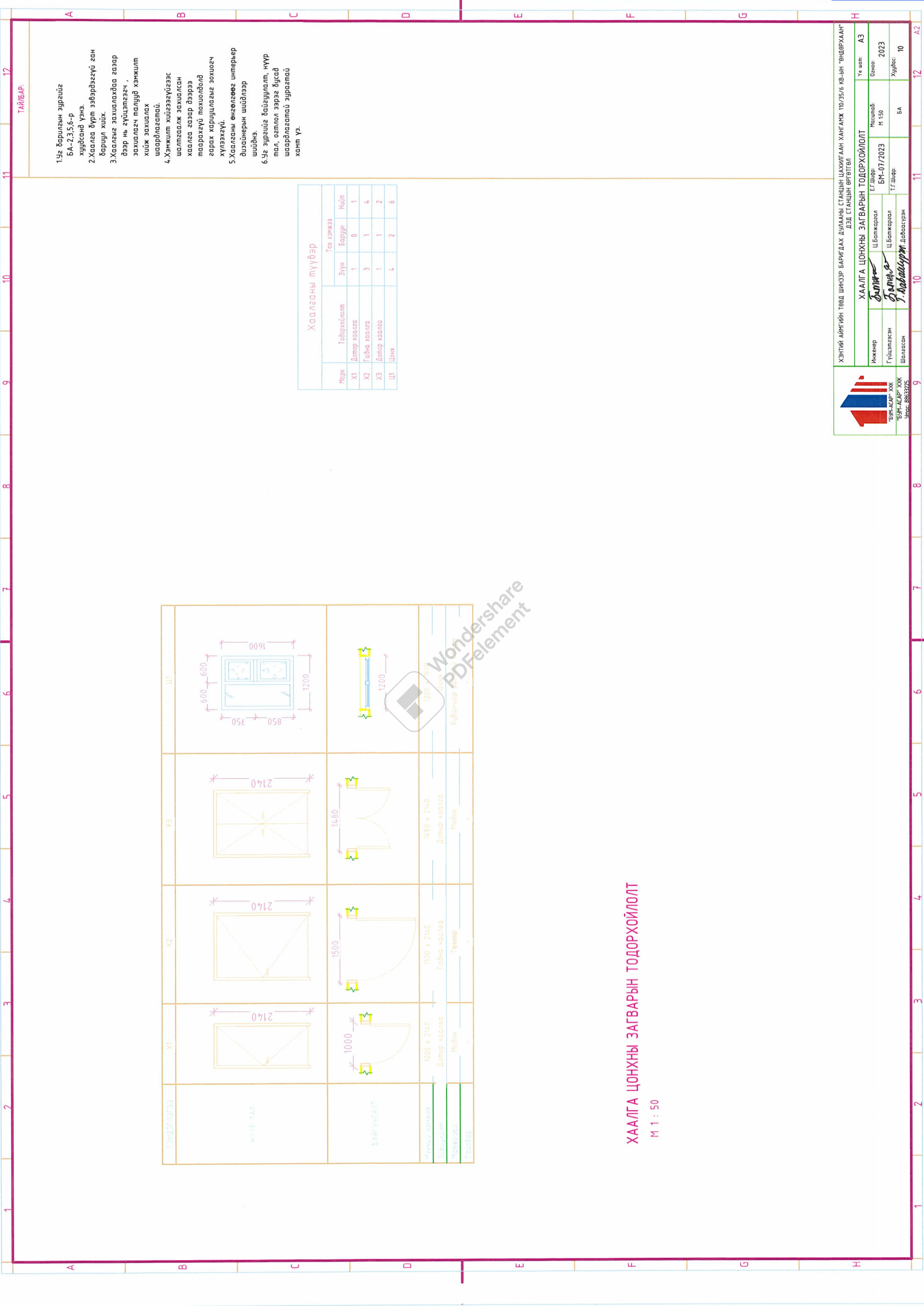
M 1 : 25



ХЭНТИЙ АЙМГИЙН ТӨВД ШИНЭЭР БАРИГДАХ ДУЛААНЫ СТАНЦЫН ЦАХИМГААН ХАНГАМЖ 110/35/6 КВ-ЫН "ӨНДӨРХААН" ДЭД СТАНЦЫН ӨРГӨТӨЛ

ГАДНА ДОВЖООНЫ БАЙГУУЛАЛТ			
Инженер	Ц.Батжаргал	Е.Г.Шурф	Масштаб: М 1:25, 1:50
Гүйцэтгэсэн	Ц.Батжаргал	Т.Г.Шурф	БМ-07/2023
Шалласан	Т.Давуунзүр	Т.Давуунзүр	Хуудас: 9
Утас: 88533725		Б.А	Үе шам: АЗ
		Б.А	Өгөгс: 2023

A B C D E F G H 1 2 3 4 5 6 7 8 9 10 11 12 A2



Хаалганы түүвэр

Марк	Тогорхойлолт	Тоо хэмжээ	
		Зүүн	Нийл
X1	Дотор хаалга	1	0
X2	Гадна хаалга	3	1
X3	Дотор хаалга	1	1
Ц1	Цэнх	4	2
			6

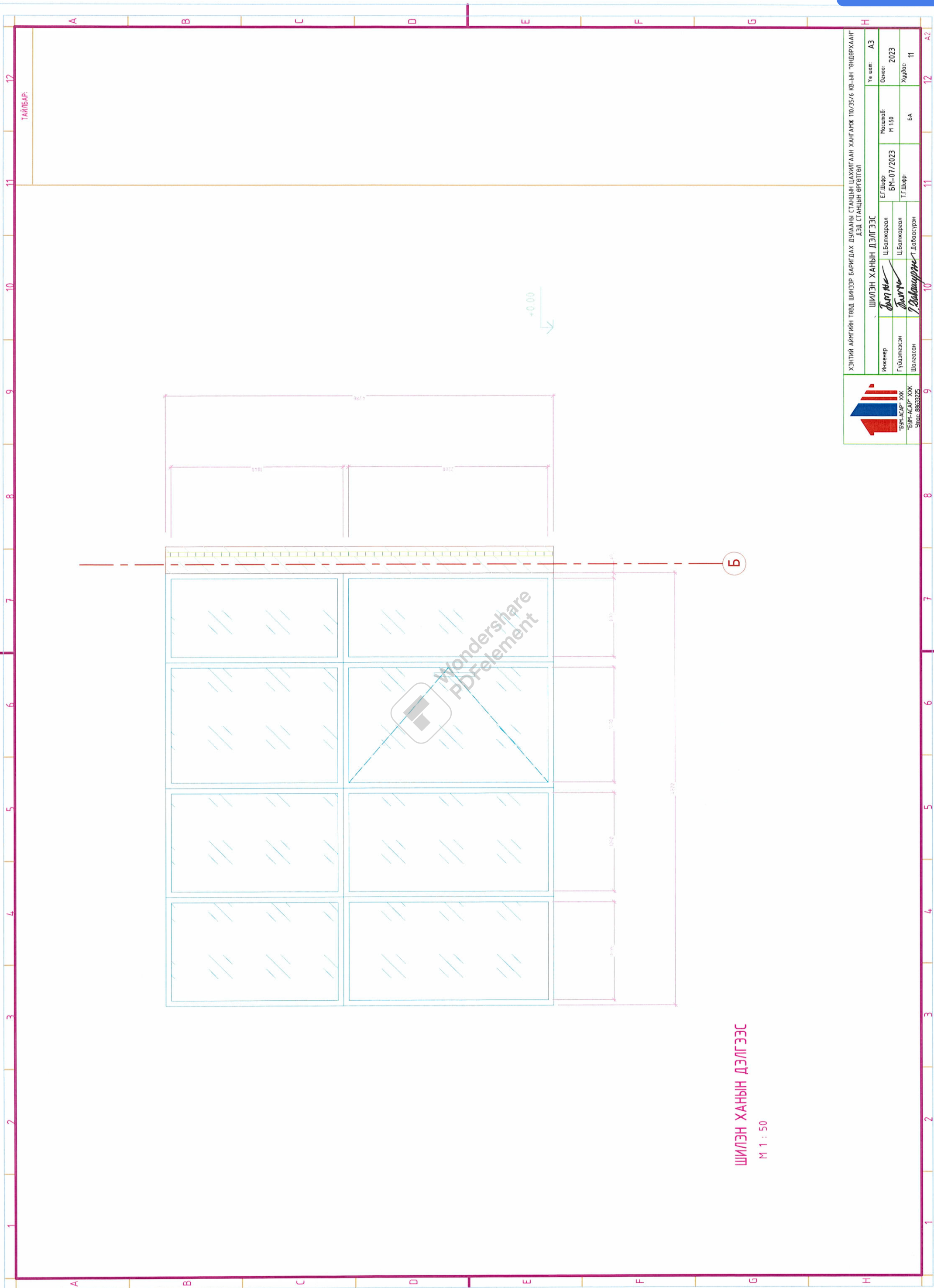
- ТАЙЛАР:**
1. Үе барилгын зургийг БА-2,3,5,6-р хуудсанд үзнэ.
 2. Хаалга бүрт эзэрлэгдэхгүй ган баруул хийх.
 3. Хаалганы захиалахдаа газар дээр нь гүйцэтгэгч, захиалагч талууд хэмжилт хийж захиалах шаардлагатай.
 4. Хэмжилт хийгээгүйгээс шалтгаалж захиалсан хаалга газар дээрээ таарахгүй тохиолдолд гарах харуцлагыг зохиогч хүлээхгүй.
 5. Хаалганы өнгөлгөөг интерьер дизайнерын шийдлээр шийднэ.
 6. Үе зургийг байгуулалт, нүүр мал, огтлол зэрэг бусад шаардлагатай зурагтай хамт үз.

ХААЛГА ЦОНХНЫ ЗАГВАРЫН ТОДОРХОЙЛОЛТ
M 1 : 50

ХЭНТИЙ АЙМГИЙН ТӨВД ШИНЭЭР БАРИГДАХ ДУЛААНЫ СТАНЦЫН ЦАХИЛГААН ХАНГАМЖ 110/35/6 КВ-ЫН ӨНДӨРХААНТ ДЭД СТАНЦЫН ӨРГӨӨЛӨЛ

ХААЛГА ЦОНХНЫ ЗАГВАРЫН ТОДОРХОЙЛОЛТ

Инженер	Ц.Балжарсал	ЕГ Шифр:	БМ-07/2023	Масштаб:	M 1:50	Үе шим:	A3
Гүйцэтгэгч	Ц.Балжарсал	ТГ Шифр:		Огноо:	2023	Хуудас:	10
Шалсан	Т.Лавандорж	Дөвөөсгүрэм		Хуудас:	БА		



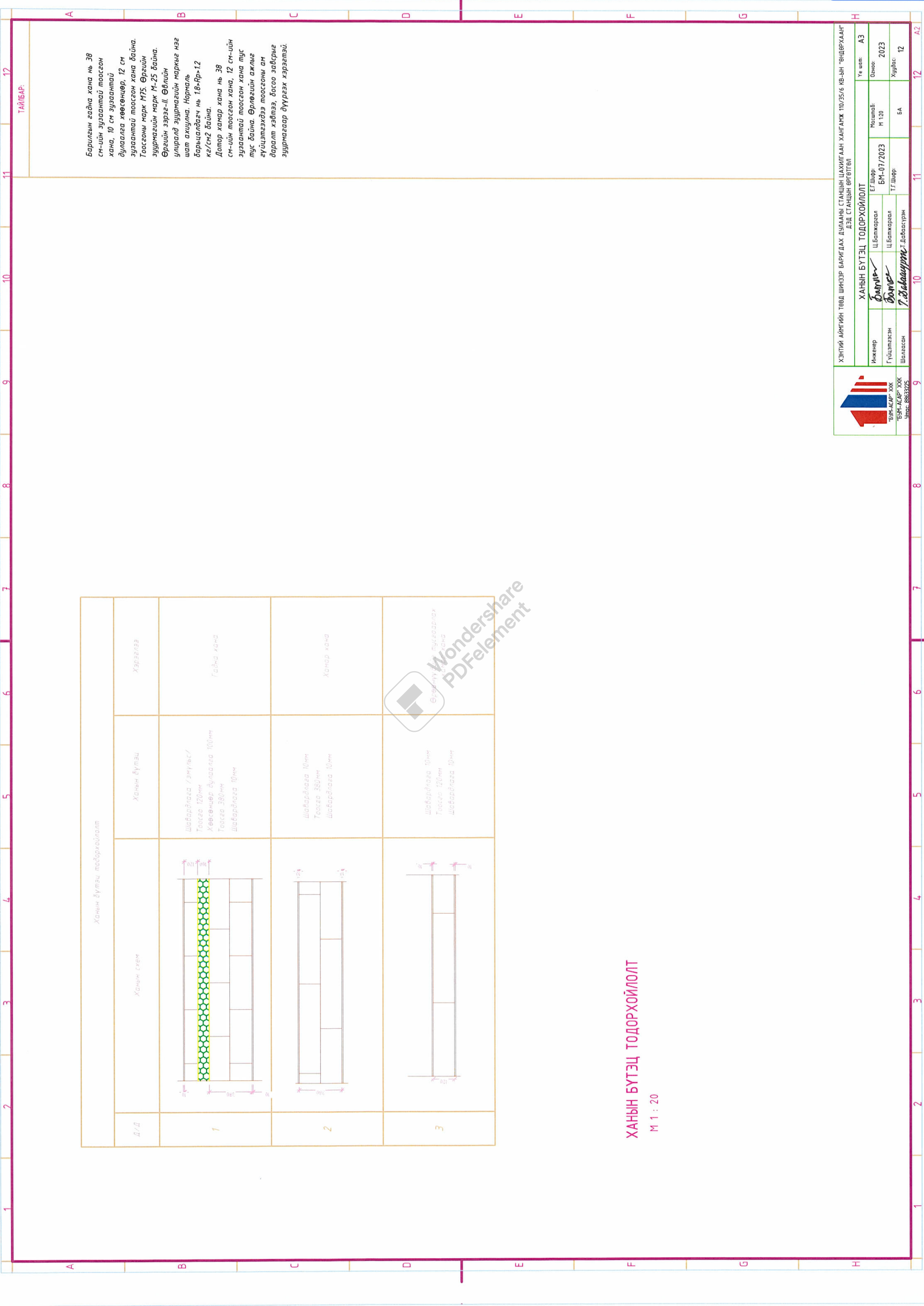
ШИЛЭН ХАНЫН ДЭЛГЭЭС
М 1 : 50



“БЭН-АСАР” ХХК
Утас: 8863325

ХЭНТИЙ АЙРГИЙН ТӨВД ШИНЭЭР БАРИГДАХ ДУЛААНЫ СТАНЦЫН ЦАХИЛГААН ХАНГАЖ 110/35/6 КВ-ЫН “ӨНДӨРХААН” ДЭД СТАНЦЫН ӨРГӨТӨЛ

ШИЛЭН ХАНЫН ДЭЛГЭЭС				Үе шэл:	А3
Инженер	Ц.Балжарсал	Е.Г.Шурф	БМ-07/2023	Масштаб:	М 1:50
Гүйцэтгэгч	Ц.Балжарсал	Т.Г.Шурф		Огноо:	2023
Шалгасан	Т.Давуурзан	Т.Давуурзан		Хуудас:	БА 11



ТАЙЛАР:

Барилгын гадна хана нь 38 см-ийн зузаантай тоосгон хана, 10 см зузаантай дулаалга хөөгөцөр, 12 см зузаантай тоосгон хана байна. Тоосгоны марк М15, Өргийн зуурмагийн марк М-25 байна. Өргийн зэрэг-II Өвлийн улиралд зуурмагийн маркыг нэг шат ахиулна. Нормаль барьцалдагч нь 18-Rp-12 кг/см2 байна.

Дотор ханар хана нь 38 см-ийн тоосгон хана, 12 см-ийн зузаантай тоосгон хана тус тус байна. Өрлөгийн ажлыг гүйцэтгэхдээ тоосгоны ам даралт хэвлээ, босоо зэбсрыг зуурмагаар дүүргэх хэрэгтэй.

Ханын бүтэц тодорхойлолт		Ханын бүтэц	Хэрэглээ
Д/Д	Ханын схем		
1		Шавардлага /змүүлсг/ Тоосго 120мм Хөөгөцөр дулаалга 100мм Тоосго 380мм Шавардлага 10мм	Гадна хана
2		Шавардлага 10мм Тоосго 380мм Шавардлага 10мм	Ханар хана
3		Шавардлага 10мм Тоосго 120мм Шавардлага 10мм	

ХАНЫН БҮТЭЦ ТОДОРХОЙЛОЛТ
М 1 : 20

ХЭНТИЙ АЙМГИЙН ТӨВД ШИНЭЭР БАРИГДАХ ДУЛААНЫ СТАНЦЫН ЦАХИМГААН ХАНГАМЖ 110/35/6 КВ-ЫН ӨНЦӨРХААНТ ДЭД СТАНЦЫН ӨРГӨТӨЛ

ХАНЫН БҮТЭЦ ТОДОРХОЙЛОЛТ

Инженер	Ц.Балжирал	Е.Г.Шифр:	БМ-07/2023	Уг шил:	А3
Гүйцэтгэсэн	Ц.Балжирал	Т.Г.Шифр:		Огноо:	2023
Шалгасан	<i>Т.Далайгүрэн</i>			Хуудас:	12
				БА	

Д/а	Хуудасны нэр	Хуудасны марк
1	Зургийн жагсаалт	ББ-1
2	СУУРЬ СУЙГАЛТЫН ЗУРАГ	ББ-2
3	СУУРИЙН БАЙГУУЛАЛТ	ББ-3
4	СУУРИЙН ОГТЛОЛ 1-1, 2-2, 3-3, 4-4	ББ-4
5	БАГ АНХЫН ТОДОРХОЙЛОЛТ	ББ-5
6	ШАЛАНД ТАРАХ СУВГИЙН ТОДОРХОЙЛОЛТ	ББ-6
7	СУВГИЙН ТАГНЫ БАЙГУУЛАЛТ	ББ-7
8	СУВГИЙН ТАГ МАТЕРИАЛЫН ТҮҮВЭР	ББ-8
9	ХУЧУЛТЫН БАЙГУУЛАЛТ	ББ-9
10	ХАНЫН ТОР ЯЛУУНЫ БАЙГУУЛАЛТ	ББ-10
11	ХАНЫН ТОР ТҮҮВЭР	ББ-11
12	ГЭРЭЛТҮҮЛИЙН БАЙГУУЛАЛТ	ББ-12
13	ХҮЧИТ ТӨХӨӨРӨМЖИЙН БАЙГУУЛАЛТ	ББ-13
14	ЕРӨНХИЙ САМБАРЫН БҮДҮҮВЧ	ББ-14
15	ХАНЫН САМБАРЫН БҮДҮҮВЧ	ББ-15
16	ГС, ОГС САМБАРЫН БҮДҮҮВЧ	ББ-16
17	АВИА ХАНГААЛАЛТ, ГАЗАРДУУЛТЫН БАЙГУУЛАЛТ	ББ-17

АРХИТЕКТУРЫН ТЭМДЭГЛЭГЭЭ

- ӨРӨӨНИЙ ДУГААР
- ЦОНХНЫ ДУГААР
- ХААЛГАНЫ ТӨРЛИЙН МАРК БОЛОН ДУГААР
- ЦЭГИЙН ӨНДӨРЖИЛТ

ТАЙЛБАР БИЧИГ

Уг барилга нь хэнтий аймгийн төвд шинээр баригдах дулааны станцын цахилгаан хангамж 110/35/6 кв-ын "Өндөрхаан" дэд станцын өргөтгөл болон баригдана.

Байгаль цаг уурын үндсэн өгөгдлүүд нь:

Газар хөдлөлтийн 7 далл

Гадна агаарын тооцоо температур нь -46.3 градус

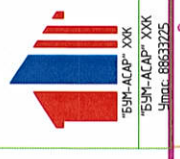
Цасны ачаалал 50кг/м2

Галын ангилалын катагори В

Галд тэсвэрлэлтийн 2-р зэрэгт хамаарна

Салхины ачаалал 34кг/м2

Тус барилга нь 19.22Х12.80 хэмжээ бүхий тэгш өнцөгт хэлбэртэй зoorьгүй 1 давхар барилга.



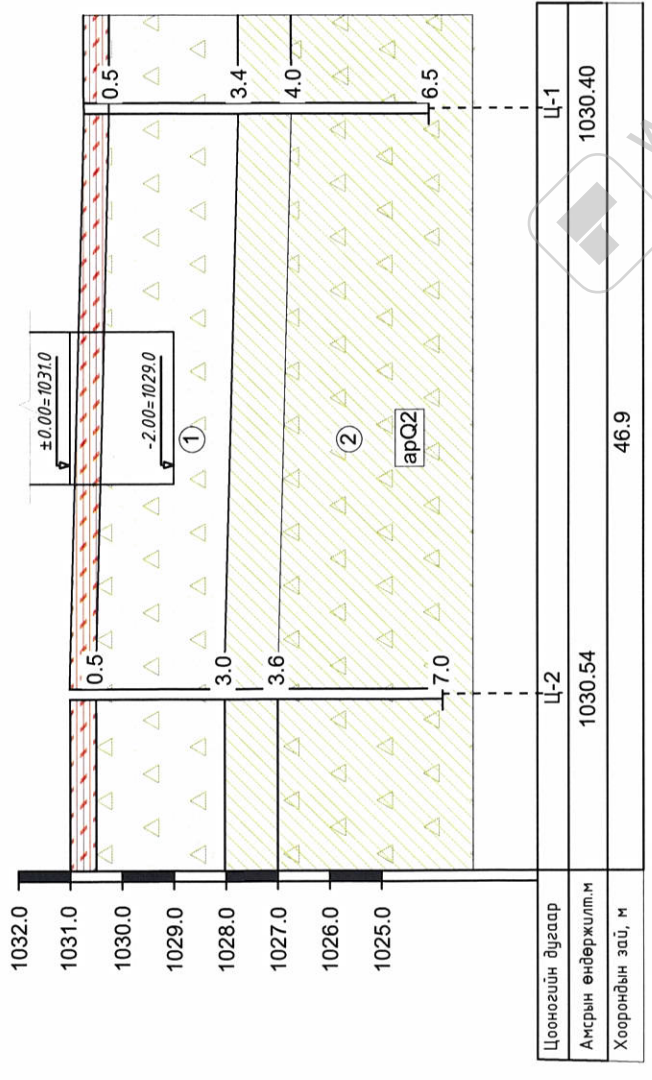
ХЭНТИЙ АЙМГИЙН ТӨВД ШИНЭЭР БАРИГДАХ ДУЛААНЫ СТАНЦЫН ЦАХИЛГААН ХАНГАМЖ 110/35/6 КВ-ЫН "ӨНДӨРХААН" ДЭД СТАНЦЫН ӨРГӨТӨЛ	
Инженер	Ц.Балжирал
Гүйцэтгэгч	Ц.Балжирал
Шалсан	Т.Давсансүрэн
ЭГ.Шифр:	БМ-07/2023
Т.Г.Шифр:	ББ
Масштаб:	2023
Хуудас:	1
Үе шим:	А3

ЗҮРГИЙН ХАГСААЛТ

Инженер Ц.Балжирал
 Гүйцэтгэгч Ц.Балжирал
 Шалсан Т.Давсансүрэн



Инженер-геологийн зүсэлм



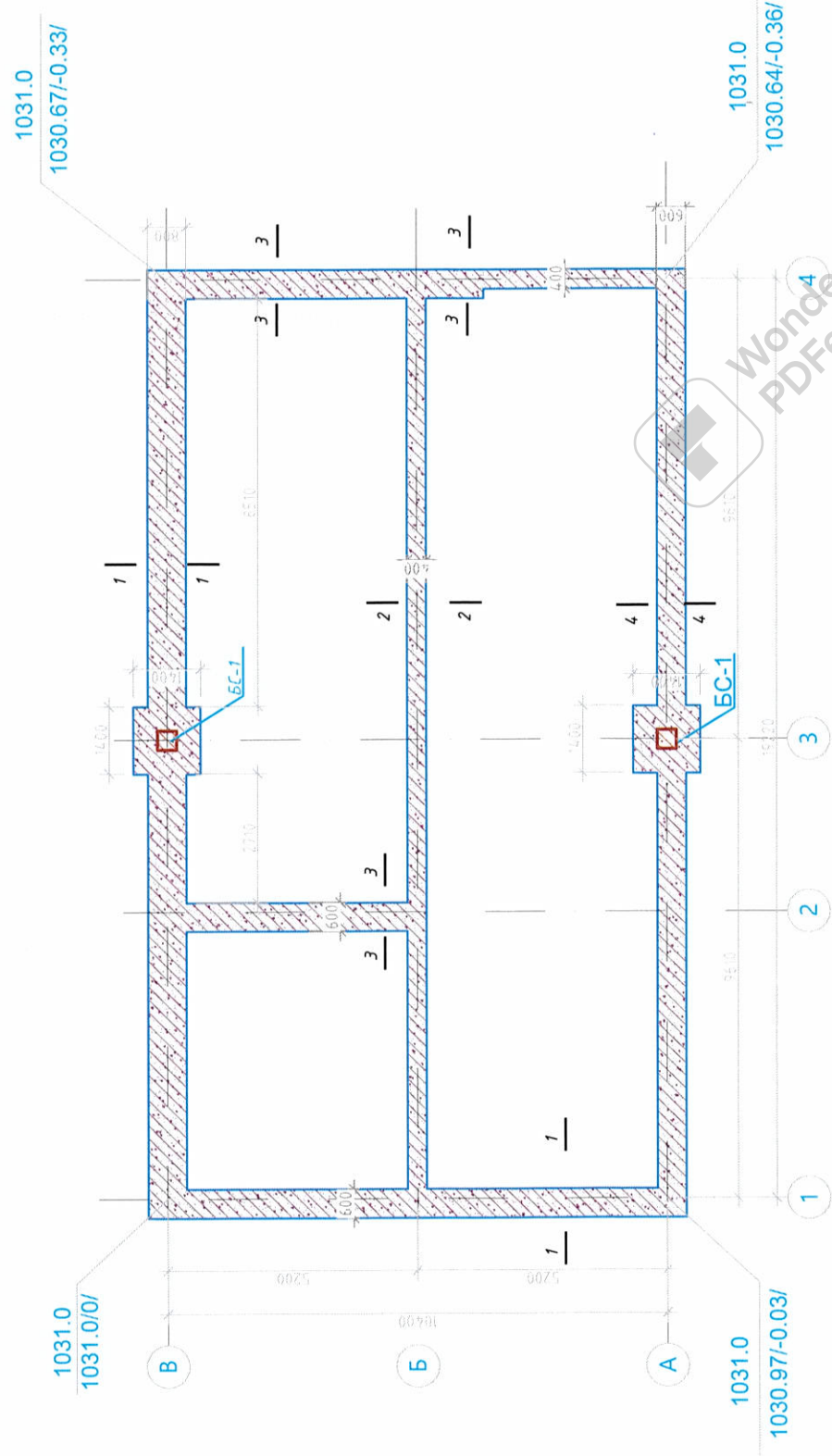
- Өнгөн хөрс
- Орчин үеийн дүнд дөрөвдөгчид настай, Аллеви-пропеллийн гаралтай цайвар шаргал өнгийн бага чийглэг, хайргархаг элсэн хөрс
- Орчин үеийн дүнд дөрөвдөгчид настай, Аллеви-пропеллийн гаралтай цайвар шаргал өнгийн хатуузаас хагас хатуу консистенцитай хайргархаг шабранцар хөрс
- Хэнхдэг материал агуулаагүй шабранцарын ншил үе
- 5м хөрсний гараг үүсэл, нас

СУУРЬ СУУЛГАЛТЫН ЗУРАГ
М 1 : 100

ХЭНГИЙ АЙМГИЙН ТӨВД ШИНЭЭР БАРИГДАХ ДУЛААНЫ СТАНЦЫН ЦАХИЛГААН ХАНГАМЖ 110/35/6 КВ-ЫН ӨНДӨРХААНГ ДЭД СТАНЦЫН ӨРГӨТӨЛ

СУУРЬ СУУЛГАЛТЫН ЗУРАГ			
Инженер	Ц.Батжаргал	Е.Г.Шифр:	Уе шим: А3
Гүйцэтгэгч	Ц.Батжаргал	БМ-07/2023	Огноо: 2023
Шалсан	Т.Лавдасүрэн	Т.Г.Шифр:	Хүрээ: 2
		М 1:100	
		ББ	

- ТАЙЛБАР:
- Барилгын шалны 0.00 түвшинг 1031.0 түвшинтэй харгалзах үзэмжлэхүү түвшингээр авна.
 - Төлөвлөгж буй барилгын талбай нь инженер-геологийн төлөгшлийн ангилалар дунд зэргийн төлөгжлийн талбайд хамаарна.
 - Хөрсний шүргэлийн дүрэмдэхүүн:
 - Хайрраг: -36.3%
 - Янд бүрийн шүргэлээд эмс: -30.8%
 - Тоос: -17.5%
 - Шабарлаг хэзэг: -15.4%
 - Физик шинж чанар:
 - Бодгөлийн чийг: -W=0.135
 - Хатуу хэсгийн нягт: -2.72g/cm³ Хөрсний нягд
 - Эрдэсжээ хэсгийн нягт: -2.02g/cm³
 - Сүвшил: -p=24.08%
 - Сүвшлийн коэффициент: -e=0.317
 - Цийлгээний зэрэг: -s=0.33
 - Хөрсний механик шинж чанар:
 - Барьцалдах хүч: -Сн=3kPa
 - Дотоод үрэлтийн өнцөг: -φн=26
 - Хэв гажилтын модуль: -Eн=34MPa Тооцооны эсрэгүүцэл: -G=500kPa
 - Хөрсний уларгын хөдөлгөөний гүн - 3.33м
 - Хайргархаг элсэн хөрс нь уларгын хөдөлгөөний дүгээд арайламгүй. Хайргархаг элсэн хөрсний газар шаргааны ажлын зэрэг эгсгэлэн нөхцөлд гар аргаар малталгад -3




1.Энэ хуудсыг хуудас 66-4-тай хамт
Угна
2.Гадна довтолгоо байгуулалт,
бүтцийг БА-9-д үзнэ.

Суурийн түүвэр					
Марк поз	Нэр	Тоо ширхэг	Жин /кг/	Нийт жин	Бетон /м3/ /Нийт бетон
БС-1	Базоний суурь-1	2	74.38	148.754	1.04 / 2.08
4	Ф8 А1 L= 600	141	.24		33.84

Хангын суурийн түүвэр	
Марк поз	Нэр
1	Бетон бэлтгэл /М100/
2	Бетон В20 /М250/
	Тоо ширхэг
	V=5.95 м3
	V=69.6 м3

СУУРИЙН БАЙГУУЛАЛТ
М 1 : 100



БЭМ-АСАР ХХК
Утас: 88633725

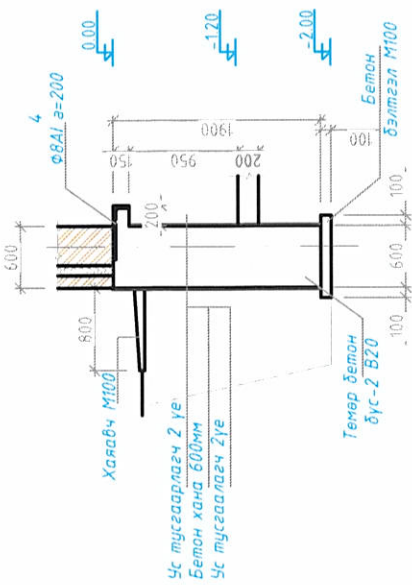
ХЭНГИЙ АЙЛГИЙН ТӨВД ШИНЭЭР БАРИГДАХ ДУГАНЫ СТАНЦЫН ЦАХИЛГААН ХАНГАЖ 110/35/6 КВ-ЫН "ӨНДӨРХААН" ДЭД СТАНЦЫН ВРГӨТӨЛ

СУУРИЙН БАЙГУУЛАЛТ

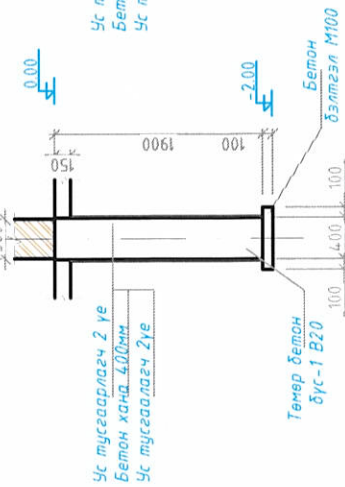
Инженер	Ц.Батжаргал	Е.Г.Шурф	БМ-07/2023	Масштаб:	М 1:100	Огноо:	2023
Гүйцэтгэсэн	Ц.Батжаргал	Т.Г.Шурф					
Шалсан	Т.Давбаатрын						

Уг шал: АЗ
Хуудас: 3

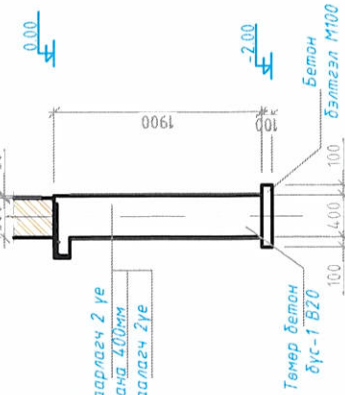
ОГТЛОЛ 1-1 / M150/



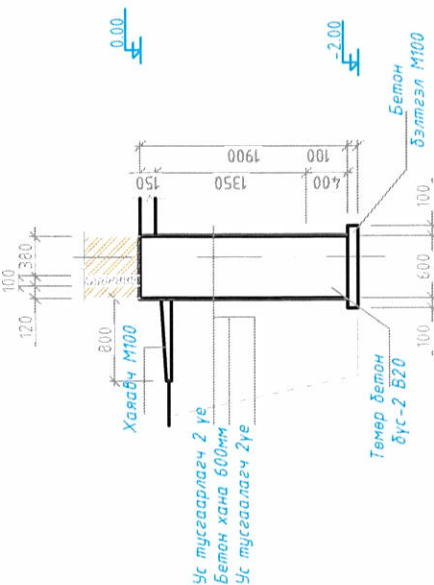
ОГТЛОЛ 2-2 / M150/



ОГТЛОЛ 3-3 / M150/

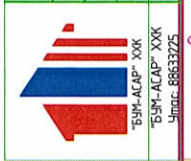


ОГТЛОЛ 4-4 / M150/



СУУРИЙН ОГТЛОЛ 1-1, 2-2, 3-3, 4-4
M 1 : 100

1.Сүүрийн хөрстэй харьцаж буй гадаргуудад хадгын хар тасан турхгаз 2 удаа тусгаж
2.Сүүрийн каццисаар зэрүүж чиглэл хөрстэй ойролцоо үүсгэхгүй төрсөөр сольж өгнө. Сүүрийн өдөр болон жазын сүүрийн өдөр талбар 20см зурагтай тэн илэрхлээд хадгын үе Нэст зурагтай бэлтгэлтэй бетон ЭХД-д хашмалыг бетон бүхлэх бол бэлтгэлээ 70%-игоо өдснэ өдрөө задгаж бүрдүүлнэ.



БСН-АСАР ХХК
ТБШ-АСАР ХХК
Утас: 88633725

Хэнтий аймгийн Төвд Шинээр Баригдах Дулааны Станцын Цахилгаан Хангамж 110/35/6 КВ-ын "Бндөрхаан" Дэд Станцын Өргөтгөл

СУУРИЙН ОГТЛОЛ 1-1, 2-2, 3-3, 4-4

Инженер: *Баттөв*
Гүйцэтгэсэн: *Баттөв*
Шалгаан: *Р.Дорноговь*

Ц.Батжаргал
Ц.Батжаргал
Т.Дорноговь

Масштаб: М 1:100
Т.Г.Шар: 66

Өгөгжлийн үйлчилгээний байр: БМ-07/2023

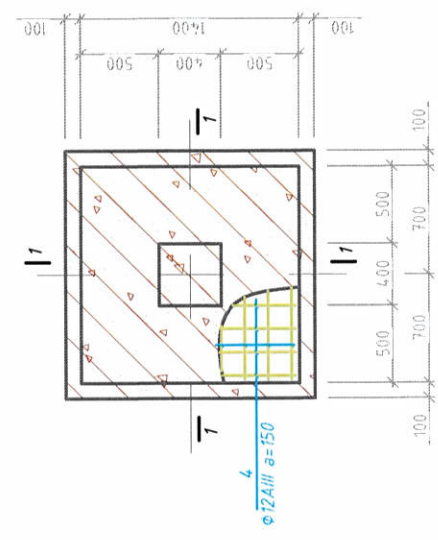
Огноо: 2023

Хуудас: 4

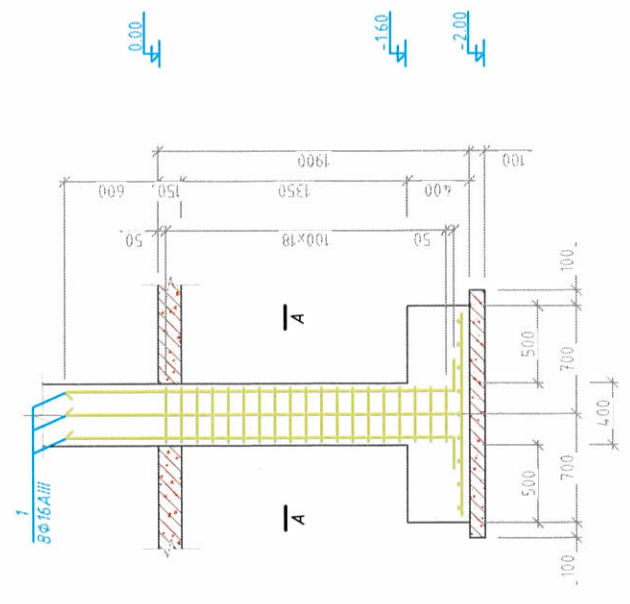
Үе шал: АЗ

АЗ

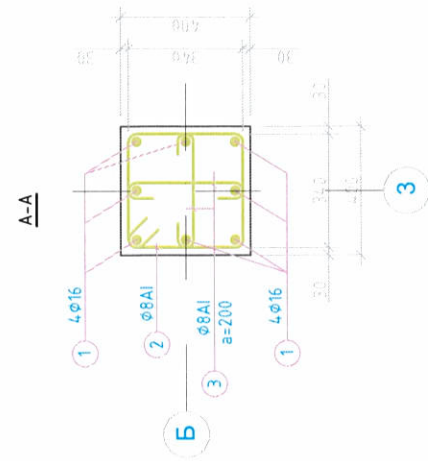
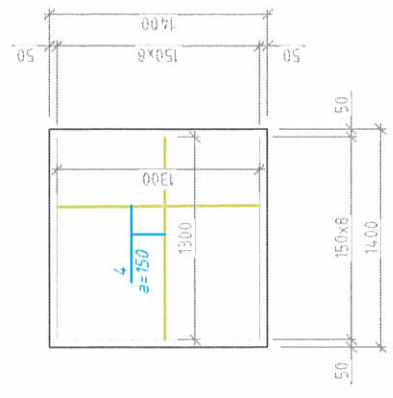
БАГАНЫН СУУРЬ БС-1



ОГТЛОЛ 1-1



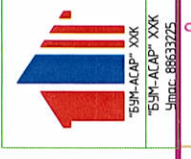
ТОР Т-1 М1:50



БАГАНЫН СУУРЬ БС-1 ИЙН ТҮҮВЭР					
Марк. нэр	Нэр	Тээ	Хүн /м²/	Тайлбар	Нийт жин
1	φ16 АIII	l= 2700	0	34.08	
2	φ8 АI	l= 3520	0.6	18.11	
3	φ8 АI	l= 540	0.31	8.11	
4	φ12 АIII	l= 1300	1.15	20.78	41.3770
Бетон бэлтгэл /М100/		V=0.256 м³			
Бетон В25 /М350/		V=1.04 м³			

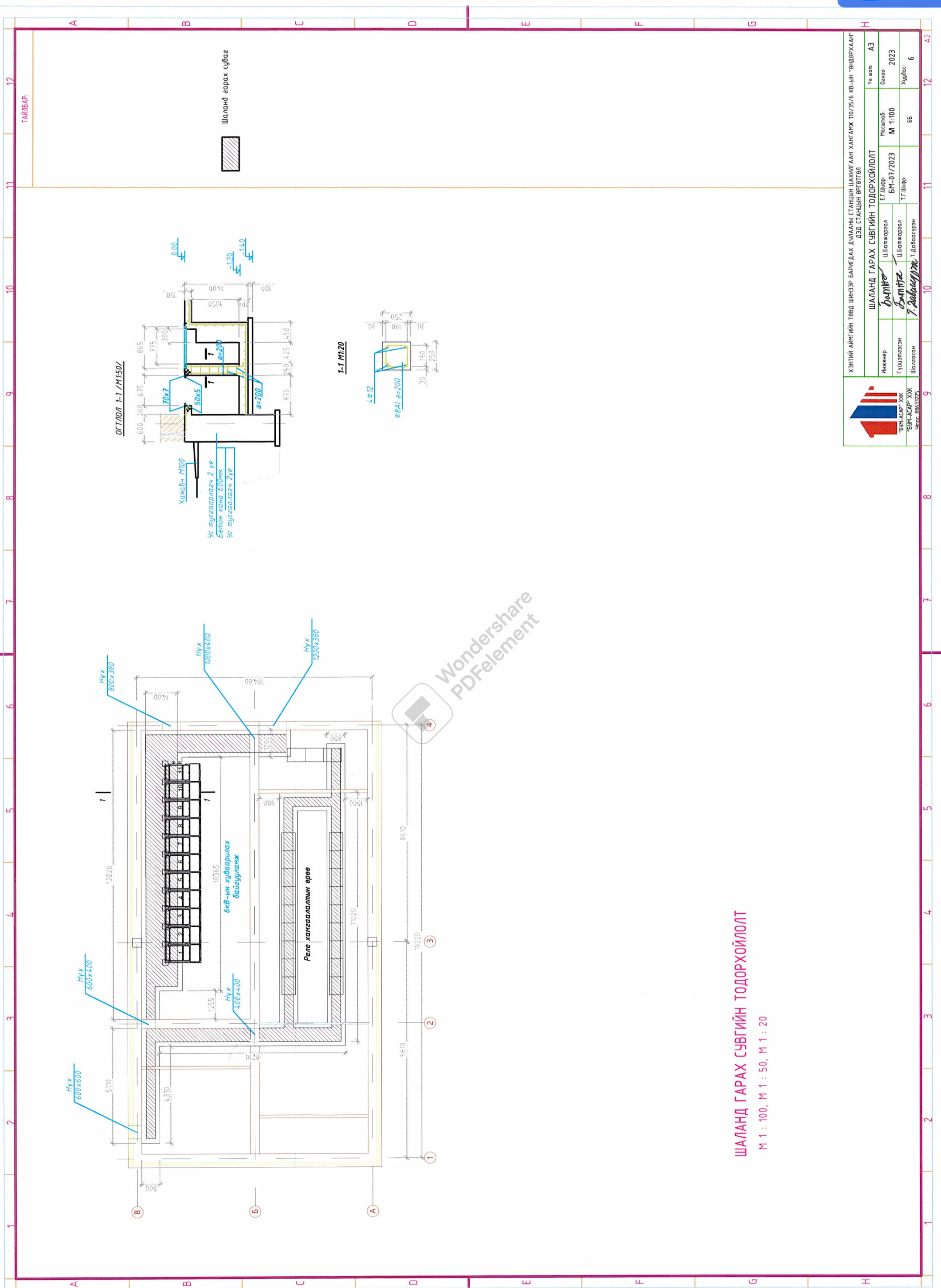
ХЭСГИЙН ТОДОРХОЙЛОЛТ					
Поз	Загвар	Поз	Загвар	Поз	Загвар
1	2500	2	420	4	100
	200		340		340

БАГАНЫН ТОДОРХОЙЛОЛТ
М 1 : 25



БАГАНЫН ТОДОРХОЙЛОЛТ					
Инженер	Ц.Батжаргал	Е.Г.Шифр	БМ-07/2023	Масштаб	М 1:100
Гүйцэтгэсэн	Ц.Батжаргал	Т.Г.Шифр		Хуудас	66
Шалсан	Т.Давхаасүрэн			Хуудас	5
ХЭНГИЙ АЙРГИЙН ТӨВД ШИХЭЭР БАРИГДАХ ДУЛААНЫ СТАНЦИЙН ЦАХИМГААН ХАНГАМЖ 110/35/6 КВ-ЫН ӨНЦӨРХААНГ ДЭД СТАНЦИЙН ВРГЭВЛЭЛ		Үе шат: АЗ			

Wondershare PDFelement



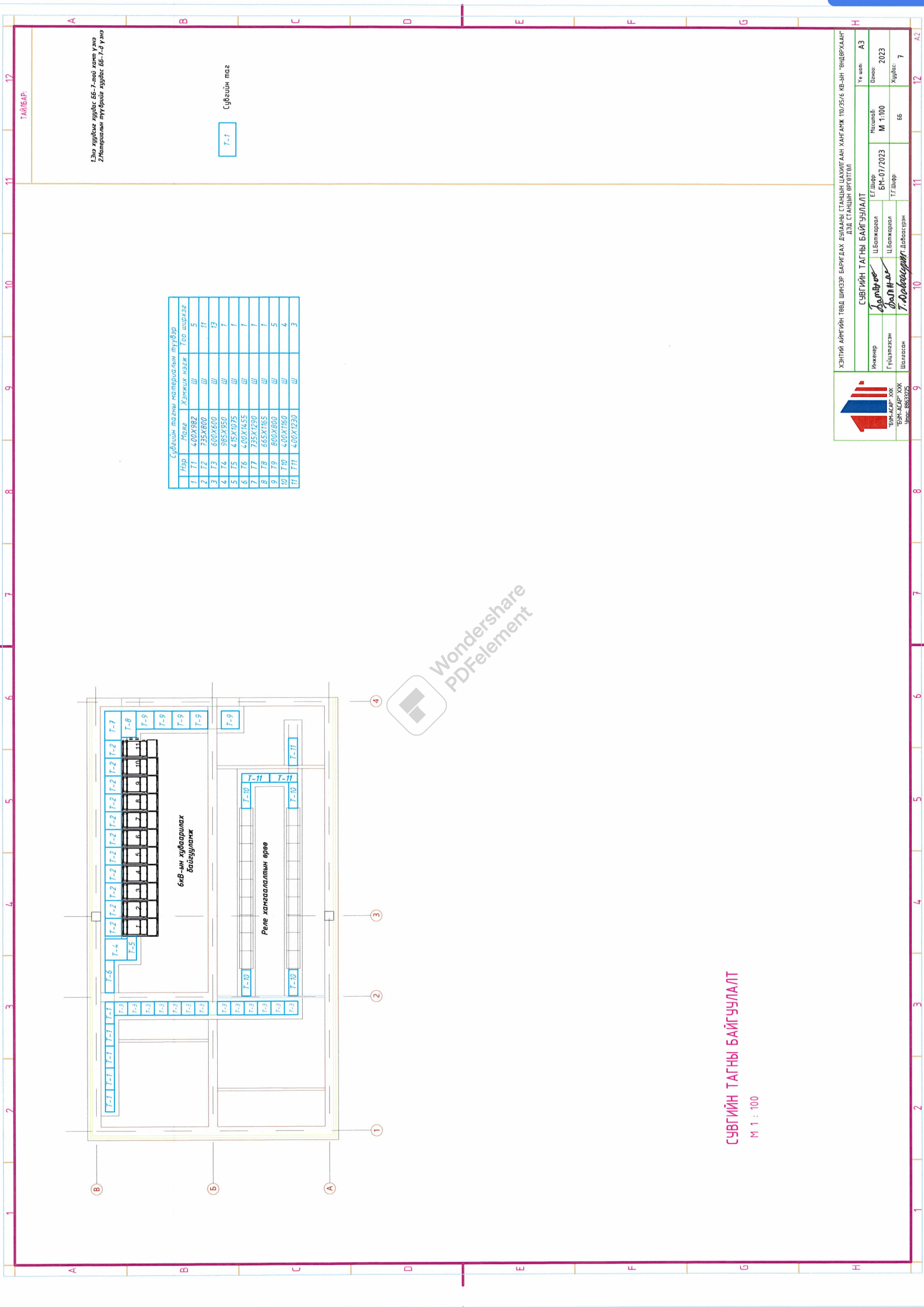
ШАЛАНД ГАРАХ СУВГИЙН ТОДОРХОЙЛОЛТ
 М 1 : 100, М 1 : 50, М 1 : 20



БЭМ-АСАР-ХХК
 БСР-АСАР-ХХК
 Утас: 88833725

ХЭНГИЙ АЙРГИЙН ТӨВД ШИЭЭР БАРИГДАХ ДУЛААНЫ СТАНЦЫН ЦАХИМГААН ХАНГАМЖ 110/35/6 КВ-ЫН ӨНЦӨРХААНТ ДЭД СТАНЦЫН ӨРГӨТӨЛ

Инженер	Ц.Батжаргал	Масштаб:	М 1:100	Үе шам:	А3
Гүйцэтгэгч	Ц.Батжаргал	Б.М-07/2023	Огноо:	2023	
Шалласан	Т.Далаасуур	Т.Г.Шар	Хувьдас:	66	6



1.Энэ хуудсыг хуудас ББ-7-той хамт үзнэ
2.Материалын түүрийг хуудас ББ-7-д үзнэ

Сүлбэйн мааны материалын түүдэр

Нэр	Маяг	Хэмжих нэгж	Тоо ширхэг
1 Т1	400Х982	Ш	5
2 Т2	735Х800	Ш	11
3 Т3	600Х600	Ш	13
4 Т4	985Х950	Ш	1
5 Т5	415Х1075	Ш	1
6 Т6	400Х1455	Ш	1
7 Т7	735Х1290	Ш	1
8 Т8	665Х1165	Ш	1
9 Т9	800Х800	Ш	5
10 Т10	400Х1160	Ш	4
11 Т11	400Х1230	Ш	3

Сүлбэйн маг
T-1

БНХ-АСДР-ХХК
Утас: 8853725

ХЭНГИЙ АЙМГИЙН ТӨВД ШИНЭЭР БАРИГДАХ ДУЛААНЫ СТАНЦЫН ЦАХИМГААН ХАНГАМЖ 110/35/6 КВ-ЫН "ӨНЦӨРХААН" ДЭД СТАНЦЫН ӨРГӨТӨЛ

СҮВГИЙН ТАГНЫ БАЙГУУЛАЛТ

Инженер	Ц.Батжаргал	Е.Г.Шифр	БМ-07/2023	Масштаб	М 1:100	Огноо	2023
Гүйцэтгэсэн	Ц.Батжаргал	Т.Г.Шифр		Хуудас	66	Хуудас	7
Шалгасан	Т.Давьдсүрэн	Д.Баасгүрэн					

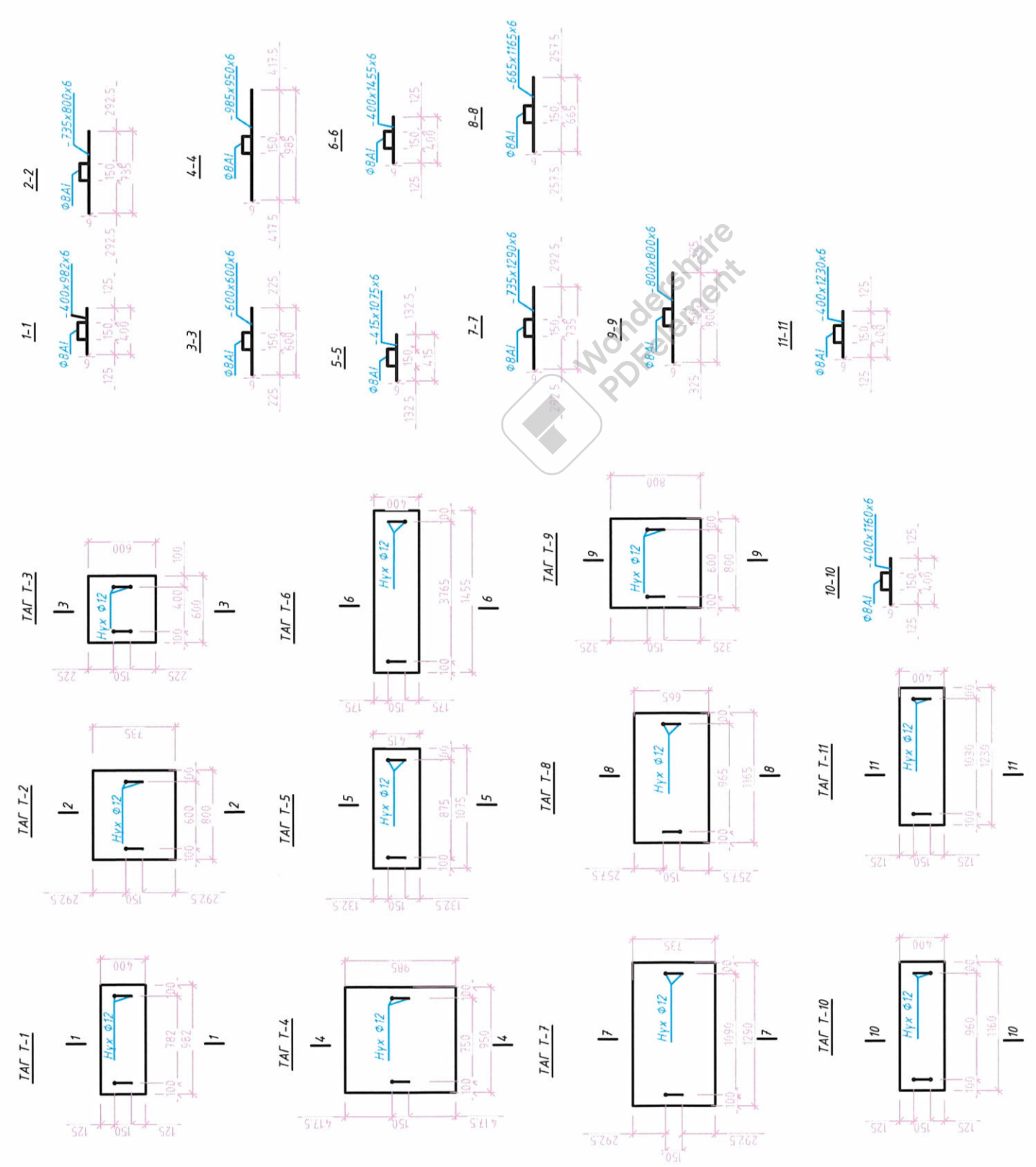
СҮВГИЙН ТАГНЫ БАЙГУУЛАЛТ
М 1 : 100



Энэ хуудсыг хуудас 66-д хамт үзнэ

Таб. 6				
Модуль	Модуль	Жин /кг/	Тайлбар	Нийлэм
1	400x6 Lx 800	1	27.41	27.41
2	Смек #8 А1 Lx370	2	0.12	0.24
Таб. 7				
1	735x6 Lx 1070	1	44.65	44.65
2	Смек #8 А1 Lx370	2	0.12	0.24
Таб. 8				
1	665x6 Lx 1055	1	36.49	36.49
2	Смек #8 А1 Lx370	2	0.12	0.24
Таб. 9				
1	600x6 Lx 800	5	30.04	150.20
2	Смек #8 А1 Lx370	2	0.12	0.24
Таб. 10				
1	400x6 Lx 780	4	21.65	86.60
2	Смек #8 А1 Lx370	2	0.12	0.24
Таб. 11				
1	400x6 Lx 1030	3	27.73	83.19
2	Смек #8 А1 Lx370	2	0.12	0.24

Таб. 1				
Модуль	Модуль	Жин /кг/	Тайлбар	Нийлэм
1	400x6 Lx 800	5	30.04	150.20
2	Смек #8 А1 Lx370	2	0.12	0.24
Таб. 2				
1	735x6 Lx 1070	1	44.65	44.65
2	Смек #8 А1 Lx370	2	0.12	0.24
Таб. 3				
1	600x6 Lx 800	5	30.04	150.20
2	Смек #8 А1 Lx370	2	0.12	0.24
Таб. 4				
1	665x6 Lx 1055	1	36.49	36.49
2	Смек #8 А1 Lx370	2	0.12	0.24
Таб. 5				
1	400x6 Lx 1030	3	27.73	83.19
2	Смек #8 А1 Lx370	2	0.12	0.24

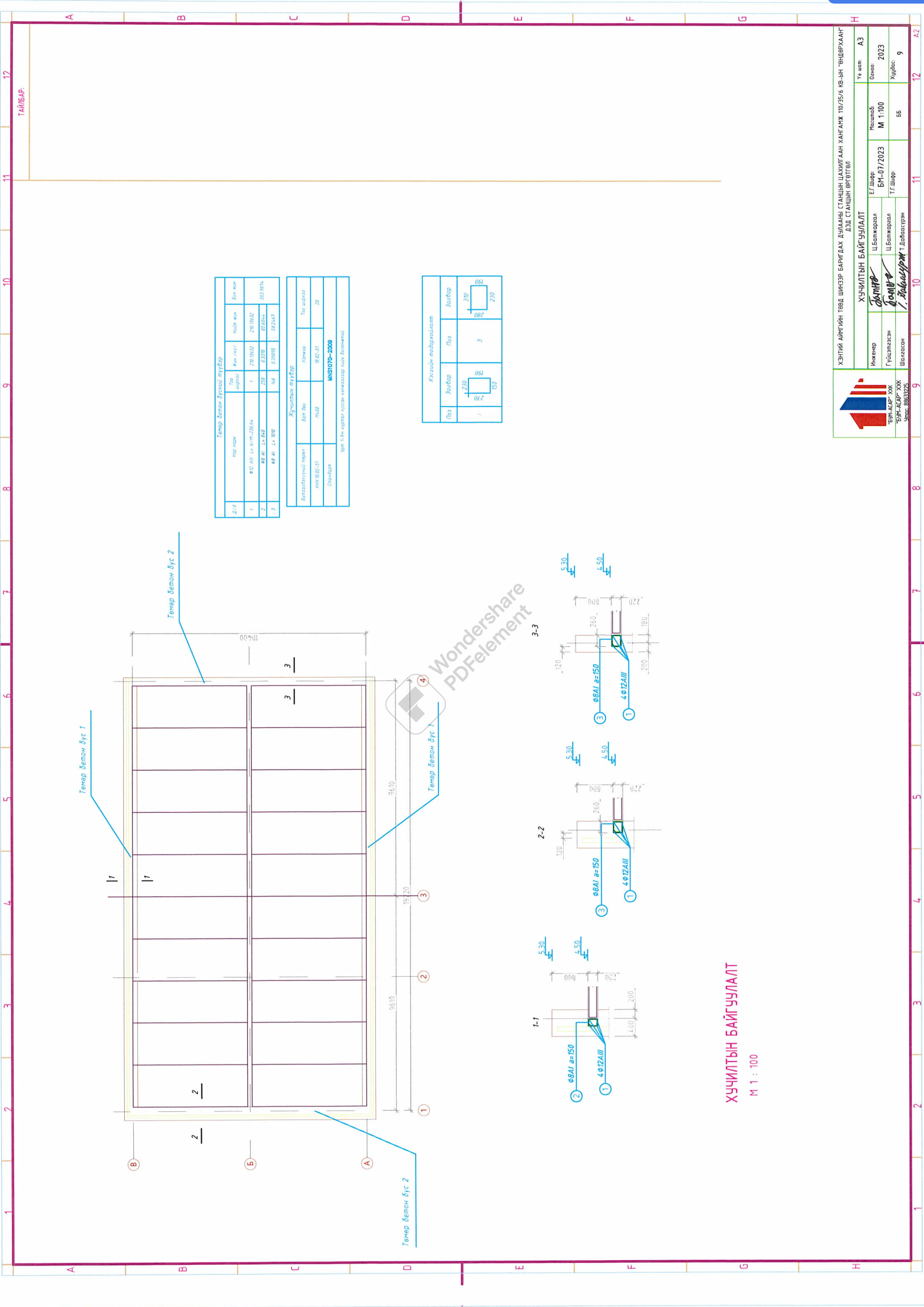


СУВГИЙН ТАГНЫ ТОДОРХОЙЛОЛТ, МАТЕРИАЛЫН ТҮҮВЭР
М 1 : 25

ХЭНГИЙ АЙРГИЙН ТӨВД ШИЭЭР БАРИГАХ ДУГААНЫ СТАНЦЫН ЦАХИМГААН ХАНГАЖ 110/35/6 КВ-ЫН ӨНЦӨРХААНГ ДЭД СТАНЦЫН ӨРГӨТӨЛ

СУВГИЙН ТАГНЫ ТОДОРХОЙЛОЛТ, МАТЕРИАЛЫН ТҮҮВЭР

Инженер	Ц.Балжарал	Е.Г.Шифр	БМ-07/2023	Масштаб	М 1:25	Огноо	2023
Гүйцэтгэсэн	Ц.Балжарал	Т.Г.Шифр		Хуудас	66	Хуудас	8
Шалгасан	Т.Давасүрэн						



Төмөр бетон бүсий түүвэр

Д.И	Нэр нэрэмж	Төр өөрчлөлт	Жин /м ²	Нийлж мөн	Бүт мөн
1	Ф12 АIII 14 x 9/М-206164	1	270.0327	270.0327	353.8674
2	8A1 14 x 840	208	0.3338	68.6044	353.8674
3	8A1 14 x 100	148	0.28095	38.5487	

Хуучилтын түүвэр

Бүтээгдэхүүний нэр	Бэлтгэгч	Хэмжээ	Төр ширээг
МНН 18.02.01	НЦО	18.02.01	20
Сэлэнбэр		MNS1070-2009	

Урм 1-Эн киргээг нүрсэн хэмжээгээр нийл болгожой

Хэсгийн төлөрхийлөлт

Лоз	Зогвар	Лоз	Зогвар
1	190 230	3	200 230

ХУЧИЛТЫН БАЙГУУЛАЛТ
М 1 : 100

ХЭНГИЙ АЙРГИЙН ТӨВД ШИНЭЭР БАРИГДАХ ДУГААНЫ СТАНЦЫН ЦАХИЛГААН ХАНГАМЖ 100/35/6 КВ-ЫН ӨНДӨРХААН ДЭД СТАНЦЫН ВРГЭТЭЛ

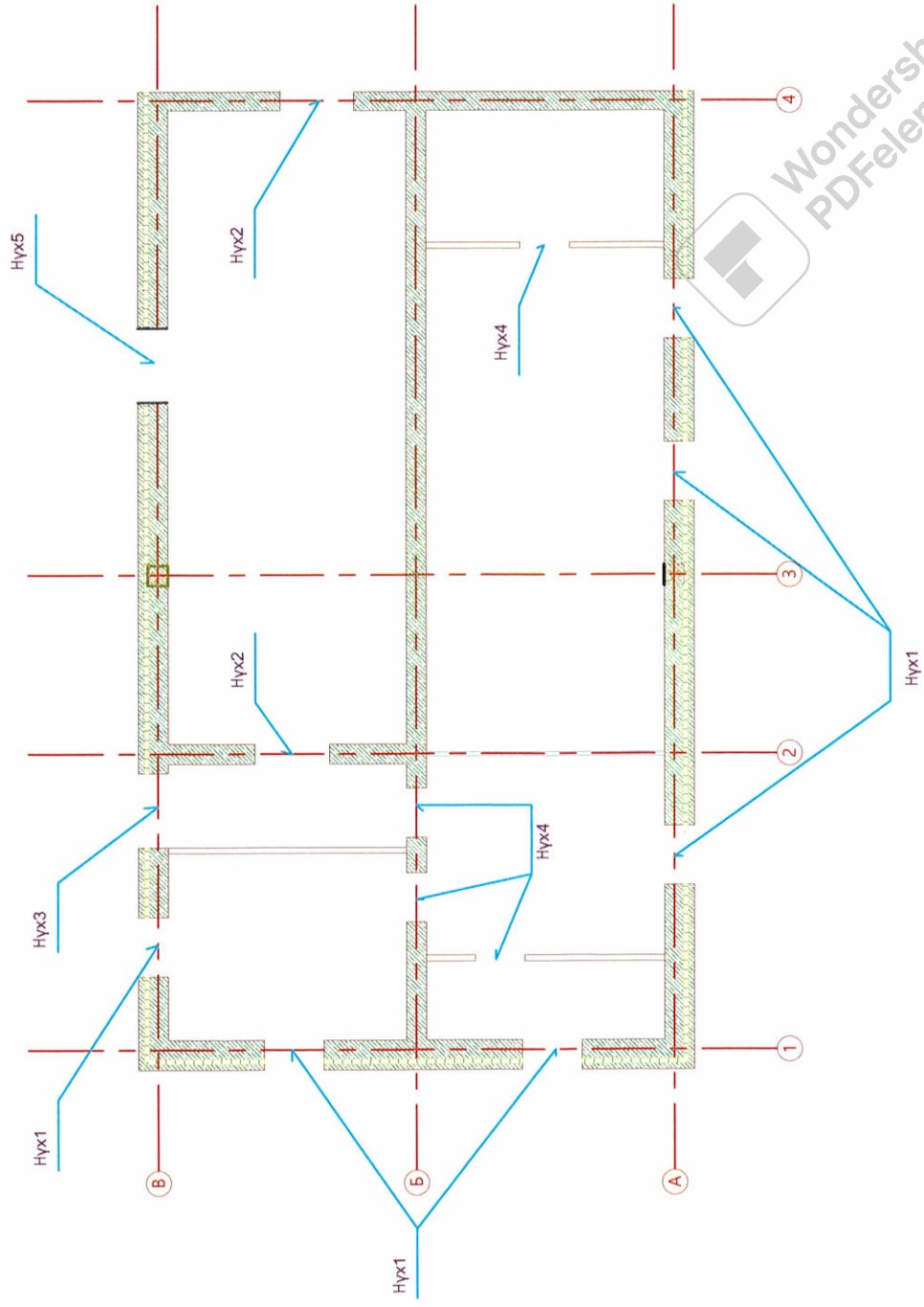
ХУЧИЛТЫН БАЙГУУЛАЛТ

Инженер	Ц.Батжаргал	Масштаб:	М 1:100	Гаршар:	А3
Гүйцэтгэгч	Ц.Батжаргал	БМ-07/2023		Огноо:	2023
Шалсан	Т.Давбаасурэн	Т.Г.Шарф		Хуудас:	9

БЭМ-АСДР ХХК
БСЭ-АСДР ХХК
Утас: 88633625

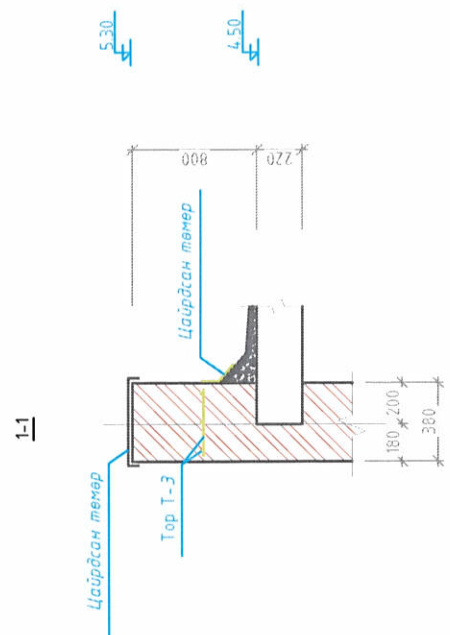
Энэ хуудмыг хуудас 66-11-мод хамт унша

ТАЙЛБАР:




Марк /oz	Тэмдэглэл	Нэр	Төр	Жин /кг/	Тайлбар	Нийт жин
H-1	B1.03B-1 Дэд1	Я 17.12.14	6	71.4000	428.4	
H-2	"	Я 20.12.14	1	84	84	
H-2	"	ДЯ 20.38.22	1	4.18.0000	4.18	
H-3	"	Я 20.12.14	2	84	168	294.040
H-3	"	ДЯ 20.38.22	2	4.18	8.36	
H-4	"	Я 15.12.14	8	63	504	
H-5	"	Я 20.12.14	1	84	84	
H-5	"	ДЯ 20.38.22	1	4.18	4.18	
		Төрчи нэгдэн /түгбар				
	Г1.030.1-2Г.07.08.1	Торч Т-1 /үм/	100	0.37	37	
	00-01	Торч Т-2 /үм/	235	0.57	133.95	489.900
	"	Торч Т-3 /үм/	408	0.78	318.24	

№ /oz	Засвар	Марк
H-1	ДЯ 17.38.22 Я 17.12.14	ДЯ 17.38.22 Я 17.12.14
H-2	ДЯ 20.38.22 Я 20.12.14	ДЯ 20.38.22 Я 20.12.14
H-3	ДЯ 20.38.22 Я 20.12.14	ДЯ 20.38.22 Я 20.12.14
H-4	Я 15.12.14	Я 15.12.14
H-5	ДЯ 20.38.22 Я 20.12.14	ДЯ 20.38.22 Я 20.12.14



ХАНЫН ТОР ЯЛУУНЫ БАЙГУУЛАЛТ
М 1 : 100



БЭН-АСАР ХХК
Утас: 6853325

ХЭНГИЙ АЙМГИЙН ТӨВД ШИНЭЭР БАРИГДАХ ДУЛААНЫ СТАНЦЫН ЦАХИЛГААН ХАНГАМХ 110/35/6 КВ-ЫН "ӨНДӨРХААН" ДЭД СТАНЦЫН ӨРӨГТӨЙ

ХАНЫН ТОР ЯЛУУНЫ БАЙГУУЛАЛТ

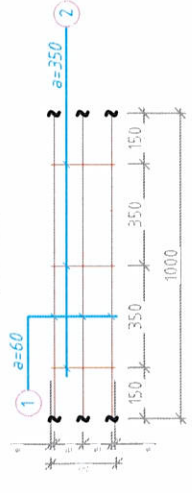
Инженер	Ц.Батжаргал	Е.Г.Шурф	Масштаб:	М 1:100	Үе шал:	А3
Гүйцэтгэсэн	Ц.Батжаргал	Т.Г.Шурф	Огноо:	2023	Хуудас:	10
Шалсан	Т.Давдсүрэн		Хуудас:	66		

ТАЙЛАГ:

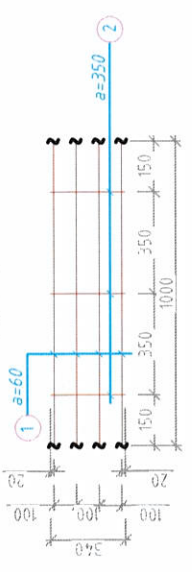
Энэ хуудсыг хуудас ББ-10-той хамт үзнэ

1. Өргийн торыг цуврал Г1.030.1-3Г дэдтэр1-ийн дагуу сонгон авлаа.
2. Ханын торыг өргийн өндрийн 350 мм тутамд тавьж өгнө.
3. Ялууг цуврал В1.038-1 дэдтэр 1-ийн дагуу сонгон авлаа.
4. Ялууны нэг талын суулт нь 25см-ээс багагуй байна.
5. Ялууг 75 маркийн зурмаг дээр суулгана.

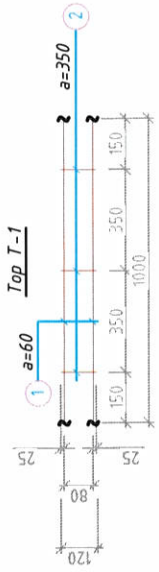
Тор Т-2



Тор Т-3

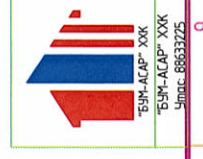


Тор Т-1



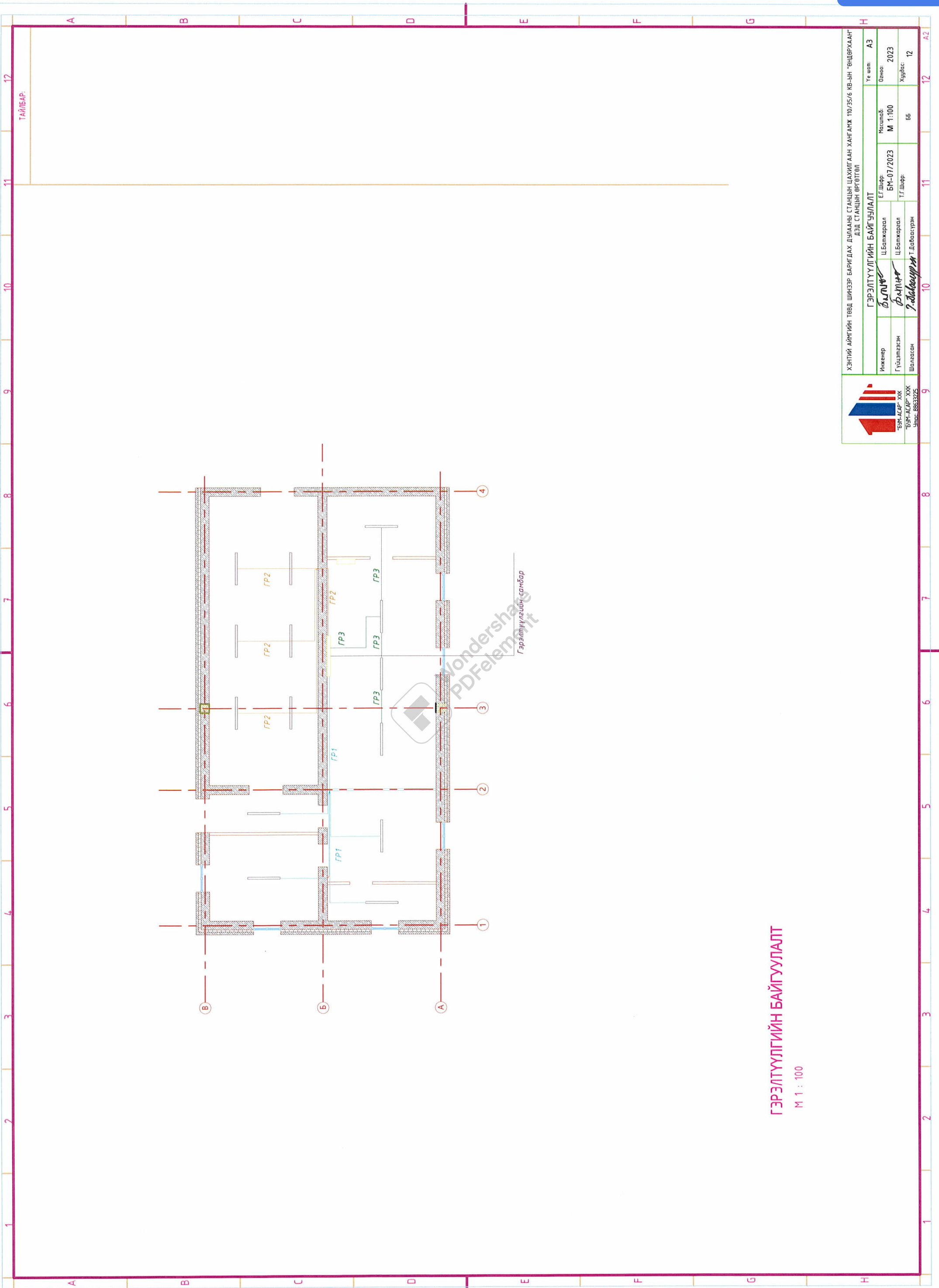
Марк поз	Тэмдэглэгээ	Нэр	Тоо	Хүн /кг/	Тайлбар	Нийт жин
1	"-	Φ5 Вр/ L= 1000	2	0.15	0.308	0.37
2	"-	Φ3 Вр/ L= 130	3	0.02	0.06	
		T-2				
1	"-	Φ5 Вр/ L= 1000	3	0.15	0.462	0.57
2	"-	Φ3 Вр/ L= 240	3	0.04	0.111	
		T-3				
1	"-	Φ5 Вр/ L= 1000	4	0.15	0.616	
2	"-	Φ3 Вр/ L= 360	3	0.06	0.166	0.78

ХАНЫН ТОР ТҮҮВЭР



ХЭНТИЙ АЙНГИЙН ТӨВД ШИРЭЭР БАРИГДАХ ДУЛААНЫ СТАНЦЫН ЦАХИЛГААН ХАНГАЖ 100/35/6 КВ-ЫН "ӨНДӨРХААНТ" ДЭД СТАНЦЫН ӨРГӨЛТӨН

ХАНЫН ТОР ТҮҮВЭР			
Инженер	Ц.Батжаргал	ЕГ Ширф	А3
Гүйцэтгэсэн	Ц.Батжаргал	БМ-07/2023	Огноо: 2023
Шалсан	Т.Аюушпил	Т.Г.Ширф	Хуудас: 11
		Масштаб:	66



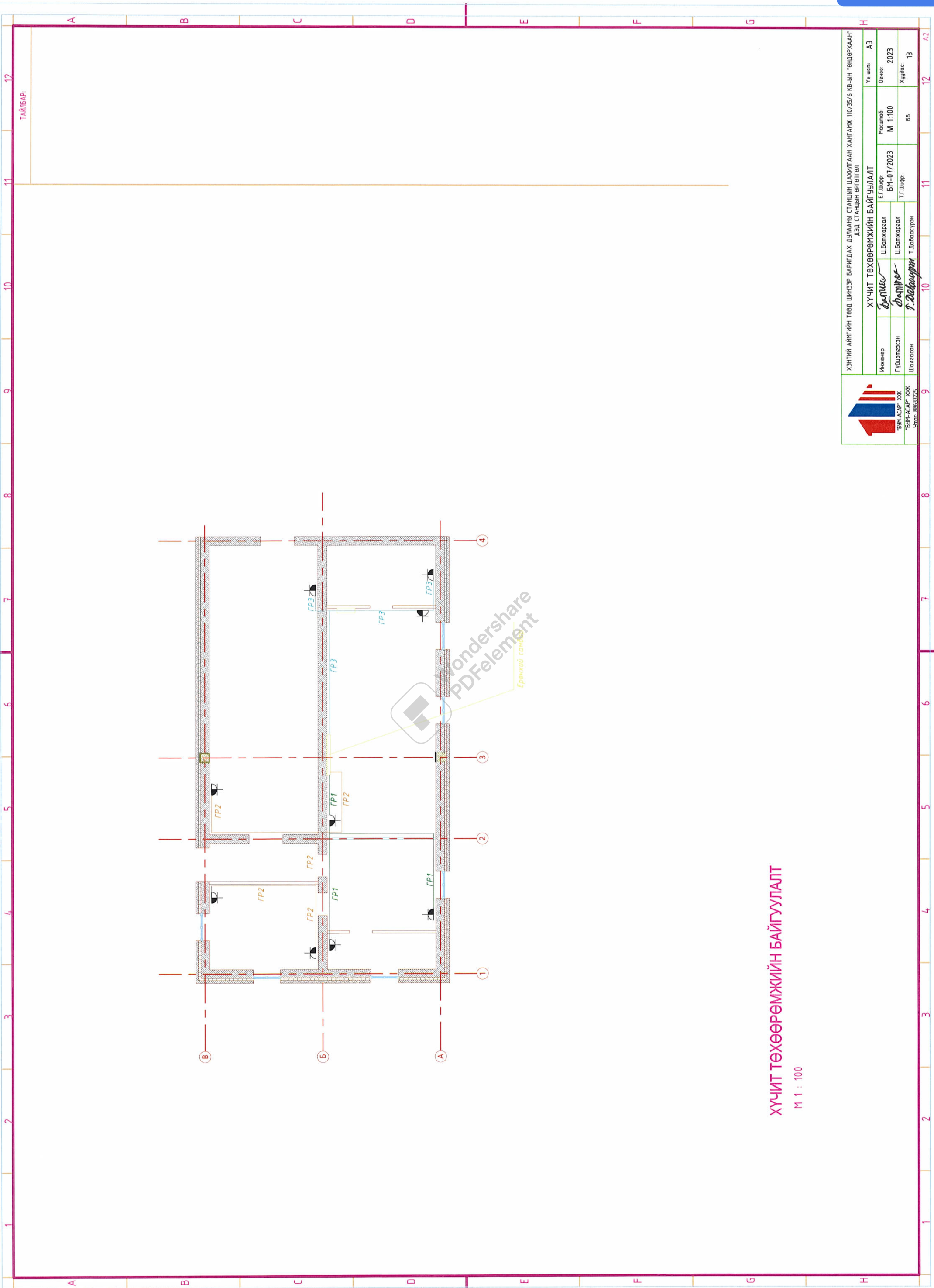
Гэрэлтүүлгийн самбар

ГЭРЭЛТҮҮЛГИЙН БАЙГУУЛАЛТ
 М 1 : 100



БНМАУ-ЫН
 "БНМАУ-ЫН" ХХК
 Улсын 6883325

ХЭНТИЙ АЙМГИЙН ТӨВД ШИНЭЭР БАРИГДАХ ДУЛААНЫ СТАНЦЫН ЦАХИЛГААН ХАНГАМЖ 110/35/6 КВ-ЫН "ӨНДӨРХААН" ДЭД СТАНЦЫН ӨРӨГТӨН			
ГЭРЭЛТҮҮЛГИЙН БАЙГУУЛАЛТ			
Инженер	Ц.Балжарал	Е.Г.Шурф	Уе шал: АЗ
Гүйцэтгэл	Ц.Балжарал	БМ-07/2023	Огноо: 2023
Шалсан	Т.Давасуур	Т.Г.Шурф	Хугаца: 12
		М 1:100	ББ



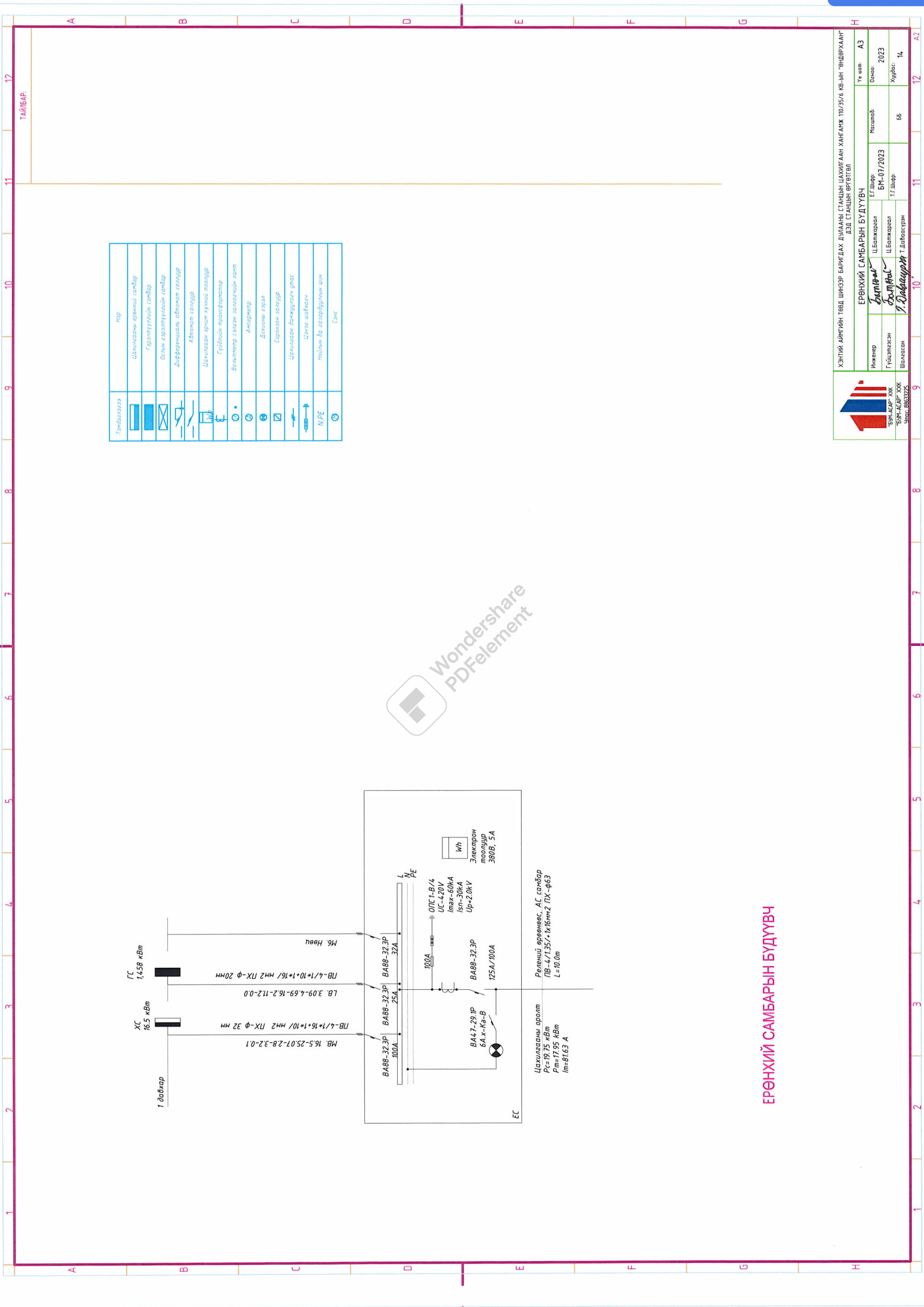
ХҮЧИТ ТӨХӨӨРӨМЖИЙН БАЙГУУЛАЛТ

M 1 : 100

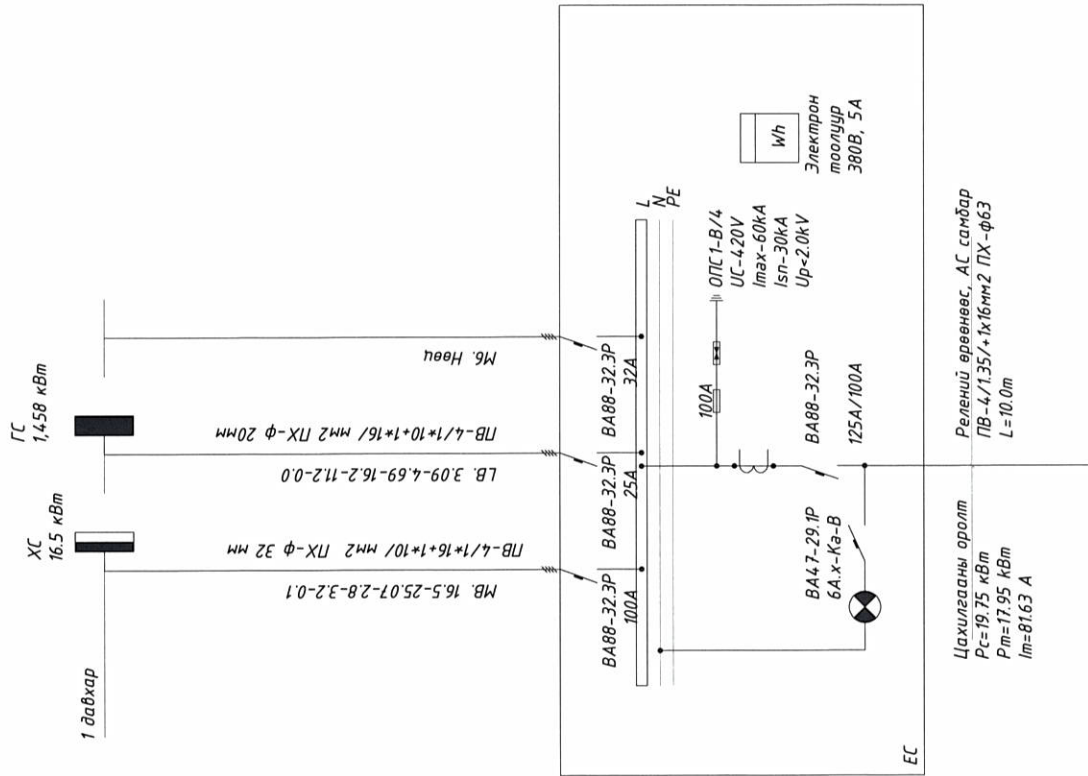


БСЭТ-АУЛАР ХХК
Утас: 88833225

ХЭНТИЙ АЙМГИЙН ТӨВД ШИНЭЭР БАРИГДАХ ДУЛААНЫ СТАНЦЫН ЦАХИЛГААН ХАНГАЖ 100/35/6 КВ-ЫН "ӨНДӨРХААН" ДЭЛД СТАНЦЫН ӨРГӨЛТӨЙ			
ХҮЧИТ ТӨХӨӨРӨМЖИЙН БАЙГУУЛАЛТ			
Инженер	Ц.Батжаргал	Е.Г.Шурф	Уе.ам: АЗ
Гүйцэтгэхэн	Ц.Батжаргал	БМ-07/2023	Огноо: 2023
Шалгасан	Т.Давстурэн	Т.Г.Шурф	Хугаца: 13
			ББ



Тэмдэг/Зурвалж	Нэр
	Цахилгааны ерөнхий самбар
	Гэрэлтүүлгийн самбар
	Орчим гэрэлтүүлгийн самбар
	Дифференциалын хамгаалалтын самбар
	Автомат салгуур
	Цахилгаан эрчим хүчний төсөлгөөр
	Гүйдлийн трансформатор
	Больметр сэлгэм залгагчийн хамт
	Амперметр
	Дахионы эгзэл
	Сөрөгнэм залуур
	Цахилгаан дамжуулагч утас
	Цэнэг шалгагч
	Найлын дагалдуулагч шил
	Сэнс



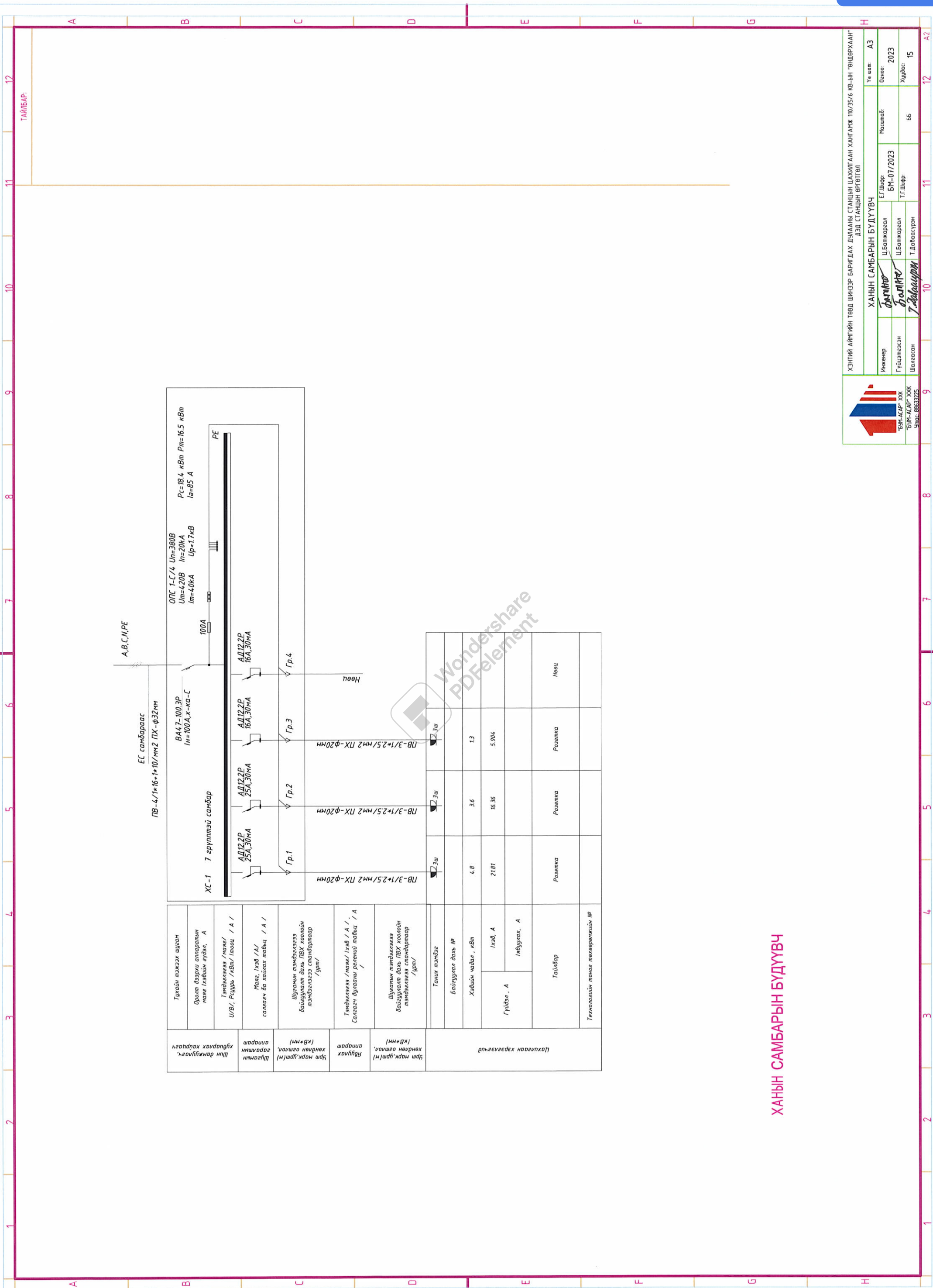
ЕРӨНХИЙ САМБАРЫН БУДУУВЧ



"БЭМ-АСДР" ХХК
"БЭМ-АСДР" ХХК
Утас: 88633725

ХЭНГИЙ АЙМГИЙН ТӨВД ШИНЭЭР БАРИГДАХ ДУГААНЫ СТАНЦЫН ЦАХИЛГААН ХАНГАМЖ 110/35/6 КВ-ЫН "ӨНДӨРХААН" ДЭД СТАНЦЫН ӨРГИТӨЛ

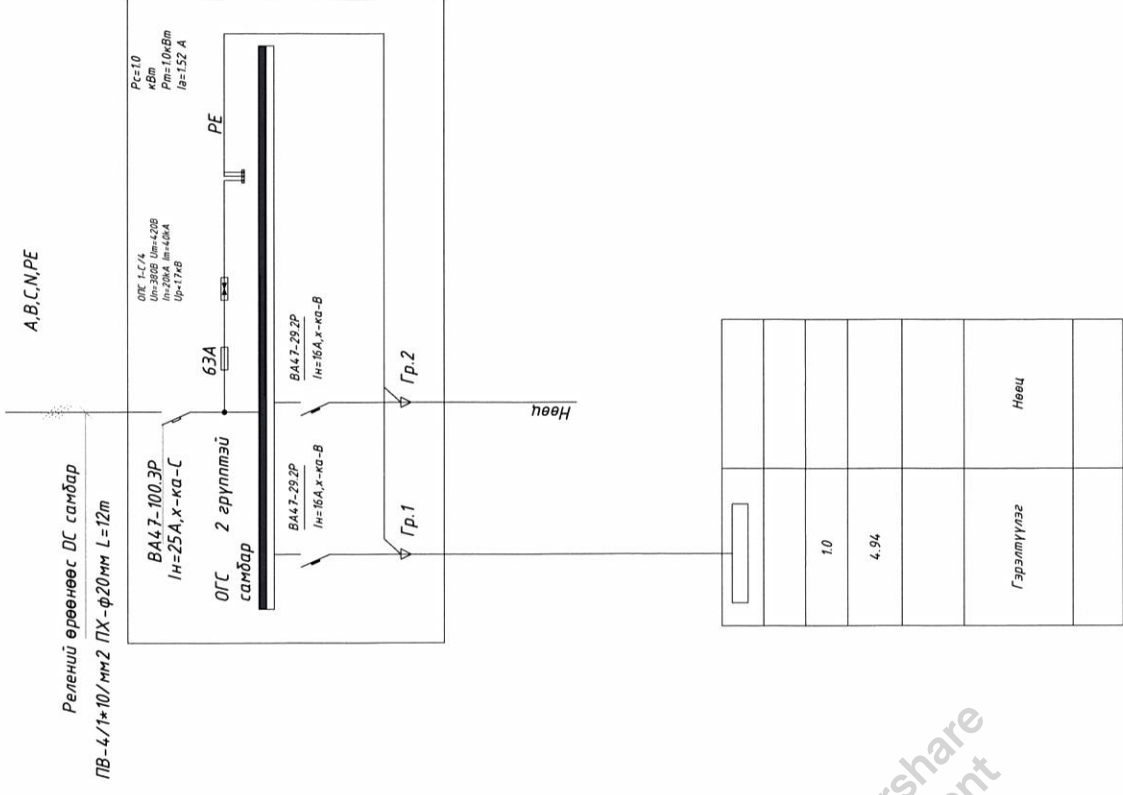
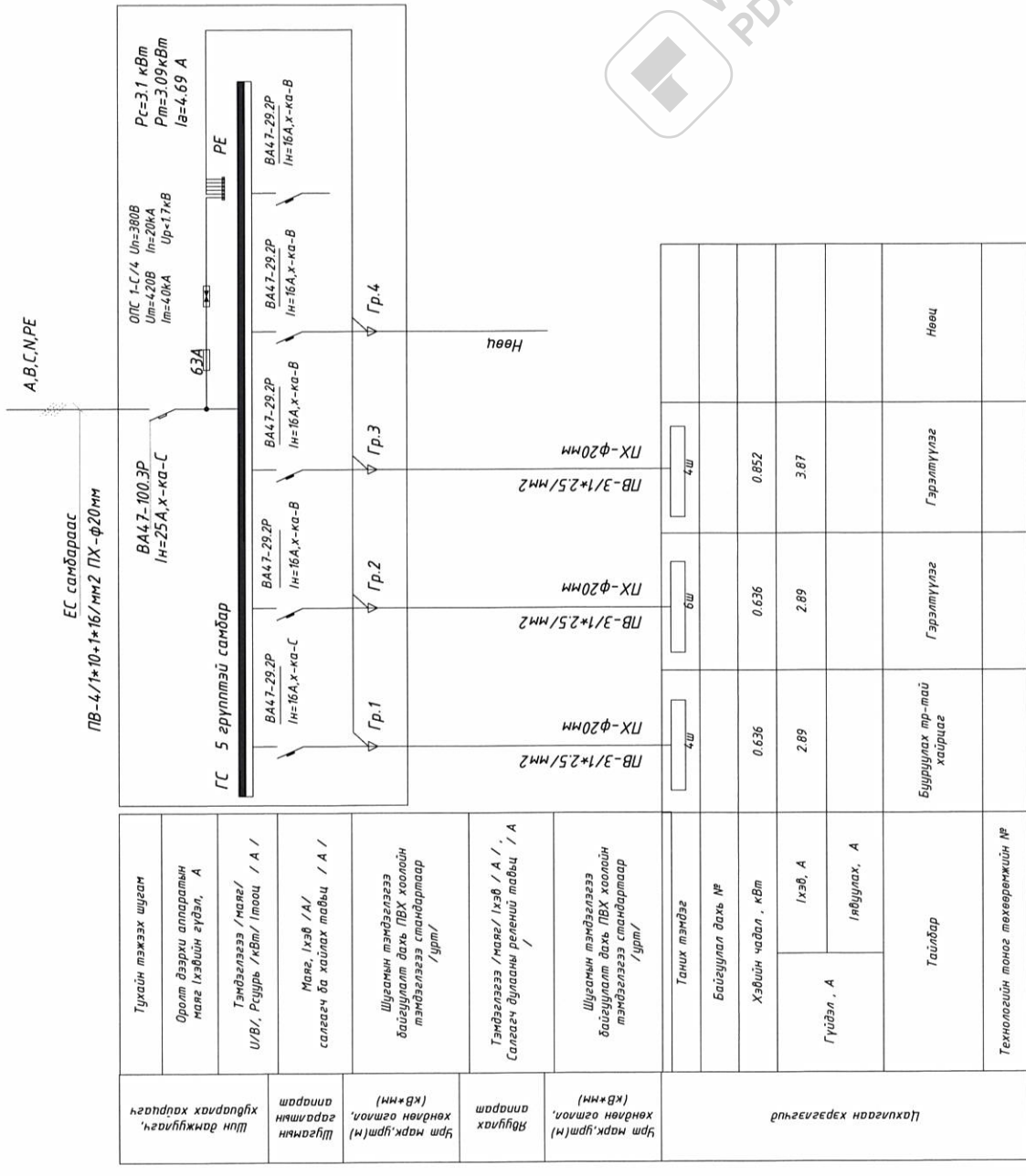
ЕРӨНХИЙ САМБАРЫН БУДУУВЧ			
Инженер	Ц.Батжаргал	Е.Г.Шифр:	БМ-07/2023
Гүйцэтгэсэн	Ц.Батжаргал	Т.Г.Шифр:	
Шалсан	Т.Давбаасүрэн	Масштаб:	Б6
Уе. өм:	А3	Огноо:	2023
Хуудас:	14		



ХАНЫН САМБАРЫН БУДУУВЧ



ХЭНГИЙ АЙМГИЙН ТӨВД ШИНЭЭР БАРИГДАХ ДУГААНЫ СТАНЦЫН ЦАХИЙГААН ХАНГАМЖ 100/35/6 КВ-ЫН "ӨНДӨРХААН" ДЭД СТАНЦЫН ВРГӨТӨЛ			
Инженер	Ц.Балжарзал	Е.Г.Шурф	Масштаб:
Гүйцэтгэгч	Ц.Балжарзал	БМ-07/2023	Огноо:
Шалгасан	Т.Давбаасүрэн	Т.Г.Шурф	Хуудас:
ХАНЫН САМБАРЫН БУДУУВЧ			65
Хуудас: 15			А3



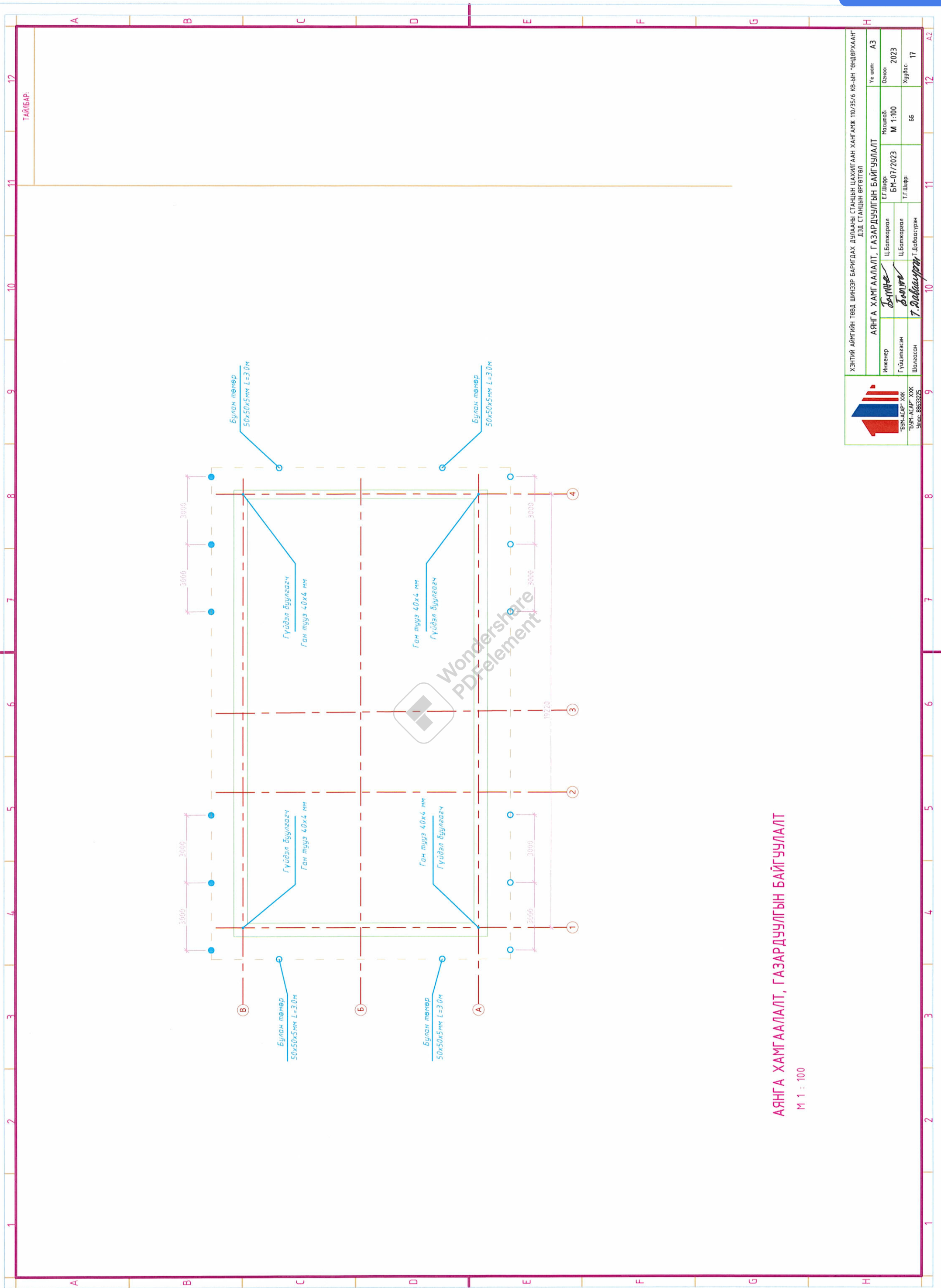
ГС, ОГС САМБАРЫН БУДУУВЧ

ХЭНТИЙ АЙМГИЙН ТӨВД ШИРЭЭР БАРИГДАХ ДУЛААНЫ СТАНЦЫН ЦАХИЛГААН ХАНГАМЖ 10/35/6 КВ-ЫН ӨНДӨРХААНГ ДЭД СТАНЦЫН ӨРӨГТӨЙ

ГС, ОГС САМБАРЫН БУДУУВЧ

Инженер	Ц.Батжаргал	Е.Г.Шурф	Масштаб	Үе шим	А3
Гүйцэтгэгч	Ц.Батжаргал	БМ-07/2023	Огноо	2023	
Шалсан	Т.Давсцурт	Т.Г.Шурф	Хугацаа	66	16

Утас: 86633225



АЯНГА ХАМГААЛАЛТ, ГАЗАРДУУЛГЫН БАЙГУУЛАЛТ

M 1 : 100



БЭМ-АСАР ХХК
БЭР-АСАР ХХК
Утас: 88833725

ХЭНГИЙ АЙРГИЙН ТӨВД ШИНЭЭР БАРИГДАХ ДУЛАМНЫ СТАНЦЫН ЦАХИМГААН ХАНГАМЖ 19/35/6 КВ-ЫН "ӨНДӨРХААН" ДЭД СТАНЦЫН ӨРГӨТӨЛ			
АЯНГА ХАМГААЛАЛТ, ГАЗАРДУУЛГЫН БАЙГУУЛАЛТ		Үе шим: АЗ	
Инженер	Ц.Батжаргал	Масштаб: М 1:100	Огноо: 2023
Гүйцэтгэгч	Ц.Батжаргал	Т.Г.Шар	Хуудас: 17
Шалласан	Т.Равдандорж	Т.Г.Шар	Хуудас: 66