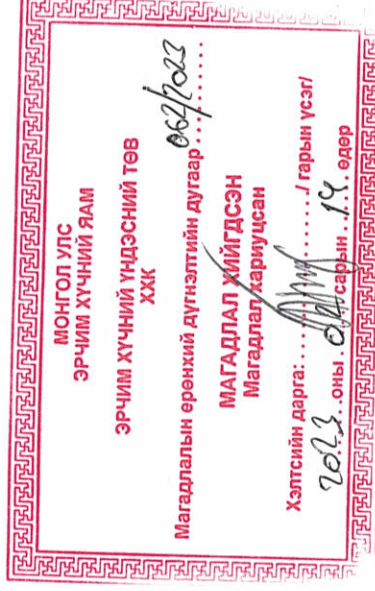




ЭРЧИМ ХҮЧНИЙ ЗУРАГ ТӨСЛИЙН  
"МАСТЕРПОЙНТ" ХХК



ХЭНТИЙ АЙМГИЙН ТӨВД ШИНЭЭР БАРИГДАХ ДУЛААНЫ СТАНЦЫН ЦАХИЛГААН ХАНГАМЖ

48.1 КВТ ХҮЧИН ЧАДАЛТАЙ ДУЛААН ДАМЖУУЛАХ ТӨВ №4-Н ЦАХИЛГААН ХАНГАМЖ, ЦАХИЛГААН  
ДАМЖУУЛАХ КАБЕЛЬ ШУГАМ

( АЖЛЫН ЗУРАГ )

( ДЭВТЭР-VII )

ЗУРГИЙН ШИФР : МП-005-22-VII

БҮЛЭГ 1 : ДУЛААН ДАМЖУУЛАХ ТӨВИЙГ ТЭЖЭЭХ ОДОО БАЙГАА ДЭД СТАНЦЫН ӨРГӨТГӨЛ

БҮЛЭГ 2 : ДУЛААН ДАМЖУУЛАХ ТӨВИЙН ЦАХИЛГААН ДАМЖУУЛАХ КАБЕЛЬ ШУГАМ

БҮЛЭГ 3 : ДУЛААН ДАМЖУУЛАХ ТӨВИЙГ ТЭЖЭЭХ ГЕНЕРАТОРЫН ҮҮСГҮҮР

ЗАХИРАЛ  
ЗӨВЛӨХ ИНЖЕНЕР



Б.ЭРДЭНЭЧУЛУУН  
Л. БАТБАЯР

Улаанбаатар хот  
2022 он

БҮЛЭГ 1 : ДУЛААН ДАМЖУУЛАХ ТӨВИЙГ ТЭЖЭЭХ ОДОО  
БАЙГАА ДЭД СТАНЦЫН ӨРГӨТГӨЛ

1	2	3	4	5	6	7	8	A
1	2	3	4	5	6	7	8	A
								B
								C
								D
								E
								F
								A3





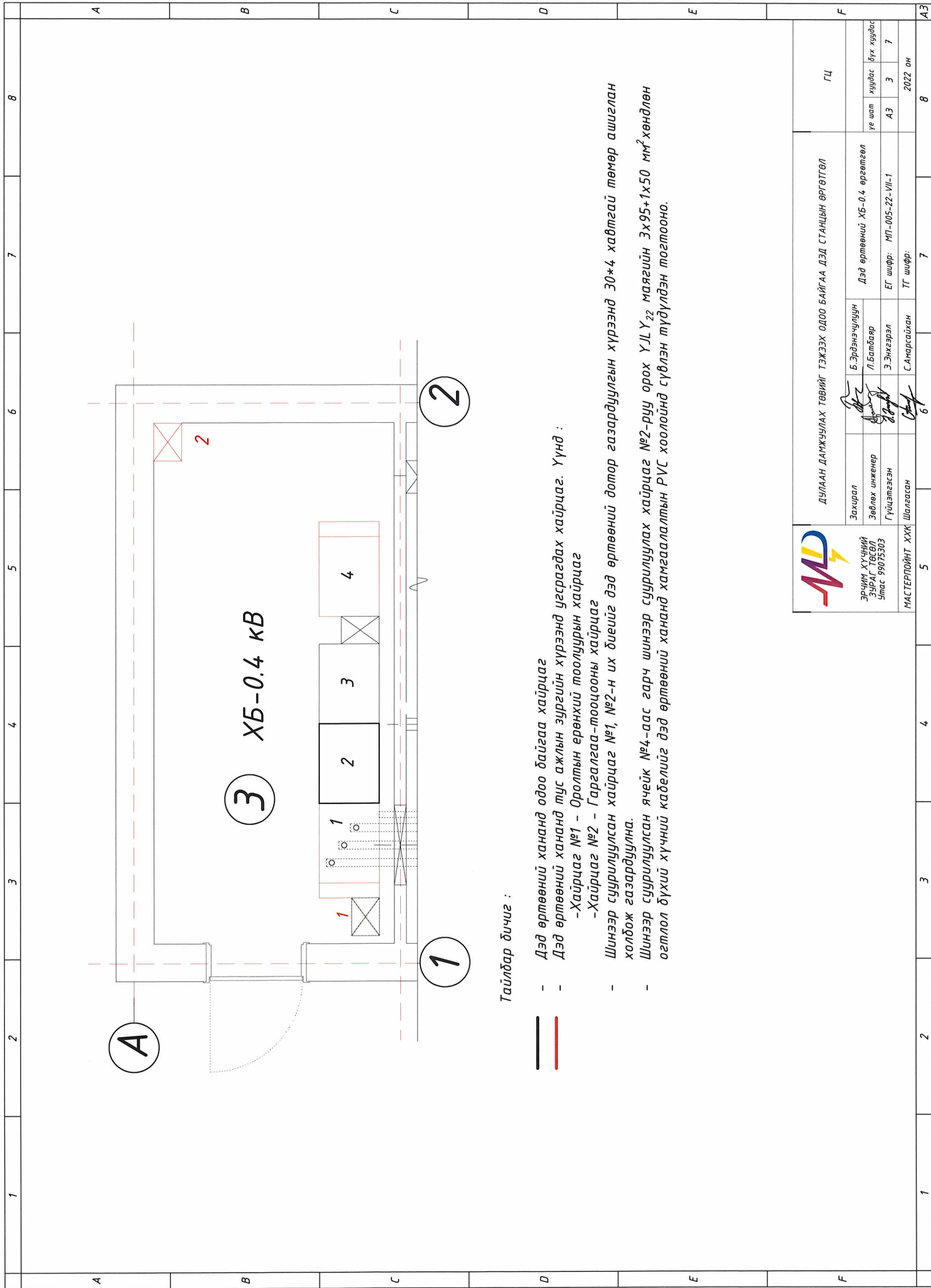

1	2	3	4	5	6	7	8												
A	B	C	D	E	F		A3												
<table border="1"> <tr> <th>Д/Д</th> <th>Анхны өгөгдлүүд</th> </tr> <tr> <td>1</td> <td>Самбарын дэс дарааллын дугаар</td> </tr> <tr> <td>2</td> <td>Тоогоодсон чадал кВт</td> </tr> <tr> <td>3</td> <td>Тооцооны гүйдэл А</td> </tr> <tr> <td>4</td> <td>Цуглуулгын шинийн хязгаарлах гүйдэл кА</td> </tr> <tr> <td>5</td> <td>Анхдагч хэлхээний бүдүүвч</td> </tr> </table>		Д/Д	Анхны өгөгдлүүд	1	Самбарын дэс дарааллын дугаар	2	Тоогоодсон чадал кВт	3	Тооцооны гүйдэл А	4	Цуглуулгын шинийн хязгаарлах гүйдэл кА	5	Анхдагч хэлхээний бүдүүвч						
Д/Д	Анхны өгөгдлүүд																		
1	Самбарын дэс дарааллын дугаар																		
2	Тоогоодсон чадал кВт																		
3	Тооцооны гүйдэл А																		
4	Цуглуулгын шинийн хязгаарлах гүйдэл кА																		
5	Анхдагч хэлхээний бүдүүвч																		
6	Тэг шинийн огтлол																		
7	Самбарын маяг																		
8	Хоёрдогч хэлхээний бүдүүвчийн дугаар																		
9	Ячейкийн зориулалт	Оролт	Ячейк №2	Ячейк №3	Ячейк №4														
10	Автомат																		
11	Хамгаалах хэрэгслийн маяг				250А	400А	400А												
12	Гал хамгаалагч				250А	400А	400А												
13	Гал хамгаалагч, автоматын хэвийн гүйдэл				200/5	200/5	400/5												
14	Гал хамгаалагч, автоматын тавьц				200/5	200/5	200/5												
15	Гүйдлийн трансформаторын тогтоогдсон гүйдэл	400/5																	
16	Амперметрийн хуваарь																		
17	Вольтметрийн хуваарь																		
18	Объектын нэр	ТП-2 дэд өртөө.																	
19	Захиалагчийн нэр түүний хаяг	Хэнтий аймаг, Хэрлэн сум																	
20	Зураг төслийн байгууллага түүний хаяг	Зураг төслийн "Мастерпойнт" ХХКомпани Улаанбаатар хот.																	

ЭРЧИМ ХҮЧНИЙ  
ЗУРАГ ТӨСӨЛ  
Улмас 99075303

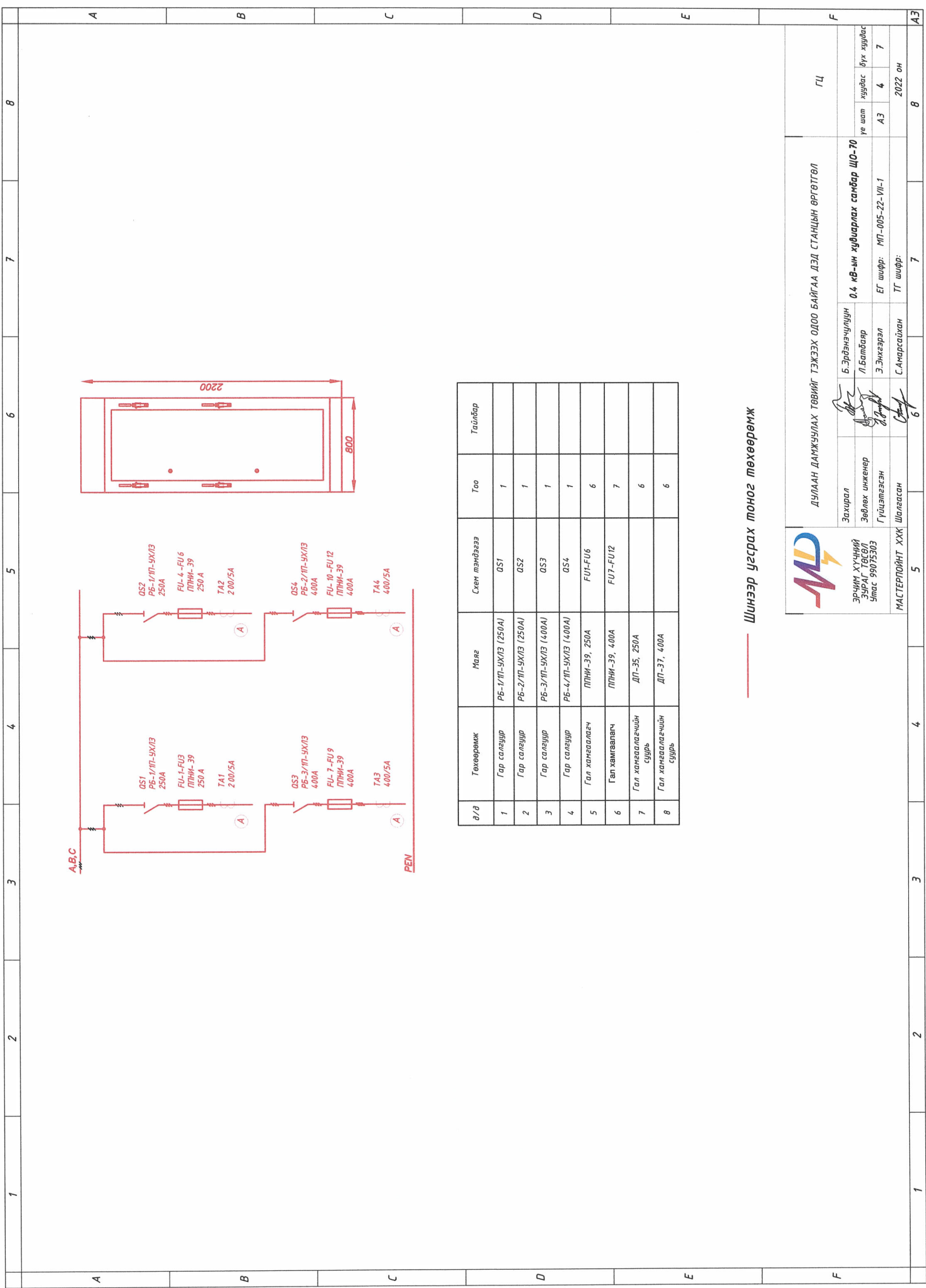
ДУЛААН ДАМЖУУЛАХ ТӨВИЙГ ТЭЖЭХ ОДОО БАЙГАА ДЭД СТАНЦЫН ӨРГӨТӨЛ			
Захирал	Б.Эрдэнэчулуун	Холболтын схем	
Зөвлөх инженер	Л.Балбаяр		
Гүйцэтгэсэн	Э.Энхгэрэл	ЕГ шифр: МП-005-22-VII-1	
Шалгасан	С.Амарсайхан	ТГ шифр:	

ГЦ			
үе шат	хуудас	бүх хуудас	
А3	2	7	
			2022 он





		ДУЛААН ДАМЖУУЛАХ ТӨВИЙГ ТЭЖЭЭХ ОДОО БАЙГАА ДЭД СТАНЦЫН ӨРГӨТГӨЛ		ГЦ	
Захирал	Б.Эрдэнэчулуун	Дэд өртөөний ХБ-0.4 өргөтгөл		үе шат	хуудас
Зөвлөх инженер	Л.Батбаяр			АЗ	3
Гүйцэтгэсэн	Э.Энхгэрэл	ЕГ шифр: МП-005-22-VII-1		бүх хуудас	7
Шалгасан	С.Амарсайхан	ТГ шифр:		2022 он	
			6	7	8
			5	4	3
			2	1	АЗ



д/д	Төхөөрөмж	Маяг	Схем тэмдэгээ	Тоо	Тайлбар
1	Гар салгуур	РБ-1/П-УХ/ЛЗ (250А)	QS1	1	
2	Гар салгуур	РБ-2/П-УХ/ЛЗ (250А)	QS2	1	
3	Гар салгуур	РБ-3/П-УХ/ЛЗ (400А)	QS3	1	
4	Гар салгуур	РБ-4/П-УХ/ЛЗ (400А)	QS4	1	
5	Гал хамгаалагч	ППНИ-39, 250А	FU1-FU6	6	
6	Гал хамгаалагч	ППНИ-39, 400А	FU7-FU12	7	
7	Гал хамгаалагчийн суурь	ДП-35, 250А		6	
8	Гал хамгаалагчийн суурь	ДП-37, 400А		6	

Шинээр угсрах тоног төхөөрөмж



ЭРЧИМ ХҮЧНИЙ  
ЗУРАГ ТБСӨЛ  
Улаанбаатар 99075303

МАСТЕРПОЙНТ ХХК

Захирагч: Б.Эрдэнэчулуун  
Зөвлөх инженер: Л.Батбаяр  
Гүйцэтгэгч: Э.Энхгэрэл  
Шалгасан: С.Амарсайхан

ДУЛААН ДАМЖУУЛАХ ТӨВИЙГ ТЭГЖЭХ ОДОО БАЙГАА ДЭД СТАНЦЫН ӨРГӨТӨЛ

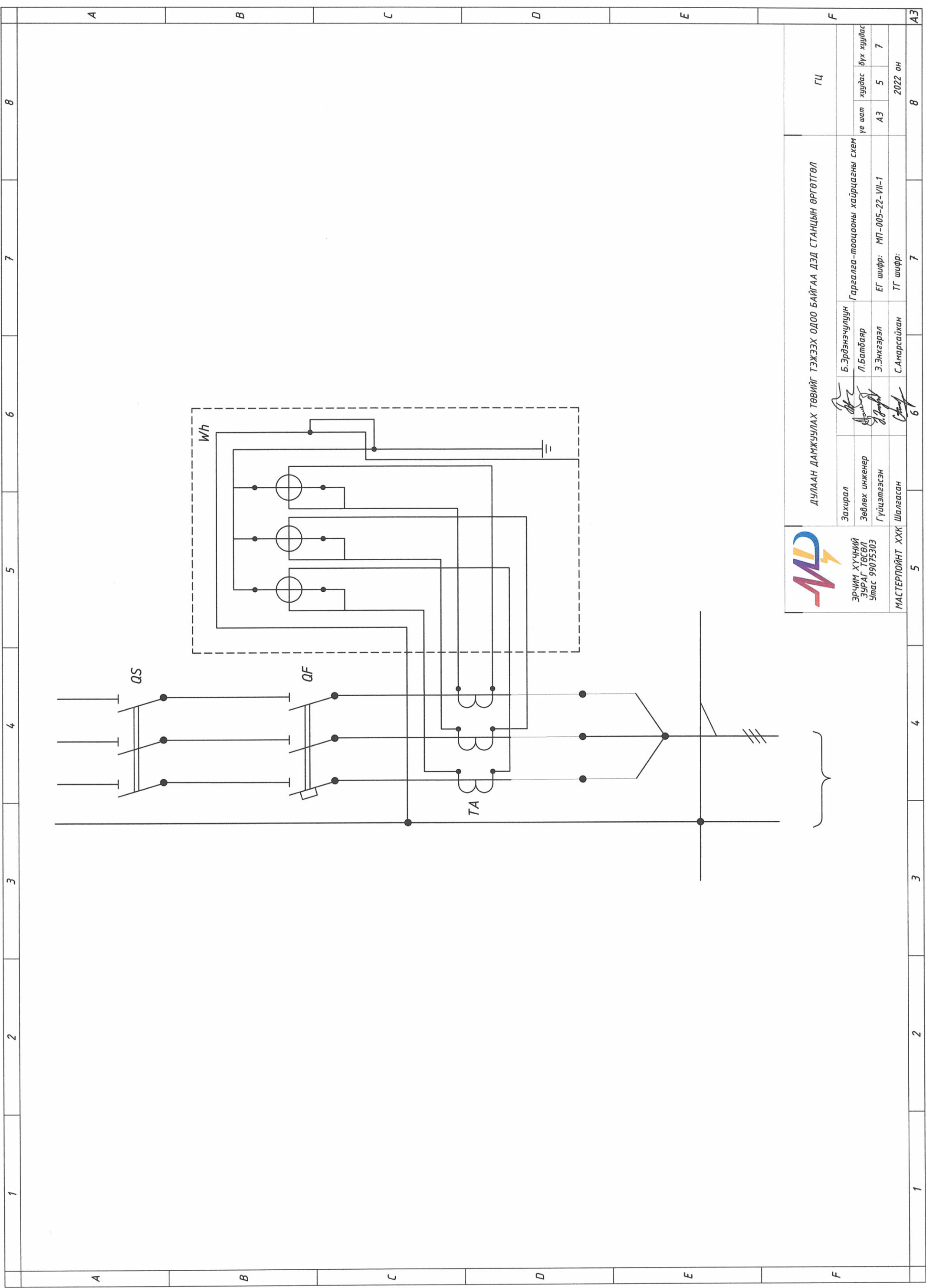
0.4 кВ-ын хувиарлах самбар ЦО-70

ЕГ шифр: МП-005-22-VII-1  
ТГ шифр:

үе шат	хуудас	бүх хуудас
АЗ	4	7

2022 он

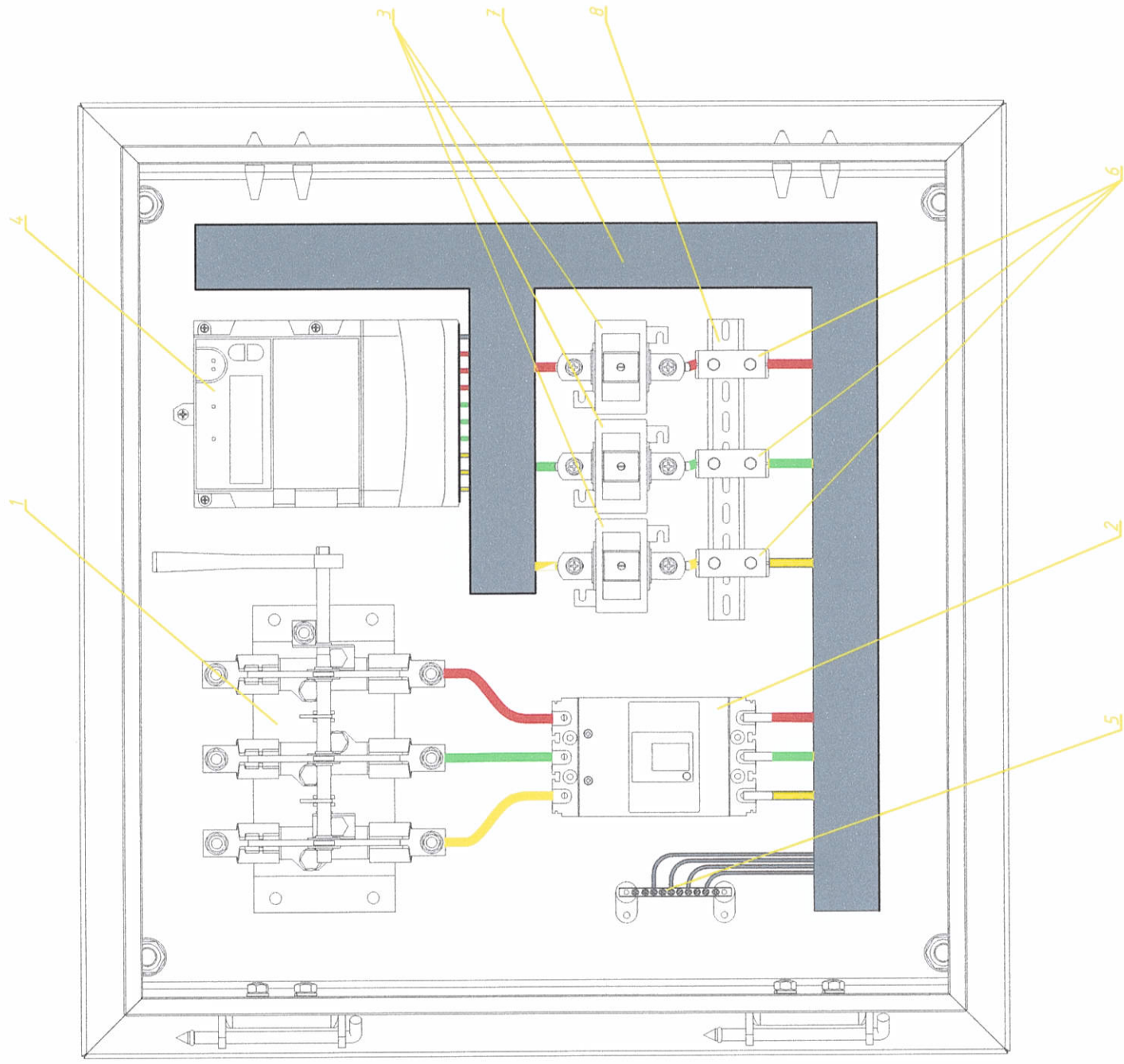





ЭРЧИМ ХҮЧНИЙ  
ЗУРАГ ТБСӨЛ  
Улмас 99075303

Захирал	Б.Эрдэнэчулуун	Гаргалга-тооцооны хайрцагны схем
Зөвлөх инженер	Л.Батбаяр	
Гүйцэтгэсэн	Э.Энхгэрэл	
Шалгасан	С.Амарсайхан	ТГ шифр:
		МП-005-22-VII-1
		2022 он

ГЦ	үе шат	хуудас	бүх хуудас
	АЗ	5	7
			2022 он



№	Тоног төхөөрөмжийн нэр ба техникийн өгөгдөл	Маяг	Хэмжих нэгж	Тоо	Жин, кг		Тайлбар
					Нэг дүрүй Н	Бүгд	
1	Рубильник	PE19-35-31120 250А, ИЕК	ш	1	3.56	3.560	
2	Автомат	ВА66-33 3Р 250А, ИЕК	ш	1	2.000	2.000	
3	Гүйдлийн трансформатор	ТТИ-30 200/5А 10ВА ИЭК	ш	3	0.679	2.037	
4	Тоолуур	DTSD545S	ш	1	2.600	2.600	
5	"0"-ийн шин	ШНИ-6х9-10-У2-С ИЕК	ш	1	0.0450	0.045	
6	Контактын зажем	ЗНИ-70	ш	3	0.1870	0.561	
7	Кабелийн канал	60х60 ИМПАКТ ИЕК L=2м	ш	1	0.9500	0.950	
8	DIN-рейк	L=25 см	ш	1	0.0650	0.065	
9	Ээс утас	ВВГ 1х70	м	6	0.80	4.776	
10	Ээс утас	КВВГ 10х1.5	м	1.2	0.264	0.317	
11	Төгсгөвч	ТА-70	ш	15	0.0320	0.480	
12	Боолт, гайк, шайб	М4, М6, М8	ком	21	0.013	0.273	
13	ИЕК ТИТАН 5 маягийн өлгөдөг метал шит	ШМП-60.50.25 (АISI 304) УХЛ1	ком	1	16.000	16.000	


  
 ЭРЧИМ ХҮЧНИЙ  
 ЗУРАГ ТБСВЛ  
 Утас 99075303  
 МАСТЕРПОЙНТ ХХК

ДУЛААН ДАМЖУУЛАХ ТӨВИЙГ ТЭЖЭХ ОДОО БАЙГАА ДЭД СТАНЦЫН ӨРГӨТӨЛ

Захирал: Б.Эрдэнэчулуун  
 Зөвлөх инженер: Л.Балбар  
 Гүйцэтгэсэн: Э.Энхгэрэл  
 Шалгасан: С.Амарсайхан

Гарагла-тооцооны хайрцагны материалын түүвэр  
 ЕГ шифр: МП-005-22-VII-1  
 ТГ шифр:

ГЦ

үе шат  
 хувдас  
 бүх хувдас

АЗ

6

7

2022 он

5

4

3

2

1

7

8

АЗ

8

7

6

5

4

3

2

1

A

B

C

D

E

F



1		2		3		4		5		6		7		8		
Д/д	Тоног төхөөрөмжийн нэр ба техникийн өгөгдөл	Маяг	Хэмжих нэгж	Тоо	Жин, кг		Тайлбар	Атираат хоолой	М	2.0	0.062	0.124	М	6	4.776	
					Нэг бүрийн	Бүгд										
1	Рубильник	PE 19-35-31120 250А, ИЕК	ш	1	3.560	3.560		φ25	ш	1	0.0450	0.045	ш	15	0.0320	0.480
2	Автомат	ВА88-35 ЗР 160А, ИЕК	ш	1	1.710	1.710		ЗНИ-70	ш	3	0.1870	0.561	ш	3	0.1870	0.561
3	Гүйдлийн трансформатор	ТТИ-40 400/5А 10ВА ИЭК	ш	3	0.455	1.365		60x60 ИМПАКТ ИЕК L=2М	ш	1	0.9500	0.950	ш	1	0.9500	0.950
4	Гүйдлийн трансформатор	ТТИ-30 150/5А 5ВА ИЭК	ш	3	0.693	2.079		L=25 см	ш	1	0.0650	0.065	ш	1	0.0650	0.065
5	Тоолуурын хайрцаг	ЩМП-4.6.1-0 36 УХЛЗ IP31	ш	1	9.400	9.400	(Оролтын ерөнхий тоолуурын хайрцаг)	YJLY <sup>22</sup> 3x95+1x50	ком	80	0.013	1.040	ш	80	0.013	1.040
6	IEK TITAN 5 маягийн өлгөдөг металл шит	ЩМП-60.50.25 (AISI 304) УХЛ1	ком	1	16.000	16.000	(Гаргалга-тооцооны хайрцаг)	ABS φ75	ш	2	0.01	0.020	ш	2	0.01	0.020
7	Тоолуур	DTSD545S	ш	2	2.600	5.200			ш	18	0.008	0.144	ш	18	0.008	0.144
8	DSU	CL818C	ш	1	3.200	3.200		ТА 95-12-13	ш	8	0.037	0.296	ш	8	0.037	0.296
9	Терминал блок	БНЗ ТВ-1512	ш	1	0.054	0.054		ЩО70-1-03 УЗ	ком	1	110.000	110.000	ш	1	110.000	110.000
10	Зэс утас	КВВГ 10x1.5	м	4.0	0.264	1.056		60x6, МПТ	ш	6	3.210	19.260	ш	6	3.210	19.260
								30x4 мм	ш	4.0	0.950	3.8000	ш	4.0	0.950	3.8000

Материалын түүвэр



Эрчим Хүчний  
Зураг Төсөл  
Утас 99075303

МАСТЕРПОЙНТ ХХК Шалсан

Захирал  
Зөвлөх инженер  
Гүйцэтгэсэн

Б.Эрдэнэчулуун  
Л.Батбаяр  
Э.Энхгэрэл  
С.Амарсайхан

Материалын нээгдсэн түүвэр  
EG шифр: МП-005-22-VII-1  
ТГ шифр:

уе шат хуудас бүх хуудас  
АЗ 7 7  
2022 он

ДУЛААН ДАМЖУУЛАХ ТӨВИЙГ ТЭЖЭЭХ ОДОО БАЙГАА ДЭД СТАНЦЫН ӨРГӨТГӨЛ  
ГЦ

5 7 8

1 2 3 4 5 6 7 8

АЗ

	1	2	3	4	5	6	7	8	
A									A3
B									
C									
D									
E									
F									
	1	2	3	4	5	6	7	8	

БҮЛЭГ 2 : ДУЛААН ДАМЖУУЛАХ ТӨВИЙН ЦАХИЛГААН ДАМЖУУЛАХ  
КАБЕЛЬ ШУГАМ











YJLV<sub>22</sub> 3x95+1x50 мм<sup>2</sup> хөндлөн огтлолтой ЦДКШ-ын техникийн үзүүлэлт

Д/д	Параметр	Нэгж
1	Хэвийн хүчдэл, кВ	0.6
2	Хэт ачааллын горимын гүйдэл, А	210
3	Актив эсэргүүцэл, Ом/км	0.320

Инженерийн шугам сүлжээтэй кабель огтлолцох цэгүүд

Кабелийн инженерийн шугам сүлжээний огтлолцох цэг				
Д/д	Огтолцсон цэгийн нэр	Хүчдэл (кВ)	Огтолцох цэгийн гүн (м)	Яндангийн диаметр
1	Бетон талбай	0.4	-0.7	100
2	Бетон талбай	0.4	-0.7	100

ЦДКШ-ЫН ПАСПОРТ

№	Нэр	Үзүүлэлт
1	Захиалагч байгууллага	Хэнтий аймгийн Засаг даргын тамгын газар
2	Ашиглагч байгууллага	"БЗӨБЦТС" ТӨХК
3	Барилгын байгууллага, баригдах он	2022 он
4	Газар олголтын талаар гаргасан шийдвэр, огноо	-
5	Зургийн даалгавар олгосон байгууллага, шийдвэр, огноо	Хэнтий аймгийн Засаг даргын Тамгын газар, ЭД-2022/008, 2022.02.08
6	Техникийн нөхцөл олгосон байгууллага, шийдвэр, огноо	"БЗӨБЦТС" ТӨХК №117/22, 2022.06.27
7	ЦДКШ-ын трассын урт, м	139 м
8	а/ Нэг хэлхээтэй хэсэг	139 м
9	б/ Хоёр хэлхээтэй хэсэг	0 м
10	Огтлолцол	2
11	а/ Авто зам	0
12	б/ Кабель шугам	0
13	в/ Дулааны шугам	0
14	г/ Бохирын шугам	0
15	д/ Цэвэр усны шугам	0
16	е/ Газрын хэвлий, өндөржилт	0
17	ё/ Дэд өртөөний оролт	0
18	ж/ Дэд өртөөний гаралт	0
19	з/ Бетон талбай	2
20	Дамжуулагч кабель утас YJLV <sub>22</sub> 3x95+1x50	182.9 м



ЗЭРАГ ТӨСӨЛ  
Утас 99075303

МАСТЕРПОИНТ ХХК

ДУЛААН ДАМЖУУЛАХ ТӨВИЙН ЦАХИЛГААН ДАМЖУУЛАХ КАБЕЛЬ ШУГАМ

Захирагч  
Зөвлөх инженер  
Гүйцэтгэгч  
Шалгасан

Б.Эрдэнэчулуун  
Л.Батбаяр  
Д.Маргад  
С.Амарсайхан

Шугамын паспорт, Инженерийн шугам сүлжээтэй огтлолцох  
ЕГ шифр: МП-005-22-VII-2  
ТГ шифр:

ГЦ

Уе шат  
хуудас  
бүх хуудас

А3  
2  
14  
2022 он

АЭ

5

6

7

8

9

10

11

12

13

14

15

1

2

3

4

5

6

7

8

А

В

С

Д

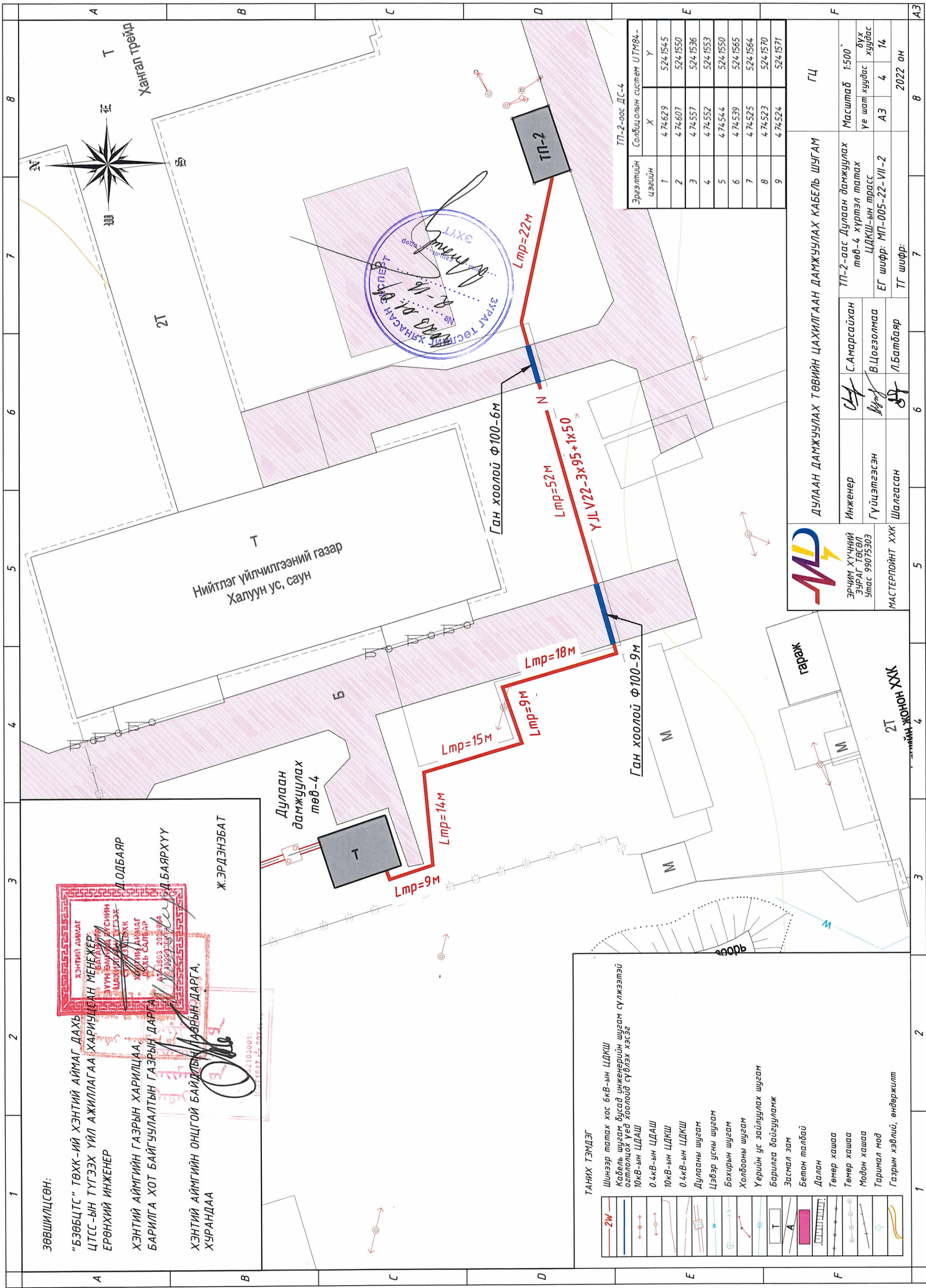
Е

Ү

АЭ

A	B	C	D	E	F
1	2	3	4	5	6
7	8	9	10	11	12
13	14	15	16	17	18
19	20	21	22	23	24
25	26	27	28	29	30
31	32	33	34	35	36
37	38	39	40	41	42
43	44	45	46	47	48
49	50	51	52	53	54
55	56	57	58	59	60
61	62	63	64	65	66
67	68	69	70	71	72
73	74	75	76	77	78
79	80	81	82	83	84
85	86	87	88	89	90
91	92	93	94	95	96
97	98	99	100	101	102
103	104	105	106	107	108
109	110	111	112	113	114
115	116	117	118	119	120
121	122	123	124	125	126
127	128	129	130	131	132
133	134	135	136	137	138
139	140	141	142	143	144
145	146	147	148	149	150
151	152	153	154	155	156
157	158	159	160	161	162
163	164	165	166	167	168
169	170	171	172	173	174
175	176	177	178	179	180
181	182	183	184	185	186
187	188	189	190	191	192
193	194	195	196	197	198
199	200	201	202	203	204
205	206	207	208	209	210
211	212	213	214	215	216
217	218	219	220	221	222
223	224	225	226	227	228
229	230	231	232	233	234
235	236	237	238	239	240
241	242	243	244	245	246
247	248	249	250	251	252
253	254	255	256	257	258
259	260	261	262	263	264
265	266	267	268	269	270
271	272	273	274	275	276
277	278	279	280	281	282
283	284	285	286	287	288
289	290	291	292	293	294
295	296	297	298	299	300
301	302	303	304	305	306
307	308	309	310	311	312
313	314	315	316	317	318
319	320	321	322	323	324
325	326	327	328	329	330
331	332	333	334	335	336
337	338	339	340	341	342
343	344	345	346	347	348
349	350	351	352	353	354
355	356	357	358	359	360
361	362	363	364	365	366
367	368	369	370	371	372
373	374	375	376	377	378
379	380	381	382	383	384
385	386	387	388	389	390
391	392	393	394	395	396
397	398	399	400	401	402
403	404	405	406	407	408
409	410	411	412	413	414
415	416	417	418	419	420
421	422	423	424	425	426
427	428	429	430	431	432
433	434	435	436	437	438
439	440	441	442	443	444
445	446	447	448	449	450
451	452	453	454	455	456
457	458	459	460	461	462
463	464	465	466	467	468
469	470	471	472	473	474
475	476	477	478	479	480
481	482	483	484	485	486
487	488	489	490	491	492
493	494	495	496	497	498
499	500	501	502	503	504
505	506	507	508	509	510
511	512	513	514	515	516
517	518	519	520	521	522
523	524	525	526	527	528
529	530	531	532	533	534
535	536	537	538	539	540
541	542	543	544	545	546
547	548	549	550	551	552
553	554	555	556	557	558
559	560	561	562	563	564
565	566	567	568	569	570
571	572	573	574	575	576
577	578	579	580	581	582
583	584	585	586	587	588
589	590	591	592	593	594
595	596	597	598	599	600
601	602	603	604	605	606
607	608	609	610	611	612
613	614	615	616	617	618
619	620	621	622	623	624
625	626	627	628	629	630
631	632	633	634	635	636
637	638	639	640	641	642
643	644	645	646	647	648
649	650	651	652	653	654
655	656	657	658	659	660
661	662	663	664	665	666
667	668	669	670	671	672
673	674	675	676	677	678
679	680	681	682	683	684
685	686	687	688	689	690
691	692	693	694	695	696
697	698	699	700	701	702
703	704	705	706	707	708
709	710	711	712	713	714
715	716	717	718	719	720
721	722	723	724	725	726
727	728	729	730	731	732
733	734	735	736	737	738
739	740	741	742	743	744
745	746	747	748	749	750
751	752	753	754	755	756
757	758	759	760	761	762
763	764	765	766	767	768
769	770	771	772	773	774
775	776	777	778	779	780
781	782	783	784	785	786
787	788	789	790	791	792
793	794	795	796	797	798
799	800	801	802	803	804
805	806	807	808	809	810
811	812	813	814	815	816
817	818	819	820	821	822
823	824	825	826	827	828
829	830	831	832	833	834
835	836	837	838	839	840
841	842	843	844	845	846
847	848	849	850	851	852
853	854	855	856	857	858
859	860	861	862	863	864
865	866	867	868	869	870
871	872	873	874	875	876
877	878	879	880	881	882
883	884	885	886	887	888
889	890	891	892	893	894
895	896	897	898	899	900
901	902	903	904	905	906
907	908	909	910	911	912
913	914	915	916	917	918
919	920	921	922	923	924
925	926	927	928	929	930
931	932	933	934	935	936
937	938	939	940	941	





ЗӨВШИЛЦСӨН:  
 "БЗӨБЦТС" ТӨХК-ИЙ ХЭНТИЙ АЙМАГ ДАХЬ  
 ЦТСС-ЫН ТҮГЭЭХ ҮЙЛ АЖИЛЛАГАА ХАРИУЦАН МЕНЕЖЕР,  
 ЕРӨНХИЙ ИНЖЕНЕР  
 ХЭНТИЙ АЙМГИЙН ГАЗРЫН ХАРИЛЦАА  
 БАРИЛГА ХОТ БАЙГУУЛАЛТЫН ГАЗРЫН ДАРГА,  
 ХЭНТИЙ АЙМГИЙН ОНЦГОЙ БАЙДЛАХ ДЭВРЭЙН ДАРГА,  
 ХУРАНДАА

Д.ОДБАЯР  
 Д.БАЯРХҮҮ  
 Ж.ЭРДЭНЭБАТ

Дулаан дамжуулах төв-4

Нийтлэг үйлчилгээний газар  
 Халуун ус, саун

**ТАНИХ ТЭМДЭГ**

	Шинээр татах хос 6кВ-ын ЦДКШ
	Кабель шугам, бусад инженерийн шугам сүлжээтэй огтлолцох үед хоолойд сублэх хэсэг
	10кВ-ын ЦДАШ
	0.4кВ-ын ЦДАШ
	10кВ-ын ЦДКШ
	0.4кВ-ын ЦДКШ
	Дулааны шугам
	Цэвэр усны шугам
	Бохирын шугам
	Холбооны шугам
	Үерийн ус зайлуулах шугам
	Барилга байгууламж
	Засмал зам
	Бетон талбай
	Далан
	Төмөр хашаа
	Төмөр хашаа
	Модон хашаа
	Таримал мод
	Газрын хэвлий, өндөржилт

ТП-2-оос ДС-4

Эрээтийн цэврийн	X	Y
1	474629	5241545
2	474607	5241550
3	474557	5241536
4	474552	5241553
5	474544	5241550
6	474539	5241565
7	474525	5241564
8	474523	5241570
9	474524	5241571

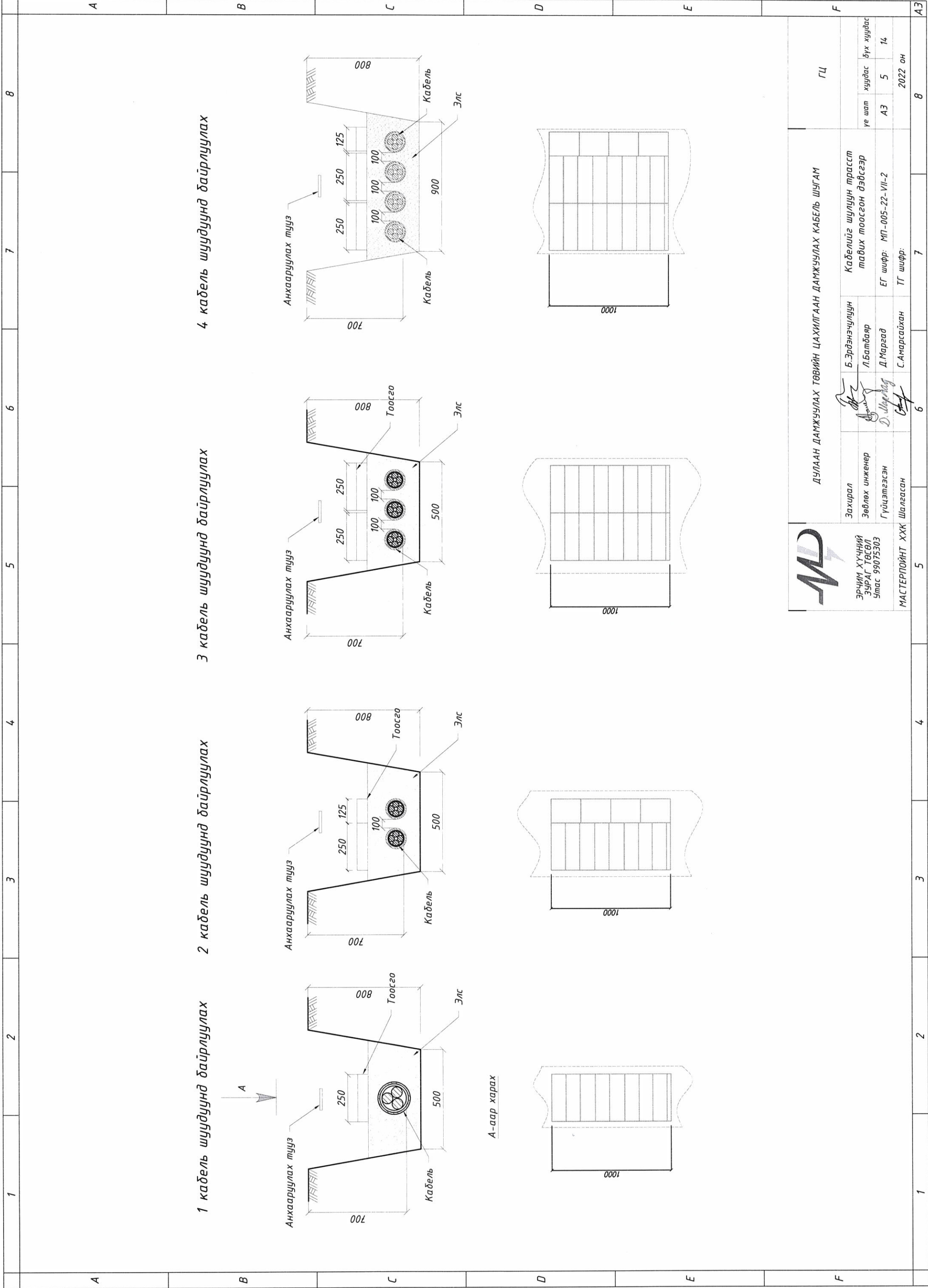
**МД**  
 ЭРЧИМ ХҮЧНИЙ  
 ЗУРАГ ТӨСӨЛ  
 Утас 99075303  
 МАСТЕРПОЙНТ ХХК

**ДУЛААН ДАМЖУУЛАХ ТӨВИЙН ЦАХИЛГААН ДАМЖУУЛАХ КАБЕЛЬ ШУГАМ**

Инженер	С.Амарсайхан
Гүйцэтгэгч	В.Цогзолмаа
Шалгасан	Л.Батбаяр
Масштаб	1:500
ГЦ	ГЦ
ТГ шифр	МП-005-22-VII-2
ТГ шифр	2022 он

2Т  
 ХОНОН ХХК





1 кабель шуудуунд байрлуулах

2 кабель шуудуунд байрлуулах

3 кабель шуудуунд байрлуулах

4 кабель шуудуунд байрлуулах



ЭРЧИМ ХҮҮЧНИЙ  
ЗУРАГ ТӨСӨЛ  
Утас 99075303

МАСТЕРПОЙНТ ХХК  
Шалгасан

Захирал  
Зөвлөх инженер  
Гүйцэтгэсэн

Б.Эрдэнэчулуун  
Л.Батбаяр  
Д.Маргад  
С.Амарсайхан

Кабелийг шулуун трасст  
тавих тоосгон дэвсгэр  
ЕГ шифр: МП-005-22-VII-2  
ТГ шифр:

ГЦ  
уе шат  
хуудас  
бүх хуудас

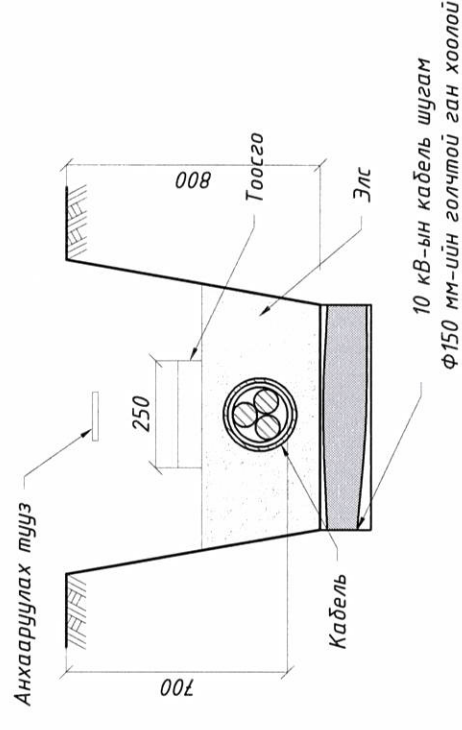
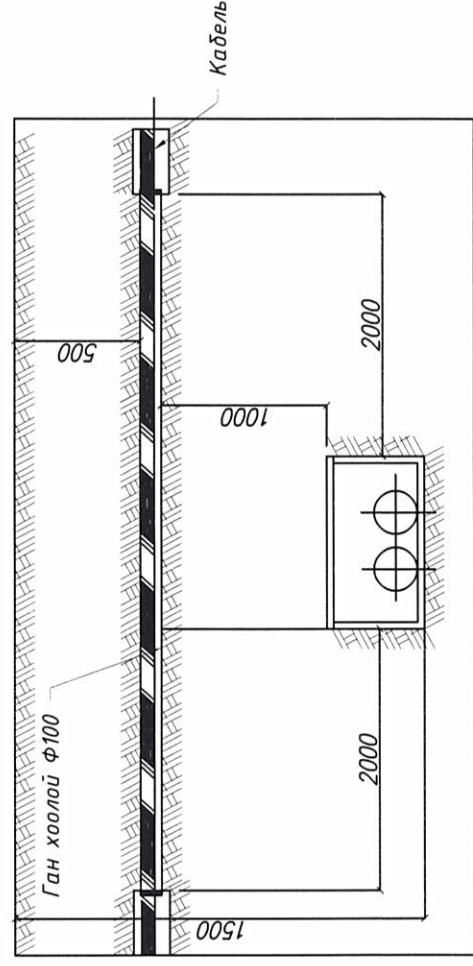
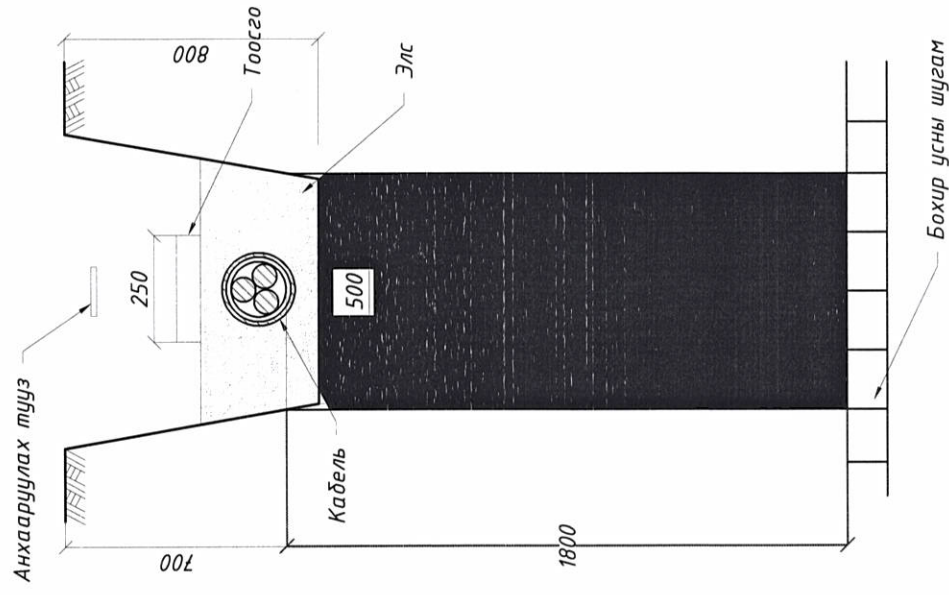
1	2	3	4	5	6	7	8	АЗ
---	---	---	---	---	---	---	---	----



Бохирын шугамтай огтлолцох

Дулааны шугамтай огтлолцох

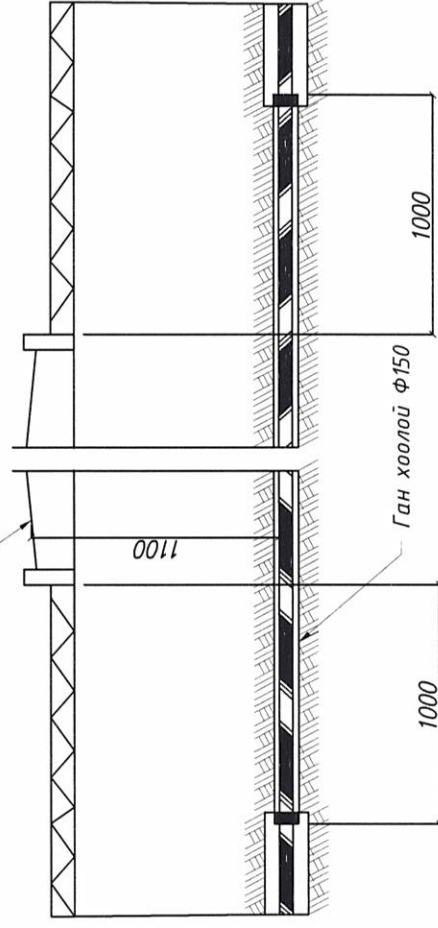
10 кВ-ын шугамтай огтлолцох



10 кВ-ын кабель шугам  
Ф150 мм-ийн голчтой ган хоолой

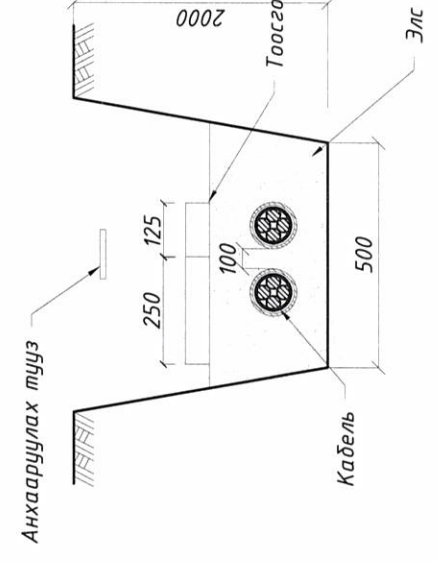
A

Авта зам



A

A-A



ЭРЧИМ ХҮЧНИЙ  
ЗУРАГ ТӨСӨЛ  
Утас 99075503

МАСТЕРПОИНТ ХХК  
Шалгасан

Захирал  
Зөвлөх инженер  
Гүйцэтгэсэн

Б.Эрдэнэчулуун  
Л.Батбаяр  
Д.Маргад  
С.Амарсайхан

ДУЛААН ДАМЖУУЛАХ ТӨВИЙН ЦАХИЛГААН ДАМЖУУЛАХ КАБЕЛЬ ШУГАМ

Кабель шугам нь дусад  
инженерийн байгууламжтай  
огтлолцох

ЕГ шифр: МП-005-22-VII-2

ТГ шифр:

ГЦ

уе шат	хуудас	дүх хуудас
А3	6	14

2022 он

1

2

3

4

5

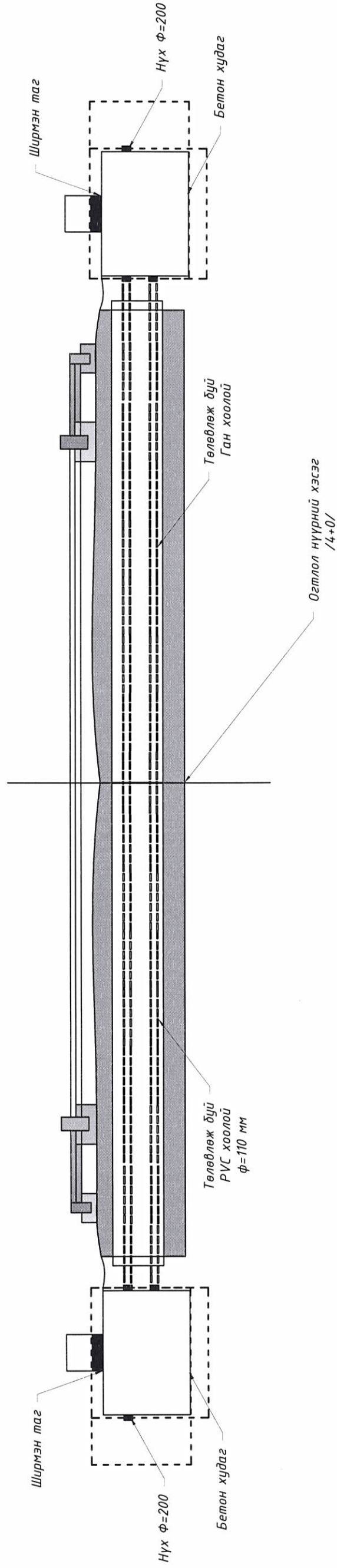
6

7

8

А3

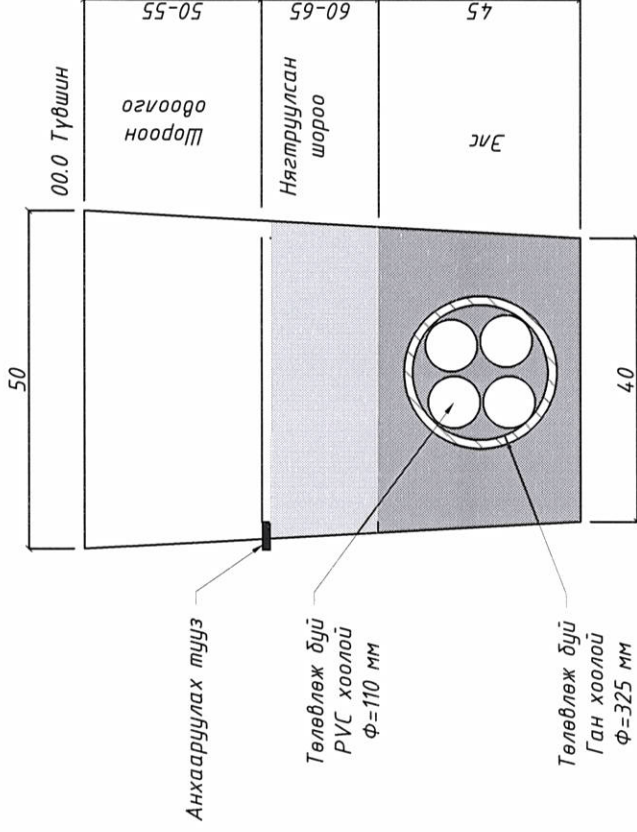
Огтлол /Хажуугийн хэсэг/



Тайлбар:

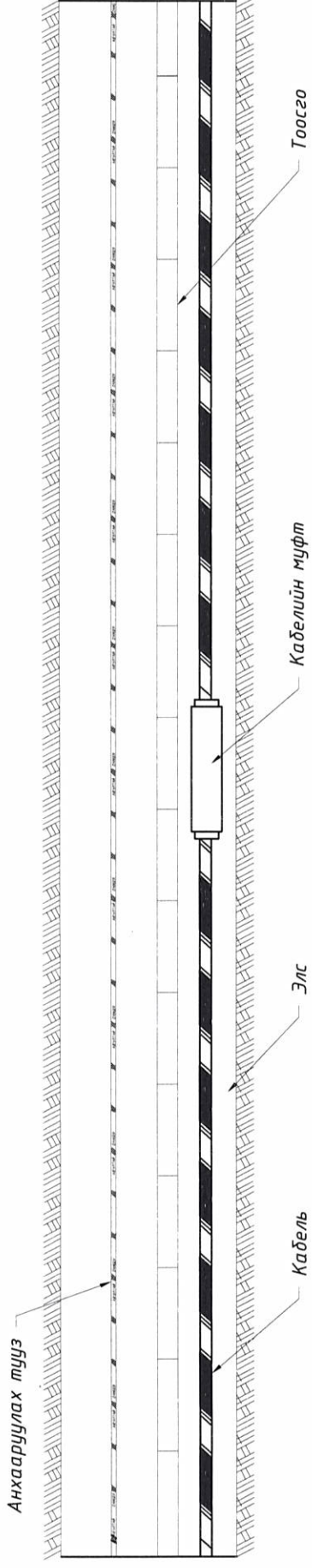
Авто замыг хамгаалалтын ган хоолойгор нэвтэлж, холбооны хуванцар дагц хоолойг сүвлэн гаргахдаа авто замын 2 талд замын хөвөөний гадна ирмэгээс 2 м-ээс 5 м-ийн зайд хоолойг сүвлэх ажилбарыг гүйцэтгэх нүх ухах да энэ нүхний ёроол хэсэг нь авто замын өндөрлөг, хажуу хөвөө, мөн сүвлэлтийн өргөнөөс хамаарч авто замын асфалтан хучилтын доод ирмэгээс буудаж сүвлэх ган хоолойн дээд ирмэгийн хооронд 1,5 м болон түүнээс дээш байх да нүхний гүнийг хоолойн диаметртэй уялдуулан тооцоолно.

Ган хоолой ГОСТ3262-75 стандарттай гангийн марк СТ2ПС Холбооны шугамыг замын зорчих хэсгийн доор орохоор тооцон зураг төслийг авто зам болон тээврийн хэрэгслээс ирэх ачааг сувагчлалын замаас 1,0-1,2 м-ийн гүнд байхаар тооцон хийхээр төлөвлөв.

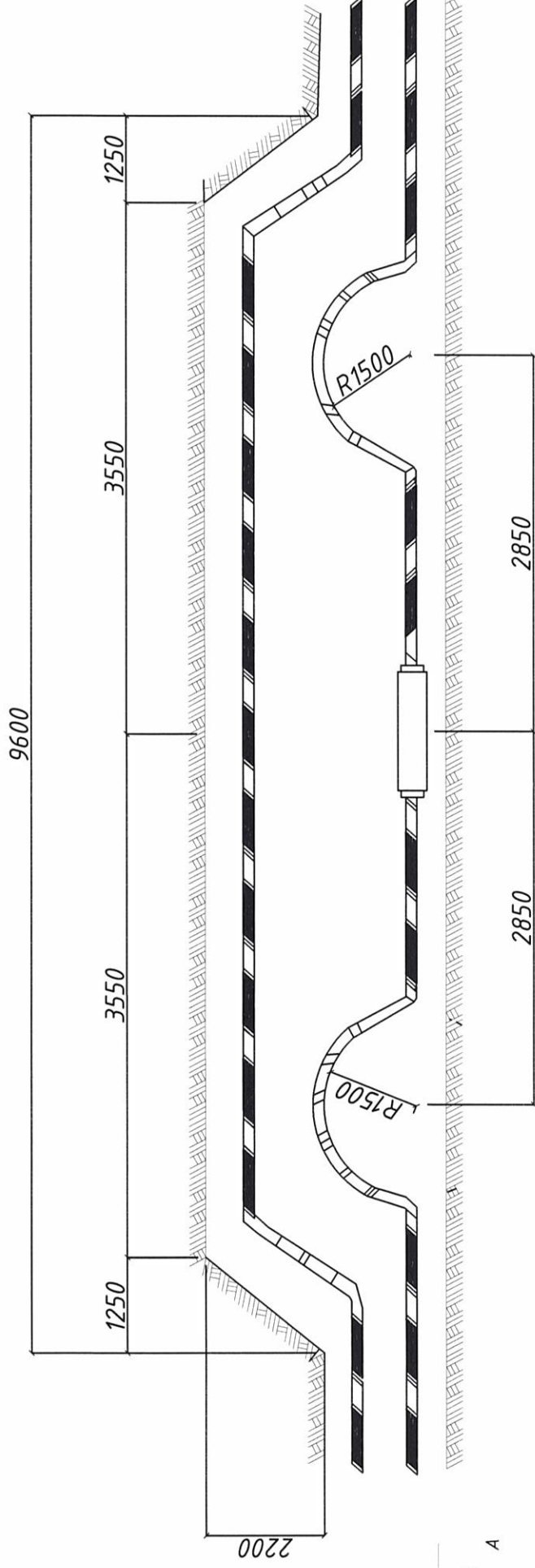


ДУЛААН ДАМЖУУЛАХ ТӨВИЙН ЦАХИЛГААН ДАМЖУУЛАХ КАБЕЛЬ ШУГАМ		ГЦ	
Захирал	Б.Эрдэнэчулуун	Судагчлалын огтлол	ГЦ
Зөвлөх инженер	Л.Батбаяр	ЕГ шифр: МП-005-22-VII-2	АЗ 7 14
Гүйцэтгэсэн	Д.Маргад	ТГ шифр:	2022 он
Шалгасан	С.Амарсайхан		





А-аар харах



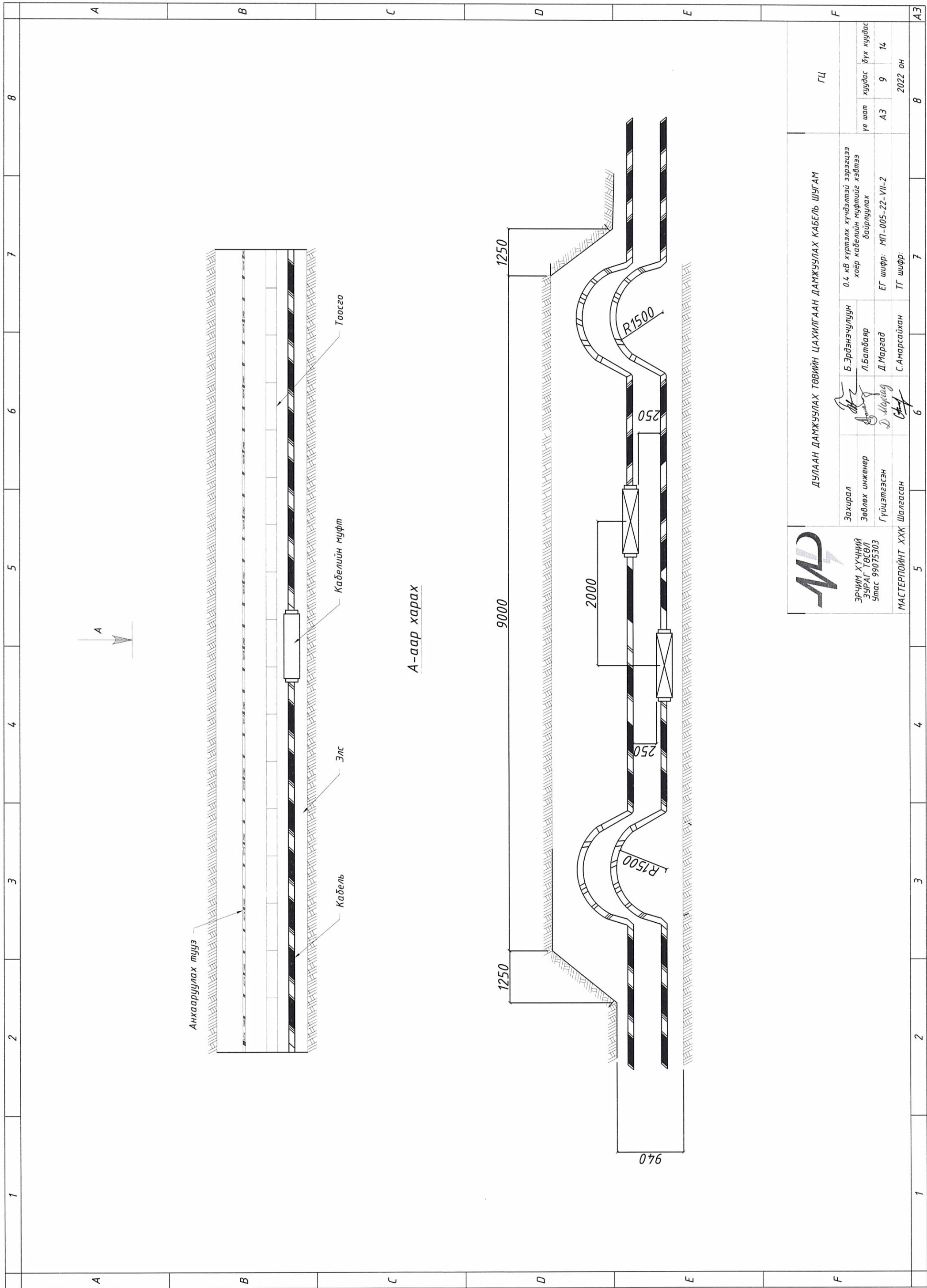
ЭРЧИМ ХҮЧНИЙ  
ЗУРАГ ТӨСӨЛ  
Утас 99075303

ДУЛААН ДАМЖУУЛАХ ТӨВИЙН ЦАХИЛГААН ДАМЖУУЛАХ КАБЕЛЬ ШУГАМ

Захирал	Б.Эрдэнэчулуун	0.4 кВ-ын кабелийн муфтийг байрлуулах
Зөвлөх инженер	Л.Батбаяр	
Гүйцэтгэгч	Д.Маргад	
Шалгасан	С.Амарсайхан	ЕГ шифр: МП-005-22-VII-2
		ТГ шифр:

ГЦ	АЗ	8	14
ГЦ	АЗ	8	14
2022 он			8

1	2	3	4	5	6	7	8
A	B	C	D	E	F	A3	
1	2	3	4	5	6	7	8
A	B	C	D	E	F	A3	



Эрчим Хүчний  
Зурал Төсөл  
Утас 99075303

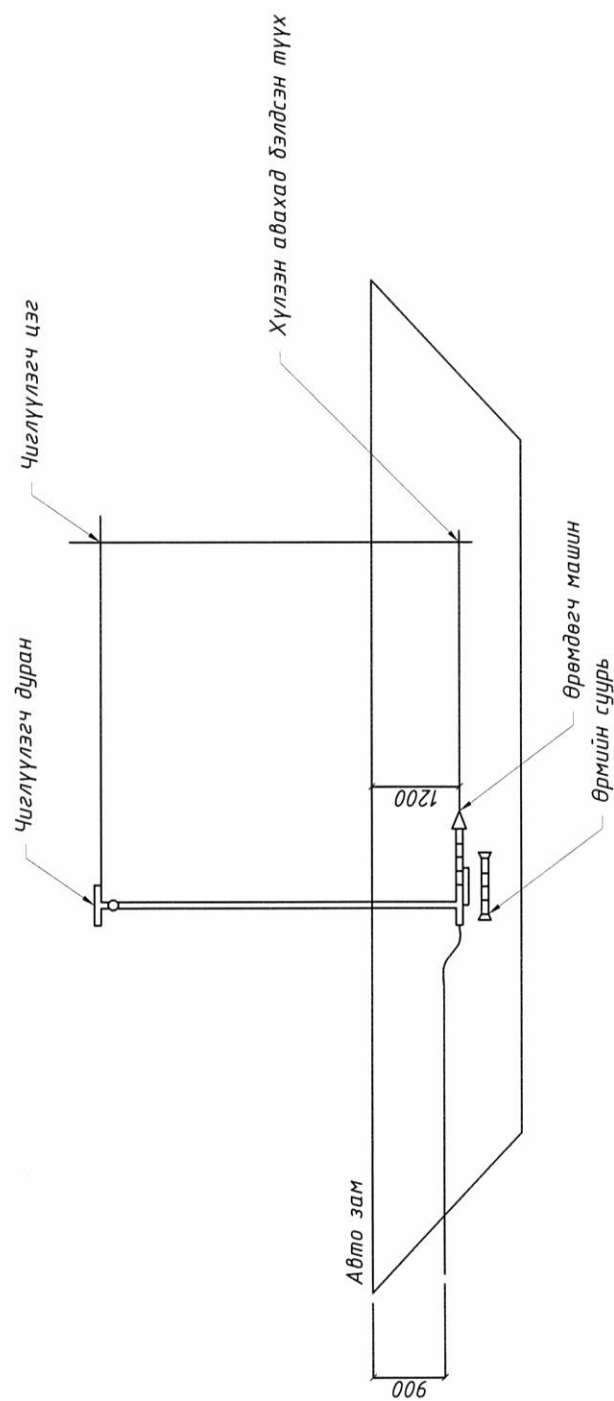
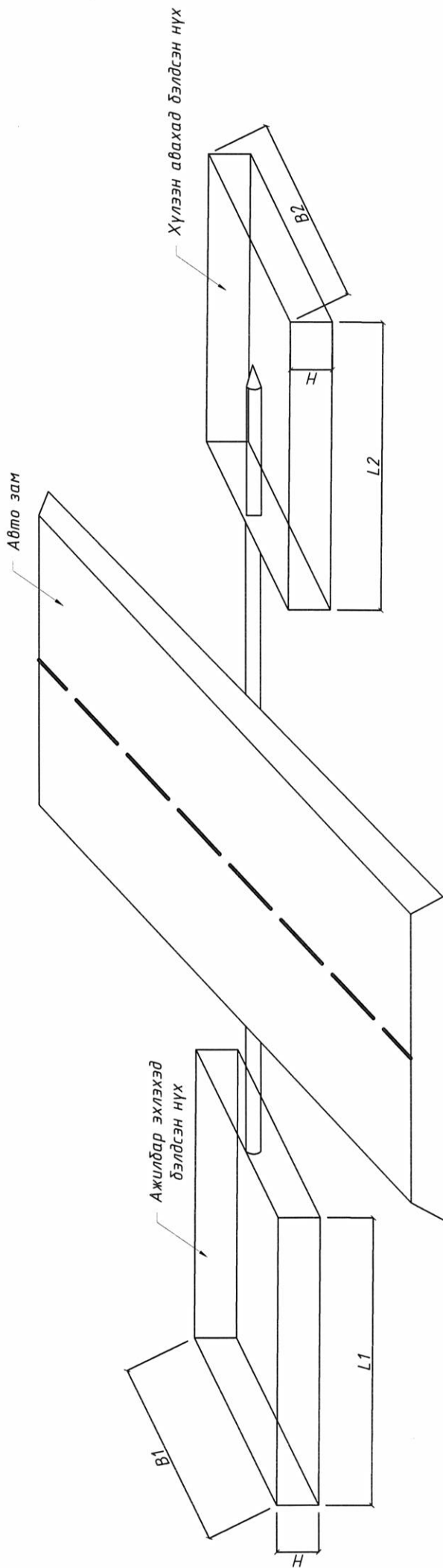
МАСТЕРПОИНТ ХХК Шалгасан

ДУЛААН ДАМЖУУЛАХ ТӨВИЙН ЦАХИЛГААН ДАМЖУУЛАХ КАБЕЛЬ ШУГАМ

Захирал	Б.Эрдэнэчулуун	0.4 кВ хүртэлх хүчдэлтэй зэрэгцээ хоёр кабелийн муфтийг хэвлээ багтруулах	үе шат	хуудас	бүх хуудас
Зөвлөх инженер	Л.Батбаяр		АЗ	9	14
Гүйцэтгэсэн	Д.Маргад		ЕГ шифр:	МП-005-22-VII-2	
Шалгасан	С.Амарсайхан	ТГ шифр:	2022 он		



Кабель шугам авто замтай огтлолцох үеийн технологийн зураг



Эзүй хэмжээ, м	
Нэг кабельд	Хоёр да түүнээс дээш кабельд
L1	6
L2	6
B1	1
B2	1.5
H	1.5
H	1.8



ЭРЧИМ ХҮЧНИЙ  
ЗУРАГ ТӨСӨЛ  
Утас 99075303

МАСТЕРПОЙНТ ХХК Шалгасан

ДУЛААН ДАМЖУУЛАХ ТӨВИЙН ЦАХИЛГААН ДАМЖУУЛАХ КАБЕЛЬ ШУГАМ

Кабель шугам автозамтай огтлолцох үеийн технологийн зураг

Б.Эрдэнэчулуун  
Л.Батбаяр  
Д.Маргад

С.Амарсайхан

ГЦ

үе шат хуудас бүх хуудас

А3 10 14

2022 он

8

7

6

5

4

3

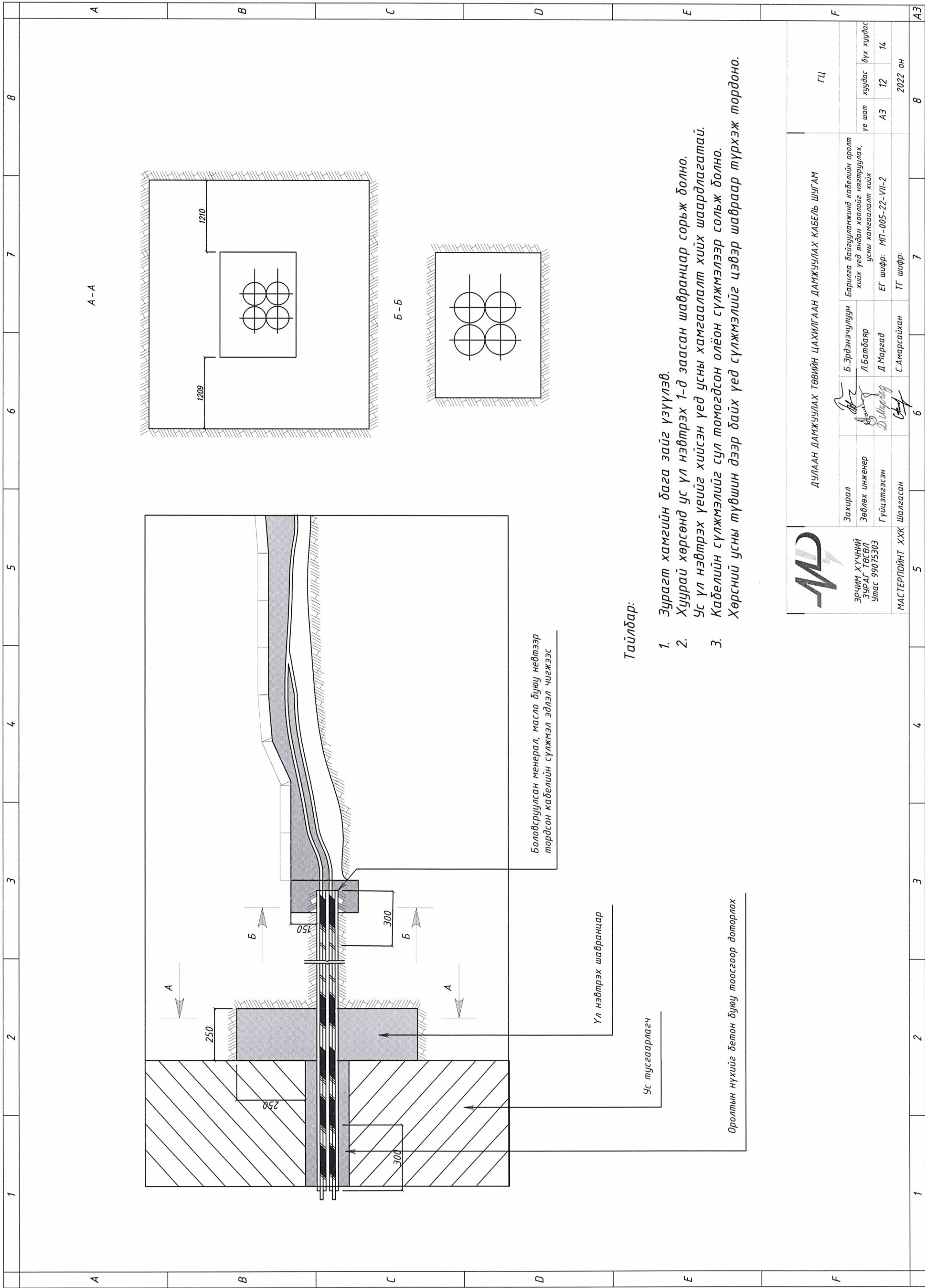
2

1

А3

A	B	C	D	E	F	8	7	6	5	4	3	1	2	3	4	5	6	7	8	A3																																																																														
Кабелийн эргэлт																																																																																																		
Дохиоллын тууз угсрах нөхцөл																																																																																																		
Дохиоллын туузыг траншейд төмөр бетон хавтанг суурилуулсны дараа шороогоор дүүцэж дүүгээж дүүгээж дүүгээж байх ёстой.																																																																																																		
Дохиоллын туузанд тавих техникдийн шаардлага																																																																																																		
<p>Хөрсний бактер болон шүлт, хүчил, бензин тосны үйлчлэлд тэсвэртэй Полиэтилен, поливинилхлорид  У1 ангилал ГОСТ 15150-69-ийн дагуу газарт дүүгээж  150, 250 мм  0,6...1,1 мм  Улаан  15,0 МПа (150 кгс/см<sup>2</sup>)  -30° С-аас ихгүй  200 % анхдагч төлвөөс  30-аас багагүй жил</p> <p>1. Туузын материал  2. Цаг агаарын нөхцөл  3. Туузын өргөн  4. Туузын зузаан  5. Туузын өнгө  6. Туузын бат бөх  7. Бутрамтгай шинж чанарын 1  8. Тасралтын үеийн харьцангуй суналт  9. Агшилтын хугацаа</p>																																																																																																		
<p>ЭРЧИМ ХҮЧНИЙ  ЗУРАГ ТӨСӨЛ  Улмас 99075303</p>											<p>ДУЛААН ДАМЖУУЛАХ ТӨВИЙН ЦАХИЛГААН ДАМЖУУЛАХ КАБЕЛЬ ШУГАМ</p> <table border="1"> <tr> <td>Захирал</td> <td>Б.Эрдэнэчулуун</td> <td rowspan="3">Кабелийн эргэлт</td> </tr> <tr> <td>Зөвлөх инженер</td> <td>Л.Батбаяр</td> </tr> <tr> <td>Гүйцэтгэсэн</td> <td>Д.Маргад</td> </tr> <tr> <td colspan="2">МАСТЕРПОЙНТ ХХК Шалгасан</td> <td>ТГ шифр:</td> </tr> <tr> <td colspan="2"></td> <td>ЕГ шифр: МП-005-22-VII-2</td> </tr> <tr> <td colspan="2"></td> <td>уе шат</td> </tr> <tr> <td colspan="2"></td> <td>хуудас</td> </tr> <tr> <td colspan="2"></td> <td>бүх хуудас</td> </tr> </table>											Захирал	Б.Эрдэнэчулуун	Кабелийн эргэлт	Зөвлөх инженер	Л.Батбаяр	Гүйцэтгэсэн	Д.Маргад	МАСТЕРПОЙНТ ХХК Шалгасан		ТГ шифр:			ЕГ шифр: МП-005-22-VII-2			уе шат			хуудас			бүх хуудас																																																							
Захирал	Б.Эрдэнэчулуун	Кабелийн эргэлт																																																																																																
Зөвлөх инженер	Л.Батбаяр																																																																																																	
Гүйцэтгэсэн	Д.Маргад																																																																																																	
МАСТЕРПОЙНТ ХХК Шалгасан		ТГ шифр:																																																																																																
		ЕГ шифр: МП-005-22-VII-2																																																																																																
		уе шат																																																																																																
		хуудас																																																																																																
		бүх хуудас																																																																																																
1											2											3											4											5											6											7											8											A3										





Боловсруулсан минерал, масло дүүжү нөвтээр тордсон кабелийн сүлжмэл эдлэл чигжээс

Үл нэвтрэх шавранцар

Ус тусгаарлагч

Оролтын нүүхийг бетон дүүжү тоосгоор доторлох

**Тайлбар:**

1. Зурагт хамгийн бага зайг үзүүлэв.
2. Хуурай хөрсөнд ус үл нэвтрэх 1-д заасан шавранцар сорьж болно. Ус үл нэвтрэх үеийг хийсэн үед усны хамгаалалт хийх шаардлагатай.
3. Кабелийн сүлжмэлийг сул томогдсон олёон сүлжмэлээр сольж болно. Хөрсний усны түвшин дээр байх үед сүлжмэлийг цэвэр шавраар түрхэж тордоно.



Эрчим Хүчний  
Зураг Төсөл  
Утас 99075503

МАСТЕРПОЙНТ ХХК Шалгасан

ДУЛААН ДАМЖУУЛАХ ТӨВИЙН ЦАХИЛГААН ДАМЖУУЛАХ КАБЕЛЬ ШУГАМ

Захирал  
Зөвлөх инженер  
Гүйцэтгэгч  
Шалгасан

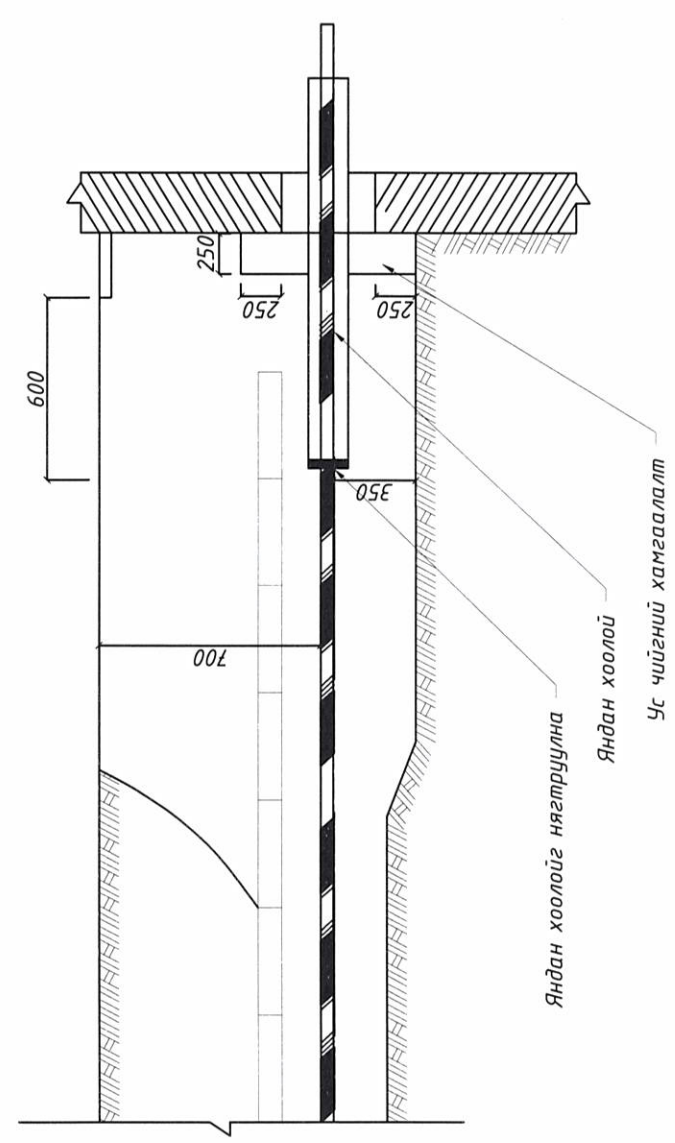
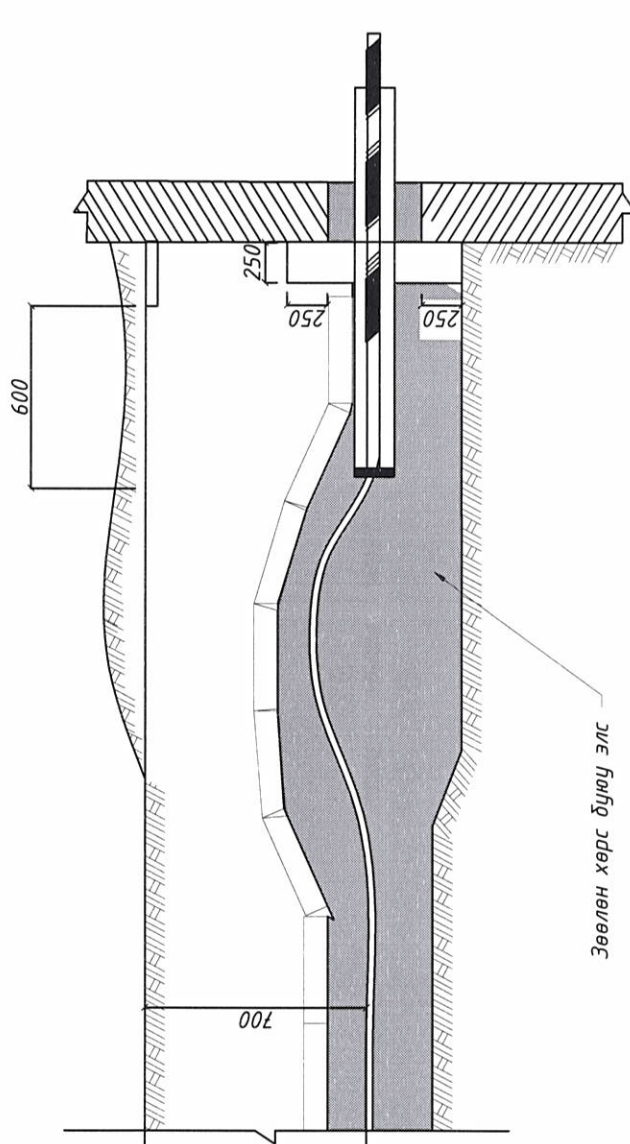

Б.Эрдэнэчулуун  
Л.Батбаяр  
Д.Маргад  
С.Амарсайхан

Барилга байгууламжинд кабелийн оролт хийх үед яндан хоолойг нягтруулах, усны хамгаалалт хийх  
ЕГ шифр: МП-005-22-VII-2  
ТГ шифр:

ГЦ  
уе шат  
хуудас  
бүх хуудас

А3  
12  
14  
2022 он

1 2 3 4 5 6 7 8 А3

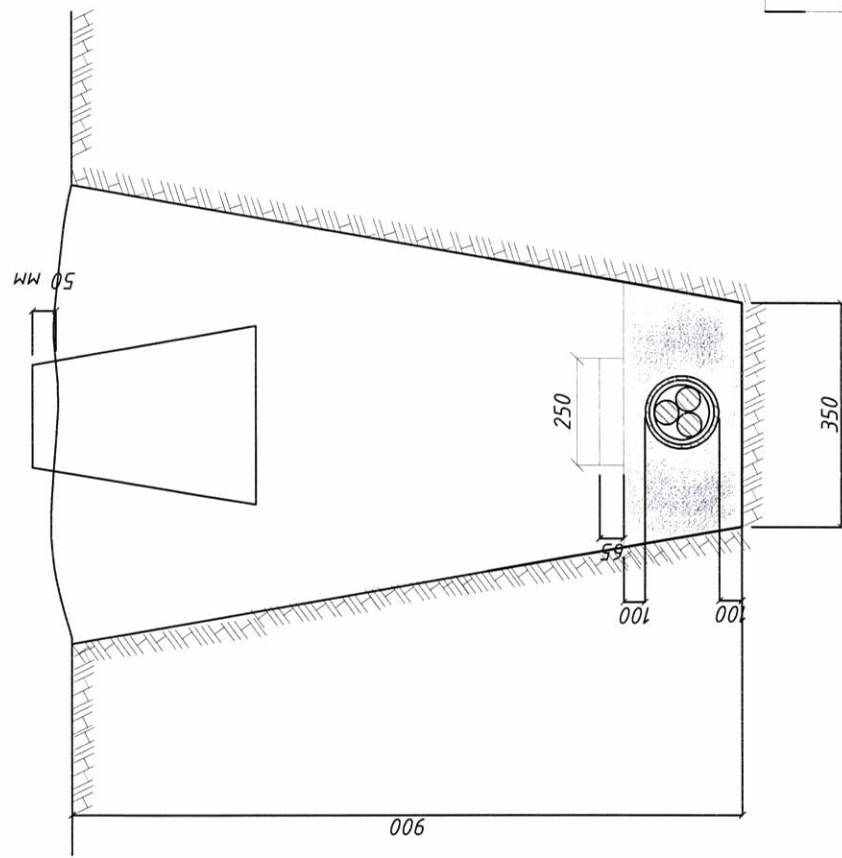
1	2	3	4	5	6	7	8
A	B	C	D	E	F	ГЦ	
<p><b>Хэлбэр 1</b></p> 						<p><b>Хэлбэр 2</b></p> 	
<p><b>Тайлбар:</b></p> <ol style="list-style-type: none"> <li>1. Зурагт кабелийг байрлуулж болох хамгийн бага зайг үзүүлэв.</li> <li>2. Кабелийн оролт хийх газрын хөрс нь бага суулттай үед энэ вариантыг хэрэглэнэ.</li> <li>3. Тэгшлэх төвшнөөс дээш овоолох хөрсний хэмжээ, кабелийн нөөц зэргийг хөрсний суулттай эсэхээс хамааруулан авна.</li> <li>4. Оролт хийх нүхний гүнийг 500 мм хүртэл дээшлүүлж авна.</li> <li>5. Хөрсний устай үед усны хамгаалалт хийх шаардлагатай.</li> </ol>						<p>ГЦ</p>	
 <p>ЭРЧИМ ХҮҮЧНИЙ ЗУРАГ ТӨСӨЛ Утас 99075303</p>						<p>ДУЛААН ДАМЖУУЛАХ ТӨВИЙН ЦАХИЛГААН ДАМЖУУЛАХ КАБЕЛЬ ШУГАМ</p>	
<p>Захирал Зөвлөн инженер</p>		<p>Б.Эрдэнэчулуун Л.Батбаяр</p>		<p>Барилга байгууламжинд шуудуунаас кабель оруулах</p>		<p>үе шат хуудас бүх хуудас</p>	
<p>Гүйцэтгэсэн Шалгасан</p>		<p>Д.Мягмар С.Амарсайхан</p>		<p>ЕГ шифр: МП-005-22-VII-2 ТГ шифр:</p>		<p>А3 13 14 2022 он</p>	
1	2	3	4	5	6	7	8
A	B	C	D	E	F	А3	



	1	2	3	4	5	6	7	8
A								
B								
C								
D								
E								
F								

**Тайлбар:**

Кабелийн тэмдгийг газрын түвшнээс 50 мм дээр байхаар тооцон, бүх газар доогуурхи кабелийн трассын дагуу нүүрэн талд суурилуулах ба хэрэв байрлуулсан кабелийн тэмдэг явган хүн ба бусад хөдөлгөөнд саад учруулахаар бол тэдгээрийг газрын гадаргуудтай чацуу байрлуулна. Кабелийн тэмдгийг кабелийн замын эхлэл ба төгсгөл дээр, (кабель дэд станц ба барилга руу орох үед) мөн чиглэл өөрчилсөн үед, холбооснуудын дээд талд, кабелийн хоолой оролт ба гаралт дээр, кабелийн трассын дагуу 50 м-ээс илүүгүй зайд байрлуулна.



**ЭРЧИМ ХҮҮЧНИЙ ЗУРАГ ТӨСӨЛ**  
Утас 99075303

ДУЛААН ДАМЖУУЛАХ ТӨВИЙН ЦАХИЛГААН ДАМЖУУЛАХ КАБЕЛЬ ШУГАМ		ГЦ	
Захирал	Б.Эрдэнэчулуун	Кабель тэмдэг, түүнийг шуудлуунд байрлуулах	үе шат
Зөвлөх инженер	Л.Батбаяр	ЕГ шифр: МП-005-22-VII-2	хуудас бүх хуудас
Гүйцэтгэсэн	Д.Маргад	ТГ шифр:	А3 14 14
Шалгасан	С.Амарсайхан		2022 он





1	2	3	4	5	6	7	8
A	<p>Хоёр . Орчны цаг уурын нөхцөл</p> <p>Тус зураг төслийг гүйцэтгэхдээ инженер-хайгуулын "VOTER СОЙЛ" ХХК-ийн инженер-геологийн судалгааны дүгнэлтийг үндэслэсэн. Байгаль цаг уурын үндсэн өгдлүүд :</p> <ul style="list-style-type: none"> <li>Газар хөдлөлтийн балл 7</li> <li>Гадна агаарын жилийн дундаж температур -0,7°C</li> <li>Агаарын темпратурын хамгийн их утга +32.9 °C</li> <li>Агаарын темпратурын хамгийн бага утга -37.2 °C</li> <li>Гадна агаарын тооцооны температур : <ul style="list-style-type: none"> <li>Хамгийн хүйтэн 1 хоногийн -37.9 °C</li> </ul> </li> <li>Салхины дундаж хурд 3.7 м/с</li> <li>Хөрсний дундаж температур 3.2 °C /гүн 3.2м/</li> <li>Хөлдөлтийн гүн - 3.69 м</li> </ul> <p>Далайн түвшинээс дээш 1631 м өргөгдсөн.</p>						
B	<p>Дизель генераторын төхөөрөмж /ДГТ/-ийг суурилуулахад түүний суурийн бүтээц, агааржуулалт болон утааны систем зэрэгт дараах нөхцөл, шаардлагыг зөвлөж байна.</p> <p>Чингэлзэгт суурилуулсан буюу бие даасан шийдэлтэй генераторын төхөөрөмж ашиглах тохиолдолд эдгээр бүх нөхцөл бүрэн хангагдсан байдаг. Дизель генераторыг өөр өрөөнд суулгах тохиолдолд дараахь шаардлагыг хангах хэрэгтэй.</p> <ul style="list-style-type: none"> <li>хангалттай агааржуулалт;</li> <li>тоног төхөөрөмжийг хүрээлэн буй орчны хүчин зүйлийн нөлөөллөөс хамгаалах, үүнд хур тунадас, хэт өндөр эсвэл бага температур, нарны шууд тусгал, ус нэвчих (бороо, хаврын үерийн үед);</li> <li>гэрэлтүүлгийн бэлэн байдал (байгалийн эсвэл зохиомол);</li> <li>станцын засвар үйлчилгээ, түлш цэнэглэх үндсэн бүрэлдэхүүн хэсгүүдэд чөлөөтэй нэвтрэхэд шаардлагатай зай талбай хүрэлцээтэй эсэх: периметрийн дагуу дор хаяж 1 м, дээрээс 1.5 м-ээс багагүй зайд байх. Энэ зай нь дизель генераторыг үр ашигтай хөргөхөд зайлшгүй шаардлагатай;</li> <li>ДГТ-ийг хаалттай өрөөнд суурилуулахдаа уг төхөөрөмжийг засвар үйлчилгээ хийх улмаар солих шаардлага гарах үед гарцтай байлгахын тулд зөвдрийн хаалга эсвэл цонхны нээлхийг ашиглах боломжтой байхаар төлөвлөх шаардлагатай;</li> <li>Хангалттай бат дөх, жигд суурь төлөвлөх;</li> <li>цахилгаан станцыг яндангийн хий, химийн бодис, утаа, хөө тортог, барилгын тоос гэх мэт агаарын хольч, түдгэлзүүлэлтээс хамгаалах;</li> <li>барилгын доторх температур +5°C-аас доош бууж болохгүй;</li> <li>галын аюулгүй байдал, цахилгааны аюулгүй байдлын арга хэмжээ, ариун</li> </ul>						
C	<p>Тайлбар бичиг</p> <p>Нэг . Ерөнхий зүйл</p> <p>Хэнтий аймгийн Хэрлэн суманд баригдах дулаан дамжуулах төв №4 нь II зэргийн хэрэглэгч тул цахилгааны хоёрдогч эх үүсвэр болгон МС72Р маягийн 65 кВт нөөц хүчин чадал бүхий генераторын төхөөрөмжийг суурилуулахаар зураг төслийн ажлыг гүйцэтгэв. Тус ажлын зураг төслийг дараах бичиг даримтыг үндэслэн боловсруулав.</p> <p>Үүнд :</p> <ol style="list-style-type: none"> <li>Хэнтий аймгийн Засаг даргын Тамгын газрын 2022 оны 02 сарын 08-ны өдрийн ЗД-2022/008 тоот зураг төсөл боловсруулах даалгавар;</li> <li>БЗӨБЦТС ТӨХК-ийн Хэнтий цахилгаан түгээх сүлжээний 2022 оны 6-р сарын 27-ны өдрийн №177/22 тоот техникийн нөхцөл</li> <li>Хэнтий аймгийн засаг даргын тамгын газар ба "Мастер полинт" ХХК-ийн хооронд 2022 оны 06-р сарын 15-ны өдөр байгуулсан ЗҮ-2022/03 тоот ажил гүйцэтгэх гэрээ;</li> <li>Цахилгаан байгууламжийн дүрэм БД43-101-03 болон холбогдох норм дүрмүүд;</li> </ol>						
D	<p>Дулаан дамжуулах төвийг тэжээх генераторын үүсгүүр</p> <p>ГЦ</p>						
E	<p>Инженер С.Амарсайхан</p> <p>Гүйцэтгэсэн Д.Маргад</p> <p>Шалгасан Л.Батбаяр</p> <p>Зургийн жагсаалт, тайлбар</p> <p>ЕГ шифр: МП-005-22-VII-3</p> <p>ТГ шифр: 2022 он</p>						
F	<p>ЭРЧИМ ХҮЧНИЙ ЗУРАГ ТӨСӨЛ Утас 99075503</p> <p>МАСТЕРПОЛИНТ ХХК</p> <p>5</p>						
A3	<p>6</p>						
8	<p>7</p>						



1	2	3	4	5	6	7	8
A	A	B	C	D	E	F	A3
<p>цэврийн стандартыг дагаж мөрдөх арга хэмжээ; - хүчний болон хяналтын кабелийг шалан дээр тавихад кабелийн суваг ашиглах шаардлагатай</p> <p>- дуу чимээний түвшинг бууруулах, түүнчлэн ДГТ-ийг задгай газар байрлуулахдаа дүрээстэй хувилбарыг ашиглахыг шаардлагатай</p> <p>- Гарах хаалгыг гадагшаа онгойхоор төлөвлөх ёстой.</p> <p><u>Суурь дэлгэц</u></p> <p>ДГТ-ийн хөдөлгөөр да генератор нь нэг тэнхлэгийн дагуу металл раман дээр сууриллагдах да ихэвчлэн тус раман дотор түлшний сабыг байрлуулсан байдаг. Дизел генераторыг суурилуулахдаа 300мм-ийн өргөнтэй 200мм-ийн өндөртэй анкер боолт бүхий төмөр бетон фундамент дэлгэцж боолтоор доож дэхэлнэ. Генераторын суурины нүхний хэмжээг үйлдвэрлэгчээс урьдчилан авсан байх шаардлагатай бөгөөд фундамент нь генераторын сууринаас 2 тийш 150мм байхаар тооцож анкер боолтуудыг цутгана.</p> <p>Суурь нь суурилуулсан төхөөрөмжийн массаас дор хаяж 1.5-аас багагүй жинтэй байх ёстой бөгөөд барилгын тулгуур байгууламжтай холбогдож болохгүй.</p> <p>Фундаментын дээд түвшин нь маш жигд цутгагдсан байх шаардлагатай да алдаа нь 0.5 градусаас ихгүй байна.</p> <p>Хэрэв ДГУ ажиллаж байгаа өрөөнд ус нэвтрэх боломжтой бол (жишээлбэл, бойлерийн өрөөнд төхөөрөмжийг суурилуулах үед) суурийн дэвсгэрийг шалнаас дээш ус орохооргүй хэмжээнд өргөх шаардлагатай.</p> <p><u>Чичиргээ намтгах</u></p> <p>Хөдөлгөөрийг ажиллуулах явцад механик чичиргээний тархалтыг багасгах зорилгоор дизель генератор нь чичиргээ намдаагчаар тоноглогдсон байдаг. Жижиг, дунд хүчин чадлын генераторын хувьд чичиргээ намдаагч нь чичиргээт нэгж (хөдөлгөөр, генератор) да металл суурийн дэхэлгээний хооронд байрладаг тул металл суурь болон бетонон суурийг хатуу холболтоор холбоно. Өндөр хүчин чадалтай дизель генераторуудад хөдөлгөөр да генераторыг сууринд хатуу дэхэлсэн бөгөөд амортизаторыг тусад нь нийлүүлдэг тул амортизаторыг металл хүрээ болон бетон суурийн хооронд байрлуулна.</p> <p>Чичиргээг багасгахын тулд яндангийн систем (хөөрөг), түлшний шугам, хөргөлтийн радиаторын гаралтын суваг, цахилгааны болон хяналтын кабель болон бусад нэмэлт хэрэгслүүдэд уян холболтыг ашигладаг.</p> <p><u>Хөргөлт, агааржуулалт</u></p> <p>Дизель генераторыг ажиллуулах явцад их хэмжээний дулаан ялгардаг бөгөөд хамгийн их дулаан ялгаруулдаг элементүүд нь хөдөлгөөр, цахилгаан генератор болон яндангийн коллектор юм. Генератор асаалттай байхад өрөөний температур мэдэгдэхүйц нэмэгдэж, энэ нь дизель генераторын ажиллагаанд сөргөөр нөлөөлөх тул өрөө нь сорох-гаргах агааржуулалтын системээр тоноглогдсон байх ёстой. Агаарын урсгал нь генераторын талаас орж, хөдөлгөөрийн дагуу, хөргөлтийн системийн радиатороор дамжиж, агаарын сувгаар гадагш хаягдах ёстой. Хэрэв халуун агаарыг зайлуулахгүй бол, өөрөөр хэлбэл, халуун агаарыг өрөөний дотор эргүүлэх үед хөргөлтийн системийн үр ашиг эрс буурдаг. Оролтын болон гаралтын агаарын нүхний талбай нь дизель генераторын хөргөлтийн радиаторын талбайгаас дор хаяж 1.5 дахин том байх ёстой.</p>	<p><u>Яндангийн систем</u></p> <p>Дизель генераторын яндангийн систем нь хоёр үндсэн үүрэгтэй. Юуны өмнө энэ нь утааны хийг аюул учруулахгүй газарт зайлуулах зорилготойгоос гадна ажиллаж байгаа хөдөлгөөрийн дуу чимээний түвшинг бууруулдаг бөгөөд зохих дуу намсгагчаар тоноглогдсон да дотор болон гадаа байрлуулж болно.</p> <p>Хамгаалалтын дүрхүүлтэй ДГТ нь ихэвчлэн нэгдсэн яндангийн системээр тоноглогдсон байдаг. Харин ил загвартай дизель генераторууд нь ихэвчлэн үйлдвэрлэлийн дуу намсгагч, яндангийн хоолой, хөөрөгтэй байдаг.</p> <p>Яндангийн системийг суурилуулахдаа огцом эргэлт, шахалтаас зайлсхийх хэрэгтэй. Яндангийн диаметрийг хамгийн их зөвшөөрөгдөх хийн эсэргүүцэл, өөрөөр хэлбэл зөвшөөрөгдөх урвуу даралт нь (76 мм м.у.д) -аас хэтрэхгүй байхаар сонгох шаардлагатай. Хэт их урвуу даралт нь хөдөлгөөрийн хүчийг мэдэгдэхүйц бууруулж, хөдөлгөөрийн ашиглалтын хугацааг багасгаж, түлшний зарцуулалтыг нэмэгдүүлдэг. Урвуу даралтыг бууруулахын тулд яндангийн систем нь аль болох догино, шулуун байх ёстой. Яндангийн муруйлтын радиус нь дотоод диаметртээс дор хаяж 1.5 дахин их байх ёстой. Яндангийн хоолойг хамгийн багадаа 50 мм зузаантай, халуунд тэсвэртэй, нягт тусгаарлагч материалаар тусгаарлахыг зөвлөж байна. Дизель генераторын яндангийн хоолойг агаар нэвтрэх цонхонд яндангийн хий орохгүй байхаар байрлуулах ёстой бөгөөд яндангийн хийн гаралтыг газрын түвшнээс дор хаяж гурван метрийн өндөрт байрлуулах нь зүйтэй.</p>						

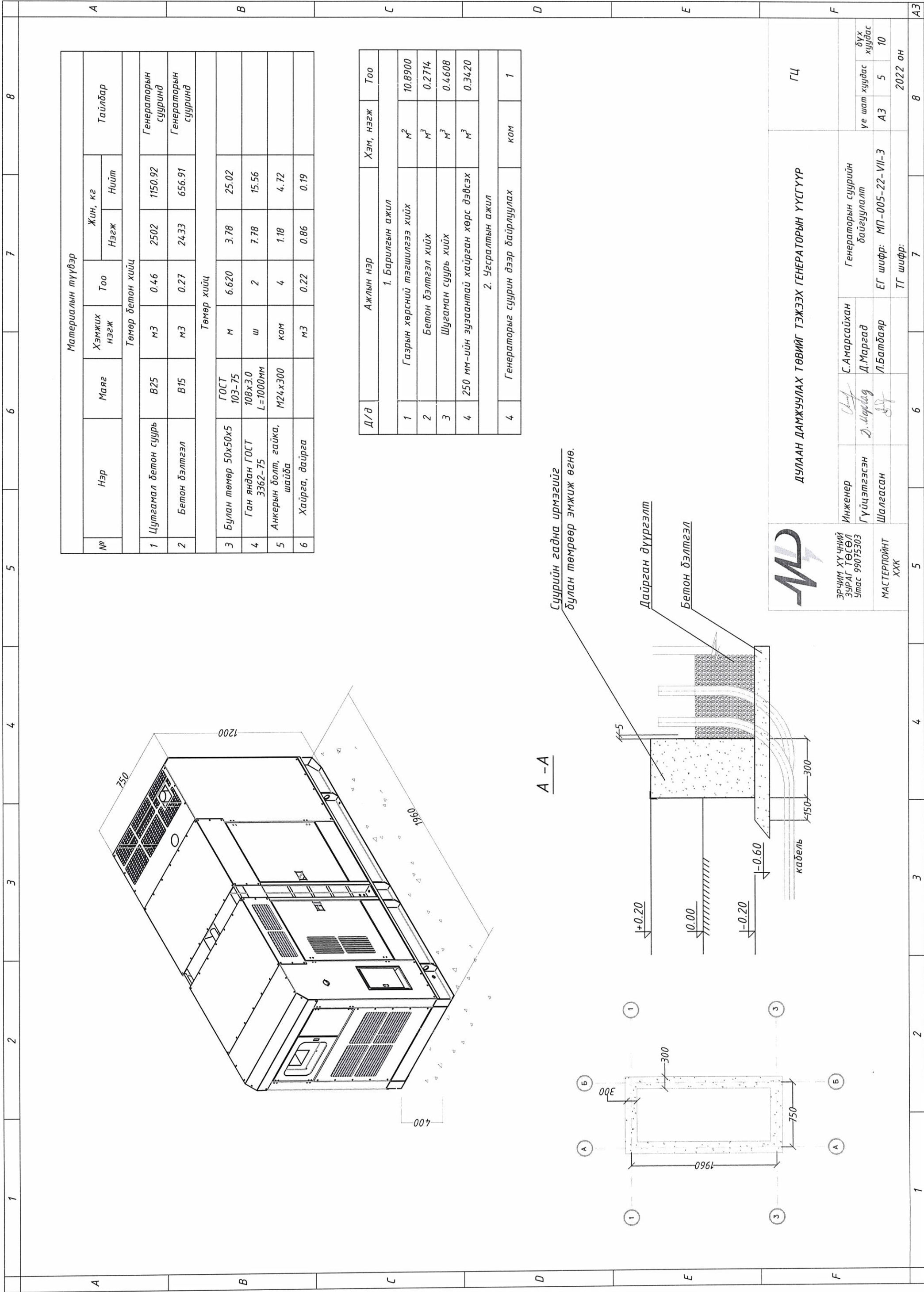




1	2	3	4	5	6	7	8																		
A	B	C	D	E	F																				
<p style="text-align: center;">Оролт №1 (Үндсэн)</p> <p style="text-align: center;">Оролт №2 (Генератор)</p> <p style="text-align: center;">АВР</p> <p style="text-align: center;">QF1.1 TCM</p> <p style="text-align: center;">QF1.2 TCM</p> <p style="text-align: center;">Гаралт 380В, 50Гц</p>																									
<p>Секцлэгдсэн 2 ажлын шин болон нөвц генераторын оролтой схем</p> <table border="1"> <thead> <tr> <th>Тэмдэглэгээ</th> <th>Нэр</th> <th>Тоо</th> </tr> </thead> <tbody> <tr> <td>HL1,HL4</td> <td>Дохиоллын гэрэл /ногоон/</td> <td>2</td> </tr> <tr> <td>HL1,HL4</td> <td>Дохиоллын гэрэл /улаан/</td> <td>2</td> </tr> <tr> <td>HL3,HL6</td> <td>Дохиоллын гэрэл /шар/</td> <td>2</td> </tr> <tr> <td>QF1.1,1.2</td> <td>Нөвц тэжээлийн автомат оролтын төхөөрөмж</td> <td>1</td> </tr> <tr> <td>X1,X2</td> <td>Клеммний үүр</td> <td>4</td> </tr> </tbody> </table>								Тэмдэглэгээ	Нэр	Тоо	HL1,HL4	Дохиоллын гэрэл /ногоон/	2	HL1,HL4	Дохиоллын гэрэл /улаан/	2	HL3,HL6	Дохиоллын гэрэл /шар/	2	QF1.1,1.2	Нөвц тэжээлийн автомат оролтын төхөөрөмж	1	X1,X2	Клеммний үүр	4
Тэмдэглэгээ	Нэр	Тоо																							
HL1,HL4	Дохиоллын гэрэл /ногоон/	2																							
HL1,HL4	Дохиоллын гэрэл /улаан/	2																							
HL3,HL6	Дохиоллын гэрэл /шар/	2																							
QF1.1,1.2	Нөвц тэжээлийн автомат оролтын төхөөрөмж	1																							
X1,X2	Клеммний үүр	4																							
<p>ЭРЧИМ ХУЧНИЙ ЗЧРАГ ТӨСӨЛ Улас 99075303</p>				<p>МАСТЕРПОЙНТ ХХК</p>																					
<p>Инженер <i>С.Амарсайхан</i></p> <p>Гүйцэтгэгсэн <i>Д.Маргад</i></p> <p>Шалгасан <i>Л.Батбаяр</i></p>				<p>Нөвц тэжээлийн автомат холболтын схем.</p> <p>ЕГ шифр: МП-005-22-VII-3</p> <p>ТГ шифр:</p>																					
<p>ДУЛААН ДАМЖУУЛАХ ТӨВИЙГ ТЭЖЭЭХ ГЕНЕРАТОРЫН ҮҮСГҮҮР</p>				<p>ГЦ</p>																					
<p>Уе шат хуудас</p>				<p>бүх хуудас</p>																					
<p>АЗ 3</p>				<p>10</p>																					
<p>2022 он</p>				<p>8</p>																					
1	2	3	4	5	6	7	8																		
A	B	C	D	E	F																				



1	2	3	4	5	6	7	8
A	B	C	D	E	F	A3	
<h3>Хяналтын кабелийн холболт</h3>							
		<b>ДУЛААН ДАМЖУУЛАХ ТӨВИЙГ ТЭЖЭЭХ ГЕНЕРАТОРЫН ҮҮСГҮҮР</b>				ГЦ	
Инженер	Гүйцэтгэгсэн	Шалгасан	С.Амарсайхан	Хяналтын кабелийн холболт			Үе шат хуудас
	Д.Мухлаг		Д.Маргад	ЕГ шифр: МП-005-22-VII-3			АЗ 4 10
			Л.Батбаяр	ТГ шифр:			2022 он
МАСТЕРПОЙНТ ХХК				5	6	7	8
1	2	3	4	5	6	7	8



**Материалын түүвэр**

№	Нэр	Маяг	Хэмжих нэгж	Тоо	Жин, кг		Тайлбар
					Нэгж	Нийт	
<b>Төмөр бетон хийц</b>							
1	Цутгамал бетон суурь	B25	м3	0.46	2502	1150.92	Генераторын сууринд
2	Бетон дэлтгэл	B15	м3	0.27	24.33	656.91	Генераторын сууринд
<b>Төмөр хийц</b>							
3	Булан төмөр 50x50x5	ГОСТ 103-75	м	6.620	3.78	25.02	
4	Ган яндан ГОСТ 3362-75	108x3.0 L=1000мм	ш	2	7.78	15.56	
5	Анкерын болт, гайка, шайба	M24x300	ком	4	1.18	4.72	
6	Хайрга, дайрга		м3	0.22	0.86	0.19	

Д/д	Ажлын нэр	Хэм, нэгж	Тоо
<b>1. Барилгын ажил</b>			
1	Газрын хөрсний тэгшилгээ хийх	м <sup>2</sup>	10.8900
2	Бетон дэлтгэл хийх	м <sup>3</sup>	0.2714
3	Шугаман суурь хийх	м <sup>3</sup>	0.4608
4	250 мм-ийн зузаантай хайргын хөрс дэвсгэх	м <sup>3</sup>	0.3420
<b>2. Усралтын ажил</b>			
4	Генераторыг суурин дээр байрлуулах	ком	1

Суурийн гадна ирмэгийг булан төмрөөр эмжиж өгнө.

Дайрган дүүргэлт  
Бетон дэлтгэл



ЭРЧИМ ХҮЧНИЙ  
ЗУРАГ ТӨСӨЛ  
Утас 99075303

ДУЛААН ДАМЖУУЛАХ ТӨВИЙГ ТЭЖЭЭХ ГЕНЕРАТОРЫН ҮҮСГҮҮР

Инженер  
Гүйцэтгэгсэн  
Шалгасан

С.Амарсайхан  
Д.Маргад  
Л.Батбаяр

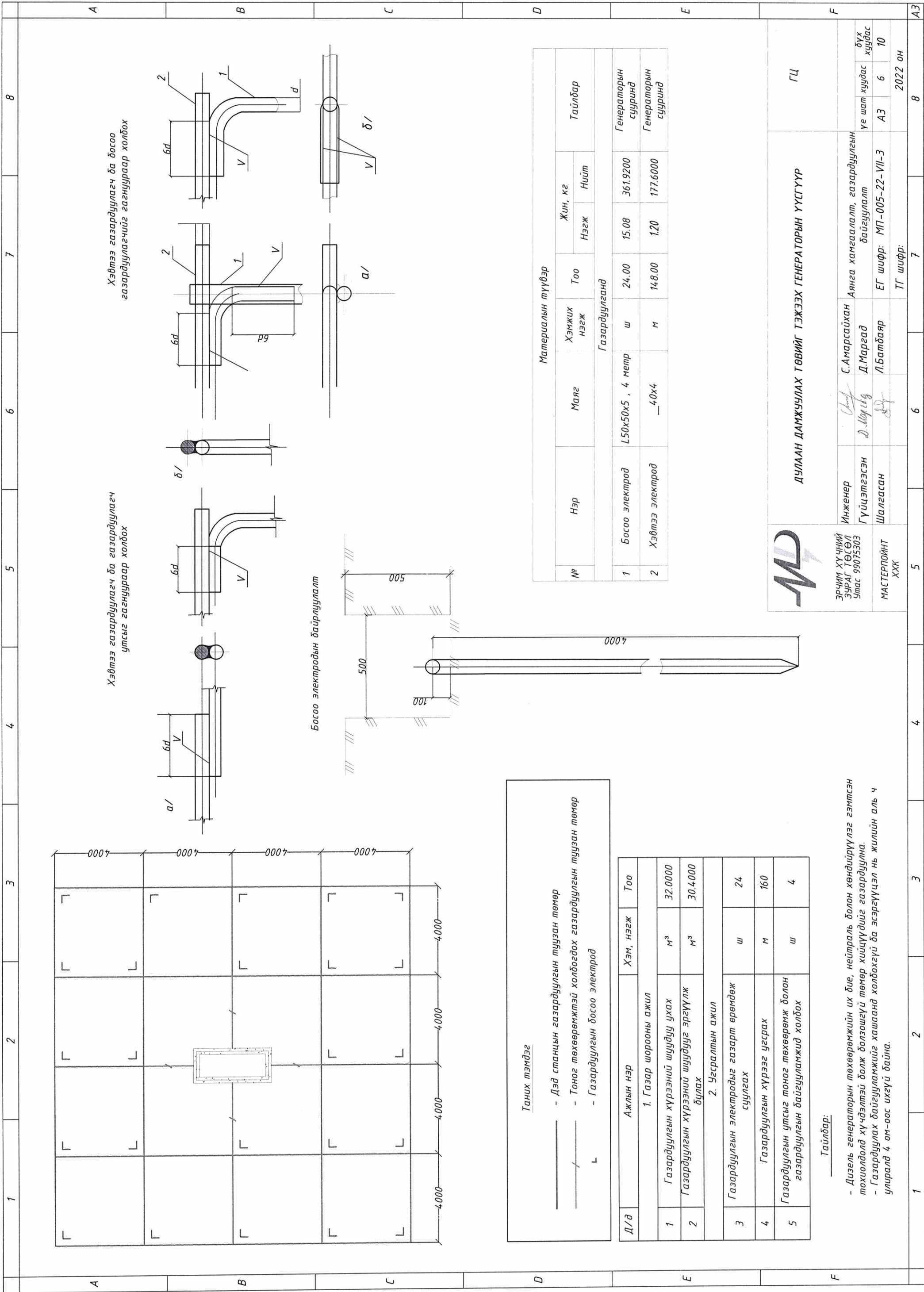
Генераторын суурийн байгуулалт  
ЕГ шифр: МП-005-22-VII-3  
ТГ шифр:

ГЦ

Уе шат хуудас  
дүх хуудас

АЗ 5 10  
2022 он





**Таних тэмдэг**

— Дэд станцын газардуулгын туузан төмөр  
 / Тоног төхөөрөмжтэй холбогдох газардуулгын туузан төмөр  
 L Газардуулгын босоо электрод

Д/д	Ажлын нэр	Хэм, нэгж	Тоо
<b>1. Газар шорооны ажил</b>			
1	Газардуулгын хүрээний шүүдүү ухах	м <sup>3</sup>	32.0000
2	Газардуулгын хүрээний шүүдүүг эргүүлж буцах	м <sup>3</sup>	30.4000
<b>2. Усралтын ажил</b>			
3	Газардуулгын электродыг газарт өрөмдөж суулгах	ш	24
4	Газардуулгын хүрээг угсрах	м	160
5	Газардуулгын утсыг тоног төхөөрөмж болон газардуулгын байгууламжид холдох	ш	4

Тайлбар:

- Дизель генераторын төхөөрөмжийн их бие, нейтраль болон хөндийрүүлэг гэмтсэн тохиолдолд хүчдэлтэй болж болзошгүй төмөр хийцүүдийг газардуулна.
- Газардуулах байгууламжийг хашанд холбохгүй ба эсэргүүцэл нь жилийн аль ч улиралд 4 ом-оос ихгүй байна.

**Материалын түүвэр**

№	Нэр	Маяг	Хэмжих нэгж	Тоо	Жин, кг		Тайлбар
					Нэгж	Нийт	
Газардуулганд							
1	Босоо электрод	L50x50x5, 4 метр	ш	24.00	15.08	361.9200	Генераторын сууринд
2	Хэвтээ электрод	40x4	м	148.00	1.20	177.6000	Генераторын сууринд



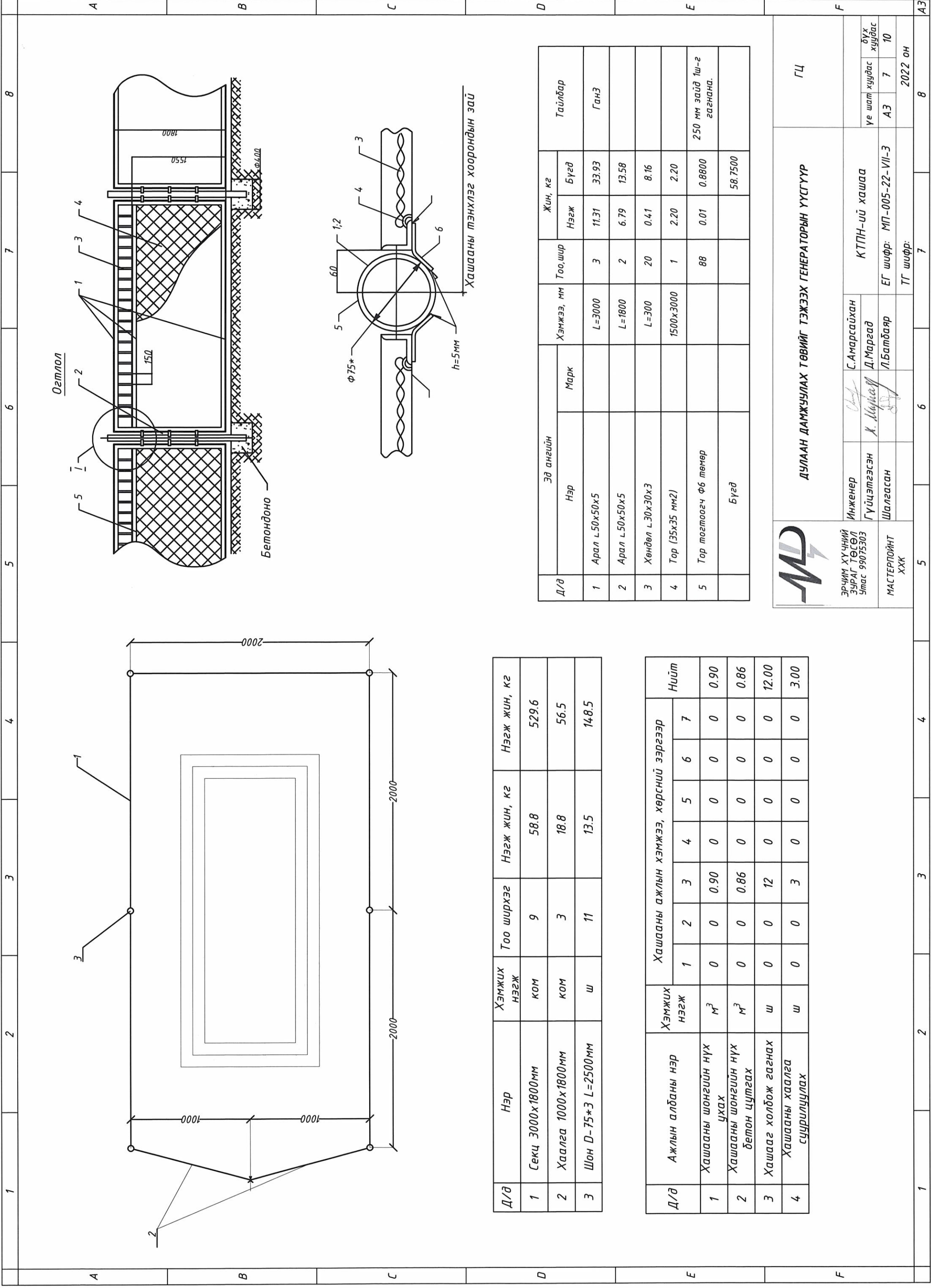
ЭРЧИМ ХҮЧНИЙ  
 ЗУРАГ ТӨСӨЛ  
 Утас 99075303

МАСТЕРПОИНТ  
 ХХК

**ДУЛААН ДАМЖУУЛАХ ТӨВИЙГ ТЭЖЭЭХ ГЕНЕРАТОРЫН ҮҮСГҮҮР**

Инженер	С.Амарсайхан	Аянга хамгаалалт, газардуулгын байгуулалт
Гүйцэтгэсэн	Д.Маргад	
Шалгасан	Л.Батбаяр	ЕГ шифр: МП-005-22-VII-3
		ТГ шифр:

ГЦ	Генераторын сууринд
Генераторын сууринд	Генераторын сууринд



Д/д	Нэр	Хэмжих нэгж	Тоо ширхэг	Нэгж жин, кг	Нэгж жин, кг
1	Секц 3000x1800мм	ком	9	58.8	529.6
2	Хаалга 1000x1800мм	ком	3	18.8	56.5
3	Шон D-75*3 L=2500мм	ш	11	13.5	148.5

Д/д	Ажлын албаны нэр	Хэмжих нэгж	Хашааны ажлын хэмжээ, хөрсний зэргээр							
			1	2	3	4	5	6	7	
1	Хашааны шонгийн нүх цухах	м <sup>3</sup>	0	0	0.90	0	0	0	0	0.90
2	Хашааны шонгийн нүх бетон цутгах	м <sup>3</sup>	0	0	0.86	0	0	0	0	0.86
3	Хашааг холбож гагнах	ш	0	0	12	0	0	0	0	12.00
4	Хашааны хаалга суурилуулах	ш	0	0	3	0	0	0	0	3.00

Д/д	Эд ангийн		Хэмжээ, мм	Тоо, шир	Жин, кг		Тайлбар
	Нэр	Марк			Нэгж	Бүгд	
1	Арал L50x50x5		L=3000	3	11.31	33.93	Ганз
2	Арал L50x50x5		L=1800	2	6.79	13.58	
3	Хөндөл L30x30x3		L=300	20	0.41	8.16	
4	Тор (35x35 мм2)		1500x3000	1	2.20	2.20	
5	Тор тогтоогч Ф6 төмөр			88	0.01	0.8800	250 мм зайд 1ш-г гагнана.
	Бүгд					58.7500	

**МД**  
 ЭРЧИМ ХҮҮЧНИЙ  
 ЗУРАГ ТӨСӨЛ  
 Утас 99075303

**МАСТЕРПОИНТ ХХК**

Инженер *С.Амарсайхан*  
 Гүйцэтгэгсэн *Х.Мөнхсай*  
 Шалгасан *Л.Балдбаяр*

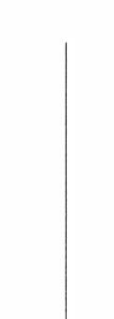
КТПН-ий хашаа  
 ЕГ шифр: МП-005-22-VII-3  
 ТГ шифр: 2022 он

ДУЛААН ДАМЖУУЛАХ ТӨВИЙГ ТЭЖЭЭХ ГЕНЕРАТОРЫН ҮҮСГҮҮР  
 ГЦ



1	2	3	4	5	6	7	8	
A	Дэд станцын торон газардуулгын тооцоо							
1	Эквивалент хөрсний дээд үе бүчү хөлдөлтийн гүнд хамаарах давхаргуудын тоо	$i = 1, \dots, k$	$i$	1			0.28	
2	Эквивалент хөрсний доод үе бүчү хөлдөлтийн гүнээс доошхи гүнд хамаарах давхаргуудын тоо	$i = k+1, \dots, n$	$i$	2			0.80	
3	Хөрсний давхаргуудын зузаан, м	$h_i$	$h_1$ $h_2$	3 7			154.63	
4	Хөрсний давхаргуудын хувийн цахилгаан эсэргүүцэл, Ом*м	$\rho_i$	$\rho_1$ $\rho_2$	3000 150			54.00	
5	Газардуулгын товлосон эсэргүүцэл, Ом	$R_T$		4				
6	Гадсан электродын диаметр, м	$d=0.95 \cdot b$	Круг	0.048				
7	Гадсан электродын урт	$b$	Угольник	0.05				
8	Хөрсний дээд давхаргын эквивалент зузаан, Ом*м	$l_T \geq h_x - t + 0.8$		4				
9	Хөрсний доод давхаргын эквивалент зузаан, Ом*м	$h_{13} = l_T + t$		4.5				
10	Улирлын хөлдөлтийн гүн, м	$H_{\text{тооц}} = h_{23} = 1.5 \cdot l_T$		6				
11	Газрын гадаргуугаас босоо электродын толгой хүртлэх зай, м	$h_x$		3.7				
12	Босоо электродын байрлуулалтаас хамаарсан цаг уурын коэффициент	$t=0.5-0.8$		0.5				
14	Газрын гадаргаас гадсан электродын дүнд хүртлэх зай, м	$\psi_T$		1.8				
15	Газардуулга хийх талбайн хэмжээ	$T = \left(\frac{l_T}{2}\right) + t$		2.5				
16	Гадсан электродын тоо	$S$		256				
17	Зэлэн электродын урьдчилсан урт	$N$		25				
18	Хөрсний дээд үеийн эквивалент эсэргүүцэл	$L_{3.3}$		160				
19	Хөрсний доод үеийн эквивалент эсэргүүцэл	$\rho_{1г.э} = \frac{\sum_{i=1}^k h_i}{\sum_{i=1}^k \psi_i \cdot \rho_i}$		54.00.00				
20	Талбайн нэг талын урт	$\rho_{2г.э} = \frac{\sum_{i=k+1}^n \rho_i h_i}{H_{\text{тооц}} + h_{13}}$		100.00				
21	Нэг талд ноогдох нүдний тоо	$\sqrt{S}$		16.0				
22	Зэлэн электродын нарийвчлалсан нийт урт	$m = \frac{L_3}{2\sqrt{S}}$		5.0				
23	Нэг нүдний талын урт	$L_3 = 2(m+1)\sqrt{S}$		192.0				
24	Гадсан электрод хоорондын зай	$B = \frac{\sqrt{S}}{m}$		3.2				
25	Гадсан электродуудын нийлбэр урт	$a = \frac{4\sqrt{S}}{N}$		2.6				
		$L_{г.э} = N \cdot l_T$		100				
B	Хөрсний дээд үеийн эсэргүүцлийг доод үеийн эсэргүүцэлд нь харьцуулсан харьцаа							
		$1 \leq \rho_{1г.э} / \rho_{2г.э} \leq 10$	$k = 0.43 \cdot \left( l_{\text{хар}} + 0.272 \ln \frac{h_{\text{эм}}}{l_T} \right)$	0.11				
		$0.1 \leq \rho_{1г.э} / \rho_{2г.э} \leq 10$	$k = 0.32 \cdot \left( 1 + 0.26 \ln \frac{h_{\text{эм}}}{l_T} \right)$					
C	Газардуулгын эсэргүүцэл							
		$R_{\text{газ}} = A \cdot \frac{\rho_{г.э}}{\sqrt{S}} + \frac{\rho_{г.э}}{L_3 + l_T \cdot N}$		3.57				
D	Кoeffициент А							
		$0.1 \leq t_{\text{хар}} \leq 0.5$	$A = 0.385 - 0.25 \cdot t_{\text{хар}}$	0.31				
		$0 \leq t_{\text{хар}} \leq 0.1$	$A = 0.444 - 0.84 \cdot t_{\text{хар}}$					
E	Нормчилсон эсэргүүцэл							
		$R_{\text{газ}} \leq R_T$		4				
F	Нормчилсон эсэргүүцлийн хэмжээг хангасан байдал							
		$R_{\text{газ}} \leq 4$		3.64 ≤ 4				
ДУЛААН ДАМЖУУЛАХ ТӨВИЙГ ТЭЖЭЭХ ГЕНЕРАТОРЫН ҮҮСГҮҮР								
ЭРЧИМ ХҮЧНИЙ ЗУРАГ ТӨСӨЛ Утас 99075303		Инженер		Гүйцэтгэгсэн		Шалгасан		
МАСТЕРПОЙНТ ХХК		С.Амарсайхан		Д.Маргад		Л.Батбаяр		
ГЦ		Газардуулгын тооцоо		ЕГ шифр: МП-005-22-VII-3		ТГ шифр: 2022 он		
1	2	3	4	5	6	7	8	



1	2	3	4	5	6	7	8
A	<p align="center"><b>Дизель генераторын төхөөрөмжийн захиалгын хуудас</b></p> <p>1. ХОЛБОГДОХ МЭДЭЭЛЭЛ БА ХАНГАМЖИЙН НӨХЦӨЛҮҮД</p>						
B	<p>Байрлал ба объектын төрөл</p> <p><input type="checkbox"/> Хувийн хэрэглээнд</p> <p><input checked="" type="checkbox"/> Компаний хэрэглээнд</p> <p><input type="checkbox"/> Худалдан борлуулах хэрэглээнд</p>	<p>Цаг агаарын нөхцөл</p> <p>Агаарын хамгийн бага температур/ -40</p> <p>Агаарын хамгийн их температур/ +40</p> <p>Далайн түвшингөөс дээш 1500</p> <p><input type="checkbox"/> Задгай</p> <p><input type="checkbox"/> Цаг агаарын нөхцөлөөс хангаалсан хорготой</p> <p><input checked="" type="checkbox"/> Дуу дусгаарлагч бүрхүүлтэй</p>	<p>Хийц</p> <p><input type="checkbox"/> Далаалсан сендвичэн панелтэй контейнер</p> <p><input type="checkbox"/> Далай орчмын нөхцөлтэй контейнер</p> <p><input type="checkbox"/> Бүхэлд нь гагнасан хийцтэй контейнер</p>	<p>Хөдөлгөөнт чанар</p> <p><input checked="" type="checkbox"/> Суурин</p> <p><input type="checkbox"/> Хөдөлгөөнт</p> <p><input type="checkbox"/> Машин чиргүүл хэлбэр</p> <p><input type="checkbox"/> Тракторын чиргүүл хэлбэр</p> <p><input type="checkbox"/> Чарга</p>			
C	<p>2. АЧААЛЛЫН ҮЗҮҮЛЭЛТ, АШИГЛАЛТЫН ГОРИМ</p> <p><input type="checkbox"/> Үндсэн цахилгаан эх үүсвэр</p> <p><input checked="" type="checkbox"/> Бэлтгэл цахилгаан эх үүсвэр</p> <p>Хэт ачааллыг зөвшөөрдөггүй, ДГТ-ийн нийт ажиллах хугацаа жилд 5, илүүгүй байна</p>						
D	<p>Дизель генераторын ажиллагааны горим</p> <p>Максимум чадал 72 кВт</p> <p>Номиналь чадал 65 кВт</p>	<p>Хөдөлгүүр</p> <p>Хөдөлгүүртэй дизель генератороос сонгоно: /Doosan, Volvo Penta, Mitsubishi, MTU, Perkins, Cummins, FPT/</p> <p>Захиалагчтай зөвшилцөн сонгох</p>	<p>Чадал</p> <p><input type="checkbox"/> Огцом хувьсах ачаалалтай</p> <p><input checked="" type="checkbox"/> Өндөр чадлын хөдөлгүүрүүдийн шууд асаалтын горимтой</p> <p><input checked="" type="checkbox"/> Теристорын шулуутгагч, гагнуурын аппарат/</p> <p><input checked="" type="checkbox"/> Ачааллын тэгш дүс хуувиарлалт</p>	<p>Хүчдэл 230/400 В</p>			
E	<p>3. УДИРДЛАГЫН СИСТЕМ</p> <p><input checked="" type="checkbox"/> Гар удирдлага</p> <p><input checked="" type="checkbox"/> Автомат удирдлага</p> <p><input checked="" type="checkbox"/> АВР-ийн шкаф удирдлагын сист</p> <p><input type="checkbox"/> АВР-ийн шкаф тусдаа</p>						
F	 <p>ЭРЧИМ ХҮЧНИЙ ЗУРАГ ТӨСӨЛ Утас 99075303</p>	<p>Инженер</p> <p>Гүйцэтгэгсэн</p> <p>Шалгасан</p>	<p>С.Амарсайхан</p> <p>Д.Маргад</p> <p>Л.Батбаяр</p>	<p>Захиалгын хуудас</p> <p>ЕГ шифр: МП-005-22-VII-3</p> <p>ТГ шифр:</p>	<p>Уе шат хуудас</p> <p>АЗ 9</p>	<p>Дуу хуудас</p> <p>АЗ 9</p>	<p>2022 он</p> <p>8</p>
GЦ	<p align="center"><b>ДУЛААН ДАМЖУУЛАХ ТӨВИЙГ ТЭЖЭХ ГЕНЕРАТОРЫН ҮҮСГҮҮР</b></p>						
A3	1	2	3	4	5	6	8



