



ЭРЧИМ ХҮЧНИЙ ЗУРАГ ТӨСЛИЙН
"МАСТЕРПОЙНТ" ХХК



ХЭНТИЙ АЙМГИЙН ТӨВД ШИНЭЭР БАРИГДАХ ДУЛААНЫ СТАНЦЫН ЦАХИЛГААН ХАНГАМЖ

74 КВТ ХҮЧИН ЧАДАЛТАЙ ДУЛААН ДАМЖУУЛАХ ТӨВ №5-Н ЦАХИЛГААН ХАНГАМЖ, ЦАХИЛГААН
ДАМЖУУЛАХ КАБЕЛЬ ШУГАМ

(АЖЛЫН ЗУРАГ)

(ДЭВТЭР-VIII)

ЗУРГИЙН ШИФР : МП-005-22-VIII

- БҮЛЭГ 1 : ДУЛААН ДАМЖУУЛАХ ТӨВИЙГ ТЭЖЭЭХ ОДОО БАЙГАА ДЭД СТАНЦЫН ӨРГӨТГӨЛ
БҮЛЭГ 2 : ДУЛААН ДАМЖУУЛАХ ТӨВИЙН ЦАХИЛГААН ДАМЖУУЛАХ КАБЕЛЬ ШУГАМ
БҮЛЭГ 3 : ДУЛААН ДАМЖУУЛАХ ТӨВИЙГ ТЭЖЭЭХ ГЕНЕРАТОРЫН ҮҮСГҮҮР

- ШИФР : МП-005-22-VIII-1
ШИФР : МП-005-22-VIII-2
ШИФР : МП-005-22-VIII-3

ЗАХИРАЛ
ЗӨВЛӨХ ИНЖЕНЕР



Б.ЭРДЭНЭЧУЛУУН
Л. БАТБАЯР

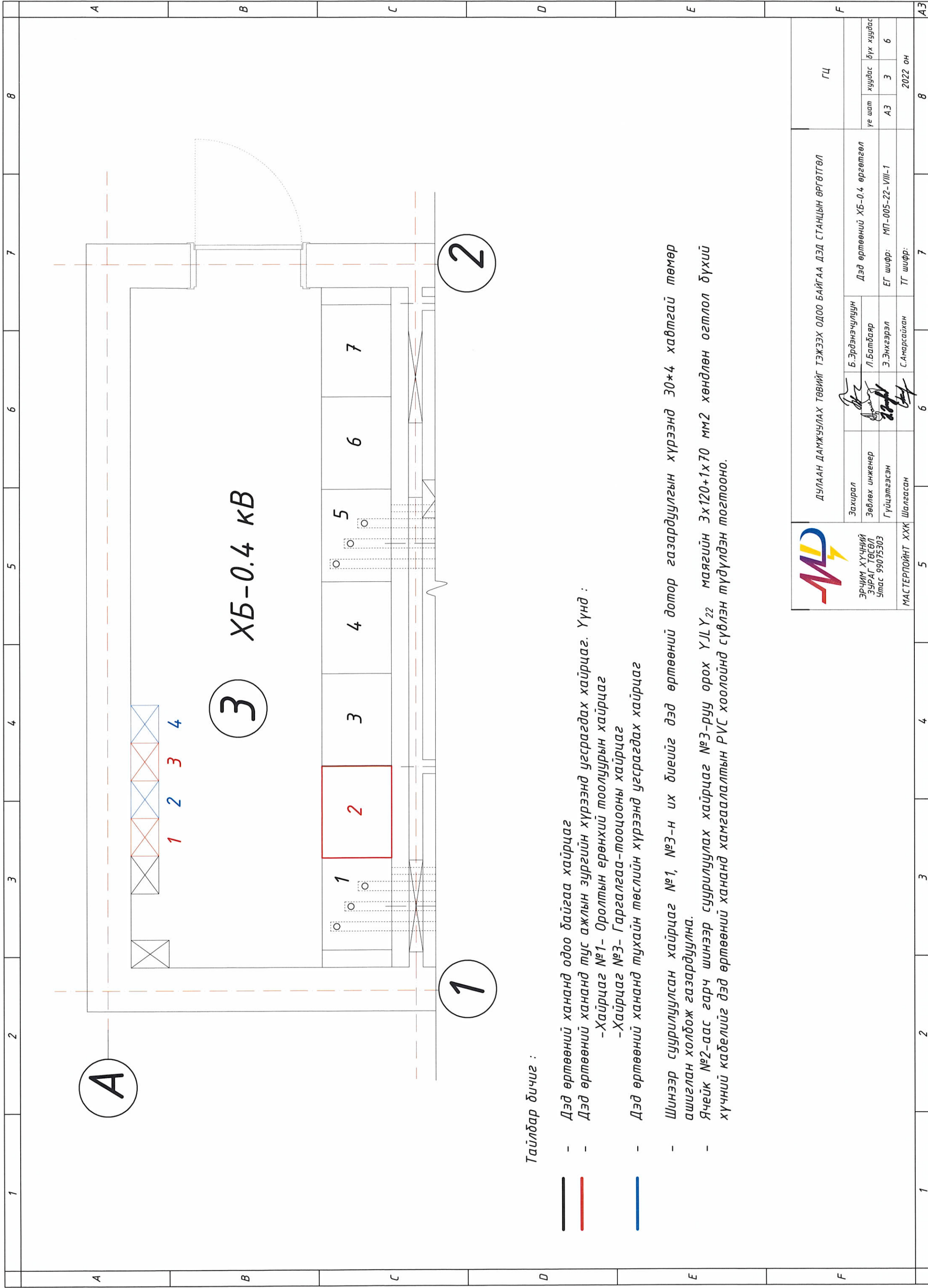
Улаанбаатар хот
2022 он

	1	2	3	4	5	6	7	8	
A									A3
B									
C									
D									
E									
F									
	1	2	3	4	5	6	7	8	

**БҮЛЭГ 1 : ДУЛААН ДАМЖУУЛАХ ТӨВИЙГ ТЭЖЭЭХ ОДОО
БАЙГАА ДЭД СТАНЦЫН ӨРГӨТГӨЛ**

1	2	3	4	5	6	7	8																					
A	Зургийн жагсаалт																											
	<table border="1"> <thead> <tr> <th>Д/д</th> <th>Нэр</th> <th>Хуудасны дугаар</th> </tr> </thead> <tbody> <tr> <td>1</td> <td>Зургийн жагсаалт, тайлбар бичиг</td> <td>1</td> </tr> <tr> <td>2</td> <td>Холболтын схем</td> <td>2</td> </tr> <tr> <td>3</td> <td>Дэд өртөөний ХБ-0.4 өргөтгөл</td> <td>3</td> </tr> <tr> <td>4</td> <td>Гаргалга-тооцооны хайрцагны схем</td> <td>4</td> </tr> <tr> <td>5</td> <td>Гаргалга-тооцооны хайрцагны материалын түүвэр</td> <td>5</td> </tr> <tr> <td>6</td> <td>Материалын түүвэр</td> <td>6</td> </tr> </tbody> </table>							Д/д	Нэр	Хуудасны дугаар	1	Зургийн жагсаалт, тайлбар бичиг	1	2	Холболтын схем	2	3	Дэд өртөөний ХБ-0.4 өргөтгөл	3	4	Гаргалга-тооцооны хайрцагны схем	4	5	Гаргалга-тооцооны хайрцагны материалын түүвэр	5	6	Материалын түүвэр	6
Д/д	Нэр	Хуудасны дугаар																										
1	Зургийн жагсаалт, тайлбар бичиг	1																										
2	Холболтын схем	2																										
3	Дэд өртөөний ХБ-0.4 өргөтгөл	3																										
4	Гаргалга-тооцооны хайрцагны схем	4																										
5	Гаргалга-тооцооны хайрцагны материалын түүвэр	5																										
6	Материалын түүвэр	6																										
B	<p>Нэг . Ерөнхий зүйл</p> <p>Хэнтий аймгийн Хэрлэн суманд баригдах дулаан дамжуулах төв №5-н цахилгаан хангамжийн ажлын зураг төслийн гадна цахилгаан хангамжийг одоо байгаа ТП-1 дэд өртөөг өргөтгөн нэг гаргалга нэмэн газарт булаах зориулалт бүхий кабель татан тэжээнэ. Тус ажлын зураг төслийг дараах бичиг баримтыг үндэслэн боловсруулав.</p> <p>Үүнд :</p> <ol style="list-style-type: none"> Хэнтий аймгийн Засаг даргын Тамгын газрын 2022 оны 02 сарын 08-ны өдрийн ЗД-2022/008 тоот зураг төсөл боловсруулах даалгавар; БЗӨБЦТС ТӨХК-ийн Хэнтий цахилгаан түгээх сүлжээний 2022 оны 6-р сарын 27-ны өдрийн №177/22 тоот техникийн нөхцөл Хэнтий аймгийн засаг даргын тамгын газар да "Мастер поинт" ХХК-ийн хооронд 2022 оны 06-р сарын 15-ны өдөр байгуулсан ЗҮ-2022/03 тоот ажил гүйцэтгэх гэрээ; Цахилгаан байгууламжийн дүрэм БД43-101-03 болон холбогдох норм дүрмүүд; Орчны цаг уурын нөхцөл <p>Тус зураг төслийг гүйцэтгэхдээ инженер-хайгуулын "ВОТЕР СОЙЛ" ХХК-ийн инженер-геологийн судалгааны дүгнэлтийг үндэслэсэн.</p> <p>Байгаль цаг уурын үндсэн өгөдлүүд :</p> <ul style="list-style-type: none"> Газар хөдлөлтийн балл 7 Гадна агаарын жилийн дундаж температур -0,7°С Агаарын температурын хамгийн их утга +32.9 °С Агаарын температурын хамгийн бага утга -37.2 °С 																											
C	<p>Тайлбар бичиг</p>																											
D	<p>Гадна агаарын тооцооны температур :</p> <ul style="list-style-type: none"> Хамгийн хүйтэн 1 хоногийн -37.9 °С Салхины дундаж хурд 3.7 м/с Хөрсний дундаж температур 3.2 °С /гүн 3.2м/ Хөдөлтийн гүн - 3.69 м Далайн түвшинээс дээш 1631 м өргөгдсөн. <p>Хоёр . Цахилгаан техникийн хэсэг</p> <p>Одоо байгаа ТП-1 дэд өртөөний Т-1 трансформаторын 0.4 кВ талыг тоноглон нэг гаргалга нэмж Хэрлэн суманд баригдах 74 кВт хүчин чадалтай дулаан дамжуулах төв №5 холбох зураг төслийн ажлыг БЗӨБЦТС ТӨХК-ийн Хэнтий цахилгаан түгээх сүлжээний 2022 оны 6-р сарын 27-ны өдрийн №177/22 тоот техникийн нөхцлийг үндэслэн боловсруулав.</p> <p>Тус ажлын хүрээнд :</p> <ol style="list-style-type: none"> ТП-1 дэд өртөөний Т-1 трансформаторын 0.4 кВ талын оруулгын ячеик №1-ийн хуучин тоноглолыг хурааж дахин төлөвлөж РЕ19-39-31120 маягийн б30А рубильник, ППНИ-39 маягийн 630 А бүхий гал хамгаалагч, ТТИ-60 600/5А маягийн гүйдлийн трансформатор шинээр тоноглоно. Тоног төхөөрөмжийн угсралтын ажлыг БЗӨБЦТС ТӨХК-ийн ТШТ-г баримтлан гүйцэтгэх шаардлагатай. ТП-1 дэд өртөөний 0.4 кВ талын Т-1 трансформаторын оролтын ерөнхий 0.5S нарийвчлал бүхий DTSD545S маягийн ухаалаг тоолуур, СL818С маягийн DCU /Мэдээллийн концентраторын блок/-ыг шинээр 40х60 маягийн тоолуурын хайрцаг дотор угсарна. Шинээр угсрах оролтын ерөнхий тоолуурын хайрцагийг ТП-1 дэд өртөөний хананд одоо байгаа шитны хажууд шинээр угсарна. ТП-1 дэд өртөөний 0.4 кВ талын гаргалгын ячеик №2-ыг ВР32И-35В71250 маягийн 250А рубильник бүхий гаргалгаар нэмэн тоноглоно. Ячеик №2-н шинээр нэмж тоноглогсон гаргалганаас ҮJLY₂₂ маягийн 3х120+1х70 мм² хөндлөн огтлолтой хүчний кабель шугам гарган авч ВР32И-35В71250 маягийн 250А рубильник, ВА88-35 ЗР маягийн 250А автомат, ТТИ-30 200/5А маягийн гүйдлийн трансформатор, 0.5S нарийвчлал бүхий DTSD545S маягийн ухаалаг тоолуур бүхий ЦМП-60.50.25 шинээр угсрах гаргалга-тооцооны хайрцагыг тэжээнэ. Шинээр угсарсан гаргалга-тооцооны хайрцагыг ТП-1 дэд өртөөний хананд угсарна. <p>Гурав . Газардуулга</p> <p>Гаргалга-тооцооны самбарын их дие, 0 шинийг газардуулна.</p> <p>Гаргалга-тооцооны самбарыг дэд өртөөний газардуулах байгууламжид холбохдоо 30х4 мм огтлолтой утсаар нэг үзүүрийг их бленд байгаа газардуулгын доолтонд, нөгөө үзүүрийг газардуулах байгууламжид доолтоор боож холбох ба газардуулгын эсэргүүцэл нь 4 Ом-оос ихгүй байна.</p>																											
E	<p>Захираг</p> <p>Зөвлөх инженер</p> <p>Гүйцэтгэсэн</p> <p>МАСТЕРПОИНТ ХХК Шалсан</p>																											
F	<p>ДЧЛААН ДАМЖУУЛАХ ТӨВИЙГ ТЭЖЭХ ОДОО БАЙГАА ДЭД СТАНЦЫН ӨРГӨТӨЛ</p> <p>ГЦ</p> <p>Зургийн жагсаалт, тайлбар бичиг</p> <p>Б.Эрдэнэчулуун</p> <p>Л.Батбаяр</p> <p>Э.Энхгэрэл</p> <p>С.Амарсайхан</p> <p>МЭ</p> <p>ЭРЧИМ ХҮЧНИЙ ЗУРАГ ТӨСӨЛ Утас 99075303</p> <p>АЗ</p> <p>1</p> <p>6</p> <p>2022 он</p>																											
A3	1	2	3	4	5	6	7	8																				

1		2		3		4		5		6		7		8		
A	Д/Д	Анхны өгөгдлүүд														
	1	Самбарын дэс дарааллын дугаар	1												7	
	2	Тогтоогдсон чадал кВт	2												7	
	3	Тооцооны гүйдэл А	3												7	
	4	Цуглуулгын шинийн хязгаарлах гүйдэл кА	4												7	
B	5	Анхдагч хэлхээний бүдүүвч	5												7	
	6	Тэг шинийн огтлол	6												7	
	7	Самбарын маяг	7												7	
	8	Хоёрдогч хэлхээний бүдүүвчийн дугаар	8												7	
	9	Ячейкийн зориулалт	9												7	
C	10	Автомат	10												7	
	11	Хамгаалах хэрэгслийн маяг	11												7	
	12	Гал хамгаалагч	12												7	
	13	Гал хамгаалагч, автоматын хэвийн гүйдэл	13												7	
	14	Гал хамгаалагч, автоматын тавьц	14												7	
D	15	Гүйдлийн трансформаторын тогтоогдсон гүйдэл	15												7	
	16	Амперметрийн хуваарь	16												7	
	17	Вольтметррийн хуваарь	17												7	
	18	Объектын нэр	18												7	
	19	Захиалагчийн нэр түүний хаяг	19												7	
E	20	Зураг төслийн байгууллага түүний хаяг	20												7	
															7	
	<p>Оролт Ячейк №1</p> <p>Секц Ячейк №4</p> <p>Оролт Ячейк №5</p> <p>Ячейк №6</p> <p>Ячейк №7</p>														7	
	<p>ЩО-70-2-45УЗ</p> <p>Автомат</p> <p>Гал салгуур</p> <p>Гал хамгаалагч</p> <p>630А</p> <p>630А</p> <p>600/5</p>														7	
	<p>ТП-1 дэд өрөө.</p> <p>Хэнтий аймаг Хэрлэн сум</p>														7	
<p>Зураг төслийн "Мастерпойнт" ХХКомпани Улаанбаатар хот.</p>														7		
F															7	
	<p>ЭРЧИМ ХҮЧНИЙ ЗУРАГ ТӨСӨЛ Утас 99075303</p> <p>МАСТЕРПОЙНТ ХХК Шалгасан</p>														7	
	<p>Захирал</p> <p>Зөвлөх инженер</p> <p>Гүйцэтгэсэн</p>														7	
	<p>Б.Эрдэнэчулуун</p> <p>Л.Балбаяр</p> <p>Э.Энхгэрэл</p> <p>С.Амарсайхан</p>														7	
	<p>Холболтын схем</p> <p>ЕГ шифр: МП-005-22-VIII-1</p> <p>ТГ шифр:</p>														7	
<p>ГЦ</p> <p>уе шат</p> <p>хуудас</p> <p>бүх хуудас</p> <p>АЭ</p> <p>2</p> <p>6</p> <p>2022 он</p>														7		
<p>1</p> <p>2</p> <p>3</p> <p>4</p> <p>5</p> <p>6</p> <p>7</p> <p>8</p>														7		



Тайлбар дүгжиг :

- Дэд өртөөний хананд одоо байгаа хайрцаг
- Дэд өртөөний хананд тус ажлын зургийн хүрээнд угсрагдах хайрцаг. Үүнд :
 - Хайрцаг №1- Оролтын ерөнхий тоолуурын хайрцаг
 - Хайрцаг №3- Гаргалгаа-тооцооны хайрцаг
- Дэд өртөөний хананд тухайн төслийн хүрээнд угсрагдах хайрцаг
- Шинээр суурилуулсан хайрцаг №1, №3-н их биеийг дэд өртөөний дотор газардуулгын хүрээнд 30*4 хавтгай төмөр ашиглан холбож газардуулна.
- Ячейк №2-аас гарч шинээр суурилуулах хайрцаг №3-руу орох ҮЛҮ₂₂ маягийн 3х120+1х70 мм2 хөндлөн огтлол бүхий хүчний кабелийг дэд өртөөний хананд хамгаалалтын РУС хоолойд сүвлэн түдүглэн тогтооно.



ЭРЧИМ ХҮЧНИЙ
ЗУРАГ ТӨСӨЛ
Утас 99075303

МАСТЕРПОИНТ ХХК
Шалгасан

ДУЛААН ДАМЖУУЛАХ ТӨВИЙГ ТЭЖЭЭХ ОДОО БАЙГАА ДЭД СТАНЦЫН ӨРГӨТГӨЛ

Захирал
Зөвлөх инженер
Гүйцэтгэгчэн
Шалгасан

Б.Эрдэнэчулуун
Л.Батбаяр
Э.Энхгэрэл
С.Амарсайхан

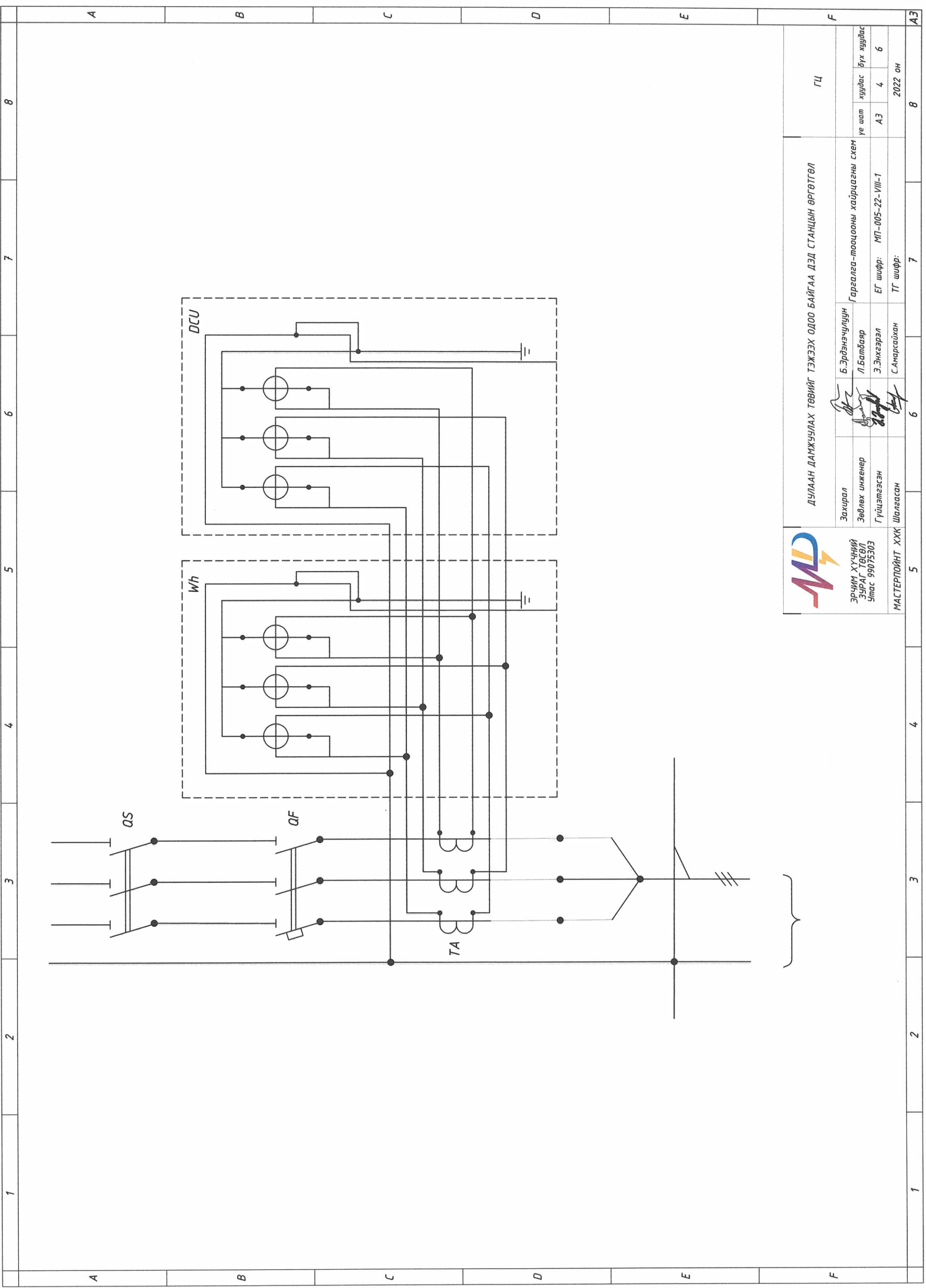
Дэд өртөөний ХБ-0.4 өргөтгөл
ЕГ шифр: МП-005-22-VIII-1
ТГ шифр:

ГЦ
үе шат
хувдас
бүх хуудас

АЗ
Э
6
2022 он

1
2
3
4
5
6
7
8

АЗ

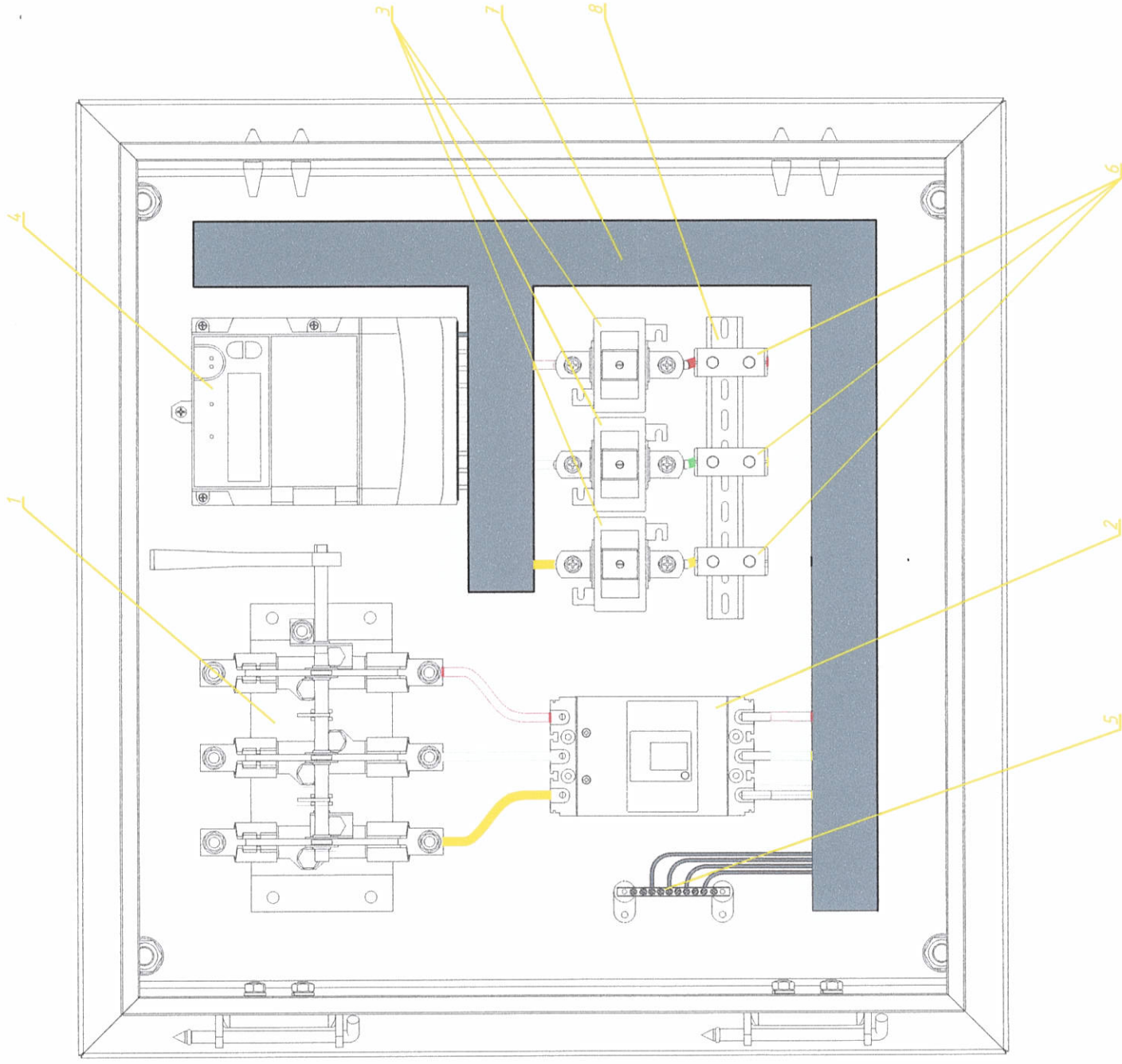


ЭРЧИМ ХҮЧНИЙ
 ЗУРАГ ТӨСӨЛ
 Утас 99075303
 МАСТЕРПОЙНТ ХХК

Захирал	Б.Эрдэнэчулуун	Гаргалга-тооцооны хайрцагны схем	ГЦ	
Зөвлөх инженер	Л.Батбаяр			үе шат
Гүйцэтгэсэн	Э.Энхгэрэл			хувдас
Шалгасан	С.Амарсайхан	МП-005-22-VIII-1	АЗ	
		ТГ шифр:	2022 он	

ДУЛААН ДАМЖУУЛАХ ТӨВИЙГ ТЭЖЭЭХ ОДОО БАЙГАА ДЭД СТАНЦЫН ӨРГӨТГӨЛ

1 2 3 4 5 6 7 8 АЗ



№	Тоног төхөөрөмжийн нэр ба техникийн өгөгдөл	Маяг	Хэмжих нэгж	Тоо	Жин, кг		Тайлбар
					Нэг дүрүй Н	Бүгд	
1	Рубильник	PE 19-35-31120 250A, ИЕК	ш	1	3.56	3.560	
2	Автомат	ВА66-33 ЗР 250А, ИЕК	ш	1	2.000	2.000	
3	Гүйдлийн трансформатор	ТТИ-30 200/5А 10ВА ИЭК	ш	3	0.679	2.037	
4	Тоолуур	DTSD545S	ш	1	2.600	2.600	
5	"0"-ийн шин	ШНИ-6x9-10-У2-С ИЕК	ш	1	0.0450	0.045	
6	Контактын зажем	ЗНИ-70	ш	3	0.1870	0.561	
7	Кабелийн канал	60x60 ИМПАКТ ИЕК L=2м	ш	1	0.9500	0.950	
8	DIN-рейк	L=25 см	ш	1	0.0650	0.065	
9	Зэс утас	ВВГ 1x70	м	6	0.80	4.776	
10	Зэс утас	КВВГ 10x15	м	12	0.264	0.317	
11	Төгсгөвч	ТА-70	ш	15	0.0320	0.480	
12	Боолт, гайк, шайб	М4, М6, М8	ком	21	0.013	0.273	
13	ИЕК ТИТАН 5 маягийн өлгөвөг метал шит	ЩМП-60.50.25 (АISI 304) УХ/Л1	ком	1	16.000	16.000	

ЭРЧИМ ХҮЧНИЙ
ЗУРАГ ТӨСӨЛ
Утас 99075303

МАСТЕРПОЙНТ ХХК
Шалгасан

ДУЛААН ДАМЖУУЛАХ ТӨВИЙГ ТЭЖЭХ ОДОО БАЙГАА ДЭД СТАНЦЫН ӨРГӨГТӨЛ

Захирагч: Б.Эрдэнэчулуун
Зөвлөх инженер: Л.Батбаяр
Гүйцэтгэсэн: Э.Энхгэрэл
Шалгасан: С.Амарсайхан

Гаргалга-моцооны хайрцагны материалын түүдэр
EG шифр: МП-005-22-VIII-1
ТГ шифр:

ГЦ		ГЦ	
үе шат	хувдас	үе шат	хувдас
А3	5	А3	6
2022 он		2022 он	

1	2	3	4	5	6	7	8
Материалын түүвэр							
А	В	С	Д	Е	Ф	ГЦ	АЗ
Д/д	Тоног төхөөрөмжийн нэр ба техникийн өгөгдөл	Маяг	Хэмжих нэгж	Тоо	Жин, кг Нэг бүр Бүгд	Тайлбар	
1	Рубильник	PE 19-39-31120 630А, ИЕК	ш	1	8.820	8.820	
2	Рубильник	PE 19-35-31120 250А, ИЕК	ш	2	3.560	7.120	
3	Гал хамгаалагч	ППНИ-39 630А, ИЕК	ш	3	0.937	2.811	
4	Гал хамгаалагчийн суурь	ДП-39 630А, ИЕК	ш	3	1.357	4.071	
5	Автомат	ВА88-35 ЗР 250А, ИЕК	ш	1	2.000	2.000	
6	Гүйдлийн трансформатор	ТТИ-60 600/5А 10ВА ИЭК	ш	3	0.667	2.001	
7	Гүйдлийн трансформатор	ТТИ-30 200/5А 10ВА ИЭК	ш	3	0.679	2.037	
8	Шин	30x4, М1Т	м	4.5	1.070	4.815	
9	Тоолуурын хайрцаг	ЩМП-4.6.1-0 36 УХЛЗ IP31	ш	1	9.400	9.400	Оролтын ерөнхий тоолуурын самбар
10	ИЕК ТИТАН 5 маягийн өлгөдөг металл шил	ЩМП-60.50.25 (АISI 304) УХЛ1	ком	1	16.000	16.000	(Гаргалга-тооцооны хайрцаг)
11	Тоолуур	DTSD545S	ш	2	2.600	5.2000	
12	DSU	CL818C	ш	1	3.200	3.200	
13	Зэс утас	КВВГ 10x1.5	м	5.20	0.264	1.3728	
14	Зэс утас	ВВГ 1x70	м	6	0.80	4.776	
15	Төгсгөвч	ТА-70	ш	15	0.0320	0.480	
16	Атираат хоолой	Ф25	м	4	0.062	0.248	
17	Терминал блок	БНЗ ТВ-1512	ш	1	0.054		
18	"0"-ийн шин	ШНИ-6x9-10-У 2-С ИЕК	ш	1	0.0450	0.045	
19	Контактын зажем	ЗНИ-70	ш	3	0.1870	0.561	
20	Кабелийн канал	60x60 ИМПАКТ ИЕК L=2м	ш	1	0.9500	0.950	
21	DIN-рейк	L=25 см	ш	1	0.0650	0.065	
22	Боолт, гайк, шайб	M4, M6, M8	ком	150	0.013	0.780	
23	Кабель	YJLY ²² 3x120+1x70	м	6.5	2.714	17.641	
24	Кабель сүвлэх хоолой	ABS Ф75	м	6.5	0.19	1.235	
25	Кабель сүвлэх хоолойн 90°-ийн булан	ABS Ф75	ш	2	0.01	0.020	
26	Хоолой тогтоогч	-	ш	14	0.008	0.112	
27	Төгсгөвч	ТА 120-12-14	ш	8	0.060	0.480	
28	Полоса төмөр	30x4 мм	м	4.0	0.950	3.8000	



Эрчим Хүчний Зурал Төсөл Утас 99075303
 МАСТЕРПОИНТ ХХК Шалгасан

Захираг
 Зөвлөх инженер
 Гүйцэтгэсэн

Б.Эрдэнэчулуун
 Л.Батбаяр
 Э.Энхгэрэл
 С.Амарсайхан

Материалын нэгдсэн түүвэр
 ЕГ шифр: МП-005-22-VIII-1
 ТГ шифр:

ДУЛААН ДАМЖУУЛАХ ТӨВИЙГ ТЭЖЭЭХ ОДОО БАЙГАА ДЭД СТАНЦЫН ӨРГӨТГӨЛ

ГЦ

уе шат хуудас бүх хуудас
 АЗ 6 6
 2022 он

1	2	3	4	5	6	7	8	A
A	B	C	D	E	F			A3
<p>БҮЛЭГ 2 : ДУЛААН ДАМЖУУЛАХ ТӨВИЙН ЦАХИЛГААН ДАМЖУУЛАХ КАБЕЛЬ ШУГАМ</p>								
1	2	3	4	5	6	7	8	A
A	B	C	D	E	F			A3

1	2	3	4	5	6	7	8	
A	Зургийн жагсаалт							A
B	Тайлбар бичиг							B
C	Нэг . Ерөнхий зүйл							C
D	Хэнтий аймгийн Хэрлэн суманд баригдах дулаан дамжуулах төв №5-н цахилгаан хангамжийн ажлын зураг төслийн гадна цахилгаан хангамжийг одоо байгаа ТП-1 дэд өртөөг өргөтгөн нэг гаргалга нэмэн газарт дулах зориулалт бүхий кабель татан тэжээнэ. Тус ажлын зураг төслийг дараах бичиг баримтыг үндэслэн боловсруулав.							D
E	Үүнд :							E
F	<ol style="list-style-type: none"> 1. Хэнтий аймгийн Засаг даргын Тамгын газрын 2022 оны 02 сарын 08-ны өдрийн ЗД-2022/008 тоот зураг төсөл боловсруулах даалгавар; 2. БЗӨБЦТС ТӨХК-ийн Хэнтий цахилгаан түгээх сүлжээний 2022 оны 6-р сарын 27-ны өдрийн №177/22 тоот техникийн нөхцөл 3. Хэнтий аймгийн засаг даргын тамгын газар ба "Мастер поинт" ХХК-ийн хооронд 2022 оны 06-р сарын 15-ны өдөр байгуулсан ЗҮ-2022/03 тоот ажил гүйцэтгэх гэрээ; 4. Цахилгаан байгууламжийн дүрэм БД43-101-03 болон холбогдох норм дүрмүүд; <p>Хоёр . Орчны цаг уурын нөхцөл</p> <p>Тус зураг төслийг гүйцэтгэхдээ инженер-хайгуулын "ВОТЕР СОЙЛ" ХХК-ийн инженер-геологийн судалгааны дүгнэлтийг үндэслэсэн.</p> <p>Байгаль цаг уурын үндсэн өгөдлүүд :</p> <ul style="list-style-type: none"> • Газар хөдлөлтийн балл 7 • Гадна агаарын жилийн дундаж температур $-0,7^{\circ}\text{C}$ • Агаарын температурын хамгийн их утга $+32,9^{\circ}\text{C}$ • Агаарын температурын хамгийн бага утга $-37,2^{\circ}\text{C}$ • Гадна агаарын тооцооны температур : - Хамгийн хүйтэн 1 хоногийн $-37,9^{\circ}\text{C}$ • Салхины дундаж хурд 3,7 м/с • Хөрсний дундаж температур $3,2^{\circ}\text{C}$ /гүн 3,2м/ • Хөлдөлтийн гүн - 3,69 м • Далайн түвшнээс дээш 1631 м өргөгдсөн. 							F

Д/д	Нэр	Хуудасны дугаар
1	Зургийн жагсаалт, тайлбар бичиг	1
2	ЦДКШ-ын паспорт, инженерийн байгууламжтай огтлолцох	2
3	Кабелийн хүснэгт, материалын түүвэр	3
4	ЦДКШ-ын трасс, байршлын зураг	4
5	Кабелийг шулуун трасс тавих тоосгон дэвсгэр	5
6	Кабель шугам нь дусад инженерийн байгууламжтай огтлолцох	6
7	Сувагчлалын огтлол	7
8	0.4 кВ-ын кабелийн муфтийг байрлуулах	8
9	0.4 кВ хүртэлх хүчдэлтэй зэрэгцээ хоёр кабелийн муфтийг хэвтээ байрлуулах	9
10	Кабель шугам автотамтай огтлолцох үеийн технологийн зураг	10
11	Кабелийн эргэлт	11
12	Барилга байгууламжинд кабелийн оролт хийх үед яндан хоолойг нягтруулах, усны хамгаалалт хийх	12
13	Барилга байгууламжинд шуудуунаас кабель оруулах	13
14	Кабель тэмдэг, түүнийг шуудуунд байрлуулах	14



ЭРЧИМ ХҮЧНИЙ
ЗУРАГ ТӨСӨЛ
Утас 99075303

Захирал	Б.Эрдэнэчулуун	Зургийн жагсаалт, Тайлбар	ГЦ
Зөвлөх инженер	Л.Батбаяр	Бичиг	
Гүйцэтгэсэн	Д.Маргад	ЕГ шифр: МП-005-22-VIII-2	
Шалгагсан	С.Амарсайхан	ТГ шифр:	

ДУЛААН ДАМЖУУЛАХ ТӨВИЙН ЦАХИЛГААН ДАМЖУУЛАХ КАБЕЛЬ ШУГАМ

УЛJV₂₂ 3x120+1x70 мм² хөндлөн огтлолтой ЦДКШ-ын техникийн үзүүлэлт

Д/д	Параметр	Нэгж
1	Хэвийн хүчдэл, кВ	0.6
2	Хэт ачааллын горимын гүйдэл, А	235
3	Актив эсэргүүцэл, Ом/км	0.253

Инженерийн шугам сүлжээтэй кабель огтлолцох цэгүүд

Кабелийн инженерийн шугам сүлжээтэй огтлолцох					
Д/Д	ОГТЛОЛЦСОН ЦЭГИЙН НЭР	Хүчдэл (кВ)	Огтлолцох гүн (м)	Кабелийн тоо	Яндангийн диаметр
1	Бохирын шугам	0.4	-0.7	1	100
2	Бохирын шугам	0.4	-0.7	1	100
3	Цэвэр усны шугам	0.4	-0.7	1	100
4	Бохирын шугам	0.4	-0.7	1	100
5	Цэвэр усны шугам	0.4	-0.7	1	100
6	Бохирын шугам	0.4	-0.7	1	100
7	Бохирын шугам	0.4	-0.7	1	100
8	Бохирын шугам	0.4	-0.7	1	100
9	Дулааны шугам	0.4	-0.7	1	100

ЦДКШ-ЫН ПАСПОРТ

№	Нэр	Үзүүлэлт
1	Захиалагч байгууллага	Хэнтий аймгийн Засаг даргын тамгын газар
2	Ашиглагч байгууллага	"БЗӨБЦТС" ТӨХК
3	Барилгын байгууллага, баригдах он	2022 он
4	Газар олголтын талаар гаргасан шийдвэр, огноо	-
5	Зургийн даалгавар олгосон байгууллага, шийдвэр, огноо	Хэнтий аймгийн Засаг даргын Тамгын газар, ЗД-2022/008, 2022.02.08
6	Техникийн нөхцөл олгосон байгууллага, шийдвэр, огноо	"БЗӨБЦТС" ТӨХК №117/22, 2022.06.27
7	ЦДКШ-ын трассын урт, м	401 м
8	а/ Нэг хэлхээтэй хэсэг	401 м
9	б/ Хоёр хэлхээтэй хэсэг	0 м
10	Огтлолцол	9
11	а/ Авто зам	0
12	б/ Кабель шугам	0
13	в/ Дулааны шугам	1
14	г/ Бохирын шугам	6
15	д/ Цэвэр усны шугам	2
16	е/ Газрын хэвлий, өндөржилт	0
17	ё/ Дэд өртөөний оролт	0
18	ж/ Дэд өртөөний гаралт	0
19	Дамжуулагч кабель утас АВВГ 3x120+1x70	471.1



ЭРЧИМ ХҮЧНИЙ
ЗУРАГ ТӨСӨЛ
Утас 99075303

Захирагч
Зөвлөх инженер
Гүйцэтгэгч

Б.Эрдэнэчулуун
Л.Батбаяр
Д.Мунушвармаг

Шугамын паспорт, Инженерийн шугам сүлжээтэй огтлолцох

ЕГ шифр: МП-005-22-VIII-2
ТГ шифр:

уе шат
хуудас
дүх хуудас

АЗ 2 14
2022 он

ДУЛААН ДАМЖУУЛАХ ТӨВИЙН ЦАХИЛГААН ДАМЖУУЛАХ КАБЕЛЬ ШУГАМ

ГЦ

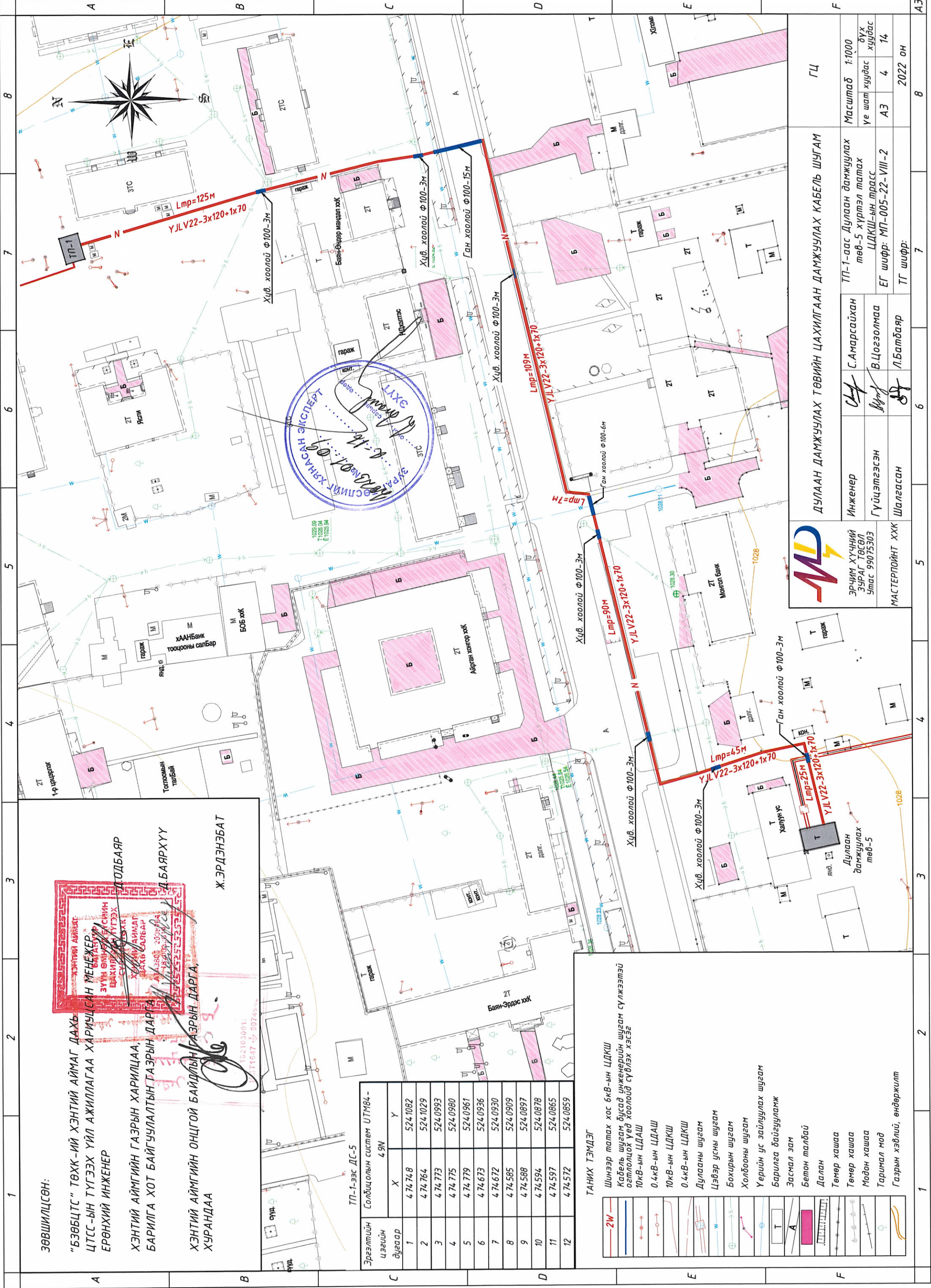
МАСТЕРПОЙНТ ХХК Шалгасан

С.Амарсайхан

7

8

АЗ



ЗӨВШИЛЦСӨН:

"БЗӨБЦТС" ТӨХК-ИЙ ХЭНТИЙ АЙМАГ ДАХЬ ЦТСС-ЫН ТҮГЭЭХ ҮЙЛ АЖИЛАГАА ХАРИЦСАН МЕНЕЖЕР
ЕРӨНХИЙ ИНЖЕНЕР

ХЭНТИЙ АЙМГИЙН ГАЗРЫН ХАРИЛЦАА, БАРИЛГА ХОТ БАЙГУУЛАЛТЫН ГАЗРЫН ДАРГА
Д.БАЯРХҮҮ

ХЭНТИЙ АЙМГИЙН ОНЦГОЙ БАЙДЛЫН ГАЗРЫН ДАРГА, ХУРАНДАА
Ж.ЭРДЭНЭБАТ

ТП-1-ээс ДС-5

Эргэлтийн цэгийн дугаар	X	Y
1	4.74.748	524.1082
2	4.74.764	524.1029
3	4.74.773	524.0993
4	4.74.775	524.0980
5	4.74.779	524.0961
6	4.74.673	524.0936
7	4.74.672	524.0930
8	4.74.585	524.0909
9	4.74.588	524.0897
10	4.74.594	524.0878
11	4.74.597	524.0865
12	4.74.572	524.0859

ТАНИХ ТЭМДЭГ

- Шинээр татах хос 6кв-ын ЦДКШ
- Кабель шугам дүсэд инженерийн шугам сүлжээтэй огтлолцох үед хоолой сүблэх хэсэг
- 10кв-ын ЦДАШ
- 0,4кв-ын ЦДАШ
- 10кв-ын ЦДКШ
- 0,4кв-ын ЦДКШ
- Дулааны шугам
- Цэвэр усны шугам
- Бохирын шугам
- Холбооны шугам
- Үерийн ус зайлуулах шугам
- Барилга байгууламж
- Засмал зам
- Бетон талбай
- Далан
- Төмөр хашаа
- Төмөр хашаа
- Модон хашаа
- Таримал мод
- Газрын хэвлий, өндөржилт

ЭРЧИМ ХҮҮЧНИЙ
ЗУРАГ ТӨСӨЛ
Утас 99075303

ДУЛААН ДАМЖУУЛАХ ТӨВИЙН ЦАХИЛГААН ДАМЖУУЛАХ КАБЕЛЬ ШУГАМ

Инженер	С.Амарсайхан
Гүйцэтгэгсэн	В.Цогзолмаа
Шалгасан	Л.Батбаяр

ТП-1-аас Дулаан дамжуулах төв-5 хүртэл татах ЦДКШ-ын трасс
ЕГ шифр: МП-005-22-VIII-2
ТГ шифр:

ГЦ

Масштаб	1:1000
Үе шат хуудас	дүх хуудас
АЗ	4
2022 он	14

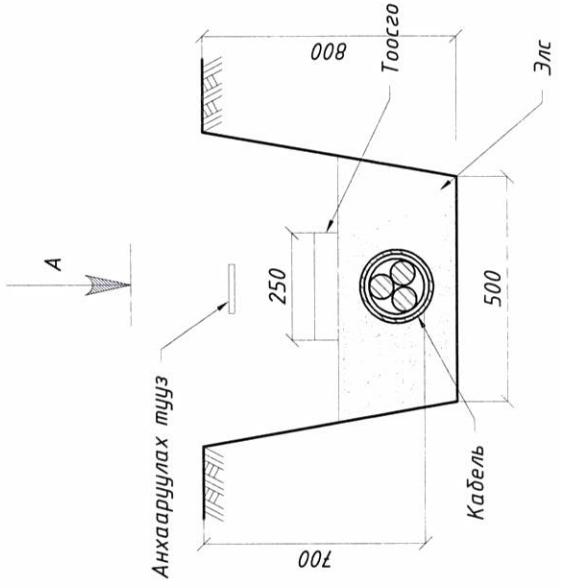
A	B	C	D	E	F
1	2	3	4	5	6
2	3	4	5	6	7
3	4	5	6	7	8
4	5	6	7	8	A3

1 кабель шүүдүүнд байрлуулах

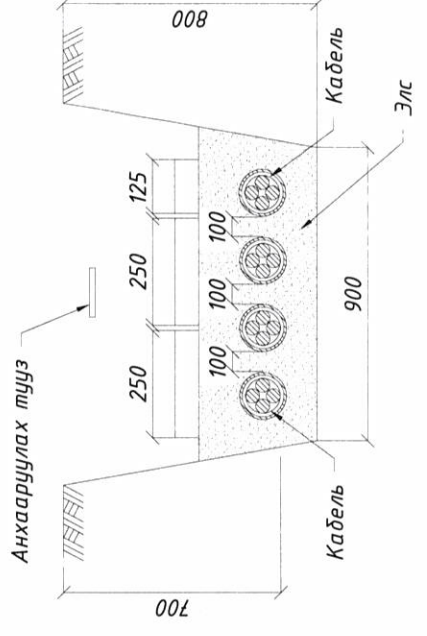
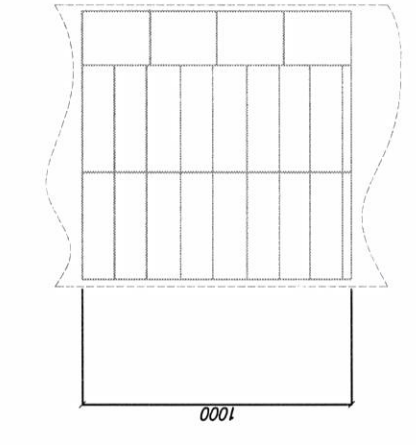
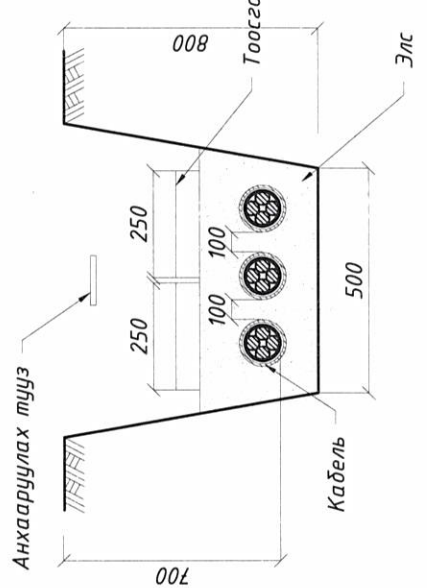
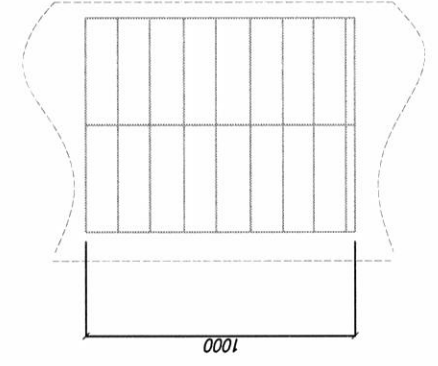
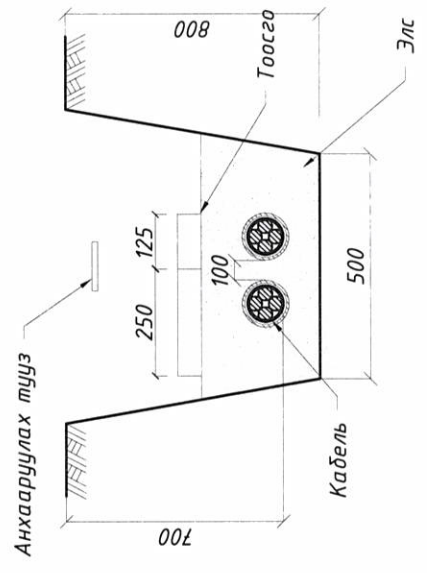
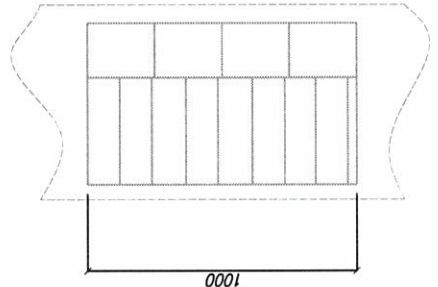
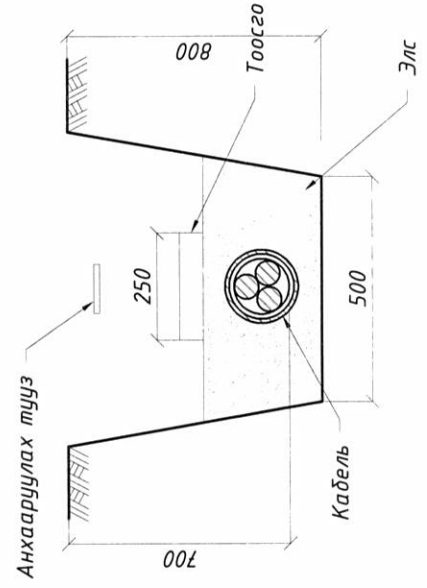
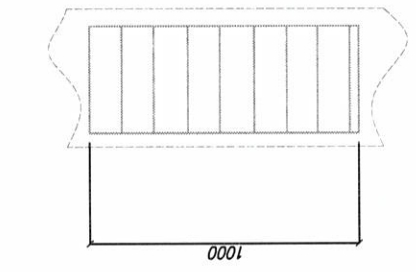
2 кабель шүүдүүнд байрлуулах

3 кабель шүүдүүнд байрлуулах

4 кабель шүүдүүнд байрлуулах



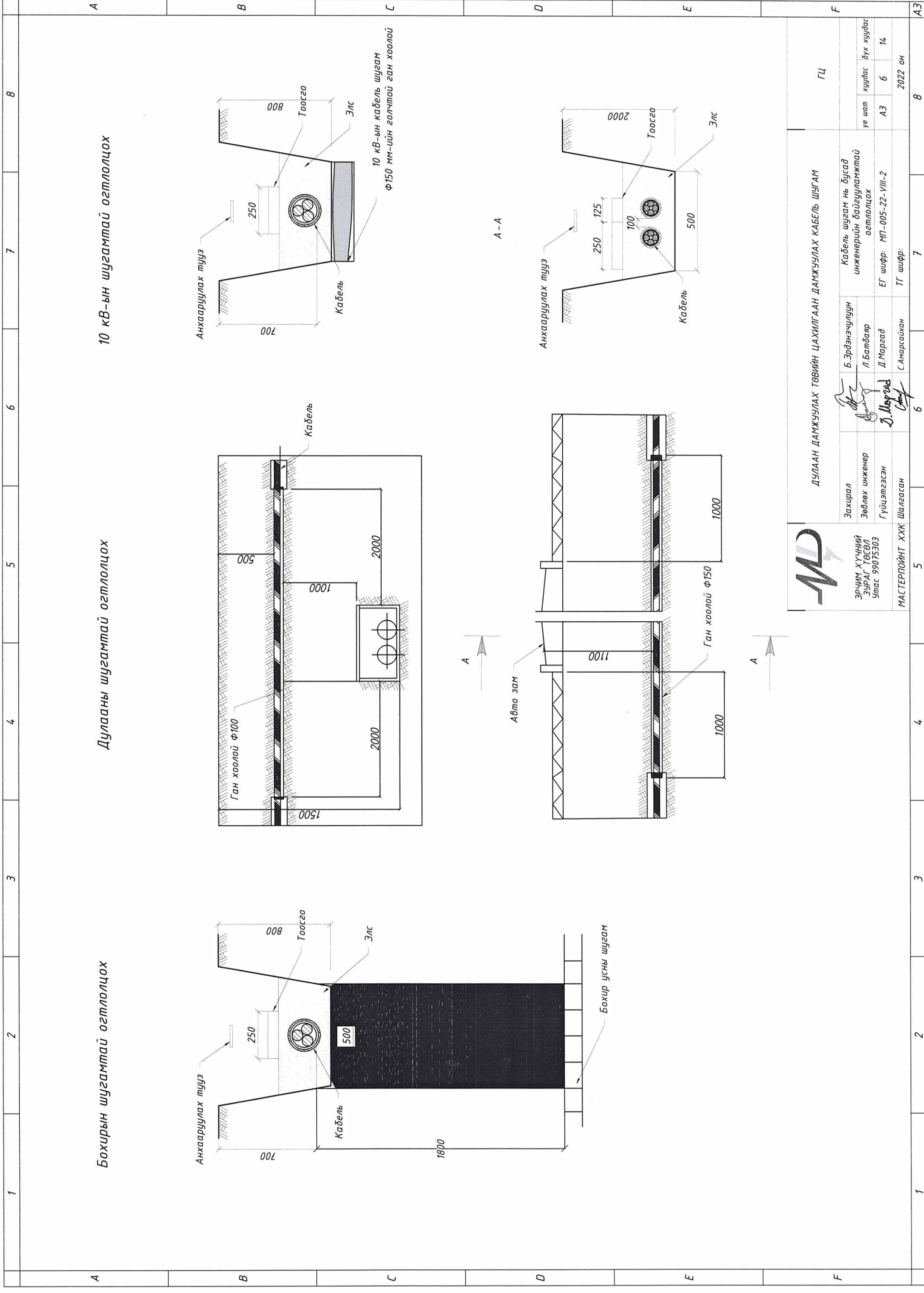
A-аар харах



ЭРЧИМ ХҮҮЧНИЙ
ЗУРАГ ТӨСӨЛ
Утас 99075303

Захирал	Б.Эрдэнэчулуун	ДУЛААН ДАМЖУУЛАХ ТӨВИЙН ЦАХИЛГААН ДАМЖУУЛАХ КАБЕЛЬ ШУГАМ	ГЦ
Зөвлөх инженер	Л.Батбаяр		
Гүйцэтгэсэн	Д.Цоргод		
Шалгасан	С.Амарсайхан		

Кабелийг шулуун трасст тавих тоосгон дэвсгэр	Кабелийг шулуун трасст тавих тоосгон дэвсгэр
ЕГ шифр: МП-005-22-VIII-2	ЕГ шифр: МП-005-22-VIII-2
ТГ шифр:	ТГ шифр:
уе шат	уе шат
хуудас	хуудас
Бүх хуудас	Бүх хуудас
A3	A3
5	5
14	14
2022 он	2022 он



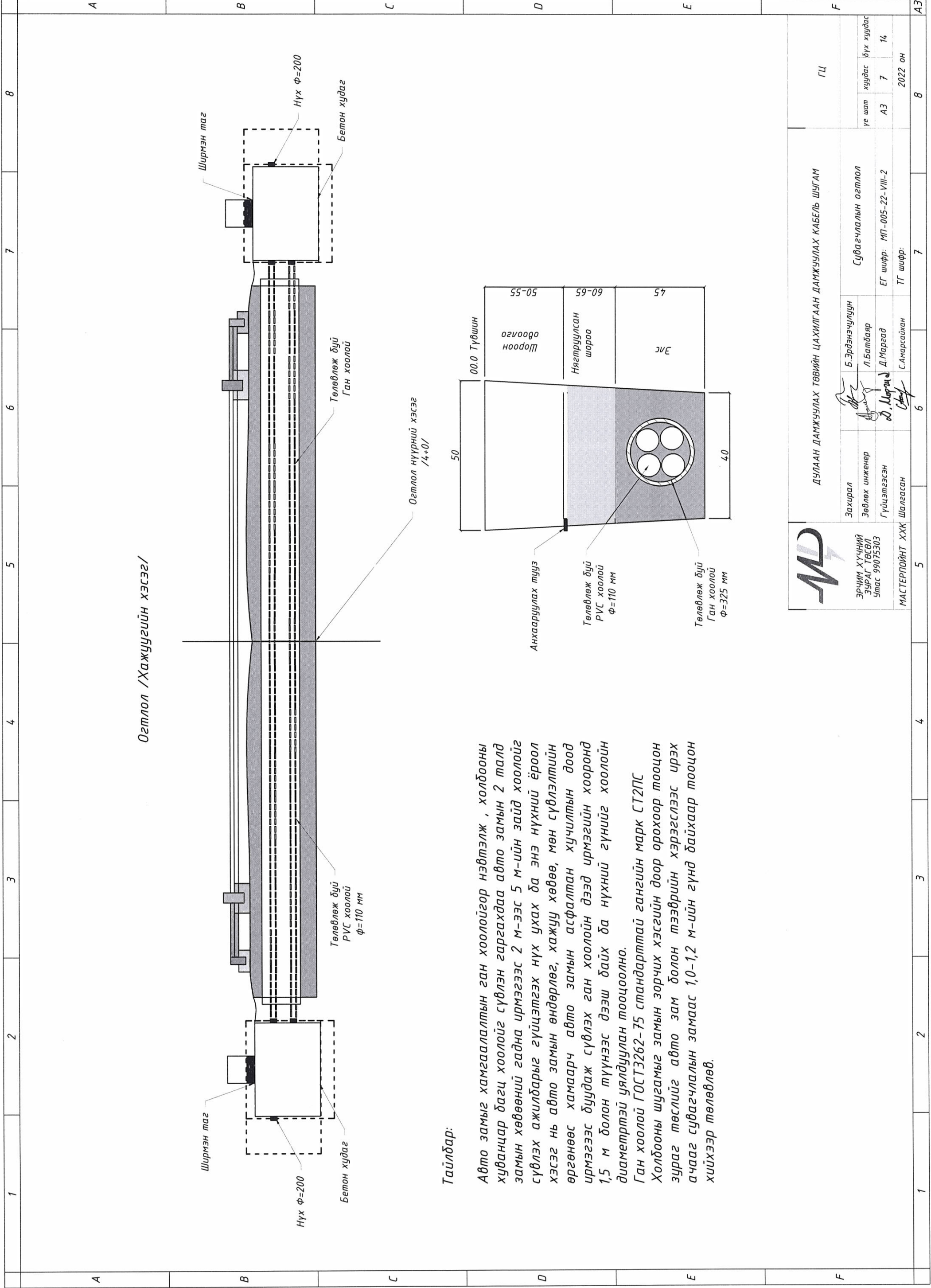
Бохирын шугамтай огтлолцох

Дулааны шугамтай огтлолцох

10 кВ-ын шугамтай огтлолцох

ЭРЧИМ ХҮЧНИЙ
ЗУРАГ ТӨСӨЛ
Утас 99075303
МАСТЕРПОИНТ ХХК Шалгасан

ДУЛААН ДАМЖУУЛАХ ТӨВИЙН ЦАХИЛГААН ДАМЖУУЛАХ КАБЕЛЬ ШУГАМ		ГЦ	
Захирал	Б.Эрдэнэчулуун	Кабель шугам нь дугад инженерийн байгуулалттай огтлолцох	үе шат
Зөвлөх инженер	Л.Батбаяр	ЕГ шифр: МП-005-22-VIII-2	хүүдэс бүх хүүдэс
Гүйцэтгэсэн	Д.Маргад	ТГ шифр:	А3 6 14
Шалгасан	С.Амарсайхан		2022 он



Огтлол /Хажуугийн хэсэг/

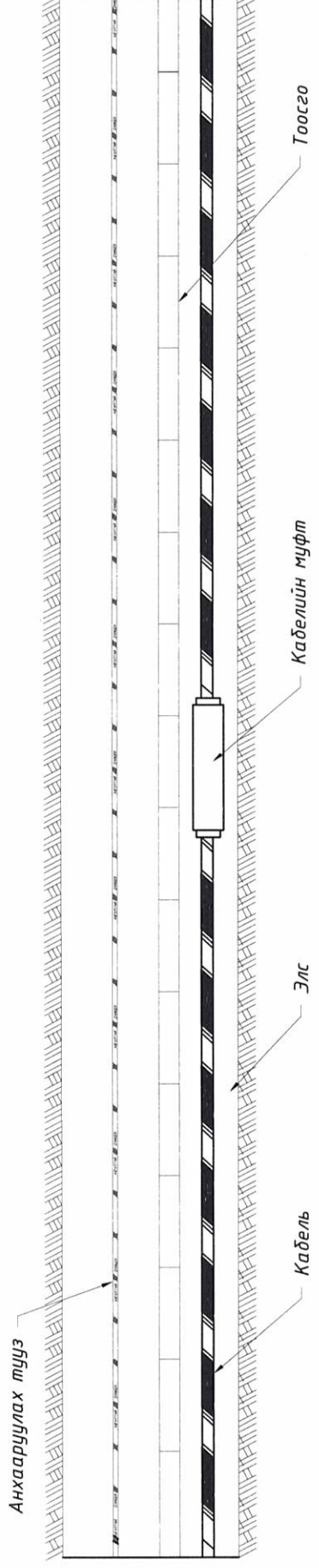
Тайлбар:

Авто замыг хамгаалалтын ган хоолойгор нэвтэлж, холбооны хуванцар багц хоолойг сүвлэн гаргахдаа авто замын 2 талд замын хөвөөний гадна ирмэгээс 2 м-ээс 5 м-ийн зайд хоолойг сүвлэх ажилбарыг гүйцэтгэх нүх ухах ба энэ нүхний ёроол хэсэг нь авто замын өндөрлөг, хажуу хөвөө, мөн сүвлэлтийн өргөнөөс хамаарч авто замын асфалтан хучилтын доод ирмэгээс дуудаж сүвлэх ган хоолойн дээд ирмэгийн хооронд 1,5 м болон түүнээс дээш байх ба нүхний гүнийг хоолойн диаметртэй уялдуулан тооцоолно.
 Ган хоолой ГОСТ3262-75 стандарттай гангийн марк СТ2ПС
 Холбооны шугамыг замын зорчих хэсгийн доор орохоор тооцон зураг төслийг авто зам болон тээврийн хэрэгслээс ирэх ачааг сувагчлалын замаас 1,0-1,2 м-ийн гүнд дайхаар тооцон хийхээр төлөвлөв.

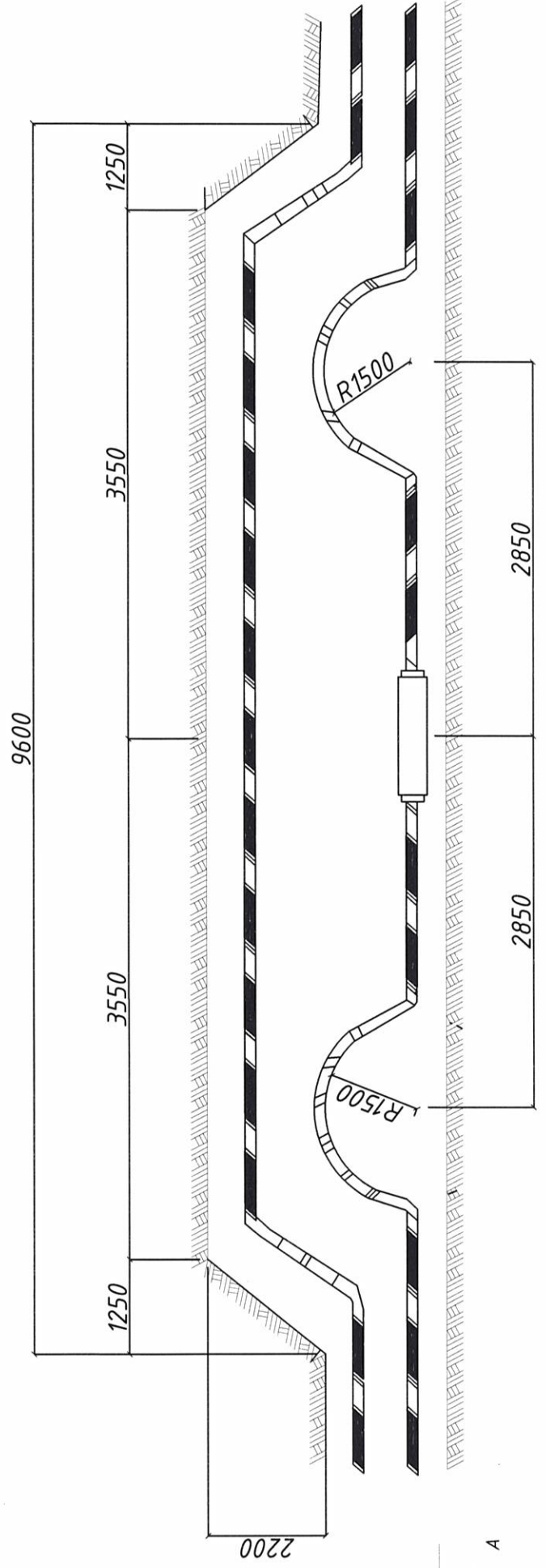
МД
 ЭРЧИМ ХҮЧНИЙ
 ЗУРАГ ТӨСӨЛ
 Утас 99075303

МАСТЕРПОЙНТ ХХК Шалгасан
 Гүйцэтгэсэн
 Зөвлөх инженер
 Захирал

Б.Эрдэмчулуун	Сувагчлалын огтлол	ГЦ
Л.Батбаяр	ЕГ шифр: МП-005-22-VIII-2	АЗ
Д.Цогцол	ТГ шифр:	7
С.Амарсайхан	2022 он	14



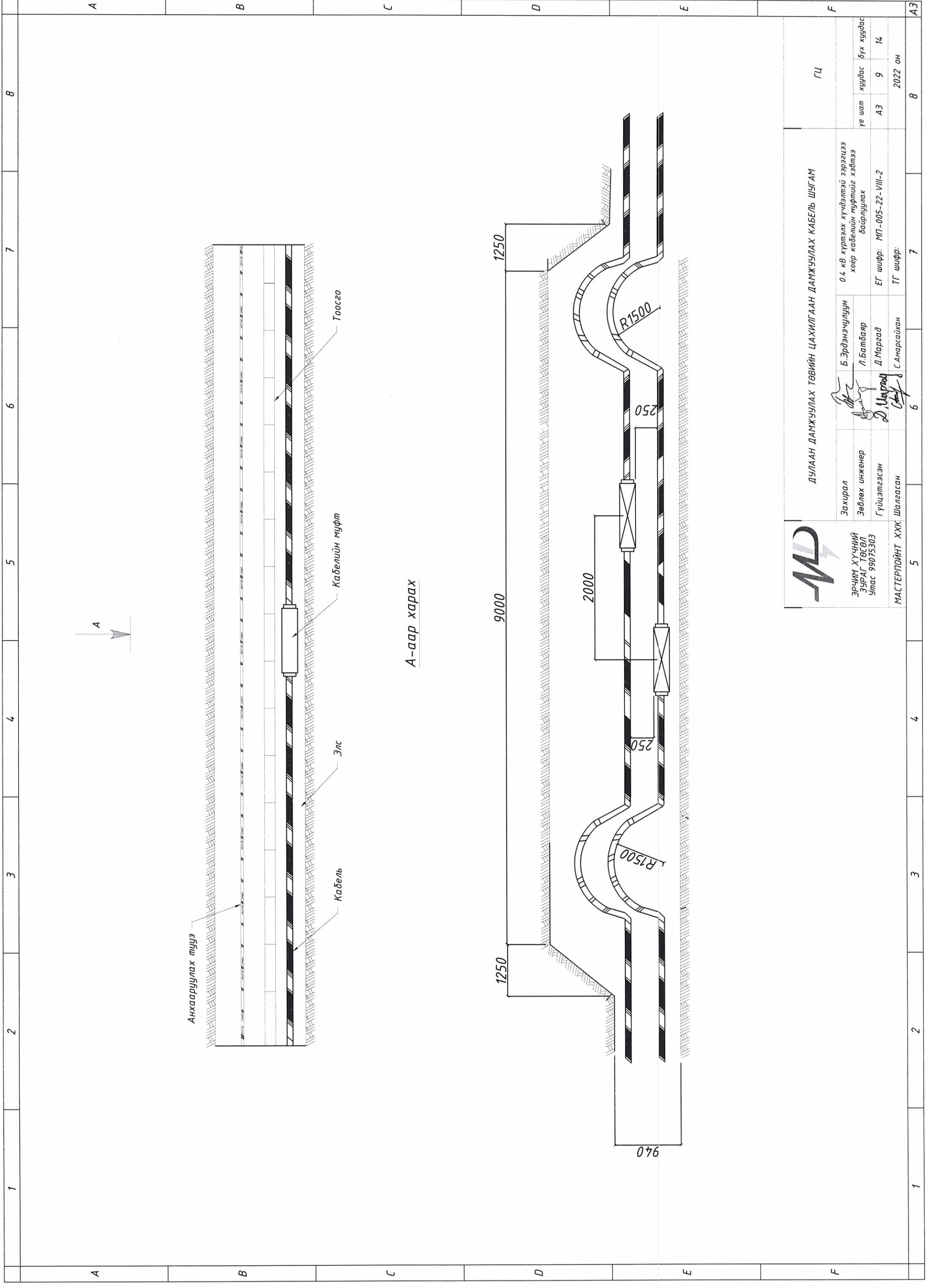
А-аар харах



ЭРЧИМ ХҮҮЧНИЙ
ЗУРАГ ТӨСӨЛ
Утас 99075303
МАСТЕРПОЙНТ ХХК Шалгасан

ДУЛААН ДАМЖУУЛАХ ТӨВИЙН ЦАХИЛГААН ДАМЖУУЛАХ КАБЕЛЬ ШУГАМ

Захирал	Б.Эрдэнэчулуун	0.4 кВ-ын кабелийн муфтийг байрлуулах	ГЦ	
Эвдлэх инженер	Л.Балдар			
Гүйцэтгэсэн	Д.Маргад			
Шалгасан	С.Амарсайхан	ЕГ шифр: МП-005-22-VIII-2	ТГ шифр:	
		үе шат	хурдас	бүх хурдас
		АЗ	В	14
		2022 он		



А-аар харах

МД

ЭРЧИМ ХҮЧНИЙ
ЗУРАГ ТӨСӨЛ
Утас 99075303

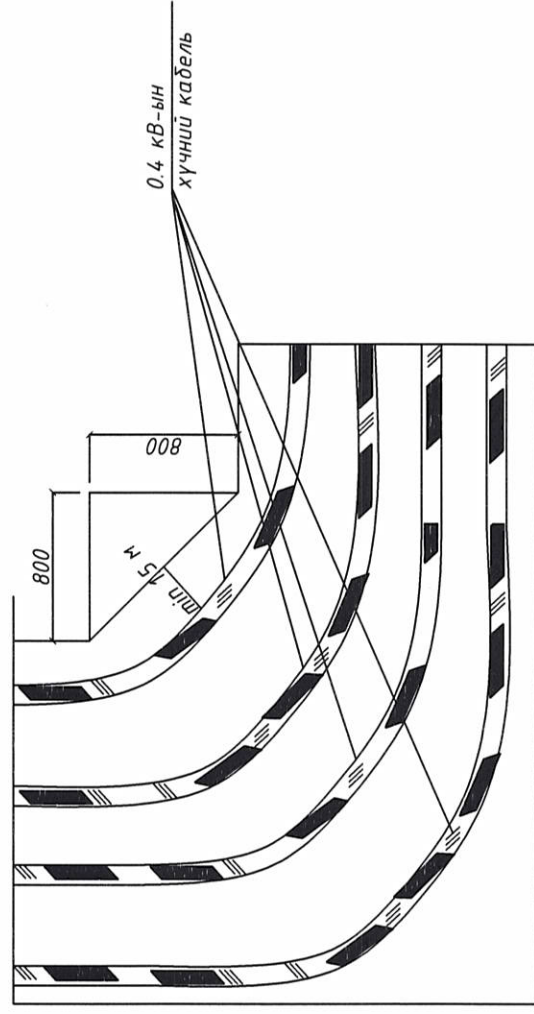
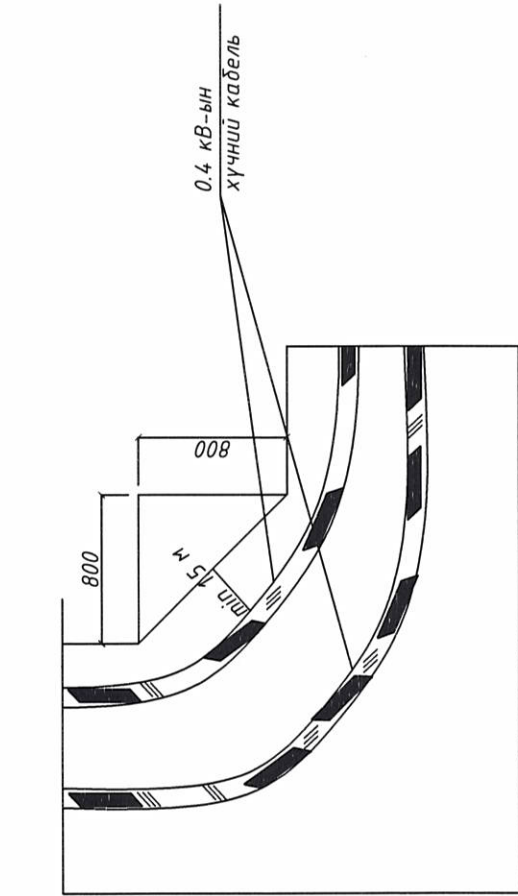
МАСТЕРПОЙНТ ХХК Шалгасан

Захирал		Б.Эрдэнэчулуун		ДУЛААН ДАМЖУУЛАХ ТӨВИЙН ЦАХИЛГААН ДАМЖУУЛАХ КАБЕЛЬ ШҮГАМ		ГЦ	
Зөвлөх инженер		Л.Батбаяр		0.4 кВ хүртэлх хүчдэлтэй зэрэгцээ хоёр кабелийн муфтийг хэвтээ байрлуулах		үе шат	
Гүйцэтгэсэн		Д.Цогтоо		ЕГ шифр: МП-005-22-VIII-2		хуудас	
Шалгасан		С.Амарсайхан		ТГ шифр:		бүх хуудас	
						АЗ	
						9	
						14	
						2022 он	
						8	
						АЗ	

1	2	3	4	5	6	7	8												
A	B	C	D	E	F	ГЦ													
<p style="text-align: center;">Кабель шугам авто замтай огтлолцох үеийн технологийн зураг</p>						<p style="text-align: center;">ДУЛААН ДАМЖУУЛАХ ТӨВИЙН ЦАХИЛГААН ДАМЖУУЛАХ КАБЕЛЬ ШУГАМ</p>													
<p style="text-align: center;">Эай хэмжээ, м</p> <table border="1"> <thead> <tr> <th>Нэг кабельд</th> <th>Хоёр да түүнээс дээш кабельд</th> </tr> </thead> <tbody> <tr> <td>L1</td> <td>6</td> </tr> <tr> <td>L2</td> <td>6</td> </tr> <tr> <td>B1</td> <td>1</td> </tr> <tr> <td>B1</td> <td>1.5</td> </tr> <tr> <td>H</td> <td>1.8</td> </tr> </tbody> </table>						Нэг кабельд	Хоёр да түүнээс дээш кабельд	L1	6	L2	6	B1	1	B1	1.5	H	1.8	<p>Кабель шугам автосамтай огтлолцох үеийн технологийн зураг</p> <p>ЕГ шифр: МП-005-22-VIII-2</p> <p>ТГ шифр:</p>	
Нэг кабельд	Хоёр да түүнээс дээш кабельд																		
L1	6																		
L2	6																		
B1	1																		
B1	1.5																		
H	1.8																		
<p>Захираг: Б.Эрдэнэчулуун</p> <p>Эвлэх инженер: Л.Батбаяр</p> <p>Гүйцэтгэсэн: Д.Маргад</p> <p>Шалгасан: С.Амарсайхан</p>						<p>ГЦ</p> <p>үе шат: АЗ 10</p> <p>хуудас: 8</p> <p>бүх хуудас: 14</p> <p>2022 он</p>													
1	2	3	4	5	6	7	8												
A	B	C	D	E	F	АЗ													

A	B	C	D	E	F
1	2	3	4	5	6
1	2	3	4	5	6
1	2	3	4	5	6
1	2	3	4	5	6
1	2	3	4	5	6
1	2	3	4	5	6
1	2	3	4	5	6
1	2	3	4	5	6
1	2	3	4	5	6

Кабелийн эргэлт



Дохиоллын тууз угсрах нөхцөл

Дохиоллын туузыг траншейд төмөр бетон хавтанг суурилуулсны дараа шороогоор дүцааж дулахын өмнө тавьсан байх ёстой.

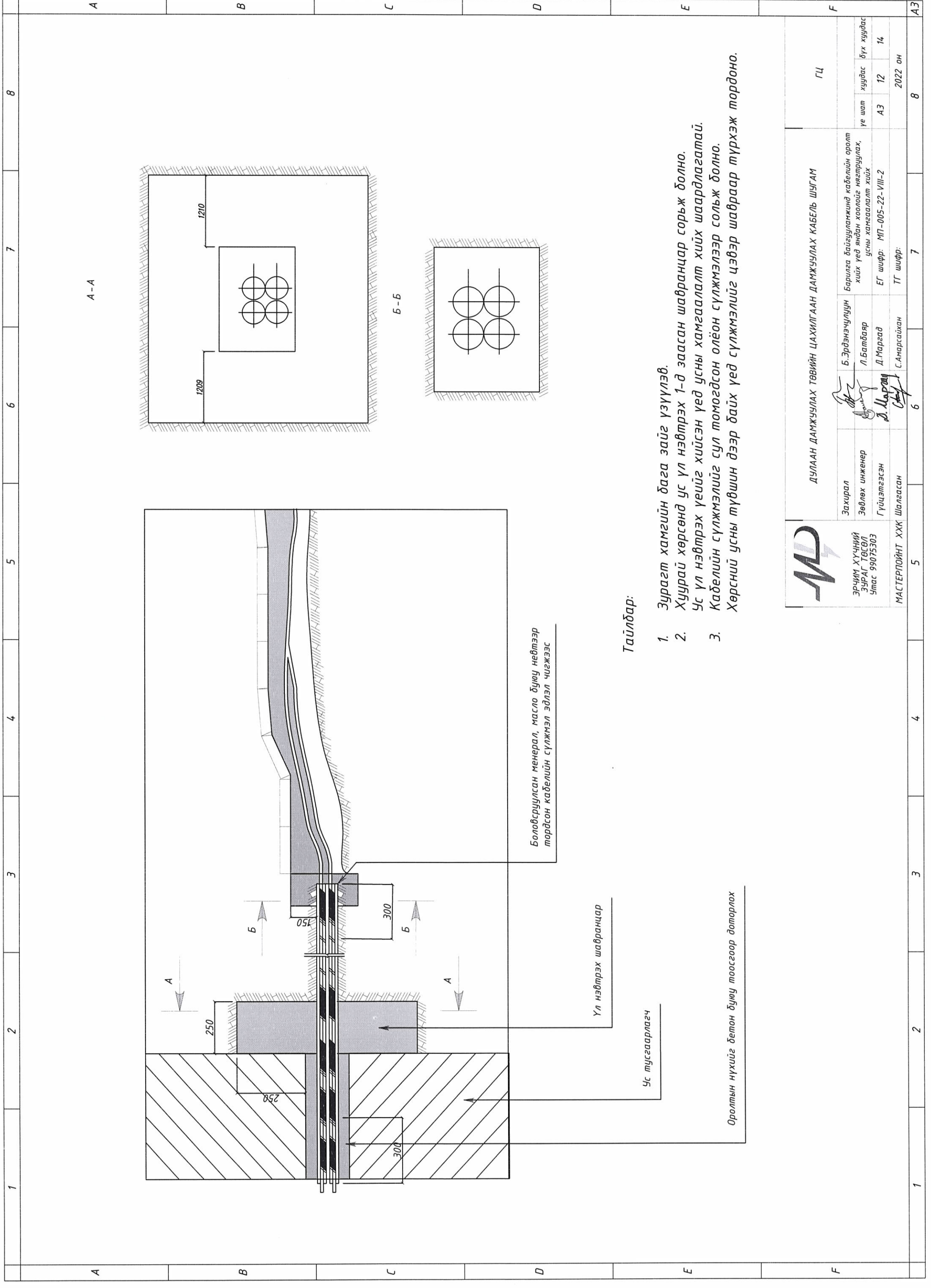
Дохиоллын туузанд тавих технийдийн шаардлага

1. Туузны материал
2. Цаг агаарын нөхцөл
3. Туузны өргөн
4. Туузны зузаан
5. Туузны өнгө
6. Туузны бат дөх
7. Бутрамтгай шинж чанарын 1
8. Тасралтын үеийн харьцангуй суналт
9. Агшилтын хугацаа

- Хөрсний бактер болон шүлт, хүчил, дензин тосны үйлчлэлд тэсвэртэй Полиэтилен, поливинилхлорид
У1 ангилал ГОСТ 15150-69-ийн дагуу газарт дулах
150, 250 мм
0,6...1,1 мм
Улаан
15,0 МПа (150 кгс/см²)
-30° С-аас ихгүй
200 % анхдагч төлвөөс
30-аас багагүй жил

ЭРЧИМ ХҮЧНИЙ
ЗУРАГ ТӨСӨЛ
Утас 99075303

ДУЛААН ДАМЖУУЛАХ ТӨВИЙН ЦАХИЛГААН ДАМЖУУЛАХ КАБЕЛЬ ШУГАМ			
Захирал	Б.Эрдэнэчулуун	Кабелийн эргэлт	
Эвлэх инженер	Л.Батбаяр	Үе шат	хуудас
Гүйцэтгэсэн	Д.Маргад	А3	11
Шалгасан	С.Амарсайхан	Бүх хуудас	14
МАСТЕРПОЙНТ ХХК		ТГ шифр: 2022 он	



Боловсруулсан менерал, масло буюу нөйтээр тордсон кабелийн сүлжмэл эдлэл чигжээс

Ул нэвтрэх шавранцар

Ус тусгаарлагч

Оролтын нүхийг бетон дүүж тоосгоор доторлох

Тайлбар:

1. Зурагт хамгийн бага зайг үзүүлэв.
2. Хуурай хөрсөнд ус үл нэвтрэх 1-д заасан шавранцар сорьж болно. Ус үл нэвтрэх үеийг хийсэн үед усны хамгаалалт хийх шаардлагатай.
3. Кабелийн сүлжмэлийг сул томогдсон олёон сүлжмэлээр сольж болно. Хөрсний усны түвшин дээр байх үед сүлжмэлийг цэвэр шавраар түрхэж тордоно.



ЭРЧИМ ХҮҮЧНИЙ
ЗУРАГ ТӨСӨЛ
Утас 99075303

МАСТЕРПОЙНТ ХХК
Шалгасан

ДУЛААН ДАМЖУУЛАХ ТӨВИЙН ЦАХИЛГААН ДАМЖУУЛАХ КАБЕЛЬ ШУГАМ

Захирал	Б.Эрдэнэчулуун	Барилга байгууламжид кабелийн оролт хийх үед яндан хоолойг нягтруулах, усны хамгаалалт хийх ЕГ шифр: МП-005-22-VIII-2	ГЦ
Эвдлөх инженер	Л.Батбаяр		
Гүйцэтгэсэн	Д.Маргаац		
Шалгасан	С.Амарсайхан	ТГ шифр:	2022 он

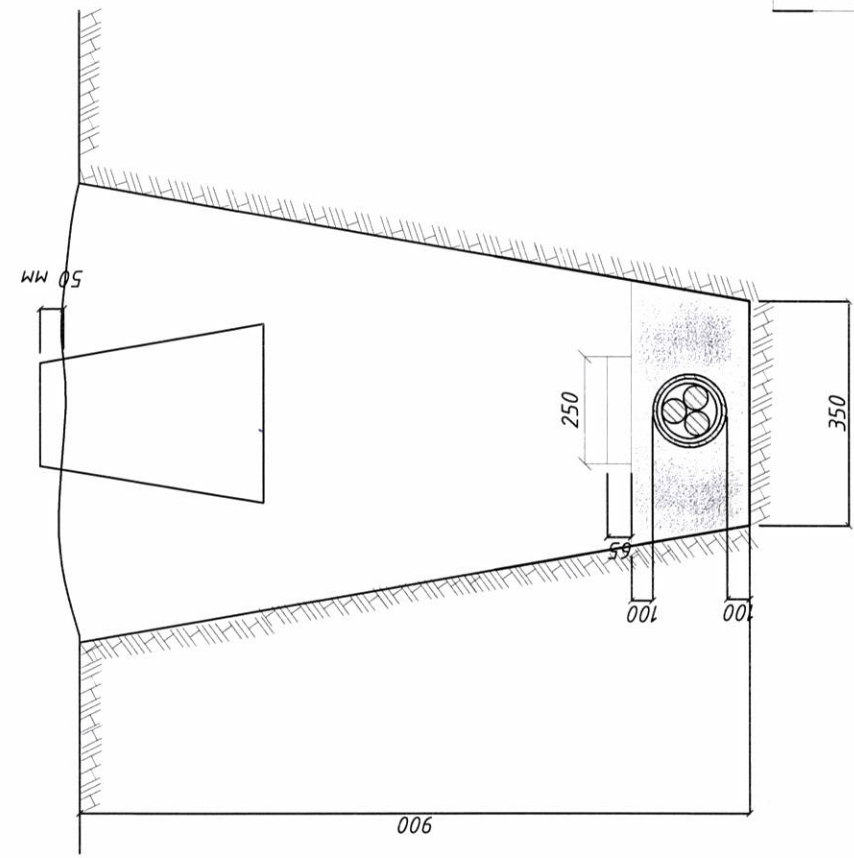
үе шат	хуудас	бүх хуудас
АЗ	12	14

1	2	3	4	5	6	7	8	
A	B	C	D	E	F			A3
Хэлбэр 1		Хэлбэр 2						
		Тайлбар:						
		<ol style="list-style-type: none"> 1. Зурагт кабелийг байрлуулж болох хамгийн бага зайг үзүүлэв. 2. Кабелийн оролт хийх газрын хөрс нь бага суулттай үед энэ вариантыг хэрэглэнэ. 3. Тэгшлэх төвшнөөс дээш овоолох хөрсний хэмжээ, кабелийн нөөц зээгийг хөрсний суулттай эсэхээс хамааруулан авна. 4. Оролт хийх нүхний гүнийг 500 мм хүртэл дээшлүүлж авна. 5. Хөрсний устай үед усны хамгаалалт хийх шаардлагатай. 						
		ДУЛААН ДАМЖУУЛАХ ТӨВИЙН ЦАХИЛГААН ДАМЖУУЛАХ КАБЕЛЬ ШУГАМ			ГЦ			
ЭРЧИМ ХҮҮЧНИЙ ЗУРАГ ТӨСӨЛ Утас 99075303		Захирал Б.Эрдэнэчулуун		Барилга байгууламжид шуудуунаас кабель оруулах		үе шат АЗ		
МАСТЕРПОЙНТ ХХК Шалгасан		Эвлэх инженер Л.Батбаяр		ЕГ шифр: МП-005-22-VIII-2		бүх хуудас АЗ 13 14		
Гүйцэтгэсэн Д.Маргад		ТГ шифр: С.Амарсайхан		2022 он		8		
5		6		7		8		
1		2		3		4		

	1	2	3	4	5	6	7	8
A								
B								
C								
D								
E								
F								

Тайлбар:

Кабелийн тэмдгийг газрын түвшнээс 50 мм дээр байхаар тооцон, бүх газар доогуурхи кабелийн трассын дагуу нүүрэн талд суурилуулах ба хэрэв байрлуулсан кабелийн тэмдэг явган хүн ба бусад хөдөлгөөнд саад учруулахаар бол тэдгээрийг газрын гадаргуудтай чацуу байрлуулна. Кабелийн тэмдгийг кабелийн замын эхлэл ба төгсгөл дээр, (кабель дэд станц ба барилга руу орох үед) мөн чиглэл өөрчилсөн үед, холбооснуудын дээд талд, кабелийн хоолой оролт ба гаралт дээр, кабелийн трассын дагуу 50 м-ээс илүүгүй зайд байрлуулна.



МД
 ЭРЧИМ ХҮҮЧНИЙ
 ЗУРАГ ТӨСӨЛ
 Утас 99075303
 МАСТЕРПОЙНТ ХХК Шалгасан

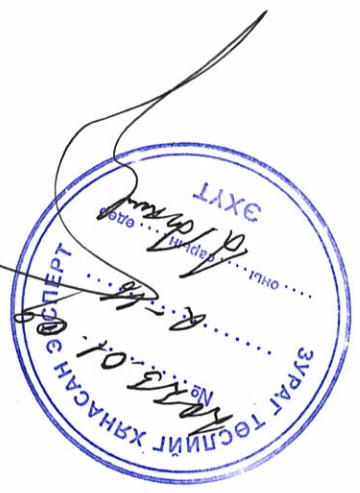
ДУЛААН ДАМЖУУЛАХ ТӨВИЙН ЦАХИЛГААН ДАМЖУУЛАХ КАБЕЛЬ ШУГАМ		ГЦ	
Захирал	Б.Эрдэнэчулуун	Кабель тэмдэг, түүнийг шуудууданд байрлуулах	ГЦ
Зөвлөх инженер	Л.Батбаяр	ЕГ шифр: МП-005-22-VIII-2	үе шат хуудас бүх хуудас
Гүйцэтгэсэн	Д.Маргаа	ТГ шифр:	А3 14 14
Шалгасан	С.Амарсайхан		2022 он

	1	2	3	4	5	6	7	8	
A									A
B									B
C									C
D									D
E									E
F									F
	1	2	3	4	5	6	7	8	A3

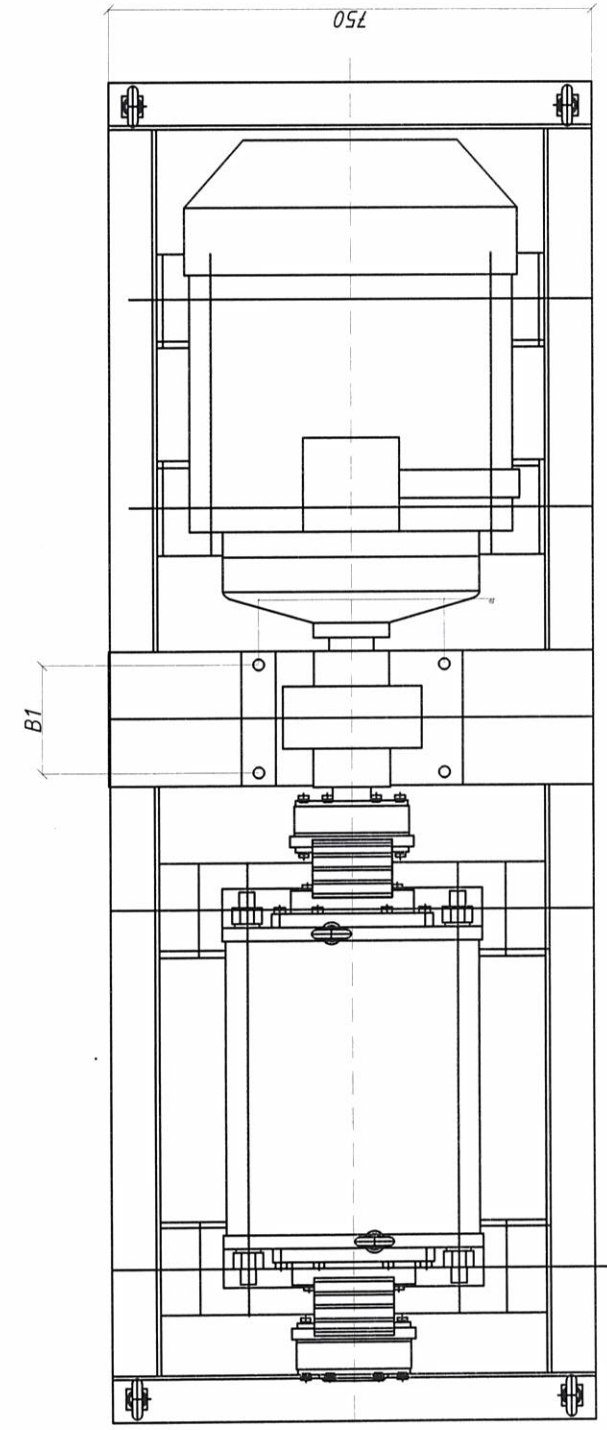
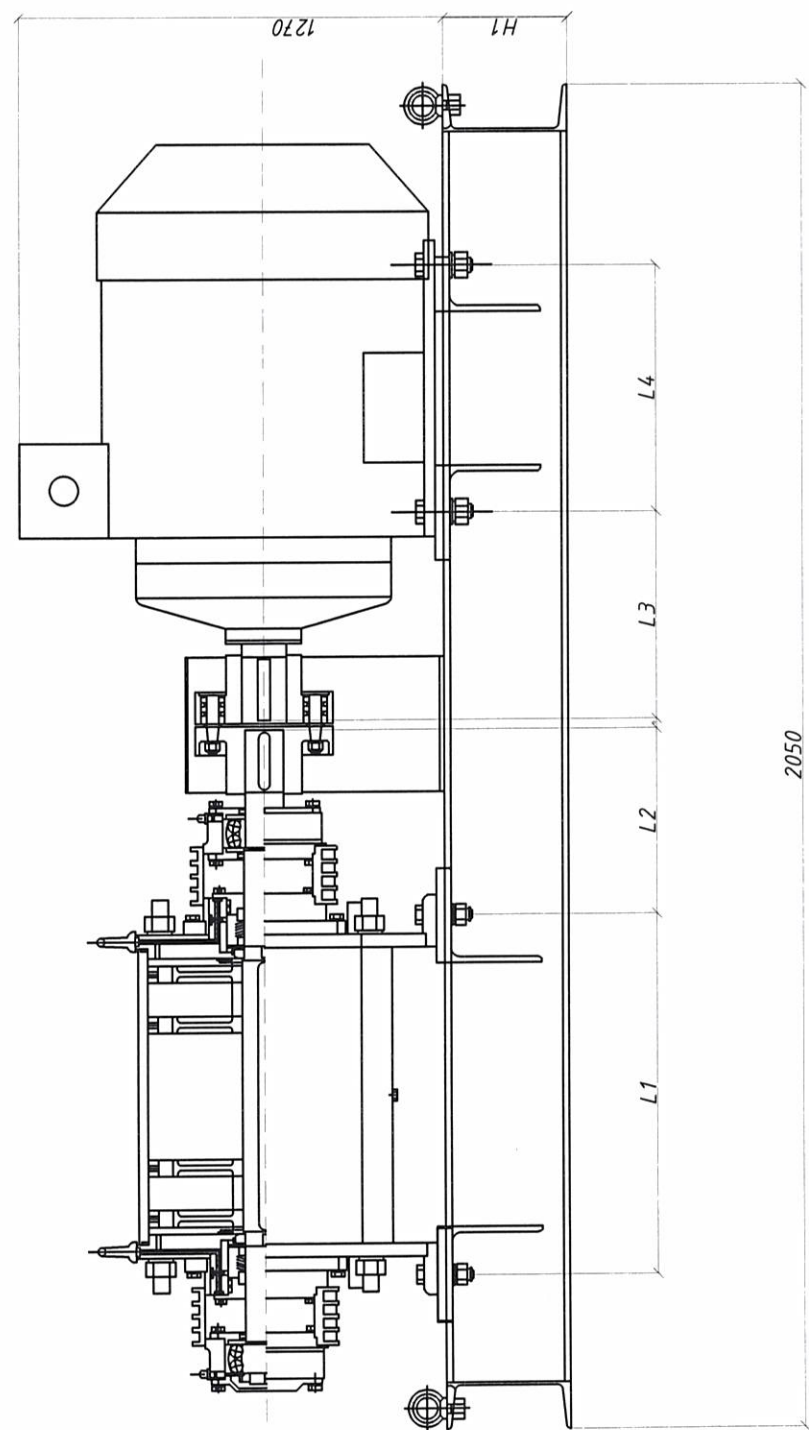
**БҮЛЭГ 3 : ДУЛААН ДАМЖУУЛАХ ТӨВИЙГ ТЭЖЭЭХ ГЕНЕРАТОРЫН
ҮҮСГҮҮР**

1	2	3	4	5	6	7	8																																	
A	<table border="1"> <thead> <tr> <th>Дугаар</th> <th>Нэр</th> <th>Хуудас</th> </tr> </thead> <tbody> <tr> <td>1</td> <td>Зургийн жагсаалт, тайлбар дичиг</td> <td>1</td> </tr> <tr> <td>2</td> <td>Генераторын паспортны өгөгдөл</td> <td>2</td> </tr> <tr> <td>3</td> <td>Нөөц тэжээлийн автомат холболтын схем</td> <td>3</td> </tr> <tr> <td>4</td> <td>Хяналтын кабелийн холболт</td> <td>4</td> </tr> <tr> <td>5</td> <td>Генераторын суурийн байгуулалт</td> <td>5</td> </tr> <tr> <td>6</td> <td>Аянга хамгаалалт, газардуулгийн байгуулалт</td> <td>6</td> </tr> <tr> <td>7</td> <td>Генераторын хашаа</td> <td>7</td> </tr> <tr> <td>8</td> <td>Газардуулгын тооцоо</td> <td>8</td> </tr> <tr> <td>9</td> <td>Захиалгын хуудас</td> <td>9</td> </tr> <tr> <td>10</td> <td>Материалын нэгдсэн түүвэр</td> <td>10</td> </tr> </tbody> </table>							Дугаар	Нэр	Хуудас	1	Зургийн жагсаалт, тайлбар дичиг	1	2	Генераторын паспортны өгөгдөл	2	3	Нөөц тэжээлийн автомат холболтын схем	3	4	Хяналтын кабелийн холболт	4	5	Генераторын суурийн байгуулалт	5	6	Аянга хамгаалалт, газардуулгийн байгуулалт	6	7	Генераторын хашаа	7	8	Газардуулгын тооцоо	8	9	Захиалгын хуудас	9	10	Материалын нэгдсэн түүвэр	10
Дугаар	Нэр	Хуудас																																						
1	Зургийн жагсаалт, тайлбар дичиг	1																																						
2	Генераторын паспортны өгөгдөл	2																																						
3	Нөөц тэжээлийн автомат холболтын схем	3																																						
4	Хяналтын кабелийн холболт	4																																						
5	Генераторын суурийн байгуулалт	5																																						
6	Аянга хамгаалалт, газардуулгийн байгуулалт	6																																						
7	Генераторын хашаа	7																																						
8	Газардуулгын тооцоо	8																																						
9	Захиалгын хуудас	9																																						
10	Материалын нэгдсэн түүвэр	10																																						
B	<p>Хоёр . Орчны цаг уурын нөхцөл</p> <p>Тус зураг төслийг гүйцэтгэхдээ инженер-хайгуулын "ВОТЕР СОЙЛ" ХХК-ийн инженер-геологийн судалгааны дүгнэлтийг үндэслэсэн. Байгаль цаг уурын үндсэн өгөгдлүүд :</p> <ul style="list-style-type: none"> Газар хөдлөлтийн далл 7 Гадна агаарын жилийн дундаж температур -0,7°С Агаарын темпратурын хамгийн их утга +32.9 °С Агаарын темпратурын хамгийн бага утга -37.2 °С Гадна агаарын тооцооны температур : <ul style="list-style-type: none"> Хамгийн хүйтэн 1 хоногийн -37.9 °С Салхины дундаж хурд 3.7 м/с Хөрсний дундаж температур 3.2 °С /гүн 3.2м/ Хөлдөлтийн гүн - 3.69 м <p>Далайн түвшинээс дээш 1631 м өргөгдсөн.</p>																																							
C	<p>Дизель генераторын төхөөрөмж /ДГТ/-ийг суурилуулахад түүний суурийн дүтээц, агааржуулалт болон утааны систем зэрэгт дараах нөхцөл, шаардлагыг зөвлөж байна.</p> <p>Чингэлзгт суурилуулсан буюу бие даасан шийдэлтэй генераторын төхөөрөмж ашиглах тохиолдолд эдгээр бүх нөхцөл бүрэн хангагдсан байдаг. Дизель генераторыг өөр өрөөнд суулгах тохиолдолд дараахь шаардлагыг хангах хэрэгтэй.</p> <ul style="list-style-type: none"> хангалттай агааржуулалт; тоног төхөөрөмжийг хүрээлэн буй орчны хүчин зүйлийн нөлөөллөөс хамгаалах, үүнд хур тунадас, хэт өндөр эсвэл бага температур, нарны шууд тусгал, ус нэвчих (бороо, хаврын үерийн үед); гэрэлтүүлгийн бэлэн байдал (байгалийн эсвэл зохиомол); станцын засвар үйлчилгээ, түлш цэнэглэх үндсэн бүрэлдэхүүн хэсгүүдэд чөлөөтэй нэвтрэхэд шаардлагатай зай талбай хүрэлцээтэй эсэх; периметрийн дагуу дор хаяж 1 м, дээрээс 1.5 м-ээс багагүй зайд байх. Энэ зай нь дизель генераторыг үр ашигтай хөргөхөд зайлшгүй шаардлагатай; ДГТ-ийг хаалттай өрөөнд суурилуулахдаа уг төхөөрөмжийг засвар үйлчилгээ хийх улмаар солих шаардлага гарах үед гарцтай байлгахын тулд зөврийн хаалга эсвэл цонхны нээлхийг ашиглах боломжтой байхаар төлөвлөх шаардлагатай; Хангалттай бат дөх, жигд суурь төлөвлөх; цахилгаан станцыг яндангийн хий, химийн бодис, утаа, хөө тортог, барилгын тоос гэх мэт агаарын хольч, түдгэлзүүлэлтээс хамгаалах; барилгын доторх температур +5°С-аас доош бууж болохгүй; галын аюулгүй байдал, цахилгааны аюулгүй байдлын арга хэмжээ, ариун 																																							
D	<p>Нэг . Ерөнхий зүйл</p> <p>Хэнтий аймгийн Хэрлэн суманд баригдах дулаан дамжуулах төв №5 нь II зэргийн хэрэглэгч тул цахилгааны хоёрдогч эх үүсвэр болгон МС110Р маягийн 88 квт нөөц хүчин чадал бүхий генераторын төхөөрөмжийг суурилуулахаар зураг төслийн ажлыг гүйцэтгэв. Тус ажлын зураг төслийг дараах дичиг баримтыг үндэслэн боловсруулав.</p> <p>Үүнд :</p> <ol style="list-style-type: none"> Хэнтий аймгийн Засаг даргын Тамгын газрын 2022 оны 02 сарын 08-ны өдрийн ЗД-2022/008 тоот зураг төсөл боловсруулах даалгавар; БЗӨБЦТС ТӨХК-ийн Хэнтий цахилгаан түгээх сүлжээний 2022 оны 6-р сарын 27-ны өдрийн №177/22 тоот техникийн нөхцөл Хэнтий аймгийн засаг даргын тамгын газар да "Мастер поинт" ХХК-ийн хооронд 2022 оны 06-р сарын 15-ны өдөр байгуулсан ЗҮ-2022/03 тоот ажил гүйцэтгэх гэрээ; Цахилгаан байгууламжийн дүрэм БД43-101-03 болон холбогдох норм дүрмүүд; 																																							
E	<p>Тайлбар дичиг</p>																																							
F	<p>ДУЛААН ДАМЖУУЛАХ ТӨВИЙГ ТЭЖЭХ ГЕНЕРАТОРЫН ҮҮСГҮҮР</p> <table border="1"> <tr> <td>Инженер</td> <td>С.Амарсайхан</td> <td>Зургийн жагсаалт, тайлбар</td> <td>Уе шат</td> <td>хуудас</td> <td>дүх хуудас</td> </tr> <tr> <td>Гүйцэтгэсэн</td> <td>Д.Маргад</td> <td></td> <td>АЭ</td> <td>1</td> <td>10</td> </tr> <tr> <td>Шалгасан</td> <td>Л.Батбаяр</td> <td>ЕГ шифр: МП-005-22-VIII-3</td> <td>ТГ шифр:</td> <td colspan="2">2022 он</td> </tr> </table>							Инженер	С.Амарсайхан	Зургийн жагсаалт, тайлбар	Уе шат	хуудас	дүх хуудас	Гүйцэтгэсэн	Д.Маргад		АЭ	1	10	Шалгасан	Л.Батбаяр	ЕГ шифр: МП-005-22-VIII-3	ТГ шифр:	2022 он																
Инженер	С.Амарсайхан	Зургийн жагсаалт, тайлбар	Уе шат	хуудас	дүх хуудас																																			
Гүйцэтгэсэн	Д.Маргад		АЭ	1	10																																			
Шалгасан	Л.Батбаяр	ЕГ шифр: МП-005-22-VIII-3	ТГ шифр:	2022 он																																				
A3	5	6	7	8																																				

1	2	3	4	5	6	7	8
<p>А</p> <p>цэврийн стандартыг дагаж мөрдөх арга хэмжээ; - хүчний болон хяналтын кабелиг шалан дээр тавихад кабелийн суваг ашиглах шаардлагатай - дуу чимээний түвшинг бууруулах, түүнчлэн ДГТ-ийг задгай газар байрлуулахдаа дүрээстэй хувилбарыг ашиглахыг шаардлагатай - Гарах хаалгыг гадагшаа онгойхоор төлөвлөх ёстой.</p> <p>Суурь дэлтгэх</p>	<p>В</p> <p>ДГТ-ийн хөдөлгөөр да генератор нь нэг тэнхлэгийн дагуу металл раман дээр сууриллагдах да ихэвчлэн тус раман дотор түлшний сабыг байрлуулсан байдаг. Дизел генераторыг суурилуулахдаа 300мм-ийн өргөнтэй 200мм-ийн өндөртэй анкер боолт бүхий төмөр бетон фундамент дэлтгэж доолтоор доож дэхэлнэ. Генераторын суурины нүхний хэмжээг үйлдвэрлэгчээс урьдчилан авсан дахь шаардлагатай бөгөөд фундамент нь генераторын сууринаас 2 тийш 150мм дайхаар тооцож анкер боолтуудыг цутгана.</p>	<p>С</p> <p>Суурь нь суурилуулсан төхөөрөмжийн массаас дор хаяж 1.5-аас дагаггүй жинтэй байх ёстой бөгөөд барилгын тулгуур байгууламжтай холбогдож болохгүй. Фундаментын дээд түвшин нь маш жигд цутгагдсан дахь шаардлагатай да алдаа нь 0.5 градусаас ихгүй байна.</p> <p>Хэрэв ДГУ ажиллаж байгаа өрөөнд ус нэвтрэх боломжтой бол (жишээлбэл, бойлерийн өрөөнд төхөөрөмжийг суурилуулах үед) суурийн дэвсгэрийг шалнаас дээш ус орохооргүй хэмжээнд өргөх шаардлагатай.</p>	<p>Д</p> <p>Чичиргээ намтгах</p> <p>Хөдөлгөөрийг ажиллуулах явцад механик чичиргээний тархалтыг багасгах зорилгоор дизель генератор нь чичиргээ намдаагчаар тоноглогдсон байдаг. Жижиг, дунд хүчин чадлын генераторын хувьд чичиргээ намдаагч нь чичиргээт нэгж (хөдөлгөөр, генератор) да металл суурийн дэхэлгээний хооронд байрладаг тул металл суурь болон бетонон суурийг хатуу холболтоор холдоно. Өндөр хүчин чадалтай дизель генераторуудад хөдөлгөөр да генераторыг сууринд хатуу бэхэлсэн бөгөөд амортизаторыг тусад нь нийлүүлдэг тул амортизаторыг металл хүрээ болон бетон суурийн хооронд байрлуулна.</p>	<p>Е</p> <p>Чичиргээг багасгахын тулд яндангийн систем (хөөрөг), түлшний шугам, хөргөлтийн радиаторын гаралтын суваг, цахилгааны болон хяналтын кабель болон бусад нэмэлт хэрэгслүүдэд уян холболтыг ашигладаг.</p> <p>Хөргөлт, агааржуулалт</p>	<p>Е</p> <p>Дизель генераторыг ажиллуулах явцад их хэмжээний дулаан ялгардаг бөгөөд хамгийн их дулаан ялгаруулдаг элементүүд нь хөдөлгөөр, цахилгаан генератор болон яндангийн коллектор юм. Генератор асаалттай байхад өрөөний температур мэдэгдэхүйц нэмэгдэж, энэ нь дизель генераторын ажиллагаанд сөргөөр нөлөөлөх тул өрөө нь сорох-гаргах агааржуулалтын системээр тоноглогдсон дахь ёстой. Агаарын урсгал нь генераторын талаас орж, хөдөлгөөрийн дагуу, хөргөлтийн системийн радиатороор дамжиж, агаарын сувгаар гадагш хаягдах ёстой. Хэрэв халуун агаарыг зайлуулахгүй бол, өөрөөр хэлбэл, халуун агаарыг өрөөний дотор эргүүлэх үед хөргөлтийн системийн үр ашиг эрс буурдаг. Оролтын болон гаралтын агаарын нүхний талдай нь дизель генераторын хөргөлтийн радиаторын талбайгаас дор хаяж 1.5 дахин том дахь ёстой.</p>	<p>А</p> <p>Яндангийн систем</p> <p>Дизель генераторын яндангийн систем нь хоёр үндсэн үүрэгтэй. Юуны өмнө энэ нь утааны хийг аюул учруулахгүй газарт зайлуулах зорилготойгоос гадна ажиллаж байгаа хөдөлгөөрийн дуу чимээний түвшинг бууруулдаг бөгөөд зохих дуу намсгагчаар тоноглогдсон да дотор болон гадаа байрлуулж болно.</p> <p>Хамгаалалтын бүрхүүлтэй ДГТ нь ихэвчлэн нэгдсэн яндангийн системээр тоноглогдсон байдаг. Харин ил загвартай дизель генераторууд нь ихэвчлэн үйлдвэрлэлийн дуу намсгагч, яндангийн хоолой, хөөрөгтэй байдаг. Яндангийн системийг суурилуулахдаа огцом эргэлт, шахалтаас зайлсхийх хэрэгтэй. Яндангийн диаметрийг хамгийн их зөвшөөрөгдөх хийн эсэргүүцэл, өөрөөр хэлбэл зөвшөөрөгдөх урвуу даралт нь (76 мм м.у.д) -аас хэтрэхгүй дайхаар сонгох шаардлагатай. Хэт их урвуу даралт нь хөдөлгөөрийн хүчийг мэдэгдэхүйц бууруулж, хөдөлгөөрийн ашиглалтын хугацааг багасгаж, түлшний зарцуулалтыг нэмэгдүүлдэг. Урвуу даралтыг бууруулахын тулд яндангийн систем нь аль болох богино, шулуун дахь ёстой. Яндангийн муруйлтын радиус нь дотоод диаметртээс дор хаяж 1.5 дахин их дахь ёстой. Яндангийн хоолойг хамгийн багадаа 50 мм зузаантай, халуунд тэсвэртэй, нягт тусгаарлагч материалаар тусгаарлахыг зөвлөж байна. Дизель генераторын яндангийн хоолойг агаар нэвтрэх цонхонд яндангийн хий орохгүй дайхаар байрлуулах ёстой бөгөөд яндангийн хийн гаралтыг газрын түвшнээс дор хаяж гурван метрийн өндөрт байрлуулах нь зүйтэй.</p>	<p>АЗ</p>
<p>В</p>	<p>С</p>	<p>Д</p>	<p>Е</p>	<p>Е</p>	<p>Е</p>	<p>Е</p>	<p>Е</p>
<p>ГЦ</p> <p>ДУЛААН ДАМЖУУЛАХ ТӨВИЙГ ТЭЖЭХ ГЕНЕРАТОРЫН ҮҮСГҮҮР</p>	<p>ЭРЧИМ ХҮЧНИЙ ЗУРАГ ТӨСӨЛ Утас 99075303</p>	<p>МАСТЕРПОЙНТ ХХК</p>	<p>Инженер Гүйцэтгэгсэн Шалгасан</p>	<p>С.Амарсайхан Д.Маргад Л.Батбаяр</p>	<p>Зургийн жагсаалт, тайлбар ЕГ шифр: МП-005-22-VIII-3 ТГ шифр:</p>	<p>Уе шат хуудас АЗ 1.1 10 2022 он</p>	<p>8</p>



1	2	3	4	5	6	7	8
Генераторын төхөөрөмжийн үндсэн үзүүлэлт							
Генераторын төхөөрөмжийн загвар		МС110Р					
Үндсэн чадал		КW					
Нөөц чадал		88					
Давтамж/хурд		50Гц/1500 об/мин					
Хүчдэл		230/400В					
Фаз		3 фаз, 4 утас					
Генераторын техникийн үзүүлэлт							
Генераторын загвар		STANFORD TAL/PI/UCI/HC/LVI серийн					
Гаралтын чадал		80 кВт					
Хүчдлийн хяналт		AVR					
Фазын тоо		3					
Чадалын коэффициент COSφ		0.8					
Тусгаарлагын ангилал		H					
Утасны тоо		6					
Хамгаалалт		23					
Өндөржилт		≥1500					
Туйлын тоо		4					
Өдөөлтийн төрөл		AREP					
Хүчдлийн тохируулга		±0.5%					
Бүрэн гармоник гажилт		хоосон явалт <4% ачаалалтай <4%					
Тусгаарлагын ангилал		H					
Утасны тоо		6					
Хамгаалалт		23					
Маяг							
LTP Чадал /Нөөц тооцсон/		PRP Чадал /Хэвийн горим/		Engine		Жин	
KVA	KW	KVA	KW	Model	Түлш зарцуу лалт	Хэмжээ	Кг
110	88	100	80	1104C-44TAG2	Гарал	Урт х өргөн х өндөр/мм/	1080
					Хятад/ Их Британи	2050 x 750 x 1270	





 ЭРЧИМ ХҮЧНИЙ
 ЗУРАГ ТӨСӨЛ
 Утас 99075303
 МАСТЕРПОЙНТ
 ХХК

ДУЛААН ДАМЖУУЛАХ ТӨВИЙГ ТЭЖЭЭХ ГЕНЕРАТОРЫН ҮҮСГҮҮР

ГЦ

Инженер
Гүйцэтгэгсэн
Шалгасан

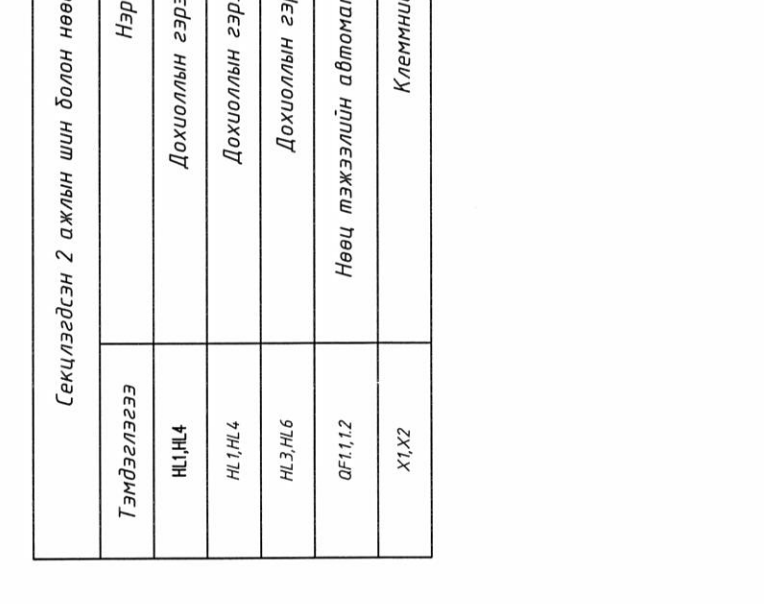
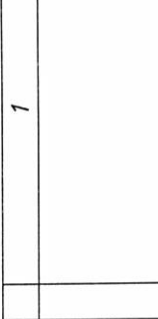
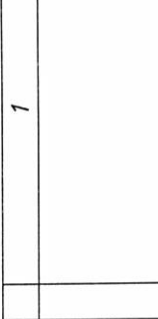
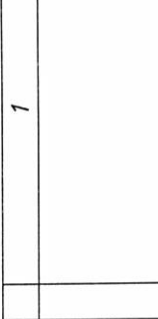
С.Амарсайхан
Д.Маргад
Л.Батбаяр

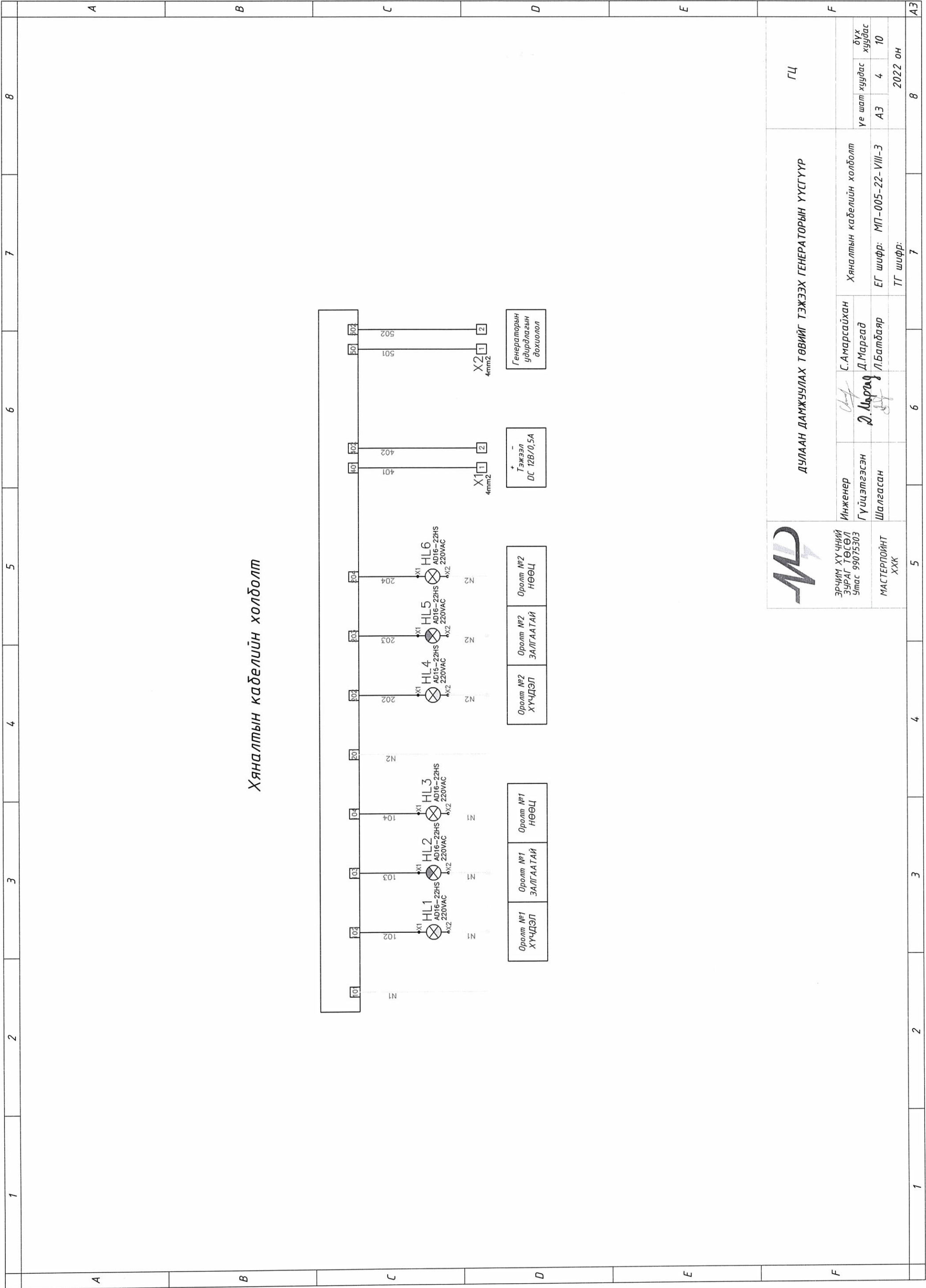
Генераторын паспортны үзүүлэлт
ЕГ шифр: МП-005-22-VIII-3
ТГ шифр:

Уе шат хуудас
дүүх хуудас

А3 2 10

2022 он

A	B	C	D	E	F																		
1	2	3	4	5	8																		
<p style="text-align: center;">Секцлэгдсэн 2 ажлын шин болон нөөц генераторын оролтоотой схем</p>																							
																							
<table border="1" style="width: 100%; border-collapse: collapse;"> <thead> <tr> <th data-bbox="630 1335 735 1380">Тэмдэглэгээ</th> <th data-bbox="630 1380 735 1424">Нэр</th> <th data-bbox="630 1424 735 1469">Тоо</th> </tr> </thead> <tbody> <tr> <td data-bbox="735 1335 798 1380">Н1,Н4</td> <td data-bbox="735 1380 798 1424">Дохиоллын гэрэл /ногоон/</td> <td data-bbox="735 1424 798 1469">2</td> </tr> <tr> <td data-bbox="798 1335 861 1380">Н1,Н4</td> <td data-bbox="798 1380 861 1424">Дохиоллын гэрэл /улаан/</td> <td data-bbox="798 1424 861 1469">2</td> </tr> <tr> <td data-bbox="861 1335 924 1380">Н3,Н6</td> <td data-bbox="861 1380 924 1424">Дохиоллын гэрэл /шар/</td> <td data-bbox="861 1424 924 1469">2</td> </tr> <tr> <td data-bbox="924 1335 987 1380">QF1.1,2</td> <td data-bbox="924 1380 987 1424">Нөөц тэжээлийн автомат оролтын төхөөрөмж</td> <td data-bbox="924 1424 987 1469">1</td> </tr> <tr> <td data-bbox="987 1335 1050 1380">X1, X2</td> <td data-bbox="987 1380 1050 1424">Клемний үүр</td> <td data-bbox="987 1424 1050 1469">4</td> </tr> </tbody> </table>						Тэмдэглэгээ	Нэр	Тоо	Н1,Н4	Дохиоллын гэрэл /ногоон/	2	Н1,Н4	Дохиоллын гэрэл /улаан/	2	Н3,Н6	Дохиоллын гэрэл /шар/	2	QF1.1,2	Нөөц тэжээлийн автомат оролтын төхөөрөмж	1	X1, X2	Клемний үүр	4
Тэмдэглэгээ	Нэр	Тоо																					
Н1,Н4	Дохиоллын гэрэл /ногоон/	2																					
Н1,Н4	Дохиоллын гэрэл /улаан/	2																					
Н3,Н6	Дохиоллын гэрэл /шар/	2																					
QF1.1,2	Нөөц тэжээлийн автомат оролтын төхөөрөмж	1																					
X1, X2	Клемний үүр	4																					
<p style="text-align: center;">Гаралт 380В, 50Гц</p>																							
<p style="text-align: center;">ГЦ</p>																							
<p style="text-align: center;">ДУЛААН ДАМЖУУЛАХ ТӨВИЙГ ТЭЖЭЭХ ГЕНЕРАТОРЫН ҮҮСГҮҮР</p>																							
<table border="1" style="width: 100%; border-collapse: collapse;"> <tr> <td data-bbox="63 2522 210 2819">  <p>ЭРЧИМ ХҮЧНИЙ ЗУРАГ ТӨСӨЛ Утас 99075303</p> </td> <td data-bbox="210 2522 420 2819"> <p>Инженер Гүйцэтгэсэн Шалгасан</p> </td> <td data-bbox="420 2522 630 2819"> <p>С.Амарсайхан Д.Цорлоо Л.Батбаяр</p> </td> <td data-bbox="630 2522 840 2819"> <p>Нөөц тэжээлийн автомат холболтын схем. EG шифр: МП-005-22-VIII-3 ТГ шифр:</p> </td> <td data-bbox="840 2522 1050 2819"> <p>Уе шат хуудас АЗ 3</p> </td> <td data-bbox="1050 2522 1260 2819"> <p>дүх хуудас 10</p> </td> <td data-bbox="1260 2522 1470 2819"> <p>2022 он</p> </td> </tr> </table>						 <p>ЭРЧИМ ХҮЧНИЙ ЗУРАГ ТӨСӨЛ Утас 99075303</p>	<p>Инженер Гүйцэтгэсэн Шалгасан</p>	<p>С.Амарсайхан Д.Цорлоо Л.Батбаяр</p>	<p>Нөөц тэжээлийн автомат холболтын схем. EG шифр: МП-005-22-VIII-3 ТГ шифр:</p>	<p>Уе шат хуудас АЗ 3</p>	<p>дүх хуудас 10</p>	<p>2022 он</p>											
 <p>ЭРЧИМ ХҮЧНИЙ ЗУРАГ ТӨСӨЛ Утас 99075303</p>	<p>Инженер Гүйцэтгэсэн Шалгасан</p>	<p>С.Амарсайхан Д.Цорлоо Л.Батбаяр</p>	<p>Нөөц тэжээлийн автомат холболтын схем. EG шифр: МП-005-22-VIII-3 ТГ шифр:</p>	<p>Уе шат хуудас АЗ 3</p>	<p>дүх хуудас 10</p>	<p>2022 он</p>																	
1	2	3	4	5	8																		



Хяналтын кабелийн холболт



ЭРЧИМ ХҮЧНИЙ
ЗУРАГ ТӨСӨЛ
Утас 99075303
МАСТЕРПОИНТ
ХХК

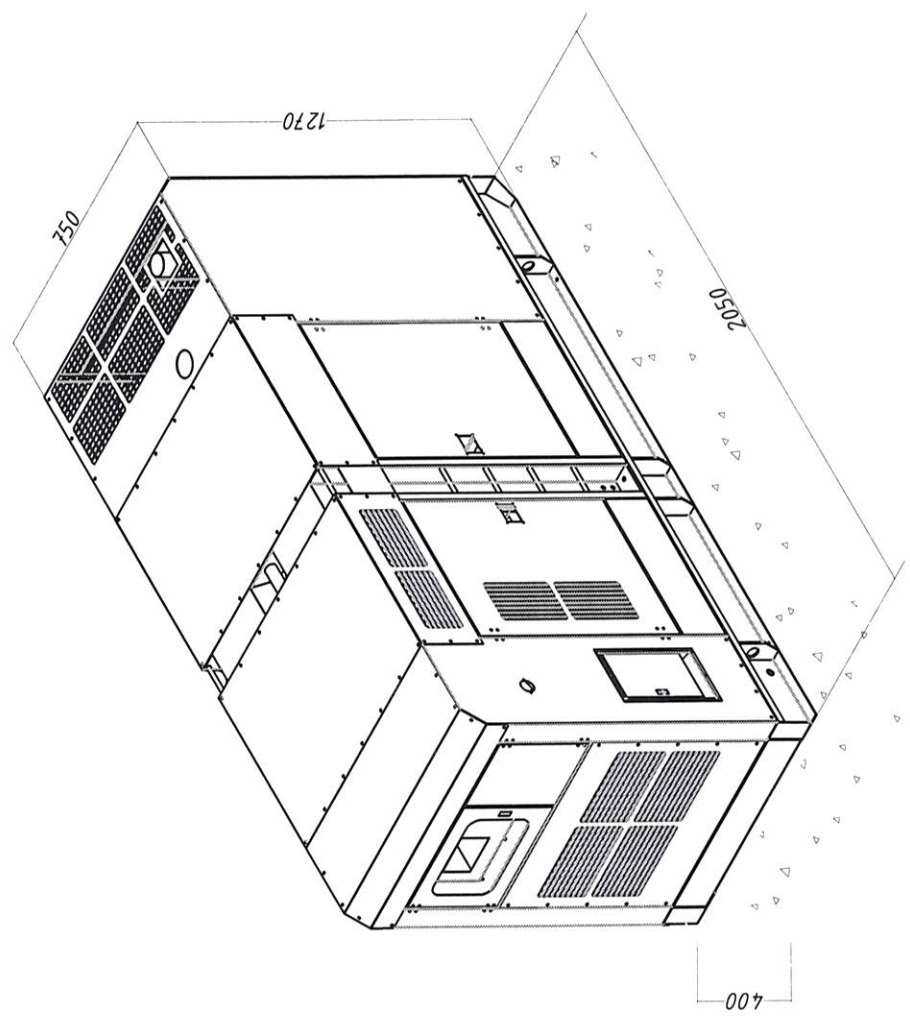
ДУЛААН ДАМЖУУЛАХ ТӨВИЙГ ТЭЖЭХ ГЕНЕРАТОРЫН ҮҮСГҮҮР

Инженер	С.Амарсайхан	Хяналтын кабелийн холболт
Гүйцэтгэсэн	Д.Цориг	
Шалгасан	Л.Батбаяр	
ЕГ шифр: МП-005-22-VIII-3		2022 он
ТГ шифр:		

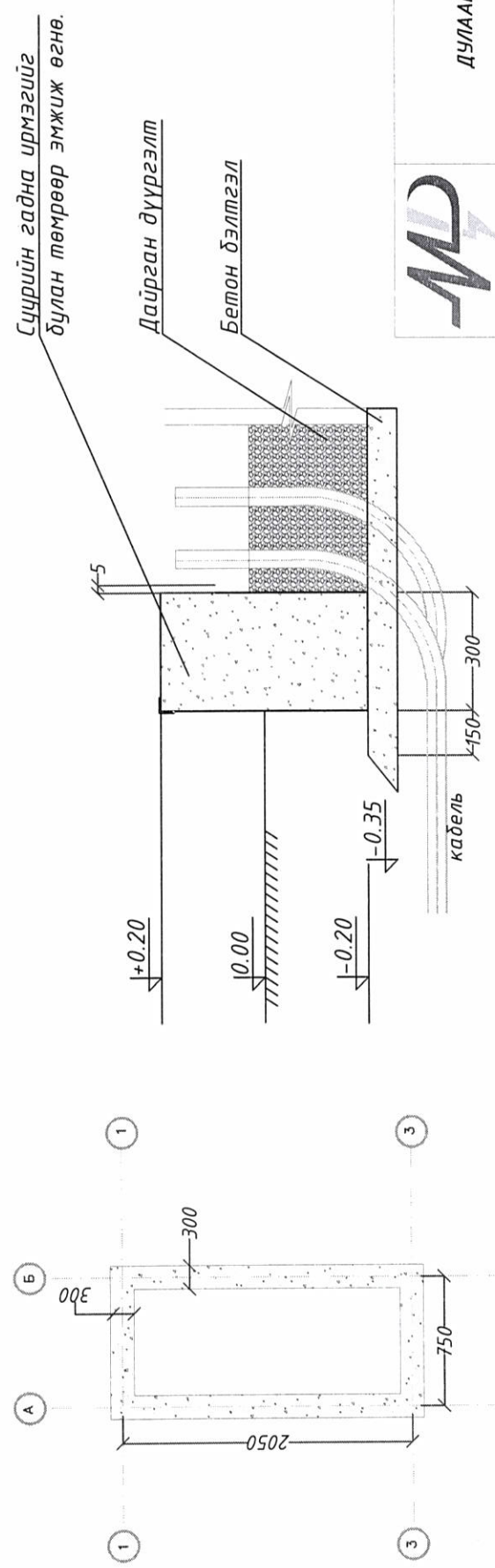
ГЦ

Уе шат	хуудас	дүх
АЭ	4	10

1	2	3	4	5	6	7	8
A	B	C	D	E	F		A3
Материалын түүвэр							
№	Нэр	Маяг	Хэмжих нэгж	Тоо	Жин, кг Нэгж Нийт		Тайлбар
Төмөр бетон хийц							
1	Цутгамал бетон суурь	B25	м ³	0.47	2502	1175.94	Генераторын сууринд
2	Бетон дэлтгэл	B15	м ³	0.28	2433	681.24	Генераторын сууринд
Төмөр хийц							
3	Булан төмөр 50x50x5	ГОСТ 103-75	м	6.800	3.78	25.70	
4	Ган яндан ГОСТ 3362-75	108x3.0 L=1000мм	ш	2	7.78	15.56	
5	Анкерын болт, гайка, шайда	M24x300	ком	4	1.18	4.72	
6	Хайрга, дайрга		м ³	0.24	0.86	0.21	
Ажлын нэр							
Д/д	Ажлын нэр			Хэм, нэгж	Тоо		
1. Барилгын ажил							
1	Газрын хөрсний тэгшилгээ хийх			м ²	11.1375		
2	Бетон дэлтгэл хийх			м ³	0.2818		
3	Шугаман суурь хийх			м ³	0.4770		
4	250 мм-ийн зузаантай хайрган хөрс дэвсэх			м ³	0.3420		
2. Угсралтын ажил							
4	Генераторыг суурин дээр байрлуулах			ком	1		



A - A



Сүүрийн гадна ирмэгийг булан төмрөөр эмжиж өгнө.

Дайрган дүүргэл

Бетон дэлтгэл



ЭРЧИМ ХҮЧНИЙ
ЗУРАГ ТӨСӨЛ
Утас 99075303

МАСТЕРПОЙНТ
ХХК

ДУЛААН ДАМЖУУЛАХ ТӨВИЙГ ТЭЖЭЭХ ГЕНЕРАТОРЫН ҮҮСГҮҮР

ГЦ

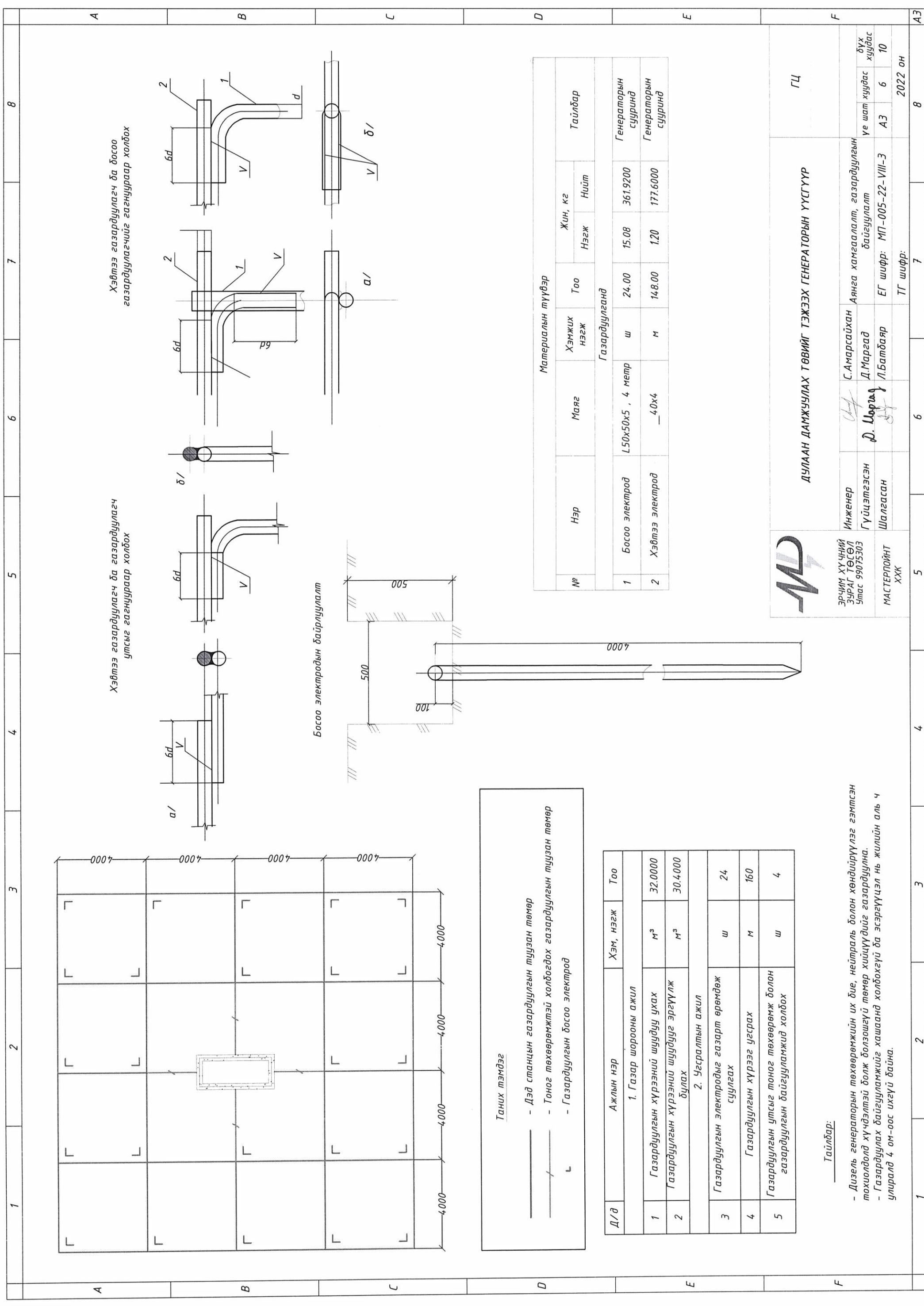
Инженер
Гүйцэтгэсэн
Шалгасан

С.Амарсайхан
Д.Норон
Л.Батбаяр

Генераторын суурийн байгуулалт
ЕГ шифр: МП-005-22-VIII-3
ТГ шифр:

Уе шат хуудас
дүх хуудас
А3 5 10
2022 он

1	2	3	4	5	6	7	8
A	B	C	D	E	F		A3



Таних тэмдэг

- Дэд станцын газардуулгын туузан төмөр
- Тоног төхөөрөмжтэй холбогдох газардуулгын туузан төмөр
- Газардуулгын босоо электрод

Д/д	Ажлын нэр	Хэм, нэгж	Тоо
1. Газар шорооны ажил			
1	Газардуулгын хүрээний шүүдүү ухах	м³	32.0000
2	Газардуулгын хүрээний шүүдүүг эргүүлж буулах	м³	30.4000
2. Угсралтын ажил			
3	Газардуулгын электродыг газарт өрөмдөж суулгах	ш	24
4	Газардуулгын хүрээг угсрах	м	160
5	Газардуулгын утсыг тоног төхөөрөмж болон газардуулгын байгууламжид холбох	ш	4

Тайлбар:

- Дизель генераторын төхөөрөмжийн их бие, нейтраль болон хөндлөрүүлэг гэмтсэн тохиолдолд хүчдэлтэй болж болзошгүй төмөр хийцүүдийг газардуулна.
- Газардуулах байгууламжийг хашаанд холбохгүй да эсэрүүцэл нь жилийн аль ч улиралд 4 ом-оос ихгүй байна.

№	Нэр	Маяг	Хэмжих нэгж	Тоо	Жин, кг		Тайлбар
					Нэгж	Нийт	
Газардуулганд							
1	Босоо электрод	L50x50x5, 4 метр	ш	24.00	15.08	361.9200	Генераторын сууринд
2	Хэвтээ электрод	— 40x4	м	148.00	1.20	177.6000	Генераторын сууринд



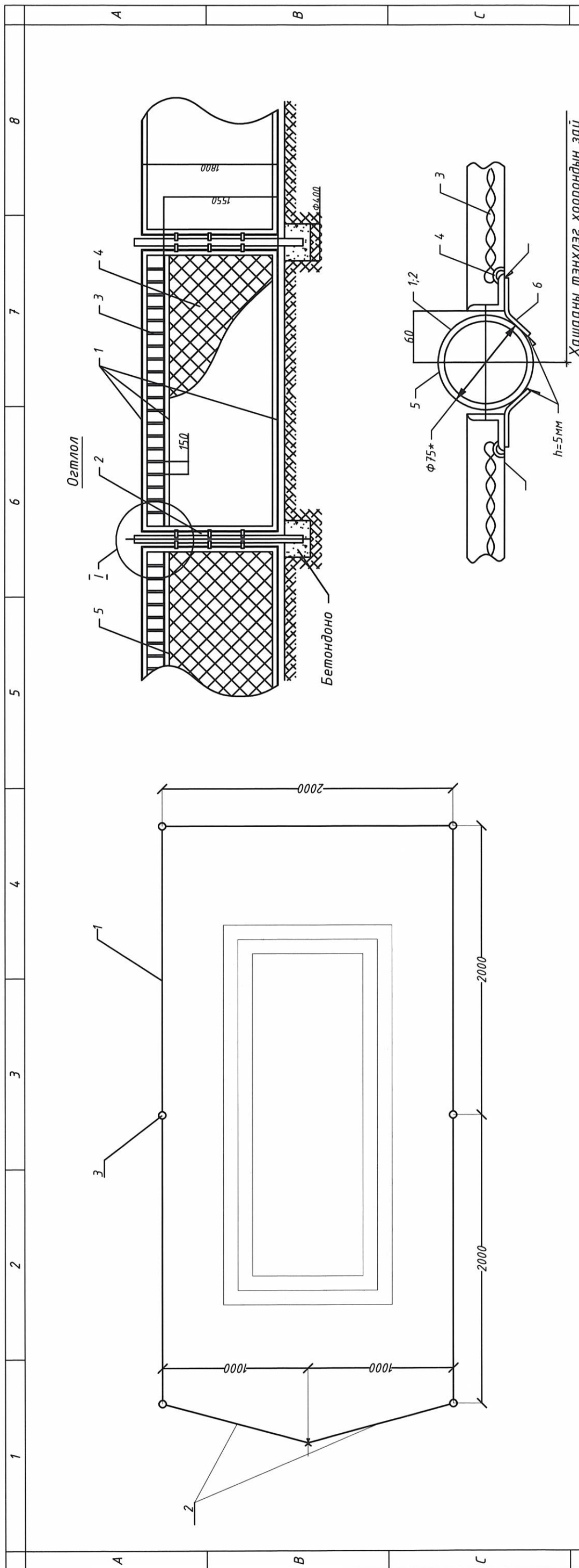
ЭРЧИМ ХҮЧНИЙ
ЗУРАГ ТӨСӨЛ
Утас 99075303

МАСТЕРПОЙНТ
ХХК

ДУЛААН ДАМЖУУЛАХ ТӨВИЙГ ТЭЖЭХ ГЕНЕРАТОРЫН ҮҮСГҮҮР

ГЦ

Инженер	С.Амарсайхан	Аянга хамгаалалт, газардуулгын байгуулалт	Уе шат хуудас	дүх хуудас
Гүйцэтгэсэн	Д.Цориг	ЕГ шифр: МП-005-22-VIII-3	А3	6
Шалгасан	Л.Батбаяр	ТГ шифр:	А3	10
				2022 он



Д/д	Нэр	Хэмжих нэгж	Тоо ширхэг	Нэгж жин, кг	Нэгж жин, кг
1	Секц 3000x1800мм	ком	9	58.8	529.6
2	Хаалга 1000x1800мм	ком	3	18.8	56.5
3	Шон D-75*3 L=2500мм	ш	11	13.5	148.5

Д/д	Ажлын албаны нэр	Хэмжих нэгж	Хашааны ажлын хэмжээ, хөрсний зэргээр								
			1	2	3	4	5	6	7		
1	Хашааны шонгийн нүх цухах	м ³	0	0	0.90	0	0	0	0	0	0.90
2	Хашааны шонгийн нүх бетон цутгах	м ³	0	0	0.86	0	0	0	0	0	0.86
3	Хашааг холбож гагнах	ш	0	0	12	0	0	0	0	0	12.00
4	Хашааны хаалга суурилуулах	ш	0	0	3	0	0	0	0	0	3.00

Д/д	Эд ангийн		Хэмжээ, мм	Тоо, шир	Жин, кг		Тайлбар
	Нэр	Марк			Нэгж	Бүгд	
1	Арал L50x50x5		L=3000	3	11.31	33.93	Ганз
2	Арал L50x50x5		L=1800	2	6.79	13.58	
3	Хөндөл L30x30x3		L=300	20	0.41	8.16	
4	Тор (35x35 мм2)		1500x3000	1	2.20	2.20	
5	Тор тогтоогч Ф6 төмөр			88	0.01	0.8800	250 мм зайд 1ш-г гагнана.
		Бүгд				58.7500	



ЭРЧИМ ХҮЧНИЙ
ЗУРАГ ТӨГӨЛ
Утас 99075303

МАСТЕРПОЙНТ
ХХК

ДУЛААН ДАМЖУУЛАХ ТӨВИЙГ ТЭЖЭХ ГЕНЕРАТОРЫН ҮҮСГҮҮР

Инженер *С.Амарсайхан*
Гүйцэтгэсэн *Д.Маргад*
Шалгасан *Л.Батбаяр*

КТПН-ий хашаа
ЕГ шифр: МП-005-22-VIII-3
ТГ шифр: 2022 он

1	2	3	4	5	6	7	8
A	B	C	D	E	F		
<p style="text-align: center;">Дэд станцын торон газардуулгын тооцоо</p>							
1	Эквивалент хөрсний дээд үе дуюу хөлдөлтийн гүнд хамаарах давхаргуудын тоо	$i = 1, \dots, k$	i	1			
2	Эквивалент хөрсний доод үе дуюу хөлдөлтийн гүнээс доошхи гүнд хамаарах давхаргуудын тоо	$i = k+1, \dots, n$	i	2			
3	Хөрсний давхаргуудын зузаан, м	h_i	h_1 h_2	3 7			
4	Хөрсний давхаргуудын хүйийн цахилгаан эсэргүүцэл, Ом*м	ρ_i	ρ_1 ρ_2	3000 150			
5	Газардуулгын товлосон эсэргүүцэл, Ом	R_T		4			
6	Гадсан электродын диаметр, м	$d = 0.95 \cdot b$		0.048			
	Гадсан электродын урт	b		0.05			
7	Гадсан электродын урт	$l_r \geq h_x - t + 0.8$		4			
8	Хөрсний дээд давхаргын эквивалент зузаан, Ом*м	$h_{13} = l_r + t$		4.5			
9	Хөрсний доод давхаргын эквивалент зузаан, Ом*м	$H_{\text{Тооц}} = h_{23} = 1.5 \cdot l_r$		6			
10	Уялрын хөлдөлтийн гүн, м	h_x		3.7			
11	Газрын гадаргуугаас доосоо электродын толгой хүртлэх зай, м	$t = 0.5 \cdot 0.8$		0.5			
12	Босоо электродын байрлуулалтаас хамаарсан цаг уурын коэффициент	ψ_T		1.8			
14	Газрын гадаргаас гадсан электродын дунд хүртлэх зай, м	$T = \left(\frac{l_r}{2}\right) + t$		2.5			
15	Газардуулаа хийх талбайн хэмжээ	S		256			
16	Гадсан электродын тоо	N		25			
17	Эзлэн электродын урьдчилсан урт	$L_{3.3}$		160			
18	Хөрсний дээд үеийн эквивалент эсэргүүцэл	$\rho_{1r.3} = \frac{\sum_{i=1}^k h_i}{\sum_{i=1}^k \psi_{r,i}}$		54.00.00			
19	Хөрсний доод үеийн эквивалент эсэргүүцэл	$\rho_{2r.3} = \frac{\sum_{i=k+1}^n \rho_i h_i}{H_{\text{Тооц}} + h_{13}}$		100.00			
20	Талбайн нэг талын урт	\sqrt{S}		16.0			
21	Нэг талд ноогдох нүдний тоо	$m = \frac{L_{3.3}}{2\sqrt{S}}$		5.0			
22	Эзлэн электродын нэрийвчлэсэн нийт урт	$L_3 = 2(m+1)\sqrt{S}$		192.0			
23	Нэг нүдний талын урт	$B = \frac{\sqrt{S}}{m}$		3.2			
24	Гадсан электрод хоорондын зай	$a = \frac{4\sqrt{S}}{N}$		2.6			
25	Гадсан электродуудын нийлбэр урт	$L_{r.3} = N \cdot l_r$		100			

26	Гадсан электродыг суулгасан харьцангуй гүн	$l_{\text{хар}} = \frac{l_r + t}{\sqrt{S}}$	0.28
27	Гадсан электродын хөрсний дээд үед харгалзах харьцангуй урт	$l_{\text{хар}} = \frac{h_x - t}{l_r}$	0.80
28	Хөрсний эквивалент цахилгаан эсэргүүцэл	$\rho_{r.3} = \rho_{2r.3} \left(\frac{\rho_{1r.3}}{\rho_{2r.3}}\right)^k$	154.63
29	Хөрсний дээд болон доод үеийн эквивалент эсэргүүцлийн харьцаа	$\frac{\rho_{1r.3}}{\rho_{2r.3}}$	54.00

Хөрсний дээд үеийн эсэргүүцлийг доод үеийн эсэргүүцэлд нь харьцуулсан харьцаа

Коэффициент К

Газардуулгын эсэргүүцэл

Коэффициент А

Нормчилсон эсэргүүцэл

Нормчилсон эсэргүүцлийн хэмжээг хангасан байдал




ЭРЧИМ ХҮЧНИЙ
ЗУРАГ ТӨСӨЛ
Утас 99075303

МАСТЕРПОИНТ
ХХК

ДУЛААН ДАМЖУУЛАХ ТӨВИЙГ ТЭЖЭЭХ ГЕНЕРАТОРЫН ҮҮСГҮҮР


ГЦ

Инженер	С.Амарсайхан	Газардуулгын тооцоо
Гүйцэтгэгсэн	Д.Маргад	
Шалгасан	Л.Батбаяр	
Уе шат хуудас	АЗ	8
дүх хуудас	АЗ	10
ЕГ шифр:	МП-005-22-VIII-3	
ТГ шифр:		2022 он

1	2	3	4	5	6	7	8
Дизель генераторын төхөөрөмжийн захиалгын хуудас 1. ХОЛБОГДОХ МЭДЭЭЛЭЛ БА ХАНГАМЖИЙН НӨХЦӨЛҮҮД							
A	Байрлал ба объектын төрөл <input type="checkbox"/> Хувийн хэрэглээнд <input checked="" type="checkbox"/> Компаний хэрэглээнд <input type="checkbox"/> Худалдан борлуулах хэрэглээнд						
B	Худалдан авалтын төрөл <input type="checkbox"/> Хувийн хэрэглээнд <input checked="" type="checkbox"/> Компаний хэрэглээнд <input type="checkbox"/> Худалдан борлуулах хэрэглээнд						
C	Суурилуулалтын хугацаа Тоо, ширхэг		1				
D	2. АЧААЛЛЫН ҮЗҮҮЛЭЛТ, АШИГЛАЛТЫН ГОРИМ Дизель генераторын ажиллагааны горим		<input type="checkbox"/> Үндсэн цахилгаан эх үүсвэр <input checked="" type="checkbox"/> Бэлтгэл цахилгаан эх үүсвэр Хэт ачааллыг зөвшөөрдөггүй, ДГТ-ийн нийт ажиллах хугацаа жилд 5 илүүгүй байна				
E	Чадал Хүчдэл		Максимум чадал Номиналь чадал		110 кВт 80 кВт		88 64
F	3. УДИРДЛАГЫН СИСТЕМ Автоматжуулалт		<input checked="" type="checkbox"/> Гар удирдлага <input checked="" type="checkbox"/> Автомат удирдлага		<input checked="" type="checkbox"/> АВР-ийн шкаф удирдлагын сист <input type="checkbox"/> АВР-ийн шкаф тусдаа		
1. СУУРИЛУУЛАХ ГАЗАР БОЛОН ХИЙЦИЙН ШААРДЛАГА							
A	Цаг агаарын нөхцөл Агаарын хамгийн бага температур/ Агаарын хамгийн их температур/ Далайн түвшингөөс дээш		-40 +40 1500				
B	Хийц Хөдөлгөөнт чанар		<input type="checkbox"/> Задгай <input type="checkbox"/> Цаг агаарын нөхцлөөс хангаалсан хөргөтөй <input checked="" type="checkbox"/> Дуу дүгсаарлагч бүрхүүлтэй Контейнерт суурилсан <input checked="" type="checkbox"/> Дулаалсан сендвичэн панелтэй контейнер <input type="checkbox"/> Сүүрин <input type="checkbox"/> Хөдөлгөөнт		<input type="checkbox"/> Далай орчмын нөхцөлтэй контейнер <input type="checkbox"/> Машин чаргүүл хэлбэр <input type="checkbox"/> Тракторын чаргүүл хэлбэр <input type="checkbox"/> Чарга		<input type="checkbox"/> Бүхэлд нь гагнасан хийцтэй контейнер
C	Хөдөлгүүрийн загвар Дараах хөдөлгүүртэй дизель генератороос сонгоно: /Doosan, Volvo Penta, Mitsubishi, MTU, Perkins, Cummins, FPT/		<input type="checkbox"/> Хөдөлгөөнтэй зөвшилцөн сонгох				
D	Хөдөлгүүрийн онцлог		<input checked="" type="checkbox"/> Асаалтын өмнө хөргөлтийн шингэний халууныг баригчтай <input type="checkbox"/> Хөргөлтийн шингэний цахилгаан 1,5-3 кВт цахилгаан халаагууртай <input checked="" type="checkbox"/> Электрон давтамж тохируулагчтай <input checked="" type="checkbox"/> 150 цаг зогсолтгүй ажиллагааг тохируулагч тосны системтэй <input checked="" type="checkbox"/> Дуу намсгагчтай / (25Дб, 35Дб) <input type="checkbox"/> 2 эргэлтийн хөргүүрийн системтэй				
E	Түлшний системийн онцлог Цахилгаан системийн төхөөрөмжийн онцлог		<input type="checkbox"/> Түлш цэнэглэх автомат системтэй <input checked="" type="checkbox"/> Түлшний зарцуулалтыг тооцоолох системтэй <input checked="" type="checkbox"/> Шингэн сорох/шахах гар болон цахилгаан насостай <input checked="" type="checkbox"/> Түлшний чийг шүүх филтэртэй <input type="checkbox"/> Нэмэлт түлшний савтай <input type="checkbox"/> Өргөтгөсөн багтаамжтай түлшний сав суурилуулсан <input checked="" type="checkbox"/> Аккумуляторын цэнэгийг хянаж, генератор ажлаагүй үед сүлжээгээс тэжээл авч цэнэглэх системтэй				
ДУЛААН ДАМЖУУЛАХ ТӨВИЙГ ТЭЖЭЭХ ГЕНЕРАТОРЫН ҮҮСГҮҮР							
 ЭРЧИМ ХҮЧНИЙ ЗУРАГ ТӨСӨЛ Утас 99075303 МАСТЕРПОЙНТ ХХК		Инженер Гүйцэтгэгсэн Шалгасан		С.Амарсайхан Д.Маргад Л.Батбаяр		Захиалгын хуудас ЕГ шифр: МП-005-22-VIII-3 ТГ шифр:	
						2022 он	
1	2	3	4	5	6	7	8

№	Нэр	Маяг	Хэмжих нэгж	Тоо	Жин, кг		Тайлбар
					Нэгж	Нийт	
1	Генератор	1104С-44 TAG2	КОМ	1	1080	1080	
2	Цутгамал бетон суурь	B25	м ³	0.47	2502	1176	Генераторын сууринд
3	Бетон дэлтгэл	B15	м ³	0.28	2433	681.24	Генераторын сууринд
	Анкерын боолт, гайка, шайба	M24x300	КОМ	4	1.18	4.72	
4	Булан төмөр 50x50x5	ГОСТ 103-75	М	6.800	3.78	25.70	
5	Ган яндан ГОСТ 3362-75	108x3.0 L=1000мм	Ш	2	7.78	15.56	
6	Хайрга, дайрга		м ³	0.24	0.86	0.21	
8	Босоо электрод	L50x50x5, 4метр	Ш	24	15.08	361.92	
9	Хэвтээ электрод	— 40x4	М	160	1.20	192.00	
10	Секц 3000x1800мм		КОМ	9	58.80	529.60	
11	Хаалга 1000x1800		КОМ	3	18.80	56.50	
12	Шон D-75*3 L=2500мм		Ш	11	13.50	148.50	
13	Арал L50x50x5	L=3000	ММ	3	11.31	33.93	
14	Арал L50x50x5	L=1800	ММ	2	6.79	13.58	
15	Хөндөл L30x30x3	L=300	ММ	20	0.41	8.20	
16	Тор (35x35 мм ²)	1500x3000	ММ	1	2.20	2.20	
17	Тор тогтоогч Ф6 төмөр			88	0.01	0.88	250 мм зайд 1ш-г загнана.
18	Бетон дэлтгэл	B15	м ³	0.86	2433	2092.38	Хашааны шонгийн нүх цутгахад

Материалын нэгдсэн түүвэр



ЭРЧИМ ХҮҮЧИЙ
ЗУРАГ ТӨСӨЛ
Утас 99075303

МАСТЕРПОИНТ
ХХК

ДУЛААН ДАМЖУУЛАХ ТӨВИЙГ ТЭЖЭЭХ ГЕНЕРАТОРЫН ҮҮСГҮҮР

Инженер	С.Амарсайхан	Материалын түүвэр
Гүйцэтгэгч	Д.Марсад	
Шалгасан	Л.Балбаяр	
	ЕГ шифр: МП-005-22-VIII-3	ГЦ
	ТГ шифр:	