



ЭРЧИМ ХҮЧНИЙ ЗУРАГ ТӨСЛИЙН  
"МАСТЕРПОИНТ" ХХК



ХЭНТИЙ АЙМГИЙН ТӨВД ШИНЭЭР БАРИГДАХ ДУЛААНЫ СТАНЦЫН ЦАХИЛГААН ХАНГАМЖ

48.1 КВТ ХҮЧИН ЧАДАЛТАЙ ДУЛААН ДАМЖУУЛАХ ТӨВ №14-Н ЦАХИЛГААН ХАНГАМЖ, ЦАХИЛГААН  
ДАМЖУУЛАХ КАБЕЛЬ ШУГАМ

(АЖЛЫН ЗУРАГ)

( ДЭВТЭР-ХVI)

ЗУРГИЙН ШИФР : МП-005-22-ХVI

БҮЛЭГ 1 : ДУЛААН ДАМЖУУЛАХ ТӨВИЙГ ТЭЖЭЭХ ОДОО БАЙГАА ДЭД СТАНЦЫН ӨРГӨТГӨЛ

БҮЛЭГ 2 : ДУЛААН ДАМЖУУЛАХ ТӨВИЙН ЦАХИЛГААН ДАМЖУУЛАХ КАБЕЛЬ ШУГАМ

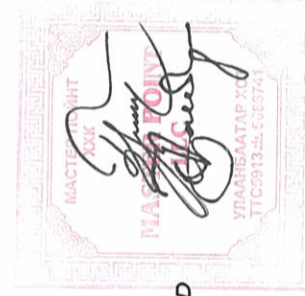
БҮЛЭГ 3 : ДУЛААН ДАМЖУУЛАХ ТӨВИЙГ ТЭЖЭЭХ ГЕНЕРАТОРЫН ҮҮСГҮҮР

ШИФР : МП-005-22-ХVI-1

ШИФР : МП-005-22-ХVI-2

ШИФР : МП-005-22-ХVI-3

ЗАХИРАЛ  
ЗӨВЛӨХ ИНЖЕНЕР

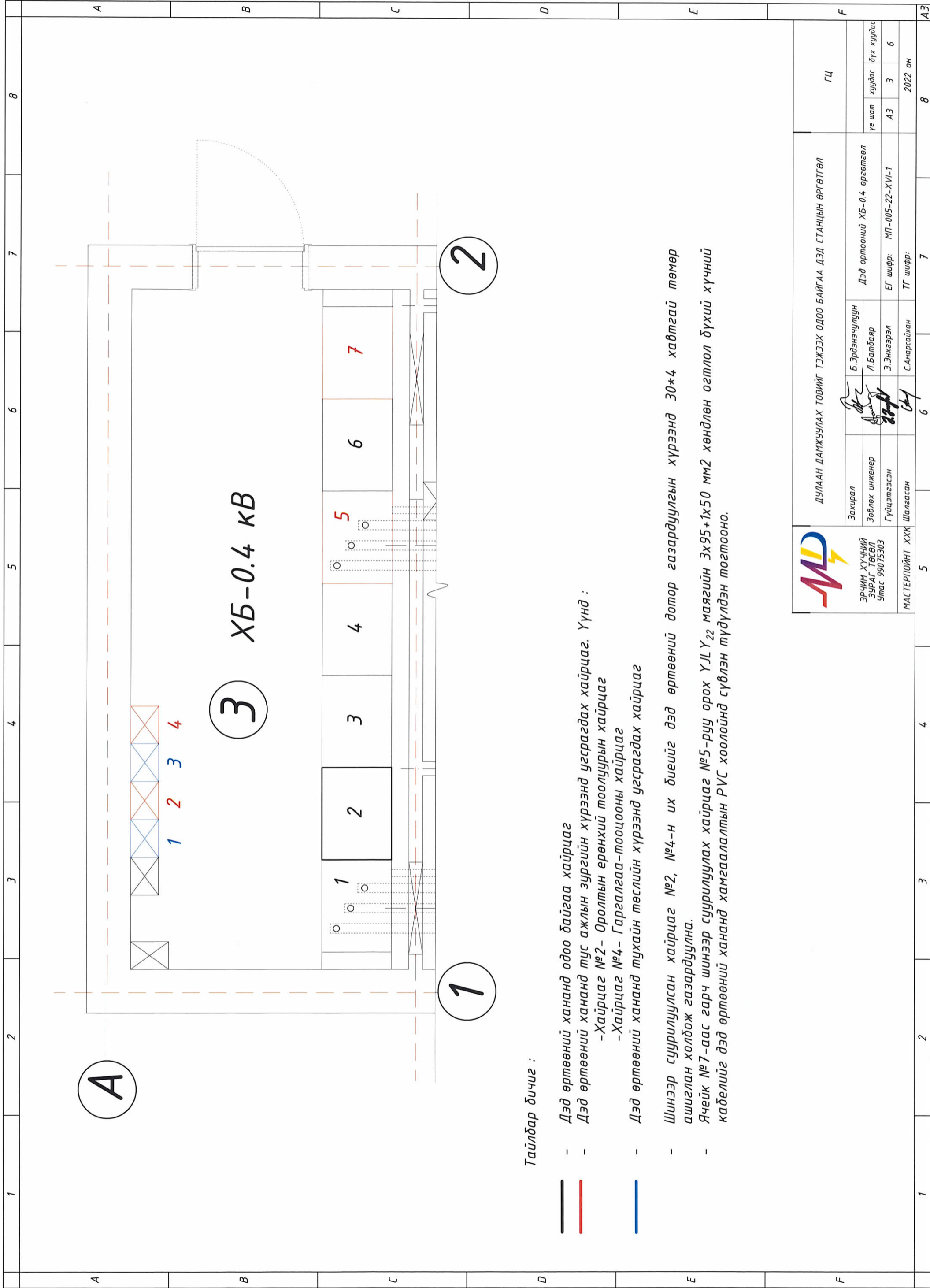


Б.ЭРДЭНЭЧУЛУУН  
Л. БАТБАЯР

Улаанбаатар хот  
2022 он

1	2	3	4	5	6	7	8
A	Зургийн жагсаалт						
A	Д/д	Нэр	Хуудасны дугаар				
B	1	Зургийн жагсаалт, тайлбар бичиг	1				
C	2	Холболтын схем	2				
D	3	Дэд өртөөний ХБ-0.4 өргөтгөл	3				
E	4	Гаргалга-тооцооны хайрцагны схем	4				
F	5	Гаргалга-тооцооны хайрцагны материалын түүвэр	5				
A3	7	Материалын түүвэр	6				
<p>Нэг . Ерөнхий зүйл</p> <p>Хэнтий аймгийн Хэрлэн суманд баригдах дулаан дамжуулах төв №14-н цахилгаан хангамжийн ажлын зураг төслийн гадна цахилгаан хангамжийг одоо байгаа ТП-1 дэд өртөөг өргөтгөн нэг гаргалга нэмэн газарт булах зориулалт дэхий кабель татан тэжээнэ. Тус ажлын зураг төслийг дараах бичиг баримтыг үндэслэн боловсруулав.</p> <p>Үүнд :</p> <ol style="list-style-type: none"> <li>Хэнтий аймгийн Засаг даргын Тамгын газрын 2022 оны 02 сарын 08-ны өдрийн ЗД-2022/008 тоот зураг төсөл боловсруулах даалгавар;</li> <li>БЗӨБЦТС ТӨХК-ийн Хэнтий цахилгаан түгээх сүлжээний 2022 оны 6-р сарын 27-ны өдрийн №1777/22 тоот техникийн нөхцөл</li> <li>Хэнтий аймгийн засаг даргын тамгын газар ба "Мастер поинт" ХХК-ийн хооронд 2022 оны 06-р сарын 15-ны өдөр байгуулсан ЗҮ-2022/03 тоот ажил гүйцэтгэх гэрээ;</li> <li>Цахилгаан байгууламжийн дүрэм БД43-101-03 болон холбогдох норм дүрмүүд;</li> <li>Орчны цаг уурын нөхцөл</li> </ol> <p>Тус зураг төслийг гүйцэтгэхдээ инженер-хайгуулын "ВОТЕР СОЙЛ" ХХК-ийн инженер-геологийн судалгааны дүгнэлтийг үндэслэсэн. Байгаль цаг уурын үндсэн өгөдлүүд :</p> <ul style="list-style-type: none"> <li>Газар хөдлөлтийн балл 7</li> <li>Гадна агаарын жилийн дундаж температур -0,7°С</li> <li>Агаарын температурын хамгийн их утга +32.9 °С</li> <li>Агаарын температурын хамгийн бага утга -37.2 °С</li> <li>Гадна агаарын тооцооны температурын : <ul style="list-style-type: none"> <li>Хамгийн хүйтэн 1 хоногийн -37.9 °С</li> </ul> </li> </ul>							
B	<p>Салхины дундаж хурд 3.7 м/с</p> <p>Хөрсний дундаж температур 3.2 °С /гүн 3.2м/</p> <p>Хөлдөлтийн гүн - 3.69 м</p> <p>Далайн түвшинээс дээш 1631 м өргөгдсөн.</p> <p>Хоёр . Цахилгаан техникийн хэсэг</p> <p>Одоо байгаа ТП-1 дэд өртөөний Т-1 трансформаторын 0.4 кВ талыг тоноглон нэг гаргалга нэмж Хэрлэн суманд баригдах 74 кВт хүчин чадалтай дулаан дамжуулах төв №1 холдох зураг төслийн ажлыг БЗӨБЦТС ТӨХК-ийн Хэнтий цахилгаан түгээх сүлжээний 2022 оны 6-р сарын 27-ны өдрийн №1777/22 тоот техникийн нөхцлийг үндэслэн боловсруулав.</p> <p>Тус ажлын хүрээнд :</p> <p>Одоо байгаа ТП-1 дэд өртөөний Т-2 трансформаторын 0.4 кВ талыг тоноглон нэг гаргалга нэмж Хэрлэн суманд баригдах 48.1 кВт хүчин чадалтай дулаан дамжуулах төв №14 холдох зураг төслийн ажлыг БЗӨБЦТС ТӨХК-ийн Хэнтий цахилгаан түгээх сүлжээний 2022 оны 6-р сарын 27-ны өдрийн №1777/22 тоот техникийн нөхцлийг үндэслэн боловсруулав. Тус ажлын хүрээнд :</p> <ol style="list-style-type: none"> <li>ТП-1 дэд өртөөний Т-2 трансформаторын 0.4 кВ талын оруулгын ячеик №5-ийн хуучин тоноглолыг хураан дахин төлөвлөж РЕ19-39-31120 маягийн 630А рубильник, ППНИ-39 маягийн 630 А гал хамгаалагч, ТТИ-60 600/5А маягийн гүйдлийн трансформатор шинээр тоноглоно. Тонгог төхөөрөмжийн угсралтын ажлыг БЗӨБЦТС ТӨХК-ийн ТШТ-г баримтлан гүйцэтгэх шаардлагатай.</li> <li>ТП-1 дэд өртөөний 0.4 кВ талын Т-2 трансформаторын оролтын ерөнхий 0.55 нарийвчлал дэхий DTSD545S маягийн ухаалаг тоолуур, СL818С маягийн DCU /Мэдээллийн концентраторын блок/-ыг шинээр 40х60 хэмжээтэй тоолуурын хайрцаг дотор угсарна. Шинээр угсрах оролтын ерөнхий тоолуурын хайрцагийг ТП-1 дэд өртөөний хананд шинээр угсарна.</li> <li>ТП-1 дэд өртөөний 0.4 кВ талын гаргалгын ячеик №7-г ВР32И-35В71250 маягийн 250А рубильник дэхий гаргалгаар нэмэн тоноглоно.</li> <li>Ячеик №7-н шинээр нэмж тоногложон гаргалганаас ҮJLY<sub>22</sub> маягийн 3х95+1х50 мм<sup>2</sup> хөндлөн огтлолтой хүчний кабель шугам гарган авч ВР32И-35В71250 маягийн 250А рубильник, ВА88-35 ЗР маягийн 160А автомат, ТТИ-30 150/5А маягийн гүйдлийн трансформатор, 0.5S нарийвчлал дэхий DTSD545S маягийн ухаалаг тоолуур бүхий ЦМП-60.50.25 маягийн шинээр угсрах гаргалга-тооцооны хайрцагыг тэжээнэ. Шинээр угсрах гаргалга-тооцооны хайрцагыг ТП-1 дэд өртөөний хананд угсарна.</li> </ol> <p>Гурав . Газардуулга</p> <p>Гаргалга-тооцооны самбарын их дие, 0 шинийг газардуулна. Гаргалга-тооцооны самбарыг дэд өртөөний газардуулах байгууламжид холбохдоо 30х4 мм огтлолтой утсаар нэг үзүүрийг их диенд байгаа газардуулгын доолтонд, нөгөө үзүүрийг газардуулах байгууламжид доолтоор боож холдох ба газардуулгын эсэргүүцэл нь 4 Ом-оос ихгүй байна.</p>						
C	<p>Тайлбар бичиг</p>						
D	<p>Захираг</p> <p>Зөвлөх инженер</p> <p>Гүйцэтгэсэн</p> <p>МАСТЕРПОИНТ ХХК Шалгасан</p>						
E	<p>Зургийн жагсаалт, тайлбар бичиг</p> <p>Б.Эрдэнэчулуун</p> <p>Л.Балдар</p> <p>Э.Энхгэрэл</p> <p>С.Амарсайхан</p>						
F	<p>ДУЛААН ДАМЖУУЛАХ ТӨВИЙГ ТЭЖЭЭХ ОДОО БАЙГАА ДЭД СТАНЦЫН ӨРГӨТГӨЛ</p> <p>ГЦ</p>						
A3	5	7	8				




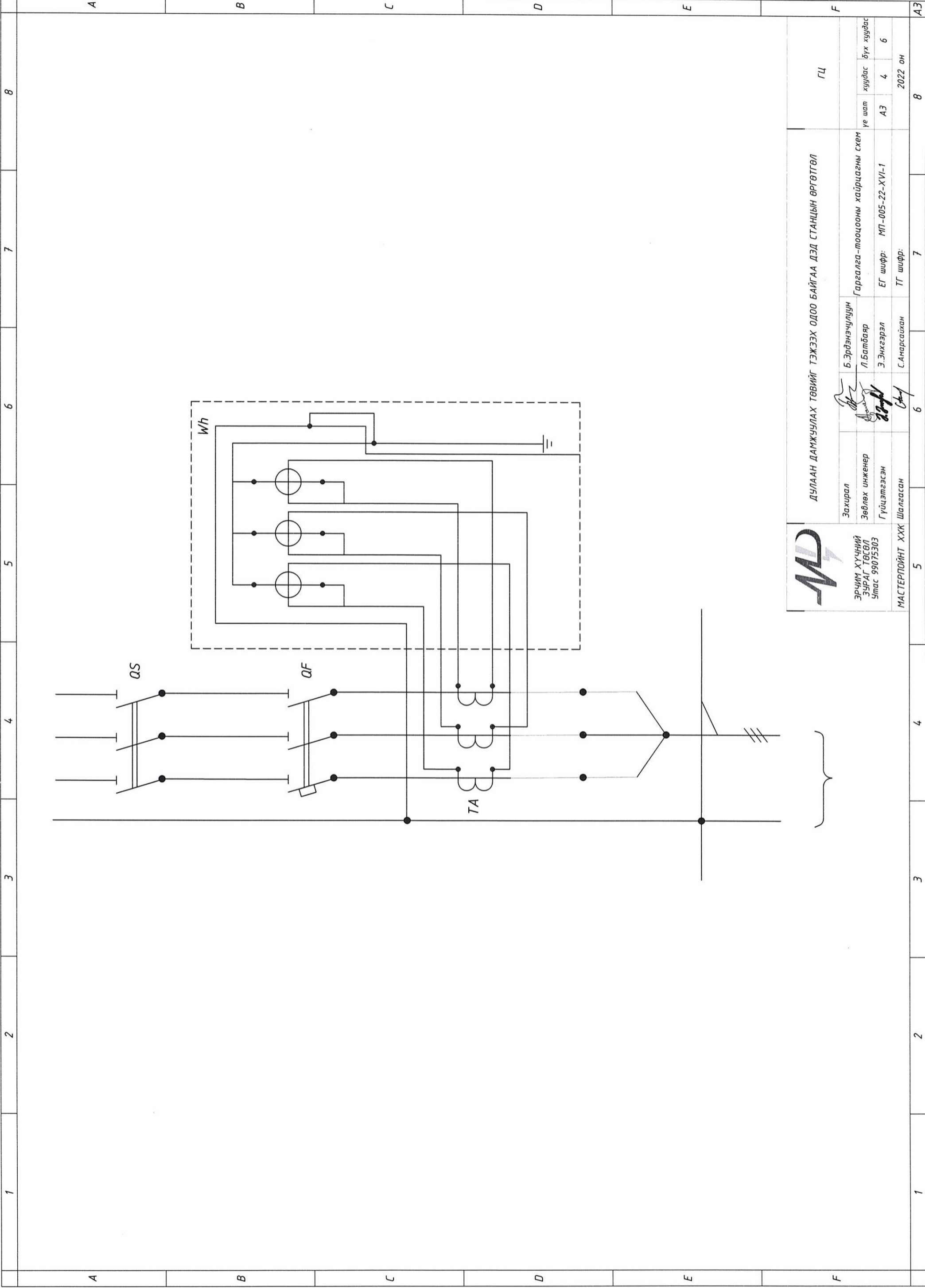


**ХБ-0.4 кВ**

Тайлбар бичиг :

- Дэд өртөөний хананд одоо байгаа хайрцаг
- Дэд өртөөний хананд тус ажлын зургийн хүрээнд угсрагдах хайрцаг. Үүнд :  
-Хайрцаг №2- Оролтын ерөнхий тоолуурын хайрцаг  
-Хайрцаг №4- Гаргалгаа-тооцооны хайрцаг
- Дэд өртөөний хананд тухайн төслийн хүрээнд угсрагдах хайрцаг
- Шинээр суурилуулсан хайрцаг №2, №4-н их биеийг дэд өртөөний дотор газардуулгын хүрээнд 30\*4 хавтгай төмөр ашиглан холбож газардуулна.
- Ячeyк №7-аас гарч шинээр суурилуулах хайрцаг №5-руу орох YJLY<sub>22</sub> маягийн 3x95+1x50 мм2 хөндлөн огтлол бүхий хүчний кабелийг дэд өртөөний хананд хамгаалалтын PVC хоолойд сүвлэн түдүлдэн тогтооно.

 <p>ЭРЧИМ ХҮЧНИЙ ЗУРАГ ТӨСӨЛ Утас 99075303</p>	ДУЛААН ДАМЖУУЛАХ ТӨВИЙГ ТЭЖЭЭХ ОДОО БАЙГАА ДЭД СТАНЦЫН ӨРГӨТГӨЛ		ГЦ			
	Захирал	Б.Эрдэнэчулуун	Дэд өртөөний ХБ-0.4 өргөтгөл	үе шат	хуудас	бүх хуудас
Зөвлөх инженер	Л.Батбаяр	EG шифр: МП-005-22-ХVІ-1	АЗ	3	6	
Гүйцэтгэсэн	Э.Энххээрэл	ТГ шифр:				
Шалгасан	С.Амарсайхан					
5	6	7	2022 он			
1	2	3	4	5	6	8
						АЗ

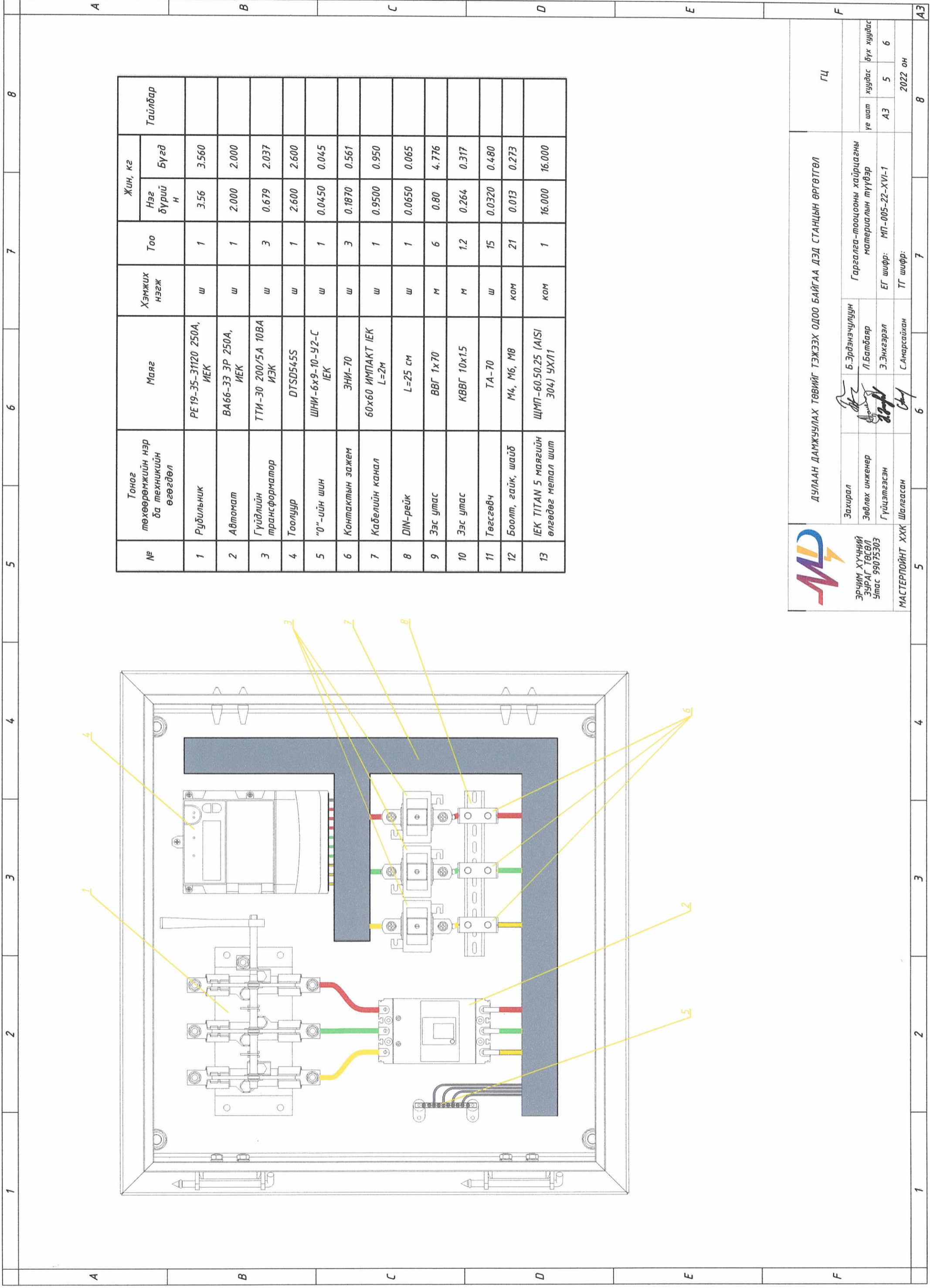


**МЭ**  
 ЭРЧИМ ХҮЧНИЙ  
 ЗУРАГ ТӨСӨЛ  
 Утас 99075303  
 МАСТЕРПОЙНТ ХХК  
 Шалгасан

Захирал		Б.Эрдэнэчулуун	Гаргалга-лооцооны хайрцагны схем
Зөвлөх инженер		Л.Батбаяр	
Гүйцэтгэсэн		Э.Энхгээрал	
Шалгасан		С.Амарсайхан	

ГЦ		үе шат	хуудас	бүх хуудас
		АЗ	4	6
		2022 он		

ДУЛААН ДАМЖУУЛАХ ТӨВИЙГ ТЭЖЭХ ОДОО БАЙГАА ДЭД СТАНЦЫН ӨРГӨТӨЛ



№	Тонөг төхөөрөмжийн нэр ба техникийн өгөгдөл	Маяг	Хэмжих нэгж	Тоо	Жин, кг		Тайлбар
					Нэг бүрийн	Бүгд	
1	Рубильник	PE19-35-31120 250A, ИЕК	ш	1	3.56	3.560	
2	Автомат	ВА66-33 ЭР 250А, ИЕК	ш	1	2.000	2.000	
3	Гүйдлийн трансформатор	ТТИ-30 200/5А 10ВА ИЭК	ш	3	0.679	2.037	
4	Тоолуур	DTSD545S	ш	1	2.600	2.600	
5	"0"-ийн шин	ШНИ-6x9-10-У2-С ИЕК	ш	1	0.0450	0.045	
6	Контактын зажем	ЗНИ-70	ш	3	0.1870	0.561	
7	Кабелийн канал	60x60 ИМПАКТ ИЕК L=2М	ш	1	0.9500	0.950	
8	DIN-рейк	L=25 см	ш	1	0.0650	0.065	
9	Ээс утас	ВВГ 1x70	м	6	0.80	4.776	
10	Ээс утас	КВВГ 10x15	м	1.2	0.264	0.317	
11	Төгсгөвч	ТА-70	ш	15	0.0320	0.480	
12	Боолт, гайк, шайб	М4, М6, М8	ком	21	0.013	0.273	
13	ИЕК ТИТАН 5 маягийн өлгөдөг метал шит	ШМП-60.50.25 (АISI 304) УХЛ1	ком	1	16.000	16.000	

**МД**  
 Эрчим Хүчний ЗУРАГ ТӨСӨЛ  
 Утас 99075303

**ДУЛААН ДАМЖУУЛАХ ТӨВИЙГ ТЭЖЭХ ОДОО БАЙГАА ДЭД СТАНЦЫН ӨРГӨТГӨЛ**

Захирал	Б.Эрдэнэчулуун	Гаргалга-тооцооны хайрцагны
Зөвлөх инженер	Л.Батбаяр	материалын түүвэр
Гүйцэтгэсэн	Э.Энхгэрэл	ЕГ шифр: МП-005-22-ХVI-1
Шалсан	С.Амарсайхан	ТГ шифр:

ГЦ	
ш	ш
АЭ	Бүх хуудас
5	6
2022 он	




1	2	3	4	5	6	7	8
<b>Материалын түүвэр</b>							
<b>Д/д</b>	<b>Тоног төхөөрөмжийн нэр ба техникийн өгөгдөл</b>	<b>Маяг</b>	<b>Хэмжих нэгж</b>	<b>Тоо</b>	<b>Жин, кг</b>		<b>Тайлбар</b>
					<b>Нэг бүрийн</b>	<b>Бүгд</b>	
1	Рубильник	PE19-39-31120 630А, ИЕК	ш	1	8.820	8.820	
2	Рубильник	PE19-35-31120 250А, ИЕК	ш	2	3.560	7.120	
3	Гал хамгаалагч	ППНИ-39 630А, ИЕК	ш	3	0.937	2.811	
4	Гал хамгаалагчийн суурь	ДП-39 630А, ИЕК	ш	3	1.357	4.071	
5	Автомат	ВА88-35 ЗР 160А, ИЕК	ш	1	1.710	1.710	
6	Гүйдлийн трансформатор	ТТИ-60 600/5А 10ВА ИЭК	ш	3	0.667	2.001	
7	Гүйдлийн трансформатор	ТТИ-30 150/5А 5ВА ИЭК	ш	3	0.693	2.079	
8	Шин	30x4, М1Т	м	6.0	1.070	6.420	
9	Шин	40x4, АД-31	м	6	0.430	2.580	
10	Тусгаарлагч	SM60 (M8)	ком	2	0.187	0.374	
11	Тоолуурын хайрцаг	ЩМП-4.6.1-0 36 УХЛЗ IP31	ш	1	9.400	9.400	(Оролтын ерөнхий тоолуурын хайрцаг)
12	ИЕК ТИТАН 5 маягийн өлгөдөг метал шилт	ЩМП-60.50.25 (АISI 304) УХЛ1	ком	1	16.000	16.000	(Гаргалга-тооцооны хайрцаг)

A	B	C	D	E	F	
13	Тоолуур	DTSD545S	ш	2	2.600	5.200
14	DSU	CL818C	ш	1	3.200	3.200
15	Терминал блок	БНЗ ТВ-1512	ш	1	0.054	0.054
16	Зэс утас	КВВГ 10x1.5	м	10.5	0.264	2.772
17	Атираат хоолой	φ25	м	10.0	0.062	0.620
18	Зэс утас	ВВГ 1x70	м	6	0.80	4.776
19	Төгсгөвч	ТА-70	ш	15	0.0320	0.480
20	"0"-ийн шин	ШНИ-6x9-10-У 2-С ИЕК	ш	1	0.0450	0.045
21	Контактын зажем	ЗНИ-70	ш	3	0.1870	0.561
22	Кабелийн канал	60x60 ИМПАКТ ИЕК L=2М	ш	1	0.9500	0.950
23	DIN-рейк	L=25 см	ш	1	0.0650	0.065
24	Боолт, гайк, шайб	М4, М6, М8	ком	80	0.013	1.040
25	Кабель	УJLY <sup>22</sup> 3x95+1x50	м	11.0	2.250	24.750
26	Кабель сүвлэх хоолой	ABS φ75	м	11.0	0.19	2.090
27	Кабель сүвлэх хоолойн 90°-ийн дулан	ABS φ75	ш	2	0.01	0.020
28	Төгсгөвч	ТА 95-12-13	ш	8	0.037	0.296
29	Полоса төмөр	30x4 мм	м	4.0	0.950	3.8000


  

A	B	C	D	E	F
		ДЧЛААН ДАМЖУУЛАХ ТӨВИЙГ ТЭЖЭЭХ ОДОО БАЙГАА ДЭД СТАНЦЫН ӨРГӨТГӨЛ			ГЦ
Захирагч	Б.Эрдэнэчулуун	Материалын нээгдсэн түүвэр	Уг шат	Бүх хуудас	
Зөвлөх инженер	Л.Батбаяр	EG шифр: МП-005-22-XVI-1	А3	6	
Гүйцэтгэсэн	Э.Энхгэрэл	ТГ шифр:			
МАСТЕРПОИНТ ХХК Шалгасан	С.Амарсайхан				2022 он
5	6	7	8		



БҮЛЭГ 2 : ДУЛААН ДАМЖУУЛАХ ТӨВИЙН ЦАХИЛГААН ДАМЖУУЛАХ  
КАБЕЛЬ ШУГАМ

1	2	3	4	5	6	7	8	A
A	B	C	D	E	F	A3		
1	2	3	4	5	6	7	8	
A	B	C	D	E	F	A3		

1	2	3	4	5	6	7	8
<b>Зургийн жагсаалт</b>							
<b>Тайлбар дичиг</b>							
A	Д/д	Нэр	Хуудасны дугаар	Нэг . Ерөнхий зүйл			
B	1	Зургийн жагсаалт, тайлбар дичиг	1	Хэнтий аймгийн Хэрлэн суманд баригдах дулаан дамжуулах төв №14-н цахилгаан хангамжийн ажлын зураг төслийн гадна цахилгаан хангамжийг одоо байгаа ТП-1 дэд өртөөг өргөтгөн нэг гаргалга нэмэн газарт дулах зориулалт бүхий кабель татан тэжээнэ. Тус ажлын зураг төслийг дараах дичиг баримтыг үндэслэн боловсруулав.			
C	2	ЦДКШ-ын паспорт, инженерийн байгууламжтай огтлолцох	2	Үүнд :			
D	3	Кабелийн хүснэгт, материалын түүвэр	3	1. Хэнтий аймгийн Засаг даргын Тамгын газрын 2022 оны 02 сарын 08-ны өдрийн ЗД-2022/008 тоот зураг төсөл боловсруулах даалгавар;			
E	4	ЦДКШ-ын трасс, байршлын зураг	4	2. БЗӨБЦТС ТӨХК-ийн Хэнтий цахилгаан түгээх сүлжээний 2022 оны 6-р сарын 27-ны өдрийн №177/22 тоот техникийн нөхцөл			
F	5	Кабелийг шулуун трассст тавих тоосгон дэвсгэр	5	3. Хэнтий аймгийн засаг даргын тамгын газар да "Мастер поинт" ХХК-ийн хооронд 2022 оны 06-р сарын 15-ны өдөр байгуулсан ЗҮ-2022/03 тоот ажил гүйцэтгэх гэрээ;			
	6	Кабель шугам нь бусад инженерийн байгууламжтай огтлолцох	6	4. Цахилгаан байгууламжийн дүрэм БД43-101-03 болон холбогдох норм дүрмүүд;			
	7	Сувагчлалын огтлол	7	Хоёр . Орчны цаг уурын нөхцөл			
	8	0.4 кВ-ын кабелийн муфтийг байрлуулах	8	Тус зураг төслийг гүйцэтгэхдээ инженер-хайгуулын "ВОТЕР СОЙЛ" ХХК-ийн инженер-геологийн судалгааны дүгнэлтийг үндэслэсэн.			
	9	0.4 кВ хүртэлх хүчдэлтэй зэрэгцээ хоёр кабелийн муфтийг хэвтээ байрлуулах	9	Байгаль цаг уурын үндсэн өгөдлүүд :			
	10	Кабель шугам автотамтай огтлолцох үеийн технологийн зураг	10	<ul style="list-style-type: none"> <li>Газар хөдлөлтийн балл 7</li> <li>Гадна агаарын жилийн дундаж температур -0,7°C</li> <li>Агаарын температурын хамгийн их утга +32,9 °C</li> <li>Агаарын температурын хамгийн бага утга -37,2 °C</li> <li>Гадна агаарын тооцооны температур :</li> <li>Хамгийн хүйтэн 1 хоногийн -37,9 °C</li> <li>Салхины дундаж хурд 3,7 м/с</li> <li>Хөрсний дундаж температур 3,2 °C /гүн 3,2м/</li> <li>Хөлдөлтийн гүн - 3,69 м</li> <li>Далайн түвшинээс дээш 1631 м өргөгдсөн.</li> </ul>			
	11	Кабелийн эргэлт	11				
	12	Барилга байгууламжинд кабелийн оролт хийх үед яндан хоолойг нягтруулах, усны хамгаалалт хийх	12				
	13	Барилга байгууламжинд шуудуунаас кабель оруулах	13				
	14	Кабель тэмдэг, түүнийг шуудуунд байрлуулах	14				
				 <p>ЭРЧИМ ХҮЧНИЙ ЗУРАГ ТӨСӨЛ Утас 99075303</p> <p>МАСТЕРПОИНТ ХХК Шалгасан</p>			
				<p>ДУЛААН ДАМЖУУЛАХ ТӨВИЙН ЦАХИЛГААН ДАМЖУУЛАХ КАБЕЛЬ ШУГАМ</p> <p>Захирал Зөвлөх инженер Гүйцэтгэсэн Шалгасан</p> <p>Б.Эрдэнэчулуун Л.Батбаяр Д.Маргад С.Амарсайхан</p> <p>Зургийн жагсаалт, Тайлбар дичиг ЕГ шифр: МП-005-22-ХVI-2 ТГ шифр:</p>			
				<p>ГЦ</p> <p>үе шат хуудас бүх хуудас</p> <p>А3 1.1 14</p> <p>2022 он</p>			
1	2	3	4	5	7	8	А3



YJLV<sub>22</sub> 3x95+1x50 мм<sup>2</sup> хөндлөн огтлолтой ЦДКШ-ын техникийн үзүүлэлт

Д/Д	Параметр	Нэгж
1	Хэвийн хүчдэл, кВ	0.6
2	Хэт ачааллын горимын гүйдэл, А	210
3	Актив эсэргүүцэл, Ом/км	0.320

Инженерийн шугам сүлжээтэй кабель огтлолцох цэгүүд

Кабелийн инженерийн шугам сүлжээтэй огтлолцох					
Д/Д	Огтлолцсон цэгийн нэр	Хүчдэл (кВ)	Огтлолцох гүн (м)	Кабелийн тоо	Яндангийн диаметр
1	Цэвэр усны шугам	0.4	-0.7	1	100
2	Цэвэр усны шугам	0.4	-0.7	1	100

№	Нэр	Үзүүлэлт
1	Захиалагч байгууллага	Хэнтий аймгийн Засаг даргын тамгын газар
2	Ашиглагч байгууллага	"БЗӨБЦТС" ТӨХК
3	Барилгын байгууллага, баригдах он	2022 он
4	Газар олголтын талаар гаргасан шийдвэр, огноо	-
5	Зургийн даалгавар олгосон байгууллага, шийдвэр, огноо	Хэнтий аймгийн Засаг даргын Тамгын газар, ЗД-2022/008, 2022.02.08
6	Техникийн нөхцөл олгосон байгууллага, шийдвэр, огноо	"БЗӨБЦТС" ТӨХК №117/22, 2022.06.27
7	ЦДКШ-ын трассын урт, м	160 м
8	а/ Нэг хэлхээтэй хэсэг	160 м
9	б/ Хоёр хэлхээтэй хэсэг	0 м
10	Огтлолцол	2
11	а/ Авто зам	0
12	б/ Кабель шугам	0
13	в/ Дулааны шугам	0
14	г/ Бохирын шугам	0
15	д/ Цэвэр усны шугам	2
16	е/ Газрын хэвлий, өндөржилт	0
17	ё/ Дэд өртөөний оролт	0
18	ж/ Дэд өртөөний гаралт	0
19	Дамжуулагч кабель утас YJLV <sub>22</sub> 3x95+1x50	206.0 м



ЭРЧИМ ХҮЧНИЙ ЗУРАГ ТӨГӨВЛ  
Утас 99075303  
МАСТЕРПОИНТ ХХК Шалгасан

ДЧЛААН ДАМЖУУЛАХ ТӨВИЙН ЦАХИЛГААН ДАМЖУУЛАХ КАБЕЛЬ ШУГАМ

Захирал  
Зөвлөх инженер  
Гүйцэтгэгчэн  
Шалгасан

Б.Эрдэнэчулуун  
Л.Батбаяр  
Д.Маргад  
С.Амарсайхан

Шугамын паспорт, Инженерийн шугам сүлжээтэй огтлолцох  
ЕГ шифр: МП-005-22-ХVI-2  
ТГ шифр:

ГЦ  
хуудас бүх хуудас  
АЗ 2  
2022 он

1	2	3	4		5	6	7	8		
A	Кабелийн хүснэгт									
B	Материалын түүвэр									
C	Дамжуулагч									
D	Газар шорооны ажил									
E	Хэмжих нэгж									
F	ГЦ									
A	D	B	C	E	F	A3	B	C	D	
D/д	Нэр	Марк	Хэмжих нэгж	Тоо	Жин, кг					
			Нэгж	Нийт						
1	3x95+1x50 мм <sup>2</sup> хөндлөн огтлолтой хөнгөнцагаан голтой кабель	YJLV <sub>22</sub> 3x95+1x50 мм <sup>2</sup>	м	206.0	2.250	463.50				
2	Кабель төгсгөвч ф95	ТА-95-12-13	ш	8	0.037	0.30				
3	Кабелийн төгсгөлийн муфта	4ПКТп-1-70/120	ком	2	0.33	0.66				
4	Кабелийн холболтын муфта	4СТп-1-70/120	ком	0	2.10	0.00				
5	Тоосго		ш	1280	3.50	4480.00				
6	Элс		м3	24.00	1600.00	38400.00				
7	Хамгаалалтын тууз	ЛСЭ-150	м	160	0.01	1.60				
8	Хуванцар хоолой	Ф100	м	0	3.00	0.00				
9	Ган хоолой	Ф100	м	6	9.50	57.00				
10	Кабелийн тэмдэг		ш	10	9.00	90.00				
D	Д.дугаар	Ажлын нэр	Хэмжих нэгж	Тоо						
1		Кабелийн шуудуу уухах	м <sup>3</sup>	70.40						
2		Кабелийн шуудууг эргүүлж булаах	м <sup>3</sup>	66.88						
F	Захирагч	Б.Эрдэнэчулуун	Кабелийн хүснэгт, Материалын түүвэр	ГЦ						
	Зөвлөх инженер	Л.Батбаяр	ЕГ шифр: МП-005-22-XVI-2	А3	3	14				
	Гүйцэтгэгч	Д.Маргад	ТГ шифр:	2022 он						
	Шалгасан	С.Амарсайхан	ТГ шифр:	8						
5	МАСТЕРПОИНТ ХХК	Шалгасан	ТГ шифр:	7						
4										
3										
2										
1										



ЭРЧИМ ХҮҮЧНИЙ  
ЗУРАГ ТАСВЛ  
Утас 99075303

ДУЛААН ДАМЖУУЛАХ ТӨВИЙН ЦАХИЛГААН ДАМЖУУЛАХ КАБЕЛЬ ШҮГАМ

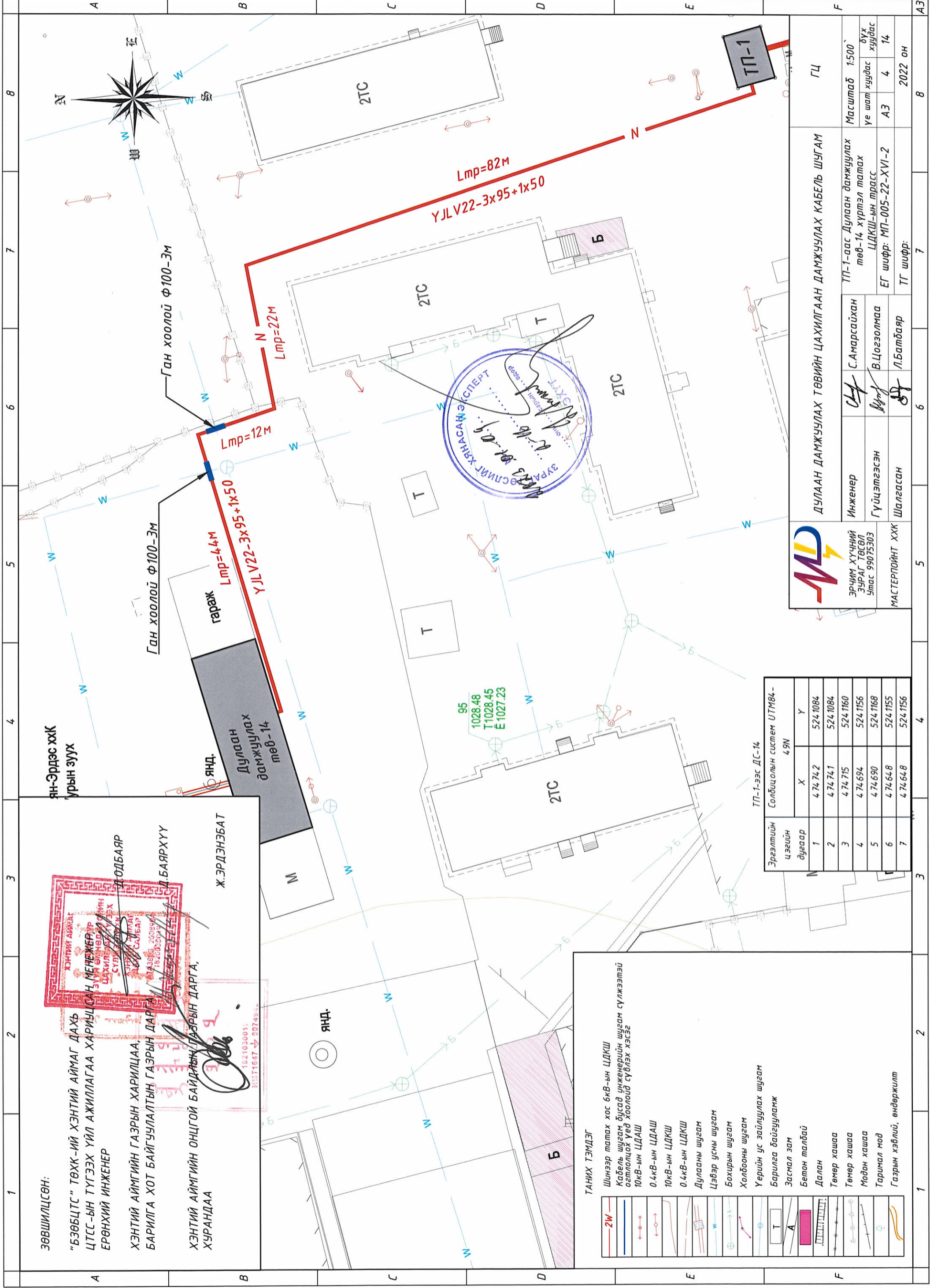
Захирагч  
Зөвлөх инженер  
Гүйцэтгэгч  
Шалгасан

Б.Эрдэнэчулуун  
Л.Батбаяр  
Д.Маргад  
С.Амарсайхан

Кабелийн хүснэгт,  
Материалын түүвэр  
ЕГ шифр: МП-005-22-XVI-2  
ТГ шифр:

А3 3 14  
2022 он

7 8



ян-Эрдэс ххк  
Уурын зуух

Ган хоолой  $\Phi 100-3M$

гараж  
Дулаан дамжуулах төв-14

Ж.ЭРДЭНЭБАТ

Д.ОДБАЯР

Д.БАЯРХҮҮ



ЗӨВШИЛЦСӨН:  
"БЗӨБЦТС" ТӨХК-ИЙ ХЭНТИЙ АЙМАГ ДАХЬ ЦТСС-ЫН ТҮГЭЭХ ҮЙЛ АЖИЛЛАГАА ХАРИУЦСАН МЕНЕЖЕР  
ЕРӨНХИЙ ИНЖЕНЕР  
ХЭНТИЙ АЙМГИЙН ГАЗРЫН ХАРИЛЦАА  
БАРИЛГА ХОТ БАЙГУУЛАЛТЫН ГАЗРЫН ДАРГА  
ХЭНТИЙ АЙМГИЙН ОНЦГОЙ БАЙДАГЧ ГАЗРЫН ДАРГА,  
ХУРАНДАА

**ТАНИХ ТЭМДЭГ**

- Шинээр татах хос 6кВ-ын ЦДКШ
- Кабель шугам, бусад инженерийн шугам сүлжээтэй огтлолцох үед хоолойд сүдблэх хэсэг
- 10кВ-ын ЦДАШ
- 0.4кВ-ын ЦДАШ
- 10кВ-ын ЦДКШ
- 0.4кВ-ын ЦДКШ
- Дулааны шугам
- Цэвэр усны шугам
- Бохирын шугам
- Холбооны шугам
- Үерийн ус зайлуулах шугам
- Барилга байгууламж
- Засмал зам
- Бетон талдай
- Далан
- Төмөр хашаа
- Төмөр хашаа
- Модон хашаа
- Таримал мод
- Газрын хэвлий, өндөржилт

ТП-1-ээс ДС-14  
Солбицолын систем УТМ84-49N

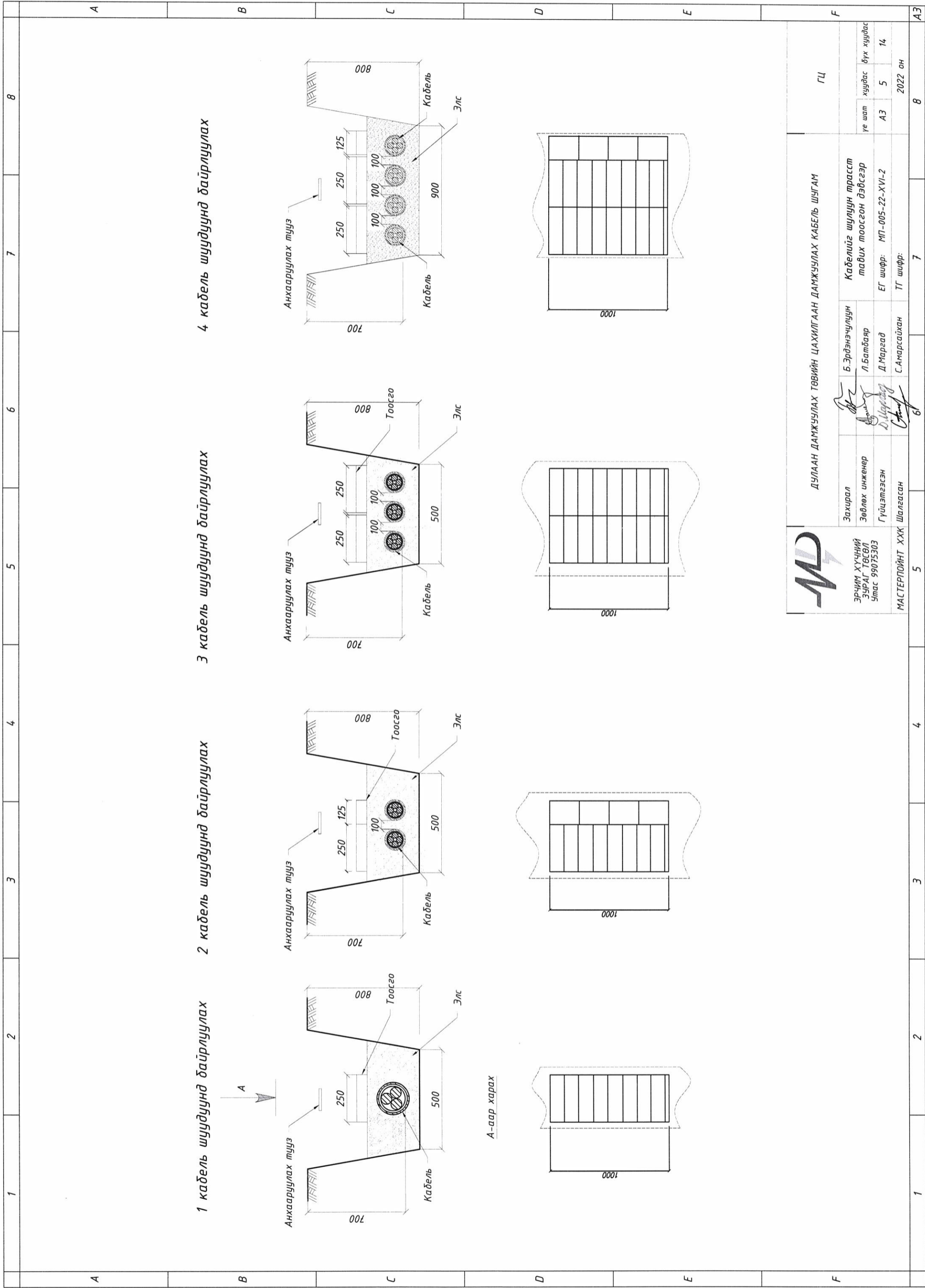
Эргэлтийн цэгийн дугаар	X	Y
1	4.74.74.2	524.1084
2	4.74.74.1	524.1084
3	4.74.715	524.1160
4	4.74.694	524.1156
5	4.74.690	524.1168
6	4.74.64.8	524.1155
7	4.74.64.8	524.1156

**МД**  
ЭРЧИМ ХҮҮЧНИЙ  
ЗУРАГ ТӨСӨЛ  
Утас 99075303  
МАСТЕРПОИНТ ХХК

**ДУЛААН ДАМЖУУЛАХ ТӨВИЙН ЦАХИЛГААН ДАМЖУУЛАХ КАБЕЛЬ ШУГАМ**

Инженер	Гүйцэтгэсэн	Шалгасан
С.Амарсайхан	В.Цогзолмаа	Л.Балбаяр

Масштаб 1:500  
ФУХ хуудас  
Уе шат хуудас  
АЗ 4 14  
2022 он

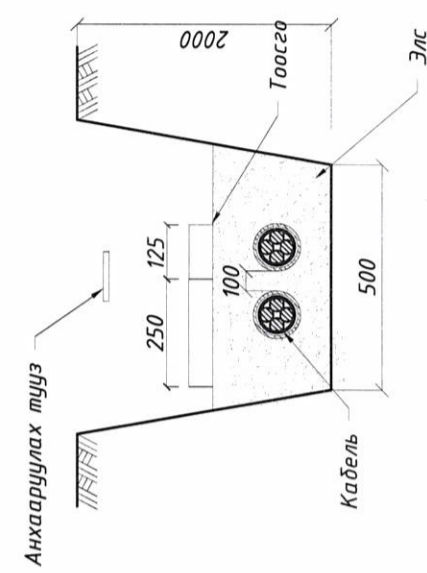
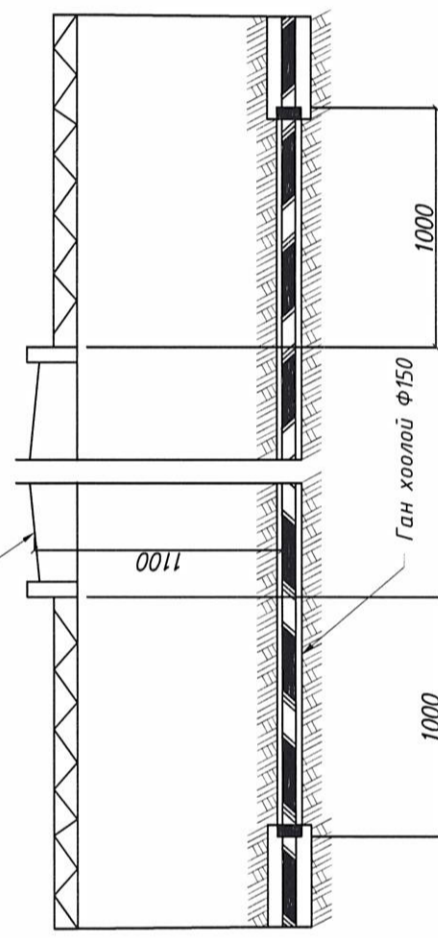
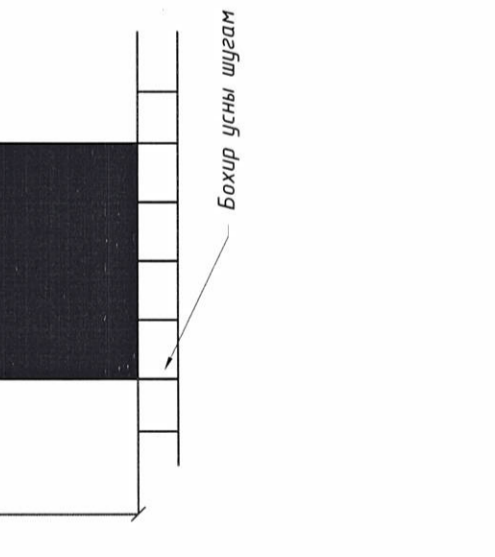
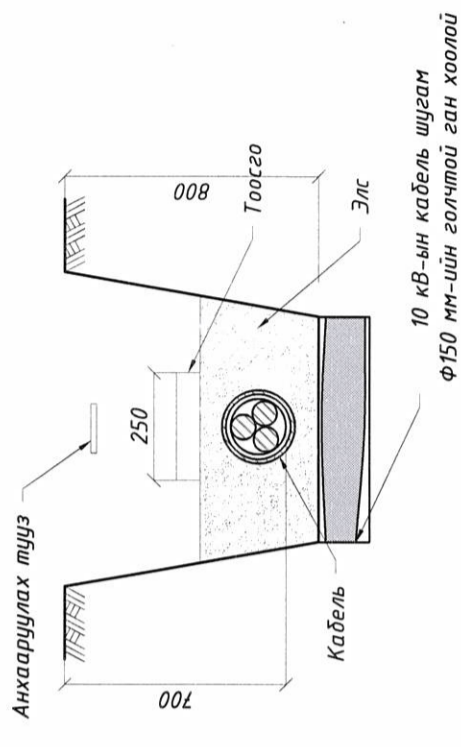
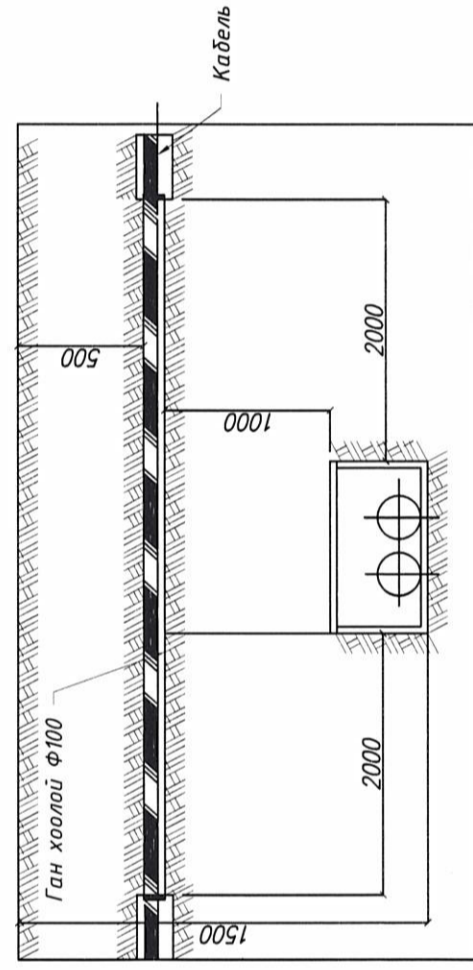
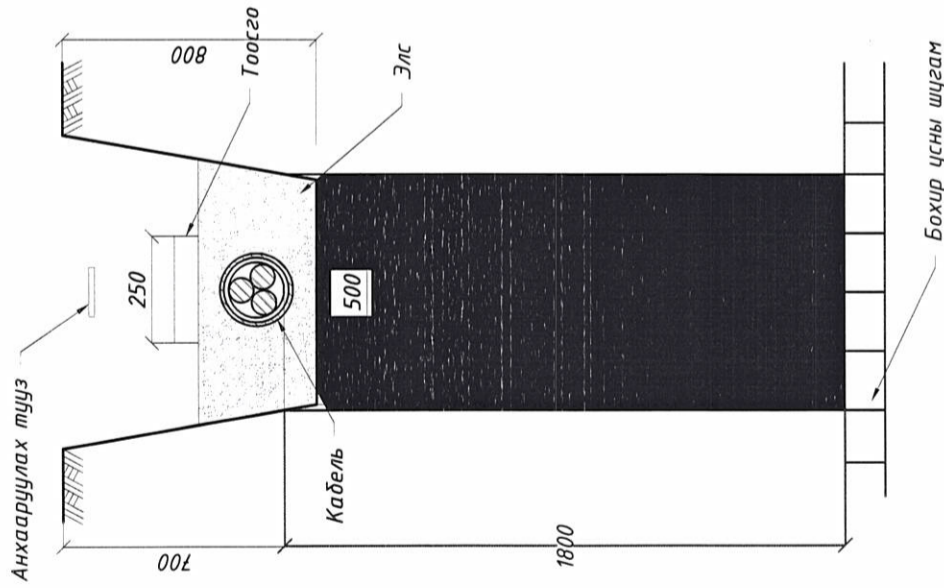


Захирал		Б.Эрдэнэчулуун	Дулаан дамжуулах төвийн цахилгаан дамжуулах кабель шүгэм	ГЦ
Зөвлөх инженер		Л.Батбаяр		
Гүйцэтгэсэн		Д.Маргад	Кабелийг шулуун трасст тавих тоосгон дэвсгэр	уе шат хуудас бүх хуудас
Шалгасан		С.Амарсайхан	ЕГ шифр: МП-005-22-ХVI-2	А3 5 14
			ТГ шифр:	2022 он

Бохирын шугамтай огтлолцох

Дулааны шугамтай огтлолцох

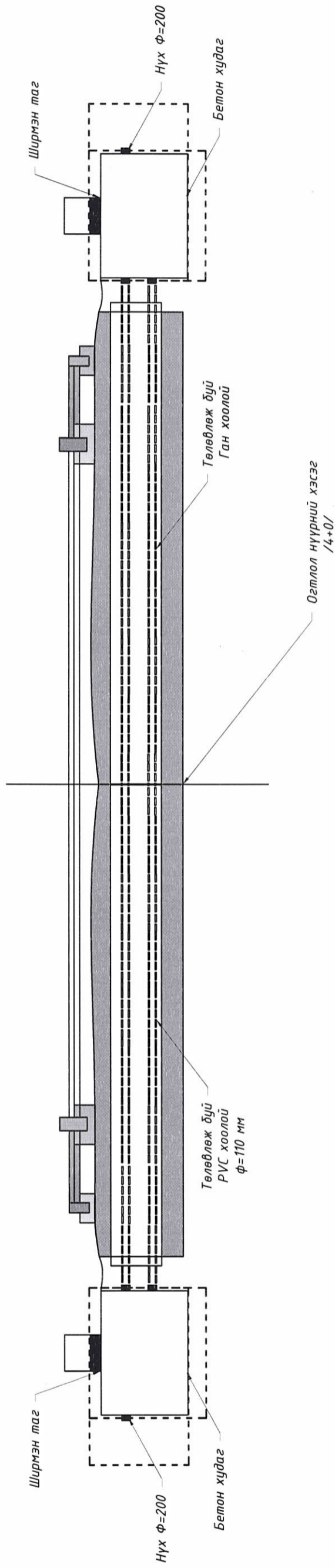
10 кВ-ын шугамтай огтлолцох



ДУЛААН ДАМЖУУЛАХ ТӨВИЙН ЦАХИЛГААН ДАМЖУУЛАХ КАБЕЛЬ ШУГАМ		ГЦ	
Захирал	Б.Эрдэнэчулуун	Кабель шугам нь дугаар	АЗ
Зөвлөх инженер	Л.Батбаяр	инженерийн байгууламжтай	6
Гүйцэтгэсэн	Д.Маргад	огтлолцох	14
Шалгасан	С.Амарсайхан	ЕГ шифр: МП-005-22-ХVI-2	2022 он
		ТГ шифр:	

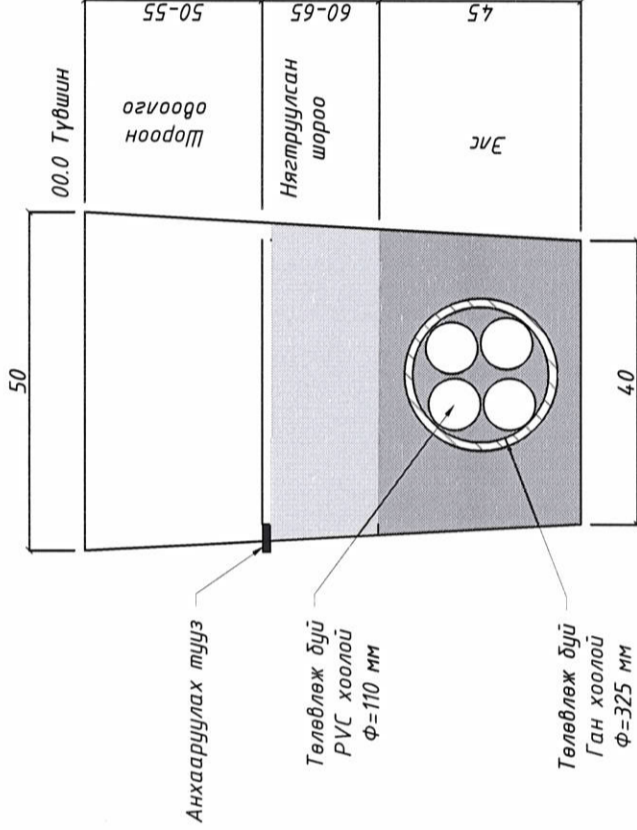


Огтлол /Хажуугийн хэсэг/



Тайлбар:

Авто замыг хамгаалалтын ган хоолойгор нэвтэлж, холбооны хуванцар дагц хоолойг сүвлэн гаргахдаа авто замын 2 талд замын хөвөөний гадна ирмэгээс 2 м-ээс 5 м-ийн зайд хоолойг сүвлэх ажилбарыг гүйцэтгэх нүх ухах да энэ нүхний ёроол хэсэг нь авто замын өндөрлөг, хажуу хөвөө, мөн сүвлэлтийн өргөнөөс хамаарч авто замын асфалтан хучилтын доод ирмэгээс буудаж сүвлэх ган хоолойн дээд ирмэгийн хооронд 1,5 м болон түүнээс дээш байх да нүхний гүнийг хоолойн диаметртэй уялдуулан тооцоолно.  
Ган хоолой ГОСТ3262-75 стандарттай гангийн марк СТ2ПС Холбооны шугамыг замын зорчих хэсгийн доор орохоор тооцон зураг төслийг авто зам болон тээврийн хэрэгслээс ирэх ачааг сувагчлалын замаас 1,0-1,2 м-ийн гүнд байхаар тооцон хийхээр төлөвлөв.



Эрчим Хүчний  
ЗУРАГ ТӨСӨЛ  
Утас 99075303

МАСТЕРПОЙНТ ХХК Шалгасан

ДУЛААН ДАМЖУУЛАХ ТӨВИЙН ЦАХИЛГААН ДАМЖУУЛАХ КАБЕЛЬ ШУГАМ

Захирал  
Зөвлөх инженер  
Гүйцэтгэсэн  
Шалгасан

Б.Эрдэнэчулуун  
Л.Батбаяр  
Д.Мягмар  
С.Амарсайхан

Субагчлалын огтлол  
ЕГ шифр: МП-005-22-ХVI-2  
ТГ шифр:

ГЦ

Үе шат	АЗ	хуудас	7	бүх хуудас	14
			2022 он		

1

2

3

4

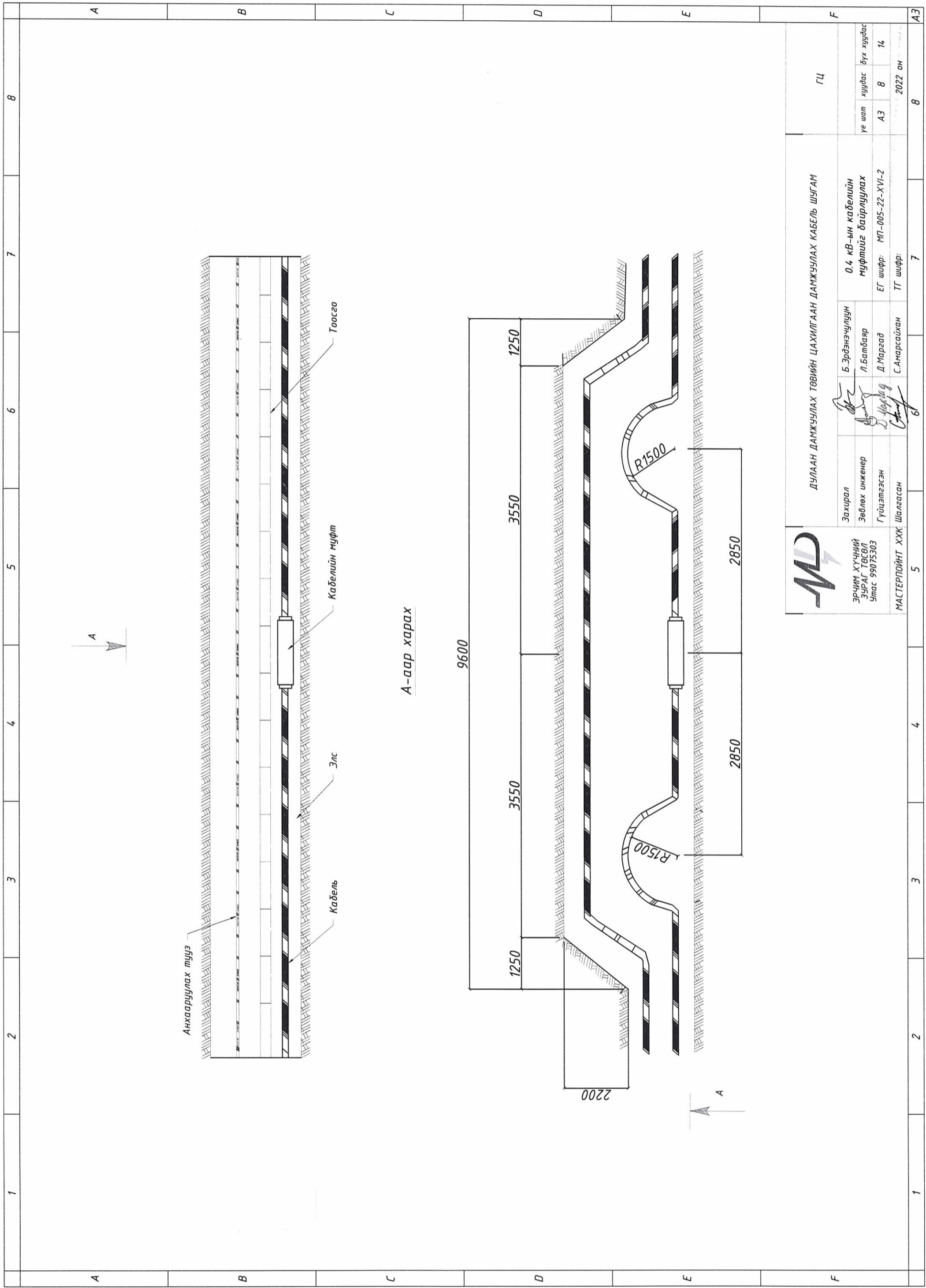
5

6

7

8

АЗ



ЭРЧИМ ХҮҮЧНИЙ  
ЗУРАГ ТӨСӨЛ  
Утас 99075303

МАСТЕРПОЙНТ ХХК  
Шалгасан

Захирал  
Зөвлөх инженер  
Гүйцэтгэсэн

Б.Эрдэнэчулуун  
Л.Батбаяр  
Д.Маргад  
С.Амарсайхан

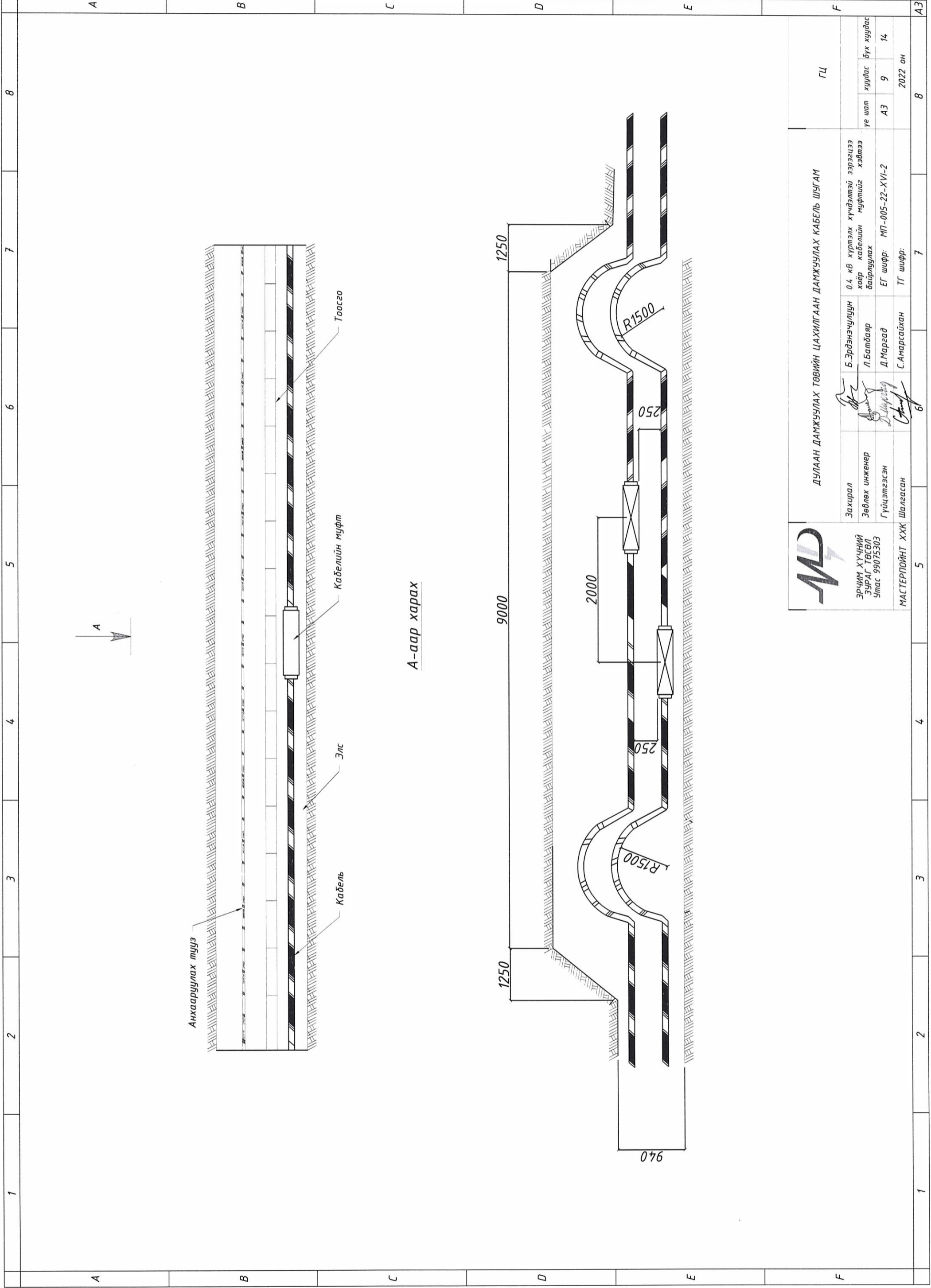
ДУЛААН ДАМЖУУЛАХ ТӨВИЙН ЦАХИЛГААН ДАМЖУУЛАХ КАБЕЛЬ ШУГАМ

0.4 кВ-ын кабелийн  
муфтийг байрлуулах  
ЕГ шифр: МП-005-22-ХVI-2  
ТГ шифр:

ГЦ

уе шат	хуудас	бүх хуудас
А3	8	14

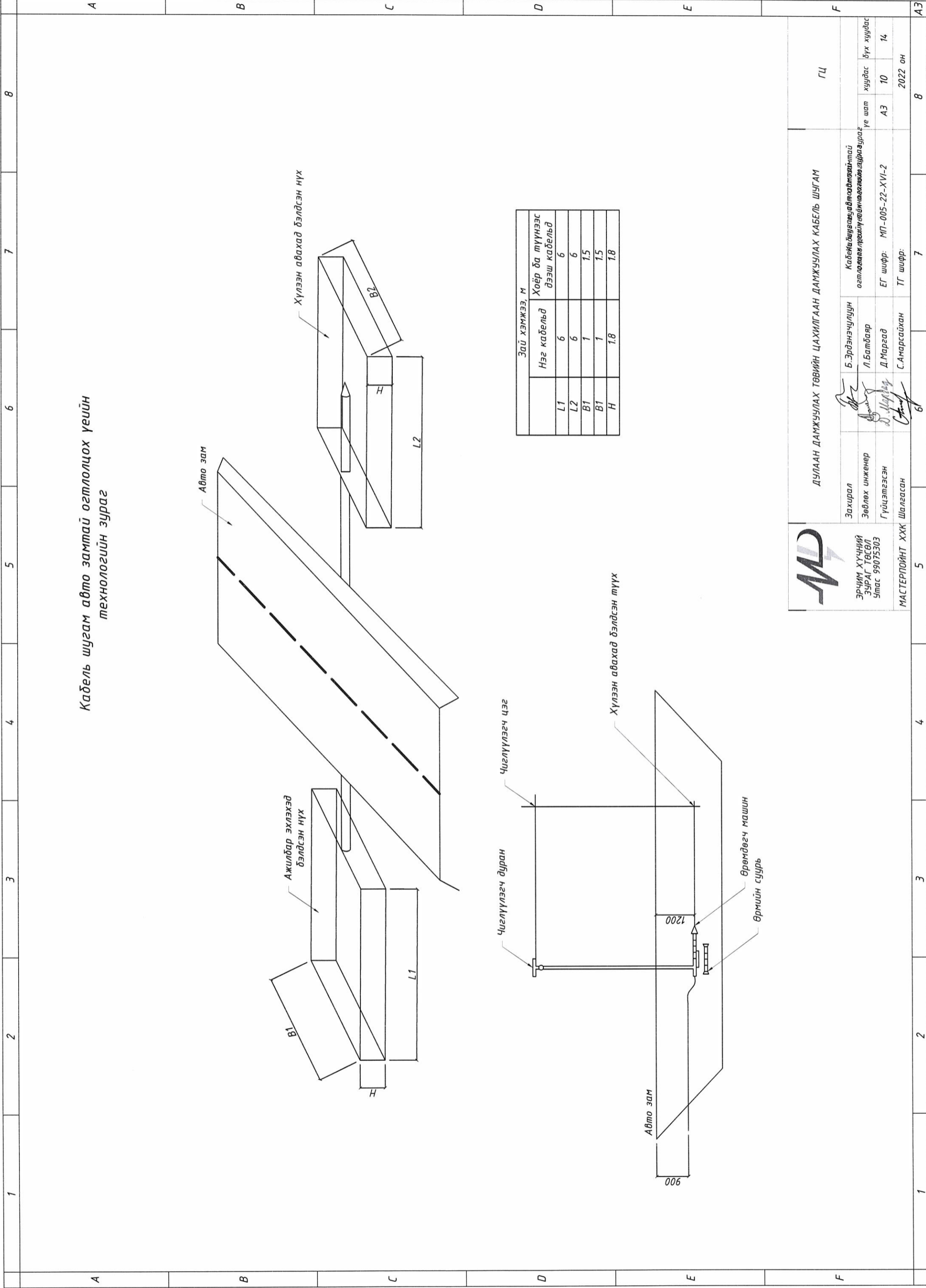
2022 он



А-аар харах

**МД**  
 ЭРЧИМ ХҮЧНИЙ  
 ЗУРАГ ТӨСӨЛ  
 Утас 99075303  
 МАСТЕРПОИНТ ХХК Шалгасан

Захирал	Б.Эрдэнэчулуун	ДУЛААН ДАМЖУУЛАХ ТӨВИЙН ЦАХИЛГААН ДАМЖУУЛАХ КАБЕЛЬ ШУГАМ		ГЦ
Зөвлөх инженер	Л.Балбаяр	0.4 кВ хүртэлх хүчдэлтэй зэрэгцээ хоёр кабелийн муфтыг хэвтээ байрлуулах	ГЦ	ГЦ
Гүйцэтгэсэн	Д.Маргад	ЕГ шифр: МП-005-22-ХVI-2	үе шат	хуудас
Шалгасан	С.Амарсайхан	ТГ шифр:	А3	Бүх хуудас
			9	14
			2022 он	



Кабель шугам авто замтай огтлолцох үеийн технологийн зураг

Зай хэмжээ, м		Хоёр да түүнээс дээш кабельд
L1	6	6
L2	6	6
B1	1	1.5
B1	1	1.5
H	1.8	1.8



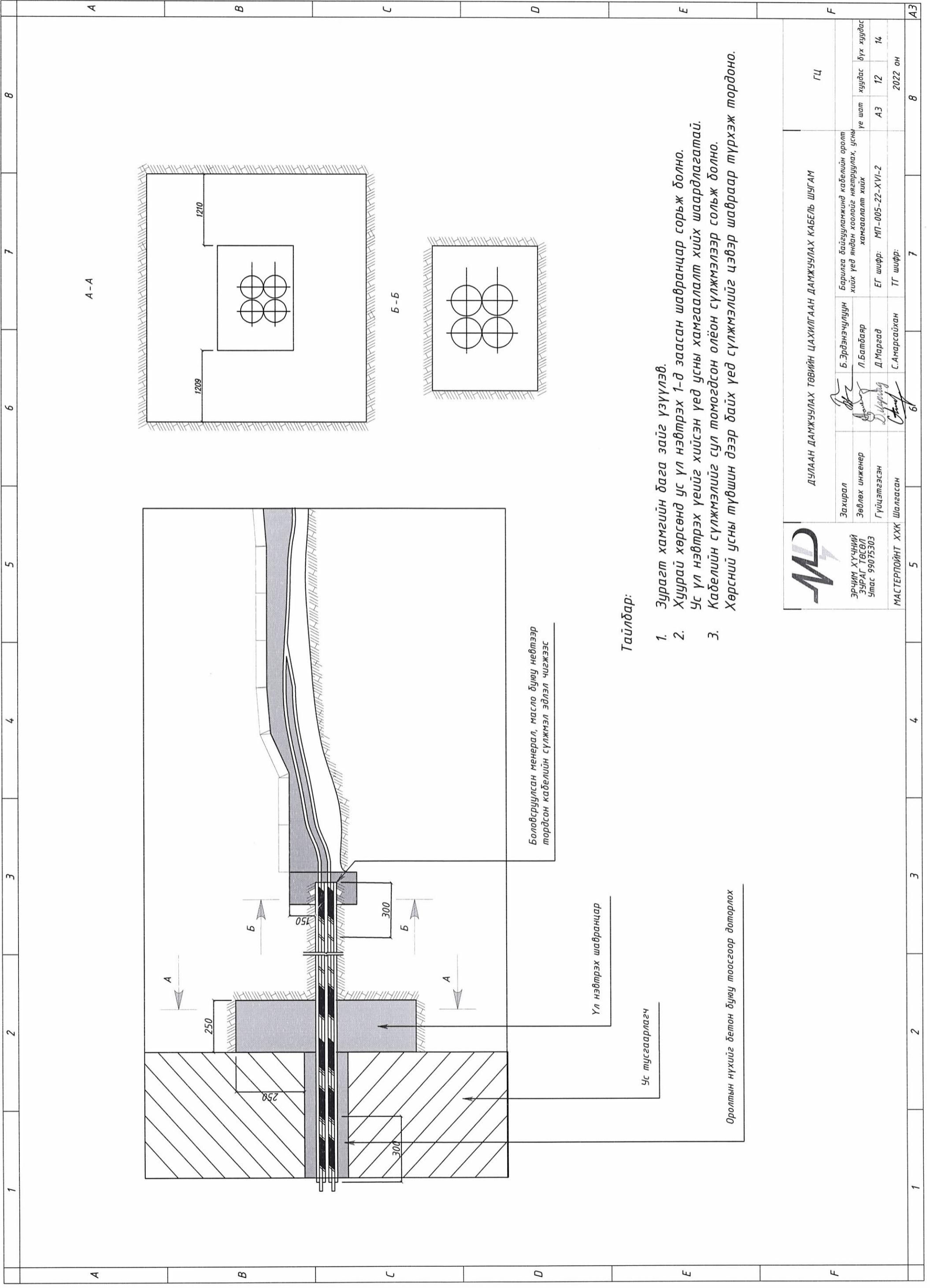
ЭРЧИМ ХҮЧНИЙ  
ЗУРАГ ТӨСӨЛ  
Утас 99075303

МАСТЕРПОИНТ ХХК  
Шалгасан

ДУЛААН ДАМЖУУЛАХ ТӨВИЙН ЦАХИЛГААН ДАМЖУУЛАХ КАБЕЛЬ ШУГАМ

Захирал	Б.Эрдэнэчулуун	Кабель шугамын үйлчилгээний тусгай огтлолцох үеийн технологийн зураг	Үе шат	Бүх хуудас
Зөвлөх инженер	Л.Батбаяр		А3	10
Гүйцэтгэсэн	Д.Маргад	ЕГ шифр: МП-005-22-ХVI-2	А3	14
Шалгасан	С.Амарсайхан	ТГ шифр:		2022 он





Тайлбар:

1. Зурагт хамгийн бага зайг үзүүлэв.
2. Хуурай хөрсөнд ус үл нэвтрэх 1-д заасан шавранцар сорьж болно. Ус үл нэвтрэх үеийг хийсэн үед усны хамгаалалт хийх шаардлагатай.
3. Кабелийн сүлжмэлийг сул томогдсон олёон сүлжмэлээр сольж болно. Хөрсний усны түвшин дээр байх үед сүлжмэлийг цэвэр шавраар түрхэж тордоно.



Захирал		Б.Эрдэнэчулуун		Барилга байгууламжинд кабелийн оролт хийх үед яндан хоолойг нягтруулах, усны хамгаалалт хийх	
Зөвлөх инженер		Л.Батбаяр		Үе шат	хуудас
Гүйцэтгэгч		Д.Маргад		АЗ	12
МАСТЕРПОЙНТ ХХК Шалгасан		С.Амарсайхан		ТГ шифр:	2022 он
				ЕГ шифр:	МП-005-22-ХVI-2
				ТГ шифр:	14

ДУЛААН ДАМЖУУЛАХ ТӨВИЙН ЦАХИЛГААН ДАМЖУУЛАХ КАБЕЛЬ ШҮГАМ

ГЦ

1	2	3	4	5	6	7	8
A	B	C	D	E	F	ГЦ	
<p style="text-align: center;"><b>Хэлбэр 1</b></p>						<p style="text-align: center;"><b>Хэлбэр 2</b></p>	
<p style="text-align: center;"><b>Тайлбар:</b></p> <ol style="list-style-type: none"> <li>1. Зурагт кабелийг байрлуулж болох хамгийн бага зайг үзүүлэв.</li> <li>2. Кабелийн оролт хийх газрын хөрс нь бага суулттай үед энэ вариантыг хэрэглэнэ.</li> <li>3. Тэгшлэх төвшнөөс дээш овоолох хөрсний хэмжээ, кабелийн нөөц зэргийг хөрсний суулттай эсэхээс хамааруулан авна.</li> <li>4. Оролт хийх нүхний гүнгийг 500 мм хүртэл дээшлүүлж авна.</li> <li>5. Хөрсний устай үед усны хамгаалалт хийх шаардлагатай.</li> </ol>						<p style="text-align: center;"><b>ГЦ</b></p>	
<p>ЭРЧИМ ХҮЧНИЙ ЗУРАГ ТӨСӨЛ Утас 99075303</p>		<p style="text-align: center;">ДУЛААН ДАМЖУУЛАХ ТӨВИЙН ЦАХИЛГААН ДАМЖУУЛАХ КАБЕЛЬ ШУГАМ</p>		<p>Захирал: Б.Эрдэнэчулуун</p> <p>Зөвлөх инженер: Л.Балбаяр</p> <p>Гүйцэтгэсэн: Д.Маргад</p> <p>Шалгасан: С.Амарсайхан</p>		<p>Барилга байгууламжинд шуудуунаас кабель оруулах</p> <p>ЕГ шифр: МП-005-22-ХVI-2</p> <p>ТГ шифр:</p>	
<p>МАСТЕРПОЙНТ ХХК</p>		<p>5</p>		<p>7</p>		<p>8</p>	
<p>1</p>		<p>2</p>		<p>3</p>		<p>4</p>	
<p>5</p>		<p>6</p>		<p>7</p>		<p>8</p>	
<p>АЗ</p>		<p>8</p>		<p>2022 он</p>		<p>14</p>	





БҮЛЭГ 3 : ДУЛААН ДАМЖУУЛАХ ТӨВИЙГ ТЭЖЭЭХ ГЕНЕРАТОРЫН  
ҮҮСГҮҮР

1	2	3	4	5	6	7	8
A	B	C	D	E	F	ГЦ	АЗ

Хоёр . Орчны цаг уурын нөхцөл

Дугаар	Нэр	Хуудас
1	Зургийн жагсаалт, тайлбар дичиг	1
2	Генераторын паспортны өгөгдөл	2
3	Нөөц тэжээлийн автомат холболтын схем	3
4	Хяналтын кабелийн холболт	4
5	Генераторын суурийн байгуулалт	5
6	Аянга хамгаалалт, газардуулгийн байгуулалт	6
7	Генераторын хашаа	7
8	Газардуулгын тооцоо	8
9	Захиалгын хуудас	9
10	Материалын нэгдсэн түүвэр	10

Тайлбар дичиг

Нэг . Ерөнхий зүйл

Хэнтий аймгийн Хэрлэн суманд баригдах дулаан дамжуулах төв №14 нь II зэргийн хэрэглэгч тул цахилгааны хоёрдогч эх үүсвэр болгон МС72Р маягийн 65 кВт нөөц хүчин чадал бүхий генераторын төхөөрөмжийг суурилуулахаар зураг төслийн ажлыг гүйцэтгэв. Тус ажлын зураг төслийг дараах дичиг даримтыг үндэслэн боловсруулав.

- Үүнд :
- Хэнтий аймгийн Засаг даргын Тамгын газрын 2022 оны 02 сарын 08-ны өдрийн ЗД-2022/008 тоот зураг төсөл боловсруулах даалгавар;
  - БЗӨБЦТС ТӨХК-ийн Хэнтий цахилгаан түгээх сүлжээний 2022 оны 6-р сарын 27-ны өдрийн №177/22 тоот техникийн нөхцөл
  - Хэнтий аймгийн засаг даргын тамгын газар да "Мастер поинт" ХХК-ийн хооронд 2022 оны 06-р сарын 15-ны өдөр байгуулсан ЗҮ-2022/03 тоот ажил гүйцэтгэх гэрээ;
  - Цахилгаан байгууламжийн дүрэм БД43-101-03 болон холбогдох норм дүрмүүд;

Тус зураг төслийг гүйцэтгэхдээ инженер-хайгуулын "ВОТЕР СОЙЛ" ХХК-ийн инженер-геологийн судалгааны дүгнэлтийг үндэслэсэн.

Байгаль цаг уурын үндсэн өгөдлүүд :

- Газар хөдлөлтийн балл 7
  - Гадна агаарын жилийн дундаж температур -0,7°С
  - Агаарын температурын хамгийн их утга +32.9 °С
  - Агаарын температурын хамгийн бага утга -37.2 °С
  - Гадна агаарын тооцооны температур :
    - Хамгийн хүйтэн 1 хоногийн -37.9 °С
  - Салхины дундаж хурд 3.7 м/с
  - Хөрсний дундаж температур 3.2 °С /гүн 3.2м/
  - Хөлдөлтийн гүн - 3.69 м
- Далайн түвшинээс дээш 1631 м өргөгдсөн.

Дизель генераторын төхөөрөмж /ДГТ/-ийг суурилуулахад түүний суурийн бүтээц, агааржуулалт болон утааны систем зэрэгт дараах нөхцөл, шаардлагыг зөвлөж байна.

Чингэлэгт суурилуулсан буюу бие даасан шийдэлтэй генераторын төхөөрөмж ашиглах тохиолдолд эдгээр бүх нөхцөл дүрэн хангагдсан байдаг. Дизель генераторыг өөр өрөөнд суулгах тохиолдолд дараахь шаардлагыг хангах хэрэгтэй.

- хангалттай агааржуулалт;
- тоног төхөөрөмжийг хүрээлэн дүү орчны хүчин зүйлийн нөлөөлөөс хамгаалах, үүнд хур тунадас, хэт өндөр эсвэл бага температур, нарны шууд тусгал, ус нэвчих (бороо, хаврын үерийн үед);
- гэрэлтүүлгийн бэлэн байдал (байгалийн эсвэл зохиомол);
- станцын засвар үйлчилгээ, тулш цэнэглэх үндсэн бүрэлдэхүүн хэсгүүдэд чөлөөтэй нэвтрэхэд шаардлагатай зай талбай хүрэлцээтэй эсэх: периметрийн дагуу дор хаяж 1 м, дээрээс 1.5 м-ээс багагүй зайд байх. Энэ зай нь дизель генераторыг үр ашигтай хөргөхөд зайлшгүй шаардлагатай;
- ДГТ-ийг хаалттай өрөөнд суурилуулахдаа уг төхөөрөмжийг засвар үйлчилгээ хийх улмаар солих шаардлага гарах үед гарцтай байлгахын тулд зөврийн хаалга эсвэл цонхны нээлхийг ашиглах боломжтой байхаар төлөвлөх шаардлагатай;
- Хангалттай бат бөх, жигд суурь төлөвлөх;
- цахилгаан станцыг яндангийн хий, химийн бодис, утаа, хөө тортог, барилгын тоос гэх мэт агаарын хольц, түдгэлзүүлэлтээс хамгаалах;
- барилгын доторх температур +5°С-аас доош бууж болохгүй;
- галын аюулгүй байдал, цахилгааны аюулгүй байдлын арга хэмжээ, арлуун



ЭРЧИМ ХҮЧНИЙ  
ЗУРАГ ТӨСВИЛ  
УЛАС 99075303

ДУЛААН ДАМЖУУЛАХ ТӨВИЙГ ТЭЖЭЭХ ГЕНЕРАТОРЫН ҮҮСГҮҮР

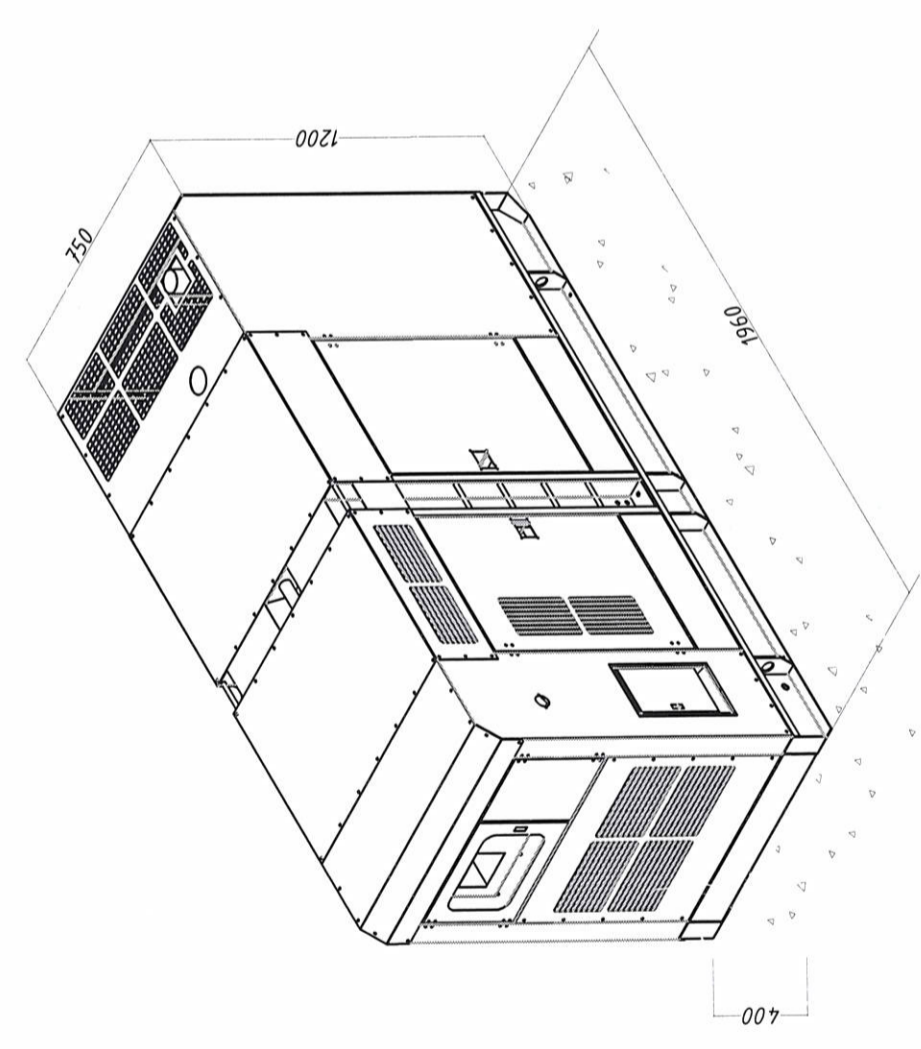
Инженер	С.Амарсайхан	Зургийн жагсаалт, тайлбар дичиг	Уе шат хуудас	дүх хуудас
Гүйцэтгэсэн	Д.Маргад		АЗ	1
Шалгасан	Л.Батбаяр	ЕГ шифр: МП-005-22-ХVI-3	АЗ	10
МАСТЕРПОЙНТ ХХК		ТГ шифр:	2022 он	




1	2	3	4	5	6	7	8																		
A	B	C	D	E	F	A3																			
<p>Оролт №1 (Үндсэн)</p>		<p>Оролт №2 (Генератор)</p>		<p>Секцлэгдсэн 2 ажлын шин болон нөөц генераторын оролтой схем</p> <table border="1"> <thead> <tr> <th>Тэмдэглэгээ</th> <th>Нэр</th> <th>Тоо</th> </tr> </thead> <tbody> <tr> <td>HL1,HL4</td> <td>Дохиоллын гэрэл /ногоон/</td> <td>2</td> </tr> <tr> <td>HL1,HL4</td> <td>Дохиоллын гэрэл /улаан/</td> <td>2</td> </tr> <tr> <td>HL3,HL6</td> <td>Дохиоллын гэрэл /шар/</td> <td>2</td> </tr> <tr> <td>QF1.1,1.2</td> <td>Нөөц тэжээлийн автомат оролтын төхөөрөмж</td> <td>1</td> </tr> <tr> <td>X1,X2</td> <td>Клемний үүр</td> <td>4</td> </tr> </tbody> </table>				Тэмдэглэгээ	Нэр	Тоо	HL1,HL4	Дохиоллын гэрэл /ногоон/	2	HL1,HL4	Дохиоллын гэрэл /улаан/	2	HL3,HL6	Дохиоллын гэрэл /шар/	2	QF1.1,1.2	Нөөц тэжээлийн автомат оролтын төхөөрөмж	1	X1,X2	Клемний үүр	4
Тэмдэглэгээ	Нэр	Тоо																							
HL1,HL4	Дохиоллын гэрэл /ногоон/	2																							
HL1,HL4	Дохиоллын гэрэл /улаан/	2																							
HL3,HL6	Дохиоллын гэрэл /шар/	2																							
QF1.1,1.2	Нөөц тэжээлийн автомат оролтын төхөөрөмж	1																							
X1,X2	Клемний үүр	4																							
<p>ЭРЧИМ ХҮЧНИЙ ЗУРАГ ТӨСӨЛ Улсас 99075303</p>		<p>МАСТЕРПОЙНТ ХХК</p>		<p>ДУЛААН ДАМЖУУЛАХ ТӨВИЙГ ТЭЖЭЭХ ГЕНЕРАТОРЫН ҮҮСГҮҮР</p> <p>Инженер <i>С.Амарсайхан</i> С.Амарсайхан Нөөц тэжээлийн автомат Гүйцэтгэгсэн <i>Д.Маргад</i> Д.Маргад холболтын схем Шалгасан <i>Л.Батбаяр</i> Л.Батбаяр ЕГ шифр: МП-005-22-ХVI-3 ТГ шифр: 2022 он</p>																					
1	2	3	4	5	6	7	8																		
A	B	C	D	E	F	A3																			

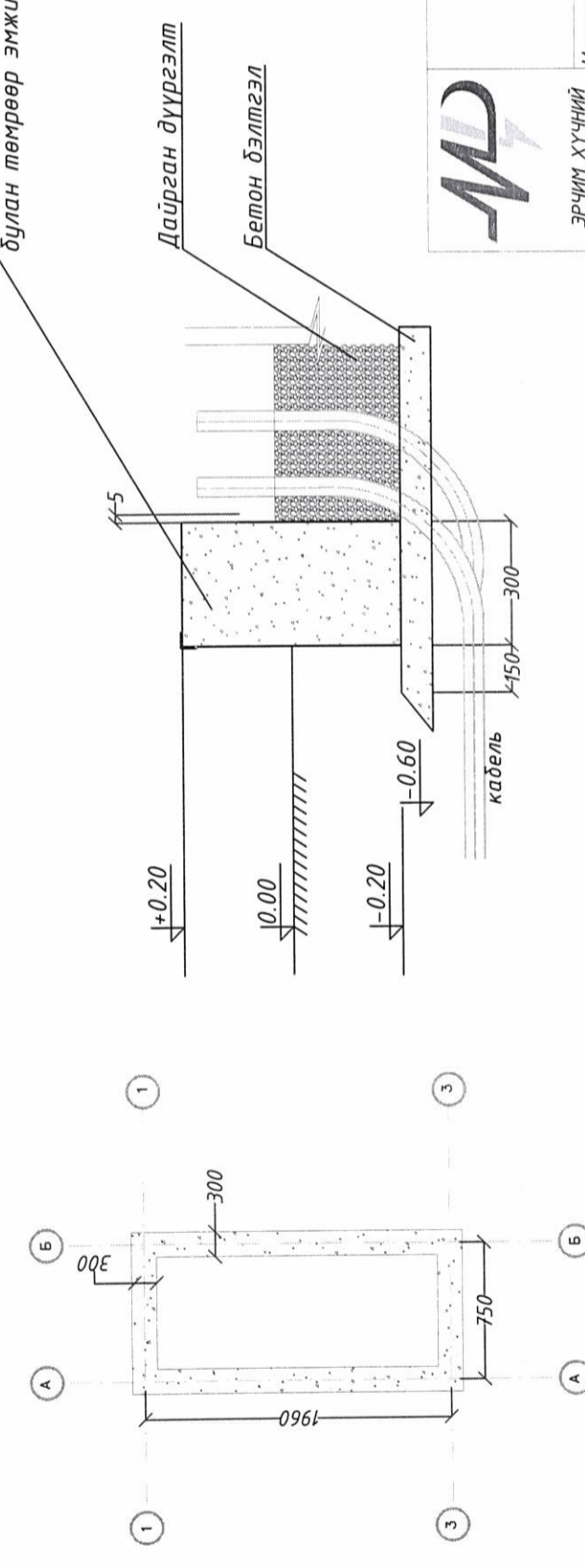
1	2	3	4	5	6	7	8
A	B	C	D	E	F	A3	
<h3>Хяналтын кабелийн холболт</h3>							
		<p>Оролт №1 ХҮҮЦДЭЛ</p>		<p>Оролт №1 ЗАЛГААТАЙ</p>		<p>Оролт №1 НӨӨЦ</p>	
		<p>Оролт №2 ХҮҮЦДЭЛ</p>		<p>Оролт №2 ЗАЛГААТАЙ</p>		<p>Оролт №2 НӨӨЦ</p>	
		<p>Тэжээл ДС 12В/0,5А</p>		<p>Генераторын удирлагын дохиолол</p>			
		<p>ГЦ</p>					
		<p>ДУЛААН ДАМЖУУЛАХ ТӨВИЙГ ТЭЖЭЭХ ГЕНЕРАТОРЫН ҮҮСГҮҮР</p>				<p>ГЦ</p>	
<p>Инженер Гүйцэтгэсэн Шалгасан</p>		<p>С.Амарсайхан Д.Маргад Л.Батбаяр</p>		<p>Хяналтын кабелийн холболт</p>		<p>Үе шат хуудас дүх хуудас</p>	
<p>МАСТЕРПОЙНТ ХХК</p>		<p>ЕГ шифр: МП-005-22-ХVI-3 ТГ шифр:</p>		<p>АЗ 4 10 2022 он</p>		<p>7 8</p>	
1	2	3	4	5	6	7	8
A	B	C	D	E	F	A3	

1	2	3	4	5	6	7	8	
A	B	C	D	E	F		A3	
<b>Материалын түүвэр</b>								
№	Нэр	Маяг	Хэмжих нэгж	Тоо	Жин, кг		Тайлбар	
					Нэгж	Нийт		
<b>Төмөр бетон хийц</b>								
1	Цутгамал бетон суурь	B25	M3	0.46	2502	1150.92	Генераторын сууринд	
2	Бетон дэлтгэл	B15	M3	0.27	2433	656.91	Генераторын сууринд	
<b>Төмөр хийц</b>								
3	Булан төмөр 50x50x5	ГОСТ 103-75	M	6.620	3.78	25.02		
4	Ган яндан ГОСТ 3362-75	108x3.0 L=1000мм	ш	2	7.78	15.56		
5	Анкерын болт, гайка, шайба	M24x300	ком	4	1.18	4.72		
6	Хайрга, дайрга		M3	0.22	0.86	0.19		
<b>Ажлын нэр</b>								
Д/в	1. Барилгын ажил						Хэм, нэгж	Тоо
1	Газрын хөрсний тэгшилгээ хийх						M <sup>2</sup>	10.8900
2	Бетон дэлтгэл хийх						M <sup>3</sup>	0.2714
3	Шугаман суурь хийх						M <sup>3</sup>	0.4608
4	250 мм-ийн зузаантай хайрган хөрс дэвсгэх						M <sup>3</sup>	0.3420
2. Усралтын ажил								
4	Генераторыг суурин дээр байрлуулах						ком	1



**A - A**

Сүүрийн гадна ирмэгийг булан төмрөөр эмжиж өгнө.



ЭРЧИМ ХҮҮЧНИЙ  
ЗУРАГ ТӨСӨЛ  
Утас 99075303  
МАСТЕРПОЙНТ  
ХХК

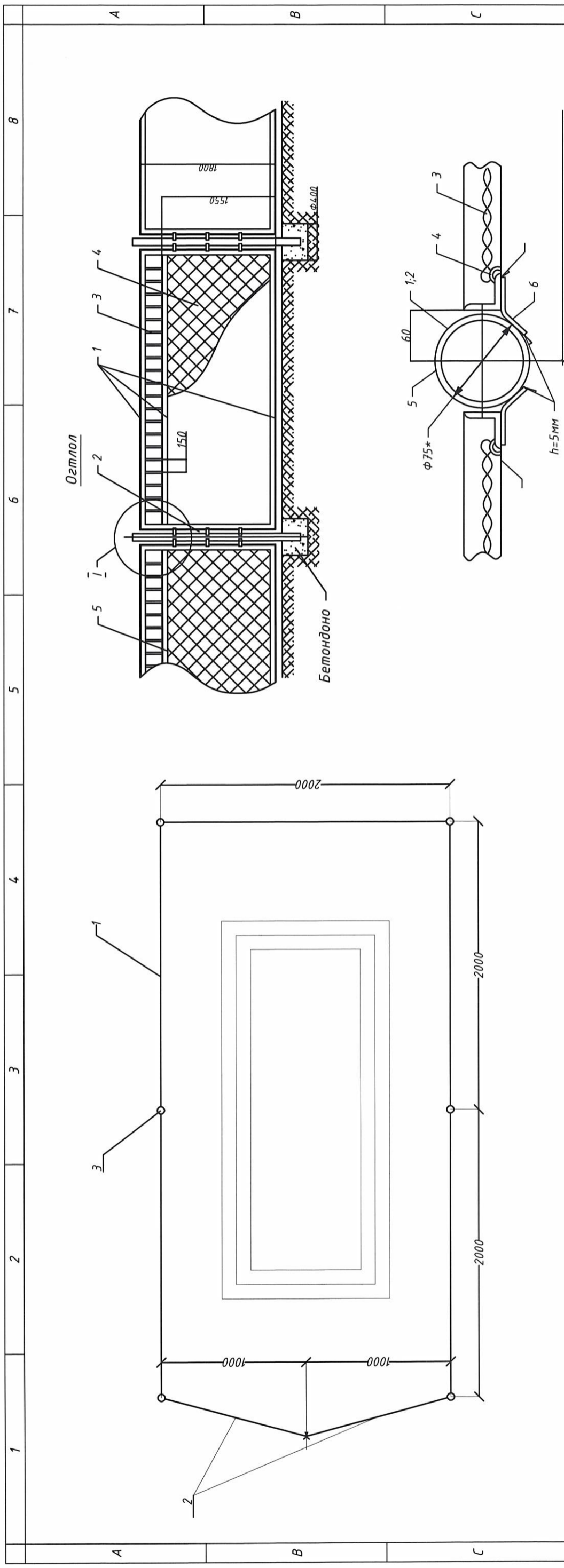
**ДУЛААН ДАМЖУУЛАХ ТӨВИЙГ ТЭЖЭХ ГЕНЕРАТОРЫН ҮҮСГҮҮР**

ГЦ

Инженер	С.Амарсайхан	Генераторын суурийн байгуулалт	Уе шат	хуудас	дүх хуудас
Гүйцэтгэсэн	Д.Морьгов	Д.Маргад	А3	5	10
Шалгасан	Л.Батбаяр	ЕГ шифр: МП-005-22-ХVI-3	2022 он		
		ТГ шифр:	7	8	







Д/д	Нэр	Хэмжих нэгж	Тоо ширхэг	Нэгж жин, кг	Нэгж жин, кг	Нэгж жин, кг
1	Секц 3000x1800мм	ком	9	58.8	529.6	
2	Хаалга 1000x1800мм	ком	3	18.8	56.5	
3	Шон D-75*3 L=2500мм	ш	11	13.5	148.5	

Д/д	Ажлын албаны нэр	Хэмжих нэгж	Хашааны ажлын хэмжээ, хөрсний зэргээр								
			1	2	3	4	5	6	7		
1	Хашааны шонгийн нүх чухах	м³	0	0	0.90	0	0	0	0	0	0.90
2	Хашааны шонгийн нүх бетон цутгах	м³	0	0	0.86	0	0	0	0	0	0.86
3	Хашааг холдож гагнах	ш	0	0	12	0	0	0	0	0	12.00
4	Хашааны хаалга суурилуулах	ш	0	0	3	0	0	0	0	0	3.00

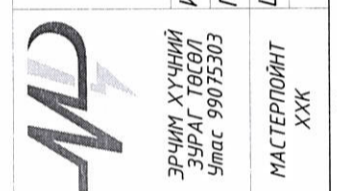
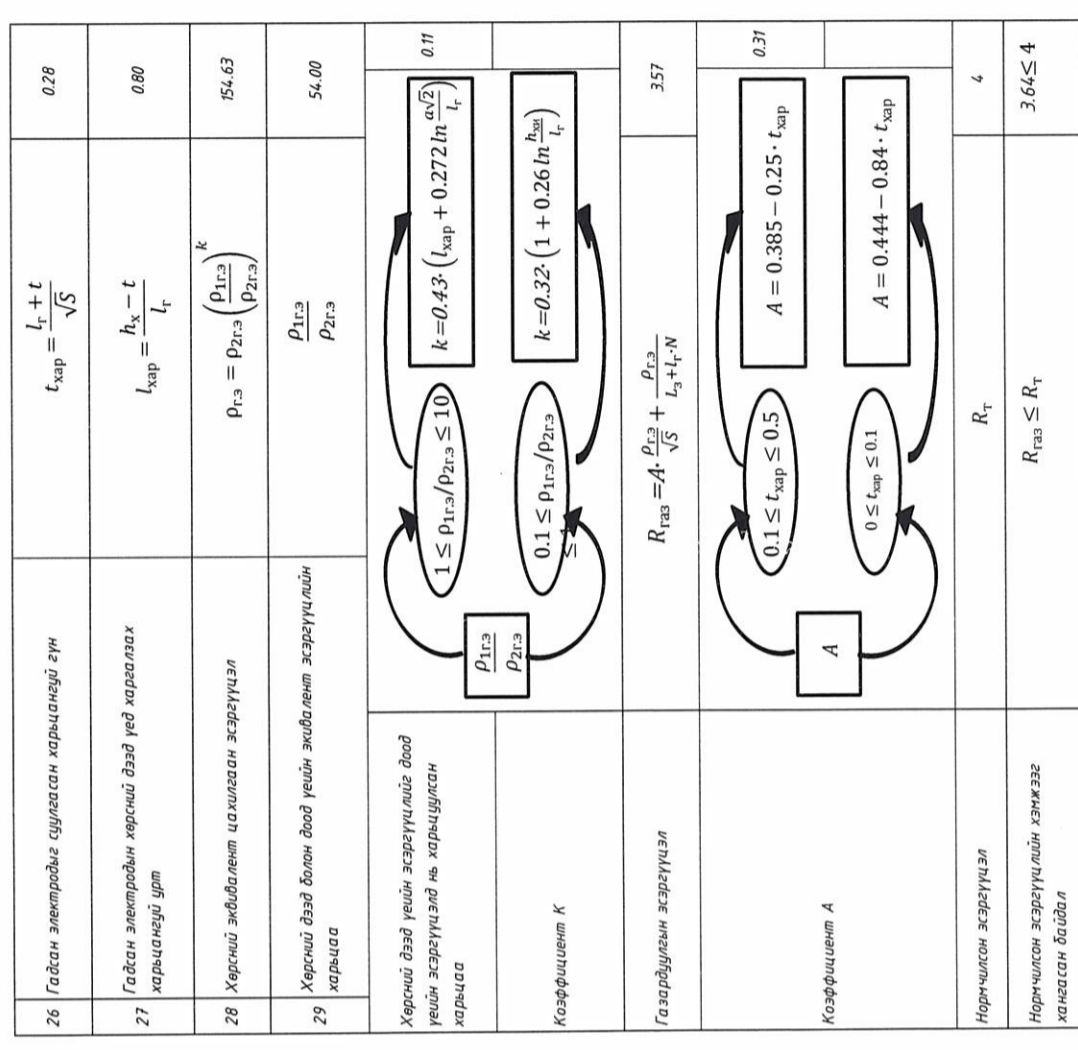
Д/д	Эд ангийн		Хэмжээ, мм	Тоо, шир	Жин, кг		Тайлбар
	Нэр	Марк			Нэгж	Бүгд	
1	Арал L50x50x5		L=3000	3	11.31	33.93	Ганц
2	Арал L50x50x5		L=1800	2	6.79	13.58	
3	Хөндөл L30x30x3		L=300	20	0.41	8.16	
4	Тор (35x35 мм2)		1500x3000	1	2.20	2.20	
5	Тор тогтоогч Ф6 төмөр			88	0.01	0.88	250 мм эгд 1ш-г гагнана.
	Бүгд					58.75	

**МД**  
 ЭРЧИМ ХҮЧНИЙ  
 ЗУРАГ ТӨСӨЛ  
 Утас 99075303

**ДУЛААН ДАМЖУУЛАХ ТӨВИЙГ ТЭЖЭЭХ ГЕНЕРАТОРЫН ҮҮСГҮҮР**  
 ГЦ

Инженер	С.Амгсайхан	Генераторын хашаа
Гүйцэтгэсэн	Д.Маргад	
Шалгасан	Л.Балбаяр	ЕГ шифр: МП-005-22-ХVI-3
МАСТЕРПОЙНТ ХХК		ТГ шифр: 2022 он

1	2	3	4	5	6	7	8
A	B	C	D	E	F		
<p style="text-align: center;"><b>Дэд станцын торон газардуулгын тооцоо</b></p>							
1	Эквивалент хөрсний дээд үе дуюу хөлдөлийн гүнд хамаарах давхаргуудын тоо	$i = 1, \dots, k$	$i$	1			
2	Эквивалент хөрсний доод үе дуюу хөлдөлийн гүнээс доошхи гүнд хамаарах давхаргуудын тоо	$i = k+1, \dots, n$	$i$	2			
3	Хөрсний давхаргуудын зузаан, м	$h_i$	$h_1$ $h_2$	3 7			
4	Хөрсний давхаргуудын хүйийн цахилгаан эсэргүүцэл, Ом*м	$\rho_i$	$\rho_1$ $\rho_2$	3000 150			
5	Газардуулгын тоболсон эсэргүүцэл, Ом	$R_T$		4			
6	Гадсан электродын диаметр, м	$d=0.95 \cdot b$		0.048			
	Гадсан электродын диаметр, м	$b$		0.05			
7	Гадсан электродын урт	$l_r \geq h_x - t + 0.8$		4			
8	Хөрсний дээд давхаргын эквивалент зузаан, Ом*м	$h_{13} = l_r + t$		4.5			
9	Хөрсний доод давхаргын эквивалент зузаан, Ом*м	$H_{\text{тооц}} = h_{23} = 1.5 \cdot l_r$		6			
10	Уялрын хөлдөлийн гүн, м	$h_x$		3.7			
11	Газрын гадаргуугаас босоо электродын толгой хүртлэх зай, м	$t=0.5-0.8$		0.5			
12	Босоо электродын байрлуулалтаас хамаарсан цаг уурын коэффициент	$\psi_T$		1.8			
14	Газрын гадаргаас гадсан электродын дүнд хүртлэх зай, м	$T = \left(\frac{l_r}{2}\right) + t$		2.5			
15	Газардуулга хийх талбайн хэмжээ	$S$		256			
16	Гадсан электродын тоо	$N$		25			
17	Эзлэн электродын урьдчилсан урт	$L_{3,3}$		160			
18	Хөрсний дээд үеийн эквивалент эсэргүүцэл	$\rho_{1r,3} = \frac{\sum_{i=1}^k h_i}{\sum_{i=1}^k \psi_r \rho_i}$		54.00.00			
19	Хөрсний доод үеийн эквивалент эсэргүүцэл	$\rho_{2r,3} = \frac{\sum_{i=k+1}^n \rho_i h_i}{H_{\text{тооц}} + h_{13}}$		100.00			
20	Талбайн нэг талын урт	$\sqrt{S}$		16.0			
21	Нэг талд ноогдох нүдний тоо	$m = \frac{L_3}{2\sqrt{S}}$		5.0			
22	Эзлэн электродын нарийвчлалсан нийт урт	$L_3 = 2(m+1)\sqrt{S}$		192.0			
23	Нэг нүдний талын урт	$B = \frac{\sqrt{S}}{m}$		3.2			
24	Гадсан электрод хоорондын зай	$a = \frac{4\sqrt{S}}{N}$		2.6			
25	Гадсан электродуудын нийлбэр урт	$L_{r,3} = N \cdot l_r$		100			




**ДУЛААН ДАМЖУУЛАХ ТӨВИЙГ ТЭЖЭЭХ ГЕНЕРАТОРЫН ҮҮСГҮҮР**

Инженер *С.Амарсайхан*  
 Гүйцэтгэсэн *Д.Маргад*  
 Шалгасан *Л.Батбаяр*

ГАЗАРДУУЛГЫН ТООЦОО  
 ЕГ шифр: МП-005-22-ХVI-3  
 ТГ шифр: 2022 он

1	2	3	4	5	6	7	8																																						
A	<p>1. СУУРИЛУУЛАХ ГАЗАР БОЛОН ХИЙЦИЙН ШААРДЛАГА</p> <p>Дизель генераторын төхөөрөмжийн захиалгын хуудас</p> <p>1. ХОЛБОГДОХ МЭДЭЭЛЭЛ БА ХАНГАМЖИЙН НӨХЦӨЛҮҮД</p> <table border="1"> <tr> <td>Байрлал ба объектын төрөл</td> <td><input type="checkbox"/> Хувийн хэрэглээнд</td> </tr> <tr> <td>Худалдан авалтын төрөл</td> <td><input checked="" type="checkbox"/> Компаний хэрэглээнд</td> </tr> <tr> <td>Суурилуулалтын хугацаа</td> <td><input type="checkbox"/> Худалдан борлуулах хэрэглээнд</td> </tr> <tr> <td>Тоо, ширхэг</td> <td>1</td> </tr> </table>							Байрлал ба объектын төрөл	<input type="checkbox"/> Хувийн хэрэглээнд	Худалдан авалтын төрөл	<input checked="" type="checkbox"/> Компаний хэрэглээнд	Суурилуулалтын хугацаа	<input type="checkbox"/> Худалдан борлуулах хэрэглээнд	Тоо, ширхэг	1																														
Байрлал ба объектын төрөл	<input type="checkbox"/> Хувийн хэрэглээнд																																												
Худалдан авалтын төрөл	<input checked="" type="checkbox"/> Компаний хэрэглээнд																																												
Суурилуулалтын хугацаа	<input type="checkbox"/> Худалдан борлуулах хэрэглээнд																																												
Тоо, ширхэг	1																																												
B	<p>2. АЧААЛЛЫН ҮЗҮҮЛЭЛТ, АШИГЛАЛТЫН ГОРИМ</p> <table border="1"> <tr> <td rowspan="2">Дизель генераторын ажиллагааны горим</td> <td><input type="checkbox"/> Үндсэн цахилгаан эх үүсвэр</td> </tr> <tr> <td><input checked="" type="checkbox"/> Бэлтгэл цахилгаан эх үүсвэр</td> </tr> <tr> <td colspan="2">Хэт ачааллыг зөвшөөрдөггүй, ДГТ-ийн нийт ажиллах хугацаа жилд 5, илүүгүй байна</td> </tr> <tr> <td rowspan="3">Чадал</td> <td>Максимум чадал</td> <td>72</td> <td>кВт</td> <td>58</td> </tr> <tr> <td>Номиналь чадал</td> <td>65</td> <td>кВт</td> <td>52</td> </tr> <tr> <td colspan="4"><input type="checkbox"/> Огцом хувьсах ачаалалтай</td> </tr> <tr> <td colspan="5"><input checked="" type="checkbox"/> Өндөр чадлын хөдөлгүүрүүдийн шууд асаалтын горимтой</td> </tr> <tr> <td colspan="5"><input checked="" type="checkbox"/> Теристорын шулуутгагч, гагнуурын аппарат/</td> </tr> <tr> <td colspan="5"><input checked="" type="checkbox"/> Ачааллын тэгш дүс хуувиарлалт</td> </tr> <tr> <td>Хүчдэл</td> <td colspan="4">230/400 В</td> </tr> </table>							Дизель генераторын ажиллагааны горим	<input type="checkbox"/> Үндсэн цахилгаан эх үүсвэр	<input checked="" type="checkbox"/> Бэлтгэл цахилгаан эх үүсвэр	Хэт ачааллыг зөвшөөрдөггүй, ДГТ-ийн нийт ажиллах хугацаа жилд 5, илүүгүй байна		Чадал	Максимум чадал	72	кВт	58	Номиналь чадал	65	кВт	52	<input type="checkbox"/> Огцом хувьсах ачаалалтай				<input checked="" type="checkbox"/> Өндөр чадлын хөдөлгүүрүүдийн шууд асаалтын горимтой					<input checked="" type="checkbox"/> Теристорын шулуутгагч, гагнуурын аппарат/					<input checked="" type="checkbox"/> Ачааллын тэгш дүс хуувиарлалт					Хүчдэл	230/400 В			
Дизель генераторын ажиллагааны горим	<input type="checkbox"/> Үндсэн цахилгаан эх үүсвэр																																												
	<input checked="" type="checkbox"/> Бэлтгэл цахилгаан эх үүсвэр																																												
Хэт ачааллыг зөвшөөрдөггүй, ДГТ-ийн нийт ажиллах хугацаа жилд 5, илүүгүй байна																																													
Чадал	Максимум чадал	72	кВт	58																																									
	Номиналь чадал	65	кВт	52																																									
	<input type="checkbox"/> Огцом хувьсах ачаалалтай																																												
<input checked="" type="checkbox"/> Өндөр чадлын хөдөлгүүрүүдийн шууд асаалтын горимтой																																													
<input checked="" type="checkbox"/> Теристорын шулуутгагч, гагнуурын аппарат/																																													
<input checked="" type="checkbox"/> Ачааллын тэгш дүс хуувиарлалт																																													
Хүчдэл	230/400 В																																												
C	<p>3. УДИРДЛАГЫН СИСТЕМ</p> <table border="1"> <tr> <td rowspan="2">Автоматжуулалт</td> <td><input checked="" type="checkbox"/> Гар удирдлага</td> </tr> <tr> <td><input checked="" type="checkbox"/> Автомат удирдлага</td> </tr> <tr> <td colspan="2"><input checked="" type="checkbox"/> АВР-ийн шкаф удирдлагын сист</td> </tr> <tr> <td colspan="2"><input type="checkbox"/> АВР-ийн шкаф тусдаа</td> </tr> </table>							Автоматжуулалт	<input checked="" type="checkbox"/> Гар удирдлага	<input checked="" type="checkbox"/> Автомат удирдлага	<input checked="" type="checkbox"/> АВР-ийн шкаф удирдлагын сист		<input type="checkbox"/> АВР-ийн шкаф тусдаа																																
Автоматжуулалт	<input checked="" type="checkbox"/> Гар удирдлага																																												
	<input checked="" type="checkbox"/> Автомат удирдлага																																												
<input checked="" type="checkbox"/> АВР-ийн шкаф удирдлагын сист																																													
<input type="checkbox"/> АВР-ийн шкаф тусдаа																																													
D	<p>Хөдөлгүүрийн загвар</p> <p>Дараах хөдөлгүүртэй дизель генератороос сонгоно: /Doosan, Volvo Penta, Mitsubishi, MTU, Perkins, Cummins, FPT/</p> <p><input type="checkbox"/> Захиалагчтай зөвшилцөн сонгох</p> <p><input checked="" type="checkbox"/> Асаалтын өмнө хөргөлтийн шингэний халууныг баригчтай</p> <p><input type="checkbox"/> Хөргөлтийн шингэний цахилгаан 1,5-3 кВт цахилгаан халаагууртай</p> <p><input checked="" type="checkbox"/> Электрон давтамж тохируулагчтай</p> <p><input checked="" type="checkbox"/> 150 цаг зогсолтгүй ажиллагааг тохируулагч тосны системтэй</p> <p><input checked="" type="checkbox"/> Дуу намсгагчтай / (25Дб, 35Дб)</p> <p><input type="checkbox"/> 2 эргэлтийн хөргүүрийн системтэй</p> <p><input type="checkbox"/> Түлш цэнэглэх автомат системтэй</p> <p><input checked="" type="checkbox"/> Түлшний зарцуулалтыг тооцоолох системтэй</p> <p><input checked="" type="checkbox"/> Шингэн сорох/шахах гар болон цахилгаан насостай</p> <p><input checked="" type="checkbox"/> Түлшний чийг шүүх филльтртэй</p> <p><input type="checkbox"/> Нэмэлт түлшний савтай</p> <p><input type="checkbox"/> Өргөгдсөн багтаамжтай түлшний сав суурилуулсан</p> <p><input checked="" type="checkbox"/> Аккумуляторын цэнэгийг хянаж, генератор ажлаагүй үед сүлжээгээс тэжээл авч цэнэглэх системтэй</p>																																												
E	<p>Хөдөлгөөнт чанар</p> <p><input checked="" type="checkbox"/> Суурин</p> <p><input type="checkbox"/> Хөдөлгөөнт</p> <p><input type="checkbox"/> Машин чиргүүл хэлбэр</p> <p><input type="checkbox"/> Тракторын чиргүүл хэлбэр</p> <p><input type="checkbox"/> Чарга</p>																																												
F	<p>Цаг агаарын нөхцөл</p> <p>Агаарын хамгийн бага температур/ -40</p> <p>Агаарын хамгийн их температур/ +40</p> <p>Далайн түвшингөөс дээш 1500</p> <p><input type="checkbox"/> Задгай</p> <p><input type="checkbox"/> Цаг агаарын нөхцлөөс хамгаалсан хоргоотой</p> <p><input checked="" type="checkbox"/> Дуу дусгаарлагч бүрхүүлтэй</p> <p>Контейнерт суурилсан <input checked="" type="checkbox"/> Дулаалсан сендвичэн панелтэй контейнер <input type="checkbox"/> Далай орчмын нөхцөлтэй контейнер <input type="checkbox"/> Бүхэлд нь гагнасан хийцтэй контейнер</p> <p>Хийц</p>																																												
G	<p>2. ИЖ БҮРДЭЛ</p> <p>Хөдөлгүүрийн загвар</p> <p>Инженер <i>С.Амарсайхан</i></p> <p>Гүйцэтгэсэн <i>Д.Маргад</i></p> <p>Шалгасан <i>Л.Батбаяр</i></p> <p>Захиалгын хуудас</p> <p>ЕГ шифр: МП-005-22-ХVI-3</p> <p>ТГ шифр:</p>																																												
H	<p>ЭРЧИМ ХҮҮЧНИЙ ЗУРАГ ТӨСӨЛ Утас 99075303</p> <p>МАСТЕРПОИНТ ХХК</p> <p>ДУЛААН ДАМЖУУЛАХ ТӨВИЙГ ТЭЖЭЭХ ГЕНЕРАТОРЫН ҮҮСГҮҮР</p> <p>ГЦ</p>																																												
I	1	2	3	4	5	6	7	8																																					
A3	<p>2022 он</p>																																												

1	2	3	4	5	6	7	8	
<b>Материалын нэгдсэн түүвэр</b>								
А	В	С	Д	Е	F			
№	Нэр	Маяг	Хэмжих нэгж	Тоо	Жин, кг Нэгж Нийт	Тайлбар		
1	Генератор	1104А-44ТГ1	КОМ	1	1080	1080		
2	Цутгамал бетон суурь	B25	м³	0.46	2502	1150.92	Генераторын сууринд	
3	Бетон бэлтгэл	B15	м³	0.27	2433	656.91	Генераторын сууринд	
4	Анкерын боолт, гайка, шайба	M24x300	КОМ	4	1.18	4.72		
5	Булан төмөр 50x50x5	ГОСТ 103-75	М	6.620	3.78	25.02		
6	Ган яндан ГОСТ 3362-75	108x3.0 L=1000мм	Ш	2	7.78	15.56		
7	Хайрга, дайрга		м³	0.22	0.86	0.19		
8	Босоо электрод	L50x50x5, 4метр	Ш	24	15.08	361.92		
9	Хэвтээ электрод	— 40x4	М	160	1.20	192.00		
10	Секц 3000x1800мм		КОМ	9	58.80	529.60		
11	Хаалга 1000x1800		КОМ	3	18.80	56.50		
12	Шон D-75*3 L=2500мм		Ш	11	13.50	148.50		
13	Арал L50x50x5	L=3000	ММ	3	11.31	33.93		
14	Арал L50x50x5	L=1800	ММ	2	6.79	13.58		
15	Хөндөл L30x30x3	L=300	ММ	20	0.41	8.20		
16	Тор (35x35 мм²)	1500x3000	ММ	1	2.20	2.20		
17	Тор тогтоогч Ф6 төмөр			88	0.01	0.88	250 мм зайд 1ш-г гагнана.	
18	Бетон бэлтгэл	B15	м³	0.86	2433	2092.38	Хашааны шонгийн нүх цутгахад	
					<b>ДУЛААН ДАМЖУУЛАХ ТӨВИЙГ ТЭГЭЭХ ГЕНЕРАТОРЫН ҮҮСГҮҮР</b>			ГЦ
ЗРЧИМ ХҮЧНИЙ ЗУРАГ ТӨСӨЛ Утас 99075303				МАСТЕРПОИНТ ХХК	Инженер Гүйцэтгэгч Шалгасан	С.Амарсайхан Д.Маргад Л.Батбаяр	Материалын нэгдсэн түүвэр ЕГ шифр: МП-005-22-ХVI-3 ТГ шифр:	Үе шат хуудас АЗ 10 10 2022 он
1	2	3	4	5	6	7	8	
А	В	С	Д	Е	F			