

Тайлбар

1. Зураг хийх үндэслэл

Хэнтий аймаг, Хэрлэн сум. Чингис хотод баригдах Дулааны станцын Дулаан дамжуулах төв-3 барилгын гадна холбооны угсралтын ажлын зургийг Хэнтий аймгийн "МХС" ТӨХХК-ийн даргын 2020 оны 9 дүгээр сарын 10-ны өдрийн №В-08, №А-19 тоот техникийн нөхцлүүд, Хэнтий аймгийн ГХБХБГ-ын даргын 2020 оны 10 дугаар сарын 05 өдрийн №ДБ-40/2020 тоот ажлын зураг боловруулах даалгавар, Дулааны станц болон УДДТ-ийн ерөнхий төлөвлөгөөний дэдсгэр зураг, холбооны Монгол улсад мөрдөгдөж буй MNS6305:2012, MNS4908:2017 тоот стандарт зэргийг үндэслэн хийж гүйцэтгэв.

2. Зурагт тусгасан үндсэн шийдэл

2.1 Сувагчлалын төлөвлөлт

- Exist-11-5 худагас барилга хүртэл PVC 110 мм-н 1 хоолой дүхий сувагчлал хийж стандартын бага худаг ШХ-1 суурилуулахаар төлөвлөсөн.

2.2 Кабелийн төлөвлөлт

- Exist-18 худагт байгаа муфтынээс 4 шөрмөсийн шилэн кабелиг одоо байгаа болон шинээр төлөвлөсөн худаг сувагчлалаар татан төлөвлөж буй ДДТ-3-ын барилгад оруулан төгсгөлийн төхөөрөмжид 2 шөрмөсийг цэнэглэн холбохоор төлөвлөв.

- Exist-11-5 худагт байгаа муфтынээс ТПП10х2 хосын кабелиг салаалан шинээр хийсэн худаг сувагчлалаар татан барилгад оруулан төгсгөлийн төхөөрөмжид холбоно.

- Төгсгөлийн төхөөрөмжийн хайрцгийг барилгын газардуулгатай холбох холболтыг хийж өгөх шаардлагатай.

3. Үгсралтанд мөрдөгдөх нөхцөл шаардлагууд:

- Үгсралтын ажлын газар шорооны явцад бусад инженерийн байгууламжийн шугам сүлжээ гэмтээхээс сэргийлж мэргэжлийн байгууллын ИТА-нуудын хяналтан дор Монгол улсад мөрдөгдөж байгаа доорх стандартыг баримтлан гүйцэтгэх шаардлагатай.

- Холбооны худаг сувагчлалын байгууламжийн техникийн үзүүлэлт, Суурилуулалтын шаардлага MNS 6668 : 2017
- Телефон сүлжээний сувагчлалд зориулсан хуванцар яндан MNS 5017 : 2001
- Кабелийг залгах, муфтылах. Ерөнхий шаардлага MNS 5277 : 2003
- Кабелийн цахилгааны үзүүлэлт, Ерөнхий шаардлага MNS 5781 : 2003
- Холбооны кабелийн суурилуулалт MNS 5276 : 2013
- Шилэн кабелийн суурилуулалт. Техникийн шаардлага MNS 5207 : 2011
- Шилэн кабелийг залгах, муфтылах. Ерөнхий шаардлага MNS 5278 : 2012

- Барилгын ажил дууссаны дараа аймаг, сум, дүүрэг, хотын мэдээллийн санд инженерийн шугам сүлжээний зураг төслийг нэгтгэн өгч байталгаажуулна.

- Үгсралтын ажлыг холбооны техник, аюулгүй ажиллагааны дүрмийн дагуу ХХЗХорооноос олгогддог тусгай зөвшөөрөлтэй байгууллага, аж ахуйн нэгжээр гүйцэтгүүлэх шаардлагатай.

- Холбооны кабелийн угсралтын ажлыг хийж гүйцэтгэхдээ Монгол улсад мөрдөгдөж байгаа хөдөлмөр аюулгүй ажиллагааны дүрэм журамыг нарийн чанд баримталж ажиллах шаардлагатай.

4. Үгсралтын явцад анхаарах технологийн нэмэлт шаардлагууд:

- Шинээр хийх сувагчлалыг 1,0-1,2 метрийн гүнд суурилуулах.
- Газар шорооны ажлын үед бусад инженерийн шугам сүлжээ гэмтээхээс сэргийлж хамгаалах арга хэмжээг авч ажиллах.
- Инженерийн шугам сүлжээ хөндлөн гарах хэсэгт ган хоолой дотуур PVC хоолойг технологийн дагуу суурилуулах шаардлагатай.
- Үгсралтын явцад кабелийн залгааг худагт кабелийн нөөцийн хэмжээ, муфт байрлуулах боломжийг харгалзан өөр худагт шилжүүлэн хийхийг зөвшөөрнө.

5. Авто зам болон явган хүний зам талбайг нөхөн сэргээх:


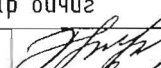
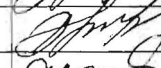
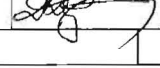
- Авто зам болон явган хүний зам талбайг эвдсэн болон сэтгэлсэн тохиолдолд заавал нөхөн сэргээх.
- Төлөвлөж буй явган хүний замаар хийх худагийг тагийг хөгжлийн дэрхшээлтэй иргэдийн чиглүүлэгч хавтанг дайруурахгүйгээр угсралтын ажлыг хийх шаардлагатай. Зайлшгүй тохиолдолд чиглүүлэгч хавтантай ижил төстэй загвараар хийх шаардлагатай.

МАТЕРИАЛЫН ТОО ХЭМЖЭЭ

№	Материалын нэр	Материалын маяг	Хэмжих нэгж	Тоо хэмжээ
1	Өндөр хурдны шилэн кабели SM-4кор	G.652-c4-FOC сувагчлалын шилэн кабели	м	1100
2	Шилэн кабелийн төгсгөлийн төхөөрөмж	FDF-4с	ш	1
3	Эс дамжуулагчтай полиэтилэн тусгаарлагчтай, полиэтилэн дүрхүүлтэй, тосон шахалттай, агаарын торсстой кабели	JF-10х2х0.4 хосын кабели	м	90
4	Кабелийн муфт 10х2 хосын	AWSM 43/8	ш	1
5	Төгсгөлийн төхөөрөмж	10х2	ш	1
6	Төмөр бетон холбооны худаг	ТБУХ-1 /180*100*180/	ш	1
7	Худгийн таг хүзүү	бетон болон ширэм	ш	1
8	Консоль кронштэйн		ком	2
9	Сувагчлалын хуванцар хоолой	PVC 110мм /110*99*5.0/	м	60
10	Хамгаалалтын ган хоолой	Ф-125мм	м	10
11	Кабелийн тавиур	100х100мм /барилга дотор/	м	20
12	Анхааруулгын түүз	15 мм-ийн улаан цагаан	м	60

Ажлын тоо хэмжээ


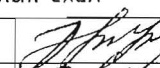
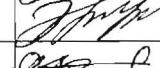
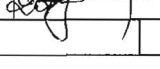
№	Ажлын нэр	Яндангийн тоо	Хэмжих нэгж	Тоо хэмжээ	PVC хоолойн нийт орц /метр/
1	Салбар сувагчлал	/1+0/ яндантай сувагчлал	м	60	60
		Нийт PVC хоолой		60	60
2	Холбооны төмөр бетон худаг	ТБУХ-1	ш	1	
3	Худгийн таг хүзүү	ТБУХ-1	ш	1	
4	Хамгаалалтын ган хоолой	Ф=125мм	м	10	
5	Анхааруулгын түүз	15 мм-ийн улаан цагаан	м	60	

 <p>Цахилгаан, холбооны зураг төсөл, угсралт, суурилуулалтын</p> <p>"АРБЭЛ" АЛТАЙ " ХОК Боловсрол дүүргэ 4-р хороо 40-06 м E-mail: arbel.altai@gmail.com Утас: 9519425 18-52888</p>	Хэнтий аймаг, Хэрлэн сум "ЧИНГИС ХОТОД БАРИГДАХ ДУЛААНЫ СТАНЦ"-ын ДУЛААН ДАМЖУУЛАХ ТӨВ-3					
	Тайлбар дичиг					Үе шат: А3
	ИНЖЕНЕР		Д.СОЛОНГО	ЕГ.ШИФР:	МАСШТАБ:	ОГНОО:
	ГҮЙЦЭТГЭСЭН		Д.СОЛОНГО	АБ_А 04/6-3-21-ГХ	ЗУРГИЙН ДУГААР:	ХУЧДАС:
ШАЛГАСАН		Д.ДОРЖСҮРЭН	ТГ.ШИФР:	ГХ-2	11	



БАЙРШЛЫН СХЕМ





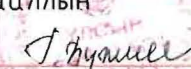





Цехилгаан, холбооны зураг төсөл, угсралт, суурилуулалтын  "АРБЭЗ_АЛТАЙ" ХХК Боловсрол дүүрэг 4-р хороо АБ-26 н Уулзвар: Орхон улсын г. 10104/25, 10104/26 Утас: 97614155, 9630969	Хэнтий аймаг, Хэрлэн сум "ЧИНГИС ХОТОНД БАРИГДАХ ДУЛААНЫ СТАНЦ"-ын ДУЛААН ДАМЖУУЛАХ ТӨВ-3				Үе шат: А3
	Байршлын схем				
ИНЖЕНЕР		Д.СОЛОНГО	ЕГ.ШИФР: АБ_А 04/6-3-21-ГХ	МАСШТАБ:	ОГНОО: 2021/04
ГҮЙЦЭТГЭСЭН		Д.СОЛОНГО	ТГ.ШИФР:	ЗУРГИЙН ДУГААР: ГХ-3	ХУЧДАС 11
ШАЛГАСАН		Д.ДОРЖСҮРЭН			


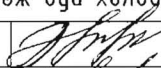
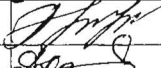
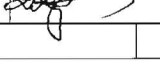
ТРАССЫН ТОЙМ ЗУРАГ

M1:5000



Зөвшөөрсөн:

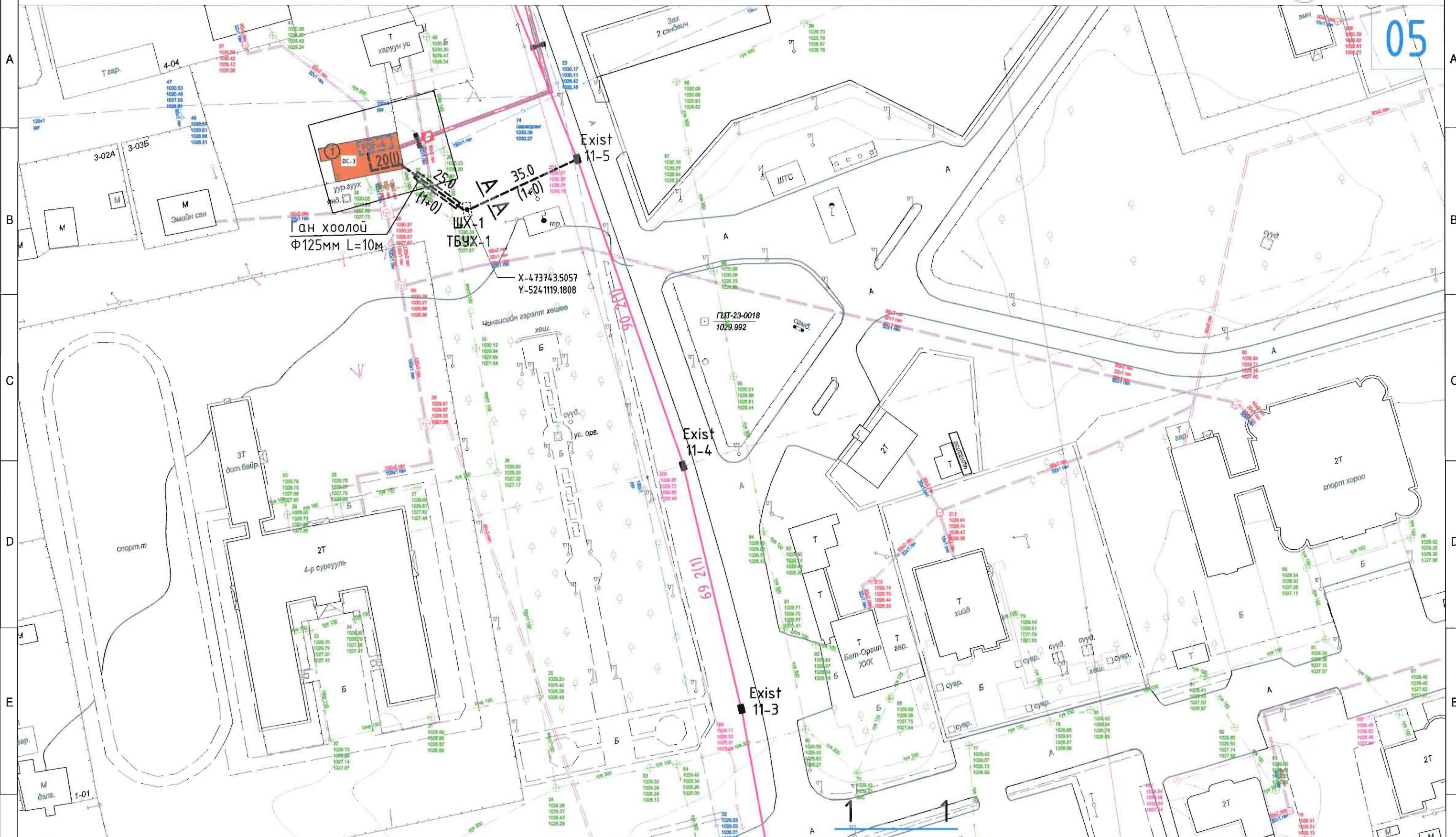
1. Техникийн нөхцөл олгох комиссын дарга бөгөөд
Аймгийн Засаг Даргын орлогч
 /Ц.Чогсомжав/
2. Комиссын нарийн бичгийн дарга:
Аймгийн ерөнхий архитектор
 /Б.Гантөгс/
3. Гишүүд:
ГХБХБГ-ын дарга
 /Д.Баярхүү/
4. ГХБХБГ-ын Газрын удирдлагын
хэлтсийн дарга
 /Ц.Билэгсайхан/
5. ОБЕГ-ын гал түймэрийн хяналтын
ахлах байцаагч, ахмад
 /А.Алтанцолмон/
6. МХГ-ын эрүүл ахуй, халдвар хамгааллын
улсын хяналтын байцаагч
 /Г.Бүжмаа/
7. Хэнтий ус ХХК-ийн Ерөнхий инженерийг
түр орлон гүйцэтгэгч
 /Л.Баасанхүү/
8. Цахилгаан түгээх сүлжээ салбарын
Ерөнхий инженер
 /Б.Сандагдорж/
9. "МХС" ТӨХХК-ийн Хэнтий аймгийн газрын
Ерөнхий инженер
 /Т.БАЯРМАА/
10. Хэрлэн сумын Засаг дарга бөгөөд
Чингис хотын захирагч
 /М.Шүрэнцэцэг/
11. Чингис хотын архитектор,
дэд бүтэц хариуцсан мэргэжилтэн
 /Г.Мөнхжаргал/

 "АРЭЭЛ АЛТАЙ" ХХК Боловсрол, дүрвэл, 15-26 н С.үйд үзвэл орлол.alf@arzal.com Утас: 9018455 195288	Хэнтий аймаг, Хэрлэн сум				
	"ЧИНГИС ХОТОНД БАРИГДАХ ДУЛААНЫ СТАНЦ"-ын ДУЛААН ДАМЖУУЛАХ ТӨВ-3				
ИНЖЕНЕР		Д.СОЛОНГО	ЕГ.ШИФР: АБ_А 04/6-3-21-ГХ	МАСШТАБ: М1:5000	ОГНОО: 2021/04
ГҮЙЦЭТГЭСЭН		Д.СОЛОНГО	ТГ.ШИФР:	ЗУРГИЙН ДУГААР: ГХ-5	ХУЧДАС 11
ШАЛГАСАН		Д.ДОРЖСҮРЭН			

← Авто тээврийн газар

Цагдаагийн газар →

05



ТАНИХ ТЭМДЭГ:

	ОДОО БАЙГАА ЗАМ		ХАШАА БАЙШИН		БОХИРЫН ШУГАМ		ТӨЛӨВЛӨЖ БҮЙ ХОЛБООНЫ СУВАГЧИЛЛАЛ
	ТӨЛӨВЛӨЖ БҮЙ АВТО ЗАМ		ДУЛААНЫ ШУГАМ		ЦАХИЛГААНЫ ШУГАМ		ШИНЭЭР ТӨЛӨВЛӨЖ БҮЙ ХОЛБООНЫ ХУДАГ, ДУГААР
	ТӨЛӨВЛӨЖ БҮЙ ЯВГАН ЗАМ		ХОЛБООНЫ ХУДАГ СУВАГЧИЛЛАЛ		ЦЭВЭР УСНЫ ШУГАМ		ОДОО БАЙГАА ХОЛБООНЫ ХУДАГ ДУГААР
	БАРИЛГА БАЙШИН		ХОЛБООНЫ АГААРЫН БАГАНА		ГЭРЛИЙН ШОН		ОДОО БАЙГАА ХОЛБООНЫ СУВАГЧИЛЛАЛ

Түлхүүр схем

05 06 07

Цахилгаан, холбооны зураг төсөл, үзэрлэл, судуулуулалтын

"АРЗЭЛ АЛТАЙ" ХОЖ
 Бичлэгч Дугаар: Л-р зураг 14-25 н
 С.төл. хэргийг орхиулсан: 01/04/2021
 Утас: 9619425, 1652888

Хэнтий аймаг, Хэрлэн сум

"ЧИНГИС ХОТОНД БАРИГДАХ ДУЛААНЫ СТАНЦ"-ын ДУЛААН ДАМЖУУЛАХ ТӨВ-3

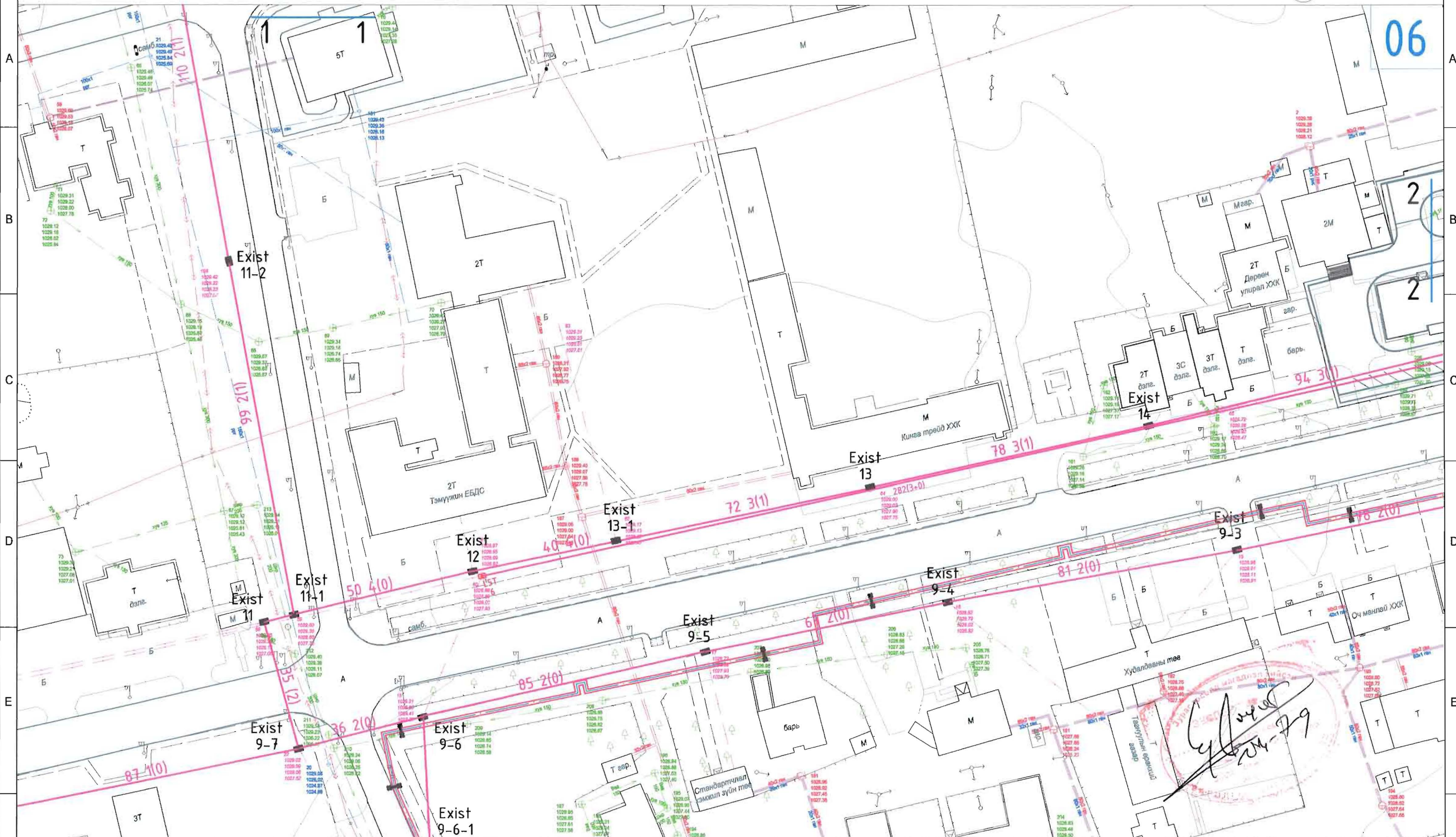
Төлөвлөж дүй барилгын холбооны сувагчлалын трасс		Үе шат: А3	
ИНЖЕНЕР		Д.СОЛОНГО	ЕГ.ШИФР: АБ_А 04/6-3-21-ГХ
ГҮЙЦЭТГЭСЭН		Д.СОЛОНГО	МАСШТАБ: М1:1000
ШАЛГАСАН		Д.ДОРЖСҮРЭН	ОГНОО: 2021/04
			ЗҮРГИЙН ДУГААР: ГХ-5
			ХУУДАС: 11

← Авто тээврийн газар

Цагдаагийн газар →



M1:1000

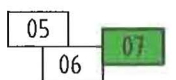


ТАНИХ ТЭМДЭГ

- | | | | | | |
|--|------------------------|--|--------------------------|--|------------------|
| | ОДОО БАЙГАА ЗАМ | | ХАШАА БАРИШИН | | БОХИРҮҮН ШУГАМ |
| | ТӨЛӨВЛӨЖ БҮЙ АВТО ЗАМ | | ДУЛААН ШУГАМ | | ЦАХИЛГААНЫ ШУГАМ |
| | ТӨЛӨВЛӨЖ БҮЙ ЯВГАН ЗАМ | | ХОЛБООНЫ ХУДАГ СУВАГЧЛАЛ | | ЦЭВЭР УСНЫ ШУГАМ |
| | БАРИЛГА БАЙШИН | | ХОЛБООНЫ АГААРЫН БАГАНА | | ГЭРЛИЙН ШОН |

- | | |
|--|--|
| | ТӨЛӨВЛӨЖ БҮЙ ХОЛБООНЫ СУВАГЧЛАЛ |
| | ШИНЭЭР ТӨЛӨВЛӨЖ БҮЙ ХОЛБООНЫ ХУДАГ, ДУГААР |
| | ОДОО БАЙГАА ХОЛБООНЫ ХУДАГ ДУГААР |
| | ОДОО БАЙГАА ХОЛБООНЫ СУВАГЧЛАЛ |

Түлхүүр схем



Цахилгаан, холбооны зураг төсөл, усрал, суурьшуулалтын

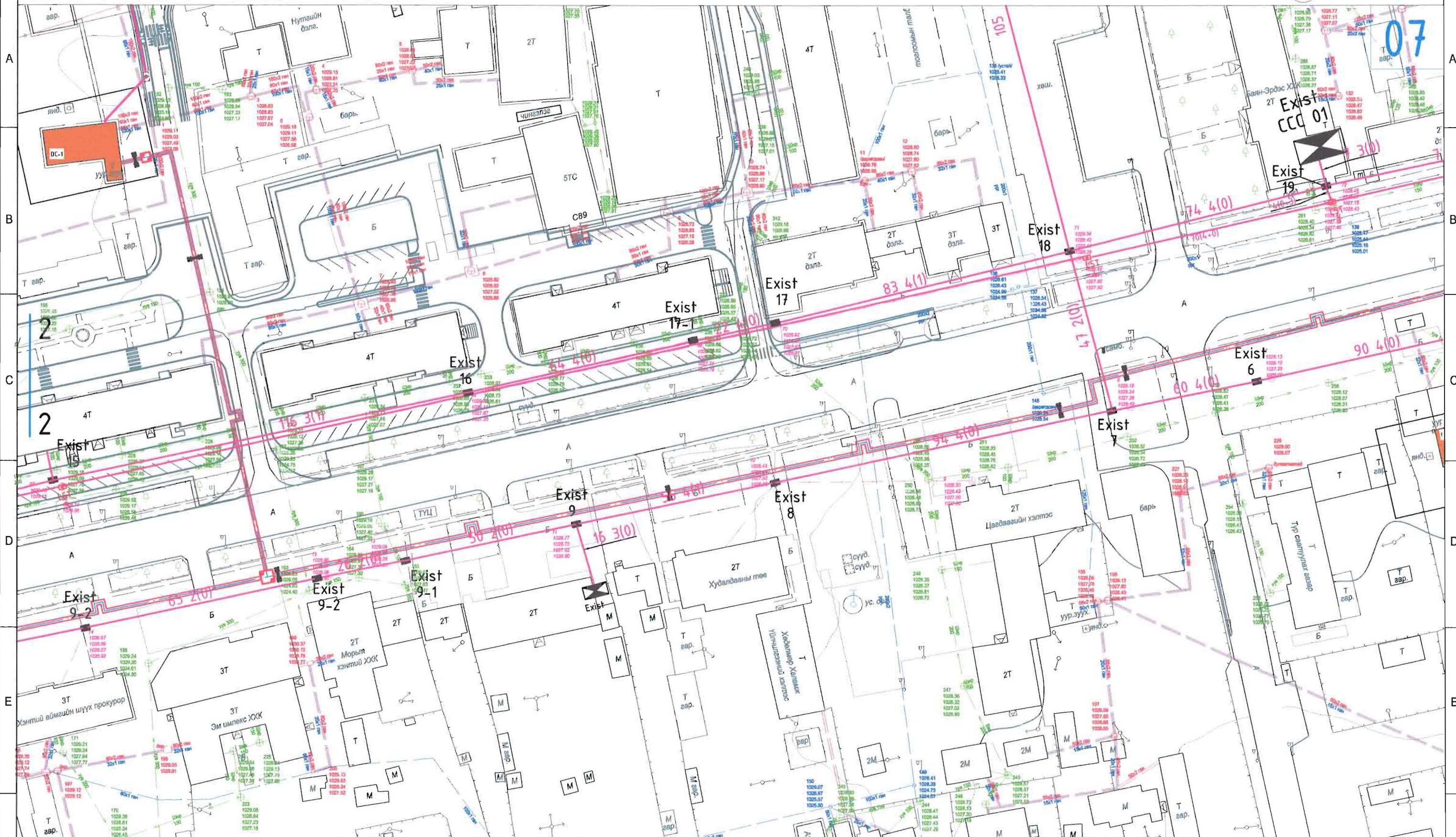
"АРЗЭЛ АЛТАЙ" ХХК
Биеэнтэй Дүрвэл Л-р нэр: 14-26 м
E-mail: arzal.altai@mail.ru
Монгол Улс: 9610400, 1965268

Хэнтий аймаг, Хэрлэн сум					
"ЧИНГИС ХОТОНД БАРИГДАХ ДУЛААНЫ СТАНЦ"-ын ДУЛААН ДАМЖУУЛАХ ТӨВ-3					
Одоо байгаа холбооны сувагчлалын трассын зураг-1					
ИНЖЕНЕР		Д.СОЛОНГО	ЕГ.ШИФР:	МАСШТАБ:	ОГНОО:
ГҮЙЦЭТГЭСЭН		Д.СОЛОНГО	АБ_А 04/6-3-21-ГХ	M1:1000	2021/04
ШАЛГАСАН		Д.ДОРЖСҮРЭН	ТГ.ШИФР:	ЗҮРГИЙН ДУГААР:	ХУЧДАС
				ГХ-6	11

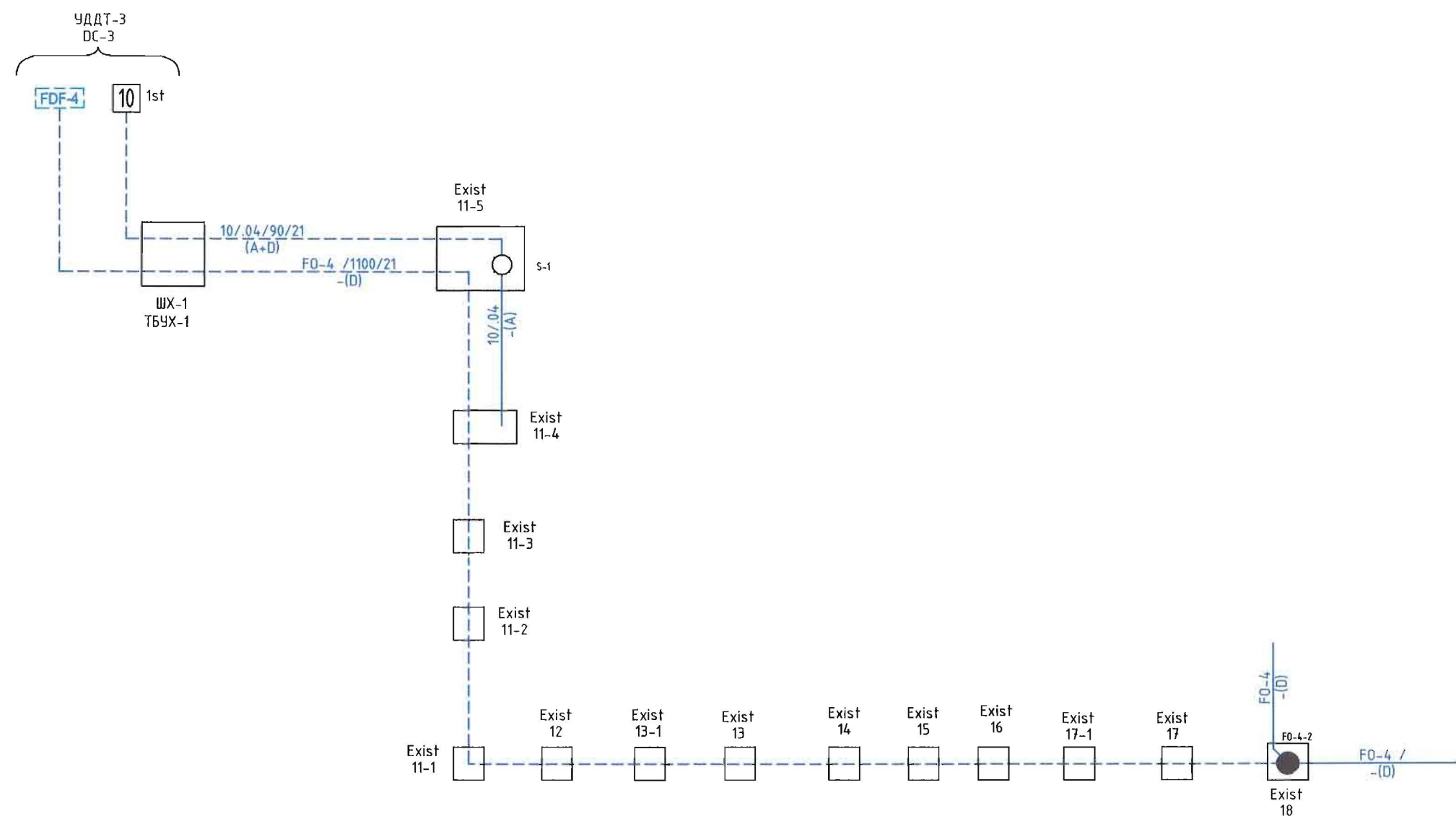
F



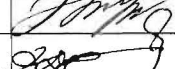

Ye шат: А3

ОГНОО: 2021/04
ХУЧДАС: 11



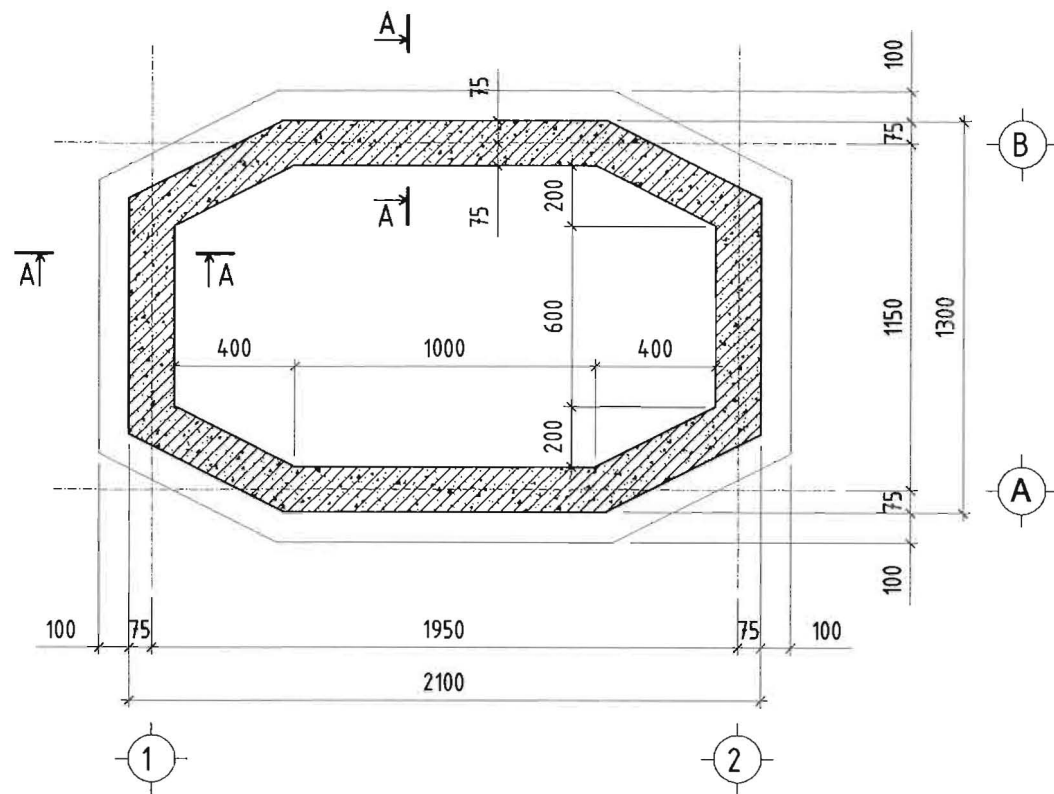
ТАНИХ ТЭМДЭГ. 						Цахилгаан, холбооны зураг лесел, угсралт, судруудлагын "АЛБЭЛ АЛТАЙ" ХХК Бэлтгэгч: Дорнод 4-р хороо 14-26 н ул. Байр Ойгоо хотон албан газар Утас: 9694555 1625968	Хэнтийн аймаг, Хэрлэн сум "ЧИНГИС ХОТОНД БАРИГДАХ ДУЛААНЫ СТАНЦ"-ын ДУЛААН ДАМЖУУЛАХ ТӨВ-3 Одоо байгаа холбооны сувагчлалын трассын зураг-2			Ye шат: А3
							ИНЖЕНЕР ГҮЙЦЭТГЭСЭН ШАЛГАСАН	Д.СОЛОНГО Д.СОЛОНГО Д.ДОРЖСҮРЭН	ЕГ.ШИФР: АБ_А 04/6-3-21-ГХ ТГ.ШИФР: ЗУРГИЙН ДГГААР: ГХ-7	МАСШТАБ: М1:1000 ХУУДАС 2021/04 11



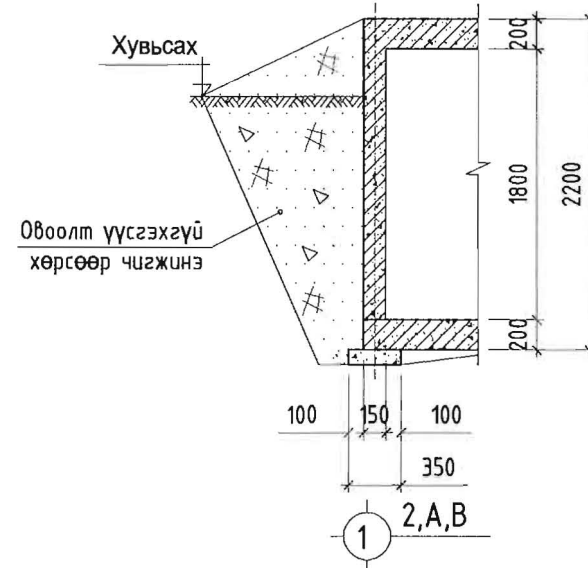
Цахилгаан, халбооны зураг төсөл, угсралт, суурьшуулалтын  "АРБЭЛ_АЛТАЙ" ХХК Бичиг: Дунд 4-р хороо 44-06 м Уул: улс орно алтай@yandex.com Утас: 9616455, 1152068	Хэнтий аймаг, Хэрлэн сум "ЧИНГИС ХОТОД БАРИГДАХ ДУЛААНЫ СТАНЦ"-ын ДУЛААН ДАМЖУУЛАХ ТӨВ-3					
	Төлөвлөж буй кабелийн тархалтын зураг					Үе шат: А3
	ИНЖЕНЕР		Д.СОЛОНГО	ЕГ.ШИФР:	МАСШТАБ:	ОГНОО:
	ГҮЙЦЭТГЭСЭН		Д.СОЛОНГО	АБ_А 04/6-3-21-ГХ	М1:1000	2021/04
ШАЛГАСАН		Д.ДОРЖСҮРЭН	ТГ.ШИФР:	ЗУРГИЙН ДУГААР:	ХУУДАС	
				ГХ-9	11	

Мэдээлэл холбооны сүлжээний сувагчлалын байгууламжид хэрэглэхдэх төмөр бетон угсармал худагийн нэг маягийн зураг ТБУХ-1

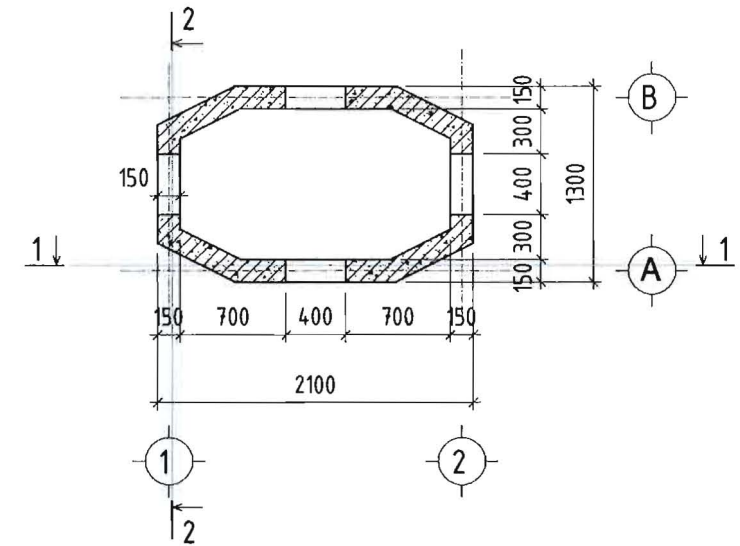
Суурийн байгуулалт М1:25



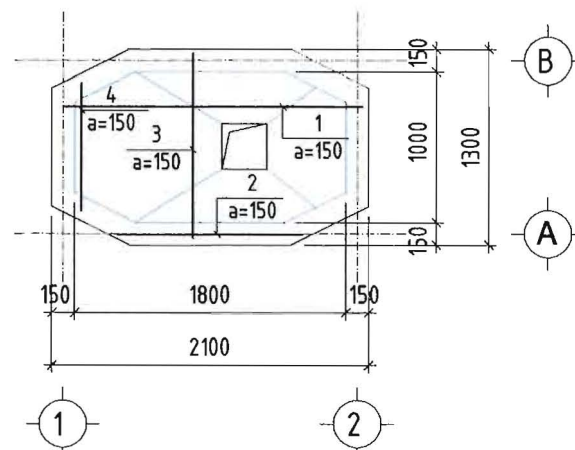
Огтлол А - А М1:50



Цутгамал ханын байгуулалт М1:50



Суурийн арматурчлал М1:50

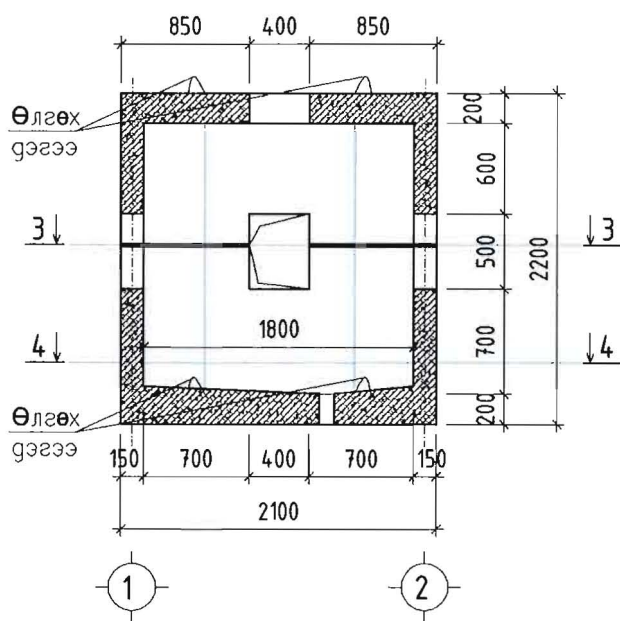


№	Тэмдэглэгээ	Нэр	Тоо /ш/	Жин /кг/	
				Нэгж	Нийт
		Суурийн арматур	1		24.28
1	Φ12	A400 ГОСТ 5781-82 L= 2050	4	1.82	7.28
2	Φ12	A400 ГОСТ 5781-82 L= 1250	7	1.11	7.77
3	хувьсах	Φ12 A400 ГОСТ 5781-82 L= 1550	4	1.38	5.50
4	хувьсах	Φ12 A400 ГОСТ 5781-82 L= 1050	4	0.93	3.73
		Бетон В25V=0.62м3			

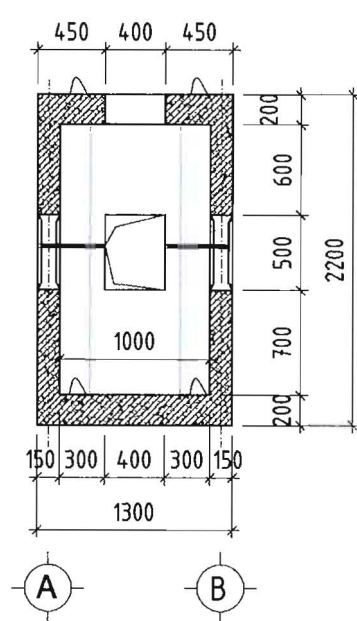
ТАЙЛБАР

- Суурийн шуудууг мөхөмөөр ухахдаа суурийн улны түвшингээс дээш 10-20см дутуу ухах түүнээс доош суурийн улны түвшин хүртэл гараар засаж ухна. ГША -ын алдаанаас болон ГША-ын зайлшгүй шаардлагаас /багана суурийн эргэн тойрон гэх мэт/ шалтгаалж буурь хөрс суларсан тохиолдолд сайтар нягтруулсны дараагаар суурийг цутгах шаардлагатай. Мөн шалны доорх хөрсийг сайтар нягтруулсны дараа бетон шалыг цутгана.
- Суурийн ажлын арматурын анги SD390 байх ба хомутыг А1 ангийн арматур байхаар тусгав.
- Суурийг бетон бүсийг 350 маркын /В25/ ангийн бетоноор цутгахаар зураг төсөлд тусгасан ба суурь цутгах бетоноос дээж авч маркийг тогтоолгосон байх шаардлагатай.
- Суурийн арматур болон бусад төмөр эдлэлүүд зэвэрч муудаагүй зөв хадгалагдсан байвал зохино.
- Бетоныг хөлдөөх аргаар бэхжүүлэхийг хатуу хориглоно.
- Хаяавч доорх хөрсийг овойлт үйсэхгүй хөрсөөр чигжиж хийнэ. Нягтруулсан хөрсний эзэлхүүн жин 1,65 кг/см3 багагүй байна.
- Буурь суурийн ажлыг БНБД3.03.09-90, БНБД3.03.01-88 -н заалтыг баримтлан гүйцэтгэнэ.

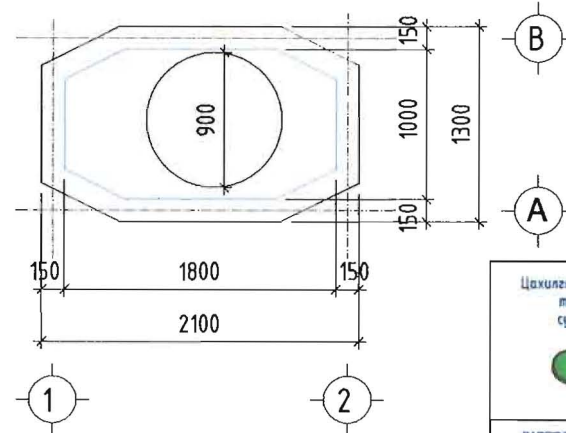
Огтлол 1 - 1 М1:50



Огтлол 2 - 2 М1:50



Хучилт М1:50



Цахилгаан, холбооны зураг төсөл, угсралт, суурилуулалтын

Хэнтий аймаг, Хэрлэн сум
"ЧИНГИС ХОТОНД БАРИГДАХ ДУЛААНЫ СТАНЦ"-ын ДУЛААН ДАМЖУУЛАХ ТӨВ-3

ТБУХ-1 худгийн бүтээцийн зураг

ИНЖЕНЕР Д.СОЛОНГО
ГҮЙЦЭТГЭСЭН Д.СОЛОНГО
ШАЛГАСАН Д.ДОРЖСҮРЭН

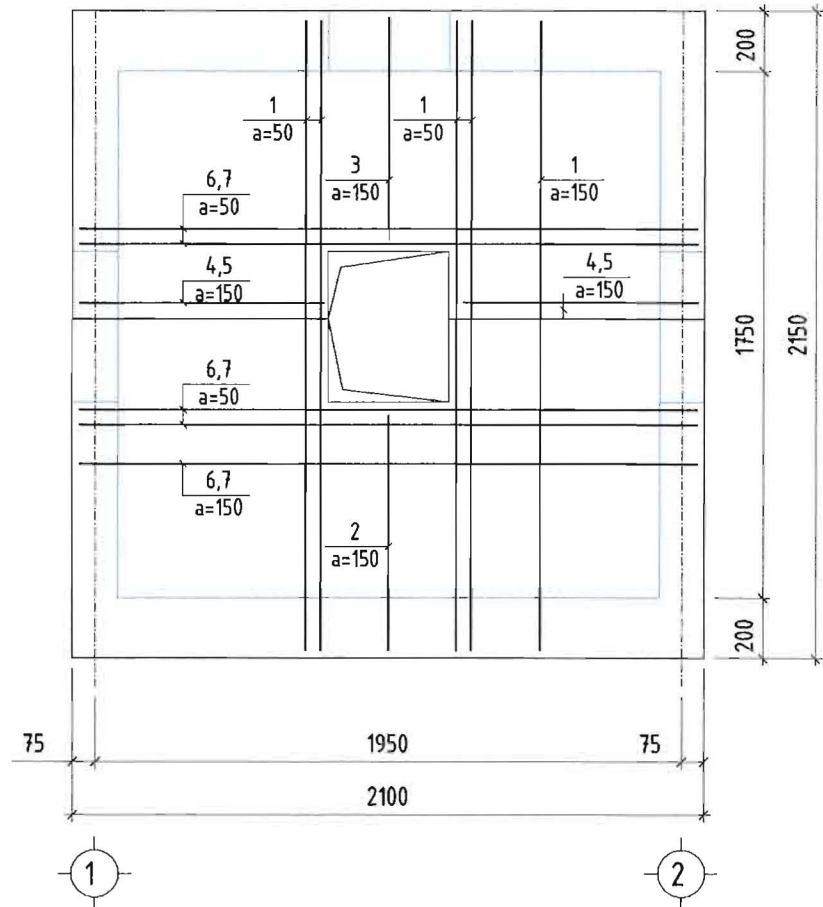
ЕГ.ШИФР: АБ_А 04/6-3-21-ГХ
ТГ.ШИФР:

МАСШТАБ: М1:1000
ЗУРГИЙН ДУГААР: ГХ-10

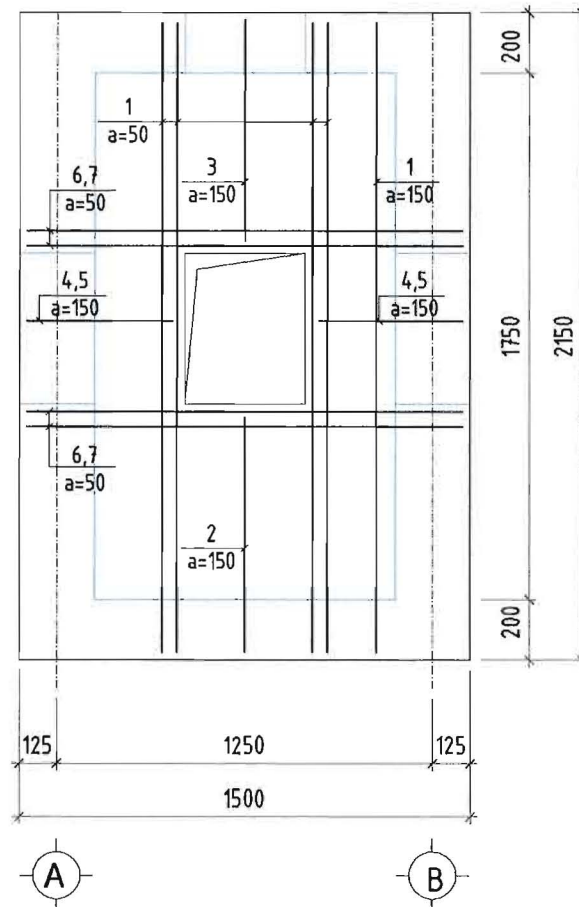
Үе шат: А3
ОГНОО: 2021/04
ХУЧДАС: 11

"АРБЭЛ_АЛТАЙ" ХХК
Боловсрол Дунд 4-р хороо 40-06 м
Утас: 9676435, 9432868

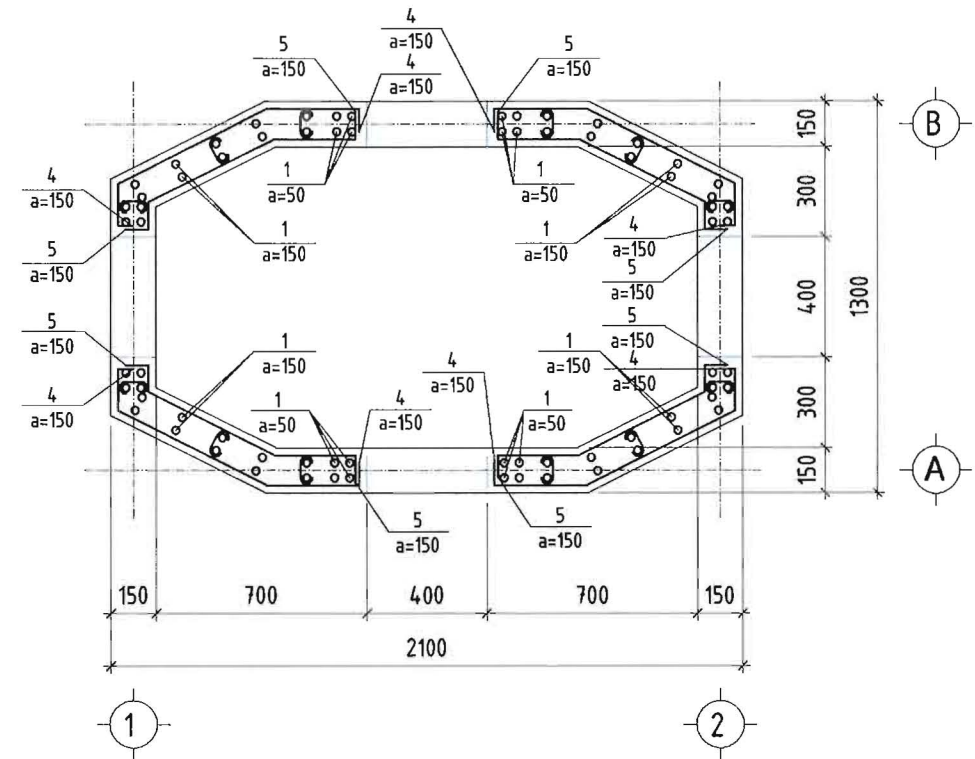
Цутгамал ханын арматурчлал
огтлол 1 - 1 М1:25



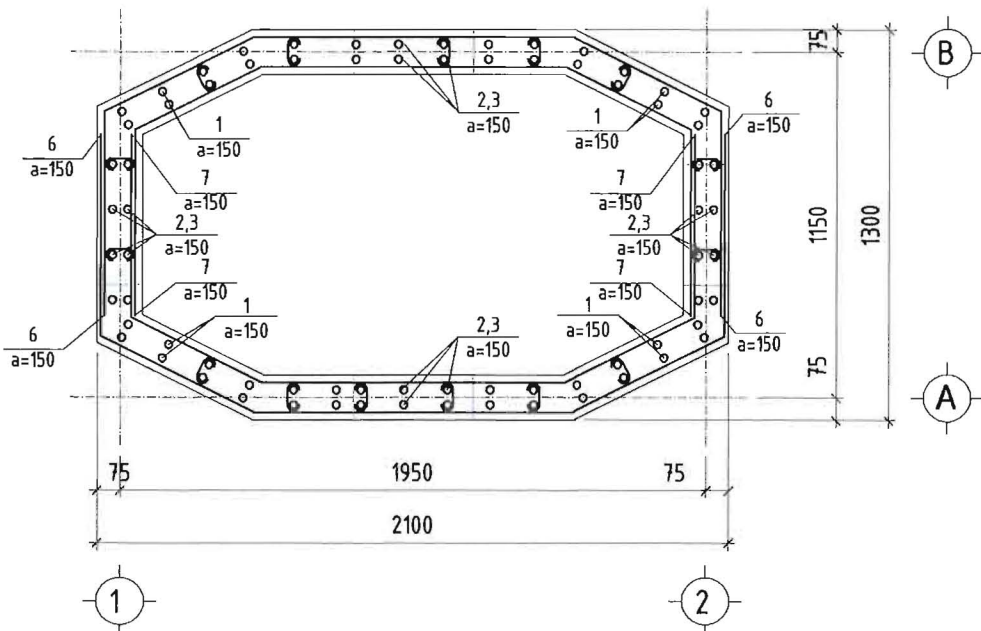
Цутгамал ханын арматурчлал
огтлол 2 - 2 М1:25



Цутгамал ханын цонхтой хэсгийн
арматурчлал М1:25



Цутгамал ханын арматурчлал
М1:25



Марк позиц	Загвар	Марк позиц	Загвар
1		3	
2		4	
5		7	
6		8	

Лоз	Тэмдэглэгээ	Нэр	Тоо /ш/	Жин /кг/	
				Нэгж	Нийт
		Цутгамал ханын арматурчлал	1		304.63
1	Φ12	A400 ГОСТ 5781-82 L= 2400	68	2.13	144.89
2	Φ18	A400 ГОСТ 5781-82 L= 1150	16	2.30	36.76
3	Φ12	A400 ГОСТ 5781-82 L= 1100	16	0.98	15.63
4	Φ12	A400 ГОСТ 5781-82 L= 1445	16	1.28	20.53
5	Φ8	A400 ГОСТ 5781-82 L= 1140	16	0.45	7.20
6	Φ8	A400 ГОСТ 5781-82 L= 3250	26	1.28	33.34
7	Φ8	A400 ГОСТ 5781-82 L= 3940	26	1.55	40.42
8	Φ8	A400 ГОСТ 5781-82 L= 310	48	0.12	5.87
		Бетон В25В=1.18м ³			



Хэнтий аймаг, Хэрлэн сум "ЧИНГИС ХОТОНД БАРИГДАХ ДУЛААНЫ СТАНЦ"-ын ДУЛААН ДАМЖУУЛАХ ТӨВ-3					
ТБУХ-1 хүдгийн ханын арматурчлал					Үе шат: А3
ИНЖЕНЕР		Д.СОЛОНГО	ЕГ.ШИФР:	МАСШТАБ:	ОГНОО:
ГҮЙЦЭТГЭСЭН		Д.СОЛОНГО	АБ_А 04/6-3-21-ГХ	М1:1000	2021/04
ШАЛГАСАН		Д.ДОРЖСҮРЭН	ТГ.ШИФР:	ЗҮРГИЙН ДУГААР:	ХЧУДАС
				ГХ-11	11



Цахилгаан, холбооны зураг төсөл, угсралт, суурилуулалтын
"АРБЭЛ_АЛТАЙ" ХХК

Зургийн шифр АБ_А 04/6-4-21-ГХ

Хэнтий аймэг, Хэрлэн сум
"ЧИНГИС ХОТОД БАРИГДАХ ДУЛААНЫ СТАНЦ"
ДУЛААН ДАМЖУУЛАХ ТӨВ-4

ГХ

Захирал

Ц. Нямсүрэн

Инженер

Д. Солонго






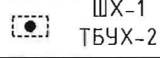




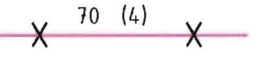
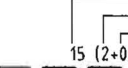
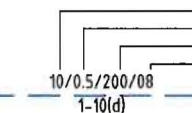
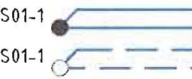
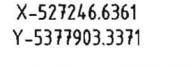




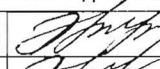
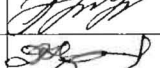
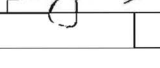
Улаанбаатар 2021 он

ГАДНА ХОЛБООНЫ ЗУРГИЙН ИЖ БҮРДЛИЙН ЖАГСААЛТ

ХУЧДАС	Нэр	Тайлбар
ГХ-1	Зургийн иж бүрдлийн жагсаалт, таних тэмдэг	
ГХ-2	Тайлбар бичиг, материалын түүвэр	
ГХ-3	Байршлын схем	
ГХ-4	Төлөвлөж дүй холбооны сувагчлалын трассын тойм зураг	M1:5000
ГХ-5	Төлөвлөж дүй холбооны сувагчлалын трасс	M1:1000
ГХ-6	Одоо байгаа холбооны сувагчлалын трассын зураг	M1:1000
ГХ-7	Төлөвлөж дүй барилгын холбооны сувагчлалын оролтын байгуулалт	M1:1000
ГХ-8	Кабелын тархалтын зураг	
ГХ-9	ТБУХ-1 худгийн бүтээцийн зураг	M1:1000
ГХ-10	ТБУХ-1 худгийн ханын арматурчлал	M1:1000

ТАНИХ ТЭМДЭГ

	Одоо байгаа холбооны АТС
	Төлөвлөж дүй холбооны техникийн өрөө
	Төлөвлөж дүй шилэн кабелин төгсгөлийн төхөөрөмж
	Одоо байгаа холбооны худаг
	Одоо байгаа M1 төрлийн холбооны худаг
	Төлөвлөж дүй холбооны төмөр бетон цугсармал худаг
	Хамгаалалт хийх худаг
	Төлөвлөж дүй кабелин төгсгөлийн төхөөрөмж 50x2 хос
	Сувагчлалын урт Одоо байгаа яндангийн тоо Одоо байгаа холбооны асбестоцементэн сувагчлал
	Сувагчлалын урт PVC-110мм хоолой PVC-63мм хоолой Одоо байгаа холбооны PVC сувагчлал
	Шилжүүлэх холбооны сувагчлал
	Шинээр төлөвлөж дүй холбооны сувагчлал төлөвлөж дүй кабелин урт PVC -110мм хоолой PVC -65мм хоолой хамгаалалт хийх сувагчлал
	Шинээр төлөвлөж дүй холбооны кабел Кабелын хосын тоо шөрмөсний диаметр кабелин урт кабел суурилуулах он хосын дугаар сувагчлалаар татна /duct/
	Одоо байгаа кабелин муфт Төлөвлөж дүй кабелин муфт
	Шинээр суурилуулах худаг болон тэмдэгтийн шон суурилуулах цэг
	Төлөвлөж дүй холбооны зогсуур

 "АРБЭИ_АЛТАЙ" ХХК Улаанбаатар хот, 1-р хороо 42-26 н Утас: 9619435, 9619436 Өмнө: 9619435, 9619436	Хэнтий аймаг, Хэрлэн сум				Үе шат: АЗ ОГНОО: 2021/04 ХУЧДАС 10	
	"ЧИНГИС ХОТОД БАРИГДАХ ДУЛААНЫ СТАНЦ"-ын ДУЛААН ДАМЖУУЛАХ ТӨВ-4					
	Зургийн иж бүрдлийн жагсаалт, таних тэмдэг					
	ИНЖЕНЕР		Д.СОЛОНГО	ЕГ.ШИФР:		МАСШТАБ:
ГҮЙЦЭТГЭСЭН		Д.СОЛОНГО	АБ_А 04/6-4-21-ГХ	ОГНОО:		
ШАЛГАСАН		Д.ДОРЖСҮРЭН	ТГ.ШИФР:	ЗУРГИЙН ДУГААР:		
				ГХ-1		

Тайлбар

МАТЕРИАЛЫН ТОО ХЭМЖЭЭ

1. Зураг хийх үндэслэл

Хэнтий аймаг, Хэрлэн сум. “Чингис хотод баригдах Дулааны станцын Дулаан дамжуулах төв-4” барилгын гадна холбооны угсралтын ажлын зургийг Хэнтий аймгийн “МХС” ТӨХХК-ийн даргын 2020 оны 9 дүгээр сарын 10-ны өдрийн №В-08, №А-19 тоот техникийн нөхцлүүд, Хэнтий аймгийн ГХБХБГ-ын даргын 2020 оны 10 дугаар сарын 05 өдрийн №ДБ-40/2020 тоот ажлын зураг боловруулах даалгавар, Дулааны станц болон УДДТ-ийн ерөнхий төлөвлөгөөний дэвсгэр зураг, холбооны Монгол улсад мөрдөгдөж буй MNS6305:2012, MNS4908:2017 тоот стандарт зэргийг үндэслэн хийж гүйцэтгэв.

2. Зурагт тусгасан үндсэн шийдэл

2.1 Сувагчлалын төлөвлөлт

- ДДТөв-17-ийн оролтын худаг ХХ-3 худгаас PVC 110 мм-н 2 ширхэг хоолой бүхий сувагчлал хийж стандартын дүнд худгаг 3 ш суурилуулахаар төлөвлөсөн.
- ШХ-3 худгаас барилга хүртэл PVC 110 мм-н 1 хоолой бүхий сувагчлал суурилуулахаар төлөвлөсөн.

2.2 Кабелийн төлөвлөлт

- Exist 18-3-11 худгагт байгаа муфтынээс 4 шөрмөсийн шилэн кабелиг одоо байгаа болон шинээр суурилуулсан сувагчлалаар татан ДДТ-4-ын барилгад оруулан төгсгөлийн төхөөрөмжинд 2 шөрмөсийг цэнэглэн холбохоор төлөвлөв.
- ХХ-3 худгагт байгаа муфтынээс ТПП10х2 хосын кабелиг одоо байгаа болон шинээр суурилуулсан сувагчлалаар барилгад оруулан төгсгөлийн төхөөрөмжинд холбоно.
- Төгсгөлийн төхөөрөмжийн хайрцгийг барилгын газардуулгатай холбох холболтыг хийж өгөх шаардлагатай.

3. Угсралтанд мөрдөгдөх нөхцөл шаардлагууд:

- Угсралтын ажлын газар шорооны явцад бусад инженерийн байгууламжийн шугам сүлжээ гэмжээхээс сэргийлж мэргэжлийн байгуулгын ИТА-нуудын хяналтан дор Монгол улсад мөрдөгдөж байгаа доорх стандартыг баримтлан гүйцэтгэх шаардлагатай.
- Холбооны худгаг сувагчлалын байгууламжийн техникийн үзүүлэлт, Суурилуулалтын шаардлага MNS 6668 : 2017
- Телефон сүлжээний сувагчлалд зориулсан хуванцар яндан MNS 5017 : 2001
- Кабелийг залгах, муфтлах. Ерөнхий шаардлага MNS 5277 : 2003
- Кабелийн цахилгааны үзүүлэлт, Ерөнхий шаардлага MNS 5781 : 2003
- Холбооны кабелийн суурилуулалт MNS 5276 : 2013
- Шилэн кабелийн суурилуулалт. Техникийн шаардлага MNS 5207 : 2011
- Шилэн кабелийг залгах, муфтлах. Ерөнхий шаардлага MNS 5278 : 2012
- Барилгын ажил дууссаны дараа аймаг, сум, дүүрэг, хотын мэдээллийн санд инженерийн шугам сүлжээний зураг төслийг нэгтгэн өгч байталгаажуулна.
- Угсралтын ажлыг холбооны техник, аюулгүй ажиллагааны дүрмийн дагуу ХХЗХорооноос олгогддог тусгай зөвшөөрөлтэй байгууллага, аж ахуйн нэгжээр гүйцэтгүүлэх шаардлагатай.
- Холбооны кабелийн угсралтын ажлыг хийж гүйцэтгэхдээ Монгол улсад мөрдөгдөж байгаа хөдөлмөр аюулгүй ажиллагааны дүрэм журамыг нарийн чанд баримталж ажиллах шаардлагатай.

4. Угсралтын явцад анхаарах технологийн нэмэлт шаардлагууд:

- Шинээр хийх сувагчлалыг 1,0-1,2 метрийн гүнд суурилуулах.
- Газар шорооны ажлын үед бусад инженерийн шугам сүлжээ гэмтээхээс сэргийлж хамгаалах арга хэмжээг авч ажиллах.
- Инженерийн шугам сүлжээ хөндлөн гарах хэсэгт ган хоолой дотуур PVC хоолойг технологийн дагуу суурилуулах шаардлагатай.
- Угсралтын явцад кабелийн залгааг худгагт кабелийн нөөцийн хэмжээ, муфт байрлуулах боломжийг харгалзан өөр худгагт шилжүүлэн хийхийг зөвшөөрнө.


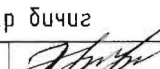
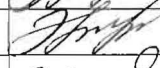
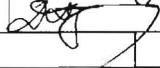
5. Авто зам болон явган хүний зам талбайг нөхөн сэргээх:

- Авто зам болон явган хүний зам талбайг эвдсэн болон сэтэлсэн тохиолдолд заавал нөхөн сэргээх.
- Төлөвлөж буй явган хүний замаар хийх худгийг тагийг хөгжлийн дэрхшээлтэй иргэдийн чиглүүлэгч хавтанг дайруурахгүйгээр угсралтын ажлыг хийх шаардлагатай. Зайлшгүй тохиолдолд чиглүүлэгч хавтантай ижил төстэй загвараар хийх шаардлагатай.

№	Материалын нэр	Материалын маяг	Хэмжих нэгж	Тоо хэмжээ
1	Өндөр хурдны шилэн кабели SM-4кор	G.652-c4-FOC сувагчлалын шилэн кабели	м	700
2	Шилэн кабелийн төгсгөлийн төхөөрөмж	FDF-4с	ш	1
3	Зэс дамжуулагчтай полиэтилэн тусгаарлагчтай, полиэтилэн дүрхүүлтэй, тосон шахалттай, агаарын торсттой кабели	JF-10x2x0.4 хосын кабели	м	350
4	Кабелийн муфт 10x2 хосын	AWSM 43/8	ш	1
5	Төгсгөлийн төхөөрөмж	10x2	ш	1
6	Төмөр бетон холбооны худгаг	ТБУХ-1 /180*100*180/	ш	3
7	Худгийн таг хүзүү	бетон болон ширэм	ш	3
8	Консоль кронштэйн		ком	6
9	Сувагчлалын хуванцар хоолой	PVC 110мм /110*99*5.0/	м	580
10	Хамгаалалтын хоолой	Ф-273мм	м	32
11	Кабелийн тавиур	100x100мм /барилга дотор/	м	20
12	Элс	уулын элс	м³	12.8
13	Анхааруулгын түүз	15 мм-ийн улаан цагаан	м	320

Ажлын тоо хэмжээ


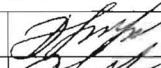
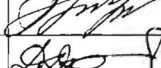
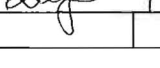
№	Ажлын нэр	Яндангийн тоо	Хэмжих нэгж	Тоо хэмжээ	PVC хоолойн нийт орц /метр/
1	Салбар сувагчлал	/2+0/ яндантай сувагчлал	м	260	520
2	Салбар сувагчлал	/1+0/ яндантай сувагчлал	м	60	60
		Нийт PVC хоолой		320	580
3	Холбооны төмөр бетон худгаг	ТБУХ-1	ш	3	
4	Худгийн таг хүзүү	ТБУХ-1	ш	3	
5	Хамгаалалтын ган хоолой	Ф=273мм	м	32	
6	Анхааруулгын түүз	15 мм-ийн улаан цагаан	м	320	

 <p>Цахилгаан, холбооны зураг төсөл, угсралт, суурилуулалтын</p> <p>“АРЗУЛ АЛТАЙ” ХХК Баянгол дүүрэг 4-р хороо 45-06 н У.төл. нутаг. с.байрлал/аар@gmail.com Утас: 9691455, 1422668</p>	Хэнтий аймаг, Хэрлэн сум “ЧИНГИС ХОТOD БАРИГДАХ ДУЛААНЫ СТАНЦ”-ын ДУЛААН ДАМЖУУЛАХ ТӨВ-4					
	Тайлбар бичиг					Үе шат: А3
	ИНЖЕНЕР		Д.СОЛОНГО	ЕГ.ШИФР: АБ_А 04/6-4-21-ГХ	МАСШТАБ:	ОГНОО: 2021/04
	ГҮЙЦЭТГЭСЭН		Д.СОЛОНГО	ТГ.ШИФР:	ЗҮРГИЙН ДУГААР: ГХ-2	ХҮЧДАС 10
ШАЛГАСАН		Д.ДОРЖСҮРЭН				



БАЙРШЛЫН СХЕМ








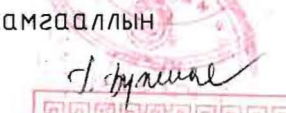





 <p>Цахилгаан, холбооны зурга тусал, угсралт, сүүрэгдлэлийн</p> <p>"АРЗЭЛ_АЛТАЙ" ХХК Боловсрол: Дундур 4-р сургууль 10-26 н Утас: 9016455 763908 E-mail: arzal.altai@gmail.com</p>	Хэнтий аймаг, Хэрлэн сум					
	"ЧИНГИС ХОТОНД БАРИГДАХ ДУЛААНЫ СТАНЦ"-ын ДУЛААН ДАМЖУУЛАХ ТӨВ-4					
	Байршлын схем					
	Үе шат: А3					
ИНЖЕНЕР		Д.СОЛОНГО	ЕГ.ШИФР:	МАСШТАБ:	ОГНОО:	
ГҮЙЦЭТГЭСЭН		Д.СОЛОНГО	АБ_А 04/6-4-21-ГХ	ЗУРГИЙН ДУГААР:	ХУЧДАС	
ШАЛГАСАН		Д.ДОРЖСҮРЭН	ТГ.ШИФР:	ГХ-3	10	


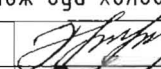
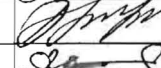
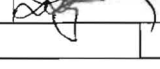
ТРАССЫН ТОЙМ ЗУРАГ

M1:5000



Зөвшөөрсөн:

1. Техникийн нөхцөл олгох комиссын дарга бөгөөд
Аймгийн Засаг Даргын орлогч  /Ц.Чогсомжав/
2. Комиссын нарийн бичгийн дарга:
Аймгийн ерөнхий архитектор  /Б.Гантөгс/
3. Гишүүд:
ГХБХБГ-ын дарга  /Д.Баярхүү/
4. ГХБХБГ-ын Газрын удирдлагын
хэлтсийн дарга  /Ц.Билэгсайхан/
5. ОБЕГ-ын гал түймэрийн хяналтын
ахлах байцаагч, ахмад  /А.Алтанцолмон/
6. МХГ-ын эрүүл ахуй, халдвар хамгааллын
улсын хяналтын байцаагч  /Г.Бүжмаа/
7. Хэнтий ус ХХК-ийн Ерөнхий инженерийг
түр орлон гүйцэтгэгч  /Л.Баасанхүү/
8. Цахилгаан түгээх сүлжээ салбарын
Ерөнхий инженер  /Б.Сандагдорж/
9. "МХС" ТӨХХК-ийн Хэнтий аймгийн газрын
Ерөнхий инженер  /Т.БАЯРМАА/
10. Хэрлэн сумын Засаг дарга бөгөөд
Чингис хотын захирагч  /М.Шүрэнцэцэг/
11. Чингис хотын архитектор,
дэд бүтэц хариуцсан мэргэжилтэн  /Г.Мөнхжаргал/

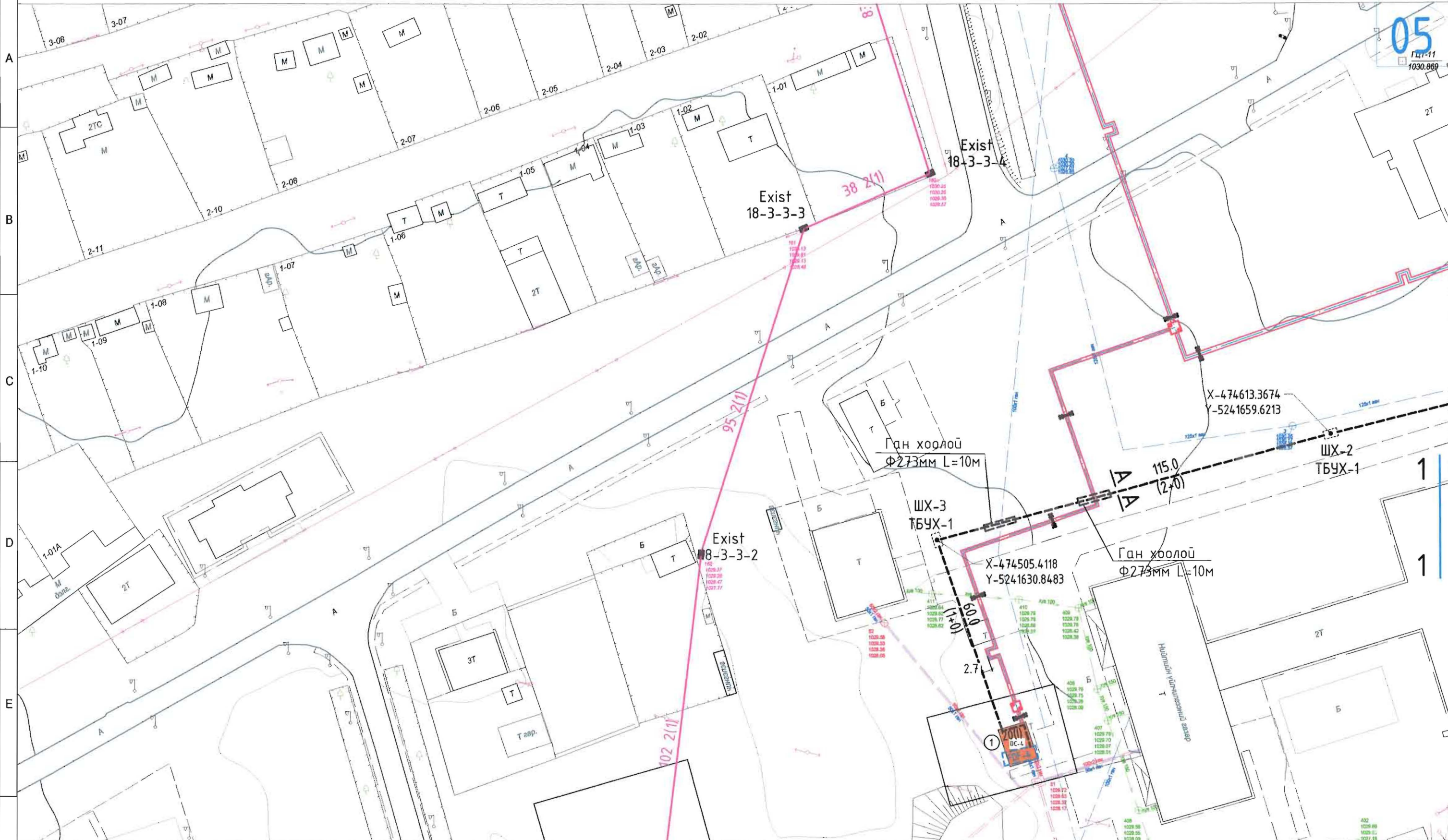
Цахилгаан, холбооны зураг төсөл, угсралт, сууриндлолтын  "АРЭСЭЛ_АЛТАЙ" ХХК Бэлгэц: Өүрэг 4-р хороо 40-08 н Уулзвар: Хэнтий аймгийн Засаг дарга Утас: 9618455, 9632968	Хэнтий аймаг, Хэрлэн сум			"ЧИНГИС ХОТОНД БАРИГДАХ ДУЛААНЫ СТАНЦ"-ын ДУЛААН ДАМЖУУЛАХ ТӨВ-4	
	Төлөвлөж буй холбооны сувагчлалын трассын тойм зураг				
ИНЖЕНЕР		Д.СОЛОНГО	ЕГ.ШИФР: АБ_А 04/6-4-21-ГХ	МАСШТАБ: M1:5000	ОГНОО: 2021/04
ГҮЙЦЭТГЭСЭН		Д.СОЛОНГО	ТГ.ШИФР:	ЗУРГИЙН ДУГААР: ГХ-5	ХУЧДАС 10
ШАЛГАСАН		Д.ДОРЖСҮРЭН			

Тэмүүжин цогцолбор ←

Аймгийн нэгдсэн эмнэлэг →

М1:1000

05
ЦТ-11
1030.869



ТАНИХ ТЭМДЭГ.

	ОДОО БАЙГАА ЗАМ		ХАШАА БАЙШИН		БОХИРЫН ШУГАМ		ТӨЛӨВЛӨЖ БҮЙ ХОЛБООНЫ СУВАГЧЛАЛ
	ТӨЛӨВЛӨЖ БҮЙ АВТО ЗАМ		ДУЛААНЫ ШУГАМ		ЦАХИЛГААНЫ ШУГАМ		ШИНЭЭР ТӨЛӨВЛӨЖ БҮЙ ХОЛБООНЫ ХУДАГ, ДУГААР
	ТӨЛӨВЛӨЖ БҮЙ ЯВГАН ЗАМ		ХОЛБООНЫ ХУДАГ СУВАГЧЛАЛ		ЦЭВЭР ЧСНЫ ШУГАМ		ОДОО БАЙГАА ХОЛБООНЫ ХУДАГ ДУГААР
	БАРИЛГА БАЙШИН		ХОЛБООНЫ АГААРЫН БАГАНА		ГЭРЛИЙН ШОН		ОДОО БАЙГАА ХОЛБООНЫ СУВАГЧЛАЛ

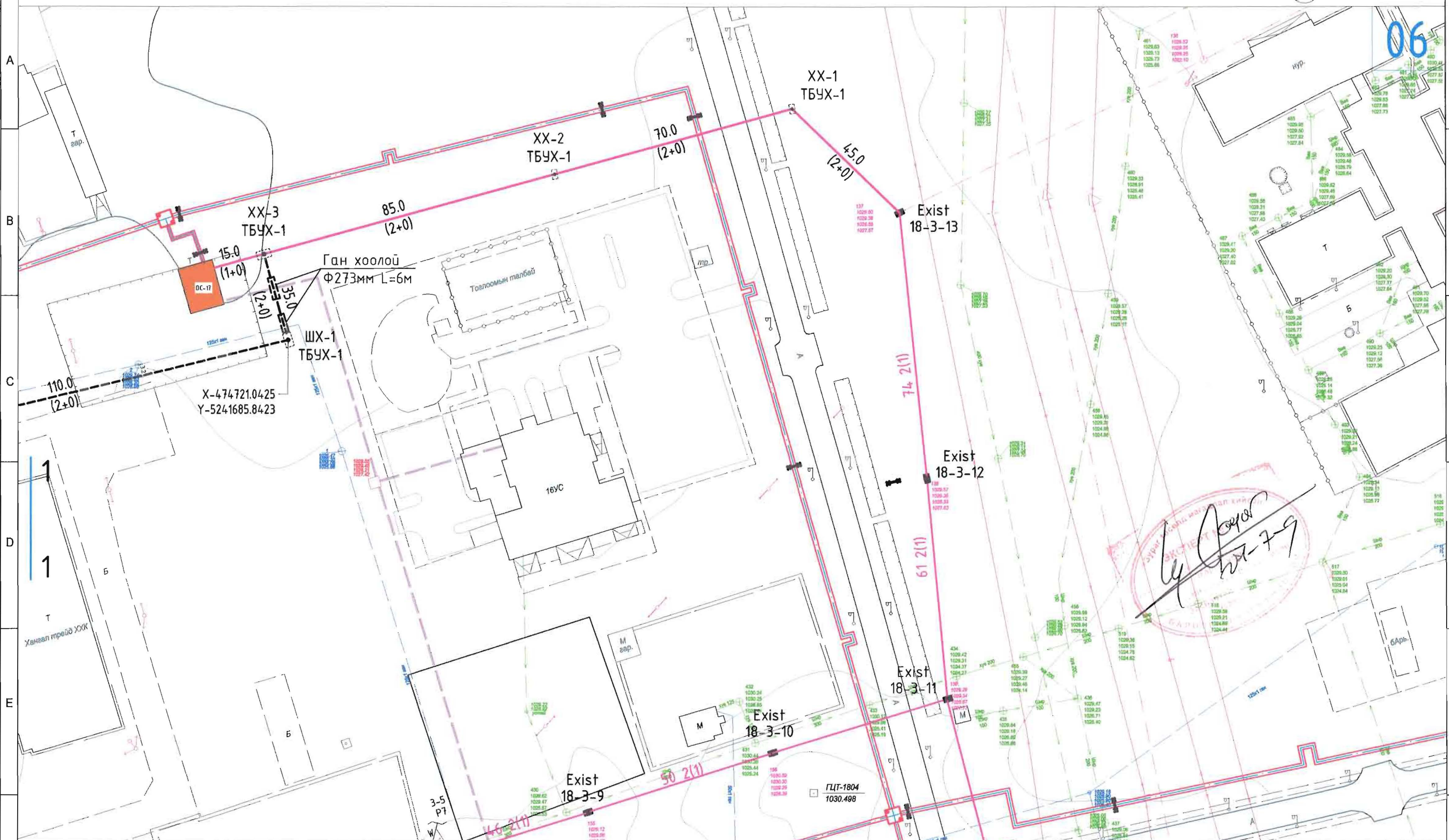
Түлхүүр схем

05 06

Цахилгаан, холбооны зураг төсөл, угсралт, судрууллаалын

"АРЗУЛ_АЛТАЙ" ХХК
Бичирхэг Дугаар: 4-р хороо 44-26 н
E-mail: arzul.altai@gmail.com
Телефон: 9619455, 1155080

Хэнтийн аймаг, Хэрлэн сум			"ЧИНГИС ХОТОНД БАРИГДАХ ДУЛААНЫ СТАНЦ"-ын ДУЛААН ДАМЖУУЛАХ ТӨВ-4		
Төлөвлөж буй холбооны сувагчлалын трассын зураг			Ye шам: А3		
ИНЖЕНЕР		Д.СОЛОНГО	ЕГ.ШИФР:	МАСШТАБ:	ОГНОО:
ГҮЙЦЭТГЭСЭН		Д.СОЛОНГО	АБ_А 04/6-4-21-ГХ	М1:1000	2021/04
ШАЛГАСАН		Д.ДОРЖСҮРЭН	ТГ.ШИФР:	ЗУРГИЙН ДУГААР:	ХУЧУДАС
			ГХ-5	10	



ТАНИХ ТЭМДЭГ.

	ОДОО БАЙГАА ЗАМ		ХАШАА БАЙШИН		БОХИРЫН ШУГАМ
	ТӨЛӨВЛӨЖ БҮЙ АВТО ЗАМ		ДУЛААНЫ ШУГАМ		ЦАХИЛГААНЫ ШУГАМ
	ТӨЛӨВЛӨЖ БҮЙ ЯВГАН ЗАМ		ХОЛБООНЫ ХУДАГ СУВАГЧЛАЛ		ЦЭВЭР УСНЫ ШУГАМ
	БАРИЛГА БАЙШИН		ХОЛБООНЫ АГААРЫН БАГАНА		ГЭРЛИЙН ШОН

	ТӨЛӨВЛӨЖ БҮЙ ХОЛБООНЫ СУВАГЧЛАЛ
	ШИНЭЭР ТӨЛӨВЛӨЖ БҮЙ ХОЛБООНЫ ХУДАГ, ДУГААР
	ОДОО БАЙГАА ХОЛБООНЫ ХУДАГ ДУГААР
	ОДОО БАЙГАА ХОЛБООНЫ СУВАГЧЛАЛ

Түлхүүр схем
05 06

Цахилгаан, холбооны зураг төсөл, угсралт, суурьшуулалтын

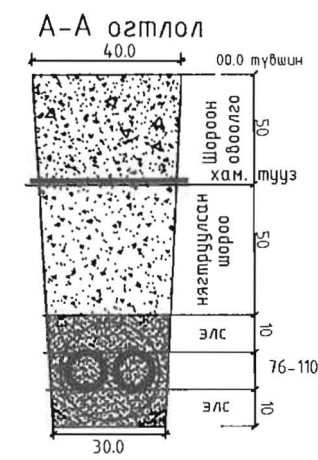
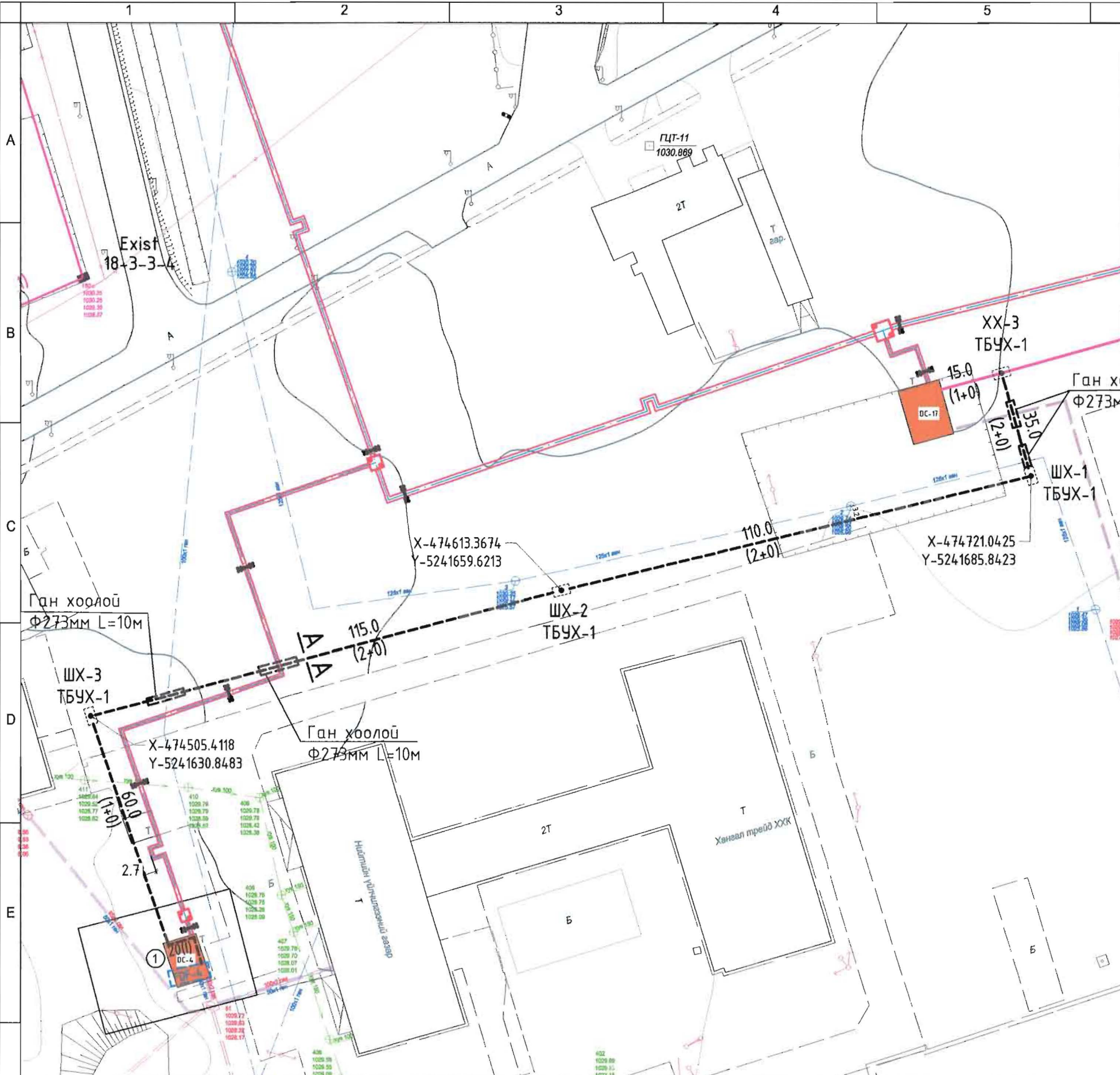
"АРЗЭЛ_АЛТАЙ" ХХК
Боловсрол дүүргэ 4-р хороо 44-06 н
У.руй хаяг: arzalaltai@gmail.com
Утас: 9699455, 9192888

Хэнтий аймаг, Хэрлэн сум		
"ЧИНГИС ХОТОНД БАРИГДАХ ДУЛААНЫ СТАНЦ"-ын ДУЛААН ДАМЖУУЛАХ ТӨВ-4		
Одоо байгаа холбооны сувагчлалын трассын зураг		
ИНЖЕНЕР	Д.СОЛОНГО	ЕГ.ШИФР: АБ_А 04/6-4-21-ГХ
ГҮЙЦЭТГЭСЭН	Д.СОЛОНГО	МАСШТАБ: М1:1000
ШАЛГАСАН	Д.ДОРЖСҮРЭН	ТГ.ШИФР: ГХ-6
Ye шат: А3	ОГНОО: 2021/04	ХУЧДАС 10



M1:1000

Д/Д	ТОДОРХОЙЛОЛТ:	ТАЙЛБАР
1.	УДДТ-4	Төлөвлөж буй
2.		



ТАНИХ ТЭМДЭГ

	Төлөвлөж буй барилга
	Одоо байгаа барилга
	Авто зам
	Төлөвлөж буй авто зам
	Төлөвлөж буй явган зам
	Төлөвлөж буй ноён байгуулалт
	Эзэмшил газрын хөвөөр
	Барилгаж хэсгийн хөвөөр
	Баяр усны шугам
	Цэвэр усны шугам
	Дулааны шугам
	Цахилгааны шугам

ТАНИХ ТЭМДЭГ

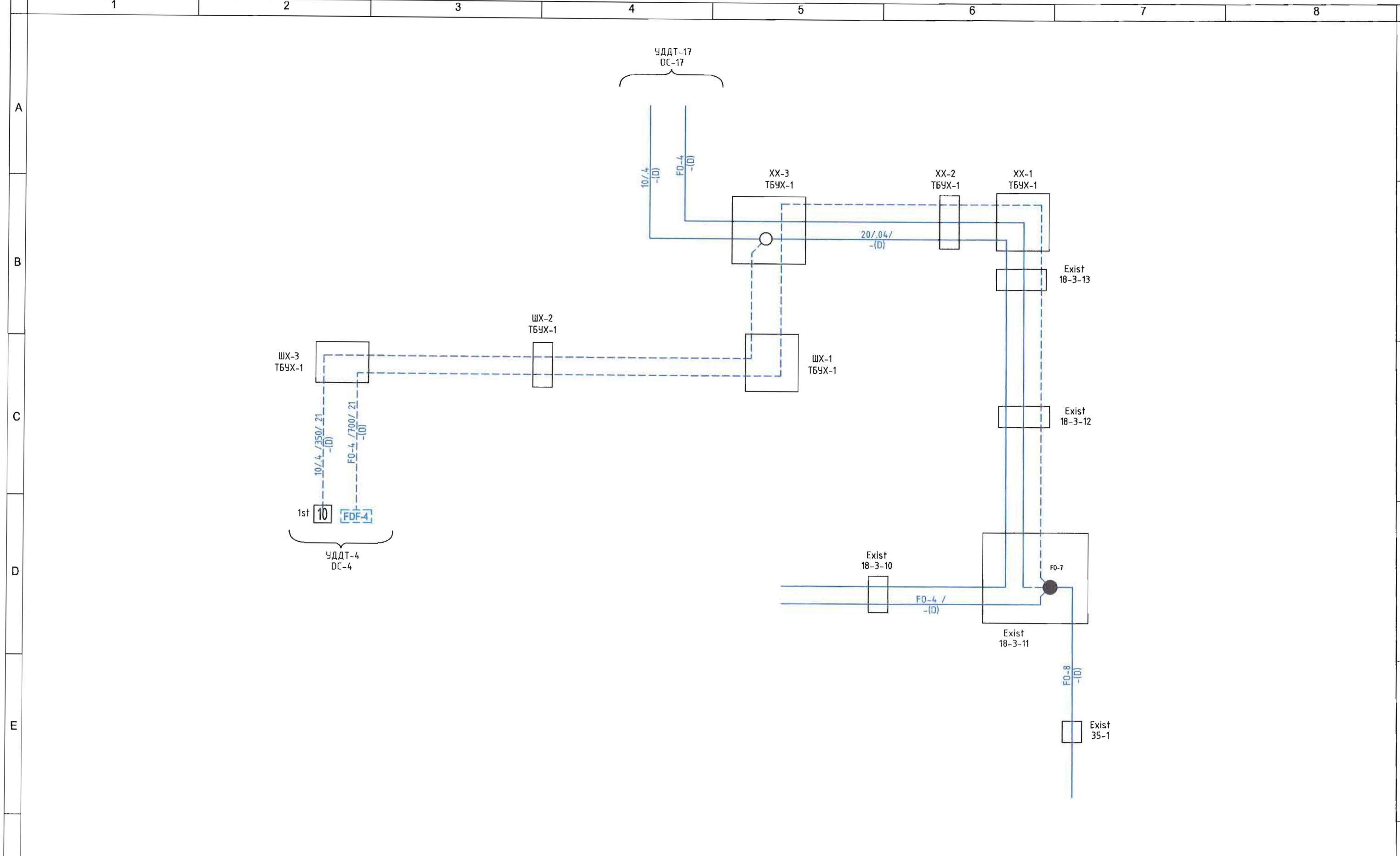
	Одоо байгаа зам		ХАШАА БАЙШИН		БОХИРЫН ШУГАМ		ТӨЛӨВЛӨЖ БУЙ ХОЛБООНЫ СУВАГЧЛАЛ
	ТӨЛӨВЛӨЖ БУЙ АВТО ЗАМ		ДУЛААНЫ ШУГАМ		ЦАХИЛГААНЫ ШУГАМ		ШИНЭЭР ТӨЛӨВЛӨЖ БУЙ ХОЛБООНЫ ХУДАГ, ДУГААР
	ТӨЛӨВЛӨЖ БУЙ ЯВГАН ЗАМ		ХОЛБООНЫ ХУДАГ СУВАГЧЛАЛ		ЦЭВЭР УСНЫ ШУГАМ		Одоо байгаа холбооны худаг дугаар
	БАРИЛГА БАЙШИН		ХОЛБООНЫ АГААРЫН БАГАНА		ГЭРЛИЙН ШОН		Одоо байгаа холбооны сувагчлал


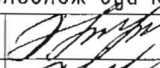
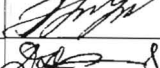
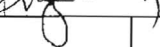
Цахилгаан, холбооны зураг төсөл, угсралт, суурилуулалтын

"АРЗЭЛ_АЛТАЙ" ХХК
Бичигч Дугаар 4-р хороо 44-06 м
E-mail: arzal.altai@gmail.com
Утас: 96794355 9679668

Хэнтий аймаг, Хэрлэн сум
"ЧИНГИС ХОТОНД БАРИГДАХ ДУЛААНЫ СТАНЦ"-ын ДУЛААН ДАМЖУУЛАХ ТӨВ-4

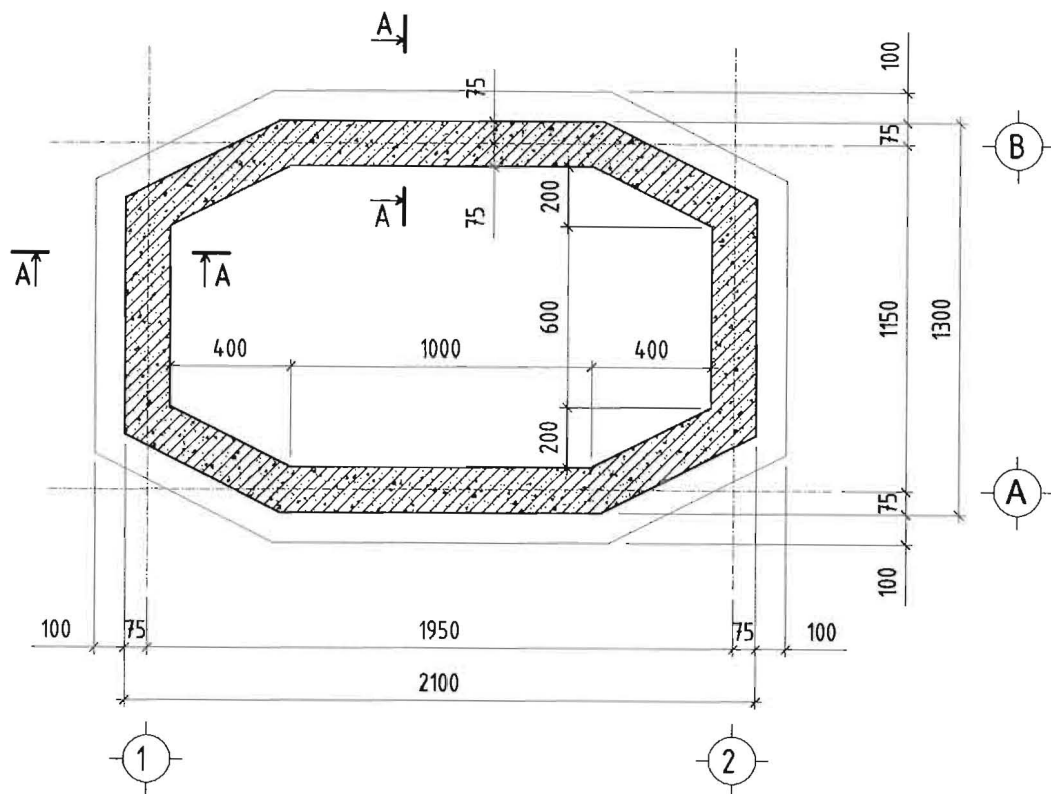
Төлөвлөж буй барилгын холбооны сувагчлалын оролтын байгуулалт		Үе шат: А3	
ИНЖЕНЕР	Д.СОЛОНГО	ЕГ.ШИФР:	МАСШТАБ:
ГҮЙЦЭТГЭСЭН	Д.СОЛОНГО	АБ_А 04/6-4-21-ГХ	М1:1000
ШАЛГАСАН	Д.ДОРЖСҮРЭН	ТГ.ШИФР:	ОГНОО:
		ГХ-7	2021/04
			ХУЧДАС
			10



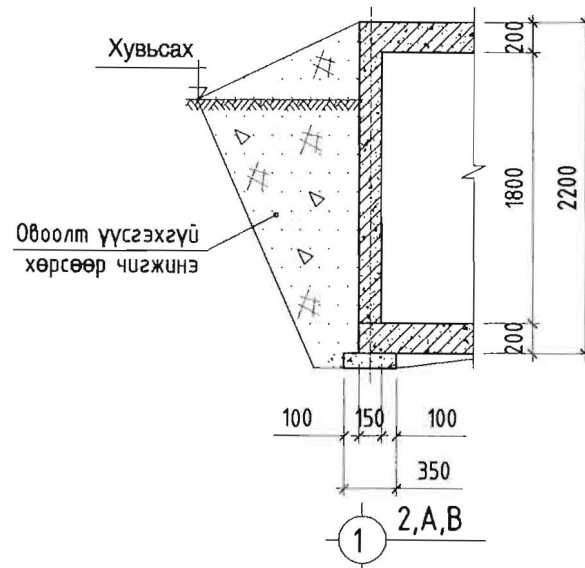
Цахилгаан, холбооны зураг төсөл, угсралт, суурьшуулалтын  "АРБИЗ_АЛТАЙ" ХХК Баянгол буудал 4-р хороо 4Б-06 н Ут.тэй: 9694555 9135268	Хэнтий аймаг, Хэрлэн сум "ЧИНГИС ХОТОНД БАРИГДАХ ДУЛААНЫ СТАНЦ"-ын ДУЛААН ДАМЖУУЛАХ ТӨВ-4				
	Төлөвлөж буй кабелийн тархалтын зураг				Ye шат: А3
	ИНЖЕНЕР		Д.СОЛОНГО	ЕГ.ШИФР: АБ_А 04/6-4-21-ГХ	МАСШТАБ: М1:1000
	ГҮЙЦЭТГЭСЭН		Д.СОЛОНГО	ТГ.ШИФР:	ЗУРГИЙН ДУГААР: ГХ-8
ШАЛГАСАН		Д.ДОРЖСҮРЭН		ХУЧДАС 10	

Мэдээлэл холбооны сүлжээний сувагчлалын байгууламжид хэрэглэхдэх төмөр бетон угсармал худагийн нэг маягийн зураг ТБУХ-1

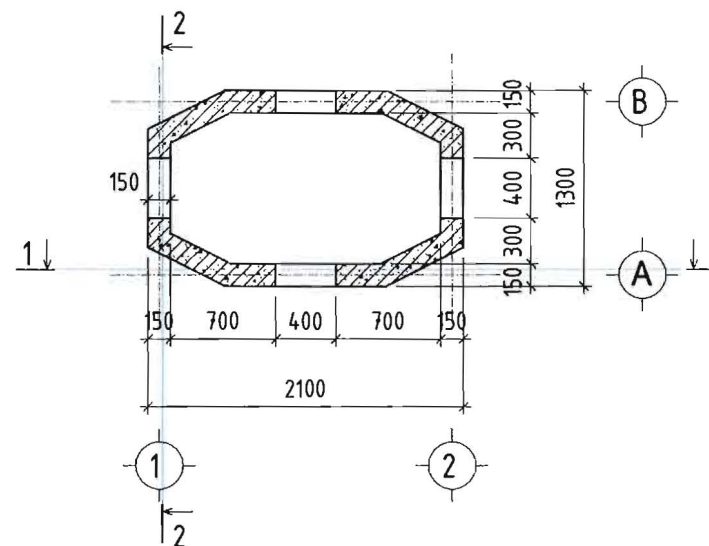
Суурийн байгуулалт М1:25



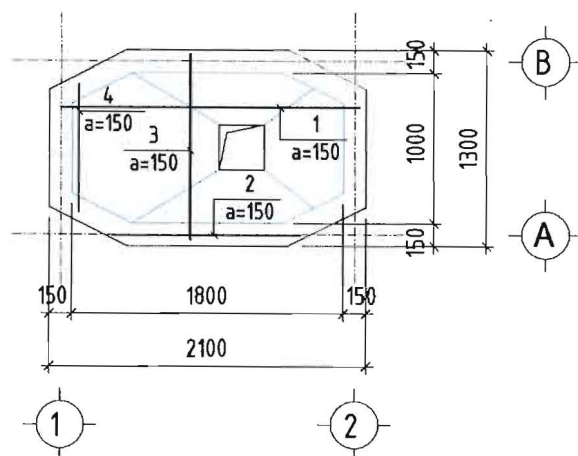
Огтлол А - А М1:50



Цутгамал ханын байгуулалт М1:50



Суурийн арматурчлал М1:50

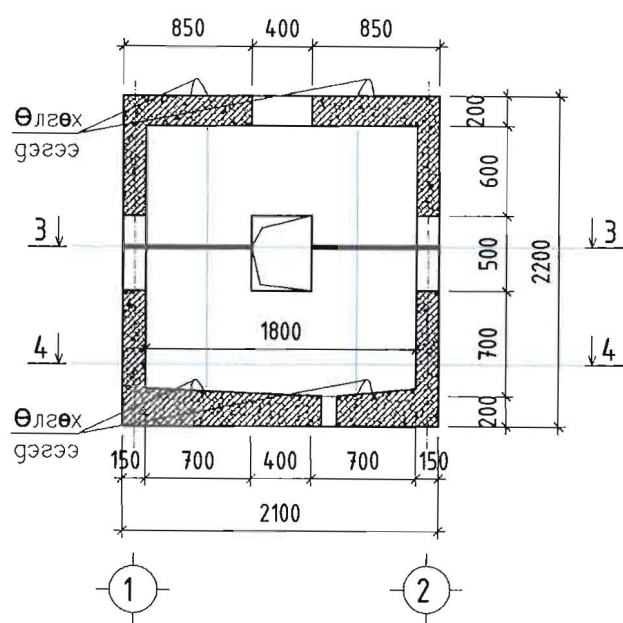


Лоз	Тэмдэглэгээ	Нэр	Тоо /ш/	Жин /кг/	
				Нэгж	Нийт
Суурийн арматур				1	24.28
1	Φ12	A400 ГОСТ 5781-82 L= 2050	4	1.82	7.28
2	Φ12	A400 ГОСТ 5781-82 L= 1250	7	1.11	7.77
3	хувьсах	Φ12 A400 ГОСТ 5781-82 L= 1550	4	1.38	5.50
4	хувьсах	Φ12 A400 ГОСТ 5781-82 L= 1050	4	0.93	3.73
Бетон В25V=0.62м3					

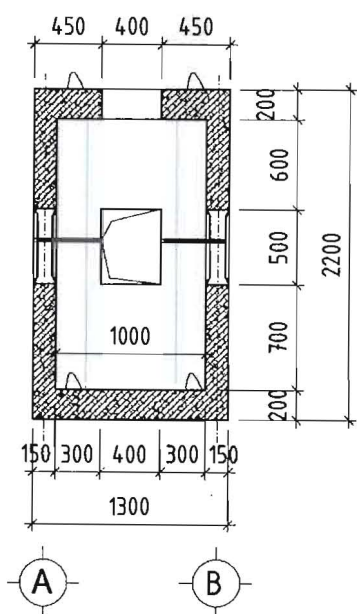
ТАЙЛБАР

- Суурийн шуудууг механизмаар ухахдаа суурийн улны түвшингээс дээш 10-20см дутуу ухаж түүнээс доош суурийн улны түвшин хүртэл гараар засаж ухна. ГША -ын алдаанаас болон ГША-ын зайлшгүй шаардлагаас /багана суурийн эргэн тойрон гэх мэт/ шалтгаалж буурь хөрс суларсан тохиолдолд сайтар нягтруулсны дараагаар суурийг цутгах шаардлагатай. Мөн шалны доорх хөрсийг сайтар нягтруулсны дараа бетон шалыг цутгана.
- Суурийн ажлын арматурын анги SD390 байх ба хомутыг А1 ангийн арматур байхаар тусгав.
- Суурийг бетон бүсийг 350 маркын /В25/ ангийн бетоноор цутгахаар зураг төсөлд тусгасан ба суурь цутгах бетоноос дээж авч маркийг тогтоолгосон байх шаардлагатай.
- Суурийн арматур болон бусад төмөр эдлэлүүд зэвэрч муудаагүй зөв хадгалагдсан байвал зохино.
- Бетоныг хөлдөөх аргаар бэхжүүлэхийг хатуу хориглоно.
- Хаявч доорх хөрсийг овойлт үйсгэхгүй хөрсөөр чигжиж хийнэ. Нягтруулсан хөрсний эзэлхүүн жин 1,65 кг/см3 багагүй байна.
- Буурь суурийн ажлыг БНБД3.03.09-90, БНБД3.03.01-88 -н заалтыг баримтлан гүйцэтгэнэ.

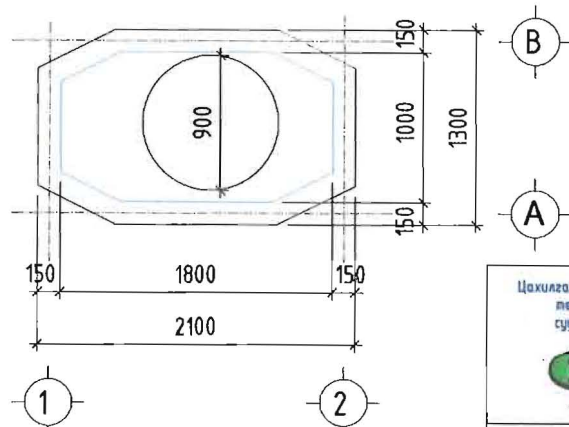
Огтлол 1 - 1 М1:50



Огтлол 2 - 2 М1:50



Хучилт М1:50

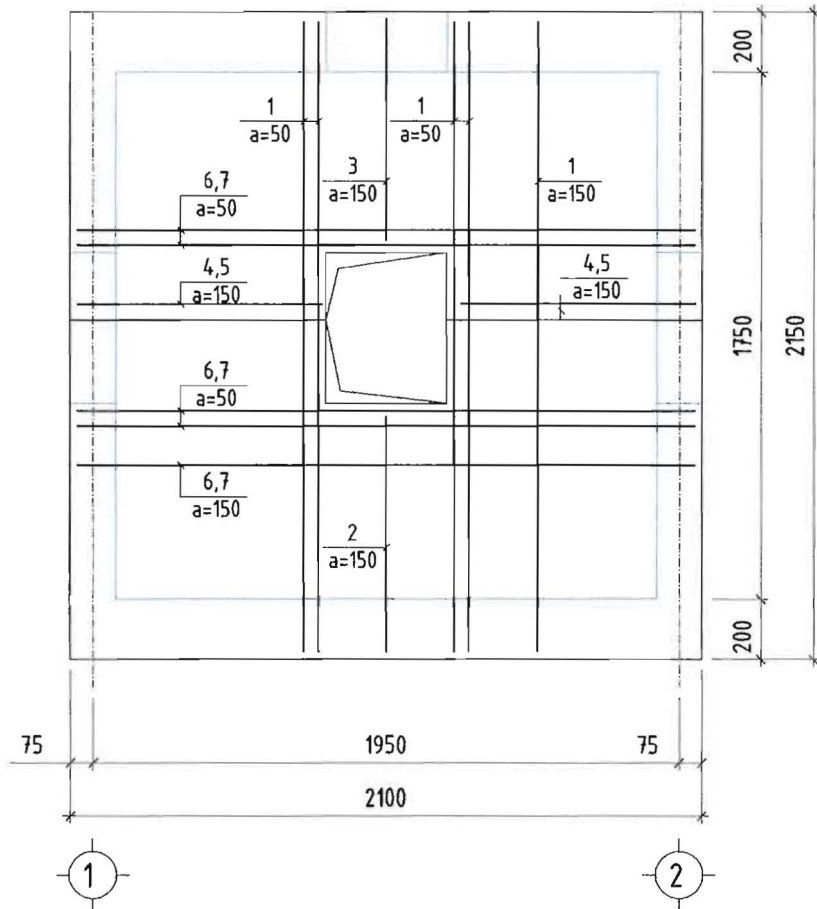


Цахилгаан, холбооны зураг төсөл, угсралт, суурилуулалтын

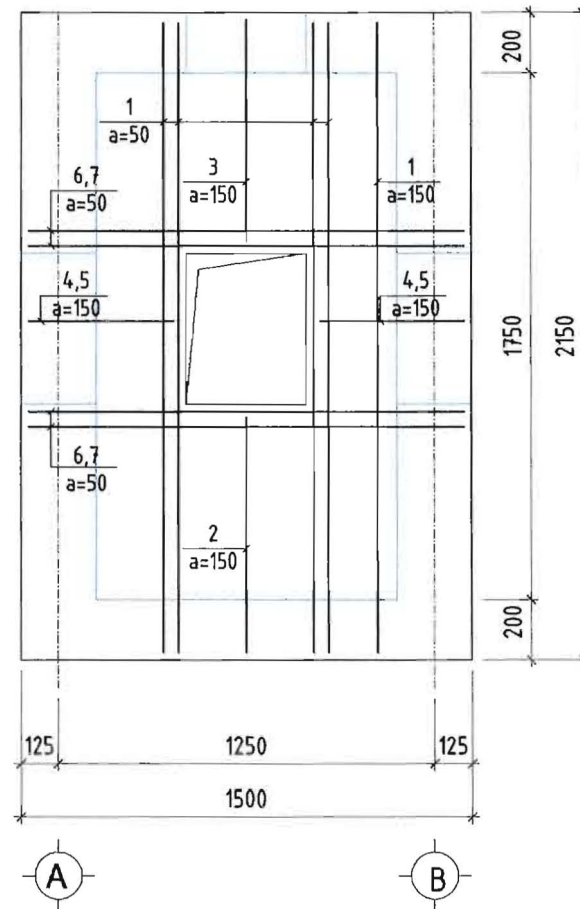
"АРЭЭМ_АЛТАЙ" ХХК
Баянзүрх дүүрэг 4-р хороо 40-26 н
E-mail: arzem.altai@gmail.com
Утас: 9610435 7952868

Хэнтий аймаг, Хэрлэн сум				"ЧИНГИС ХОТОНД БАРИГДАХ ДУЛААНЫ СТАНЦ"-ын ДУЛААН ДАМЖУУЛАХ ТӨВ-4	
ТБУХ-1 худгийн бүтээцийн зураг				Үе шат: А3	
ИНЖЕНЕР	Д.СОЛОНГО	ЕГ.ШИФР:	МАСШТАБ:	ОГНОО:	
ГҮЙЦЭТГЭСЭН	Д.СОЛОНГО	АБ_А 04/6-4-21-ГХ	M1:1000	2021/04	
ШАЛГАСАН	Д.ДОРЖСҮРЭН	ТГ.ШИФР:	ЗУРГИЙН ДУГААР:	ХЧУДАС	
			ГХ-9	10	

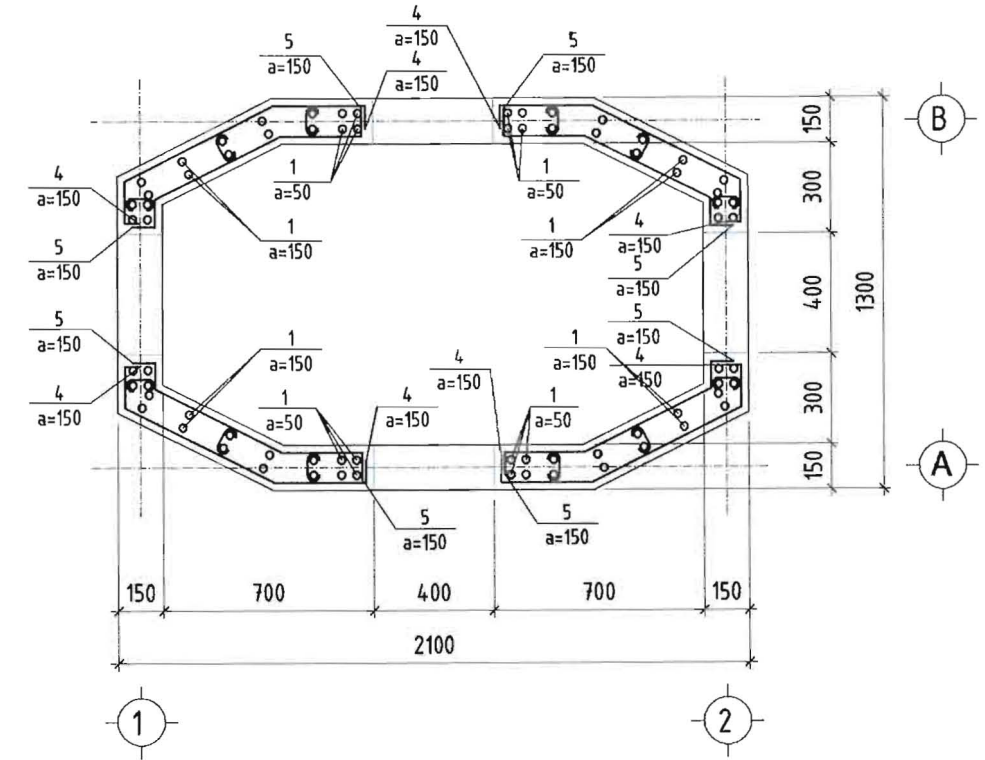
Цутгамал ханын арматурчлал
огтлол 1 - 1 М1:25



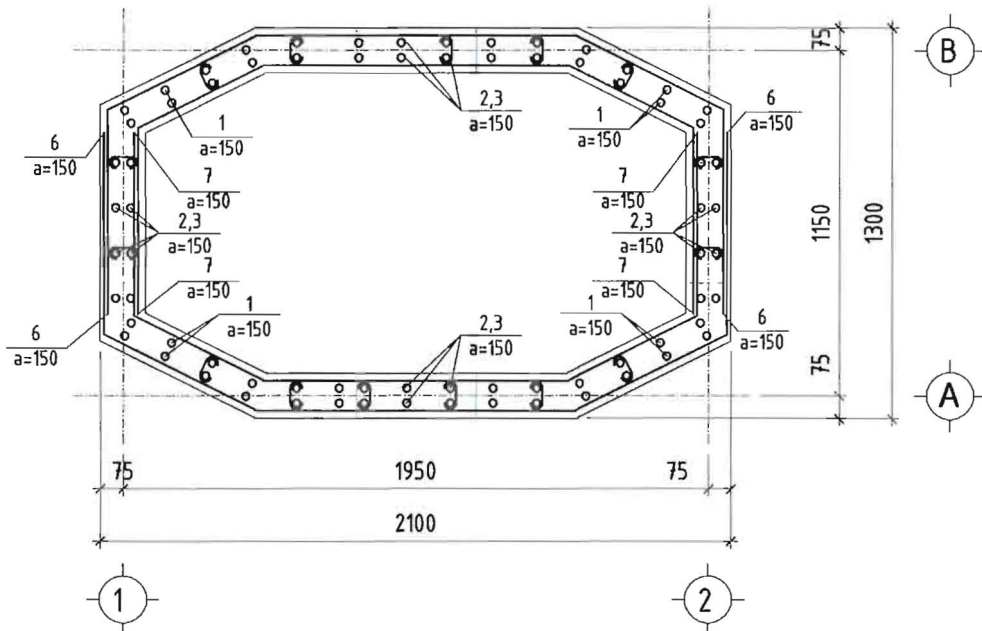
Цутгамал ханын арматурчлал
огтлол 2 - 2 М1:25



Цутгамал ханын цонхтой хэсгийн
арматурчлал М1:25



Цутгамал ханын арматурчлал
М1:25



Марк позиц	Загвар	Марк позиц	Загвар
1		3	
2		4	
5		7	
6		8	

Лоз	Тэмдэглэгээ	Нэр	Тоо /ш/	Жин /кг/	
				Нэгж	Нийт
Цутгамал ханын арматурчлал				1	304.63
1	Φ12	A400 ГОСТ 5781-82 L= 2400	68	2.13	144.89
2	Φ18	A400 ГОСТ 5781-82 L= 1150	16	2.30	36.76
3	Φ12	A400 ГОСТ 5781-82 L= 1100	16	0.98	15.63
4	Φ12	A400 ГОСТ 5781-82 L= 1445	16	1.28	20.53
5	Φ8	A400 ГОСТ 5781-82 L= 1140	16	0.45	7.20
6	Φ8	A400 ГОСТ 5781-82 L= 3250	26	1.28	33.34
7	Φ8	A400 ГОСТ 5781-82 L= 3940	26	1.55	40.42
8	Φ8	A400 ГОСТ 5781-82 L= 310	48	0.12	5.87
Бетон В25В=1.18м ³					

<p>Цахилгаан, холбооны зурга төсөл, угсралт, суурьлуклалтын</p> <p>"АРБЭЛ_АЛТАЙ" ХХК Булвар: Уулун 4-р хороо 44-06 н У.төл: 1610455, 1415000</p>	Хэнтий аймаг, Хэрлэн сум "ЧИНГИС ХОТОД БАРИГДАХ ДУЛААНЫ СТАНЦ"-ын ДУЛААН ДАМЖУУЛАХ ТӨВ-4				
	ТБУХ-1 хүдгийн ханын арматурчлал				Үе шат: А3
	ИНЖЕНЕР		Д.СОЛОНГО	ЕГ.ШИФР: АБ_А 04/6-4-21-ГХ	МАСШТАБ: М1:1000
	ГҮЙЦЭТГЭСЭН		Д.СОЛОНГО	ТГ.ШИФР:	ОГНОО: 2021/04
ШАЛГАСАН		Д.ДОРЖСҮРЭН	ЗҮРГИЙН ДУГААР: ГХ-10	ХУЧДАС 10	



Цахилгаан, холбооны зураг төсөл, угсралт, суурилуулалтын
"АРБЭЛ_АЛТАЙ" ХХК

Зургийн шифр АБ_А 04/6-5-21-ГХ

Хэнтий аймаг, Хэрлэн сум
"ЧИНГИС ХОТОД БАРИГДАХ ДУЛААНЫ СТАНЦ"
ДУЛААН ДАМЖУУЛАХ ТӨВ-5

ГХ

Захирал

Ц. Нямсүрэн

Инженер

Д. Солонго



Улаанбаатар 2021 он

ГАДНА ХОЛБООНЫ ЗУРГИЙН ИЖ БҮРДЛИЙН ЖАГСААЛТ

ХУЧДАС	Нэр	Тайлбар
ГХ-1	Зургийн иж бүрдлийн жагсаалт, таних тэмдэг	
ГХ-2	Тайлбар дичиг, материалын түүвэр	
ГХ-3	Байршлын схем	
ГХ-4	Төлөвлөж дүй холбооны сувагчлалын трассын тойм зураг	M1:5000
ГХ-5	Одоо байгаа холбооны сувагчлалын трассын зураг	M1:1000
ГХ-6	Төлөвлөж дүй барилгын холбооны сувагчлалын оролтын байгуулалт	M1:1000
ГХ-7	Кабелын тархалтын зураг	
ГХ-8	ТБУХ-1 худгийн бүтээцийн зураг	M1:1000
ГХ-9	ТБУХ-1 худгийн ханын арматурчлал	M1:1000

ТАНИХ ТЭМДЭГ

	Одоо байгаа холбооны АТС
	Төлөвлөж дүй холбооны техникийн өрөө
	Төлөвлөж дүй шилэн кабелин төгсгөлийн төхөөрөмж
	Одоо байгаа холбооны худаг
	Одоо байгаа M1 төрлийн холбооны худаг
	Төлөвлөж дүй холбооны төмөр бетон угсармал худаг
	Хамгаалалт хийх худаг
	Төлөвлөж дүй кабелин төгсгөлийн төхөөрөмж 50x2 хос
	Сувагчлалын урт Одоо байгаа яндангийн тоо Одоо байгаа холбооны асбестоцементэн сувагчлал
	Сувагчлалын урт PVC-110мм хоолой PVC-63мм хоолой Одоо байгаа холбооны PVC сувагчлал
	Шилжүүлэх холбооны сувагчлал
	Шинээр төлөвлөж дүй холбооны сувагчлал төлөвлөж дүй кабелин урт PVC -110мм хоолой PVC -65мм хоолой хамгаалалт хийх сувагчлал
	Шинээр төлөвлөж дүй холбооны кабел Кабелын хосын тоо шөрмөсний диаметр кабелин урт кабел суурилуулах он хосын дугаар сувагчлалаар татна /duct/
	Одоо байгаа кабелин муфт Төлөвлөж дүй кабелин муфт
X-527246.6361 Y-5377903.3371	Шинээр суурилуулах худаг болон тэмдэгтийн шон суурилуулах цэг
	Төлөвлөж дүй холбооны зогсуур

<p>Цахилгаан, холбооны зураг төсөл, угсралт, суурилуулахын</p> <p>"АРБЭЛ_АЛТАЙ" ХХК Биеэвэр Дүүрэг 4-р хороо 44-06 н Уулзвар: сүхбаатар.рф/арбел/арбел.рф Утас: 9679435 1195888</p>	Хэнтий аймаг, Хэрлэн сум "ЧИНГИС ХОТОНД БАРИГДАХ ДУЛААНЫ СТАНЦ"-ын ДУЛААН ДАМЖУУЛАХ ТӨВ-5				Үе шат: А3
	Зургийн иж бүрдлийн жагсаалт, таних тэмдэг				
	ИНЖЕНЕР		Д.СОЛОНГО	ЕГ.ШИФР:	МАСШТАБ:
ГҮЙЦЭТГЭСЭН		Д.СОЛОНГО	АБ_А 04/6-5-21-ГХ		2021/04
ШАЛГАСАН		Д.ДОРЖСҮРЭН	ТГ.ШИФР:	ЗУРГИЙН ДУГААР:	ХУЧДАС
				ГХ-1	9

Тайлбар

1. Зураг хийх үндэслэл
Хэнтий аймаг, Хэрлэн сум. Чингис хотод баригдах Дулааны станцын Дулаан дамжуулах төв-5 барилгын гадна холбооны угсралтын ажлын зургийг Хэнтий аймгийн "МХС" ТӨХХК-ийн даргын 2020 оны 9 дүгээр сарын 10-ны өдрийн №В-08, №А-19 тоот техникийн нөхцлүүд, Хэнтий аймгийн ГХБХБГ-ын даргын 2020 оны 10 дугаар сарын 05 өдрийн №ДБ-40/2020 тоот ажлын зураг боловруулах даалгавар, Дулааны станц болон УДДТ-ийн ерөнхий төлөвлөгөөний дэвсгэр зураг, холбооны Монгол улсад мөрдөгдөж буй MNS6305:2012, MNS4908:2017 тоот стандарт зэргийг үндэслэн хийж гүйцэтгэв.

2. Зурагт тусгасан үндсэн шийдэл
2.1 Сувагчлалын төлөвлөлт
- Exist-5 худагас барилга хүртэл PVC 110 мм-н 1 хоолой бүхий сувагчлал хийж стандартын бага худаг ШХ-1 суурилуулахаар төлөвлөсөн.
2.2 Кабелин төлөвлөлт
- Exist-25 худагт байгаа муфтынээс 8 шөрмөсийн шилэн кабелиг одоо байгаа сувагчлалаар татан Exist-5 худагт оруулан залгааг хийж 4 шөрмөсийн шилэн кабелиг шинээр төлөвлөсөн худаг сувагчлалаар татан төлөвлөж буй ДДТ-5-ын барилгад оруулан төгсгөлийн төхөөрөмжинд 2 шөрмөсийг цэнэглэн холбохоор төлөвлөв.
- Монгол банкны дэвдэрт байгаа муфтынээс ТПП10х2 хосын кабелиг салаалан агаар татан барилгад оруулан төгсгөлийн төхөөрөмжинд холбоно.
- Төгсгөлийн төхөөрөмжийн хайрцгийг барилгын газардуулгатай холбох холболтыг хийж өгөх шаардлагатай.

3. Үзсралтанд мөрдөгдөх нөхцөл шаардлагууд:
- Үзсралтын ажлын газар шорооны явцад бусад инженерийн байгууламжийн шугам сүлжээ гэмтээхээс сэргийлж мэргэжлийн байгууллын ИТА-нуудын хяналтан дор Монгол улсад мөрдөгдөж байгаа доорх стандартыг баримтлан гүйцэтгэх шаардлагатай.
- Холбооны худаг сувагчлалын байгууламжийн техникийн үзүүлэлт, МNS 6668 : 2017
Суурилуулалтын шаардлага МNS 5017 : 2001
- Телефон сүлжээний сувагчлалд зориулсан хуванцар яндан МNS 5277 : 2003
- Кабелийг залгах, муфтылах. Ерөнхий шаардлага МNS 5781 : 2003
- Кабелийн цахилгааны үзүүлэлт, Ерөнхий шаардлага МNS 5276 : 2013
- Холбооны кабелийн суурилуулалт
- Шилэн кабелийн суурилуулалт. МNS 5207 : 2011
Техникийн шаардлага МNS 5278 : 2012
Шилэн кабелийг залгах, муфтылах. Ерөнхий шаардлага
- Барилгын ажил дууссаны дараа аймаг, сум, дүүрэг, хотын мэдээллийн санд инженерийн шугам сүлжээний зураг төслийг нэгтгэн өгч байталгаажуулна.
- Үзсралтын ажлыг холбооны техник, аюулгүй ажиллагааны дүрмийн дагуу ХХЗХорооноос олгогддог тусгай зөвшөөрөлтэй байгууллага, аж ахуйн нэгжээр гүйцэтгүүлэх шаардлагатай.
- Холбооны кабелийн угсралтын ажлыг хийж гүйцэтгэхдээ Монгол улсад мөрдөгдөж байгаа хөдөлмөр аюулгүй ажиллагааны дүрэм журамыг нарийн чанд баримталж ажиллах шаардлагатай.

4. Үзсралтын явцад анхаарах технологийн нэмэлт шаардлагууд:
- Шинээр хийх сувагчлалыг 1,0-1,2 метрийн гүнд суурилуулах.
- Газар шорооны ажлын үед бусад инженерийн шугам сүлжээ гэмтээхээс сэргийлж хамгаалах арга хэмжээг авч ажиллах.
- Инженерийн шугам сүлжээ хөндлөн гарах хэсэгт ган хоолой дотуур PVC хоолойг технологийн дагуу суурилуулах шаардлагатай.
- Үзсралтын явцад кабелин залгааг худагт кабелин нөөцийн хэмжээ, муфт байрлуулах боломжийг харгалзан өөр худагт шилжүүлэн хийхийг зөвшөөрнө.

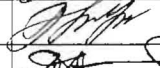
5. Авто зам болон явган хүний зам талбайг нөхөн сэргээх:
- Авто зам болон явган хүний зам талбайг эвдсэн болон сэтэлсэн тохиолдолд заавал нөхөн сэргээнэ.
- Төлөвлөж буй явган хүний замаар хийх худагийг тагийг хөгжлийн дэрхшээлтэй иргэдийн чиглүүлэгч хавтанг дайруурахгүйгээр угсралтын ажлыг хийх шаардлагатай. Зайлшгүй тохиолдолд чиглүүлэгч хавтантай ижил төстэй загвараар хийх шаардлагатай.

МАТЕРИАЛЫН ТОО ХЭМЖЭЭ

№	Материалын нэр	Материалын маяг	Хэмжих нэгж	Тоо хэмжээ
1	Өндөр хурдны шилэн кабел SM-8кор	G.652-c8-FOC сувагчлалын шилэн кабел	м	280
2	Өндөр хурдны шилэн кабел SM-4кор	G.652-c4-FOC сувагчлалын шилэн кабел	м	90
3	Шилэн кабелин төгсгөлийн төхөөрөмж	FDF-4с	ш	1
4	Шилэн кабелин муфты	G.652-c8-FOC	ш	1
5	Зэс дамжуулагчтай полиэтилэн тусгаарлагчтай, полиэтилэн дүрхүүлтэй, тосон шахалттай, агаарын торстой кабел	JF-10x2x0.4 хосын кабел	м	60
6	Кабелин муфты 10x2 хосын	AWSM 43/8	ш	1
7	Төгсгөлийн төхөөрөмж	10x2	ш	1
8	Төмөр бетон холбооны худаг	ТБҮХ-1 / 180*100*180/	ш	1
9	Хүдгийн таг хүзүү	бетон болон ширэм	ш	1
10	Консоль кронштэйн		ком	2
11	Сувагчлалын хуванцар хоолой	PVC 110мм /110*99*5.0/	м	60
12	Кабелин тавиур	100x100мм /барилга дотор/	м	20
13	Зогсуур		ш	1
14	Баганын моноглол		ш	3
15	Элс	уулын элс	м ³	2.4
16	Анхааруулгын түүз	15 мм-ийн улаан цагаан	м	60

Ажлын тоо хэмжээ


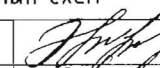
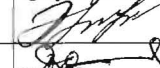
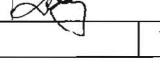
№	Ажлын нэр	Яндангийн тоо	Хэмжих нэгж	Тоо хэмжээ	PVC хоолойн нийт орц /метр/
1	Салбар сувагчлал	/1+0/ яндантай сувагчлал	м	60	60
		Нийт PVC хоолой		60	60
2	Холбооны төмөр бетон худаг	ТБҮХ-1	ш	1	
3	Хүдгийн таг хүзүү	ТБҮХ-1	ш	1	
4	Авто зам буудаж сүвлэх	Ф=273мм	м	0	
5	Анхааруулгын түүз	15 мм-ийн улаан цагаан	м	60	

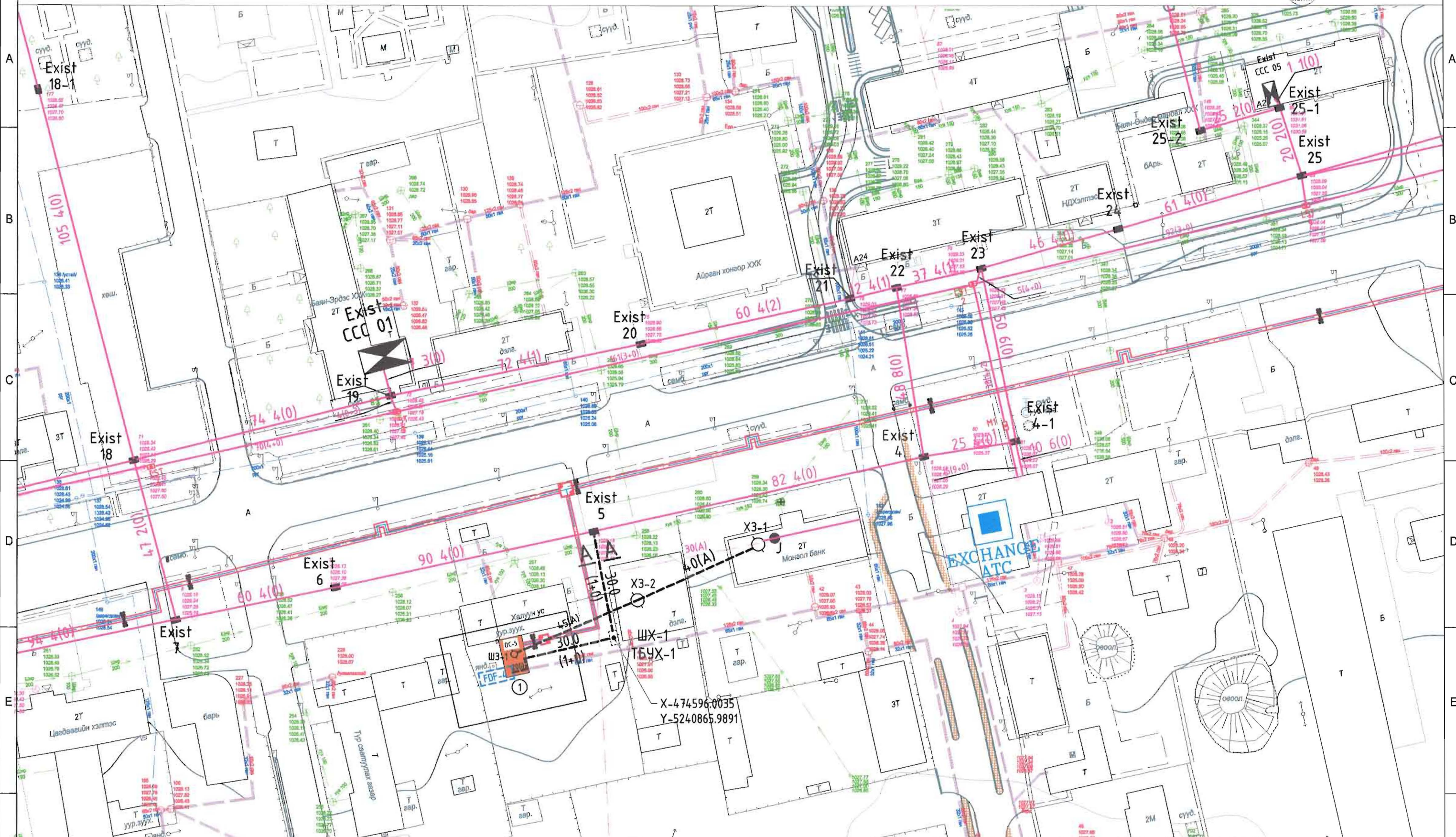
 <p style="font-size: small;">Цахилгаан, холбооны зураг төсөл, угсралт, суурилуулалтын "АРЗУЛ_АЛТАЙ" ХХК Булсанууль дүүрэг 4-р хороо 10-28 н E-mail: arzul.altai@mail.ru Утас: 9619455, 1632968</p>	Хэнтий аймаг, Хэрлэн сум "ЧИНГИС ХОТOD БАРИГДАХ ДУЛААНЫ СТАНЦ"-ын ДУЛААН ДАМЖУУЛАХ ТӨВ-5					
	Тайлбар дичиг					Үе шат: АЗ
	ИНЖЕНЕР		Д.СОЛОНГО	ЕГ.ШИФР: АБ_А 04/6-5-21-ГХ	МАСШТАБ:	ОГНОО: 2021/04
	ГҮЙЦЭТГЭСЭН		Д.СОЛОНГО	ТГ.ШИФР:	ЗҮРГИЙН ДУГААР: ГХ-2	ХУЧДАС 9
ШАЛГАСАН		Д.ДОРЖСҮРЭН				



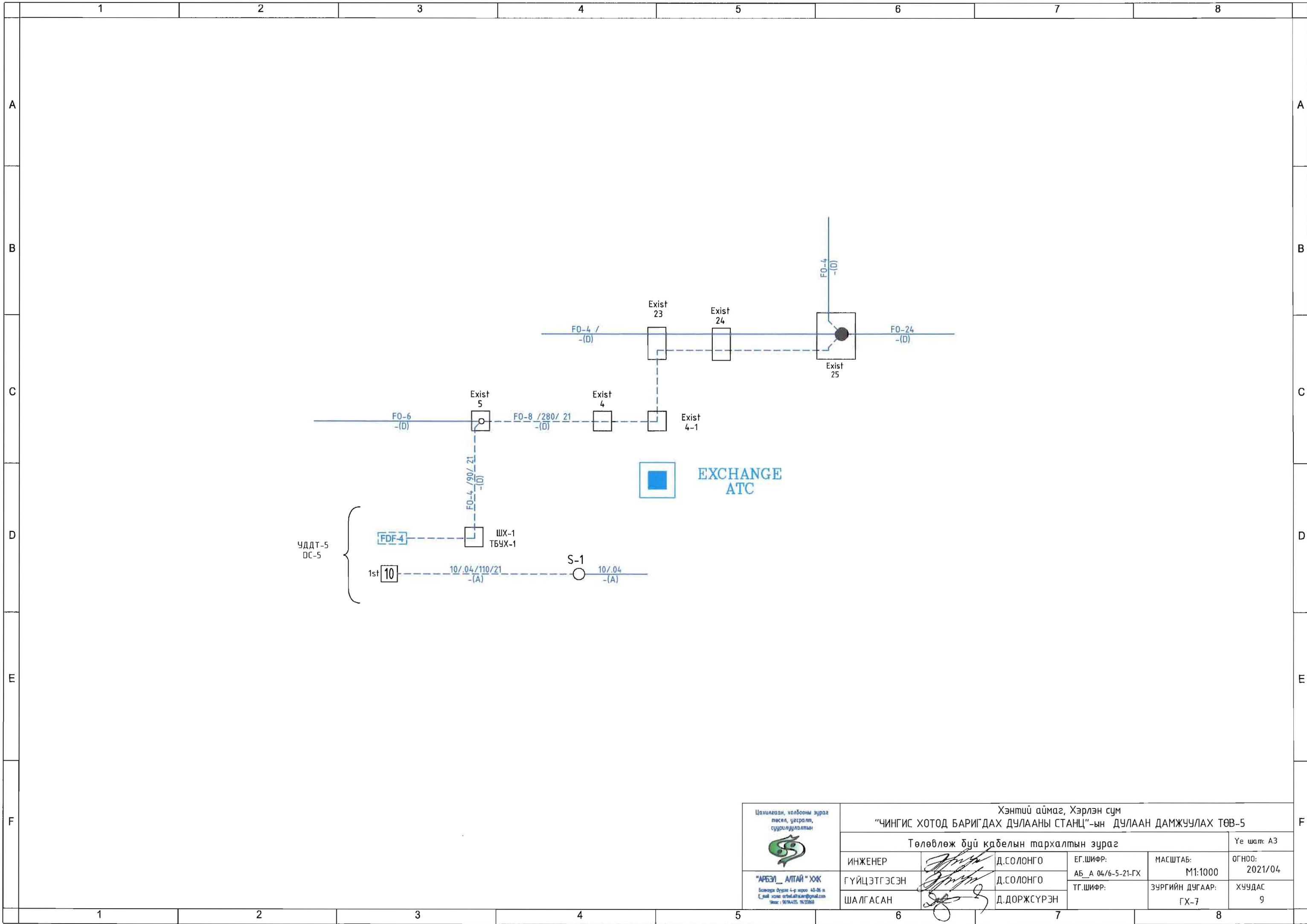
БАЙРШЛЫН СХЕМ



Цахилгаан, хольцоны зураг төсөл, үзсрэл, суурилуулалтын  "АРБЭЛ_АЛТАЙ" ХОХ Байрлах: Өүрэн 4-р хороо 40-05 н E-mail: arbel.altai@gmail.com Утас: 9978455, 9939968	Хэнтий аймаг, Хэрлэн сум				Үе шат: А3
	"ЧИНГИС ХОТОНД БАРИГДАХ ДУЛААНЫ СТАНЦ"-ын ДУЛААН ДАМЖУУЛАХ ТӨВ-5				ОГНОО: 2021/04
Байршлын схем					ХУУДАС 9
ИНЖЕНЕР		Д.СОЛОНГО	ЕГ.ШИФР: АБ_А 04/6-5-21-ГХ	МАСШТАБ: ЗУРГИЙН ДУГААР: ГХ-3	
ГҮЙЦЭТГЭСЭН		Д.СОЛОНГО	ТГ.ШИФР:		
ШАЛГАСАН		Д.ДОРЖСҮРЭН			




<p>ТАНИХ ТЭМДЭГ.</p> <table border="0"> <tr> <td></td> <td>ОДОО БАЙГАА ЗАМ</td> <td></td> <td>ХАШАА БАЙШИН</td> <td></td> <td>БОХИРЫН ШУГАМ</td> <td></td> <td>ТӨЛӨВЛӨЖ БҮЙ ХОЛБООНЫ СУВАГЧЛАЛ</td> </tr> <tr> <td></td> <td>ТӨЛӨВЛӨЖ БҮЙ АВТО ЗАМ</td> <td></td> <td>ДУЛААНЫ ШУГАМ</td> <td></td> <td>ЦАХИЛГААНЫ ШУГАМ</td> <td></td> <td>ШИНЭЭР ТӨЛӨВЛӨЖ БҮЙ ХОЛБООНЫ ХУДАГ, ДУГААР</td> </tr> <tr> <td></td> <td>ТӨЛӨВЛӨЖ БҮЙ ЯВГАН ЗАМ</td> <td></td> <td>ХОЛБООНЫ ХУДАГ СУВАГЧЛАЛ</td> <td></td> <td>ЦЭВЭР УСНЫ ШУГАМ</td> <td></td> <td>ОДОО БАЙГАА ХОЛБООНЫ ХУДАГ ДУГААР</td> </tr> <tr> <td></td> <td>БАРИЛГА БАЙШИН</td> <td></td> <td>ХОЛБООНЫ АГААРЫН БАГАНА</td> <td></td> <td>ГЭРЛИЙН ШОН</td> <td></td> <td>ОДОО БАЙГАА ХОЛБООНЫ СУВАГЧЛАЛ</td> </tr> </table>				ОДОО БАЙГАА ЗАМ		ХАШАА БАЙШИН		БОХИРЫН ШУГАМ		ТӨЛӨВЛӨЖ БҮЙ ХОЛБООНЫ СУВАГЧЛАЛ		ТӨЛӨВЛӨЖ БҮЙ АВТО ЗАМ		ДУЛААНЫ ШУГАМ		ЦАХИЛГААНЫ ШУГАМ		ШИНЭЭР ТӨЛӨВЛӨЖ БҮЙ ХОЛБООНЫ ХУДАГ, ДУГААР		ТӨЛӨВЛӨЖ БҮЙ ЯВГАН ЗАМ		ХОЛБООНЫ ХУДАГ СУВАГЧЛАЛ		ЦЭВЭР УСНЫ ШУГАМ		ОДОО БАЙГАА ХОЛБООНЫ ХУДАГ ДУГААР		БАРИЛГА БАЙШИН		ХОЛБООНЫ АГААРЫН БАГАНА		ГЭРЛИЙН ШОН		ОДОО БАЙГАА ХОЛБООНЫ СУВАГЧЛАЛ	<p>Цахилгаан, холбооны зураг төсөл, үзсрэлт, суурьшуулах тэмдэг</p> <p></p> <p>"АЛТАЙ" ХХК Боловсрол Дундур 4-р зурвас 45-26 н Утас: 9604455, 9625868</p>		<p>Хэнтий аймаг, Хэрлэн сум "ЧИНГИС ХОТОНД БАРИГДАХ ДУЛААНЫ СТАНЦ"-ын ДУЛААН ДАМЖУУЛАХ ТӨВ-5</p> <p>Одоо байгаа холбооны сувагчлалын трассын зураг</p> <p>ИНЖЕНЕР: Д.СОЛОНГО ГҮЙЦЭТГЭСЭН: Д.СОЛОНГО ШАЛГАСАН: Д.ДОРЖСҮРЭН</p> <p>ЕГ.ШИФР: АБ_А 04/6-5-21-ГХ ТГ.ШИФР:</p> <p>МАСШТАБ: М1:1000 ЗУРГИЙН ДУГААР: ГХ-5</p> <p>Ye шат: А3 ОГНОО: 2021/04 ХУУДАС: 9</p>		
	ОДОО БАЙГАА ЗАМ		ХАШАА БАЙШИН		БОХИРЫН ШУГАМ		ТӨЛӨВЛӨЖ БҮЙ ХОЛБООНЫ СУВАГЧЛАЛ																																
	ТӨЛӨВЛӨЖ БҮЙ АВТО ЗАМ		ДУЛААНЫ ШУГАМ		ЦАХИЛГААНЫ ШУГАМ		ШИНЭЭР ТӨЛӨВЛӨЖ БҮЙ ХОЛБООНЫ ХУДАГ, ДУГААР																																
	ТӨЛӨВЛӨЖ БҮЙ ЯВГАН ЗАМ		ХОЛБООНЫ ХУДАГ СУВАГЧЛАЛ		ЦЭВЭР УСНЫ ШУГАМ		ОДОО БАЙГАА ХОЛБООНЫ ХУДАГ ДУГААР																																
	БАРИЛГА БАЙШИН		ХОЛБООНЫ АГААРЫН БАГАНА		ГЭРЛИЙН ШОН		ОДОО БАЙГАА ХОЛБООНЫ СУВАГЧЛАЛ																																



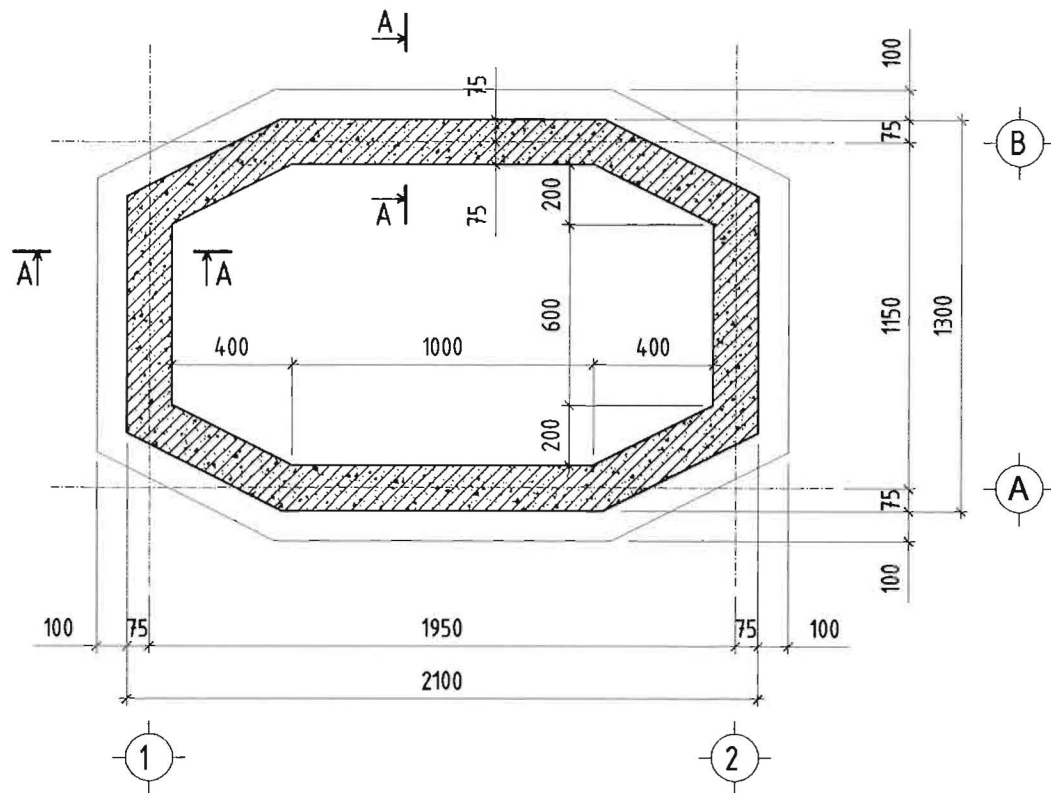
УДДТ-5
ДС-5

EXCHANGE
ATC

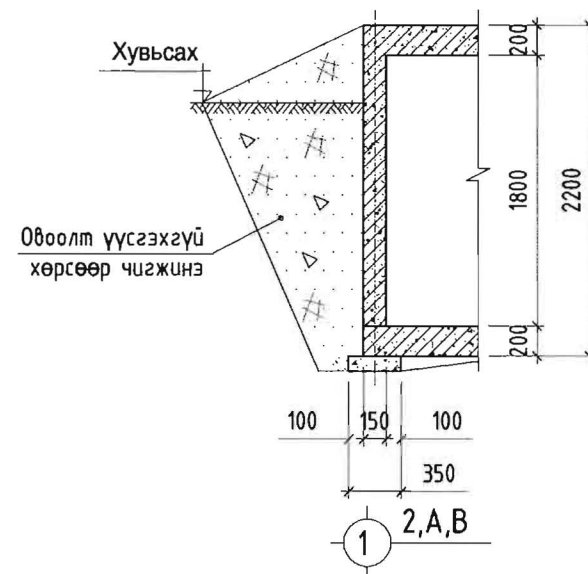
Цахилгаан, холбооны зураг төсөл, угсралт, суурилуулалтын  "АРБЭЛ_АЛТАЙ" ХХК Боловсрол: Дундгаар 4-р суралт 14-06 н Үүнийг хэргийг арбелайталт@gmail.com Утас: 9619425, 1632868	Хэнтийн аймаг, Хэрлэн сум "ЧИНГИС ХОТОНД БАРИГДАХ ДУЛААНЫ СТАНЦ"-ын ДУЛААН ДАМЖУУЛАХ ТӨВ-5				
	Төлөвлөж буй кабелийн тархалтын зураг				Үе шат: А3
	ИНЖЕНЕР	<i>[Signature]</i>	Д.СОЛОНГО	ЕГ.ШИФР: АБ_А 04/6-5-21-ГХ	МАСШТАБ: М1:1000
	ГҮЙЦЭТГЭСЭН	<i>[Signature]</i>	Д.СОЛОНГО	ТГ.ШИФР:	ЗҮРГИЙН ДУГААР: ГХ-7
ШАЛГАСАН	<i>[Signature]</i>	Д.ДОРЖСҮРЭН		ОГНОО: 2021/04 ХЧУДАС 9	

Мэдээлэл холбооны сүлжээний сувагчлалын байгууламжид хэрэглэхдэх төмөр бетон угсармал худагийн нэг маягийн зураг ТБУХ-1

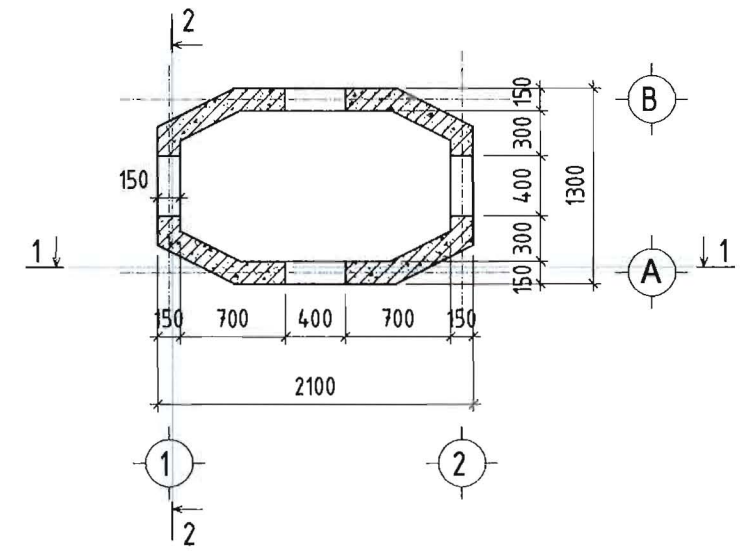
Суурийн байгуулалт М1:25



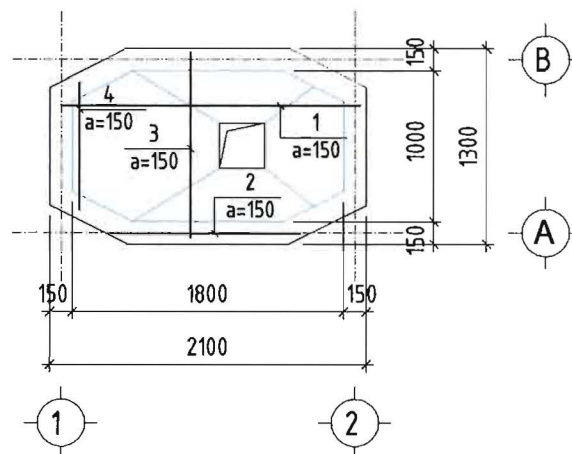
Огтлол А - А М1:50



Цутгамал ханын байгуулалт М1:50



Суурийн арматурчлал М1:50

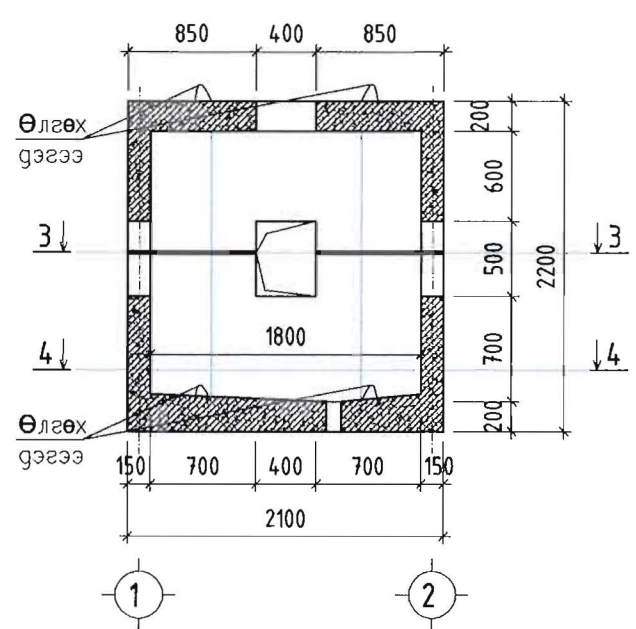


Лоз	Тэмдэглэгээ	Нэр	Тоо /ш/	Жин /кг/	
				Нэгж	Нийт
				Суурийн арматур	
			1		24.28
1	Φ12	A4.00 ГОСТ 5781-82 L= 2050	4	1.82	7.28
2	Φ12	A4.00 ГОСТ 5781-82 L= 1250	7	1.11	7.77
3	хувьсах	Φ12 A4.00 ГОСТ 5781-82 L= 1550	4	1.38	5.50
4	хувьсах	Φ12 A4.00 ГОСТ 5781-82 L= 1050	4	0.93	3.73
				Бетон В25В=0.62м3	

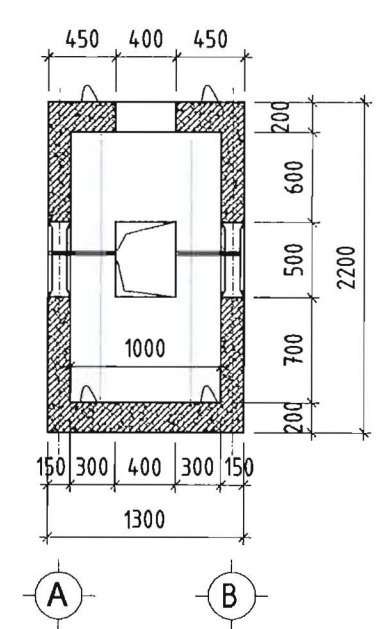
ТАЙЛБАР

- Суурийн шуудууг механизмээр ухахдаа суурийн улны түвшингээс дээш 10-20см дутуу ухаж түүнээс доош суурийн улны түвшин хүртэл гараар засаж ухна. ГША-ын алдаанаас болон ГША-ын зайлшгүй шаардлагаас /багана суурийн эргэн тойрон гэх мэт/ шалтгаалж буурь хөрс суларсан тохиолдолд сайтар нягтруулсны дараагаар суурийг цутгах шаардлагатай. Мөн шалны доорх хөрсийг сайтар нягтруулсны дараа бетон шалыг цутгана.
- Суурийн ажлын арматурын анги SD390 байх ба хомутыг АI ангийн арматур байхаар тусгав.
- Суурийг бетон бүсийг 350 маркын /В25/ ангийн бетоноор цутгахаар зураг төсөлд тусгасан ба суурь цутгах бетоноос дээж авч маркийг тогтоолгосон байх шаардлагатай.
- Суурийн арматур болон бусад төмөр эдлэлүүд зэвэрч муудаагүй зөв хадгалагдсан байвал зохино.
- Бетоныг хөлдөөх аргаар бэхжүүлэхийг хатуу хориглоно.
- Хаяавч доорх хөрсийг овойлт үйсгэхгүй хөрсөөр чигжиж хийнэ. Нягтруулсас хөрсний эзэлхүүн жин 1,65 кг/см3 багагүй байна.
- Буурь суурийн ажлыг БНБД3.03.09-90, БНБД3.03.01-88 -н заалтыг баримтлан гүйцэтгэнэ.

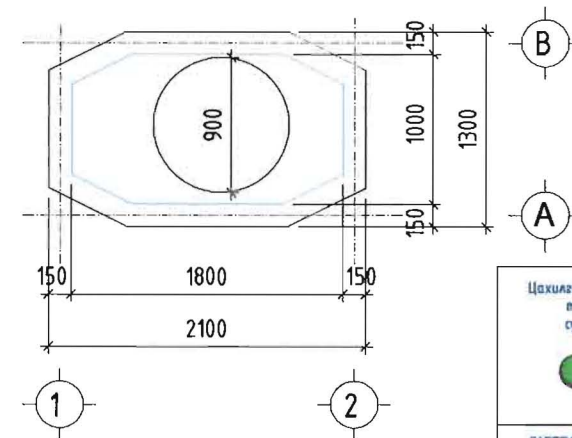
Огтлол 1 - 1 М1:50



Огтлол 2 - 2 М1:50

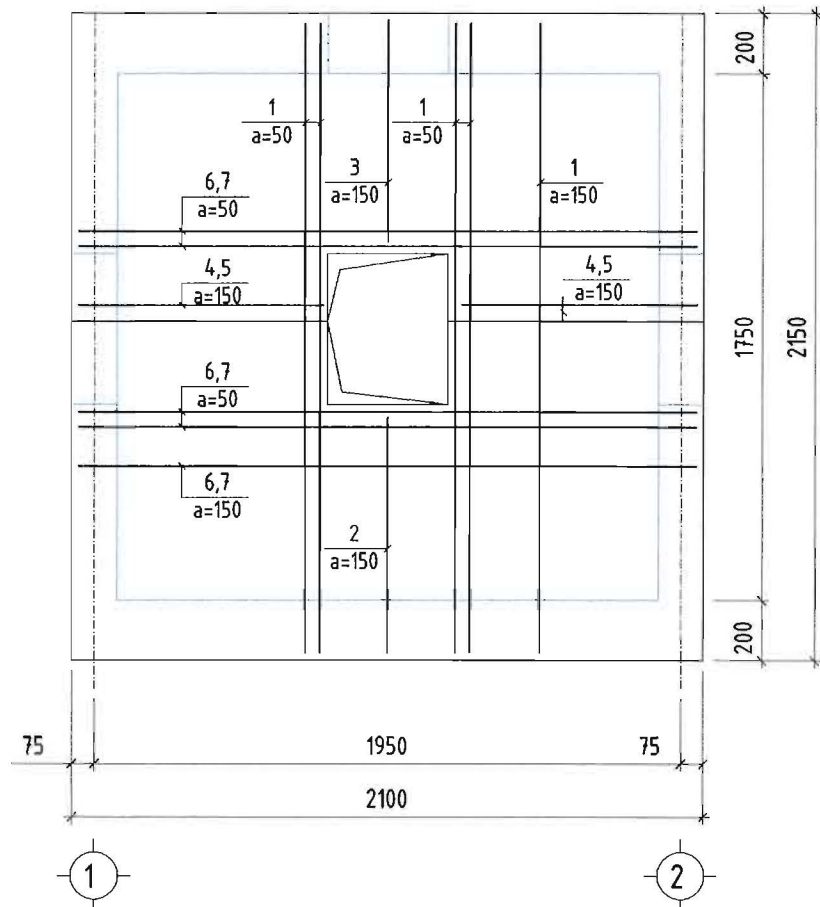


Хучилт М1:50

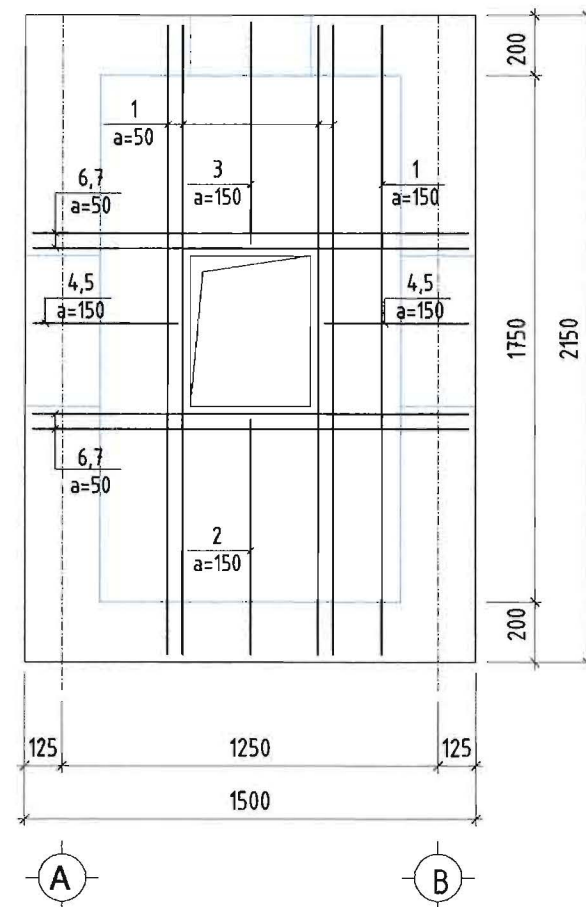


<p>Цахилгаан, холбооны зураг төсөл, угсралт, суурилуулалтын "АРБЭЛ АЛТАЙ" ХХК Боловсрол: Дундур 4-р сургууль 10-06 м E-mail: arzal.altai@gmail.com Утас: 9079455, 7632968</p>	Хэнтий аймаг, Хэрлэн сум "ЧИНГИС ХОТОНД БАРИГДАХ ДУЛААНЫ СТАНЦ"-ын ДУЛААН ДАМЖУУЛАХ ТӨВ-5				
	ТБУХ-1 худгийн бүтээцийн зураг				Үе шам: А3
	ИНЖЕНЕР		Д.СОЛОНГО	ЕГ.ШИФР: АБ_А 04/6-5-21-ГХ	МАСШТАБ: М1:1000
ГҮЙЦЭТГЭСЭН		Д.СОЛОНГО	ТГ.ШИФР:	ЗУРГИЙН ДУГААР: ГХ-8	
ШАЛГАСАН		Д.ДОРЖСҮРЭН		ОГНОО: 2021/04	
				ХУЧДАС 9	

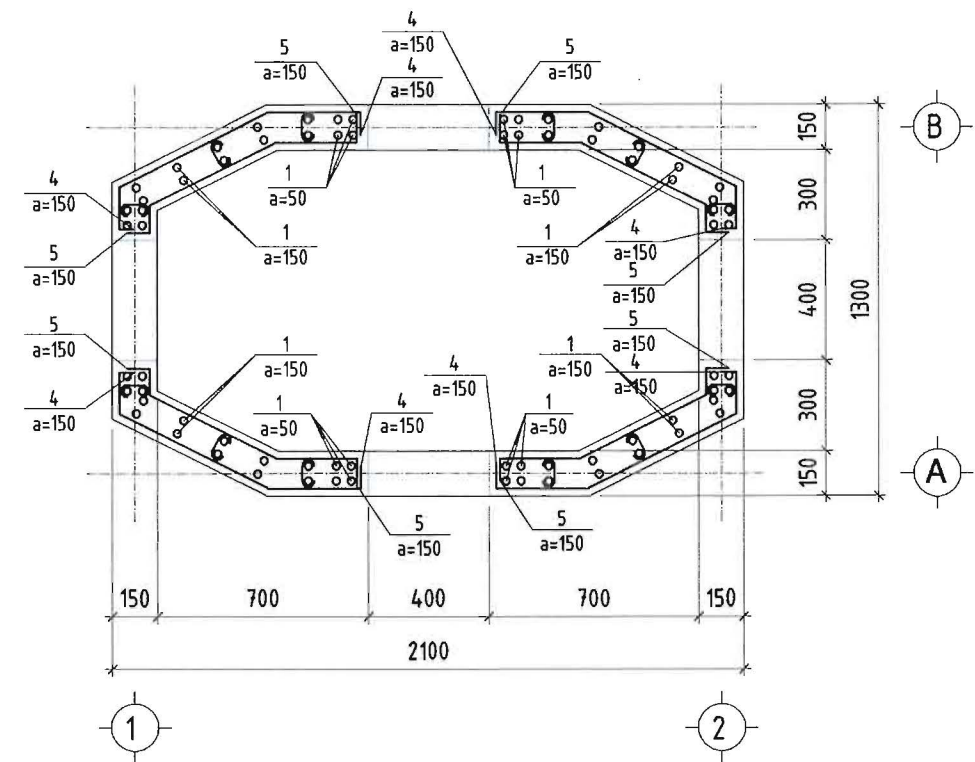
Цутгамал ханын арматурчлал
огтлол 1 - 1 М1:25



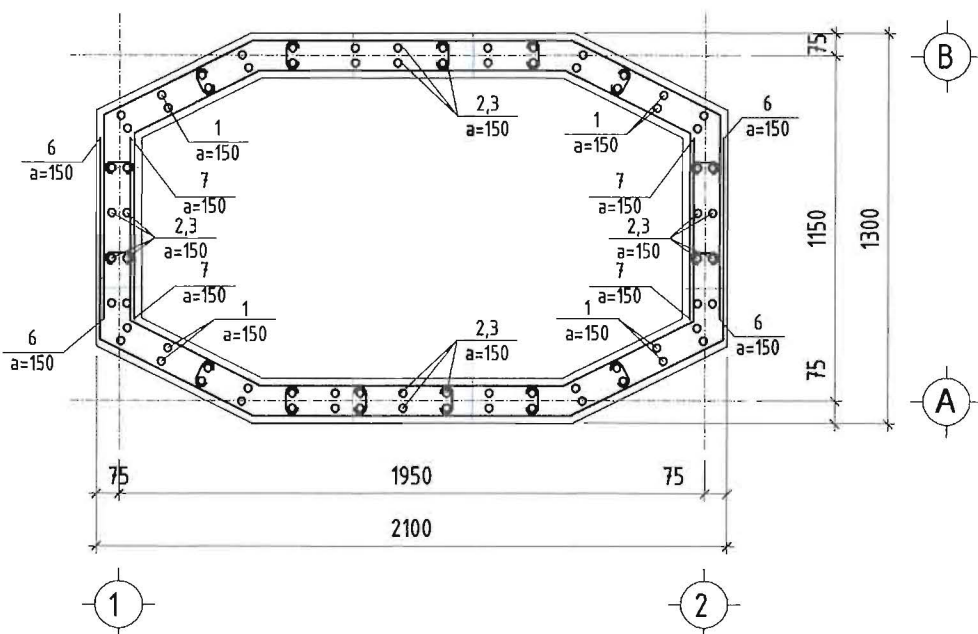
Цутгамал ханын арматурчлал
огтлол 2 - 2 М1:25



Цутгамал ханын цонхтой хэсгийн
арматурчлал М1:25



Цутгамал ханын арматурчлал
М1:25



Марк позиц	Загвар	Марк позиц	Загвар
1		3	
2		4	
5		7	
6		8	

Лоз	Тэмдэглэгээ	Нэр	Тоо /ш/	Жин /кг/	
				Нэгж	Нийт
		Цутгамал ханын арматурчлал	1		304.63
1	Φ12	A400 ГОСТ 5781-82 L= 2400	68	2.13	144.89
2	Φ18	A400 ГОСТ 5781-82 L= 1150	16	2.30	36.76
3	Φ12	A400 ГОСТ 5781-82 L= 1100	16	0.98	15.63
4	Φ12	A400 ГОСТ 5781-82 L= 1445	16	1.28	20.53
5	Φ8	A400 ГОСТ 5781-82 L= 1140	16	0.45	7.20
6	Φ8	A400 ГОСТ 5781-82 L= 3250	26	1.28	33.34
7	Φ8	A400 ГОСТ 5781-82 L= 3940	26	1.55	40.42
8	Φ8	A400 ГОСТ 5781-82 L= 310	48	0.12	5.87
		Бетон В25V=1.18 м3			

Цахилгаан, холбооны зураг
төсөл, угсралт,
сүүрийн зураг

Хэнтий аймаг, Хэрлэн сум
"ЧИНГИС ХОТОНД БАРИГДАХ ДУЛААНЫ СТАНЦ"-ын ДУЛААН ДАМЖУУЛАХ ТӨВ-5

ТБУХ-1 худгийн ханын арматурчлал

ИНЖЕНЕР Д.СОЛОНГО
ГҮЙЦЭТГЭСЭН Д.СОЛОНГО
ШАЛГАСАН Д.ДОРЖСҮРЭН

ЕГ.ШИФР:
АБ_А 04/6-5-21-ГХ
ТГ.ШИФР:

МАСШТАБ:
М1:1000
ЗУРГИЙН ДУГААР:
ГХ-9

Үе шат: АЗ
ОГНОО:
2021/04
ХУЧДАС
9



Цахилгаан, холбооны зураг төсөл, угсралт, суурилуулалтын
"АРБЭЛ_АЛТАЙ" ХХК

Зургийн шифр АБ_А 04/6-6-21-ГХ

Хэнтий аймаг, Хэрлэн сум
"ЧИНГИС ХОТОД БАРИГДАХ ДУЛААНЫ СТАНЦ"
ДУЛААН ДАМЖУУЛАХ ТӨВ-6

ГХ

Захирал

Ц. Нямсүрэн

Инженер

Д. Солонго



Улаанбаатар 2021 он

Тайлбар

МАТЕРИАЛЫН ТОО ХЭМЖЭЭ

1. Зураг хийх үндэслэл

Хэнтий аймаг, Хэрлэн сум. "Чингис хотод баригдах Дулааны станцын Дулаан дамжуулах төв-6" барилгын гадна холбооны угсралтын ажлын зургийг Хэнтий аймгийн "МХС" ТӨХХК-ийн даргын 2020 оны 9 дүгээр сарын 10-ны өдрийн №В-08, №А-19 тоот техникийн нөхцлүүд, Хэнтий аймгийн ГХБХБГ-ын даргын 2020 оны 10 дугаар сарын 05 өдрийн №ДБ-40/2020 тоот ажлын зураг боловруулах даалгавар, Дулааны станц болон ЧДДТ-ийн ерөнхий төлөвлөгөөний дэвсгэр зураг, холбооны Монгол улсад мөрдөгдөж буй MNS6305:2012, MNS4908:2017 тоот стандарт зэргийг үндэслэн хийж гүйцэтгэв.

2. Зурагт тусгасан үндсэн шийдэл

2.1 Сувагчлалын төлөвлөлт

- Exist-9-10 худгаас Exist-9-9 худгаг хоорондын одоо байгаа сувагчлал дээр стандартын бага худгаг ШХ-1-ийг мордуулан суурилуулна. ШХ-1 худгаас ШХ-2 худгаг хооронд PVC 110 мм-н 2 ширхэг хоолой дүхий сувагчлалаар холбохоор төлөвлөсөн.
- ШХ-3 худгаас барилга хүртэл PVC 110 мм-н 1 хоолой дүхий сувагчлал суурилуулахаар төлөвлөсөн.

2.2 Кабелийн төлөвлөлт

- Exist-5 худгагт байгаа муфтынээс 6 шөрмөсийн шилэн кабелиг одоо байгаа сувагчлалаар татан ШХ-2 оруулан залгааг хийж 4 шөрмөсийн шилэн кабелиг шинээр суурилуулсан сувагчлалаар татан ДДТ-6-ын барилгад оруулан төгсгөлийн төхөөрөмжинд 2 шөрмөсийг цэнэглэн холбохоор төлөвлөв.
- СССР04 шүүгээний оролтын худгагт багаа муфтынээс ТПП30х2 хосын кабелиг салаалан одоо байгаа болон шинээр хийсэн сувагчлалаар татан ШХ-2 худгаг оруулан залгааг хийж ТПП10х2 хосын кабелиг барилгад оруулан төгсгөлийн төхөөрөмжинд холбоно.
- Төгсгөлийн төхөөрөмжийн хайрцгийг барилгын газардуулгатай холбох холболтыг хийж өгөх шаардлагатай.

3. Үгсралтанд мөрдөгдөх нөхцөл шаардлагууд:

- Үгсралтын ажлын газар шорооны явцад бусад инженерийн байгууламжийн шугам сүлжээ гэмтээхээс сэргийлж мэргэжлийн байгууллагын ИТА-нуудын хяналтан дор Монгол улсад мөрдөгдөж байгаа доорх стандартыг баримтлан гүйцэтгэх шаардлагатай.
- Холбооны худгаг сувагчлалын байгууламжийн техникийн үзүүлэлт, Суурилуулалтын шаардлага MNS 6668 : 2017
- Телефон сүлжээний сувагчлалд зориулсан хуванцар яндан MNS 5017 : 2001
- Кабелиг залгах, муфтылах. Ерөнхий шаардлага MNS 5277 : 2003
- Кабелийн цахилгааны үзүүлэлт, Ерөнхий шаардлага MNS 5781 : 2003
- Холбооны кабелийн суурилуулалт MNS 5276 : 2013
- Шилэн кабелийн суурилуулалт. Техникийн шаардлага MNS 5207 : 2011
- Шилэн кабелиг залгах, муфтылах. Ерөнхий шаардлага MNS 5278 : 2012
- Барилгын ажил дууссаны дараа аймаг, сум, дүүрэг, хотын мэдээллийн санд инженерийн шугам сүлжээний зураг төслийг нэгтгэн өгч байтгалгаажуулна.
- Үгсралтын ажлыг холбооны техник, аюулгүй ажиллагааны дүрмийн дагуу ХХЗХорооноос олгогддог тусгай зөвшөөрөлтэй байгууллага, аж ахуйн нэгжээр гүйцэтгүүлэх шаардлагатай.
- Холбооны кабелийн угсралтын ажлыг хийж гүйцэтгэхдээ Монгол улсад мөрдөгдөж байгаа хөдөлмөр аюулгүй ажиллагааны дүрэм журамныг нарийн чанд баримталж ажиллах шаардлагатай.

4. Үгсралтын явцад анхаарах технологийн нэмэлт шаардлагууд:

- Шинээр хийх сувагчлалыг 1,0-1,2 метрийн гүнд суурилуулах.
- Газар шорооны ажлын үед бусад инженерийн шугам сүлжээ гэмтээхээс сэргийлж хамгаалах арга хэмжээг авч ажиллах.
- Инженерийн шугам сүлжээ хөндлөн гарах хэсэгт ган хоолой дотуур PVC хоолойг технологийн дагуу суурилуулах шаардлагатай.
- Үгсралтын явцад кабелийн залгааг худгагт кабелийн нөөцийн хэмжээ, муфт байрлуулах боломжийг харгалзан өөр худгагт шилжүүлэн хийхийг зөвшөөрнө.


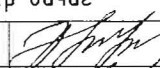
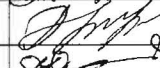
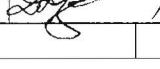
5. Авто зам болон явган хүний зам талбайг нөхөн сэргээх:

- Авто зам болон явган хүний зам талбайг эвдсэн болон сэтгэлсэн тохиолдолд заавал нөхөн сэргээх.
- Төлөвлөж буй явган хүний замаар хийх худгийг тагийг хөгжлийн дэрхшээлтэй иргэдийн чиглүүлэгч хавтанг дайруурахгүйгээр угсралтын ажлыг хийх шаардлагатай. Зайлшгүй тохиолдолд чиглүүлэгч хавтантай ижил төстэй загвараар хийх шаардлагатай.

№	Материалын нэр	Материалын маяг	Хэмжих нэгж	Тоо хэмжээ
1	Өндөр хурдны шилэн кабел SM-24кор	G.652-c6-F0C сувагчлалын шилэн кабел	м	1100
2	Өндөр хурдны шилэн кабел SM-4кор	G.652-c4-F0C сувагчлалын шилэн кабел	м	100
3	Шилэн кабелийн төгсгөлийн төхөөрөмж	FDF-4c	ш	1
4	Шилэн кабелийн муфт	G.652-c6-F0C	ш	1
5	Эс дамжуулагчтай полиэтилэн тусгаарлагчтай, полиэтилэн дүрхүүлтэй, тосон шахалттай, агаарын торсттой кабел	JF-30x2x0.4 хосын кабел	м	390
6	Эс дамжуулагчтай полиэтилэн тусгаарлагчтай, полиэтилэн дүрхүүлтэй, тосон шахалттай, агаарын торсттой кабел	JF-10x2x0.4 хосын кабел	м	70
7	Кабелийн муфт 100х2 хосын	AWSM 43/8	ш	1
8	Кабелийн муфт 30х2 хосын	AWSM 43/8	ш	1
9	Төгсгөлийн төхөөрөмж	10х2	ш	1
10	Төмөр бетон холбооны худгаг	ТБҮХ-1 /180*100*180/	ш	3
11	Хүдгийн таг хүүг	бетон болон шрэм	ш	3
12	Консоль кронштэйн		ком	6
13	Сувагчлалын хуванцар хоолой	PVC 110мм /110*99*5.0/	м	225
14	Хамгаалалтын ган хоолой	Ф-273мм	м	15
15	Кабелийн табиур	100х100мм /барилга дотор/	м	20
16	Элс	уулын элс	м ³	4.8
17	Анхааруулгын түүз	15 мм-ийн улаан цагаан	м	120

Ажлын тоо хэмжээ


№	Ажлын нэр	Яндангийн тоо	Хэмжих нэгж	Тоо хэмжээ	PVC хоолойн нийт орц /метр/
1	Салбар сувагчлал	/2+0/ яндантай сувагчлал	м	105	210
2	Салбар сувагчлал	/1+0/ яндантай сувагчлал	м	15	15
		Нийт PVC хоолой		120	225
3	Холбооны төмөр бетон худгаг	ТБҮХ-1	ш	3	
4	Хүдгийн таг хүүг	ТБҮХ-1	ш	3	
5	Хамгаалалтын ган хоолой	Ф=273мм	м	15	
6	Анхааруулгын түүз	15 мм-ийн улаан цагаан	м	120	

 <p>Цахилгаан, холбооны зураг төсөл, угсралт, суурилуулалтын "АРЗЭЛ АЛТАЙ" ХХК Боловсрол дүүрэг 4-р хороо 46-08 н Утас: 9618435 1952068</p>	Хэнтий аймаг, Хэрлэн сум "ЧИНГИС ХОТOD БАРИГДАХ ДУЛААНЫ СТАНЦ"-ын ДУЛААН ДАМЖУУЛАХ ТӨВ-6				Үе шат: А3 ОГНОО: 2021/04
	Тайлбар дичиг				
ИНЖЕНЕР		Д.СОЛОНГО	ЕГ.ШИФР:	МАСШТАБ:	ОГНОО: 2021/04
ГҮЙЦЭТГЭСЭН		Д.СОЛОНГО	АБ_А 04/6-6-21-ГХ	ЗҮРГИЙН ДУГААР:	
ШАЛГАСАН		Д.ДОРЖСҮРЭН	ТГ.ШИФР:	ГХ-2	ХУЧДАС 11



БАЙРШЛЫН СХЕМ



 "АРБЭЛ_АЛТАЙ" ХОК Боловсрол, дүрэм, 4-р хороо 10-26 н Утас: 9019455 162968	Хэнтий аймаг, Хэрлэн сум				
	"ЧИНГИС ХОТОНД БАРИГДАХ ДУЛААНЫ СТАНЦ"-ын ДУЛААН ДАМЖУУЛАХ ТӨВ-6				
	Байршлын схем				
	ИНЖЕНЕР	<i>[Signature]</i>	Д.СОЛОНГО	ЕГ.ШИФР:	МАСШТАБ:
ГҮЙЦЭТГЭСЭН	<i>[Signature]</i>	Д.СОЛОНГО	АБ_А 04/6-6-21-ГХ		ОГНОО: 2021/04
ШАЛГАСАН	<i>[Signature]</i>	Д.ДОРЖСҮРЭН	ТГ.ШИФР:	ЗУРГИЙН ДУГААР:	ХУУДАС 11
			ГХ-3		

ТРАССЫН ТОЙМ ЗУРАГ



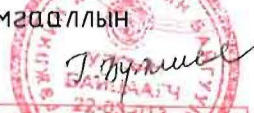



M1:5000



Төлөвлөж буй ЧУДТ-6

Зөвшөөрсөн:

1. Техникийн нөхцөл олгох комиссын дарга бөгөөд
Аймгийн Засаг Даргын орлогч
 /Ц.Чогсомжав/
2. Комиссын нарийн бичгийн дарга:
Аймгийн ерөнхий архитектор
 /Б.Гантөгс/
3. Гишүүд:
ГХБХБГ-ын дарга
 /Д.Баярхүү/
4. ГХБХБГ-ын Газрын удирдлагын
хэлтсийн дарга
 /Ц.Билэгсайхан/
5. ОБЕГ-ын гал түймэрийн хяналтын
ахлах байцаагч, ахмад
 /А.Алтанцолмон/
6. МХГ-ын эрүүл ахуй, халдвар хамгааллын
улсын хяналтын байцаагч
 /Г.Бүжмаа/
7. Хэнтий ус ХХК-ийн Ерөнхий инженерийг
түр орлон гүйцэтгэгч
 /Л.Баасанхүү/
8. Цахилгаан түгээх сүлжээ салбарын
Ерөнхий инженер
 /Б.Сандагдорж/
9. "МХС" ТӨХХК-ийн Хэнтий аймгийн газрын
Ерөнхий инженер
 /Т.БАЯРМАА/
10. Хэрлэн сумын Засаг дарга бөгөөд
Чингис хотын захирагч
 /М.Шүрэнцэцэг/
11. Чингис хотын архитектор,
дэд бүтэц хариуцсан мэргэжилтэн
 /Г.Мөнхжаргал/

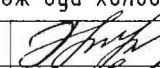
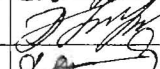



Түлхүүр схем
05 06 07

Цахилгаан, холбооны зураг
нөсөл, газрал,
сүүрхлүүллэлийн



"АРЗУЛ_АЛТАЙ" ХХК
Баянгол дүүрэг 4-р хороо 14-06 н
У.тэйг үзэх: arzul.altai@gmail.com
Утас: 96194455 7105988

Хэнтий аймаг, Хэрлэн сум			
"ЧИНГИС ХОТОНД БАРИГДАХ ДУЛААНЫ СТАНЦ"-ын ДУЛААН ДАМЖУУЛАХ ТӨВ-6			
Төлөвлөж буй холбооны сувагчлалын трассын тойм зураг			Үе шат: А3
ИНЖЕНЕР		Д.СОЛОНГО	ЕГ.ШИФР: АБ_А 04/6-6-21-ГХ
ГҮЙЦЭТГЭСЭН		Д.СОЛОНГО	МАСШТАБ: M1:5000
ШАЛГАСАН		Д.ДОРЖСҮРЭН	ОГНОО: 2021/04
			ТГ.ШИФР: ЗУРГИЙН ДУГААР: ГХ-4
			ХУЧДАС 11

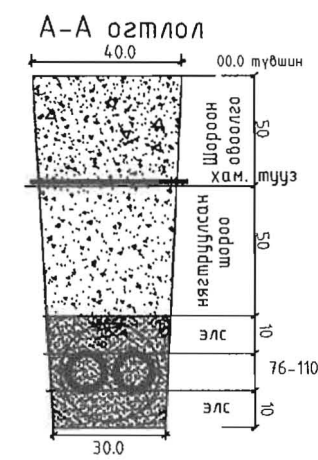


<p>ТАНИХ ТЭМДЭГ.</p> <table border="0"> <tr> <td></td> <td>ОДОО БАЙГАА ЗАМ</td> <td></td> <td>ХАШАА БАЙШИН</td> <td></td> <td>БОХИРЫН ШУГАМ</td> <td></td> <td>ТӨЛӨВЛӨЖ БҮЙ ХОЛБООНЫ СУВАГЧЛАЛ</td> </tr> <tr> <td></td> <td>ТӨЛӨВЛӨЖ БҮЙ АВТО ЗАМ</td> <td></td> <td>ДУЛААНЫ ШУГАМ</td> <td></td> <td>ЦАХИЛГААНЫ ШУГАМ</td> <td></td> <td>ШИНЭЭР ТӨЛӨВЛӨЖ БҮЙ ХОЛБООНЫ ХУДАГ, ДУГААР</td> </tr> <tr> <td></td> <td>ТӨЛӨВЛӨЖ БҮЙ ЯВГАН ЗАМ</td> <td></td> <td>ХОЛБООНЫ ХУДАГ СУВАГЧЛАЛ</td> <td></td> <td>ЦЭВЭР УСНЫ ШУГАМ</td> <td></td> <td>ОДОО БАЙГАА ХОЛБООНЫ ХУДАГ ДУГААР</td> </tr> <tr> <td></td> <td>БАРИЛГА БАЙШИН</td> <td></td> <td>ХОЛБООНЫ АГААРЫН БАГАНА</td> <td></td> <td>ГЭРЛИЙН ШОН</td> <td></td> <td>ОДОО БАЙГАА ХОЛБООНЫ СУВАГЧЛАЛ</td> </tr> </table>				ОДОО БАЙГАА ЗАМ		ХАШАА БАЙШИН		БОХИРЫН ШУГАМ		ТӨЛӨВЛӨЖ БҮЙ ХОЛБООНЫ СУВАГЧЛАЛ		ТӨЛӨВЛӨЖ БҮЙ АВТО ЗАМ		ДУЛААНЫ ШУГАМ		ЦАХИЛГААНЫ ШУГАМ		ШИНЭЭР ТӨЛӨВЛӨЖ БҮЙ ХОЛБООНЫ ХУДАГ, ДУГААР		ТӨЛӨВЛӨЖ БҮЙ ЯВГАН ЗАМ		ХОЛБООНЫ ХУДАГ СУВАГЧЛАЛ		ЦЭВЭР УСНЫ ШУГАМ		ОДОО БАЙГАА ХОЛБООНЫ ХУДАГ ДУГААР		БАРИЛГА БАЙШИН		ХОЛБООНЫ АГААРЫН БАГАНА		ГЭРЛИЙН ШОН		ОДОО БАЙГАА ХОЛБООНЫ СУВАГЧЛАЛ	<p>Түлхүүр схем</p> <p>05 06 07</p>		<p>Цахилгаан, холбооны зураг төсөл, цагтрав, суурин зураглалын</p> <p>"АРЗЭЛ АЛТАЙ" ХХК Бичигдэх Дугаар 4-р хороо 40-26-н E-mail: arzal.altai@gmail.com Утас: 99194455, 9922888</p>		<p>Хэнтий аймаг, Хэрлэн сум "ЧИНГИС ХОТОНД БАРИГДАХ ДУЛААНЫ СТАНЦ"-ын ДУЛААН ДАМЖУУЛАХ ТӨВ-6</p> <p>Төлөвлөж буй холбооны сувагчлалын трасс</p> <p>ИНЖЕНЕР: Д.СОЛОНГО ГҮЙЦЭТГЭСЭН: Д.СОЛОНГО ШАЛГАСАН: Д.ДОРЖСҮРЭН</p> <p>ЕГ.ШИФР: АБ_А 04/6-6-21-ГХ ТГ.ШИФР:</p> <p>МАСШТАБ: M1:1000 ЗҮРГИЙН ДУГААР: ГХ-5</p> <p>Үе шат: А3 ОГНОО: 2021/04 ХУЧУДАС: 11</p>		
	ОДОО БАЙГАА ЗАМ		ХАШАА БАЙШИН		БОХИРЫН ШУГАМ		ТӨЛӨВЛӨЖ БҮЙ ХОЛБООНЫ СУВАГЧЛАЛ																																		
	ТӨЛӨВЛӨЖ БҮЙ АВТО ЗАМ		ДУЛААНЫ ШУГАМ		ЦАХИЛГААНЫ ШУГАМ		ШИНЭЭР ТӨЛӨВЛӨЖ БҮЙ ХОЛБООНЫ ХУДАГ, ДУГААР																																		
	ТӨЛӨВЛӨЖ БҮЙ ЯВГАН ЗАМ		ХОЛБООНЫ ХУДАГ СУВАГЧЛАЛ		ЦЭВЭР УСНЫ ШУГАМ		ОДОО БАЙГАА ХОЛБООНЫ ХУДАГ ДУГААР																																		
	БАРИЛГА БАЙШИН		ХОЛБООНЫ АГААРЫН БАГАНА		ГЭРЛИЙН ШОН		ОДОО БАЙГАА ХОЛБООНЫ СУВАГЧЛАЛ																																		



M1:1000

Д/Д	ТОДОРХОЙЛОЛТ:	ТАЙЛБАР
1.	УДДТ-6	Төлөвлөж буй
2.		



ТАНИХ ТЭМДЭГ

	Төлөвлөж буй барилга
	Одоо байгаа барилга
	Алто зам
	Төлөвлөж буй алто зам
	Төлөвлөж буй өвсөн зам
	Төлөвлөж буй ноосон байгуулалт
	Эзэмшил газрын хөвөөр
	Барилгын хөвөөн хөвөөр
	Бакр усны шугам
	Цэвэр усны шугам
	Дулааны шугам
	Цахилгааны шугам

ТАНИХ ТЭМДЭГ

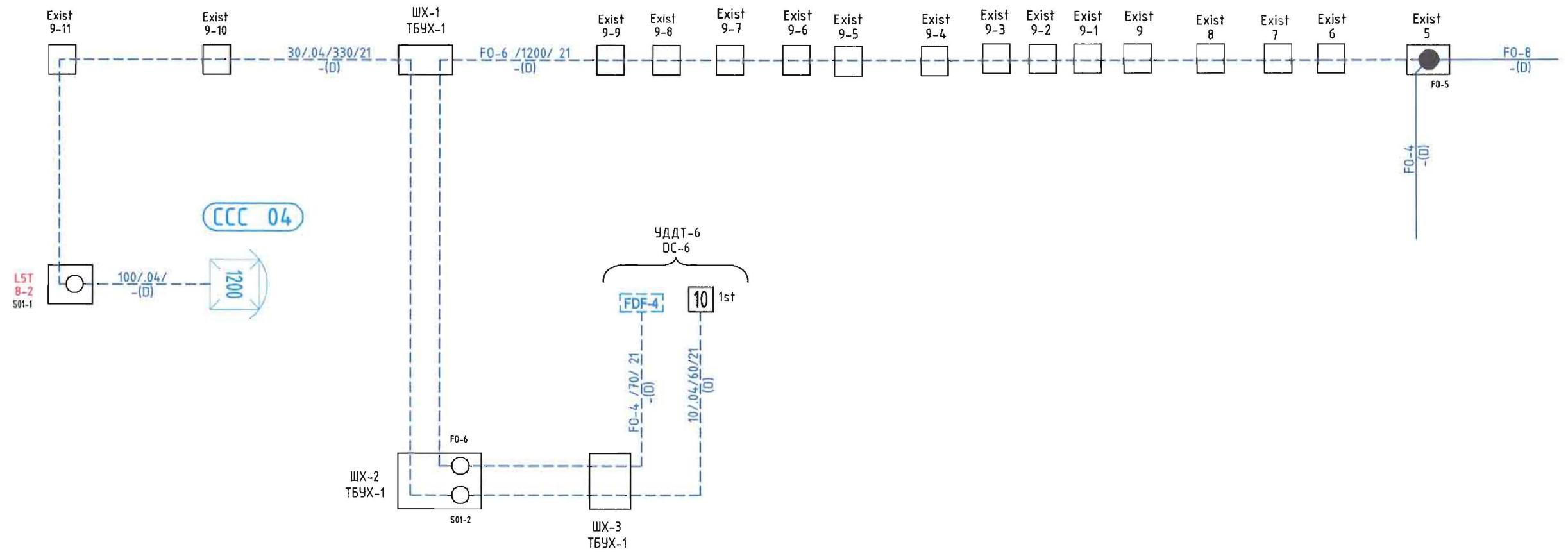
	Одоо байгаа зам		ХАШАА БАЙШИН		БОХИРЫН ШУГАМ		ТӨЛӨВЛӨЖ БУЙ ХОЛБООНЫ СУВАГЧЛАЛ
	ТӨЛӨВЛӨЖ БУЙ АВТО ЗАМ		ДУЛААНЫ ШУГАМ		ЦАХИЛГААНЫ ШУГАМ		ШИНЭЭР ТӨЛӨВЛӨЖ БУЙ ХОЛБООНЫ ХУДАГ, ДУГААР
	ТӨЛӨВЛӨЖ БУЙ ЯВГАН ЗАМ		ХОЛБООНЫ ХУДАГ СУВАГЧЛАЛ		ЦЭВЭР УСНЫ ШУГАМ		Одоо байгаа холбооны худаг дугаар
	БАРИЛГА БАЙШИН		ХОЛБООНЫ АГААРЫН БАГАНА		ГЭРЛИЙН ШОН		Одоо байгаа холбооны сувагчлал


Цахилгаан, холбооны зэрэг төсөл, угсралт, суурилуулалтын

"АРЗЭЛ_АЛТАЙ" ХХК
Бизнес Дугаар 4-р хороо 44-06 м
E-mail: arzal.altai@gmail.com
Утас: 9919455, 9432868

Хэнтий аймаг, Хэрлэн сум
"ЧИНГИС ХОТОНД БАРИГДАХ ДУЛААНЫ СТАНЦ"-ын ДУЛААН ДАМЖУУЛАХ ТӨВ-6

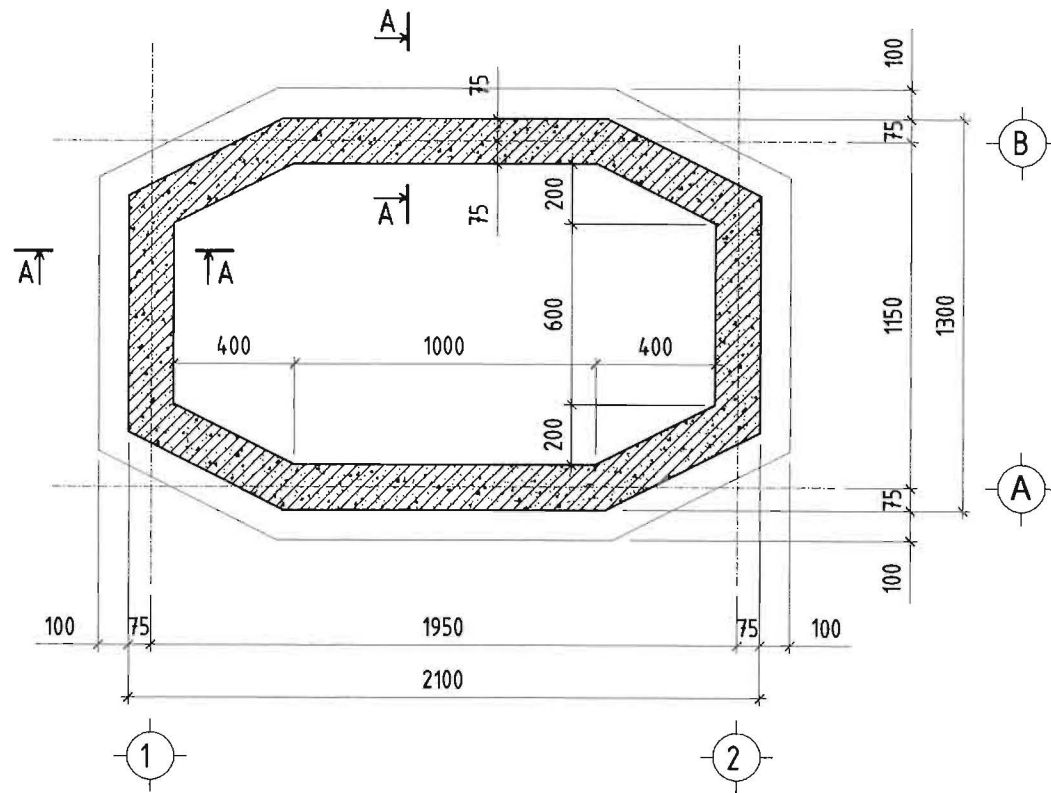
Төлөвлөж буй барилгын холбооны сувагчлалын оролтын байгуулалт		Үе шат: АЗ	
ИНЖЕНЕР		Д.СОЛОНГО	ЕГ.ШИФР: АБ_А 04/6-6-21-ГХ
ГҮЙЦЭТГЭСЭН		Д.СОЛОНГО	МАСШТАБ: М1:1000
ШАЛГАСАН		Д.ДОРЖСҮРЭН	ОГНОО: 2021/04
			ТГ.ШИФР: ЗУРГИЙН ДУГААР: ГХ-8
			ХУЧДАС: 11



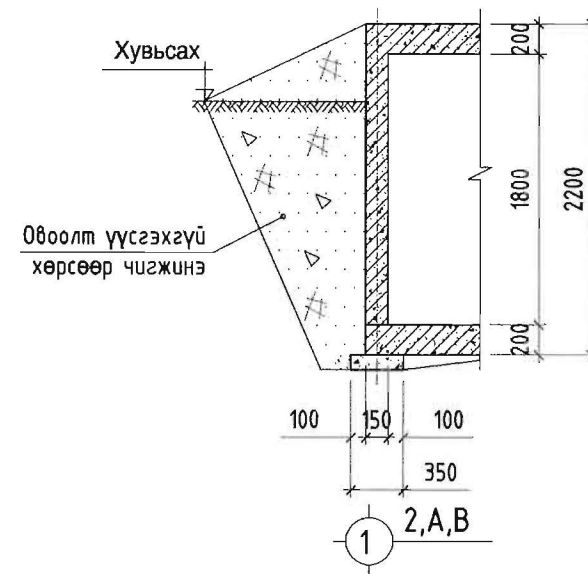
Цахилгаан, холбооны зураг төсөл, угсралт, сууриндугаар 	Хэнтий аймаг, Хэрлэн сум "ЧИНГИС ХОТОД БАРИГДАХ ДУЛААНЫ СТАНЦ"-ын ДУЛААН ДАМЖУУЛАХ ТӨВ-6				
	Төлөвлөж буй кабелийн тархалтын зураг				Үе шат: АЗ
ИНЖЕНЕР	<i>[Signature]</i>	Д.СОЛОНГО	ЕГ.ШИФР:	МАСШТАБ:	ОГНОО:
ГҮЙЦЭТГЭСЭН	<i>[Signature]</i>	Д.СОЛОНГО	АБ_А 04/6-6-21-ГХ	М1:1000	2021/04
ШАЛГАСАН	<i>[Signature]</i>	Д.ДОРЖСҮРЭН	ТГ.ШИФР:	ЗУРГИЙН ДУГААР:	ХУУДАС
				ГХ-9	11

Мэдээлэл холбооны сүлжээний сувагчлалын байгууламжид хэрэглэхдэх төмөр бетон угсармал худагийн нэг маягийн зураг ТБУХ-1

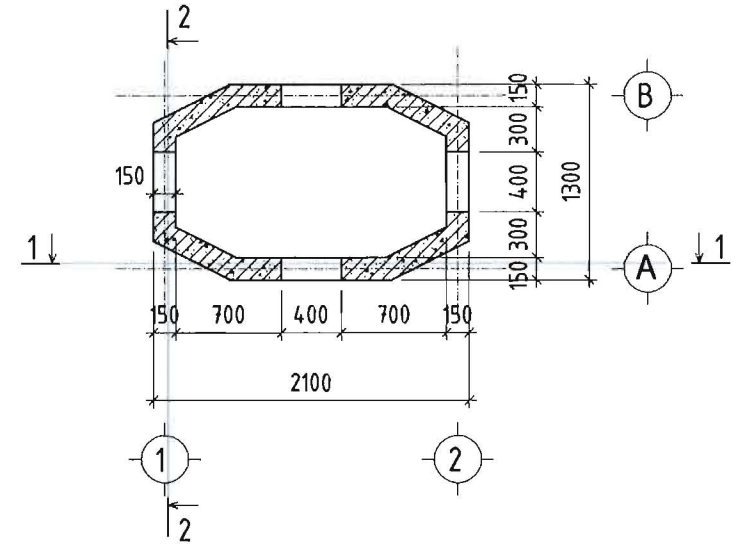
Суурийн байгуулалт М1:25



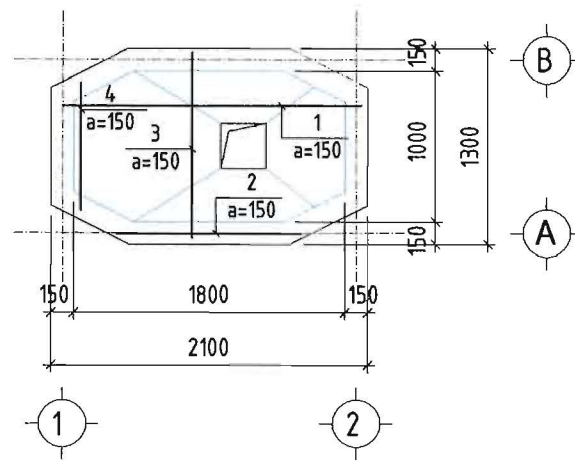
Огтлол А - А М1:50



Цутгамал ханын байгуулалт М1:50

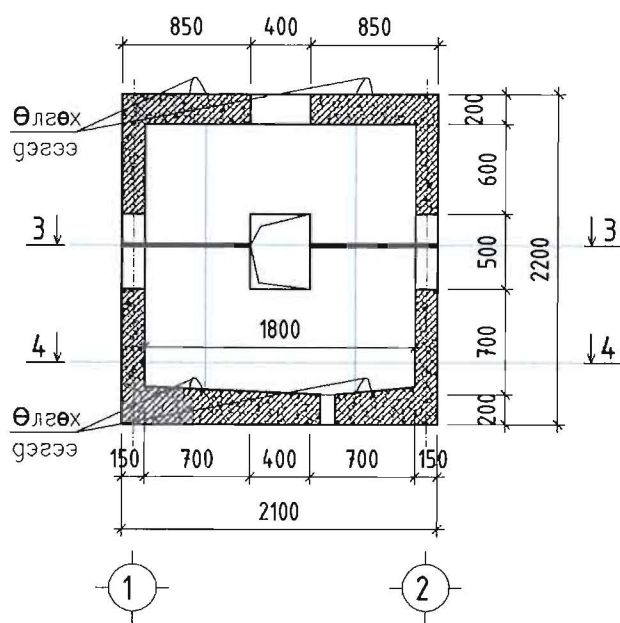


Суурийн арматурчлал М1:50

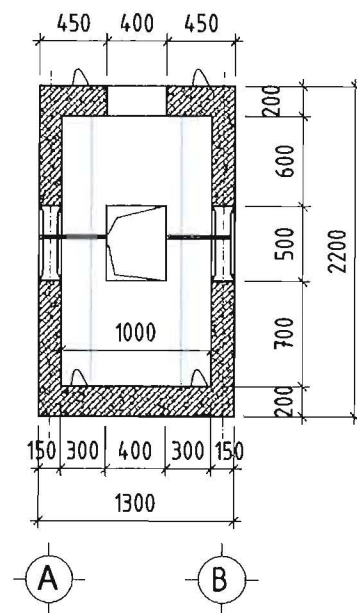


Лаз	Тэмдэглэгээ	Нэр	Тоо /ш/	Жин /кг/	
				Нэгж	Нийт
Суурийн арматур			1		24.28
1	Φ12	A400 ГОСТ 5781-82 L= 2050	4	1.82	7.28
2	Φ12	A400 ГОСТ 5781-82 L= 1250	7	1.11	7.77
3	хувьсах	Φ12 A400 ГОСТ 5781-82 L= 1550	4	1.38	5.50
4	хувьсах	Φ12 A400 ГОСТ 5781-82 L= 1050	4	0.93	3.73
Бетон В25V=0.62м3					

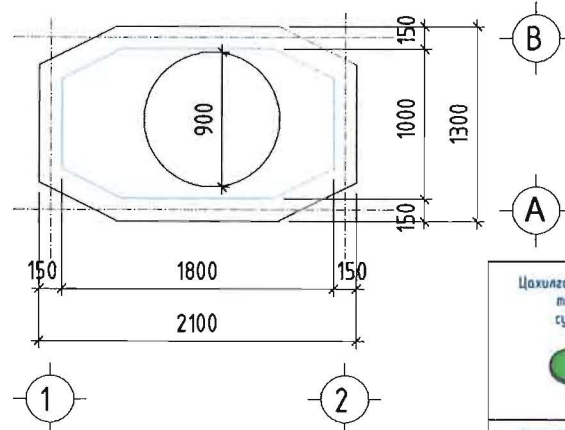
Огтлол 1 - 1 М1:50



Огтлол 2 - 2 М1:50



Хучилт М1:50

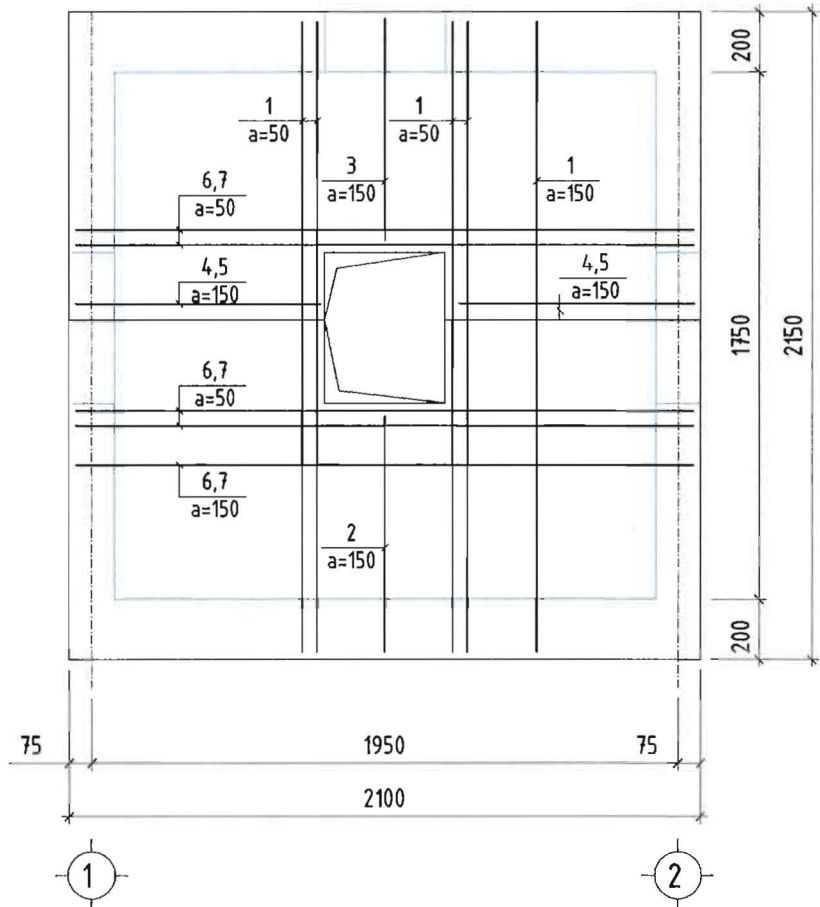


ТАЙЛБАР

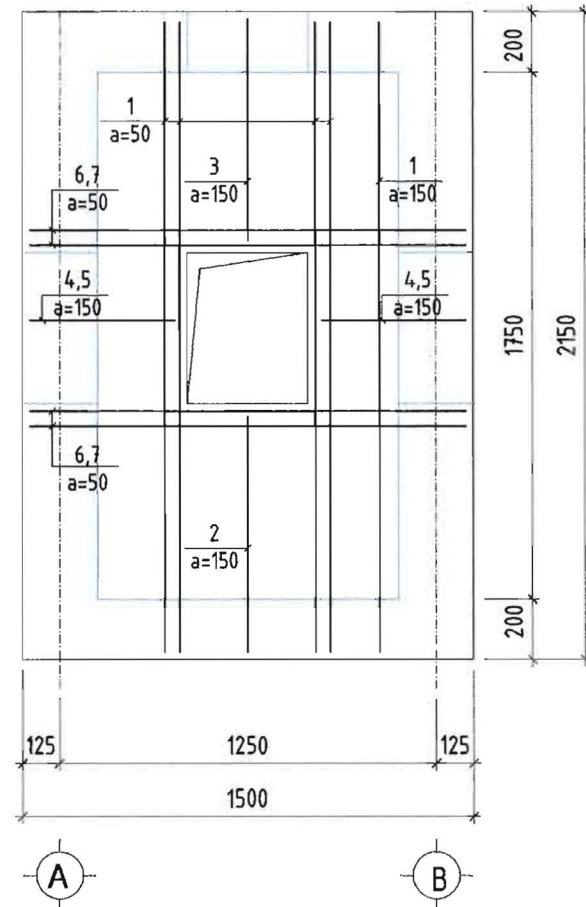
- Суурийн шуудууг механизмгаар ухахдаа суурийн улны түвшингээс дээш 10-20см дутуу ухаж түүнээс доош суурийн улны түвшин хүртэл гараар засаж ухна. ГША -ын алдаанаас болон ГША-ын зайлшгүй шаардлагаас /багана суурийн эргэн тойрон гэх мэт/ шалтгаалж буурь хөрс суларсан тохиолдолд сайтар нягтруулсны дараагаар суурийг цутгах шаардлагатай. Мөн шалны доорх хөрсийг сайтар нягтруулсны дараа бетон шалыг цутгана.
- Суурийн ажлын арматурын анги SD390 байх ба хомутыг АI ангийн арматур байхаар тусгав.
- Суурийг бетон бүсийг 350 маркын /В25/ ангийн бетоноор цутгахаар зураг төсөлд тусгасан ба суурь цутгах бетоноос дээж авч маркийг тогтоолгосон байх шаардлагатай.
- Суурийн арматур болон бусад төмөр эдлэлүүд зэвэрч муудаагүй зөв хадгалагдсан байвал зохино.
- Бетоныг хөлдөөх аргаар бэхжүүлэхийг хатуу хориглоно.
- Хаявч доорх хөрсийг овойлт үйсгэхгүй хөрсөөр чигжиж хийнэ. Нягтруулсас хөрсний эзэлхүүн жин 1,65 кг/см³ багагүй байна.
- Буурь суурийн ажлыг БНБД3.03.09-90, БНБД3.03.01-88 -н заалтыг баримтлан гүйцэтгэнэ.

<p>Цахилгаан, холбооны зураг төсөл, цасрал, суурилуулалтын</p> <p>"АРЗУЛ_АЛТАЙ" ХХК Булгагч: Дундговь а-р нийслэл 16-06/16 E-mail: arzul.altai@arzul.altai.mn Маяг: 9608455, 9632868</p>	Хэнтий аймаг, Хэрлэн сум			"ЧИНГИС ХОТОНД БАРИГДАХ ДУЛААНЫ СТАНЦ"-ын ДУЛААН ДАМЖУУЛАХ ТӨВ-6	
	ТБУХ-1 хүдгийн бүтээцийн зураг				
ИНЖЕНЕР		Д.СОЛОНГО	ЕГ.ШИФР:	МАСШТАБ:	ОГНОО:
ГҮЙЦЭТГЭСЭН		Д.СОЛОНГО	АБ_А 04/6-6-21-ГХ	М1:1000	2021/04
ШАЛГАСАН		Д.ДОРЖСҮРЭН	ТГ.ШИФР:	ЗУРГИЙН ДУГААР:	ХУЧДАС
				ГХ-10	11

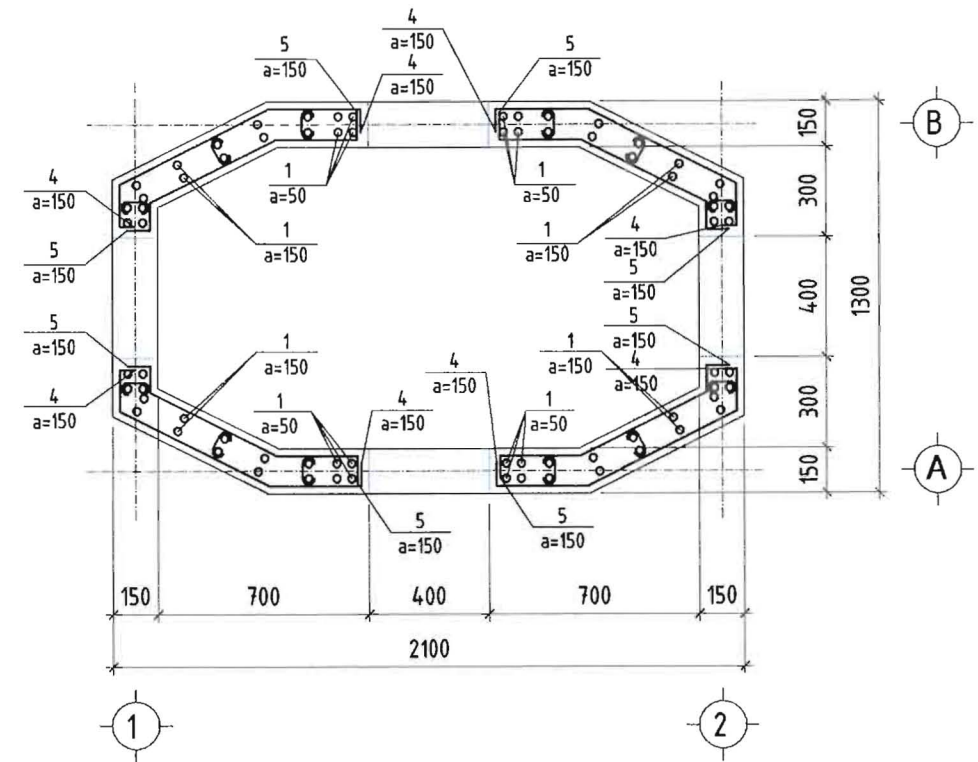
Цутгамал ханын арматурчлал
огтлол 1 - 1 М1:25



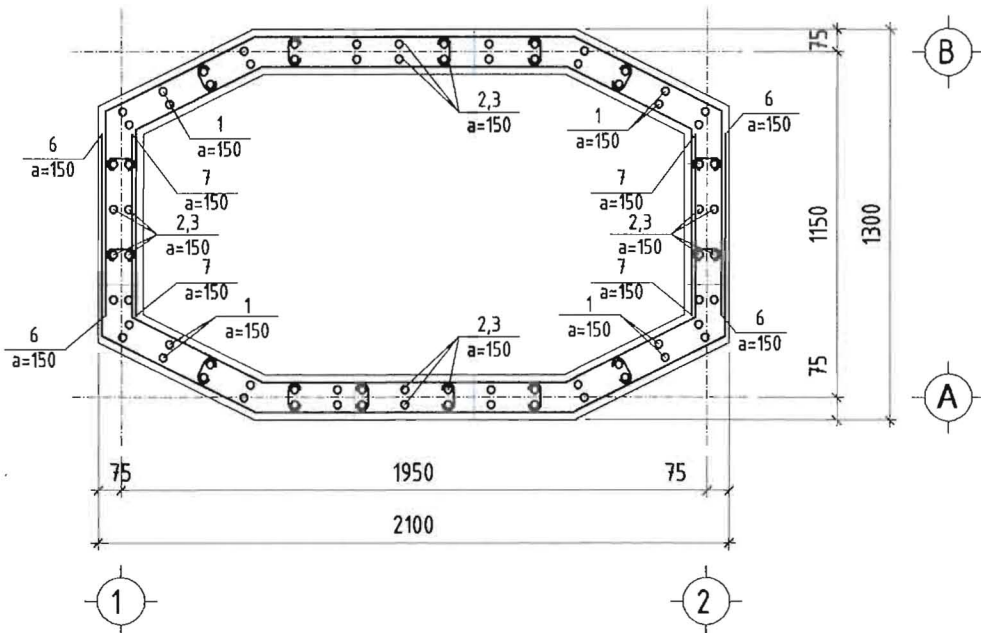
Цутгамал ханын арматурчлал
огтлол 2 - 2 М1:25



Цутгамал ханын цонхтой хэсгийн
арматурчлал М1:25



Цутгамал ханын арматурчлал
М1:25



Марк позиц	Загвар	Марк позиц	Загвар
1		3	
2		4	
5		7	
6		8	

Лоз	Тэмдэглэгээ	Нэр	Тоо /ш/	Жин /кг/	
				Нэгж	Нийт
		Цутгамал ханын арматурчлал	1		304.63
1	Φ12	A400 ГОСТ 5781-82 L= 2400	68	2.13	144.89
2	Φ18	A400 ГОСТ 5781-82 L= 1150	16	2.30	36.76
3	Φ12	A400 ГОСТ 5781-82 L= 1100	16	0.98	15.63
4	Φ12	A400 ГОСТ 5781-82 L= 1445	16	1.28	20.53
5	Φ8	A400 ГОСТ 5781-82 L= 1140	16	0.45	7.20
6	Φ8	A400 ГОСТ 5781-82 L= 3250	26	1.28	33.34
7	Φ8	A400 ГОСТ 5781-82 L= 3940	26	1.55	40.42
8	Φ8	A400 ГОСТ 5781-82 L= 310	48	0.12	5.87
		Бетон В25В=1.18м3			

Цахилгаан, холбооны зураг
мөсөл, цэвэрлэлт,
сүүрилдлийн

"АРЗЭЛ АЛТАЙ" ХХК
Булвар: Дунд 4-р хороо 11-06 өм
E-mail: arzal.altai@gmail.com
Утас: 9674455, 9675268

Хэнтий аймаг, Хэрлэн сум
"ЧИНГИС ХОТОНД БАРИГДАХ ДУЛААНЫ СТАНЦ"-ын ДУЛААН ДАМЖУУЛАХ ТӨВ-6

ТБУХ-1 худгийн ханын арматурчлал

ИНЖЕНЕР: Д.СОЛОНГО
ГҮЙЦЭТГЭСЭН: Д.СОЛОНГО
ШАЛГАСАН: Д.ДОРЖСҮРЭН

ЕГ.ШИФР: АБ_А 04/6-6-21-ГХ
ТГ.ШИФР:

МАСШТАБ: М1:1000
ЗУРГИЙН ДУГААР: ГХ-11

Үе шат: АЗ
ОГНОО: 2021/04
ХУЧДАС: 11



Цахилгаан, холбооны зураг төсөл, угсралт, суурилуулалтын
"АРБЭЛ_АЛТАЙ" ХХК

Зургийн шифр АБ_А 04/6-7-21-ГХ

Хэнтий аймаг, Хэрлэн сум
"ЧИНГИС ХОТОД БАРИГДАХ ДУЛААНЫ СТАНЦ"
ДУЛААН ДАМЖУУЛАХ ТӨВ-7

ГХ

Захирал



Ц. Нямсүрэн

Инженер



Д. Солонго

Улаанбаатар 2021 он

ГАДНА ХОЛБООНЫ ЗУРГИЙН ИЖ БҮРДЛИЙН ЖАГСААЛТ

ХУУДАС	Нэр	Тайлбар
ГХ-1	Зургийн иж бүрдлийн жагсаалт, таних тэмдэг	
ГХ-2	Тайлбар дичиг, материалын түүвэр	
ГХ-3	Байршлын схем	
ГХ-4	Төлөвлөж дүй холбооны сувагчлалын трассын тойм зураг	M1:5000
ГХ-5	Одоо байгаа холбооны сувагчлалын трассын зураг-1	M1:1000
ГХ-6	Одоо байгаа холбооны сувагчлалын трассын зураг-2	M1:1000
ГХ-7	Төлөвлөж дүй холбооны сувагчлалын трасс	M1:1000
ГХ-8	Төлөвлөж дүй барилгын холбооны сувагчлалын оролтын байгуулалт	M1:1000
ГХ-9	Кабелын тархалтын зураг	
ГХ-10	ТБҮХ-1 хурдгийн дүтээцийн зураг	M1:1000
ГХ-11	ТБҮХ-1 хурдгийн ханын арматурчлал	M1:1000

ТАНИХ ТЭМДЭГ

	Одоо байгаа холбооны АТС
	Төлөвлөж дүй холбооны техникийн өрөө
	Төлөвлөж дүй шилэн кабелин төгсгөлийн төхөөрөмж
	Одоо байгаа холбооны худаг
	Одоо байгаа M1 төрлийн холбооны худаг
	Төлөвлөж дүй холбооны төмөр бетон угсармал худаг
	Хамгаалалт хийх худаг
	Төлөвлөж дүй кабелин төгсгөлийн төхөөрөмж 50x2 хос
	Сувагчлалын урт Одоо байгаа яндангийн тоо Одоо байгаа холбооны асбестоцементэн сувагчлал
	Сувагчлалын урт PVC-110мм хоолой PVC-63мм хоолой Одоо байгаа холбооны PVC сувагчлал
	Шилжүүлэх холбооны сувагчлал
	Шинээр төлөвлөж дүй холбооны сувагчлал төлөвлөж дүй кабелин урт PVC -110мм хоолой PVC -65мм хоолой хамгаалалт хийх сувагчлал
	Шинээр төлөвлөж дүй холбооны кабел Кабелын хэсгийн тоо шөрмөсний диаметр кабелин урт кабел суурилуулах он хэсгийн дугаар сувагчлалаар татна /duct/
	Одоо байгаа кабелин муфт Төлөвлөж дүй кабелин муфт
X-527246.6361 Y-5377903.3371	Шинээр суурилуулах худаг болон тэмдэгтийн шон суурилуулах цэг
	Төлөвлөж дүй холбооны зогсуур

<p>Цахилгаан, холбооны зураг төсөл, угсралт, суурилуулалтын</p> <p>"АРЭЭЛ_АЛТАЙ" ХХК Боловсрол дүүргийн 4-р хороо 10-26 н Уулзвар хаяг: arzal.altai@gmail.com Утас: 9909455, 9902888</p>	Хэнтийн аймаг, Хэрлэн сум				
	"ЧИНГИС ХОТОД БАРИГДАХ ДУЛААНЫ СТАНЦ"-ын ДУЛААН ДАМЖУУЛАХ ТӨВ-7				
	Зургийн иж бүрдлийн жагсаалт, таних тэмдэг			Үе шат: А3	
ИНЖЕНЕР		Д.СОЛОНГО	ЕГ.ШИФР: АБ_А 04/6-7-21-ГХ	МАСШТАБ:	ОГНОО: 2021/04
ГҮЙЦЭТГЭСЭН		Д.СОЛОНГО	ТГ.ШИФР:	ЗУРГИЙН ДУГААР:	ХУУДАС
ШАЛГАСАН		Д.ДОРЖСҮРЭН		ГХ-1	11

Тайлбар

1. Зураг хийх үндэслэл
 Хэнтий аймаг, Хэрлэн сум. Чингис хотод баригдах Дулааны станцын Дулаан дамжуулах төв-7 барилгын гадна холбооны угсралтын ажлын зургийг Хэнтий аймгийн "МХС" ТӨХХК-ийн даргын 2020 оны 9 дүгээр сарын 10-ны өдрийн №В-08, №А-19 тоот техникийн нөхцлүүд, Хэнтий аймгийн ГХБХБГ-ын даргын 2020 оны 10 дугаар сарын 05 өдрийн №ДБ-40/2020 тоот ажлын зураг боловруулах даалгавар, Дулааны станц болон ЧДДТ-ийн ерөнхий төлөвлөгөөний дэвсгэр зураг, холбооны Монгол улсад мөрдөгдөж буй MNS6305:2012, MNS4908:2017 тоот стандарт зэргийг үндэслэн хийж гүйцэтгэв.

2. Зурагт тусгасан үндсэн шийдэл
2.1 Сувагчлалын төлөвлөлт
 - Exist-29 худагас авто зам хөндлөн гарган стандартын бага худаг 2ш суурилуулан PVC 110 мм-н 2 ширхэг хоолой бүхий сувагчлалаар холбохоор төлөвлөсөн.
 - ШХ-1 худагас барилга хүртэл PVC 110 мм-н 1 хоолой бүхий сувагчлал суурилуулахаар төлөвлөсөн.
2.2 Кабелин төлөвлөлт
 - Exist-38 худагт дайгаа муфьтнээс 24 шөрмөсийн шилэн кабелиг одоо дайгаа сувагчлалаар татан Exist-29 оруулан залгааг хийж 4 шөрмөсийн шилэн кабелиг одоо дагаа болон шинээр төлөвлөсөн худаг сувагчлалаар татан төлөвлөж буй ДДТ-7-ын барилгад оруулан төгсгөлийн төхөөрөмжид 2 шөрмөсийг цэнэглэн холбохоор төлөвлөв.
 - 33-р байрны дээвэрт дайгаа муфьтнээс ТПП10х2 хосын кабелиг салаалан агаар татан барилгад оруулан төгсгөлийн төхөөрөмжид холбоно.
 - Төгсгөлийн төхөөрөмжийг хайрцгийг барилгын газардуулгатай холдох холболтыг хийж өгөх шаардлагатай.

3. Угсралтанд мөрдөгдөх нөхцөл шаардлагууд:

- Угсралтын ажлын газар шорооны явцад бусад инженерийн байгууламжийн шугам сүлжээ гэмтээхээс сэргийлж мэргэжлийн байгууллын ИТА-нуудын хяналтан дор Монгол улсад мөрдөгдөж байгаа доорх стандартыг баримтлан гүйцэтгэх шаардлагатай.
- Холбооны худаг сувагчлалын байгууламжийн техникийн үзүүлэлт, Суурилуулалтын шаардлага **MNS 6668 : 2017**
- Телефон сүлжээний сувагчлалд зориулсан хуванцар яндан **MNS 5017 : 2001**
- Кабелийг залгах, муфьтлах. Ерөнхий шаардлага **MNS 5277 : 2003**
- Кабелийн цахилгааны үзүүлэлт, Ерөнхий шаардлага **MNS 5781 : 2003**
- Холбооны кабелийн суурилуулалт **MNS 5276 : 2013**
- Шилэн кабелийн суурилуулалт. Техникийн шаардлага **MNS 5207 : 2011**
- Шилэн кабелийг залгах, муфьтлах. Ерөнхий шаардлага **MNS 5278 : 2012**
- Барилгын ажил дууссаны дараа аймаг, сум, дүүрэг, хотын мэдээллийн санд инженерийн шугам сүлжээний зураг төслийг нэгтгэн өгч байталгаажуулна.
- Угсралтын ажлыг холбооны техник, аюулгүй ажиллагааны дүрмийн дагуу ХХЗХорооноос олгогддог тусгай зөвшөөрөлтэй байгууллага, аж ахуйн нэгжээр гүйцэтгүүлэх шаардлагатай.
- Холбооны кабелийн угсралтын ажлыг хийж гүйцэтгэхдээ Монгол улсад мөрдөгдөж байгаа хөдөлмөр аюулгүй ажиллагааны дүрэм журамыг нарийн чанд баримталж ажиллах шаардлагатай.

4. Угсралтын явцад анхаарах технологийн нэмэлт шаардлагууд:

- Шинээр хийх сувагчлалыг 1,0-1,2 метрийн гүнд суурилуулах.
- Газар шорооны ажлын үед бусад инженерийн шугам сүлжээ гэмтээхээс сэргийлж хамгаалах арга хэмжээг авч ажиллах.
- Инженерийн шугам сүлжээ хөндлөн гарах хэсэгт ган хоолой дотуур PVC хоолойг технологийн дагуу суурилуулах шаардлагатай.
- Угсралтын явцад кабелин залгааг худагт кабелин нөөцийн хэмжээ, муфт байрлуулах боломжийг харгалзан өөр худагт шилжүүлэн хийхийг зөвшөөрнө.

5. Авто зам болон явган хүний зам талбайг нөхөн сэргээх:


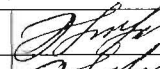


- Авто зам болон явган хүний зам талбайг эвдсэн болон сэтгэлсэн тохиолдолд заавал нөхөн сэргээх.
- Төлөвлөж буй явган хүний замаар хийх худагийг тагийг хөгжлийн дэрхшээлтэй иргэдийн чиглүүлэгч хавтанг дайруурахгүйгээр угсралтын ажлыг хийх шаардлагатай. Зайлшгүй тохиолдолд чиглүүлэгч хавтантай ижил төстэй загвараар хийх шаардлагатай.

МАТЕРИАЛЫН ТОО ХЭМЖЭЭ

№	Материалын нэр	Материалын маяг	Хэмжих нэгж	Тоо хэмжээ
1	Өндөр хурдны шилэн кабел SM-24кор	G.652-c24-FOC сувагчлалын шилэн кабел	м	750
2	Өндөр хурдны шилэн кабел SM-4кор	G.652-c4-FOC сувагчлалын шилэн кабел	м	130
3	Шилэн кабелин төгсгөлийн төхөөрөмж	FDF-4с	ш	1
4	Шилэн кабелин муфьт	G.652-c24-FOC	ш	1
5	Зэс дамжуулагчтай полиэтилэн тусгаарлагчтай, полиэтилэн дүрхүүлтэй, тосон шахалттай, агаарын торсттой кабел	JF-10x2x0.4 хосын кабел	м	60
6	Кабелин муфьт 10x2 хосын	AWSM 43/8	ш	1
7	Төгсгөлийн төхөөрөмж	10x2	ш	1
8	Төмөр бетон холбооны худаг	ТБУХ-1 /180*100*180/	ш	2
9	Хүдгийн таг хүзүү	бетон болон ширэм	ш	2
10	Консоль кронштэйн		ком	4
11	Сувагчлалын хуванцар хоолой	PVC 110мм /110*99*5.0/	м	170
12	Авто зам бүүдаж сүвлэх	Ф-273мм	м	15
13	Кабелин тавиур	100x100мм /барилга дотор/	м	20
14	Зогсуур		ш	1
15	Баганын монологлол		ш	2
16	Элс	уулын элс	м ³	4
17	Анхааруулгын түүз	15 мм-ийн улаан цагаан	м	100

Ажлын тоо хэмжээ


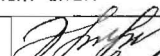
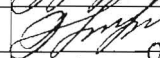

№	Ажлын нэр	Яндангийн тоо	Хэмжих нэгж	Тоо хэмжээ	PVC хоолойн нийт орц /метр/
1	Салбар сувагчлал	/2+0/ яндантай сувагчлал	м	70	140
2	Салбар сувагчлал	/1+0/ яндантай сувагчлал	м	30	30
		Нийт PVC хоолой		100	170
3	Холбооны төмөр бетон худаг	ТБУХ-1	ш	2	
4	Хүдгийн таг хүзүү	ТБУХ-1	ш	2	
5	Авто зам бүүдаж сүвлэх	Ф=273мм	м	15	
6	Анхааруулгын түүз	15 мм-ийн улаан цагаан	м	100	

 <p>"МРЕБИЛ АЛТАЙ" ХХК Боловсрол, урсгал, суурилуулалтын Утас: 9919455, 1632068</p>	Хэнтий аймаг, Хэрлэн сум "ЧИНГИС ХОТОД БАРИГДАХ ДУЛААНЫ СТАНЦ"-ын ДУЛААН ДАМЖУУЛАХ ТӨВ-7				
	Тайлбар дичиг				Үе шат: АЗ
	ИНЖЕНЕР		Д.СОЛОНГО	ЕГ.ШИФР: АБ_А 04/6-7-21-ГХ	МАСШТАБ:
ГҮЙЦЭТГЭСЭН		Д.СОЛОНГО	ТГ.ШИФР:	ЗҮРГИЙН ДУГААР: ГХ-2	ХУЧДАС 11
ШАЛГАСАН		Д.ДОРЖСҮРЭН			



БАЙРШЛЫН СХЕМ



Цахилгаан, хөлбооны зураг төсөл, угсралт, суурилуулалтын  "АРБЭЙ_АЛТАЙ" ХОК Боловсрол Дундгай 4-р хороо 40-06 н Уулзвар: арбайалтай@gmail.com Утас: 9619455 1632888	Хэнтий аймаг, Хэрлэн сум "ЧИНГИС ХОТОД БАРИГДАХ ДУЛААНЫ СТАНЦ"-ын ДУЛААН ДАМЖУУЛАХ ТӨВ-7					
	Байршлын схем					Үе шат: А3
	ИНЖЕНЕР		Д.СОЛОНГО	ЕГ.ШИФР: АБ_А 04/6-7-21-ГХ	МАСШТАБ:	ОГНОО: 2021/04
	ГҮЙЦЭТГЭСЭН		Д.СОЛОНГО	ТГ.ШИФР:	ЗУРГИЙН ДУГААР: ГХ-3	ХУЧУДАС 11
ШАЛГАСАН		Д.ДОРЖСҮРЭН				

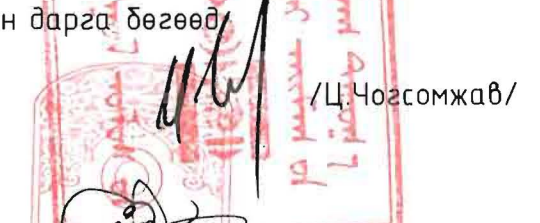



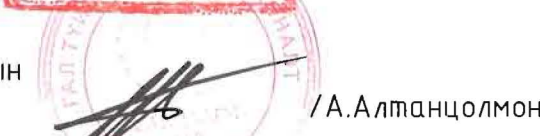






ТРАССЫН ТОЙМ ЗУРАГ



M1:5000



Зөвшөөрсөн:

1. Техникийн нөхцөл олгох комиссын дарга бөгөөд
Аймгийн Засаг Даргын орлогч
 /Ц.Чогсомжав/
2. Комиссын нарийн бичгийн дарга:
Аймгийн ерөнхий архитектор
 /Б.Гантөгс/
3. Гишүүд:
ГХБХБГ-ын дарга
 /Д.Баярхүү/
4. ГХБХБГ-ын Газрын удирдлагын
хэлтсийн дарга
 /Ц.Билэгсайхан/
5. ОБЕГ-ын гал түймэрийн хяналтын
ахлах байцаагч, ахмад
 /А.Алтанцолмон/
6. МХГ-ын эрүүл ахуй, халдвар хамгааллын
улсын хяналтын байцаагч
 /Г.Бүжмаа/
7. Хэнтий ус ХХК-ийн Ерөнхий инженерийг
түр орлон гүйцэтгэгч
 /Л.Баасанхүү/
8. Цахилгаан түгээх сүлжээ салбарын
Ерөнхий инженер
 /Б.Сандагдорж/
9. "МХС" ТӨХХК-ийн Хэнтий аймгийн газрын
Ерөнхий инженер
 /Т.БАЯРМАА/
10. Хэрлэн сумын Засаг дарга бөгөөд
Чингис хотын захирагч
 /М.Шүрэнвэцэг/
11. Чингис хотын архитектор,
дэд дүтэц хариуцсан мэргэжилтэн
 /Г.Мөнхжаргал/

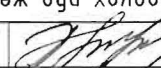
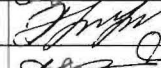
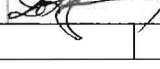
Түлхүүр схем

- 05
- 06
- 07

Цахилгаан, холбооны зураг
төсөл, газрал,
судуулдлагын



"АРЗЭЛ_АЛТАЙ" ХХК
Боловсрол: Дунд 4-р сургууль 10-26 н
Утас: 9094455, 9094456
Утас: 9094455, 9094456

Хэнтий аймаг, Хэрлэн сум		"ЧИНГИС ХОТОНД БАРИГДАХ ДУЛААНЫ СТАНЦ"-ын ДУЛААН ДАМЖУУЛАХ ТӨВ-7		
Төлөвлөж буй холбооны сувагчлалын трассын тойм зураг		Үе шат: А3		
ИНЖЕНЕР		Д.СОЛОНГО	ЕГ.ШИФР: АБ_А 04/6-7-21-ГХ	МАСШТАБ: М1:5000
ГҮЙЦЭТГЭСЭН		Д.СОЛОНГО	ТГ.ШИФР:	ЗУРГИЙН ДУГААР: ГХ-4
ШАЛГАСАН		Д.ДОРЖСҮРЭН		ОГНОО: 2021/04
				ХУУДАС 11

