

Зургийн шүр: HS-10/21

БАТЛАВ: Аймгийн ерөнхий архивектор
 Х.Дабасүрэн



Хөдсөл аймаг, Мөрөн сүм, 6-р баг
АХМАДЫН ӨРГӨӨНИЙ БАРИЛГА
 (Ажлын зураг)

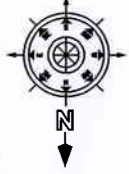
Ардан тусгаал	Нэр	Гарын үсэг	Гүйцэмсэгч	Нэр	Гарын үсэг
Хөдсөл аймгийн ГХБХГарын дарга	Б.Ганзориг	Гарын үсэг	"Гранд лайн проект" ХХК-ний захирал	А.Ганхуяг	Гарын үсэг
Хөдсөл аймгийн ОБХ-ийн ГХУХ-ын ахлах бацагач	Альмадасүрэн	Гарын үсэг	Захуулагч	П.Аручндат	Гарын үсэг
Хөдсөл аймгийн МХТгарын дарга	А.Эрдэнэдамдар	Гарын үсэг	Хөдсөл аймгийн ЗДТГгар	П.Аручндат	Гарын үсэг

ЗӨВШӨРСӨН:

БОЛОВСРУУЛСАН:

Мөрөн сүм 2021 он

2021.12.25
 ХТМ
 3



ЕРӨНХИЙ ТӨЛӨВЛӨГӨӨ М1:500

Гартаб:

Аймагийн ерөнхий архиктектор.....Х.Давдасурайн



ҮНДЭСЛЭЛ:

- Хөдсөл аймагийн засаг даргын 20.....оны.....өдрүнийн дүгээр захиргаж бүхүү №.....момоом газар эзэмших зарчвараа
- Ком, мосгоны төлөвлөлт, даруугажуулгийн норм да дүрэм /БНДА/30.01.4-үүн.....-р зүйлүүд
- Мөрөн сүмийн 2010-2030 он хүртэлх ерөнхий төлөвлөгөөг зэрцүү үндэслэлэн дараах ерөнхий төлөвлөгөөг дондоргуядаг.

Тауйдар	1. Ахмадын өргөнүү дарагса 2. Жорлон /ердийн модон.ж./ 3. Сүүдрэбч 4. Цардман дөмон маадау 5. Дэлгүүр 6. Адморраж 7. Алын сүүгний даахун 8. Ремодус-үүн ШТС.
Төлөвлөж дүй өбөкмүүд	
Одоо даусаа өбөкмүүд	

ТАНХ ШЭДЭЛЭЭ

Төлөвлөж даусаа дарагса

Одоо даусаа дарагса дарагса дүйгүи дүйгүи

Төлөвлөж дүй өмөн цардман дөмон зам, маадау

Төлөвлөж дүй өмөн хадмат маадау

Төлөвлөж дүй носон урзман мод сүүгүи

Төлөвлөж дүй санаа, сүүдрэбч

Төлөвлөмүү хээра дүйгүи мөмөр хайса хамаа

Одоо даусаа 0.4 км-ын ЦАШ

Одоо даусаа зарамгүи шон

Одоо даусаа рекламны самбар

Хаядар

Бөмөрүүлсэн

ББ	Х.Энхбаяр
ХАС	Н.Тугаахүү
ЦБЧ	Н.Оюунчэрэн
ХТ,ЛТ	Б.Дабасамабий
ХА	Э.Түвшнэра

Мөрөн сүм 6-р даг		
	ХА	Э.Түвшнэра
	ХТ,ЛТ	Б.Дабасамабий
	ЦБЧ	Н.Оюунчэрэн
	ХАС	Н.Тугаахүү
	ББ	Х.Энхбаяр

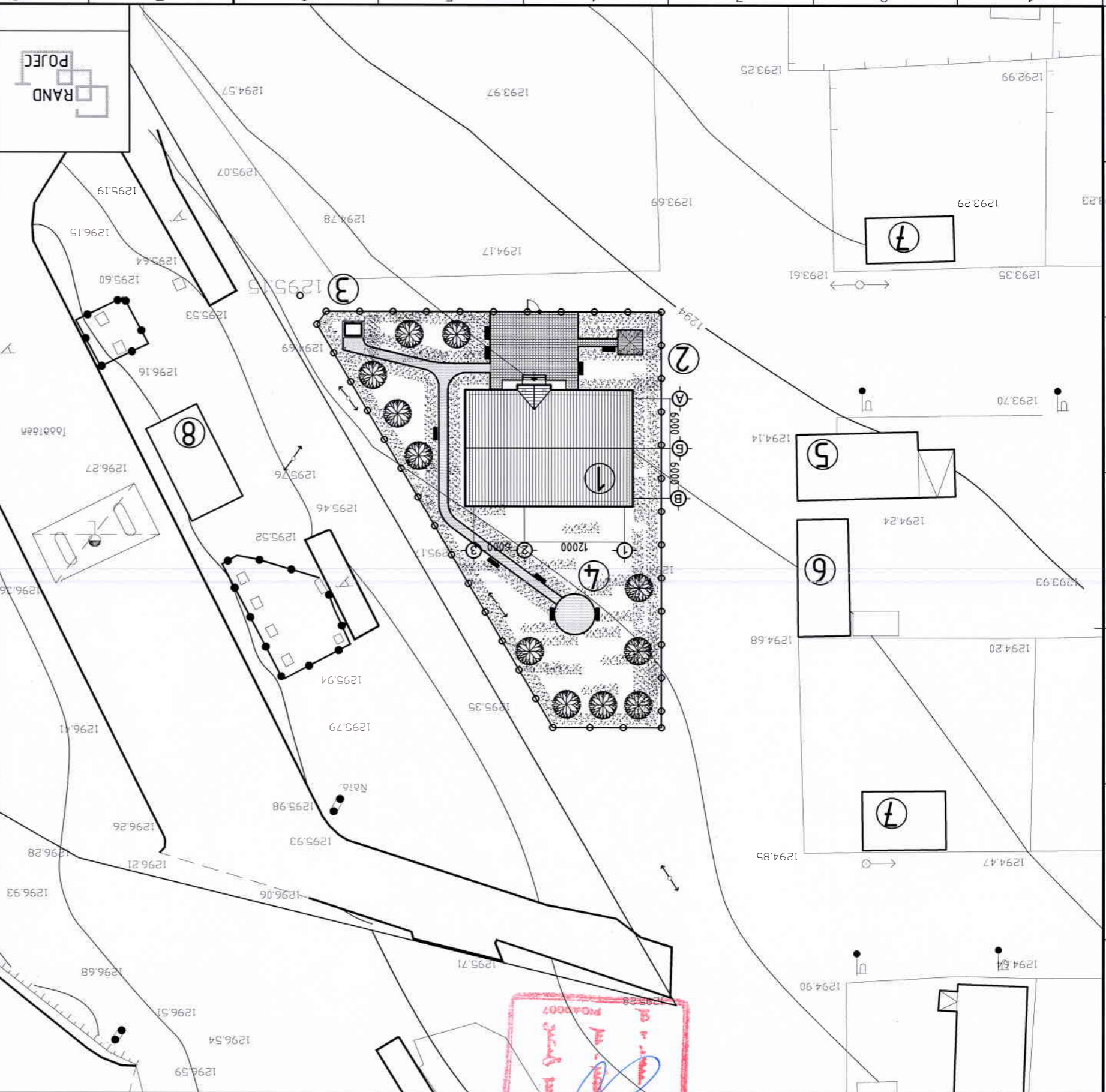
Хөдсөл аймаг.

АХМАДЫН ӨРГӨННИЙ БАРИЛГА

Ерөнхий Төлөвлөгөө

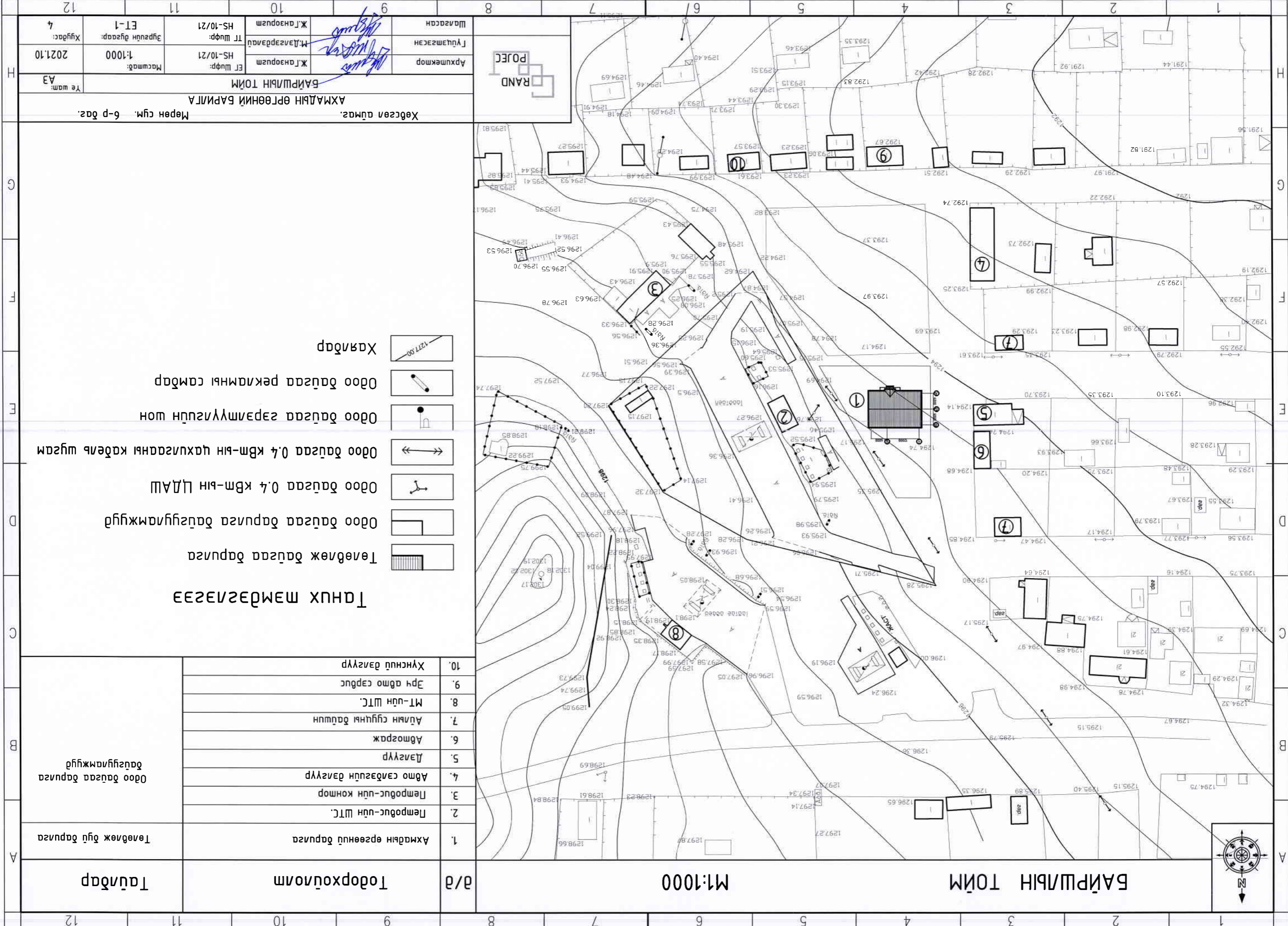
Үе шам: АЗ

Архитектор	Ж.Ганзориг
Түлэмгэсэн	М.Давдасурайн
Шуур:	HS-10/21
Масштаб:	1:500
Хугаца:	2021.10
Хүндэс:	ET-2
4	



12 11 10 9 8 7 6 5 4 3 2 1

12 11 10 9 8 7 6 5 4 3 2 1



БАЙРШ/ЫН ТОЙМ

М1:1000

а/д

Тодорхойлолт

Тайлбар

1.	Ахмадын ерсөнцү дэргэсэ
2.	Нөмбүс-үн ШТС.
3.	Нөмбүс-үн конпор
4.	Автомобиль дэргэсэ
5.	Дэргэсэ
6.	Автомобиль
7.	Алын сууцны дэргэсэ
8.	МТ-үн ШТС.
9.	Эрч өмтө сарбус
10.	Хүнхнцү дэргэсэ

ТАНХ МЭМДЭЛЭЭЭЭ

Төвөлж дэргэсэ дэргэсэ

Одоо дэргэсэ дэргэсэ дэргэсэ дэргэсэ

Одоо дэргэсэ 0.4 км-ын ЦААШ

Одоо дэргэсэ 0.4 км-ын цахилгааны кабели шугам

Одоо дэргэсэ зарамгууцны шон

Одоо дэргэсэ рекламны сэмдэг

Ханбар

Хөрсөн дэргэсэ.		Мөрөн сүм. 6-р дэргэсэ.	
БАЙРШ/ЫН ТОЙМ			
Архитектор	Ж.Ганзориг	Масштаб:	1:1000
Гүйцэтгэсэн	М.Дэлгэрдэлцү	Эргүүлч дэргэсэ:	ЕТ-1
Шалсан	Ж.Ганзориг	ТШШФ:	HS-10/21
Хугацаа:	2021.10	Хүндэс:	4

12 11 10 9 8 7 6 5 4 3 2 1

12 11 10 9 8 7 6 5 4 3 2 1

А

А

Б

Б

С

С

Д

Д

Е

Е

Ф

Ф

Г

Г

Н

Н

ЕРӨНХИЙ ХЭСЭГ

ҮНДЭСЛЭЛ:

Хөдсөл аумсун Мөрөн сумын 6-р дагсун Ахмадын өргөөний барилгын ажлын зураг төслийг, аумсун эдгээртэй дагуулан №..... тоом зурагын зураг, эдгээр зураг эзэмших зэрэг зэрхлээг, баталгаатай хэргийг хийж, барилгын зураг, механик зураг, механик зураг нэхлүүд болон бусад хойгодох баримт бичгүүдийг үндэслэн 2021 оны 10-р сард барилгын зураг төслийн "Ранд Лайн Пржект" ХХК-д нэг үе шатаа бүтээж барилгын зураг төслийн хэсэгт оруулав.

БАЙШИЛ:

Тус барилга нь Хөдсөл аумсун Мөрөн сумын 6-р дагсун хашан домор барилгаар төлөөлөгдсөн болно.

БАРИЛГЫН АНГИЛЛ:

Гад мэдэрлэлтэй зураг II
 Үдэн эргүүлэгтэй зураг II

БАРИЛГА БАРИЛГАХ ТАЛАЙН БАЙЛАЛ ЦАГ УРЫН НӨХЦӨЛ:

Гзар хөдөлгөөнт тооцоо чухруулалт
 Гадна газрын тооцоо нь мембрануур
 Салхууны ачаалал
 Цасны ачаалал
 8 даал
 -36.9° C
 35 кг/м²
 50 кг/м²

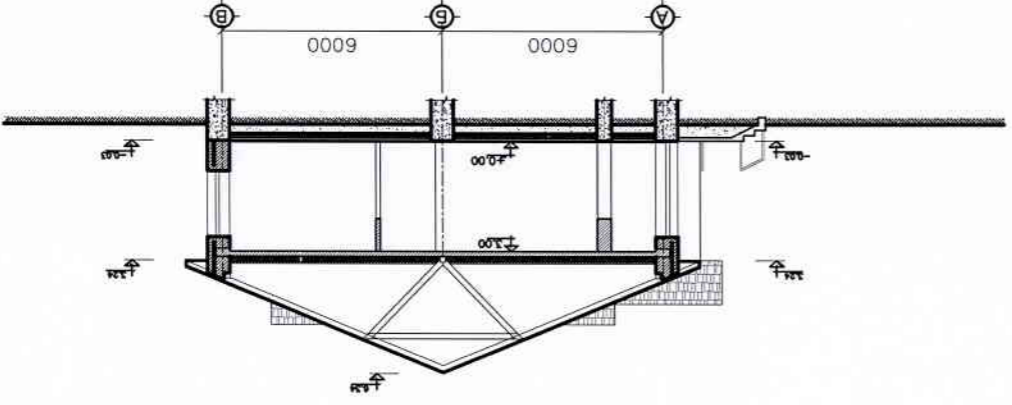
ИЖ БҮРЭН АЖЛЫН ЗҮРГИЙН ЖАЛГАЛТ

Зургуудын марк	Зургуудын нэр	Хүндэтгэсэн тоо
ЕТ	Ерөнхий төлөвлөгөө	4
БА	Барилга архитектур	11
ББ	Барилга дүтээгч	9
ХАС	Халсан салхуу	5
ЦБҮ	Цэвэр дохуу гүс	5
ХТ, ДТ	Хүчин мөхөөрөмж, домор зэрэглүүлэгч	7
ХД	Хойдоо дохуулол	6
ГДХ	Гадна дугаар хангамж	
УХАТ	Гадна гүс хангамж, ариурах матуурга	
ГП	Гадна цахилгаар	2

ТЕХНИК ЭДНИЙ ЭАСГИЙН ҮЗҮҮЛЭЛТ

а/а	Үндсэн үзүүлэлт	Хэмжих нэгж	Тоо хэмжээ
2.	Хүчин чардагч	шоо	1
4.	Барилгажилтын талбай	м ²	246.00
5.	Ажлын талбай	м ²	243
	Ажлын талбай	м ²	200.00
	Коеффициент К1 S аж./Sаж	м ²	1.19
	Коеффициент К2 V/Sаж	м ²	6.48

БАРИЛГЫН БҮЛГҮҮЧ



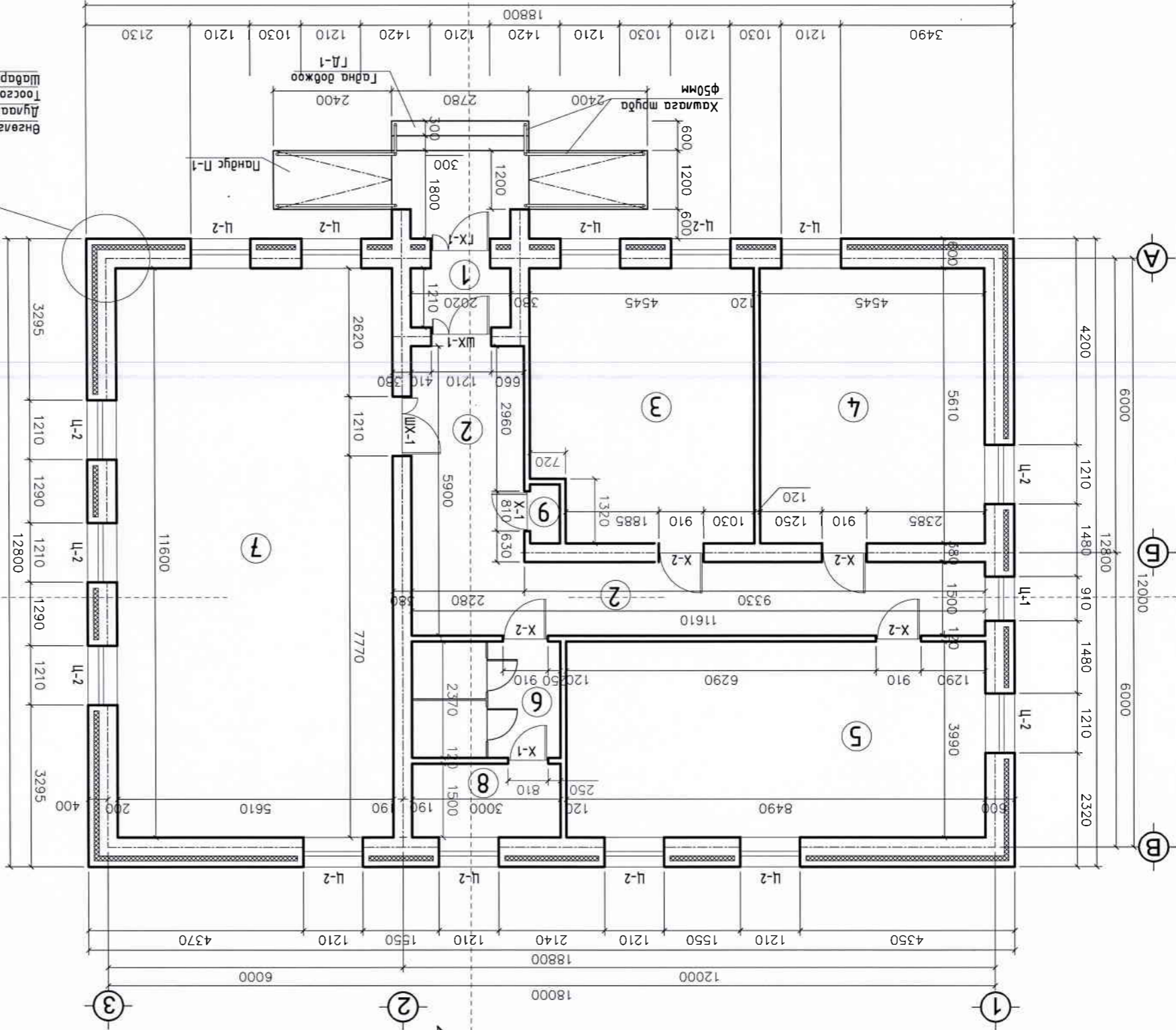
Хөдсөл аумс: АХМАДЫН ӨРГӨӨНИЙ БАРИЛГА
 Мөрөн сум, 6-р дагс

Иж бүрэн зургуудын жасгалалт, ерөнхий талбар, механик зурагын үзүүлэлт

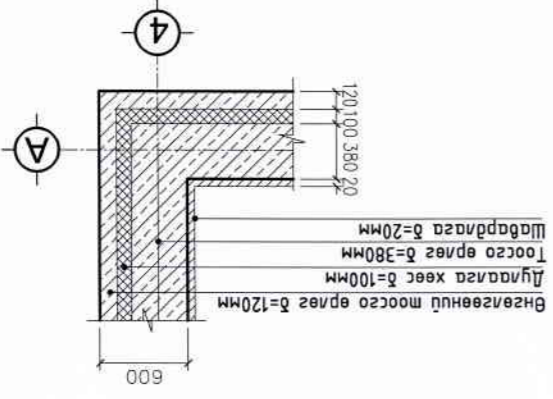
Архитектор	М.Лаврентьев	М.Лаврентьев
Гүйцэтгэгч	М.Лаврентьев	М.Лаврентьев
Шалсан	М.Лаврентьев	М.Лаврентьев
ЭТ Шүфр:	НС-10/21	ЭТ Шүфр:
Масштаб:	1:100, 20	Масштаб:
Огноо:	2021.10	Хүндэтгэсэн:
Үе шат:	А3	Хүндэтгэсэн:



БАЙГУУЛАЛТ М1:100



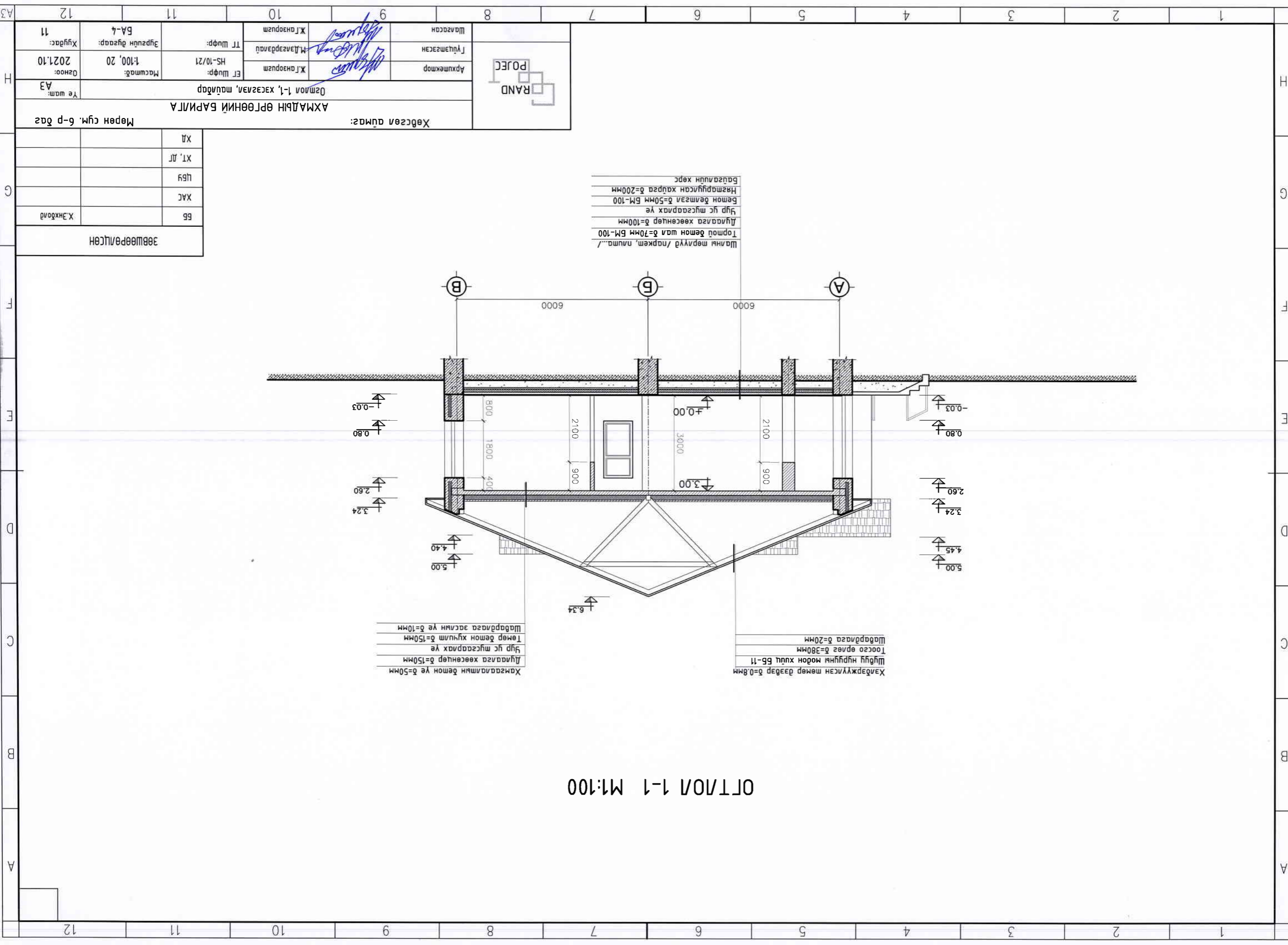
ХЭСЭГЛЭЛ-А



ӨРӨННИЙ ТОДОРХОЙЛОЛТ		
д/д	Өрөөний нэр	Шалны талбай м ²
1	Гонх	2.44
2	Хонги	27.44
3	Багийн дараа ажигчдын өрөө	24.54
4	Ахмадын хорооны мэргэжлээчид	48.30
5	Чүрээжүүлэлтийн танхим	33.11
6	Ариун цэврийн өрөө /эр, эм/	43.55
7	Хурмын зал	65.10
8	Дулаан техникүйн өрөө	4.50
9	Цахилгаан самбарын өрөө	0.72
5	Нийт талбай	200.00

ЗӨВШӨӨРӨЛЦӨН	
ББ	Х.Эхнэр
ХАС	
ЦБВ	
ХТ, ДТ	
ХД	

Хөтсөл аймаг:		АХМАДЫН ӨРӨННИЙ БАРИЛГА		Мөрөн сүм. 6-р баг	
Архитектор	Ж.Анзориг	ЭТ Шифр:	HS-10/21	Масштаб:	1:100, 20
Гүйцэтгэл	М.Данзоржав	ТТ Шифр:		Эргэцүн дугаар:	БА-Э
Шагсан	Ж.Анзориг	Хугацаа:	11	Огноо:	2021.10
Үе шат: АЗ					
Бэлтгэгч: RAND					
Байгуулалт, өрөөний тодорхойлолт, хэсэглэл, талбай					



ОТ/10/1 1-1 M:1:100

Хөгсгөл дүгээс:		АХМАДЫН ӨРГӨНИЙ БАРИЛГА		Өсгөл 1-1, хэсгэл, туйлбар		Үе шам: АЗ	
Архитектор		Ж.Ганзориг		ЭТ Шуфр: HS-10/21		Масштаб: 1:100, 20	
Гүйцэтгэгч		М.Дангарагч		ТТ Шуфр:		Эргүүлэн дугаар: БА-4	
Шагасан		Ж.Ганзориг		Хугацаа: 11		Огноо: 2021.10	

Зөвшөөрөлцсөн	
ББ	Х.Энхбаяр
ХАС	ЦБЧ
ХТ, ДТ	
ХД	

Шалны төрлүүд /наркем, нарма.../
 Төрөл бетон шал δ=70мм БМ-100
 Дугаарга хөөсөнцөр δ=100мм
 Шүр үс тусгаарлах үе
 Бетон бөмбөг δ=50мм БМ-100
 Нэгдүгээс хайрса δ=200мм
 Багазлуун хөрс

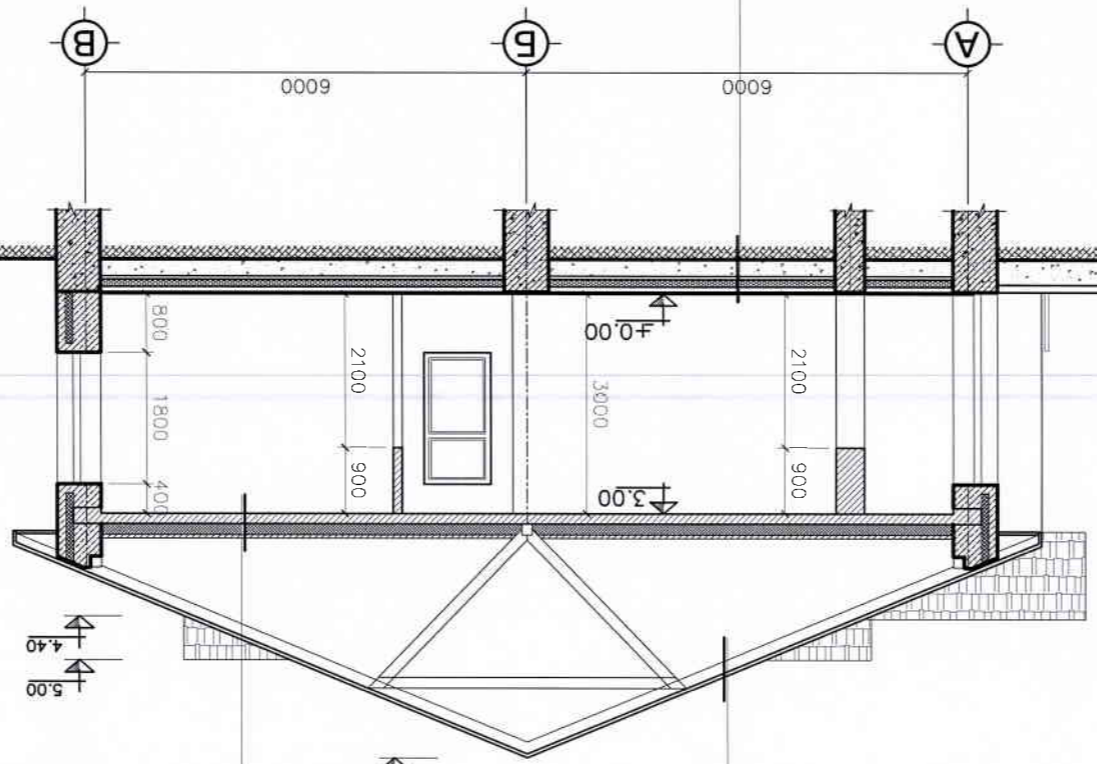
Хамгаалагчийн бетон үе δ=50мм
 Дугаарга хөөсөнцөр δ=150мм
 Шүр үс тусгаарлах үе
 Төрөл бетон хүчлэм δ=150мм
 Шабарлага засмн үе δ=10мм

Халбаржүүлсан мөмөр дэвэр δ=0.8мм
 Шүдүү нүдгүйн модон хууд ББ-11
 Тоосго өрлөг δ=380мм
 Шабарлага δ=20мм

↑ 6.34

↑ 5.00
 ↑ 4.40
 ↑ 3.24
 ↑ 2.60
 ↑ 0.80
 ↑ -0.03

↑ 5.00
 ↑ 4.45
 ↑ 3.24
 ↑ 2.60
 ↑ 0.80
 ↑ -0.03



12 11 10 9 8 7 6 5 4 3 2 1

А3 Н Г F E D C B A

Хөдсөл аумас: Мөрөн сүм. 6-р багс

АХМАДЫН ӨРГӨНИЙ БАРИЛГА

Нүүр мал, мэддэр

Үе шаш: АЗ

Огноо: 2021.10

Масштаб: 1:100, 20

Хугаца: 11

Хугаца: 11

Хугаца: 11

Хугаца: 11

Хугаца: 11

Хугаца: 11

Хугаца: 11

Хугаца: 11

Хугаца: 11

Хугаца: 11

Хугаца: 11

Хугаца: 11

Хугаца: 11

Хугаца: 11

Хугаца: 11

Хугаца: 11

Хугаца: 11

Хугаца: 11

Хугаца: 11

Хугаца: 11

Хугаца: 11

Хугаца: 11

Хугаца: 11



Архитектор
М.Данзориг
Х.Ганзориг

Т.Шуфр:
HS-10/21

Масштаб:
1:100, 20

Хугаца:
2021.10

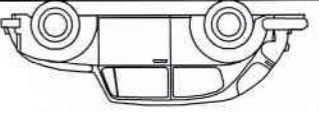
18000

Шороон бугдас /уядар шар/

Төмрүүн бугдас /мөнгөлөг/

Боржин чигүү /сарал/

Чигүүн өнгөлөө/уядар шарал/



Тоосго /уядар шар/

Ус буулгах хянагчар
хоолоу, ф.түүм

-0.03

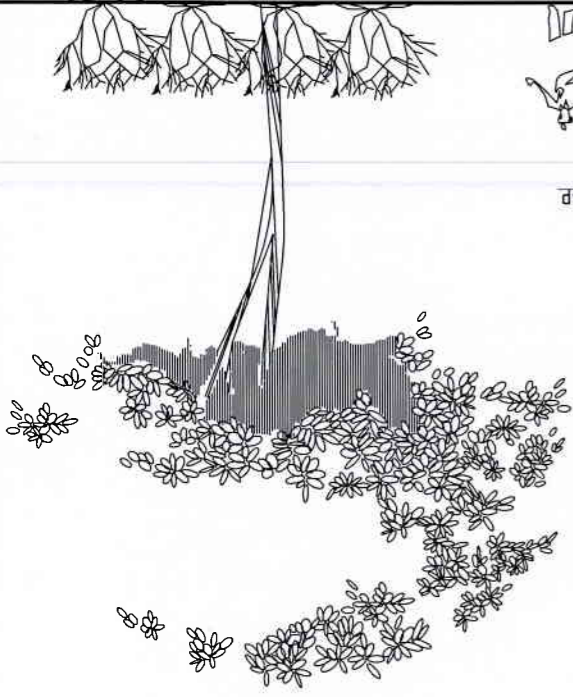
3.24

6.34

Төмөр дээдэр /нозоон/ d=0.8мм

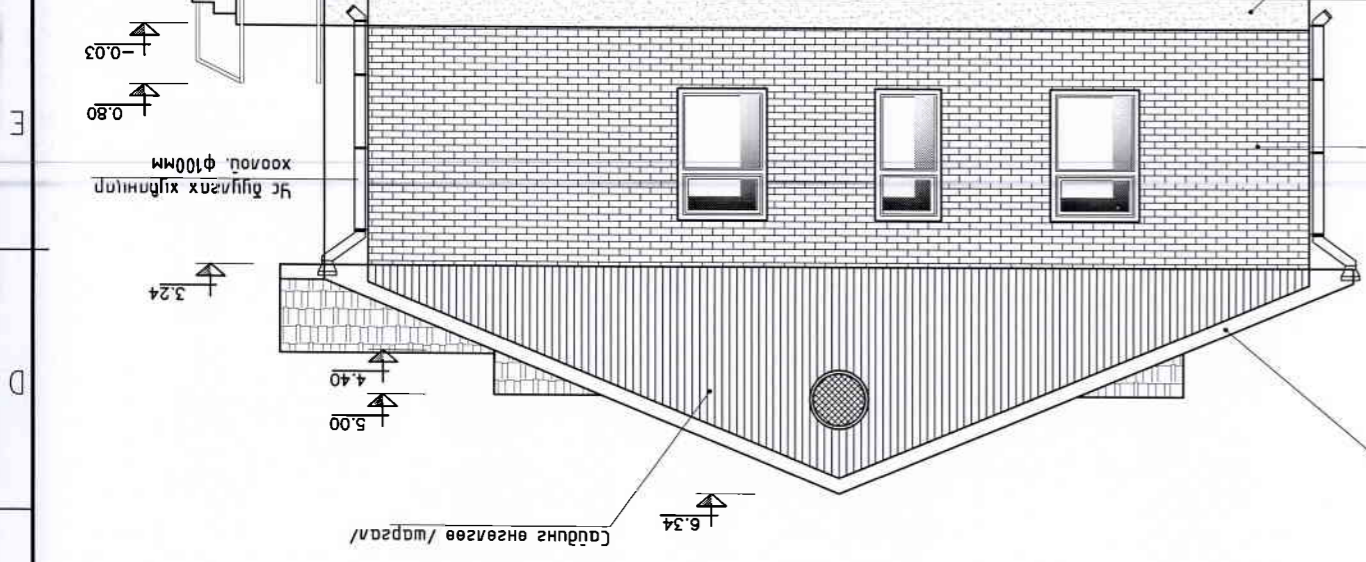
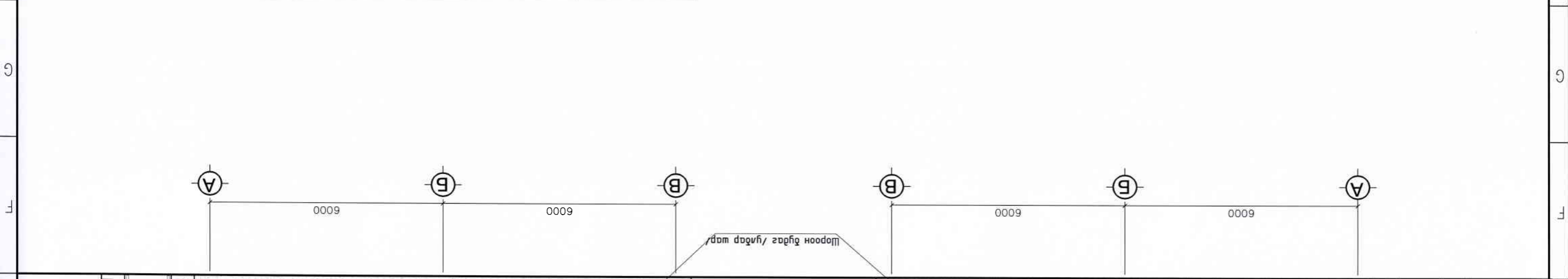
Тосон бугдас /цагаан/

НҮҮР ТАЛ М1:100

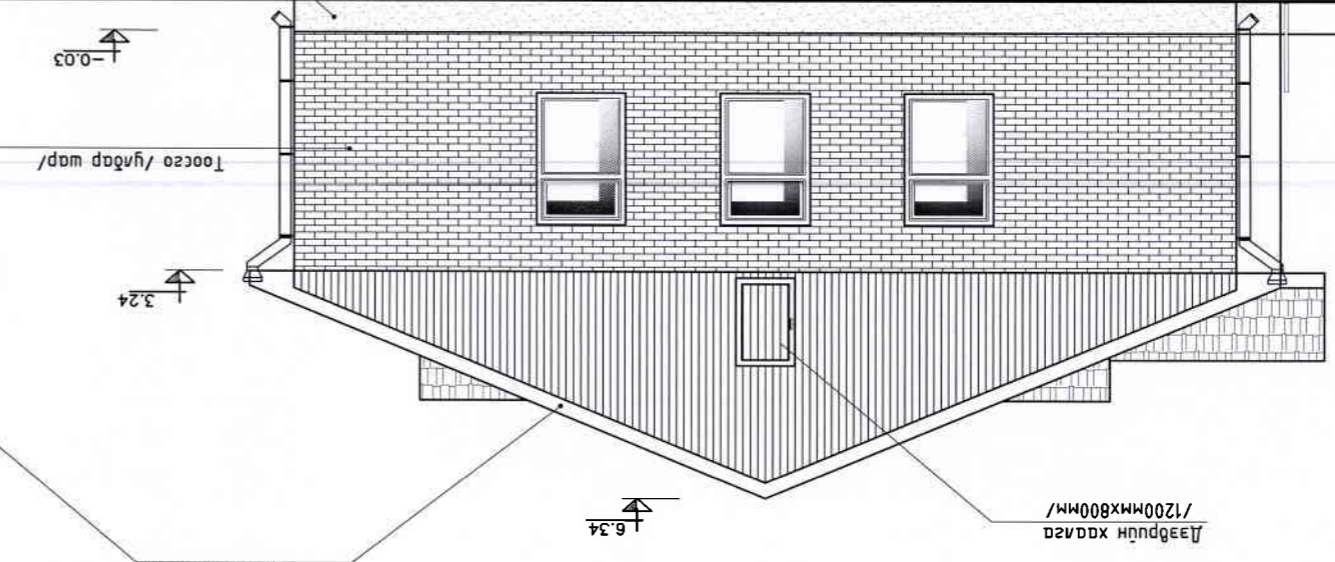


12 11 10 9 8 7 6 5 4 3 2 1

Хөдсөн дүгэм: Мөрөн сүм. 6-р баг	АХМАДЫН ӨРГӨӨНИЙ БАРИЛГА		Баруун, зүүн тал, мадбар		Үе шам: АЗ Ер Шуфр: Масштаб: 1:100, 20 HS-10/21 М.Лаврдаг Ж.Лаврдаг ТТ Шуфр: Эргэлт дугаар: БА-3 Хугацаа: 2021.10.11
	Архитектор	Гүйцэтгэгч	М.Лаврдаг	Ж.Лаврдаг	
РАНД PROJECT					



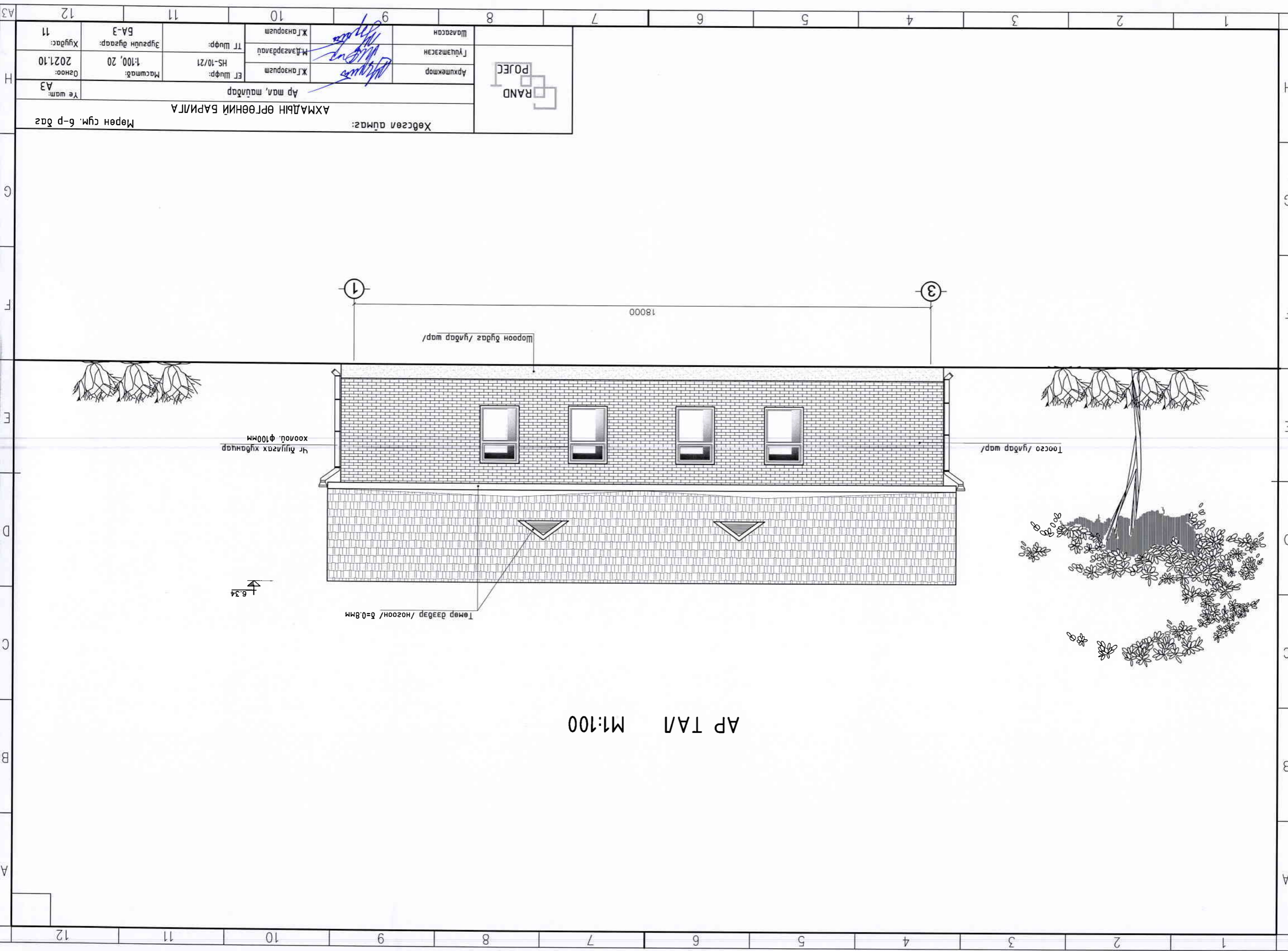
БАРУУН ТАЛ / M1:100



ЗҮҮН ТАЛ / M1:100

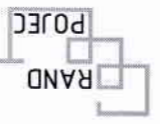
12 11 10 9 8 7 6 5 4 3 2 1

A B C D E F G H



АР ТАЛ М1:100

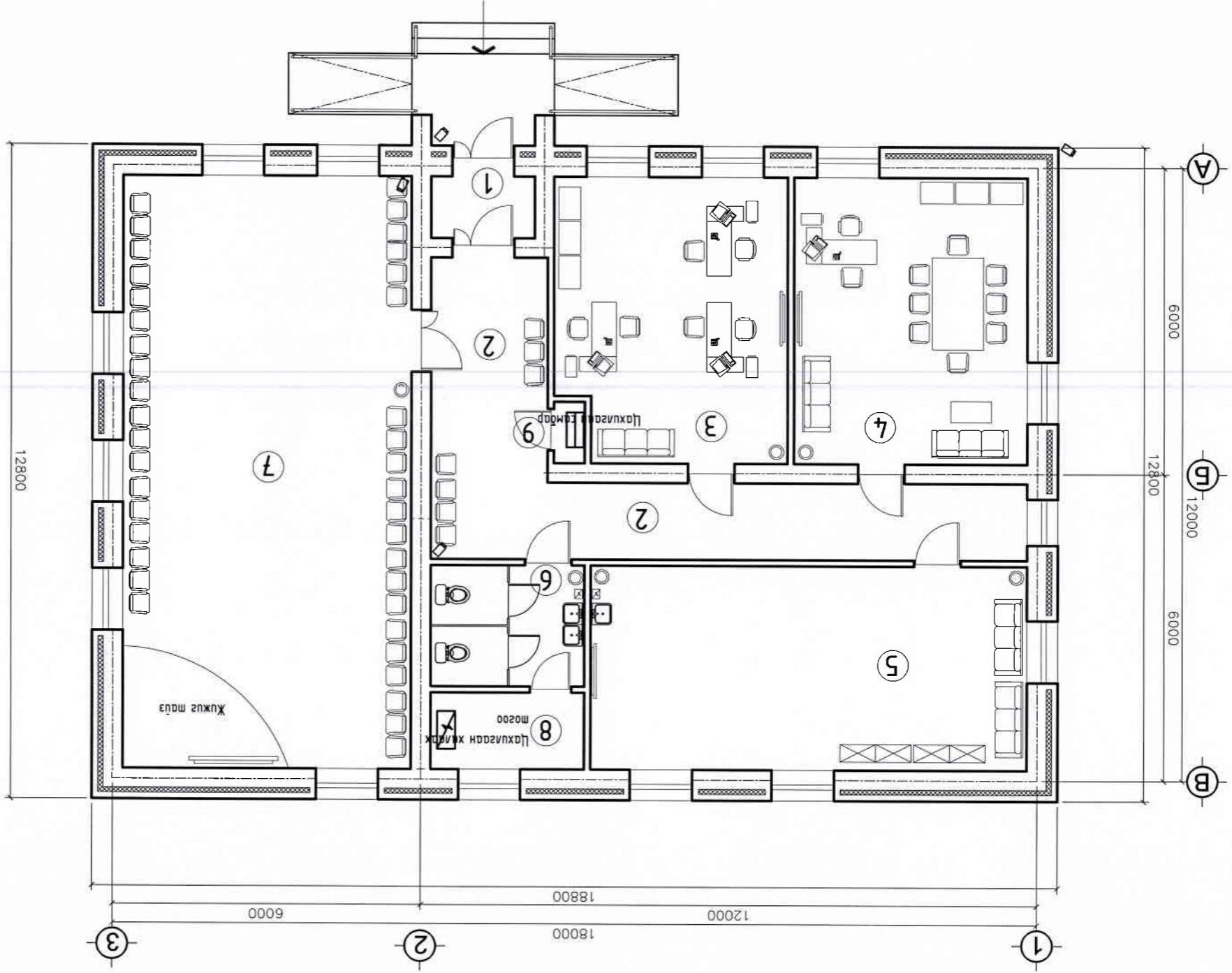
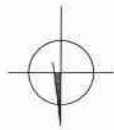
Хөдсөл аумас: АХМАДЫН ӨРТӨНИЙ БАРИЛГА
 Ар мал, малдар



Архитектор	Ж.Ганзориг	ЭТ Шифр:	HS-10/21	Масштаб:	1:100, 20	Огноо:	2021.10
Гүйцэтгэл	М.Дэлгэрдэл	ТТ Шифр:		Эргүүлн дугаар:	BA-Э	Хугаца:	11
Шалсан	Ж.Ганзориг	Ж.Ганзориг					

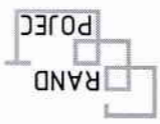
12	11	10	9	8	7	6	5	4	3	2	1
A	B	C	D	E	F	G	H				

ТЕХНОЛОГИЙН БАЙГУУЛАЛТ М:1:100

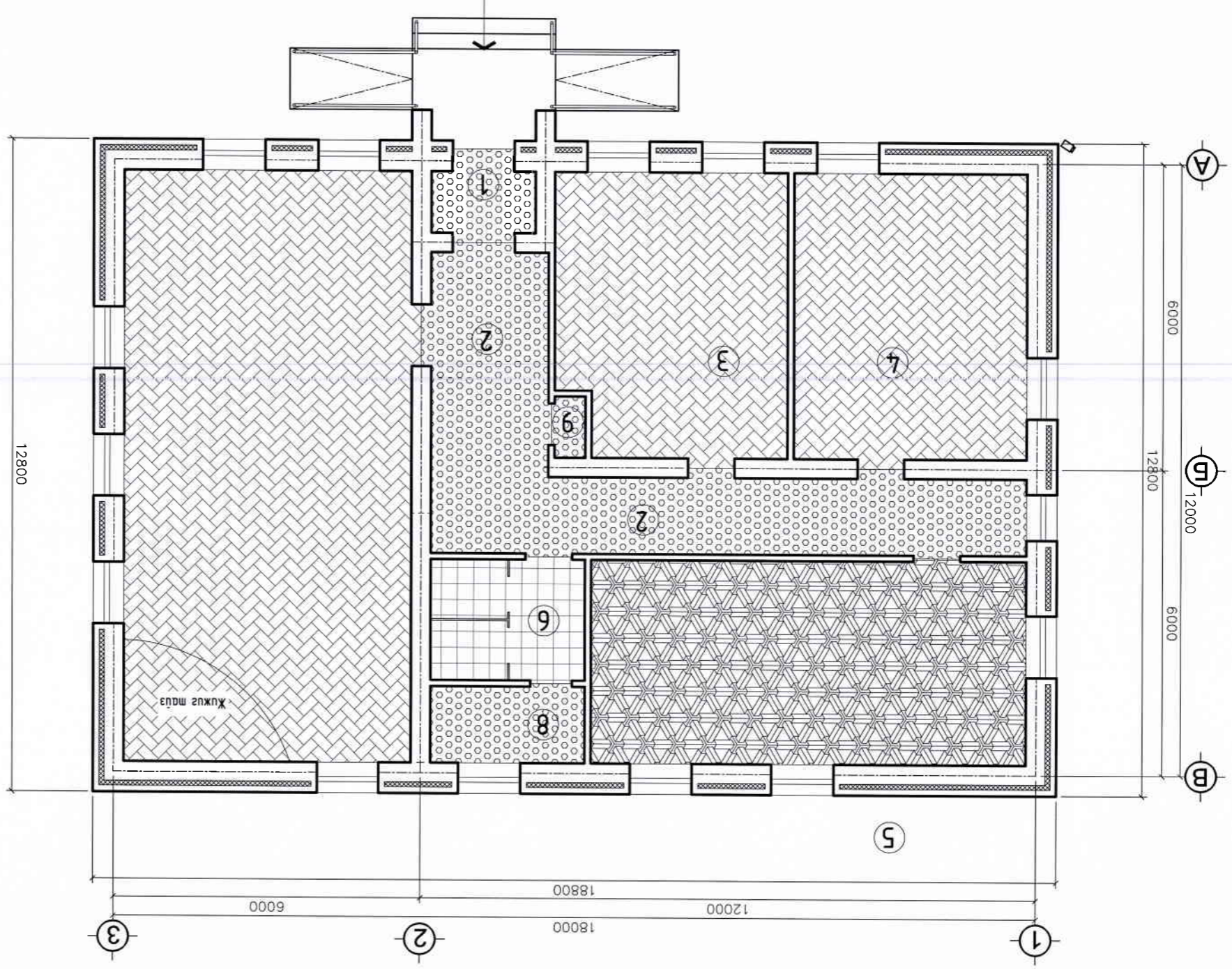
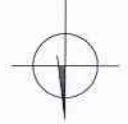


ӨРӨННИЙ ТОДОРХОЙЛАЛТ		
а/б	Өрөөний нэр	Шалны талбай м²
1	Гонх	2.44
2	Хонгиу	27.44
3	Багийн дарга ажлын өрөө	24.54
4	Ахмадын хорооны маргуулагчид	48.30
5	Чурагзжүүлэлтийн танхим	33.11
6	Арвин цэврийн өрөө /ар, эм/	43.55
7	Хурлын зал	65.10
8	Дулаан механикийн өрөө	4.50
9	Цахизаан самбарын өрөө	0.72
5	Нийт талбай	200.00

Хөдсөөл аумас:		АХМАДЫН ӨРӨННИЙ БАРИЛГА		Технологийн байгууламт, талбар		Үе шат: АЗ	
Архитектор	Ж.Ганзориг	ET Шифр:	HS-10/21	Масштаб:	1:100, 20	Огноо:	2021.10
Гүйцэтгэл	М.Дэлгэрдэл	ТГ Шифр:	BA-3	Эзрүүн дугаар:	BA-3	Хугаца:	11
Шагсаан	Ж.Ганзориг						



ТЕХНОЛОГИЙН БАЙГУУЛАЛТ М:1:100



ТАНИХ ТЭМДЭГЛЭГЭЭ

- Өнгөлсөн бетон шал /БМ-150/
- Паркетан шал /цубар өнгөтэй, усанбй мэсэрмэй/
- Плитан шал /цубар өнгөтэй, 300x300мм./
- Өнгөлсөн бетон шаланд дээр резин бүдэгтэй дээр нь худсэцээр өнгөлөнө.

№	Өрөөний нэр	Шалны мэдэл м²	Шалны төрөл
1	Гонх	2.44	Бетон өнгөлсөн
2	Хонги	27.44	Бетон өнгөлсөн
3	Багийн дарга ажлын өрөө	24.54	Паркет
4	Ахмадын хорооны маргуулагчид	48.30	Паркет
5	Чирэгжүүлэлтийн танхим	33.11	Худсэцэр
6	Арчин цэврийн өрөө /пр. эм/	43.55	Плита
7	Хурлын зал	65.10	Паркет
8	Лулаан техникчид өрөө	4.50	Бетон өнгөлсөн
9	Цахилгаан самбарын өрөө	0.72	Бетон өнгөлсөн
5	Нийт мэдэл	200.00	

Хөдсөл аумас: АХМАДЫН ӨРӨӨНИЙ БАЙГУУЛАЛТ

Шалны байгууламт, мауьдар

Architect: АРХИТЕКОР

Project: ПРОЕКТ

Client: ШАНХАЙ

Scale: Масштаб: 1:100, 20

Date: Огноо: 2021.10

Sheet: 11

Version: 11

1 2 3 4 5 6 7 8 9 10 11 12

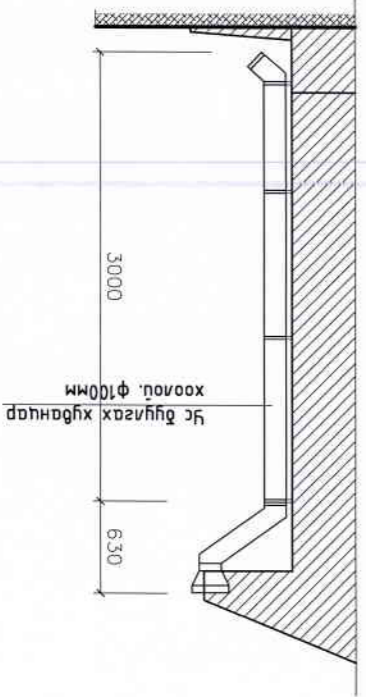
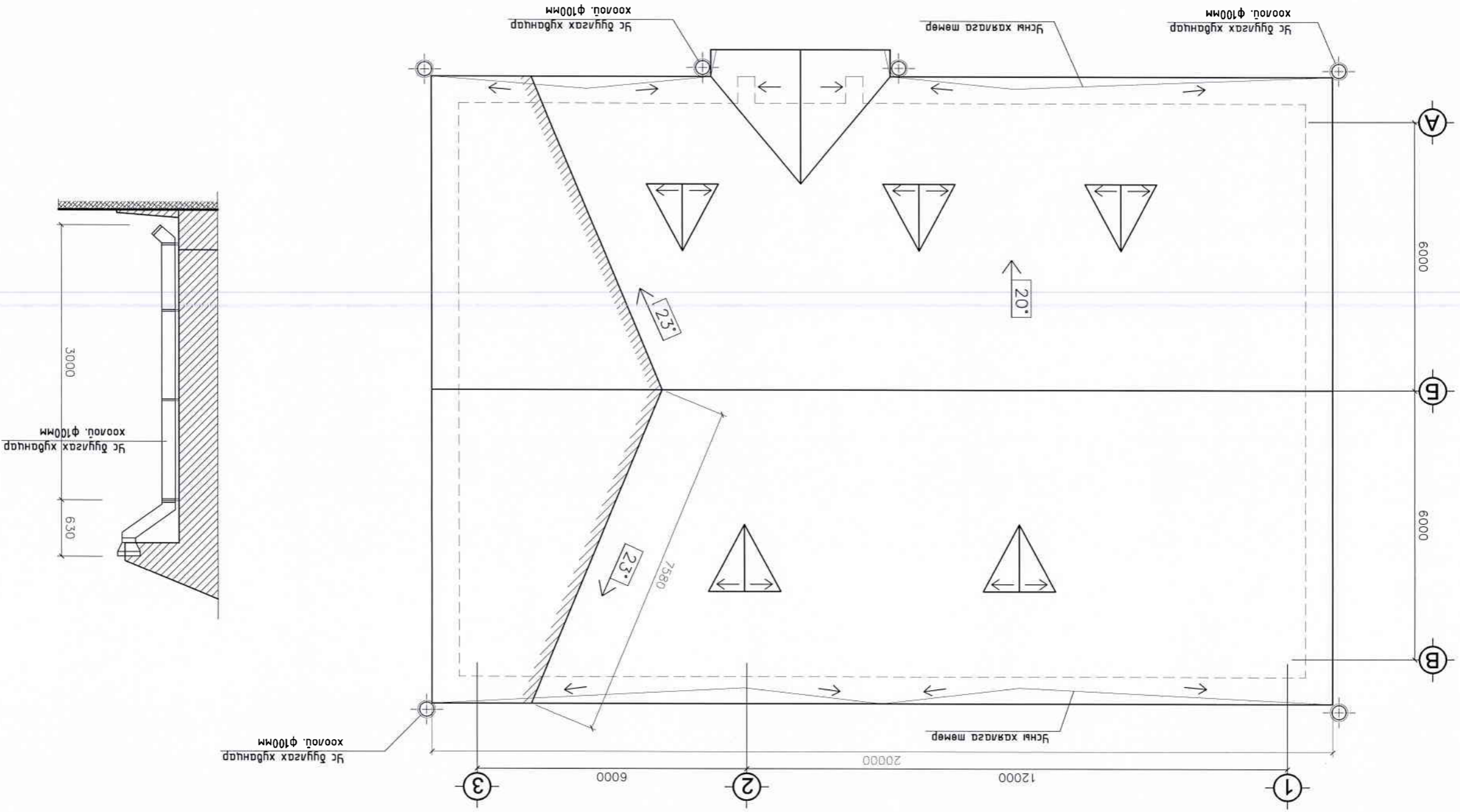
Хөтсөл аумас:	АХМАДЫН ӨРТӨНИЙ БАРИЛГА		
	Дээрвүүн байгуулам, мацдар		
Мөрөн сүм, 6-р баг	Үе шат: АЗ	Архитектор: М.Данзоржав	Шалсан: <i>[Signature]</i>
Хөтсөл аумас: ХТ Шурф: HS-10/21	Масштаб: 1:100, 20	Гүйцэтгэл: Ж.Анзориг	Архитектор: Ж.Анзориг
Хугацаа: 2021.10	Эзрүүн дугаар: БА-Э	Т.Шурф:	Шалсан: <i>[Signature]</i>
Огноо: 2021.10	Хугацаа: 11	Т.Шурф:	Шалсан: <i>[Signature]</i>

1. Барилгын дээрвүүн хэвдэржүүлсэн $b=0,8m$ -с багагүй зузаантай гөмөн мөмөөр дээрлэнэ. Дээрм ш үзүүлдүгч хаягцаг гөмөн мөмөөр $h=5cm$ -с багагүй өндөртэй гаргаж өгнө. Үс дүүлгэх хуванцар хоолой $\phi 100$ мм, /үрм нь $3,6m$, $4m$ / $3,2m$ үрмтэй $2m$ / $2m$ ба х да өндрийн дагуу $1m$ шугамд дөхөхөд хийнэ.

2. Дээрм сахиуны чонх гаргаж үс орохооргүй хаягцаг хийнэ. Мөн дээрвүүн хөндийг орох хаягцаг хийнэ.

3. Дээрм гарга сахиуны явдал болон бусад технологийн нух загварууд үс орохоос цацмар хамгаалж, дээрвүүн ажлыг технологийн дагуу цацмар гүйцэтгэвэл зохно.

ТАЙЛАГ



ДЭЭРВИЙН БАЙГУУЛАЛТ М1:100

1 2 3 4 5 6 7 8 9 10 11 12

Хөдсөл аймаг: АХМАДЫН ӨРГӨНИЙ БАРИЛГА Мөрөн сум, 6-р баг	Архитектор: Ж.Ганзориг	ТТ Шүфр: HS-10/21	Масштаб: 1:100, 20	Огноо: 2021.10	Хугацаа: 11
	Гүйцэтгэсэн: М.Дэлгэрдал	Ж.Ганзориг	М.Дэлгэрдал	БА-3	12
	Шаарсан	Ж.Ганзориг	Ж.Ганзориг	11	АЗ



Хаягд. цонхны эвдэр, мүүдэр, мацлбар

Марк	ХААЛГАГЧИЙ ХЭМЖЭЭ	НҮХНЦ ХЭМЖЭЭ	Хүр мөл	Бэлгүүлтэм
X-1	760x2070	810x2100	2100	
X-2	860x2070	910x2100	2100	
ГХ-1	1160x2070	1210x2100+530	2100 530	
ШХ-1	1160x2070	1210x2100	2100	

ТАЙЛАГ
 1. Цонх, хаалгач хүүхдэд зурган эвдэр хэмжээг баримтлана.
 2. Цонх, хаалгач нүхэнд сүүлжж бэхэлсний дараа эвдэр эгз шингэн хөөсөр салбар бүтүүмжилнэ.

Марк	Цонхны хэмжээ	Нүхний хэмжээ	Хүр мөл	Бэлгүүлтэм
Ц-1	1770x870	1800x1210	1800	
Ц-2	1770x1170	1800x1210	1800	

Цонх, хаалгачны мүүдэр		Өргөн /мм/	Өндөр /мм/	Тоо, шүрхээ
Марк	Цонх			
Ц-1	Цонх	870	1770	1
Ц-2	Хаалга	1170	1770	14
X-1	Цонх	760	2070	2
X-2	Цонх	860	2070	4
ГХ-1	Цонх	1160	2070	1
ШХ-1	Цонх	1160	2070	2

НО 1202 ОН

Боловруулсан: _____
Захирагч: _____
Инженер: _____
Гүй. Инженер: _____
/М.Дэлгэрдэлай/

Мөрөн сумын багийн хөгжлийн барилга
/ Барилга бүтээцийн хэсэг /

Барилгын Зурал Төслийн
"Хөвсгөл сууц" ХХКомпани



Зургийн жасгалт, тайлбар бичиг

№	Зургийн нэр	Зургийн нэр
1	Зургийн жасгалт, тайлбар бичиг	ББ-1
2	Сүүрх суулгалт	ББ-2
3	Сүүрийн байгуулалт, огтлон 1-1, гадна довжоо-1, тайлбар	ББ-3
4	Сүүрийн огтлон 2-2, 3-3, 4-4, тайлбар бичиг	ББ-4
5	Хучилтын хэвийн байгуулалт, огтлолүүд, тайлбар бичиг	ББ-5
6	Хучилтын дээд үеийн арматурчлалт, огтлолүүд	ББ-6
7	Хучилтын доод үеийн арматурчлалт, огтлолүүд	ББ-7
8	Ханын тор, угсармал ялуу, хананд гарах нүхний байгуулалт, түүвэр	ББ-8
9	Ханын хэсгэлэн - А,Б,В, Тор-1,2 огтлон 1-1, 2-2	ББ-9
10	Ханын хэсгэлэн - Г,Д, Тор-3,4 огтлон 3-3, 4-4, мат/түүвэр	ББ-10
11	Шувуу нургууны байгуулалт	ББ-11
12	Шувуу нургууны огтлон 1-1	ББ-12
13	Шувуу нургууны хэсгэлэлүүд, материалын түүвэр	ББ-13

ТАЙЛААР БИЧИГ
БАРИЛГА БАРИХ ТАЛБАН БАЙГАЛЬ ЦАГ УУРЫН ҮНДСЭН ҮЗҮҮЛЭЛТ:

- Гадна агаарын тооцооны температур -38,9°С
- Цасны ачаалал 28 кг/м²
- Салхины ачаалал 50 кг/м²
- Газар хөдлөлтийн багал 7 багал

Хөвсгөл аймгийн Мөрөн сумын 6-р багт баригдах Ахмадын ергөний барилгын талбайн инженер-геологийн хэзрийн судалгааны ажлыг 2021 оны 10-р сарын 01-с - 15-ны хооронд "Хангай Инж-гео"ХХК-д хийж гүйцэтгэв.

ГИПРОГЕОЛОГИЙН НӨХЦӨЛ БҮЮУ ХӨРСНИЙ УСНЫ ТӨЛӨВ БАЙДАЛ Тухайн талбайд 6,0м гүнтэй 2ш шоногор өрөмдөхөд хөрсний ус илрээгүй.

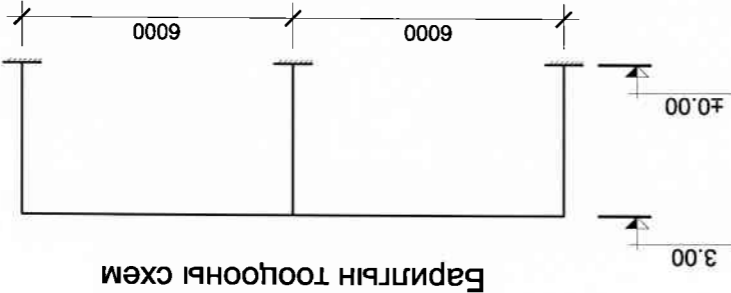
ХӨРСНИЙ БҮТЭЦ БҮРЭЛДЭХҮҮН БА ФИЗИК-МЕХАНИК ЧАНААР

Өнгөн хөрс: Бор хүрэн өнгийн ургамлын үндэс бүхий өнгөн хөрс сайрхархат элс Барилгын суурь суух үл хөрс: Бор саарал өнгийн, бул чулуутай элсээр чигжигдсэн хайр, хайрган хөрс. **ИТЭ-1/**

- Хөрсний ширхэгийн бүрэлдэхүүнд: Хайр, хайра 59,8%
- Янз бүрийн ширхэгтэй элс 32,6%
- Тоосорхот хэсэг 5,7%
- Шаварлаг хэсэг 1,9% тус тус агуулагдана.
- Хөрсний физик, механик үзүүлэлтүүд нь: W=0,049%
- Рх=2,69г/см³
- Рз=2,15г/см³
- Рц=2,08г/см³
- n=23,16%
- e=0,338
- Sr=0,29
- C=C=2кПа C''=1,3кПа
- ψ=36° с ψ''=40°
- E=45/450/МПа, кг/см²
- Ro=600/6,0/кПа, кг/см²
- Тооцооны эсэргүүцэл
- Хэв гажилтын модуль
- Дотоод урэлтийн өнцөг
- Зуураглалтын хүч
- Чийглэгийн зэрэг
- Сүвлигийн илтэлтүүд
- Сүшли
- Цогцын нягт
- Эзэлхүүний нягт
- Хувийн нягт
- Багагийн чийг



Шалгасан Х.Энхболд				М.Дэлгэрдалай	Инженер Х.Энхболд	Захирагч Ж.Ганзоригт	Хөвсгөл аймгийн Ахмадын ергөний барилга	Мөрөн сум, 6-р баг.	А3	
Гүйцэтгэсэн М.Дэлгэрдалай										
2021			ТТ шифр: HS-10/21			Эргийн жасгалт, тайлбар бичиг			Масштаб: 1:100	
13			ББ			Хуудас		1		



Барилгын тооцооны схем

Улирлын хөдлөлтийн норматив гүн: ИТЭ-1: Элсээр чигжигдсэн хайр хайрган хөрс - 3.68м

Өвийлгын үзүүлэлтийг өгөлт: ИТЭ-1: Элсээр чигжигдсэн хайр хайрган хөрс - Овойлгуй хөрсний төрөлд нормчлогдоно. Элсэн чигжээстэй сайр, сайргат хөрс нь овойлт үүсэхгүй. Улирлын хөдлөлтийн норматив гүн:

Газар шорооны ажлын зэрэг нь гэсгэлэн нөхцөлд гар аргаар малтахад: Өнгөн хөрсөнд - I

Элсэн чигжээстэй хайр, хайрган хөрсөнд - II

Сүүрх:

Уг барилгын сүүрийг цутгамал бетон шугаман сүүрх /Б15/ байхаар төлөвлөв. Гадна ханын доор 600мм өргөн, дотор ханын доор 400мм өргөн, цутгамал бетон шугаман сүүрх байхаар тооцов. Бетон шугаман сүүрийн доор 10 см-ийн зузаантай бетон баглалгийг Б7,5 ангийн бетоноор цутгаж хийнэ. Зуралт заасны дартуус тусгаарлалчийг хийж өгнө. Сүүрийн хөрстэй харьцах хажуу гадаргууд халуун хар тосон түрхлэг хоёр дахин хийнэ. Сүүрийг зуралт заасан хөрсөнд суулгах бөөгд мүү ус, жорлон, ахуйн хаягдал дарсан нүх болон шавар үе зэрэг өөр төрлийн хөрс таарвал эдгээрийг зайлуулж, 50-аас доошгүй маркийн бетоноор сольж үндсэн хөрсөнд суулгана. Сүүрийг зориулалтын хэв хашмалд цутгах ба бэхжилтийн бат бэх 70%-д хүрсэний дараа хэв хашмалыг авах шаардлагатай.

Хана:

Барилгын даацын үндсэн бүтэц нь дуглаалаг бүхий 600мм зузаан тоосгон байна. Гадна хана 380 мм тоосго бөөгд ханыг стандарт МНС 0831:2001-ийн шаардлагыг хангасан 1800 кг/м³ эзэлхүүн жинтэй эрдийн улаан тоосгоор өрж, 100 мм-ийн зузаан чулуун хөвөнгөөр дуглаалж гадна талд нь 120мм тоосгон хана өрж өгнө.

Дуглаалгын чулуун хөвөнгийн марк 25 ба стандарт МНС 4629: 2007-ын шаардлагыг хангасан байх ёстой.

Ханын өргийн зургийн марк 25 байна. Өргийн ажигл гүйцэтгэхдээ өөрт бүтээцийн норм дүрэм БНБД 3.03.05-90-ийг баримтлал ба зохионо. Хамар ханыг 75 маркийн эрдийн улаан тоосгоор өрнө. Хамар ханыг хучилганд бэхлэнэ.

Анхаар!

Даацын үндсэн бүтэц болон тоосгон хананд угсралтын явцад, зуралт төсөлд тусгагуй илүү нүх гаргах болон ямар нэг байдалаар даац авах чадварыг бууруулахыг хатуу хориглоно.

Ялуу:

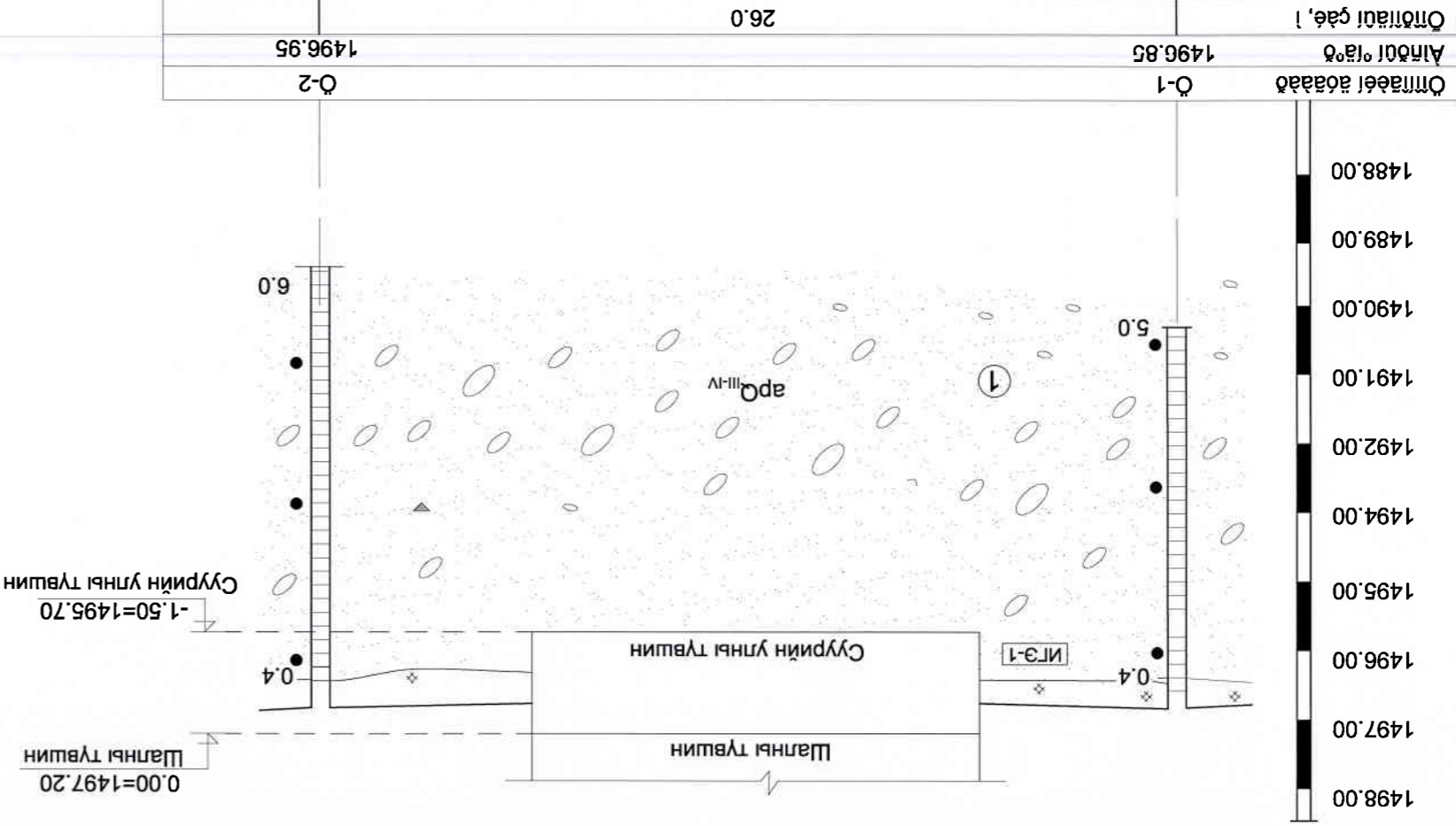
Дотор хананд гаргах хаалганы нүх ба хамар хананд гаргах нүхэнд гаргах угсармал төмөр бетон ялуу дотор ханын төмөр бетон ялууг цуврал В1.038-1-ийн давтар 1-ээс сонгов. Ялууны султ нь 1,5м эсвэл илүү өргөн нүхэнд дээр 350 мм-ээс багагүй, 1,5м хүртэл өргөн нүхэнд дээр 250 мм-ээс багагүй дэргүүлж суулгана.

Хучилт, төмөрбетон бүс:

Уг барилгын хучилтыг нь: Цутгамал төмөрбетон байна. /150мм зузаан, В20 ангийн бетон/ дэргүүлж суулгана.

Барилгын гадна даацын ханын даргууд С2,93 түвшинд б=220см зузаан төмөрбетон бүсийг хучилттай камт цутгаж хийнэ.

Инженер-геологийн зүсэлт зураг
 Масштаб Х 1:500
 Б 1:100



Ойгоо оуяа

Өнгөн хөрс. Бор хүрэн өнгийн ургамлын үндэс бүхий өнгөн хөрс сайрагхаг элс

Орчин үеийн дээд дунд төрөвдөгчийн настай бор саарал өнгийн, бул чулуутай элсээр чигжигдсэн хайр, хайрган хөрс

Аабөөдл нбай

Байршил: Хөвсгөл аймаг Ахмадын ергөний барилга Мөрөн сүм. 6-р баг.	Захираг	Ж.Ганзоригт
	Инженер	Х.Энхболд
Шалгасан	М.Дэлгэрдэлэй	Х.Энхболд
Гүйцэтгэсэн	Х.Энхболд	Х.Энхболд
ТТ шифр: HS-10/21	ЕТ шифр: HS-10/21	2021
Масштаб: А3	Масштаб: А3	2021

Үгүйг ооһн
Аааа +еёёоуё

Ортөөдл айна

0.3 Ортөөдл гүеел оёе, !
 Үаауоһуи а?оуооуё аууа

5.0 Ортөөдл а?и, !
 Аоһаа оуяауаёууу

Ортөөдл айнааёеи

Тайлбар бичиг

Тус барилгад зориулан хийсэн инженер-геологийн судалгаа 2021 оны 10-р сарын 01-с 15-ны хооронд Барилгын инженер-геолог, нефть хийн барилга байгууламжийн зураг төсөл үгсрэлтын "Хангай Инж" ХХК-д хийж гүйцэтгэв. Барилгын хэв гажиглалтад зориулан хийсэн инженер-геологийн судалгааны дүгнэлт (архив №.....)

Барилгын суурь суух буурь хөрс: Элсээр чигжигдсэн хайр хайрган хөрс

Хөрсний ширхэгийн бүрэлдхүүнд:

Хайр, хайрга 59.8%

Янз бүрийн ширхэгтэй элс 32.6%

Тоосорхог хэсэг 5.7%

Шаварлаг хэсэг 1.9% тус тус агуулагдана.

Хөрсний физик, механик үзүүлэлтүүд нь:

W=0.049%

Байгалийн чийг Хувийн нягт

Px=2.69г/см³

Эзэлхүүний нягт Pз=2.15г/см³

Цогцсын нягт Pц=2.08г/см³

Сүвшил n=23.16%

Сүвшлийн илтгэлцүүр e=0.338

Чийглэгийн зэрэг Sf=0.29

Зуураглалтын хүч C'=C''=2кПа C''=1.3кПа

γ'=36°с γ''=40°с

E=45/450/ МПа, кг/см²

Ro=600 /6.0/ кПа, кг/см²

Тооцооны эсэргүүцэл

Улирлын хөлдөлтийн норматив гүн: ИГЭ-1: Элсээр чигжигдсэн хайр хайрган хөрс - 3.68м

Овойлтын үзүүлэлтийг өгвөл: ИГЭ-1: Элсээр чигжигдсэн хайр хайрган хөрс - Овойлтгүй хөрсний төрөлд нормчлогдоно.

Элсэн чигжээстэй сайр, сайрагхан хөрс нь овойлт үүсэхгүй. Улирлын хөлдөлтийн норматив гүн: Талбайн хэмжээнд: 6.0м гүн ерөмдлөгөөр хорооий ус илрээгүй.

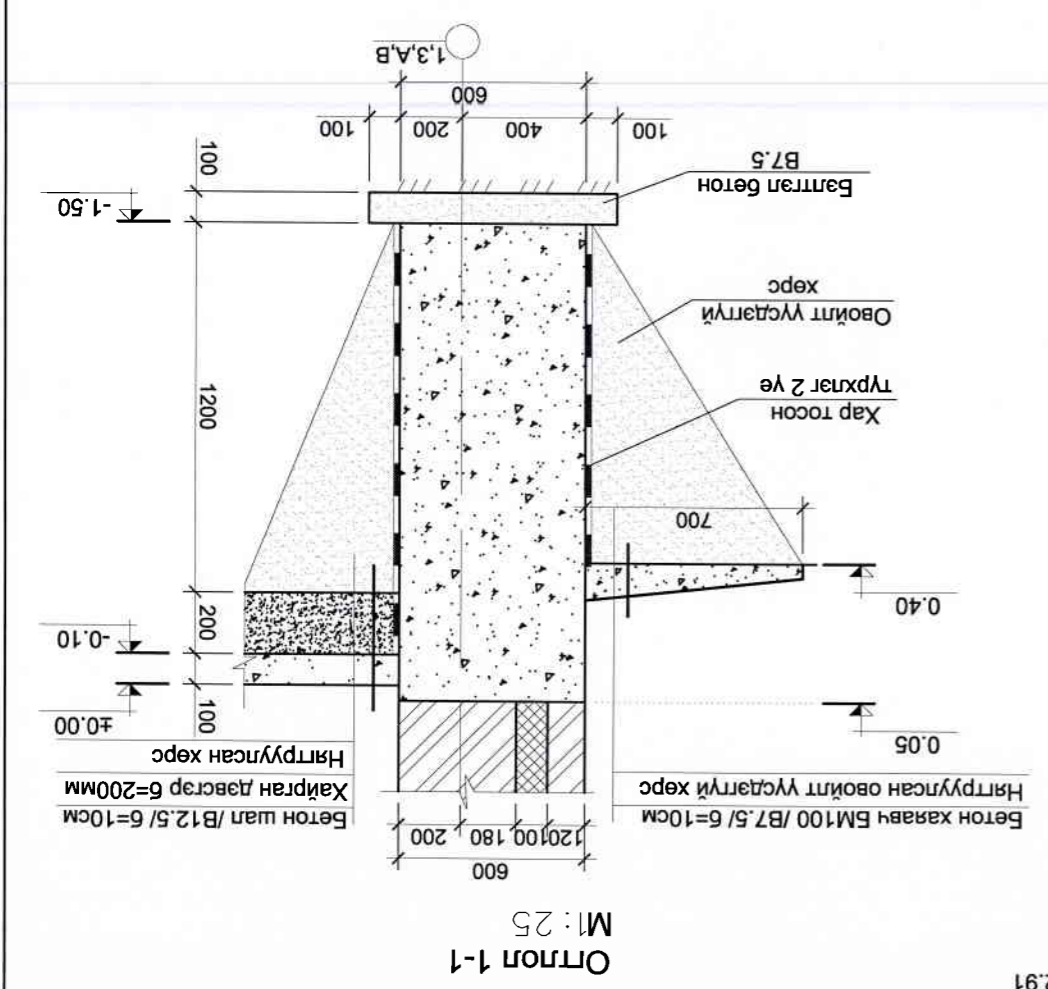
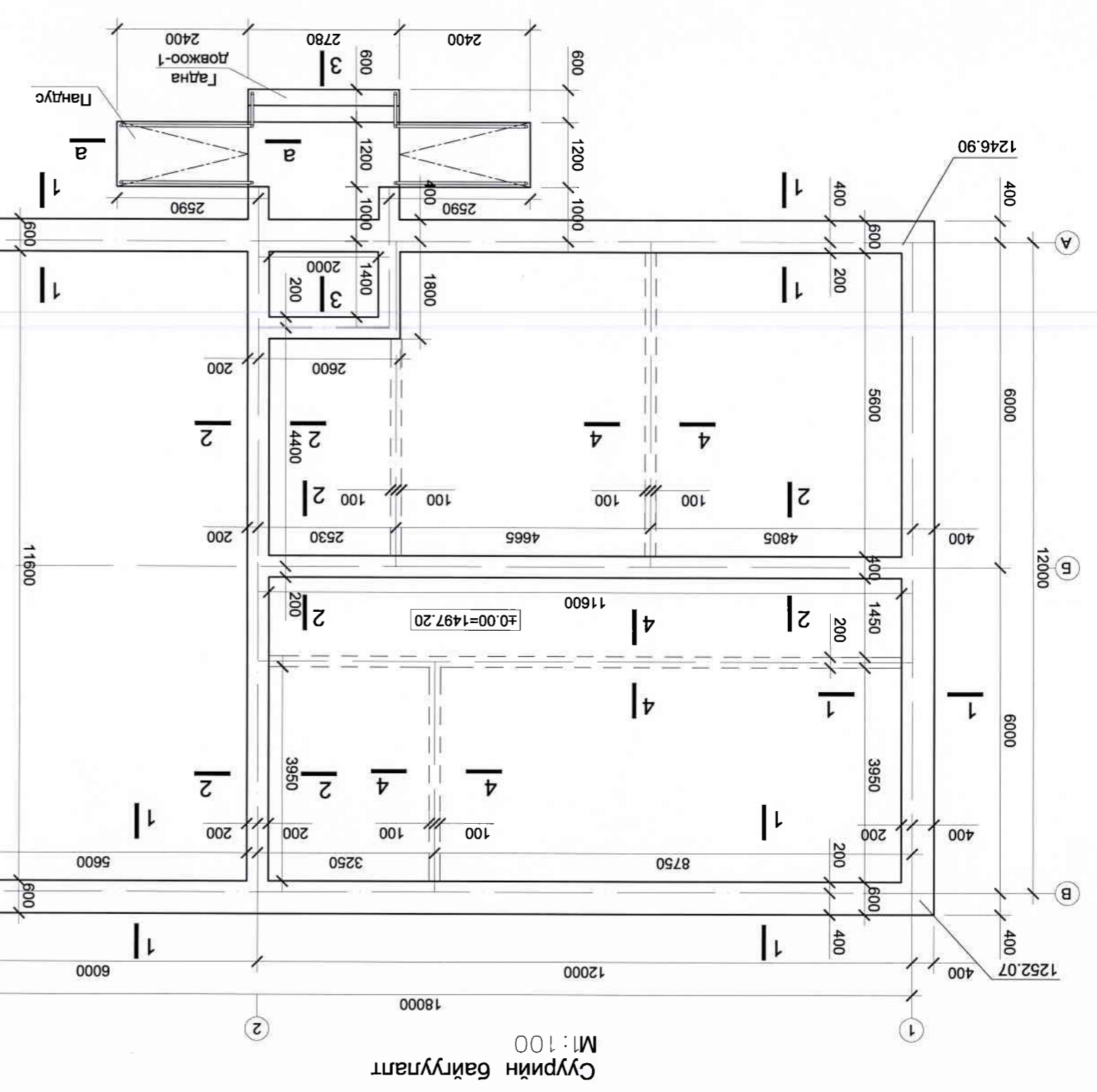
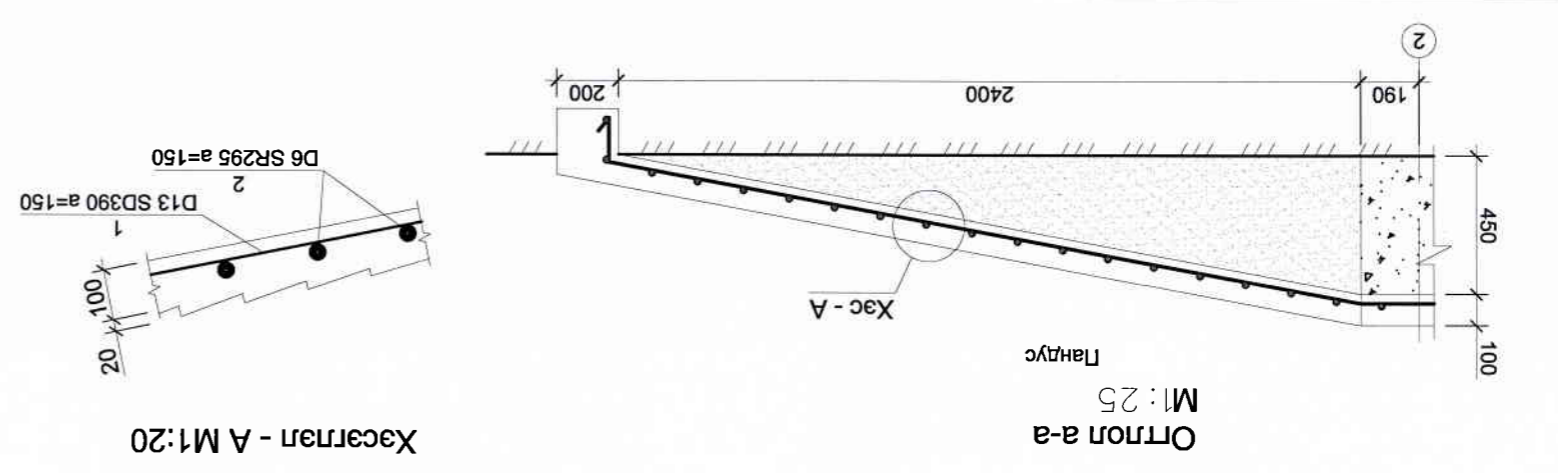
Газар шорооны ажлын зэрэг нь гэгсгэлэн нөхцөлд гар аргаар малтахад: - I

-Өнгөн хөрсөнд

-Элсэн чигжээстэй хайр, хайрган хөрсөнд - IV

Барилга барих талбай нь газар чиньхийлэлийн 8 баглын бүсэд хамаарна.

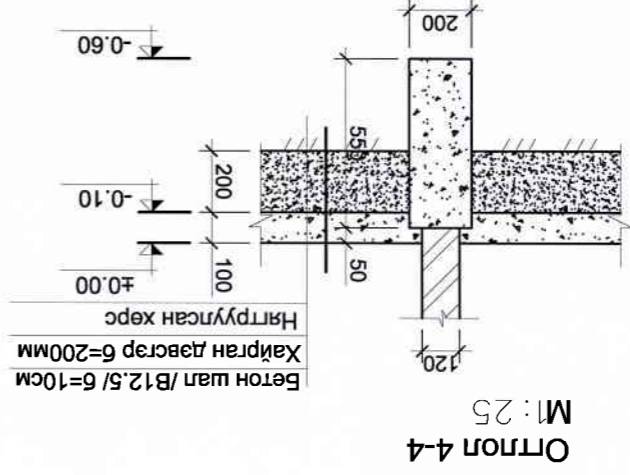
2023 II	ЭТ шифр: HS-10/21	Шалгасан	Х.Энхболд
13	ББ	Гүйцэтгэсэн	М.Дэлгэрдалай
3	Хуудас	Инженер	Х.Энхболд
13	Хуудас	Захирагч	Ж.Ганзориг
Масштаб: 1:75		Суурийн байгуулалт, огтлол 1-1, гадна довжгоо-1, тайлбар	
А3		Байршил: Хөвсгөл аймаг Ахмадын ерөнхий барилга Мөрөн сүм, 6-р баг.	
V=1.1м³		Бетон ВМ150 /В12.5/	
V=21.6м³		Гадна довжгоо-1, пандус	
V=21.6м³		Бетон ВМ150 /В12.5/	
V=7.3м³		Балтгал бетон /В7.5/	
V=75.2м³		Бетон ВМ200 /В15/	
		Бетон шугаман суурь	
Марк	Тэмдэглэгээ	Нэр	Түү /ширхэг/
			Жин /кг/
			Тайлбар /кг/
Цутгамал төмөрбетон хийцийн материалын түүвэр			
AA			
ПД			
ХС			
Зөвшөөрөгдсөн			





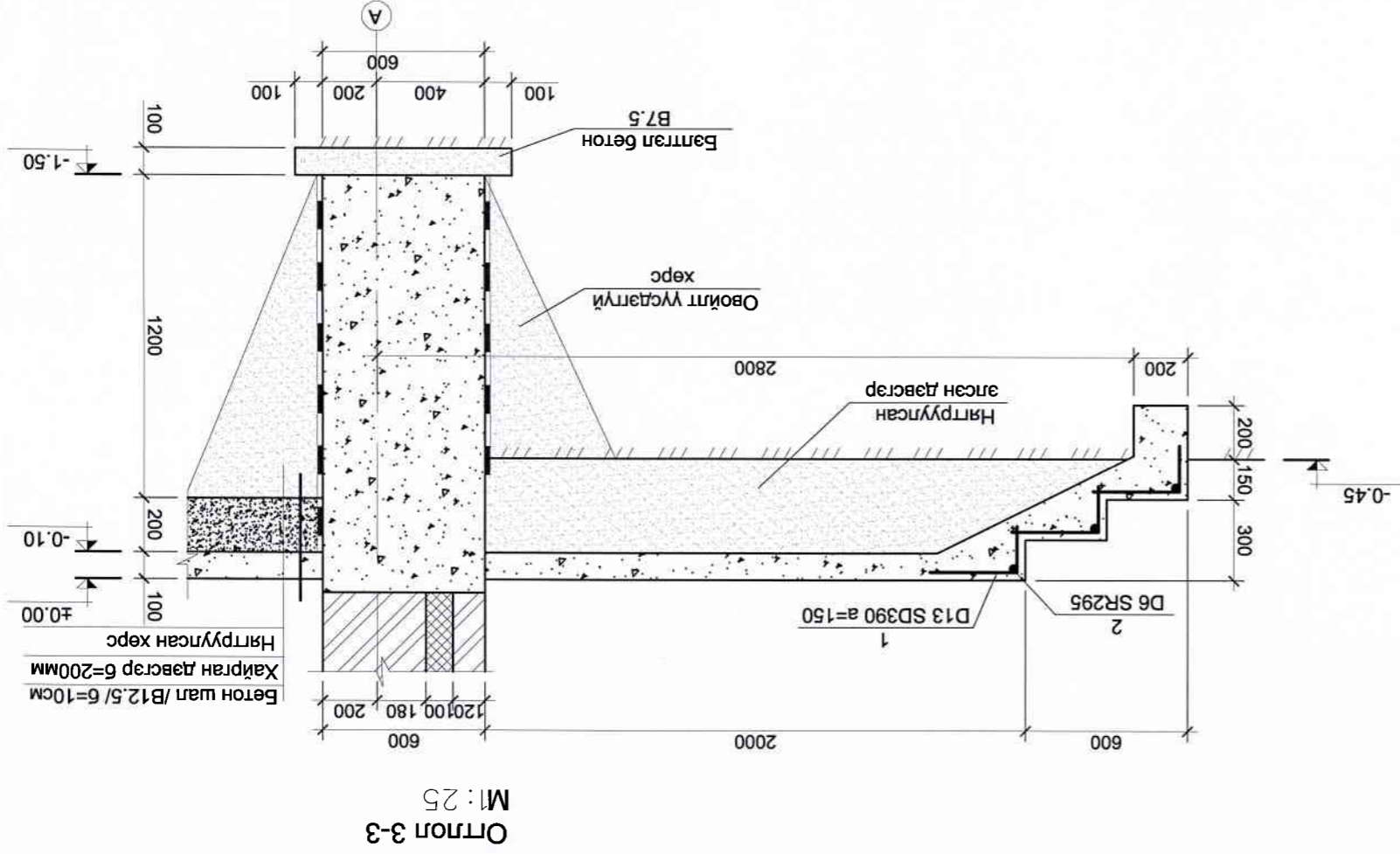
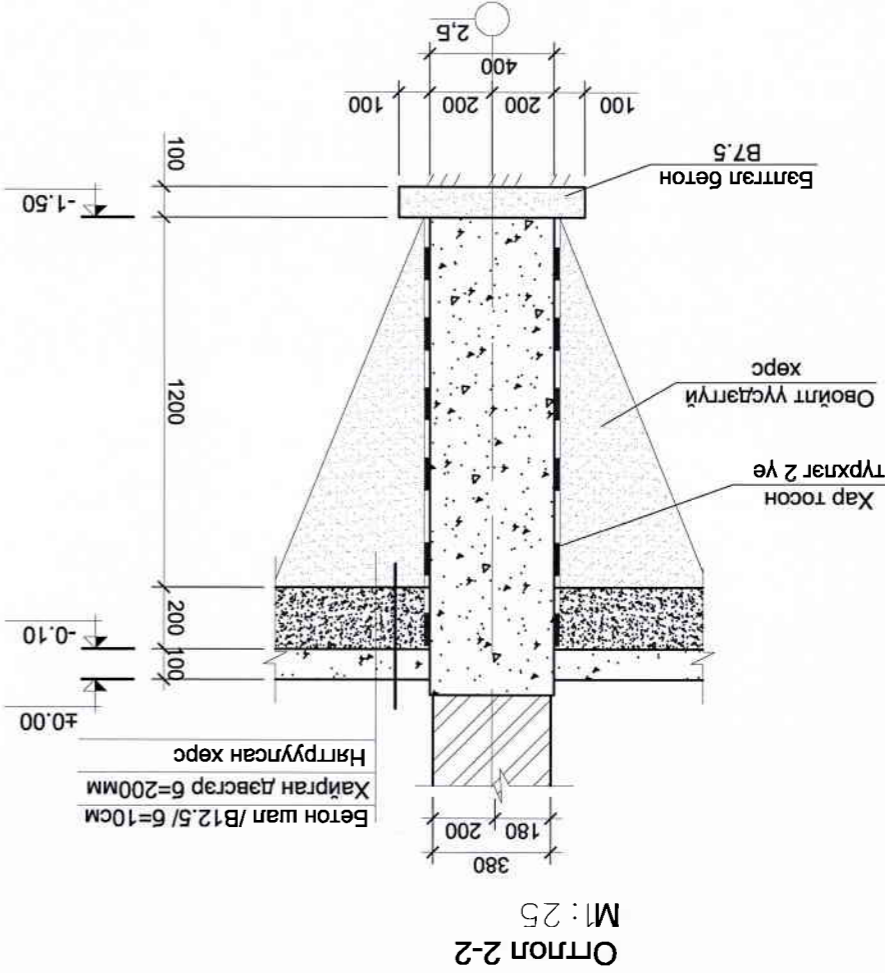
Захирал		Ж.Ганзориг	Сүүрийн ортлон 2-2, 3-3, 4-4,	Хөвсгөл аймаг Ахмадын ертөнций барилга Мөрөн сүм. 6-р баг.	A3
Инженер		Х.Энхболд	Тайлбар бичиг		
Гүйцэтгэсэн		М.Дэлгэрдалай	ET шифр: HS-10/21	ББ	4
Шалгасан		Х.Энхболд	TT шифр: HS-10/21	ББ	13
2021					

- Тайлбар**
1. Сүүрийн хөрстэй харьцаж байгаа хэсгүүдээр хар тосон түрхлэг хийж өгнө.
 2. Сүүрийн хажуугаар овойлт үүсдэггүй хөрсөөр буцааж булна.
 3. Барилгын сүүрж сууж байгаа ул хөрс овойлт үүсдэг хөрс боловч сүүрийн улны түвшнээс доошоо 5-15см үргэлжлээд овойлт үүсдэггүй, элсэн чинжээстэй сайрган хөрс байгаа тул барилгын сүүрийн уланд овойлтын эсрэг арга хэмжээ авах шаардлагагүй бөгөөд харин сүүрийн хажуу талыг овойлт үүсдэггүй хөрсөөр буцааж булна.



Цутгамал төмөрбетон хийцийн материалын түүвэр

Марк	Тэмдэглэгээ	Нэр	Тоо	Жин /кг/	Тайлбар /кг/
1		Д13 SD390 L=550			
2		D6 SR295 L=1200		V=19.2м³	
		Гадна довжгоо-1	2		
		Бетон БМ200 /B15/		V=0.88м³	

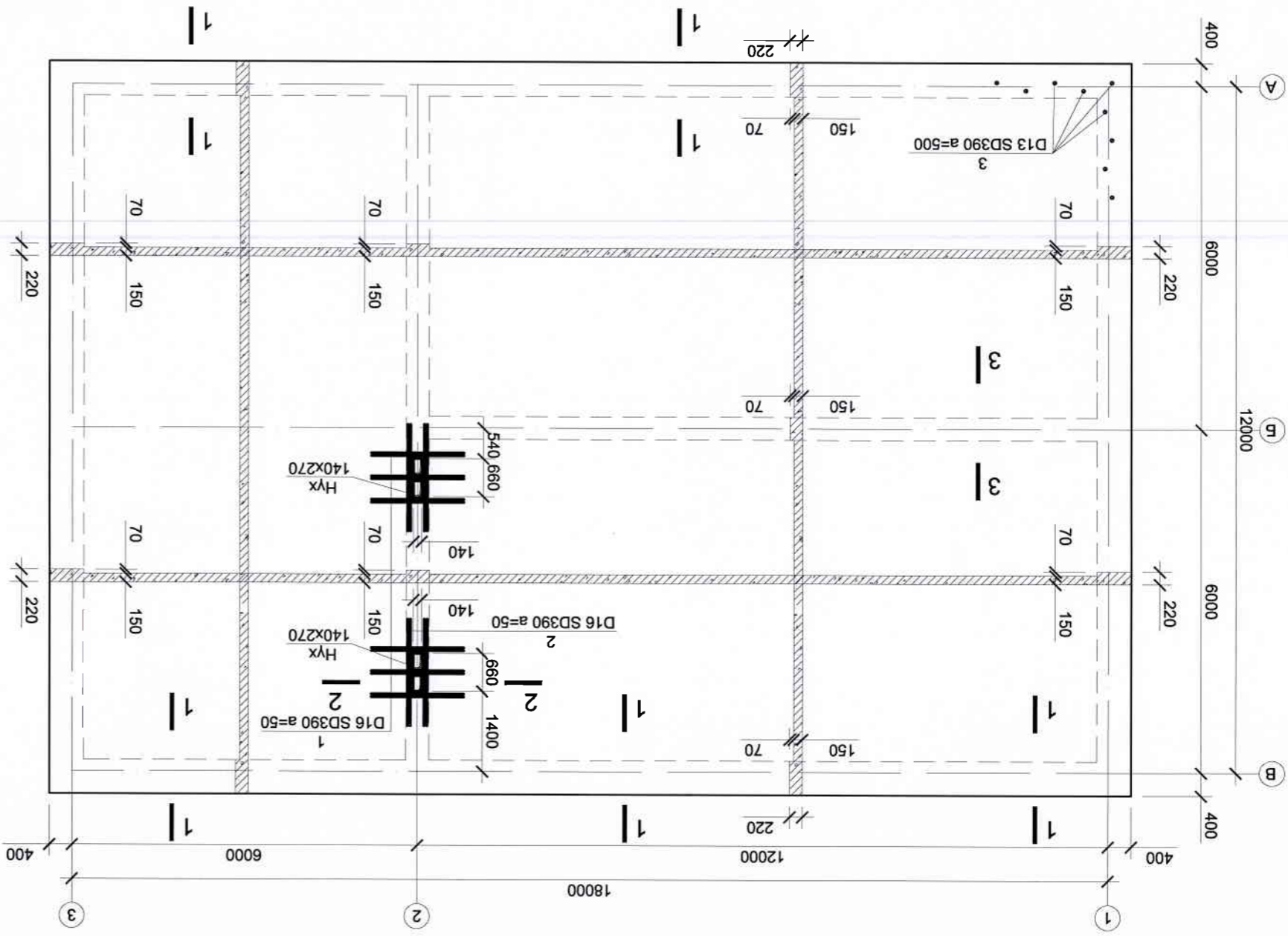




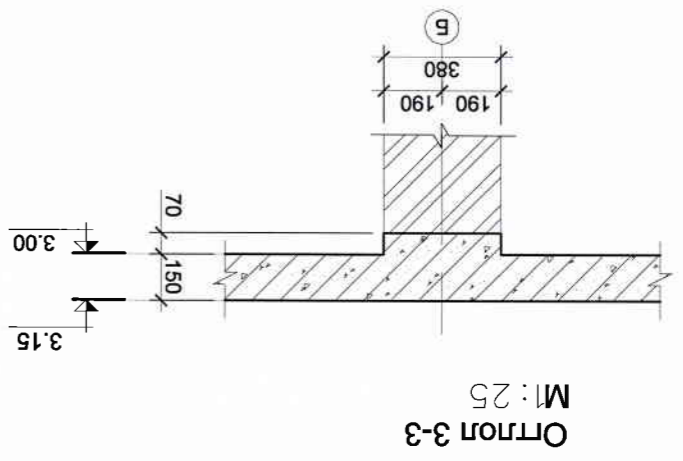
Захирагч	Ж.Ганзориг	Инженер	Х.Энхболд	Гүйцэтгэсэн	М.Дэлгэрдалай	Шалгасан	Х.Энхболд
Байршил:	Хөвсгөл аймаг Ахмадын ертөөний барилга		Хучилтын хэвний байгуулалт, огтлолгууд, тайлбар бичиг		ЕГ шифр: HS-10/21	Шалгасан	Х.Энхболд
Марк	Тэмдэглэгээ	Нар	ТОО /ширхэг/	Жин /кг/	Тайлбар /кг/	Цутгамал төмөрбөтөн хучилт	192.08
1			1	192.08		Цутгамал төмөрбөтөн хучилт	192.08
2			25	2.90		D16 SD390 L=1860	72.54
3			100	0.80		D13 SD390 L=800	79.60
Материал бетон BM200 /B15/		V=22м³					
Байршил:		Хөвсгөл аймаг Ахмадын ертөөний барилга		Мөрөн сум, 6-р баг.			
Захирагч		Ж.Ганзориг		Инженер Х.Энхболд			
Гүйцэтгэсэн		М.Дэлгэрдалай		Шалгасан Х.Энхболд			
ЕГ шифр: HS-10/21		Шалгасан		Х.Энхболд			
ТТ шифр: HS-10/21		Инженер		Х.Энхболд			
Хучилтын хэвний байгуулалт, огтлолгууд, тайлбар бичиг		Гүйцэтгэсэн		М.Дэлгэрдалай			
Хуульч		Хуульч		Хуульч			
Масштаб: 1:25		Масштаб: 1:25		Масштаб: 1:25			
А3		А3		А3			
2021		2021		2021			

Цутгамал төмөрбөтөн хийцийн материалын түүвэр

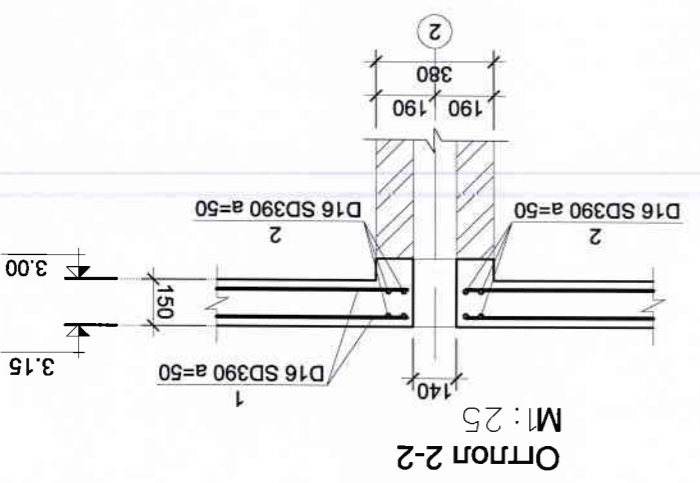
AA	ЦА	ХС
Зөвшөөрөгдсөн		



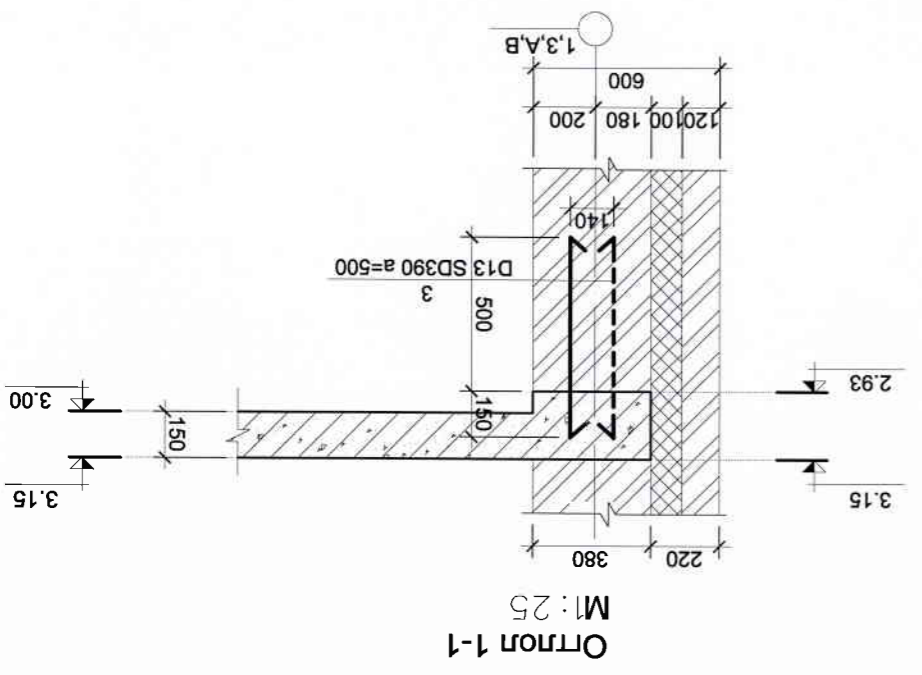
Хучилтын хэвний байгуулалт M1:100



ОТЛОЛ 3-3 M1:25



ОТЛОЛ 2-2 M1:25



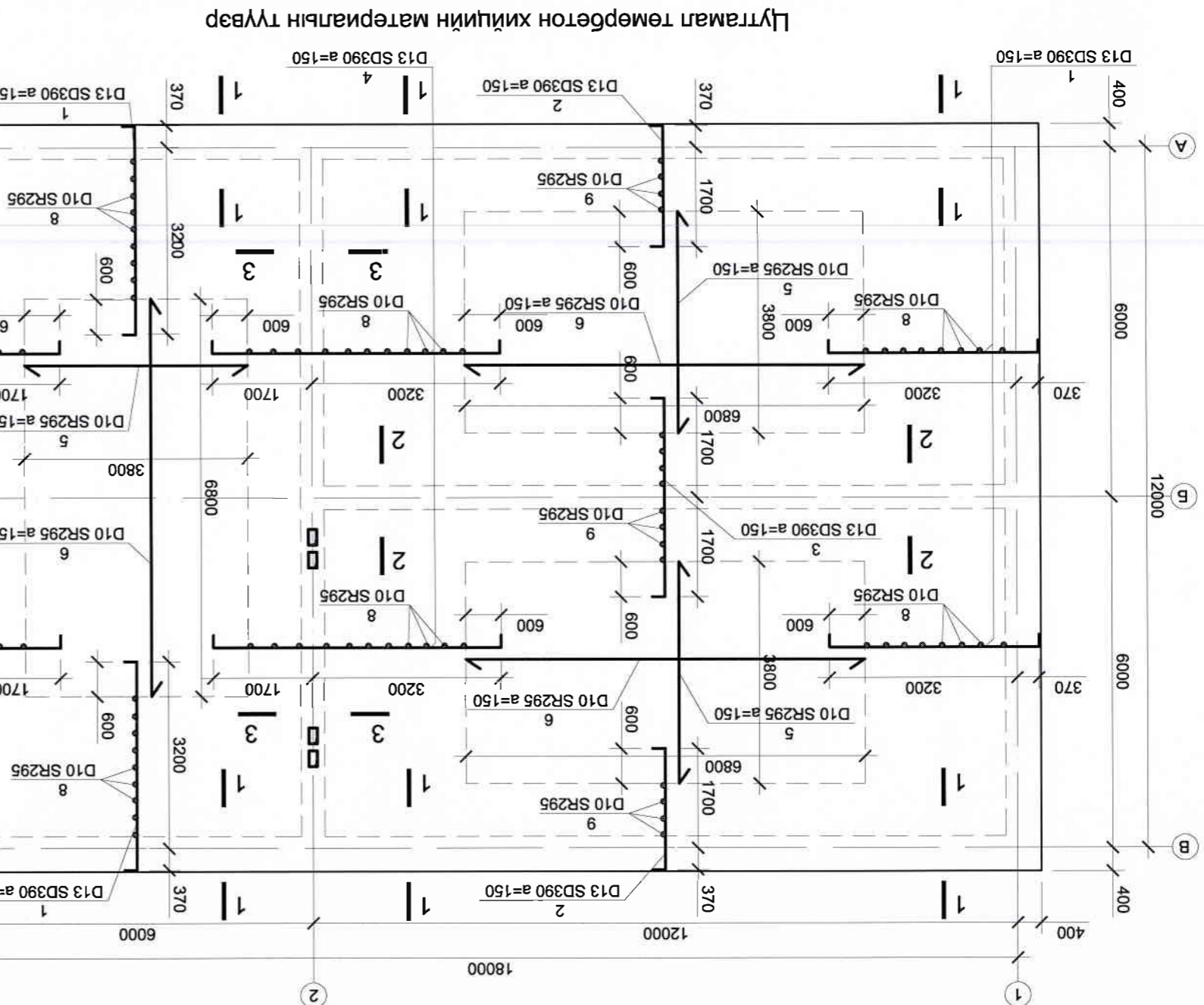
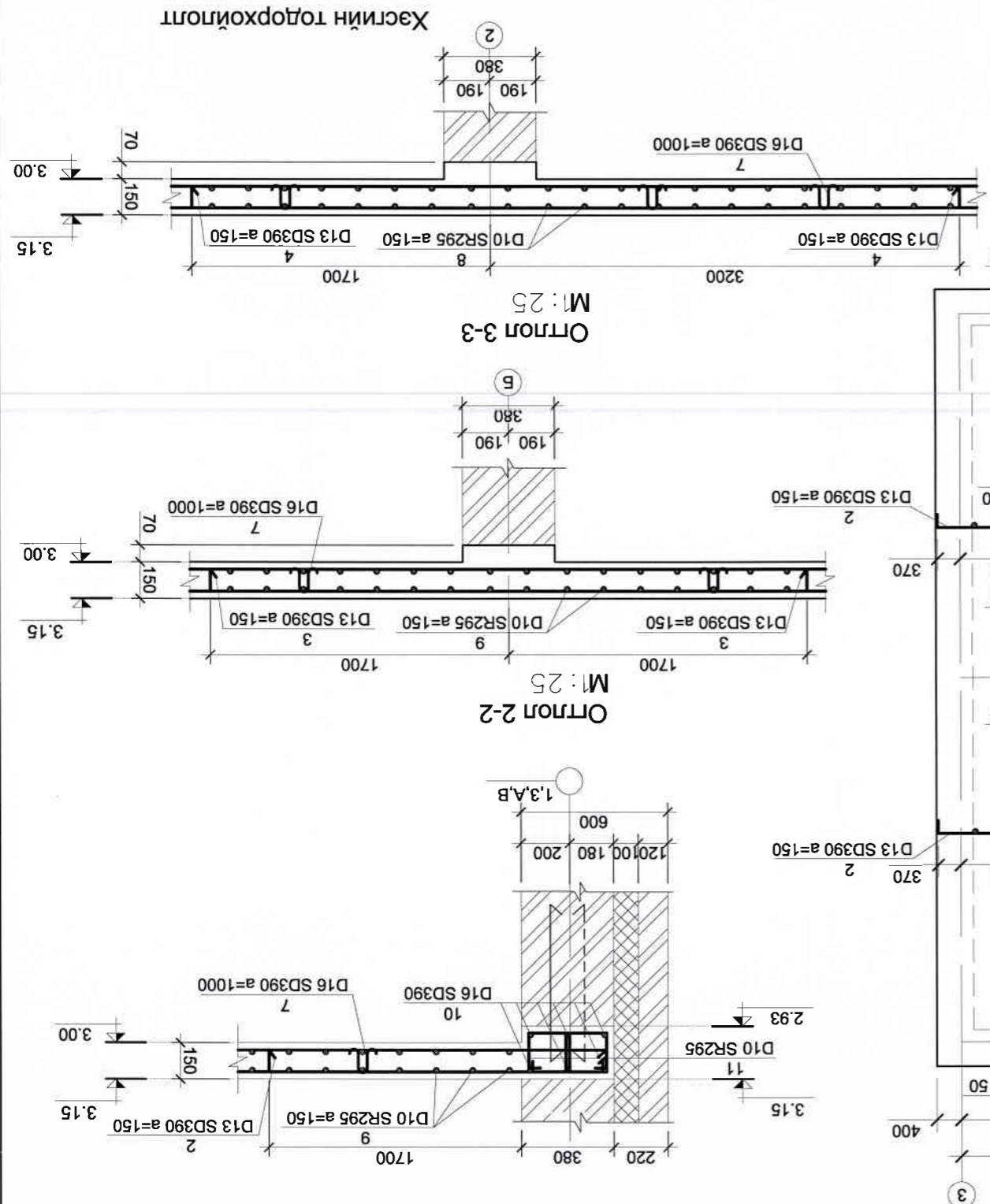
ОТЛОЛ 1-1 M1:25

Марк	Тамдгалгаа	Нар	Тоо	Жин /кр/	Тайлбар /кр/
	Цутгамал төмөрбөтөн хучилт		1	3623.04	3623.04
1	D13 SD390	L=3750	160	3.73	597.00
2	D13 SD390	L=2250	240	2.24	537.30
3	D13 SD390	L=3580	80	3.56	284.97
4	D13 SD390	L=5080	80	5.05	404.37
5	D10 SR295	L=3800	138	2.13	293.66
6	D10 SR295	L=6800	76	3.81	289.41
7	D16 SR295	L=400	140	0.62	87.36
8	D10 SR295	L=3800	96	2.13	204.29
9	D10 SR295	L=6800	36	3.81	137.09
10	D16 SD390	L=65m/y	6	101.40	608.40
11	D10 SR295	L=800	400	0.45	179.20



Шалгасан	Х.Энхболд	ТТ шифр: HS-10/21	2021
Гүйцэтгэсэн	М.Дэлгэрдэлэй	ЕТ шифр: HS-10/21	ББ 6 13
Инженер	Х.Энхболд	Хуучилтын дээд үеийн арматурчлалт, огтлолуд	Үе шат Хуудас Бүх хуудас
Захирагч	Ж.Ганзоригт	Хувийн хэргийн барилга	Масштаб: 1:25
Байршил:	Хөвсгөл аймаг	Мөрөн сум, 6-р баг.	А3

Тайлбар	Зарвар	Зарвар	Зарвар
1	2	3	4
5	6	7	8
9	10	11	12



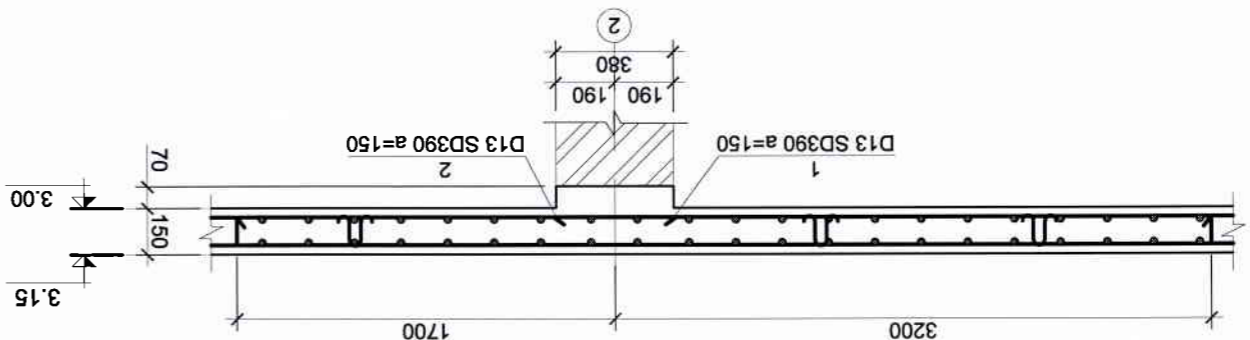
Хуучилтын дээд үеийн арматурчлалт M1:100



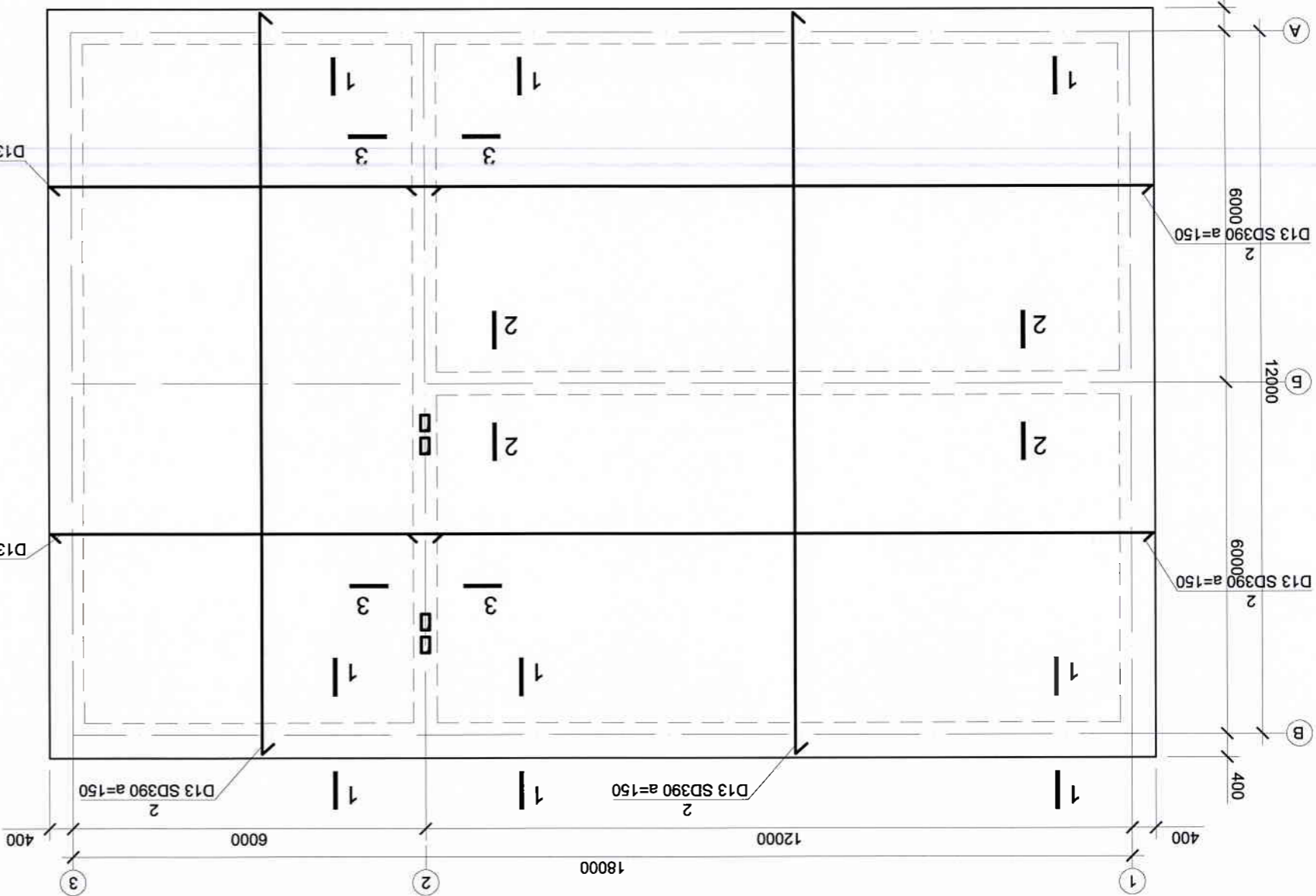
Захирагч Ж.Ганзориг	Инженер Х.Энхболд	Шалгасан Х.Энхболд		
		Гүйцэтгэсэн М.Дэлгэрдэлэй		
Масштаб: 1:25	Хувилгын доод үеийн арматурчлалт, огтлолууд	ТТ шифр: HS-10/21		
		ЕГ шифр: HS-10/21		
А3	Хөвсгөл аймаг Архмэдын ертөнций барилга Мөрөн сум, 6-р баг.	2021		
		Байршил:		
Марк	Тэмдэглэгээ	Нэр	Тайлбар /кт/	Жин /кг/
		Нэр	Тайлбар /кт/	Жин /кг/
		Цутгамал төмөрбөтөн хучилт	2977.04	2977.04
		D13 SD390 L=6400	80	509.44
		D13 SD390 L=12400	200	12.34
		2467.60		

1. Энэ хуудсыг ББ-5,6 хуудастай хамт үз.
2. Хучилтыг зориулалтын хав хашмалд цутгах ба бэхжилтийн бат бэх 70%-д хүрсэний дараа хав хашмалыг авах шаардлагатай.
4. Цутгамал төмөр бетон бүтээц БНБД 52-02-05-ын заалтын дагуу хийж гүйцэтгэнэ.

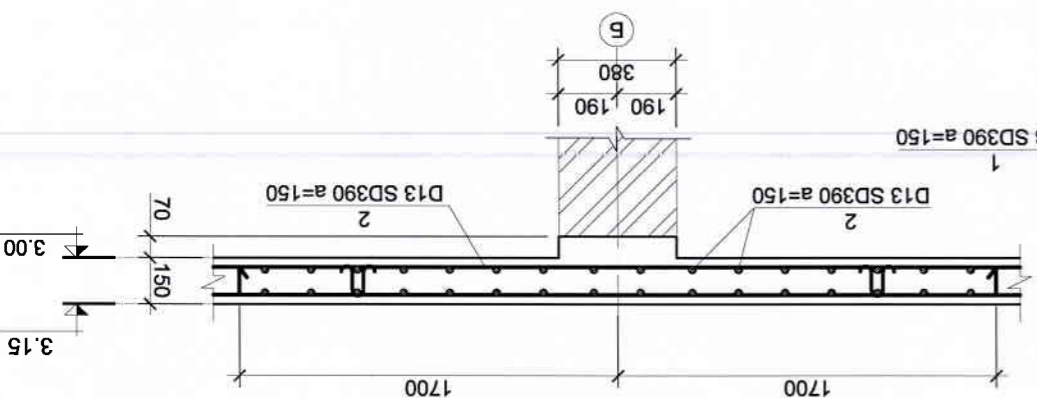
Тайлбар



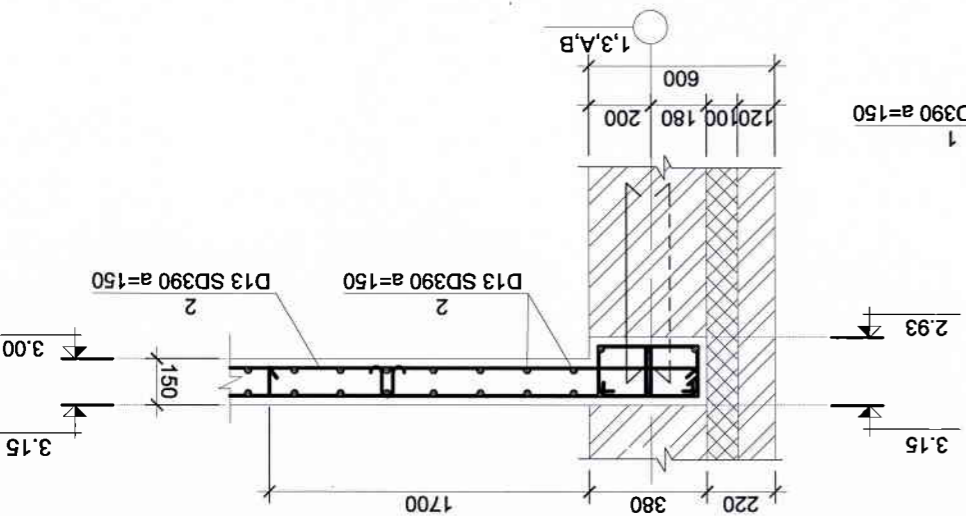
ОТТЛОЛ 3-3
M1:25



Хувилгын доод үеийн арматурчлалт M1:100



ОТТЛОЛ 2-2
M1:25

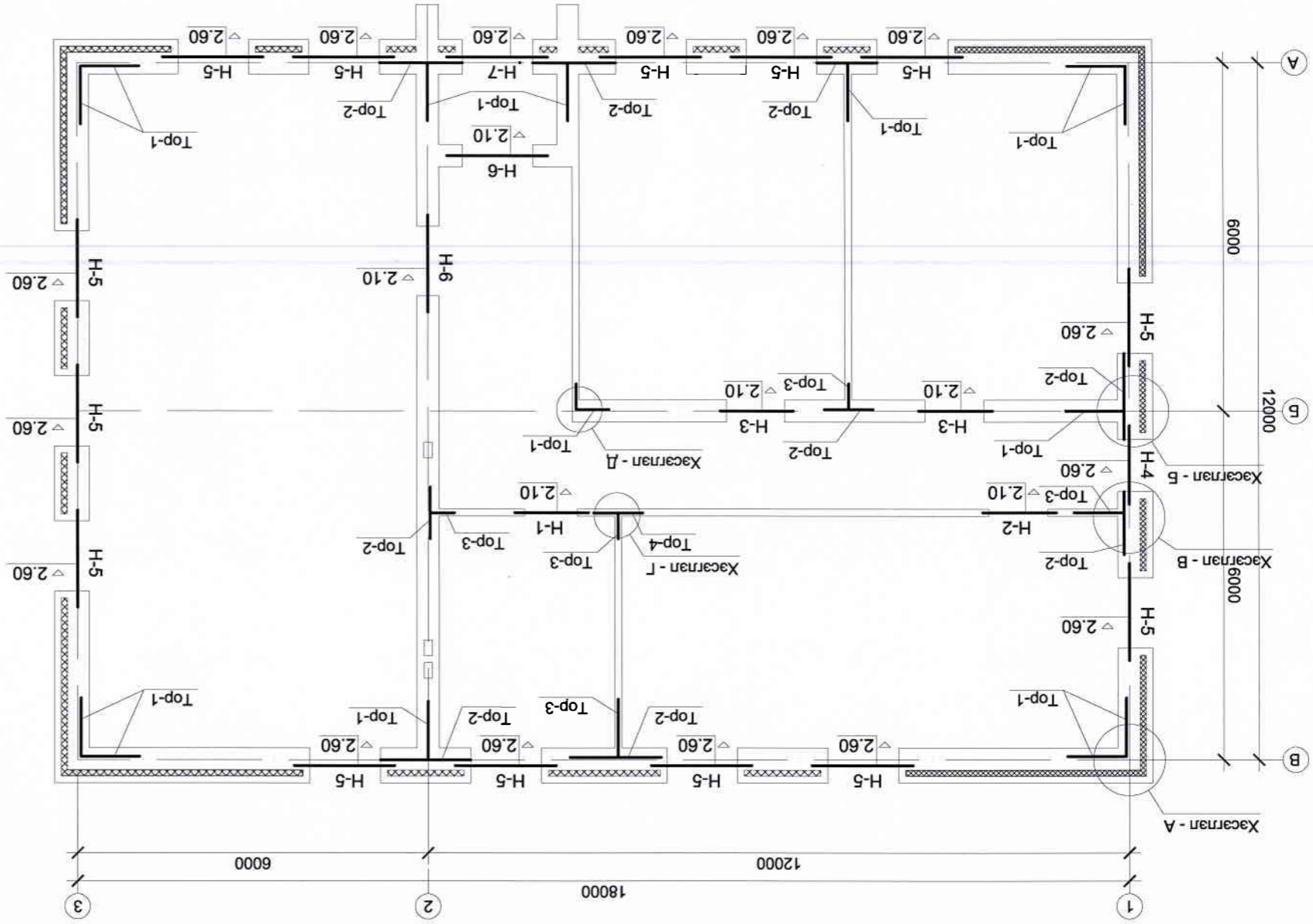


ОТТЛОЛ 1-1
M1:25

Цутгамал төмөрбөтөн хийцийн материалын түүвэр



Байршил: Хөвсгөл аймаг Ахмадын ертөнций барилга Мөрөн сум, 6-р баг.		Захирагч: Ж.Ганзориг	Инженер: Х.Энхболд	Гүйцэтгэсэн: М.Дэлгэрдэлэй	Шалгасан: Х.Энхболд
Ханьин топ, урсгал ялуу, хананд гарах нүхний байгуулалт, ялуунь түүвэр, тайлбар		ЕГ шифр: HS-10/21	ТТ шифр: HS-10/21		
Масштаб: 1:25		Хууцагч: Хууцагч		2021	
A3		8		13	



Хучилтын доод үеийн арматурчлалт М1:100

Бэрдийн нэв, оу? аю

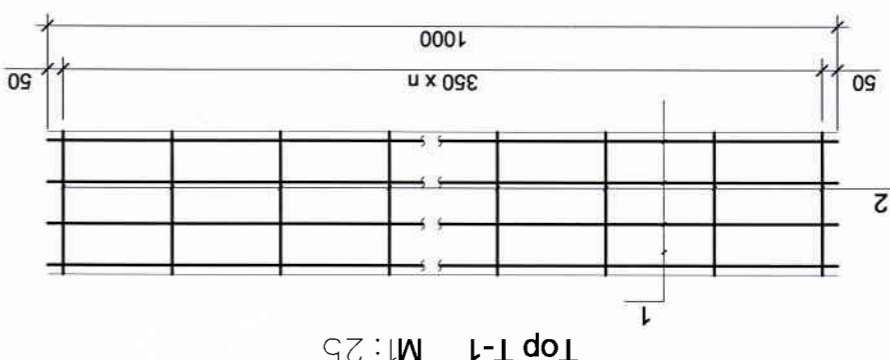
Ид	Нүхний хэмжээ	Санаа	Агуу олт /өл
И-1	900x2100	1	812.12.14
И-2	1000x2100	1	815.12.14
И-3	800x2100	2	Д815.12.22
И-3	800x2100	6	3815.12.14
И-4	900x1800	1	Д815.12.22
И-4	900x1800	3	3815.12.14
И-5	1200x1800	14	Д818.12.22
И-5	1200x1800	42	3818.12.14
И-6	1200x2100	2	Д818.12.22
И-6	1200x2100	6	3818.12.14
И-7	1200x2600	1	Д818.12.22
И-7	1200x2600	3	3818.12.14



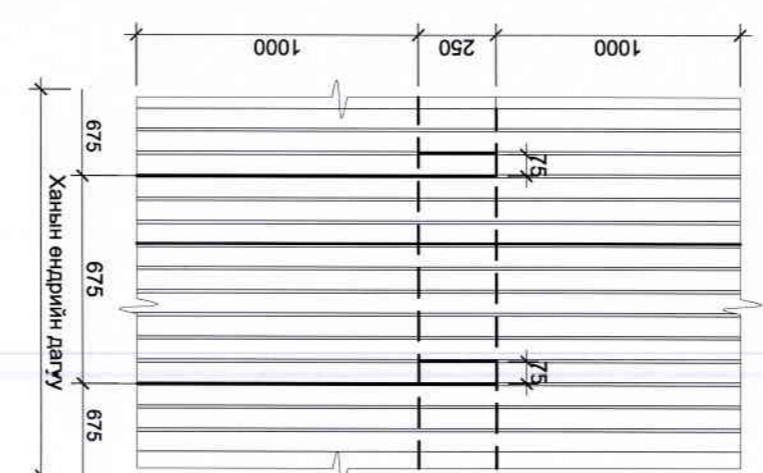
Байршил: Хөвсгөл аймаг Ахмадын ертөнций барилга		Мөрөн сүм, 6-р баг.		А3	
Захирагч	Ж.Ганзориг	Ханьн хэсэглэл - А,Б,В, Топ-1,2	Масштаб: 1:100	Үе шат	Хуудас бүх хуудас
Инженер	Х.Энхболд	Отлол 1-1, 2-2		ББ	9
Гүйцэтгэсэн	М.Дэлгэрдалай	ET шифр: HS-10/21		13	
Шалгасан	Х.Энхболд	TT шифр: HS-10/21		2021	

Тайлбар:

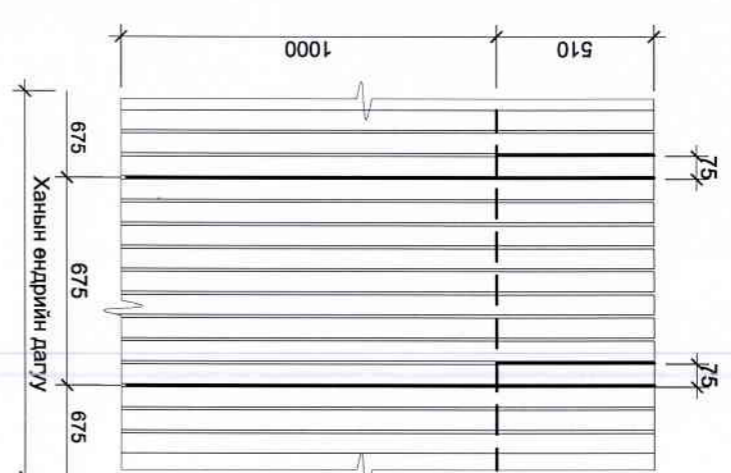
- Өргийн босоо чиглэлийн дагуу 65мм буюу 9 үе тутамд нь өргийн торыг ханьн уртын дагуу зургалт заасан хэсэгт тавьж өгнө. Өргийн торыг залгах тохиолдолд 2-с багагүй хөндлөн арматурын хэмжээгээр зөрүүлж хэсэгт тавьж өгнө.
- Өрөг бүтээгдэх аргамжууран тор нь хоорондоо цэгэн гэгнүүрээр холбогдсон цөхөд бэлтгэсэн тор байвал зохино.
- 12см-ын зузаан хамар ханьг 38см-ын ханатай нийлэх хэвтээ ба босоо уулзварт 2см-ын зузаантай заадаг гаргаж өгөх ба үг заацсыг уян харимхай материаллаар чигжиж өгнө.
- Өргийн ажлын цаг агаарын халуун, хуурай /агаарын температур 30°С, түүнээс дээш, агаарын харьцангуй чийг 50%-иас бага/ нөхцөлд БНБД 51-02-05-ын заалтын дагуу нэмэгдэл арга хэмжээ авч ажиглах шаардлагатай.
- Өрөг бүтээгдэх зурал, төсөлд зааж тусгагдуй нүх, ховил, угсралтын нүх гарган ачаа хүлээн авах чадварыг сулруулахыг хатуу хориглоно.



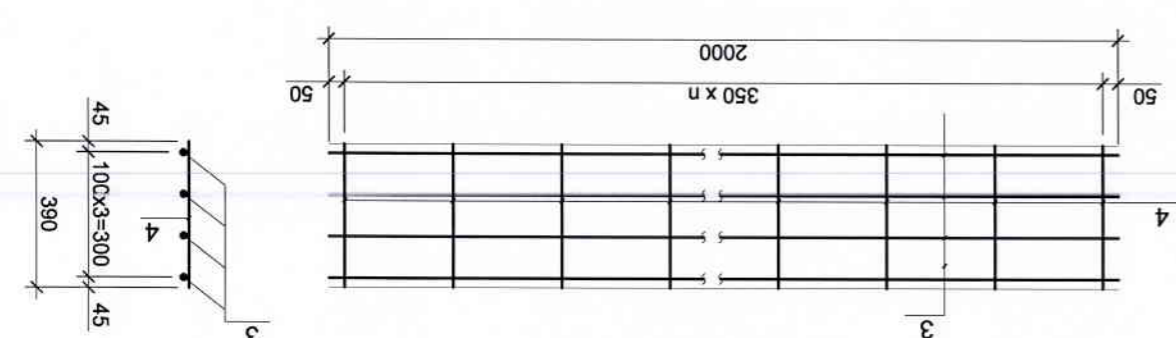
Top T-1 M1:25



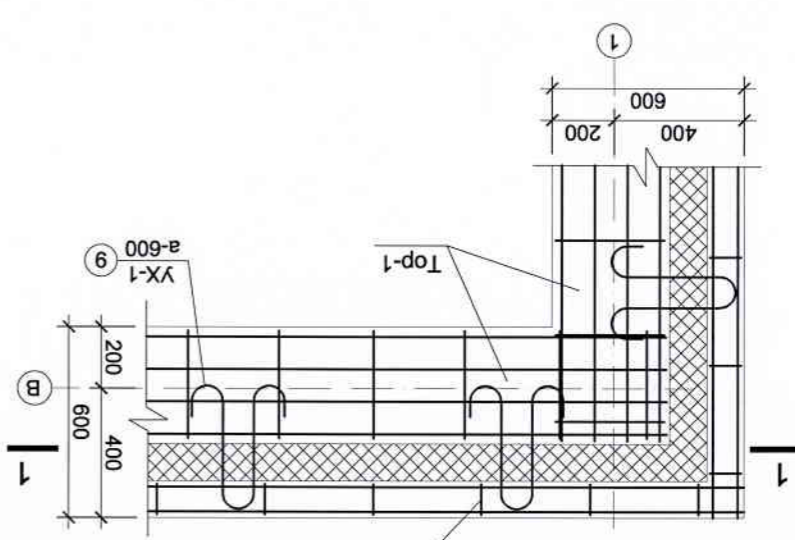
Отлол 2-2 M1:25



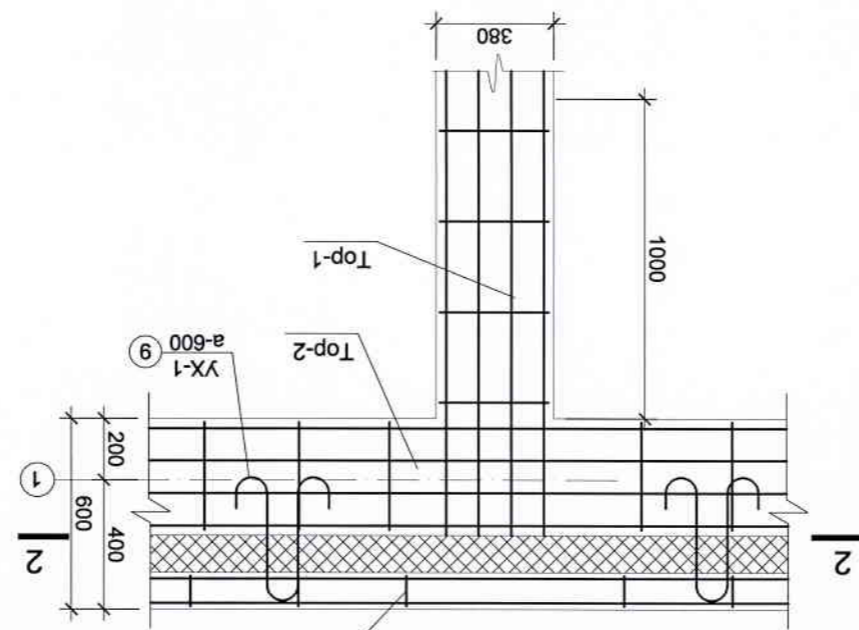
Отлол 1-1 M1:25



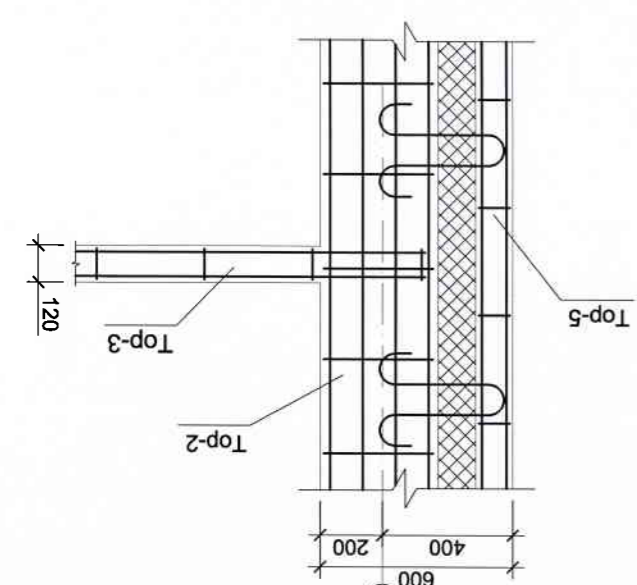
Top T-2 M1:25



Хэсэглэл - А M1:25



Хэсэглэл - Б M1:25

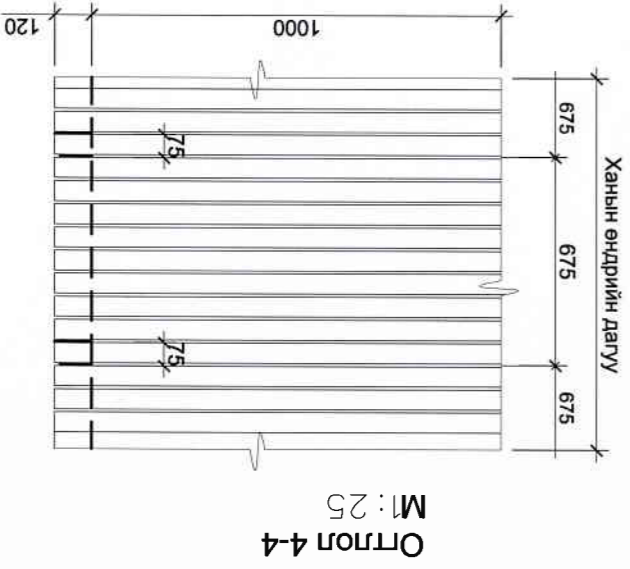
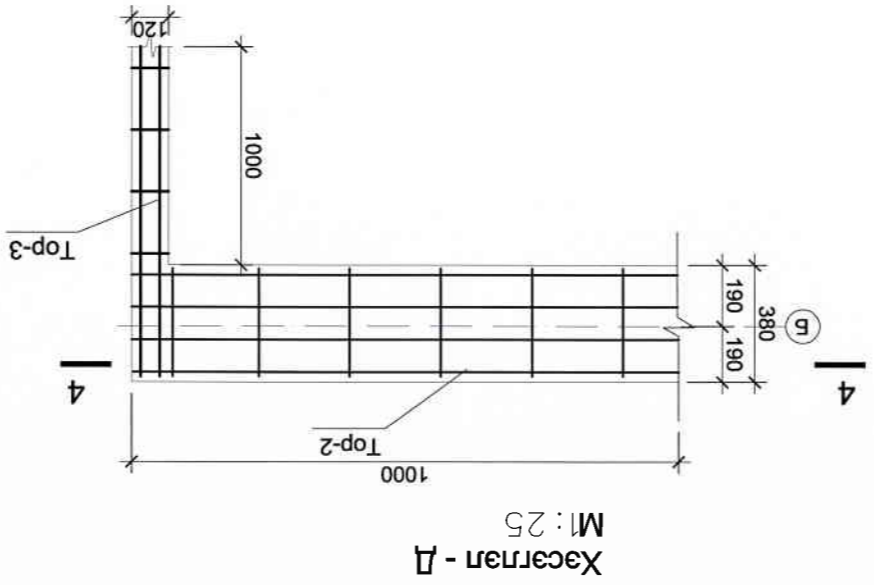
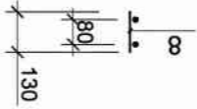
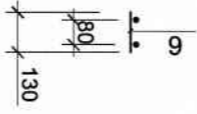
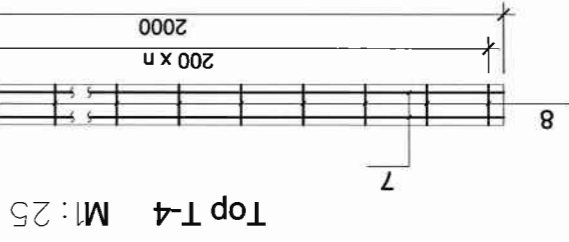
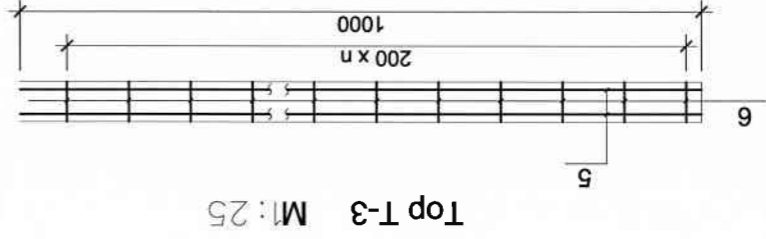
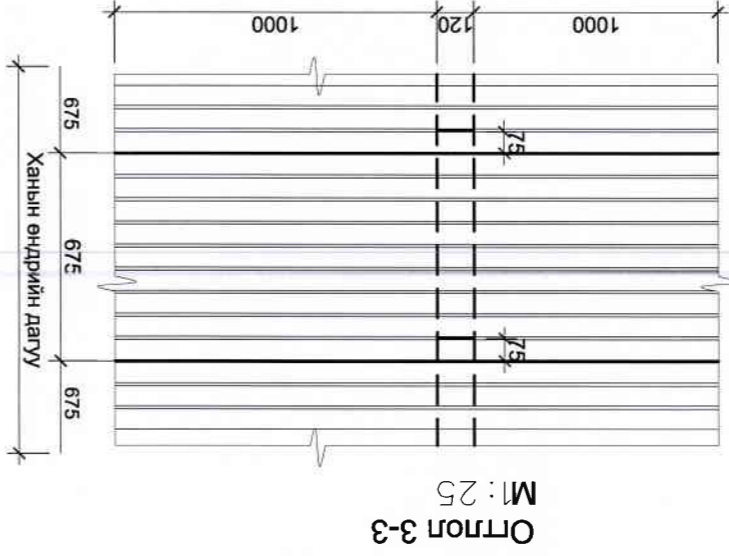
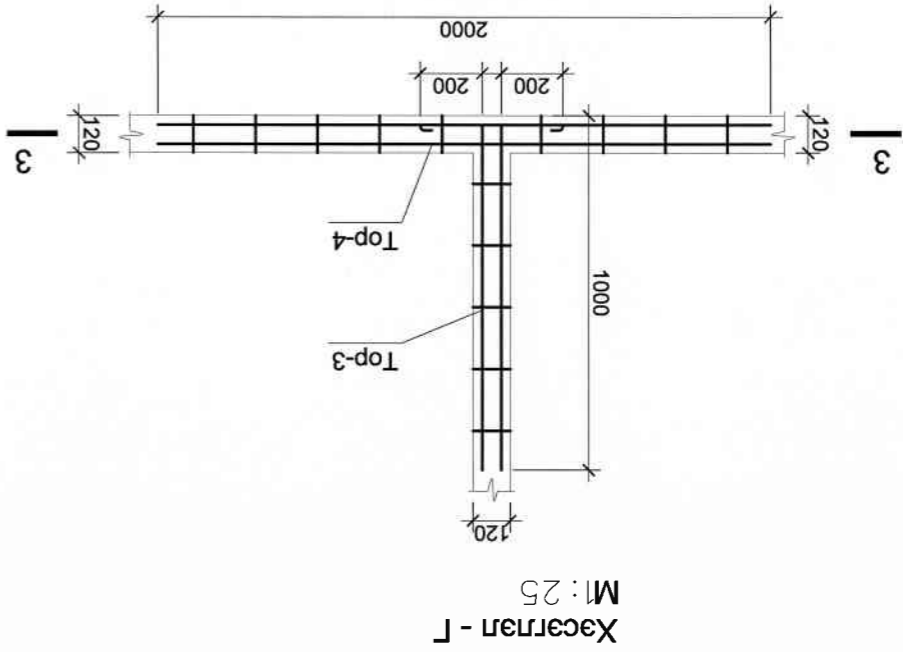


Хэсэглэл - В M1:25



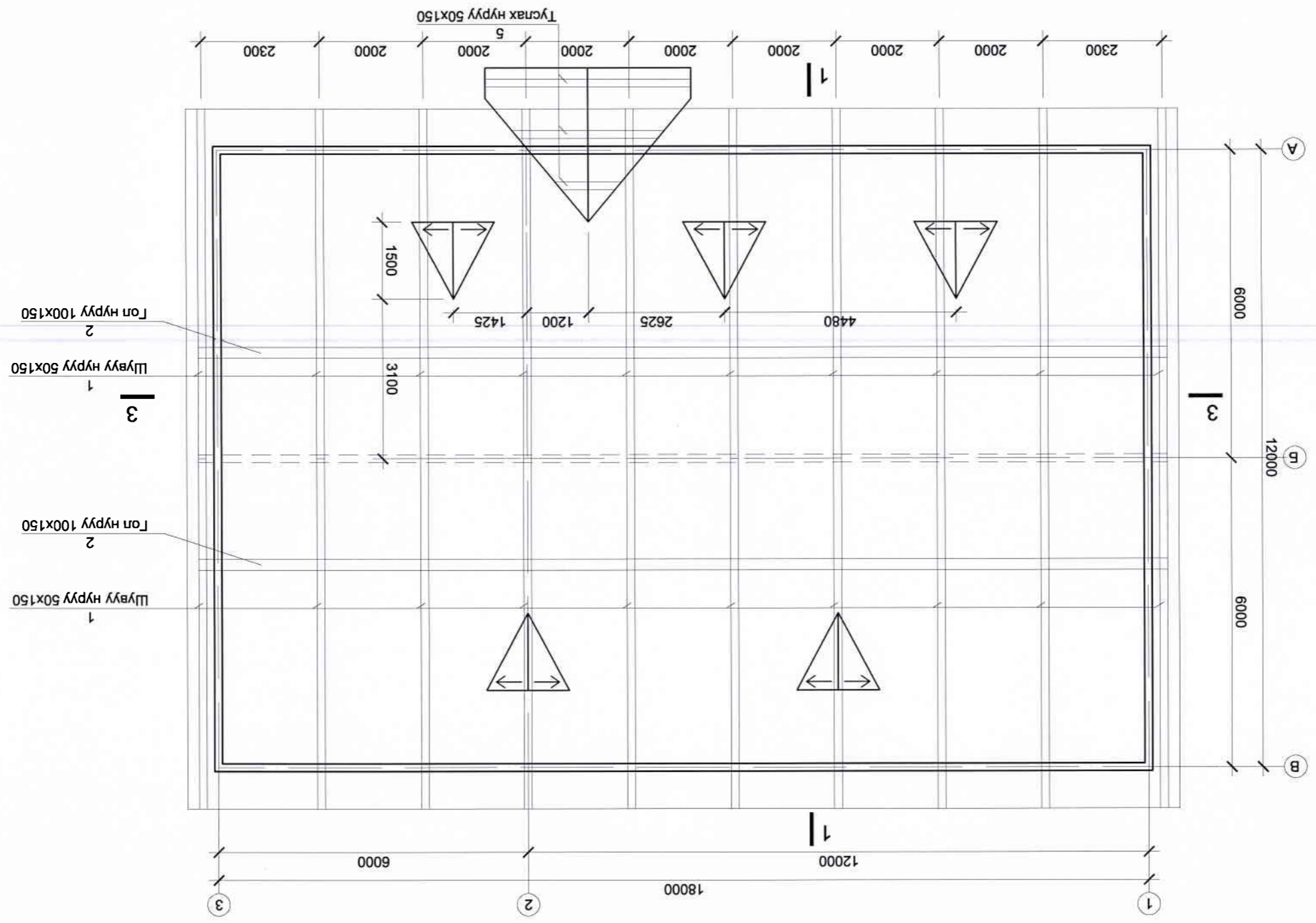
Марк	Тамдэглэгээ	Нэр	ТОО /ширхэг/	Жин /кг/	Тайлбар /кг/
	Ханьын топ-1	D6 SR295 L=1000	5	0.25	1.25
2	Тор-1	D6 SR295 L=390	4	0.10	0.39
		Ханьын топ-2	9	3.27	29.40
3	Тор-2	D6 SR295 L=2000	5	0.50	2.49
		Ханьын топ-3	3	0.69	2.08
4	Тор-2	D6 SR295 L=390	8	0.10	0.78
		Ханьын топ-3	2	0.25	0.50
5	Тор-3	D6 SR295 L=1000	6	0.03	0.19
		Ханьын топ-4	1	1.68	1.68
7	Тор-4	D6 SR295 L=2000	2	0.50	1.00
		Ханьын топ-4	12	0.06	0.69
8	Тор-4	D6 SR295 L=130	250	0.29	72.83
		Ханьын топ-4	1	0.29	0.29
9	УХ-1	D6 SR295 L=1170	250	0.29	72.83
Байршил: Хөвсгөл аймаг /Хөвсгөл өргөнний барилга /Мөрөн сүм. 6-р баг.					
Захираг: Ж.Ганзориг					
Инженер: Х.Энхболд					
Гүйцэтгэсэн: М.Дэлгэрдэлэй					
Шалтгаан: Х.Энхболд					
ТТ шифр: HS-10/21					
ЕГ шифр: HS-10/21					
Ханьын хэсэглэл - Г.Д., Тор-3,4					
Хууцагч: Бүх хуудас					
Масштаб: 1:100					
2021					

Хийцийн материалын түвшр





Байршил: Хөвсгөл аймаг Ахмадын ерөнхий барилга			Захирагч: Ж.Ганзориг	Инженер: Х.Энхболд	Гүйцэтгэсэн: М.Дэлгэрдэлэй	Шалтгаан: Х.Энхболд
Мөрөн сум, 6-р баг.			Хөвсгөл аймаг Ахмадын ерөнхий барилга			
A3			Масштаб: 1:100			
2021			ТТ шифр: HS-10/21			
13			ЕГ шифр: HS-10/21			
ББ 11			Хуудас Бүх хуудас			

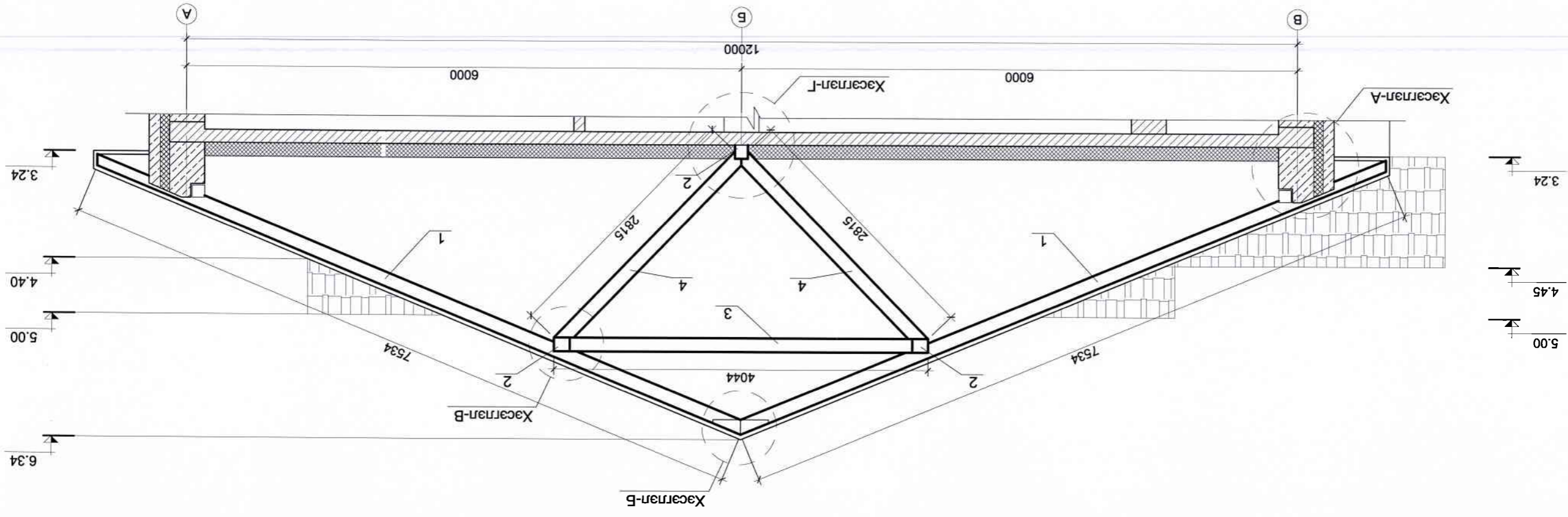


Шувуу нурууны байгуулалт М1:100



Хөвсгөл аймаг Ахмадын ерөөний барилга		Захирагч Ж.Ганзоригт	Инженер Х.Энхболд	Гүйцэтгэсэн М.Дэлгэрдэлэй	Шалгасан Х.Энхболд
Мөрөн сүм, 6-р баг.		Шувуу нурууны огтлол 1-1		ЭТ шифр: HS-10/21	ТТ шифр: HS-10/21
A3		Масштаб: 1:100		Үе шат Хуудас	2021
				12	13

- Тайлбар**
1. Тус барилгын шувуу нурууг зургагч үзүүлсэний дагуу цуврал Г.040-2Г.2-ын хэсэглэлүүдийг болон зургагч үзүүлсэн хэсэглэлүүдийг баримтлан хийж гүйцэтгэнэ.
 2. Шувуу нурууны хөлийг ханын дүнгэ болон ул нуруутай ган цуйдан бэхлэгээр сайтар холбож хадгана.
 3. Шувуу нурууны модон хийцүүдийн утлаар холбоосуудыг зургагч үзүүлсэний дагуу анкеран татуура болон хадгаасаар хадгаж сайтар бэхлэж өгнө.
 4. Шувуу нуруунд хэрэглэгдэх модон материалын чийглэг 18%-иас хэтрэхгүй байх ба модон хийцийг гагц аюул болон үжлээс хамгаалах арга хэмжээг БНБД.1-В.28-76-ийн дагуу авсан байх шаардлагатай.

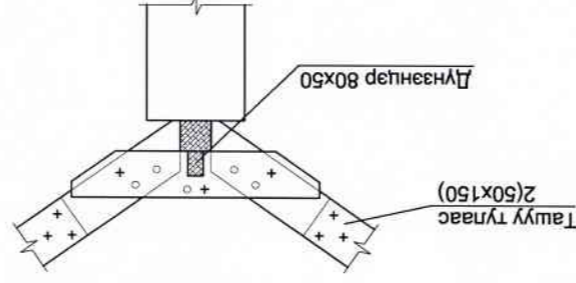
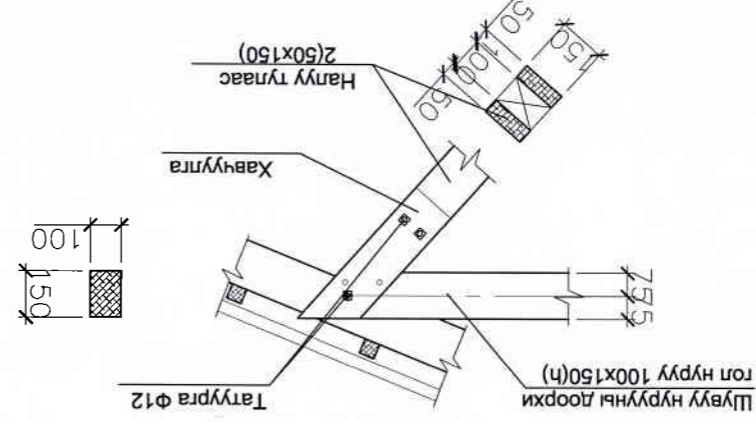


Огтлол 1-1 M1:50



Захираг		Ж.Ганзориг	Шувуу нурууны хэсэглэлүүд	Масштаб: 1:100
Инженер		Х.Энхболд	материалын түүвэр	Үе шат
Гүйцэтгэсэн		М.Дэлгэрдэлэй	ЭТ шифр: HS-10/21	Хуудас
Шалсан		Х.Энхболд	ТТ шифр: HS-10/21	Бүх хуудас
Байршил:		Хөвсгөл аймаг Ахмадын ергөний барилга Мөрөн сум, 6-р баг.		
А3				
2021				

- Тайлбар**
1. Тус барилгын шувуу нургуут зургагт үзүүлсэний дагуу цуврал Г1,040-2Г1,2-ын хэсэглэлүүдийг болон зургагт үзүүлсэн хэсэглэлүүдийг баримтлан хийж гүйцэтгэнэ.
 2. Шувуу нургууны хөлийг хангын дүнэ болон ул нургуутай ган цуйдан бэхлэгээр сайтар холбож хадна.
 3. Шувуу нургууны модон хийцүүдийн уулавар холбоосуудыг зургагт үзүүлсэний дагуу анкеран татуурга болон хадасаар хадгаж сайтар бэхлэж өгнө.
 4. Шувуу нургуунд хэрэглэгдэх модон материалын чийглэг 18%-иас хэтрэхгүй байх ба модон хийцийг галыг аюул болон үжлээс хамгаалах арга хэмжээг БНБД.1-В.28-76-ийн дагуу авсан байх шаардлагатай.

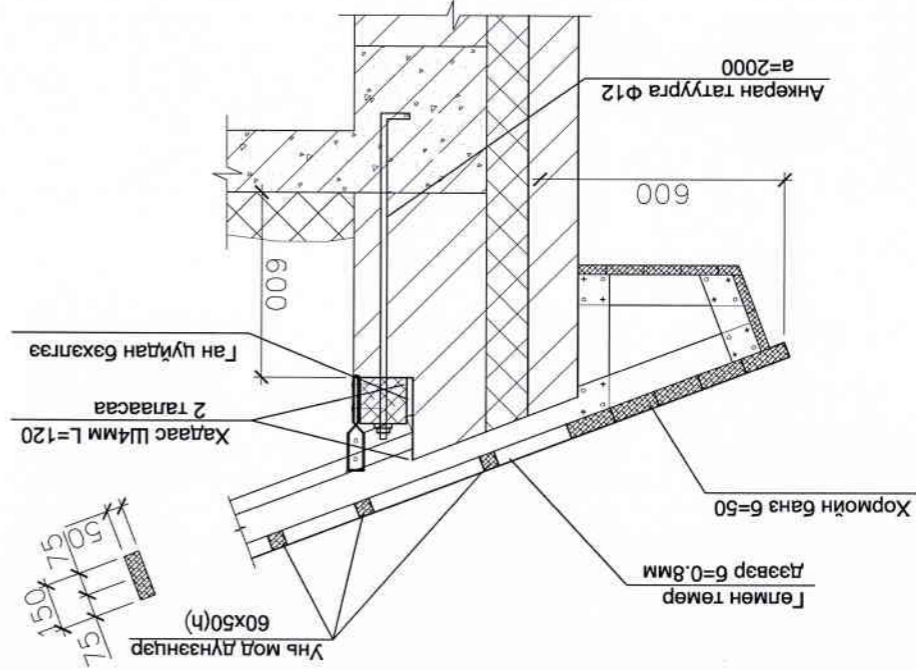


Хэсэглэл-Е

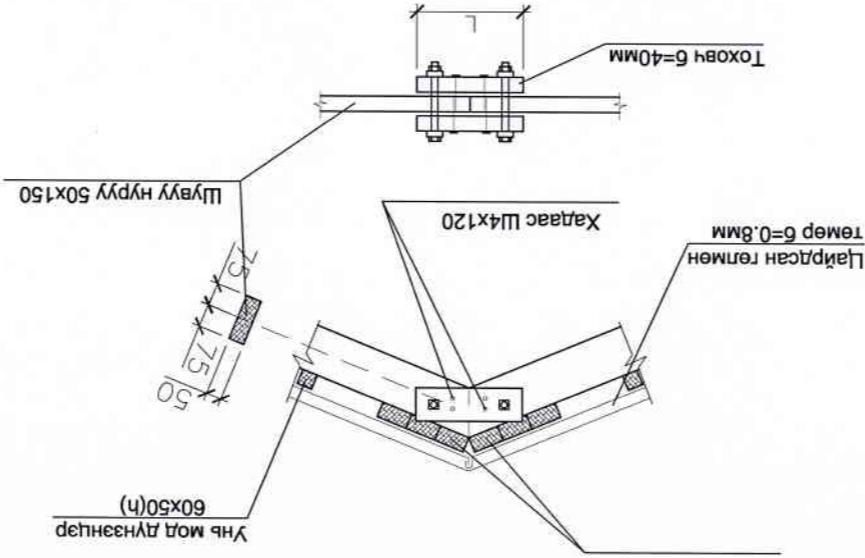
Хэсэглэл-Г

д/д	Эдлэхүүний нэр	Марк	Тоо шир	Нарж	Бүрд	Эзлэхүүн /м³	
						Эзлэхүүн /м³	Бүрд
1	Шувуу нургуу 50x150 L=7500	ШН-1	20	0.06	1.2		
2	Гол нургуу 100x150 L=18600	ГН-1	3	0.28	0.84		
3	Ригель 50x150 L=4050	Р-1	10	0.035	0.35		
4	Налуу тулаас 50x150 L=2820	Н-1	20	0.025	0.5		
5	Туслах нургуу 50x150 L=1500	ТН-1	4	0.012	0.048		
6	Ган цуйдан бэхлэгээ -40x4 L=725	-	20	0.93	18.6кг		
7	Анкеран татуурга Ш12А1, L=1000	А-2	20	0.89	17.8кг		

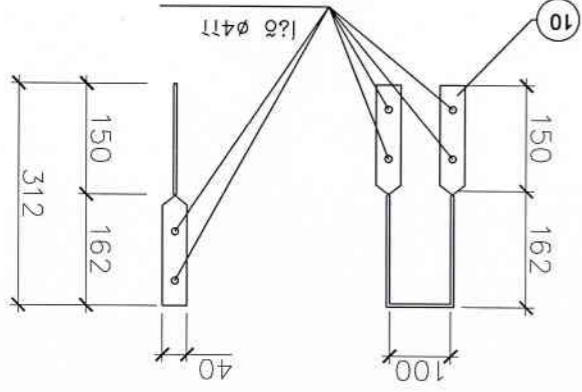
материалын тодорхойлолт



Хэсэглэл-А



Хэсэглэл-Б

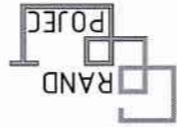


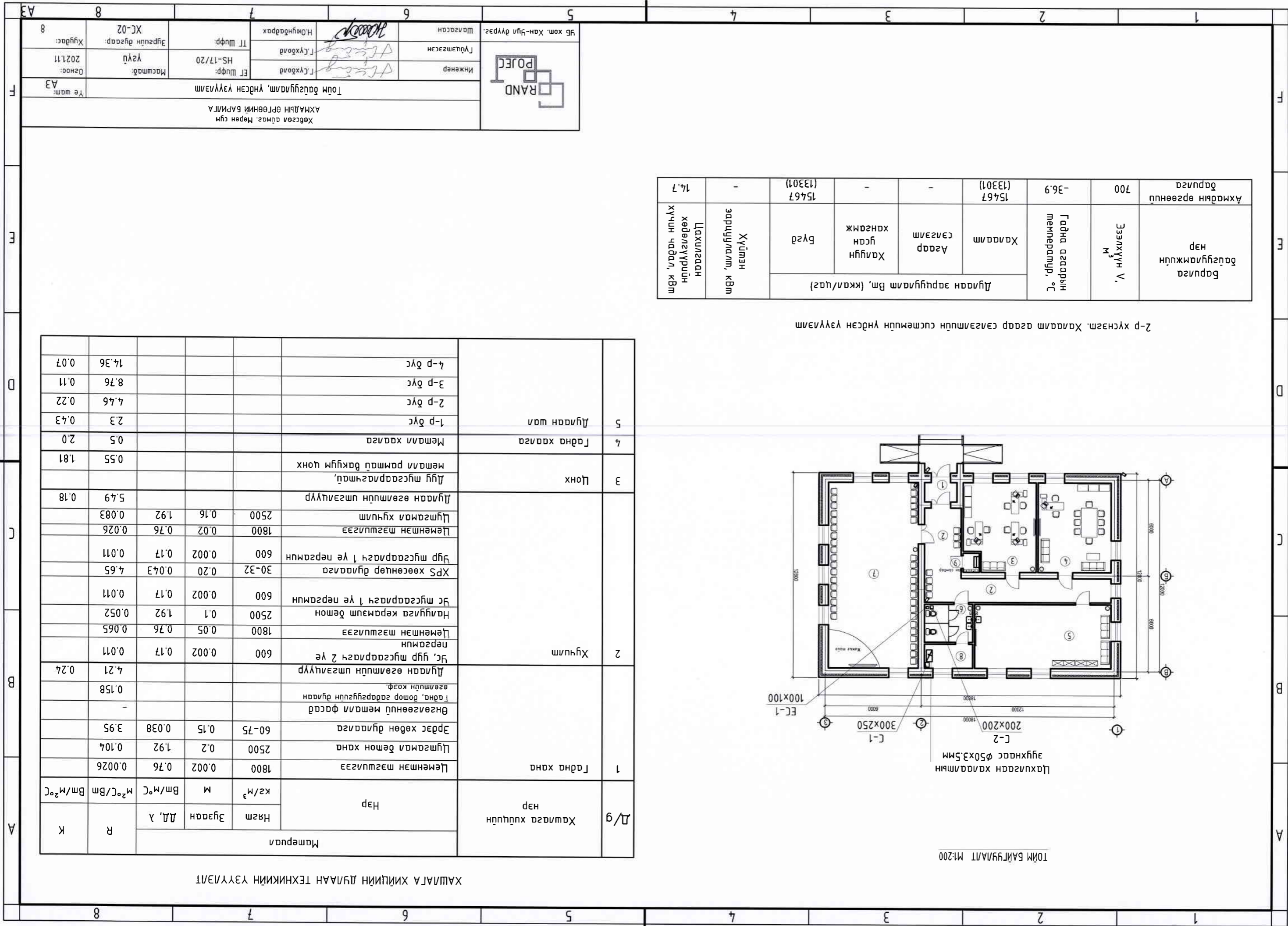
Ган цуйдан бэхлэгээ

Унаабаар хом 2021 он

ЗАХИРАЛ /

Хөрсгөл аумаг Мөрөн сум.
АХМАДЫН ӨРГӨНИЙ БАРИЛГА
(ХАЛААЛТ, АГААР СЭЛГЭЛТИЙН СИСТЕМИЙН АЖЛЫН ЗҮРАЛ)





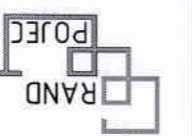
ТОМ БАЙГУУЛАЛТ М:200

2-р хүснэгт. Халам асар сэлэмний системийн үндсэн үзүүлэлт

Баруун багууламжийн нэр	Баруун	Ахмадын өрсөнцү дагуула	700	Эзэлхүүн V, М ³	-36.9	Гадна агаарын температур, °С	Халам	Халам	Агаар сэлэм	Халуун усан хангамж	Бүрд	Дулаан зарцуулам Вм, (ккал/цаг)	15467 (13301)	-	-	15467 (13301)	Хүйтэн зарцуулам, кВт	-	Цахилгаан хөдөлгүүрийн хүчин чадал, кВт	14.7
-------------------------	--------	-------------------------	-----	----------------------------	-------	------------------------------	-------	-------	-------------	---------------------	------	---------------------------------	---------------	---	---	---------------	-----------------------	---	---	------

A	D/g	Халам хуучин нэр	Материал					
			Нэгж		М	Bм/М°C	M°C/Bм	
			Эзлэг	Д.Д, λ				R
1	Гадна хана	Цемэн тэвшлээ	кг/м³	1800	0.002	0.76	0.0026	
		Цугама дөмөн хана	кг/м³	2500	0.2	1.92	0.104	
		Эрдэс хөвөн дулаага	кг/м³	60-75	0.15	0.038	3.95	
		Өнгөсөнцү мемал фасад	кг/м³	-	-	-	-	0.158
		Гадна дотор гадаргуу дугаан өгөлтийн коэф.	кг/м³	-	-	-	-	-
2	Хуучин	Ус, уур мусгарлагч 2 үе	М	600	0.002	0.17	0.011	
		Цемэн тэвшлээ	кг/м³	1800	0.05	0.76	0.065	
		Халуула кермашт дөмөн	кг/м³	2500	0.1	1.92	0.052	
		Ус мусгарлагч 1 үе пергамин	М	600	0.002	0.17	0.011	
		ХРС хөөсөнцөр дулаага	кг/м³	30-32	0.20	0.043	4.65	
		Уур мусгарлагч 1 үе пергамин	М	600	0.002	0.17	0.011	
		Цемэн тэвшлээ	кг/м³	1800	0.02	0.76	0.026	
		Цугамаа хуучин	кг/м³	2500	0.16	1.92	0.083	
		Дулаан өгөлтийн умсглыр	М	600	0.002	0.17	0.011	
3	Цонх	Мемал рамтал бакшум цонх	М	1800	0.002	0.76	0.026	
		Дуу мусгарлагчтай	М	600	0.002	0.17	0.011	
		Дулаан өгөлтийн умсглыр	М	600	0.002	0.17	0.011	
		Мемал халаага	М	600	0.002	0.17	0.011	
4	Гадна халаага	Мемал халаага	М	600	0.002	0.17	0.011	
5	Дулаан шал	Мемал халаага	М	600	0.002	0.17	0.011	
		1-р бүс	М	600	0.002	0.17	0.011	2.0
		2-р бүс	М	600	0.002	0.17	0.011	0.43
		3-р бүс	М	600	0.002	0.17	0.011	0.22
		4-р бүс	М	600	0.002	0.17	0.011	0.11
		4-р бүс	М	600	0.002	0.17	0.011	0.07

ХАШАГА ХИЦИЙН ДУЛААН ТЕХНИКИЙН ҮЗҮҮЛЭЛТ



Хөдсөл алмаг, Нөрөн сүн АХМАДЫН ОРГӨНИЙ БАРИЛА

Тоом байгууламт, үндсэн үзүүлэлт

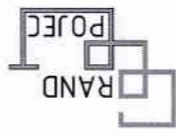
F	АЭ	8	УБ хом. Хан-Уул дүрэг.	Шалсан	Масштаб:	Хугацаа:	8
			Инженер	Гүйцэтгэсэн	ТТ Шүдр:	Эргэлт дүгээр:	
			Н.Оюунбадрах	Г.Лхванд	ТТ Шүдр:	Хугацаа:	
			Нж-17/20	НС-17/20	Масштаб:	Огноо:	
			Г.Лхванд	Г.Лхванд	Масштаб:	Огноо:	
			Г.Лхванд	Г.Лхванд	Масштаб:	Огноо:	
					Масштаб:	Огноо:	
					Масштаб:	Огноо:	
					Масштаб:	Огноо:	
					Масштаб:	Огноо:	

Д/а	Тэмдэглэсэн	Материалын нэр	Тоо	Жин,(кг)	Тайлбар
1	1	ГОСТ 3262-75	1	50 мм	Т=200°С; Рy=1,6МПа. Үс хүй дамжгуулах сан яндан
2	2	Радиатор 22-(500x800L-4)	9	15 мм	Радиатор 22-(500x800L-4)
		Ø15 мм	20		
		Ø20 мм	18		
		Ø25 мм	24		
		Ø32 мм	24		
		Ø40 мм	22		
		Ø50 мм	12		
		Радиатор 22-(500x500L-4)	6	15 мм	Радиатор 22-(500x500L-4)
		Термостат хаалм Ø15	15		
		Бөмбөгсөн хаалм Ø15	15		
		Цсон Ø15	30		
3		Яндан хоолойн дугаарга		λ=0,05 Вт/м °С	
		Гош шилжээр			
4	5	Шугамын маслах хаалм Ø50мм	2		
5	6	Шугамын үс дугаагах хаалм Ø15мм	2		
6	ГОСТ 3262-75	Гош шилжээр			
		Т=200°С; Рy=1,6МПа.			
		Ø50-40 мм	4		
		Ø40-32 мм	4		
		Ø32-25 мм	4		
		Ø25-20 мм	4		
		Ø20-15 мм	4		
7	АТМОР 12кВт 380В	Хагаламын цахилгаан зүүх	1		
8	ТР 32-320/2 Grundfos	Цүлжээний дугах усны насос Q=9,3м³/ч Z+1,1 кВт Иөөц	2		

Материалын мүүдэр.

Д/а	Тэмдэглэсэн	Материалын нэр	Тоо	Жин,(кг)	Тайлбар
1	1	АГААР СЭГЛЭГТ:			
		Агаар соргуулах сүстем АСС-1			
		Цэнхний асресам	1	31,2	
		H=600мм, L=1540мм³/цаг, N=2,5кВт	1		
2	2	RP60-35/3-1-4D	2		
		Зөөвөн хоёрдос L=1540мм³/цаг	2		
		Агаар соргуулах сараалж			
3		Агаар соргуулах сараалж			
		f=0,04 м2	6		
4		Агаар дамжгуулах зөмөн мөмөр хоолой			
		200x150h	2,5	5,5	ү/м
		Ø200-150	2,5		
		250x150h	3,0	6,6	ү/м
		Ø250-200	3,0		
		300x150h	8	8,25	ү/м
		Ø300-200	8		
5		Омбоод			
		300x200x200h	1		
6		Шилжээр			
		300-250x200h	1		
7		Шилжээр			
		250-200x200h	1		
		Агаар соргуулах сүстем АСС-2			
		Цэнхний асресам	1	31,2	ком
		H=600мм, L=600мм³/цаг, N=0,2кВт	1		
9	RP60-35/3-1-4D	Зөөвөн хоёрдос L=600мм³/цаг	2		
		Агаар соргуулах сараалж			
10		Агаар соргуулах сараалж			
		f=0,04 м2	4		
11		Агаар дамжгуулах зөмөн мөмөр хоолой			
		Ø150-150	4		
12		Агаар дамжгуулах зөмөн мөмөр хоолой			
		200x150h	12	5,5	ү/м
		Ø200-150	12		
		150x150h	4	6,6	ү/м
		Ø150-150	4		
13		Омбоод			
		250x200x150h	1		
14		Шилжээр			
		300-250x200h	1		
15		Шилжээр			
		200-150x150h	1		
16		Агаар дамжгуулах зөмөн мөмөр хоолой			
		150x150h	8	5,5	ү/м
		Ø150-150	8		
17		Агаар соргуулах сараалж			
		f=0,04 м2	4		
		Ø150-150	4		
18		Омбоод			
		300x200x200h	1		

Материалын мүүдэр.



УБ хөм. Хан-Уул дүүрэг.

Инженер

Шагсаан

ТГ Шилжээр

Н.Оюунбадрах

ЭТ Шилжээр

HS-17/20

Масштаб:

1:100

Огноо:

2021.11

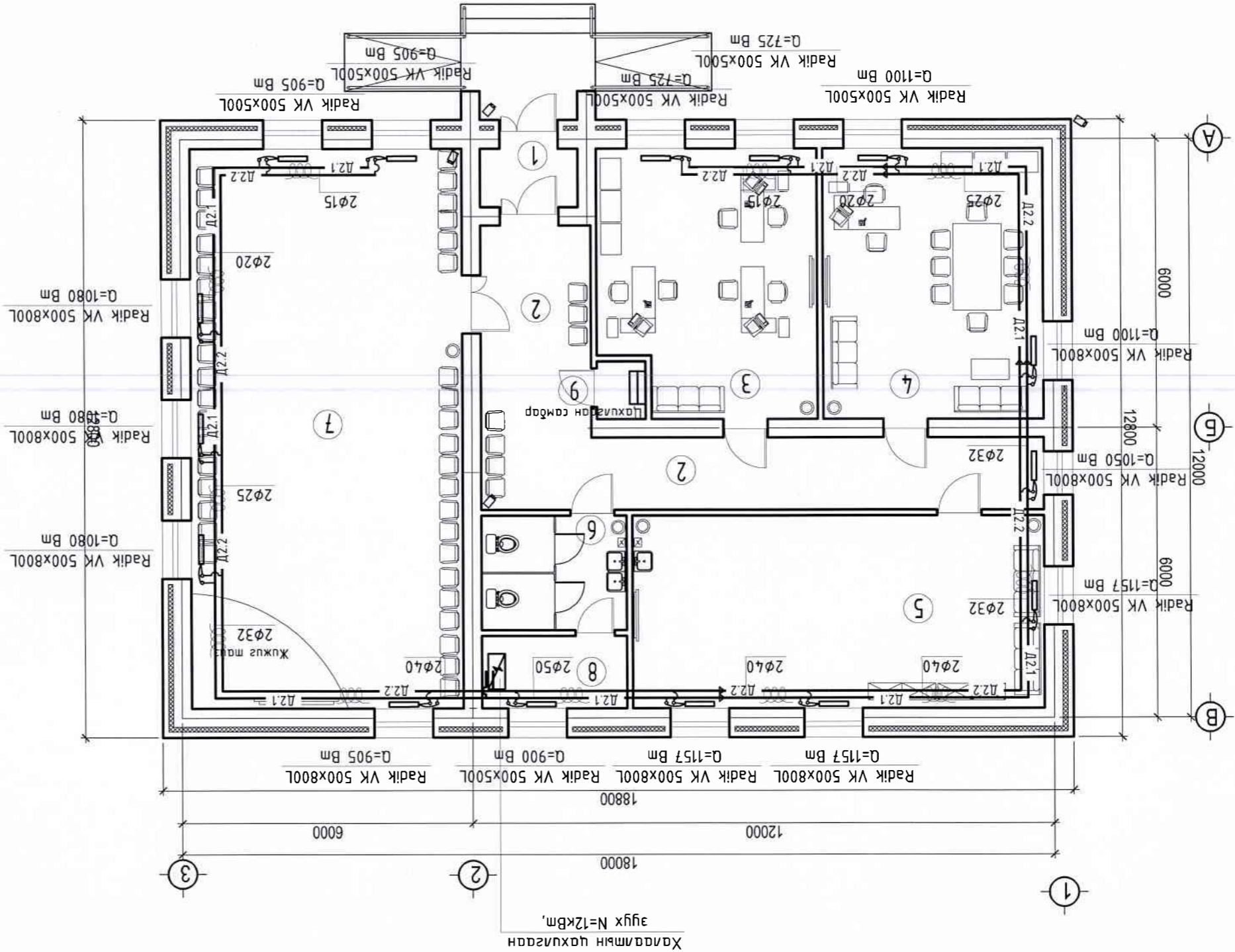
Үе шат:

А3

Хөдсгөл алмаг. Мөрөн сүм
АХМАДЫН ОРГОНИЙ БАРИЛГА

Материалын мүүдэр

ХАЛААЛТЫН СИСТЕМИЙН БАЙГУУЛАЛТ М1:100



ӨРӨВНИЙ ТОДОРХОЙЛОЛТ		
д/д	Өрөөний нэр	Шалны талбай м ²
1	Гонх	2.44
2	Хонги	27.44
3	Багийн дараа ажигчдийн өрөө	24.54
4	Ажигчдийн хорооны өрөө	48.30
5	Тусгай зориулалтын тусгайжүүлалтын өрөө	33.11
6	Архивын цэвэрлэлийн өрөө /эр/	43.55
7	Хурлын зал	65.10
8	Дугаарын механикийн өрөө	4.50
9	Цахилгаан самбарын өрөө	0.72
5	Нийт талбай	200.00

ББ	Х.Энхболд
ХАС	
ЦБҮ	
ХТ, ДТ	
ХД	

Хөдсөл аймаг, Мөрөн сум
АХМАДЫН ӨРӨВНИЙ БАРИЛА

Халаалтын системийн байгуулалт

Үе шам: А3

Инженер: Г.Сүхбаат

Гүйцэтгэгч: Г.Сүхбаат

Шалсан: Шалсан

Урь хом. Хан-Уял дүүрэг.

POJEC RAND

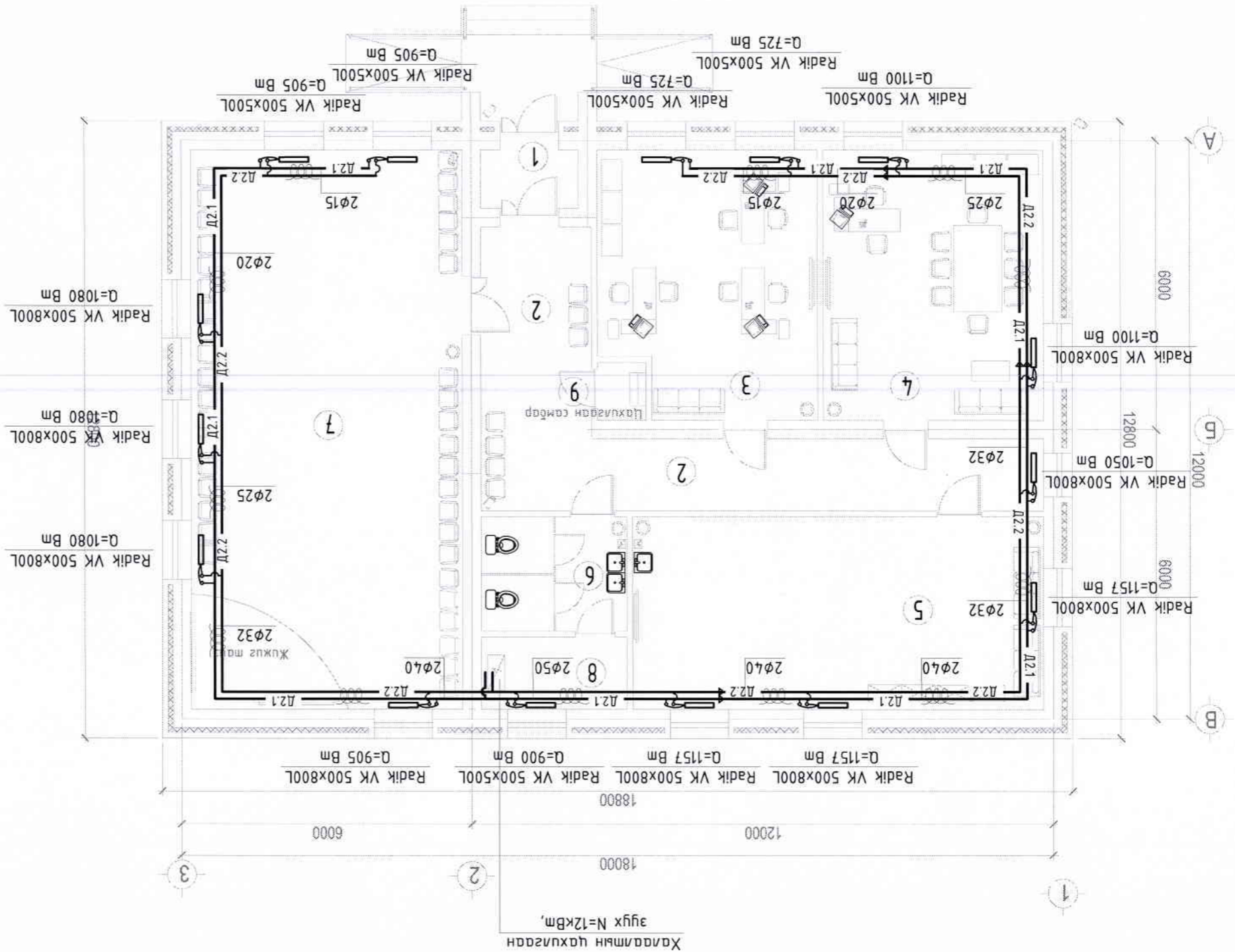
ЭТ Шуфр: НС-17/20

Масштаб: 1:100

Хугацаа: 2021.11

Хугацаа: 8

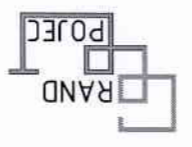
ХАЛААЛТЫН СИСТЕМИЙ БАЙГУУЛАЛТ М1:100



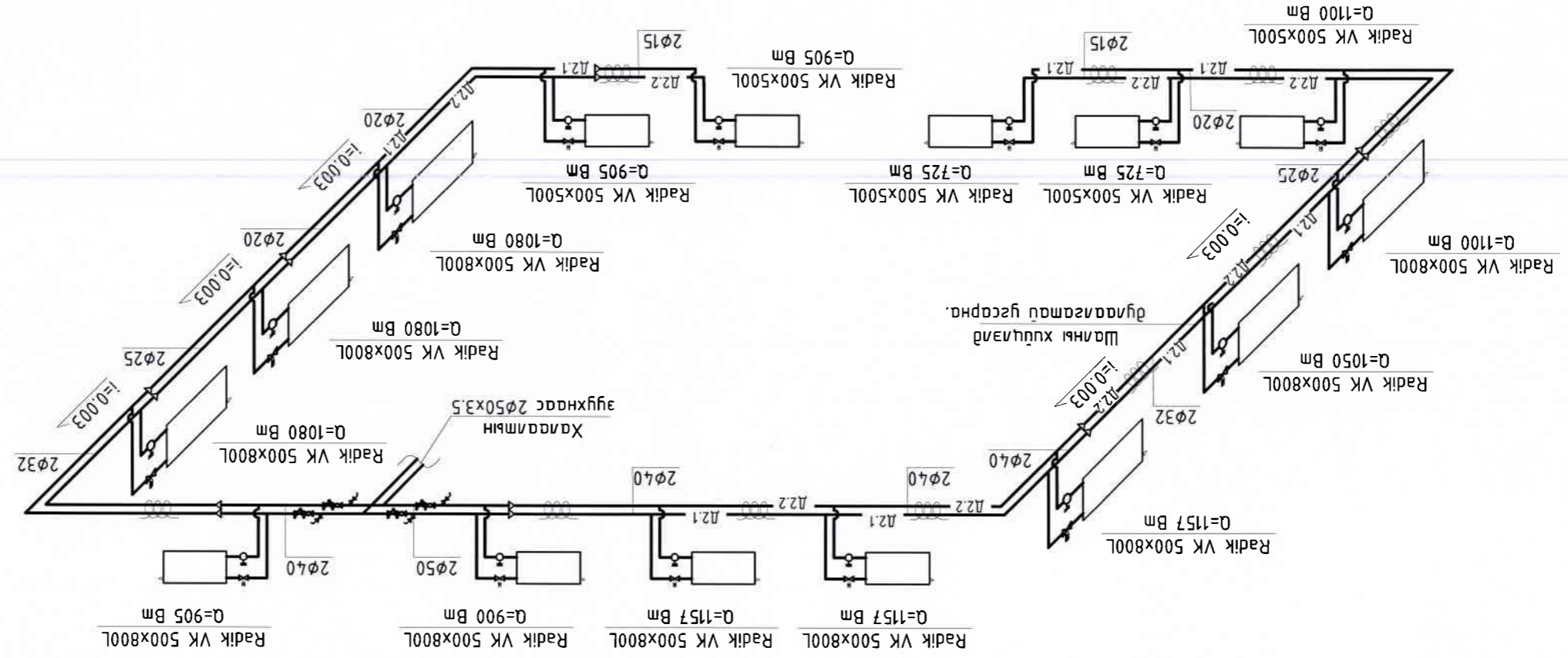
ӨРӨНИЙ ТОДОРХОЙЛОЛТ			
д/д	Өрөөний нэр	Шалны талбай м ²	
1.	Гонх	2.44	
Бетон өнгөлсөн	2.	Хонгул	27.44
	3.	Багийн дарга ажлынхын	24.54
Паркет өрөө	4.	Ахмадын хорооны	48.30
	5.	Мэргүүлэгчдийн цуграалын	33.11
Хүбсэлцэр	6.	Архивын цэвэрлэлийн өрөө /ар.	43.55
Палата	7.	Хурлын зал	65.10
Бетон өнгөлсөн	8.	Лулаан техникчдийн өрөө	4.50
	9.	Цахилгаан самбарын өрөө	0.72
5.	Нутгийн талбай	200.00	

ЗӨВШӨӨРӨЛЦӨН	
ББ	Х.Энхболд
ХАС	
ЦБН	
ХТ, ДТ	
ХД	

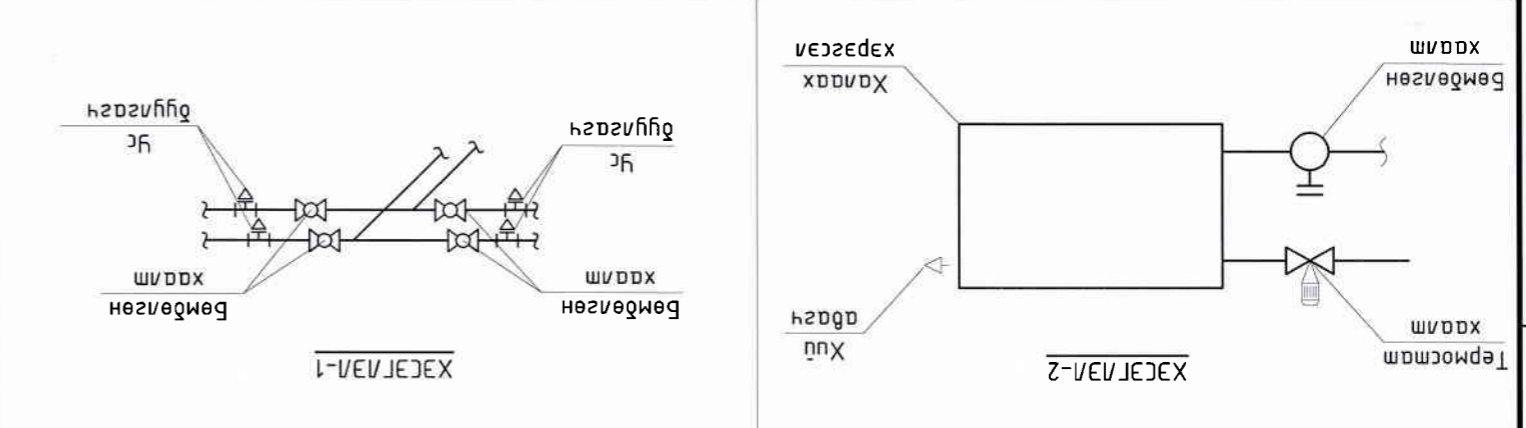
Хөдсгөл өмнө, Мөрөн сүм АХМАЛТЫН ӨРӨНИЙ БАРИЛА		Халаалтын системийн байгуулалт		Үе шат: АЗ
Инженер	Г.Сүхбаат	Инженер	Г.Сүхбаат	
Гүйцэтгэсэн	Г.Сүхбаат	Гүйцэтгэсэн	Г.Сүхбаат	
Шагасан	Н.Оюунбадрах	Шагасан	Н.Оюунбадрах	
ЭБ хөм. Хөм-Уян дүрээс.		ЭБ хөм. Хөм-Уян дүрээс.		
Масштаб: 1:100	Масштаб: 1:100	ТТ Шифр: HS-17/20	ТТ Шифр: HS-17/20	Хугацаа: 8
Огноо: 2021.11	Огноо: 2021.11	Хугацаа: 8	Хугацаа: 8	



ХАЛГААЛТЫН СИСТЕМИЙН ҮРСЭЛТИЙН ТОЙМ

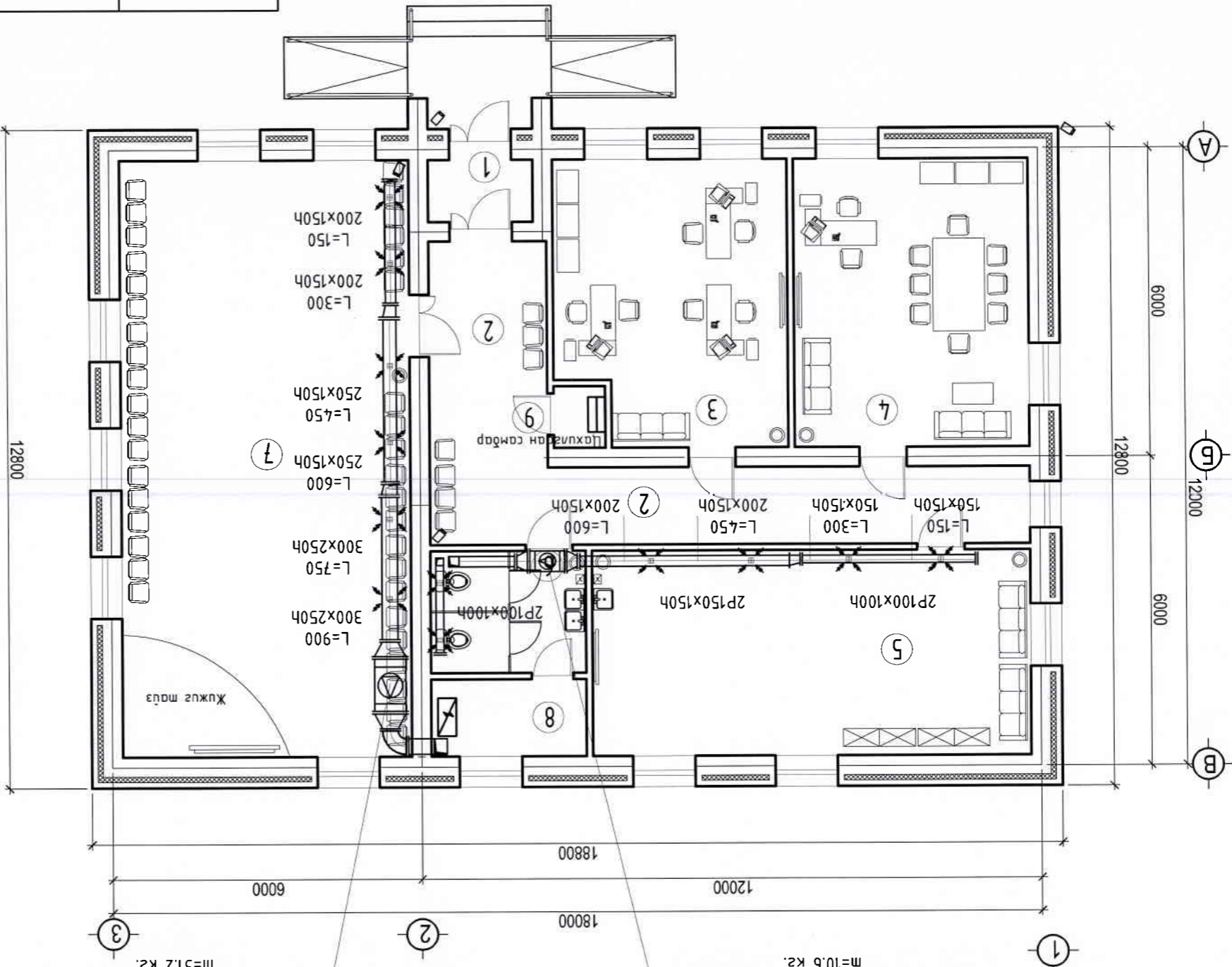


Тайлбар: Халгаалтын зүүх нон, нондоо харах хэрэгсэлд дээр зарсан уршилны нилх нь дах үзүүлэлтэд өөр өөр өршүүдэд зохицож төлөвөгжсөн.



ҮБ хөм. Хан-Уул дүүрэг, 	Шалсан	Инженер	Т.Сүхбаатар	Инженер	Т.Сүхбаатар	Халгаалтын системийн тойм	Үе шам:	АЗ
	Мэргэжлээр	Т.Сүхбаатар	Мэргэжлээр	Т.Сүхбаатар	Мэргэжлээр	Халгаалтын системийн тойм	Үе шам:	АЗ
	Мэргэжлээр	Т.Сүхбаатар	Мэргэжлээр	Т.Сүхбаатар	Мэргэжлээр	Халгаалтын системийн тойм	Огноо:	2021.11
	Мэргэжлээр	Т.Сүхбаатар	Мэргэжлээр	Т.Сүхбаатар	Мэргэжлээр	Халгаалтын системийн тойм	Хугацаа:	8
	Мэргэжлээр	Т.Сүхбаатар	Мэргэжлээр	Т.Сүхбаатар	Мэргэжлээр	Халгаалтын системийн тойм	Халгаалтын системийн тойм	

АГАР СЭГЭЭЛТИЙН СИСТЕМИЙН БАЙГУУЛАЛТ M1:100



Сэнс RKB 400-200-B1
 $L=600 \text{ м}^2/\text{цаг}, n=2500 \text{ эр}/\text{мин},$
 $I=0.72 \text{ А}, U=220 \text{ В}, N=0.2 \text{ кВт}, H=550 \text{ Па},$
 $m=10.6 \text{ кг}.$

Сэнс RP60-35/31-4D
 $L=1540 \text{ м}^2/\text{цаг}, n=1440 \text{ эр}/\text{мин},$
 $I=4.1 \text{ А}, U=400 \text{ В}, N=2.5 \text{ кВт}, H=600 \text{ Па},$
 $m=31.2 \text{ кг}.$

ӨРӨНИЙ ТОДОРХОЙЛОЛТ		
д/д	Өрөөний нэр	Шалны талбай м ²
1	Гонх	2.44
2	Хонгуу	27.44
3	Багийн дарга ажлынхны	24.54
4	Ажлын хорооны	48.30
5	Чурагжүүлалтын	33.11
6	Ариун цэврийн өрөө /эр./	43.55
7	Хурлын зал	65.10
8	Ауаан механикийн	4.50
9	Цахиаан самбарын	0.72
5	Өрөө талбай	200.00

ЗӨШӨӨРӨЛЦӨН		
ББ	Х.Энхболд	ХАС
		ЦБҮ
		ХТ, ДТ
		ХД

Хөгсөл аймаг, Мөрөн сүм
 АХМАДЫН ӨРӨНИЙ БАРИЛА

Агаар сэлгээлтийн системийн байгуулалт

Үе шам: А3

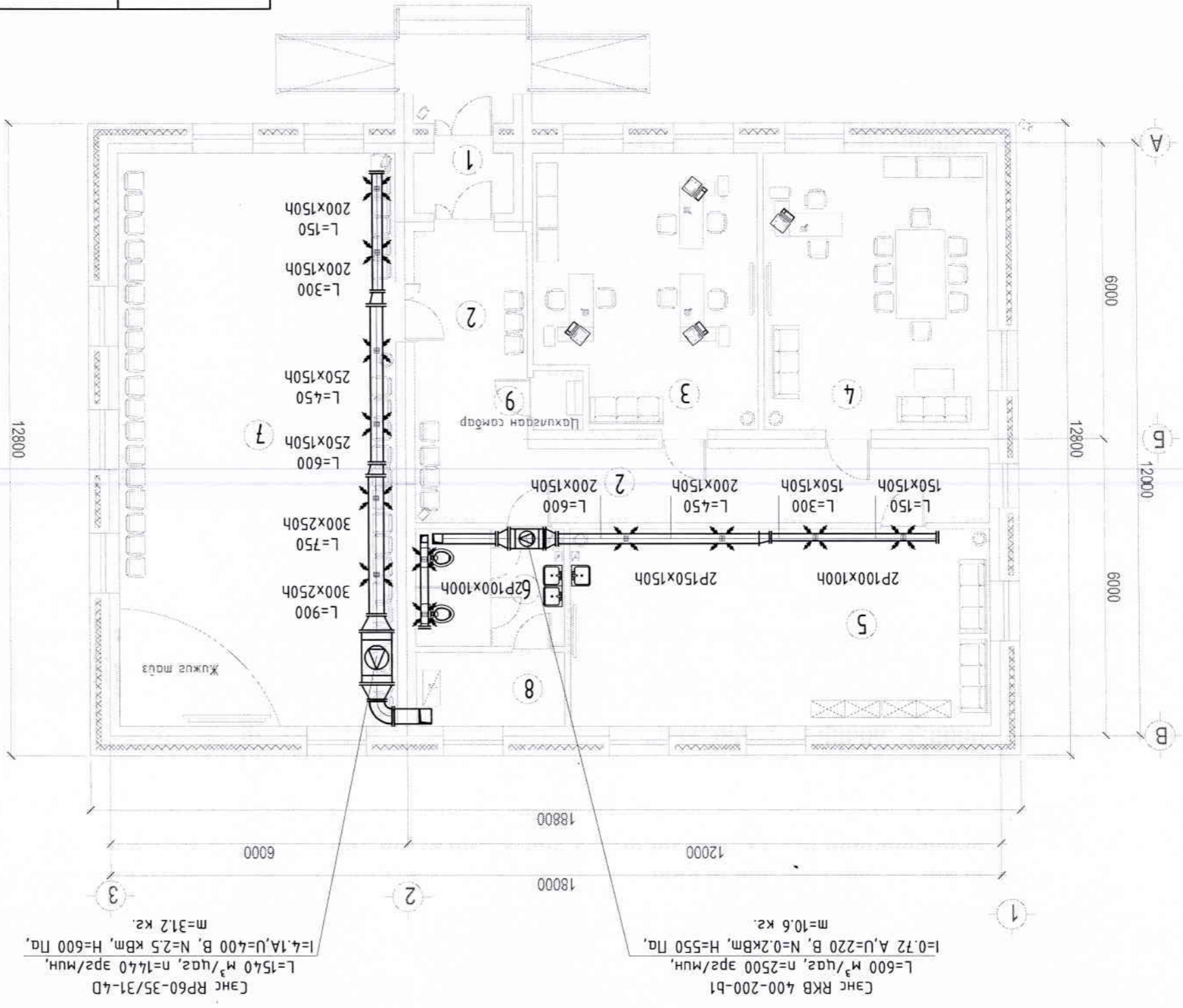
Инженер: *А.Сүхбаатар*

Гүйцэтгэл: *А.Сүхбаатар*

Шагссан: *М.Оюунбаатар*

ЭТ Шуфр: HS-17/20	Масштаб: 1:100	Огноо: 2021.11
ТТ Шуфр:	Хугацаа: ХС-07	Хугацаа: 8

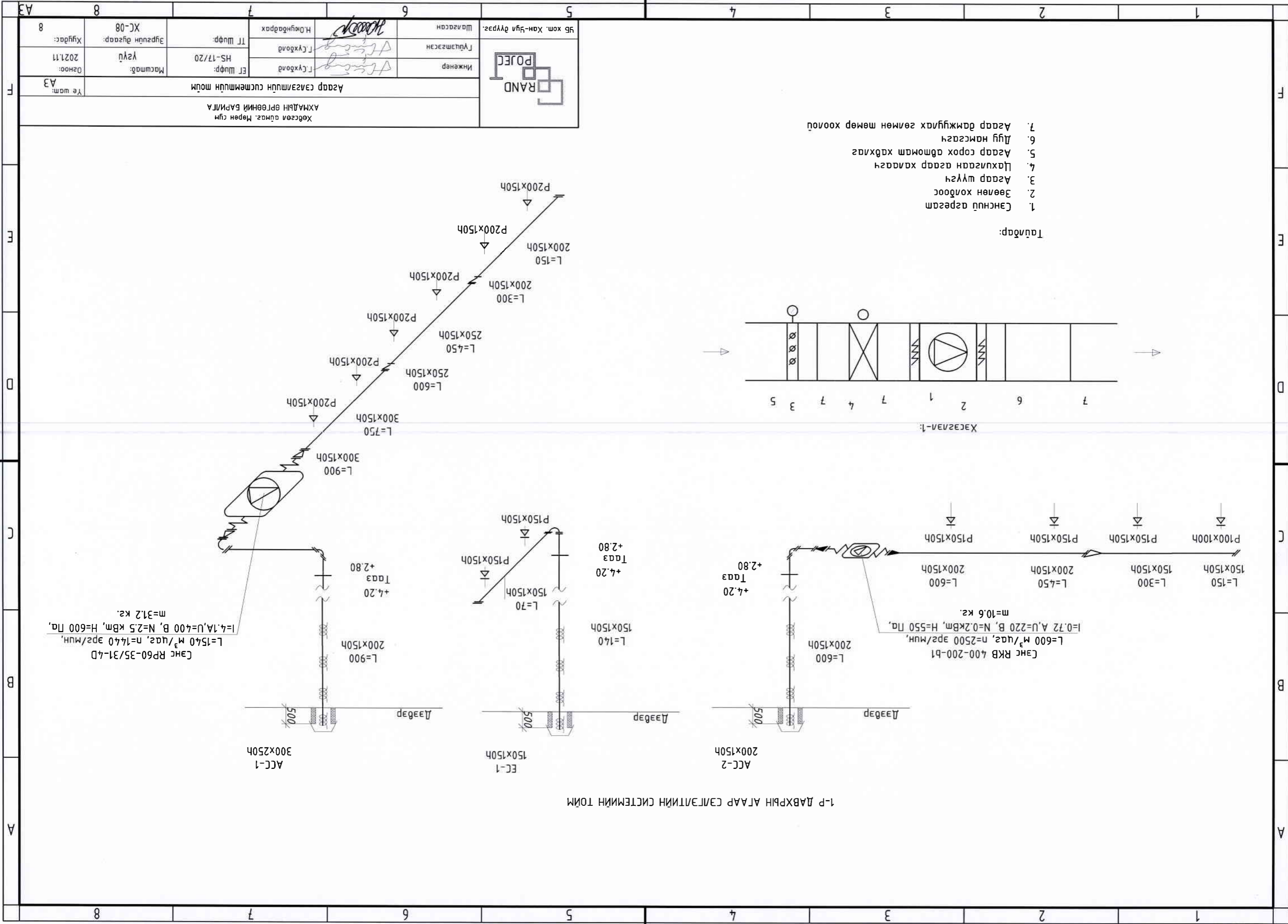
АГААР СЭЛЭЛТИЙН СИСТЕМИЙН БАЙГУУЛАЛТ M1:100



ӨРӨНИЙ ТОДОРХОЙЛОЛТ		
д/д	Өрөний нэр	Шалны талбай м ²
1	Гонх	2.44
Бөмөр	Хонги	27.44
	Багийн дарга ажлынх	24.54
Паркэм	Өрөө	48.30
	Мэргэжлийн хөдөлмөрийн	33.11
Хүбсэлтэр	Хүбсэлтэр	43.55
	Ариун цэврийн өрөө /эр/	43.55
Паркэм	ЭМ/Хүрлийн зал	65.10
	Дулаан техникийн	4.50
Бөмөр	Өрөө	0.72
	Цахилгаан самбарын	0.72
5	Өрөө	200.00

ЗӨВШӨӨРӨЛЦӨН	
ББ	Х.Энхболд
ХАС	
ЦБҮ	
ХТ, ЛТ	
ХД	

Хөдсөн аймаг, Мөрөн сум АХМАДЫН ӨРӨНИЙ БАРИЛГА		Агаар сэлэлтийн системийн байгуулалт		Үе шам: АЗ	
Инженер	Г.Сүхбаатр	Инженер	Г.Сүхбаатр	Масштаб:	1:100
Гүйцэтгэсэн	Г.Сүхбаатр	Т.Шуур:	HS-17/20	Огноо:	2021.11
Шалсан	Г.Сүхбаатр	Т.Шуур:	ХС-07	Хугацаа:	8
96 хом. Хан-Уул дүүрэг. PROJECT		RAND		RAND	

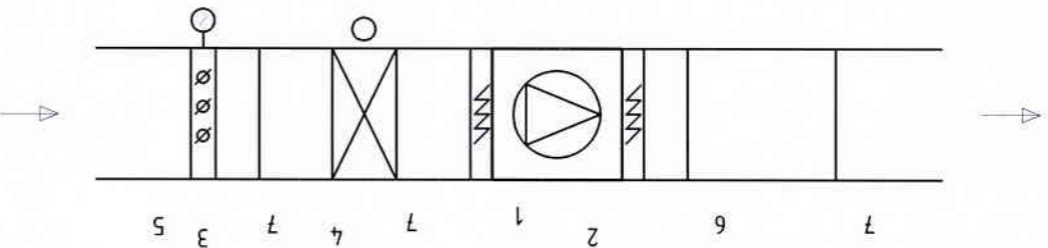


1-Р ДАВХРЫН АГААР СЭГЭВЛИЙН СИСТЕМИЙН ТОМ

Тайлбар:

- 1 Сэнсний эзрэгэм
- 2 Зөөвөр хөндгөөс
- 3 Агаар шүтэгч
- 4 Цахуураан агаар хаагагч
- 5 Агаар сорох автоматам хавхлага
- 6 Дуг намсагч
- 7 Агаар дамжигуулах зөвшөөр мөмөр хоолой

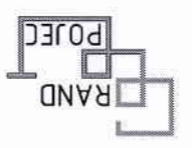
Хэсэг 1-1:



Сэнс RP60-35/31-4D
 $L=1540 \text{ м}^2/\text{цаг}$, $n=1440 \text{ эрэг/мин}$,
 $I=4.1A, U=400 \text{ В}$, $N=2.5 \text{ кВт}$, $H=600 \text{ Па}$,
 $m=31.2 \text{ кг}$.

Сэнс RKB 400-200-b1
 $L=600 \text{ м}^2/\text{цаг}$, $n=2500 \text{ эрэг/мин}$,
 $I=0.72 \text{ А}$, $U=220 \text{ В}$, $N=0.2 \text{ кВт}$, $H=550 \text{ Па}$,
 $m=10.6 \text{ кг}$.

Хөдгөл өмгөс, Мөрөн сүм АХМАДЫН ӨРГӨНИЙ БАРИЛГА		Агаар сэгээгчдийн системийн том		Үе шам: А3	
Инженер	Г.Сүхбаатар	Инженер	Г.Сүхбаатар	Масштаб:	Үгдүл
Шалбарсан	Г.Сүхбаатар	Шалбарсан	Г.Сүхбаатар	Өгөгдөл:	2021.11
Хөдгөл өмгөс, Мөрөн сүм	Н.Оюунбаатар	Хөдгөл өмгөс, Мөрөн сүм	Н.Оюунбаатар	Хугацаа:	8
Т.Шүр	HS-17/20	Т.Шүр	HS-17/20	Хугацаа:	8
Масштаб:	Үгдүл	Масштаб:	Үгдүл	Хугацаа:	8
Өгөгдөл:	2021.11	Өгөгдөл:	2021.11	Хугацаа:	8
Үе шам:	А3	Үе шам:	А3	Хугацаа:	8

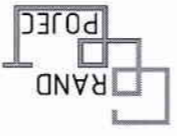


8	7	6	5	4	3	2	1
A	B	C	D	E	F	F	F

Улагдамдар хом 2021 он

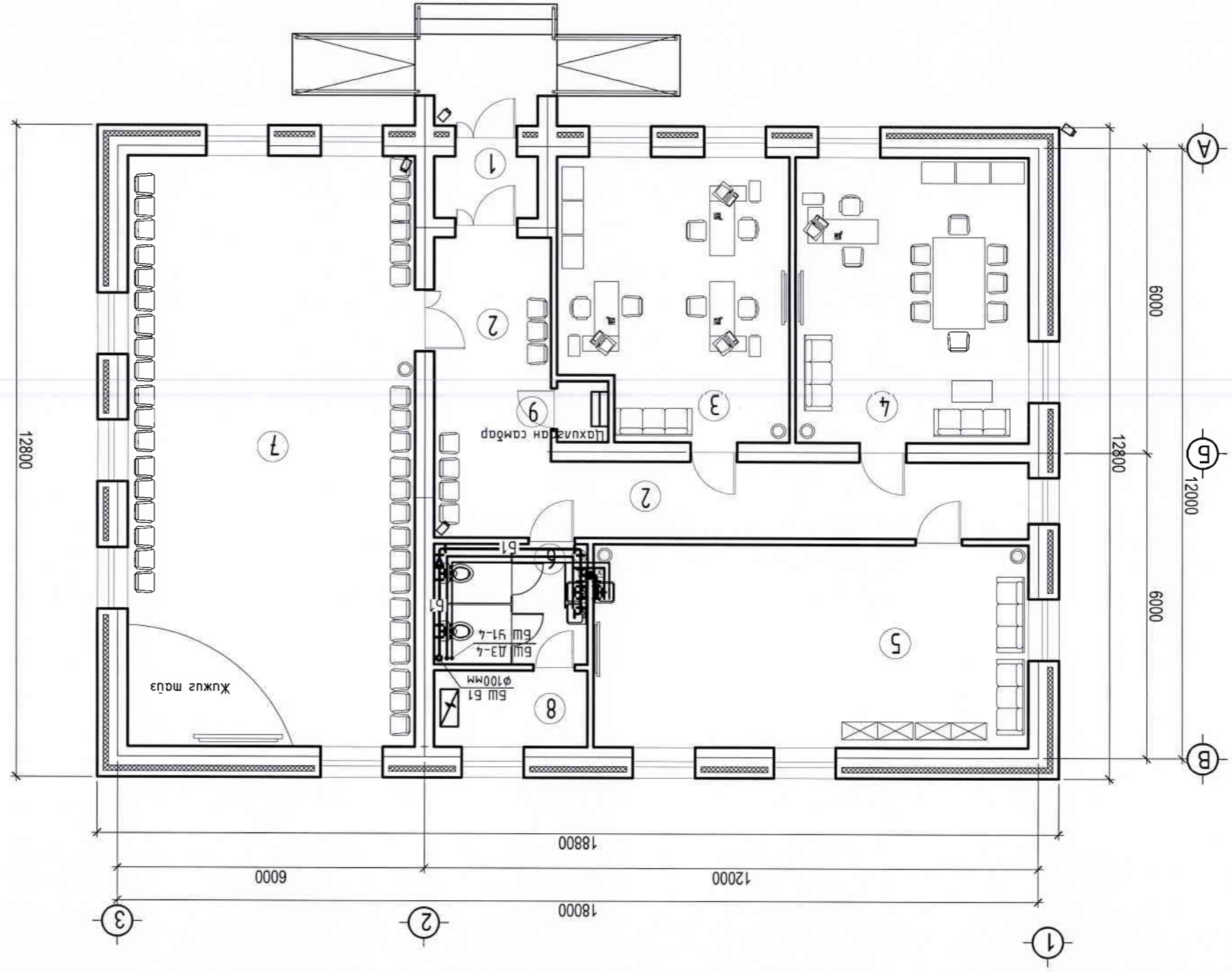
ЗАХИРАЛ /

Хөрсгөл аумаг Мөрөн сум.
АХМАДЫН ӨРГӨНИЙ БАРИЛГА
(ЦЭВЭР БОХИР ҮС-ЦБҮ ХОЛБОЛТЫН ЗҮРЛЭГ)



8	7	6	5	4	3	2	1																																																																																																																																																																														
<table border="1"> <tr> <td rowspan="3">H</td> <td colspan="2">Хүндэс: 3</td> <td colspan="2">Эргэлтн дүгээр: П59-01</td> <td colspan="2">Хугацаа: 2021.11</td> <td rowspan="3">H</td> </tr> <tr> <td colspan="2">Масштаб: 1:100</td> <td colspan="2">ЭТ Шифр: HS-17/20</td> <td colspan="2">Огноо: 2021.11</td> </tr> <tr> <td colspan="2">Материалын мүүдэр</td> <td colspan="2">ТТ Шифр:</td> <td colspan="2">Хүндэс: 3</td> </tr> <tr> <td colspan="4">Хөрсөн дүгээс, Мөрөн сүм</td> <td colspan="4">АХМАДЫН ӨРГӨНИЙ БАРИЛГА</td> </tr> <tr> <td colspan="4">Материалын мүүдэр</td> <td colspan="4">Хөрсөн дүгээс, Мөрөн сүм</td> </tr> <tr> <td colspan="4">Хөрсөн дүгээс, Мөрөн сүм</td> <td colspan="4">АХМАДЫН ӨРГӨНИЙ БАРИЛГА</td> </tr> </table>								H	Хүндэс: 3		Эргэлтн дүгээр: П59-01		Хугацаа: 2021.11		H	Масштаб: 1:100		ЭТ Шифр: HS-17/20		Огноо: 2021.11		Материалын мүүдэр		ТТ Шифр:		Хүндэс: 3		Хөрсөн дүгээс, Мөрөн сүм				АХМАДЫН ӨРГӨНИЙ БАРИЛГА				Материалын мүүдэр				Хөрсөн дүгээс, Мөрөн сүм				Хөрсөн дүгээс, Мөрөн сүм				АХМАДЫН ӨРГӨНИЙ БАРИЛГА																																																																																																																																					
H	Хүндэс: 3		Эргэлтн дүгээр: П59-01		Хугацаа: 2021.11		H																																																																																																																																																																														
	Масштаб: 1:100		ЭТ Шифр: HS-17/20		Огноо: 2021.11																																																																																																																																																																																
	Материалын мүүдэр		ТТ Шифр:		Хүндэс: 3																																																																																																																																																																																
Хөрсөн дүгээс, Мөрөн сүм				АХМАДЫН ӨРГӨНИЙ БАРИЛГА																																																																																																																																																																																	
Материалын мүүдэр				Хөрсөн дүгээс, Мөрөн сүм																																																																																																																																																																																	
Хөрсөн дүгээс, Мөрөн сүм				АХМАДЫН ӨРГӨНИЙ БАРИЛГА																																																																																																																																																																																	
<table border="1"> <tr> <td colspan="8"> <div style="display: flex; justify-content: space-between;"> <div style="width: 40%;"> <table border="1"> <tr> <td>А/Д</td> <td>Тэмдэглэгээ</td> <td>Материалын нэр</td> <td>Тоо</td> <td>Нэгж</td> <td>Тайлбар</td> </tr> <tr> <td>1</td> <td>P=10 амгОСТ 3262-75</td> <td>Цадрсан ган хоолой φ15мм у/м</td> <td>6.0</td> <td>8.34</td> <td></td> </tr> <tr> <td>2</td> <td>P=10 амг</td> <td>15ЧР Бөмбөгөн φ15мм</td> <td>8.0</td> <td>0.75</td> <td></td> </tr> <tr> <td>3</td> <td>P=10 амг</td> <td>15ЧР Хос шүгш φ20мм</td> <td>1.0</td> <td></td> <td></td> </tr> <tr> <td>4</td> <td>P=10 амг</td> <td>15ЧР Бөмбөгөн хаам φ20мм</td> <td>2.0</td> <td></td> <td></td> </tr> <tr> <td>5</td> <td>P=10 амг</td> <td>15ЧР Тоонгуу φ15мм</td> <td>2.0</td> <td></td> <td></td> </tr> <tr> <td>6</td> <td>P=10 амг</td> <td>15ЧР Үнн хоолой</td> <td>8.0</td> <td></td> <td></td> </tr> </table> </div> <div style="width: 40%;"> <table border="1"> <tr> <td colspan="6">Аргументах мэтүргэгийн шугам /0-9-р даххар/</td> </tr> <tr> <td>А/Д</td> <td>Тэмдэглэгээ</td> <td>Материалын нэр</td> <td>Тоо</td> <td>Нэгж</td> <td>Тайлбар</td> </tr> <tr> <td>1</td> <td>PVC-U</td> <td>Хүбнээр хоолой φ50</td> <td>6.0</td> <td>1.67</td> <td></td> </tr> <tr> <td>2</td> <td>PVC-U</td> <td>Өвдөбч φ50мм</td> <td>3.0</td> <td>0.1</td> <td></td> </tr> <tr> <td>3</td> <td>PVC-U</td> <td>Шүлгүн гүрбөгөн φ110*50</td> <td>1.0</td> <td>0.4</td> <td></td> </tr> <tr> <td>4</td> <td>PVC-U</td> <td>Шүлгүн гүрбөгөн φ110*110</td> <td>3.0</td> <td>0.65</td> <td></td> </tr> <tr> <td>5</td> <td>PVC-U</td> <td>Шүлгүн гүрбөгөн φ110*50</td> <td>1.0</td> <td>0.4</td> <td></td> </tr> <tr> <td>6</td> <td>PVC-U</td> <td>Цадрлэгзэнүү маг φ110мм</td> <td>1.0</td> <td></td> <td></td> </tr> <tr> <td>7</td> <td>PVC-U</td> <td>Шүлгүн гүрбөгөн φ110*50</td> <td>1.0</td> <td>0.4</td> <td></td> </tr> <tr> <td>8</td> <td>PVC-U</td> <td>Шүлгүн гүрбөгөн φ110*50</td> <td>1.0</td> <td>0.4</td> <td></td> </tr> </table> </div> </div> </td> </tr> <tr> <td colspan="8"> <table border="1"> <tr> <td colspan="8">Тонгс мөхөрөмжүүд</td> </tr> <tr> <td>1</td> <td>Шугагур холууц сүфоны хамт</td> <td>Ш</td> <td>2.0</td> <td></td> <td></td> </tr> <tr> <td>2</td> <td>Дор дауралмал дөрчөмтөй машуу зарсагсаатай сүлжмүүр</td> <td>Ш</td> <td>2.0</td> <td></td> <td></td> </tr> <tr> <td>3</td> <td>Бан дүш холууц сүфоны хамт</td> <td>Ш</td> <td>0.0</td> <td></td> <td></td> </tr> <tr> <td>4</td> <td>Гал могооны гүрбөгөн сүфоны хамт</td> <td>Ш</td> <td>1.0</td> <td></td> <td></td> </tr> <tr> <td>5</td> <td>Шугагын машуу</td> <td>Ш</td> <td>0.0</td> <td></td> <td></td> </tr> <tr> <td>6</td> <td>Босоо дүш</td> <td>Ш</td> <td>0.0</td> <td></td> <td></td> </tr> <tr> <td>7</td> <td>Бан холууц сүфоны хамт</td> <td>Ш</td> <td>0.0</td> <td></td> <td></td> </tr> <tr> <td>8</td> <td>Ангуур хамтаах φ20мм /ком/</td> <td>Ш</td> <td>0.0</td> <td></td> <td></td> </tr> </table> </td> </tr> </table>								<div style="display: flex; justify-content: space-between;"> <div style="width: 40%;"> <table border="1"> <tr> <td>А/Д</td> <td>Тэмдэглэгээ</td> <td>Материалын нэр</td> <td>Тоо</td> <td>Нэгж</td> <td>Тайлбар</td> </tr> <tr> <td>1</td> <td>P=10 амгОСТ 3262-75</td> <td>Цадрсан ган хоолой φ15мм у/м</td> <td>6.0</td> <td>8.34</td> <td></td> </tr> <tr> <td>2</td> <td>P=10 амг</td> <td>15ЧР Бөмбөгөн φ15мм</td> <td>8.0</td> <td>0.75</td> <td></td> </tr> <tr> <td>3</td> <td>P=10 амг</td> <td>15ЧР Хос шүгш φ20мм</td> <td>1.0</td> <td></td> <td></td> </tr> <tr> <td>4</td> <td>P=10 амг</td> <td>15ЧР Бөмбөгөн хаам φ20мм</td> <td>2.0</td> <td></td> <td></td> </tr> <tr> <td>5</td> <td>P=10 амг</td> <td>15ЧР Тоонгуу φ15мм</td> <td>2.0</td> <td></td> <td></td> </tr> <tr> <td>6</td> <td>P=10 амг</td> <td>15ЧР Үнн хоолой</td> <td>8.0</td> <td></td> <td></td> </tr> </table> </div> <div style="width: 40%;"> <table border="1"> <tr> <td colspan="6">Аргументах мэтүргэгийн шугам /0-9-р даххар/</td> </tr> <tr> <td>А/Д</td> <td>Тэмдэглэгээ</td> <td>Материалын нэр</td> <td>Тоо</td> <td>Нэгж</td> <td>Тайлбар</td> </tr> <tr> <td>1</td> <td>PVC-U</td> <td>Хүбнээр хоолой φ50</td> <td>6.0</td> <td>1.67</td> <td></td> </tr> <tr> <td>2</td> <td>PVC-U</td> <td>Өвдөбч φ50мм</td> <td>3.0</td> <td>0.1</td> <td></td> </tr> <tr> <td>3</td> <td>PVC-U</td> <td>Шүлгүн гүрбөгөн φ110*50</td> <td>1.0</td> <td>0.4</td> <td></td> </tr> <tr> <td>4</td> <td>PVC-U</td> <td>Шүлгүн гүрбөгөн φ110*110</td> <td>3.0</td> <td>0.65</td> <td></td> </tr> <tr> <td>5</td> <td>PVC-U</td> <td>Шүлгүн гүрбөгөн φ110*50</td> <td>1.0</td> <td>0.4</td> <td></td> </tr> <tr> <td>6</td> <td>PVC-U</td> <td>Цадрлэгзэнүү маг φ110мм</td> <td>1.0</td> <td></td> <td></td> </tr> <tr> <td>7</td> <td>PVC-U</td> <td>Шүлгүн гүрбөгөн φ110*50</td> <td>1.0</td> <td>0.4</td> <td></td> </tr> <tr> <td>8</td> <td>PVC-U</td> <td>Шүлгүн гүрбөгөн φ110*50</td> <td>1.0</td> <td>0.4</td> <td></td> </tr> </table> </div> </div>								А/Д	Тэмдэглэгээ	Материалын нэр	Тоо	Нэгж	Тайлбар	1	P=10 амгОСТ 3262-75	Цадрсан ган хоолой φ15мм у/м	6.0	8.34		2	P=10 амг	15ЧР Бөмбөгөн φ15мм	8.0	0.75		3	P=10 амг	15ЧР Хос шүгш φ20мм	1.0			4	P=10 амг	15ЧР Бөмбөгөн хаам φ20мм	2.0			5	P=10 амг	15ЧР Тоонгуу φ15мм	2.0			6	P=10 амг	15ЧР Үнн хоолой	8.0			Аргументах мэтүргэгийн шугам /0-9-р даххар/						А/Д	Тэмдэглэгээ	Материалын нэр	Тоо	Нэгж	Тайлбар	1	PVC-U	Хүбнээр хоолой φ50	6.0	1.67		2	PVC-U	Өвдөбч φ50мм	3.0	0.1		3	PVC-U	Шүлгүн гүрбөгөн φ110*50	1.0	0.4		4	PVC-U	Шүлгүн гүрбөгөн φ110*110	3.0	0.65		5	PVC-U	Шүлгүн гүрбөгөн φ110*50	1.0	0.4		6	PVC-U	Цадрлэгзэнүү маг φ110мм	1.0			7	PVC-U	Шүлгүн гүрбөгөн φ110*50	1.0	0.4		8	PVC-U	Шүлгүн гүрбөгөн φ110*50	1.0	0.4		<table border="1"> <tr> <td colspan="8">Тонгс мөхөрөмжүүд</td> </tr> <tr> <td>1</td> <td>Шугагур холууц сүфоны хамт</td> <td>Ш</td> <td>2.0</td> <td></td> <td></td> </tr> <tr> <td>2</td> <td>Дор дауралмал дөрчөмтөй машуу зарсагсаатай сүлжмүүр</td> <td>Ш</td> <td>2.0</td> <td></td> <td></td> </tr> <tr> <td>3</td> <td>Бан дүш холууц сүфоны хамт</td> <td>Ш</td> <td>0.0</td> <td></td> <td></td> </tr> <tr> <td>4</td> <td>Гал могооны гүрбөгөн сүфоны хамт</td> <td>Ш</td> <td>1.0</td> <td></td> <td></td> </tr> <tr> <td>5</td> <td>Шугагын машуу</td> <td>Ш</td> <td>0.0</td> <td></td> <td></td> </tr> <tr> <td>6</td> <td>Босоо дүш</td> <td>Ш</td> <td>0.0</td> <td></td> <td></td> </tr> <tr> <td>7</td> <td>Бан холууц сүфоны хамт</td> <td>Ш</td> <td>0.0</td> <td></td> <td></td> </tr> <tr> <td>8</td> <td>Ангуур хамтаах φ20мм /ком/</td> <td>Ш</td> <td>0.0</td> <td></td> <td></td> </tr> </table>								Тонгс мөхөрөмжүүд								1	Шугагур холууц сүфоны хамт	Ш	2.0			2	Дор дауралмал дөрчөмтөй машуу зарсагсаатай сүлжмүүр	Ш	2.0			3	Бан дүш холууц сүфоны хамт	Ш	0.0			4	Гал могооны гүрбөгөн сүфоны хамт	Ш	1.0			5	Шугагын машуу	Ш	0.0			6	Босоо дүш	Ш	0.0			7	Бан холууц сүфоны хамт	Ш	0.0			8	Ангуур хамтаах φ20мм /ком/	Ш	0.0		
<div style="display: flex; justify-content: space-between;"> <div style="width: 40%;"> <table border="1"> <tr> <td>А/Д</td> <td>Тэмдэглэгээ</td> <td>Материалын нэр</td> <td>Тоо</td> <td>Нэгж</td> <td>Тайлбар</td> </tr> <tr> <td>1</td> <td>P=10 амгОСТ 3262-75</td> <td>Цадрсан ган хоолой φ15мм у/м</td> <td>6.0</td> <td>8.34</td> <td></td> </tr> <tr> <td>2</td> <td>P=10 амг</td> <td>15ЧР Бөмбөгөн φ15мм</td> <td>8.0</td> <td>0.75</td> <td></td> </tr> <tr> <td>3</td> <td>P=10 амг</td> <td>15ЧР Хос шүгш φ20мм</td> <td>1.0</td> <td></td> <td></td> </tr> <tr> <td>4</td> <td>P=10 амг</td> <td>15ЧР Бөмбөгөн хаам φ20мм</td> <td>2.0</td> <td></td> <td></td> </tr> <tr> <td>5</td> <td>P=10 амг</td> <td>15ЧР Тоонгуу φ15мм</td> <td>2.0</td> <td></td> <td></td> </tr> <tr> <td>6</td> <td>P=10 амг</td> <td>15ЧР Үнн хоолой</td> <td>8.0</td> <td></td> <td></td> </tr> </table> </div> <div style="width: 40%;"> <table border="1"> <tr> <td colspan="6">Аргументах мэтүргэгийн шугам /0-9-р даххар/</td> </tr> <tr> <td>А/Д</td> <td>Тэмдэглэгээ</td> <td>Материалын нэр</td> <td>Тоо</td> <td>Нэгж</td> <td>Тайлбар</td> </tr> <tr> <td>1</td> <td>PVC-U</td> <td>Хүбнээр хоолой φ50</td> <td>6.0</td> <td>1.67</td> <td></td> </tr> <tr> <td>2</td> <td>PVC-U</td> <td>Өвдөбч φ50мм</td> <td>3.0</td> <td>0.1</td> <td></td> </tr> <tr> <td>3</td> <td>PVC-U</td> <td>Шүлгүн гүрбөгөн φ110*50</td> <td>1.0</td> <td>0.4</td> <td></td> </tr> <tr> <td>4</td> <td>PVC-U</td> <td>Шүлгүн гүрбөгөн φ110*110</td> <td>3.0</td> <td>0.65</td> <td></td> </tr> <tr> <td>5</td> <td>PVC-U</td> <td>Шүлгүн гүрбөгөн φ110*50</td> <td>1.0</td> <td>0.4</td> <td></td> </tr> <tr> <td>6</td> <td>PVC-U</td> <td>Цадрлэгзэнүү маг φ110мм</td> <td>1.0</td> <td></td> <td></td> </tr> <tr> <td>7</td> <td>PVC-U</td> <td>Шүлгүн гүрбөгөн φ110*50</td> <td>1.0</td> <td>0.4</td> <td></td> </tr> <tr> <td>8</td> <td>PVC-U</td> <td>Шүлгүн гүрбөгөн φ110*50</td> <td>1.0</td> <td>0.4</td> <td></td> </tr> </table> </div> </div>								А/Д	Тэмдэглэгээ	Материалын нэр	Тоо	Нэгж	Тайлбар	1	P=10 амгОСТ 3262-75	Цадрсан ган хоолой φ15мм у/м	6.0	8.34		2	P=10 амг	15ЧР Бөмбөгөн φ15мм	8.0	0.75		3	P=10 амг	15ЧР Хос шүгш φ20мм	1.0			4	P=10 амг	15ЧР Бөмбөгөн хаам φ20мм	2.0			5	P=10 амг	15ЧР Тоонгуу φ15мм	2.0			6	P=10 амг	15ЧР Үнн хоолой	8.0			Аргументах мэтүргэгийн шугам /0-9-р даххар/						А/Д	Тэмдэглэгээ	Материалын нэр	Тоо	Нэгж	Тайлбар	1	PVC-U	Хүбнээр хоолой φ50	6.0	1.67		2	PVC-U	Өвдөбч φ50мм	3.0	0.1		3	PVC-U	Шүлгүн гүрбөгөн φ110*50	1.0	0.4		4	PVC-U	Шүлгүн гүрбөгөн φ110*110	3.0	0.65		5	PVC-U	Шүлгүн гүрбөгөн φ110*50	1.0	0.4		6	PVC-U	Цадрлэгзэнүү маг φ110мм	1.0			7	PVC-U	Шүлгүн гүрбөгөн φ110*50	1.0	0.4		8	PVC-U	Шүлгүн гүрбөгөн φ110*50	1.0	0.4																																																																									
А/Д	Тэмдэглэгээ	Материалын нэр	Тоо	Нэгж	Тайлбар																																																																																																																																																																																
1	P=10 амгОСТ 3262-75	Цадрсан ган хоолой φ15мм у/м	6.0	8.34																																																																																																																																																																																	
2	P=10 амг	15ЧР Бөмбөгөн φ15мм	8.0	0.75																																																																																																																																																																																	
3	P=10 амг	15ЧР Хос шүгш φ20мм	1.0																																																																																																																																																																																		
4	P=10 амг	15ЧР Бөмбөгөн хаам φ20мм	2.0																																																																																																																																																																																		
5	P=10 амг	15ЧР Тоонгуу φ15мм	2.0																																																																																																																																																																																		
6	P=10 амг	15ЧР Үнн хоолой	8.0																																																																																																																																																																																		
Аргументах мэтүргэгийн шугам /0-9-р даххар/																																																																																																																																																																																					
А/Д	Тэмдэглэгээ	Материалын нэр	Тоо	Нэгж	Тайлбар																																																																																																																																																																																
1	PVC-U	Хүбнээр хоолой φ50	6.0	1.67																																																																																																																																																																																	
2	PVC-U	Өвдөбч φ50мм	3.0	0.1																																																																																																																																																																																	
3	PVC-U	Шүлгүн гүрбөгөн φ110*50	1.0	0.4																																																																																																																																																																																	
4	PVC-U	Шүлгүн гүрбөгөн φ110*110	3.0	0.65																																																																																																																																																																																	
5	PVC-U	Шүлгүн гүрбөгөн φ110*50	1.0	0.4																																																																																																																																																																																	
6	PVC-U	Цадрлэгзэнүү маг φ110мм	1.0																																																																																																																																																																																		
7	PVC-U	Шүлгүн гүрбөгөн φ110*50	1.0	0.4																																																																																																																																																																																	
8	PVC-U	Шүлгүн гүрбөгөн φ110*50	1.0	0.4																																																																																																																																																																																	
<table border="1"> <tr> <td colspan="8">Тонгс мөхөрөмжүүд</td> </tr> <tr> <td>1</td> <td>Шугагур холууц сүфоны хамт</td> <td>Ш</td> <td>2.0</td> <td></td> <td></td> </tr> <tr> <td>2</td> <td>Дор дауралмал дөрчөмтөй машуу зарсагсаатай сүлжмүүр</td> <td>Ш</td> <td>2.0</td> <td></td> <td></td> </tr> <tr> <td>3</td> <td>Бан дүш холууц сүфоны хамт</td> <td>Ш</td> <td>0.0</td> <td></td> <td></td> </tr> <tr> <td>4</td> <td>Гал могооны гүрбөгөн сүфоны хамт</td> <td>Ш</td> <td>1.0</td> <td></td> <td></td> </tr> <tr> <td>5</td> <td>Шугагын машуу</td> <td>Ш</td> <td>0.0</td> <td></td> <td></td> </tr> <tr> <td>6</td> <td>Босоо дүш</td> <td>Ш</td> <td>0.0</td> <td></td> <td></td> </tr> <tr> <td>7</td> <td>Бан холууц сүфоны хамт</td> <td>Ш</td> <td>0.0</td> <td></td> <td></td> </tr> <tr> <td>8</td> <td>Ангуур хамтаах φ20мм /ком/</td> <td>Ш</td> <td>0.0</td> <td></td> <td></td> </tr> </table>								Тонгс мөхөрөмжүүд								1	Шугагур холууц сүфоны хамт	Ш	2.0			2	Дор дауралмал дөрчөмтөй машуу зарсагсаатай сүлжмүүр	Ш	2.0			3	Бан дүш холууц сүфоны хамт	Ш	0.0			4	Гал могооны гүрбөгөн сүфоны хамт	Ш	1.0			5	Шугагын машуу	Ш	0.0			6	Босоо дүш	Ш	0.0			7	Бан холууц сүфоны хамт	Ш	0.0			8	Ангуур хамтаах φ20мм /ком/	Ш	0.0																																																																																																																								
Тонгс мөхөрөмжүүд																																																																																																																																																																																					
1	Шугагур холууц сүфоны хамт	Ш	2.0																																																																																																																																																																																		
2	Дор дауралмал дөрчөмтөй машуу зарсагсаатай сүлжмүүр	Ш	2.0																																																																																																																																																																																		
3	Бан дүш холууц сүфоны хамт	Ш	0.0																																																																																																																																																																																		
4	Гал могооны гүрбөгөн сүфоны хамт	Ш	1.0																																																																																																																																																																																		
5	Шугагын машуу	Ш	0.0																																																																																																																																																																																		
6	Босоо дүш	Ш	0.0																																																																																																																																																																																		
7	Бан холууц сүфоны хамт	Ш	0.0																																																																																																																																																																																		
8	Ангуур хамтаах φ20мм /ком/	Ш	0.0																																																																																																																																																																																		

ЦЭВЭР БОХИР ҮСНЬ ШУГАМЫН БАЙГУУЛАЛТ М1:100



ӨРӨӨНИЙ ТОДОРХОЙЛОЛТ		
д/д	Өрөөний нэр	Шалны талбай м ²
1	Гонх	2.44
Бетон	Хонгиу	27.44
	Өрөөний дэргэ ажигчдын	24.54
Паркет	Ахмадын хорооны	48.30
Хүдснээр	Мэргүүлэгчдийн	33.11
	Мөнхүн үзэрдүүн өрөө /эр/	43.55
Лууна	Хүрлийн зал	65.10
Паркет	Дугаан механикийн	4.50
	Бөө	Цахилгаан самбарын
Бетон	Өрөө	200.00

ЭВШӨӨРӨЛСӨН	
ББ	Х.Эмхбонд
ХАС	
ЦБҮ	
ХТ, ДТ	
ХД	

Хөдсгөл аймags, Мөрөн сүм
АХМАДЫН ӨРӨӨНИЙ БАРИЛА

Цэвэр бохир усны шугамын байгуулалт

Үе шам: АЗ

Инженер: Г.Сүхбаатр

Гүйцэтгэсэн: Г.Сүхбаатр

Шагасан: Г.Сүхбаатр

Н.Оюунбаатар

ТТ Шифр: HS-17/20

Масштаб: 1:100

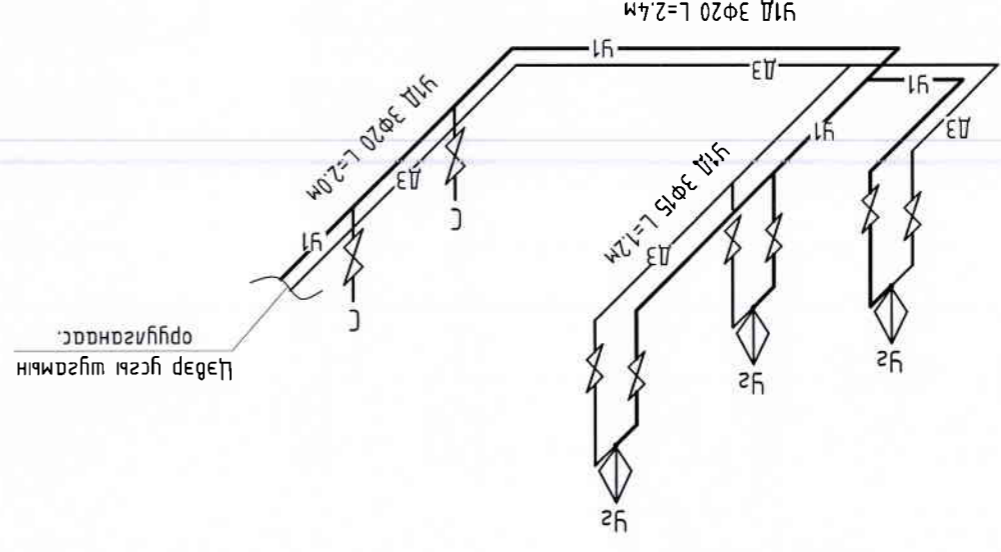
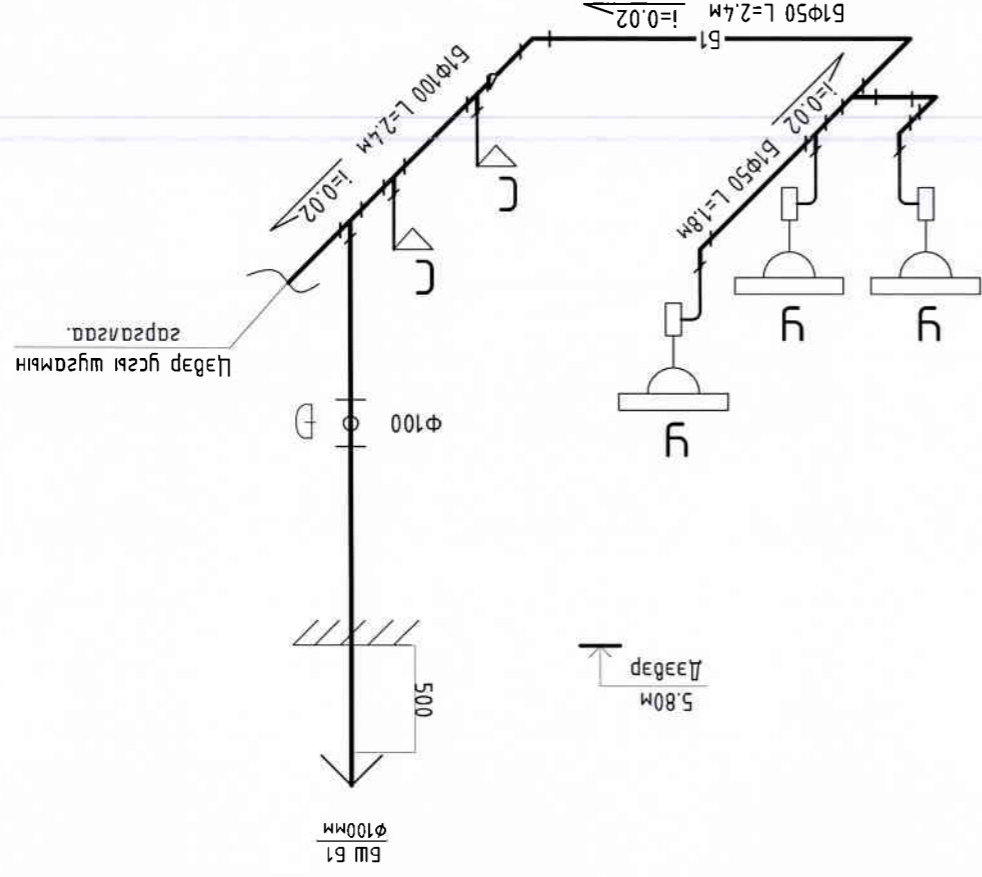
Эргүүлн дугаар: ЦБҮ-02

Хугацаа: 2021.11

УБ хом. Хан-Уул дүүрэг: РӨСӨТ

РАНД

ЦЭВЭР БОХИР УГСЫ ШЯГАМЫН УГСРАЛТЫН ТОЙМ



Тайлбар: Үз дүрсэнд нь хамтун мөнбөлөөгөөсүү явцад цэвэр дохур гусчя шугамд өрхөндөг да, цэвэр дохур гусчя янорд шандар чя шандар нийжнүүд шугам цэвэр хондогох да, цэвэр дохур гусчя шугамд өрхөндөг да, цэвэр дохур гусчя шугамд өрхөндөг да, цэвэр дохур гусчя шугамд өрхөндөг да, цэвэр дохур гусчя шугамд өрхөндөг да.

Хөдсөн өмгөс: Мөрөн сүм АХМАДЫН ӨРТӨӨНИЙ БАРИЛА	Цэвэр дохур гусчя шугамын тойм			5	6	7	8
	Инженер	Г.Сүхбаатр		Т.Шуфр	Т.Шуфр	Т.Шуфр	Т.Шуфр
	Инженер	Г.Сүхбаатр		Т.Шуфр	Т.Шуфр	Т.Шуфр	Т.Шуфр
Үе шам: АЗ	Огноо: 2021.11	Масштаб: 1:20	Хугацаа: 3	УБ хом, Хон-Уул дүүрэг	Шалгарсан	Н.Оюунболорх	ЛБҮ-03

Улаардарт хом 2021 он

ГАДНА ЦАХИЛГААН ХАНГАМЖ-Ц
(ажлын зураг)

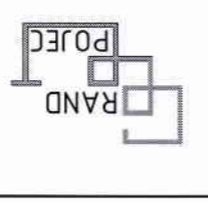
МӨРӨН СУМЫН 6-Р БАЛГИЙН АХМАДЫН ӨРГӨӨ БАРИЛГА

ХӨВСГӨЛ АЙМАГ

ЕГ ЗҮРГИЙН ШИФР: *****

8	7	6	5	4	3	2	1
A	B	C	D	E	F		

<p>Хөдсгөл аймга, Мөрөн сум, 6-р баг. Ахмадын өргөө баруу талд оршдог төрийн хилийн дагуу эзэмшдэг. Хөдсгөл аймга, мөрөн сум, 6-р баг. Ахмадын өргөө баруу талд оршдог төрийн хилийн дагуу эзэмшдэг.</p> <p style="text-align: center;"><u>ТАЙЛГАР БИЧИГ</u></p>			<p>Хөдсгөл аймга, Мөрөн сум, 6-р баг. Ахмадын өргөө баруу талд оршдог төрийн хилийн дагуу эзэмшдэг.</p>				
А	Б	В	С	Д	Е	Г	Н



Инженер	Б. Ханшоноор	Утас: 77112000	Машин:		Огноо:		Хугацаа:
Туслах	Б. Ханшоноор	Утас: 77112000	Машин:		Огноо:		Хугацаа:

ЭРГИЙН ЖАГСГАЛТ

Д/д	Эргүүлн нэр	Хугацааны дугаар
1	Эргүүлн паспорт, тийвэр дүгуй, эргүүлн паспорт	П-1
2	Материалын тийвэр, ажлын шоо хэмжээ, таних мөмбэг	П-2
3	Ахмадын өргөө баруу талд оршдог төрийн хилийн дагуу эзэмшдэг	П-3
4	0.4кВ-ийн LLALSH-ийн тийвэр дүгуйн савдоруулам	П-4
5	Тийвэр дүгуйн тийвэр дүгуйн савдоруулам	П-5
6	Кабель гурвалжны тийвэр дүгуйн савдоруулам	П-6

ЭРГИЙН ПАСПОРТ

Тэмдэглээ	Нэр	Тайлбар
Эргүүлн захирагч	Мөрөн сумын ЗДТТ	
Ашигласч дүгуйлмэгч	Мөрөн сумын ЗДТТ	
Баруу талд оршдог төрийн хилийн дагуу эзэмшдэг он	2021 он	
0.4кВ-ийн кабель шугамын тэргүүний гурвалжны диаметр, м	27 м	
0.4кВ-ийн кабель шугамын марка, хөндлөн огтлол	ABBШ0нг-LS 3x16+1x10 мм ²	

№	Кабелүүн дугаар	Эхлэл	Төгсгөл	Маяг	Хөндлөн огтлол мм ²	Трассын гүрм/м/	Кабелүүн гүрм /м/	Чулуулэг	
								Эргээр	Дамжуулагч
1	K1	Одоо бусгаа 0,4кВ-ын ЦДАШ-ын 8-р дугаар	6-р даг. Ахмадын өргөө	ABBШН2-LS/ 2(3x16+1x10) 0.4кВ				27	90

КАБЕЛИЙН ХҮСНЭГТ

№	Материалын нэр	Хэдэр маяг	Хэмнэгж	Тоо	Нэгж жин, Нүм жин, кг	Хэмнэгж		Хэдэр маяг	Хэмнэгж	Тоо	Нэгж жин, Нүм жин, кг
						Хэмнэгж	Тоо				
1	Цахилгаан дамжуулах кабель шугам	ABBШН2-LS 3x16+1x10мм ²	м	90	0.3	27.0					
2	Цахиралгач/газар/	JBC-0	ш	2	0.2	0.4					
3	Хэдчээр	JBL	ш	6	0.3	1.5					
4	Бүсчлүүр	50x4x590,R=120мм	ш	3	1.5	4.5					
5	Тоолуурын хэдчээг	40x50x20мм	ш	1	0.8	0.8					
6	Э фазын электрон моолуур	-	ш	1	0.5	0.5					
7	Гүдгүүн трансформатор	ТИ-А 50А	ш	3	0.1	0.3					
8	Кабель хамгаалах локку	1990x500x160мм	ш	6	180.0	1080.0					
9	Кабель хамгаалах локкуны маяг	1000x500x60мм	ш	12	73.0	876.0					
10	Кабель хамгаалах мөмөр хоолой	Ф8мм	м	3	5.0	15.0					
11	Газардүүлгэний гүмэг	Ф8мм	м	1	0.4	0.4					
12	Газардүүлгэний дооо электрод	L=3M 50x50x5мм	ш	2	1.0	2.3					
13	Элс		м ³	2							
14	Тоосго		ш	876							
15	Төгсгөдч	Ф16мм	ш	12	0.1	1.2					
16	Төгсгөдч	Ф10мм	ш	4	0.1	0.4					
17	Кабель хамгаалагчийн шүгэ		м	73							

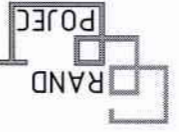
МАТЕРИАЛЫН ТҮҮВЭР

№	Нэр	Тэмдэглэл
1	0,4кВ-ын ЦДАШ-ын мугууруу /Одоо бусгаа/	→
2	0,4 кВ-ын IJKIII /Төвблөж дүү/	— 2N —
3	Төмөр яндан хоолой /Төвблөж дүү/	○
4	Кабель хамгаалах локку /Төвблөж дүү/	□ □ □

ТАНИХ ТЭМДЭГ

№	Ажлын нэр	Хэмнэгж	Тоо хэмжээ	Ажлын нэр		Хэмнэгж	Тоо хэмжээ
				Хэмнэгж	Тоо хэмжээ		
1	Трассын гүрм	м	16.0				
2	Кабелүүн шүүдүү гурах	м ³	6.02				
3	Кабелүүн шүүдүү эргүүлж дугах	м ³	5.78				
4	Кабель элсэн дэвсгэр хүүх	м ³	2.26				
5	Кабель моосгон хамгаалагч хүүх	м	192				
6	Кабель хамгаалагчийн шүгэ мэдүх	м	16				
7	Шүүдүүд кабель сунгах	м	16				
8	Локкунд кабель сунгах	м	12				
9	Кабелүүн үзүүрлэлт хүүх	ш	4				
10	Кабелүүн мөсгөдч гусрах	ш	16				

АЖЛЫН ТОО ХЭМЖЭЭ



Хөдсгөл алмаг. Мөрөн сүм
6-р даг. Ахмадын өргөө даруулгын гэднэ цахилгаан хангамж

Материалын мүүвэр

Үе шам: АЗ

ET Шуфр: *****

TT Шуфр:

Маштаб: М:

Хугацаа: ГЛ-2

Инженер: Б. Ханшоноор

Түвшмгэсэн

Б. Ханшоноор

Шалсан

Б. Даварсамбуу

Б. Ханшоноор

7

6

5

4

3

2

1

8

H

H

G

G

F

F

E

E

D

D

C

C

B

B

A

A

8

7

6

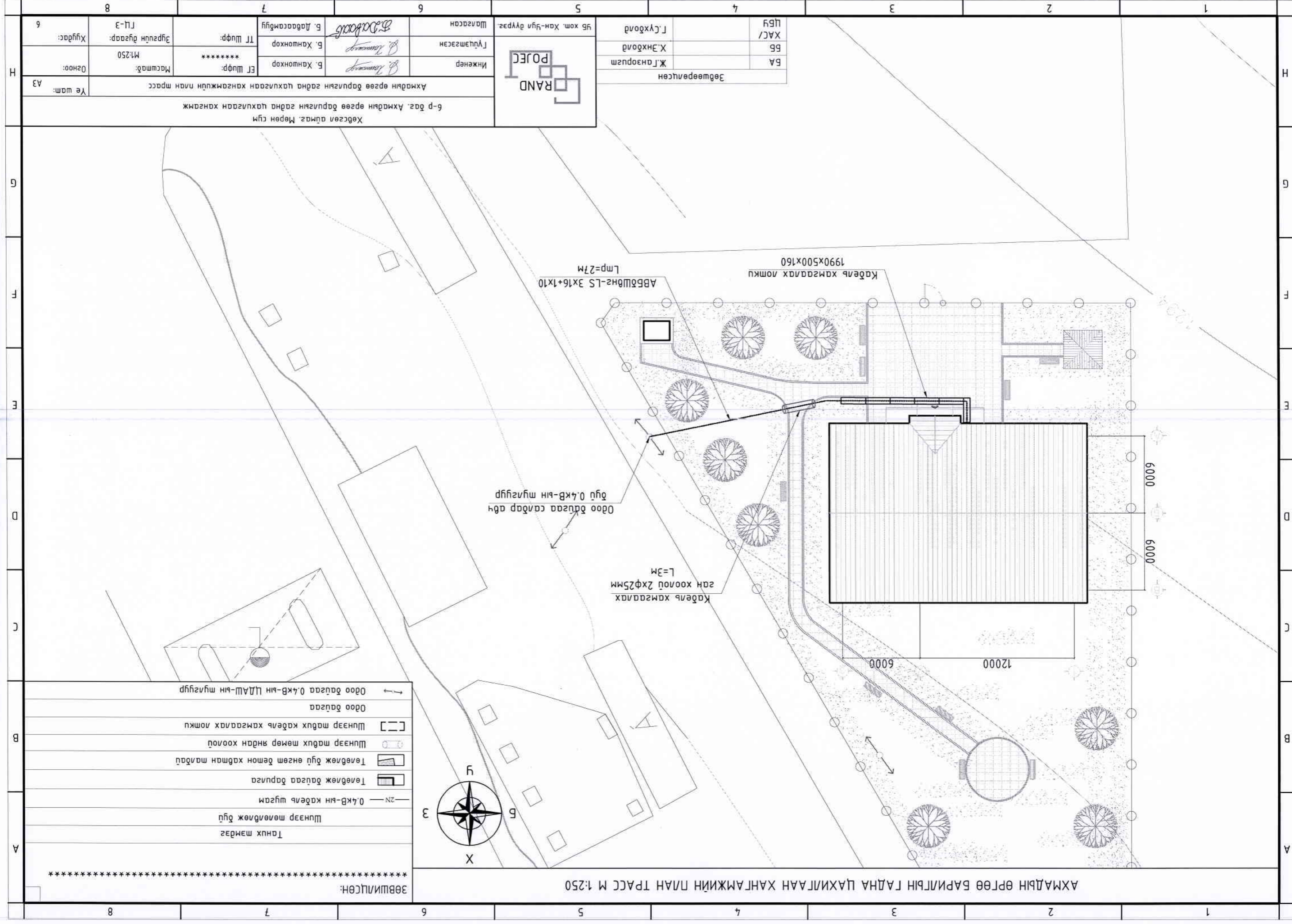
5

4

3

2

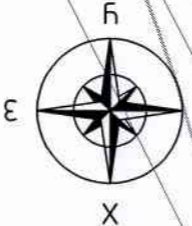
1



АХМАДЫН ӨРГӨӨ БАРИЛГЫН ГАДНА ЦАХИЛГААН ХАНГАМЖИЙН ПЛАН ТРАСС М 1:250

ЗӨВШИЛСӨН: *****

	Танх тэмдэг
	Шуудар мөнгөндөж буй
	0.4кВ-ын кабель шугам
	Төвдөж дагуу баруун
	Төвдөж буй өнгөт шонхонд мандал
	Шуудар мэдэх хоолой
	Шуудар мэдэх кабель хамгаалах лотки
	Одоо дагуу
	Одоо дагуу 0.4кВ-ын ЛЛШ-ын тусгай



Хөдсгөл аймаг, Мөрөн сум		Ахмадын өргөө барилгын гадна цахилгаан хангамжийн план трасс		Үе шам: АЗ
Инженер		Б. Ханонхор	Б. Ханонхор	ET Шифр: *****
Гууцмгэсэн		Б. Ханонхор	Б. Ханонхор	TI Шифр: М1.250
Шалгарсан		Б. Доржсүрэн	Б. Доржсүрэн	Хугацаа: ГЦ-Э
УБ хэм, Хан-Уул дүүрэг		Масштаб: М1:250		Хугацаа: 6

Зөвшөөрөгчтөн

Ж.Ганзориг

Х.Энхболд

Г.Сүхболд

ЦБҮ

ХАС/

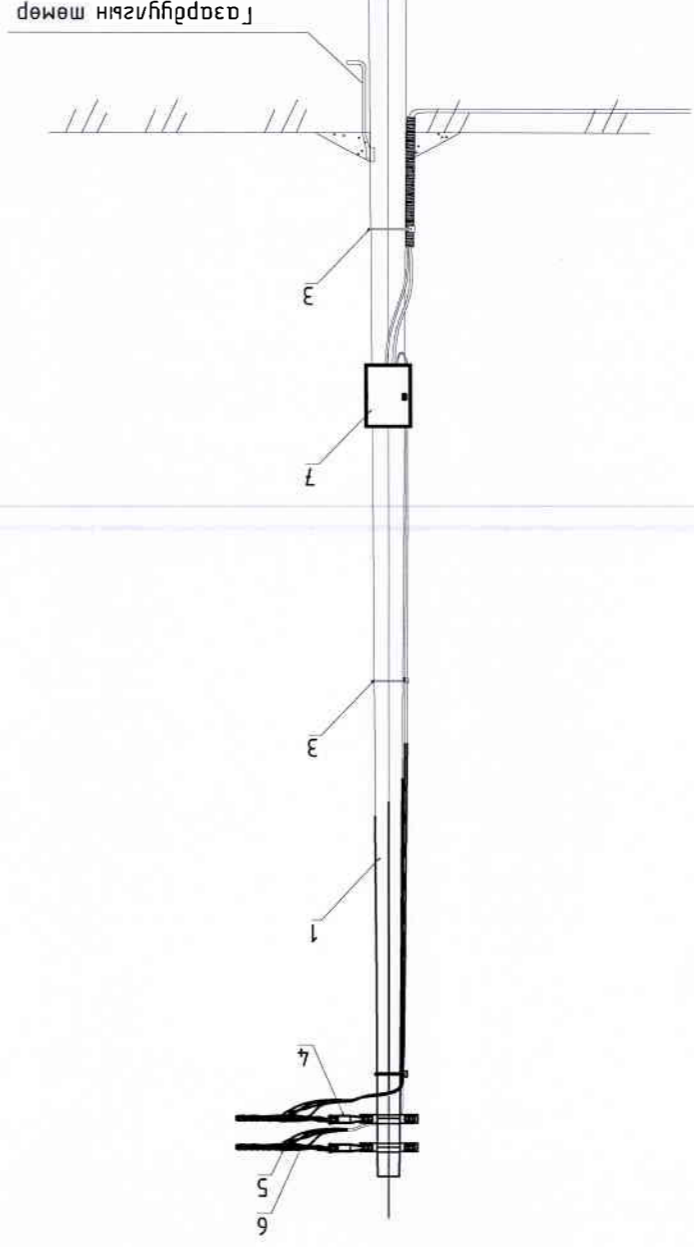
БА

BB

BA

PROJECT

RAND

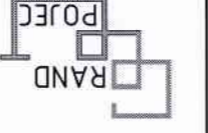


0 4кв-ын ЦДАШ-ын тугуйрын сабармалт

1. Шугамын монголон төмөр хүлдүүгийн гэрээг газрын хөдөлгөөнөөс хамгаалах зорилгоор хийж байгаа ажлын тухай өгүүлэл.

Барианы тэмдэглэл	Нэр	Марк	Хэмжээ	Тоо	Таандар
Төмөр бетон хуц					
1	Тугуйр	9м, ø150	ш	1	Өдөө дэвсгэл
Төмөр хуц					
2	Газрын гэрээний гүмр	ø8	м	1	Тугуйр
Шугамын монголон					
3	Бусуур	50x4x590, R=120	ком	3	Төмөр хуц
4	Кронштейн	Z-7	ш	2	Өдөө дэвсгэл
5	Сабармалч/саар	JBC-0	ш	2	Төмөр хуц
6	Хавцар	JBI	ш	6	Төмөр хуц
7	Тоолурын хавцар		ш	1	Төмөр хуц

МАТЕРИАЛЫН ТҮҮВЭР



96 хом. Хан-Уул дүүрэг
Инженер
Лүцэмсээн

Шалсан
Инженер
Лүцэмсээн

Б. Ханногор
Инженер
Лүцэмсээн

Б. Ханногор
Инженер
Лүцэмсээн

Б. Доржсүрэн
Инженер
Лүцэмсээн

Б. Доржсүрэн
Инженер
Лүцэмсээн

Хөдсөл аймга, Мөрөн сум
6-р дэс. Ахмадын өргөө барууны гадна цахилгаан хангамж

0 4кв-ын ЦДАШ-ын тугуйрын сабармалт

ЕГ Шуфр: *****

ТГ Шуфр:


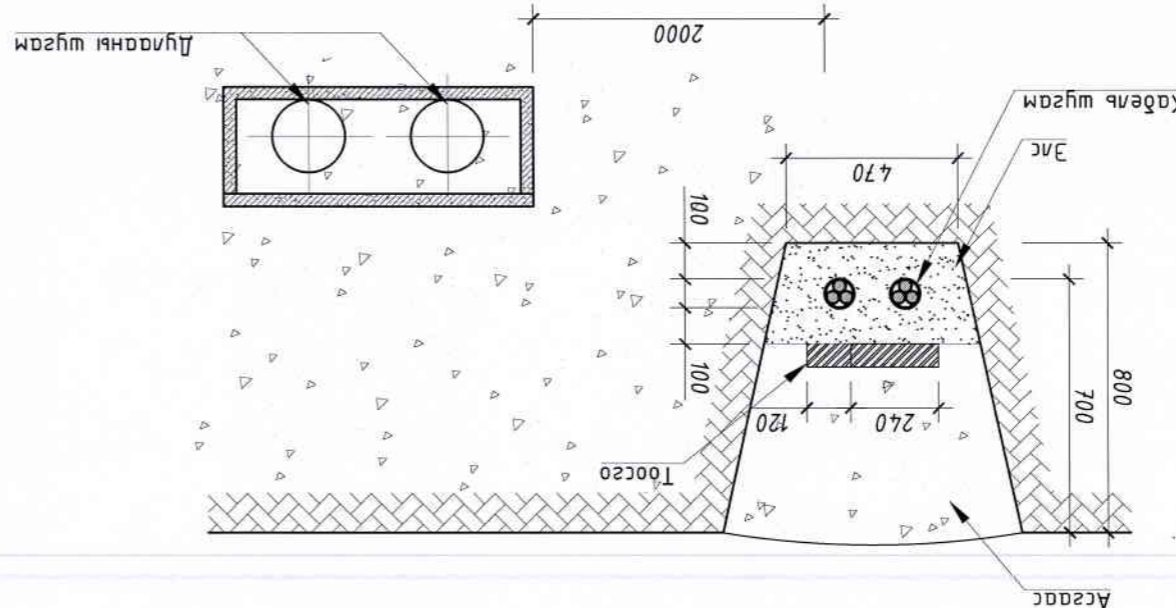
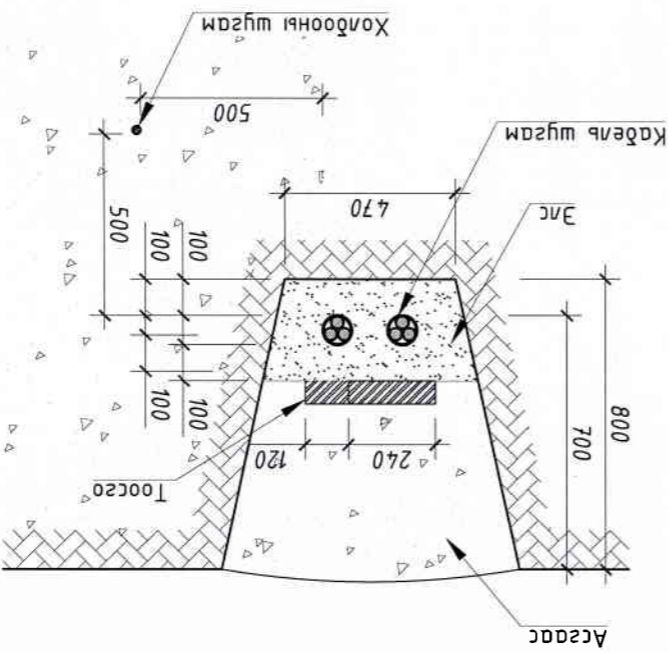
Машааб: МТ

Эргүүлн дугаар: ЦП-4

Огноо:

Хугаца: 6

Үе шам: АЗ

F	1	2	3	4	5	6	7	8
F	Хөдсгөл алмаг, Мөрөн сүм 6-р баг, Ахмадын ертөө барууны гадна цахилгаан хангамж							
F	Кабель угсралтын зураг Үе шам: АЗ							
F	Инженер: Б. Ханнонхор Гүйцэтгэсэн: Б. Ханнонхор Шалсан: Б. Доржсүрэн ТГ Шүфр: ***** ЭТ Шүфр: М:20 Машааб: М:20 Хуудас: 6							
F	ҮБ хом, Хан-Уул дүүрэг Шалсан Инженер Гүйцэтгэсэн Шалсан ТГ Шүфр ЭТ Шүфр Машааб Хуудас							
F								
E								
D	КАБЕЛЬ ШУГАМ ДУЛААНЫ ШУГАМТАЙ ЗЭРГЭЦЭЭ ТАВИГДАХ, М:20							
C								
B	КАБЕЛЬ ШУГАМ ХОЛООНЫ ШУГАМТАЙ ЗЭРГЭЦЭЭ ТАВИГДАХ, М:20							
A	2 КАБЕЛИЙГ ШУДУУНД ТАВИХ, М:20							
A	1	2	3	4	5	6	7	8

12	11	10	9	8	7	6	5	4	3	2	1	
12	11	10	9	8	7	6	5	4	3	2	1	А
												В
												С
												Д
												Е
												Г
												Н
												А3

БАРИЛГЫН ЗҮРАГ ТӨСЛИЙН
ГРАНД ЛАЙН ПРОЖЕКТ ХХК

Зүрсүүн шүр: HS-10/21

Хөдсөл аүмэс. Мөрөн сүм.
АХМАДЫН ӨРГӨӨНИЙ БАРИЛГА
(Цахилсаан хандамж, ХТ, ДТ)

Мөрөн сүм 2021 он

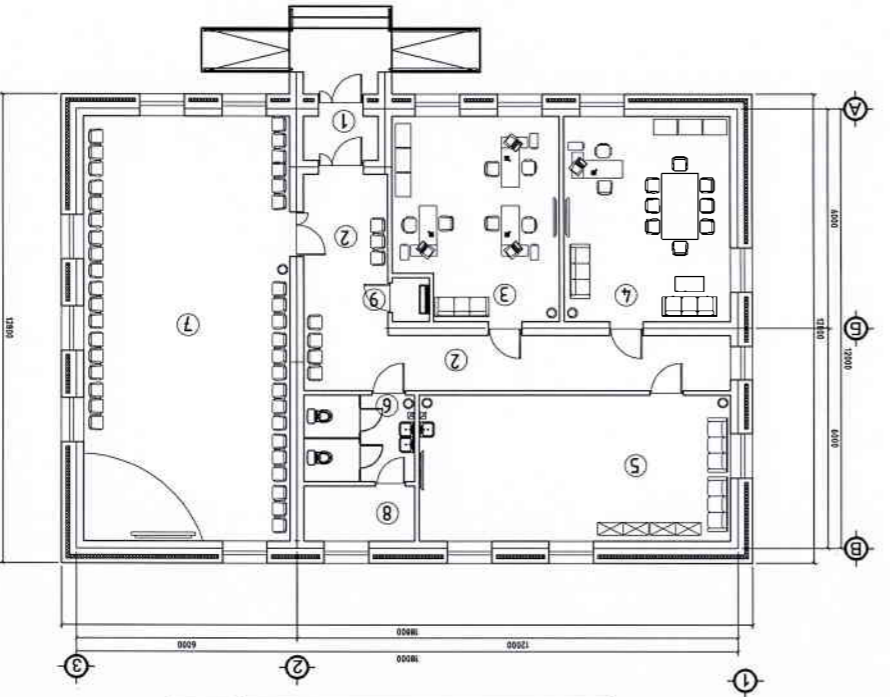
1

ТЭМЦЭГЛЭГЭЭ	НЭР	ТАЙЛАГ
БД 43-102-07	Орон сууц, олон нийслэлийн даруулын цахилгаан монос мөхөөрөмж мөндөхөд үзсрэх	
БНБД 23-0208	Бэлдэвэрүүдийн үндсэн зураг	
БД 43-103-08	Баруун дүрвэлтийн ажлын зураг мөсөл зохионо	
БД 43-101-03	Цахилгаан дүрвэлтийн зураг	
МНС 3757-16:2007	Бэлдвэрүүдийн үндсэн зураг мөсөл жүүлэгчүүдийн үндсэн зураг	

ИШ ТАТСАН БОЛОН ХАВСАЛГАСАН БИЧИГ БАРИМТЫН ЖАГСААЛТ

№	ЭЗРГИЙН НЭР	ХҮДАСНЫ МАРК
1	Баруун схем, үндсэн үзүүлэлт, зурвэлтийн жагсаалт	ХТ-1
2	Тайлбар бүтэц, манх мөндөг	ХТ-2
3	Материалын түүх	ХТ-3
4	0,4 квт-ын моцооны үндсэн дүрвэл	ХТ-4
5	Төхөөрмжийн самбарын моцооны дүрвэл (ТС-1)	ХТ-5
7	Ослын гэрэлтүүлгийн самбарын моцооны дүрвэл (ОТС-1)	ХТ-6
8	Баруун доторхи номонолын тэвшээх	ХТ-7
9	Ерөнхий ороомгийн самбарын гэрэлтүүлгийн үндсэн зураг	ХТ-8
10	1-р дорхон хууш мөхөөрмжийн дүрвэл	ХТ-9
12	Аянга хамгаалалт, гэрэлтүүлгийн үндсэн зураг	ХТ-10
13	Аянга хамгаалалт, гэрэлтүүлгийн үндсэн зураг	ХТ-11
14	1-р дорхон гэрэлтүүлгийн үндсэн зураг	ДТ-1
15	1-р дорхон ослын гэрэлтүүлгийн үндсэн зураг	ДТ-2

ЭЗРГИЙН ЖАГСААЛТ

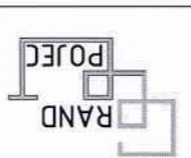


БАРИМТЫН БҮДҮВЧ М:25

ҮБ хом. Хан-Уул дүүрэг: 	Инженер Б. Дорбогорь	Инженер Б. Дорбогорь	ТТ Шуфр: HS-16/20	ЭТ Шуфр: HS-16/20	Масштаб: 1:100	Огноо: 18	Хувьдас: 18
	Үндэслэл: Б. Дорбогорь	М. Бамбадала	М. Бамбадала	ЭЗРГИЙН ДҮГЭЭР: ХТ-1	ҮБ шам: А3	Баруун схем, үндсэн үзүүлэлт, зурвэлтийн жагсаалт	Хөдсөн алмаст: Төрөн сүм, 6-р даг АХМАДЫН ӨРГӨНИЙ БАРИЛГА

Д/в	Хэм. Нэгж	Тайлбар	Маяг	Хэм. Нэгж	Тайлбар
1	Оршлын самбар, IP-54	1	ком	1	Оршм:
1.1		1	ш	1	
1.2	ОПС1-В/4-Цэнэг шавхагч	1	ш	1	
1.3	BA88-32 3P-63/35kA- Автомат масгуур	1	ш	1	
1.4	ТИН-А 60/5А- Гүйдлийн тэрэгсэл	3	ш	3	
1.5	3 фазын электрон тоолуур	1	ш	1	
1.6	Гал хамгаалагч ПН-2	1	ш	1	
1.7	Грунт: BA88-32/3/50A- Автомат масгуур	4	ш	4	
1.8	BA88-32/3/25A- Автомат масгуур	1	ш	1	
2	Төхөөрхжүүлэх самбар, IP31 /TC-1/	1	ком	1	TC-1
2.1	Оршм: BA47-100/3/40A Хар.С - Автомат масгуур	1	ш	1	
2.2	ОПС1-С/4-Цэнэг шавхагч	1	ш	1	
2.3	Гал хамгаалагч ПНН-33-40A	1	ш	1	
2.4	Грунт: АД-12.2P 25A/30MA- Автомат масгуур	4	ш	4	
2.5	АД-12.2P 25A/10MA- Автомат масгуур	1	ш	1	
2.6	АД-12.4P 25A/30MA- Автомат масгуур	2	ш	2	
2.7	BA47-29/1/16A хар.В- Автомат масгуур	6	ш	6	
3	Ослын эргэлтүүлэх самбар, IP31 /ОТС-1/	1	ком	1	ОТС-1
3.1	Оршм: BA47-100/3/16A Хар.С - Автомат масгуур	1	ш	1	
3.2	ОПС1-С/4-Цэнэг шавхагч	1	ш	1	
3.3	Гал хамгаалагч ПНН-33-16A	1	ш	1	
3.4	Грунт: BA47-29/1/10A хар.В- Автомат масгуур	6	ш	6	
4	Тусгаарлагч дэр	25	ш	25	
5	аянга хүлээн авагч антены	2	ш	2	
6	Цахирсан тугаан мөмөр, 40x4мм	120	м	120	
7	Мөн 25x4мм	20	м	20	
8	Цахирсан төөрөхүү мөмөр, ф8мм	96	м	96	
9	Дүүжин шаазанд монолох дуудан эргэлтүүлэгч 70мм	33	ш	33	

Д/в	Хэм. Нэгж	Маяг	Хэм. Нэгж	Тайлбар
10	Үс чуулгээс хамгаалагдсан шаазанд монолох флюоресценм	1	ш	Чуудан бүхэл эргэлтүүлэгч 220В, 2x36Вт - IP44
11	Гаргах бүхэл эргэлт	5	ш	АРАХ
12	Хананд мэдэх чанартай дуудан ослын эргэлтүүлэгч, 230В, 20Вт, IP20	11	ш	
13	Үс чуулгээс хамгаалагдсан хананд монолох гүйдэл чүүдэн бүхэл эргэлтүүлэгч 220В, 1x60Вт - IP44	2	ш	
14	UCD эргэлтүүлэгч 100 Вт	8	ш	
15	Кюмнессенш чүүдэн бүхэл шаазанд монолох эргэлтүүлэгч 220В, 1x60Вт - IP20	2	ш	
16	Үс чуулгээс хамгаалагдсан даад монолох нэг мүүлт гнрраага 220В, 10А - IP44	1	ш	
17	Даад мэдэх, нэг мүүлт гнрраага, 230В, 16А, IP20	3	ш	
18	Даад мэдэх, нэг мүүлт гнрраага, 230В, 16А, IP20	6	ш	
19	Даад мэдэх, эгээрүүлэгч контакттау хоёрлосон розетк, 230В, 25А, IP20	19	ш	
20	Ил мэдэх, эгээрүүлэгч контакттау, мэдэл даны хамгаалагдсан розетк, 230В, 25А, IP65	2	ш	
21	Үнрраага, розетк гүсрэх хэргээс	31	ш	
22	Үмэг саварлах хэргээс	24	ш	
23	Гэарүүлэгчын хөдөлмөн хэргээс	1	ш	Ш3-3-20 ҮХ/3
24	Эгс сомоу, ПВХ мусгаарлагчмау гмэг, ф3(1x2.5)мм2	270	м	НВ-660
25	Эгс сомоу, ПВХ мусгаарлагчмау гмэг, ф3(1x4)мм2	150	м	НВ-660
26	Эгс сомоу, ПВХ мусгаарлагчмау гмэг, ф5(1x10)мм2	5	м	ВВГНLS
27	Гал дэмжээгүү ПВХ-хүдэнчар хоолоу, ф20мм	210	м	
28	90° өнцгүүн хөдөгч ф20мм	170	ш	
29	Гүрблэгч хөдөгч ф20мм	130	ш	
30	Гал дэмжээгүү ПВХ-хүдэнчар хоолоу, ф26мм	40	м	
31	90° өнцгүүн хөдөгч ф26мм	30	ш	
32	Гүрблэгч хөдөгч ф26мм	25	ш	



ҮБ хөм. Хан-Уул дүүрэг:

Инженер: *Б.Дорбогд*

М. Бямбадалай

Б. Дорбогд

М. Бямбадалай

Б. Дорбогд

Инженер: *Б.Дорбогд*

М. Бямбадалай

Б. Дорбогд

М. Бямбадалай

ТТ Шифр: HS-16/20

Масштаб: 1:100

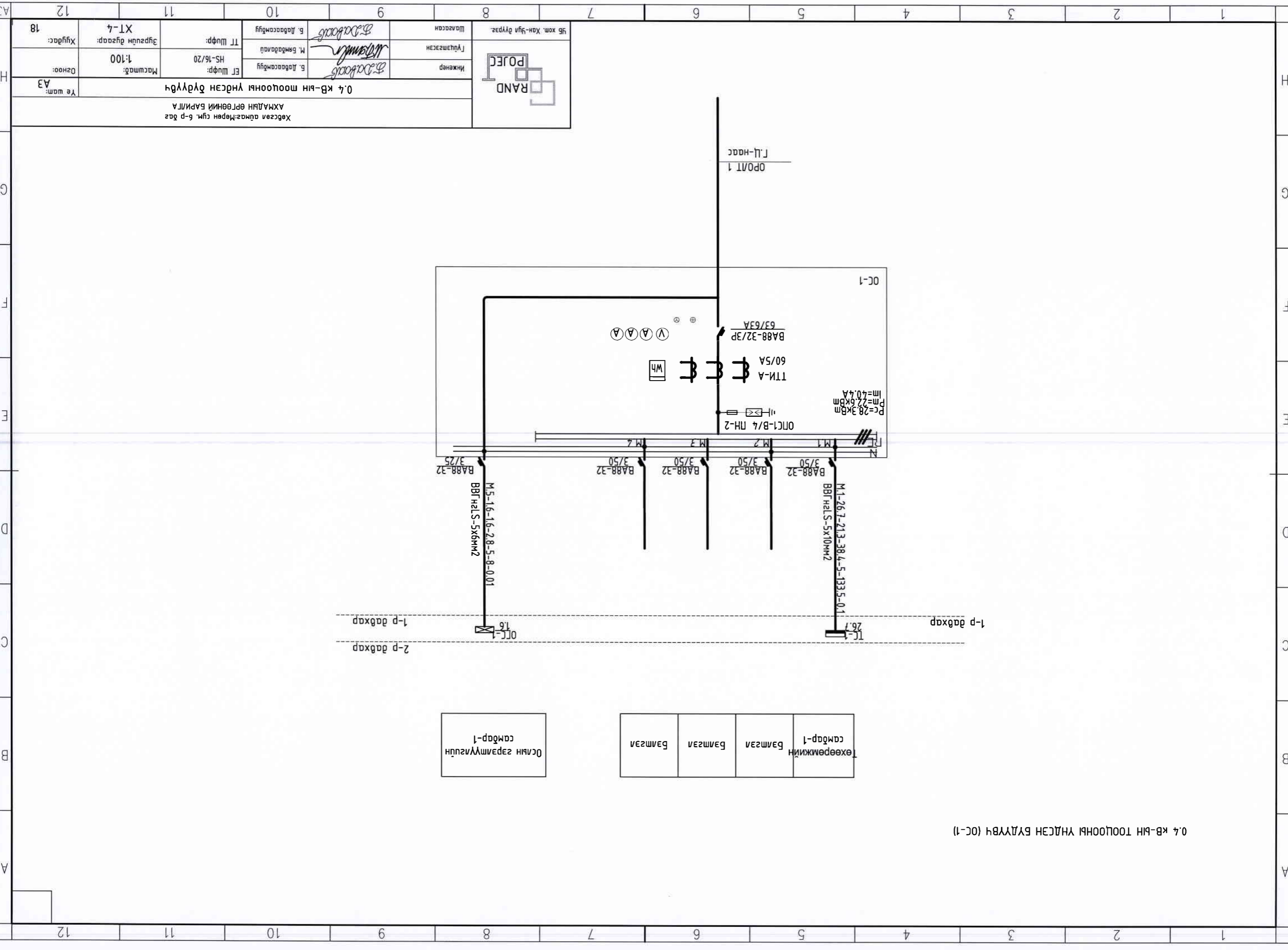
Хугацаа: Хугацаа: 18

Материалын түүвэр

Үе шам: АЗ

Хөдсөн аймаг: Мөрөн сүм, 6-р баг

АХМАДЫН ӨРТӨНИЙ БАРИЛА

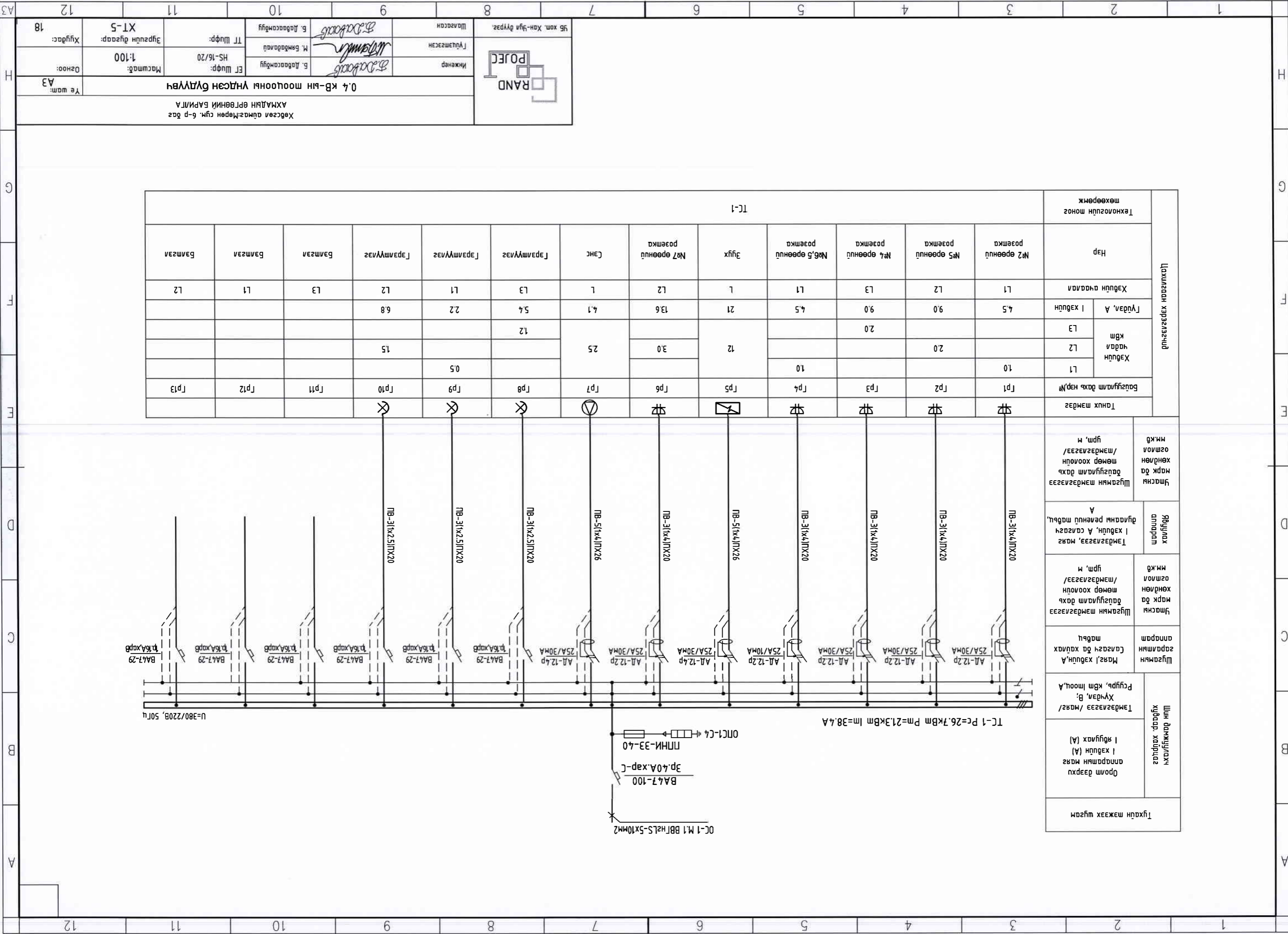


0.4 кВ-ын тооцооны үндсэн бүлэгч (OC-1)

Төхөөрөмжийн
сэдвэр-1
Балгэл
Балгэл
Балгэл

Орлын зэрэглүүлийн
сэдвэр-1

Хөвсгөл аймаг: Төвөн сум, 6-р баг		АХМАЛЫН ӨРГӨНИЙ БАРИЛГА		Үе шам: АЗ	
0.4 кВ-ын тооцооны үндсэн бүлэгч					
Инженер	Б. Давраагийн	Инженер	М. Бямбадалай	ТТ Шифр:	HS-16/20
Шалтсан	Б. Давраагийн	Шалтсан	М. Бямбадалай	Эргүүлн дугаар:	ХТ-4
УБ хом. Хан-Уул дүүрэг:		PROJECT		Хугацаа:	18



ТС-1

Технологийн моног		Цахилгаан хэрэглэгчид			
Танх мэдэг	Бүтэцлэлт дахь нэр, №	Хэвцэн	Нэр	Хэвцэн чухал	
				Хэвцэн чухал	Хэвцэн А, В
Танх мэдэг	Бүтэцлэлт дахь нэр, №	Хэвцэн	Нэр	Хэвцэн чухал	Хэвцэн А, В
TP1	№2 өрөөнцү розетка	L1	№2 өрөөнцү розетка	L1	4.5
TP2	№3 өрөөнцү розетка	L2	№5 өрөөнцү розетка	L2	9.0
TP3	№4 өрөөнцү розетка	L3	№4 өрөөнцү розетка	L3	9.0
TP4	№5 өрөөнцү розетка	L1	№5 өрөөнцү розетка	L1	4.5
TP5	Эгүүх	L	Эгүүх	L	21
TP6	№7 өрөөнцү розетка	L2	№7 өрөөнцү розетка	L2	13.6
TP7	Сэнс	L	Сэнс	L	4.1
TP8	Гэрэмүүлэг	L3	Гэрэмүүлэг	L3	5.4
TP9	Гэрэмүүлэг	L1	Гэрэмүүлэг	L1	2.2
TP10	Гэрэмүүлэг	L2	Гэрэмүүлэг	L2	6.8
TP11	Бэлгэл	L3	Бэлгэл	L3	1.5
TP12	Бэлгэл	L1	Бэлгэл	L1	1.5
TP13	Бэлгэл	L2	Бэлгэл	L2	1.5

Хөдсгөл аймags: Мөрөн сум, 6-р баг
АХМАДЫН ӨРГӨНИЙ БАРИЛГА

Үе шам: АЗ

0.4 кВ-ын шооцооны үндсэн бүтэвч

ЭТ Шуфр: HS-16/20

Масштаб: 1:100

Огноо:

Хугаца: 18

РАНД ПРОЕКТ

Инженер: *Б. Доржболд*

Түвшмэгсэн: *М. Бямбадам*

Шаласан: *Б. Доржболд*

Б. Лабаасамбуу

М. Бямбадам

Б. Лабаасамбуу

ТТ Шуфр:

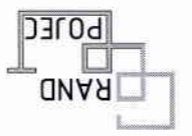
Эргүүлн дүгээр: XT-5

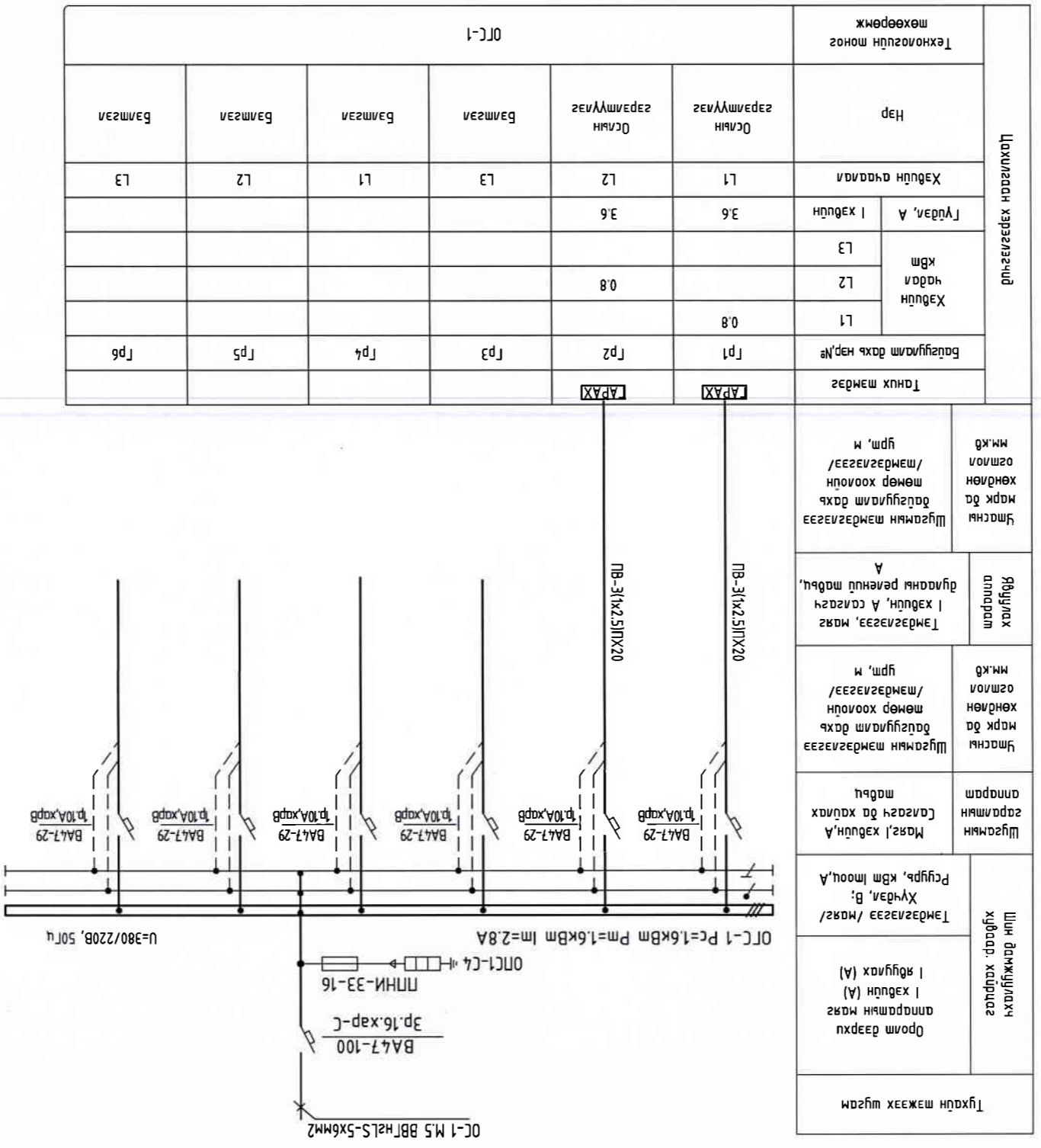
Үб хом. Хан-Шуя дүүрэг.

Хөдсөн аймга: Мөрөн сум, 6-р багс
АХМАДЫН ӨРГӨНИЙ БАРИЛГА

Орлын гэрэмжлүүлгийн сандарын нийгэмлэгний моцонны бүрдүүдч (ОГС-1)
№ шам: АЗ

Инженер	Б. Давсаяа	М. Баядалац	Б. Давсаяа	Шалсан	УБ хом. Хан-Уул дүүрэг
Гүйцэтгэгч	Б. Давсаяа	М. Баядалац	Б. Давсаяа	Гүйцэтгэгч	Гүйцэтгэгч
ТТ Шифр:	HS-16/20	Масштаб:	1:100	Хуудас:	18
Эргүүлн дугаар:		Хуудас:			





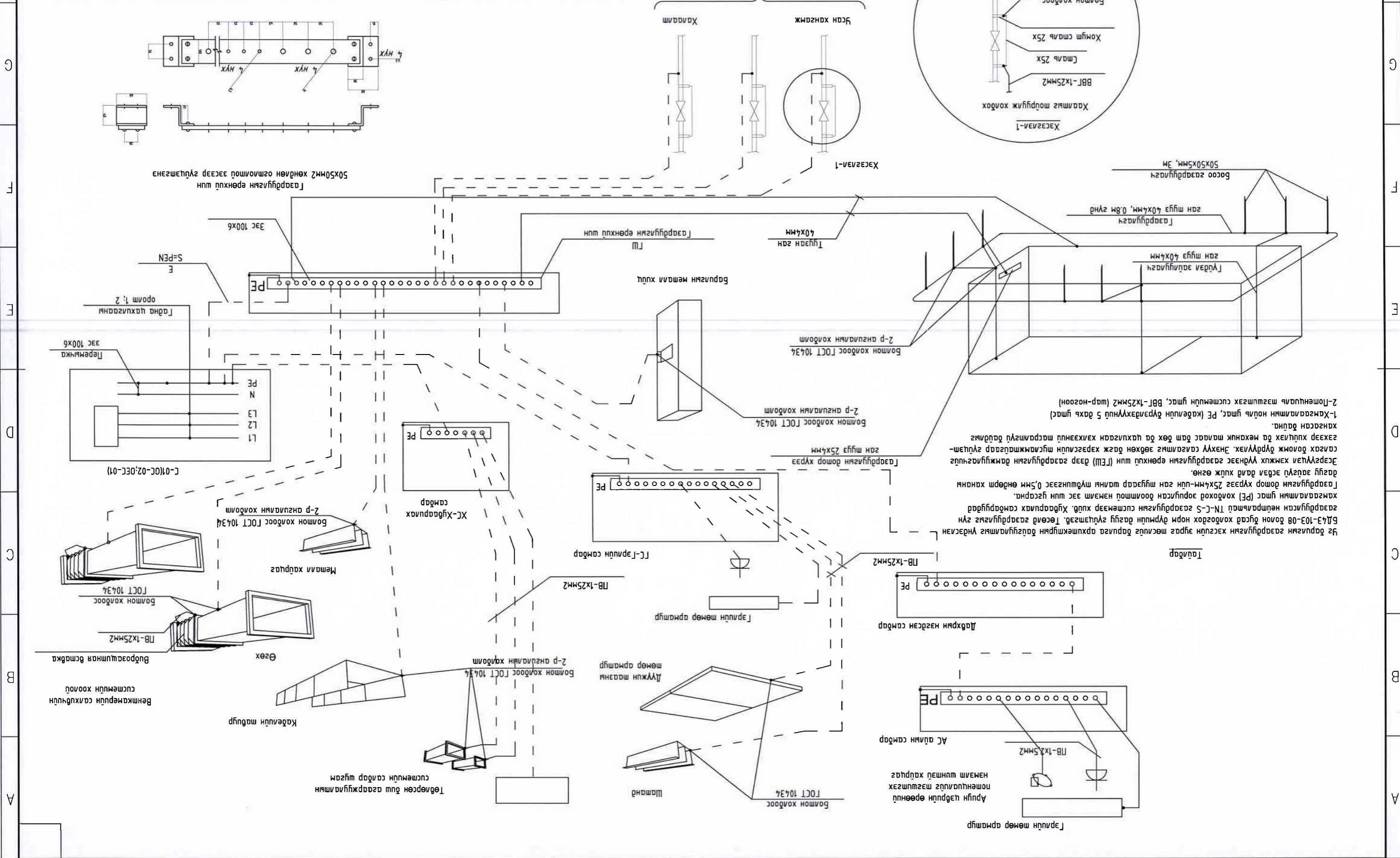
Тухайн мэдээ		Байгуулалт дахь нэр, №		Хэвдүн хэсэг			Хэвдүн ачаалагч		Нэр		Техногуйн моног	
Танх мэдээ	Байгуулалт дахь нэр, №	Л1	Л2	Л3	Гүйдэл, А	Хэвдүн	Л1	Л2	Л3	Орлын гэрэмжлүүлэг	Орлын гэрэмжлүүлэг	Техногуйн моног
АРАХ	Гр1	0.8			3.6	Л1	Бамсгал	Бамсгал	Бамсгал	Бамсгал	Бамсгал	ОГС-1
АРАХ	Гр2		0.8			Л2	Бамсгал	Бамсгал	Бамсгал	Бамсгал	Бамсгал	ОГС-1
	Гр3					Л3	Бамсгал	Бамсгал	Бамсгал	Бамсгал	Бамсгал	ОГС-1
	Гр4						Бамсгал	Бамсгал	Бамсгал	Бамсгал	Бамсгал	ОГС-1
	Гр5						Бамсгал	Бамсгал	Бамсгал	Бамсгал	Бамсгал	ОГС-1
	Гр6						Бамсгал	Бамсгал	Бамсгал	Бамсгал	Бамсгал	ОГС-1

Шингэжүүлэх хуудар, хуудсууд Ором дээрхи аппаратын марг I хэвдүн (А) I рдугах (А)	Тэмдэглээг /марг/ Хүдэл, В; Рсугурь, кВт Imооц, А
Шугамын заримны марг Марг, I хэвдүн, А Салсан да халиах марг	Шугамын тэмдэглээг марг да байгуулалт дахь хөндөн огнол / тэмдэглээг/ гурь, м
Шугамын аппаратын марг	Шугамын тэмдэглээг марг да байгуулалт дахь хөндөн огнол / тэмдэглээг/ гурь, м
Тэмдэглээг, марг I хэвдүн, А салсан дугаарны ренелүү марг	Шугамын тэмдэглээг марг да байгуулалт дахь хөндөн огнол / тэмдэглээг/ гурь, м
Шугамын тэмдэглээг марг да байгуулалт дахь хөндөн огнол / тэмдэглээг/ гурь, м	Шугамын тэмдэглээг марг да байгуулалт дахь хөндөн огнол / тэмдэглээг/ гурь, м

12 11 10 9 8 7 6 5 4 3 2 1

18	Хүндэс:	Хүрэлдэн дугаар:	ХТ-7		Инженер:	Б. Давраасамбуу		Инженер:	Б. Давраасамбуу
	Огноо:	Масштаб:	1:100		ТТ Шифр:	М. Бямбадалай		ТТ Шифр:	М. Бямбадалай
	Үе шат:	АЗ	Масштаб:		HS-16/20	ET Шифр:		Б. Давраасамбуу	ET Шифр:

Хөгсөл дүмэг: Мөрөн сүм, 6-р дас
 АХМАДЫН ӨРГӨӨНИЙ БАРИЛГА
 Барууны доторхи номонцуйд мэдэгдэх

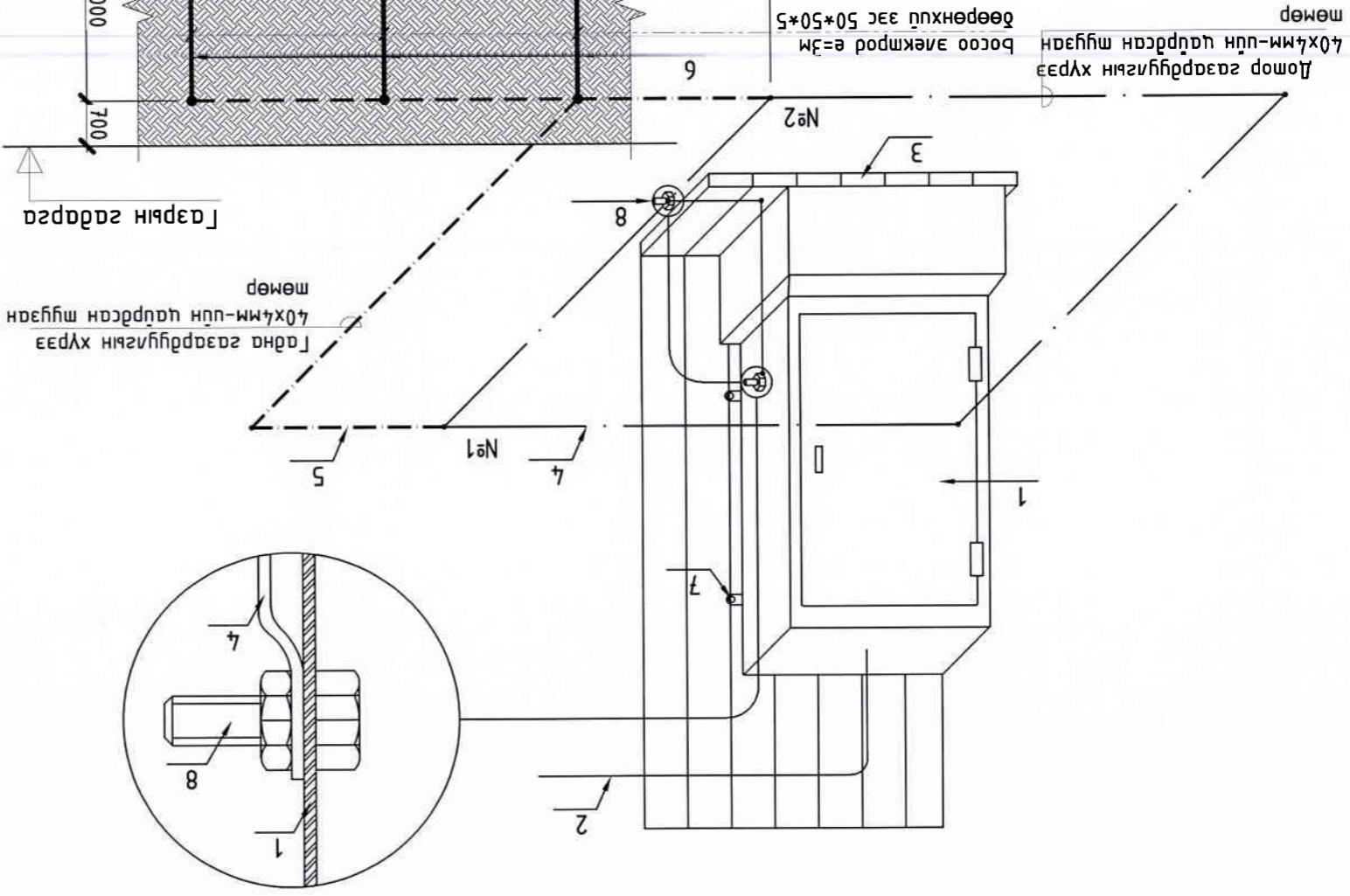


12 11 10 9 8 7 6 5 4 3 2 1

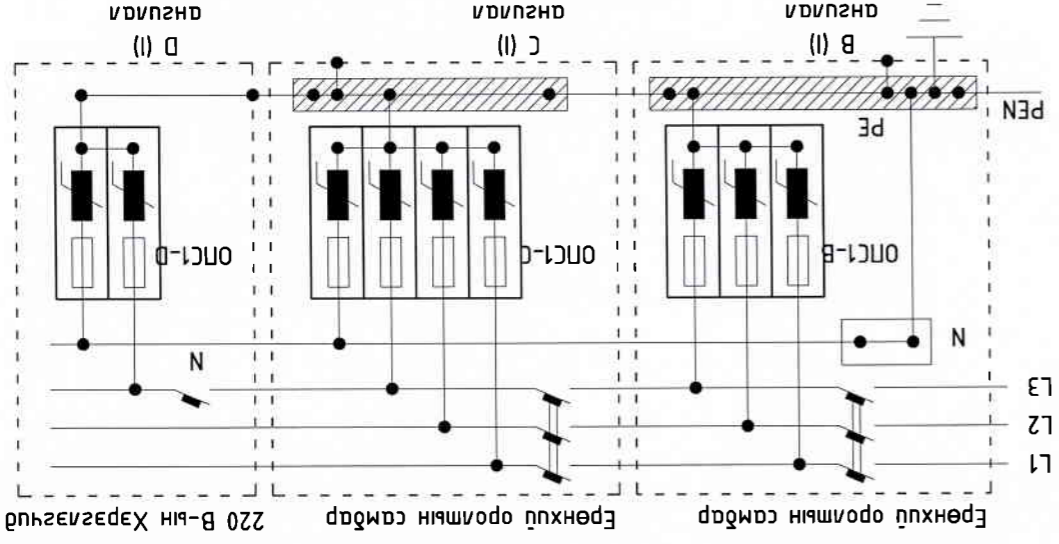
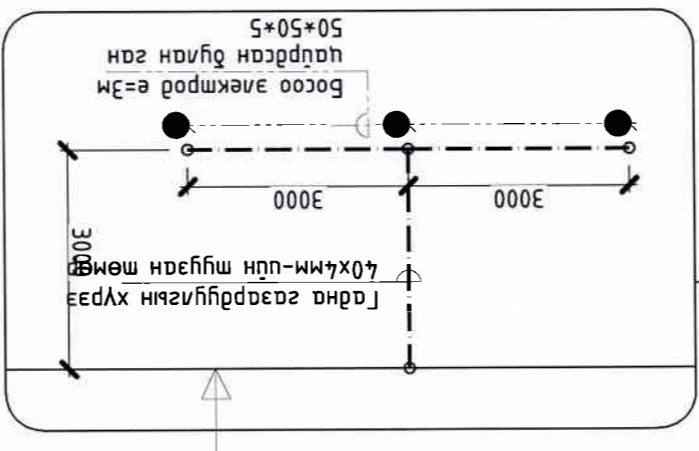
A B C D E F G H

Үе барууны газаржуулагч нэмэгдсэн үед барууны өрөөнийг үндэслэн
 БДЭ-103-08 болон бусад хөдөөдөг хөдөө бүрний дагуу гүйцэтгэв. Төсөлд газаржуулагч
 газаржуулагчтай ТН-С-5 газаржуулагч системээр худ. Хүдэрлэх сандартай
 хамрагдсан нь (PE) хөдөөдөг зорилгоор өмчийн мөмөр эз шиг үзсэв.
 Газаржуулагч эсвэл өөрийн мэдээ 25х4м-ийн ган мүүшүүрээс 0,5м өндөр
 дагуу эзлүү өндөр хөдөөдөг газаржуулагч системээр үндэслэн
 Эсрэгүүдэд үндэслэн газаржуулагч системийг өөрөөр гүйцэтгэж
 санах боломжгүй. Энэхүү санааг гүйцэтгэх үед газаржуулагч системийн
 зах зээл хийгчид ба механикчид мэдээлж өгөх ба цахилгаан хөдөөдөг
 хагас дүгнэ.
 1-Хамрагдсан нь өндөр гүм, PE (кабелийн дүрэлдэхүүний 5 дахь гүм)
 2-Лөмцөөр мэдэгдсэн системийн гүм, BBF-1x25M2 (шар-носоон)

ЕРӨНХИЙ ОРЛОМЫН САМАРЫГ ДОТОР БА ГАДНА ГАЗАРДҮҮЛГЭЙН ХҮРЭЭНД ХОЛБОХ



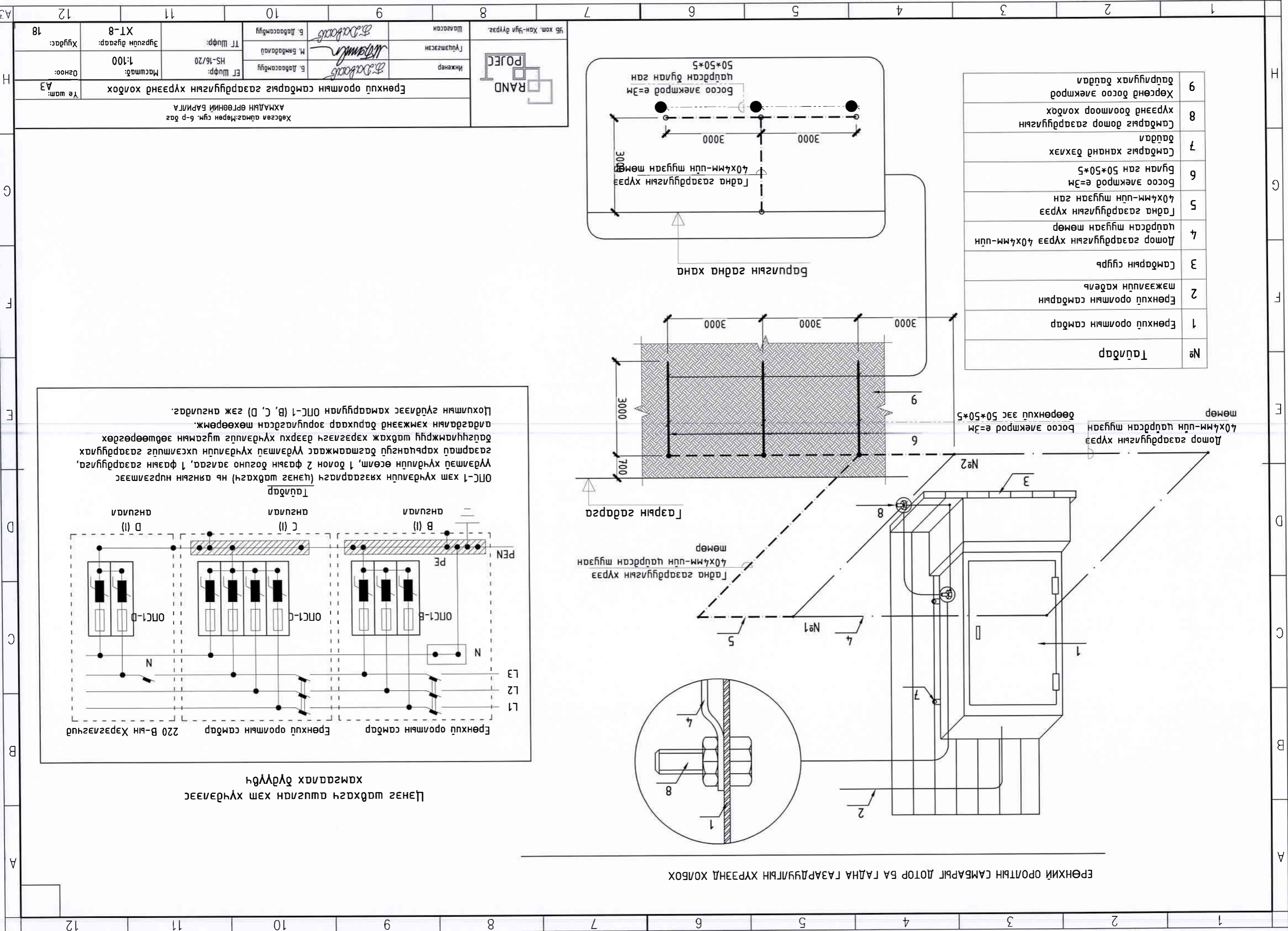
№	Тайлбар
1	Ерөнхий орломын самбар
2	Ерөнхий орломын самбарын мөжөөний кабели
3	Самбарын сүүрэг
4	Дотор газардүүлгийн хүрээ 40x4mm-ийн нүүрсэн шүгээг
5	Гадна газардүүлгийн хүрээ 40x4mm-ийн нүүрсэн шүгээг
6	Босоо электрод e=3m
7	Самбарыг хананд дэхлэх гадна
8	Самбарыг доошор газардүүлгийн хүрээнд доошор холбох
9	Хөрсөнд босоо электрод тусгайрүүлгах гадна

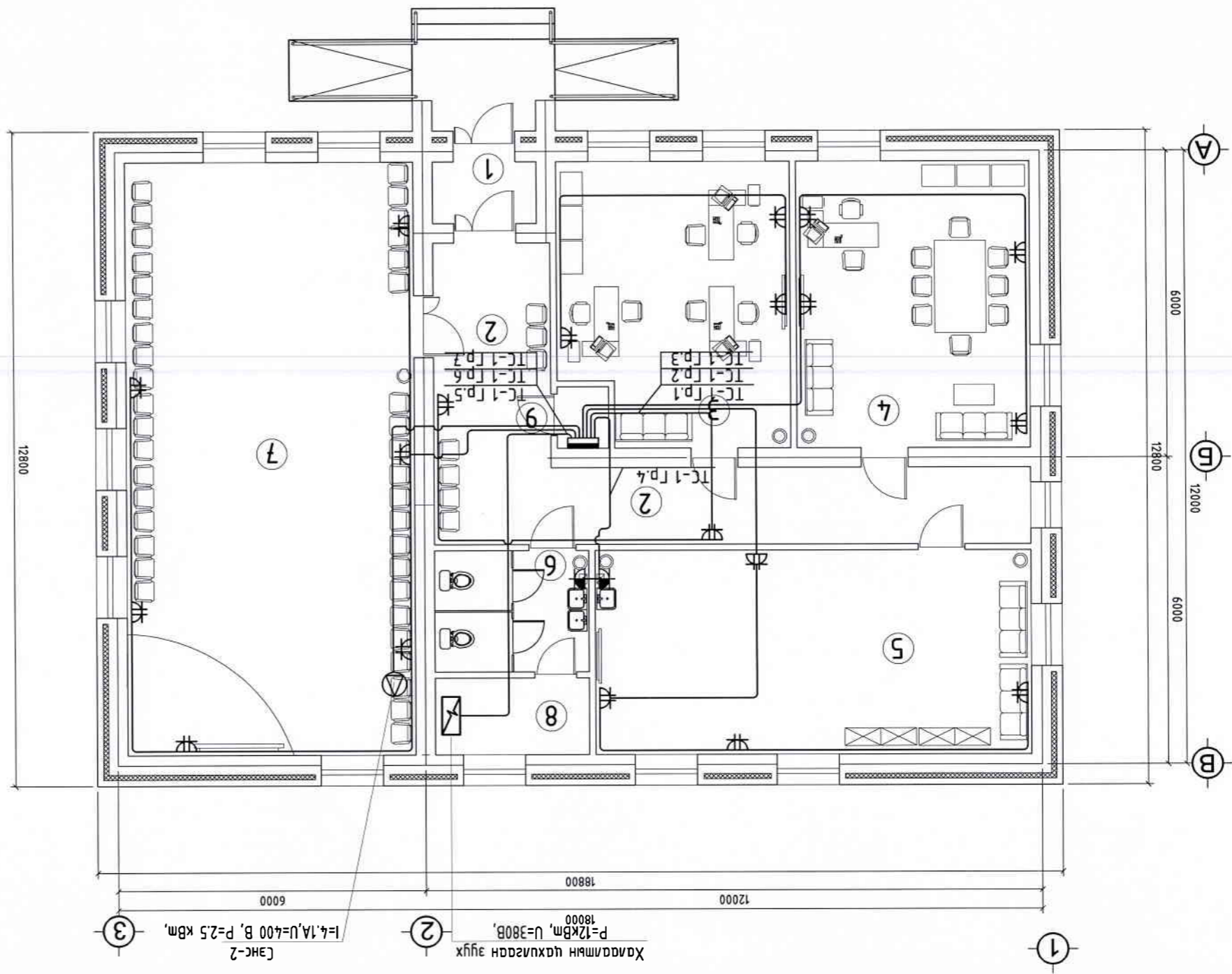


ОПС-1 хэм хувьдүүлч хэзээгээрхэвч (ЭНЭГ ШТӨХӨГЧ) нь аянгийн нүүрсэн шүгээгээр хэрэглэнэ. 1 болон 2 дараагийн хэрэглээнд, үүдэнд хэрэглэнэ. 1 болон 2 дараагийн хэрэглээнд, үүдэнд хэрэглэнэ. 1 болон 2 дараагийн хэрэглээнд, үүдэнд хэрэглэнэ. 1 болон 2 дараагийн хэрэглээнд, үүдэнд хэрэглэнэ.

Цэнэг шатаах шөх нүүрэг хэрэглэхэд хэрэглэнэ

<p>Хөдөөн ажлаас: Өрөөний барилга</p> <p>Үе шат: АЭ</p>	<p>Инженер: Б. Давраагийн</p> <p>ТТ Шүфр: HS-16/20</p> <p>Масштаб: 1:100</p> <p>Огноо: Хугацаа: 18</p>	<p>ПОЕЦ</p> <p>Инженер: Б. Давраагийн</p> <p>ТТ Шүфр: HS-16/20</p> <p>Масштаб: 1:100</p> <p>Огноо: Хугацаа: 18</p>	<p>Бүс хэм: Хан-Уул дүүрэг</p> <p>Шалгарсан: Б. Давраагийн</p> <p>Гүйцэтгэсэн: М. Бямбадалай</p> <p>Масштаб: 1:100</p> <p>Огноо: Хугацаа: 18</p>
---	--	--	--





ӨРӨНИЙ ТОДОРХОЙЛОЛТ	
а/а	Өрөөний нэр
1.	Гонх
2.	Хонги
3.	Багц дара ажлын өрөө
4.	Ахмадын хорооны тэргүүлэгчид
5.	Чүүрэгжүүлэлтийн танхим
6.	Ариун цэврийн өрөө /эр, эм/
7.	Хурмын зал
8.	Дулаан механикийн өрөө
9.	Цахилгаан самбарын өрөө
5.	Нүтгэмтэй
	Шалны талбай м2
	2.44
	27.44
	24.54
	48.30
	33.11
	43.55
	65.10
	4.50
	0.72
	200.00

ЗӨВШӨӨРӨЛЦӨН	
ББ	Х.Энхболд
ХАС	Г.Сүхболд
ЦБҮ	Г.Сүхболд
ХТ, ДТ	Э.Төвшүрээрд

Хөвсгөл аймags:Мөрөн сум, 6-р багс
АХМАДЫН ӨРӨНИЙ БАРИЛГА

1-р дaвхарын хүчш мөхөөрмжийн дaгцгууламт

Үе шаш: АЗ

Инженер: Б. Дaвсaлсaйт
Гүйцэтгэгч: М. Бaмбaдaлaй
Шагсаан: Б. Дaвсaлсaйт

Масштаб: 1:100
Эргэлтийн дaгсаар: ХТ-9
Хуудас: 18

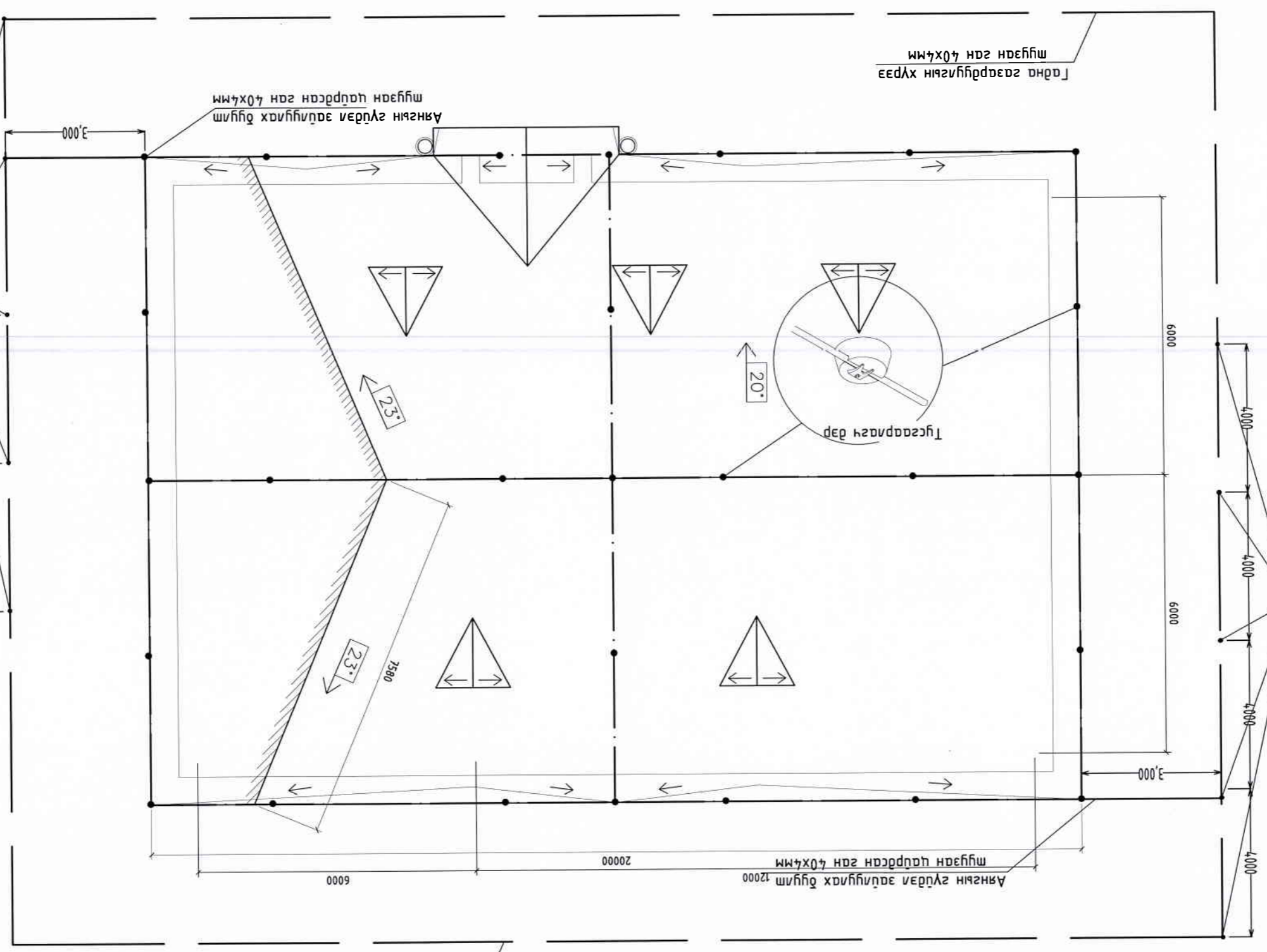
УБ хот, Хан-Уул дүүрэг: RAND PROJECT

1 2 3 4 5 6 7 8 9 10 11 12

ҮБ хөм: Хан-Уул дүүрэг RAND ПОЛС		Инженер Б. Давсгал Б. Давсгал	Шаарсан Гүлэмсэн М. Бямбадалай	Б. Давсгал Б. Давсгал
АХМАДЫН ӨРГӨӨНИЙ БАРИЛГА Хөдөөн аймгаас: Мөрөн сум, 6-р баг Үе шам: АЗ		Анхна хамгаалам, газардугуйгын дэлгэц АЗ		
Хуудас: 18	Эргэлдэн дугаар: ХТ-10	ТТ Шифр: HS-16/20	Масштаб: 1:100	Огноо: АЗ

АЗ
H
G
F
E
D
C
B
A

12 11 10 9 8 7 6 5 4 3 2 1



Бүлэг цэвэрлэгч сан
 50x50x5мм L=4.0м

Бүлэг цэвэрлэгч сан
 50x50x5мм L=4.0м

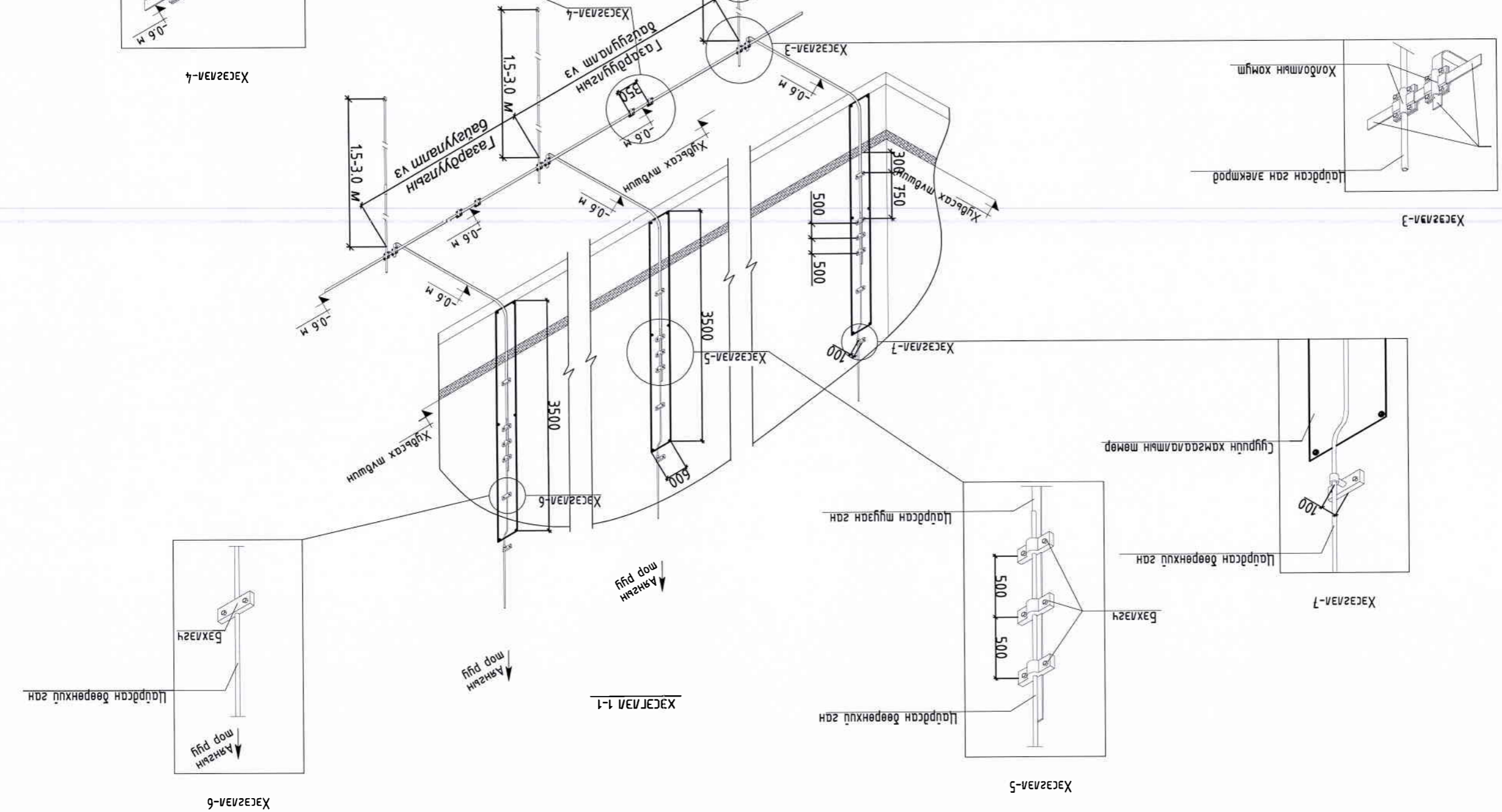
Гадна газардугуйгын хүрээ
 шугууран сан 40x4мм

Гадна газардугуйгын хүрээ
 шугууран сан 40x4мм

Ангын гүйдэл зайлуулах бүлэг
 шугууран сан 40x4мм

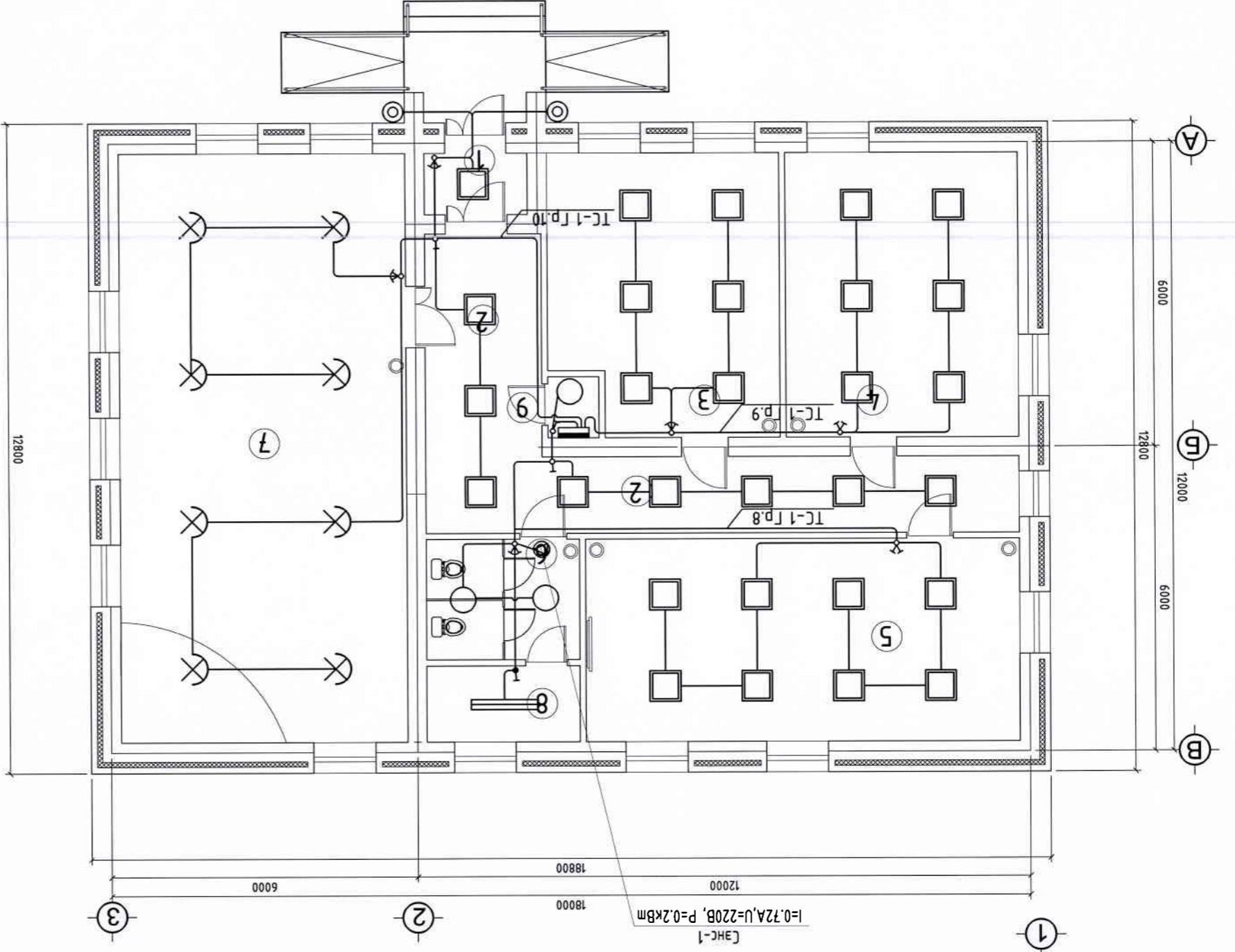
Ангын гүйдэл зайлуулах бүлэг
 шугууран сан 40x4мм 12000

Аянга хамгаалалм, газардүүлгын хэсэгнл М1:25



Хөдсгөл аймаг: Мөрөн сум, 6-р баг				АХМААДЫН ӨРГӨӨНИЙ БАРИЛА				Аянга хамгаалалм, газардүүлгын хэсэгнл				Үе шам: АЗ			
Инженер				М. Бямбадалай				ЭТ Шифр: НС-16/20				Масштаб: 1:100			
Шагдан				Б. Лабасагмуй				ТТ Шифр:				ХТ-11			
УБ хон Хон-Шун дүүрэг				PROJECT				Хуудас: 18				Огноо: АЗ			

ӨРӨНИЙ ТОДОРХОЙЛОЛТ	
а/а	Өрөөний нэр
1.	Ганх
2.	Хонги
3.	Басгийн дарга ажлын өрөө
4.	Ажлын хорооны тэргүүлэгчид
5.	Чүрэгжүүлэлтийн танхим
6.	Ариун цэврийн өрөө /ар, эм/
7.	Хурлын зал
8.	Лууван техникний өрөө
9.	Цахилгаан самбарын өрөө
5.	Нийт талбай
	200.00



Тайлбар	1	2	3	4																																			
Үндсэн тэдгэр	Үндсэн тэдгэр	Дүүжин тэдгэр /хоноглох өндөр/	Флюоресцент чийдэн /хэмжээгээр/	Флюоресцент чийдэн /хэмжээгээр/																																			
Талбай	60 Bm	70 Bm	2x36 Bm	2x8 Bm																																			
	<table border="1"> <tr> <td>Эрэмтүүлэгчид</td> <td>1</td> <td>3.4</td> <td>1/1</td> </tr> <tr> <td>Моно шүргэгч</td> <td>3.4</td> <td>1/2</td> <td>1</td> </tr> <tr> <td>Эрэмтүүлэгч</td> <td>1</td> <td>3.4</td> <td>1</td> </tr> </table>	Эрэмтүүлэгчид	1	3.4	1/1	Моно шүргэгч	3.4	1/2	1	Эрэмтүүлэгч	1	3.4	1	<table border="1"> <tr> <td>Эрэмтүүлэгчид</td> <td>1</td> <td>3.4</td> <td>1/3</td> </tr> <tr> <td>Моно шүргэгч</td> <td>3.4</td> <td>1/3</td> <td>1</td> </tr> <tr> <td>Эрэмтүүлэгч</td> <td>1</td> <td>3.4</td> <td>1</td> </tr> </table>	Эрэмтүүлэгчид	1	3.4	1/3	Моно шүргэгч	3.4	1/3	1	Эрэмтүүлэгч	1	3.4	1	<table border="1"> <tr> <td>Эрэмтүүлэгчид</td> <td>1</td> <td>3.4</td> <td>1/4</td> </tr> <tr> <td>Моно шүргэгч</td> <td>3.4</td> <td>1/4</td> <td>1</td> </tr> <tr> <td>Эрэмтүүлэгч</td> <td>1</td> <td>3.4</td> <td>1</td> </tr> </table>	Эрэмтүүлэгчид	1	3.4	1/4	Моно шүргэгч	3.4	1/4	1	Эрэмтүүлэгч	1	3.4	1
Эрэмтүүлэгчид	1	3.4	1/1																																				
Моно шүргэгч	3.4	1/2	1																																				
Эрэмтүүлэгч	1	3.4	1																																				
Эрэмтүүлэгчид	1	3.4	1/3																																				
Моно шүргэгч	3.4	1/3	1																																				
Эрэмтүүлэгч	1	3.4	1																																				
Эрэмтүүлэгчид	1	3.4	1/4																																				
Моно шүргэгч	3.4	1/4	1																																				
Эрэмтүүлэгч	1	3.4	1																																				
Талбай	60 Bm	70 Bm	2x36 Bm	2x8 Bm																																			
Тайлбар	Үндсэн тэдгэр	Дүүжин тэдгэр /хоноглох өндөр/	Флюоресцент чийдэн /хэмжээгээр/	Флюоресцент чийдэн /хэмжээгээр/																																			

Хөдсгөл аймags: Мөрөн сум, 6-р багс

АХМАДЫН ӨРӨНИЙ БАРИЛГА

Үе шам: АЗ

1-р багсарын зарамжлалтын бaгцлалт

Инженер: *Б. Доржсаян*

Тусламжлагч: *Б. Доржсаян*

М. Бямбадалай

ТТ Шифр: HS-16/20

Масштаб: 1:100

Хуудас: 18

56 хом. Хан-Уул дүүрэг.

Шагсаан

Инженер

Тусламжлагч

М. Бямбадалай

Б. Доржсаян

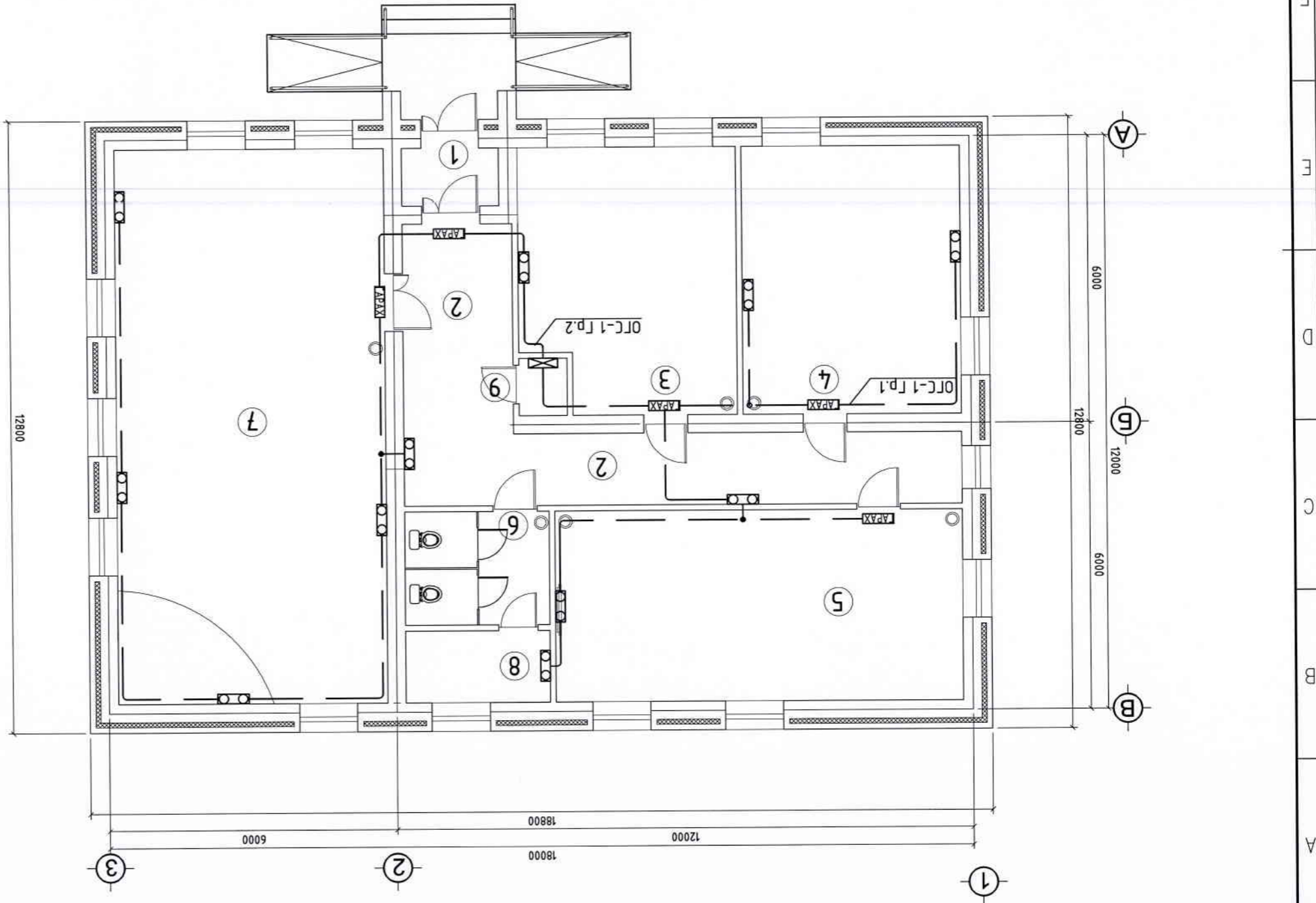
ТТ Шифр: ДТ-1

Хуудас: 18

ЗӨВШӨӨРӨЛЦӨН	
ББ	Х.Энхболд
ХАС	Г.Гүхболд
ЦБҮ	Г.Гүхболд
ХД	Э.Төвшүнараг

№/а	Өрөөний нэр	Шалны талбай м ²	Гонх	Хонгиал	Базуун дарга ажлын өрөө	Ахмадын хорооны маргууль	Чурагжүүлалтын танхим	Ариун цэврийн өрөө /эр, эм/	Хурлын зал	Лууван техникийн өрөө	Цахилгаан самбарын өрөө	Нийт талбай
1	Гонх	2.44										
2	Хонгиал	27.44										
3	Базуун дарга ажлын өрөө	24.54										
4	Ахмадын хорооны маргууль	48.30										
5	Чурагжүүлалтын танхим	33.11										
6	Ариун цэврийн өрөө /эр, эм/	43.55										
7	Хурлын зал	65.10										
8	Лууван техникийн өрөө	4.50										
9	Цахилгаан самбарын өрөө	0.72										
5.	Нийт талбай	200.00										

ӨРӨӨНИЙ ТОДОРХОЙЛОЛТ



Д/а	Тайлбар	1	2	3	4
1	Хаясгах тасаг	Улаасгах тасаг зэрэглүүлэгч 1/1 3.4 1	Улаасгах тасаг зэрэглүүлэгч 1/5 3.4 1	Финансчлалын өрөө 1/6 3.4 1	Улаасгах ханданг 1/7 3.4 1
	60 Бм	60 Бм	100 Бм	2x8 Бм	60 Бм
	○	⊗	⊗	⊗	⊗

ЭВШӨӨРӨЛЦӨН	
ББ	Х.Энхболд
ХАС	Г.Сүхболд
ЦБҮ	Г.Сүхболд
ХД	Э.Төвшүрээвэр

Хөдөөн аймags: Мөрөн сум, 6-р багс
АХМАДЫН ӨРӨӨНИЙ БАРИЛА

1-р давхаргын ослын зэрэглүүлэлтийн дэвсгэрийн зураг

№ хөм. Хөм.-Шинэ дугаар: 35

Инженер: Б. Доржсүхбат

Гүйцэтгэл: М. Бямбадалай

Шаарсан: Б. Доржсүхбат

Масштаб: 1:100

Эргүүлэн дугаар: ДТ-2

Хугацаг: 18

Т.Шуфр: HS-16/20

М. Бямбадалай

Б. Доржсүхбат

Б. Доржсүхбат

PROJECT

1 2 3 4 5 6 7 8 9 10 11 12

Н

Г

Ф

Е

Д

С

В

А

12 11 10 9 8 7 6 5 4 3 2 1

Мөрөн сүм 2021 он

Н

Г

Ф

Е

Д

С

В

А

Хөбсгөл аймags, Мөрөн сүм.
АХМАДЫН ӨРГӨНИЙ БАРИЛГА
(Холбоо дохуолол)

Зүргэлдэн шурф: HS-10/21

БАРИЛГЫН ЗҮРЭГ ТӨСЛИЙН
ГРАНД ЛАЙН ПРОЖЕКТ ХХК

1

1.0	Сүлжүүн мөвөөн	
1.1	Домгур холбооны ЭАТС, дагтамж	
1.2	Телефоны мөвөөний мөхөөрөж дагтамж, хосын моо	
1.3	Далд сүлжүүгийн мөвөөний үүр / хананд шаланд /	
2.0 Компьютерийн сүлжээ		
2.1	Компьютерийн сүлжээний салаалах мөхөөрөж Хаб /HUB/	
2.2	Компьютерийн сүлжээний салаалах мөхөөрөж Сбүч /Switch/	
2.3	Компьютерийн сүлжээний замчлагч мөхөөрөж Роутер /Router/	
2.4	Шилэн кабелин мөвөөний мөхөөрөж	
2.5	Шилэн кабелин хүбүргэгч мөхөөрөж	
2.6	Далд сүлжүүгийн компьютерийн сүлжээний үүр /хананд шаланд/	
2.7	Далд сүлжүүгийн мөвөөн, компьютерийн сүлжээний хосолсон үүр /хананд шаланд/	
2.8	Хананд далд сүлжүүгийн компьютерийн сүлжээ, кабелин мөвөөний хосолсон үүр	
2.9	Далд сүлжүүгийн компьютерийн хосолсон үүр /хананд шаланд/	
2.10	Далд сүлжүүгийн мөвөөн, кабелин мөвөөний, компьютерийн сүлжээний хосолсон үүр /хананд шаланд/	
2.11	Умсаг үүр интеренцийн хэрэглээний үүр	
3.1 Кабелин мөвөө		
3.1	Кабелин мөвөөний амсн, шүгүл гэрэлдүгээ	
3.2	Кабелин мөвөөний оптик хүлээгдэвч /эрүүл дохуос тахилгаар соронон дохуос нэгддэгч/	
3.3	Кабелин мөвөөний салаалагч	
3.4	Кабелин мөвөөний өсгүүр	
3.5	Хананд далд сүлжүүгийн кабелин мөвөөний үүр /хананд шаланд/	
3.6	Далд сүлжүүгийн КаТb+IТV үүр	
4.0 Галын дохуолол		
4.1	Галын дохуолол хүлээгдэвч өвч снанд хянах самбарын хамт	
4.2	Дохуолол хүлээгдэвч снанд	
4.3	Галын дохуолол гшад мөвөө	
4.4	Галын дохуолол гшад мөвөө	
4.5	Галын дохуолол гшад мөвөө	
4.6	Галын дохуолол гшад мөвөө	
4.7	Галын дохуолол гшад мөвөө	
4.8	Галын дохуолол гшад мөвөө	

Танух мөвдэг

5.0	Хяналтын дохуолол	
5.1	Ажиглалтын дагзуу	
5.2	Хөвдөгөөний хяналтын камерын гүбүргэгийн гэр	
5.3	Ажиглалтын дохуолол хүлээгдэвч снанд	
5.4	Барулын гадна сүлжүүгийн хөвдөгөөний хяналтын камер	
5.5	Барулын домор сүлжүүгийн хөвдөгөөний хяналтын камер	
5.6	Барулын гадна сүлжүүгийн хөвдөгөөний хяналтын камер	
5.7	Барулын гадна сүлжүүгийн хөвдөгөөний хяналтын камер	
6.0 Зарлан мөвдэг сүсэм		
6.1	Зарлан мөвдэг сүсэмийн снанд	
6.2	Зарлан мөвдэг сүсэмийн өсгүүр	
6.3	Таазанд далд сүлжүүгийн чанга яругч	
6.4	Хананд ил сүлжүүгийн чанга яругч	
6.5	Микрофон	
7.0 Бусад		
7.1	Ходоо, дохуололны дахар дүнд болон айлд сүлжүүгдэх хабрдаг	
7.2	Ходооны мөхөөрөжүүдээ моноглох шүүгээ /rack-19"/	
7.3	Кабелин мабуур /cable tray/	
7.4	Кабелин шижим	

Хөвдөг аумас: АХМАДЫН ӨРГӨӨНИЙ БАРИЛГА

Мөрөн сүм, 6-р даг

PROJECT RAND

Инженер: [Signature]

Гүйцэтгэгч: [Signature]

Шалсагч: [Signature]

ИФ хэм. Хан-Шин дүгээ

ЭТ мөвдэг HS-10/21

Эрхийн дугаар ХД-02

Хүндэг 2021.11

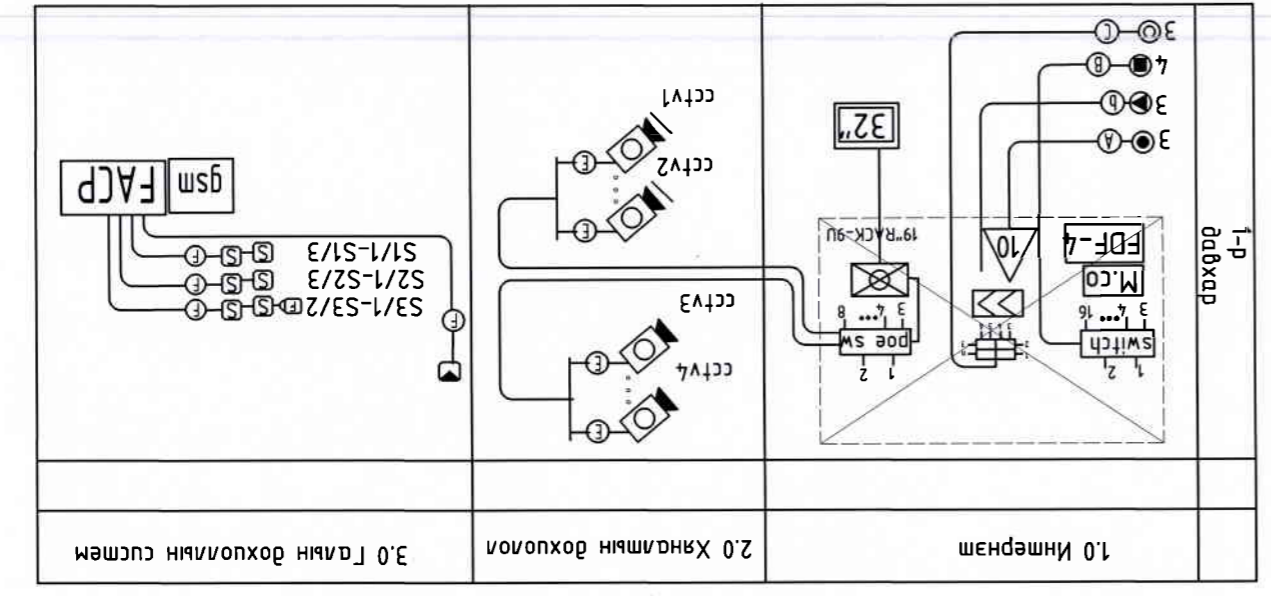
А3

A3 H G F E D C B A

1 2 3 4 5 6 7 8 9 10 11 12

Материалын мүүдэр	Хамжих Тоо	Нэгж	Матр	Хамжих мүүдэр	Тааваар
1.0 Сугрун төлөв					
11	1	ш	user-5		
12	30	м	4x2x0.5mm	Эс дамжуурагчтай ПЭ муссаарлагчтай ПЭ бүрхүүмэл	Бүрхсэн хос кабели
2.0 Интернети сүлжээ					
2.1	1	ш	SWITCH port-8	Компьютерийн сүлжээний сэлгэгч	
2.2	1	ш	PDF-4	Шилэн кабелин төсгөлүүн мөхөрөмж	
2.3	1	ш	Media converter	Шилэн кабелин хүлээгдэж мөхөрөмж	
2.4	40	м	4x2x0.5mm	Эс дамжуурагчтай ПЭ муссаарлагчтай ПЭ бүрхүүмэл	Бүрхсэн хос кабели
3.0 Кабелин төлөв					
3.1	1	ш		Кабелин төлөвийн гол салаалагч	
3.2	1	ш	сараал-4		
3.3	45	м	PK75-7mm	Эс дамжуурагчтай ПЭ муссаарлагчтай ПЭ бүрхүүмэл	Бүрхсэн коаксиаль кабели
3.4	45	м	4x2x0.5mm	Эс дамжуурагчтай ПЭ муссаарлагчтай ПЭ бүрхүүмэл	Бүрхсэн хос кабели
Хэрэглээний үүр хангах хосолсон					
	1	ш	3xRG/45	Хэрэглээний үүр	
	3	ш	coaxial+RG/45	IP TV долоон камд-н хананд бүрнэх хосолсон	
	3	ш	IP TV+KATB	Хэрэглээний үүр	
	2	ш	2xRG/45	Интернет-н шилэн доорнох хосолсон хэрэглээний үүр	
2.0 Гайн дохиолол					
2.1	1	ш	4 zone	Гайн дохиолол хүлээн авах станц	
2.2	1	ш	GSB модуль		
2.3	11	ш	1-100mKA	Гайн дохиоллын гүмээ мэдэгч	
2.4	0	ш	1-100mKA Rx-11kcm	Гайн дохиоллын дүлэн мэдэгч	
2.5	1	ш	80db	Гайн дохиоллын дүлт дохио өсгөгч	
2.6	1	ш		Гайн дохиоллын гар мэдэгч	
2.7	1	ш	3BA	Тэжээлийн блок	
2.8	70	м	3x10mm	Эс дамжуурагчтай ПЭ муссаарлагчтай ПЭ бүрхүүмэл	Эс дамжуурагчтай хамсаалагчтай кабели
2.9	70	м	PVC-22mm	Пластмасан хоолой /нүгэн хангай гял/	
5.0 Хяналтын камер					
5.1	1	ш	NVR	Алгс ажлагдамлын дохиолол хүлээн авах станц /дүчлээ	Алгс хүлээгч хамсуу нь багадаа 45 хоног дайна./
5.2	1	ш	8-port	Сүлжээний сэлгэгч /PoE switch/	
5.5	2	ш	90+ , 4mpixel - /2560x1600/ 25фрүм/сек	Барулын домор сүлжүүлэх хөдөлгөөнтэй IP	Хяналтын камер
	2	ш	90+ , 4mpixel - /2560x1600/ 25фрүм/сек	Барулын гадна сүлжүүлэх хөдөлгөөнтэй IP	Хяналтын камер

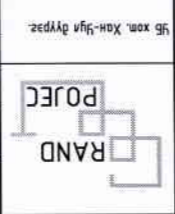
Төр	Матр	Үзүүлэлт	Зорилго
1	UTP-cat6	4x2x0.5mm	IP tel
2.0 Интернети сүлжээ			
2	UTP-cat6	4x2x0.5mm	
3	PK75	1x0.5mm	
4	UTP-cat6	4x2x0.5mm	IP TV
3.0 Кабелин төлөв			
5	UTP-cat6	4x2x0.5mm	Хяналтын камер



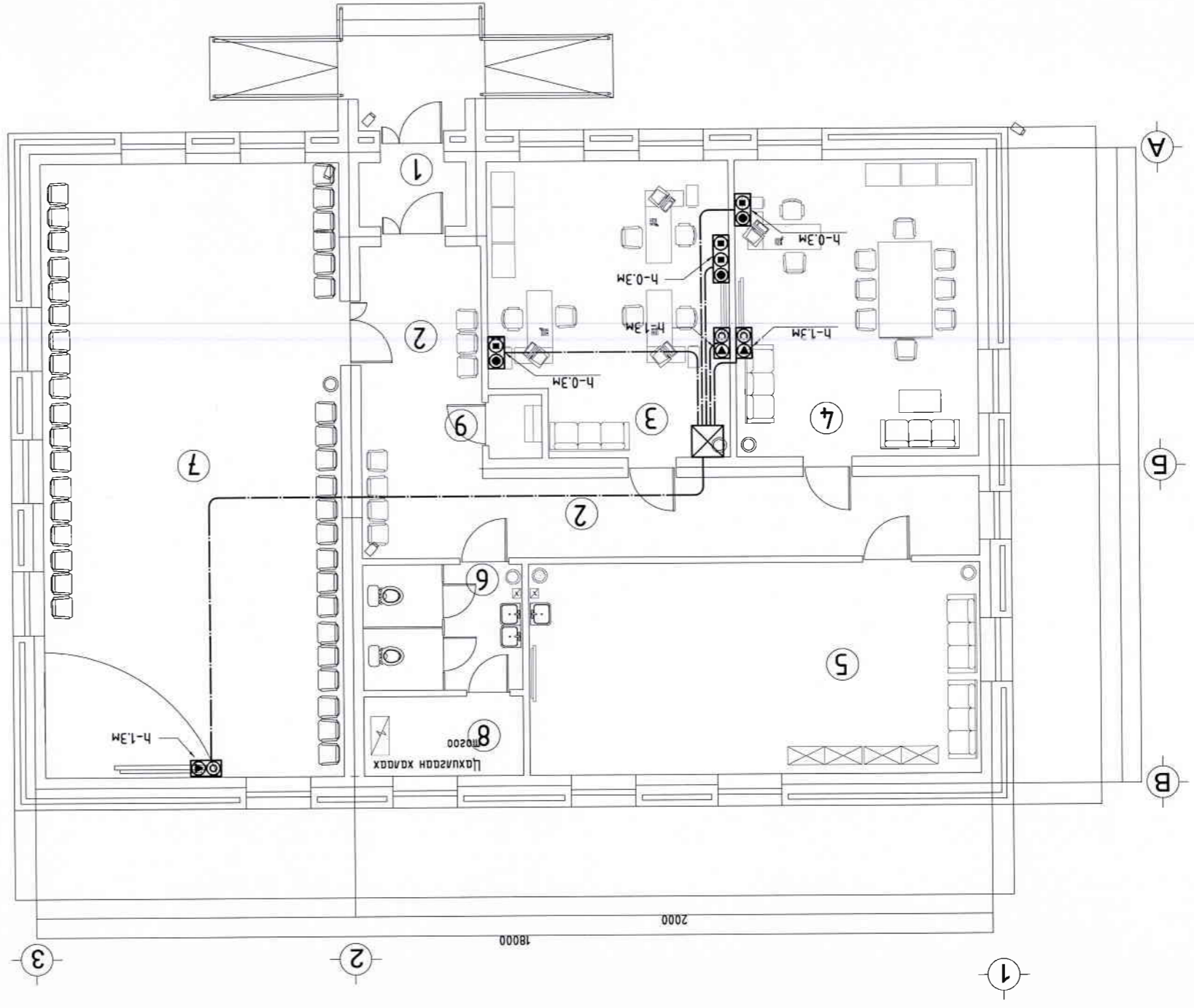
Холбооны зогсор /rack/	Хүдэл гүйдэл даруу	Пластмасан хоолой /нүгэн хангай гял/	Ф-16mm/PVC/	М	12	кабели
7.2	19"-U9	3000BA		ш	1	
7.3				ш	1	
7.7				ш	12	

AZ 12 11 10 9 8 7 6 5 4 3 2 1

A B C D E F G H



Инженер: Э.Түвшинбаяр
 Т.Түвшинбаяр
 ХА-03
 2021.11
 АЗ



ӨРӨНИЙ ТОДОРХОЙЛОЛТ

а/а	Өрөөний нэр	Шалны талбай м2	2.44
1	Гонх	Бетон өнгөлсөн	27.44
2	Хонги	Бетон өнгөлсөн	27.44
3	Багийн дараа ажлын өрөө	Ларкем	24.54
4	Ахмадын хорооны мэргэжлэгчид	Ларкем	48.30
5	Чүрэгжүүлэлтийн танхим	Хүдсэчэр	33.11
6	Арчин цэврийн өрөө /эр, эм/	Лима	43.55
7	Хурлын зал	Ларкем	65.10
8	Дулаан механикийн өрөө	Бетон өнгөлсөн	4.50
9	Цахилгаан самбарын өрөө	Бетон өнгөлсөн	0.72
5	Нийт талбай		200.00

Хөбсөл гурмаг: АХМАДЫН ӨРГӨНИЙ БАЙРЛА

ХОЛБОО ДОХИОЛЫН БАЙГУУЛАЛТ /ТЕЛЕФОН, ИНТЕРНЭТ, КАТВ/

Үе шаш АЗ

Инженер: Э.Түвшинэвэра

Гүйцэтгэгч: Г.Цэцэгсэлэн

Шалгарсан: Э.Түвшинэвэра

ТТ шургуу: HS-10/21

Масштаб: 1:100

Хугацаа: 2021.11

ХД-04

Хугацаа: 5

96 ком. Хан-Уул дүүрэг

PROJECT RAND

Зөвшөөрөлцсөн

БА	Ж.Ганзориг	ХТ, АТ	Б.Дабасамбуу
ББ	Х.Энхболд	ЦБҮ	
ХАС		ХАС	
		ЦБҮ	
		ХТ, АТ	

Мөрөн сүм. 6-р багс

ХОЛБОО ДОХИОЛЫН БАЙГУУЛАЛТ /ТЕЛЕФОН, ИНТЕРНЭТ, КАТВ/

1 2 3 4 5 6 7 8 9 10 11 12 AZ

Хөрсгөл думас: АХМАДЫН ӨРГӨНИЙ БАРИЛГА
 ХОЛВОО ДОХИОЛЫН БАЙГУУЛАЛТ /ГЛАВЫН ДОХИОЛ, ХЯНАЛТЫН КАМЕРЫН СИСТЕМ/

Инженер: Э.Түвшинзаяа
 ТУЦМГСЭЖ: Г.Цэцэгсэжэн
 Шалсагч: Ш.Агсагч

ЭТ үнээр: HS-10/21
 ТТ үнээр: ХД-05
 Өгнөө: 2021.11

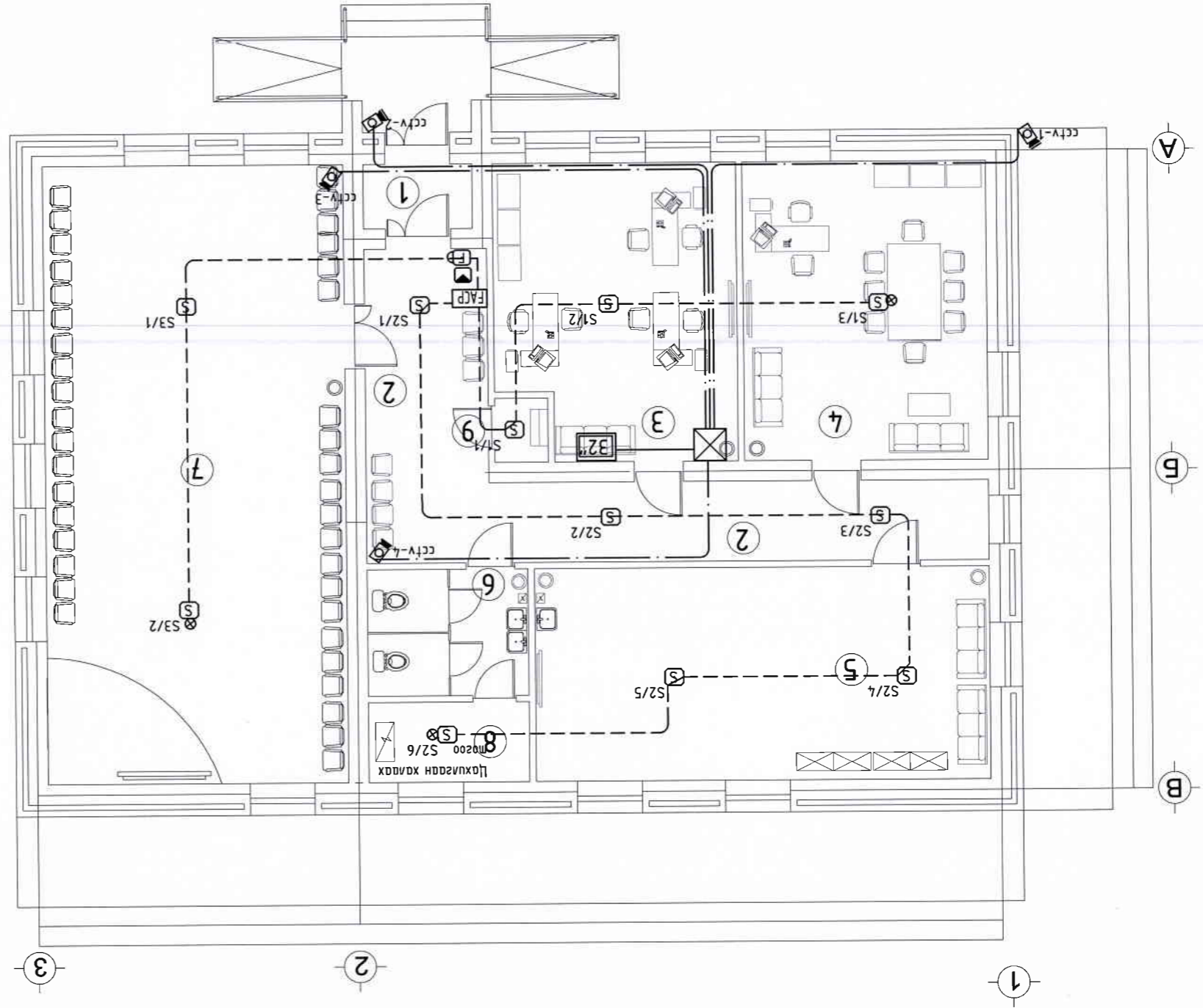
Хүндэтгэсэн: Э.Түвшинзаяа
 Хүндэтгэсэн: Г.Цэцэгсэжэн

ЭБ хон. Хан-Шян дүрээ: RAND PROJECT

Зөвшөөрөл/ЦСӨН

БА	Ж.Ганзоригт	ХТ, ДТ	Б.Давдасамбуу
ББ	Х.Энхбаяр	ЦБЧ	
ХАС			

F E D C B A



ӨРӨНИЙ ТОДОРХОЙЛОЛТ

а/а	Өрөөний нэр	Шалны талбай м ²	Шалны төрөл
1	Гонх	2.44	Бетон өнгөлсөн
2	Хонги	27.44	Бетон өнгөлсөн
3	Багийн дараа ажлын өрөө	24.54	Ларкэм
4	Ахмадын хорооны мэргэжлэгчид	48.30	Ларкэм
5	Чидрэгжүүлэхийн машин	33.11	Хүдсэндэр
6	Ариун цэврийн өрөө /эр, эм/	43.55	Глима
7	Хурлын зал	65.10	Ларкэм
8	Дулаан техникийн өрөө	4.50	Бетон өнгөлсөн
9	Цахилгаан сандарын өрөө	0.72	Бетон өнгөлсөн
5	Нийт талбай	200.00	

ХОЛВОО ДОХИОЛЫН БАЙГУУЛАЛТ /ГЛАВЫН ДОХИОЛ, ХЯНАЛТЫН КАМЕРЫН СИСТЕМ/

1 2 3 4 5 6 7 8 9 10 11 12 AZ