



"ЗАП" ХХК

Тусгай зөвшөөрлийн дугаар: ЗТ11-692/19

Хаяг: Монгол Улс, Улаанбаатар хот, Баянгол дүүрэг,  
10-р хороолол, 6-р хороо, 5 давхар, 504 тоот

Утас: (976)9910-2460; И-мэйл: zapd.lc@gmail.com

ЕГ шифр: ЗАП-03/23

ТГ шифр:

ӨМНӨГОВЬ АЙМАГ, ГУРВАН ТЭС СУМ, 5-Р БАГ

# "ГАЛ ЗУУХ, ЭМНЭЛГИЙН ҮЗЛЭГИЙН БАРИЛГА"

(Ажлын зураг)

БАРИЛГА АРХИТЕКТУРЫН ХЭСЭГ-БА

БОЛОВСРЧУЛСАН:

ЗАХИРАЛ  
АРХИТЕКТОР

Э. БОЛОРТУЯА  
Ц. НАРМАНДАХ

Улаанбаатар хот  
2023 он

1	2	3	4	5	6	7	8
---	---	---	---	---	---	---	---

**ЗУРГИЙН ЖАГСААЛТ, ТАЙЛБАР БИЧИГ, ДОТОР ЗАСЛЫН ТОДОРХОЙЛОЛТ**

ЗУРГИЙН ЖАГСААЛТ				
№	ЗУРГИЙН НЭР	ЗУРГИЙН ДУГААР	МАСШТАБ	ФОРМАТ
1	ЗУРГИЙН ЖАГСААЛТ, ТАЙЛБАР БИЧИГ, ДОТОР ЗАСЛЫН ТОДОРХОЙЛОЛТ	БА-01	-	A3
2	1-р ДАВХРЫН БАЙГУУЛАЛТ	БА-2	M1:100	A3+A4
3	ДЭЭВРИЙН БАЙГУУЛАЛТ	БА-3	M1:100	A3
4	ОГТЛОЛ 1-1, 2-2	БА-4	M1:100	A3
5	НҮҮР ТАЛ /1-3 ТЭНХЛЭГ, А-Б ТЭНХЛЭГ/	БА-5	M1:100	A3
6	НҮҮР ТАЛ /3-1 ТЭНХЛЭГ, Б-А ТЭНХЛЭГ/	БА-6	M1:100	A3
7	ХААЛГАНЫ ЦОНХНЫ ТҮҮВЭР	БА-7	M1:100	A3
8	АРИУН ЦЭВРИЙН ӨРӨӨ-1, 2 ХЭСЭГЧИЛСЭН БАЙГУУЛАЛТ, ЛЭЛГЭЭС	БА-8	M1:50	A3
9	ГАДНА ШАТ ПАНДУС-1, 2 ХЭСЭГЧИЛСЭН БАЙГУУЛАЛТ, ОГТЛОЛ	БА-9	M1:50	A3
10	ХЭСЭГЛЭЛҮҮД	БА-10	M1:25	A3
11	1-Р ДАВХРЫН ТААЗ, ШАЛНЫ БАЙГУУЛАЛТ	БА-11	M1:100	A3
ТЕХНОЛОГИЙН ХЭСЭГ				
1	1-Р ДАВХРЫН ТЕХНОЛОГИЙН БАЙГУУЛАЛТ	ТХ-01	M1:100	A3

1-Р ДАВХРЫН ӨРӨӨНИЙ ДОТОР ЗАСЛЫН ТОДОРХОЙЛОЛТ					
	Өрөө, масалгааны нэр	Талбай (м <sup>2</sup> )	Шалны засал	Ханын засал	Таазны засал
1	Гонх	2.36	Чулуун хавтан	Эмүльсэн будаг	Энгийн гипсэн тааз + Эмүльсэн будаг
2	Ариун цэврийн өрөө	2.4	Ус тусгаарлагч + Керамик хавтан	Керамик хавтан +2.4 дээш ус чийгэнд тэсвэртэй будаг	Ус, чийгэнд тэсвэртэй гипсэн тааз + ус чийгэнд тэсвэртэй будаг
3	Эмчийн үзлэгийн өрөө	8.8	PVC шал /60x60 хубаалттай/	Эмүльсэн будаг	Энгийн гипсэн тааз + Эмүльсэн будаг
4	Гонх	2.47	Чулуун хавтан	Эмүльсэн будаг	Энгийн гипсэн тааз + Эмүльсэн будаг
5	Ариун цэврийн өрөө	2.16	Ус тусгаарлагч + Керамик хавтан	Керамик хавтан +2.4 дээш ус чийгэнд тэсвэртэй будаг	Ус, чийгэнд тэсвэртэй гипсэн тааз + ус чийгэнд тэсвэртэй будаг
6	Цахилгааны өрөө	2.16	Эпокси будаг	Эмүльсэн будаг	Галд тэсвэртэй гипсэн тааз + Эмүльсэн будаг
7	Халуун цех	14.93	Керамик хавтан	Эмүльсэн будаг, +0.85-с +2.4 түвшинд хананд керамик хавтан	Ус, чийгэнд тэсвэртэй гипсэн тааз + ус чийгэнд тэсвэртэй будаг
8	Хооллох танхим	27.43	Чулуун хавтан	Эмүльсэн будаг	Энгийн гипсэн тааз + Эмүльсэн будаг
	Нийт талбай	62.8			

**АРХИТЕКТУР ТӨЛӨВЛӨЛТИЙН ШИЙДЭЛ**

Төлөвлөж дүй "Гал зуухны барилга" нь Өмнөговь аймаг, Гурван тэс сум, 5-р баг нутаг дэвсгэрт байрлана. Газраас дээш хэсгийн үндсэн бүтээц нь төмөр бетон суурь, даацын тоосгон ханатай. Тоосгон хана нь δ=380мм зузаан, 150мм зузаан XPS дулаалгатай, фасадны чулуун эмүльс болон сайдингтай хослуулсан байна. Дээвэр нь Декра дээврийн хавтан материал бүхий налуу дээвэртэй байна. Үз барилга нь дараах зориулалтын өрөө масалгаануудтай.

1-р давхарт:

- Гонх, АЦӨ, халуун цех, хооллох танхим, цахилгааны өрөө, гонх, АЦӨ, эмчийн үзлэгийн өрөө, зэрэг 2 тусдаа үйл ажиллагаа бүхий масалгаанууд төлөвлөсөн бөгөөд орц гарц нь тусдаа байна.

**ХӨГЖЛИЙН БЭРХШЭЭЛТЭЙ ИРГЭДИЙН ШАТ БА НАЛУУ ЗАМ, ЗОГСООЛ:**

Барилгын захиргааны хэсэгт Хөгжлийн дэрхшээлтэй иргэдийн амьдрах орон зай, орчны зураг төсөл зохиох дүрэм БД 31-112-11-д нийцүүлэн гүйцэтгэв. Барилгын ±0.00 хүртэл 1200мм өргөнтэй 112 налуутай пандус төлөвлөсөн, пандусны гадаргуу нь халтргаа үүсгэхгүй зориулалтын будгаар будах эсвэл зориулалтын материалаар өнгөлнө.

**ДОТОР ЗАСЛАЛ**

**Тааз:**  
 - Ус чийгэнд тэсвэртэй гипсэн тааз: Ариун цэврийн өрөө, халуун цехийн өрөөнүүдэд кнауф дрэндийн П112 системийн ус чийгэнд тэсвэртэй гипсэн таазны систем зураг төсөл заслын тодорхойлолтонд тусгасан түвшинд байх ба замаскан тэгшилгээ хийж, ус чийгэнд тэсвэртэй цагаан өнгийн сайн чанарын эмүльсээр 2 үе будна  
 - Энгийн гипсэн тааз: Эмчийн өрөө, коридор, хооллох танхим зэрэг өрөө масалгаануудад кнауф дрэндийн П112 системийн дагуу зураг төсөл заслын тодорхойлолтонд тусгасан түвшинд хийх ба замаскан тэгшилгээ хийж, цагаан өнгийн сайн чанарын эмүльсээр 2 үе будна  
 - Галд тэсвэртэй гипсэн тааз: Цахилгааны өрөөнд кнауф дрэндийн П112 системийн дагуу зураг төсөл заслын тодорхойлолтонд тусгасан түвшинд хийх ба замаскан тэгшилгээ хийж, цагаан өнгийн сайн чанарын эмүльсээр 2 үе будна.

**Хамар хана:**

- Ус чийгэнд тэсвэртэй гипсэн хана: Ариун цэврийн өрөө, халуун цехийн өрөөний хананд 125мм зузаантай дундаа эрдэс хөвөн тусгаарлагчтай кнауф дрэндийн С112 системийн гипсэн ханын /25 + 75 + 25/ иж бүрдлийг хийх ба ус тусгаарлагч хийж керамик хавтанг зураг төсөл заслын тодорхойлолтонд тусгасны дагуу хийнэ.

**Цонх**

- Цонх нь Т6 ангилалын зурагт үзүүлсэн загварын дагуу цагаан өнгийн, сайн чанарын хуванцар рамтай, 1 хөндийт буюу 2 давхар шилтэй, шилний гэрэл нэвтрүүлэлт нь 80%-с багагүй байна. Усны хаялга, тавцангийн хамт газар дээрээс нь хэмжээ авч, захиалж хийлгэнэ. Цонх MNS 5802-2007 шаардлагыг хангасан байна. Гал тэсвэрлэлтийн 2-р төрөл буюу E30 минутын хязгаартай байна. Цонх цонхны нүх зэргийн нарийн хэмжээсүүдийг цонхны түүүврийн зургаас үзнэ үү.

**Хаалга:**

- Барилгад хэрэглэгдэх хаалга нь зурагт үзүүлсэн загварын дагуу стандартын шаардлага хангасан байна. Гадна хаалга нь сайн чанарын металл хаалга гал тэсвэршилт нь EI60 минутын хязгаартай байна. Гал тэсвэрлэх хаалганууд нь тусгаарлагч, нягтруулагч, өөрөө хаагддаг төхөөрөмжөөр тоноглогдсон байх ёстой. Зоорийн давхар дахь гаражид хийх автомат сөхөгддөг хаалга нь үйлдвэр агуулахын зориулалттай, онгойлтын мэдрэгчийг өрөө масалгааны зориулалт болон хаалганы мүүвэрт тусгаснаар хийх ба сөхөгддөг автомат хаалга гар удирдах самбартай хурдан онгойж хаагддаг байна. Ослын үед гараар онгойлгох боломжтой байна.

- Оффисын барилгын өрөө масалгааны хаалга модон хавтастай хаалга нь дуу тусгаарлагчтай байх хаалганы өнгийг захиалагчтай зөвшилцөж зураг төсөлд тусгасан хэмжээсээр сонгож мөн газар дээрээс хэмжээ авч үйлдвэрт захиалж хийлгэнэ. Техникийн өрөө масалгаанууд болон гадна хаалга нь метал хаалга байна. Мөн материалын нэмэлт мэдээллийг голлох материалын техникийн шаардлагатай танилцан нийлүүлэгчийг сонгож нийлүүлэгч болон угсралтын ажлын үед мөрдөх стандарт, нийлүүлэгчийн угсралтын аргачлал мөн барилгын дүрэмд нийцүүлэн угсарна.

Энгийн болон гал тусгаарлах гипсэн хана: Бусад өрөө масалгааны хананд 125мм зузаантай дундаа эрдэс хөвөн тусгаарлагчтай кнауф дрэндийн С112 системийн гипсэн ханын /25 + 75 + 25/ иж бүрдлийг хийж зураг төсөл заслын тодорхойлолтонд тусгасны дагуу хийнэ.

Мөн материалын нэмэлт мэдээллийг голлох материалын техникийн шаардлагатай танилцаж нийлүүлэгчийг сонгож нийлүүлэгч болон угсралтын ажлын үед мөрдөх стандарт, нийлүүлэгчийн угсралтын аргачлал мөн барилгын дүрэмд нийцүүлэн угсарна.

**Шал:**

- Чулуун хавтан шал: Хангил, хооллох танхимыг зураг төсөлд тусгаснаар 50мм тэгшилгээ хийж, 30мм зузаантай байгалийн болон хиймэл чулуун хавтан шал хийнэ. Харин гадна шат гонхны хэсэгт барзгар гадаргуутай халтргааас сэргийлсэн чулуун хавтанг шалны хэсэгт хэрэглэнэ.

- Керамик хавтан шал: Устай тоноглолтой өрөө масалгаануудад зураг төсөлд тусгаснаар 70мм тэгшилгээ хийнэ. Керамик хавтангийн зузаан 8мм, харин хавтангийн хубаалтыг захиалагчийн шаардлагын дагуу сонгоно.

- PVC хулдаасан шал: Эмчийн үзлэгийн өрөөнд зураг төсөлд тусгаснаар 70-75мм тэгшилгээ хийж 4-5мм зузаантай хулдаас хийх ба тэгшилгээний гадаргууг сайтар цэвэрлэж зориулалтын цабуугаар наана.

- Эпокси будаг шал: Цахилгааны техникийн өрөөнд зураг төсөлд тусгаснаар тэгшилгээ хийж суурь түрхлэг, үндсэн эпокси түрхлэг, өнгөлгөөний эпокси түрхлэг 3 давхарлан будна.

Мөн материалын нэмэлт мэдээллийг голлох материалын техникийн шаардлагатай танилцаж нийлүүлэгчийг сонгож нийлүүлэгч болон угсралтын ажлын үед мөрдөх стандарт, нийлүүлэгчийн угсралтын аргачлал мөн барилгын дүрэмд нийцүүлэн угсарна.

**ГАДНА ЗАСАЛ**

**Гадна хана:**

- Барилгын гадна хана нь 380мм зузаантай тоосгон хана, 150мм-н зузаантай XPS дулаалгатай, фасадны чулуун эмүльс болон сайдинг хавтан өнгөлгөөтэй байна.

- Барилгын цоклын төмөр бетон хананд 150мм хөвсөн полистрол хавтан хийж тортой шабарлага хийсний дараа фасадны чулуун хавтанг нааж өнгөлнө.

- Суурийн дам нуруунд хөрстэй харьцах бетон хэсгүүдийг ус тусгаарлагч мастика 2 үе сайтар түрхэж, 1үе битум түрхлэг түрхсэний дараа хөрсөөр дуцаан дүүргэж нягтруулна.

**Дээвэр:**

Оффисын барилгын дээвэр нь 200мм зузаантай чулуун хөвөн дулаалгатай дээврийн Декра хавтан бүхий 2 тийш налуу дээвэр байна. Дээврийн борооны усыг хүлээн авч, усыг ус зайлуулах хоолойгоор дамжуулж газрын гадаргад зайлуулна. Дээврийн ажлыг хуурай нөхцөлд гүйцэтгэж, хур тунадастай үед дулаалгын хавтанг ус, чийгнээс хамгаалах арга хэмжээ авна. Дээврийн сэндвич хавтангийн уулзварыг технологийн дагуу хийж гүйцэтгэнэ.

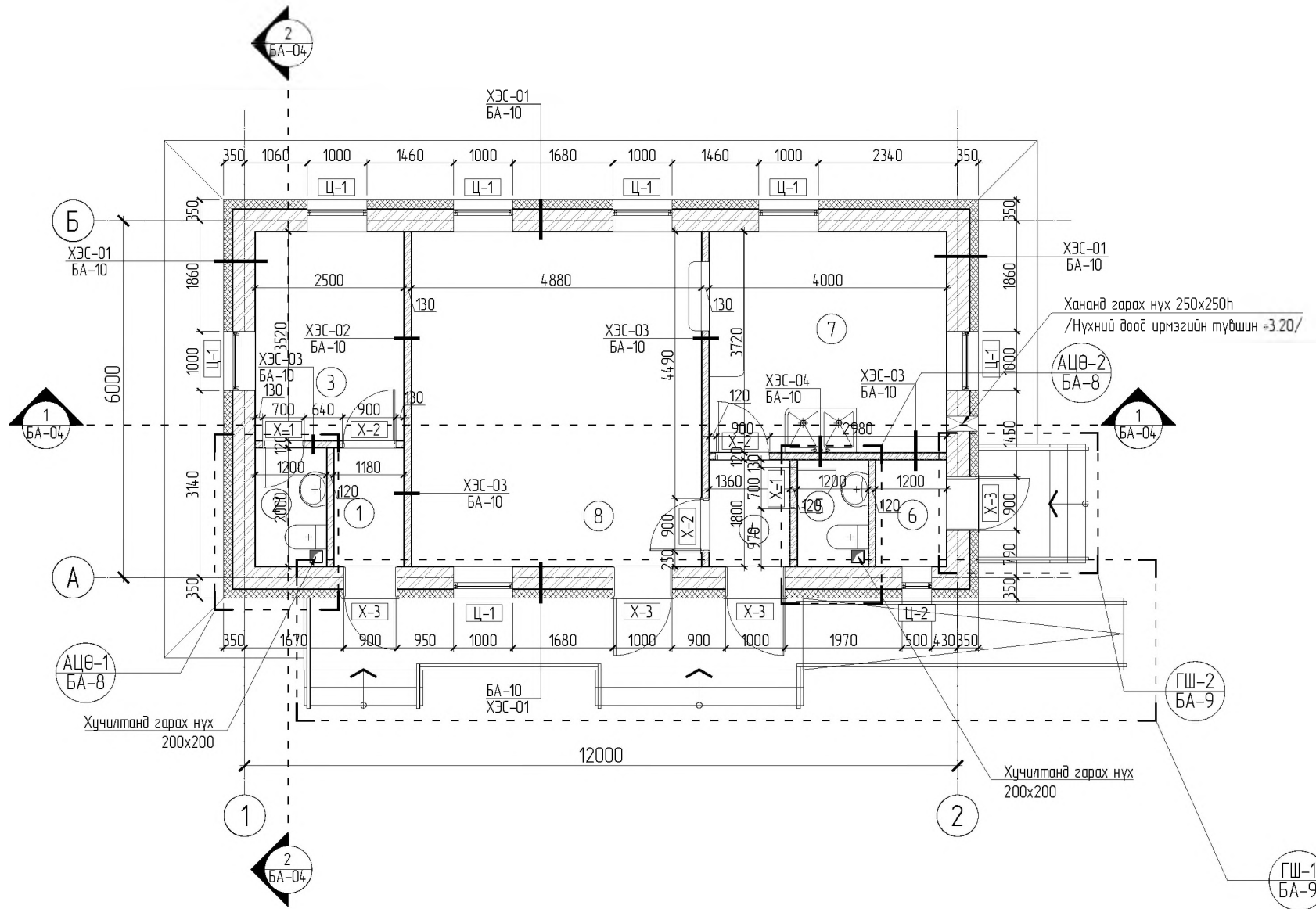
**Хаявч:**

Барилгын сууринд ус орохоос сэргийлж 1000мм-ийн өргөнтэй хаявчийг В7.5 ангийн бетоноор барилгын периметрийн дагуу хийж гүйцэтгэнэ. Хаявчны зузаан 100мм-150мм, 3 хувийн налуутай байна.

	Өмнөговь аймаг, Гурвантэс сум, 5-р баг "ГАЛ ЗУУХ, ЭМНЭЛГИЙН ҮЗЛЭГИЙН БАРИЛГА"				
	ЗУРГИЙН ЖАГСААЛТ, ТАЙЛБАР БИЧИГ, ДОТОР ЗАСЛЫН ТОДОРХОЙЛОЛТ				Үе шат: А3
	Архитектор		Ц.Нармандах	ЕГ Шифр: ЗАП-03/23	Масштаб: М1: 100
	Гүйцэтгэгч			ТГ Шифр:	Огноо: 2023/09
"ЗАП" ХХК	Шалгасан		Ц.Нармандах	Зургийн дугаар: БА-01	Хуудас: 11

1	2	3	4	5	6	7	8	A3
---	---	---	---	---	---	---	---	----

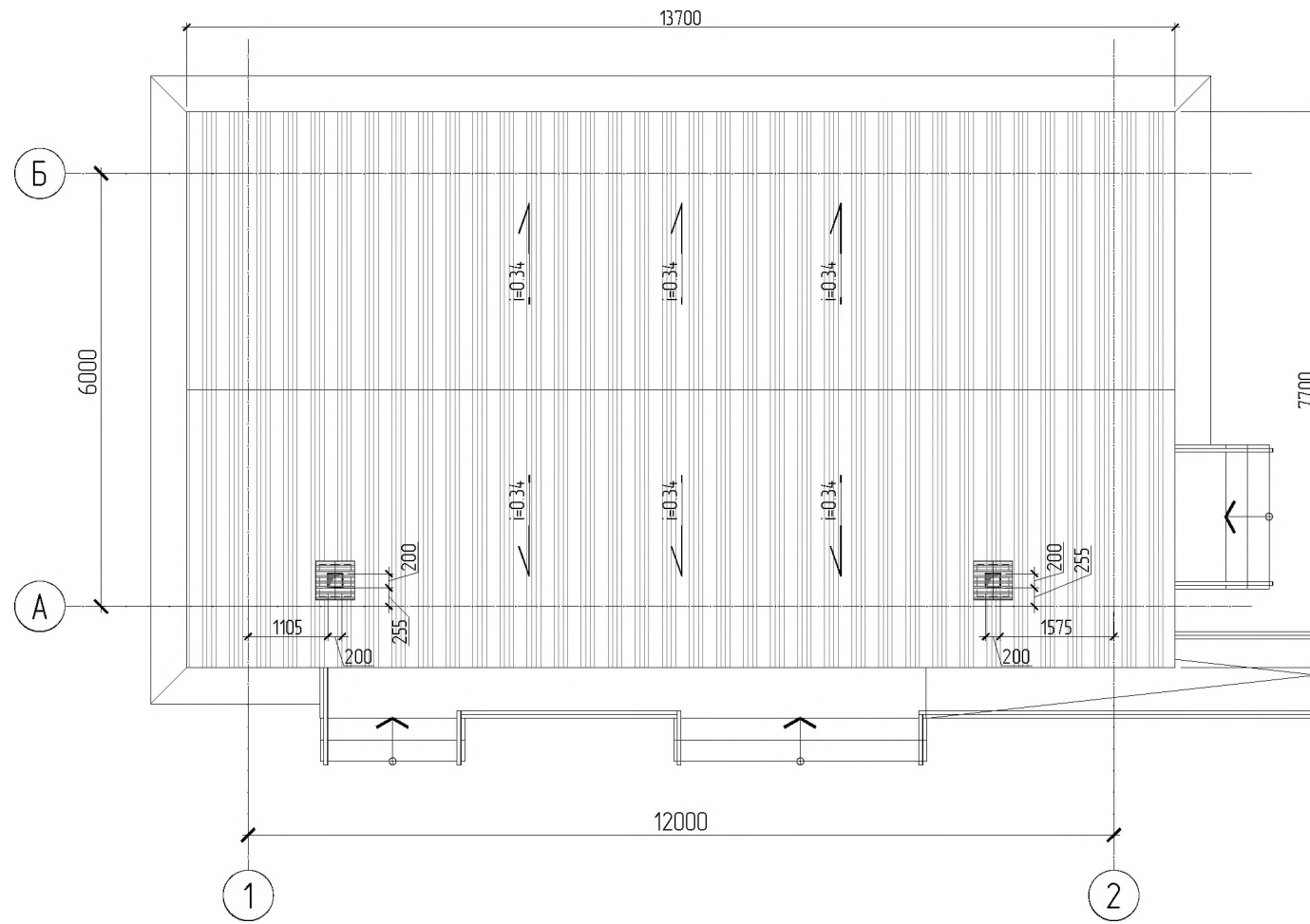
1-Р ДАВХЫН БАЙГУУЛАЛТ




ӨРӨӨНИЙ ТОДОРХОЙЛОЛТ		
No	Өрөө, тасалгааны нэр	Талбай м2
1	Гонх	2.36
2	Ариун цэврийн өрөө	2.4
3	Эмчийн үзлэгийн өрөө	8.8
4	Гонх	2.47
5	Ариун цэврийн өрөө	2.16
6	Цахилгааны өрөө	2.16
7	Халуун цех	14.93
8	Хооллох танхим	27.5
Нийт талбай		62.78

ТАЙЛБАР	Д/в	ОГНОО	ЗАСВАР ӨӨРЧЛӨЛТ	ЗӨВШӨӨРӨЛЦСӨН	Өмнөговь аймаг, Гурвантэс сум, 5-р баг "ГАЛ ЗУУХ, ЭМНЭЛГИЙН ҮЗЛЭГИЙН БАРИЛГА"					
- Зураг дээр өөрөөр заагаагүй бол бүх хэмжээг мм-р ойлгана. - Зургийг БА-02-06 зурагтай хамтатган үз. - Хаалга, цонхны түүврийг БА-7-с үз. - Холбогдох хэсэглэлүүдийг БА-11-с үз.	1			ББ	1-Р ДАВХЫН БАЙГУУЛАЛТ					
	2			ХАС	3. Билэгсайхан					Ye шат: А3
	3			ЦБУ	Э. Болортуяа	Архитектор	Ц.Нармандах	ЕГ Шифр: ЗАП-03/23	Масштаб: М1: 100	Огноо: 2023/09
	4			ХТ, ДГ	Б. Билгүүн	Гүйцэтгэсэн		ТГ Шифр:	Зургийн дугаар: БА-02	Хуудас: 11
	5			ХД	Г. Урантуяа	Шалгасан				
	6			ИСА	-	"ЗАП" ХХК				

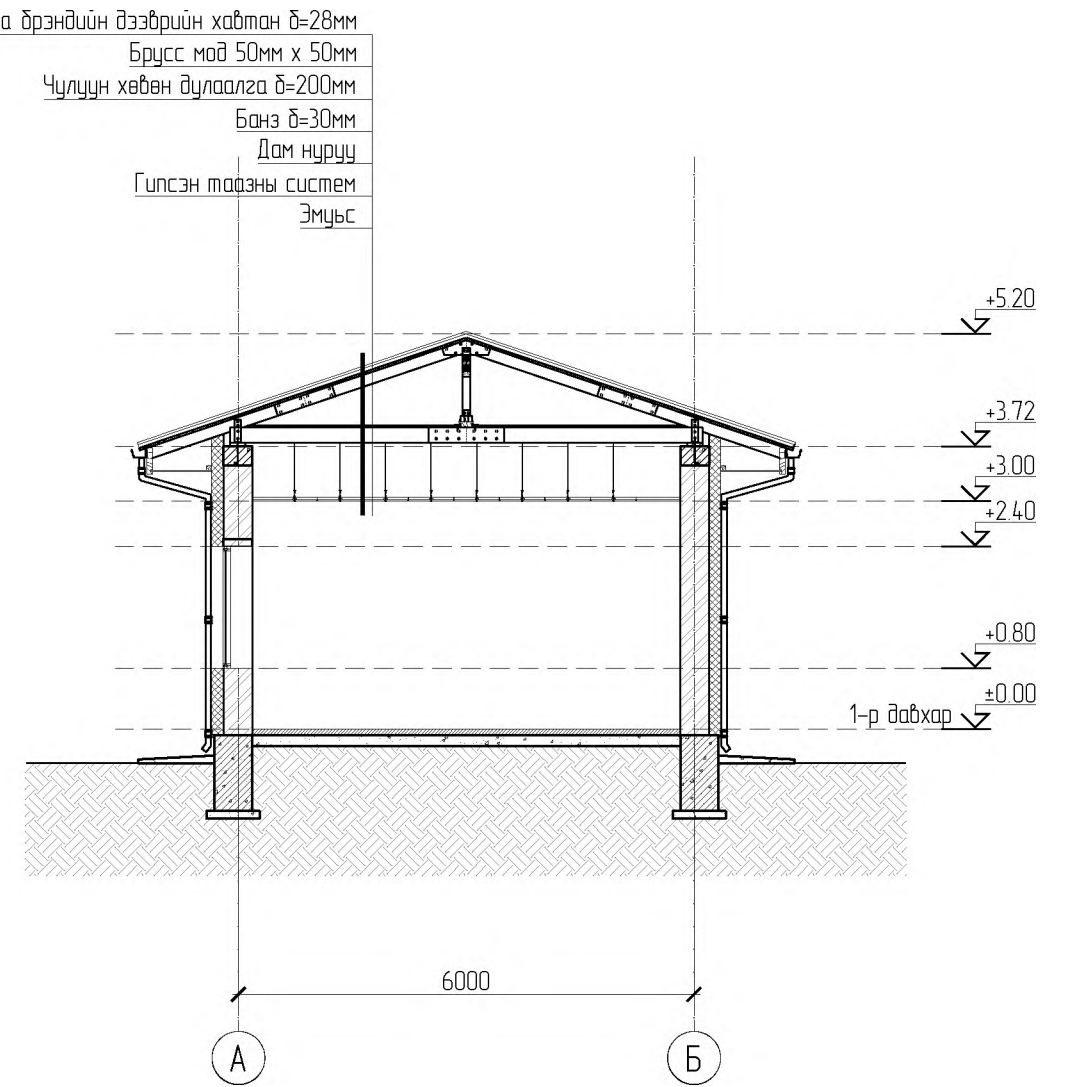
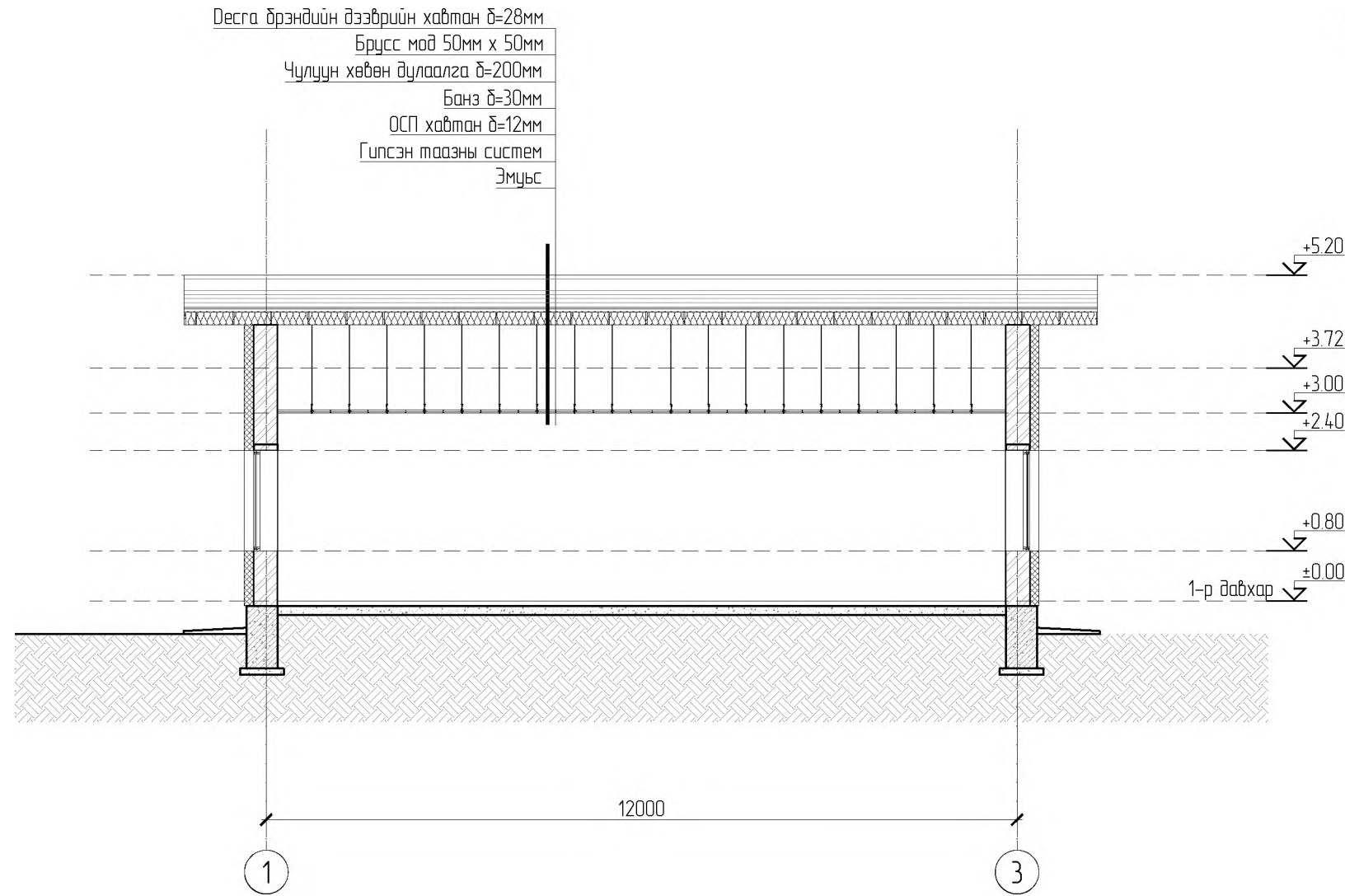
ДЭЭВРИЙН БАЙГУУЛАЛТ



ТАЙЛБАР		Д/а	ОГНОО	ЗАСВАР ӨӨРЧЛӨЛТ	ЗӨВШӨӨРӨЛЦСӨН		Өмнөговь аймаг, Гурвантэс сум, 5-р баг "ГАЛ ЗУУХ, ЭМНЭЛГИЙН ҮЗЛЭГИЙН БАРИЛГА"					
- Зураг дээр өөрөөр заагаагүй бол бүх хэмжээг мм-р ойлгана. - Зургийг БА-02-06 зурагтай хамтатган үз. - Хаалга, цонхны түүврийг БА-7-с үз. - Холбогдох хэсэглэлүүдийг БА-11-с үз.	1			ББ	З. Билэгсайхан		ДЭЭВРИЙН БАЙГУУЛАЛТ					Үе шат: А3
	2			ХАС	Э. Балортуяа		Архитектор	Ц.Нармандах	ЕГ Шифр: ЗАП-03/23	Масштаб: М1: 100	Огноо: 2023/09	
	3			ЦБУ	Б. Билгүүн		Гүйцэтгэсэн		ТГ Шифр:	Зургийн дугаар: БА-03	Хуудас: 11	
	4			ХТ, ДГ	Б. Дэлгэрмөрөн							
	5			ХД	Г. Урантуяа							
	6			ИСА	-		"ЗАП" ХХК	Шалгасан	Ц.Нармандах			

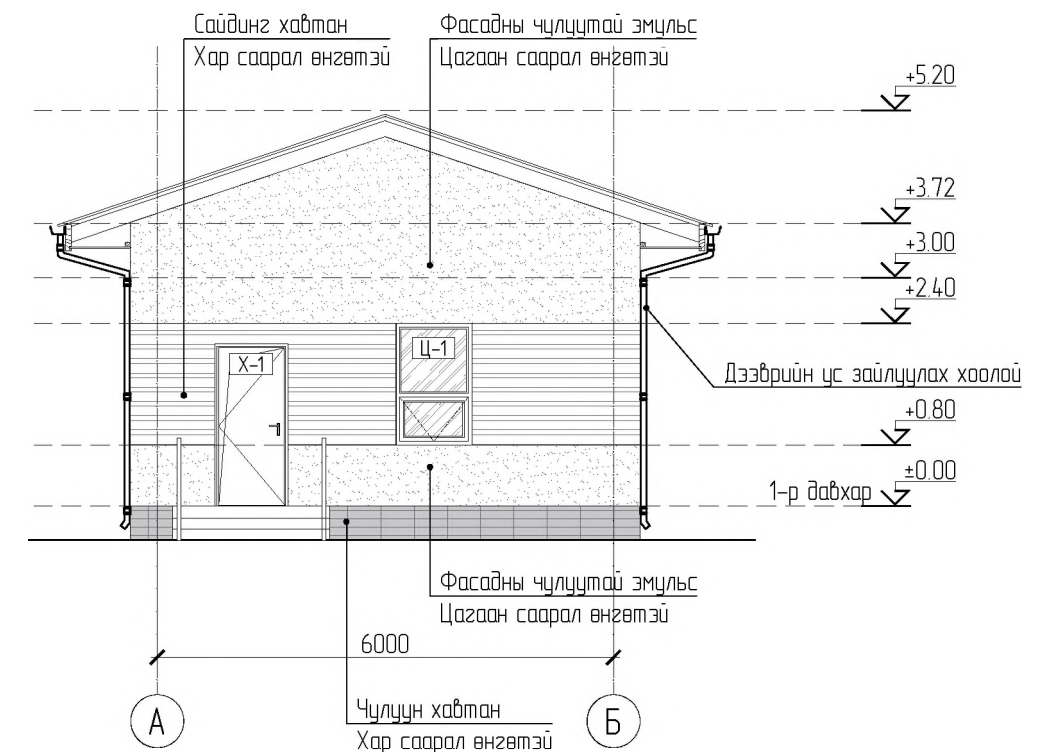
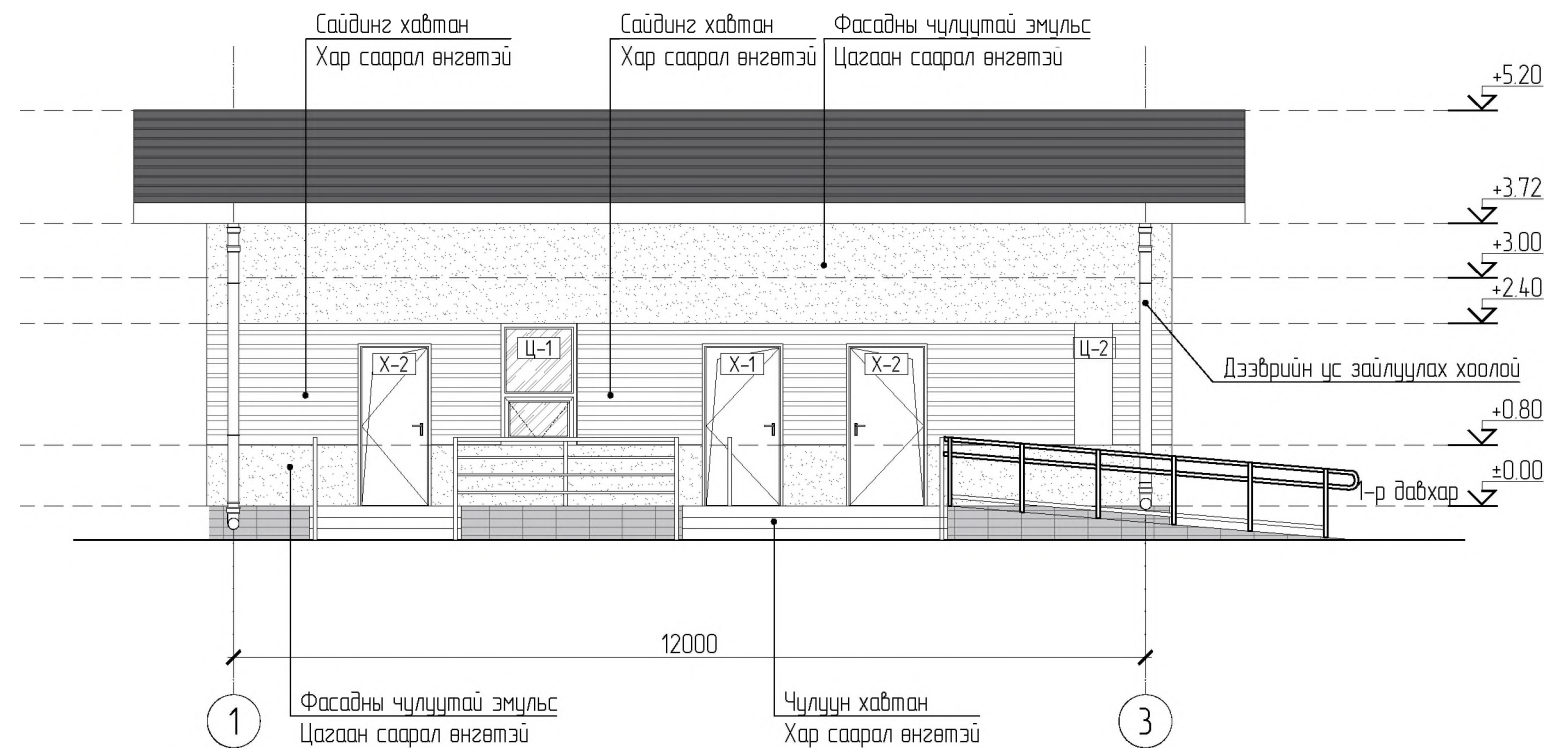


ОГТ/ЛОЛ 1-1, 2-2



ТАЙЛБАР		Д/д	ОГНОО	ЗАСВАР ӨӨРЧЛӨЛТ	ЗӨВШӨӨРӨЛЦСӨН		Өмнөговь аймаг, Гурвантэс сум, 5-р баг "ГАЛ ЗУУХ, ЭМНЭЛГИЙН ҮЗЛЭГИЙН БАРИЛГА"				
- Зураг дээр өөрөөр заагаагүй бол бүх хэмжээг мм-р ойлгоно. - Зургийг БА-02-06 зурагтай хамтатган үз. - Хаалга, цонхны түүврийг БА-7-с үз. - Холбогдох хэсэгчлэлүүдийг БА-11-с үз.	1				ББ	З. Билэгсайхан	ОГТ/ЛОЛ 1-1, 2-2				
	2				ХАС	Э. Болортуяа					
	3				ЦБУ	Б. Билгүүн	Гүйцэтгэсэн ТГ Шифр: Шалгасан Ц.Нармандах Зургийн дугаар: БА-04 Хуудас: 11				
	4				ХТ, ДГ	Б. Дэлгэрмөрөн					
	5				ХД	Г. Урантуяа	Ye шат: А3				
	6				ИСА	-					

НҮҮР ТАЛ 1-3, А-Б



Материалын тодорхойлолт

ТАЙЛБАР

№	Таних тэмдэг	Материалын нэр	Өнгө	Талбай
1		Өнгөлгөөний сайдунг хавтан	Саарал	21.6
2		Фасадны чулуун будаг	Цаувар саарал	4.2
3		Хөндлөн судалтай өнгөлгөөний чилцэн хавтан	Хар саарал	6

- Зураг дээр өөрөөр заагаагүй бол бүх хэмжээг мм-р ойлгоно.
- Зургийг БА-02-06 зурагтай хамтатган үз.
- Хаалга, цанхны түүврийг БА-7-с үз.
- Холбогдох хэсэглэлүүдийг БА-11-с үз.

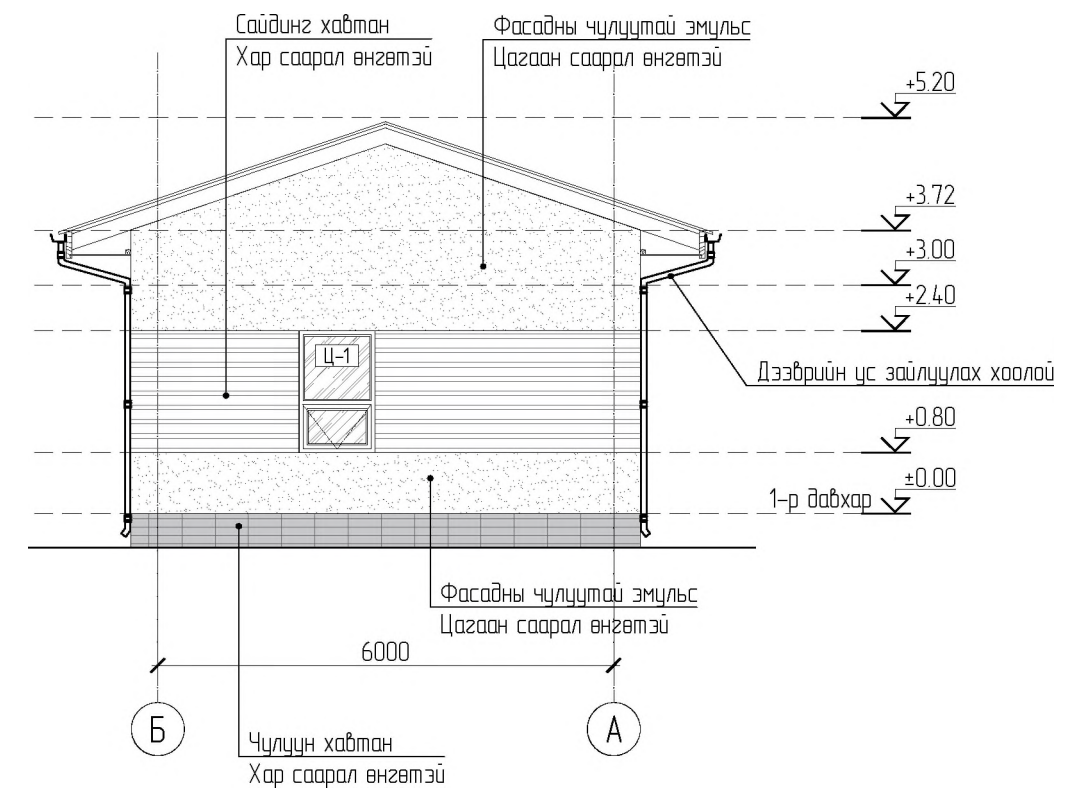
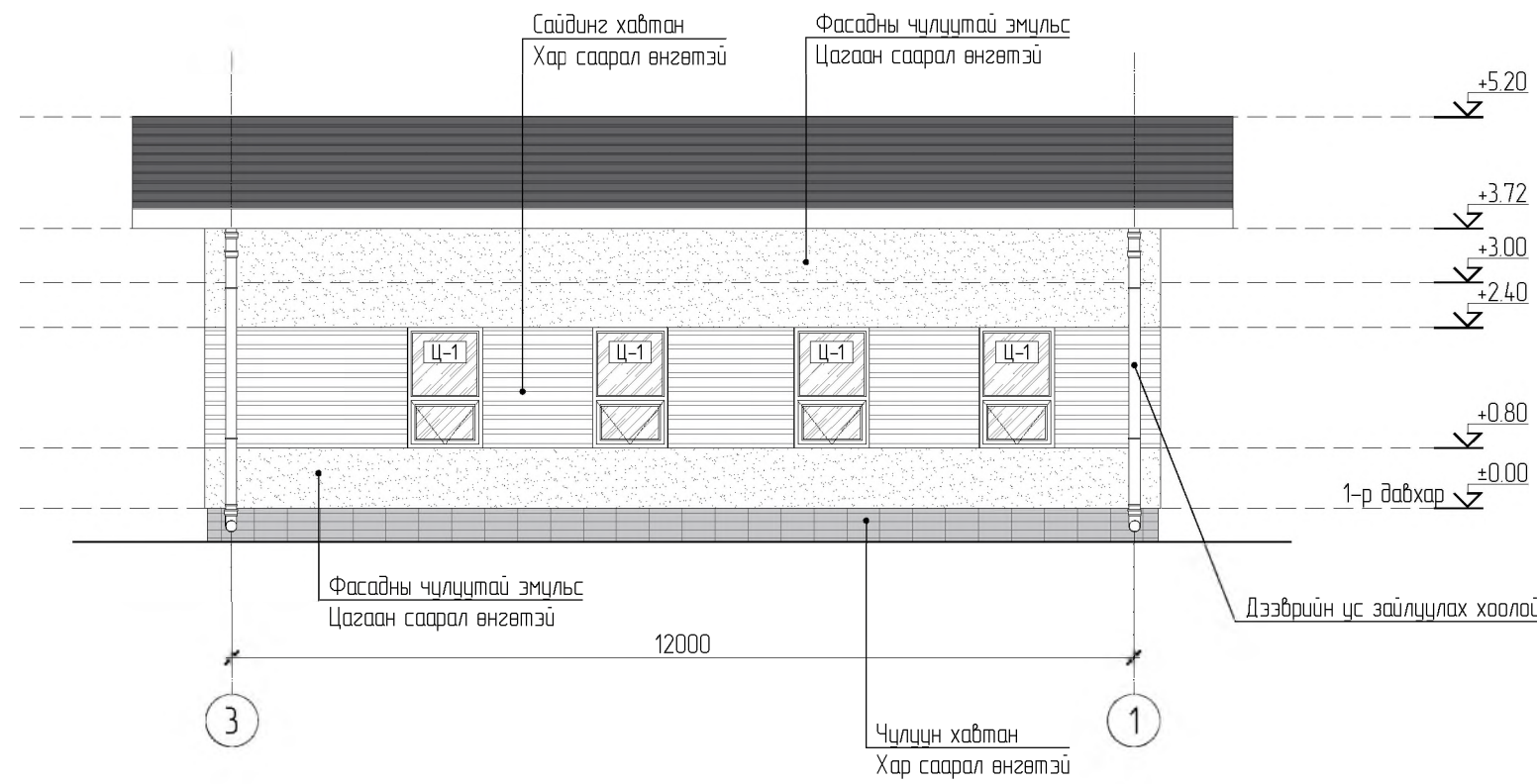


"ЗАП" ХХК

Өмнөговь аймаг, Гурвантэс сум, 5-р баг  
"ГАЛ ЗУУХ, ЭМНЭЛГИЙН ҮЗЛЭГИЙН БАРИЛГА"

НҮҮР ТАЛ 1-3, А-Б				Ye шат: А3
Архитектор	Ц.Нармандах	ЕГ Шифр: ЗАП-03/23	Масштаб: М1: 100	Огноо: 2023/09
Гүйцэтгэсэн		ТГ Шифр:	Зургийн дугаар: БА-05	Хуудас: 11
Шалгасан	Ц.Нармандах			

НҮҮР ТАЛ 3-1, Б-А



Материалын тодорхойлолт

ТАЙЛБАР

№	Таних тэмдэг	Материалын нэр	Өнгө	Талбай
1		Өнгөлгөөний сайдинг хавтан	Саарал	23
2		Фасадны чулуун будаг	Цаувар саарал	45
3		Хөндлөн судалтай өнгөлгөөний чүлцүн хавтан	Хар саарал	8.7

- Зураг дээр өөрөөр заагаагүй бол бүх хэмжээг мм-р ойлгоно.
- Зургийг БА-02-06 зурагтай хамтатган үз.
- Хаалга, цанхны түүврийг БА-7-с үз.
- Холбогдох хэсэглэлүүдийг БА-11-с үз.



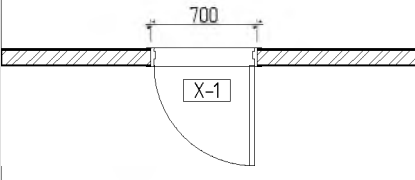
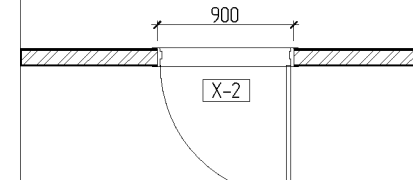
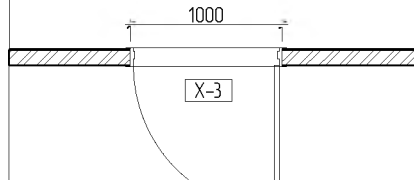
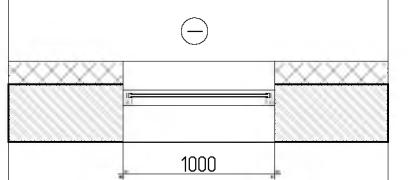
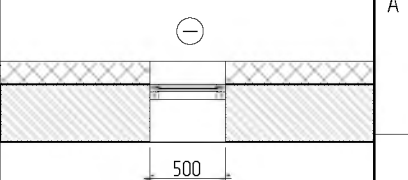
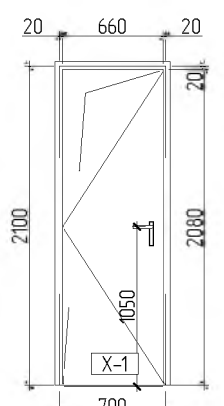
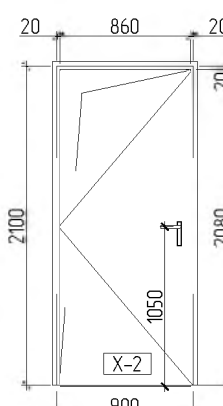
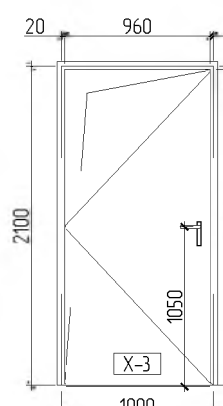
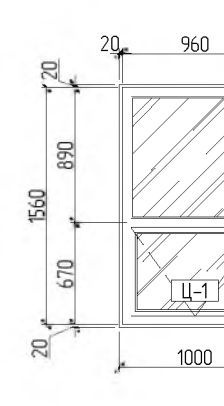
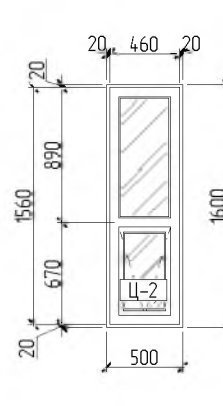
"ЗАП" ХХК

Өмнөговь аймаг, Гурвантэс сум, 5-р баг  
"ГАЛ ЗУУХ, ЭМНЭЛГИЙН ҮЗЛЭГИЙН БАРИЛГА"

НҮҮР ТАЛ 3-1, Б-А				Ye шат: А3
Архитектор	Ц Нармандах	ЕГ Шифр: ЗАП-03/23	Масштаб: М1: 100	Огноо: 2023/09
Гүйцэтгэсэн		ТГ Шифр:	Зургийн дугаар: БА-06	Хуудас: 11
Шалгасан	Ц Нармандах			

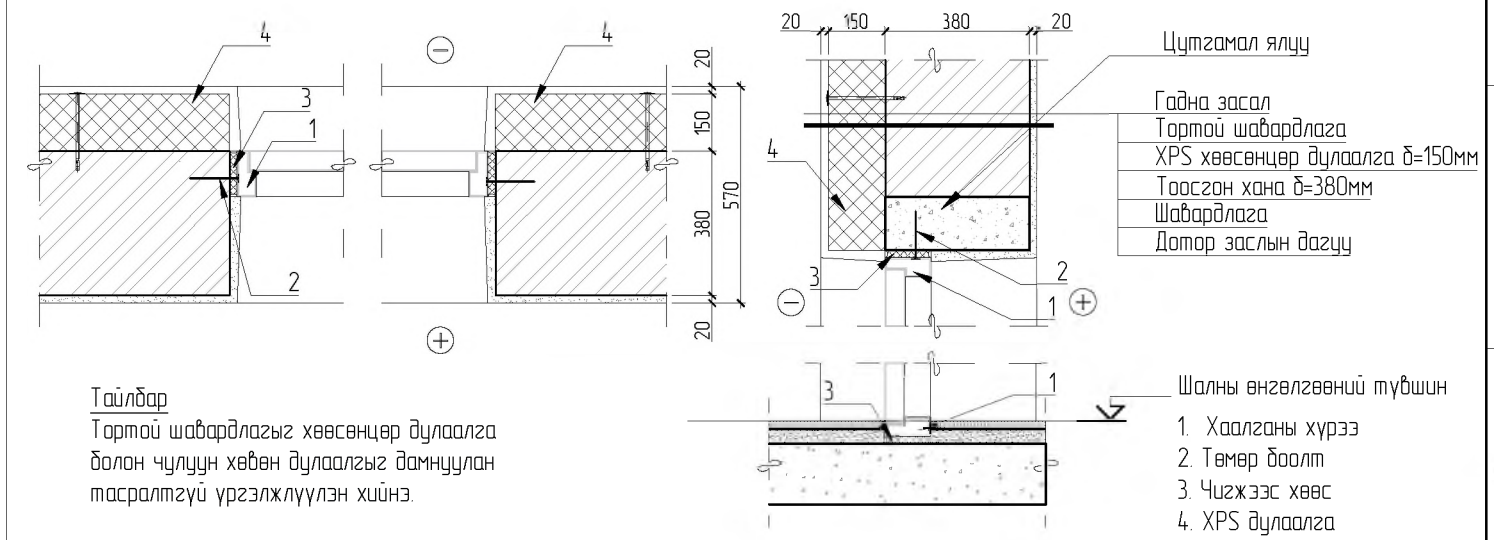



## ХААЛГА, ЦОНХНЫ ТҮҮВЭР

ХААЛГАНЫ ТЭМДЭГЛЭГЭЭ	ХААЛГАНЫ БАЙГУУЛАЛТ	ХААЛГАНЫ ТЭМДЭГЛЭГЭЭ	ХААЛГАНЫ БАЙГУУЛАЛТ	ХААЛГАНЫ ТЭМДЭГЛЭГЭЭ	ХААЛГАНЫ БАЙГУУЛАЛТ	ЦОНХНЫ ТЭМДЭГЛЭГЭЭ	ЦОНХНЫ БАЙГУУЛАЛТ	ЦОНХНЫ ТЭМДЭГЛЭГЭЭ	ЦОНХНЫ БАЙГУУЛАЛТ
Х-1		Х-2		Х-3		Ц-1		Ц-2	
Нүхний хэмжээ	700 x 2100/н/	Нүхний хэмжээ	900 x 2100/н/	Нүхний хэмжээ	1000 x 2100/н/	Нүхний хэмжээ	1000 x 1600/н/	Нүхний хэмжээ	500 x 1600/н/
Хаалганы хэмжээ	660 x 2080/н/	Хаалганы хэмжээ	860 x 2080/н/	Хаалганы хэмжээ	960 x 2080/н/	Цонхны хэмжээ	960 x 1660/н/	Цонхны хэмжээ	460 x 1560/н/
Онгойлт	Баруун-1, Зүүн-1	Онгойлт	Баруун-2, Зүүн-1	Онгойлт	Баруун-3, Зүүн-1	Материал	Металл рамтай	Материал	Металл рамтай
Материал	Модон хавтастай	Материал	Метал хавтастай	Материал	Метал хавтастай	Галын шаардлага	30минут	Галын шаардлага	30минут
Галын шаардлага	30 мин	Галын шаардлага	30 мин	Галын шаардлага	60 мин	Шил	2 давхар	Шил	2 давхар
Шил	-	Шил	-	Шил	-	Нийт тоо ширхэг	7	Нийт тоо ширхэг	1
Нийт тоо ширхэг	2	Нийт тоо ширхэг	3	Нийт тоо ширхэг	4	Зориулалт	Гал тэгээ	Зориулалт	Гал тэгээ
Зориулалт	АЦӨ	Зориулалт	Үйлдвэрийн	Зориулалт	Үйлдвэрийн				
									

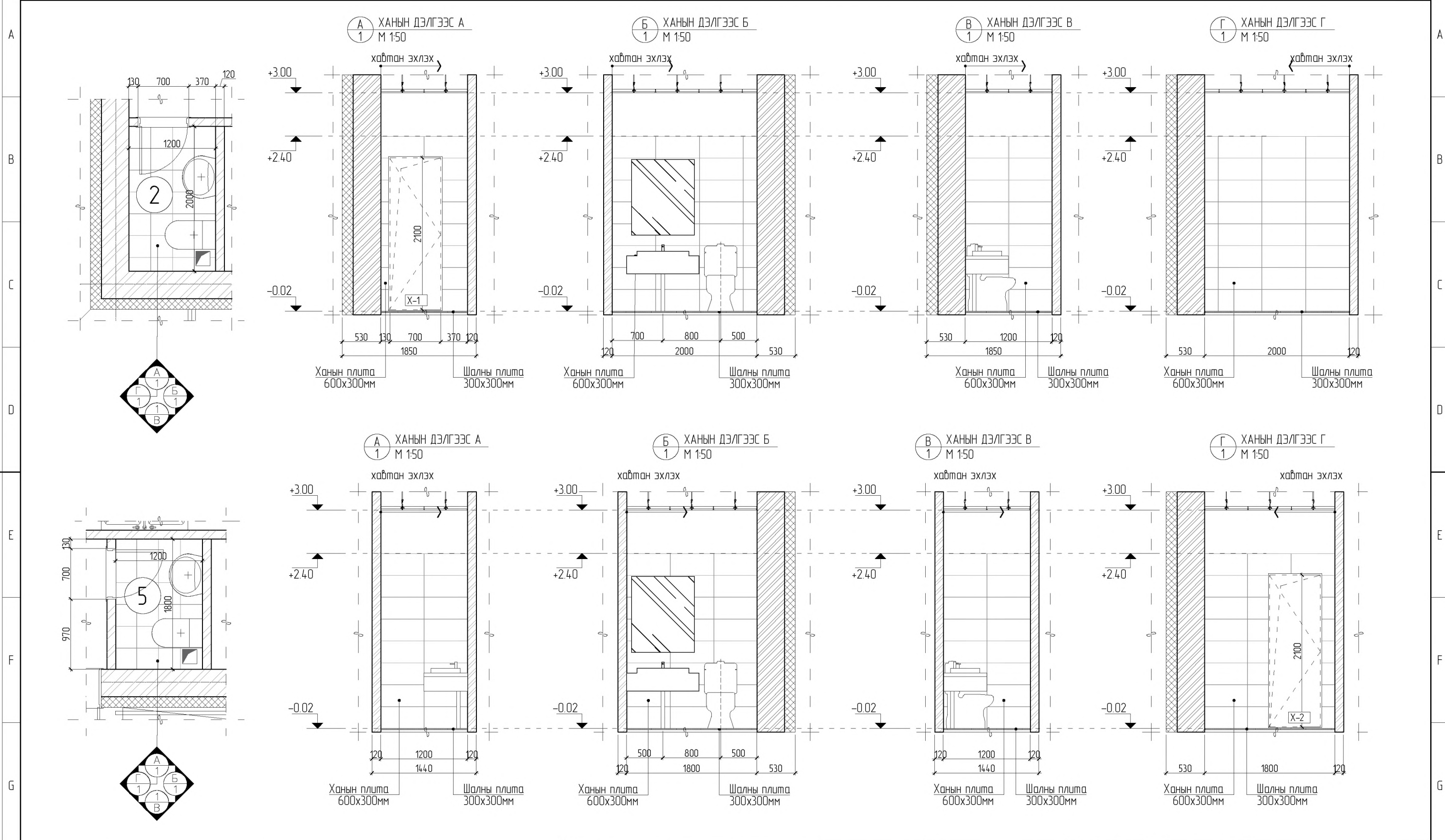
### ХААЛГА, ЦОНХ СУУЛГАХ ХЭСЭГЛЭЛ М1:20

#### ГАДНА ХАНАНД СУУХ ТӨМӨР ХААЛГА



ТАЙЛБАР	Д/д	ОГНОО	ЗАСВАР ӨӨРЧЛӨЛТ		Өмнөговь аймаг, Гурвантэс сум, 5-р баг "ГАЛ ЗУУХ, ЭМНЭЛГИЙН ҮЗЛЭГИЙН БАРИЛГА"	
- Зураг дээр өөрөөр заагаагүй бол дүх хэмжээг мм-р ойлгоно. - Зурагийг БА-02-06 зурагтай хамтатган үз. - Хаалга, цонхны түүврийг БА-7-с үз. - Холбогдох хэсэгчлэлүүдийг БА-11-с үз.	1				ХААЛГА, ЦОНХНЫ ТҮҮВЭР	
		2			Ye шат: А3	
		3			Архитектор	Ц Нармандах
		4			Гүйцэтгэгч	ЕГ Шифр: ЗАП-03/23
		5			Шалгасан	Масштаб: М1: 50
		6			"ЗАП" ХХК	Огноо: 2023/09
					Хуудас: 11	
					Зургийн дугаар: БА-07	

АРИУН ЦЭВРИЙН ӨРӨӨ-1,2 ХЭСЭГЧИЛСЭН БАЙГУУЛАЛТ, ДЭЛГЭЭС



ТАЙЛБАР

- Зураг дээр өөрөөр заагаагүй бол бүх хэмжээг мм-р ойлгоно.
- Зургийг БА-02-06 зургтай хамтатган үз.
- Хаалга, цонхны түүврийг БА-7-с үз.
- Холбогдох хэсэглэлүүдийг БА-11-с үз.

Д/д	ОГНОО	ЗАСВАР ӨӨРЧЛӨЛТ
1		
2		
3		
4		
5		
6		



"ЗАП" ХХК

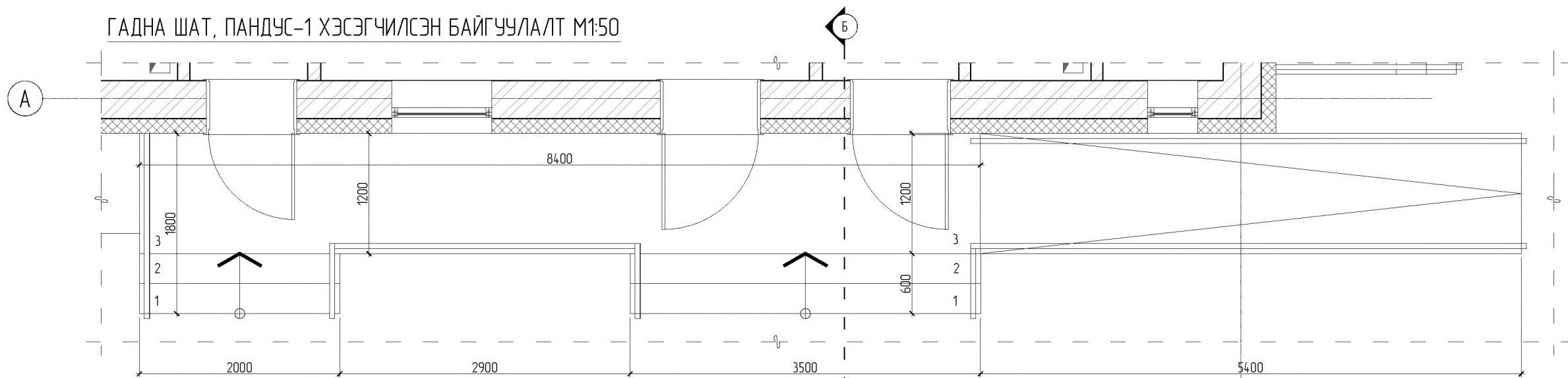
Өмнөговь аймаг, Гурвантэс сум, 5-р баг  
"ГАЛ ЗУУХ, ЭМНЭЛГИЙН ҮЗЛЭГИЙН БАРИЛГА"

АРИУН ЦЭВРИЙН ӨРӨӨ-1,2 ХЭСЭГЧИЛСЭН БАЙГУУЛАЛТ, ДЭЛГЭЭС				Ye шат: А3
Архитектор	Ц.Нармандах	ЕГ Шифр: ЗАП-03/23	Масштаб: М1: 50	Огноо: 2023/09
Гүйцэтгэсэн		ТГ Шифр:	Зургийн дугаар: БА-08	Хуудас: 11
Шалгасан	Ц.Нармандах			

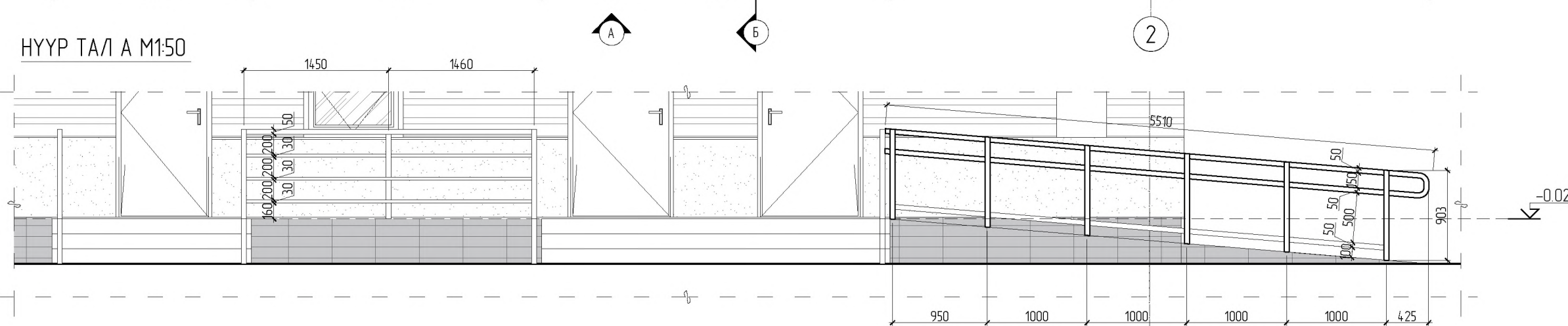


ГАДНА ШАТ-1, 2 ХЭСЭГЧИЛСЭН БАЙГУУЛАЛТ, ОГТЛОЛ

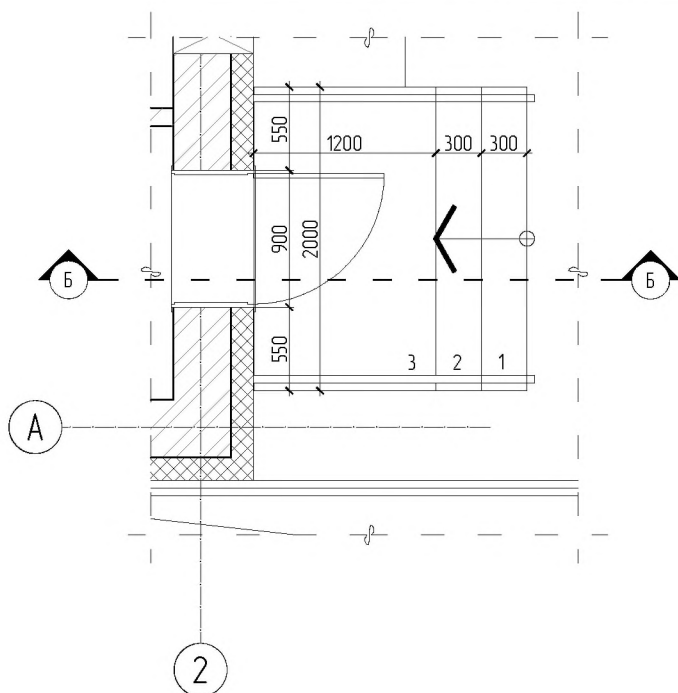
ГАДНА ШАТ, ПАНДУС-1 ХЭСЭГЧИЛСЭН БАЙГУУЛАЛТ М1:50



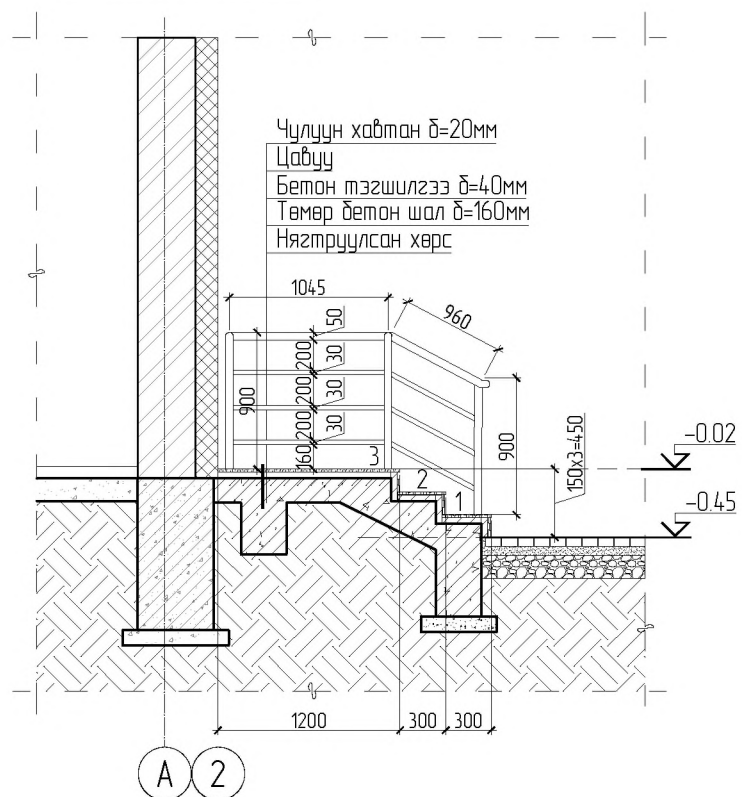
НУУР ТАЛ А М1:50



ГАДНА ШАТ-2 ХЭСЭГЧИЛСЭН БАЙГУУЛАЛТ М1:50



ОГТЛОЛ Б-Б М1:50



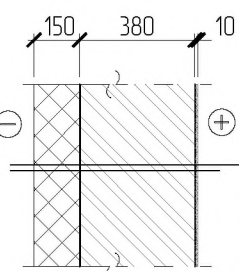
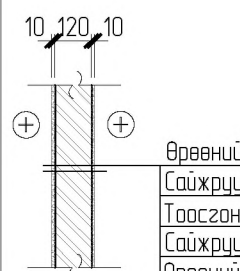
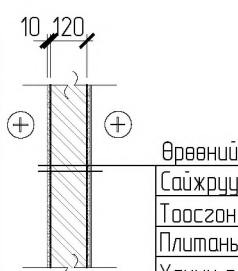
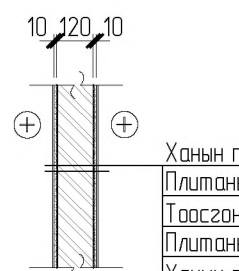
ТАЙЛБАР	Д/а	ОГНОО	ЗАСВАР ӨӨРЧЛӨЛТ
- Зураг дээр өөрөөр заагаагүй бол дүх хэмжээг мм-р ойлгоно.	1		
- Зургийг БА-02-06 зурагтай хамтатган үз.	2		
- Хаалга, цонхны түүврийг БА-7-с үз.	3		
- Холбогдох хэсэглэлүүдийг БА-11-с үз.	4		
	5		
	6		

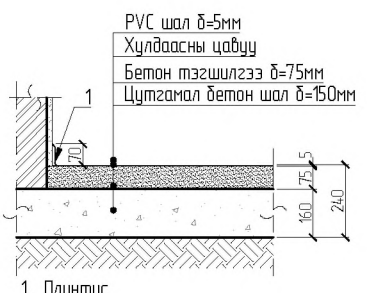
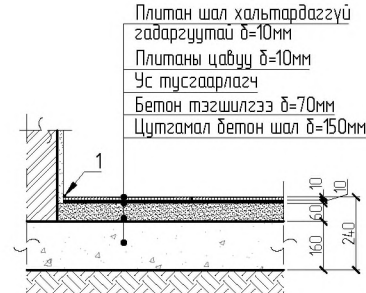
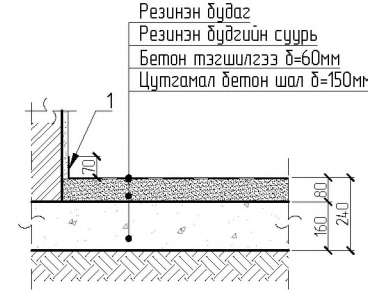
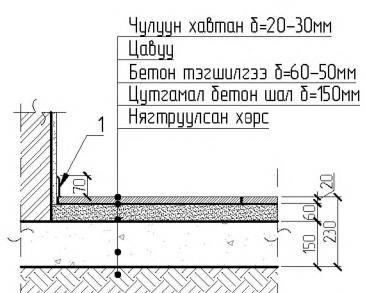
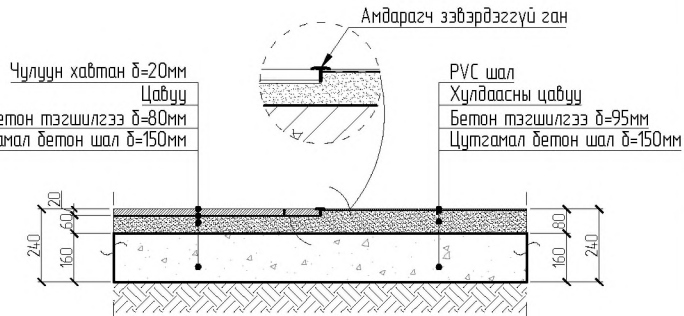


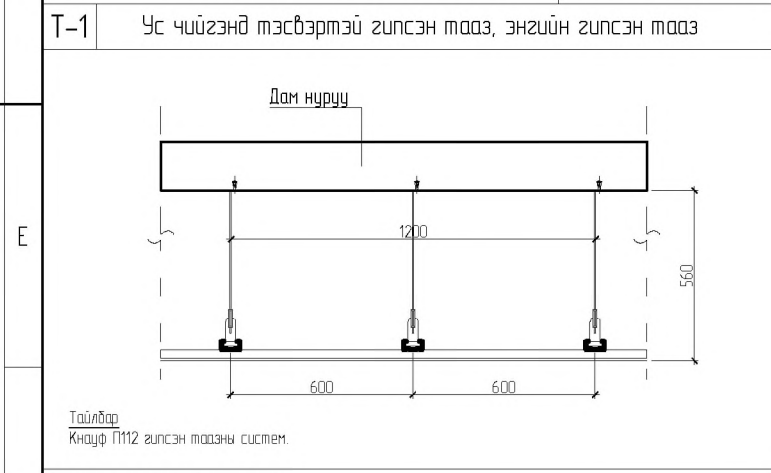
Өмнөговь аймаг, Гурвантэс сум, 5-р баг  
"ГАЛ ЗУУХ, ЭМНЭЛГИЙН ҮЗЛЭГИЙН БАРИЛГА"

ГАДНА ШАТ-1, 2 ХЭСЭГЧИЛСЭН БАЙГУУЛАЛТ, ОГТЛОЛ			Ye шат: А3	
Архитектор	Ц.Нармандах	ЕГ Шифр: ЗАП-03/23	Масштаб: М1: 50	Огноо: 2023/09
Гүйцэтгэсэн		ТГ Шифр:	Зургийн дугаар: БА-09	Хуудас: 11
"ЗАП" ХХК	Шалгасан	Ц.Нармандах		

ХЭСЭГ ЛЭЛҮҮД

	1	2	3	4	5	6	7	8
A	ХАНЫН ХЭСЭГ ЛЭЛ-1		ХАНЫН ХЭСЭГ ЛЭЛ-2		ХАНЫН ХЭСЭГ ЛЭЛ-3		ХАНЫН ХЭСЭГ ЛЭЛ-4	
B	 <p>Гадна заслын модорхойлолтын дагуу XPS дүлаалга δ=150мм Тоосгон хана δ=380мм Сайжруулсан шавардлага δ=10-20мм Өрөөний дотор модорхойлолтын дагуу засал</p>		 <p>Өрөөний модорхойлолтын дагуу засал Сайжруулсан шавардлага δ=10мм Тоосгон хана δ=120мм Сайжруулсан шавардлага δ=10мм Өрөөний модорхойлолтын дагуу засал</p>		 <p>Өрөөний модорхойлолтын дагуу засал Сайжруулсан шавардлага δ=10мм Тоосгон хана δ=120мм Плитаны цавцуу Ханын плита</p>		 <p>Ханын плита Плитаны цавцуу Тоосгон хана δ=120мм Плитаны цавцуу Ханын плита</p>	

C	Ш-1	ШАЛНЫ ХЭСЭГ ЛЭЛ-1	Ш-2	ШАЛНЫ ХЭСЭГ ЛЭЛ-2	Ш-3	ШАЛНЫ ХЭСЭГ ЛЭЛ-4	Ш-4	УУЛЗВАРЫН ХЭСЭГ ЛЭЛ	
D	 <p>РВС шал δ=5мм Хулдаасны цавцуу Бетон тэгшилгээ δ=75мм Цутгамал бетон шал δ=150мм 1. Плинтус</p>		 <p>Плитан шал хальтардаггүй гадаргуутай δ=10мм Плитаны цавцуу δ=10мм Ус түсгээрлагч Бетон тэгшилгээ δ=70мм Цутгамал бетон шал δ=150мм 1. Чигжээс</p>		 <p>Резинэн будаг Резинэн бүдгийн суурь Бетон тэгшилгээ δ=60мм Цутгамал бетон шал δ=150мм 1. Резинэн будаг босгож будах</p>		 <p>Чулуун хавтан δ=20-30мм Цавуу Бетон тэгшилгээ δ=60-50мм Цутгамал бетон шал δ=150мм Нягтруулсан хэрс 1. Чулуун плинтус h=70мм</p>		 <p>Амдарагч зэвэрдэггүй ган Чулуун хавтан δ=20мм Цавуу Бетон тэгшилгээ δ=80мм Цутгамал бетон шал δ=150мм РВС шал Хулдаасны цавцуу Бетон тэгшилгээ δ=95мм Цутгамал бетон шал δ=150мм</p>

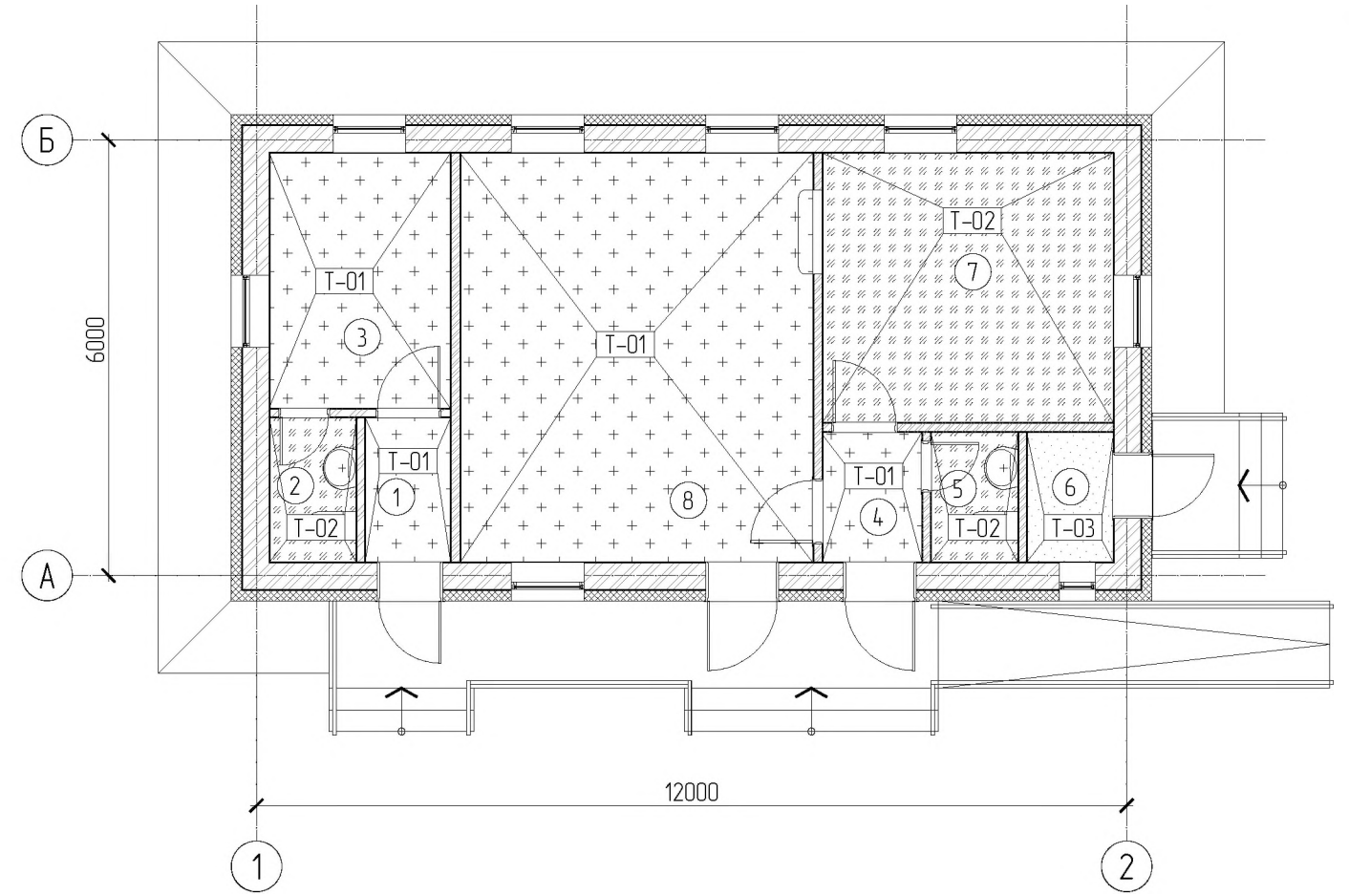
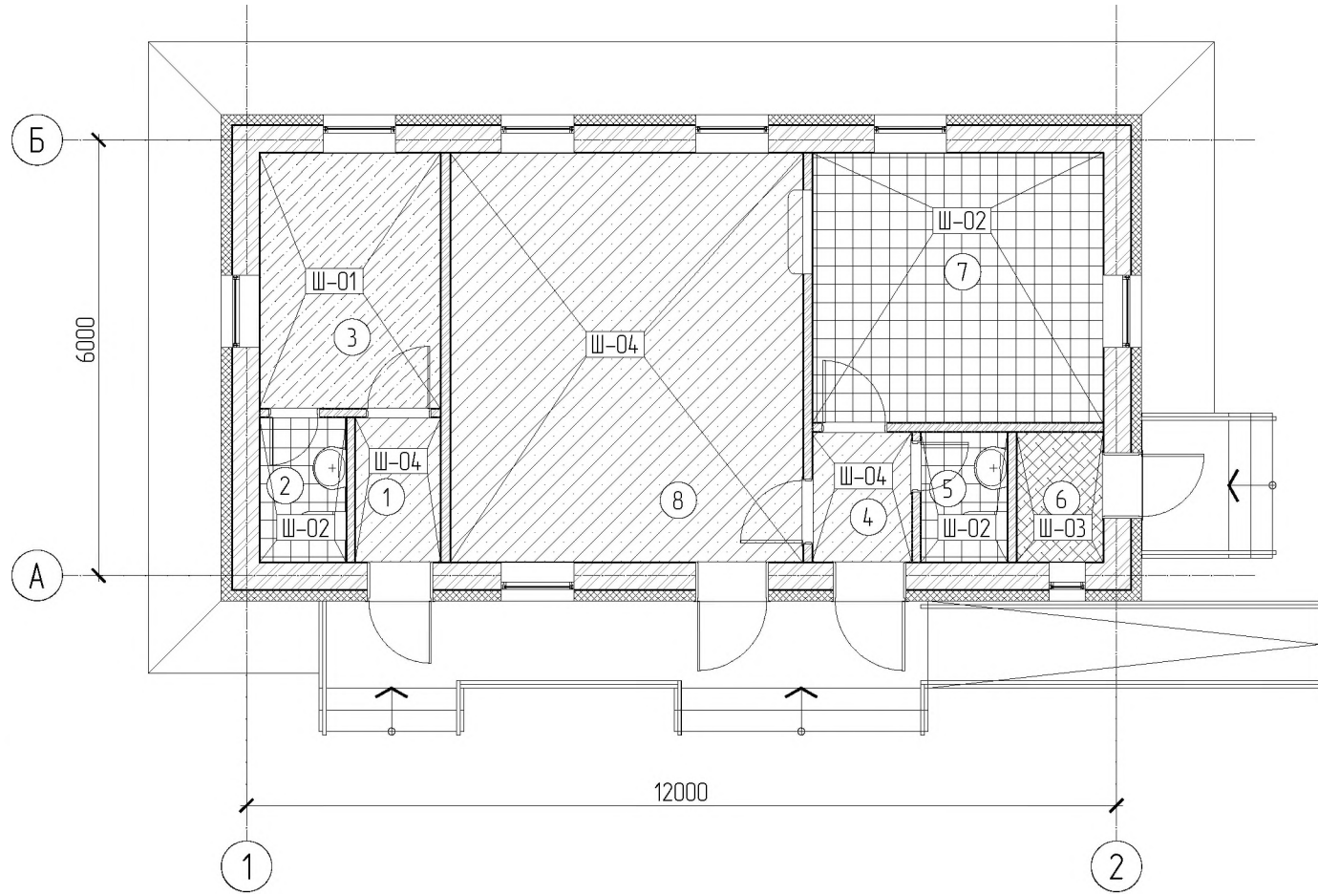


ШАЛНЫ ХЭСЭГ ЛЭЛ-3

H	ТАЙЛБАР			Д/д	ОГНОО	ЗАСВАР ӨӨРЧЛӨЛТ	Өмнөговь аймаг, Гурвантэс сум, 5-р баг "ГАЛ ЗУУХ, ЭМНЭЛГИЙН ҮЗЛЭГИЙН БАРИЛГА"				
	- Зураг дээр өөрөөр заагаагүй бол бүх хэмжээг мм-р ойлгоно. - Холбогдох хэсэглэлүүдийг БА-02-06 зурагтай хамтатган үз.			1			ХЭСЭГ ЛЭЛҮҮД			Ye шат: А3	
				2			Архитектор	Ц.Нармандах	ЕГ Шифр: ЗАП-03/23	Масштаб: М1: 25	Огноо: 2023/09
				3			Гүйцэтгэгч		ТГ Шифр:	Зургийн дугаар:	Хуудас:
				4						БА-10	11
				5							
			6			"ЗАП" ХХК	Шалгасан	Ц.Нармандах			



ТААЗ, ШАЛНЫ БАЙГУУЛАЛТ



ӨРӨӨНИЙ ТОДОРХОЙЛОЛТ			ШАЛНЫ ТОДОРХОЙЛОЛТ			
No	Өрөө, масалгааны нэр	Талбай м2	№	Танх тэмдэг	Шалны төрөл	Талбай (м²)
1	Гонх	2.36	Ш-01		PVC хулдаас	8.8
2	Ариун цэврийн өрөө	2.4	Ш-02		Плита	19.50
3	Эмчийн үзлэгийн өрөө	8.8	Ш-03		Резинэн будаг	2.20
4	Гонх	2.47	Ш-04		Чулуун шал	32.30
5	Ариун цэврийн өрөө	2.16	ТААЗНЫ ТОДОРХОЙЛОЛТ			
6	Цахилгааны өрөө	2.16				
7	Халуун цех	14.93				
8	Хооллох танхим	27.43				
Нийт талбай		62.71	№	Танх тэмдэг	Таазны төрөл	Талбай (м²)
			Т-01		Энгийн гилсэн тааз	41.00
			Т-02		Ус чийгэнд тэсвэртэй гилсэн тааз	19.50
			Т-03		Эмүлсэн будаг	2.20

ТАЙЛБАР	Д/д	ОГНОО	ЗАСВАР ӨӨРЧЛӨЛТ	Өмнөговь аймаг, Гурвантэс сум, 5-р баг "ГАЛ ЗУУХ, ЭМНЭЛГИЙН ҮЗЛЭГИЙН БАРИЛГА"			
- Зураг дээр өөрөөр заагаагүй бол бүх хэмжээг мм-р ойлгана. - Зургийг БА-02-06 зурагтай хамтатган үз. - Хаалга, цонхны түүврийг БА-7-с үз. - Холбогдох хэсэглэлүүдийг БА-11-с үз.	1			ТААЗ, ШАЛНЫ БАЙГУУЛАЛТ Ye шат: А3 Архитектор: Ц Нармандах ЕГ Шифр: ЗАП-03/23 Масштаб: М1: 100 Огноо: 2023/09 Гүйцэтгэсэн: ТГ Шифр: Шалгасан: Ц Нармандах Зургийн дугаар: БА-11 Хуудас: 11			
	2						
	3						
	4						
	5						
	6						



"ЗАП" ХХК

Тусгай зөвшөөрлийн дугаар: ЗТ11-692/19

Хаяг: Монгол Улс, Улаанбаатар хот, Баянгол дүүрэг,  
10-р хороолол, 6-р хороо, 5 давхар, 504 тоот

Утас: (976)9910-2460, И-мэйл: zapd.lc@gmail.com

ЕГ шифр: ЗАП-03/23

ТГ шифр:

ӨМНӨГОВЬ АЙМАГ, ГУРВАНТЭС СУМ

# ГАЛ ЗУУХНЫ БАРИЛГА

(Ажлын зураг)

БАРИЛГА БҮТЭЭЦИЙН ХЭСЭГ-ББ

БОЛОВСРУУЛСАН:

ЗАХИРАЛ

ИНЖЕНЕР

/Э.БОЛОРТЧУЯА/




/З.БИЛЭГСАЙХАН/

УЛААНБААТАР ХОТ  
2023 ОН

	1	2	3	4	5	6	7	8	
A	<p><b>ТАЙЛБАР БИЧИГ</b></p> <p>Зураг төслийн тус хэсэгт Өмнөговь аймаг, Гурвантэс сум, 5-р багийн нутаг дэвсгэрт баригдах гал зуухны барилгын зураг төслийг захиалагчтай байгуулсан ..... тоот гэрээ болон зураг төслийн даалгаврын дагуу боловсруулав. Үз барилга нь 12.0x6.0м хэмжээтэй 1 давхар бөгөөд даацын үндсэн бүтээц нь өрөгт бүтээц барилга болно. Барилгыз дараах байгаль цаг уурийн нөхцөлд тооцоб.</p> <p>Үүнд: Газар хөдлөлийн эрчим – 7 балл /МСК-64 шаталбараар/ Хамгийн хүйтэн тав хоногийн гадна агаарын температур: -14 °С Цасны ачаалал – 70 кг/м<sup>2</sup> Салхины даралт – 30 кг/м<sup>2</sup></p> <p><b>БУУРЬ:</b> Инженер хайгуулын "Гурван тэс" ХХК-д боловсруулсан инженер геологийн 2023 оны 08-р сарын 15-ны өдөр хийсэн архив №067А/018 дүгнэлтийн дагуу барилгын суурийг тооцоб. Суурийн улны доорхи барилгын буурь хөрс нь плейстоце-голоцены настай, хатуу консистенцтэй, делюви-пролювийн гаралтай, дор шорголоос дор хүрэн өнгөтэй, шабранцарын мишил үе агуулсан, хайргархаг шабранцар ул хөрс байна. Төлөвлөж дүй барилгын талдай нь инженер-геологийн энгийн нөхцөлтэй. Талдайн судалгаанд зориулан өрөмдсөн 6 метрийн гүнтэй 2 цооногт хөрсний ус илрээгүй. Барилгын суурийн нүхийг ухсаны дараа инженер геологийн мэргэжилтнээр үзүүлж буурь хөрсний хяналтын акт үйлдэх ба суурийн ажил эхлэхээс өмнө зураг зохиогч инженерээр хянуулж зөвшөөрөл авсан байна. Суурийн Нүхийг механизмаар ухахдаа суурь суулгах төслийн түвшингээс дээш 20-30 см дутуу ухаж, түүнээс доош төслийн түвшин хүртэл гараар ухах хэрэгтэй.</p> <p><b>СУУРЬ:</b> Барилгын суурийг цутгамал төмөр бетон шугаман суурьтайгаар төлөвлөв. Суурь суулгалтын түвшинг төлөвлөлтийн түвшинтэй уялдуулан суурийг 100м өндөртэй, 0.5м зузаантайгаар төлөвлөсөн ба өндөржилтөөс хамаарч суурийн өндөр ихэсч болно. Суурийн бетоны анги В15 байхаар зураг төсөлд тусгасан болно. Цутгамал төмөрбетон суурийн доор 10см зузаан В10 ангийн бетон дэлтгэл хийнэ. Бетоны цутгалтын ажлыг гүйцэтгэхдээ БНБД 52-02-05 "Цутгамал бетон, төмөрбетон бүтээц"-н заалтуудын дагуу гүйцэтгэнэ. Суурийн хөрстэй харьцах босоо гадаргууд 2 үе дутуун түрхлэг хийж гүйцэтгэнэ. Суурийн хөрсийг эргүүлж чигжихдээ обойлт үүсгэхгүй хөрсөөр нягтмал хуурай хөрсний хамгийн их нягтын 93%-д хүртэл 20-30см үе тутамд үечлэн нягтруулж чигжинэ. Буцаан дүүргэлтийн ажлыг хөрсний хөлдөлт эхлэхээс өмнө гүйцэтгэнэ. Суурийн котлованд хур борооны ус орохоос сэргүүлэх арга хэмжээ авах шаардлагатай. Буурь, суурийн ажлыг гүйцэтгэхдээ БНБД 50-02-17 "Барилгын газар шороо ба буурь суурийн ажил" -г баримталбал зохино.</p> <p><b>ХАНА:</b> Үз барилгын гадна ханын бүтэц зурагт үзүүлсний дагуу 1800кг/м<sup>3</sup> эзэлхүүн жинтэй, 75 маркын ердийн улаан тоосгоор 380мм-н зузаан тоосгон ханыг өрж гаднаас нь МNS4929-98 стандартын шаардлага хангасан полистиролоор 150мм зузаантай дулаалж шабарна. Өргийн катигори II байна. Ханын торыг тоосгон хананд 585мм тутамд мафина. Ханын торыг Цуврал Г1030.1-3г Дэвтэр 1-ээс сонгож авлаа. Ханын өргийн ажлыг БНБД 51.02.05 заалтын дагуу биелүүлэн хийж гүйцэтгэх ёстой.</p> <p><b>ХУЧИЛТ:</b> Хучилтыг модон хийцлэлтэй байхаар төлөвлөв. Модон хийцлэлд гал болон үжлээс хамгаалах уусмалыг нэвчүүлсэн байх шаардлагатай. Модон зүсмэл материалын чийг 20%-с ихгүй байна.</p> <p><b>ЯЛУУ:</b> Үзсармал альдом цув.В1038-1 дэвтэр-1-ийн дагуу сонгосон бөгөөд ялууг 100 маркийн бэхжээгүй цементэн зуурмаг дээр угсарна. Үзсармал төмөр бетон ялууг 1.5м-ээс бага урттай нүхэн дээр 25см, 1.5м-ээс их урттай нүхэн дээр 35см-ээс багагүйгээр суулгах хэрэгтэй.</p> <p><b>ГАДНА ДОВЖОО:</b> Гадна довжоог сайтар нягтруулсан /95% нягтруулалттай/ обойлт үүсгээдээгүй элс хайрган хөрсөн дээр В10 ангийн бетоноор цутгана. Дараа нь 2см зузаан цементэн өнгөлгөө хийх хэрэгтэй.</p> <p><b>Хаяавч:</b> Барилгын эргэн тойронд сайтар нягтруулсан хөрсөн дээр 100см өргөнтэй В10 ангийн бетон хаяавчийг барилгаас гадагш налуутай /i=0.02/ зургийн дагуу хийж өгнө. Хаяавчийн доор 20см зузаан ус шингээх хайрга дэвсгэнэ.</p> <p><b>АНХААРЧУУЛГА !!!</b></p> <ol style="list-style-type: none"> <li>Барилга угсралтын ажлыг сайтар боловсруулж зөвшөөрөлцсөн ажил гүйцэтгэх төслийн (АГТ) дагуу холбогдох норм дүрэм, стандартын заалтууд болон Хөдөлмөрийн Аюулгүй байдал, Эрүүл ахуйн төлөвлөгөө боловсруулж чанд баримтлан гүйцэтгэх шаардлагатай. Мөн дээрх ажлуудыг гүйцэтгэхэд шаардагдах материал, эдэлхүүн, түүхий эд нь мангал улсад хүчин төгөлдөр мөрдөгдөж дүй МNS стандартын шаардлагыг дүрэн хангасан байх зайлшгүй шаардлагатай.</li> <li>Төсөлд хэрэглэж дүй бүх материал нь үйлдвэрлэгчийн чанарын гэрчилгээтэй байх шаардлагатай.</li> <li>Ажил гүйцэтгэх явцад ойр орчимд байгаа инженерийн шугам сүлжээг гэмтээхээс сэргүүлэх арга хэмжээг авах.</li> <li>Гүйцэтгэсэн ажлын үр дүнд гүйцэтгэгч хариуцлага хүлээх бөгөөд ажлын зургаас хазайсан ямар нэгэн өөрчлөлт хийх бол зураг төслийг боловсруулсан байгууллагатай зөвшилцөх шаардлагатай.</li> <li>Барилга угсралтын ажлыг туршлагатай инженер техникийн ажилтны удирдлага дор явуулна.</li> <li>Барилга угсралтын ажлыг дулааны улиралд гүйцэтгэхээр тооцсон ба хүйтний улиралд гүйцэтгэх бол БНБД 52.02-05-н зохих заалтуудыг баримталбал зохино.</li> <li>Цутгамал төмөр бетон бүтээцийн далдлагдох ажлын актыг үйлдэхдээ зохиогчийг заавал байлцуулах шаардлагатай.</li> <li>Далд ажлын актыг бүх материалын тохиоллын гэрчилгээ болон фото зургаар баталгаажуулах шаардлагатай.</li> </ol>								A
B									B
C									C
D									D
E									E
F									F

**ЗУРГИЙН ЖАГСААЛТ**

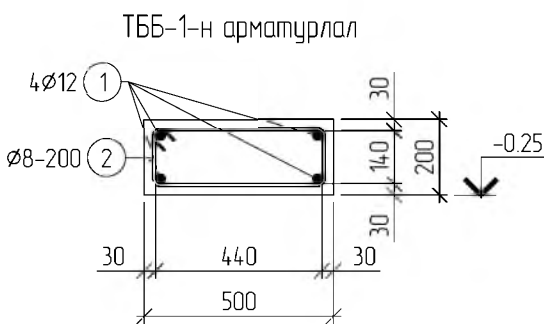
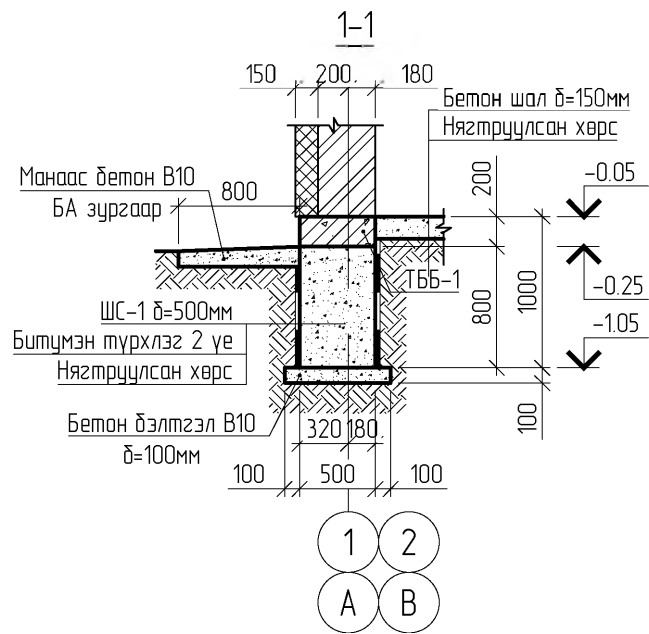
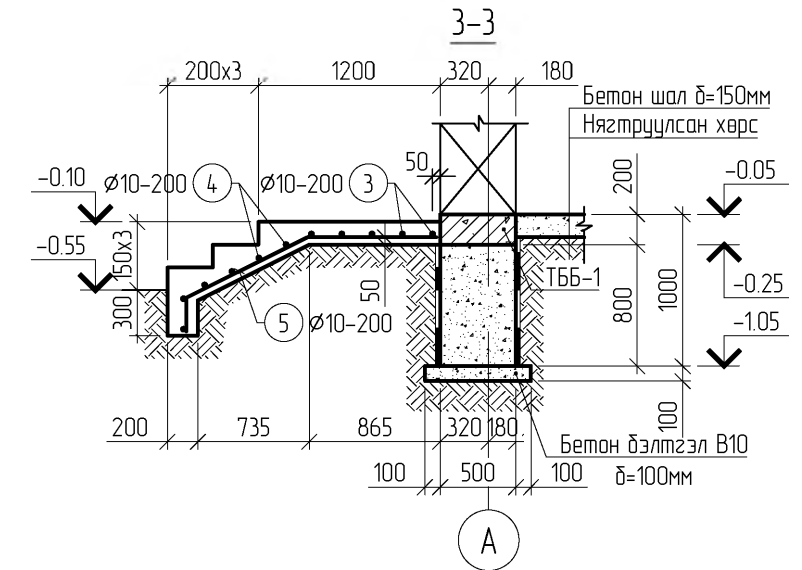
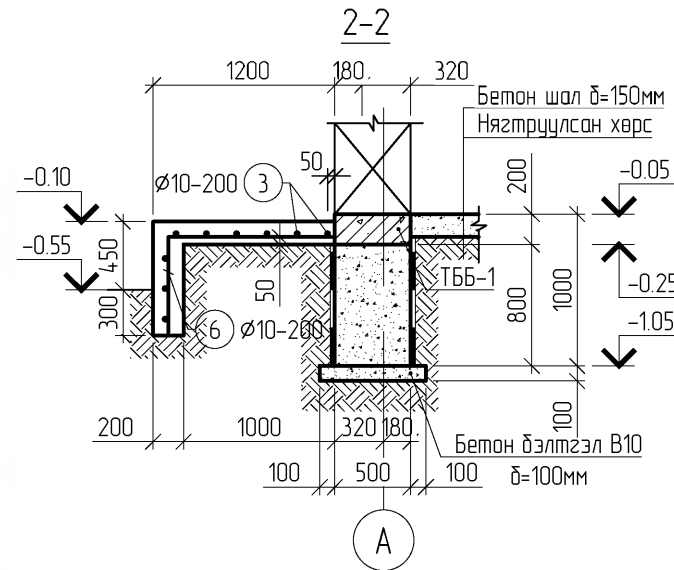
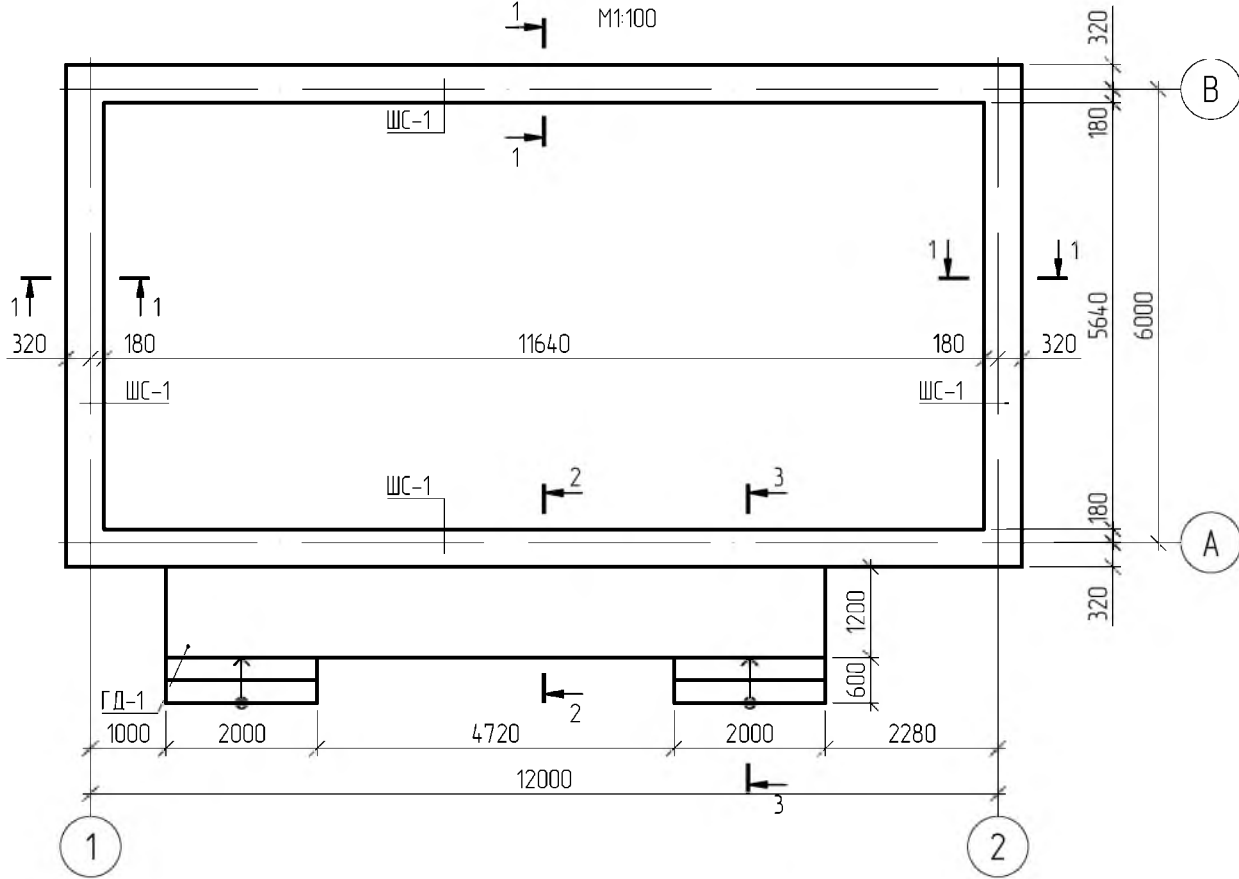
Хуудас	Нэр	Тайлбар
ББ-1	Тайлбар бичиг, зургийн жагсаалт	
ББ-2	Суурийн байгуулалт, огтлол 1-1, 2-2, 3-3, ТББ-1-н арматурлал, материалын түүвэр	
ББ-3	Төмөр бетон бүс, анкерын гаргалгааны байгуулалт, огтлол 1-1, ТББ-2-н арматурлал, материалын түүвэр	
ББ-4	Модон хучилтын дамнурууны байрлал, огтлол 1-1	
ББ-5	Модон хучилтын хэсгэлэл-1, 2, 3, материалын түүвэр	
ББ-6	Ханын тор, ялууны байгуулалт, хэсгэлэл 1, 2, огтлол 1-1, 2-2, материалын түүвэр	
ББ-7	Ялууны нэгдсэн түүвэр	

	Өмнөговь аймаг, Гурвантэс сум, 5-р баг Гал зуухны барилга					
	Тайлбар бичиг, зургийн жагсаалт				Ye шат: А3	
	Инженер		З.Билэгсайхан	ЕГ Шифр: ЗАП-03/23	Масштаб: М1:	Огноо: 2023/09
	Гүйцэтгэсэн		З.Билэгсайхан	ТГ Шифр:	Зургийн дугаар: ББ-1	Хуудас: 07
"ЗАП" ХХК	Шалгасан		Б.Чимэдмаа			



Суурийн байгуулалт

1-1 М1:100



Хэсгийн тодорхойлолт	
Поз.	Зазвар
ТББ-1, ГД-1	
2	A=460 B=160
3	A=8680 B=630
5	900 850
6	A=1070 B=630

Тайлбар

- Энэ зургийг ББ-1-тэй хамтатган үзнэ.
- Барилгын өндөржилт болон геологийн зүсэлт ирээгүй тул талбайн хөрсний байдалаас хамаарч суурийн өндөр нэмэгдэж болно.
- Суурийг ул хөрсөнд хамгийн багадаа 50см суулгах хэрэгтэй.

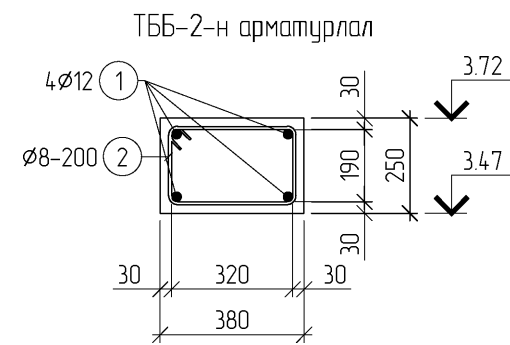
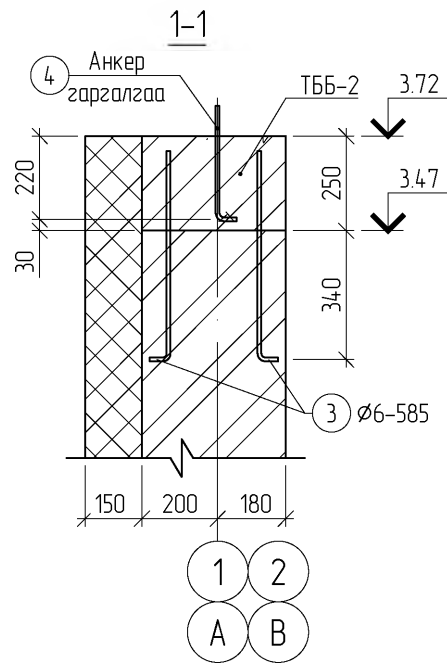
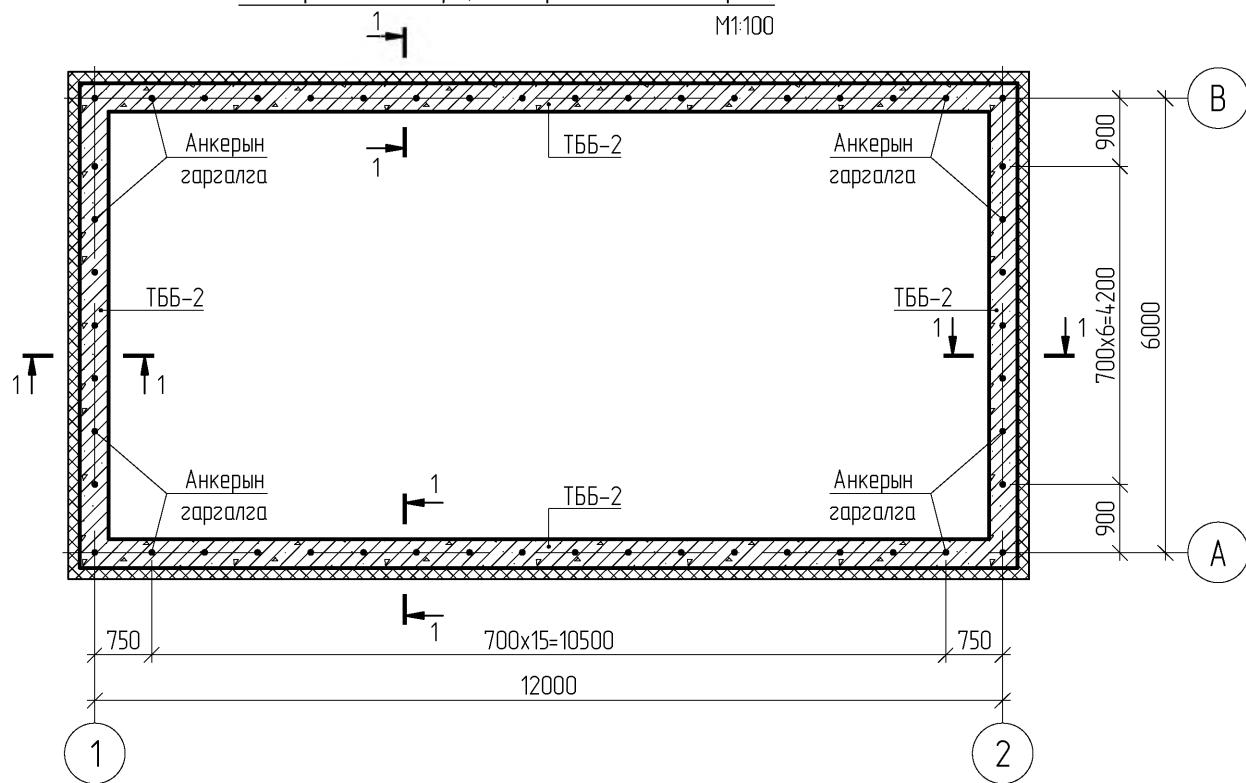
ЦУТГАМАЛ ТӨМӨРБЕТОН ХИЙЦИЙН МАТЕРИАЛЫН ТОДОРХОЙЛОЛТ

ПОЗ.	ТЭМДЭГЛЭГЭЭ	НЭР	ТОО ШИР.	ЖИН /кг/	
				НЭГЖ	НИЙТ
		ТББ-1-н арматурлал	1	247.15	247.15
1	ГОСТ 34028-2016	∅ 12 А 400 L= 160000	у/м	142.08	142.08
2	ГОСТ 34028-2016	∅ 8 А 240 L= 1400	190	0.55	105.07
		Материал			
		Бетон В15 /м3/ V= 3.66			
		Шугаман суурь ШС-1			
		Материал			
		Бетон В15 /м3/ V= 14.63			
		ГД-1-н арматурлал	1	86.00	86.00
3	ГОСТ 34028-2016	∅ 10 А 400 L= 9940	6	6.13	36.80
4	ГОСТ 34028-2016	∅ 10 А 400 L= 1950	5	1.20	6.02
5	ГОСТ 34028-2016	∅ 10 А 400 L= 2000	18	1.23	22.21
6	ГОСТ 34028-2016	∅ 10 А 400 L= 1700	20	1.05	20.98
		Материал			
		Бетон В15 /м3/ V= 2.40			
		Бетон манаас			
		Материал			
		Бетон В10 /м3/ V= 2.52			



Өмнөговь аймаг, Гурвантэс сум, 5-р баг					
Гал зуухны барилга					
Суурийн байгуулалт, агтлол 1-1, 2-2, 3-3, ТББ-1-н арматурлал, материалын түүвэр					Үе шат: А3
Инженер		З.Билэгсайхан	ЕГ Шифр: ЗАП-03/23	Масштад: М1: 100,50:20	Огноо: 2023/09
Гүйцэтгэсэн		З.Билэгсайхан	ТГ Шифр:	Зургийн дугаар: ББ-2	Хуудас: 07
"ЗАП" ХХК	Шалгасан	Б.Чимэдмаа			

Төмөр бетон дүс, анкер болтны байрлал  
М1:100



Хэсгийн тодорхойлолт		
Поз.	Зазвар	
ТББ-2, анкерын гаргалгаа		
2		A=340 B=210
3		A=550 B=50
4		A=300 B=50

ЦУТГАМАЛ ТӨМӨРБЕТОН ХИЙЦИЙН МАТЕРИАЛЫН ТОДОРХОЙЛОЛТ

ПОЗ.	ТЭМДЭГЛЭГЭЭ	НЭР	ТОО ШИР.	ЖИН /кг/	
				НЭГЖ	НИЙТ
		ТББ-2-н арматурлал	1	229.54	229.54
1	ГОСТ 34028-2016	ø 12 А 400 L= 152000	у/м	134.98	134.98
2	ГОСТ 34028-2016	ø 8 А 240 L= 1260	190	0.50	94.56
		Материал			
		Бетон В15 /м3/ V= 361			
		Анкер гаргалгаа, өрлөгийн нэмэлт арматур	1	23.80	23.80
3	ГОСТ 34028-2016	ø 6 А 240 L= 600	62	0.13	8.26
4	ГОСТ 34028-2016	ø 12 А 400 L= 350	50	0.31	15.54

Тайлбар

1 Энэ зургийг ББ-4, 5-тэй хамтатган үзнэ.



Өмнөговь аймаг, Гурвантэс сум, 5-р баг  
Гал зуухны барилга

Төмөр бетон дүс, анкерын гаргалгааны байгуулалт, огтлол 1-1, ТББ-2-н арматурлал, материалын түүвэр

Үе шат: А3

Инженер		З.Билэгсайхан	ЕГ Шифр: ЗАП-03/23	Масштаб: М1: 100,20	Огноо: 2023/09
Гүйцэтгэсэн		З.Билэгсайхан	ТГ Шифр:	Зургийн дугаар: ББ-3	Хуудас: 07

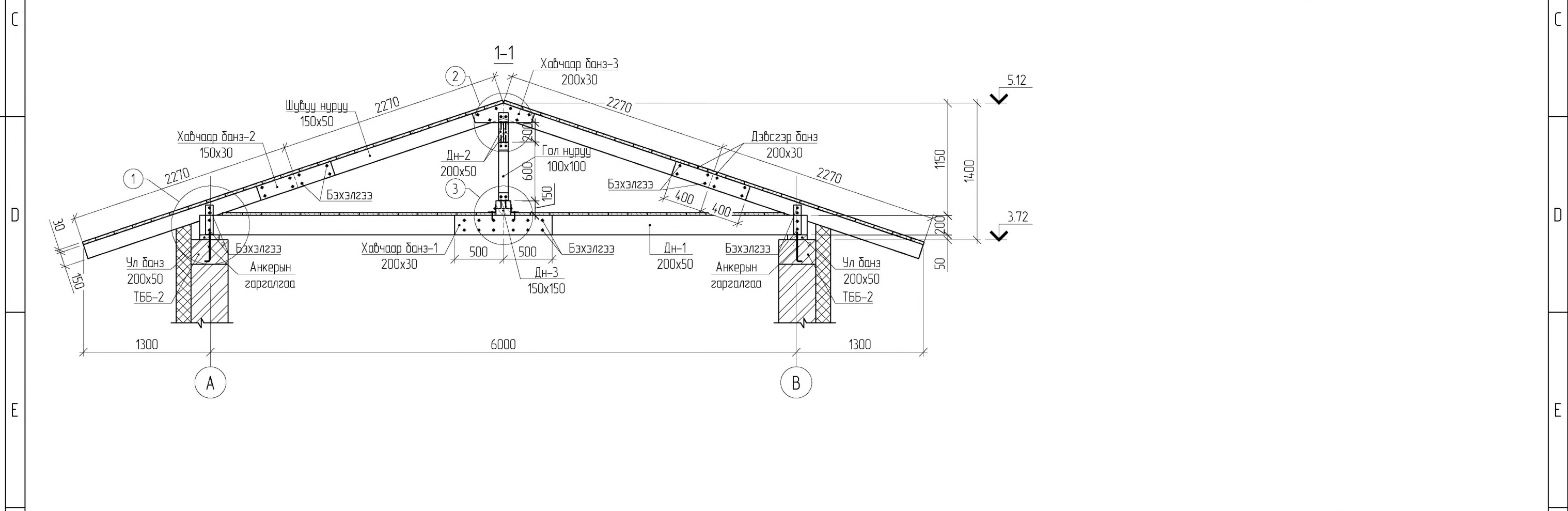
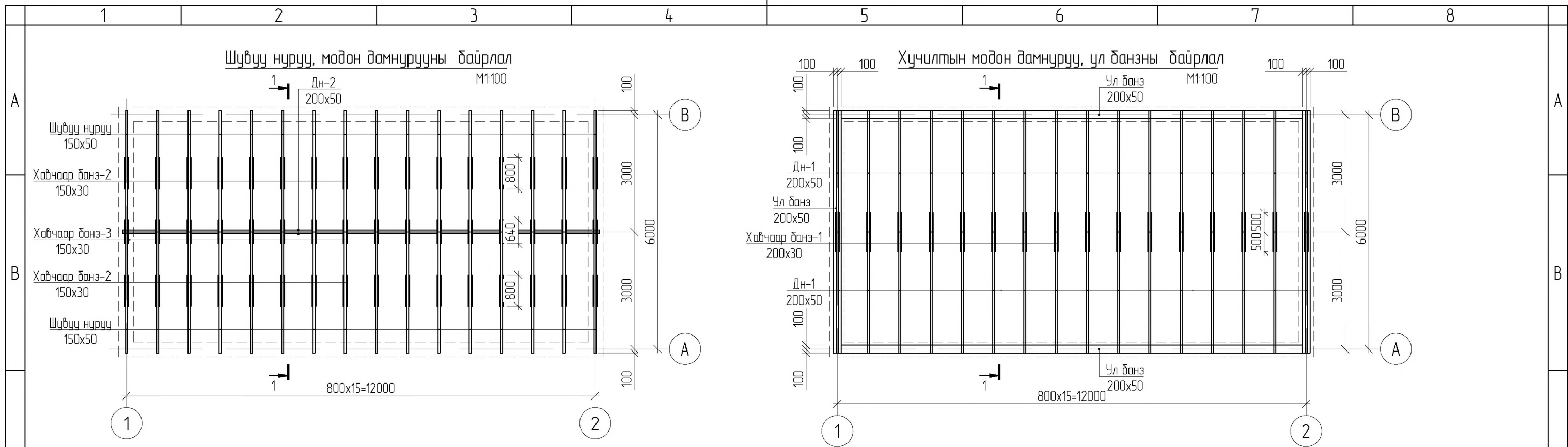
"ЗАП" ХХК


Шалгасан

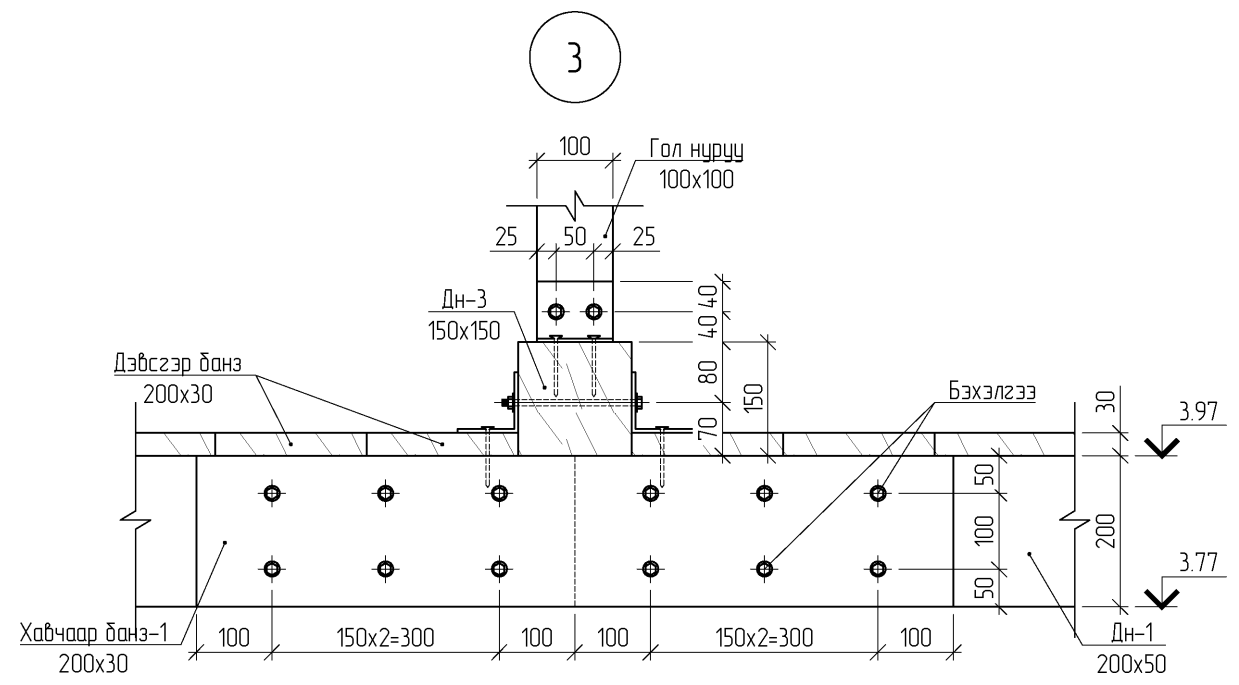
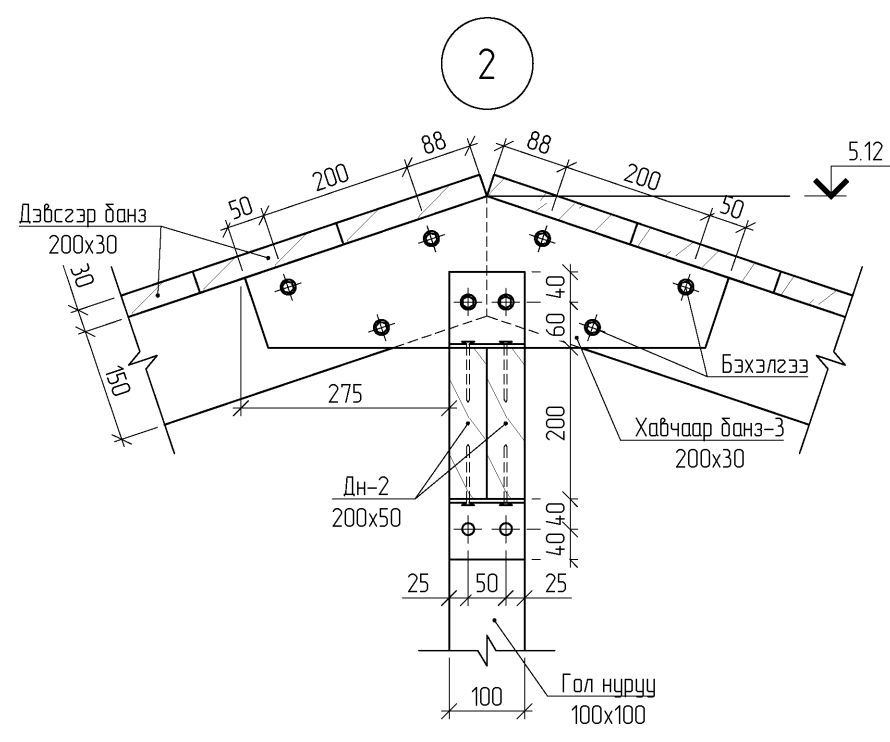
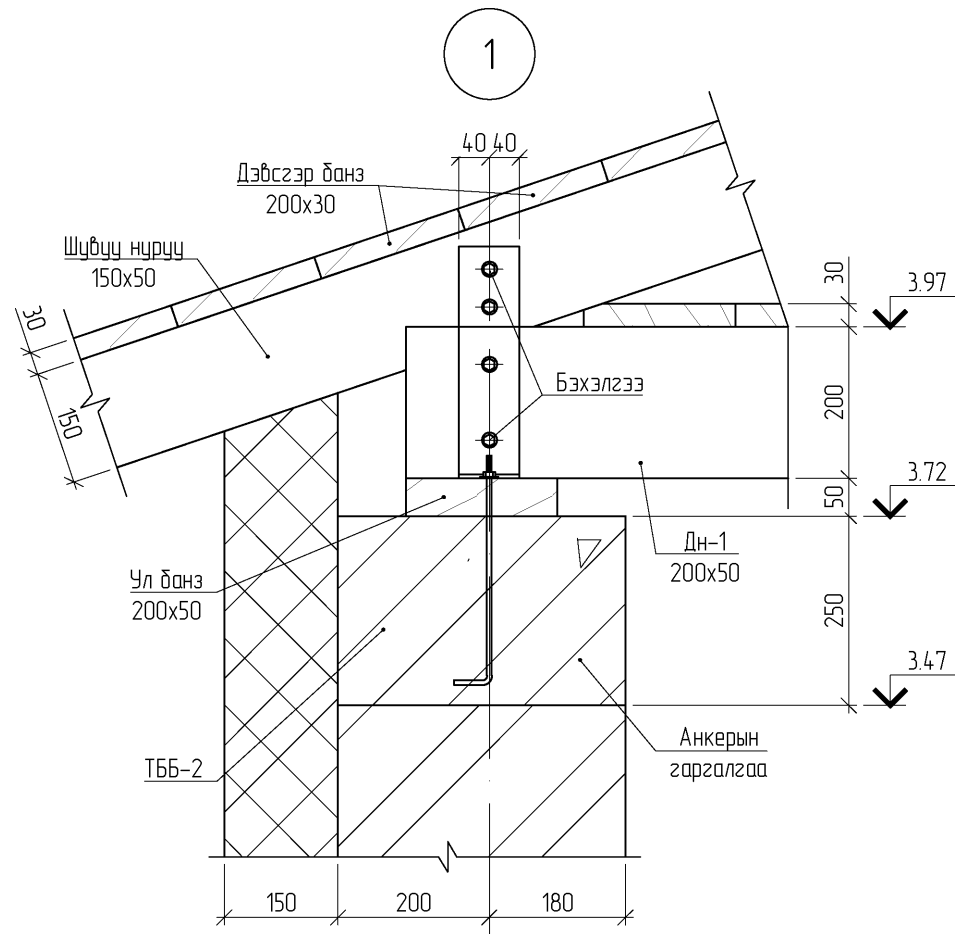
Б.Чимэдмаа

Хуудас:  
07

А3



<b>Тайлбар</b>				Өмнөговь аймаг, Гурвантэс сум, 5-р баг Гал зуухны барилга			
1 Энэ зургийг ББ-5-тэй хамтатган үзнэ.				Модон хучилтын дамнурууны байрлал, огтлол 1-1			Үе шат: А3
				Инженер	З.Билэгсайхан	ЕГ Шифр: ЗАП-03/23	Масштаб: М1: 100,50
		Гүйцэтгэсэн	З.Билэгсайхан	ТГ Шифр:	Зургийн дугаар: ББ-4	Хуудас: 07	
		"ЗАП" ХХК	Шалгасан	Б.Чимэдмаа			



Модон хийцийн материалын тодорхойлолт					
Поз	Тэмдэглэгээ	Нэр	Тоо шир.	Жин /кг/	
				Нэгж	Нийт
		<b>Хучилт</b>	1	6727	6727
1	Дн-1	Дам нуруу 200x50 L= 3100	32	21.7	694.4
2	Дн-2	Дам нуруу 200x50 L= 24400	у/м	170.8	170.8
3	Дн-3	Дам нуруу 150x150 L= 12200	у/м	192.2	192.2
4		Шувуу нуруу 200x50 Lурт= 2270	64	15.9	1017.0
5		Хавчаар банз-1 200x30 L= 1000	32	4.2	134.4
6		Хавчаар банз-2 150x50 L= 800	64	2.5	161.3
7		Хавчаар банз-3 200x30 L= 640	32	2.7	86.0
8		Ул банз 200x50 L= 36000	у/м	252.0	252.0
9		Гол нуруу 100x100 L= 600	16	4.2	67.2
10		Дэвсгэр банз 30x200 L= 941000	у/м	3952.2	3952.2

**Тайлбар**  
1 Энэ зургийг ББ-4-тай хамтатган үзнэ.



"ЗАГ" ХХК

Өмнөговь аймаг, Гурвантэс сум, 5-р баг  
Гал зуухны барилга

Модон хучилтын хэсэглэл-1, 2, 3, материалын түүвэр

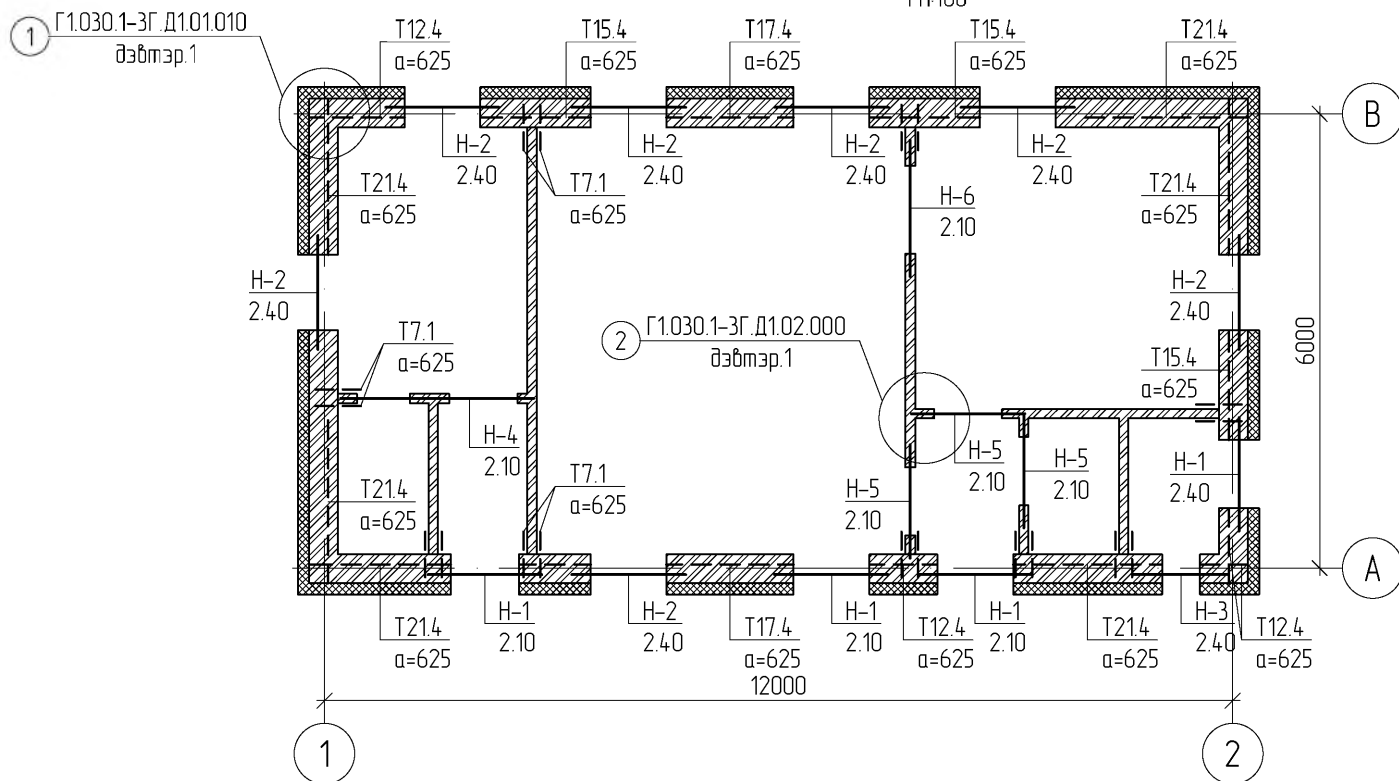
Инженер	<i>[Signature]</i>	З.Билэгсайхан	ЕГ Шифр: ЗАП-03/23	Масштаб: М1: 10	Огноо: 2023/09
Гүйцэтгэсэн	<i>[Signature]</i>	З.Билэгсайхан	ТГ Шифр:	Зургийн дугаар: ББ-5	Хуудас: 07
Шалгасан		Б.Чимэдмаа			

Үе шат: А3



Ханын тор, ялууны байгуулалт

M1:100

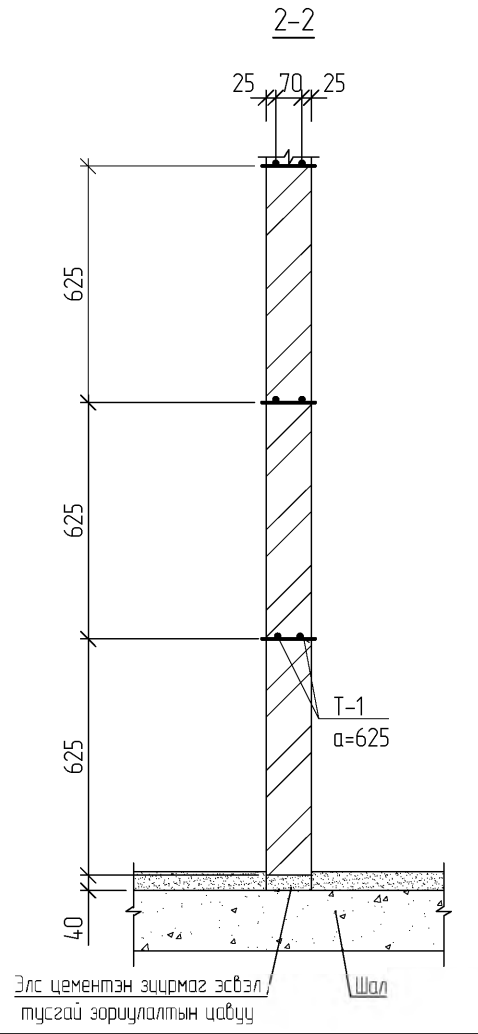
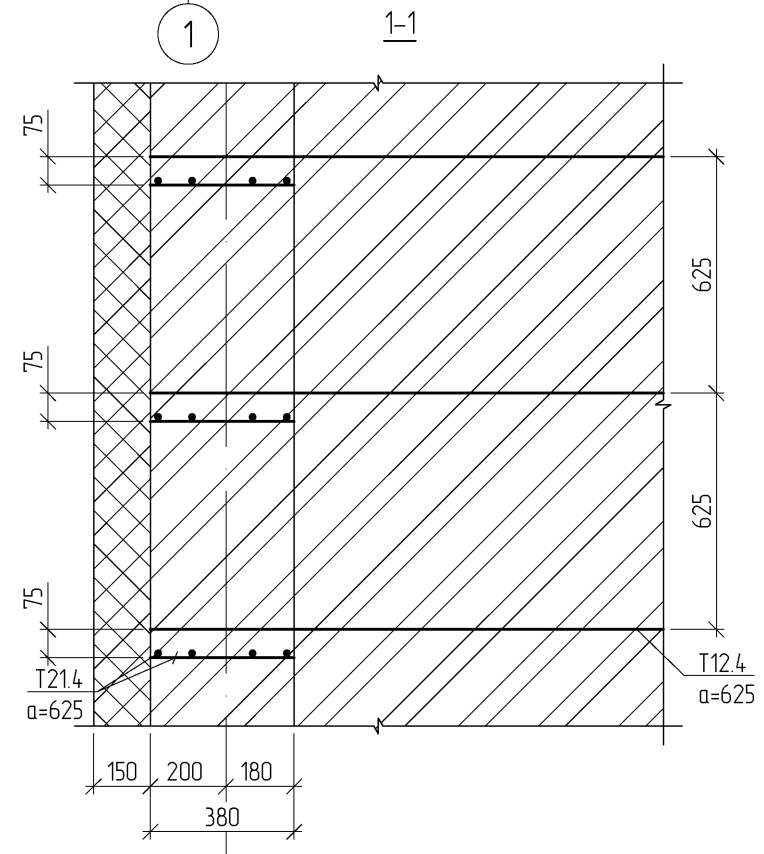
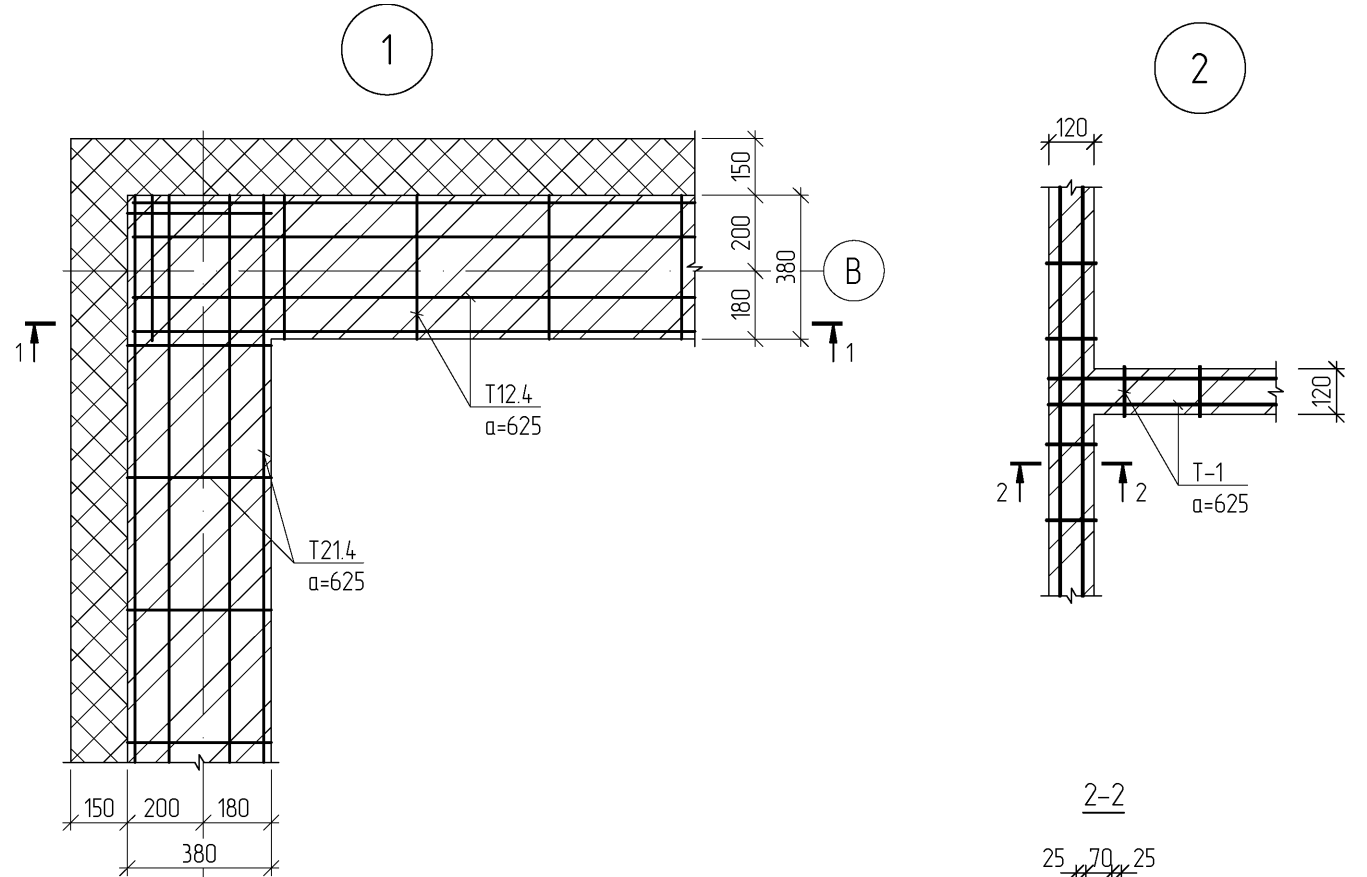


Ханын тор Т-1



МАТЕРИАЛЫН ТОДОРХОЙЛОЛТ

ПОЗ	ТЭМДЭГ/ЛЭГЭЭ	НЭР	ТОО ШИР.	ЖИН /кг/	
				НЭГЖ	НИЙТ
		Ханын тор	1	154.20	154.20
1	Г1.030.1-ЗГ дэвтэр-1	T12-4	30	1.12	33.60
2	Г1.030.1-ЗГ дэвтэр-1	T15-4	12	1.17	14.04
3	Г1.030.1-ЗГ дэвтэр-1	T17-4	6	1.53	9.18
4	Г1.030.1-ЗГ дэвтэр-1	T21-4	36	2.21	79.56
5	Г1.030.1-ЗГ дэвтэр-1	T7-1	54	0.33	17.82
		Ханын тор ХТ-1	1	9.29	9.29
1	ГОСТ 34028-2016	Ø 5 Вр-I L= 48000	у/м	6.91	6.91
2	ГОСТ 34028-2016	Ø 5 Вр-I L= 140	118	0.02	2.38



Тайлбар  
1 Энэ зургийг ББ-7-той хамтатган үзнэ.



Өмнөговь аймаг, Гурвантэс сум, 5-р баг  
Гал зуухны барилга

Ханын тор, ялууны байгуулалт, хэсгэлэл 1, 2, огтлол 1-1, 2-2 материалын түүдэр

Инженер: З.Билэгсайхан  
Гүйцэтгэсэн: З.Билэгсайхан  
Шалгасан: Б.Чимэдмаа

ЕГ Шифр: ЗАП-03/23  
ТГ Шифр: Зургийн дугаар: ББ-6

Масштад: М1: 100,20

Өгнөө: 2023/09  
Хуудас: 07

Үе шат: А3



**ЯЛУУНЫ ТҮҮВЭР**

**ЯЛУУНЫ НЭГДСЭН ТҮҮВЭР**

A

B

C

D

E

F

Дэс дугаар	Тэмдэглэгээ	Нэр	1 элм-н тоо	Тоо /ш/		Тайлбар
				1	Дүн	
Н-1	 ДЯ-15.12.22	ДЯ15.12.22	3	4	12	99 кг
Н-2	 ДЯ-15.12.22	ДЯ15.12.22	3	7	21	99 кг
Н-3	 ДЯ-12.12.22	ДЯ12.12.22	3	1	3	79 кг
Н-4	 Я-25.12.14	Я25.12.22	1	1	1	110 кг
Н-5	 Я-15.12.14	Я15.12.14	1	3	3	50 кг
Н-6	 Я-18.12.14	Я18.12.14	1	1	1	74 кг

Дэс дугаар	Тэмдэглэгээ	Нэр	Тоо	Жин /кг/	Тайлбар
	В1036-1. ДЭВТЭР-1	Я15.12.14	3	50	
	В1036-1. ДЭВТЭР-1	Я18.12.22	1	74	
	В1036-1. ДЭВТЭР-1	Я25.12.22	1	110	
	В1036-1. ДЭВТЭР-1	ДЯ12.12.22	3	79	
	В1036-1. ДЭВТЭР-1	ДЯ15.12.22	33	99	

A

B

C

D

E

F

**Тайлбар**

1 Энэ зургийг ББ-7-тэй хамтатган үзнэ.



"ЗАП" ХХК

Өмнөговь аймаг, Гурбантэс сум, 5-р баг  
Гал зуухны барилга

Ялууны нэгдсэн түүвэр					Үе шат: А3
Инженер		З.Билэгсайхан	ЕГ Шифр: ЗАП-03/23	Масштаб: М1: 100,20	Огноо: 2023/09
Гүйцэтгэсэн		З.Билэгсайхан	ТГ Шифр:	Зургийн дугаар: ББ-7	Хуудас: 07
		Шалгасан	Б.Чимэдмаа		



## "ЗАП" ХХК

Тусгай зөвшөөрлийн дугаар: ЗТ11-692/19  
Хаяг: Монгол Улс, Улаанбаатар хот, Баянгол дүүрэг,  
10-р хороолол, 6-р хороо, 5 давхар, 504-тоот  
Утас: (976)9910-2460; И-мэйл: zapd.llc@gmail.com

ЕГ шифр: ЗАП-03/23

ӨМНӨГОВЬ АЙМАГ, ГУРВАНТЭС СУМ, БАГА-ОВОО БАГ

# "ГАЛ ЗУУХ, ЭМНЭЛГИЙН ҮЗЛЭГИЙН БАРИЛГА"

(Ажлын зураг)

ХҮЧИТ ТӨХӨӨРӨМЖ, ДОТОР ГЭРЭЛТҮҮЛГИЙН ХЭСЭГ-ХТ, ДГ

БОЛОВСРУУЛСАН:

ЗАХИРАЛ  
ИНЖЕНЕР

Э.БОЛОРТУЯА  
Б.ДЭЛГЭРМӨРӨН

Улаанбаатар хот  
2023 он

1

2

3

4

5

6

7

8

A

## ХТ, ДГ МАЯГИЙН ЗУРГИЙН ЖАГСААЛТ

Д/д	Зургийн нэр	Зургийн дугаар
1	Зургийн жагсаалт, Үндсэн үзүүлэлт, Тайлбар	ХТ-1
2	Материалын түүвэр	ХТ-2
3	Хуваарилах самбарын тооцооны дүдүүвч ХС-1	ХТ-3
4	Гэрэлтүүлгийн самбарын тооцооны дүдүүвч ГС-1	ХТ-4
5	Хүчит төхөөрөмж, Розетканы байгуулалт	ХТ-5
6	Газардуулгын байгуулалт	ХТ-6
7	Аянга хамгаалалтын байгуулалт	ХТ-7
8	Гэрэлтүүлгийн байгуулалт	ДГ-1
9	Гэрэлтүүлгийн маяг	ДГ-2

B

C

D

## ҮНДСЭН ҮЗҮҮЛЭЛТ

Д/д	Үзүүлэлтийн нэр	Хэмжих нэгж	Суурилагдсан чадал, кВт	Тооцооны чадал, кВт
1	Сүлжээний хүчдэл	Вольт	380/220	380/220
2	I оролт	кВт	37,56	31,93

E

F

G

H

## ТАЙЛБАР

Өмнөговь аймаг, Гурвантэс сум, Бага-Овоо баг "ГАЛ ЗУУХ, ЭМНЭЛГИЙН ҮЗЛЭГИЙН БАРИЛГА" –ын төслийн дотор цахилгааны ажлын зургийг дараах баримт бичгийг үндэслэн 2023 оны 9-р сард боловсруулав.

Үүнд:

- Архитектур төлөвлөлтийн даалгавар,
- Батлагдсан эскиз

## АШИГЛАСАН НОРМ ДҮРМИЙН ЖАГСААЛТ

Тус барилгын зураг төслийг хийхдээ Монгол Улсын Барилга хат байгуулалт, Нийтийн аж ахуйн газраас батлан гаргасан "Хүчин төгөлдөр мөрдөгдөж байгаа норм, норматив баримт бичгийн жагсаалт"-д орсон Монгол улсын норм, дүрмүүдийг ашиглав, Үүнд:

БД 43-101-03	"Цахилгаан байгууламжийн дүрэм"
БД 43-102-07	"Орон сууц, олон нийтийн барилгын цахилгаан танаг төхөөрөмжийг төлөвлөх ба угсрах"
БНБД 23-02-08	"Байгалийн ба зохиомол гэрэлтүүлэг"
БД 43-03-08	"Барилга байгууламжийн аянга хамгаалалтын зураг төсөл зохиох заавар"

## ЦАХИЛГААН ХАНГАМЖ

Уг барилгын цахилгаан хэрэглэгчид нь цахилгаан хангамжийн найдвартай ажиллагааны хувьд 3 эзэрэгт хамаарна, Оролтын хуваарилах самбарт автомат маслуур MCCB (moulded circuit breaker), группын автомат MCB (miniature circuit breaker /энгийн автомат), RCCBs (earth leakage circuit breaker/дифференциаль автомат) маягийн автоматчуудыг төлөвлөв,

## ТЭЖЭЭЛИЙН БА ГРУППЫН ШУГАМ


Самбарын тэжээлийн шугамыг СИ/XLPE/PVC маягийн кабелиар, группын тэжээлийн шугам болон танаг төхөөрөмжийн тэжээлийн шугамыг хана, таазаар хуванцар уян хоолойд сүвлэн далд угсрахаар төлөвлөв. Розетка болон гэрэлтүүлгийн сүлжээг СИ/PVC маягийн хүчний утсаар хана, шал, таазаар уян хуванцар хоолойд сүвлэн хийж угсрахаар төлөвлөв.

## ДОТОР ГЭРЭЛТҮҮЛЭГ

Дотор гэрэлтүүлгийн сүлжээний хүчдэл 380/220В, Гэрэлтүүлэгчдийг өрөөний зориулалтаас хамааруулан сонгов, Хуваарилах самбаруудыг шалнаас 1,5м өндөрт байрлуулна, Угсралтыг үйлдвэрлэгчийн зааврын дагуу гүйцэтгэх шаардлагатай, Утас, хоолойн хөндлөн огтлолыг тооцооны дүдүүвчээс үзнэ үү.

## АЯНГА ХАМГААЛАЛТ, ГАЗАРДУУЛГА

Газардуулгын тооцоонд 4м босоо газардуулагчийг 21ш байхаар гарсан ба кемпийн барилгууд нь нэг байршилд ойрхон байсан тул 3.5м урт 50х50х5мм дүхий дулан төмрөөр дүх барилгын гадна газардуулгын хүрээг нэгтгэж холбохоор төлөвлөв. Газардуулгын эсэргүүцэл нь 4 Ом-ээс ихссэн тохиолдолд нэмэлт электрод зоож өгнө.

	Өмнөговь аймаг, Гурвантэс сум, Бага-Овоо баг				
	ГАЛ ЗУУХ, ЭМНЭЛГИЙН ҮЗЛЭГИЙН БАРИЛГА"				
	Зургийн жагсаалт, Үндсэн үзүүлэлт, Тайлбар				
	Ye шат: А.3				
Инженер		Б.Дэлгэрмөрөн	ЕГ Шифр:	Масштаб:	Огноо:
Гүйцэтгэсэн		Б.Насанжаргал	ЗАП-03/23	М1:	2023
"ЗАП" ХХК	Шалгасан	Б.Дэлгэрмөрөн	ТГ Шифр:	Зургийн дугаар	Хуудас:
				ХТ-01	7

1

2

3

4

5

6

7

8

A3

A

B

C

D

E

F

G

H

A

B

C

D

E


F

G

H

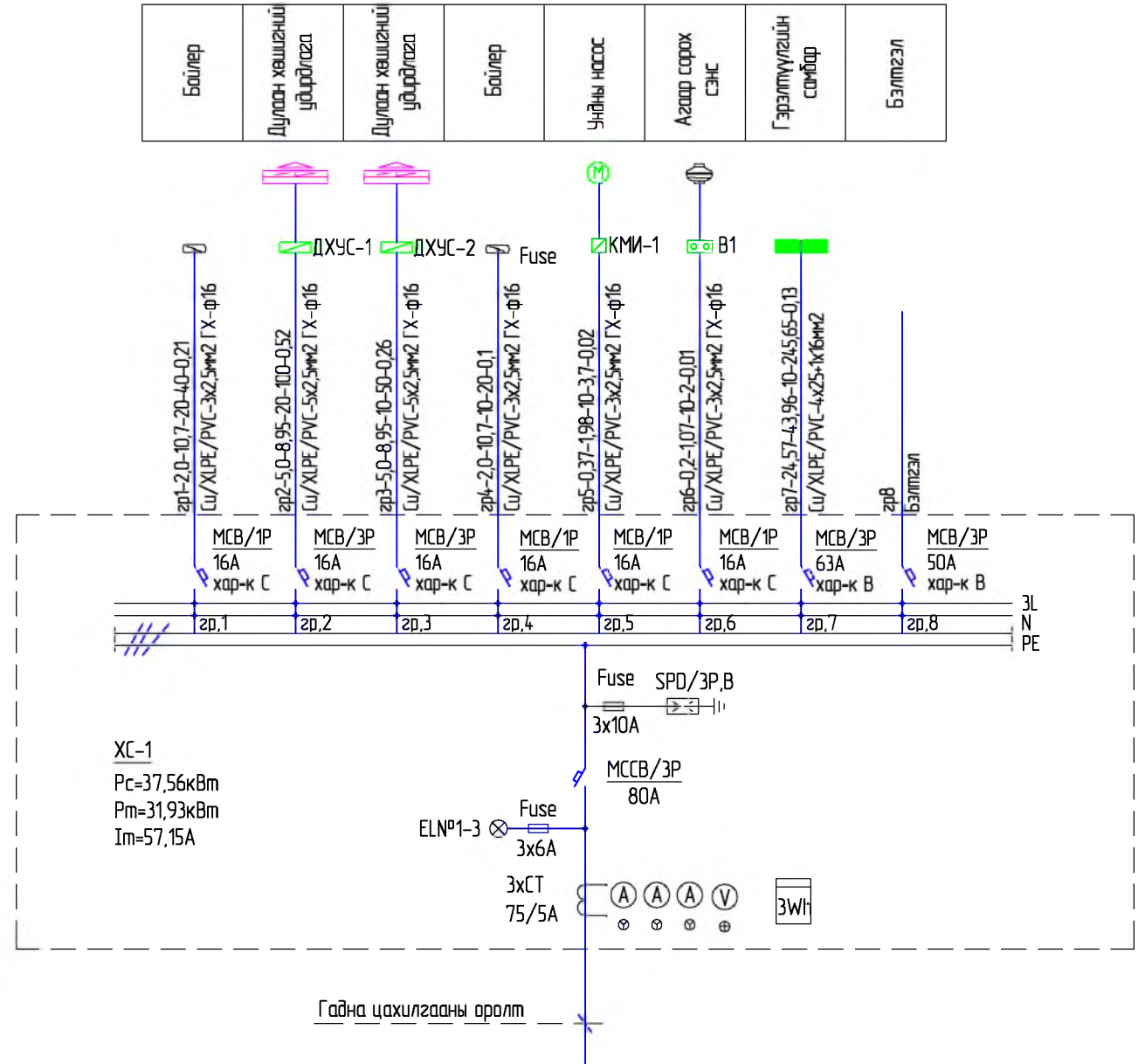
№	Ажлын нэр	Маяг	Хэм. нэгж	Тоо хэмжээ	Тайлбар
1	Самбар				
1.1	Хуваарилах самбар, ХС-1		ком	1	
	Самбарын хайрцаг /PE, N шилтэй, IP31/		ком	1	
	Оролтын автомат МССВ 3P, Icn=25kA, In=80A		ш	1	
	Хэт хүчдлийн импульсийн цэнэг шалгахач SPD, 3P, 10kA		ш	1	
	Гал хамгаалагч 10A		ш	1	
	Вольтметр 0-500В		ш	1	
	Амперметр 0-600А		ш	3	
	Гал хамгаалагч бүхий фазын дахионы гэрэл 3 ш		ком	1	
	Гүйдлийн трансформатор 75/5А		ш	3	
	Идэвхит чадалын 3 фазын электрон тоолуур 100А		ш	1	
	3 фазын автомат МСВ 3P, Icn=15kA, In=63A		ш	1	
	3 фазын автомат МСВ 3P, Icn=15kA, In=50A		ш	1	
	3 фазын автомат МСВ 3P, Icn=15kA, In=16A		ш	2	
	1 фазын автомат МСВ, Icn=4.5kA, In=16A		ш	4	
	Нийт группын тоо		ш	8	
1.2	Гэрэлтүүлгийн самбар, ГС-1		ком	1	
	Самбарын хайрцаг /PE, N шилтэй, IP31/		ком	1	
	Оролтын автомат МСВ 3P, Icn=15kA, In=50A		ш	1	
	Хэт хүчдлийн импульсийн цэнэг шалгахач SPD, 4P, 10kA		ш	1	
	Гал хамгаалагч 10A		ш	1	
	1 фазын автомат МСВ, Icn=4.5kA, In=16A		ш	3	
	2 фазын диф автомат, RCCB, Icn=4.5kA, In=40A, 30mA		ш	2	
	2 фазын диф автомат, RCCB, Icn=4.5kA, In=32A, 30mA		ш	2	
	2 фазын диф автомат, RCCB, Icn=4.5kA, In=25A, 10mA		ш	1	
	2 фазын диф автомат, RCCB, Icn=4.5kA, In=25A, 30mA		ш	3	
	Нийт группын тоо		ш	11	
2	Гэрэлтүүлэгч				
2,1	Таазанд ил танаглах хамгаалагдсан флуоресцент гэрэлтүүлэгч, 2x18Вт, 220В		ш	2	
2,2	Таазанд дэлд танаглах 60x60см-н лед гэрэлтүүлэгч, 33Вт, 220В		ш	5	
2,3	Таазанд дэлд табиx, хамгаалагдсан нүдэн лед гэрэлтүүлэгч, 10Вт, 220В IP56-65		ш	4	
2,4	Хана таазанд ил танаглах хамгаалагдсан лед гэрэлтүүлэгч, 30Вт, IP56-65 220В		ш	3	
2,5	Ил танаглах лед гэрэлтүүлэгч, 30Вт, IP56-65 220В		ш	3	
2,6	Ослын цэнэглэгддэг батареитэй гэрэлтүүлэгч, 2x10Вт, 230В		ш	2	
2,7	Гарах чиглэл заасан цэнэглэгддэг батареитэй гэрэлтүүлэгч, 20Вт, IP20, 220В		ш	3	

№	Ажлын нэр	Маяг	Хэм. нэгж	Тоо хэмжээ	Тайлбар
3	Унтраалга, розетка				
3,1	Дэлд танаглах ердийн нэг даралттай унтраалга, 10А, 220В		ш	3	
3,2	Ил танаглах ердийн нэг даралттай унтраалга, 10А, 220В, IP44-55		ш	3	
3,3	Ил танаглах хамгаалагдсан 2 даралттай унтраалга, 10А, 230В, IP44-55		ш	2	
3,2	Дэлд танаглах газардуулгын контакттай хоёр туйлт розетка 16А, 230В		ш	11	
3,3	Дэлд танаглах газардуулгын контакттай хоёр туйлт хоёрлосон розетка IP20-23		ш	5	
3,4	Ил танаглах газардуулгын контакттай хоёр туйлт хамгаалагдсан розетка IP44-55		ш	4	
3,5	Унтраалга розетка салбарлах хайрцаг		ш	28	
3,6	Утас салбарлах хайрцаг		ш	22	
4	Цахилгаан дамжуулах утас, кабель				
4,1	Зэс голтой, XLPE тусгаарлагчтай хүчний утас, Си/XLPE/PVC-3x2.5мм2		м	70	
4,2	Зэс голтой, XLPE тусгаарлагчтай хүчний утас, Си/XLPE/PVC-3x4мм2		м	100	
4,3	Зэс голтой, XLPE тусгаарлагчтай хүчний утас, Си/XLPE/PVC-3x6мм2		м	90	
4,4	Зэс голтой, XLPE тусгаарлагчтай хүчний утас, Си/XLPE/PVC-3x10мм2		м	35	
4,5	Зэс голтой, XLPE тусгаарлагчтай хүчний утас, Си/XLPE/PVC-5x2.5мм2		м	35	
4,6	Зэс голтой, XLPE тусгаарлагчтай хүчний утас, Си/XLPE/PVC-5x25мм2		м	15	
5	Хоолой, дагалдах хэрэгсэл				
5,1	Хуванцар хоолой ф16мм2		м	105	
5,2	Хуванцар хоолой ф25мм2		м	100	
5,3	Хуванцар хоолой ф32мм2		м	90	
5,4	Хуванцар хоолой ф40мм2		м	35	
5,5	Хуванцар хоолой ф50мм2		м	15	
5,6	Хоолойн холболтын муфт ф16мм2		ш	35	
5,7	Хоолойн холболтын муфт ф25мм2		ш	33	
5,8	Хоолойн холболтын муфт ф32мм2		ш	30	
5,9	Хоолойн холболтын муфт ф40мм2		ш	12	
5,10	Хоолойн холболтын муфт ф50мм2		ш	5	
5,11	Хоолойн төгсгөлийн муфт ф16мм2		ш	16	
5,12	Хоолойн төгсгөлийн муфт ф25мм2		ш	15	
6	Аянга хамгаалалт, газардуулга				
6,1	Газардуулгын дотор хүрээ, 25x4мм цайрдсан ган		м	35	
6,2	Цайрдсан ган тугуу, 40x4мм		м	120	
6,3	Цайрдсан ган дөөрөнхий утас, Ф10мм		м	70	
6,4	Аянга хүлээн авагчийн хөндүүрүүлэгч		ш	23	
6,5	Цайрдсан ган булан төмөр, 50x50x5мм, l=4м		м	21	

<b>Зөвшөөрөлцсөн</b>						Өмнөговь аймаг, Гурвантэс сум, Бага-Овоо баг ГАЛ ЗУУХ, ЭМНЭЛГИЙН ҮЗЛЭГИЙН БАРИЛГА		
ББ	З.Билэгсайхан		Материалын түүвэр				Үе шам:	
ХАС	Э.Болортуяа						А.3	
ЦБУ	Б.Билгүүн		Инженер		Б.Дэлгэрмөрөн	ЕГ Шифр:	Масштаб:	Огноо:
ХТ,ДГ	Б.Дэлгэрмөрөн		Гүйцэтгэсэн		Б.Насанжаргал	ЗАП-03/23	М1:	2023
ХД	Г.Урантуяа		Шалгасан		Б.Дэлгэрмөрөн	ТГ Шифр:	Зургийн дугаар	Хуудас:
							ХТ- 02	7

№	Тонг төхөөрөмжийн нэр	Таних тэмдэг
1	Хуваарилах самбар /ХС/	
2	Гэрэлтүүлгийн самбар /ГС/	
3	Автомат удирдлагын самбар /АУС/	
4	ВКИ А; 220В on off товчлуур	
5	ПРК32; 660В гар пускатель	
6	Ил тоноглох нэг даралтат унтраалга, 16А, 220В, IP44-55	
7	Ил тоноглох хоёр даралтат унтраалга, 16А, 220В, IP44-55	
8	Далд тоноглох нэг туйлт унтраалга 16А, 220В	
9	Далд тоноглох газардуулгын контакттай хоёр туйлт розетка 16А, IP20, 220В	
10	Далд тоноглох газардуулгын контакттай хоёр туйлт хоёрлосон розетка 16А, IP20, 220В	
11	Ил тоноглох газардуулгын контакттай розетка, 16А, IP44-55, 220В	
12	Розетканы ус, тоосны хамгаалалтын таг	
13	Таазанд ил тоноглох хамгаалагдсан флюоресцент гэрэлтүүлэгч. 2x18Вт, 220В	
14	Таазанд далд тоноглох 60x60см-н лед гэрэлтүүлэгч. 33Вт, 220В	
15	Таазанд далд тових, хамгаалагдсан нүдэн лед гэрэлтүүлэгч. 10Вт, 220В	
16	Хана таазанд ил тоноглох лед гэрэлтүүлэгч, 30Вт, IP56-65 220В	
17	Таазанд ил тоноглох лед гэрэлтүүлэгч, 30Вт, IP56-65 220В	
18	Ослын цэнэглэгддэг батареитэй гэрэлтүүлэгч. 2x10Вт, 230В	
19	Гарах чиглэл эвсн цэнэглэгддэг батареитэй гэрэлтүүлэгч, 20Вт, IP20, 220В	
20	Агаарын хөшиг	
21	Агаар сарах сэнс	
22	Цахилгаан халаагуур	
23	Сэнстэй сараалж	
24	Ундны насос	
25	Бага обрын эзэлхүүний бойлер	
26	Аянзгын буулт, цайрдсан ган дөрвөнхий төмөр, Ф10мм	
27	Гэгнцуран холбоос	
28	Боолтон холбоос	
29	Газардуулгын электрод, L=4м	
30	Газардуулгын дотор хүрээ, 25x4мм цайрдсан ган.	
31	Газардуулгын гадна хүрээ, цайрдсан ган туузан төмөр 40x4мм	
32	Цайрдсан ган дөрвөнхий төмөр	

Хуваарилах самбарын тооцооны бүдүүвч

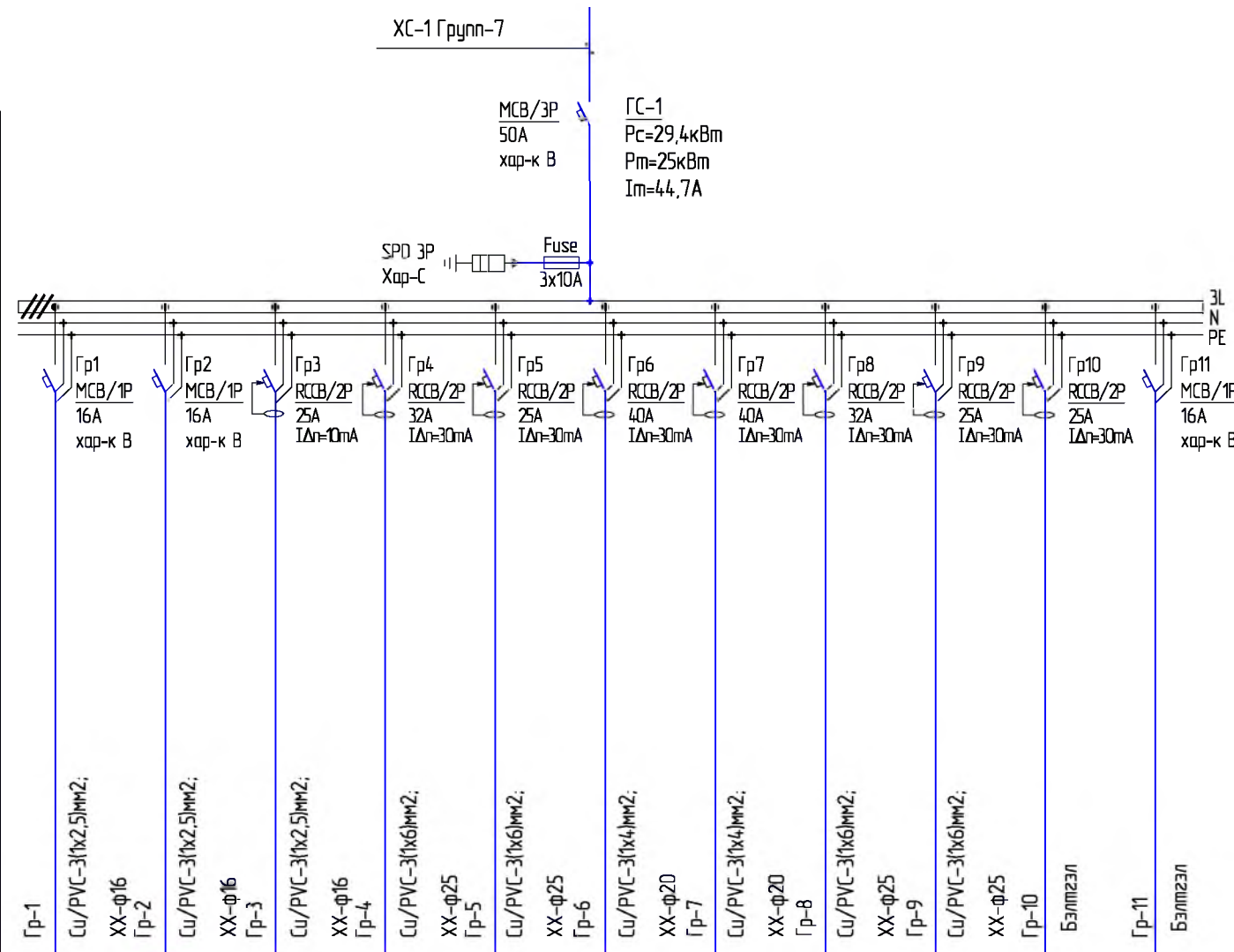


<p>“ЗАП” ХХК</p>	<p>Өмнөговь аймаг, Гурвантэс сум, Бага-Овоо баг ГЭЛ ЗУУХ, ЭМНЭЛГИЙН ҮЗЛЭГИЙН БАРИЛГА”</p>				<p>Үе шат: А.3</p>	
	<p>Таних тэмдэг, Хуваарилах самбарын тооцооны бүдүүвч</p>					
	Инженер	Б.Дэлгэрмөрөн	ЕГ Шифр: ЗАП-03/23	Масштаб: М1:		Огноо: 2023
	Гүйцэтгэсэн	Б.Насанжаргал	ТГ Шифр:	Зургийн дугаар ХТ-03		Хуудас: 7
Шалгасан	Б.Дэлгэрмөрөн					



Гэрэлтүүлгийн самбарын тооцооны бүдүүвч

Шин бичжүүлэх хуудар, шугам	Тухайн тэжээх шугам
Шугамын гаралтын аппарат	Оролт дээрх аппаратын маяг Ихэвийн(A) Иябуулах(A)
Утасны марк ба хөндлөн огтлол, мм2	Тэмдэглэгээ/маяг/ Хүчдэл/В/,Рсуурь/кВт/ Тооцоо/А/
Явуулах аппарат	Маяг, Ихэвийн /А/, салгагч ба хайлах табыц
Утасны марк ба хөндлөн огтлол мм2	Шугамын тэмдэглэгээ, Байгуулалт дахь төмөр хоолойн тэмдэглэгээ /стандартаар/ урт./м/
Цахилгаан хэрэглэгчид	Тэмдэглэгээ, Маяг, Ихэвийн /А/, салгагч ба дулааны релений табыц /А/
Нэр	Шугамын тэмдэглэгээ, Байгуулалт дахь төмөр хоолойн тэмдэглэгээ /стандартаар/ урт./м/
Технологийн танаг төхөөрөмж №	



Танх тэмдэг												
Байгуулалт дээрх №												
Маяг												
Хэвийн чадал /кВт/	L1	0,3	2	5	2			5	2			
	L2		0,1				6,5					
	L3							6,5				
Гүйдэл /А/	Ихэвийн /А/	1,48	0,49	10,7	26,74	10,7	34,76	34,76	26,74	10,7		
	Иябуулах/А/											
Нэр	Гэрэлтүүлэг	Ослын Гэрэлтүүлэг	Розетка АЦӨ	Цахилгаан халаагуурын розетка	Гал тосгооны розетка	Цахилгаан плитка	Цахилгаан плитка	Цахилгаан халаагуурын розетка	Розетка	Бэлтгэл	Бэлтгэл	
Технологийн танаг төхөөрөмж №	ГС Гэрэлтүүлгийн самбар											

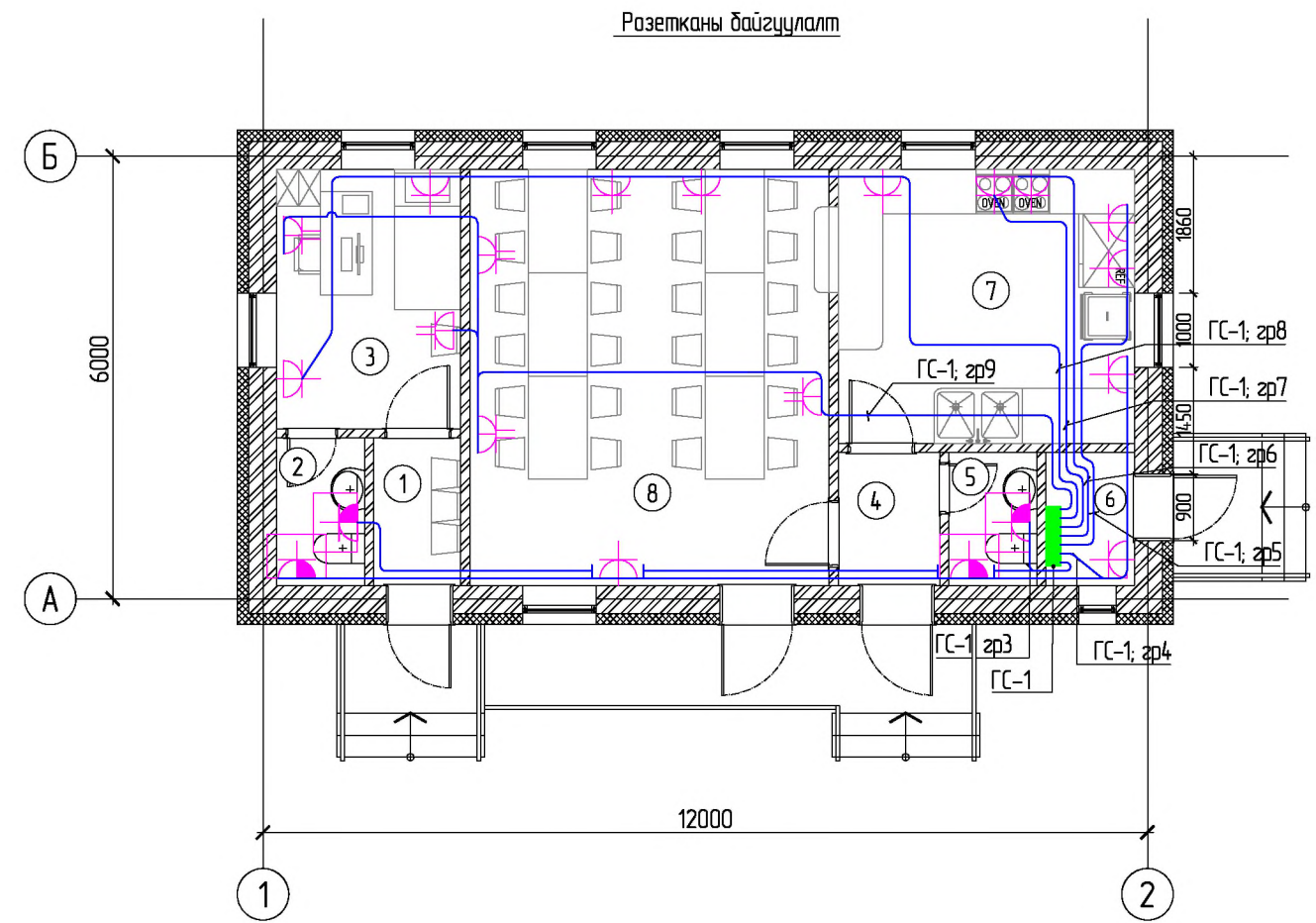
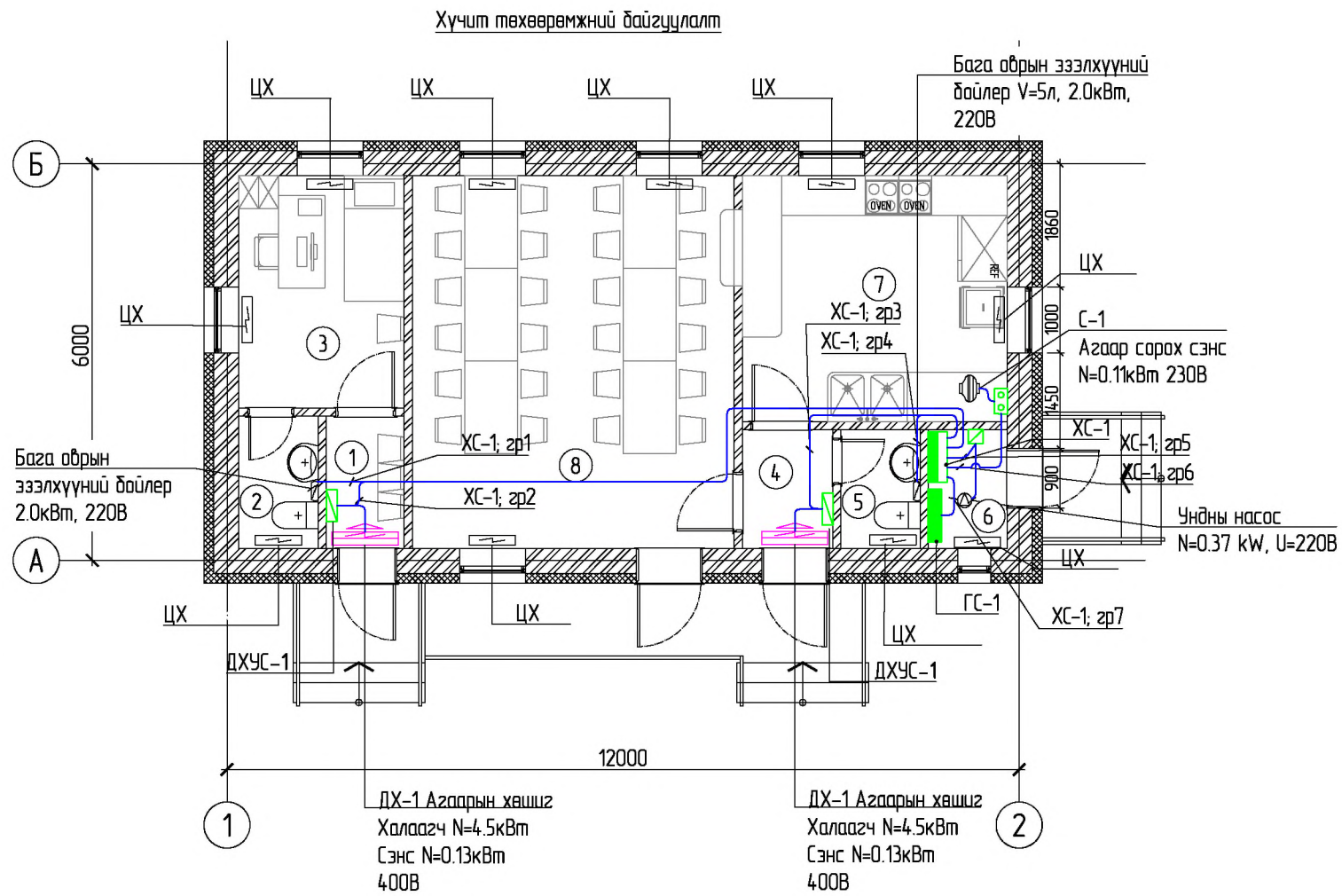
Зөвшөөрөлцсөн	
ББ	Э.Билэгсайхан
ХАС	Э.Болортуяа
ЦБУ	Б.Билгүүн
ХТ,ДГ	Б.Дэлгэрмөрөн
ХД	Г.Урантуяа



"ЗАП" ХХК

Өмнөговь аймаг, Гурвантэс сум, Бага-Овоо баг				
ГАЛ ЗУУХ, ЭМНЭЛГИЙН ҮЗЛЭГИЙН БАРИЛГА"				
Гэрэлтүүлгийн самбарын тооцооны бүдүүвч ГС-1				Үе шат: А.3
Инженер		Б.Дэлгэрмөрөн	ЕГ Шифр: ЗАП-03/23	Масштаб: М1:
Гүйцэтгэсэн		Б.Насанжаргал	ТГ Шифр:	Зургийн дугаар: ХТ-04
Шалгасан		Б.Дэлгэрмөрөн	Хуудас: 7	

Хүчит төхөөрөмжийн байгуулалт, Розетканы байгуулалт



ӨРӨӨНИЙ ТОДОРХОЙЛОЛТ

No	Өрөө, тасалгааны нэр	Талбай м2
1	Гонх	2.36
2	Ариун цэврийн өрөө	2.4
3	Эмчийн үзлэгийн өрөө	8.8
4	Гонх	2.47
5	Ариун цэврийн өрөө	2.16
6	Цахилгааны өрөө	2.16
7	Халуун цех	14.93
8	Хооллох танхим	27.43
Нийт талбай		62.71

Зөвшөөрөлцсөн

ББ	З.Билэгсайхан
ХАС	Э.Болортуяа
ЦБУ	Б.Билгүүн
ХТ, ДГ	Б.Дэлгэрмөрөн
ХД	Г.Урантуяа



"ЗАП" ХХК

Өмнөговь аймаг, Гурвантэс сум, Бага-Овоо баг  
ГАЛ ЗУУХ, ЭМНЭЛГИЙН ҮЗЛЭГИЙН БАРИЛГА"

Хүчит төхөөрөмж, Розетканы байгуулалт

Инженер

Гүйцэтгэсэн

Шалгасан

Б.Дэлгэрмөрөн

Б.Насанжаргал

Б.Дэлгэрмөрөн

ЕГ Шифр:  
ЗАП-03/23

ТГ Шифр:

Зургийн дугаар  
ХТ-05

Масштаб:  
М1:100

Хуудас:  
7

Үе шат:  
А.3

Огноо:  
2023

Хуудас:  
7

1

2

3

4

5

6

7

8

A3

Газардуулгын байгуулалт

ӨРӨӨНИЙ ТОДОРХОЙЛОЛТ

№	Өрөө, тасалгааны нэр	Талбай м2
1	Ганх	2.36
2	Ариун цэврийн өрөө	2.4
3	Эмчийн үзлэгийн өрөө	8.8
4	Ганх	2.47
5	Ариун цэврийн өрөө	2.16
6	Цахилгааны өрөө	2.16
7	Халуун цех	14.93
8	Хооллох танхим	27.43
Нийт талбай		62.71

Дээврээс аянгийн буулт  
Цайрдсан ган дөөрөнхий төмөр Ф10мм

Газардуулгын электродын холбогч,  
40x4мм цайрдсан ган.


Газардуулгын дотор хүрээ,  
25x4мм цайрдсан ган.

Газардуулгын электрод  
цайрдсан ган 50x50x5мм

Газардуулгын электродын холбогч,  
40x4мм цайрдсан ган.

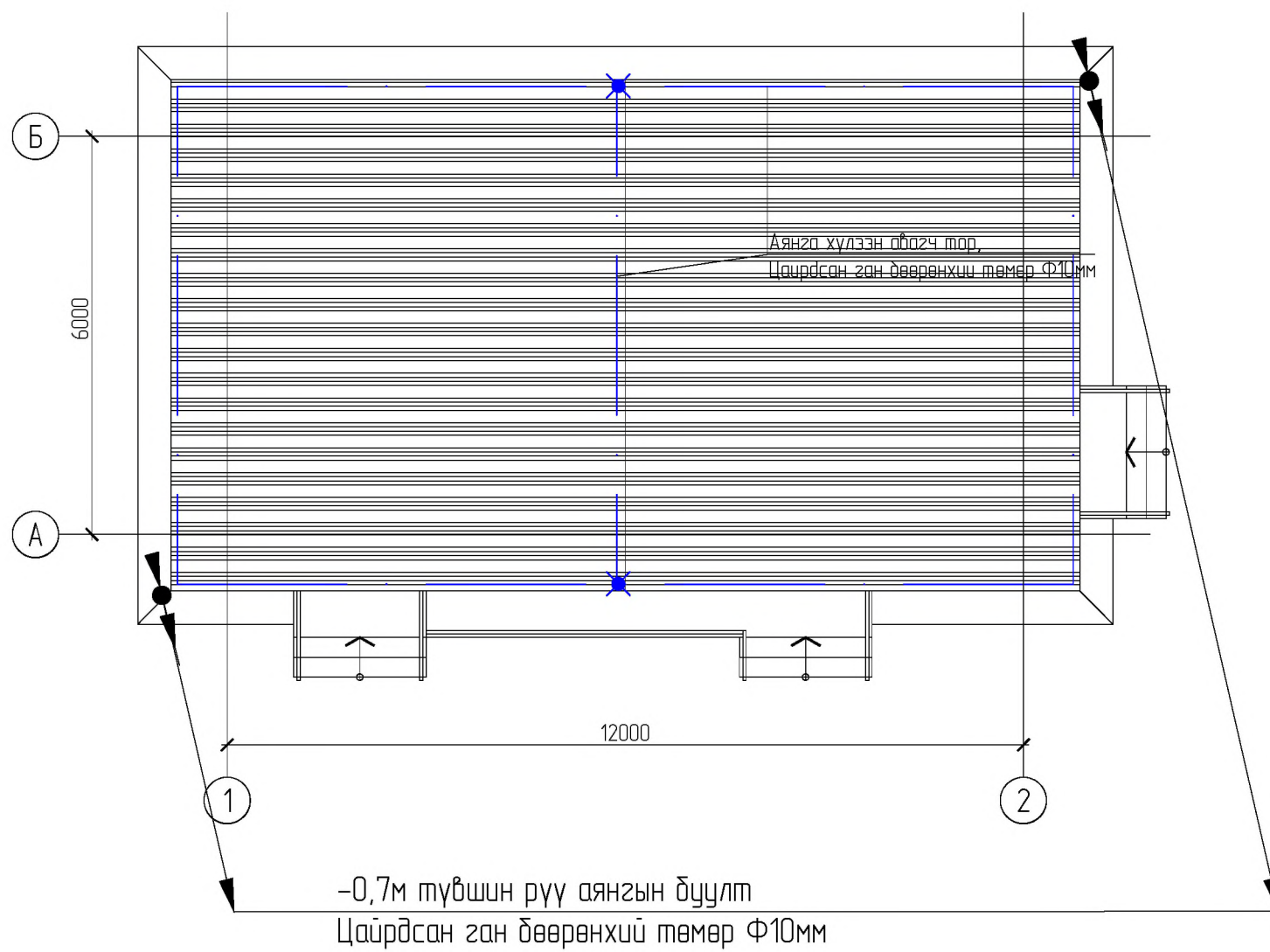
Газардуулгын электродын холбогч,  
40x4мм цайрдсан ган.

Газардуулгын электрод  
цайрдсан ган 50x50x5мм

 <p>“ЗАП” ХХК</p>	Өмнөговь аймаг, Гурвантэс сум, Бага-Овоо баг ГАЛ ЗУУХ, ЭМНЭЛГИЙН ҮЗЛЭГИЙН БАРИЛГА”				Үе шат: А.3
	Газардуулгын байгуулалт				
	Инженер	Б.Дэлгэрмөрөн	ЕГ Шифр: ЗАП-03/23	Масштаб: М1:100	Огноо: 2023
	Гүйцэтгэсэн	Б.Насанжаргал	ТГ Шифр:	Зургийн дугаар ХТ-06	Хуудас: 7
Шалгасан	Б.Дэлгэрмөрөн				



Аянга хамгаалалтын байгуулалт



Өмнөговь аймаг, Гурвантэс сум, Бага-Овоо баг  
ГАЛ ЗУУХ, ЭМНЭЛГИЙН ҮЗЛЭГИЙН БАРИЛГА"

Аянга хамгаалалтын байгуулалт

Үе шат: А.3

Инженер Б.Дэлгэрмөрөн

ЕГ Шифр: ЗАП-03/23

Масштаб: М1:100

Огноо: 2023

Гүйцэтгэсэн

Б.Насанжаргал

ТГ Шифр:

Зургийн дугаар

Хуудас:

"ЗАП" ХХК

Шалгасан

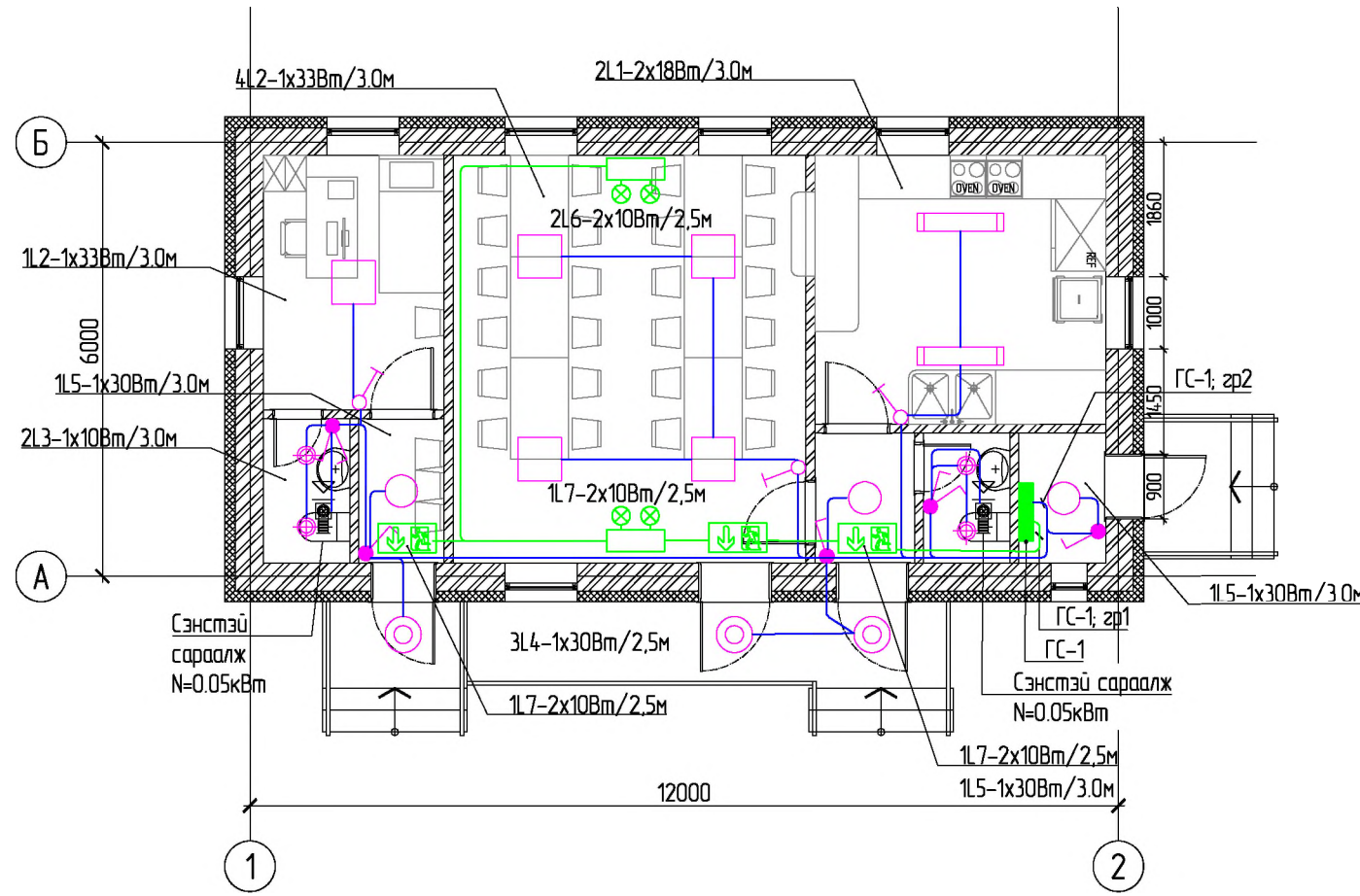
Б.Дэлгэрмөрөн


ХТ- 07

7

Гэрэлтүүлгийн байгуулалт М1:100

ӨРВӨНИЙ ТОДОРХОЙЛОЛТ			
No	Өрвө, тасалгааны нэр	Талбай м2	Гэрэлтэлт, лк
1	Гонх	2.36	100
2	Ариун цэврийн өрвө	2.4	150
3	Эмчийн үзлэгийн өрвө	8.8	300
4	Гонх	2.47	100
5	Ариун цэврийн өрвө	2.16	200
6	Цахилгааны өрвө	2.16	150
7	Халуун цех	14.93	200
8	Хаоллах танхим	27.43	200
Нийт талбай		62.71	



 "ЗАП" ХХК	Өмнөговь аймаг, Гурвантэс сум, Бага-Овоо баг				Үе шат: А.3
	ГАЛ ЗУУХ, ЭМНЭЛГИЙН ҮЗЛЭГИЙН БАРИЛГА"				
	Гэрэлтүүлгийн байгуулалт				
	Инженер	Б.Дэлгэрмөрөн	ЕГ Шифр: ЗАП-03/23	Масштаб: М1:100	
Гүйцэтгэсэн	Б.Насанжаргал	ТГ Шифр:	Зургийн дугаар ДГ-1	Огноо: 2023	
Шалгасан	Б.Дэлгэрмөрөн		Хуудас: 2		

1

2

3

4

5

6

7

8

A

B

C

D

E

F

G

H

A

B

C

D

E

F

G

H

1

2

3

4

5

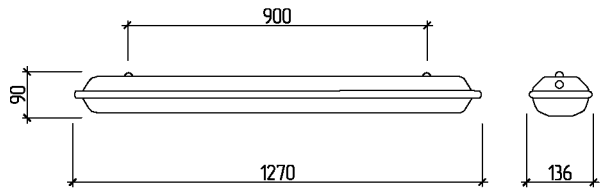
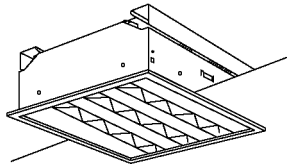
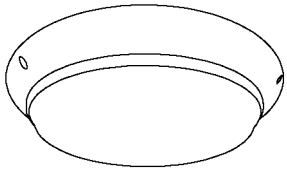
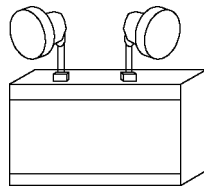
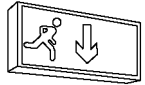
6


7

8

A3

Гэрэлтүүлгийн маяг

2x18 Bm IP23 220B	1x33Bm IP23 220B	1x30 Bm IP44 220B
ТААЗАНД ИЛ ТОНОГЛОХ, ФЛЮРЕСЦЕНТ ЛАМПАЙ ГЭРЭЛТҮҮЛЭГЧ L=1200мм, 2x16Bm, IP65, 220V	ТААЗАНД ДАЛД ТОНОГЛОХ ЛЕД ГЭРЭЛТҮҮЛЭГЧ	ТААЗАНД ДАЛД ТОНОГЛОХ ЛЕД ГЭРЭЛТҮҮЛЭГЧ
		
2x10 Bm IP56 220B	2x10 Bm IP56 220B	
ХАНАНД ТОНОГЛОХ ОСЛЫН ЛЕД ГЭРЭЛТҮҮЛЭГЧ	ГАРАХ ЧИГЛЭЛ ЗААСАН ОСЛЫН ЛЕД ГЭРЭЛТҮҮЛЭГЧ	
		

	Өмнөговь аймаг, Гурвантэс сум, Бага-Овоо баг				
	ГАЛ ЗУУХ, ЭМНЭЛГИЙН ҮЗЛЭГИЙН БАРИЛГА				
	Гэрэлтүүлгийн маяг				
	Үе шат: А.3				
Инженер		Б.Дэлгэрмөрөн	ЕГ Шифр:	Масштаб:	Огноо:
Гүйцэтгэсэн		Б.Насанжаргал	ЗАП-03/23	М1:	2023
Шалгасан		Б.Дэлгэрмөрөн	ТГ Шифр:	Зургийн дугаар	Хуудас:
"ЗАП" ХХК				ДГ-2	2

1

2

3

4

5

6

7

8

A

B

C

D

E

F

G

H

1

2

3

4

5

6

7

8

A3





## "ЗАП" ХХК

Тусгай зөвшөөрлийн дугаар: ЗТ11-692/19  
Хаяг: Монгол Улс, Улаанбаатар хот, Баянгол дүүрэг,  
10-р хороолол, 6-р хороо, 5 давхар, 504 тоот  
Утас: (976)9910-2460; И-мэйл: zapd.llc@gmail.com

ЕГ шифр: ЗАП-03/23

ӨМНӨГОВЬ АЙМАГ, ГУРВАНТЭС СУМ, БАГА-ОВОО БАГ

# "ГАЛ ЗУУХ, ЭМНЭЛГИЙН ҮЗЛЭГИЙН БАРИЛГА"

(Ажлын зураг)

ХАЛААЛТ, АГААР СЭЛГЭЛТИЙН ХЭСЭГ-ХАС

БОЛОВСРЧУЛСАН:

ЗАХИРАЛ

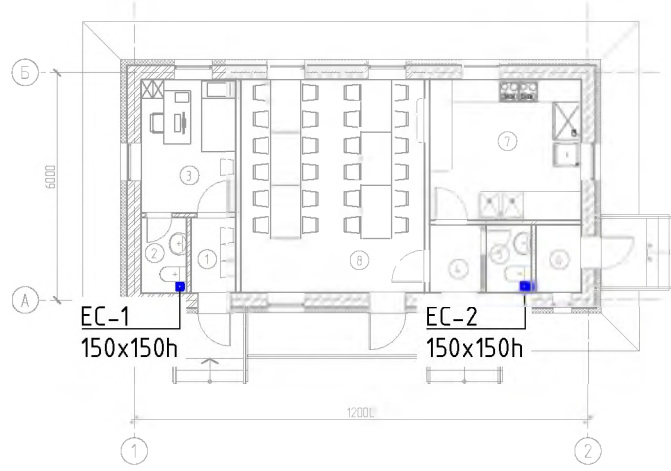
Э.БОЛОРТЧУЯА

ИНЖЕНЕР

Б.ОЮУННОМИН

Улаанбаатар хот  
2023 он

**БАРИЛГЫН БҮДҮҮВЧ  
(МАСШТАБ:1:200)**




**ЗУРГИЙН ЖАГСААЛТ**

Д/д	Формат	ЗУРГИЙН НЭР	Тайлбар
1	A3	ЗУРГИЙН ЖАГСААЛТ, ҮНДСЭН ҮЗҮҮЛЭЛТ	ХАС-1
2	A3	ТАНИХ ТЭМДЭГ, ХАШЛАГА ХИЙЦИЙН ДУЛААН ТЕХНИКИЙН ҮЗҮҮЛЭЛТ	ХАС-2
3	A3	ТАЙЛБАР БИЧИГ	ХАС-3
4	A3	ТОНОГ ТӨХӨӨРӨМЖИЙН ТОДОРХОЙЛОЛТ	ХАС-4
5	A3	МАТЕРИАЛЫН ТҮҮВЭР	ХАС-5
6	A3	1-Р ДАВХРЫН ХАЛААЛТЫН СИСТЕМИЙН БАЙГУУЛАЛТ	ХАС-6
7	A3	1-Р ДАВХРЫН АГААР СЭЛГЭЛТИЙН СИСТЕМИЙН БАЙГУУЛАЛТ	ХАС-7
8	A3	ДЭЭВРИЙН БАЙГУУЛАЛТ	ХАС-8
9	A3	АГААР СЭЛГЭЛТИЙН СИСТЕМИЙН ТОЙМ	ХАС-9

**ХАЛААЛТ, АГААР СЭЛГЭЛТИЙН ҮНДСЭН ҮЗҮҮЛЭЛТ**

Барилга байгууламжийн нэр	Эзлэхүүн м <sup>3</sup> V	Гадна агаарын температур t <sub>г</sub> /°C	Дулаан зарцуулалт Вт				Хүйтэн зарцуулалт / кJ/Вт /
			Халаалт	Агаар сэлгэлт	Халуун ус	Нийт	
Багийн төвийн гал зуухны барилгын өргөтгөл	БА зурагаар	-21°C	6 500	---	4 000	10 500	

	Өмнөговь аймаг, Гурвантэс сум, Бага-Овоо баг				
	ГАЛ ЗУУХ, ЭМНЭЛГИЙН ҮЗЛЭГИЙН БАРИЛГА"				
	ЗУРГИЙН ЖАГСААЛТ, ҮНДСЭН ҮЗҮҮЛЭЛТ				
	Ye шат: А.3				
Инженер		Б.Оюунномин	ЕГ Шифр: ЗАП-03/23	Масштаб: М1:	Огноо: 2023
Гүйцэтгэсэн		Б.Оюунномин	ТГ Шифр:	Зургийн дугаар ХАС-01	Хуудас: 9
"ЗАП" ХХК	Шалгасан	Э.Болортуяа			

ТАНИХ ТЭМДЭГ

№	Нэр	Тэмдэглэгээ	
		Байгуулалт	Тойм
1	Цахилгаан халаагуур		
2	Агаар дамжуулах тэгш өнцөгт огтлолтой хоолой		
3	Агаар дамжуулах уян хоолой		
4	Тохируулах хавхлага		
5	90°-ийн эргэлт		
6	Агаар зайлуулах сараалж		
7	Агаар сорох сэнс		
8	Цахилгаан дулааны хөшиг		
9	Агаар сорох ердийн систем	EC-1	EC-1
10	Агаар сорох механик систем	C-1	C-1

ХАШЛАГА ХИЙЦИЙН ТООЦООНЫ ИТГЭЛЦҮҮРҮҮД

Д/Д	Хашилт хийцийн нэр	Нэр	Материал				
			Нягт кг/м³	Зузаан м	ДДК Вт/°С	R м²°С Вт	K Вт м²°С
1	Гадна хана	Тоосго	1800	0.38	0.7	0.543	
		Дулаалга /XPS/	30	0.15	0.03	5.0	
		Дулаан өгөлтийн итгэлцүүр				0.158	
					5.70	0.175	
2	Хучилт	Дулаалга /чулуун хөвөн/	100	0.2	0.041	4.878	
		Дулаан өгөлтийн итгэлцүүр				0.158	
					5.04	0.199	
3	Цонх	Э давхар шиллэгээтэй пластассан хүрээтэй				0.52	1.9
4	Гадна хаалга				0.5	2.0	
5	Дулаалгагүй шал	Шал-1				2.15	0.465
		Шал-2				4.3	0.233
		Шал-3				8.6	0.116
		Шал-4				14.6	0.068

	Өмнөговь аймаг, Гурвантэс сум, Бага-Овоо баг				
	ГАЛ ЗУУХ, ЭМНЭЛГИЙН ҮЗЛЭГИЙН БАРИЛГА				
	ТАНИХ ТЭМДЭГ, ХАШЛАГА ХИЙЦИЙН ДУЛААН ТЕХНИКИЙН ҮЗҮҮЛЭЛТ				Үе шат: А.3
	Инженер	Б.Оюунномин	ЕГ Шифр: ЗАП-03/23	Масштаб: М1:	Огноо: 2023
Гүйцэтгэсэн	Б.Оюунномин	ТГ Шифр:	Зургийн дугаар ХАС-02	Хуудас: 9	
"ЗАП" ХХК	Шалгасан	Э.Болортуяа			

## ТАЙЛБАР БИЧИГ

### ЕРӨНХИЙ ХЭСЭГ:

Өвөрхангай аймаг, Гурвантэс сум, Бага-Овоо баг "Багийн төвийн гал зүүхны барилгын өргөтгөл" –н халаалт, агаар сэлгэлтийн системийн зураг төслийг гүйцэтгэхдээ барилга архитекторын зургийг үндэслэн боловсруулав.

- БНБД 23-01-09 Барилгад хэрэглэгдэх уур амьсгал, геофизикийн үзүүлэлт
- БНБД 41-01-11 Халаалт, агаар сэлгэлт ба кондиционер
- БНБД 23-02-03 Барилгын дулаан хамгаалалт
- БД 23-103-10 Барилгын дулаан хамгаалалтын төлөвлөлт
- БНБД 31-01-01 Орон сууцны барилгын зураг төсөл төлөвлөх норм, дүрэм, мөрдлөг болгов.
  - Гадна агаарын тооцооны температур  $t = -21^{\circ}\text{C}$
  - Галлагаа үргэлжлэх хугацаа  $n=200$  хоног
  - Галлагааны дундаж температур  $T_{\text{д}}=-5^{\circ}\text{C}$

### ХАЛААЛТ:

Барилгын халаалт нь цахилгаан эх үүсвэртэй цахилгаан халаагуур дүхий систем байна. Цахилгаан халаагуурт ган хавтгайлжин халаагуур төлөвлөв. Цахилгаан халаагуурыг өрөөний температурыг тогтмол тохируулах зорилгоор автомат термостатаар тоноглоно. Цахилгаан халаагуурыг ижил хүчин чадалтай, өндөр чанар дүхий өөр фирмийн халаагуураар орлуулж болно. Цахилгаан халаагуурыг шалны түвшнээс дээш 30см-т суурилцуулсан байх шаардлагатай. Халаагууруудыг угсарч, цахилгаан холболтыг хийж гүйцэтгэсний дараагаар 72 цаг тасралтгүй ажиллуулж шалгах шаардлагатай.

### АГААР СЭЛГЭЛТ:

Агаар сэлгэлтийн системийг механик болон ердийн систем байхаар төлөвлөв. Барилгад механик сорох систем С-1, ердийн систем ЕС-1-2 төлөвлөв. Халаалт, агаар сэлгэлтийн системийн тоног төхөөрөмж, материалыг зурагт зааснаас өөрөөр техник, галын болон эрүүл ахуйн шаардлага хангасан тоног төхөөрөмж материалаар гүйцэтгэж болно. Системүүдийн даралтын алдагдал ажлын зурагт зааснаас их байж болохгүй. **Агаар дамжуулах хоолойг угсрах өндрийг тэгш өнцөгт хоолойд доод талаар өгсөн болно.**

Агаар дамжуулах шугам хоолойг үйлдвэрийн фланцан холболттой гөлмөн төмөр хоолойгоор хийж мөнгөлөг хуудсан гадартай шилэн хөвөн дулаалгаар дулаална. Ариун цэврийн өрөөнд ердийн систем байх ба сэнстэй сараалж угсархаар төлөвлөв. Агаар сэлгэлтийн системийг туршихдаа БНБД 40-06-16-ын 7.6.4-г баримтлан гүйцэтгэвэл зохино. Угсралтын ажлыг хийж гүйцэтгэхдээ техник аюулгүй ажиллагааны дараах норм дүрмийг баримтлан ажиллах хэрэгтэй:


- БНБД 12-03-04
- БНБД 12-04-06
- БД 12-101-05

Агааржуулалтын хоолойн бин битүү байдлын шалгалтыг хоолойн дулаалга хийхийн өмнө зайлшгүй хийсэн байх. Тоног төхөөрөмжийн угсралтыг сонгосон үйлдвэрлэгчийн угсралтын аргачилсан зааврыг үндэслэн гүйцэтгэнэ.

### БУСАД:

Зурагт төлөвлөснөөс өөр тоног төхөөрөмж сонгож байрлуулах үед агаарын хэмжээ, даралт, цахилгаан дулааны ачаалал зэрэг үзүүлэлтүүд зураг төсөлд сонгосон төхөөрөмжтэй ижил байх шаардлагатай.

Халаалтын шугам хоолой хана, хучилт цоолох хэсэгт гильз хийж өгнө.

	Өмнөговь аймаг, Гурвантэс сум, Бага-Овоо баг				
	ГАЛ ЗУУХ, ЭМНЭЛГИЙН ҮЗЛЭГИЙН БАРИЛГА"				
	ТАЙЛБАР БИЧИГ				
	Үе шат: А.3				
Инженер		Б.Оюунномин	ЕГ Шифр: ЗАП-03/23	Масштаб: М1:	Огноо: 2023
Гүйцэтгэсэн		Б.Оюунномин	ТГ Шифр:	Зургийн дугаар ХАС-03	Хуудас: 9
"ЗАП" ХХК	Шалгасан	Э.Болортуяа			




**АГААР СОРОХ СИСТЕМИЙН ТЕХНИКИЙН ҮЗҮҮЛЭЛТҮҮД**

Д/д	Системийн тэмдэглэгээ	Системийн тоо	Систем үйлчилж дүй өрөөний нэр	Систем байрлаж дүй өрөөний нэр	Сэнс					
					Сэнсний төрөл			Цахилгаан хөдөлгүүрийн чадамж		
					Марк	бүтээмж	даралт	чадал	эргэлт	цахилгаан
						м <sup>3</sup> /цаг	Па	кВт	эр/мин	В/тоо/Гц
1	2	3	4	5	6	7	8	9	10	11
1	С-1	1	Зоорийн давхар	Гараж	СК 160 С	766	361	0.11	559	230V

**АГААРЫН ДУЛААНЫ ХӨШИГНИЙ ҮЗҮҮЛЭЛТ**


Д/д	Системийн тэмдэглэгээ	Системийн тоо	Үйлчилж дүй өрөөний нэр	Систем байрлаж дүй өрөөний нэр	Сэнс					
					Сэнсний			Цахилгаан хөдөлгүүрийн		
					Төрөл	Бүтээмж	Даралт	Чадал	Эргэлт	Цахилгаан
						м <sup>3</sup> /цаг	Па /тах/	кВт	эрг/мин	В тоо/Гц
1	2	3	4	5	6	7	8	9	10	11
1	ДХ-1,2	2	"Ремак Door Master С1-Е1-100"	Гонхонд	С1-Е1-100	1200	-	0.13	-	400/50

	Өмнөговь аймаг, Гурвантэс сум, Бага-Овоо баг				
	ГАЛ ЗУУХ, ЭМНЭЛГИЙН ҮЗЛЭГИЙН БАРИЛГА"				
	ТОНОГ ТӨХӨӨРӨМЖИЙН ТОДОРХОЙЛОЛТ				
	Үе шат: А.3				
Инженер		Б.Оюунномин	ЕГ Шифр:	Масштаб:	Огноо:
Гүйцэтгэсэн		Б.Оюунномин	ЗАП-03/23	М1:	2023
"ЗАП" ХХК	Шалгасан	Э.Болортуяа	ТГ Шифр:	Зургийн дугаар	Хуудас:
				ХАС-04	9

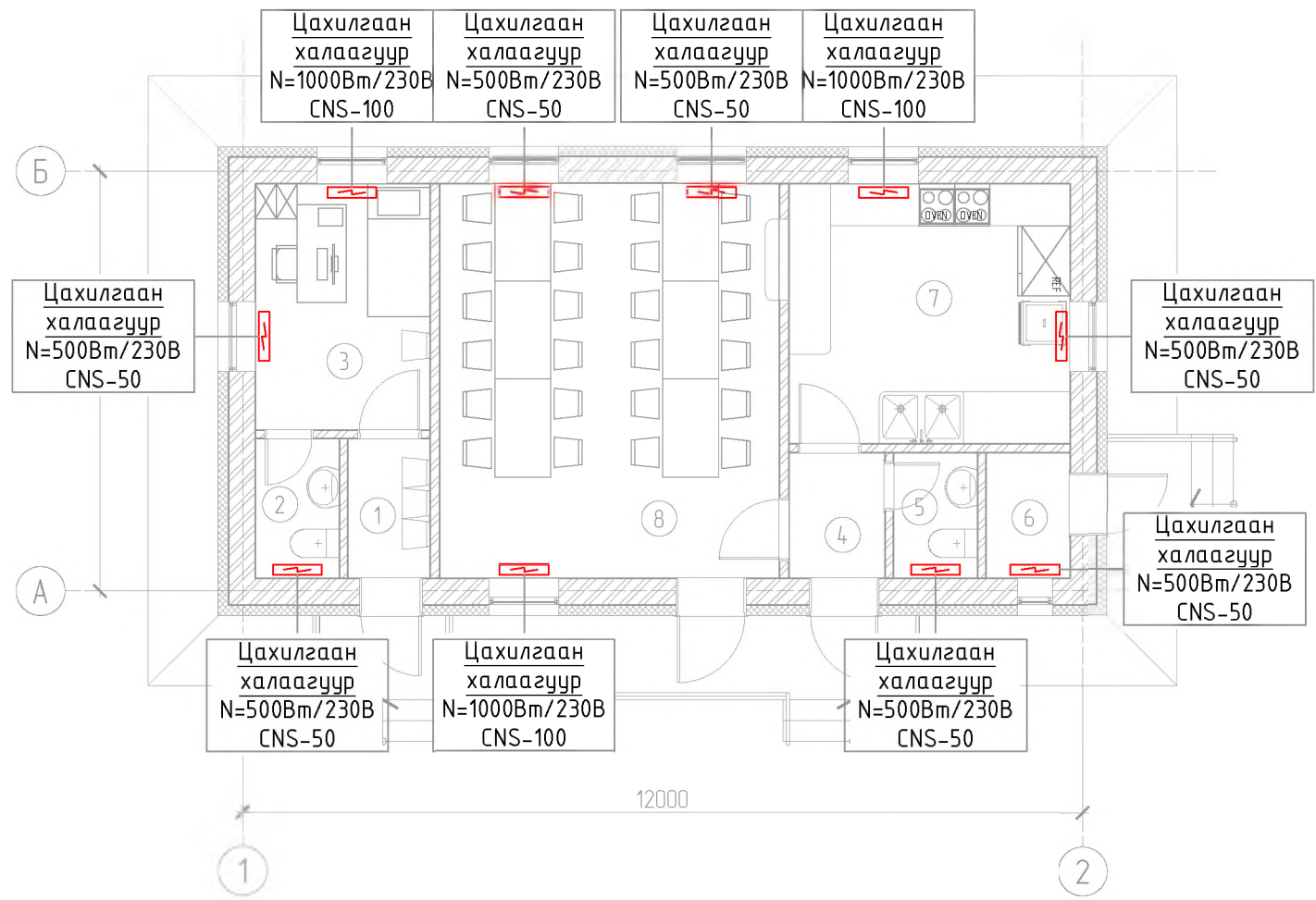
МАТЕРИАЛЫН ТҮҮВЭР

Д/д	Тэмдэглэгээ	Нэрс	моо	жин/кг	Тайлбар
		1.ХАЛААЛТ			
		1.1 ХАЛААЛТ			
1		Цахилгаан халаагуур			
		CNS-50 0.5кВт	7	-	ком
		CNS-100 1кВт	3	-	ком
2	DoorMaster	Дулаан хөшиг			
		C1-E1-100	2	-	шир
		2. АГААР СЭЛГЭЛТ			
		2.1 Агаар сорлуулах C-1 систем			
1	Ostberg CK 160 C	Сэнс P=312Па, L=330м3/ц, N=0.11кВт	1	-	ком
2	ГОСТ 19904-75	Агаар дамжуулах хоолой			
		/дулаалгатай/			
		150x150h δ=0.5мм	4	-	у/м
		200x150h δ=0.6мм	5	-	у/м
3	ГОСТ 19904-75	Отвод 90°			
		150x150h δ=0.5мм	2	-	шир
		200x150h δ=0.6мм	1	-	шир
4	ГОСТ 19904-75	Гуравлагч			
		200x150/150x150/200x150 δ=0.6мм	1	-	шир
5	ГОСТ 19904-75	Шилжвэр ( тэгш хэмээр )			
		200x200/200x150	1	-	шир
6	ГОСТ 19904-75	Шилжвэр ( дугуй огтлолоос тэгш өнцөгт огтлолд )			
		Ф160/200x150	1	-	шир
7		Сараалж			
		P150	1	-	шир
8		Үл дуцаах хавхлага			
		150x150	2	-	шир
9		Тос баригч			
		150x150	1	-	шир
10		Галын хавхлага			


1	2	3	4	5	6
		200x150	1	-	шир
11		Сорох зонт			
		1000x510x250h	1	-	шир
12		Агаар зайлуулах сараалж (жалюзэтай)			
		200x150	1	-	шир
		2.2 Ердийн ЕС-1,2 систем			
1	ГОСТ 19904-75	Агаар дамжуулах хоолой			
		/дулаалгатай/			
		150x150h δ=0.5мм	7	-	у/м
2	ГОСТ 19904-75	Отвод 90°			
		150x150h δ=0.5мм	2	-	шир
3		Сэнстэй сараалж N=0.04кВт			
		P150	2	-	шир
4		Агаар дамжуулах уян хоолой	1	-	у/м

	Өмнөговь аймаг, Гурвантэс сум, Бага-Овоо баг				
	ГАЛ ЗУУХ, ЭМНЭЛГИЙН ҮЗЛЭГИЙН БАРИЛГА"				
	МАТЕРИАЛЫН ТҮҮВЭР				
	Ye шат: А.3				
Инженер		Б.Оюунномин	ЕГ Шифр:	Масштаб:	Огноо:
Гүйцэтгэсэн		Б.Оюунномин	ЗАП-03/23	M1:	2023
"ЗАП" ХХК	Шалгасан	Э.Болортуяа	ТГ Шифр:	Зургийн дугаар	Хуудас:
				ХАС-05	9

1-Р ДАВХРЫН ХАЛААЛТЫН СИСТЕМИЙН БАЙГУУЛАЛТ М1:100

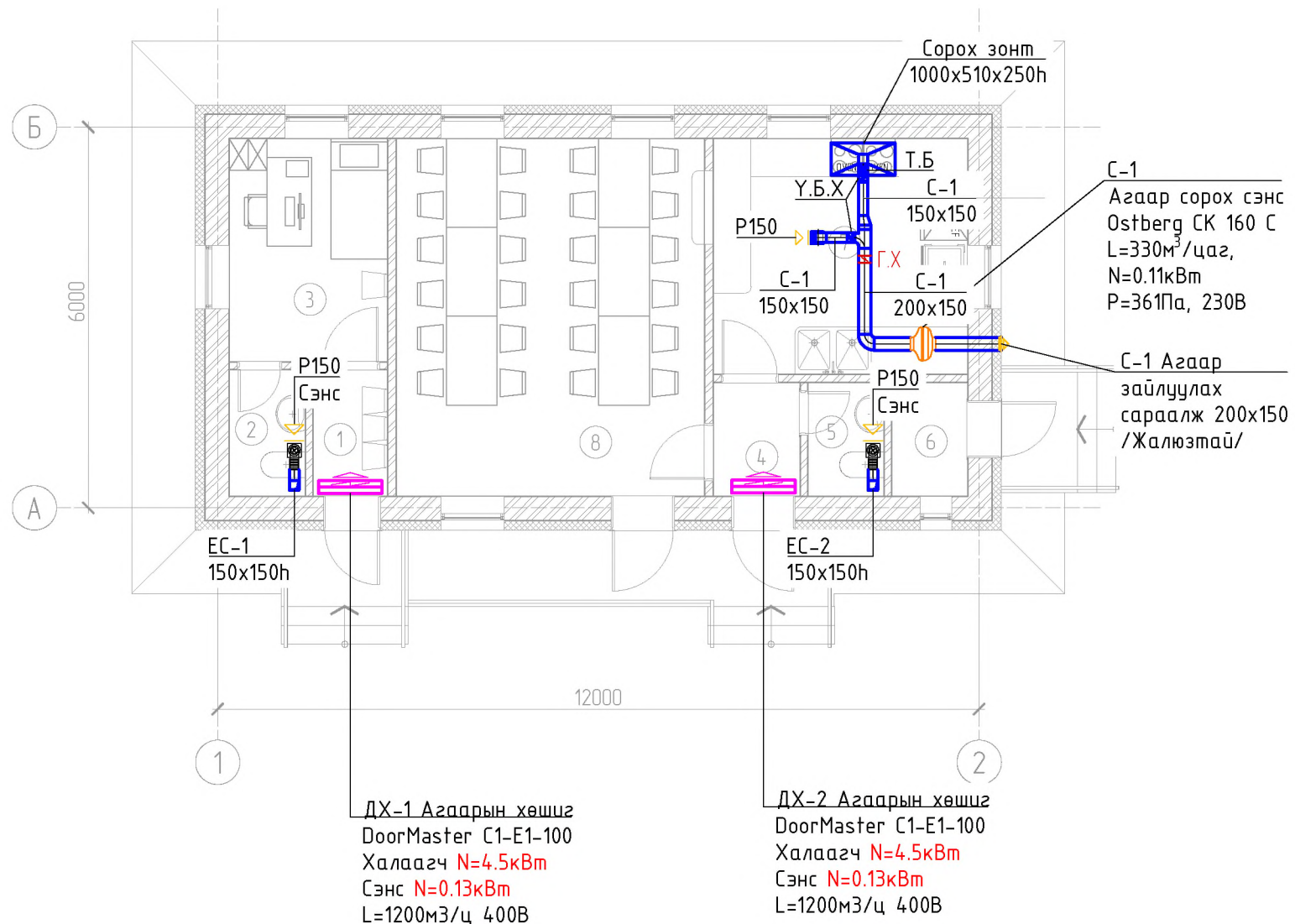


ӨРӨӨНИЙ ТОДОРХОЙЛОЛТ			
No	Өрөө, тасалгааны нэр	Өрөөний температур /°C/	Дулаан алдагдал /кВт/
1	Гонх	16	-
2	Ариун цэврийн өрөө	16	0.5
3	Эмчийн үзлэгийн өрөө	20	1.5
4	Гонх	16	-
5	Ариун цэврийн өрөө	16	0.5
6	Цахилгааны өрөө	10	0.5
7	Халуун цех	15	1.5
8	Хооллох танхим	16	2.0

Зөвшөөрөлцсөн			 "ЗАП" ХХК	Өмнөговь аймаг, Гурвантэс сум, Бага-Овоо баг Гал зүүх, эмнэлгийн үзлэгийн барилга"		
БА	Ц.Нармандах			1-Р ДАВХРЫН ХАЛААЛТЫН СИСТЕМИЙН БАЙГУУЛАЛТ		
ББ	З.Билэгсайхан			Инженер	Б.Оюунномин	ЕГ Шифр: ЗАП-03/23
ЦБУ	Б.Билгүүн			Гүйцэтгэсэн	Б.Оюунномин	Масштаб: М1: 100
ХТ, ДГ	Б.Дэлгэрмөрөн			Шалгасан	Э.Болортуяа	Огноо: 2023
ХД	Г.Урантуяа				ТГ Шифр: Зургийн дугаар ХАС-06	
					Хуудас: 9	

1-Р ДАВХРЫН АГААР СЭЛГЭЛТИЙН СИСТЕМИЙН БАЙГУУЛАЛТ М1:100

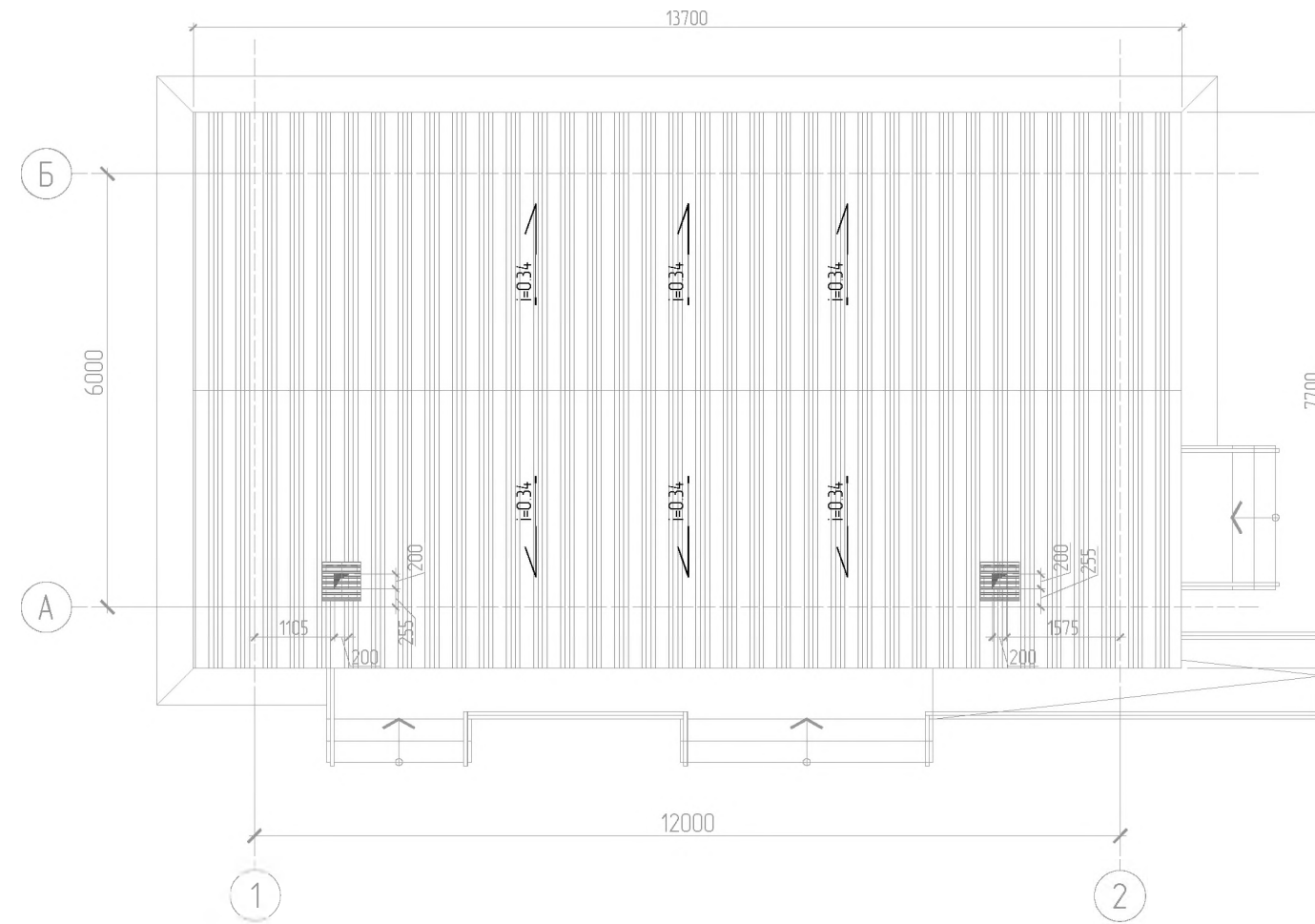
ӨРӨӨНИЙ ТОДОРХОЙЛОЛТ			
No	Өрөө, тасалгааны нэр	Өрөөний температур /°C/	Сорох агаарын зардал м <sup>3</sup> /ц
1	Гонх	16	-
2	Ариун цэврийн өрөө	16	75
3	Эмчийн үзлэгийн өрөө	20	-
4	Гонх	16	-
5	Ариун цэврийн өрөө	16	75
6	Цахилгааны өрөө	10	-
7	Халуун цех	15	-
8	Хооллох танхим	16	330




Зөвшөөрөлцсөн			"ЗАП" ХХК	Өмнөговь аймаг, Гурвантэс сум, Бага-Овоо баг ГАЛ ЗУУХ, ЭМНЭЛГИЙН ҮЗЛЭГИЙН БАРИЛГА"			
БА	Ц.Нармандах			1-Р ДАВХРЫН АГААР СЭЛГЭЛТИЙН СИСТЕМИЙН БАЙГУУЛАЛТ			Үе шат: А.3
ББ	З.Билэгсайхан			Инженер	Б.Оюунномин	ЕГ Шифр: ЗАП-03/23	Масштаб: М1: 100
ЦБУ	Б.Билгүүн			Гүйцэтгэсэн	Б.Оюунномин	ТГ Шифр:	Огноо: 2023
ХТ, ДГ	Б.Дэлгэрмөрөн			Шалгасан	Э.Болортуяа	Зургийн дугаар ХАС-07	Хуудас: 9
ХД	Г.Урантуяа						

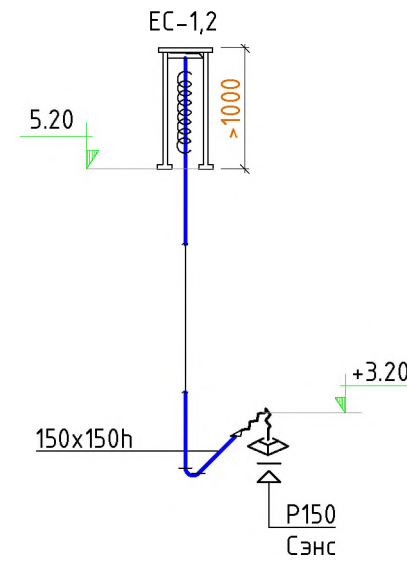
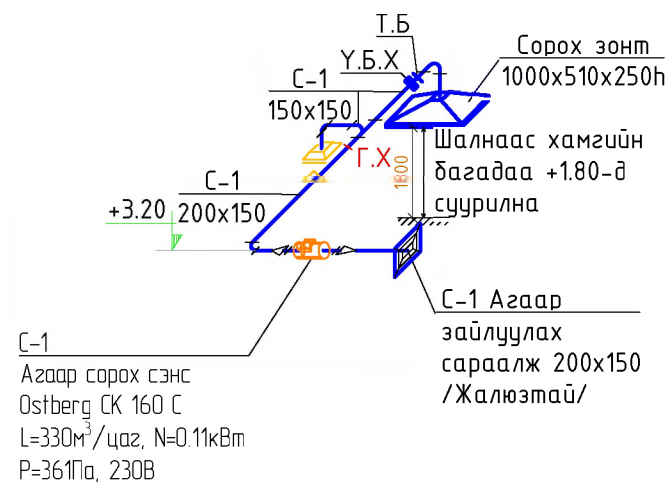



ДЭЭВРИЙН БАЙГУУЛАЛТ



Зөвшөөрөлцсөн			 "ЗАП" ХХК	Өмнөговь аймаг, Гурвантэс сум, Бага-Овоо баг ГАЛ ЗУУХ, ЭМНЭЛГИЙН ҮЗЛЭГИЙН БАРИЛГА"					
БА	Ц.Нармандах			ДЭЭВРИЙН БАЙГУУЛАЛТ			Үе шат: А.3		
ББ	З.Билэгсайхан			Инженер	Б.Оюунномин	ЕГ Шифр: ЗАП-03/23	Масштаб: М1: 100	Огноо: 2023	
ЦБУ	Б.Билгүүн			Гүйцэтгэсэн	Б.Оюунномин	ТГ Шифр:	Зургийн дугаар ХАС-08	Хуудас: 9	
ХТ, ДГ	Б.Дэлгэрмөрөн			Шалгасан	Э.Болортуяа				
ХД	Г.Урантуяа								

# АГААР СЭЛГЭЛТИЙН СИСТЕМИЙН ТОЙМ



	Өмнөговь аймаг, Гурвантэс сум, Бага-Овоо баг ГАЛ ЗУУХ, ЭМНЭЛГИЙН ҮЗЛЭГИЙН БАРИЛГА"					
	АГААР СЭЛГЭЛТИЙН СИСТЕМИЙН ТОЙМ					Үе шат: А.3
	Инженер	Б.Оюунномин	ЕГ Шифр:	Масштаб:	Огноо:	
	Гүйцэтгэсэн	Б.Оюунномин	ЗАП-03/23	М1:	2023	
"ЗАП" ХХК	Шалгасан	Э.Болортуяа	ТГ Шифр:	Зургийн дугаар	Хуудас:	
			ХАС-09	9		



"ЗАП" ХХК

Тусгай зөвшөөрлийн дугаар: ЗТ11-692/19

Хаяг: Монгол Улс, Улаанбаатар хот, Баянгол дүүрэг,  
10-р хороолол, 6-р хороо, 5 давхар, 504 тоот

Утас: (976)9910-2460; И-мэйл: zapd.lc@gmail.com

ЕГ шифр: ЗАП-03/23

ӨМНӨГОВЬ АЙМАГ, ГУРВАНТЭС СУМ, БАГА-ОВОО БАГ

# "ГАЛ ЗУУХ, ЭМНЭЛГИЙН ҮЗЛЭГИЙН БАРИЛГА"

(Ажлын зураг)

Цэвэр бохир усны хэсэг-ЦБУ

БОЛОВСРУУЛСАН:

ЗАХИРАЛ

Э.БОЛОРТЧЯА

АРХИТЕКТОР

Б.Билгүүн

Улаанбаатар хот  
2023 он

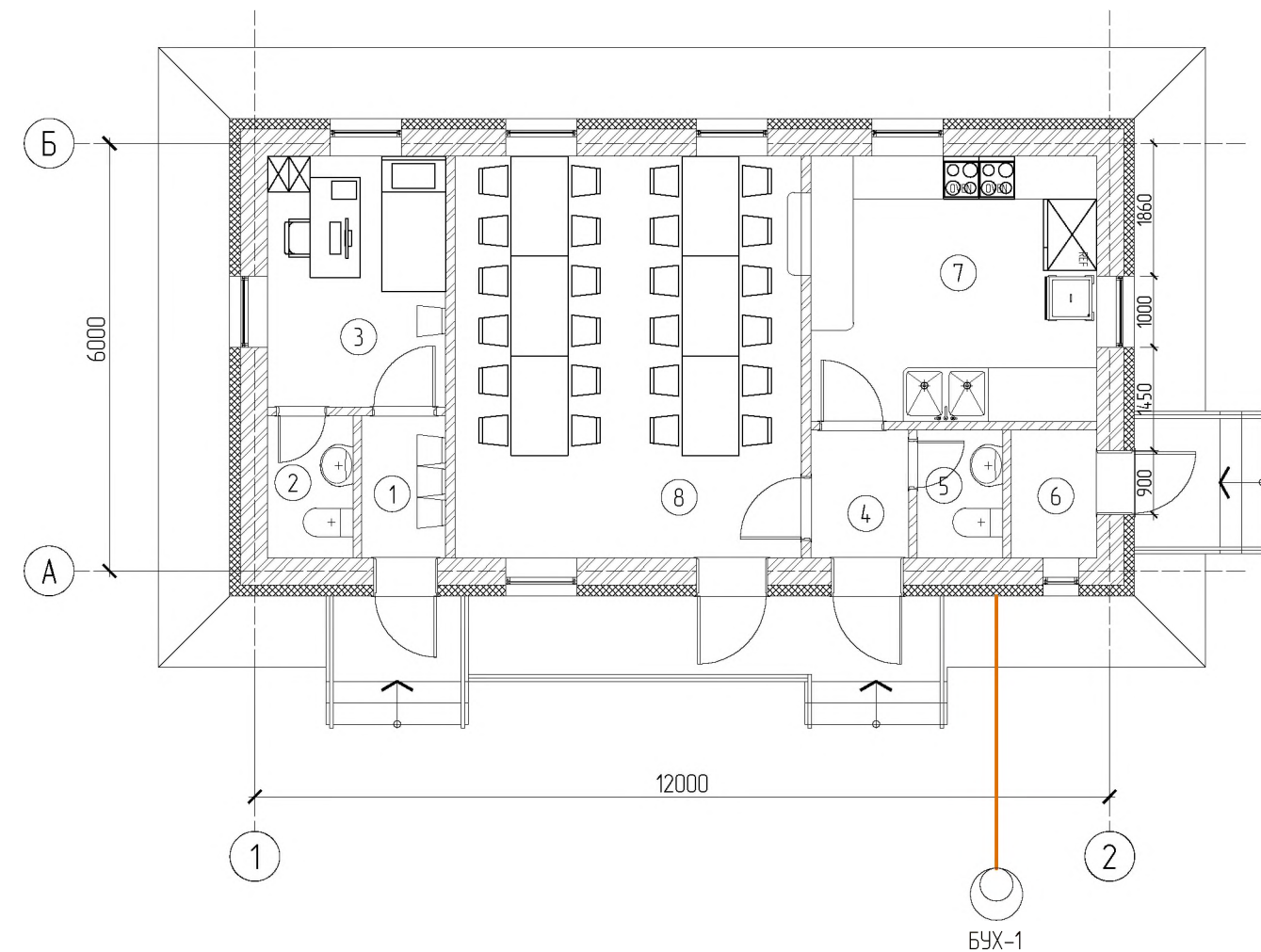
### ТАНИХ ТЭМДЭГ


Нэр	Тэмдэглэгээ	
	Байгуулалт	Тойм
Хүйтэн усны босоо шугам	БШУ1-1	БШУ1-1
Халуун усны босоо шугам	БШД3-1	БШД3-1
Бохир усны босоо шугам	БШБ1-1	БШБ1-1
Хүйтэн усны шугам	— У1 —	— У1 —
Халуун усны шугам	— Д3 —	— Д3 —
Энгийн галын усны шугам	— У2 —	— У2 —
Бохир усны шугам	— Б1 —	— Б1 —
Хоолойн дулаалга	∞∞∞	∞∞∞
Чгаазуур, сифон, холигч	⌚ Ч	Ч ⚙ Ч
Суултуур	⌚ С	С ⚙ С
Галын гидрант	⚙ ГК	ГК ⚙
Хаалт	— ⚙ —	— ⚙ —
Ревиз		— Р
Цэвэрлэгээний таг	● Цт	Цт
Бохир усны худаг	БУХ ⚙	БУХ

### ҮНДСЭН ҮЗҮҮЛЭЛТ

Системийн нэр	Оролтод шаардагдах даралт, м	Тооцооны зарцуулалт				Халуун усны дулааны ачаалал, кВт	Тайлбар
		м3/хон	м3/цаг	л/сек	Галын үед, л/сек		
Цэвэр усны систем	Галын ус				25		
	Хүйтэн ус	0.0825	0.6187	0.3605			Төвийн шугамнаас
	Халуун ус	0.3175	1.2552	0.6386		4.0кВт	Цахилгаан
	Нийт ус	0.4	1.704	0.8823			
Бохир ус		0.4	1.704	1.3823			

### БАРИЛГЫН БҮДҮҮВЧ



 "ЗАП" ХХК	Өмнөговь аймаг, Гурвантэс сум, Бага-Овоо баг ГЛ ЗУУХ, ЭМНЭЛГИЙН ҮЗЛЭГИЙН БАРИЛГА				Үе шат:	A3	
	Таних тэмдэг, үндсэн үзүүлэлт, Барилгын бүдүүвч					Огноо:	2023
	Инженер	Б.Билгүүн	ЕГ Шифр:	ЗАП-03/23	Масштаб:	M1:	Хуудас:
Гүйцэтгэсэн	Т.Цэцэгжаргал	ТГ Шифр:		Зургийн дугаар	ЦБУ-01		
Шалгасан	Б.Билгүүн						



## ТАЙЛБАР БИЧИГ

## ЗУРГИЙН ЖАГСААЛТ

Зураг төслийн энэ хэсгийг захиалагч, барилга архитектурын даалгаврыг үндэслэн гүйцэтгэсэн болно. Зурагт дараах техникийн бичиг баримтыг ашигласан.

Үүнд: БНБД 40-05-16 Барилга доторх ус хангамж, ариутгах татцуурга

1. MNS 3332 : 2012 Барилга доторх ус хангамж, бохир ус зайлуулалт ба хий хангамжийн системийн томъёолсон тэмдэглэгээ
2. MNS 3239 : 2014 Барилга доторх ус хангамж, ариутгах татцуурга системийн ажлын зураг
3. MNS 3332-2013 Барилгын зураг. Барилгын доторх усан хангамж. Ариутгах татцуурга ба хийн хангамийн систем. Таних мэтдэг
4. БНБД 40-02-16 Ус хангамж. Гадна сүлжээ ба байгууламж
5. БНБД 40-01-14 Ариутгах татцуурга, Гадна сүлжээ байгууламж
6. MNS 3241:2003 Усан хангамж, ариутгах татцуурга гадна шугам сүлжээний ажлын зураг

### Ус хангамж:


Ус хангамжийн эх үүсвэр нь зөврийн байна. Хүйтэн усны босоо болон гол шугам сүлжээнд ГОСТ 3262-75 маркын цайрдсан ган хоолой, агуулахын ариун цэврийн өрөөний салбар хэвтээ шугамд үнд ахуйн усанд зориулсан PPR хуванцар хоолойг угсарна. Узелийн өрөөнөөс явах гол түгээх шугамуудыг таазан доогуур дулаалгатай угсарч, босоо шугамууд нь шахтанд дулаалгатай угсрагдана. Ус дуулах цэгрүү 0.003 налуутайгаар угсарна. Хүйтэн усны шугамыг хөврөхөөс, халуун усны шугамыг дулаан алдахаас сэргийлж шатдаггүй дүлэгт хамрагдах материалаар дулаална. Халуун усыг цахилгаан бойлуураар төлөвлөнө.

### Бохир ус:

Ариун цэврийн моноглолуудаас гарах бохир усыг өөрийн урсгалаар шалан дээгүүр, шахтанд ордо байгаа бохир усны шугамруу зайлуулж БУХ-т холбохоор төлөвлөв. Ахуйн бохир усны шугамын хоолойн материал нь PVC-U ба голч нь Ф50-Ф100мм байна. Бохир ус зайлуулах шугамын хэвгийн нь Ф50мм голчтой үед 0.02 дахь ба Ф100мм голчтой үед 0.01 байна. Норм дүрмийн дагуу ревиз болон цэвэрлэгээг шаардлагатай газруудад төлөвлөсөн болно. Агааржуулах хоолойг барилгын ашиглалтгүй дээвэрээс дээш 200мм-т гаргана. Шалгах тагийг шалнаас дээш 1.0м-т байрлуулна.

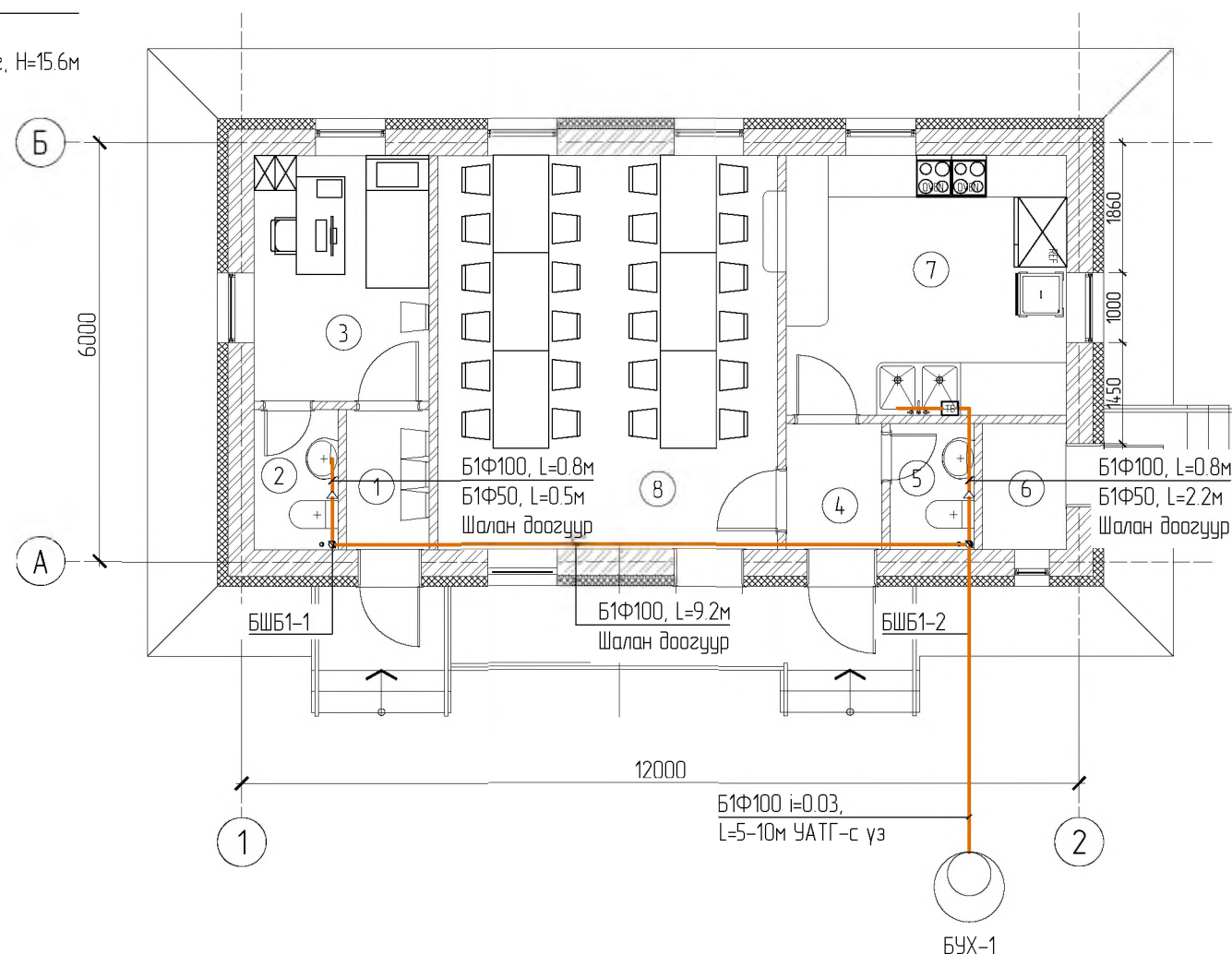
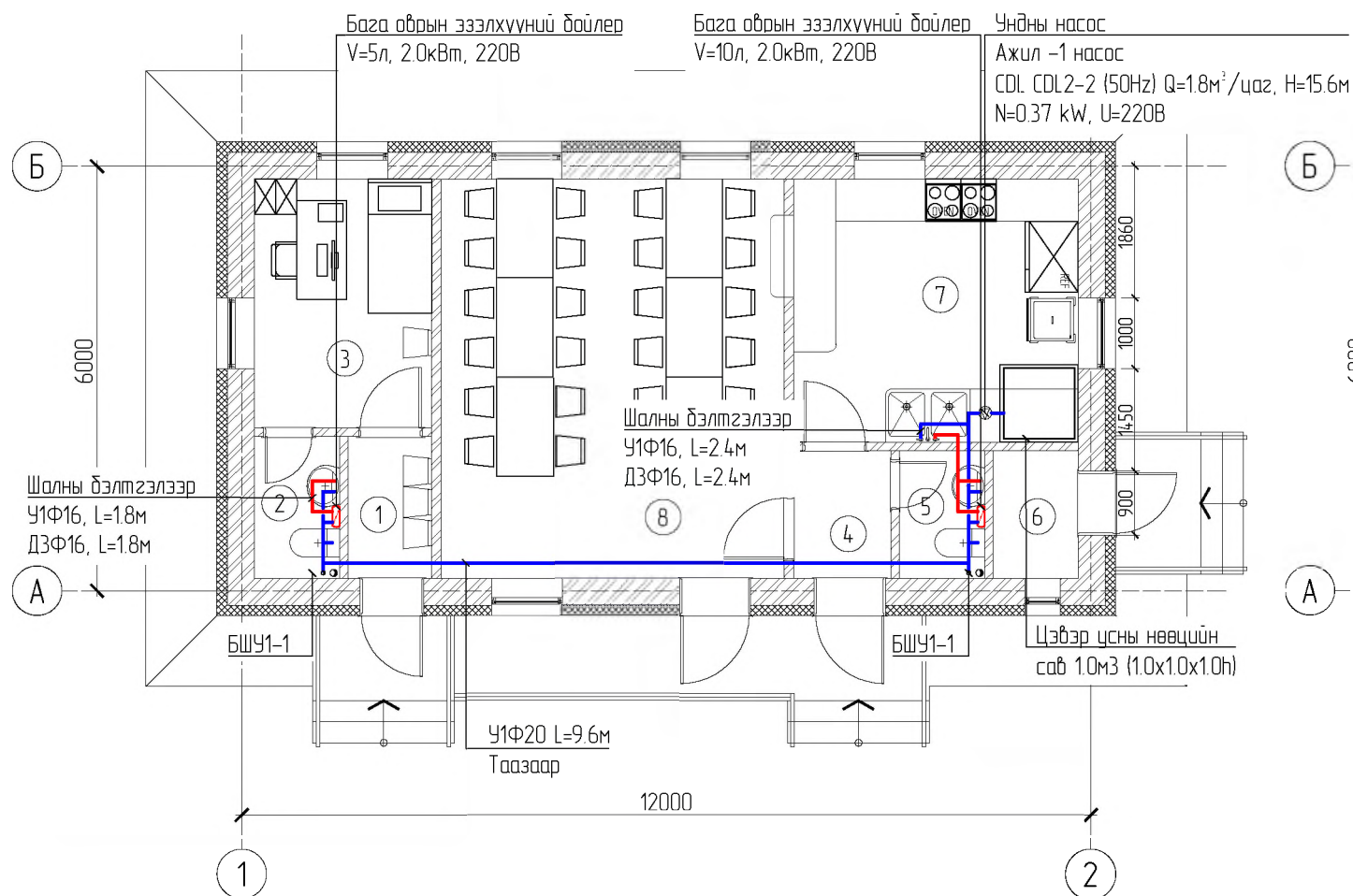
Барилгын дотор усан хангамж, ариутгах татцуурга шугамыг угсрахдаа "Дотор сантехникийн систем" БНБД 40-06-16-ийн тухайлсан заалтын дагуу угсарч, шахаж шалгаж, угааж цэвэрлэн зэрүүл ахуйн шаардлагад нийцүүлэн хийнэ. Системийн угсралтыг норм дүрмийн дагуу гүйцэтгэх ба ил далд ажлын актыг тухай бүрд хөтлөн фото зургаар баримтжуулан, БУА-ын журналыг байнга хөтөлж явах шаардлагатай.

№	Хуудасны нэр/Page name	Тайлбар/Note
ЦБУ-01	Барилгын бүдүүвч, Үндсэн үзүүлэлт, Таних тэмдэг	
ЦБУ-02	Тайлбар бичиг, Зургийн жагсаалт	
ЦБУ-03	1-р давхрын халуун, хүйтэн ба бохир усны шугамын байгуулалт	
ЦБУ-04	Дээврийн байгуулалт	
ЦБУ-05	Халуун хүйтэн ба бохир усны шугамын тойм	
ЦБУ-06	Материалын түүвэр	

	Өмнөговь аймаг, Гурвантэс сум, Бага-Овоо баг					
	ГАЛ ЗУУХ, ЭМНЭЛГИЙН ҮЗЛЭГИЙН БАРИЛГА					
	Тайлбар бичиг, Зургийн жагсаалт					Үе шат: А3
	Инженер	Б.Билгүүн	ЕГ Шифр: ЗАП-03/23	Масштаб: М1:	Огноо: 2023	
Гүйцэтгэсэн	Т.Цэцэгжаргал	ТГ Шифр:	Зургийн дугаар ЦБУ-02	Хуудас: 6		
"ЗАП" ХХК	Шалгасан	Б.Билгүүн				

1-Р ДАВХРЫН ХАЛУУН, ХҮЙТЭН БА БОХИР УСНЫ ШУГАМЫН БАЙГУУЛАЛТ М1:100

ӨРӨӨНИЙ ТОДОРХОЙЛОЛТ		
No	Өрөө, тасалгааны нэр	Талбай м2
1	Гонх	2.36
2	Ариун цэврийн өрөө	2.4
3	Эмчийн үзлэгийн өрөө	8.8
4	Гонх	2.47
5	Ариун цэврийн өрөө	2.16
6	Цахилгааны өрөө	2.16
7	Халуун цех	14.93
8	Хоолох танхим	27.43
Нийт талбай		62.71



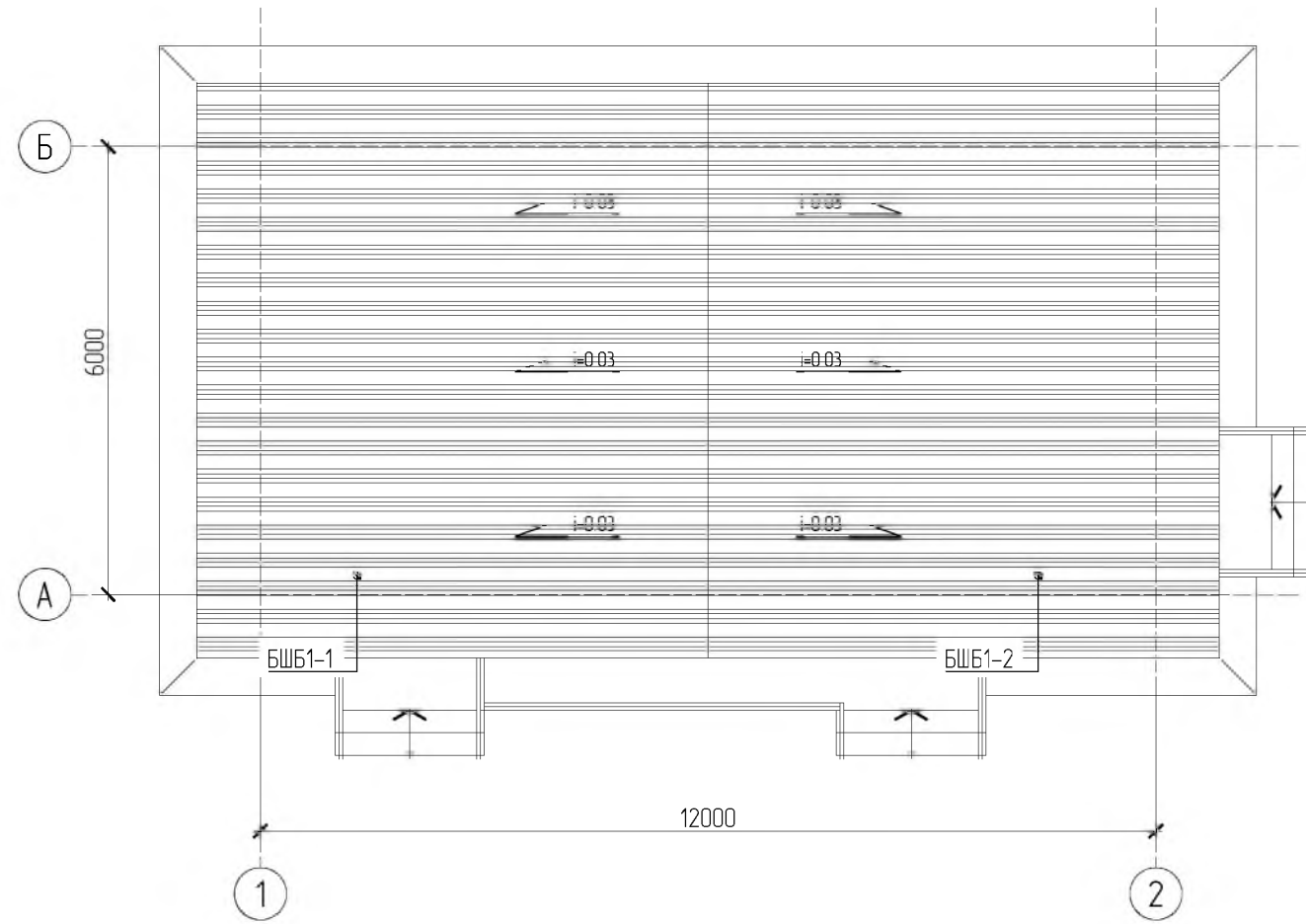
Таних тэмдэг	
Хүйтэн усны босоо шугам	БШУ1-1
Халуун усны босоо шугам	БШД3-1
Эргэлтийн усны босоо шугам	БШД4-1
Хүйтэн усны шугам, У1	—У1—
Халуун усны шугам, ДЗ	—ДЗ—
Хоолойн дулаалга	
Бохир усны босоо шугам	БШБ1-1
Бохир усны шугам	—Б1—
Цэвэрлэгээний таг	
Урсгалын чиглэл	
Хэвгий	
Бохир усны худас	БҮХ

- Тайлбар:
- Зургийг мм-ийн хэмжээгээр зурсан болно.
  - Шугам хоолойн голчийг дотор диаметрээр зурагт тусгасан.
  - Хэвтээ чиглэлд тавигдсан 20мм-ийн голчтой хоолойг 2м, Ф15мм-ийн голчтой хоолойг 1.5м тутамд дэхэлнэ.
  - Босоо хоолойн дэхэлгээг 3м тутамд дэхэлнэ.
  - Усны шугам хоолойн хэвгийг усны үзлийн өрөөний чигт 0.003-ын налуутай байна.
  - Шугам хоолойн голчийг дотор диаметрээр зурагт тусгасан.
  - Хэвтээ чиглэлд тавигдсан Ф50мм-ийн голчтой хоолойг 3м, Ф100мм-ийн голчтой хоолойг 4.5м тутамд дэхэлнэ.
  - Босоо хоолойн дэхэлгээг 3м тутамд дэхэлнэ.
  - Бохир ус зайлуулах шугамын хэвгийн нь Ф50мм голчтой үед 0.02, Ф100мм голчтой үед 0.01 байна.

Зөвшөөрөлцсөн		
ББ	З.Билэгсайхан	
ХАС	Э.Болортуяа	
ЦБУ	Б.Билгүүн	
ХТ, ДГ	Б.Дэлгэрмөрөн	
ХД	Г.Урантуяа	

	Өмнөговь аймаг, Гурвантэс сум, Бага-Овоо баг Г.А.Л.ЗУУХ, ЭМНЭЛГИЙН ҮЗЛЭГИЙН БАРИЛГА			
	1-р давхрын халуун, хүйтэн ба бохир усны шугамын байгуулалт			
Инженер	Б.Билгүүн	ЕГ Шифр:	Масштаб:	Үе шал:
Гүйцэтгэсэн	Т.Цэцэгжаргал	ЗАП-03/23	М1:100	А.3
Шалгасан	Б.Билгүүн	ТГ Шифр:	Зургийн дугаар	Огноо:
		Б.Билгүүн	ЦБУ-03	2023
				Хуудас:
				6

ДЭЭВРИЙН БАЙГУУЛАЛТ М1:100



Бахир усны босоо шугам	БШБ1-1
Бахир усны шугам	— Б1 —

Тайлбар:

1. Зургийг мм-ийн хэмжээгээр зурсан болно.
2. Шугам хоолойн голчийг дотор диаметрээр зурагт тусгасан.
3. Босоо хоолойн бэхлэгээг 3м тутамд бэхэлнэ.

Зөвшөөрөлцсөн	
ББ	З.Билэгсайхан
ХАС	Э.Болортуяа
ЦБУ	Б.Билгүүн
ХТ, ДГ	Б.Дэлгэрмөрөн
ХД	Г.Урантуяа



"ЗАП" ХХК

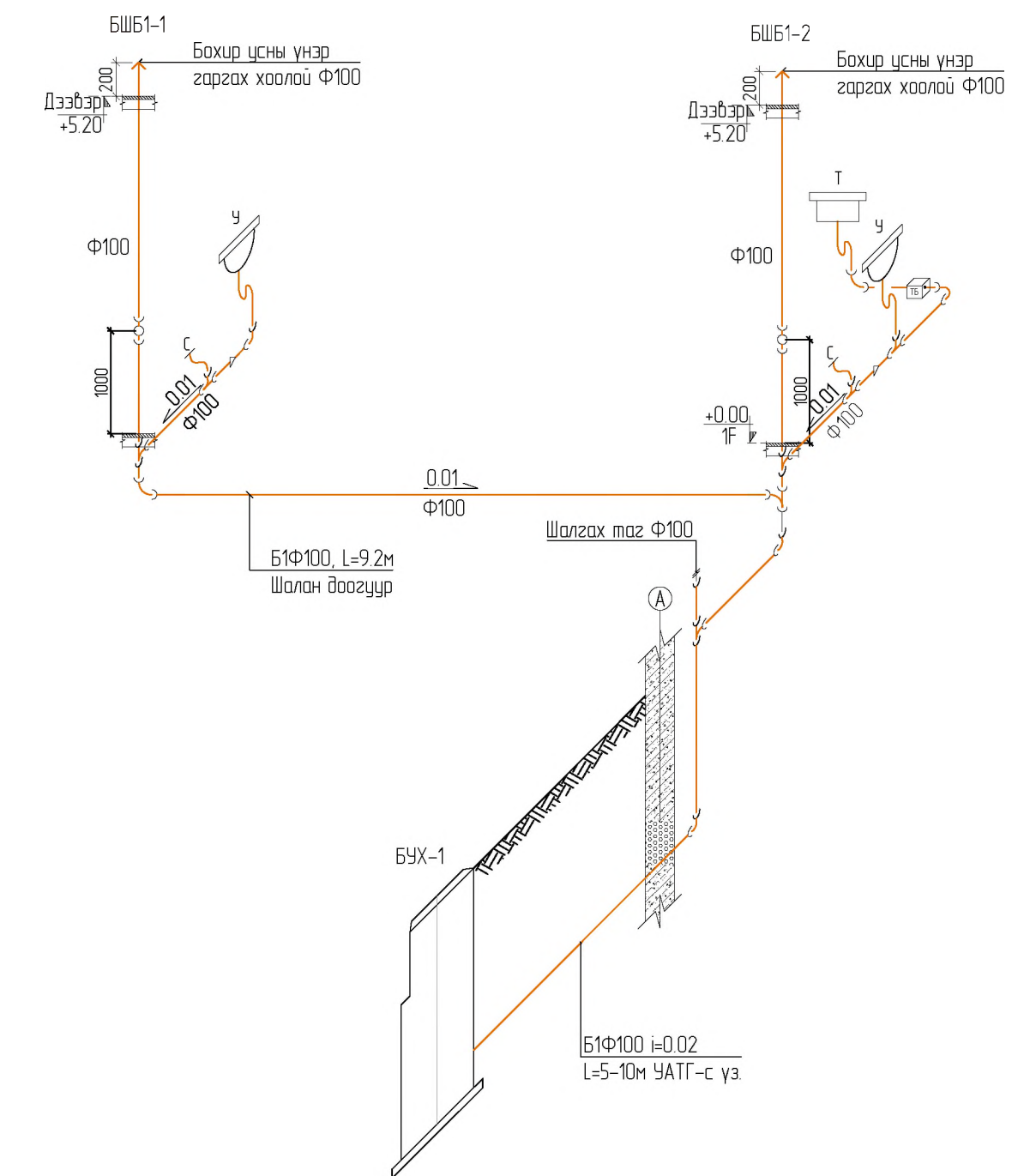
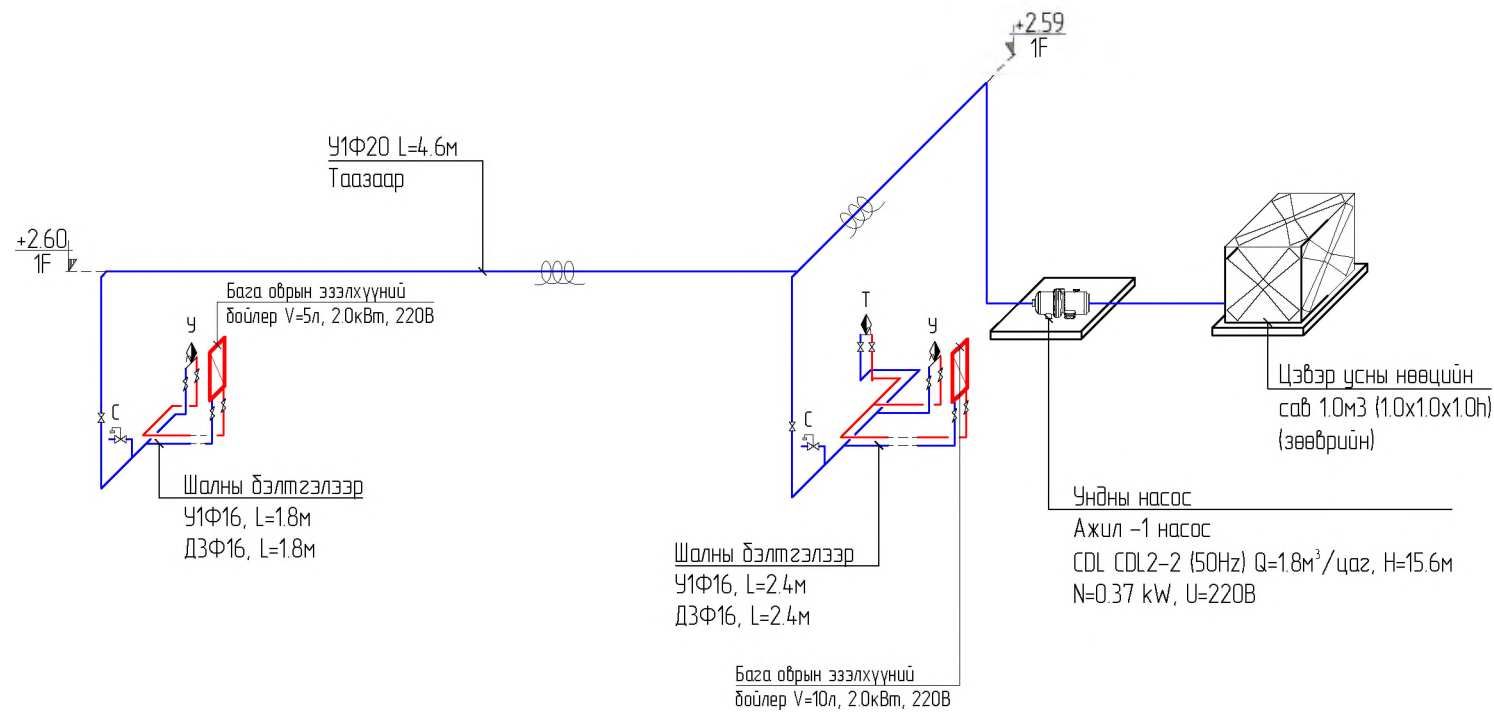
Өмнөговь аймаг, Гурвантэс сум, Бага-Овоо баг  
Г.А.Л.ЗУУХ, ЭМНЭЛГИЙН ҮЗЛЭГИЙН БАРИЛГА"

Дээврийн байгуулалт

Инженер	Б.Билгүүн	ЕГ Шифр:	Масштаб:	Огноо:
Гүйцэтгэсэн	Т.Цэцэгжаргал	ЗАП-03/23	М1: 100	2023
Шалгасан	Б.Билгүүн	ТГ Шифр:	Зургийн дугаар	Хуудас:
			ЦБУ-04	6


Үе шал: А.3

# ХАЛУУН, ХҮЙТЭН БА БОХИР УСНЫ ШУГАМЫН ТОЙМ



**Тайлбар:**

1. Зургийг мм-ийн хэмжээгээр зурсан болно.
2. Шугам хоолойн галчийг дотор диаметрээр зурагт тусгасан.
3. Хэвтээ чиглэлд тавигдсан 20мм-ийн галчтой хоолойг 2м, Ф15мм-ийн галчтой хоолойг 1.5м тутамд бэхэлнэ.
4. Босоо хоолойн бэхэлгээг 3м тутамд бэхэлнэ.
5. Усны шугам хоолойн хэвгийг усны үзелийн өрөөний чигт 0.003-ын налуутай байна.
6. Шугам хоолойн галчийг дотор диаметрээр зурагт тусгасан.
7. Хэвтээ чиглэлд тавигдсан Ф50мм-ийн галчтой хоолойг 3м, Ф100мм-ийн галчтой хоолойг 4.5м тутамд бэхэлнэ.
8. Босоо хоолойн бэхэлгээг 3м тутамд бэхэлнэ.
9. Бохир ус зайлуулах шугамын хэвгийн нь Ф50мм галчтой үед 0.02, Ф100мм галчтой үед 0.01 байна.

	Өмнөговь аймаг, Гурвантэс сум, Бага-Овоо баг ГАЛ ЗУУХ, ЭМНЭЛГИЙН ҮЗЛЭГИЙН БАРИЛГА				
	Халуун хүйтэн ба бохир усны шугамын тойм				Үе шат: А3
	Инженер	Б.Билгүүн	ЕГ Шифр: ЗАП-03/23	Масштаб: М1: 100	Огноо: 2023
Гүйцэтгэсэн	Т.Цэцэгжаргал	ТГ Шифр:	Зургийн дугаар ЦБУ-05	Хуудас: 6	
Шалгасан	Б.Билгүүн				




МАТЕРИАЛЫН ТҮҮВЭР

Д/Д	Тэмдэглэгээ, техникийн үзүүлэлт	Материалын нэр	Тоо	Жин, кг	Тайлбар
Усан хангамжийн шугам					
1	ГОСТ 3262-75	Цайрдагсан ган хоолой Ф20	12.00		у/м
2	PPR	Хуванцар хоолой Ф16	12.00		у/м
3	Armstrong /δ=20мм/	Хоолойн дулаалга Ф20	22.00		у/м
4	Armstrong /δ=20мм/	Хоолойн дулаалга Ф15	7.50		у/м
5	ГОСТ 3262-75	Отвод Ф20	5		ш
6	ГОСТ 3262-75	Отвод Ф15	2		ш
7	PPR	Хуванцар скоб Ф16	3		ш
8	PPR	Хуванцар холбогч Ф16	6		ш
9	PPR	Хуванцар гуравлагч Ф16	6		ш
10	PPR	Хуванцар отвод Ф16	20		ш
11	PPR	Чихтэй дулан Ф16	8		ш
12		Булангийн хаалт Ф15	8		ш
13		Бөмбөлгөн хаалт Ф15	8		ш
14		Хоолойн дэхэлгээ Ф20	4		ш
15		Хуванцар хоолойн дэхэлгээ Ф15	6		ш
16		Цэвэр усны нөөцийн сав 1.0м <sup>3</sup> (1.0x1.0x1.0h)	1		ш
17	Ажил -1 насас CDL CDL2-2 (50Hz) Q=1.8м <sup>3</sup> /цаг, H=15.6м N=0.37 kW. U=220В	Ундны насас	1		ш

Д/Д	Тэмдэглэгээ, техникийн үзүүлэлт	Материалын нэр	Тоо	Жин, кг	Тайлбар
Бохир усны шугам					
1	PVC	Хуванцар хоолой Ф100	23.0		у/м
2	PVC	Хуванцар хоолой Ф50	3.4		у/м
3	Armstrong /δ=20мм/	Хоолойн дулаалга Ф100	23.0		у/м
4	Armstrong /δ=20мм/	Хоолойн дулаалга Ф100	3.4		у/м
5	PVC	Отвод 90° Ф100	4		ш
6	PVC	Отвод 90° Ф50	4		ш
7	PVC	Тэгш гуравлагч Ф100	6		ш
8	PVC	Тэгш гуравлагч Ф50	2		ш
9	PVC	Шилжвэр Ф100x50	2		ш
10	PVC	Малгауьч Ф100	2		ш
11	PVC	Ребиз Ф100	2		ш
12	PVC	Шалгах маг Ф100	1		ш
13		Тос баригч	1		
14		Хоолойн дэхэлгээ Ф100	8		ш
15		Хоолойн дэхэлгээ Ф50	2		ш
Ариун цэврийн өрөөний тоноглол					
1		Угаалтуур (холигч, сифон, дэхэлгээний хамт)	2		ком
2		Тосгуур 2 тасалгаатай (холигч, сифон, дэхэлгээний хамт)	1		ком
3		Суултуур (уян холбоос, дэхэлгээний хамт)	2		ком

Тайлбар:

1. Тоноглолын дагалдах хэрэгслүүдийг комод оруулан тооцсон.
2. АЦӨ-ний Тоноглолын дрендийг захиалагч талтай зөвшилцөн сонгоно.
3. Тос баригчийн дрендийг захиалагч талтай зөвшилцөн сонгоно.
4. Шугам хоолойн холбох хэрэгслүүдэд 20% нөөц тооцсон болно.

	Өмнөговь аймаг, Гурвантэс сум, Бага-Овоо баг ГАЛ ЗУУХ, ЭМНЭЛГИЙН ҮЗЛЭГИЙН БАРИЛГА					
	Материалын түүвэр					Үе шат: А 3
	Инженер	Б.Билгүүн	ЕГ Шифр: ЗАП-03/23	Масштаб: М1:	Огноо: 2023	
Гүйцэтгэсэн	Т.Цэцэгжаргал	ТГ Шифр:	Зургийн дугаар ЦБУ-06	Хуудас: 6		
"ЗАП" ХХК	Шалгасан	Б.Билгүүн				