

Зургийн жагсаалт

Д/д	Зургийн нэр	Хуудасны дугаар
1	Зургийн жагсаалт, тайлбар бичиг	ГЦ-1
2	Зургийн паспорт, таних тэмдэг, материалын түүвэр	ГЦ-2
3	УДДТ 7-ийн гадна цахилгаан хангамжийн план трасс	ГЦ-3
4	Хүчний трансформаторын проекц, техникийн үзүүлэлт	ГЦ-4
5	Одоо байгаа ХТП-354 ийн план зураг	ГЦ-5
6	Одоо байгаа ХТП-354 ийн огтлол	ГЦ-6
7	Цахилгаан холболтын дүдүүвч	ГЦ-7
8	Трансформаторын кабель бэхлэх хийц	ГЦ-8
9	Дизель генераторын проекц, техникийн үзүүлэлт	ГЦ-9
10	Кабель суурилуулалтын зураг-1	ГЦ-10
11	Кабель суурилуулалтын зураг-2	ГЦ-11

10-Н АЙМГИЙН ДУЛААНЫ СТАНЦ БАРИХ ТӨСЛИЙН хүрээнд Ус, дулаан дамжуулах /УДДТ/ 7-р төвийн гадна цахилгаан хангамжийн зураг төслийг ЭБЦТС ТӨХК-аас 2019 оны 08-р сарын 02-ы өдөр гаргасан 372/19 дугаартай техникийн нөхцөлийн дагуу гүйцэтгэв. Одоо байгаа ХТП-354 дэд станцын хоосон байгаа Т-2 трансформаторын өрөөнд 250кВА хүчин чадалтай трансформатор шинээр тавьж, 0.4 кВ-ын ерөнхий щитнээс шинээр гаргалгаа гарган YJLY23/0.66-3x50+1x25 маркын хос кабель шугамаар ЦЭХ авах. ЦЭХ-ний тооцоо хийсний үндсэн дээр DTSD-545S маркын электрон тоолуур, ТТИ30-100/5 маркын гүйдлийн трансформаторыг 0.4 кВ-ын щитэнд байрлуулахаар төлөвлөв. Мөн цахилгаан хангамж тасалдсан тохиолдолд хэрэглэгчийн өмч хөрөнгөнд ноцтой хохирол учирч болох ба хэрэглэгч нь 2-р зэрэглэл учир өөрийн гэсэн нөөц эх үүсвэр /дизель генератор/ суурилуулна.

Гадна цахилгаан хангамжийн кабель шугамын зураг төслийг боловсруулахад дараах норм дүрмийг ашиглав.

- Цахилгаан байгууламжийн дүрэм БД-43-101-03
- Цахилгаан техникийн ажил БНДЗ.05.06-90
- МУ-ын стандарт MNS4232:2006


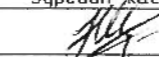
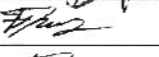
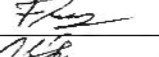
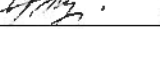
0.4 кВ-ын ЦДКШ:

- 1.1. КТП-ын 0.4 кВ-ын ерөнхий шинээс авсан гаргалгад СХЗҮТ-ийн загварын туршилтанд орсон DLMS протоколыг дэмждэг 3 фазын баталгаат, бүрэн электрон 100 А тоолуурыг 0.4 кВ-ын щитэнд суурилуулна.

Дизель генератор:

- 1.2. Цахилгааны нөөц эх үүсвэр PRAMAC GSW80P маркийн 78 кВА чадалтай дизель генератор суурилуулах ба генераторыг УДДТ дотор байрлуулна.

- Далайн түвшнээс дээш 1300 м-с доошгүй
- Ажиллах температурын цараа -45°C - +45°C
- Агаарын харьцангуй чийгшил 15°C үед - 80%

	Өвөрхангай аймгийн Арвайхээр суманд баригдах дулааны станцын 2-р хэлхээний УДД 7-р төвийн гадна цахилгааны ажлын зураг төсөл					
	Зургийн жагсаалт, тайлбар бичиг					Үе шат: А.3
	Ерөнхий Инженер		Н.Мөнхчулуун	ЕГ Шифр:	Масштаб:	Огноо:
	Инженер		Г.Бат-Эрдэнэ	RWE2001-SEE-07		2020.04
Гүйцэтгэсэн		Г.Бат-Эрдэнэ	ТГ Шифр:	Зургийн дугаар:	Бүх хуудас:	
"Рачбелл Инженеринг" ХХК	Шалгасан		Ц.Бүжлхам	ГЦ-1	11	

Материалын мүүдэр

№	Материалын нэр	Хэвдэр мазг	Хэмнэгж	Тоо шүүр
---	----------------	-------------	---------	----------

1	Дамжулагч кабель /10кВ/	УЛГҮЭЗ/10-3х25мм ²	м	15
2	Дамжулагч кабель /0.4кВ/	УЛГҮЭЗ/0.66-3х50+1х25мм ²	м	460
3	Хөнгөн цагаан шун	АДЗ1Т-50х5мм	м	30
4	Хөнгөн цагаан шун	АДЗ1Т-40х5мм	м	14
5	Булан мөмөр	60х60х6мм	м	21
6	Ханын талзгч болм	М16х100мм	ш	2
7	U хомш	φ50мм	ш	1
8	Болм	М16х50мм	ш	1
9	Элс		м ³	4.50
10	Тоосго		ш	456
11	Хамгаалагчын ган хоолой	φ100мм	м	20
12	0.4 кВ-ын дундын муфм	4СТН-1 (35-50)	ком	1
13	10 кВ-ын мөсгөлүүн муфм	КНТН-10-3х(35-50)	ком	2
14	Төгсгөдч	φ25мм	ш	5
15	Төгсгөдч	φ50мм	ш	13
16	Кабель хамгаалагчийн муз		м	215

Б. Цахилгаан моноглол

17	Хүчнүүд трансформатор	СН-М-250/10	ком	1
18	0.4 кВ-ын шааран мусгаарлагч	ИО-1-25 93	ш	20
19	Гүдлүүн трансформатор	ТН-А-500/5А	ш	3
20	3 фазын электрон моовлур	ДСД4545	ш	1
21	Лузель генератор	Рамат GSW80P	ком	1

№	Ажлын нэр	Хэмнэгж	Тоо
---	-----------	---------	-----

В. Газар шорооны ажлын шоо хэмжээ

0.4 кВ-ын кабель шугамын газар шорооны ажл

1	Трассын урм	м	230
2	Кабелүүн шугуудуу гуух	м ³	86.5
3	Кабелүүн шугуудуу эргүүлж дулах	м ³	54.3
4	Кабель эвсэн дэвсгэр хуцх	м ³	27.0
5	Кабель шороосон хамгаалагч хуцх	ш	2760

Өвөрхангай аймгийн Арвайхээр суманд баруулах дулааны станцын 2-р хэлхээний УДД 7-р төвийн гадна цахилгааны ажлын зүрээс төсөл

Зүрээсний паспор, тандуу мандэс, материалын мүүдэр

"Өвөрхангай аймгийн Арвайхээр суманд баруулах дулааны станцын 2-р хэлхээний УДД 7-р төвийн гадна цахилгааны ажлын зүрээс төсөл"	Эрхлүүн паспор	Материалын мүүдэр	Үе шам: А3
	Эрхлүүн дулаар:	ГЦ-2	11
Эрхлүүн дулаар:	Бүх хуудас:		
Огноо: 2020.04	Масштаб:	ET Шуфр: РМЭ2001-СЕЕ-07	
Инженер	Г.Бам-Эрдэнэ	Г.Бам-Эрдэнэ	
Эрхлүү Инженер	Н.Мөнхчигуун	Н.Мөнхчигуун	
Гүйцэтгэсэн	Г.Бам-Эрдэнэ	Г.Бам-Эрдэнэ	
Шаарсан	Ц.Бүжигхан	Ц.Бүжигхан	



Зүрээсний паспор

Тэмдэглээ	Нэр	Тайлбар
Зүрээсний захирлагч	Өвөрхангай аймгийн Арвайхээр хом	
Ашиглагч байгууллага	Эрдэнэс булагны Цахилгаан Түгээх Цүжээ	
Баруулаа барууламж баруудах он	2020 он	
10 кВ-ын трансформаторын кабелүүн урм	15 м	
0.4 кВ-ын кабелүүн трассын урм	220 м	
10 кВ-ын трансформаторын кабелүүн марк,	УЛГҮЭЗ/10-3х25мм ²	хөндлөн огтлол
0.4 кВ-ын кабел шугамын марк, хөндлөн огтлол	УЛГҮЭЗ/0.66-3х50+1х25мм ²	

Тандуу мандэс

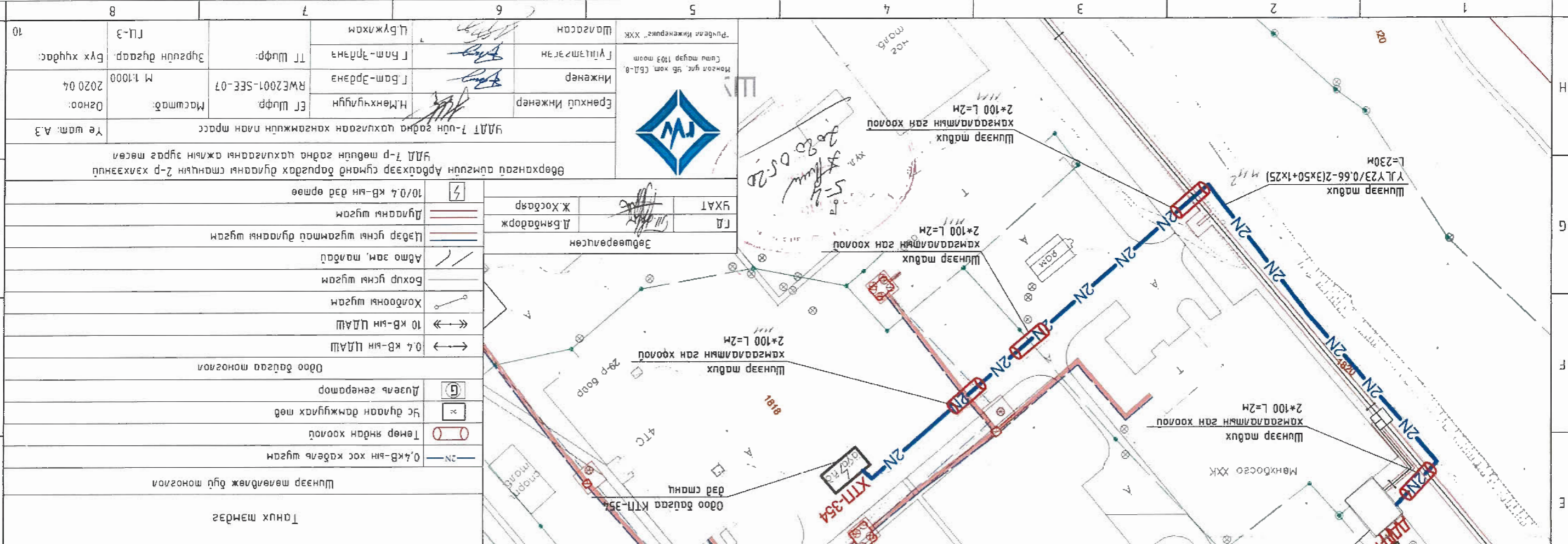
№	Нэр	Тэмдэглээ
1	0.4 кВ-ын хос ЦАКШ	— 2N —
2	ХТН /одоо баураа/	□
3	Хамгаалагчийн ган хоолой	○

УДАТ 7-ийн гэднэ цахилгаан хангамжийн план тэрсс М 1:1000

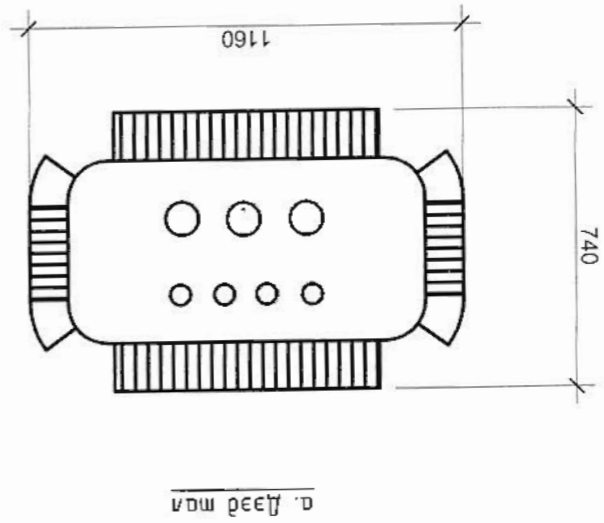
МОНГОЛ УЛС
БАРИЛГА, ХОТ БАЙГУУЛАЛТЫН ЯАМ
 Барилгын хөтөлгөөний төв
 Маталлын нэртэсэн дүгнэлтийн
 дугаар: 1125/2020
МАГАЛАЛ ХИЙДЭГ
 Маталлыг харгалзан
 Хэргийн үеэрт
 2020 оны 8 сарын 25 өдөр

Зөвшүүлсэн:
 ӨВӨРХАНГАЙ АЙМГИЙН ГХХБГ-ЫН ЕРӨНХИЙ
 АРХИТЕКТОР
 ӨВӨРХАНГАЙ АЙМГИЙН ГХХБГ-ЫН ХИЙДЭГ
 ӨВӨРХАНГАЙ АЙМГИЙН ГХХБГ-ЫН
 ДАРГА
 "ЭРДЭНЭТ БУЛАГНЫ ЦАХИЛГААН ТҮГЭС"
 СҮЛЖЭЭ" ТӨХК ӨВӨРХАНГАЙ АЙМАГ
 ДАХЬ
 ЦАХИЛГААНЫ АХЛАХ ИНЖЕНЕР
 ГХХБГ-ЫН МЭДЭЭЛЭЛТ ТЕХНОЛОГИ ГЕЛМЭС
 ЭЗРАГ ЭХИ ХАРИУЦАН МЭРГЭЖИЛТЭН
 С.ЗОРИЛБААТАР

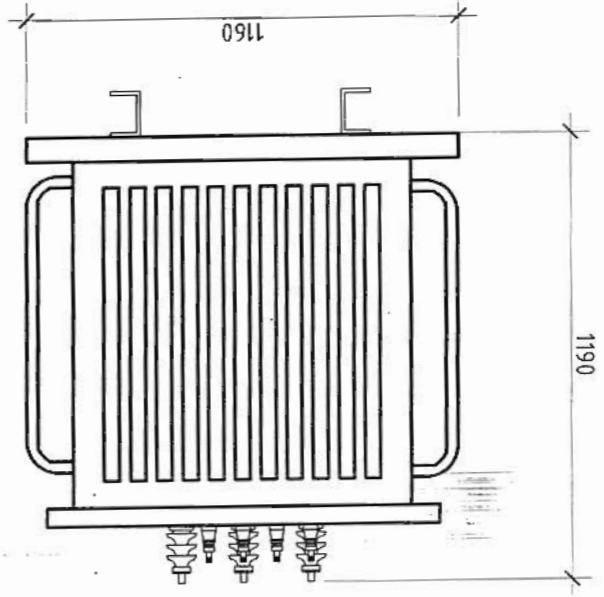
ГАЗАРЗҮЙН БАЙРШИЛ



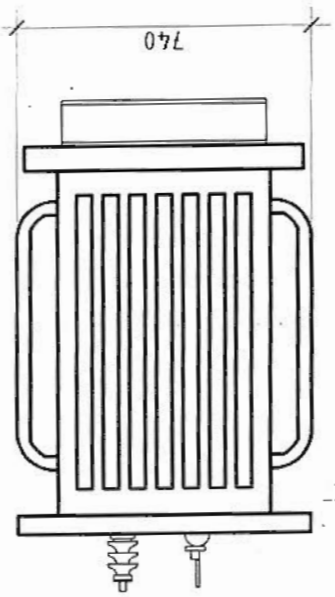
Хүчний трансформаторын проек М 1:20



a. Дээд ман



б. Нүүр ман



в. Хажуу ман

Техникийн үзүүлэлт	
1	Трансформаторын модель S11-M 250/10
2	Сурьлагдсан чадал 250 кВА
3	Хүндэлийн түвшин 10/0.4 кВ
4	Тохиргуулийн хүрээ +-5%
5	Давтамж 50 Нз
6	Ачааллын алдагдал 3.05
7	Ачаалалзүй үеийн алдагдал 0.4
8	Үрм 1160мм
9	Өргөн 740мм
10	Өндөр 1190мм
11	Механик жин 630кг
12	Тосны жин 165кг
13	Нийт жин 985кг

- Тайлбар:
- Энэхүү трансформаторыг механикийн нөхцөлийн дагуу ХТН-354 дэд станцын хоосон байгаа Т-2 трансформаторын өрөөнд сурьгуулах
 - БД 43-101-03-ын 4.2.14 заалтын дагуу арван ба хажуугийн хана хүрмэл 300мм зайтай байна.
 - БД 43-101-03-ын 4.2.14 заалтын дагуу орох малаас хаалганы харьтан буюу хананы илүү гарсан хэсэг хүрмэл 600мм зайтай байна.

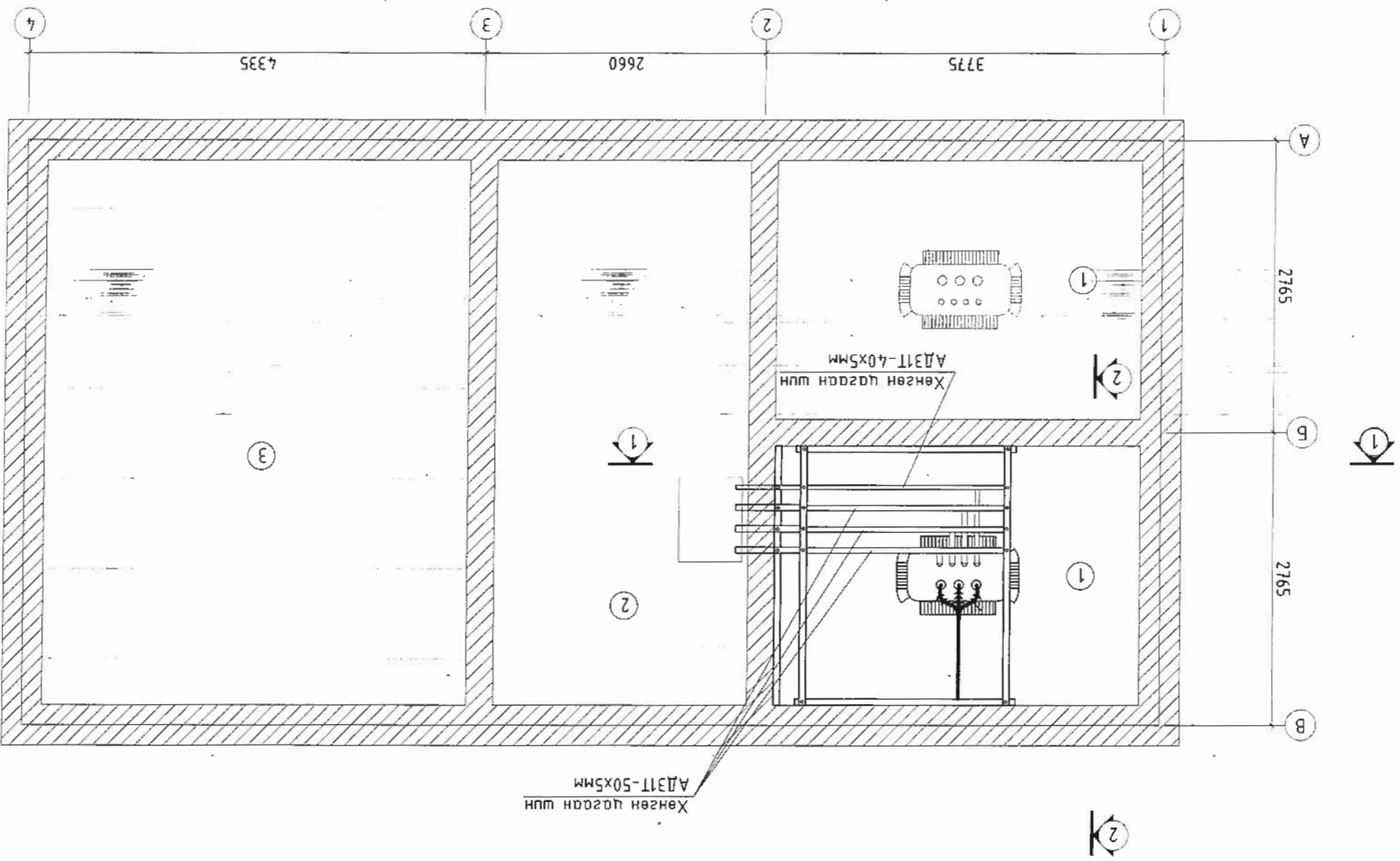
Өвөрхангай аймгийн Ардүхээр суманд баруунд дулааны станцын 2-р хэвхээний ЧД 7-р төвийн гадна цахилгааны ажлын зүрэг төсөл

Хүчний трансформаторын механикийн үзүүлэлт

Мангол улс, Ув хот, СБД-В, Сүхлэ мэдэр 103 орон		"Ручная Инженерные" ХХК	
Инженер	Г.Бат-Эрдэнэ	Инженер	Г.Бат-Эрдэнэ
Ерөнхий Инженер	Н.Мөнхчигуун	ЕТ Шифр:	Н.Мөнхчигуун
Мангол улс, Ув хот, СБД-В, Сүхлэ мэдэр 103 орон		"Ручная Инженерные" ХХК	
Лүүцэмгэсэн	Г.Бат-Эрдэнэ	Лүүцэмгэсэн	Г.Бат-Эрдэнэ
Шалгарсан	Ц.Бүжигжам	Шалгарсан	Ц.Бүжигжам
ТТ Шифр:	ТТ Шифр:	Эргүүлэн дугаар:	Эргүүлэн дугаар:
Масштаб:	Масштаб:	Огноо:	Огноо:
М 1:20	М 1:20	2020.04	2020.04
Үе шат: А.3		Үе шат: А.3	

№	Өрөөний нэр	Тайвгал (м ²)
1	Трансформаторын өрөө	10.36
2	0.4 кв-ын өрөө	16.2
3	10 кв-ын өрөө	27

5-4
20.05.20

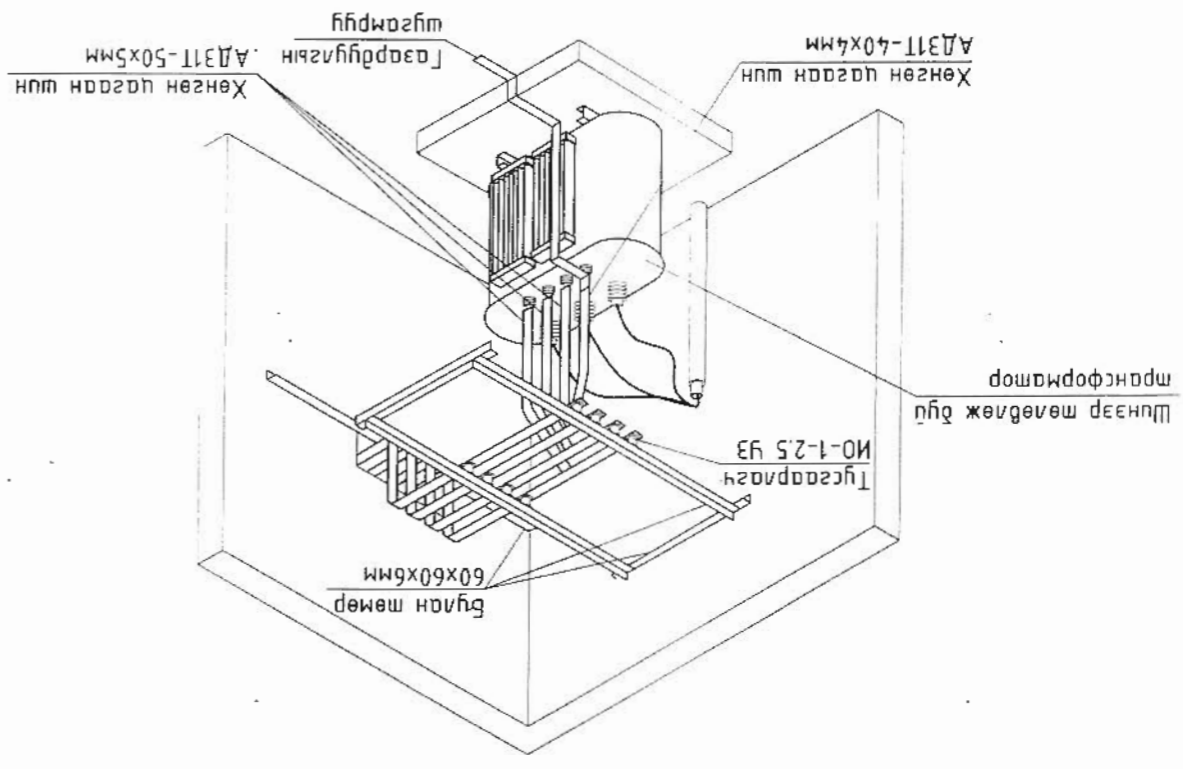


Одоо байгаа ХТН 303-ын нэгэн зурга М:1:50

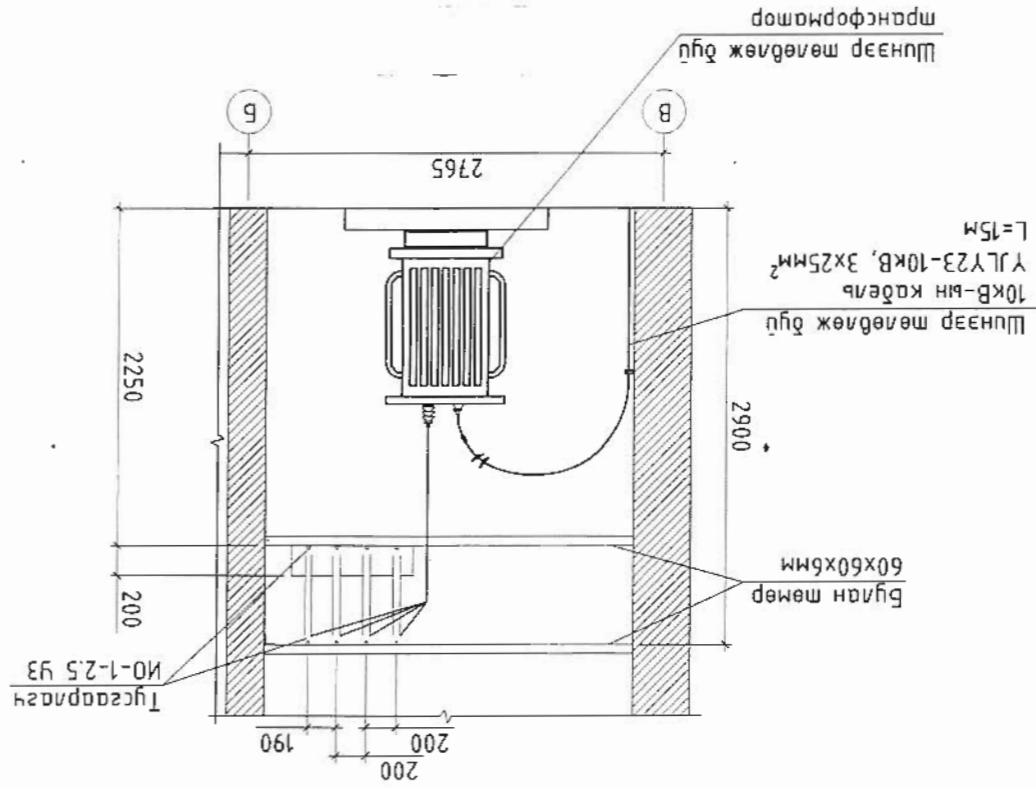
Өөрхөнгөд аймгийн Ардчилсан Сүмд байрлах булагын дулааны станцын 2-р хэлхээний ҮНД 7-р мөвийн гэднэ цохилгааны ажлын зураг төсөл		Одоо байгаа ХТН-354 үн нэгэн зурга		Үе шат: А.3	
Эрхлүүл Инженер	Н.Мөнхчигуун	ET Шуфр:	RWE2001-SEE-07	Масштаб:	M 1:50
Инженер	Г.Бат-Эрдэнэ	IT Шуфр:		Эргүүлч дулаар:	Бүх хугацаа: 2020.04
Шалтгаан	Цэвэрлэх	ТХШУФ:		ТХ-5	11



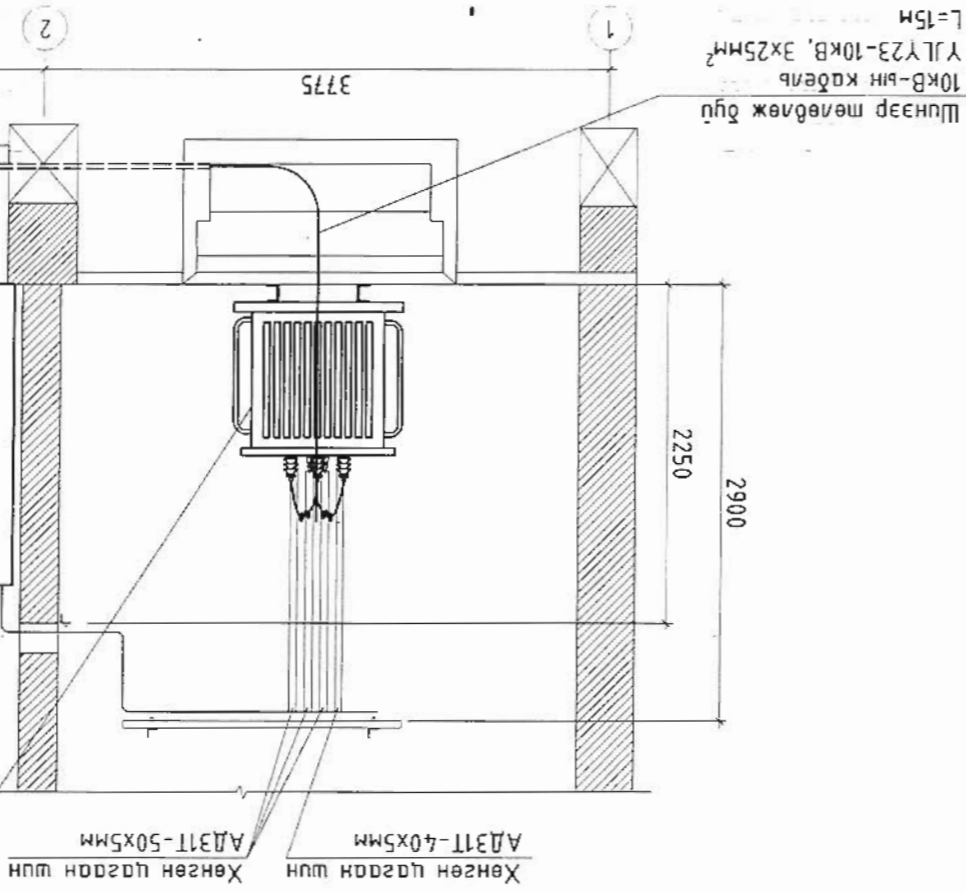
"Purbal Инженеринг" ХХК
 Монгол улс, Ув хөм, ЦБД-8,
 Цулх мугар 103 тоот



в. Өдөө тэвгээг ХТН-303-н Т2 өрөөнд шүзэр суруулгуйгах тэ-рын ерөнхий дүрдэл



а. Өдөө тэвгээг ХТН-303 ын Т2-трансформаторын өрөөнд осгоно 2-2 М1:50



б. Өдөө тэвгээг ХТН-303 ын Т2-трансформаторын өрөөнд осгоно 1-1 М1:50

5-4
20.05.20
20.05.20



“Ревел Инженер” ХХК
Монгол улс, Ув хот, СБД-8
Сүхүу мэдэр 103 мөмөр

Эрхлүү Инженер
Инженер
Г.Бат-Эрдэнэ
Г.Бат-Эрдэнэ

Ц.Булхайр
Г.Бат-Эрдэнэ
Г.Бат-Эрдэнэ

“Ревел Инженер” ХХК
Өдөө тэвгээг ХТН-354 цүн осгоно

ET Шифр: RWE2001-SEE-07
Н.Мөнхчиглун

ТТ Шифр: Г.Бат-Эрдэнэ

Г.П-6
Эргүүлн дүгээр: Бүх хуудас: 11
Огноо: 2020.04
Масштаб: Үе шам: А.3

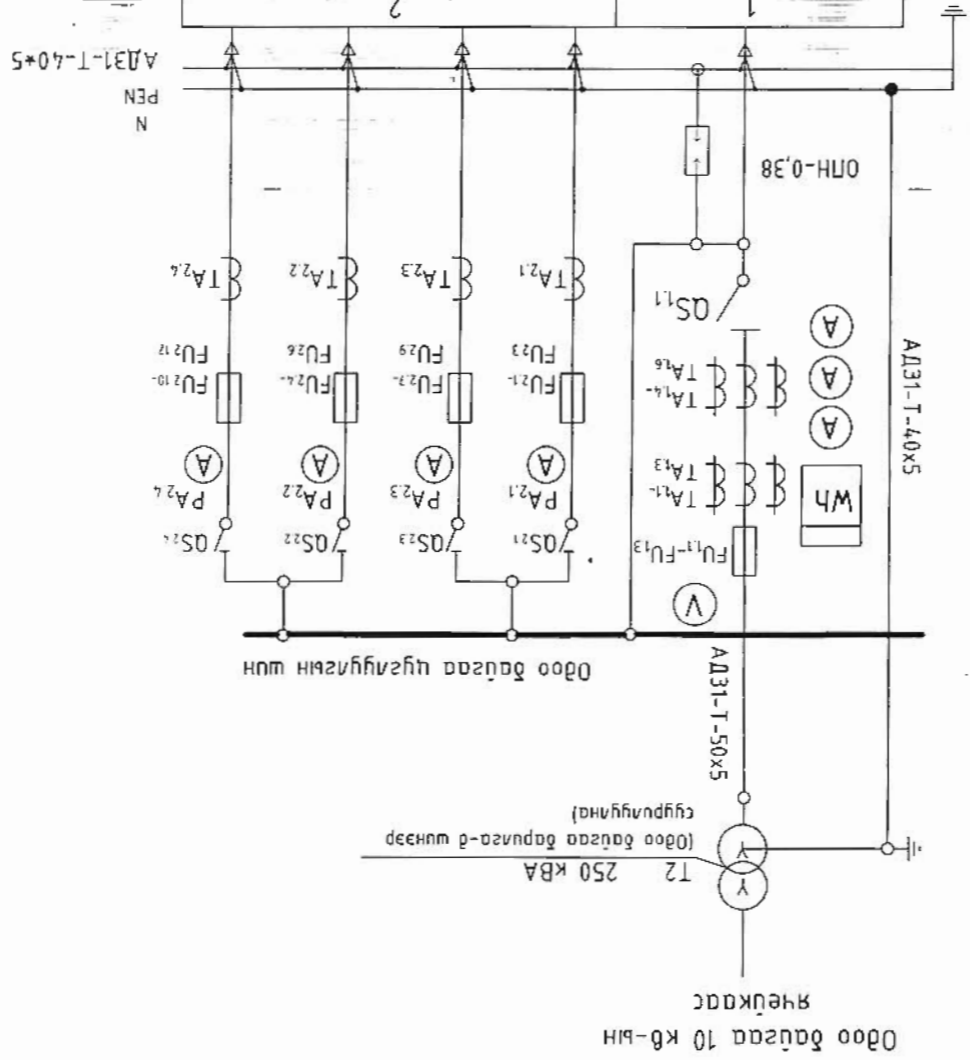
Өвөрхангай аймгийн Арвайхээр суманд баруунд байрлах 2-р хэлхээний 7-р мөвдлүн гэдэг цахилгааны ажлын зураг төсөл

Өвөрхангай аймгийн Ардбухээр суманд баруунд дугаар дугаарын ажлын зураг төсөл Удд 7-р төвийн гадна цахивгааны ажлын зураг төсөл		Цахивгааны холбогчийн бүрдүгч		Үе шам А.3
Эрхлүү Инженер	Н.Мөнхчигуун	ET Шифр: RWE2001-SEE-07	Масштаб:	Огноо: 2020.04
Инженер	Г.Бам-Эрдэнэ	Г.Бам-Эрдэнэ	Г.Бам-Эрдэнэ	Зургийн дугаар: Бүх хугацаа
Шалгарсан	Ц.Бүжигдам	Ц.Бүжигдам	Ц.Бүжигдам	Ц.Бүжигдам



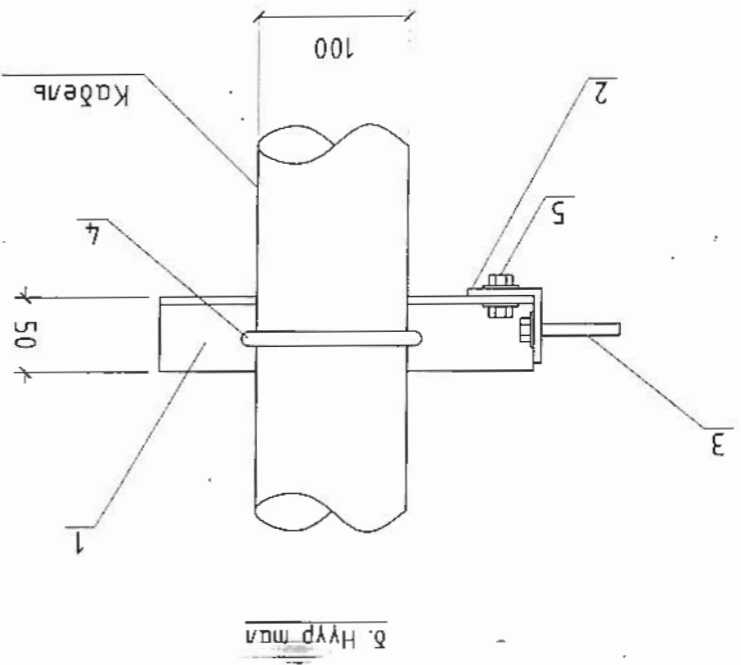
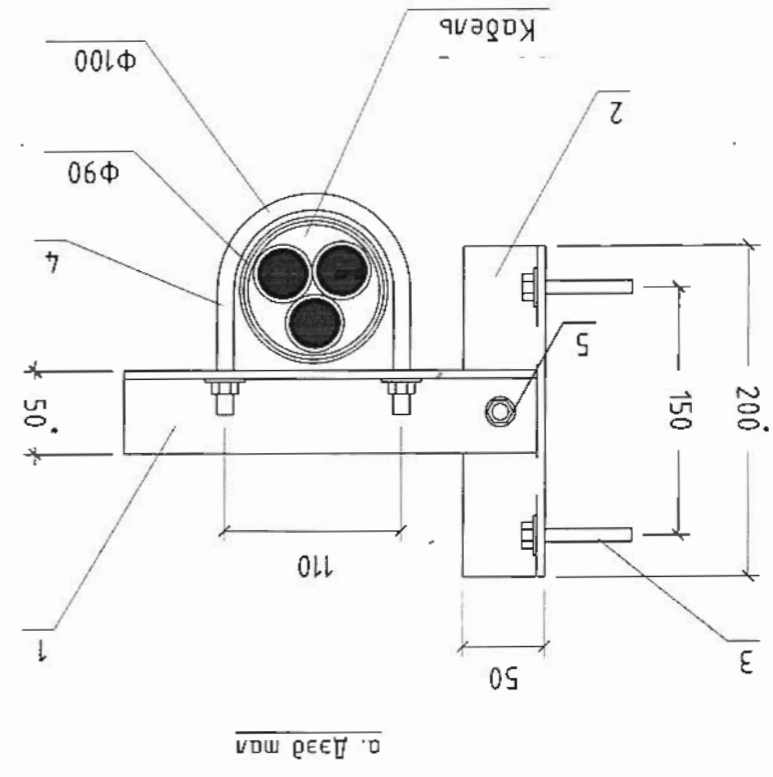
54
2020.05.20

Одоо байгаа оройн самбар	Одоо байгаа сарбар	Оройн самбар	Одоо байгаа сарбар	Оройн самбар	Одоо байгаа сарбар
1	2	1	2	1	2
УддТ	УддТ	УддТ	УддТ	УддТ	УддТ
7	7	7	7	7	7
100	100	100	100	100	100
Нөөц1	Нөөц2	Нөөц3	Нөөц1	Нөөц2	Нөөц3
-	-	-	-	-	-
-	-	-	-	-	-
-	-	-	-	-	-
79.099	79.099	79.099	79.099	79.099	79.099



Хүний трансформатор	Оргуулын шун	Цуглуулгын шун	Саяуур	Гал хамгаалагч	Гүдлүүн трансформатор	Цэнэг шадрагч	0-үйн шун	Самбарын дэс дугаар	Самбарын маяг	Самбарын зориулалт	Самбарын тооноосдогсон гүдгэл А	Гүдлүүн трансформаторын тооноосдогсон гүдгэл	Гал хамгаалагчийн мавил	Гаргалагч шугамын нэр	Тооцооны чадал, кВт	Тооцооны гүдгэл, А
---------------------	--------------	----------------	--------	----------------	-----------------------	---------------	-----------	---------------------	---------------	--------------------	---------------------------------	----------------------------------------------	-------------------------	-----------------------	---------------------	--------------------

Трансформаторын кабели дахь хууц М 1:5



Нэг хууцуйн орц

Байрлалын дугаар	Стандарт	Нэр	Хэмжих нэгж	Тоо хэмжээ	Нэг дугуйн жин, кг	Тайлбар
1	ГОСТ 199711-74	Булан мөмөр 60x60x5мм	м	0.3	0.5	
2	ГОСТ 199711-74	Булан мөмөр 60x60x5мм	м	0.2	0.1	
3		Ханын тэлэгч 80мм M16x100мм	ш	2	0.1	
4		U хонгит φ100мм	ш	1	0.1	
5		Болт M16x50мм	ш	1	0.1	
6		Жуураг резин	ш	1	0.1	

Хууцуйг сараа өнгүйн наалтгаар (ПФ-133, ГОСТ 926-82) бүднэ.

Өвөрхангай аймгийн Арбадхаар суманд баригдах дулааны станцийн 2-р хэлхээний УДД 7-р төвийн гадна цахилгааны ажлын зураг төсөл

Трансформаторын кабели дахь хууц

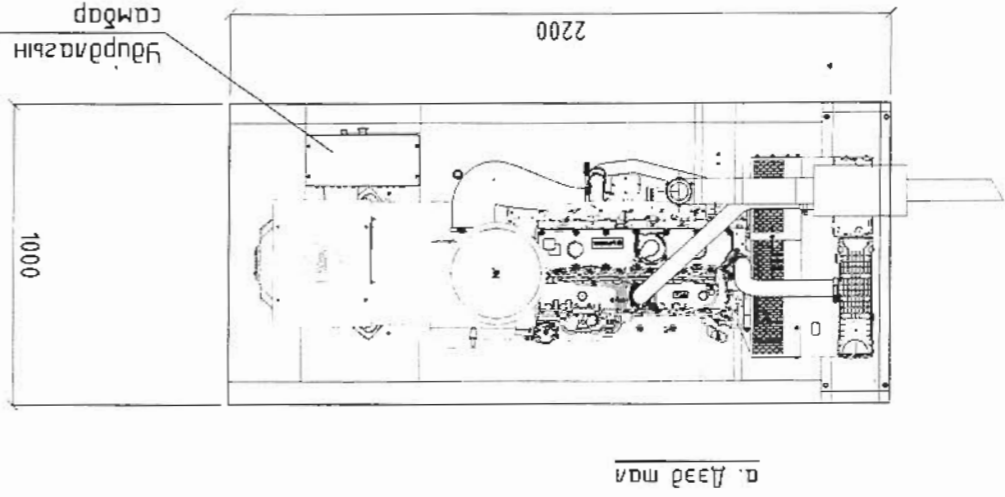
№ шат: А.3

Эрхлэл Инженер	Н.Мөнхчигуун	ET Шифр: RWE2001-SEE-07	Масштаб: М 1:5	Огноо: 2020.04
Инженер	Г.Бат-Эрдэнэ	ET Шифр: TT Шифр:	Зургийн дугаар: ГЦ-8	Бүх хуудас: 11
Гүйцэтгэсэн	Г.Бат-Эрдэнэ	Ц.Бужигхан		
Шалсан				

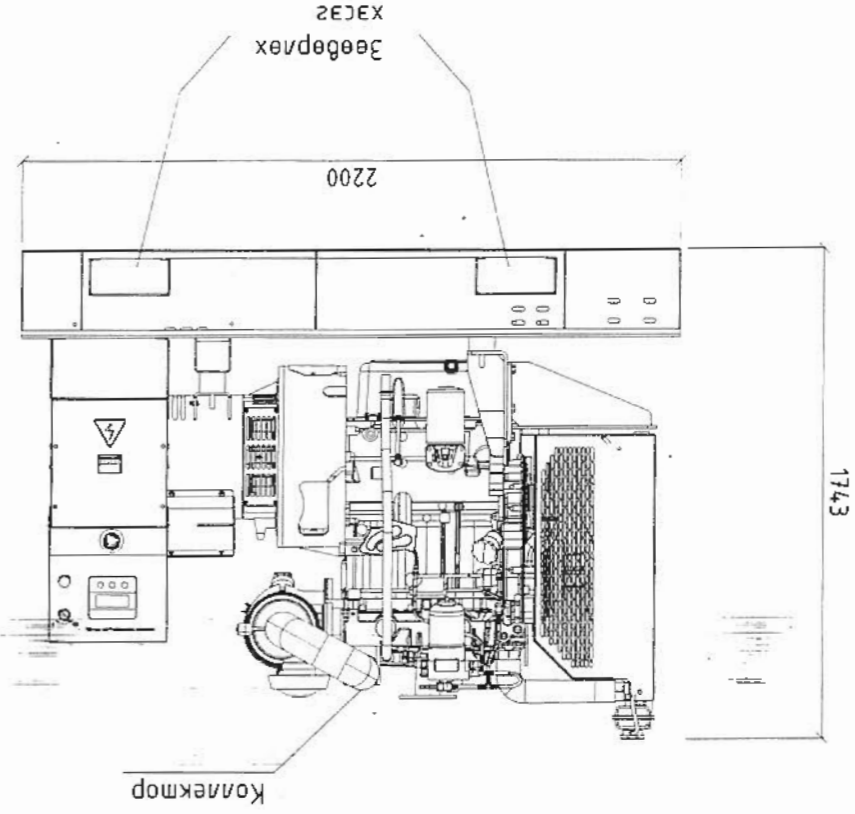
Мангол улс, УБ хэм, СБД-8, Цулун мауэр 103 тоом

"Гудвил Инженер" ХХК

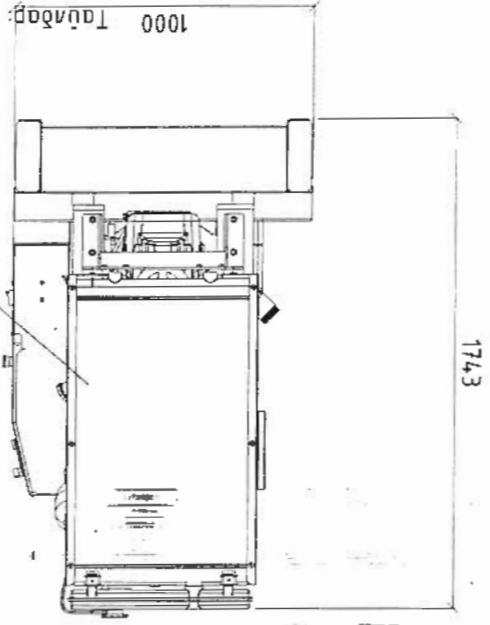
Дуэля генераторын проекц М 1:25



а. Дээд тал



б. Нүүр тал



в. Хажуу тал

1 Дуэля генераторын газардугуйзгьс даруулгьгьс ерөнхий газардугуйзгьс хүрээтэй холбоно

Өвөрхангай аймгийн Арвайхээр суманд баруудах дулааны станцын 2-р хэлхээний УИД 7-р төвийн гэднэ цахилгааны ажлын зураг төсөл

Дуэля генераторын техникийн үзүүлэлт



"Puchan Инженеринг" ХХК
Уулс ногай 103 мөөм
Монгол улс, 95 хөм, СБД-8

Ерөнхий Инженер

Н.Мөнхчигуун

ET Шифр: RWE2001-SEE-07

Масштаб: М 1:25

Огноо: 2020.04

Эргүүлн дугаар: Бүх хувьдас

11

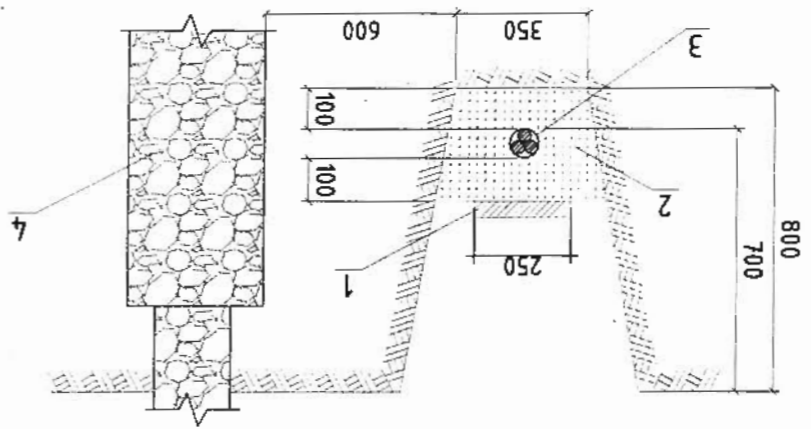
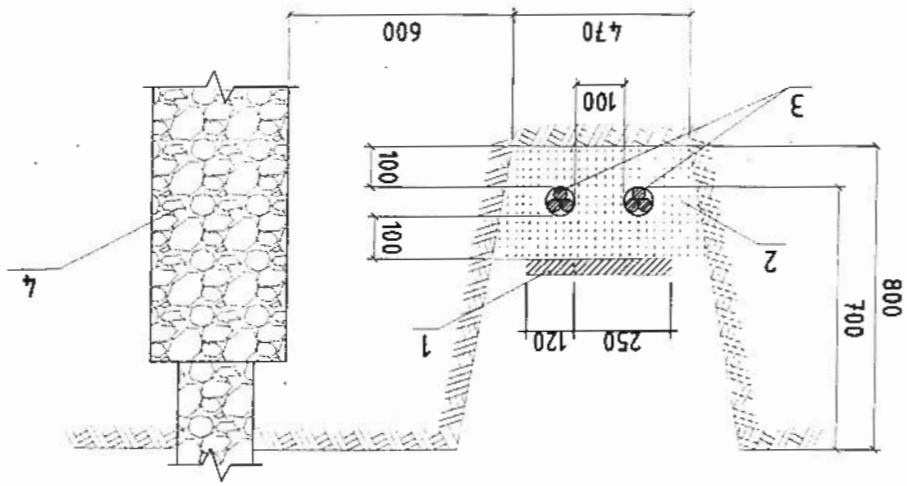
Техникийн үзүүлэлт	
1	Генераторын модель GSW80P
2	Сургуулагдсан чадал 83 кВА
3	Ажиллах хүчдэл 400 В
4	Хөдөлгөөнийн модель Perkins® 1104A-44TG2
5	Удиргалгын самбар МСР 6
6	Дабмаж 50 Hz
7	Хөдөлгөөнийн эргэлтийн хурд 1500 rpm
8	Түвшний баяжмал багтаамж 240 нмр
9	Түвшний зарцуулалт 75% 13,44 н/цэг
10	Түвшний зарцуулалт 100% 17,91 н/цэг
11	Чрм 2200мм
12	Өргөн 1000мм
13	Өндөр 1743мм
14	Хангааламлын зэрэг IP21

5-4
Хүснэгт
2020.05.20

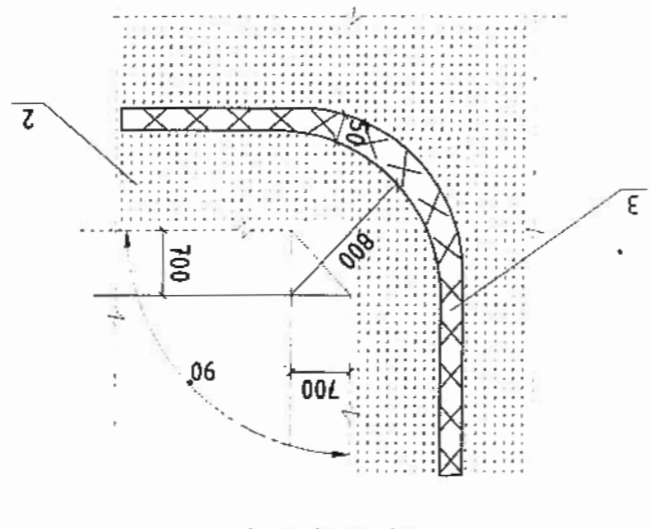
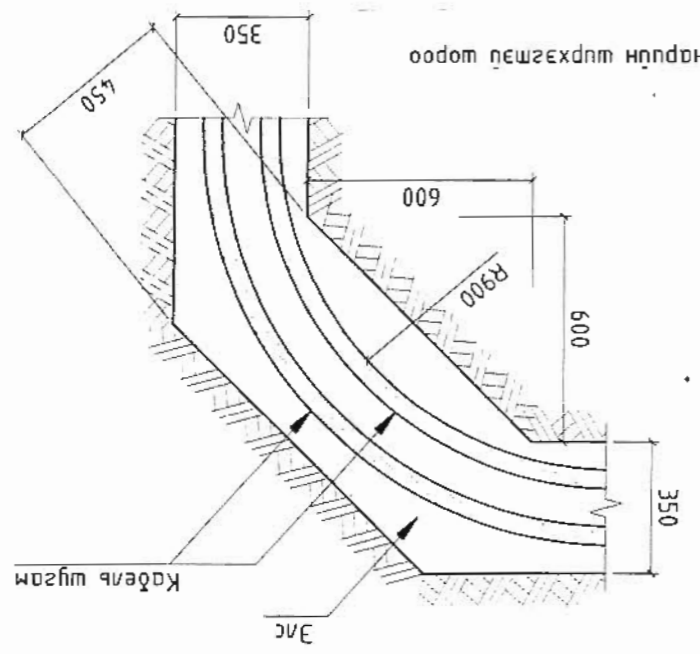
Өөрхөнгөд аймгийн Ардүхээр суманд баруулах сургуулийн сургалтын 2-р хэлхээний 7-р сургуулийн 2-р хэлхээний Кабель суурилуулалтын зураг-1		Ерөнхий Инженер Н.Мөнхчүлгүн ET Шифр:		Инженер Г.Бам-Эрдэнэ IT Шифр:		"Рубин Инженеринг" ХХК Уулзсан Ц.Бужихан	
Үе шат: А.3		Машин:		Огноо:		Бүх хуудас:	
2020.04		RWE2001-SEE-07		Г.Бам-Эрдэнэ		Г.Бам-Эрдэнэ	
11		П.10		Зургийн дугаар:		П.10	



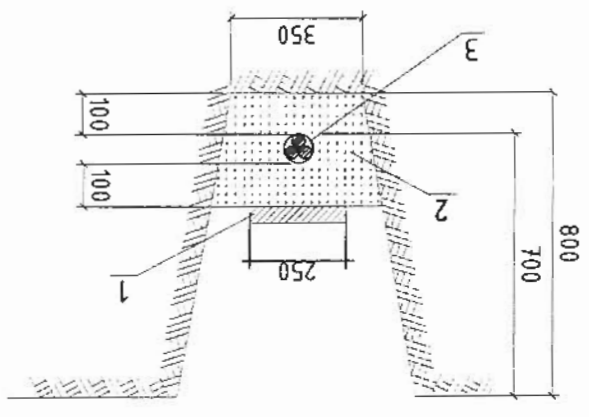
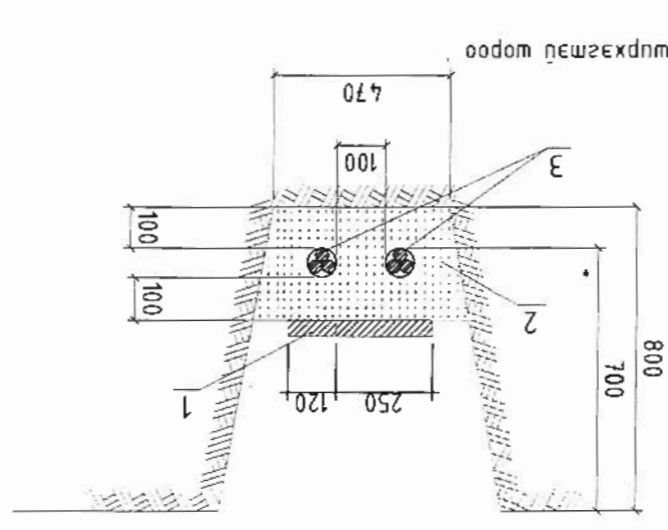
- 1 - Тоосго
- 2 - Элсрхэг нарийн шүргэмтэй шороо
- 3 - Кабель



Кабель шугам баруулах сургуулийн сургалтын 2-р хэлхээний зураг М 1:20



Кабелийн эргэлтийн зураг М 1:20

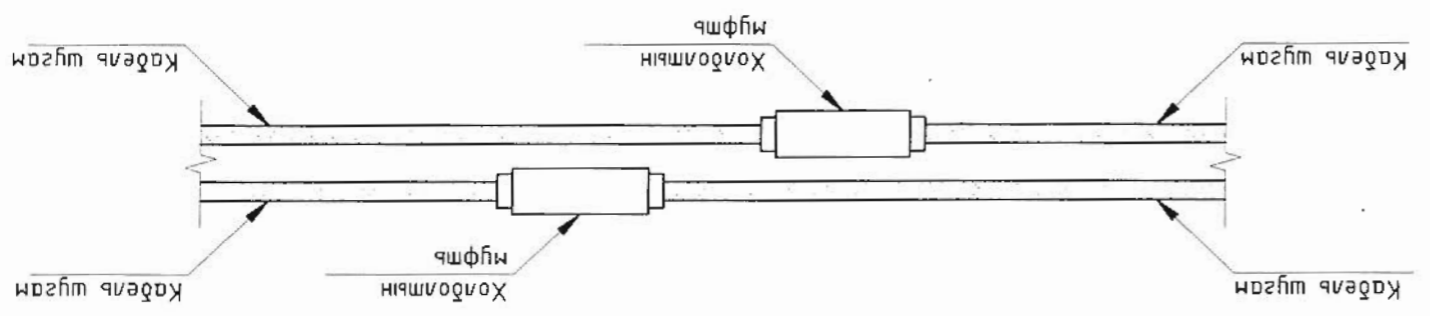


Кабелийн шүргүүний зураг М 1:20

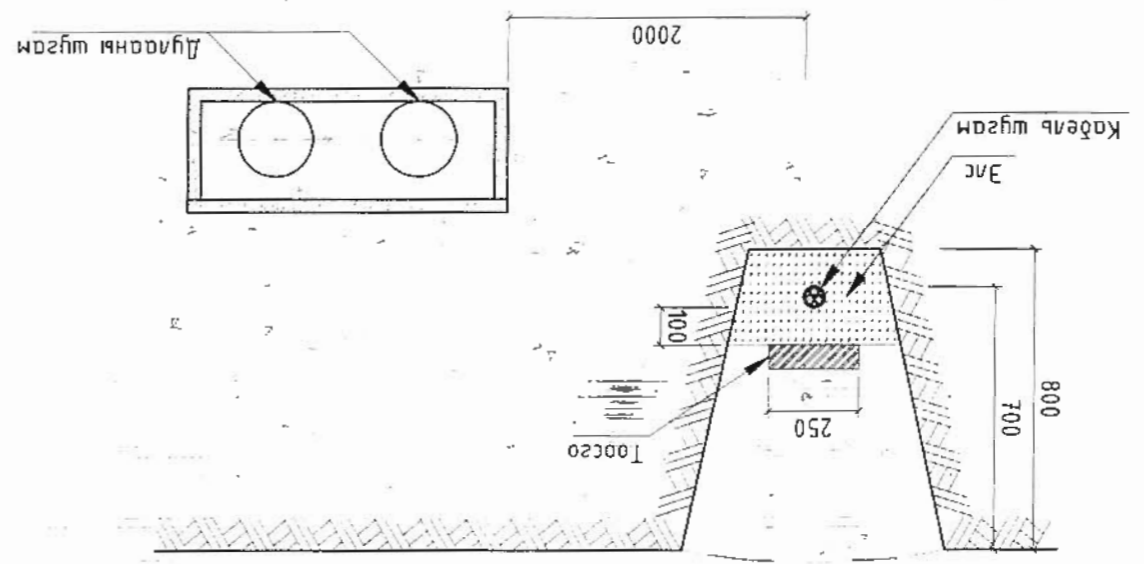
Өөрхангай аймгийн Ардүхээр суманд борлуулах дулааны станцын 2-р хэлхээний УАД 7-р мөвдүн гадна цахилгааны ажлын зураг төсөл		Кабель суруулуулахын зураг-2 Үе шам А.3	
Өрөнхий Инженер Н.Мөнхчиглун	ET Шифр: RWE2001-SEE-07	Масштаб: 2020.04	Огноо: 2020.04
Инженер Г.Бам-Эрдэнэ	Г.Бам-Эрдэнэ	ТТ Шифр: Г.Бам-Эрдэнэ	Зургийн дугаар: Бүх хугацаа
"Рувенд Инженеринг" ХХК Монгол улс, 96 хом, СБД-8 Сумы махур 103 мoom	Шалтсаан Г.Бам-Эрдэнэ	Ц.Бүжигхан	Г.П-11



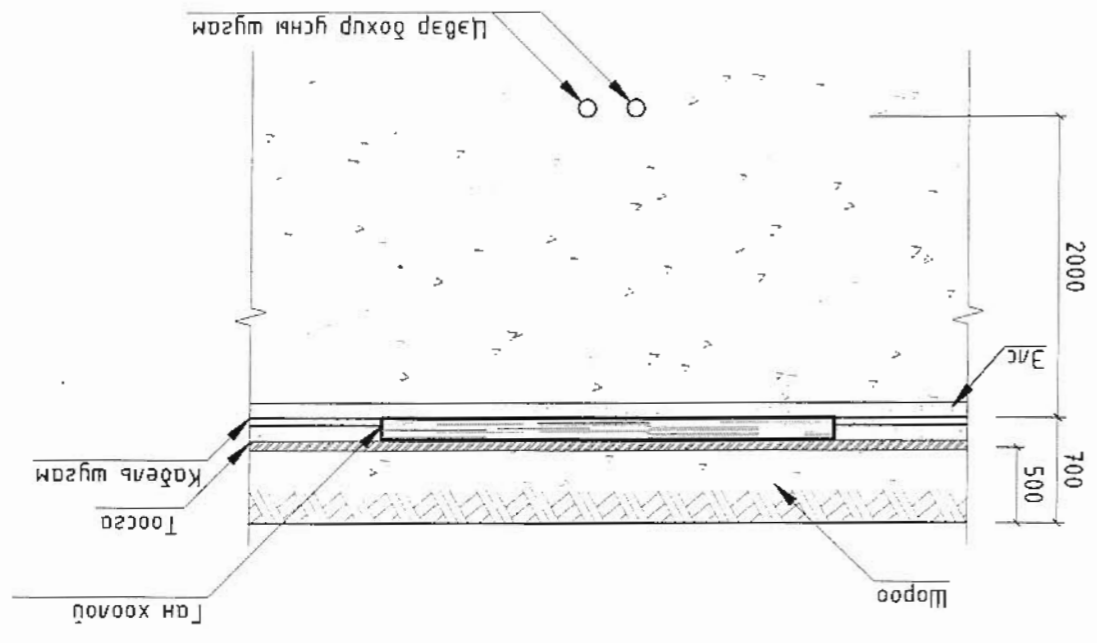
Тайлбар: Кабелийн нүгшүүг хийхдээ (БД 43-101-03) цахилгаан
 бэлтгэгчийн дүрмийн 2.3.45-р заалтыг дагаж мөрдөнө.



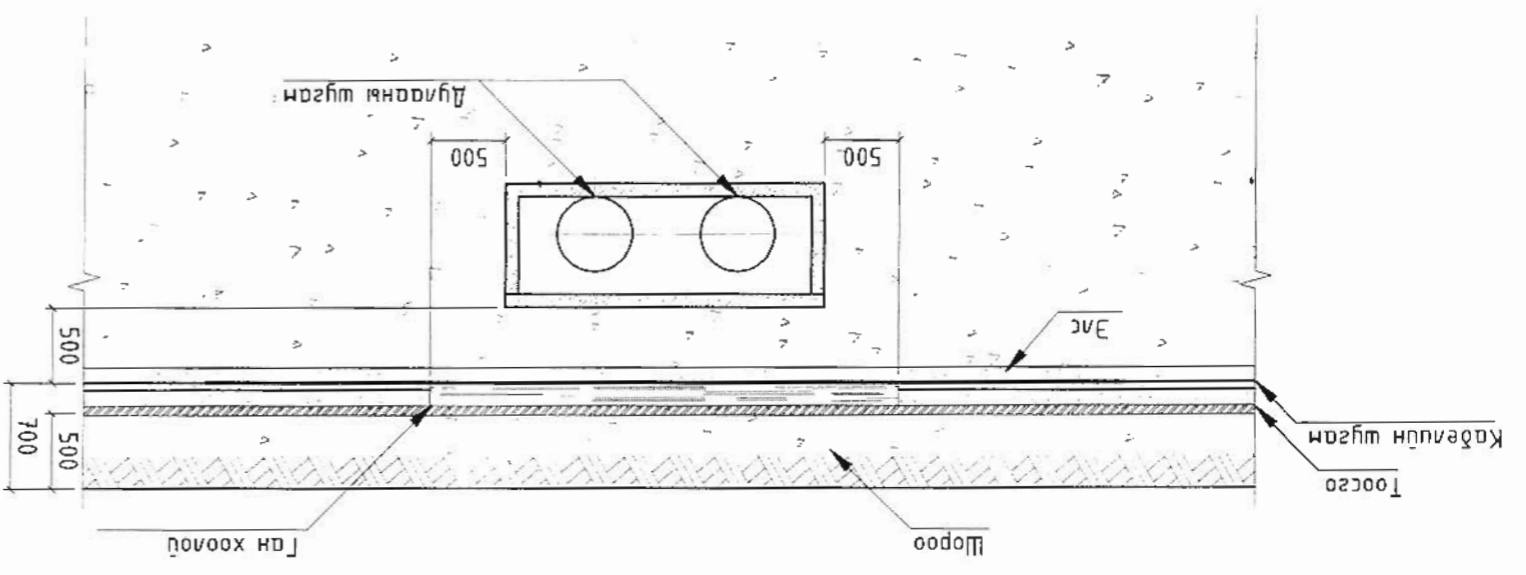
Кабель шугамд хойдолтын муйфь хийх



Кабель шугам дулааны шугамтай зэрэгцээ мавуулах М1:20



Кабель шугам гүснэ шугамтай остлолох М1:50



Кабель шугам дулааны шугамтай остлолох М1:50