





ЕГ шифр: RWE2001-SEE-08

УС ДУЛААН ДАМЖУУЛАХ ТӨВ-8-ИЙН ГАДНА ЦАХИЛГААН
ХАНГАМЖИЙН АЖЛЫН ЗУРАГ ТӨСӨЛ

Гүйцэтгэгч			
	Албан тушаал	Нэр	Гарын үсэг
	"РИЧВЕЛЛ ИНЖЕНЕРИНГ" ХХК-ИЙН ЗАХИРАЛ	Д.ГАНТӨМӨР	

УЛААНБААТАР ХОТ
2020 ОН

Зургийн жагсаалт


Д/д	Зургийн нэр	Хуудасны дугаар
1	Зургийн жагсаалт, зургийн паспорт	ГЦ-1
2	Тайлбар бичиг	ГЦ-2
3	УДДТ 8-ийн гадна цахилгаан хангамжийн план трасс	ГЦ-3
4	Материалын түүвэр	ГЦ-4
5	10/0.4 кВ-ын 250 кВА-ын чадалтай КТПН-ийн моноглолын түүвэр	ГЦ-5
6	10/0.4 кВ-ын 250 кВА-ын чадалтай КТПН-ийн зарчмын схем	ГЦ-6
7	КТПН-ийн ерөнхий байдал	ГЦ-7
8	КТПН-ийн ерөнхий байдал, моноглол	ГЦ-8
9	КТПН-ийн тээвэрлэлтийн хэмжээ	ГЦ-9
10	КТПН-ийн суурийн байгуулалт, огтлол	ГЦ-10
11	Дизель генераторын ерөнхий байдал	ГЦ-11
12	КТПН-ийн хашаа, түүвэр	ГЦ-12
13	0.4 кВ-ын давхар утастай завсрын тулгуур /ПН-З/	ГЦ-13
14	0.4 кВ-ын давхар утастай завсрын тулгуурын угсралтын бүдүүвч /ПНЗ/	ГЦ-14
15	0.4 кВ-ын (давхар утастай) төгсгөлийн анкер тулгуур /АКНЗ/	ГЦ-15
16	0.4 кВ-ын төгсгөлийн анкер тулгуурын угсралтын бүдүүвч	ГЦ-16
17	байгуулалт	ГЦ-17
18	0.4 кВ-ын тулгуурын газардуулга	ГЦ-18
19	0.4 кВ-ын тулгуурын газардуулга	ГЦ-19
20	Газардуулгын тооцоо	ГЦ-20
21	КТПН-ий газардуулгын байгууламж	ГЦ-21
22	Кабель суурилуулалтын зураг	ГЦ-22

Зургийн паспорт

Тэмдэглэгээ	Нэр	Тайлбар
Зургийн захиалагч	Өвөрхангай аймгийн засаг даргын тамгын газар	
Ашиглагч байгууллага	Эрдэнэт бүлганы цахилгаан түгээх сүлжээ ТӨХК	
Барилга байгууламж баригдах он	2020	
0.4 кВ-ын кабель шугамын урт, м	75	
0.4 кВ-ын агаарын шугамын урт, м	250	
0.4 кВ-ын кабель шугамын марк, хөндлөн огтлол, мм ²	АВБШВнз-LS 3x50+1x25	
0.4 кВ-ын агаарын шугамын марк, хөндлөн огтлол, мм ²	СИП-2 3x35+1x25	

Таних тэмдэг

№	Нэр	Тэмдэглэгээ
1	10 кВ-ын агаарын шугам	—
2	0.4 кВ-ын хос кабель шугам	— 2N —
3	0.4 кВ-ын хос агаарын шугам	—
4	КТПН /төлөвлөж байгаа/	⊙
5	Дизель генератор /Төлөвлөж байгаа/	⊙ G

 <p>Монгол улс, УБ хам, СБД-8, Саму тасуур 1103 тоот "Ручбелл Инженеринг" ХХК</p>	Өвөрхангай аймгийн Арвайхээр суманд баригдах дулааны станцын 2-р хэлхээний УДД-8-р төвийн гадна цахилгаан хангамжийн ажлын зураг.				
	Зургийн жагсаалт, зургийн паспорт				Үе шат: А.3
	Ерөнхий Инженер	<i>Н.Мөнхчулуун</i>	Н.Мөнхчулуун	ЕГ Шифр:	Масштаб:
	Инженер	<i>Б.Ханшонхор</i>	Б.Ханшонхор	RWE2001-SEE-08	Огноо:
Гүйцэтгэсэн	<i>Б.Ханшонхор</i>	Б.Ханшонхор	ТГ Шифр:	Зургийн дугаар:	Бүх хуудас:
Шалгасан	<i>Ц.Бүжлхам</i>	Ц.Бүжлхам		ГЦ-1	22

Тайлбар бичиг

10-н АЙМГИЙН ДУЛААНЫ СТАНЦ БАРИХ ТӨСЛИЙН хүрээнд "Өвөрхангай аймгийн Арбайхээр сум"-нд шинээр баригдах Ус дулаан дамжуулах төв №8 барилгын гадна цахилгаан хангамжийн зураг төслийг ЭБЦТС ТӨХК-аас 2019 оны 08-р сарын 02 өдөр гаргасан 373/19 дугаартай техникийн нөхцөл болон ерөнхий төлөвлөгөөн дээр үндэслэн "Цахилгаан байгууламжийн дүрэм" БД 43-101-03-ын дагуу хийж гүйцэтгэв.

Шинээр төлөвлөж байгаа /УДД-8/-р төвийг 10/0.4 кВ-ын КТП-370 дэд станцын 0,4 кВ-ын ерөнхий шитнээс хос кабель шугам татаж тэжээхээр төлөвлөв. УДД-8-р төв нь цахилгаан хангамжийн 2-р зэрэглэлийн шугамаас холбогдож байгаа тул цахилгаан эх үүсвэр тасарсан үед тэжээх нөөц эх үүсвэр /дизель генератор/ суурилуулна. Генераторыг ус дулаан түгээх төвийн барилга дотор суурилуулна.

1. 10 кВ-ын ЦДАШ

1.1. Шинээр баригдах агаарын оролттой КТП-370-ын тэжээлийг КТП-370 дэд станцын 10кВ-ын тулгуур №1-ээс СИПЗ-1*50 маркын бүрээстэй агаарын шугамаар тэжээнэ.

2. 0.4 кВ-ын ЦДКШ:

2.1. Шинээр баригдах КТПН-ыг хуучин КТП-370-ын хажууд байрлуулна.

2.2. КТП-370-ын 0.4кВ-ын ерөнхий шитнээс АВБШВнг-LS маягийн 2(3x35+1x16мм²) огтлолтой хөнгөнцагаан голтой хос 2 ширхэг кабель шугам татаж төлөвлөж буй УДД-8-р төвийн барилгын ЕС-1 самбарыг тэжээнэ. КТП-370-ын 0.4кВ талын хуваарилах байгууламжинд СХЗҮТ-ийн загварын туршилтанд орсон DLMS протоколыг дэмждэг 3 фазын DTSD545S маркийн бүрэн электрон 125 А тоолуурыг 0,4кВ-ын ерөнхий шитэнд тохиронжтой газар суурилуулна.

2.3. Кабель шугамыг газрын түвшнээс доош 0.7м-т тавина.

3. Трансформаторын иж бүрдэлд агаарын оролттой дэд өртөө (КТПН) 250 кВА:

3.1. КТПН хэвийн ажиллах байгаль цаг уурын нөхцөл нь:

- Далайн түвшнээс дээш 1300 м-с доошгүй
- Ажиллах температурын царга -45°C - +45°C
- Агаарын харьцангуй чийгшил 15°C үед - 80%

3.2. КТПН нь хүчний трансформатор, 10 кВ-ын моноглол, 0,4 кВ-ын ХБ бүхий гурван хэсгээс бүрдсэн байна. Олон улсын стандарт шаардлага хангасан, алдаа багатай S11-M-250 маркын 250кВА чадалтай 10/0.4кВ-ын хүчдэлийн, хүчдэл тохируулгын 5 шатлалтай трансформатор сонгож тавих. 10 кВ талд ачаалал таслагч, гал хангаалагч бүхий оролтын нэг ячейктай байна. 0,4 кВ-ын ХБ нь оролтын ерөнхий автомат, ерөнхий оролт тоолуурын хайрцаг, автомат таслуур бүхий 3 гаргалга шугамын группээр моноглогдсон байна.

3.3. Суурилуулалт ба монтаж

- КТПН нь цутгамал бетон суурьтай байна. КТПН байрлах газар ба зэрэглдээх байгууламж хүртэлх зай нь ЦБД ба галын аюулгүй дүрмийн заалтад нийцсэн байх ёстой. Үүний зэрэгцээ ямар ч тохиолдолд дараах шаардлага хангагдах ёстой.
- Хүчний ТР-ыг шилжүүлэх ба тээвэрлэх

3.4. КТПН-ийг бэлтгэсэн суурь дээр байрлуулж, газардуулна. КТПН-ын газардуулах байгууламжийн эсэргүүцэл жилийн аль ч улиралд 4 Ом-с ихгүй байна.

4. Газардуулгын тооцоо

Барилгын инженер-геологийн "Инженер геодези" ХХК Архив №15/148 ЗТ19-615 ИГЭ-1 цифр бүхий инженер геологийн дүгнэлтийн дагуу газардуулгын тооцоог хийж гүйцэтгэв.

- Хөрсний бүтэц - Шавранцар чигжээстэй хайрга, хайрган хөрс
- Хөрсний хувийн цахилгаан эсэргүүцэл - 300-500 Ом*м
- Хөрсний ус илэрсэн эсэх - хөрсний ус илрээгүй

5. Нөөц эх үүсвэр /дизель генератор/

Цахилгааны нөөц эх үүсвэр PRAMAC GSW80P маркийн 83кВА чадалтай генератор суурилуулах.

Дизель генераторын техникийн үзүүлэлт

- Хүчин чадал -83 кВА
- Давтамж -50 Гц
- Агаарын харьцангуй чийгшил 15°C үед - 80%
- Ажиллах температур -40-/ +45/
- Далайн түвшнээс дээш 1300 м-с доошгүй

АНХААРАХ.

Ажил эхлэхийн өмнө зураг төсөлд тусгагдаагүй газар доорх инженерийн шугам сүлжээ байгаа эсэхийг холбогдох байгууллагуудаас тодруулж, ажил эхлэхийн өмнө "ЭБЦТС" ТӨХК; Өвөрхангай аймаг дахь салбар-аар хяналт тавиулж, зөвшөөрөл авах шаардлагатай. Цахилгаан данжуулах кабель шугам нь бусад инженерийн шугам сүлжээтэй ойртох үед БД43-101-03-ын 2.3-ын дагуу дараахаас багагүй зайнд байрлуулна.


- Дулааны шугамаас - - 2м
- Байшин барилгын довжоо, суурь хүртэл - 0.6м
- Холбоо дохиоллын шугам - 0.5м

Угсралтын ажлыг хийх явцдаа гэрээ байгуулж, зохиогчоор хяналт хийлгэнэ. Бүх угсралтын ажлыг БД 43-101-03, БНД 3.05.06-90-ийн дагуу хийж гүйцэтгэх ба инженер, техникийн болон бусад ажилчид ХААД, ТААД-ийг мөрдөж ажиллана.

Жич:

Барилга угсралтын ажлын үед хэрэглэгчдийг ЦЭХ-ээр түр хангах дэд станц болон түр тэжээл холбох цэгийг тус салбар хариуцна. Түр холболт хийх цэг хүртэлх ЦДАШ болон кабель шугамын тоо хэмжээ болон зардлыг төсөлд оруулсан болно.

Хавсралт: 2020.05.13 №2/65 дугаартай түр тэжээлийн тухай дурьдсан албан бичгийг хавсаргав.


 <p>Монгол улс, Ув хот, СБД-8, Сити тагуур 1103 тоот</p> <p>"Ручбел Инженеринг" ХХК</p>	Өвөрхангай аймгийн Арбайхээр суманд баригдах дулааны станцын 2-р хэлхээний УДД-8-р төвийн гадна цахилгаан хангамжийн ажлын зураг.					
	Тайлбар бичиг					Үе шат: А.3
	Ерөнхий Инженер	<i>[Signature]</i>	Н Мөнхчулуун	ЕГ Шифр:	Масштаб:	Огноо:
	Инженер	<i>[Signature]</i>	Б Ханшонхор	RWE2001-SEE-08		2020.04
Гүйцэтгэсэн	<i>[Signature]</i>	Б.Ханшонхор	ТГ Шифр:	Зургийн дугаар:	Бүх хуудас:	
Шалгасан	<i>[Signature]</i>	Ц Бүжлхам		ГЦ-2	22	

Материалын түүвэр

№	Материалын нэр	Хэлбэр маяг	Хэм.нэгж	Тоо шир
А. Дамжуулагч утас ба төмөр хийц				
1	Дамжуулагч утас /10кВ/	СИП-Э 1x50мм ²	м	27
2	Дамжуулагч утас /0.4кВ/	АВБШШнз-LS 3x50+1x25мм ²	м	75
3	Дамжуулагч утас /0.4кВ/	СИП-2 3x35+1x25мм ²	м	250
4	Төмөр бетон шон	УКШ-9.27.15	ш	6
5	Газардуулгын түүзэн ган	40x4мм	м	125
6	Газардуулгын босоо электрод	L=3000мм	ш	21
7	Төгсгөвч	Ø50мм	ш	12
8	Төгсгөвч	Ø25мм	ш	4
9	Кабель хамгаалалтын түүз		м	18
10	Хамгаалалах хар хоолой	Ø100мм	м	4
Дэд станц, дизель генератор				
1	Агаарын оролттой КТПН	10/0.4кВ 1x250кВА	ком	1
2	3 фазын электрон тоолуур	DTSD545-5A	ш	1
3	Гүйдлийн трансформатор	ТТИ-30-125/5A	ш	3
4	Шугамын автомат таслуур	NM1-125S/3300, I=125A	ш	1
5	Шугамын автомат таслуур	NM1-250S/3300, I=250A	ш	1
6	Тоолуур холдох ПВХ хөндийрүүлэгчтэй 1.5 мм2 хөндлөн огтлолтой зэс утас	ПВ-1	м	20
7	КТПН-ын торон хашаа		м ²	39.6
8	Дизель генератор	GSW80P	ком	1
9	КТПН-ын суурь	B15	м ²	2.3
№	Ажлын нэр		Хэм.нэгж	Тоо хэмжээ
Б. Газар шорооны ажлын тоо хэмжээ				
0.4 кВ-ын кабель шугамын газар шорооны ажил				
1	Трассын урт		м	18
2	Кабелийн шуудуу ухах		м ³	6.8
3	Кабелийн шуудуу эргүүлж булах		м ³	6.46
4	Кабельд элсэн дэвсгэр хийх		м ³	2.1
5	Кабельд тоосгон хамгаалалт хийх		ш	216
0.4 кВ-ын ЦДАШ-ын тулгуур угсралтын ажлын хэмжээ				
1.	0.4 кВ-ын тулгуурыг суулрилуулах болон газардуулгын нүх ухах		м ³	10.44
2	0.4 кВ-ын тулгуурыг суулрилуулах болон газардуулгын нүх булах		м ³	10.02
Дэд станц, дизель генераторын газардуулгын газар шорооны ажлын тоо хэмжээ				
1	Трассын урт		м	95.8
2	Газардуулгын шуудуу ухах		м ³	33.5
3	Газардуулгын шуудуу эргүүлж булах		м ³	30.1

В. Тулгуурын материалын түүвэр				
1	Завсрын тулгуур (давхар утастай)		ш	2
2	Тулаастай төгсгөлийн тулгуур (давхар утастай)		ш	2
	Бүгд		ш	4

№	Материалын нэр	Хэлбэр маяг	Хэм.нэгж	ПН-ЗБ /2/		АКН-ЗБ /2/	
				Нэг дүр	Бүгд	Нэг дүр	Бүгд
1	Төмөр бетон шон	УКШ	ш	1	2	2	4
2	Кронштейн тогтоогч бүслүүр	диаметр 150мм	ш	2	4	2	4
3	Кронштейн	Z-7	ш	2	4	2	4
4	Бүслүүрийн боолт	M16x50	ш	4	8	4	8
5	Гайка	M16	ш	4	8	12	24
6	Шайда	M17	ш	8	16	24	48
7	Татагч	РА-1500	ш	0	0	2	4
8	Баригч	NXGF-1	ш	2	4	0	0
9	Тулаас тогтоогч	L63x6x530	ш	0	0	2	4
10	М холбогч	D=160мм	ш	0	0	4	8
11	Тулаас тогтоогч боолт	M16x220	ком	0	0	4	8
12	Тулаасны U бүслүүр	d=160, M16	ком	0	0	1	2
13	Тулаас хязгаарлагч	L63x6x280	ш	0	0	1	2
14	Фаз салбарлагч	JBC-01	ш	0	0	3	6
15	газар салбарлагч	JBC-0	ш	0	0	1	2

 Монгол улс, УБ хот, СБД-8, Сүлж тэвэр 1103 тоот "Ричбел Инженеринг" ХХК	Өвөрхангай аймгийн Арвайхээр суманд баригдах дулааны станцын 2-р хэлхээний ЧДД-8-р төвийн гадна цахилгаан хангамжийн ажлын зураг.					
	Материалын түүвэр					Үе шат: А.3
	Ерөнхий Инженер	<i>[Signature]</i>	Н.Мөнхчулуун	ЕГ Шифр:	Масштаб:	Огноо:
	Инженер	<i>[Signature]</i>	Б.Ханшонхор	RWE2001-SEE-08		2020.04
Гүйцэтгэсэн	<i>[Signature]</i>	Б.Ханшонхор	ТГ Шифр:	Зургийн дугаар:	Бүх хуудас:	
Шалгасан	<i>[Signature]</i>	Ц.Бүжлхам		ГЦ-4	22	

Иж бүрэн дэд станцын тоноглолын түүвэр

Иж бүрдэл дэд станц-250 кВА							
Анхдагч хэлхээний тоноглол							
Д/д	Нэр	Маяг	Хэмжих нэгж	Тоо	Нэгж жин, кг	Бүх жин, кг	Тайлбар
1	10/0,4 кВ-ын хүчдэлийн гурван фазын хоёр ороомог бүхий 250 кВА чадалтай Y/Y холболтын бүлэгтэй, тосон хөргөлттэй S11 маягийн хүчний трансформатор, хүчдэл тохирцуулга ±5*2.5%	S11-M-250/10-Y1	шур	1		935	
2	Ерөнхий оруулгын 400 А даацын автоматтай, гал хамгаалагч бүхий оруулгатай, цэнэг шавхагчтай, 0,4 кВ-ын хуваарилах байгууламж		комп.	1			
3	3 фазын электрон тоолуур	DTSD545-S	шур	1			RS485
4	10 кВ-ын ВНП-10/400 ачаалал таслагч, 30 А тавилын гал хамгаалагч бүхий 10 кВ-ын хуваарилах байгууламж	РЧ-10 кВ	комп.	1	88	88	
5	КТПН маягийн иж бүрэн трансформаторын төмөр хайрцаг	2100x2450x4250	комп.	1	1250	1250	
6	0,25 ангиллын 400/5 итгэлцүүр бүхий гүйдлийн трансформатор	ТТИ-40 400/5А,	шур	6	0.6	0.36	
7	10 кВ-ын вентиль цэнэг шавхагч	PB0-10	комп.	1	3	3	
8	Тоолуурын халаагуурын тоноглол		шур	2	0,01	0,01	
9	Тоолуур холдох ПВХ хөндийрүүлэгчтэй 1.5 мм2 хөндлөн огтлолтой зэс утас	ПВ-1	метр	20	0,05	0,5	
10	Агаарын оролт		комп.	1	170	170	
11	Бүгд					2446.87	

 Монгол улс, 95 хөт, СБД-8, Сүлжэ тээвэр 1103 тоом "Ричвелл Инженеринг" ХХК	Өвөрхангай аймгийн Арвайхээр суманд баригдах дулааны станцын 2-р хэлхээний ЧДД-8-р төвийн гадна цахилгаан хангамжийн ажлын зураг.					
	10/0,4 кВ-ын 250 кВА-ын чадалтай КТПН-ийн тоноглолын түүвэр					Үе шат: А.3
	Ерөнхий Инженер		Н.Мөнхчулуун	ЕГ Шифр:	Масштаб:	Огноо:
	Инженер		Б.Ханшонхор	RWE2001-SEE-08		2020.04
Гүйцэтгэсэн		Б.Ханшонхор	ТГ Шифр:	Зургийн дугаар:	Бүх хуудас:	
Шалгасан		Ц.Бүжлхам		ГЦ-5	22	

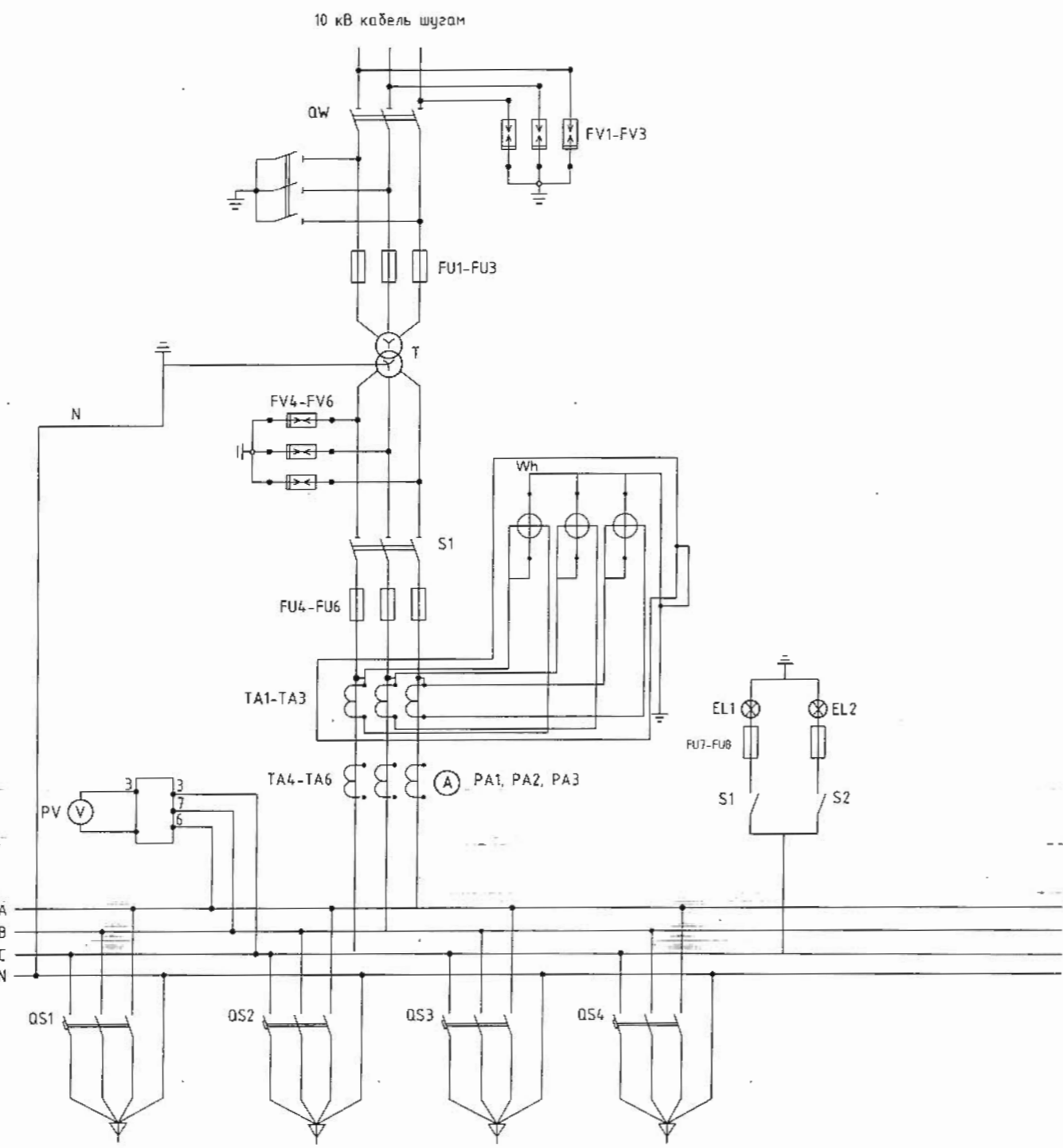
10кВ-ын хуваарилах байгууламж	10 кВ-ын хэт хүчдэл хязгаарлагч РВО-10 У1
	10 кВ-ын ачаалал таслагч ВМ-10/400-20 УХЛЗ
	10 кВ-ын гал хамгаалагч ПТ 1.1-10-16-20 У1

Трансформатор	Хөнгөн цагаан шин: АД31Т-40х4
	10/0.4 кВ-ын 250кВА чадалтай S11-М-250/10 маягийн хүчний трансформатор Uk=4.0%

0.4 кВ-ын хуваарилах байгууламж	Хөнгөн цагаан шин: АД31Т-40х4
	0.4 кВ-ын хэт хүчдэл хязгаарлагч РВН-0.5 МУ1
	Хөнгөн цагаан шин: АД31Т-40х4
	0.4кВ-ын оролтын рубильник ВР32И-400А
	0.4 кВ-ын гал хамгаалагч: ППНИ-39, 400 А

Гүйдлийн трансформатор	ТТИ-30-125/5А
	3 фазын электрон тоолуур DTS0545-5А

Хөнгөн цагаан шин: АД1Т-40х4	0-ийн шин: АД1Т-30х4
	Гаралтын автомат: NM1-125S/3300, I=125A 1 ширхэг NM1-250S/3300, I=250A 1 ширхэг



Шугам №	Шугам №1	Шугам №2	Шугам №3	Шугам №4
Гаргалгаа шугам	УДДТ-8	Арбайн илч уурын зуух	НӨӨЦ	НӨӨЦ
Тооцооны чадал, кВт	62			
Тооцооны гүйдэл, А	95			
Гал хамгаалагчийн тавил, А	125	250		

Одоо тэжээл авч байгаа хэрэглэгч

Тэмдэглэгээ	Нэр	Хэм. нэгж	Тоо
QW	10 кВ-ын ачаалал таслагч	ком	1
FV1-FV3	10 кВ-ын хэт хүчдэл хязгаарлагч	ш	3
FU1-FU3	10 кВ-ын гал хамгаалагч	ш	3
T	10/0.4 кВ-ын 250 кВА чадалтай хүчний трансформатор	ш	1
FV4-FV6	0.4 кВ-ын хэт хүчдэл хязгаарлагч	ш	3
Wh	3 фазын электрон тоолуур	ш	1
S1	0.4 кВ-ын ерөнхий рубильник	ш	1
FU4-FU6	0.4 кВ-ын оролтын гал хамгаалагч	ш	3
TA1-TA6	Гүйдлийн трансформатор	ш	6
QS1-QS4	0.4 кВ-ын гаралга шугамын автомат	ш	2
FU7-FU8	гал хамгаалагч	ш	2
PA	Амперметр	ш	1
PV	Вольтметр	ш	1
S1-S2	Унтраалга	ш	2
EL1-EL2	Гэрэлтүүлэгч	ш	2

5-4
2020.05.20

ТР-ын чадал, кВА	ТР-ын 0.4 кВ-ын хэвийн гүйдэл	Гаргалгаа шугамуудын автоматын хэвийн гүйдэл, А			
		1-р шугам	2-р шугам	нөөц	нөөц
250	400/5	125	250		

Өвөрхангай аймгийн Арбайхээр суманд баригдах дулааны станцын 2-р хэлхээний УДД-8-р төвийн гадна цахилгаан хангамжийн ажлын зураг.

10/0.4 кВ-ын 250 кВА-ын чадалтай КТПН-ийн зарчмын схем

Үе шат: А.3

Ерөнхий Инженер	<i>[Signature]</i>	Н.Мөнхчулуун	ЕГ Шифр:	Масштаб:	Огноо:
Инженер	<i>[Signature]</i>	Б.Ханшонхор	RWE2001-SEE-08		2020.04
Гүйцэтгэсэн	<i>[Signature]</i>	Б.Ханшонхор	ТГ Шифр:	Зургийн дугаар:	Бүх хуудас:
Шалгасан	<i>[Signature]</i>	Ц.Бүжлхам		ГЦ-6	22

УДДТ 8-ийн гадна цахилгаан хангамжийн план трасс М 1:500

Зөвшилцсөн:

ӨВӨРХАНГАЙ АЙМГИЙН ГХБХБГ-ЫН ЕРӨНХИЙ
АРХИТЕКТОР

ӨВӨРХАНГАЙ АЙМГИЙН ГХБХБГ-ЫН ГХБХИЙ ЦАХИЛГААН
ДАРГА

"ЭРДЭНЭТ БУЛГАНЫ ЦАХИЛГААН ТҮГЭЭ
СҮЛЖЭЭ" ТӨХК ӨВӨРХАНГАЙ АЙМАГ ДАХЬ
САЛБАРЫН АХЛАХ ИНЖЕНЕР

ГХБХБГ-ЫН МЭДЭЭЛЭЛ ТЕХНОЛОГИ ГЕОДИЗ
ЗУРАГ ЗҮЙ ХАРИУЦСАН МЭРГЭЖИЛТЭН

ГАЗАРЗҮЙН БАЙРШИЛ:



Таних тэмдэг

Шинээр төлөвлөж буй монологлол

	10кВ-ын агаарын шугам
	10/0.4кВ дэд өртөө
	0.4кВ-ын хос кабель шугам
	0.4кВ-ын агаарын шугам
	0.4кВ-ын төгсгөлийн тулгуур
	0.4кВ-ын тулгуурын газардуулга
	0.4кВ-ын завсрын тулгуур
	Бохир усны шугам
	Ус дулаан дамжуулах төв
	Дизель генератор
Одоо байгаа монологлол	
	0.4 кВ-ын ЦДАШ
	10 кВ-ын ЦДАШ
	Холбооны шугам
	Бохир усны шугам
	Авто зам, талбай
	Цэвэр усны шугамтай дулааны шугам
	Дулааны шугам
	10/0.4 кВ-ын дэд өртөө

МОНГОЛ УЛС
БАРИЛГА, ХОТ БАЙГУУЛАЛТЫН ЯАМ
"БАРИЛГЫН ХӨГЖИЙН ТӨӨ"
Магадлалын нэгтгэсэн дүгнэлтийн
дугаар: 1123/2020
МАГАДЛАЛ ХИЙГДЭЭН
Магадлал хариуцаж
Хэлтсийн дарга: [Signature]
2020 оны 6 сарын 25 өдөр

6216000733
Д.Нолоон

Зөвшөөрөлцсөн

ГД	[Signature]	Ц.Энхбүрэн
УХАТ	[Signature]	Ж.Хосбаяр

Монгол улс, 96 хэт, СБД-8,
Сипи тауур 1103 тоот
"Ричбелл Инженеринг" ХХК

Өвөрхангай аймгийн Арвайхээр суманд баригдах дулааны станцын 2-р хэлхээний
УДД-8-р төвийн гадна цахилгаан хангамжийн ажлын зураг.

УДДТ 8-ийн гадна цахилгаан хангамжийн план трасс				Үе шат:	A.3
Ерөнхий Инженер	[Signature]	Н.Мөнхчулуун	ЕГ Шифр:	Масштаб:	Огноо:
Инженер	[Signature]	Б.Ханшонхор	RWE2001-SEE-08	M 1:500	2020.04
Гүйцэтгэсэн	[Signature]	Б.Ханшонхор	ҮГ Шифр:	Зургийн дугаар:	Бүх хуудас:
Шалгасан	[Signature]	Ц.Бүжлхам		ГЦ-6	23

Шинээр тавих кабель шугам
АВБШВнг-LS 2(3x50+1x25)
L=10.5 м

АКН-ЗБ
4

ДДТ-8

Шинээр тавих СИП-2
2(3x35+1x25) Lmp=36 м

ПН-ЗБ
3

Шинээр төлөвлөж буй
Ус дулаан дамжуулах 8-р төв

Шинээр тавих СИП-2
2(3x35+1x25) Lmp=32 м

Ил худаг байхгүй

ПН-ЗБ
2

Шинээр тавих СИП-2
2(3x35+1x25) L=41 м

Шинээр тавих кабель шугам
АВБШВнг-LS 2(3x50+1x25)
L=7.5 м

АКН-ЗБ
1

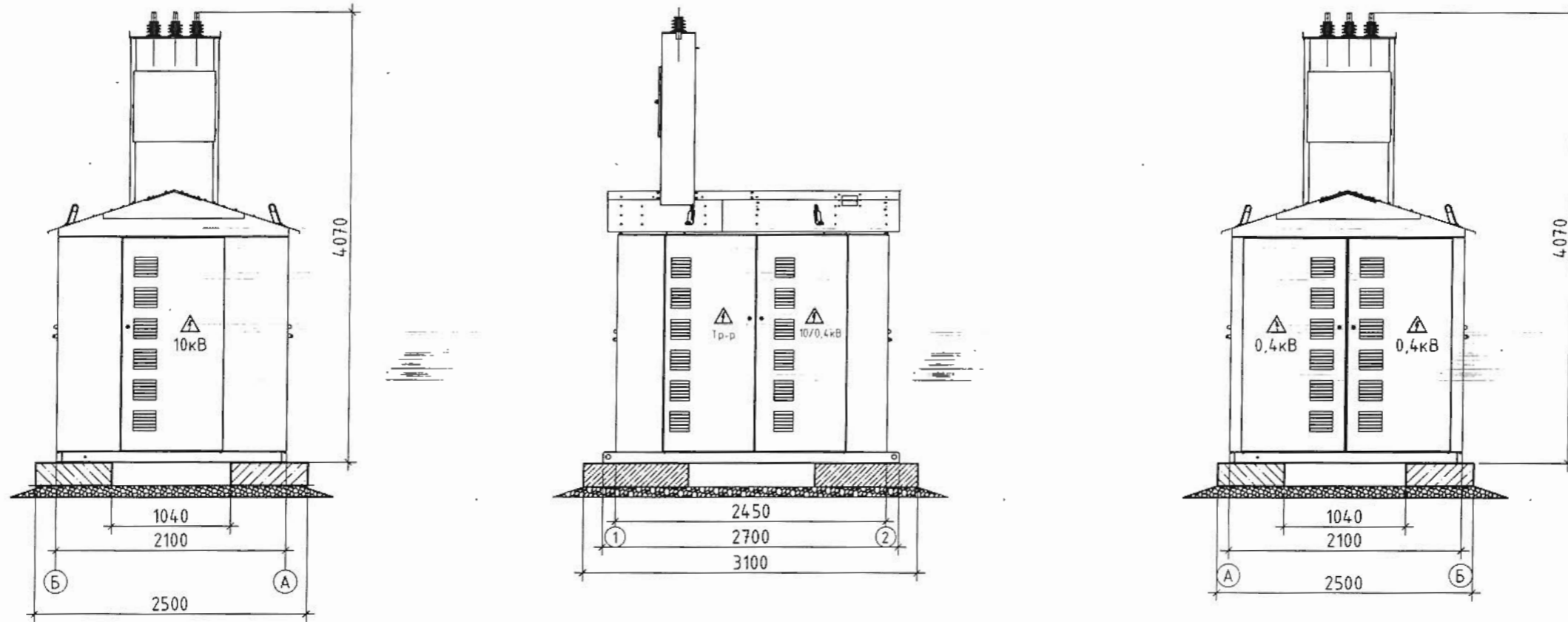
Одоо байгаа КТП-370 дэд
станцын 10кВ-ын ЦДАШ-ын
тулгуур №1


КТП370

Шинээр барих КТП-370 дэд
станцын оруулгын сип кабель
СИП3-1x50 Lmp=8м

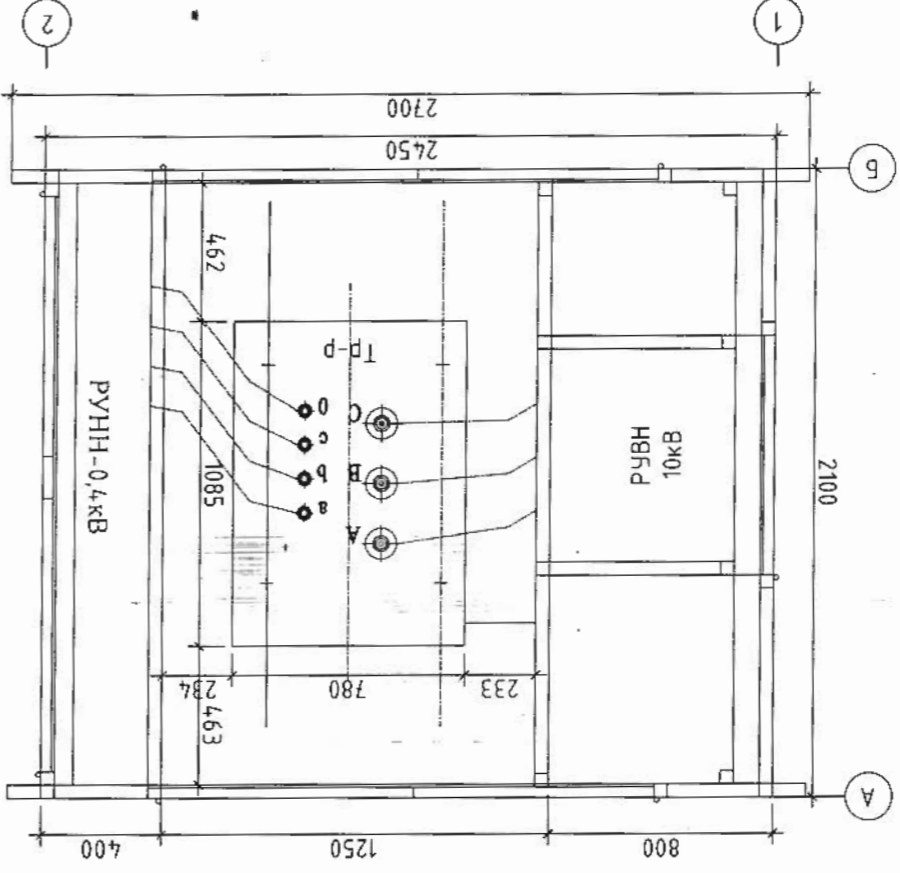
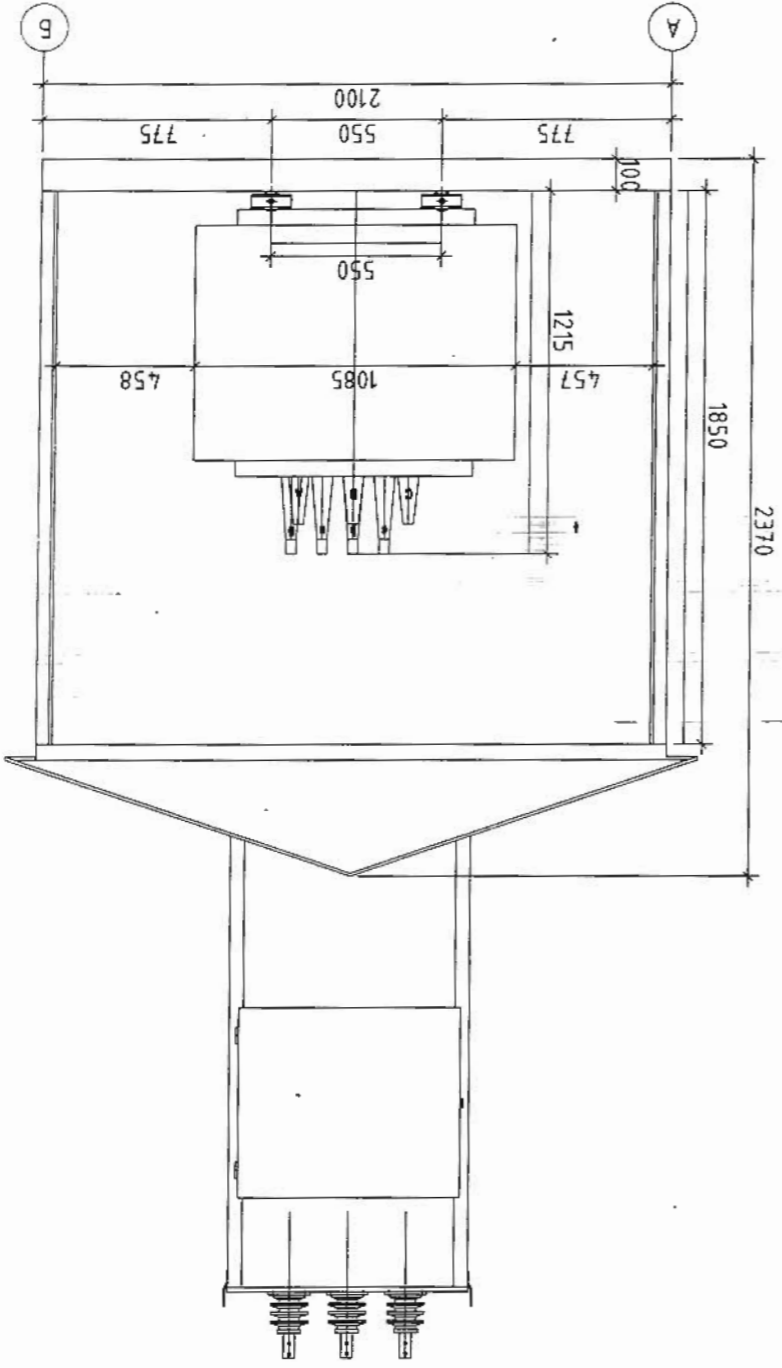
5-4
[Signature]
2020.05.20

Агаарын оролттой дэд станцын ерөнхий байдал M1:50



 Монгол улс, УБ хот, СБД-8, Сити тауэр 1103 тоот "Ричвелл Инженеринг" ХХК	Өвөрхангай аймгийн Арвайхээр суманд баригдах дулааны станцын 2-р хэлхээний УДД-8-р төвийн гадна цахилгаан хангамжийн ажлын зураг.					
	КТПН-ийн ерөнхий байдал				Үе шат: А.3	
	Ерөнхий Инженер	<i>Н.Мөнхчулуун</i>	Н.Мөнхчулуун	ЕГ Шифр: RWE2001-SEE-08	Масштаб: М 1:50	Огноо: 2020.04
	Инженер	<i>Б.Ханшонхор</i>	Б.Ханшонхор	ТГ Шифр:	Зургийн дугаар: ГЦ-7	Бүх хуудас: 22
Гүйцэтгэсэн	<i>Ц.Бүжлхам</i>	Б.Ханшонхор				
Шалгасан	<i>Ц.Бүжлхам</i>	Ц.Бүжлхам				

Дэд станцын дотор моногловын багууламч М1:25



5-4
2020.05.20



"Pучбел Инженеринг" ХХК
Сүмийн гэр 1103 тоот
Монгол улс, Ув хот, СБД-д

Эрхний Инженер
Н.Мөнхчүлгүн

Инженер
Б.Ханшонхор

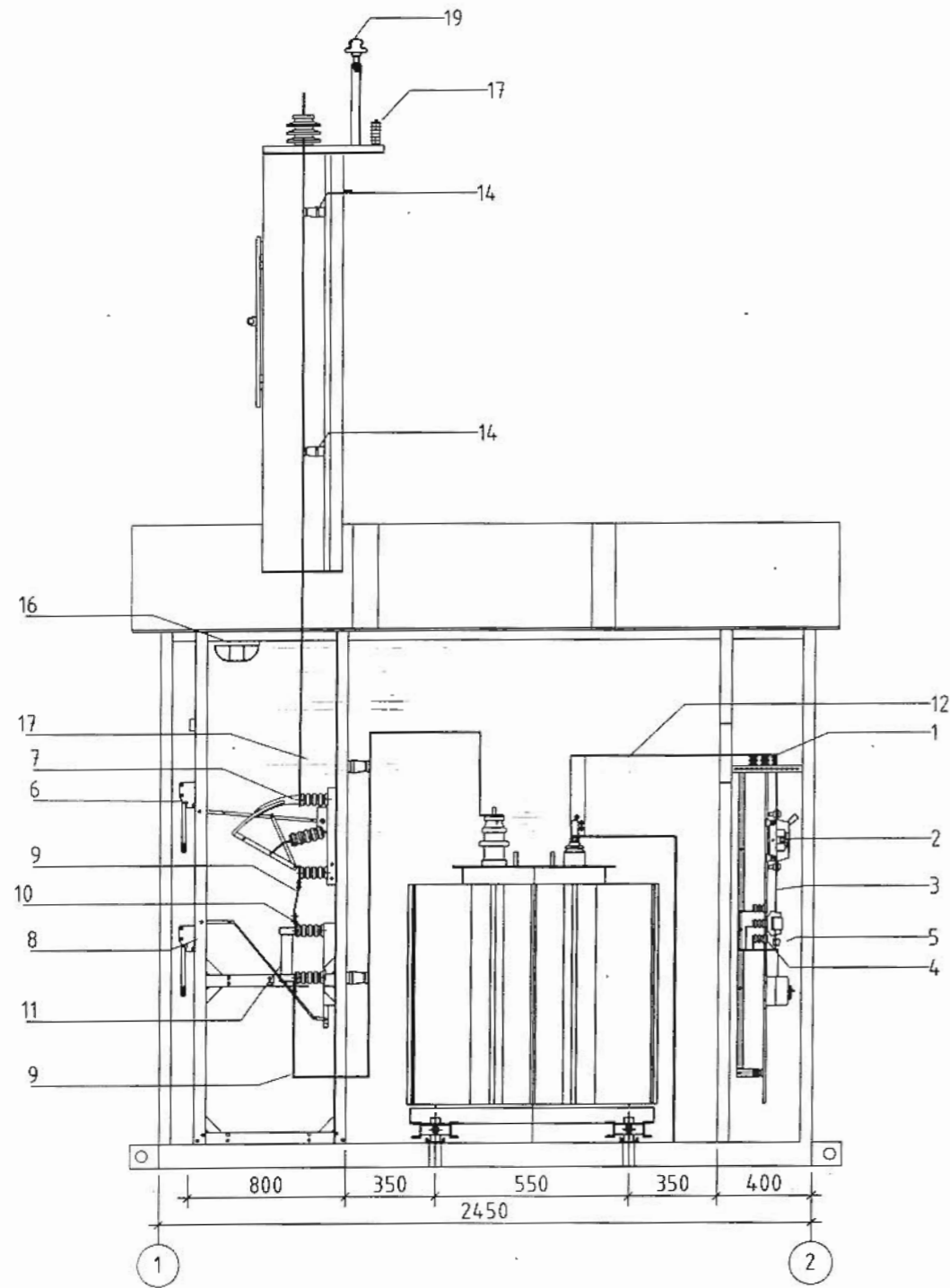
Гүйцэтгэсэн
Б.Ханшонхор

Шалгарсан
Ц.Бүжигхан

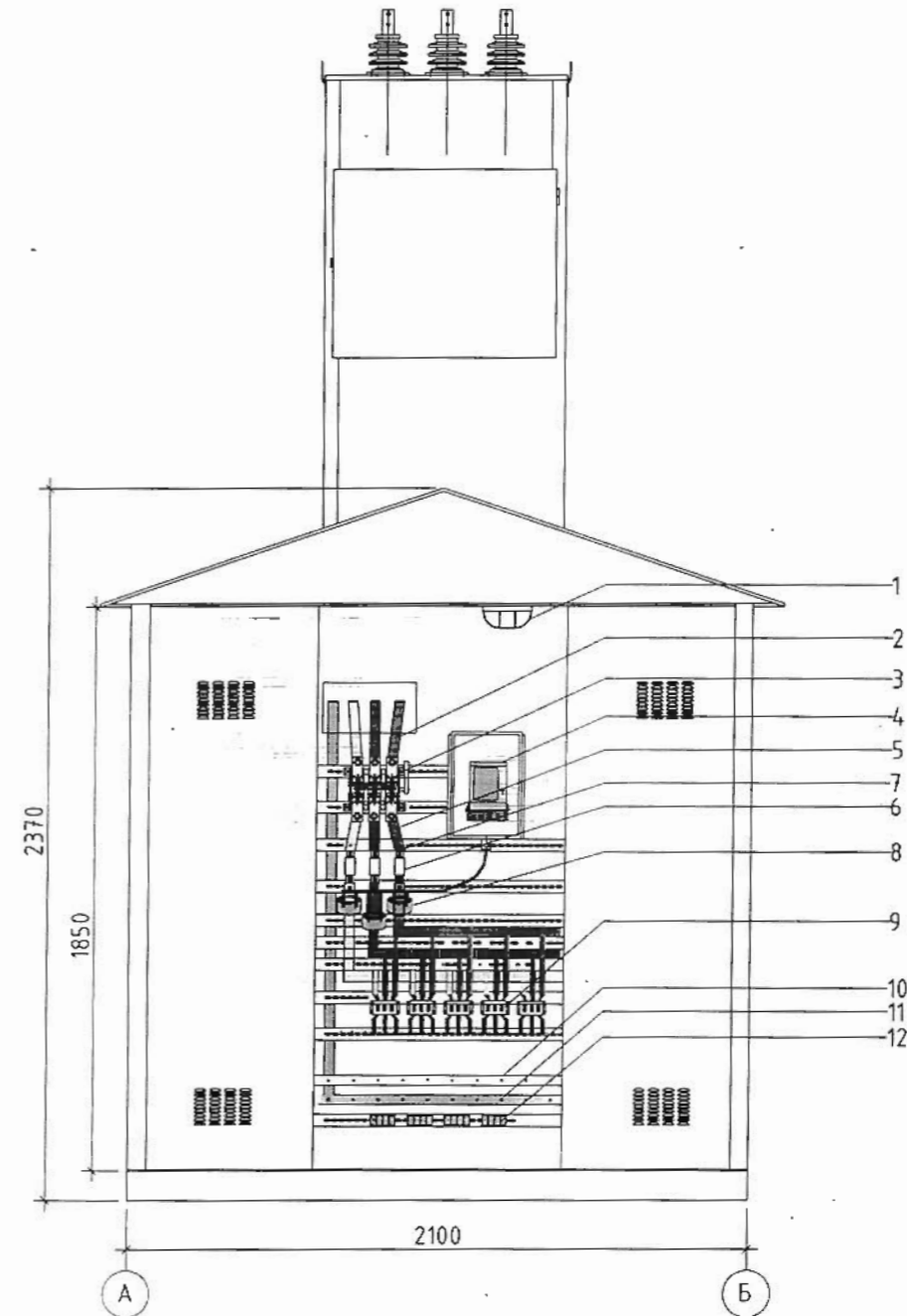
ТГ Шуфр: РМЭ2001-СЭЕ-08
Масштаб: М 1:25
Эх сурвалж: ГЦ-8
Бүх хугацаа: 2020.04

Өвөрхангай аймгийн Арвайхээр суманд баруулах дулааны станцын 2-р хэлхээний УАД-8-р мөвчин гэднэ цахилгаан хангамжийн ажлын зураг.
КТИН-ийн эрхний бадал, моноглов
Үе шат: А.3

Дэд станцын дотор тоноглолын байгуулалт М1:25




Дугаар	Нэр
1	0.4 кВ-ын шаазан тусгаарлагч
2	0.4 кВ-ын гар салгуур
3	Ерөнхий шин
4	Шин тусгаарлагч
5	Гүйдлийн трансформатор
6	Хуурай салгуурын гар
7	Хуурай салгуур
8	Газардуулгын хутга, гар
9	Хөнгөн цагаан шин
10	Өндрийн гудба
11	Өндрийн гал хамгаалагч
12	Хөнгөн цагаан шин
13	Хөнгөн цагаан шин
14	10 кВ-ын шаазан тусгаарлагч
15	Трансформатор
16	Гэрэл
17	Хэт хүчдэл хязгаарлагч
18	Тусгаарлагч
19	Штиртэй изолятор

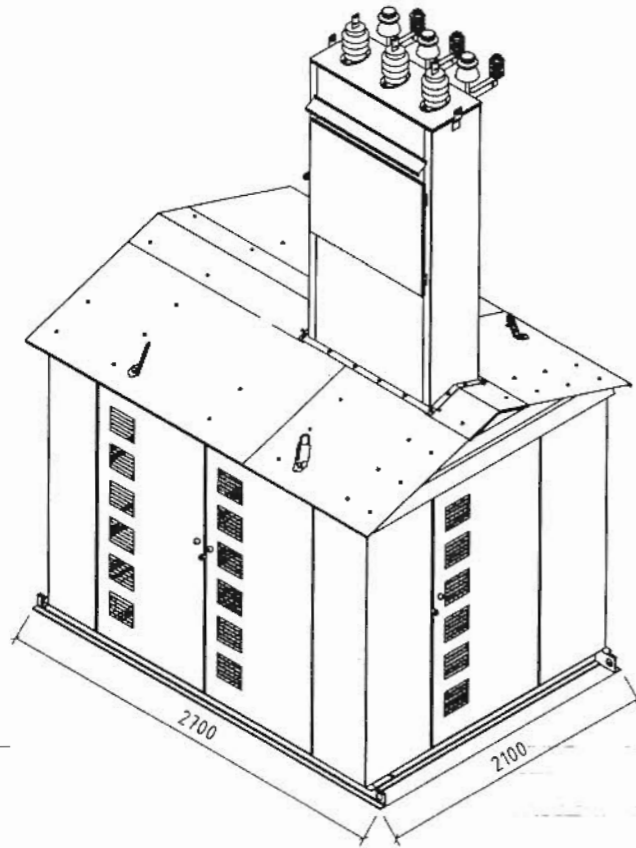


№	Нэр
1	Гэрэл
2	Хөнгөн цагаан шин
3	Э туйлт салгуур
4	Тоолуур
5	Хөнгөн цагаан шин
6	Гал хамгаалагч
7	Хөнгөн цагаан шин
8	Гүйдлийн трансформатор
9	Шугамын автомат
10	Газардуулгын шин
11	0-ын шин
12	Кабелийн хомучк

5-4
Handwritten signature
 2020-05-20

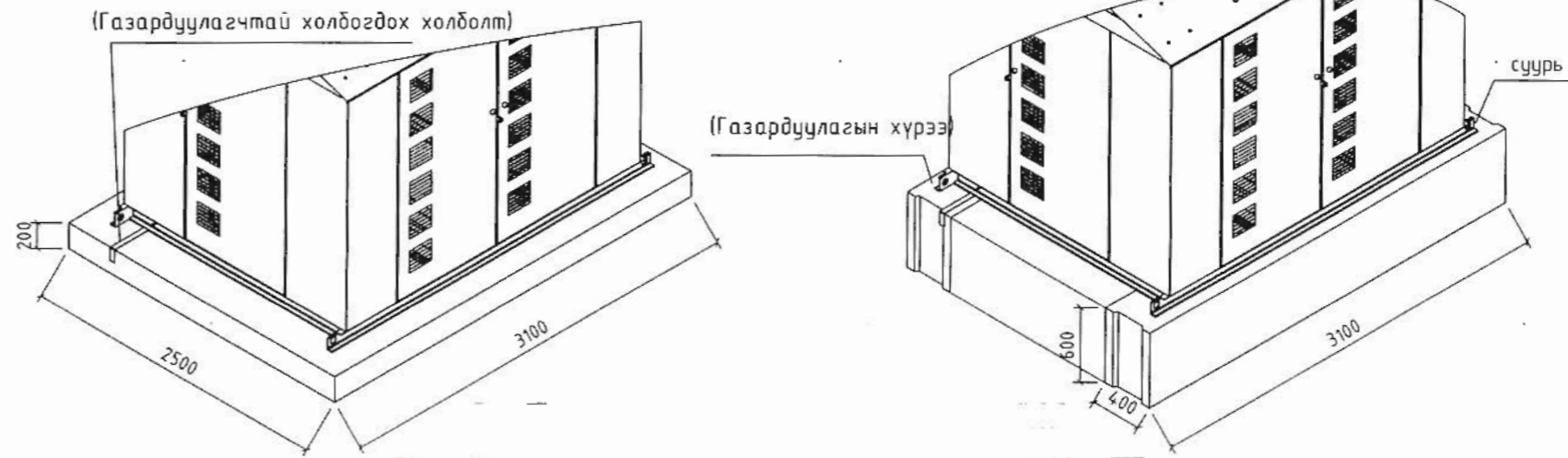
 Монгол улс, УБ хөл, СБД-8, Сүхэ тэцэр 1103 тоот "Ричвелл Инженеринг" ХХК	Өвөрхангай аймгийн Арвайхээр суманд баригдах дулааны станцын 2-р хэлхээний УДД-8-р төвийн гадна цахилгаан хангамжийн ажлын зураг.				Үе шат: А.3	
	КТПН-ийн ерөнхий байдал, тоноглол					
	Ерөнхий Инженер	<i>Handwritten signature</i>	Н.Мөнхчулуун	ЕГ Шифр: RWE2001-SEE-08	Масштаб: М 1:25	Огноо: 2020.04
	Инженер	<i>Handwritten signature</i>	Б.Ханшонхор	ТГ Шифр:	Зургийн дугаар ГЦ-8.1	Бүх хуудас: 22
Гүйцэтгэсэн	<i>Handwritten signature</i>	Б.Ханшонхор	Шалгасан	<i>Handwritten signature</i>	Ц.Бүжлхам	

КТПН 250 кВА

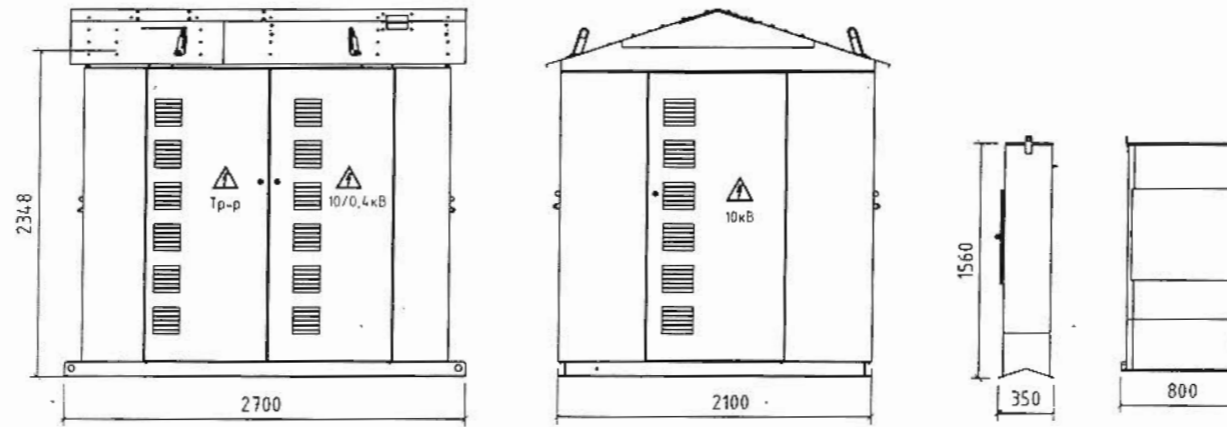



Ерөнхий хэмжээс 2200x3000x4250

КТПН-ы суурицуулалт

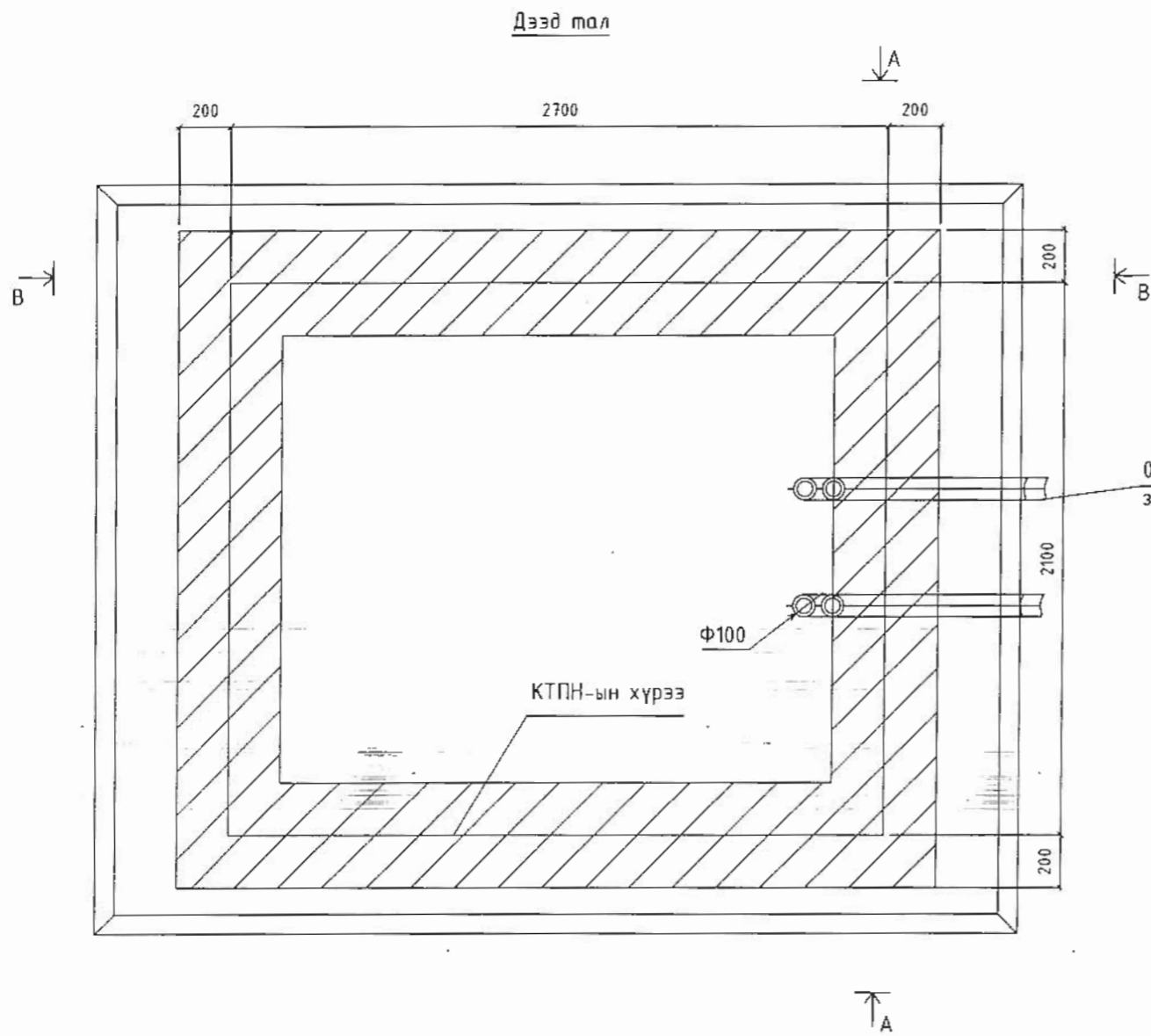


КТПН-ы тээвэрлэлтийн хэмжээ М1:50



 Монгол улс, УБ хот, СБД-8, Сити тауэр 1103 тоом "Ричвелл Инженеринг" ХХК	Өвөрхангай аймгийн Арвайхээр суманд баригдах дулааны станцын 2-р хэлхээний УДД-8-р төвийн гадна цахилгаан ханганжийн ажлын зураг.				Үе шат:	A 3
	КТПН-ийн тээвэрлэлтийн хэмжээ				Огноо:	2020.04
	Ерөнхий Инженер	<i>[Signature]</i>	Н.Мөнхчулуун	ЕГ Шифр:	Масштаб:	
	Инженер	<i>[Signature]</i>	Б.Ханшонхор	RWE2001-SEE-08	M 1:50	
Гүйцэтгэсэн	<i>[Signature]</i>	Б.Ханшонхор	ТГ Шифр:	Зургийн дугаар:	Бүх хуудас:	
Шалгасан	<i>[Signature]</i>	Ц.Бүжлхам		ГЦ-9	22	

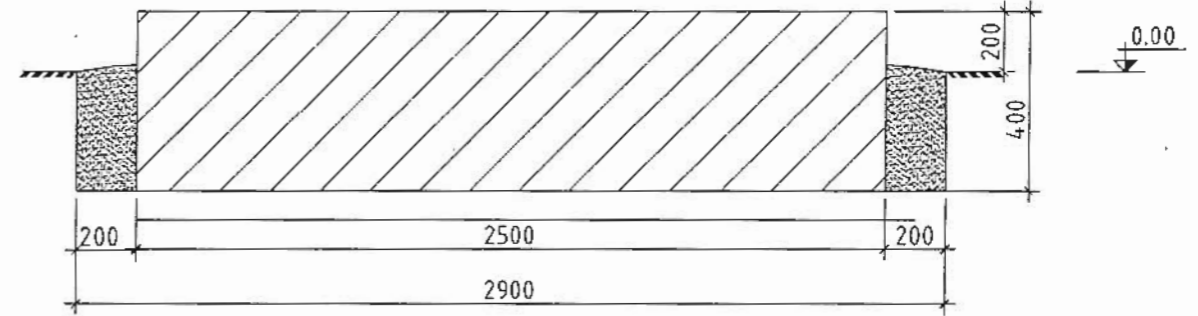
Иж бүрдэл дэд станцын суурын байгуулалт М1:25



0.4кВ-ын кабель оруулахад зориулсан хамгаалалтын хоолой

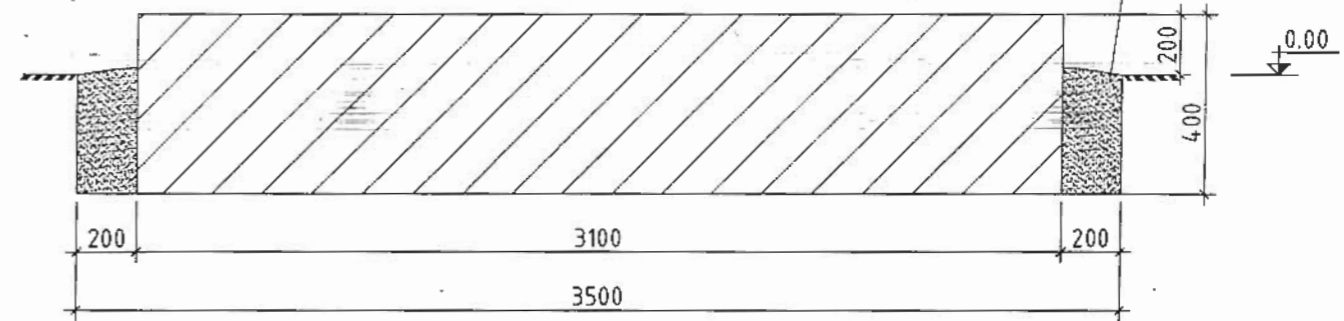
Дээд тал

Огтлол А


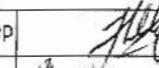
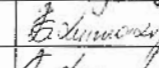
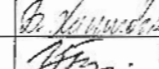


Огтлол В

Хайрга эсвэл дйрга

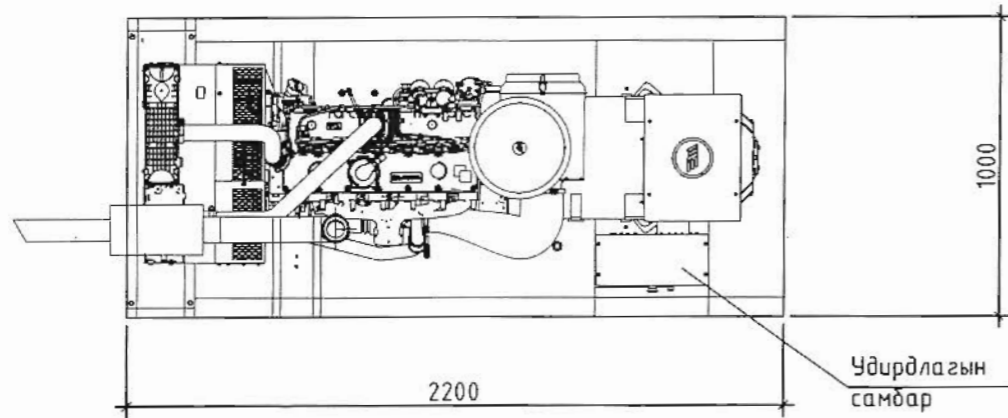


Дугаар	Нэр	Марк	Нэгж	Тоо
1	Бетон	В15	м ³	2.3
2	Хайрга дйрга		м ³	1

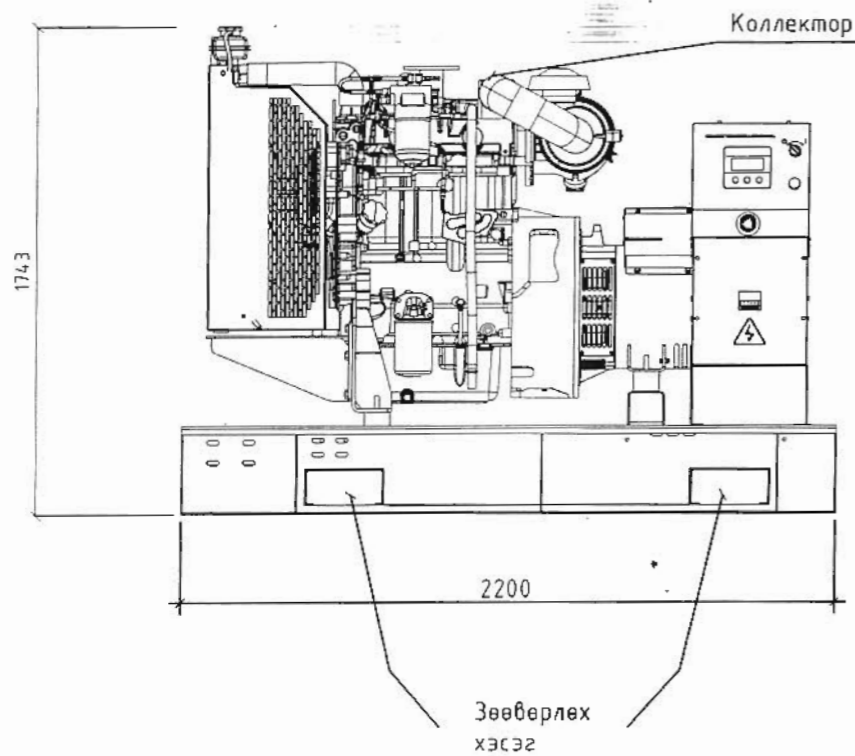
 Монгол улс, УБ хот, СБД-8, Сүхэ тэцэр 1103 тоот "Ричбелл Инженерс" ХХК	Өвөрхангай аймгийн Арвайхээр суманд баригдах дулааны станцын 2-р хэлхээний ЧДД-8-р төвийн гадна цахилгаан хангамжийн ажлын зураг.				Үе шат: А.3
	КТПН-ийн суурийн байгуулалт, огтлол				Огноо: 2020.04
	Ерөнхий Инженер	 Н.Мөнхчулуун	ЕГ Шифр: RWE2001-SEE-08	Масштаб: М1:25	Бүх хуудас: 22
	Инженер	 Б.Ханшонхор	ТГ Шифр:	Зургийн дугаар: ГЦ-10	
Гүйцэтгэсэн	 Б.Ханшонхор	Шалгасан	Ц.Бүжлхам		

Дизель генераторын ерөнхий байгуулалт M1:25

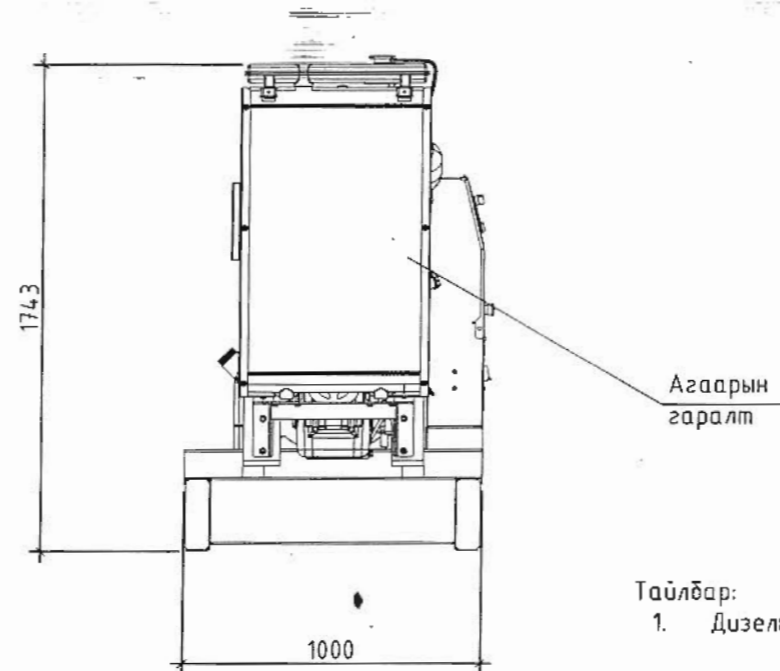
Дээд тал



Нүүр тал



Хажуу тал




Техникийн үзүүлэлт		
1	Генераторын модель	GSW65P
2	Суурилагдсан чадал	66.9 кВА
3	Ажиллах хүчдэл	400 В
4	Хөдөлгүүрийн модель	Perkins® 1103A-33TG2
5	Удирдлагын самбар	MCP 6
6	Давтамж	50 Hz
7	Хөдөлгүүрийн эргэлтийн хурд	1500 rpm
8	Түлшний банкны багтаамж	24.0 литр
9	Түлшний зарцуулалт 75%	10.42 л/цаг
10	Түлшний зарцуулалт 100%	13.9 л/цаг
11	2200мм	
12	Өргөн	1000мм
13	Өндөр	1743мм
14	Хамгаалалтын зэрэг	IP21

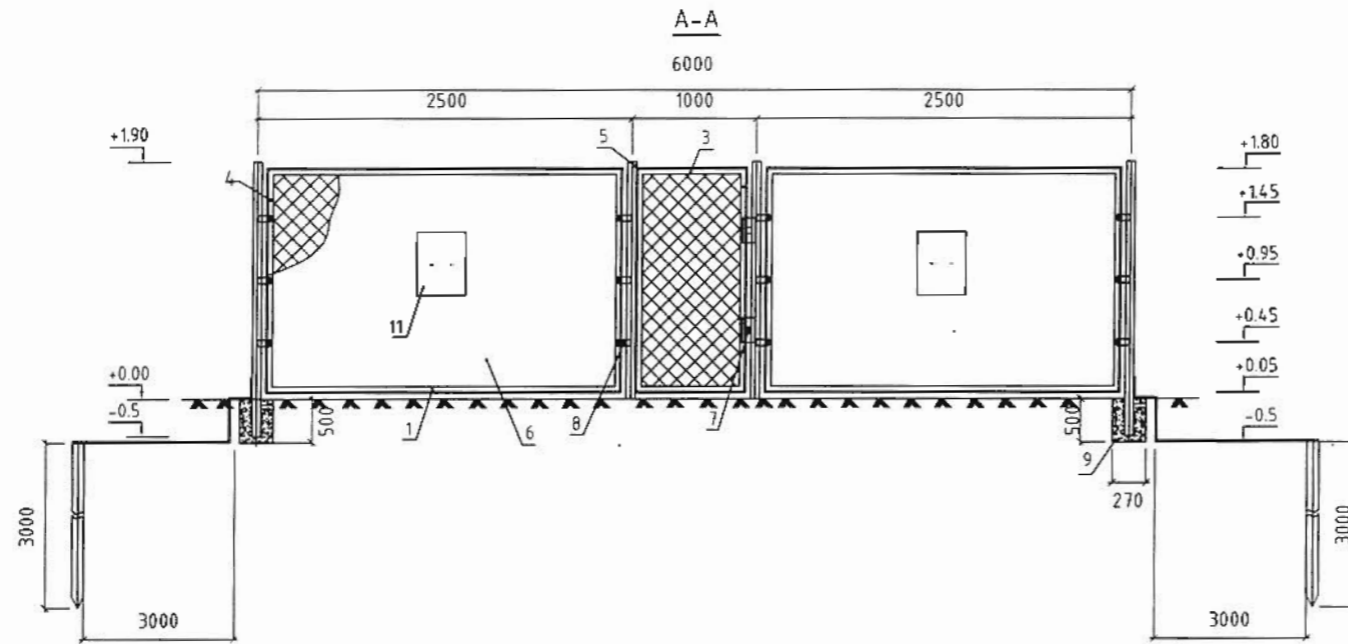
Тайлбар:

1. Дизель генераторын газардуулгыг барилгын ерөнхий газардуулгын хүрээтэй холбоно

5-4
2020.05.20

 Монгол улс УБ хот, СБД-8, Сити лауэр 1103 тоот "Ричелла Инженеринг" ХХК	Өвөрхангай аймгийн Арвайхээр суманд баригдах дулааны станцын 2-р хэлхээний УДД-8-р төвийн гадна цахилгаан хангамжийн ажлын зураг.				Үе шат:	A.3	
	Дизель генераторын ерөнхий байгуулалт						
	Ерөнхий Инженер	<i>[Signature]</i>	Н.Мөнхчулуун	ЕГ Шифр:	Масштаб:	Огноо:	
	Инженер	<i>[Signature]</i>	Б.Ханшонхор	RWE2001-SEE-08	M1:25	2020.04	
Гүйцэтгэсэн	<i>[Signature]</i>	Б.Ханшонхор	ТГ Шифр:	Зургийн дугаар:	Бүх хуудас:		
Шалгасан	<i>[Signature]</i>	Ц.Бүжлхам		ГЦ-11	22		

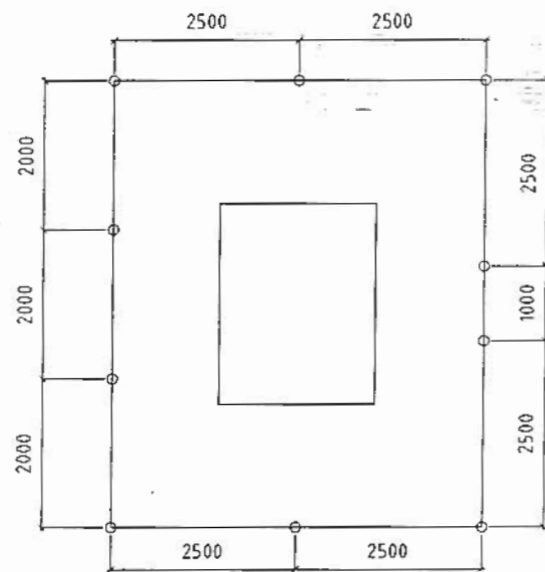
КТПН-ийн хашааны ерөнхий дайгуулалт М1:50



Тайлбар:

1. КТПН-ийн хашааны гадна 4 талд ажлуугүй ажиллагааны плакатыг байнга байлгахгаар хөдаж бэхлэнэ
2. Хашааны 4-н дуланд босоо газардуулагч хийж хашааны төмөр хийцэд гагнаж холбоно.

План



КТПН-ийн хашаа

Д/д	Нэр (материал)	Хэмжих нэгж	Тоо шир	Жин /кг/		Тайлбар
				Нэгж	Бүгд	
1	Булан 50x50x5 (l=2500 мм)	ш	17	9.2	147.2	Хэвтээ детальд
2	Булан 50x50x5 (l=1800 мм)	ш	2	6.6	13.2	Хаалганд
3	Булан 50x50x5 (l=980 мм)	ш	2	3.6	7.2	Хаалганд
4	Булан 50x50x5 (l=1800 мм)	ш	18	6.6	118.8	Босоо детальд
5	Шон (труба ø70 l=2500 мм)	ш	10	5.71	57.1	
6	Төмөр тор (35x25 мм ²)	м ²	39.6	0.4	15.84	
7	Нугас	ш	2	0.2	0.4	
8	Холбоос түүз (40x4) мм	м	20	2.2	44	
9	Бетон (Б-15)	м ³	10	0.3	3	
10	Тор могоогч утас (ø5.5)	м	13	0.19	2.47	l=50 мм
	Бүгд	-	-	-	1110.6	



Монгол улс, Ув хот, СБД-8,
Солби талд 1103 тоот

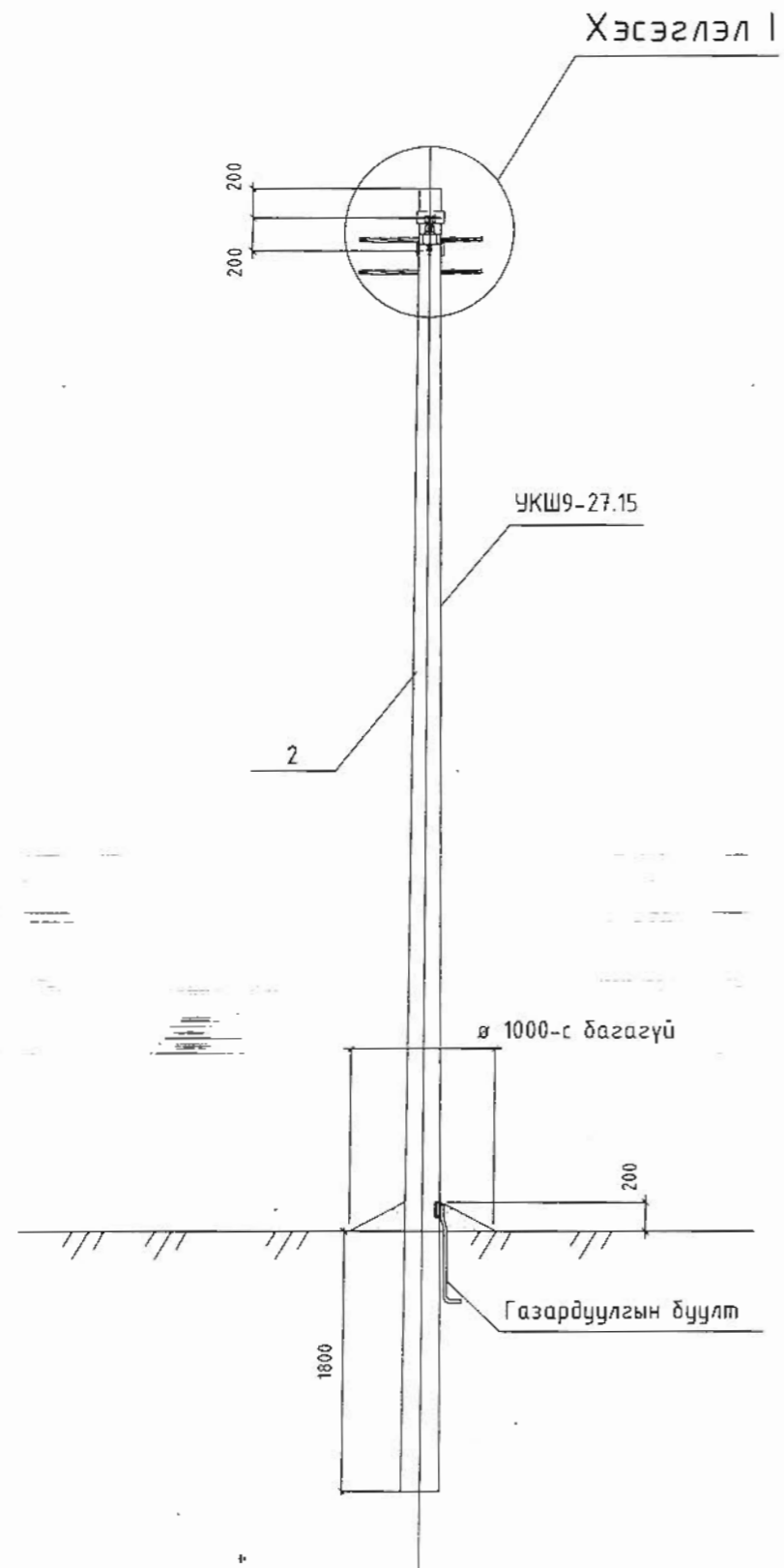
"Ричвелл Инженеринг" ХХК

Өвөрхангай аймгийн Арвайхээр суманд баригдах дулааны станцын 2-р хэлхээний
УДД-8-р төвийн гадна цохилгаан хангамжийн ажлын зураг.

КТПН-ийн хашаа, түүвэр

Үе шат: А.3

Ерөнхий Инженер	<i>[Signature]</i>	Н.Мөнхчулуун	ЕГ Шифр:	Масштаб:	Огноо:
Инженер	<i>[Signature]</i>	Б.Ханшонхор	RWE2001-SEE-08	M1:50	2020.04
Гүйцэтгэсэн	<i>[Signature]</i>	Б.Ханшонхор	ТГ Шифр:	Зургийн дугаар:	Бүх хуудас:
Шалгасан	<i>[Signature]</i>	Ц.Бүжлхам		ГЦ-12	22




Материалын түүвэр

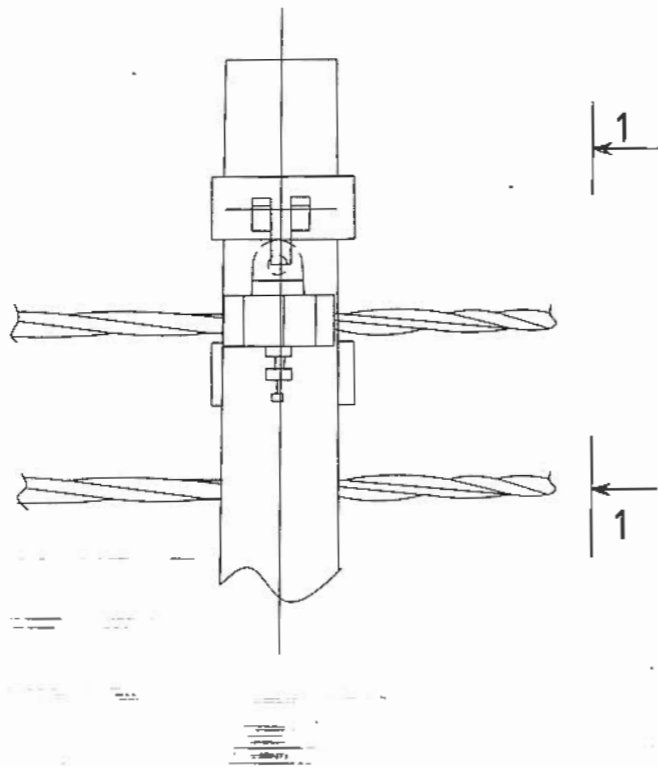
Байрлалын тэмдэглэгээ	Нэр	Марк	Хэмжих нэгж	Тоо		Нэг бүрийн жин
				Салбарлалтгүй	Салбарлалттай	
Төмөр бетон хийц						
1	Тулгуур	9м, ø150	ш	1	1	520
Төмөр хийц						
2	Газардуулгын утас	ø8	м		7	0.4000
Шугамын моноглол						
3	Бүслүүр	ø160*50*5	ком	2	2	1.5000
4	Баригч	JXGF-3	ш	2	2	0.8000
5	Кронштейн	Z-7	ш	2	2	0.2000
6	Салбарлагч/газар/	JBC-0	ш		2	0.2500
7	Хавчаар	JBI	ш		2	0.2200

1. Шугамын моноглол болон төмөр хийцүүдийг тулгуурын газардуулгын дээд гаргалгад газардуулагч утсаар холбоно.

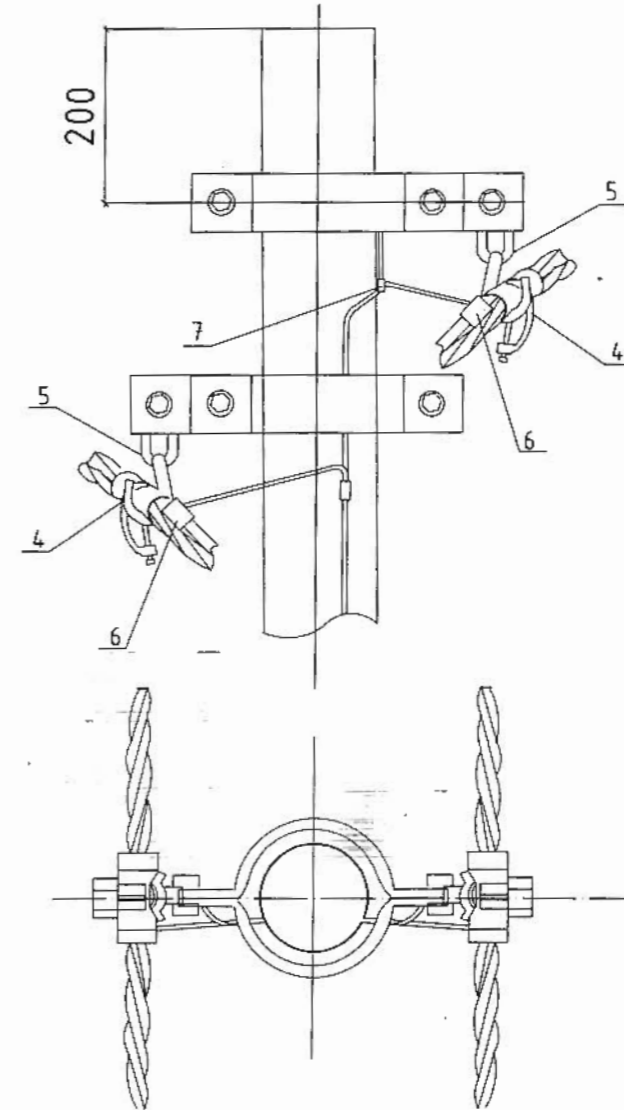
5-4
2020.05.20


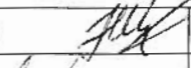
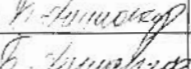
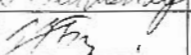

 Монгол улс, УБ хот, СБД-8, Сүхүүр 1103 тоот "Рембел Инженеринг" ХХК	Өвөрхангай аймгийн Арвайхээр суманд баригдах дулааны станцын 2-р хэлхээний УДД-8-р төвийн гадна цахилгаан хангамжийн ажлын зураг.					
	0.4 кВ-ын давхар утастай завсрын тулгуур /ПН-3/					Үе шат: А.3
	Ерөнхий Инженер	<i>[Signature]</i>	Н.Мөнхчулуун	ЕГ Шифр:	Масштаб:	Огноо:
	Инженер	<i>[Signature]</i>	Б.Ханшонхор	RWE2001-SEE-08	M:1:50	2020.04
Гүйцэтгэсэн	<i>[Signature]</i>	Б.Ханшонхор	ТГ Шифр:	Зургийн дугаар:	Бүх хуудас:	
Шалгасан	<i>[Signature]</i>	Ц.Бүжхам		ГЦ-13	22	

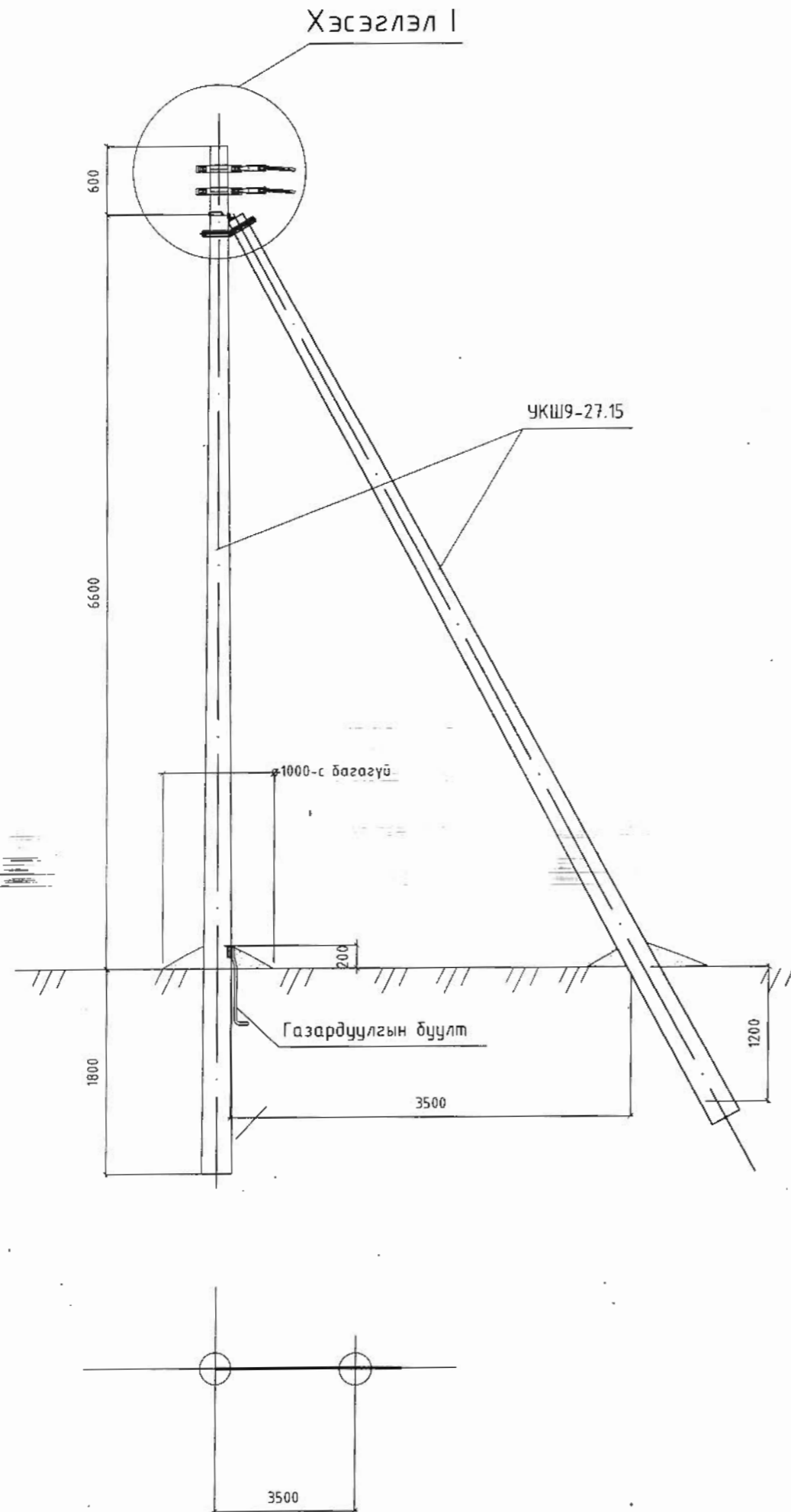
Хэсэглэл I



1-1



 Монгол улс, УБ хэл, СБД-8, Сити тауэр 1103 тоот "Ривелл Инженеринг" ХХК	Өвөрхангай аймгийн Арвайхээр суманд баригдах дулааны станцын 2-р хэлхээний УДД-8-р төвийн гадна цахилгаан хангамжийн ажлын зураг.					
	0.4 кВ-ын давхар утастай завсрын тулгуурын угсралтын бүдүүвч /ПНЗ/					Үе шат: А.3
	Ерөнхий Инженер		Н.Мөнхчулуун	ЕГ Шифр: RWE2001-SEE-08	Масштаб: М1:10	Огноо: 2020.04
	Инженер		Б.Ханшонхор	ТГ Шифр:	Зургийн дугаар: ГЦ-14	Бүх хуудас: 22
Гүйцэтгэсэн		Б.Ханшонхор	Шалгасан		Ц.Бүжлхам	



Материалын түүвэр

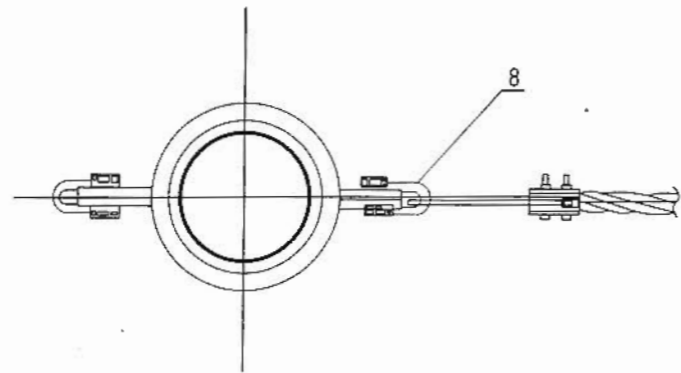
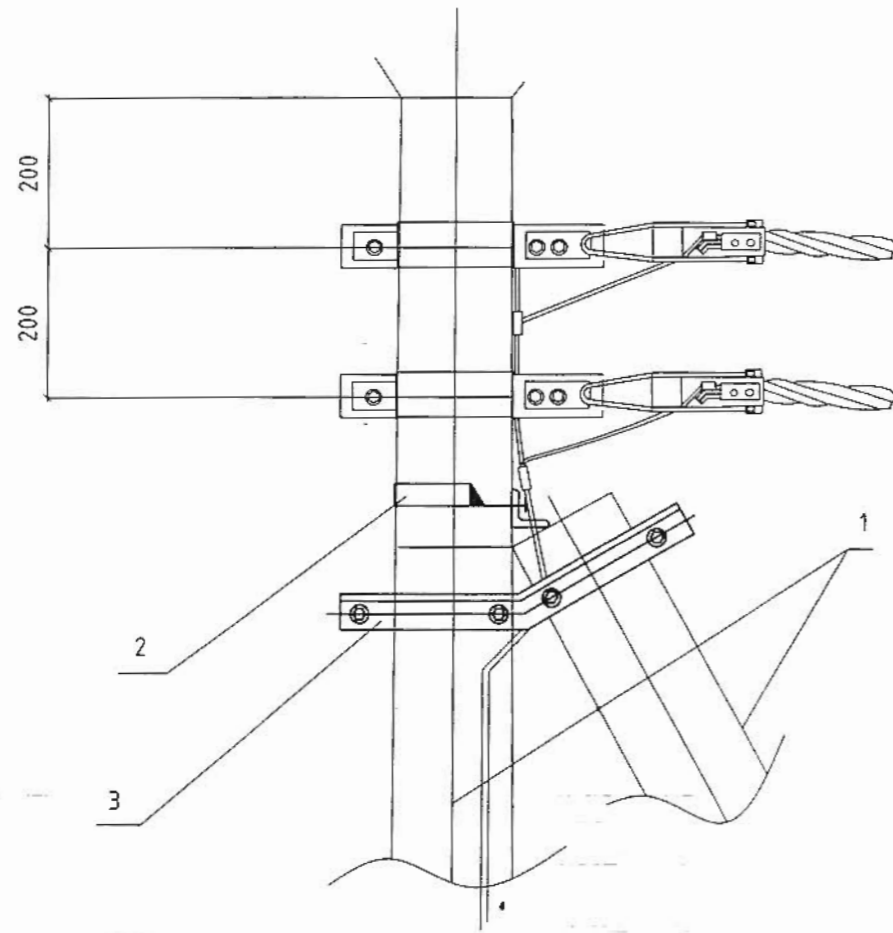
Байрлалын тэмдэглэгээ	Нэр	Марк	Хэмжих нэгж	Тоо	Нэг бүрийн жин
Төмөр бетон хийц					
1	Тулгуур	9м, ø150мм	ш	2	520
Төмөр хийц					
2	U Бүслүүр	U16-160мм	ком	1	1
3	Тулаас тогтоогч	L63x6x534мм	ком	1	3
4	Тулаас баригч	L63x6x460мм	ш	1	1.3000
5	Газардуулгын утас	ø8мм	м	7	0.4400
Шугамын моноглол					
6	Бүслүүр	ø150x50x5мм	ком	2	1.5000
7	Татагч	NES-A3	ш	2	0.8200
8	U кронштейн	U1-6мм	ш	1	0.4400
9	Салбарлагч/газар/	JBC-0	ш	1	0.2500
10	Хавчаар	JBL	ш	1	0.2200

1. Шугамын моноглол болон төмөр хийцүүдийг тулгуурын газардуулгын дээд гаргалгад газардуулагч утсаар холбоно.

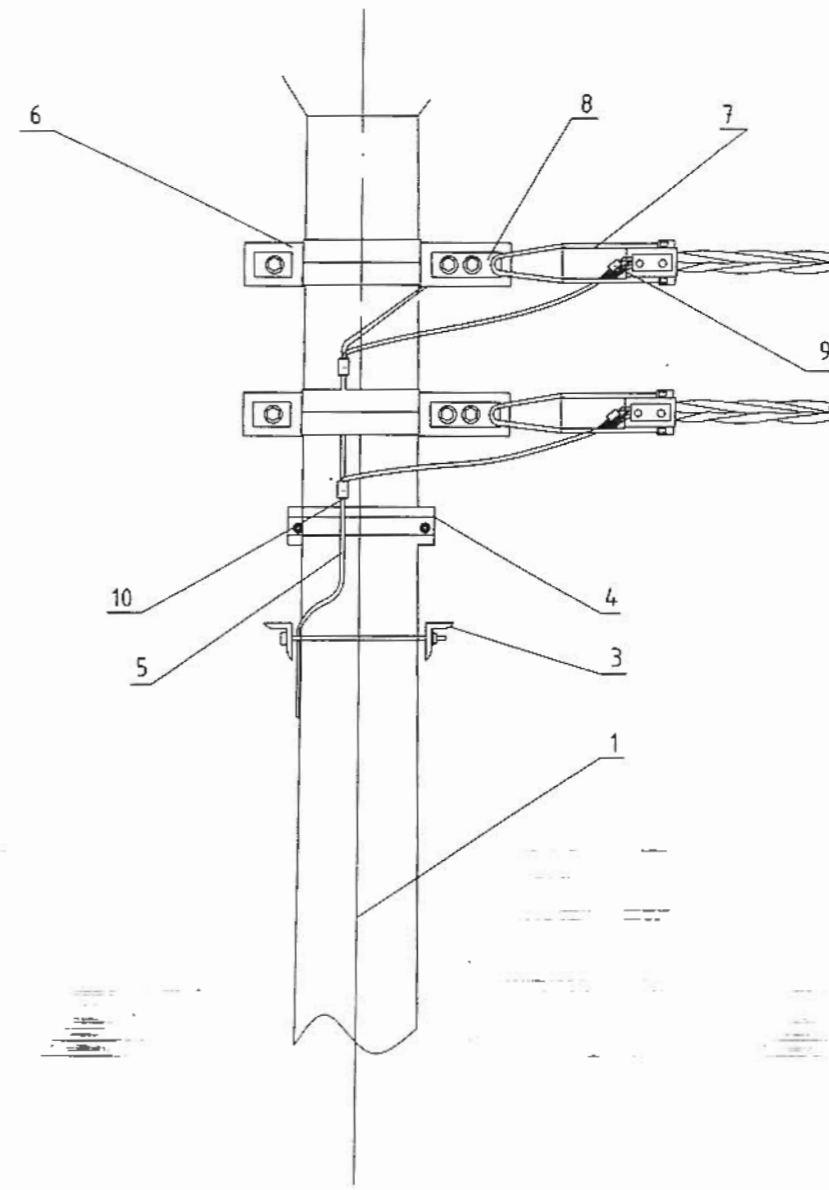
5-4
2020.05.20

 Монгол улс, УБ хот, СБД-8 Сүхбаатар 1103 тоот "Ричбелл Инженеринг" ХХК	Өвөрхангай аймгийн Арвайхээр суманд баригдах дулааны станцын 2-р хэлхээний УДД-8-р төвийн гадна цахилгаан хангамжийн ажлын зураг.				Үе шат	A.3
	0.4 кВ-ын (давхар утастай) төгсгөлийн анкер тулгуур /АКНЗ/					
	Ерөнхий Инженер	<i>[Signature]</i>	Н.Мөнхчулуун	ЕГ Шифр:	Масштаб:	Огноо
	Инженер	<i>[Signature]</i>	Б.Ханшонхор	RWE2001-SEE-08	M1:50	2020.04
Гүйцэтгэсэн	<i>[Signature]</i>	Б.Ханшонхор	ТГ Шифр:	Зургийн дугаар:	Бүх хуудас	
Шалгасан	<i>[Signature]</i>	Ц.Бүжлхам		ГЦ-15	22	

Хэсэглэл I

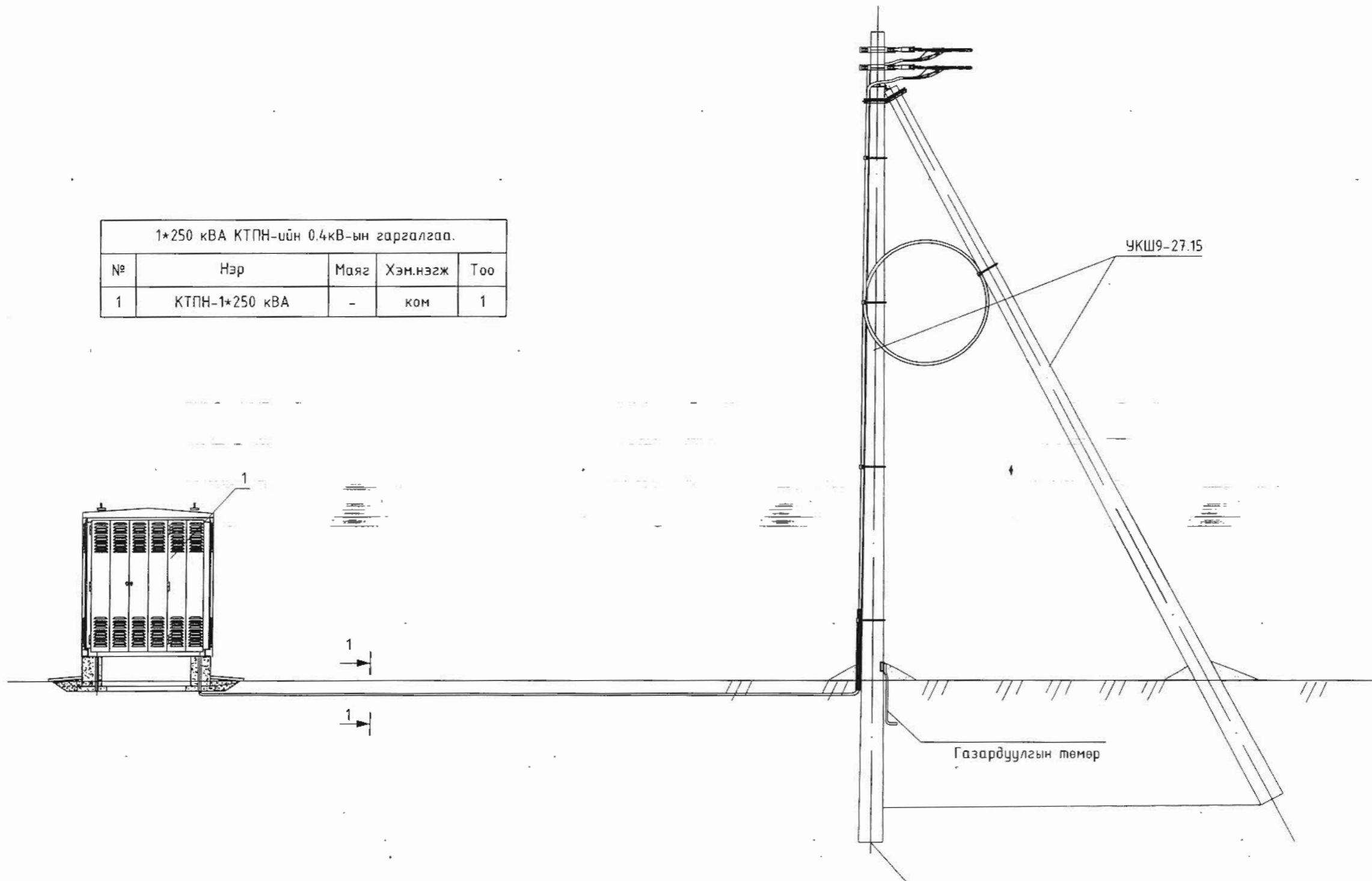



1-1



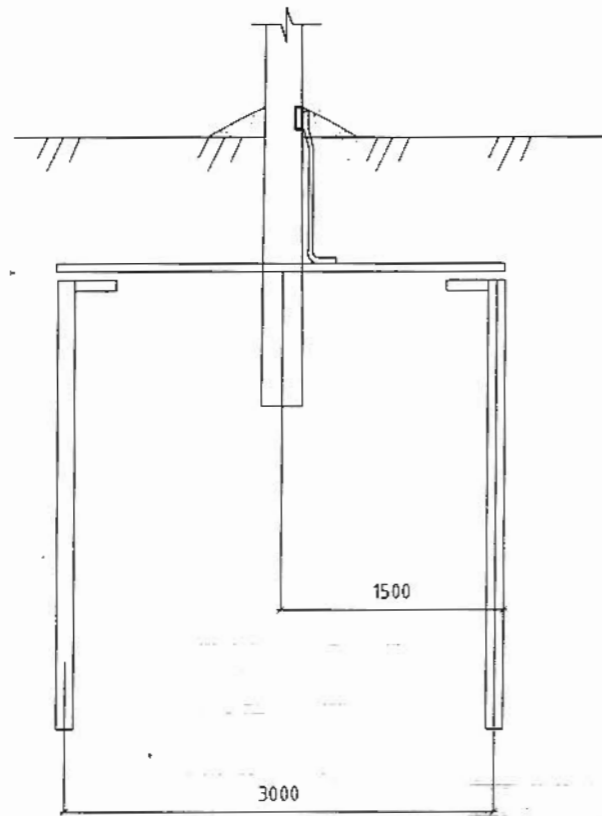
 Монгол улс, УБ хот, СБД-8, Сити тауэр 1103 тоот "Ричбелл Инженеринг" ХХК	Өвөрхангай аймгийн Арвайхээр суманд баригдах дулааны станцын 2-р хэлхээний УДД-8-р төвийн гадна цахилгаан хангамжийн ажлын зураг.					
	0.4 кВ-ын төгсгөлийн анкер тулгуурын угсралтын бүдүүвч				Үе шат: А.3	
	Ерөнхий Инженер	<i>Н.Мөнхчулуун</i>	Н.Мөнхчулуун	ЕГ Шифр: RWE2001-SEE-08	Масштаб: М1:10	Огноо: 2020.04
	Инженер	<i>Б.Ханшонхор</i>	Б.Ханшонхор	ТГ Шифр:	Зургийн дугаар ГЦ-16	Бүх хуудас: 22
Гүйцэтгэсэн	<i>Б.Ханшонхор</i>	Б.Ханшонхор				
Шалгасан	<i>Ц.Бүжлхам</i>	Ц.Бүжлхам				

1*250 кВА КТПН-ийн 0.4кВ-ын гаргалгаа.				
№	Нэр	Маяг	Хэм.нэгж	Тоо
1	КТПН-1*250 кВА	-	ком	1



 Монгол улс, ЧБ хот, СБД-8, Сити тахур 1103 тоот "Ричбел Инженеринг" ХХХ	Өвөрхангай аймгийн Арвайхээр суманд баригдах дулааны станцын 2-р хэлхээний УДД-8-р төвийн гадна цахилгаан хангамжийн ажлын зураг.					
	Байгуулалт				Үе шат:	А.3
	Ерөнхий Инженер	<i>[Signature]</i>	Н.Мөнхчулуун	ЕГ Шифр:	Масштаб:	Огноо:
	Инженер	<i>[Signature]</i>	Б.Ханшонхор	RWE2001-SEE-08		2020.04
Гүйцэтгэсэн	<i>[Signature]</i>	Б.Ханшонхор	ТГ Шифр:	Зургийн дугаар:	Бүх хуудас:	
Шалгасан	<i>[Signature]</i>	Ц.Бүжлхам		ГЦ-17	22	

Схем-1

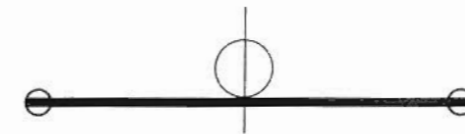
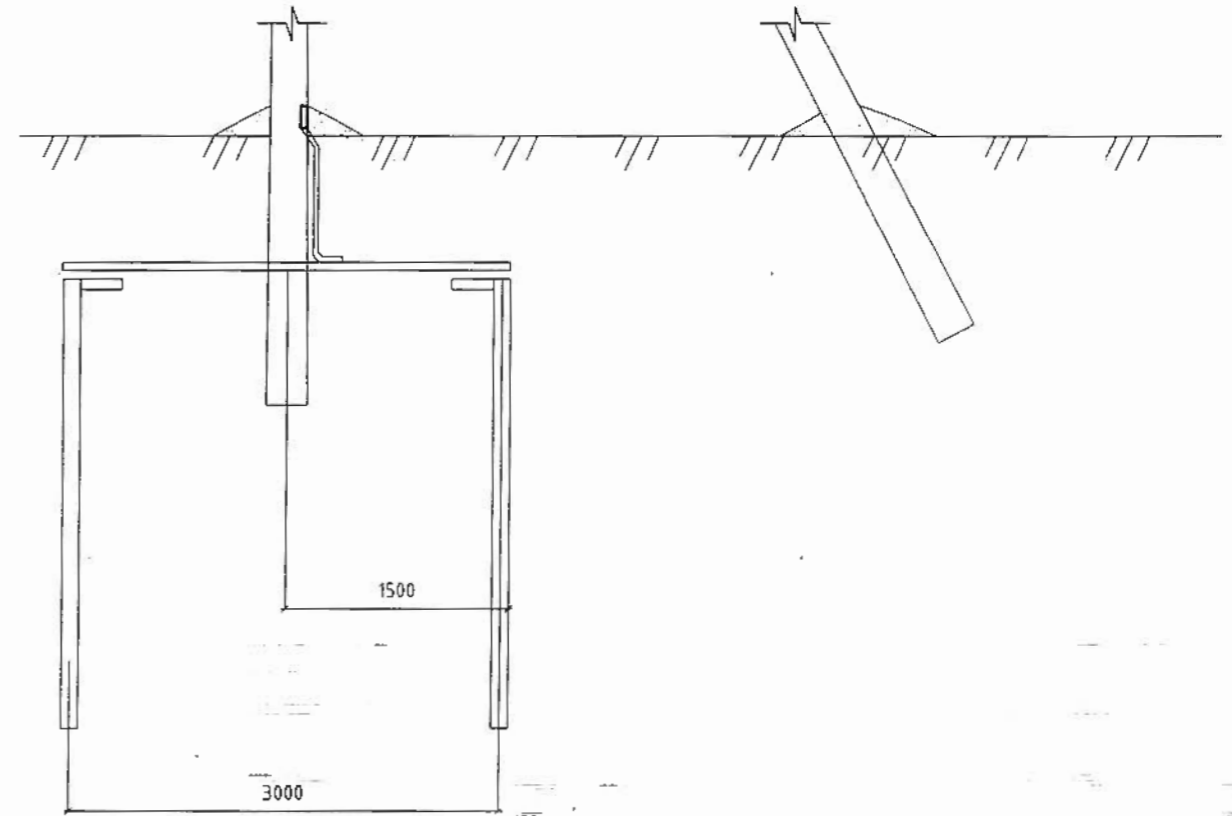


Хэвтээ газардуулагч

Босоо электрод



Тулаастай тулгуур



Тайлбар

- Хэвтээ газардуулагчийг газарт 0,5-0,7 м-ийн гүнд шуудуунд суулгана.
- Босоо электродын дээд тал нь шуудууны ёроолоос 20см-ийн дээр байхаар цахиж оруулах буюу тусгай багажаар өрөмдөж оруулна.



Монгол улс, УБ хот, СБД-8,
Сили талуур 1103 тоот

"Ричвелл Инженеринг" ХХК

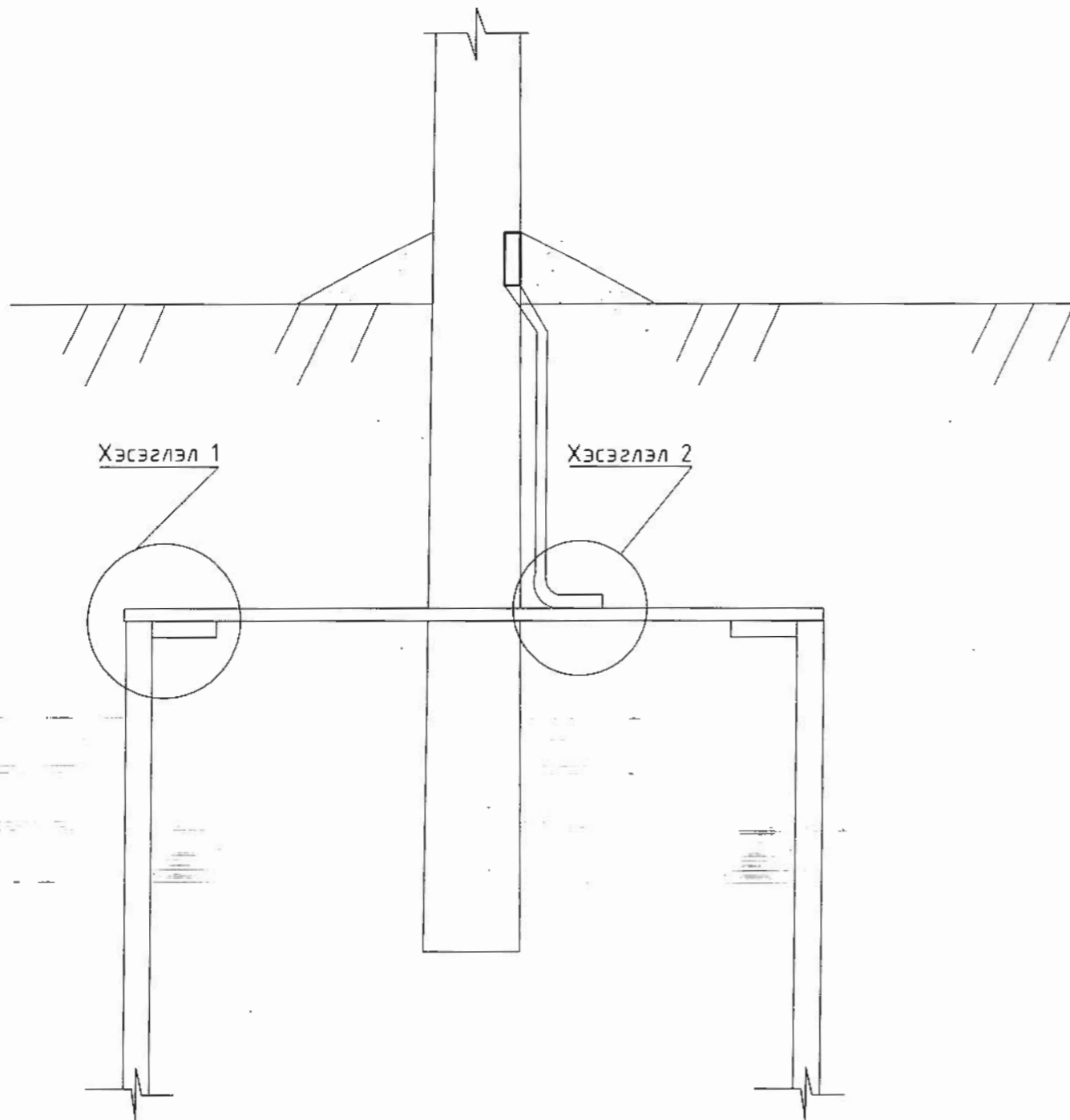
Өвөрхангай аймгийн Арвайхээр суманд баригдах дулааны станцын 2-р хэлхээний
УДД-8-р төвийн гадна цахилгаан хангамжийн ажлын зураг.

0.4 кВ-ын тулгуурын газардуулга

Үе шат: А.3

Ерөнхий Инженер	<i>[Signature]</i>	Н.Мөнхчулуун	ЕГ Шифр:	Масштаб:	Огноо:
Инженер	<i>[Signature]</i>	Б.Ханшонхор	RWE2001-SEE-08	М1:50	2020.04
Гүйцэтгэсэн	<i>[Signature]</i>	Б.Ханшонхор	ТГ Шифр:	Зургийн дугаар	Бүх хуудас:
Шалгасан	<i>[Signature]</i>	Ц.Бүжлхам		ГЦ-18	22

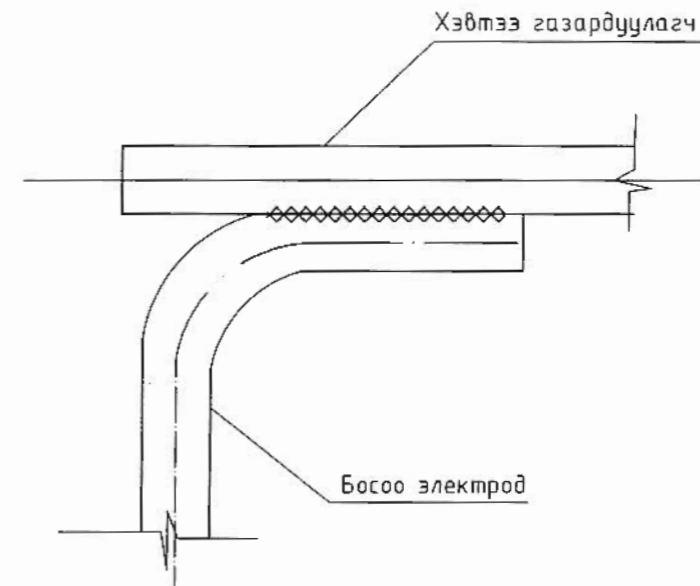
Схем-1



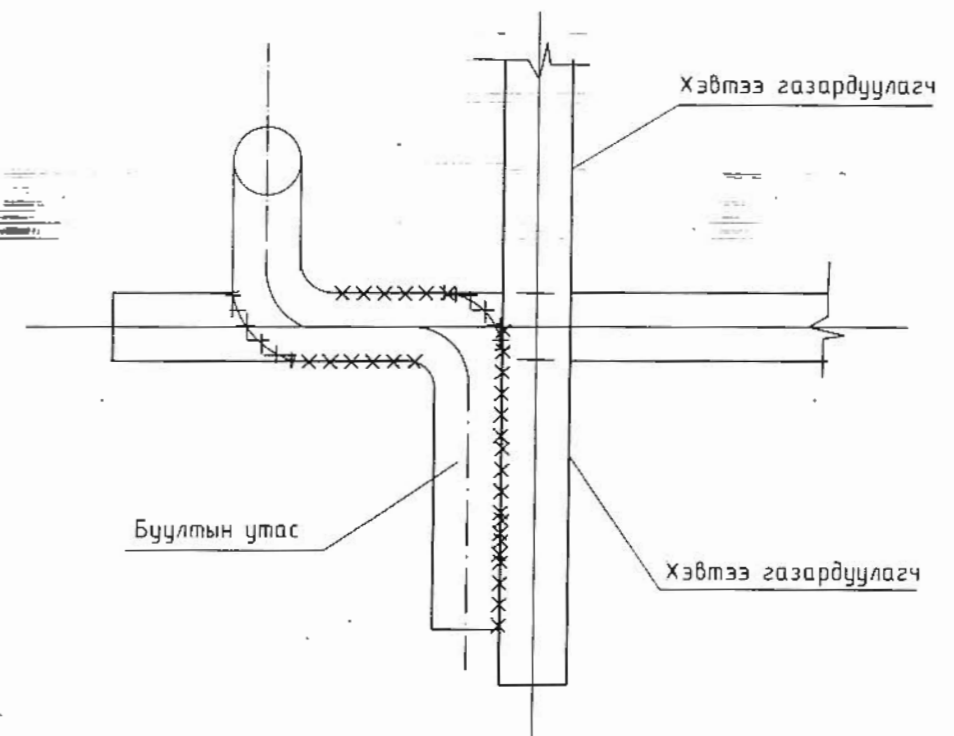
Хэсэглэл 1

Хэсэглэл 2


Хэсэглэл 1



Хэсэглэл 2



Тайлбар;
Бөөрөнхий газардуулагчийг холдох гэгнүүрын оёдлын урт нь диаметрийг 6 дахин авснаас багагүй байх шаардлагатай

 Монгол улс, ЧБ хот, СБД-8, Сити тауэр 1103 тоот "Ричбелл Инженеринг" ХХК	Өвөрхангай аймгийн Арвайхээр суманд баригдах дулааны станцын 2-р хэлхээний УДД-8-р төвийн гадна цахилгаан хангамжийн ажлын зураг.					
	0.4 кВ-ын туслуурын газардуулга					Үе шат: А.3
	Ерөнхий Инженер	<i>А.Х.</i>	Н.Мөнхчулуун	ЕГ Шифр: RWE2001-SEE-08	Масштаб:	Огноо: 2020.04
	Инженер	<i>Б.Ханшонхор</i>	Б.Ханшонхор	ТГ Шифр:	Зургийн дугаар: ГЦ-19	Бүх хуудас: 22
Гүйцэтгэсэн	<i>Б.Ханшонхор</i>	Б.Ханшонхор				
Шалгасан	<i>Ц.Бүжлхам</i>	Ц.Бүжлхам				

Хөрсний тооцооны хувийн эсэргүүцэл:

$$\rho = \frac{(\rho_1 k_1 \rho_2 L)}{(\rho_1 k_1 (L - H + t_{\text{пл.тз}}) + \rho_2 (H - t_{\text{пл.тз}}))} \quad \text{Ом*м}$$

Тэмдэг лэгээ	Нэрс	хэм. нэгж	тоо
ρ_1	хөрсний дээд үеийн хувийн эсэргүүцэл		400
ρ_2	хөрсний доод үеийн хувийн эсэргүүцэл		300
k_1	босоо электродын цаг уурын итгэлцүүр		1.8
L	босоо газардуулагчийн урт	м	3
H	хөрсний дээд үеийн зузаан	м	0.4
$t_{\text{пл.тз}}$	хэвтээ газардуулагчийг суулгах гүн	м	0.7

$\rho = 167.4 \text{ Ом*м}$

1 шбулан төмөр газардуулагчийн эсэргүүцэл:

$$r_s = \frac{0.366 \rho}{L} \left(\lg \frac{2L}{0.95b} + \frac{1}{2} \lg \frac{4t+L}{4t-L} \right)$$

Тэмдэг лэгээ	Нэрс	хэм. нэгж	тоо
b	булан төмрийн өргөн	мм	50
t	газрын гадаргаас газардуулгчийн гол хүртэлх зай	м	2.7

$r_e = 45.5 \text{ Ом}$

Босоо газардуулагчийн тоо ширхэг урьдчилсан байдлаар:

$$n_{\text{пр}} = \frac{r_e}{R_H \cdot \eta_e}$$

Тэмдэг лэгээ	Нэрс	хэм. нэгж	тоо
R_H	гүйдэл тархах хөрсний нормчилсон эсэргүүцэл	Ом	4.00
η_e	босоо газардуулагчийн ашиглалтын итгэлцүүр		0.7

$n_{\text{пр}} = 16.24 \text{ ш}$ бүхэлдээд $n_{\text{пр}} = 17 \text{ ш}$

Хэвтээ газардуулагчийн урт урьдчилсан байдлаар (босоо газардуулагчийг эхнүүлсэн):

$$l_s = (n_{\text{пр}} - 1)h$$

Тэмдэг лэгээ	Нэрс	хэм. нэгж	тоо
h	босоо газардуулагч хоорондын зай	м	3

$l_s = 48.00 \text{ м}$

Хэвтээ газардуулагчийн эсэргүүцэл (ашиглалтын итгэлцүүрийг тооцвол):

$$r_s = \frac{0.366 k_2 \rho_1}{l_s \eta_s} \cdot \lg \frac{l_s^2}{b t_{\text{пл.тз}}}$$

Тэмдэг лэгээ	Нэрс	хэм. нэгж	тоо
b	ган туузны өргөн	мм	40
k_2	хэвтээ газардуулагчийн уур амьсгалын итгэлцүүр		3.5
η_s	хэвтээ газардуулагчийн ашиглалтын итгэлцүүр		0.69

$r_s = 76.05 \text{ Ом}$

Газардуулагчийн бүрэн эсэргүүцэл:

$$R = \frac{R_s r_s}{r_s - R}$$

$R = 4.15 \text{ Ом}$

Босоо газардуулагчийн тодруулсан тоо (холбох туузыг оролцуулан тооцвол):

$$n = \frac{r_e}{R \eta_e}$$

$n = 15.65 \text{ шт}$

Бүхэлдээд нийт 16 босоо газардуулагч (булан төмөр) байхвар тооцоогоор гарсан боловч хөрсний эсэргүүцэл нь $R=4.15 \text{ ом}$ тул 1ш босоо газардуулагч нэмж тусгав

Барилгын инженер хайгуулын "ОРХОН ГИДРОГЕО" ХХК Архив №01/2020 ЭТН-1041/16 ИГЭ-1 цифр бүхий инженер геологийн дүгнэлтийн дагуу газардуулгын тооцоог хийж гүйцэтгэв.
- Хөрсний ус илрээгүй



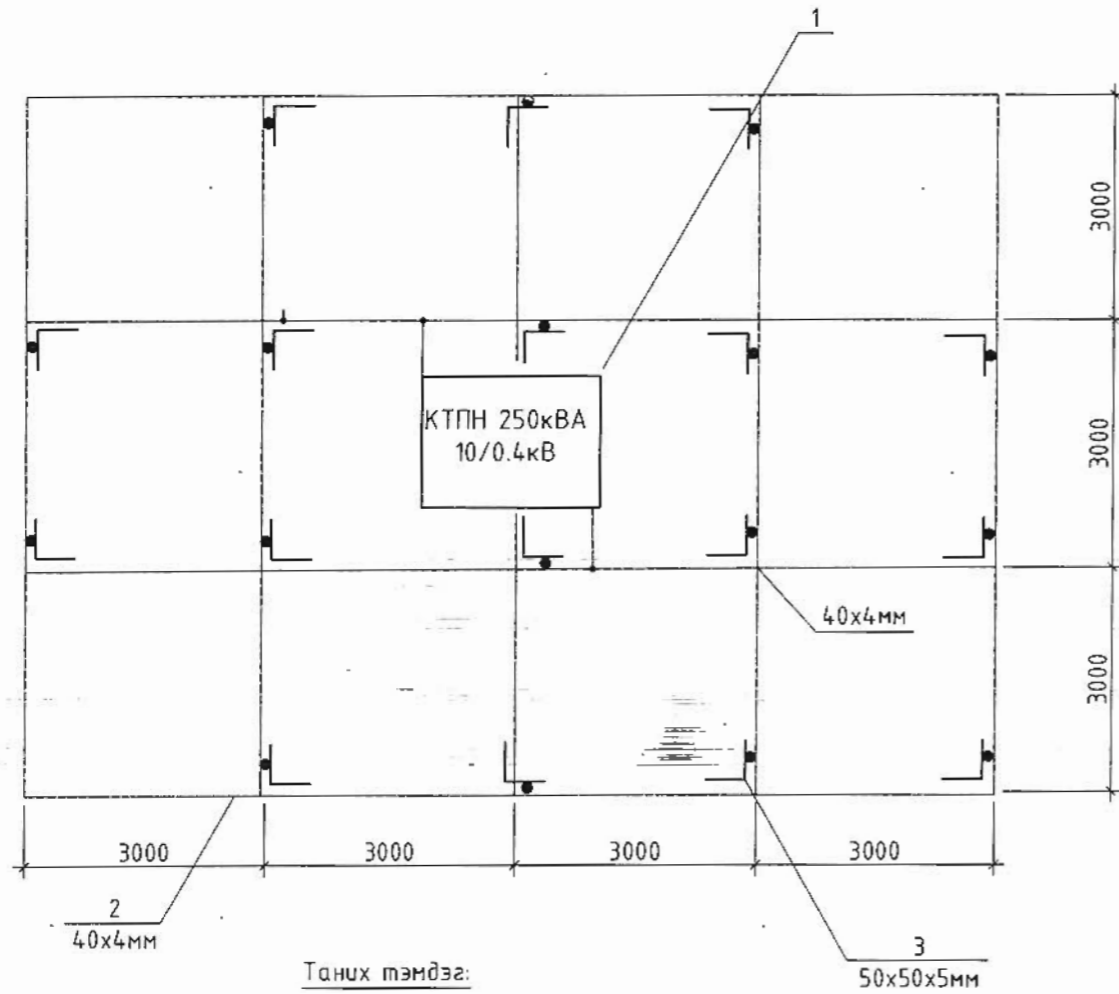
Монгол улс, Ув хот СБД-8, Сүмтэй талбай 1103 тоот

"Рибелл Инженеринг" ХХК

Өвөрхангай аймгийн Арвайхээр суманд баригдах дулааны станцын 2-р хэлхээний ЧДД-8-р төвийн гадна цахилгаан хангамжийн ажлын зураг.

Газардуулгын тооцоо				Үе шат:	А.3
Ерөнхий Инженер	<i>[Signature]</i>	Н.Мөнхчулуун	ЕГ Шифр:	Масштаб:	Огноо:
Инженер	<i>[Signature]</i>	Б.Ханшонхор	RWE2001-SEE-08		2020.04
Гүйцэтгэсэн	<i>[Signature]</i>	Б.Ханшонхор	ТГ Шифр:	Зургийн дугаар:	Бүх хуудас:
Шалгасан	<i>[Signature]</i>	Ц.Бүжлхам		ГЦ-20	22

Дэд станцын газардуулгын байгуулалт M1:100



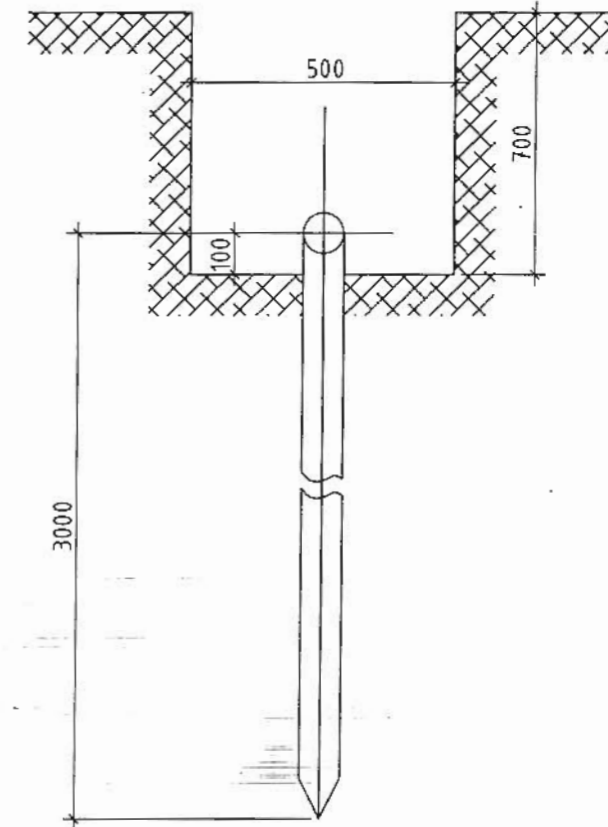
Таних тэмдэг:

- 1-КТПН 250кВА 10/0.4 кВ
- 2-Хэвтээ газардуулагч
- 3-Босоо газардуулагч

Тайлбар:

1. КТП-ны газардуулгын хүрээг хуучин газардуулах байгууламжтай 40x4-ийн туузан гангаар холбож өгнө.

Босоо электродын байрлуулалт M1:20



Монгол улс, Ув хот, СБД-8,
Сүлж талуур 1103 тоот

"Ричбелл Инженеринг" ХХК

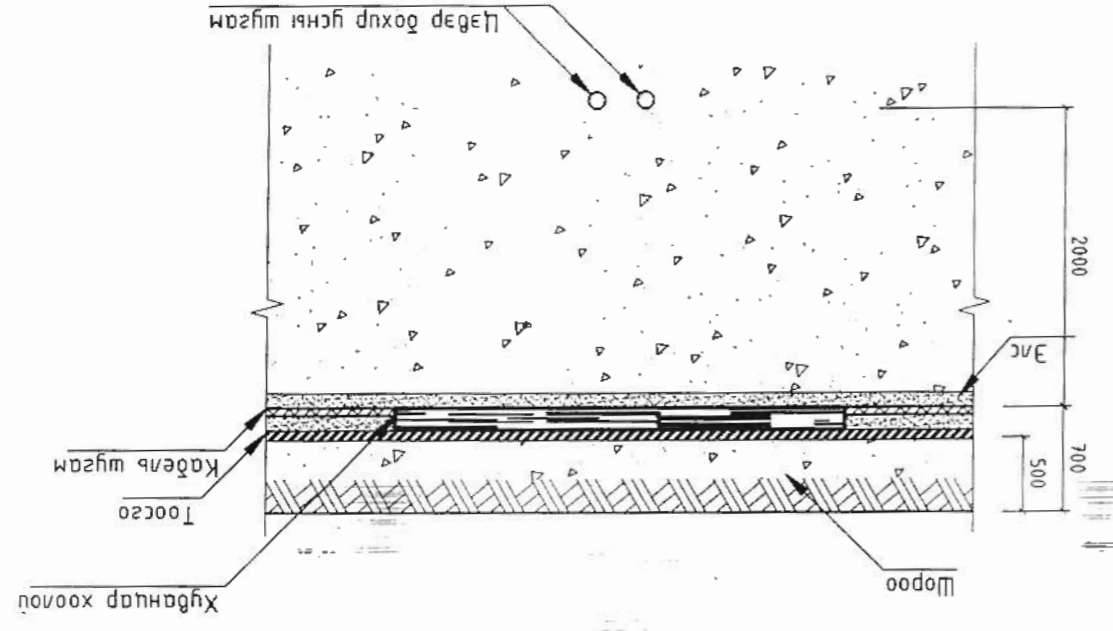
Өвөрхангай аймгийн Арвайхээр суманд баригдах дулааны станцын 2-р хэлхээний
УДД-8-р төвийн гадна цахилгаан хангамжийн ажлын зураг.

КТПН-ы газардуулгын байгууламж				Үе шат:	A.3
Ерөнхий Инженер	<i>Н.Мөнхчулуун</i>	Н.Мөнхчулуун	ЕГ Шифр:	Масштаб:	Огноо:
Инженер	<i>Б.Ханшонхор</i>	Б.Ханшонхор	RWE2001-SEE-08	M1:50	2020.04
Гүйцэтгэсэн	<i>Б.Ханшонхор</i>	Б.Ханшонхор	ТГ Шифр:	Зургийн дугаар:	Бүх хуудас:
Шалгасан	<i>Ц.Бүжлхам</i>	Ц.Бүжлхам		ГЦ-21	22

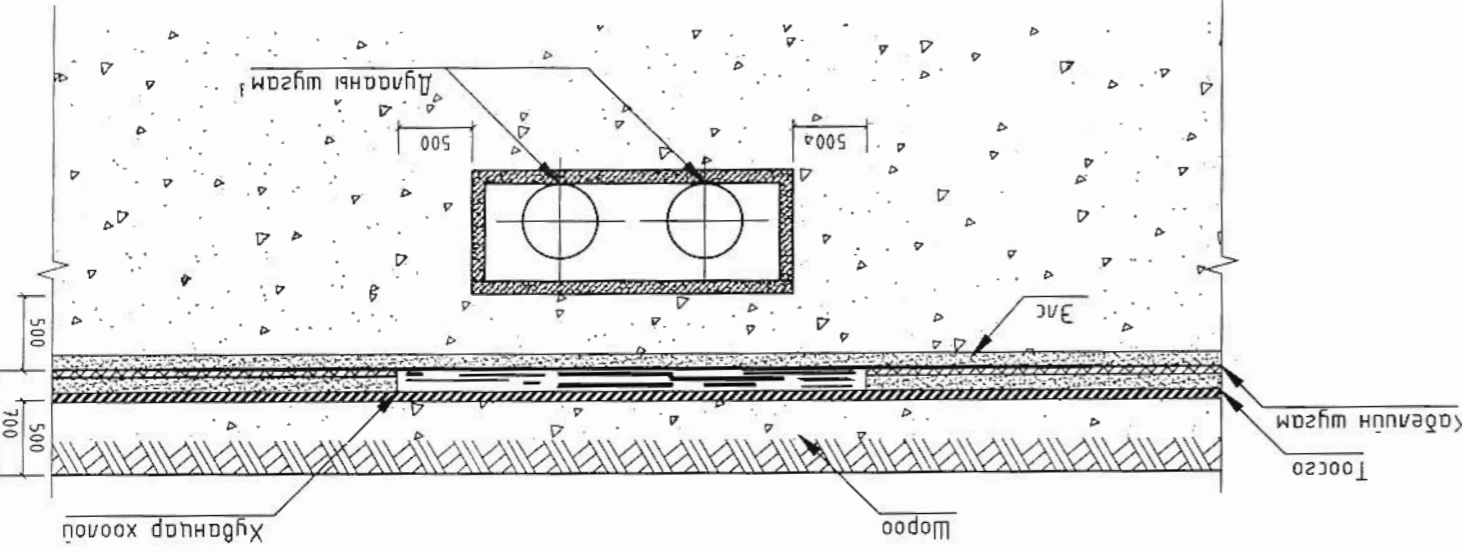
Өвөрхангай аймгийн Ардүхээр суманд өргүүгдэх дугаарны станцын 2-р хэлхээний УДЛ-8-р мөвийн гадна цахилгаан хөвсгөлийн ажлын зураг.		Кабель сууриулам-1		Үе шам: А.З	
Эрхний Инженер	Н.Мөнхчиглун	ET Шурф:	Масштаб:	Огноо:	2020.04
Инженер	Б.Ханшонхор	RT Шурф:	М150, 25, 20	Бүх хугацаа:	22
Гүйцэтгэсэн	Б.Ханшонхор	ТТ Шурф:	Эргүүлн дугаар:	ГЦ-22	
Шалбарсан	Ц.Бужихам				



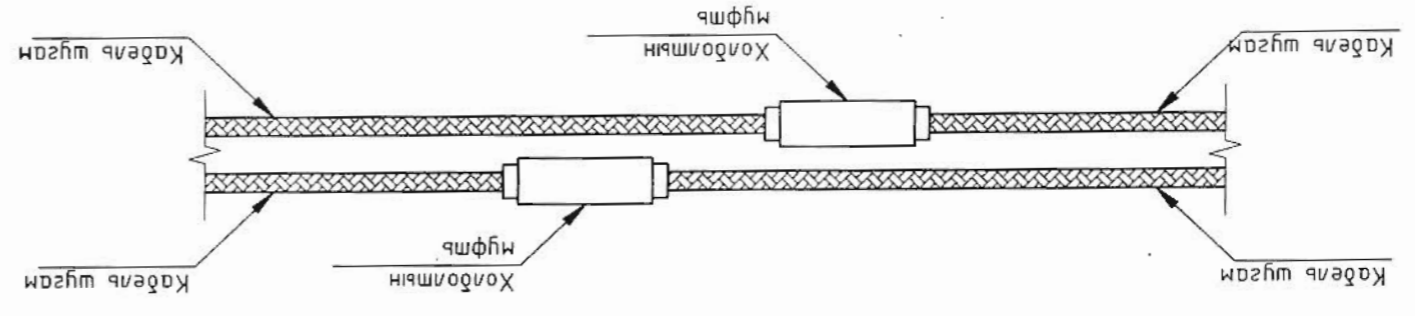
“Purbel Engineering” ХХК
 Монгол улс, Увс хот, СБД-8,
 Сүхүмбэр 103 тоот



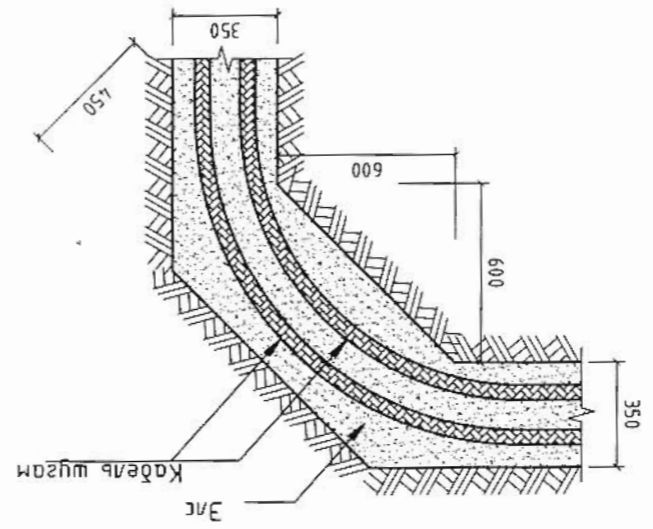
КАБЕЛЬ ШУГАМ УСНЫ ШУГАМтай ОГТЛОЦОХ, М1:50



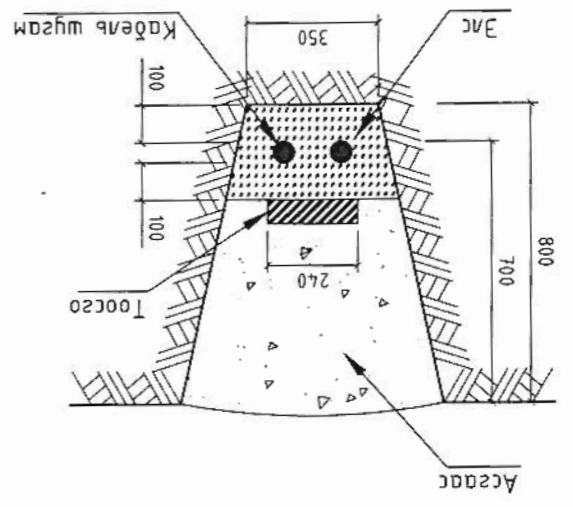
КАБЕЛЬ ШУГАМ ДУЛААНЫ ШУГАМтай ОГТЛОЦОХ, М1:50



КАБЕЛЬ ШУГАМ Д ХОЛБОЛТЫН МУЙЦ ХИЙХ



2 КАБЕЛИЙН ТРАСС ЭРТЭХ ҮЕД, М1:25

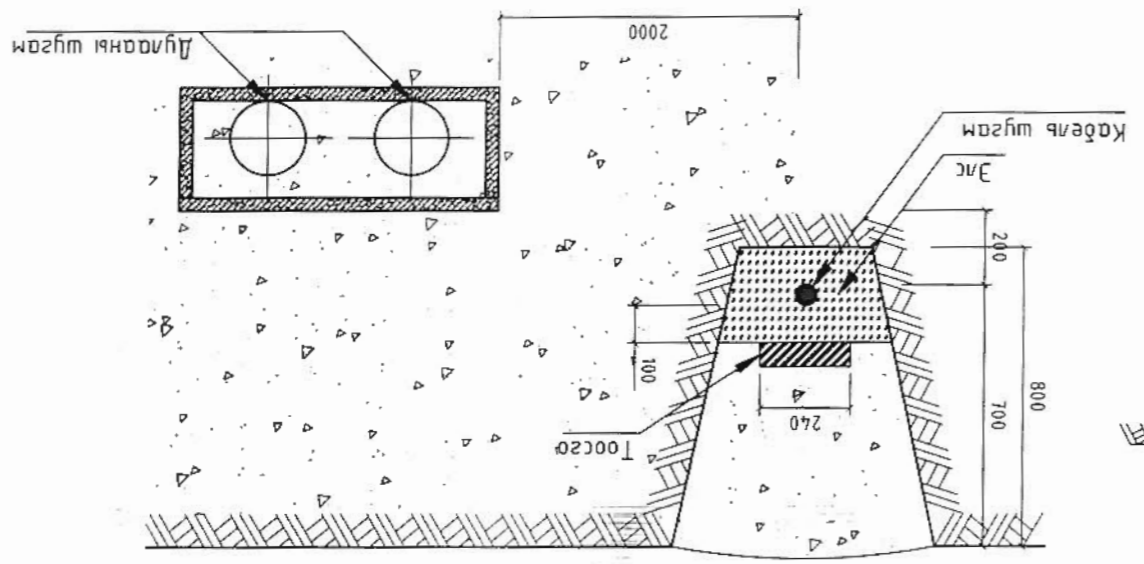


2 КАБЕЛИЙГ ШУДЛУУНД ТАВИХ, М1:20

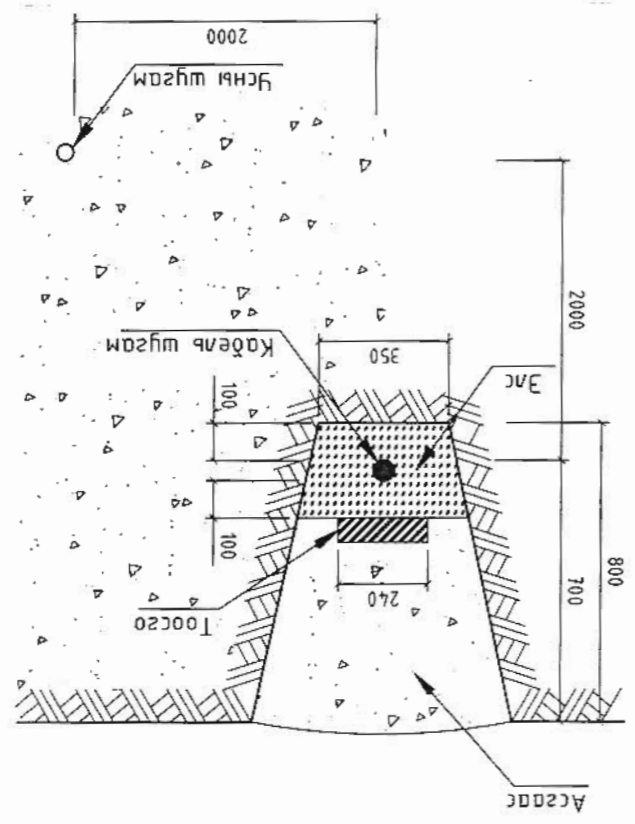
Өвөрхангай аймгийн Арвадээр суманд баруулах дулааны станцийн 2-р хэлхээний УДД-8-р төвийн гадна цахилгаан хангамжийн ажлын зураг.		Кабель суурьлам-2		Үе шат: А.3
Эрхлүү Инженер	Н.Мөнхчулуун	ET Шүфр:	Масштаб:	Огноо: -2020.04
Инженер	Б.Ханшонхор	RWE2001-SEC-08	М1:20, 25	Зургуудын дугаар: ГП-22.1
Гүйцэтгэгч	Б.Ханшонхор	ТТ Шүфр:		Бүх хугацаа: 22
Шалбарсан	Ц.Бүжигдам			



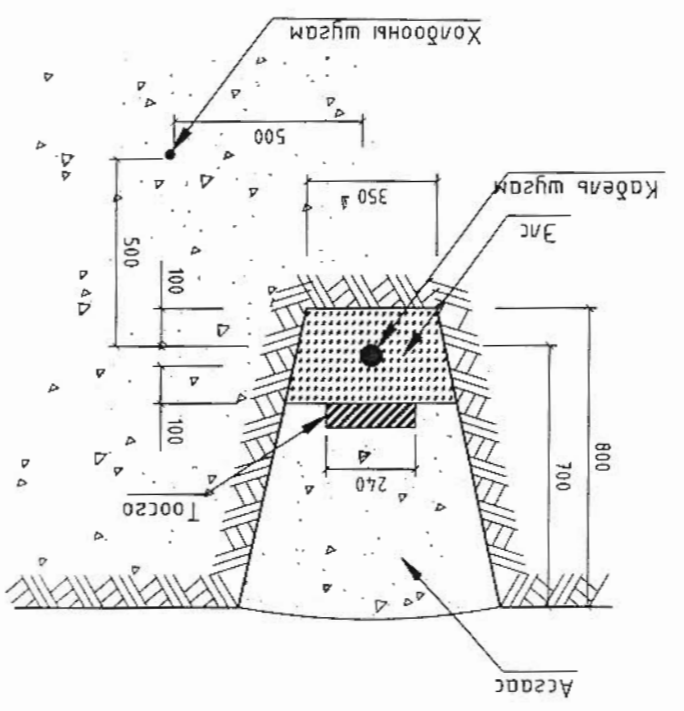
“Рубеан Инженеринг” ХХК
Монгол улс, Ув. утм, СБД-8,
Сүхүу магар 1103 ноом



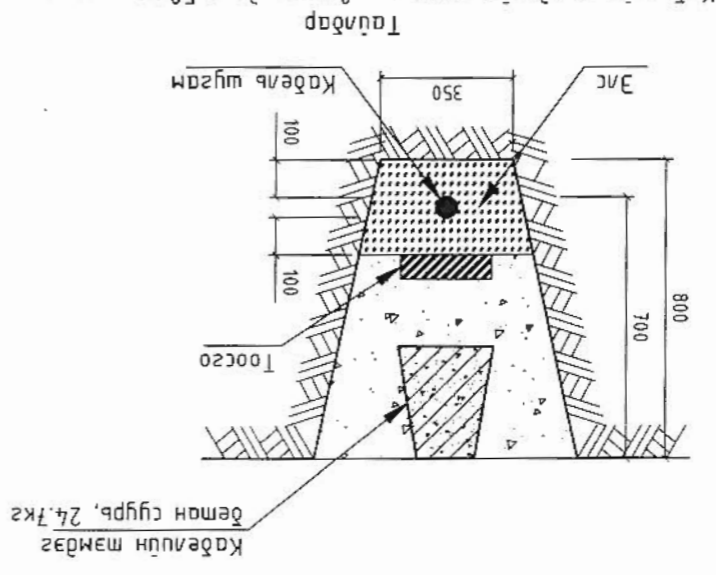
КАБЕЛЬ ШУГАМ ДУЛААНЫ ШУГАМТАЙ ЗЭРГЦЭЭ ТАВИГДАХ, М1:20



КАБЕЛЬ ШУГАМ УСНЫ ШУГАМТАЙ ЗЭРГЦЭЭ ТАВИГДАХ, М1:20

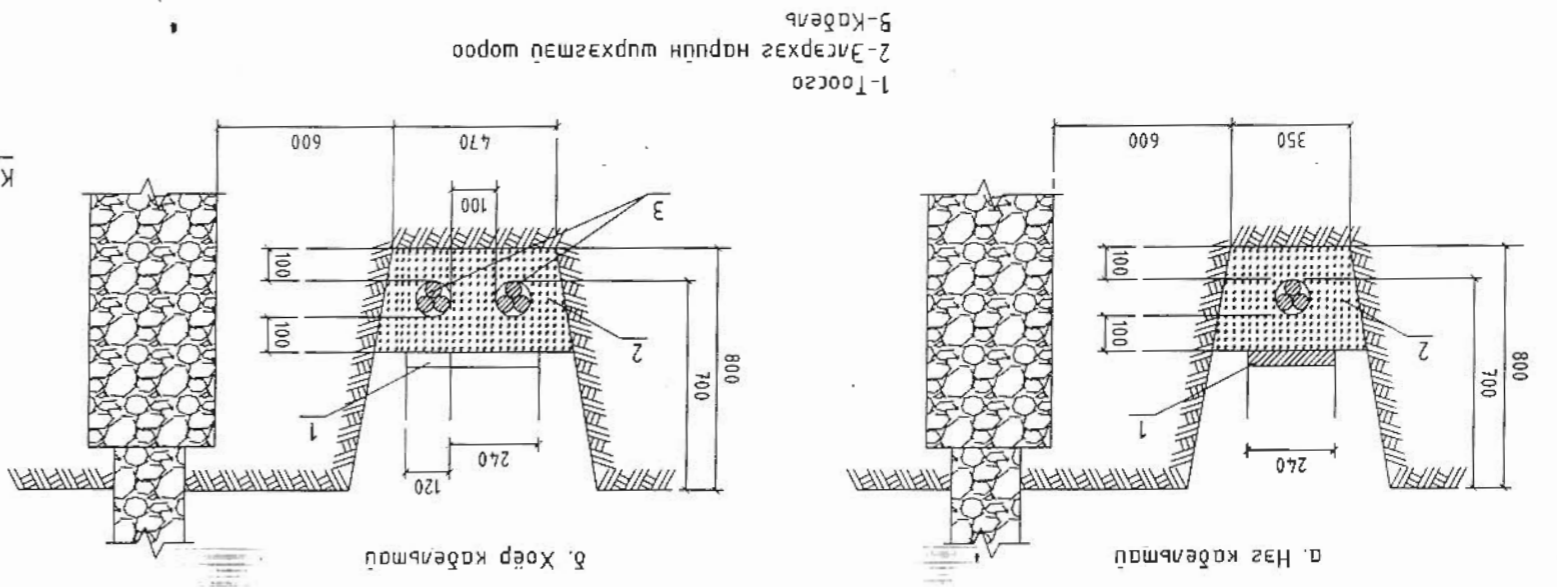


КАБЕЛЬ ШУГАМ ХОЛООНЫ ШУГАМТАЙ ЗЭРГЦЭЭ ТАВИГДАХ, М1:20



КАБЕЛИЙН МЭДЭЭЛЭХ БЕТОН ТЭМДЭГ, М1:20

Тайлбар
Кабелийн мэдээг сарын түвшнээс дээш 50мм сараж баруулна. Кабелийн мүйтэй хүүх хэсэгт сугирах ба хэрэв явган хүнүү болон автомашинны замд гургуулах бол мэдээг сарын түвшнэд ижи мүйтэнд баруулна. Кабелийн мэдээг дээр шугамын нэр, хурд, гүмсэн марк, огноо зэрэгт бүтнэ.



КАБЕЛЬ ШУГАМ БАРИЛА БАЙГУУЛАМЖИЙН СУРТАЙ ЗЭРГЦЭЭ БАЙРАЛАХ, М1:25