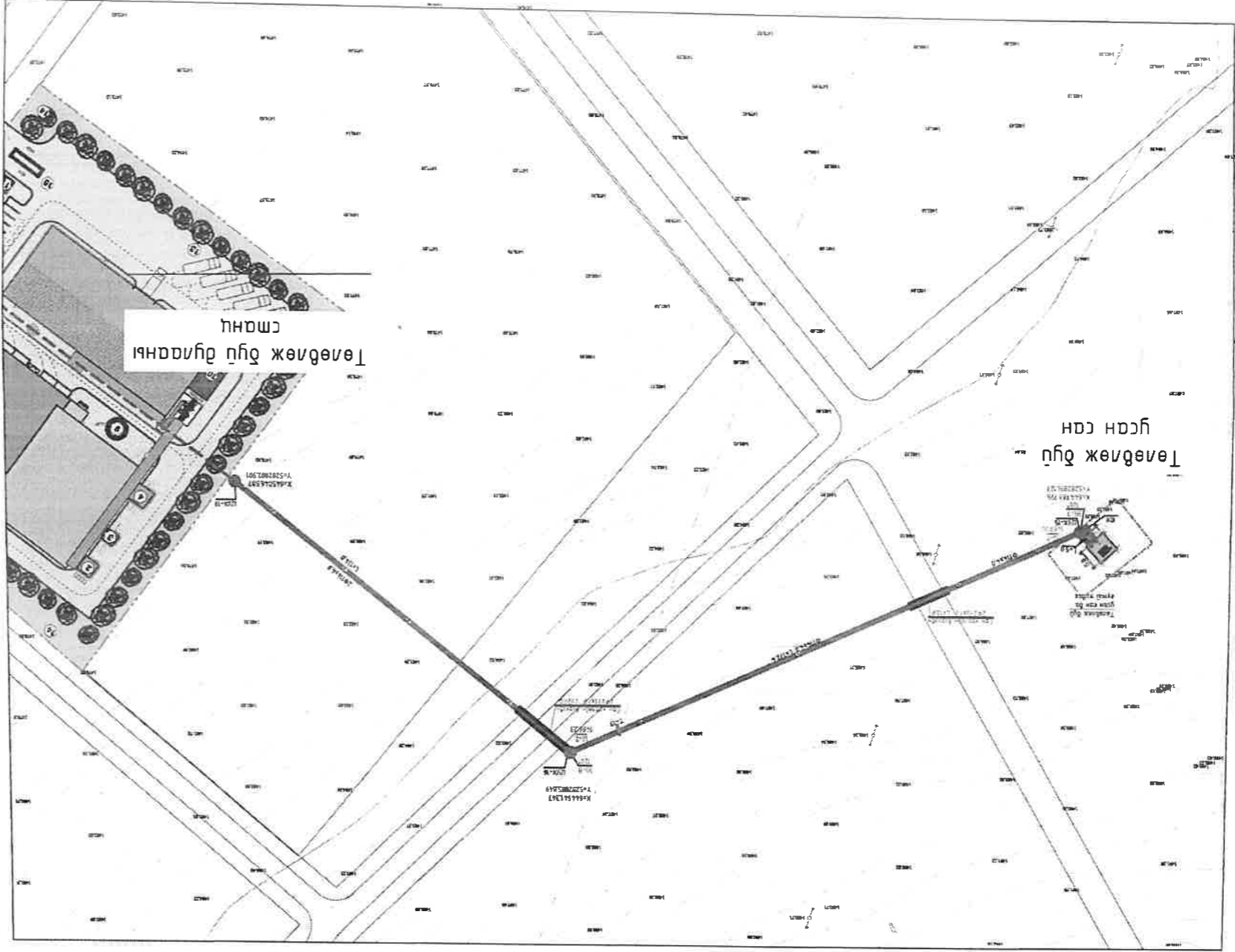


| | | | | | | | |
|---|---|---|---|---|---|---|---|
| 1 | 2 | 3 | 4 | 5 | 6 | 7 | 8 |
| F | <p style="text-align: center;">Улаанбаатар хом</p> <p style="text-align: center;">2021 он</p> | | | | | | F |
| E | <p style="text-align: center;">Захурагч /Л.Энхсэдүхэн/</p> <p style="text-align: center;">Инженер /К.Болормаг/</p> | | | | | | E |
| D | <p style="text-align: center;">Гарна ус хангамж</p> <p style="text-align: center;">Бхүдэс</p> | | | | | | D |
| C | <p style="text-align: center;">/Ажлын зүрэг /</p> <p style="text-align: center;">ГАРНА УС ХАНГАМЖ.</p> <p style="text-align: center;">ДУЛААНЫ СТАНЦЫН ГҮНИЙ ХҮДАГ БА УСАН САН</p> | | | | | | C |
| B | <p style="text-align: center;">ИНЖЕНЕРИЙН ШҮГЭМ СҮЛЖЭЭ</p> <p style="text-align: center;">"ДУЛААНЫ СТАНЦ" ТӨСЛИЙН ХҮРЭЭНД ТӨЛӨВЛӨЖ БҮИ</p> <p style="text-align: center;">Төб аймас, Зүүнмод сум.</p> | | | | | | B |
| A | <p style="text-align: center;">ЗҮРАГ ТӨСЛИЙН</p> <p style="text-align: center;">"ДНТ" ХХК</p> <p style="text-align: center;">ТЭ: 3Т II-1628 / 17</p> <p style="text-align: center;">Зүрэгшүүн шүфр: ДНТ-03/2020-1</p> | | | | | | A |
| 1 | 2 | 3 | 4 | 5 | 6 | 7 | 8 |

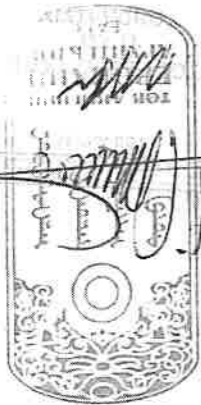
УСАН САН БА ГҮНИЙ ХҮДЛИЙН БАЙГУУЛАЛТЫН ТОЙМ
M1:5 000



“Төв чандмань-ДЭХГ” ОНӨААТГ-ын оруулсан замруурын инженер /Г.Жанчидорж/ ХЯНАСАН:

ЗӨВШӨРСӨН:

Төв аймгийн Ерөнхий архитектор
“Төв чандмань-ДЭХГ” ОНӨААТГ-ын
Ерөнхий инженер



/Г.Амгандух/
/Ц.Амгандарал/

БАРИЛГЫН ТОДОРХОЙЛОЛТ

| № | Тодорхойлолт | Тайлбар |
|---|-------------------------|-------------|
| 1 | Дулааны станцын дарлал | Төвөлж буюу |
| 2 | Усан сан ба гуний худаг | Төвөлж буюу |
| 3 | | |

ТАНИХ ТЭМДЭГ

| Тэмдэглээ | Нэр | Тэмдэглээ |
|-----------|------------------------------------|-----------|
| | Төвөлж буюу усан сангийн дарлал | |
| | Төвөлж буюу дулааны станцын дарлал | |
| | Одоо байгаа обьектам | |
| | Төвөлж буюу цэвэр усны шугам | |

*Усан сангийн дарлалын дарлал
тусгай мэдээлэл өгнө
гэжүүлж өгнө*

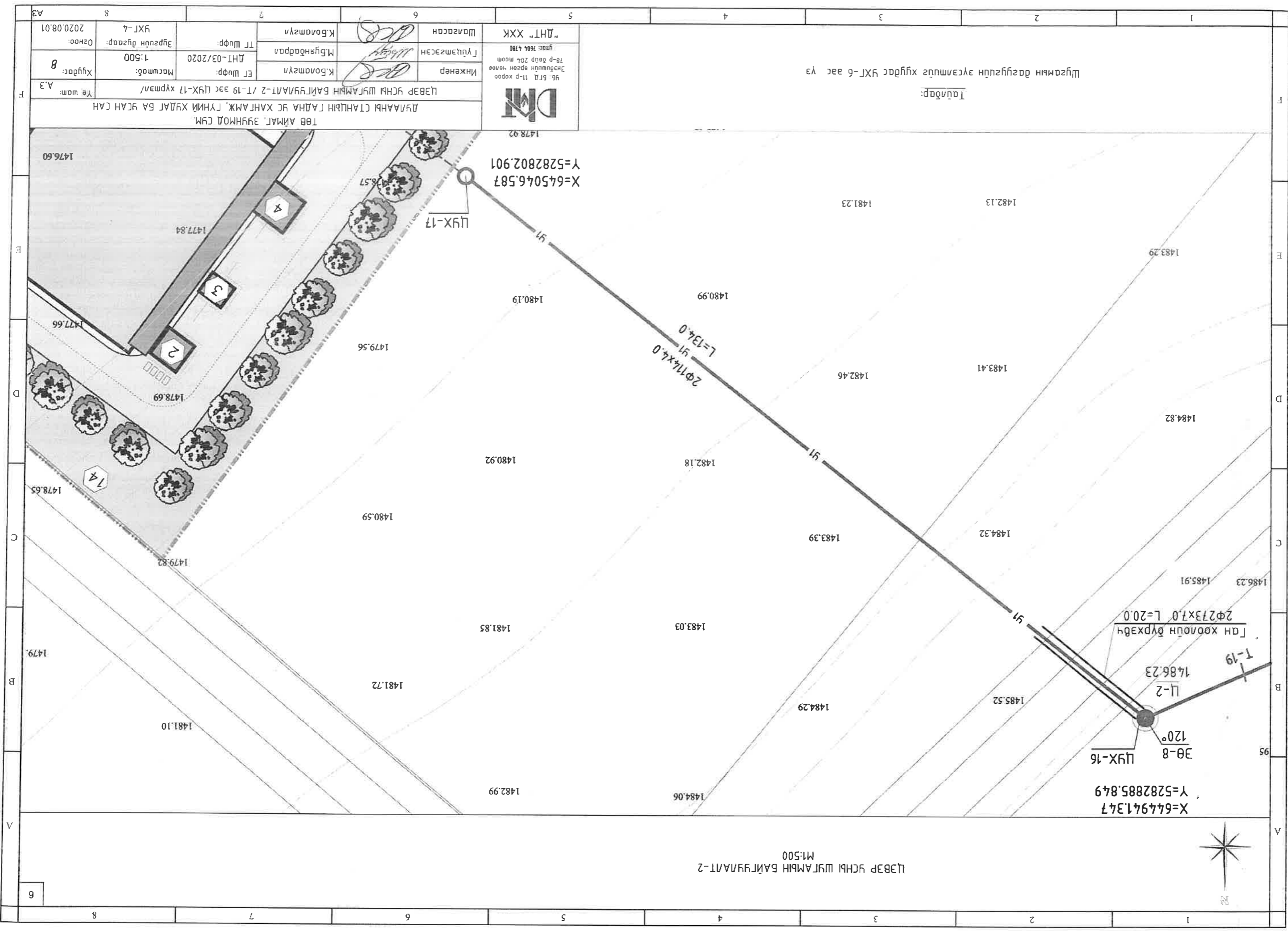
Г.Жанчидорж

| Эвсөөрлөгч | Нэр | Тайлбар |
|------------|--------------|--------------------|
| ET | Д. Энхбулган | <i>Г.Жанчидорж</i> |
| ГДТ | Л. Энхсайхан | <i>Г.Жанчидорж</i> |
| ГЦ | Б. Ванчинмаа | <i>Г.Жанчидорж</i> |
| ГХД | Л. Гантуяа | <i>Г.Жанчидорж</i> |

| Төв Аймаг, Зүүнмод СЗМ, Дулааны станцын ГҮНИЙ ХҮДЛАГ БА УСАН САН /Гагна ус хангамж/ ГҮНИЙ ХҮДЛАГ, УСАН САНГИЙН БАЙГУУЛАЛТЫН ТОЙМ | Инженер | Гүйцэтгэгч | Шалгарсан |
|--|-------------|-------------|-----------|
| УБ 67.1 11-р хороо Энхбулган өргөн чөлөө 78-р хороо 204 тоот гудамж 7604 4760 | Г.Жанчидорж | М.Буняндорж | Шалгарсан |
| “ДНТ” ХХК | Г.Жанчидорж | М.Буняндорж | Шалгарсан |

А3 8 7 6 5 4 3 2 1

А В С Д Е



ЦЭВР УСНЫ ШҮГАМЫН БАЙГУУЛАЛТ-2
M1:500

X=644941.347
Y=5282885.849

ЦУХ-16
ЭӨ-8
120°

ГАН ХӨӨЛӨНН ДҮРХЭВЧ
2Ф273x7.0 L=20.0

1483.03 1481.85 1480.59 1479.82

1482.18 1480.99 1480.92 1479.56

1480.99 1481.23 1482.13 1483.29

X=645046.587
Y=5282802.901

ЦУХ-17

Тайлбар:

Шугамын дагуу гүйцэтгэн эгсэмшилүүг хуудас УХГ-6 аас үзэ



96 б.т.д. 11-р хороо
Хөдөөний өргөн чөлөө
79-р хороо 204 м.оом
улаа 7604.4780

Инженер
К.Боромзүлэ

Гүйцэтгэгч
М.Буняндорал

ЭТ Шуфр:
ДНТ-03/2020

Масштаб:
1:500

Хугацаа:
8

ТӨБ АЙМАГ, ЗҮҮНМОД СУМ
ДУЛААНЫ СТАНЦЫН ГАНД АЖ, ГҮНИЙ ХУДАГ БА УСАН САН
ЦЭВР УСНЫ ШҮГАМЫН БАЙГУУЛАЛТ-2 /Т-19 аас ЦУХ-17 хурман/

Үе нам: А.3

Огноо: 2020.08.01

УХГ-4

А.3

95

F

E

D

C

B

A

E

D

C

B

A

8

7

6

5

4

3

2

1

6

1479.

1478.65

1477.66

1476.60

1481.10

1481.72

1482.99

1484.06

1484.29

1485.52

1486.23

1485.91

1486.23

1483.39

1484.32

1480.92

1482.18

1482.46

1483.41

1484.82

1483.29

1482.13

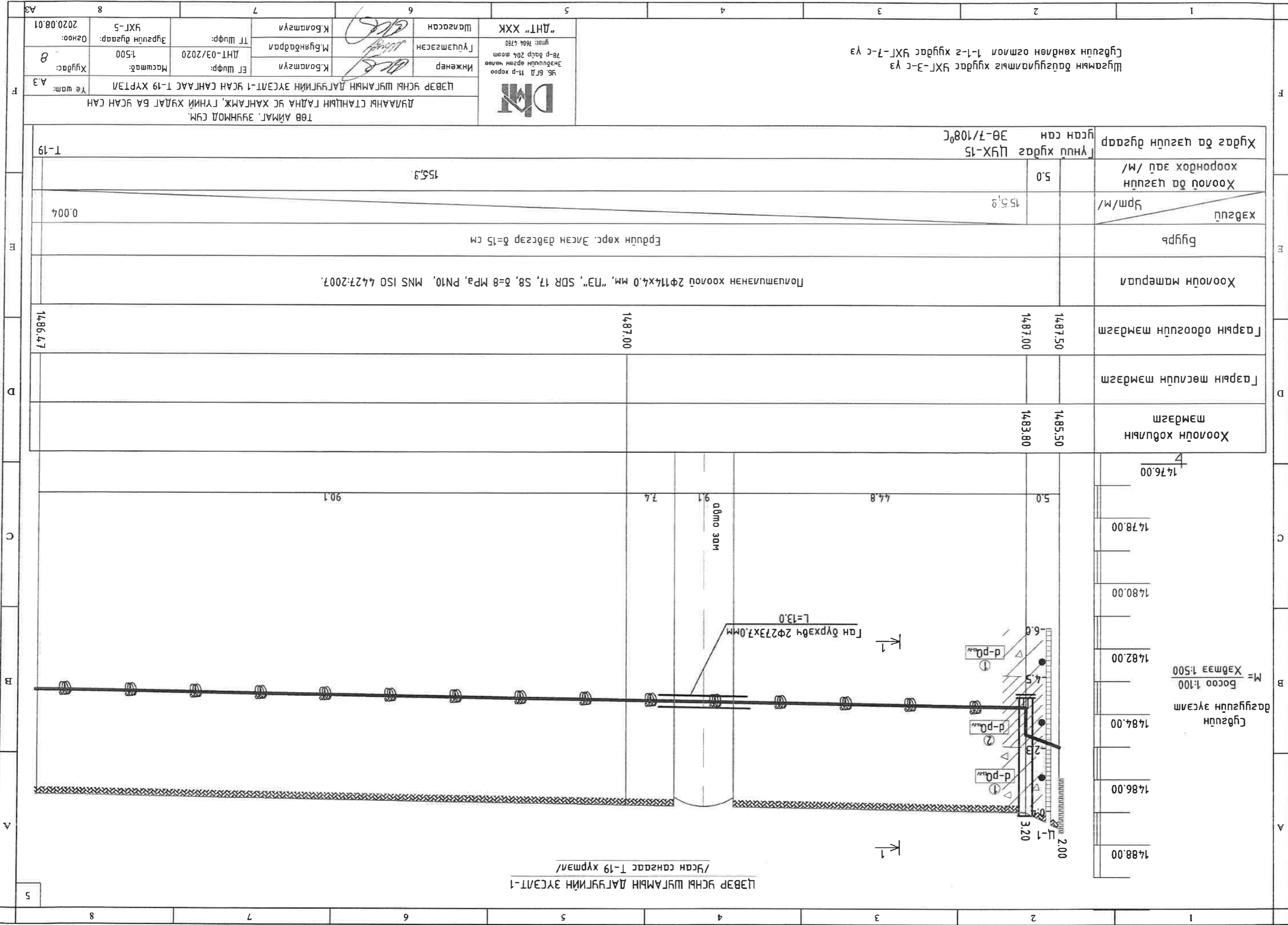
1481.23

1478.69

1477.84

1478.57

1478.92



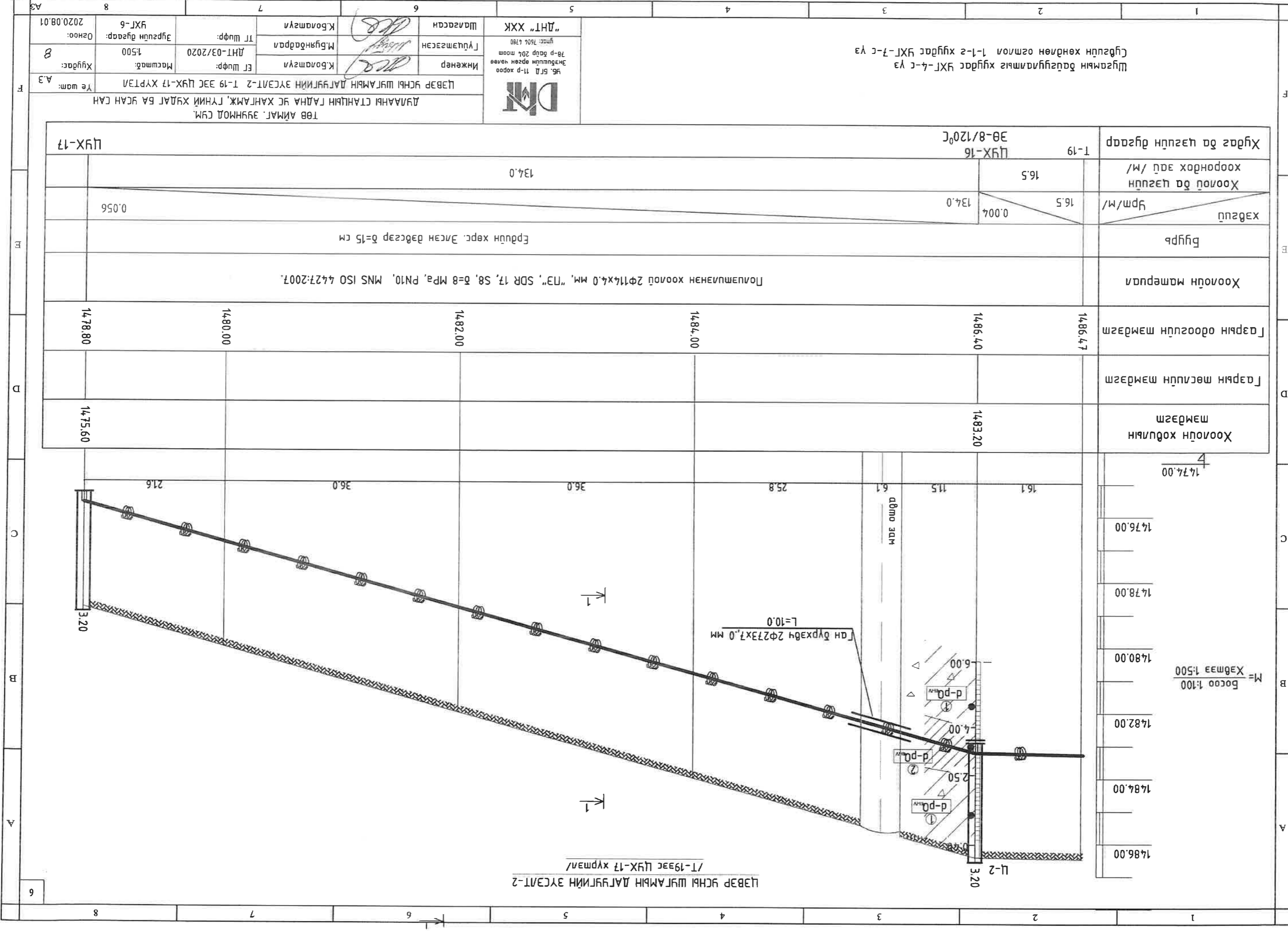
ЦЭВР УСНЫ ШҮГАМЫН ДАГУУЛИЙН ЗҮСЭЛТ-1 /Усан сангаас Т-19 хүртэл/

Цугуйн дагуулин зүсэлт
 $M = \frac{\text{Босоо } 1:100}{\text{Хэвмээ } 1:500}$

| | | | | | |
|---|-----------------------------|--------------------------|-------------------------|---------------------------|----------------------|
| Инженер К.Боламзуул | Түгээмэсээн М.Буняндорал | Шалгарсан К.Боламзуул | ТТ Шуфр: ДНТ-03/2020 | Эргүүлэн дугаар: УХТ-5 | Огноо: 2020.08.01 |
| | | Инженер К.Боламзуул | | | |
| 96, 67.1 11-р хороо "ДНТ" ХХК Улаанбаатар хот, 78-р дүүрэг 204 тоотой байртай байрны өргөн туслах зориулалттай | | | | | |
| ТӨВ АЙМАГ, ЗӨВНӨД СҮМ ДУЛААНЫ СТАНЦЫН ГАНДНА УС ХАНГАМЖ, ГҮНИЙ ХУДАТ БА УСАН САН ЦЭВР УСНЫ ШҮГАМЫН ДАГУУЛИЙН ЗҮСЭЛТ-1 УСАН САНГААС Т-19 ХҮРТАЛ № шам: А3 | | | | | |

Шугамын дагууламтгай хугацаа УХТ-3-с үз
 Цугуйн хөндлөн огтлол 1-2 хугацаа УХТ-7-с үз

| Хугацаа ба цэврийн дугаар | Хугацаа ба цэврийн хоорондох заалт /м/ | Хугацаа ба цэврийн хоорондох заалт /м/ | Хугацаа ба цэврийн хоорондох заалт /м/ |
|---------------------------|--|--|--|
| Хугацаа ба цэврийн дугаар | Хугацаа ба цэврийн хоорондох заалт /м/ | Хугацаа ба цэврийн хоорондох заалт /м/ | Хугацаа ба цэврийн хоорондох заалт /м/ |
| Хугацаа ба цэврийн дугаар | Хугацаа ба цэврийн хоорондох заалт /м/ | Хугацаа ба цэврийн хоорондох заалт /м/ | Хугацаа ба цэврийн хоорондох заалт /м/ |
| Хугацаа ба цэврийн дугаар | Хугацаа ба цэврийн хоорондох заалт /м/ | Хугацаа ба цэврийн хоорондох заалт /м/ | Хугацаа ба цэврийн хоорондох заалт /м/ |
| Хугацаа ба цэврийн дугаар | Хугацаа ба цэврийн хоорондох заалт /м/ | Хугацаа ба цэврийн хоорондох заалт /м/ | Хугацаа ба цэврийн хоорондох заалт /м/ |
| Хугацаа ба цэврийн дугаар | Хугацаа ба цэврийн хоорондох заалт /м/ | Хугацаа ба цэврийн хоорондох заалт /м/ | Хугацаа ба цэврийн хоорондох заалт /м/ |

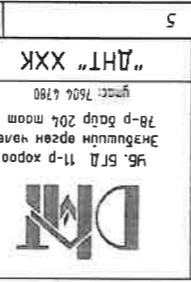


М=Хөвмээ 1:500
Босоо 1:100

| |
|---------|
| 1486.00 |
| 1484.00 |
| 1482.00 |
| 1480.00 |
| 1478.00 |
| 1476.00 |
| 1474.00 |

| Хөөлийн хөвдлийн тэмдэгт | Гарын төслийн тэмдэгт | Гарын ороолуу тэмдэгт | Хоолойн материал | Буйр | Хэдгэл | Хоолой ба цэвэрлэх хувиар | Хүдэс ба цэвэрлэх хувиар |
|--------------------------|-----------------------|-----------------------|---|----------------------------------|--------|---------------------------|--------------------------|
| 1483.20 | | 1486.40 | Полиэтилен хоолой 2Ф114x4.0 мм, "ПЭ", SDR 17, S8, δ=8 MPa, PN10, MNS ISO 4427:2007. | Буйр | 0.004 | 16.5 | Т-19 ЦУХ-17 3Ө-8/120°С |
| 1484.00 | | 1482.00 | | | | 16.5 | |
| 1482.00 | | 1480.00 | | Буйр хөрс. Эгсэн дэвсгэр δ=15 см | | 134.0 | |
| 1478.80 | | 1478.80 | | | 0.056 | | |

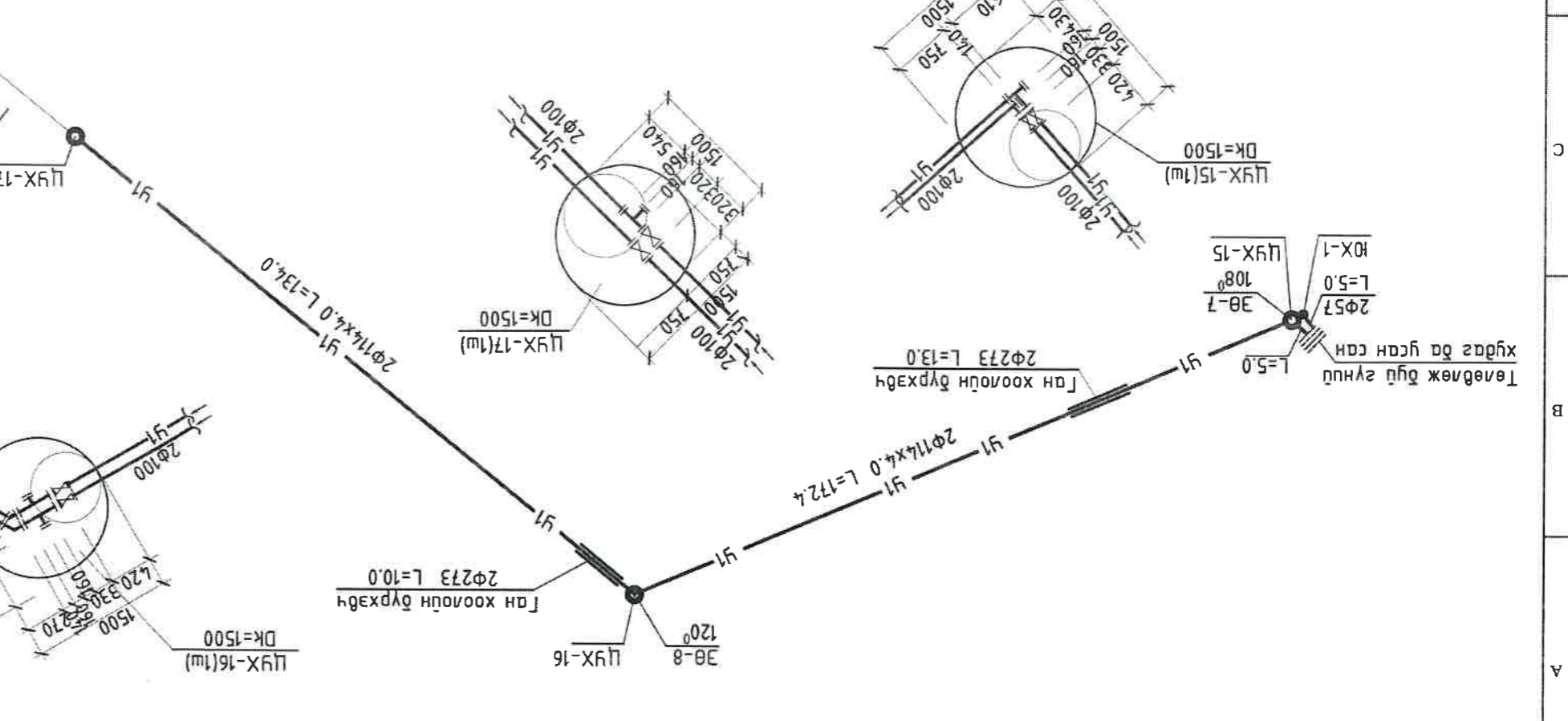
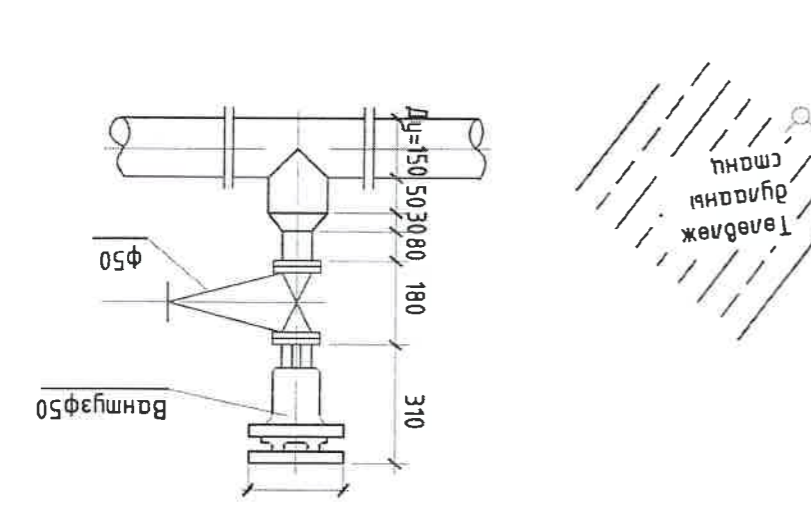
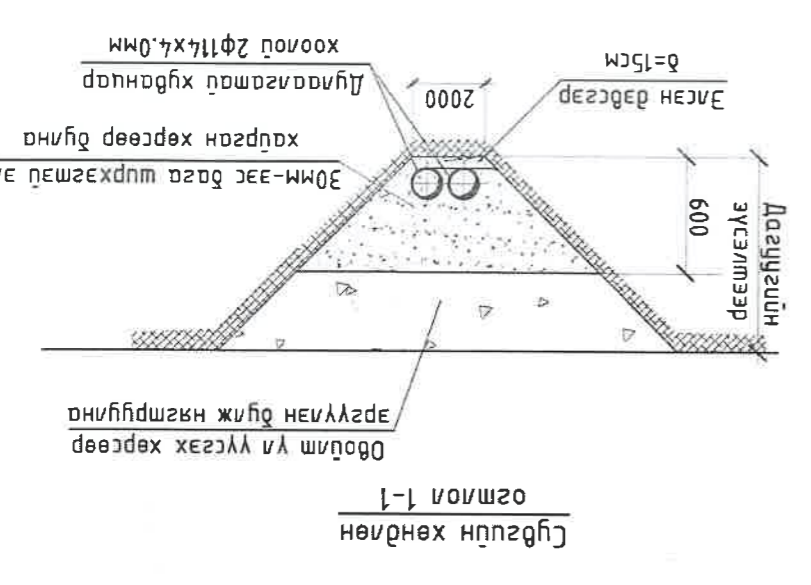
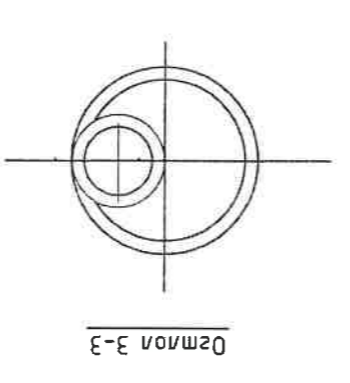
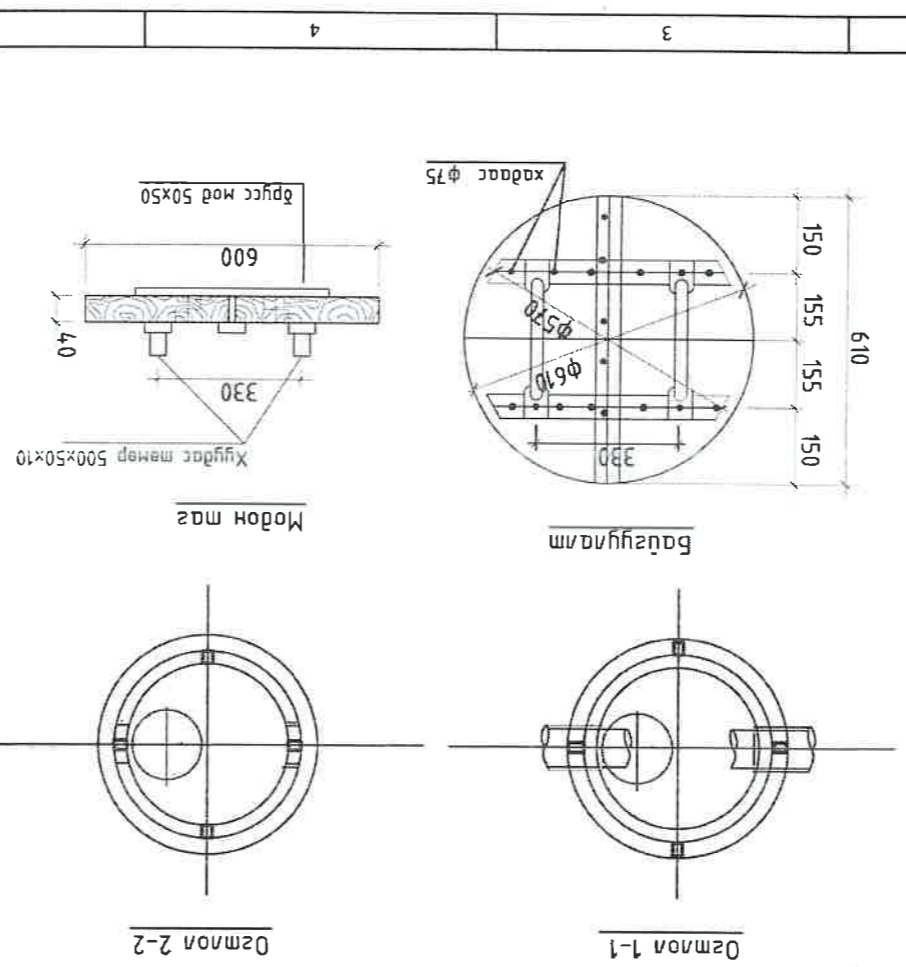
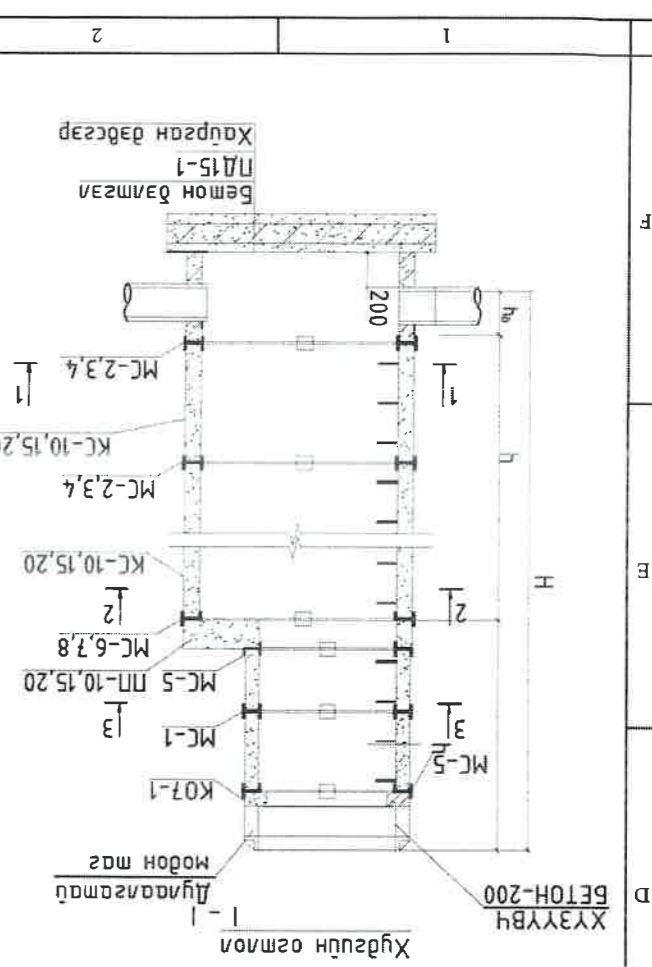
| | | | |
|---|-------------------------|----------------------------|---------------------------|
| ЦЭВЭР ҮСНЭ ШҮГЭМБН ДАГҮГИЙН ЗҮСЭЛТ-2 ДУЛАНЫ СТАНЦЫН ГАНД ЯС ХАНГАМЖ, ГҮНИЙ ХҮДАТ БА ҮСЭН САН ТӨВ АЙМАГ, ЗҮГНМӨД СУМ | Инженер К.Болормагял | Гүйцэтгэгч М.Буянбадраг | Шалбарсан К.Болормагял |
| №6, 6Т, 11-р хороо Энхтүний өргөн чөлөө 78-р дугуй 204 тоом улс: 7606 6780 | | | |
| ЭТ Шуфр: АНТ-03/2020 | Масштаб: 1:500 | Эргүүлэн дугаар: УХТ-6 | Огноо: 2020.08.01 |
| Үе шам: А.3 | Хүдэс: 8 | | |



Шугамын багцгууламтыг хүдэс УХТ-4-с үз
Сүдгийн хөвдөн өсгөл 1-1-г хүдэс УХТ-7-с үз

ЦЭВЭР ҮСНЭ ШҮГЭМБН ДАГҮГИЙН ЗҮСЭЛТ-2
/Т-19ЭЭС ЦУХ-17 ХҮРМАН/

| | | | | | |
|--|--|------------------------|-------------------------|---|----------------------|
| DMT | УБ, БГД 11-р хороо Энгийн мөн чөлөө 78-р байр 204 номер Утас: 7606 4780 | Инженер К.Болотсүлэ | Инженер М.Буйнабарал | Шагсаан К.Болотсүлэ | "ДНТ" ХХК |
| УРСРАЛТЫН ТОМ, ХҮДЛИЙН ОЛТЛО, СХЕМ, СҮБТИЙН ХӨНДЛӨН ОЛТЛОЛ | | | | Урсгалын дүгээр: УХЛ-7 2020.08.01 | Огноо: 2020.08.01 |
| ТӨВ АЙМАГ, ЗҮЧИМӨД СУМ, ДУЛААНЫ СТАНЦЫН ГАНД АРС ХАНГААЖ, ГҮНИЙ ХҮДАГ БА УСАН САН | | | | Масштаб: 1:500 | Хүдэг: Б |
| УРСРАЛТЫН ТОМ, ХҮДЛИЙН ОЛТЛО, СХЕМ, СҮБТИЙН ХӨНДЛӨН ОЛТЛОЛ | | | | ТТ Шугр: ДНТ-03/2020 | № шам: А.3 |



ЦЭВЭР УСНЫ ШҮГЛАМЫН УРСРАЛТЫН ТОМ

