

Зургийн бүрдэл

| Д/а | Зургийн нэр | Тайлбар |
|-----|--|---------|
| 1 | Зургийн бүрдэл, Тайлбар бичиг, Үндсэн үзүүлэлт | ГЦ-1 |
| 2 | Материалын түүвэр, угсралтын ажлын тоо хэмжээ | ГЦ-2 |
| 3 | Гадна тохижилтын гэрэлтүүлгийн байгуулалт | ГЦ-3 |
| 4 | Гэрэлтүүлгийн удирдлагын бүдүүвч | ГЦ-4 |
| 5 | Гэрэлтүүлгийн самбарын тоолуурын хайрцаг | ГЦ-5 |
| 6 | Гэрэлтүүлгийн самбарын газардуулга | ГЦ-6 |
| 7 | Гэрэлтүүлгийн маяг, кабелийн шуудуу | ГЦ-7 |

Кабелийн хүснэгт

| Кабелийн дугаар | Кабелийн чиглэл | | Гэрлийн Чадал /Вт/ | Гэрлийн тоо | Дамжуулагч кабелийн трасс | | | |
|-----------------|-----------------|------------------|--------------------|-------------|---------------------------|----------------------|--------------------|----------------|
| | Кабелийн эхлэл | Кабелийн төгсгөл | | | Кабелийн марк | Кабелийн Хөнд.огтлол | Кабель шугамын урт | Кабелийн трасс |
| 0 | 1 | 2 | 3 | 4 | 5 | 6 | 7 | 8 |
| 1 | Тулгуур | ГГУС.1 | 1.1 кВт | 1 | СИП-2 | 3x25+1x35 | 90м | ГЦ-3 хуудас |
| К.1 | ГГУС.1-ын ГР.1 | ГЭРЭЛ | 1x100Вт | 30 | СИП-2 | 3x16+1x25 | 360м | ГЦ-3 хуудас |

Тайлбар бичиг

Хөвсгөл аймаг, Мөрөн сумын 10-р багийн босоо тэнхлэгийн авто зам дагуух гэрэлтүүлгийн тэжээлийн кабелийн трасс буюу гадна гэрэлтүүлгийн зураг төслийг захиалагийн даалгаврыг үндэслэн зураг төслийн "ТАТБОС" ХХК-д боловсруулав. Цахилгаан байгууламжийн дүрэм БД43-101-03-ын дагуу хийж гүйцэтгэв.

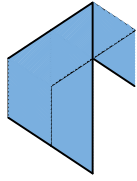



Авто замын баруун талаар 2 толгой бүхий 9 ширхэг торцёр гэрэлтүүлэгч хийгдэхээр төлөвлөв. Нийт чадал /0.9кВ/

Гадна гэрэлтүүлгийн самбарыг техникийн нөхцөл тусгагдсан дэд станцаас каель шугам татж тэжээхээр төлөвлөсөн болно. Гадна гэрэлтүүлгийн удирдлагын самбар нь цагийн элементийн удирдлагатай, цахилгаан эрчим хүч тооцох тоолууртай байна. Тусгагдсан гэрэлтүүлгийн самбарыг техникийн даалгаврын дагуу тоноглож кабель шугамаар тэжээнэ. Гэрэлтүүлгийн самбарын газардуулгыг гэрэлтүүлгийн удирдлагын самбарын зурганд тусгав. Гэрэлтүүлгийн шон нь 8.0м урттай, төмөр хийцтэй байх ба шон хооронд СИП-2-1кВ 3x16+1x25 мм.кВ хөндлөн огтлол бүхий кабелиар тэжээнэ. Гэрэлтүүлгийн шонд газардлага хийж өгөх шаардлагатай.

Гэрэлтүүлэгчид лед чийдэнтэй гэрэлтүүлгийг ашиглахаар зураг төсөлд тусгав. Гэрэлтүүлгийн тэжээлийн болон шон хоорондын кабелийг газрын тэгшитгэгдсэн түвшингээс доош 0.7м-ийн гүнд могойчлон тавьж зөөлөн хөрсөөр хучна. Угсралтын ажлыг БД43-101-03, БНБД-3.05.06-90-ийн дагуу мэргэжлийн байгууллагаар гүйцэтгүүлэх шаардлагатай.

Үндсэн үзүүлэлт

| Д/а | Үзүүлэлтийн нэрүүд | Нэгж | ОРОЛТ |
|-----|----------------------------|-------|---------|
| 1 | Сүлжээний чадал | Вольт | 380/220 |
| 2 | Суурьлагдсан чадал | кВт | 1.1 |
| 3 | Тооцооны чадал | кВт | 0.99 |
| 4 | Тооцооны гүйдэл | А | 4.5 |
| 5 | Хүчдлийн максимум алдагдал | % | - |

| | | | | | | |
|---|---|---|--------------|-----------------------|-----------|---------------|
|  | Хөвсгөл аймаг, Мөрөн сум, 10-р хороо "Шаардлага хангасан гэрэлтүүлэгтэй болгон аюулгүй байдлыг хангах ажлыг хэрэгжүүлэх" | | | | | |
| | Зургийн бүрдэл, Тайлбар бичиг, Үндсэн үзүүлэлт | | | | | Хуудас А3 |
| | Инженер |  | Г.Өлзийтулга | Е.Г шифр ТБ-25/23 | Масштаб: | Огноо 2023 он |
| Гүйцэтгэсэн |  | Г.Өлзийтулга | Т.Г шифр | Зургийн дугаар: ГЦ-01 | Хуудас 07 | |
| "ТАТБОС" ХХК | Шалгасан |  | Ц.Цэрэнпил | | | |

Гэрэлтүүлэгчийн самбарын тоо ба гэрэлтүүлгийн шонгийн тоо, дамжуулагчийн урт

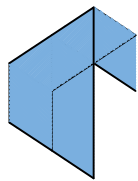
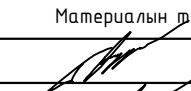
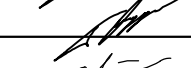

| Д/д | Нэр | Маяг | Хэмжих нэгж | Тоо | Тайлбар |
|-----|--|------------|-------------|-----|-----------|
| 1 | Гадна гэрэлтүүлгийн самбар IP65 | | ш | 1 | |
| 2 | 100 Вт-ын чадалтай лед гэрэлтүүлэгч /220В/ | | ш | 11 | 1 шонд 8м |
| 3 | Гэрэлтүүлгийн шон суурийн хамт | 4м | ш | 11 | 1 шонд 8м |
| 4 | Гэрэлтүүлэгч цэнэглэх утас /1х2.5 кв.м/ | ПВ-660 | м | 120 | 1 шонд 8м |
| 5 | Пластмассан хоолой ф50 | ПНД | м | 120 | |
| 6 | 63А-ийн автомат таслуур | ВА47-29.3Р | ш | 1 | |
| 7 | Соронзон залгуур | ПМЕ-222 | ш | 1 | |
| 8 | Гетнакс /235х80/ | | ш | 1 | |
| 9 | М6 боолт | | ш | 44 | |
| 10 | Гадна гэрэлтүүлгийн хайрцаг | | ш | 1 | |
| 11 | Цагийн реле | | ш | 1 | |

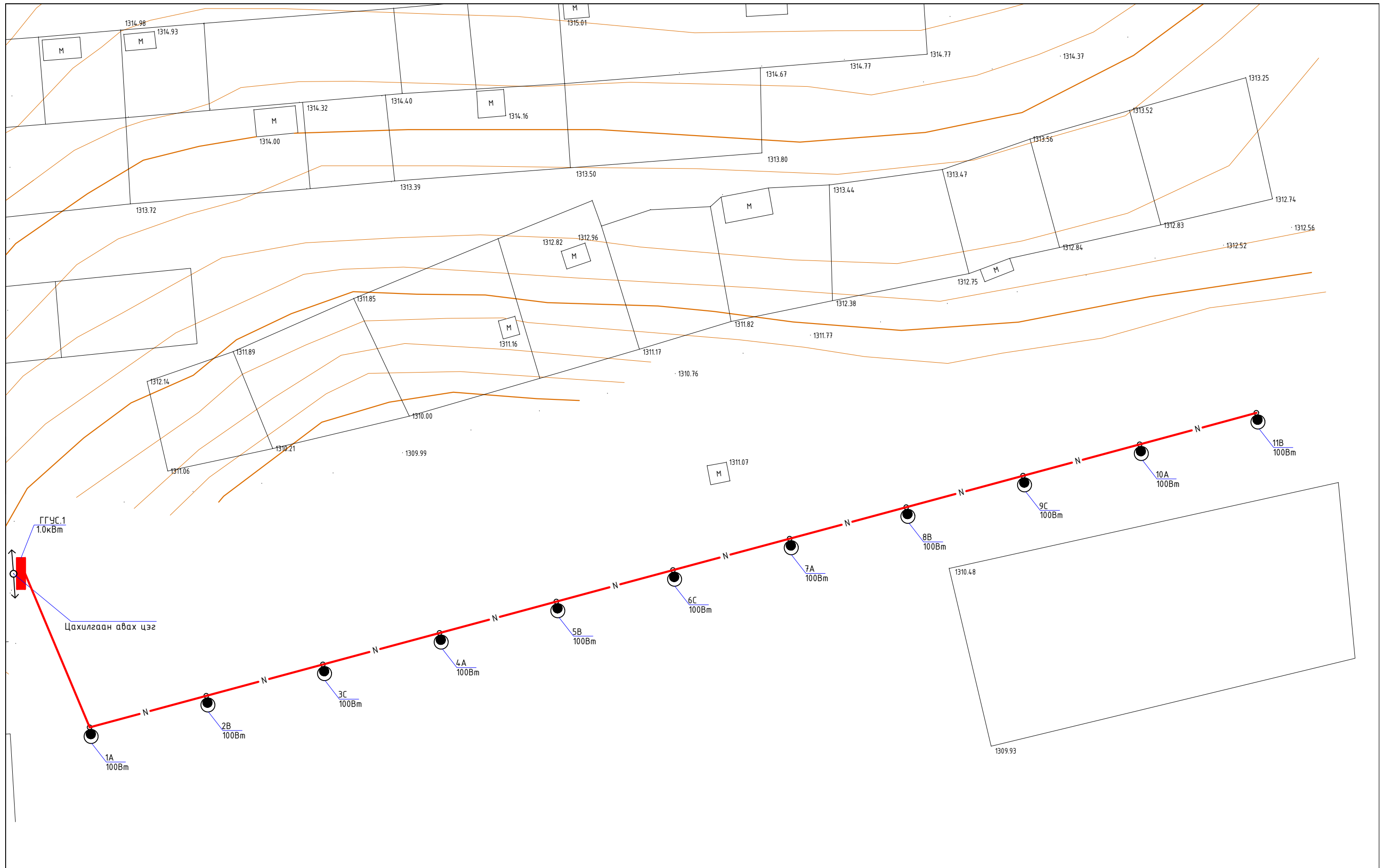
Материалын түүвэр

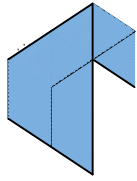
| Д/д | Нэр | Маяг | Хэмжих нэгж | Тоо | Тайлбар |
|-----|--|------------------------------------|-------------|-----|---------|
| 1 | 0.4кВ-ын 3х25+1х35мм.кв хөндөн огтлолтой СИП-2 тусгаарлагчтай хамгаалагдсан хуягласан кабель | СИП-2-1кВ 3х25+1х35 агаарын кабель | м | 90 | |
| 2 | 0.4кВ-ын 3х16+1х25мм.кв хөндөн огтлолтой СИП-2 тусгаарлагчтай хамгаалагдсан хуягласан кабель | СИП-2-1кВ 3х16+1х25 агаарын кабель | м | 360 | |
| 3 | 0.4 кВ-ын төгсгөлийн муфть | | ц/д | 6 | |

Гэрэлтүүлгийн шонгийн угсралтын ажлын хэмжээ

| Д/д | Ажлын нэр | Хэмжих нэгж | Тоо хэмжээ |
|-----|--|-------------|------------|
| 1 | Гэрэлтүүлгийн самбар угсрах | ш | 1 |
| 2 | Гэрэлтүүлгийн самбар суурилуулах | ш | 1 |
| 3 | Шонгийн нүх ухах | м3 | 11 |
| 4 | Шонгийн нүх эргүүлж буцах | м3 | 11 |
| 5 | Гэрэлтүүлгийн шон босгох | ш | 11 |
| 6 | Гэрэлтүүлэгчийг угсрах, суурилуулах | иж бүрэн | 11 |
| 6 | Гэрэлтүүлэгчийн шонгийн бетон суурь /М300/ | ш | 11 |

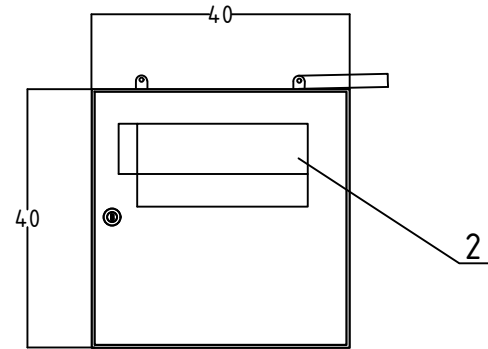
| | | | | | | |
|---|---|---|--------------|-----------------------|-----------|---------------|
|  | Хөвсгөл аймаг, Мөрөн сум, 10-р хороо | | | | | |
| | "Шаардлага хангасан гэрэлтүүлэгтэй болгон аюулгүй байдлыг хангах ажлыг хэрэгжүүлэх" | | | | | |
| | Материалын түүвэр, угсралтын ажлын тоо хэмжээ | | | | | Хуудас А3 |
| | Инженер |  | Г.Өлзийтулга | Е.Г шифр ТБ-25/23 | Масштаб: | Огноо 2023 он |
| Гүйцэтгэсэн |  | Г.Өлзийтулга | Т.Г шифр | Зургийн дугаар: ГЦ-02 | Хуудас 07 | |
| "ТАТБОС" ХХК | Шалгасан |  | Ц.Цэрэнпил | | | |



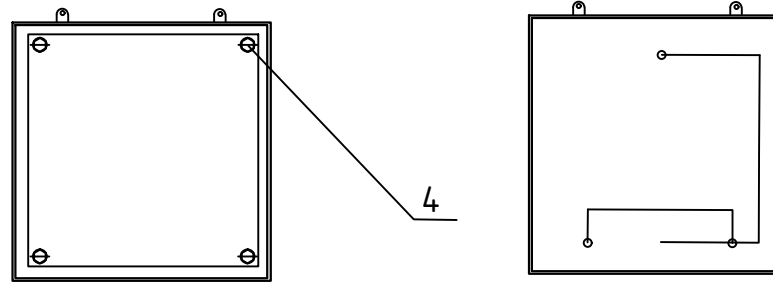
| | | | | | |
|---|---|--------------------|--------------|----------------------|---------------|
|  "ТАТБОС" ХХК | Хөвсгөл аймаг, Мөрөн сум, 10-р хороо | | | | |
| | "Шаардлага хангасан гэрэлтүүлэгтэй болгон аюулгүй байдлыг хангах ажлыг хэрэгжүүлэх" | | | | |
| | Гадна тохижилтын гэрэлтүүлгийн байгуулалт | | | | |
| | Инженер | <i>[Signature]</i> | Г.Өлзийтулга | Е.Г шифр ТБ-25/23 | Масштаб: |
| Гүйцэтгэсэн | <i>[Signature]</i> | Г.Өлзийтулга | Т.Г шифр | Зургийн дугаар: | Огноо 2023 он |
| Шалгасан | <i>[Signature]</i> | Ц.Цэрэнпил | | Хуудас ГЦ-03 | 07 |

Тоолуурын хайрцаг

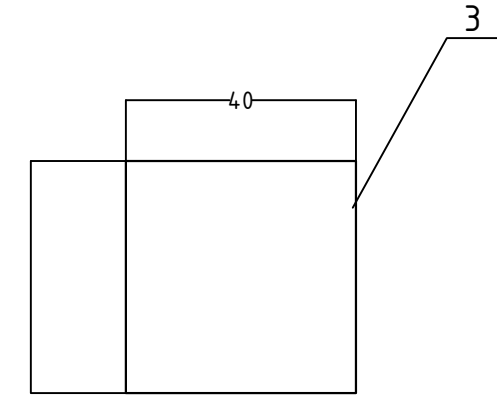
Нүүрэн тал



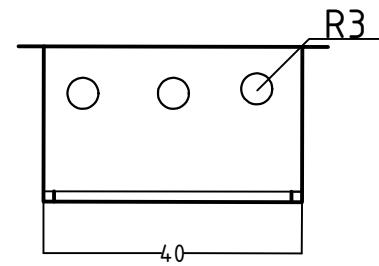
АР ТАЛ



Хөндийрүүлэгч текстолит

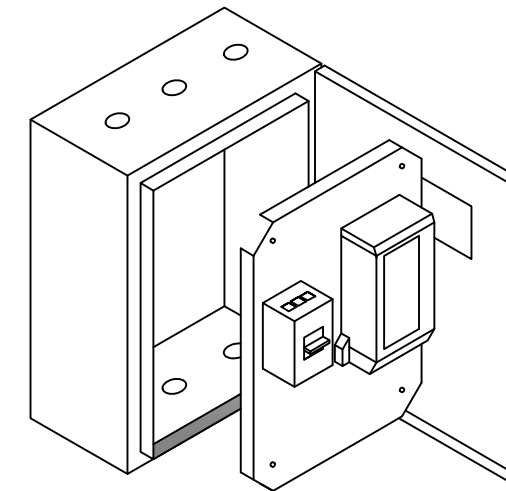
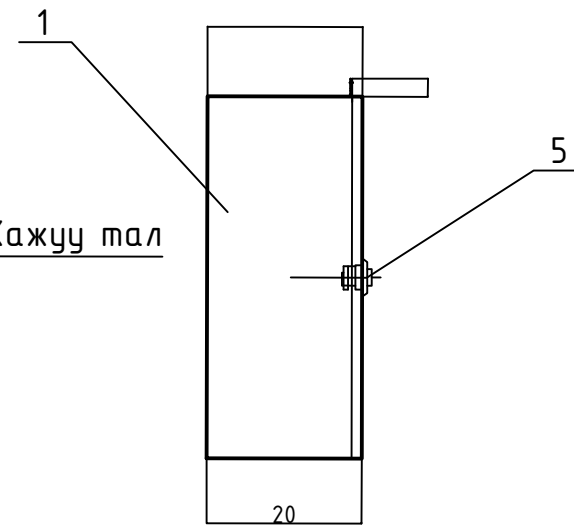


Дээд тал

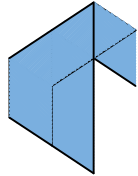

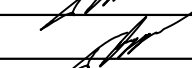
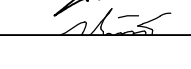


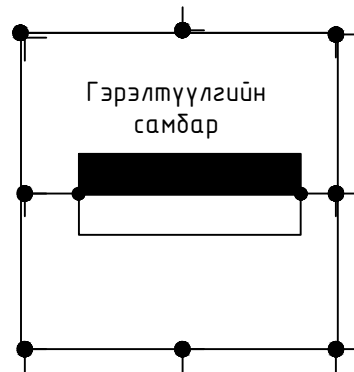
Целлийд цонх

Хажуу тал

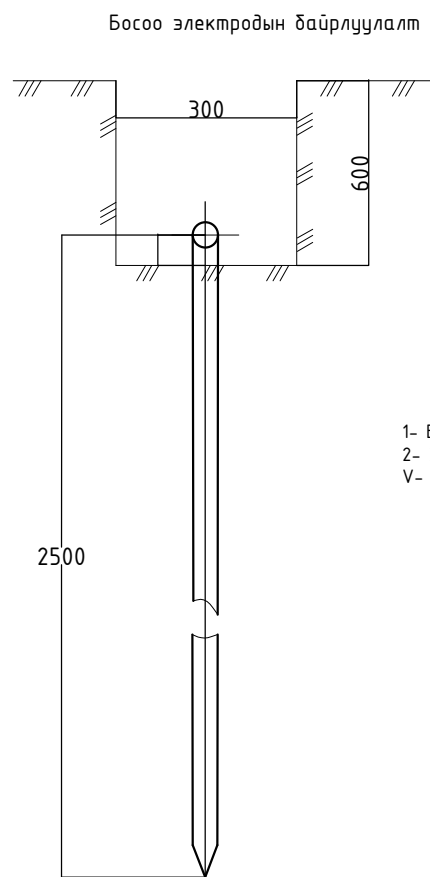
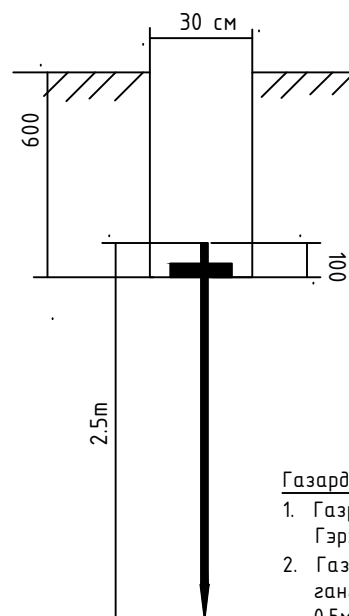


| Тэмдэг- лэгээ | Нэр, хэмжээ/мм/ | Нэг ГС-м /ш/ |
|------------------|---------------------------------|-----------------|
| 1 | Тоолуурын самбар/ 40x40x20/ | 1 |
| 2 | Целлойд цонх | 1 |
| 3 | Хөндийрүүлэгч текстолит_350x350 | 1 |
| 4 | Болт, гайка, шайба М 10 | 4-4-8 |
| 5 | Нууц цоож | 1 |

| | | | | | | | |
|---|---|---|--------------|----------|-----------------|--------|----|
|  | Хөвсгөл аймаг, Мөрөн сум, 10-р хороо | | | | | | |
| | "Шаардлага хангасан гэрэлтүүлэгтэй болгон аюулгүй байдлыг хангах ажлыг хэрэгжүүлэх" | | | | | | |
| | Гэрэлтүүлгийн самбарын тоолуурын хайрцаг | | | | | Хуудас | A3 |
| | Инженер |  | Г.Өлзийтулга | Е.Г шифр | Масштаб: | Огноо | |
| Гүйцэтгэсэн |  | Г.Өлзийтулга | ТБ-25/23 | | 2023 он | | |
| "ТАТБОС" ХХК | Шалгасан |  | Ц.Цэрэнпил | Т.Г шифр | Зургийн дугаар: | Хуудас | |
| | | | | ГЦ-05 | ГЦ-05 | 07 | |

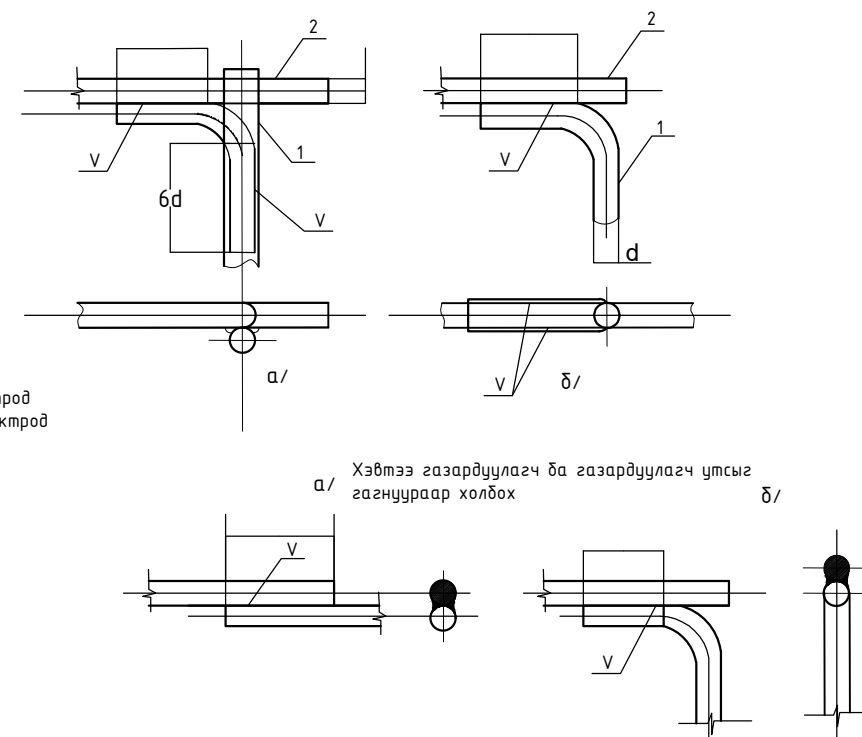


Электродыг шуудуунд байрлуулах



Тайлбар

Хэвтээ газардуулгач ба босоо газардуулгачийг гагнуураар холбох



1- Босоо электрод
2- Хэвтээ электрод
V- Гагнуур

Хэвтээ газардуулгач ба газардуулгач утсыг гагнуураар холбох

Газардуулга

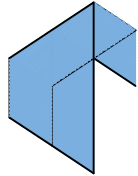
- Газрын хөрсний эсэргүүцэл тодорхойгүй тул $\rho=300, 1000$ Ом.м гэж авав. Гэрэлтүүлгийн самбар болон бүх тоноглол, тусгаарлагчийн сууриудыг газардуулна.
- Газардуулгын хэвтээ хүрээг 10мм голчтой дугуй гангаар хийнэ. 50x5-ийн туузан гангаар хийж болно. Дугуй /туузан/ ганг газрын тэгшлэгдсэн түвшингээс доош 0.5м-ийн гүнд шуудуунд суулгана.
- Босоо электродыг 3.0м-ийн урттай 22мм голчтой дугуй огтлолтой гангаар хийнэ. /2.5м-ийн урттай 50x50x5-ийн булан төмрөөр хийж болно/. Босоо электродыг өрөмдөх замаар газарт зоож цусрана.
- Газардуулгын хэвтээ хүрээ, босоо электродыг хооронд нь гагнуураар холбоно.
- Гэрэлтүүлгийн самбарын газардуулгын эсэргүүцэл нь жилийн аль ч улиралд 4 Ом-оос ихгүй байх шаардлагатай.
- Хэрэв газардуулга нь норм хангахгүй тохиолдолд нэмэлт газардуулга хийж өгнө

Хүснэгт №1

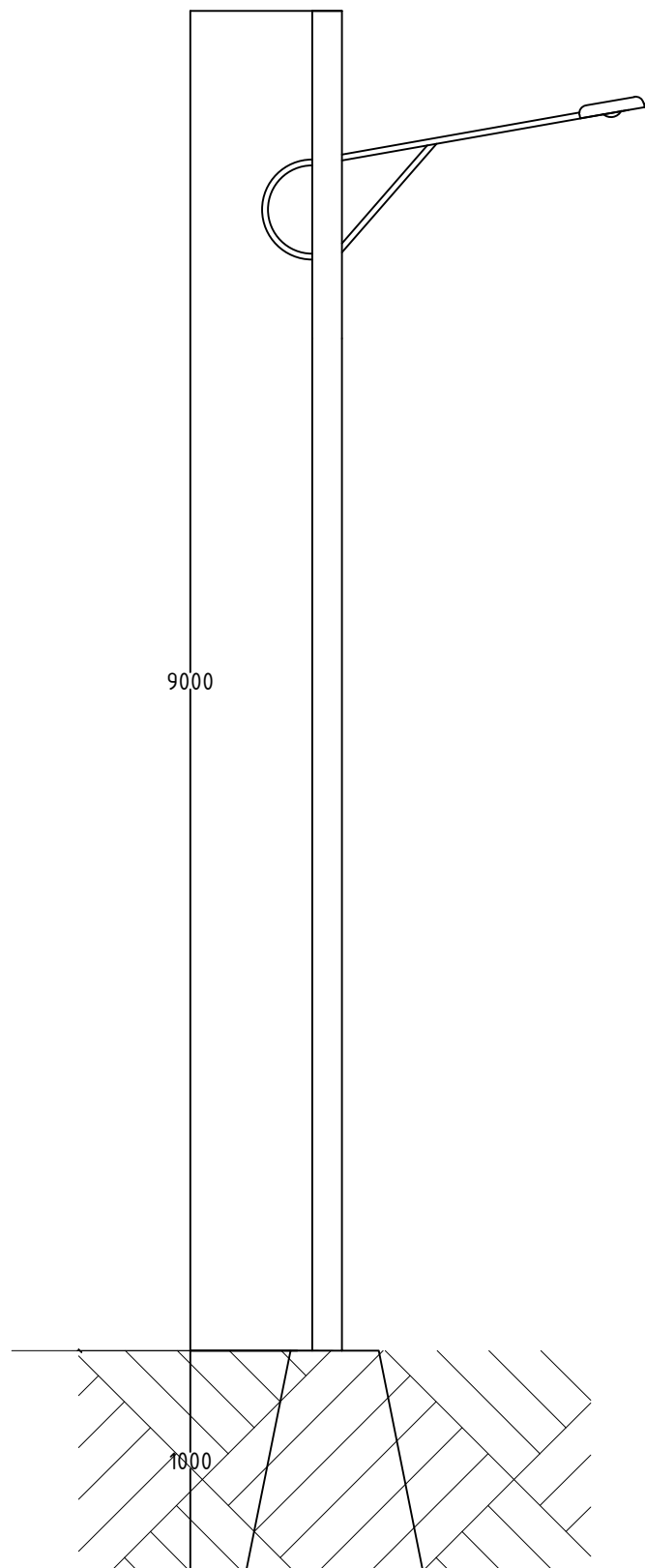
| Хөрсний хувийн эсэргүүцэл Ом.см | Босоо электрод | Урт м | | Гангийн орц, кг | | |
|---------------------------------|----------------|--------------------------|-----------------------|-------------------|---------------|------------------|
| | | Электродын булан /дугуй/ | Холбоос булан /дугуй/ | Булан /дугуй/ ган | Туузан ган | Бүгд |
| $\rho = \leq 300$ | 8 | 2.5 (5.0) | 54 (50) | 74 (35.6) | 68 (22) | 142 (57.6) |
| $\rho = \leq 1000$ | 24 | 2.5 (5.0) | 148 (148) | 226.3 (106.8) | 186.5 (59) | 512.8 (165.8) |

Материалын түүвэр

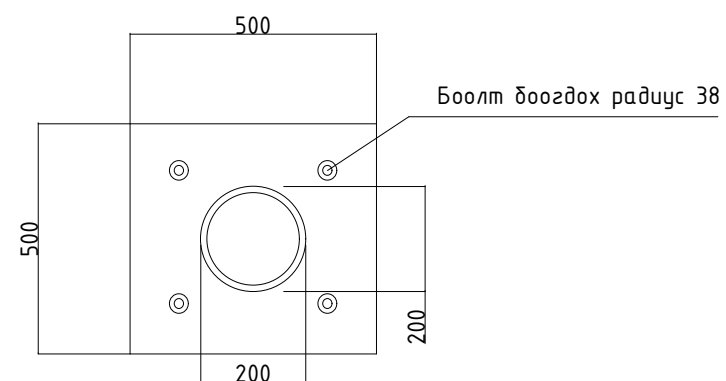
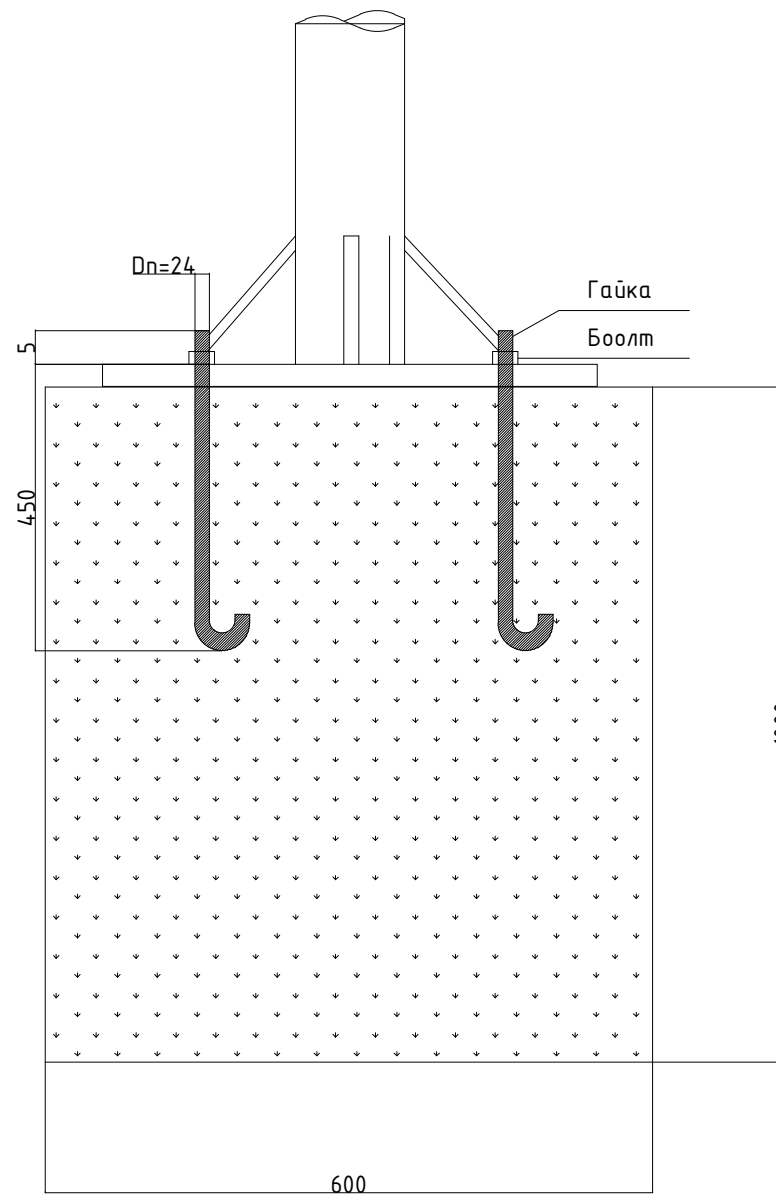
| Д/д | Тэмдэглэгээ | Нэр | Хэмжих нэгж | Тоо | Тайлбар |
|-----|--|---|-------------|-----|------------|
| 1 | ГОСТ103-76 | Дугуй огт. ган $\varnothing 10$ мм /туузан ган Б-4*4.0/ | м | 40 | Хүснэгт үз |
| 2 | | Булан төмөр 50*50*5 L=2.5м | ш | | Хүснэгт үз |
| 3 | ГОСТ2590-71 | Дугуй ган огтлол $\Phi 22$ мм L=5000 | м | 8 | |
| 4 | ГОСТ103-76 | Туузан Б-4*5.2 | м | 2 | |
| 5 | ГОСТ6323-71 | Утас АПВ-660 35кв.мм | м | 1 | |
| 6 | | Утасны төгсгөвч ТА-7-6 | м | 2 | |
| 7 | ГОСТ7798-62, ГОСТ5915-62, ГОСТ11371-68 | Боолт М6*18 эм эрэг даралтын хамт | ком | 1 | |
| 8 | ГОСТ103-76 | Туузан ган Б-4*2.5 L=100 | м | 1 | |
| 9 | ГОСТ5915-62, ГОСТ11371-68 | Эм эрэг М10 даралтын хамт | ком | 1 | |

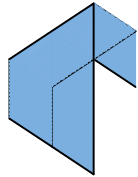
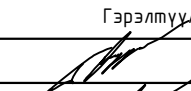
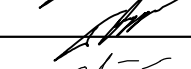

| | | | | | | |
|---|---|--------------|--------------|-------------------|----------|---------------|
|  | Хөвсгөл аймаг, Мөрөн сум, 10-р хороо | | | | | |
| | "Шаардлага хангасан гэрэлтүүлэгтэй болгон аюулгүй байдлыг хангах ажлыг хэрэгжүүлэх" | | | | | |
| | Гэрэлтүүлгийн самбарын газардуулга | | | | | Хуудас А3 |
| | Инженер | | Г.Өлзийтулга | Е.Г шифр ТБ-25/23 | Масштаб: | Огноо 2023 он |
| Гүйцэтгэсэн | | Г.Өлзийтулга | Т.Г шифр | Зургийн дугаар: | Хуудас | |
| "ТАТБОС" ХХК | Шалгасан | | Ц.Цэрэнпил | ГЦ-06 | 07 | |

1 ширхэг гэрэлтэй гэрэлийн шон



Шонгийн суурь



| | | | | | | | |
|---|---|---|--------------|----------------------|----------|------------------|----|
|  | Хөвсгөл аймаг, Мөрөн сум, 10-р хороо | | | | | | |
| | "Шаардлага хангасан гэрэлтүүлэгтэй болгон аюулгүй байдлыг хангах ажлыг хэрэгжүүлэх" | | | | | | |
| | Гэрэлтүүлгийн маяг кабелийн шүүдүү | | | | | Хуудас | A3 |
| | Инженер |  | Г.Өлзийтулга | Е.Г шифр ТБ-25/23 | Масштаб: | Огноо 2023 он | |
| Гүйцэтгэсэн |  | Г.Өлзийтулга | Т.Г шифр | Зургийн дугаар: | Хуудас | | |
| "ТАТБОС" ХХК | Шалгасан |  | Ц.Цэрэнпил | ГЦ-07 | 07 | | |