

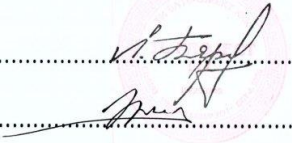
“ТИ ЭЛ ПРОЖЕКТ” ХХК

/000153520, Сүхбаатар Дүүрэг 1-р хороо, Нарны зам-62,  
Юнион Бюлдинг, В блок, 9-р давхарг, 905 тоот утас:99994336/

ЕГ Шифр: TL-12/22

(Улаанбаатар хот, Баянзүрх дүүрэг, 11-р хороо)  
ШҮҮХИЙН ШИЙДВЭР ГҮЙЦЭТГЭХ ЕРӨНХИЙ ГАЗРЫН ХАРЬЯА СУРГАЛТ  
ХҮМҮҮЖЛИЙН ТУСГАЙ БАРИЛГА

(Ажлын зураг)  
БАРИЛГА БҮТЭЭЦ ХЭСЭГ-ББ

Захирал:........../Л.Баярт/

Инженер:........../Л.Хулан/

Улаанбаатар хот  
2022 он

ББ МАРКИЙН АЖЛЫН ЗҮРГИЙН ҮНДСЭН БҮРДЛИЙН ЖАГСААЛТ

Хуудас	Нэр	Тайлбар
1	Зургийн жагсаалт	ББ-1
2	Тайлбар бичиг	ББ-2
3	Суурь суулгалтын зураг	ББ-3
4	Суурийн байгуулалт	ББ-4
5	Суурийн огтлол 1-1, хамар ханын суурь	ББ-5
6	Багаанын суурь БС-1,2-ын арматурчлал, огтлол, түүвэр	ББ-6
7	Багаанын суурь БС-3-ын арматурчлал, огтлол, түүвэр	ББ-7
8	Багаанын суурь БС-4-ийн арматурчлал, огтлол, түүвэр	ББ-8
9	Багаанын суурь БС-5-ын арматурчлал, огтлол, түүвэр	ББ-9
10	Багаанын суурь БС-6-ын арматурчлал, огтлол, түүвэр	ББ-10
11	Суурийн дамнуруу СДН-1-ийн арматурчлал, огтлол, түүвэр	ББ-11
12	Суурийн дамнуруу СДН-2-ын арматурчлал, огтлол, түүвэр	ББ-12
13	Суурийн дамнуруу СДН-3-ын арматурчлал, огтлол, түүвэр	ББ-13
14	Гадна давжоо ГД-1,2,3	ББ-14
15	Рамян байршлын схем /түвшин 3.00, 6.00/	ББ-15
16	Рамян байршлын схем /түвшин 9.00/	ББ-16
17	Рам Р-1, Р-2-ын хэв, огтлол	ББ-17
18	Рам Р-3, Р-4-ийн хэв, огтлол	ББ-18
19	Рам Р-5, Р-6, Р-7, Р-8-ын хэв, огтлол	ББ-19

20	Рам Р-9, Р-10, Р-11, Р-12-ын хэв, огтлол	ББ-20
21	Рам Р-1-ийн арматурчлал, огтлол	ББ-21
22	Рам Р-1-ийн арматурчлалын түүвэр	ББ-22
23	Рам Р-2-ын арматурчлал, огтлол	ББ-23
24	Рам Р-2-ын арматурчлалын түүвэр	ББ-24
25	Рам Р-3-ын арматурчлал, огтлол	ББ-25
26	Рам Р-3-ын арматурчлалын түүвэр	ББ-26
27	Рам Р-4-ийн арматурчлал, огтлол	ББ-27
28	Рам Р-4-ийн арматурчлалын түүвэр	ББ-28
29	Рамян Р-5,6,7,10,12-ын арматурчлал, огтлол, түүвэр	ББ-29
30	Рам Р-8,9,11-ийн арматурчлал, огтлол, түүвэр	ББ-30
31	1,2-р давхрын хучилтын байгуулалт /түвшин 3.00, 6.00/	ББ-31
32	1,2-р давхрын хучилтын доод үеийн арматурчлал /түвшин 3.00, 6.00/	ББ-32
33	1,2-р давхрын хучилтын дээд үеийн арматурчлал /түвшин 3.00, 6.00/	ББ-33
34	1,2-р давхрын хучилтын арматурчлалын огтлол, түүвэр	ББ-34
35	3-р давхрын хучилтын байгуулалт /түвшин 9.00/	ББ-35
36	3-р давхрын хучилтын доод үеийн арматурчлал /түвшин 9.00/	ББ-36
37	3-р давхрын хучилтын дээд үеийн арматурчлал /түвшин 9.00/	ББ-37
38	3-р давхрын хучилтын арматурчлалын огтлол, түүвэр	ББ-38
39	Шат Ш-1-ийн байгуулалт, Огтлол, ЦМ-1	ББ-39
40	ЦМ-2, ЦМ-3, арматурчлалын огтлол	ББ-40
41	Шат Ш-2-ын байгуулалт, Огтлол, ЦМ-1	ББ-41
42	ЦМ-2, ЦМ-3, арматурчлалын огтлол	ББ-42
43	1-р давхрын ялуу ханын торны байгуулалт	ББ-43
44	2-р давхрын ялуу ханын торны байгуулалт	ББ-44
45	3-р давхрын ялуу ханын торны байгуулалт	ББ-45
46	Хэсэглэл-А, Хэсэглэл-Б, Тор Т-1, Т-2, Т-3	ББ-46
47	Цутгамал ялуу ЦЯ-1, ЦЯ-2, ЦЯ-3	ББ-47

	Улаанбаатар хот, Баянзүрх дүүрэг, 11-р хороо					
	ШҮҮХИЙН ШИЙДВЭР ГҮЙЦЭТГЭХ ЕРӨНХИЙ ГАЗРЫН ХАРЬАА СҮРГАЛТ ХҮМҮҮЖЛИЙН ТУСГАЙ БАРИЛГА					
	Зургийн жагсаалт					
	Үе шат: А.3					
Инженер		Л.Хулан	Е.Г.Шифр:	Масштаб:	Огноо:	
Гүйцэтгэсэн		Л.Хулан	ТЛ-12/22		2022.06	
Шалгасан		Б.Чандалулам	Т.Г.Шифр:	Зургийн дугаар:	Хуудас:	
"ТИ ЗЛ ПРОЕКТ" ХХК				ББ-1	ББ-47	



**ТАЙЛБАР БИЧИГ**

**Ерөнхий хэсэг:** Барилгын бүтээцийн зураг төслийг байгаль цаг уурын доорхи нөхцөлд тохируулан боловсруулав.

Үүнд гадна агаарын тооцооны температур -27.6°C  
 цасны ачаалал 50.0 кг/м<sup>2</sup>  
 салхины ачаалал 33.0 кг/м<sup>2</sup>  
 газар хөдлөлийн 8 блл.

**Буурь:** Барилгын инженер-геологийн "ШШГЕГ"-ын харьяа Сургалт хүмүүжлийн тусгай байгууллагын захиалгаар 2022 оны 7 сард боловсруулсан Архив №2021/119 тоот инженер геологийн судалгааны дүгнэлтийн дагуу барилгын суурь сууж буй буурь хөрс нь асгамал хөрсний доороос дор шаргалаас хар саарал өнгийн, хатууцааг урсамтгай хам байдалтай, пролювийн гаралтай, дээд орчин үеийн дөрөвдөгчийн настай шаваранцар чигжээстэй хайрган ул хөрс. (Бул чулуутай)

Уг барилга суух хөрс нь инженер геологийн дүнд зэргийн төвөгтэй нөхцөлд хамаарна. Эдгээр хөрснүүд нь улирлын хөлдөлтийн бүсэд дүнд зэргийн обойлт хүүсгэнэ. Хөрсний ус 1,70-3,50метрт тогтсон бөгөөд хүр дорно элбэгтэй үед тогтсон түвшингээсээ 0,5-1,5м-ээр түр дэвшилнэ. Газар шорооны ажлын зэрэг зэсгэлэн нөхцөлд гар аргаар малтахад IV зэрэг болно.

Улирлын хөлдөлтийн норматив гүн 3.49м болно. Суурь суух буурь хөрс нь зурагт зааснаас шинж чанар үзүүлэлтээрээ зөрүүтэй өөр төрлийн хөрс болон асгаас хөрс, нүх, одоо байгаа шугам сүлжээ зэрэг зүйл илэрвэл холбогдох хүмүүст мэдэгдэж, техникийн шийдэл гаргуулах хэрэгтэй.

**Суурь:** Котлобаныг механизмаар суурь суулгах төслийн түвшингээс дээш 20-30см дутуу үхаж түүнээс доош төслийн түвшин хүртэл гараар үхаж хэрэгтэй. Барилгын суурийг цутгамал төмөр бетон баганаан суурьтайгаар төлөвлөв. Суурийн бетоны ангу B20, дагуу ажлын арматурын ангу A400, хөндлөн ажлын арматурын ангу A240 болно. Цутгамал суурийн дор 10см зузаан B10 ангийн бетон дэлтгэл хийнэ. Суурийн арматурчлалыг хийх явцад багана, шатны хийцийн гаргалгаа арматуруудыг байрлуулж өгөх хэрэгтэй. Суурийг хийж гүйцэтгэхдээ рамны зургуудтай сайтар уялдуулж үзэх хэрэгтэй. Бетоны ажлыг хийж гүйцэтгэхдээ "Цутгамал төмөр бетон бүтээц" БНБД-52-02-05, Цутгамал төмөр бетоны ажил гүйцэтгэх заавар БД52-102.04-ийн заалтуудыг баримталбал зохино. Суурийн хажуугаар обойлт үүсгэдэггүй элс хайрган хөрсөөр чигжих ба эргүүлж чигжих хөрсийг 20см тутамд үечлэн нягтруулна. Нягтруулсан хөрсний эзлэхүүн жин 1,65г/см<sup>3</sup>-ээс багагүй байна.

**Цутгамал төмөр бетон рам:** Барилгын даацын үндсэн бүтээц нь төмөр бетон аргас бүтээц байна. Цутгамал төмөр бетон хийцийн бетоны ангу B20, дагуу ажлын арматурын ангу A400, хөндлөн ажлын арматурын ангу A240 болно. Цутгамал төмөр бетоны ажлыг гүйцэтгэхдээ "Цутгамал төмөр бетон бүтээц" БНБД52-02-05, Цутгамал төмөр бетоны ажил гүйцэтгэх заавар БД52-102.04-ийн заалтуудыг баримталбал зохино. Хэв хашмал нь бат бөх, тогтвортой нөхцөлөөр хангагдсан байх шаардлагатай ба бетон бат бэхийн бэхжилтийнхээ 70%-ийг авахаас өмнө хэв хашмалыг суллаж болохгүй. Бетон зуурмагаас холбогдох журмын дагуу дээж авч, бат бэхийг тодорхойлуулсан байх шаардлагатай. Цутгамал хийцэд эзвэрч муудсан, махиж нурирсан арматур ашиглахыг хориглоно. Арматурчлалын ажлын явцад уг рамтай холбогдох цутгамал дам нуруу, хучилт, шатны гаргалгаа арматуруудыг хэвний зурагт үзүүлсэн дагуу байрлуулах шаардлагатай. Бетон болон арматурчлалын ажил гүйцэтгэх актыг үйлдэхдээ зохиогчид үзүүлсэн байх шаардлагатай.

**Хана:** Барилгын гадна ханын зузаан 510мм ба зурагт үзүүлсний дагуу стандарт MNS0831: 2001-ийн шаардлага хангасан 500кг/м<sup>3</sup> эзэлхүүн жинтэй 360мм-ийн зузаан


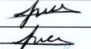


хөнгөн блокон гүлдмайгаар өрж, 150 мм зузаан хөөсөн полистрол хавтангаар дулаалж өнгөлнө. Дулаалгын хөөсөн полистрол хавтан нь стандарт MNS EN 13163-2011-ын марк-50, эзэлхүүний нягт-50кг/см<sup>3</sup>, дулаан дамжуулалтын илтгэлцүүр-0.041нэгж байх шаардлагыг хангах ёстой. Ханын өрөгт хэрэглэх блокон гүлдмайн марк 50, өрөгт цемент шохойн зуурмаг хэрэглэнэ. Зуурмагын марк барилга угсралтын ажлыг дулааны улиралд гүйцэтгэх үед 25, өвлийн улиралд гүйцэтгэх үед 50-иас багагүй байвал зохино. 360мм-ийн зузаантай хөнгөн бетон гүлдмай хана нь дүүргэгч хана болж байгаа тул багана ба дам нурууны ирмэгээс 20мм-ийн завсартай өрж энэ зай завсарыг уян эвчлөн материалаар чигжинэ. Өргийн ажилд босоо болон хэвтээ чиглүүлэгч утсыг тогтмол шалгаж, шалгах хэрэгслийн хяналтын дор чанартай гүйцэтгэвэл зохино. Гадна ханын өндрийн 600мм тутамд төмөр торыг ханын торын зургийн дагуу тавина. Дотор ханыг 75 маркийн ердийн улаан тоосгоор өрнө. Дотор ханын уулзварт 675мм тутамд төмөр торыг Г1.030.1-3Г дэв.1-ийн дагуу тавина. Өрөгт цемент шохойн зуурмаг хэрэглэх бөгөөд тоосгон өргийн зуурмагийн марк M25 байвал зохино. Өргийн зэрэг-II, нормаль барьцалдагч нь 1.8-Rcунэ1.2кг/см<sup>2</sup> байна.

**Хучилт:** Цутгамал хүчлмн арматурчлалыг дам нурууны арматурчлалтай хамтад нь хийх шаардлагатай. Цутгамал төмөр бетоны ажлыг гүйцэтгэхдээ "Цутгамал төмөр бетон бүтээц" БНБД52-02-05-ын заалтыг баримталбал зохино. Хэв хашмал нь бат бөх, тогтвортой нөхцөлөөр хангагдсан байх шаардлагатай ба бетон бат бэхийн бэхжилтийнхээ 70%-ийг авахаас өмнө хэв хашмалыг суллаж болохгүй. Цутгамал хучилманд гарах нүхэн дээр нэмэгдэл арматур тавих шаардлагатай. Цутгамал төмөр бетоны ангу B20, дагуу ажлын арматурын ангу A400, хөндлөн ажлын арматурын ангу A240 болно.

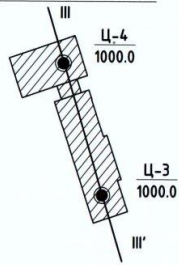
**Ялуу:** Гадна хананд гарах цонхны нүх нь рамны дам нуруун доор байрлах тул ялуу тавигдахгүй. Дотор хананд гарах хаалганы нүхэн дээр угсармал төмөр бетон ялуу тавина. Ялууны суулт нь нүхний өргөнөөс хамааран 1.5м-ээс их өргөнтэй нүхэнд 35см-ээс, 1.5м-ээс бага өргөнтэй нүхэнд 25см-ээс багагүй байна. Угсармал төмөр бетон ялууг 100маркийн жид тараасан бэхжээгүй зуурмаг дээр суулгана.

**Шат:** Шат цутгамал төмөр бетон байна. Бетоны ангу B20, дагуу ажлын арматурын ангу A400, хөндлөн ажлын арматурын ангу A240. Шатны маршийг зурагт үзүүлсний дагуу цутгана.

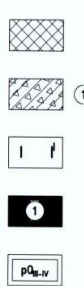
**Хаяавч:** Барилгын эргэн тойронд 1м-ийн өргөнтэй хаяавчийг B10 ангийн бетоноор 8-12см зузаантайгаар цутгаж 20мм-ийн цементэн өнгөлгөө хийнэ.

		Улаанбаатар хот, Баянзүрх дүүрэг, 11-р хороо				Үе шат: А.3
		ШҮҮХИЙН ШИЙДВЭР ГҮЙЦЭТГЭХ ЕРӨНХИЙ ГАЗРЫН ХАРЬАА СУРГАЛТ ХҮМҮҮЖЛИЙН ТУСГАЙ БАРИЛГА				
<b>Тайлбар бичиг</b>						
Инженер		Л.Хулан	Е.Г.Шифр: ТЛ-12/22	Масштаб:	Огноо: 2022.06	Ф
Гүйцэтгэсэн		Л.Хулан	Т.Г.Шифр:	Зургийн дугаар: ББ-2	Хуудас: ББ-47	
"ТИ ЭЛ ПРОЕКТ" ХХК	Шалгасан		Б.Чанцалдулам			

БАЙРШЛЫН СХЕМ



ТАНИХ ТЭМДЭГ

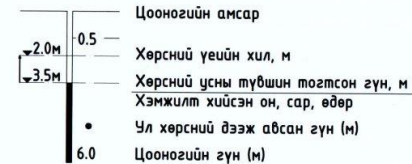


Асгамал хөрс: Хүний инженерийн үйл ажиллагаагаар үүссэн хар саарал өнгөийн асгамал хөрс.

Шабранцар чигжээстэй хайрган хөрс (pQ<sub>n-IV</sub>): Бор шаргалаас бор саарал өнгөийн хатуугаас урсамтгай хам байдалтай, дээд-орчин үеийн дөрөвдөгчийн настай пролювийн гаралтай шабранцар чигжээстэй хайрган ул хөрс. /Бул чулуу агуулсан/ Инженер-геологийн зүсэлтийн дугаар

Хөрсний үеийн дугаар

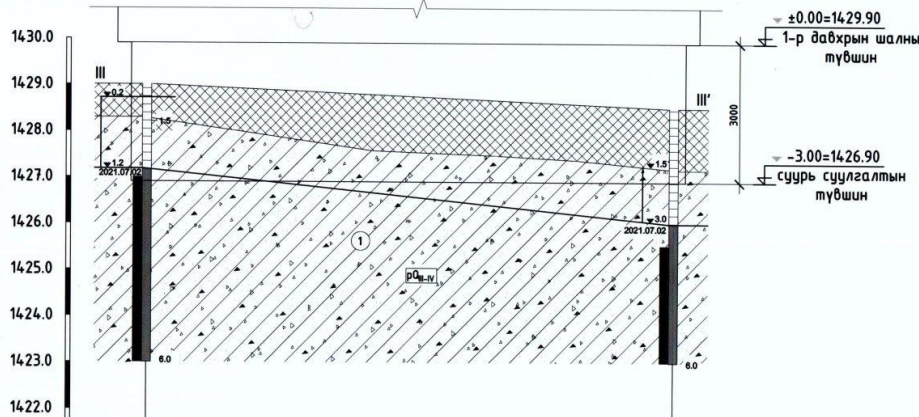
Ул хөрсний нас, гарал үүслийн индекс



Хөрсний төлөв байдал

Шабранцар чигжээстэй хайрга
хатуу консистенцтэй

ИНЖЕНЕР ГЕОЛОГИЙН ЗҮСЭЛТ II-II'



Цооногийн дугаар	Ц-4	Ц-3
Өндөржилт, м	1429.0	1428.50
Хоорондын зай, м		38.92 м

ТАЙЛБАР БИЧИГ

- Барилгын инженер-геологийн "ШШГЕГ"-ын харьяа Сургалт хүмүүжлийн тусгай байгууллагын захиалгаар 2022 оны 7 сард боловсруулсан Архив №2021/119 тоот инженер геологийн судалгааны дүгнэлтийн дагуу барилгын суурь сууж буй буурь хөрс нь асгамал хөрсний доороос бор шаргалаас хар саарал өнгөийн, хатуугаас урсамтгай хам байдалтай, пролювийн гаралтай, дээд орчин үеийн дөрөвдөгчийн настай шабранцар чигжээстэй хайрган ул хөрс. (Бул чулуутай)
- Хөрсний ширхэгийн бүрэлдэхүүнд:  
Асгамал хөрс: Хайрга- 67.7%, элс-20.3%, тоос, шавар-12%, Шабранцар чигжээстэй хайрган ул хөрс: Хайр, хайрга- 64.2%, элс-21.0%, тоос 9.4%, шавар-5.4%,
- Хөрсний физик, механик үзүүлэлтүүд: Шабранцар чигжээстэй хайрган ул хөрс

Байгалийн чийг  $W=0.139$   
Урсгалын хязгаар дээрх чийг  $W_L=0.231$   
Имрэгдлийн хязгаар дээрх чийг  $W_P=0.144$   
Уян налархайн тоо  $J_p=0.087$   
Хөрсний хатуу хэсгийн нягтшилт  $\rho_s=2.72 \text{ г/см}^3$

Хөрсний нягтшилт  $\rho=2.13 \text{ г/см}^3$   
Хөрсний хуурай хэсгийн нягтшилт  $\rho_d=1.87 \text{ г/см}^3$   
Сүвшил  $\eta=31.11 \%$   
Сүвшлийн коэффициент  $e=0.455$   
Чийглэгийн зэрэг  $S_r=0.81$   
Консистенци  $I_p < 0-0.77$   
Барьцалдалтын хүч  $C'=C''=7 \text{ кПа}$   
 $C''=7 \text{ кПа}$

Дотоод үрэлтийн өнцөг  $\phi''=\phi'=39^\circ$   $\phi''=39^\circ$   
Хэд гажилтын модуль  $E=18 \text{ МПа}$   
Тооцооны эсэргүүцэл  $R_0=400 \text{ кПа}$

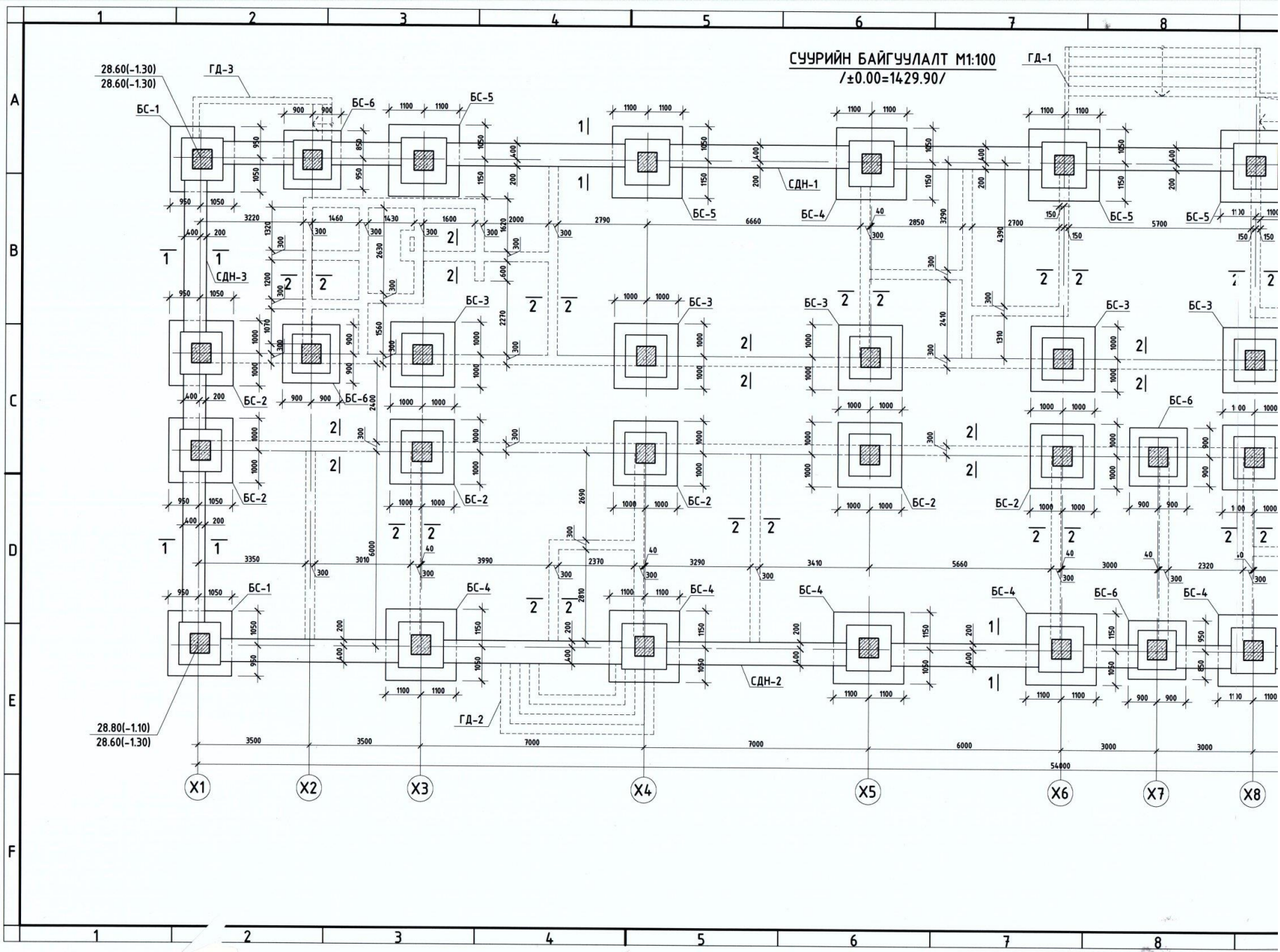
- Шабранцар чигжээстэй хайрган ул хөрс нь улирлын хөлдөлтийн бүсэд дунд зэргийн овойлт үүсгэх шинж чанартай хөрс.
- Барилга барих талбай нь газар чичирхийлэлийн 8 баллын бүсэд оршино.
- Улирлын хөлдөлтийн норматив гүн нь дээрх хөрсөнд 3.49м болно.
- Цг талбайд өрөмдлөгөөр хөрсний ус илэрсэн.

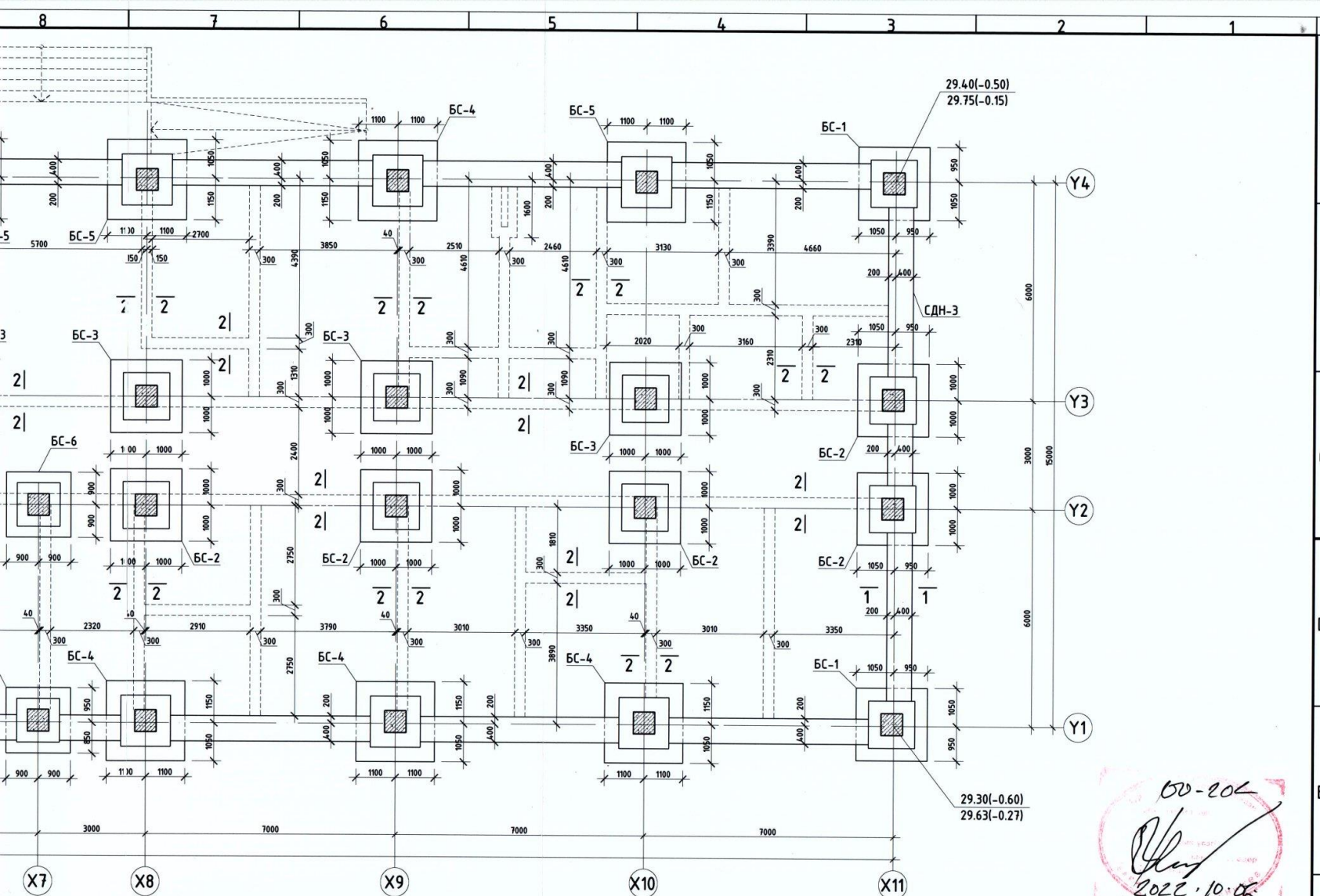


"ТИ ЭЛ ПРОЕКТ" ХХК

Улаанбаатар хот, Баянзүрх дүүрэг, 11-р хороо			
ШҮҮХИЙН ШИЙДВЭР ГҮЙЦЭТГЭХ ЕРӨНХИЙ ГАЗРЫН ХАРЬАА СУРГАЛТ ХҮМҮҮЖЛИЙН ТУСГАЙ БАРИЛГА			
Суурь суулгалт			Үе шат: А.3
Инженер	<i>[Signature]</i>	Л.Хулан	Е.Г.Шифр: TL-12/22
Гүйцэтгэсэн	<i>[Signature]</i>	Л.Хулан	Масштаб: Зурайн дугаар: ББ-3
Шалгаасан	<i>[Signature]</i>	Б.Чанцалдулам	Хуудас: ББ-47
Огноо: 2022.06			





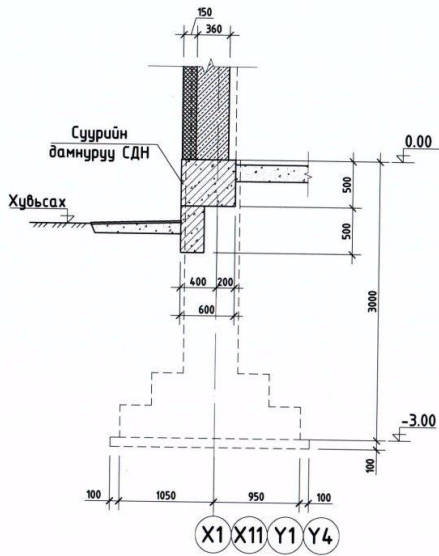


00-202  
*[Signature]*  
 2022.10.06

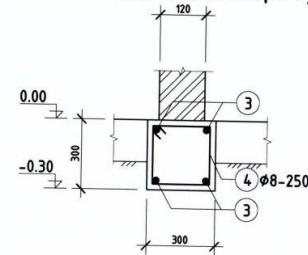
Улаанбаатар хот, Баянзүрх дүүрэг, 11-р хороо					
ШҮҮХИЙН ШИЙДВЭР ГҮЙЦЭТГЭХ ЕРӨНХИЙ ГАЗРЫН ХАРЬАА СУРГАЛТ ХҮМҮҮЖЛИЙН ТУСГАЙ БАРИЛГА					
Суурийн байгуулалт					Үе шат:
					А.3
 "ТИ 3Л ПРОЕКТ" ХХК	Инженер	<i>[Signature]</i> Л.Хулан	Е.Г.Шифр:	Масштаб:	Огноо:
	Гүйцэтгэсэн	<i>[Signature]</i> Л.Хулан	ТЛ-12/22		2022.06
	Шалгасан	<i>[Signature]</i> Б.Чандалуян	Т.Г.Шифр:	Зургийн дугаар:	Хуудас:
				ББ-4	ББ-47



ОГТЛОЛ 1-1 М1:50



ОГТЛОЛ 2-2 М1:20  
/120,200мм-ийн ханын доорх суурь/



ХЭСГИЙН ТОДОРХОЙЛОЛТ

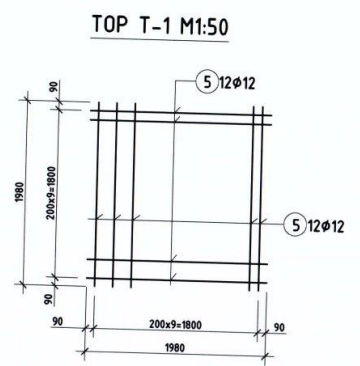
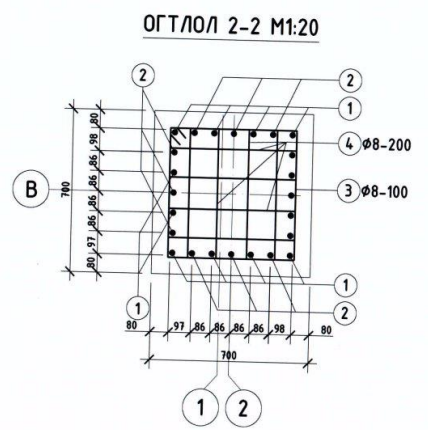
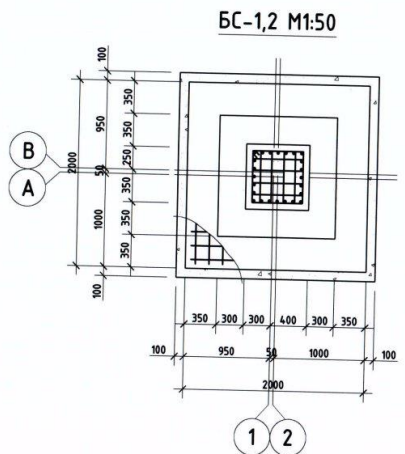
ЦУТГАМАЛ ТӨМӨР БЕТОН ХИЙЦИЙН МАТЕРИАЛЫН ТОДОРХОЙЛОЛТ

Позиц	Загвар	Позиц	Тэмдэглэгээ	Нэр	Тоо шир	Хүнд /кг/			
						Нэгж	Нийт		
4		Хамар ханын доорхи суурь							
		3	ГОСТ5781-82*	A400	D 12	L= 312.1200	у/м	418.89	418.89
		4	ГОСТ5781-82*	A240	D 8	L= 1150	312.000	0.89	277.16
		Материал В15 V= 7.0470 м³						0.45	141.73

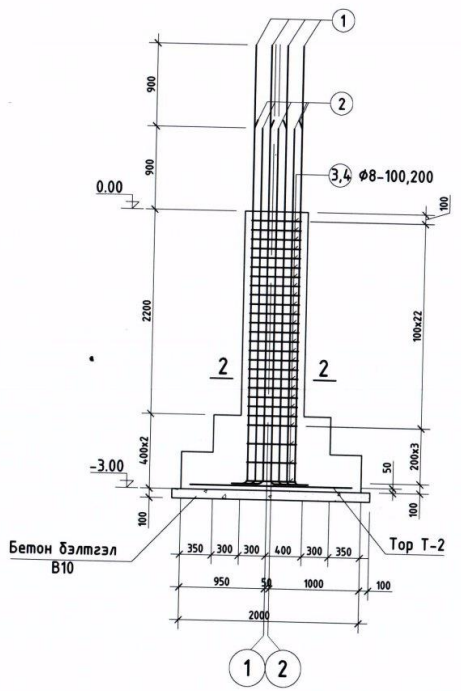


"ТИ ЭЛ ПРОЕКТ" ХХК

Улаанбаатар хот, Баянзүрх дүүрэг, 11-р хороо					
ШҮҮХИЙН ШИЙДВЭР ГҮЙЦЭТГЭХ ЕРӨНХИЙ ГАЗРЫН ХАРЬЯА СҮРГАЛТ ХҮМҮҮЖЛИЙН ТУСГАЙ БАРИЛГА					
Огтлол 1-1, Хамар ханын суурь					Үе шат:
					А.3
Инженер		Л.Хулан	Е.Г.Шифр:	Масштаб:	Огноо:
Гүйцэтгэсэн		Л.Хулан	ТЛ-12/22		2022.06
Шалгасан		Б.Чанцалдулан	Т.Г.Шифр:	Зургийн дугаар:	Хувдас:
				ББ-5	ББ-47



**ОГТЛОЛ 1-1 М1:50**



**ХЭСГИЙН ТОДОРХОЙЛОЛТ**

Позиц	Загвар	Позиц	Загвар	Позиц	Загвар
1		3		4	
2					

**ЦУТГАМАЛ ТӨМӨР БЕТОН ХИЙЦИЙН МАТЕРИАЛЫН ТОДОРХОЙЛОЛТ**

Позиц	Тэмдэглэгээ	Нэр	Тоо шир	Хүнд /кг/	
				Нэгж	Нийт
Баганан суурь БС-1,2					
1	ГОСТ5781-82*	A400 D 25 L= 4900	15	540.94	8114.07
2	ГОСТ5781-82*	A400 D 25 L= 4000	12	18.88	226.56
3	ГОСТ5781-82*	A240 D 8 L= 2340	26	15.41	184.94
4	ГОСТ5781-82*	A240 D 8 L= 1480	60	0.92	24.03
Тор Т-1					
5	ГОСТ5781-82*	A400 D 12 L= 1980	20	1.76	35.16
Материал В20 V= 4.0940 м³ х15					
Бетон бэлтгэл В10 0.6250 м³ х15					



Улаанбаатар хот, Баянзүрх дүүрэг, 11-р хороо  
**ШҮҮХИЙН ШИЙДВЭР ГҮЙЦЭТГЭХ ЕРӨНХИЙ ГАЗРЫН ХАРЬАА СҮРГАЛТ ХҮМҮҮЖЛИЙН ТУСГАЙ БАРИЛГА**

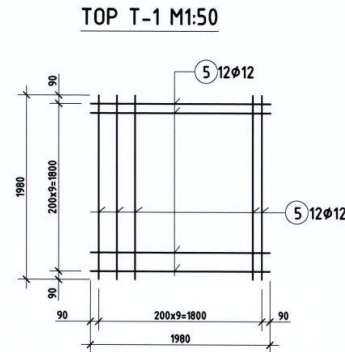
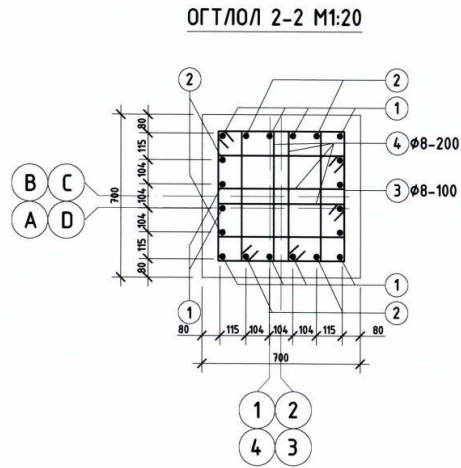
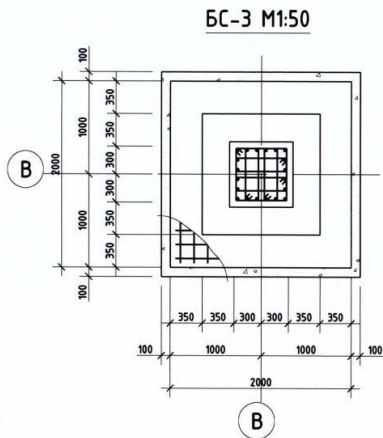
Баганан суурь БС-1,2

Инженер: Л.Хулан  
 Гүйцэтгэсэн: Л.Хулан  
 Шалгаасан: Б.Чанцалдулам

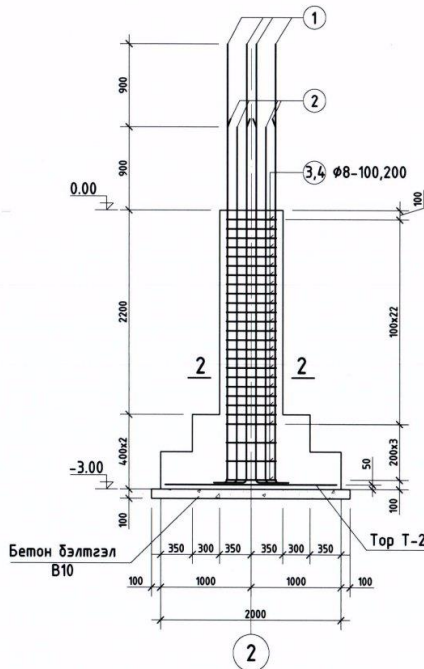
Е.Г.Шифр: ТЛ-12/22  
 Т.Г.Шифр: ББ-6

Масштаб: А.3  
 Огноо: 2022.06  
 Зургийн дугаар: ББ-6  
 Хуудас: ББ-47





**ОГТЛОЛ 1-1 М1:50**



**ХЭСГИЙН ТОДОРХОЙЛОЛ**

Позиц	Загвар	Позиц	Загвар	Позиц	Загвар
1		3		4	
2					

**ЦУТГАМАЛ ТӨМӨР БЕТОН ХИЙЦИЙН МАТЕРИАЛЫН ТОДОРХОЙЛОЛ**

Позиц	Тэмдэглэгээ	Нэр	Тоо шир	Хүнд /кг/	
				Нэгж	Нийт
Баганын суурь БС-3					
			7	480.00	3360.01
1	ГОСТ5781-82*	A400 D 25 L= 4900	12	18.88	226.56
2	ГОСТ5781-82*	A400 D 25 L= 4000	8	15.41	123.30
3	ГОСТ5781-82*	A240 D 8 L= 2340	26	0.92	24.03
4	ГОСТ5781-82*	A240 D 8 L= 1510	60	0.60	35.79
Тор Т-1					
5	ГОСТ5781-82*	A400 D 12 L= 1980	20	1.76	35.16
					35.16
					2.7660 м³ х7
					0.4410 м³ х7



Улаанбаатар хот, Баянзүрх дүүрэг, 11-р хороо  
ШҮҮХИЙН ШИЙДВЭР ГҮЙЦЭТГЭХ ЕРӨНХИЙ ГАЗРЫН ХАРЬЯА СУРГАЛТ ХҮМҮҮЖЛИЙН ТУСГАЙ БАРИЛГА

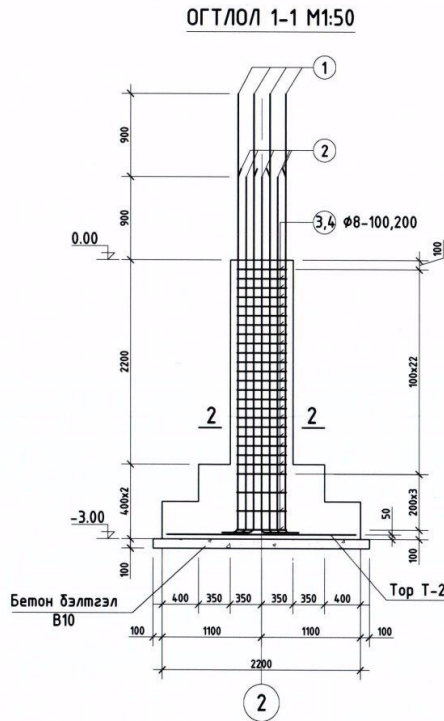
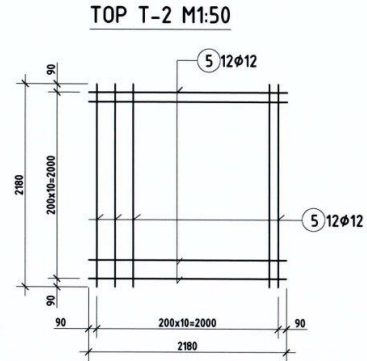
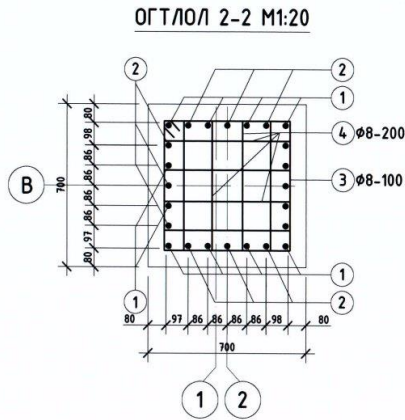
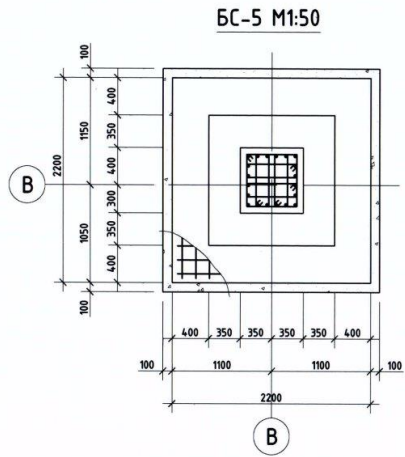
**Баганын суурь БС-3**

Үе шал: А.3

Инженер		Л.Хулан	Е.Г.Шифр:	Масштаб:	Огноо:
Гүйцэтгэсэн		Л.Хулан	ТЛ-12/22		2022.06
Шалгасан		Б.Чанцалдулам	Т.Г.Шифр:	Зургийн дугаар:	Хуудас:
				ББ-7	ББ-47







**ХЭСГИЙН ТОДОРХОЙЛОЛТ**

Позиц	Загвар	Позиц	Загвар	Позиц	Загвар
1		3		4	
2					

**ЦУТГАМАЛ ТӨМӨР БЕТОН ХИЙЦИЙН МАТЕРИАЛЫН ТОДОРХОЙЛОЛТ**

Позиц	Тэмдэглэгээ	Нэр	Тоо шир	Хүнд /кг/	
				Нэгж	Нийт
Багаан суурь БС-5					
			5	555.79	2778.93
1	ГОСТ5781-82*	A400 D 25 L= 4900	12	18.88	226.56
2	ГОСТ5781-82*	A400 D 25 L= 4000	12	15.41	184.94
3	ГОСТ5781-82*	A240 D 8 L= 2340	26	0.92	24.03
4	ГОСТ5781-82*	A240 D 8 L= 1480	60	0.58	35.08
Тор Т-2					42.59
5	ГОСТ5781-82*	A400 D 12 L= 2180	22	1.94	42.59
Материал В20 V= 4.0940 м³ х5					
Бетон бэлтгэл В10 0.6250 м³ х5					

Улаанбаатар хот, Баянзүрх дүүрэг, 11-р хороо

ШҮҮХИЙН ШИЙДВЭР ГҮЙЦЭТГЭХ ЕРӨНХИЙ ГАЗРЫН ХАРЬАА СҮРГАЛТ ХҮМҮҮЖЛИЙН ТУСГАЙ БАРИЛГА

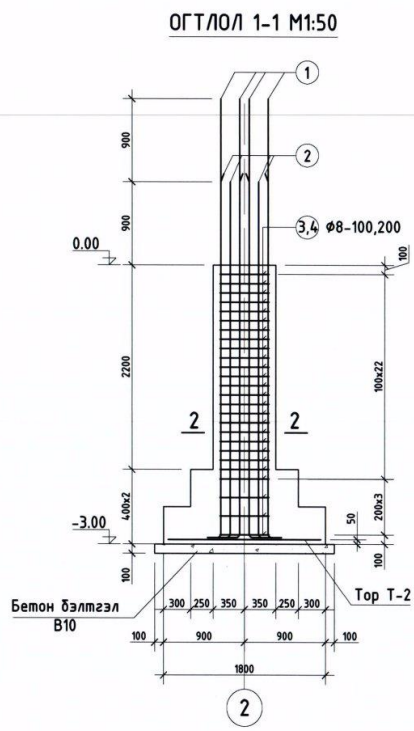
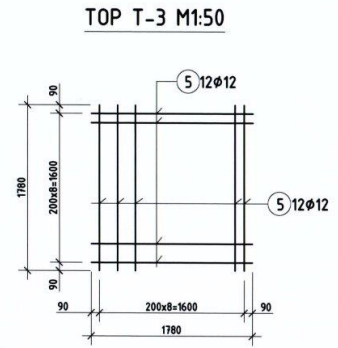
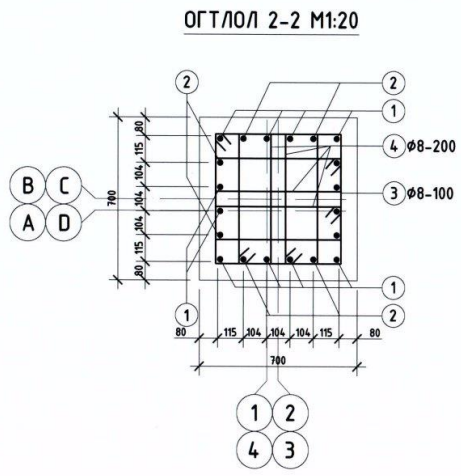
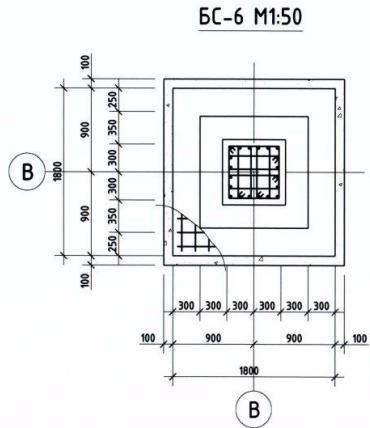
**Багаан суурь БС-5**

Инженер: Л.Хулан  
 Гүйцэтгэсэн: Л.Хулан  
 Шалласан: Б.Чанцалдулам

Е.Г.Шифр: TL-12/22  
Т.Г.Шифр:

Масштаб: Зурагийн дугаар: ББ-9

Үе шат: А.3  
Огноо: 2022.06  
Хувдас: ББ-4.7

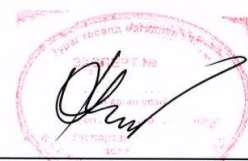


**ХЭСГИЙН ТОДОРХОЙЛОЛТ**

Позиц	Загвар	Позиц	Загвар	Позиц	Загвар
1		3		4	
2					

**ЦУТГАМАЛ ТӨМӨР БЕТОН ХИЙЦИЙН МАТЕРИАЛЫН ТОДОРХОЙЛОЛТ**

Позиц	Тэмдэглэгээ	Нэр	Тоо шир	Хүнд /кг/	
				Нэгж	Нийт
<b>Баганын суурь БС-6</b>					
1	ГОСТ5781-82*	A400 D 25 L= 4900	4	466.57	1866.30
2	ГОСТ5781-82*	A400 D 25 L= 4000	8	15.41	123.30
3	ГОСТ5781-82*	A240 D 8 L= 2340	26	0.92	24.03
4	ГОСТ5781-82*	A240 D 8 L= 1510	60	0.60	35.79
				<b>Тор Т-3</b>	
5	ГОСТ5781-82*	A400 D 12 L= 1780	18	1.58	28.45
			<b>Материал В20 V= 2.7660 м³ х4</b>		
			<b>Бетон бэлтгэл В10 0.4410 м³ х4</b>		



Улаанбаатар хот, Баянзүрх дүүрэг, 11-р хороо

ШҮҮХИЙН ШИЙДВЭР ГҮЙЦЭТГЭХ ЕРӨНХИЙ ГАЗРЫН ХАРЬЯА СУРГАЛТ ХҮМҮҮЖЛИЙН ТУСГАЙ БАРИЛГА

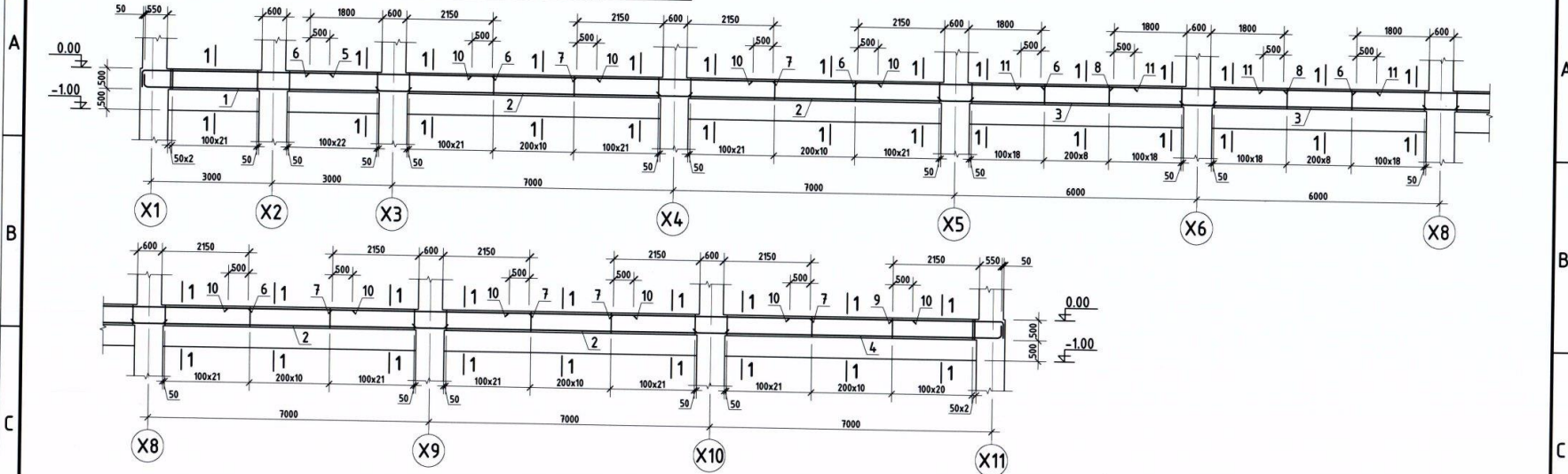
**Баганын суурь БС-6**

Инженер		Л.Хулан	Е.Г.Шифр:	Масштаб:	Огноо:
			TL-12/22		2022.06
Гүйцэтгэсэн		Л.Хулан	Т.Г.Шифр:	Зургийн дугаар:	Хуудас:
Шалгасан			Б.Чанцалдулам	ББ-10	ББ-47

“ТИ ЭЛ ПРОЕКТ” ХХК



Суурийн дамнууруу СДН-1-ийн арматурчлал 1:100



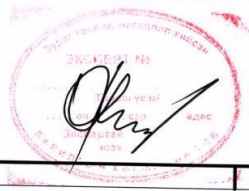
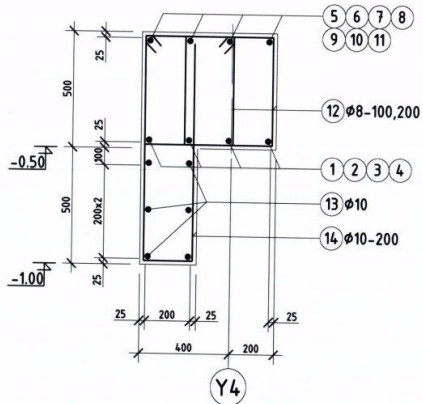
ЦУТГАМАЛ ТӨМӨР БЕТОН ХИЙЦИЙН МАТЕРИАЛЫН ТОДОРХОЙЛОЛТ

Позиц	Тэмдэглэгээ	Нэр	Тоо шир	Хүнд /кг/		
				Нэгж	Нийт	
Суурийн дамнууруу СДН-1-ийн арматурчлал				1	2154.34	2154.34
1	ГОСТ5781-82*	A400 φ 22 L= 6850	4	20.44	81.76	
2	ГОСТ5781-82*	A400 φ 22 L= 7700	16	22.98	367.63	
3	ГОСТ5781-82*	A400 φ 22 L= 6700	8	19.99	159.94	
4	ГОСТ5781-82*	A400 φ 22 L= 7850	4	23.42	93.70	
5	ГОСТ5781-82*	A400 φ 22 L= 5050	4	15.07	60.28	
6	ГОСТ5781-82*	A400 φ 22 L= 4550	12	13.58	162.93	
7	ГОСТ5781-82*	A400 φ 22 L= 4900	12	14.62	175.46	
8	ГОСТ5781-82*	A400 φ 22 L= 4200	4	12.53	50.13	
9	ГОСТ5781-82*	A400 φ 22 L= 3150	4	9.40	37.60	
10	ГОСТ5781-82*	A240 φ 12 L= 3100	20	2.75	55.06	
11	ГОСТ5781-82*	A240 φ 12 L= 2800	8	2.49	19.89	
12	ГОСТ5781-82*	A240 φ 8 L= 1800	802	0.71	570.22	
13	ГОСТ5781-82*	A400 φ 10 L= y/m	320.4	0.62	197.69	
14	ГОСТ5781-82*	A400 φ 10 L= 2050	97	1.26	122.06	
Материал В20 V= 6.4675 м³						

ХЭСГИЙН ТОДОРХОЙЛОЛТ

Позиц	Загвар
1	
4	
5	
9	
12	

ОГТЛОЛ 1-1 М1:20

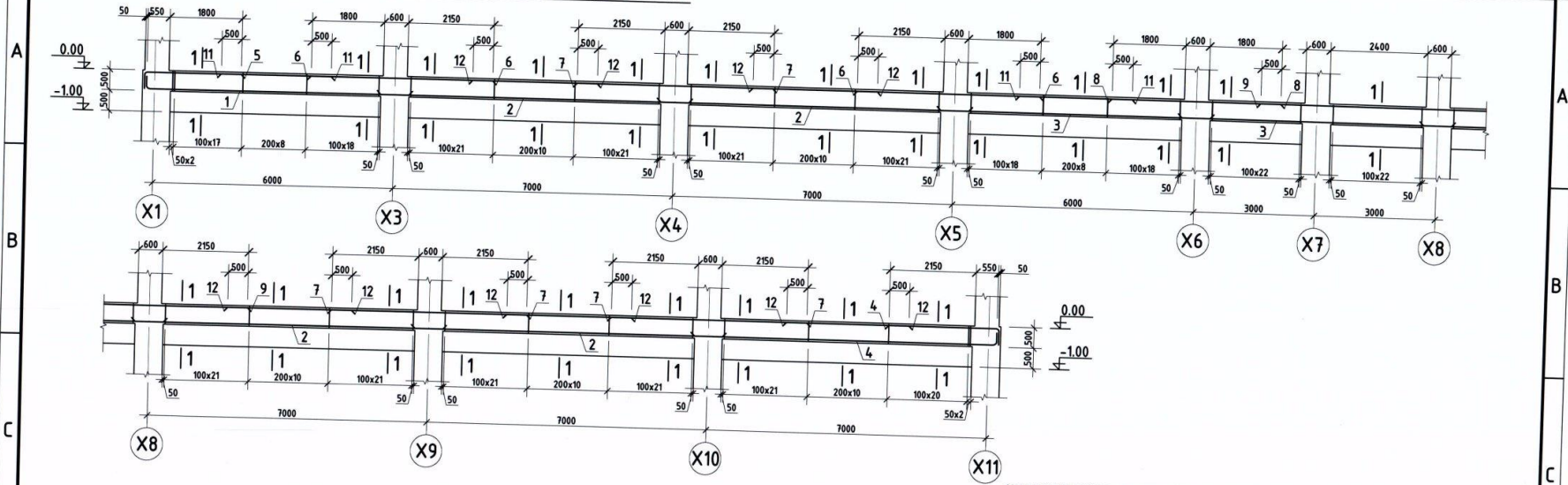


Улаанбаатар хот, Баянзүрх дүүрэг, 11-р хороо  
ШҮҮХИЙН ШИЙДВЭР ГҮЙЦЭТГЭХ ЕРӨНХИЙ ГАЗРЫН ХАРЬАА СҮРГАЛТ ХҮМҮҮЖЛИЙН ТҮСГАЙ БАРИЛГА

Суурийн дамнууруу СДН-1

Инженер		Л.Хулан	Е.Г.Шифр:	ТЛ-12/22	Масштаб:	Огноо:
Гүйцэтгэгсэн		Л.Хулан	Т.Г.Шифр:		Зургийн дугаар:	2022.06
Шалласан		Б.Чанцалдулан			ББ-11	Хуудас:
						ББ-47

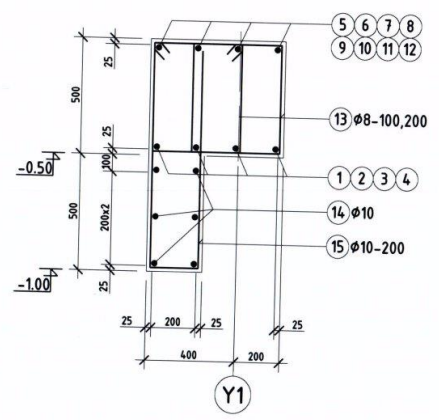
Суурийн дамнуруу СДН-2-ын арматурчлал 1:100



ЦУТГАМАЛ ТӨМӨР БЕТОН ХИЙЦИЙН МАТЕРИАЛЫН ТОДОРХОЙЛОЛТ

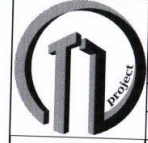
Позиц	Тэмдэглэгээ	Нэр	Тоо шир	Хүнд /кг/	
				Нэгж	Нийт
Суурийн дамнуруу СДН-2-ын арматурчлал					
1	ГОСТ5781-82*	A400 $\phi$ 22 L= 6850	4	2154.93	2154.93
2	ГОСТ5781-82*	A400 $\phi$ 22 L= 7700	16	22.98	367.63
3	ГОСТ5781-82*	A400 $\phi$ 22 L= 6700	8	19.99	159.94
4	ГОСТ5781-82*	A400 $\phi$ 22 L= 7850	4	23.42	93.70
5	ГОСТ5781-82*	A400 $\phi$ 22 L= 2800	4	8.36	33.42
6	ГОСТ5781-82*	A400 $\phi$ 22 L= 4550	8	13.58	108.62
7	ГОСТ5781-82*	A400 $\phi$ 22 L= 4900	12	14.62	175.46
8	ГОСТ5781-82*	A400 $\phi$ 22 L= 4200	4	12.53	50.13
9	ГОСТ5781-82*	A400 $\phi$ 22 L= 6850	4	20.44	81.76
10	ГОСТ5781-82*	A400 $\phi$ 22 L= 3150	4	9.40	37.60
11	ГОСТ5781-82*	A240 $\phi$ 12 L= 2800	8	2.49	19.89
12	ГОСТ5781-82*	A240 $\phi$ 12 L= 3100	20	2.75	55.06
13	ГОСТ5781-82*	A240 $\phi$ 8 L= 1800	802	0.71	570.22
14	ГОСТ5781-82*	A400 $\phi$ 10 L= y/m	320.4	0.62	197.69
15	ГОСТ5781-82*	A400 $\phi$ 10 L= 2050	97	1.26	122.06
Материал В20 V= 6.4675 м³					

ОГТЛОЛ 1-1 М1:20



ХЭСГИЙН ТОДОРХОЙЛОЛТ

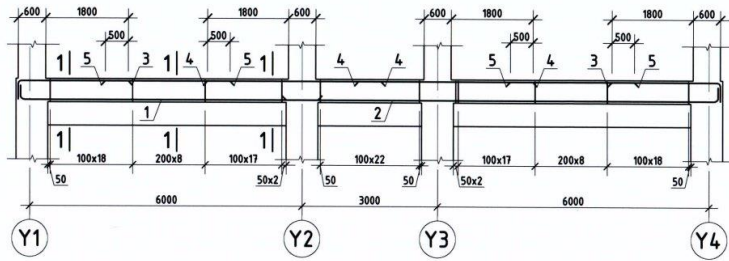
Позиц	Загвар
1	
4	
5	
10	
13	



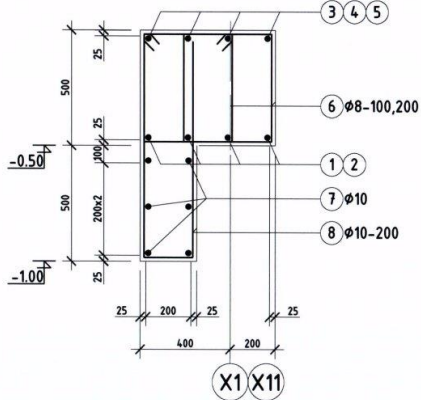
Улаанбаатар хот, Баянзүрх дүүрэг, 11-р хороо			
ШҮҮХИЙН ШИЙДВЭР ГҮЙЦЭТГЭХ ЕРӨНХИЙ ГАЗРЫН ХАРЬЯА СУРГАЛТ ХҮМҮҮЖЛИЙН ТУСГАЙ БАРИЛГА			
Суурийн дамнуруу СДН-2			Үе шал: А.3
Инженер	<i>Л.Хулан</i>	Е.Г.Шифр: TL-12/22	Масштаб:
Гүйцэтгэсэн	<i>Л.Хулан</i>	Т.Г.Шифр:	Эзрэгийн дугаар: ББ-12
Шалгаан	<i>Б.Чанцалдулам</i>		Хуудас: ББ-4.7



Суурийн дамнууруу СДН-3-ын арматурчлал 1:100



ОГТЛОЛ 1-1 М1:20

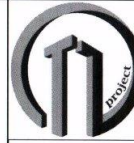
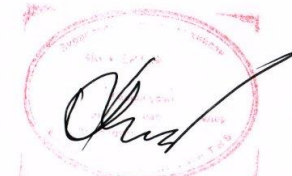


ХЭСГИЙН ТОДОРХОЙЛОЛТ

Позиц	Загвар
1	6550
4	7550
5	2400
10	2750
13	

ЦУТГАМАЛ ТӨМӨР БЕТОН ХИЙЦИЙН МАТЕРИАЛЫН ТОДОРХОЙЛОЛТ

Позиц	Тэмдэглэгээ	Нэр	Тоо шир	Хүнд /кг/		
				Нэгж	Нийт	
Суурийн дамнууруу СДН-3-ын арматурчлал				1	718.32	718.32
1	ГОСТ5781-82*	A400 φ 22 L= 6900	4	20.59	82.36	
2	ГОСТ5781-82*	A400 φ 22 L= 9850	4	29.39	117.57	
3	ГОСТ5781-82*	A400 φ 22 L= 2800	8	8.36	66.84	
4	ГОСТ5781-82*	A400 φ 22 L= 3850	8	11.49	91.91	
5	ГОСТ5781-82*	A400 φ 12 L= 2800	8	2.49	19.89	
6	ГОСТ5781-82*	A240 φ 8 L= 1800	226	0.71	160.69	
7	ГОСТ5781-82*	A400 φ 10 L= y/m	92.4	0.62	57.01	
8	ГОСТ5781-82*	A400 φ 10 L= 2050	97	1.26	122.06	
Материал В20 V= 6,4675 м³						



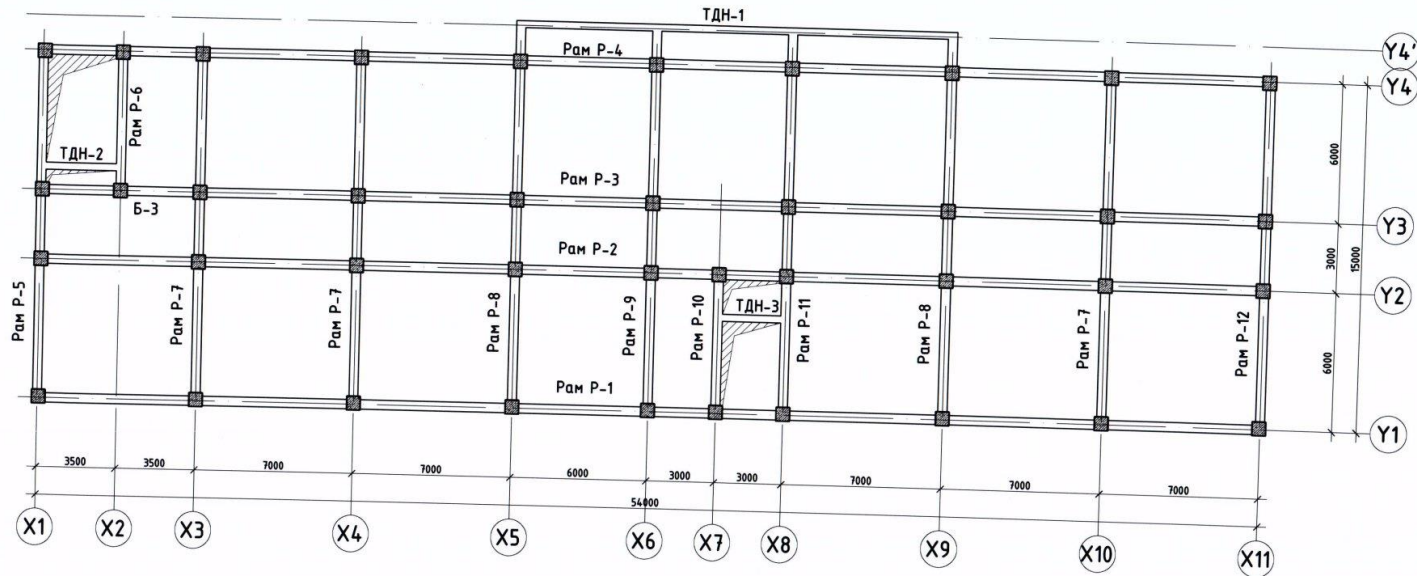
Улаанбаатар хот, Баянзүрх дүүрэг, 11-р хороо  
ШҮҮХИЙН ШИЙДВЭР ГҮЙЦЭТГЭХ ЕРӨНХИЙ ГАЗРЫН ХАРЬЯА СҮРГАЛТ ХҮМҮҮЖЛИЙН ТҮСГАЙ БАРИЛГА

Суурийн дамнууруу СДН-3

Үе шал: А.3

Инженер		Л.Хулан	Е.Г.Шифр:	Масштаб:	Огноо:
Гүйцэтгэсэн		Л.Хулан	TL-12/22		2022.06
Шалласан		Б.Чанцалдулам	Т.Г.Шифр:	Зургийн дугаар:	Хуудас:
				ББ-13	ББ-47

РАМЫН БАЙРШЛЫН СХЕМ 1:200  
/Түвшин 3.00, 6.00/

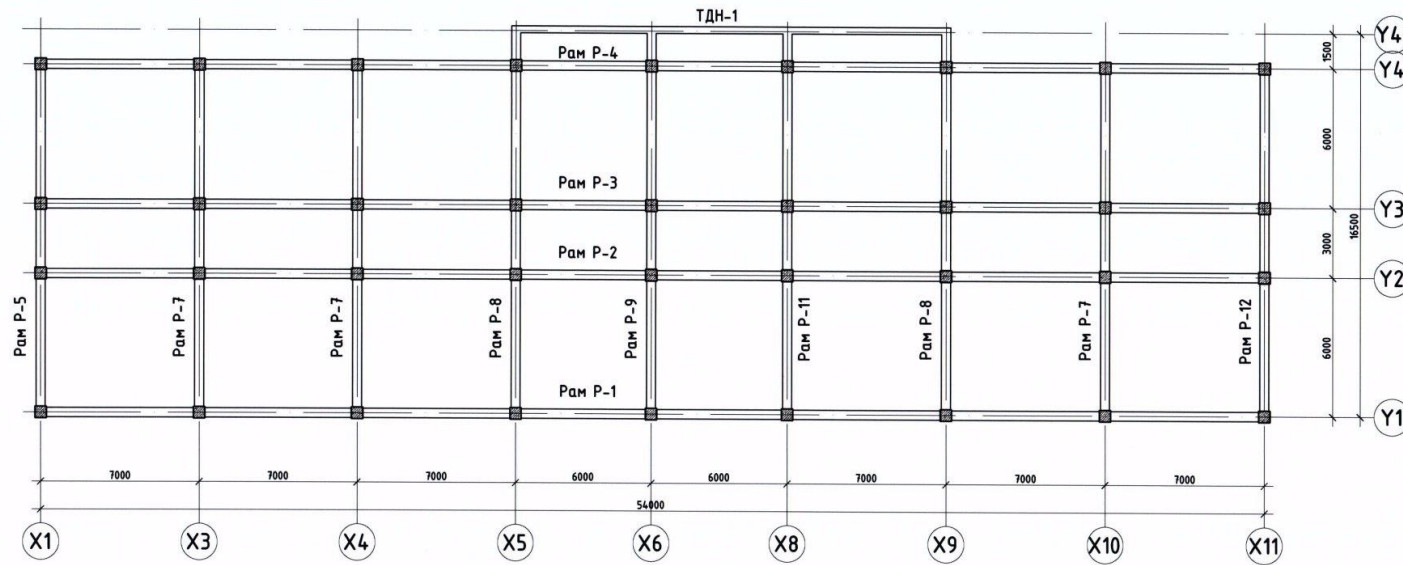


*Handwritten signature and red circular stamp.*

				Улаанбаатар хот, Баянзүрх дүүрэг, 11-р хороо			
				ШҮҮХИЙН ШИЙДВЭР ГҮЙЦЭТГЭХ ЕРӨНХИЙ ГАЗРЫН ХАРЬАА СҮРГАЛТ ХҮМҮҮЖЛИЙН ТУСГАЙ БАРИЛГА			
Рамын байршлын схем /түвшин 3.00, 6.00/				Үе шам: А.3			
Инженер	<i>Signature</i>	Л.Хулан	Е.Г.Шифр:	Масштаб:	Огноо:		
Гүйцэтгэсэн	<i>Signature</i>	Л.Хулан	TL-12/22		2022.06		
Шалгасан	<i>Signature</i>	Б.Чанцалдулам	Т.Г.Шифр:	Зургийн дугаар:	Хуудас:		
				ББ-15	ББ-47		



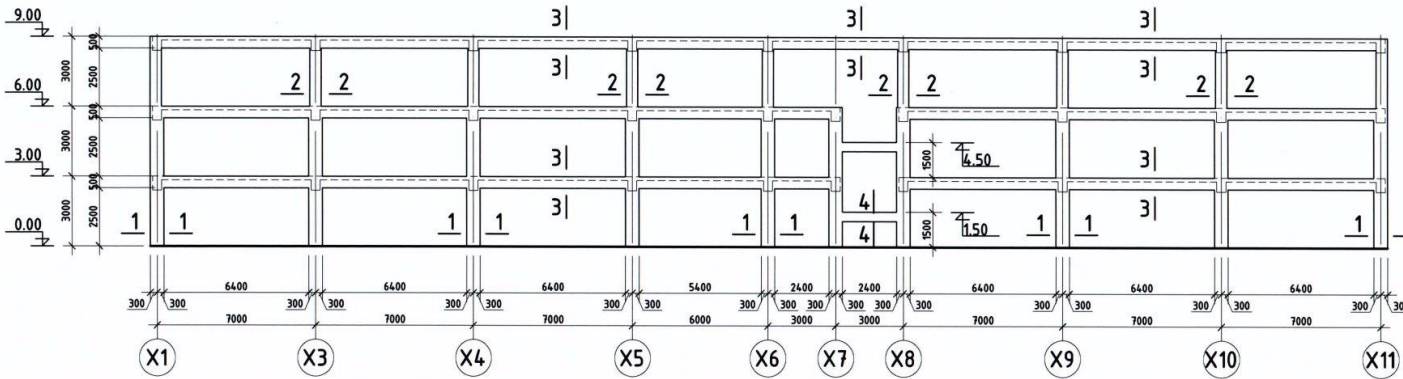
РАМЫН БАЙРШЛЫН СХЕМ 1:200  
/Түвшин 9.00/



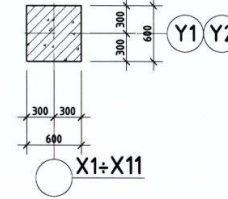
Улаанбаатар хот, Баянзүрх дүүрэг, 11-р хороо					
ШҮҮХИЙН ШИЙДВЭР ГҮЙЦЭТГЭХ ЕРӨНХИЙ ГАЗРЫН ХАРЬЯА СУРГАЛТ ХҮМҮҮЖЛИЙН ТУСГАЙ БАРИЛГА					
Рамын байршлын схем /түвшин 9.00/					Үе шал: А.3
Инженер	<i>Л.Хулан</i>	Л.Хулан	Е.Г.Шифр: ТЛ-12/22	Масштаб:	Огноо: 2022.06
Гүйцэтгэсэн	<i>Л.Хулан</i>	Л.Хулан	Т.Г.Шифр:	Зургийн дугаар: ББ-16	Хуудас: ББ-47
"ТИ ЭЛ ПРОЕКТ" ХХК	Шалгасан	<i>Б.Чанцалдулам</i>	Б.Чанцалдулам		

*Handwritten signature*

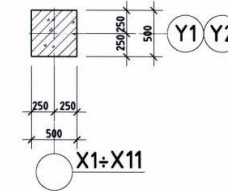
РАМ Р-1-ИЙН ХЭВ 1:200



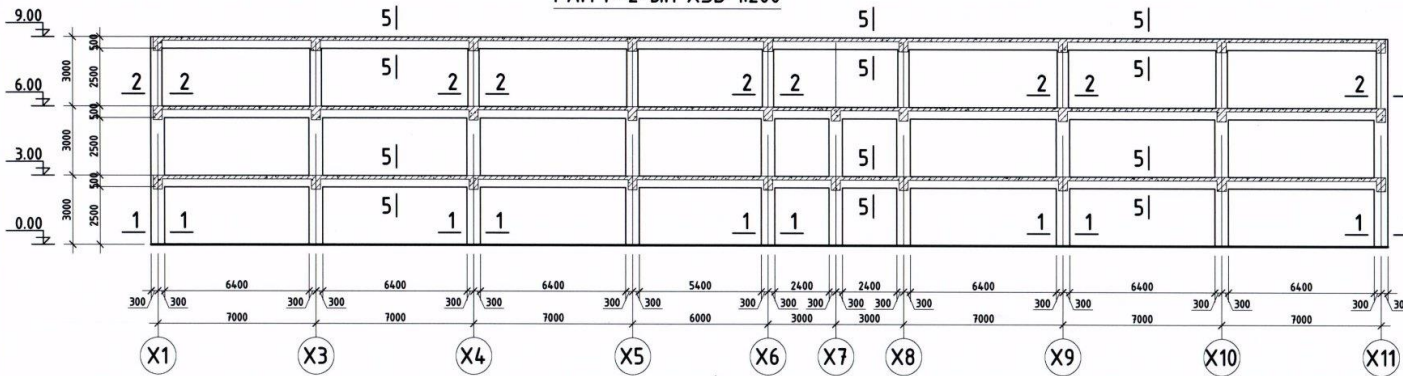
ОГТЛОЛ 1-1 М1:50



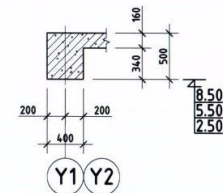
ОГТЛОЛ 2-2 М1:50



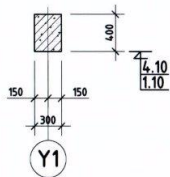
РАМ Р-2-ЫН ХЭВ 1:200



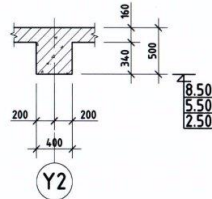
ОГТЛОЛ 3-3 М1:50



ОГТЛОЛ 4-4 М1:50



ОГТЛОЛ 5-5 М1:50

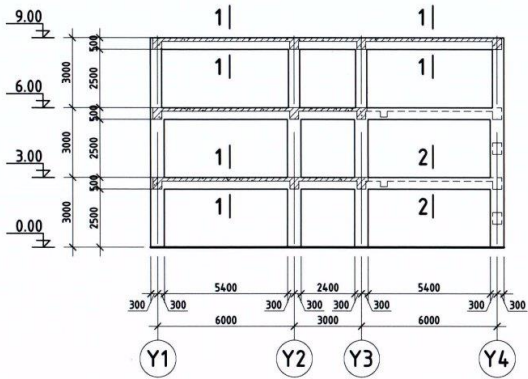


Улаанбаатар хот, Баянзүрх дүүрэг, 11-р хороо					
ШҮҮХИЙН ШИЙДВЭР ГҮЙЦЭТГЭХ ЕРӨНХИЙ ГАЗРЫН ХАРЬЛА СҮРГАЛТ ХҮМҮҮЖЛИЙН ТҮСГАЙ БАРИЛГА					
РАМ Р-1, Р-2-ЫН ХЭВ, ОГТЛОЛ					Үе шам: А.3
Инженер Гүйцэтгэсэн Шалгасан	<i>[Signature]</i> <i>[Signature]</i> <i>[Signature]</i>	Л.Хулан	Е.Г.Шифр: ТЛ-12/22	Масштаб:	Огноо: 2022.06
		Л.Хулан	Т.Г.Шифр:	Зургийн дугаар: ББ-17	Хуудас: ББ-47
"ТИ ЭЛ ПРОЕКТ" ХХК		Шалгасан	Б.Чанцалбулам		

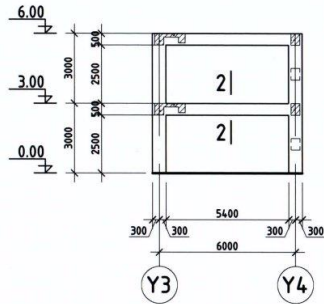




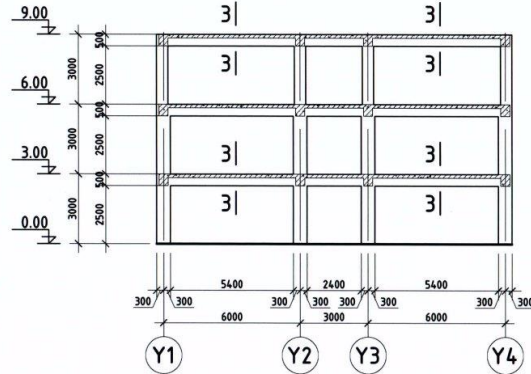
РАМ Р-5-ЫН ХЭВ 1:200



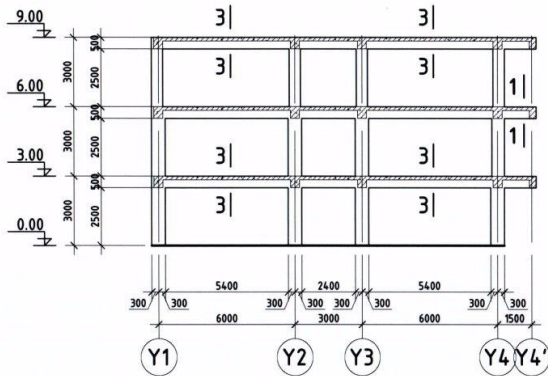
РАМ Р-6-ИЙН ХЭВ 1:200



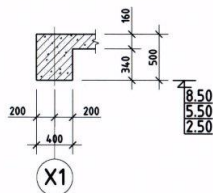
РАМ Р-7-ИЙН ХЭВ 1:200



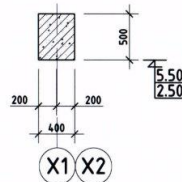
РАМ Р-8-ЫН ХЭВ 1:200



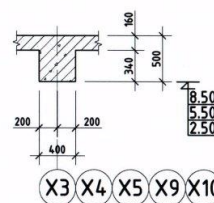
ОГТЛОЛ 1-1 М1:50




ОГТЛОЛ 2-2 М1:50



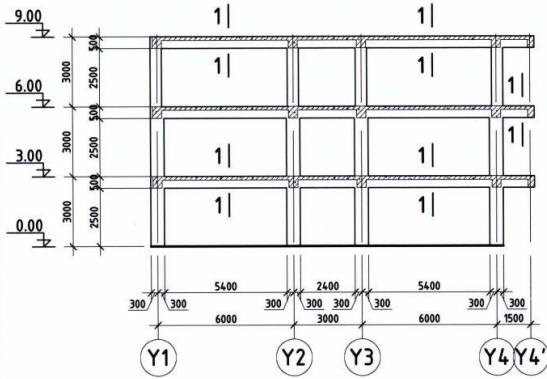
ОГТЛОЛ 3-3 М1:50



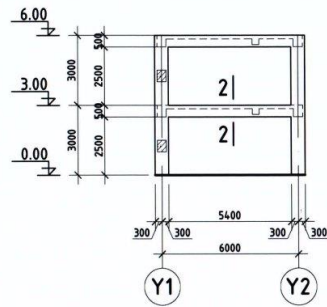
	Улаанбаатар хот, Баянзүрх дүүрэг, 11-р хороо				Үе шам: А.3
	ШҮҮХИЙН ШИЙДВЭР ГҮЙЦЭТГЭХ ЕРӨНХИЙ ГАЗРЫН ХАРЬА СҮРГАЛТ ХҮМҮҮЖЛИЙН ТУСГАЙ БАРИЛГА				
	Рам Р-5, Р-6, Р-7, Р-8-ын хэв, огтлол				
	Инженер <i>Л.Хулан</i> / Л.Хулан				
Гүйцэтгэсэн <i>Л.Хулан</i> / Л.Хулан		Е.Г.Шифр: TL-12/22		Масштаб:	Огноо: 2022.06
"ТИ ЭЛ ПРОЕКТ" ХХК Шалгасан		Т.Г.Шифр: Б.Чанцалдулам		Зургийн дугаар: ББ-19	Хуудас: ББ-47



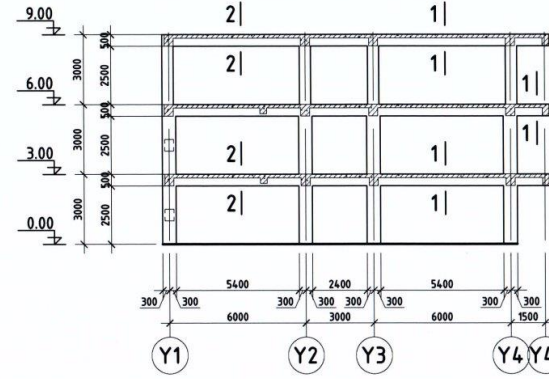
РАМ Р-9-ИЙН ХЭВ 1:200



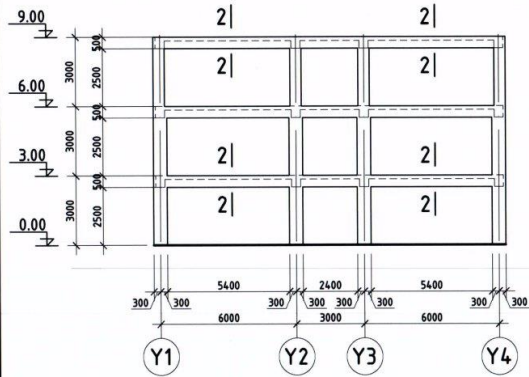
РАМ Р-10-ЫН ХЭВ 1:200



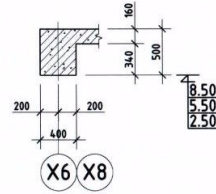
РАМ Р-11-ИЙН ХЭВ 1:200



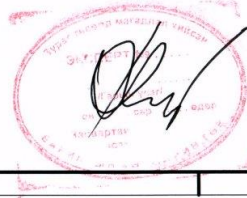
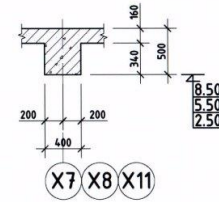
РАМ Р-12-ЫН ХЭВ 1:200



ОГТЛОЛ 1-1 М1:50



ОГТЛОЛ 2-2 М1:50

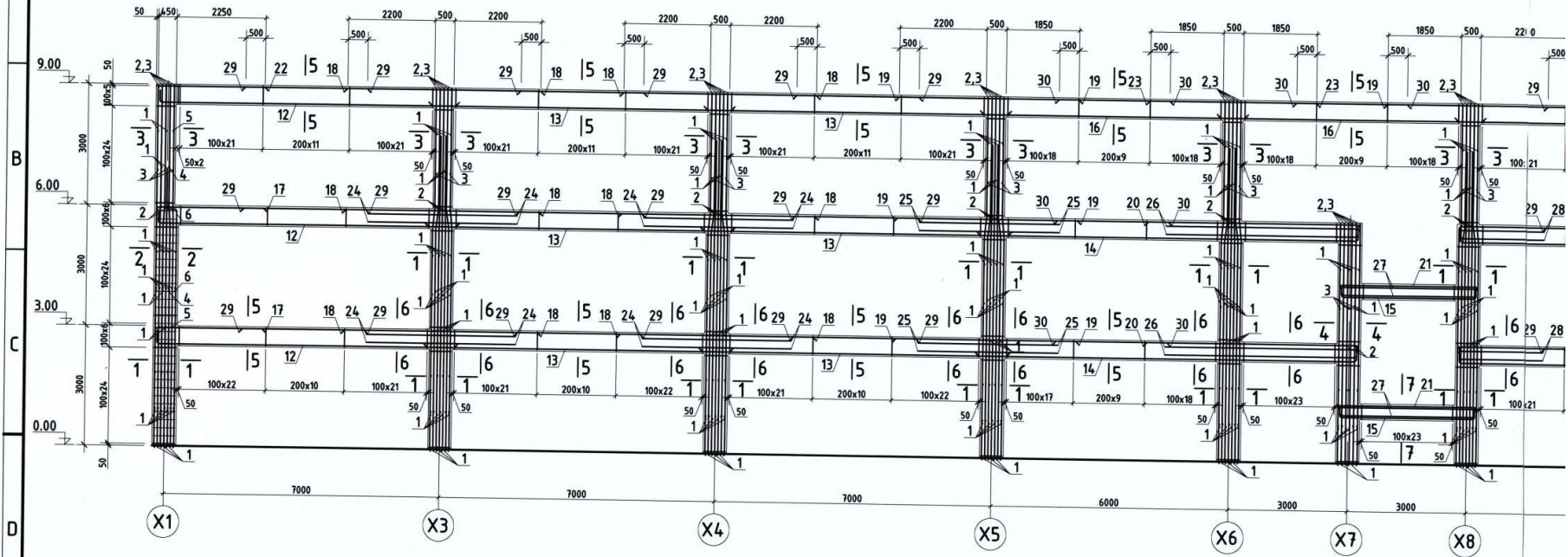


"ТИ ЭЛ ПРОЕКТ" ХХК

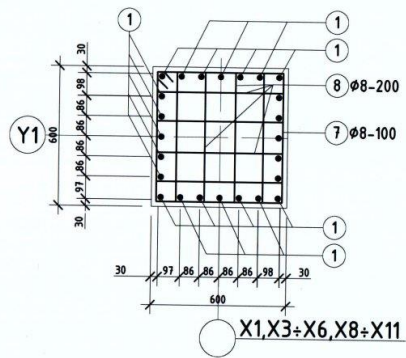
Улаанбаатар хот, Баянзүрх дүүрэг, 11-р хороо				
ШҮҮХИЙН ШИЙДВЭР ГҮЙЦЭТГЭХ ЕРӨНХИЙ ГАЗРЫН ХАРЬЯА СУРГАЛТ ХҮМҮҮҮЖЛИЙН ТУСГАЙ БАРИЛГА				
Рам Р-9, Р-10, Р-11, Р-12-ын хэв, огтлол				Үе шам: А.3
Инженер	<i>Л.Хулан</i>	Л.Хулан	Е.Г.Шифр: ТЛ-12/22	Масштаб: 2022.06
Гүйцэтгэсэн	<i>Л.Хулан</i>	Л.Хулан	Т.Г.Шифр:	Зургийн дугаар: 55-20
Шалгасан	<i>Б.Чанцалдулам</i>	Б.Чанцалдулам		Хуудас: 55-47

А3

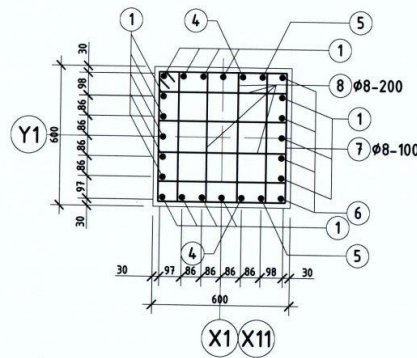
РАМ Р-1-ИЙН АРМАТУРЧЛАЛ 1:100



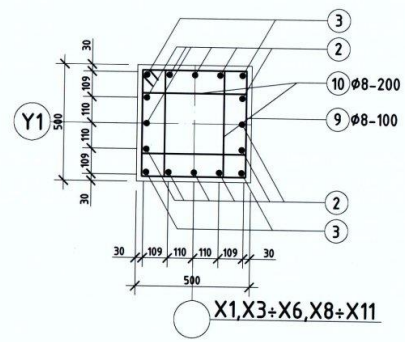
ОГТЛОЛ 1-1 М1:20



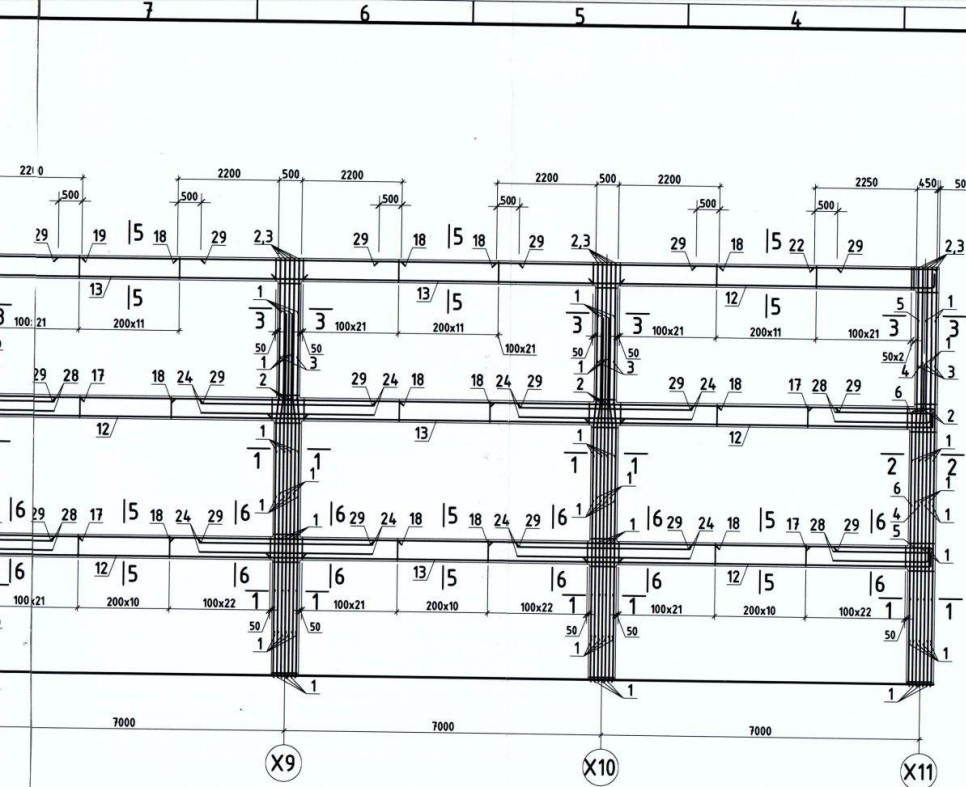
ОГТЛОЛ 2-2 М1:20



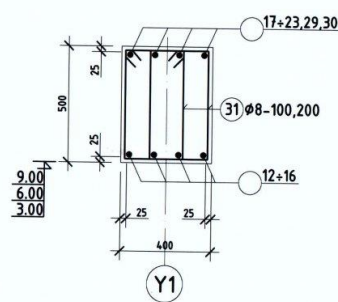
ОГТЛОЛ 3-3 М1:20



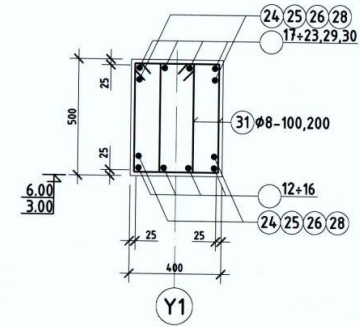




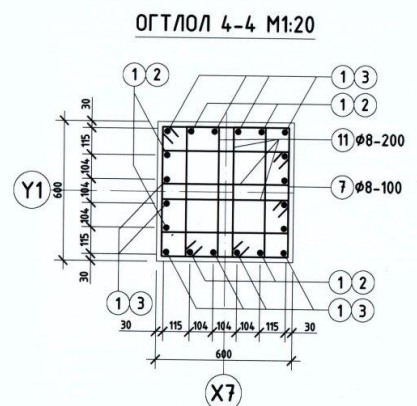
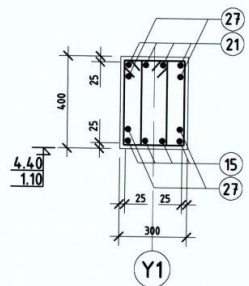
ОГТЛОЛ 5-5 M1:20



ОГТЛОЛ 6-6 M1:20





ОГТЛОЛ 7-7 M1:20



**ТАЙЛБАР:**  
 1. Энэ хуудсыг ББ-...-тай хамтатгаж үзнэ.  
 2. Хомууны хэмжээг арматурын дотор талаар нь тавьж өгсөн болно.  
 3. Бетоны хамгаалалтын үеийг ажлын арматурын гадна талаар нь өгсөн болно.



 "ТИ-ЭЛ ПРОЕКТ" ХХК	Улаанбаатар хот, Баянзүрх дүүрэг, 11-р хороо				
	ШҮҮХИЙН ШИЙДВЭР ГҮЙЦЭТГЭХ ЕРӨНХИЙ ГАЗРЫН ХАРЬАА СҮРГАЛТ ХҮМҮҮЖЛИЙН ТҮСГАЙ БАРИЛГА				
	Рам Р-1-ийн арматурчлал, огтлол			Үе шат:	
				А.3	
Инженер		Л.Хулан	Е.Г.Шифр:	Масштаб:	Огноо:
Гүйцэтгэсэн		Л.Хулан	TL-12/22		2022.06
Шалгасан		Б.Чанцалдулан	Т.Г.Шифр:	Зургийн дугаар:	Хуудас:
				ББ-21	ББ-47

ЦУТГАМАЛ ТӨМӨР БЕТОН ХИЙЦИЙН МАТЕРИАЛЫН ТОДОРХОЙЛОЛТ

Позц	Тэмдэглэгээ	Нэр			Тоо шир	Хүнд /кг/	
						Нэгж	Нийт
Рам Р-1-ийн арматурчлал					1	17811.41	17811.41
Багана						10619.36	
1	ГОСТ5781-82*	A400	φ 25	L= 4000	436	15.41	6719.63
2	ГОСТ5781-82*	A400	φ 25	L= 2980	116	11.48	1331.91
3	ГОСТ5781-82*	A400	φ 25	L= 2080	48	8.01	384.68
4	ГОСТ5781-82*	A400	φ 25	L= 3000	4	11.56	46.24
5	ГОСТ5781-82*	A400	φ 25	L= 4800	4	18.49	73.98
6	ГОСТ5781-82*	A400	φ 25	L= 2250	8	8.67	69.35
7	ГОСТ5781-82*	A240	φ 8	L= 2340	600	0.92	554.58
8	ГОСТ5781-82*	A240	φ 8	L= 1480	1200	0.58	701.52
9	ГОСТ5781-82*	A240	φ 8	L= 1940	270	0.77	206.90
10	ГОСТ5781-82*	A240	φ 8	L= 1550	270	0.61	165.31
11	ГОСТ5781-82*	A240	φ 8	L= 1510	120	0.60	71.57
	Узелийн нэмэгдэл	A400	φ 10	L= 700	680	0.43	293.69
Материал В20 V=6.48м³							
Дамнуруу						7192.05	
12	ГОСТ5781-82*	A400	φ 25	L= 7850	32	30.25	967.87
13	ГОСТ5781-82*	A400	φ 25	L= 7700	40	29.67	1186.72
14	ГОСТ5781-82*	A400	φ 25	L= 9850	8	37.95	303.62
15	ГОСТ5781-82*	A400	φ 25	L= 3900	8	15.03	120.21
16	ГОСТ5781-82*	A400	φ 25	L= 6700	8	25.82	206.52
17	ГОСТ5781-82*	A400	φ 25	L= 3100	24	11.94	286.66
18	ГОСТ5781-82*	A400	φ 25	L= 4900	48	18.88	906.23
19	ГОСТ5781-82*	A400	φ 25	L= 4550	16	17.53	280.50
20	ГОСТ5781-82*	A400	φ 25	L= 5750	8	22.15	177.24
21	ГОСТ5781-82*	A400	φ 25	L= 4100	8	15.80	126.38
22	ГОСТ5781-82*	A400	φ 25	L= 3900	8	15.03	120.21
23	ГОСТ5781-82*	A400	φ 25	L= 4200	4	16.18	64.73
24	ГОСТ5781-82*	A400	φ 22	L= 3800	32	11.34	362.85
25	ГОСТ5781-82*	A400	φ 22	L= 3550	8	10.59	84.75
26	ГОСТ5781-82*	A400	φ 22	L= 5300	8	15.82	126.52
27	ГОСТ5781-82*	A400	φ 22	L= 4100	8	12.23	97.88
28	ГОСТ5781-82*	A400	φ 22	L= 2550	8	7.61	60.87
29	ГОСТ5781-82*	A400	φ 12	L= 3100	72	2.75	198.20
30	ГОСТ5781-82*	A400	φ 12	L= 2800	16	2.49	39.78
31	ГОСТ5781-82*	A240	φ 8	L= 1550	2408	0.61	1474.30
Материал В20 V=4.28м³							

ХЭСГИЙН ТОДОРХОЙЛОЛТ

Позц	Загвар	Позц	Загвар
10		25	
12		26	
13		7	
15			
18		9	
19			
20		11	
24			

ТАЙЛБАР:

- Энэ хуудсыг ББ...-тай хамтатгаж үзнэ.
- Хомулын хэмжээг арматурын дотор талаар нь табьж өгсөн болно.
- Бетоны хамгаалалтын үеийг ажлын арматурын гадна талаар нь өгсөн болно.

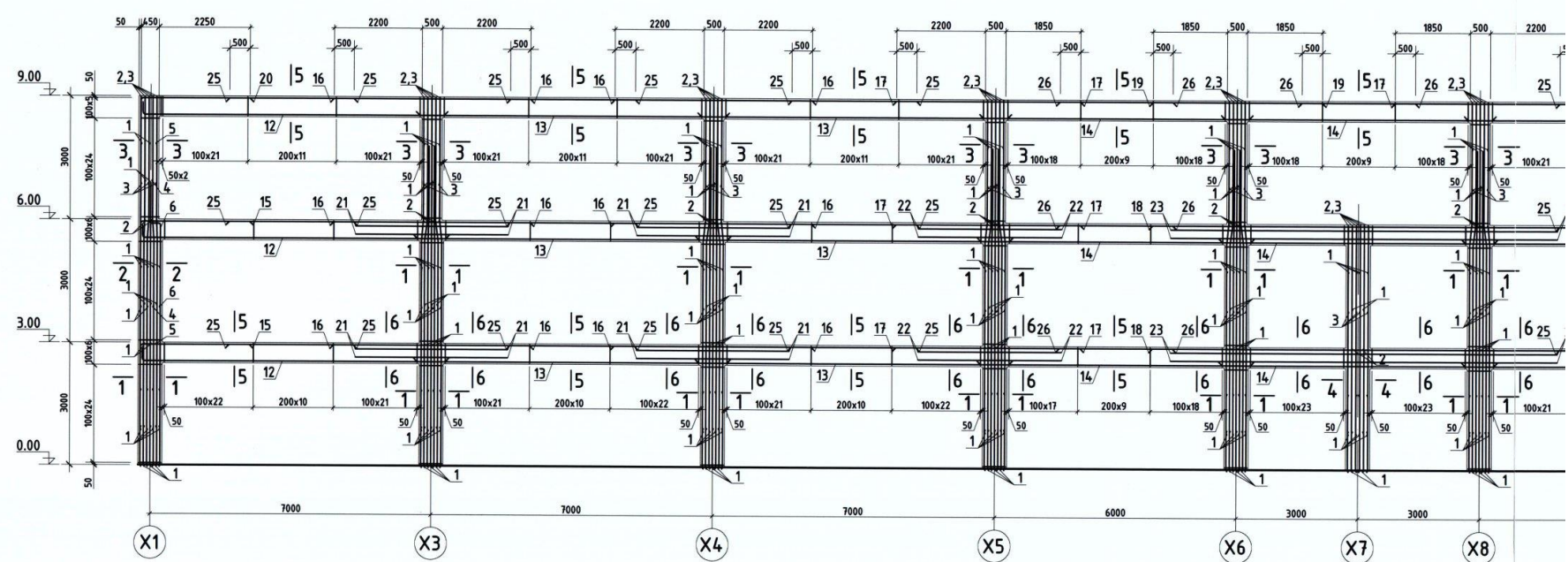


"ТИ ЭЛ ПРОЕКТ" ХХК

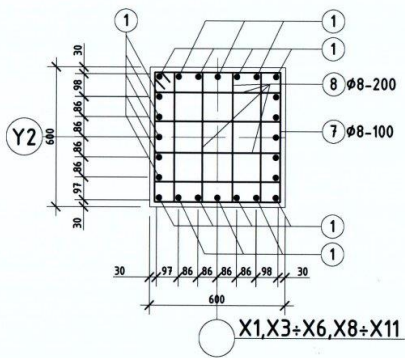
Улаанбаатар хот, Баянзүрх дүүрэг, 11-р хороо			
ШҮҮХИЙН ШИЙДВЭР ГҮЙЦЭТГЭХ ЕРӨНХИЙ ГАЗРЫН ХАРЬАА СУРГАЛТ ХҮНҮҮЖЛИЙН ТУСГАЙ БАРИЛГА			
Рам Р-1-ийн арматурчлалын түүвэр			Үе шал: А.3
Инженер		А.Хулан	Е.Г.Шифр: TL-12/22
Гүйцэтгэсэн		Л.Хулан	Масштаб: Зурагийн дугаар: ББ-22
Шалгаасан		Б.Чанцалдулам	Хуудас: ББ-47



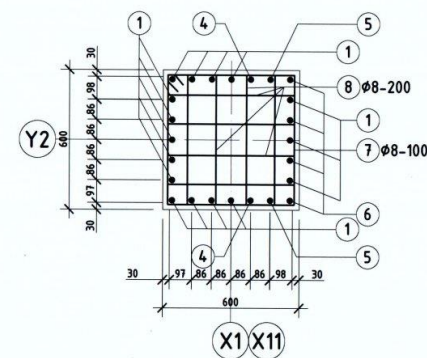
РАМ Р-2-ЫН АРМАТУРЧЛАЛ 1:100



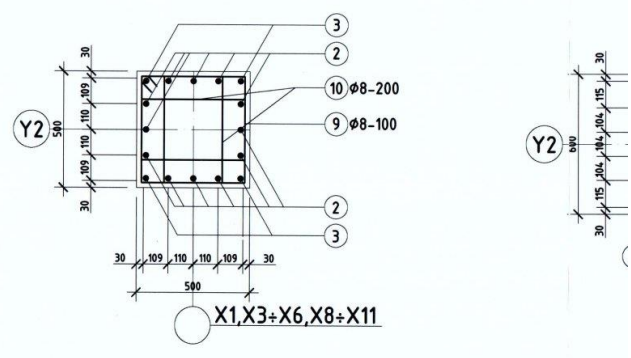
ОГТЛОЛ 1-1 М1:20

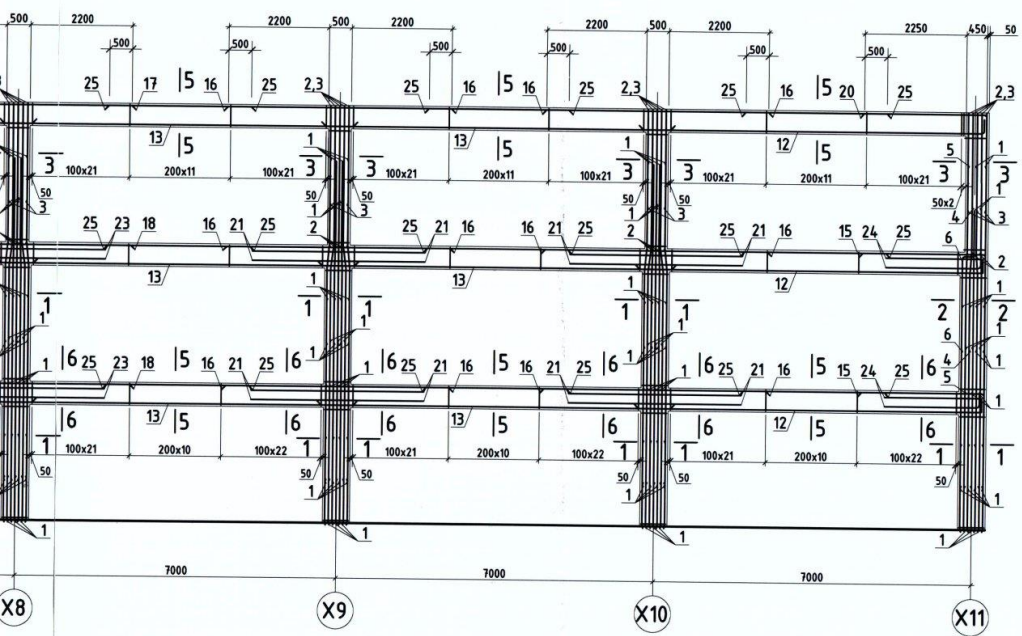


ОГТЛОЛ 2-2 М1:20

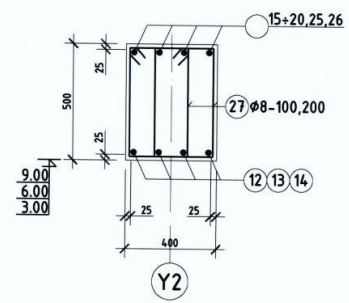


ОГТЛОЛ 3-3 М1:20

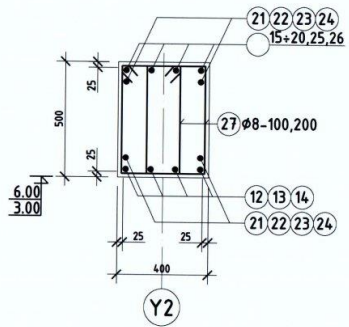




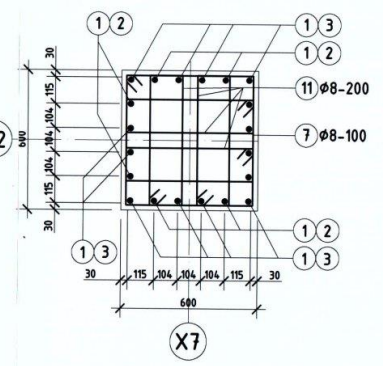
ОГТЛОЛ 5-5 M1:20



ОГТЛОЛ 6-6 M1:20



ОГТЛОЛ 4-4 M1:20



- ТАЙЛБАР:**
- Энэ хуудсыг ББ-...-тай хамтатгаж үзнэ.
  - Хомутын хэмжээг арматурын дотор талаар нь табыж өгсөн болно.
  - Бетоны хамгаалалтын үеийг ажлын арматурын гадна талаар нь өгсөн болно.



	Улаанбаатар хот, Баянзүрх дүүрэг, 11-р хороо				Үе шал: А.3
	ШҮҮХИЙН ШИЙДВЭР ГҮЙЦЭТГЭХ ЕРӨНХИЙ ТАЗРЫН ХАРЬАА СУРГАЛТ ХҮМҮҮЖЛИЙН ТУСГАЙ БАРИЛГА				
Рам Р-2-ын арматурчлал, огтлол					Огноо: 2022.06
Инженер		Л.Хулан	Е.Г.Шифр: TL-12/22	Масштаб:	
Гүйцэтгэсэн		Л.Хулан	Т.Г.Шифр:	Зургийн дугаар:	Хуудас: 2022.06
Шалгасан		Б.Чанцалдулам		ББ-23	ББ-47



ХЭСГИЙН ТОДОРХОЙЛОЛТ

Позиц	Загвар	Позиц	Загвар
12		7	
15			
20		9	
24			
		11	

ТАЙЛБАР:

- Энэ хуудсыг ББ-...-тай хамтатгаж үзнэ.
- Хомутын хэмжээг арматурын дотор талаар нь тавьж өгсөн болно.
- Бетоны хамгаалалтын үеийг ажлын арматурын гадна талаар нь өгсөн болно.

ЦУТГАМАЛ ТӨМӨР БЕТОН ХИЙЦИЙН МАТЕРИАЛЫН ТОДОРХОЙЛОЛТ

Позиц	Тэмдэглэгээ	Нэр	Тоо шир	Хүнд /кг/	
				Нэгж	Нийт
Рам Р-2-ын арматурчлал			1	17764.72	17764.72
Багана				10602.09	
1	ГОСТ5781-82*	A400 Ø 25 L= 4000	436	15.41	6719.63
2	ГОСТ5781-82*	A400 Ø 25 L= 2980	116	11.48	1331.91
3	ГОСТ5781-82*	A400 Ø 25 L= 2080	48	8.01	384.68
4	ГОСТ5781-82*	A400 Ø 25 L= 3000	4	11.56	46.24
5	ГОСТ5781-82*	A400 Ø 25 L= 4800	4	18.49	73.98
6	ГОСТ5781-82*	A400 Ø 25 L= 2250	8	8.67	69.35
7	ГОСТ5781-82*	A240 Ø 8 L= 2340	600	0.92	554.58
8	ГОСТ5781-82*	A240 Ø 8 L= 1480	1200	0.58	701.52
9	ГОСТ5781-82*	A240 Ø 8 L= 1940	270	0.77	206.90
10	ГОСТ5781-82*	A240 Ø 8 L= 1550	270	0.61	165.31
11	ГОСТ5781-82*	A240 Ø 8 L= 1510	120	0.60	71.57
	Цэлийн нэмэгдэл	A400 Ø 10 L= 700	640	0.43	276.42
Материал В20 V=6.48м³					
Дамнуруу				7162.63	
12	ГОСТ5781-82*	A400 Ø 25 L= 7850	24	30.25	725.91
13	ГОСТ5781-82*	A400 Ø 25 L= 7700	48	29.67	1424.07
14	ГОСТ5781-82*	A400 Ø 25 L= 6700	24	25.82	619.56
15	ГОСТ5781-82*	A400 Ø 25 L= 3100	16	11.94	191.11
16	ГОСТ5781-82*	A400 Ø 25 L= 4900	48	18.88	906.23
17	ГОСТ5781-82*	A400 Ø 25 L= 4550	16	17.53	280.50
18	ГОСТ5781-82*	A400 Ø 25 L= 10550	8	40.65	325.19
19	ГОСТ5781-82*	A400 Ø 25 L= 4200	4	16.18	64.73
20	ГОСТ5781-82*	A400 Ø 25 L= 3900	8	15.03	120.21
21	ГОСТ5781-82*	A400 Ø 22 L= 3800	32	11.34	362.85
22	ГОСТ5781-82*	A400 Ø 22 L= 3550	8	10.59	84.75
23	ГОСТ5781-82*	A400 Ø 22 L= 9550	8	28.50	227.98
24	ГОСТ5781-82*	A400 Ø 22 L= 2450	8	7.31	58.49
25	ГОСТ5781-82*	A400 Ø 12 L= 3100	72	2.75	198.20
26	ГОСТ5781-82*	A400 Ø 12 L= 2800	16	2.49	39.78
27	ГОСТ5781-82*	A240 Ø 8 L= 1550	2504	0.61	1533.07
Материал В20 V=4.28м³					



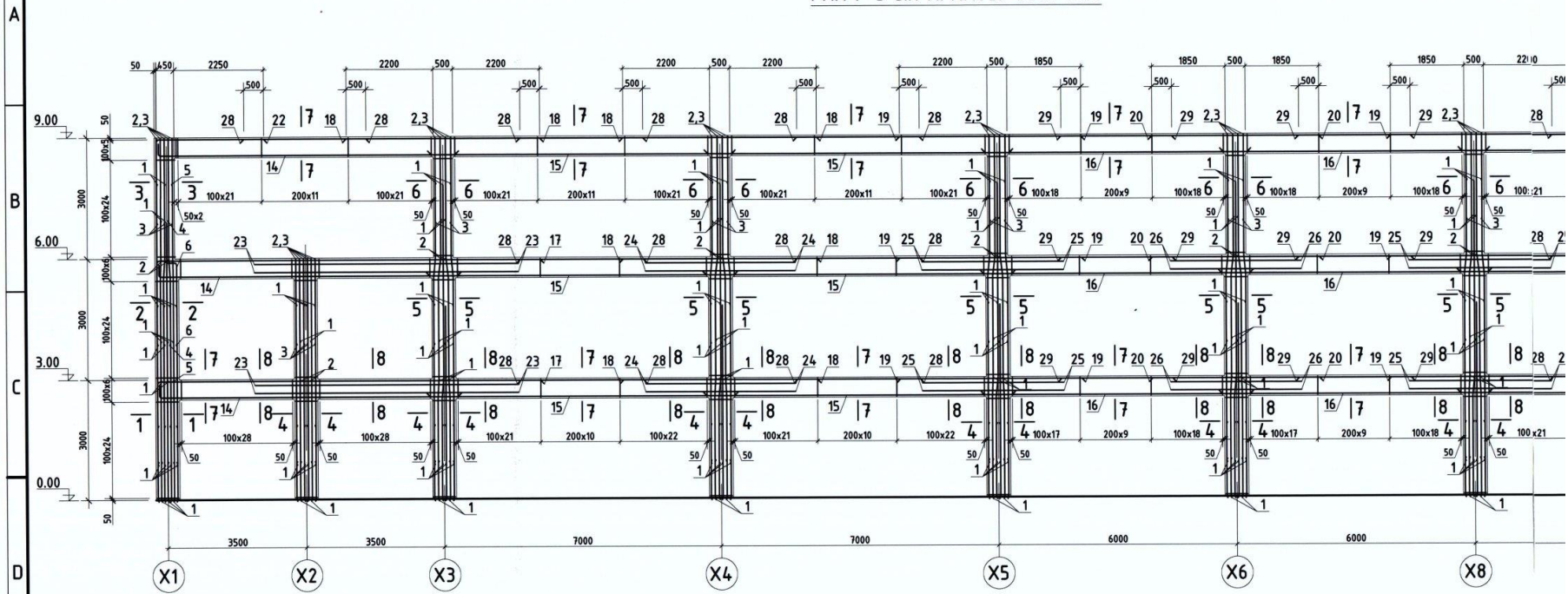
Улаанбаатар хот, Баянзүрх дүүрэг, 11-р хороо  
ШҮҮХИЙН ШИЙДВЭР ГҮЙЦЭТГЭХ ЕРӨНХИЙ ГАЗРЫН ХАРЬАА СУРГАЛТ ХҮМҮҮЖЛИЙН ТУСГАЙ БАРИЛГА

Рам Р-2-ын арматурчлалын түүбэр

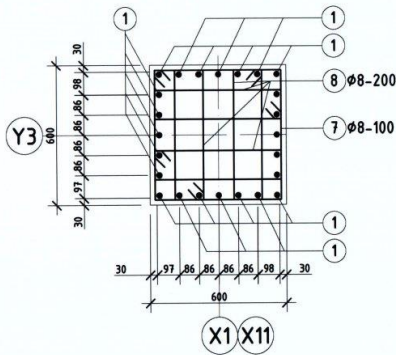
Үе шат: А.3

Инженер		Л.Хулан	Е.Г.Шифр:	Масштаб:	Огноо:
Гүйцэтгэсэн		Л.Хулан	Т.Г.Шифр:	Зургийн дугаар:	Хуудас:
"ТИ ЭЛ ПРОЕКТ" ХХК	Шалгаасан	Б.Чанцалдулам		ББ-24	ББ-47

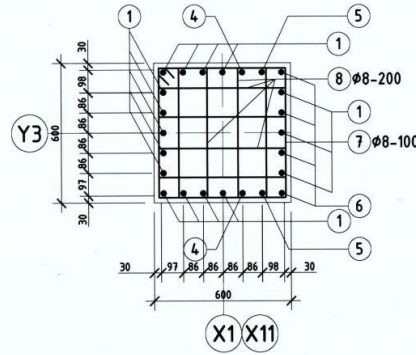
РАМ Р-3-ЫН АРМАТУРЧЛАЛ 1:100



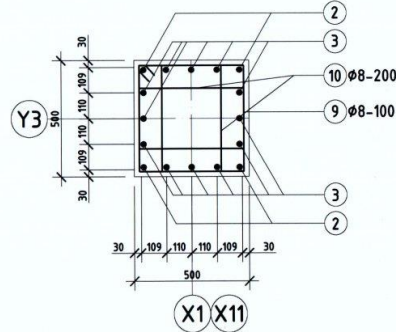
ОГТЛОЛ 1-1 М1:20



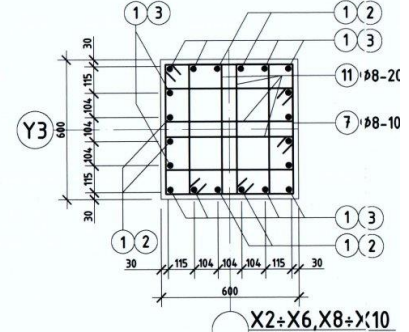
ОГТЛОЛ 2-2 М1:20



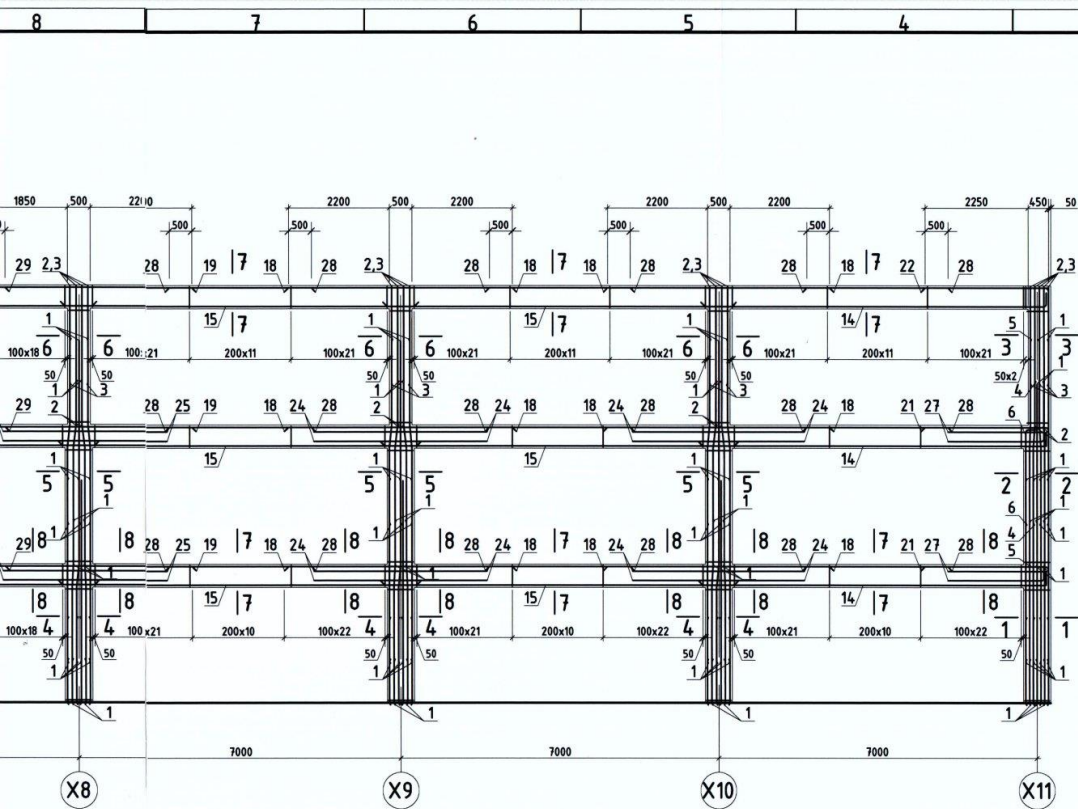
ОГТЛОЛ 3-3 М1:20



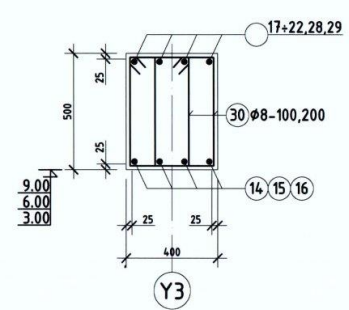
ОГТЛОЛ 4-4 М1:20



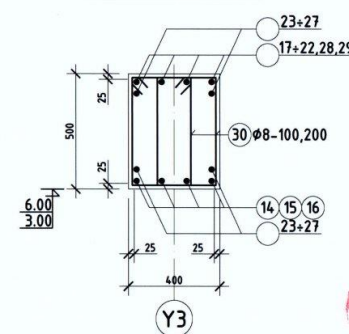




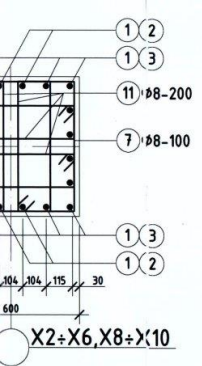
ОГТЛОЛ 7-7 М1:20



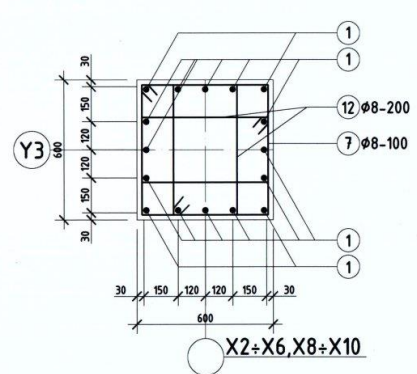
ОГТЛОЛ 8-8 М1:20



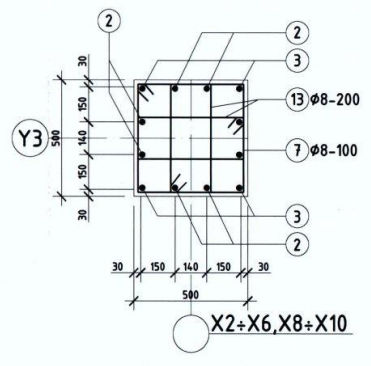
4-4 М1:20



ОГТЛОЛ 5-5 М1:20




ОГТЛОЛ 6-6 М1:20



ТАЙЛБАР:

- Энэ хуудсыг ББ-...-тай хамтатгаж үзнэ.
- Хомутын хэмжээг арматурын дотор талаар нь тавьж өгсөн болно.
- Бетоны хамгаалалтын үеийг ажлын арматурын гадна талаар нь өгсөн болно.

	Улаанбаатар хот, Баянзүрх дүүрэг, 11-р хороо					
	ШҮҮХИЙН ШИЙДВЭР ГҮЙЦЭТГЭХ ЕРӨНХИЙ ГАЗРЫН ХАРЬЯА СУРГАЛТ ХҮМҮҮЖЛИЙН ТҮСГАЙ БАРИЛГА					
Рам Р-3-ын арматурчлал, огтлол						Үе шал: А.3
Инженер	<i>[Signature]</i>	Л.Хулан	Е.Г.Шифр:	Масштаб:	Огноо:	
Гүйцэтгэсэн	<i>[Signature]</i>	Л.Хулан	Т.Г.Шифр:	Зургийн дугаар:	Хуудас:	
Шалгасан	<i>[Signature]</i>	Б.Чанцалдулам		ББ-25	ББ-47	

ХЭСГИЙН ТОДОРХОЙЛОЛТ

Позц	Зазвар	Позц	Зазвар	Позц	Зазвар
14		7		8	
17					
21		9		10	
22					
27		11		12	
		13		30	

ТАЙЛБАР:

- Энэ хуудсыг ББ-...-тай хамтгааж үзнэ.
- Хонгын хэмжээг арматурын дотор талаар нь тааьж өгсөн болно.
- Бетоны хамгаалалтын үеийг ажлын арматурын гадна талаар нь өгсөн болно.

ЦУТГАМАЛ ТӨМӨР БЕТОН ХИЙЦИЙН МАТЕРИАЛЫН ТОДОРХОЙЛОЛТ

Позц	Тэмдэглэгээ	Нэр	Тоо шир	Хүнд /кг/		
				Нэгж	Нийт	
Рам Р-3-ын арматурчлал				1	15949.45	15949.45
Багана					8772.48	
1	ГОСТ5781-82*	A400 $\phi$ 25 L= 4000	352	15.41	5425.02	
2	ГОСТ5781-82*	A400 $\phi$ 25 L= 2980	88	11.48	1010.41	
3	ГОСТ5781-82*	A400 $\phi$ 25 L= 2080	48	8.01	384.68	
4	ГОСТ5781-82*	A400 $\phi$ 25 L= 3000	4	11.56	46.24	
5	ГОСТ5781-82*	A400 $\phi$ 25 L= 4800	4	18.49	73.98	
6	ГОСТ5781-82*	A400 $\phi$ 25 L= 2250	8	8.67	69.35	
7	ГОСТ5781-82*	A240 $\phi$ 8 L= 2340	600	0.92	554.58	
8	ГОСТ5781-82*	A240 $\phi$ 8 L= 1480	240	0.58	140.30	
9	ГОСТ5781-82*	A240 $\phi$ 8 L= 1940	270	0.77	206.90	
10	ГОСТ5781-82*	A240 $\phi$ 8 L= 1550	60	0.61	36.74	
11	ГОСТ5781-82*	A240 $\phi$ 8 L= 1510	540	0.60	322.08	
12	ГОСТ5781-82*	A240 $\phi$ 8 L= 1780	210	0.70	147.65	
13	ГОСТ5781-82*	A240 $\phi$ 8 L= 1650	210	0.65	136.87	
	Узэлийн нэмэгдэл	A400 $\phi$ 10 L= 700	504	0.43	217.68	
Материал В20 V=6.48м <sup>3</sup>						
Дамнуруу					7176.97	
14	ГОСТ5781-82*	A400 $\phi$ 25 L= 7850	24	30.25	725.91	
15	ГОСТ5781-82*	A400 $\phi$ 25 L= 7700	48	29.67	1424.07	
16	ГОСТ5781-82*	A400 $\phi$ 25 L= 6700	24	25.82	619.56	
17	ГОСТ5781-82*	A400 $\phi$ 25 L= 10100	8	38.92	311.32	
18	ГОСТ5781-82*	A400 $\phi$ 25 L= 4900	40	18.88	755.19	
19	ГОСТ5781-82*	A400 $\phi$ 25 L= 4550	24	17.53	420.75	
20	ГОСТ5781-82*	A400 $\phi$ 25 L= 4200	12	16.18	194.19	
21	ГОСТ5781-82*	A400 $\phi$ 25 L= 3100	8	11.94	95.55	
22	ГОСТ5781-82*	A400 $\phi$ 25 L= 3900	8	15.03	120.21	
23	ГОСТ5781-82*	A400 $\phi$ 22 L= 6700	8	19.99	159.94	
24	ГОСТ5781-82*	A400 $\phi$ 22 L= 3800	24	11.34	272.14	
25	ГОСТ5781-82*	A400 $\phi$ 22 L= 3550	16	10.59	169.49	
26	ГОСТ5781-82*	A400 $\phi$ 22 L= 3300	8	9.85	78.78	
27	ГОСТ5781-82*	A400 $\phi$ 22 L= 2450	8	7.31	58.49	
28	ГОСТ5781-82*	A400 $\phi$ 12 L= 3100	64	2.75	176.18	
29	ГОСТ5781-82*	A400 $\phi$ 12 L= 2800	24	2.49	59.67	
30	ГОСТ5781-82*	A240 $\phi$ 8 L= 1550	2508	0.61	1535.52	
Материал В20 V=4.28м <sup>3</sup>						

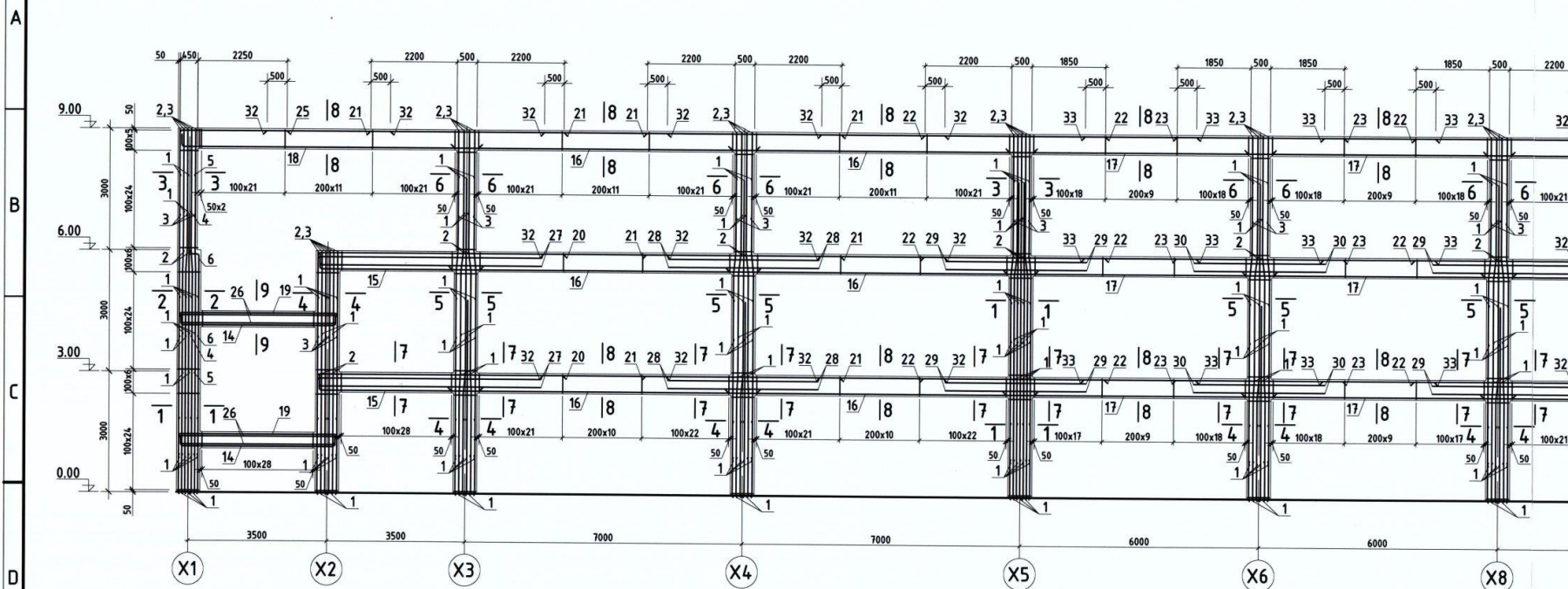


Улаанбаатар хот, Баянзүрх дүүрэг, 11-р хороо					
ШҮҮХИЙН ШИДВЭР ГҮЙЦЭТГЭХ ЕРӨНХИЙ ГАЗРЫН ХАРЬАА СУРГАЛТ ХҮМҮҮЖЛИЙН ТУСГАЙ БАРИЛГА					
Рам Р-3-ын арматурчлалын түүвэр				Үе шал:	A.3
Инженер		Л.Хулан	Е.Г.Шифр:	Масштаб:	Огноо:
Гүйцэтгэсэн		Л.Хулан	Т.Г.Шифр:	Зургийн дугаар:	Хуудас:
Шалгаасан		Б.Чанцалзулам		ББ-26	ББ-47

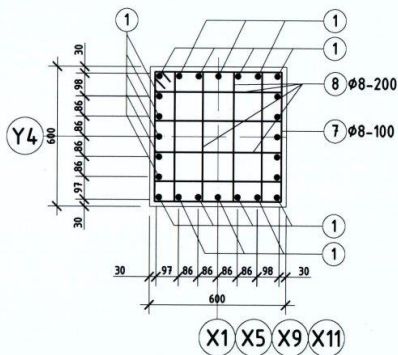
"ТИ ЭЛ ПРОЕКТ" ХХК



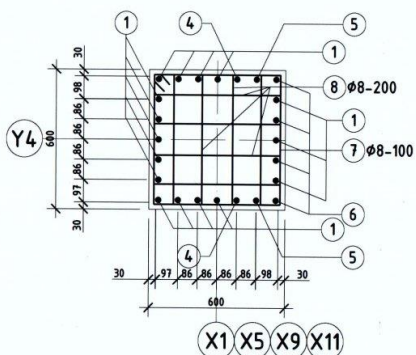
РАМ Р-4-ИЙН АРМАТУРЧЛАЛ 1:100



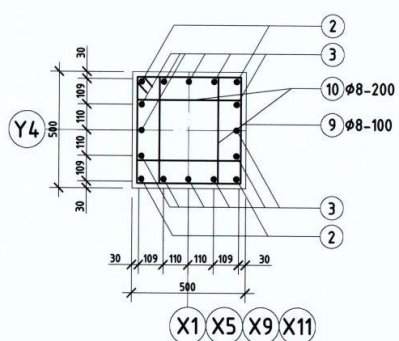
ОГТЛОЛ 1-1 М1:20



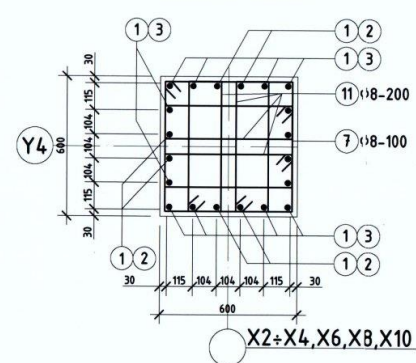
ОГТЛОЛ 2-2 М1:20

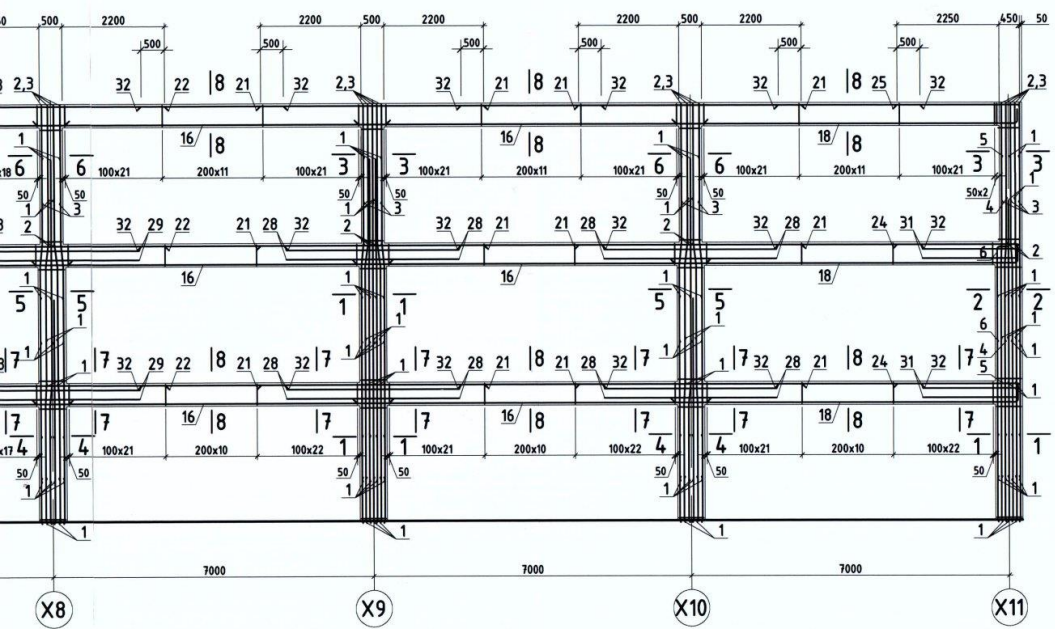


ОГТЛОЛ 3-3 М1:20

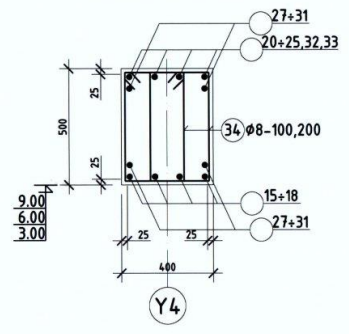


ОГТЛОЛ 4-4 М1:20

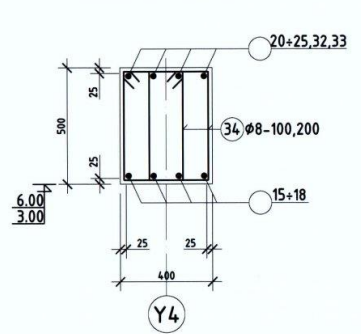




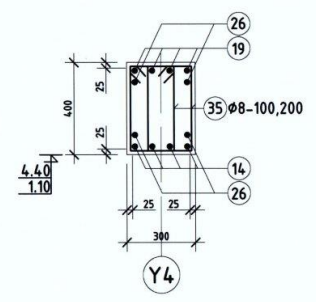
ОГТЛОЛ 7-7 M1:20



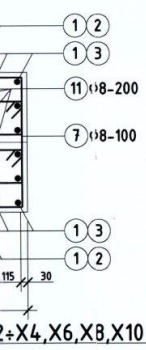
ОГТЛОЛ 8-8 M1:20



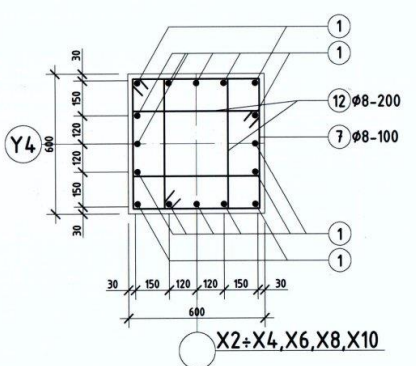
ОГТЛОЛ 9-9 M1:20



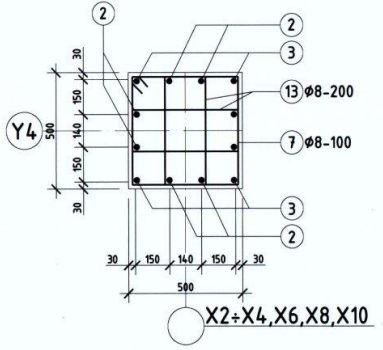
M1:20



ОГТЛОЛ 5-5 M1:20



ОГТЛОЛ 6-6 M1:20



ТАЙЛБАР:

1. Энэ хүүдсыг ББ-...-тай хамтатгаж үзнэ.
2. Хонутын хэмжээг арматурын дотор талаар нь тавьж өгсөн болно.
3. Бетоны хамгаалалтын үеийг ажлын арматурын гадна талаар нь өгсөн болно.



	Улаанбаатар хот, Баянзүрх дүүрэг, 11-р хороо			
	ШҮҮХИЙН ШИЙДВЭР ГҮЙЦЭТГЭХ ЕРӨНХИЙ ГЭЭРНИЙ ХАРЬАА СУРГАЛТ ХҮМҮҮЖЛИЙН ТУСГАЙ БАРИЛГА			
Рам Р-4-ийн арматурчлал, огтлол				Үе шат: А.3
Инженер	<i>Л.Хулан</i>	Л.Хулан	Е.Г.Шифр: TL-12/22	Масштаб:
Гүйцэтгэсэн	<i>Л.Хулан</i>	Л.Хулан	Т.Г.Шифр:	Эрэгний дугаар: ББ-27
Шалгасан	<i>Б.Чанцалдулам</i>	Б.Чанцалдулам		Хуудас: ББ-47



ЦУТГАМАЛ ТӨМӨР БЕТОН ХИЙЦИЙН МАТЕРИАЛЫН ТОДОРХОЙЛОЛТ

Позиц	Тэмдэглэгээ	Нэр	Тоо шир	Хүнд /кг/		
				Нэгж	Нийт	
Рам Р-4-ийн арматурчлал				1	16654.42	16654.42
Багана					9385.67	
1	ГОСТ5781-82*	A400	∅ 25 L= 4000	376	15.41	5794.91
2	ГОСТ5781-82*	A400	∅ 25 L= 2980	96	11.48	1102.27
3	ГОСТ5781-82*	A400	∅ 25 L= 2080	60	8.01	480.85
4	ГОСТ5781-82*	A400	∅ 25 L= 3000	4	11.56	46.24

ХЭСГИЙН ТОДОРХОЙЛОЛТ

Позиц	Загвар	Позиц	Загвар	Позиц	Загвар
14		7		8	
15					
18		9		10	
19					
20		11		12	
24					
25		13		34	
26					
27		35			
31					

ТАЙЛБАР:

- Энэ хуудсыг ББ-...-тай хамтатгаж үзнэ.
- Хомулын хэмжээг арматурын дотор талаар нь тавьж өгсөн болно.
- Бетоны хамгаалалтын үеийг ажлын арматурын гадна талаар нь өгсөн болно.

5	ГОСТ5781-82*	A400	∅ 25 L= 4800	4	18.49	73.98
6	ГОСТ5781-82*	A400	∅ 25 L= 2250	8	8.67	69.35
7	ГОСТ5781-82*	A240	∅ 8 L= 2340	600	0.92	554.58
8	ГОСТ5781-82*	A240	∅ 8 L= 1480	480	0.58	280.61
9	ГОСТ5781-82*	A240	∅ 8 L= 1940	270	0.77	206.90
10	ГОСТ5781-82*	A240	∅ 8 L= 1550	120	0.61	73.47
11	ГОСТ5781-82*	A240	∅ 8 L= 1510	420	0.60	250.51
12	ГОСТ5781-82*	A240	∅ 8 L= 1780	150	0.70	105.47
13	ГОСТ5781-82*	A240	∅ 8 L= 1650	150	0.65	97.76
Узелийн нэмэгдэл		A400	∅ 10 L= 700	576	0.43	248.77
Материал B20 V=6.48м³						
Дамнууруу					7268.75	
14	ГОСТ5781-82*	A400	∅ 25 L= 4500	8	17.34	138.71
15	ГОСТ5781-82*	A400	∅ 25 L= 4350	8	16.76	134.08
16	ГОСТ5781-82*	A400	∅ 25 L= 7700	48	29.67	1424.07
17	ГОСТ5781-82*	A400	∅ 25 L= 6700	24	25.82	619.56
18	ГОСТ5781-82*	A400	∅ 25 L= 7850	16	30.25	483.94
19	ГОСТ5781-82*	A400	∅ 25 L= 4800	8	18.49	147.96
20	ГОСТ5781-82*	A400	∅ 25 L= 6600	8	25.43	203.44
21	ГОСТ5781-82*	A400	∅ 25 L= 4900	40	18.88	755.19
22	ГОСТ5781-82*	A400	∅ 25 L= 4550	24	17.53	420.75
23	ГОСТ5781-82*	A400	∅ 25 L= 4200	12	16.18	194.19
24	ГОСТ5781-82*	A400	∅ 25 L= 3100	8	11.94	95.55
25	ГОСТ5781-82*	A400	∅ 25 L= 3900	8	15.03	120.21
26	ГОСТ5781-82*	A400	∅ 22 L= 4600	8	13.73	109.81
27	ГОСТ5781-82*	A400	∅ 22 L= 5950	8	17.75	142.04
28	ГОСТ5781-82*	A400	∅ 22 L= 3800	24	11.34	272.14
29	ГОСТ5781-82*	A400	∅ 22 L= 3550	16	10.59	169.49
30	ГОСТ5781-82*	A400	∅ 22 L= 3300	8	9.85	78.78
31	ГОСТ5781-82*	A400	∅ 22 L= 2450	8	7.31	58.49
32	ГОСТ5781-82*	A400	∅ 12 L= 3100	64	2.75	176.18
33	ГОСТ5781-82*	A400	∅ 12 L= 2800	24	2.49	59.67
34	ГОСТ5781-82*	A240	∅ 8 L= 1550	2392	0.61	1464.50
35	ГОСТ5781-82*	A240	∅ 8 L= 1551	116	0.61	71.07
Материал B20 V=4.28м³						



"ТИ ЭЛ ПРОЕКТ" ХХК

Улаанбаатар хот, Баянзүрх дүүрэг, 11-р хороо  
ШҮҮХИЙН ШИЙДВЭР ГҮЙЦЭТГЭХ ЕРӨНХИЙ ГАЗРЫН ХАРЬА СҮРГАЛТ ХҮМҮҮЖЛИЙН ТҮСГАЙ БАРИЛГА

Рам Р-4-ийн арматурчлалын түүвэр

Үе шал:

A.3

Инженер		Л.Хулан	Е.Г.Шифр:	Масштаб:	Огноо:
Гүйцэтгэсэн		Л.Хулан	TL-12/22		2022.06
Шалсаан		Б.Чанцалдулам	Т.Г.Шифр:	Зургийн дугаар:	Хуудас:
				ББ-28	ББ-47

1

2

3

5

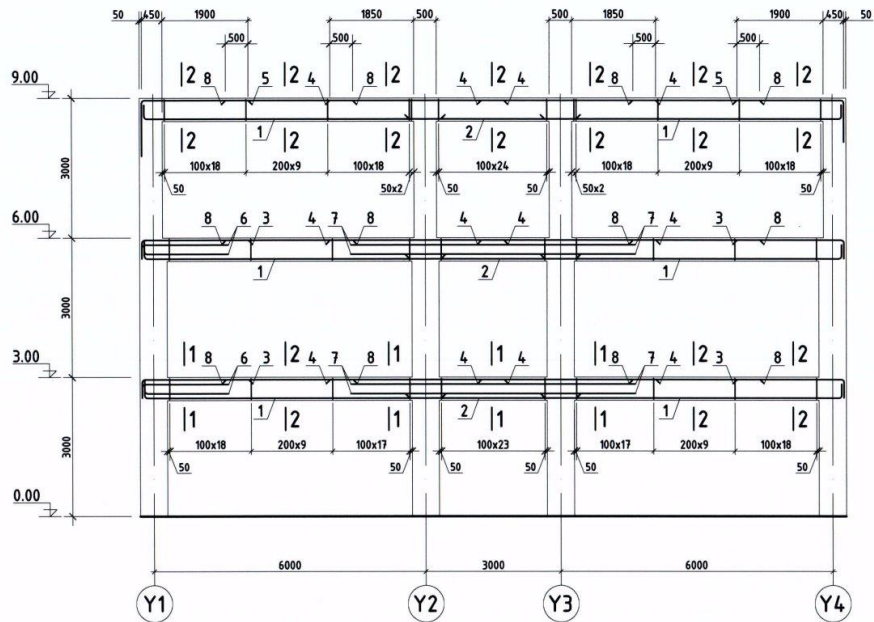
6

7

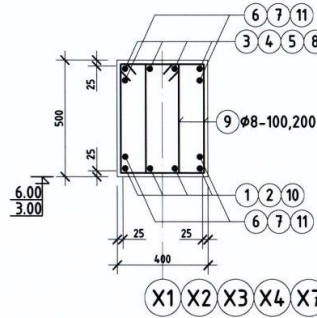
8

A3

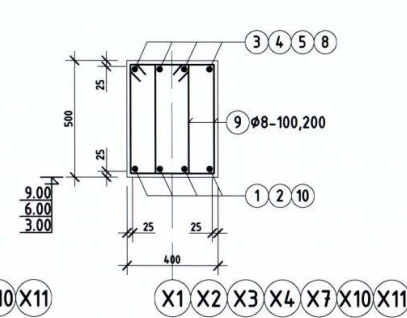
РАМ Р-5,7,12-ЫН АРМАТУРЧЛАЛ 1:100



ОГТЛОЛ 1-1 М1:20



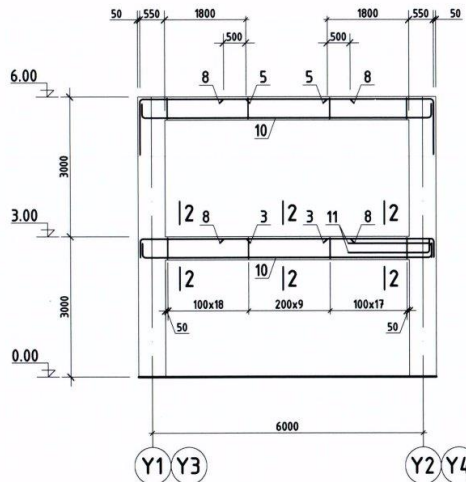
ОГТЛОЛ 2-2 М1:20



ЦУТГАМАЛ ТӨМӨР БЕТОН ХИЙЦИЙН МАТЕРИАЛЫН ТОДОРХОЙЛОЛТ

Позиц	Тэмдэглэгээ	Нэр	Тоо шир	Хүнд /кг/		
				Нэгж	Нийт	
РАМ Р-5,7,12-ын арматурчлал				5	2182.86	10914.28
Дамнуруу					2182.86	
1	ГОСТ5781-82*	A400 φ 25 L= 6850	24	26.39	633.43	
2	ГОСТ5781-82*	A400 φ 25 L= 3700	12	14.26	171.07	
3	ГОСТ5781-82*	A400 φ 25 L= 2750	16	10.60	169.53	
4	ГОСТ5781-82*	A400 φ 25 L= 3850	24	14.83	356.02	
5	ГОСТ5781-82*	A400 φ 25 L= 3550	8	13.68	109.43	
6	ГОСТ5781-82*	A400 φ 22 L= 2200	8	6.56	52.52	
7	ГОСТ5781-82*	A240 φ 22 L= 6000	8	17.90	143.23	
8	ГОСТ5781-82*	A240 φ 12 L= 2800	24	2.49	59.67	
9	ГОСТ5781-82*	A240 φ 8 L= 1780	694	0.70	487.95	
Материал В20 V=6.48м³ х5						
РАМ Р-6,10-ын арматурчлал				2	366.30	732.61
Дамнуруу					366.30	
10	ГОСТ5781-82*	A400 φ 25 L= 7000	8	26.97	215.77	
3	ГОСТ5781-82*	A400 φ 25 L= 2750	8	10.60	84.77	
5	ГОСТ5781-82*	A400 φ 25 L= 3550	8	13.68	109.43	
11	ГОСТ5781-82*	A400 φ 22 L= 2150	4	6.42	25.66	
8	ГОСТ5781-82*	A240 φ 12 L= 2800	8	2.49	19.89	
9	ГОСТ5781-82*	A240 φ 8 L= 1780	180	0.70	126.56	
Материал В20 V=4.28м³ х2						

РАМ Р-6,10-ЫН АРМАТУРЧЛАЛ 1:100



ХЭСГИЙН ТОДОРХОЙЛОЛТ

Позиц	Загвар
1	
3	
5	
6	
10	
11	
9	

Улаанбаатар хот, Баянзүрх дүүрэг, 11-р хороо  
 ШҮҮХИЙН ШИЙДВЭР ГҮЙЦЭТГЭХ ЕРӨНХИЙ ГАЗРЫН ХАРЬЯА СҮРГАЛТ ХҮМҮҮЖЛИЙН ТҮСГАЙ БАРИЛГА  
 Рамын Р-5,6,7,10,12-ын арматурчлал, огтлол, мүүвэр  
 Үе шам: А.3

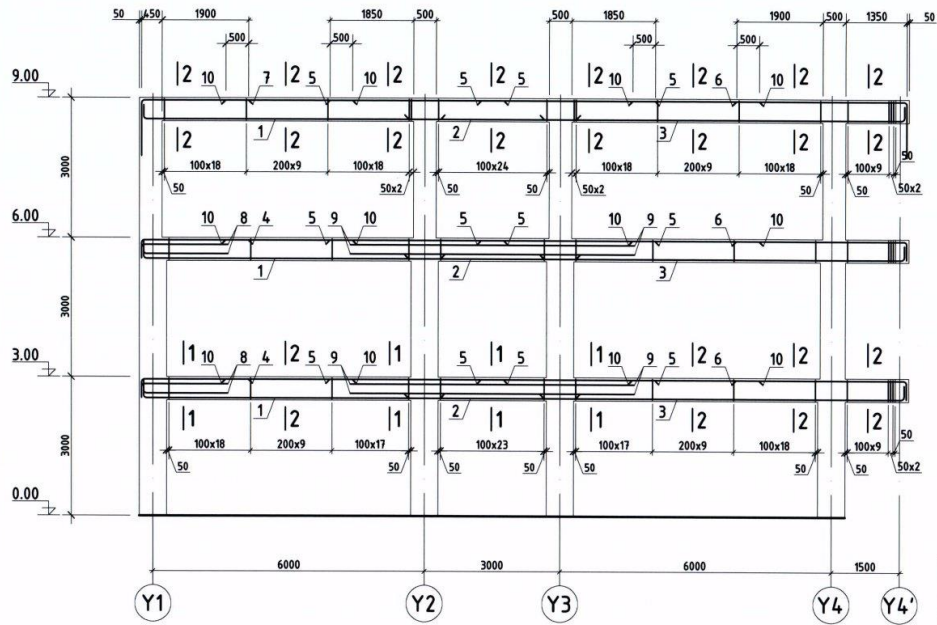
Инженер		Л.Хулан	Е.Г.Шифр:	Масштаб:	Огноо:
Гүйцэтгэсэн		Л.Хулан	ТЛ-12/22		2022.06
Шалсан		Б.Чанцалдум	Т.Г.Шифр:	Зургийн дугаар:	Хуудас:
				ББ-29	ББ-47



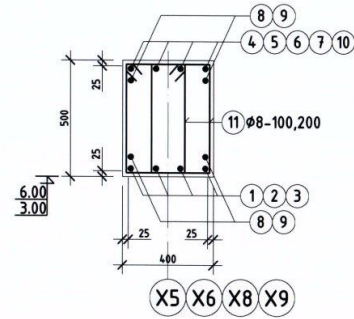
ТИ ЭЛ ПРОЕКТ ХХК  
 Директор:



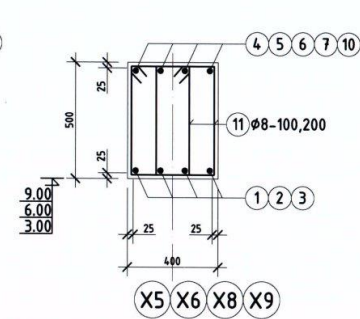
РАМ Р-8,9,11-ИЙН АРМАТУРЧЛАЛ 1:100



ОГТЛОЛ 1-1 М1:20



ОГТЛОЛ 2-2 М1:20

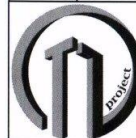


ЦУТГАМАЛ ТӨМӨР БЕТОН ХИЙГИЙН МАТЕРИАЛЫН ТОДОРХОЙЛОЛТ

Позиц	Тэмдэглэгээ	Нэр	Тоо шир	Хүнд /кг/		
				Нэгж	Нийт	
Рам Р-8,9,11-ийн арматурчлал				5	2086.38	10431.88
Дамнууруу					2086.38	
1	ГОСТ5781-82*	A400 $\phi$ 25 L= 6850	12	26.39	316.72	
2	ГОСТ5781-82*	A400 $\phi$ 25 L= 3700	12	14.26	171.07	
3	ГОСТ5781-82*	A400 $\phi$ 25 L= 8250	12	31.79	381.45	
4	ГОСТ5781-82*	A400 $\phi$ 25 L= 2750	8	10.60	84.77	
5	ГОСТ5781-82*	A400 $\phi$ 25 L= 3850	24	14.83	356.02	
6	ГОСТ5781-82*	A400 $\phi$ 25 L= 4150	12	15.99	191.88	
7	ГОСТ5781-82*	A400 $\phi$ 25 L= 3550	4	13.68	54.71	
8	ГОСТ5781-82*	A400 $\phi$ 22 L= 2200	8	6.56	52.52	
9	ГОСТ5781-82*	A240 $\phi$ 22 L= 6300	8	18.80	150.39	
10	ГОСТ5781-82*	A240 $\phi$ 12 L= 2800	24	2.49	59.67	
11	ГОСТ5781-82*	A240 $\phi$ 8 L= 1780	380	0.70	267.18	
Материал В20 V=6.48м <sup>3</sup> х5						

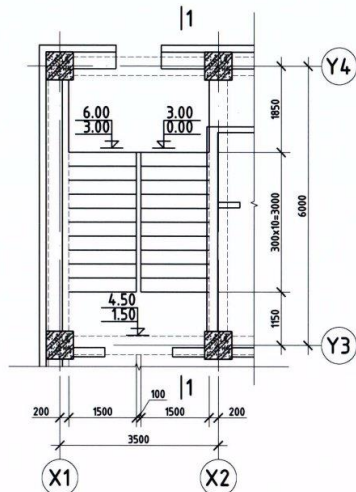
ХЭСГИЙН ТОДОРХОЙЛОЛТ

Позиц	Загвар	Позиц	Загвар
1		7	
3		8	
4		11	
6			

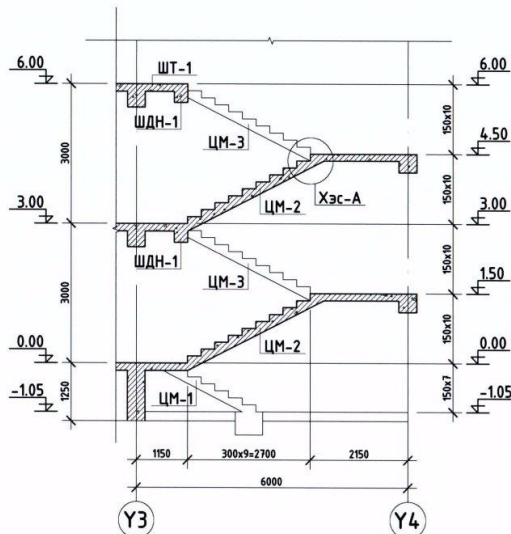


Улаанбаатар хот, Баянзүрх дүүрэг, 11-р хороо ШҮҮХИЙН ШИЙДВЭР ГҮЙЦЭТГЭХ ЕРӨНХИЙ ГАЗРЫН ХАРЬЯА СУРГАЛТ ХҮМҮҮЖЛИЙН ТУСГАЙ БАРИЛГА			
Рам Р-8,9,11-ийн арматурчлал, огтлол, түүвэр			Үе шал: А.3
Инженер		Л.Хулан	Е.Г.Шифр: ТЛ-12/22
Гүйцэтгэсэн		Л.Хулан	Масштаб: 2022.06
Шалсан		Б.Чанцалдулан	Зургийн дугаар: ББ-30
			Хуудас: ББ-47

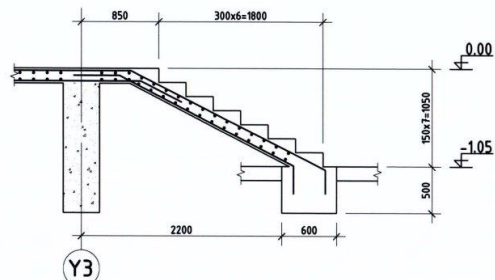
ШАТ Ш-1-ИЙН БАЙГУУЛАЛТ



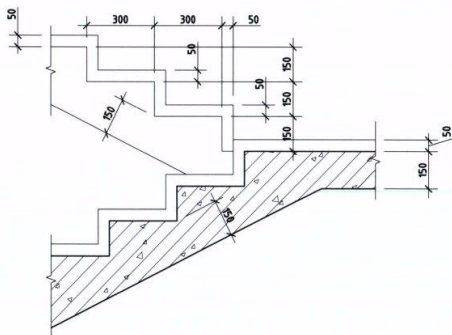
ОГТЛОЛ 1-1 М1:100



ЦМ-1 М1:50



ХЭСЭГЛЭЛ А М1:20



ХЭСГИЙН ТОДОРХОЙЛОЛТ

Позиц	Загвар
1	500 3530 350
2	200 1390 500
3	200 1300 1100 120
4	120 1200 350

ЦУТГАМАЛ ТӨМӨР БЕТОН ХИЙЦИЙН МАТЕРИАЛЫН ТОДОРХОЙЛОЛТ

Позиц	Тэмдэглэгээ	Нэр	Тоо шир	Хүнд /кг/		
				Нэгж	Нийт	
ЦМ-1				1	362.37	362.37
1	ГОСТ5781-82*	A400 $\phi$ 16 L= 4380	9	6.91	62.20	
2	ГОСТ5781-82*	A400 $\phi$ 16 L= 2090	9	3.30	29.68	
3	ГОСТ5781-82*	A400 $\phi$ 16 L= 2720	9	4.29	38.63	
4	ГОСТ5781-82*	A400 $\phi$ 16 L= 1670	9	2.64	23.72	
5	ГОСТ5781-82*	A400 $\phi$ 16 L= 3100	36	4.89	176.10	
6	ГОСТ5781-82*	A400 $\phi$ 16 L= 1450	14	2.29	32.03	
Материал В20 V=1.62 м³						

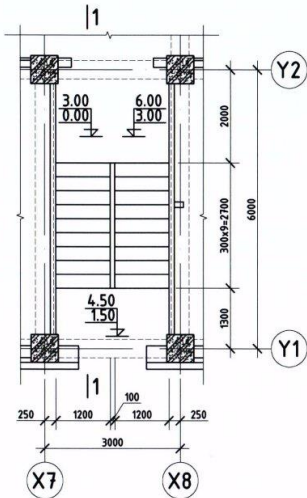


Улаанбаатар хот, Баянзүрх дүүрэг, 11-р хороо					
ШҮҮХИЙН ШИЙДВЭР ГҮЙЦЭТГЭХ ЕРӨНХИЙ ГАЗРЫН ХАРЬЯА СҮРГАЛТ ХҮМҮҮЖЛИЙН ТҮСГАЙ БАРИЛГА					
Шат Ш-1-ийн байгуулалт, Огтлол, ЦМ-1					Үе шам: А.3
Инженер	<i>[Signature]</i>	Л.Хулан	Е.Г.Шифр: TL-12/22	Масштаб: 2022.06	Огноо: 2022.06
Гүйцэтгэсэн	<i>[Signature]</i>	Л.Хулан	Т.Г.Шифр:	Зургийн дугаар: ББ-39	Хуудас: ББ-47
Шалгасан		Б.Чанцалдулам			

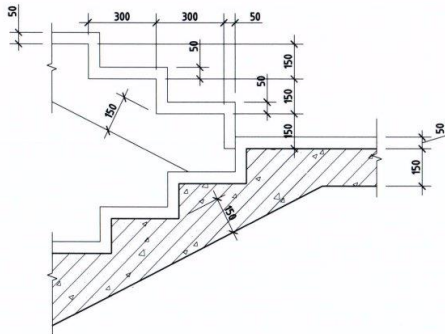




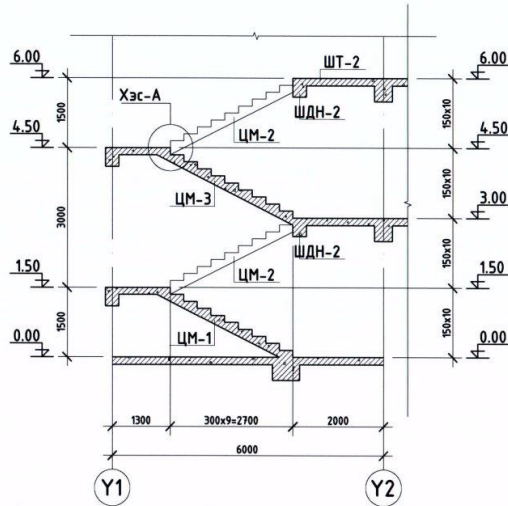
ШАТ Ш-2-ЫН БАЙГУУЛАЛТ



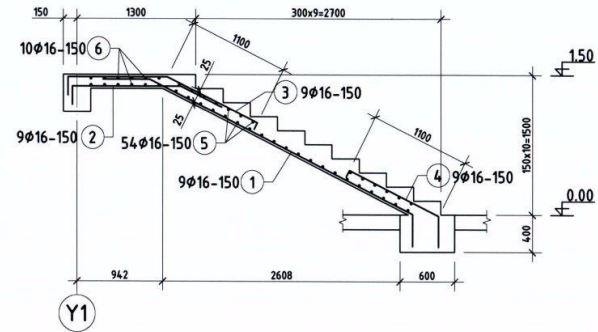
ХЭСЭГЛЭЛ А М1:20



ОГТЛОЛ 2-2 М1:100



ЦМ-1 М1:50

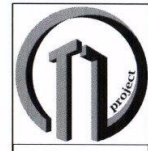


ХЭСГИЙН ТОДОРХОЙЛОЛТ

Позиц	Загвар
1	500 3530 350
2	200 1390 500
3	200 1300 1100 1120
4	120 1200 350

ЦУТГАМАЛ ТӨМӨР БЕТОН ХИЙЦИЙН МАТЕРИАЛЫН ТОДОРХОЙЛОЛТ

Позиц	Тэмдэглэгээ	Нэр	Тоо шир	Хүнд /кг/		
				Нэгж	Нийт	
ЦМ-1				1	318.82	318.82
1	ГОСТ5781-82*	A400 φ 16 L= 4380	9	6.91	62.20	
2	ГОСТ5781-82*	A400 φ 16 L= 2090	9	3.30	29.68	
3	ГОСТ5781-82*	A400 φ 16 L= 2720	9	4.29	38.63	
4	ГОСТ5781-82*	A400 φ 16 L= 1670	9	2.64	23.72	
5	ГОСТ5781-82*	A400 φ 16 L= 2450	36	3.87	139.18	
6	ГОСТ5781-82*	A400 φ 16 L= 1150	14	1.81	25.41	
Материал В25 V=1.62 м³						



Улаанбаатар хот, Баянзүрх дүүрэг, 11-р хороо  
 ШҮҮХИЙН ШИЙДВЭР ГҮЙЦЭТГЭХ ЕРӨНХИЙ ГАЗРЫН ХАРЬЯА СҮРГАЛТ ХҮМҮҮЖЛИЙН ТҮСГАЙ БАРИЛГА

Шат Ш-2-ын байгуулалт, Огтлол, ЦМ-1

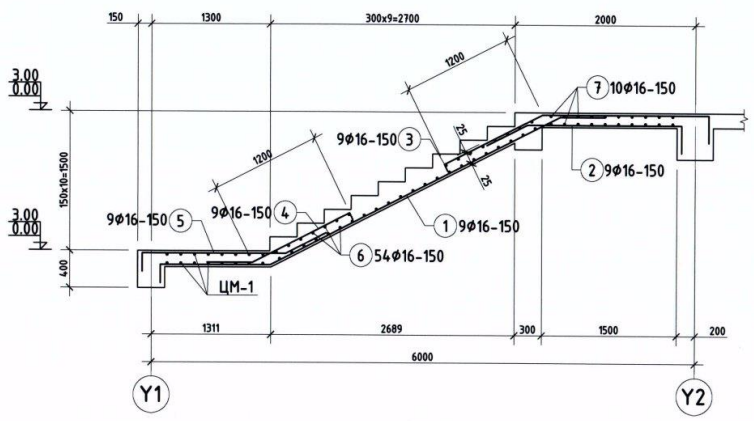
Инженер: Л.Хулан  
 Гүйцэтгэсэн: Л.Хулан  
 Шалгаасан: Б.Чанцалдулан

Е.Г.Шифр: TL-12/22  
 Т.Г.Шифр: ББ-41

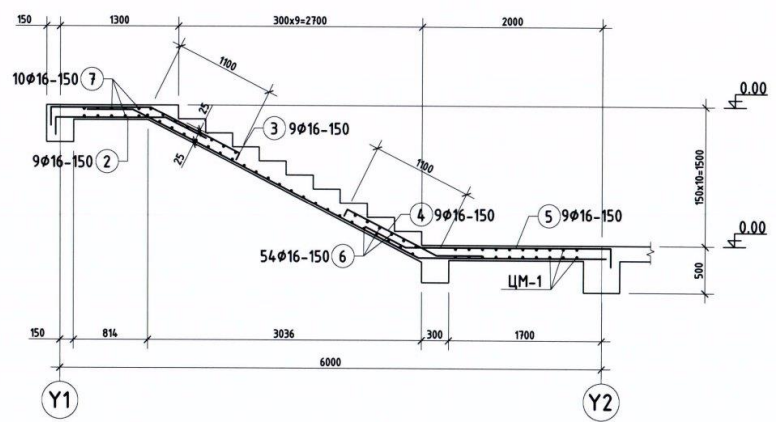
Масштаб: А.3  
 Өгнөө: 2022.06  
 Зургийн дугаар: ББ-41  
 Хувдас: ББ-47



ЦМ-2 М1:50



ЦМ-3 М1:50



ХЭСГИЙН ТОДОРХОЙЛОЛТ

Позиц	Загвар	Позиц	Загвар
1		8	
2		9	
3		10	
4		11	
5		12	

ЦТГАМАЛ ТӨМӨР БЕТОН ХИЙЦИЙН МАТЕРИАЛЫН ТОДОРХОЙЛОЛТ

Позиц	Тэмдэглэгээ	Нэр	Тоо шир	Хүнд /кг/		
				Нэгж	Нийт	
ЦМ-2				2	367.22	734.43
1	ГОСТ5781-82*	A400 φ 16 L= 5810	9	9.17	82.51	
2	ГОСТ5781-82*	A400 φ 16 L= 2390	9	3.77	33.94	
3	ГОСТ5781-82*	A400 φ 16 L= 3120	9	4.92	44.31	
4	ГОСТ5781-82*	A400 φ 16 L= 2090	9	3.30	29.68	
5	ГОСТ5781-82*	A400 φ 16 L= 2480	9	3.91	35.22	
6	ГОСТ5781-82*	A400 φ 16 L= 1200	38	1.89	71.96	
7	ГОСТ5781-82*	A400 φ 16 L= 2450	18	3.87	69.59	
Материал В25 V=1.58 м³ x2						
ЦМ-3				1	349.98	349.98
8	ГОСТ5781-82*	A400 φ 16 L= 6110	9	9.64	86.77	
9	ГОСТ5781-82*	A400 φ 16 L= 2090	9	3.30	29.68	
10	ГОСТ5781-82*	A400 φ 16 L= 2720	9	4.29	38.63	
11	ГОСТ5781-82*	A400 φ 16 L= 1890	9	2.98	26.84	
12	ГОСТ5781-82*	A400 φ 16 L= 2800	9	4.42	39.77	
6	ГОСТ5781-82*	A400 φ 16 L= 1200	38	1.89	71.96	
7	ГОСТ5781-82*	A400 φ 16 L= 2550	14	4.02	56.33	
Материал В25 V=1.58 м³						

Улаанбаатар хот, Баянзүрх дүүрэг, 11-р хороо  
 ШҮҮХИЙН ШИЙДВЭР ГҮЙЦЭТГЭХ ЕРӨНХИЙ ГАЗРЫН ХАРЬЯА СҮРГАЛТ ХҮМҮҮЖЛИЙН ТУСГАЙ БАРИЛГА

ЦМ-2, ЦМ-3, арматурчлалын огтлол

Инженер: Л.Хулан  
 Гүйцэтгэгсэн: Л.Хулан  
 Шалсан: Б.Чанцалдулам

Е.Г.Шифр: ТЛ-12/22  
 Т.Г.Шифр: ББ-42

Масштаб: 2022.06  
 Зургийн дугаар: ББ-42  
 Хуудас: А.3, ББ-47