

"ТИ ЭЛ ПРОЖЕКТ" ХХК

/000153520, Сүхбаатар Дүүрэг 1-р хороо, Нарны зам-62,
Юнион буюу Блок, В блок, 9-р давхарт, 905 тоот утас:99994336/

ЕГ Шифр: TL-12/22

(Улаанбаатар хот, Баянзүрх дүүрэг, 11-р хороо)
ШҮҮХИЙН ШИЙДВЭР ГҮЙЦЭТГЭХ ЕРӨНХИЙ ГАЗРЫН ХАРЬЯА СПОРТ ЗААЛ,
ХҮЗҮҮВЧНИЙ БАРИЛГА

(Ажлын зураг)
БАРИЛГА БҮТЭЭЦИЙН ХЭСЭГ-ББ

Захирал:...../Л.Баярт/

Инженер:...../Б.Чанцалдулам/

Улаанбаатар хот
2022 он

ББ МАРКЫН АЖЛЫН ЗУРГИЙН ЖАГСААЛТ

дугаар	Зургийн нэр	Хуудасны марк	тайлбар
1	Зургийн жагсаалт	ББ-1	
2	Тайлбар бичиг	ББ-2	
3	Суурь суулгалтын зураг	ББ-3	
4	Суурийн байгуулалт (хэвний зураг)	ББ-4	
5	Суурийн огтлол 1-1, 2-2 Материалын түүвэр	ББ-5	
6	Баганан суурь БС-1 (арматурлалт)	ББ-6	
7	Баганан суурь БС-2 (арматурлалт)	ББ-7	
8	Баганан суурь БС-3 (арматурлалт)	ББ-8	
9	Баганан суурь БС-4 (арматурлалт)	ББ-9	
10	Баганан суурь БС-5 (арматурлалт)	ББ-10	
11	Суурийн дамнуруу СДН-1 (арматурлалт)	ББ-11	
12	Суурийн дамнуруу СДН-2, СДН-3, СДН-4 (арматурлалт)	ББ-12	
13	Анкер боолтны байгуулалт	ББ-13	
14	Металл баганын байгуулалт	ББ-14	
15	Дамнуууны, хэвтээ холбоос	ББ-15	
16	Босоо холбоос, хэвтээ холбоос	ББ-16	
17	Босоо холбоос VB-1, VB-2	ББ-17	

ББ МАРКЫН АЖЛЫН ЗУРГИЙН ЖАГСААЛТ

дугаар	Зургийн нэр	Хуудасны марк	тайлбар
18	Металл рам Р-1	ББ-18	
19	Метал дамнуруу	ББ-19	
20	Метал багана	ББ-20	
21	Металл рам Р-2	ББ-21	
22	Метал дамнуруу	ББ-22	
23	Метал багана	ББ-23	
24	Хучилтын доорх дамнурууны байгуулалт	ББ-24	
25	Хучилтын доорх дамнурууны холбоос, Материалын түүвэр	ББ-25	
26	А, Г тэнхлэгийн ханын бэхлэгээний дэлгээс	ББ-26	
27	1, 6 тэнхлэгийн ханын бэхлэгээний дэлгээс	ББ-27	
28	Гагнуурын схем	ББ-28	
29	Рамын байршлын схем. Рам Р-1,2	ББ-29	
30	Төмөр бетон хучилт	ББ-30	
31	Ялуу, ханын торын байгуулалт	ББ-31	
32	Ялуу, ханын торны материалын түүвэр	ББ-32	
33	Цутгамал ялуу ЦЯ-1, Зүрхэвч Зүр-1, Төмөрбетон бүс	ББ-33	

Улаанбаатар хот, Баянзүрх дүүрэг, 11-р хороо					
ШҮҮХИЙН ШИЙДВЭР ГҮЙЦЭТГЭХ ЕРӨНХИЙ ГАЗРЫН ХАРЬА СПОРТ ЗААЛ, ХҮЗҮҮВЧНИЙ БАРИЛГА					
Зургийн жагсаалт					Үе шат: А.3
Инженер	<i>[Signature]</i>	Б.Чандалуян	Е.Г.Шифр: ТЛ-12/22	Масштаб:	Огноо: 2022
Гүйцэтгэсэн	<i>[Signature]</i>	Б.Увчдалуян	Т.Г.Шифр:	Зургийн дугаар:	Хуудас: 33
"ТИ ЭЛ ПРОЖЕКТ" ХХК	Шалгасан	<i>[Signature]</i>	И.Баярм	ББ-1	

ТАЙЛБАР БИЧИГ

Ерөнхий хэсэг Барилгын бүтээцийн төлөвлөлтийг байгаль цаг уурын доорхи нөхцөлд тохируулан төлөвлөв.

Үүнд: Гадна агаарын тооцооны температур 27.6 С
Цасны ачаалал 50 кг/м2
Салхины ачаалал 33 кг/м2
Газар хөдлөлийн балл 8 балл

Даацын үндсэн бүтээц нь металл каркас болно. Барилга нь тэнхлэгээрээ 31.0x18.0м хэмжээтэй зоорьгүй 1 давхар метал барилга ба, 6.0x3.0м хэмжээтэй, зоорьгүй 1 давхар төмөр бетон барилга болно. Буурь Барилгын инженер геологийн "ТОП ГЕО ТЕХНИК" ХХК-ийн гүйцэтгэсэн инженер архив №2021/119 геологийн судалгааны дүгнэлтээр барилгын буурь хөрс нь Дээд-Орчин үеийн дөрөвдөгчийн настай бор шаргалаас хар саарал өнгийн хатуугаас урсамтгай хам байдалтай шавранцар чигжээстэй хайрган ул хөрс. Суурийн нүхийг ухахад гарсан барилгын хог хаягдал асгамал хөрсөөр суурийг эргүүлж чигжиж болохгүй. Асгамал хөрсийг барилгын талбайгаас зайлуулах шаардлагатай. Суурийн котлованыг нээсний дараа инженер геологич болон зургийн зохиогч инженер нараар зохиогчийн хяналт хийлгэсний дараа суурийн угсралтын ажлыг эхлэх хэрэгтэй. Котлованыг механизмаар ухахдаа суурь суулгах түвшингөөс дээш 20-30см дутуу ухаж, түүнээс доош төлөвлөлтийн түвшин хүртэл гараар ухаж хэрэгтэй.

Суурь Барилгын суурийг цутгамал төмөр бетон баганан суурь болон угсармал суурьтай төлөвлөв. Суурийн бетон баганан суурийд марк 350 (B25) байхаар ажлын зурагт тусгасан болно. Цутгамал төмөр бетон сууриудын дор 100 мм зузаан B10 ангийн бетон бэлтгэл хийнэ. Бетон цутгах ажлыг "Цутгамал бетон, төмөр бетон бүтээц"-ийн угсралтын БНБД 3.03.01-88, цутгамал төмөр бетоны ажил гүйцэтгэх заавар БД52-102-04-ийн холбогдох заалтуудын дагуу гүйцэтгэнэ.

ХАНА Барилгын хана нь дулаалгатай сандвичэн хавтан байна. Тодорхойлолтыг БА маркын зургаас үзнэ үү.

Хучилт Барилгын дээврийн хучилт нь дулаалгатай сандвичэн хавтан байна. Тодорхойлолтыг БА маркын зургаас үзнэ үү.

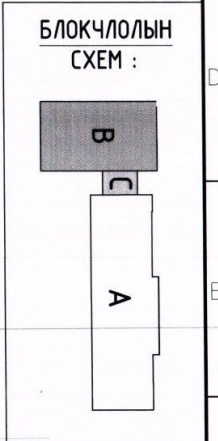
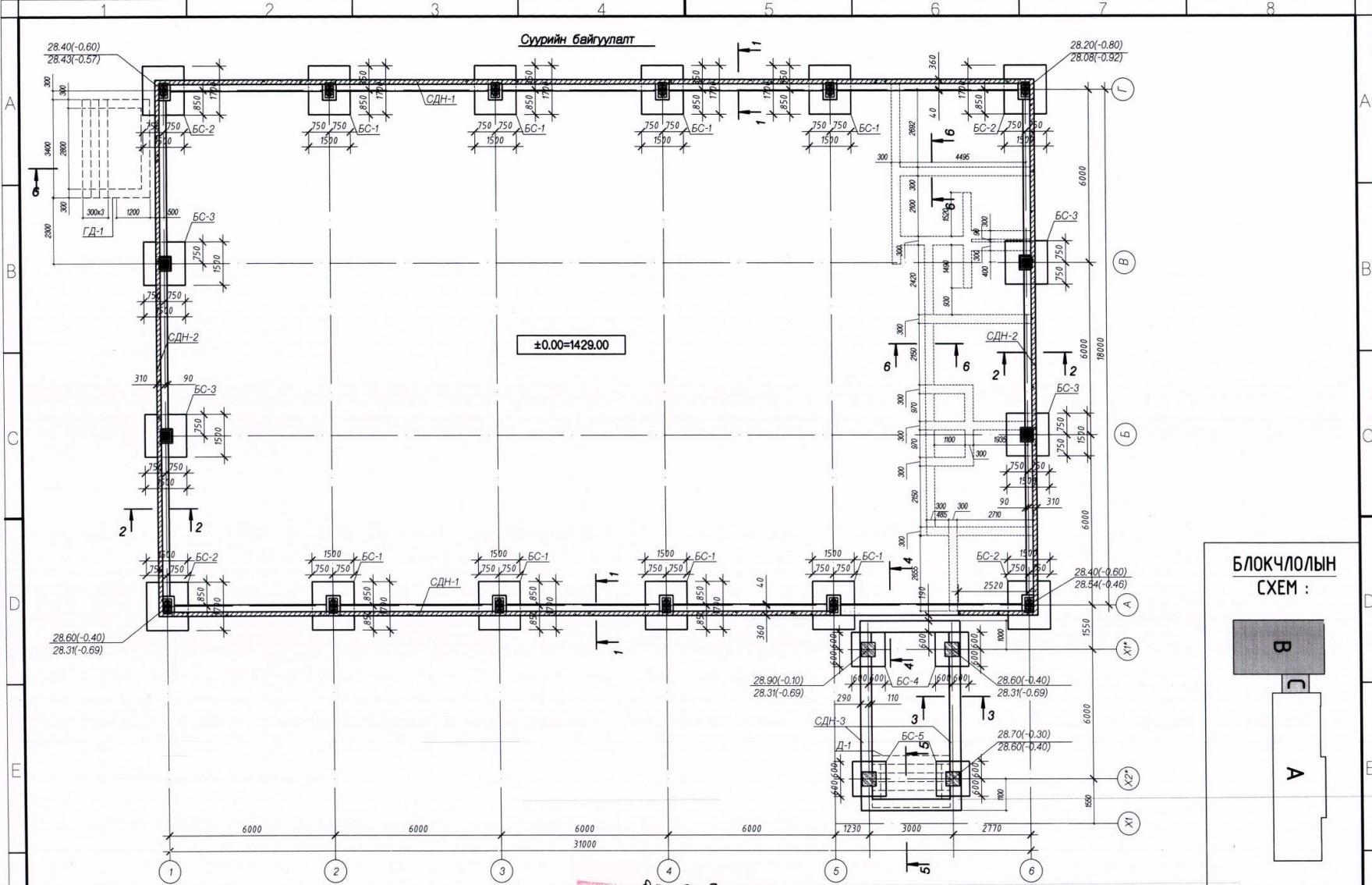
Хаяавч Барилгын эргэн тойронд 100 см өргөнтэй бетон манаасыг B10 ангийн бетоноор Хаяавч (манаас) барилгаас гадагш налуутай /l=0.05/ хийнэ. Орчны тохижилтын ажлыг зургийн дагуу БНБД 3.01.06-90-ийг баримтлан гүйцэтгэх хэрэгтэй.

Ган бүтээц Барилгын даацын элементийг ган бүтээц байхаар төлөвлөв. Ган бүтээцийн зураг төслийг "Ган бүтээц" /БНБД 53 -03-07/ барилгын норм ба дүрмийн зохих зүйл заалтуудыг баримтлан боловсруулав. Хийцийн үндсэн бүтээц болох ган рам /багана, дамнууруу/ны марк нь дамнууруу болон анкер бо о лтны марк нь Q235 байна. Ган элементүүдийг гал болон зэврэлтээс хамгаалсан зориулалтын будгаар будах шаардлагатай. Ган бүтээцийн ажлыг гүйцэтгэхдээ бүтээц" /БНБД 53-02-05/ барилгын норм ба дүрмийн зохих шаардлагатай. Гагнаасан холбоос Г ан бүтээцийн гагнаасанд /гар гагнуурт/ MNS4900-1999 стандартад нийцсэн ø42 бүрхүүлтэй электрод хэрэглэнэ. Гагнаасанд хэрэглэх материал, гагнуурын технологи нь металлын түр эсэргүүцлийн утгыг хангаж байвал зохино. Оёдол нь үндсэн металлын түр эсэргүүцл багагүй байна. Боолтон холбоос Боолт он холбоосонд ГОСТ1759.0-87, ГОСТ1759.4-87 хангасан боолт, эрэг, ГОСТ1 8123 -8 2 стандартын шаардлага хангасан жийрэг боолтон холбоосын угсралтын ажлыг "Ган бүтээц" /БНБД53-02-05/ заалтуудын дагуу хийж гүйцэтгэнэ.

Ган бүтээцийн галын хамгаалалт болон зэврэлтээс хамгаалах

1. Хамгаалах будгаар будахаас өмнө гадаргуу дээрхи зэв, гагнуурын шаар, болон хөрс шороотой хэсгийг сайтар цэвэрлэсэн байна.
2. Барилгыг хүлээлгэн өгхөөс өмнө гадаргуугийн холбоос болон гагнуур хийсэн газрын эргэн тойрны 100м-ийн газарт, ган раамны бусад хэсгүүд нийт 2 давхар будагдсан байх ёстой. Эхлээд органик бус цайран давхарга /цинк/, дараа нь МЮ эпосидийн цавуугаар будна.
3. Угсралт хийгдсэний дараагаар, будаагүй барилгын хэсэг эсвэл будсан давхарга гэмтсэн байх юм бол, дахин 2 давхарлан будна. Эхлээд эхний давхарга, дараа нь эцсийн будгаар будна. Дээр дурдсан эдгээр эхний давхарга болон эцсийн давхарга нь зэврэлтийн эсрэг үйлчлэлтэй байна. Нийт хуурай хальсны /хатсан будгийн/ зузаан нь 125µм байх бөгөөд гадаргууг цэвэрлэснээс хойш эхний гадаргууг будах хугацаа нь 6 цагаас хэтрэхгүй байна.
4. Дараах хэсгүүдийг будахгүй:
 - 4.1. Өндөр хүчтэй эрэг шургаар холбогдсон үрэгдэх гадаргуу
 - 4.2. Хэт авианы долгион илрэх гагнуур хийх газрын эргэн тойрны 100м-ийн газарт, 2 талд нь Гэхдээ гагнуур хийх газрын эргэн тойрны газарт зэврэлтийн эсрэг хамаалалт хийгдсэн байх ёстой бөгөөд тэдгээр нь гагнуур хийхэд нөлөөлөх ёсгүй. Зэврэлтийг цэвэрлэсний дараа хамгаалалтын будгаар будна.
5. Ган рамыг босгооны дараагаар, гагнуур хийсэн газрууд, боолт болон зэврэлтийн эсрэг хамгаалалт гэмтсэн хэсгүүдийг дахин будах ёстой.
6. Хэрвээ угсралтын үеийн боолтуудыг авсан бол, дээр дурдсан шаардлагын дагуу дахин будах ёстой.
7. Хөндлөвч болон хананы хөндлөвч нь халуун цайрдсан нугалмал байх ёстой. Цайрдах түвшин нь А байх ёстой. Тал бүр дээр цайрдах нийт хэмжээ нь 275гр/м2 байна.
8. Галын хамгаалалтын шаардлагууд, раамны хөндлөвчүүд, баганууд, болон хөндлөвчүүдийн талаар барилга угсралтын зурагт илүү дэлгэрэнгүй тэмдэглэсэн.
9. Ашиглалтанд орсон үед ган рамын будгыг тодорхой хугацааны дараагаар сэргээн будах ёстой.
10. Ган бүтээцийн зэврэлтээс хамгаалалт ба будгийг ISO 12944-C3-ын дагуу гүйцэтгэнэ. Заслын ажилд хэрэглэгдэх материал нь эрүүл ахуйн шаардлага хангасан байх ёстой. Будахын өмнө ган гадарга дээр тогтоон тосны бохирдол гагнаасны хаягдлуудыг цэвэрлэж угсралтын түр гагнаасан бэхлэгэнүүдийг салгаж гануурын оёны баас төмрийн сав хурц ирмэг мэтийн доголдуудыг арилгана. Будах гадаргын бэлтгэл ба цэвэрлэгээнд:
 - a. Үйлдвэрээс нийлүүлүүлсэн энгийн ба үрэлтгүй нөхцөлд ажиллах ган эдлэлийг А аргачиллаар
 - b. Талбай дээр угсарсан эдэмтгий ба үрэлттэй нөхцөлд ажиллах ган эдлэлийг В аргачиллаар
 - c. Ган сав ба талбай дээр угсарсан устай харьцах ба үрэлттэй нөхцөлд ажиллах ган эдлэлийг С аргачиллаар хүснэгт 4 тодорхойлсонгоор тус тус хамгаална.

Улаанбаатар хот, Баянзүрх дүүрэг, 11-р хороо					
ШҮҮХИЙН ШИЙДВЭР ГҮЙЦЭТГЭХ ЕРӨНХИЙ ГАЗРЫН ХАРЬАА СПОРТ ЗААЛ, ХҮЗҮҮВЧНИЙ БАРИЛГА					
Тайлбар бичиг					Үе шат: А.3
	Инженер	Б.Чинцалдулам	Е.Г.Шифр: TL-12/22	Масштаб:	Огноо: 2022
	Гүйцэтгэсэн	Б.Чинцалдулам	Т.Г.Шифр:	Зургийн дугаар: ББ- 2	Хуудас: 33
ТИ ЗИЛ ПРОЕКТ ХХК		Шалгаасан	М.О.Орлов		

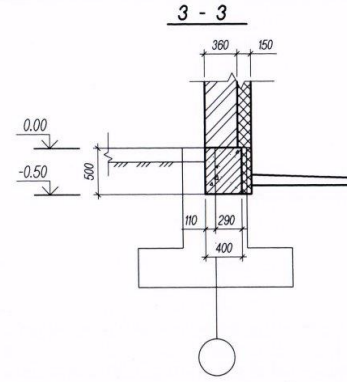
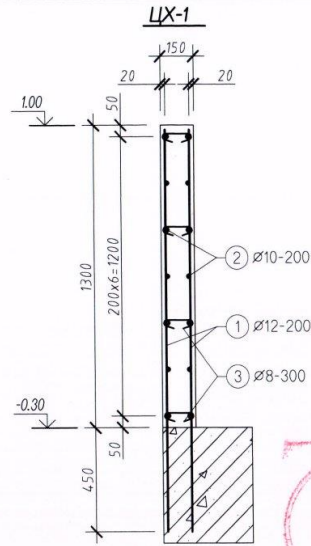
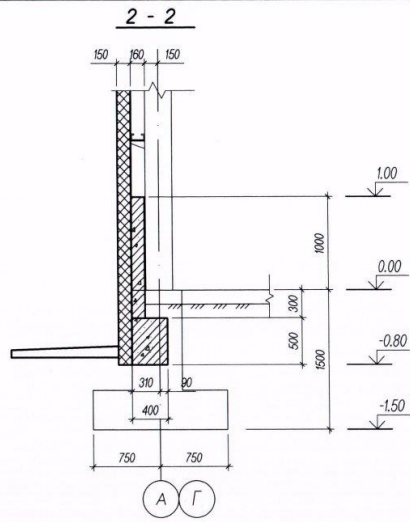
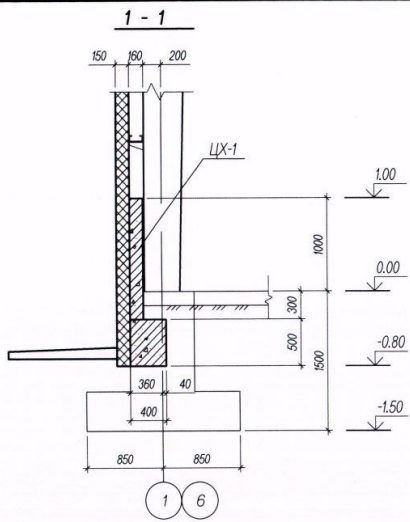


00-702
 2022.10.06

Улаанбаатар хот, Баянзүрх дүүрэг, 11-р хороо					
ШҮҮХИЙН ШИЙДВЭР ГҮЙЦЭТГЭХ ЕРӨНХИЙ ГАЗРЫН ХАРЬАА СПОРТ ЗААЛ, ХҮЗҮҮВЧНИЙ БАРИЛГА					
Суурийн байгуулалт (хэвний зураг)					Үе шат: А.3
Инженер	Б.Чанцалдулам	Е.Г.Шифр:	Масштаб:	Огноо:	
Гүйцэтгэгч	Б.Чанцалдулам	ТЛ-12/22		2022	
Шалгасан	И.Баярт	Т.Г.Шифр:	Зургийн дугаар:	Хуудас:	
			ББ-4	33	

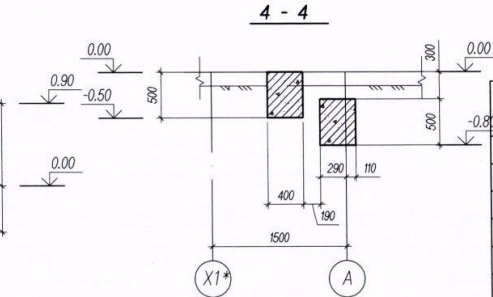
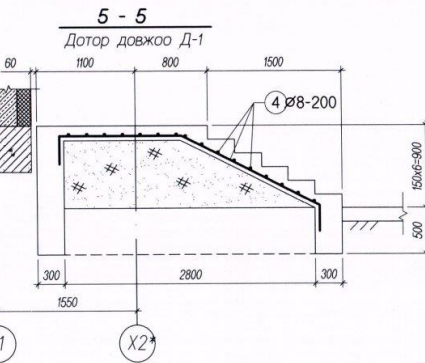


"ТИ ЗЛ ПРОЕКТ" ХХК



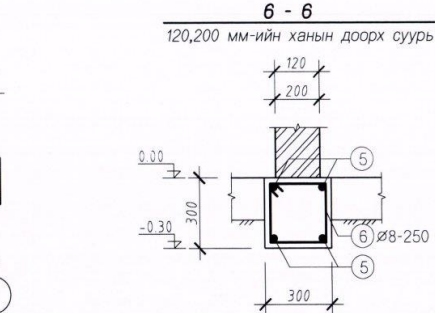
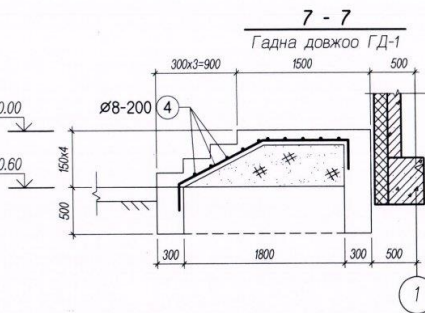
ХЭСГИЙН ТОДОРХОЙЛОЛТ

Позиц	Загвар
3	
6	



ЦУТГАМАЛ ТӨМӨР БЕТОН ХИЙЦИЙН МАТЕРИАЛЫН ТОДОРХОЙЛОЛТ

Позиц	Тэмдэглэгээ	Нэр	Тоо шир	Хүнд /кг/		
				Нэгж	Нийт	
Цутгамал хана ЦХ-1-ийн арматур				1	2408.15	2408.15
1	ГОСТ 5781-82*	A400 Ø 12 L= 1730	960	1.54	1474.79	
2	ГОСТ 5781-82*	A400 Ø 10 L= 1346.8	у/м	0.62	830.98	
3	ГОСТ 5781-82*	A240 Ø 8 L= 270	960	0.11	102.38	
Материал B25 V= 18.76 м³						
Дотор довжоо Д-1-ийн арматур						41.71
4	ГОСТ5781-82*	A240 D 8 L= 105.6	у.м	0.3950	41.71	
Материал B15 V=5.01 м³						
120, 250мм-ийн ханын доорх суурь				1	270.98	270.98
5	ГОСТ 5781-82*	A400 Ø 12 L= 200.8	у/м	0.89	178.31	
6	ГОСТ 5781-82*	A240 Ø 8 L= 1150	204	0.45	92.67	
Материал B15 V= 4.5720 м³						
Гадна довжоо ГД-1-ийн арматур						25.87
4	ГОСТ5781-82*	A240 D 8 L= 65.5000	у.м	0.3950	25.87	
Материал B15 V=3.80 м³						



Улаанбаатар хот, Баянзүрх дүүрэг, 11-р хороо
ШҮҮХИЙН ШИЙДВЭР ГҮЙЦЭТГЭХ ЕРӨНХИЙ ГАЗРЫН ХАРЬЛА СПОРТ ЗААЛ, ХҮЗҮҮВЧИЙН БАРИЛГА

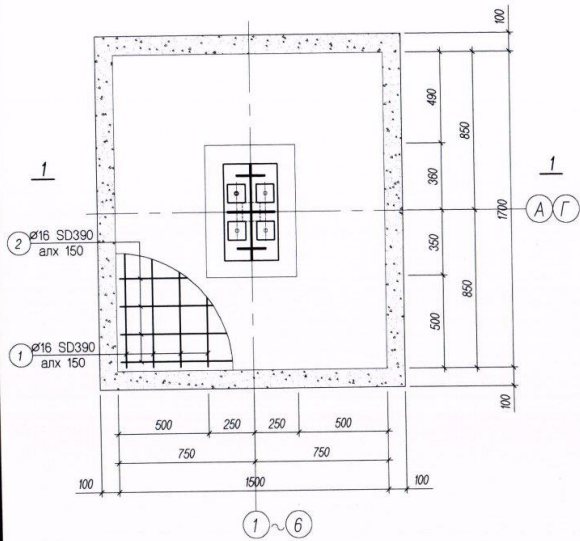
Суурийн огтлол 1-1, 2-2 Материалын түүвэр

Инженер		Б.Чандалулам		Е.Г.Шифр:	Масштаб:	Огноо:
Гүйцэтгэгч <td colspan="2">Б.Унцалулам <td>ТЛ-12/22 <td></td> <td>2022</td> </td></td>		Б.Унцалулам <td>ТЛ-12/22 <td></td> <td>2022</td> </td>		ТЛ-12/22 <td></td> <td>2022</td>		2022
Шалгагч <td colspan="2">Л.Баяр <td>Т.Г.Шифр: <td>Зургийн дугаар: <td>Хуудас: </td></td></td></td>		Л.Баяр <td>Т.Г.Шифр: <td>Зургийн дугаар: <td>Хуудас: </td></td></td>		Т.Г.Шифр: <td>Зургийн дугаар: <td>Хуудас: </td></td>	Зургийн дугаар: <td>Хуудас: </td>	Хуудас:
					ББ-5	33

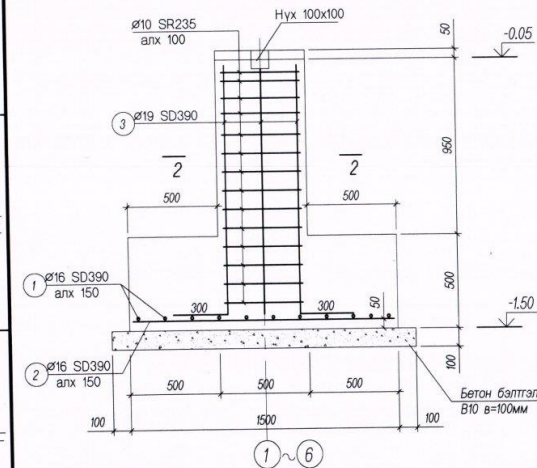
"ТИ ЭЛ ПРОЕКТ" ХХК

А3

БС-1 М1:25

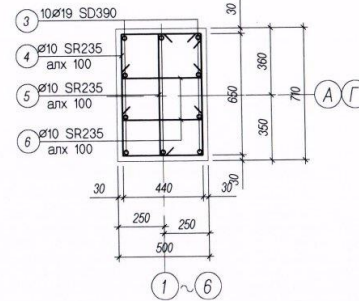
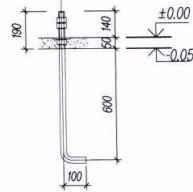


Огтлол 1-1 М1:25/

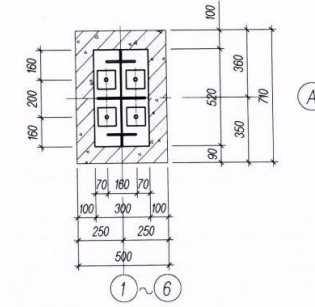


Огтлол 2-2 М1:25/

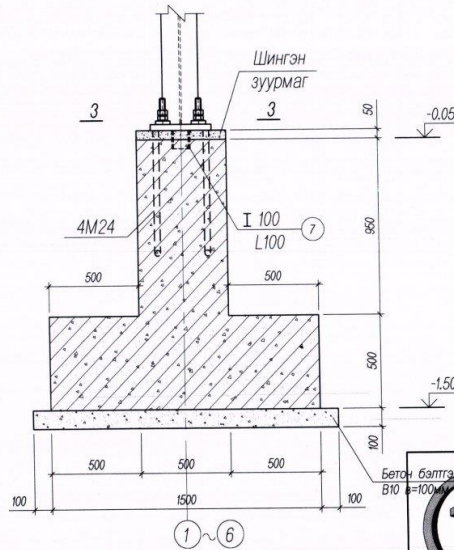
М24 М1:25/



Огтлол 3-3 М1:25/



БС-1-ын хэв М1:25/



Формат	Лаз	Тэмдэглэгээ	Нэр	Тоо	Тайлбар
			БАГАНАН СУУРЬ БС-1	8	1035.40
1		1660	Ф16 SD390 L=1660 MNS JIS G 2112-2002	11	28.49
2		1460	Ф16 SD390 L=1460 MNS JIS G 2112-2002	12	27.33
3	300	1400	Ф19 SD390 L=1700 MNS JIS G 2112-2002	10	38.25
4	440	650	Ф10 SR235 L=2380 MNS JIS G 2112-2002	14	18.66
5		850	Ф10 SR235 L=850 MNS JIS G 2112-2002	14	6.66
6		440	Ф10 SR235 L=640 MNS JIS G 2112-2002	28	10.04
			Бетон В20 м3	6	1.63
7			I 100x100 L=100	6	10.32

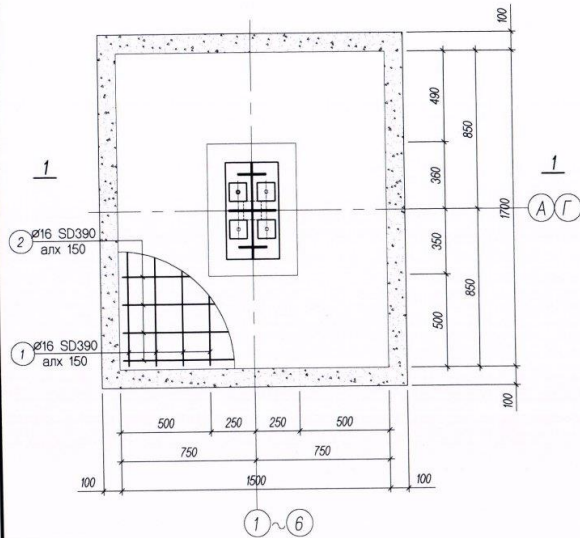
Тайлбар:

- Энэ хуудсыг ББ-3-р хуудастай хамтатгаж үзнэ үү.
- Ажлын арматур SD390, SR235. Бетон анги В25
- Ажлын арматур хамгаалах бетон үеийн зузаан 30мм.
- Цутгамал төмөр бетоны ажлыг БНБД 52-02-05, БД 52-104-04-ийн дагуу хийж гүйцэтгэнэ.

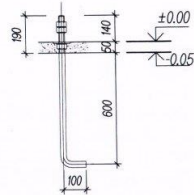


Улаанбаатар хот, Баянзүрх дүүрэг, 11-р хороо					
ШҮҮХИЙН ШИЙДВЭР ГҮЙЦЭТГЭХ ЕРӨНХИЙ ГАЗРЫН ХАРЬАА СПОРТ ЗААЛ, ХҮЗҮҮВЧИЙ БАРИЛГА					
Багана суурь БС-1 (арматурлалт)					Үе шал: А.3
Инженер	Б.Чанцалдулан	Е.Г.Шифр: TL-12/22	Масштаб:	Огноо: 2022	
Гүйцэтгэсэн	Б.Уянцалдулан	Т.Г.Шифр:	Зургийн дугаар: ББ-6	Хуудас: 33	
"ТИ ЭЛ ПРОЕКТ" ХХК	Шалгасан	М.Барм			

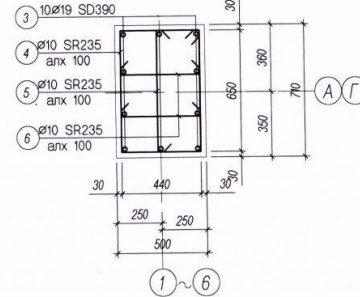
БС-1 М1:25



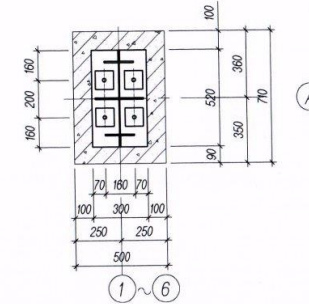
М24 М1:25/



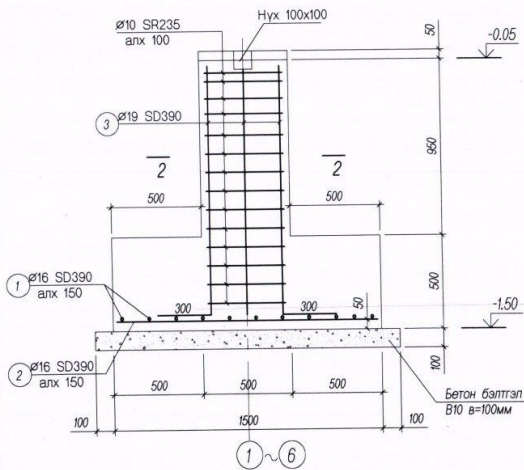
Отглов 2-2 М1:25/



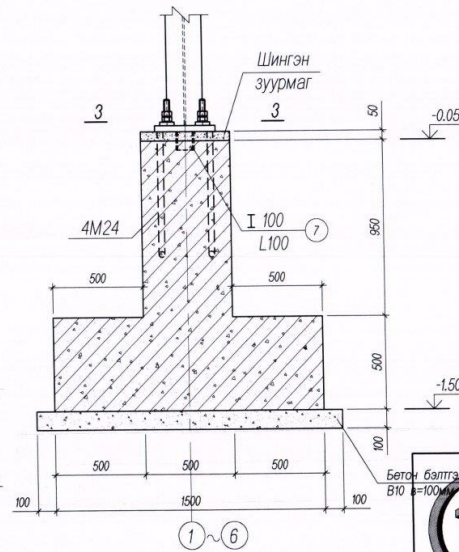
Отглов 3-3 М1:25/



Отглов 1-1 М1:25/



БС-1-ын хэв М1:25/



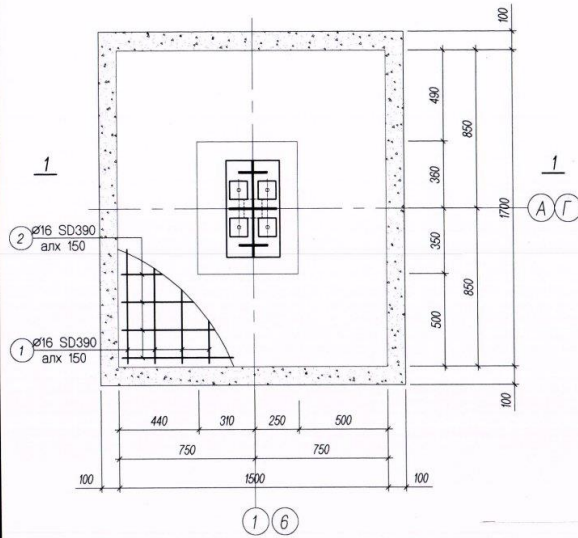
Формат	Газ	Тэмдэглэгээ	Нэр	Тоо	Тайлбар
			БАГАНАН СУУРЬ БС-1	8	1035.40
1		1660	Ф16 SD390 L=1660 MNS JIS G 2112-2002	11	28.49
2		1460	Ф16 SD390 L=1460 MNS JIS G 2112-2002	12	27.33
3	300	1400	Ф19 SD390 L=1700 MNS JIS G 2112-2002	10	38.25
4		440 (650)	Ф10 SR235 L=2380 MNS JIS G 2112-2002	14	18.66
5		650	Ф10 SR235 L=850 MNS JIS G 2112-2002	14	6.66
6		440	Ф10 SR235 L=640 MNS JIS G 2112-2002	28	10.04
			Бетон В20 м3	6	1.63
7			I 100x100 L=100	6	10.32

- Тайлбар:
- Энэ хуудсыг ББ-3-р хуудастай хамтатгаж үзнэ үү.
 - Ажлын арматур SD390, SR235. Бетон анги В25
 - Ажлын арматур хамгаалах бетон үеийн зузаан 30мм.
 - Цутгамал төмөр бетоны ажлыг БНБД 52-02-05, БД 52-104-04-ийн дагуу хийж гүйцэтгэнэ.

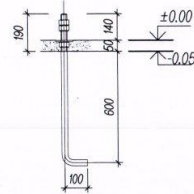


	Улаанбаатар хот, Баянзүрх дүүрэг, 11-р хороо			
	ШҮҮХИЙН ШИЙДВЭР ГҮЙЦЭТГЭХ ЕРӨНХИЙ ГАЗРЫН ХАРЬАА СПОРТ ЗААЛ, ХҮЗҮҮВЧНИЙ БАРИЛГА			
	Баганан суурь БС-1 (арматурлал)			Үе шат: А.3
	Инженер	Б.Чиндалулам	Е.Г.Шифр: TL-12/22	Масштаб:
Гүйцэтгэсэн	Б.Чиндалулам	Т.Г.Шифр:	Зургийн дугаар: ББ-6	
Шалгасан	Л.Баяр		Хуудас: 33	

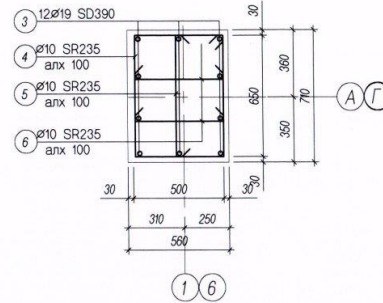
БС-2 М1:25



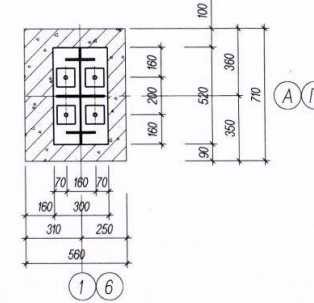
М24 М1:25/



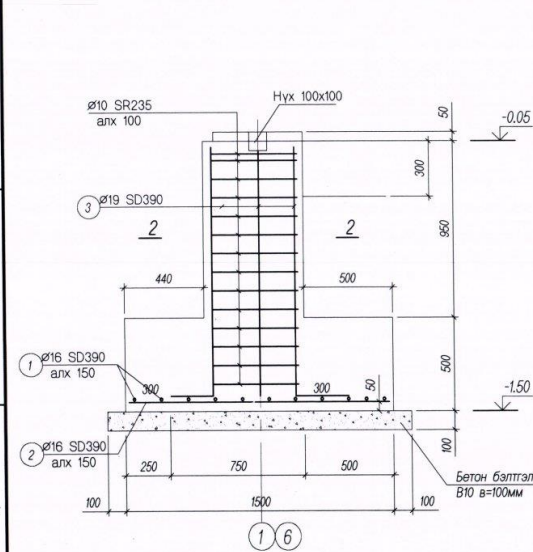
Огтлон 2-2 М1:25/



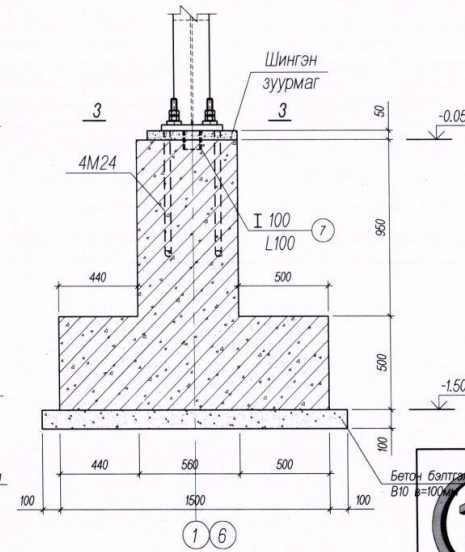
Огтлон 3-3 М1:25/



Огтлон 1-1 М1:25/



БС-2-ын хэв М1:25/



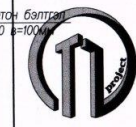
Формат	Пос	Тэмдэглэгээ	Нэр	Тоо	Тайлбар
			БАГАНАН СУУРЬ БС-2	4	526.17
1		1680	Ф16 SD390 L=1680 MNS JIS G 2112-2002	11	28.49
2		1460	Ф16 SD390 L=1460 MNS JIS G 2112-2002	12	27.33
3		300 1400	Ф19 SD390 L=1700 MNS JIS G 2112-2002	10	38.25
4		500 850	Ф10 SR235 L=2500 MNS JIS G 2112-2002	14	19.60
5		650	Ф10 SR235 L=1000 MNS JIS G 2112-2002	14	7.84
6		440	Ф10 SR235 L=640 MNS JIS G 2112-2002	28	10.04
			Бетон В20 м3	4	1.63
7		I 100x100 L=100		4	6.88

Тайлбар:

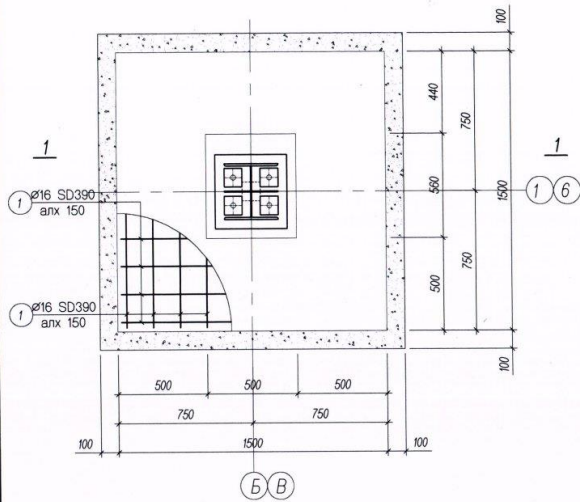
- Энэ хуудсыг ББ-3-р хуудастай хамтатгаж үзнэ үү.
- Ажлын арматур SD390, SR235. Бетон анги В25.
- Ажлын арматур хамгаалах бетон үеийн зузаан 30мм.
- Цутгамал төмөр бетоны ажлыг БНБД 52-02-05, БД 52-104-04-ийн дагуу хийж гүйцэтгэнэ.



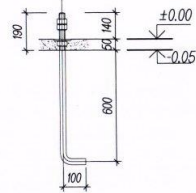
Улаанбаатар хот, Баянзүрх дүүрэг, 11-р хороо					
ШҮҮХИЙН ШИЙДВЭР ГҮЙЦЭТГЭХ ЕРӨНХИЙ ГАЗРЫН ХАРЬЯА СПОРТ ЗААЛ, ХУЗҮҮВЧИЙН БАРИЛГА					
Баганан суурь БС-2 (арматурлалт)					Үе шал: А.3
Инженер	Б.Чандалулам	Е.Г.Шифр:	Масштаб:	Огноо:	
Гүйцэтгэгч	Б.Чандалулам	Т.Г.Шифр:	Зургийн дугаар:	Хуудас:	
Шалгасан	Шалгасан		ББ-7	33	



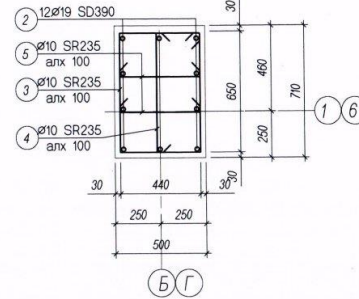
БС-3 М1:25



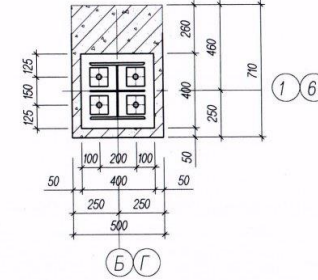
М24 М1:25



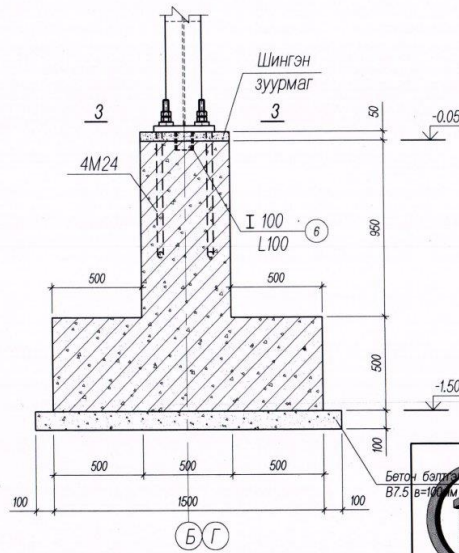
Отглон 2-2 М1:25/



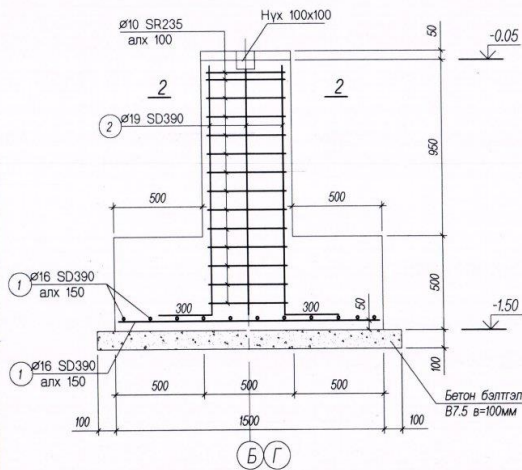
Отглон 3-3 М1:25/



БС-3-ын хэв М1:25/



Отглон 1-1 М1:25/



Формат	Поэ	Тэмдэглэгээ	Нэр	Тоо	Тайлбар
			БАГАНАН СУУРЬ БС-3	4	474.30
	1	1460	Ø16 SD.390 L=1460 MNS JS G 2112-2002	22	50.11
	2	300 1400	Ø19 SD.390 L=1700 MNS JS G 2112-2002	10	38.25
	3	440 660	Ø10 SR235 L=2400 MNS JS G 2112-2002	10	13.44
	4	660 880	Ø10 SR235 L=880 MNS JS G 2112-2002	14	6.74
	5	440 660	Ø10 SR235 L=640 MNS JS G 2112-2002	28	10.04
			Бетон В20 м3	4	1.63
	6		I 100x100 L=100	4	6.88

Тайлбар:

- Энэ хуудсыг БС-3-р хуудастай хамтатгаж үзнэ үү.
- Ажлын арматур SD390, SR235. Бетон анги В30.
- Ажлын арматур хамгаалах бетон үеийн зузаан 30мм.
- Цутгамал төмөр бетоны ажлыг БНБД 52-02-05, БД 52-104-04-ийн дагуу хийж гүйцэтгэнэ.

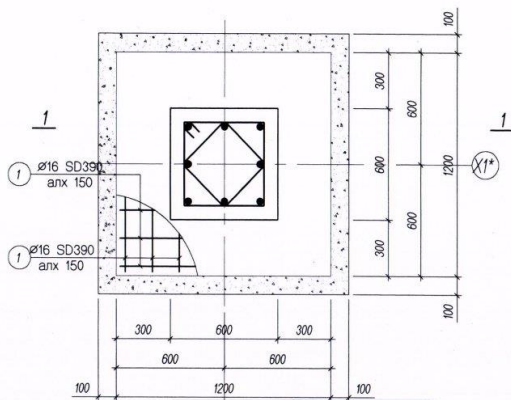


Улаанбаатар хот, Баянзүрх дүүрэг, 11-р хороо					
ШҮҮХИЙН ШИЙДВЭР ГҮЙЦЭТГЭХ ЕРӨНХИЙ ГАЗРЫН ХАРЬАА СПОРТ ЗААЛ, ХҮЗҮҮВЧИЙ БАРИЛГА					
Баганан суурь БС-3 (арматурлалт)					Үе шат: А.3
Инженер	Гүйцэтгэсэн	Шалсан	Б.Чанцалдулан	Е.Г.Шифр: TL-12/22	Масштаб: Зургийн дугаар: ББ-8
			Б.Чанцалдулан	Т.Г.Шифр:	Огноо: 2022
			Шалсан		Хуудас: 33

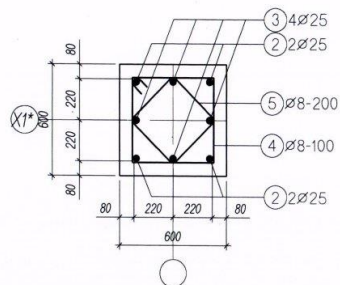


"ТИ ЭЛ ПРОЕКТ" ХХК

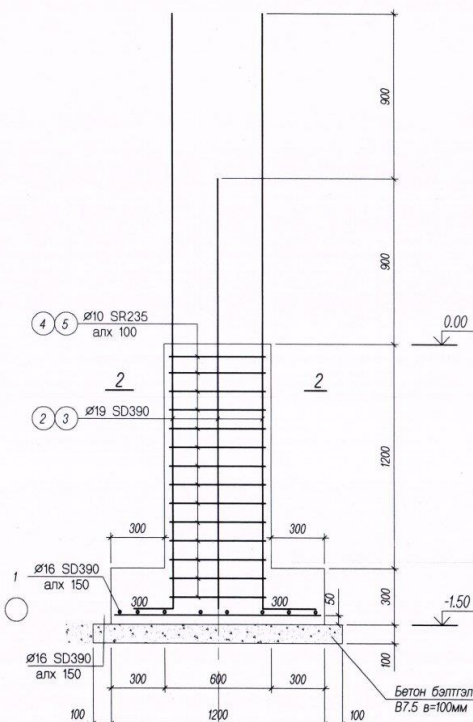
БС-4 М1:25



Огтлон 2-2 (М1:25)



Огтлон 1-1 (М1:25)



Формат	Газ	Тэмдэглэгээ	Нэр	Тоо	Тайлбар
			БАГАНАН СУУРЬ БС-4	2	199.24
1		1160	Ф16 SD390 L=1160 MNS JIS G 2112-2002	16	28.95
2	300	1400	Ф19 SD390 L=3200 MNS JIS G 2112-2002	4	28.80
3	300	1400	Ф19 SD390 L=2300 MNS JIS G 2112-2002	4	20.70
4		440	Ф10 SR235 L=1960 MNS JIS G 2112-2002	14	15.37
5		320	Ф10 SR235 L=480 MNS JIS G 2112-2002	7	5.80
			Бетон В20 м3	2	0.864 м3

Тайлбар:

- Энэ хуудсыг ББ-3-р хуудастай хамтатгаж үзнэ үү.
- Ажлын арматур SD390, SR235. Бетон анги В30.
- Ажлын арматур хамгаалах бетон үеийн зузаан 30мм.
- Цулгамал төмөр бетоны ажлыг БНБД 52-02-05, БД 52-104-04-ийн дагуу хийж гүйцэтгэнэ.

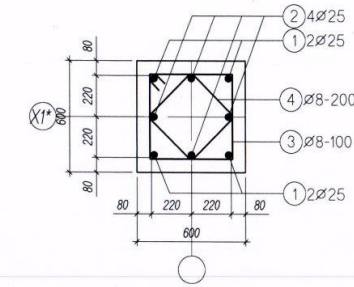
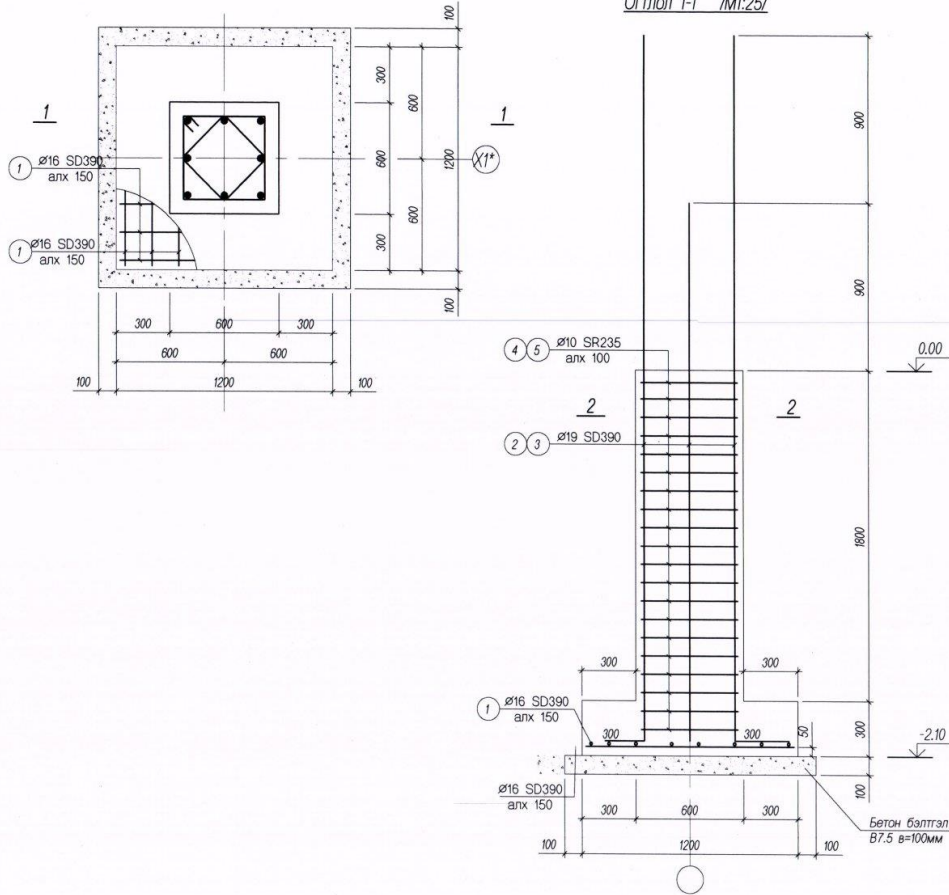


	Улаанбаатар хот, Баянзүрх дүүрэг, 11-р хороо				Үе шал: А.3
	ШҮҮХИЙН ШИЙДВЭР ГҮЙЦЭТГЭХ ЕРӨНХИЙ ГАЗРЫН ХАРЬА СПОРТ ЗААЛ, ХҮЗҮҮВЧНИЙ БАРИЛГА				
Баганан суурь БС-4 (арматурлалт)					Огноо: 2022
Инженер		Б.Чамцалдулам	Е.Г.Шифр: TL-12/22	Масштаб:	
Гүйцэтгэсэн		Б.Чамцалдулам	Т.Г.Шифр:	Зургийн дугаар: ББ-9	Хуудас: 33
Шалласан		Б.Варят			

БС-5 М1:25

Ортлон 1-1 М1:25/

Ортлон 2-2 М1:25/



Формат	Газ	Тэмдэглэгээ	Нэр	Тоо	Тайлбар
			БАГАНАН СУУРЬ БС-5	2	217.39
1		1180	Ф16 SD.390 L=1180 MNS JIS G 2112-2002	16	28.95
2	300	1400	Ф19 SD.390 L=3200 MNS JIS G 2112-2002	4	28.80
3	300	1400	Ф19 SD.390 L=2300 MNS JIS G 2112-2002	4	20.70
		440	Ф10 SR235 L=1960 MNS JIS G 2112-2002	20	21.95
		320	Ф10 SR235 L=1480 MNS JIS G 2112-2002	10	8.29
			Бетон В20 м3	2	1.08 м3

Тайлбар:

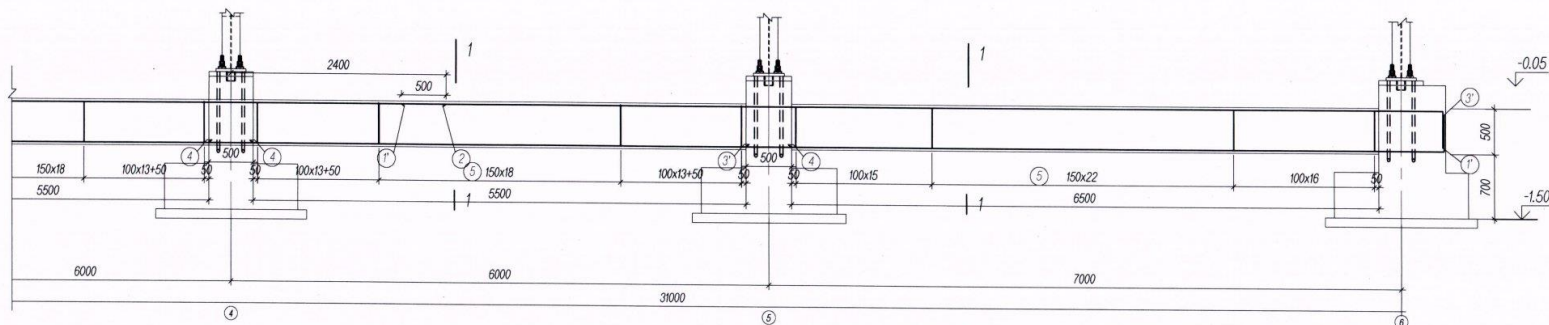
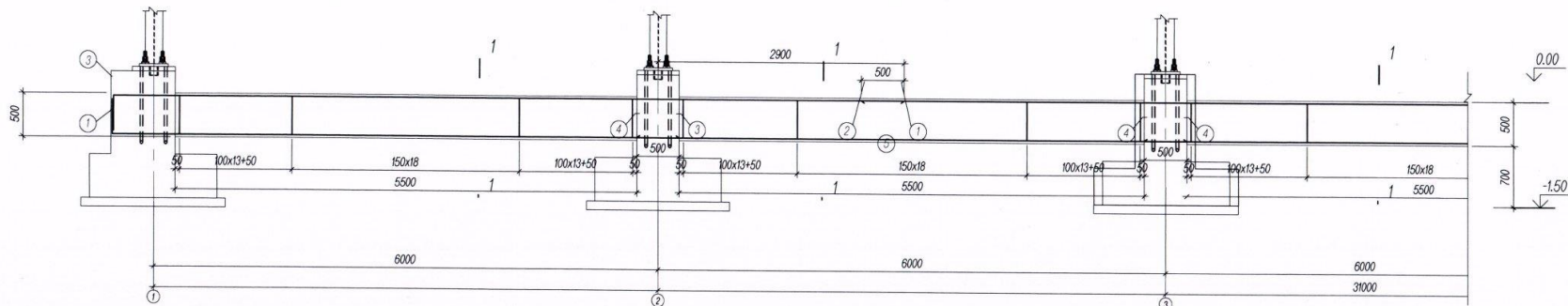
- Энэ хуудсыг БС-3-р хуудастай хамтатгаж үзнэ үү.
- Ажлын арматур SD390, SR235. Бетон анги В30.
- Ажлын арматур хамгаалах бетон үеийн зузаан 30мм.
- Цутгамал төмөр бетоны ажлыг БНБД 52-02-05, БД 52-104-04-ийн дагуу хийж гүйцэтгэнэ.



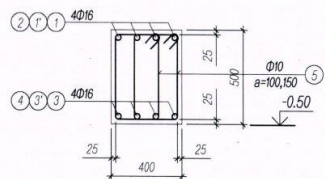
"ТИ ЭЛ ПРОЕКТ" ХХК

Улаанбаатар хот, Баянзүрх дүүрэг, 11-р хороо					
ШҮҮХИЙН ШИЙДВЭР ГҮЙЦЭТГЭХ ЕРӨНХИЙ ГАЗРЫН ХАРЬАА СПОРТ ЗААЛ, ХҮЗҮҮВЧНИЙ БАРИЛГА					
Багаан суурь БС-5 (арматурлалт)					Үе шат:
Инженер		Б.Чанцалдулам	Е.Г.Шифр:	Масштаб:	Огноо:
Гүйцэтгэсэн		Б.Чанцалдулам	ТЛ-12/22		2022
Шалласан		Д.Баярм	Т.Г.Шифр:	Зургийн дугаар:	Хуудас:
				ББ-10	33

Суурийн дам нуруу СДН-1 /М1:50/



Огтлол 1-1 /М1:25/



Лаз	Тэмдэглэгээ	Нэр	Тоо	Тайлбар
		Суурийн дамнуруу СДН-1	2	1651.28
1	300 9400	Ф16 SD.390 L=9350 MNS JIS G 2112-2002	4	59.02
1'	300 11700	Ф16 SD.390 L=9350 MNS JIS G 2112-2002	4	59.02
2	12000	Ф16 SD.390 L=8800 MNS JIS G 2112-2002	4	55.55
3	300 6750	Ф16 SD.390 L=7550 MNS JIS G 2112-2002	4	47.66
3'	300 7750	Ф16 SD.390 L=7550 MNS JIS G 2112-2002	4	47.66
4	6500	Ф16 SD.390 L=6500 MNS JIS G 2112-2002	12	123.08
5	450 250 400	Ф8 SR2.35 L=1800 MNS JIS G 2112-2002	484	433.66
		Бетон В20 м3	1	5.70 м3 х2



Улаанбаатар хот, Баянзүрх дүүрэг, 11-р хороо
 ШҮҮХИЙН ШИЙДВЭР ГҮЙЦЭТГЭХ ЕРӨНХИЙ ГАЗРЫН ХАРЬАА СПОРТ ЗААЛ, ХҮЗҮҮВЧНИЙ БАРИЛГА

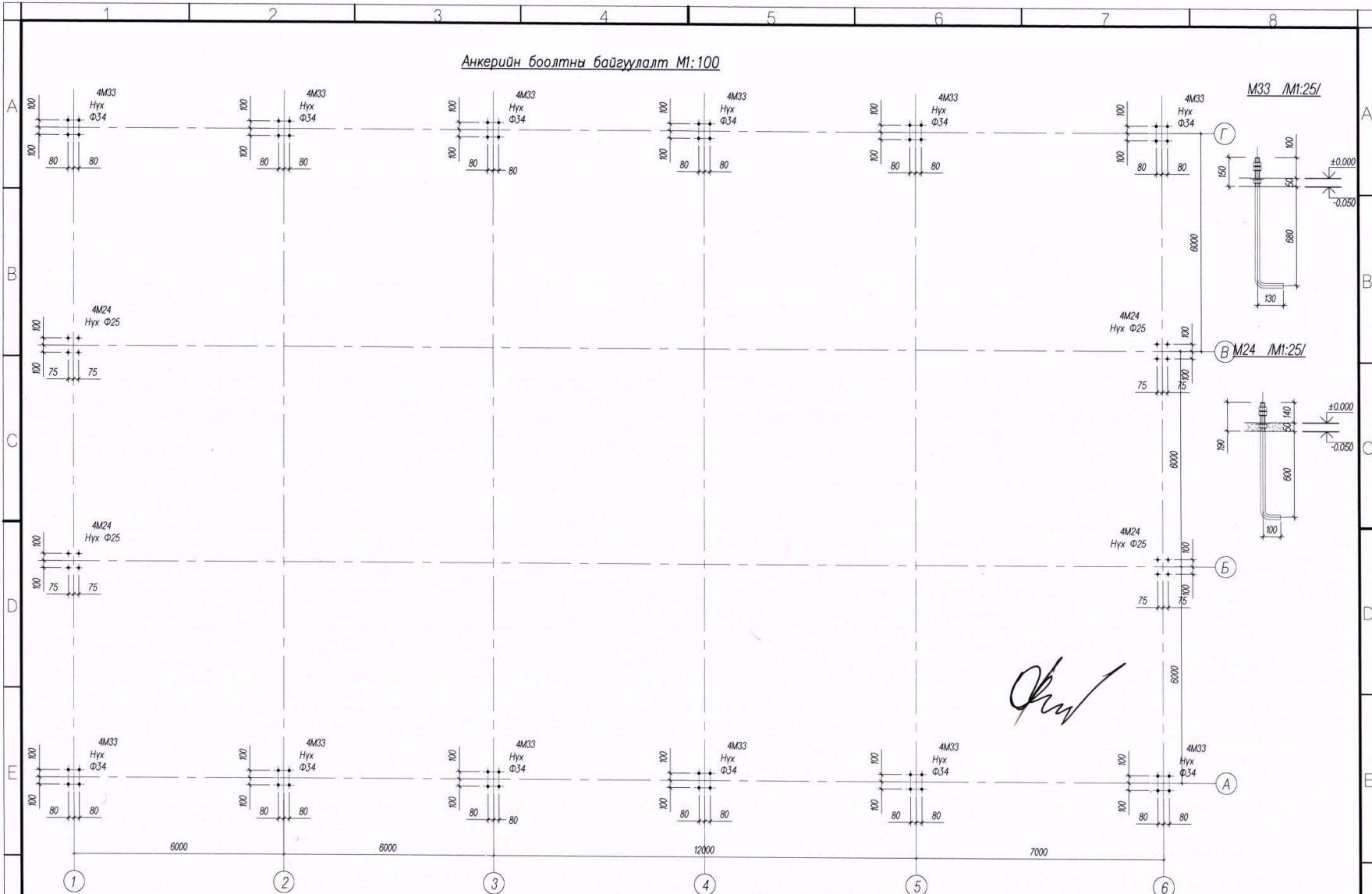
Суурийн дамнуруу СДН-1 (арматурлалт)

Уг шат: **А.3**

Инженер	Б.Чанцалдулан	Е.Г.Шифр:	Масштаб:	Огноо:
Гүйцэтгэсэн	Б.Чанцалдулан	ТЛ-12/22		2022
Шалгалсан	Л.Баярм	Т.Г.Шифр:	Зургийн дугаар:	Хуудас:
			ББ-11	33

"ТИ ЭЛ ПРОЕКТ" ХХК

Анкерийн боолтны байгуулалт М1:100



Эрхлэл	Төрөл	Гангийн мөрк	Урт (мм)	Тоо	Жин (кг)	
					Нэгж	Нийт
	Анкер боолт			1		343.75
1	∅ 33	Q345	960	48	5.9808	287.08
2	∅ 24	Q345	890	16	3.5422	56.68

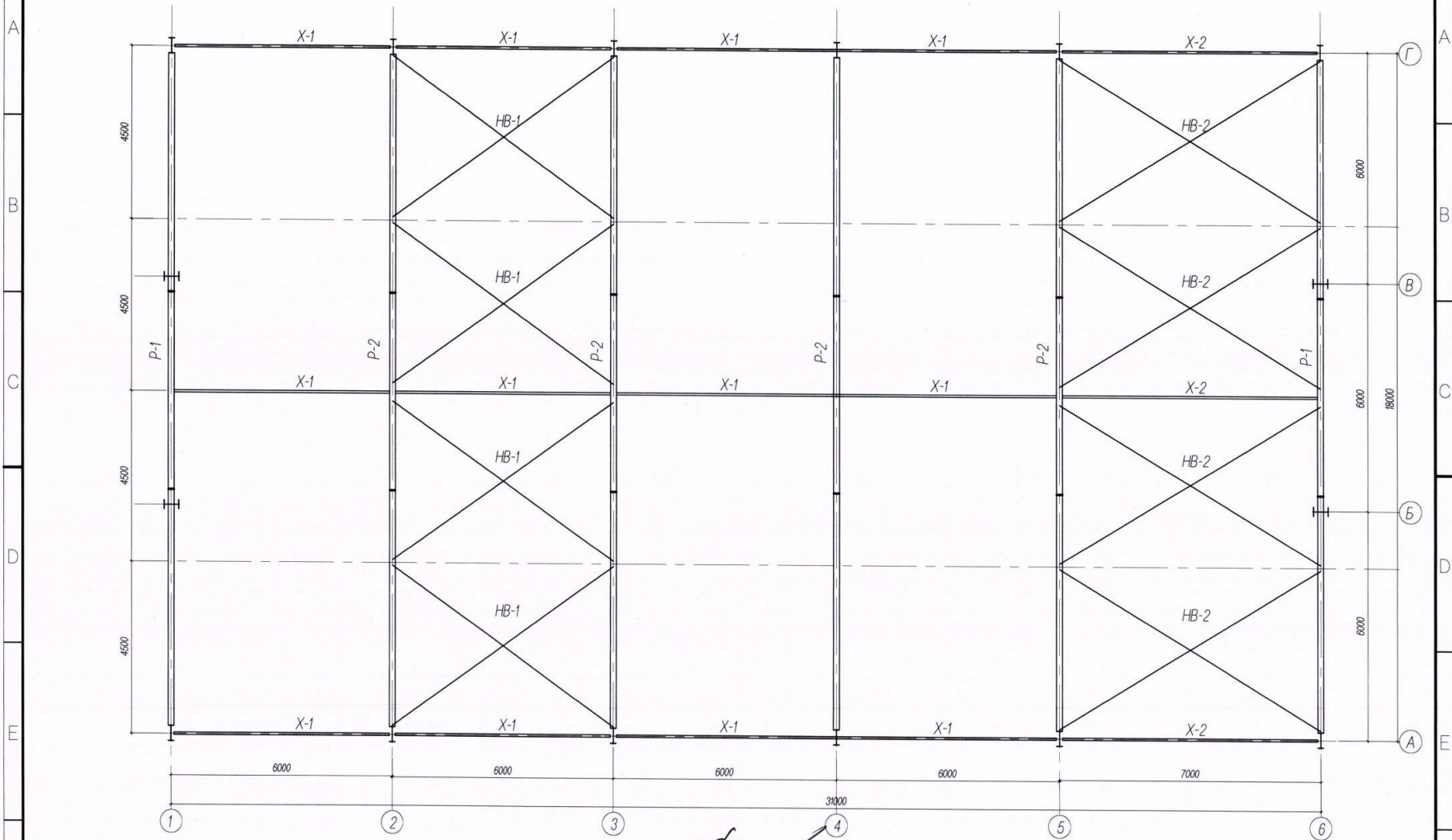
Улаанбаатар хот, Баянзүрх дүүрэг, 11-р хороо
ШҮҮХИЙН ШИЙДВЭР ГҮЙЦЭТГЭХ ЕРӨНХИЙ ГАЗРЫН ХАРЬАА СПОРТ ЗААЛ, ХҮЗҮҮВЧНИЙ БАРИЛГА

Анкер боолтны байгуулалт

Үе шат: **A.3**

Инженер	<i>[Signature]</i>	Б.Чансалдулам	Е.Г.Шифр: TL-12/22
Гүйцэтгэсэн	<i>[Signature]</i>	Б.Чансалдулам	Масштаб:
Шалгасан	<i>[Signature]</i>	А.Баярм	Зургийн дугаар: ББ-13
			Хуудас: 33

Дамнуууны хэвтээ холбоос М1:100

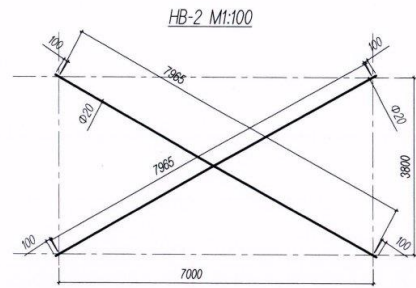
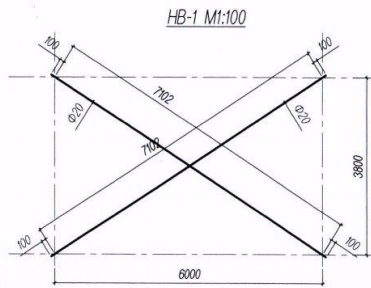


Тайлбар:
1. Ган бүтээцийн ажлыг БНБД 53-02-05-ийн дагуу хийж гүйцэтгэнэ.



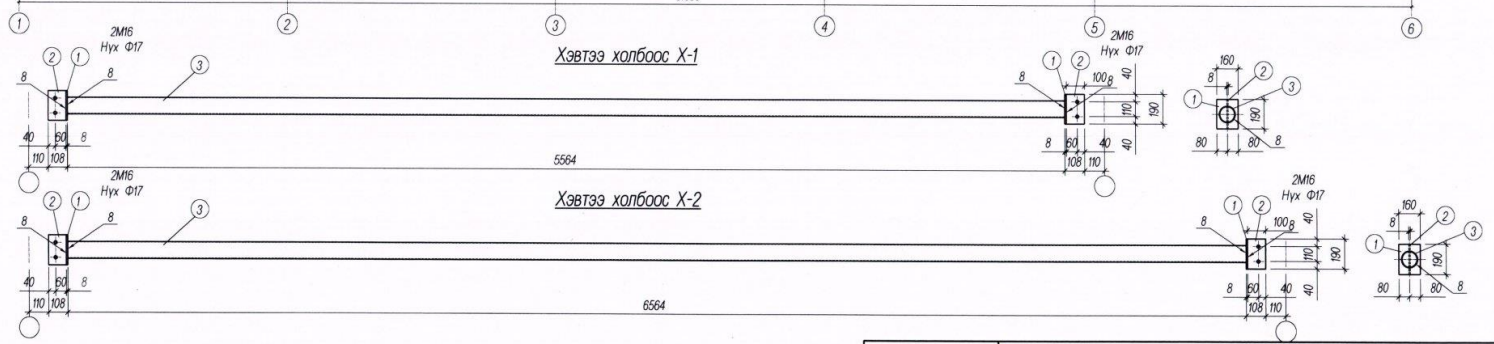
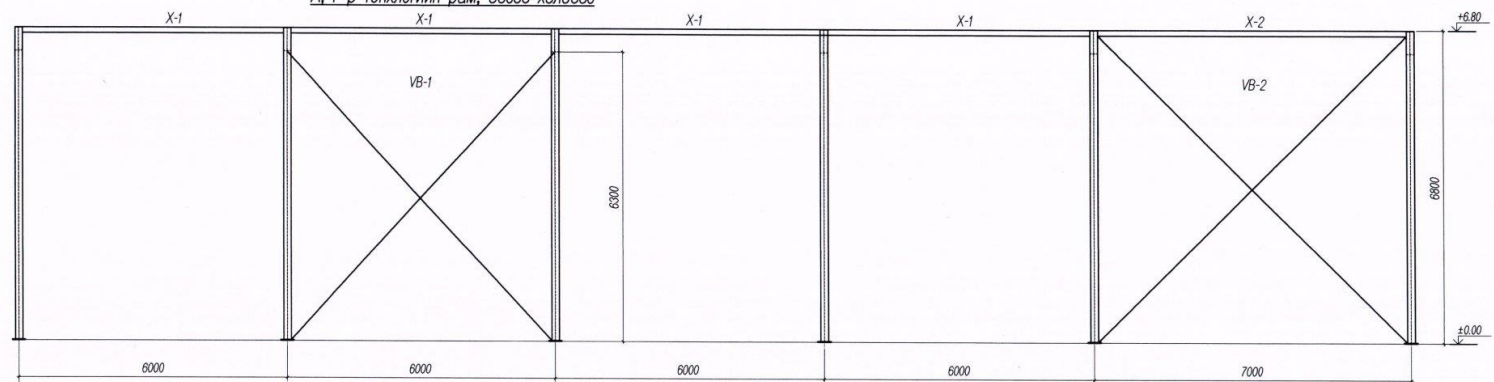
"ТИ ЭЛ ПРОЕКТ" ХХК

Улаанбаатар хот, Баянзүрх дүүрэг, 11-р хороо					
ШҮҮХИЙН ШИЙДВЭР ГҮЙЦЭТГЭХ ЕРӨНХИЙ ГАЗРЫН ХАРЬЛА СПОРТ ЗААЛ, ХҮЗҮҮВЧИЙ БАРИЛГА					
Дамнуууны, хэвтээ холбоос					Үе шам:
Инженер	Б.Чанцалдулам	Е.Г.Шифр:	Масштаб:	Огноо: А.3	
Гүйцэтгэсэн	Б.Чанцалдулам	Т.Г.Шифр:	Зургийн дугаар:	Хуудас: 2022	
Шалгасан	Д.Баярт		ББ-15	33	



Гэвц	Отлол	Гангийн мэрх	Урт (мм)	Тоо	Жин (кг)	
					Нэгж	Нийт
Татлага						305.7840
HB-1	∅ 20	Q235	7300	8	18.0018	144.01
HB-2	∅ 20	Q235	8200	8	20.2212	161.77
X-1					12	1029.2381
1	- 160 x 8	Q235	190	2	1.91	3.82
2	- 100 x 8	Q235	190	2	1.19	2.39
3	∅ 120 x 5	Q235	5564	1	79.6	79.57
X-2					3	300.2095
1	- 160 x 8	Q235	190	2	1.91	3.82
2	- 100 x 8	Q235	190	2	1.19	2.39
3	∅ 120 x 5	Q235	6564	1	93.9	93.87

А, Г-р тэнхлэгийн рам, босоо холбоос

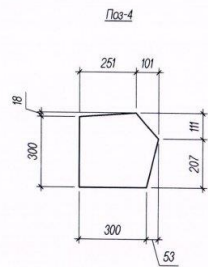
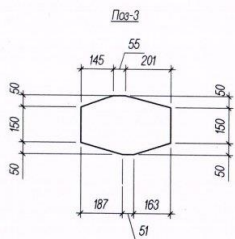
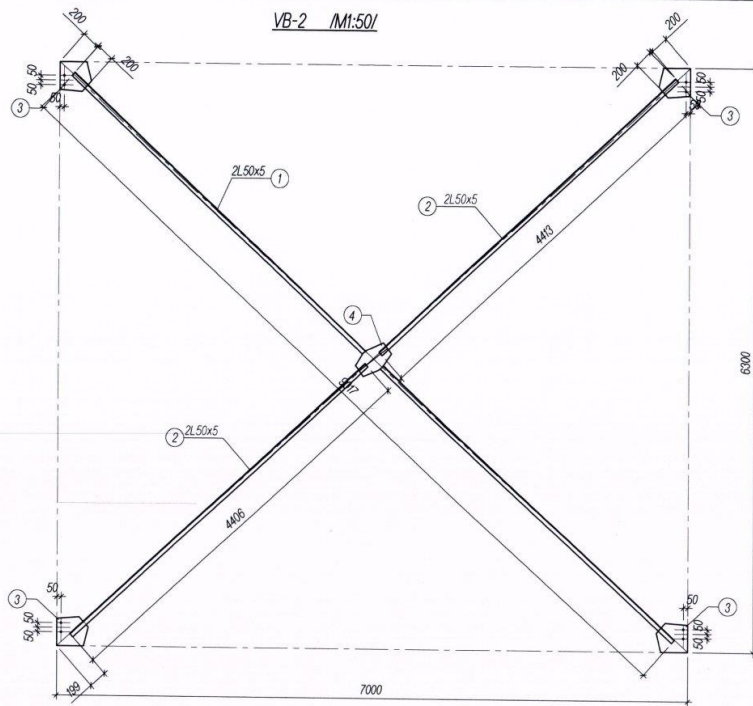
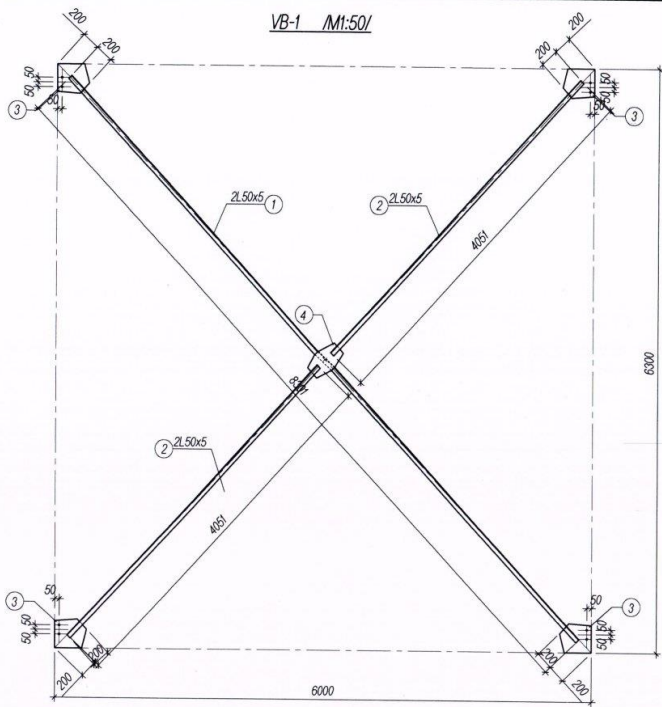


Тайлбар:
1. Ган бүтээцийн ажлыг БНБД 53-02-05-ийн дагуу хийж гүйцэтгэнэ.



Улаанбаатар хот, Баянзүрх дүүрэг, 11-р хороо ШҮҮХИЙН ШИЙДВЭР ГҮЙЦЭТГЭХ ЕРӨНХИЙ ГАЗРЫН ХАРЬАА СПОРТ ЗААЛ, ХҮЗҮҮВЧНИЙ БАРИЛГА				Үе шат: A.3
Босоо холбоос, хэвтээ холбоос				Огноо: 2022
Инженер	<i>[Signature]</i>	Б.Чандалулам	Е.Г.Шифр: TL-12/22	Масштаб: Зургийн дугаар: ББ-16
Гүйцэтгэсэн	<i>[Signature]</i>	Б.Чандалулам	Т.Г.Шифр:	Хуудас: 33
Шалгасан	<i>[Signature]</i>	А.Б.Баярт		

"ТИ ЭЛ ПРОЕКТ" ХХК



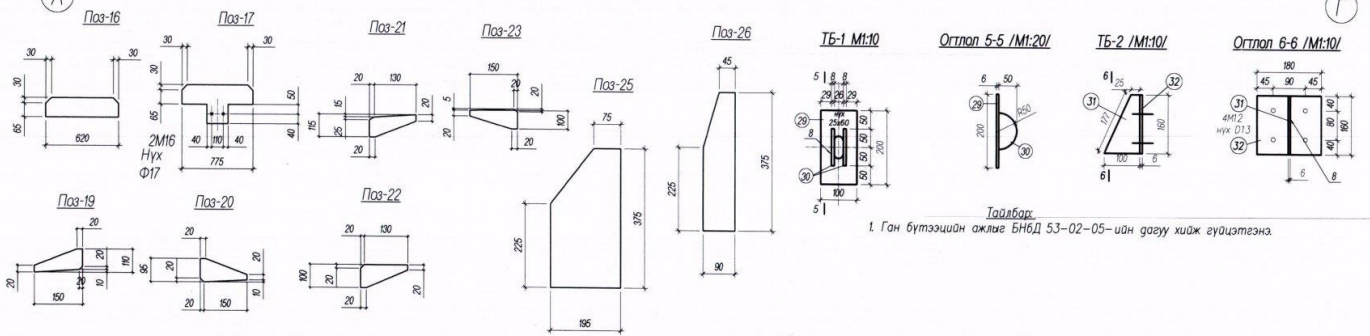
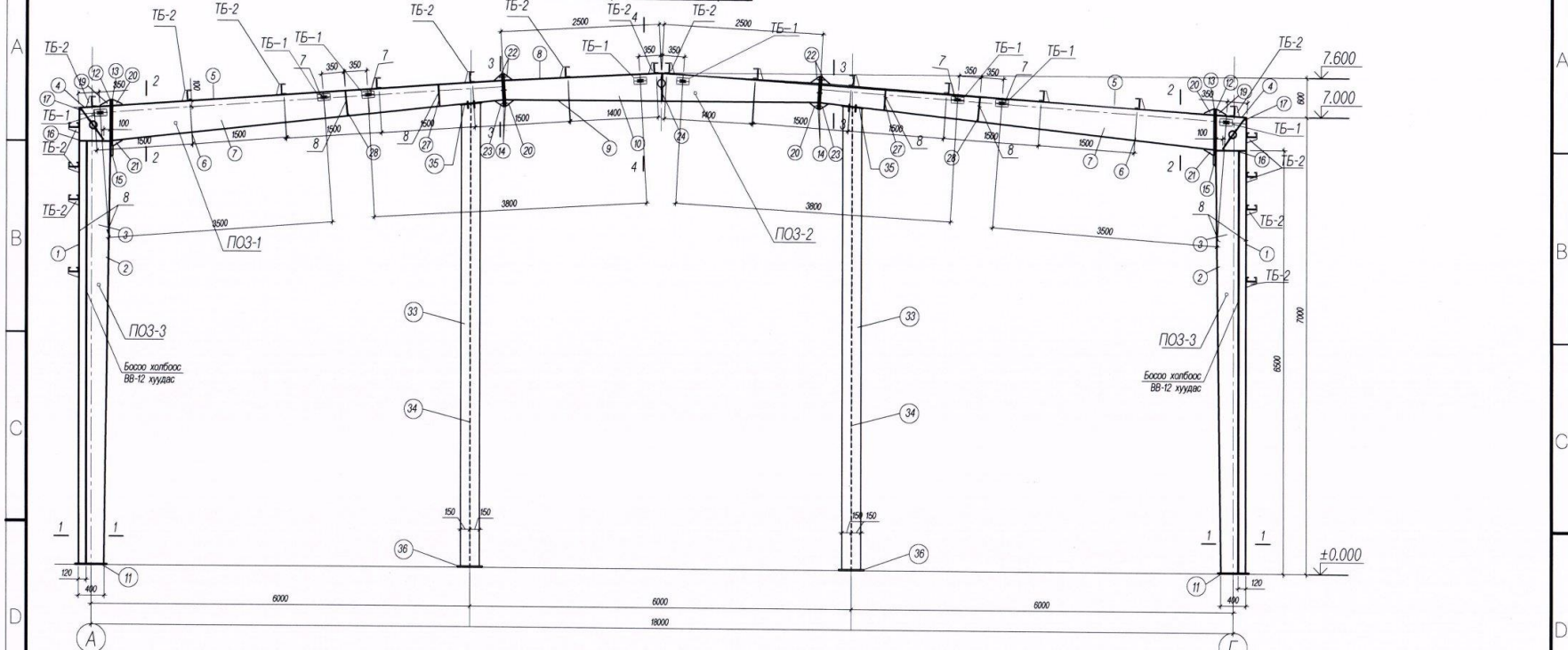
Гарвал	Отлол	Гангийн мөрх	Урт (мм)	Тоо	Жин (кг)	
					Нэгж	Нийт
VB-1					2	192.5
1	L 50 x 5	Q235	8300	1	31.29	31.29
2	L 50 x 5	Q235	4050	2	15.27	30.54
3	- 320 x 8	Q235	350	4	7.03	28.13
4	- 250 x 8	Q235	400	1	6.28	6.28
VB-2					2	203.3
1	L 50 x 5	Q235	9017	1	33.99	33.99
2	L 50 x 5	Q235	4406	2	16.61	33.22
3	- 320 x 8	Q235	350	4	7.03	28.13
4	- 250 x 8	Q235	400	1	6.28	6.28



"ТИ ЭЛ ПРОЕКТ" ХХК

Улаанбаатар хонг, Баянзүрх дүүрэг, 11-р хороо					
ШҮҮХИЙН ШИЙДВЭР ГҮЙЦЭТГЭХ ЕРӨНХИЙ ГАЗРЫН ХАРЬГА СПОРТ ЗААЛ, ХҮЗҮҮВЧИЙ БАРИЛГА					
Босоо холбоос VB-1, VB-2					Үе шал: A.3
Инженер	<i>[Signature]</i>	Б.Чандалуул	Е.Г.Шифр: TL-12/22	Масштаб:	Огноо: 2022
Гүйцэтгэсэн	<i>[Signature]</i>	Б.Чандалуул	Т.Г.Шифр:	Зургийн дугаар: ББ-17	Хуудас: 33
Шалгасан	<i>[Signature]</i>	Л.Батт			

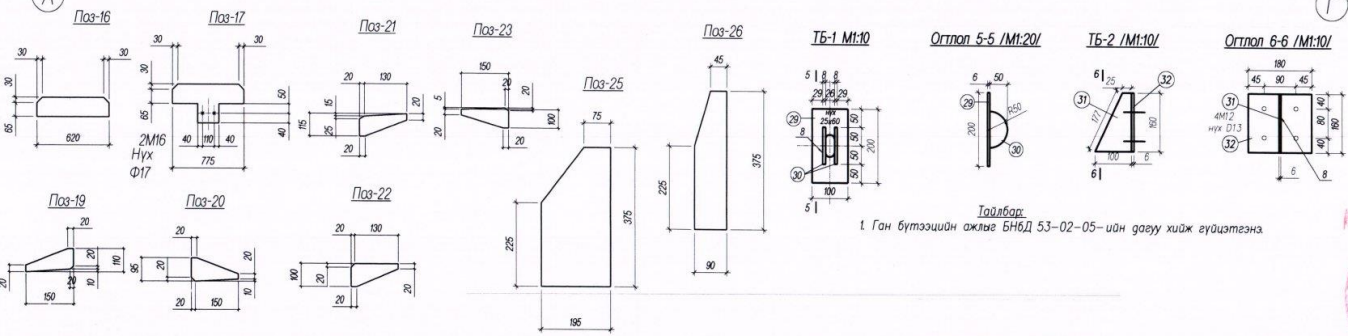
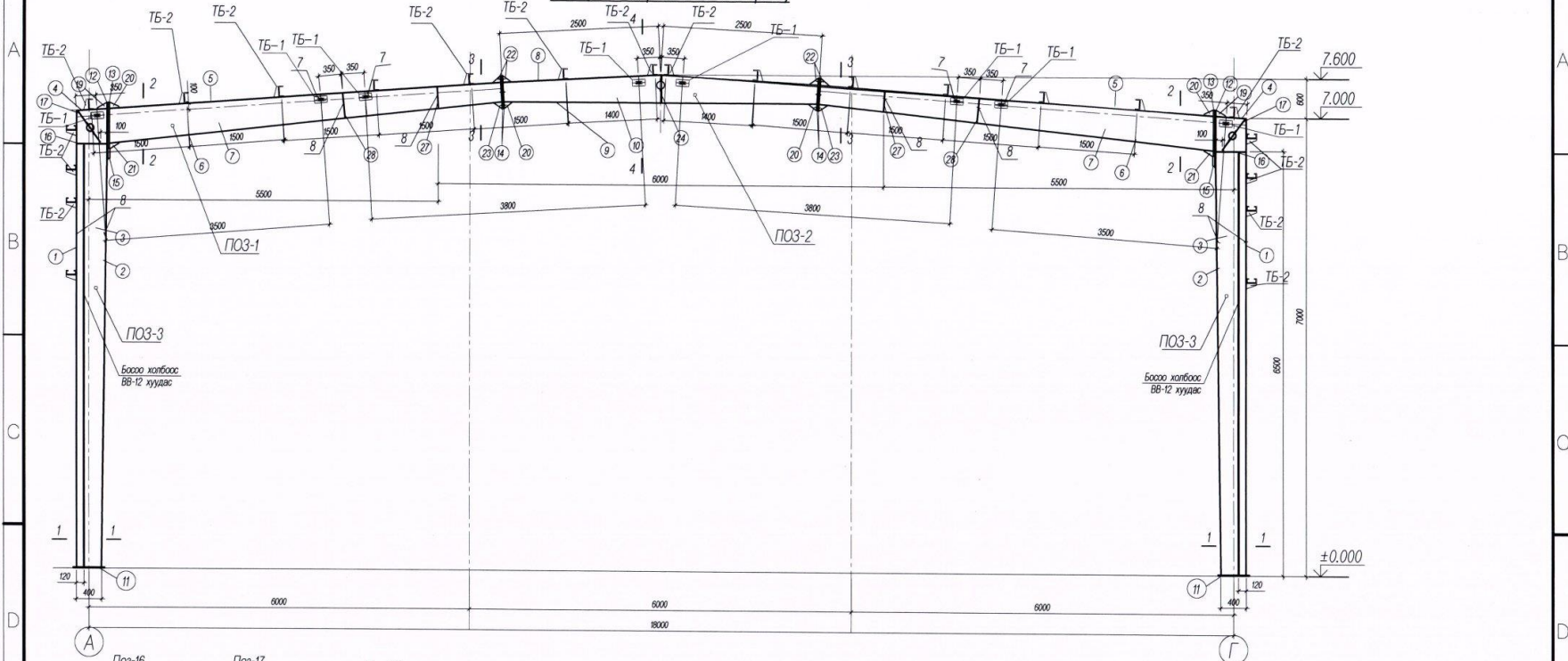
Р-1 (1,6-р тэнхлэгийн рам)




[Handwritten signature]

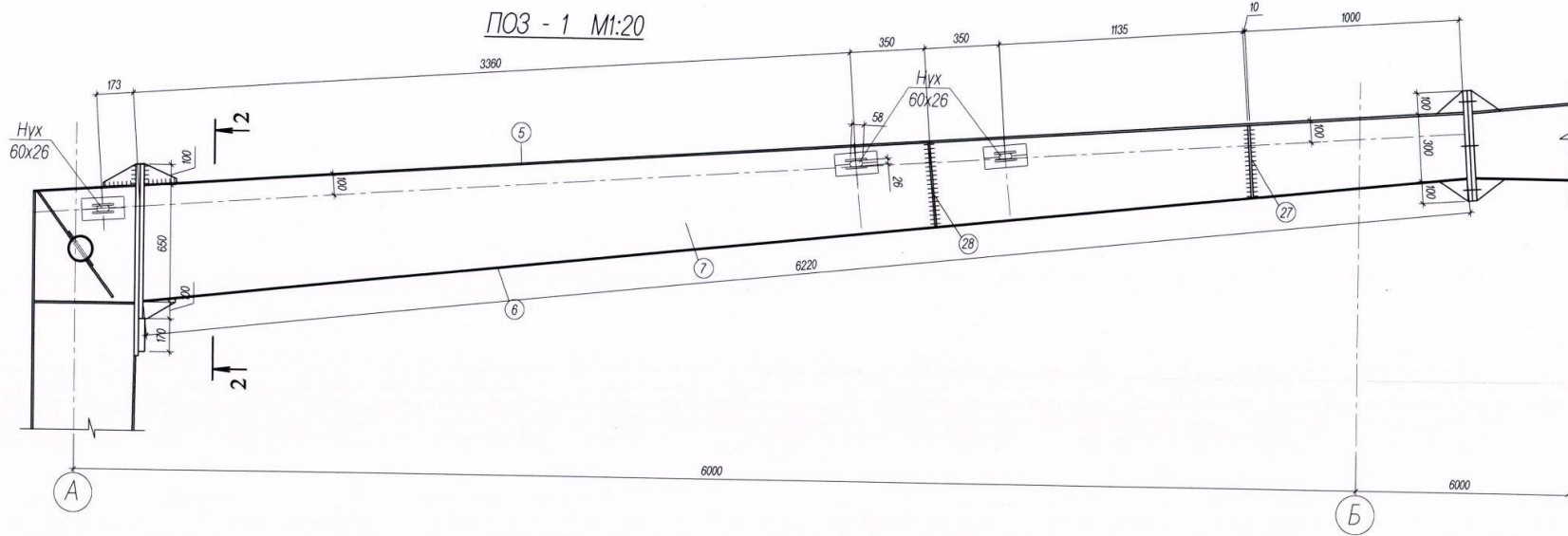
Улаанбаатар хот, Баянзүрх дүүрэг, 11-р хороо				
ШҮҮХИЙН ШИЙДВЭР ГҮЙЦЭГТЭХ ЕРӨНХИЙ ГАЗРЫН ХАРЬА СПОРТ ЗААЛ, ХҮЗҮҮВЧНИЙ БАРИЛГА				
Металл рам Р-1				Үе шал: А.3
Инженер	Б.Чанцалдулам	Е.Г.Шифр:	Масштаб:	Огноо: 2022
Гүйцэтгэсэн	Б.Чанцалдулам	Т.Г.Шифр:	Зургийн дугаар:	Хуудас: 33
"ТИ ЭЛ ПРОЕКТ" ХХК	Шалсан	Т.Г.Шифр:	ББ-18	

Р-2 (2 ~ 5-р тэнхлэгийн рам)



 <p>ТИ ЭЛ ПРОЕКТ ХХК</p>	Улаанбаатар хот, Баянзүрх дүүрэг, 11-р хороо			
	ШҮҮХИЙН ШИЙДВЭР ГҮЙЦЭГТЭХ ЕРӨНХИЙ ГАЗРЫН ХАРЬЯА СПОРТ ЗААЛ, ХҮЗҮҮВЧНИЙ БАРИЛГА			
	Металл рам Р-2			
	Үе шал: А.3			
Инженер	Б.Чагдалулам	Е.Г.Шифр:	Масштаб:	Огноо:
Гүйцэтгэсэн	Б.Чагдалулам	ТЛ-12/22		2022
Шалгасан	Шалсан	Т.Г.Шифр:	Зургийн дугаар:	Хуудас:
			ББ-21	33

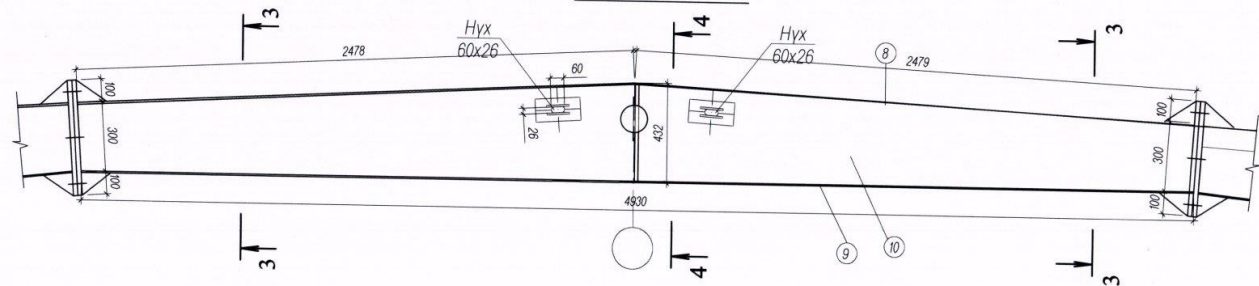
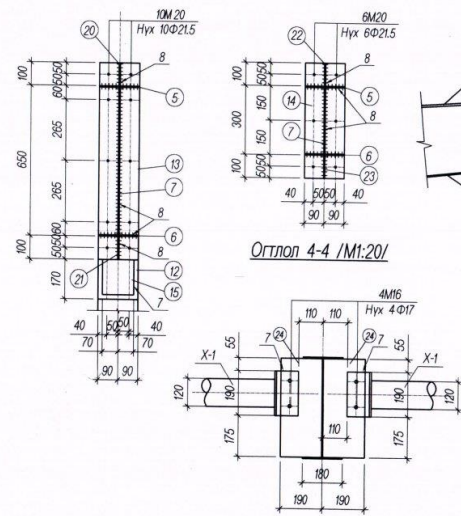
ПОЗ - 1 M1:20



Огтлол 2-2 /M1:20/

Огтлол 3-3 /M1:20/

ПОЗ - 2 M1:20



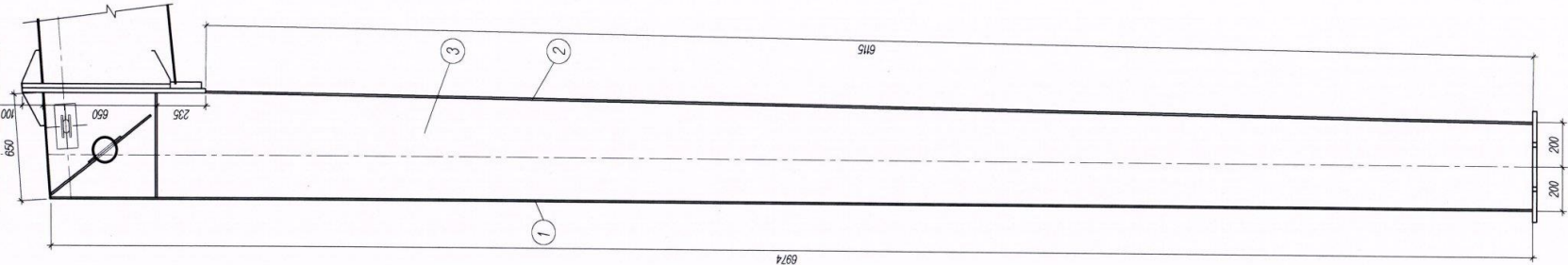
- ТАЙЛБАР
1. Зургийг ББ-17 хуудастай хамт үзнэ
 2. Бүх гангийн марк ВстЗсп5 болно. Эдэлүүний өөр хооронд нь өндөр бат бэхтэй М22, М20, М14 боолтоор холбох буюу З42 маркын ГОСТ9467-75 электродоор гагнаж бэхлэнэ.
 3. Бүх ган хийцийг зэврэлтээс хамгаалж коррозид тэсвэртэй будгаар 2 - 3 дахин будна.
 4. Ган хийцийн ажлыг БНБД 53-02-05 -ийн заалтыг баримтлан гүйцэтгэнэ.



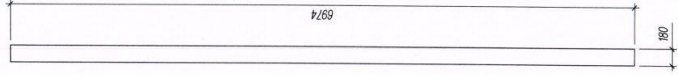
"ТИ ЭЛ ПРОЕКТ" ХХК

Улаанбаатар хот, Баянзүрх дүүрэг, 11-р хороо				
ШҮҮХИЙН ШИЙДЭР ГҮЙЦЭТГЭХ ЕРӨНХИЙ ГАЗРЫН ХАРЬГА СПОРТ ЗААЛ, ХҮЗҮҮВЧНИЙ БАРИЛГА				
Метал даннуруу				Үе шал: А.3
Инженер	Б.Чанцардулам	Е.Г.Шифр:	Масштаб:	Огноо: 2022
Гүйцэтгэсэн	Б.Чанцардулам	Т.Г.Шифр:	Зургийн дугаар: ББ- 22	Хуудас: 33
Шалгасан	М.Аварт			

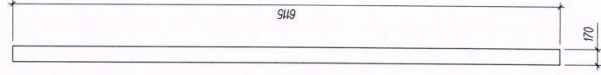
Поэ-3 М1:20



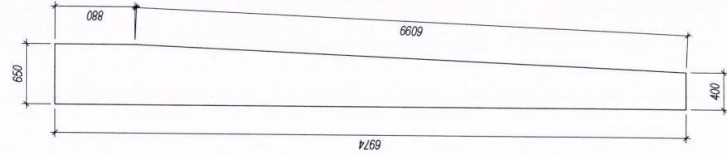
Поэ-1



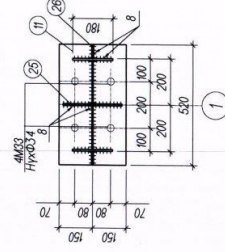
Поэ-2



Деталь - 3



ОГЛОЛ 1:1 М1:20



ТАЙЛБАР

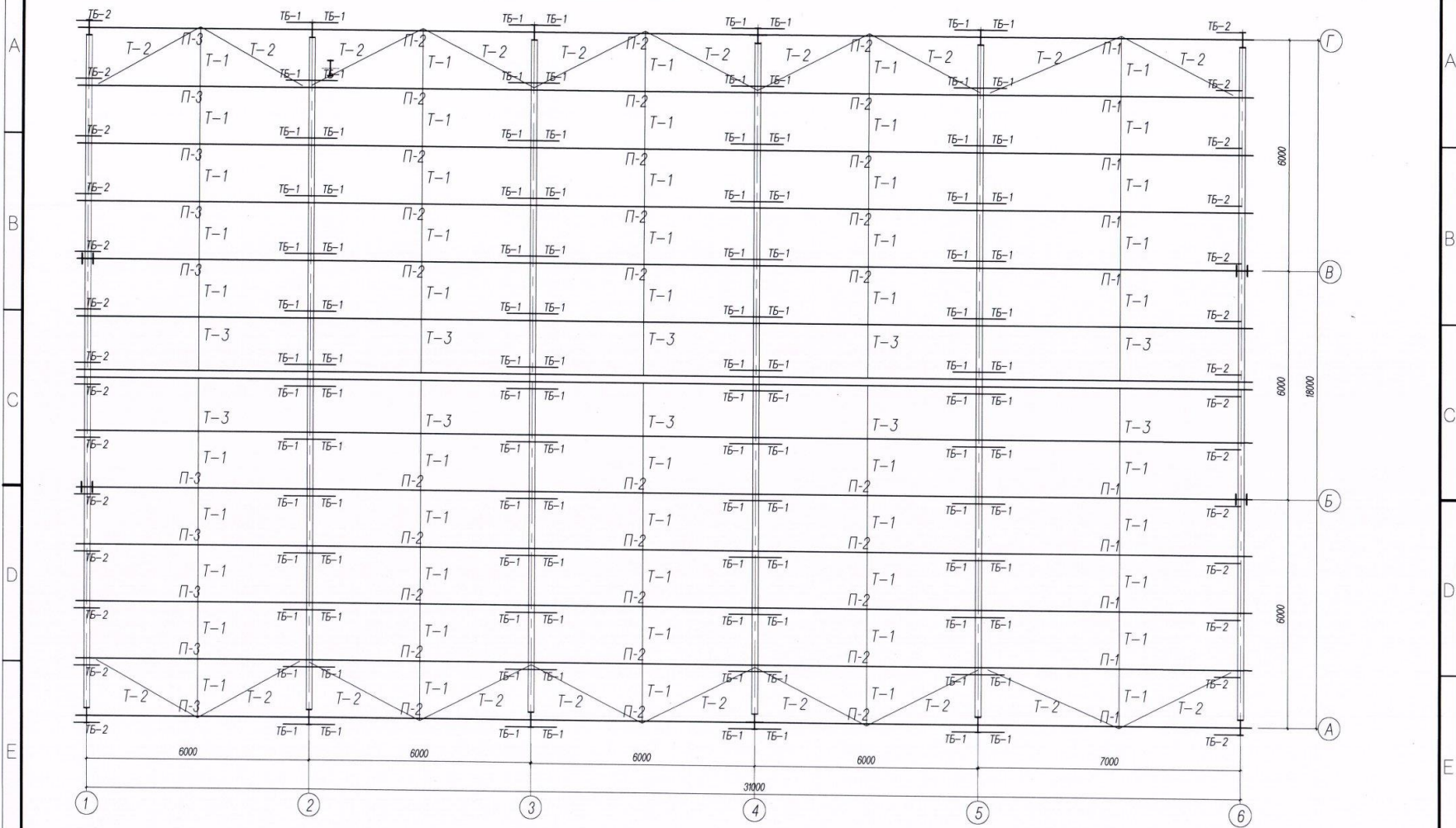
1. Бүх гангийн марк Востальс байна. Эдэлүүний өөр хооронд нь өндөр бат бэхтэй М22, М20, М14 болгоор холбох буюу Э42 маржын ГОСТ9467-75 электродоор гагнаж бэхлэнэ.
2. Бүх ган хийцийг зөрвэлгээс хамгаалж коррозид тэсвэртэй будгаар 2 - 3 дахин будна.
3. Ган хийцийн ажлыг БНБД 53-02-05 -ийн заалтыг баримтлан гүйцэтгэнэ.



Улаанбаатар хот, Баянзүрх дүүрэг, 11-р хороо		ШТТУУИЙН ШИДВЭР ГҮЙЦЭТГЭХ ЕРӨНХИЙ ГАЗРЫН ХАРЬГА СПОРТ ЗААЛ, ХТЗҮҮГҮҮНИЙ БАРИГА	
Металл багана			
Инженер	Б.Чансодолон	Е.Г.Шарф	Масштаб:
Гүйцэтгэсэн	Б.Улаанболор	Т.Л.-12/12	Огноо
Шалгаан	Б.Баяр	Т.Г.Шарф	Зургийн дугаар:
			Хуудас
			ББ-23
			ЗЭ

Тайлбар	Отлол	Гангийн марк	Урт (мм)	Тоо	Жин (кг)	
					Нэгж	Нийт
1	- 180x8	С945	6974	2	78.83	10077.87
2	- 180x8	С945	6115	2	68.12	157.67
3	- 622x5	С945	6974	2	170.26	138.26
4	- 180x6	С945	632	2	5.36	340.62
5	- 180x6	С945	6880	2	62.39	104.79
6	- 180x6	С945	6220	2	52.73	105.47
7	- 637x5	С945	6880	2	154.91	303.03
8	- 180x6	С945	4968	1	42.02	42.02
9	- 180x6	С945	4930	1	41.80	41.80
10	- 420x5	С945	4960	1	8.60	8.60
11	- 300x20	С945	300	2	14.13	28.26
12	- 180x20	С945	1020	2	28.88	57.85
13	- 180x20	С945	850	2	24.02	48.04
14	- 180x20	С945	500	4	14.13	56.52
15	- 140x30	С945	150	2	4.95	9.89
16	- 85x8	С945	620	4	3.31	13.24
17	- 85x8	С945	775	4	4.14	16.55
19	- 110x6	С945	150	2	0.78	1.55
20	- 95x6	С945	150	4	0.67	2.68
21	- 115x6	С945	150	2	0.81	1.62
22	- 100x6	С945	150	4	0.71	2.83
23	- 100x6	С945	150	2	0.71	1.41
24	- 188x8	С945	420	2	4.95	9.92
25	- 130x8	С945	250	2	2.04	4.08
26	- 60x8	С945	250	2	0.94	1.88
27	- 88x8	С945	342	4	1.89	7.56
28	- 95x8	С945	425	2	2.94	5.07
29	- 100x8	С945	200	12	1.26	15.07
30	- 50x8	С945	100	24	0.31	7.54
31	- 100x6	С945	160	22	0.75	16.58
32	- 180x6	С945	180	22	1.36	29.84

ХУЧИЛТЫН ДООРХ ДАМНРУУНЫ БАЙГУУЛАЛТ



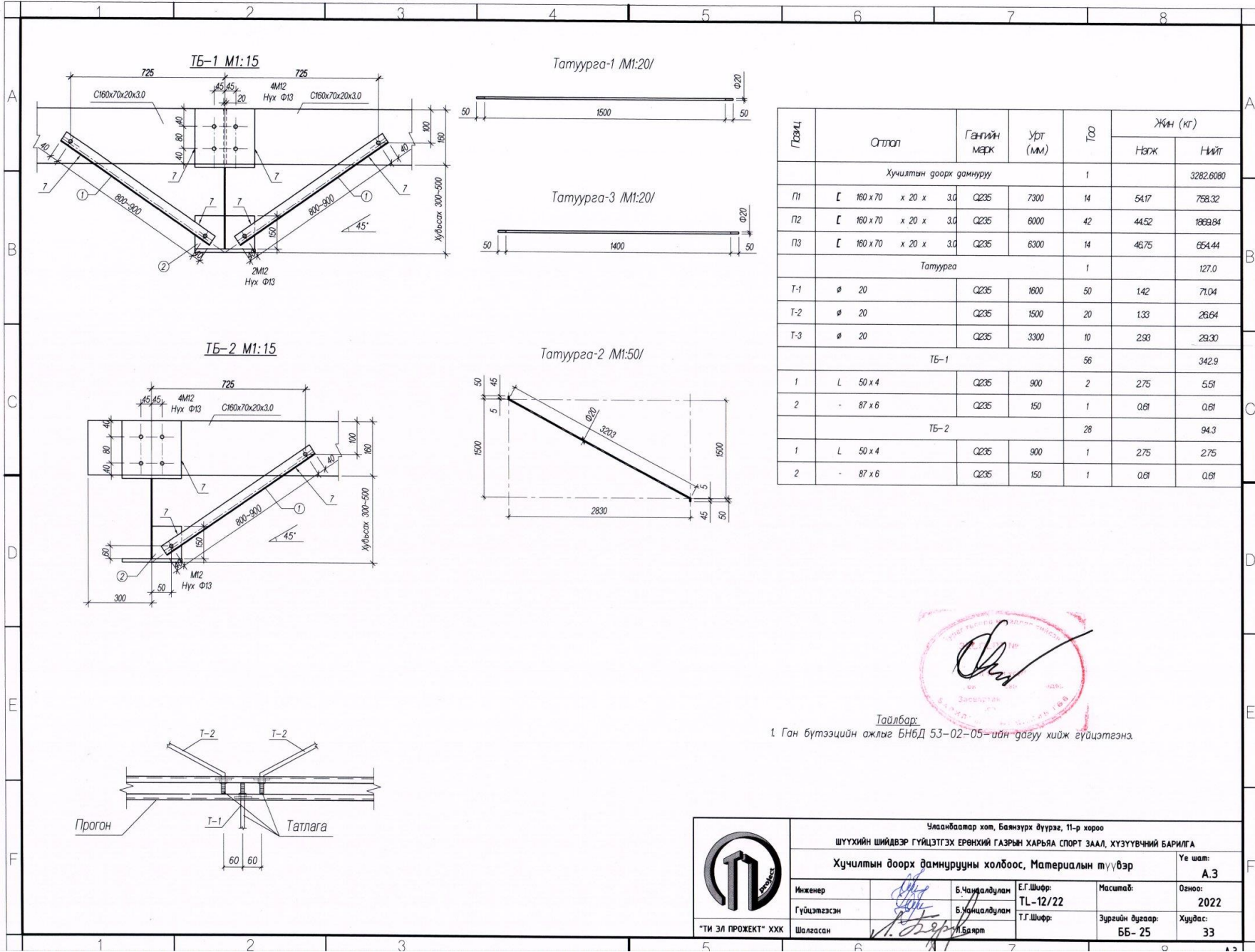
Тайлбар

1. Ган бүтээцийн ажлыг БНБД 53-02-05-ийн дагуу хийж гүйцэтгэнэ.

Чононбаатар хот, Баянзүрх дүүрэг, 11-р хороо					
ШҮҮХИЙН ШИЙДВЭР ГҮҮЦЭГЭХ ЕРӨНХИЙ ГАЗРЫН ХАРЬЯА СПОРТ ЗААЛ, ХУЗУУВЧИЙ БАРИЛГА					
Хучилтын доорх дамнууны байгуулалт					Үе шам: А.3
Инженер		Б.Чамгаладулам	Е.Г.Шифр: ТЛ-12/22	Масштаб:	Огноо: 2022
Гүйцэтгэсэн		Б.Орчиалдулам	Т.Г.Шифр:	Зургийн дугаар: ББ-24	Хувдас: 33
Шалгаасан		Н.Баяр			



"ТИ ЭЛ ПРОЕКТ" ХХК



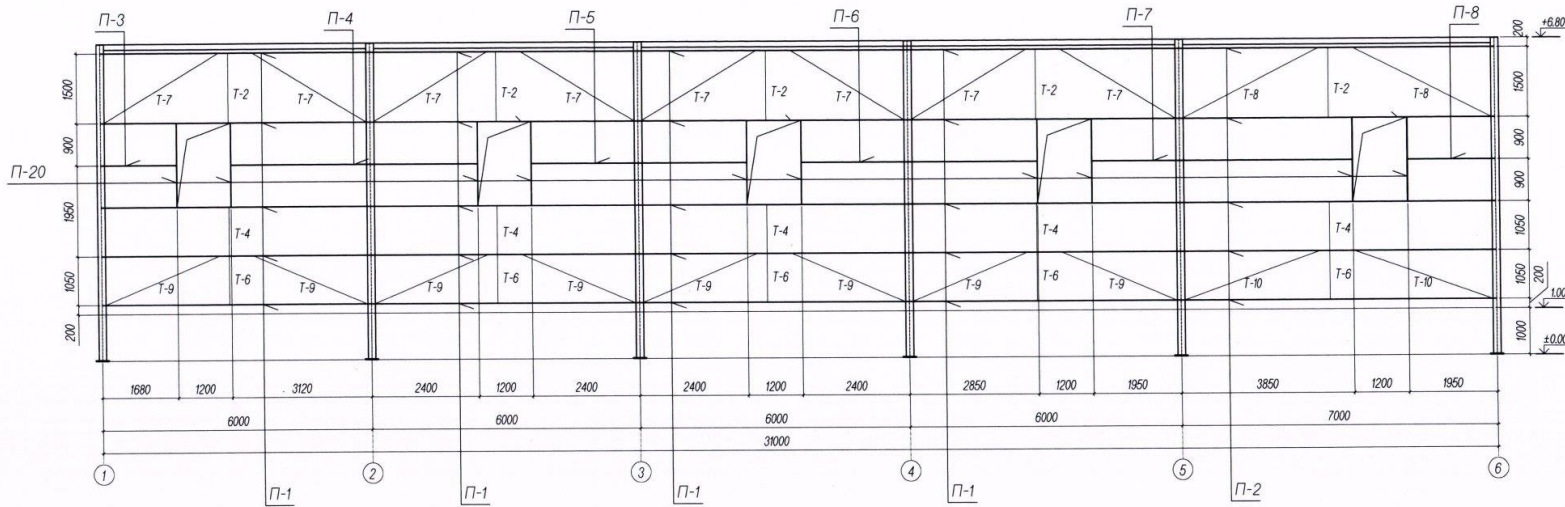
Тайлбар:

1. Ган бүтээцийн ажлыг БНБД 53-02-05-ийн дагуу хийж гүйцэтгэнэ.

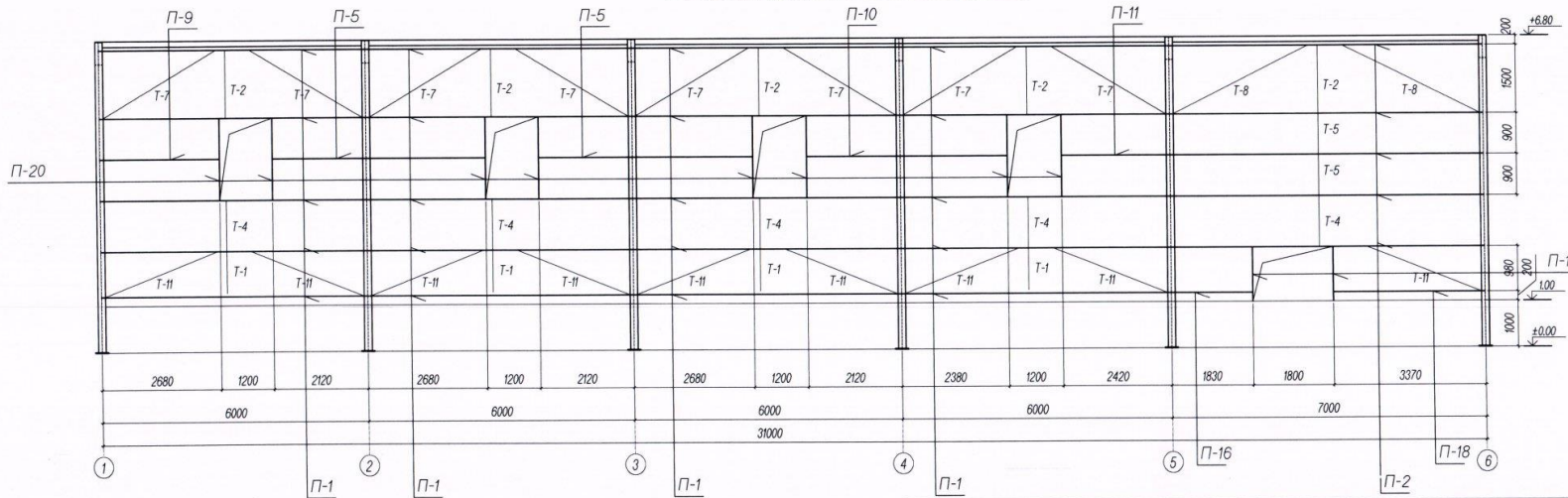


	Улаанбаатар хот, Баянзүрх дүүрэг, 11-р хороо			
	ШҮҮХИЙН ШИЙДВЭР ГҮЙЦЭТГЭХ ЕРӨНХИЙ ГАЗРЫН ХАРЬЯА СПОРТ ЗААЛ, ХҮЗҮҮВЧНИЙ БАРИЛГА			
	Хучилтын доорх дамнуурууны колбоос, Материалын мүүвэр			
	Үе шам: А.3			
Инженер	Б.Чамралдулам	Е.Г.Шифр:	Масштаб:	Огноо:
Гүйцэтгэсэн	Б.Чамралдулам	TL-12/22		2022
Шалгасан	М.Баярт	Т.Г.Шифр:	Зургийн дугаар:	Хуудас:
			ББ-25	33

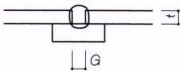
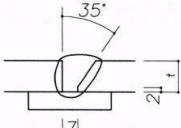
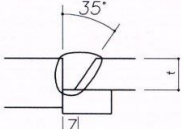
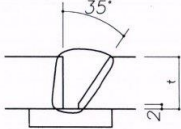
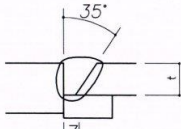
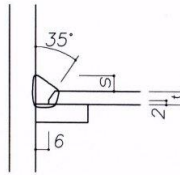
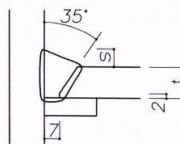
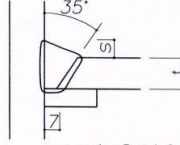
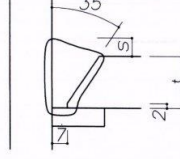
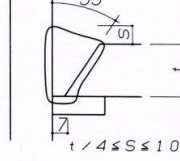
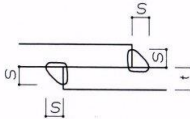
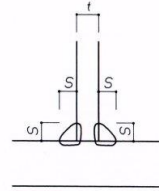
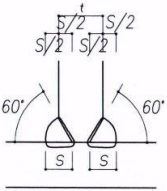
А тэнхлэгийн дагуух ханын бэхлэгээний дэлгээс




Г тэнхлэгийн дагуух ханын бэхлэгээний дэлгээс



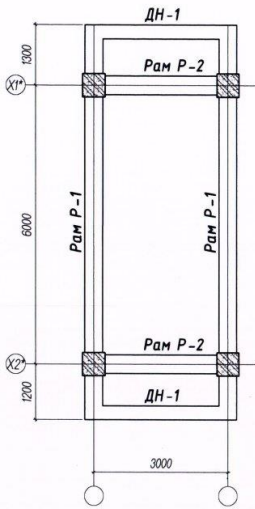
Улаанбаатар хот, Баянзүрх дүүрэг, 11-р хороо					
ШҮҮХИЙН ШИЙДВЭР ГҮЙЦЭГТЭХ ЕРӨНХИЙ ГАЗРЫН ХАРЬАА СПОРТ ЗААЛ, ХҮЗҮҮВЧНИЙ БАРИЛГА					
А, Г тэнхлэгийн ханын бэхлэгээний дэлгээс					Үе шат: А.3
Инженер	<i>Б.Чандолдулам</i>	Б.Чандолдулам	Е.Г.Шифр: TL-12/22	Масштаб:	Огноо: 2022
Гүйцэтгэсэн	<i>Б.Чандолдулам</i>	Б.Чандолдулам	Т.Г.Шифр:	Зургийн дугаар: ББ-26	Хуудас: 33
"ТИ ЭЛ ПРОЕКТ" ХХК	Шалгаасан	<i>В.Б.Батбаяр</i>			

	1	2	3	4	5	6	7	8																																														
A	<p>① HB1</p> <p>$t \leq 6$</p>  <p>$G = t$</p> <p>$6 < t \leq 19$</p>   <p>$19 < t$</p>  	<p>③ HT1</p> <p>$t \leq 6$</p>  <p>$t/4 \leq S \leq 10$</p> <p>$6 < t \leq 19$</p>   <p>$t/4 \leq S \leq 10$</p> <p>$19 < t$</p>   <p>$t/4 \leq S \leq 10$</p>	<p>⑦ HF1</p> <p>$t \leq 16$</p> 	<p>⑧ HF2</p> <p>$t \leq 16$</p> 	<p>$16 < t$</p> 	<table border="1"> <tr> <td>t</td> <td>3,2</td><td>4,5</td><td>6</td><td>7</td><td>8</td><td>9</td><td>10</td><td>11</td><td>12</td><td>13</td><td>14</td><td>16</td><td>18</td><td>20</td><td>22</td><td>23</td><td>24</td><td>25</td><td>26</td><td>28</td><td>30</td><td>32</td><td>36</td> </tr> <tr> <td>S</td> <td>3</td><td>4</td><td>5</td><td>5</td><td>6</td><td>7</td><td>8</td><td>8</td><td>9</td><td>10</td><td>10</td><td>12</td><td>11</td><td>12</td><td>13</td><td>14</td><td>14</td><td>15</td><td>16</td><td>17</td><td>18</td><td>19</td><td>21</td> </tr> </table>	t	3,2	4,5	6	7	8	9	10	11	12	13	14	16	18	20	22	23	24	25	26	28	30	32	36	S	3	4	5	5	6	7	8	8	9	10	10	12	11	12	13	14	14	15	16	17	18	19	21
t							3,2	4,5	6	7	8	9	10	11	12	13	14	16	18	20	22	23	24	25	26	28	30	32	36																									
S							3	4	5	5	6	7	8	8	9	10	10	12	11	12	13	14	14	15	16	17	18	19	21																									
B																																																						
C																																																						
D																																																						
E																																																						
F																																																						

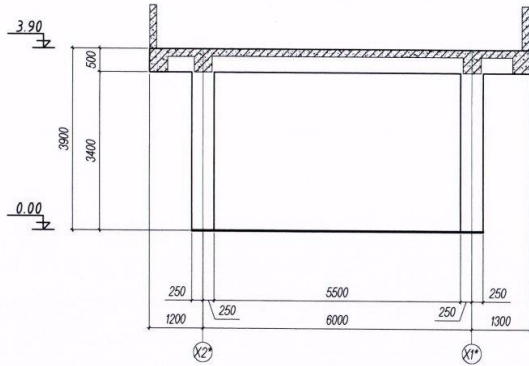


 <p>"ТИ ЭЛ ПРОЕКТ" ХХК</p>	<p>Улаанбаатар хот, Баянзүрх дүүрэг, 11-р хороо</p> <p>ШҮҮХИЙН ШИЙДВЭР ГҮЙЦЭТГЭХ ЕРӨНХИЙ ГАЗРЫН ХАРЬАА СПОРТ ЗААЛ, ХҮЗҮҮВЧИЙ БАРИЛГА</p>				
	<p>Гагнуурын схем</p>			<p>Үе шал:</p> <p>A.3</p>	
	<p>Инженер</p> <p>Гүйцэтгэсэн</p> <p>Шалгасан</p>	<p>Б.Чанцагдулан</p> <p>Б.Чанцагдулан</p> <p>Шалгасан</p>	<p>Е.Г.Шифр:</p> <p>TL-12/22</p> <p>Т.Г.Шифр:</p>	<p>Масштаб:</p> <p>Зургийн дугаар:</p> <p>ББ-28</p>	<p>Огноо:</p> <p>2022</p> <p>Хуудас:</p> <p>33</p>
	<p>Гарын үсэг</p>				

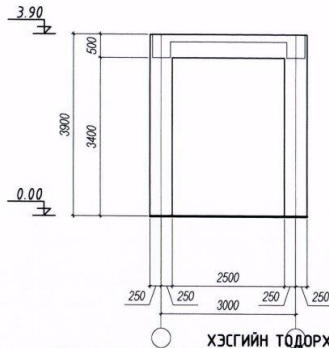
РАМЫН БАЙРШЛЫН СХЕМ 1:100



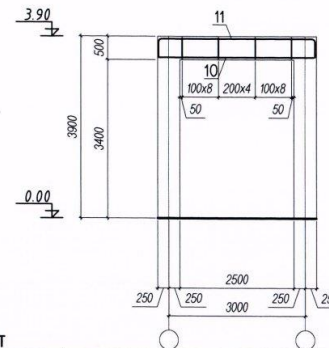
РАМ Р-1-ИЙН ХЭВ 1:100



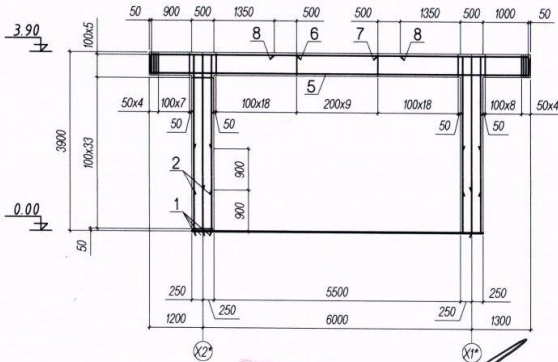
РАМ Р-2-ЫН ХЭВ 1:100



РАМ Р-2-ЫН ХЭВ 1:100



РАМ Р-1-ИЙН ХЭВ 1:100



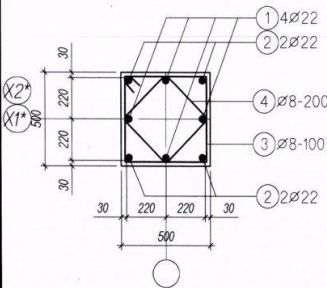
ХЭСГИЙН ТОДОРХОЙЛОЛТ

Позиц	Загвар	Позиц	Загвар
6	3250 400/88	7	3350 400/88
		11	3400 400/88 88/50

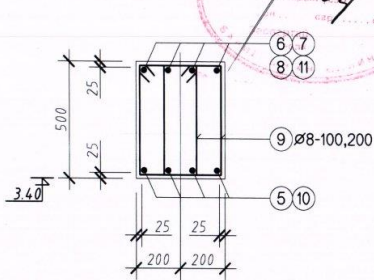
ЦУТГАМАЛ ТӨМӨР БЕТОН ХИЙЦИЙН МАТЕРИАЛЫН ТОДОРХОЙЛОЛТ

Позиц	Тэмдэглэгээ	Нэр	Тоо шир	Хүнд /кг/		
				Нэгж	Нийт	
Рам Р-1-ийн арматурчлал				2	438.98	877.96
1	ГОСТ5781-82*	A400 ∅ 22 L= 3850	4	11.49	45.95	
2	ГОСТ5781-82*	A400 ∅ 22 L= 2950	4	8.80	35.21	
3	ГОСТ5781-82*	A240 ∅ 8 L= 1940	78	0.77	59.77	
4	ГОСТ5781-82*	A240 ∅ 8 L= 1520	20	0.60	12.01	
5	ГОСТ5781-82*	A400 ∅ 22 L= 8400	4	25.07	100.26	
6	ГОСТ5781-82*	A400 ∅ 22 L= 3650	4	10.89	43.57	
7	ГОСТ5781-82*	A400 ∅ 22 L= 3750	4	11.19	44.76	
8	ГОСТ5781-82*	A400 ∅ 12 L= 2800	4	2.49	9.95	
9	ГОСТ5781-82*	A240 ∅ 8 L= 1560	142	0.62	87.50	
Материал В20 V= 3.4500 м³ x2						
Рам Р-2-ийн арматурчлал				2	116.59	233.19
5	ГОСТ5781-82*	A400 ∅ 22 L= 3400	4	10.15	40.58	
6	ГОСТ5781-82*	A400 ∅ 22 L= 4200	4	12.53	50.13	
9	ГОСТ5781-82*	A240 ∅ 8 L= 1560	42	0.62	25.88	
Материал В20 V= 0.5000 м³ x2						

Огтлол 2-2 /М1:25/



ОГТЛОЛ 1-1 М1:20



ХЭСГИЙН ТОДОРХОЙЛОЛТ

Позиц	Загвар
3	530 440
4	425 425 335 335
9	330 240 450



Улаанбаатар хот, Баянзүрх дүүрэг, 11-р хороо
ШҮҮХИЙН ШИЙДВЭР ГҮЙЦЭТГЭХ ЕРӨНХИЙ ГАЗРЫН ХАРЬАА СПОРТ ЗААЛ, ХҮЗҮҮВЧНИЙ БАРИЛГА

Рамын байршлын схем. Рам Р-1,2

Инженер	Б.Чандалдулам	Масштаб:	Үе шам:
Гүйцэтгэсэн	Б.Чандалдулам	ЕГ.Шифр:	А.3
Шалласан	Б.Баярт	Т.Г.Шифр:	Огноо:
		Зургийн дугаар:	2022
		Хуудас:	33

"ТИ ЭЛ ПРОЕКТ" ХХК

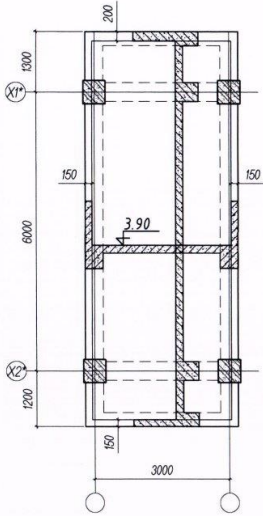
Шалласан

Б.Баярт

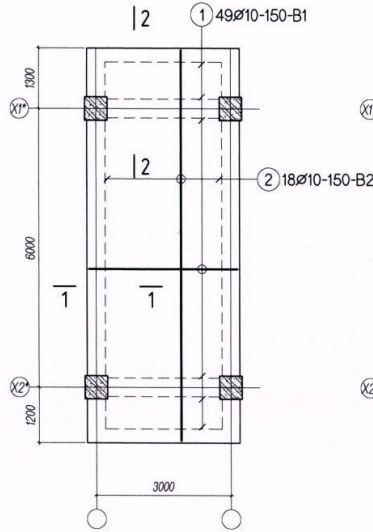
Зургийн дугаар:

ББ- 29

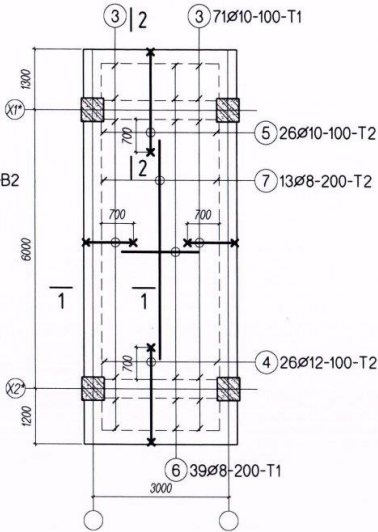
**ХУЧИЛТЫН ХЭВНИЙ
БАЙГУУЛАЛТ М 1:100**



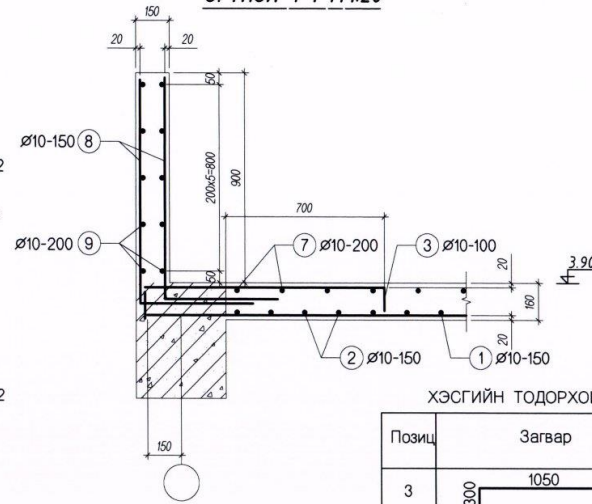
**ХУЧИЛТЫН ДООД ҮЕИЙН
АРМАТУРЧЛАЛ М 1:100**



**ХУЧИЛТЫН ДЭЭД ҮЕИЙН
АРМАТУРЧЛАЛ М 1:100**



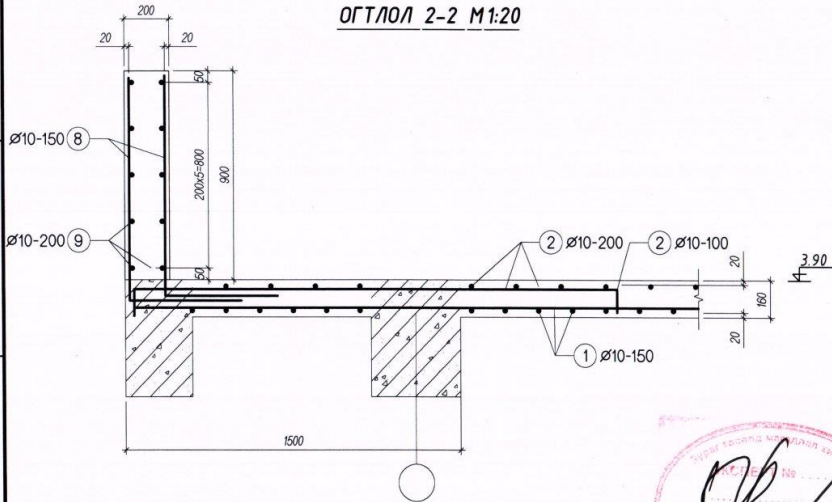
ОГТЛОЛ 1-1 М 1:20



ХЭСГИЙН ТОДОРХОЙЛОЛТ

Позиц	Загвар
3	300 — 1050 — 100
4	300 — 2050 — 100
5	300 — 2150 — 100
8	400 — 950

ОГТЛОЛ 2-2 М 1:20



ЦУТГАМАЛ ТӨМӨР БЕТОН ХИЙЦИЙН МАТЕРИАЛЫН ТОДОРХОЙЛОЛТ

Позиц	Тэмдэглэгээ	Нэр	Тоо шир	Хүнд /кг/	
				Нэгж	Нийт
хучилмын арматур					
1	ГОСТ5781-82*	A400 \varnothing 10 L= 3300	38	2.04	77.37
2	ГОСТ5781-82*	A400 \varnothing 10 L= 8400	113	5.18	585.66
3	ГОСТ5781-82*	A400 \varnothing 10 L= 1450	142	0.89	127.04
4	ГОСТ5781-82*	A400 \varnothing 10 L= 2450	26	1.51	39.30
5	ГОСТ5781-82*	A400 \varnothing 10 L= 2550	26	1.57	40.91
6	ГОСТ5781-82*	A240 \varnothing 8 L= 1700	39	0.67	26.19
7	ГОСТ5781-82*	A240 \varnothing 8 L= 4700	13	1.86	24.13
8	ГОСТ5781-82*	A400 \varnothing 10 L= 1350	318	0.83	264.88
9	ГОСТ5781-82*	A400 \varnothing 10 L= у/м	238	0.62	146.85
Материал В20 V= 6.1570 м³ x2					



Улаанбаатар хот, Баянзүрх дүүрэг, 11-р хороо
ШҮҮГИЙН ШИЙДВЭР ГҮЙЦЭТГЭХ ЕРӨНХИЙ ГАЗРЫН ХАРЬАА СПОРТ ЗААЛ, ХҮЗҮҮВЧИЙ БАРИЛГА

Төмөр бетон хучилт

Үе шал: **А.3**

Инженер

Б.Чандолдум

Е.Г.Шифр:

Масштаб:

Огноо:

Гүйцэтгэгсэн

Б.Чандолдум

Т.Г.Шифр:

Зургийн дугаар:

Хуудас:

"ТИ ЭЛ ПРОЕКТ" ХХК

Шалгасан

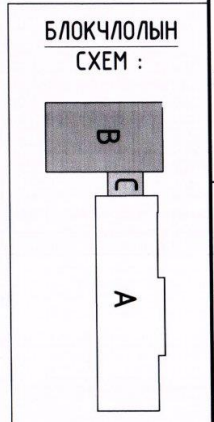
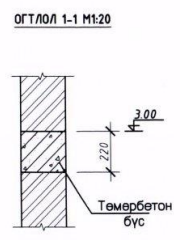
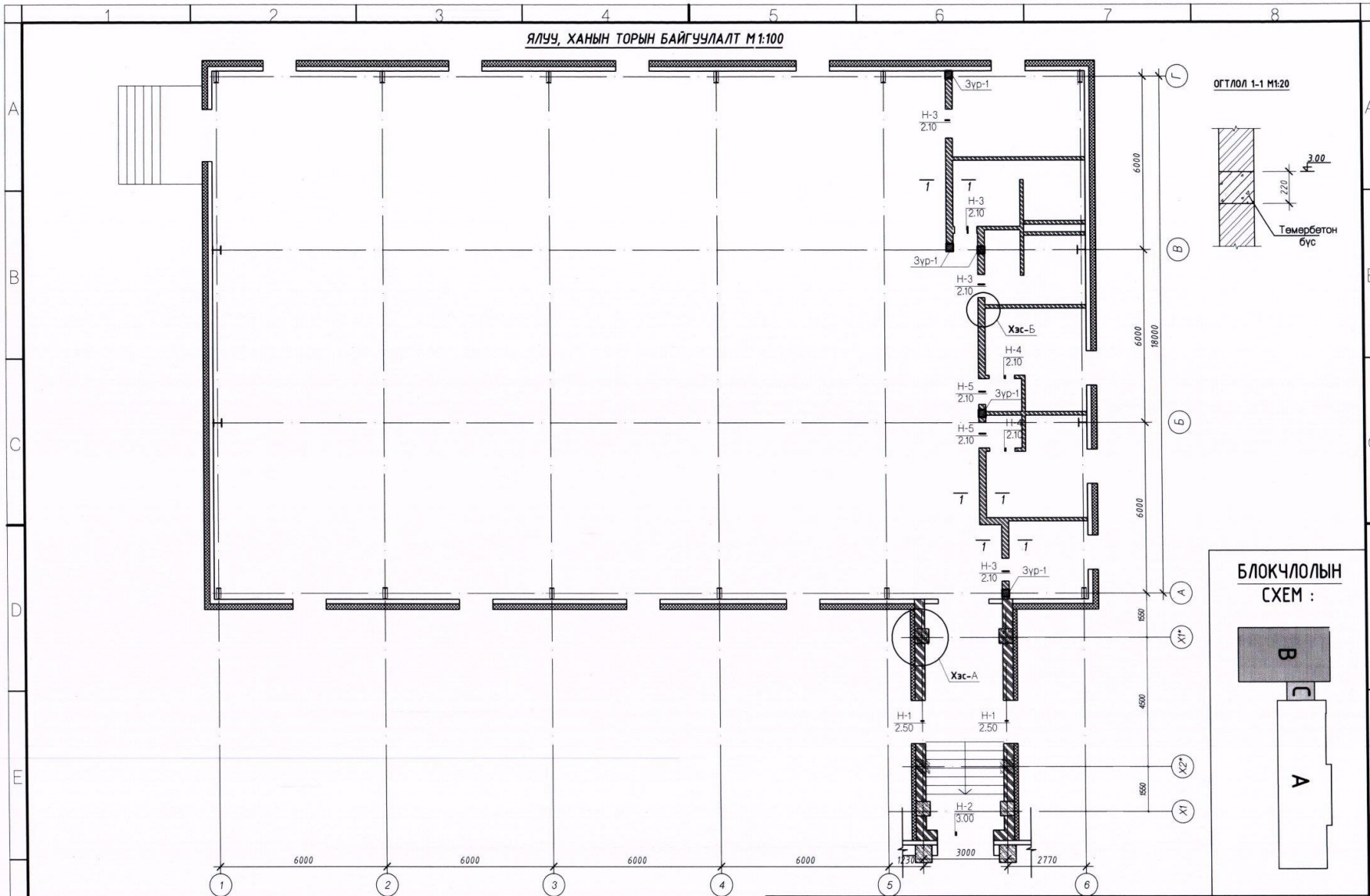
Шалгар

ББ-30

33



ЯЛУУ, ХАНЫН ТОРЫН БАЙГУУЛАЛТ М 1:100



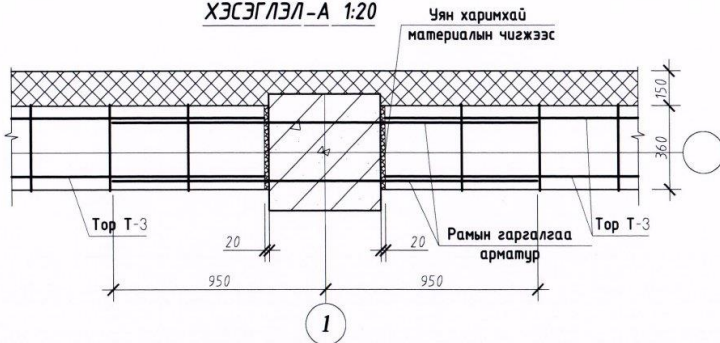
Handwritten signature

Улаанбаатар хот, Баянзүрх дүүрэг, 11-р хороо			
ШҮҮХИЙН ШИЙДВЭР ГҮЙЦЭТГЭХ ЕРӨНХИЙ ГАЗРЫН ХАРЬАА СПОРТ ЗААЛ, ХҮЗҮҮВЧНИЙ БАРИЛГА			
Ялуу, ханын торын байгуулалт			Үе шат: А.3
Инженер	Б.Чанцалдулам	Е.Г.Шифр: ТЛ-12/22	Масштаб: Огноо: 2022
Гүйцэтгэсэн	Б.Чанцалдулам	Т.Г.Шифр:	Хуудас: 33
Шалгасан	Ш.Балрм	Зургийн дугаар: ББ-31	

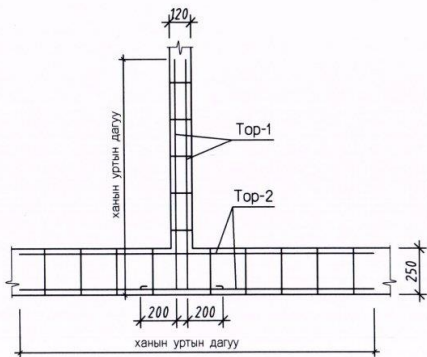


"ТИ ЭЛ ПРОЕКТ" ХХК

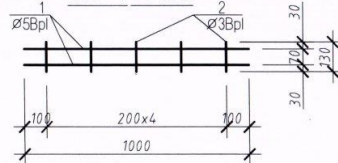
ХЭСЭГЛЭЛ-А 1:20



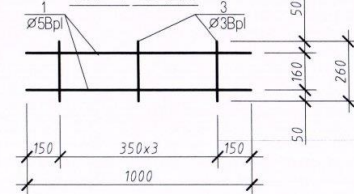
ХЭСЭГЛЭЛ-В 1:20



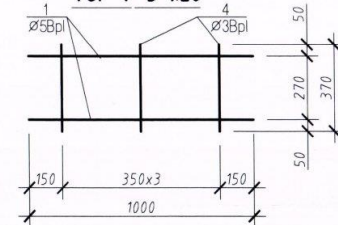
ТОР Т-1 1:20



ТОР Т-2 1:20



ТОР Т-3 1:20



ЯЛУУНЫ ТҮҮВЭР

Дэс дугаар	Тэмдэглэгээ	Нэр	1 элм-н тоо	Тоо /ш/		Тайлбар
				1-р	Дүн	
Н-1		Я 22.12.14	3	2	6	
Н-2		Я 28.12.22	3	1	3	
Н-3		Я 15.12.22	2	4	2	
Н-4		Я 15.12.22	1	2	2	
Н-5		ЦЯ-1	1	2	2	

ЦУТГАМАЛ ТӨМӨР БЕТОН ХИЙЦИЙН МАТЕРИАЛЫН ТОДОРХОЙЛОЛТ

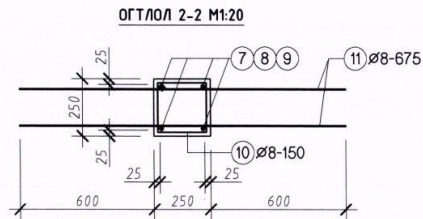
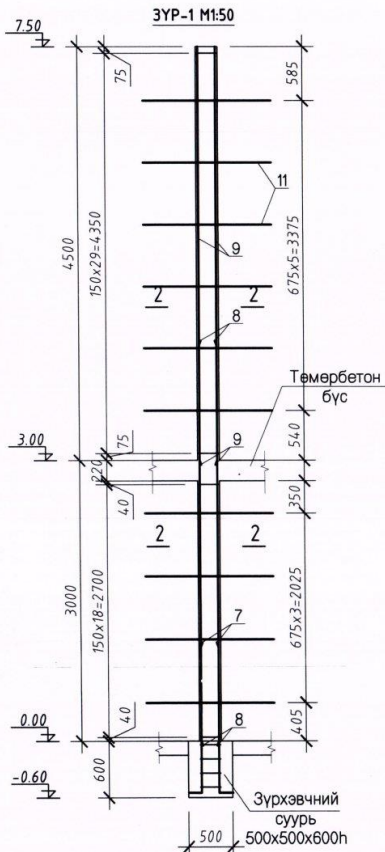
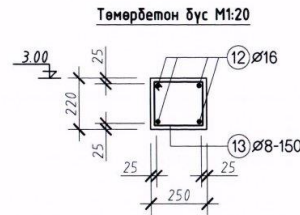
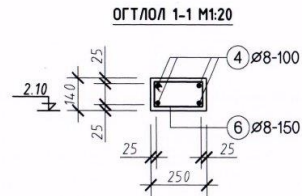
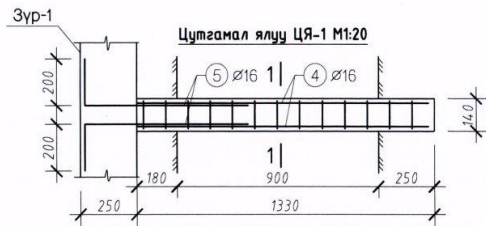
Позиц	Тэмдэглэгээ	Нэр	Тоо шир	Хүнд /кг/		
				Нэгж	Нийт	
Тор Т-1				1	0.21	0.21
1	ГОСТ5781-82*	$\varnothing 5Bp1$ L= 1000	2	0.06	0.11	
5	ГОСТ5781-82*	$\varnothing 3Bp1$ L= 130	5	0.02	0.10	
Тор Т-2				1	0.23	0.23
1	ГОСТ5781-82*	$\varnothing 5Bp1$ L= 1000	2	0.06	0.11	
5	ГОСТ5781-82*	$\varnothing 3Bp1$ L= 260	3	0.04	0.12	
Тор Т-3				1	0.28	0.28
1	ГОСТ5781-82*	$\varnothing 5Bp1$ L= 1000	2	0.06	0.11	
5	ГОСТ5781-82*	$\varnothing 3Bp1$ L= 370	3	0.06	0.17	

ХИЙЦ ЭДЛЭЛИЙН ТҮҮВЭР

Дэс дугаар	Нэр	1-р давхар	Хүнд /кг/	
			Нэгж	Нийт
1	Ханын тор Т-1 у/м	201.5	0.21	42.3
2	Т-2 у/м	31.5	0.23	7.2
3	Т-3 у/м	95.0	0.28	26.6



Улаанбаатар хот, Баянзүрх дүүрэг, 11-р хороо					
ШҮҮХИЙН ШИЙДВЭР ГҮЙЦЭТГЭХ ЕРӨНХИЙ ГАЗРЫН ХАРЬАА СПОРТ ЗААЛ, ХҮЗҮҮВЧИЙ БАРИЛГА					
Ялуу, ханын торны материалын түүвэр					Үе шат: А.3
Инженер	Б.Чанцалдулан	Е.Г.Шифр: TL-12/22	Масштаб:	Огноо: 2022	
Гүйцэтгэгсэн	Б.Уянцалдулан	Т.Г.Шифр:	Зургийн дугаар: ББ-32	Хуудас: 33	
"ТИ ЭЛ ПРОЕКТ" ХХК	Шалгасан	И.Баярм			



Хэсгийн тодорхойлолт

Поз	Загвар
5	
7	
6	
13	

ЦУТГАМАЛ ТӨМӨР БЕТОН ХИЙЦИЙН МАТЕРИАЛЫН ТОДОРХОЙЛОЛТ

Позиц	Тэмдэглэгээ	Нэр	Тоо шир	Хүнд /кг/	
				Нэгж	Нийт
Цутгамал ялуу ЦЯ-1			2	28.86	57.72
4	ГОСТ5781-82*	A400 \varnothing 16 L= 1300	4	2.05	8.21
5	ГОСТ5781-82*	A400 \varnothing 16 L= 900	4	1.42	5.68
6	ГОСТ5781-82*	A240 \varnothing 8 L= 730	13	1.15	14.98
		Материал В15 V= 0.0466 м³ x2			
Зүрхэвчийн суурь			5	16.41	82.06
7	ГОСТ5781-82*	A400 \varnothing 16 L= 1650	4	2.60	10.41
10	ГОСТ5781-82*	A240 \varnothing 8 L= 950	4	1.50	6.00
		Материал В15 V= 0.1500 м³ x5			
Зүрхэвч Зүр-1			5	174.45	872.24
8	ГОСТ5781-82*	A400 \varnothing 16 L= 4250	4	6.71	26.83
9	ГОСТ5781-82*	A400 \varnothing 16 L= 4500	4	7.10	28.40
10	ГОСТ5781-82*	A240 \varnothing 8 L= 950	49	1.50	73.46
11	ГОСТ5781-82*	A240 \varnothing 8 L= 1450	20	2.29	45.76
		Материал В15 V= 0.4688 м³ x5			
Төмөрбетон бүс			1	320.40	320.40
12	ГОСТ5781-82*	A400 \varnothing 16 L= у/м	82.000	1.5780	129.40
13	ГОСТ5781-82*	A240 \varnothing 8 L= 890	136	1.40	191.00
		Материал В15 V= 1.1275 м³			

Handwritten signature

	Улаанбаатар хот, Баянзүрх дүүрэг, 11-р хороо				
	ШҮҮХИЙН ШИЙДВЭР ГҮЙЦЭТГЭХ ЕРӨНХИЙ ГАЗРЫН ХАРЬАА СПОРТ ЗААЛ, ХҮЗҮҮВЧИЙН БАРИЛГА				
	Цутгамал ялуу ЦЯ-1, Зүрхэвч Зүр-1, Төмөрбетон бүс				
	Үе шат: А.3				
Инженер	<i>Handwritten signature</i>	Б.Чандалуян	Е.Г.Шифр: TL-12/22	Масштаб:	Огноо: 2022
Гүйцэтгэсэн	<i>Handwritten signature</i>	Б.Чандалуян	Т.Г.Шифр:	Зургийн дугаар: ББ-33	Хуудас: 33
"ТИ ЗЛ ПРОЕКТ" ХХК	Шалгасан	<i>Handwritten signature</i>	И.Барлт		

“ТИ ЭЛ ПРОЖЕКТ” ХХК

/000153520, Сүхбаатар Дүүрэг 1-р хороо, Нарны зам-62,
Юнион бөлдиг, В блок, 9-р давхарг, 905 тоот утас:99994336/

ЕГ Шифр: TL-12/22

(Улаанбаатар хот, Баянзүрх дүүрэг, 11-р хороо)

ШҮҮХИЙН ШИЙДВЭР ГҮЙЦЭТГЭХ ЕРӨНХИЙ ГАЗРЫН ХАРЬЯА ЧУРЫН ЗУУХНЫ
БАРИЛГА

(Ажлын зураг)

БАРИЛГА БҮТЭЭЦИЙН ХЭСЭГ-ББ

Захирал:...../Л.Баярт/

Инженер:...../Б.Чанцалдулам/

Улаанбаатар хот
2022 он

Тайлбар бичиг

ЕРӨНХИЙ ЗҮЙЛ

Энэхүү барилга бүтээцийн ажлын зургыг байгаль цаг уурын дараах нөхцөлд тохируулан боловсруулав

Үүнд:

Газар хөдлөлийн бал	8 балл
Цасны ачаалал	50 кг/м ²
Гадна агаарын тооцооны температур	-27.6 °С
Салхины ачаалал	33 кг/м ²

Улаанбаатар хот Баянзүрх дүүрэг 11-р хорооны нутаг дэвсгэрт, баригдахаар төлөвлөж буй Сургалт хүмүүжлийн тусгай байгууллагын сургууль, спорт заал, конторын барилгын уурын зуухны барилга нь тэнхлэгээрээ 9,0м х 6м хэмжээтэй, тоосгон ханатай цутгамал төмөр бетон хучилттай барилга болно.

БУУРЬ

Барилгын инженер-геологийн "Топ гео техник" ХХК-ийн 2022 оны 7 сард боловсруулсан Архив №2021/119 тоот инженер геологийн судалгааны дүгнэлтийн дагуу барилгын суурь сууж буй дүүр хөрс нь асгамал хөрсний доороос бор шаргалаас хар саарал өнгийн, хатуугаас урсамтгай хам байдалтай, пролюбийн гаралтай, дээд орчин үеийн дөрвөдөгчийн настай шаваранцар чигжээстэй хайрган үл хөрс. (Бул чулуутай)

Уг барилга суух хөрс нь инженер геологийн дунд зэргийн төвөгтэй нөхцөлд хамаарна. Эдгээр хөрснүүд нь улирлын хөлдөлтийн дүсэд дунд зэргийн овойлт үүсгэнэ. Хөрсний ус 1,70-3,50метр тогтсон бөгөөд хур бороо элбэгтэй үед тогтсон түвшингээсээ 0,5-1,5м-ээр түр дээшилнэ. Газар шорооны ажлын зэрэг гэсгэлэн нөхцөлд гар аргаар малтахад IV зэрэг болно. Улирлын хөлдөлтийн норматив гүн 3,49м болно. Суурь суух дүүр хөрс нь зурагт зааснаас шнж чанар үзүүлэлтээрээ зөрүүтэй өөр төрлийн хөрс болон асгаас хөрс, нүх, одоо байгаа шугам сүлжээ зэрэг зүйл илэрвэл холбогдох хүмүүст мэдэгдэж, техникийн шийдэл гаргуулах хэрэгтэй.

СУУРЬ

Барилгын суурь нь цутгамал шугаман суурь байна. Цутгамал шугаман суурийн бетон анги нь В15 /марк нь М200/, ба суурийн дүс бетоны ажлын арматур нь ангилал нь А400 /ГОСТ5781-82*/ , хөндлөн арматурын ангилал нь А240 /ГОСТ5781-82*/ байна. Цутгамал суурийн дор 10 см -н зузаантай В10 ангийн бетон дэлгэц хийж өгнө. Суурийн нүхийг механизмаар ухагдаа суурь суулгах төслийн түвшингээс дээш 20-30 см дутуу ухаж, түүнээс доош төслийн түвшин хүртэл гараар ухах хэрэгтэй. Суурийн хөрстэй харьцах босоо гадаргууд хар тосон түрхлэг 2 үе хийнэ. Барилгын суурьт эргүүлж чигжих хөрс нь овойлт үүсгэхгүй хайрган хөрс байна. Суурьт эргүүлж чигжих хөрсний нягтруулалтыг 92-95%-тай болтол сайтар нягтруулах ба инженер геологийн дүгнэлт гаргуулж баталгаажуулах шаардлагатай. Цутгамал төмөр бетон суурийг хэв хашмал хийж цутгах ба бетон төслийн бат бэхийнхээ 70%-ийг авахаас өмнө хэв хашмалыг авахыг

хориголно. Цутгамал төмөр бетоны ажлыг гүйцэтгэхдээ "Цутгамал бетон, төмөр бетон бүтээц" /БНБД 52-02-05/ барилгын норм ба дүрэм, "Цутгамал төмөр бетоны ажил гүйцэтгэх заавар" /БД 52-102.04/ барилгын дүрмийн заалтуудыг баримтална. Өвлийн улиралд төмөр бетон суурийн ажил гүйцэтгэхийг хориголно. Цутгамал төмөр бетон бүтээцийн угсралтын ажлыг гүйцэтгэхдээ арматурын ажлыг гүйцэтгэж зохиогчийн хяналт хийлгүүлж далд ажлын акт үйлдсэний үндсэн дээр бетон цутгах ажлыг гүйцэтгэвэл зохино.

ХУЧИЛТ

Барилгын төмөр бетон цутгамал хучилтыг ажлын зурагт үзүүлсний дагуу хийж гүйцэтгэнэ. Хучилтын бетон анги нь В20 /марк нь М250/, ба арматурын ангилал нь А400 /ГОСТ5781-82*/ , А240 /ГОСТ5781-82*/ байна. Цутгамал хучилтын арматурчлалыг цутгамал дүс бетон, шатны арматурчлалтай хамтад нь хийх шаардлагатай. Цутгамал төмөр бетон хучилтын ажлыг гүйцэтгэхдээ "Цутгамал төмөр бетоны ажил гүйцэтгэх заавар" /БД 52-102.04/ барилгын дүрмийн заалтуудыг баримтлах шаардлагатай. Шатны хэв хашмал нь бат бэх, тогтворын хувьд найдвартай байх шаардлагатай ба бетон төслийн бэхжилтийнхээ 70%-ийг авахаас өмнө хэв хашмалыг авахыг хориголно.

ХАНА

Гадна хана нь 38 см-ийн тоосгон өрлөг, 150мм-ийн полистрол, ба ханын нийт зузаан 530 мм болно. Гадна дотор даацын болон даацын дүс ханын өргийг 100 доошгүй маркын ердийн улаан тоосгыг 25 маркийн цемент шохийн зуурмагаар гагнаж өрж гүйцэтгэнэ. Өргийн зэрэг -II, Нормаль барьцалдагч нь 1.8 кг/см²>RP>1.2 кг/см² байна. Өргийн ажилд хэвтээ босоо чиглүүлэгч утсыг тогтмол шалгаж, шалгах хэрэгслийн хяналтын дор чанартай гүйцэтгэвэл зохино. Өргийн ажлыг өвлийн улиралд гүйцэтгэвэл зуурмагийн маркийг нээ шат ахиулан халаах аргаар гүйцэтгэнэ. Тоосгон өргийн хэвтээ, босоо, хөндлөн дагуу заадсыг зуурмагаар дүрэн дүүргэсэн байх шаардлагатай. Даацын болон дбдцын дүс гадна дотор ханын цулзварт 675 мм тутамд төмөр торыг цуврал Г1.030-1а.дэвтэр 1-ийн дагуу тавина. Гадна талын дулаашиг үетэй өрлөгийн цуврал Г1.030.1-3Г-ийн дагуу хооронд нь холбож өрнө. Өрлөгийн ажлыг "Өрөгт бүтээц" БНБД 51-02-05-ын шаардлагын хэмжээнд гүйцэтгэнэ.

ЯЛУУ

Гадна болон дотор хананд гарах цонх, хаалганы нүхэнд угсармал төмөр бетон ялуу тавина. Ялуу цуврал В1.038-1, дэв-1-ийн дагуу сонгох бөгөөд угсрахдаа 1,5м-ээс бага өргөнтэй нүхэнд 250мм, 1,5м-ээс их өргөнтэй нүхэнд 350мм-ээс багагүй суулгана. Ялуу цуврал В10 маркийн жигд тархсан 2см зузаантай дэхжээгүй зуурмаг дээр суулгана.

ХАЯАВЧ (МАНААС)

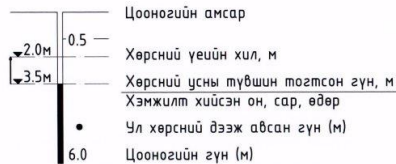
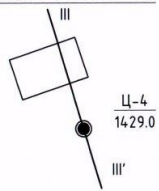
Барилгын эргэн тойронд 1м -ийн өргөнтэй хаявчыг зурагт заасны дагуу хийх ба уг хаявчийг ЕТ -н зам талбайн зурагтай уяалдуулан хийж гүйцэтгэнэ. Барилгын гадна довжооноос дүсэд бүх хэсэгт периметрийн дагуу 10см зузаан 1,0м -н өргөн бетон хаявчийг сайтар нягтруулсан хөрсөн дээр В10 маркийн бетоноор цутгаж 2см-н зузаан цементэн зуурмагаар өнгөлөх ба хаявчийг барилгаас гадагш 2 хувийн налуутайгаар хийнэ.

Б6 МАРКИЙН АЖЛЫН ЗУРГИЙН ҮНДСЭН БҮРДЛИЙН ЖАГСААЛТ

Хуудас	Нэр	Тайлбар
ББ-1	Зургийн жагсаалт, Тайлбар бичиг	ББ-1
ББ-2	Суурь суулгалт	ББ-2
ББ-3	Суурийн байгуулалт	ББ-3
ББ-4	Ялуу, ханын торны байгуулалт	ББ-4
ББ-5	Хучилт	ББ-5
ББ-6	Яндангийн дэхэлгээний байгуулалт, огтлол 1-1	ББ-6
ББ-7	Яндангийн дэхэлгээний байгуулалт, огтлол 2-2, Суурь С-1	ББ-7
ББ-8	Татлага Т-1, Т-2	ББ-8

Улаанбаатар хот, Баянзүрх дүүрэг, 11-р хороо					
ШҮҮХИЙН ШИЙДВЭР ГҮЙЦЭТГЭХ ЕРӨНХИЙ ГАЗРЫН ХАРЬАА УЧРЫН ЗУУХНЫ БАРИЛГА					
Суурийн байгуулалт					Үе шат: А.3
	Инженер	Б.Чиндалулам	Е.Г.Шифр:	Масштаб:	Огноо:
	Гүйцэтгэсэн	В.Хандалулам	Т.Г.Шифр:	Зургийн дугаар:	Хуудас:
"ТИ ЭЛ ПРОЕКТ" ХХК		Шалгасан	Д.Баярт	ББ-1	8

БАЙРШЛЫН СХЕМ



Хөрсний төлөв байдал

Шабранцар чигжээстэй хайрга
хатуу консистенцтэй

ТАНИХ ТЭМДЭГ

Асгамал хөрс: Хүний инженерийн үйл ажиллагаагаар үүссэн хар саарал өнгийн асгамал хөрс.

Шабранцар чигжээстэй хайрган хөрс (dp_{III-IV}): Бор шаргалаас бор саарал өнгийн хатуугаас урсамтгай хам байдалтай, дээд-орчин үеийн дөрвөдөгчийн настай пролювийн гаралтай шабранцар чигжээстэй хайрган үл хөрс. /Бул чулуу агуулсан/ Инженер-геологийн зүсэлтийн дугаар

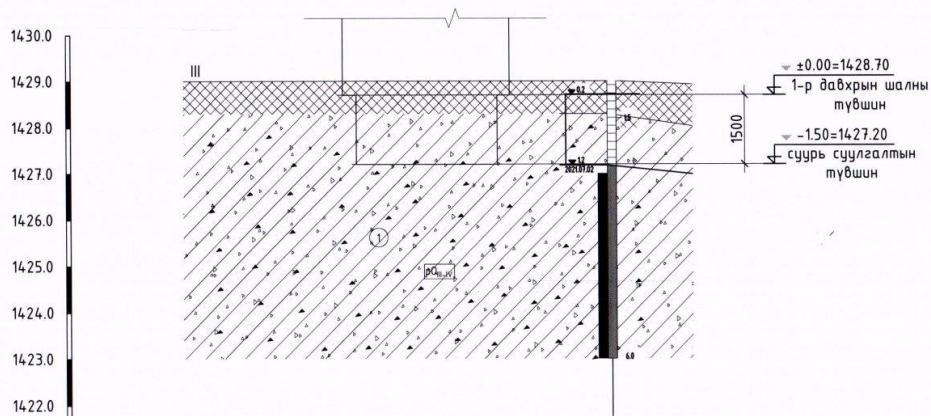
Хөрсний үеийн дугаар

Ул хөрсний нас, гарал үүслийн индекс

Зураг - 1



ИНЖЕНЕР ГЕОЛОГИЙН ЗҮСЭЛТ III-III''



Цооногийн дугаар	Ц-4
Өндөржилт, м	1429.0
Хоорондын зай, м	

Хөрсний уснаас хамгаалах арга хэмжээ:

- Суурь болон зорийн бетоны ус үл нэвчүүлэлтийн марк нь /B20/ W6 марктай байхаар ажлын зураг төсөлд тусгав.
- Зураг төсөлд заасан технологийн заадас бүрт зориулалтын хүймал резинэн жийрэг /Зураг-1/-ийг байрлуулан дараагийн цутгалтын ажлыг гүйцэтгэнэ.
- Эхний бетоныг цутгаад дараагийн бетон цутгалтын өмнө технологийн заадасны газаргуугын хог шороог маш сайн цэвэрлэх шаардлагатай. Мөн цутгалтын ажлын үед дээд доод бүх хэсэг цахилгаан доргиурыг сайтар мавих шаардлагатай.

00-202
2022.10.06



"ТИ ЭЛ ПРОЕКТ" ХХК

ТАЙЛБАР БИЧИГ

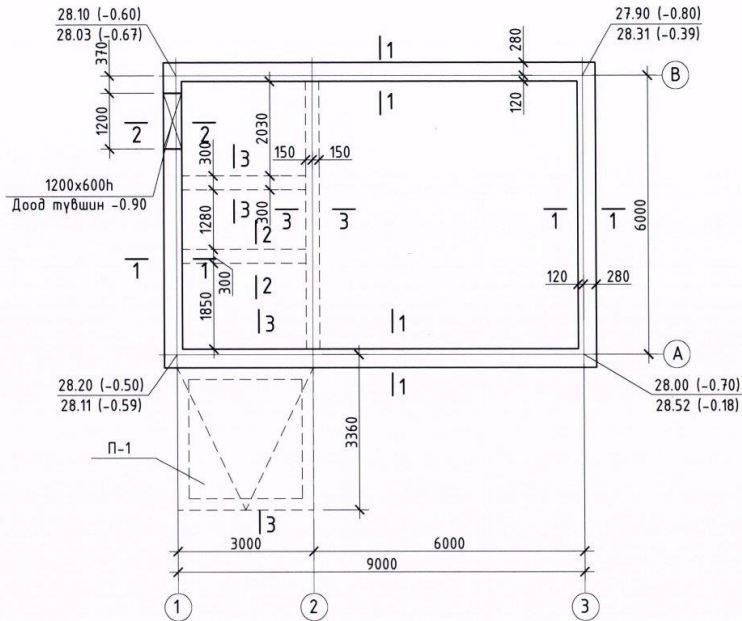
- Барилгын инженер-геологийн "Топ гео техник" ХХК-ийн 2022 оны 7 сард боловсруулсан Архив №2021/119 тоот инженер геологийн судалгааны дүгнэлтийн дагуу барилгын суурь сууж буй буурь хөрс нь асгамал хөрсний доороос бор шаргалаас хар саарал өнгийн, хатуугаас урсамтгай хам байдалтай, пролювийн гаралтай, дээд орчин үеийн дөрвөдөгчийн настай шабранцар чигжээстэй хайрган үл хөрс. (Бул чулуутай)
- Хөрсний ширхэгийн дүрэлдэхүүнд: Асгамал хөрс: Хайрга- 67.7%, элс-20.3%, моос, шавар-12%, Шабранцар чигжээстэй хайрган үл хөрс: Хайр, хайрга- 64.2%, элс-21.0%, моос 9.4%, шавар-5.4%,
- Хөрсний физик, механик үзүүлэлтүүд: Шабранцар чигжээстэй хайрган үл хөрс

Байгалийн чийг	W=0.139
Урсгалын хязгаар дээрх чийг	$W_1=0.231$
Имрэгдлийн хязгаар дээрх чийг	$W_p=0.144$
Уян налархайн тоо	$J_p=0.087$
Хөрсний хатуу хэсгийн нягтшилт	$\rho_s=2.72 \text{ г/см}^3$
Хөрсний нягтшилт	$\rho=2.13 \text{ г/см}^3$
Хөрсний хуурай хэсгийн нягтшилт	$\rho_d=1.87 \text{ г/см}^3$
Сүвшил	$\eta=31.11 \%$
Сүвшлийн коэффициент	$e=0.455$
Чийглэгийн эзрэг	$S_r=0.81$
Консистенци	$-0-0.77$
Барьцалдалтын хүч	$C^*=C^*=7 \text{ кПа}$
	$C^*=7 \text{ кПа}$
Дотоод үрэлтийн өнцөг	$\phi^*=\phi^*=39^\circ$
Хэв гажилтын модуль	$E=18 \text{ МПа}$
Тооцооны эсэргүүцэл	$R_o=400 \text{ кПа}$

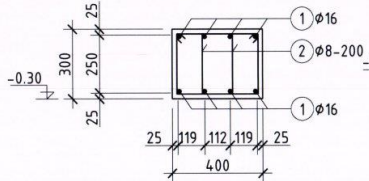
- Шабранцар чигжээстэй хайрган үл хөрс нь улирлын хөлдөлтийн бүсэд дунд зэргийн овойлт үүсгэх шинж чанартай хөрс.
- Барилга барих талбай нь газар чичирхийлэлийн 8 баллын бүсэд оршино.
- Улирлын хөлдөлтийн норматив гүн нь дээрх хөрсөнд 3.49м болно.
- Барилгын талбай дахь хөрсний ус нь инженер-геологийн судалгааны дүгнэлтээр 1.2-3.0м гүнд илэрч, 1.7-3.5м-т тогтсон. Хөрсний усны түвшин нь зуны хур бороо ихтэй саруудад 0.5-1.5м хүртэл дээшлэнэ гэж заасан байгаа тул хөрсний уснаас хамгаалах арга хэмжээг заавал авч хэрэгжүүлнэ.

Улаанбаатар хот, Баянзүрх дүүрэг, 11-р хороо			
ШҮҮХИЙН ШИЙДВЭР ГҮЙЦЭТГЭХ ЕРӨНХИЙ ГАЗРЫН ХАРЬАА ЧУРЫН ЗУУХНЫ БАРИЛГА			
Суурь суулгалтын зураг			Үе шал: А.3
Инженер	Б.Чанцалдулам	Е.Г.Шифр: TL-12/22	Масштаб: М1:100
Гүйцэтгэсэн	Б.Унцалдулам	Т.Г.Шифр:	Зургийн дугаар: ББ-2
Шалгасан	Баярт		Хуудас: 8

СУУРИЙН БАЙГУУЛАЛТ 1:100
/0.00=1428.70/

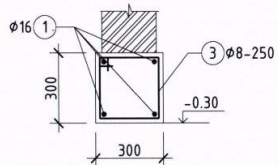


ШУГАМАН СУУРЬ
ШС-2 М1:20

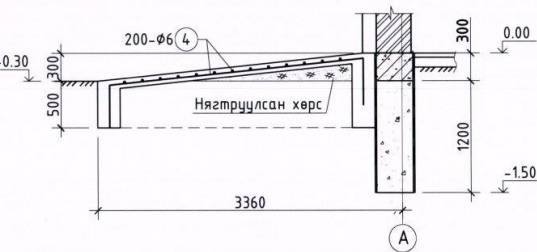


Огтлол 3-3

/250мм ханын доорх суурь/

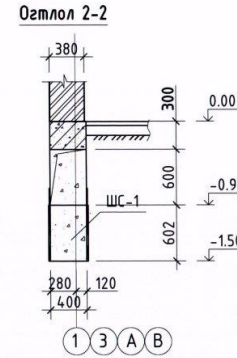
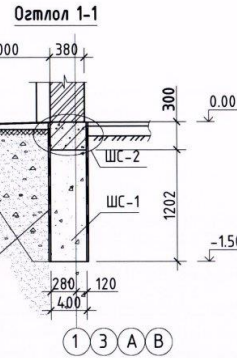


Огтлол 3-3 М1:50



Тайлбар

1. Энэ зургийг барилга архитектурын зурагтай хамтатгаж үзнэ.
2. Гадна довжооны доорх нягтруулсан хөрсийг 20см тутамд 1.65м³ болтол сайтар нягтруулах шаардлагатай



Позиц	Загвар
2	
3	

ЦУТГАМАЛ ТӨМӨР БЕТОН ХИЙЦИЙН МАТЕРИАЛЫН ТОДОРХОЙЛОЛТ

Позиц	Тэмдэглэгээ	Нэр	Тоо шир	Хүнд /кг/		
				Нэгж	Нийт	
Шугаман суурь ШС-1						
		Материал В15	14.40 м ³			
Шугаман суурь ШС-2				1	512.63	512.63
1	ГОСТ5781-82*	A400 φ 16 L= y/м	240.00	1.58	378.72	
2	ГОСТ5781-82*	A240 φ 8 L= 1130	300	0.45	133.91	
		Материал В15	3.60 м ³			
250мм ханын доорх суурь				1	91.92	91.92
1	ГОСТ5781-82*	A400 φ 16 L= y/м	44.88	1.58	70.82	
3	ГОСТ5781-82*	A240 φ 8 L= 1190	45	0.47	21.10	
		Материал В15	1.01 м ³			
Пандус П-1				1	21.21	21.21
4	ГОСТ5781-82*	A240 φ 6 L= y/м	95.55	0.22	21.21	
		Материал В15	2.48 м ³			



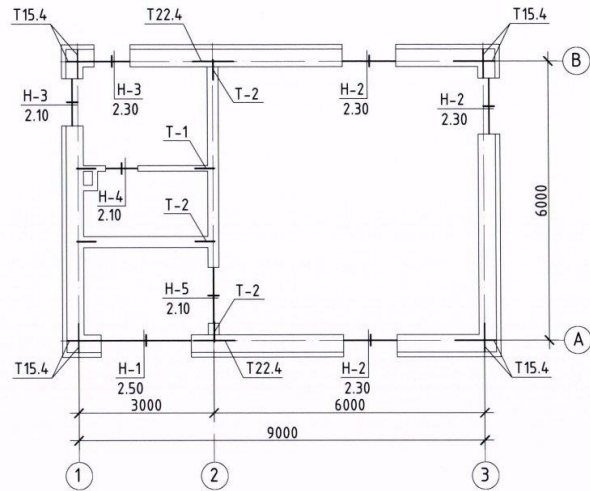
Улаанбаатар хот, Баянзүрх дүүрэг, 11-р хороо
ШҮҮХИЙН ШИЙДВЭР ГҮЙЦЭТГЭХ ЕРӨНХИЙ ГАЗРЫН ХАРЬАА ЧУРЫН ЗУУХНЫ БАРИЛГА

Суурийн байгуулалт

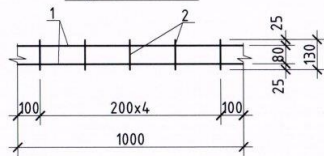
Инженер: [Signature] Б.Чандалдулам Е.Г.Шифр: TL-12/22 Масштаб: А.3
Гүйцэтгэсэн: [Signature] Б.Уанцалдулам Т.Г.Шифр: Зургийн дугаар: 2020.12
Шалласан: [Signature] Л.Баярт Шалдас: ББ-3 Хуудас: 8

"ТИ ЭЛ ПРОЕКТ" ХХК

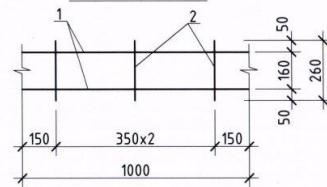
ЯЛУУ, ХАНЫН ТОРНЫ БАЙГУУЛАЛТ 1:100



Тор Т-1 М1:20



Тор Т-2 М1:20



ЦУТГАМАЛ ЭЛЕМЕНТИЙН ТҮҮВЭР

Позиц	Тэмдэглэгээ	Нэр	Тоо шир	Жин		Тайлбар
				Нэгж	Бүгд	
1	2	3	4	5	6	7
		Тор Т-2				
1		∅3Врl L=1000	2	0.144	0.288	0.330
2		∅3Врl L=260	3	0.014	0.042	

ТАЙЛБАР:

- Энэ хуудсыг БА-ын зурагтай хамтатгаж үзнэ.
- Ялууны угсралтын ажлыг энэ зураг болон БА-н давхрын байгуулалт, огтлолын зургүүдийн дагуу гүйцэтгэх хэрэгтэй.
- Тоосгон өрөг дээр ялууг угсрахдаа 50 маркийн дэхжээгүй цементэн зурмаг дээр угсарна.
- Ялууг ханын өргөний хэмжээгээр тавих бөгөөд 1500мм хүртэл өргөнтэй нүхэн дээр 250мм-с багагүй, 1500мм-с дээш өргөнтэй нүхэн дээр 350мм-с багагүй хэмжээтэй сүүлгана.

ЯЛУУНЫ ТҮҮВЭР

Дэс дугаар	Тэмдэглэгээ	Нэр	1 элм-н тоо	Тоо /ш/	Дүн
Н-1		ДЯ 28.25.22 Я 28.12.22	1 1	1	1 1
Н-2		ДЯ 18.12.22 Я 18.12.14	1 1	3	3 3
Н-3		ДЯ 15.12.22 Я 15.12.14	1 1	2	2 2
Н-4		Я 12.12.8	1	1	1
Н-5		Я 18.12.14	1	1	1

ЯЛУУНЫ НЭГДСЭН ТҮҮВЭР

Дэс дугаар	Тэмдэглэгээ	Нэр	Тоо шир	Жин /кг/	Тайлбар
1	В1.038-1.1.	Я 12.12.8	1	30.0	
2	В1.038-1.1.	Я 15.12.14	2	60.0	
3	В1.038-1.1.	Я 18.12.14	4	70.0	
4	В1.038-1.1.	Я 28.12.22	1	110.0	
5	В1.038-1.1.	ДЯ 15.12.22	2	100.0	
6	В1.038-1.1.	ДЯ 18.12.22	3	120.0	
7	В1.038-1.1.	ДЯ 28.25.22	1	400.0	

ХИЙЦ ЭДЛЭЛИЙН ТҮҮВЭР

Позиц	Тэмдэглэгээ	Нэр	Тоо/ш	Жин /кг/	
				Нэгж	Бүгд
		Ханын тор			
		Тор Т.22.4	12	1.69	209.56
		Тор Т.15.4	24	1.00	64.00
	Цув Г1.030.-ЗГ.Д1	Узель-60			
		Т 7.1	12	0.24	65.28
	Цув Г1.030.-ЗГ.Д1	Узель-55,57,58			
		Т-1 L=у.м	16.56	0.33	5.47
		Т-2 L=у.м	51.12	0.330	16.87

Улаанбаатар хот, Баянзүрх дүүрэг, 11-р хороо
 ШҮҮХИЙН ШИЙДВЭР ГҮЙЦЭТГЭХ ЕРӨНХИЙ ГАЗРЫН ХАРЬАА ЧУРЫН ЗУУХНЫ БАРИЛГА

ЯЛУУ, ХАНЫН ТОРНЫ БАЙГУУЛАЛТ

Инженер:
 Гүйцэтгэсэн:
 Шалгасан:

Б.Чанцалдулам
 Б.Мунцалдулам
 Шалгарч

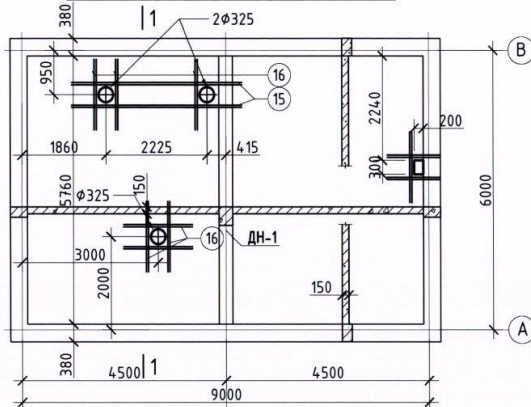
Е.Г.Шифр: TL-12/22
 Т.Г.Шифр:

Масштаб: А:3
 Зургийн дугаар: ББ-4
 Хуудас: 8

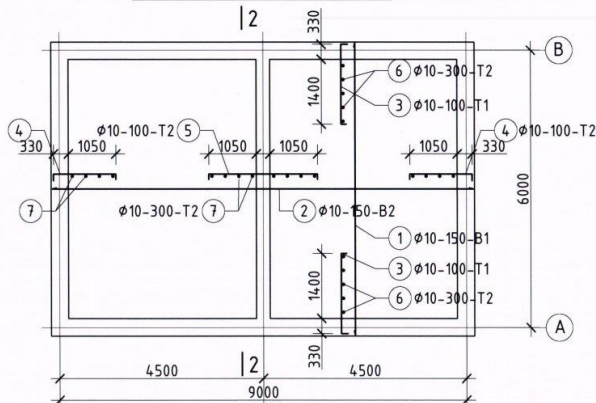
Огноо: 2020.12

“ТИ ЭЛ ПРОЕКТ” ХХК

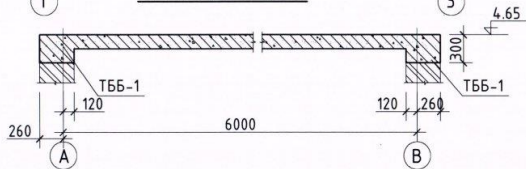
ХУЧИЛТЫН ХЭВНИЙ БАЙГУУЛАЛТ



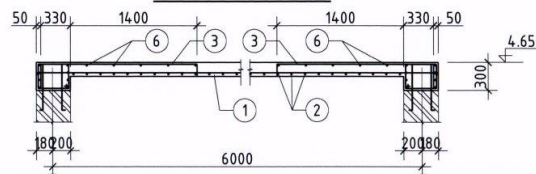
ХУЧИЛТЫН АРМАТУРЧЛАЛ



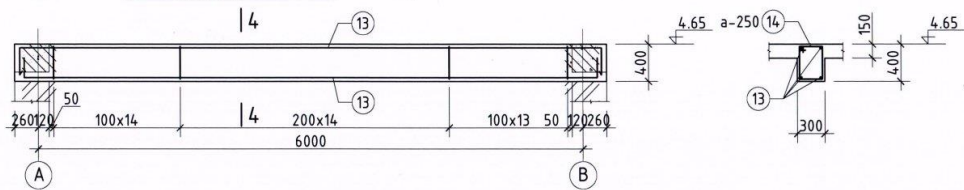
ОГТЛОЛ 1-1 М1:50



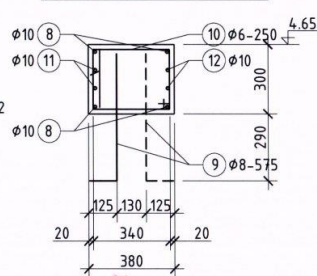
ОГТЛОЛ 2-2 М1:50



Дамнууруу ДН-1 М1:50



Төмөр бетон бүс М1:50



ТАЙЛБАР:

1. Хучилтанд гарах нүхний хэмжээг ЦБУ, ХАС-ын зурагтай хамтатгаж үзнэ.

ЦУТГАМАЛ ТӨМӨР БЕТОН ХИЙЦИЙН МАТЕРИАЛЫН ТОДОРХОЙЛОЛТ

Позиц	Тэмдэглэгээ	Нэр	Тоо шир	Хүнд /кг/	
				Нэгж	Нийт
1-р давхрын хучилтын доод үеийн арматур					
1	ГОСТ5781-82*	A400 φ 10 L= 6320	56	3.90	218.37
2	ГОСТ5781-82*	A400 φ 10 L= 9320	38	5.75	218.52
1-р давхрын хучилтын дээд үеийн арматур					
3	ГОСТ5781-82*	A400 φ 10 L= 2030	164	1.25	205.41
4	ГОСТ5781-82*	A400 φ 10 L= 1680	112	1.04	116.09
5	ГОСТ5781-82*	A400 φ 10 L= 2600	56	1.60	89.84
6	ГОСТ5781-82*	A400 φ 10 L= 2650	20	1.64	32.70
7	ГОСТ5781-82*	A400 φ 10 L= 3400	16	2.10	33.56
Материал В15				7.26	м³
Төмөр бетон бүс					
8	ГОСТ5781-82*	A240 φ 10 L= 120.0	1	87.85	87.85
9	ГОСТ5781-82*	A240 φ 8 L= 670	52.17	0.26	13.81
10	ГОСТ5781-82*	A240 φ 6 L= 1180	120.0	0.26	31.44
11	ГОСТ5781-82*	A240 φ 10 L= 2860	8	1.76	14.12
12	ГОСТ5781-82*	A240 φ 10 L= 2315	8	1.43	11.43
Материал В15				3.42	м³
Дамнууруу ДН-1					
13	ГОСТ5781-82*	A400 φ 18 L= 6900	4	13.7862	55.14
14	ГОСТ5781-82*	A240 φ 8 L= 1350	43	0.53	22.93
Материал В15				0.76	м³

ЦУТГАМАЛ ТӨМӨР БЕТОН ХИЙЦИЙН МАТЕРИАЛЫН ТОДОРХОЙЛОЛТ

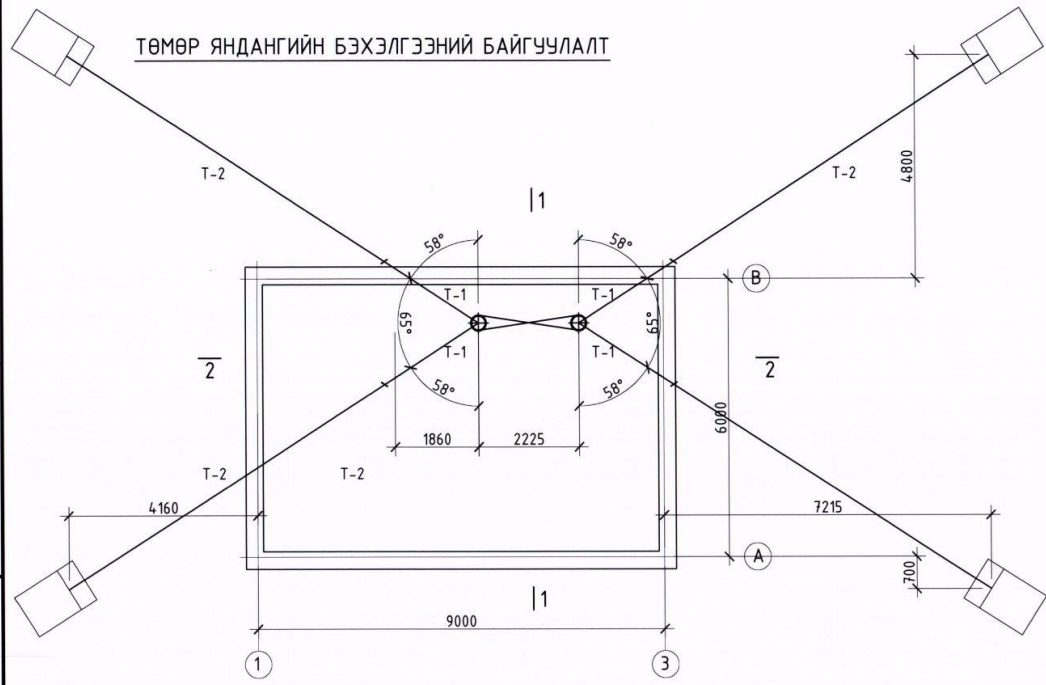
Позиц	Тэмдэглэгээ	Нэр	Тоо шир	Хүнд /кг/	
				Нэгж	Нийт
Нүхний нэмэгдэл арматур					
15	ГОСТ5781-82*	A400 φ 13 L= 3800	8	2.34	18.76
16	ГОСТ5781-82*	A400 φ 13 L= 1600	28	0.99	27.64



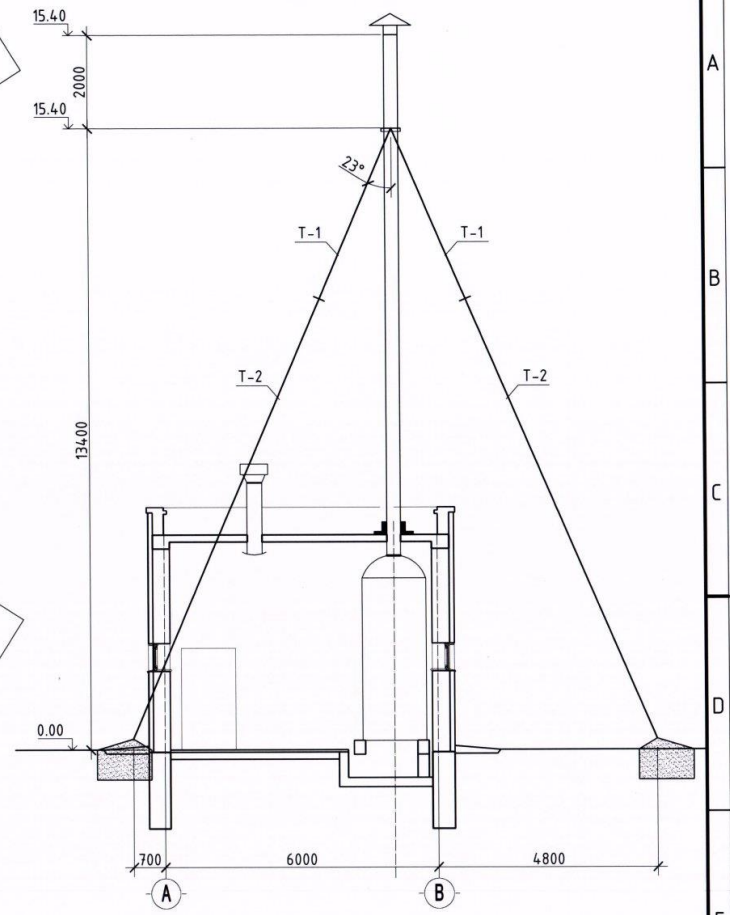
"ТИ ЭЛ ПРОЕКТ" ХХК

Улаанбаатар хот, Баянзүрх дүүрэг, 11-р хороо
 ШҮҮХИЙН ШИЙДВЭР ГҮЙЦЭТГЭХ ЕРӨНХИЙ ГАЗРЫН ХАРЬАА УУРЫН ЗУУХНЫ БАРИЛГА
 Хучилт
 Инженер: Б.Чанцалдулам
 Гүйцэтгэсэн: Б.Уанцалдулам
 Шалгасан: Л.Баярт
 Е.Г.Шифр: TL-12/22
 Т.Г.Шифр:
 Масштаб:
 Зурагийн дугаар: ББ-5
 Үе шат: А.3
 Огноо: 2020.12
 Хуудас: 8

ТӨМӨР ЯНДАНГИЙН БЭХЭЛГЭЭНИЙ БАЙГУУЛАЛТ



ОГТЛОЛ 1-1 М1:50



 "ТИ ЭЛ ПРОЕКТ" ХХК	Улаанбаатар хот, Баянзүрх дүүрэг, 11-р хороо ШҮҮХИЙН ШИЙДВЭР ГҮЙЦЭТГЭХ ЕРӨНХИЙ ГАЗРЫН ХАРЬЯА ЧУРЫН ЗУУХНЫ БАРИЛГА						
	Яндангийн бэхлэгээний байгуулалт, огтлол 1-1					Үе шат: А.3	
	Инженер	<i>[Signature]</i>	Б.Чанцалдулам	Е.Г.Шифр:	ТЛ-12/22	Масштаб:	Огноо: 2020.12
	Гүйцэтгэсэн	<i>[Signature]</i>	Б.Чанцалдулам	Т.Г.Шифр:	Зургийн дугаар:	Хуудас:	8
Шалгасан	<i>[Signature]</i>	Баярт		ББ-6			

