

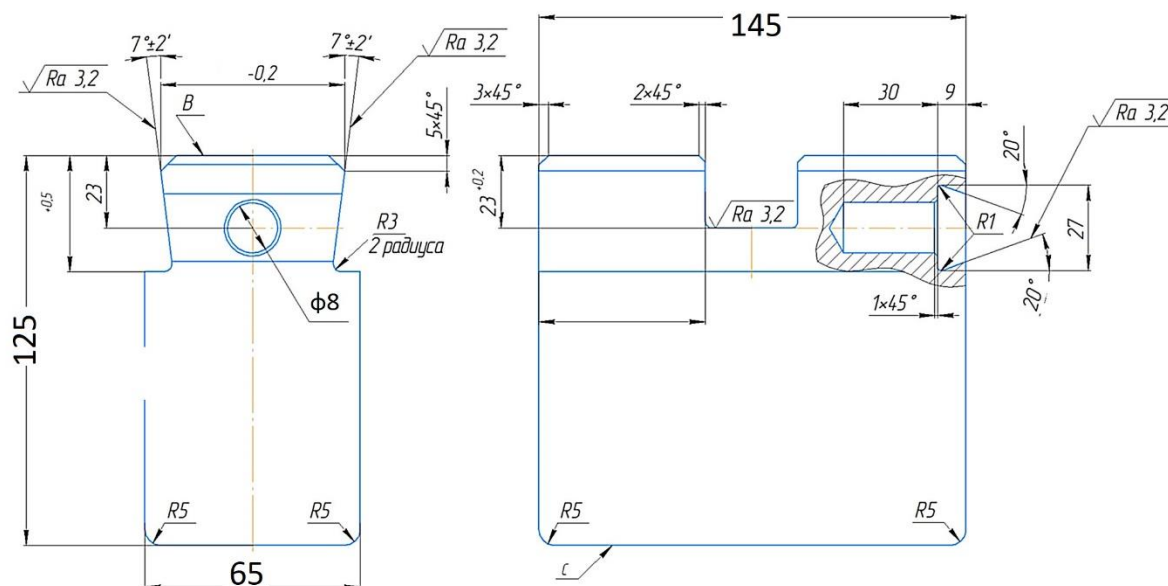


### БАРАА МАТЕРИАЛЫН ТЕХНИКИЙН ТОДОРХОЙЛОЛТ

1. Бараа материалын нэр. Цахилгаан лантууны алх №123
2. Барааны ерөнхий шаардлага.

№	Техникийн өгөгдөл	Үзүүлэлт	Нэмэлт шаардлага
1	Цахилгаан лантуу	M4129	
2	Лантууны алх	МЦ-ийн цахилгаан лантуунд тохирох	
3	Материал	Сталь 5ХНМ	
4	Гадаргуугын хатуулаг	B HRC (24:32)	A HRC (35:40)
5	Цохилтын хүч	80кг	
6	Жин	21кг	

### 3. Техникийн зураг





ДУЛААНЫ ГУРАВДУГААР ЦАХИЛГААН СТАНЦ  
ТӨРИЙН ӨМЧИТ ХУВЬЦААТ КОМПАНИ

АШБ-ЗХА-25-2023

Хувилбар 1

#### 4. Шаардлагатай бичиг баримт

№	Дагалдах бичиг баримт	Шаардлагтай эсэх
1	Үйлдвэрлэгчийн паспорт, заавар	үгүй
2	Үйлдвэрлэгчийн туршилт, шалгалтын акт	үгүй
3	Үйлдвэрлэгчийн чанарын сертификат	үгүй
4	Ашиглалт, засвар, суурилуултын заавар	үгүй
5	Химийн орц найрлага шинжлүүлсэн итгэмжлэгдсэн лабораторийн дүгнэлт	тийм
6	Бусад.....	үгүй

#### 5. Бусад.

Материалын физик, химийн шинж чанар

№	Техникийн өгөгдөл	Үзүүлэлт	Тайлбар, тэмдэглэгээ
1	Материал марк	Сталь 5ХНМ	
2	Стандарт	ГОСТ 5950-2000	
3	Дүйцэх материал		

Нүүрстөрөгч	Цахиур	Марганец	Никель	Хүхэр	Хром	Фосфор	Молибден	Зэс	Төмөр
C	Si	Mn	Ni	S	Cr	P	Mo	Cu	Fe
0,9-0,6	0,1-0,4	0,5-0,8	1,4-1,8	0,03	0,5-0,8	0,03	0,3	0,3	0,3



### БАРАА МАТЕРИАЛЫН ТЕХНИКИЙН ТОДОРХОЙЛОЛТ

1. Бараа материалын нэр. Фрикционный гол 16К20 №115
2. Барааны ерөнхий шаардлага.

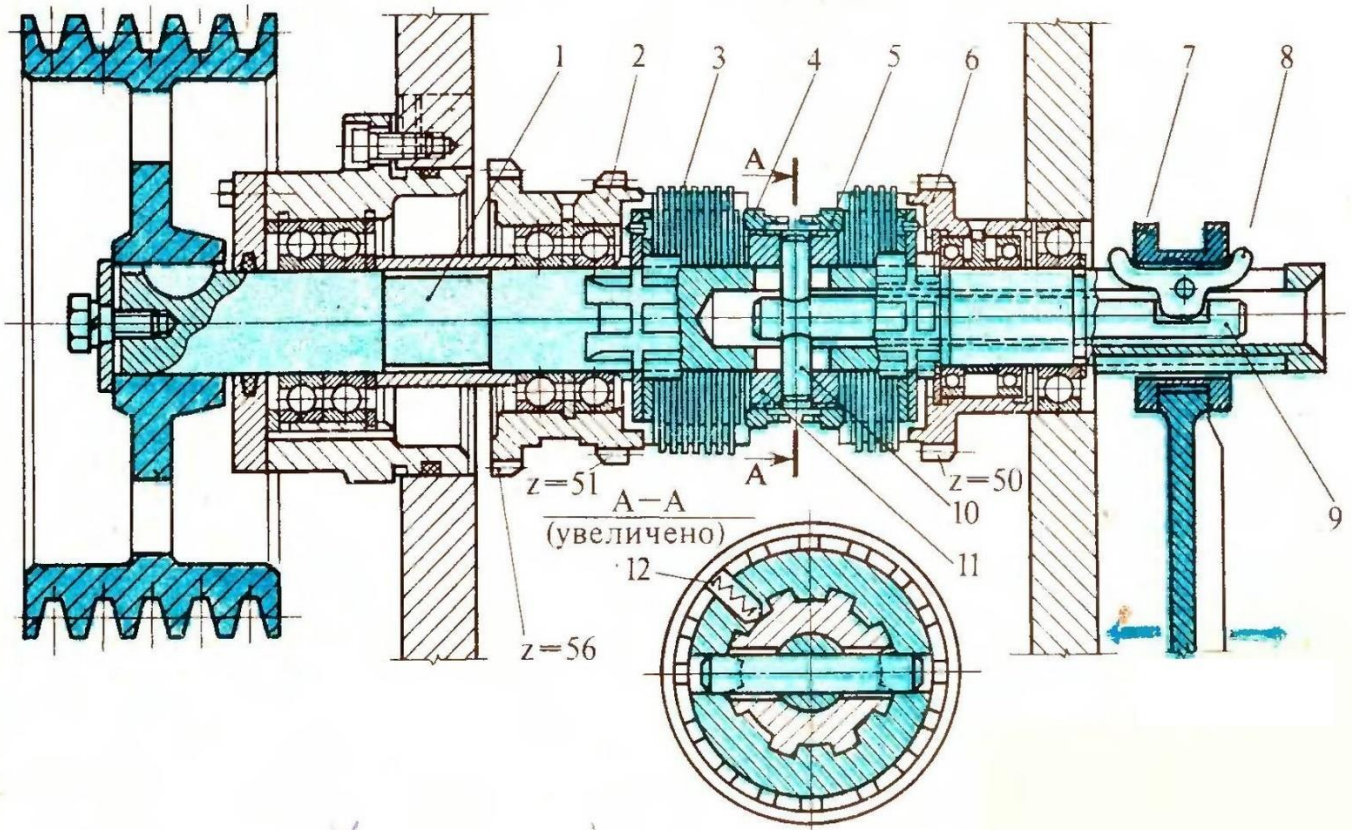
№	Техникийн өгөгдөл	Үзүүлэлт	Нэмэлт шаардлага
1	Фрикционный гол 16К20	16К20 токарийн суурь машинд таарах	

### 3. Техникийн зураг

ФРИКЦИОННАЯ МУФТА СТАНКА 16К20:

1 — полый вал, 2 — зубчатое колесо прямого хода, 3 — фрикционные диски, 4,5 — ре-

гулировочные гайки, 6 — зубчатое колесо обратного хода, 7 — кольцо, 8 — коромысло, 9 — тяга, 10 — палец, 11 — муфта, 12 — защелка





### БАРАА МАТЕРИАЛЫН ТЕХНИКИЙН ТОДОРХОЙЛОЛТ

1. Бараа материалын нэр. Хөргөлтийн усны насос ПА-22 №117
2. Барааны ерөнхий шаардлага.

№	Техникийн өгөгдөл	Үзүүлэлт	Нэмэлт шаардлага
1	Хөргөлтийн усны насос ПА-22	2М55 өрөмний суурь машин, 6Р82Ш фрезерийн суурь машинд таарах	
2	Насосны бүтээмж, напор	22 л/мин 0,4 кг/см <sup>2</sup>	

3. Техникийн зураг



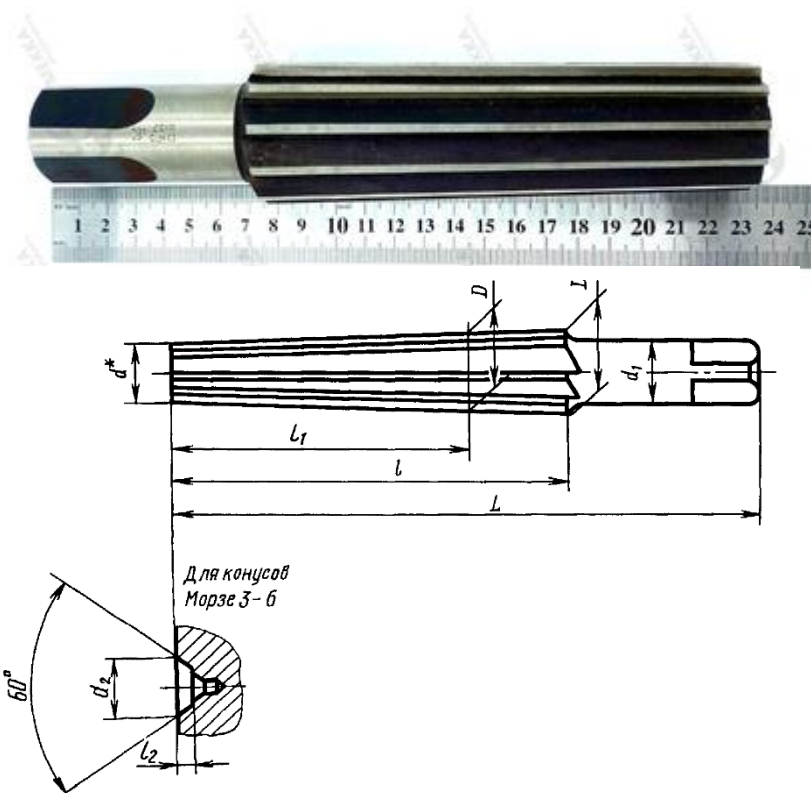


### БАРАА МАТЕРИАЛЫН ТЕХНИКИЙН ТОДОРХОЙЛОЛТ

1. Бараа материалын нэр. Развертка №5 конус №120
2. Барааны ерөнхий шаардлага.

№	Техникийн өгөгдөл	Үзүүлэлт	Нэмэлт шаардлага
1	Развертка конус Морзе №5	Развертка конус Морзе №5	

3. Техникийн зураг



4. Бусад.

Материалын физик, химийн шинж чанар

№	Техникийн өгөгдөл	Үзүүлэлт	Тайлбар, тэмдэглэгээ
1	Материал марк	P6M5	
2	Стандарт	ГОСТ 11182-71	

Нүүрстөрөгч	Цахиур	Марганец	Хром	Вольфрам	Молибден	Ванади
C	Si	Mn	Cr	W	Mo	V
0,82-0,90	0,2-0,5	0,2-0,5	3,8-4,4	5.5-6.5	4,8-5.3	1,7-2,1



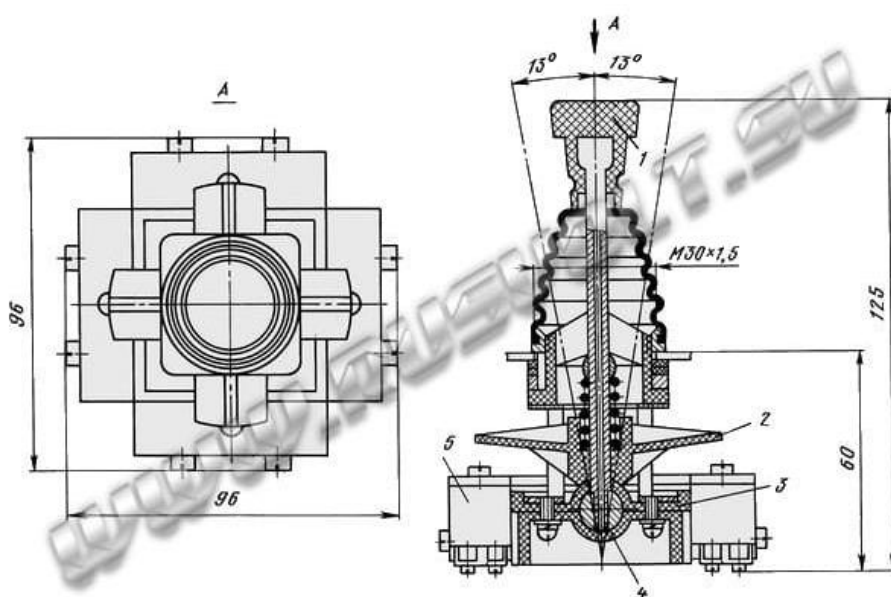


### БАРАА МАТЕРИАЛЫН ТЕХНИКИЙН ТОДОРХОЙЛОЛТ

1. Бараа материалын нэр. Крестовый переключатель №114
2. Барааны ерөнхий шаардлага.

№	Техникийн өгөгдөл	Үзүүлэлт	Нэмэлт шаардлага
1	Крестовый переключатель	ПК-12-21	
2	Стандарт	ГОСТ 1515-69	

3. Техникийн зураг



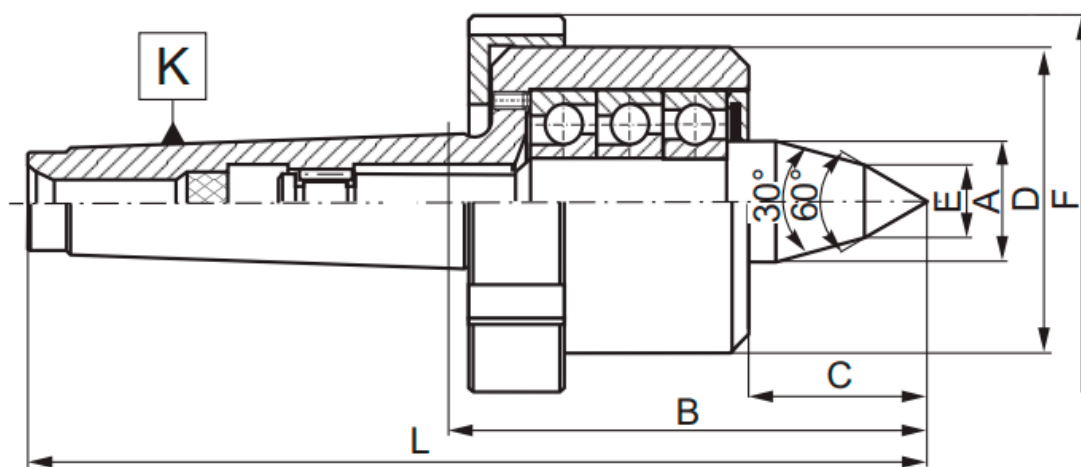


### БАРАА МАТЕРИАЛЫН ТЕХНИКИЙН ТОДОРХОЙЛОЛТ

1. Бараа материалын нэр. Эргэдэг центр №5 №113
2. Барааны ерөнхий шаардлага.

№	Техникийн өгөгдөл	Үзүүлэлт	Нэмэлт шаардлага
1	Эргэдэг центр	Морзе №5	
2	Стандарт	ГОСТ 8742-75	
3	Хамгийн өндөр эргэлт	2500 эрг/мин	

3. Техникийн зураг



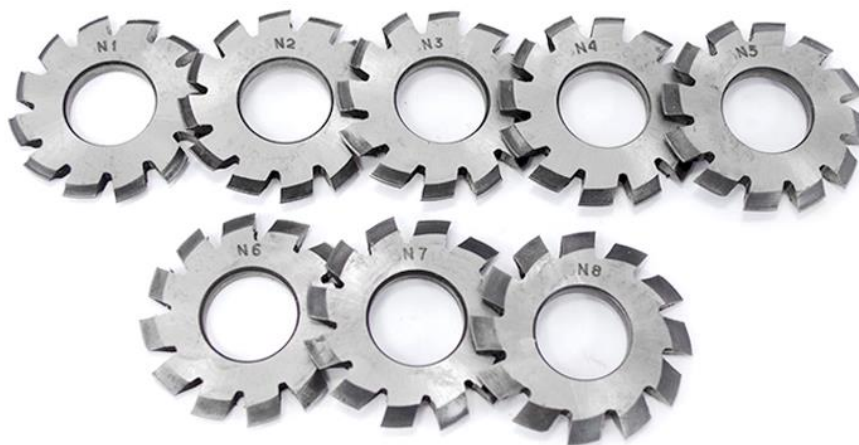


### БАРАА МАТЕРИАЛЫН ТЕХНИКИЙН ТОДОРХОЙЛОЛТ

1. Бараа материалын нэр. Модуль фрезер №118,119
2. Барааны ерөнхий шаардлага.

№	Техникийн өгөгдөл	Үзүүлэлт	Нэмэлт шаардлага
1	Модуль фрезер	Модуль фрезер	
2	6P80, 6P82Ш фрезерийн суурь машинд		
3	Материал	P6M5	

3. Техникийн зураг



4. Бусад.  
Материалын физик, химийн шинж чанар

№	Техникийн өгөгдөл	Үзүүлэлт	Тайлбар, тэмдэглэгээ
1	Материал марк	P6M5	
2	Стандарт	ГОСТ 10996-64	

Нүүрстөрөгч	Цахиур	Марганец	Хром	Вольфрам	Молибден	Ванади
C	Si	Mn	Cr	W	Mo	V
0,82-0,90	0,2-0,5	0,2-0,5	3,8-4,4	5,5-6,5	4,8-5,3	1,7-2,1





### БАРАА МАТЕРИАЛЫН ТЕХНИКИЙН ТОДОРХОЙЛОЛТ

1. Бараа материалын нэр. Плашки №3-5, 47-54,
2. Барааны ерөнхий шаардлага.

№	Техникийн өгөгдөл	Үзүүлэлт	Нэмэлт шаардлага
1	Плашки		
3	Стандарт	ГОСТ 24705-2004	ISO 724:1993

3. Техникийн зураг



4. Бусад.

Материалын физик, химийн шинж чанар

№	Техникийн өгөгдөл	Үзүүлэлт	Тайлбар, тэмдэглэгээ
1	Материал марк	9ХС	
2	Стандарт	ГОСТ 5950-2000	
3	Материал марк	P6M5	
4	Стандарт	ГОСТ 10996-64	

Нүүрстөрөгч	Цахиур	Марганец	Хром
C	Si	Mn	Cr
0,85-0,95	1,2-1,6	0,3-0,6	0,95-1,25

Нүүрстөрөгч	Цахиур	Марганец	Хром	Вольфрам	Молибден	Ванади
C	Si	Mn	Cr	W	Mo	V
0,82-0,90	0,2-0,5	0,2-0,5	3,8-4,4	5.5-6.5	4,8-5.3	1,7-2,1



ДУЛААНЫ ГУРАВДУГААР ЦАХИЛГААН СТАНЦ  
ТӨРИЙН ӨМЧИТ ХУВЬЦААТ КОМПАНИ

АШБ-ЗХА-25-2023

Хувилбар 1

### БАРАА МАТЕРИАЛЫН ТЕХНИКИЙН ТОДОРХОЙЛОЛТ

1. Бараа материалын нэр. Метчики №1,2,15-42
2. Барааны ерөнхий шаардлага.

№	Техникийн өгөгдөл	Үзүүлэлт	Нэмэлт шаардлага
1	Метчики		
3	Стандарт	ГОСТ 24705-2004	ISO 724:1993

3. Техникийн зураг



4. Бусад.

Материалын физик, химийн шинж чанар

№	Техникийн өгөгдөл	Үзүүлэлт	Тайлбар, тэмдэглэгээ
1	Материал марк	P6M5K5	
2	Стандарт	ГОСТ 5950-2000	
3	Материал марк	HSS-E, HSS-Co5, HSS-Co8	
4	Стандарт	ГОСТ 10996-64	

Нүүрстөрөгч	Цахиур	Марганец	Хром	Вольфрам	Молибден	Ванади	Кобальт
C	Si	Mn	Cr	W	Mo	V	Co
0,86-0,94	0,2-0,5	0,2-0,5	3,8-4,3	5,7-6,7	4,8-5,3	1,7-2,1	4,7-5,2



ДУЛААНЫ ГУРАВДУГААР ЦАХИЛГААН СТАНЦ  
ТӨРИЙН ӨМЧИТ ХУВЬЦААТ КОМПАНИ

АШБ-ЗХА-25-2023

Хувилбар 1

### БАРАА МАТЕРИАЛЫН ТЕХНИКИЙН ТОДОРХОЙЛОЛТ

1. Бараа материалын нэр. Өрөм цилиндр №7-12, 66-68
2. Барааны ерөнхий шаардлага.

№	Техникийн өгөгдөл	Үзүүлэлт	Нэмэлт шаардлага
1	Өрөм	Цилиндр	
3	Стандарт	ГОСТ 10902-77	

3. Техникийн зураг



4. Бусад.  
Материалын физик, химийн шинж чанар

№	Техникийн өгөгдөл	Үзүүлэлт	Тайлбар, тэмдэглэгээ
1	Материал марк	P6M5K5	
2	Стандарт	ГОСТ 5950-2000	
3	Материал марк	HSS-E, HSS-Co5, HSS-Co8	
4	Стандарт	ГОСТ 10996-64	

Нүүрстөрөгч	Цахиур	Марганец	Хром	Вольфрам	Молибден	Ванади	Кобальт
C	Si	Mn	Cr	W	Mo	V	Co
0,86-0,94	0,2-0,5	0,2-0,5	3,8-4,3	5,7-6,7	4,8-5,3	1,7-2,1	4,7-5,2



ДУЛААНЫ ГУРАВДУГААР ЦАХИЛГААН СТАНЦ  
ТӨРИЙН ӨМЧИТ ХУВЬЦААТ КОМПАНИ

АШБ-ЗХА-25-2023

Хувилбар 1

### БАРАА МАТЕРИАЛЫН ТЕХНИКИЙН ТОДОРХОЙЛОЛТ

1. Бараа материалын нэр. Өрөм конус 14,69-78,109
2. Барааны ерөнхий шаардлага.

№	Техникийн өгөгдөл	Үзүүлэлт	Нэмэлт шаардлага
1	Өрөм	Конус	
3	Стандарт	ГОСТ 10903-77	

3. Техникийн зураг



4. Бусад.  
Материалын физик, химийн шинж чанар

№	Техникийн өгөгдөл	Үзүүлэлт	Тайлбар, тэмдэглэгээ
1	Материал марк	P6M5K5	
2	Стандарт	ГОСТ 5950-2000	
3	Материал марк	HSS-E, HSS-Co5, HSS-Co8	
4	Стандарт	ГОСТ 10996-64	

Нүүрстөрөгч	Цахиур	Марганец	Хром	Вольфрам	Молибден	Ванади	Кобальт
C	Si	Mn	Cr	W	Mo	V	Co
0,86-0,94	0,2-0,5	0,2-0,5	3,8-4,3	5,7-6,7	4,8-5,3	1,7-2,1	4,7-5,2



ДУЛААНЫ ГУРАВДУГААР ЦАХИЛГААН СТАНЦ  
ТӨРИЙН ӨМЧИТ ХУВЬЦААТ КОМПАНИ

АШБ-ЗХА-25-2023

Хувилбар 1

### БАРАА МАТЕРИАЛЫН ТЕХНИКИЙН ТОДОРХОЙЛОЛТ

1. Бараа материалын нэр. Төмрийн хөрөөний ир туузан №65
2. Барааны ерөнхий шаардлага.

№	Техникийн өгөгдөл	Үзүүлэлт	Нэмэлт шаардлага
1	Төмрийн хөрөөний ир	Туузан L-4115	
3	Стандарт	ГОСТ Р 53924-2010	

3. Техникийн зураг



4. Бусад.  
Материалын физик, химийн шинж чанар

№	Техникийн өгөгдөл	Үзүүлэлт	Тайлбар, тэмдэглэгээ
1	Материал марк	HSS-E, HSS-Co5, HSS-Co8	
2	Стандарт	ГОСТ 10996-64	

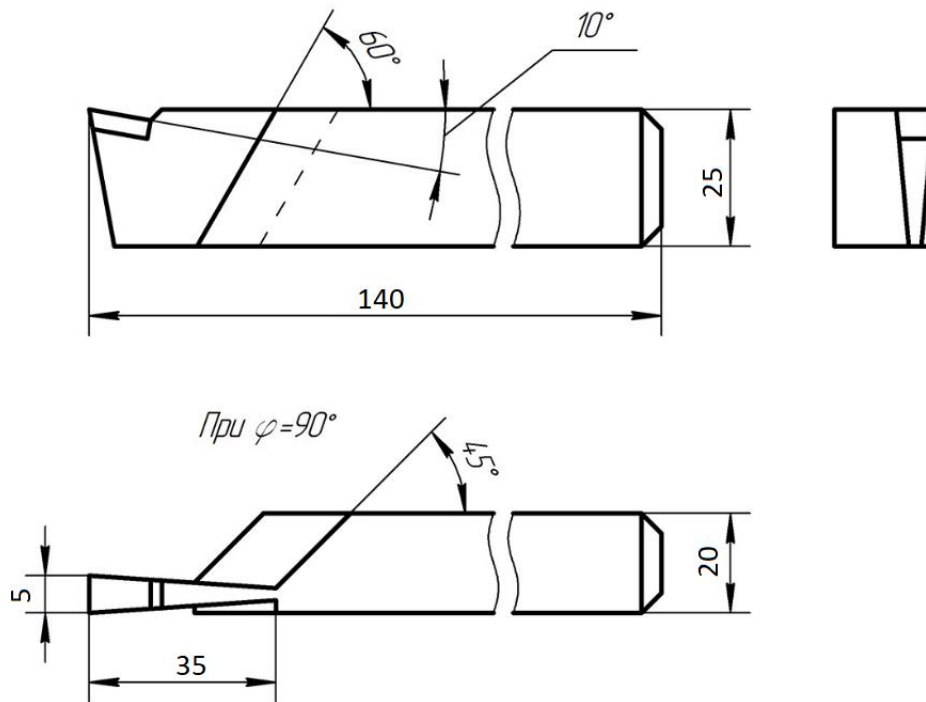


### БАРАА МАТЕРИАЛЫН ТЕХНИКИЙН ТОДОРХОЙЛОЛТ

1. Бараа материалын нэр. Токарийн хутга №64  
2. Барааны ерөнхий шаардлага.

№	Техникийн өгөгдөл	Үзүүлэлт	Нэмэлт шаардлага
1	Токарийн хутга	Огтлогч	ВК8 хайлштай
3	Стандарт	ГОСТ 18884-73	

3. Техникийн зураг



4. Бусад.  
Материалын физик, химийн шинж чанар

№	Техникийн өгөгдөл	Үзүүлэлт	Тайлбар, тэмдэглэгээ
1	Материал марк	ВК8	YG8
2	Стандарт	ГОСТ 17163-90	





ДУЛААНЫ ГУРАВДУГААР ЦАХИЛГААН СТАНЦ  
ТӨРИЙН ӨМЧИТ ХУВЬЦААТ КОМПАНИ

АШБ-ЗХА-25-2023

Хувилбар 1

### БАРАА МАТЕРИАЛЫН ТЕХНИКИЙН ТОДОРХОЙЛОЛТ

1. Бараа материалын нэр. Төмрийн хөрөөний ир №127
2. Барааны ерөнхий шаардлага.

№	Техникийн өгөгдөл	Үзүүлэлт	Нэмэлт шаардлага
1	Төмрийн хөрөөний ир	L-450	
3	Стандарт	ГОСТ 6645-86	

3. Техникийн зураг



4. Бусад.  
Материалын физик, химийн шинж чанар

№	Техникийн өгөгдөл	Үзүүлэлт	Тайлбар, тэмдэглэгээ
1	Материал марк	HSS-E, HSS-Co5, HSS-Co8	
2	Стандарт	ГОСТ 10996-64	

Материалын физик, химийн шинж чанар

№	Техникийн өгөгдөл	Үзүүлэлт	Тайлбар, тэмдэглэгээ
1	Материал марк	P6M5	
2	Стандарт	ГОСТ 10996-64	

Нүүрстөрөгч	Цахиур	Марганец	Хром	Вольфрам	Молибден	Ванади
C	Si	Mn	Cr	W	Mo	V
0,82-0,90	0,2-0,5	0,2-0,5	3,8-4,4	5.5-6.5	4,8-5.3	1,7-2,1



### БАРАА МАТЕРИАЛЫН ТЕХНИКИЙН ТОДОРХОЙЛОЛТ

1. Бараа материалын нэр. Дискэн фрезер №95-104
2. Барааны ерөнхий шаардлага.

№	Техникийн өгөгдөл	Үзүүлэлт	Нэмэлт шаардлага
1	Дискэн фрезер	80x27x1	
2	Дискэн фрезер	80x27x1,5	
3	Дискэн фрезер	100x32x10	
4	Дискэн фрезер	100x32x12	
5	Дискэн фрезер	100x32x16	
6	Дискэн фрезер	160x32x2	
7	Дискэн фрезер	160x32x4	
8	Дискэн фрезер	200x32x2.5	
9	Дискэн фрезер	200x32x4	
10	Дискэн фрезер	200x32x5	
11	Материал	P6M5	
12	Стандарт	ГОСТ 2679-93	

3. Техникийн зураг



4. Бусад.  
Материалын физик, химийн шинж чанар

№	Техникийн өгөгдөл	Үзүүлэлт	Тайлбар, тэмдэглэгээ
1	Материал марк	P6M5	
2	Стандарт	ГОСТ 10996-64	

Нүүрстөрөгч	Цахиур	Марганец	Хром	Вольфрам	Молибден	Ванади
C	Si	Mn	Cr	W	Mo	V
0,82-0,90	0,2-0,5	0,2-0,5	3,8-4,4	5,5-6,5	4,8-5,3	1,7-2,1



### БАРАА МАТЕРИАЛЫН ТЕХНИКИЙН ТОДОРХОЙЛОЛТ

1. Бараа материалын нэр. Хуруун фрезер №79-94
2. Барааны ерөнхий шаардлага.

№	Техникийн өгөгдөл	Үзүүлэлт	Нэмэлт шаардлага
1	Хуруун фрезер	ф4мм	2 иртэй цилиндр сүүлтэй
2	Хуруун фрезер	ф6мм 2 иртэй	2 иртэй цилиндр сүүлтэй
3	Хуруун фрезер	ф8мм 2 иртэй	2 иртэй цилиндр сүүлтэй
4	Хуруун фрезер	ф10мм	2 иртэй цилиндр сүүлтэй
5	Хуруун фрезер	ф12мм	2 иртэй цилиндр сүүлтэй
6	Хуруун фрезер	ф14мм	2 иртэй цилиндр сүүлтэй
7	Хуруун фрезер	ф16мм	4 иртэй цилиндр сүүлтэй
8	Хуруун фрезер	ф16мм	2 иртэй конус сүүлтэй морзе 1
9	Хуруун фрезер	ф18мм	2 иртэй конус сүүлтэй морзе 1
10	Хуруун фрезер	ф20мм	2 иртэй конус сүүлтэй морзе 1
11	Хуруун фрезер	ф22мм	2 иртэй конус сүүлтэй морзе 1
12	Хуруун фрезер	ф24мм	2 иртэй конус сүүлтэй морзе 1
13	Хуруун фрезер	ф26мм	2 иртэй конус сүүлтэй морзе 1
14	Хуруун фрезер	ф28мм	2 иртэй конус сүүлтэй морзе 1
15	Хуруун фрезер	ф30мм	2 иртэй конус сүүлтэй морзе 2
16	Хуруун фрезер	ф32мм	2 иртэй конус сүүлтэй морзе 2
17	Хуруун фрезер	ф36мм	2 иртэй конус сүүлтэй морзе 2
18	Материал	P6M5K5	
19	Стандарт	ГОСТ 32831-2014	ISO1641-2014

3. Техникийн зураг





ДУЛААНЫ ГУРАВДУГААР ЦАХИЛГААН СТАНЦ  
ТӨРИЙН ӨМЧИТ ХУВЬЦААТ КОМПАНИ

АШБ-ЗХА-25-2023

Хувилбар 1

#### 4. Бусад.

Материалын физик, химийн шинж чанар

№	Техникийн өгөгдөл	Үзүүлэлт	Тайлбар, тэмдэглэгээ
1	Материал марк	P6M5K5	
2	Стандарт	ГОСТ 5950-2000	
3	Материал марк	HSS-E, HSS-Co5, HSS-Co8	
4	Стандарт	ГОСТ 10996-64	

Нүүрстөрөгч	Цахиур	Марганец	Хром	Вольфрам	Молибден	Ванади	Кобальт
C	Si	Mn	Cr	W	Mo	V	Co
0,86-0,94	0,2-0,5	0,2-0,5	3,8-4,3	5.7-6.7	4,8-5.3	1,7-2,1	4,7-5,2

Материалын физик, химийн шинж чанар

№	Техникийн өгөгдөл	Үзүүлэлт	Тайлбар, тэмдэглэгээ
1	Материал марк	P6M5	
2	Стандарт	ГОСТ 10996-64	

Нүүрстөрөгч	Цахиур	Марганец	Хром	Вольфрам	Молибден	Ванади
C	Si	Mn	Cr	W	Mo	V
0,82-0,90	0,2-0,5	0,2-0,5	3,8-4,4	5.5-6.5	4,8-5.3	1,7-2,1