

БАРИЛГЫН ЗУРАГ ТӨСЛИЙН  
"СКАЙЛАЙН ДИЗАЙН"



ЗУРГИЙН ШИФР: СЛД-12/2021

УЛААНБААТАР ХОТ. СОНГИНОХАЙРХАН ДҮҮРГИЙН 34-Р ХОРОО.

# СОНГИНОХАЙРХАН ДҮҮРГИЙН БИЕЙН ТАМИР, СПОРТ ХОРООНЫ БАЙРНЫ ФАСАД, ДЭЭВРИЙН ЗАСВАР

/ АЖЛЫН ЗУРАГ /

ЗӨВШӨӨРӨЛЦСӨН

БОЛОВСРУУЛСАН.

Албан тушаал	Нэр	Гарын үсэг	Гүйцэтгэгч	
Биеийн тамир, спорт хорооны дарга	Ц.Сосорбарам		Албан тушаал "Скайлайн дизайн" ххк-ны захирал	Нэр Э.Цэрэндорж
			Захиалагч	Гарын үсэг
			Албан тушаал СХД-ийн засаг даргын тамгын газрын дарга	Нэр Д.Төмөрбаатар
			Гарын үсэг	



Тайлбар дичиг

Фасад:

Одоо байгаа гадна фасадны өнгөлгөө шабардлага, эмульсэн дүдгийг хусаж цэвэрлэнэ. Гадна хананд метал рам зангидаж, чулуун хөвөн дулаалга хийж, фасадны метал хавтангаар өнгөлнө. Хуудас БА-07-д үз.

Гадна довтожгоо:

Гадна довтожгооны гантиг чулуун хавтанг хуулж, шинээр хальтардаггүй дарзгар гадаргуутай чулуун хавтангаар өнгөлнө. Шатны хашлаганы шабардлага, эмульсэн өнгөлгөөг хуулж, чулуун хавтангаар өнгөлнө. Хуудас БА-02, 08-11-тэй хамт үз.

Дээдээр:

Дээдрийн ажлыг хийхээс өмнө дээдэрт гарах сантехник, салхибичийн яндан хоолой болон телерадио антенн, аянга зайлуулагчийн угсралтын ажлыг хийж гүйцэтгэсэн байх шаардлагатай. Дээдрийн ус зайлуулах систем нь гадуур зайлуулах босоо хоолой байрлах ба БА болон ЦБҮ-ын зургас харах. Дээдэрт гарах салхибичны янданг зориулалтын материалаар хийж, дорооны уснаас хамгаалж лист төмөрөөр талгай хийнэ. Дээдрийн ажлыг гүйцэтгэхдээ дулаалга, ус болон уур тусгаарлагч зэргийг технологийн дагуу чанар үзэмжтэй хийж гүйцэтгэх. Дээдрийн дүтцийг дээдрийн дайгуулалтнаас үзэх. Хуудас БА-06

Дээдрийн их засварын ажлыг хийхдээ дараах байдлаар ангилж хийнэ.

1. Спорт заалны дээдрийг сэндбичэн хавтангаар хийнэ. Нийт талбайн хэмжээ 1396.84 м2. Хэсэглэл-1 г. хуудас 7-д үз.
2. 2 давхартай блокон хэсгийн дээдрийн дүтэцийг хуулж, шинээр зураг төсөлд заасны дагуу дээдрийн ажлыг хийнэ. Нийт талбайн хэмжээ 475.03 м2. Дээдрийн дүтэц-1 г. хуудас 6-д үз.

Ерөнхий зүйл:

- Үг барилгын гадна фасад, дээдрийн засварын ажлыг гүйцэтгэхдээ БНБД-ийн холбогдох заалтуудыг хатуу баримтлах шаардлагатай. Мөн дээрх ажлуудыг гүйцэтгэхэд шаардагдах материал, эдэлхүүн түүхий эд нь Монгол улсад хүчин төгөлдөр мөрдөгдөж буй MNS стандартын шаардлагыг дүрэн хангасан байх зайлшгүй шаардлагатай.  
 - Зураг төсөлд барилга угсралтын ажлыг дулааны улиралд гүйцэтгэхээр тусгасан бөгөөд хэрэв хүйтний улиралд барилга угсралтын ажлыг гүйцэтгэхээр болбол холбогдох норм, дүрмүүдийн заалтыг мөрдлөг болгох нь зүйтэй.  
 - Барилгын ажлын явцад ойлгомжгүй зөрчилдэх зүйл илрэх аваас зохиогч дайгууллагад мэдэгдэж байх ёстой. Холбогдох тайлбар, зургуудыг үзнэ үү.

Үндэслэл:

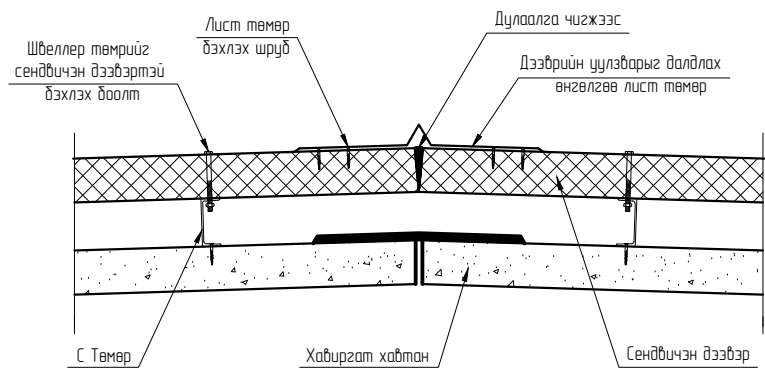
- Сонгинохайрхан дүүргийн биеийн тамир, спорт хорооны байрны фасадны дулаалга, дээдрийн их засварын ажлыг тус дүүргийн засаг даргын тамгын газрын даргын баталсан 2021 оны 08 сарын 02 -ны өдрийн СХД/ДФЗ-02 дугаартай ажлын зураг төсөл боловсруулах даалгаврыг үндэслэн зураг төслийн "Скайлайн дизайн" ххк-д боловсруулав.

Барилга-Архитектурын зургийн жагсаалт

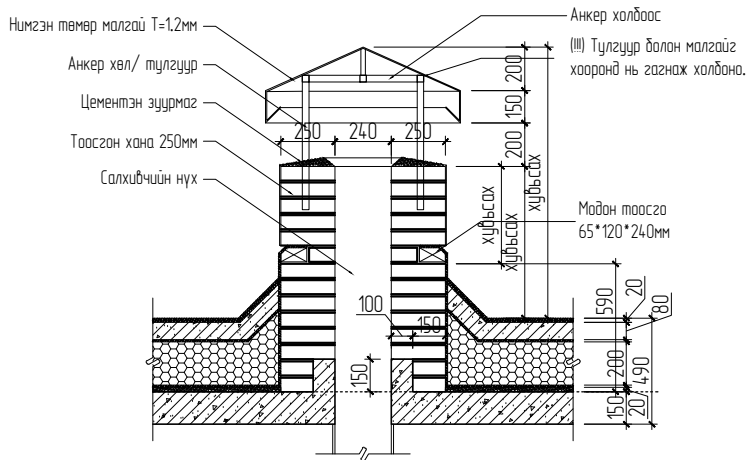
1	Тайлбар дичиг, зургийн жагсаалт	БА- 1
2	1-р давхрын хэмжилтийн дайгуулалт	БА- 2
3	2-р давхрын хэмжилтийн дайгуулалт	БА- 3
4	3-р давхрын хэмжилтийн дайгуулалт	БА- 4
5	4-р давхрын хэмжилтийн дайгуулалт	БА- 5
6	Дээдрийн дайгуулалт	БА- 6
7	Хэсэглэлүүд	БА- 7
8	1-11 Тэнхлэг дагуух нүүр тал	БА- 8
9	11-1 Тэнхлэг дагуух нүүр тал	БА- 9
10	Е-А Тэнхлэг дагуух нүүр тал	БА- 10
11	А-Е Тэнхлэг дагуух нүүр тал	БА- 11
12	1-11 тэнхлэг дагуух нүүр талын дэхэлгээний төмрийн схем	БА- 12
13	11-1 тэнхлэг дагуух нүүр талын дэхэлгээний төмрийн схем	БА- 13
14	Е-А тэнхлэг дагуух нүүр талын дэхэлгээний төмрийн схем	БА- 14
15	А-Е тэнхлэг дагуух нүүр талын дэхэлгээний төмрийн схем	БА- 15
16	Гадна довтожгоо	БА- 16
16	Харагдах дайдал-1	БА- 17
17	Харагдах дайдал-2	БА- 18
18	Харагдах дайдал-3	БА- 19
19	Харагдах дайдал-4	БА- 20
20	Харагдах дайдал-5	БА- 21
21	Фасад-1 /одоо байгаа/	БА- 22
22	Фасад-2 /одоо байгаа/	БА- 23
23	Фасад-3 /одоо байгаа/	БА- 24

ҮБ хот, сонгинохайрхан дүүргийн 34-р хороо, СОНГИНОХАЙРХАН ДҮҮРГИЙН БИЕЙН ТАМИР, СПОРТ ХОРООНЫ БАЙРНЫ ФАСАД, ДЭЭВРИЙН ЗАСВАР					
Тайлбар дичиг, зургийн жагсаалт					Үе шат: А.3
Архитектор	Д.Цэрэнбат	ЕГ Шифр:	Масштаб: М1:100	Огноо: 2021.09	
Гүйцэтгэгч	Д.Цэрэнбат	ТГ Шифр:	Зургийн дугаар: БА-01	Бүх хуудас: 24	
"Скайлайн дизайн" ххк	Шалгасан	Б.Цолмондаатар	С/Д-12/2021		

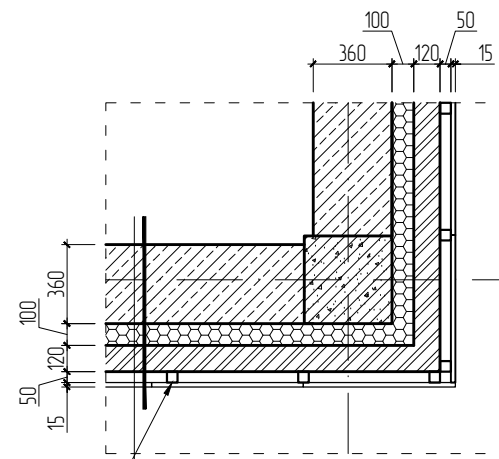
Хэсэгзлэл №1



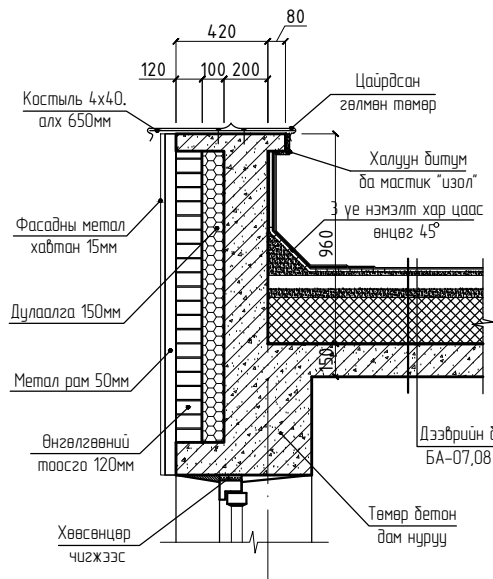
Хэсэгзлэл №2



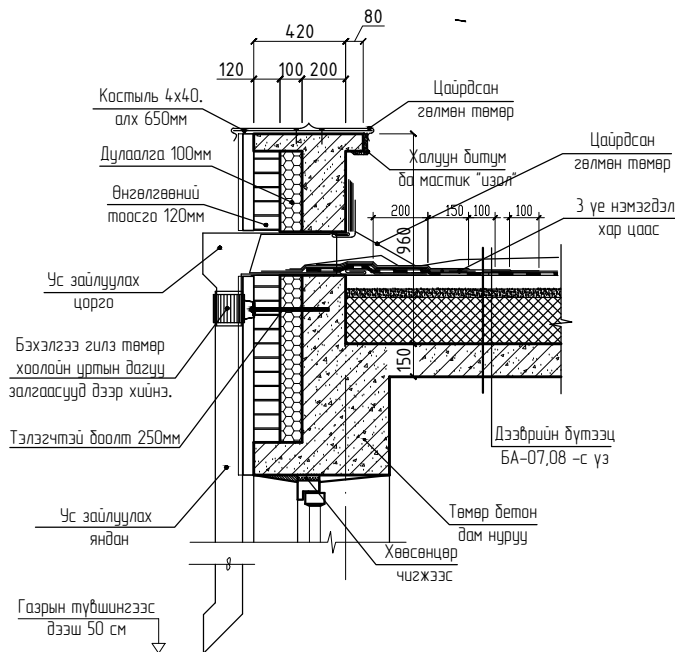
Гадна хана-1



Хэсэгзлэл №3



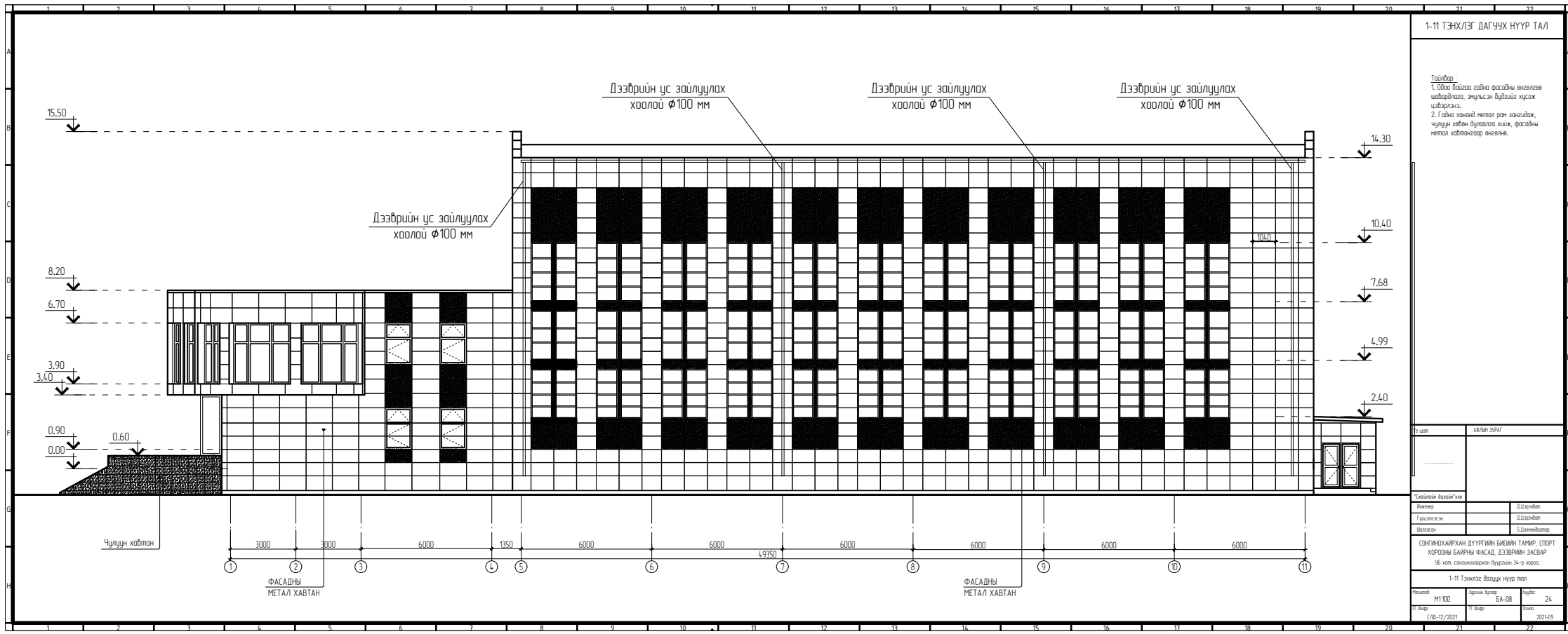
Хэсэгзлэл №4



Метал рам 60мм

- Хөнгөн блок хана δ=360мм
- Дулаалга (EPS полистрол), δ=100мм
- Таосга M100 δ=120мм
- Метал рам 60мм
- Чулуун хөвөн дулаалга 50мм
- Фасадны метал хавтан 15мм

Үе шат		АЖЛЫН ЗУРАГ	
"Скайлайн дизайн" ххк			
Инженер		Д.Цэрэнбат	
Гүйцэтгэгч		Д.Цэрэнбат	
Шалгагч		Б.Цолмондаатар	
СОНГИНОХАЙРХАН ДҮҮРГИЙН БИСИМ ТАМИР, СПОРТ ХОРООНЫ БАЙРНЫ ФАСАД, ДЭЭВРИЙН ЗАСВАР УБ хат. сонгинохайрхан дүүргийн 34-р хороо.			
Хэсэгзлэлүүд			
Масштаб	Зургийн дүрвэр	Хувьдас	
М1:25	БА-07	24	
ЕГ Шифр	ТГ Шифр	Өгөөж	
С/Д-12/2021		2020.09	



1-11 ТЭНХЛЭГ ДАГУУХ НҮҮР ТАЛ

Тайлбар  
 1. 000 баазад гадна фасадны өнгөлгөө шийдвэрлэж, амьлсан бүтцийг хусгаж шалбарна.  
 2. Гадна хананд металл рон зангидаж, чулуун хавтан дутаагаа хийж, фасадны металл хавтангаар өнгөлнө.

Г. утас

АХИЙН ЗУРАГ

Төрийн байгуулалтын байр

Төрийн байгуулалтын байр

Төрийн байгуулалтын байр

Төрийн байгуулалтын байр

Төрийн байгуулалтын байр

Төрийн байгуулалтын байр

Төрийн байгуулалтын байр

Төрийн байгуулалтын байр

Төрийн байгуулалтын байр

Төрийн байгуулалтын байр

Төрийн байгуулалтын байр

Төрийн байгуулалтын байр

Төрийн байгуулалтын байр

Төрийн байгуулалтын байр

Төрийн байгуулалтын байр

Төрийн байгуулалтын байр

Төрийн байгуулалтын байр

Төрийн байгуулалтын байр

Төрийн байгуулалтын байр

Төрийн байгуулалтын байр

Төрийн байгуулалтын байр

Төрийн байгуулалтын байр

Төрийн байгуулалтын байр

Төрийн байгуулалтын байр

Төрийн байгуулалтын байр

Төрийн байгуулалтын байр

Төрийн байгуулалтын байр

Төрийн байгуулалтын байр

Төрийн байгуулалтын байр

Төрийн байгуулалтын байр

Төрийн байгуулалтын байр

Төрийн байгуулалтын байр

Төрийн байгуулалтын байр

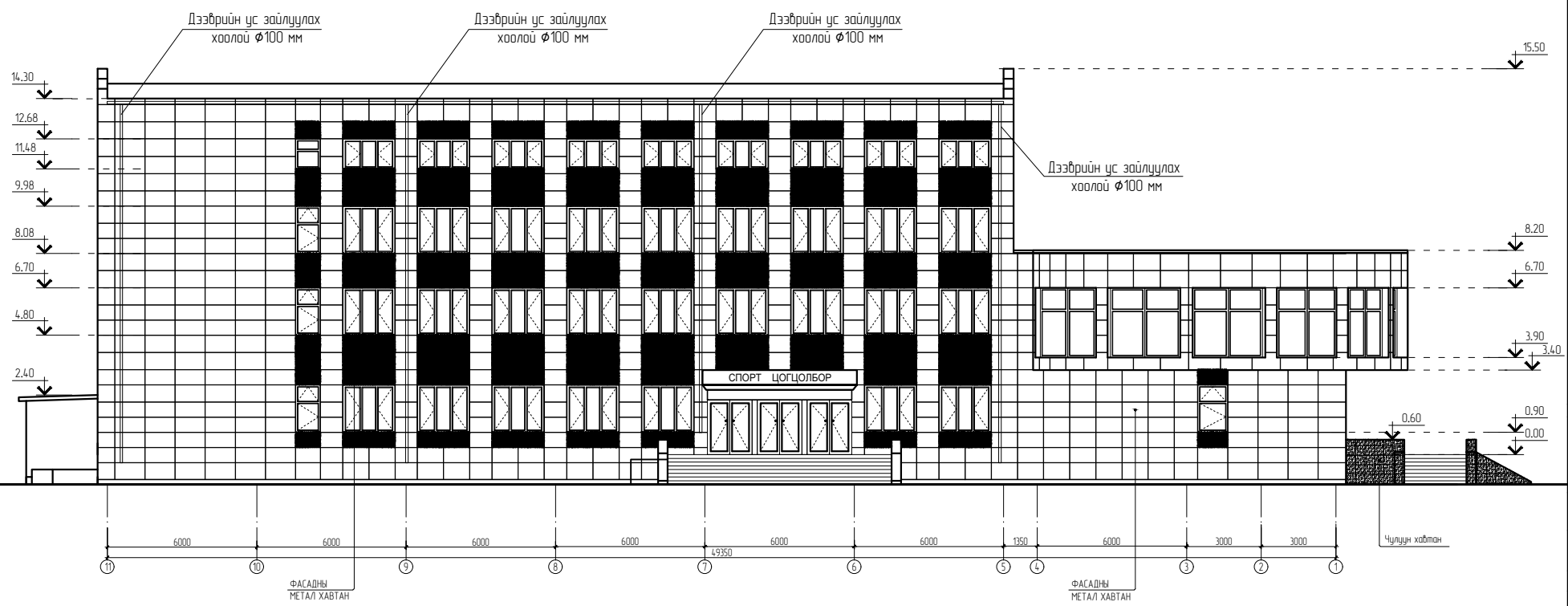
Төрийн байгуулалтын байр

Төрийн байгуулалтын байр

Төрийн байгуулалтын байр

11-1 ТЭХЛЭГ ДАГУУХ НҮҮР ТАЛ

Тайлбар  
 1. 00а баазад гадна фасадны өнгөлгөө шалбаруулах, амьлсэн бүтэцтэй хусаж хэвэрлэх.  
 2. Гадна хананг металл ринг зангидаж, чулуун хөвөн дүрлэлэг хийж, фасадны металл хэвмэнгээр өнгөлнө.



№ урт: АХИАН 3981

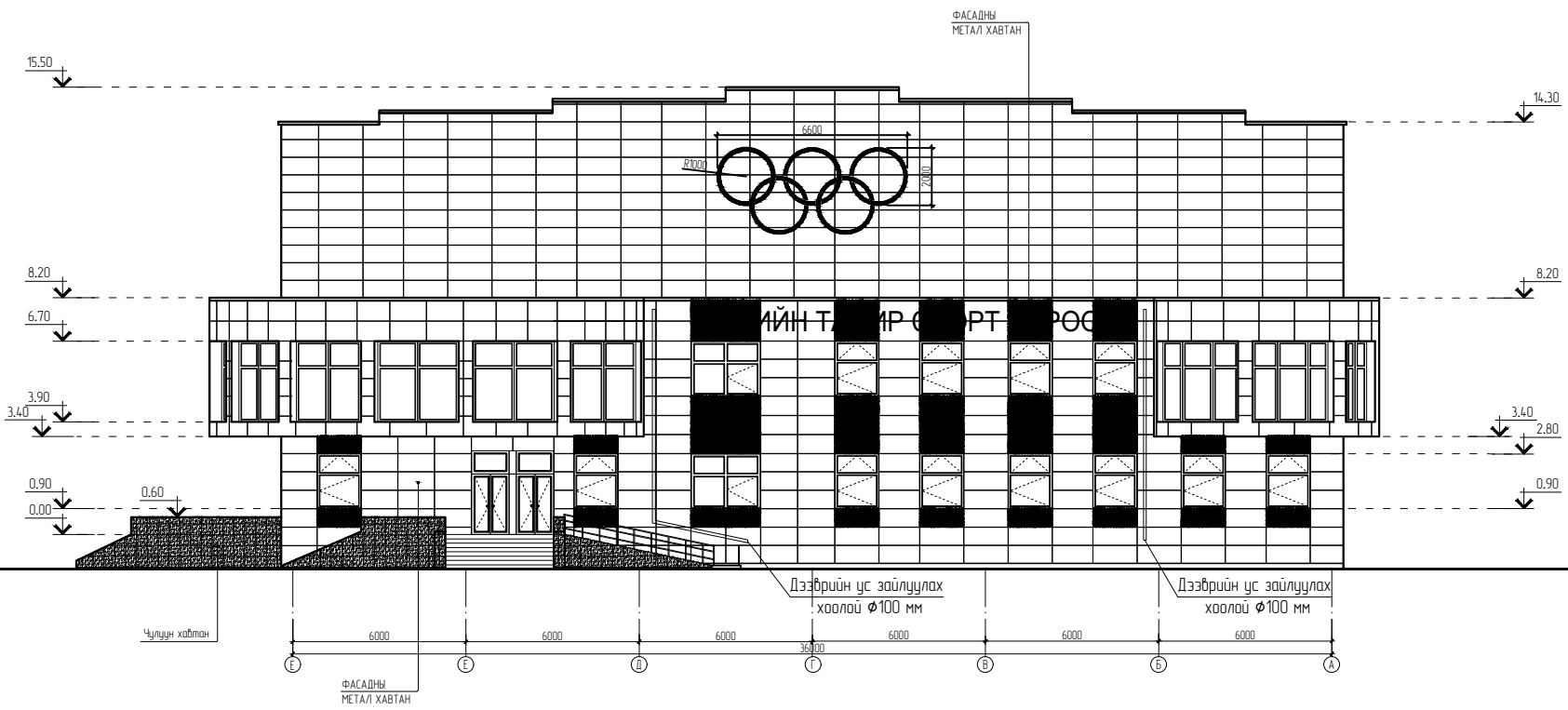
Төрийн байгуулалтын байр	Ш.Шарав
Туслах	Ш.Шарав
Боловсголт	С.Дамбаадам

СОНГИНОХАЙРХАН ДҮҮРГИЙН БИЧИЙН ТАМГА, СПОРТ ХОРООНЫ БАЙРНЫ ФАСАД, ДЭЭВРИЙН ЗАСВАР  
 16 нөп. санхүүжилтийн дүрмэл 3-р нөп.

11-1 ТЭХЛЭГ ДАГУУХ НҮҮР ТАЛ

Масштаб	Урсгал зураг	Нүср
М 1:100	БА-09	24
Г/д	Т/д	Төсөл
С/д-12/2021		2021-09

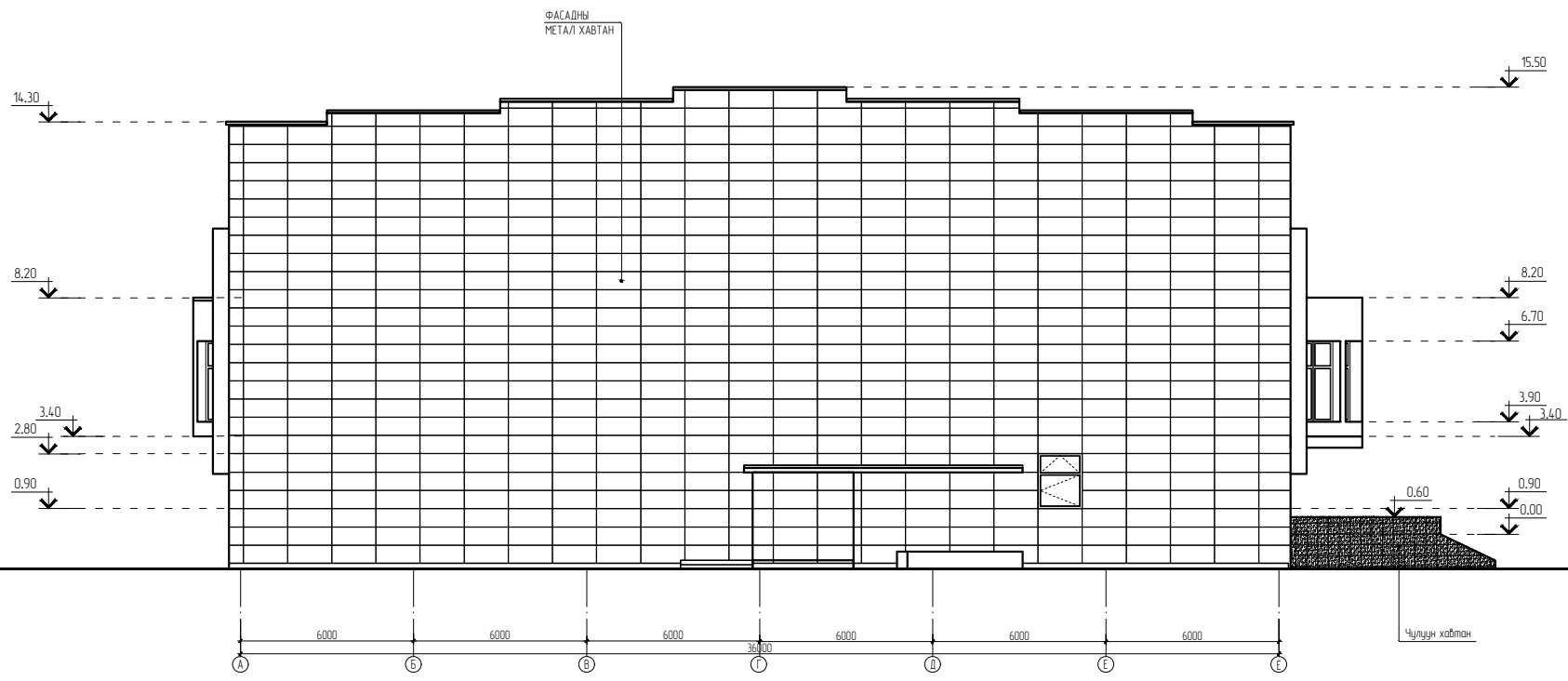
Тайлбар  
 1. 0.00 баазад гадна фасадны өнгөлгөө шийрэгжүүлж, амьлсан бүрдлийг хусгаж хэвдэрлэв.  
 2. Гадна хананд металл сам зангидаж, чулуун хөвөн дутаалаг хийж, фасадны металл хэвдэрт өнгөлгөө.



№ урт	АХИАН ЭРНИ
Төрийн байгуулалт	Шүүрэг
Туслах	Шүүрэг
Хөдөлгөөн	Хөдөлгөөн
СОНГОХ АЙРХАН ДҮҮРГИЙН БИЧИЙН ТАМГА, СПОРТ ХОРООНЫ БАЙРНЫ ФАСАД, ДЭЭВРИЙН ЗАСВАР 18 хил, санхүүжилтэн дүрвэл 3-р ирвэл.	
Е-А Тэжээг Өсгөх нүүр тал	
Масштаб	Эргэлт бүрэлд
М100	БА-10
Т.Шар	Т.Шар
08-12/2021	2021-09

А-Е ТЭНХЛЭГ ДАГУУХ НҮҮР ТАЛ

Тайлбар  
 1. 000 баазад гадна фасадыг өнгөлсөн шайршилтай, эмчлэсэн бүрдэвэг хусаж шайршилтай.  
 2. Гадна хананд металл рам зангидаж, чулуун хөвөн дүрлэгдэж, фасадыг металл хөвсгөнгөөр өнгөлнө.



№ улам АХИЙН ЗУРАГ

Төрийн байдал	Хийгээд
Төлөө	Шийрэгдэл
Туслах	Шийрэгдэл
Өөрчлөлт	Өөрчлөлт

СОНГИНОХИРХАН ДҮҮРГИЙН БУЕИЙН ТАМИР, СПОРТ ХОРООНЫ БАЙРНЫ ФАСАД, ДЭЗВЭРИЙН ЗАСВАР  
 18 ний. сонгогчидорон дүрвэл 3-р нийл.

А-Е Тэнхлэг дагуух нүүр тал

Масштаб	Урсгал бүрэлд	Түгш
1:100	БА-11	24
Г.Ш-12/2021	11 Шир	2021-09

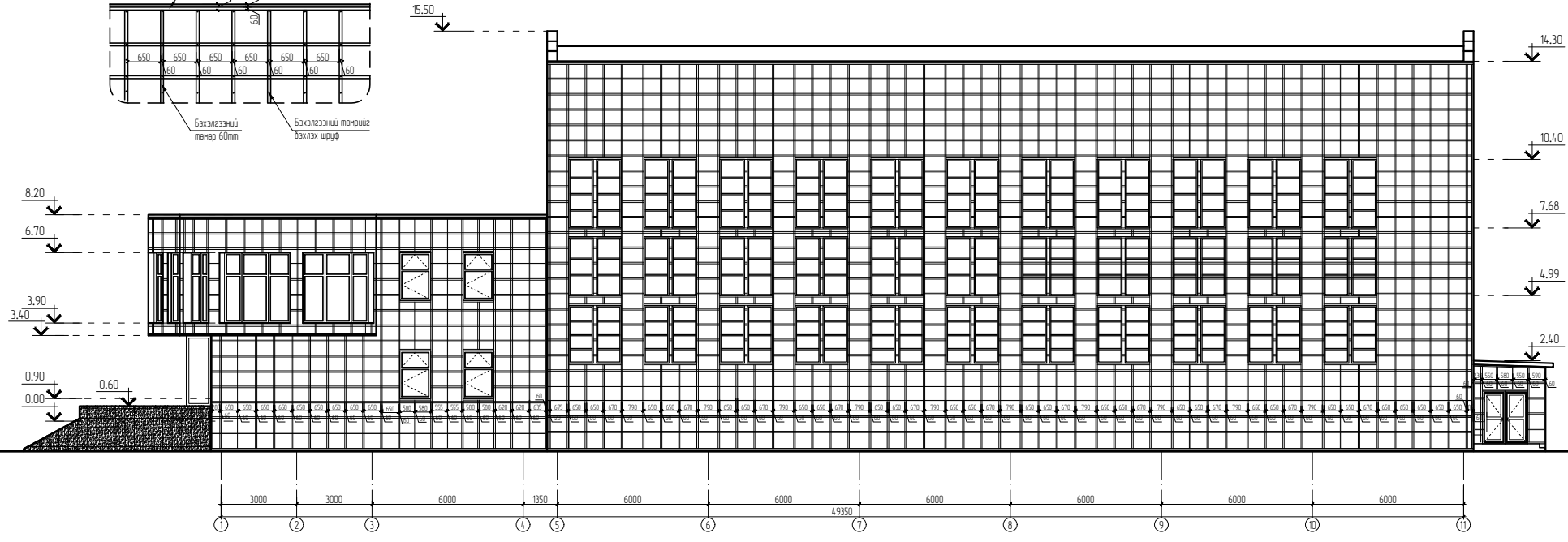
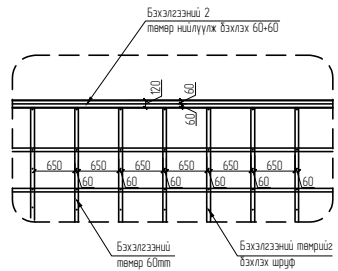
1-11 ТЭНХЛЭГ ДАГУУХ НҮҮР ТАЛЫН БЭХЭЛГЭЭНИЙ ТӨМРИЙН СХЕМ

Тайлбар  
Т Энэ хувьдсн БА-08 той хамт үз.

Материалын түүвэр

Позиц	Тэмдэглэгээ	Нэр	Тоо шир:	Жин/кз/	
				Нэгж	Нийт
Бэхэлгээний төмөр квадрат					
1	Босоо	Квадрат 60x60x3 L(m)= 1101	1	5780.25	5780.25
2	Хөвдөө	Квадрат 60x60x3 L(m)= 1253	1	6578.25	6578.25

хэс-1 М1:50



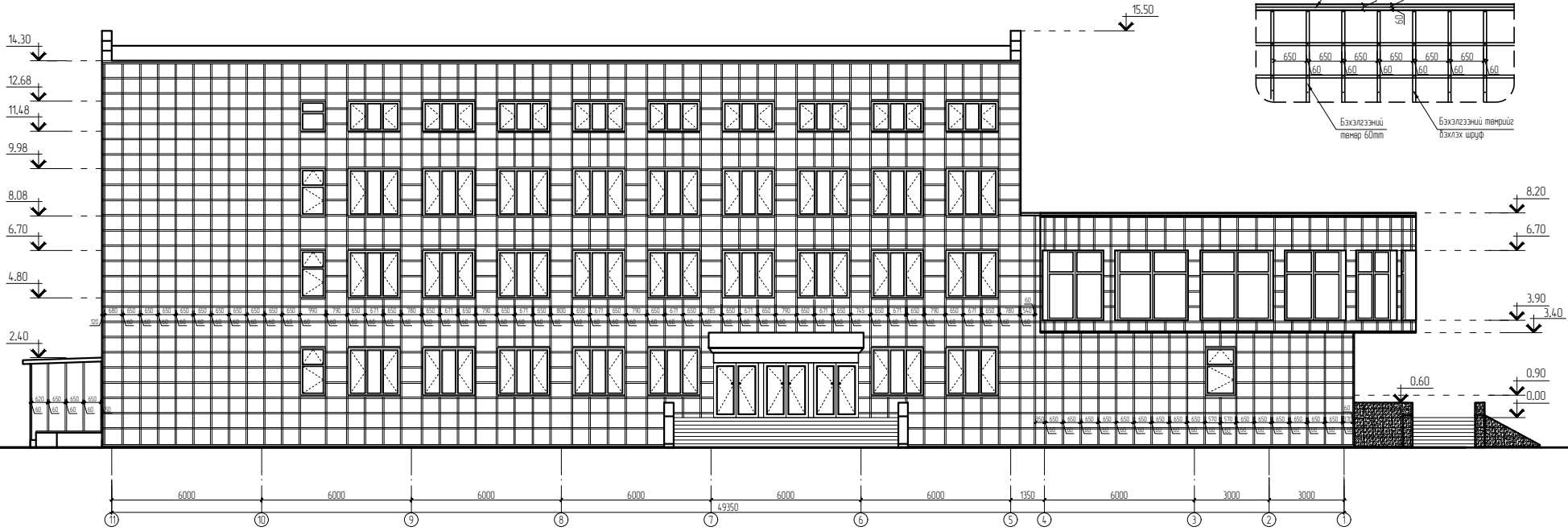
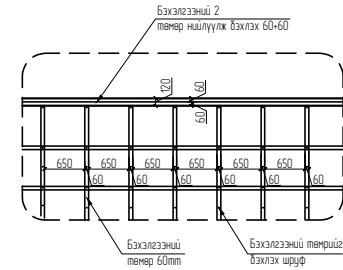
№ утас	АХИЙН ЗУРАГ
Төрийн байгуулалтын байр	Шийрэг
Тусламж	Шийрэг
Бэлтгэл	Бэлтгэл
СОНИНХАЙРХАН ДҮҮРГИЙН БИЧИЙН ТАМГА, СПОРТ ХОРООНЫ БАЙРНЫ ФАСАД, ДЭЗВЭРИЙН ЗАСВАР 16 ний. санхүүжилтийн дүрвэл 3-р ирвэл.	
1-11 тэнхлэг дагуу нүүр талын бэхэлгээний төмрийн схем	
Масштаб	М 1:100
Угсралт	БА-12
Тайлбар	24
Гарын дэглэм	2021-09



Материалын түүвэр

Поэц	Тэмдэглэгээ	Нэр	Тоо шир.	Жин/кг/	
				Нэгж	Нийт
Бэхлэгээний төмөр квадрат					
1	Босоо	Квадрат 60x60x3 L(m)= 1109	1	5822.25	5822.25
2	Хэвтээ	Квадрат 60x60x3 L(m)= 1265	1	6641.25	6641.25

хэс-1 М1:50



11-1 ТЭНХЛЭГ ДАГУУХ НҮҮР ТАЛЫН БЭХЭЛГЭЭНИЙ ТӨМРИЙН СХЕМ

Тайлбар  
Т Энэ хуудсыг БА-09 тэй хамт үз.

№ утас

АХИВ ЗУРАГ

Төрийн байгуулалтын нэр

Шаруудал

Туслах нэр

Шаруудал

Холбооны нэр

Хүндэтгэл

СЭНГИНХАЙРХАН ДҮҮРГИЙН БИЧИЙН ТАМГА, СПОРТ ХОРООНЫ БАЙРНЫ ФАСАД, ДЭЗВЭРИЙН ЗАСВАР 16 ний. санхүүжилтийн дүрвэл 3-р ивэр.

11-1 төсвийн дараах нүүр талын бэхлэгээний төмрийн схем

Масштаб

М1:100

Урсгал бүлэг

БА-13

Түгш

24

ЭГ Шир

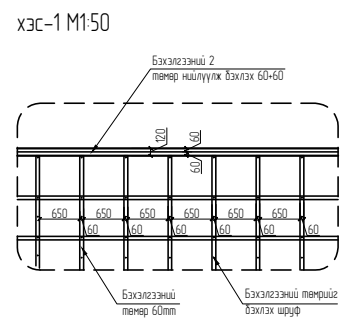
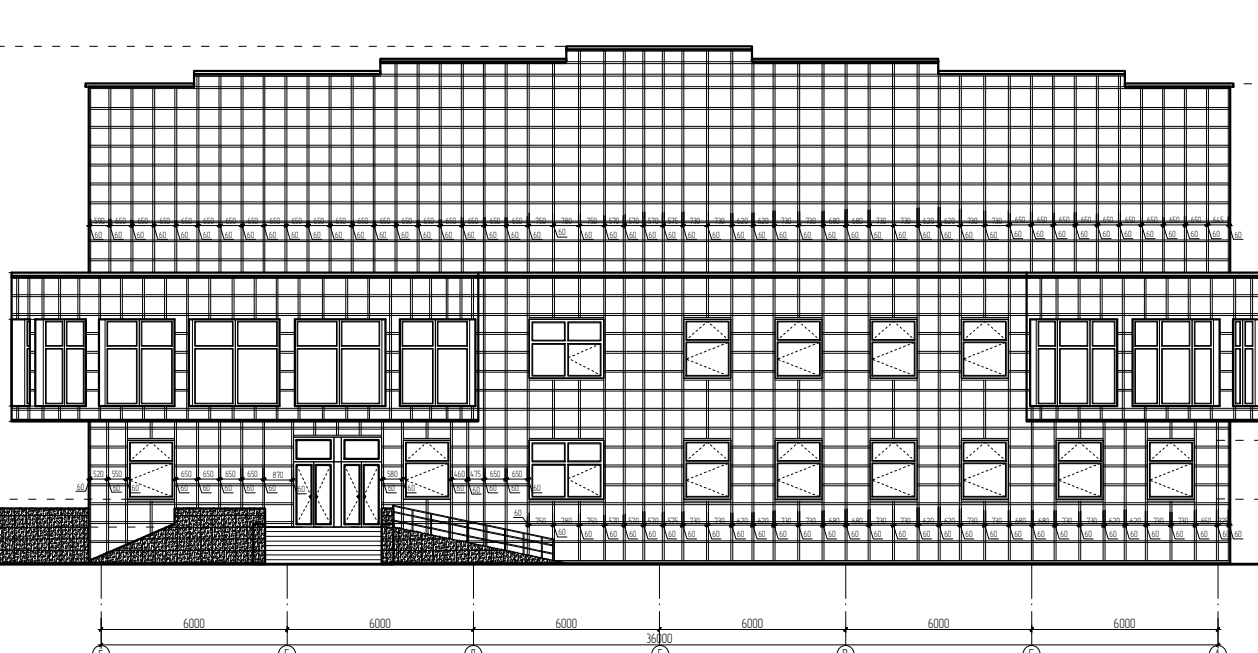
08-12/2021

11 Шир

Төсөл

2021-09

Материалын түүвэр						
Позиц	Тэмдэглэгээ	Нэр	Тоо шир.	Жин/кг/		
				Нэгж	Нийт	
Бэхлэгээний төмөр квадрат						
1	Босоо	Квадрат 60x60x3 L(m)= 755	1	3963.75	3963.75	
2	Хэвтээ	Квадрат 60x60x3 L(m)= 878	1	4609.50	4609.50	



Е-А ТЭНХЛЭГ ДАГУУХ НҮҮР ТАЛЫН БЭХЭЛГЭЭНИЙ ТӨМРИЙН СХЕМ

Тайлбар  
Г Энэ хувьцаа БА-10 той хэвт үз.

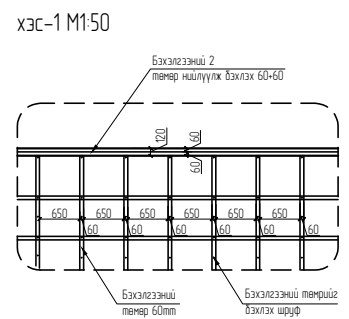
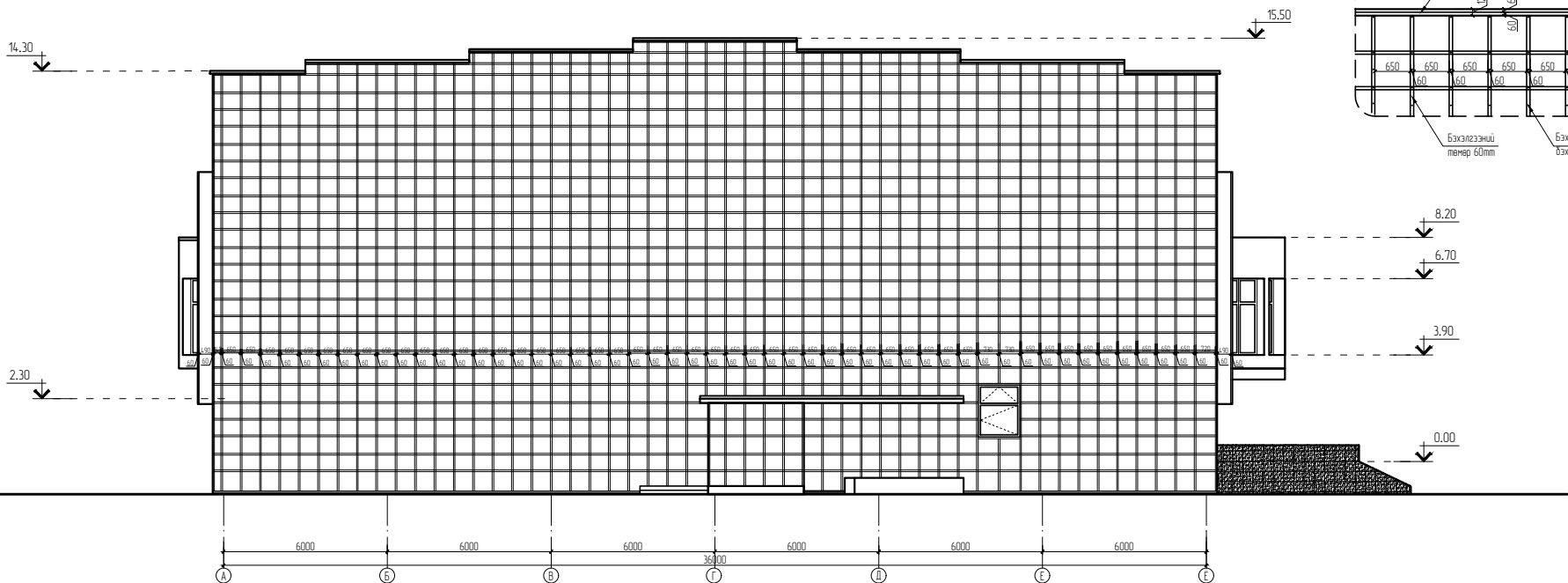
№ утас	АХИЙН 9941
Төрийн байрлал	
Туслах газар	
Холбоо	

СЭНГИНХАЙРХАН ДҮҮРГИЙН БИЧИЙН ТАМГА, СПОРТ ХОРСОНЫ БАЙРНЫ ФАСАД, ДЭЗВРИЙН ЗАСВАР  
16 ний. санхүүжилтийн дүрвэл 3-р ирвэл.

Е-А тэнхлэг дагуу нүүр талын бэхлэгээний төмрийн схем

Масштаб	Урсгал бүлэг	Регистр
М 1:100	БА-10	24
Г/А/12/2021	Т. Ширээ	2021-09

Материалын түүвэр						
Позиц	Тэмдэглэгээ	Нэр	Тоо шир.	Жин/кг/		
				Нэгж	Нийт	
Бэхлэгээний төмөр квадрат						948150
1	Босоо	Квадрат 60x60x3 L(m)= 886	1	465150	465150	
2	Хэвтээ	Квадрат 60x60x3 L(m)= 920	1	4830.00	4830.00	



А-Е ТЭНХЛЭГ ДАГУУХ НҮҮР ТАЛЫН БЭХЭЛГЭЭНИЙ ТӨМРИЙН СХЕМ

Тайлбар  
Г Энэ хувьцаа БА-11 тэд хамт үз.

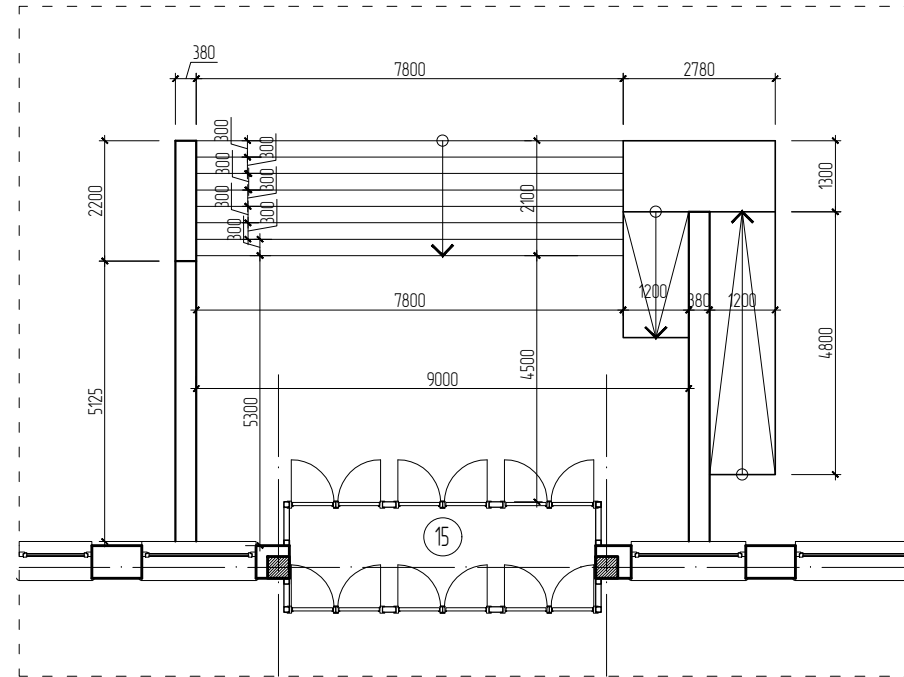
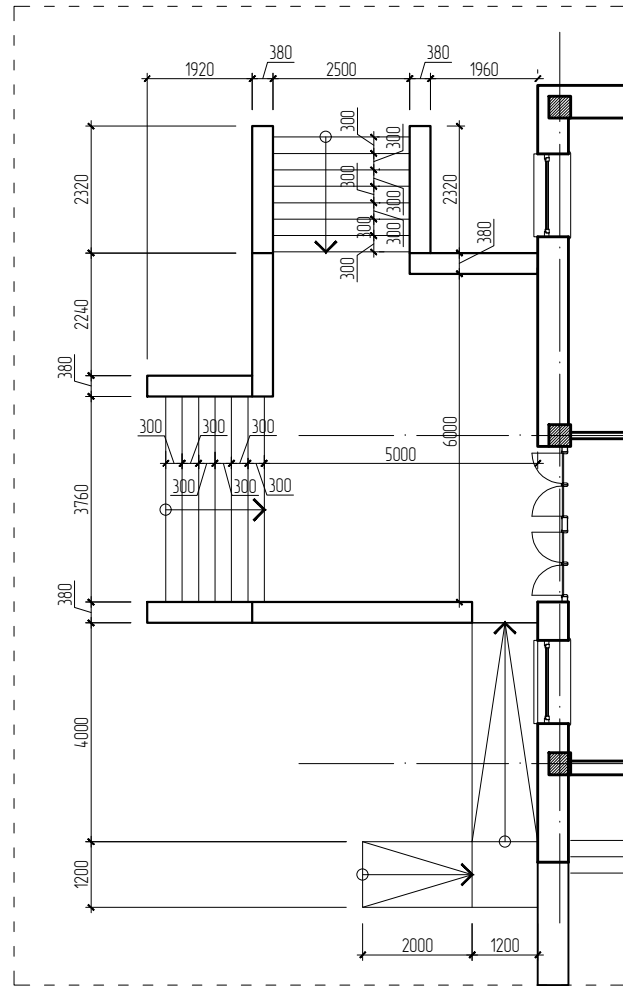
Үз устг

Төрийн байгуулалт	АХИЙН ЗУГАМ
Төмөр	Шаравдал
Гууригч	Шаравдал
Боловсон	Боловсон

СОНГИНОХИЙРХАН ДҮҮРГИЙН БИЧИЙН ТАМГА, СПОРТ ХОРООНЫ БАЙРНЫ ФАСАД, ДЭВЭРИЙН ЗАСВАР  
16 ний. санхүүжилтийн дүрвэл 3-р ирвэл.

А-Е тэнхлэг дагуу нүүр талын бэхлэгээний төмрийн схем

Масштаб	Урсгал зураг	Түгш
М1:100	БА-15	24
Г.О.О.О.	Т.О.О.О.	2021-09



**Тайлбар**

1. Гадна довжооны гантиг чулуун хайтанг хуулж, шинээр хальтардаггүй дэрзгар габарзгуйтай чулуун хайтангаар өнгөлнө. Шатны хашлаганы шаардлага, эмүльсэн өнгөлгөөг хуулж, чулуун хайтангаар өнгөлнө.
2. Энэ хүүдсийг БА-02, 08-11 хүүдстэй хамт үз.

700  
**БИЕИЙН ТАМИР СПОРТ ХОРОО**  
 13700

350  
**СПОРТ ЦОГЦОЛБОР**  
 4650

Тайлбар:  
 Барилгын гадна хананд дайрлах дичгийг захиалж хийлгэхдээ газар дээр нь хэмжээ авах шаардлагатай.

Үе шат		АЖЛЫН ЗУРАГ	
"Скайлайн дизайн" ххк			
Инженер		Д.Цэрэнбат	
Гүйцэтгэсэн		Д.Цэрэнбат	
Шалгасан		Б.Цолмондоотар	
СОНГИНОХАЙРХАН ДҮҮРГИЙН БИЕИЙН ТАМИР, СПОРТ ХОРООНЫ БАЙРНЫ ФАСАД, ДЭЭВРИЙН ЗАСВАР УБ хат. сонгинохайрхан дүүргийн 34-р хороо.			
Гадна довжоо			
Масштаб	Зургийн дүгээр	Хувьдас	
M1:100	БА-16	24	
ЕГ Шифр	ТГ Шифр	Огноо	
С/Д-12/2021		2020.09	



ХАРАГДАХ БАЙДАЛ-1

Тайлбар :  
Гадна өнгөлгөөний метал хавтангийн өнгийг орчны барилгатай уялдуулж авсан болно.

Үе шат: АЖЛЫН ЗУРАГ

"Скайлайн дизайн" ххк	
Инженер	Д.Цэрэнбат
Гүйцэтгэсэн	Д.Цэрэнбат
Шалгасан	Б.Цолмондоотар

СОНГИНОХАЙРХАН ДҮҮРГИЙН БИЕИЙН ТАМИР, СПОРТ ХОРООНЫ БАЙРНЫ ФАСАД, ДЭЭВРИЙН ЗАСВАР	
УБ хат. сонгинохайрхан дүүргийн 34-р хороо.	

Харагдах байдал-1

Масштаб:	Зургийн дүгээр:	Хувьдас:
M1:100	БА-17	24
ЕГ Шифр:	ТГ Шифр:	Огноо:
С/Д-12/2021		2020.09

ХАРАГДАХ БАЙДАЛ-2

Тайлбар :  
Гадна өнгөлгөөний метал хавтангийн өнгийг орчны барилгатай уялдуулж авсан болно.



Үе шат: АЖЛЫН ЗУРАГ

"Скайлайн дизайн" ххк	
Инженер	Д.Цэрэнбат
Гүйцэтгэсэн	Д.Цэрэнбат
Шалгасан	Б.Цолмондоотар

СОНГИНОХАЙРХАН ДҮҮРГИЙН БИЕИЙН ТАМИР, СПОРТ  
ХОРООНЫ БАЙРНЫ ФАСАД, ДЭЭВРИЙН ЗАСВАР  
УБ хат. сонгинохайрхан дүүргийн 34-р хороо.

Харагдах байдал-2

Масштаб	Зургийн дүгээр	Хувьдас
M1:100	БА-18	24
ЕГ Шифр	ТГ Шифр	Огноо
С/Д-12/2021		2020.09

ХАРАГДАХ БАЙДАЛ-3

Тайлбар :  
Гадна өнгөлгөөний метал хавтангийн өнгийг орчны барилгатай уялдуулж авсан болно.



Үе шат: АЖЛЫН ЗУРАГ

"Скайлайн дизайн" ххк		
Инженер		Д.Цэрэнбат
Гүйцэтгэсэн		Д.Цэрэнбат
Шалгасан		Б.Цолмондоотар

СОНГИНОХАЙРХАН ДҮҮРГИЙН БИЕИЙН ТАМИР, СПОРТ  
ХОРООНЫ БАЙРНЫ ФАСАД, ДЭЭВРИЙН ЗАСВАР  
УБ хат. сонгинохайрхан дүүргийн 34-р хороо.

Харагдах байдал-3

Масштаб	Зургийн дүгээр	Хувьдас
M1:100	БА-19	24
ЕГ Шифр	ТГ Шифр	Огноо
С/Д-12/2021		2020.09

Тайлбар :  
Гадна өнгөлгөөний метал хавтангийн өнгийг орчны барилгатай уялдуулж авсан болно.



Үе шат: АЖЛЫН ЗУРАГ

"Скайлайн дизайн" ххк		
Инженер		Д.Цэрэнбат
Гүйцэтгэсэн		Д.Цэрэнбат
Шалгасан		Б.Цолмондоотар

СОНГИНОХАЙРХАН ДҮҮРГИЙН БИЕИМ ТАМИР, СПОРТ  
ХОРООНЫ БАЙРНЫ ФАСАД, ДЭЭВРИЙН ЗАСВАР  
УБ хот, сонгинохайрхан дүүргийн 34-р хороо.

Харагдах байдал-4

Масштаб	Зургийн дүгээр	Хувьдас
M1:100	БА-20	24
ЕГ Шифр	ТГ Шифр	Огноо
С/Д-12/2021		2020.09



ХАРАГДАХ БАЙДАЛ-5

Тайлбар :  
Гадна өнгөлгөөний метал хавтангийн өнгийг орчны барилгатай уялдуулж авсан болно.



Үе шат: АЖЛЫН ЗУРАГ

--	--

“Скайлайн дизайн” ххк	
Инженер	Д.Цэрэнбат
Гүйцэтгэсэн	Д.Цэрэнбат
Шалгасан	Б.Цолмондоотар

СОНГИНОХАЙРХАН ДҮҮРГИЙН БИЕИЙН ТАМИР, СПОРТ  
ХОРООНЫ БАЙРНЫ ФАСАД, ДЭЭВРИЙН ЗАСВАР  
УБ хот, сонгинохайрхан дүүргийн 34-р хороо.

Харагдах байдал-5

Масштаб	Зургийн дүгээр	Хувьдас
M1:100	БА-21	24
ЕГ Шифр	ТГ Шифр	Өгнөө
С/Д-12/2021		2020.09